



System i  
Systeembeheer van logische partities

*Versie 6 Release 1*







System i

# Systeembeheer van logische partities

*Versie 6 Release 1*

**Opmerking**

Lees, voordat u deze informatie en het ondersteunde product gebruikt, de informatie in "Kennisgevingen", op pagina 143.

Deze uitgave is van toepassing op versie 6, release 1, modificatie 0 van IBM i5/OS (productnummer 5761-SS1) en op alle volgende releases en modificaties totdat in nieuwe uitgaven anders wordt aangegeven. Deze versie kan niet op alle RISC-computers (Reduced Instruction Set Computer) en niet op CISC-modellen worden uitgevoerd.

© Copyright IBM Corp. 1999, 2008.

---

# Inhoudsopgave

## Logische partities . . . . . 1

PDF-bestand voor logische partities. . . . .	1
Partitioneren met een System i . . . . .	1
Begrippen voor logische partities . . . . .	1
Het principe van logische partities . . . . .	2
Wat logische partities voor u kunnen betekenen	3
Hardware voor logische partities . . . . .	5
Bus . . . . .	6
I/O-partities op busniveau en I/O-processor- niveau . . . . .	7
I/O-processors dynamisch verwisselen van partitie . . . . .	8
IOP . . . . .	9
SPD en PCI . . . . .	12
Processor . . . . .	12
Geheugen . . . . .	15
Schijfstations . . . . .	16
Apparaten voor verwisselbare media en alternatieve herstarts (IPL) . . . . .	17
Console. . . . .	20
Uitbreidingseenheid . . . . .	20
Laadbron . . . . .	21
Softwarelicenties voor logische partities . . . . .	23
Gemeenschappelijke processorpools voor i5/OS-licentieovereenkomsten . . . . .	23
Ondersteunde releases voor logische partities . . . . .	24
i5/OS-functies voor logische partities. . . . .	25
Communicatieopties voor logische partities. . . . .	26
Virtueel Ethernet . . . . .	27
HSL OptiConnect (High-Speed Link) . . . . .	27
Virtual OptiConnect . . . . .	28
Scenario's voor logische partities en gastpartities	28
Scenario: Serverconsolidatie . . . . .	28
Een servicetools-gebruikers-ID maken . . . . .	29
De server voor servicetools configureren. . . . .	29
De partities maken . . . . .	30
Scenario: Verplaatsing van verwerkings- capaciteit plannen . . . . .	30
Oplossing . . . . .	30
Scenario: Linux-toepassingen op een System i	32
Scenario: Linux-firewall . . . . .	34
Planning voor logische partities . . . . .	36
Hardwarevereisten voor logische partities . . . . .	37
Het mogelijke aantal logische partities vast- stellen . . . . .	37
Partitionering op busniveau of op I/O- processorniveau selecteren . . . . .	38
Vast toegewezen of verwisselbare I/O- processors en apparaten voor logische partities kiezen . . . . .	38
Vast toegewezen of gemeenschappelijk gebruikte processors selecteren . . . . .	39
Dynamische verplaatsing van resources . . . . .	40
Hardwarebeperkingen van de System i-producten evalueren . . . . .	42

Netwerken voor logische partities . . . . .	43
Softwarevereisten voor logische partities. . . . .	46
Planning voor Linux in een gastpartitie . . . . .	46
Een nieuwe server met logische partities bestellen of een bestaande server daarmee upgraden . . . . .	47
Gegevens over hardwareposities verstrek- ken aan serviceproviders . . . . .	47
Logische partities ontwerpen . . . . .	47
Taakbepaling voor de primaire en secundaire partitie . . . . .	48
Capaciteitsplanning voor logische partities	48
System Planning Tool gebruiken . . . . .	48
Voorbeelden: Logische partities. . . . .	49
Logische partities maken . . . . .	49
Logische partitie beheren . . . . .	51
Logische partities beheren met System i Navi- gator, DST en SST . . . . .	51
System i Navigator starten . . . . .	55
SST en DST starten voor logische partities	55
Machtigingen voor logische partities . . . . .	58
Beveiligingsbeheer voor logische partities . . . . .	62
De systeemconfiguratie voor logische partities afdrukken . . . . .	63
Resources van logische partities dynamisch verplaatsen . . . . .	64
Dynamische verplaatsing van interactieve performance . . . . .	64
Dynamische verplaatsing van I/O-processor- s . . . . .	65
Dynamische verplaatsing van geheugen . . . . .	67
Dynamische verplaatsing van verwerkings- capaciteit . . . . .	69
De verplaatsing van resources van logische partities plannen. . . . .	72
De verplaatsing van een vast toegewezen processor plannen . . . . .	73
De verplaatsing van interactieve perfor- mance plannen . . . . .	74
De verplaatsing van een I/O-processor plannen . . . . .	75
De verplaatsing van geheugen plannen . . . . .	77
De verplaatsing van een gemeenschappel- ijke processor plannen . . . . .	78
Nieuwe hardware installeren voor logische partities . . . . .	79
Een nieuwe I/O-adapter installeren op een gepartitioneerde server . . . . .	80
Vorbereidingen voor de installatie van een nieuwe I/O-adapter . . . . .	81
Resources beheren . . . . .	82
Nieuwe softwarerelease installeren in de pri- maire partitie. . . . .	84
Conversie van uitbreidingseenheden in een gepartitioneerde omgeving . . . . .	84

Een systeem met logische partities opnieuw starten en uitschakelen . . . . .	85	Alle configuratiegegevens herstellen . . . . .	132
Het aan/uit-rooster van een logische partitie wijzigen . . . . .	85	Partitieconfiguratiegegevens voor logische partities verwijderen . . . . .	133
De tijd op een primaire partitie wijzigen . . . . .	86	Partitieconfiguratiegegevens op alle logische partities bijwerken . . . . .	133
Een systeem met logische partities uitschakelen . . . . .	86	Partitieconfiguratiegegevens verwijderen van niet-geconfigureerde schijfstations . . . . .	134
Een systeem met logische partities opnieuw starten . . . . .	87	Niet-rapporterende resources van logische partities verwijderen . . . . .	135
De werkstand voor een logische partitie wijzigen . . . . .	89	Een schijfstation accepteren als laadbron voor een logische partitie . . . . .	136
De IPL-bron voor een logische partitie wijzigen . . . . .	89	Partitieconfiguratiegegevens kopiëren naar een andere IPL-bron . . . . .	136
Een secundaire logische partitie opnieuw starten bij een systeemstart . . . . .	89	Alle logische partities wissen . . . . .	137
Voorkomen dat een secundaire logische partitie tijdens het opnieuw opstarten van het systeem opnieuw wordt gestart . . . . .	90	Situaties waarin u contact moet opnemen met een servicemedewerker . . . . .	138
Problemen met logische partities oplossen . . . . .	91	Hoofdgeheugendumps uitvoeren op servers met logische partities . . . . .	138
Systeemverwijzingscodes voor logische partities . . . . .	92	Hoofdgeheugendumps forceren op servers met logische partities . . . . .	139
Bepalen of de server logische partities bevat SRC's voor logische partities . . . . .	109	Services op afstand gebruiken voor logische partities . . . . .	140
Het productactiviteitenlogboek (PAL) voor logische partities bekijken . . . . .	110	Een domein met logische partities in- en uitschakelen . . . . .	140
Systeemverwijzingscodes voor logische partities zoeken . . . . .	111	Een I/O-processor voor een schijfstation opnieuw instellen met logische partities . . . . .	141
Informatie over systeemverwijzingscodes voor logische partities . . . . .	112	Partitionering op systemen met POWER5- of POWER6-processors . . . . .	141
Foutberichten en overzichten voor logische partities . . . . .	113	Overige informatie over logische partities . . . . .	141
Werken met configuratiegegevens voor logische partities . . . . .	130	<b>Bijlage. Kennisgevingen. . . . .</b>	<b>143</b>
Configuratiegegevens van logische partities herstellen . . . . .	130	Informatie over programmeerinterfaces . . . . .	145
Alle configuratiegegevens opslaan . . . . .	131	Handelsmerken . . . . .	145
		Bepalingen en voorwaarden . . . . .	145

---

## Logische partities

Met logische partities kunt u resources binnen één systeem zodanig opdelen dat het systeem werkt als twee of meer onafhankelijke systemen. Overweeg om bij de volgende upgrade ook gebruik te gaan maken van logische partities.

Selecteer het onderwerp dat de informatie over logische partities bevat die past bij de hardware waarover u beschikt.

---

### PDF-bestand voor logische partities

U kunt een PDF-bestand van deze informatie bekijken en afdrukken.

Als u de PDF-versie van dit document wilt bekijken of downloaden, selecteert u Logische partities (circa 180 kB).


### PDF-bestanden opslaan

U kunt een PDF-bestand als volgt op uw werkstation opslaan om het te lezen of af te drukken:

1. Klik met de rechtermuisknop op de PDF-link in de browser.
2. Klik op de optie waarmee u het PDF-bestand lokaal opslaat.
3. Ga naar de directory waarin u het PDF-bestand wilt opslaan.
4. Klik op **Opslaan**.

### Adobe Reader downloaden

Adobe Reader moet op uw systeem zijn geïnstalleerd om deze PDF-bestanden te kunnen bekijken en afdrukken. U kunt dit programma gratis downloaden vanaf de website van Adobe

([www.adobe.com/products/acrobat/readstep.html](http://www.adobe.com/products/acrobat/readstep.html)) .

#### Verwante verwijzing

“Overige informatie over logische partities” op pagina 141

IBM Redbooks, websites en andere onderwerpenverzamelingen in informatiecentrums bevatten overige informatie met betrekking tot de onderwerpenverzameling Logische partities. U kunt deze PDF-bestanden bekijken of afdrukken.

---

## Partitioneren met een System i

U kunt System i Navigator gebruiken voor het beheer van i5/OS logische partities.

Deze informatie leidt u stapsgewijs door het proces van logische partitionering, van het maken tot het beheren.

### Begrippen voor logische partities

De System i-omgeving biedt u de mogelijkheid een systeem te partitioneren in verschillende onafhankelijke systemen. Voordat u dergelijke partities gaat maken, is het van belang dat u op de hoogte bent van de begrippen achter dit type systeemconfiguratie.

Dit onderwerp is bedoeld om u vertrouwd te maken met de vereiste hardware en software voor logische partities en bevat aanwijzingen voor het plannen en maken van logische partities op uw systeem.

#### Verwante onderwerpen

“Planning voor logische partities” op pagina 36

Bekijk de hardware- en softwarevereisten voor een succesvolle implementatie van logische partities. Een van de taken die voorafgaan aan de bestelling is het invullen van het werkblad voor de planning.

“Logische partitie beheren” op pagina 51

Als u logische partities op uw systeem wilt implementeren, moet u rekening houden met een aantal factoren voor het beheer van de logische partities, zoals het uitschakelen en opnieuw opstarten van afzonderlijke logische partities, het wijzigen van de configuratie van partities, het beheren van de beveiliging en het wijzigen van verwerkingsresources.

## Het principe van logische partities

Hierin wordt uitgelegd wat het betekent als een systeem logisch gepartitioneerd is en op welke manier de primaire en secundaire partities werken als onafhankelijke servers.



Logische partities bieden de mogelijkheid om een systeem te laten werken als twee of meer onafhankelijke systemen. Elke logische partitie werkt als een onafhankelijke logische server. De logische partities delen echter een aantal fysieke systeemkenmerken, zoals het serienummer van het systeem, het systeemmodel en de featurecode van de processor. Alle overige systeemkenmerken kunnen per partitie verschillen.

Logisch partities kunnen worden onderverdeeld twee categorieën, primaire partities en secundaire partities. Elke logisch gepartitioneerd systeem heeft een primaire partitie en een of meer secundaire partities. Als er nog geen configuratiewijzigingen op een systeem zijn aangebracht, is er alleen een primaire partitie. Voordat er secundaire partities zijn gemaakt, zijn alle systeemresources toegewezen aan de primaire partitie. Secundaire partities zijn onafhankelijk van elkaar. Elke secundaire partitie is afhankelijk van de primaire partitie, maar functioneert verder als een zelfstandige server.

Alle beheerfuncties voor partities zijn geïntegreerd in de LIC (Licensed Internal Code) van de primaire partitie.

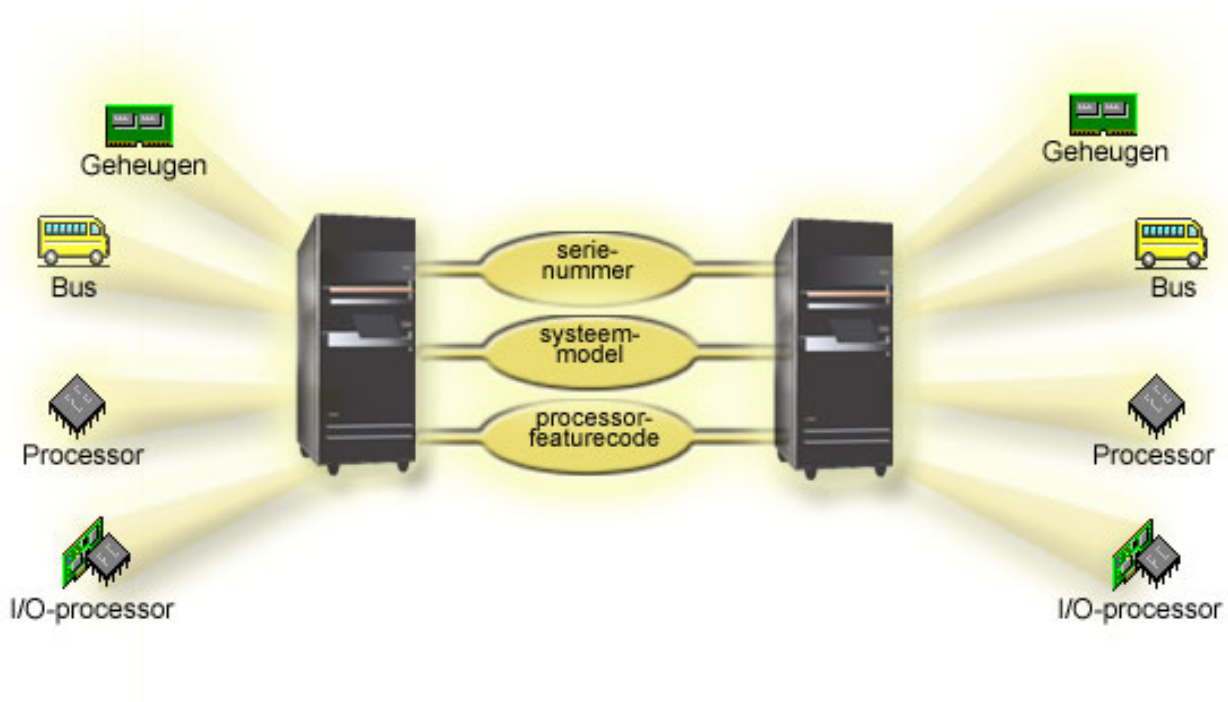
Wanneer u op een server met meerdere partities de primaire partitie opnieuw start, wordt begonnen met de start van de primaire partitie. Deze is de eigenaar van een aantal systeemresources (het systeembedieningspaneel, de serviceprocessor en de systeemsleutel). Nadat het systeem deze resources heeft



gecontroleerd, kan de primaire partitie IPL-opstartprocedures uitvoeren voor secundaire partities. Als een fout optreedt in een processor, geheugenkaart of systeembus, vindt u de logboekgegevens voor de systeemfouten in het Productactiviteitenlogboek van de primaire partitie.

De primaire partitie, in wezen de partitiebeheerder voor uw server, moet actief blijven zolang er een secundaire partitie actief is. Het is belangrijk om goed na te denken over hoe u de primaire partitie gebruikt en welk type taken u op de primaire partitie uitvoert. De i5/OS-opdrachten zoals PWRDWN SYS (Systeem uitschakelen), de bedieningspaneelfuncties 3, 8 en 22, en het aanbrengen van fixes (PTF's) waarvoor een herstart nodig is, zijn bijvoorbeeld allemaal van invloed op alle secundaire partities. Mogelijk wilt u de primaire partitie reserveren voor taken als eenvoudig partitiebeheer. Omdat alle verplaatsingen van resources van logische partities worden uitgevoerd via de primaire partitie, vormt u door afscherming van de primaire partitie een veilige omgeving waarin de gebruikers in een secundaire partitie niet in staat zijn om resources zoals een processor of geheugen te verplaatsen buiten een beheerder van de primaire partitie om. Wanneer afscherming van de primaire partitie niet mogelijk is, kunt u overwegen daarop alleen toepassingen te implementeren waarvoor weinig of geen onderhoud nodig is en deze partitie niet te gebruiken als testpartitie.

Elke logische partitie stelt een groep resources in uw systeem voor. Elke partitie is logisch omdat de verdeling van resources virtueel is, niet vanwege fysieke redenen. De primaire resources in uw systeem zijn de processors, het geheugen, de bussen en de I/O-processors. In de volgende afbeelding ziet u de verdeling van de systeemresources op een systeem met twee partities:



#### Verwante taken

“Het productactiviteitenlogboek (PAL) voor logische partities bekijken” op pagina 110  
Met behulp van DST (Dedicated Service Tools) of SST (System Service Tools kunt u systeemverwijzingscodes voor logische partities opsporen.

#### Wat logische partities voor u kunnen betekenen

Dit onderwerp beschrijft de voordelen van partitionering van de server en praktische scenario's die uw bedrijf bij deze geavanceerde technologie kan gebruiken.

Logische partities op een systeem zijn nuttig in de volgende scenario's:

## Een gecombineerde productie- en testomgeving maken

U kunt op één server een productieomgeving combineren met een testomgeving. U kunt een logische partitie gebruiken als testpartitie en een andere als productiepartitie. Op een productiepartitie voert u de belangrijke bedrijfstoeepassingen uit. Een fout in een productiepartitie kan de bedrijfsprocessen danig verstoren en u veel tijd en geld kosten. Op een testpartitie test u software. Dat kan bijvoorbeeld het testen van een nieuwe i5/OS-release zijn. Een (onvoorzien) fout in een testpartitie levert geen onderbrekingen op van de normale bedrijfsprocessen.

## Een omgeving met meerdere productiepartities maken

U kunt meerdere secundaire partities als productiepartitie gebruiken. In die situatie reserveert u de primaire partitie voor partitiebeheer.

## Consolidatie

Een server met logische partities verkleint het aantal servers dat binnen een bedrijf nodig is. U kunt meerdere servers consolideren in één systeem met logische partities. Hierdoor kunt u kosten voor de aanschaf van dubbele randapparatuur vermijden. U kunt resources verplaatsen van de ene logische partitie naar de andere als dit nodig is.

## Directe backup

Wanneer u een secundaire partitie repliceert met een andere logische partitie binnen hetzelfde systeem, kunt u bij een partitiestoring met minimaal ongemak overschakelen naar de backuppartitie. Verder is in een dergelijke configuratie de vereiste tijd voor het maken van backups minimaal. U kunt de backuppartitie offline zetten en opslaan terwijl de andere logische partitie beschikbaar blijft voor productiewerk. Voor het maken van dergelijke rechtstreekse backups is speciale software vereist.

## Geïntegreerde cluster

Bij gebruik van toepassingssoftware voor OptiConnect en voor hoge beschikbaarheid kan de gepartitioneerde server werken als een geïntegreerde cluster. U kunt een gepartitioneerde cluster gebruiken om de server te beschermen tegen onvoorzien fouten in een secundaire partitie.

## Onafhankelijke systemen onderhouden

Door een deel van de resources (schijfopslagruimte, processors, geheugen en I/O-apparaten) toe te wijzen aan een partitie, wordt software logisch geïsoleerd. Logische partities hebben, indien correct geconfigureerd, ook een bepaalde tolerantie voor hardwarefouten. Interactieve werkbelasting en werkbelasting in batch, die mogelijk niet goed simultaan op één systeem kunnen worden uitgevoerd, kunnen geïsoleerd worden uitgevoerd in aparte partities.

## Linux uitvoeren

U kunt meerdere Linux-servers consolideren naar een systeem. Met Linux vergroot u de flexibiliteit van System i doordat er kan worden gewerkt in een andere toepassingsomgeving. Linux-toepassingen kunnen voor de toegang tot zowel DB2 for i5/OS als i5/OS-programma's en -services gebruikmaken van virtueel Ethernet.

### Verwante onderwerpen

“Scenario's voor logische partities en gastpartities” op pagina 28

Deze scenario's bevatten enkele veelgebruikte implementaties van logische partities en gastpartities, en maken duidelijk hoe u gebruikmaakt van logische partities en gastpartities op System i-systemen.

“Het mogelijke aantal logische partities vaststellen” op pagina 37

Het aantal processors dat u aan een logische partitie zou moeten toevoegen, is afhankelijk van de geplande werkbelasting van de partitie en het gewenste prestatieniveau.

## Hardware voor logische partities

Om logische partities te maken, moet er bepaalde hardware op de server geïnstalleerd zijn.

De voorzieningen om partities te maken op een systeem met één processor of een gemeenschappelijke processorpool is beschikbaar in i5/OS V5R3 of hoger op System i 800, 810, 820, 825, 830, 840 en sommige 270's. (Model 270, 820, 830 en 840 ondersteunen alleen i5/OS V5R4 of lager.) Andere hardware voor de logische partitie is hetzij optioneel, of u kunt deze voor twee of meer logische partities gebruiken.

Aan de hand van de planningsinformatie kunt u bepalen welke hardware u nodig hebt. Voor meer informatie over de hardware die u met logische partities kunt gebruiken, raadpleegt u de onderwerpen over de betreffende hardwareonderdelen in de volgende afbeelding.



Om de systeemhardwareresources te bekijken, gaat u als volgt te werk:

1. Vouw in System i Navigator **Mijn verbindingen** of de actieve omgeving uit.
2. Selecteer de primaire partitie van het systeem.
3. Vouw **Configuratie en services** uit en kies **Logische partities**.
4. Klik met de rechtermuisknop op **Logische partitie** en kies **Partities configureren**. U werkt nu in het scherm Logische partities configureren.
5. Selecteer **Fysiek systeem** om de hardwareresources van het hele systeem te bekijken.

## Verwante onderwerpen

“Planning voor logische partities” op pagina 36

Bekijk de hardware- en softwarevereisten voor een succesvolle implementatie van logische partities.

Een van de taken die voorafgaan aan de bestelling is het invullen van het werkblad voor de planning.

### Bus:

Een bus is een geleider die wordt gebruikt voor het doorgeven van signalen of voedingsspanning.

Via de systeem-I/O-bus worden instructies uit het geheugen naar de op de I/O-processors (IOP's) aangesloten apparaten geleid. Bovendien worden er via de systeem-I/O-bus instructies teruggeleid van de I/O-processors naar het geheugen.

De hoofdsysteemeenheid bevat één systeem-I/O-bus. De primaire partitie maakt altijd gebruik van bus 1. Secundaire partities kunnen gedeeld gebruikmaken van deze bus. De meeste uitbreidingseenheden bevatten eveneens minimaal één bus.

Elke logische partitie heeft een bus nodig die ofwel vast in eigendom is gegeven, ofwel gemeenschappelijk eigendom van meerdere logische partities. Elke logische partitie kan een systeem-I/O-bus gebruiken zonder deze in eigendom te hebben. U kunt dynamisch wijzigingen aanbrengen in welke logische partitie eigenaar is van de bus en wat het type eigendom is (al dan niet gemeenschappelijk), mits de partitie in kwestie de bus gemeenschappelijk in eigendom heeft.

Bij het maken van uw logische partities is het mogelijk om uw resources onder te verdelen per systeem-I/O-bus. Dit wordt I/O-partitionering op busniveau genoemd. In deze situatie wijst u alle resources (I/O-processors, I/O-adapters en station) die op de bus zijn aangesloten, toe aan slechts één logische partitie.

Het is ook mogelijk om een bus gemeenschappelijk te gebruiken en de resources op de bus onder te verdelen op I/O-processor. Dit wordt I/O-partitionering op I/O-processorniveau genoemd. In deze situatie wijst u alle resources (I/O-processors, I/O-adapters en station) die op een enkele I/O-processor zijn aangesloten, toe aan slechts één logische partitie tegelijk. Andere I/O-processors die op deze zelfde bus zijn aangesloten, kunt u toewijzen aan elke willekeurige andere (of aan dezelfde) logische partitie

Als u een bus aan een logische partitie toevoegt, moet u opgeven of die bus gemeenschappelijk moet worden gebruikt met andere logische partitie. Met betrekking tot het type eigendom van de bus hebt u de volgende opties:

- Vast toegewezen eigendom: U wijst alle I/O-processors, resources en lege kaartposities toe aan de partitie (I/O-partitionering op busniveau)
- Gemeenschappelijk eigendom: Bepaalde I/P-processors kunnen, samen met hun lege kaartposities, worden toegewezen aan een bepaalde buseigenaar (I/O-partitionering op I/O-processorniveau).
- Gemeenschappelijk gebruik: Een andere logische partitie heeft de bus gemeenschappelijk in eigendom, maar deze logische partitie kan de bus eveneens gebruiken. Dit kan enige invloed hebben op de prestaties van de logische partitie die eigenaar is. Geef de bus daarom bij voorkeur in eigendom aan een partitie die gebruikmaakt van resources met een hoge overdrachtsnelheid.

U moet het type *Gemeenschappelijk eigendom* toewijzen aan elke bus die OptiConnect-hardware bevat.

In het venster Logische partities configureren ziet u elk van de bussen in het systeem. U kunt gelijktijdig onderhoud uitvoeren vanuit de logische partitie die eigenaar is (alleen vast toegewezen bussen) of vanuit de primaire partitie. Gelijktijdig onderhoud voor gemeenschappelijke bussen moet u echter uitvoeren vanuit de primaire partitie.

## Verwante onderwerpen

“Geheugen” op pagina 15

Processors gebruiken geheugen voor het tijdelijk vasthouden van gegevens. De geheugenvereisten voor partities zijn afhankelijk van de partitieconfiguratie, de toegewezen I/O-resources en de gebruikte toepassingen.

“IOP” op pagina 9

De I/O-processor wordt aangesloten op de I/O-systeembus en op een of meer I/O-adapters (IOA's). De I/O-processor verwerkt de instructies van de server en werkt samen met de I/O-adapters om de I/O-apparaten te beheren.

“Uitbreidingseenheid” op pagina 20

Aan veel van de System i-modellen kunt u een uitbreidingseenheid toevoegen ter ondersteuning van extra voorzieningen en apparaten.

“I/O-partities op busniveau en I/O-processorniveau”

Er zijn twee typen I/O-partities: partities op busniveau en partities op I/O-processorniveau. Afhankelijk van uw eisen kan het voordelen bieden om te kiezen voor het ene type I/O-partitie, en niet het andere.

“I/O-processors dynamisch verwisselen van partitie” op pagina 8

Een groot voordeel van het gebruik van logische partities is de mogelijkheid om een I/O-processor dynamisch over te zetten van de ene partitie naar de andere. Wanneer u een I/O-processor dynamisch verwisselt, neemt u de besturing van de I/O-processor weg van de ene partitie en brengt u deze over naar een andere partitie zonder de server opnieuw te hoeven starten.

“Communicatieopties voor logische partities” op pagina 26

Logische partities kunnen via een aantal communicatiemethoden interactief werken met andere partities of servers.

### **I/O-partities op busniveau en I/O-processorniveau:**

Er zijn twee typen I/O-partities: partities op busniveau en partities op I/O-processorniveau. Afhankelijk van uw eisen kan het voordelen bieden om te kiezen voor het ene type I/O-partitie, en niet het andere.

Bij I/O-partities op busniveau partitioneert het systeem de I/O-resources per bus. Op een server die helemaal is gepartitioneerd op busniveau heeft elke secundaire partitie haar eigen verwisselbare opslagmedia en werkstation.

Logische partities op busniveau bieden de volgende voordelen:

- Betere probleemopsporing en daardoor een hogere beschikbaarheid.
- Betere prestaties.
- Vereenvoudigd beheer van de hardware.

Als u een server op het niveau van de I/O-processors partitioneert, worden een of meer bussen gemeenschappelijk gebruikt en door de I/O-processors verdeeld over de I/O-resources. Dergelijke logische partities maken het volgende mogelijk:

- Meer flexibiliteit bij het partitioneren van het I/O-systeem.
- Mogelijke kostenbesparing omdat bepaalde uitbreidingseenheden die de server nodig heeft voor de ondersteuning van extra bussen niet nodig zijn.
- Optimaal gebruik van hardware-resources, zodat de limieten van de server minder snel worden bereikt.
- De mogelijkheid om de besturing van een I/O-processor dynamisch van de ene partitie naar de andere te verplaatsen zonder dat het systeem opnieuw hoeft te worden opgestart.
- Vereenvoudigde planning van de configuratie omdat hardware dynamisch van de ene partitie naar de andere kan worden verplaatst.

U kunt ook denken aan een systeemconfiguratie met partitionering op zowel busniveau als I/O-processor-niveau. Zo zou u bijvoorbeeld alle I/O-processors waartussen u wilt kunnen wisselen in één gemeenschappelijke bus kunnen plaatsen, en alle andere logische partitie kunnen configureren met partitionering

op busniveau. De gemeenschappelijke bus kan dan bij een testpartitie horen. Op die manier kunt u I/O-processors, zoals bandstations en LAN-adapters, snel overhevelen naar partities die behoefte hebben aan deze resources.

#### **Verwante onderwerpen**

“Bus” op pagina 6

Een bus is een geleider die wordt gebruikt voor het doorgeven van signalen of voedingsspanning.

“IOP” op pagina 9

De I/O-processor wordt aangesloten op de I/O-systeembus en op een of meer I/O-adapters (IOA's). De I/O-processor verwerkt de instructies van de server en werkt samen met de I/O-adapters om de I/O-apparaten te beheren.

“I/O-processors dynamisch verwisselen van partitie”

Een groot voordeel van het gebruik van logische partities is de mogelijkheid om een I/O-processor dynamisch over te zetten van de ene partitie naar de andere. Wanneer u een I/O-processor dynamisch verwisselt, neemt u de besturing van de I/O-processor weg van de ene partitie en brengt u deze over naar een andere partitie zonder de server opnieuw te hoeven starten.

“Verwisseling van I/O-processors en apparaten” op pagina 11

Als u kiest voor partities op I/O-processorniveau, kunt u bepaalde I/O-processors plus alle erop aangesloten apparaten verwisselen naar partities die dynamisch van dezelfde bus gebruikmaken.

#### **I/O-processors dynamisch verwisselen van partitie:**

Een groot voordeel van het gebruik van logische partities is de mogelijkheid om een I/O-processor dynamisch over te zetten van de ene partitie naar de andere. Wanneer u een I/O-processor dynamisch verwisselt, neemt u de besturing van de I/O-processor weg van de ene partitie en brengt u deze over naar een andere partitie zonder de server opnieuw te hoeven starten.

Op een gemeenschappelijke bus kunnen de I/O-processors plus de bijbehorende resources (alle IOA's en daarop aangesloten apparaten) dynamisch tussen de partities worden verplaatst. U start deze actie door met de rechtermuisknop op de gewenste I/O-processor te klikken en **Verplaatsen** te kiezen.

Wanneer u een I/O-processor dynamisch naar een andere partitie verplaatst, lijkt het alsof de partities apparaten gemeenschappelijk kunnen gebruiken. Als de server bijvoorbeeld een apparaat bevat dat niet veel wordt gebruikt, kan dat door meerdere partities worden gedeeld door I/O-processors te verwisselen. Het apparaat kan door alle partities worden gebruikt, want bij de verwisseling van een I/O-processor worden ook alle daarop aangesloten apparaten verwisseld. Het apparaat kan echter niet door meer dan een partitie tegelijk worden gebruikt. U kunt de I/O-processor immers niet aan meerdere partities tegelijk toewijzen. Voordat u deze taak uitvoert, moet u het betreffende apparaat in i5/OS op de bronpartitie vrijgeven. U kunt dit doen via de System i Navigator.

De volgende I/O-processors zijn kandidaten voor wisselen of verplaatsen:

- I/O-processors die zeer kostbare apparatuur besturen.
- I/O-processors die apparatuur besturen die niet veel worden gebruikt.
- I/O-processors die uitsluitend het doelapparaat (of de doelapparaten) besturen.

Voordat u I/O-processors gaat verwisselen, dient u er wel rekening mee te houden dat de door IBM aanbevolen aanpak voor logische partities is om alle hardware vast aan een partitie toe te wijzen. U zou de server op busniveau moeten partitioneren. Bij partitionering op busniveau kunt u echter geen I/O-processors verwisselen. Bovendien is partitionering op busniveau niet altijd kosten-effectief. Daarom kunt u er de voorkeur aan geven om bepaalde apparaten door meerdere partities gemeenschappelijk te laten gebruiken. En omdat partities geen apparatuur gemeenschappelijk kunnen gebruiken, kan verwisseling van I/O-processors een effectieve oplossing voor een kostenprobleem zijn.

Voordat u verwisseling gaat implementeren, moet u dit afwegen tegen de mogelijke alternatieven daarvoor. Om apparaten door meerdere partities gemeenschappelijk te laten gebruiken, kunt u gebruikmaken van dezelfde technieken als voor het gemeenschappelijk gebruik van apparaten door verschillende fysieke systemen:

- Gebruik meerdere I/P-processors (één voor elke partitie) voor apparaten die meerdere verbindingen ondersteunen (bepaalde high-end bandstations).
- Gebruik meerdere I/O-processors (één in elke partitie) plus een omschakelkastje voor apparaten die niet over meerdere verbindingen beschikken (printers en bepaalde high-end bandstations).
- Gebruik meerdere I/P-processors en meerdere apparaten in elke partitie voor zelfstandige ("self-contained") oplossingen (interne apparaten voor verwisselbare opslagmedia).
- Als geen van deze alternatieven voor u haalbaar is, kunt u overwegen verwisseling van I/O-processors te implementeren.

U kunt dynamische verwisseling van I/O-processors implementeren door ervoor te zorgen dat de primaire partitie eigenaar is van alle bussen waarvoor het type eigendom is ingesteld op *own bus shared*. Alle secundaire partities kunnen de bus die ze nodig hebben dan gewoon gebruiken. Met deze configuratie kunt u elke I/O-processor in de server toewijzen aan de partitie die deze wil gebruiken. Alle partities kunnen dynamisch alle I/O-processors toevoegen en verwijderen die systeemapparaten aansturen die relatief zijn duur in gebruik en weinig worden toegepast.

Naast de mogelijkheid om I/O-processors te verwisselen heeft deze configuratie verscheidene andere voordelen:

- Conceptueel is de implementatie overzichtelijk en eenvoudig te configureren.
- De primaire partitie is eigenaar van alle nieuwe hardware die aan het systeem wordt toegevoegd.
- Als de vereisten voor de partities zich na een bepaalde tijd wijzigen, kunt u flexibeler aanpassingen aanbrengen om de hardware optimaal te blijven gebruiken.

#### **Verwante onderwerpen**

"IOP"

De I/O-processor wordt aangesloten op de I/O-systeembus en op een of meer I/O-adapters (IOA's). De I/O-processor verwerkt de instructies van de server en werkt samen met de I/O-adapters om de I/O-apparaten te beheren.

"I/O-partities op busniveau en I/O-processorniveau" op pagina 7

Er zijn twee typen I/O-partities: partities op busniveau en partities op I/O-processorniveau. Afhankelijk van uw eisen kan het voordelen bieden om te kiezen voor het ene type I/O-partitie, en niet het andere.

"Bus" op pagina 6

Een bus is een geleider die wordt gebruikt voor het doorgeven van signalen of voedingsspanning.

"Partitionering op busniveau of op I/O-processorniveau selecteren" op pagina 38

Afhankelijk van uw eisen kan het voordelen bieden om uw I/O-resources op een van beide manieren te partitioneren.

#### **IOP:**

De I/O-processor wordt aangesloten op de I/O-systeembus en op een of meer I/O-adapters (IOA's). De I/O-processor verwerkt de instructies van de server en werkt samen met de I/O-adapters om de I/O-apparaten te beheren.

Er bestaan veel verschillende soorten I/O-processors.

- Sommige I/O-processors kunnen slechts met één type I/O-apparaat worden gebruikt. In dit geval maakt de I/O-adapter deel uit van de I/O-processor, zodat u de I/O-adapter niet kunt verwijderen of wijzigen.
- Sommige I/O-processors ondersteunen meerdere typen apparaten, maar niet meer dan één tegelijk. Het type I/O-adapter dat is aangesloten bepaalt welk apparaat u kunt gebruiken. I/O-adapters op

deze I/O-processors kunnen worden vervangen door een andere I/O-adapter, zodat een ander type I/O-apparaat kan worden gebruikt. De I/O-adapter en de I/O-processor besturen het apparaat gezamenlijk.

- Sommige I/O-processors ondersteunen het gebruik van meerdere typen I/O-apparaten tegelijk. Dit worden ook wel MFIOP's (Multifunction IOP's) of CFIOOP's (Combined Function IOP's) genoemd. MFIOP's kunnen op tal van verschillende I/O-adapters worden aangesloten. Een MFIOP kan bijvoorbeeld worden gebruikt voor schijfstations, werkstations, een communicatieverbinding en verwisselbare media.
- CFIOOP's kunnen op tal van verschillende I/O-adapters worden aangesloten. Zo kan een CFIOOP ondersteuning bieden voor schijfstations, een console en communicatiehardware. De CFIOOP heeft enkele van dezelfde mogelijkheden als een MFIOP, maar bevat daarnaast Ethernet- en Token Ring-controllers. I/O-adapters voor de ondersteunde typen I/O-apparaten kunnen worden aangesloten op de I/O-processor.

De server bevat een aantal belangrijke I/O-apparaten. Voorbeelden hiervan zijn het schijfstation dat als laadbron wordt gebruikt, het alternatieve IPL-apparaat, de systeemconsole en de ECS-hardware (Electronic Customer Support). De server moet weten op welke secundaire partities deze speciale apparaten zich bevinden. Wanneer u een logische partitie maakt, moet u aangeven welke I/O-processors deze belangrijke apparaten besturen:

- De I/O-processor voor de besturing van het schijfstation dat als de laadbron wordt gebruikt.
- De I/O-processor voor de besturing van de console.
- De I/O-processor voor de besturing van het alternatieve IPL-apparaat.
- De I/O-processor voor de besturing van de ECS-verbinding.

**Opmerking:** Voor een systeem met logische partities moeten de juiste IOP-featurecodes zijn ingesteld voor het schijfstation dat als laadbron wordt gebruikt en voor de alternatieve IPL-apparaten. Zonder de juiste hardware kunnen de secundaire partities niet op de juiste wijze functioneren.

Het systeem slaat alle fouten die betrekking hebben op I/O-processors op in het productactiviteiten-logboek (PAL) in de logische partitie die eigenaar is van de I/O-processor. Het systeem kan fouten echter opslaan in het PAL van de primaire partitie voor I/O-processors van de laadbron. Dat kan gebeuren wanneer een secundaire partitie opnieuw wordt gestart.

#### **Verwante onderwerpen**

“Bus” op pagina 6

Een bus is een geleider die wordt gebruikt voor het doorgeven van signalen of voedingsspanning.

“I/O-partities op busniveau en I/O-processorniveau” op pagina 7

Er zijn twee typen I/O-partities: partities op busniveau en partities op I/O-processorniveau. Afhankelijk van uw eisen kan het voordelen bieden om te kiezen voor het ene type I/O-partitie, en niet het andere.

“I/O-processors dynamisch verwisselen van partitie” op pagina 8

Een groot voordeel van het gebruik van logische partities is de mogelijkheid om een I/O-processor dynamisch over te zetten van de ene partitie naar de andere. Wanneer u een I/O-processor dynamisch verwisselt, neemt u de besturing van de I/O-processor weg van de ene partitie en brengt u deze over naar een andere partitie zonder de server opnieuw te hoeven starten.

“Uitbreidingseenheid” op pagina 20

Aan veel van de System i-modellen kunt u een uitbreidingseenheid toevoegen ter ondersteuning van extra voorzieningen en apparaten.

“Schijfstations” op pagina 16

Schijfstations zijn bestemd voor de opslag van gegevens. Deze gegevens kunnen op de server op elk gewenst moment worden gebruikt of hergebruikt. Schijfgeheugen is meer permanent dan systeemgeheugen, maar de informatie kan wel worden gewist.



“Apparaten voor verwisselbare media en alternatieve herstarts (IPL)” op pagina 17  
Met behulp van een verwisselbaar mediumapparaat wordt gelezen van en geschreven naar media (band, CD-ROM of DVD).

“Console” op pagina 20

Aan elke logische partitie moet een console zijn verbonden, en wel via een I/O-processor. Dit is het eerste werkstation dat door het systeem wordt geactiveerd. Het systeem gaat ervan uit dat deze console altijd beschikbaar is voor gebruik. U hebt alleen vanaf deze console toegang tot de weergave van de DST (Dedicated Service Tools).

“Laadbron” op pagina 21

Voor elke logische partitie moet één schijfstation als laadbron worden aangewezen. De laadbron bevat de gelicentieerde interne code (LIC) en de configuratiegegevens voor de logische partities.

#### **Verwante taken**

“Het productactiviteitenlogboek (PAL) voor logische partities bekijken” op pagina 110

Met behulp van DST (Dedicated Service Tools) of SST (System Service Tools) kunt u systeemverwijzingscodes voor logische partities opsporen.

#### *Verwisseling van I/O-processors en apparaten:*

Als u kiest voor partities op I/O-processorniveau, kunt u bepaalde I/O-processors plus alle erop aangesloten apparaten verwisselen naar partities die dynamisch van dezelfde bus gebruikmaken.

De partitie die op een bepaald moment eigenaar is van de I/O-processor, mag niet in gebruik zijn als u de I/O-processor naar een andere partitie overzet.

Bij de omwisseling wordt de I/O-processor verwijderd van de huidige partitie en toegevoegd aan een andere partitie. Met andere woorden, twee partities kunnen niet gelijktijdig gebruikmaken van de I/O-processor en de bijbehorende apparaten.

**Waarschuwing:** Bij het verplaatsen van I/O-processors van schijfstations moet u ervoor zorgen dat alle schijfstations die bij de desbetreffende I/O-processor horen, eerst uit de hulpgeheugenpool worden verwijderd en de status Niet-geconfigureerd krijgen.

#### **Verwante onderwerpen**

“I/O-partities op busniveau en I/O-processorniveau” op pagina 7

Er zijn twee typen I/O-partities: partities op busniveau en partities op I/O-processorniveau. Afhankelijk van uw eisen kan het voordelen bieden om te kiezen voor het ene type I/O-partitie, en niet het andere.

#### *Gelabelde resource:*

Een gelabelde resource is een IOP die u selecteert omdat deze een apparaat bestuurt dat een specifieke functie voor een logische partitie uitvoert.

De apparaten die de essentiële functies uitvoeren, zijn het alternatieve IPL-apparaat, de partitieconsole, de Electronic Customer Support IOP en de laadbronresource.

#### **Alternatief IPL-apparaat**

Het systeem gebruikt de media in het alternatieve IPL-apparaat als startlocatie wanneer u een D-source IPL uitvoert. Het apparaat kan een tapestation zijn of een optisch apparaat. In plaats van de code op de laadbron wordt de gelicentieerde interne code (LIC) van het verwisselbare medium in het alternatieve herstartapparaat geladen.

#### **Partitieconsole**

Bij gebruik van de Operations Console moeten de console en de ECS-IOP hetzelfde systeem zijn. De console is het eerste werkstation dat door het systeem in de partitie wordt geactiveerd. Het systeem gaat ervan uit dat deze console altijd beschikbaar is voor gebruik.

## Electronic Customer Support IOP

De Electronic Customer Support IOP is een communicatie-IOP die u kunt instellen voor de ondersteuning van Electronic Customer Support op een systeem zonder secundaire partitie. Electronic Customer Support is het onderdeel van het besturingssysteem waarmee u toegang hebt tot het volgende:

- Vragen-en-antwoorden (Q en A functie).
- Probleemanalyse, melding en management.
- Fixes (of Program temporary fixes, PTF's).
- IBM-productinformatie.
- Uitwisseling technische informatie.

## Laadbronresource

Voor elke logische partitie moet één schijfstation als de laadbron worden aangewezen. De laadbronresource is de IOP met de laadbron. De laadbron bevat de Licensed Internal Code en de configuratiegegevens voor de logische partities. Het systeem gebruikt de laadbron om de logische partitie te starten. Dit schijfstation wordt in het systeem altijd aangegeven met stationsnummer 1.

### Verwante onderwerpen

“Apparaten voor verwisselbare media en alternatieve herstarts (IPL)” op pagina 17

Met behulp van een verwisselbaar mediumapparaat wordt gelezen van en geschreven naar media (band, CD-ROM of DVD).

“Laadbron” op pagina 21

Voor elke logische partitie moet één schijfstation als laadbron worden aangewezen. De laadbron bevat de gelicentieerde interne code (LIC) en de configuratiegegevens voor de logische partities.

“Console” op pagina 20

Aan elke logische partitie moet een console zijn verbonden, en wel via een I/O-processor. Dit is het eerste werkstation dat door het systeem wordt geactiveerd. Het systeem gaat ervan uit dat deze console altijd beschikbaar is voor gebruik. U hebt alleen vanaf deze console toegang tot de weergave van de DST (Dedicated Service Tools).

## SPD en PCI:

Hardwarepakketten kunnen twee verschillende vormen hebben: System Product Division (SPD) of Peripheral Component Interface (PCI), afhankelijk van het model server.

SPD I/O-adapters (IOA's) worden samen met I/O-processors (IOP's) in één pakket geleverd en nemen niet een aparte kaartpositie in. Het apparaat wordt aangesloten op de sleuf met de IOA en de IOP.

PCI IOA's worden los van de IOP geleverd en nemen een eigen kaartsleuf in. De IOP in een kaartpositie wordt aangesloten op de IOA in een andere kaartsleuf. Het apparaat wordt aangesloten op de IOA.

- | i5/OS V5R3 is de laatste release waarin SPD wordt ondersteund.

## Processor:

Een processor is een apparaat dat informatie van verschillende onderdelen van een systeem (inclusief hardware en software) verzendt en ontvangt, en geprogrammeerde instructies verwerkt.

Binnen een logische partitie kunt u gebruikmaken van vast toegewezen processors en gemeenschappelijke processors. Hoe meer processors u hebt, hoe meer bewerkingen gelijktijdig kunnen worden uitgevoerd.

Processors kunnen als groep werken om de benodigde rekentijd voor een bewerking terug te dringen. Hoe kleiner het aantal processors in een systeem, hoe groter de benodigde hoeveelheid rekentijd. Als aan een partitie meerdere processors zijn toegewezen, kunnen daarop meerdere bewerkingen gelijktijdig plaatsvinden.

De totale systeempformance wordt uitgedrukt in de CPW (Commercial Processing Workload) die uniek is per model. De relatieve performance van een partitie is gelijk aan de CPW voor het gehele systeem maal het aantal processors in een logische partitie en gedeeld door het totale aantal processors op het systeem.

Relatieve performance van logische partitie performance = (CPW) (aantal processors in logische partitie / totaal aantal processors).

Vanuit het venster Logische partities configureren kunt u alle hardwareresources voor de systeem-processors bekijken. Vanuit de primaire partitie kunt u ook zien van welke processors de logische partities eigenaar zijn.

Als een processor defect raakt terwijl de server actief is, treedt er een fout op voor alle logische partities op die server, niet alleen die met de defecte processor. Als een processorfout wordt geconstateerd tijdens de systeemstart (IPL), probeert de configuratiemanager voor de logische partities te voldoen aan de minimuminstellingen voor de processors van alle partities. Als de minimuminstellingen kunnen worden toegewezen, worden alle verdere resources evenredig met de gewenste toewijzing onder de partities verdeeld. Als niet aan de minimumwaarden kan worden voldaan, blijven alle resources toegewezen aan de primaire partitie en worden er geen secundaire partities gestart. In het Productactiviteitenlogboek (PAL) van de primaire partitie wordt een bericht opgenomen met een systeemverwijzingscode (SRC) van B6005342 om aan te geven dat niet aan de minimale configuratie kan worden voldaan. De PAL van de primaire partitie bevat daarnaast tevens een of meer berichten over de defecte hardware. U kunt de processorfouten in de PAL op de primaire partitie bekijken.

#### **Verwante onderwerpen**

“Geheugen” op pagina 15

Processors gebruiken geheugen voor het tijdelijk vasthouden van gegevens. De geheugenvereisten voor partities zijn afhankelijk van de partitieconfiguratie, de toegewezen I/O-resources en de gebruikte toepassingen.

#### **Verwante taken**

“Het productactiviteitenlogboek (PAL) voor logische partities bekijken” op pagina 110

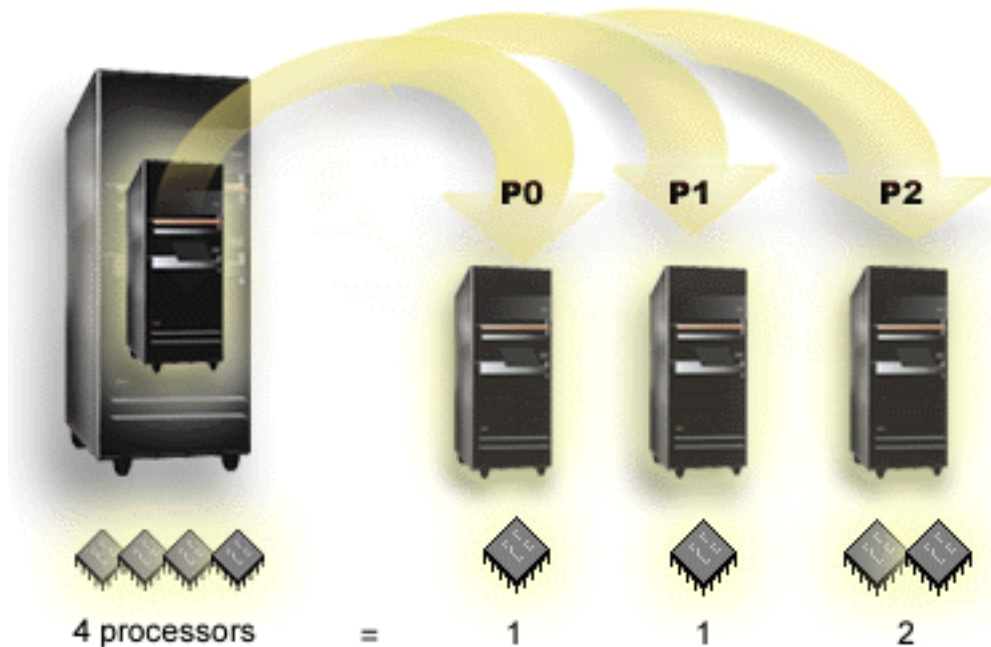
Met behulp van DST (Dedicated Service Tools) of SST (System Service Tools) kunt u systeemverwijzingscodes voor logische partities opsporen.

*Vast toegewezen processor:*

Vast toegewezen processors zijn volledige processors die uitsluitend worden gebruikt door de partitie waaraan zij zijn toegewezen. De vast toegewezen processor is belast met de verwerking voor een specifieke logische partitie.

Als u ervoor kiest om processors vast toe te wijzen aan een logische partitie, moet u ten minste één processor aan de partitie toewijzen. Omgekeerd is het zo dat als u processorresources wilt verwijderen voor een vast toegewezen partitie, moet u ten minste één processor uit de partitie verwijderen.

Om in te kunnen spelen op wisselende werkbelastingen, kunt u binnen de ingestelde minimum- en maximumwaarden vast toegewezen processors verplaatsen zonder de partitie opnieuw te hoeven starten. Met deze waarden kunt u een bepaald bereik instellen waarbinnen u resources dynamisch kunt verplaatsen zonder de logische partitie opnieuw te hoeven starten. Wanneer u de minimum- en maximumwaarden wijzigt, moet u de partitie wel opnieuw starten. De minimumwaarde bepaalt hoeveel geheugen nodig is om de partitie te starten. Als niet voor alle logische partities aan de minimumwaarden wordt voldaan, kan alleen de primaire partitie opnieuw worden gestart.



Een server met 4 fysieke processors kan bijvoorbeeld 3 logische partities hebben, waarbij twee partities elk 1 vast toegewezen processor gebruiken en een partitie 2 vast toegewezen processors heeft.

#### Verwante onderwerpen

“Het mogelijke aantal logische partities vaststellen” op pagina 37

Het aantal processors dat u aan een logische partitie zou moeten toevoegen, is afhankelijk van de geplande werkbelasting van de partitie en het gewenste prestatieniveau.

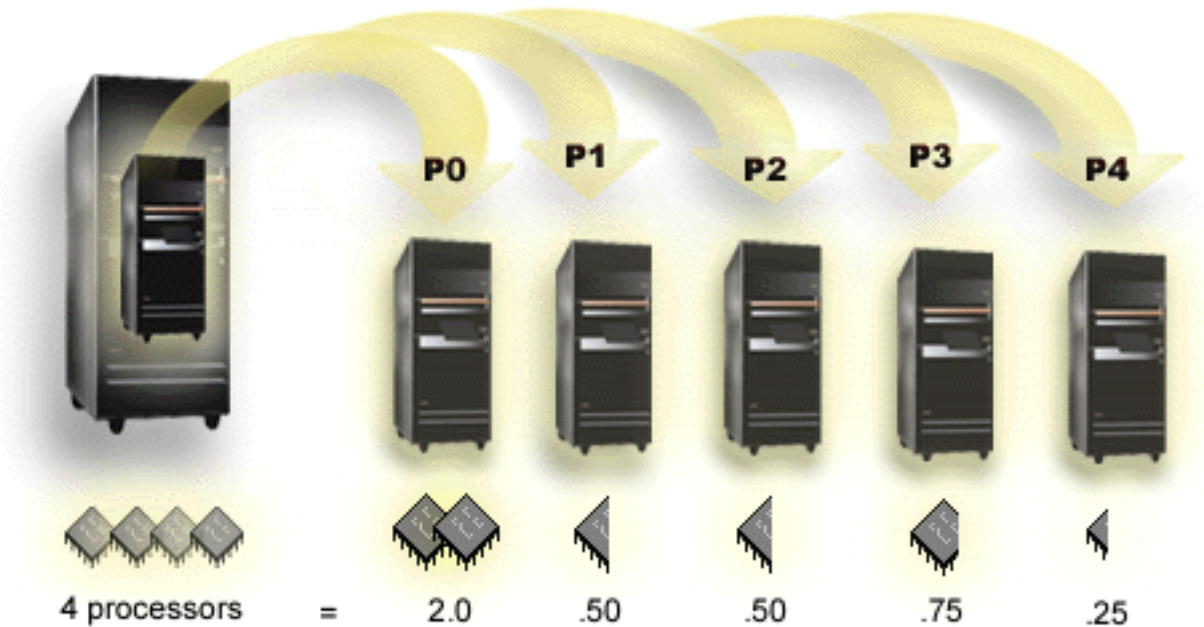
#### Gemeenschappelijke processorpool:

Door middel van de gemeenschappelijke processorpool kunt u processors gedeeltelijk toewijzen aan een logische partitie.

De fysieke processors zijn ondergebracht in de gemeenschappelijke processorpool en kunnen door de verschillende logische partities gemeenschappelijk worden gebruikt. Voor elke partitie die gemeenschappelijke processors gebruikt, kunnen minimaal 0,10 verwerkingseenheden worden geconfigureerd. De primaire partitie heeft voor het starten van secundaire partities mogelijk meer dan 0,10 verwerkingseenheden nodig, anders kunnen er timeouts optreden bij resources die rechtstreeks met de primaire partitie communiceren. Elke combinatie van systeemverwerkingscapaciteit en partitieconfiguratie moet goed worden onderzocht om een redelijke verdeling van de verwerkingseenheden over de primaire en secundaire partities te verkrijgen.

Het aantal virtuele processors komt overeen met het gehele aantal gelijktijdige bewerkingen dat het besturingssysteem kan verrichten. De verwerkingscapaciteit kan worden opgevat als zijnde gelijkmatig verdeeld over deze virtuele processors. Het optimale aantal virtuele processors hangt af van de werkbelasting in de partitie: sommige toepassingen hebben baat bij meer gelijktijdigheid, andere bij meer verwerkingscapaciteit. Het is raadzaam om het aantal virtuele processors af te stemmen op het aantal verwerkingseenheden. Gebruik 1 virtuele processor als het opgegeven aantal verwerkingseenheden kleiner is dan of gelijk is aan 1,00. En gebruik 2 virtuele processors als het opgegeven aantal verwerkingseenheden niet meer dan 2,00 bedraagt. Als de aantallen verwerkingseenheden en virtuele processors niet met elkaar in overeenstemming zijn, kan dit nadelige gevolgen hebben voor de batchperformance van de partitie.

Om in te kunnen spelen op wisselende werkbelastingen, kunt u het aantal gemeenschappelijke verwerkingseenheden binnen de ingestelde minimum- en maximumwaarden wijzigen zonder de partitie opnieuw te hoeven starten. Met deze waarden kunt u een bepaald bereik instellen waarbinnen u resources dynamisch kunt verplaatsen zonder de logische partitie opnieuw te hoeven starten. Wanneer u de minimum- en maximumwaarden wijzigt, moet u de partitie wel opnieuw starten. De minimumwaarde bepaalt hoeveel geheugen nodig is om de partitie te starten. Als niet voor alle logische partities aan de minimumwaarden wordt voldaan, kan alleen de primaire partitie opnieuw worden gestart.



Een systeem met 4 processors in de gemeenschappelijke pool bevat 4,00 verwerkingseenheden. In vijf logische partities kan de verwerkingscapaciteit als volgt verdeeld zijn: partitie 0 heeft 2,00 verwerkingseenheden en 2 virtuele processors, partitie 1 heeft 0,50 verwerkingseenheden en 1 virtuele processor, partitie 2 heeft 0,50 verwerkingseenheden en 1 virtuele processor, partitie 3 heeft 0,75 verwerkingseenheden en 1 virtuele processor, en partitie 4 heeft 0,25 verwerkingseenheden en 1 virtuele processor. De som van het aantal verwerkingseenheden van de 5 logische partities is niet groter dan het totale aantal verwerkingseenheden in de gemeenschappelijke pool. Maar het totale aantal virtuele processors is 6.

#### Verwante onderwerpen

“Het mogelijke aantal logische partities vaststellen” op pagina 37

Het aantal processors dat u aan een logische partitie zou moeten toevoegen, is afhankelijk van de geplande werkbelasting van de partitie en het gewenste prestatieniveau.

#### Geheugen:

Processors gebruiken geheugen voor het tijdelijk vasthouden van gegevens. De geheugenvereisten voor partities zijn afhankelijk van de partitieconfiguratie, de toegewezen I/O-resources en de gebruikte toepassingen.

- | Wanneer u een partitie maakt, moet u daaraan een geheel aantal megabytes geheugen toewijzen (1 MB =
- | 1024 x 1024 bytes). De primaire partitie heeft minimaal 256 MB geheugen nodig. Afhankelijk van de
- | gebruikte configuratiewaarden kan een primaire partitie meer dan 256 MB nodig hebben. Voor secundaire
- | partities is minimaal 128 MB geheugen vereist. Afhankelijk van de gebruikte configuratiewaarden kan een
- | secundaire partitie meer dan 128 MB nodig hebben.

Geheugen in elke logische partitie werkt binnen de toegewezen minimum- en maximumwaarden. U kunt geheugen dynamisch verplaatsen tussen logische partities zonder dat u de betreffende partities opnieuw hoeft te starten, op voorwaarde dat bij uw opdrachten voor de verplaatsing van geheugen niet de minimum- en maximumwaarden worden overschreden die bij het maken van de partities zijn opgegeven. Wanneer u geheugen dynamisch verplaatst tussen partities, wordt dit verwijderd uit en toegevoegd aan de basisgeheugenpools van de partities (\*BASE pool). Deze opdracht is niet van invloed op niet-gemeenschappelijke geheugenpools en gemeenschappelijke geheugenpools. Als met de opdracht voor de verplaatsing de beschikbare hoeveelheid geheugen in de basispool wordt overschreden, worden alleen extra geheugenpagina's vrijgemaakt voorzover de minimaal vereiste hoeveelheid geheugen in de basispool gehandhaafd blijft. Deze waarde wordt bepaald door de systeemwaarde voor de minimale hoeveelheid basisgeheugen (QBASPOOL). Om te voorkomen dat er gegevens verloren gaan bij de verplaatsing, schrijft het systeem eerst alle geheugenpagina's naar schijf voordat de geheugenpagina's beschikbaar worden gemaakt voor een andere partitie. Afhankelijk van de hoeveelheid te verplaatsen geheugen kan dit enige tijd kosten.

Elke partitie geeft aan wat de eigen minimale geheugenomvang tijdens runtime is. Dit is een schatting van de hoeveelheid geheugen die in de partitie vergrendeld is en niet dynamisch kan worden verplaatst. Een kleiner aantal processen of threads binnen een partitie of wijziging van de \*BASE-pool is van invloed op het runtime minimum.

Het kan voorkomen dat de hoeveelheid geheugen die u aan een logische partitie toewijst, niet volledig voor de partitie beschikbaar is. Statische geheugenoverhead die vereist is ter ondersteuning van het toegewezen maximumgeheugen beïnvloedt de hoeveelheid gereserveerd of verborgen geheugen. Deze statische geheugenoverhead is ook van invloed op de minimumgeheugengrootte van een partitie.

Voor een wijziging van de minimale hoeveelheid geheugen die aan een partitie wordt toegewezen, hoeft alleen de partitie opnieuw te worden gestart. Voor een wijziging van de maximale hoeveelheid geheugen moet het gehele systeem opnieuw worden gestart en is mogelijk ook een hogere minimumwaarde vereist.

Als er een geheugenprobleem optreedt, probeert het systeem de minimumwaarden voor alle partities aan te passen. Als aan alle minimumwaarden is voldaan, worden de secundaire partities opnieuw gestart met alle extra resources evenredig verdeeld op basis van de toewijzing. Als niet aan alle minimumwaarden is voldaan, plaatst het systeem alle resources in de primaire partitie en kan er niet opnieuw worden gestart met de partitieconfiguratie beschermd en een PAL-fout (Product Activity Log) van B6005343. U kunt de geheugenfouten in de PAL op de primaire partitie bekijken.

#### **Verwante onderwerpen**

“Bus” op pagina 6

Een bus is een geleider die wordt gebruikt voor het doorgeven van signalen of voedingsspanning.

“Processor” op pagina 12

Een processor is een apparaat dat informatie van verschillende onderdelen van een systeem (inclusief hardware en software) verzendt en ontvangt, en geprogrammeerde instructies verwerkt.

“Een systeem met logische partities opnieuw starten en uitschakelen” op pagina 85

Het kan voorkomen dat u een opstartprocedure (IPL) moet uitvoeren of het volledige systeem of een van de logische partities moet uitschakelen. U dient zich te realiseren dat wanneer u een IPL uitvoert van de primaire partitie, ook een IPL wordt uitgevoerd voor alle secundaire partities.

#### **Verwante taken**

“Het productactiviteitenlogboek (PAL) voor logische partities bekijken” op pagina 110

Met behulp van DST (Dedicated Service Tools) of SST (System Service Tools) kunt u systeemverwijzingscodes voor logische partities opsporen.

#### **Schijfstations:**

Schijfstations zijn bestemd voor de opslag van gegevens. Deze gegevens kunnen op de server op elk gewenst moment worden gebruikt of hergebruikt. Schijfgeheugen is meer permanent dan systeemgeheugen, maar de informatie kan wel worden gewist.

U kunt de schijfstations op een I/O-processor niet verdelen over verschillende logische partities. U kunt op elke logische partitie wel ASP's (Auxiliary Storage Pools) maken. U kunt echter geen ASP voor meerdere partities maken. Alle schijfstations die u aan een ASP toewijst, moeten afkomstig zijn van dezelfde logische partitie.

U kunt ook onafhankelijke ASP's definiëren. Een onafhankelijke ASP is een verzameling schijfstations die offline, ofwel niet langer beschikbaar, kan worden gemaakt, en is onafhankelijk van andere schijvenpools omdat de gegevens in de onafhankelijke ASP een op zichzelf staand geheel vormen. De onafhankelijke ASP kan ook weer online, ofwel beschikbaar, worden gemaakt terwijl het systeem actief is en zonder dat dit opnieuw hoeft te worden gestart.

De server houdt de configuratiegegevens voor een logische partitie bij op het schijfstation dat u aanwijst als de laadbron voor die logische partitie.

Wanneer u schijfstations verplaatst, moet u mogelijk alle daarop opgeslagen configuratiegegevens voor logische partities wissen.

#### **Verwante onderwerpen**

“Laadbron” op pagina 21

Voor elke logische partitie moet één schijfstation als laadbron worden aangewezen. De laadbron bevat de gelicentieerde interne code (LIC) en de configuratiegegevens voor de logische partities.

“IOP” op pagina 9

De I/O-processor wordt aangesloten op de I/O-systeembus en op een of meer I/O-adapters (IOA's). De I/O-processor verwerkt de instructies van de server en werkt samen met de I/O-adapters om de I/O-apparaten te beheren.

Schijvenpools

Voorbeelden van onafhankelijke schijvenpools

#### **Verwante taken**

“Partitieconfiguratiegegevens verwijderen van niet-geconfigureerde schijfstations” op pagina 134

Wanneer u schijfstations verplaatst naar een andere logische partitie of server, moet u mogelijk oude configuratiegegevens van het schijfstation verwijderen voordat de server de logische partitie weer kan gebruiken.

### **Apparaten voor verwisselbare media en alternatieve herstarts (IPL):**

Met behulp van een verwisselbaar mediumapparaat wordt gelezen van en geschreven naar media (band, CD-ROM of DVD).

U moet beschikken over een bandstation of een optische apparaat (cd-rom of dvd) voor elke logische partitie. Het systeem kan een deel van deze apparaten ook gebruiken voor een alternatieve herstart-procedure of als IPL-apparaat en alternatief installatieapparaat.

Logische partities kunnen (afhankelijk van de hardwareconfiguratie) een bandstation of optisch apparaat en de daaraan gekoppelde I/O-processor gemeenschappelijk gebruiken. De apparaten kunnen echter slechts door één logische partitie tegelijk worden gebruikt. Als u een apparaat op een andere partitie wilt gebruiken, moet u de I/O-processor samen met het gemeenschappelijke apparaat naar de gewenste logische partitie verplaatsen. Zie het onderwerp Begrippen voor logische partities: I/O-processor voor meer informatie over het verplaatsen van een I/O-processor.

### **Alternatief IPL-apparaat**

Het medium in het apparaat is wat het systeem voor het starten gebruikt wanneer u een bron-IPL uitvoert. In plaats van de code op de laadbron wordt de gelicentieerde interne code (LIC) van het verwisselbare medium in het alternatieve herstartapparaat geladen. Op die manier kunt u ook het systeem installeren.

## Verwante onderwerpen

“Gelabelde resource” op pagina 11

Een gelabelde resource is een IOP die u selecteert omdat deze een apparaat bestuurt dat een specifieke functie voor een logische partitie uitvoert.

“IOP” op pagina 9

De I/O-processor wordt aangesloten op de I/O-systeembus en op een of meer I/O-adapters (IOA's).

De I/O-processor verwerkt de instructies van de server en werkt samen met de I/O-adapters om de I/O-apparaten te beheren.

“Laadbron” op pagina 21

Voor elke logische partitie moet één schijfstation als laadbron worden aangewezen. De laadbron bevat de gelicentieerde interne code (LIC) en de configuratiegegevens voor de logische partities.

*Eisen aan logische partities voor alternatieve IPL-stations:*

Nadat de partities zijn gedefinieerd, moeten de gelicentieerde interne code en het besturingssysteem vanaf een optisch apparaat of bandapparaat worden geladen naar het schijfstation dat als laadbron voor de logische partitie wordt gebruikt.

Tijdens het definiëren van de partitie moet u aangeven welke I/O-processor (IOP) verbinding maakt met het alternatieve IPL-station (bandstation of optisch station).

- | Als alternatief IPL-station kan gebruik worden gemaakt van een extern bandstation van IBM (of een vergelijkbaar station) dat is aangesloten op een IOA (I/O-adapter) die alternatieve IPL-opstartprocedures ondersteunt en die kan worden aangesloten op een systeem waarop u partities maakt. Bij 8xx-servers
- | kunt u een 7210 externe CD-ROM aansluiten op een 2768.

**Opmerking:** Als u een externe CD-ROM aansluit als alternatief IPL-station, moet u hiervoor Eenheidsadres 5, 6 of 7 gebruiken. In de volgende tabel ziet u hoe u SCSI-adressen kunt omrekenen naar Eenheidsadressen.

*Tabel 1. Conversie van SCSI- naar Eenheidsadressen*

SCSI-adres	Eenheidsadres
2	5
1	6
0	7

## Aandachtspunten voor de I/O-processor


Lees de onderstaande aandachtspunten voor de I/O-processor door:

- Als u wilt dat er zowel optische als bandstations worden ondersteund met een enkele SPD IOP, moet het een 2624 zijn. Deze ondersteunt alleen de interne bandstations 6380 en 6390.
- De 2624 IOP biedt geen ondersteuning aan optische en bandstations in de SPD Integrated Expansion Units 9364 en 9331 (servers 620 en 720), of de 5064 en 9331 (servers S20 en 720).
- Alleen de servers 650, 740 en S40 ondersteunen het wisselen van IPL-stations van interne primaire partities (optische stations en bandstations) naar secundaire partities.

De volgende eisen worden gesteld aan alternatieve IPL-stations:

- Regels voor een alternatieve IPL IOP op een secundaire partitie
- Regels voor een intern alternatief IPL-station op een secundaire partitie
- Andere regels met betrekking tot het alternatieve IPL-station



In het System Planning Tool (SPT)  en in het System Handbook kunt u lezen welke interne bandstations voor alternatieve opstartprocedures er per server worden ondersteund.

In de volgende tabel ziet u de interne CD-ROM-stations die als alternatief IPL-station worden ondersteund door logische partities.

Tabel 2. Ondersteunde interne CD-ROM-stations

Featurecode voor intern optisch apparaat	810, 820, 825, 870, 890	5074/5079	Alle andere systemen
6325			X
6005		X	
4525	X		

### Regels voor een alternatieve IPL IOP op een secundaire partitie

Als gevolg van de hardwarevereisten in kunt u slechts bepaalde I/O-processors gebruiken als alternatieve IPL IOP in een secundaire partitie. Sommige van deze I/O-processors moeten in specifieke kaartposities in de uitbreidingseenheden worden geplaatst. De I/O-processor die u tijdens het definiëren van de partitie opgeeft, moet in een van de volgende kaartposities worden geïnstalleerd.

Tabel 3. Plaatsing van een PCI alternatieve IPL IOP in 8xx, 5074, 5075, 5079

PCI IOP	Beschrijving	
2843, 2844, 284C, 284B, 9943	PCI WAN/LAN werkstation IOP <b>Opmerking:</b> 284B wordt alleen in de 5075 ondersteund. Alle andere servers en uitbreidingseenheden kunnen worden gebruikt met de 2843, de 2844 of de 9943.	
	PCI IOA	
	2749	Kaartpositie in 8xx, 5074, 5075, 5079 Willekeurige IOA-sleuf
	2757	Willekeurige IOA-sleuf
	2768	Willekeurige IOA-sleuf
	2778	Willekeurige IOA-sleuf
	2782	Willekeurige IOA-sleuf
	4748	Willekeurige IOA-sleuf
	4778	Willekeurige IOA-sleuf
	5702	Willekeurige IOA-sleuf
	5703	Willekeurige IOA-sleuf

### Regels voor een intern alternatief IPL-station op een secundaire partitie

Het alternatieve IPL-station is in dezelfde uitbreidingseenheid geplaatst als de I/O-processor die het bestuurt. Het moet als volgt worden geplaatst:

Tabel 4. Plaatsing voor een intern alternatief IPL-station

Uitbreidingseenheid	Sleuf voor verwisselbaar medium
5074, 5079	D41 of D42

Interne, verwisselbare media zijn:

- Quarter-inch cartridge (QIC) 1/4-Inch band

- Band van 8 mm
- CD-ROM

#### **Andere regels met betrekking tot het alternatieve IPL-station**

- | • Het alternatieve IPL-station moet zijn aangesloten op SCSI-bus 0.
  - | • De I/O-processor voor het alternatieve IPL-station moet tijdens het definiëren van de partitie zijn opgegeven.
  - | • 2726, 2741, 2757, 2782, 5702 en 5703 ondersteunen ook schijfstations. Als er ook schijfstations zijn aangesloten, moet u geen verwisselbare media die tussen partities worden verplaatst, op de IOA's aansluiten.
- | Informatie over alle ondersteunde interne band- en CD-ROM-stations en de I/O-processor waarop deze moeten worden aangesloten, is te vinden in het SPT en het System Handbook.

#### **Console:**

Aan elke logische partitie moet een console zijn verbonden, en wel via een I/O-processor. Dit is het eerste werkstation dat door het systeem wordt geactiveerd. Het systeem gaat ervan uit dat deze console altijd beschikbaar is voor gebruik. U hebt alleen vanaf deze console toegang tot de weergave van de DST (Dedicated Service Tools).

De console van een secundaire partitie kan een twinaxwerkstation, een lokale console op een netwerk of een lokale, direct op de server aangesloten console zijn.

**Waarschuwing:** Als u van plan bent een lokale Operations Console op een netwerk te gebruiken en u een twinax I/O-adaptor op dezelfde I/O-processor hebt, kan het gebeuren dat het twinaxwerkstation eerst komt en dus de console wordt. Een mogelijke oplossing is om de twinax I/O-adaptor op een andere I/O-processor te gebruiken, om het werkstation op een ander adres te configureren (niet 0) of om het apparaat te ontkoppelen van de twinaxkabel.

Voor een configuratie waarbij de lokale Operations Console rechtstreeks is aangesloten op de server geldt dat de I/O-processor van de console gemarkeerd moet zijn als de I/O-processor van zowel de console als ECS (Electronic Customer Support).

Voor alle andere typen consoles, inclusief de lokale Operations Console in een netwerkconfiguratie, waarbij Operations Console gebruikmaakt van een Token-Ring- of Ethernet-kaart, beeldt u eenvoudig het gewenste type I/O-processor af en selecteert u het gewenste type op het scherm Nieuwe logische partitie - Console.

#### **Verwante onderwerpen**

“Gelabelde resource” op pagina 11

Een gelabelde resource is een IOP die u selecteert omdat deze een apparaat bestuurt dat een specifieke functie voor een logische partitie uitvoert.

“IOP” op pagina 9

De I/O-processor wordt aangesloten op de I/O-systeembus en op een of meer I/O-adapters (IOA's).

De I/O-processor verwerkt de instructies van de server en werkt samen met de I/O-adapters om de I/O-apparaten te beheren.

#### **Uitbreidingseenheid:**

Aan veel van de System i-modellen kunt u een uitbreidingseenheid toevoegen ter ondersteuning van extra voorzieningen en apparaten.

Als u logische partities wilt maken op uw systeem, moet u mogelijk een uitbreidingseenheid toevoegen. Deze bevat de benodigde aanvullende hardware voor elke logische partitie.

Er zijn twee verschillende typen uitbreidingseenheden beschikbaar. Sommige uitbreidingseenheden bieden alleen ondersteuning voor schijfstations, terwijl andere eenheden verschillende typen hardware ondersteunen. Dat hangt af van de typen bussen en I/O-processors die in de eenheid zijn geïnstalleerd.

Uitbreidingseenheden bevatten doorgaans een of twee I/O-bussen met meerdere I/O-processors die verschillende I/O-apparaten besturen.

#### **Verwante onderwerpen**

“Bus” op pagina 6

Een bus is een geleider die wordt gebruikt voor het doorgeven van signalen of voedingsspanning.

“IOP” op pagina 9

De I/O-processor wordt aangesloten op de I/O-systeembus en op een of meer I/O-adapters (IOA's).

De I/O-processor verwerkt de instructies van de server en werkt samen met de I/O-adapters om de I/O-apparaten te beheren.

#### **Laadbron:**

Voor elke logische partitie moet één schijfstation als laadbron worden aangewezen. De laadbron bevat de gelicentieerde interne code (LIC) en de configuratiegegevens voor de logische partities.

Op een server wordt de laadbron gebruikt om de logische partitie te starten. Dit schijfstation wordt op de server altijd aangegeven met nummer 1.

De configuratiegegevens voor logische partities op de laadbron van de primaire partitie is de masterkopie. De server gebruikt deze kopie om de integriteit te controleren van de configuratiegegevens die op de laadbron van elk van de logische partities wordt bijgehouden.

Wanneer de laadbron van een logische partitie wordt gewist, moeten de betreffende configuratiegegevens worden hersteld. Op een secundaire partitie kopieert de server de gegevens automatisch opnieuw vanaf de masterkopie van de primaire partitie. Op de primaire partitie moet u handmatig de configuratiegegevens herstellen.

Wanneer u de laadbron voor een logische partitie verplaatst naar een andere server of een andere logische partitie als niet-geconfigureerd schijfstation, moet u de configuratiegegevens wissen. Met deze herstelactie verhelpt u problemen met de configuratiegegevens.

#### **Verwante onderwerpen**

“Gelabelde resource” op pagina 11

Een gelabelde resource is een IOP die u selecteert omdat deze een apparaat bestuurt dat een specifieke functie voor een logische partitie uitvoert.

“Schijfstations” op pagina 16

Schijfstations zijn bestemd voor de opslag van gegevens. Deze gegevens kunnen op de server op elk gewenst moment worden gebruikt of hergebruikt. Schijfgeheugen is meer permanent dan systeemgeheugen, maar de informatie kan wel worden gewist.

“Apparaten voor verwisselbare media en alternatieve herstarts (IPL)” op pagina 17

Met behulp van een verwisselbaar mediumapparaat wordt gelezen van en geschreven naar media (band, CD-ROM of DVD).

“IOP” op pagina 9

De I/O-processor wordt aangesloten op de I/O-systeembus en op een of meer I/O-adapters (IOA's).

De I/O-processor verwerkt de instructies van de server en werkt samen met de I/O-adapters om de I/O-apparaten te beheren.

#### **Verwante taken**

“Configuratiegegevens van logische partities herstellen” op pagina 130

U kunt deze procedure gebruiken voor het herstel van de configuratiegegevens van logische partities als op een van de secundaire partities het besturingssysteem i5/OS wordt gebruikt. Deze procedure maakt deel uit van het volledige herstelproces voor een server.

“Partitieconfiguratiegegevens verwijderen van niet-geconfigureerde schijfstations” op pagina 134  
 Wanneer u schijfstations verplaatst naar een andere logische partitie of server, moet u mogelijk oude configuratiegegevens van het schijfstation verwijderen voordat de server de logische partitie weer kan gebruiken.

*Positie van laadbronnen voor secundaire partities:*

Elke secundaire partitie heeft een specifieke sleufpositie voor de laadbron, die afhangt van het type systeemeenheid of uitbreidingseenheid waarin deze is geïnstalleerd. Voor elke logische partitie zijn een I/O-processor (IOP) en een I/O-adapter (IOA) vereist voor de besturing van het als laadbron ingestelde schijfstation.

**Opmerking:** Deze informatie is geen vervanging van de System Planning Tool (SPT). Deze informatie dient te worden gebruikt als resource met de SPT-uitvoer, en is bedoeld als hulp bij het bepalen van de positie van de laadbron voor uw secundaire partities.

De laadbron voor een secundaire partitie moet de volgende positie hebben:

Server of uitbreidingseenheid	IOA	Stationsleuf
5077	617A in S02 and S03	11A, 11B, 13A, 13B
5074, 5079	De IOA die DB3 bestuurt	D31, D32, D33, D34
	De IOA die DB1 bestuurt	D01, D02
	De I/O-adapter die DB2 bestuurt	D06, D07
5094, 5294	SCSI Bus Poort 0 van elke opslag-IOA die is verbonden met een als laadbron ingesteld schijfstation	DO1, D02, D11, D12, D21, D22, D06, D16, D17, D26, D27, D31, D32, D33, D34
5075		D01, D02, D03, D04
5095	De IOA die DB1 bestuurt	D01, D02, D03, D04
	De I/O-adapter die DB2 bestuurt	D07, D08, D09, D10
800, 810	De I/O-adapter die DB2 bestuurt	D09, D10, D11, D12
	De IOA die DB3 bestuurt	D15, D16, D17, D18
820	De I/O-adapter die DB2 bestuurt	D07, D08, D09, D10
825	De IOA die DB3 bestuurt	D06, D07, D08, D09
	De IOA die DB4 bestuurt	D11, D12, D13, D14
870, 890	De IOA die DB1 bestuurt	D01, D02
	De I/O-adapter die DB2 bestuurt	D06, D07

De volgende regels gelden voor de posities van laadbronnen voor secundaire partities:

- U geeft de IOP van de laadbron op op het moment dat u de partitie maakt.
  - Schijfcompressie moet zijn uitgeschakeld voor de laadbronschijf.
  - Op het schijfstation moet minimaal 1 GB beschikbare ruimte zijn.
- Waarschuwing:** U kunt niet een met pariteitscontrole beschermd bestand van 1 GB (6602 of 6605) gebruiken.
- Voor schijfspiegeling zijn twee schijfstations als laadbron nodig die in geldige laadbronposities zijn geplaatst.
  - U kunt geen externe schijfstations gebruiken.
  - Elke schijf-IOP of IOA die kan worden aangesloten op een systeem waarop logische partities mogelijk zijn, kan worden gebruikt voor extra opslagcapaciteit nadat aan de speciale vereisten voor de laadbronschijf is voldaan.

- Elke partitie heeft een eigen eerste opslagniveau en dus een eigen ASP-configuratie. Voor de ASP-configuratie gelden binnen een partitie dezelfde regels als op een systeem zonder logische partities.
- Schijfbeveiliging kan voor een partitie op dezelfde manier worden gedefinieerd als voor een niet-gepartitioneerd systeem: met pariteitscontrole (RAID), met spiegeling of een combinatie. Voor spiegeling op busniveau moeten in de partitie twee bussen aanwezig zijn. Voor partitionering op IOP-niveau moeten twee schijf-IOP's in de partitie aanwezig zijn.
- Schijfstations die al door een logische partitie worden gebruikt, kunnen niet aan een andere logische partitie worden toegevoegd. Dergelijke schijfstations kunt u pas aan een andere partitie toevoegen, nadat u ze hebt verwijderd uit de configuratie van de partitie die deze gebruikt. Daarbij verplaatst het systeem alle gebruikers- en systeemgegevens automatisch naar andere schijfstations in dezelfde ASP.
- Voor een 5094 of 5294 kunt u schijfstations die als laadbron worden gebruikt op maximaal negen opslag-IOA's aansluiten. Daarnaast kan een 5094 of 5294 voor maximaal zes secundaire partities in over schijfstations als laadbron beschikken.

## **Softwarelicenties voor logische partities**

Er zijn verschillende softwarelicentie- en prijsbepalingsmethoden voor IBM-producten op een systeem met logische partities.

Hardwaresystemen bevatten unieke softwareresources die worden uitgevoerd in de apparaten die aan de verschillende partities zijn toegewezen. Voor deze softwareresources zijn afzonderlijke exemplaren van de gelicentieerde interne code, i5/OS en andere gelicentieerde programma's aanwezig. Daarnaast geldt dat taalfeaturecodes, beveiliging, gebruikersgegevens, de meeste systeemwaarden, softwarereleases en softwarefixes (ook wel PTF's of Program Temporary Fixes genoemd) uniek zijn voor de verschillende logische partities.

Softwarelicenties verschillen per softwareproduct. Elke aanbieder van software volgt zijn eigen licentiestrategie. U kunt IBM-softwareproducten, met licentie voor de processorgroep, in elke partitie gebruiken. U hoeft slechts één licentie voor het systeem te kopen. U kunt het product vervolgens op elke gewenste partitie installeren. Voor IBM-gebruikersproducten is de prijs gebaseerd op het totaal aantal gebruikers binnen alle partities van een systeem.

Softwarelicenties en prijzen voor IBM-softwareproducten op systemen met meerdere partities verschillen nauwelijks van het huidige licentie- en prijsbeleid. Voor op processorgebruik gebaseerde producten in een omgeving met logische partities gelden de prijzen van de softwaremachinegroep van het onderliggende System i-hardwaremodel. Bij IBM-softwareproducten die op processorgebruik zijn gebaseerd, geldt eenmalig te betalen licenties voor gelijktijdig gebruik op alle partities van het systeem. Voor IBM-gebruikersproducten is de prijs gebaseerd op het totaal aantal gebruikers binnen alle partities van een systeem.

Bestaande functies voor softwarelicentiebeheer in i5/OS zijn ook beschikbaar in omgevingen met logische partities. Softwarelicentiebeheer ondersteunt de verschillende prijsmodellen die onafhankelijke softwareleveranciers (ISV's) van System i normaal gebruiken voor de licenties van hun producten in een System i-omgeving.

Bij het softwarelicentiebeheer worden drie gebruikstypen onderscheiden: geregistreerde gebruikers, gelijktijdige gebruikers en processors. Voor elk van de drie typen wordt het gebruik voor het hele systeem bijgehouden. De bepaling van en het toezien op het aantal gebruikers van een gelicentieerd product vindt plaats voor alle logische partities van een systeem.

### **Gemeenschappelijke processorpools voor i5/OS-licentieovereenkomsten:**

Als u gebruikmaakt van de gemeenschappelijke processorpool, moet u weten wat het maximumaantal virtuele processors is dat u aan de verschillende partities op de server wilt toewijzen. Afhankelijk van de configuratie van de logische partities moet u mogelijk meer i5/OS-licenties aanschaffen om te voldoen aan de voorwaarden in uw i5/OS-licentieovereenkomst.

IBM rondt het berekende aantal aan te schaffen softwarelicenties af naar het eerstvolgende gehele getal. IBM brengt u echter nooit meer softwarelicenties in rekening dan het aantal fysieke processors dat uw server bevat.

Stel bijvoorbeeld dat Bedrijf Y twee i5/OS-licenties heeft aangeschaft. Bedrijf Y heeft een server met 3 processors en 4 logische partities. Allevier de partities maken gebruik van de gemeenschappelijke processorpool. De configuratie van de partities is als volgt:

*Tabel 5. Configuratie van logische partitie die in overeenstemming is met licentieovereenkomst*

Partitiennaam	Besturingssysteem	Verwerkingseenheden per partitie	Totaal aantal verwerkingseenheden
Partitie A	i5/OS	0,25	2,0
Partitie B	i5/OS	1,75	
Partitie C	Linux	0,25	1,0
Partitie D	Linux	0,75	

De configuratie in de bovenstaande tabel voldoet aan de voorwaarden van de licentieovereenkomst van Bedrijf Y omdat in totaal slechts 2 verwerkingseenheden in de gemeenschappelijke processorpool in gebruik zijn door i5/OS-partities. Met deze configuratie kan Bedrijf Y de voorwaarden van de i5/OS-licentieovereenkomst echter makkelijk overtreden.

Als de systeembeheerder bijvoorbeeld Partitie C uitschakelt en de processoreenheden ervan verplaatst naar Partitie A, dan neemt het totale aantal processoreenheden dat door de i5/OS-partities wordt gebruikt, toe tot 2,25 eenheden. In de volgende tabel ziet u de nieuwe configuratie van de partitie.

*Tabel 6. Configuratie van logische partitie die niet in overeenstemming is met de licentieovereenkomst*

Partitiennaam	Besturingssysteem	Verwerkingseenheden per partitie	Totaal aantal verwerkingseenheden
Partitie A	i5/OS	0,50	2,25
Partitie B	i5/OS	1,75	
Partitie C (uitgeschakeld)	Linux	0,00	0,75
Partitie D	Linux	0,75	

Bij het bepalen van het totale vereiste aantal i5/OS-licenties worden gedeeltelijke processoreenheden afgerond naar het bovenliggende gehele getal. Met de configuratie van de bovenstaande tabel heeft Bedrijf Y dus drie i5/OS-licenties nodig. Omdat Bedrijf Y slechts twee i5/OS-licenties heeft aangeschaft, wordt er niet voldaan aan de voorwaarden van de licentieovereenkomst. Om dat te herstellen, moet Bedrijf Y hetzij het maximumaantal processoreenheden voor Partitie A verlagen of nog een i5/OS-licentie aanschaffen.

U moet over een aantal i5/OS beschikken dat gelijk is aan de maximale processorcapaciteit van uw partities. Als de processorcapaciteit groter is dan het aangeschafte aantal i5/OS-licenties, worden er berichten met die strekking afgebeeld. Om deze berichten te stoppen, kunt u contact opnemen met IBM en meer licenties aanschaffen, of u kunt de processor-toewijzing opnieuw configureren.

#### **Ondersteunde releases voor logische partities:**

Systemen met logische partities hebben de mogelijkheid tot ondersteuning van meerdere versies van OS/400 of i5/OS.

Logische partities bieden ondersteuning voor maximaal vier verschillende releases op hetzelfde systeem, mits al die releases worden ondersteund door het model. Welke releases u op een bepaald model kunt

installeren hangt af van de releases die door het model worden ondersteund, en van de release die u op de primaire partitie installeert (die in dit gedeelte wordt aangeduid als de referentierelease of met de letter P).

Als op de primaire partitie V5R3 of hoger wordt gebruikt, kunt u op de secundaire partities de volgende releases gebruiken, mits deze worden ondersteund door het model server:

- De release voorafgaande aan die van de primaire partitie (P - 1)
- De release van de primaire partitie (P)
- De release na die van de primaire partitie (P + 1)
- De tweede release na de release van de primaire partitie (P + 2)

Als op de primaire partitie van een server bijvoorbeeld V5R4 wordt gebruikt, kunt u op de secundaire partities V5R3, V5R4, V6R1, of de volgende release na V6R1 installeren, mits de server die releases ondersteunt.

De functionaliteit die voor de logische partities op de server wordt ondersteund, hangt af van het model server en van de releases van OS/400 en i5/OS die op de server zijn geïnstalleerd.

#### Verwante onderwerpen

“Hardwarebeperkingen van de System i-producten evalueren” op pagina 42

Voor gebruikers die een upgrade uitvoeren, kan de huidige fysieke plaatsing van de hardware een beperking vormen voor de configuratiemogelijkheden. U dient de beperkingen van de hardware zorgvuldig te evalueren voordat u het systeem partitioneert.

“i5/OS-functies voor logische partities”

Deze tabel bevat een lijst van de functies voor logische partities in i5/OS V5R3 of hoger.

“Softwarevereisten voor logische partities” op pagina 46

Ga na welke releaseniveaus worden ondersteund en hoe u partities aan uw systeem toevoegt voor de ondersteuning van nieuwe functies.

“Dynamische verplaatsing van resources” op pagina 40

Door de dynamische verplaatsing van resources kunnen gebruikers resources van de ene partitie naar de andere overbrengen zonder dat de partities of het systeem opnieuw hoeven worden gestart.

Ondersteunde OS/400- en i5/OS-releases op de modellen 820, 830, 840 en 270: V5R4 is de laatste release die model 820, 830, 840 en 270 ondersteunt.

Primair	Secundair (P-1)	Secundair (P)	Secundair (P+1)	Secundair (P+2)
V5R3	Niet ondersteund	V5R3	V5R4	Niet ondersteund
V5R4	V5R3	V5R4	Niet ondersteund	Niet ondersteund

Ondersteunde OS/400- en i5/OS-releases op de modellen 810, 825, 870 en 890: De 810-, 825-, 870- en 890-hardware ondersteunt V5R3 en hoger in alle partities.

Primair	Secundair (P-1)	Secundair (P)	Secundair (P+1)	Secundair (P+2)
V5R3	Niet ondersteund	V5R3	V5R4	V6R1
V5R4	V5R3	V5R4	V6R1	Ondersteund in toekomstige release
V6R1	V5R4	V6R1	Ondersteund in toekomstige release	Ondersteund in toekomstige release

#### i5/OS-functies voor logische partities:

Deze tabel bevat een lijst van de functies voor logische partities in i5/OS V5R3 of hoger.

Softwarefunctie	V5R3 of hoger
Maximumaantal partities	12 voor model 7xx. 32 voor modellen 810, 820, 825, 830, 840, 870, 890. (Het ondersteunde maximumaantal partities is afhankelijk van het aantal processors in het model server.)
Processors	<ul style="list-style-type: none"> <li>• Dynamisch: kan worden gewijzigd tussen minimum/maximum zonder de partitie opnieuw te starten.</li> <li>• Kan gemeenschappelijk worden gebruikt door meerdere partities.</li> </ul>
Memory	Dynamisch: kan worden gewijzigd zonder de partitie opnieuw te starten.
Interactief	Dynamisch: kan worden gewijzigd zonder de partitie opnieuw te starten.
Virtual OptiConnect	<ul style="list-style-type: none"> <li>• Dynamisch: kan worden gewijzigd zonder de partitie opnieuw te starten.</li> <li>• Eén netwerk.</li> </ul>
Virtueel Ethernet	<ul style="list-style-type: none"> <li>• Dynamisch: kan worden gewijzigd zonder de partitie opnieuw te starten.</li> <li>• Maximaal 16 netwerken.</li> </ul>
HSL OptiConnect	<ul style="list-style-type: none"> <li>• Dynamisch: kan worden gewijzigd zonder de partitie opnieuw te starten.</li> <li>• Kan gemeenschappelijk worden gebruikt door meerdere partities.</li> <li>• Eén netwerk.</li> </ul>
I/O	<ul style="list-style-type: none"> <li>• Toegewezen op bus- of IOP-niveau.</li> <li>• IOP kan dynamisch tussen partities worden verplaatst.</li> <li>• Wijzigingen in de eigendom of het gebruik van bus (gemeenschappelijk of vast toegewezen) vinden dynamisch plaats.</li> </ul>
Gastpartitie	Linux.

Controleer nadat u de softwarematige mogelijkheden hebt bepaald, of het specifieke hardwaremodel ook alle vereiste functionaliteit voor logische partities ondersteunt.

#### Verwante onderwerpen

“Hardwarebeperkingen van de System i-producten evalueren” op pagina 42

Voor gebruikers die een upgrade uitvoeren, kan de huidige fysieke plaatsing van de hardware een beperking vormen voor de configuratiemogelijkheden. U dient de beperkingen van de hardware zorgvuldig te evalueren voordat u het systeem partitioneert.

## Communicatieopties voor logische partities

Logische partities kunnen via een aantal communicatiemethoden interactief werken met andere partities of servers.

#### Verwante onderwerpen

“Bus” op pagina 6

Een bus is een geleider die wordt gebruikt voor het doorgeven van signalen of voedingsspanning.

“Netwerken voor logische partities” op pagina 43

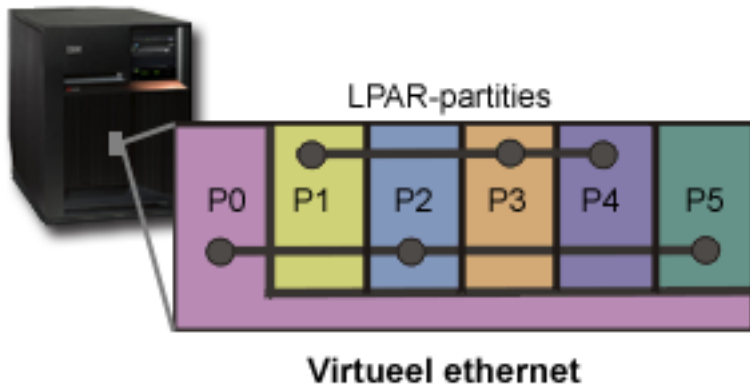
Logische partities kunnen via een aantal communicatiemethoden interactief werken met andere partities of servers.



“HSL OptiConnect” op pagina 44

Met behulp van HSL OptiConnect (High-Speed Link) kunnen systemen snel met elkaar communiceren.

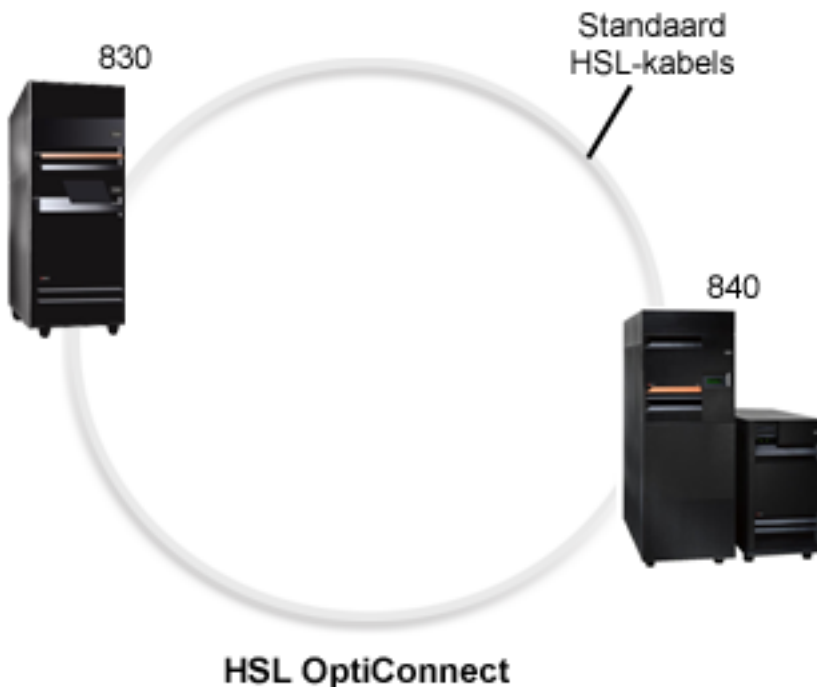
#### Virtueel Ethernet:



Virtueel Ethernet maakt TCP/IP-communicatie mogelijk tussen logische partities. Voor elk van de 16 geactiveerde poorten genereert het systeem een virtuele Ethernet-communicatiepoort, bijvoorbeeld CMNxx met resourcetype 268C. Logische partities die aan dezelfde virtuele Ethernet-verbinding zijn toegewezen, kunnen dan communiceren via die link. Op een fysiek systeem kunt u een maximum van 16 verschillende virtuele LAN's (Local Area Networks) configureren. Virtueel Ethernet biedt dezelfde mogelijkheden als het gebruik van een Ethernet-adapter van 1 Gb. Token Ring en Ethernet 10 Mbps en 100 Mbps LAN's worden niet ondersteund met virtueel Ethernet. Virtual Ethernet kan worden gebruikt zonder extra hardware of software.

Zie voor een scenario met een voorbeeld van de instelling van Virtueel Ethernet op uw server het onderwerp Een virtueel Ethernet maken voor de communicatie tussen partities.

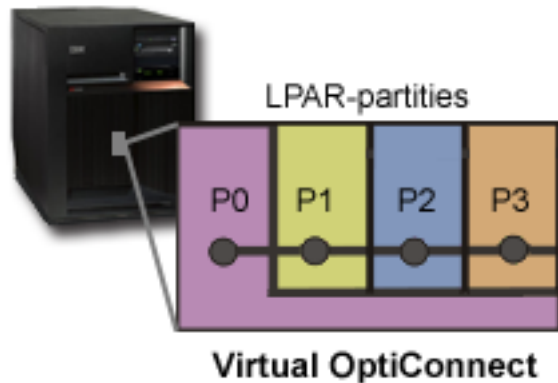
#### HSL OptiConnect (High-Speed Link):



Met behulp van HSL OptiConnect (High-Speed Link) kunnen PCI-systemen snel met elkaar communiceren. Hiervoor hebt u standaard HSL-kabels nodig, echter geen extra hardware. Om HSL OptiConnect te kunnen gebruiken, moet u OptiConnect for i5/OS aanschaffen (een niet-gratis optie). Als er meerdere paden beschikbaar zijn, wordt in de OptiConnect-software het pad voor Virtual OptiConnect verkozen boven een extern pad voor HSL of SPD OptiConnect.

U kunt HSL OptiConnect op elk moment in de gewenste partitie van andere systemen inschakelen. U kunt de functie echter pas gebruiken als u de software OptiConnect for i5/OS hebt geïnstalleerd. Wanneer u HSL OptiConnect in- of uitschakelt, worden de wijzigingen direct van kracht.

#### Virtual OptiConnect:



Met de functie Virtual OptiConnect kunt u externe OptiConnect-hardware emuleren door een virtuele bus in te stellen tussen de logische partities. U kunt Virtual OptiConnect gebruiken zonder dat hiervoor aanvullende hardwarevereisten nodig zijn. Als u de functie Virtual OptiConnect wilt gebruiken, moet u de software OptiConnect for i5/OS aanschaffen (niet gratis, optionele functie).

Als er meerdere paden beschikbaar zijn, wordt in de OptiConnect-software het pad voor Virtual OptiConnect verkozen boven een extern pad voor HSL of SPD OptiConnect.

U kunt Virtual OptiConnect op elk gewenst moment voor een logische partitie inschakelen. U kunt de functie echter pas gebruiken als u de software OptiConnect for i5/OS hebt geïnstalleerd. Wanneer u Virtual OptiConnect in- of uitschakelt, worden de wijzigingen meteen van kracht.

## Scenario's voor logische partities en gastpartities

Deze scenario's bevatten enkele veelgebruikte implementaties van logische partities en gastpartities, en maken duidelijk hoe u gebruikmaakt van logische partities en gastpartities op System i-systemen.

#### Verwante onderwerpen

“Wat logische partities voor u kunnen betekenen” op pagina 3

Dit onderwerp beschrijft de voordelen van partitionering van de server en praktische scenario's die uw bedrijf bij deze geavanceerde technologie kan gebruiken.

### Scenario: Serverconsolidatie

Dit scenario laat zien hoe consolidatie van de IT-werkbelasting op een systeem kan worden bereikt met behulp van logische partities.

#### Situatie

U bent de systeembeheerder van een klein technologisch bedrijf. U beheert drie servers. Op dit moment bevat server 1 de salarisadministratie en technische gegevens van het bedrijf. Server 2 wordt gebruikt voor ontwikkelingsprojecten en server 3 fungeert als productiesysteem. De bedrijfsleiding wil de kosten

reduceren en heeft u om suggesties gevraagd. U denkt dat het gebruik van partities de IT-activiteiten van het bedrijf kan stroomlijnen en kan zorgen voor een hogere beschikbaarheid van de servers. U stelt een consolidatie van de servers voor en de partitionering van één System i-model. U hebt een IBM Business Partner geraadpleegd en besloten dat een System i 840 voldoet aan de vereisten van uw bedrijf. De server is gearriveerd en uw hardware is toegewezen. Hoe pakt u dit aan?

## Doelstellingen

Dit scenario heeft de volgende doelstellingen:

- De definitie van een gebruikers-ID voor de servicetools met bevoegdheden als LPAR-beheerder.
- De configuratie van de Service Tools-server.
- Maak vier partities op het System i-model.

## Oplossing

Voer elk van de onderstaande taken uit voor het maken van de drie secundaire partities zoals beschreven in het huidige scenario.

### Een servicetools-gebruikers-ID maken:

Het is raadzaam om als profiel voor het servicetools-gebruikers-ID met LPAR-beheerdersmachtiging een ander profiel dan QSECOFR te gebruiken.

Om een profiel te maken voor het beheer van de logische partities (waarmee u eveneens alle normale gebruikstaken kunt uitvoeren), gaat u als volgt te werk:

1. Start DST als QSECOFR of met een ander gebruikers-ID met beveiligingsbevoegdheid voor de servicetools.
2. Kies in het DST-venster (Dedicated Service Tools) optie 5 (Work with DST environment).
3. Kies in het venster Work with DST Environment optie 3 (Service tools user profiles).
4. Kies in het venster Work with User Profiles optie 1 (Create) om een nieuw gebruikersprofiel en een wachtwoord te definiëren.
5. Zorg dat de bevoegdheid **Systeempartities - Beheer** verleend is.

### De server voor servicetools configureren:

Als u System i Navigator wilt gebruiken om te werken met logische partities, moet u de server voor servicetools toevoegen aan het systeem.

U configureert de server voor servicetools als volgt:

1. Typ op een i5/OS-opdrachtregel de opdracht ADDSRVTBLE (Add Service Table Entry) en druk op Enter. Het venster Add Service Table Entry wordt afgebeeld. Geef de volgende informatie op:

**Opmerking:** Deze informatie is hoofdlettergevoelig.

- Service: 'as-sts'
  - PORT: 3000
  - PROTOCOL: 'tcp'
  - TEXT: 'Service Tools Server'
  - ALIAS: 'AS-STS'
2. Druk op Enter om het item aan de tabel toe te voegen.
  3. Druk op F3 om af te sluiten en het venster Add Service Table Entry weer af te beelden.
  4. Typ ENDTCP om de TCP-toepassingenservers te stoppen.
  5. Typ STRTCP om de TCP-toepassingenservers te starten.

6. Nadat deze is geactiveerd, start de Service Tools-server tegelijk met TCP/IP totdat u het item weer uit de servicetabel verwijdert.

### De partities maken:

Gebruik de wizard Nieuwe logische partities om uw drie logische partities te maken.

Om een nieuwe logische partitie te maken via de servicetools, doet u het volgende:

1. Selecteer **Mijn verbindingen** of de actieve omgeving in System i Navigator.
2. Selecteer **Servicetools-venster van System i Navigator openen** in het venster Takenlijst. Als de takenlijst niet wordt weergegeven, selecteert u **Beeld** en vervolgens **Takenlijst**.
3. Geef het **IP-adres** op van de netwerkinterface voor de servicetools waarmee u verbinding wilt maken. Klik op **OK**.
4. U wordt gevraagd naar uw **gebruikers-ID en wachtwoord voor de servicetools**.
5. Klik met de rechtermuisknop op **Logische partities** en kies **Partities configureren**. U werkt nu in het scherm Logische partities configureren.
6. Klik met de rechter muisknop op het **Fysieke systeem** en kies **Nieuwe logische partitie** om de wizard te starten.
7. Volg de instructies in de wizard om de taak te voltooien.

De nieuwe partities zijn beschikbaar nadat u het hele systeem opnieuw opstart. U kunt nu beginnen met de configuratie van de console voor uw partities en de installatie van het besturingssysteem, eventuele gelicentieerde programma's, fixes en toepassingen.

Uw ene multiprocessing-systeem draait nu alsof deze uit vier onafhankelijke systemen bestaat. In de afbeelding ziet u de verschillende systemen die actief zijn op het nieuwe System i-platform.

### Scenario: Verplaatsing van verwerkingscapaciteit plannen

Dit scenario laat zien hoe u, met behulp van logische partities, resources dynamisch opnieuw kunt toewijzen bij pieken in de werkbelasting.

#### Situatie

U bent de systeembeheerder van een bedrijf dat beschikt over een gepartitioneerd System i 270-systeem. Het bedrijf heeft vier partities die elk een eigen verwerkingseenheid van 0,50 hebben. Aan het eind van de maand heeft partitie 2 in verband met de werkbelasting een extra capaciteit van 0,40 nodig. De werkbelasting van partitie 3 is aan het eind van de maand minimaal. Uw 270-systeem ondersteunt slechts twee processors. Hoe pakt u dit aan?

#### Doelstellingen

Dit scenario heeft de volgende doelstellingen:

- Verplaatsing van een deel van de verwerkingscapaciteit naar een andere partitie door middel van de functie voor het dynamische verplaatsen van resources.
- Planning van deze verplaatsing van verwerkingscapaciteit als maandelijkse actie.

#### Oplossing:

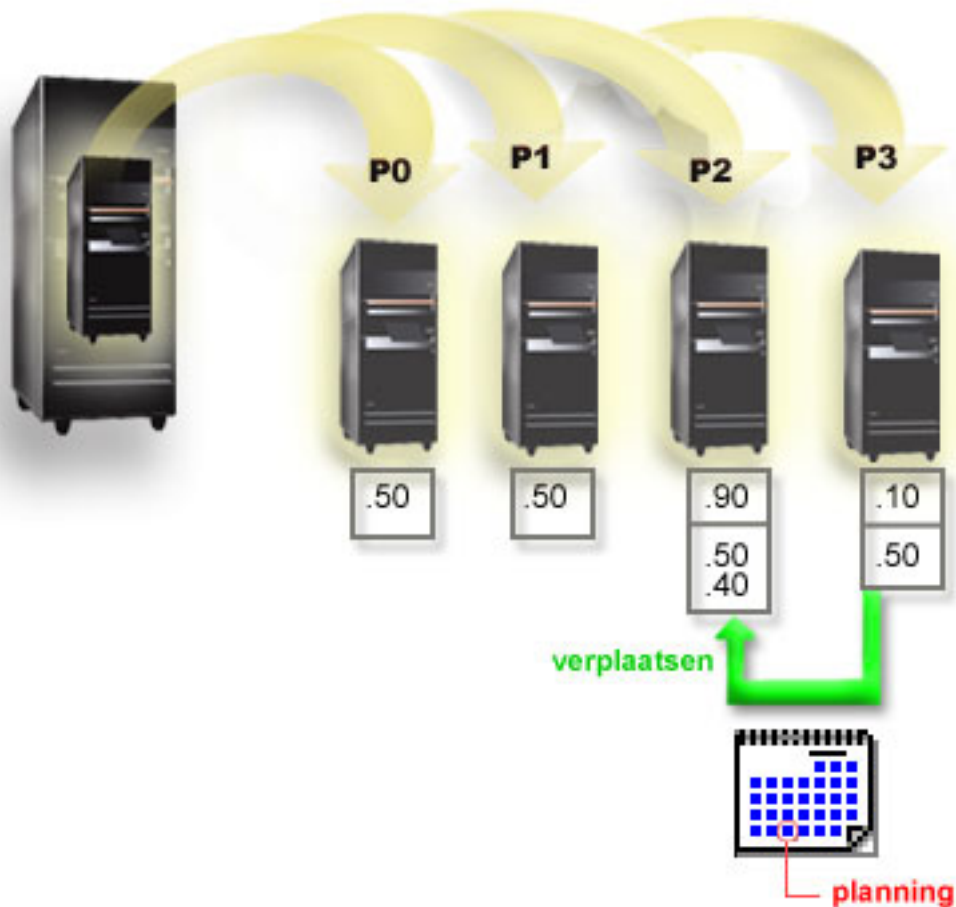
Voer de onderstaande taken uit om de verwerkingscapaciteit te verplaatsen en deze verplaatsing maandelijks te laten plaatsvinden.

Voer de volgende stappen uit om met het venster Servicetools de verplaatsing van een gemeenschappelijke processor te plannen.

1. Selecteer **Mijn verbindingen** of de actieve omgeving in System i Navigator.

2. Selecteer **Servicetools-venster van System i Navigator openen** in het venster Takenlijst. Als de takenlijst niet wordt weergegeven, selecteert u **Beeld** en vervolgens **Takenlijst**.
3. Geef het **IP-adres** op van de netwerkinterface voor de servicetools waarmee u verbinding wilt maken. Klik op **OK**.
4. U wordt gevraagd naar uw **gebruikers-ID en wachtwoord voor de servicetools**.
5. Vouw de systeemnaam uit en kies **Logische partities**.
6. Klik met de rechtermuisknop op de logische partitie en kies **Partities configureren**. U werkt nu in het scherm Logische partities configureren.
7. Klik met de rechtermuisknop op de processors in de gemeenschappelijke pool die u wilt verplaatsen en kies **Verplaatsen**.
8. Geef het aantal te verplaatsen eenheden in de gemeenschappelijke processorpool op bij **Te verplaatsen**.
9. Klik op **Planning** om op te geven wanneer de verplaatsing moet worden uitgevoerd.
10. Selecteer in het venster **Planner Centraal beheer** hoe vaak u de verwerkingscapaciteit wilt verplaatsen en op welke momenten dat moet plaatsvinden. Uw keuzes worden afgebeeld onder in het venster bij **Overzicht**.
11. Klik op **OK**.

Als de maandelijkse toename van de werkbelasting achter de rug is, zult u de verwerkingscapaciteit weer terug willen zetten op de oorspronkelijk waarde.



## Scenario: Linux-toepassingen op een System i

Dit scenario laat zien hoe u de betrouwbaarheid van een System i-platform gebruikt voor het uitvoeren van een Linux-toepassing.

### Situatie



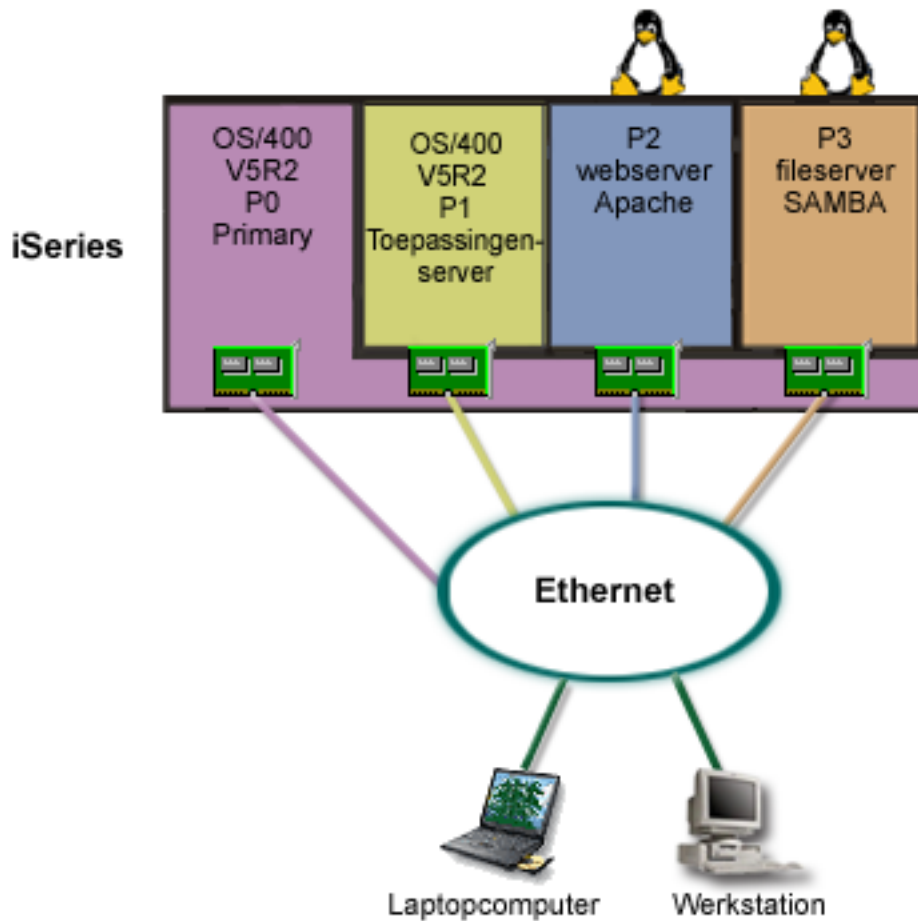
U bent de systeembeheerder van een bedrijf met drie servermachines. Elke server voert de unieke taken uit voor uw onderneming. Het betreft de volgende servers:

- De IBM verzorgt het ordersysteem dat de centrale bedrijfstoepassing vormt.
- De UNIX-webserver is de intranetserver voor de onderneming.
- De Microsoft-bestandsserver wordt gebruikt voor gemeenschappelijke bestanden en voor backups.

Deze servers verlenen services voor de computers binnen het bedrijfsnetwerk. Uw bedrijf wil de oudere apparatuur consolideren om de IT-activiteiten van de organisatie te stroomlijnen en om de beschikbaarheid van de servers te verhogen. Het bedrijf wil verder de flexibiliteit van de toepassingen vergroten met behulp van een open-source besturingssysteem. Hoe pakt u dit aan?

## Oplossing

In de onderstaande afbeelding ziet u het geconsolideerde systeem met logische partities en gastpartities.



Na het analyseren en plannen van uw gepartitioneerde omgeving, hebt u vier partities gemaakt op de nieuwe server met behulp van System i Navigator. U hebt de minimale hoeveelheid resources toegewezen aan de primaire partitie. Alle informatie van het oude AS/400-systeem is gemigreerd naar partitie P1 met i5/OS V5R3 of hoger. i5/OS V5R3 of hoger biedt de flexibiliteit voor de dynamische verplaatsing van resources van de ene logische partitie naar de andere zonder dat het systeem opnieuw hoeft te worden gestart. U hebt het besturingssysteem Linux geïnstalleerd op partities P2 en P3. Partitie P2 fungeert met Apache als uw HTTP-server. U hebt de Samba-software geïnstalleerd op partitie P3. Deze partitie verzorgt de bestands- en printerservices voor SMB-clients (Server Message Block).

Alle partities hebben rechtstreeks aangesloten LAN-adapters. Elk van deze LAN-adapters is verbonden op het bedrijfsnetwerk. Uw medewerkers hebben nog steeds toegang tot de gegevens op elk van deze partities vanaf hun laptops en werkstations.

Met deze nieuwe configuratie bent nog wel bezorgd over de bescherming van het bedrijfsnetwerk. U vermoedt dat de huidige firewall niet volstaat en u wilt een beter op uw situatie afgestemde firewalltoepassing.

### Verwante onderwerpen

“Scenario: Linux-firewall” op pagina 34

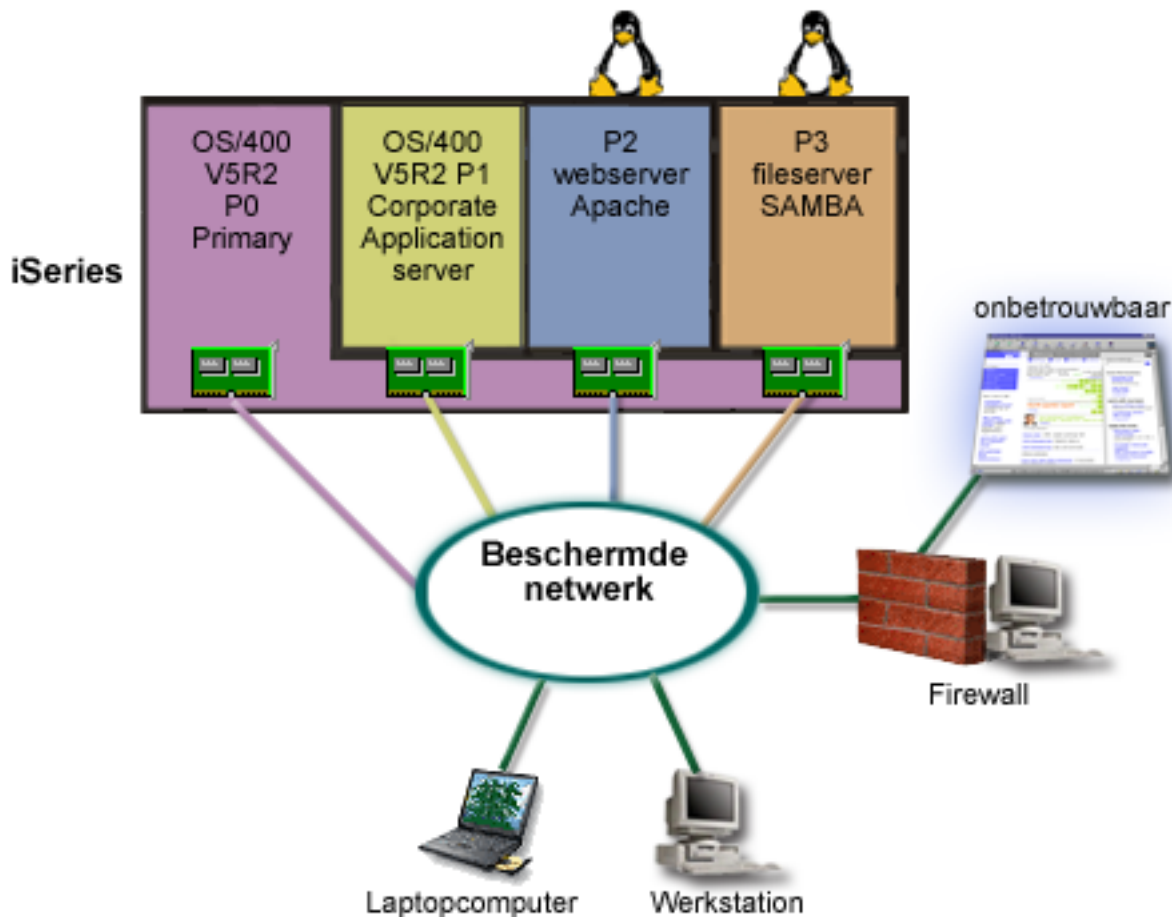
Dit scenario laat zien hoe u een firewall implementeert in een gastpartitie met Linux.

## Scenario: Linux-firewall

Dit scenario laat zien hoe u een firewall implementeert in een gastpartitie met Linux.

### Situatie

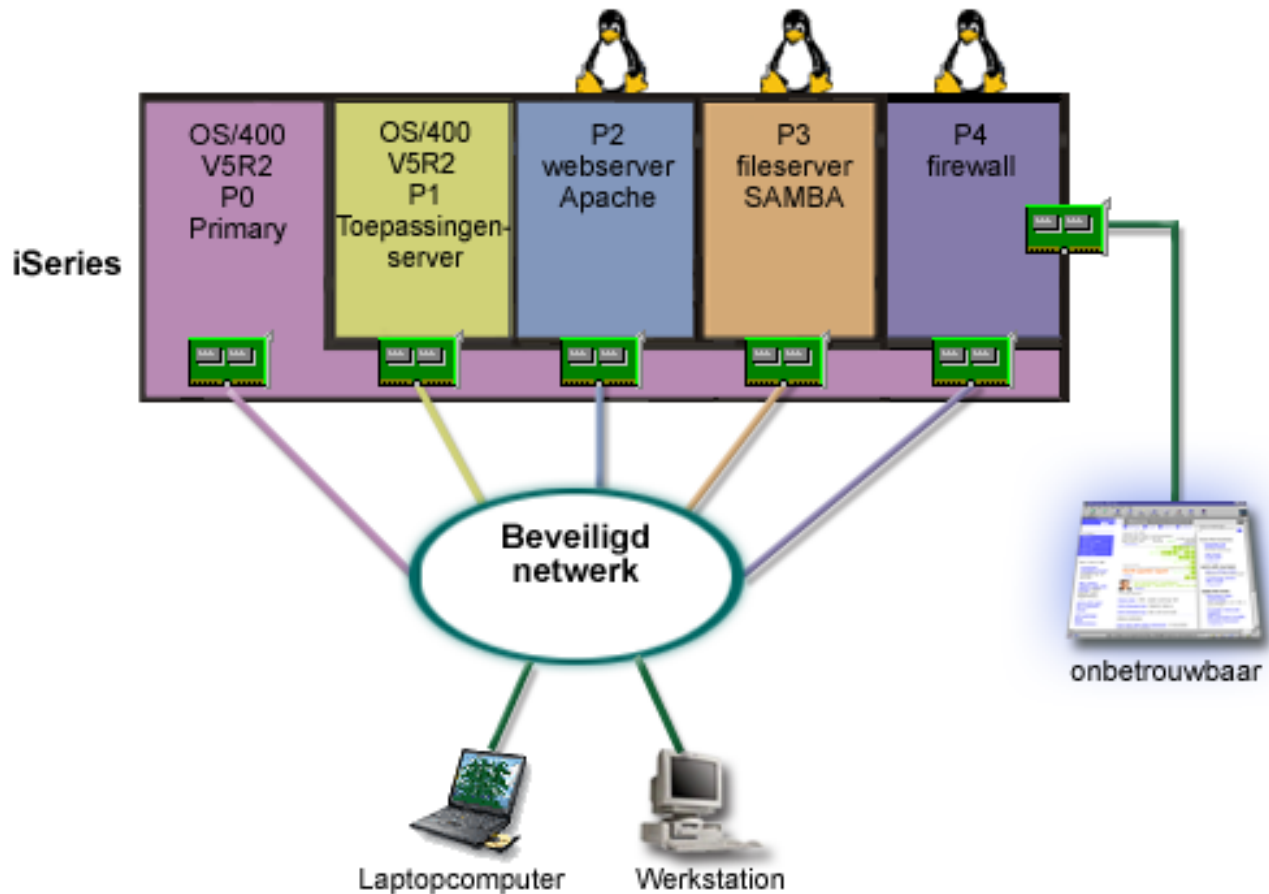
U bent de systeembeheerder van een bedrijf dat onlangs de IT-activiteiten heeft geconsolideerd naar een System i-platform. De System i-configuratie bevat vier partities. U werkt met een van de ondersteunde gecombineerde omgevingen met i5/OS-partities en gastpartities met Linux. U gebruikt een afzonderlijk systeem waarop u een firewall hebt geïnstalleerd voor de beveiliging van het bedrijfsnetwerk tegen indringers. Dat systeem is echter verouderd en kostbaar in het onderhoud. Het netwerk moet toch worden beveiligd. Hoe pakt u dit aan?



### Oplossing via rechtstreeks aangesloten LAN-adapters

**Waarschuwing:** Rechtstreeks aangesloten I/O-resources worden bestuurd door het Linux-besturings-systeem.



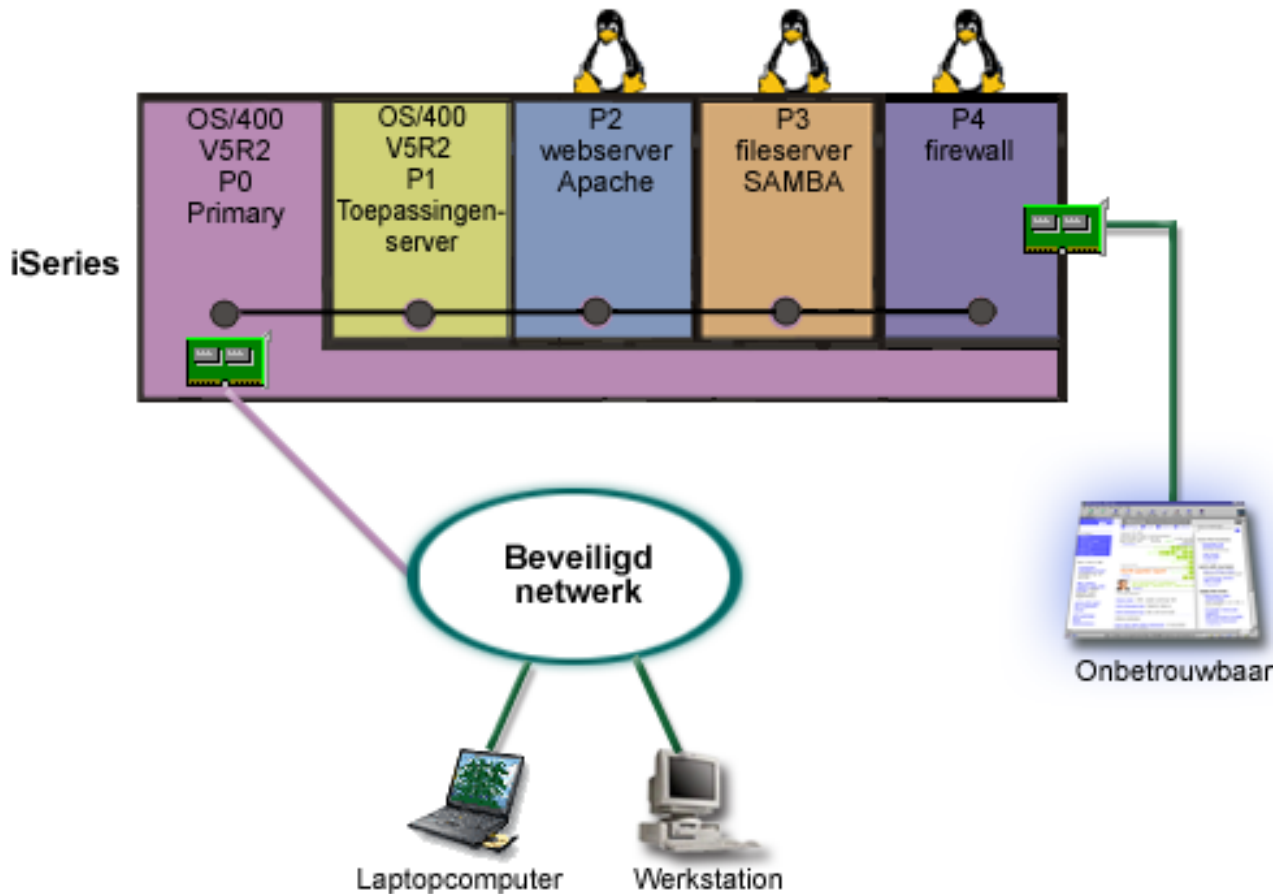


Op uw server waren voldoende hardwareresources beschikbaar om een extra gastpartitie te maken met System i Navigator. U hebt Linux geïnstalleerd in partitie P4. De firewall is ingebouwd in de door u gebruikte kernel. De partitie met de Linux-firewall is eigenaar van een rechtstreeks aangesloten LAN-adaptor die het hele systeem beschermt tegen aanvallen van buiten.

Uw medewerkers kunnen via hun laptops en werkstations verbinding maken met het beveiligde bedrijfsnetwerk, en u hebt de garantie dat het gehele LAN wordt beveiligd door de partitie met de Linux-firewall op uw System i-platform.

### Oplossing via virtuele Ethernet-adapters

**Waarschuwing:** Virtuele I/O-resources zijn apparaten die eigendom zijn van de i5/OS-hostpartitie die de I/O-functies van de gastpartitie verzorgt.



U hebt op uw System i-platform een gastpartitie gemaakt en daarop Linux geïnstalleerd. U wilt echter geen aparte fysieke Ethernet-adapter voor elke partitie, dus u besluit virtueel Ethernet te gebruiken voor de verbinding van uw partities met het netwerk. Uw Linux-partitie heeft een rechtstreeks aangesloten LAN-adapter die uw firewall verbindt met het onbeschermd deel van het netwerk. De primaire partitie is eigenaar van een rechtstreeks aangesloten LAN-adapter zodat uw systeem kan worden verbonden met het beschermd deel van het netwerk. Alle partities kunnen gegevens uitwisselen met elkaar en met het bedrijfsnetwerk omdat ze gebruikmaken van virtueel Ethernet.

Hoewel u in deze configuratie het aantal rechtstreeks aangesloten LAN-adapters hebt teruggebracht, wordt nog steeds het gehele netwerk beschermd via de partitie met de Linux-firewall.

#### Verwante onderwerpen

“Scenario: Linux-toepassingen op een System i” op pagina 32

Dit scenario laat zien hoe u de betrouwbaarheid van een System i-platform gebruikt voor het uitvoeren van een Linux-toepassing.

## Planning voor logische partities

Bekijk de hardware- en softwarevereisten voor een succesvolle implementatie van logische partities. Een van de taken die voorafgaan aan de bestelling is het invullen van het werkblad voor de planning.

Nadat u de begrippen op het gebied van logische partities hebt leren kennen, kunt u een plan ontwikkelen voor de evaluatie van uw hardwareresources, softwarereleaseniveaus en de huidige en toekomstige vereisten wat betreft de systeembelasting binnen uw organisatie. In dit gedeelte worden de noodzakelijke stappen van het planningsproces voorafgaande aan het maken van partities op uw systeem beschreven.

#### Verwante onderwerpen

“Begrippen voor logische partities” op pagina 1

De System i-omgeving biedt u de mogelijkheid een systeem te partitioneren in verschillende onafhankelijke systemen. Voordat u dergelijke partities gaat maken, is het van belang dat u op de hoogte bent van de begrippen achter dit type systeemconfiguratie.

#### **Verwante taken**

“Hardware voor logische partities” op pagina 5

Om logische partities te maken, moet er bepaalde hardware op de server geïnstalleerd zijn.

“Logische partities maken” op pagina 49

U kunt de System i Navigator wizard gebruiken om logische partities op de server te maken.

## **Hardwarevereisten voor logische partities**

Om logische partities met succes te implementeren, moet u controleren of uw hardwareresources voldoen aan de minimumvereisten. Onderzoek voor elk System i-model hoe de hardware zou moeten functioneren als u het systeem partitioneert.

Tijdens het planningsproces voor logische partities moet u beslissen hoe u hardwareresources wilt configureren. U kunt elke server met logische partities anders configureren aan de hand van de volgende onderwerpen.

#### **Verwante onderwerpen**

“Logische partities ontwerpen” op pagina 47

Voer een capaciteitsplanning uit en vul de werkbladen in voor het met succes maken van partities op uw server. Als ondersteuning bij dit proces zijn voorbeeldwerkbladen voor de capaciteitsplanning en de hardwareplanning beschikbaar.

### **Het mogelijke aantal logische partities vaststellen:**

Het aantal processors dat u aan een logische partitie zou moeten toevoegen, is afhankelijk van de geplande werkbelasting van de partitie en het gewenste prestatieniveau.

Het aantal processors dat u aan een logische partitie zou moeten toevoegen, is afhankelijk van de geplande werkbelasting van de partitie en het gewenste prestatieniveau. Het aantal partities dat wordt ondersteund, hangt af van het aantal processors in het model server. De modellen 820, 830 en 840 werken met maximaal 32 logische partities die gebruikmaken van de gemeenschappelijke processorpool. De modellen 820, 830 en 840 kunnen bovendien 24 logische partities hebben die gebruikmaken van vast toegewezen processors. Model 890 ondersteunt maximaal 32 logische partities die gebruikmaken van vast toegewezen processors.

Om een ruwe schatting te maken kunt u ervan uitgaan dat elke processor in een server een last op zich kan nemen van ongeveer  $1/(\text{totaal aantal processors in de server})$  van de totale CPW-prestaties die beschikbaar zijn via die processorfunctie (CPW = Commercial Processing Workload).

#### **Verwante onderwerpen**

“Gemeenschappelijke processorpool” op pagina 14

Door middel van de gemeenschappelijke processorpool kunt u processors gedeeltelijk toewijzen aan een logische partitie.

“Vast toegewezen processor” op pagina 13

Vast toegewezen processors zijn volledige processors die uitsluitend worden gebruikt door de partitie waaraan zij zijn toegewezen. De vast toegewezen processor is belast met de verwerking voor een specifieke logische partitie.

“Wat logische partities voor u kunnen betekenen” op pagina 3

Dit onderwerp beschrijft de voordelen van partitionering van de server en praktische scenario's die uw bedrijf bij deze geavanceerde technologie kan gebruiken.

#### **Verwante verwijzing**



Capaciteitsplanning voor logische partities

## **Partitionering op busniveau of op I/O-processorniveau selecteren:**

Afhankelijk van uw eisen kan het voordelen bieden om uw I/O-resources op een van beide manieren te partitioneren.

### **Partitionering op busniveau**

Bij I/O-partitionering op busniveau wijst u een I/O-bus en alle resources op die bus vast toe aan dezelfde partitie. In een partitie met een configuratie op busniveau zijn alle I/O-resources (inclusief het alternatieve IPL-apparaat, de console en het ECS-apparaat) vast toegewezen; geen enkele resource wordt dynamisch naar binnen of naar buiten de partitie verplaatst. Op een server die partities op busniveau heeft, zijn alle bussen vast eigendom van hun desbetreffende partities en wordt er niet geschoven met apparaten.

Logische partities op busniveau maken het volgende mogelijk:

- Betere probleemopsporing en daardoor een grotere beschikbaarheid.
- Betere prestaties.
- Vereenvoudigd beheer van de hardware.

### **Partitionering op I/O-processorniveau**

Als u een bus partioneert op I/O-processorniveau, wordt de bus gemeenschappelijk gebruikt en worden de I/O-resources per I/O-processor verdeeld. Dergelijke logische partities maken het volgende mogelijk:

- Meer flexibiliteit bij het partitioneren van het I/O-systeem.
- Mogelijke kostenbesparing omdat bepaalde uitbreidingseenheden die nodig zouden kunnen zijn voor de ondersteuning van extra bussen, nu niet nodig zijn.
- De mogelijkheid om een I/O-processor dynamisch over te brengen van de ene logische partitie naar de andere zonder de server opnieuw te hoeven starten.
- Vereenvoudigde planning van de configuratie omdat het niet nodig is om hardware te verplaatsen.

Daarnaast is het mogelijk om een partitie te configureren voor het gebruik van zowel vast toegewezen bussen als vast toegewezen I/O-processors op gemeenschappelijke bussen.

#### **Verwante onderwerpen**

“I/O-processors dynamisch verwisselen van partitie” op pagina 8

Een groot voordeel van het gebruik van logische partities is de mogelijkheid om een I/O-processor dynamisch over te zetten van de ene partitie naar de andere. Wanneer u een I/O-processor dynamisch verwisselt, neemt u de besturing van de I/O-processor weg van de ene partitie en brengt u deze over naar een andere partitie zonder de server opnieuw te hoeven starten.

“Vast toegewezen of verwisselbare I/O-processors en apparaten voor logische partities kiezen”

De aanpak die IBM adviseert is om alle hardware binnen een partitie te houden, maar dit is niet altijd een rendabele oplossing. Bij sommige apparaten kan het de voorkeur genieten om ze door meerdere partities gemeenschappelijk te laten gebruiken.

### **Vast toegewezen of verwisselbare I/O-processors en apparaten voor logische partities kiezen:**

De aanpak die IBM adviseert is om alle hardware binnen een partitie te houden, maar dit is niet altijd een rendabele oplossing. Bij sommige apparaten kan het de voorkeur genieten om ze door meerdere partities gemeenschappelijk te laten gebruiken.

De volgende I/O-processors zijn kandidaten voor wisselen of verplaatsen:

- I/O-processors die zeer kostbare apparatuur besturen.
- I/O-processors die apparaten besturen welke weinig worden gebruikt of waarnaar weinig vraag is.
- I/O-processors die uitsluitend het doelapparaat (of de doelapparaten) besturen.

Partities ondersteunen weliswaar geen gelijktijdig gemeenschappelijk gebruik van apparaten, maar wisselen op I/O-processorniveau kan daarvoor een effectieve oplossing zijn.

- **Voordelen van wisselen van I/O-processors en apparaten:**

- Verlaagde kosten.
- Minder kaartposities vereist. In sommige gevallen betekent dit dat u minder uitbreidingseenheden nodig hebt.

- **Nadelen van wisselen van I/O-processors en apparaten:**

- De moeite die het kost om het gebruik van wisselbare I/O-processors en apparaten te plannen.

**Waarschuwing:** Voor externe bandstations (bijvoorbeeld de 3590) is het mogelijk om één bandstation te hebben maar dit door verschillende I/O-processors voor elke partitie te laten gebruiken. Een partitie die een aanvraag indient om het apparaat te gebruiken, krijgt de indicatie "In gebruik" als het door een andere partitie wordt gebruikt.

Voordat u een wisselbare I/O-processor of ander apparaat implementeert, is het goed om ook aan andere mogelijke alternatieven te denken. Om apparaten door meerdere partities gemeenschappelijk te laten gebruiken, kunt u gebruikmaken van dezelfde technieken als voor het gemeenschappelijk gebruik van apparaten door verschillende fysieke servers:

- Gebruik meerdere I/P-processors (één voor elke partitie) voor apparaten die meerdere verbindingen ondersteunen (bepaalde high-end bandstations).
- Gebruik meerdere I/P-processors (één in elke partitie) voor apparaten die alleen enkele verbindingen ondersteunen (printers en bepaalde high-end bandstations).
- Gebruik meerdere I/P-processors en meerdere apparaten in elke partitie voor zelfstandige ("self-contained") oplossingen (interne apparaten voor verwisselbare opslagmedia).

**Verwante onderwerpen**

"Partitionering op busniveau of op I/O-processorniveau selecteren" op pagina 38

Afhankelijk van uw eisen kan het voordelen bieden om uw I/O-resources op een van beide manieren te partitioneren.

**Vast toegewezen of gemeenschappelijk gebruikte processors selecteren:**

Partities kunnen op het System i-platform processors gebruiken in een van de twee mogelijke werkstanden. Aan de hand van het resultaat van uw capaciteitsplanning en systeemhardwareconfiguratie kunt u beslissen of u voor elke partitie vast toegewezen processors wilt gebruiken of gebruik wilt maken van de gemeenschappelijke processorpool.

Afhankelijk van de belasting van de verschillende partities kan de ene partitie vast toegewezen processors gebruiken en de andere gebruikmaken van de gemeenschappelijke processorpool.

Bij vast toegewezen ("dedicated") processors kunt u een hele processor toewijzen aan een partitie. Dit kan zolang er processors beschikbaar of niet toegewezen zijn.

Door middel van de gemeenschappelijke verwerkingspool kunt u processors gedeeltelijk toewijzen aan een logische partitie. De processors zijn ondergebracht in de gemeenschappelijke processorpool en kunnen door de verschillende logische partities gemeenschappelijk worden gebruikt. Voor elke partitie die gemeenschappelijke processors gebruikt, kan een aantal verwerkingseenheden (minimaal 0,10) worden geconfigureerd. De primaire partitie heeft voor het starten van secundaire partities mogelijk meer dan 0,10 verwerkingseenheden nodig, anders kunnen er timeouts optreden bij resources die rechtstreeks met de primaire partitie communiceren. Elke combinatie van systeemverwerkingscapaciteit en partitieconfiguratie moet goed worden onderzocht om een redelijke verdeling van de verwerkingseenheden over de primaire en secundaire partities te verkrijgen.

Om aanpassing aan wisselende belastingen mogelijk te maken, kunt u gemeenschappelijke verwerkingsresources verplaatsen zonder de partitie opnieuw te hoeven starten. Het gebruik van de

gemeenschappelijke processorpool geniet de voorkeur bij kleine partities (minder dan één processor) of bij partities waarbij het toevoegen van een hele processor een te grote verhoging is.

### **Dynamische verplaatsing van resources:**

Door de dynamische verplaatsing van resources kunnen gebruikers resources van de ene partitie naar de andere overbrengen zonder dat de partities of het systeem opnieuw hoeven worden gestart.

#### **Verwante onderwerpen**

“Ondersteunde releases voor logische partities” op pagina 24

Systemen met logische partities hebben de mogelijkheid tot ondersteuning van meerdere versies van OS/400 of i5/OS.

#### *Interactieve performance selecteren:*

Met interactieve performance kunt u taken uitvoeren waarvoor gebruikersinteractie vereist is, in tegenstelling tot batchtaken waarvoor geen interactie met een gebruiker nodig is. Voor elke partitie is een eigen hoeveelheid interactieve performance vereist.

Elk fysiek systeem heeft bij aanschaf een bepaalde hoeveelheid interactieve performance die is toegewezen aan de partitie als percentage van de totale interactieve performance van het systeem.

Om interactieve performance te verplaatsen, moet u een minimum- en een maximumwaarde vaststellen waarbinnen u de resource kunt variëren zonder dat u de logische partitie opnieuw hoeft te starten. Als u de minimum- of de maximumwaarde wijzigt, moet u de partitie opnieuw starten.

U kunt een minimumwaarde voor de interactieve performance opgeven die gelijk is aan de hoeveelheid die minimaal vereist is voor het gebruik van de logische partitie. De maximumwaarde moet kleiner zijn dan de hoeveelheid interactieve performance die op het systeem beschikbaar is. De maximale interactieve performance wordt beperkt door het aantal processors in een partitie.

### **Verband tussen interactieve 5250-capaciteit, logische partities en Capacity on Demand**

U kunt interactieve 5250-capaciteit toewijzen aan logische partities door een percentage op te geven van de totale beschikbare capaciteit. De methode die u gebruikt voor de toewijzing van interactieve 5250-capaciteit aan een logische partitie, werkt hetzelfde op alle System i-modellen, ongeacht of die modellen standby processors hebben of niet:

- Voor servers met interactieve functies kunt u een bepaald percentage van de interactieve capaciteit beschikbaar maken voor interactieve 5250-verwerking.
- Voor Enterprise Edition-servers kunt u een bepaald percentage van de actieve processorcapaciteit beschikbaar maken voor interactieve 5250-verwerking.
- Voor Standard Edition-servers kunt u geen interactieve 5250-verwerkingscapaciteit vrijmaken. De volledige actieve processorcapaciteit is echter wel beschikbaar voor elke partitie waarop één taak bezig is met interactieve 5250-verwerking.

De regels voor de toewijzing van interactieve capaciteit luiden als volgt:

#### **De server verhindert dat u meer interactieve 5250-capaciteit aan een partitie toewijst dan de totaal toegewezen processorcapaciteit in die partitie.**

Met deze beperking wordt voorkomen dat u interactieve 5250-capaciteit verspilt. Voor een server waarop bijvoorbeeld zes processors zijn geïnstalleerd en geactiveerd, heeft elke processor ongeveer 16,7% van de totale servercapaciteit. Voor een Enterprise Edition-partitie met één processor op deze server kan maximaal 17% van de totale interactieve 5250-capaciteit worden toegewezen, waardoor u iets meer interactieve 5250-capaciteit kunt toewijzen dan de processorcapaciteit van de partitie. U kunt echter niet 17% toewijzen aan elk van de zes partities met één processor, want het totaal komt daarmee op meer dan 100%.

**Het percentage interactieve capaciteit dat u toewijst is gebaseerd op het totale aantal geïnstalleerde processors, ongeacht of deze zijn geactiveerd of niet.**

U kunt de interactieve capaciteit echter alleen gebruiken voor de geactiveerde processors. Voor bijvoorbeeld een server met zes geïnstalleerde processors waarvan er drie zijn geactiveerd voor partities met elk één processor, kunt u maximaal 50% van de interactieve capaciteit verdelen over de drie processors. Dit is omdat u enkel toegang hebt tot de interactieve capaciteit voor de drie geactiveerde processors. Als u drie partities met elk één processor maakt, kunt u daarom per partitie 16,7% van de interactieve capaciteit toewijzen. Maar als u probeert 16,7% interactieve capaciteit toe te wijzen aan twee partities en 30% aan de derde partitie, zal de derde partitie mislukken.

*De hoeveelheid te verplaatsen geheugen bepalen:*

Om geheugen dynamisch te verplaatsen, moet u een minimum- en een maximumwaarde vaststellen waarbinnen u de resource kunt variëren zonder dat u de logische partitie opnieuw hoeft te starten. Bij wijziging van de maximumwaarde moet u het systeem opnieuw starten. Bij wijziging van de minimumwaarde hoeft u alleen de partitie opnieuw te starten.

- | Primaire partities moeten minimaal over 256 MB geheugen beschikken. Voor secundaire partities met
- | V5R3 of hoger is minimaal 128 MB geheugen vereist. Afhankelijk van het aantal secundaire partities op
- | de server kan het zijn dat er voor de primaire partitie meer geheugen vereist is om de partities op de ser-
- | ver zonder problemen te beheren.

In verband met de performance is het raadzaam om een maximumwaarde op te geven die niet te veel afwijkt van de hoeveelheid geheugen die de partitie gewoonlijk gebruikt. Als u een maximumwaarde opgeeft die hoger is dan wat de partitie feitelijk nodig heeft, verspilt u waardevolle geheugenresources. De minimumwaarde bepaalt hoeveel geheugen nodig is om de partitie te starten. Als niet voor alle logische partities aan de minimumwaarden kan worden voldaan, wordt alleen de primaire partitie opnieuw gestart. U kunt 0 opgeven als minimumwaarde. Met een waarde van 0 maakt u echter een niet-functionerende partitie. Als de primaire partitie opnieuw is gestart (een systeemherstart) nadat een secundaire partitie is ingesteld op 0, dan is er opnieuw een systeemherstart nodig wanneer u de geheugentoe wijzing voor de secundaire partitie wijzigt. Als de wijzigingen in het geheugen worden aangebracht binnen dezelfde primaire herstart, dan hoeft het systeem niet opnieuw te worden gestart om de geheugentoe wijzingen te wijzigen.

Het kan voorkomen dat de hoeveelheid geheugen die u aan een logische partitie toewijst, niet volledig voor de partitie beschikbaar is. Statische geheugenoverhead die vereist is ter ondersteuning van het toegewezen maximumgeheugen beïnvloedt de hoeveelheid gereserveerd of verborgen geheugen. Deze statische geheugenoverhead is ook van invloed op de minimumgeheugengrootte van een partitie.

Wanneer u geheugen dynamisch uit een logische partitie verwijdert, wordt de huidige toegewezen hoeveelheid geheugen mogelijk pas verlaagd tot de nieuw opgegeven waarde wanneer u de partitie opnieuw start. Dat hangt af van factoren in het besturingssysteem in de betreffende partitie. Runtime waarden worden gebaseerd op de hoeveelheid geheugen die de partitie nodig heeft om een daaraan toegewezen taak te voltooien.

#### **Verwante taken**

“Dynamische verplaatsing van geheugen” op pagina 67

Geheugen in elke logische partitie werkt binnen de toegewezen minimum- en maximumwaarden. U kunt geheugen dynamisch verplaatsen tussen logische partities zonder dat u de betreffende partities opnieuw hoeft te starten, op voorwaarde dat bij uw opdrachten voor de verplaatsing van geheugen niet de minimum- en maximumwaarden worden overschreden die bij het maken van de partities zijn opgegeven.

*Processorcapaciteit toewijzen:*

De mogelijkheid om de processorcapaciteit dynamisch te verplaatsen, is van belang wanneer u het systeem moet aanpassen aan een veranderende werkbelasting.

Aan processors zijn minimum- en maximumwaarden gekoppeld. Met deze waarden kunt u een bepaald bereik instellen waarbinnen u resources dynamisch kunt verplaatsen zonder de logische partitie opnieuw te hoeven starten. De minimumwaarde bepaalt hoeveel geheugen nodig is om de partitie te starten. Een minimumwaarde van 0 is geldig. Een partitie met nul processors of verwerkingseenheden is niet bruikbaar. Zo nodig kunt u bijvoorbeeld uit een testpartitie waardevolle verwerkingscapaciteit vrijmaken voor een productiepartitie. Als de belasting van de productiepartitie weer daalt, kan de verwerkingscapaciteit terug worden gegeven aan de testpartitie.

Zowel voor gemeenschappelijke als voor vast toegewezen processors kunt u een minimumwaarde opgeven die gelijk is aan de minimale verwerkingscapaciteit die nodig is voor de ondersteuning van de partitie. De maximumwaarde kan niet groter zijn dan of gelijk zijn aan de hoeveelheid verwerkingscapaciteit die in het systeem beschikbaar is. Als u de minimum- of de maximumwaarde wijzigt, moet u de hele partitie opnieuw starten. Als niet voor alle logische partities aan de minimumwaarden wordt voldaan, kan alleen de primaire partitie opnieuw worden gestart.

**Opmerking voor partities die geen gebruik maken van DB2 for i5/OS Symmetric Multiprocessing (SMP):** Het dynamisch wijzigen van processorresources heeft geen invloed op het aantal taken dat wordt gebruikt om toegangspaden van databases opnieuw op te bouwen. Om de wijziging van de processorresources toe te passen op de toegangspaden voor de databases, moet u de partitie opnieuw starten. Als SMP is ingeschakeld, is een herstart niet vereist.

#### Hardwarebeperkingen van de System i-producten evalueren:

Voor gebruikers die een upgrade uitvoeren, kan de huidige fysieke plaatsing van de hardware een beperking vormen voor de configuratiemogelijkheden. U dient de beperkingen van de hardware zorgvuldig te evalueren voordat u het systeem partitioneert.

Zie voor server-specifieke informatie het technische gedeelte van de website Dynamic Logical Partitioning



en neem contact op met IBM Business Partner, IBM-vertegenwoordiger of servicespecialist.

Controleer of u over de juiste hardware en software voor uw systeem beschikt. De onderstaande tabel geeft een overzicht van de LPAR-hardwarefuncties per model.

#### Beschikbare hardwarefunctie per model:

Hardwarefunctie	System i model 820, 830 en 840	System i model 270	System i model 890
Logische partities	Met V5R3 en V5R4 in de primaire partitie: <ul style="list-style-type: none"> <li>• 820 alle processor featurecodes</li> <li>• 830 alle processor featurecodes</li> <li>• 840 alle processor featurecodes</li> </ul>	Met V5R3 en V5R4 in de primaire partitie: <ul style="list-style-type: none"> <li>• 270 processor featurecodes 2431, 2432, 2434, 2452, 2454</li> </ul>	Met V5R3 of hoger in de primaire partitie: <ul style="list-style-type: none"> <li>• 810 alle processor featurecodes</li> <li>• 825 alle processor featurecodes</li> <li>• 870 alle processor featurecodes</li> <li>• 890 alle processor featurecodes</li> </ul>
Gemeenschappelijke processorpool	Ja	Ja	Ja



Hardwarefunctie	System i model 820, 830 en 840	System i model 270	System i model 890
Linux	Ja voor alle modellen, met uitzondering van de 820 processor featurecodes 2303, 2395, 2396, 2425.	Ja voor alle 270-modellen met featurecodes 2431, 2432, 2434, 2452, 2454.	Ja

U kunt maximaal 1 logische partitie maken voor elke geïnstalleerde processor met vast toegewezen processors. Of u kunt de gemeenschappelijke processorpool gebruiken en een partieel aantal processors voor de partitie opgeven.

#### **Verwante onderwerpen**

“i5/OS-functies voor logische partities” op pagina 25

Deze tabel bevat een lijst van de functies voor logische partities in i5/OS V5R3 of hoger.

“Ondersteunde releases voor logische partities” op pagina 24

Systemen met logische partities hebben de mogelijkheid tot ondersteuning van meerdere versies van OS/400 of i5/OS.

#### **Netwerken voor logische partities:**

Logische partities kunnen via een aantal communicatiemethoden interactief werken met andere partities of servers.

Welke communicatieopties u gaat gebruiken, is afhankelijk van de bedrijfsbehoeften. Binnen een partitie kunt elke combinatie (of geen) van deze communicatiemethoden gebruiken.

#### **Verwante onderwerpen**

“Communicatieopties voor logische partities” op pagina 26

Logische partities kunnen via een aantal communicatiemethoden interactief werken met andere partities of servers.

#### *Vertueel Ethernet:*

Vertueel Ethernet maakt TCP/IP-communicatie mogelijk tussen logische partities.

Op elke partitie kunnen 16 virtuele LAN's (Local Area Networks) worden gedefinieerd. Partities die zijn ingesteld op dezelfde poort, kunnen via die link informatie uitwisselen.

Virtual Ethernet kan worden gebruikt zonder extra hardware of software.

#### **Verwante taken**

TCP/IP configureren met de tekstinterface

#### *Ethernet-verbinding configureren voor vertueel Ethernet:*

Voor de configuratie van i5/OS voor gebruik van vertueel Ethernet moet u eerst de virtuele I/O-adapter van de primaire partitie configureren en vervolgens een Ethernet-lijnbeschrijving maken.

Het systeem genereert een virtuele Ethernet-communicatiepoort, bijvoorbeeld CMNxx met resourcetype 268C. Logische partities die aan dezelfde virtuele Ethernet-verbinding zijn toegewezen, kunnen dan communiceren via die link.

Voor de configuratie van een nieuwe Ethernet-lijnbeschrijving met ondersteuning voor vertueel Ethernet, gaat u als volgt te werk:

1. Typ op een opdrachtregel WRKHDWRSC \*CMN en druk op Enter.

2. Selecteer in het venster Werken met communicatieresources optie 7 (Resourcedetails afbeelden) naast de gewenste virtuele Ethernet-poort. De Ethernet-poort die is aangeduid met 268C, is de virtuele Ethernet-resource. Daarvan is er een aanwezig voor elke virtuele Ethernet-verbinding met de partitie.
3. Blader in het venster Resourcedetails afbeelden omlaag naar het poortadres. Het poortadres correspondeert met de virtuele Ethernet-verbinding die u bij de configuratie van de partitie hebt geselecteerd.
4. Selecteer in het venster Werken met communicatieresources optie 5 (Werken met configuratiebeschrijvingen) naast de gewenste virtuele Ethernet-poort en druk op Enter.
5. Kies in het venster Werken met configuratiebeschrijvingen optie 1 (Maken), geef een naam op voor de lijnbeschrijving en druk op Enter.
6. Geef in het CRTLINETH-venster (Ethernet-lijnbeschrijving maken) de volgende informatie op:

LINESPEED (1G)  
 DUPLEX (\*FULL)  
 FRAMESIZE (8096)  
 Druk op Enter. Druk op Enter.

In het venster Werken met configuratiebeschrijvingen wordt een bericht afgebeeld dat de lijnbeschrijving is gemaakt.

*TCP/IP configureren voor virtueel Ethernet:*

Als u een IP-adres wilt toewijzen aan een Ethernet-lijnbeschrijving, moet u TCP/IP configureren.

**Verwante taken**

TCP/IP configureren met de tekstinterface

*HSL OptiConnect:*

Met behulp van HSL OptiConnect (High-Speed Link) kunnen systemen snel met elkaar communiceren.

Dit kan niet worden gebruikt voor de communicatie van partitie tot partitie. Voor HSL OptiConnect is behalve standaard HSL-kabels geen verdere bijzondere hardware vereist. Om deze functie te kunnen gebruiken moet u echter wel de softwareoptie OptiConnect voor het besturingssysteem aanschaffen.

**Verwante onderwerpen**

“Communicatieopties voor logische partities” op pagina 26

Logische partities kunnen via een aantal communicatiemethoden interactief werken met andere partities of servers.

*Virtual OptiConnect:*

Met behulp van Virtual OptiConnect kan een partitie informatie uitwisselen met een andere partitie als voor beide partities Virtual OptiConnect is ingeschakeld.

Elke partitie kan gebruikmaken van Virtual OptiConnect. U kunt Virtual OptiConnect op elk moment inschakelen. Wanneer u Virtual OptiConnect in- of uitschakelt, worden de wijzigingen meteen van kracht. Voor het gebruik van Virtual OptiConnect is geen extra hardware vereist. U moet wel de softwareoptie OptiConnect for i5/OS aanschaffen.

*TCP/IP configureren voor Virtual OptiConnect:*

Met de functie Virtual OptiConnect kunt u externe OptiConnect-hardware emuleren door een virtuele bus in te stellen tussen de logische partities.

U kunt Virtual OptiConnect gebruiken zonder dat hiervoor aanvullende hardwarevereisten nodig zijn. Als u de functie Virtual OptiConnect wilt gebruiken, moet u de software OptiConnect for i5/OS aanschaffen (niet gratis, optionele functie).

Voer de volgende stappen uit om virtuele OptiConnect in te schakelen:

1. Vouw in System i Navigator **Mijn verbindingen** of de actieve omgeving uit.
2. Selecteer de primaire partitie van het systeem.
3. Vouw **Configuratie en services** uit en kies **Logische partities**.
4. Klik met de rechtermuisknop op de logische partitie en kies **Eigenschappen**.
5. Open de pagina **Opties**.
6. Selecteer de optie **Virtueel (intern) OptiConnect**. Klik op **Help** als u meer informatie over dit veld wilt hebben.
7. Klik op **OK**.

**Opmerking:** Het internetadres wordt toegewezen aan een lijnbeschrijving \*OPC.

#### **Verwante taken**

TCP/IP configureren met de tekstinterface

*SNA configureren voor Virtual OptiConnect:*

Binnen IBM-netwerken staat SNA voor de gelaagde logische structuur, de indelingen, de protocollen en de operationele volgordes die worden gebruikt om geveenseenheden over netwerken te verzenden. Ook de besturing van de configuratie en de werking van netwerken verloopt via SNA.

SNA-communicatie kan worden gebruikt in een gepartitioneerde omgeving. SNA-communicatie is beperkt tot APPC via Virtual OptiConnect. U kunt gegevens alleen rechtstreeks tussen twee servers uitwisselen. Voor de communicatie met een partitie op een andere server, moet u verbinding maken met de server die toegang heeft tot het netwerk.

Om een APPC-verbinding tot stand te brengen van een primaire partitie naar een secundaire partitie, gaat u als volgt te werk:

1. Typ op een opdrachtregel de opdracht CRTCTLAPPC (Create Controller Description (APPC)).
2. Geef in het definitievenster voor de APPC-controller de volgende gegevens op:

Controllerbeschrijving (Naam)  
Linktype (\*OPC)  
Naam van systeem op afstand (Systeemnaam)  
Functie van datalink (\*PRI)  
Omschrijving

3. Typ op een opdrachtregel de opdracht CRTDEVAPPC (Create Device Description (APPC)).
4. Geef in het beschrijvingsvenster voor de APPC-controller de volgende gegevens op:

Apparaatbeschrijving (Naam)  
Optie (\*BASIC)  
Apparaatcategorie (\*APPC)  
Locatie op afstand (De systeemnaam die u in het DSPNETA-venster hebt gevonden.)  
Online op IPL (\*YES)  
Lokale locatie (Naam)  
ID van niet-lokale netwerk (\*NONE)  
Aangesloten controller (Naam)  
APPN gebruiken (\*NO)

Om een APPC-verbinding tot stand te brengen vanaf een secundaire partitie, gaat u als volgt te werk:

1. Typ op een opdrachtregel de opdracht CRTCTLAPPC (Create Controller Description (APPC)).
2. Geef in het definitievenster voor de APPC-controller de volgende gegevens op:

Controllerbeschrijving (Naam)  
Linktype (\*OPC)  
Naam van systeem op afstand (Systeemnaam)  
Functie van datalink (\*SEC)  
Omschrijving

3. Typ op een opdrachtregel de opdracht CRTDEVAPPC (Create Device Description (APPC)).
4. Geef in het beschrijvingsvenster voor de APPC-controller de volgende gegevens op:

Apparaatbeschrijving (Naam)  
Optie (\*BASIC)  
Apparaatcategorie (\*APPC)  
Locatie op afstand (Naam)  
Online op IPL (\*YES)  
Lokale locatie (Naam)  
ID van niet-lokale netwerk (\*NONE)  
Aangesloten controller (Naam)  
APPN gebruiken (\*NO)

## Softwarevereisten voor logische partities

Ga na welke releaseniveaus worden ondersteund en hoe u partities aan uw systeem toevoegt voor de ondersteuning van nieuwe functies.

Binnen één server kunt u maximaal vier verschillende releases gebruiken. Welke releases u op een bepaalde server kunt installeren hangt af van de releases die door het model server worden ondersteund, en van de release die u op de primaire partitie installeert.

U kunt op de secundaire partities de volgende releases gebruiken, mits deze worden ondersteund door het model server:

- De release voorafgaande aan die van de primaire partitie
- De release van de primaire partitie
- De release na die van de primaire partitie
- De tweede release na de release van de primaire partitie

| i5/OS V5R4 is de laatste release die model 820, 830, 840 en 270 ondersteunt.

| 810, 825, 870 en 890 ondersteunen i5/OS V5R3 en hoger in alle partities.

### Verwante onderwerpen

“Ondersteunde releases voor logische partities” op pagina 24

Systemen met logische partities hebben de mogelijkheid tot ondersteuning van meerdere versies van OS/400 of i5/OS.

“Logische partities ontwerpen” op pagina 47

Voer een capaciteitsplanning uit en vul de werkbladen in voor het met succes maken van partities op uw server. Als ondersteuning bij dit proces zijn voorbeeldwerkbladen voor de capaciteitsplanning en de hardwareplanning beschikbaar.

## Planning voor Linux in een gastpartitie

Bereid uw server voor op het gebruik van een niet-i5/OS-besturingssysteem in een partitie. Ga na welke hardwareresources er nodig zijn voor de installatie van Linux in een partitie.

U kunt Linux uitvoeren in een gastpartitie.

## Verwante informatie

Linux in een gastpartitie

### Een nieuwe server met logische partities bestellen of een bestaande server daarmee upgraden

Bepaal of u nieuwe hardware dient aan te schaffen of dat u een upgrade kunt aanbrengen op de bestaande hardware van uw organisatie. IBM kan u assisteren bij het opstellen van de bestelling die precies voldoet aan uw specifieke partitievereisten.

Neem voor de bestelling van uw nieuwe server contact op met uw IBM-vertegenwoordiger of IBM Business Partner. U kunt de order plaatsen met behulp van het configuratieprogramma. Bij het bestellen van een server met logische partities dient u voor iedere logische partitie functiecode 0140 op te geven.

Maak een gedetailleerd plan voordat u een upgrade aanbrengt op een bestaand systeem met logische partities. Alle configuratietaken voor logische partities kunnen het best worden uitgevoerd door een specialist op het gebied van LPAR-services.

#### Verwante taken



Uitbreidingseenheden voor een gepartitioneerde server converteren

#### Gegevens over hardwareposities verstrekken aan serviceproviders:

Bij gebruik van logische partities moeten bepaalde resources voor secundaire partities zich op specifieke kaartposities in de systeem- en opslaguitbreidingseenheden van System i-modellen bevinden.

- | De SPT-uitvoer (System Planning Tool) of de werkbladen voor de configuratieplanning bevatten de benodigde informatie over de kaartposities om te voldoen aan uw specifieke partitievereisten.


Bij de fabricage plaatst IBM de serveronderdelen op posities die optimaal zijn voor de performance als enkelvoudige server. Als u een nieuwe server bestelt waarop u logische partities wilt gebruiken, kan het zijn dat bepaalde kaarten na de installatie nog verplaatst moeten worden. In sommige gevallen kan de kaartverplaatsing aan u in rekening worden gebracht. Als u een bestaande server wilt uitbreiden met de ondersteuning voor logische partities, kunnen de doorgaans bij een upgrade verstrekte instructies voor de plaatsing van kaarten onjuist zijn. Ook kan het zijn dat sommige reeds geïnstalleerde kaarten moeten worden verplaatst.

### Logische partities ontwerpen

Voer een capaciteitsplanning uit en vul de werkbladen in voor het met succes maken van partities op uw server. Als ondersteuning bij dit proces zijn voorbeeldwerkbladen voor de capaciteitsplanning en de hardwareplanning beschikbaar.

Nadat u inzicht hebt verkregen in de vereisten met betrekking tot de hardware en software voor logische partities, is het tijd om een gedetailleerd overzicht op te stellen van de huidige en de verwachte toekomstige werkbelastingen voor elk van de partities. U dient zich af te vragen wat de invloed is van deze belastingen op uw systeemresources. U dient zich te richten op de werkbelasting voor elk van de partities en vervolgens kunt u bepalen welke hardwareresources benodigd zijn om de gewenste serverperformance te bereiken.

U kunt het planningproces voor elk van de partities op de server starten aan de hand van de volgende onderwerpen.

Zie de website Dynamic Logical Partitioning  voor meer informatie over het plannen van logische partities.

#### Verwante onderwerpen

“Hardwarevereisten voor logische partities” op pagina 37

Om logische partities met succes te implementeren, moet u controleren of uw hardwareressources voldoen aan de minimumvereisten. Onderzoek voor elk System i-model hoe de hardware zou moeten functioneren als u het systeem partitioneerde.

“Softwarevereisten voor logische partities” op pagina 46

Ga na welke releasesniveaus worden ondersteund en hoe u partities aan uw systeem toevoegt voor de ondersteuning van nieuwe functies.

### **Taakbepaling voor de primaire en secundaire partitie:**

Elke secundaire partitie op een systeem fungeert als onafhankelijk systeem. Deze partities blijven echter wel afhankelijk van de primaire partitie. De primaire partitie moet actief zijn, anders zijn de secundaire partities niet toegankelijk. Daarom zijn de beslissingen die u neemt over de taken die u binnen de primaire partitie uitvoert, van belang voor het handhaven van de stabiliteit op het gehele systeem.

Als u werkt met meerdere productieomgevingen op dezelfde server, is het raadzaam om de primaire partitie te configureren met een minimale hoeveelheid hardwareressources en zo min mogelijk te gebruiken voor alleen stabiele toepassingen.

Secundaire partities kunnen de verschillende typen taken afhandelen zonder het risico dat de server door storingen niet beschikbaar is. U kunt fixes uitvoeren of een nieuwe release testen op een secundaire partitie voordat u deze op de primaire partitie installeert. Toepassingen waarvoor een hoge beschikbaarheid vereist is, kunnen beter in een secundaire partitie worden uitgevoerd om de kans op problemen zo klein mogelijk te maken. U kunt een secundaire partitie ook gebruiken voor het maken van backups van de gegevens op een andere partitie op de server. Bij verlies van gegevens kunt u op deze manier de secundaire partitie gebruiken die de backupgegevens verzorgt, zonder dat er vertragingen optreden in uw bedrijfsvoering.

*Beveiliging inschakelen in secundaire partities:*

Secundaire partities fungeren als onafhankelijke systemen op uw System i-platform. Bij het nemen van beslissingen over de beveiliging en het uitvoeren van beveiligingsacties moet u er rekening mee houden dat de planning en de uitvoering voor elk van de logische partities moet plaatsvinden.

Om toegang te krijgen tot de functies voor logische partities, moet u eerst de server voor de servicetools configureren. Meer informatie over de server voor servicetools vindt u in *De server voor servicetools configureren*.

#### **Verwante onderwerpen**

“Beveiligingsbeheer voor logische partities” op pagina 62

De meeste taken op het gebied van de beveiliging van een gepartitioneerd systeem zijn hetzelfde als op een systeem zonder logische partities. Wanneer u logische partities maakt, werkt u echter met meerdere onafhankelijke systemen. Daarom moet u dezelfde taken op elk van de logische partities uitvoeren in plaats van alleen op het ongepartitioneerde systeem.

### **Capaciteitsplanning voor logische partities:**

Aan de hand van capaciteitsplanning kunt u de benodigde hoeveelheid hardware per partitie en voor uw totale systeem bepalen. Aan de hand van deze informatie kunt u bepalen welke resources er nodig zijn om het gewenste prestatieniveau te behalen.

Gebruik IBM Systems Workload Estimator om de vereiste capaciteit van uw oplossing voor logische partities te berekenen.


### **System Planning Tool gebruiken:**

| System Planning Tool (SPT) wordt gebruikt voor het emuleren van een LPAR-configuratie en het contro-  
| leren van de geldigheid van de geplande partities. Daarnaast kunt u met SPT de plaatsing van i5/OS  
| en Linux-hardware in het systeem testen.

| Zie de website IBM System Planning Tool  voor meer informatie over SPT.

*Het werkblad voor de configuratieplanning invullen:*

U moet het maken van logische partities op een systeem zorgvuldig plannen. Daarbij hoort ook de plan-  
ning voor alle vereiste hardware.

De handleiding voor het invullen van het werkblad voor de configuratieplanning op de website Dynamic  
Logical Partitioning  geeft een schema voor het verstrekken van de benodigde gegevens voor het  
configureren van een server die geschikt is voor het gebruik van logische partities. Vanaf deze website  
kun u het werkblad ook downloaden als Lotus Smartmaster-, Microsoft- of HTML-document (wanneer  
daarom wordt gevraagd, slaat u het document op uw systeem op).


| Dit planningblad kan u helpen bij het verzamelen van de informatie die u nodig hebt voor het invullen  
| van het werkblad voor de configuratieplanning. Het werkblad voor de configuratieplanning is beschik-  
| baar op de website IBM System Planning Tool. 

### **Voorbeelden: Logische partities**

Bekijk enkele voorbeelden van verschillende System i-modellen met toepassingen van het concept logi-  
sche partities. Maak unieke partitieconfiguraties op bus- of I/O-processorniveau.

Als u enige tijd besteedt aan de planning, voorkomt u extra stappen en moeilijkheden bij de configuratie  
van de partities. De volgende gedetailleerde voorbeelden van het gebruik van partities bevatten nuttige  
aanwijzingen:

Op busniveau partitioneren van een 840- server  Op de website voor logische partities vindt u meer  
informatie over partitionering op busniveau op een 840-server.

Op I/O-processorniveau partitioneren van een 840-server  Op de website voor logische partities  
vindt u meer informatie over partitionering op I/O-processorniveau op een 840-server.

### **Logische partities maken**

U kunt de System i Navigator wizard gebruiken om logische partities op de server te maken.

Voordat u begint met het maken van logische partities op uw systeem, kunt u het beste de informatie  
over het plannen van logische partities lezen. Zie Backup van uw systeem maken voor instructies voor  
het maken van een volledige reservekopie van het systeem.

**Opmerking:** Als u van plan bent om een System i-model met een Hardware Management Console  
(HMC) te partitioneren, raadpleegt u De server partitioneren in het IBM Systems Hardware  
Informatiecentrum.

Om toegang te krijgen tot de functies voor logische partities in System i Navigator, moet u eerst de server  
voor de servicetools configureren. Hiertoe moet u beschikken over een gebruikers-ID voor de servicetools  
met bevoegdheden voor LPAR-beheer.

Met het groeien van aantal secundaire partities die u wilt maken, groeien ook de eisen die worden  
gesteld aan het geheugen van de primaire partitie. Als u aan uw primaire partitie minimale  
systeemresources toewijst voor de maximale geheugenconfiguratie ervan, moet u 8 MB geheugen toevoe-

gen aan de minimale geheugengrootte van de primaire partitie voordat u op uw server secundaire partities maakt. Deze uitbreiding is noodzakelijk voor de interne verwerking die vereist is ter ondersteuning van de nieuwe partitie.

Als er niet genoeg geheugen is om de primaire partitie te starten, kunt u systeemverwijzingscode (SRC) 1 B600 5390 ontvangen. Om het minimale geheugen voor de primaire partitie te vergroten, moet u het geheugen van de primaire partitie opnieuw configureren. In de tekstinterface (op het scherm voor de configuratie van de partitie) geeft het systeem advies met betrekking tot de minimale hoeveelheden geheugen. Als u een partitie maakt met System i Navigator, controleert System i Navigator de geheugenvereisten en wordt u zo nodig gewaarschuwd dat aan de vereisten moet worden voldaan voordat u het systeem opnieuw opstart.

**Waarschuwing:** U wordt dringend geadviseerd om, als de installatie voltooid is, een afdruk te maken van de systeemconfiguratie voor al uw I/O-resources die aan alle logische partities zijn toegewezen.

Als u uw server al hebt toegevoegd aan de map **Systemen met partities** en u een nieuwe logische partitie op uw systeem wilt maken, gaat u als volgt te werk:

Om een nieuwe logische partitie te maken met Mijn verbindingen, voert u de volgende stappen uit:

1. Vouw in System i Navigator **Mijn verbindingen** of de actieve omgeving uit.
2. Selecteer de primaire partitie van het systeem.
3. Vouw **Configuratie en services** uit en kies **Logische partities**.
4. Klik met de rechter muisknop op het fysieke systeem en kies **Partities configureren**. U werkt nu in het scherm Logische partities configureren.
5. Klik met de rechter muisknop op het **Fysieke systeem** en kies **Nieuwe logische partitie** om de wizard te starten.

Om een nieuwe logische partitie te maken via de servicetools, doet u het volgende:

1. Selecteer **Mijn verbindingen** of de actieve omgeving in System i Navigator.
2. Selecteer **Servicetools-venster van System i Navigator openen** in het venster Takenlijst. Als de takenlijst niet wordt weergegeven, selecteert u **Beeld** en vervolgens **Takenlijst**.
3. Geef het **IP-adres** op van de netwerkinterface voor de servicetools waarmee u verbinding wilt maken. Klik op **OK**.
4. U wordt gevraagd naar uw **gebruikers-ID en wachtwoord voor de servicetools**.
5. Klik met de rechtermuisknop op **Logische partities** en kies **Partities configureren**. U werkt nu in het scherm Logische partities configureren.
6. Klik met de rechter muisknop op het **Fysieke systeem** en kies **Nieuwe logische partitie** om de wizard te starten.

Als dit de eerste keer is dat u System i Navigator gebruikt om op dit systeem een logische partitie te maken, moet u uw systeem eerst toevoegen aan de map Systemen met partities. Dat gaat als volgt:

1. Open in System i Navigator **Centraal beheer**.
2. Klik met de rechter muisknop op **Systemen met Partities** en kies **Systeem toevoegen**. U moet het IP-adres of de systeemnaam opgeven van de primaire partitie van het systeem dat u wilt toevoegen.
3. In het venster **Aanmelding bij serviceapparaat** wordt u gevraagd om uw gebruikers-ID en wachtwoord voor de servicetools op te geven.
4. Klik in het scherm **Systeem toevoegen** op **Voltoeien**.

Nadat het systeem is toegevoegd, volgt u deze procedure in Centraal beheer:

1. Open in System i Navigator **Centraal beheer**.
2. Vouw **Systemen met Partities** uit.



3. Selecteer het fysieke systeem waarop u een nieuwe logische partitie wilt maken.
4. Klik met de rechter muisknop op het fysieke systeem en kies **Partities configureren**. U werkt nu in het scherm Logische partities configureren.
5. Klik met de rechter muisknop op het **Fysieke systeem** en kies **Nieuwe logische partitie** om de wizard te starten.

In de Help-onderwerpen van System i Navigator vindt u gedetailleerde informatie en instructies.

#### **Verwante onderwerpen**

“Planning voor logische partities” op pagina 36

Bekijk de hardware- en softwarevereisten voor een succesvolle implementatie van logische partities. Een van de taken die voorafgaan aan de bestelling is het invullen van het werkblad voor de planning.

#### **Verwante taken**

“Machtigingen voor logische partities” op pagina 58

De machtigingen die u verleent aan gebruikers van de servicetools, bepalen tot welke gegevens in logische partities zij toegang hebben en welke taken zij kunnen uitvoeren. Wees voorzichtig als u aan gebruikers van de servicetools profielbevoegdheden toewijst voor het beheer van de beveiliging van partities.

“De systeemconfiguratie voor logische partities afdrukken” op pagina 63

U wordt dringend geadviseerd om, als de installatie voltooid is, een afdruk te maken van de systeemconfiguratie voor al uw I/O-resources die aan alle logische partities zijn toegewezen. U kunt DST of SST gebruiken voor het afdrukken van de systeemhardwareconfiguratie.

#### **Verwante verwijzing**

De server voor servicetools configureren

## **Logische partitie beheren**

Als u logische partities op uw systeem wilt implementeren, moet u rekening houden met een aantal factoren voor het beheer van de logische partities, zoals het uitschakelen en opnieuw opstarten van afzonderlijke logische partities, het wijzigen van de configuratie van partities, het beheren van de beveiliging en het wijzigen van verwerkingsresources.

Wanneer u een of meer logische partities maakt op het systeem, maakt u partities die onafhankelijk zijn van elkaar. Elke logische partitie heeft een eigen configuratie voor processor, geheugen, I/O-apparaten (Input/Output), gelicentieerde interne code, besturingssysteem (i5/OS) en optionele software-toepassingen.

U kunt System i Navigator gebruiken voor het beheer van uw logische partities. De meeste taken die u uitvoert, zijn onafhankelijk van de andere logische partities op het systeem. Iedere logische partitie werkt als een onafhankelijk systeem.

#### **Verwante onderwerpen**

“Begrippen voor logische partities” op pagina 1

De System i-omgeving biedt u de mogelijkheid een systeem te partitioneren in verschillende onafhankelijke systemen. Voordat u dergelijke partities gaat maken, is het van belang dat u op de hoogte bent van de begrippen achter dit type systeemconfiguratie.

System i Navigator

Backup en herstel

Basissysteemgebruik

#### **Verwante taken**

Fixes installeren op systemen met logische partities

## **Logische partities beheren met System i Navigator, DST en SST**

Op een systeem zonder logische partities kunt u voor veel taken het bedieningspaneel gebruiken. Op systemen met logische partities zijn er voor de secundaire partities echter geen fysieke bedieningspaneel

beschikbaar. Voor de besturing van de secundaire partities kunt u gebruikmaken van de grafische gebruikersinterface (GUI) van het bedieningspaneel op afstand.

Zie voor meer informatie over het gebruik van het bedieningspaneel op afstand voor logische partities het onderwerp Toegang tot de functies van het bedieningspaneel.

## Beveiliging

Gebruikers die toegang willen tot de gegevens van logische partities in System i Navigator, DST (Dedicated Service Tools) en SST (System Service Tools) moeten gemachtigd zijn voor het bewerken of beheren van logische partities. Bovendien moeten gebruikers die op afstand gebruik willen maken van de Operations Console voor secundaire partities, gemachtigd zijn voor het gebruik van het bedieningspaneel op afstand.

Wees voorzichtig bij het toewijzen van de juiste machtigingen voor de servicetools voor de besturing van de partities. Zie gebruikers-ID's voor servicetools voor meer informatie over de beveiliging van de servicetools.

## System i Navigator

System i Navigator is een grafische interface voor de configuratie, bewaking en het beheer van het System i-platform. System i Navigator wordt geleverd met IBM System i Access for Windows en kan worden gebruikt zonder licentie voor System i Access.

System i Navigator bevat een grafische wizard die u kunt gebruiken voor het definiëren van logische partities, het configureren en beheren van logische partities, het dynamisch verplaatsen van processors, geheugen, interactieve performance en bepaalde I/O-processors, alsmede het delen van processors met de nieuwe gemeenschappelijke processorpool. Verder kunt u met System i Navigator Virtual OptiConnect, virtueel Ethernet en HSL OptiConnect in- en uitschakelen, en de status van de systeembus wijzigen van vast toegewezen naar gemeenschappelijk of omgekeerd, zonder het systeem opnieuw op te starten. Bij elke functie voor het gebruik van logische partities bevat System i Navigator gedetailleerde Help-tekst voor de bijbehorende taken.

## System i Navigator versus DST/SST

Er zijn nog enkele functies voor logische partities waarvoor u DST of SST moet gebruiken via een tekst-interface. Sommige herstelacties voor logische partities en bepaalde configuratietaken voor printers zijn bijvoorbeeld alleen toegankelijk via de functies DST en SST. Omdat SST eenvoudiger is te gebruiken dan DST, is het raadzaam om waar mogelijk SST te gebruiken.

Voor het starten van SST of DST via een tekstinterface gaat u naar SST en DST starten.

In de volgende tabel ziet u de mogelijke configuraties van logische partities die u kunt maken met System i Navigator of met DST en SST.

Tabel 7. Configuraties van logische partities die u kunt maken met System i Navigator of met DST en SST

Functie	System i Navigator	DST en SST
Een schijfstation accepteren als laadbron voor een logische partitie		X
Het type buseigendom wijzigen	X	X
Een standaardresource voor ECS (Electronic Customer Support) wijzigen	X	X
De naam van een partitie wijzigen	X	X

Tabel 7. Configuraties van logische partities die u kunt maken met System i Navigator of met DST en SST (vervolg)

Functie	System i Navigator	DST en SST
Communicatieopties wijzigen	X	X
I/O-configuratie van primaire of secundaire partities wijzigen	X	X
Werkstand voor een logische partitie wijzigen	X	X
Alternatief herstartstation wijzigen	X	X
Hostgegevens van gastpartitie wijzigen	X	X
Partitietype wijzigen	X	X
De opdrachtregelparameters van Bron Herstarten voor een gastpartitie wijzigen	X	X
De IPL-bron voor een logische partitie wijzigen	X	X
Niet-rapporterende resources van logische partities verwijderen	X	X
Partitieconfiguratiegegevens voor logische partities verwijderen	X	X
Partitieconfiguratiegegevens verwijderen van niet-geconfigureerde schijfstations		X
Een nieuwe logische partitie met i5/OS maken	X	X
Een gastpartitie maken	X	X
Partitieconfiguratiegegevens kopiëren naar een andere IPL-bron		X
Een logische partitie wissen	X	X
Alle configuratiegegevens van logische partities wissen	X	X
Beschikbare hardwareresources oproepen	X	X
Systeemresources afbeelden	X	X
De communicatieopties van een logische partitie oproepen	X	X
De console voor een partitie oproepen	X	X
Het releaseniveau van het besturingssysteem van de logische partitie afbeelden	X	X
Het besturingssysteem voor een partitie afbeelden	X	X
Het partitie-ID afbeelden	X	X
De PCI-gegevens afbeelden	X	X
Het bedieningspaneel op afstand voor een logische partitie afbeelden	X	X

Tabel 7. Configuraties van logische partities die u kunt maken met System i Navigator of met DST en SST (vervolg)

Functie	System i Navigator	DST en SST
De historie van systeemverwijzingscodes (SRC) voor een primaire partitie afbeelden	X	
De historie van systeemverwijzingscodes (SRC) voor secundaire partities afbeelden	X	X
Dynamische verplaatsing van interactieve performance	X	X
Dynamische verplaatsing van I/O-processors	X	X
Geheugen dynamisch verplaatsen	X	X
Dynamische verplaatsing van processors	X	X
High-speed link (HSL) OptiConnect inschakelen	X	X
Virtuele Ethernet-communicatie inschakelen	X	X
Virtual OptiConnect-communicatie inschakelen	X	X
Een logisch adres voor een resource opzoeken	X	X
Een vast toegewezen processor verplaatsen	X	X
Een vast toegewezen processor verplaatsen naar de gemeenschappelijke verwerkingspool	X	X
Een I/O-processor verplaatsen	X	X
Interactieve prestaties, geheugen of gemeenschappelijke verwerkingscapaciteit verplaatsen	X	X
Een I/O-adapter verplaatsen die is toegewezen aan een I/O-processor op een gastpartitie	X	X
Een I/O-adapter verplaatsen naar een gastpartitie	X	X
Een aan een i5/OS-partitie toegewezen I/O-adapter verplaatsen	X	X
Hoofdgeheugendumps uitvoeren op servers met logische partities	X	X
Voorkomen dat een secundaire logische partitie tijdens het opnieuw opstarten van het systeem opnieuw wordt gestart	X	X
De systeemconfiguratie voor logische partities afdrukken		X
Configuratiegegevens van logische partities herstellen	X	X

Tabel 7. Configuraties van logische partities die u kunt maken met System i Navigator of met DST en SST (vervolg)

Functie	System i Navigator	DST en SST
Een I/O-processor voor een schijfstation opnieuw instellen met logische partities		X
Een secundaire logische partitie opnieuw starten bij een systeemstart		X
Een systeem met logische partities opnieuw starten	X	X
Alle configuratiegegevens van logische partities herstellen	X	
Alle configuratiegegevens van logische partities opslaan	X	
De verplaatsing van een vast toegevoegd processor plannen	X	
De verplaatsing van interactieve prestaties plannen	X	
Verplaatsing van een I/O-processor plannen	X	
De verplaatsing van geheugen plannen	X	
De verplaatsing van een gemeenschappelijke processor plannen	X	
Configuratiegegevens bijwerken	X	X
Server op afstand met logische partities gebruiken	X	X
De status van een logische partitie bekijken	X	X

### Verwante onderwerpen

System i Navigator

#### System i Navigator starten:

System i Navigator is een onderdeel van System i Access for Windows.

Om te controleren of uw PC geschikt is voor System i Navigator raadpleegt u Vereisten voor de installatie van System i Navigator. Voor meer informatie over het installeren van System i Navigator op uw PC raadpleegt u System i Navigator.

Samen met System i Navigator wilt u mogelijk ook de Operations Console van System i Access installeren. Met Operations Console kunt u een rechtstreeks aangesloten PC, een via het LAN verbonden PC of een PC op afstand gebruiken voor de toegang tot en besturing van een System i-console en het bedieningspaneel voor logische partities.

U kunt System i Navigator starten door te dubbelklikken op het pictogram System i Navigator op het Windows-bureaublad. Wanneer u wordt gevraagd of u een System i-verbinding wilt maken, klikt u op **Ja** en volgt u de instructies in de wizard voor het maken van de verbinding op. Om System i Navigator te kunnen gebruiken, moet u gemachtigd zijn als operator of beheerder.

#### SST en DST starten voor logische partities:

U moet gebruikers-ID's voor de servicetools configureren voordat u SST (System Service Tools) of DST (Dedicated Service Tools) start.

Voor meer informatie over de configuratie van gebruikers-ID's raadpleegt u het onderwerp machtigingen voor logische partities.

### **SST starten op de primaire partitie of een secundaire partitie**

U start SST (System Service Tools) door de opdracht STRSST te typen op een i5/OS-opdrachtregel en op Enter te drukken. U kunt SST op elk werkstation van een primaire of secundaire partitie starten.

#### **Verwante onderwerpen**

“De werkstand voor een logische partitie wijzigen” op pagina 89

De werkstand voor logische partities werkt op dezelfde manier als de werkstand voor systemen zonder logische partities.

#### **Verwante taken**

“Machtigingen voor logische partities” op pagina 58

De machtigingen die u verleent aan gebruikers van de servicetools, bepalen tot welke gegevens in logische partities zij toegang hebben en welke taken zij kunnen uitvoeren. Wees voorzichtig als u aan gebruikers van de servicetools profielbevoegdheden toewijst voor het beheer van de beveiliging van partities.

“Een systeem met logische partities opnieuw starten” op pagina 87

Om het hele systeem opnieuw te starten (uitschakelen en opstartprocedure (IPL) uitvoeren), moeten u de secundaire partities tegelijk met de primaire partitie uitschakelen.

#### *DST starten op de primaire partitie:*

Wanneer u DST (Dedicated Service Tools) start, let er dan op dat op de console van de primaire partitie staat aangegeven dat voorkomen wordt dat taken abnormaal worden beëindigd. Als alternatief kunt u op de logische partitie de ondervermelde stappen uitvoeren. Dit hoeft u maar een keer te doen, want het systeem slaat wijzigingen op voor gebruik bij volgende IPL-opstartprocedures (Initial Program Loads):

1. Vouw het item **Mijn verbindingen** uit in System i Navigator.
2. Selecteer het fysieke systeem waarmee u wilt werken.
3. Vouw het item **Configuratie en service** uit en selecteer **Systeemwaarden**.
4. Selecteer **Apparatuur** en ga naar de tab **Herstel**.
5. Selecteer **Taak beëindigen en bericht naar QHST-logboek verzenden (\*ENDJOBNO LIST)**. Selecteer **Taaklogboek maken** als u wilt dat het bericht zowel naar het taaklogboek als het **QHST-logboek (\*ENDJOB)** wordt verzonden.

#### *Timeoutinterval instellen (QDSCJOBITV):*

Stel als volgt een **Timeoutinterval** (QDSCJOBITV) in:

1. Vouw het item **Mijn verbindingen** uit in System i Navigator.
2. Selecteer het fysieke systeem waarmee u wilt werken.
3. Vouw het item **Configuratie en service** uit en selecteer **Systeemwaarden**.
4. Selecteer **Taken** en ga naar de tab **Interactieve taken**.
5. Selecteer **Taken ontkoppelen** en stel de systeemwaarde in op 5 minuten.

Raadpleeg voor meer informatie over het gebruik van systeemwaarden in System i Navigator het onderwerp i5/OS-systeemwaarden.

U start DST op de primaire partitie door op het bedieningspaneel het systeem op handmatige bediening te zetten en optie 21 te selecteren. Het systeem vraagt u om een gebruikers-ID plus wachtwoord. Raadpleeg voor meer informatie over het verkrijgen van een ID en een wachtwoord het onderwerp Gebruikers-ID's voor de servicetools configureren.

*DST starten op een secundaire partitie vanuit DST op de primaire partitie:*

Start DST als volgt op een secundaire partitie:

1. Start DST op de primaire partitie.
2. Kies optie 11 (Work with system partitions).
3. Selecteer optie 2 (Work with partition status).
4. Selecteer met de cursor de secundaire partitie waarvoor u DST wilt starten.
5. Kies optie 10 (Werkstand Handmatig) als de secundaire partitie zich nog niet in deze werkstand bevindt.
6. Druk op F23 om meer opties af te beelden.
7. Kies optie 21 (Dedicated Service Tools forceren). Op de console van de secundaire partitie wordt een I/O-apparaatfout geconstateerd, waarna de console abnormaal wordt beëindigd. Dit is normaal.
8. Op het werkstation dat fungeert als de console voor de secundaire partitie, wordt het DST-venster afgebeeld. Meld u aan bij DST.
9. Voordat u DST afsluit, stelt u de secundaire partitie weer in op de normale werkstand als u wilt dat de volgende IPL onbewaakt moet worden uitgevoerd.

*DST forceren vanuit SST:*

U kunt DST gedwongen starten vanuit SST als de logische partitie zich niet in de beveiligde werkstand bevindt. Op de primaire partitie kunt u DST voor de primaire partitie zelf of voor een van de secundaire partities starten. Op de secundaire partitie kunt u DST alleen voor de betrokken partitie zelf starten.

Wanneer u DST start vanaf het bedieningspaneel van het venster Werken met partitiestatus, kunt u de huidige taak op de partitieconsole annuleren.

**Waarschuwing:** Als u op de logische partitie een IPL uitvoert voordat u DST afsluit, wordt de volgende IPL abnormaal. Om een abnormale IPL te vermijden, moet u DST afsluiten voordat u de IPL uitvoert. Meld u vervolgens bij die logische partitie aan en voer de IPL uit.

Deze stappen zijn van invloed op de manier waarop het systeem actieve taken stopt wanneer u DST start, inclusief de servicefunctie van de systeempartitie. Het kan zijn dat u vijf minuten moet wachten voordat u in DST de servicefuncties kunt starten die actief waren in SST toen u optie 21 opgaf.

Ga als volgt te werk om DST vanuit SST gedwongen te starten:

1. Gebruik de opdracht STRSST om SST te starten.
2. Kies optie 5 (Werken met systeempartities).
3. Selecteer optie 2 (Work with partition status).
4. Selecteer met de cursor de logische partitie waarop u DST wilt.
5. Als de partitie zich niet in de handmatige werkstand bevindt, kiest u optie 10 (Werkstand Handmatig).
6. Kies optie 21 (DST forceren). Als u DST gedwongen start vanaf het werkstation van de logische partitie waarop u DST wilt, treedt op het werkstation een I/O-apparaatfout op en wordt het werkstation abnormaal beëindigd. Dit is normaal.
7. Meld u aan bij DST.
8. Voordat u DST afsluit stelt u de logisch partitie weer in op de normale werkstand als u wilt dat de volgende IPL onbewaakt moet worden uitgevoerd.

## Machtigingen voor logische partities:

De machtigingen die u verleent aan gebruikers van de servicetools, bepalen tot welke gegevens in logische partities zij toegang hebben en welke taken zij kunnen uitvoeren. Wees voorzichtig als u aan gebruikers van de servicetools profielbevoegdheden toewijst voor het beheer van de beveiliging van partities.

Twee functionele bevoegdheden voor de servicetools hebben betrekking op partities. Dit zijn de bevoegdheden voor het basisgebruik en voor het geavanceerde beheer.

Om een gebruiker te machtigen voor het **gebruik** van logische partities, gaat u als volgt te werk:

1. Start DST als QSECOFR of met een ander gebruikers-ID met beveiligingsbevoegdheid voor de servicetools.
2. Kies optie 5 (Werken met DST-omgeving).
3. Kies optie 3 (Service Tools-gebruikersprofielen).
4. Kies optie 1 (Maken) om een nieuw gebruikersprofiel te maken, of optie 7 (Kenmerken wijzigen) om een bestaand profiel aan te passen.
5. Zorg dat de bevoegdheid **Systeempartities - Gebruik** verleend is.

Om een gebruiker te machtigen voor het **beheer** (en daarmee ook het gebruik) van logische partities, gaat u als volgt te werk:

1. Start DST als QSECOFR of met een ander gebruikers-ID met beveiligingsbevoegdheid voor de servicetools.
2. Kies optie 5 (Werken met DST-omgeving).
3. Kies optie 3 (Service Tools-gebruikersprofielen).
4. Kies optie 1 (Maken) om een nieuw gebruikersprofiel te maken, of optie 7 (Kenmerken wijzigen) om een bestaand profiel aan te passen.
5. Zorg dat de bevoegdheid **Systeempartities - Beheer** verleend is.

In de volgende tabel wordt aangegeven welke machtiging er vereist is om een bepaalde taak met een logische partitie uit te voeren:

Tabel 8. Machtiging vereist om een taak voor logische partities uit te voeren

Functie	Beheermachtiging	Gebruiksmachtiging
Een schijfstation accepteren als laadbron voor een logische partitie	X	
Het type buseigendom wijzigen	X	
Een standaardresource voor ECS (Electronic Customer Support) wijzigen	X	X
De naam van een partitie wijzigen	X	X
Communicatie-opties met resources die in gebruik zijn wijzigen (afgedwongen)	X	
Communicatie-opties met resources die niet in gebruik zijn wijzigen	X	X
I/O-configuratie van primaire of secundaire partities wijzigen	X	X
Werkstand voor een logische partitie wijzigen	X	X
Alternatief herstartstation voor een logische partitie wijzigen	X	X



Tabel 8. Machtiging vereist om een taak voor logische partities uit te voeren (vervolg)

Functie	Beheermachtiging	Gebruiksmachtiging
Hostgegevens van gastpartitie wijzigen	X	X
Partitietype wijzigen	X	
De opdrachtregelparameters van Bron Herstarten voor een gastpartitie wijzigen	X	X
De laadbron voor logische partitie wijzigen	X	X
Niet-rapporterende resources van logische partities verwijderen	X	
Partitieconfiguratiegegevens verwijderen van niet-geconfigureerde schijfstations	X	
Partitieconfiguratiegegevens kopiëren naar een andere laadbron	X	
Een nieuwe logische partitie maken	X	
Een gastpartitie maken	X	
Een logische partitie wissen	X	
Alle configuratiegegevens van logische partities wissen	X	
Beschikbare hardwareresources oproepen	X	X
De communicatieopties van een logische partitie oproepen	X	X
De console voor een partitie oproepen	X	X
Het releaseniveau van het besturingssysteem van de logische partitie afbeelden	X	X
Het besturingssysteem voor een partitie afbeelden	X	X
Het partitie-ID afbeelden	X	X
De PCI-gegevens afbeelden	X	X
Het bedieningspaneel op afstand voor een logische partitie afbeelden	X	X
De historie van systeemverwijzingscodes (SRC) voor logische partities afbeelden	X	X
Systeemresources afbeelden	X	X
Dynamische verplaatsing van interactieve performance	X	X
Dynamische verplaatsing van I/O-processors	X	X
Geheugen dynamisch verplaatsen	X	X
Dynamische verplaatsing van processors	X	X

Tabel 8. Machtiging vereist om een taak voor logische partities uit te voeren (vervolg)

Functie	Beheermachtiging	Gebruiksmachtiging
Virtuele Ethernet-communicatie voor een logische partitie inschakelen	X	X
Een logisch adres voor een resource opzoeken	X	X
Een vast toegewezen processor verplaatsen	X	X
Een vast toegewezen processor verplaatsen naar de gemeenschappelijke verwerkingspool	X	X
Een I/O-processor met een in gebruik zijnde resources verplaatsen (afgedwongen)	X	X
Een I/O-processor met niet in gebruik zijnde resources verplaatsen	X	X
Interactieve prestaties, geheugen of gemeenschappelijke verwerkingscapaciteit verplaatsen	X	X
Een aan een I/O-processor toegewezen I/O-adapter verplaatsen naar een gastpartitie	X	X
Een I/O-adapter verplaatsen naar een gastpartitie	X	X
Een aan een i5/OS-partitie toegewezen I/O-adapter verplaatsen	X	X
Hoofdgeheugendumps uitvoeren op servers met logische partities	X	X
Voorkomen dat een secundaire logische partitie tijdens het opnieuw opstarten van het systeem opnieuw wordt gestart	X	X
De systeemconfiguratie voor logische partities afdrukken	X	X
Configuratiegegevens van logische partities herstellen	X	
Een I/O-processor voor een schijfstation opnieuw instellen met logische partities	X	X
Een secundaire logische partitie opnieuw starten bij een systeemstart		X
Een systeem met logische partities opnieuw starten	X	X
Alle configuratiegegevens van logische partities herstellen	X	X
Alle configuratiegegevens van logische partities opslaan	X	X
De verplaatsing van een vast toegewezen processor plannen	X	X

Tabel 8. Machtiging vereist om een taak voor logische partities uit te voeren (vervolg)

Functie	Beheermachtiging	Gebruiksmachtiging
De verplaatsing van interactieve prestaties plannen	X	X
Verplaatsing van een I/O-processor plannen	X	X
De verplaatsing van geheugen plannen	X	X
De verplaatsing van een gemeenschappelijke processor plannen	X	X
Partitieconfiguratiegegevens op alle logische partities bijwerken	X	
Server op afstand met logische partities gebruiken	X	X
De status van een logische partitie bekijken	X	X

Om via een LAN een scherm **Operations Console** op afstand te kunnen gebruiken, heeft een PC een apparaatprofiel in de primaire partitie nodig, met het kenmerk **Partition remote panel XXXXXXXX nnn**, waarbij XXXXXXXX de naam is van de doelpartitie en nnn het numerieke partitie-ID. Om een gebruiker de mogelijkheid te bieden om het scherm op afstand te gebruiken, doet u het volgende:

1. Start DST als QSECOFR of met een ander gebruikers-ID met beveiligingsbevoegdheid voor de servicetools.
2. Kies optie 5 (Werken met DST-omgeving).
3. Kies optie 5 (Service Tools-apparaatprofielen).
4. Kies optie 1 (Maken) om een nieuw apparaatprofiel te maken, of optie 7 (Kenmerken wijzigen) om een bestaand profiel aan te passen.
5. Zorg dat de kenmerk **Partition remote panel** voor de desbetreffende partitie is verleend.

Met dit apparaatprofiel schakelt u de schermfuncties vanaf grafische gebruikersinterface van de console op afstand op de PC in. Alle gebruikers hebben een geldig gebruikersprofiel voor de servicetools nodig. Voor de meeste functies geldt dat er geen speciale bevoegdheden vereist zijn om het scherm te mogen gebruiken. Om de sleutelpositie van het scherm (Handmatig, Normaal, Automatisch of Veilig) echter te kunnen wijzigen, heeft de gebruiker een gebruikersprofiel voor de servicetools in de primaire partitie nodig met het kenmerk

#### **Partition remote panel key XXXXXXXX nnn waarbij XXXXXXXX**

de naam is van de doelpartitie en nnn het numerieke partitie-ID. Om een gebruiker de mogelijkheid te bieden om de sleutel te wijzigen, doet u het volgende:

1. Start DST als QSECOFR of met een ander gebruikers-ID met beveiligingsbevoegdheid voor de servicetools.
2. Kies optie 5 (Werken met DST-omgeving).
3. Kies optie 3 (Service Tools-gebruikersprofielen).
4. Kies optie 1 (Maken) om een nieuw gebruikersprofiel te maken, of optie 7 (Kenmerken wijzigen) om een bestaand profiel aan te passen.
5. Zorg dat de bevoegdheid **Partition remote panel key** voor de desbetreffende partitie is verleend.

#### **Verwante onderwerpen**

“Beveiligingsbeheer voor logische partities” op pagina 62

De meeste taken op het gebied van de beveiliging van een gepartitioneerd systeem zijn hetzelfde als

op een systeem zonder logische partities. Wanneer u logische partities maakt, werkt u echter met meerdere onafhankelijke systemen. Daarom moet u dezelfde taken op elk van de logische partities uitvoeren in plaats van alleen op het ongepartitioneerde systeem.

#### **Verwante taken**

“Logische partities maken” op pagina 49

U kunt de System i Navigator wizard gebruiken om logische partities op de server te maken.

“SST en DST starten voor logische partities” op pagina 55

U moet gebruikers-ID's voor de servicetools configureren voordat u SST (System Service Tools) of DST (Dedicated Service Tools) start.

#### **Verwante verwijzing**

Gebruikers-ID's voor servicetools

## **Beveiligingsbeheer voor logische partities**

De meeste taken op het gebied van de beveiliging van een gepartitioneerd systeem zijn hetzelfde als op een systeem zonder logische partities. Wanneer u logische partities maakt, werkt u echter met meerdere onafhankelijke systemen. Daarom moet u dezelfde taken op elk van de logische partities uitvoeren in plaats van alleen op het ongepartitioneerde systeem.

Hier volgen enkele basisregels die u in acht moet nemen met betrekking tot de beveiliging op logische partities:

- Eerst moet u de server voor de servicetools configureren om toegang te krijgen tot de functies van System i Navigator voor logische partities. Meer informatie vindt u in het onderwerp De server voor servicetools configureren.
- Voor gebruikers die bevoegd zijn voor het gebruik of het beheer van logische partities, moet een gebruikersprofiel voor de servicetools aanwezig zijn in de primaire partitie.
- U voegt gebruikers steeds voor één logische partitie tegelijk aan het systeem toe. U moet de gebruikers toevoegen aan elk van de logische partities waarmee deze werken.
- Partities kunnen het geheugen en de schijfstations van andere logische partities niet zien of gebruiken.
- Partities zien uitsluitend de eigen hardwareresources.
- Als u de System i Navigator-functie voor de logische partities gebruikt vanuit de primaire partitie, kunt u alle systeemhardwareresources afbeelden in het venster Partities configureren door de optie Alle hardware te kiezen. Als u de System i Navigator-functie voor logische partities gebruikt vanuit een secundaire partitie, kunt u alleen de resources bekijken die zijn toegewezen aan die secundaire partitie. In zowel de primaire partitie als de secundaire partities moet u beschikken over een machtiging voor het bewerken of beheren van logische partities om te kunnen bekijken welke resources aan de partitie zijn toegewezen.
- U bestuurt de primaire partitie met het systeembedieningspaneel. Het bedieningspaneel op afstand bestuurt alle partities op de server. Wanneer voor een partitie de beveiliging is ingesteld, kunnen geen acties worden uitgevoerd vanaf het systeemppaneel, het bedieningspaneel op afstand of het venster Work with Partitions Status vanuit SST. Om de DST vanuit het systeembedieningspaneel of het bedieningspaneel op afstand geforceerd te activeren, moet u de werkstand instellen op Handmatig.
  - U kunt het bedieningspaneel op afstand gebruiken om de partitie aan en uit te schakelen.
  - U kunt het bedieningspaneel op afstand gebruiken om de werkstand van een secundaire partitie te wijzigen van beveiligd naar een andere waarde.

Als voor een secundaire partitie de beveiligde werkstand niet meer is ingeschakeld, kunt u het bedieningspaneel op afstand gebruiken om de partiestatus te wijzigen.

#### **Verwante onderwerpen**

“Systeemverwijzingscodes voor logische partities” op pagina 92

Deze tabel bevat de systeemverwijzingscodes (SRC's) voor logische partities die in het product-activiteitenlogboek (PAL) kunnen voorkomen.

“Beveiliging inschakelen in secundaire partities” op pagina 48

Secundaire partities fungeren als onafhankelijke systemen op uw System i-platform. Bij het nemen van

beslissingen over de beveiliging en het uitvoeren van beveiligingsacties moet u er rekening mee houden dat de planning en de uitvoering voor elk van de logische partities moet plaatsvinden.

#### **Verwante taken**

“Machtigingen voor logische partities” op pagina 58

De machtigingen die u verleent aan gebruikers van de servicetools, bepalen tot welke gegevens in logische partities zij toegang hebben en welke taken zij kunnen uitvoeren. Wees voorzichtig als u aan gebruikers van de servicetools profielbevoegdheden toewijst voor het beheer van de beveiliging van partities.

Systeembeveiliging plannen en instellen

#### **Verwante verwijzing**

Security Reference

## **De systeemconfiguratie voor logische partities afdrukken**

U wordt dringend geadviseerd om, als de installatie voltooid is, een afdruk te maken van de systeemconfiguratie voor al uw I/O-resources die aan alle logische partities zijn toegewezen. U kunt DST of SST gebruiken voor het afdrukken van de systeemhardwareconfiguratie.

De configuratiegegevens voor de logische partities worden niet opgeslagen. De afdruk hebt u daarom bij de herstelprocedure voor het systeem na een calamiteit nodig voor de toewijzing van de juiste resources.

U moet voor alle logische partities ook de systeemconfiguratie rapporten afdrukken voor het geval u een MES (Miscellaneous Equipment Specification), oftewel een hardware-upgrade van uw systeem voor logische partities, moet uitvoeren. Met deze informatie kan uw IBM Business Partner of IBM-vertegenwoordiger nagaan hoe uw systeem-I/O-resources zijn toegewezen aan de logische partities.

**Waarschuwing:** Met het afdrukken van een overzicht van de systeemconfiguratie met behulp van HSM (Hardware Service Manager) binnen SST beschikt u alleen over een configuratieoverzicht van de resources die zijn toegewezen aan die specifieke partitie. Daarmee heeft u niet de beschikking over de informatie voor het gehele systeem. Daarom moet u de onderstaande stappen uitvoeren voor de primaire partitie.

U drukt de systeemconfiguratie als volgt af:

1. Start SST of DST in de primaire partitie.
2. In SST kiest u optie 5 (Werken met systeempartities); in DST kiest u optie 11 (Werken met systeempartities) en drukt u op Enter.
3. Kies optie 1 (Partitiegegevens afbeelden) en druk op F6 om alle verdere informatie af te beelden. Of ga verder met de volgende stappen.
4. Kies optie 5 (Systeem-I/O-resources afbeelden).
5. Typ bij het weergaveniveau van de details de optie \*ALL om alle details af te beelden.
6. Druk op F6 om de systeem-I/O-configuratie af te drukken.
7. Kies optie 1 en druk op Enter om af te drukken naar een spoolbestand.
8. Druk op F12 om terug te gaan naar het venster Partitiegegevens afbeelden.
9. Kies optie 2 (Partitieverwerkingsconfiguratie afbeelden).
10. Druk op F6 om de verwerkingsconfiguratie af te drukken.
11. Druk op F12 om terug te gaan naar het venster Partitiegegevens afbeelden.
12. Kies optie 7 (Communicatieopties afbeelden).
13. Druk achtereenvolgens op F11 en daarna op F6 om de communicatieconfiguratie af te drukken.
14. Kies optie 1 en druk op Enter om af te drukken naar een spoolbestand.
15. Ga terug naar een i5/OS-opdrachtregel en druk deze drie spoolbestanden af.

#### **Verwante taken**

“Logische partities maken” op pagina 49

U kunt de System i Navigator wizard gebruiken om logische partities op de server te maken.

## Resources van logische partities dynamisch verplaatsen

Door de dynamische verplaatsing van resources kunnen gebruikers processors, geheugen en interactieve performance van de ene naar de andere partitie overbrengen zonder dat u de partities of het systeem opnieuw hoeft op te starten.

### Dynamische verplaatsing van interactieve performance:

U kunt de interactieve performance zo instellen, dat u de waarden voor de logische partities kunt wijzigen zonder dat u hiervoor de hele systeem opnieuw hoeft te starten.

Met de minimum- en maximumwaarden geeft u het bereik op waarbinnen u de interactieve performance kunt wijzigen zonder dat de partitie opnieuw hoeft te worden gestart. Als u de limieten voor de interactieve performance van de logische partitie wijzigt, moet u de partitie opnieuw starten.

U kunt een minimumwaarde voor de interactieve performance opgeven die gelijk is aan de hoeveelheid die minimaal vereist is voor het gebruik van de logische partitie. De maximumwaarde moet kleiner zijn dan de hoeveelheid interactieve performance die op het systeem beschikbaar is.

Uw systeem bevat een bepaalde hoeveelheid interactieve performance die afhangt van het type systeem en het aantal processors. Interactieve performance heeft betrekking op de interactie van de gebruiker met de computer (invoer in daarvoor bestemde velden). Interactief staat tegenover batch, waarin geen interventie van de gebruiker vereist is.

Op basis van de hoeveelheid interactieve performance (CPW) op uw systeem moet u bepalen welk percentage beschikbaar moet zijn voor elke logische partitie. De hoeveelheid interactieve performance van alle logische partities samen mag niet hoger zijn dan 100%.

Om interactieve performance via Mijn verbindingen van de ene logische partitie te verplaatsen naar de andere, gaat u als volgt te werk:

1. Vouw in System i Navigator **Mijn verbindingen** of de actieve omgeving uit.
2. Selecteer de primaire partitie van het systeem.
3. Vouw **Configuratie en services** uit en kies **Logische partities**.
4. Klik met de rechtermuisknop op **Logische partitie** en kies **Partities configureren**. U werkt nu in het scherm Logische partities configureren.
5. Selecteer de partitie waaruit u de interactieve performance wilt verplaatsen.
6. Klik met de rechtermuisknop op **Interactieve performance** en kies **Verplaatsen**.
7. Geeft op hoeveel interactieve performance u wilt verplaatsen in het veld **Te verplaatsen**. Deze waarde moet lager zijn dan de huidige hoeveelheid interactieve performance die beschikbaar is voor de logische partitie. De waarden bij **Na verplaatsing** voor de bronpartitie en de ontvangende partitie moeten binnen de minimum- en maximumwaarden vallen die zijn opgegeven voor de interactieve performance van de beide partities.
8. Selecteer de partitie die de interactieve performance ontvangt in het veld **Verplaatsen naar -- Logische partitie**
9. Kies **OK** om de opgegeven hoeveelheid interactieve performance te verplaatsen.

Om interactieve performance via de servicetools van de ene logische partitie te verplaatsen naar de andere, gaat u als volgt te werk:

1. Selecteer **Mijn verbindingen** of de actieve omgeving in System i Navigator.
2. Selecteer **Servicetools-venster van System i Navigator openen** in het venster Takenlijst. Als de takenlijst niet wordt weergegeven, selecteert u **Beeld** en vervolgens **Takenlijst**.

3. Geef het **IP-adres** op van de netwerkinterface voor de servicetools waarmee u verbinding wilt maken. Klik op **OK**.
4. U wordt gevraagd naar uw **gebruikers-ID en wachtwoord voor de servicetools**.
5. Vouw de systeemnaam uit en kies **Logische partities**.
6. Klik met de rechtermuisknop op de logische partitie en kies **Partities configureren**. U werkt nu in het scherm Logische partities configureren.
7. Selecteer de partitie waaruit u de interactieve performance wilt verplaatsen.
8. Klik met de rechtermuisknop op **Interactieve performance** en kies **Verplaatsen**.
9. Geeft op hoeveel interactieve performance u wilt verplaatsen in het veld **Te verplaatsen**. Deze waarde moet lager zijn dan de huidige hoeveelheid interactieve performance die beschikbaar is voor de logische partitie. De waarden bij **Na verplaatsing** voor de bronpartitie en de ontvangende partitie moeten binnen de minimum- en maximumwaarden vallen die zijn opgegeven voor de interactieve performance van de beide partities.
10. Selecteer de partitie die de interactieve performance ontvangt in het veld **Verplaatsen naar -- Logische partitie**
11. Kies **OK** om de opgegeven hoeveelheid interactieve performance te verplaatsen.

Om interactieve performance via Centraal beheer van de ene logische partitie te verplaatsen naar de andere, gaat u als volgt te werk:

1. Open in System i Navigator **Centraal beheer**.
2. Vouw **Systemen met Partities** uit.
3. Selecteer het fysieke systeem dat de logische partitie bevat waarmee u wilt werken.
4. Klik met de rechtermuisknop op de logische partitie en kies **Partities configureren**. U werkt nu in het scherm Logische partities configureren.
5. Selecteer de partitie waaruit u de interactieve performance wilt verplaatsen.
6. Klik met de rechtermuisknop op **Interactieve performance** en kies **Verplaatsen**.
7. Geeft op hoeveel interactieve performance u wilt verplaatsen in het veld **Te verplaatsen**. Deze waarde moet lager zijn dan de huidige hoeveelheid interactieve performance die beschikbaar is voor de logische partitie. De waarden bij **Na verplaatsing** voor de bronpartitie en de ontvangende partitie moeten binnen de minimum- en maximumwaarden vallen die zijn opgegeven voor de interactieve performance van de beide partities.
8. Selecteer de partitie die de interactieve performance ontvangt in het veld **Verplaatsen naar -- Logische partitie**
9. Kies **OK** om de opgegeven hoeveelheid interactieve performance te verplaatsen.

#### **Verwante onderwerpen**

“Een systeem met logische partities opnieuw starten en uitschakelen” op pagina 85

Het kan voorkomen dat u een opstartprocedure (IPL) moet uitvoeren of het volledige systeem of een van de logische partities moet uitschakelen. U dient zich te realiseren dat wanneer u een IPL uitvoert van de primaire partitie, ook een IPL wordt uitgevoerd voor alle secundaire partities.

#### **Dynamische verplaatsing van I/O-processors:**

Met behulp van een logische partitie worden alle apparaten beheerd die op een IOP zijn aangesloten. U kunt een I/O-apparaat niet verplaatsen naar een andere logische partitie zonder het eigendom van de I/O-processor over te dragen.

Op een gemeenschappelijke bus kunt u I/O-processors van een logische partitie verwijderen zonder de server opnieuw te starten. De resources (I/O-adapters en apparaten) die op de I/O-processor zijn aangesloten, mogen niet in gebruik zijn wanneer u een I/O-processor van de ene naar de andere logische partitie verplaatst.

Om een I/O-processor van de ene naar de andere logische partitie te verplaatsen met Mijn verbindingen, voert u de volgende stappen uit:

1. Controleer of de apparaten die aan de te verplaatsen I/O-processor zijn gekoppeld, niet in gebruik zijn. De apparaten moeten offline zijn gezet en geregistreerd staan als niet-beschikbare hardware.
2. Vouw in System i Navigator **Mijn verbindingen** of de actieve omgeving uit.
3. Selecteer de primaire partitie van het systeem.
4. Vouw **Configuratie en services** uit en kies **Logische partities**.
5. Klik met de rechtermuisknop op **Logische partitie** en kies **Partities configureren**. U werkt nu in het scherm Logische partities configureren.
6. Selecteer de partitie met de I/O-processor die u wilt wijzigen.
7. Klik met de rechtermuisknop op de I/O-processor die u wilt verplaatsen en kies **Verplaatsen**.

Om een I/O-processor via de servicetools van de ene logische partitie te verplaatsen naar de andere, gaat u als volgt te werk:

1. Controleer of de apparaten die aan de te verplaatsen I/O-processor zijn gekoppeld, niet in gebruik zijn. De apparaten moeten offline zijn gezet en geregistreerd staan als niet-beschikbare hardware.
2. Selecteer **Mijn verbindingen** of de actieve omgeving in System i Navigator.
3. Selecteer **Servicetools-venster van System i Navigator openen** in het venster Takenlijst. Als de takenlijst niet wordt weergegeven, selecteert u **Beeld** en vervolgens **Takenlijst**.
4. Geef het **IP-adres** op van de netwerkinterface voor de servicetools waarmee u verbinding wilt maken. Klik op **OK**.
5. U wordt gevraagd naar uw **gebruikers-ID en wachtwoord voor de servicetools**.
6. Vouw de systeemnaam uit en kies **Logische partities**.
7. Klik met de rechtermuisknop op de logische partitie en kies **Partities configureren**. U werkt nu in het scherm Logische partities configureren.
8. Selecteer de partitie met de I/O-processor die u wilt wijzigen.
9. Klik met de rechtermuisknop op de I/O-processor die u wilt verplaatsen en kies **Verplaatsen**.

Om een I/O-processor via Centraal beheer van de ene logische partitie te verplaatsen naar de andere, gaat u als volgt te werk:

1. Controleer of de apparaten die aan de te verplaatsen I/O-processor zijn gekoppeld, niet in gebruik zijn. De apparaten moeten offline zijn gezet en geregistreerd staan als niet-beschikbare hardware.
2. Open in System i Navigator **Centraal beheer**.
3. Vouw **Systemen met Partities** uit.
4. Selecteer het fysieke systeem dat de logische partitie bevat waarmee u wilt werken.
5. Klik met de rechtermuisknop op de logische partitie en kies **Partities configureren**. U werkt nu in het scherm Logische partities configureren.
6. Selecteer de partitie met de I/O-processor die u wilt wijzigen.
7. Klik met de rechtermuisknop op de I/O-processor die u wilt verplaatsen en kies **Verplaatsen**.

*Het eigendomstype van een bus wijzigen:*

Logische partities kunnen op twee manieren eigenaar zijn van een systeem-I/O-bus: vast toegewezen of gemeenschappelijk.

Als een logische partitie de vast toegewezen eigenaar van een bus is, kan de bus door geen enkele andere partitie worden gebruikt.



Als een logische partitie de gemeenschappelijke eigenaar is van een bus, kan die bus wel door een andere partitie worden gebruikt. Die andere logische partitie moet die bus dan wel toevoegen met de status "bus gemeenschappelijk gebruiken".

Voordat u het type eigendom van een bus kunt wijzigen in "vast toegewezen", moet u alle resources onder die bus toevoegen aan de partitie in kwestie. Als u het type eigendom van een bus verandert in "gemeenschappelijk eigendom", kunnen de resources onder die bus worden verwijderd. Andere logische partities (primaire partitie en alle secundaire partities) kunnen die resources vanaf dat moment gebruiken.

Om het eigendomstype voor een bus te wijzigen met Mijn verbindingen, voert u de volgende stappen uit:

1. Vouw in System i Navigator **Mijn verbindingen** of de actieve omgeving uit.
2. Selecteer de primaire partitie van het systeem.
3. Vouw **Configuratie en services** uit en kies **Logische partities**.
4. Klik met de rechtermuisknop op **Logische partitie** en kies **Partities configureren**. U werkt nu in het scherm Logische partities configureren.
5. Klik met de rechtermuisknop op de bus waarvoor u het eigendomstype wilt wijzigen en kies **Eigenschappen**.
6. Open de pagina **Partities**.
7. Selecteer de partitie waartoe de bus behoort in het veld **Eigenaar van logische partitie** en selecteer het eigendomstype **Gemeenschappelijk gebruik**. Als het type eigendom "Gemeenschappelijk" is, worden de partities die de bus gemeenschappelijk gebruiken, afgebeeld in de lijst. Mocht u meer informatie nodig hebben over de verschillende opties, klik dan op **Help**.
8. Klik op **OK**.

#### **Dynamische verplaatsing van geheugen:**

Geheugen in elke logische partitie werkt binnen de toegewezen minimum- en maximumwaarden. U kunt geheugen dynamisch verplaatsen tussen logische partities zonder dat u de betreffende partities opnieuw hoeft te starten, op voorwaarde dat bij uw opdrachten voor de verplaatsing van geheugen niet de minimum- en maximumwaarden worden overschreden die bij het maken van de partities zijn opgegeven.

Wanneer u geheugen dynamisch verplaatst tussen partities, wordt dit verwijderd uit en toegevoegd aan de basisgeheugenpools van de partities (\*BASE pool). Deze opdracht is niet van invloed op niet-gemeenschappelijke geheugenpools en gemeenschappelijke geheugenpools. Als met de opdracht voor de verplaatsing de beschikbare hoeveelheid geheugen in de basispool wordt overschreden, worden alleen extra geheugenpagina's vrijgemaakt voorzover de minimaal vereiste hoeveelheid geheugen in de basispool gehandhaafd blijft. Deze waarde wordt bepaald door de systeemwaarde voor de minimale hoeveelheid basisgeheugen (QBASPOOL). Om te voorkomen dat er gegevens verloren gaan bij de verplaatsing, schrijft het systeem eerst alle geheugenpagina's naar schijf voordat de geheugenpagina's beschikbaar worden gemaakt voor een andere partitie. Afhankelijk van de hoeveelheid te verplaatsen geheugen kan dit enige tijd kosten.

Elke partitie geeft aan wat de eigen minimale geheugenomvang tijdens runtime is. Dit is een schatting van de hoeveelheid geheugen die in de partitie vergrendeld is en niet dynamisch kan worden verplaatst. Een kleiner aantal processen of threads binnen een partitie of wijziging van de \*BASE-pool is van invloed op het runtime minimum.

Het kan voorkomen dat de hoeveelheid geheugen die u aan een logische partitie toewijst, niet volledig voor de partitie beschikbaar is. Statische geheugenoverhead die vereist is ter ondersteuning van het toegewezen maximumgeheugen beïnvloedt de hoeveelheid gereserveerd of verborgen geheugen. Deze statische geheugenoverhead is ook van invloed op de minimumgeheugengrootte van een partitie.

Voor een wijziging van de minimale hoeveelheid geheugen die aan een partitie wordt toegewezen, hoeft alleen de partitie opnieuw te worden gestart. Voor een wijziging van de maximale hoeveelheid geheugen moet het gehele systeem opnieuw worden gestart en is mogelijk ook een hogere minimumwaarde vereist.

Om geheugen via Mijn verbindingen van de ene logische partitie te verplaatsen naar de andere, gaat u als volgt te werk:

1. Vouw in System i Navigator **Mijn verbindingen** of de actieve omgeving uit.
2. Selecteer de primaire partitie van het systeem.
3. Vouw **Configuratie en services** uit en kies **Logische partities**.
4. Klik met de rechtermuisknop op **Logische partitie** en kies **Partities configureren**. U werkt nu in het scherm Logische partities configureren.
5. Selecteer de partitie waaruit u geheugen wilt verwijderen.
6. Klik met de rechtermuisknop op **Geheugen** en kies **Verplaatsen**.
7. Geef op hoeveel geheugen u wilt verplaatsen bij **Te verplaatsen geheugen**. Deze waarde moet lager zijn dan de huidige hoeveelheid geheugen die beschikbaar is voor de logische partitie. De waarden voor **Geheugen na verplaatsen** moeten zowel voor de bronpartities als voor de ontvangende partities binnen de minimum/maximum-grenzen voor geheugen vallen.
8. Selecteer de partitie die het geheugen ontvangt in **Naar logische partitie**.
9. Kies **OK** om de opgegeven hoeveelheid geheugen te verplaatsen.

Om geheugen via de servicetools van de ene logische partitie te verplaatsen naar de andere, gaat u als volgt te werk:

1. Selecteer **Mijn verbindingen** of de actieve omgeving in System i Navigator.
2. Selecteer **Servicetools-venster van System i Navigator openen** in het venster Takenlijst. Als de takenlijst niet wordt weergegeven, selecteert u **Beeld** en vervolgens **Takenlijst**.
3. Geef het **IP-adres** op van de netwerkinterface voor de servicetools waarmee u verbinding wilt maken. Klik op **OK**.
4. U wordt gevraagd naar uw **gebruikers-ID en wachtwoord voor de servicetools**.
5. Vouw de systeemnaam uit en kies **Logische partities**.
6. Klik met de rechtermuisknop op de logische partitie en kies **Partities configureren**. U werkt nu in het scherm Logische partities configureren.
7. Selecteer de partitie waaruit u geheugen wilt verwijderen.
8. Klik met de rechtermuisknop op **Geheugen** en kies **Verplaatsen**.
9. Geef op hoeveel geheugen u wilt verplaatsen bij **Te verplaatsen geheugen**. Deze waarde moet lager zijn dan de huidige hoeveelheid geheugen die beschikbaar is voor de logische partitie. De waarden voor **Geheugen na verplaatsen** moeten zowel voor de bronpartities als voor de ontvangende partities binnen de minimum/maximum-grenzen voor geheugen vallen.
10. Selecteer de partitie die het geheugen ontvangt in **Naar logische partitie**.
11. Kies **OK** om de opgegeven hoeveelheid geheugen te verplaatsen.

Om geheugen via Centraal beheer van de ene logische partitie te verplaatsen naar de andere, gaat u als volgt te werk:

1. Open in System i Navigator **Centraal beheer**.
2. Vouw **Systemen met Partities** uit.
3. Selecteer het fysieke systeem dat de logische partitie bevat waarmee u wilt werken.
4. Klik met de rechtermuisknop op de logische partitie en kies **Partities configureren**. U werkt nu in het scherm Logische partities configureren.
5. Selecteer de partitie waaruit u geheugen wilt verwijderen.
6. Klik met de rechtermuisknop op **Geheugen** en kies **Verplaatsen**.

7. Geef op hoeveel geheugen u wilt verplaatsen bij **Te verplaatsen geheugen**. Deze waarde moet lager zijn dan de huidige hoeveelheid geheugen die beschikbaar is voor de logische partitie. De waarden voor **Geheugen na verplaatsen** moeten zowel voor de bronpartities als voor de ontvangende partities binnen de minimum-/maximum-grenzen voor geheugen vallen.
8. Selecteer de partitie die het geheugen ontvangt in **Naar logische partitie**.
9. Kies **OK** om de opgegeven hoeveelheid geheugen te verplaatsen.

#### **Verwante onderwerpen**

“De hoeveelheid te verplaatsen geheugen bepalen” op pagina 41

Om geheugen dynamisch te verplaatsen, moet u een minimum- en een maximumwaarde vaststellen waarbinnen u de resource kunt variëren zonder dat u de logische partitie opnieuw hoeft te starten. Bij wijziging van de maximumwaarde moet u het systeem opnieuw starten. Bij wijziging van de minimumwaarde hoeft u alleen de partitie opnieuw te starten.

“Een systeem met logische partities opnieuw starten en uitschakelen” op pagina 85

Het kan voorkomen dat u een opstartprocedure (IPL) moet uitvoeren of het volledige systeem of een van de logische partities moet uitschakelen. U dient zich te realiseren dat wanneer u een IPL uitvoert van de primaire partitie, ook een IPL wordt uitgevoerd voor alle secundaire partities.

#### **Dynamische verplaatsing van verwerkingscapaciteit:**

De mogelijkheid om de processorcapaciteit dynamisch te verplaatsen, is van belang wanneer u het systeem moet aanpassen aan een veranderende werkbelasting. Aan processors zijn minimum- en maximumwaarden gekoppeld. Met deze waarden kunt u een bepaald bereik instellen waarbinnen u resources dynamisch kunt verplaatsen zonder de logische partitie opnieuw te hoeven starten.

De minimumwaarde bepaalt hoeveel geheugen nodig is om de partitie te starten. Een minimumwaarde van 0 is geldig. Een partitie met nul processors of verwerkingseenheden is niet bruikbaar.

Zowel voor gemeenschappelijke als voor vast toegewezen processors kunt u een minimumwaarde opgeven die gelijk is aan de minimale verwerkingscapaciteit die nodig is voor de ondersteuning van de partitie. De maximumwaarde moet lager zijn dan de hoeveelheid verwerkingscapaciteit die in het systeem beschikbaar is. Als u de minimum- of de maximumwaarde wijzigt, moet u de hele partitie opnieuw starten. Als niet voor alle logische partities aan de minimumwaarden wordt voldaan, kan alleen de primaire partitie opnieuw worden gestart.

#### **Opmerking voor partities die geen gebruik maken van DB2 for i5/OS Symmetric Multiprocessing**

**(SMP):** Het dynamisch wijzigen van processorresources heeft geen invloed op het aantal taken dat wordt gebruikt om toegangspaden van databases opnieuw op te bouwen. Om de wijziging van de processorresources toe te passen op de toegangspaden voor de databases, moet u de partitie opnieuw starten. Als SMP is ingeschakeld, is een herstart niet vereist.

Om een vast toegewezen processor via Mijn verbindingen van de ene logische partitie te verplaatsen naar de andere, gaat u als volgt te werk:

1. Vouw in System i Navigator **Mijn verbindingen** of de actieve omgeving uit.
2. Selecteer de primaire partitie van het systeem.
3. Vouw **Configuratie en services** uit en kies **Logische partities**.
4. Klik met de rechtermuisknop op **Logische partitie** en kies **Partities configureren**. U werkt nu in het scherm Logische partities configureren.
5. Selecteer de partitie waaruit u de vast toegewezen processors wilt verplaatsen.
6. Klik met de rechtermuisknop op **Toegewezen processors** en kies **Verplaatsen**.
7. Geef het aantal toegewezen processors op in het veld **Te verplaatsen**. Deze waarde moet kleiner zijn dan het huidige aantal processors van de logische partitie. De waarden bij **Aantal na verplaatsen** voor de bronpartitie en de ontvangende partitie moeten binnen de minimum- en maximumwaarden vallen

die zijn opgegeven voor de interactieve performance van de beide partities. Verder moeten alle logische partities die gebruikmaken van vast toegewezen processors, over minimaal één vast toegewezen processor kunnen beschikken.

8. Selecteer de partitie die de toegewezen processors ontvangt in het veld **Verplaatsen naar -- Logische partitie**
9. Kies **OK** om de opgegeven vast toegewezen processors te verplaatsen.

Om een vast toegewezen processor via de servicetools van de ene logische partitie te verplaatsen naar de andere, gaat u als volgt te werk:

1. Selecteer **Mijn verbindingen** of de actieve omgeving in System i Navigator.
2. Selecteer **Servicetools-venster van System i Navigator openen** in het venster Takenlijst. Als de takenlijst niet wordt weergegeven, selecteert u **Beeld** en vervolgens **Takenlijst**.
3. Geef het **IP-adres** op van de netwerkinterface voor de servicetools waarmee u verbinding wilt maken. Klik op **OK**.
4. U wordt gevraagd naar uw **gebruikers-ID en wachtwoord voor de servicetools**.
5. Vouw de systeemnaam uit en kies **Logische partities**.
6. Klik met de rechtermuisknop op de logische partitie en kies **Partities configureren**. U werkt nu in het scherm Logische partities configureren.
7. Selecteer de partitie waaruit u de vast toegewezen processors wilt verplaatsen.
8. Klik met de rechtermuisknop op **Toegewezen processors** en kies **Verplaatsen**.
9. Geef het aantal toegewezen processors op in het veld **Te verplaatsen**. Deze waarde moet kleiner zijn dan het huidige aantal processors van de logische partitie. De waarden bij **Aantal na verplaatsen** voor de bronpartitie en de ontvangende partitie moeten binnen de minimum- en maximumwaarden vallen die zijn opgegeven voor de interactieve performance van de beide partities. Verder moeten alle logische partities die gebruikmaken van vast toegewezen processors, over minimaal één vast toegewezen processor kunnen beschikken.
10. Selecteer de partitie die de toegewezen processors ontvangt in het veld **Verplaatsen naar -- Logische partitie**
11. Kies **OK** om de opgegeven vast toegewezen processors te verplaatsen.

Om een vast toegewezen processor via Centraal beheer van de ene logische partitie te verplaatsen naar de andere, gaat u als volgt te werk:

1. Open in System i Navigator **Centraal beheer**.
2. Vouw **Systemen met Partities** uit.
3. Selecteer het fysieke systeem dat de logische partitie bevat waarmee u wilt werken.
4. Klik met de rechtermuisknop op de logische partitie en kies **Partities configureren**. U werkt nu in het scherm Logische partities configureren.
5. Selecteer de partitie waaruit u de vast toegewezen processors wilt verplaatsen.
6. Klik met de rechtermuisknop op **Toegewezen processors** en kies **Verplaatsen**.
7. Geef het aantal toegewezen processors op in het veld **Te verplaatsen**. Deze waarde moet kleiner zijn dan het huidige aantal processors van de logische partitie. De waarden bij **Aantal na verplaatsen** voor de bronpartitie en de ontvangende partitie moeten binnen de minimum- en maximumwaarden vallen die zijn opgegeven voor de interactieve performance van de beide partities. Verder moeten alle logische partities die gebruikmaken van vast toegewezen processors, over minimaal één vast toegewezen processor kunnen beschikken.
8. Selecteer de partitie die de toegewezen processors ontvangt in het veld **Verplaatsen naar -- Logische partitie**
9. Kies **OK** om de opgegeven vast toegewezen processors te verplaatsen.

Om gemeenschappelijke verwerkingscapaciteit via Mijn verbindingen van de ene logische partitie te verplaatsen naar de andere, gaat u als volgt te werk:

1. Vouw in System i Navigator **Mijn verbindingen** of de actieve omgeving uit.
2. Selecteer de primaire partitie van het systeem.
3. Vouw **Configuratie en services** uit en kies **Logische partities**.
4. Klik met de rechtermuisknop op **Logische partitie** en kies **Partities configureren**. U werkt nu in het scherm Logische partities configureren.
5. Selecteer de partitie waaruit u de gemeenschappelijke verwerkingscapaciteit wilt verplaatsen.
6. Klik met de rechtermuisknop op **Gemeenschappelijk processorpool** en kies **Verplaatsen**.
7. Selecteer de eenheden waarmee u wilt werken in **Eenheden afbeelden in -- Processorpool**. Kies **Help** voor meer informatie over dit veld.
8. Geef op hoeveel gemeenschappelijke verwerkingscapaciteit u wilt verplaatsen in het veld **Te verplaatsen**. Deze waarde moet lager zijn dan de huidige hoeveelheid gemeenschappelijke verwerkingscapaciteit die beschikbaar is voor de logische partitie. De waarden bij **Hoeveelheid na verplaatsen** voor de bronpartitie moet binnen de opgegeven minimum- en maximumwaarden voor de beide partities vallen.
9. Selecteer de partitie die de toegewezen processors ontvangt in het veld **Verplaatsen naar -- Logische partitie**
10. Kies **OK** om de gemeenschappelijke verwerkingscapaciteit te verplaatsen.

Om gemeenschappelijke verwerkingscapaciteit via de servicetools van de ene logische partitie te verplaatsen naar de andere, gaat u als volgt te werk:

1. Selecteer **Mijn verbindingen** of de actieve omgeving in System i Navigator.
2. Selecteer **Servicetools-venster van System i Navigator openen** in het venster Takenlijst. Als de takenlijst niet wordt weergegeven, selecteert u **Beeld** en vervolgens **Takenlijst**.
3. Geef het **IP-adres** op van de netwerkinterface voor de servicetools waarmee u verbinding wilt maken. Klik op **OK**.
4. U wordt gevraagd naar uw **gebruikers-ID en wachtwoord voor de servicetools**.
5. Vouw de systeemnaam uit en kies **Logische partities**.
6. Klik met de rechtermuisknop op de logische partitie en kies **Partities configureren**. U werkt nu in het scherm Logische partities configureren.
7. Selecteer de partitie waaruit u de gemeenschappelijke verwerkingscapaciteit wilt verplaatsen.
8. Klik met de rechtermuisknop op **Gemeenschappelijk processorpool** en kies **Verplaatsen**.
9. Selecteer de eenheden waarmee u wilt werken in **Eenheden afbeelden in -- Processorpool**. Kies **Help** voor meer informatie over dit veld.
10. Geef op hoeveel gemeenschappelijke verwerkingscapaciteit u wilt verplaatsen in het veld **Te verplaatsen**. Deze waarde moet lager zijn dan de huidige hoeveelheid gemeenschappelijke verwerkingscapaciteit die beschikbaar is voor de logische partitie. De waarden bij **Hoeveelheid na verplaatsen** voor de bronpartitie moet binnen de opgegeven minimum- en maximumwaarden voor de beide partities vallen.
11. Selecteer de partitie die de toegewezen processors ontvangt in het veld **Verplaatsen naar -- Logische partitie**
12. Kies **OK** om de gemeenschappelijke verwerkingscapaciteit te verplaatsen.

Om gemeenschappelijke verwerkingscapaciteit via Centraal beheer van de ene logische partitie te verplaatsen naar de andere, gaat u als volgt te werk:

1. Open in System i Navigator **Centraal beheer**.
2. Vouw **Systemen met Partities** uit.
3. Selecteer het fysieke systeem dat de logische partitie bevat waarmee u wilt werken.

4. Klik met de rechtermuisknop op de logische partitie en kies **Partities configureren**. U werkt nu in het scherm Logische partities configureren.
5. Selecteer de partitie waaruit u de gemeenschappelijke verwerkingscapaciteit wilt verplaatsen.
6. Klik met de rechtermuisknop op **Gemeenschappelijk processorpool** en kies **Verplaatsen**.
7. Selecteer de eenheden waarmee u wilt werken in **Eenheden afbeelden in -- Processorpool**. Kies **Help** voor meer informatie over dit veld.
8. Geef op hoeveel gemeenschappelijke verwerkingscapaciteit u wilt verplaatsen in het veld **Te verplaatsen**. Deze waarde moet lager zijn dan de huidige hoeveelheid gemeenschappelijke verwerkingscapaciteit die beschikbaar is voor de logische partitie. De waarden bij **Hoeveelheid na verplaatsen** voor de bronpartitie moet binnen de opgegeven minimum- en maximumwaarden voor de beide partities vallen.
9. Selecteer de partitie die de toegewezen processors ontvangt in het veld **Verplaatsen naar -- Logische partitie**
10. Kies **OK** om de gemeenschappelijke verwerkingscapaciteit te verplaatsen.

## De verplaatsing van resources van logische partities plannen

U kunt een planning maken voor de verplaatsing van geheugen, processors, interactieve performance en I/O-processors. U kunt een taak onmiddellijk uitvoeren of hiervoor een later tijdstip kiezen. De functies voor de planning van logische partities geven u de flexibiliteit om de toewijzing van de resources af te stemmen op wijzigingen in de werkbelastingen en vereisten.

Om de geplande resources van de logische partities zonder problemen te kunnen verplaatsen, moet zijn voldaan aan de beveiligingsvereisten voor DST (Dedicated Service Tools) en i5/OS.

De primaire partitie van het systeem waarop de resource moet worden verplaatst, moet zijn ingesteld voor het gebruik van DST-wachtwoorden. U wijzigt de instelling voor de DST-wachtwoorden als volgt:

1. Kies in het DST-venster optie 5 (Work with DST environment).
2. Kies optie 6 (Service tools security data).
3. Kies optie 6 (Password level).
4. Druk op Enter om de wijziging van de wachtwoordinstelling te bevestigen.

Nadat de DST-wachtwoordinstelling is gewijzigd, moet het wachtwoord voor de DST-gebruiker worden gewijzigd om het nieuwe encryptieniveau voor de DST-gebruiker te activeren. Het gebruikers-ID is de naam in hoofdletters van het betreffende gebruikersprofiel. Bijvoorbeeld: Voor OS/400user/password='BOB'/'mypass' is DST user='BOB'/'MYPASS' vereist. Het DST-gebruikersprofiel moet de volgende bevoegdheden hebben:

1. Systeempartities - Gebruiker  
of
2. Systeempartities - Beheerder

Het gebruikersprofiel heeft de volgende speciale machtigingen nodig:

1. \*ALLOBJ - Alle objectmachtigingen
2. \*SERVICE - Service

Zowel op het centrale systeem als op het systeem waarnaar de resource wordt verplaatst, moet een gebruikersprofiel aanwezig zijn. Standaard wordt door Centraal beheer verlangd dat het gebruikersprofiel dat wordt gebruikt voor de aanmelding bij het centrale systeem, hetzelfde wachtwoord heeft als het eindpuntsysteem. Zie de Help-informatie bij System i Navigator voor meer informatie over het veld **Wachtwoord vereisen voor eindpuntsystemen** op het tabblad **Beveiliging** van de pagina Eigenschappen van Centraal beheer.

De verplaatsingen van LPAR-resources worden gepland en uitgevoerd met het gebruikersprofiel dat is gebruikt bij de toegang tot het centrale systeem.

De Service Tools-server moet op de doelserver zijn ingeschakeld. Voor de inschakeling van de Service Tools-server gaat u als volgt te werk:

1. Typ op een opdrachtregel de opdracht ADDSRVTBLE (Add Service Table Entry) en druk op Enter. Het venster Add Service Table Entry wordt afgebeeld.
2. Geef de volgende informatie op:

**Opmerking:** Deze informatie is hoofdlettergevoelig.

- Service: 'as-sts'
- PORT: 3000
- PROTOCOL: 'tcp'
- TEXT: 'Service Tools Server'

Dit veld is optioneel, maar u wordt met klem geadviseerd een beschrijving op te geven voor het tabelitem.

- Druk op F10 (Additional Parameters).
- ALIAS: 'AS-STs'

De alias moet uit hoofdletters bestaan omdat sommige zoekbewerkingen voor de tabel hoofdlettergevoelig zijn.

3. Druk op Enter om het item aan de tabel toe te voegen.
4. Druk op F3 om af te sluiten en het venster Add Service Table Entry weer af te beelden.
5. Typ ENDTCP (End TCP).
6. Typ STRTCP (Start TCP)
7. Nadat deze is geactiveerd, start de Service Tools-server tegelijk met TCP/IP totdat u het item weer uit de servicetabel verwijdert.

**Opmerking:** Deze service is bij de levering om veiligheidsredenen uitgeschakeld. Schakel deze service niet in op een machine waarop nog steeds de standaard gebruikers-ID's en wachtwoorden voor DST zijn ingesteld (QSECOFR, QSRV, 11111111 en 22222222). Deze DST-profielen zijn bekend en vormen een beveiligingsrisico omdat deze netwerkservice voor de verificatie gebruikmaakt van de DST-beveiliging.

Bij de planning wordt gebruikgemaakt van de QYHCHCOP API.

### De verplaatsing van een vast toegewezen processor plannen:

De vast toegewezen processor is belast met de verwerking van de taken van een specifieke logische partitie. Om in te kunnen spelen op wisselende werkbelastingen, kunt u vast toegewezen processors verplaatsen volgens een door u bepaald schema.

Voer de volgende stappen uit om met Mijn verbindingen de verplaatsing van een toegewezen processor te plannen:

1. Vouw in System i Navigator **Mijn verbindingen** of de actieve omgeving uit.
2. Selecteer de primaire partitie van het systeem.
3. Vouw **Configuratie en services** uit en kies **Logische partities**.
4. Klik met de rechtermuisknop op **Logische partitie** en kies **Partities configureren**. U werkt nu in het scherm Logische partities configureren.
5. Selecteer de partitie van waaruit u vast toegewezen processors wilt verplaatsen.
6. Klik met de rechtermuisknop op de vast toegewezen processors die u wilt verplaatsen en kies **Verplaatsen**.

7. Geef de processor die u wilt verplaatsen op bij **Te verplaatsen processors**.
8. Klik op **Planning** om op te geven wanneer de verplaatsing moet worden uitgevoerd.
9. Klik op **Help** als u meer informatie nodig hebt.
10. Klik op **OK**.

Voer de volgende stappen uit om met het venster Servicetools de verplaatsing van een toegewezen processor te plannen:

1. Selecteer **Mijn verbindingen** of de actieve omgeving in System i Navigator.
2. Selecteer **Servicetools-venster van System i Navigator openen** in het venster Takenlijst. Als de takenlijst niet wordt weergegeven, selecteert u **Beeld** en vervolgens **Takenlijst**.
3. Geef het **IP-adres** op van de netwerkinterface voor de servicetools waarmee u verbinding wilt maken. Klik op **OK**.
4. U wordt gevraagd naar uw **gebruikers-ID en wachtwoord voor de servicetools**.
5. Vouw de systeemnaam uit en kies **Logische partities**.
6. Klik met de rechtermuisknop op de logische partitie en kies **Partities configureren**. U werkt nu in het scherm Logische partities configureren.
7. Selecteer de partitie van waaruit u vast toegewezen processors wilt verplaatsen.
8. Klik met de rechtermuisknop op de vast toegewezen processors die u wilt verplaatsen en kies **Verplaatsen**.
9. Geef de processor die u wilt verplaatsen op bij **Te verplaatsen processors**.
10. Klik op **Planning** om op te geven wanneer de verplaatsing moet worden uitgevoerd.
11. Klik op **Help** als u meer informatie nodig hebt.
12. Klik op **OK**.

Voor de planning van de verplaatsing van een vast toegewezen processor via Centraal beheer gaat u als volgt te werk:

1. Open in System i Navigator **Centraal beheer**.
2. Vouw **Systemen met Partities** uit.
3. Selecteer het fysieke systeem dat de logische partitie bevat waarmee u wilt werken.
4. Klik met de rechtermuisknop op de logische partitie en kies **Partities configureren**. U werkt nu in het scherm Logische partities configureren.
5. Selecteer de partitie van waaruit u vast toegewezen processors wilt verplaatsen.
6. Klik met de rechtermuisknop op de vast toegewezen processors die u wilt verplaatsen en kies **Verplaatsen**.
7. Geef het te verplaatsen aantal vast toegewezen processors op bij **Te verplaatsen processors**.
8. Klik op **Planning** om op te geven wanneer de verplaatsing moet worden uitgevoerd.
9. Klik op **Help** als u meer informatie nodig hebt.
10. Klik op **OK**.

#### **De verplaatsing van interactieve performance plannen:**

U kunt een minimumwaarde voor de interactieve performance opgeven die gelijk is aan de hoeveelheid die minimaal vereist is voor het gebruik van de logische partitie.

De maximumwaarde moet kleiner zijn dan de hoeveelheid interactieve performance die op het systeem beschikbaar is. U kunt de functie voor het plannen van de verplaatsing van interactieve performance gebruiken voor het wijzigen van de interactieve vereisten van partities.

Voer de volgende stappen uit om met Mijn verbindingen de verplaatsing van interactieve performance te plannen:



1. Vouw in System i Navigator **Mijn verbindingen** of de actieve omgeving uit.
2. Selecteer de primaire partitie van het systeem.
3. Vouw **Configuratie en services** uit en kies **Logische partities**.
4. Klik met de rechtermuisknop op **Logische partitie** en kies **Partities configureren**. U werkt nu in het scherm Logische partities configureren.
5. Selecteer de partitie waaruit u de interactieve performance wilt verplaatsen.
6. Klik met de rechtermuisknop op de interactieve performance die u wilt verplaatsen en kies **Verplaatsen**.
7. Klik op **Planning** om op te geven wanneer de verplaatsing moet worden uitgevoerd.
8. Klik op **Help** als u meer informatie nodig hebt.
9. Klik op **OK**.

Voor de planning van de verplaatsing van interactieve performance met behulp van de servicetools gaat u als volgt te werk:

1. Selecteer **Mijn verbindingen** of de actieve omgeving in System i Navigator.
2. Selecteer **Servicetools-venster van System i Navigator openen** in het venster Takenlijst. Als de takenlijst niet wordt weergegeven, selecteert u **Beeld** en vervolgens **Takenlijst**.
3. Geef het **IP-adres** op van de netwerkinterface voor de servicetools waarmee u verbinding wilt maken. Klik op **OK**.
4. U wordt gevraagd naar uw **gebruikers-ID en wachtwoord voor de servicetools**.
5. Vouw de systeemnaam uit en kies **Logische partities**.
6. Klik met de rechtermuisknop op de logische partitie en kies **Partities configureren**. U werkt nu in het scherm Logische partities configureren.
7. Selecteer de partitie waaruit u de interactieve performance wilt verplaatsen.
8. Klik met de rechtermuisknop op de interactieve performance die u wilt verplaatsen en kies **Verplaatsen**.
9. Klik op **Planning** om op te geven wanneer de verplaatsing moet worden uitgevoerd.
10. Klik op **Help** als u meer informatie nodig hebt.
11. Klik op **OK**.

Voor de planning van de verplaatsing van interactieve performance via Centraal beheer gaat u als volgt te werk:

1. Open in System i Navigator **Centraal beheer**.
2. Vouw **Systemen met Partities** uit.
3. Selecteer het fysieke systeem dat de logische partitie bevat waarmee u wilt werken.
4. Klik met de rechtermuisknop op de logische partitie en kies **Partities configureren**. U werkt nu in het scherm Logische partities configureren.
5. Selecteer de partitie waaruit u de interactieve performance wilt verplaatsen.
6. Klik met de rechtermuisknop op de interactieve performance die u wilt verplaatsen en kies **Verplaatsen**.
7. Klik op **Planning** om op te geven wanneer de verplaatsing moet worden uitgevoerd.
8. Klik op **Help** als u meer informatie nodig hebt.
9. Klik op **OK**.

#### **De verplaatsing van een I/O-processor plannen:**

De geplande verplaatsing van een I/O-processor (IOP) lukt alleen als de LPAR-configuratie geen waarschuwingen als "In gebruik" of "Status onbekend" voor de I/O-processor genereert.

Let erop dat alle I/O-adapters onder de betrokken I/O-processor zijn uitgeschakeld voordat de geplande taak wordt uitgevoerd. U kunt de uitschakeling van de I/O-adapters ook plannen door daarvoor in de map Centraal beheer een opdrachtdefinitie plus een tijdschema op te nemen.

Elke geplande verplaatsing van een I/O-processor kan ongeldig zijn wanneer de primaire opnieuw wordt gestart. Elke IOP-verplaatsing maakt gebruik van een LPAR-resource-ID om aan te geven welke I/O-processor u wilt verplaatsen. Het LPAR-resource-ID blijft geldig totdat de primaire partitie opnieuw wordt gestart. Deze implementatie is alleen van toepassing op de functie voor de IOP-planning, niet voor de planning van interactieve performance, geheugen of verwerkingscapaciteit.

**Waarschuwing:** Wees voorzichtig wanneer u "Hardwareresourcegegevens verwijderen uit de bronpartitie" kiest voor de geplande verplaatsing van een I/O-processor, want daarmee verwijdert u deze informatie uit de partitie die eigenaar is van de I/O-processor op het moment dat de verplaatsing wordt uitgevoerd.

Voer de volgende stappen uit om met Mijn verbindingen de verplaatsing van een I/O-processor te plannen:

1. Controleer of de apparaten die aan de te verplaatsen I/O-processor zijn gekoppeld, niet in gebruik zijn. De apparaten moeten offline zijn gezet en geregistreerd staan als niet-beschikbare hardware.
2. Vouw in System i Navigator **Mijn verbindingen** of de actieve omgeving uit.
3. Selecteer de primaire partitie van het systeem.
4. Vouw **Configuratie en services** uit en kies **Logische partities**.
5. Klik met de rechtermuisknop op **Logische partitie** en kies **Partities configureren**. U werkt nu in het scherm Logische partities configureren.
6. Selecteer de partitie van waaruit u I/O-processors wilt verplaatsen.
7. Klik met de rechtermuisknop op de I/O-processor die u wilt verplaatsen en kies **Verplaatsen**.
8. Klik op **Planning** om op te geven wanneer de verplaatsing moet worden uitgevoerd.
9. Klik op **Help** als u meer informatie nodig hebt.
10. Klik op **OK**.

Voor de planning van de verplaatsing van een I/O-processor met behulp van de servicetools gaat u als volgt te werk:

1. Controleer of de apparaten die aan de te verplaatsen I/O-processor zijn gekoppeld, niet in gebruik zijn. De apparaten moeten offline zijn gezet en geregistreerd staan als niet-beschikbare hardware.
2. Selecteer **Mijn verbindingen** of de actieve omgeving in System i Navigator.
3. Selecteer **Servicetools-venster van System i Navigator openen** in het venster Takenlijst. Als de takenlijst niet wordt afgebeeld, kiest u **Beeld** en vervolgens **Takenlijst**.
4. Geef het **IP-adres** op van de netwerkinterface voor de servicetools waarmee u verbinding wilt maken. Klik op **OK**.
5. U wordt gevraagd naar uw **gebruikers-ID en wachtwoord voor de servicetools**.
6. Vouw de systeemnaam uit en kies **Logische partities**.
7. Klik met de rechtermuisknop op de logische partitie en kies **Partities configureren**. U werkt nu in het scherm Logische partities configureren.
8. Selecteer de partitie van waaruit u I/O-processors wilt verplaatsen.
9. Klik met de rechtermuisknop op de I/O-processor die u wilt verplaatsen en kies **Verplaatsen**.
10. Klik op **Planning** om op te geven wanneer de verplaatsing moet worden uitgevoerd.
11. Klik op **Help** als u meer informatie nodig hebt.
12. Klik op **OK**.

Voor de planning van de verplaatsing van een I/O-processor via Centraal beheer gaat u als volgt te werk:

1. Controleer of de apparaten die aan de te verplaatsen I/O-processor zijn gekoppeld, niet in gebruik zijn. De apparaten moeten offline zijn gezet en geregistreerd staan als niet-beschikbare hardware.
2. Open in System i Navigator **Centraal beheer**.
3. Vouw **Systemen met Partities** uit.
4. Selecteer het fysieke systeem dat de logische partitie bevat waarmee u wilt werken.
5. Klik met de rechtermuisknop op de logische partitie en kies **Partities configureren**. U werkt nu in het scherm Logische partities configureren.
6. Selecteer de partitie van waaruit u I/O-processors wilt verplaatsen.
7. Klik met de rechtermuisknop op de I/O-processor die u wilt verplaatsen en kies **Verplaatsen**.
8. Klik op **Planning** om op te geven wanneer de verplaatsing moet worden uitgevoerd.
9. Klik op **Help** als u meer informatie nodig hebt.
10. Klik op **OK**.

### De verplaatsing van geheugen plannen:

De primaire partitie heeft minimaal 256 MB geheugen nodig, terwijl voor een secundaire partitie minimaal 128 MB vereist is. Afhankelijk van de werkbelasting moet u op gezette tijden mogelijk meer geheugen aan een partitie toevoegen. U kunt de functie voor het plannen van de verplaatsing van geheugen gebruiken voor het wijzigen van de vereisten van partities.

Voor de planning van de verplaatsing van geheugen via Mijn verbindingen gaat u als volgt te werk:

1. Vouw in System i Navigator **Mijn verbindingen** of de actieve omgeving uit.
2. Selecteer de primaire partitie van het systeem.
3. Vouw **Configuratie en services** uit en kies **Logische partities**.
4. Klik met de rechtermuisknop op **Logische partitie** en kies **Partities configureren**. U werkt nu in het scherm Logische partities configureren.
5. Selecteer de partitie van waar u het geheugen gaat verplaatsen.
6. Klik met de rechtermuisknop op **Geheugen** en kies **Verplaatsen**.
7. Geef op hoeveel geheugen u wilt verplaatsen bij **Te verplaatsen geheugen**.
8. Klik op **Planning** om op te geven wanneer de verplaatsing moet worden uitgevoerd.
9. Klik op **Help** als u meer informatie nodig hebt.
10. Klik op **OK**.

Voer de volgende stappen uit met het venster Servicetools een geheugenverplaatsing te plannen:

1. Selecteer **Mijn verbindingen** of de actieve omgeving in System i Navigator.
2. Selecteer **Servicetools-venster van System i Navigator openen** in het venster Takenlijst. Als de takenlijst niet wordt weergegeven, selecteert u **Beeld** en vervolgens **Takenlijst**.
3. Geef het **IP-adres** op van de netwerkinterface voor de servicetools waarmee u verbinding wilt maken. Klik op **OK**.
4. U wordt gevraagd naar uw **gebruikers-ID en wachtwoord voor de servicetools**.
5. Vouw de systeemnaam uit en kies **Logische partities**.
6. Klik met de rechtermuisknop op de logische partitie en kies **Partities configureren**. U werkt nu in het scherm Logische partities configureren.
7. Selecteer de partitie van waar u het geheugen gaat verplaatsen.
8. Klik met de rechtermuisknop op **Geheugen** en kies **Verplaatsen**.
9. Geef op hoeveel geheugen u wilt verplaatsen bij **Te verplaatsen geheugen**.
10. Klik op **Planning** om op te geven wanneer de verplaatsing moet worden uitgevoerd.
11. Klik op **Help** als u meer informatie nodig hebt.

12. Klik op **OK**.

Voor de planning van de verplaatsing van geheugen via Centraal beheer gaat u als volgt te werk:

1. Open in System i Navigator **Centraal beheer**.
2. Vouw **Systemen met Partities** uit.
3. Selecteer het fysieke systeem dat de logische partitie bevat waarmee u wilt werken.
4. Klik met de rechtermuisknop op de logische partitie en kies **Partities configureren**. U werkt nu in het scherm Logische partities configureren.
5. Selecteer de partitie van waar u het geheugen gaat verplaatsen.
6. Klik met de rechtermuisknop op **Geheugen** en kies **Verplaatsen**.
7. Geef op hoeveel geheugen u wilt verplaatsen bij **Te verplaatsen geheugen**.
8. Klik op **Planning** om op te geven wanneer de verplaatsing moet worden uitgevoerd.
9. Klik op **Help** als u meer informatie nodig hebt.
10. Klik op **OK**.

### De verplaatsing van een gemeenschappelijke processor plannen:

De fysieke processors zijn ondergebracht in de gemeenschappelijke processorpool en kunnen door de verschillende logische partities gemeenschappelijk worden gebruikt. Om in te kunnen spelen op wisselende werkbelastingen, kunt u de gemeenschappelijke processors verplaatsen volgens een door u bepaald schema.

Voer de volgende stappen uit om met Mijn verbindingen de verplaatsing van een gemeenschappelijke processor te plannen:

1. Vouw in System i Navigator **Mijn verbindingen** of de actieve omgeving uit.
2. Selecteer de primaire partitie van het systeem.
3. Vouw **Configuratie en services** uit en kies **Logische partities**.
4. Klik met de rechtermuisknop op **Logische partitie** en kies **Partities configureren**. U werkt nu in het scherm Logische partities configureren.
5. Selecteer de partitie waaruit u de gemeenschappelijke processor wilt verplaatsen.
6. Klik met de rechtermuisknop op de processors in de gemeenschappelijke pool die u wilt verplaatsen en kies **Verplaatsen**.
7. Geef het aantal te verplaatsen eenheden in de gemeenschappelijke processorpool op bij **Te verplaatsen**.
8. Klik op **Planning** om op te geven wanneer de verplaatsing moet worden uitgevoerd.
9. Klik op **Help** als u meer informatie nodig hebt.
10. Klik op **OK**.

Voor de planning van de verplaatsing van een gemeenschappelijke processor met behulp van de servicetools gaat u als volgt te werk:

1. Selecteer **Mijn verbindingen** of de actieve omgeving in System i Navigator.
2. Selecteer **Servicetools-venster van System i Navigator openen** in het venster Takenlijst. Als de takenlijst niet wordt weergegeven, selecteert u **Beeld** en vervolgens **Takenlijst**.
3. Geef het **IP-adres** op van de netwerkinterface voor de servicetools waarmee u verbinding wilt maken. Klik op **OK**.
4. U wordt gevraagd naar uw **gebruikers-ID en wachtwoord voor de servicetools**.
5. Vouw de systeemnaam uit en kies **Logische partities**.
6. Klik met de rechtermuisknop op de logische partitie en kies **Partities configureren**. U werkt nu in het scherm Logische partities configureren.

7. Selecteer de partitie waaruit u de gemeenschappelijke processor wilt verplaatsen.
8. Klik met de rechtermuisknop op de processors in de gemeenschappelijke pool die u wilt verplaatsen en kies **Verplaatsen**.
9. Geef het aantal te verplaatsen eenheden in de gemeenschappelijke processorpool op bij **Te verplaatsen**.
10. Klik op **Planning** om op te geven wanneer de verplaatsing moet worden uitgevoerd.
11. Klik op **Help** als u meer informatie nodig hebt.
12. Klik op **OK**.

Voor de planning van de verplaatsing van een gemeenschappelijke processor via Centraal beheer gaat u als volgt te werk:

1. Open in System i Navigator **Centraal beheer**.
2. Vouw **Systemen met Partities** uit.
3. Selecteer het fysieke systeem dat de logische partitie bevat waarmee u wilt werken.
4. Klik met de rechtermuisknop op de logische partitie en kies **Partities configureren**. U werkt nu in het scherm Logische partities configureren.
5. Selecteer de partitie waaruit u de gemeenschappelijke processor wilt verplaatsen.
6. Klik met de rechtermuisknop op de processors in de gemeenschappelijke pool die u wilt verplaatsen en kies **Verplaatsen**.
7. Geef het aantal te verplaatsen eenheden in de gemeenschappelijke processorpool op bij **Te verplaatsen**.
8. Klik op **Planning** om op te geven wanneer de verplaatsing moet worden uitgevoerd.
9. Klik op **Help** als u meer informatie nodig hebt.
10. Klik op **OK**.

## Nieuwe hardware installeren voor logische partities

Als u nieuwe hardware installeert in een omgeving met logische partities, moet u op de volgende punten letten:

- Controleer of de configuratie van de logische partitie correct is. Mogelijk moet u niet-rapporterende resources verwijderen uit de LPAR-configuratie.
- Lege posities op een gemeenschappelijke bus zijn mogelijk geen eigendom van een partitie. Deze moeten aan de gewenste logische partitie worden toegewezen voordat u nieuwe adapters in de lege posities installeert.
- Een nieuw apparaat is eigendom van de logische partitie die eigenaar is van de I/O-processor (IOP) waarop het apparaat is aangesloten.
- Een nieuwe I/O-processor (IOP) of I/O-adapter (IOA) is eigendom van de partitie die eigenaar is van de toegewezen bus.
- Een nieuwe IOP of IOA is eigendom van de partitie die eigenaar is van de lege positie op een gemeenschappelijke bus.
- De primaire partitie is eigenaar van een nieuwe systeembus.
- Nieuwe processors en geheugen zijn beschikbaar (niet-toegewezen) voor toewijzing aan elke willekeurige partitie.
- Bij het toevoegen of verwijderen van schijfstations moet u mogelijk gegevens over de partitieconfiguratie wissen.
- De nieuwe 5250 interactieve CPW wordt verdeeld over de partities toegewezen op basis van het percentage dat bij het maken van de partitie in de wizard is opgegeven. Controleer na iedere upgrade of aan de partities niet meer 5250 interactieve CPW is toegewezen dan daarin kan worden gebruikt.

De aanbevolen procedure voor het installeren van een IOP of IOA luidt als volgt:

1. Gebruik de optie voor het wissen van niet-rapporterende resources van logische partities om de resources te verwijderen die niet langer beschikbaar zijn, die dubbel zijn vermeld of die niet meer op de server aanwezig zijn.
2. Wijs lege posities toe aan de partitie van uw keuze.
3. Installeer de nieuwe hardware aan de hand van de informatie in Hardware installeren.

**Opmerking - SRC-fout B600 5390:** De aanbevolen procedure voor een upgrade is om het systeem over te schakelen naar DST nadat u de nieuwe resources (dit geldt met name voor geheugen en I/O-uitbreidingseenheden) hebt toegevoegd en vervolgens de minimumhoeveelheid, de huidige hoeveelheid en de maximumhoeveelheid geheugen voor de partities waar nodig aan te passen. Een configuratiefoutmelding voor een logische partitie betekent meestal dat aan de partitie waarin u de installatie uitvoert, onvoldoende geheugen is toegewezen om de partitie opnieuw te starten. Om de minimale omvang van het geheugen voor de partitie te vergroten, moet u de partitie opnieuw configureren via System i Navigator of een tekstinterface. Bij het opnieuw configureren van het geheugen voor de partitie wordt door het systeem een minimumhoeveelheid geheugen voorgesteld, die u dan kunt overnemen.

#### **Verwante taken**

“Niet-rapporterende resources van logische partities verwijderen” op pagina 135

Als u op een server met logische partities hardware toevoegt, verwijdert of verplaatst, kunnen er resources zijn die niet langer beschikbaar zijn, die dubbel zijn vermeld of die niet meer op de server aanwezig zijn. U moet alle niet-rapporterende resources uit de configuratiegegevens voor de logische partitie verwijderen.

“Partitieconfiguratiegegevens verwijderen van niet-geconfigureerde schijfstations” op pagina 134

Wanneer u schijfstations verplaatst naar een andere logische partitie of server, moet u mogelijk oude configuratiegegevens van het schijfstation verwijderen voordat de server de logische partitie weer kan gebruiken.

### **Een nieuwe I/O-adapter installeren op een gepartitioneerde server**

Als u een gepartitioneerde omgeving wilt uitbreiden met een nieuwe I/O-adapter, dient u de omgeving zorgvuldig voor te bereiden voordat u de nieuwe I/O adapter installeert. Met behulp van deze informatie kunt u de installatie van een nieuwe I/O-adapter voorbereiden en resources beheren.

De installatie van een nieuwe I/O-adapter brengt wijzigingen in de serverresources met zich mee. Als voor de installatie van de nieuwe I/O-adapter een nieuwe uitbreidingseenheid moet worden toegevoegd, worden er standaard nieuwe busnummers toegewezen aan de primaire partitie en moeten deze opnieuw worden toegewezen aan de juiste partitie voordat de partitie kan worden ingeschakeld.

Er kunnen nieuwe resourcenames worden gemaakt. De nieuwe resourcenames moeten opnieuw worden toegewezen of worden hernoemd.

**Aanbeveling:** Alle configuratietaken voor logische partities kunnen het best worden uitgevoerd door een specialist op het gebied van LPAR-services.

U kunt een beroep doen op onze LPAR-planning en -implementatieservices. Tijdens een planningssessie kunt u dan bespreken wat uw vereisten zijn, waarna een definitief configuratie- en implementatieplan voor de hardware en software wordt ontwikkeld. De LPAR-servicemedewerker kan de nieuwe LPAR-configuratie ook voor u installeren en configureren. Voor meer informatie over de planning- en implementatieservices voor ITS (Integrated Technology Services) LPAR neemt u contact op met uw IBM-vertegenwoordiger of IBM Business Partner, of gaat u naar Technical Support Services.

**Opmerking:** Er kunnen kosten verbonden zijn aan het verplaatsen van bestaande voorzieningen in verband met de installatie van een nieuwe I/O-adapter. Alle andere verplaatsingen van voorzieningen of serveronderdelen zijn factureerbare services waarvoor een servicecontract met IBM vereist is. Als in uw systeem bijvoorbeeld hardware of voorzieningen fysiek moeten worden gewijzigd om extra cachegeheugen te installeren, is de relocatie en verplaatsing van deze hardware of voorzieningen een service die in rekening kan worden gebracht.

## Verwante onderwerpen

 De upgradetaken aanpassen

## Verwante verwijzing

 Upgrades

## Verwante informatie

 Onderhoud en technische ondersteuning

## Vorbereidingen voor de installatie van een nieuwe I/O-adapter:

Voordat u de nieuwe I/O-adapter installeert, moet u de volgende taken hebben uitgevoerd.

1. **Verkrijg geldige uitvoer van de System Planning Tool (SPT).** Gebruik SPT in overleg met uw IBM-vertegenwoordiger of IBM Business Partner tijdens het bestelproces. Druk de SPT-uitvoer af voordat u begint aan de conversieprocedures voor de uitbreidingseenheid.
2. **Maak een backup van de huidige gegevens op alle partities van de server.** Gebruik de procedure van GO SAVE optie 21 om een backup van alle partities op de server te maken. Deze bewerking is van groot belang voor eventuele herstelprocedures als er problemen optreden tijdens het converteren van de uitbreidingseenheid.
3. **Documenteer en prepareer het systeem.** Voordat u een nieuwe I/O-adapter gaat installeren, moet u controleren of het huidige geïnstalleerde systeem en de logische partities volledig zijn gedocumenteerd. Zorg dat deze documenten de meest recente systeemconfiguratiegegevens bevatten en dat er geen wijzigingen in de hardware zijn aangebracht nadat u de documenten hebt afgedrukt.

Nadat u het systeem hebt gedocumenteerd en voorbereid, kunt u de nieuwe I/O-adapter installeren, waarbij u de nodige gegevens noteert in de documenten. Wanneer de nieuwe I/O-adapter is geïnstalleerd, schakelt u het systeem over op DST (Dedicated Service Tools).

## Het systeem documenteren en voorbereiden

**Voer eerst stap 1 tot en met 5 uit voor de primaire partitie. Herhaal vervolgens stap 2 tot en met 5 voor elke secundaire partitie. Stap 1 mag alleen worden uitgevoerd voor de primaire partitie.**

1. Wijs alle niet-toegewezen I/O-resources op de **primaire partitie** toe aan actieve partities.
2. Maak een afdruk van de schijfconfiguratiestatus voor elke partitie van het systeem.
3. Maak een afdruk van de configuratie en status van de pariteitsset voor elke partitie van het systeem. Zorg dat u op elke afdruk noteert op welke partitie de gegevens van toepassing zijn.
4. Bekijk, controleer en maak een afdruk van de hardwareresourcegegevens voor elke logische partitie van het systeem.
5. Verwijder mislukte of niet-rapporterende resources van de partitie met behulp van HSM (Hardware Service Manager).
6. Herhaal stap 2 tot en met 5 voor elke geconfigureerde secundaire partitie.
7. Wis de niet-rapporterende resources voor logische partities in de primaire partitie.
8. Maak een afdruk van de systeemconfiguratie voor logische partities.
9. Gebruik de afdrukken van stap 8 om te bepalen of er laadbronresources in een bus zijn waarvan de busnummers worden gewijzigd, bijvoorbeeld wanneer een bus wordt geconverteerd of opnieuw wordt bekabeld. Doe het volgende voor elke partitie met een laadbron in een geconverteerde of opnieuw bekabelde bus. Tel **één** station als de partitie RAID-stations of niet-beveiligde stations bevat. Tel **twee** stations als de partitie gespiegelde stations bevat. Noteer het totale aantal stations dat als laadbron wordt gebruikt. Noteer ook voor elke geconverteerde of opnieuw bekabelde bus het serienummer van het laadbronstation (station 1). U hebt deze informatie nodig wanneer u de eigenaar van de bus of I/O-processor opnieuw configureert.

**Voorbeeld:** Partitie 3 heeft RAID-station als laadbron, wat telt als één station. Partitie 4 heeft een gespiegeld station, wat telt als twee stations. De waarde van partitie 3 plus de waarde van partitie 4 is 3. Noteer 3 als het totale aantal laadbronstations.

10. Gebruik de afdrucken van stap 8 om de frame-ID's en busnummers van alle hardware die u wilt wijzigen te bepalen. Deze informatie moet worden verstrekt aan de IBM-vertegenwoordiger.
11. Noteer voor elke secundaire partitie de IPL System Action (actie bij het opstarten van het systeem) en stel deze als volgt in op HOLD:
  - a. Geef, vanuit de primaire partitie, de opdracht STRSST om SST (System Service Tools) te starten en u aan te melden bij SST.

**Opmerking:** Als u SST wilt gebruiken, hebt u een geldig gebruikers-ID voor servicetools nodig.

- b. Kies in het hoofdmenu van SST optie 5 (Work with system partitions) en druk op Enter. Het scherm Work with System Partitions wordt geopend.
  - c. Gebruik het scherm Work with System Partitions om elke secundaire partitie te selecteren. Noteer voor elke secundaire partitie de IPL System Action (actie bij het opstarten van het systeem) en stel deze in op HOLD.
12. Gebruik de juiste procedure voor uw omgeving om de secundaire partities uit te schakelen.
13. Gebruik de juiste procedure voor uw omgeving om de primaire partitie uit te schakelen.
14. Maak de volgende documenten gereed voor de IBM-vertegenwoordiger:
  - Uitvoer van de System Planning Tool.

**Opmerking:** Dit document is niet veranderd als gevolg van de hardwarewijzigingen.

- De afdrucken met de schijfconfiguratie voor alle partities.

**Opmerking:** Deze documenten zijn niet veranderd als gevolg van de hardwarewijzigingen.

- De afdrucken met de pariteitssetconfiguratie voor alle partities.

**Opmerking:** Deze documenten zijn niet veranderd als gevolg van de hardwarewijzigingen.

- De afdrucken met de locaties van de beschrijvingslabels voor alle partities.

**Opmerking:** Deze documenten zijn niet veranderd als gevolg van de hardwarewijzigingen.

- De afdrucken met de systeemconfiguratielijst (van HSM) voor alle partities.
- De afdrucken met de partitiegegevens voor de primaire partitie.

#### Verwante taken



Uitbreidingseenheden voor een gepartitioneerde server converteren

Partitie volledig opslaan met de checklist van GO SAVE

“Bussen en I/O-processors opnieuw toewijzen” op pagina 83

Met behulp van deze procedure worden de nieuwe bussen en I/O-processors aan de vereiste partitie(s) toegewezen, waarna de partitieconfiguratiefouten worden hersteld.

#### Verwante verwijzing



Problemen met upgrades oplossen

Gebruikers-ID's voor servicetools beheren met DST en SST

#### Verwante informatie



IBM System Planning Tool

#### Resources beheren:



Nadat u de nieuwe I/O-adapter hebt geïnstalleerd, gebruikt u de volgende informatie om eventuele LPAR-configuratiefouten te corrigeren, en de toewijzing of naam van resources waar nodig te wijzigen.

Om resources te beheren, moet u de volgende taken uitvoeren:

*LPAR-configuratiefouten oplossen:*

Alle nieuwe bussen zijn met een gemeenschappelijk status in eigendom van de primaire partitie. Als tijdens stap 9 bij het uitvoeren van de taak voor het documenteren en voorbereiden van de server is bepaald dat bronschijfstations voor secundaire partities moeten worden verplaatst, kunnen er LPAR-configuratiefouten optreden.

Als er een configuratiefout in een logische partitie wordt gedetecteerd als u het systeem inschakelt nadat de nieuwe I/O-adapter is geïnstalleerd, kunt u de configuratiefout verhelpen door de partitieconfiguratiegegevens van de verplaatste schijfstations te wissen.

Om te bepalen welk bronschijfstation voor de secundaire partitie fungeert als eigenaar voor de geconverteerde uitbreidingseenheid, raadpleegt u de configuratiefoutdetails in het productactiviteitenlogboek (PAL).

#### **Verwante taken**

“Partitieconfiguratiegegevens verwijderen van niet-geconfigureerde schijfstations” op pagina 134  
Wanneer u schijfstations verplaatst naar een andere logische partitie of server, moet u mogelijk oude configuratiegegevens van het schijfstation verwijderen voordat de server de logische partitie weer kan gebruiken.

“Foutberichten en overzichten voor logische partities” op pagina 113

U kunt een lijst van foutberichten opvragen die specifiek zijn voor logische partities.

*Bussen en I/O-processors opnieuw toewijzen:*

Met behulp van deze procedure worden de nieuwe bussen en I/O-processors aan de vereiste partitie(s) toegewezen, waarna de partitieconfiguratiefouten worden hersteld.

1. Bepaal de nieuwe busnummers voor alle nieuwe uitbreidingseenheden. Gebruik DST (Dedicated Service Tools) en HSM (Hardware Service Manager) om de huidige resources van de partities te bekijken en bepaal de nieuwe of gewijzigde busnummers.
  - a. Start DST en meld u aan.
  - b. Kies in het hoofdmenu van DST optie 7 (Start a Service Tool) en druk op Enter.
  - c. Kies optie 4 (Hardware Service Manager (HSM)) en druk op Enter.
  - d. Kies optie 1 (Packaging Hardware Resources) en druk op Enter.
  - e. Zoek het frame-ID (dit bevindt zich aan de voorkant van de geconverteerde of opnieuw bekabelde uitbreidingseenheid), kies optie 8 (Associated logical resources) ernaast, en druk op Enter. Voor nieuwe uitbreidingseenheden worden er twee bussen aangegeven op het daaropvolgende scherm.
  - f. Kies optie 5 (Display Detail) naast elke bus, en druk op Enter om de busnummers voor de uitbreidingseenheden aan te geven en vast te leggen.
  - g. Sluit HSM af en ga terug naar het hoofdmenu van DST.
  - h. Kies in DST optie 11 (Work with System Partitions) en druk op Enter. Het scherm Work with System Partitions wordt geopend.
  - i. Kies optie 1 (Display Partition Information) en druk op Enter. Het scherm Display Partition Information wordt afgebeeld.
  - j. Kies optie 5 (Display System I/O Resources) om de huidige partitieresources af te beelden. In deze view worden zowel de oude bussen en I/O-processors (IOP's) als de nieuwe en gewijzigde bussen en IOP's afgebeeld. Vergelijk de serienummers van de I/O-adapters (IOA) op de bus die zijn aangegeven tijdens stap 1 met die van de oorspronkelijke afdruk om te controleren of deze overeenkomen.

2. Corrigeer de eigendomsgegevens van de nieuwe bussen. De oude bussen zijn nog steeds toegewezen aan dezelfde partities. **Voer nog geen acties uit op de oude I/O-resources.** Kies in het scherm Work with Partitions optie 3 (Work with partition configuration) en druk op Enter.
  - Als de nieuwe bussen het eigendom moeten worden van een secundaire partitie, kiest u optie 4 (Remove I/O resources) en verwijdert u de bussen en alle bijbehorende I/O-resources van de primaire partitie.
  - Als de buses het eigendom moeten worden van de primaire partitie, kiest u optie 5 (Change bus ownership type) naast de primaire partitie om het eigendom van de nieuwe bussen te wijzigen.
3. Wijs de nieuwe bussen en I/O-processors toe aan de juiste partitie met behulp van de uitvoer van SPT (System Planning Tool) en de afdrukken van de I/O-systeemresources. Voeg de bus en de I/O-resources toe aan de gewenste partitie(s) met behulp van optie 3 (Add I/O resources) op het scherm Work with Partition Configuration.
4. Als de laadbron, console, alternatieve IPL of ECS-resources (Electronic Customer Support) van een partitie zijn geïnstalleerd in een nieuwe uitbreidingseenheid, selecteert u die resources opnieuw voor elke partitie die door de upgrade wordt beïnvloed. Wijs de nodige partitieresources opnieuw toe met behulp van het scherm Work with Partition Configuration (optie 6, 7, 8 en 9).
5. Schakel de secundaire partities over op DST (Dedicated Service Tools).
6. **Stop. Ga niet verder voordat alle secundaire partities correct zijn ingeschakeld.** Als een secundaire partitie niet wordt ingeschakeld, is een eerdere stap mogelijk niet correct uitgevoerd. Controleer of alle hardware is toegewezen aan de juiste partitie(s). Als dit niet het geval is, herhaalt u stap 1 tot en met 5. Als een secundaire partitie nog steeds niet wordt ingeschakeld, neemt u contact op met IBM Software Support voor assistentie.
7. Controleer of alle systeemhardware correct wordt aangegeven. Op dit punt moet alle hardware operationeel zijn en zijn toegewezen aan de juiste partities.

#### Verwante taken

“Dynamische verplaatsing van I/O-processors” op pagina 65

Met behulp van een logische partitie worden alle apparaten beheerd die op een IOP zijn aangesloten. U kunt een I/O-apparaat niet verplaatsen naar een andere logische partitie zonder het eigendom van de I/O-processor over te dragen.

### Nieuwe softwarerelease installeren in de primaire partitie

De minimale hoeveelheid geheugen voor de primaire partitie kan wijzigen als u een nieuwe software-release van i5/OS installeert. Als de ingestelde minimumwaarde niet toereikend is, kan er een configuratiefout optreden. Gebruik System i Navigator om de minimum- en maximumwaarden voor de hoeveelheid geheugen voor alle partities te wijzigen.

**Opmerking - SRC-fout B600 5390:** De aanbevolen procedure voor een upgrade is om het systeem over te schakelen naar DST nadat u de nieuwe resources (dit geldt met name voor geheugen en I/O-uitbreidingseenheden) hebt toegevoegd en vervolgens de minimumhoeveelheid, de huidige hoeveelheid en de maximumhoeveelheid geheugen voor de partities waar nodig aan te passen. Een configuratiefoutmelding voor een logische partitie betekent meestal dat aan de partitie waarin u de installatie uitvoert, onvoldoende geheugen is toegewezen om de partitie opnieuw te starten. Om de minimale omvang van het geheugen voor de partitie te vergroten, moet u de partitie opnieuw configureren via System i Navigator of een tekstinterface. Bij het opnieuw configureren van het geheugen voor de partitie wordt door het systeem een minimumhoeveelheid geheugen voorgesteld, die u dan kunt overnemen.

#### Verwante onderwerpen

i5/OS en bijbehorende software installeren, upgraden of wissen

### Conversie van uitbreidingseenheden in een gepartitioneerde omgeving

In een gepartitioneerde omgeving moet u de conversie van uitbreidingseenheden zorgvuldig plannen. Alle configuratietaken voor logische partities kunnen het best worden uitgevoerd door een specialist op het gebied van LPAR-services.

Zie Uitbreidingseenheden voor een gepartitioneerde server converteren voor gedetailleerde instructies voor de volgende conversies van voorzieningen:

- Conversie van voorziening 5065 naar 5074
- Conversie van voorziening 5066 naar 5079
- Conversie van voorziening 5075 naar 5074

#### **Verwante taken**

Fixes installeren op systemen met logische partities

### **Een systeem met logische partities opnieuw starten en uitschakelen**

Het kan voorkomen dat u een opstartprocedure (IPL) moet uitvoeren of het volledige systeem of een van de logische partities moet uitschakelen. U dient zich te realiseren dat wanneer u een IPL uitvoert van de primaire partitie, ook een IPL wordt uitgevoerd voor alle secundaire partities.

Als u de primaire partitie uitschakelt, schakelt u ook alle actieve secundaire partities uit. Om te voorkomen dat de opstartprocedure voor actieve secundaire partities zonder problemen verloopt, moet u voordat u de primaire partitie uitschakelt, eerst de secundaire partities uitschakelen.

Zie het onderwerp Standaard systeemtaken voor meer informatie over onregelmatige IPL's.

Voorbeelden van de IPL-taken die u kunt uitvoeren, zijn:

- Het aan/uit-rooster van een logische partitie wijzigen
- De tijd op een primaire partitie wijzigen
- Schakel het systeem uit.
- Start het systeem opnieuw op.
- De werkstand voor een logische partitie wijzigen
- De IPL-bron voor een logische partitie wijzigen
- Een logische partitie opnieuw starten bij een systeemstart
- Voorkomen dat een secundaire logische partitie opnieuw wordt gestart bij een systeemstart

#### **Verwante onderwerpen**

“Informatie over systeemverwijzingscodes voor logische partities” op pagina 112

U kunt ook het Zoekprogramma voor SRC's van logische partities gebruiken om oplossingen te vinden voor problemen met logische partities die worden aangeduid als SRC's.

“Geheugen” op pagina 15

Processors gebruiken geheugen voor het tijdelijk vasthouden van gegevens. De geheugenvereisten voor partities zijn afhankelijk van de partitieconfiguratie, de toegewezen I/O-resources en de gebruikte toepassingen.

#### **Verwante taken**

“Dynamische verplaatsing van interactieve performance” op pagina 64

U kunt de interactieve performance zo instellen, dat u de waarden voor de logische partities kunt wijzigen zonder dat u hiervoor de hele systeem opnieuw hoeft te starten.

“Dynamische verplaatsing van geheugen” op pagina 67

Geheugen in elke logische partitie werkt binnen de toegewezen minimum- en maximumwaarden. U kunt geheugen dynamisch verplaatsen tussen logische partities zonder dat u de betreffende partities opnieuw hoeft te starten, op voorwaarde dat bij uw opdrachten voor de verplaatsing van geheugen niet de minimum- en maximumwaarden worden overschreden die bij het maken van de partities zijn opgegeven.

**Het aan/uit-rooster van een logische partitie wijzigen:**

U kunt opgeven wanneer een secundaire partitie aan en uit moet gaan. Dit doet u door de systeemwaarde voor de IPL-datum en -tijd (QIPLDATTIM) te wijzigen in de map **Centraal beheer** van de System i Navigator-interface.

Ga naar de opdrachtregel van een werkstation met een secundaire partitie en gebruik de opdracht GO POWER of CHGPWRSCD om het aan/uit-rooster van een secundaire partitie te wijzigen.

Als u plant dat een secundaire partitie wordt ingeschakeld, zorg dan dat dit alleen kan gebeuren op momenten dat de primaire partitie al ingeschakeld is. U moet de primaire partitie namelijk inschakelen voordat een secundaire partitie ingeschakeld kan worden.

### **Verwante onderwerpen**

Basissysteemgebruik

### **De tijd op een primaire partitie wijzigen:**

Wanneer u de tijdstelling op de primaire partitie wijzigt, controleer dan of alle secundaire partities wel zijn ingeschakeld. Dat zorgt ervoor dat de configuratiegegevens voor elke secundaire laadbron op de juiste manier worden bijgewerkt.

De onderstaande informatie heeft alleen betrekking op **primaire partities**.

Als een secundaire partitie is uitgeschakeld op het moment dat de tijdstelling op de primaire partitie wordt gewijzigd, kan een systeemverwijzingscode A6005090 800140A optreden.

Om deze fout te verhelpen, moet u op de server een handmatige IPL uitvoeren om de gegevens van de laadbron te accepteren.

### **Een systeem met logische partities uitschakelen:**

De juiste methode voor het uitschakelen van een secundaire partitie is vanuit een opdrachtvenster met de i5/OS-opdracht voor systeemuitschakeling (PWRDWNSYS).

### **Een secundaire partitie uitschakelen**

Typ op een opdrachtregel op een werkstation op die secundaire partitie PWRDWNSYS OPTION (\*CNTRLD) DELAY (600) en druk op Enter.

Als u een secundaire partitie uitschakelt, heeft dat geen effect op de andere logische partities. Dit is de te prefereren methode voor het uitschakelen van een secundaire partitie.

### **De primaire partitie uitschakelen**

Voordat u de primaire partitie uitschakelt, moet u eerst elk van de secundaire partities uitschakelen met de opdracht PWRDWNSYS. Vervolgens kunt u de opdracht PWRDWNSYS gebruiken om de primaire partitie uit te schakelen.

Bij de opdracht PWRDWNSYS kunt u verificatieondersteuning instellen. Daarmee wordt u om een bevestiging gevraagd als u probeert de primaire partitie uit te schakelen terwijl er nog secundaire partities actief zijn. Om de standaardinstelling voor de primaire PWRDWNSYS-opdracht vanaf de opdrachtregel te wijzigen, typt ADDENVVAR en drukt u op Enter. De omgevingsvariabele is QIBM\_PWRDWNSYS\_CONFIRM.

Typ op een opdrachtregel op een werkstation op de primaire partitie PWRDWNSYS OPTION (\*CNTRLD) DELAY (600) en druk op Enter.

Als u de secundaire partities niet voorafgaand aan de primaire partitie uitschakelt, worden alle actieve secundaire partities automatisch uitgeschakeld.

Het partitiebeheerprogramma geeft de secundaire partities de gelegenheid om gewijzigde gegevens vanuit het geheugen naar een schijf te schrijven. Het is echter mogelijk dat het besturingssysteem niet de normale taakbeëindiging kan voltooien. De eerstvolgende opstartprocedure (IPL) voor de betrokken secundaire partitie wordt opgevat als een abnormale IPL en kan veel meer tijd in beslag nemen.

### **Vertraagde uitschakeling**

Gebruik vertraagde uitschakeling (de aan/uit-knop op het bedieningspaneel op afstand) alleen wanneer u een logische partitie moet uitschakelen en de opdracht PWRDWN SYS niet functioneert.

Wanneer u de optie voor vertraagd uitschakelen gebruikt, wacht de partitie een vooraf ingestelde periode. Op deze manier kunnen de actieve taken in de logische partitie worden voltooid en kunnen de gegevens naar schijf worden geschreven. Als de partitie niet binnen de vooraf bepaalde tijdsduur kan worden uitgeschakeld, wordt deze abnormaal beëindigd en kan de volgende herstart veel tijd kosten.

### **Onmiddellijk uitschakelen**

Gebruik onmiddellijke uitschakeling (functiecode 8 op het bedieningspaneel op afstand) alleen wanneer een logische partitie niet met de opdracht PWRDWN SYS of via vertraagde uitschakeling kan worden uitgeschakeld.

Wanneer u op het bedieningspaneel op afstand de optie voor onmiddellijke uitschakeling gebruikt, wordt het systeem zonder de vooraf ingestelde vertraging uitgeschakeld. Dit kan een abnormale IPL van de logische partitie tot gevolg hebben en leiden tot het verlies van gegevens.

Voer een vertraagde of een onmiddellijke uitschakeling altijd uit vanaf het bedieningspaneel op afstand. Met de **aan/uit-knop** start u een vertraagde uitschakeling en met **functiecode 8** start u een onmiddellijke uitschakeling van het systeem. Om met het bedieningspaneel op afstand te kunnen werken, hebt u een gebruikers-ID voor de servicetools nodig met gebruiks- of beheermachtiging voor de functie Systeempartities in DST (Dedicated Service Tools).

#### **Verwante onderwerpen**

Het systeem starten

#### **Verwante taken**

“Een systeem met logische partities opnieuw starten”

Om het hele systeem opnieuw te starten (uitschakelen en opstartprocedure (IPL) uitvoeren), moeten u de secundaire partities tegelijk met de primaire partitie uitschakelen.

Functies bedieningspaneel

### **Een systeem met logische partities opnieuw starten:**

Om het hele systeem opnieuw te starten (uitschakelen en opstartprocedure (IPL) uitvoeren), moeten u de secundaire partities tegelijk met de primaire partitie uitschakelen.

Als u de primaire partitie opnieuw wilt starten, moet u eerst alle secundaire partities uitschakelen.

U kunt een secundaire partitie opnieuw starten zonder dat dit consequenties heeft voor de andere secundaire partities. Als de secundaire partitie is aangeschakeld, kunt u deze opnieuw starten met de opdracht PWRDWN SYS OPTION \*CNTRLD DELAY (600) RESTART (\*YES). U kunt deze opdracht uitvoeren vanaf een opdrachtregel op een van de werkstations of de Run-opdracht in System i Navigator.

Status van secundaire partitie	Onbewaakte opstartprocedure	Bewaakte opstartprocedure
Uitvoeren met i5/OS actief	<ol style="list-style-type: none"> <li>1. Gebruik het bedieningspaneel op afstand voor de logische partitie om de normale modus te selecteren en het juiste brontype in te stellen.</li> <li>2. Klik met de rechtermuisknop op de logische partitie waarmee u wilt werken en selecteer <b>Opdracht uitvoeren</b>.</li> <li>3. Typ PWRDWNSYS OPTION (*CNTRLD) DELAY (600) REST-ART (*YES) en kies <b>OK</b>.</li> </ol>	<ol style="list-style-type: none"> <li>1. Gebruik het bedieningspaneel op afstand voor de logische partitie om de handmatige modus te selecteren en het juiste brontype in te stellen.</li> <li>2. Klik met de rechtermuisknop op de logische partitie waarmee u wilt werken en selecteer <b>Opdracht uitvoeren</b>.</li> <li>3. Typ PWRDWNSYS OPTION (*CNTRLD) DELAY (600) REST-ART (*YES) en kies <b>OK</b>.</li> </ol>
Uitvoeren met i5/OS niet actief	<ol style="list-style-type: none"> <li>1. Gebruik het bedieningspaneel op afstand voor de logische partitie om de normale modus te selecteren en het juiste brontype in te stellen.</li> <li>2. Klik op de aan/uit-knop van het bedieningspaneel op afstand (Vertraagd uitschakelen).</li> <li>3. Wacht tot de partitie is uitgeschakeld.</li> <li>4. Klik nogmaals op de aan/uit-knop van het bedieningspaneel op afstand.</li> </ol>	<ol style="list-style-type: none"> <li>1. Gebruik het bedieningspaneel op afstand voor de logische partitie om de handmatige modus te selecteren en het juiste brontype in te stellen.</li> <li>2. Klik op de aan/uit-knop van het bedieningspaneel op afstand (Vertraagd uitschakelen).</li> <li>3. Wacht tot de partitie is uitgeschakeld.</li> <li>4. Klik nogmaals op de aan/uit-knop van het bedieningspaneel op afstand.</li> </ol>
Niet actief	<ol style="list-style-type: none"> <li>1. Gebruik het bedieningspaneel op afstand voor de logische partitie om de normale modus te selecteren en het juiste brontype in te stellen.</li> <li>2. Klik op de aan/uit-knop van het bedieningspaneel op afstand.</li> </ol>	<ol style="list-style-type: none"> <li>1. Gebruik het bedieningspaneel op afstand voor de logische partitie om de handmatige modus te selecteren en het juiste brontype in te stellen.</li> <li>2. Klik op de aan/uit-knop van het bedieningspaneel op afstand.</li> </ol>

Zie het onderwerp Standaard systeemtaken voor meer informatie over onregelmatige IPL's. Operations Console bevat aanvullende informatie over het gebruik van het bedieningspaneel op afstand.

#### Verwante onderwerpen

“Een systeem met logische partities uitschakelen” op pagina 86

De juiste methode voor het uitschakelen van een secundaire partitie is vanuit een opdrachtvenster met de i5/OS-opdracht voor systeemuitschakeling (PWRDWNSYS).

“De IPL-bron voor een logische partitie wijzigen” op pagina 89

U kunt voor elke logische partitie in een aparte IPL-bron (type) instellen. Elke IPL-bron (A, B, C of D) in een systeem met logische partities werkt op precies dezelfde manier als op een systeem zonder logische partities.

#### Verwante taken

“Een secundaire logische partitie opnieuw starten bij een systeemstart” op pagina 89

Wanneer u deze optie selecteert, kunt u installen dat een secundaire logische partitie automatisch wordt gestart wanneer u het systeem (de primaire partitie) opnieuw start of een IPL-opstartprocedure (Initial Program Load) uitvoert.

“SST en DST starten voor logische partities” op pagina 55

U moet gebruikers-ID's voor de servicetools configureren voordat u SST (System Service Tools) of DST (Dedicated Service Tools) start.

### **De werkstand voor een logische partitie wijzigen:**

De werkstand voor logische partities werkt op dezelfde manier als de werkstand voor systemen zonder logische partities.

Meer informatie over de manier waarop de werkstand werkt en waarom u die wellicht moet wijzigen, vindt u in Werkstand van een IPL.

Om de werkstand voor een partitie te wijzigen, moet u werken met het bedieningspaneel op afstand. U hebt een gebruikers-ID voor de servicetools nodig met een gebruiks- of beheermachtiging voor de functie Systeempartities in DST (Dedicated Service Tools).

#### **Verwante onderwerpen**

Werkstanden en IPL-typen wijzigen

#### **Verwante taken**

“SST en DST starten voor logische partities” op pagina 55

U moet gebruikers-ID's voor de servicetools configureren voordat u SST (System Service Tools) of DST (Dedicated Service Tools) start.

### **De IPL-bron voor een logische partitie wijzigen:**

U kunt voor elke logische partitie in een aparte IPL-bron (type) instellen. Elke IPL-bron (A, B, C of D) in een systeem met logische partities werkt op precies dezelfde manier als op een systeem zonder logische partities.

Voor meer informatie over de werking van de verschillende IPL-bronnen en de reden voor het wijzigen van IPL-typen raadpleegt u IPL-type.

**Waarschuwing:** IPL-bron C is alleen bedoeld voor gebruik door servicemedewerkers. Gebruik IPL-bron C daarom alleen op aanwijzing van uw servicemedewerker. Als u deze functie niet op de juiste manier gebruikt, kunnen er gegevens verloren gaan.

Om de IPL-bron voor een partitie te wijzigen, moet u werken met het bedieningspaneel op afstand. Om met het bedieningspaneel op afstand te kunnen werken, hebt u een gebruikers-ID voor de servicetools nodig met een gebruiks- of beheermachtiging voor de functie Systeempartities in DST (Dedicated Service Tools).

#### **Verwante onderwerpen**

Werkstanden en IPL-typen wijzigen

#### **Verwante taken**

“Een systeem met logische partities opnieuw starten” op pagina 87

Om het hele systeem opnieuw te starten (uitschakelen en opstartprocedure (IPL) uitvoeren), moeten u de secundaire partities tegelijk met de primaire partitie uitschakelen.

Functies bedieningspaneel

### **Een secundaire logische partitie opnieuw starten bij een systeemstart:**

Wanneer u deze optie selecteert, kunt u installen dat een secundaire logische partitie automatisch wordt gestart wanneer u het systeem (de primaire partitie) opnieuw start of een IPL-opstartprocedure (Initial Program Load) uitvoert.

U kunt deze procedure uitvoeren via de System i Navigator. U hebt een gebruikers-ID met beheermachtiging voor de servicetools nodig voor de functie Systeempartities in DST (Dedicated Service Tools).

Voer de volgende stappen uit om met Mijn verbindingen een secundaire logische partitie te herstarten tijdens het opnieuw starten van het systeem:

1. Vouw in System i Navigator **Mijn verbindingen** of de actieve omgeving uit.
2. Selecteer de primaire partitie van het systeem.
3. Vouw **Configuratie en services** uit en kies **Logische partities**.
4. Klik met de rechtermuisknop op de logische partitie en kies **Eigenschappen**.
5. Open de pagina **Opties**.
6. Selecteer de optie **Automatisch opnieuw starten wanneer de primaire partitie wordt gestart** om de secundaire partitie bij een systeemherstart automatisch te laten starten. Klik op **Help** voor meer informatie over dit veld.
7. Klik op **OK**.

Voer de volgende stappen uit om met het venster Servicetools een secundaire logische partitie te herstarten tijdens het opnieuw starten van het systeem:

1. Selecteer **Mijn verbindingen** of de actieve omgeving in System i Navigator.
2. Selecteer **Servicetools-venster van System i Navigator openen** in het venster Takenlijst. Als de takenlijst niet wordt weergegeven, selecteert u **Beeld** en vervolgens **Takenlijst**.
3. Geef het **IP-adres** op van de netwerkinterface voor de servicetools waarmee u verbinding wilt maken. Klik op **OK**.
4. U wordt gevraagd naar uw **gebruikers-ID en wachtwoord voor de servicetools**.
5. Vouw de systeemnaam uit en kies **Logische partities**.
6. Klik met de rechtermuisknop op de logische partitie en kies **Eigenschappen**.
7. Open de pagina **Opties**.
8. Selecteer de optie **Automatisch opnieuw starten wanneer de primaire partitie wordt gestart** om de secundaire partitie bij een systeemherstart automatisch te laten starten. Klik op **Help** voor meer informatie over dit veld.
9. Klik op **OK**.

Voer de volgende stappen uit om met Centraal beheer een secundaire logische partitie te herstarten tijdens het opnieuw starten van het systeem:

1. Open in System i Navigator **Centraal beheer**.
2. Vouw **Systemen met Partities** uit.
3. Selecteer het fysieke systeem dat de logische partitie bevat waarmee u wilt werken.
4. Klik met de rechtermuisknop op de logische partitie en kies **Eigenschappen**.
5. Open de pagina **Opties**.
6. Selecteer de optie **Automatisch opnieuw starten wanneer de primaire partitie wordt gestart** om de secundaire partitie bij een systeemherstart automatisch te laten starten. Klik op **Help** voor meer informatie over dit veld.
7. Klik op **OK**.

#### **Verwante taken**

“Een systeem met logische partities opnieuw starten” op pagina 87

Om het hele systeem opnieuw te starten (uitschakelen en opstartprocedure (IPL) uitvoeren), moeten u de secundaire partities tegelijk met de primaire partitie uitschakelen.

#### **Voorkomen dat een secundaire logische partitie tijdens het opnieuw opstarten van het systeem opnieuw wordt gestart:**

Wanneer u deze optie selecteert, wordt de logische partitie niet gestart wanneer u het systeem (de primaire partitie) opnieuw start of een IPL-opstartprocedure (Initial Program Load) uitvoert.



U kunt deze procedure uitvoeren via de System i Navigator. U hebt een gebruikersprofiel voor de servicetools nodig met beheermachtiging voor de functie Systeempartities in DST (Dedicated Service Tools).

Om vanuit Mijn verbindingen te voorkomen dat een secundaire logische partitie bij een systeemstart opnieuw wordt gestart, gaat u als volgt te werk:

1. Vouw in System i Navigator **Mijn verbindingen** of de actieve omgeving uit.
2. Selecteer de primaire partitie van het systeem.
3. Vouw **Configuratie en services** uit en kies **Logische partities**.
4. Klik met de rechtermuisknop op de logische partitie en kies **Eigenschappen**.
5. Open de pagina **Opties**.
6. Schakel de selectie van het vak **Automatisch herstarten bij het opnieuw opstarten van de primaire partitie** uit om de logische partitie niet automatisch opnieuw te starten bij het herstarten van het systeem. Klik op **Help** voor meer informatie over dit veld.
7. Klik op **OK**.

Voer de volgende stappen uit om met Het venster Servicetools te voorkomen dat een secundaire logische partitie opnieuw wordt gestart tijdens het opnieuw starten van het systeem:

1. Selecteer **Mijn verbindingen** of de actieve omgeving in System i Navigator.
2. Selecteer **Servicetools-venster van System i Navigator openen** in het venster Takenlijst. Als de takenlijst niet wordt weergegeven, selecteert u **Beeld** en vervolgens **Takenlijst**.
3. Geef het **IP-adres** op van de netwerkinterface voor de servicetools waarmee u verbinding wilt maken. Klik op **OK**.
4. U wordt gevraagd naar uw **gebruikers-ID en wachtwoord voor de servicetools**.
5. Vouw de systeemnaam uit en kies **Logische partities**.
6. Klik met de rechtermuisknop op de logische partitie en kies **Eigenschappen**.
7. Open de pagina **Opties**.
8. Schakel de selectie van het vak **Automatisch herstarten bij het opnieuw opstarten van de primaire partitie** uit om de logische partitie niet automatisch opnieuw te starten bij het herstarten van het systeem. Klik op **Help** voor meer informatie over dit veld.
9. Klik op **OK**.

Voer de volgende stappen uit om met Centraal beheer te voorkomen dat een secundaire logische partitie opnieuw wordt gestart tijdens het opnieuw starten van het systeem:

1. Open in System i Navigator **Centraal beheer**.
2. Vouw **Systemen met Partities** uit.
3. Selecteer het fysieke systeem dat de logische partitie bevat waarmee u wilt werken.
4. Klik met de rechtermuisknop op de logische partitie en kies **Eigenschappen**.
5. Open de pagina **Opties**.
6. Schakel de selectie van het vak **Automatisch herstarten bij het opnieuw opstarten van de primaire partitie** uit om de logische partitie niet automatisch opnieuw te starten bij het herstarten van het systeem. Klik op **Help** voor meer informatie over dit veld.
7. Klik op **OK**.

## Problemen met logische partities oplossen

Problemen met logische partities lost u efficiënt op met behulp van het adviesprogramma voor probleemoplossing. U kunt tevens bepalen of de server die problemen ondervindt logische partities heeft, zodat u sneller een oplossing vindt.

Als u problemen hebt met een gepartitioneerd systeem, controleert u of het probleem specifiek is voor logische partities of op het hele probleem optreedt. Als het probleem specifiek is voor logische partities, gebruik dan de onderstaande informatie in combinatie met het SRC-zoekprogramma om meer te weten te komen over systeemreferentiecodes (SRC's) en de herstelactie voor de oplossing van het probleem te bepalen. Voor bepaalde herstelacties en -taken kan de assistentie van het Technical Support Center nodig zijn.

**Verwante informatie**

Service en ondersteuning

Linux in een gastpartitie

**Systeemverwijzingscodes voor logische partities**

Deze tabel bevat de systeemverwijzingscodes (SRC's) voor logische partities die in het product-activiteitenlogboek (PAL) kunnen voorkomen.

**Opmerking:** In de onderstaande tabel staan de cijfers xx in de SRC-code voor het partitie-ID.

*Tabel 9. Algemene SRC's die PAL kan rapporteren*

SRC	Informatie
1 B2xx 1230	<p><b>Oorzaak:</b> De IPL van de secundaire partitie is mislukt. De IPL is beëindigd. Deze SRC kan bijvoorbeeld worden veroorzaakt doordat niet het juiste aantal processors of de juiste hoeveelheid geheugen aan een secundaire partitie is toegewezen.</p> <p><b>Herstel:</b> Corrigeer vanuit het venster Work With System Partitions (Werken met systeempartities) het configuratieprobleem aan de hand van de oorzaakcode, en start de IPL voor de secundaire partitie opnieuw. Als het probleem aanhoudt, neem dan contact op met uw serviceprovider.</p> <p><b>Aanvullende informatie:</b> Bepaal aan de hand van woord 3 de oorzaakcode voor de SRC. Mogelijke oorzaakcodes zijn:</p> <ul style="list-style-type: none"> <li>• 000000A2: Onvoldoende interactieve performance</li> <li>• 000000A3: Onvoldoende aantal processors</li> <li>• 000000A4: Onvoldoende hoofdgeheugen</li> </ul> <p>Neem in geval van andere oorzaakcodes contact op met uw serviceprovider.</p>

Tabel 9. Algemene SRC's die PAL kan rapporteren (vervolg)

SRC	Informatie
B2xx 1250	<p><b>Oorzaak:</b> Met het type IPL van de primaire partitie is geen IPL voor de secundaire partitie mogelijk. De IPL is beëindigd. Deze SRC kan bijvoorbeeld optreden wanneer voor de primaire partitie C-mode IPL is ingesteld terwijl de secundaire partitie is ingesteld op B-mode IPL. Wanneer voor de primaire partitie D-mode IPL is ingesteld, is voor de secundaire partities in het geheel geen IPL toegestaan.</p> <p><b>Herstel:</b> Ga naar het venster Work With System Partitions (Werken met systeempartities) en stel voor de secundaire partities hetzelfde type IPL in als voor de primaire partitie. Probeer de IPL van de secundaire partitie vervolgens opnieuw. Als het probleem aanhoudt, neem dan contact op met uw serviceprovider.</p> <p><b>Aanvullende informatie:</b> Verzamel de gedetailleerde hexadecimale gegevens voor dit probleem in het productactiviteitenlogboek (PAL).</p>
B2xx 1260	<p><b>Oorzaak:</b> De TPO-instelling (Timed Power On) is bereikt voor een secundaire partitie, maar de vergrendeling is niet ingesteld op Automatisch of Normaal. De IPL wordt beëindigd.</p> <p><b>Herstel:</b> Ga naar het venster Work With System Partitions (Werken met systeempartities) en wijzig de vergrendelingsinstelling van Handmatig-Beveiligd in Normaal-Automatisch. Probeer de IPL van de secundaire partitie vervolgens opnieuw. Als het probleem aanhoudt, neem dan contact op met uw serviceprovider.</p> <p><b>Aanvullende informatie:</b> Verzamel de gedetailleerde hexadecimale gegevens voor dit probleem in het productactiviteitenlogboek (PAL).</p>
B2xx 1310	<p><b>Oorzaak:</b> Geen alternatieve (D-mode) opstart-IOP geselecteerd. Er wordt geprobeerd de IPL voort te zetten, maar mogelijk is er onvoldoende informatie beschikbaar om de juiste D-mode laadbron te vinden.</p> <p><b>Herstel:</b> Ga naar het venster Work With System Partitions (Werken met systeempartities) en configureer een alternatieve IPL IOP voor de secundaire partitie. Probeer de IPL van de secundaire partitie vervolgens opnieuw. Als het probleem aanhoudt, neem dan contact op met uw serviceprovider.</p> <p><b>Aanvullende informatie:</b> Verstrek de gedetailleerde hexadecimale gegevens voor dit probleem in het productactiviteitenlogboek (PAL) aan de serviceprovider.</p>

Tabel 9. Algemene SRC's die PAL kan rapporteren (vervolg)

SRC	Informatie
B2xx 1320	<p><b>Oorzaak:</b> Er is geen standaard laadbron-IOP geselecteerd voor een A-mode of een B-mode IPL. Er wordt geprobeerd de IPL voort te zetten, maar mogelijk is er onvoldoende informatie beschikbaar om de juiste laadbron te vinden.</p> <p><b>Herstel:</b> Ga naar het venster Work With System Partitions (Werken met systeempartities) en configureer een laadbron-IOP voor de secundaire partitie. Probeer de IPL van de secundaire partitie vervolgens opnieuw. Als het probleem aanhoudt, neem dan contact op met uw serviceprovider.</p> <p><b>Aanvullende informatie:</b> Verstrek de gedetailleerde hexadecimale gegevens voor dit probleem in het productactiviteitenlogboek (PAL) aan de serviceprovider.</p>
B2xx 3110	<p><b>Oorzaak:</b> In alle laadbronkandidaten is gezocht naar een geldige code voor secundaire partities. In alle gevallen zijn er echter fouten opgetreden waardoor deze niet kunnen worden gebruikt als laadbronkandidaat voor de IPL. De IPL is beëindigd.</p> <p><b>Herstel:</b> Verhelp alle gevonden problemen en start de IPL voor de secundaire partitie opnieuw. Als het probleem aanhoudt, neem dan contact op met uw serviceprovider.</p> <p><b>Aanvullende informatie:</b> Kijk of de SRC-historielijst van de secundaire partities eerdere SRC-fouten van het type B2ppxxx bevat (waarin pp het partitie-ID is) om de oorzaak van het probleem te achterhalen.</p>
B2xx 3123	<p><b>Oorzaak:</b> De IOA-sleuf maakt geen deel uit van de IOP. De IOP is gecontroleerd om er zeker van te zijn dat daaraan een IOA-sleuf is toegewezen. Deze SRC geeft aan dat er geen IOA-sleuf is toegewezen aan een IOP, en dat daarom de adressen van alle eenheden onder deze sleuf niet worden geprobeerd. Er wordt geprobeerd de IPL voort te zetten door verder te gaan naar het volgende sleufadres.</p> <p><b>Herstel:</b> Deze SRC duidt naar alle waarschijnlijkheid op een fout in de LPAR-configuratie. Controleer de partitieconfiguratie in het venster Work with Partitions (Werken met partities) om er zeker van te zijn dat alle sleuven op de juiste wijze aan de partitie zijn toegewezen.</p> <p><b>Aanvullende informatie:</b> Kijk of het productactiviteitenlogboek (PAL) SRC's bevat die betrekking hebben op het apparaatadres dat in de woorden 13-16 van de SRC wordt aangeduid. Los de gevonden problemen op en probeer de IPL voor de secundaire partitie opnieuw.</p>

Tabel 9. Algemene SRC's die PAL kan rapporteren (vervolg)

SRC	Informatie
B2xx 3125	<p><b>Oorzaak:</b> De geheugentoe wijzing voor de eerste IPL-objecten is mislukt. De primaire partitie heeft te weinig geheugen. De IPL-procedure wordt voor hetzelfde apparaat opnieuw gestart.</p> <p><b>Herstel:</b> Als de primaire partitie niet over voldoende hoofdgeheugen beschikt, verwijder dan hoofdgeheugen van een of meer secundaire partities en voeg dit toe aan de primaire partitie. Als de primaire partitie wel over voldoende hoofdgeheugen kan beschikken, start de IPL dan opnieuw. Als het probleem aanhoudt, neem dan contact op met uw serviceprovider.</p> <p><b>Aanvullende informatie:</b> Zorg ervoor dat op de primaire partitie voldoende hoofdgeheugen beschikbaar is om de IPL van de secundaire partitie uit te voeren.</p>
B2xx 3130	<p><b>Oorzaak:</b> Er is geen bus gevonden voor het opgegeven busnummer. De IPL-poging wordt voortgezet, maar alle volgende laadbronapparaten met dit busadres worden overgeslagen.</p> <p><b>Herstel:</b> Als woord 3 nul is, dan geldt de SRC slechts ter informatie en kan deze worden genegeerd. Een busnummer ongelijk nul heeft geen bijbehorend busobject. Neem contact op met uw serviceprovider om het probleem te herstellen.</p> <p><b>Aanvullende informatie:</b> De waarde van de woorden 3-6 is als volgt:</p> <ul style="list-style-type: none"> <li>• Woord 3: Busadresgegevens</li> </ul> <p>Deze waarde kan u helpen te bepalen welke hardware de oorzaak is van het probleem.</p>
B2xx 3135	<p><b>Oorzaak:</b> Het Transport Manager-busobjecttype is noch SPD noch PCI. De enige bekende bustypen zijn RIO, SAN en Virtual en geen van deze ondersteunen de IPL-werkstand als een LPAR-laadbron. De hele bus wordt overgeslagen. De IPL-poging wordt voortgezet.</p> <p><b>Herstel:</b> Neem contact op met uw serviceprovider om het probleem te herstellen.</p> <p><b>Aanvullende informatie:</b> De waarde van de woorden 3-6 is als volgt:</p> <ul style="list-style-type: none"> <li>• Woord 3: Busadresgegevens</li> </ul> <p>Deze waarde kan u helpen te bepalen welke hardware de oorzaak is van het probleem.</p>

Tabel 9. Algemene SRC's die PAL kan rapporteren (vervolg)

SRC	Informatie
B2xx 3200	<p><b>Oorzaak:</b> De opdracht (Initiate Self Load) die naar de IOP is gezonden om het geselecteerde laadbronapparaat te zoeken en zichzelf te laden of opnieuw in te stellen, is mislukt. De IPL-poging wordt voortgezet, en afhankelijk van het type fout kan het laadbronapparaat opnieuw worden geprobeerd of worden overgeslagen.</p> <p><b>Herstel:</b> Zoek in het PAL de SRC's op die betrekking hebben op de apparaatlocatie die wordt aangegeven in de woorden 3-6. Voer de aangewezen herstelacties voor de gevonden problemen uit. Probeer de IPL van de secundaire partitie vervolgens opnieuw. Als het probleem aanhoudt, neem dan contact op met uw serviceprovider.</p> <p><b>Aanvullende informatie:</b> De waarden van de woorden 3-6 zijn als volgt:</p> <ul style="list-style-type: none"> <li>• Woord 3: Busadresgegevens</li> <li>• Woord 4: Plaatadresgegevens</li> <li>• Woord 5: Kaartadresgegevens</li> <li>• Woord 6: Eenheidadresgegevens</li> </ul> <p>Deze waarden kunnen helpen te bepalen welke hardware de oorzaak is van het probleem.</p>
B2xx 4310	<p><b>Oorzaak:</b> Het hardwarestation van het laadbronapparaat heeft geen HRI-object. De IPL probeert de hele procedure vanaf de opgegeven laadbron opnieuw uit te voeren.</p> <p><b>Herstel:</b> Als de IPL is mislukt vanwege deze SRC, maak dan een MSD van de primaire partitie en neem contact op met uw serviceprovider.</p> <p><b>Aanvullende informatie:</b> De waarde van de woorden 3-6 is als volgt:</p> <ul style="list-style-type: none"> <li>• Woord 3: Busadresgegevens</li> <li>• Woord 4: Plaatadresgegevens</li> <li>• Woord 5: Kaartadresgegevens</li> <li>• Woord 6: Eenheidadresgegevens</li> </ul> <p>Deze waarde kan u helpen te bepalen welke hardware de oorzaak is van het probleem.</p>

Tabel 9. Algemene SRC's die PAL kan rapporteren (vervolg)

SRC	Informatie
B2xx 4312	<p><b>Oorzaak:</b> De verwachte locatie van het logische apparaat dat fungeert als laadbronkandidaat is niet in overeenstemming met de vermelde laadbronkandidaat. De IPL probeert de hele procedure vanaf de opgegeven laadbron opnieuw uit te voeren.</p> <p><b>Herstel:</b> Als de IPL is mislukt vanwege deze SRC, maak dan een MSD van de primaire partitie en neem contact op met uw serviceprovider.</p> <p><b>Aanvullende informatie:</b> De waarde van de woorden 3-6 is als volgt:</p> <ul style="list-style-type: none"> <li>• Woord 3: Busadresgegevens</li> <li>• Woord 4: Plaatadresgegevens</li> <li>• Woord 5: Kaartadresgegevens</li> <li>• Woord 6: Eenheidadresgegevens</li> </ul> <p>Deze waarde kan u helpen te bepalen welke hardware de oorzaak is van het probleem.</p>
B2xx 4315	<p><b>Oorzaak:</b> Bij de toewijzing van geheugen in de primaire partitie is een fout opgetreden.</p> <p><b>Herstel:</b> Als de primaire partitie niet over voldoende hoofdgeheugen beschikt, verwijder dan hoofdgeheugen van een of meer secundaire partities en voeg dit toe aan de primaire partitie.</p> <p><b>Aanvullende informatie:</b> Zorg ervoor dat de primaire partitie voldoende geheugen heeft. Probeer de IPL van de secundaire partitie opnieuw.</p>
B2xx 4320	<p><b>Oorzaak:</b> Onjuist type primaire laadbron. De IPL wordt voortgezet waarbij alle volgende pogingen tot toegang tot dit apparaat worden overgeslagen.</p> <p><b>Herstel:</b> Controleer de hardwareconfiguratie van de secundaire partitie.</p> <p><b>Aanvullende informatie:</b> Let erop dat de locatie van de apparaten juist is.</p>
B2xx 4321	<p><b>Oorzaak:</b> Onjuist type alternatieve laadbron. De IPL wordt voortgezet waarbij alle volgende pogingen tot toegang tot dit apparaat worden overgeslagen.</p> <p><b>Herstel:</b> Controleer de hardwareconfiguratie van de secundaire partitie.</p> <p><b>Aanvullende informatie:</b> Let erop dat de sleufposities van de apparaten juist zijn.</p>

Tabel 9. Algemene SRC's die PAL kan rapporteren (vervolg)

SRC	Informatie
B2xx 5106	<p><b>Oorzaak:</b> Bij het maken van een hoofdgeheugendump kan een tijdelijk segment niet worden opgeslagen. De oorzaak van deze fout kan een tekort aan geheugen in de primaire partitie zijn. De IPL wordt opnieuw geprobeerd op hetzelfde apparaatadres omdat wordt aangenomen dat deze situatie tijdelijk is.</p> <p><b>Herstel:</b> Als de primaire partitie niet over voldoende hoofdgeheugen beschikt, verwijder dan hoofdgeheugen van een of meer secundaire partities en voeg dit toe aan de primaire partitie. Als de primaire partitie wel over voldoende hoofdgeheugen kan beschikken, start de IPL dan opnieuw. Als het probleem aanhoudt, neem dan contact op met uw serviceprovider.</p> <p><b>Aanvullende informatie:</b> Zorg ervoor dat op de primaire partitie voldoende hoofdgeheugen beschikbaar is om de IPL van de secundaire partities uit te voeren.</p>
B2xx 5114	<p><b>Oorzaak:</b> De secundaire laadbron heeft een MSD toegevoegd die kleiner is dan de minimale dumpgrootte. Er kan geen dump worden gemaakt. De IPL wordt beëindigd.</p> <p><b>Herstel:</b> Neem contact op met uw serviceprovider.</p> <p><b>Aanvullende informatie:</b> Verzamel de gedetailleerde hexadecimale gegevens voor dit probleem in het productactiviteitenlogboek (PAL). Neem contact op met uw serviceprovider.</p>
B2xx 5115	<p><b>Oorzaak:</b> Het laden vanaf de laadbron is mislukt. De IPL wordt voortgezet door de gehele IPL-procedure met hetzelfde laadbronapparaat te herhalen.</p> <p><b>Herstel:</b> Als de secundaire IPL vanwege deze SRC niet kan worden voortgezet, controleer dan het laadbronapparaat op de locatie die wordt aangeduid met de woorden 3-6. Los de gevonden problemen op en probeer de IPL van de secundaire partitie opnieuw.</p> <p><b>Aanvullende informatie:</b> De waarden van de woorden 3-6 zijn als volgt:</p> <ul style="list-style-type: none"> <li>• Woord 3: Busgegevens</li> <li>• Woord 4: Plaatgegevens</li> <li>• Woord 5: Kaartgegevens</li> <li>• Woord 6: Eenheidsgegevens</li> </ul> <p>Deze waarden kunnen helpen te bepalen welke hardware de oorzaak is van het probleem.</p> <p>Verstrek de gedetailleerde hexadecimale gegevens voor dit probleem uit het productactiviteitenlogboek (PAL) aan de serviceprovider.</p>



Tabel 9. Algemene SRC's die PAL kan rapporteren (vervolg)

SRC	Informatie
B2xx 5117	<p><b>Oorzaak:</b> Er is een MSD of CPM IPL opgetreden, maar de huidige informatie kan niet naar het laadbronapparaat worden geschreven omdat er al een geldige dump aanwezig is. De huidige MSD- of CPM-gegevens gaan verloren en de IPL wordt beëindigd.</p> <p><b>Herstel:</b> Voer de IPL van de secundaire partitie uit via de Dedicated Service Tools (DST) om de oude MSD- of CPM-gegevens op de laadbron ongeldig te maken. Vervolgens kunt u nieuwe MSD- of CPM-dumps maken.</p> <p><b>Aanvullende informatie:</b> Bepaal voor welke partitie het probleem optreedt aan de hand van het partitie-identificatienummer (xx) in de SRC.</p>
B2xx 5121	<p><b>Oorzaak:</b> Er is een MSD of CPM IPL opgetreden, maar de huidige informatie kan niet naar het laadbronapparaat worden geschreven omdat er al een geldige dump aanwezig is. De huidige MSD- of CPM-gegevens gaan verloren en de IPL wordt beëindigd.</p> <p><b>Herstel:</b> Voer de IPL van de secundaire partitie uit via de Dedicated Service Tools (DST) om de oude MSD- of CPM-gegevens op de laadbron ongeldig te maken. Vervolgens kunt u nieuwe MSD- of CPM-dumps maken.</p> <p><b>Aanvullende informatie:</b> Verzamel de gedetailleerde hexadecimale gegevens in het productactiviteitenlogboek (PAL) en los de gevonden problemen op.</p>
B2xx 5135	<p><b>Oorzaak:</b> Een schrijfbewerking naar een schijfstation is mislukt tijdens het kopiëren van MSD- of CPM-mainstorepagina's. Een gedeeltelijke dump van fase II-gegevens is mogelijk wel in de dump beschikbaar en de MSD of CPM IPL wordt voortgezet.</p> <p><b>Herstel:</b> Verzamel de gedetailleerde hexadecimale gegevens voor het schijfstation en de gegeven locatie in het productactiviteitenlogboek (PAL). Los de eventueel aanwezige potentiële problemen op. Dit kan een aanwijzing zijn voor een probleem met een schijfstation, IOP of bus dat moet worden opgelost.</p> <p><b>Aanvullende informatie:</b> Bepaal aan de hand van de woorden 3-9 de oorzaakcode voor de SRC. Mogelijke oorzaakcodes zijn:</p> <ul style="list-style-type: none"> <li>• Woord 3: Busadresgegevens</li> <li>• Woord 4: Plaatadresgegevens</li> <li>• Woord 5: Kaartadresgegevens</li> <li>• Woord 6: Eenheidadresgegevens</li> <li>• Woord 7: Aantal bij de bewerking geschreven pagina's</li> <li>• Woord 8: Positie van apparaatpagina</li> <li>• Woord 9: Retourcode voor DASD-hardwaredriver</li> </ul> <p>Neem in geval van andere oorzaakcodes contact op met uw serviceprovider.</p>

Tabel 9. Algemene SRC's die PAL kan rapporteren (vervolg)

SRC	Informatie
B2xx 5145	<p><b>Oorzaak:</b> De opslag van SID 82 LID's tijdens fase II van de MSD of CPM IPL is mislukt. Fase II-gegevens zijn hoogst waarschijnlijk niet in de dump beschikbaar en de MSD of CPM IPL wordt voortgezet.</p> <p><b>Herstel:</b> Verzamel de gedetailleerde hexadecimale gegevens voor het schijfstation en de gegeven locatie in het productactiviteitenlogboek (PAL). Los de eventueel aanwezige potentiële problemen op. Dit kan een aanwijzing zijn voor een probleem met een schijfstation, IOP of bus dat moet worden opgelost.</p> <p><b>Aanvullende informatie:</b> Bepaal aan de hand van de woorden 3-6 de oorzaakcode voor de SRC. Mogelijke oorzaakcodes zijn:</p> <ul style="list-style-type: none"> <li>• Woord 3: Busadresgegevens</li> <li>• Woord 4: Plaatadresgegevens</li> <li>• Woord 5: Kaartadresgegevens</li> <li>• Woord 6: Eenheidadresgegevens</li> </ul> <p>Neem in geval van andere oorzaakcodes contact op met uw serviceprovider.</p>
B2xx 5148	<p><b>Oorzaak:</b> Er is een MSD gemaakt terwijl het systeem al bezig was met een MSD- of CPM-herstel-IPL. De eerste dump is al gekopieerd of gewist. De tweede dump is opgeslagen in de SID 82 van de secundaire laadbron, maar de IPL van de secundaire partitie kan niet worden uitgevoerd.</p> <p><b>Herstel:</b> Neem contact op met uw serviceprovider.</p> <p><b>Aanvullende informatie:</b> Bepaal aan de hand van de woorden 3-6 de oorzaakcode voor de SRC. Mogelijke oorzaakcodes zijn:</p> <ul style="list-style-type: none"> <li>• Woord 3: Busadresgegevens</li> <li>• Woord 4: Plaatadresgegevens</li> <li>• Woord 5: Kaartadresgegevens</li> <li>• Woord 6: Eenheidadresgegevens</li> </ul> <p>Neem in geval van andere oorzaakcodes contact op met uw serviceprovider.</p>

Tabel 9. Algemene SRC's die PAL kan rapporteren (vervolg)

SRC	Informatie
B2xx 6012	<p><b>Oorzaak:</b> Een LID van een secundaire partitie is geladen in het hoofdgeheugen van de partitie. Achteraf is echter gebleken dat de werkelijke LID niet volledig in het laadgebied van de partitie is opgeslagen, waardoor mogelijk schade of verlies is opgetreden. De taak wordt beëindigd.</p> <p><b>Herstel:</b> Neem contact op met uw serviceprovider. Het laadbronapparaat van de secundaire partitie is beschadigd. Mogelijk moet een nieuwe installatie worden uitgevoerd als de laadbron schijfgeheugen is.</p> <p><b>Aanvullende informatie:</b> Bepaal aan de hand van de woorden 3-6 de oorzaakcode voor de SRC. Mogelijke oorzaakcodes zijn:</p> <ul style="list-style-type: none"> <li>• Woord 3: Busadresgegevens</li> <li>• Woord 4: Plaatadresgegevens</li> <li>• Woord 5: Kaartadresgegevens</li> <li>• Woord 6: Eenheidsadresgegevens</li> </ul> <p>Neem in geval van andere oorzaakcodes contact op met uw serviceprovider.</p>
B2xx 6015	<p><b>Oorzaak:</b> Het ophalen van de laadgegevens van de partitie is mislukt. De IPL wordt voortgezet door dit apparaat over te slaan en een volgend apparaat als laadbronkandidaat te proberen.</p> <p><b>Herstel:</b> Dit probleem wordt vermoedelijk veroorzaakt door een beschadigd of ongeldig laadbronmedium. Waarschijnlijk moet de gelicentieerde interne code (LIC) van de secundaire partitie opnieuw worden geïnstalleerd. Als het probleem aanhoudt, neem dan contact op met uw serviceprovider.</p> <p><b>Aanvullende informatie:</b> Verstrek de gedetailleerde hexadecimale gegevens voor dit probleem in het productactiviteitenlogboek (PAL) aan de serviceprovider.</p>
B2xx 6025	<p><b>Oorzaak:</b> Ongeldig geheugen voor laden in laad-ID. De IPL wordt voortgezet door dit apparaat over te slaan en een volgend apparaat als laadbronkandidaat te proberen.</p> <p><b>Herstel:</b> Dit probleem wordt vermoedelijk veroorzaakt door een beschadigd of ongeldig laadbronmedium. Waarschijnlijk moet de gelicentieerde interne code (LIC) van de secundaire partitie opnieuw worden geïnstalleerd. Als het probleem aanhoudt, neem dan contact op met uw serviceprovider.</p> <p><b>Aanvullende informatie:</b> Verstrek de gedetailleerde hexadecimale gegevens voor dit probleem in het productactiviteitenlogboek (PAL) aan de serviceprovider.</p>

Tabel 9. Algemene SRC's die PAL kan rapporteren (vervolg)

SRC	Informatie
B2xx 6027	<p><b>Oorzaak:</b> De meest waarschijnlijke oorzaak van deze SCR is een tekort aan geheugen in de primaire partitie. De gehele IPL-procedure voor hetzelfde eenheidadres wordt opnieuw geprobeerd.</p> <p><b>Herstel:</b> Als de primaire partitie niet over voldoende hoofdgeheugen beschikt, verwijder dan hoofdgeheugen van een of meer secundaire partities en voeg dit toe aan de primaire partitie. Als de primaire partitie wel over voldoende hoofdgeheugen kan beschikken en er geen lekken meer zijn, start de bewerking dan opnieuw.</p> <p><b>Aanvullende informatie:</b> Controleer of er voldoende hoofdgeheugen aan de partitie is toegewezen en of er geen lekken meer aanwezig zijn, en probeer de bewerking nog eens.</p>
B2xx 7111	<p><b>Oorzaak:</b> De secundaire laadbron heeft geen bijbehorende IOP-hardwaredriver.</p> <p><b>Herstel:</b> Maak een MSD van de primaire partitie. Neem contact op met uw serviceprovider om het probleem te herstellen.</p> <p><b>Aanvullende informatie:</b> Neem contact op met uw serviceprovider om het probleem te herstellen.</p>
B2xx 7115	<p><b>Oorzaak:</b> De verwijdering van een IOP-hardwaredriver (niet de laadbron voor de huidige IPL) van de primaire partitie is mislukt. De IPL wordt voortgezet, maar de secundaire partitie is waarschijnlijk niet in staat om verbindingen met deze IOP tot stand te brengen.</p> <p><b>Herstel:</b> Mogelijk moet u nog een IPL van de secundaire partitie uitvoeren om de opgegeven IOP weer op de secundaire partitie te kunnen gebruiken. Als het probleem aanhoudt, neem dan contact op met uw serviceprovider.</p> <p><b>Aanvullende informatie:</b> Bepaal aan de hand van de waarden van de woorden 3-5 wat de oorzaak van de fout is. De waarden van deze woorden zijn als volgt:</p> <ul style="list-style-type: none"> <li>• Woord 3: Busadresgegevens</li> <li>• Woord 4: Plaatadresgegevens</li> <li>• Woord 5: Kaartadresgegevens</li> </ul>

Tabel 9. Algemene SRC's die PAL kan rapporteren (vervolg)

SRC	Informatie
B2xx 7117	<p><b>Oorzaak:</b> De verwijdering van de IOP-hardwaredriver voor de huidige laadbron is mislukt. De IPL wordt beëindigd.</p> <p><b>Herstel:</b> Verzamel de gedetailleerde hexadecimale gegevens voor het opgegeven IOP-adres in het product-activiteitenlogboek (PAL). Los de gevonden problemen op met de herstelacties voor de SRC's in het PAL. Probeer de IPL van de secundaire partitie opnieuw. Mogelijk is een IPL van de primaire partitie vereist om weer controle over de IOP te krijgen.</p> <p><b>Aanvullende informatie:</b> Bepaal aan de hand van de woorden 3-6 de oorzaakcode voor de SRC. Mogelijke oorzaakcodes zijn:</p> <ul style="list-style-type: none"> <li>• Woord 3: Busadresgegevens</li> <li>• Woord 4: Plaatadresgegevens</li> <li>• Woord 5: Kaartadresgegevens</li> <li>• Woord 6: IOP-retourcode</li> </ul> <p>Neem in geval van andere oorzaakcodes contact op met uw serviceprovider.</p>
B2xx 7200	<p><b>Oorzaak:</b> Er is een fout opgetreden bij de verzending van de opdracht om de VSP-werkstand af te sluiten (opdracht voor PCI-bus) naar de IOP van de laadbron.</p> <p><b>Herstel:</b> Verzamel de gedetailleerde hexadecimale gegevens voor het opgegeven IOP-adres in het product-activiteitenlogboek (PAL). Los de gevonden problemen op met de herstelacties voor de SRC's in het PAL. Probeer de IPL van de secundaire partitie opnieuw. Mogelijk is een IPL van de primaire partitie vereist om weer controle over de IOP te krijgen.</p> <p><b>Aanvullende informatie:</b> Bepaal aan de hand van de woorden 3-5 de oorzaakcode voor de SRC. Mogelijke oorzaakcodes zijn:</p> <ul style="list-style-type: none"> <li>• Woord 3: Busadresgegevens</li> <li>• Woord 4: Plaatadresgegevens</li> <li>• Woord 5: Kaartadresgegevens</li> </ul> <p>Neem in geval van andere oorzaakcodes contact op met uw serviceprovider.</p>

Tabel 9. Algemene SRC's die PAL kan rapporteren (vervolg)

SRC	Informatie
B2xx 8105	<p><b>Oorzaak:</b> De initialisatie van de gegevensstructuren van het hoofdgeheugen van de secundaire partitie is mislukt. De IPL is beëindigd.</p> <p><b>Herstel:</b> Dit probleem wordt vermoedelijk veroorzaakt door een beschadigd of ongeldig laadbronmedium. Waarschijnlijk moet de gelicentieerde interne code (LIC) van de secundaire partitie opnieuw worden geïnstalleerd. Als het probleem aanhoudt, neem dan contact op met uw serviceprovider.</p> <p><b>Aanvullende informatie:</b> Verstrek de gedetailleerde hexadecimale gegevens voor dit probleem in het productactiviteitenlogboek (PAL) aan de serviceprovider.</p>
B2xx 8107	<p><b>Oorzaak:</b> De toewijzing van hoofdgeheugen voor eventberichten van de gelicentieerde interne code (LIC) is mislukt. Dit betekent dat voor de primaire partitie te weinig hoofdgeheugen beschikbaar is. De IPL is beëindigd.</p> <p><b>Herstel:</b> Als de primaire partitie niet over voldoende hoofdgeheugen beschikt, verwijder dan hoofdgeheugen van een of meer secundaire partities en voeg dit toe aan de primaire partitie.</p> <p><b>Aanvullende informatie:</b> Zorg ervoor dat op de primaire partitie voldoende hoofdgeheugen beschikbaar is om de IPL van de secundaire partitie uit te voeren.</p>
B2xx 8115	<p><b>Oorzaak:</b> Een of meer van de Sessiebeheer-verbindingen voor de gelicentieerde interne code (LIC) zijn mislukt. De IPL wordt voortgezet, maar niet alle verbindingen kunnen worden gebruikt.</p> <p><b>Herstel:</b> Mogelijk moet u nog een IPL van de secundaire partitie uitvoeren om de Sessiebeheer-verbindingen voor de gelicentieerde interne code (LIC) te herstellen. Als het probleem aanhoudt, neem dan contact op met uw serviceprovider.</p> <p><b>Aanvullende informatie:</b> Verstrek de gedetailleerde hexadecimale gegevens voor dit probleem in het productactiviteitenlogboek (PAL) aan de serviceprovider.</p>
1 B600 5310	<p><b>Oorzaak:</b> De configuratiegegevens voor de logische partitie zijn niet consistent. De server kan geen werkopie van de configuratiegegevens voor de logische partitie vinden.</p> <p><b>Herstel:</b> Neem contact op met uw serviceprovider. De server gaat pas verder met de IPL voor de Dedicated Service Tools (DST) als het probleem is opgelost.</p> <p><b>Aanvullende informatie:</b> Verstrek de gedetailleerde hexadecimale gegevens voor dit probleem in het productactiviteitenlogboek (PAL) aan de serviceprovider.</p>

Tabel 9. Algemene SRC's die PAL kan rapporteren (vervolg)

SRC	Informatie
1 B600 5311	<p><b>Oorzaak:</b> De configuratiegegevens voor de logische partitie zijn niet in overeenstemming met de huidige serverconfiguratie. Mogelijke oorzaken zijn:</p> <ul style="list-style-type: none"> <li>• Een niet-geconfigureerd schijfstation dat eerder als laadbron is gebruikt voor een logische partitie.</li> <li>• De configuratiegegevens van de laadbron kloppen niet voor de gebruikte logische partitie.</li> <li>• De configuratiegegevens van de laadbron kloppen niet met het serienummer van de gebruikte server.</li> <li>• De configuratiegegevens van de laadbron zijn recenter dan de configuratiegegevens van de primaire partitie.</li> </ul> <p><b>Herstel:</b> Voer een van de volgende taken uit:</p> <ul style="list-style-type: none"> <li>• Als de laadbron onbedoeld is vervangen, plaats het origineel dan weer terug en start de server opnieuw.</li> <li>• Als het de laadbron voor de primaire partitie betreft, herstel dan de configuratiegegevens van de logische partitie.</li> <li>• Als het de laadbron voor een secundaire partitie betreft, accepteer dan de schijf als een laadbron voor die secundaire partitie.</li> <li>• Als het opgegeven schijfstation niet is geconfigureerd, wis dan de niet-geconfigureerde laadbron en gebruik het nieuwe schijfstation van de server.</li> <li>• Als een schijfstation dat als laadbron is gebruikt, is verwijderd van een server met logische partities, terwijl de huidige server geen logische partities moet hebben, wis dan alle configuratiegegevens voor de logische partities. Daarmee wist u alle secundaire partities.</li> <li>• Als de laadbron afkomstig is van een gepartitioneerde server en onbedoeld is gebruikt voor het uitvoeren van een partitie-IPL, dan hoeft u geen actie te ondernemen. In het initialisatieproces voor de schijf tijdens de installatie worden de bestaande configuratiegegevens gewist.</li> </ul> <p>De IPL van de logische partitie gaat pas verder met de Dedicated Service Tools (DST) als het probleem is opgelost met een van de bovenvermelde acties.</p> <p><b>Aanvullende informatie:</b> Verstrek de gedetailleerde hexadecimale gegevens voor dit probleem in het productactiviteitenlogboek (PAL) aan de serviceprovider.</p>
1 B600 5312	<p><b>Oorzaak:</b> Ter informatie bedoelde aanduiding dat op de server een inconsistentie in de configuratiegegevens op een logische partitie is geconstateerd en zonder verlies van gegevens is gecorrigeerd.</p> <p><b>Herstel:</b> Geen.</p> <p><b>Aanvullende informatie:</b> Geen, tenzij er een groot aantal van deze fouten optreedt. Verstrek de gedetailleerde hexadecimale gegevens voor deze problemen uit het productactiviteitenlogboek (PAL) aan de serviceprovider.</p>

Tabel 9. Algemene SRC's die PAL kan rapporteren (vervolg)

SRC	Informatie
1 B600 5313	<p><b>Oorzaak:</b> De server heeft een inconsistentie geconstateerd in de configuratiegegevens voor een logische partitie en kan deze niet zonder verlies van gegevens over de laatste configuratie-update corrigeren.</p> <p><b>Herstel:</b> Controleer de configuratiegegevens handmatig en herhaal de ontbrekende configuratieacties.</p> <p><b>Aanvullende informatie:</b> Geen, tenzij er een groot aantal van deze fouten optreedt. Verstrek de gedetailleerde hexadecimale gegevens voor deze problemen uit het productactiviteitenlogboek (PAL) aan de serviceprovider.</p>
B600 5320	<p><b>Oorzaak:</b> Een I/O-adapter die wordt gebruikt door een gastpartitie, bevindt zich in een kaartsleuf op hetzelfde multi-adapter brugdomein als een I/O-processor. Gegevens op de gastpartitie kunnen in de volgende gevallen verloren gaan:</p> <ul style="list-style-type: none"> <li>• Er wordt een type D IPL uitgevoerd voor de primaire partitie.</li> <li>• De I/O-adapter wordt verplaatst naar een i5/OS-partitie.</li> <li>• Door een fout worden de LPAR-configuratiegegevens niet gebruikt.</li> </ul> <p><b>Herstel:</b> Gebruik de System Planning Tool (SPT) om een geldige LPAR-configuratie te maken. Zie de website IBM System Planning Tool voor meer informatie over SPT.</p> <p><b>Aanvullende informatie:</b> Gebruik het productactiviteitenlogboek (PAL) om de oorzaakcode voor de SRC te bepalen aan de hand van de waarden van de woorden 3-9. Met de oorzaakcode uit de woorden 3-9 kunt u de locatie van de IOP en de IOA bepalen. Mogelijke oorzaakcodes zijn:</p> <ul style="list-style-type: none"> <li>• Woord 3: IOP-partitie-ID</li> <li>• Woord 4: IOP-frame-ID</li> <li>• Woord 5: IOP-sleuf</li> <li>• Woord 6: IOA-partitie-ID</li> <li>• Woord 7: IOA-frame-ID</li> <li>• Woord 8: IOA-sleuf</li> <li>• Woord 9: IOA-typenummer</li> </ul> <p>Neem in geval van andere oorzaakcodes contact op met uw serviceprovider.</p>
1 B600 5340	<p><b>Oorzaak:</b> Een logische partitie gebruikt minder dan het verlangde aantal processors.</p> <p><b>Herstel:</b> Corrigeer de processor-specifieke fouten die in het logboek van de primaire partitie zijn vastgelegd.</p> <p><b>Aanvullende informatie:</b> Controleer of het productactiviteitenlogboek (PAL) in de primaire partitie SRC's bevat die duiden op hardwarefouten die moeten worden hersteld.</p>



Tabel 9. Algemene SRC's die PAL kan rapporteren (vervolg)

SRC	Informatie
1 B600 5341	<p><b>Oorzaak:</b> Een logische partitie gebruikt minder dan de verlangde hoeveelheid hoofdgeheugen.</p> <p><b>Herstel:</b> Corrigeer de hoofdgeheugen-specifieke fouten die in het logboek van de primaire partitie zijn vastgelegd.</p> <p><b>Aanvullende informatie:</b> Controleer of het product-activiteitenlogboek (PAL) in de primaire partitie SRC's bevat die duiden op hardwarefouten die moeten worden hersteld.</p>
B600 5342	<p><b>Oorzaak:</b> Een logische partitie heeft onvoldoende processors. Er wordt niet voldaan aan de minimumaantallen processors voor de logische partities.</p> <p><b>Herstel:</b> Alle resources zijn tijdelijk toegewezen aan de primaire partitie. Corrigeer de processor-specifieke fouten die in het logboek van de primaire partitie zijn vastgelegd.</p> <p><b>Aanvullende informatie:</b> Controleer of het product-activiteitenlogboek (PAL) hardwarefouten aangeeft.</p>
B600 5343	<p><b>Oorzaak:</b> Een logische partitie heeft onvoldoende geheugen. Er wordt niet voldaan aan de minimumwaarden voor de geheugentoe wijzingen voor de logische partities.</p> <p><b>Herstel:</b> Alle resources zijn tijdelijk toegewezen aan de primaire partitie. Corrigeer de geheugen-specifieke fouten die in het logboek van de primaire partitie zijn vastgelegd.</p> <p><b>Aanvullende informatie:</b> Controleer of het product-activiteitenlogboek (PAL) hardwarefouten aangeeft.</p>
B600 5344	<p><b>Oorzaak:</b> Een logische partitie heeft onvoldoende interactieve performance. Er wordt niet voldaan aan de minimumwaarden voor de performancetoe wijzingen voor de logische partities.</p> <p><b>Herstel:</b> Alle resources zijn tijdelijk toegewezen aan de primaire partitie. Corrigeer de interactieve performance-specifieke fouten die in het logboek van de primaire partitie zijn vastgelegd.</p> <p><b>Aanvullende informatie:</b> Controleer of het product-activiteitenlogboek (PAL) hardwarefouten aangeeft.</p>

Tabel 9. Algemene SRC's die PAL kan rapporteren (vervolg)

SRC	Informatie
1 B600 5350	<p><b>Oorzaak:</b> De softwareversie van een logische partitie valt buiten de ondersteunde releases voor secundaire partities.</p> <p><b>Herstelprocedure:</b> Voer één van de volgende acties uit:</p> <ul style="list-style-type: none"> <li>• Installeer een ondersteunde versie van het besturings-systeem in de logische partitie waarvoor het probleem optreedt.</li> <li>• Installeer in de primaire partitie een versie van het besturingssysteem dat de versie in de probleempartitie ondersteunt.</li> </ul> <p><b>Aanvullende informatie:</b> Beeld het releaseniveau van de logische partitie af en ga na welke combinaties van releases mogelijk zijn.</p>
1 B600 5380	<p><b>Oorzaak:</b> Er heeft een onvoorziene event plaatsgevonden in de beheercode van de logische partitie. De code is hersteld.</p> <p><b>Herstel:</b> Neem contact op met uw serviceprovider als er veel van deze fouten optreden.</p> <p><b>Aanvullende informatie:</b> Verzamel de gedetailleerde hexadecimale gegevens voor dit probleem in het productactiviteitenlogboek (PAL).</p>
1 B600 5390	<p><b>Oorzaak:</b> Er is een onvoorziene event opgetreden in de beheercode van de logische partitie, die niet kan worden hersteld. Verdere wijzigingen in de configuratie van de logische partitie kunnen mogelijk niet worden aangebracht.</p> <p><b>Herstel:</b> Als deze fout optreedt bij een installatie of upgrade, kunt u het probleem waarschijnlijk oplossen door een hogere minimumwaarde op te geven voor de geheugentoeewijzing voor de partitie waarin u de installatie of upgrade uitvoert. Als verhoging van het minimum-geheugen niet helpt, neem dan contact op met uw serviceprovider. Het kan zijn dat de IPL van de server pas tot voorbij de DST komt als het probleem is opgelost.</p> <p><b>Aanvullende informatie:</b> Verzamel de gedetailleerde hexadecimale gegevens voor dit probleem in het productactiviteitenlogboek (PAL).</p>

### Verwante onderwerpen

“Beveiligingsbeheer voor logische partities” op pagina 62

De meeste taken op het gebied van de beveiliging van een gepartitioneerd systeem zijn hetzelfde als op een systeem zonder logische partities. Wanneer u logische partities maakt, werkt u echter met meerdere onafhankelijke systemen. Daarom moet u dezelfde taken op elk van de logische partities uitvoeren in plaats van alleen op het ongepartitioneerde systeem.

### Verwante taken

“Het productactiviteitenlogboek (PAL) voor logische partities bekijken” op pagina 110

Met behulp van DST (Dedicated Service Tools) of SST (System Service Tools) kunt u systeemverwijzingscodes voor logische partities opsporen.

### Verwante informatie

## Bepalen of de server logische partities bevat

U kunt System i Navigator gebruiken om te bepalen of de server is geconfigureerd voor het gebruik van logische partities.

Bij de levering hebben alle systemen een primaire partitie. Afhankelijk van de hardware en de gebruikte release kunt u logische partities op een systeem maken.

Om te bepalen of uw server logische partities bevat, gaat u als volgt te werk:

1. Selecteer **Mijn verbindingen** in System i Navigator.
2. Vouw het fysieke systeem uit waarmee u wilt werken.
3. Selecteer **Configuraties en service** en selecteer Logische partities. Als het systeem logische partities bevat, worden alle partities op de server vermeld.

## SRC's voor logische partities

Systeemverwijzingscodes (SRC's) kunnen worden afgebeeld op het bedieningspaneel, in het product-activiteitenlogboek (PAL), in het venster van Main Storage Dump Manager, in System i Navigator en in verschillende vensters van DST en SST.

SRC's bestaan uit negen "woorden" die u kunt bekijken via de bijbehorende functie op het bedieningspaneel. SRC's voor secundaire partities vindt u op het virtuele bedieningspaneel. Een woord bestaat in het algemeen uit 8 hexadecimale tekens (0-9 en A-F). De functie heeft betrekking op de functie op het bedieningspaneel waarmee een specifiek woord van de SRC wordt afgebeeld.

## SRC's

Het System i-platform is voorzien van een bedieningspaneel waarin vier woorden tegelijk kunnen worden afgebeeld. Het eerste woord van de SRC kan alle ASCII-tekens bevatten. De andere acht woorden van de SRC bestaan uit hexadecimale tekens. Met functiecode 11 beeldt u het eerste woord van de SRC af. Het eerste woord kan 8 tot 32 tekens bevatten. Met functiecodes 11 t/m 13 beeldt u alle negen woorden van de SRV af. Functiecodes 14 t/m 19 zijn niet beschikbaar.

In het PAL en de andere softwarevensters wordt het eerste woord afgebeeld als een tekst van maximaal 32 tekens. Het woord is een getal van 1 tot 9, om te voorkomen dat verwarring ontstaat over het woordnummer en het functienummer waarmee het wordt opgezocht.

De SRC's worden als volgt afgebeeld:

Functie	Woord
11	1
	uitgebreid woord 1
	uitgebreid woord 1
	uitgebreid woord 1
12	2
	3
	4
	5
13	6
	7
	8

Functie	Woord
	9

### Verwante onderwerpen

“Informatie over systeemverwijzingscodes voor logische partities” op pagina 112

U kunt ook het Zoekprogramma voor SRC's van logische partities gebruiken om oplossingen te vinden voor problemen met logische partities die worden aangeduid als SRC's.

### Verwante taken

“Het productactiviteitenlogboek (PAL) voor logische partities bekijken”

Met behulp van DST (Dedicated Service Tools) of SST (System Service Tools kunt u systeemverwijzingscodes voor logische partities opsporen.

“Partitieconfiguratiegegevens kopiëren naar een andere IPL-bron” op pagina 136

Het kan voorkomen dat er een fout optreedt bij het lezen van de configuratiegegevens van een logische partitie wanneer u opstart van een van de twee IPL-bronnen A of B.

## Het productactiviteitenlogboek (PAL) voor logische partities bekijken

Met behulp van DST (Dedicated Service Tools) of SST (System Service Tools kunt u systeemverwijzingscodes voor logische partities opsporen.

Via het productactiviteitenlogboek (PAL) kunt u vastgelegde informatie over het systeem, de gelicentieerde interne code (LIC), softwarecomponenten en I/O-apparaten bekijken en afdrucken.

Daarnaast bevat dit logboek gegevensoverzichten, beschrijvingen van verwijzingscodes en statistische gegevens over verwisselbare media. U kunt deze gegevens sorteren.

Voor de meeste systeemverwijzingscodes (SRC's) in het PAL wordt aangegeven voor welke logische partitie een bepaalde SRC is opgetreden. Enkele van de SRC's worden in het PAL alleen voor de primaire partitie opgenomen omdat deze alle overige partities aanstuurt. SRC's als gevolg van problemen met een processor of met de centrale gegevensopslag komen in het PAL alleen voor de primaire partitie voor.

U kunt het productactiviteitenlogboek (PAL) bekijken met behulp van de dedicated service tools (DST) of de system service tools (SST) voor de gewenste partitie.

- Vanuit de DST gaat u als volgt te werk:
  1. Kies optie 7 (servicetool starten).
  2. Kies optie 6 (productactiviteitlogboek).
- Vanuit de SST gaat u als volgt te werk:
  1. Kies optie 1 (servicetool starten).
  2. Kies optie 1 (productactiviteitlogboek).

**Waarschuwing:** Denk eraan dat u \*ALL opgeeft als afbeeldoptie voor de items.

### Verwante onderwerpen

“Het principe van logische partities” op pagina 2

Hierin wordt uitgelegd wat het betekent als een systeem logisch gepartitioneerd is en op welke manier de primaire en secundaire partities werken als onafhankelijke servers.

“IOP” op pagina 9

De I/O-processor wordt aangesloten op de I/O-systeembus en op een of meer I/O-adapters (IOA's). De I/O-processor verwerkt de instructies van de server en werkt samen met de I/O-adapters om de I/O-apparaten te beheren.

“Processor” op pagina 12

Een processor is een apparaat dat informatie van verschillende onderdelen van een systeem (inclusief hardware en software) verzendt en ontvangt, en geprogrammeerde instructies verwerkt.

“SRC’s voor logische partities” op pagina 109

Systeemverwijzingscodes (SRC’s) kunnen worden afgebeeld op het bedieningspaneel, in het product-activiteitenlogboek (PAL), in het venster van Main Storage Dump Manager, in System i Navigator en in verschillende vensters van DST en SST.

“Informatie over systeemverwijzingscodes voor logische partities” op pagina 112

U kunt ook het Zoekprogramma voor SRC’s van logische partities gebruiken om oplossingen te vinden voor problemen met logische partities die worden aangeduid als SRC’s.

“Systeemverwijzingscodes voor logische partities” op pagina 92

Deze tabel bevat de systeemverwijzingscodes (SRC’s) voor logische partities die in het product-activiteitenlogboek (PAL) kunnen voorkomen.

“Geheugen” op pagina 15

Processors gebruiken geheugen voor het tijdelijk vasthouden van gegevens. De geheugenvereisten voor partities zijn afhankelijk van de partitieconfiguratie, de toegewezen I/O-resources en de gebruikte toepassingen.

#### Verwante taken

“Foutberichten en overzichten voor logische partities” op pagina 113

U kunt een lijst van foutberichten opvragen die specifiek zijn voor logische partities.

“Partitieconfiguratiegegevens verwijderen van niet-geconfigureerde schijfstations” op pagina 134

Wanneer u schijfstations verplaatst naar een andere logische partitie of server, moet u mogelijk oude configuratiegegevens van het schijfstation verwijderen voordat de server de logische partitie weer kan gebruiken.

“Een schijfstation accepteren als laadbron voor een logische partitie” op pagina 136

Als u onlangs schijfeenheden hebt verplaatst of toegevoegd, hetzij binnen de server of vanaf een andere server, kunnen deze nog oude configuratiegegevens bevatten. Als u niet een van deze als de laadbron wilt gebruiken, moet u voor u verdergaat de configuratiegegevens wissen.

#### Verwante informatie



Communications Management

## Systemverwijzingscodes voor logische partities zoeken

Elke logische partitie op uw systeem heeft een eigen set systeemverwijzingscodes (SRC’s). Elke partitie functioneert als onafhankelijk systeem en genereert een eigen set SRC’s. Met behulp van System i Navigator kunt u de meest recente SRC’s voor elke logische partitie op uw systeem op zoeken.

Om de SRC-historie voor een logische partitie af te beelden met behulp van Mijn verbindingen, gaat u als volgt te werk:

1. Vouw in System i Navigator **Mijn verbindingen** of de actieve omgeving uit.
2. Selecteer de primaire partitie van het systeem.
3. Vouw **Configuratie en services** uit en kies **Logische partities**.
4. Klik met de rechtermuisknop op **Logische partitie** en kies **Eigenschappen**.
5. Selecteer de pagina **Verwijzingscode** voor een lijst met de 200 meest recente verwijzingscodes van het systeem.
6. Klik op **Help** voor meer informatie over dit veld.
7. Klik op **OK**.

Voer de volgende stappen uit om met het venster Servicetools de historie van de systeemverwijzingscode voor een logische partitie af te beelden:

1. Selecteer **Mijn verbindingen** of de actieve omgeving in System i Navigator.
2. Selecteer **Servicetools-venster van System i Navigator openen** in het venster Takenlijst. Als de takenlijst niet wordt weergegeven, selecteert u **Beeld** en vervolgens **Takenlijst**.
3. Geef het **IP-adres** op van de netwerkinterface voor de servicetools waarmee u verbinding wilt maken. Klik op **OK**.

4. U wordt gevraagd naar uw **gebruikers-ID en wachtwoord voor de servicetools**.
5. Vouw de systeemnaam uit en kies **Logische partities**.
6. Klik met de rechtermuisknop op de logische partitie en kies **Eigenschappen**.
7. Selecteer de pagina **Verwijzingscode** voor een lijst met de 200 meest recente verwijzingscodes van het systeem.
8. Klik op **Help** voor meer informatie over dit veld.
9. Klik op **OK**.

Om de verwijzingscodes voor de logische partities af te beelden, gaat u als volgt te werk:

1. Open in System i Navigator **Centraal beheer**.
2. Vouw **Systemen met Partities** uit.
3. Selecteer het fysieke systeem dat de logische partitie bevat waarmee u wilt werken.
4. Klik met de rechtermuisknop op de logische partitie en kies **Eigenschappen**.
5. Selecteer de pagina **Verwijzingscode** voor een lijst met de 200 meest recente verwijzingscodes van het systeem.
6. Klik op **Help** voor meer informatie over dit veld.
7. Klik op **OK**.

Dit venster geeft een overzicht van de laatste 200 systeemreferentiecodes, gesorteerd op datum en tijd van meest recent naar oud.

#### **Verwante onderwerpen**

“Informatie over systeemverwijzingscodes voor logische partities”

U kunt ook het Zoekprogramma voor SRC's van logische partities gebruiken om oplossingen te vinden voor problemen met logische partities die worden aangeduid als SRC's.

### **Informatie over systeemverwijzingscodes voor logische partities**

U kunt ook het Zoekprogramma voor SRC's van logische partities gebruiken om oplossingen te vinden voor problemen met logische partities die worden aangeduid als SRC's.

Als op een server met logische partities een fout met de configuratiegegevens optreedt, worden de volgende indicaties gegeven:

- Wanneer u een normale IPL uitvoert, worden de systeemverwijzingscode 1 A600 5090 en 3 0026 0000 afgebeeld in het bedieningspaneel. Start de server opnieuw via een handmatige IPL. Controleer of het productactiviteitenlogboek (PAL) specifieke SRC's bevat.
- Wanneer u een handmatige IPL uitvoert, worden de volgende berichten afgebeeld:
- Het bericht Eenheid heeft onjuiste configuratie van logische partities verschijnt in plaats van het aanmeldingsvenster voor DST (Dedicated Service Tools).
- Het bericht Fouten in configuratiegegevens - zie Productactiviteitenlogboek verschijnt onder in het venster Werken met systeempartities.

Controleer of het productactiviteitenlogboek specifieke systeemverwijzingscodes (SRC's) bevat.

#### **Verwante onderwerpen**

“SRC's voor logische partities” op pagina 109

Systeemverwijzingscodes (SRC's) kunnen worden afgebeeld op het bedieningspaneel, in het productactiviteitenlogboek (PAL), in het venster van Main Storage Dump Manager, in System i Navigator en in verschillende vensters van DST en SST.

“Een systeem met logische partities opnieuw starten en uitschakelen” op pagina 85

Het kan voorkomen dat u een opstartprocedure (IPL) moet uitvoeren of het volledige systeem of een van de logische partities moet uitschakelen. U dient zich te realiseren dat wanneer u een IPL uitvoert van de primaire partitie, ook een IPL wordt uitgevoerd voor alle secundaire partities.

#### **Verwante taken**

“Systeemverwijzingscodes voor logische partities zoeken” op pagina 111

Elke logische partitie op uw systeem heeft een eigen set systeemverwijzingscodes (SRC's). Elke partitie functioneert als onafhankelijk systeem en genereert een eigen set SRC's. Met behulp van System i Navigator kunt u de meest recente SRC's voor elke logische partitie op uw systeem op zoeken.

“Het productactiviteitenlogboek (PAL) voor logische partities bekijken” op pagina 110

Met behulp van DST (Dedicated Service Tools) of SST (System Service Tools) kunt u systeemverwijzingscodes voor logische partities opsporen.

#### **Verwante informatie**

Systeemverwijzingscodes voor logische partities zoeken

## **Foutberichten en overzichten voor logische partities**

U kunt een lijst van foutberichten opvragen die specifiek zijn voor logische partities.

Als op de server fouten optreden met logische partities, wordt u daarover op een van de volgende manieren geïnformeerd:

- Er wordt een foutbericht afgebeeld onderin het beeldscherm.
- Het venster Foutenrapport voor logische partities wordt afgebeeld op de systeemconsole.

### **Foutberichten voor logische partitie onderin het beeldscherm**

De onderstaande lijst bevat de foutberichten die specifiek zijn voor de interface met de groene schermen en die betrekking hebben op logische partities. Deze berichten worden in het algemeen onderin het beeldscherm afgebeeld.

Hieronder vindt u een overzicht van de foutberichten plus de redenen waarom deze zijn opgetreden. Eventuele herstelacties worden eveneens vermeld.

#### **A console resource must be selected before an alternate console resource**

U moet eerst de hoofdconsoleresource selecteren voordat u verder kunt gaan met de resource voor de alternatieve console. De hoofdconsole en de alternatieve console kunnen dezelfde resource zijn.

#### **Accept load source disk unit failed**

Tijdens een herstelactie voor de configuratiegegevens van de logische partitie is een interne fout opgetreden in de configuratiemanager. Neem contact op met uw serviceprovider.

#### **Accept load source disk unit failed - no data found**

Er zijn geen configuratiegegevens van de logische partitie beschikbaar. De server is nog niet gewijzigd en er zijn geen resources uit de primaire partitie verwijderd en toegewezen aan nieuwe secundaire partities. De server heeft de gevraagde actie niet uitgevoerd.

#### **Accept load source disk unit not performed - data not protected**

De server heeft geen onregelmatigheden geconstateerd in de configuratiegegevens van de logische partitie zoals opgeslagen in het laadbronstation van deze partitie. Er is geen reden om de acceptatie uit te voeren.

#### **Activate remote service failed**

In de bedieningspaneeltaak is een fout opgetreden. Probeer de opdracht opnieuw. Als het probleem blijft optreden, neem dan contact op met uw serviceprovider.

#### **Add I/O resource failed**

Er is een interne fout opgetreden. De server heeft de I/O-processor die u probeert toe te voegen, niet als beschikbare resource aangetroffen. De I/O-processor is niet toegewezen aan de betrokken partitie. Neem contact op met uw serviceprovider.

#### **Adjust configuration values when changing to i5/OS**

Dit bericht is alleen bestemd ter informatie.

**Alternate console IOP selection failed**

Er is een interne fout opgetreden. De server kan de I/O-processor niet vinden in de lijst van resources die aan de partitie zijn toegewezen. Kijk of de LIC-logboeken (Licensed Internal Code) een item 0C00 C9FF bevatten.

**Alternate console IOP selection successful, no console IOP selected yet**

Dit is een waarschuwing. U moet voor de console van deze partitie een I/O-processor selecteren. Raadpleeg voor meer informatie uw serviceprovider.

**Alternate IPL IOP selection failed**

Er is een interne fout opgetreden. De server kan de I/O-processor niet vinden in de lijst van resources die aan de partitie zijn toegewezen. Kijk of de LIC-logboeken (Licensed Internal Code) een item 0C00 C9FF bevatten.

**Alternate IPL IOP selection successful, but optical not supported**

De selectie van een alternatieve I/O-processor voor herstarten is voltooid. Voor een dergelijke resource is een optisch apparaat niet geschikt. Mogelijk is er een bandapparaat beschikbaar.

**Alternate IPL IOP selection successful, but tape not supported**

De selectie van een alternatieve I/O-processor voor herstarten is voltooid. Voor een dergelijke resource is een bandapparaat niet geschikt. Mogelijk is er een CD-ROM-station beschikbaar.

**Bus xxx already allocated**

De partitie maakt al gebruik van de bus. Als u het type eigendom van de bus wilt wijzigen, selecteert u optie 5 (Type buseigendom wijzigen) in het scherm Werken met partitieconfiguraties.

**Bus xxx not allocated**

U kunt de bus niet verwijderen of wijzigen. Of u kunt de I/O-processor niet toevoegen omdat de partitie niet de eigenaar van de bus is. Geen enkele andere logische partitie is op dit moment eigenaar van de bus.

**Bus xxx not available**

Een andere partitie is al eigenaar van de gemeenschappelijk gebruikte bus die u probeert toe te voegen. U kunt ervoor kiezen om de bus te gebruiken zonder daarvan de eigenaar te worden.

**Bus xxx ownership type cannot be changed**

De bus is van een speciaal type waardoor deze niet kan worden ingesteld gemeenschappelijk gebruik. De Virtual OptiConnect-bus en de primaire bus met de serviceprocessor zijn voorbeelden van dergelijke bussen.

**Bus requires allocation**

Een partitie moet eigenaar zijn van een bus voordat een andere partitie deze gemeenschappelijk kan gebruiken. Voeg de bus toe aan een partitie en stel de bus in voor gemeenschappelijk gebruik voordat u deze in een andere partitie probeert te gebruiken.

**Bus xxx requires an owner**

Voordat u de I/O-processor kunt selecteren, moet u de bus toewijzen aan een partitie.

**Cannot change bus xxx ownership while it is in use by another partition**

U kunt de status van de bus niet wijzigen als deze in gebruik is door een andere partitie. Beëindig het gebruik van de bus voordat u verdergaat met de huidige actie.

**Cannot perform requested panel function 22 during system MSD IPL**

Voor deze partitie wordt op dit moment al een hoofdgeheugendump gemaakt. U kunt nog geen nieuwe uitvoeren.

**Cannot perform requested panel function at this time**

De server voert een interne verwerkingsprocedure uit (zoals het opstarten van een secundaire partitie) en kan de gevraagde bedieningspaneelfunctie niet uitvoeren. Herhaal de opdracht op een later moment.

**Cannot perform requested panel function, partition must be in manual mode**

Deze fout treedt op wanneer u in het scherm Werken met partitiestatus optie 10 probeert te



gebruiken op een partitie die niet is ingesteld voor handmatig werken. Om optie 10 te kunnen gebruiken, moet u de partitie eerst instellen op handmatig werken en opnieuw starten.

**Cannot perform requested panel function while system is in secure mode**

Deze fout treedt op wanneer u in het scherm Werken met partitiestatus bedieningspaneelfuncties probeert te gebruiken op een secundaire partitie waarvoor beveiliging is ingesteld. Wanneer voor een secundaire partitie beveiliging is ingesteld, kunt u de bijbehorende bedieningspaneelfuncties alleen uitvoeren vanaf een DST-console (Dedicated Service Tools) vanuit het venster Werken met partitiestatus van de primaire partitie. Wanneer u voor een secundaire partitie overschakelt van beveiligd werken op een andere werkstand, kunt u de bedieningspaneelfuncties voor die secundaire partitie wel uitvoeren.

**Cannot use reserved primary partition name**

U hebt geprobeerd de term "PRIMARY" te gebruiken als naam voor een secundaire partitie. Deze naam kunt u alleen voor de primaire partitie gebruiken. Geef een andere naam op.

**Change bus ownership type failed**

De informatie op de server geeft aan dat de partitie niet de eigenaar van de bus is en deze ook niet gebruikt, waardoor de wijziging van het type eigendom is mislukt. Vernieuw de lijst van resources door het venster te sluiten en opnieuw te openen. Herhaal de opdracht als de logische partitie wel degelijk eigenaar van de bus is of deze in gebruik heeft. Als de opdracht opnieuw mislukt, neem dan contact op met uw serviceprovider.

**Change operating environment failed - partition must be powered off.**

Voor sommige acties voor een logische partitie moet de partitie in- of juist uitgeschakeld zijn.

**Change operating environment was cancelled.**

Een gebruiker heeft de wijziging van de besturingsomgeving handmatig geannuleerd. Dit bericht is alleen bestemd ter informatie.

**Change operating environment was successful.**

Dit bericht is alleen bestemd ter informatie.

**Change successful, but SLIC release does not support shared processors.**

Deze functie kan om een van de volgende redenen niet worden uitgevoerd: De versie of de release van het besturingssysteem of het geïnstalleerde gastbesturingssysteem ondersteunen deze functie niet.

**Clear configuration data failed**

Tijdens een herstelactie voor de configuratiegegevens van de logische partitie is een interne fout opgetreden in de configuratiemanager. Neem contact op met uw serviceprovider.

**Clear configuration data failed - no data found**

Er zijn geen configuratiegegevens van de logische partitie beschikbaar. De server is nog niet gewijzigd en er zijn geen resources uit de primaire partitie verwijderd en toegewezen aan nieuwe secundaire partities. De server heeft de gevraagde actie niet uitgevoerd.

**Clear non-configured disk unit configuration data failed**

Tijdens een herstelactie voor de configuratiegegevens van de logische partitie is een interne fout opgetreden in de configuratiemanager. Neem contact op met uw serviceprovider.

**Clear non-configured disk unit configuration data failed - no data found**

Er zijn geen configuratiegegevens van de logische partitie beschikbaar. De server is nog niet gewijzigd en er zijn geen resources uit de primaire partitie verwijderd en toegewezen aan nieuwe secundaire partities, of het schijfstation bevat geen configuratiegegevens. De server heeft de gevraagde actie niet uitgevoerd.

**Clear non-reporting logical partitioning resources failed**

Tijdens een herstelactie voor de configuratiegegevens van de logische partitie is een interne fout opgetreden in de configuratiemanager. Neem contact op met uw serviceprovider.

**Clear non-reporting resources failed - no data found**

Er zijn geen configuratiegegevens van de logische partitie beschikbaar. De server is nog niet gewijzigd en er zijn geen resources uit de primaire partitie verwijderd en toegewezen aan nieuwe secundaire partities. De server heeft de gevraagde actie niet uitgevoerd.

**Clear non-reporting resources not performed - data protected**

Op de server zijn problemen opgetreden met de configuratiegegevens van de logische partitie, waardoor de kopieerbewerking niet kan worden voortgezet. U moet eerst een andere herstelactie uitvoeren.

**Clear reference code history failed**

Voer de taak opnieuw uit. Als het probleem aanhoudt, neem dan contact op met uw serviceprovider.

**Configuration change successful, but partition will not be functional**

Wijzigingen voor de logische partitie op de server zijn toegestaan. Het is echter mogelijk dat de logische partitie niet opnieuw kan worden gestart, want er is niet voldaan aan de minimumvereisten voor processors, hoofdgeheugen of interactieve performance. Voeg de vereiste resources toe voordat u de partitie opnieuw start.

**Configuration data changed during request, try again.**

De configuratie van de partities is gewijzigd terwijl u de opdracht maakte. Wacht vijf minuten en herhaal de bewerking. Mogelijk is de partitie bezig met opstarten of moet het opstartproces nog worden voltooid.

**Configuration data errors detected - see product activity log**

De configuratiegegevens van de logische partitie zijn beveiligd en kunnen niet worden gewijzigd voordat een herstelprocedure is uitgevoerd. Zie voor meer informatie het Productactiviteiten-logboek (PAL). Doorgaans kunt u het probleem oplossen via een van de opties in het venster Configuratiegegevens herstellen.

**Configuration data found that is newer**

De server heeft configuratiegegevens van de logische partitie aangetroffen op andere schijfstations. Deze gegevens zijn recenter dan de gegevens op het laadbronstation van deze partitie. Geen actie vereist.

**Configuration data found that is older**

De server heeft configuratiegegevens van de logische partitie aangetroffen op andere schijfstations. Deze gegevens zijn ouder dan de gegevens op het laadbronstation van deze partitie. Geen actie vereist.

**Configuration data found that originated from another partition**

De server heeft configuratiegegevens van de logische partitie aangetroffen op andere schijfstations. Deze zijn afkomstig van een andere partitie. Wis de configuratiegegevens voor de niet-geconfigureerde schijfstations voordat u deze gebruikt.

**Configuration data found that originated from another system**

De server heeft configuratiegegevens van de logische partitie aangetroffen op andere schijfstations. Deze zijn afkomstig van een andere server. Wis de configuratiegegevens voor de niet-geconfigureerde schijfstations voordat u deze gebruikt.

**Console IOP selection failed**

Er is een interne fout opgetreden. De server kan de I/O-processor niet vinden in de lijst van resources die aan de partitie zijn toegewezen. Kijk of de LIC-logboeken (Licensed Internal Code) een item 0C00 C9FF bevatten.

**Control panel read failed**

Voer de taak opnieuw uit. Als het probleem aanhoudt, neem dan contact op met uw serviceprovider.

**Control panel task failed**

De virtuele serviceprocessortaaak is mislukt. Mogelijk kunt u de bedieningspaneelfuncties voor secundaire partities niet vanaf de primaire partitie uitvoeren. Neem contact op met uw serviceprovider.

**Control panel update failed**

Er is een interne fout opgetreden waardoor de bedieningspaneelopdracht is mislukt. Probeer het opnieuw en neem contact op met de serviceprovider als het probleem blijft optreden. Mogelijk vindt u in het LIC-logboek (Licensed Internal Code) een item 0C00 C9FF.

**Copy configuration data to other side failed**

Tijdens een herstelactie voor de configuratiegegevens van de logische partitie is een interne fout opgetreden in de configuratiemanager. Neem contact op met uw serviceprovider.

**Copy configuration data to other side failed - data not valid**

Deze kopie van de configuratiegegevens van de logische partitie is beschadigd of klopt niet. Probeer de partitie opnieuw te starten met de andere opstartbron. Als dat lukt, gebruik dan deze functie om die configuratiegegevens naar deze opstartbron te kopiëren. Als het niet lukt om het probleem te verhelpen, neem dan contact op met uw serviceprovider.

**Copy configuration data to other side failed - no data found**

Er zijn geen configuratiegegevens van de logische partitie beschikbaar. De server is nog niet gewijzigd en er zijn geen resources uit de primaire partitie verwijderd en toegewezen aan nieuwe secundaire partities. De server heeft de gevraagde actie niet uitgevoerd.

**Copy configuration data to other side not performed - data protected**

Op de server zijn problemen opgetreden met de configuratiegegevens van de logische partitie, waardoor de kopieerbewerking niet kan worden voortgezet. U moet eerst een andere herstelactie uitvoeren.

**Could not start a service tool**

Een servicefunctie kan niet worden gestart vanuit het menu Dedicated Service Tools gebruiken. Als u met serverpartities wilt werken, betekent deze fout dat een andere gebruiker op dit moment in dezelfde logische partitie SST (System Service Tool) gebruikt voor het werken met serverpartities.

**CPM or MSD IPL retry failed**

In de bedieningspaneeltaak is een fout opgetreden. Probeer de opdracht opnieuw. Als het probleem blijft optreden, neem dan contact op met uw serviceprovider.

**Data may be incomplete until all partitions are IPLed**

De servicefunctie heeft gecontroleerd of de secundaire partities die voorkomen op het scherm waarop dit bericht wordt afgebeeld, allemaal zijn aangeschakeld en in staat zijn om informatie te verstrekken over resources zoals I/O-adapters en andere apparaten. De configuratiemanager voor de logische partities houdt deze typen resources doorgaans niet bij. Mogelijk ziet u totdat de partities geactiveerd zijn alleen bussen en I/O-processors.

**Data may be incomplete until partition is IPLed**

De logische partitie bevindt zich in een toestand (bijvoorbeeld uitgeschakeld) waarin de configuratiemanager voor de logische partities niet met zekerheid kan bepalen welke resources zijn aangesloten op de bus of de bussen die door de partitie worden gebruikt. Het kan zijn dat sommige resources fysiek zijn verplaatst sinds de laatste keer dat de partitie is opgestart. Dit bericht is alleen bestemd ter informatie. Het geeft aan dat de server I/O-adapters en andere apparatuur pas afbeeldt wanneer u de logische partitie start. Sinds de laatste herstart kunnen er busresources zijn verplaatst.

**Data recovery will not be allowed, return code: xxxxxxxx**

Dit bericht wordt afgebeeld wanneer op de server een fout optreedt tijdens een herstelprocedure voor de configuratiegegevens. Neem contact op met uw serviceprovider.

**Deactivate remote service failed**

In de bedieningspaneeltaak is een fout opgetreden. Probeer de opdracht opnieuw. Als het probleem blijft optreden, neem dan contact op met uw serviceprovider.

**Default electronic customer support IOP selection failed**

Er is een interne fout opgetreden. De server kan de I/O-processor niet vinden in de lijst van resources die aan de partitie zijn toegewezen. Kijk of de LIC-logboeken (Licensed Internal Code) een item 0C00 C9FF bevatten.

**Delete failed - one or more partitions currently use the shared pool.**

Deze actie is niet toegestaan, want er zijn een of meer secundaire partities actief die gebruikmaken van de gemeenschappelijke processorpool.

**Detailed report does not exist for the problem**

Voor dit probleem is geen gedetailleerde informatie beschikbaar. Geen andere actie vereist.

**Disk unit IOP reset/reload failed**

In de bedieningspaneeltaak is een fout opgetreden. Probeer de opdracht opnieuw. Als het probleem aanhoudt, neem dan contact op met uw serviceprovider.

**Display processor status failed, no processors are owned by partition**

De geselecteerde partitie beschikt niet over processors. De gevraagde functie kan niet worden uitgevoerd.

**DST console session required to use panel function while in secure mode**

Deze fout treedt op in SST (System Service Tool) wanneer u een functie selecteert die in DST (Dedicated Service Tools) moet worden uitgevoerd. Ga naar het DST-venster om deze functie uit te voeren.

**Dump MFIOP failed.**

De gevraagde dump van de MFIOP is mislukt. Kijk of het productactiviteitenlogboek fouten bevat die betrekking hebben op de MFIOP-resource en meld deze fouten aan uw serviceprovider.

**Dump MFIOP was successful.**

De dump voor de MFIOP is voltooid.

**Electronic customer support IOP selection successful, async not supported**

U hebt een standaard I/O-processor voor ECS (Electronic Customer Support) geselecteerd voor een secundaire partitie. Houd er rekening mee dat het asynchrone communicatieprotocol niet kan worden gebruikt voor een dergelijke resource.

**Electronic customer support IOP selection successful, SDLC not supported**

U hebt een standaard I/O-processor voor ECS (Electronic Customer Support) geselecteerd voor een secundaire partitie. Houd er rekening mee dat het SDLC-communicatieprotocol niet kan worden gebruikt voor een dergelijke resource.

**Enter value for shared processor pool units.**

Geef een waarde op voor de eenheden van de gemeenschappelijke processorpool.

**Force DST failed**

In de bedieningspaneeltaak is een fout opgetreden. Probeer de opdracht opnieuw. Als het probleem aanhoudt, neem dan contact op met uw serviceprovider.

**Function not allowed during system MSD IPL.**

Voor deze partitie wordt op dit moment al een hoofdgeheugendump gemaakt. De gevraagde functie kan op dit moment niet worden uitgevoerd.

**Function not available due to version/release level of primary partition**

De gevraagde functie kan niet in de secundaire partitie worden uitgevoerd omdat de primaire partitie een eerdere versie van het besturingssysteem gebruikt. Om deze functie te kunnen uitvoeren, moet de primaire partitie dezelfde of een hogere versie gebruiken.

**Function not supported in SST, use DST console**

De gevraagde functie is alleen toegestaan vanuit DST (Dedicated Service Tools) vanwege de uitgebreidere beveiliging binnen DST. Start DST en probeer de functie opnieuw.

**Highest number allowed for partition identifier: xx**

Deze fout treedt op wanneer u de partitie een ID probeert te geven dat groter is dan op de server is toegestaan. Geef een nummer op dat niet hoger is dan het hoogst toegestane nummer.

**Incorrect key pressed**

U hebt een ongeldige toets ingedrukt. Gebruik een geldige functietoets voor dit venster.

**Incorrect resource type selected**

U hebt een opdracht gegeven die niet wordt ondersteund voor het type resource dat u hebt geselecteerd. Afhankelijk van het beeldscherm waarop het foutbericht wordt afgebeeld, kunt u een bus selecteren, een I/O-processor, of beide.

**Interactive feature decreased to xxx % based on number of processors**

Dit is een informatief bericht dat de waarde op het systeem is aangepast. Controleer de waarde en druk op de Enter-toets om deze te accepteren. Geen andere actie vereist.

**Interactive feature increased to xxx % based on number of processors**

Dit is een informatief bericht dat de waarde op het systeem is aangepast. Controleer de waarde en druk op de Enter-toets om deze te accepteren. Geen andere actie vereist.

**Interactive feature percentage entered is not valid**

U hebt een waarde opgegeven die groter is dan 100% of die geen geheel getal was. Geef voor de partitie een waarde tussen 1% en 100% op.

**Interactive feature percentage not within minimum and maximum range**

U hebt geprobeerd de waarde voor de interactieve performance in deze partitie te wijzigen. De opgegeven waarde ligt echter buiten de toegestane minimum- en maximumwaarden. Geef een waarde op die binnen het toegestane bereik valt, of wijzig de minimum- en maximumwaarden.

**IOP cannot be added or removed due to IOP type**

De server kan de I/O-processor niet toevoegen of verwijderen omdat deze:

- is aangesloten op de virtuele bus die wordt gebruikt voor OptiConnect.
- is aangesloten op een bus die wordt gebruikt in een geclusterde omgeving.
- wordt gebruikt voor de laadbron of de console van de primaire partitie.

**IOP option must match bus option specified**

Vanwege de aard van de opdracht kunt u voor de bus en de daarop aangesloten I/O-processor geen tegenstrijdige opties kiezen.

**IOP selected lacks capabilities to support requested function**

Wanneer de resourcemogelijkheden worden gefilterd op een selectiescherm met gelabelde resources, wordt dit bericht afgebeeld als de server constateert dat de resource de gevraagde optie niet ondersteunt. Gelabelde resources zijn resources met een speciale betekenis voor secundaire partities, bijvoorbeeld de I/O-processors voor de laadbron en de console. Door op F9 te drukken schakelt u de filtering uit. Vervolgens kunt u de resource wel selecteren als u deze echt wilt gebruiken.

**I/O resources differ from system, adjust configuration after recovery**

Dit is een waarschuwing. Sommige resources op de server maken geen deel uit van de oorspronkelijke configuratie. Voer de herstelacties uit voor de configuratiegegevens van de partitie.

**Insufficient available shared processor units.**

U hebt geprobeerd een groter aantal gemeenschappelijke processoreenheden in te stellen dan er beschikbaar is in de pool van gemeenschappelijke processors. Mogelijke oplossingen zijn om meer processors toe te voegen aan de gemeenschappelijke processorpool of om het aantal gemeenschappelijke processoreenheden terug te brengen tot een waarde die niet groter is dan het aantal beschikbare gemeenschappelijke processoreenheden.

**IPL restart failed**

In de bedieningspaneeltaak is een fout opgetreden. Probeer de opdracht opnieuw. Als het probleem blijft optreden, neem dan contact op met uw serviceprovider.

**Load source and console IOPs will be required to continue with create**

Er zijn geen I/O-processors beschikbaar voor toevoeging aan deze partitie. Ga terug en verwijder de benodigde I/O-processors uit een andere partitie die deze niet nodig heeft, en ga verder met het maken van deze partitie.

**Load source IOP selection failed**

Er is een interne fout opgetreden. De server kan de I/O-processor niet vinden in de lijst van resources die aan de partitie zijn toegewezen. Kijk of de LIC-logboeken (Licensed Internal Code) een item 0C00 C9FF bevatten.

**Logical partitioning configuration data error detected**

Het controlegetal voor de configuratiemanager voor de logische partities klopt niet. De configuratiegegevens zijn niet betrouwbaar. Neem contact op met uw serviceprovider.

**Logical partitioning configuration data is not valid**

De configuratiemanager voor logische partities heeft geen gegevens van de logische partitie gevonden op de huidige opstartbron van de laadbronschijf (bron A of bron B). Neem contact op met uw serviceprovider.

**Logical partitioning configuration data not found**

Er zijn geen configuratiegegevens van de logische partitie beschikbaar. De server is nog niet gewijzigd en er zijn geen resources uit de primaire partitie verwijderd en toegewezen aan nieuwe secundaire partities. De server heeft de gevraagde actie niet uitgevoerd.

**The logical partition API has been deprecated on physical system**

De functionaliteit van de configuratie van logische partities van dit systeem kan worden bekeken via de Hardware Management Console. Zie de informatie over logische partities in het IBM Systems Hardware Informatiecentrum.

**Make a valid selection**

U hebt een ongeldige waarde voor deze selectie opgegeven. Geef een geldige waarde voor deze selectie op.

**Maximum interactive performance set to xxx % based on maximum processors**

De server kan 100% interactieve performance verdelen over de partities. De toegestane waarden voor elk van de partities hangen echter af van de manier waarop de serverprocessors zijn verdeeld. Als een partitie bijvoorbeeld over slechts 10% van de processors van de server beschikt, dan kan die partitie niet 99% van de interactieve performance van de server gebruiken. Deze foutberichten worden afgebeeld wanneer de instellingen voor de interactieve performance buiten een praktisch bereik vallen en de server deze voor u heeft aangepast.

**Maximum processor pool units above what maximum processors can support.**

U hebt geprobeerd een groter aantal verwerkingseenheden in te stellen dan er beschikbaar is voor het aantal processors. Een mogelijke oplossing is om het gevraagde maximumaantal verwerkingseenheden te verlagen.

**Maximum processor units set to xxx based on maximum processors.**

Het maximumaantal verwerkingseenheden is aangepast aan het opgegeven maximumaantal processors. De nieuwe waarde wijkt af van de opgegeven waarde om te voldoen aan het maximumaantal verwerkingseenheden per processor.

**Maximum value entered is not valid**

De opgegeven waarde is onjuist. Deze is groter dan toegestaan voor de server, of de waarde is geen geheel getal. Geef een andere waarde op.

**Minimum interactive feature set to xxx % based on minimum processors**

De server kan 100% interactieve performance verdelen over de partities. De toegestane waarden voor elk van de partities hangen echter af van de manier waarop de serverprocessors zijn ver-

deeld. Als een partitie bijvoorbeeld over 90% van de processors van de server beschikt, dan kan die partitie niet 1% van de interactieve performance van de server gebruiken. Deze foutberichten worden afgebeeld wanneer de instellingen voor de interactieve performance buiten een praktisch bereik vallen en de server deze voor u heeft aangepast.

**Minimum processor pool units below what minimum processors can support.**

U hebt geprobeerd een kleiner aantal verwerkingseenheden in te stellen dan mogelijk is voor het minimumaantal processors. Een mogelijke oplossing is om het gevraagde aantal verwerkingseenheden te verhogen.

**Minimum processor units set to xxx based on minimum processors.**

Het minimumaantal verwerkingseenheden is aangepast aan het opgegeven minimumaantal processors. De nieuwe waarde wijkt af van de opgegeven waarde om te voldoen aan het minimumaantal verwerkingseenheden per processor.

**Minimum value cannot be greater than the maximum value**

De waarde die u hebt opgegeven voor het minimum, is groter dan die voor het maximum. Verhoog de maximumwaarde of geef voor het minimum een lagere waarde op dan het huidige maximum.

**Minimum value entered is not valid**

De opgegeven waarde is onjuist. Deze is lager dan toegestaan voor de server, of de waarde is geen geheel getal. Geef een andere waarde op.

**Multiple interactive feature values adjusted based on processor values**

Dit is een informatief bericht dat de waarden op het systeem zijn aangepast. Controleer de waarden en druk op de Enter-toets om deze te accepteren. Geen andere actie vereist.

**New interactive performance percentage entered is greater than available**

Er is niet voldoende interactieve performance beschikbaar om de gevraagde hoeveelheid te kunnen toevoegen. Voeg minder interactieve performance toe of maak de benodigde interactieve performance vrij uit een andere partitie.

**New number of processors entered is greater than available**

Er zijn niet voldoende processors beschikbaar om het gevraagde aantal te kunnen toevoegen. Voeg minder processors toe of maak processors vrij uit een andere partitie.

**New partition name entered is not valid**

De partitienaam moet aan de volgende regels voldoen: Tekens kunnen uit letters (A-Z) en uit cijfers (0 - 9) bestaan. De naam mag niet uit alleen spaties bestaan. De naam mag niet PRIMARY zijn. De naam mag niet gelijk zijn aan die van een bestaande secundaire partitie.

**New partition name entered is not valid - name already exists**

De naam die u hebt opgegeven voor deze partitie, wordt al gebruikt voor een andere partitie op de server. Geef voor deze partitie een nieuwe naam op.

**New size of main storage entered is greater than available**

Er is niet voldoende hoofdgeheugen beschikbaar om de gevraagde hoeveelheid te kunnen toevoegen. Voeg minder hoofdgeheugen toe of maak de benodigde hoeveelheid vrij uit een andere partitie.

**No alternate IPL device is currently attached to IOP selected**

Dit is een waarschuwing. De server kan geen alternatieve opstartapparaten vinden die op deze I/O-processor zijn aangesloten. Als er inderdaad geen apparaten zijn aangesloten, zorg dan dat dit alsnog gebeurt voordat u de I/O-processor in een partitie probeert te gebruiken.

**No change made, the new name is the same as the existing name**

Dit bericht is alleen bestemd ter informatie. U hebt aangegeven dat u de naam van de partitie wilde wijzigen. De door u geselecteerde naam is echter gelijk aan de oude naam. Geen andere actie vereist.

**No console device is currently attached to IOP selected**

Dit is een waarschuwing. De server kan geen consoleapparaten vinden die op deze I/O-processor zijn aangesloten. Als er inderdaad geen apparaten zijn aangesloten, zorg dan dat dit alsnog gebeurt voordat u de I/O-processor in een partitie probeert te gebruiken.

**No electronic customer support resource is attached to IOP selected**

Dit is een waarschuwing. De server kan geen ECS-apparaten (Electronic Customer Support) vinden die op deze I/O-processor zijn aangesloten. Als er inderdaad geen apparaten zijn aangesloten, zorg dan dat dit alsnog gebeurt voordat u de I/O-processor in een partitie probeert te gebruiken.

**No guest partitions defined.**

Dit bericht is alleen bestemd ter informatie.

**No load source capable disk unit is currently attached to IOP selected**

Dit is een waarschuwing. De server kan geen laadbronstations vinden die op deze I/O-processor zijn aangesloten. Als er inderdaad geen apparaten zijn aangesloten, zorg dan dat dit alsnog gebeurt voordat u de I/O-processor in een partitie probeert te gebruiken.

**No non-configured disk units found that have configuration data**

Dit bericht wordt afgebeeld in het venster Niet-geconfigureerd schijfstation selecteren voor Configuratiegegevens wissen. De door u geselecteerde schijfstations bevatten geen configuratiegegevens voor partities.

**No service printer specified. Print request failed**

Dit bericht wordt afgebeeld in DST (Dedicated Service Tools) of SST (System Service Tool) wanneer u geen printer selecteert en het invoerveld verlaat. Als u van plan was een printer te selecteren, herhaal dan de opdracht.

**Not able to start Work with system partitions**

Dit bericht wordt afgebeeld in SST (System Service Tool) en geeft aan dat een andere gebruiker op de server op dit moment met logische partities in DST (Dedicated Service Tools) of SST.

**Not enough interactive performance percentage available**

U hebt meer toe te voegen interactieve performance opgegeven dan er beschikbaar is. Voeg minder interactieve performance toe of maak de benodigde hoeveelheid vrij uit andere partities.

**Not enough main storage available**

U hebt meer toe te voegen hoofdgeheugen opgegeven dan er beschikbaar is. Voeg minder hoofdgeheugen toe of maak de benodigde hoeveelheid vrij uit andere partities.

**Not enough processors available**

U hebt meer toe te voegen processors opgegeven dan er beschikbaar zijn. Voeg minder processors toe of maak de benodigde processors vrij uit andere partities.

**Not enough processors available.**

Er zijn niet voldoende processors beschikbaar om de opdracht uit te voeren. Geef een kleiner aantal processors op.

**Not enough shared pool processor units available.**

U hebt geprobeerd een groter aantal gemeenschappelijke processoreenheden in te stellen dan er beschikbaar is. Mogelijke oplossingen zijn om meer processors toe te voegen aan de gemeenschappelijke pool of om het aantal gevraagde processoreenheden terug te brengen tot een waarde die niet groter is dan het beschikbare aantal.

**Number entered is too small - less than required by using partitions.**

Voor de gemeenschappelijke processorpool zijn meer processors benodigd dan u hebt opgegeven. Geef een groter aantal processors op voor de opdracht. De gemeenschappelijke processorpool moet voldoende processors bevatten om te kunnen voldoen aan de vraag van die partitie die gebruikmaakt van de gemeenschappelijke processorpool, die de meeste processors nodig heeft.



**Number of processors allocated to pool changed successfully.**

Dit bericht is alleen bestemd ter informatie.

**Number of processors entered is greater than available.**

U hebt geprobeerd meer processors te verplaatsen dan er beschikbaar zijn. Geef een kleiner aantal processors op.

**Number of processors not within minimum and maximum range**

U hebt geprobeerd het aantal processors voor deze partitie te wijzigen. De opgegeven waarde ligt echter buiten de toegestane minimum- en maximumwaarden. Geef een waarde op die binnen het toegestane bereik valt, of wijzig de minimum- en maximumwaarden.

**Number of processors entered is not valid**

De opgegeven waarde is onjuist. Deze is lager dan wel hoger dan toegestaan voor de server, of de waarde is geen geheel getal. Geef een andere waarde op.

**Number of shared processor units not within minimum and maximum range.**

Het aantal verwerkingseenheden mag niet kleiner zijn dan de minimumwaarde en niet groter dan de maximumwaarde.

**Only one partition may be selected**

U hebt geprobeerd een actie op meerdere partities uit te voeren. In dit venster kan slechts een opdracht tegelijk worden verwerkt. Herhaal de actie voor elk van de afzonderlijke partities.

**Only one resource may be selected**

U hebt geprobeerd een actie op meerdere resources uit te voeren. In dit venster kan slechts een opdracht tegelijk worden verwerkt. Herhaal de actie voor elk van de afzonderlijke resources.

**Only one resource of a specific type may be selected**

U hebt geprobeerd een actie op meerdere typen resources uit te voeren. In dit venster kan per type resource slechts een opdracht tegelijk worden verwerkt. Herhaal de actie voor elk van de afzonderlijke typen resources.

**Option is allowed only from primary partition**

Vanuit de primaire partitie kunt u opties 13 en 14 gebruiken om de systeemopstartactie te wijzigen. De afbeelding of wijziging van die waarde in secundaire partities wordt door de server niet toegestaan. Tenzij voor de secundaire partitie beveiliging is ingeschakeld. Ga daarom naar de primaire DST-console om een niet-beveiligde werkstand in te stellen.

**Option not allowed during system MSD IPL**

Wanneer de server een hoofdgeheugendump uitvoert, kunt u veel van de configuratieopties voor logische partities waarbij de configuratiegegevens worden gewijzigd, niet gebruiken. U kunt bijvoorbeeld geen herstelacties uitvoeren of een nieuwe secundaire partitie maken.

**Option not allowed for new partition until next system IPL**

Deze partitie is recent gemaakt. U kunt daarop pas acties uitvoeren nadat u de server opnieuw hebt gestart. Na opstarten van de server kunt u deze optie proberen.

**Option not allowed for primary partition**

Sommige opties zijn niet relevant voor de primaire partitie. U kunt bijvoorbeeld niet de naam van de primaire partitie wijzigen, de primaire partitie wissen of een gelabelde secundaire resource selecteren als I/O-processor voor de laadbron of de console.

**Option not allowed for resource chosen**

De door u opgegeven optie is niet geldig in dit venster. In het venster wordt een overzicht van de toegestane opties afgebeeld.

**Option not allowed while partition is in secure mode, use primary DST**

Deze fout treedt op wanneer u in het scherm Werken met partitiestatus bedieningspaneelfuncties probeert te gebruiken op een partitie waarvoor beveiliging is ingesteld. Wanneer voor een partitie beveiliging is ingesteld, kunt u de bijbehorende bedieningspaneelfuncties alleen uitvoeren vanaf een DST-console (Dedicated Service Tools) vanuit het venster Werken met partitiestatus van de

primaire partitie. Wanneer u voor een partitie overschakelt van beveiligd werken naar een andere werkstand, kunt u de bedieningspaneelfuncties voor die secundaire partitie wel uitvoeren.

**Option is only allowed for the primary partition.**

Sommige acties zijn niet toegestaan voor secundaire partities. Configuratiewijzigingen kunnen bijvoorbeeld niet vanaf een secundaire partitie worden aangebracht.

**Panel function failed - keylock is not in control panel**

De serversleutel bevindt zich niet in het bedieningspaneel. Plaats de sleutel in het paneel en herhaal de opdracht.

**Partition already powered off**

U hebt ervoor gekozen om deze partitie uit te schakelen. De partitie is echter al uitgeschakeld.

**Partition already powered on**

U hebt ervoor gekozen om deze partitie aan te schakelen. De partitie is echter al aangeschakeld.

**Partition create failed - maximum number of partitions already exist**

De server heeft al het maximaal toegestane aantal logische partities voor deze release. U kunt geen partities meer toevoegen.

**Partition create failed - not enough system resources available**

U kunt geen partities meer toevoegen. Het maximumaantal partities voor deze server is al bereikt.

**Partition delete failed - partition must be powered off**

U kunt geen partitie wissen wanneer deze nog is aangeschakeld. Schakel de partitie uit en voer daarna de wisbewerking ervoor uit.

**Partition does not currently own the bus.**

De actie kan niet worden uitgevoerd omdat geen van de andere logische partities eigenaar van de bus is. U kunt de volgende acties pas uitvoeren als deze bus aan een eigenaar is toegewezen:

- De bus verwijderen.
- De bus wijzigen.
- Een I/O-processor verplaatsen.

**Partition identifier entered is already in use by another partition**

Deze fout treedt op wanneer u de partitie een ID probeert te geven dat al door een andere partitie op de server wordt gebruikt. Geef een ander ID op.

**Partition identifier entered is not valid**

U hebt een ID opgegeven dat niet in het bereik 1 t/m 24 ligt of dat geen geheel getal is. Geef een waarde van 1 tot 24 op.

**Partition install might be needed after recovery due to version/release level**

Dit is een waarschuwing. Het systeem lijkt in een van de secundaire partities een niet-ondersteunde softwareversie te hebben gevonden. De betroffen release bevat geen ondersteuning voor de huidige serverhardware. Als de secundaire partitie inderdaad een niet-ondersteunde i5/OS-release bevat, installeer daarop dan nadat het herstel van de primaire partitie is voltooid, een geschikte versie van het besturingssysteem.

**Partition xxx create successful, but partition will not be functional.**

De wijzigingen van de logische partitie op de server zijn toegestaan. Het is echter mogelijk dat de logische partitie niet opnieuw kan worden gestart, want er is niet voldaan aan een of meer van de minimumvereisten voor processors, geheugentoe wijzigingen of interactieve performance. Voeg de vereiste resources toe voordat u de partitie opnieuw start.

**Power off domain failed**

In de bedieningspaneeltaak is een fout opgetreden. Probeer de opdracht opnieuw. Als het probleem blijft optreden, neem dan contact op met uw serviceprovider.

**Power on domain failed**

In de bedieningspaneeltaak is een fout opgetreden. Probeer de opdracht opnieuw. Als het probleem blijft optreden, neem dan contact op met uw serviceprovider.

**Primary partition configuration data recovery failed**

Tijdens een herstelactie voor de configuratiegegevens van de logische partitie is een interne fout opgetreden in de configuratiemanager. Neem contact op met uw serviceprovider.

**Primary partition configuration data recovery failed - no data found**

Er zijn geen configuratiegegevens van de logische partitie beschikbaar. De server is nog niet gewijzigd en er zijn geen resources uit de primaire partitie verwijderd en toegewezen aan nieuwe secundaire partities. De server heeft de gevraagde actie niet uitgevoerd.

**Primary partition configuration data recovery failed - no new data found**

Er is geen verdere actie vereist. De server heeft op andere schijfstations geen configuratiegegevens voor logische partities gevonden die afwijken van wat op dit moment is opgeslagen op het laadbronstation van deze logische partitie.

**Print request failed with unknown error**

Er is een onbekende fout opgetreden. Neem contact op met uw serviceprovider.

**Print request not submitted, no entries listed to print**

U hebt geprobeerd een afdrukopdracht te verzenden zonder te selecteren wat moet worden afgedrukt, of u kunt vanuit dit venster niets afdrukken. Probeer de afdrukopdracht uit te voeren vanuit een venster waarin u items kunt selecteren.

**Print request submitted to service printer with one or more errors**

Dit bericht is alleen bestemd ter informatie. Hoewel er bij de afdrukopdracht fouten zijn opgetreden, is deze wel uitgevoerd. Neem desgewenst contact op met uw serviceprovider om de aard van het probleem te bepalen.

**Problem resolution failed**

Een probleem dat is geselecteerd om te worden geaccepteerd, komt niet voor in de lijst van bekende problemen voor de logische partitie, of er is een andere interne fout opgetreden. Neem contact op met een servicemedewerker.

**Problem resolution failed, unable to clear attention errors**

Een probleem dat is geselecteerd om te worden geaccepteerd, komt niet voor in de lijst van bekende problemen voor de logische partitie, of er is een andere interne fout opgetreden. Neem contact op met een servicemedewerker.

**Problem resolution failed, unable to clear informational errors**

Een probleem dat is geselecteerd om te worden geaccepteerd, komt niet voor in de lijst van bekende problemen voor de logische partitie, of er is een andere interne fout opgetreden. Neem contact op met een servicemedewerker.

**Problem resolution failed, unable to clear severe errors**

Een probleem dat is geselecteerd om te worden geaccepteerd, komt niet voor in de lijst van bekende problemen voor de logische partitie, of er is een andere interne fout opgetreden. Neem contact op met een servicemedewerker.

**Remove I/O resource failed**

Er is een interne fout opgetreden. De server heeft niet geconstateerd dat de I/O-processor eigendom is van de betrokken partitie en niet een al beschikbare resource is. Neem contact op met uw serviceprovider.

**Reorder SPCN addressing was successful.**

Dit bericht is alleen bestemd ter informatie.

**Requested panel function not currently enabled**

De bedieningspaneelfunctie is niet op de server ingeschakeld. Wacht even en voer de opdracht

dan opnieuw uit. Voor een partitie die opnieuw wordt gestart en waarvoor DST (Dedicated Service Tools) nog niet actief is, kunt u bedieningspaneelfunctie 21 bijvoorbeeld nog niet uitvoeren.

**Request failed, bus xxx not in use**

De partitie gebruikt de bus op dit moment niet en kan daarvan dus eigenaar worden.

**Request failed, bus xxx not shared**

De bus is zo ingesteld dat deze niet gemeenschappelijk kan worden gebruikt (bijvoorbeeld binnen een cluster). Of de I/O-processor die wordt verplaatst, behoort niet bij een bus waarvoor gemeenschappelijk gebruik is ingesteld.

**Request failed, configuration data protected - see product activity log**

De configuratiegegevens van de logische partitie zijn om een of andere reden beveiligd en kunnen pas worden gewijzigd nadat er correctieve actie is ondernomen. Zie het Productactiviteiten-logboek (PAL) voor informatie over de uit te voeren actie. Doorgaans kunt u het probleem oplossen via een van de opties in het venster Configuratiegegevens herstellen.

**Request failed due to the state of one or more partitions**

Afhankelijk van de gewenste functie moeten alle secundaire partities aan of uit worden geschaald om verder te gaan.

**Request failed, errors reported were not handled**

Er is eerder een foutenrapportvenster afgebeeld en de gebruiker heeft dit gesloten zonder de server gelegenheid te geven de vermelde problemen te herstellen, of de server kan de herstelactie niet uitvoeren.

**Request failed, return code: xxxxxxxx**

Dit bericht wordt afgebeeld voor fouten zonder bijbehorende berichtbeschrijving. De hexadecimale retourcode moet u duidelijk maken wat er aan de hand is.

**0xFFFFFFFF98**

De I/O-configuratie is gewijzigd terwijl de huidige actie werd uitgevoerd. Afhankelijk van het venster waarin u zicht bevond, kunnen resources automatisch worden vernieuwd. Als dit het geval is, herhaal dan de opdracht. Het kan zijn dat u het venster moet sluiten en weer opnieuw moet openen om de opdracht te kunnen herhalen.

**Request is not allowed for the partition.**

U hebt geprobeerd een opdracht uit te voeren die voor deze partitie niet is toegestaan. Sommige acties zijn niet toegestaan op de primaire partitie. U kunt de primaire partitie bijvoorbeeld niet wissen of de I/O-processor voor de laadbron ervan verwijderen.

**Request failed, more processors specified than are in shared pool.**

U hebt geprobeerd een groter aantal processors in te stellen dan er beschikbaar is in de gemeenschappelijke processorpool. Mogelijke oplossingen zijn om meer processors toe te voegen aan de gemeenschappelijke pool of om het aantal gevraagde processors terug te brengen tot een waarde die niet groter is dan het beschikbare aantal.

**Request failed - see product activity log**

Bij de uitvoering van een opdracht voor wijziging van de configuratiegegevens van de logische partitie is een interne fout opgetreden in de configuratiemanager. Zie voor meer informatie het Productactiviteitenlogboek (PAL). Neem contact op met uw serviceprovider.

**Resources requested greater than is allocated to the partition**

De partitie is mogelijk opnieuw gestart met minder processors, hoofdgeheugen of interactieve performance dan opgegeven (maar binnen de minimaal toegestane limiet). Bij de poging om deze resources te verwijderen blijven minder resources over dan wat de partitie momenteel in gebruik heeft.

**Size of main storage entered is not valid**

U hebt niet een geldig geheel getal opgegeven voor het hoofdgeheugen. Geef een geheel getal op.

**Size of main storage not within minimum and maximum range**

U hebt geprobeerd de waarde voor het hoofdgeheugen in deze partitie te wijzigen. De opgegeven waarde ligt echter buiten de toegestane minimum- en maximumwaarden. Geef een waarde op die binnen het toegestane bereik valt, of wijzig de minimum- en maximumwaarden.

**Shared processor pool create was successful.**

Dit bericht is alleen bestemd ter informatie.

**Shared processor pool delete was successful.**

Dit bericht is alleen bestemd ter informatie.

**Shared processor pool units above maximum processor capacity.**

U hebt een groter aantal verwerkingseenheden opgegeven dan de maximale processorcapaciteit. Een mogelijke oplossing is om het gevraagde aantal verwerkingseenheden terug te brengen tot een waarde die niet groter is dan wat de huidige processors aankunnen. Elke processor kan maximaal 1,00 verwerkingseenheden leveren.

**Shared processor pool unit allocation entered is not valid.**

De opgegeven waarde is onjuist. Deze is groter of kleiner toegestaan voor de gemeenschappelijke pool. Geef een andere waarde op.

**Shared processor pool units below minimum processor capacity.**

U hebt een kleiner aantal verwerkingseenheden opgegeven dan de minimale processorcapaciteit. Een mogelijke oplossing is om het gevraagde aantal verwerkingseenheden te verhogen.

**Shared processor pool units greater than processors can support.**

U hebt een groter aantal verwerkingseenheden opgegeven dan de processors kunnen leveren. Mogelijke oplossingen zijn om meer processors te gebruiken of het aantal verwerkingseenheden te verkleinen.


**Smallest minimum main storage size is xxxxxxxx for maximum entered**

De server moet voor het hoofdgeheugen een set minimum- en maximumwaarden aanhouden die redelijk zijn ten opzichte van elkaar. De reden daarvoor is dat aan de server een bepaalde hoeveelheid geheugen wordt toegewezen op basis van de opgegeven maximale geheugenruimte. De vast toegewezen geheugenruimte die de server nodig heeft, mag niet kleiner zijn dan de opgegeven minimumwaarde. Zorg dat de minimumwaarde ten minste zo groot is als de in het bericht vermelde waarde. Of geef een kleinere waarde op voor de maximumgrootte.

**I/O-adapter voor opslag kan niet worden toegewezen aan gastpartitie wanneer er al een I/O-processor voor besturing bestaat.**

Een I/O-adapter die wordt gebruikt door een gastpartitie, bevindt zich in een kaartsleuf op hetzelfde multi-adapter brugdomein als een I/O-processor. Gegevens op de gastpartitie kunnen in de volgende gevallen verloren gaan:

- Er wordt een type D IPL uitgevoerd voor de primaire partitie.
- De I/O-adapter wordt verplaatst naar een i5/OS-partitie.
- Door een fout worden de LPAR-configuratiegegevens niet gebruikt.

Gebruik de systeemplanningtool  om een geldige LPAR-configuratie te maken.

**System IPL required to activate changes**

Om de wijzigingen in de configuratie van de logische partitie te activeren, moet de server opnieuw worden gestart. Dat geldt bijvoorbeeld wanneer een partitie wordt gemaakt, gewist of hersteld, alsmede bij wijziging van het type eigendom van de bus en van het aantal processors en de hoeveelheden hoofdgeheugen en interactieve performance van de primaire partitie.

**Unit has incorrect logical partition configuration**

De configuratiegegevens van de logische partitie zijn om een of andere reden beveiligd en kunnen pas worden gewijzigd nadat er correctieve actie is ondernomen. Zie het Productactiviteiten-logboek (PAL) voor informatie over de uit te voeren actie. Doorgaans kunt u het probleem oplossen via een van de opties in het venster Configuratiegegevens herstellen.

### Unknown error in service function

Er is een onvoorziene situatie opgetreden in de gelicentieerde code voor het beheer van de configuratiegegevens van de logische partities of de code van de servicefunctie voor de logische partities. Kijk of de LIC-logboeken (Licensed Internal Code) een item 0C00 C9FF bevatten. Neem contact op met uw serviceprovider.

### Update configuration data failed

Tijdens een herstelactie voor de configuratiegegevens van de logische partitie is een interne fout opgetreden in de configuratiemanager. Neem contact op met uw serviceprovider.

### Update configuration data failed - no data found

Er zijn geen configuratiegegevens van de logische partitie beschikbaar. De server is nog niet gewijzigd en er zijn geen resources uit de primaire partitie verwijderd en toegewezen aan nieuwe secundaire partities. De server heeft de gevraagde actie niet uitgevoerd.

### Value entered for Level of detail is not valid

De opgegeven waarde voor dit veld is onjuist. Geef een geldige waarde op voor het detailniveau.

### Value entered for Number of reference codes is not valid

De opgegeven waarde voor dit veld is onjuist. Geef een geldige waarde op voor het aantal verwijzingscodes.

### Value entered for Secondary partition(s) is not valid

De opgegeven waarde voor dit veld is onjuist. Geef een geldige waarde op voor de secundaire partitie.

### Value entered for System partition(s) is not valid

De opgegeven waarde voor dit veld is onjuist. Geef een geldige waarde op voor de systempartitie.

## Foutberichten voor logische partities in het foutenrapport

Wanneer de configuratiemanager voor de logische partities meerdere fouten te melden heeft, wordt het venster Foutenrapport voor logische partities afgebeeld. Dit venster bevat een overzicht van de fouten, waarbij u met optie 5 de beschikbare details voor een bepaalde fout afbeeldt.

Vanuit dit venster kunt u de actuele opdracht annuleren en teruggaan naar het voorgaande scherm met behulp van de toetsen F3 (Afsluiten) en F12 (Annuleren). U kunt de fout ook accepteren en doorgaan via optie 1 (Probleem accepteren) of met F10 (Alle problemen accepteren en doorgaan). Voordat u enige actie onderneemt, dient u echter goed na te gaan wat de fouten betekenen.

In de foutenrapporten worden de volgende categorieën foutberichten onderscheiden:

- **Informatief**--Er is een herstelbare fout opgetreden waarbij de gevraagde bewerking wel kon worden voltooid.
- **Waarschuwing**--Er is een fout opgetreden waardoor de gevraagde bewerking niet kan worden uitgevoerd. Details geven de oorzaak van de storing aan, maar vermelden niet welke bewerking is mislukt. Zie **ernstige** fouten om te bepalen welke bewerking is mislukt.
- **Ernstig**--Een bewerking kan niet worden voltooid. Zie eventuele eerdere **waarschuwingsberichten** om de oorzaak van de mislukte bewerking te achterhalen.

De onderstaande lijst geeft een overzicht van de waarschuwingsberichten en de ernstige fouten, de redenen waarom deze zijn opgetreden en aanbevolen acties.

### Bus not removed

Een ernstige fout die aangeeft dat de verwijdering van een bus is mislukt. Verhelp de fouten waarvoor eerder waarschuwingsberichten in het foutenrapport zijn vermeld, en herhaal de bewerking.

### **Bus ownership type change failed**

Een ernstige fout die aangeeft dat de wijziging van het type eigendom van een bus is mislukt. Verhelp de fouten waarvoor eerder waarschuwingsberichten in het foutenrapport zijn vermeld, en herhaal de bewerking.

### **Device in use**

Een waarschuwingsbericht dat aangeeft dat een bepaalde resource in gebruik is door de server, door de I/O-processor die de eigenaar ervan is, of door de bus, terwijl er is geprobeerd de resource uit een partitie te verwijderen. Als de resource een schijfstation is, is het raadzaam om dit te verwijderen uit de huidige hulpgeheugenpool (Auxiliary Storage Pool, ofwel ASP) voordat u de I/O-processor of de bus verwijdert.

- Voor alle andere resources gaat u als volgt te werk:
  1. Noteer het logische adres van de resource die u wilt uitschakelen. Deze gegevens vindt u wanneer u de toegewezen resources voor de partitie afbeeldt.
  2. In i5/OS gebruikt u de opdracht Werken met configuratiestatus (WRKCFGSTS) om de resourcenaam op te zoeken op basis van het logische adres. Ga vanuit DST naar HSM (Hardware Service Manager).
  3. Schakel alle apparaten en controllers uit die op de resource actief zijn.

### **IOP not removed**

Een ernstige fout die aangeeft dat de verwijdering van een I/O-processor is mislukt. Verhelp de fouten waarvoor eerder waarschuwingsberichten in het foutenrapport zijn vermeld, en herhaal de bewerking.

### **IOP requires reallocation**

Een waarschuwingsbericht dat aangeeft dat u hebt geprobeerd om het type eigendom van de bus te wijzigen van gemeenschappelijk in vast toegewezen. De bus bevat echter I/O-processors die op dit moment aan geen enkele logische partitie zijn toegewezen. Voeg I/O-resources toe om de beschikbare I/O-processors toe te wijzen aan dezelfde partitie als de buseigenaar. Herhaal vervolgens de procedure voor het wijzigen van het type buseigendom.

### **I/O resource not updated**

Een ernstige fout die aangeeft dat een I/O-resource niet in de configuratiegegevens kan worden bijgewerkt. Verhelp de fouten waarvoor eerder waarschuwingsberichten in het foutenrapport zijn vermeld, en herhaal de bewerking.

### **State of IOP is unknown**

Een waarschuwingsbericht dat aangeeft dat een bepaalde I/O-processor zich niet in de partitie bevindt waaruit deze wordt verwijderd.

Als de partitie die eigenaar is van de I/O-processor, is uitgeschakeld, kunt u deze fout negeren als u weet dat de I/O-processor en de bijbehorende resources beschikbaar zijn. Als de partitie die eigenaar is van de I/O-processor, gestart is, duidt deze fout erop dat de I/O-processor onlangs is toegevoegd aan de partitie maar nog niet actief is.

Wacht vijf minuten en herhaal de bewerking. Als de fout blijft optreden of als de I/O-processor niet onlangs is toegevoegd aan de partitie, neem dan contact op met uw serviceprovider.

### **Verwante onderwerpen**

Basissysteemgebruik

### **Verwante taken**

“Het productactiviteitenlogboek (PAL) voor logische partities bekijken” op pagina 110  
Met behulp van DST (Dedicated Service Tools) of SST (System Service Tools kunt u systeemverwijzingscodes voor logische partities opsporen.

### **Verwante informatie**

Backup en herstel

## Werken met configuratiegegevens voor logische partities

U moet wellicht werken met configuratiegegevens voor logische partities bij het herstel na een hardware-storing, bij het verhelpen van fouten of bij het plegen van onderhoud na de verplaatsing van hardware.

U kunt DST en SST gebruiken voor het opschonen, kopiëren en bijwerken van configuratiegegevens, het configureren van niet-geconfigureerde schijfstations, het uitschakelen van niet-rapporterende resources, het accepteren van een schijfstation als laadbron, en het wissen van logische partities op de server.

De server houdt voor alle logische partities de configuratiegegevens bij op de laadbron van elke logische partitie. De configuratiegegevens die worden bijgehouden op de primaire partitie worden beschouwd als de masterkopie. Er kunnen problemen optreden als de configuratiegegevens op de primaire partitie en die op een secundaire partitie met elkaar in conflict zijn, of nadat u schijfstations initialiseert tijdens een installatie.

**Belangrijk:** Gebruik System i Navigator en DST (Dedicated Service Tools) voor het bewerken van de configuratiegegevens voor logische partities.

### Verwante informatie

Backup en herstel

### Configuratiegegevens van logische partities herstellen:

U kunt deze procedure gebruiken voor het herstel van de configuratiegegevens van logische partities als op een van de secundaire partities het besturingssysteem i5/OS wordt gebruikt. Deze procedure maakt deel uit van het volledige herstelproces voor een server.

De onderstaande informatie heeft alleen betrekking op **primaire partities**.

Nadat u de gelicentieerde interne code (LIC) opnieuw op de primaire partitie hebt geïnstalleerd, kan het zijn dat u de Dedicated System Tools (DST) moet gebruiken voor het herstel van de configuratiegegevens van de logische partities. Voer de volgende stappen uit om de configuratiegegevens van de logische partities te herstellen:

1. Kies voordat u de schijfconfiguratie wijzigt of de gebruikers-ASP's herstelt, optie 11 (Work with system partitions).
2. Kies optie 4 (Recover configuration data).
3. Kies optie 1 (Recover primary partition configuration data). De server zoekt het niet-geconfigureerde schijfstation met de meest recente configuratiegegevens voor uw server. Als er in plaats van een lijst van resources een bericht wordt afgebeeld dat er geen stations met meer recente configuratiegegevens zijn gevonden, bevat geen van de niet-toegewezen schijfstations bruikbare configuratiegegevens. Neem voor assistentie contact op met een servicemedewerker.
4. Selecteer de juiste configuratie die u wilt herstellen.
5. Bevestig uw keuze door op Enter te drukken.
6. De server kopieert de nieuwe configuratiegegevens naar de laadbron van de primaire partitie en start de primaire partitie automatisch opnieuw.
7. Wanneer u vervolgens een IPL (Initial Program Load) uitvoert voor de secundaire partities, werkt de server daarop de configuratiegegevens van de logische partities bij.
8. Nadat de opstartprocedure van de primaire partitie is voltooid, kunt u zo nodig verdergaan met de verdere herstelstappen zoals beschreven in de sectie Herstel van Backup en herstel.

### Verwante onderwerpen

“Laadbron” op pagina 21

Voor elke logische partitie moet één schijfstation als laadbron worden aangewezen. De laadbron bevat de gelicentieerde interne code (LIC) en de configuratiegegevens voor de logische partities.

### Verwante informatie



## Backup en herstel

### Alle configuratiegegevens opslaan:

U kunt System i Navigator gebruiken om de configuratiegegevens van de logische partities op te slaan in een bestand op uw computer. U gebruikt deze functie wanneer alle secundaire partities op uw systeem gebruikmaken van een gastbesturingssysteem.

**Opmerking:** Met deze functie slaat u niet de IPL-opstartparameters van een gastpartitie op. Als u de IPL-opstartparameters van een gastpartitie op wilt slaan, moet u het volledige systeem opslaan op de hostpartitie.

Om alle configuratiegegevens op te slaan via Mijn verbindingen, gaat u als volgt te werk:

1. Vouw in System i Navigator **Mijn verbindingen** of de actieve omgeving uit.
2. Selecteer de primaire partitie van het systeem.
3. Vouw **Configuratie en services** uit en kies **Logische partities**.
4. Klik met de rechtermuisknop op **Logische partitie** en kies **Partities configureren**. U werkt nu in het scherm Logische partities configureren.
5. Klik met de rechtermuisknop op **Fysiek systeem** en selecteer **Herstel** en **Alle configuratiegegevens opslaan**. Alle opgeslagen gegevens worden opgeslagen in een bestand op de computer met System i Navigator.

Om alle configuratiegegevens op te slaan via de servicetools, gaat u als volgt te werk:

1. Selecteer **Mijn verbindingen** of de actieve omgeving in System i Navigator.
2. Selecteer **Servicetools-venster van System i Navigator openen** in het venster Takenlijst. Als de takenlijst niet wordt weergegeven, selecteert u **Beeld** en vervolgens **Takenlijst**.
3. Geef het **IP-adres** op van de netwerkinterface voor de servicetools waarmee u verbinding wilt maken. Klik op **OK**.
4. U wordt gevraagd naar uw **gebruikers-ID en wachtwoord voor de servicetools**.
5. Vouw de systeemnaam uit en kies **Logische partities**.
6. Klik met de rechtermuisknop op de logische partitie en kies **Partities configureren**. U werkt nu in het scherm Logische partities configureren.
7. Klik met de rechtermuisknop op **Fysiek systeem** en selecteer **Herstel** en **Alle configuratiegegevens opslaan**. Alle opgeslagen gegevens worden opgeslagen in een bestand op de computer met System i Navigator.

Om alle configuratiegegevens op te slaan via Centraal beheer, gaat u als volgt te werk:

1. Open in System i Navigator **Centraal beheer**.
2. Vouw **Systemen met Partities** uit.
3. Selecteer het fysieke systeem dat de logische partitie bevat waarmee u wilt werken.
4. Klik met de rechter muisknop op het fysieke systeem en kies **Partities configureren**. U werkt nu in het scherm Logische partities configureren.
5. Klik met de rechtermuisknop op **Fysiek systeem** en selecteer **Herstel** en **Alle configuratiegegevens opslaan**. Alle opgeslagen gegevens worden opgeslagen in een bestand op de computer met System i Navigator.

### Verwante taken

“Alle configuratiegegevens herstellen” op pagina 132

U kunt System i Navigator gebruiken om alle configuratiegegevens te herstellen. U gebruikt deze functie wanneer alle secundaire partities op uw systeem gebruikmaken van een gastbesturingssysteem

en u de configuratiegegevens hebt opgeslagen in een bestand op de computer waarop System i Navigator wordt uitgevoerd. Deze procedure maakt deel uit van het volledige herstelproces voor een systeem.

### **Alle configuratiegegevens herstellen:**

U kunt System i Navigator gebruiken om alle configuratiegegevens te herstellen. U gebruikt deze functie wanneer alle secundaire partities op uw systeem gebruikmaken van een gastbesturingssysteem en u de configuratiegegevens hebt opgeslagen in een bestand op de computer waarop System i Navigator wordt uitgevoerd. Deze procedure maakt deel uit van het volledige herstelproces voor een systeem.

Als de configuratiegegevens op de server zijn gewist, kunt u deze functie gebruiken om weer toegang te krijgen tot de opgeslagen configuratiegegevens die zijn gemaakt toen u de taak Alle configuratiegegevens opslaan uitvoerde.

Voer de volgende stappen uit om met Mijn verbindingen alle configuratiegegevens te herstellen:

1. Vouw in System i Navigator **Mijn verbindingen** of de actieve omgeving uit.
2. Selecteer de primaire partitie van het systeem.
3. Vouw **Configuratie en services** uit en selecteer **Logische partities**.
4. Klik met de rechtermuisknop op **Logische partitie** en kies **Partities configureren**. U werkt nu in het scherm Logische partities configureren.
5. Klik met de rechtermuisknop op **Fysiek systeem** en selecteer **Herstel** en **Alle configuratiegegevens herstellen**.

Nadat de opstartprocedure van de primaire partitie is voltooid, kunt u zo nodig verdergaan met de verdere herstelstappen zoals beschreven in de sectie Herstel van Het systeem terugzetten.

Om alle configuratiegegevens te herstellen via de servicetools, gaat u als volgt te werk:

1. Selecteer **Mijn verbindingen** of de actieve omgeving in System i Navigator.
2. Selecteer **Servicetools-venster van System i Navigator openen** in het venster Takenlijst. Als de takenlijst niet wordt weergegeven, selecteert u **Beeld** en vervolgens **Takenlijst**.
3. Geef het **IP-adres** op van de netwerkinterface voor de servicetools waarmee u verbinding wilt maken. Klik op **OK**.
4. U wordt gevraagd naar uw **gebruikers-ID en wachtwoord voor de servicetools**.
5. Vouw de systeemnaam uit en kies **Logische partities**.
6. Klik met de rechtermuisknop op de logische partitie en kies **Partities configureren**. U werkt nu in het scherm Logische partities configureren.
7. Klik met de rechtermuisknop op **Fysiek systeem** en selecteer **Herstel** en **Alle configuratiegegevens herstellen**.

Nadat de opstartprocedure van de primaire partitie is voltooid, kunt u zo nodig verdergaan met de verdere herstelstappen zoals beschreven in de sectie Herstel van het PDF-bestand Backup en herstel.

Om alle configuratiegegevens te herstellen via Centraal beheer, gaat u als volgt te werk:

1. Open in System i Navigator **Centraal beheer**.
2. Vouw **Systemen met Partities** uit.
3. Selecteer het fysieke systeem dat de logische partitie bevat waarmee u wilt werken.
4. Klik met de rechter muisknop op het fysieke systeem en kies **Partities configureren**. U werkt nu in het scherm Logische partities configureren.
5. Klik met de rechtermuisknop op **Fysiek systeem** en selecteer **Herstel** en **Alle configuratiegegevens herstellen**.

Nadat de opstartprocedure van de primaire partitie is voltooid, kunt u zo nodig verdergaan met de verdere herstelstappen zoals beschreven in de sectie Herstel van het PDF-bestand Backup en herstel.

#### **Verwante taken**

“Alle configuratiegegevens opslaan” op pagina 131

U kunt System i Navigator gebruiken om de configuratiegegevens van de logische partities op te slaan in een bestand op uw computer. U gebruikt deze functie wanneer alle secundaire partities op uw systeem gebruikmaken van een gastbesturingsstelsel.

#### **Verwante informatie**

Backup en herstel

### **Partitieconfiguratiegegevens voor logische partities verwijderen:**

U kunt de configuratiegegevens voor alle logische partities of niet-geconfigureerde schijfstations wissen.

- Zie “Alle logische partities wissen” op pagina 137 als u de configuratiegegevens voor alle logische partities wilt wissen.
- Zie “Partitieconfiguratiegegevens verwijderen van niet-geconfigureerde schijfstations” op pagina 134 als u de configuratiegegevens voor niet-geconfigureerde schijfstations wilt wissen.

### **Partitieconfiguratiegegevens op alle logische partities bijwerken:**

U kunt de configuratiegegevens voor elke actieve logische partitie bijwerken door deze handmatig van de primaire partitie naar alle actieve logische partities te kopiëren.

**Waarschuwing:** Voer deze procedure alleen uit op aanwijzing van een servicemedewerker.

Bij de volgende systeemstart worden alle inactieve partities automatisch bijgewerkt.

**Waarschuwing:** Als u deze functie uitvoert wanneer de configuratiegegevens op de primaire partitie onjuist zijn, wordt de bestaande configuratie onherstelbaar beschadigd.

Voer de volgende stappen uit om met Mijn verbindingen configuratiegegevens bij te werken:

1. Vouw in System i Navigator **Mijn verbindingen** of de actieve omgeving uit.
2. Selecteer de primaire partitie van het systeem.
3. Vouw **Configuratie en services** uit en kies **Logische partities**.
4. Klik met de rechtermuisknop op **Logische partitie** en kies **Partities configureren**. U werkt nu in het scherm Logische partities configureren.
5. Klik met de rechtermuisknop op **Fysiek systeem** en selecteer **Herstel en Configuratiegegevens bijwerken**.

Om de configuratiegegevens bij te werken via de servicetools, gaat u als volgt te werk:

1. Selecteer **Mijn verbindingen** of de actieve omgeving in System i Navigator.
2. Selecteer **Servicetools-venster van System i Navigator openen** in het venster Takenlijst. Als de takenlijst niet wordt weergegeven, selecteert u **Beeld** en vervolgens **Takenlijst**.
3. Geef het **IP-adres** op van de netwerkinterface voor de servicetools waarmee u verbinding wilt maken. Klik op **OK**.
4. U wordt gevraagd naar uw **gebruikers-ID en wachtwoord voor de servicetools**.
5. Vouw de systeemnaam uit en kies **Logische partities**.
6. Klik met de rechtermuisknop op de logische partitie en kies **Partities configureren**. U werkt nu in het scherm Logische partities configureren.
7. Klik met de rechtermuisknop op **Fysiek systeem** en selecteer **Herstel en Configuratiegegevens bijwerken**.

U kunt System i Navigator gebruiken om de configuratiegegevens van de logische partities bij te werken. Om de configuratiegegevens bij te werken via Centraal beheer, gaat u als volgt te werk:

1. Open in System i Navigator **Centraal beheer**.
2. Vouw **Systemen met Partities** uit.
3. Selecteer het fysieke systeem waarvan u de configuratiegegevens wilt bijwerken.
4. Klik met de rechtermuisknop op de logische partitie en kies **Partities configureren**. U werkt nu in het scherm Logische partities configureren.
5. Klik met de rechtermuisknop op **Fysiek systeem** en selecteer **Herstel en Configuratiegegevens bijwerken**.

#### **Partitieconfiguratiegegevens verwijderen van niet-geconfigureerde schijfstations:**

Wanneer u schijfstations verplaatst naar een andere logische partitie of server, moet u mogelijk oude configuratiegegevens van het schijfstation verwijderen voordat de server de logische partitie weer kan gebruiken.

- I U moet de configuratiegegevens wissen wanneer het schijfstation een van de volgende kenmerken heeft:
- Voor een niet-geconfigureerd schijfstation wordt een systeemverwijzingscode (SRC) met de waarde B600 5311 afgebeeld in het productactiviteitenlogboek (PAL).
  - Het station is niet langer een laadbron in de eigen logische partitie.
  - Oorspronkelijk is het station van een andere logische partitie, waar het als laadbron was ingesteld, of van een andere server met logische partities.

Met deze procedure wist u alleen gegevens van logische partities. De systeem- en de gebruikersgegevens blijven ongewijzigd.

Om partitieconfiguratiegegevens te verwijderen van niet-geconfigureerde schijfstations, gaat u als volgt te werk:

1. Kies in het hoofdmenu van DST optie 11 (Work with system partitions) en druk op Enter.
2. Kies optie 4 (Recover configuration data) en druk op Enter.
3. Kies optie 3 (Clear non-configured disk unit configuration data) en druk op Enter. Het aantal niet-geconfigureerde schijfstations wordt afgebeeld. Als de schijfstations niet allemaal rapporteren, wist u de niet-rapporterende schijfstations, wacht u een paar minuten, en vernieuwt u het scherm. Als het aantal verwachte schijfstations na 10 minuten nog niet wordt weergegeven, hebt u mogelijk hardware- of softwareproblemen. Neem voor assistentie contact op met IBM Software Support.
4. Kies optie 1 (Select unit to clear) links van de lijst met schijfstations en druk op Enter.
5. Druk nogmaals op Enter ter bevestiging.

#### **Verwante onderwerpen**

“Laadbron” op pagina 21

Voor elke logische partitie moet één schijfstation als laadbron worden aangewezen. De laadbron bevat de gelicentieerde interne code (LIC) en de configuratiegegevens voor de logische partities.

“Schijfstations” op pagina 16

Schijfstations zijn bestemd voor de opslag van gegevens. Deze gegevens kunnen op de server op elk gewenst moment worden gebruikt of hergebruikt. Schijfgeheugen is meer permanent dan systeemgeheugen, maar de informatie kan wel worden gewist.

#### **Verwante taken**

“Nieuwe hardware installeren voor logische partities” op pagina 79

Als u nieuwe hardware installeert in een omgeving met logische partities, moet u op de volgende punten letten:

“Het productactiviteitenlogboek (PAL) voor logische partities bekijken” op pagina 110  
Met behulp van DST (Dedicated Service Tools) of SST (System Service Tools kunt u systeemverwijzingscodes voor logische partities opsporen.

“Een schijfstation accepteren als laadbron voor een logische partitie” op pagina 136  
Als u onlangs schijfseenheden hebt verplaatst of toegevoegd, hetzij binnen de server of vanaf een andere server, kunnen deze nog oude configuratiegegevens bevatten. Als u niet een van deze als de laadbron wilt gebruiken, moet u voor u verdergaat de configuratiegegevens wissen.

### **Niet-rapporterende resources van logische partities verwijderen:**

Als u op een server met logische partities hardware toevoegt, verwijdert of verplaatst, kunnen er resources zijn die niet langer beschikbaar zijn, die dubbel zijn vermeld of die niet meer op de server aanwezig zijn. U moet alle niet-rapporterende resources uit de configuratiegegevens voor de logische partitie verwijderen.

**Waarschuwing:** Voer deze procedure **niet** uit als een van de hardwareonderdelen is aangemerkt als defect. Voer deze procedure alleen uit wanneer alle serverhardware volledig functioneert.

Met de System i Navigator kunt u niet-rapporterende resources van logische partities verwijderen. Voer de volgende stappen uit om met Mijn verbindingen resources voor logische partitionering die niet rapporteren te wissen:

1. Vouw in System i Navigator **Mijn verbindingen** of de actieve omgeving uit.
2. Selecteer de primaire partitie van het systeem.
3. Vouw **Configuratie en services** uit en kies **Logische partities**.
4. Selecteer de partitie waaruit u niet-rapporterende resources van logische partities wilt verwijderen.
5. Klik met de rechtermuisknop op **Logische partitie** en kies **Partities configureren**. U werkt nu in het scherm Logische partities configureren.
6. Klik met de rechtermuisknop op **Fysiek systeem** en selecteer **Herstel** en **Niet-rapporterende resources van partities wissen**.

Om niet-rapporterende resources van logische partities te wissen via de servicetools, gaat u als volgt te werk:

1. Selecteer **Mijn verbindingen** of de actieve omgeving in System i Navigator.
2. Selecteer **Servicetools-venster van System i Navigator openen** in het venster Takenlijst. Als de takenlijst niet wordt weergegeven, selecteert u **Beeld** en vervolgens **Takenlijst**.
3. Geef het **IP-adres** op van de netwerkinterface voor de servicetools waarmee u verbinding wilt maken. Klik op **OK**.
4. U wordt gevraagd naar uw **gebruikers-ID en wachtwoord voor de servicetools**.
5. Vouw de systeemnaam uit en kies **Logische partities**.
6. Selecteer de partitie waaruit u niet-rapporterende resources van logische partities wilt verwijderen.
7. Klik met de rechtermuisknop op de logische partitie en kies **Partities configureren**. U werkt nu in het scherm Logische partities configureren.
8. Klik met de rechtermuisknop op **Fysiek systeem** en selecteer **Herstel** en **Niet-rapporterende resources van partities wissen**.

Om niet-rapporterende resources van logische partities te wissen via Centraal beheer, gaat u als volgt te werk:

1. Open in System i Navigator **Centraal beheer**.
2. Vouw **Systemen met Partities** uit.
3. Selecteer het fysieke systeem dat de logische partitie bevat waarmee u wilt werken.
4. Selecteer de partitie waaruit u niet-rapporterende resources van logische partities wilt verwijderen.

5. Klik met de rechtermuisknop op de logische partitie en kies **Partities configureren**. U werkt nu in het scherm Logische partities configureren.
6. Klik met de rechtermuisknop op **Fysiek systeem** en selecteer **Herstel en Niet-rapporterende resources van partities wissen**.

#### **Verwante taken**

“Nieuwe hardware installeren voor logische partities” op pagina 79

Als u nieuwe hardware installeert in een omgeving met logische partities, moet u op de volgende punten letten:

#### **Een schijfstation accepteren als laadbron voor een logische partitie:**

Als u onlangs schijfeenheden hebt verplaatst of toegevoegd, hetzij binnen de server of vanaf een andere server, kunnen deze nog oude configuratiegegevens bevatten. Als u niet een van deze als de laadbron wilt gebruiken, moet u voor u verdergaat de configuratiegegevens wissen.

Wanneer configuratiegegevens op de laadbron van een logische partitie afwijken van wat de server verwacht, wordt een foutbericht opgenomen in het productactiviteitenlogboek (PAL). Voor het als laadbron ingestelde schijfstation wordt verwijzingscode B600 5311 vermeld.

Als u een van de nieuwe schijfstations wel als de laadbron voor de logische partitie wilt gebruiken, ga dan vanuit het DST-menu (Dedicated Service Tools) als volgt te werk:

1. Kies in het DST-menu optie 11 (Werken met systeempartities).
2. Kies optie 4 (Recover configuration data).
3. Kies optie 5 (Schijfstation als laadbron accepteren).
4. Bevestig door op de F10-toets te drukken, dat u het station werkelijk als laadbron voor de logische partitie wilt gebruiken. De server vervangt de configuratiegegevens op het als laadbron ingestelde schijfstation door de nieuwe configuratiegegevens.
5. De logische partitie kan nu verdergaan met de IPL-opstartprocedure met het nieuwe schijfstation als laadbron.

#### **Verwante taken**

“Het productactiviteitenlogboek (PAL) voor logische partities bekijken” op pagina 110

Met behulp van DST (Dedicated Service Tools) of SST (System Service Tools) kunt u systeemverwijzingscodes voor logische partities opsporen.

“Partitieconfiguratiegegevens verwijderen van niet-geconfigureerde schijfstations” op pagina 134

Wanneer u schijfstations verplaatst naar een andere logische partitie of server, moet u mogelijk oude configuratiegegevens van het schijfstation verwijderen voordat de server de logische partitie weer kan gebruiken.

#### **Partitieconfiguratiegegevens kopiëren naar een andere IPL-bron:**

Het kan voorkomen dat er een fout optreedt bij het lezen van de configuratiegegevens van een logische partitie wanneer u opstart van een van de twee IPL-bronnen A of B.

De volgende systeemverwijzingscodes worden afgebeeld:

1 B193 45112 xxxx xxx5D (waarin x de waarden 0-9 of A-F kan hebben)3 690A 2060

In een dergelijk geval kunt u onderstaande procedure gebruiken om de gegevens van de correcte naar de defecte bron te kopiëren.

**Opmerking:** Doe dit uitsluitend wanneer u er zeker van bent dat de logische partitie normaal opstart vanaf de andere IPL-bron.

Voer deze procedure uit vanuit een DST-venster (Dedicated Service Tools):

1. Als u dit doet op de primaire partitie, schakel dan eerst alle secundaire partities uit. Anders gaat u verder met de volgende stap.
2. Start uw server handmatig met de andere IPL-bron (bron A indien het niet lukt met bron B).
3. Selecteer in het DST-venster optie 11 (Work with System Partitions).
4. Controleer of de configuratiegegevens op deze IPL-bron juist zijn. Voer daartoe in het beheer van logische partities de stappen uit voor het afbeelden van de status van de logische partitie. In een correcte configuratie wordt dan de meest recente configuratie van de logische partities afgebeeld. Als deze klopt, gaat u verder met de volgende stap. Als de configuratie onjuist is, ga dan **niet** verder. Neem contact op met een servicemedewerker.
5. Druk op de toets F3 om terug te keren naar het venster Work with System Partitions.
6. Kies optie 4 (Recover configuration data).
7. Kies optie 6 (Copy configuration data to other side).
8. Bevestig uw keuze door op de toets F10 te drukken.
9. Start de logische partitie opnieuw vanaf de andere IPL-bron (bron B indien bron A de juiste configuratiegegevens bevatte die u zojuist hebt gekopieerd).
10. Als het probleem niet is opgelost, neem dan contact op met een servicemedewerker.

#### **Verwante onderwerpen**

“SRC’s voor logische partities” op pagina 109

Systeemverwijzingscodes (SRC’s) kunnen worden afgebeeld op het bedieningspaneel, in het product-activiteitenlogboek (PAL), in het venster van Main Storage Dump Manager, in System i Navigator en in verschillende vensters van DST en SST.

#### **Alle logische partities wissen:**

Het kan voorkomen dat u alle logische partities moet wissen om de server opnieuw ongepartitioneerd te maken.

U kunt alle hardwareresources teruggeven aan de primaire partitie. Daarmee gaan echter **alle** gebruikersgegevens binnen de secundaire partities verloren. Zorg ervoor dat u voor alle logische partities goede backups beschikbaar hebt.

U kunt System i Navigator gebruiken om de configuratiegegevens van de logische partities te wissen. Voer de volgende stappen uit om met Mijn verbindingen alle configuratiegegevens voor een logische partitie te wissen:

1. Vouw in System i Navigator **Mijn verbindingen** of de actieve omgeving uit.
2. Selecteer de primaire partitie van het systeem.
3. Vouw **Configuratie en services** uit en kies **Logische partities**.
4. Klik met de rechtermuisknop op **Logische partitie** en kies **Partities configureren**. U werkt nu in het scherm Logische partities configureren.
5. Klik met de rechtermuisknop op **Fysiek systeem** en selecteer **Herstel** en **Alle configuratiegegevens van de logische partities wissen**.
6. Er wordt een bevestigingsvenster afgebeeld om te controleren of u de gegevens van de partitieconfiguratie werkelijk wilt verwijderen. Kies **OK** om uw beslissing te bevestigen.

Voer de volgende stappen uit om met het venster Servicetools alle configuratiegegevens voor een logische partitie te wissen:

1. Selecteer **Mijn verbindingen** of de actieve omgeving in System i Navigator.
2. Selecteer **Servicetools-venster van System i Navigator openen** in het venster Takenlijst. Als de takenlijst niet wordt weergegeven, selecteert u **Beeld** en vervolgens **Takenlijst**.

3. Geef het **IP-adres** op van de netwerkinterface voor de servicetools waarmee u verbinding wilt maken. Klik op **OK**.
4. U wordt gevraagd naar uw **gebruikers-ID en wachtwoord voor de servicetools**.
5. Vouw de systeemnaam uit en kies **Logische partities**.
6. Klik met de rechtermuisknop op de logische partitie en kies **Partities configureren**. U werkt nu in het scherm Logische partities configureren.
7. Klik met de rechtermuisknop op **Fysiek systeem** en selecteer **Herstel en Alle configuratiegegevens van de logische partities wissen**.
8. Er wordt een bevestigingsvenster afgebeeld om te controleren of u de gegevens van de partitieconfiguratie werkelijk wilt verwijderen. Kies **OK** om uw beslissing te bevestigen.

Om de configuratiegegevens van de logische partities te wissen via Centraal beheer, gaat u als volgt te werk:

1. Open in System i Navigator **Centraal beheer**.
2. Vouw **Systemen met Partities** uit.
3. Selecteer het fysieke systeem dat de logische partitie bevat waarmee u wilt werken.
4. Klik met de rechtermuisknop op de logische partitie en kies **Partities configureren**. U werkt nu in het scherm Logische partities configureren.
5. Klik met de rechtermuisknop op de logische partitie en kies **Partities configureren**. U werkt nu in het scherm Logische partities configureren.
6. Klik met de rechtermuisknop op **Fysiek systeem** en selecteer **Herstel en Alle configuratiegegevens van de logische partities wissen**.
7. Er wordt een bevestigingsvenster afgebeeld om te controleren of u de gegevens van de partitieconfiguratie werkelijk wilt verwijderen. Kies **OK** om uw beslissing te bevestigen.


#### **Verwante informatie**

Backup en herstel

### **Situaties waarin u contact moet opnemen met een servicemedewerker**

Voor bepaalde taken voor probleemoplossing is de hulp van een customer supportmedewerker nodig. Het gaat om taken die niet veel voorkomen en alleen hoeven worden uitgevoerd als de supportmedewerker dat nodig acht.

Om te voorkomen dat gegevens verloren gaan en hardware beschadigd raakt, neemt u voor een correcte oplossing contact op met de servicemedewerker voordat u de volgende taken uitvoert.

Als u een van deze taken op het systeem moet uitvoeren, neemt u contact op met het ondersteuningscentrum voor IBM System i  voor assistentie.

### **Hoofdgeheugendumps uitvoeren op servers met logische partities:**

Als op de server een fout is opgetreden, kan er een hoofdgeheugendump worden gemaakt. Met een hoofdgeheugendump wordt de inhoud van het geheugen van de server naar schijf gekopieerd. Dit is een belangrijke functie voor probleemanalyses. Op een server met logische partities zijn er twee typen storingen die kunnen leiden tot een hoofdgeheugendump: serverstoringen en storingen van een secundaire partitie.

Wanneer de server uit zichzelf een hoofdgeheugendump uitvoert, **neemt u contact op met een servicemedewerker**

Fouten in de primaire partitie die worden veroorzaakt door serverhardware of het fysieke hoofdgeheugen, kunnen ervoor zorgen dat de hele server vastloopt. Bij softwarefouten in een secundaire partitie treedt alleen een probleem op in de logische partitie.



Een serverfout kan leiden tot een hoofdgeheugendump van de server. Een fout in een secundaire partitie kan alleen leiden tot een hoofdgeheugendump voor de desbetreffende partitie.

#### **Verwante onderwerpen**

“Hoofdgeheugendumps forceren op servers met logische partities”

Als op de server een fout is opgetreden, kan er een hoofdgeheugendump worden gemaakt. Bij een hoofdgeheugendump wordt de inhoud van het hoofdgeheugen van de server naar schijf gekopieerd. Dit kan een belangrijk hulpmiddel zijn bij de probleemanalyse. Wanneer de server uit zichzelf een hoofdgeheugendump uitvoert, **neemt u contact op met een servicemedewerker**

#### **Verwante taken**

Een hoofdgeheugendump uitvoeren

### **Hoofdgeheugendumps forceren op servers met logische partities:**

Als op de server een fout is opgetreden, kan er een hoofdgeheugendump worden gemaakt. Bij een hoofdgeheugendump wordt de inhoud van het hoofdgeheugen van de server naar schijf gekopieerd. Dit kan een belangrijk hulpmiddel zijn bij de probleemanalyse. Wanneer de server uit zichzelf een hoofdgeheugendump uitvoert, **neemt u contact op met een servicemedewerker**

Op een server met logische partities kunt u twee typen hoofdgeheugendumps uitvoeren:

- Een hoofdgeheugendump van de server.
- Een hoofdgeheugendump van een secundaire partitie.

Fouten in de primaire partitie die worden veroorzaakt door serverhardware of het fysieke hoofdgeheugen, kunnen ervoor zorgen dat de hele server vastloopt. Bij softwarefouten in een secundaire partitie treedt alleen een probleem op in de logische partitie.

Een serverfout kan leiden tot een hoofdgeheugendump van de server. Een fout in een secundaire partitie kan alleen leiden tot een hoofdgeheugendump voor de desbetreffende partitie.

Wanneer u daarom wordt gevraagd door een servicemedewerker, kunt u op een server met logische partities ook hoofdgeheugendumps forceren.

### **Hoofdgeheugendump van de server**

Voer alleen een hoofdgeheugendump uit op een server wanneer een servicemedewerker daarom vraagt.

**Waarschuwing:** Wanneer u een hoofdgeheugendump op een server uitvoert, worden er ook een hoofdgeheugendump gemaakt voor elke actieve secundaire partitie. Deze worden allemaal opnieuw gestart. Dat kan een geruime tijd duren.

Op de console van de secundaire partitie wordt het venster Werken met partitiestatus afgebeeld, tenzij het systeem al bezig was met een hoofdgeheugendump. In dat laatste geval wordt op de console van de secundaire partitie de mededeling Hoofdgeheugendump afgebeeld.

### **Hoofdgeheugendump van een secundaire partitie**

Voer alleen een hoofdgeheugendump van een secundaire partitie uit wanneer u daarom door een servicemedewerker wordt verzocht. Voor het maken van een hoofdgeheugendump voor een secundaire partitie moet u gebruikmaken van het bedieningspaneel op afstand. Met **Functiecode 22** forceert een hoofdgeheugendump op het bedieningspaneel op afstand.

In het geval dat het niet lukt om Functie 22 (Hoofdgeheugendump forceren) op een secundaire partitie uit te voeren, maak dan op aanwijzing van uw servicemedewerker een hoofdgeheugendump voor het hele systeem. Wanneer op de console van de primaire partitie wordt aangegeven dat de hoofdgeheugendump heeft plaatsgevonden, drukt u op Enter en kiest u optie 6 (Dump van alle partities). Voor iedere

actieve partitie wordt dan een hoofdgeheugendump gestart waarvan het resultaat naar schijf wordt geschreven.

#### **Verwante onderwerpen**

“Hoofdgeheugendumps uitvoeren op servers met logische partities” op pagina 138

Als op de server een fout is opgetreden, kan er een hoofdgeheugendump worden gemaakt. Met een hoofdgeheugendump wordt de inhoud van het geheugen van de server naar schijf gekopieerd. Dit is een belangrijke functie voor probleemanalyses. Op een server met logische partities zijn er twee typen storingsen die kunnen leiden tot een hoofdgeheugendump: serverstoringsen en storingsen van een secundaire partitie.

#### **Verwante taken**

Een hoofdgeheugendump uitvoeren

Handmatig een hoofdgeheugendump uitvoeren

Toegang tot bedieningspaneelfuncties

#### **Services op afstand gebruiken voor logische partities:**

Met services op afstand kan een servicemedewerker via een modem toegang tot uw systeem krijgen.

#### **Gebruik deze procedure alleen in overleg met uw servicemedewerker**

Voor de logische partitie waarvoor de services op afstand worden gebruikt, moet een ECS-communicatie-IOP (Electronic Customer Support) met een modem worden gebruikt. De IOP moet worden aangeduid als de ECS-resource voor de partitie.

Als de communicatie-IOP is aangesloten op een gemeenschappelijke bus en door een andere partitie wordt gebruikt, verplaatst u de IOP naar de partitie waarin de modem moet worden gebruikt. Als de IOP ook is aangesloten op Operations Console, is de console mogelijk pas beschikbaar als de IOP weer naar de oorspronkelijke partitie is verplaatst.

**Opmerking:** U brengt de systeembeveiliging in gevaar als u de services op afstand ingeschakeld laat terwijl deze niet worden gebruikt. Vreemden kunnen dan toegang krijgen tot uw systeem zonder dat u daar iets van merkt. Schakel services op afstand uit als de servicemedewerker klaar is met het gebruik ervan.

Om de service op afstand voor de logische partities te gebruiken, moet u werken met het bedieningspaneel op afstand. **Functie 66** activeert de service op afstand en **functie 65** deactiveert de service. Het niet deactiveren van de service kan een beveiligingsrisico betekenen.

#### **Verwante taken**

Toegang tot bedieningspaneelfuncties

#### **Een domein met logische partities in- en uitschakelen:**

U kunt een domein in- en uitschakelen wanneer een I/O-processor voor schijfeenheden niet functioneert.

#### **Gebruik deze procedure alleen in overleg met uw servicemedewerker**

Bij een storing van een I/O-processor voor een schijfeenheden zijn de betrokken schijfeenheden mogelijk onbruikbaar of hangt de hele server. Het domein is een groep hardwareresources die op het systeem als onderling verbonden zijn gedefinieerd.

Wanneer u in overleg met uw servicemedewerker een domein uitschakelt, sluit de server de niet functionerende I/O-processor voor schijfeenheden af. U kunt de niet functionerende schijfheden dan vervangen zonder dat u de partitie of de hele server opnieuw hoeft te starten.

Voor het in- en uitschakelen van een domein moet u het bedieningspaneel op afstand gebruiken. Op aanwijzing van uw servicemedewerker selecteert u **functie 68** om het domein uit te schakelen en **functie 69** om dit weer in te schakelen.

#### **Verwante taken**

Toegang tot bedieningspaneelfuncties

#### **Een I/O-processor voor een schijfstation opnieuw instellen met logische partities:**

Met deze functie maakt u een IOP-dump (I/O-processor) en voert u een IOP-reset of IOP-reload uit.

#### **Gebruik deze procedure alleen in overleg met uw servicemedewerker**

Deze functie wordt geactiveerd wanneer bepaalde systeemverwijzingscodes voor een schijfstation worden afgebeeld en voor de bijbehorende I/O-processor de functies voor het opnieuw instellen of opnieuw laden worden ondersteund.

**Waarschuwing:** Een onjuist gebruik van deze functie kan gegevensverlies veroorzaken. Daarnaast kunnen er fouten optreden die ten onrechte als (kostbare) hardwarefouten worden aangemerkt.

Om een schijfstation-IOP opnieuw in te stellen, moet u werken met het bedieningspaneel op afstand. Met **Functie 67** stelt u de schijfstation-IOP opnieuw in of laadt u deze opnieuw.

#### **Verwante taken**

Toegang tot bedieningspaneelfuncties

---

## **Partitionering op systemen met POWER5- of POWER6-processors**

Gebruik deze informatie als u partities wilt maken op systemen die gebruikmaken van POWER5- of POWER6-processors voor het beheer van de i5/OS logische partitie.

U kunt AIX, Linux en i5/OS als besturingssysteem installeren op systemen die gebruikmaken van POWER5- of POWER6-processors.

Als u van plan bent om partities te maken op een systeem met POWER5- of POWER6-processors, raadpleegt u de informatie over logische partities in het IBM Systems Hardware Informatiecentrum.

---

## **Overige informatie over logische partities**

IBM Redbooks, websites en andere onderwerpenverzamelingen in informatiecentrums bevatten overige informatie met betrekking tot de onderwerpenverzameling Logische partities. U kunt deze PDF-bestanden bekijken of afdrukken.

### **IBM Redbooks**

- Slicing the AS/400 with Logical Partitioning: A How to Guide  (ongeveer 2,7 MB)
- LPAR Configuration and Management Working with IBM eServer iSeries Logical Partitions  (ongeveer 7,2 MB)
- Implementing POWER Linux on IBM System i Platform  (ongeveer 8,6 MB)

### **Websites**

- Dynamic Logical Partitioning(www.ibm.com)
- Linux op het System i-platform (www.ibm.com)

## **Overige informatie**

- Linux in een logische partitie
- Backup en herstel
- Capaciteit on demand
- i5/OS en bijbehorende software installeren, upgraden of wissen

### **Verwante verwijzing**

“PDF-bestand voor logische partities” op pagina 1

U kunt een PDF-bestand van deze informatie bekijken en afdrukken.

---

## Bijlage. Kennisgevingen

Deze informatie is ontwikkeld voor producten en diensten die worden aangeboden in de Verenigde Staten.

IBM levert de producten, diensten en voorzieningen die in deze publicatie worden besproken, mogelijk niet in andere landen. Raadpleeg uw lokale IBM-vertegenwoordiger voor informatie over de producten en voorzieningen die in uw regio beschikbaar zijn. Verwijzing in deze publicatie naar producten of diensten van IBM houdt niet in dat uitsluitend IBM-producten of -diensten kunnen worden gebruikt. Functioneel gelijkwaardige producten, programma's of diensten kunnen in plaats daarvan worden gebruikt, mits dergelijke producten, programma's of diensten geen inbreuk maken op intellectuele eigendomsrechten van IBM. Het is echter de verantwoordelijkheid van de gebruiker om niet door IBM geleverde producten, diensten en voorzieningen te controleren.

Mogelijk heeft IBM octrooien of octrooi-aanvragen met betrekking tot bepaalde in deze publicatie genoemde producten. Aan het feit dat deze publicatie aan u ter beschikking is gesteld, kan geen recht op licentie of ander recht worden ontleend. Informatie over het verkrijgen van een licentie kunt u opvragen, door te schrijven naar:

IBM Director of Licensing  
IBM Corporation North Castle Drive  
Armonk, NY 10504-1785  
Verenigd Staten

Voor licentie-informatie over DBCS (Dubbelbyte) kunt u contact opnemen met het IBM Intellectual Property Department in uw land of schrijven naar:

IBM World Trade Asia Corporation  
Licensing  
2-31 Roppongi 3-chome, Minato-ku  
Tokyo 106-0032, Japan

**Deze paragraaf is niet van toepassing op het Verenigd Koninkrijk of elk ander land waar deze voorwaarden strijdig zijn met de lokale wetgeving:** INTERNATIONAL BUSINESS MACHINES VERSTREKT DEZE PUBLICATIE "AS IS", ZONDER ENIGE GARANTIE, UITDRUKKELIJK NOCH STILZWIJGEND, MET INBEGRIIP VAN DIE VOOR HET VOORGENOMEN GEBRUIK WAARVOOR HET PROGRAMMA IS BESTEMD OF GESCHIKTHEID VOOR EEN SPECIFIEK DOEL. In sommige landen is het uitsluiten van uitdrukkelijke of stilzwijgende garanties niet toegestaan. Voorgaande zin is dan ook op u wellicht niet van toepassing.

In deze publicatie kunnen technische onjuistheden en drukfouten staan. Periodiek worden wijzigingen aangebracht aan de informatie in deze publicatie. Deze wijzigingen worden opgenomen in nieuwe uitgaven van deze publicatie. IBM behoudt zich het recht voor zonder vooraankondiging wijzigen en/of verbeteringen aan te brengen in de product(en) en programma('s) die in deze publicatie worden beschreven.

Verwijzingen in deze publicatie naar niet-IBM-webpagina's dienen slechts tot het gemak van de gebruiker en betekenen in geen geval dat deze webpagina's door IBM worden aanbevolen. Het materiaal op die webpagina's maakt geen deel uit van het IBM-product en het gebruik ervan geschiedt op eigen risico.

IBM kan de informatie die u levert op elke manier gebruiken of distribueren die zij toepasselijk acht, zonder enige verplichting jegens u te scheppen.

Licentiehouders die informatie over dit programma willen ontvangen over: (i) het uitwisselen van informatie tussen in eigen beheer gemaakte programma's en andere programma's (waaronder dit programma) en (ii) het gemeenschappelijk gebruik van de uitgewisselde informatie, dienen contact op te nemen met:

IBM Corporation Software Interoperability Coordinator, Department YBWA  
3605 Highway 52 N Rochester, MN 55901  
Verenigd Staten

Dergelijke informatie kan beschikbaar worden gesteld onder de daarvoor geldende voorwaarden. In bepaalde gevallen dient u hiervoor een vergoeding te betalen.

Het gelicentieerde programma dat in dit document wordt beschreven en al het bij dit programma behorende materiaal, wordt door IBM geleverd onder de voorwaarden omschreven in de IBM Customer Agreement, de IBM International Program License Agreement, de IBM License Agreement for Machine Code of een andere gelijkwaardige overeenkomst.

Alle gegevens in dit gedeelte over prestaties zijn vastgesteld in een gecontroleerde omgeving. Resultaten die worden behaald in andere verwerkingsomgevingen kunnen daarom afwijken. Bepaalde metingen zijn verricht op systemen die zich in de ontwikkelingsfase bevinden en er is geen enkele garantie dat deze metingen hetzelfde zullen zijn op algemene systemen. Bovendien is een aantal metingen geschat en afgeleid. Werkelijke resultaten kunnen verschillen. Gebruikers van deze publicatie moeten controleren welke gegevens geschikt zijn voor hun specifieke omgeving.

Informatie over niet door IBM geleverde producten werd verkregen van de leveranciers van de betreffende producten, uit de publicaties van deze leveranciers of uit andere publiek toegankelijke bronnen. IBM heeft deze producten niet getest en staat niet in voor de prestaties van deze producten, de compatibiliteit of enig andere eis die kan worden gesteld aan niet door IBM geleverde producten. Vragen over de prestaties van niet door IBM geleverde producten dienen te worden gesteld aan de leveranciers van deze producten.

Alle uitingen over de toekomstige richting of intentie van IBM kunnen te allen tijde zonder enige kennisgeving worden teruggetrokken en vertegenwoordigen alleen doelen en doelstellingen.

Deze informatie bevat voorbeelden van gegevens en rapporten die tijdens de dagelijkse zakelijke activiteiten worden gebruikt. Om deze zo volledig mogelijk te illustreren, bevatten de voorbeelden de namen van personen, bedrijven, merken en producten. Al deze namen zijn fictief en eventuele overeenkomsten met de namen en adressen van bestaande bedrijven zijn toevallig.

#### COPYRIGHTLICENTIE:

Deze informatie bevat voorbeeldtoepassingsprogramma's in de brontaal die programmeertechnieken op verschillende besturingsplatforms kunnen toelichten. U kunt deze voorbeeldprogramma's gratis kopiëren, wijzigen en distribueren om toepassingsprogramma's te ontwikkelen, te gebruiken, te verhandelen of te distribueren die in overeenstemming worden gebracht met de API (Application Programming Interface) voor het besturingsplatform waarvoor de voorbeeldprogramma's zijn geschreven. Deze voorbeelden zijn niet uitgebreid onder alle omstandigheden getest. IBM kan daarom de betrouwbaarheid, de bruikbaarheid of de functies van deze programma's niet garanderen.

Bij elk exemplaar of onderdeel van deze voorbeeldprogramma's, of afgeleide versies hiervan, moet een auteursrechtvermelding worden opgenomen, volgens het onderstaande voorbeeld:

© (naam van uw bedrijf) (jaar). Onderdelen van deze code zijn afgeleid van IBM Corp.  
Voorbeeldprogramma's. © Copyright IBM Corp. \_vul hier een of meer jaartallen in\_. Alle rechten voorbehouden.

Indien u deze publicatie online bekijkt, worden foto's en illustraties wellicht niet afgebeeld.

---

## Informatie over programmeerinterfaces

In deze informatie wordt programmeerinterfaces beschreven die bedoeld zijn om de klant programma's te laten schrijven waarmee hij service van IBM i5/OS kan ontvangen.

---

## Handelsmerken

De volgende namen zijn handelsmerken van International Business Machines Corporation in de Verenigde Staten en/of andere landen:

AIX  
AS/400  
AS/400e  
DB2  
eServer i5/OS  
IBM  
IBM (logo)  
iSeries  
Lotus  
OS/400 POWER5POWER6  
RedbooksSystem i

Adobe, het Adobe-logo, PostScript en het PostScript-logo zijn geregistreerde handelsmerken of handelsmerken van Adobe Systems Incorporated in de Verenigde Staten en/of andere landen.

Linux is een geregistreerd handelsmerk van Linus Torvalds in de Verenigde Staten en/of andere landen.

Microsoft, Windows, Windows NT en het Windows-logo zijn merken van Microsoft Corporation in de Verenigde Staten en/of andere landen.

UNIX is een merk van The Open Group.

Namen van andere bedrijven, producten of diensten kunnen handelsmerken van anderen zijn.

---

## Bepalingen en voorwaarden

Toestemming voor het gebruik van deze publicaties wordt verleend nadat u te kennen hebt gegeven dat u de volgende bepalingen en voorwaarden accepteert.

**Persoonlijk gebruik:** U mag deze publicaties verveelvoudigen voor eigen, niet commercieel gebruik onder voorbehoud van alle eigendomsrechten. Het is niet toegestaan om de publicaties of delen daarvan te distribueren, weer te geven of te gebruiken in afgeleid werk zonder de uitdrukkelijke toestemming van IBM.

**Commercieel gebruik:** U mag deze publicaties alleen verveelvoudigen, verspreiden of afbeelden binnen uw onderneming en onder voorbehoud van alle eigendomsrechten. Het is niet toegestaan om afgeleid werk te maken op basis van deze publicaties en om deze publicaties of delen daarvan te reproduceren, te distribueren of af te beelden buiten uw bedrijf zonder uitdrukkelijke toestemming van IBM.

Met uitzondering van de uitdrukkelijke toestemming in dit document worden er geen andere licenties of rechten verleend, uitdrukkelijk of stilzwijgend, voor publicaties of enige andere informatie, gegevens, software of intellectuele eigendomsrechten.

IBM behoudt zich het recht voor de hier verleende toestemming in te trekken, wanneer, naar het oordeel van IBM, het gebruik van de publicaties haar belangen schaadt of als bovenstaande aanwijzingen niet naar behoren worden opgevolgd, zulks vast te stellen door IBM.

Het is alleen toegestaan deze informatie te downloaden, te exporteren of opnieuw te exporteren indien alle van toepassing zijnde wetten en regels, inclusief alle exportwetten en -regels van de Verenigde Staten, volledig worden nageleefd.

IBM GEEFT GEEN ENKELE GARANTIE MET BETREKKING TOT DE INHOUD VAN DEZE PUBLICATIES. DE PUBLICATIES WORDEN AANGEBODEN OP "AS-IS"-BASIS. ER WORDEN GEEN UITDRUKKELIJKE OF STILZWIJGENDE GARANTIES GEGEVEN, WAARBIJ INBEGREPEN DE GARANTIES VAN VERKOOPBAARHEID, HET GEEN INBREUK MAKEN OP DE RECHTEN VAN ANDEREN, OF GESCHIKTHEID VOOR EEN BEPAALD DOEL.







Gedrukt in Nederland