

IBM

@server

iSeries

Installere utvidelsesenheter

0588, 0595, 5088, 5094, 5095 eller 5294

Versjon 5, utgave 3

SA15-4838-02





@server

iSeries

Installere utvidelsesenheter

0588, 0595, 5088, 5094, 5095 eller 5294

Versjon 5, utgave 3

SA15-4838-02

Merk

Før du bruker opplysningene i denne boken og det produktet det blir henvist til, må du lese "Merknader om sikkerhet og miljø" på side v og "Merknader" på side 51.

Tredje utgave (mai 2004)

Denne utgaven erstatter SA15-4838-01.

© Copyright International Business Machines Corporation 2002, 2004. All rights reserved.

Innhold

Merknader om sikkerhet og miljø v

Dataintegritet og datakontroll	v
Faremerknader	v
Advarsler	vi
Lasersikkerhet	vi
Gjenvinning og kasting	vi
Miljøhensyn	vi

Om Installere utvidelsesenheter 0588, 0595, 5088, 5094, 5095 eller 5294 (SA15–4838) vii

Hvem boken er beregnet på.	vii
Nødvendige opplysninger og annen informasjon.	vii
Slik sender du kommentarer	vii

Kapittel 1. Forberede installering av utvidelsesenheten 1

Krav til maskinvare	1
Identifisere HSL- og SPCN-kablene	1
Planlegg kabeloppsettet	2
Eksempler på HSL-kabelsløyfer	2
Ekstra linjer.	3
Kabelalternativer for systemenheter.	5
Kabelalternativer for utvidelsesenheter	5
Konfigurasjonsregler.	6
Maksimalt antall HSL-kabelsløyfer	6
HSL-sløyfeadressering	7
Ta ned iSeries-systemenheter.	7
Installere 7002-kabelen	8

Kapittel 2. Installere utvidelsesenheten 13

Koble til enheten med HSL-kabler.	13
Eksempler på HSL-tilkoblinger	14
Koble til enheten med SPCN-kabler	15
Eksempler på SPCN-tilkoblinger	16

Kapittel 3. Fullføre installeringen 19

Kapittel 4. Kontrollere den nye konfigurasjonen. 21

Kapittel 5. Installere 0595-utvidelsesenheten i et kabinett . . . 23

Tillegg A. Fjerne eller åpne bakdeksler 31

Bakdeksel på 270, 800, 810, 820 og 5075	31
Bakdeksel på 825	31
Bakdeksel på 830, 5074, 5094 og 5095.	32
Bakdeksel på 840, 5079 og 5294.	33
Bakdeksel på 870 og 890	34
Få tilgang til enheter i et kabinett	36

Tillegg B. Plassering av kontakter 37

Plassering av HSL-kontakter på 270, 800 og 810	38
Plassering av HSL-kontakter på 820	38
Plassering av HSL-kontakter på 825	39
Plassering av HSL-kontakter på 830	40
Plassering av HSL-kontakter på 840	41
Plassering av HSL-kontakter på 870 og 890.	42
Plassering av kontakter på 5079	43
Plassering av kontakter på 5074	44
Plassering av kontakter på 5075	44
Plassering av kontakter på 5078 eller 0578	45
Plassering av kontakter på 5088 eller 0588	45
Plassering av kontakter på 5094	46
Plassering av kontakter på 5095 eller 0595	46
Plassering av kontakter på 5294	47
Plassering av kontakter på 8079	47
Plassering av kontakter på 8093	47
Plassering av kontakter på 8094	48
Plassering av kontakter på 9094	48

Tillegg C. Kontrollpanel for systemenhet 49

Merknader 51

Varemerker	52
Merknader om elektronisk stråling	53
Elektromagnetisk stråling.	53

Merknader om sikkerhet og miljø

Dataintegritet og datakontroll

IBMs datamaskinsystemer inneholder mekanismer som er utformet for å redusere muligheten for ødeleggelse eller tap av data uten at det oppdages. Faren for at dette skjer, kan imidlertid ikke utelukkes. Brukere som opplever ikke-planlagte avbrudd, systemsvikt, svingninger eller avbrudd i strømtilførselen eller komponentsvikt, må kontrollere nøyaktigheten av operasjonene som er utført og dataene som er lagret eller overført av systemet på eller ved tidspunktet for avbrudd eller svikt. Brukerne må dessuten utarbeide prosedyrer som sikrer at det blir utført uavhengig datakontroll før slike data blir brukt i sensitive eller kritiske operasjoner. Brukerne bør også regelmessig kontrollere om IBMs nettsteder for kundeservice inneholder oppdatert informasjon og rettelser som gjelder for systemet og programvaren de bruker.

Faremerknader

Faremerknader inneholder opplysninger om forhold som kan føre til alvorlige personskader eller skader med døden til følge.

FARE!

En elektrisk stikkontakt som ikke er forskriftsmessig jordnet, kan medføre farlig spenning på metalldeleer i systemet eller i utstyr som er koblet til systemet. Det er kundens ansvar å passe på at stikkontakten er forskriftsmessig jordnet, slik at han/hun unngår å få elektrisk støt. (RSFTD201)

FARE!

For å unngå at du får elektrisk støt når du installerer systemet, må du passe på at nettkablene fra alle enhetene er tatt ut av stikkontaktene før du installerer signalkablene. (RSFTD202)

FARE!

For å unngå at du får elektrisk støt når du kobler enheter til eller fra systemet, må du passe på at nettkablene fra disse enhetene er tatt ut av stikkontaktene før du kobler til eller fra signalkablene. Hvis det er mulig, bør du trekke ut alle nettkablene fra det eksisterende systemet før du kobler til eller fra en enhet. (RSFTD203)

FARE!

I tordenvær må du ikke koble til eller fra kabler eller montere beskyttelsesutstyr for kommunikasjonslinjer, skjermer, skrivere eller telefoner. (RSFTD003)

FARE!

Bruk bare en hånd så sant det er mulig, når du kobler signalkabler til eller fra. Da unngår du å få elektrisk støt som skyldes at du berører to overflater med ulike jordreferanser. (RSFTD004)

Advarsler

Meldinger som er merket med ADVARSEL, inneholder opplysninger om forhold som kan føre til personskade.

ADVARSEL:

Telekommunikasjon: Denne enheten har linjer med overspenning mellom stikkkontakten og enheten. Disse linjene tilfredsstiller standardkravene til International Electrical Commission (IEC) 664, installeringskategori II. Det er kundens ansvar å passe på at stikkkontakten holder standardene som er satt av IEC 664, installeringskategori II. (RSFTC214)

Laserklassifisering

Alle lasere er godkjent i USA og oppfyller kravene i samsvar med "DHHS 21 CFR Subchapter J" for laserprodukter i klasse 1. I andre land oppfyller laserne kravene i IEC 825 (første utgave 1984) for laserprodukter i klasse 1. Kontroller etiketten på hver enkelt del for å finne sertifiseringsnumrene og godkjenningsopplysninger for laserne.

Lasersikkerhet

ADVARSEL:

Dette produktet kan inneholde en CD-ROM som er et laserprodukt i klasse 1. (RSFTC240)

ADVARSEL:

Alle IBM-lasermoduler er laget slik at det ikke er mulig å bli utsatt for laserstråler over klasse I (1) under vanlig drift, brukervedlikehold eller foreskrevet service. EDB-miljøet kan bestå av lasermoduler som brukes ved høyere strålingsnivå enn klasse 1. Du må derfor aldri se rett inn i enden av en fiberoptisk kabel eller en åpen stikkontakt. Inspeksjon eller reparasjon av fiberoptiske kabler og stikkontakter må bare utføres av kvalifisert servicepersonale. (RSFTC243)

Gjenvinning og kasting

Komponentene i systemet, blant annet konstruksjonsdeler og kretskort, kan gjenvinnes. I dag kan IBM samle inn og gjenvinne annet brukt IBM-utstyr som er eid av kunder, enn de produktene som inngår i innbytteprogrammer. Det finnes også andre firmaer som demonterer, bruker på nytt, gjenvinner og/eller kaster elektronisk utstyr på en miljømessig tilfredsstillende måte. Kontakt din IBM-representant hvis du vil ha mer informasjon om dette.

Systemenheten inneholder batterier og kretskort med blyholdig loddemiddel. Før enheten kastes, må batteriene og kretskortene tas ut og leveres til forhandleren, på en miljøstasjon eller ved et mottak for spesialavfall. Denne boken inneholder opplysninger om den enkelte batteritypen der det er nødvendig.

Miljøhensyn

De miljøhensyn som er tatt under utformingen av systemet, viser hvordan IBM stadig forbedrer kvaliteten på sine produkter og prosesser. Hensynet til miljøet har blant annet ført til at osonnedbrytende forbindelser i klasse 1 ikke lenger blir brukt i produksjonen, avfallet fra produksjonen er redusert, og produktene er mer energiøkonomiske. Kontakt din IBM-representant hvis du vil ha mer informasjon om dette.

Om Installere utvidelsesenheter 0588, 0595, 5088, 5094, 5095 eller 5294 (SA15-4838)

Denne boken inneholder instruksjoner som beskriver hvordan du installerer utvidelsesenheten. Du kan installere den nye utvidelsesenheten selv. Det vil ta ca. 1-3 timer å installere maskinvaren.

Du kan også velge å ikke installere utvidelsesenheten selv. Hvis du velger å ikke installere selv, kan du kontakte IBM eller en autorisert forhandler og be dem utføre installeringen mot betaling.

Hvem boken er beregnet på

Du bør være kjent med systemet og med skjermer og tastbord. Du bør også vite hvordan du tar ned systemet og utfører en IPL. Dessuten bør du vite hvordan du avslutter og slår av tilkoblet utstyr som skrivere, skjermer og PCer.

Nødvendige opplysninger og annen informasjon

Bruk iSeries Information Center som utgangspunkt når du skal finne tilleggsinformasjon.

Du får tilgang til Information Center på to måter:

- Fra dette nettstedet:
<http://www.ibm.com/eserver/series/infocenter>
- Fra CD-ROMen til *iSeries Information Center*, SK3T-4091-04. Denne CDen blir levert sammen med bestillingen av ny oppgradert iSeries-maskinvare eller IBM Operativsystem/400-programvare. Du kan også bestille CD-ROMen fra IBMs publikasjonssenter:
<http://www.ibm.com/shop/publications/order>

iSeries Information Center inneholder veiledning og informasjon om viktige iSeries-emner som programvare- og maskvareinstallering, Linux, WebSphere, Java, høy tilgjengelighet, database, logiske partisjoner, CL-kommandoer og programmeringsgrensesnitt (APIer). I tillegg finner du rådgivnings- og søkefunksjoner som kan hjelpe deg å planlegge, konfigurere og løse problemer i maskinvaren og programvaren for iSeries.

Hver gang du bestiller ny maskinvare, mottar du *iSeries Installering og konfigurering*, SK3T-4098-02. Denne CD-ROMen inneholder IBM @server IBM e(logo)server iSeries Access for Windows og EZ-Setup-veiviseren. iSeries Access Family inneholder et effektivt sett med klient- og tjenerfunksjoner for tilkobling mellom PCer og iSeries-tjenere. EZ-Setup-veiviseren automatiserer mange av konfigureringsoppgavene for iSeries.

Slik sender du kommentarer

Din tilbakemelding er viktig for at vi skal kunne gi riktig informasjon av høy kvalitet. Hvis du har kommentarer til denne boken eller til andre iSeries-bøker, kan du sende dem til IBMs oversetteravdeling.

- Hvis du foretrekker å sende kommentarene i posten, sender du dem til IBM, Oversetteravdelingen, Postboks 500, 1411 Kolbotn. Du kan også gi kommentarene til din IBM-representant.
- Hvis du foretrekker å sende kommentarene som faks, sender du dem til dette faksnummeret:
 - I USA, Canada og Puerto Rico: 1-800-937-3430
 - Andre land eller regioner: 1-507-253-5192
- Hvis du foretrekker å sende kommentarer elektronisk, sender du dem til denne adressen:
 - Kommentarer til bøker:

thrine@no.ibm.com

– Kommentarer til iSeries Information Center:

RCHINFOC@us.ibm.com

Pass på at du får med disse opplysningene:

- Navnet på boken eller emnet i iSeries Information Center.
- Publikasjonsnummeret til boken.
- Sidetallet eller emnet i boken som kommentaren gjelder.

Kapittel 1. Forberede installering av utvidelsesenheten

Skal du installere 0595 i et kabinett?

- **Nei:** Fortsett med disse instruksjonene.
- **Ja:** Gå til Kapittel 5, "Installere 0595-utvidelsesenheten i et kabinett", på side 23. Deretter går du tilbake hit og fortsetter installeringen.

Dette kapittelet beskriver hva du må gjøre før du installerer utvidelsesenheten. Du må gjøre følgende:

1. Pakk opp utvidelsesenheten (les instruksjonene for oppakking som fulgte med utvidelsesenheten).
2. Planlegg plassering av kablene.
3. Ta ned systemenheten. Du må ta ned alle systemenheter i en klynge.

Før du starter installeringsprosessen, må du planlegge hvor du vil installere den nye utvidelsesenheten. Det er flere faktorer du må vurdere, for eksempel størrelse, sikkerhet og miljøfaktorer. Før du installerer den nye utvidelsesenheten, bør du gå til nettstedet iSeries Information Center

<http://www.ibm.com/eserver/series/infocenter>

og velge Planlegging

Krav til maskinvare

Hvis du installerer den nye utvidelsesenheten direkte i systemenheten, må du være klar over dette:

- Du må ha en tilgjengelig eller ubrukt HSL-kontakt (High Speed Link).
- Du må ha en tilgjengelig eller ubrukt SPCN-kontakt (System Power Control Network).

Identifisere HSL- og SPCN-kablene

Bruk tabellen nedenfor når du skal identifisere HSL- og SPCN-kablene. Systemet bruker HSL-kabler til kommunikasjon med utvidelsesenheten og SPCN-kabler til styring av strømmen til utvidelsesenheten.

Det er mulig at du ikke har alle HSL- eller SPCN-kablene som er oppført nedenfor. Dette er avhengig av hvilke behov du har.

Tabell 1. HSL-kabler

Utstyrnummer	CCIN-nummer	Kabeltype	Lengde	Delenummer
1460 (kopper)	0343	HSL	3 meter	44L0005
1461 (kopper)	0361	HSL	6 meter	97H7490
1462 (kopper)	0368	HSL	15 meter	97H7491
1470 (fiberoptisk)	1470	Optisk	6 meter	21P5014
1471 (fiberoptisk)	1471	Optisk	30 meter	21P5015
1472 (fiberoptisk)	1472	Optisk	100 meter	21P5016
1473 (fiberoptisk)	1473	Optisk	250 meter	21P6326
1474 (kopper)	1474	HSL til HSL-2	6 meter	21P5477
1475 (kopper)	1475	HSL til HSL-2	10 meter	21P5458
1482 (kopper)	1482	HSL-2	3,5 meter	53P2676
1483 (kopper)	1483	HSL-2	10 meter	21P5456

Tabell 1. HSL-kabler (fortsettelse)

Utstysnummer	CCIN-nummer	Kabeltype	Lengde	Delenummer
1485 (kopper)	1485	HSL-2	15 meter	21P5457

Tabell 2. SPCN-kabler

Utstysnummer	CCIN-nummer	Lengde	Delenummer
1463	9206	2 meter	87G6235
1464	9219	6 meter	21F9469
1465	9213	15 meter	21F9358
1466	9214	30 meter	21F9359
0369 (fiberoptisk)	0369	100 meter	21F9415
1468 (fiberoptisk)	1468	250 meter	21P6325

Planlegge kabeloppsettet

Når du bestemmer hvor du skal plassere kablene, må du følge stedsplanen og huske følgende:

- Gå til

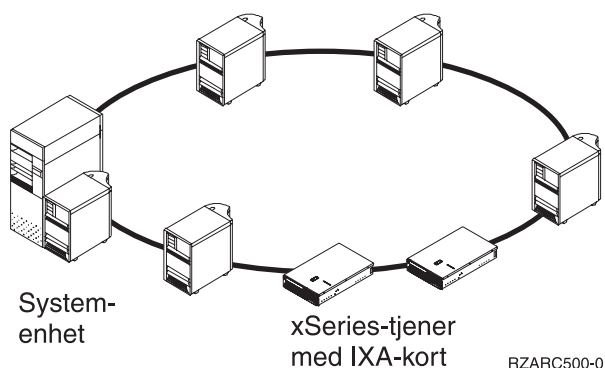
<http://www.ibm.com/eserver/iserie/infocenter>

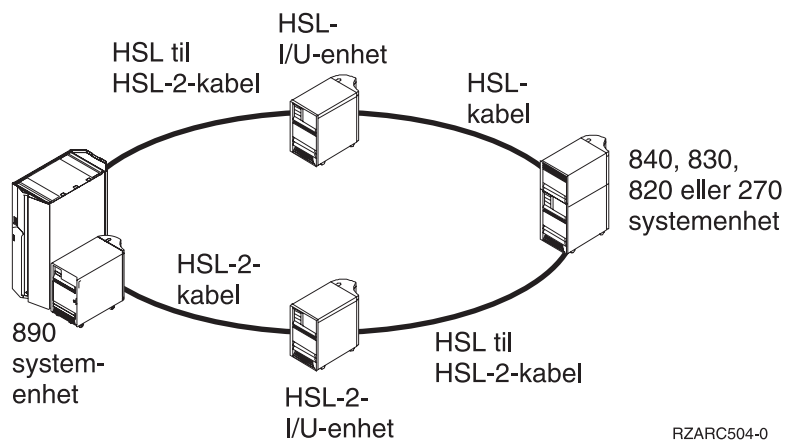
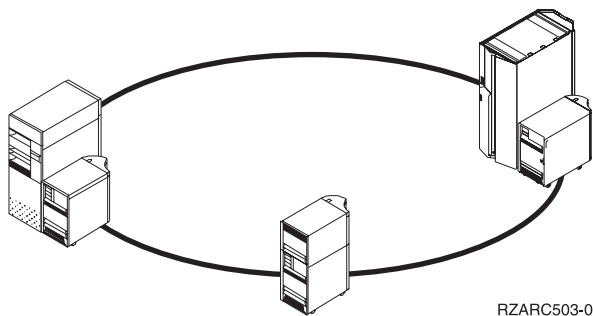
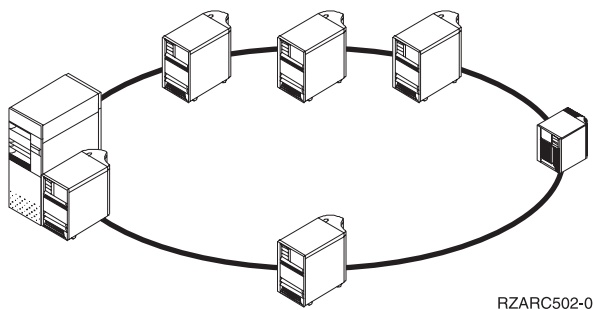
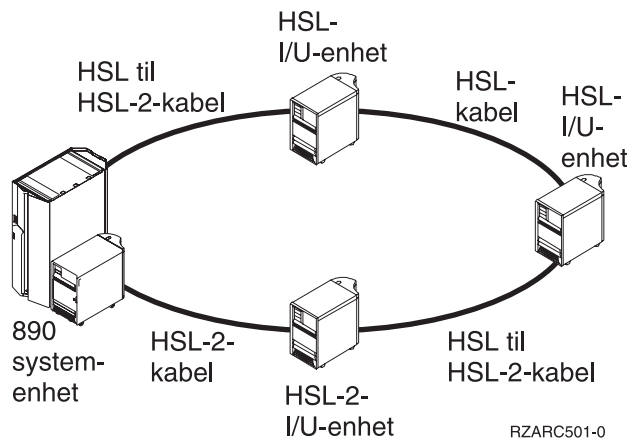
og velg Installering og bruk av maskinvare→Tilkobling av kabler til tjeneren

- Du kan også lese "Kabelalternativer for systemenheter" på side 5, "Kabelalternativer for utvidelsesenheter" på side 5 og "Maksimalt antall HSL-kabelsløyfer" på side 6.
- Ikke forårsak noen sikkerhetsrisiko.
- Unngå å skade kablene.
- Unngå å plassere kabler parallelt med høyspentlinjer.

Eksempler på HSL-kabelsløyfer

Disse figurene viser eksempler på HSL-kabelsløyfer:



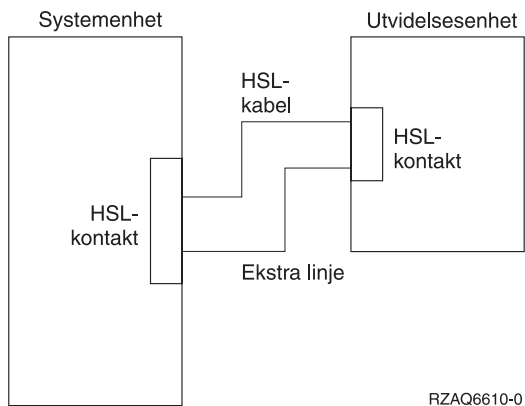


Ekstra linjer

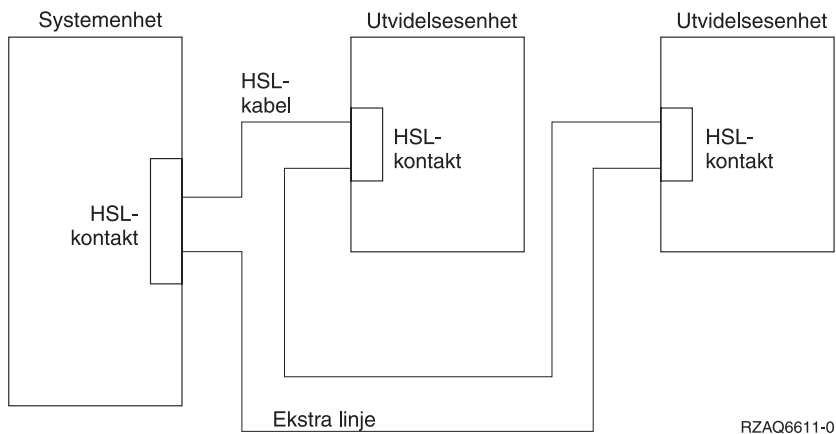
En *ekstra linje* er en sekundær HSL-tilkobling som systemet kan bruke hvis det oppstår feil på den primære linjen. Opprett en konfigurasjon med en ekstra linje ved å koble en ekstra HSL-kabel mellom utvidelsenhetene og systemenheten.

Den nye utvidelsesenheter kan ha plateenheter. For å sikre kontinuerlig tilgang til plateenheterne hvis det oppstår en linjefeil, bør du planlegge en ekstra linje i kabeloppsettet.

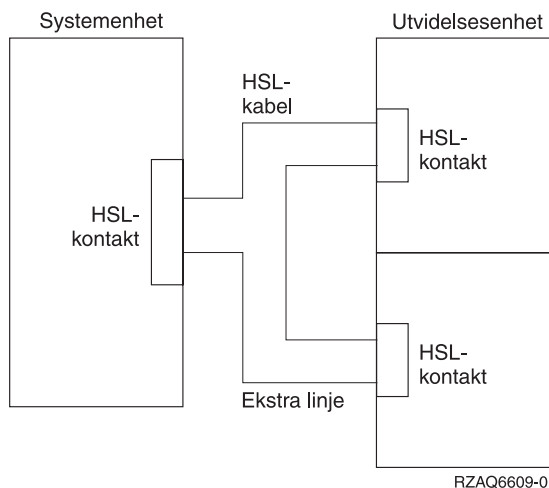
Se figur 1 hvis du skal planlegge kabelplassering for en konfigurasjon med en ekstra linje og en utvidelsesenheter. Hvis du skal koble til to utvidelsesenheter, bruker du figur 2. Hvis du skal installere stablede utvidelsesenheter, bruker du figur 3 på side 5.



Figur 1. Planlegge ekstra linje med en utvidelsesenheter



Figur 2. Planlegge ekstra linje med to utvidelsesenheter



Figur 3. Planlegg ekstra linje med stablede utvidelsesenheter (5079)

Kabelalternativer for systemenheter

Bruk tabellen nedenfor når du skal identifisere HSL-kablene for de enkelte systemenhetene:

Tabell 3. Kabelalternativer for systemenheter

Kabelens utstysnummer	270	800 eller 810	820	825	830	840	870, 890
1460 (kopper)	x	x	x		x	x	
1461 (kopper)	x	x	x		x	x	
1462 (kopper)			x ¹		x	x	
1470 (fiberoptisk)				x	x	x	x
1471 (fiberoptisk)				x	x	x	x
1472 (fiberoptisk)				x	x	x	x
1473 (fiberoptisk)				x	x	x	x
1474 (kopper)	x	x	x	x	x	x	x
1475 (kopper)			x	x	x	x	x
1482 (kopper)				x			x
1483 (kopper)				x			x
1485 (kopper)				x			x

¹Bare A0-kontakt.

Kabelalternativer for utvidelsesenheter

Bruk tabellen nedenfor når du skal identifisere HSL-kablene for de enkelte utvidelsesenheterne:

Tabell 4. Kabelalternativer for utvidelsesenheter

Kabelens utstysnummer	5074	5075	5078, 0578	5079, 8079	IXA-kort	5088, 0588	5094, 0694, 9094	5095, 0595	5294, 8093, 8094
1460 (kopper)	x	x	x	x	x				
1461 (kopper)	x	x	x	x	x				

Tabell 4. Kabelalternativer for utvidelsesenheter (fortsettelse)

Kabelens utstysnummer	5074	5075	5078, 0578	5079, 8079	IXA- kort	5088, 0588	5094, 0694, 9094	5095, 0595	5294, 8093, 8094
1462 (kopper)	x	x	x	x	x				
1470 (fiberoptisk)	x		x	x		x	x	x	x
1471 (fiberoptisk)	x		x	x		x	x	x	x
1472 (fiberoptisk)	x		x	x		x	x	x	x
1473 (fiberoptisk)	x		x	x		x	x	x	x
1474 (kopper)	x	x	x	x	x	x	x	x	x
1475 (kopper)	x	x	x	x	x	x	x	x	x
1482 (kopper)						x	x	x	x
1483 (kopper)						x	x	x	x
1485 (kopper)						x	x	x	x

Konfigurasjonsregler

Når du installerer utvidelsesenheten, må du være oppmerksom på disse reglene.

Maksimalt antall HSL-kabelsløyfer

Tabellene nedenfor viser maksimalt antall kabelsløyfer som er tillatt.

Tabell 5. Maksimalt antall systemsløyfer

Maks. antall HSL-sløyfer	270	800	810	820	825	830	840	870	890
I/U-enheter	1	1	4	5	18	13	23	47	47
Fiberoptiske sløyfer	0	0	0	0	2	1	2	6	12
HSL-sløyfer	1	1	1	1	3	4	8	8	14
IXA-kort i xSeries	2	3	7	8	18	16	32	60	60
I/U-enheter og IXA-kort	3	4	8	9	27	21	39	60	60
HSL Opticonnect-sløyfer	1	1	1	1	2	2	4	8	14
HSL-migreringsenhet	0	0	0	1	0	1	1	0	0

Tabell 6. Maksimalt antall HSL-sløyfer

Maks. antall HSL-sløyfer	270	800	810	820	825	830	840	870	890
I/U-enheter	1	1	4	5	6	6	6	6	6
IXA-kort	2	3	7	8	8	8	8	8	8
I/U-enheter og IXA-kort	3	4	8	9	9	9	9	9	9

Tabell 7. Maksimalt antall HSL Opticonnect-sløyfer med to systemer

HSL Opticonnect-sløyfer med to systemer	270	800	810	820	825	830	840	870	890
I/U-enheter og IXA-kort	4	4	4	4	4	4	4	4	4

Alle systemer som er med i en sløyfe med tre systemer, må ha versjon V5R2 eller nyere. Modell 830, 840, 870 og 890 støtter HSL OptiConnect-sløyfer med tre systemer.

Tabell 8. Maksimalt antall HSL Opticonnect-sløyfer med tre systemer

HSL Opticonnect-sløyfer med tre systemer	270	800	810	820	825	830	840	870	890
I/U-enheter og IXA-kort	I/T	I/T	I/T	I/T	I/T	0	0	0	0

HSL-sløyfeadressering

Tabell 9. HSL-sløyfeadressering

Adressering	270	800 eller 810	820	825	830	840	870	890
HSL-sløyfer	A	A	A	A	A, B, C, D	A,B, C,D, E,F, G,H	M41 C,D M40 A,B M30 C,D M39 A,B	M41 C,D M40 A,B,C,D M30 A,B,C,D M39 A,B,C,D
Fiberoptiske HSL-sløyfer	I/T	I/T	I/T	I/T	D	D E	M40 A,B M30 C,D M39 A,B	M40 A,B,C,D M30 AB,C,D M39 A,B,C,D
HSL Opticonnect-sløyfer	A	A	A	A	B C eller D	B C eller D E eller F G eller H	M41 C,D M40 A,B M30 C,D M39 A,B	M41 A,B M40 A,B,C,D M30 A,B,C,D M39 A,B,C,D

Ta ned iSeries-systemenheten

Du må ta ned systemenheten før du kan koble den nye utvidelsesenheden til den. Du må ta ned alle systemenhetene i en klynge. Følg trinnene nedenfor når du skal ta ned systemenheten.

- ___ 1. Kontroller at du har en gyldig reservekopi av operativsystemet og de lisensierte programmene. Hvis du har laget en reservekopi av operativsystemet og de lisensierte programmene etter at du sist tok i bruk PTFer, er den gyldig.
- ___ 2. Hvis du har installert logiske partisjoner i systemenheten, kan du se under *Logiske partisjoner* i *iSeries Information Center*. I *iSeries Information Center* finner du instruksjoner for hvordan du tar ned et system med logiske partisjoner.
- ___ 3. Hvis det finnes en IXA på systemet, avslutter du den ved hjelp av OS/400-alternativene.
- ___ 4. Kontroller at alle jobber er ferdige.
- ___ 5. Når alle jobber er ferdige, skriver du `pwrwnsys *immed` på en kommandolinje og trykker Enter.

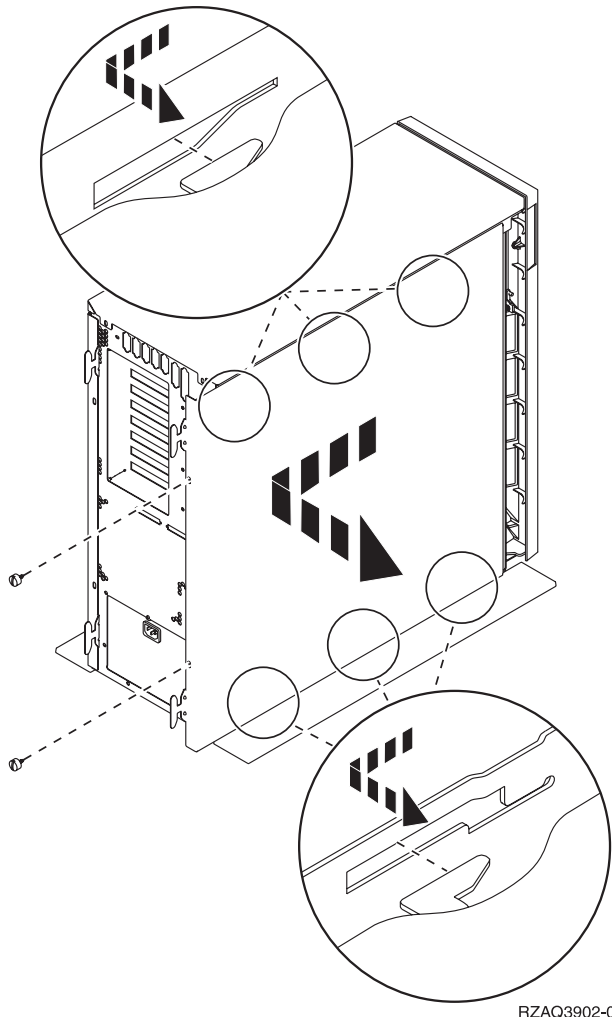
Merk: Hvis du får problemer under installeringen, kan du kontakte din autoriserte forhandler eller serviceleverandør.

- ___ 6. Når systemenheten er tatt ned, slår du av alle PCer og enheter som er koblet til den, for eksempel skrivere og dataskjermer.
- ___ 7. Trekk ut alle strømledninger til enheter som er koblet til systemenheten, for eksempel skrivere, utvidelsesenheter og dataskjermer.
- ___ 8. Trekk alle strømledningene til systemenheten ut av stikkontakten.
- ___ 9. Mottok du en intern 7002-fleksekabel samme med utvidelsesenheden?
 - ___ **Nei:** Gå til Kapittel 2, "Installere utvidelsesenheten", på side 13.
 - ___ **Ja:** Gå til "Installere 7002-kabelen" på side 8.

Installere 7002-kabelen

Hvis systemenheten ble levert sammen med en intern 7002-fleksekabel, må du installere den før du konfigurerer enheten. Slik installerer du 7002-kabelen:

- __ 1. Fjern det høyre sidedekselet (sett bakfra):
 - __ a. Løsne skruene.
 - __ b. Skyv dekselet bakover til det stopper.
 - __ c. Trekk ut dekselet.



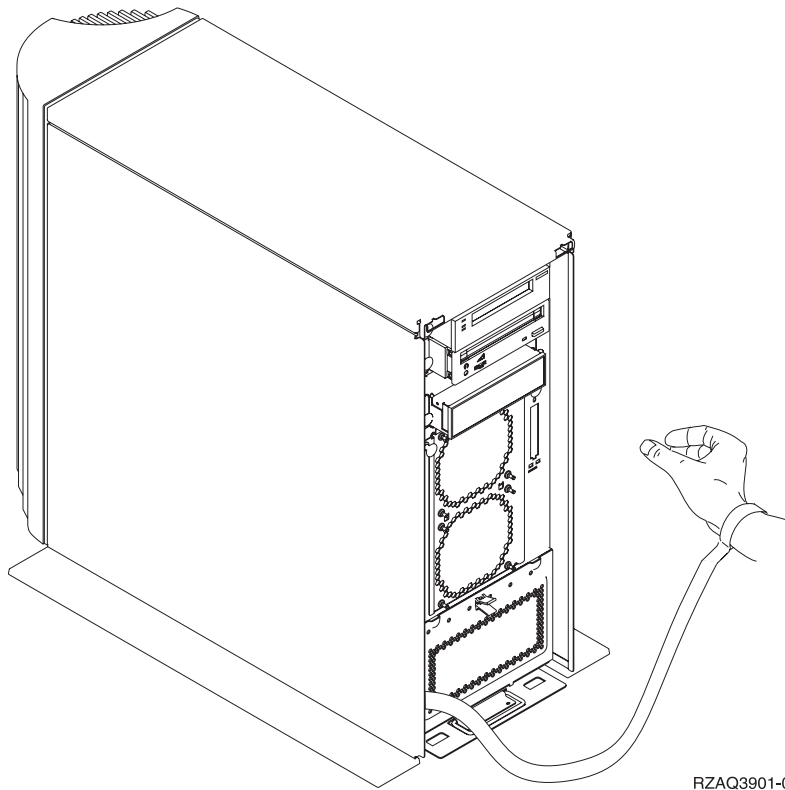
Figur 4. Fjerne sidedekselet til systemenheten

Systemenheten inneholder et batteri som bare kan skiftes ut av kvalifisert personale.

ADVARSEL:

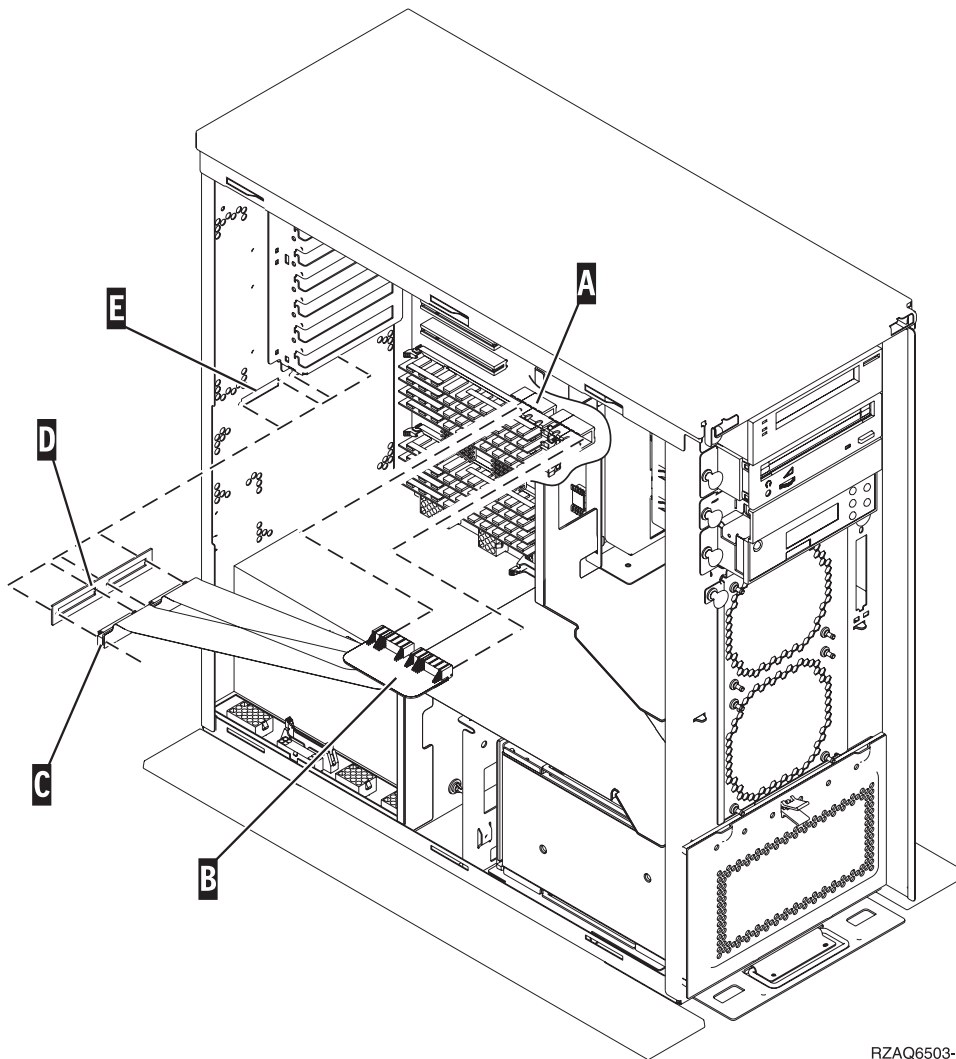
Batteriet er et litiumbatteri. Batteriet skal bare byttes ut av kvalifisert servicepersonale ved hjelp av instruksjonene i servicehåndboken *Problem Analysis, Repair, and Parts*. På grunn av eksplosjonsfare må det ikke brennes eller lades opp. Det må bare byttes ut med IBM-godkjent del. Brukte batterier må ikke kastes som vanlig avfall. Lever dem til forhandleren, på en miljøstasjon eller ved et mottak for spesialavfall. (RSFTC241)

- __ 2. Fest håndleddsstroppen for å hindre at statisk elektrisitet ødelegger en enhet. I **figur 5** ser du hvordan du kan feste den selvklebende delen av folien på håndleddsstroppen, til en umalt overflate.



Figur 5. Feste håndleddsstroppen

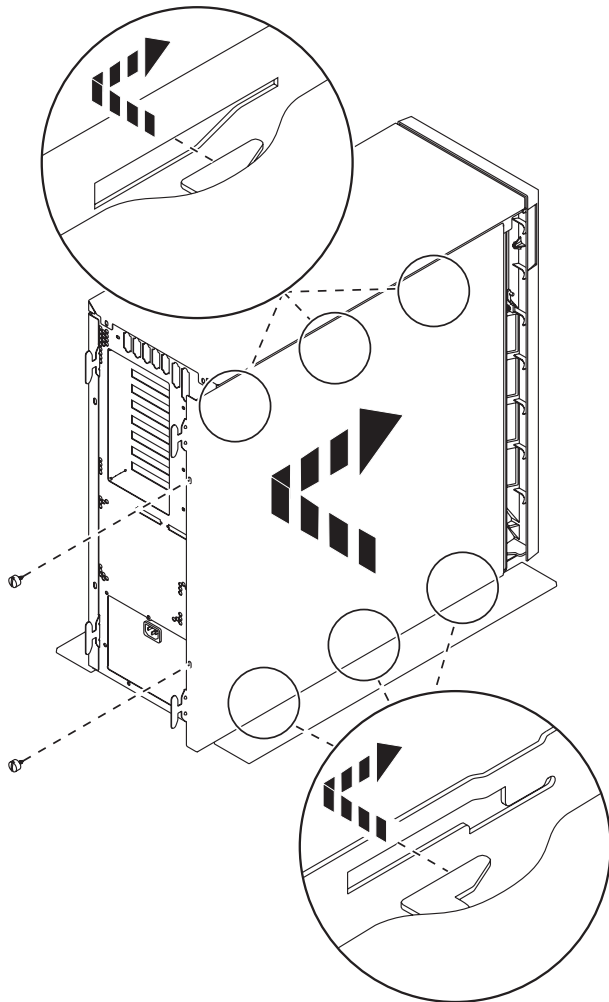
- __ 3. Fjern dekselet over HSL-kabelportene i **E** (figur 6 på side 10).
- __ 4. Plasser pakningen **D** over kontaktene **C**.
- __ 5. Sett kontakten **C** i HSL-kabelporten i **E**.
- __ 6. Sett festeskruene på plass igjen i kontakten **B**.
- __ 7. Koble til kontakten **B** på baksiden **A**.



RZAQ6503-0

Figur 6. Installere den interne 7002-fleksekabelen

- ___ 8. Fjern håndleddsstroppen.
- ___ 9. I **figur 7 på side 11** ser du hvordan du setter på plass sidedekselet til systemenheten ved å holde dekselet slik at tappene passer til sporene langs øvre og nedre kant. Trykk fremover til alle tappene er festet i sporene. Skyv dekselet mot fronten på systemenheten til det stopper, og fest skruene.



RZAQ3910-0

Figur 7. Sette på plass sidedekselet til systemenheten

Kapittel 2. Installere utvidelsesenheten

Disse instruksjonene beskriver hvordan du installerer utvidelsesenheten.

- ___ 1. Hvis du ikke har tatt ned systemenheten, går du til "Ta ned iSeries-systemenheten" på side 7. Når du har tatt ned systemenheten, går du tilbake hit.
- ___ 2. Fjern eller åpne bakdekselet, hvis du har et.
Se under Tillegg A, "Fjerne eller åpne bakdeksler", på side 31 hvis du trenger hjelp til å fjerne eller åpne dekslene på utvidelsesenheten eller systemenheten.
- ___ 3. Finn kontaktene.
Se Tillegg B, "Plassering av kontakter", på side 37 hvis du trenger hjelp til å finne kontaktene på utvidelsesenheten eller systemenheten.
- ___ 4. Hvis systemenheten har en migreringsenhet, går du til *iSeries Information Center* og leser *Installering, oppgradering og migrering* før du fortsetter.
- ___ 5. Les "Eksempler på HSL-tilkoblinger" på side 14 og "Eksempler på SPCN-tilkoblinger" på side 16, og fortsett deretter med "Koble til enheten med HSL-kabler" eller "Koble til enheten med SPCN-kabler" på side 15.

Koble til enheten med HSL-kabler

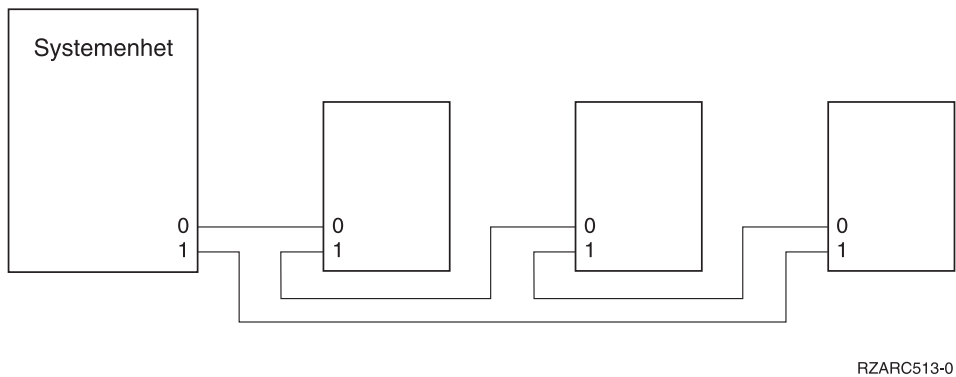
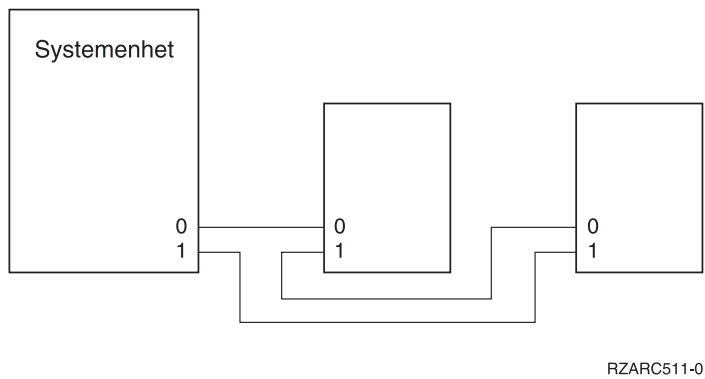
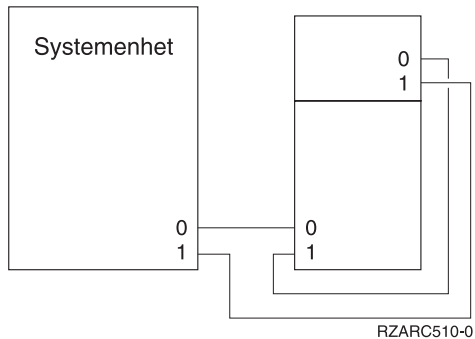
Hvis du får problemer under installeringen, kan du kontakte din autoriserte forhandler eller serviceleverandør.

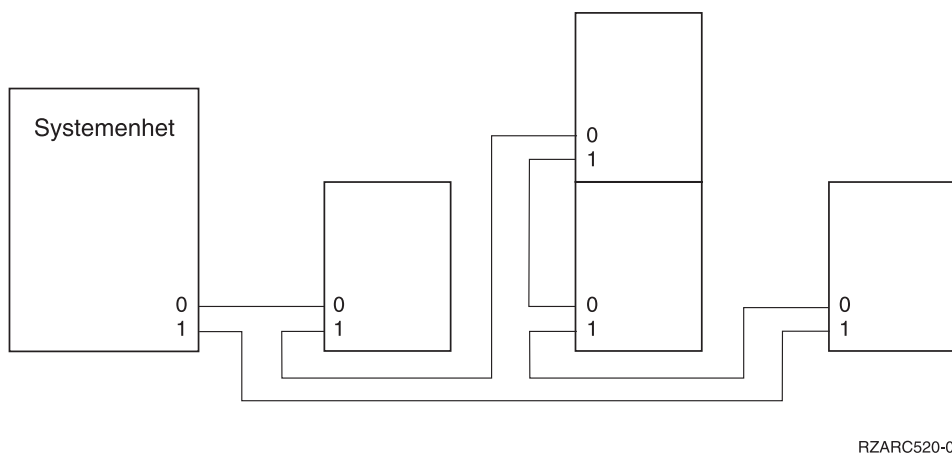
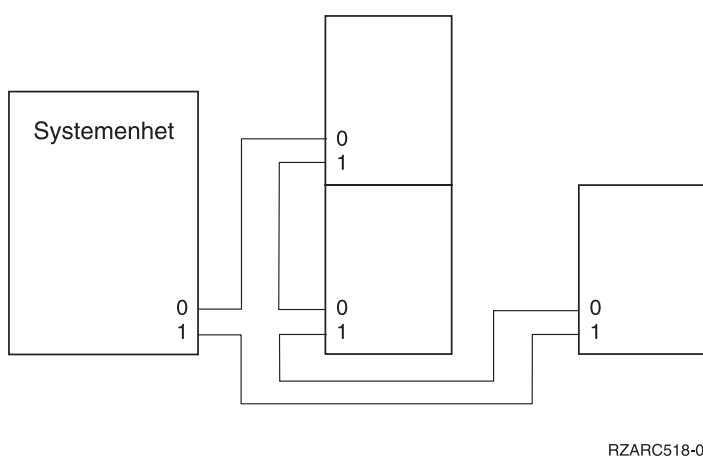
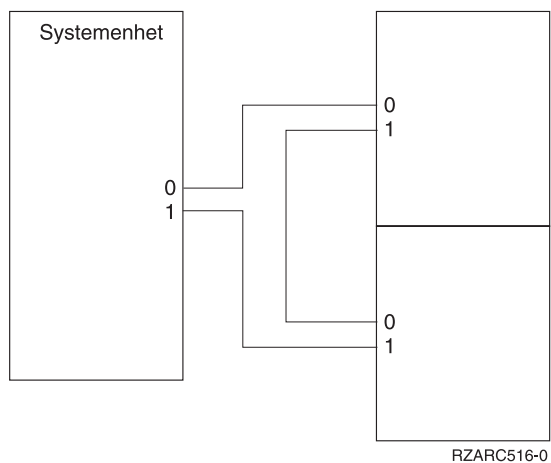
- ___ 1. Finn tilgjengelige HSL-kontakter på enheten. Les mer om dette i Tillegg B, "Plassering av kontakter", på side 37.
- ___ 2. Hvis du bare har ett sett med HSL-kontakter på systemenheten, er de merket A0 og A1.
Hvis du har mer enn ett sett med HSL-kontakter på systemenheten, er det første settet merket A0 og A1. Resten av HSL-kontaktene er merket alfabetisk. Hvis du for eksempel har en modell 830, finnes det fire sett med HSL-kontakter på systemet. De er merket A0 og A1, B0 og B1, C0 og C1 og D0 og D1.
Se "HSL-sløyfeadressering" på side 7.
- ___ 3. Noter hvilke sett med HSL-kontakter som er tilgjengelig, her: _____ , _____.
- ___ 4. Merk og koble kablene til enheten.
Du kan dekke til ubrukte HSL-kontakter med metallklemmer. Fjern klemmene før du installerer HSL-kablene.
 - ___ a. Finn frem HSL-kablene og strømledningen som ble levert sammen med utvidelsesenheten.
 - ___ b. Fest en etikett til begge ender av HSL-kablene.
 - ___ c. Merk en HSL-kabel 0 i begge ender.
 - ___ d. Merk den andre HSL-kabelen 1 i begge ender.
 - ___ e. Slik kobler du til én utvidelsesenhet:
 - ___ 1) Koble HSL-kabelen som er merket 0, til HSL-kontakten som er merket 0 på utvidelsesenheten.
 - ___ 2) Koble HSL-kabelen som er merket 1, til HSL-kontakten som er merket 1 på utvidelsesenheten.
 - ___ f. Slik kobler du til flere utvidelsesenheter:
 - ___ 1) Merk den neste HSL-kabelen 0 i den ene enden og 1 i den andre.
 - ___ 2) Koble HSL-kabelen som er merket 0, til HSL-kontakten som er merket 0 på utvidelsesenheten.

- ___ 3) Koble HSL-kabelen som er merket 1, til HSL-kontakten som er merket 1 på utvidelsesenhetsenheten.
- ___ 4) Gjenta trinnene over til alle utvidelsesenhetsenhetene er tilkoblet.
- ___ 5. Koble kablene til de tilgjengelige HSL-kontaktene på systemenheten. Se trinn 3 på side 13. Koble til kabelen som er merket 0, til HSL-kontakten som er merket 0, og kabelen som er merket 1, til HSL-kontakten som er merket 1.
- ___ 6. Fortsett med "Koble til enheten med SPCN-kabler" på side 15.

Eksempler på HSL-tilkoblinger

Disse figurene viser eksempler på HSL-tilkoblinger:





Koble til enheten med SPCN-kabler

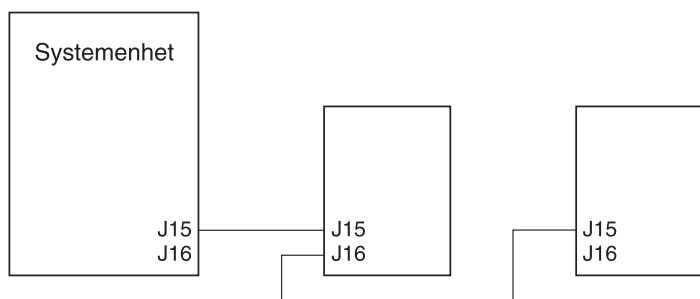
Hvis du får problemer under installeringen, kan du kontakte din autoriserte forhandler eller serviceleverandør.

- __ 1. Finn tilgjengelige kontakter på enheten. Les mer om dette i Tillegg B, "Plassering av kontakter", på side 37.
- __ 2. Merk og koble kablene til enheten.
 - __ a. Finn frem SPCN-kabelen og strømledningen som ble levert sammen med utvidelsesenheten.
 - __ b. Koble til kabelen til kontakten J15 på systemenheten.

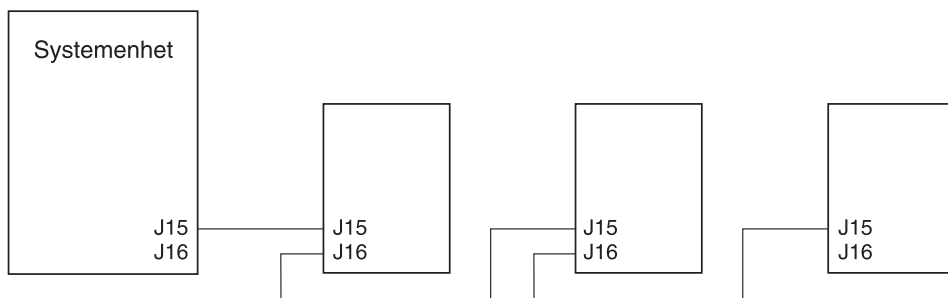
- ___ c. Koble den andre enden av kabelen til kontakten J15 på den første utvidelsesenheden.
 - ___ d. Koble en annen kabel til kontakten J16 på den første utvidelsesenheden.
 - ___ e. Koble den andre enden av kabelen til kontakten J15 på den neste utvidelsesenheden.
 - ___ f. Gjenta trinnene over til alle utvidelsesenheter er tilkoblet.
 - ___ g. Koble til strømledningen. **Ikke** sett den inn i stikkkontakten.
- ___ 3. Lukk eller sett tilbake bakdekselet hvis du har et.
- ___ 4. Hvis du installerer en ny tjener sammen med denne utvidelsesenheden, går du tilbake til *instruksjonene for tilkobling av kabler*.
- ___ 5. Fortsett med Kapittel 3, "Fullføre installeringen", på side 19.

Eksempler på SPCN-tilkoblinger

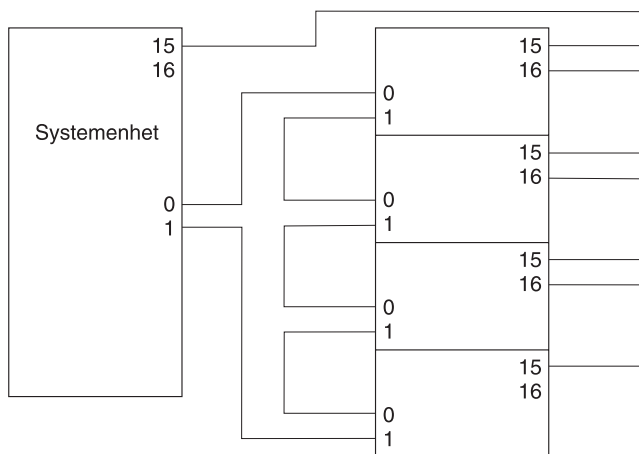
Disse figurene viser eksempler på SPCN-tilkoblinger:



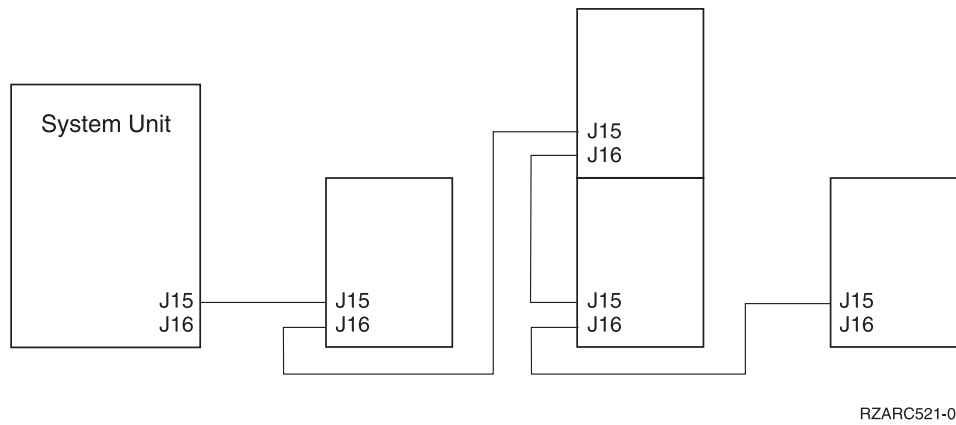
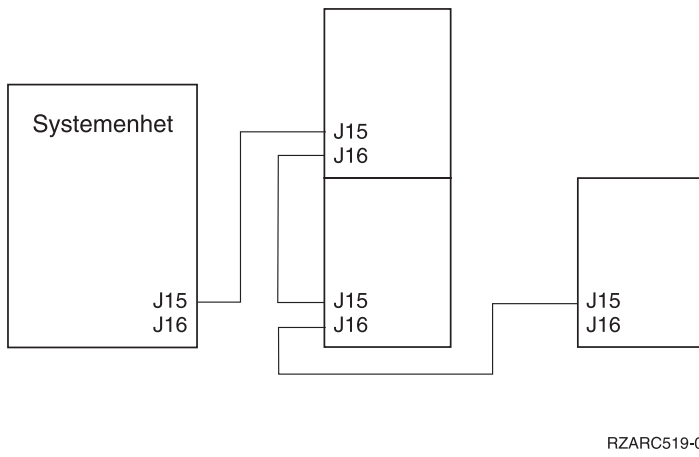
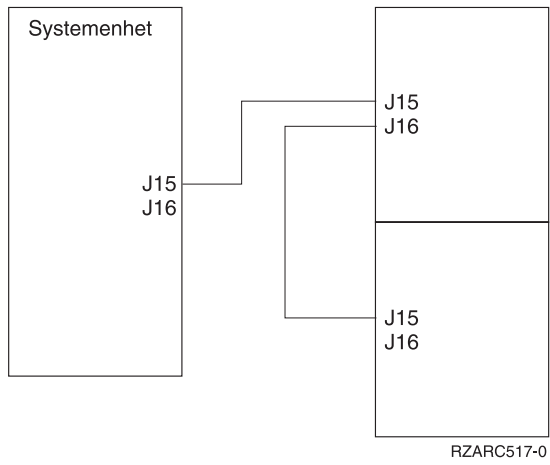
RZARC512-0



RZARC514-0



RZARC515-0



Kapittel 3. Fullføre installeringen

Slik fullfører du installeringen:

- ___ 1. Kontroller at du har satt på plass alle dekslene på disse systemkomponentene:
 - ___ a. Systemenhet
 - ___ b. Alle utvidelsesenheter for systemet.

FARE!

En elektrisk stikkontakt som ikke er forskriftsmessig jordet, kan medføre farlig spenning på metalldele i systemet eller i utstyr som er koblet til systemet. Det er kundens ansvar å passe på at stikkontakten er forskriftsmessig jordet, slik at han/hun unngår å få elektrisk støt. (RSFTD201)

Merk: Viftene kan starte og systemreferansekode blir vist når du setter strømledningen til systemenheten inn i stikkontakten. Dette er normalt. Det betyr ikke at systemenheten utfører en systemstart (IPL).

- ___ 2. Sett strømledningene til disse systemkomponentene inn i stikkontakter:
 - ___ a. Systemenheten
 - ___ b. Alle utvidelsesenheter som er koblet til systemet
 - ___ c. Systemenhetskonsollen
 - ___ d. Systemskriveren
- ___ 3. Slå på strømmen på disse systemkomponentene ved hjelp av strømbryterne:
 - ___ a. Systemskriveren (hvis tilgjengelig)
 - ___ b. Systemkontrollkonsollen
- ___ 4. Se i vinduet Funksjon/Data på kontrollpanelet. Se Tillegg C, "Kontrollpanel for systemenhet", på side 49 hvis du vil ha informasjon om kontrollpanelet.
- ___ 5. Hvis systemenheten er en modell 270, 800 eller 810, kan du fortsette med trinn 7.
- ___ 6. Hvis systemenheten er en modell 820, 825, 830, 840, 870 eller 890, kan du fortsette med trinn 8 på side 20.
- ___ 7. Står det **01 B M V=S** i vinduet Funksjon/Data?
 - ___ **Ja:** Gå til trinn 9 på side 20.
 - ___ **Nei:** Gjør dette:
 - ___ a. Trykk på valgknappene til **02** kommer frem i vinduet Funksjon/Data.
 - ___ b. Trykk på Utfør på kontrollpanelet.
 - ___ c. Trykk på valgknappene til **B** kommer frem i vinduet Funksjon/Data.
 - ___ d. Trykk på Utfør på kontrollpanelet.
 - ___ e. Trykk på valgknappene til **M** kommer frem i vinduet Funksjon/Data.
 - ___ f. Trykk på Utfør på kontrollpanelet.
 - ___ g. Trykk på valgknappene til **S** kommer frem i vinduet Funksjon/Data.
 - ___ h. Trykk på Utfør på kontrollpanelet.
 - ___ i. Trykk på valgknappene til **01** kommer frem i vinduet Funksjon/Data.
 - ___ j. Trykk på Utfør på kontrollpanelet.
Det skal nå stå **01 B M S** i vinduet Funksjon/Data. Hvis ikke, gjentar du trinnene fra 7a til 7j.
 - ___ k. Gå til trinn 9 på side 20.

___ 8. Står det **01 B V=S** i vinduet Funksjon/Data?

Merk: Hvis du bruker fjerntliggende kontrollpanel i Operasjonskonsoll, er det mulig du må klikke på Enter for å kontrollere IPL-hastigheten.

Ja **Nei**

↓ Gjør slik:

- ___ a. Trykk på valgknappen Modus til lampen for modusen Manuell (en liten hånd) lyser.
- ___ b. Trykk på valgknappene til **02** kommer frem i vinduet Funksjon/Data.
- ___ c. Trykk på Utfør på kontrollpanelet.
- ___ d. Trykk på valgknappene til **B** kommer frem i vinduet Funksjon/Data.
- ___ e. Trykk på Utfør på kontrollpanelet.
- ___ f. Trykk på valgknappene til **S** kommer frem i vinduet Funksjon/Data.
- ___ g. Trykk på valgknappen Modus til lampen for modusen Normal (**OK**) lyser.
- ___ h. Trykk på valgknappene til **01** kommer frem i vinduet Funksjon/Data.
- ___ i. Trykk på Utfør på kontrollpanelet.

Det skal nå stå **01 B S** i vinduet Funksjon/Data. Hvis ikke, gjentar du trinnene fra 8a til 8h.

___ j. Gå til trinn 9.

___ 9. Slå på systemenheten ved å trykke på den hvite strømbryteren.

Merk: Tiden det tar å fullføre en IPL, varierer avhengig av modellen og konfigurasjonen.

___ 10. Logg deg på systemenheten. Du må ha autorisasjon til å bruke serviceverktøy.

___ 11. Gå til Kapittel 4, "Kontrollere den nye konfigurasjonen", på side 21

Kapittel 4. Kontrollere den nye konfigurasjonen

Kontroller den nye konfigurasjonen:

- 1. Skriv **strsst** på kommandolinjen. Trykk Enter.
- 2. Oppgi **bruker-IDen og passordet for serviceverktøy** på skjermbildet *System Service Tools (SST) Sign On*.
Trykk Enter.
- 3. Velg **Start a service tool** på skjermbildet *System Service Tools (SST)*.
Trykk Enter.
- 4. Velg **Hardware service manager** på skjermbildet *Start a Service Tool*.
Trykk Enter.
- 5. Velg alternativet **Packaging hardware resources (system, frames, cards...)** på skjermbildet *Hardware Service Manager*.
Trykk Enter.

Den nye utvidelsesenheten blir vist på listen. Noter ramme-IDen (Frame ID) og ressursnavnet (Resource name) her: _____, _____. Hvis utvidelsesenheten ikke er med på listen, må du kontrollere installeringen på denne måten:

- a. Kontroller at utvidelsesenheten er slått på.
- b. Kontroller at du installerte kablene riktig.
- 6. Du må oppdatere produktopplysningene (VPD) for den nye utvidelsesenheten:
 - a. Trykk F3 for å gå tilbake til skjermbildet *Hardware Service Manager*.
 - b. På skjermbildet *Hardware Service Manager* velger du **System power control network (SPCN)**.
 - c. Trykk Enter to ganger.

Merknader:

- 1) Hvis du har installert en 5294, må du finne ramme-IDen (Frame ID) og serienummeret (Serial Number) for både 5294-002 og 5294-001.
- 2) Du kan også finne ramme-IDen ved å se i vinduet på utvidelsesenheten. Hvis for eksempel ramme-IDen for 5294-002 (den øverste enheten) er 4, vises *04 i vinduet.
- d. Velg alternativ **3 (Write VPD)** for utvidelsesenheten. Trykk Enter.

Eksempel: Hvis ramme-IDen for utvidelsesenheten er 2, oppgir du alternativ **3** som i eksempelet nedenfor. Bruk ramme-IDen med verdien **0** i feltet *Unit*.

```
System Power Control Network
Battery capacity test . . . . . : Enabled
Type options, press Enter.
 3=Write VPD   5=Display detail   6=Display trace log
 7=Test battery interface

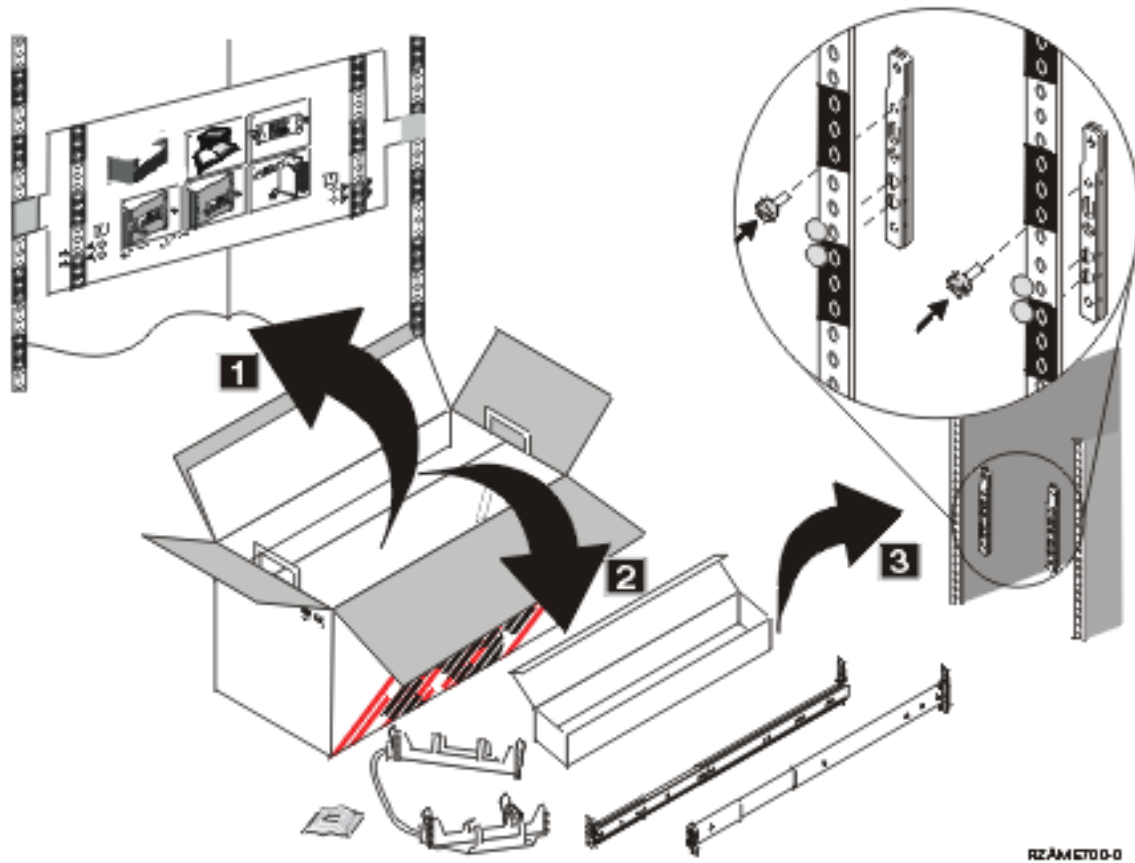
Opt   Frame   Unit   Type   Serial   Fault
      01     0     .     00-00000  No
      01     1     .     00-00000  No
      03     0     ....  00-00000  No
      03     1     ....  00-00000  No
 3    02     0     ....  00-00000  No
      02     1     ....  00-00000  No
```

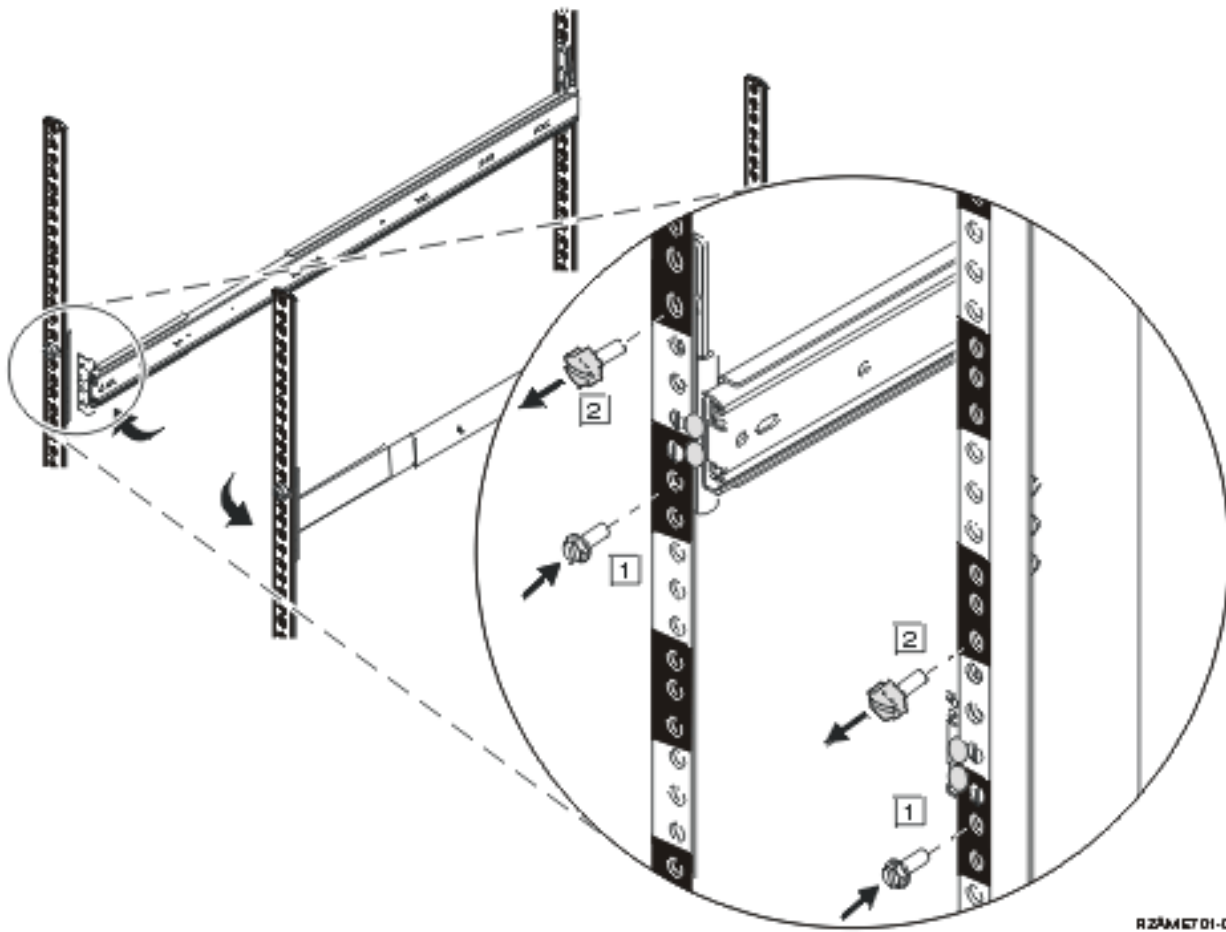
- ___ e. Oppgi følgende opplysninger på skjermbildet *Write Vital Product Data (VPD)*:
 - ___ 1) I feltet *Type* oppgir du **0588**, **0595**, **5088**, **5094** eller **5095**.
 - ___ 2) I feltet *Model* oppgir du **001**. Hvis du derimot har en 5294, oppgir du **001** for 5294–001 (den nederste enheten) eller **002** for 5294–002 (den øverste enheten).
 - ___ 3) Oppgi serienummeret i feltet *Serial Number* (finnes på den midtre paneletiketten).
- ___ f. Trykk Enter.

Meldingen: *Vital product data has been successfully written* blir vist.

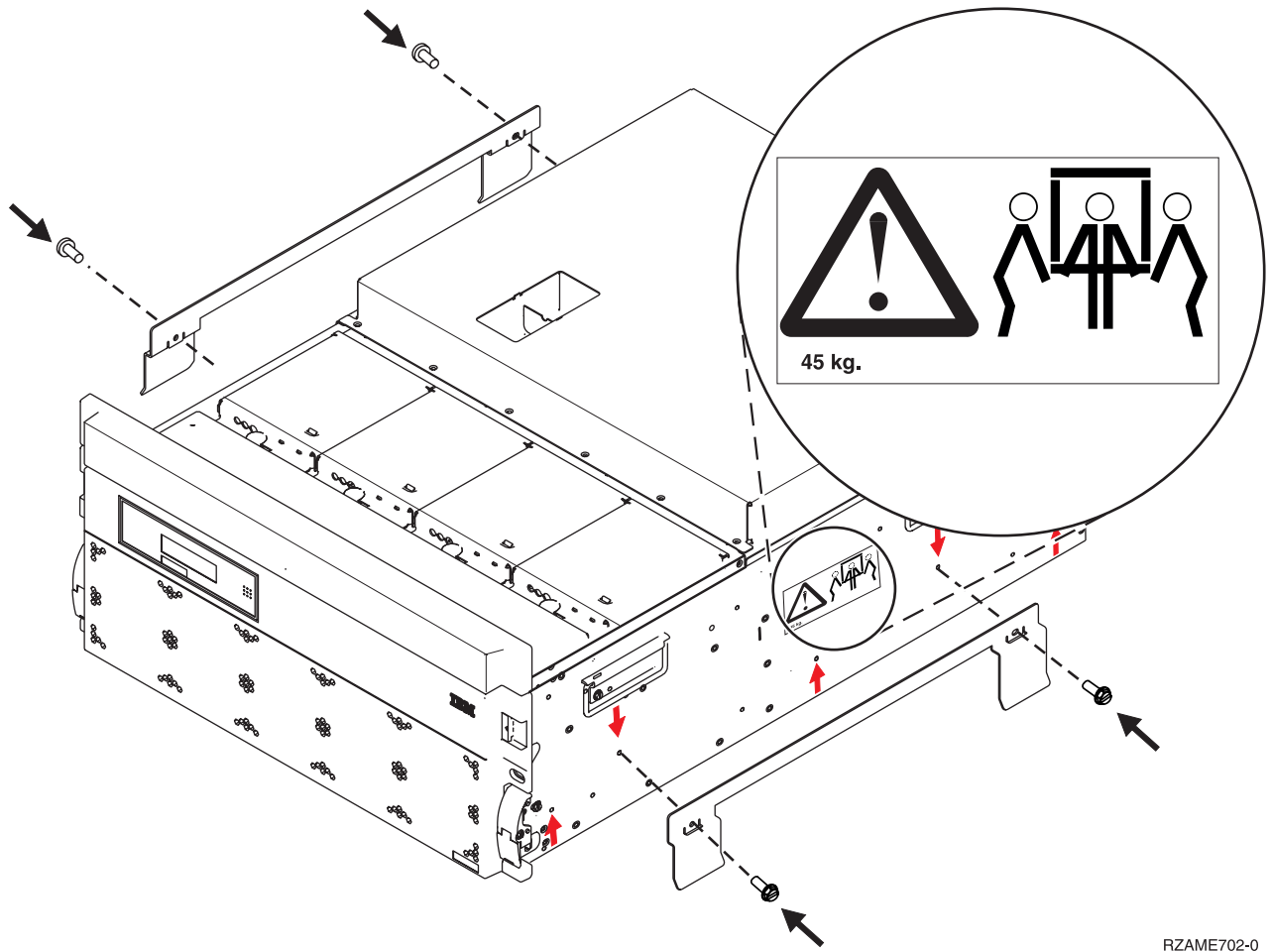
- ___ 7. Trykk F3 for å gå tilbake til skjermbildet *Hardware Service Manager*.
- ___ 8. På skjermbildet *Hardware Service Manager* trykker du F6 (Print the configuration) for å skrive ut konfigurasjonslisten.
- ___ 9. Oppbevar konfigurasjonslisten i denne boken, slik at du kan bruke den senere.
- ___ 10. Trykk F3 (Exit) tre ganger og deretter Enter for å gå tilbake til hovedmenyen.

Kapittel 5. Installere 0595-utvidelsesenheten i et kabinett

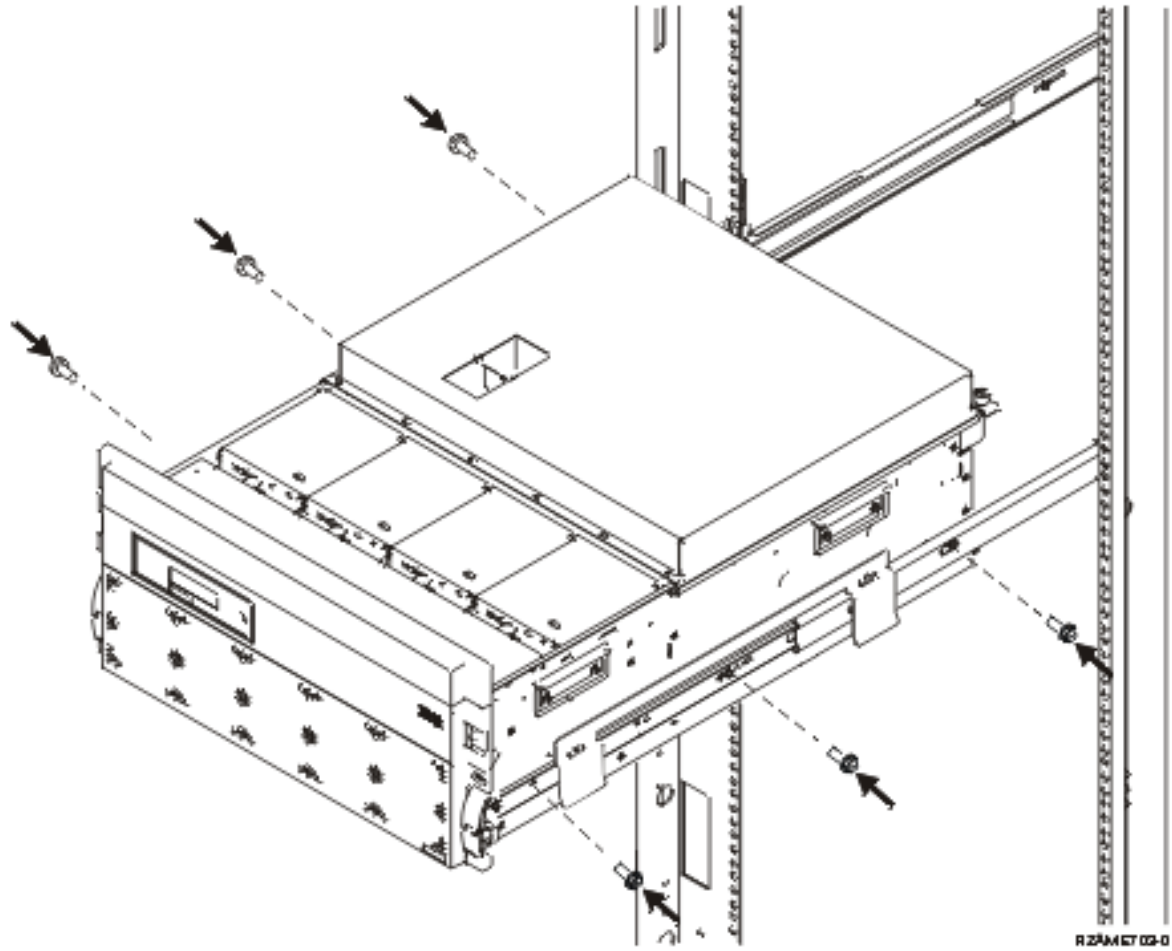


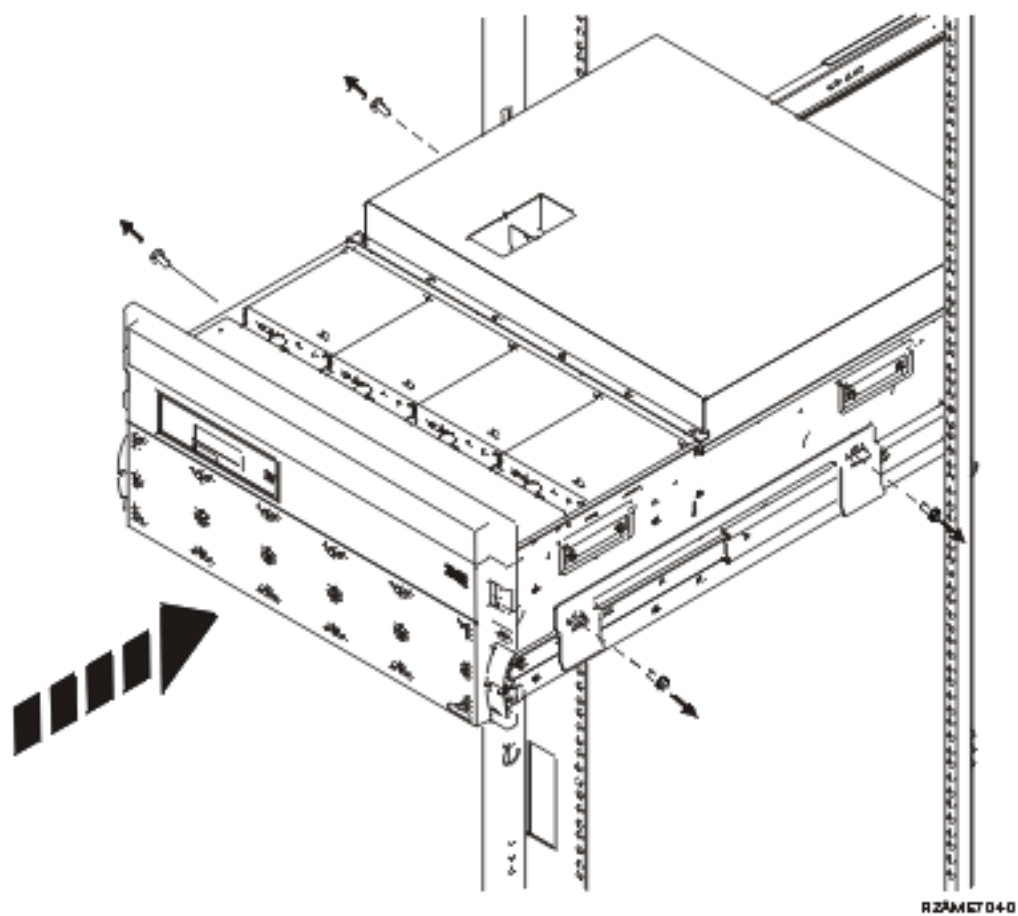


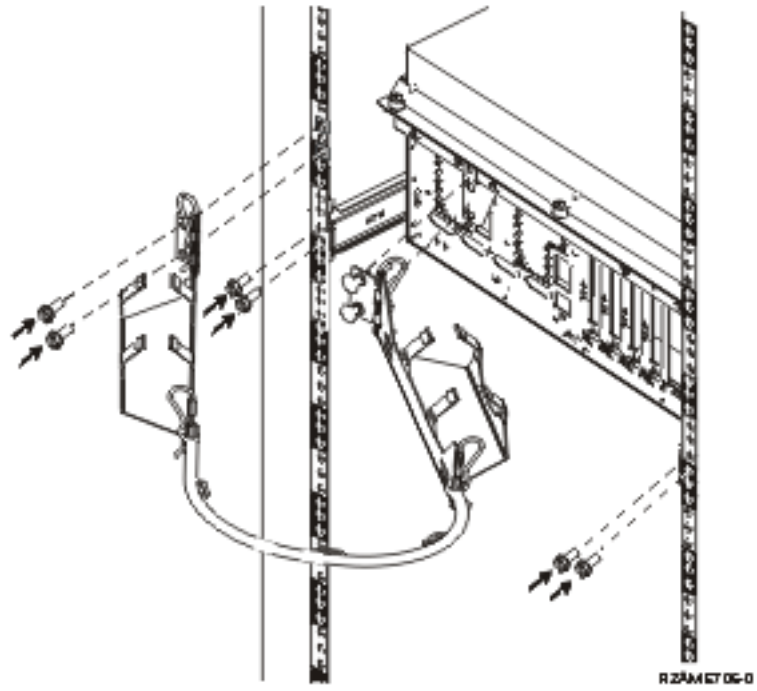
R2AMET01-0

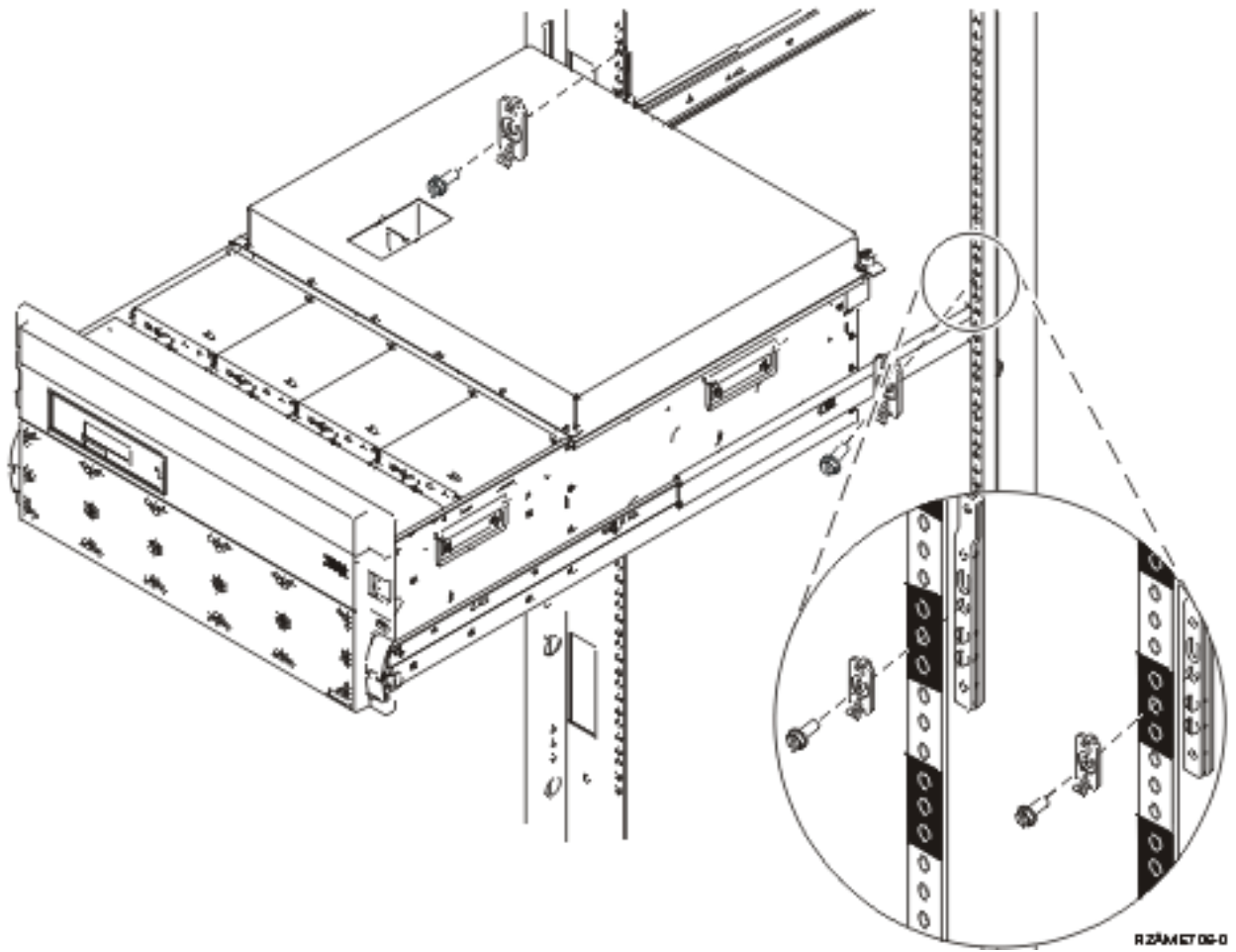


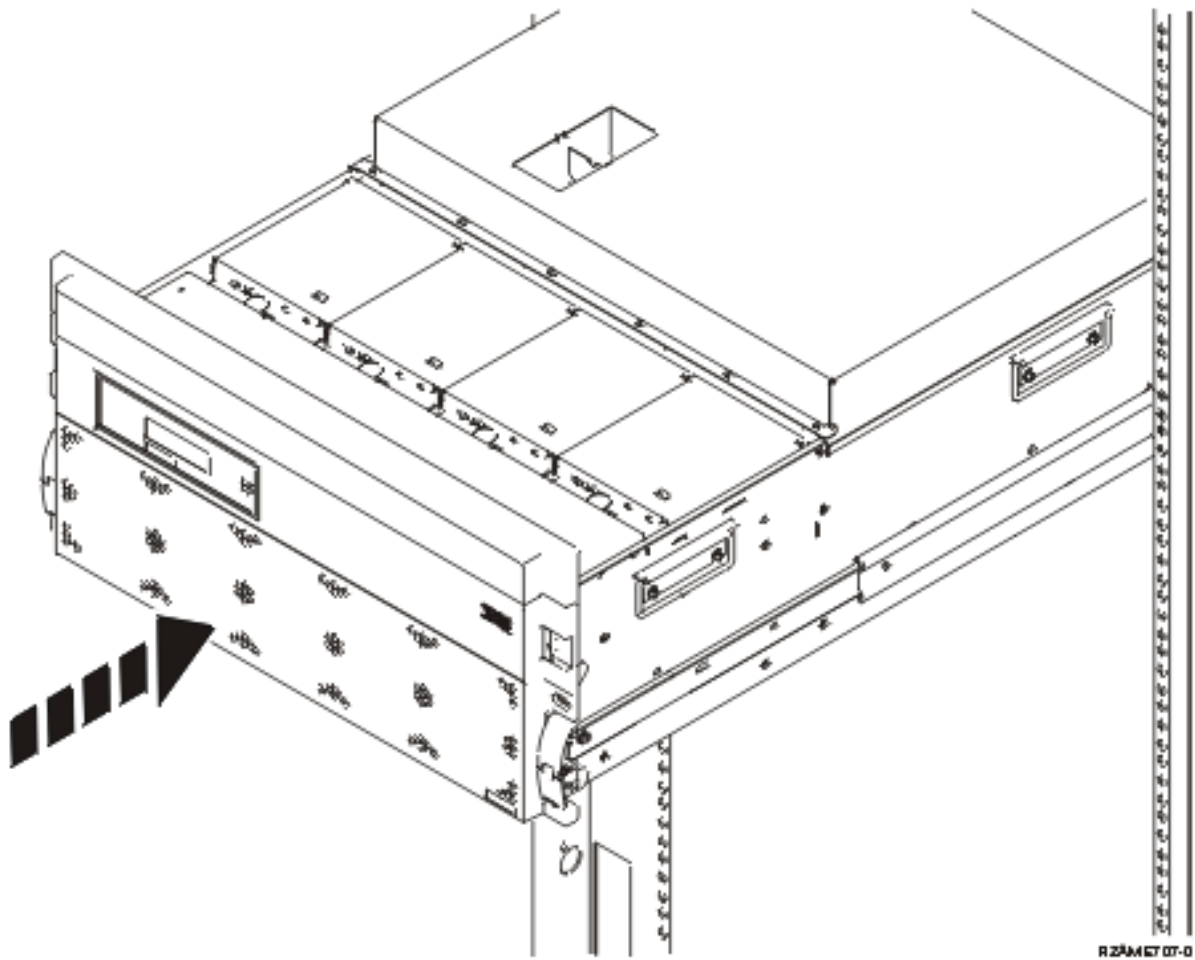
RZAME702-0











Gå tilbake til Kapittel 1, "Forberede installering av utvidelsesenheter", på side 1 og fortsett med instruksjonene.

Tillegg A. Fjerne eller åpne bakdeksler

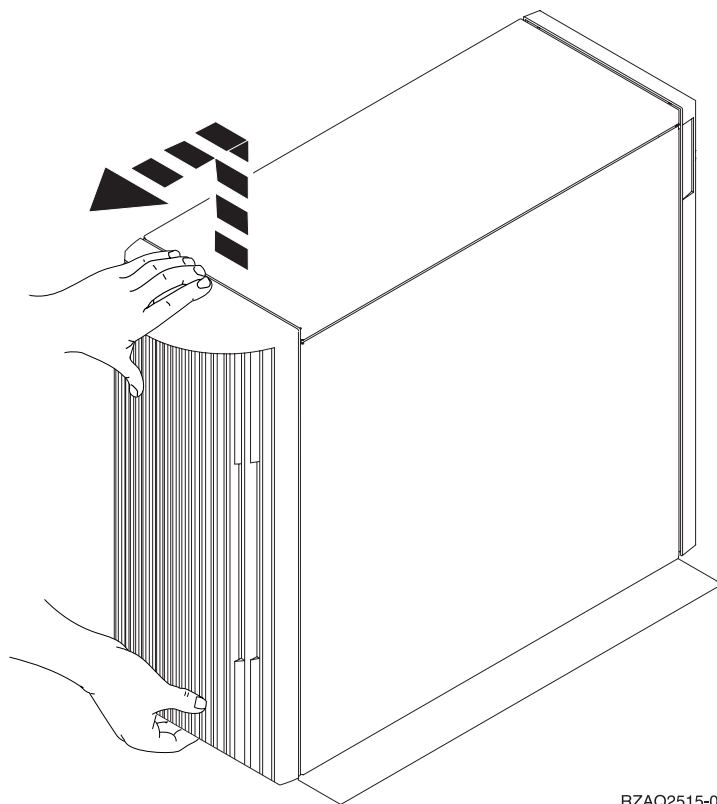
Finn din enhet:

- "Bakdeksel på 270, 800, 810, 820 og 5075"
- "Bakdeksel på 825"
- "Bakdeksel på 830, 5074, 5094 og 5095" på side 32
- "Bakdeksel på 840, 5079 og 5294" på side 33
- "Bakdeksel på 870 og 890" på side 34

Bakdeksel på 270, 800, 810, 820 og 5075

Ta bakdekselet av systemenheten ved å ta øverst på begge sider av dekselet og trekke det opp mot deg.

Merk: Bakdekslene på 270 og 820 ser ikke like ut. Du åpner dem imidlertid på samme måte.

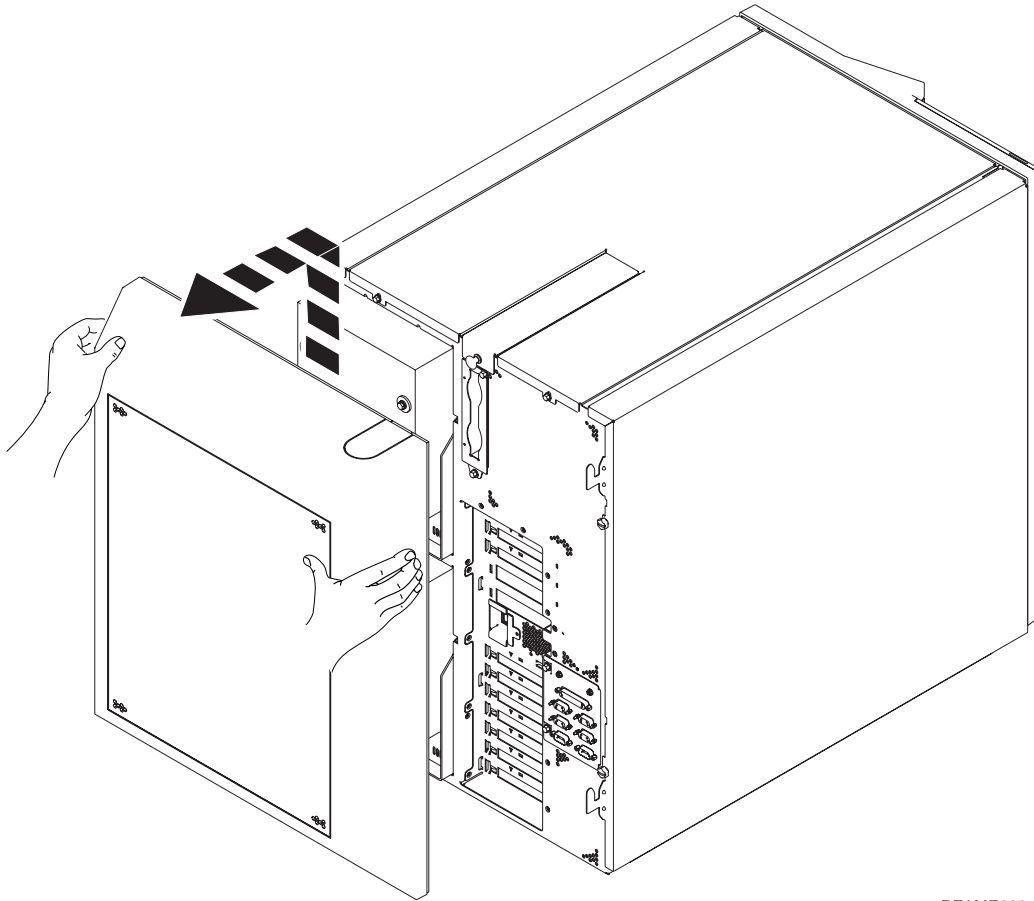


RZAQ2515-0

Figur 8. Fjerne bakdekselet på 5075 og 270

Bakdeksel på 825

Ta bakdekselet av systemenheten ved å ta øverst på begge sider av dekselet og trekke det opp mot deg.

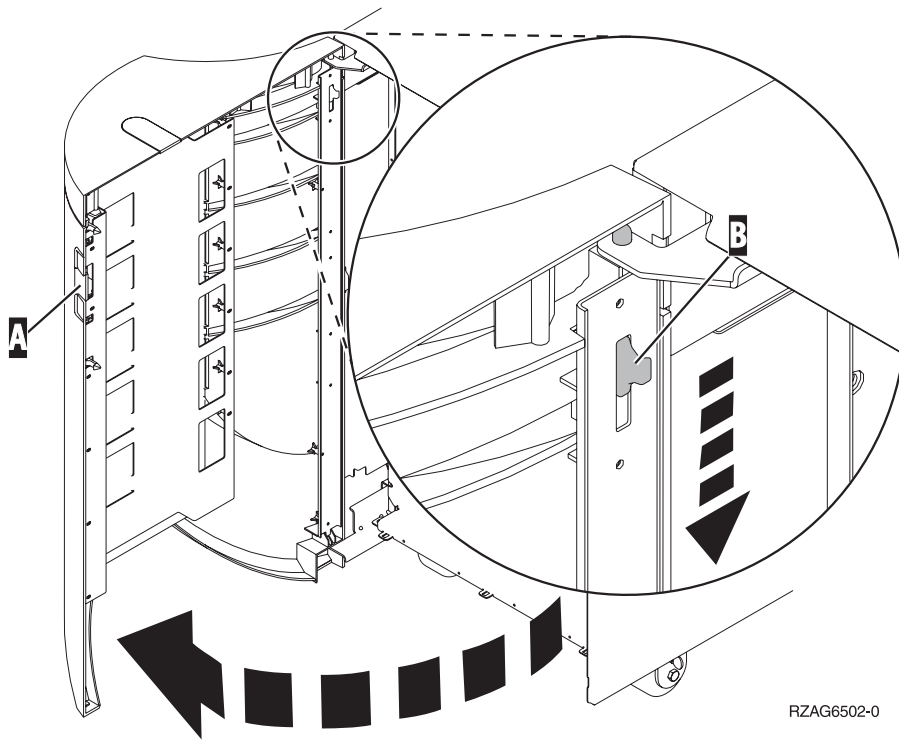


RZAME600-0

Figur 9. Fjerne bakdekselet på 825

Bakdeksel på 830, 5074, 5094 og 5095

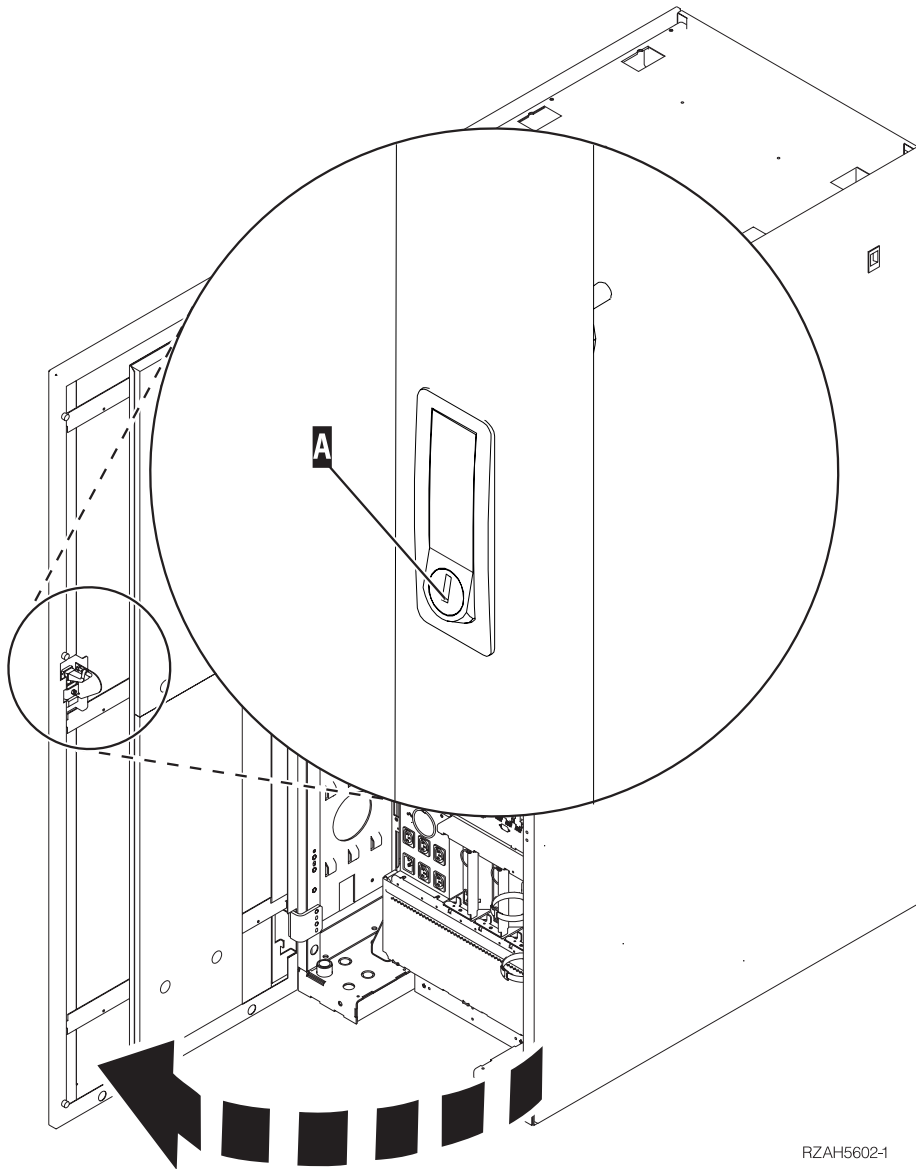
1. Åpne bakdekselet på utvidelsesenheter ved hjelp av låsmekanismen **A**.
2. Fjern om nødvendig bakdekselet ved hjelp av låsmekanismen **B**.



Figur 10. Fjerne bakdekslet på 830, 5074 og 5094

Bakdeksel på 840, 5079 og 5294

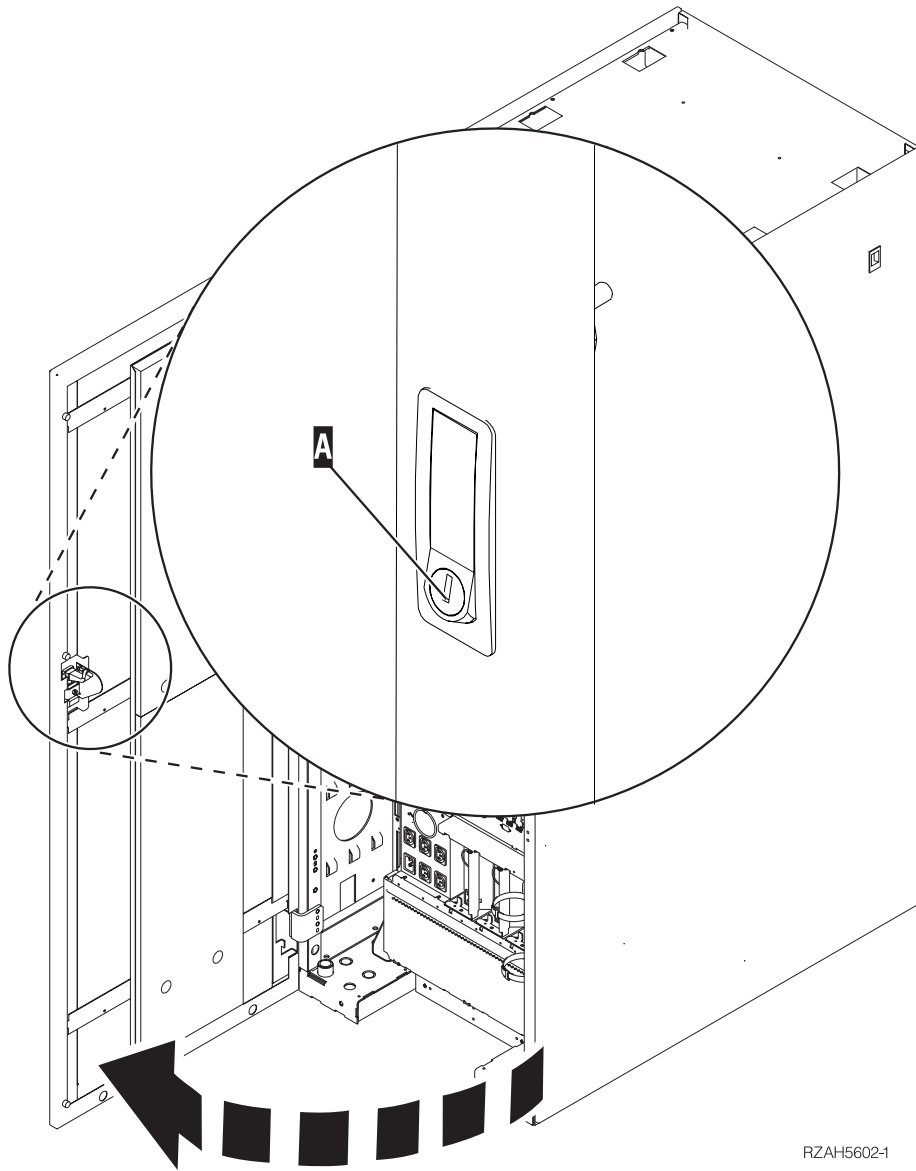
Åpne bakdekslet på 840 eller 5079 ved å trykke på låsmekanismen **A**.



Figur 11. Åpne 840, 5079 eller 5294

Bakdeksel på 870 og 890

1. Åpne bakdekslet på utvidelsesenheten ved hjelp av låsmekanismen **A**.

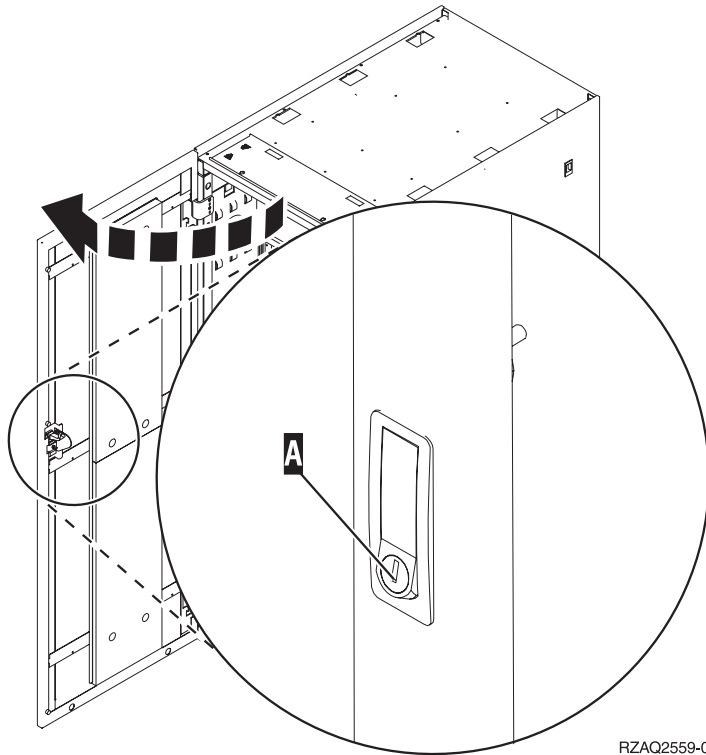


RZAH5602-1

Figur 12. Åpne bakdekselet på 870 eller 890

Få tilgang til enheter i et kabinett

1. Still deg på baksiden av kabinettet, trykk på låsmekanismen **A** og åpne bakk døren på kabinettet.



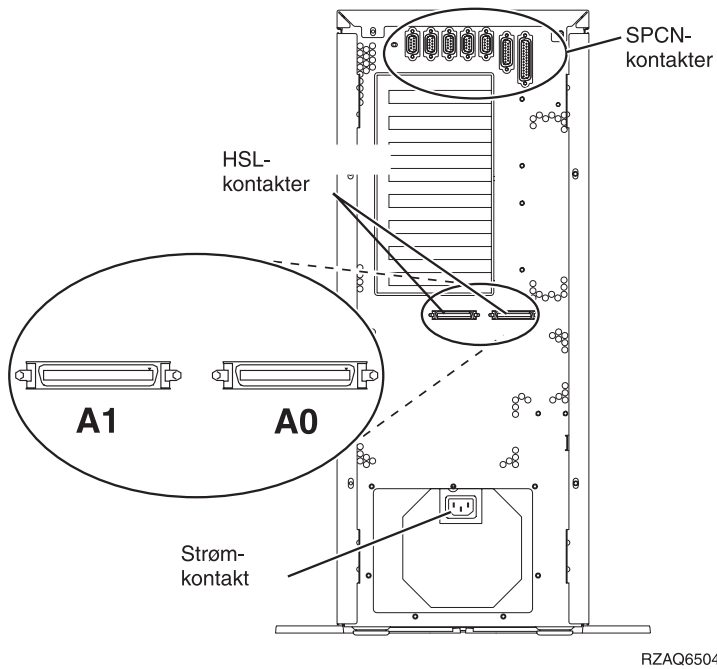
RZAQ2559-0

Tillegg B. Plassering av kontakter

Finn din enhet og kontaktplassering:

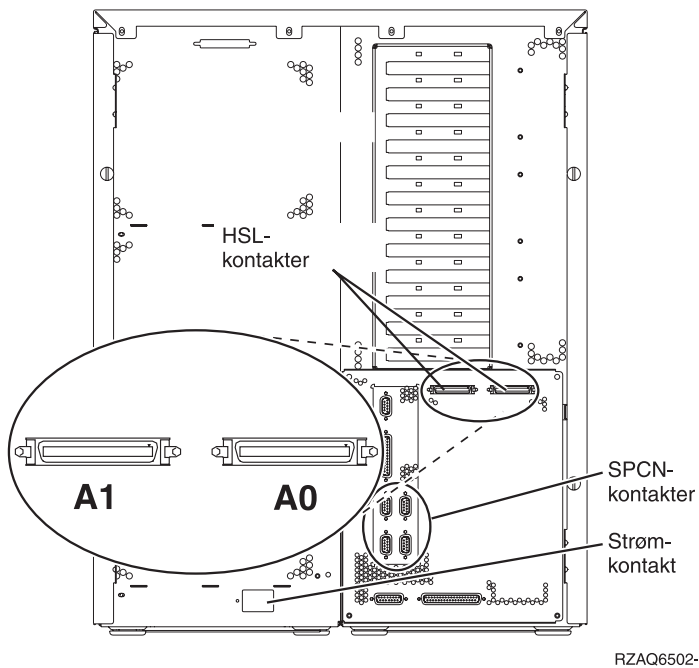
- "Plassering av HSL-kontakter på 270, 800 og 810" på side 38
- "Plassering av HSL-kontakter på 820" på side 38
- "Plassering av HSL-kontakter på 825" på side 39
- "Plassering av HSL-kontakter på 830" på side 40
- "Plassering av HSL-kontakter på 840" på side 41
- "Plassering av HSL-kontakter på 870 og 890" på side 42
- "Plassering av kontakter på 5079" på side 43
- "Plassering av kontakter på 5074" på side 44
- "Plassering av kontakter på 5075" på side 44
- "Plassering av kontakter på 5078 eller 0578" på side 45
- "Plassering av kontakter på 5088 eller 0588" på side 45
- "Plassering av kontakter på 5094" på side 46
- "Plassering av kontakter på 5095 eller 0595" på side 46
- "Plassering av kontakter på 5294" på side 47
- "Plassering av kontakter på 8079" på side 47
- "Plassering av kontakter på 8093" på side 47
- "Plassering av kontakter på 8094" på side 48
- "Plassering av kontakter på 9094" på side 48

Plassering av HSL-kontakter på 270, 800 og 810



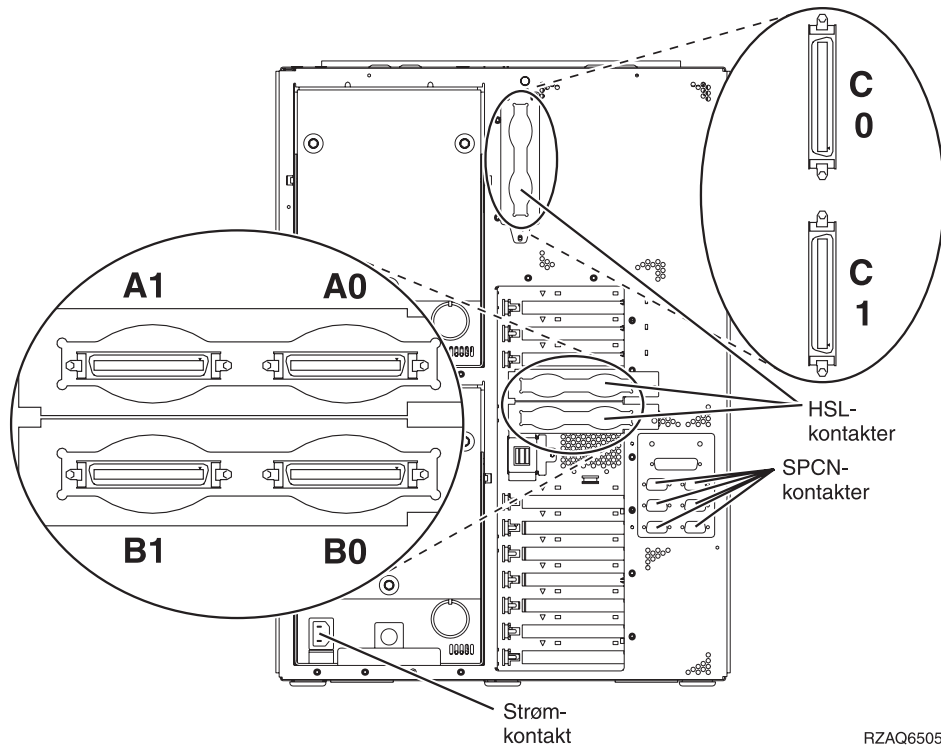
Figur 13. Plassering av HSL-kontakter på 270, 800 og 810

Plassering av HSL-kontakter på 820



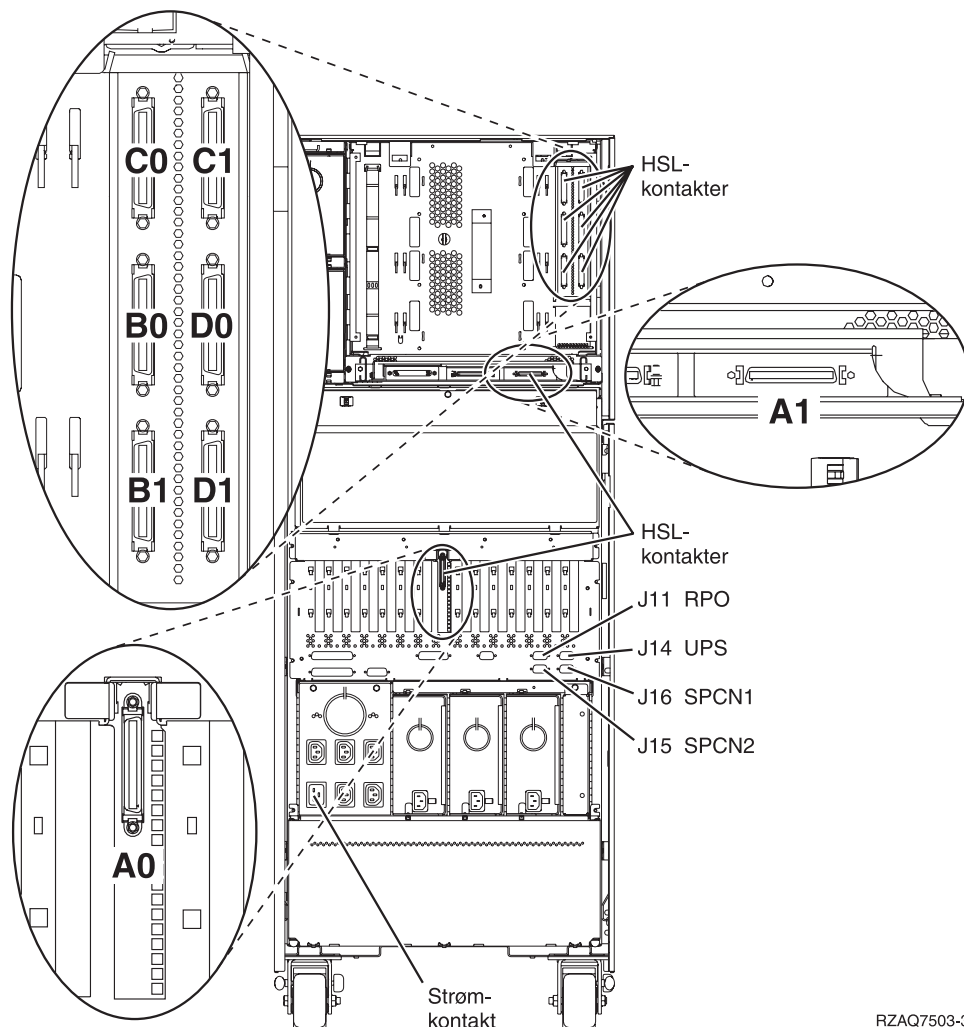
Figur 14. Plassering av HSL-kontakter på 820

Plassering av HSL-kontakter på 825



Figur 15. Plassering av HSL-kontakter på 825

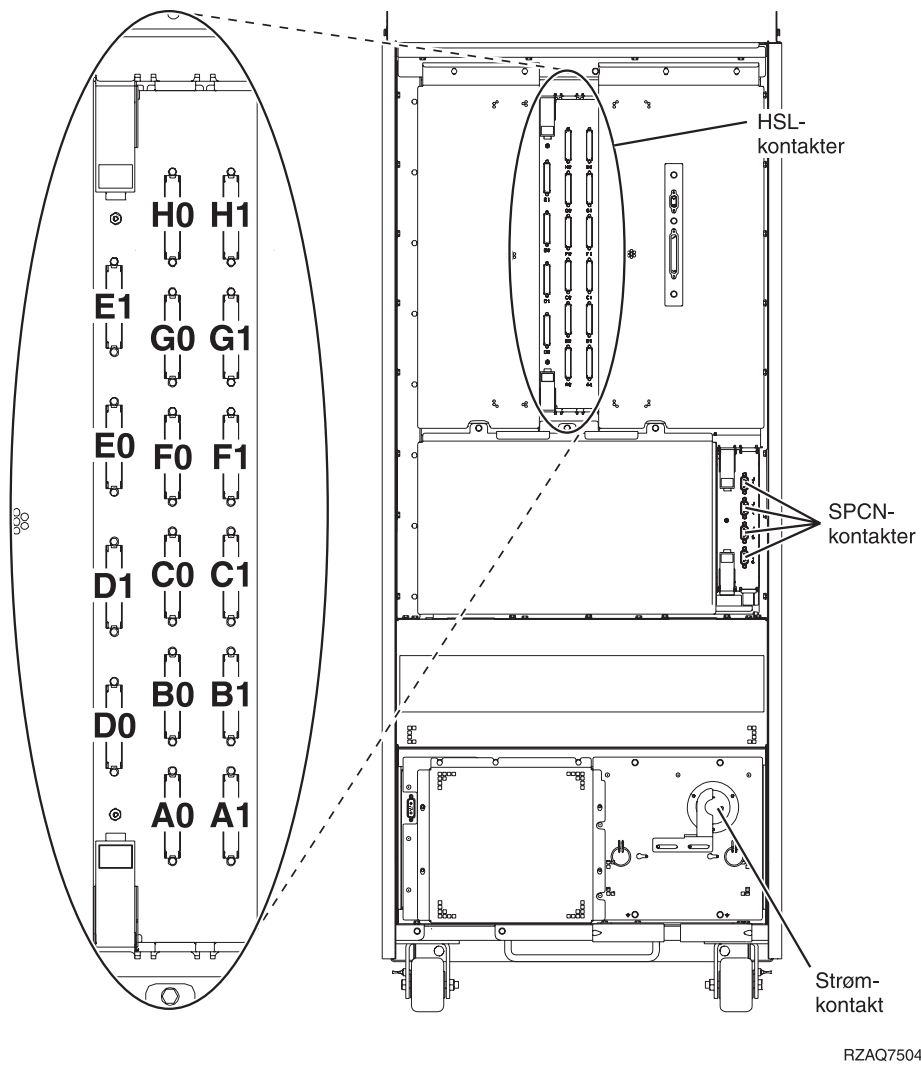
Plassering av HSL-kontakter på 830



RZAQ7503-3

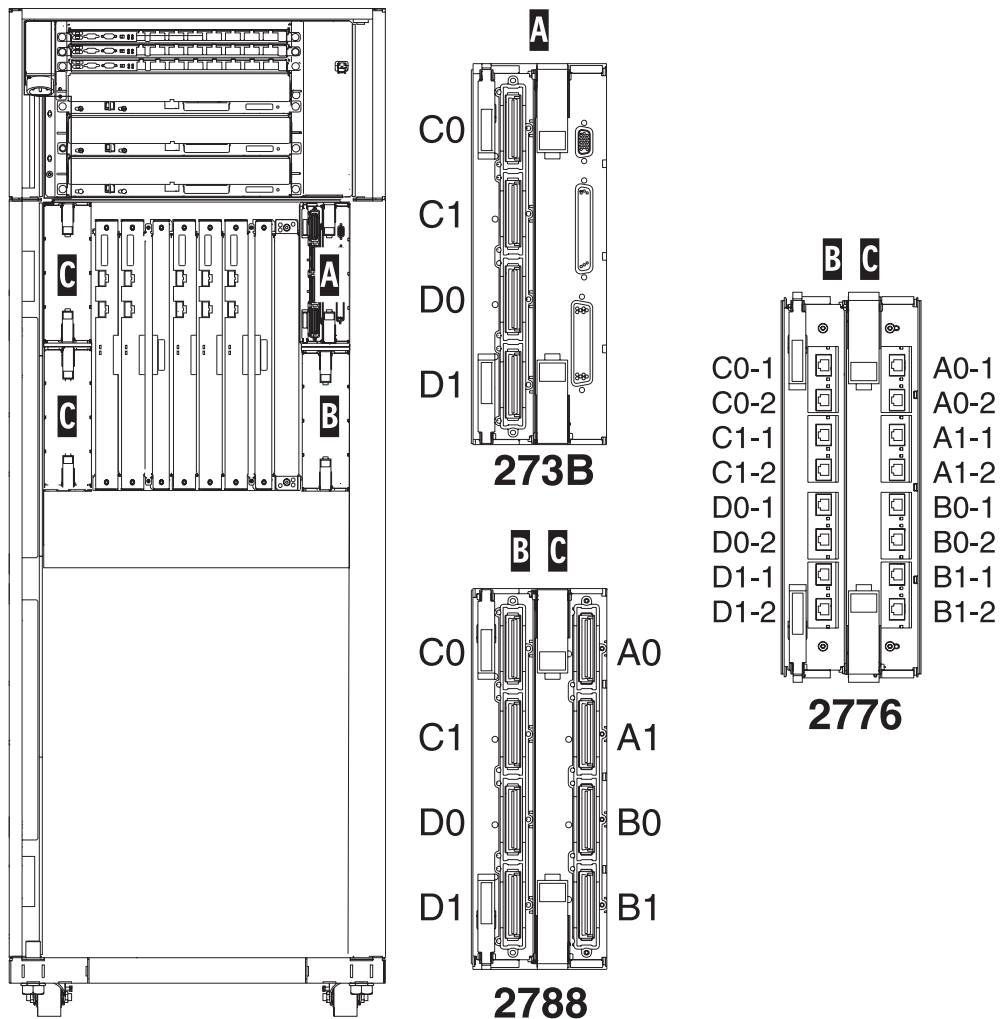
Figur 16. Plassering av HSL-kontakter på 830

Plassering av HSL-kontakter på 840



Figur 17. Plassering av HSL-kontakter på 840

Plassering av HSL-kontakter på 870 og 890



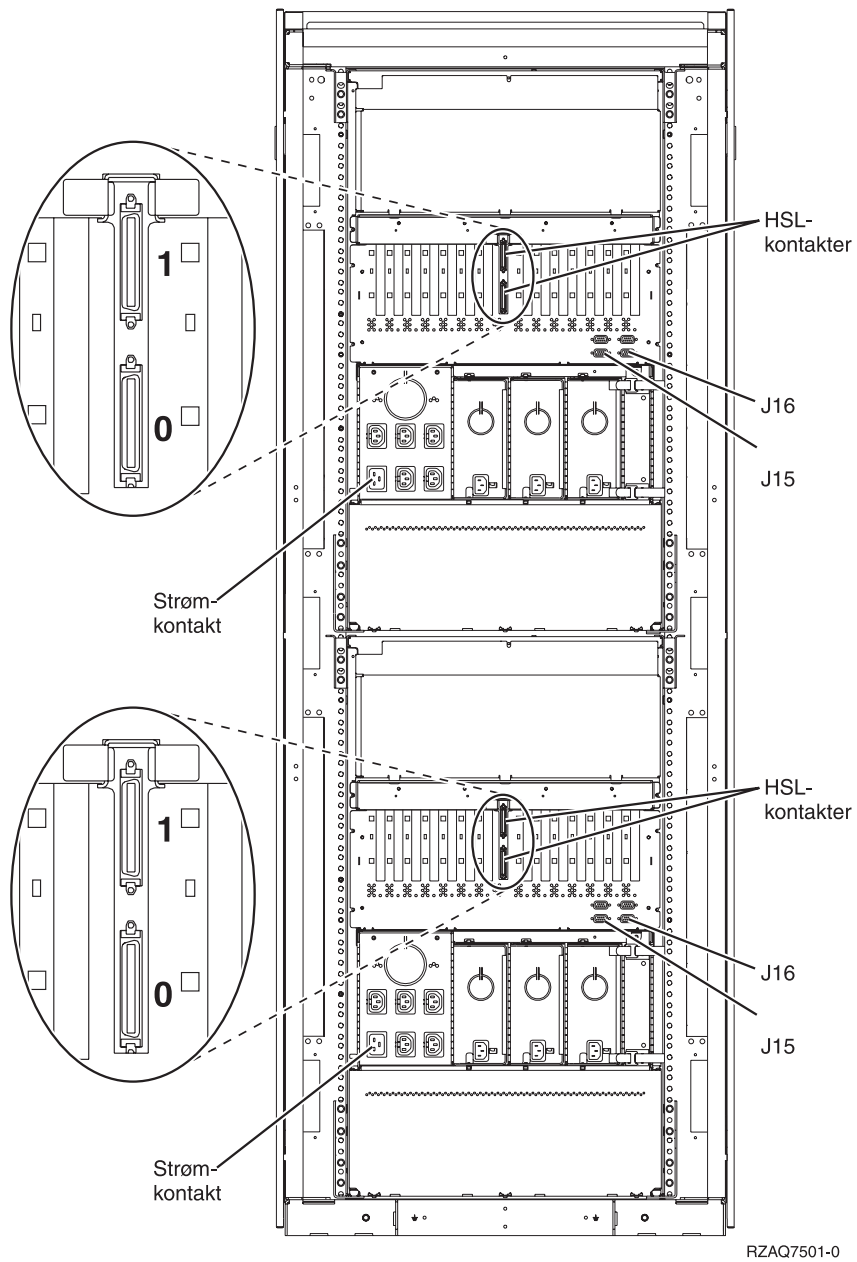
Merk: Kontaktposisjoner i C roteres 180 grader.

RZAQ7513-1

Figur 18. Plassering av HSL-kontakter på 890

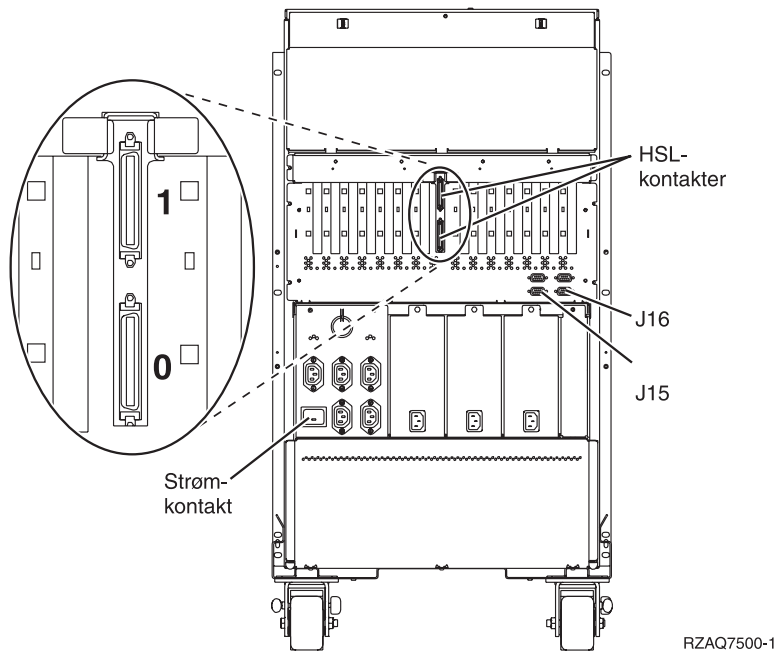
Du finner flere opplysninger i figur 27 på side 48.

Plassering av kontakter på 5079



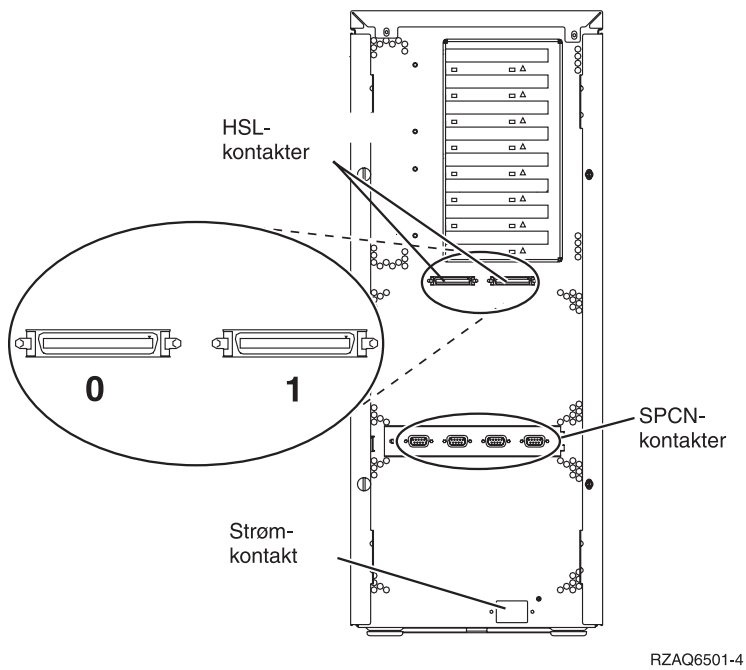
Figur 19. Plassering av kontakter på 5079

Plassering av kontakter på 5074



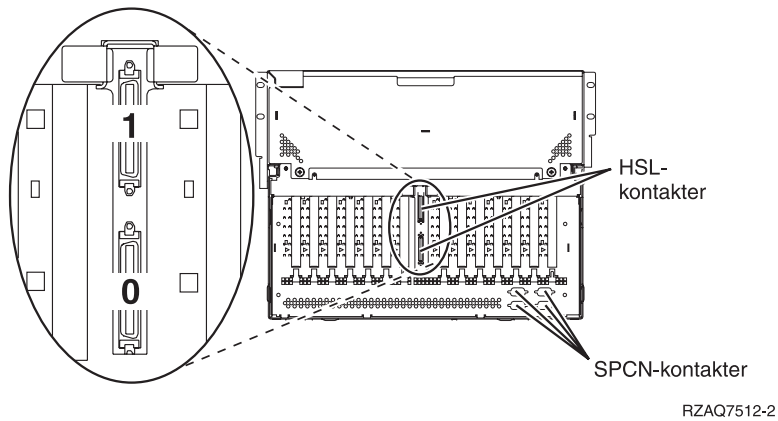
Figur 20. Plassering av kontakter på 5074

Plassering av kontakter på 5075



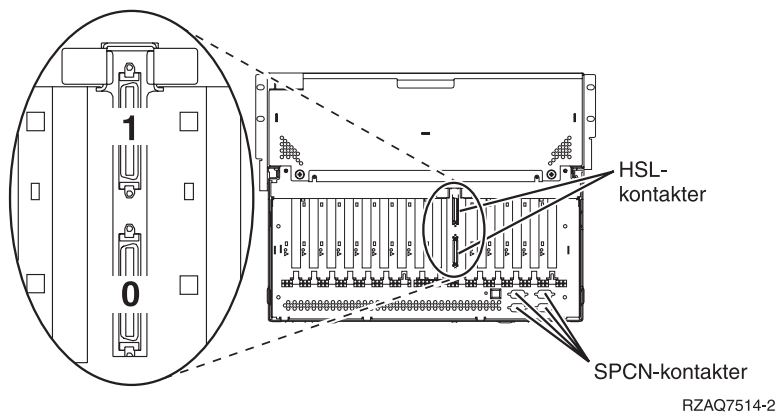
Figur 21. Plassering av kontakter på 5075

Plassering av kontakter på 5078 eller 0578



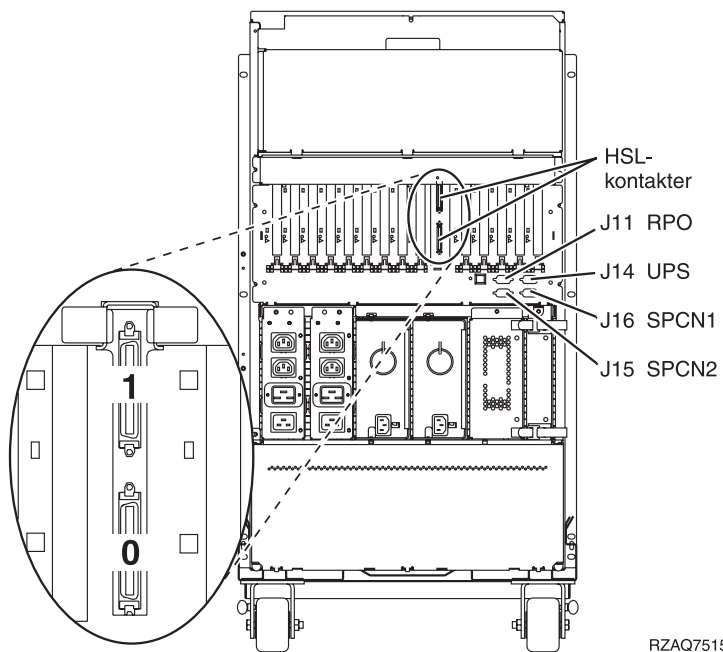
Figur 22. Plassering av kontakter på 5078

Plassering av kontakter på 5088 eller 0588



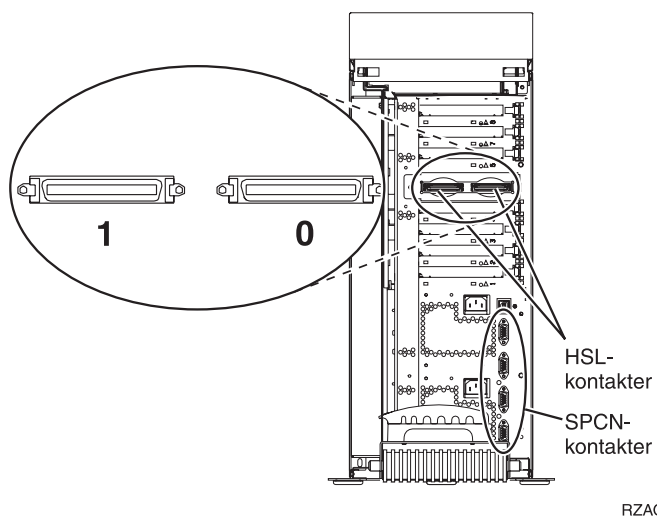
Figur 23. Plassering av kontakter på 5088

Plassering av kontakter på 5094



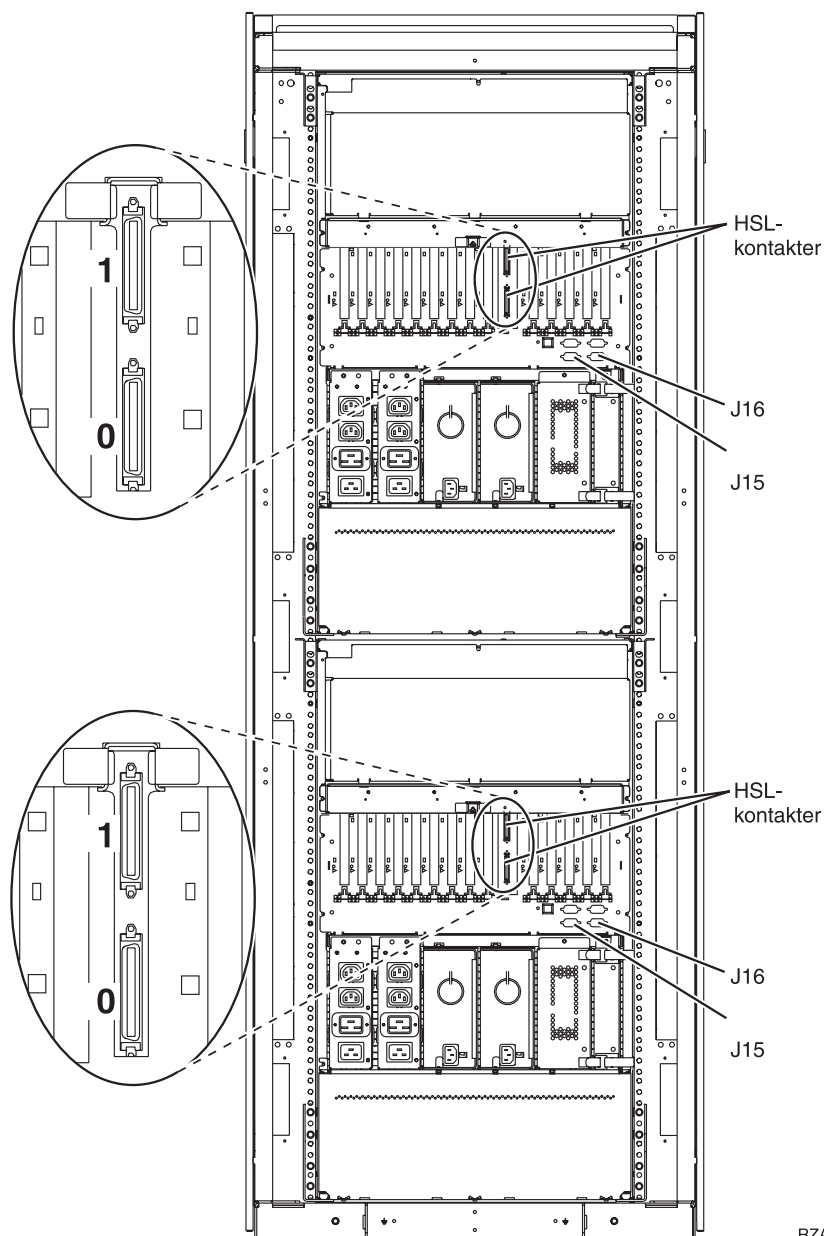
Figur 24. Plassering av kontakter på 5094

Plassering av kontakter på 5095 eller 0595



Figur 25. Plassering av kontakter på 5095

Plassering av kontakter på 5294



Figur 26. Plassering av kontakter på 5294

Plassering av kontakter på 8079

Les informasjonen om 840-systemenheten for den nederste enheten og om 5074-utvidelsesenheten for den øverste enheten.

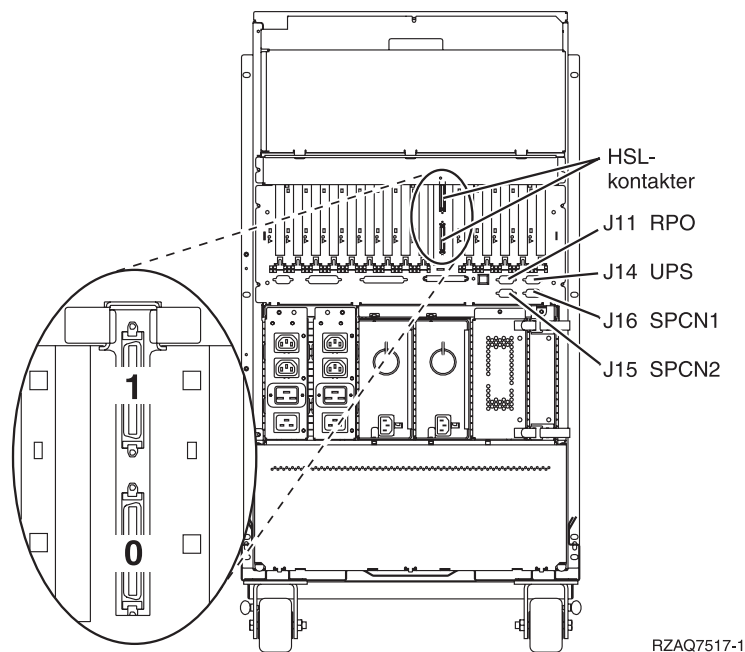
Plassering av kontakter på 8093

Les informasjonen om 890-systemenheten for den nederste enheten og om 5074-utvidelsesenheten for den øverste enheten.

Plassering av kontakter på 8094

Les informasjonen om 890-systemenheten for den nederste enheten og om 5094-utvidelsesenheten for den øverste enheten.

Plassering av kontakter på 9094



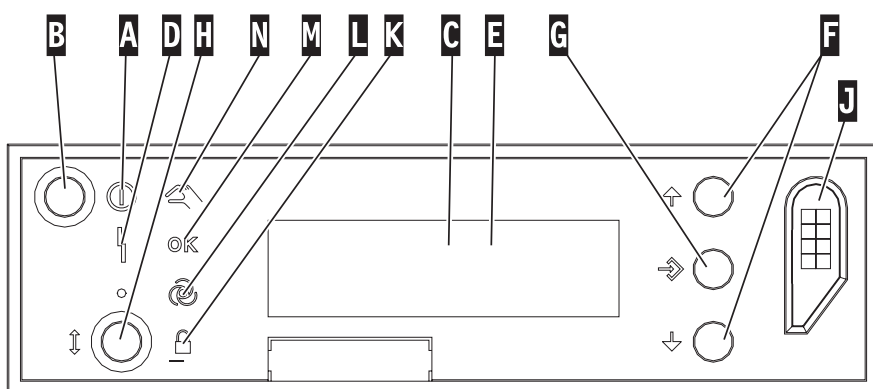
RZAQ7517-1

Figur 27. Plassering av kontakter på 9094

Tillegg C. Kontrollpanel for systemenhet

1. Stå foran systemenheten. Åpne døren til kontrollpanelet.
2. Før du kan bruke valgknappene **F** og utføringsknappen **G**, må du trykke på valgknappen for modus **H** og velge manuell modus **N**.

Du kommer til å bruke knappene på kontrollpanelet. Gjør deg derfor kjent med kontrollpanelet på din enhet.



RZACD507-1

- A** PÅ-lampen
 - Lampen blinker når strømtilførselen til systemenheten er slått på.
 - Lampen lyser når systemenheten er i drift.
- B** Strømbryter
- C** Prosessoraktivitet
- D** Feil på system
- E** Vinduet Funksjon/Data
- F** Valgknapper
- G** Knappen Utfør
- H** Valg av modus
- J** Spor for elektronisk nøkkel
- K** Sikret
- L** Auto
- M** Normal
- N** Manuell

Merknader

Denne boken er utarbeidet for produkter og tjenester som er tilgjengelige i USA.

Henvisninger i boken til IBMs produkter, programmer eller tjenester betyr ikke at IBM har til hensikt å gjøre dem tilgjengelige i alle land der IBM driver virksomhet. Kontakt din lokale IBM-representant for å få informasjon om hvilke produkter og tjenester som er tilgjengelige i Norge. Henvisninger til IBMs produkter, programmer eller tjenester betyr ikke at det bare er de som kan benyttes. Andre produkter, programmer eller tjenester som har tilsvarende funksjoner, kan brukes i stedet, forutsatt at de ikke gjør inngrep i noen av IBMs patent- eller opphavsrettigheter eller andre lovbeskyttede rettigheter. Vurdering og verifisering ved bruk sammen med andre produkter, programmer eller tjenester enn de som uttrykkelig er angitt av IBM, er brukerens ansvar.

IBM kan ha patent på eller patentsøknader til behandling for de produktene som er omtalt i denne dokumentasjonen. At du har mottatt denne dokumentasjonen, innebærer ikke at du får lisensrettighet til disse produktene. Du kan sende spørsmål angående lisenser til

Director of Commercial Relations - Europe
IBM Deutschland GmbH
Schonaicher Str. 220
D -7030 Boblingen
Tyskland

INTERNATIONAL BUSINESS MACHINES CORPORATION LEVERER DENNE BOKEN SOM DEN ER ("AS IS") UTEN FORPLIKTELSER AV NOE SLAG. Noen land tillater ikke ansvarsbegrensninger slik at ovenfornevnte begrensninger ikke gjelder.

Denne boken kan inneholde tekniske unøyaktigheter eller typografiske feil. Opplysninger i denne boken kan bli endret. Slike endringer blir tatt med i nye utgaver av boken. IBM kan uten varsel endre produktene og/eller programmene som er beskrevet i denne boken.

Referanser til nettsteder som ikke tilhører IBM, er bare ment som eksempler, og IBM fraskriver seg ethvert ansvar for innholdet på disse nettstedene. Innholdet på disse nettstedene inngår ikke i dette IBM-produktet, og enhver bruk av disse nettstedene er derfor brukerens eget ansvar.

IBM kan bruke og distribuere opplysninger du kommer med, på den måten selskapet anser som hensiktsmessig, uten noen forpliktelser overfor deg.

Alle ytelsesdataene du finner i dette dokumentet, ble hentet i et kontrollert miljø. Resultatene du kan oppnå i andre operativmiljøer, kan variere betraktelig. Noen av målingene er foretatt på systemer som er under utvikling, og det er ikke sikkert at du oppnår samme resultat på alminnelig tilgjengelige systemer. Noen av målingene kan dessuten ha blitt beregnet ved hjelp av ekstrapolasjon. De faktiske resultatene kan variere. Brukerne av dette dokumentet bør bekrefte dataene som kan brukes i sitt bestemte miljø.

Informasjon om ikke-IBM-produkter er innhentet fra leverandørene av produktene, fra deres annonseringer eller fra andre allment tilgjengelige kilder. IBM har ikke testet produktene, og kan ikke garantere nøyaktigheten av opplysninger om ytelse og kompatibilitet eller andre opplysninger om ikke-IBM-produkter. Spørsmål om funksjonene i ikke-IBM-produkter må rettes til leverandøren av produktet.

Enhver henvisning til IBMs fremtidige planer eller hensikter kan endres eller trekkes tilbake uten varsel. De er kun ment å være en målsetting.

Alle priser som oppgis, er IBMs veiledende salgspriser og kan endres uten varsel. Forhandlerprisene kan variere.

Denne boken er laget for planlegging. Opplysningene i boken kan bli endret før produktene som er beskrevet, blir tilgjengelige.

Denne publikasjonen inneholder eksempler på data og rapporter som brukes i den daglige driften av et firma. For å illustrere eksemplene så godt som mulig blir det brukt navn på personer, firmaer og produkter. Alle disse navnene er fiktive, og enhver likhet med navn og adresser som brukes av et virkelig firma, er helt tilfeldig.

Hvis du ser på den maskinleselige versjonen av denne boken, kan det hende at fotografier og fargeillustrasjoner ikke blir vist.

Tegninger og spesifikasjoner i denne boken skal ikke reproduseres fullstendig eller delvis uten skriftlig tillatelse fra IBM.

IBM har utarbeidet denne boken for servicepersonale til bruk ved vedlikehold eller reparasjon av maskinene som er angitt. IBM mener ikke at den er hensiktsmessig til andre formål.

Tegninger og spesifikasjoner i denne boken skal ikke reproduseres fullstendig eller delvis uten skriftlig tillatelse fra IBM.

IBM har utarbeidet denne boken for kundepersonale med ansvar for drift og planlegging for maskinene det vises til. IBM mener ikke at den er hensiktsmessig til andre formål.

Varemerker

Navnene nedenfor er varemerker for International Business Machines Corporation.

IBM
iSeries

Lotus, Freelance og WordPro er varemerker for International Business Machines Corporation og Lotus Development Corporation i USA og/eller andre land.

C-bus er et varemerke for Corollary, Inc. i USA og/eller andre land.

ActionMedia, LANDesk, MMX, Pentium og ProShare er varemerker eller registrerte varemerker for Intel Corporation i USA og/eller andre land.

Microsoft, Windows, Windows NT og Windows-logoen er varemerker for Microsoft Corporation i USA og/eller andre land.

SET og SET-logoen er varemerker eid av SET Secure Electronic Transaction LLC.

Java og alle Java-baserte varemerker er varemerker for Sun Microsystems, Inc i USA og/eller andre land.

UNIX er et registrert varemerke for The Open Group i USA og andre land.

Andre navn kan være varemerker for andre selskaper.

Merknader om elektronisk stråling

Elektromagnetisk stråling

Merk: Dette utstyret er prøvd og samsvarer med grensene for digitale enheter i klasse A. Disse grensene gir en rimelig beskyttelse mot forstyrrelser når utstyret brukes i industri- og forretningsstrøk. Utstyret utvikler, bruker og kan sende ut høyfrekvente svingninger. Hvis utstyret ikke blir installert og brukt i samsvar med brukerhåndboken, kan det forstyrre radio- og fjernsynsmottak. Hvis utstyret likevel er årsak til forstyrrelse på radio- og fjernsynsmottak, noe som sannsynligvis vil forekomme hvis utstyret blir brukt i boligstrøk, er det brukerens ansvar å rette slike forstyrrelser for egen regning.

For å tilfredsstille kravene i EN 55022 må du bruke skjermede og jordede kabler og kontaktutstyr. IBM er ikke ansvarlig for radio- og fjernsynsforstyrrelser som oppstår fordi det er brukt kabler og kontakter som ikke er anbefalt av IBM, eller fordi det er gjort ikke godkjente endringer på utstyret. Brukeren kan kontakte autoriserte IBM-forhandlere eller teknisk personell i radio- og fjernsynsbransjen og be om andre forslag til løsninger.

Brukeren kan kontakte autoriserte IBM-forhandlere eller teknisk personell i radio- og fjernsynsbransjen og be om andre forslag til løsninger. Bruk av utstyret skjer på to vilkår: (1) Denne enheten skal ikke forårsake farlig interferens. (2) Denne enheten må godta all interferens som mottas, også interferens som forårsaker uønsket drift.

Ansvarlig part:

International Business Machines Corporation
New Orchard Road
Armonk, NY 10504
Telefon: 1-919-543-2193

Industry Canada Compliance Statement

This Class A digital apparatus meets the requirements of the Canadian Interference-Causing Equipment Regulations.

Avis de conformité à la réglementation d'Industrie Canada

Cet appareil numérique de la classe A respecte toutes les exigences du Règlement sur le matériel brouilleur du Canada.

Tilpasning til EØS-avtalen og EU-direktiv

Dette produktet er i samsvar med EØS-avtalen og vernekravene i EU-direktiv 89/336/EØF om tilnærming av medlemsstatenes lovgivning om elektromagnetisk kompatibilitet. IBM tar intet ansvar for manglende samsvar med disse kravene som følge av en ikke godkjent endring av utstyret, deriblant installering av tilleggskort fra andre leverandører enn IBM. Dette produktet tilfredsstiller klasse A-grensene i EN 55022.

Australia and New Zealand Class A Statement

Attention: This is a Class A product. In a domestic environment this product may cause radio interference in which case the user may be required to take adequate measures.

Leserkommentarer

iSeries

Installere utvidelsesenheter

0588, 0595, 5088, 5094, 5095 eller 5294

Versjon 5, utgave 3

Publikasjonsnr. SA15-4838-02

Vi vil gjerne ha kommentarer til denne boken. Du kan for eksempel kommentere feil eller utelatelser, unøyaktigheter, hvordan boken er organisert, bestemte emner eller om du mener boken er fullstendig. Kommentarene du sender, skal bare gjelde informasjonen i denne håndboken og måten informasjonen er presentert på.

For tekniske spørsmål og opplysninger om produkter og priser kan du kontakte IBMs avdelingskontor, en IBM Business Partner eller en autorisert forhandler.

For generelle spørsmål kan du ringe IBM Kundeservice, telefon 66 99 80 00.

Når du sender kommentarer til IBM, forbeholder IBM seg retten til å bruke slike opplysninger uten forpliktelser i noen retning.

Kommentarer:

Takk for hjelpen.

Slik sender du kommentarer:

- Send kommentarene til adressen på baksiden av dette skjemaet.
- Send en faks til dette nummeret: (47) 66 99 91 16
- Send kommentarene via e-post til: thrine@no.ibm.com

Hvis du ønsker svar fra IBM, må du fylle ut disse opplysningene:

Navn

Adresse

Firma

Telefonnummer

E-postadresse

IBM CORPORATION
ATTN DEPT 542 IDCLERK
3605 HWY 52 N
ROCHESTER MN



SA15-4838-02

