

IBM

@server

iSeries

**設置 0588、0595、5088、5094、5095 或 5294
擴充裝置**

版本 5 版次 3

SA40-0371-02





@server

iSeries

**設置 0588、0595、5088、5094、5095 或 5294
擴充裝置**

版本 5 版次 3

SA40-0371-02

請注意

使用本資訊及其支援的產品之前，請確定先閱讀第 v 頁的『一般安全注意事項』及第 53 頁的『注意事項』中的資訊。

第三版 (2004 年 5 月)

此版本取代 SA40-0371-01。

© Copyright International Business Machines Corporation 2002, 2004. All rights reserved.

目錄

一般安全注意事項	v
資料整合性和驗證	v
危險事項	v
警告事項	v
雷射安全資訊	vi
產品回收及棄置	vi
電池回收計劃	vi
環保設計	vi

關於設置

0588、0595、5088、5094、5095 或 5294 擴充裝置 (SA40-0371)	vii
本書適用對象	vii
先決條件及相關資訊	vii
如何傳送您的意見	vii

第 1 章 準備設定您的擴充裝置	1
硬體基本條件	1
找出 HSL 與 SPCN 纜線	1
佈線規劃	2
HSL 迴圈的範例	2
備用鏈結	4
主機的纜線選項	5
擴充裝置的纜線選項	5
配置規則	6
HSL 迴圈上限	6
HSL 迴圈定址	7
關閉 iSeries 主機的電源	7
安裝 7002 纜線	8

第 2 章 設定您的擴充裝置	13
使用 HSL 纜線來連接您的裝置	13
HSL 連線的範例	14
使用 SPCN 纜線來連接您的裝置	15
SPCN 連線的範例	16

第 3 章 完成安裝	19
-----------------------------	-----------

第 4 章 驗證新的配置	21
-------------------------------	-----------

第 5 章 在框架中安裝 0595 擴充裝置	23
---	-----------

附錄 A. 取下或打開背蓋	31
270、800、810、820 及 5075 背蓋	31
825 背蓋	31
830、5074、5094、5095 背蓋	32
840、5079 及 5294 背蓋	33
870 及 890 背蓋	34
取用框架中的裝置	36

附錄 B. 接頭位置	37
270、800 及 810 HSL 接頭位置	38
820 的 HSL 接頭位置	38
825 HSL 接頭位置	39
830 的 HSL 接頭位置	40
840 的 HSL 接頭位置	41
870 及 890 HSL 接頭位置	42
5079 的接頭位置	43
5074 的接頭位置	44
5075 的接頭位置	45
5078 或 0578 接頭位置	45
5088 或 0588 接頭位置	46
5094 的接頭位置	46
5095 或 0595 接頭位置	47
5294 接頭位置	48
8079 接頭位置	48
8093 接頭位置	48
8094 接頭位置	49
9094 的接頭位置	49

附錄 C. 主機控制面板	51
-------------------------------	-----------

注意事項	53
商標	54
電子放射注意事項	54
美國聯邦通訊委員會 (Federal Communications Commission, FCC) 聲明	54

一般安全注意事項

資料整合性和驗證

IBM® 電腦系統皆設有機制，可以降低資料意外損毀或流失的機率。但終究無法完全避免這項風險。使用者如遭受意外停電、系統故障、電源不穩或斷電，或是零件故障，一定要針對停電或故障當時或前後不久的那段時間，驗證系統所執行的動作，或是傳輸或儲存的資料是否正確。此外，在機密或重要的作業中依賴這種資料之前，使用者還必須建立程序，確保會進行獨立的資料驗證。使用者應該定期檢查 IBM 支援網站，取得系統及相關軟體的更新資訊和修訂程式。

危險事項

危險事項請您注意可能致命或高度危險的狀況。

危險

若電源插座接線不正確，則可能對系統金屬部份或連接到系統的產品產生危險的電壓。客戶須負責確認插座的接線正確且已接地以預防電擊。(RSFTD201)

危險

欲避免安裝系統時可能的電擊，請確定在安裝信號纜線前拔掉所有裝置的電源線。(RSFTD202)

危險

欲避免系統中新增或除去任何裝置時可能的電擊，請確定在連接或切斷信號纜線的連接前已拔掉這些裝置的電源線。如果可能的話，請於您新增或除去裝置前切斷現存系統的所有電源線的連接。(RSFTD203)

危險

欲避免電暴期間遭電擊、請勿連接通訊線路、顯示站、印表機或電話的纜線或站防護器，或切斷其連接。(RSFTD003)

危險

欲防止同時接觸兩個具不同接地的表面而被電到，請單手連接信號纜線或切斷其連接。(RSFTD004)

警告事項

警告事項是請您注意因某些現有的狀況而可能危及人體的情況。

注意:

遠地傳輸聲明：此裝置的交流電電源插座與裝置之間包含過電壓電路。這些電路符合國際電子委員會 (IEC) **664**，安裝 II 所定的標準限制。客戶須自行確定電源插座符合 IEC **664**，安裝類別 II 的標準。(RSFTC214)

雷射規定

在美國認證的所有雷射已遵守類別 1 雷射產品 DHHS 21 CFR Subchapter J 的基本要求。美國以外的地區，它們已認證過，遵守 IEC 825 (第一版於 1984 年發行)，且當作類別 1 雷射產品。請參閱雷射認證號碼及同意資訊的每一個部份上的標籤。

雷射安全資訊

注意:

此產品也許包含類別 1 雷射產品的 CD-ROM。(RSFTC240)

注意:

所有 IBM 雷射模組的設計會使得在正常操作、使用者維護或進行規定的服務期間，任何人均無法存取類別 1 層次以上的雷射幅射。資料處理環境可以含有在具有雷射模組 (在大於類別 1 電源層次中操作) 的系統鏈結上傳輸的設備。基於這個理由，請勿查看光纖纜線或開放纜線的尾端。僅有訓練過的人員才應執行光纖纜線組件及插座的檢查或修補。(RSFTC243)

產品回收及棄置

本系統的元件，如結構零件及電路卡，如果當地設有回收設備，均可加以回收。IBM 目前不會收集及再生來自美國國內客戶所使用的 IBM 設備，除非這些產品正在「以舊換新」的活動中促銷。有一些公司可以為您分解，再生，回收或丟棄電子產品。請聯絡 IBM 業務代表以取得更詳細的資訊。

本主機包含電池以及含鉛焊接的電路板。在您丟棄此產品之前，必須先拆除這些電池以及電路板，並依當地的法令丟棄或由回收中心進行回收。此書籍包含適用的各個電池類型的資訊。

電池回收計劃

在美國，IBM 已經建立一個為 IBM 電池和電池組的重覆使用、回收及丟棄的回收程序。有關此產品電池的處理資訊，請電 IBM 1-800-426-4333。當您來電時，請提供您所使用的電池裝置之 IBM 零件號碼。有關在美國之外的電池處理資訊，請聯絡當地的廢物棄置機構。

環保設計

本系統的設計中加入了對環保的努力表示了 IBM 要提昇其產品與製造流程的品質的承諾。成果包括生產流程停止使用對臭氧層有害的類別 I 化學物品，減少廢料的產生，以及產品能源效率的提高。欲取得其餘資訊，請聯絡 IBM 業務代表。

關於設置 0588、0595、5088、5094、5095 或 5294 擴充裝置 (SA40-0371)

本書包含關於設定您的擴充裝置之安裝指示。您可以選取自行設置新的擴充裝置。安裝硬體將花上大約 1 到 3 小時。

您也可以選擇不自行安裝擴充裝置。您可以聯絡 IBM 或授權經銷商，安排他們為您免費安裝。

本書適用對象

您應該熟悉系統、顯示器及鍵盤。您也應該知道如何關閉系統電源，並執行起始程式載入。您也應該知道如何關閉系統週邊設備的電源，如印表機，監視器及 PC。

先決條件及相關資訊

請以 iSeries 資訊中心作為查閱技術資訊的起點。

您可以兩種方式存取資訊中心：

- 從下列網站：

<http://www.ibm.com/eserver/series/infocenter>

- 從 *iSeries* 資訊中心, SK3T-0191-04 CD-ROM。此 CD-ROM 隨附於您新購買的 iSeries 硬體或 IBM Operating System/400 軟體升級訂單。您亦可從 IBM Publications Center 訂購此 CD-ROM：

<http://www.ibm.com/shop/publications/order>

iSeries 資訊中心提供最新和更新的 iSeries 資訊，例如，軟硬體安裝、WebSphere®、Java™、高可用性、資料庫、邏輯分割區、CL 指令，以及系統應用程式設計介面 (API)。此外，亦提供規劃顧問和搜尋器，協助您進行 iSeries 軟硬體方面的規劃、疑難排解及配置。

每一次的硬體訂單，您就會收到 *iSeries 設定與操作 CD 標籤*, SK3T-0194-02。此 CD-ROM 包含 IBM @server IBM e(logo)server iSeries Access for Windows 和 EZ-Setup 精靈。iSeries Access Family 提供一組性能強大的主從架構功能，方便 PC 連接至 iSeries™ 伺服器。EZ-Setup 精靈可以將許多 iSeries 設定作業自動化。

如何傳送您的意見

您的回饋有利於我們提供最精確及高品質的資訊。如果您對本書或任何其他 iSeries 文件有任何意見，請填寫本書背面的讀者意見表。

- 如果您要郵寄意見表，請使用背面印有地址的讀者意見表。如果您要從美國以外的國家或地區郵寄讀者意見表，您可以將該表交給當地 IBM 子公司或 IBM 服務代表，免付郵資。
- 您也可以將意見傳真到：
 - 美國、加拿大及波多黎各：1-800-937-3430
 - 其他國家或地區：1-507-253-5192
- 如果您要以電子郵件傳送意見表，請使用這些電子郵件位址中的一個：
 - 關於書籍的意見：

RCHCLERK@us.ibm.com

– 「iSeries 資訊中心」的說明：

RCHINFOC@us.ibm.com

請務必包括下列項目：

- 書籍或「iSeries資訊中心」主題的名稱。
- 書籍的出版品編號。
- 加註的書籍之頁次或主題。

第 1 章 準備設定您的擴充裝置

您要將 0595 安裝在框架中嗎？

___ 否：請繼續執行這些指令。

___ 是：請至第 23 頁的第 5 章，『在框架中安裝 0595 擴充裝置』。然後返回此處繼續設定。

本章解釋在設定您的擴充裝置之前必須要做的工作。其包括：

1. 打開擴充裝置的包裝 (請參閱擴充裝置所附的打開包裝指示)。
2. 規劃纜線佈置。
3. 關閉主機的電源。叢集中的所有主機必須關機。

開始安裝前，請仔細規劃新的擴充裝置的安裝位置。您應該考慮數個因素，包括大小、安全及環境因素。在設置新的擴充裝置前，請參閱 *iSeries* 資訊中心網站

<http://www.ibm.com/eserver/iseriesseries/infocenter>

然後選取規劃

硬體基本條件

如果您想要將新的擴充裝置直接安裝到主機，您應該記住這些規則：

- 您需要具有可用或未使用的高速鏈結 (HSL) 接頭。
- 您需要具有未使用或可用的系統電源控制網路 (SPCN) 接頭。

找出 HSL 與 SPCN 纜線

您可以利用下列表格，找出「高速鏈結 (HSL)」及「系統電源控制網路 (SPCN)」纜線。您的系統會使用 HSL 纜線，與您的擴充裝置通訊。您的系統使用 SPCN 纜線，控制擴充裝置的電源。

您不一定會有底下所列的每一條 HSL 或 SPCN 纜線，這取決於您的基本需求而定。

表 1. HSL 纜線

特性號碼	CCIN 號碼	纜線類型	長度	產品編號
1460 (銅線)	0343	HSL	3 公尺	44L0005
1461 (銅線)	0361	HSL	6 公尺	97H7490
1462 (銅線)	0368	HSL	15 公尺	97H7491
1470 (光纖)	1470	光學	6 公尺	21P5014
1471 (光纖)	1471	光學	30 公尺	21P5015
1472 (光纖)	1472	光學	100 公尺	21P5016
1473 (光纖)	1473	光學	250 公尺	21P6326
1474 (銅線)	1474	HSL 到 HSL-2	6 公尺	21P5477
1475 (銅線)	1475	HSL 到 HSL-2	10 公尺	21P5458
1482 (銅線)	1482	HSL-2	3.5 公尺	53P2676
1483 (銅線)	1483	HSL-2	10 公尺	21P5456

表 1. HSL 纜線 (繼續)

特性號碼	CCIN 號碼	纜線類型	長度	產品編號
1485 (銅線)	1485	HSL-2	15 公尺	21P5457

表 2. SPCN 纜線

特性號碼	CCIN 號碼	長度	產品編號
1463	9206	2 公尺	87G6235
1464	9219	6 公尺	21F9469
1465	9213	15 公尺	21F9358
1466	9214	30 公尺	21F9359
0369 (光纖)	0369	100 公尺	21F9415
1468 (光纖)	1468	250 公尺	21P6325

佈線規劃

當決定纜線的放置位置時，請遵循位置規劃並記住下列事項：

- 請參閱

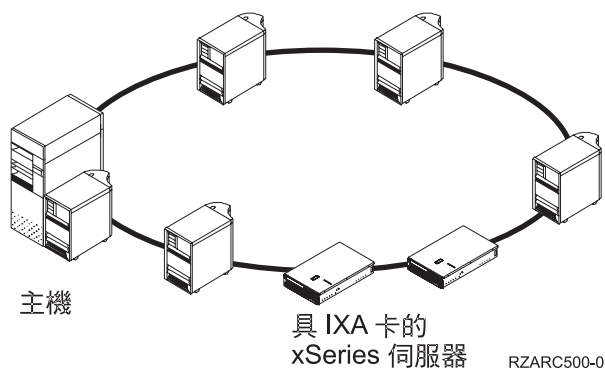
<http://www.ibm.com/eserver/iserries/infocenter>

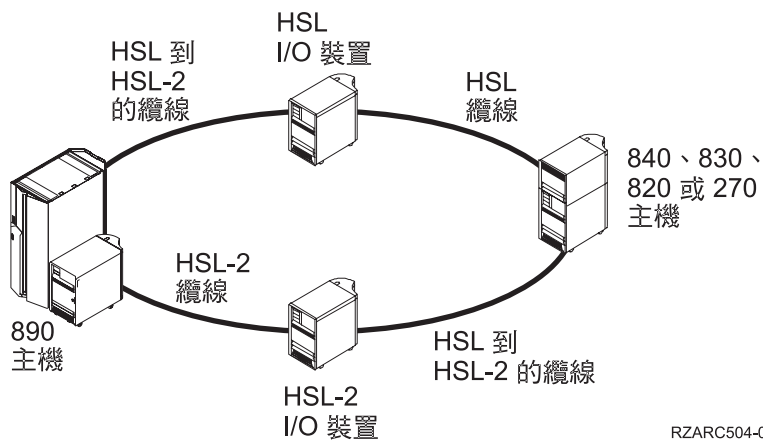
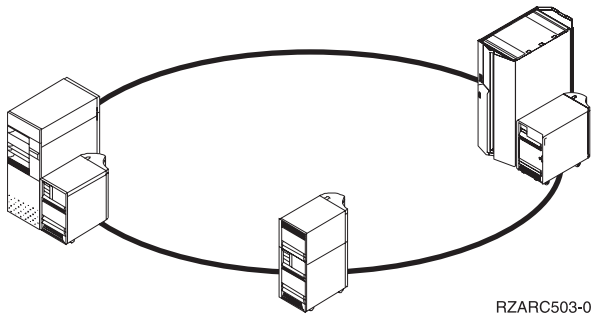
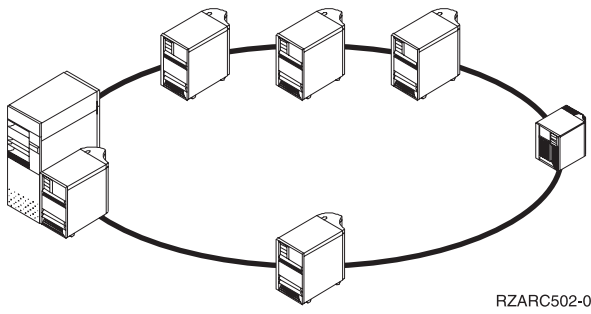
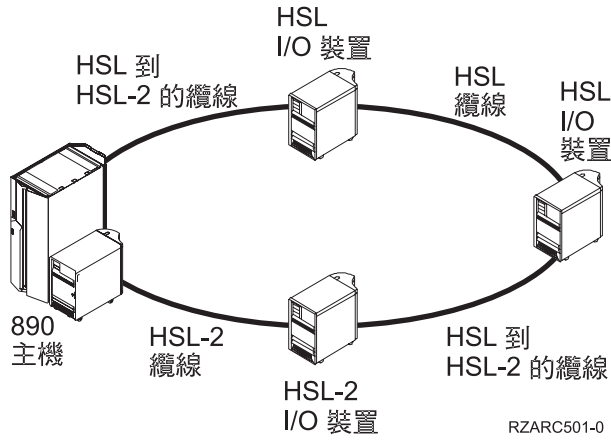
然後選取硬體安裝和使用 --> 安裝伺服器的纜線

- 您也可以參考第 5 頁的『主機的纜線選項』、第 5 頁的『擴充裝置的纜線選項』與第 6 頁的『HSL 迴圈上限』。
- 避免安全疑慮。
- 避免損毀纜線。
- 避免將纜線與高壓線並排放置。

HSL 迴圈的範例

下列圖解顯示幾種 HSL 迴圈的範例：





備用鏈結

備用鏈結是次要 HSL 連線，供您的系統在主要鏈結故障時使用。請在擴充裝置及主機之間連接備用 HSL 纜線鏈結，建立一個備用鏈結配置。

新使用的擴充裝置可能裝有硬碟機。爲了確保在鏈結故障事件中，能夠繼續存取您的硬碟機，應該爲您的纜線佈置規劃一條備用鏈結。

請參閱圖 1，查看如何規劃具有一個擴充裝置的備用鏈結配置的纜線。若您正要鏈結兩個擴充裝置，請參閱圖 2。您若是設置堆疊式擴充裝置，便請參閱第 5 頁的圖 3。

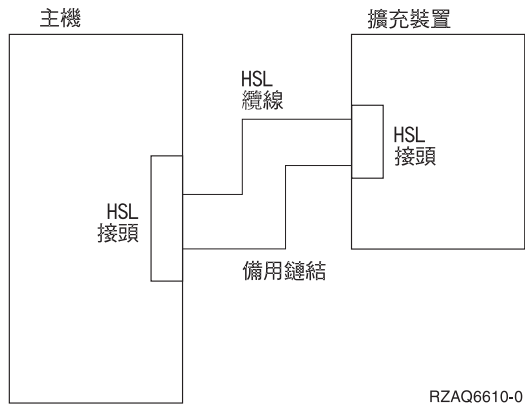


圖 1. 只安裝一部擴充裝置的備用鏈結規劃

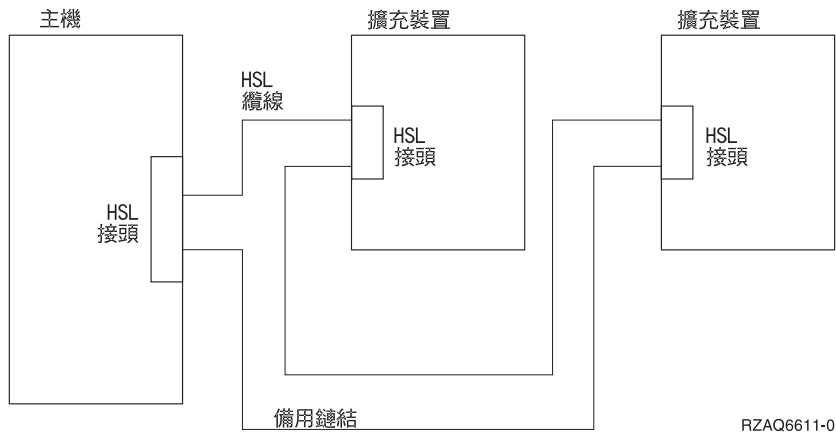


圖 2. 安裝兩部擴充裝置的備用鏈結規劃

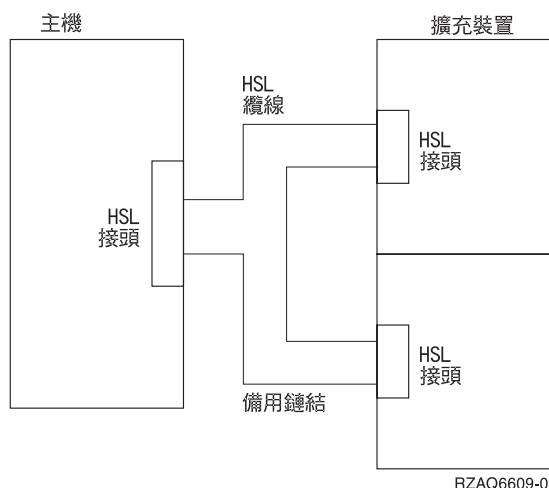


圖 3. 安裝堆疊式擴充裝置 (5079) 的備用鏈結規劃

主機的纜線選項

您可以利用下列表格，找出所指定之主機所需的 HSL 纜線：

表 3. 主機的纜線選項

纜線號碼	270	800 或 810	820	825	830	840	870、890
1460 (銅線)	x	x	x		x	x	
1461 (銅線)	x	x	x		x	x	
1462 (銅線)			x ¹		x	x	
1470 (光纖)				x	x	x	x
1471 (光纖)				x	x	x	x
1472 (光纖)				x	x	x	x
1473 (光纖)				x	x	x	x
1474 (銅線)	x	x	x	x	x	x	x
1475 (銅線)			x	x	x	x	x
1482 (銅線)				x			x
1483 (銅線)				x			x
1485 (銅線)				x			x

¹僅限 A0 接頭。

擴充裝置的纜線選項

您可以利用下列表格，找出所指定之擴充裝置所需的 HSL 纜線：

表 4. 擴充裝置的纜線選項

纜線號碼	5074	5075	5078、 0578	5079、 8079	IXA 卡	5088、 0588	5094、 0694、 9094	5095、 0595	5294、 8093、 8094
1460 (銅線)	x	x	x	x	x				

表 4. 擴充裝置的纜線選項 (繼續)

纜線號碼	5074	5075	5078、 5078	5079、 8079	IXA 卡	5088、 0588	5094、 0694、 9094	5095、 0595	5294、 8093、 8094
1461 (銅線)	x	x	x	x	x				
1462 (銅線)	x	x	x	x	x				
1470 (光纖)	x		x	x		x	x	x	x
1471 (光纖)	x		x	x		x	x	x	x
1472 (光纖)	x		x	x		x	x	x	x
1473 (光纖)	x		x	x		x	x	x	x
1474 (銅線)	x	x	x	x	x	x	x	x	x
1475 (銅線)	x	x	x	x	x	x	x	x	x
1482 (銅線)						x	x	x	x
1483 (銅線)						x	x	x	x
1485 (銅線)						x	x	x	x

配置規則

在設置您的擴充裝置時，請遵守這些規則。

HSL 迴圈上限

您可以利用下列表格，查看迴圈數的上限。

表 5. 系統迴圈上限

HSL 迴圈上限	270	800	810	820	825	830	840	870	890
I/O 裝置	1	1	4	5	18	13	23	47	47
光纖迴圈	0	0	0	0	2	1	2	6	12
HSL 迴圈	1	1	1	1	3	4	8	8	14
xSeries® 中的 IXA 卡	2	3	7	8	18	16	32	60	60
I/O 裝置加 IXA 卡	3	4	8	9	27	21	39	60	60
HSL Opticonnect 迴圈	1	1	1	1	2	2	4	8	14
HSL 移轉裝置	0	0	0	1	0	1	1	0	0

表 6. HSL 迴圈上限

HSL 迴圈上限	270	800	810	820	825	830	840	870	890
I/O 裝置	1	1	4	5	6	6	6	6	6
IXA 卡	2	3	7	8	8	8	8	8	8
I/O 裝置加 IXA 卡	3	4	8	9	9	9	9	9	9

表 7. 設有兩部系統的 HSL Opticonnect 迴圈上限

設有兩部系統的 Opticonnect 迴圈	HSL 270	800	810	820	825	830	840	870	890
I/O 裝置加 IXA 卡	4	4	4	4	4	4	4	4	4

設有三部系統之迴圈內的系統等級必須是 V5R2。機型 830、840、870 及 890 支援三個系統 HSL OptiConnect 迴圈。

表 8. 設有三部系統的 HSL Opticonnect 迴圈上限

設有三部系統的 HSL Opticonnect 迴圈	270	800	810	820	825	830	840	870	890
I/O 裝置加 IXA 卡	N/A	N/A	N/A	N/A	N/A	0	0	0	0

HSL 迴圈定址

表 9. HSL 迴圈定址

定址	270	800 或 810	820	825	830	840	870	890
HSL 迴圈	A	A	A	A	A、B、C、D	A、B、C、D、E、F、G、H	M41 C、D M40 A、B M30 C、D M39 A、B	M41 C、D M40 A、B、C、D M30 A、B、C、D M39 A、B、C、D
光纖 HSL 迴圈	N/A	N/A	N/A	N/A	D	D E	M40 A、B M30 C、D M39 A、B	M40 A、B、C、D M30 AB、C、D M39 A、B、C、D
HSL Opticonnect 迴圈	A	A	A	A	B C 或 D	B C 或 D E 或 F G 或 H	M41 C、D M40 A、B M30 C、D M39 A、B	M41 A、B M40 A、B、C、D M30 A、B、C、D M39 A、B、C、D

關閉 iSeries 主機的電源

在新的擴充裝置可以連接到主機之前，您需要關閉這個主機的電源。叢集中的所有主機必須關機。請遵循底下的步驟，來關閉主機的電源。

- __ 1. 確定您具有作業系統及授權程式的現行備份。自從上次您套用了程式暫時修訂 (PTF) 後，如果您已備份了作業系統及授權程式，則該備份是可接受的。
- __ 2. 若已在系統主機上安裝邏輯分割區，請參閱 *iSeries* 資訊中心的邏輯分割區。在 *iSeries* 資訊中心，您可以找到有邏輯分割區的系統應該如何關閉電源的資訊。
- __ 3. 若系統上存在 IXA，請利用 OS/400® 選項予以關閉。
- __ 4. 確定所有工作已完成。
- __ 5. 當所有工作完成時，請在指令行上鍵入 `pwrwnsys *immed`，然後按 Enter 鍵。

註： 在安裝期間，若您遇到困難，請聯絡授權經銷商或服務提供者。

- __ 6. 在完全關閉主機的電源後，請關閉所有 PC 及與主機連接的裝置 (如印表機及顯示站) 的電源。
- __ 7. 拔掉與主機連接的任何電源線，如印表機、擴充裝置及顯示站的電源線。
- __ 8. 從插座拔掉主機的所有電源線。
- __ 9. 擴充裝置是否有一條 7002 內部柔性纜線？
 - __ 否：請至第 13 頁的第 2 章，『設定您的擴充裝置』。
 - __ 是：請至第 8 頁的『安裝 7002 纜線』。

安裝 7002 纜線

若主機內附一條 7002 內部柔性纜線，則需安裝之後才可設定裝置。請遵循下列步驟來安裝 7002 纜線：

- __ 1. 卸下右側蓋 (從背面看)：
 - __ a. 鬆轉螺絲。
 - __ b. 將蓋板由前往後滑動，直到卡住不動為止。
 - __ c. 拉出蓋板。

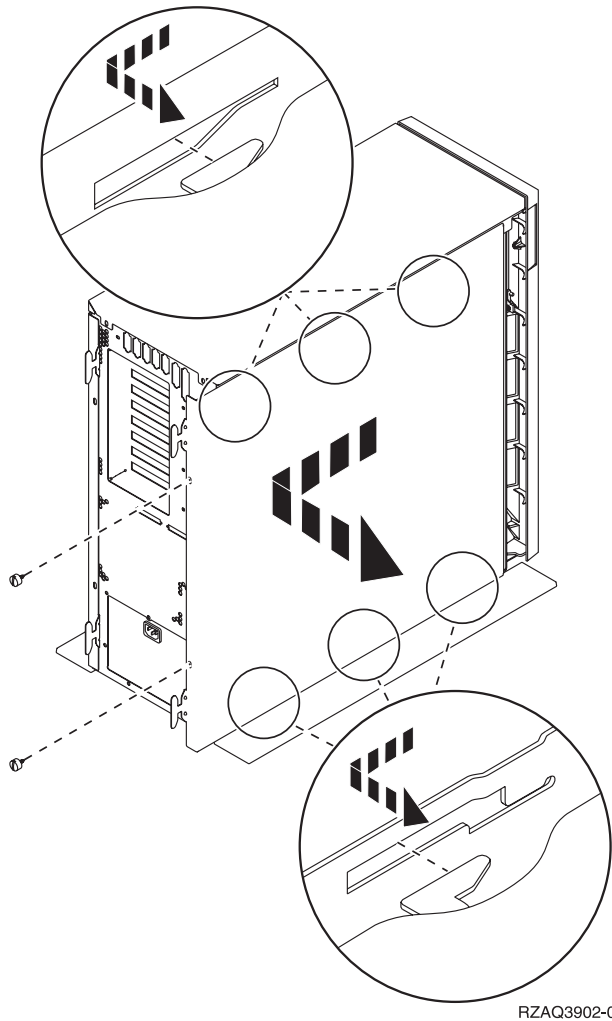


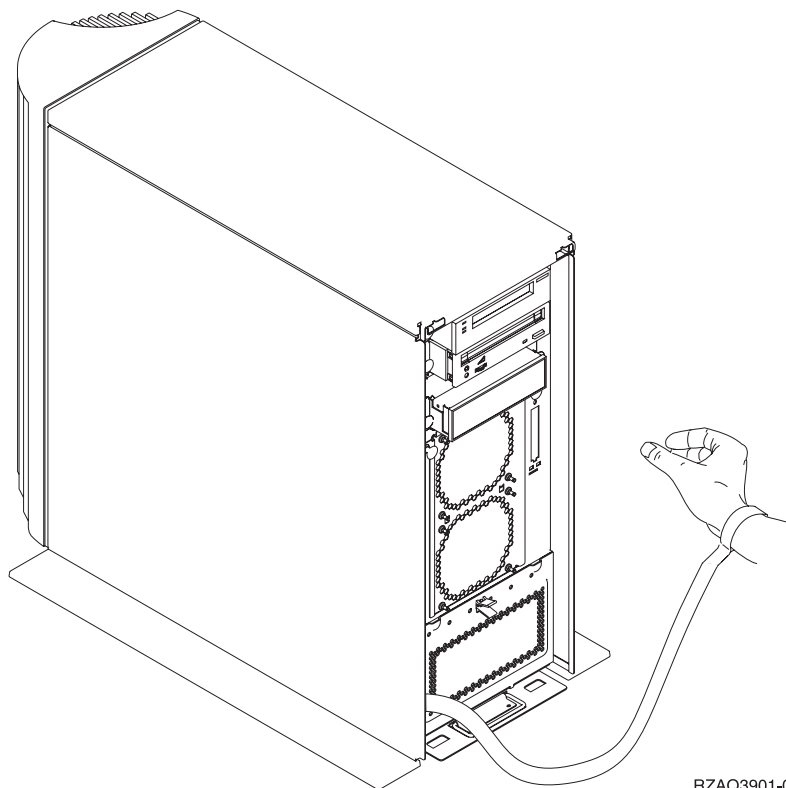
圖 4. 卸下主機側蓋

主機有一顆電池，僅受過訓練的人員才可更換。

注意：

電池為鋰電池。僅受過訓練的維修人員，才可按照 **Problem Analysis, Repair, and Parts** 維修手冊來更換電池。請勿火燒或充電，以免爆炸。務必只更換通過 **IBM** 認證的零件。請依當地法規來處理廢棄電池。**(RSFTC241)**

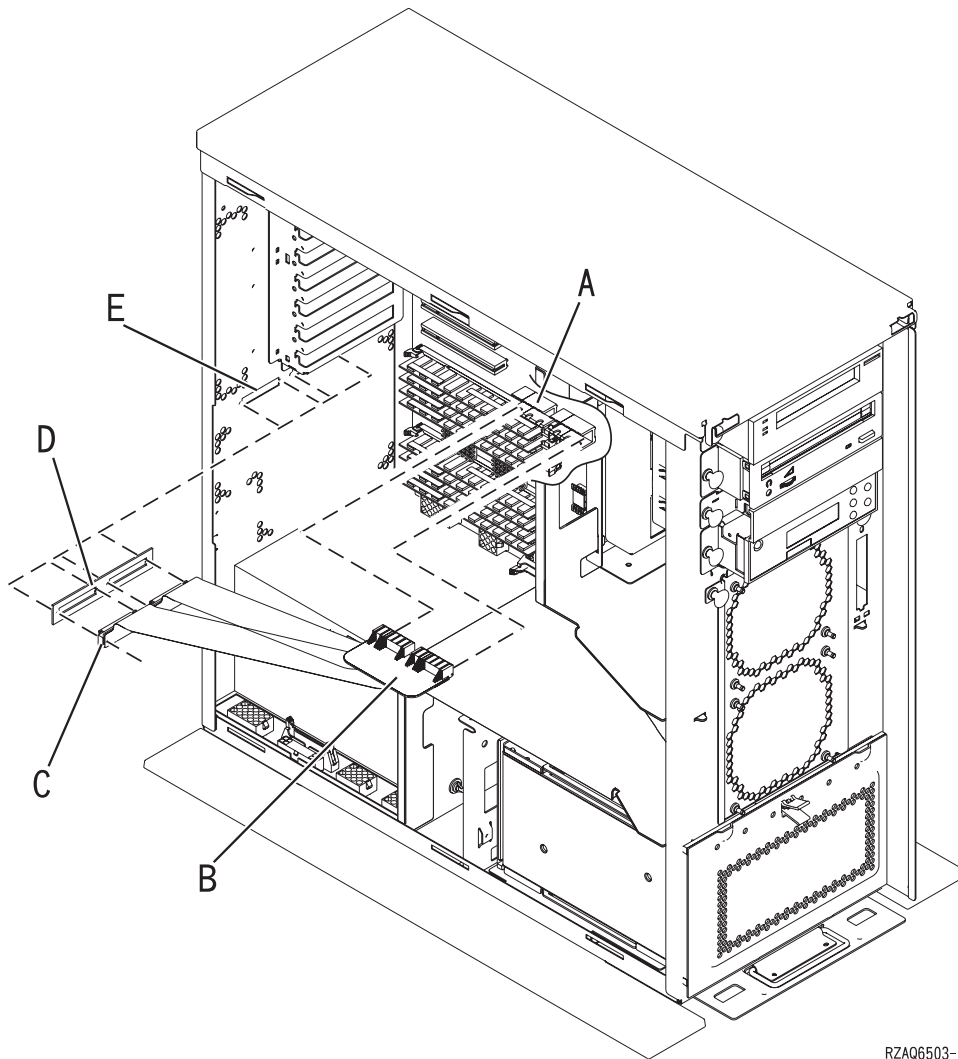
- __ 2. 貼上拋棄式防護帶，避免靜電損壞裝置。第 9 頁的圖 5 示範如何將防護帶的銅箔黏片貼在無漆表面上。



RZAQ3901-0

圖 5. 黏貼防護帶

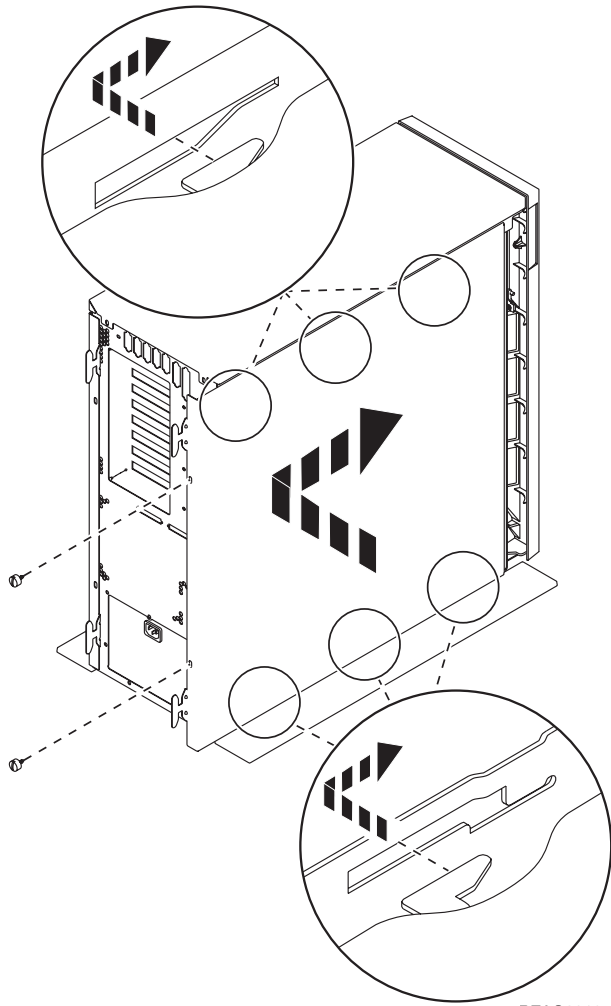
- __ 3. 在 **E** 處取下 HSL 纜線埠的金屬遮蓋板 (第 10 頁的圖 6)。
- __ 4. 將墊圈 **D** 放在接頭 **C** 上面。
- __ 5. 將接頭 **C** 安裝在 **E** 處的 HSL 纜線埠中。
- __ 6. 在接頭 **B** 鎖上固定螺絲。
- __ 7. 將接頭 **B** 插入 **A** 處的背板。



RZAQ6503-0

圖 6. 安裝 7002 內部柔性纜線

- __ 8. 取下防護套。
- __ 9. **第 11 頁的圖 7** 顯示如何對齊上下邊緣的卡榫來裝回主機側蓋。按下蓋板，確定所有卡榫全部卡入槽孔內。朝主機正面滑動蓋板，直到卡主不動為止，然後鎖上螺絲。



RZAQ3910-0

圖 7. 安裝主機側蓋

第 2 章 設定您的擴充裝置

此說明將告訴您如何設定擴充裝置。

- __ 1. 您若是尚未關閉主機的電源，請先參閱第 7 頁的『關閉 iSeries 主機的電源』。關閉主機電源之後，請返回本節。
- __ 2. 卸下或打開背蓋 (如有的話)。
如需取下或打開擴充裝置或主機的蓋板方面的協助，請參閱第 31 頁的附錄 A, 『取下或打開背蓋』。
- __ 3. 找出接頭的位置。
如需尋找擴充裝置或主機上接頭方面的協助，請參閱第 37 頁的附錄 B, 『接頭位置』。
- __ 4. 若您的主機有移轉裝置，則在繼續之前，請至 *iSeries* 資訊中心，參考安裝、升級及移轉。
- __ 5. 請複查第 14 頁的『HSL 連線的範例』和第 16 頁的『SPCN 連線的範例』，再繼續進行『使用 HSL 纜線來連接您的裝置』或第 15 頁的『使用 SPCN 纜線來連接您的裝置』。

使用 HSL 纜線來連接您的裝置

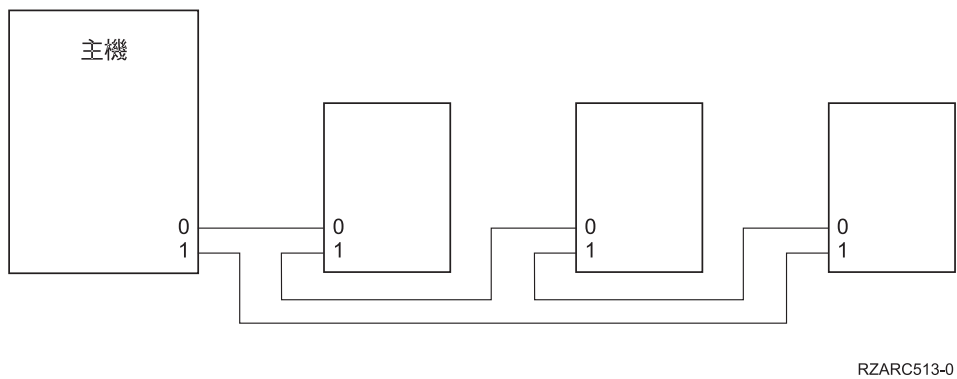
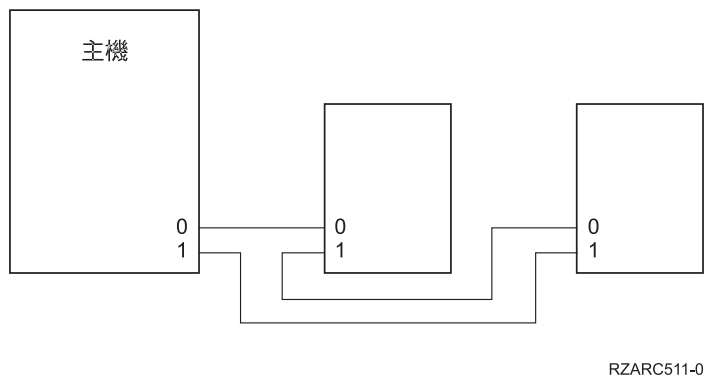
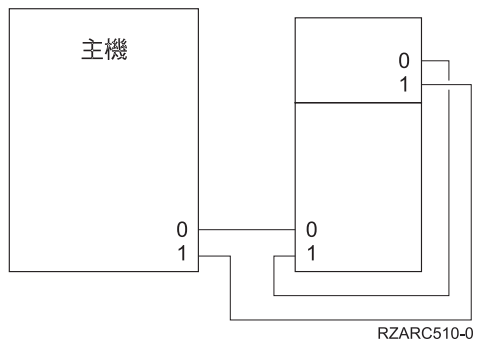
進行期間，若您遇到困難，請聯絡授權經銷商或服務提供者。

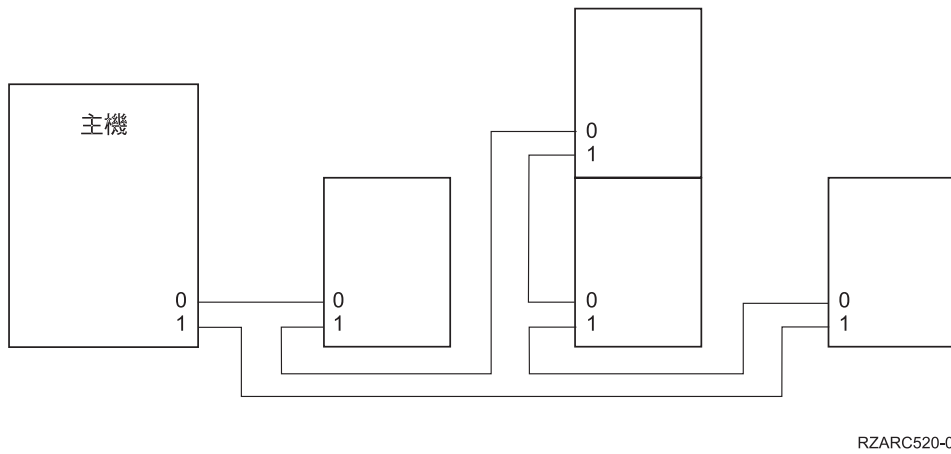
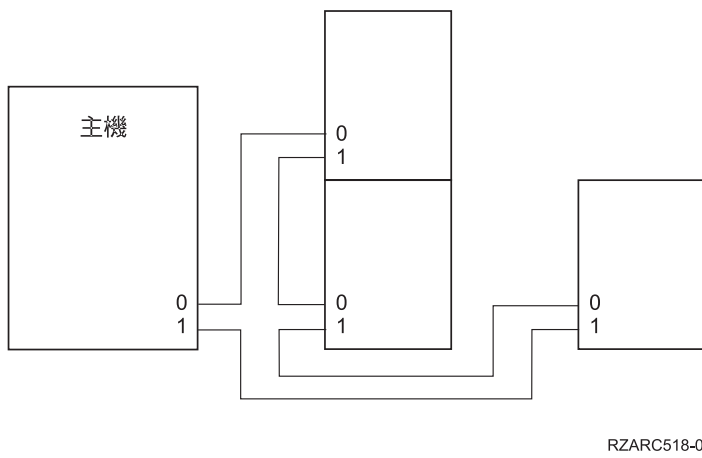
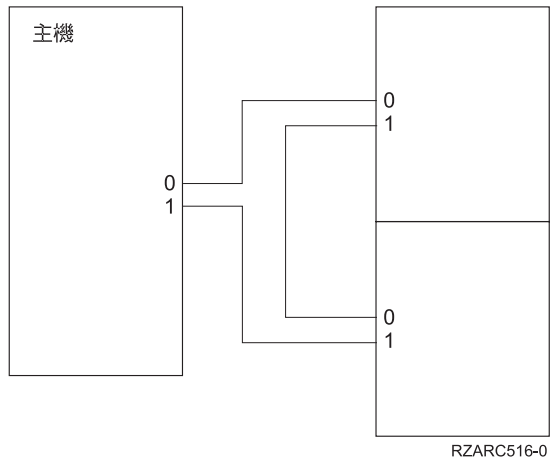
- __ 1. 找出裝置上可用的 HSL 接頭。請參閱第 37 頁的附錄 B, 『接頭位置』。
- __ 2. 主機上若只有一組 HSL 接頭，會將其標示為 A0 及 A1。
主機上若不只一組 HSL 接頭，便會將第一組標示為 A0 及 A1。剩餘的 HSL 接頭將會依字母依序標示。比方說，如果機型是 830，則系統上有 4 組 HSL 接頭。其標示將會如下：A0 及 A1；B0 及 B1；C0 及 C1；D0 及 D1。
請參閱第 7 頁的『HSL 迴圈定址』。
- __ 3. 在此處記錄可用的 HSL 接頭： _____, _____。
- __ 4. 標示纜線，然後連接至您的裝置。
未用過的 HSL 接頭可能會蓋上金屬片。在安裝 HSL 纜線前，請先移除這些金屬片。
 - __ a. 找出擴充裝置隨附的 HSL 纜線和電源纜線。
 - __ b. 將標籤貼到 HSL 纜線的兩端。
 - __ c. 在一條纜線的兩端分別標上 HSL 纜線 0。
 - __ d. 另外一條纜線的在兩端分別標上 HSL 纜線 1。
 - __ e. 若要連接一部擴充裝置，請執行下列動作：
 - __ 1) 將標示 0 的 HSL 纜線連到擴充裝置上標示為 0 的 HSL 接頭。
 - __ 2) 將標示 1 的 HSL 纜線連到擴充裝置上標示 1 的 HSL 接頭。
 - __ f. 若要連接多部擴充裝置：
 - __ 1) 將下一條 HSL 纜線的一端標示為 0，另一端標示為 1。
 - __ 2) 將標示 0 的 HSL 纜線連到擴充裝置上標示為 0 的 HSL 接頭。
 - __ 3) 將標示 1 的 HSL 纜線連到擴充裝置上標示 1 的 HSL 接頭。
 - __ 4) 重複上述步驟，直到連接所有擴充裝置為止。
- __ 5. 將纜線連到主機上可供使用的 HSL 接頭。請參閱 3 步驟。將標示 0 的纜線連至標示 0 的 HSL 接頭，將標示 1 的纜線連至標示 1 的 HSL 接頭。

__ 6. 接著請參閱第 15 頁的『使用 SPCN 纜線來連接您的裝置』。

HSL 連線的範例

以下為 HSL 連線的範例圖解：





使用 SPCN 纜線來連接您的裝置

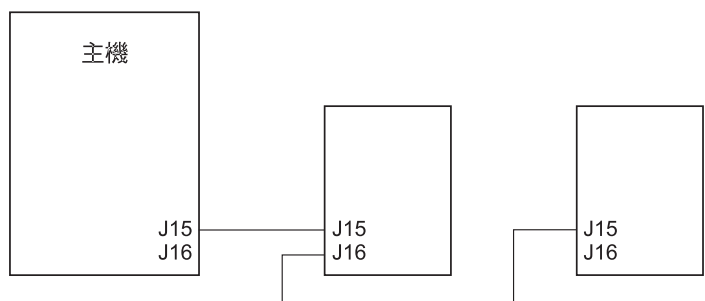
進行期間，若您遇到困難，請聯絡授權經銷商或服務提供者。

- __ 1. 找出裝置上可用的接頭。請參閱第 37 頁的附錄 B, 『接頭位置』。
- __ 2. 標示纜線，然後連接至您的裝置。
 - __ a. 找出擴充裝置隨附的 SPCN 纜線和電源纜線。
 - __ b. 將纜線連到主機的接頭 J15。

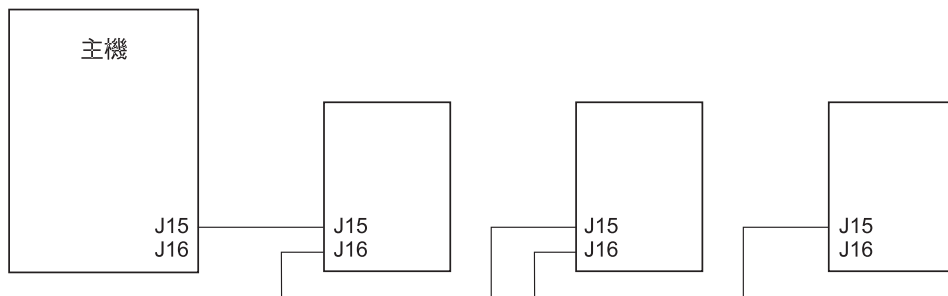
- __ c. 將纜線的另一端連到第一個擴充裝置的接頭 J15。
 - __ d. 將另一條纜線連到第一個擴充裝置的接頭 J16。
 - __ e. 將纜線的另一端連到下一個擴充裝置的接頭 J15。
 - __ f. 重複上述步驟，直到連接所有擴充裝置為止。
 - __ g. 連接電源纜線。請勿將它插到牆上插座。
- __ 3. 請關閉或將背蓋重新裝回 (之前若有將背蓋取下)。
 - __ 4. 若您正利用此擴充裝置來安裝新的伺服器，請回到纜線安裝指示。
 - __ 5. 接著請參閱第 19 頁的第 3 章, 『完成安裝』。

SPCN 連線的範例

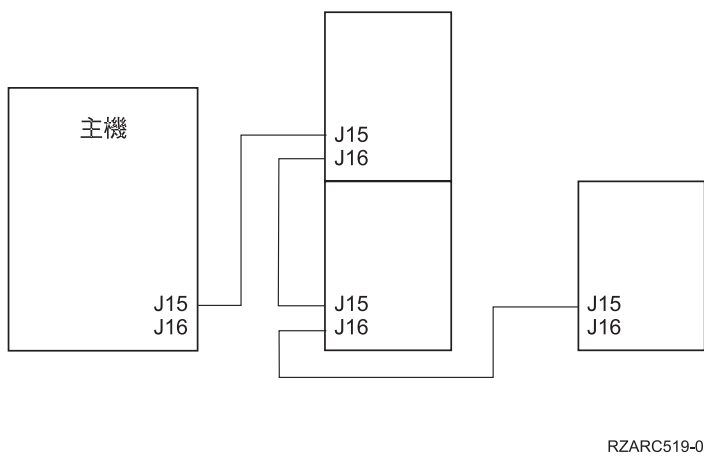
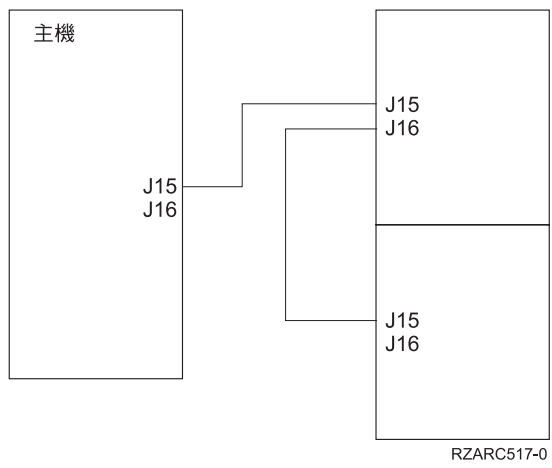
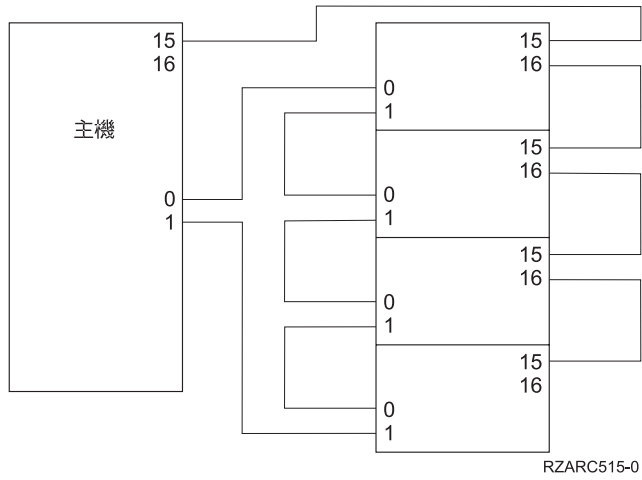
以下為 SPCN 連線的範例圖解：

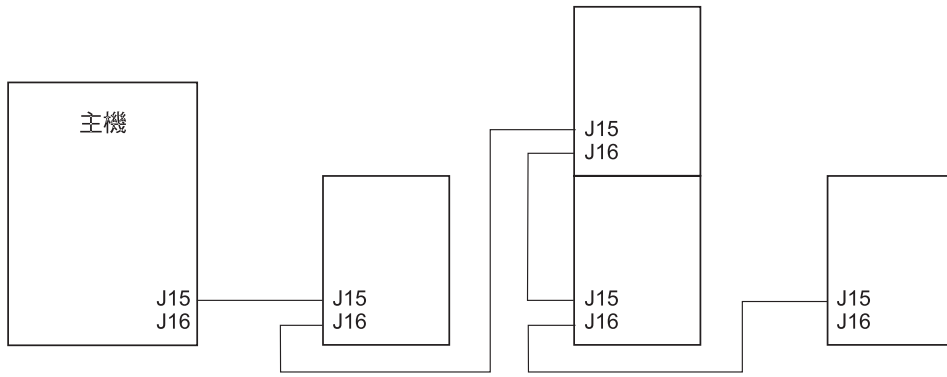


RZARC512-0



RZARC514-0





RZARC521-0

第 3 章 完成安裝

請執行下列步驟來完成安裝：

- __ 1. 確定您已將下列各項系統元件的蓋子裝回：
 - __ a. 主機。
 - __ b. 所有系統擴充裝置。

危險

若電源插座接線不正確，則可能對系統金屬部份或連接到系統的產品產生危險的電壓。客戶須負責確認插座的接線正確且已接地以預防電擊。(RSFTD201)

註：當您插入主機的電源線時，風扇可能會啟動且會出現系統參考碼。這些動作是正常的。它們並不表示主機正在執行起始程式載入 (IPL)。

- __ 2. 將下列系統元件的電源線插到電源插座中：
 - __ a. 您的主機。
 - __ b. 所有連接到系統的擴充裝置。
 - __ c. 主機主控台。
 - __ d. 系統印表機。
- __ 3. 使用相關的開啓電源按鈕，開啓下列每一個系統元件的電源：
 - __ a. 系統印表機 (若有的話)。
 - __ b. 系統主控台。
- __ 4. 查看控制面板中的「功能/資料」顯示器。如果需要控制面板的相關資訊，請參閱第 51 頁的附錄 C, 『主機控制面板』。
- __ 5. 若您的主機機型為 270、800 或 810，請跳至步驟 7。
- __ 6. 若您的主機機型為 820、825、830、840、870 或 890，請跳至步驟第 20 頁的 8。
- __ 7. 「功能/資料」畫面是否顯示 **01 B M V=S**？
 - __ 是：請至步驟第 20 頁的 9。
 - __ 否：請執行下列動作：
 - __ a. 按「遞增/遞減」按鈕，直到 **02** 出現在「功能及資料」顯示器中為止。
 - __ b. 按控制面板中的 Enter 按鈕。
 - __ c. 按「遞增/遞減」按鈕，直到 **B** 出現在「功能及資料」顯示器中為止。
 - __ d. 按控制面板中的 Enter 按鈕。
 - __ e. 按「遞增/遞減」按鈕，直到 **M** 出現在「功能/資料」畫面中為止。
 - __ f. 按控制面板中的 Enter 按鈕。
 - __ g. 按「遞增/遞減」按鈕，直到 **S** 出現在「功能/資料」畫面中為止。
 - __ h. 按控制面板中的 Enter 按鈕。
 - __ i. 按「遞增/遞減」按鈕，直到 **01** 出現在「功能及資料」顯示器中為止。
 - __ j. 按控制面板中的 Enter 按鈕。

「功能/資料」畫面應該會出現 **01 B M S**。若未出現，請重複 7a 到 7j 步驟。

__ k. 請跳至 9 步驟。

__ 8. Function/Data 畫面中是否出現 **01 B V=S**？

註: 如果您將使用「作業主控台」遠端控制台，可能需要按 Enter 來驗證 IPL 速度。

是 否

↓ 執行下列：

__ a. 按「模式選取」按鈕，直到「手動」指示器 (小手形狀) 的燈亮起為止。

__ b. 按「遞增/遞減」按鈕，直到 **02** 出現在「功能及資料」顯示器中為止。

__ c. 按控制面板中的 Enter 按鈕。

__ d. 按「遞增/遞減」按鈕，直到 **B** 出現在「功能及資料」顯示器中為止。

__ e. 按控制面板中的 Enter 按鈕。

__ f. 按「遞增/遞減」按鈕，直到 **S** 出現在「功能及資料」顯示器中為止。

__ g. 按「模式選取」按鈕，直到「正常」模式指示器 (**OK**) 的燈亮起為止。

__ h. 按「遞增/遞減」按鈕，直到 **01** 出現在「功能及資料」顯示器中為止。

__ i. 按控制面板中的 Enter 按鈕。

Function/Data 畫面中應出現 **01 B S**。若未出現，請重複 8a 到 8h 步驟。

__ j. 請跳至 9 步驟。

__ 9. 按白色電源開啓按鈕，開啓主機的電源。

註: 完整 IPL 所需的執行時間，視機型和配置而有所不同。

__ 10. 登入您的主機。確定您具有服務工具權限。

__ 11. 跳至第 21 頁的第 4 章，『驗證新的配置』。

第 4 章 驗證新的配置

請執行下列作業，以驗證您的新配置：

- __ 1. 在指令行上鍵入 **strsst**，然後按 Enter 鍵。
- __ 2. 在系統服務工具 (SST) 登入畫面上，輸入您的服務工具使用者 ID 及服務工具密碼，然後按 Enter 鍵。
- __ 3. 在系統服務工具 (SST) 畫面上，選取**啓動服務工具**。然後按 Enter 鍵。
- __ 4. 在啓動服務工具畫面上，選取**客戶服務部管理程式**，然後按 Enter 鍵。
- __ 5. 在客戶服務部管理程式畫面上，選取**包裝硬體資源 (系統、框架、卡...)**，然後按 Enter 鍵。

您的新擴充裝置會出現在清單上。請在此處記錄「框架 ID」及「資源名稱」：_____，_____。如果擴充裝置並未出現，則您需要執行這些步驟，來驗證您的安裝。

- __ a. 確定您已開啓擴充裝置的電源。
- __ b. 確定您已正確地安裝纜線。
- __ 6. 您必須更新您新擴充裝置的重要產品資料 (VPD)：
 - __ a. 按 F3 回到客戶服務部管理程式顯示畫面。
 - __ b. 在硬體服務管理程式畫面中，選取**系統電源控制網路 (SPCN)**。
 - __ c. 連按兩次 Enter 鍵。

註：

- 1. 若已安裝 5294，則需要尋找 5294-002 與 5294-001 的框架 ID 和序號。
- 2. 您也可以查閱擴充裝置上的顯示器，來尋找「框架 ID」。例如您 5294-002 (上層裝置) 的「框架 ID」若為 4，畫面上便會出現 *04。
 - __ d. 針對您的擴充裝置輸入 **3** (寫入 VPD)，然後按 Enter 鍵。

範例：如果擴充裝置的「框架 ID」是 2，請輸入選項 **3**，如底下範例中所示一般。在裝置欄位中使用具有 **0** 的「框架 ID」。

系統電源控制網路

電池容量測試 : 已啓用

請鍵入選項，然後按 Enter 鍵。
3=寫入 VPD 5=顯示明細 6=顯示追蹤日誌
7=測試電池介面

選項	框架	裝置	類型	序號	錯誤
	01	0		00-00000	否
	01	1		00-00000	否
	03	0	00-00000	否
	03	1	00-00000	否
3	02	0	00-00000	否
	02	1	00-00000	否

- __ e. 在寫入重要產品資料 (VPD) 顯示畫面中，輸入下列資訊：

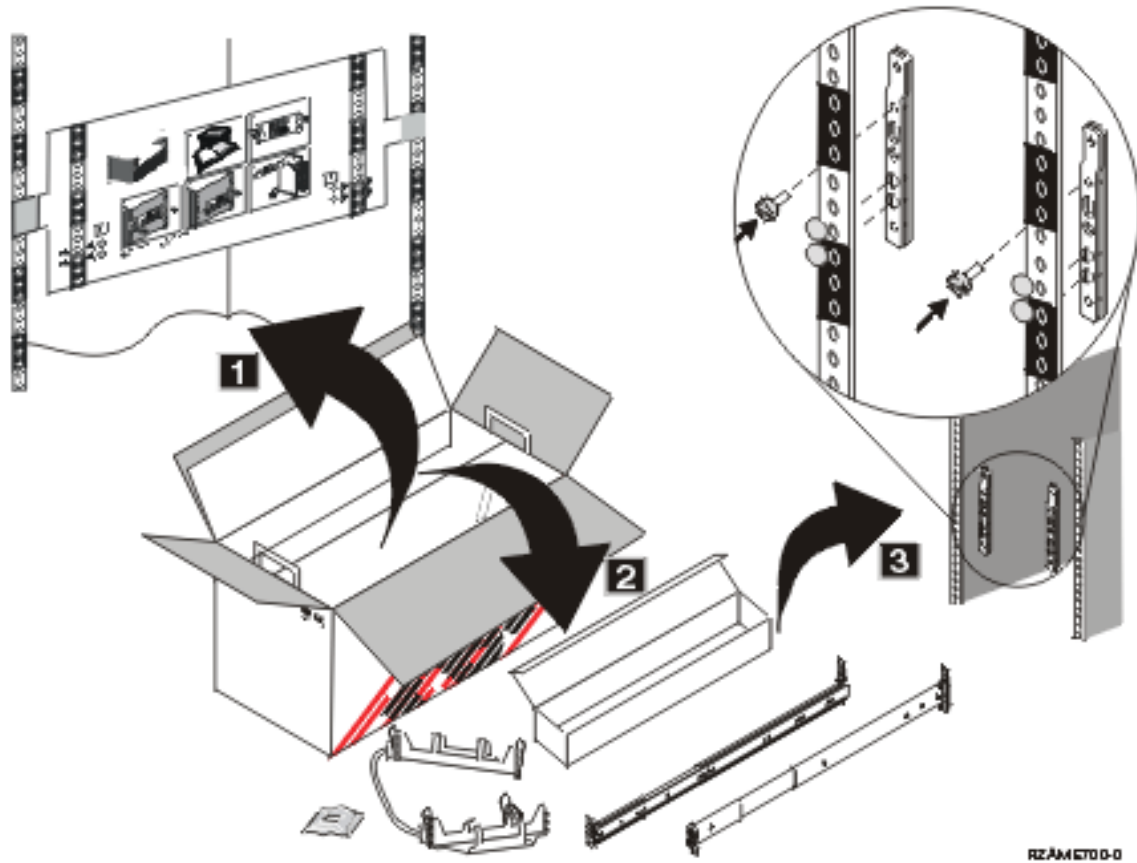
- __ 1) 在類型欄位中，輸入 **0588**、**0595**、**5088**、**5094** 或 **5095**。
- __ 2) 在機型欄位中，輸入 **001**。除非您有 5294，果真如此，請輸入 **001** 來代表 5294-001 (下層裝置)，或 **002** 來代表 5294-002 (上層裝置)。
- __ 3) 在序號欄位中輸入序號 (在擴充裝置的框架上)。

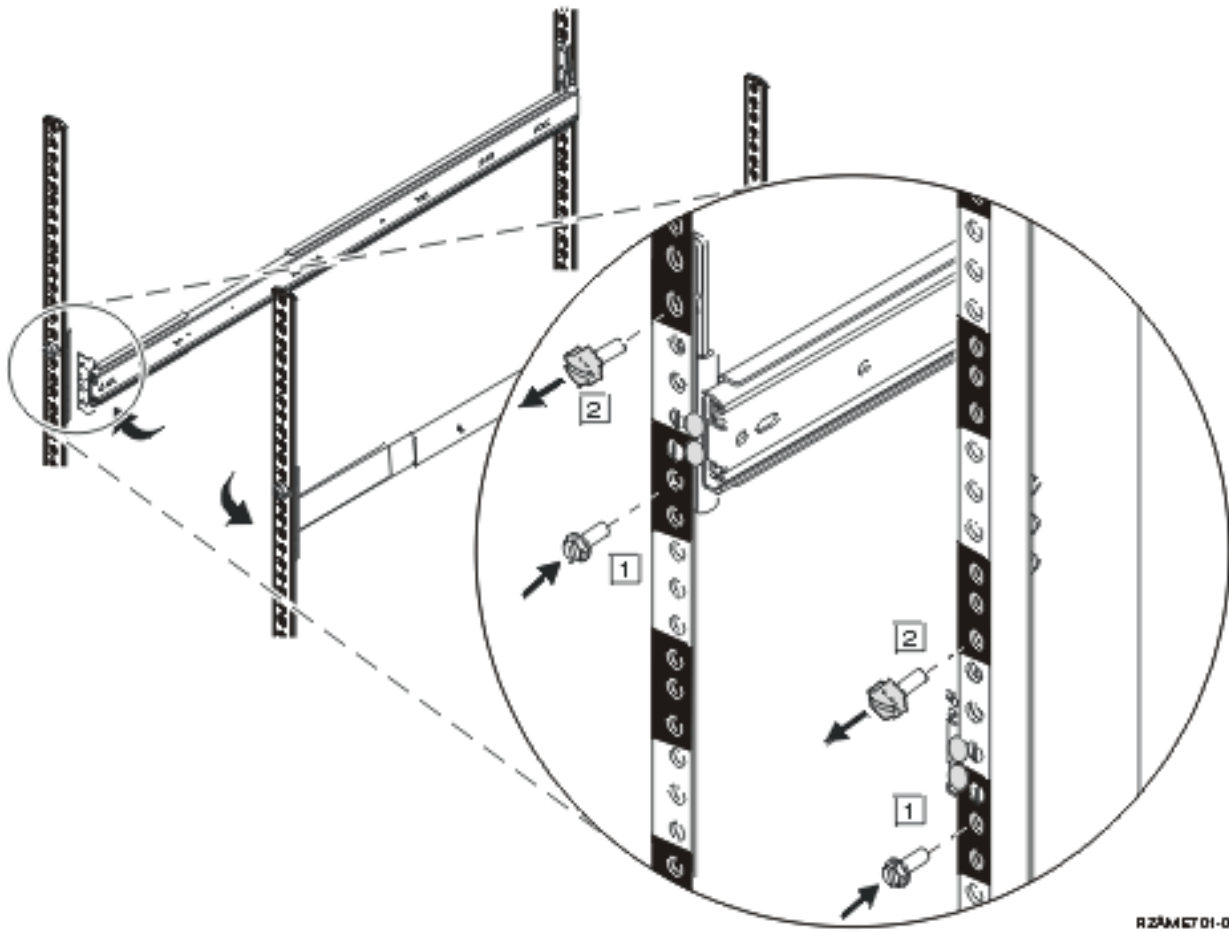
__ f. 按 Enter 鍵。

將出現訊息：已順利地寫入重要產品資料。

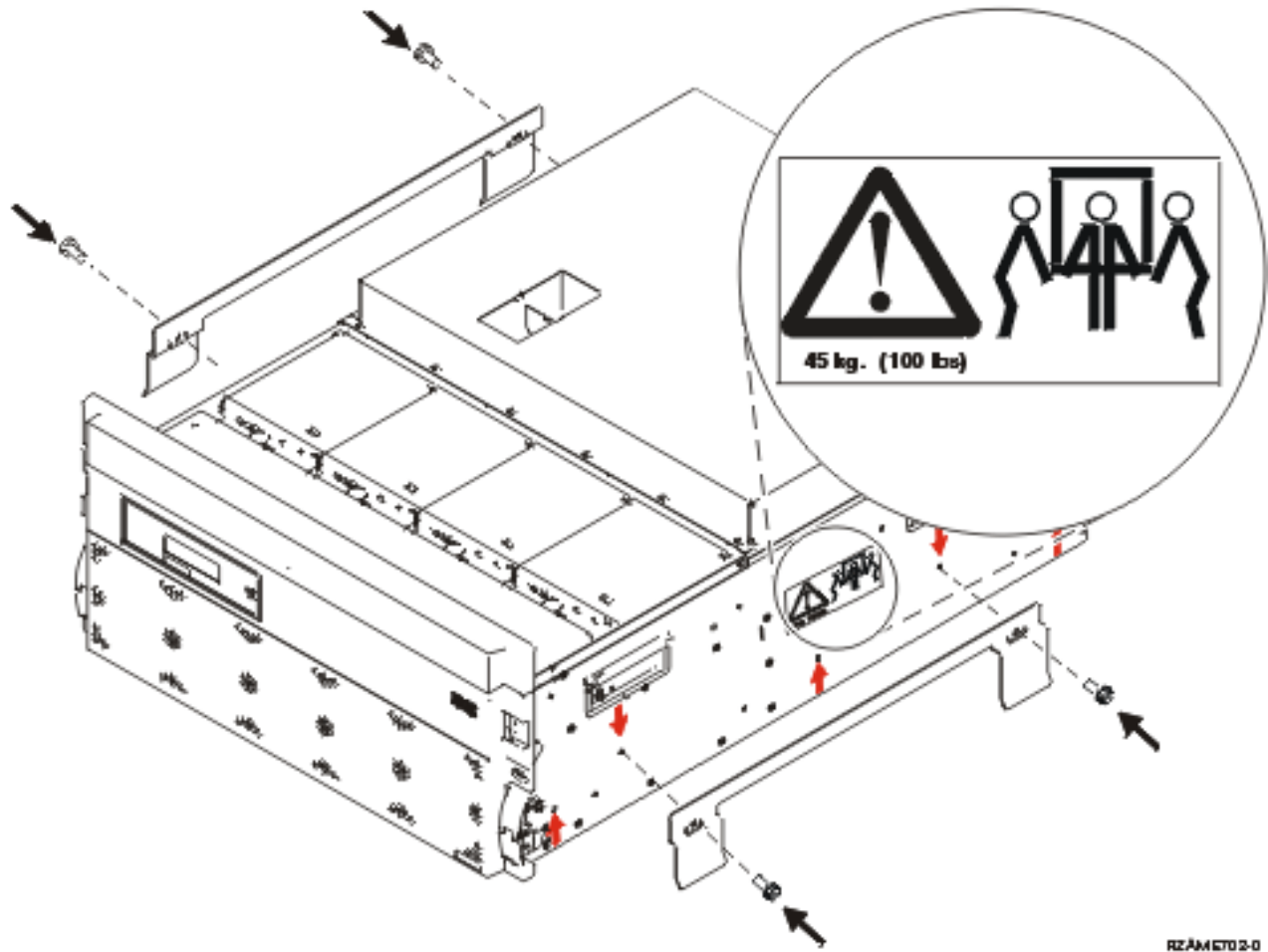
- __ 7. 按 F3 回到客戶服務部管理程式顯示畫面。
- __ 8. 從客戶服務部管理程式顯示畫面按 F6 (列印配置)，列印配置列示。
- __ 9. 請將配置清單放入本書中，供未來參考使用。
- __ 10. 若要回到「主畫面」，請按 F3 (跳出) 兩次並按 Enter 鍵。

第 5 章 在框架中安裝 0595 擴充裝置

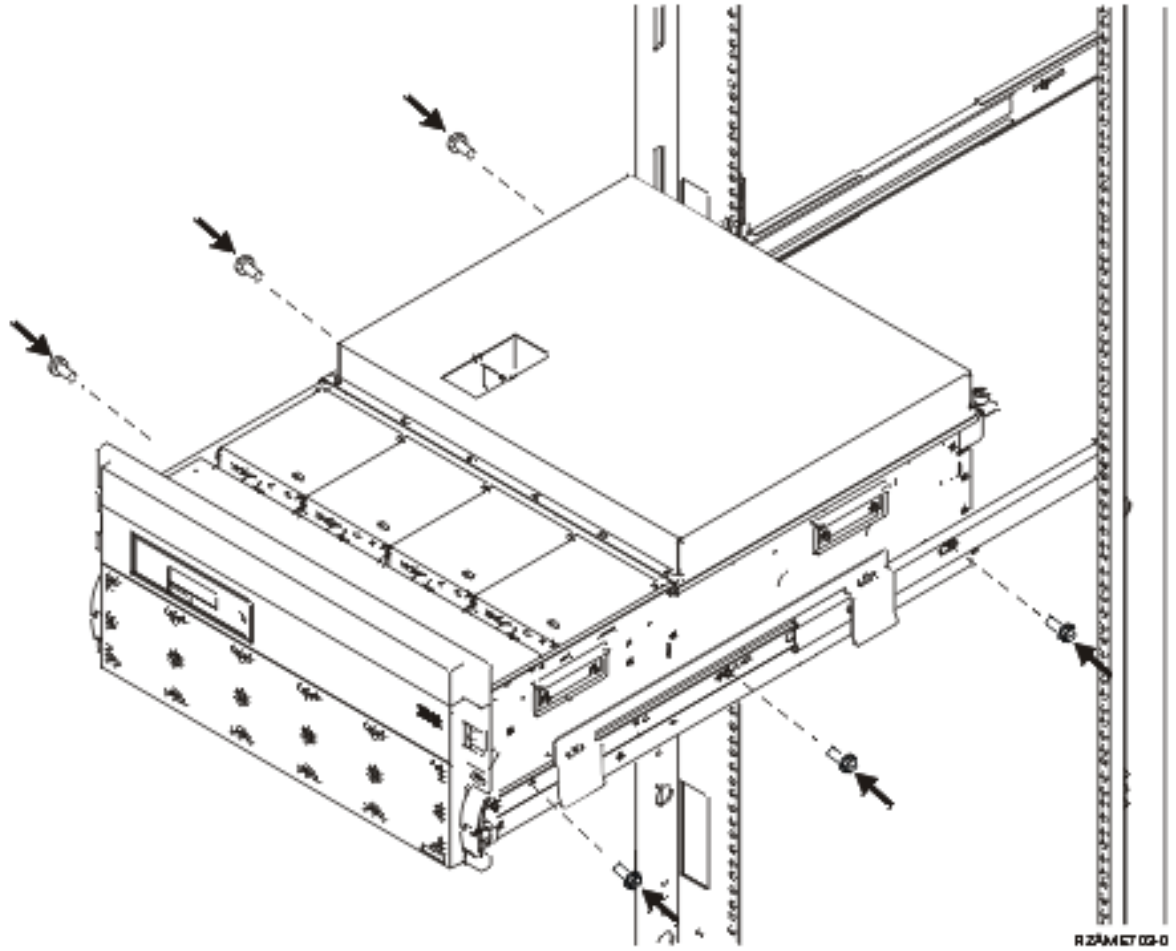


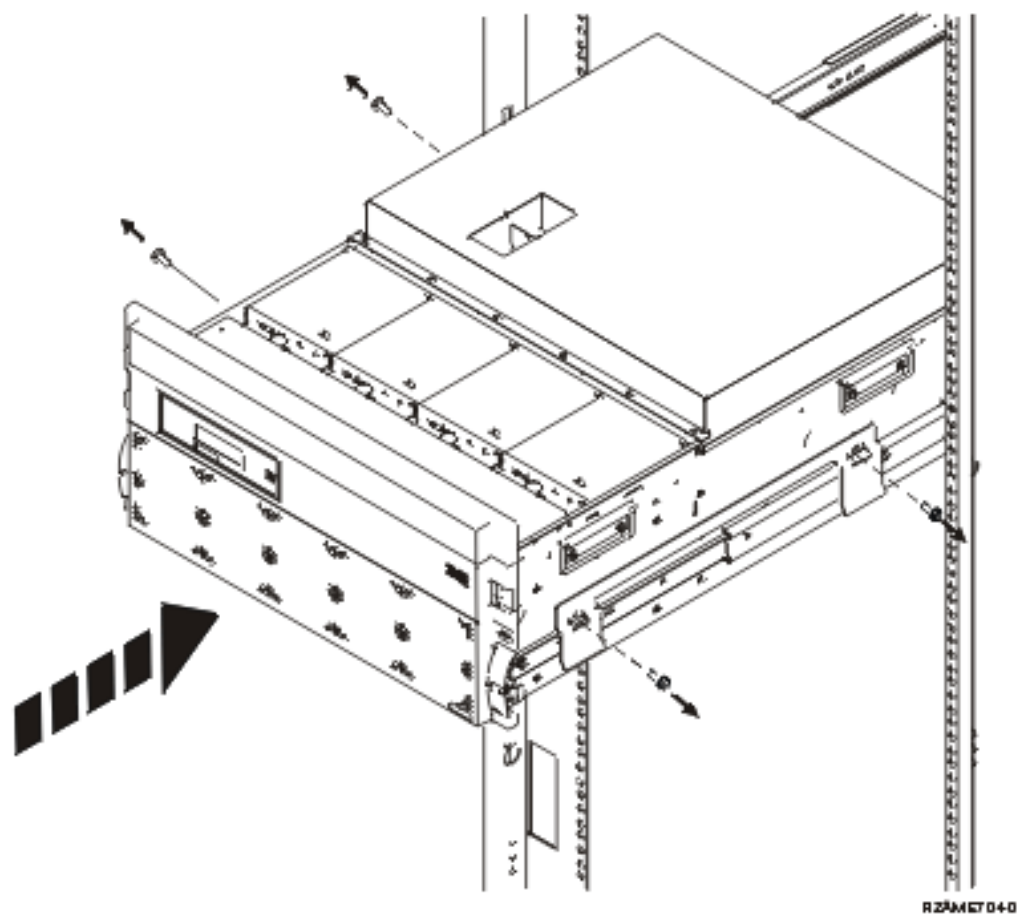


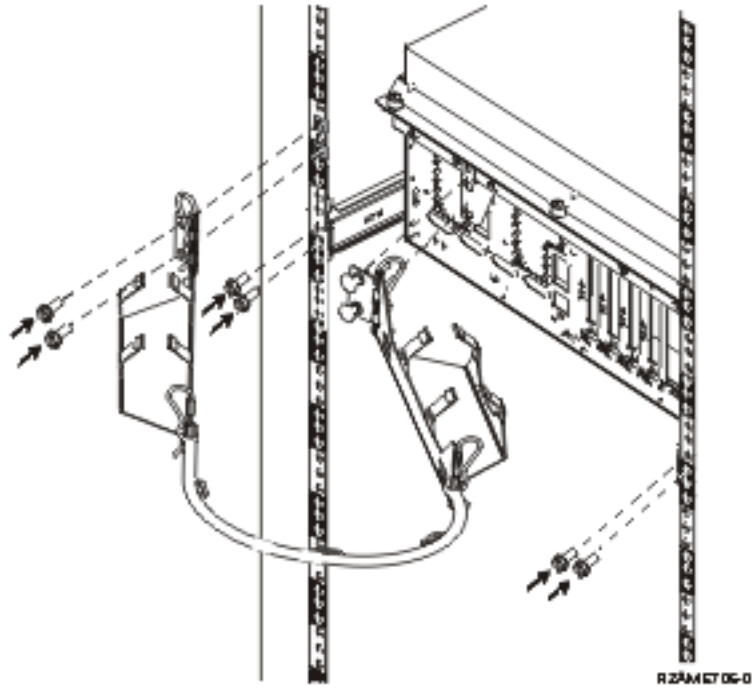
RZAMCT 01-0

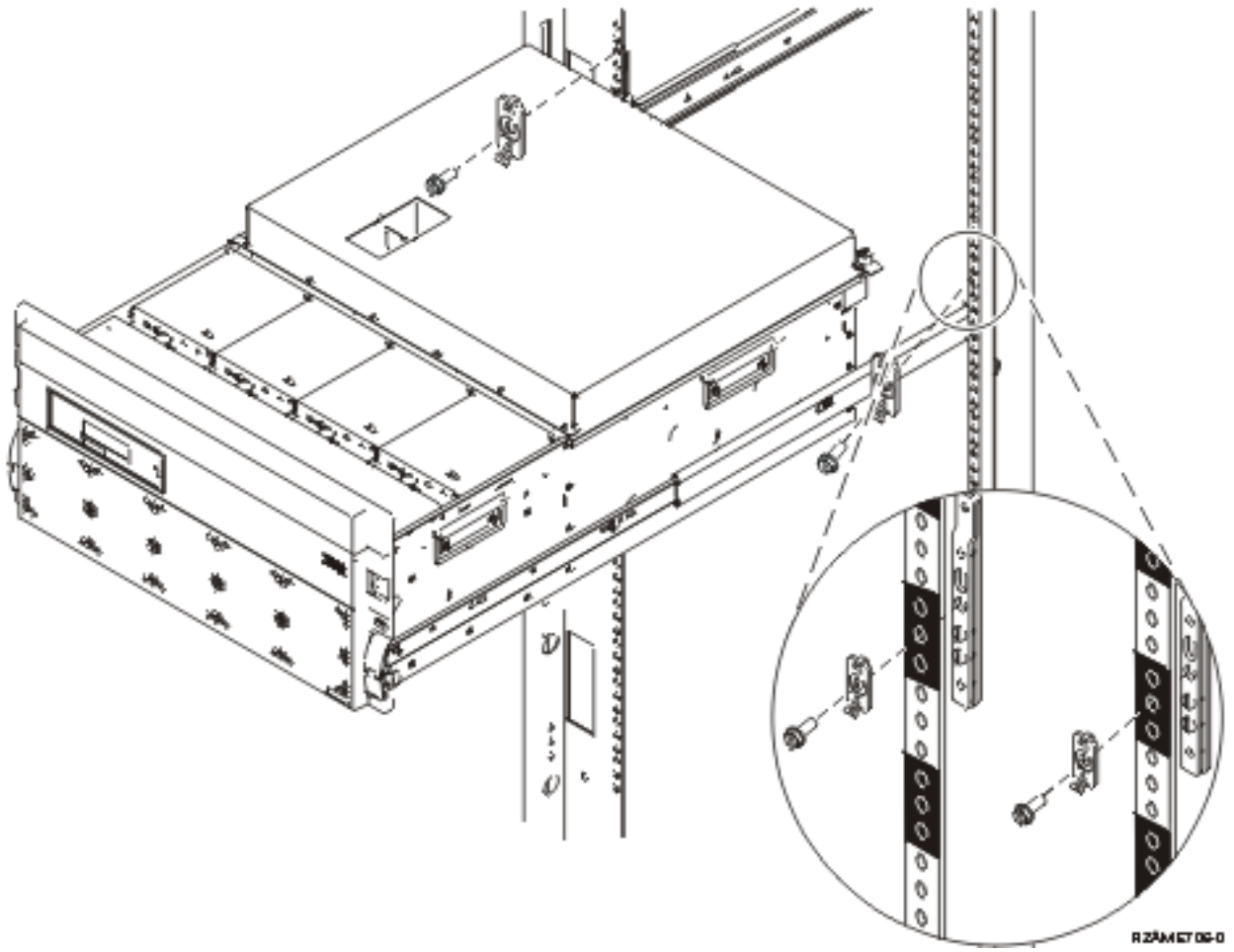


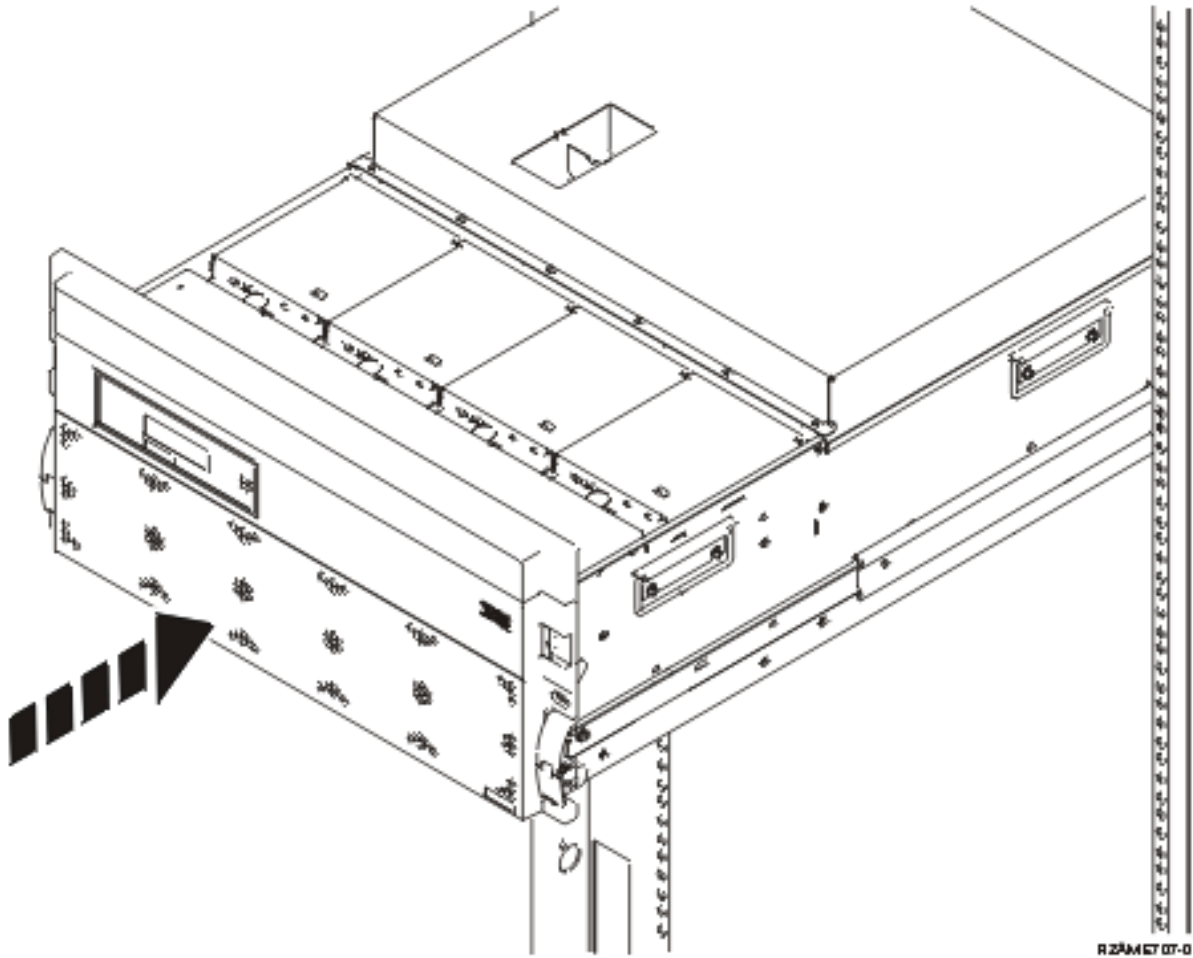
RZAM6702-0











返回第 1 頁的第 1 章，『準備設定您的擴充裝置』，根據指示繼續進行。

附錄 A. 取下或打開背蓋

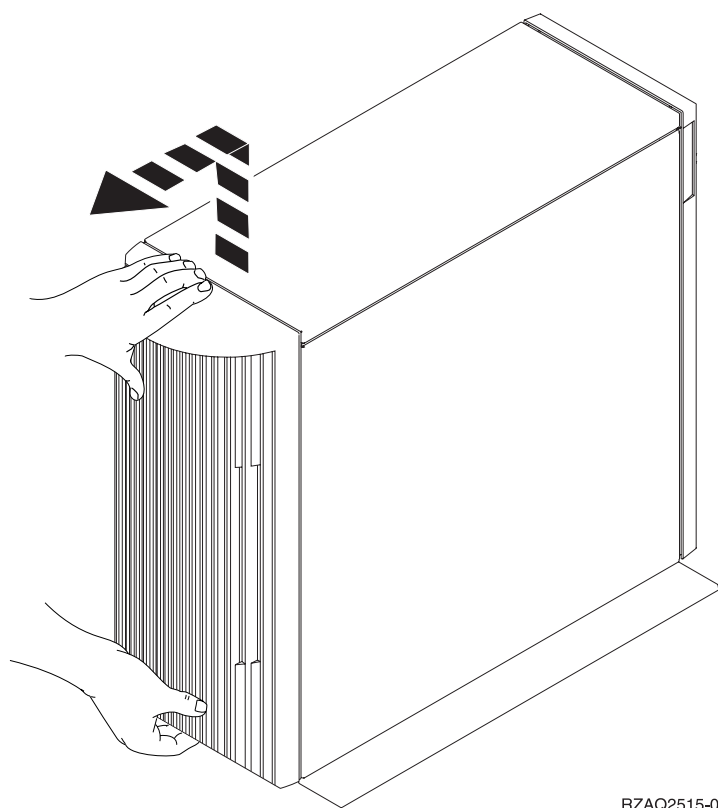
找出您的裝置：

- 『270、800、810、820 及 5075 背蓋』
- 『825 背蓋』
- 第 32 頁的『830、5074、5094、5095 背蓋』
- 第 33 頁的『840、5079 及 5294 背蓋』
- 第 34 頁的『870 及 890 背蓋』

270、800、810、820 及 5075 背蓋

您可以抓住蓋子的左上角並朝自己的方向向上拉，來移除主機的背蓋。

註：270 及 820 的背蓋在外觀上並不相同；但打開的程序則相同。

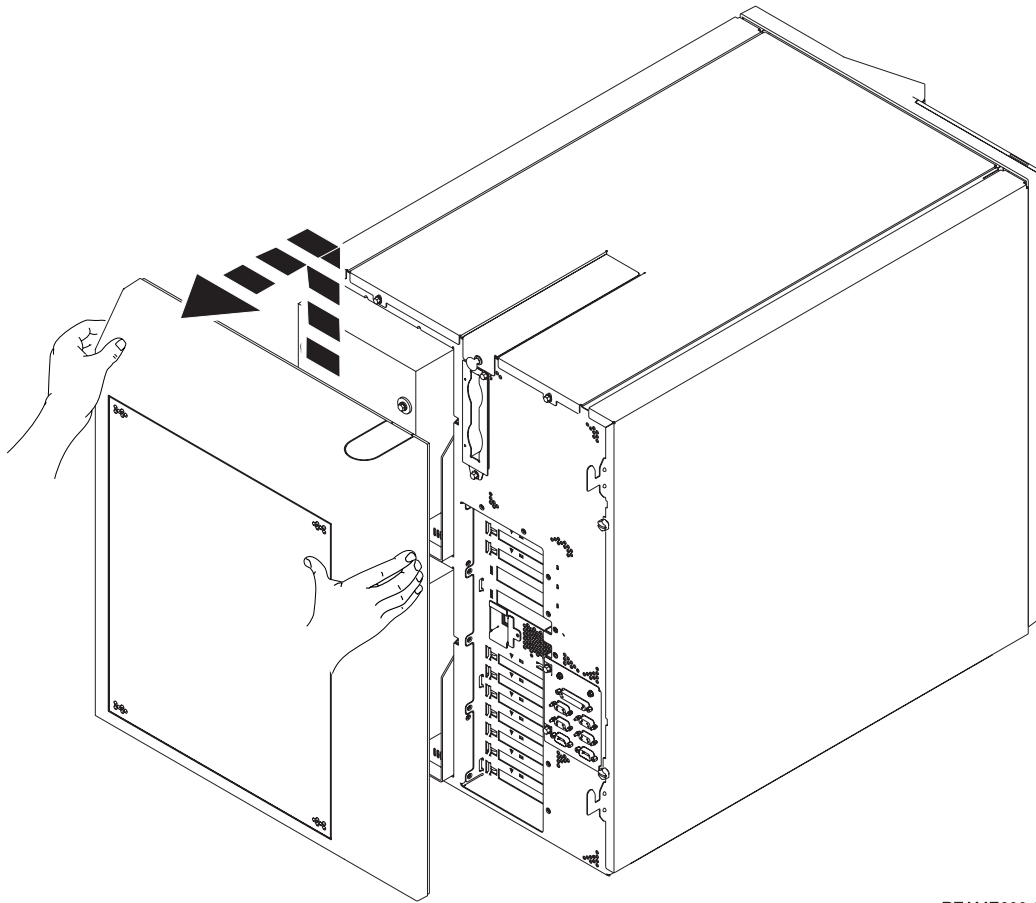


RZAQ2515-0

圖 8. 取下 5075 與 270 的背蓋

825 背蓋

您可以抓住蓋子的左上角並朝自己的方向向上拉，來移除主機的背蓋。



RZAME600-0

圖 9. 取下 825 背蓋

830、5074、5094、5095 背蓋

1. 使用 **A** 中顯示的門，開啓擴充裝置上的背蓋。
2. 需要時，使用 **B** 中顯示的門，移除背蓋。

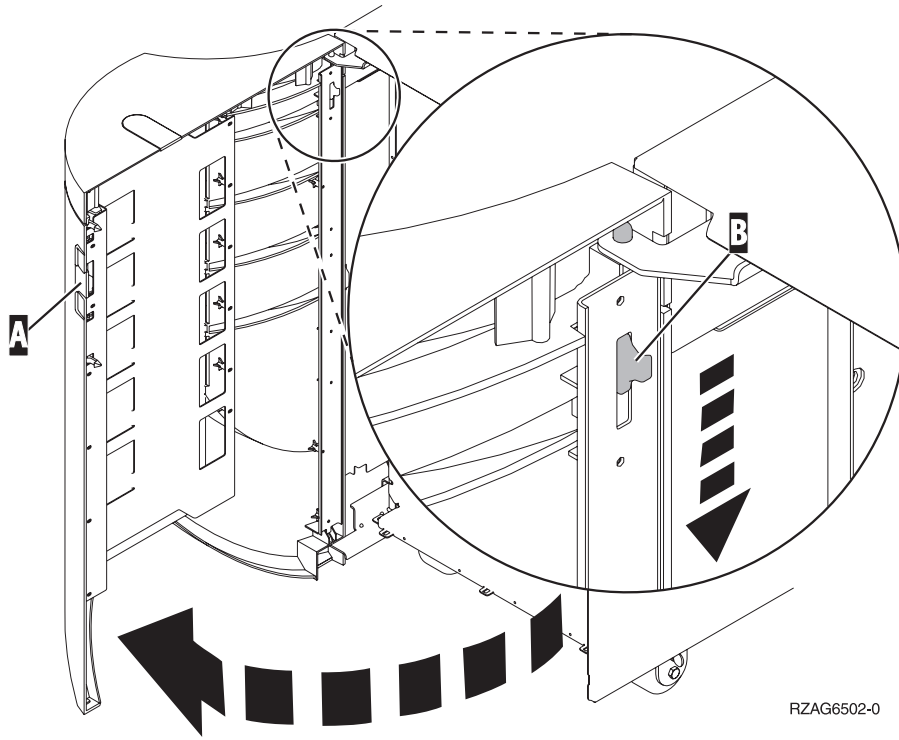


圖 10. 取下 830、5074 及 5094 的背蓋

840、5079 及 5294 背蓋

按下 **A** 處的門來打開 840 或 5079 的背蓋。

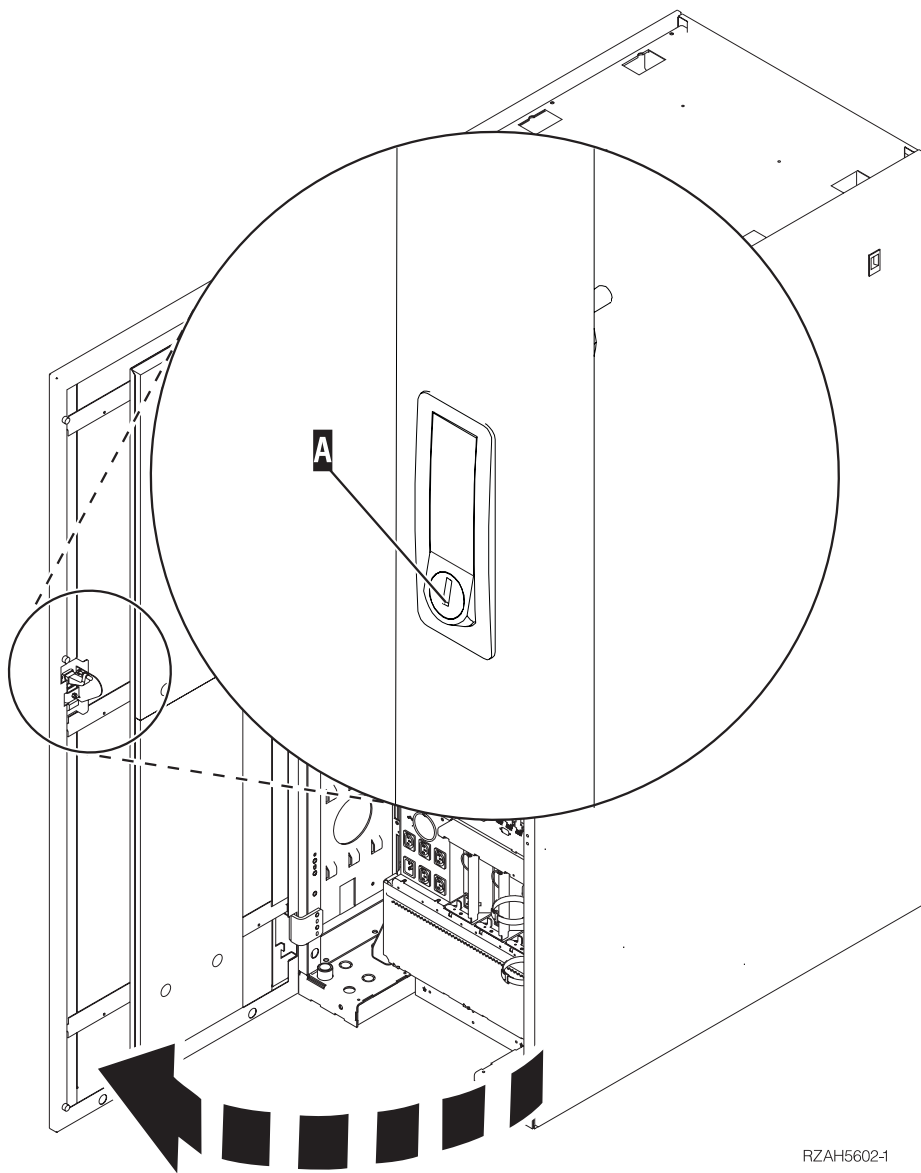
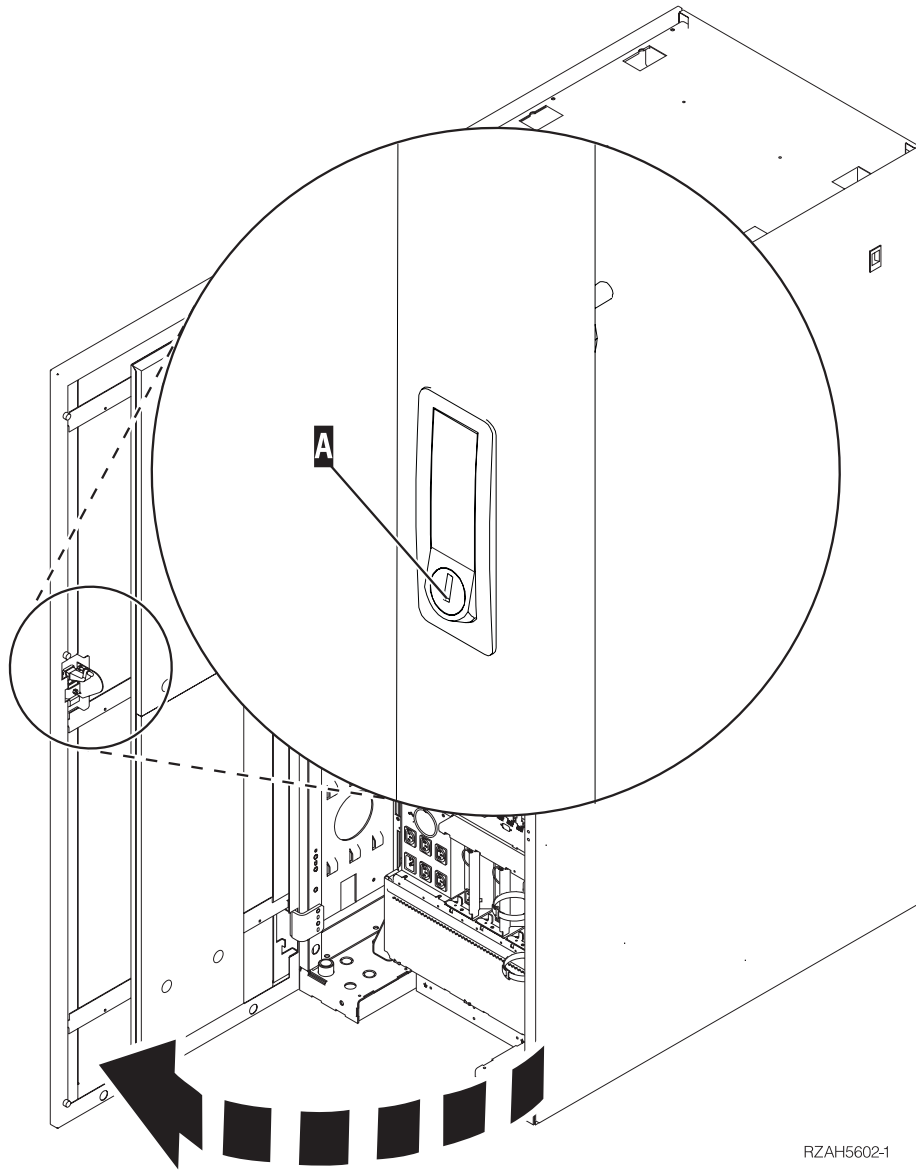


圖 11. 打開 840、5079 或 5294

870 及 890 背蓋

1. 使用 **A** 中顯示的門，開啓擴充裝置上的背蓋。

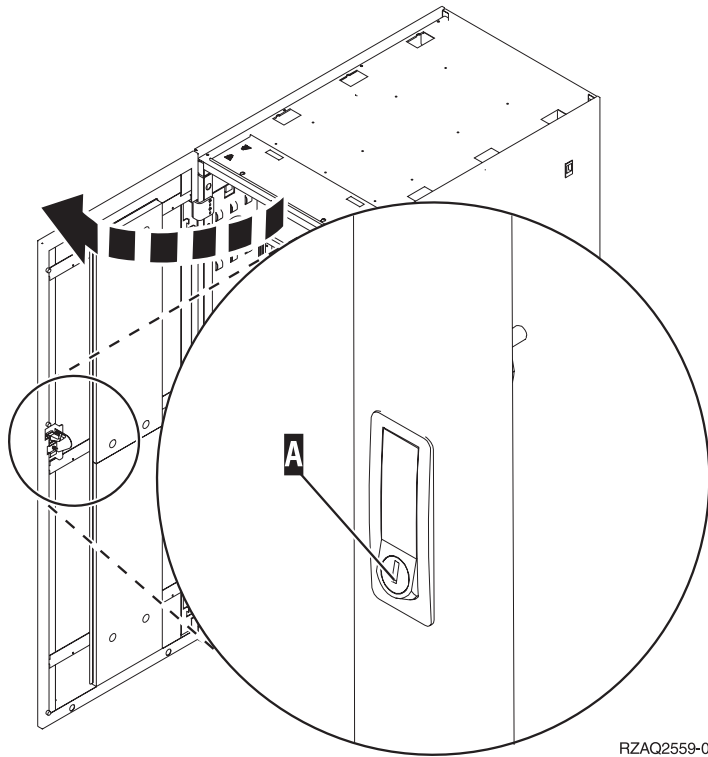


RZAH5602-1

圖 12. 打開 870 或 890 背蓋

取用框架中的裝置

1. 走到框架後方按門門 **A**，打開框架的後門。



RZAQ2559-0

附錄 B. 接頭位置

找出您的裝置及接頭位置：

- 第 38 頁的『270、800 及 810 HSL 接頭位置』
- 第 38 頁的『820 的 HSL 接頭位置』
- 第 39 頁的『825 HSL 接頭位置』
- 第 40 頁的『830 的 HSL 接頭位置』
- 第 41 頁的『840 的 HSL 接頭位置』
- 第 42 頁的『870 及 890 HSL 接頭位置』
- 第 43 頁的『5079 的接頭位置』
- 第 44 頁的『5074 的接頭位置』
- 第 45 頁的『5075 的接頭位置』
- 第 45 頁的『5078 或 0578 接頭位置』
- 第 46 頁的『5088 或 0588 接頭位置』
- 第 46 頁的『5094 的接頭位置』
- 第 47 頁的『5095 或 0595 接頭位置』
- 第 48 頁的『5294 接頭位置』
- 第 48 頁的『8079 接頭位置』
- 第 48 頁的『8093 接頭位置』
- 第 49 頁的『8094 接頭位置』
- 第 49 頁的『9094 的接頭位置』

270、800 及 810 HSL 接頭位置

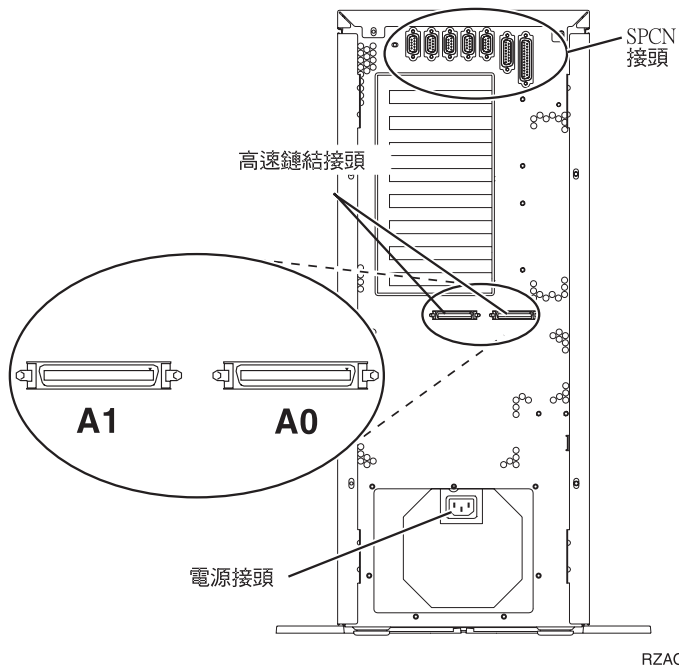


圖 13. 270、800 及 810 HSL 接頭位置

820 的 HSL 接頭位置

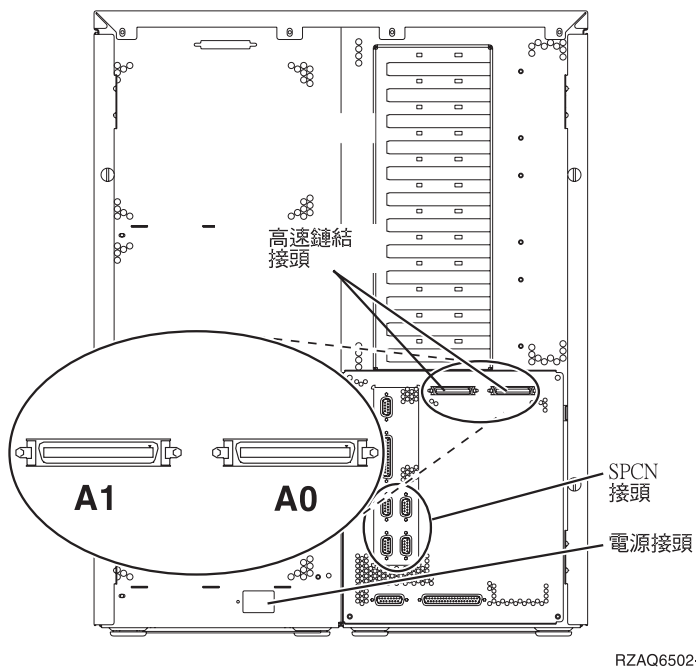
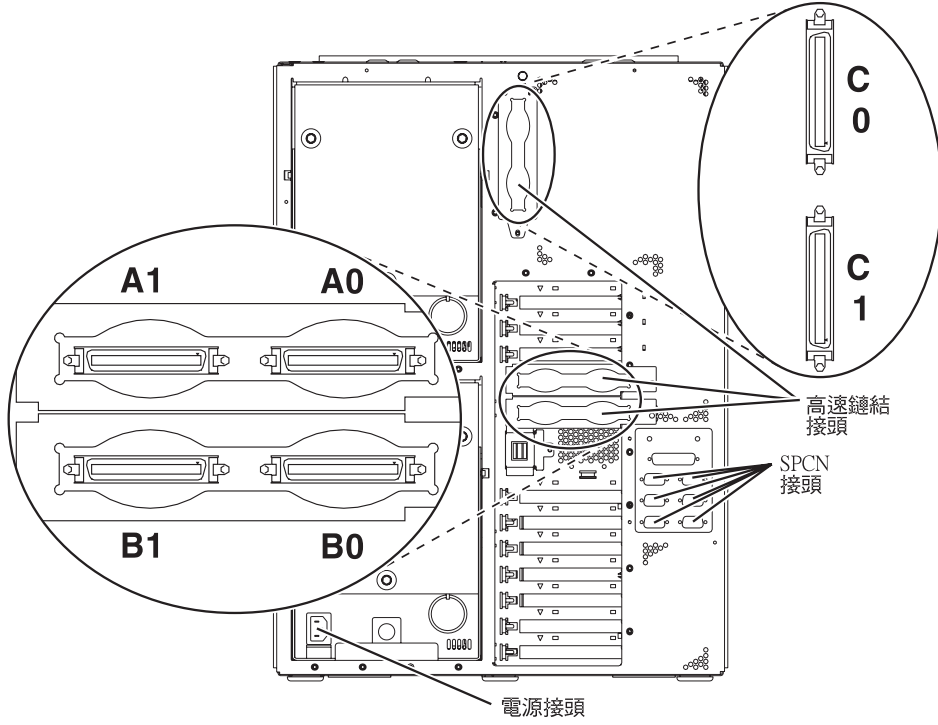


圖 14. 820 的 HSL 接頭位置

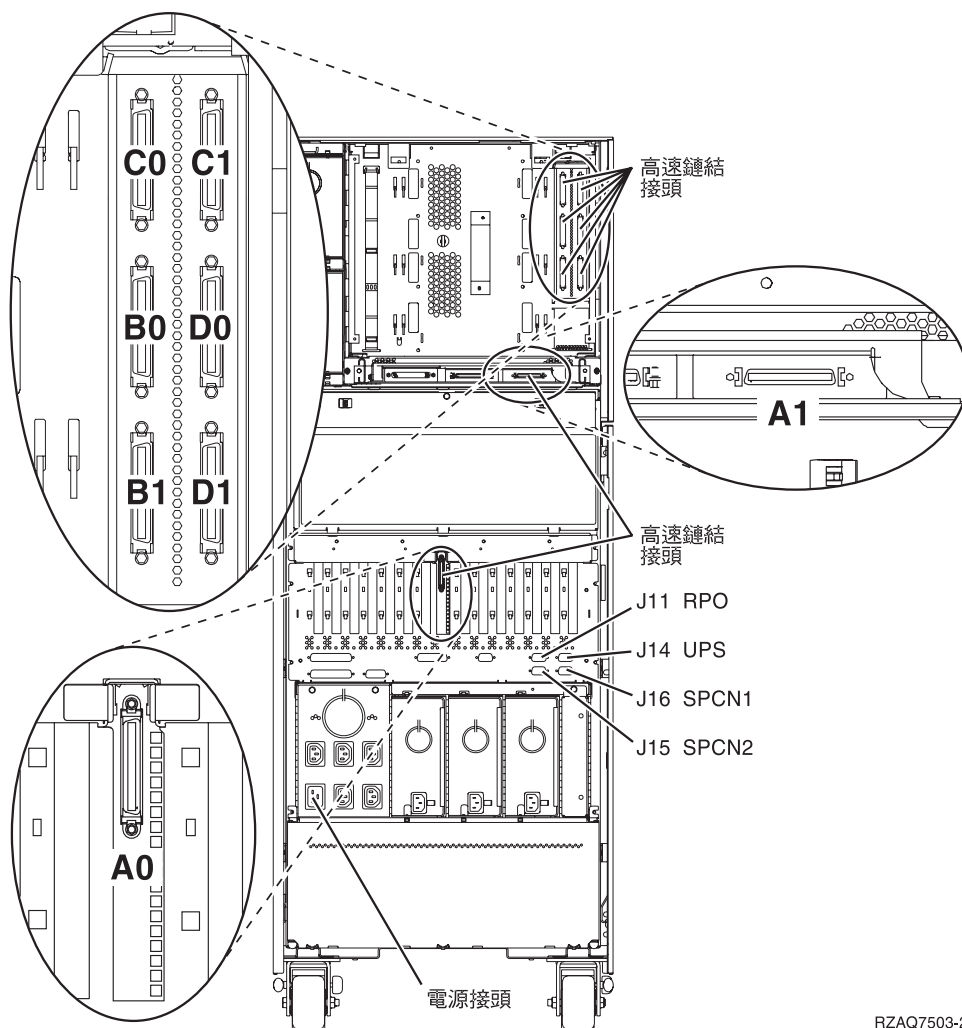
825 HSL 接頭位置



RZAQ6505-2

圖 15. 825 HSL 接頭位置

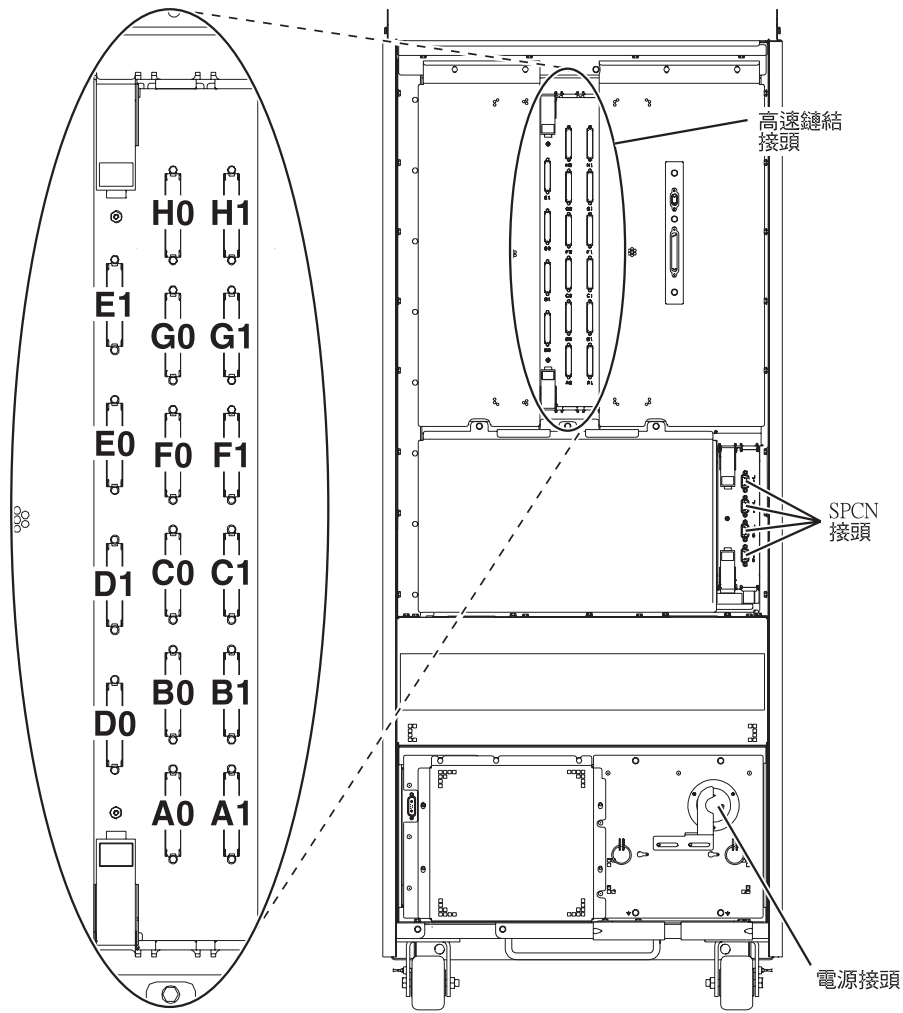
830 的 HSL 接頭位置



RZAQ7503-2

圖 16. 830 的 HSL 接頭位置

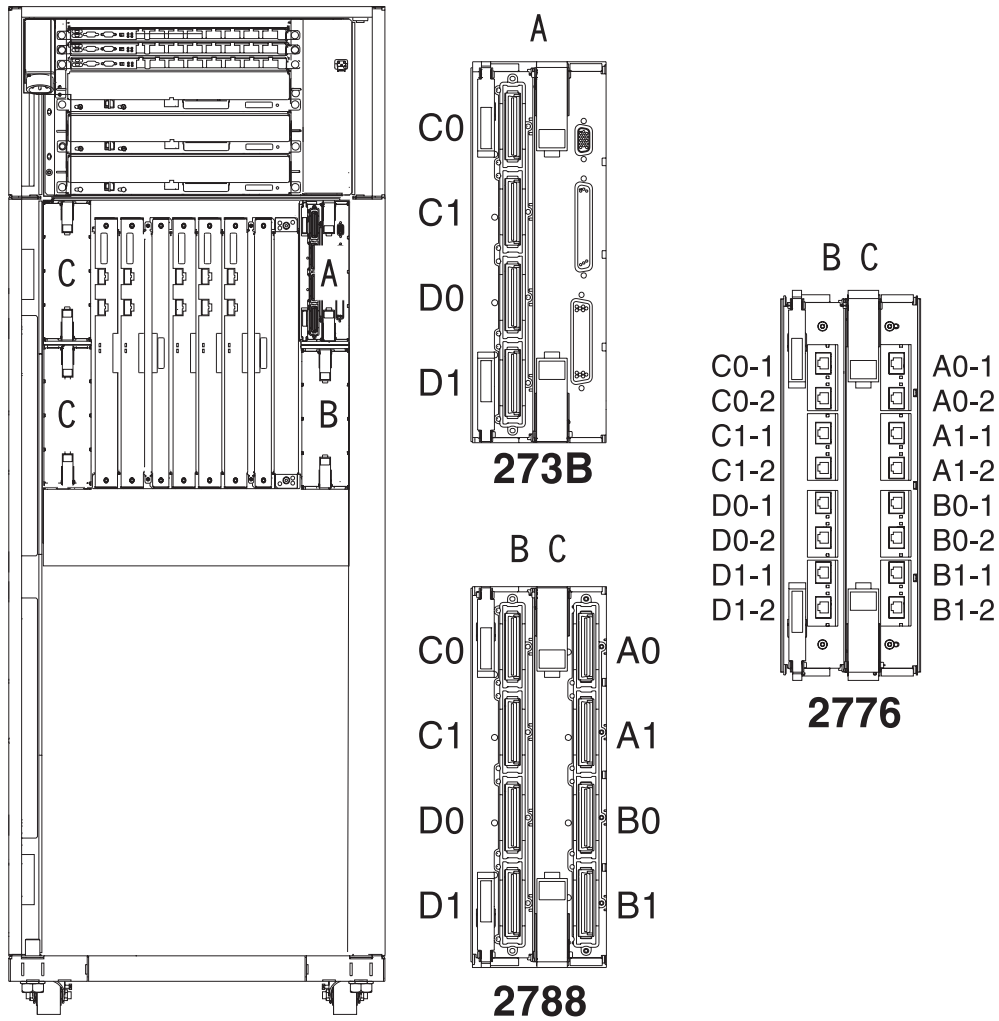
840 的 HSL 接頭位置



RZAQ7504-1

圖 17. 840 的 HSL 接頭位置

870 及 890 HSL 接頭位置



RZAQ7513-0

圖 18. 890 的 HSL 接頭位置

亦請參閱第 49 頁的圖 27。

5079 的接頭位置

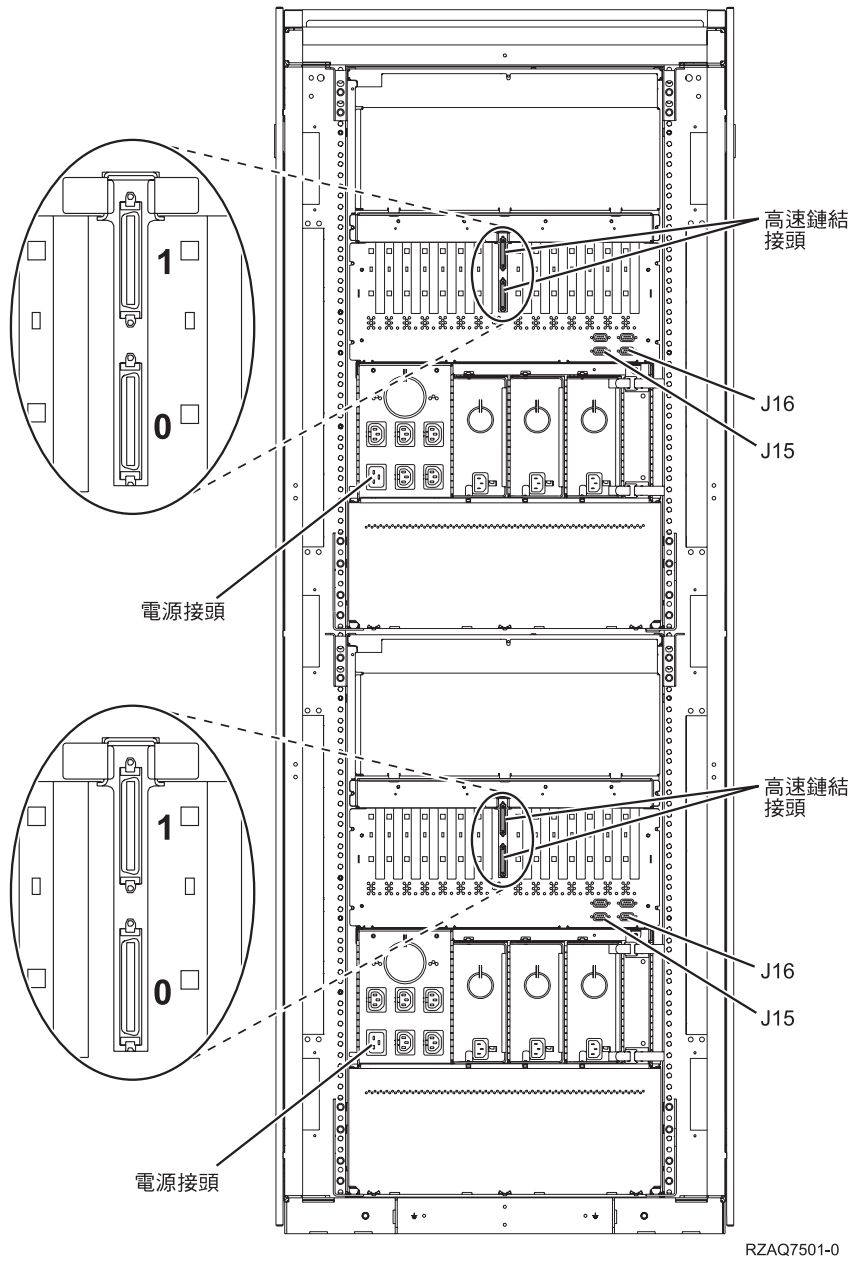


圖 19. 5079 的接頭位置

5074 的接頭位置

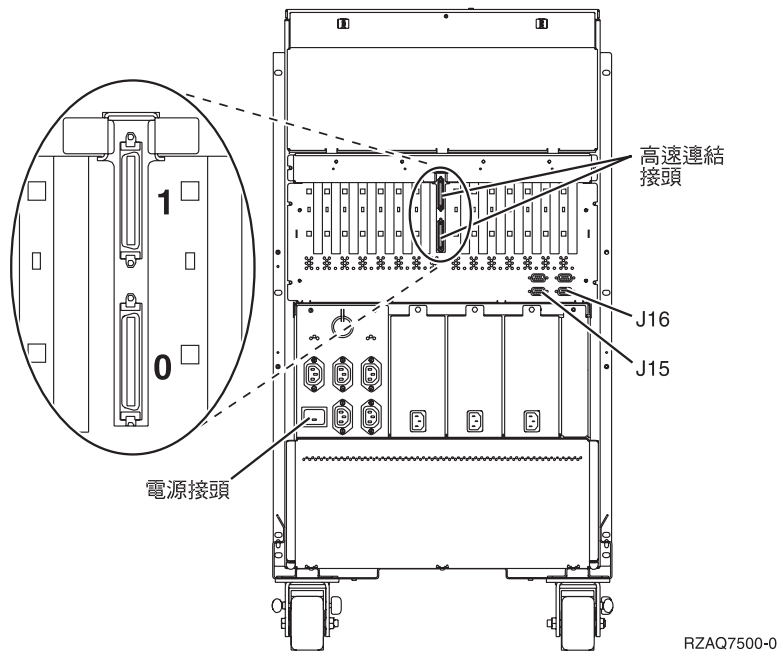


圖 20. 5074 的接頭位置

5075 的接頭位置

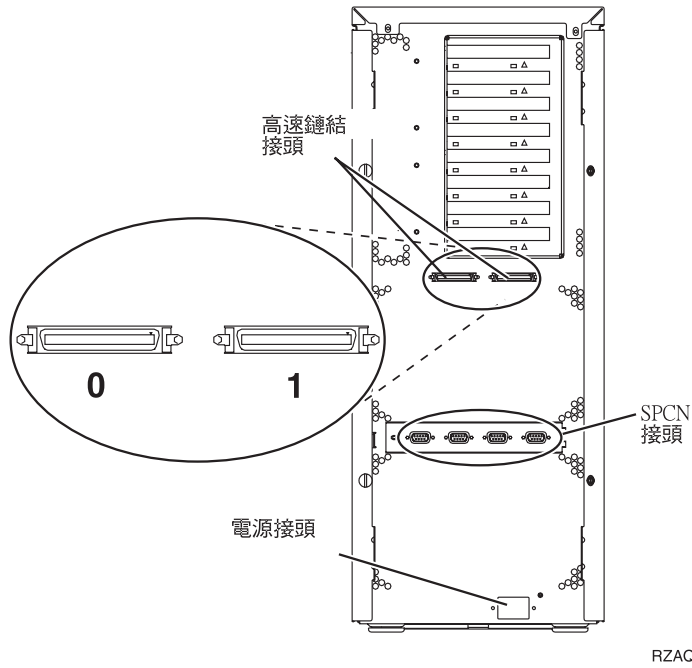


圖 21. 5075 的接頭位置

5078 或 0578 接頭位置

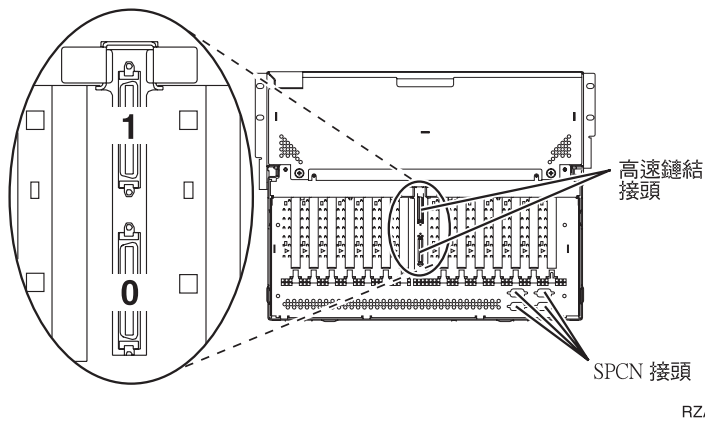
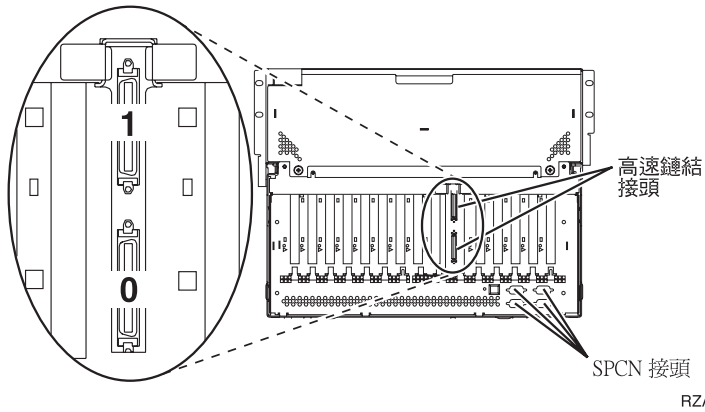


圖 22. 5078 的接頭位置

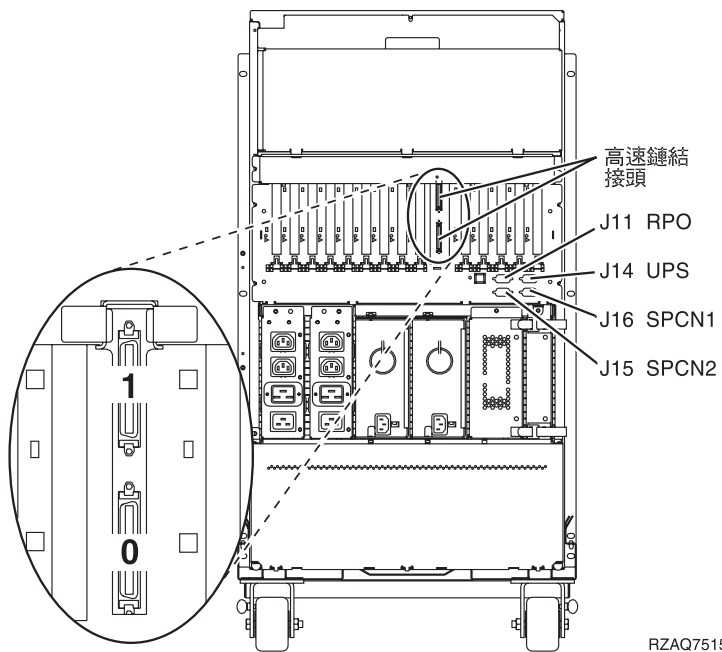
5088 或 0588 接頭位置



RZAQ7514-2

圖 23. 5088 的接頭位置

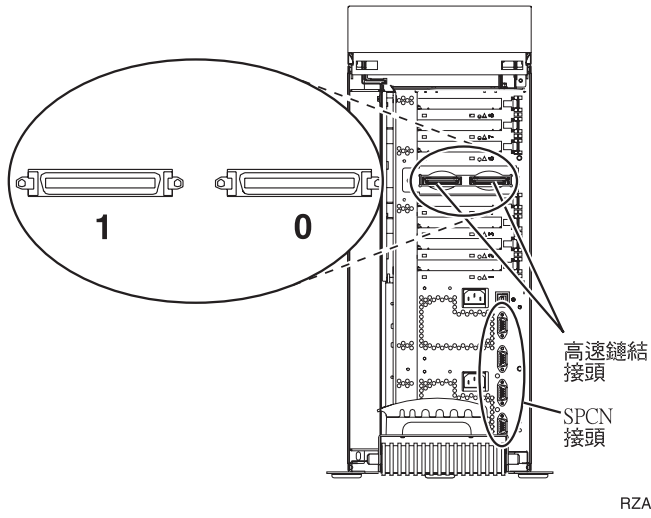
5094 的接頭位置



RZAQ7515-1

圖 24. 5094 的接頭位置

5095 或 0595 接頭位置



RZAQ7516-2

圖 25. 5095 的接頭位置

5294 接頭位置

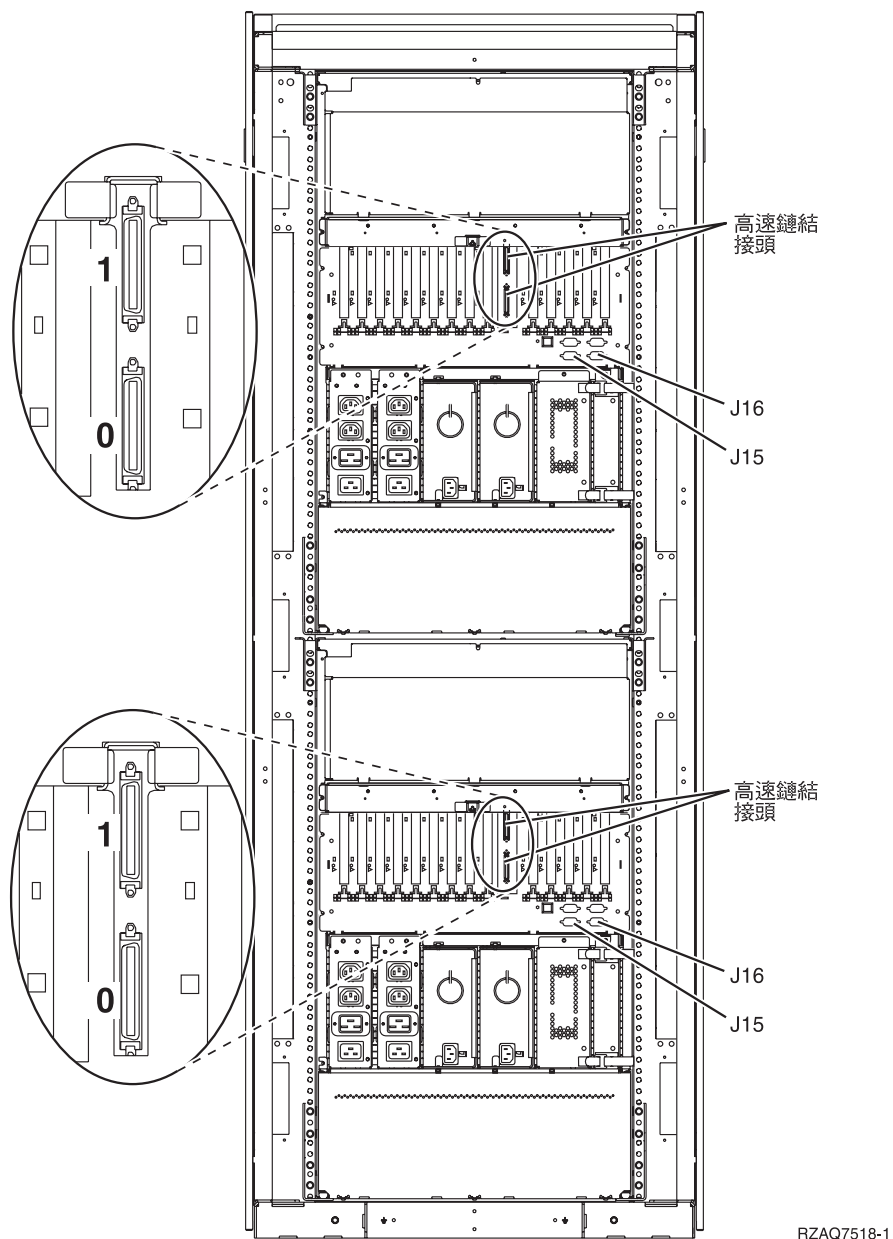


圖 26. 5294 接頭位置

8079 接頭位置

若為下方裝置，請參照 840 主機，若為上方裝置，請參照 5074 擴充裝置。

8093 接頭位置

若為下方裝置，請參照 890 主機，若為上方裝置，請參照 5074 擴充裝置。

8094 接頭位置

若為下方裝置，請參照 890 主機，若為上方裝置，請參照 5094 擴充裝置。

9094 的接頭位置

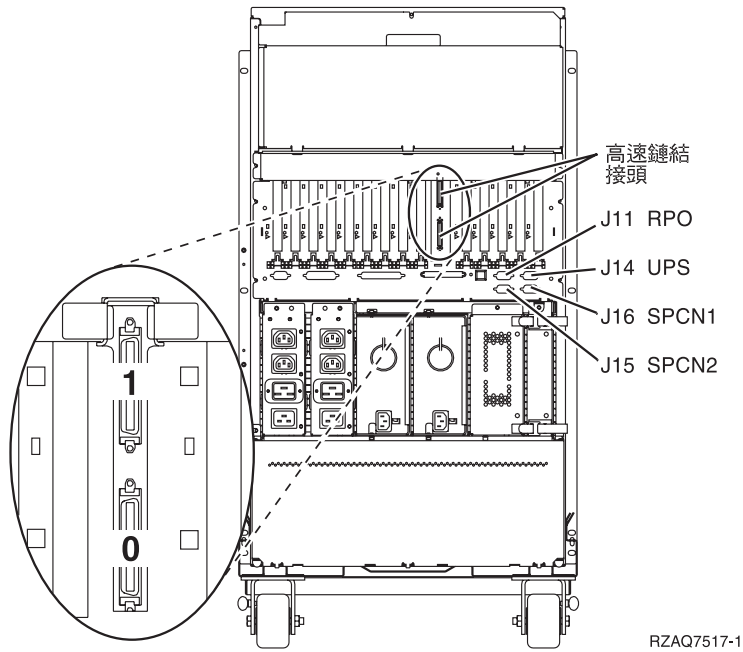
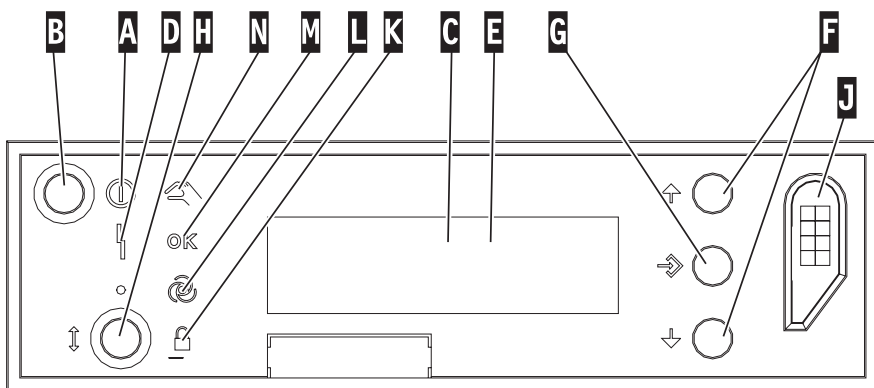


圖 27. 9094 的接頭位置

附錄 C. 主機控制面板

1. 走到主機的正面。開啓控制面板的門。
2. 在可以使用 **F** 「遞增/遞減」按鈕，以及 **G** Enter 按鈕之前，您需要按 **H** 「模式選取」，選取手動模式 **K**。

您將使用控制面板中的按鈕。請熟悉您的裝置上的控制面板。



RZACD507-1

- A** 電源開啓燈
 - 閃爍燈指出裝置下在開啓電源。
 - 穩定的燈指出裝置已啓動並在運作中。
- B** 電源按鈕
- C** 處理器活動
- D** 系統須人工介入
- E** 功能/資料顯示器
- F** 遞增/遞減按鈕
- G** Enter 按鈕
- H** 模式選取
- J** 電子切換裝置槽
- K** 安全
- L** 自動
- M** 正常
- N** 手動

注意事項

本資訊是針對美國國內所提供的產品和服務而發展的。

在其他國家境內，IBM 不見得會提供本文件所提及的各項產品、服務或功能。要知道在您所在之區域是否可用到這些產品與服務時，請向當地的 IBM 服務代表查詢。本書在提及 IBM 產品、程式或服務時，不表示或暗示只能使用 IBM 的產品、程式或服務。只要未侵犯 IBM 的智慧財產權，任何功能相當的產品、程式或服務都可以取代 IBM 的產品、程式或服務。不過，對於其他非 IBM 產品、程式或服務在運作上的評價與驗證，其責任屬於使用者。

在這本書或文件中可能包含著 IBM 所擁有之專利或專利申請案。使用者不享有本文件內容之專利權。您可以書面方式提出特許權限之相關問題，並郵寄至：

IBM Director of Licensing
IBM Corporation
500 Columbus Avenue
Thornwood, NY 10594-1785
U.S.A.

若要查詢有關雙位元組 (DBCS) 資訊的特許權限事宜，請聯絡您國家的 IBM 智慧財產部門，或者以書面方式寄到：

IBM World Trade Asia Corporation
Licensing
2-31 Roppongi 3-chome, Minato-ku
Tokyo 106, Japan

下列段落若與該國之法律條款抵觸，即視為不適用：IBM 僅以『現狀』提供本書，而不提供任何明示或默示之保證 (包括但不限於可售性或符合特定效用的保證)。若有些地區在某些交易上並不允許排除上述保證，則該排除無效。

本書中可能會有技術上或排版印刷上的訛誤。因此，IBM 會定期修訂；並將修訂後的內容納入新版中。同時，同時，IBM 得隨時改進並 (或) 變動本書中所提及的產品及 (或) 程式。

在本書中，凡對於非 IBM 網站的引述，都只為方便之故，不代表對於這些網站的任何推薦。該些網站上的內容並非本 IBM 產品內部的一部分，用戶使用該網站時應自行承擔風險。

對於您提供給 IBM 的資訊，IBM 得以其認為適當之方式加以使用或對外發佈，而不須對您負擔任何責任。

根據特定資料的使用，本文件中所包含的任何效能資料可在受控制的環境中取得。因此，如果在其它作業環境下，所得的結果可能會大大不同。有些測定已在開發階段系統上做過，不過這並不保證在一般系統上會出現相同結果。甚至有部份的測量，是利用插補法而得的估計值。但實際結果可能並非如此。本書的使用者應依自己的特定環境，查證適用的資料。

本書所提及之非 IBM 產品資訊，係一由產品的供應商，或其出版的聲明或其他公開管道取得。IBM 並未測試過這些產品，也無法確認這些非 IBM 產品的執行效能、相容性或任何對產品的其他主張是否完全無誤。如果您對非 IBM 產品的性能有任何的疑問，請逕向該產品的供應商查詢。

有關 IBM 未來動向的任何陳述，僅代表 IBM 的目標，並可能於未事先聲明的情況下有所變動或撤回。

所顯示的 IBM 價格皆是 IBM 目前建議的零售價，並可能於未通知的情況下變更。經銷商價格可能不盡相同。

本資訊僅供規劃目的之用。產品上市之前，本資訊隨時可能有所變動。

資訊中的範例包含了用於日常商業活動的資料及報告。爲了盡可能詳細，範例中涵蓋了個人、公司、品牌及產品的名稱。所有名稱純屬虛構，如有雷同純屬巧合。

若您正在檢視本資訊的軟本，其可能不會出現照片及彩色圖例。

如果沒有 IBM 的書面許可，不得全部或部份複製本書所含的圖案以及規格。

此書乃 IBM 提供予客戶服務代表，以供其對所指出的特定型號進行維修。IBM 不對本書是否適合於其他用途表示任何意見。

如果沒有 IBM 的書面許可，不得全部或部份複製本書所含的圖案以及規格。

此書乃 IBM 提供予客戶的人員使用，以供其對所指出的特定型號進行操作及計劃。IBM 不對本書是否適合於其他用途表示任何意見。

商標

下列專有名詞是 IBM 公司在美國及 (或) 其他國家的商標：

IBM
iSeries

Lotus[®]、Freelance 和 WordPro 是 IBM 公司和 Lotus Development Corporation 在美國及 (或) 其他國家的商標。

C-bus 是 Corollary, Inc. 在美國及 (或) 其他國家的商標。

ActionMedia、LANdesk、MMX[™]、Pentium[®] 及 ProShare 是 Intel[™] Corporation 在美國及 (或) 其他國家的商標或註冊商標。

Microsoft[®]、Windows[®]、Windows NT[®] 及 Windows 標誌是 Microsoft Corporation 在美國及 (或) 其他國家的商標。

SET[™] 和 SET 標誌是 SET Secure Electronic Transaction[™] LLC 所擁有的商標。

Java 及所有 Java 類型的商標都是 Sun Microsystems, Inc. 在美國及 (或) 其他國家的商標。

UNIX[®] 是 The Open Group 在美國及其他國家的註冊商標。

其他公司、產品或服務名稱，可能是其他公司的商標或服務標誌。

電子放射注意事項

美國聯邦通訊委員會 (Federal Communications Commission, FCC) 聲明

Note: This equipment has been tested and found to comply with the limits for a Class A digital device, pursuant to Part 15 of the FCC Rules. These limits are designed to provide reasonable protection against harmful interference when the equipment is operated in a commercial environment. This equipment generates, uses, and can radiate radio frequency energy and, if not installed and used in accordance with the instruction manual, may cause harmful

interference to radio communications. Operation of this equipment in a residential area is likely to cause harmful interference, in which case the user will be required to correct the interference at his own expense.

Properly shielded and grounded cables and connectors must be used in order to meet FCC emission limits. IBM is not responsible for any radio or television interference caused by using other than recommended cables and connectors or by unauthorized changes or modifications to this equipment. Unauthorized changes or modifications could void the user's authority to operate the equipment.

This device complies with Part 15 of the FCC rules. Operation is subject to the following two conditions: (1) this device may not cause harmful interference, and (2) this device must accept any interference received, including interference that may cause undesired operation.

Responsible Party:

International Business Machines Corporation
New Orchard Road
Armonk, NY 10504

Telephone: 1-919-543-2193

加拿大工業標準 (Industry Canada Compliance) 聲明

This Class A digital apparatus meets the requirements of the Canadian Interference-Causing Equipment Regulations.

Avis de conformité à la réglementation d'Industrie Canada

Cet appareil numérique de la classe A respecte toutes les exigences du Règlement sur le matériel brouilleur du Canada.

歐盟合格 (European Community Compliance) 聲明

This product is in conformity with the protection requirements of EU Council Directive 89/336/EEC on the approximation of the laws of the Member States relating to electromagnetic compatibility. IBM cannot accept responsibility for any failure to satisfy the protection requirements resulting from a non-recommended modification of the product, including the fitting of non-IBM option cards.

澳洲及紐西蘭類別 A 聲明

Attention: This is a Class A product. In a domestic environment this product may cause radio interference in which case the user may be required to take adequate measures.

讀者意見表

為使本書盡善盡美，本公司極需您寶貴的意見；懇請您閱讀後，撥冗填寫下表，惠予指教。

請於下表適當空格內，填入記號 (v)；我們會在下一版中，作適當修訂，謝謝您的合作!

評估項目	評估意見	備註
正確性	內容說明與實際程序是否符合	<input type="checkbox"/> 是 <input type="checkbox"/> 否
	參考書目是否正確	<input type="checkbox"/> 是 <input type="checkbox"/> 否
一致性	文句用語及風格，前後是否一致	<input type="checkbox"/> 是 <input type="checkbox"/> 否
	實際產品介面訊息與本書中所提是否一致	<input type="checkbox"/> 是 <input type="checkbox"/> 否
完整性	是否遺漏您想知道的項目	<input type="checkbox"/> 是 <input type="checkbox"/> 否
	字句、章節是否有遺漏	<input type="checkbox"/> 是 <input type="checkbox"/> 否
術語使用	術語之使用是否恰當	<input type="checkbox"/> 是 <input type="checkbox"/> 否
	術語之使用，前後是否一致	<input type="checkbox"/> 是 <input type="checkbox"/> 否
可讀性	文句用語是否通順	<input type="checkbox"/> 是 <input type="checkbox"/> 否
	有否不知所云之處	<input type="checkbox"/> 是 <input type="checkbox"/> 否
內容說明	內容說明是否詳盡	<input type="checkbox"/> 是 <input type="checkbox"/> 否
	例題說明是否詳盡	<input type="checkbox"/> 是 <input type="checkbox"/> 否
排版方式	本書的形狀大小，版面安排是否方便閱讀	<input type="checkbox"/> 是 <input type="checkbox"/> 否
	字體大小，顏色編排，是否有助於閱讀	<input type="checkbox"/> 是 <input type="checkbox"/> 否
目錄索引	目錄內容之編排，是否便於查找	<input type="checkbox"/> 是 <input type="checkbox"/> 否
	索引語錄之排定，是否便於查找	<input type="checkbox"/> 是 <input type="checkbox"/> 否
※評估意見為 "否" 者，請於備註欄提供建議。		

其他：(篇幅不夠時，請另外附紙說明。)

上述改正意見，一經採用，本公司有合法之使用及發佈權利，特此聲明。
 註：您也可將寶貴的意見以電子郵件寄至 NLSC01@tw.ibm.com，謝謝。

iSeries

SA40-0371-02

設置 0588、0595、5088、5094、5095 或 5294

擴充裝置

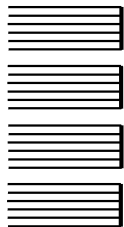
版本 5 版次 3

折疊線

105 台北市敦化南路一段 2 號 4 樓

臺灣國際商業機器股份有限公司
大中華研發中心 軟體國際部

啟



廣告回信
台灣北區郵政管理局
登記
北台字第 00176 號

(免貼郵票)

寄件人

姓名：

地址：

寄

折疊線



Printed in Denmark by IBM Danmark A/S

SA40-0371-02

