



## Adaptador Integrado do xSeries (IXA)

*Versão 5, Edição 3*







@server

## Adaptador Integrado do xSeries (IXA)

*Versão 5, Edição 3*



---

## Adaptador Integrado do xSeries

Esta é uma tarefa que compete ao cliente. Pode optar por efectuar esta tarefa sozinho ou contactar um fornecedor de assistência autorizado para executar essa mesma tarefa. Por este serviço, o fornecedor de assistência pode cobrar uma determinada tarifa.

**Novidades desde Outubro de 2004:** As actualizações que se seguem estão incluídas nesta versão do tópico do Adaptador Integrado do xSeries:

- Foram adicionadas informações relativas ao tipo da máquina 1519 modelo 200–placa 2689.
- Foram adicionadas informações relativas á instalação do xSeries 236.
- Foram adicionadas informações relativas á instalação do xSeries 346.
- Foram efectuadas outras alterações técnicas de vários tipos.

O Adaptador Integrado do xSeries (IXA) é identificado como número de placa 2689 ou tipo de máquina 1519 modelo 100 ou modelo 200. Conforme solicitado, consulte a documentação relativa ao servidor xSeries, para executar alguns dos passos.

Antes de prosseguir, recomendamos que consulte o sítio na Web das soluções do iSeries Integrated xSeries no seguinte endereço: <http://www.ibm.com/servers/eserver/series/integratedxseries/>. Este sítio dispõe das informações mais recentes relativas ao Adaptador Integrado do xSeries, incluindo informações sobre correcções temporárias de programa (PTFs) necessárias para execução de servidores Windows integrados no sistema iSeries.

O sítio na Web das soluções do iSeries Integrated xSeries dispõe ainda de vídeos suplementares que o podem auxiliar no processo de instalação. Estes vídeos estão incluídos num CD com versões mais recentes do IXA.

---

## Instalar o Adaptador Integrado do xSeries

Estes procedimentos destinam-se à instalação da máquina tipo 1519 modelo 100–placa 2689 ou da máquina tipo 1519 modelo 200–placa 2689.

### Requisitos prévios

Certifique-se de que dispõe dos seguintes elementos antes de iniciar a instalação.

- Conjunto de montagem da máquina tipo 1519 modelo 100– ou 200–placa 2689, incluindo o seguinte:
  - Placa de Adaptador Integrado do xSeries (CCIN 2689).
  - Cabo blindado RS-485, preto (P/N 21P4162).
  - Cabo blindado RS-485, cinzento (P/N 01R1484). Este cabo vem incluído na máquina tipo 1519 modelo 100 EC nível H86427 ou posterior. Este cabo pode ser encomendado em separado, caso seja necessário.

**Nota:** Este cabo é destinado à utilização só com os modelos xSeries 366. Não use este cabo com qualquer outro modelo xSeries.

- Bloco de Ligação do System Power Control Network - Rede de Controlo de Alimentação do Sistema (SPCN) (P/N 04N2652).
- Advanced Systems Management (ASM) Interconnect Module (P/N 03K9315). Não é necessário para alguns modelos do xSeries.
- Tomada do tipo Terminator (P/N 59P2951). Não é necessário para alguns modelos do xSeries.

- Alívio de tensão (P/N 97P6530) do cabo de ligação de alta velocidade (HSL) . É incluído apenas com a máquina tipo 1519 modelo 200. Não é necessário para alguns modelos do xSeries.
- Opção Remote Supervisor Adapter (P/N 09N7585 ou equivalente local) ou opção Remote Supervisor Adapter II (P/N 59P2984 ou equivalente local). É necessário para alguns modelos do xSeries. Noutros modelos xSeries, a opção Remote Supervisor Adapter II Slimline (P/N 73P9341) pode ser necessária. Consulte as instruções específicas de cada modelo, apresentadas a seguir.
- Servidor xSeries **sem** unidades de disco.
- Rato, teclado e monitor para o servidor xSeries. (Também podem ser anexados por um comutador KVM.)
- Cabo de ligação de alta velocidade (High-speed link - HSL). (Pode ser necessário mais do que um para um ciclo de HSL.)
- Cabo da rede de controlo do sistema de alimentação - system power control network (SPCN). (Pode ser necessário mais do que um para um ciclo de SPCN.)

## Preparar o servidor

O contador de falhas de arranque e o detector de vírus devem ser desligados antes de instalar esta placa.

- \_\_\_ 1. Ligue o servidor xSeries.
- \_\_\_ 2. Prima F1 logo que surja o logótipo do IBM eServer no ecrã, indo imediatamente para a configuração.
- \_\_\_ 3. Selecione **Opções de Arranque**. Prima Enter.
- \_\_\_ 4. Selecione **Contador de Falhas de Arranque** utilizando a seta para baixo (↓).
- \_\_\_ 5. Altere o valor para **Desactivado** utilizando a seta para a direita (→).
- \_\_\_ 6. Selecione **Deteção de Vírus** utilizando a seta para baixo (↓).
- \_\_\_ 7. Altere o valor para **Desactivado** utilizando a seta para a direita (→).
- \_\_\_ 8. Prima **Esc** duas vezes para sair.
- \_\_\_ 9. Selecione **Sim** no ecrã Sair da Configuração.
- \_\_\_ 10. Desligue o servidor xSeries. Consulte as informações que recebeu com o xSeries para obter instruções sobre como o desligar.

**Nota:** Não altere os valores de ID de utilizador/palavra-passe (USERID/PASSWORD) predefinidos para início de sessão remota do hardware do Advanced System Management instalado no servidor xSeries caso contrário o servidor não poderá comunicar com o servidor xSeries. Não se recomenda que o hardware do Advanced System Management esteja sempre ligado à rede, pois pode interferir com o controlo do servidor sobre o servidor xSeries ligado a IXA.

## Descarregar o microcódigo do servidor

É recomendável que actualize o servidor xSeries para a última versão do microcódigo da BIOS (sistema básico de entrada/saída) e do Advanced Systems Management antes de instalar a placa IXA. O microcódigo pode ser descarregado em <http://www.pc.ibm.com/support> seguindo estas instruções:

- \_\_\_ 1. Na página principal, no campo Use **Quick path (Usar o Caminho Rápido)**, insira o número do produto relativo ao xSeries.
- \_\_\_ 2. Clique em **Go (Executar)**.
- \_\_\_ 3. Na página principal do suporte, no menu Ver por tipo de Documento (View by document type), selecione a ligação **Descarregamentos e Controladores (Downloads and drivers)**.
- \_\_\_ 4. Na página seguinte, procure o cabeçalho **BIOS** e selecione a ligação para **Flash BIOS Update (DOS Update Package) (Actualização da Flash BIOS (Pacote de Actualização DOS))**.  
**Aviso:** Certifique-se de que utiliza a versão DOS do pacote, visto que a actualização vai ser feita antes da instalação do sistema operativo.
- \_\_\_ 5. A página seguinte contém as hiperligações para descarregar o ficheiro executável de extracção automática que irá criar a disquete de actualização e um ficheiro de texto que explica a respectiva

- actualização. Existe também uma hiperligação com instruções sobre como descarregar e criar a disquete. Siga estas instruções para criar a disquete.
- \_\_\_ 6. Uma vez criada a disquete, clique no botão **Retroceder (Back)** no browser para voltar à página de Descarregamentos e Controladores.
  - \_\_\_ 7. Nesta página, procure o cabeçalho para o hardware de Advanced Systems Management adequado que irá utilizar no servidor xSeries e clique na ligação apropriada. Dependendo do servidor, o cabeçalho título/ligação será um dos seguintes:
    - Cabeçalho Advanced Systems Management / Ligação do microcódigo de Advanced System Management Processor
    - Cabeçalho Remote Supervisor Adapter / Ligação da Actualização do Remote Supervisor Adapter Firmware (Pacote de actualização do DOS)
    - Cabeçalho do Remote Supervisor Adapter II / Ligação da Actualização do Remote Supervisor Adapter II Firmware ou da Actualização do Remote Supervisor Adapter II Firmware (Só Ficheiros de Pacote)
  - \_\_\_ 8. O conteúdo da página seguinte difere com base no tipo de hardware do Advanced Systems Management que o servidor xSeries tenha:
    - Para o hardware do Advanced Systems Management Processor ou do Remote Supervisor Adapter, a página contém ligações para descarregar um ou mais ficheiros executáveis auto-extraíveis para criação de disquetes de actualização e um ficheiro de texto que explica a actualização. Existe também uma ligação com instruções sobre como descarregar e criar as disquetes. Siga estas instruções para criar as disquetes.
    - Para todo o hardware do Remote Supervisor Adapter II, a página contém ligações para descarregar um ficheiro .zip com o pacote de actualização e um ficheiro de texto que explica a actualização. O ficheiro .zip deve ser descarregado e o pacote deve ser extraído do mesmo para uma disquete.
  - \_\_\_ 9. Uma vez concluído o passo anterior, clique no botão Retroceder (Back) no browser para voltar à página principal de Descarregamentos e Controladores.
  - \_\_\_ 10. Dependendo do modelo do servidor xSeries, pode existir outro componente de hardware do Advanced Systems Management para actualizar. Localize um dos seguintes artigos sob o cabeçalho **Advanced Systems Management** e clique na ligação apropriada para efectuar o descarregamento:
    - Actualização do Integrated System Management Processor
    - Actualização do Baseboard Management ControllerDescarregue e crie a(s) disquete(s) tal como para a BIOS.
  - \_\_\_ 11. Após ter concluído o descarregamento, pode agora “Actualizar o microcódigo do servidor”.

## Actualizar o microcódigo do servidor

É recomendável que actualize o Servidor xSeries para a versão mais recente do microcódigo da BIOS do sistema e do Advanced Systems Management antes de instalar a placa IXA. Se for necessária uma opção de Remote Supervisor Adapter para o modelo xSeries que possuir, essa mesma opção tem de ser instalada antes de proceder à actualização deste microcódigo. Antes de continuar, consulte as instruções específicas do modelo para determinar se este modelo do xSeries exige esta opção. Pode descarregar a versão mais recente do microcódigo da BIOS do sistema e do Advanced Systems Management. Para mais informações, consulte “Descarregar o microcódigo do servidor” na página 2.

**Nota:** Os procedimentos seguintes têm como objectivo fornecer directivas para a actualização do microcódigo do servidor. Consulte o ficheiro README incluído nas disquetes para onde efectuou os descarregamentos ao executar estas actualizações.

### Actualizar a BIOS do sistema

- \_\_\_ 1. Ligue o servidor xSeries.

- \_\_ 2. Quando lhe for solicitado, insira a disquete com a BIOS do sistema mais recente.
- \_\_ 3. Prima F1.
- \_\_ 4. Seleccione a opção 1, **Update POST/BIOS (Actualizar POST/BIOS)**, e prima Enter.
- \_\_ 5. Para mover o código actual para a localização de cópia de segurança na memória ROM flash, seleccione Y.
- \_\_ 6. Seleccione N para as questões dos ecrãs seguintes sobre a actualização de números de série, modelo/tipo e afins.
- \_\_ 7. Seleccione N para a instrução relativa a **Save current flash code to disk (Guardar código flash actual no disco)**.
- \_\_ 8. Seleccione o idioma adequado. A actualização vai começar.
- \_\_ 9. Quando a actualização estiver concluída, retire a disquete e prima Enter para reiniciar o sistema.

### **Actualizar microcódigo do Advanced System Management**

este procedimento só funciona para sistemas com hardware do Advanced System Management que não o Remote Supervisor Adapter II. Para o Remote Supervisor Adapter II, consulte "**Actualização do Microcódigo Remote Supervisor Adapter II ou Remote Supervisor Adapter II Slimline**". O procedimento de actualização para os Integrated System Management Processors e os Baseboard Management Controllers não está aqui incluído, uma vez que o procedimento varia de acordo com o modelo do servidor xSeries. Consulte o ficheiro README que se encontra na disquete para informações sobre o procedimento da actualização.

Para actualizar o microcódigo do Advanced System Management, proceda do seguinte modo:

- \_\_ 1. Ligue o servidor xSeries.
- \_\_ 2. Quando lhe for solicitado no ecrã Inserir Disquete (Insert diskette), insira a disquete número 1 que contém o microcódigo do Advanced Systems Management Processor ou do Remote Supervisor Adapter.
- \_\_ 3. Prima F1.
- \_\_ 4. No ecrã IBM Remote Supervisor Utility (Utilitário do Supervisor Remoto da IBM), seleccione **Update System Management Firmware (Actualizar Microcódigo do System Management)**.
- \_\_ 5. Prima Enter.
- \_\_ 6. Seleccione **Flash Normal — Todos os subsistemas**.
- \_\_ 7. Prima Enter.
- \_\_ 8. Se for pedido para inserir outra disquete com um ficheiro específico, insira outra disquete do microcódigo. Esta situação pode dar-se mais do que uma vez.
- \_\_ 9. Prima Enter.
- \_\_ 10. No ecrã Actualização Concluída do Microcódigo do Advanced Management (Advanced Management firmware update completed), prima a tecla Enter.
- \_\_ 11. No ecrã Utilitário do Supervisor Remoto da IBM, seleccione **Sair do Utilitário**.
- \_\_ 12. Prima Enter. Quando terminar, desligue o servidor.

### **Actualização do Microcódigo do Remote Supervisor Adapter II ou Remote Supervisor Adapter II Slimline**

Este procedimento requer a utilização de um computador independente, com capacidade de ligação a uma rede Ethernet e de execução do software do browser da Web. Configure o computador com o endereço IP de 192.168.70.101 e a máscara de sub-rede de 255.255.255.0 para corresponder à sub-rede do endereço IP predefinido para o Remote Supervisor Adapter II. Ligue o computador e o Remote Supervisor Adapter II numa configuração de Ethernet simples, através de um único cabo de intersecção de Ethernet ou através de um carrete e dois cabos Ethernet. Certifique-se de que usa a porta de Ethernet



do Remote Supervisor Adapter II ao efectuar esta ligação; o servidor xSeries pode também ter outras portas de Ethernet que não irão funcionar para este procedimento.

Para actualizar o microcódigo do Remote Supervisor Adapter II ou do Remote Supervisor Adapter II Slimline, proceda do seguinte modo:

- \_\_\_ 1. Desligue o servidor xSeries.
- \_\_\_ 2. Coloque a disquete com a actualização do microcódigo que descarregou na unidade de disquetes do computador ligado ao Remote Supervisor Adapter II.
- \_\_\_ 3. Abra uma janela do browser da Web no computador ligado e insira 192.168.70.125 no campo do URL.
- \_\_\_ 4. Espere alguns minutos até aparecer uma pequena janela de início de sessão.
- \_\_\_ 5. Inicie a sessão com o nome de utilizador de ID de utilizador e palavra-passe PASSWORD (em que 0 é zero e não a letra O).
- \_\_\_ 6. Selecione um valor de tempo de espera no ecrã seguinte.
- \_\_\_ 7. Localize a área de janela de navegação no lado esquerdo do ecrã seguinte.
- \_\_\_ 8. Escolha a opção **Firmware Update (Actualização do Microcódigo)**.
- \_\_\_ 9. No ecrã seguinte, seleccione **Browse (Procurar)** e navegue para a disquete com a actualização do microcódigo.
- \_\_\_ 10. Selecione um dos dois ficheiros com a extensão .PKT ou .PKC e seleccione **Open (Abrir)**. Aparece o caminho completo do ficheiro seleccionado no campo **Browse (Procurar)**.
- \_\_\_ 11. Para iniciar o processo de actualização, clique em **Update (Actualizar)**. Abre-se o indicador de progresso enquanto o ficheiro é transferido para a memória temporária no Remote Supervisor Adapter II. Quando a transferência do ficheiros estiver concluída, aparece um ecrã de confirmação.
- \_\_\_ 12. Verifique se o ficheiro apresentado no ecrã Confirmar Actualização do Microcódigo (Confirm Firmware Update) é o ficheiro que tenciona actualizar. Se não for, clique em **Cancelar (Cancel)**.
- \_\_\_ 13. Para concluir o processo de actualização, clique em **Continuar (Continue)**. O indicador de progresso abre-se quando o microcódigo do Remote Supervisor Adapter II é transferido para a memória flash. É apresentado um ecrã de confirmação quando a actualização ficar concluída com êxito.
- \_\_\_ 14. Repita o procedimento de actualização para o outro ficheiro .PKT ou .PKC na disquete.
- \_\_\_ 15. Nalguns servidores, o Remote Supervisor Adapter II pode ter uma porta série/ASM Interconnect partilhada, sendo necessária a activação do suporte para ASM Interconnect. Localize a área de janela de navegação no lado esquerdo do ecrã e seleccione a opção **Serial Port (Porta Série)**, se estiver visível.
- \_\_\_ 16. Seleccione **ASM Interconnect** no menu para COM2, se estiver visível.
- \_\_\_ 17. Assim que as actualizações estiverem concluídas, seleccione **Restart ASM (Reiniciar ASM)** na área de janela de navegação para reiniciar o Remote Supervisor Adapter II.
- \_\_\_ 18. Clique em **OK** para confirmar que pretende reiniciá-lo.
- \_\_\_ 19. Aparece um ecrã informando que a janela do browser será fechada. Clique em **OK** para continuar.
- \_\_\_ 20. Retire o cabo da porta Ethernet do Remote Supervisor Adapter II, assim que a janela do browser estiver fechada.

**Nota:** Não se recomenda que o Remote Supervisor Adapter II esteja sempre ligado à rede, pois pode interferir com o controlo do servidor sobre o servidor xSeries ligado a IXA.

### **Actualização do Microcódigo do Integrated System Management Processor ou do Baseboard Management Controller**

1. Ligue o servidor xSeries.

2. Quando lhe for solicitado, insira a disquete com a actualização mais recente do microcódigo.
3. Prima **F1**.
4. O servidor vai iniciar apresentando um menu principal de opções ou vai começar de imediato a carregar a actualização do microcódigo. Se surgir um menu, seleccione a opção para actualizar o microcódigo, que deve ter um formato semelhante a "Update System Management Processor"/"Actualizar System Management Processor".
5. Quando a actualização estiver concluída, retire a disquete e prima **Enter** para reiniciar o sistema.

## Colocação da placa

Consulte a seguinte lista relativa à colocação da placa do Integrated Adapter for xSeries os vários servidores. Para obter a lista actualizada de servidores do xSeries, consulte o seguinte endereço:

<http://www.ibm.com/servers/eserver/series/integratedxseries/>

Servidor	Posição de placa
7100	1 ou 2
7600	1 ou 2
xSeries 235	5 (Para modelos 11X, 1AX, 21X, 2AX, 31X, 3AX, 41X e 4AX, use a posição da placa com o número 4.)
xSeries 236	4
xSeries 250	1 ou 2
xSeries 255	2
xSeries 346	4
xSeries 350	2
xSeries 360	3
xSeries 365	3
xSeries 366	2
xSeries 440	2
xSeries 445	2

## Instalar a placa

Selecione o servidor xSeries para instalar a placa da máquina tipo 1519 modelo 100:

- \_\_\_ "Servidor 7100, 7600 ou xSeries 250" na página 7
- \_\_\_ "xSeries 235" na página 11
- \_\_\_ "xSeries 255" na página 19
- \_\_\_ "xSeries 350" na página 28
- \_\_\_ "xSeries 360" na página 32
- \_\_\_ "xSeries 365" na página 36
- \_\_\_ "xSeries 366" na página 41
- \_\_\_ "xSeries 440" na página 45
- \_\_\_ "xSeries 445" na página 49

Selecione o servidor xSeries para instalar a placa da máquina tipo 1519 modelo 200:

- \_\_\_ "xSeries 236" na página 15
- \_\_\_ "xSeries 346" na página 24

## Servidor 7100, 7600 ou xSeries 250

Para instalar a placa, execute os passos que se seguem. Pode ter a necessidade de consultar as informações relativas ao servidor xSeries nalguns passos.

### PERIGO

A corrente e a voltagem eléctrica provenientes dos cabos de alimentação, de telefone e de comunicações são perigosas.

Para evitar o perigo de choque eléctrico:

- Durante uma trovoada, não ligue ou desligue cabos nem proceda à instalação, manutenção ou reconfiguração deste produto.
- Ligue todos os cabos de alimentação a uma tomada eléctrica com ligação à terra. Certifique-se de que a tomada fornece a voltagem adequada e a rotação da fase de acordo com a placa de classificação do sistema.
- Ligue os equipamentos que irão ser anexados a este produto a tomadas com uma ligação adequada.
- Sempre que possível, use apenas uma mão para ligar ou desligar cabos de sinais.
- Nunca ligue qualquer equipamento sempre que existam evidências de incêndio, água ou danos estruturais.
- Desligue os cabos de alimentação, os sistemas de telecomunicações, as redes e os modems antes de abrir as coberturas dos dispositivos, a não ser que tenha instruções em contrário nos procedimentos de instalação e de configuração.
- Ligue e desligue os cabos de acordo com a descrição que se encontra abaixo ao instalar, mover ou abrir coberturas neste produto ou em dispositivos anexados.

Para Desligar:

1. DESLIGUE tudo (a não ser quando existam instruções em contrário).
2. Remova os cabos de alimentação das respectivas tomadas.
3. Remova os cabos de sinais dos conectores.
4. Remova todos os cabos dos dispositivos.

Para Ligar:

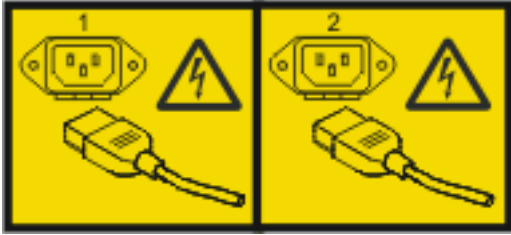
1. DESLIGUE tudo (a não ser quando existam instruções em contrário)
2. Ligue todos os cabos aos respectivos dispositivos.
3. Ligue os cabos de sinais aos conectores.
4. Ligue os cabos de alimentação às tomadas.
5. LIGUE o dispositivo.

(D005)

- \_\_\_ 1. Certifique-se de que a alimentação do servidor xSeries está desligada.
- \_\_\_ 2. Desligue da corrente o cabo de alimentação do servidor xSeries. .

**Nota:** Este sistema pode estar equipado com uma segunda fonte de alimentação. Antes de continuar este procedimento, certifique-se de que todas as fontes de alimentação do sistema foram completamente desligadas.

(L003)



ou



\_\_\_ 3. **Aviso:**

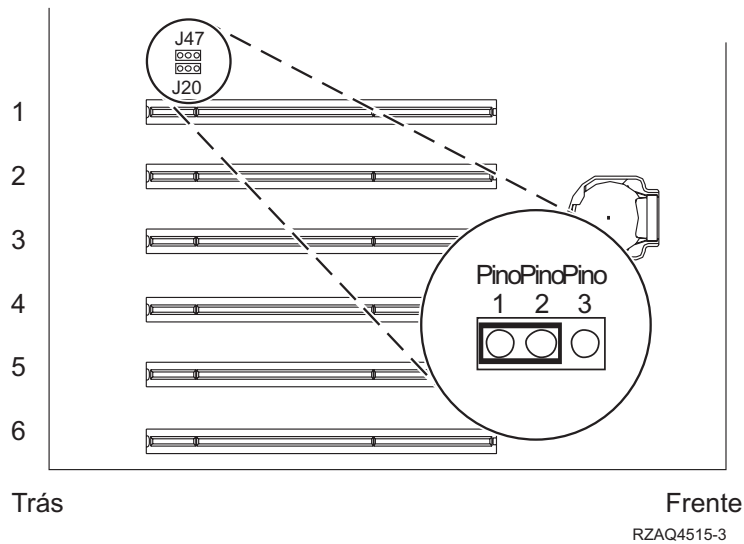
Una a fita de pulso a uma superfície de metal do hardware que não esteja pintada, para evitar que uma eventual descarga electrostática danifique o mesmo.

Ao usar uma fita de pulso, cumpra todos os procedimentos de segurança relativamente a electricidade. A fita de pulso destina-se a controlar a electricidade estática. Não irá aumentar nem diminuir o risco de sofrer um choque eléctrico ao utilizar ou trabalhar com o equipamento eléctrico.

Se não tiver uma fita de pulso, no momento que antecede a remoção do produto do pacote ESD e da instalação ou substituição de hardware, toque numa superfície metálica do sistema durante pelo menos 5 segundos.

\_\_\_ 4. Terá de fornecer uma potência de 3.3v em espera para a posição da placa.

- \_\_\_ a. Localize J47 se estiver a efectuar a instalação na posição de placa 1 ou J20 se estiver a efectuar a instalação na posição de placa 2.



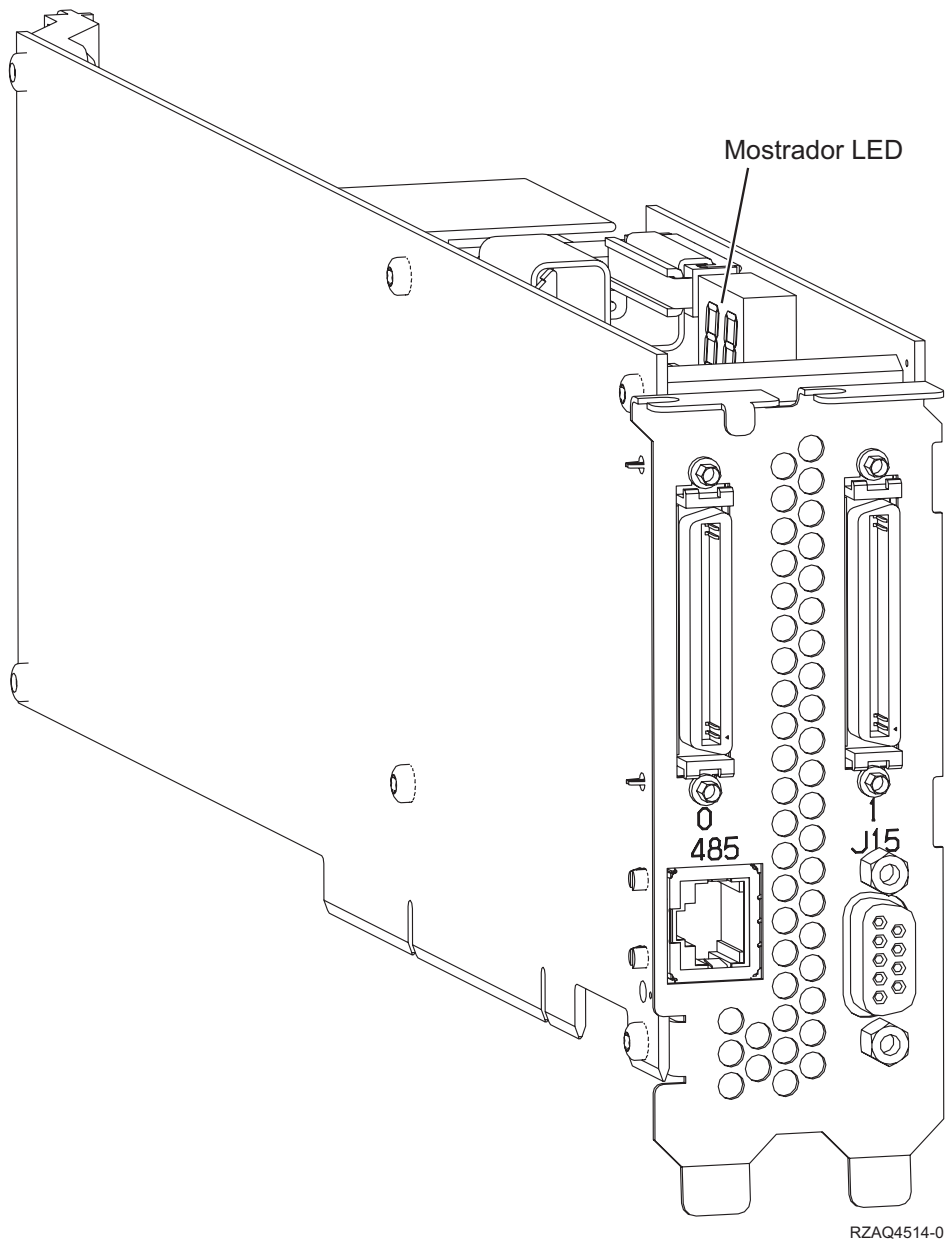
- \_\_\_ b. Mude o jumper dos pinos 2 e 3 para os pinos 1 e 2.

**Nota:** É possível que seja necessário retirar a placa de memória para aceder a J47 ou J20. Consulte as informações relativas ao servidor xSeries.

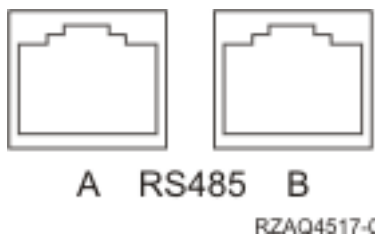
- \_\_\_ 5. Consulte as informações relativas ao xSeries para instalar a placa na posição da placa 1 ou 2.

**Nota:** A placa usa duas posições de placa, por isso, poderá ter de mover uma placa existente para instalar a placa do xSeries Adapter (IXA) na posição correcta.

- \_\_\_ 6. Após a instalação da placa, volte a consultar estas instruções.
- \_\_\_ 7. Ligue o Bloco de Ligação do SPCN (P/N 04N2652) à posição J15 da placa IXA. Ligue o cabo à rede SPCN do sistema. Certifique-se de que o cabo está encaminhado para manter a distância mínima recomendada de 6 polegadas de qualquer cabo de corrente alterna (ca).



- \_\_\_ 8. Ligue o cabo blindado RS-485 (P/N 21P4162) à etiqueta 485 da placa IXA.
- \_\_\_ 9. Ligue a outra extremidade do cabo a qualquer uma das portas RS-485 no servidor.



- \_\_\_ 10. Ligue qualquer um dos cabos de ligação de alta velocidade (HSL) que encomendou às etiquetas 0 e 1 da placa.
- \_\_\_ 11. Ligue o servidor xSeries a uma tomada eléctrica.
- \_\_\_ 12. Aguarde que o servidor iSeries detecte que a placa IXA está instalada para depois ligar o xSeries.

**Atenção:** Não ligue o servidor xSeries usando o interruptor de alimentação do xSeries. Não ligue o servidor xSeries usando o gestor de serviços de hardware.

**Nota:** A iniciação pode demorar alguns minutos pois o microcódigo SPCN da placa IXA pode necessitar de concluir a actualização automática.

- 13. Para concluir a instalação, siga para o ambiente Windows em iSeries no Centro de Informações do iSeries.

## xSeries 235

Para instalar a placa, execute os passos que se seguem. Pode ter a necessidade de consultar as informações relativas ao servidor xSeries nalguns passos.

### PERIGO

A corrente e a voltagem eléctrica provenientes dos cabos de alimentação, de telefone e de comunicações são perigosas.

Para evitar o perigo de choque eléctrico:

- Durante uma trovoada, não ligue ou desligue cabos nem proceda à instalação, manutenção ou reconfiguração deste produto.
- Ligue todos os cabos de alimentação a uma tomada eléctrica com ligação à terra. Certifique-se de que a tomada fornece a voltagem adequada e a rotação da fase de acordo com a placa de classificação do sistema.
- Ligue os equipamentos que irão ser anexados a este produto a tomadas com uma ligação adequada.
- Sempre que possível, use apenas uma mão para ligar ou desligar cabos de sinais.
- Nunca ligue qualquer equipamento sempre que existam evidências de incêndio, água ou danos estruturais.
- Desligue os cabos de alimentação, os sistemas de telecomunicações, as redes e os modems antes de abrir as coberturas dos dispositivos, a não ser que tenha instruções em contrário nos procedimentos de instalação e de configuração.
- Ligue e desligue os cabos de acordo com a descrição que se encontra abaixo ao instalar, mover ou abrir coberturas neste produto ou em dispositivos anexados.

Para Desligar:

1. DESLIGUE tudo (a não ser quando existam instruções em contrário).
2. Remova os cabos de alimentação das respectivas tomadas.
3. Remova os cabos de sinais dos conectores.
4. Remova todos os cabos dos dispositivos.

Para Ligar:

1. DESLIGUE tudo (a não ser quando existam instruções em contrário)
2. Ligue todos os cabos aos respectivos dispositivos.
3. Ligue os cabos de sinais aos conectores.
4. Ligue os cabos de alimentação às tomadas.
5. LIGUE o dispositivo.

(D005)

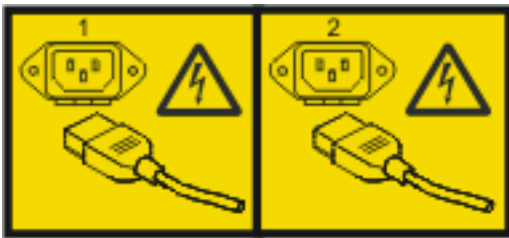
- 1. Tem de instalar neste servidor uma placa do Remote Supervisor Adapter (P/N 09N7585 ou equivalente regional) ou uma placa do Remote Supervisor Adapter II (P/N 59P2984 ou equivalente regional), antes de instalar a placa do xSeries Adapter (IXA). Consulte a documentação do xSeries para mais informações sobre a instalação da placa do Remote Supervisor Adapter. Consulte a documentação do Remote Supervisor Adapter II para mais

informações sobre a instalação do Remote Supervisor Adapter II. Não instale a fonte de alimentação externa incluída tanto no Remote Supervisor Adapter como do Remote Supervisor Adapter II. Ligue o monitor do xSeries à ligação de vídeo do Remote Supervisor Adapter II em vez da ligação de vídeo do xSeries incorporado. O microcódigo da BIOS do sistema e do Remote Supervisor Adapter tem de ser actualizado para o último nível, assim que o Remote Supervisor Adapter tiver sido instalado. Para mais informações, consulte “Actualizar o microcódigo do servidor” na página 3.

- \_\_\_ 2. Certifique-se de que a alimentação do servidor xSeries está desligada.
- \_\_\_ 3. **Desligue da corrente o cabo de alimentação do servidor xSeries.** .

**Nota:** Este sistema pode estar equipado com uma segunda fonte de alimentação. Antes de continuar este procedimento, certifique-se de que todas as fontes de alimentação do sistema foram completamente desligadas.

(L003)



ou



- \_\_\_ 4. Para modelos 11X 1AX, 21X, 2AX, 31X, 3AX, 41X e 4AX, consulte as informações do xSeries relativas à instalação da placa na posição de placa 4. (Instale na posição de placa 4, ainda que possa estar especificada a posição de placa 5 noutros documentos).
- \_\_\_ 5. Para todos os outros modelos, siga estes passos:



a. **Aviso:**

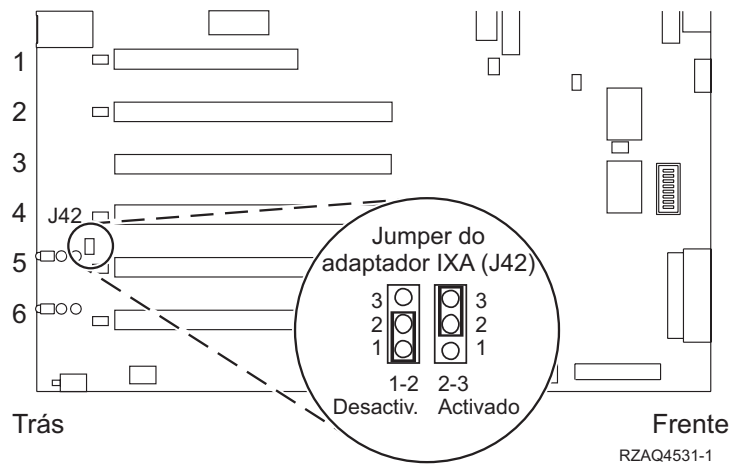
Una a fita de pulso a uma superfície de metal do hardware que não esteja pintada, para evitar que uma eventual descarga electrostática danifique o mesmo.

Ao usar uma fita de pulso, cumpra todos os procedimentos de segurança relativamente a electricidade. A fita de pulso destina-se a controlar a electricidade estática. Não irá aumentar nem diminuir o risco de sofrer um choque eléctrico ao utilizar ou trabalhar com o equipamento eléctrico.

Se não tiver uma fita de pulso, no momento que antecede a remoção do produto do pacote ESD e da instalação ou substituição de hardware, toque numa superfície metálica do sistema durante pelo menos 5 segundos.

b. Terá de fornecer uma potência de 3.3v em espera para a posição da placa.

\_\_ 1) Localize J42.



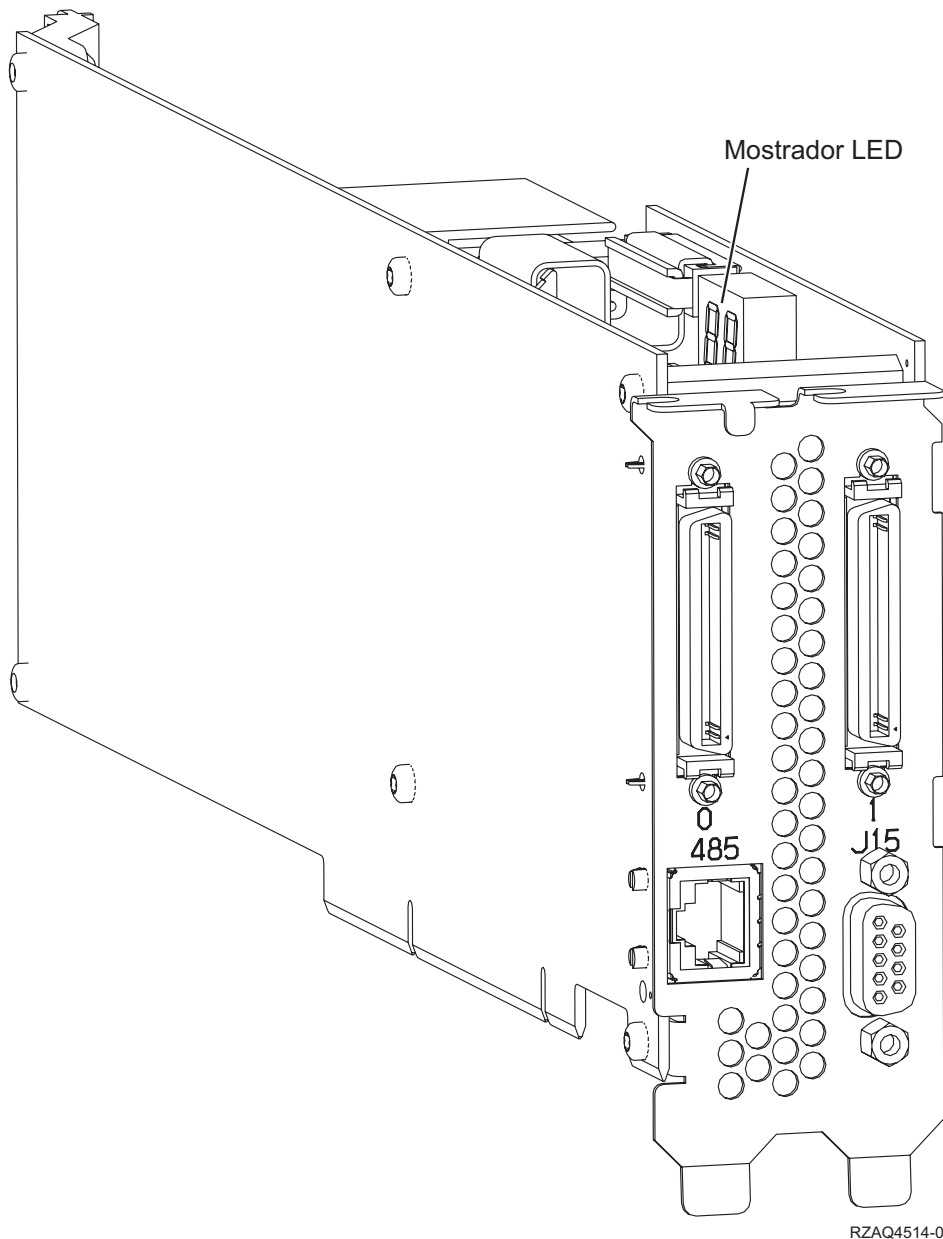
\_\_ 2) Mude o jumper dos pinos 1 e 2 para os pinos 2 e 3.

c. Consulte as informações relativas ao xSeries para instalação da placa na posição de placa 5.

**Nota:** A placa usa duas posições de placa, por isso, poderá ter de mover uma placa existente para instalar a placa do xSeries Adapter (IXA) na posição correcta. Além disso, pode ter de retirar a extensão da placa IXA antes de instalar a placa IXA.

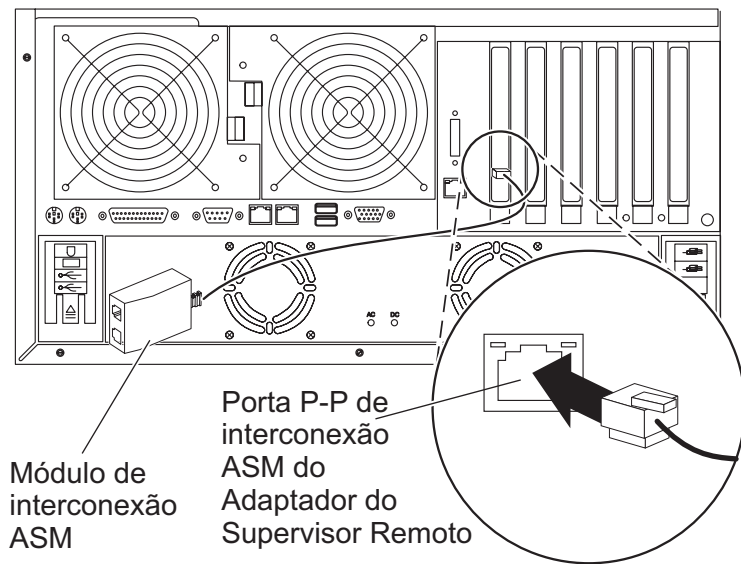
\_\_ 6. Após a instalação da placa, volte a consultar estas instruções.

\_\_ 7. Ligue o Bloco de Ligação do SPCN (P/N 04N2652) à posição J15 da placa IXA. Ligue o cabo à rede SPCN do sistema. Certifique-se de que o cabo está encaminhado por forma a manter a distância mínima recomendada de 15 centímetros (6 polegadas) de qualquer cabo de corrente alterna (ca).



RZAQ4514-0

- \_\_\_ 8. Ligue o cabo blindado RS-485 (P/N 21P4162) à etiqueta 485 da placa IXA.
- \_\_\_ 9. Com base no Remote Supervisor Adapter instalado, ligue a outra extremidade do cabo da seguinte forma:
  - Com o Remote Supervisor Adapter instalado, ligue a outra extremidade do cabo a uma das duas portas no Módulo de Intersecção do ASM (gestão avançada do sistema) (P/N 03K9315).
  - Com o Remote Supervisor Adapter II instalado, ligue a outra extremidade do cabo a um dos dois conectores ASM RS-485 no cabo de interrupção do Advanced System Management incluído no Remote Supervisor Adapter II.
- \_\_\_ 10. Ligue a ficha terminal, P/N 59P2951, à porta não utilizada do Módulo de Intersecção do ASM ou do cabo de interrupção do Advanced System Management.
- \_\_\_ 11. Dependendo do Remote Supervisor Adapter instalado,
  - Com o Remote Supervisor Adapter instalado, ligue a extremidade da ficha do Módulo de Intersecção do ASM à porta de intersecção do ASM do Remote Supervisor Adapter, etiqueta 485.



RZAME504-1

- Com o Remote Supervisor Adapter II instalado, ligue a extremidade da ficha do cabo de interrupção do Advanced System Management ao conector ASM no Remote Supervisor Adapter II (se ainda não estiver instalado). Para mais informações, consulte a documentação relativa ao Remote Supervisor Adapter II.
- \_\_\_ 12. Ligue qualquer um dos cabos de ligação de alta velocidade (HSL) que encomendou às etiquetas 0 e 1 da placa.
  - \_\_\_ 13. Ligue o servidor xSeries a uma tomada eléctrica.
  - \_\_\_ 14. Aguarde que o servidor iSeries detecte que a placa IXA está instalada para depois ligar o xSeries.

**Atenção:** Não ligue o servidor xSeries usando o interruptor de alimentação do xSeries. Não ligue o servidor xSeries usando o gestor de serviços de hardware.

**Nota:** A iniciação pode demorar alguns minutos pois o microcódigo SPCN da placa IXA pode necessitar de concluir a actualização automática.

- \_\_\_ 15. Para concluir a instalação, siga para o ambiente Windows em iSeries no Centro de Informações do iSeries.

### xSeries 236

Para instalar a placa, execute os passos que se seguem. Pode ter a necessidade de consultar as informações relativas ao servidor xSeries nalguns passos.

## PERIGO

A corrente e a voltagem eléctrica provenientes dos cabos de alimentação, de telefone e de comunicações são perigosas.

Para evitar o perigo de choque eléctrico:

- Durante uma trovoadas, não ligue ou desligue cabos nem proceda à instalação, manutenção ou reconfiguração deste produto.
- Ligue todos os cabos de alimentação a uma tomada eléctrica com ligação à terra. Certifique-se de que a tomada fornece a voltagem adequada e a rotação da fase de acordo com a placa de classificação do sistema.
- Ligue os equipamentos que irão ser anexados a este produto a tomadas com uma ligação adequada.
- Sempre que possível, use apenas uma mão para ligar ou desligar cabos de sinais.
- Nunca ligue qualquer equipamento sempre que existam evidências de incêndio, água ou danos estruturais.
- Desligue os cabos de alimentação, os sistemas de telecomunicações, as redes e os modems antes de abrir as coberturas dos dispositivos, a não ser que tenha instruções em contrário nos procedimentos de instalação e de configuração.
- Ligue e desligue os cabos de acordo com a descrição que se encontra abaixo ao instalar, mover ou abrir coberturas neste produto ou em dispositivos anexados.

Para Desligar:

1. DESLIGUE tudo (a não ser quando existam instruções em contrário).
2. Remova os cabos de alimentação das respectivas tomadas.
3. Remova os cabos de sinais dos conectores.
4. Remova todos os cabos dos dispositivos.

Para Ligar:

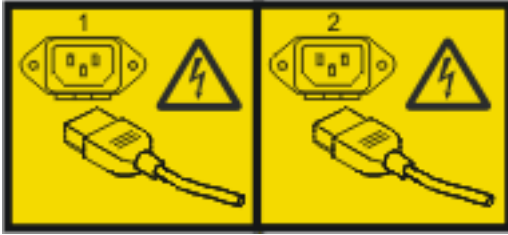
1. DESLIGUE tudo (a não ser quando existam instruções em contrário)
2. Ligue todos os cabos aos respectivos dispositivos.
3. Ligue os cabos de sinais aos conectores.
4. Ligue os cabos de alimentação às tomadas.
5. LIGUE o dispositivo.

(D005)

- 1. Tem de ser instalada a opção Remote Supervisor Adapter II Slimline (P/N 73P9341) neste servidor xSeries antes de instalar a placa Integrated xSeries Adapter (IXA). Alguns modelos do xSeries 236 já vêm com a opção Remote Supervisor Adapter II Slimline instalada. Consulte a documentação da opção Remote Supervisor Adapter II Slimline para obter informações sobre a instalação da opção Remote Supervisor Adapter II Slimline. A BIOS do servidor xSeries, o microcódigo do Baseboard Management Controller e o microcódigo da opção Remote Supervisor Adapter II Slimline têm de ser actualizados para o nível mais recente após a instalação da opção Remote Supervisor Adapter II Slimline no servidor xSeries. Para mais informações, consulte “Actualizar o microcódigo do servidor” na página 3.
- 2. Certifique-se de que a alimentação do servidor xSeries está desligada.
- 3. **Desligue da corrente o cabo de alimentação do servidor xSeries.** .

**Nota:** Este sistema pode estar equipado com uma segunda fonte de alimentação. Antes de continuar este procedimento, certifique-se de que todas as fontes de alimentação do sistema foram completamente desligadas.

(L003)



ou



— 4. **Aviso:**

Una a fita de pulso a uma superfície de metal do hardware que não esteja pintada, para evitar que uma eventual descarga electrostática danifique o mesmo.

Ao usar uma fita de pulso, cumpra todos os procedimentos de segurança relativamente a electricidade. A fita de pulso destina-se a controlar a electricidade estática. Não irá aumentar nem diminuir o risco de sofrer um choque eléctrico ao utilizar ou trabalhar com o equipamento eléctrico.

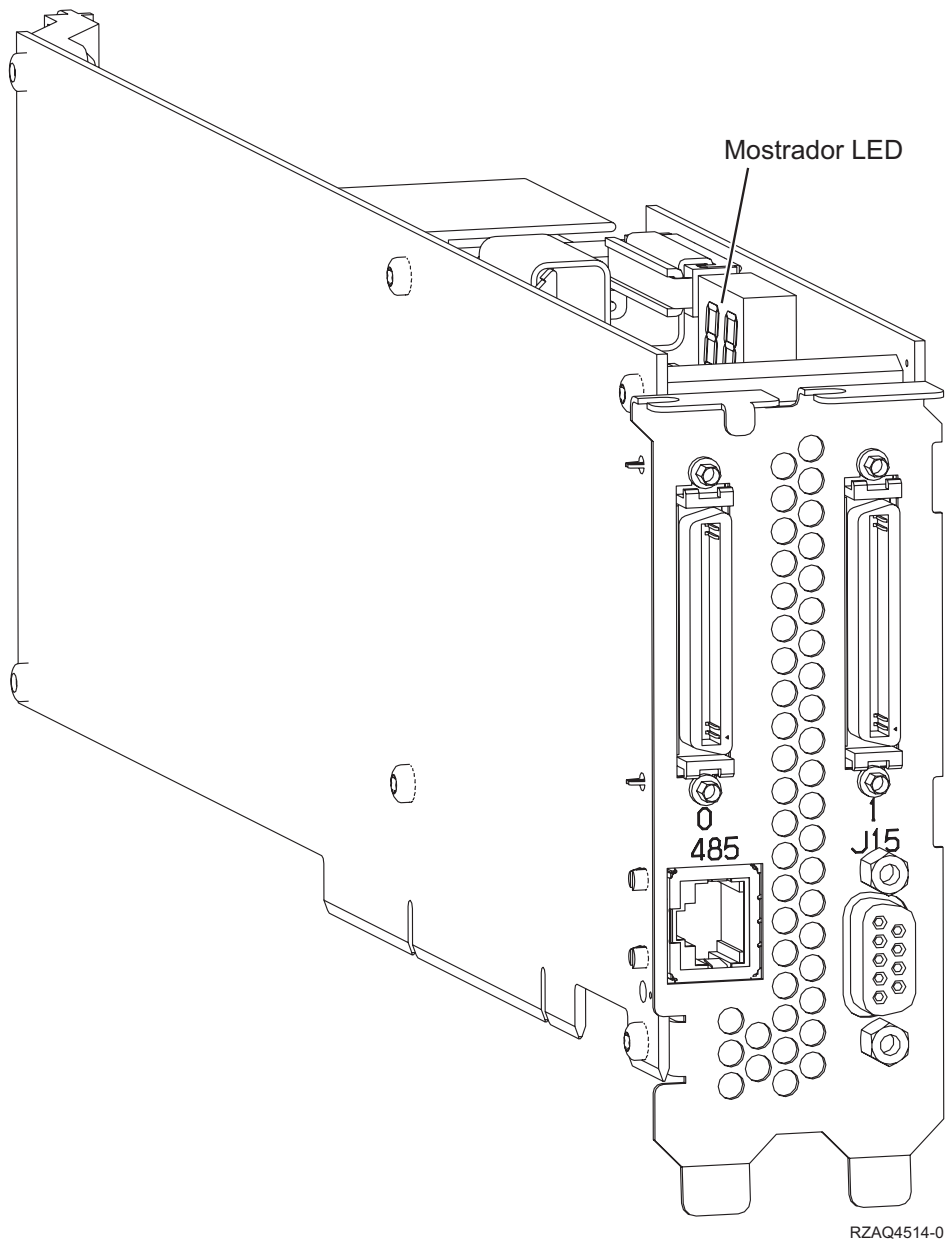
Se não tiver uma fita de pulso, no momento que antecede a remoção do produto do pacote ESD e da instalação ou substituição de hardware, toque numa superfície metálica do sistema durante pelo menos 5 segundos.

— 5. Consulte as informações relativas ao xSeries para instalação da placa na posição de placa 4.

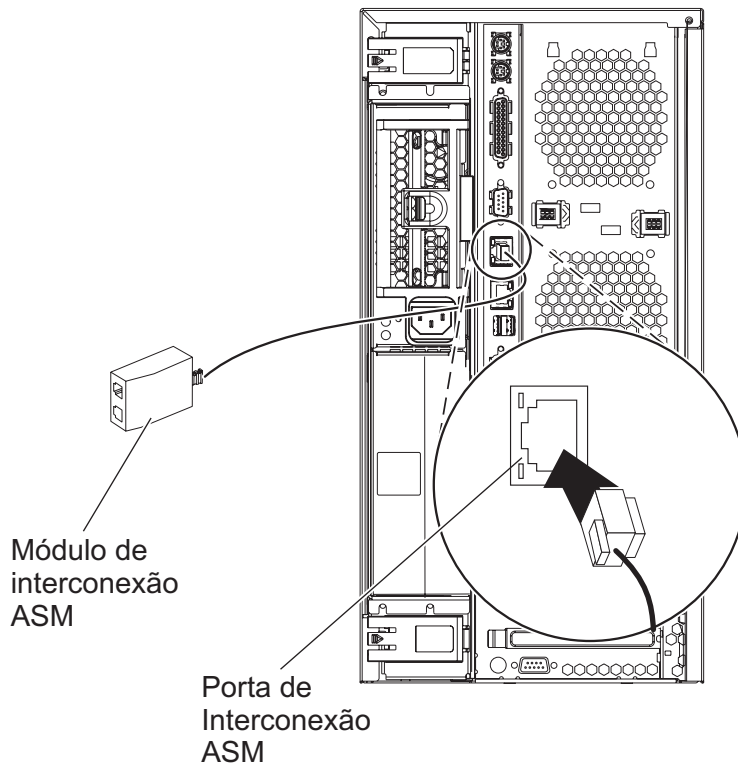
**Nota:** A placa usa duas posições de placa, por isso, poderá ter de mover uma placa existente para instalar a placa do xSeries Adapter (IXA) na posição correcta. Além disso, irá ter de retirar a extensão da placa azul da placa IXA, antes de instalar esta última.

— 6. Após a instalação da placa, volte a consultar estas instruções.

— 7. Ligue o Bloco de Ligação do SPCN (P/N 04N2652) à posição J15 da placa IXA. Ligue o cabo à rede SPCN do sistema. Certifique-se de que o cabo está encaminhado para manter a distância mínima recomendada de 6 polegadas de qualquer cabo de corrente alterna (ca).



- \_\_\_ 8. Ligue o cabo blindado RS-485 (P/N 21P4162) à etiqueta 485 da placa IXA.
- \_\_\_ 9. Ligue a outra extremidade do cabo blindado RS-485 a uma das duas portas no módulo do ASM (Advanced System Management - Gestão Avançada do Sistema) Interconnect Module, P/N 03K9315.
- \_\_\_ 10. Ligue a ficha terminal, P/N 59P2951, à porta não utilizada do Módulo de Intersecção do ASM.
- \_\_\_ 11. Ligue a extremidade da ficha do módulo do ASM Interconnect Module à porta RS-485 (ASM Interconnect) na parte posterior do servidor xSeries.



IPHBE501-2

- \_\_ 12. Ligue qualquer um dos cabos de ligação de alta velocidade (HSL) que encomendou às etiquetas 0 e 1 da placa.
- \_\_ 13. Ligue o servidor xSeries a uma tomada eléctrica.
- \_\_ 14. Aguarde que o servidor iSeries detecte que a placa IXA está instalada para depois ligar o xSeries.

**Atenção:** Não ligue o servidor xSeries usando o interruptor de alimentação do xSeries. Não ligue o servidor xSeries usando o gestor de serviços de hardware.

**Nota:** A iniciação pode demorar alguns minutos pois o microcódigo SPCN da placa IXA pode necessitar de concluir a actualização automática.

- \_\_ 15. Para concluir a instalação, siga para o ambiente Windows em iSeries no Centro de Informações do iSeries.

### xSeries 255

Para instalar a placa, execute os passos que se seguem. Pode ter a necessidade de consultar as informações relativas ao servidor xSeries nalguns passos.

## PERIGO

A corrente e a voltagem eléctrica provenientes dos cabos de alimentação, de telefone e de comunicações são perigosas.

Para evitar o perigo de choque eléctrico:

- Durante uma trovoada, não ligue ou desligue cabos nem proceda à instalação, manutenção ou reconfiguração deste produto.
- Ligue todos os cabos de alimentação a uma tomada eléctrica com ligação à terra. Certifique-se de que a tomada fornece a voltagem adequada e a rotação da fase de acordo com a placa de classificação do sistema.
- Ligue os equipamentos que irão ser anexados a este produto a tomadas com uma ligação adequada.
- Sempre que possível, use apenas uma mão para ligar ou desligar cabos de sinais.
- Nunca ligue qualquer equipamento sempre que existam evidências de incêndio, água ou danos estruturais.
- Desligue os cabos de alimentação, os sistemas de telecomunicações, as redes e os modems antes de abrir as coberturas dos dispositivos, a não ser que tenha instruções em contrário nos procedimentos de instalação e de configuração.
- Ligue e desligue os cabos de acordo com a descrição que se encontra abaixo ao instalar, mover ou abrir coberturas neste produto ou em dispositivos anexados.

Para Desligar:

1. DESLIGUE tudo (a não ser quando existam instruções em contrário).
2. Remova os cabos de alimentação das respectivas tomadas.
3. Remova os cabos de sinais dos conectores.
4. Remova todos os cabos dos dispositivos.

Para Ligar:

1. DESLIGUE tudo (a não ser quando existam instruções em contrário)
2. Ligue todos os cabos aos respectivos dispositivos.
3. Ligue os cabos de sinais aos conectores.
4. Ligue os cabos de alimentação às tomadas.
5. LIGUE o dispositivo.

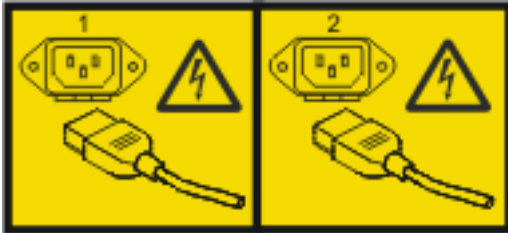
(D005)

- 1. Tem de instalar neste servidor uma placa do Remote Supervisor Adapter (P/N 09N7585 ou equivalente regional) ou uma placa do Remote Supervisor Adapter II (P/N 59P2984 ou equivalente regional), antes de instalar a placa do xSeries Adapter (IXA). Consulte a documentação do xSeries para mais informações sobre a instalação da placa do Remote Supervisor Adapter. Consulte a documentação do Remote Supervisor Adapter II para mais informações sobre a instalação do Remote Supervisor Adapter II. Não instale a fonte de alimentação externa incluída tanto no Remote Supervisor Adapter como do Remote Supervisor Adapter II. Ligue o monitor do xSeries à ligação de vídeo do Remote Supervisor Adapter II em vez da ligação de vídeo do xSeries incorporado. O microcódigo da BIOS do sistema e do Remote Supervisor Adapter tem de ser actualizado para o último nível, assim que o Remote Supervisor Adapter tiver sido instalado. Para mais informações, consulte "Actualizar o microcódigo do servidor" na página 3.
- 2. Certifique-se de que a alimentação do servidor xSeries está desligada.
- 3. **Desligue da corrente o cabo de alimentação do servidor xSeries.** .



**Nota:** Este sistema pode estar equipado com uma segunda fonte de alimentação. Antes de continuar este procedimento, certifique-se de que todas as fontes de alimentação do sistema foram completamente desligadas.

(L003)



ou



\_\_\_ 4. **Aviso:**

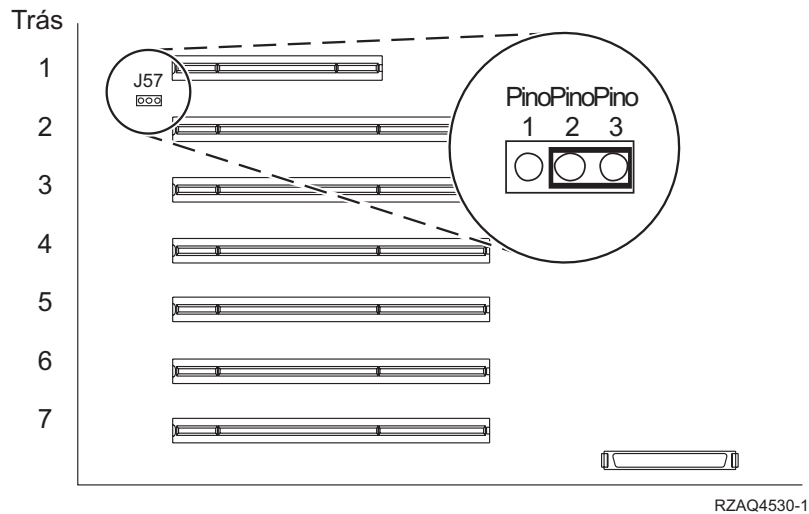
Una a fita de pulso a uma superfície de metal do hardware que não esteja pintada, para evitar que uma eventual descarga electrostática danifique o mesmo.

Ao usar uma fita de pulso, cumpra todos os procedimentos de segurança relativamente a electricidade. A fita de pulso destina-se a controlar a electricidade estática. Não irá aumentar nem diminuir o risco de sofrer um choque eléctrico ao utilizar ou trabalhar com o equipamento eléctrico.

Se não tiver uma fita de pulso, no momento que antecede a remoção do produto do pacote ESD e da instalação ou substituição de hardware, toque numa superfície metálica do sistema durante pelo menos 5 segundos.

\_\_\_ 5. Terá de fornecer uma potência de 3.3v em espera para a posição da placa.

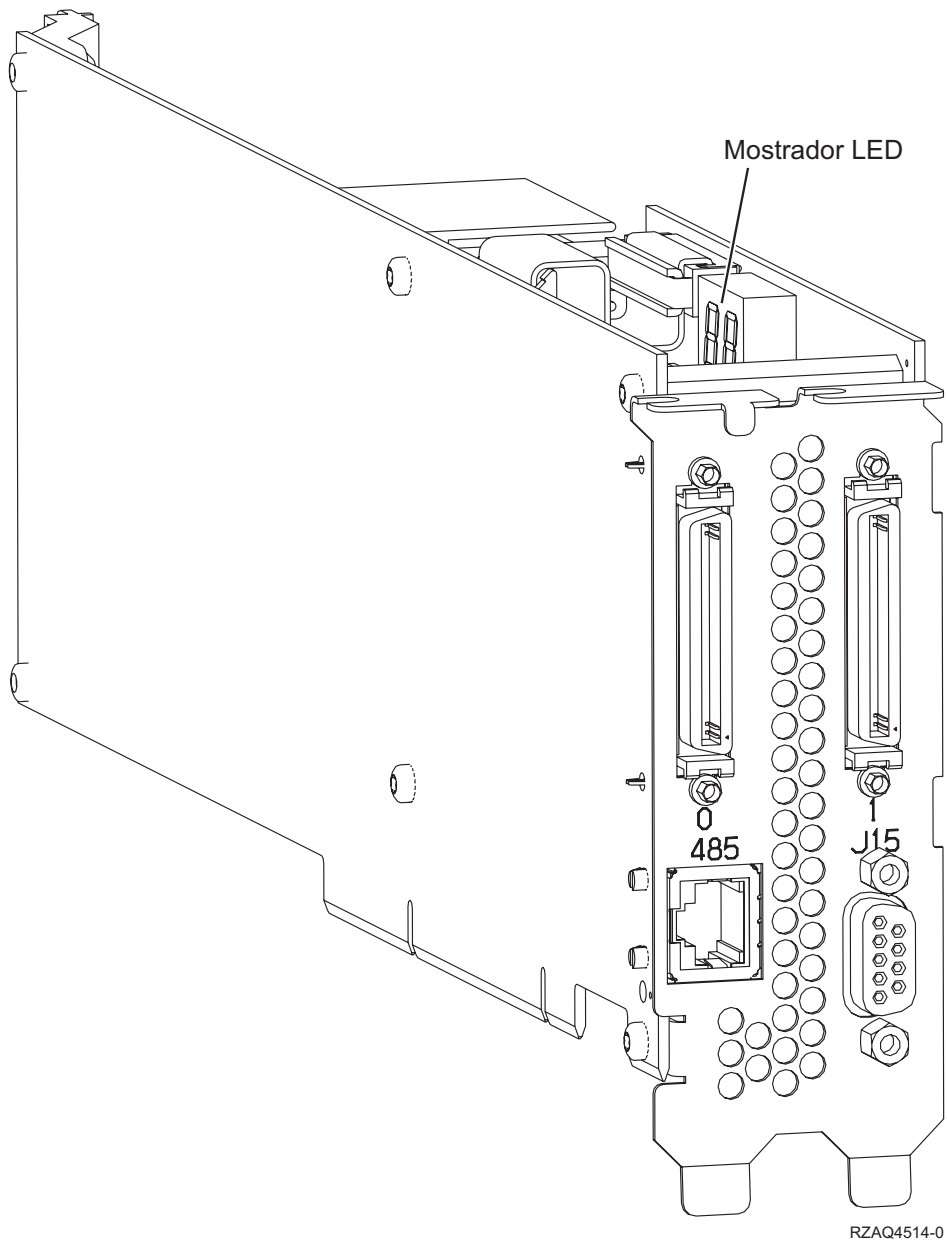
\_\_\_ a. Localize J57.



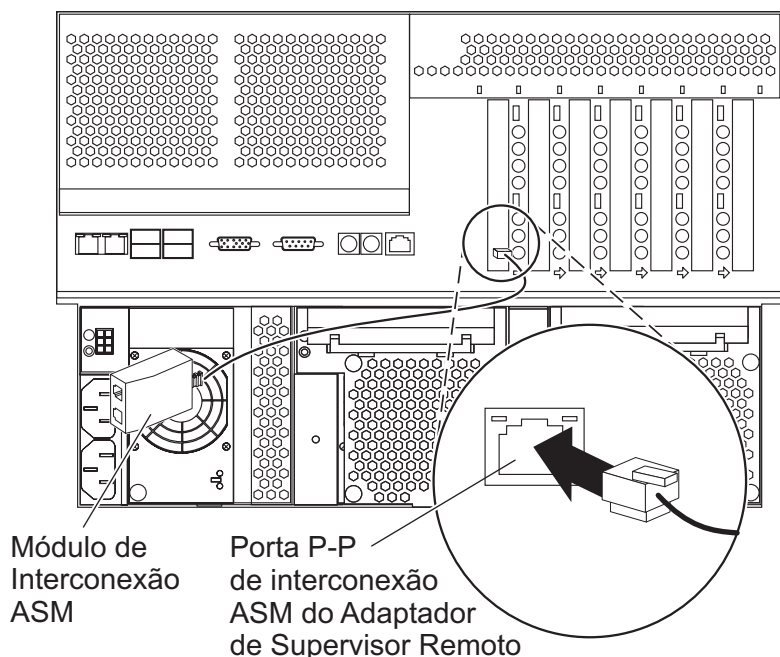
- \_\_\_ b. Mude o jumper dos pinos 1 e 2 para os pinos 2 e 3.
- \_\_\_ 6. Consulte as informações relativas ao xSeries para instalação da placa na posição de placa 2.

**Nota:** A placa usa duas posições de placa, por isso, poderá ter de mover uma placa existente para instalar a placa do xSeries Adapter (IXA) na posição correcta.

- \_\_\_ 7. Após a instalação da placa, volte a consultar estas instruções.
- \_\_\_ 8. Ligue o Bloco de Ligação do SPCN (P/N 04N2652) à posição J15 da placa IXA. Ligue o cabo à rede SPCN do sistema. Certifique-se de que o cabo está encaminhado para manter a distância mínima recomendada de 6 polegadas de qualquer cabo de corrente alterna (ca).



- \_\_\_ 9. Ligue o cabo blindado RS-485 (P/N 21P4162) à etiqueta 485 da placa IXA.
- \_\_\_ 10. Com base no Remote Supervisor Adapter instalado, ligue a outra extremidade do cabo da seguinte forma:
  - Com o Remote Supervisor Adapter instalado, ligue a outra extremidade do cabo a uma das duas portas no Módulo de Intersecção do ASM (gestão avançada do sistema) (P/N 03K9315).
  - Com o Remote Supervisor Adapter II instalado, ligue a outra extremidade do cabo a um dos dois conectores ASM RS-485 no cabo de interrupção do Advanced System Management incluído no Remote Supervisor Adapter II.
- \_\_\_ 11. Ligue a ficha terminal, P/N 59P2951, à porta não utilizada do Módulo de Intersecção do ASM ou do cabo de interrupção do Advanced System Management.
- \_\_\_ 12. Dependendo do Remote Supervisor Adapter instalado,
  - Com o Remote Supervisor Adapter instalado, ligue a extremidade da ficha do Módulo de Intersecção do ASM à porta de intersecção do ASM do Remote Supervisor Adapter, etiqueta 485.



RZAME505-1

- Com o Remote Supervisor Adapter II instalado, ligue a extremidade da ficha do cabo de interrupção do Advanced System Management ao conector ASM no Remote Supervisor Adapter II (se ainda não estiver instalado). Para mais informações, consulte a documentação relativa ao Remote Supervisor Adapter II.

- \_\_\_ 13. Ligue qualquer um dos cabos de ligação de alta velocidade (HSL) que encomendou às etiquetas 0 e 1 da placa.
- \_\_\_ 14. Ligue o servidor xSeries a uma tomada eléctrica.
- \_\_\_ 15. Aguarde que o servidor iSeries detecte que a placa IXA está instalada para depois ligar o xSeries.

**Atenção:** Não ligue o servidor xSeries usando o interruptor de alimentação do xSeries. Não ligue o servidor xSeries usando o gestor de serviços de hardware.

**Nota:** A iniciação pode demorar alguns minutos pois o microcódigo SPCN da placa IXA pode necessitar de concluir a actualização automática.

- \_\_\_ 16. Para concluir a instalação, siga para o ambiente Windows em iSeries no Centro de Informações do iSeries.

## xSeries 346

Para instalar a placa, execute os passos que se seguem. Pode ter a necessidade de consultar as informações relativas ao servidor xSeries nalguns passos.

## PERIGO

A corrente e a voltagem eléctrica provenientes dos cabos de alimentação, de telefone e de comunicações são perigosas.

Para evitar o perigo de choque eléctrico:

- Durante uma trovoada, não ligue ou desligue cabos nem proceda à instalação, manutenção ou reconfiguração deste produto.
- Ligue todos os cabos de alimentação a uma tomada eléctrica com ligação à terra. Certifique-se de que a tomada fornece a voltagem adequada e a rotação da fase de acordo com a placa de classificação do sistema.
- Ligue os equipamentos que irão ser anexados a este produto a tomadas com uma ligação adequada.
- Sempre que possível, use apenas uma mão para ligar ou desligar cabos de sinais.
- Nunca ligue qualquer equipamento sempre que existam evidências de incêndio, água ou danos estruturais.
- Desligue os cabos de alimentação, os sistemas de telecomunicações, as redes e os modems antes de abrir as coberturas dos dispositivos, a não ser que tenha instruções em contrário nos procedimentos de instalação e de configuração.
- Ligue e desligue os cabos de acordo com a descrição que se encontra abaixo ao instalar, mover ou abrir coberturas neste produto ou em dispositivos anexados.

Para Desligar:

1. DESLIGUE tudo (a não ser quando existam instruções em contrário).
2. Remova os cabos de alimentação das respectivas tomadas.
3. Remova os cabos de sinais dos conectores.
4. Remova todos os cabos dos dispositivos.

Para Ligar:

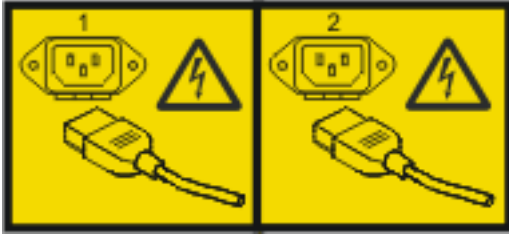
1. DESLIGUE tudo (a não ser quando existam instruções em contrário)
2. Ligue todos os cabos aos respectivos dispositivos.
3. Ligue os cabos de sinais aos conectores.
4. Ligue os cabos de alimentação às tomadas.
5. LIGUE o dispositivo.

(D005)

- 1. Tem de ser instalada a opção Remote Supervisor Adapter II Slimline (P/N 73P9341) neste servidor xSeries antes de instalar a placa Integrated xSeries Adapter (IXA). Alguns modelos do xSeries 346 já vêm com a opção Remote Supervisor Adapter II Slimline instalada. Consulte a documentação da opção Remote Supervisor Adapter II Slimline para obter informações sobre a instalação da opção Remote Supervisor Adapter II Slimline. A BIOS do servidor xSeries, o microcódigo do Baseboard Management Controller e o microcódigo da opção Remote Supervisor Adapter II Slimline têm de ser actualizados para o nível mais recente após a instalação da opção Remote Supervisor Adapter II Slimline no servidor xSeries. Para mais informações, consulte “Actualizar o microcódigo do servidor” na página 3.
- 2. Certifique-se de que a alimentação do servidor xSeries está desligada.
- 3. **Desligue da corrente o cabo de alimentação do servidor xSeries.** .

**Nota:** Este sistema pode estar equipado com uma segunda fonte de alimentação. Antes de continuar este procedimento, certifique-se de que todas as fontes de alimentação do sistema foram completamente desligadas.

(L003)



ou



\_\_\_ 4. **Aviso:**

Una a fita de pulso a uma superfície de metal do hardware que não esteja pintada, para evitar que uma eventual descarga electrostática danifique o mesmo.

Ao usar uma fita de pulso, cumpra todos os procedimentos de segurança relativamente a electricidade. A fita de pulso destina-se a controlar a electricidade estática. Não irá aumentar nem diminuir o risco de sofrer um choque eléctrico ao utilizar ou trabalhar com o equipamento eléctrico.

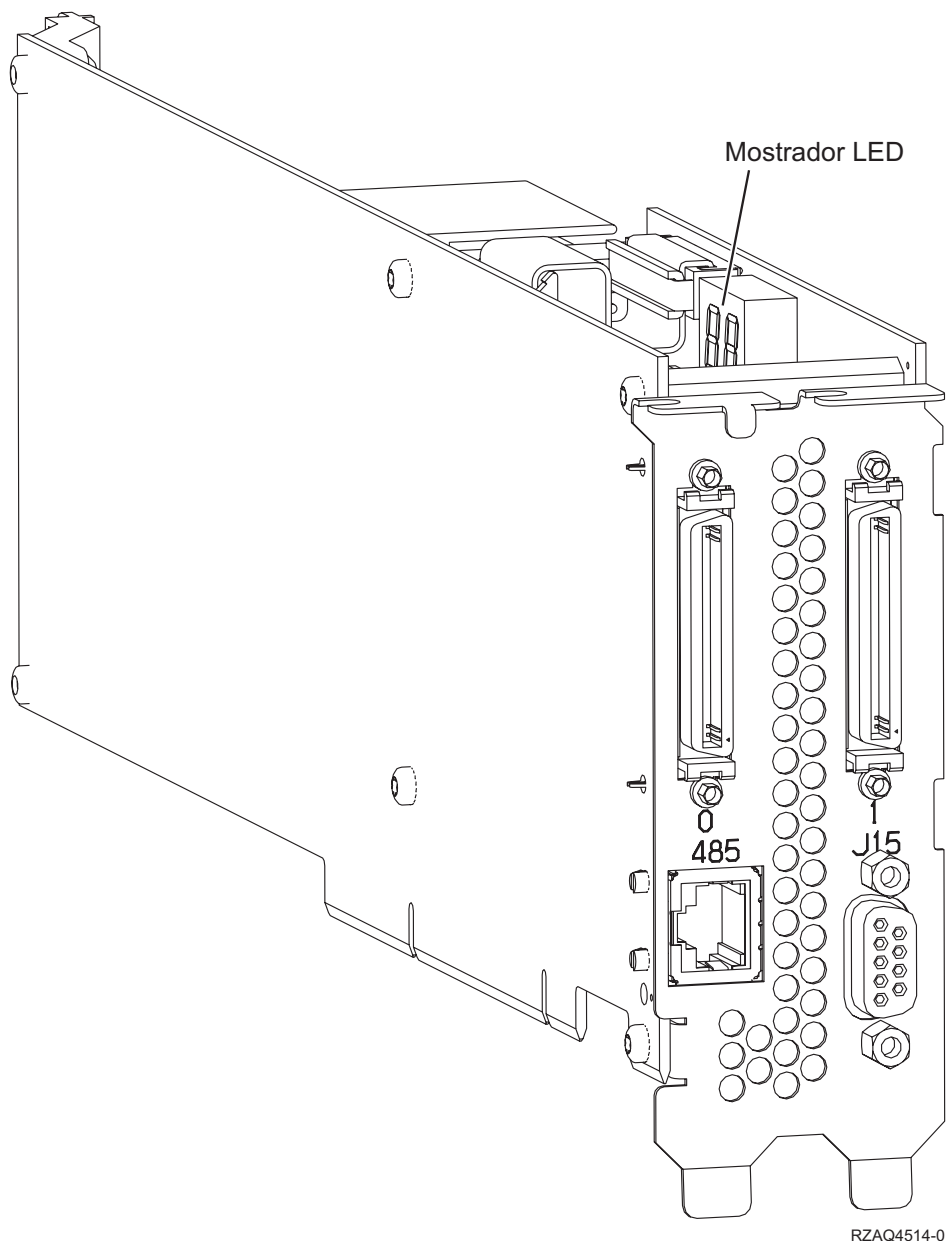
Se não tiver uma fita de pulso, no momento que antecede a remoção do produto do pacote ESD e da instalação ou substituição de hardware, toque numa superfície metálica do sistema durante pelo menos 5 segundos.

\_\_\_ 5. Consulte as informações relativas ao xSeries para instalação da placa na posição de placa 4, localizada na estrutura para placa riser de PCI.

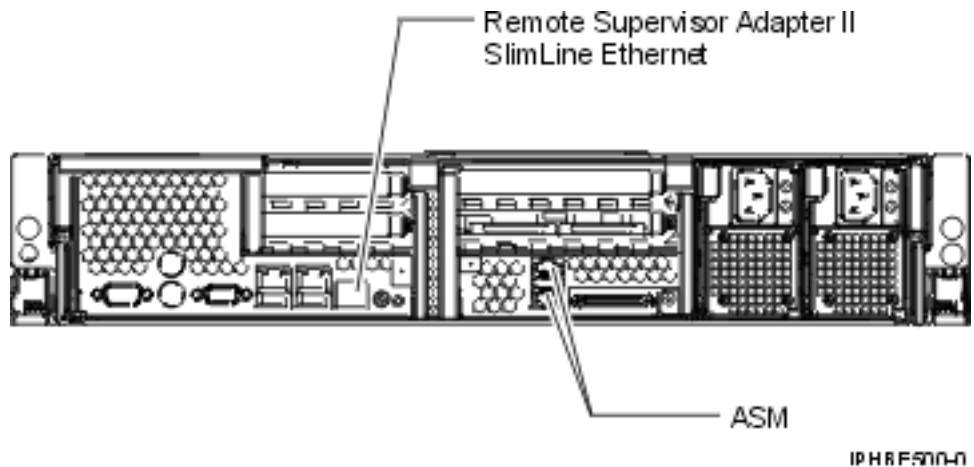
**Nota:** A placa usa as duas posições de placa na estrutura da placa riser de PCI, por isso, poderá ter de mover uma placa existente para instalar a placa do Integrated xSeries Adapter (IXA) na posição correcta. Além disso, irá ter de retirar a extensão da placa azul da placa IXA, antes de instalar esta última.

\_\_\_ 6. Após a instalação da placa, volte a consultar estas instruções.

- \_\_\_ 7. Instale a calha de alívio de tensão de HSL (P/N 97P5742) na parte posterior do servidor xSeries orientando a calha com o suporte central com reentrâncias para baixo e, de seguida, inserindo as patilhas na calha nas ranhuras correspondentes por cima e por baixo dos conectores HSL da placa IXA (identificados como 0 e 1), tal como está instalado no servidor xSeries. Estas ranhuras estão localizadas na parte de trás do servidor xSeries e não na própria placa IXA. Seguidamente, deslize a calha para a esquerda para a fixar no respectivo lugar.
- \_\_\_ 8. Ligue o Bloco de Ligação do SPCN (P/N 04N2652) à posição J15 da placa IXA. Ligue o cabo à rede SPCN do sistema. Certifique-se de que o cabo está encaminhado para manter a distância mínima recomendada de 6 polegadas de qualquer cabo de corrente alterna (ca).



- \_\_\_ 9. Ligue o cabo blindado RS-485 (P/N 21P4162) à etiqueta 485 da placa IXA.
- \_\_\_ 10. Ligue a outra extremidade do cabo blindado RS-485 à parte superior de duas portas ASM na parte posterior do servidor xSeries
- \_\_\_ 11. Ligue a ficha terminal, P/N 59P2951, à porta não utilizada do ASM, na parte posterior do servidor xSeries.



- \_\_ 12. Ligue qualquer um dos cabos de ligação de alta velocidade (HSL) que encomendou às etiquetas 0 e 1 da placa.
- \_\_ 13. Ligue o servidor xSeries a uma tomada eléctrica.
- \_\_ 14. Aguarde que o servidor iSeries detecte que a placa IXA está instalada para depois ligar o xSeries.

**Atenção:** Não ligue o servidor xSeries usando o interruptor de alimentação do xSeries. Não ligue o servidor xSeries usando o gestor de serviços de hardware.

**Nota:** A iniciação pode demorar alguns minutos pois o microcódigo SPCN da placa IXA pode necessitar de concluir a actualização automática.

- \_\_ 15. Para concluir a instalação, siga para o ambiente Windows em iSeries no Centro de Informações do iSeries.

### xSeries 350

Para instalar a placa, execute os passos que se seguem. Pode ter a necessidade de consultar as informações relativas ao servidor xSeries nalguns passos.



## PERIGO

A corrente e a voltagem eléctrica provenientes dos cabos de alimentação, de telefone e de comunicações são perigosas.

Para evitar o perigo de choque eléctrico:

- Durante uma trovoadas, não ligue ou desligue cabos nem proceda à instalação, manutenção ou reconfiguração deste produto.
- Ligue todos os cabos de alimentação a uma tomada eléctrica com ligação à terra. Certifique-se de que a tomada fornece a voltagem adequada e a rotação da fase de acordo com a placa de classificação do sistema.
- Ligue os equipamentos que irão ser anexados a este produto a tomadas com uma ligação adequada.
- Sempre que possível, use apenas uma mão para ligar ou desligar cabos de sinais.
- Nunca ligue qualquer equipamento sempre que existam evidências de incêndio, água ou danos estruturais.
- Desligue os cabos de alimentação, os sistemas de telecomunicações, as redes e os modems antes de abrir as coberturas dos dispositivos, a não ser que tenha instruções em contrário nos procedimentos de instalação e de configuração.
- Ligue e desligue os cabos de acordo com a descrição que se encontra abaixo ao instalar, mover ou abrir coberturas neste produto ou em dispositivos anexados.

Para Desligar:

1. DESLIGUE tudo (a não ser quando existam instruções em contrário).
2. Remova os cabos de alimentação das respectivas tomadas.
3. Remova os cabos de sinais dos conectores.
4. Remova todos os cabos dos dispositivos.

Para Ligar:

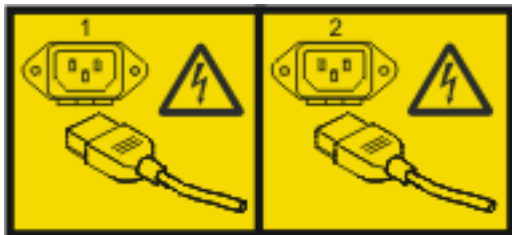
1. DESLIGUE tudo (a não ser quando existam instruções em contrário)
2. Ligue todos os cabos aos respectivos dispositivos.
3. Ligue os cabos de sinais aos conectores.
4. Ligue os cabos de alimentação às tomadas.
5. LIGUE o dispositivo.

(D005)

- \_\_\_ 1. Certifique-se de que a alimentação do servidor xSeries está desligada.
- \_\_\_ 2. Desligue da corrente o cabo de alimentação do servidor xSeries. .

**Nota:** Este sistema pode estar equipado com uma segunda fonte de alimentação. Antes de continuar este procedimento, certifique-se de que todas as fontes de alimentação do sistema foram completamente desligadas.

(L003)



ou



\_\_\_ 3. **Aviso:**

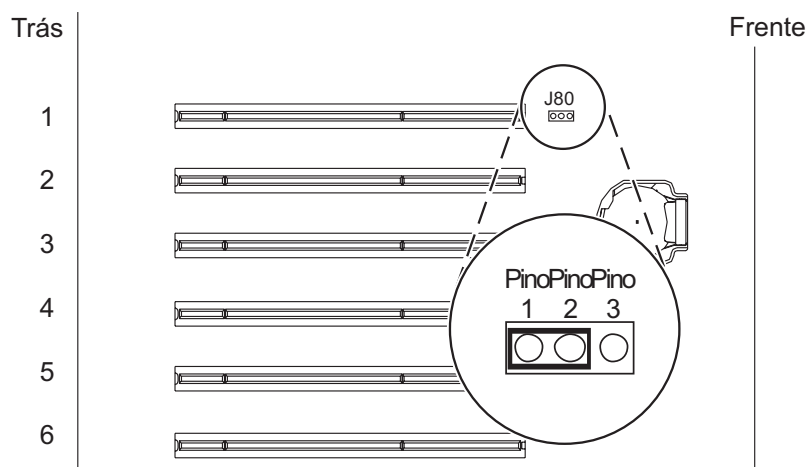
Una a fita de pulso a uma superfície de metal do hardware que não esteja pintada, para evitar que uma eventual descarga electrostática danifique o mesmo.

Ao usar uma fita de pulso, cumpra todos os procedimentos de segurança relativamente a electricidade. A fita de pulso destina-se a controlar a electricidade estática. Não irá aumentar nem diminuir o risco de sofrer um choque eléctrico ao utilizar ou trabalhar com o equipamento eléctrico.

Se não tiver uma fita de pulso, no momento que antecede a remoção do produto do pacote ESD e da instalação ou substituição de hardware, toque numa superfície metálica do sistema durante pelo menos 5 segundos.

\_\_\_ 4. Terá de fornecer uma potência de 3.3v em espera para a posição da placa.

a. Localize J80.

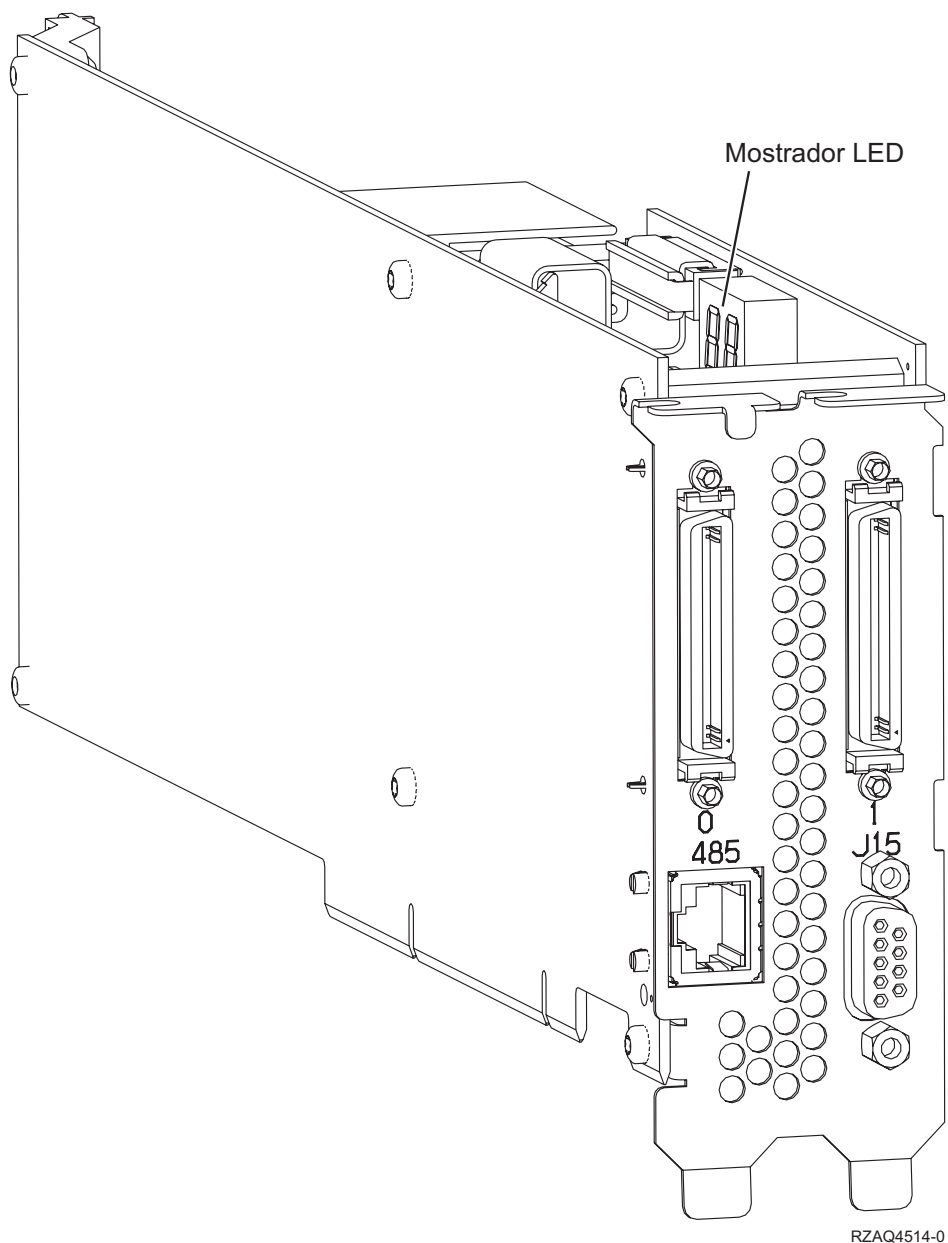


RZAQ4527-1

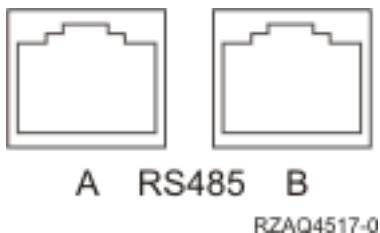
- b. Mude o jumper dos pinos 2 e 3 para os pinos 1 e 2.
- \_\_\_ 5. Consulte as informações relativas ao xSeries para instalação da placa na posição de placa 2.

**Nota:** A placa usa duas posições de placa, por isso, poderá ter de mover uma placa existente para instalar a placa do xSeries Adapter (IXA) na posição correcta.

- \_\_\_ 6. Após a instalação da placa, volte a consultar estas instruções.
- \_\_\_ 7. Ligue o Bloco de Ligação do SPCN (P/N 04N2652) à posição J15 da placa IXA. Ligue o cabo à rede SPCN do sistema. Certifique-se de que o cabo está encaminhado para manter a distância mínima recomendada de 6 polegadas de qualquer cabo de corrente alterna (ca).



- \_\_\_ 8. Ligue o cabo blindado RS-485 (P/N 21P4162) à etiqueta 485 da placa IXA.
- \_\_\_ 9. Ligue a outra extremidade do cabo a qualquer uma das portas RS-485 no servidor.



- \_\_\_ 10. Ligue qualquer um dos cabos de ligação de alta velocidade (HSL) que encomendou às etiquetas 0 e 1 da placa.
- \_\_\_ 11. Ligue o servidor xSeries a uma tomada eléctrica.
- \_\_\_ 12. Aguarde que o servidor iSeries detecte que a placa IXA está instalada para depois ligar o xSeries.

**Atenção:** Não ligue o servidor xSeries usando o interruptor de alimentação do xSeries. Não ligue o servidor xSeries usando o gestor de serviços de hardware.

**Nota:** A iniciação pode demorar alguns minutos pois o microcódigo SPCN da placa IXA pode necessitar de concluir a actualização automática.

- \_\_\_ 13. Para concluir a instalação, siga para o ambiente Windows em iSeries no Centro de Informações do iSeries.

### **xSeries 360**

Para instalar a placa, execute os passos que se seguem. Pode ter a necessidade de consultar as informações relativas ao servidor xSeries nalguns passos.

## PERIGO

A corrente e a voltagem eléctrica provenientes dos cabos de alimentação, de telefone e de comunicações são perigosas.

Para evitar o perigo de choque eléctrico:

- Durante uma trovoadas, não ligue ou desligue cabos nem proceda à instalação, manutenção ou reconfiguração deste produto.
- Ligue todos os cabos de alimentação a uma tomada eléctrica com ligação à terra. Certifique-se de que a tomada fornece a voltagem adequada e a rotação da fase de acordo com a placa de classificação do sistema.
- Ligue os equipamentos que irão ser anexados a este produto a tomadas com uma ligação adequada.
- Sempre que possível, use apenas uma mão para ligar ou desligar cabos de sinais.
- Nunca ligue qualquer equipamento sempre que existam evidências de incêndio, água ou danos estruturais.
- Desligue os cabos de alimentação, os sistemas de telecomunicações, as redes e os modems antes de abrir as coberturas dos dispositivos, a não ser que tenha instruções em contrário nos procedimentos de instalação e de configuração.
- Ligue e desligue os cabos de acordo com a descrição que se encontra abaixo ao instalar, mover ou abrir coberturas neste produto ou em dispositivos anexados.

Para Desligar:

1. DESLIGUE tudo (a não ser quando existam instruções em contrário).
2. Remova os cabos de alimentação das respectivas tomadas.
3. Remova os cabos de sinais dos conectores.
4. Remova todos os cabos dos dispositivos.

Para Ligar:

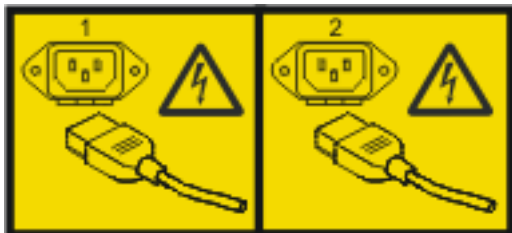
1. DESLIGUE tudo (a não ser quando existam instruções em contrário)
2. Ligue todos os cabos aos respectivos dispositivos.
3. Ligue os cabos de sinais aos conectores.
4. Ligue os cabos de alimentação às tomadas.
5. LIGUE o dispositivo.

(D005)

- \_\_\_ 1. Certifique-se de que a alimentação do servidor xSeries está desligada.
- \_\_\_ 2. Desligue da corrente o cabo de alimentação do servidor xSeries. .

**Nota:** Este sistema pode estar equipado com uma segunda fonte de alimentação. Antes de continuar este procedimento, certifique-se de que todas as fontes de alimentação do sistema foram completamente desligadas.

(L003)



ou



\_\_\_ 3. Aviso:

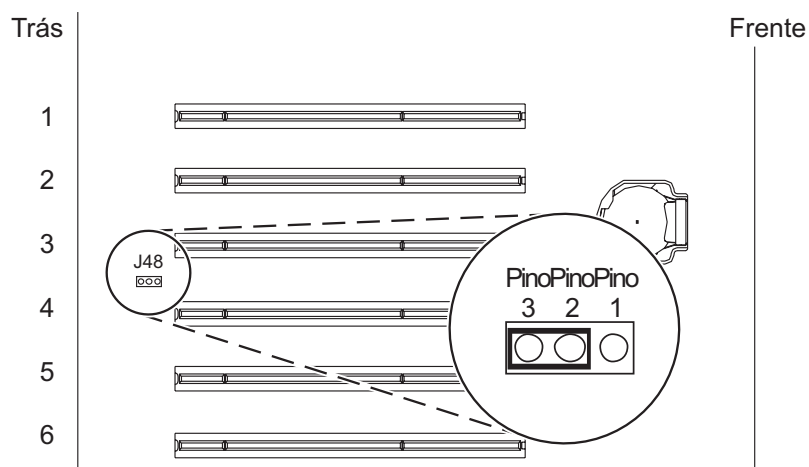
Una a fita de pulso a uma superfície de metal do hardware que não esteja pintada, para evitar que uma eventual descarga electrostática danifique o mesmo.

Ao usar uma fita de pulso, cumpra todos os procedimentos de segurança relativamente a electricidade. A fita de pulso destina-se a controlar a electricidade estática. Não irá aumentar nem diminuir o risco de sofrer um choque eléctrico ao utilizar ou trabalhar com o equipamento eléctrico.

Se não tiver uma fita de pulso, no momento que antecede a remoção do produto do pacote ESD e da instalação ou substituição de hardware, toque numa superfície metálica do sistema durante pelo menos 5 segundos.

\_\_\_ 4. Terá de fornecer uma potência de 3.3v em espera para a posição da placa.

a. Localize J48.

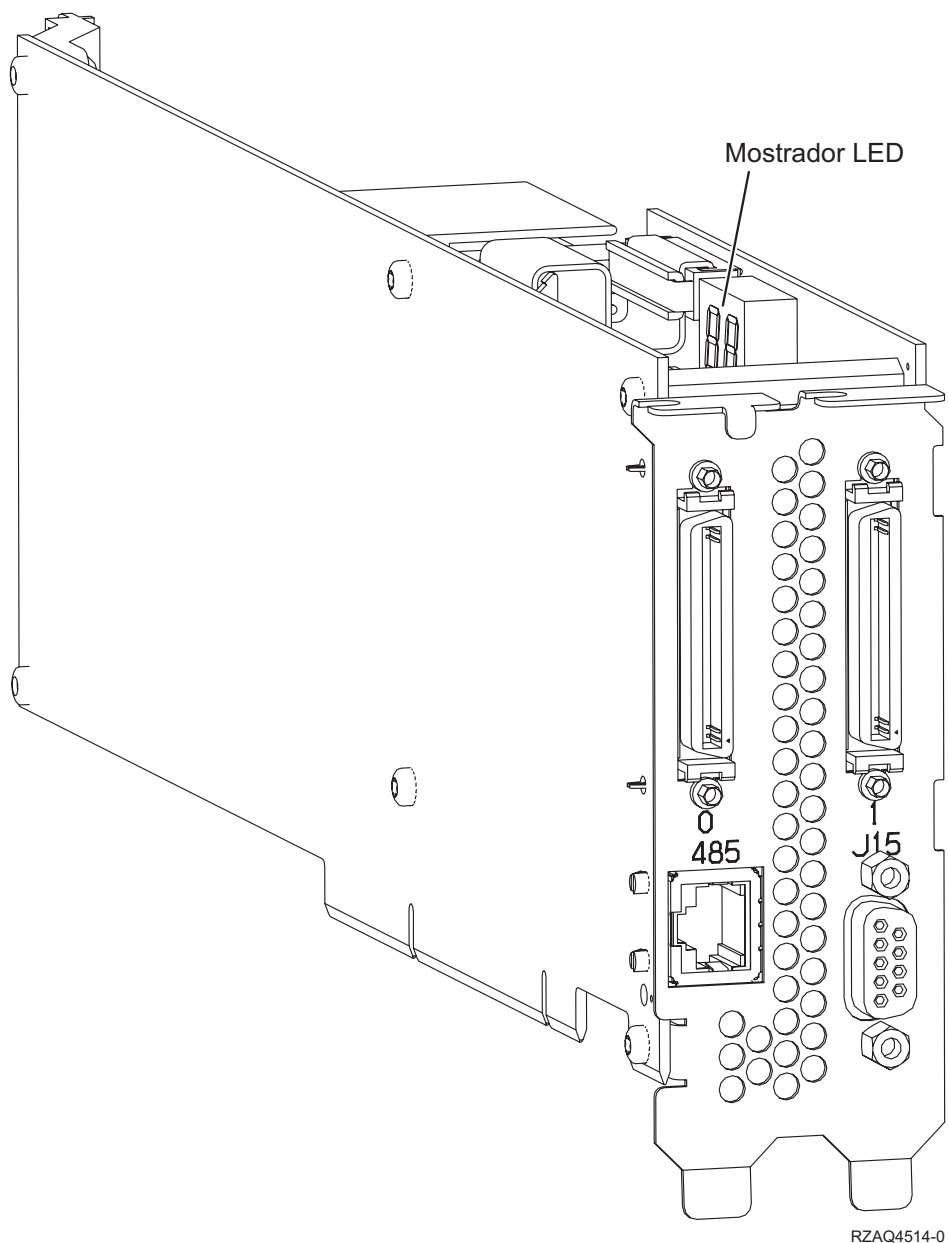


RZAQ4528-2

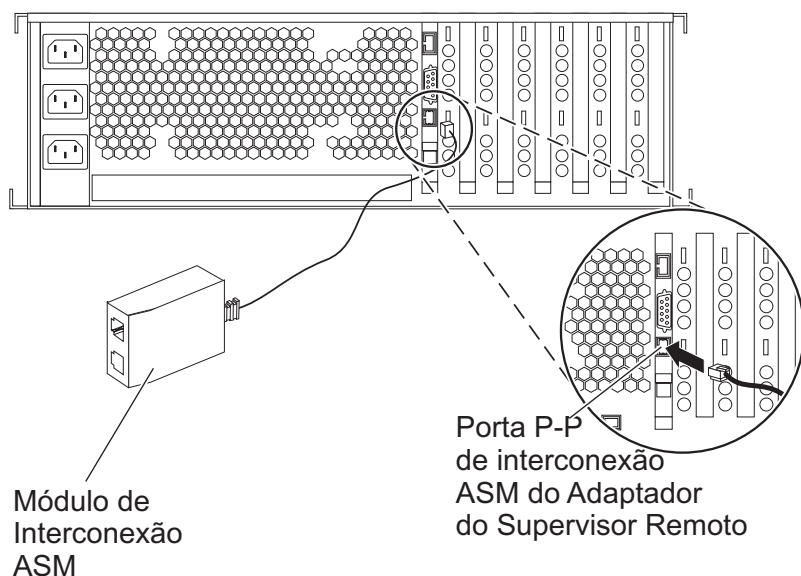
- b. Mude o jumper dos pinos 1 e 2 para os pinos 2 e 3.
- \_\_\_ 5. Consulte as informações relativas ao xSeries para instalação da placa na posição de placa 3.

**Nota:** A placa usa duas posições de placa, por isso, poderá ter de mover uma placa existente para instalar a placa do xSeries Adapter (IXA) na posição correcta.

- \_\_\_ 6. Após a instalação da placa, volte a consultar estas instruções.
- \_\_\_ 7. Ligue o Bloco de Ligação do SPCN (P/N 04N2652) à posição J15 da placa IXA. Ligue o cabo à rede SPCN do sistema. Certifique-se de que o cabo está encaminhado para manter a distância mínima recomendada de 6 polegadas de qualquer cabo de corrente alterna (ca).



- \_\_\_ 8. Ligue o cabo blindado RS-485 (P/N 21P4162) à etiqueta 485 da placa IXA.
- \_\_\_ 9. Ligue a outra extremidade do cabo a uma das duas portas no Módulo de Intersecção do ASM (gestão avançada do sistema) (P/N 03K9315).



RZAME501-1

- \_\_ 10. Ligue a ficha terminal, P/N 59P2951, à porta não utilizada do Módulo de Intersecção do ASM.
- \_\_ 11. Ligue a extremidade da ficha do Módulo de Intersecção do ASM à porta de intersecção do ASM do Remote Supervisor Adapter, 485.
- \_\_ 12. Ligue qualquer um dos cabos de ligação de alta velocidade (HSL) que encomendou às etiquetas 0 e 1 da placa.
- \_\_ 13. Ligue o servidor xSeries a uma tomada eléctrica.
- \_\_ 14. Aguarde que o servidor iSeries detecte que a placa IXA está instalada para depois ligar o xSeries.

**Atenção:** Não ligue o servidor xSeries usando o interruptor de alimentação do xSeries. Não ligue o servidor xSeries usando o gestor de serviços de hardware.

**Nota:** A iniciação pode demorar alguns minutos pois o microcódigo SPCN da placa IXA pode necessitar de concluir a actualização automática.

- \_\_ 15. Para concluir a instalação, siga para o ambiente Windows em iSeries no Centro de Informações do iSeries.

### xSeries 365

Para instalar a placa, execute os passos que se seguem. Pode ter a necessidade de consultar as informações relativas ao servidor xSeries nalguns passos.



## PERIGO

A corrente e a voltagem eléctrica provenientes dos cabos de alimentação, de telefone e de comunicações são perigosas.

Para evitar o perigo de choque eléctrico:

- Durante uma trovoada, não ligue ou desligue cabos nem proceda à instalação, manutenção ou reconfiguração deste produto.
- Ligue todos os cabos de alimentação a uma tomada eléctrica com ligação à terra. Certifique-se de que a tomada fornece a voltagem adequada e a rotação da fase de acordo com a placa de classificação do sistema.
- Ligue os equipamentos que irão ser anexados a este produto a tomadas com uma ligação adequada.
- Sempre que possível, use apenas uma mão para ligar ou desligar cabos de sinais.
- Nunca ligue qualquer equipamento sempre que existam evidências de incêndio, água ou danos estruturais.
- Desligue os cabos de alimentação, os sistemas de telecomunicações, as redes e os modems antes de abrir as coberturas dos dispositivos, a não ser que tenha instruções em contrário nos procedimentos de instalação e de configuração.
- Ligue e desligue os cabos de acordo com a descrição que se encontra abaixo ao instalar, mover ou abrir coberturas neste produto ou em dispositivos anexados.

Para Desligar:

1. DESLIGUE tudo (a não ser quando existam instruções em contrário).
2. Remova os cabos de alimentação das respectivas tomadas.
3. Remova os cabos de sinais dos conectores.
4. Remova todos os cabos dos dispositivos.

Para Ligar:

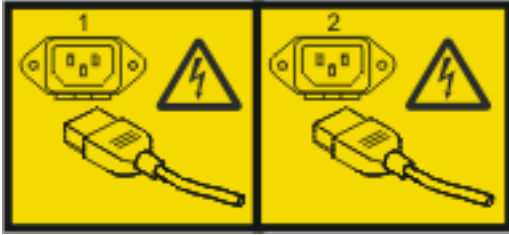
1. DESLIGUE tudo (a não ser quando existam instruções em contrário)
2. Ligue todos os cabos aos respectivos dispositivos.
3. Ligue os cabos de sinais aos conectores.
4. Ligue os cabos de alimentação às tomadas.
5. LIGUE o dispositivo.

(D005)

- \_\_\_ 1. Pode ser necessário activar o suporte de ASM Interconnect no servidor para que a ligação de IXA funcione correctamente. Consulte “**Actualização do Microcódigo Remote Supervisor Adapter II ou Remote Supervisor Adapter II Slimline**” na página 4 para obter informações sobre a forma de efectuar esta acção.
- \_\_\_ 2. Certifique-se de que a alimentação do servidor xSeries está desligada.
- \_\_\_ 3. **Desligue da corrente o cabo de alimentação do servidor xSeries.** .

**Nota:** Este sistema pode estar equipado com uma segunda fonte de alimentação. Antes de continuar este procedimento, certifique-se de que todas as fontes de alimentação do sistema foram completamente desligadas.

(L003)



ou



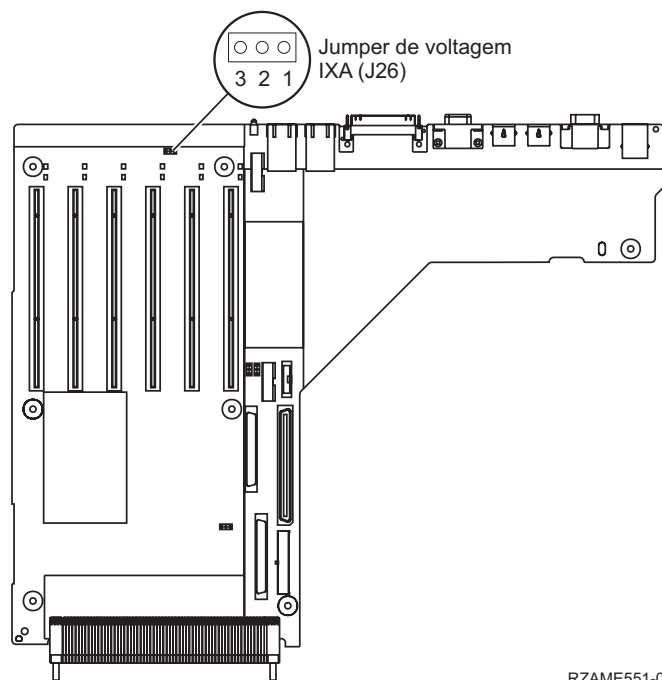
\_\_\_ 4. **Aviso:**

Una a fita de pulso a uma superfície de metal do hardware que não esteja pintada, para evitar que uma eventual descarga electrostática danifique o mesmo.

Ao usar uma fita de pulso, cumpra todos os procedimentos de segurança relativamente a electricidade. A fita de pulso destina-se a controlar a electricidade estática. Não irá aumentar nem diminuir o risco de sofrer um choque eléctrico ao utilizar ou trabalhar com o equipamento eléctrico.

Se não tiver uma fita de pulso, no momento que antecede a remoção do produto do pacote ESD e da instalação ou substituição de hardware, toque numa superfície metálica do sistema durante pelo menos 5 segundos.

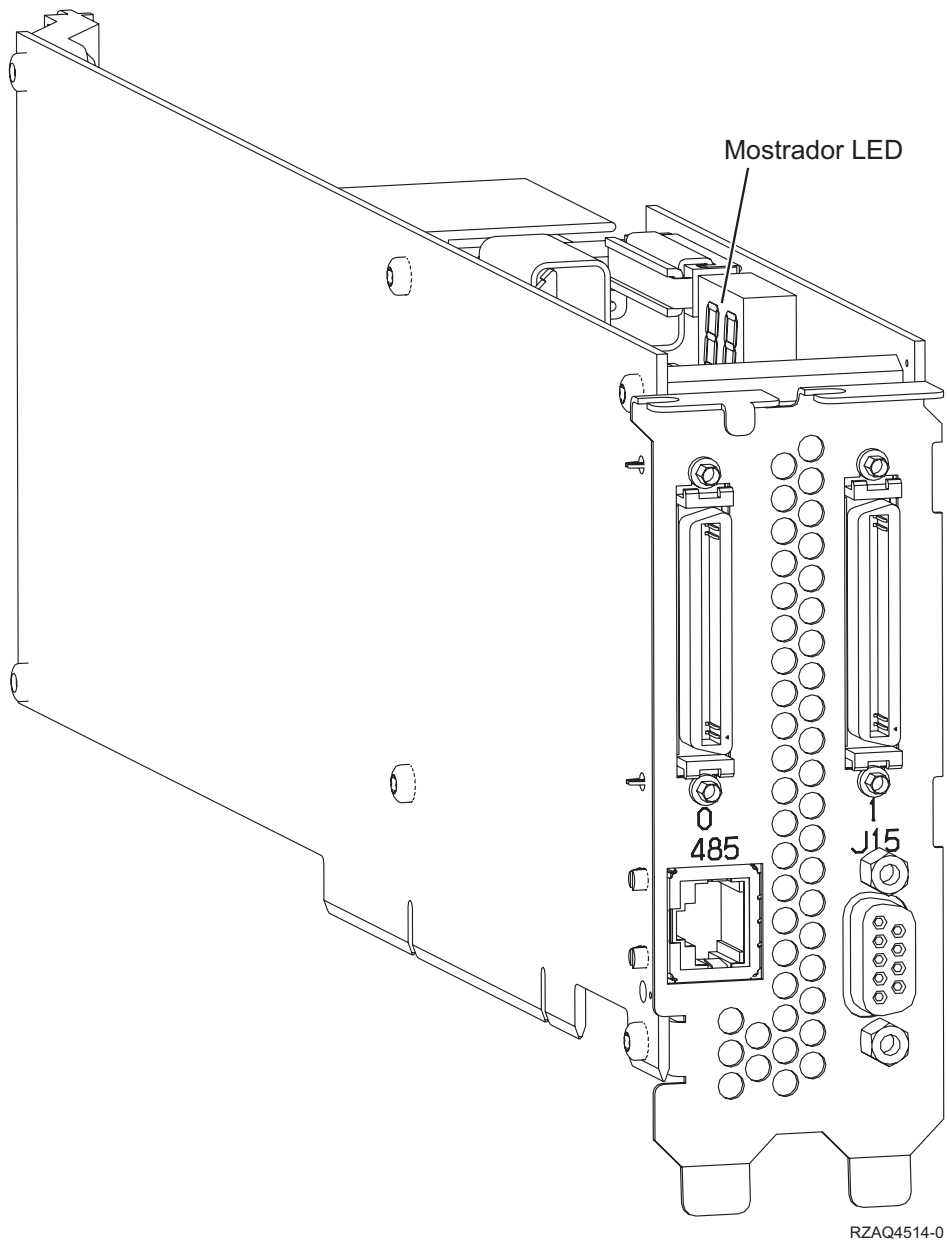
- \_\_\_ 5. Terá de fornecer uma potência de 3.3v em espera para a posição da placa.
- a. Localize J26.



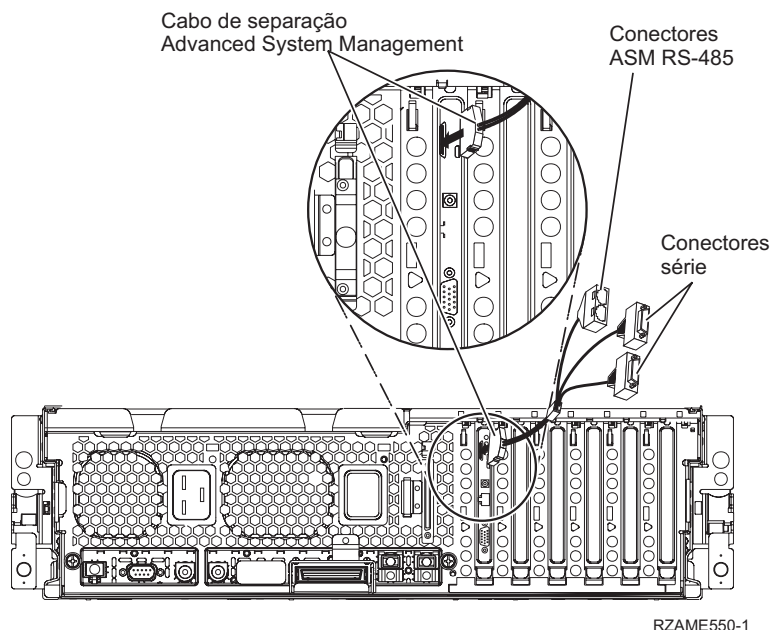
- b. Mude o jumper dos pinos 1 e 2 para os pinos 2 e 3.
- \_\_\_ 6. Consulte as informações relativas ao xSeries para instalação da placa na posição de placa 3.

**Nota:** A placa usa duas posições de placa, por isso, poderá ter de mover uma placa existente para instalar a placa do xSeries Adapter (IXA) na posição correcta. Além disso, pode ter de retirar a extensão da placa IXA antes de instalar a placa IXA.

- \_\_\_ 7. Após a instalação da placa, volte a consultar estas instruções.
- \_\_\_ 8. Ligue o Bloco de Ligação do SPCN (P/N 04N2652) à posição J15 da placa IXA. Ligue o cabo à rede SPCN do sistema. Certifique-se de que o cabo está encaminhado para manter a distância mínima recomendada de 6 polegadas de qualquer cabo de corrente alterna (ca).



- \_\_\_ 9. Ligue o cabo blindado RS-485 (P/N 21P4162) à etiqueta 485 da placa IXA.
- \_\_\_ 10. Ligue a outra extremidade do cabo a uma das duas portas RS-485 no cabo Advanced System Management Breakout incluído no servidor.



- \_\_ 11. Ligue a ficha terminal, P/N 59P2951, à porta não utilizada RS-485 no cabo ASM Breakout.
- \_\_ 12. Ligue o cabo ASM Breakout ao conector ASM no Remote Supervisor Adapter II no servidor.
- \_\_ 13. Ligue qualquer um dos cabos de ligação de alta velocidade (HSL) que encomendou às etiquetas 0 e 1 da placa.
- \_\_ 14. Ligue o servidor xSeries a uma tomada eléctrica.
- \_\_ 15. Aguarde que o servidor iSeries detecte que a placa IXA está instalada para depois ligar o xSeries.

**Atenção:** Não ligue o servidor xSeries usando o interruptor de alimentação do xSeries. Não ligue o servidor xSeries usando o gestor de serviços de hardware.

**Nota:** A iniciação pode demorar alguns minutos pois o microcódigo SPCN da placa IXA pode necessitar de concluir a actualização automática.

- \_\_ 16. Para concluir a instalação, siga para o ambiente Windows em iSeries no Centro de Informações do iSeries.

### **xSeries 366**

**Nota:** Este servidor necessita de uma versão especial do cabo blindado RS-485 incluído com a máquina tipo 1519 modelo 100 no nível EC H86427 ou posterior. Este cabo pode ser encomendado como P/N 01R1484.

Para instalar a placa, execute os passos que se seguem. Pode ter a necessidade de consultar as informações relativas ao servidor xSeries nalguns passos.

## PERIGO

A corrente e a voltagem eléctrica provenientes dos cabos de alimentação, de telefone e de comunicações são perigosas.

Para evitar o perigo de choque eléctrico:

- Durante uma trovoada, não ligue ou desligue cabos nem proceda à instalação, manutenção ou reconfiguração deste produto.
- Ligue todos os cabos de alimentação a uma tomada eléctrica com ligação à terra. Certifique-se de que a tomada fornece a voltagem adequada e a rotação da fase de acordo com a placa de classificação do sistema.
- Ligue os equipamentos que irão ser anexados a este produto a tomadas com uma ligação adequada.
- Sempre que possível, use apenas uma mão para ligar ou desligar cabos de sinais.
- Nunca ligue qualquer equipamento sempre que existam evidências de incêndio, água ou danos estruturais.
- Desligue os cabos de alimentação, os sistemas de telecomunicações, as redes e os modems antes de abrir as coberturas dos dispositivos, a não ser que tenha instruções em contrário nos procedimentos de instalação e de configuração.
- Ligue e desligue os cabos de acordo com a descrição que se encontra abaixo ao instalar, mover ou abrir coberturas neste produto ou em dispositivos anexados.

Para Desligar:

1. DESLIGUE tudo (a não ser quando existam instruções em contrário).
2. Remova os cabos de alimentação das respectivas tomadas.
3. Remova os cabos de sinais dos conectores.
4. Remova todos os cabos dos dispositivos.

Para Ligar:

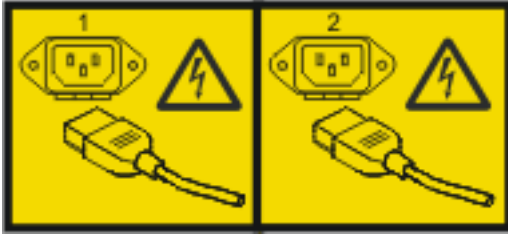
1. DESLIGUE tudo (a não ser quando existam instruções em contrário)
2. Ligue todos os cabos aos respectivos dispositivos.
3. Ligue os cabos de sinais aos conectores.
4. Ligue os cabos de alimentação às tomadas.
5. LIGUE o dispositivo.

(D005)

- 1. Tem de ser instalada a opção Remote Supervisor Adapter II SlimLine (P/N 73P9341) neste servidor xSeries antes de instalar a placa Integrated xSeries Adapter (IXA). Consulte a documentação da opção Remote Supervisor Adapter II SlimLine para obter informações sobre a instalação da opção Remote Supervisor Adapter II SlimLine. A BIOS do servidor xSeries, o microcódigo do Baseboard Management Controller e o microcódigo da opção Remote Supervisor Adapter II SlimLine têm de ser actualizados para o nível mais recente após a instalação da opção Remote Supervisor Adapter II SlimLine no servidor xSeries. Para mais informações, consulte “Actualizar o microcódigo do servidor” na página 3.
- 2. Certifique-se de que a alimentação do servidor xSeries está desligada.
- 3. **Desligue da corrente o cabo de alimentação do servidor xSeries.** .

**Nota:** Este sistema pode estar equipado com uma segunda fonte de alimentação. Antes de continuar este procedimento, certifique-se de que todas as fontes de alimentação do sistema foram completamente desligadas.

(L003)



ou



\_\_\_ 4. **Aviso:**

Una a fita de pulso a uma superfície de metal do hardware que não esteja pintada, para evitar que uma eventual descarga electrostática danifique o mesmo.

Ao usar uma fita de pulso, cumpra todos os procedimentos de segurança relativamente a electricidade. A fita de pulso destina-se a controlar a electricidade estática. Não irá aumentar nem diminuir o risco de sofrer um choque eléctrico ao utilizar ou trabalhar com o equipamento eléctrico.

Se não tiver uma fita de pulso, no momento que antecede a remoção do produto do pacote ESD e da instalação ou substituição de hardware, toque numa superfície metálica do sistema durante pelo menos 5 segundos.

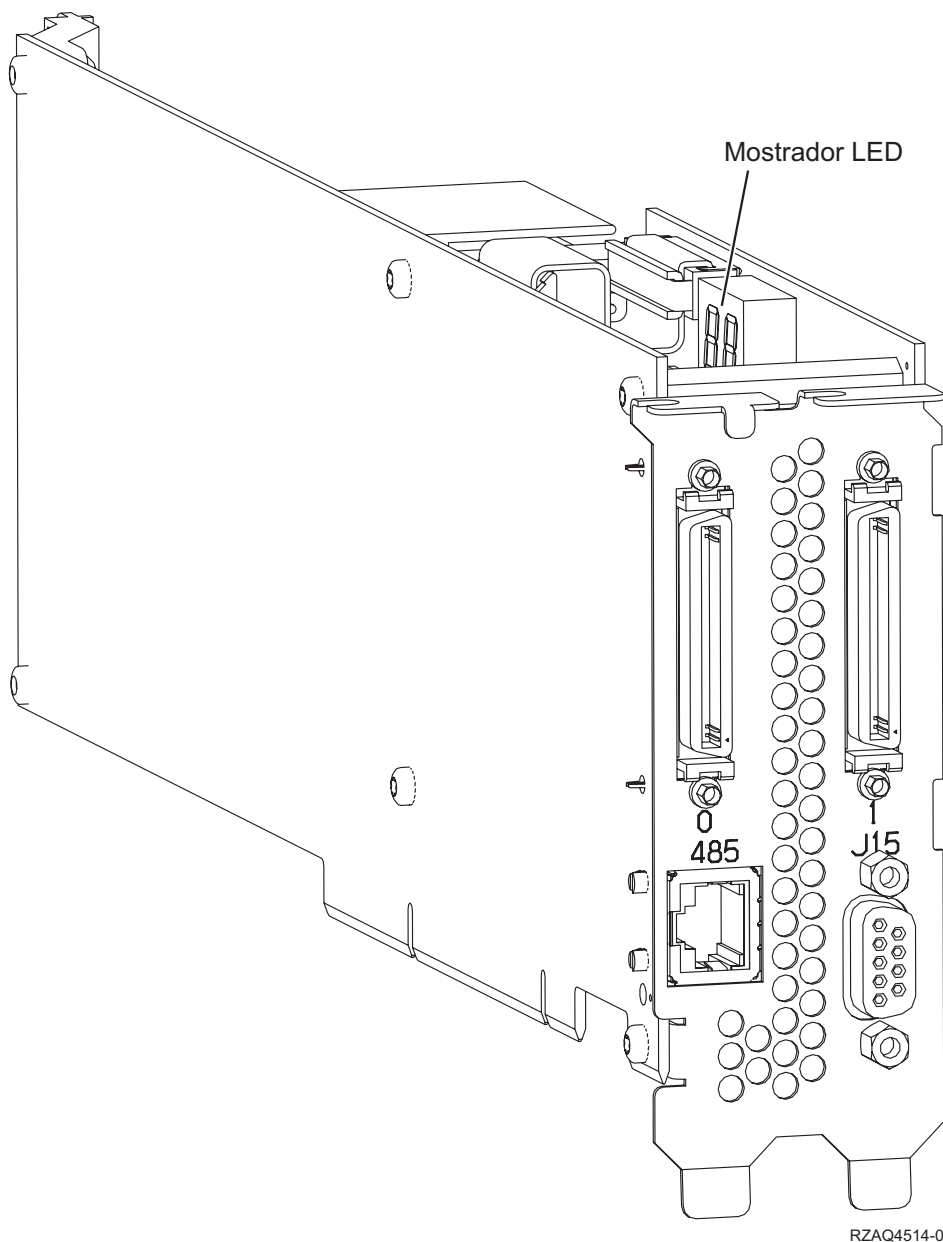
\_\_\_ 5. Terá de fornecer uma potência de 3.3v em espera para a posição da placa, procedendo do seguinte modo:

- Localize J35 e instale um jumper para ligar os dois pinos.
- Localize J40 e instale um jumper para ligar os dois pinos.

\_\_\_ 6. Consulte as informações relativas ao xSeries para instalação da placa na posição de placa 2.

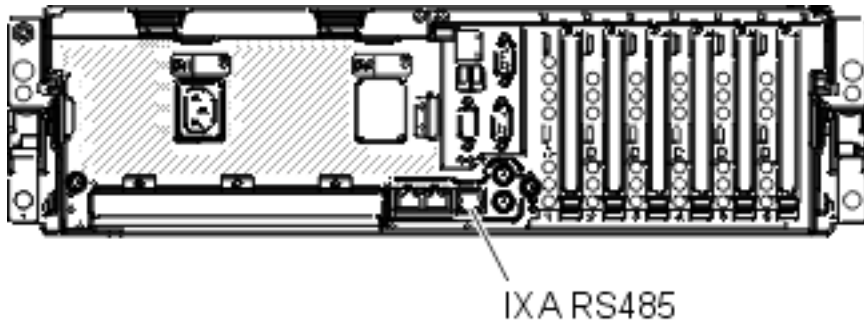
**Nota:** A placa usa duas posições de placa, por isso, poderá ter de mover uma placa existente para instalar a placa do xSeries Adapter (IXA) na posição correcta. Além disso, irá ter de retirar a extensão da placa azul da placa IXA, antes de instalar esta última.

- \_\_\_ 7. Após a instalação da placa, volte a consultar estas instruções.
- \_\_\_ 8. Ligue o Bloco de Ligação do SPCN (P/N 04N2652) à posição J15 da placa IXA. Ligue o cabo à rede SPCN do sistema. Certifique-se de que o cabo está encaminhado para manter a distância mínima recomendada de 6 polegadas de qualquer cabo de corrente alterna (ca).



- \_\_\_ 9. Ligue o cabo blindado cinzento RS-485 (P/N 01R1484), a extremidade identificada como "ADAPTER", à etiqueta 485 da placa IXA.
- \_\_\_ 10. Ligue a outra extremidade do cabo blindado cinzento RS-485, a extremidade identificada como "SYSTEM", à porta identificada como "SYSTEM MGMT RS-485" na parte de trás do servidor xSeries.





IPHRF510-0

- \_\_ 11. Ligue qualquer um dos cabos de ligação de alta velocidade (HSL) que encomendou às etiquetas 0 e 1 da placa.
- \_\_ 12. Ligue o servidor xSeries a uma tomada eléctrica.
- \_\_ 13. Aguarde que o sistema detecte que a placa IXA está instalada para depois ligar o servidor xSeries.

**Atenção:** Não ligue o servidor xSeries usando o interruptor de alimentação do xSeries. Não ligue o servidor xSeries usando o gestor de serviços de hardware.

**Nota:** A iniciação pode demorar alguns minutos pois o microcódigo SPCN da placa IXA pode necessitar de concluir a actualização automática.

- \_\_ 14. Para concluir a instalação, siga para o ambiente Windows em iSeries no Centro de Informações do iSeries.

### **xSeries 440**

Para instalar a placa, execute os passos que se seguem. Pode ter a necessidade de consultar as informações relativas ao servidor xSeries nalguns passos.

## PERIGO

A corrente e a voltagem eléctrica provenientes dos cabos de alimentação, de telefone e de comunicações são perigosas.

Para evitar o perigo de choque eléctrico:

- Durante uma trovoadas, não ligue ou desligue cabos nem proceda à instalação, manutenção ou reconfiguração deste produto.
- Ligue todos os cabos de alimentação a uma tomada eléctrica com ligação à terra. Certifique-se de que a tomada fornece a voltagem adequada e a rotação da fase de acordo com a placa de classificação do sistema.
- Ligue os equipamentos que irão ser anexados a este produto a tomadas com uma ligação adequada.
- Sempre que possível, use apenas uma mão para ligar ou desligar cabos de sinais.
- Nunca ligue qualquer equipamento sempre que existam evidências de incêndio, água ou danos estruturais.
- Desligue os cabos de alimentação, os sistemas de telecomunicações, as redes e os modems antes de abrir as coberturas dos dispositivos, a não ser que tenha instruções em contrário nos procedimentos de instalação e de configuração.
- Ligue e desligue os cabos de acordo com a descrição que se encontra abaixo ao instalar, mover ou abrir coberturas neste produto ou em dispositivos anexados.

Para Desligar:

1. DESLIGUE tudo (a não ser quando existam instruções em contrário).
2. Remova os cabos de alimentação das respectivas tomadas.
3. Remova os cabos de sinais dos conectores.
4. Remova todos os cabos dos dispositivos.

Para Ligar:

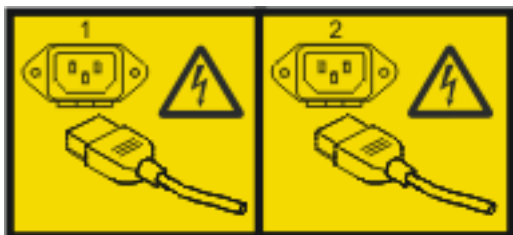
1. DESLIGUE tudo (a não ser quando existam instruções em contrário)
2. Ligue todos os cabos aos respectivos dispositivos.
3. Ligue os cabos de sinais aos conectores.
4. Ligue os cabos de alimentação às tomadas.
5. LIGUE o dispositivo.

(D005)

- \_\_\_ 1. Certifique-se de que a alimentação do servidor xSeries está desligada.
- \_\_\_ 2. Desligue da corrente o cabo de alimentação do servidor xSeries. .

**Nota:** Este sistema pode estar equipado com uma segunda fonte de alimentação. Antes de continuar este procedimento, certifique-se de que todas as fontes de alimentação do sistema foram completamente desligadas.

(L003)



ou



\_\_\_ 3. Aviso:

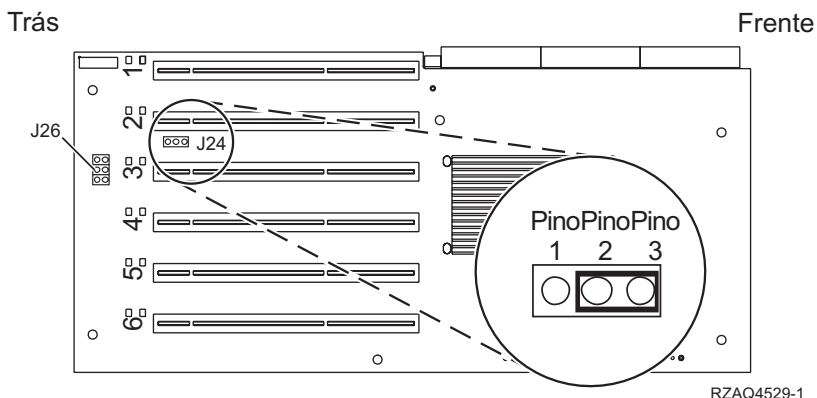
Una a fita de pulso a uma superfície de metal do hardware que não esteja pintada, para evitar que uma eventual descarga electrostática danifique o mesmo.

Ao usar uma fita de pulso, cumpra todos os procedimentos de segurança relativamente a electricidade. A fita de pulso destina-se a controlar a electricidade estática. Não irá aumentar nem diminuir o risco de sofrer um choque eléctrico ao utilizar ou trabalhar com o equipamento eléctrico.

Se não tiver uma fita de pulso, no momento que antecede a remoção do produto do pacote ESD e da instalação ou substituição de hardware, toque numa superfície metálica do sistema durante pelo menos 5 segundos.

\_\_\_ 4. Terá de fornecer uma potência de 3.3v em espera para a posição da placa.

\_\_\_ a. Localize J24.



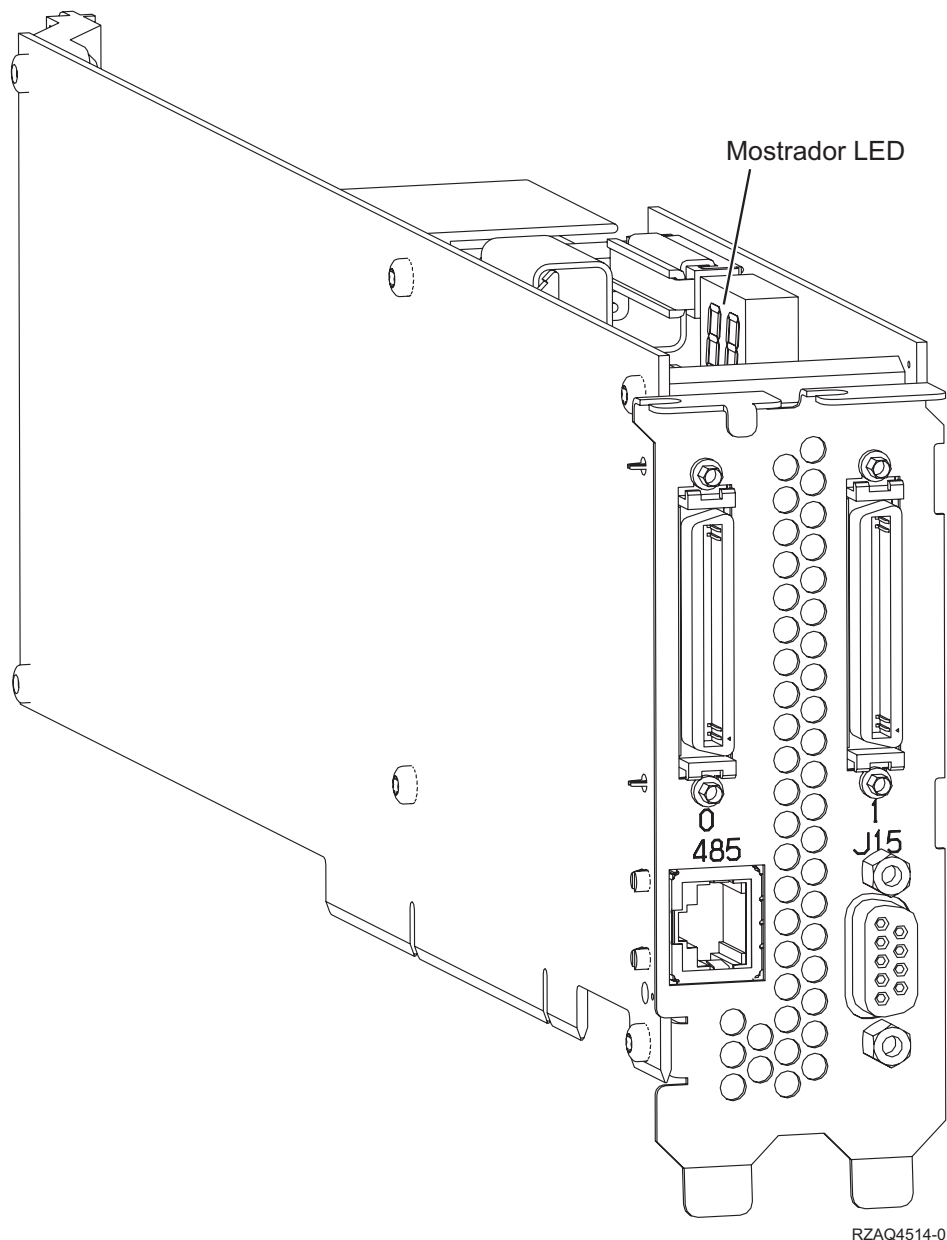
\_\_\_ b. Mude o jumper dos pinos 1 e 2 para os pinos 2 e 3.

\_\_\_ c. Localize J26 e instale um jumper nos pinos 1 e 2.

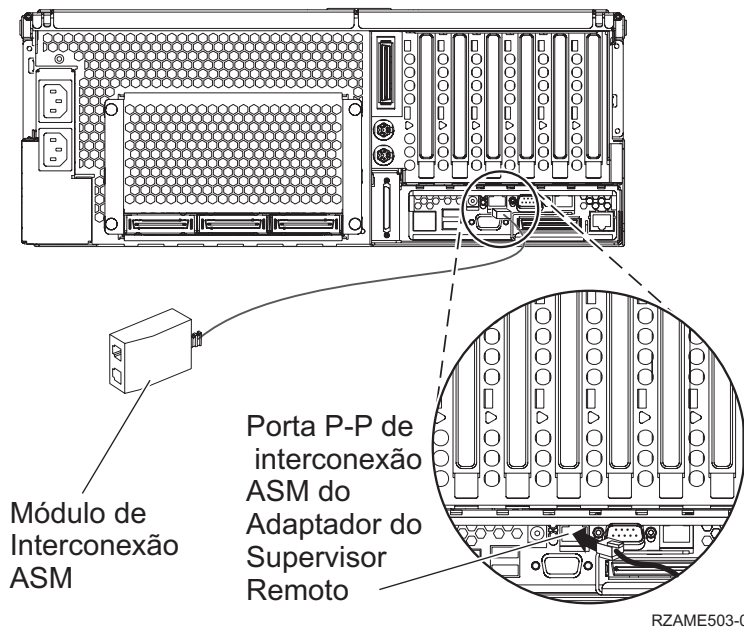
- \_\_\_ 5. Consulte as informações relativas ao xSeries para instalação da placa na posição de placa 2.

**Nota:** A placa usa duas posições de placa, por isso, poderá ter de mover uma placa existente para instalar a placa do xSeries Adapter (IXA) na posição correcta. Além disso, pode ter de retirar a extensão da placa IXA antes de instalar a placa IXA.

- \_\_\_ 6. Após a instalação da placa, volte a consultar estas instruções.
- \_\_\_ 7. Ligue o Bloco de Ligação do SPCN (P/N 04N2652) à posição J15 da placa IXA. Ligue o cabo à rede SPCN do sistema. Certifique-se de que o cabo está encaminhado para manter a distância mínima recomendada de 6 polegadas de qualquer cabo de corrente alterna (ca).



- \_\_\_ 8. Ligue o cabo blindado RS-485 (P/N 21P4162) à etiqueta 485 da placa IXA.
- \_\_\_ 9. Ligue a outra extremidade do cabo a uma das duas portas no Módulo de Intersecção do ASM (gestão avançada do sistema) (P/N 03K9315).



- \_\_ 10. Ligue a ficha terminal, P/N 59P2951, à porta não utilizada do Módulo de Intersecção do ASM.
- \_\_ 11. Ligue a extremidade da ficha do Módulo de Intersecção do ASM à porta de intersecção do ASM do Remote Supervisor Adapter, 485.
- \_\_ 12. Ligue qualquer um dos cabos de ligação de alta velocidade (HSL) que encomendou às etiquetas 0 e 1 da placa.
- \_\_ 13. Ligue o servidor xSeries a uma tomada eléctrica.
- \_\_ 14. Aguarde que o servidor iSeries detecte que a placa IXA está instalada para depois ligar o xSeries.

**Atenção:** Não ligue o servidor xSeries usando o interruptor de alimentação do xSeries. Não ligue o servidor xSeries usando o gestor de serviços de hardware.

**Nota:** A iniciação pode demorar alguns minutos pois o microcódigo SPCN da placa IXA pode necessitar de concluir a actualização automática.

- \_\_ 15. Para concluir a instalação, siga para o ambiente Windows em iSeries no Centro de Informações do iSeries.

### xSeries 445

Para instalar a placa, execute os passos que se seguem. Pode ter a necessidade de consultar as informações relativas ao servidor xSeries nalguns passos.

## PERIGO

A corrente e a voltagem eléctrica provenientes dos cabos de alimentação, de telefone e de comunicações são perigosas.

Para evitar o perigo de choque eléctrico:

- Durante uma trovoadas, não ligue ou desligue cabos nem proceda à instalação, manutenção ou reconfiguração deste produto.
- Ligue todos os cabos de alimentação a uma tomada eléctrica com ligação à terra. Certifique-se de que a tomada fornece a voltagem adequada e a rotação da fase de acordo com a placa de classificação do sistema.
- Ligue os equipamentos que irão ser anexados a este produto a tomadas com uma ligação adequada.
- Sempre que possível, use apenas uma mão para ligar ou desligar cabos de sinais.
- Nunca ligue qualquer equipamento sempre que existam evidências de incêndio, água ou danos estruturais.
- Desligue os cabos de alimentação, os sistemas de telecomunicações, as redes e os modems antes de abrir as coberturas dos dispositivos, a não ser que tenha instruções em contrário nos procedimentos de instalação e de configuração.
- Ligue e desligue os cabos de acordo com a descrição que se encontra abaixo ao instalar, mover ou abrir coberturas neste produto ou em dispositivos anexados.

Para Desligar:

1. DESLIGUE tudo (a não ser quando existam instruções em contrário).
2. Remova os cabos de alimentação das respectivas tomadas.
3. Remova os cabos de sinais dos conectores.
4. Remova todos os cabos dos dispositivos.

Para Ligar:

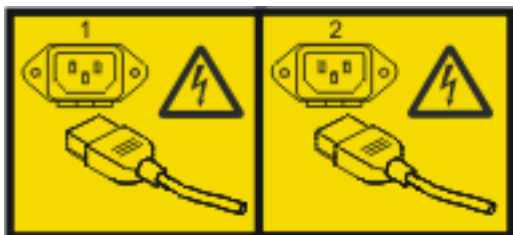
1. DESLIGUE tudo (a não ser quando existam instruções em contrário)
2. Ligue todos os cabos aos respectivos dispositivos.
3. Ligue os cabos de sinais aos conectores.
4. Ligue os cabos de alimentação às tomadas.
5. LIGUE o dispositivo.

(D005)

- \_\_\_ 1. Certifique-se de que a alimentação do servidor xSeries está desligada.
- \_\_\_ 2. Desligue da corrente o cabo de alimentação do servidor xSeries. .

**Nota:** Este sistema pode estar equipado com uma segunda fonte de alimentação. Antes de continuar este procedimento, certifique-se de que todas as fontes de alimentação do sistema foram completamente desligadas.

(L003)



ou



\_\_\_ 3. **Aviso:**

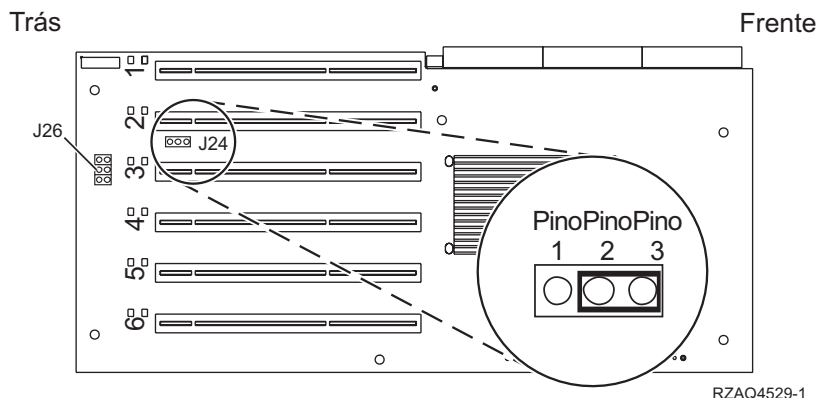
Una a fita de pulso a uma superfície de metal do hardware que não esteja pintada, para evitar que uma eventual descarga electrostática danifique o mesmo.

Ao usar uma fita de pulso, cumpra todos os procedimentos de segurança relativamente a electricidade. A fita de pulso destina-se a controlar a electricidade estática. Não irá aumentar nem diminuir o risco de sofrer um choque eléctrico ao utilizar ou trabalhar com o equipamento eléctrico.

Se não tiver uma fita de pulso, no momento que antecede a remoção do produto do pacote ESD e da instalação ou substituição de hardware, toque numa superfície metálica do sistema durante pelo menos 5 segundos.

\_\_\_ 4. Terá de fornecer uma potência de 3.3v em espera para a posição da placa.

a. Localize J24.



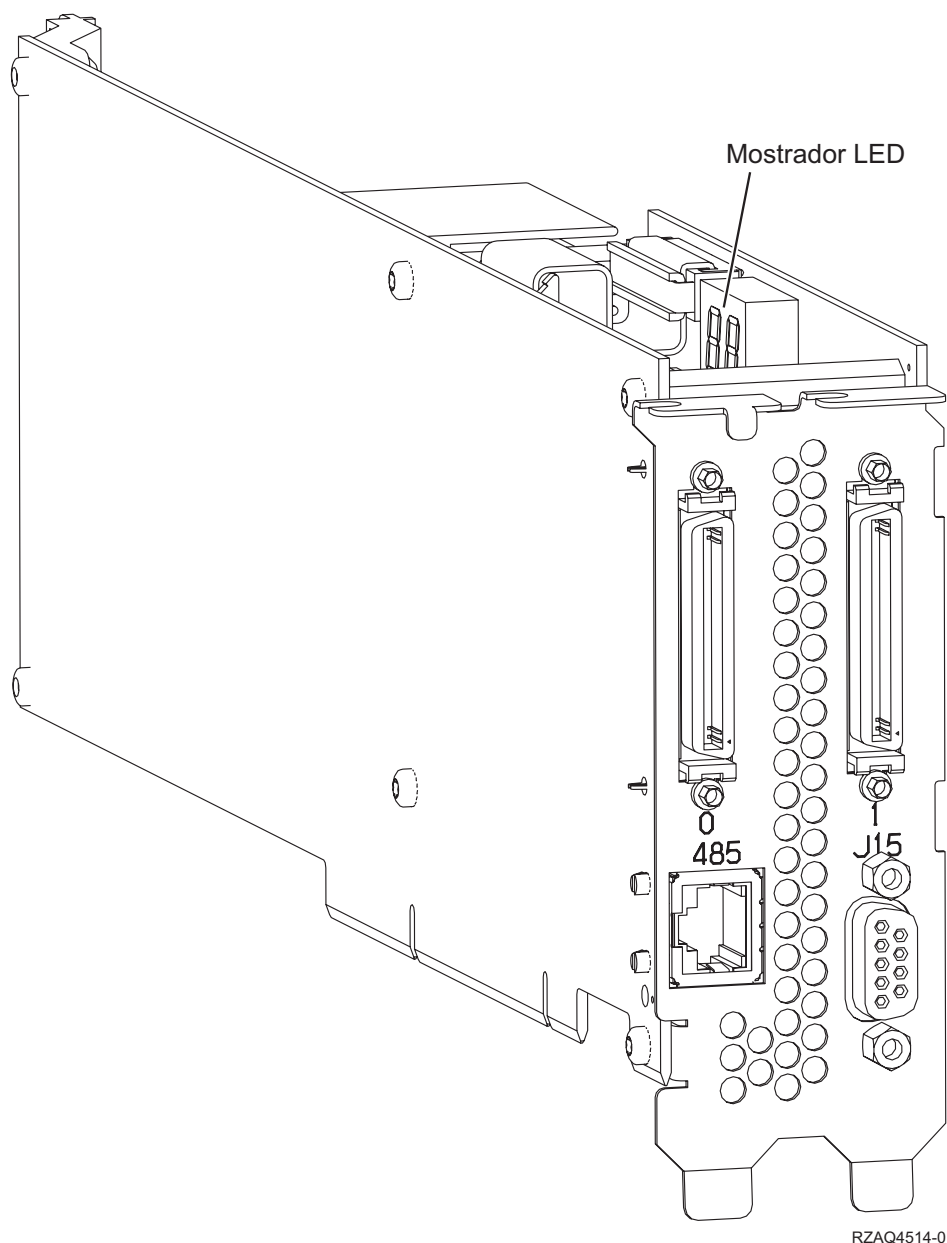
b. Mude o jumper dos pinos 1 e 2 para os pinos 2 e 3.

c. Localize J26 e instale um jumper nos pinos 1 e 2.

- \_\_\_ 5. Consulte as informações relativas ao xSeries para instalação da placa na posição de placa 2.

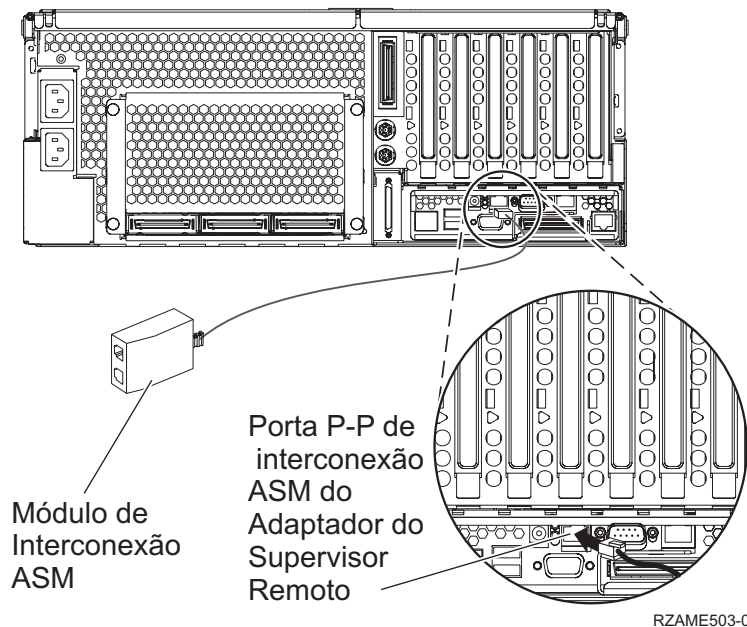
**Nota:** A placa usa duas posições de placa, por isso, poderá ter de mover uma placa existente para instalar a placa do xSeries Adapter (IXA) na posição correcta. Além disso, pode ter de retirar a extensão da placa IXA antes de instalar a placa IXA.

- \_\_\_ 6. Após a instalação da placa, volte a consultar estas instruções.
- \_\_\_ 7. Ligue o Bloco de Ligação do SPCN (P/N 04N2652) à posição J15 da placa IXA. Ligue o cabo à rede SPCN do sistema. Certifique-se de que o cabo está encaminhado para manter a distância mínima recomendada de 6 polegadas de qualquer cabo de corrente alterna (ca).



- \_\_\_ 8. Ligue o cabo blindado RS-485 (P/N 21P4162) à etiqueta 485 da placa IXA.
- \_\_\_ 9. Com base no Remote Supervisor Adapter instalado, ligue a outra extremidade do cabo da seguinte forma:
- Com o Remote Supervisor Adapter instalado, ligue a outra extremidade do cabo a uma das duas portas no Módulo de Intersecção do ASM (gestão avançada do sistema) (P/N 03K9315).





- Com o Remote Supervisor Adapter II-EXA instalado, ligue a outra extremidade do cabo a um dos dois conectores RS-485 de intersecção do ASM no cabo de interrupção do RSA II-EXA (P/N 73P9280). (Pode ver o diagrama do x445 com o RSA II-EXA e o cabo de interrupção no Manual do Utilizador do x445)
- \_\_\_ 10. Ligue a ficha terminal (P/N 59P2951) à porta não utilizada do Módulo de Intersecção do ASM ou do cabo de interrupção do RSA II-EXA.
  - \_\_\_ 11. Ligue a extremidade da ficha do Módulo de Intersecção do ASM à porta de intersecção do ASM do Remote Supervisor Adapter, 485. Dependendo do Remote Supervisor Adapter instalado:
    - Com o Remote Supervisor Adapter instalado, ligue a extremidade da ficha do Módulo de Intersecção do ASM à porta de intersecção do ASM do Remote Supervisor Adapter.
    - Com o Remote Supervisor Adapter II instalado, ligue a extremidade da ficha do cabo de interrupção do RSA II-EXA à porta de interrupção do RSA II-EXA no servidor.
  - \_\_\_ 12. Ligue qualquer um dos cabos de ligação de alta velocidade (HSL) que encomendou às etiquetas 0 e 1 da placa.
  - \_\_\_ 13. Ligue o servidor xSeries a uma tomada eléctrica.
  - \_\_\_ 14. Aguarde que o servidor iSeries detecte que a placa IXA está instalada para depois ligar o xSeries.

**Atenção:** Não ligue o servidor xSeries usando o interruptor de alimentação do xSeries. Não ligue o servidor xSeries usando o gestor de serviços de hardware.

**Nota:** A iniciação pode demorar alguns minutos pois o microcódigo SPCN da placa IXA pode necessitar de concluir a actualização automática.

- \_\_\_ 15. Para concluir a instalação, siga para o ambiente Windows em iSeries no Centro de Informações do iSeries.

**Nota:** Certifique-se de que liga o cabo de vídeo para a consola do xSeries à porta de vídeo do Remote Supervisor Adapter II-EXA, caso o servidor xSeries tenha um Remote Supervisor Adapter II-EXA instalado.







Impresso em Portugal