

IBM

@server

iSeries

Fonte de Alimentação e Dispositivo de Circulação de Ar
820, 825, 5075, 5095 e 0595

Versão 5





@server

iSeries

Fonte de Alimentação e Dispositivo de Circulação de Ar
820, 825, 5075, 5095 e 0595

Versão 5

Nota

Antes de utilizar estas informações e o produto a que se referem, leia as informações contidas em “Aviso”, na página 29.

Quarta Edição (Agosto de 2005)

Esta edição aplica-se à versão 5, edição 3, modificação 0 do IBM Operating System / 400 (número do produto 5722-SS1) e a todas as edições e modificações subsequentes até indicação em contrário em novas edições. Esta versão não se pode executar em todos os modelos RISC (reduced instruction set computer) nem em modelos CISC.

© Copyright International Business Machines Corporation 2000, 2005. Todos os direitos reservados.

Índice

Capítulo 1. Fonte de Alimentação e Dispositivo de Circulação de Ar	1
Capítulo 2. Antes de começar	3
Capítulo 3. Substituir fonte de alimentação na unidade de expansão do iSeries 820 ou 5075, 5095 ou 0595	5
Capítulo 4. Substituir a fonte de alimentação no iSeries 825	7
Capítulo 5. Instalar fonte de alimentação na unidade de expansão do iSeries 820 ou 5075, 5095 ou 0595	9
Detalhes: Instalar fonte de alimentação na unidade de expansão do iSeries 820 ou 5075, 5095 ou 0595	9
Capítulo 6. Substituir o dispositivo de circulação de ar	11
Capítulo 7. Instalar o dispositivo de circulação de ar	13
Detalhes: Instalar dispositivo de circulação de ar	14
Retirar as coberturas	15
Cobertura frontal de 820, 5075 ou 5095	15
Cobertura frontal da 825	16
Coberturas lateral e posterior de 820, 5075 e 5095.	16
Cobertura posterior 825	18
Unidades de sistema num bastidor	19
Desligar o sistema.	21
Ligar o sistema	23
Localizações	25
Localização do dispositivo de circulação de ar (AMD) e da fonte de alimentação no 820	25
Localização do dispositivo de circulação de ar (AMD) e da fonte de alimentação na 825	26
Localização do dispositivo de circulação de ar (AMD) e da fonte de alimentação nas 5075, 5095 ou 0595.	28
Apêndice. Aviso.	29
Marcas	30
Termos e condições para descarregar e imprimir publicações	31
Informação de renúncia	32
Avisos de Emissão Electrónica	32
Declaração da Federal Communications Commission (FCC)	32
Avisos de Emissão Electrónica	35
Declaração da Federal Communications Commission (FCC)	35

Capítulo 1. Fonte de Alimentação e Dispositivo de Circulação de Ar

A substituição e instalação da fonte de alimentação e do dispositivo de circulação de ar são tarefas do cliente. Pode ser possível instalar ou substituir uma fonte de alimentação e um dispositivo de circulação de ar com a unidade ligada. Ao utilizar estas instruções, poderá ter de efectuar as seguintes operações:

- Efectuar tarefas de requisito prévio.
- Desligue o sistema.
- Retirar as coberturas da unidade do sistema.
- Remover hardware.
- Instalar novo hardware.
- Colocar as coberturas.

Terá de despende mais algum tempo para concluir os seus trabalhos, efectuar uma cópia de segurança do seu sistema, realizar um carregamento inicial do programa (IPL) do seu sistema e verificar a configuração do seu hardware.

Pode optar por efectuar estas tarefas sozinho ou contactar a IBM(R) ou um fornecedor de assistência autorizado que, mediante um acordo, irão efectuar estas tarefas por uma determinada tarifa. Se tiver dificuldades enquanto efectua uma tarefa, contacte o representante ou o fornecedor de assistência autorizados.

Selecione as instruções para a tarefa que quer efectuar:

- Capítulo 3, "Substituir fonte de alimentação na unidade de expansão do iSeries 820 ou 5075, 5095 ou 0595", na página 5
- Capítulo 4, "Substituir a fonte de alimentação no iSeries 825", na página 7
- Capítulo 6, "Substituir o dispositivo de circulação de ar", na página 11
- Capítulo 5, "Instalar fonte de alimentação na unidade de expansão do iSeries 820 ou 5075, 5095 ou 0595", na página 9
- Capítulo 7, "Instalar o dispositivo de circulação de ar", na página 13

Capítulo 2. Antes de começar

Antes de começar a tarefa de substituição ou instalação, siga estes passos:

- ___ 1. **Em caso de instalação e, se possível, de substituição, certifique-se de que tem uma cópia de segurança actual do sistema (incluindo sistema operativo, programas licenciados e dados).** Se já fez uma cópia de segurança do sistema operativo e dos programas licenciados desde a última vez que aplicou as PTF, essa cópia de segurança é aceitável.
- ___ 2. Dedique alguns minutos para se familiarizar com estas instruções.
- ___ 3. Certifique-se de que dispõe de uma chave de fendas.
- ___ 4. Se existirem partes indevidas, ausentes ou visivelmente danificadas, contacte uma das seguintes entidades:
 - O fornecedor de serviços autorizado
 - Nos Estados Unidos: IBM Rochester Manufacturing Automated Information Line (R-MAIL) em 1-800-300-8751
 - Em países fora dos Estados Unidos: Localize no seguinte sítio na Web os números do serviço assistência e de suporte:
<http://www.ibm.com/planetwide>
- ___ 5. Se estiver a instalar novo hardware em partições lógicas, é necessário planear e perceber os requisitos para ser bem sucedido. Consulte Logical partitions (Partições lógicas) no *Centro de Informações*. E, em seguida, regresse a estas instruções.
- ___ 6. Se tiver dificuldades durante o procedimento, contacte o seu representante autorizado ou fornecedor de serviços de assistência autorizado.
- ___ 7. Verifique se existem pré-requisitos de PTF antes de instalar o novo dispositivo. Poderá consultar o seguinte sítio na Web:
http://www-912.ibm.com/s_dir/slkbases.NSF/slkbases
 - a. Seleccione **All Documents (Todos os Documentos)**.
 - b. Seleccione **General Information (Informações Gerais)**.
 - c. Seleccione **Offerings (Acessórios)**.
 - d. Seleccione **Feature Prerequisites (Requisitos Prévios dos Dispositivos)**.
 - e. Seleccione **Customer Installation Features Prerequisites (Requisitos Prévios para Instalação dos Dispositivos pelo Cliente)**.
 - f. Localize o número do dispositivo e a edição do OS/400 e verifique os pré-requisitos.

Capítulo 3. Substituir fonte de alimentação na unidade de expansão do iSeries 820 ou 5075, 5095 ou 0595

Para efectuar este procedimento com o sistema ligado, tem de ter o seguinte:

- Três fontes de alimentação e dois dispositivos de circulação de ar em funcionamento para o sistema 820
- Duas fontes de alimentação e dois dispositivos de circulação de ar em funcionamento para a unidade de expansão 5075
- Duas fontes de alimentação e quatro dispositivos de circulação de ar em funcionamento para as unidades de expansão 5095 ou 0595

Se tem de substituir um dispositivo de circulação de ar, siga para Capítulo 6, “Substituir o dispositivo de circulação de ar”, na página 11.

Para substituir a fonte de alimentação, efectue as seguintes tarefas:

Nota: As figuras apresentadas nestas instruções podem não ser exactamente iguais ao servidor que possui. No entanto, os passos para executar a tarefa são os mesmos.

- ___ 1. Efectue as tarefas de requisito prévio, tal como descrito em Capítulo 2, “Antes de começar”, na página 3.
- ___ 2. Desligue o sistema. Para ver as respectivas instruções, consulte “Desligar o sistema” na página 21.
- ___ 3. Retire a cobertura posterior. Consulte “Cobertura posterior 825” na página 18.
- ___ 4. Retire a cobertura do lado esquerdo (vista de trás).
- ___ 5. Localize a fonte de alimentação a substituir. Consulte “Localizações” na página 25.
- ___ 6. Empurre a pega na fonte de alimentação.
- ___ 7. Apoie o fundo da fonte de alimentação enquanto a desloca para fora da unidade.
- ___ 8. Siga os passos referidos em “Detalhes: Instalar fonte de alimentação na unidade de expansão do iSeries 820 ou 5075, 5095 ou 0595” na página 9 para instalar a nova fonte de alimentação.

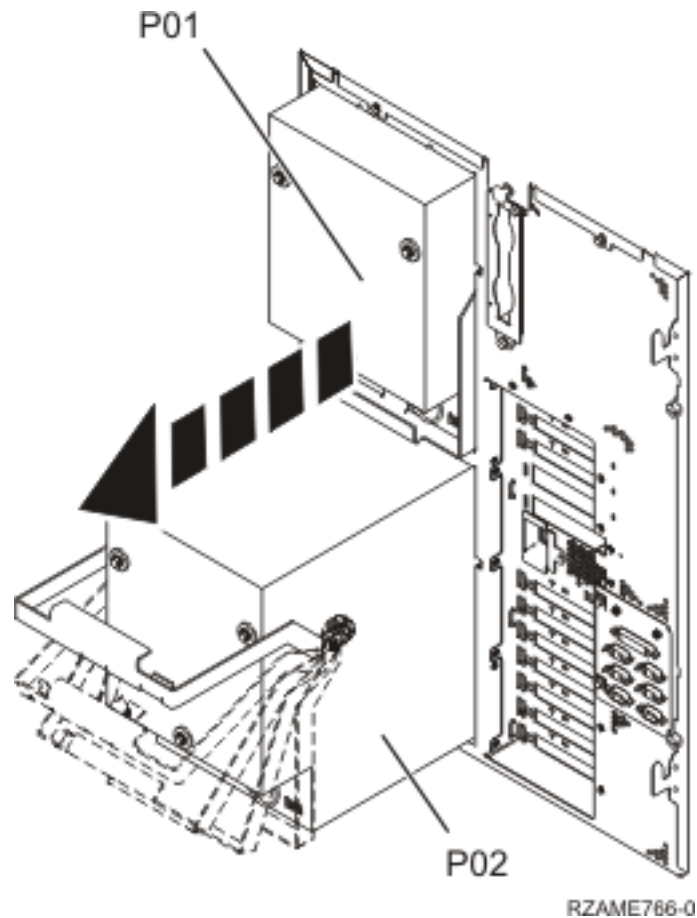
Capítulo 4. Substituir a fonte de alimentação no iSeries 825

Para efectuar este procedimento com o sistema ligado, tem de ter duas fontes de alimentação e dois dispositivos de circulação de ar em funcionamento. Se tem de substituir um dispositivo de circulação de ar, siga para Capítulo 6, “Substituir o dispositivo de circulação de ar”, na página 11.



Para substituir a fonte de alimentação, efectue as seguintes tarefas:

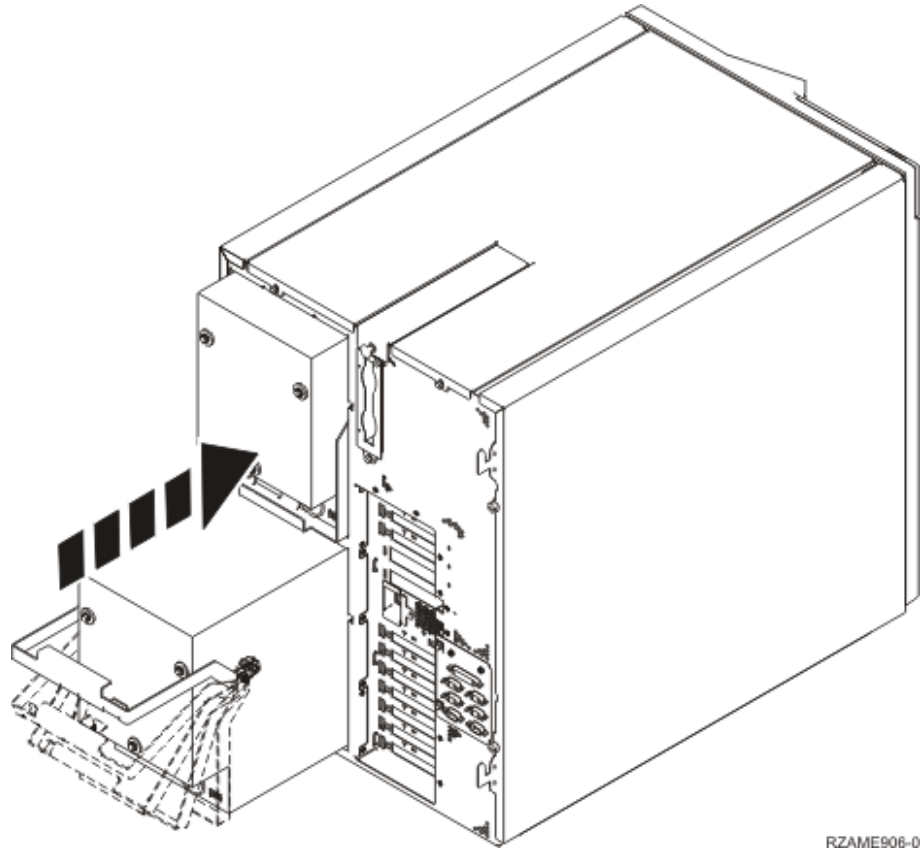
Nota: As figuras apresentadas nestas instruções podem não ser exactamente iguais ao servidor que possui. No entanto, os passos para executar a tarefa são os mesmos.

- ___ 1. Efectue as tarefas de requisito prévio, tal como descrito em Capítulo 2, “Antes de começar”, na página 3.
- ___ 2. Para desligar a unidade do sistema, siga os passos referidos em “Desligar o sistema” na página 21.
- ___ 3. Retire a cobertura posterior. Consulte “Cobertura posterior 825” na página 18.
- ___ 4. Localize a fonte de alimentação na parte de trás da unidade (P01 ou P02).



- ___ 5. Desligue a fonte de alimentação.
- ___ 6. Empurre o trinco na pega na fonte de alimentação.

- ___ 7. Levante a pega na fonte de alimentação.  Ver vídeo.
- ___ 8. Apoie o fundo da fonte enquanto a desloca para fora da unidade.
- ___ 9. Levante a pega na fonte de alimentação.  Ver vídeo.



RZAME906-0

- ___ 10. Insira a fonte de alimentação na unidade do sistema.
- ___ 11. Mova a pega para baixo de forma a ficar bloqueada no sítio correcto.
- ___ 12. Empurre o trinco para dentro.
- ___ 13. Ligue o cabo de alimentação à fonte de alimentação e à tomada.
- ___ 14. Instale a cobertura posterior.
- ___ 15. Para ligar a unidade do sistema, siga os passos referidos em “Ligar o sistema” na página 23.

Capítulo 5. Instalar fonte de alimentação na unidade de expansão do iSeries 820 ou 5075, 5095 ou 0595

Para instalar a fonte de alimentação, efectue as seguintes tarefas:

Nota: As figuras apresentadas nestas instruções podem não ser exactamente iguais ao servidor que possui. No entanto, os passos para executar a tarefa são os mesmos.

- ___ 1. Efectue as tarefas de requisito prévio, tal como descrito em Capítulo 2, “Antes de começar”, na página 3.
- ___ 2. Desligue o sistema. Para ver as respectivas instruções, consulte “Desligar o sistema” na página 21.
- ___ 3. Retire a cobertura posterior. Consulte a “Coberturas lateral e posterior de 820, 5075 e 5095” na página 16.
- ___ 4. Retire a cobertura do lado esquerdo (vista de trás).
- ___ 5. Localize a área da fonte de alimentação. Consulte “Localizações” na página 25.
- ___ 6. Irá instalar a fonte de alimentação na próxima área disponível.

Unidade do Sistema 820:

- Retire a placa de preenchimento da fonte de alimentação da posição **P03** antes de instalar a fonte de alimentação. Puxe o trinco para remover a placa de preenchimento.

Unidade de Expansão 5075, 5095 ou 0595:

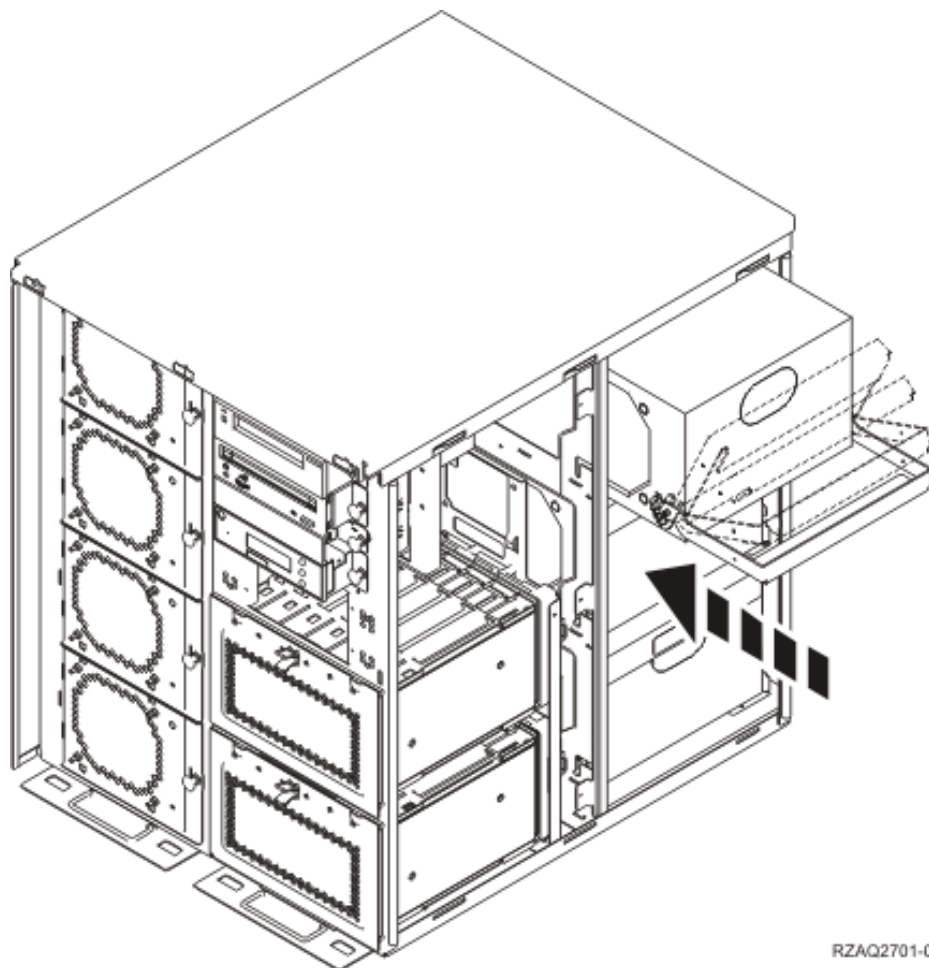
- Instale a fonte de alimentação na posição **P02**.
- ___ 7. Siga os passos referidos em “Detalhes: Instalar fonte de alimentação na unidade de expansão do iSeries 820 ou 5075, 5095 ou 0595” para instalar a nova fonte de alimentação.

Detalhes: Instalar fonte de alimentação na unidade de expansão do iSeries 820 ou 5075, 5095 ou 0595

Para instalar a fonte de alimentação, siga estes passos:

- ___ 1. Empurre a pega para baixo na fonte de alimentação.

Nota: A figura que se segue mostra uma fonte de alimentação instalada num modelo 820 iSeries. A fonte de alimentação para a unidade de expansão 5075 é a mesma.



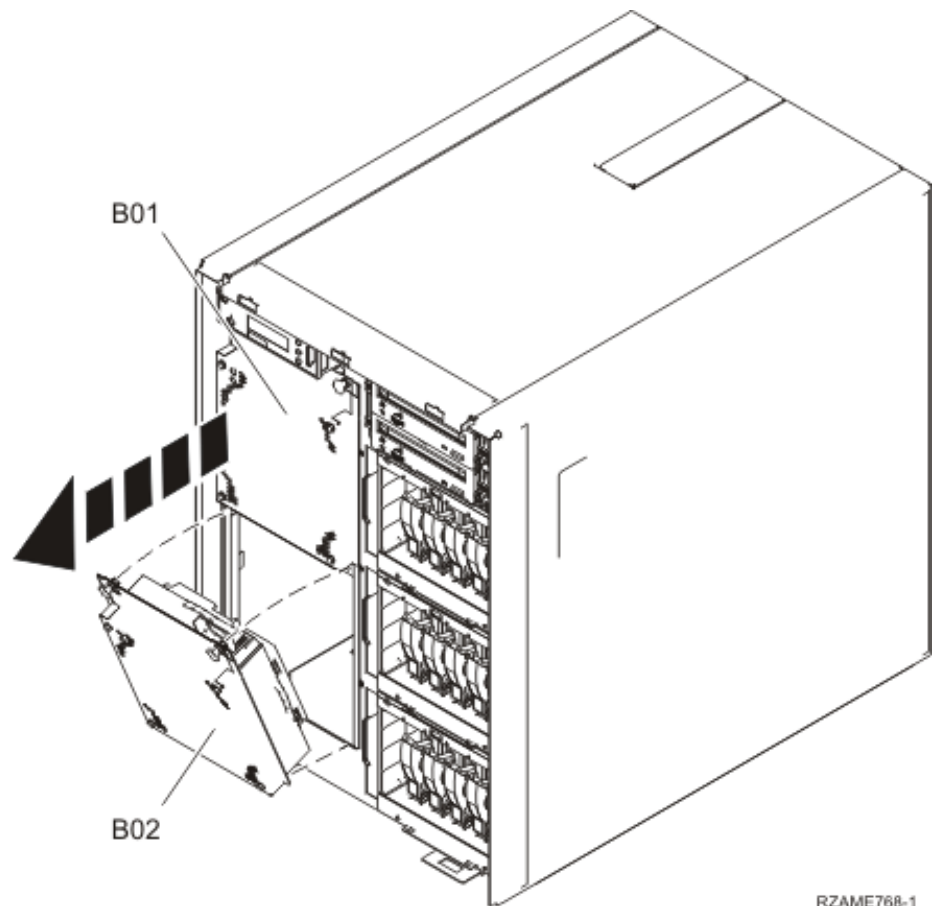
RZAQ2701-0

- ___ 2. Insira a fonte de alimentação na unidade do sistema.
- ___ 3. Mova a pega para cima de forma a que não saia do sítio.
- ___ 4. Observe a parte de trás da unidade do sistema. Uma luz verde na fonte de alimentação indica que está ligada.
- ___ 5. Instale a cobertura lateral.
- ___ 6. Ligue o cabo de alimentação à fonte de alimentação e à tomada.
- ___ 7. Instale a cobertura posterior.
- ___ 8. Ligar o sistema. Para ver as respectivas instruções, consulte “Ligar o sistema” na página 23.

Capítulo 6. Substituir o dispositivo de circulação de ar

Pode substituir o dispositivo de circulação de ar com a unidade do sistema ligada. Para substituir o dispositivo de circulação de ar, siga estes passos:

- ___ 1. Efectue as tarefas de requisito prévio, tal como descrito em Capítulo 2, “Antes de começar”, na página 3.
- ___ 2. Retire a cobertura frontal. Consulte “Retirar as coberturas” na página 15.
- ___ 3. Localize os dispositivos de circulação de ar na parte da frente da unidade do sistema (B01 ou B02). Consulte “Localizações” na página 25.
- ___ 4. Retire os dispositivos de circulação de ar premindo os trincos.




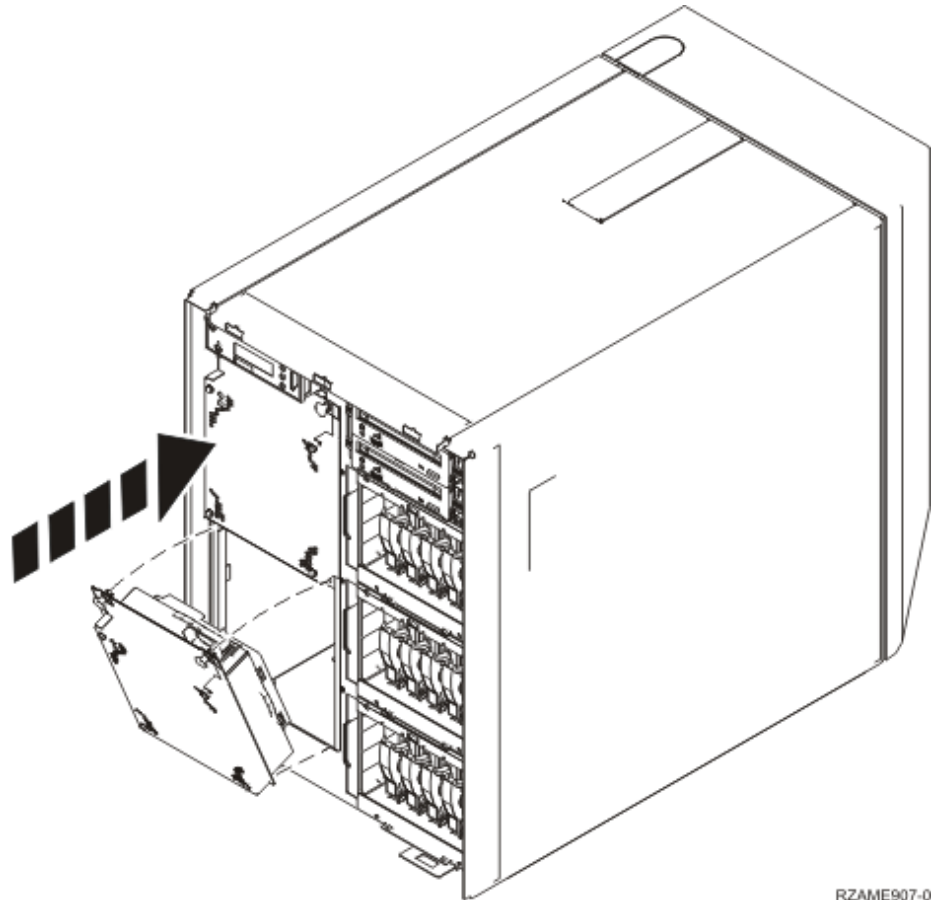
- ___ 5. Siga os passos referidos em “Detalhes: Instalar dispositivo de circulação de ar” na página 14 para instalar o novo dispositivo de circulação de ar.

Capítulo 7. Instalar o dispositivo de circulação de ar

Para instalar o dispositivo de circulação de ar, siga estes passos:

Instale os dispositivos de circulação de ar com a unidade ligada.


- ___ 1. Efectue as tarefas de requisito prévio, tal como descrito em Capítulo 2, “Antes de começar”, na página 3.
- ___ 2. Retire a cobertura frontal. Consulte “Retirar as coberturas” na página 15.
- ___ 3. Localize os dispositivos de circulação de ar (AMD) na parte da frente da máquina. Consulte “Localizações” na página 25.
- ___ 4. Puxe o trinco para remover as placas de preenchimento do dispositivo de circulação de ar
- ___ 5. Instale o conjunto de dispositivo de circulação de ar na posição seguinte que estiver disponível (B02).  Ver vídeo. Consulte “Localizações” na página 25.

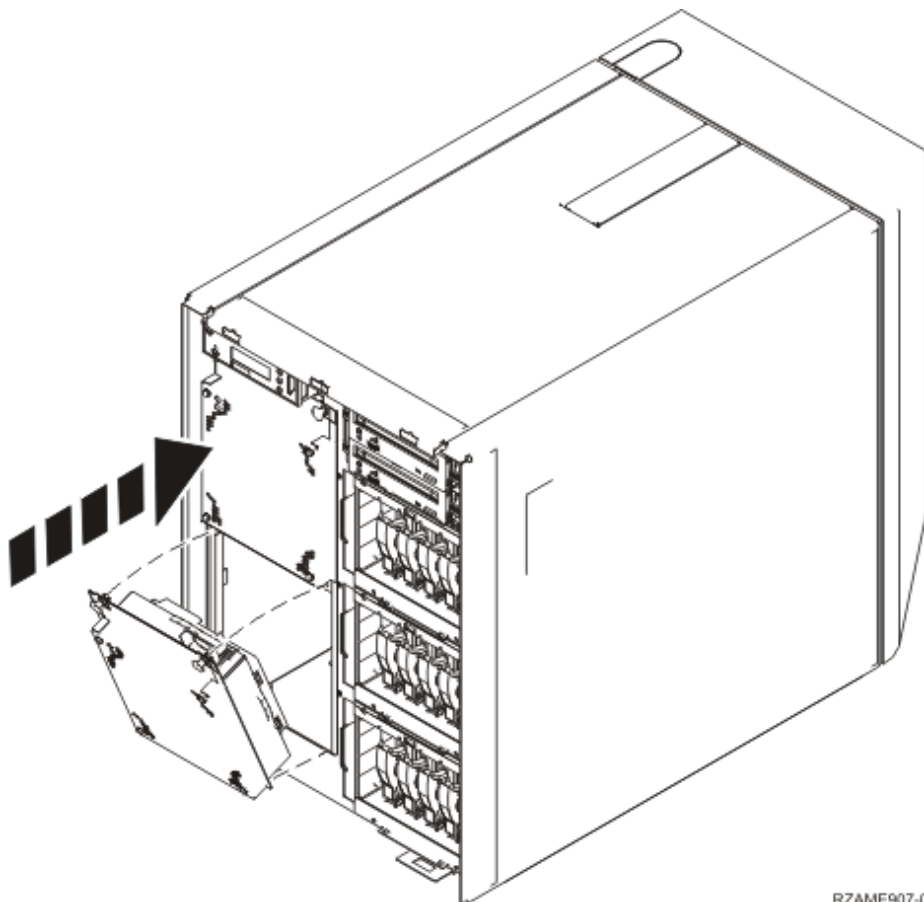


RZAME907-0

- ___ 6. Empurre os trincos para dentro.

Detalhes: Instalar dispositivo de circulação de ar

1. Instale o conjunto de dispositivo de circulação de ar na posição seguinte que estiver disponível (B02).  Ver vídeo. Consulte “Localizações” na página 25.



RZAME907-0

2. Empurre os trincos para dentro.
3. O dispositivo de circulação de ar está em funcionamento, mas a luz verde só ficará acesa no próximo encerramento e iniciação do sistema.
4. Se tiver outro conjunto de dispositivo de circulação de ar instale-o na posição seguinte que estiver disponível (B04).
5. Empurre o trinco para dentro.
6. O dispositivo de circulação de ar está em funcionamento, mas a luz verde só ficará acesa no próximo encerramento e iniciação do sistema.
7. Instale a cobertura frontal.
8. Coloque as placas de preenchimento do dispositivo de circulação de ar num local seguro para que as possa voltar a utilizar. Se os dispositivos de circulação de ar forem removidos, instale a placa de preenchimento do dispositivo de circulação de ar.

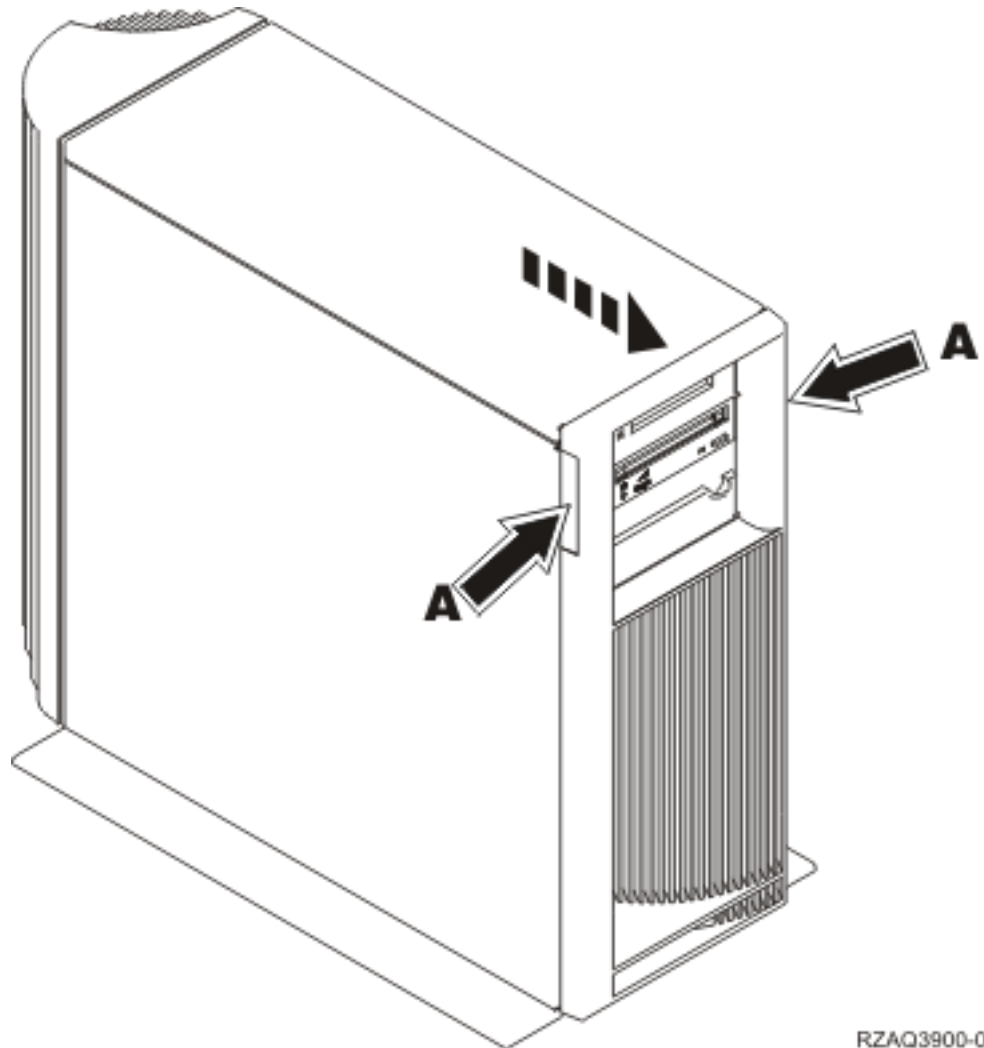
Retirar as coberturas

Selecione a unidade do sistema:

- “Cobertura frontal de 820, 5075 ou 5095”
- “Cobertura frontal da 825” na página 16
- “Coberturas lateral e posterior de 820, 5075 e 5095” na página 16
- “Cobertura posterior 825” na página 18
- “Unidades de sistema num bastidor” na página 19

Cobertura frontal de 820, 5075 ou 5095

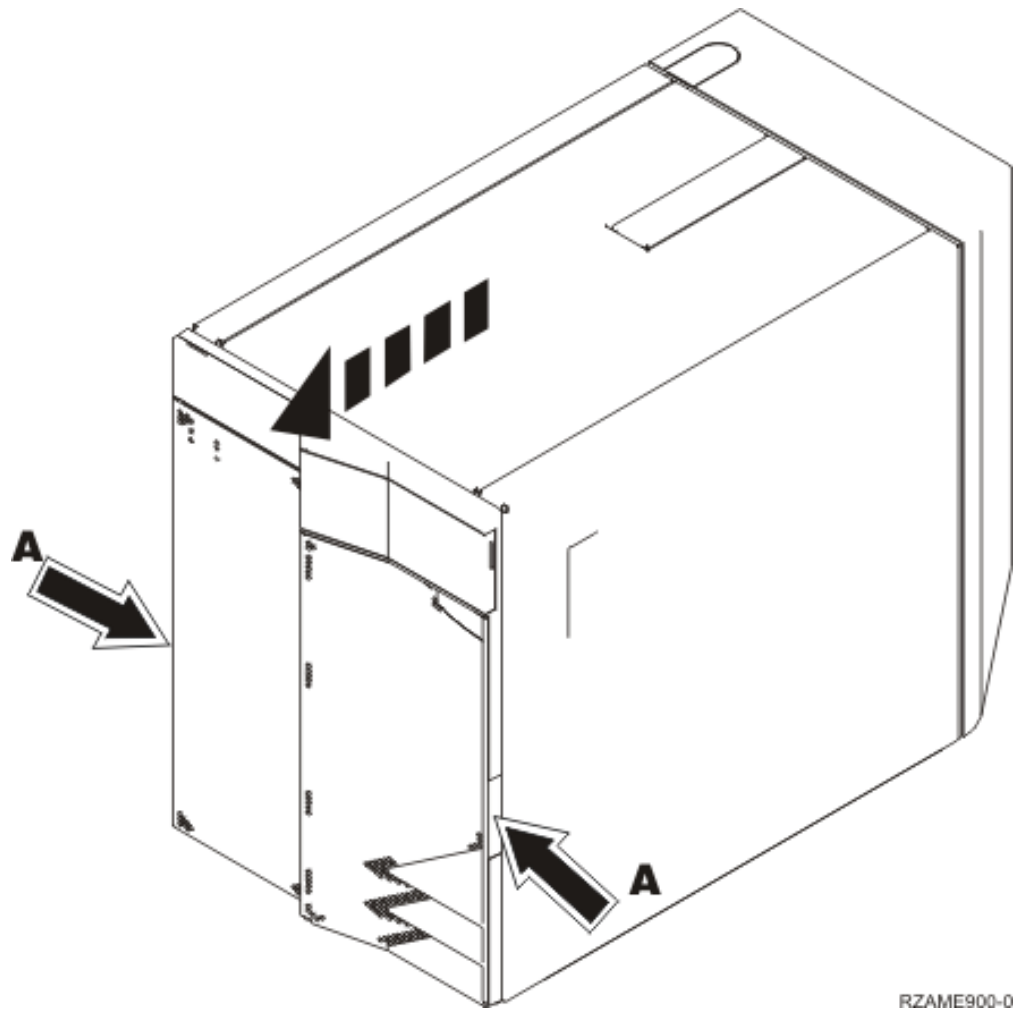
Retire a cobertura frontal da unidade do sistema ou da unidade de expansão agarrando a cobertura **A** pelos lados e puxando-a na sua direcção.



RZAQ3900-0

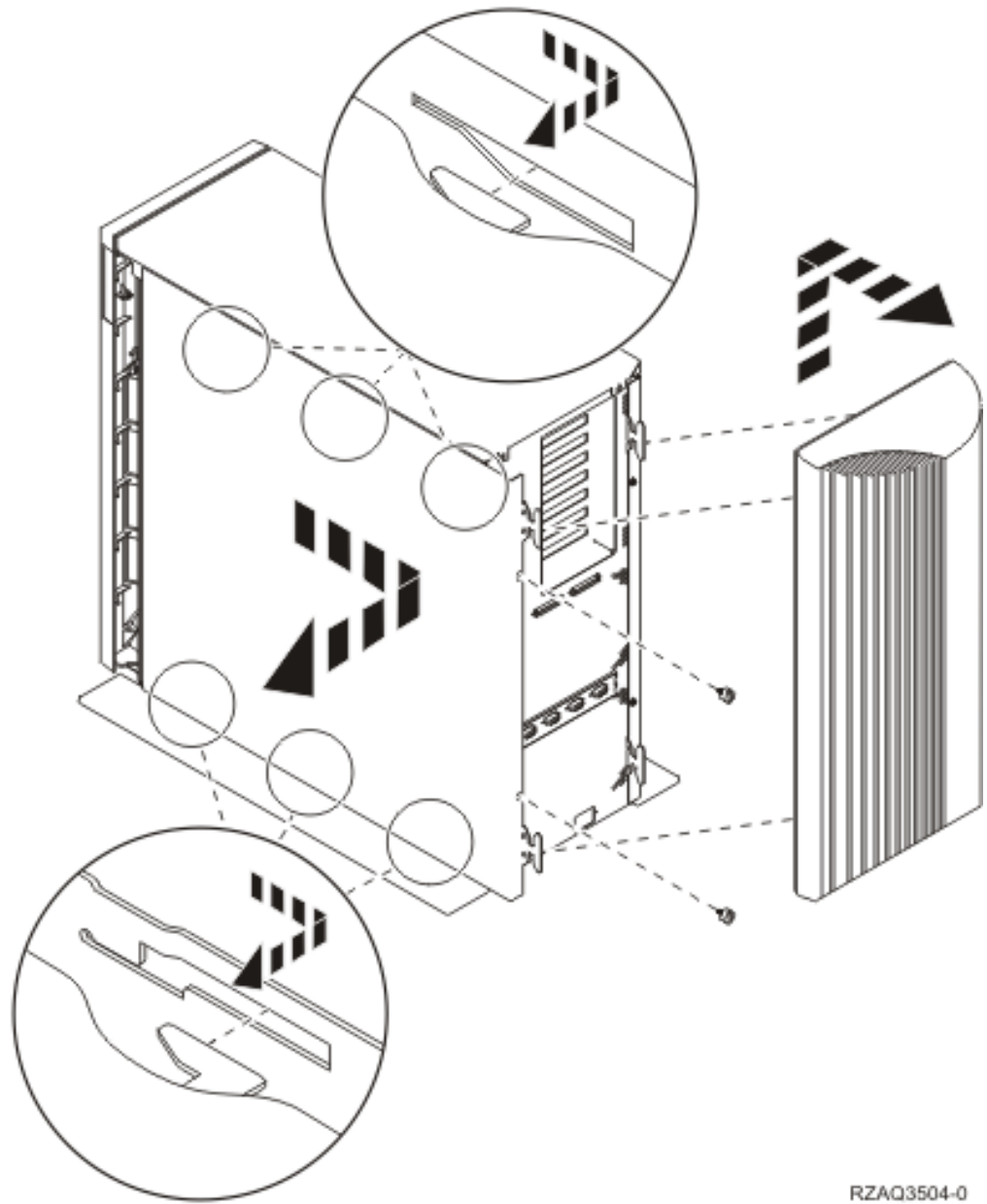
Cobertura frontal da 825

Retire a cobertura frontal da unidade do sistema segurando a cobertura **A** pelos lados e puxando-a na sua direção.



Coberturas lateral e posterior de 820, 5075 e 5095

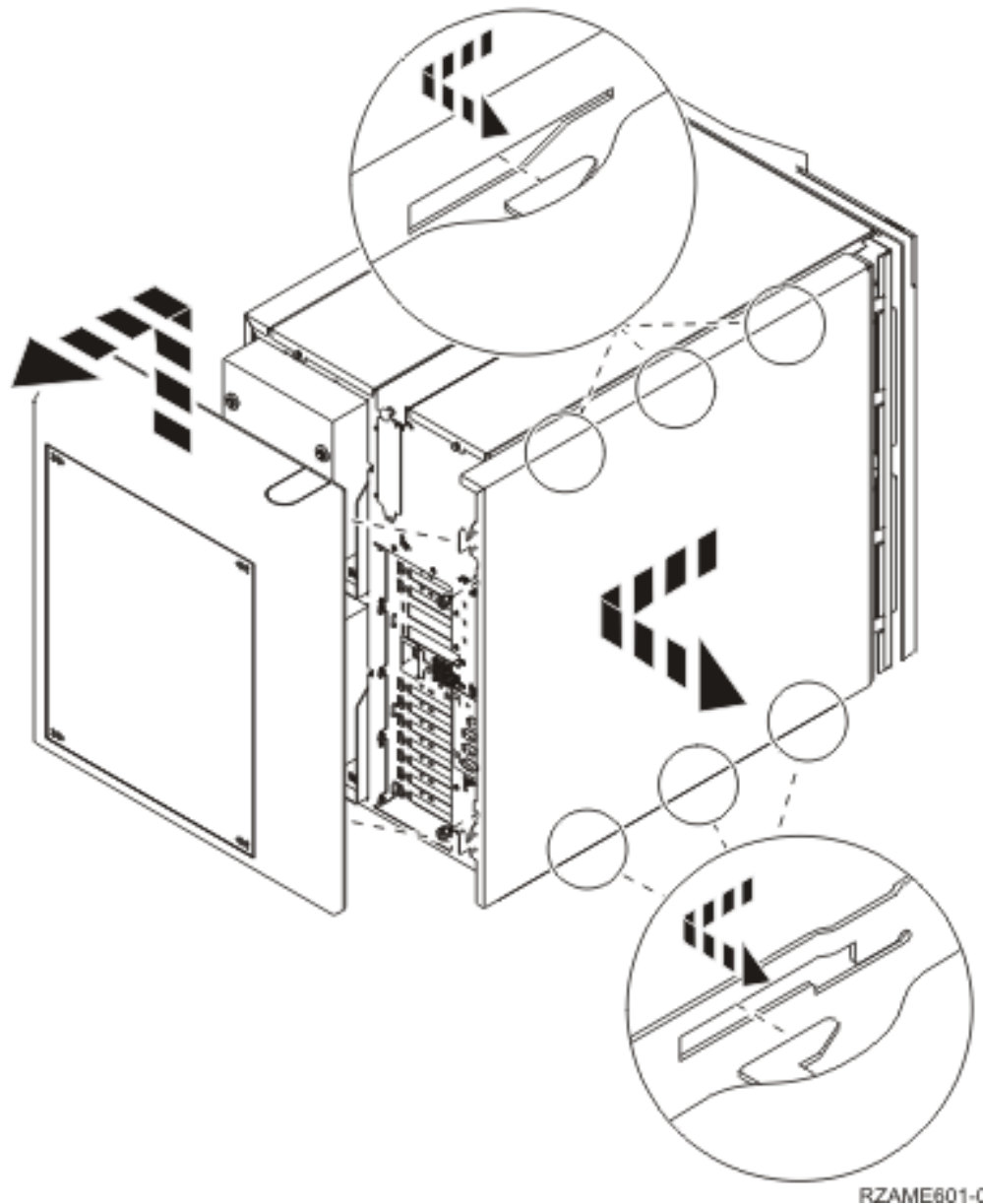
- ___ 1. Coloque a mão junto ao fundo da cobertura posterior, levante-a e retire-a.
- ___ 2. Retire a cobertura do lado esquerdo (vista de trás), desapertando os parafusos e arrastando a cobertura da frente para trás até ficar imobilizada.
- ___ 3. Puxe a cobertura para fora.



RZAQ3504-0

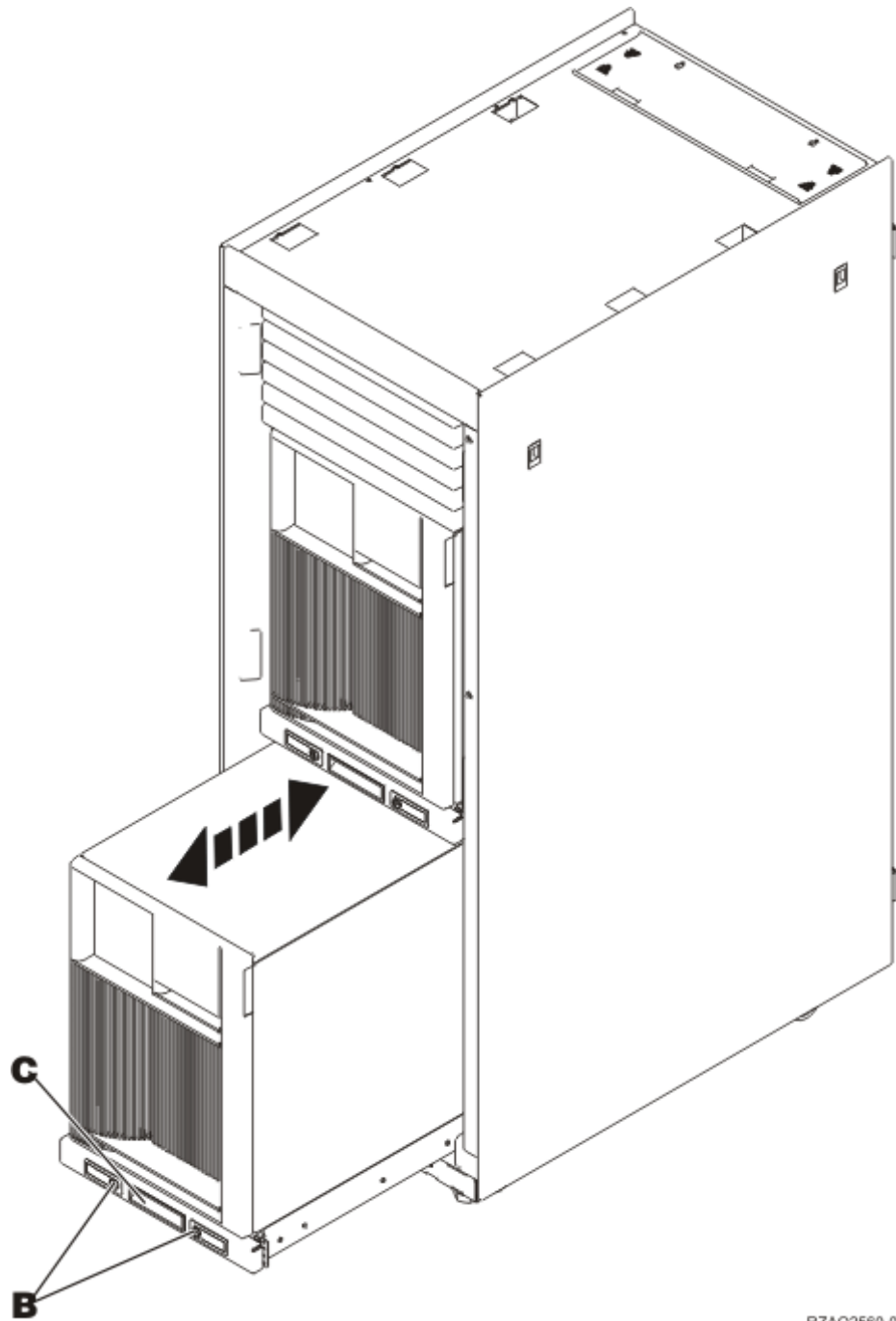
Cobertura posterior 825

Retire apenas a cobertura posterior. Coloque a mão junto ao fundo da cobertura posterior, levante-a e retire-a.



Unidades de sistema num bastidor

1. Carregue nos trincos **B** e puxe o servidor para fora utilizando a pega **C**.



RZAQ2560-0

2. Consulte os diagramas anteriores relativos à unidade para remover a cobertura lateral.

Desligar o sistema

Para desligar o sistema, siga estes passos:

1. Se tiver um Integrated xSeries Adapter (IXA) no sistema, desligue-o usando as opções do OS/400.
2. Certifique-se de que todos os trabalhos foram concluídos.
3. Quando todos os trabalhos estiverem concluídos, escreva **pwrdownsys *immed** numa linha de comandos do iSeries e prima a tecla Enter.
4. Quando tiver terminado o encerramento do iSeries, desligue da corrente todos os cabos de alimentação, como os de impressoras e terminais.
5. Desligue da corrente o cabo de alimentação da unidade do sistema ou de expansão.

Ligar o sistema

Para ligar o sistema, siga estes passos:

1. PERIGO

Uma tomada eléctrica que não esteja correctamente ligada pode gerar tensões perigosas em partes metálicas do sistema ou do equipamento a ele ligado. É da responsabilidade do cliente garantir que a tomada eléctrica está devidamente instalada e ligada à terra para evitar um choque eléctrico. (RSFTD201)

Ligue a unidade do sistema e a consola de unidade a uma tomada. Ligue tudo o que desligou previamente, como por exemplo impressoras e monitores.

2. A unidade do sistema é um iSeries 270, 800, 810 ou 820, 825, 830, 840, 870, 890?

___ **270, 800 ou 810:** Continue para o passo seguinte.

___ **820, 825, 830, 840, 870, 890:** Siga para o passo 5.

3. Observe o ecrã Função/Dados no painel de controlo.

4. **01 B V=S** surge no ecrã Função/Dados com o IPL em Modo Normal (OK) seleccionado?

___ **Sim:** Siga para o passo 7 na página 24.

___ **Não:** Proceda do seguinte modo:

___ a. Prima o botão Seleccionar Modo até acender o indicador de Modo Manual (uma mão pequena).

___ b. Prima o botão Aumentar/Diminuir até surgir **02** no ecrã Função/Dados.

___ c. Prima o botão Enter no painel de controlo.

___ d. Prima o botão Aumentar/Diminuir até surgir **B** no ecrã Função/Dados.

___ e. Prima o botão Enter no painel de controlo.

___ f. Prima o botão Aumentar/Diminuir até surgir **S** no ecrã Função/Dados.

___ g. Prima o botão Enter no painel de controlo.

___ h. Prima o botão Seleccionar Modo até acender o indicador Normal (**OK**).

___ i. Prima o botão Aumentar/Diminuir até surgir **01** no ecrã Função/Dados.

___ j. Prima o botão Enter no painel de controlo.

Deverá surgir **01 B S** no ecrã Função/Dados. Caso não surja, repita os passos 4a a 4j. Se surgir, siga para 7 na página 24.

5. Observe o ecrã Função/Dados no painel de controlo.

6. **01 B V=S** surge no ecrã Função/Dados?

___ **Sim:** Siga para o passo seguinte.

___ **Não:** Proceda do seguinte modo:

___ a. Prima o botão Aumentar/Diminuir até surgir **02** no ecrã Função/Dados.

___ b. Prima o botão Enter no painel de controlo.

- ___ c. Prima o botão Aumentar/Diminuir até surgir **B** no ecrã Função/Dados.
 - ___ d. Prima o botão Enter no painel de controlo.
 - ___ e. Prima o botão Aumentar/Diminuir até surgir **S** no ecrã Função/Dados.
 - ___ f. Prima o botão Enter no painel de controlo.
 - ___ g. Prima o botão Aumentar/Diminuir até surgir **01** no ecrã Função/Dados.
 - ___ h. Prima o botão Enter no painel de controlo.
Deverá surgir **01 B S** no ecrã Função/Dados. Caso não surja, repita os passos 6a na página 23 a 6h.
 - ___ i. Siga para o passo 7.
7. Prima o botão de alimentação (Power) que está localizado no painel de controlo do iSeries. Terá de aguardar aproximadamente 10 segundos até que a luz de alimentação se acenda e os dados surjam no ecrã Funções/Dados.

Nota: O sistema demora cerca de 5 a 20 minutos a efectuar a ligação e a concluir um IPL. Quando o IPL estiver concluído, surgirá **01 B N S** no ecrã Função/Dados.

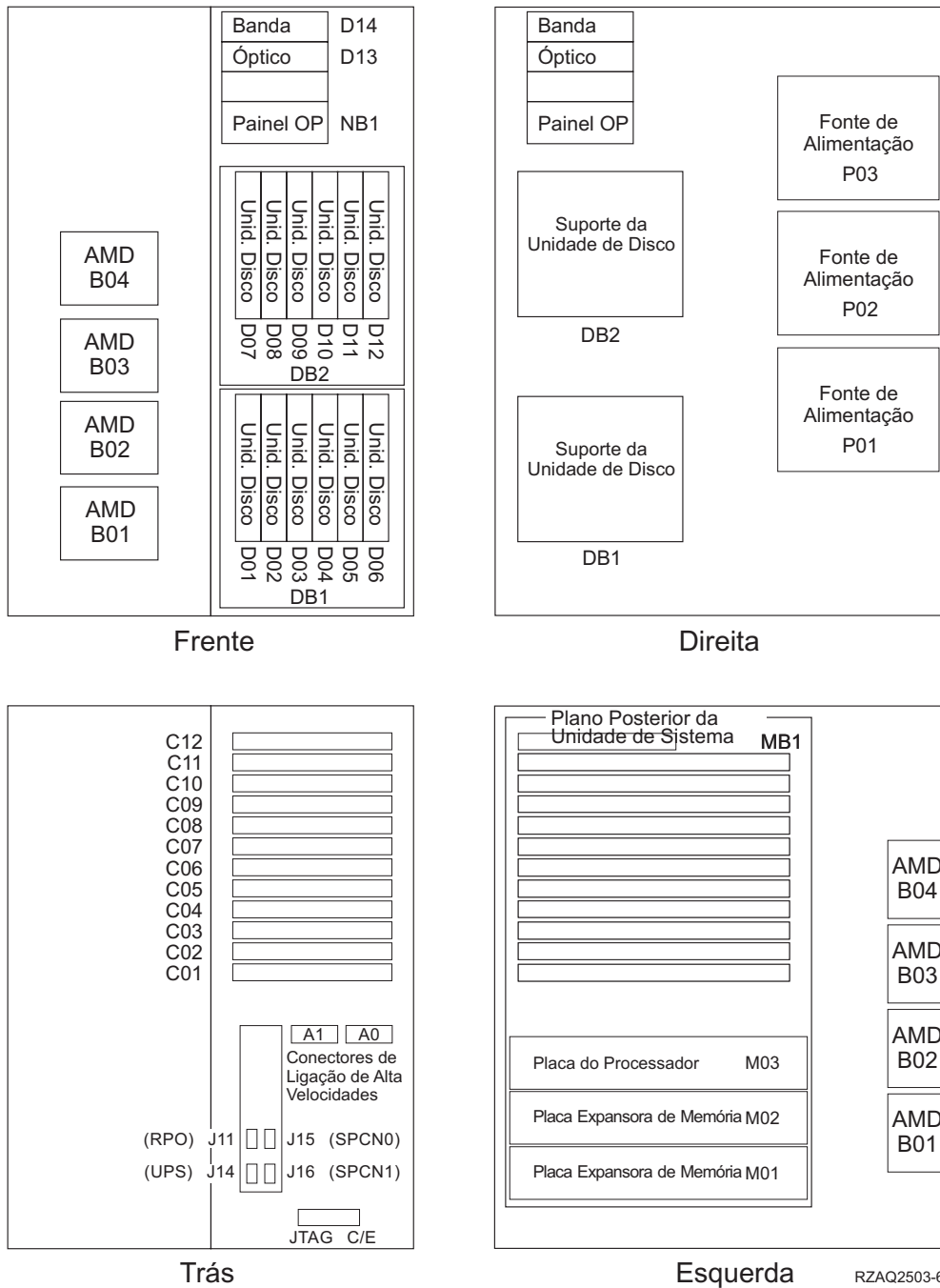
Localizações

Localize a sua unidade:

- “Localização do dispositivo de circulação de ar (AMD) e da fonte de alimentação no 820”
- “Localização do dispositivo de circulação de ar (AMD) e da fonte de alimentação na 825” na página 26
- “Localização do dispositivo de circulação de ar (AMD) e da fonte de alimentação nas 5075, 5095 ou 0595” na página 28

Localização do dispositivo de circulação de ar (AMD) e da fonte de alimentação no 820

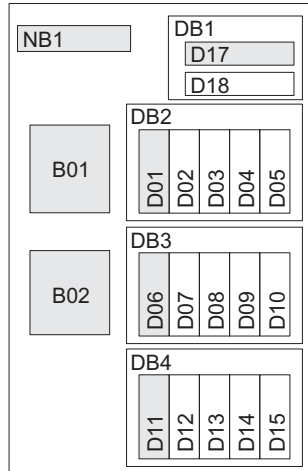
- Retire a placa de preenchimento da fonte de alimentação da posição **P03** antes de instalar a fonte de alimentação. Puxe o trinco para remover a placa de preenchimento.
- Instale os dispositivos de circulação de ar primeiro na posição **B02** e de seguida em **B04**.



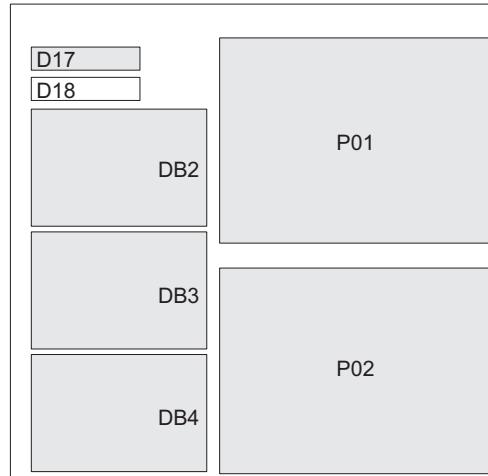
RZAQ2503-6

Localização do dispositivo de circulação de ar (AMD) e da fonte de alimentação na 825

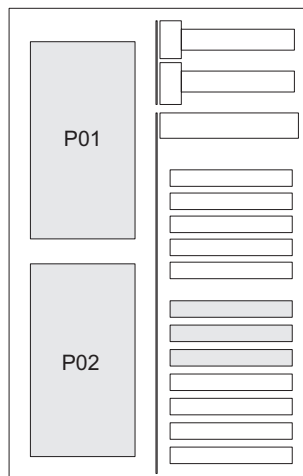
- Retire a placa de preenchimento da fonte de alimentação da posição **P02** antes de instalar a fonte de alimentação. Puxe o trinco para remover a placa de preenchimento.
- Instale os dispositivos de circulação de ar na posição **B02**.



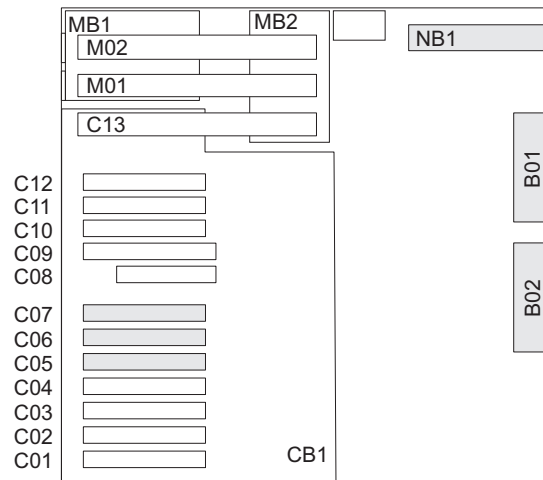
Frente



Direita



Trás

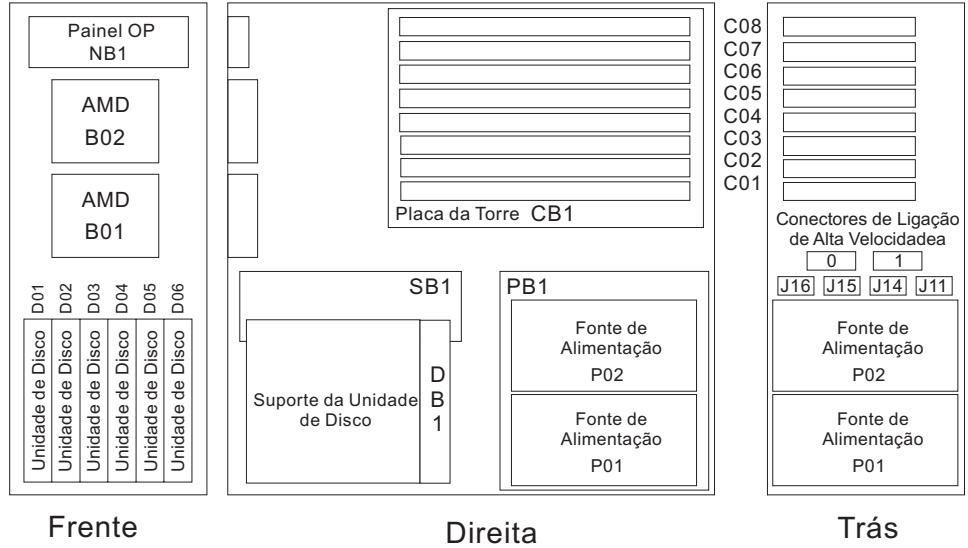


Esquerda

RZAR6800-3

Localização do dispositivo de circulação de ar (AMD) e da fonte de alimentação nas 5075, 5095 ou 0595

- Instale a fonte de alimentação na posição **P02**.
- Instale o dispositivo de circulação de ar na posição **B01**.



RZAQ2500-4

Apêndice. Aviso

Estas informações foram desenvolvidas para produtos e serviços disponibilizados nos E.U.A.

A IBM poderá não disponibilizar os produtos, serviços ou funções mencionados neste documento em outros países. Consulte o representante local da IBM para informações sobre produtos e serviços actualmente disponíveis na sua área. As referências a um produto, programa ou serviço da IBM não implicam que só se deva utilizar esse produto, programa ou serviço da IBM. Qualquer produto, programa ou serviço funcionalmente equivalente e que não infrinja os direitos de propriedade intelectual da IBM poderá ser utilizado. Todavia, é da responsabilidade do utilizador avaliar e verificar o funcionamento de qualquer produto, programa ou serviço alheio à IBM.

A IBM poderá ter patentes ou pedidos de patente pendentes relativos a temáticas abordadas neste documento. O facto deste documento ser disponibilizado ao utilizador não implica quaisquer licenças sobre essas patentes. Poderá enviar pedidos de licença, por escrito, para:

IBM Director of Licensing
IBM Corporation
North Castle Drive
Armonk, NY 10504-1785
U.S.A.

O parágrafo seguinte não se aplica ao Reino Unido nem a qualquer outro país onde as respectivas cláusulas sejam incompatíveis com a lei local: A INTERNATIONAL BUSINESS MACHINES CORPORATION FACULTA ESTA PUBLICAÇÃO "TAL COMO ESTÁ" SEM GARANTIAS DE QUALQUER TIPO, EXPRESSAS OU IMPLÍCITAS, INCLUINDO A TÍTULO MERAMENTE EXEMPLIFICATIVO, AS GARANTIAS IMPLÍCITAS DE NÃO INFRAÇÃO, COMERCIALIZAÇÃO OU ADEQUAÇÃO A DETERMINADO FIM. Existem estados que não permitem a renúncia de garantias expressas ou impressas em certas transacções, de modo que estas cláusulas podem não ser aplicáveis ao utilizador.

Estas informações podem conter imprecisões técnicas ou erros tipográficos. Estas informações são alteradas periodicamente; estas alterações serão incluídas em novas edições da publicação. A IBM poderá introduzir melhorias e/ou alterações em produto(s) e/ou programa(s) descritos nesta publicação em qualquer altura e sem aviso prévio.

As referências contidas nestas informações relativas a sítios na Web alheios à IBM são facultadas a título de conveniência e não constituem de modo algum aprovação desses sítios na Web. Os materiais mencionados nesses sítios na Web não fazem parte dos materiais da IBM relativos ao presente produto, de modo que a utilização desses sítios na Web é da inteira responsabilidade do utilizador.

A IBM poderá utilizar ou distribuir informações facultadas pelo utilizador, no todo ou em parte, da forma que entender apropriada sem incorrer em qualquer obrigação para com o utilizador.

Quaisquer dados sobre rendimento contidos neste documento foram determinados num ambiente controlado. Por conseguinte, os resultados obtidos noutros sistemas operativos podem variar de forma significativa. Algumas medições podem ter sido efectuadas em sistemas ao nível da programação e não existe qualquer garantia de que os resultados venham a ser os mesmos em sistemas disponíveis genericamente. Além disso, algumas medições podem ter sido estimadas por extrapolação. Os resultados reais podem variar. Os utilizadores deste documento devem verificar os dados que se aplicam ao ambiente específico com que trabalham.

As informações relativas a produtos alheios à IBM foram obtidas junto dos fornecedores desses produtos, dos anúncios de publicidade dos mesmos ou de outras fontes disponíveis publicamente. A IBM não testou tais produtos e não pode confirmar a exactidão do desempenho, a compatibilidade ou outras alegações relativas a produtos que lhe são alheios. Quaisquer perguntas sobre as capacidades de produtos alheios à IBM deverão ser endereçadas aos fornecedores desses produtos.

Todas as declarações relativas a projectos e intenções futuras da IBM estão sujeitas a alteração ou eliminação sem aviso prévio e representam meramente metas e objectivos.

Os preços da IBM apresentados são sugestões da própria IBM, actuais mas sujeitos a alterações sem aviso prévio. Os preços nos locais de venda poderão diferir.

Estas informações destinam-se somente a fins de planeamento. As presentes informações estão sujeitas a alterações antes de os produtos aqui mencionados serem disponibilizados.

Estas informações contêm exemplos de dados e relatórios utilizados em operações empresariais diárias. No intuito de as ilustrar o mais integralmente possível, os exemplos incluem nomes de pessoas, empresas, marcas e produtos. Todos estes nomes são fictícios, de modo que qualquer semelhança com nomes e moradas de empresas reais será mera coincidência.

Se consultar estas informações em formato electrónico, as fotografias e ilustrações a cores poderão não ser apresentadas.

Os desenhos e especificações contidos no presente documento não podem ser reproduzidos no todo ou em parte sem consentimento por escrito da IBM.

A IBM preparou esta publicação para o uso pelos representantes de assistência de hardware na manutenção e reparação das máquinas especificamente indicadas. A IBM não garante a sua adequação para quaisquer outros efeitos.

Os desenhos e especificações contidos no presente documento não podem ser reproduzidos no todo ou em parte sem consentimento por escrito da IBM.

A IBM preparou esta publicação para o uso do pessoal do cliente na operação e planeamento das máquinas especificamente indicadas. A IBM não garante a sua adequação para quaisquer outros efeitos.

Marcas

Os termos que se seguem são marcas registadas da International Business Machines Corporation nos Estados Unidos e/ou noutros países:

Application System/400
AS/400
e (logo)
IBM
iSeries
Operating System/400
OS/400
400

Lotus, Freelance e WordPro são marcas registadas da International Business Machines Corporation e da Lotus Development Corporation nos Estados Unidos e/ou noutros países.

C-bus é marca registada de Corollary, Inc. nos Estados Unidos e/ou noutros países.

ActionMedia, LANDesk, MMX, Pentium e ProShare são marcas registadas ou marcas comerciais registadas da Intel Corporation nos Estados Unidos e/ou noutros países.

Microsoft, Windows, Windows NT e o logótipo Windows são marcas registadas da Microsoft Corporation nos Estados Unidos e/ou noutros países.

SET e o logótipo SET são marcas registadas da SET Secure Electronic Transaction LLC.

Java e todas as marcas registadas baseadas em Java são marcas registadas da Sun Microsystems, Inc. nos Estados Unidos e/ou noutros países.

UNIX é marca registada de The Open Group nos Estados Unidos e/ou noutros países.

Outros nomes de empresas, produtos e serviços podem ser marcas registadas ou marcas de serviços de terceiros.

Termos e condições para descarregar e imprimir publicações

As permissões para uso das publicações seleccionadas para descarregamento são concedidas sujeitas aos seguintes termos e condições e à indicação de aceitação dos mesmos por parte do utilizador.

Uso Pessoal: poderá reproduzir estas Publicações para uso pessoal e não comercial desde que todos os avisos de propriedade sejam preservados. Não poderá distribuir, exhibir ou fazer trabalhos derivados destas Publicações, no todo ou em parte, sem o consentimento expresso da IBM.

Uso Comercial: poderá reproduzir, distribuir e exhibir estas Publicações somente na empresa a que pertencer e desde que todos os avisos de propriedade sejam preservados. Não poderá fazer trabalhos derivados destas Publicações, nem reproduzir, distribuir ou exhibir estas Publicações, no todo ou em parte, fora da empresa a que pertencer, sem o consentimento expresso da IBM.

Salvo no expressamente concedido nesta permissão, não se concedem outras permissões, licenças ou direitos, expressas ou implícitas, relativamente às Publicações ou a informações, dados, software ou demais propriedade intelectual nela contida.

A IBM reserva-se o direito de retirar as permissões concedidas neste documento sempre que, no seu entender, o uso das Publicações seja prejudicial aos seus interesses ou, conforme determinação da IBM, as instruções supra mencionadas não sejam devidamente respeitadas.

Não tem autorização para descarregar, exportar ou reexportar estas informações salvo em conformidade com leis e regulamentos aplicáveis, incluindo leis e regulamentos sobre exportação dos Estados Unidos. A IBM NÃO GARANTE O CONTEÚDO DESTAS PUBLICAÇÕES. AS PUBLICAÇÕES SÃO DISPONIBILIZADAS "TAL COMO ESTÃO" E SEM GARANTIAS DE QUALQUER TIPO, EXPRESSAS OU IMPLÍCITAS, INCLUINDO, A TÍTULO MERAMENTE EXEMPLIFICATIVO, GARANTIAS IMPLÍCITAS DE COMERCIALIZAÇÃO E ADEQUAÇÃO A UM DETERMINADO FIM.

Todos os materiais estão vinculados pelos direitos de autor da IBM Corporation.

O descarregamento ou a impressão destas publicações constitui aceitação destes termos e condições por parte do utilizador.

Informação de renúncia

Este documento contém exemplos de programação.

A IBM concede ao utilizador uma licença de direitos de autor não exclusiva para utilizar todos os exemplos de códigos de programação, dos quais este pode criar funções semelhantes e personalizadas de acordo com as suas necessidades específicas.

Todos os códigos de exemplo são fornecidos pela IBM apenas para fins ilustrativos. Estes exemplos não foram testados exaustivamente nem em todas as condições. Por conseguinte, a IBM não pode garantir a fiabilidade ou o funcionamento destes programas.

Todos os programas aqui incluídos são fornecidos "TAL COMO ESTÃO", sem quaisquer garantias. As garantias implícitas de comercialização e adequação a um determinado objectivo são expressamente rejeitadas.

Avisos de Emissão Electrónica

Declaração da Federal Communications Commission (FCC)

Nota: Este equipamento foi testado e considerado como conforme aos limites relativos a dispositivos digitais de Classe A, ao abrigo de Parte 15 das Normas FCC. Estes limites foram concebidos para providenciar protecção razoável contra interferência danosa à utilização do equipamento em contexto comercial. Este equipamento pode gerar radioactividade e, se não for instalado e utilizado em conformidade com o manual de instruções, pode provocar interferência danosa às comunicações de rádio. Num ambiente doméstico, a utilização deste equipamento pode provocar interferência danosa, por conseguinte, cabe ao utilizador suportar a correcção da eventual interferência.

É necessário que os cabos e conectores estejam devidamente blindados e tenham a adequada ligação à terra, cumprindo, assim, os limites de emissão da FCC. A IBM fica exonerada de qualquer responsabilidade devido a interferência em rádios ou televisores provocada pela utilização de cabos e conectores que não os

recomendados ou por alterações ou modificações não autorizadas no equipamento. As alterações ou modificações não autorizadas podem impedir a autoridade do utilizador para utilizar o equipamento.

Este dispositivo está em conformidade com a Parte 15 das normas FCC. A utilização está sujeita às duas condições seguintes: (1) este dispositivo não poderá provocar interferências danosas e (2) este dispositivo deverá aceitar as interferências recebidas, incluindo interferências que possam provocar o funcionamento inesperado.

Parte Responsável:

International Business Machines Corporation
New Orchard Road
Armonk, NY 10504

Telefone: 1-919-543-2193

Declaração de Conformidade com as Normas da Indústria do Canadá

Este dispositivo digital de Classe A está em conformidade com as disposições das Canadian Interference-Causing Equipment Regulations (Normas do Canadá relativas a equipamentos que provocam interferências).

Avis de conformité à la réglementation d'Industrie Canada

Cet appareil numérique de la classe A respecte toutes les exigences du Règlement sur le matériel brouilleur du Canada.

Declaração de Conformidade com a Comunidade Europeia

Este produto está em conformidade com as disposições de protecção da Directiva do Conselho UE 89/336/EEC relativa à aproximação normativa dos Estados Membros em matéria de compatibilidade electromagnética. A IBM renuncia qualquer responsabilidade relativa ao incumprimento das disposições de protecção resultante de modificação não recomendada do produto, incluindo a utilização de placas não recomendadas pela IBM.

Australia and New Zealand Class A statement

Attention: This is a Class A product. In a domestic environment this product may cause radio interference in which case the user may be required to take adequate measures.

VCCI Statement - Japan

<p>この装置は、クラス A 情報技術装置です。この装置を家庭環境で使用すると電波妨害を引き起こすことがあります。この場合には使用者が適切な対策を講ずるよう要求されることがあります。</p> <p style="text-align: right;">V C C I - A</p>

The following is a summary of the VCCI Japanese statement in the box above.

This is a Class A product based on the standard of the Voluntary Control Council for Interference by Information Technology Equipment (VCCI). If this equipment is

used in a domestic environment, radio disturbance may arise. When such trouble occurs, the user may be required to take corrective actions.

Electromagnetic Interference (EMI) Statement - People's Republic of China

Per GB 9254-1998, the user manual for a Class A product must carry the following warning message (English translation from the Chinese standard) about use in a residential environment in Chinese (*Simplified Chinese*):

声 明

此为 A 级产品, 在生活环境中,
该产品可能会造成无线电干扰。
在这种情况下, 可能需要用户对其
干扰采取切实可行的措施。

Declaration: This is a Class A product. In a domestic environment this product may cause radio interference in which case the user may need to perform practical action.

Electromagnetic Interference (EMI) Statement - Taiwan

警告使用者：
這是甲類的資訊產品，在
居住的環境中使用時，可
能會造成射頻干擾，在這
種情況下，使用者會被要
求採取某些適當的對策。

The following is a summary of the EMI Taiwan statement above.

Warning: This is a Class A product. In a domestic environment this product may cause radio interference in which case the user will be required to take adequate measures.

Radio Protection for Germany

Dieses Gerät ist berechtigt in Übereinstimmung mit Dem deutschen EMVG vom 9.Nov.92 das EG-Konformitätszeichen zu führen.

Der Aussteller der Konformitätserklärung ist die IBM Germany.

Dieses Gerät erfüllt die Bedingungen der EN 55022 Klasse A. Für diese von Geräten gilt folgende Bestimmung nach dem EMVG:

Geräte dürfen an Orten, für die sie nicht ausreichend entstört sind, nur mit besonderer Genehmigung des Bundesministers für Post und Telekommunikation oder des Bundesamtes für Post und Telekommunikation betrieben werden. Die Genehmigung wird erteilt, wenn keine elektromagnetischen Störungen zu erwarten sind.

(Auszug aus dem EMVG vom 9.Nov.92, Para.3, Abs.4)

Hinweis

Dieses Genehmigungsverfahren ist von der Deutschen Bundespost noch nicht veröffentlicht worden.

Avisos de Emissão Electrónica

A seguinte Declaração aplica-se a este produto da IBM. A declaração para outros produtos IBM destinados a serem usados com este produto deverá constar nos respectivos manuais de acompanhamento.

Declaração da Federal Communications Commission (FCC)

Nota: Este equipamento foi testado e considerado como conforme aos limites relativos a dispositivos digitais de Classe B, ao abrigo de Parte 15 das Normas FCC. Estes limites foram concebidos para providenciar protecção razoável contra interferência danosa em instalações domésticas. Este equipamento pode gerar radioactividade e, se não for instalado e utilizado em conformidade com as instruções, pode provocar interferência danosa às comunicações de rádio. Todavia, não há garantia de que uma eventual interferência não ocorra numa determinada instalação. Caso este equipamento venha a provocar interferências danosas à recepção de rádio ou TV, o que pode ser determinado ligando e desligando o equipamento, recomenda-se que o utilizador tente corrigir esta interferência tomando uma ou mais das seguintes medidas:

- Reorientar ou deslocar a antena de recepção.
- Aumentar a distância entre o equipamento e o receptor.
- Ligar o equipamento a uma tomada num circuito diferente do do receptor.
- Contactar o revendedor autorizado ou o representante da assistência da IBM para obter ajuda.

É necessário que os cabos e conectores estejam devidamente blindados e tenham a adequada ligação à terra, cumprindo, assim, os limites de emissão da FCC. Os cabos e conectores adequados estão disponíveis nos revendedores autorizados da IBM. A IBM fica exonerada de qualquer responsabilidade devido a interferência em rádios ou televisores provocada pela utilização de cabos ou conectores que não os recomendados ou por alterações ou modificações não autorizadas no equipamento. As alterações ou modificações não autorizadas podem impedir a autoridade do utilizador para utilizar o equipamento.

Este dispositivo está em conformidade com a Parte 15 das Normas FCC. A utilização está sujeita às duas condições seguintes: (1) este dispositivo não poderá provocar interferências danosas e (2) este dispositivo deverá aceitar as interferências recebidas, incluindo interferências que possam provocar o funcionamento inesperado.

Parte Responsável:

International Business Machines Corporation
New Orchard Road
Armonk, NY 10504

Telefone: 1-919-543-2193

Declaração de Conformidade com as Normas da Indústria do Canadá

Este dispositivo digital de Classe B está em conformidade com as disposições das Canadian Interference-Causing Equipment Regulations (Normas do Canadá relativas a equipamentos que provocam interferências).

Avis de conformité à la réglementation d'Industrie Canada

Cet appareil numérique de la classe B respecte toutes les exigences du Règlement sur le matériel brouilleur du Canada.

Declaração de Conformidade com a Comunidade Europeia

Este produto está em conformidade com as disposições de protecção da Directiva do Conselho UE 89/336/EEC relativa à aproximação normativa dos Estados Membros em matéria de compatibilidade electromagnética. A IBM renuncia qualquer responsabilidade relativa ao incumprimento das disposições de protecção resultante de modificação não recomendada do produto, incluindo a utilização de placas não recomendadas pela IBM.

Este produto foi testado e considerado em conformidade com os limites definidos para o Equipamento de Tecnologia de Informação Classe A, de acordo com a CISPR 22 / Norma Europeia EN 55022. Os limites para o equipamento de Classe B tiveram em conta os normais ambientes domésticos para providenciar protecção razoável contra as interferências com dispositivos de comunicação licenciados.

Devem ser utilizados cabos e conectores devidamente blindados e com ligação à terra (IBM part number 75G5958 ou equivalente), por forma a reduzir o risco de eventuais interferências em comunicações de rádio e TV e noutros equipamentos eléctricos ou electrónicos. Estes cabos e conectores estão disponíveis nos revendedores autorizados da IBM. A IBM renuncia toda a responsabilidade em interferências causadas pela utilização de outros cabos e conectores recomendados.



Impresso em Portugal