

IBM

@server

iSeries 270, 800, 810, 820 of 825

Apparaat voor verwisselbare media

Versie 5





@server

iSeries 270, 800, 810, 820 of 825

Apparaat voor verwisselbare media

Versie 5

Opmerking

Lees eerst "Kennisgevingen", op pagina 37.

Vierde uitgave (augustus 2005)

Deze uitgave is van toepassing op versie 5, release 3, modificatie 0 van IBM Operating System/400 (productnummer 5722-SS1) en op alle volgende releases en modificaties totdat in nieuwe uitgaven anders wordt aangegeven. Deze versie kan niet op alle RISC-computers (Reduced Instruction Set Computer) en niet op CISC-modellen worden uitgevoerd.

© Copyright IBM Corp. 2000, 2005.

Inhoudsopgave

Hoofdstuk 1. Apparaat voor verwisselbare media	1
Hoofdstuk 2. Voordat u begint	3
Hoofdstuk 3. Apparatuur voor verwisselbare media vervangen in iSeries 270, 800, 810 of 820.	5
Hoofdstuk 4. Apparatuur voor verwisselbare media installeren in iSeries 270, 800, 810 of 820.	7
Details: Apparatuur voor verwisselbare media installeren in iSeries 270, 800, 810 of 820	7
De installatie voltooien	9
Hoofdstuk 5. Apparatuur voor verwisselbare media vervangen in iSeries 825 13	
Apparatuur voor verwisselbare media vervangen terwijl de 825 aan staat	13
Apparatuur voor verwisselbare media vervangen terwijl de 825 uit staat	15
Hoofdstuk 6. Apparatuur voor verwisselbare media installeren in iSeries 825 19	
Apparatuur voor verwisselbare media installeren terwijl de 825 aan staat	20
Vorbereidingen voor installatie van een apparaat voor verwisselbare media.	20
Details: Apparatuur voor verwisselbare media installeren terwijl de 825 aan staat.	21
Apparatuur voor verwisselbare media installeren terwijl de 825 uit staat.	22
Details: Apparatuur voor verwisselbare media installeren terwijl de 825 uit staat	23
Hoofdstuk 7. Rek voor gelijktijdig verwisselbare media vervangen	25
Hoofdstuk 8. Rek voor gelijktijdig verwisselbare media installeren	27
Details: Rek voor gelijktijdig verwisselbare media installeren	28
Systeemeenheid uitzetten	31
Panelen van de systeemeenheid.	33
Systeemeenheid 270, 800, 810 of 820	33
270, 800 of 810 in een rek.	35
Bijlage. Kennisgevingen	37
Merken.	38
Bepalingen en voorwaarden voor het downloaden en afdrukken van publicaties	39
Informatie over uitsluiting van garanties voor code	39
Elektronische emissie	40
Verklaring van de Federal Communications Commission (FCC)	40
Elektronische emissie	42
Verklaring van de Federal Communications Commission (FCC)	42

Hoofdstuk 1. Apparaat voor verwisselbare media

Vervanging en installatie van deze voorziening is een taak die door de klant wordt uitgevoerd. Deze instructies bestaan uit (een aantal van) de volgende stappen:

- Voer de voorafgaande, vereiste taken uit.
- U zet de systeemeenheid uit.
- U verwijdert de panelen van de systeemeenheid.
- Verwijder hardware.
- Nieuwe hardware installeren.
- U plaatst de panelen terug.
- U start het besturingssysteem op.
- U controleert de nieuwe hardwareconfiguratie.

Het uitvoeren van deze taken kost ongeveer één uur. Houd er rekening mee dat het extra tijd kost om uw taken te voltooien, een backup te maken van uw systeem, uw systeem op te starten en uw hardware-configuratie te controleren.

U kunt deze taken zelf uitvoeren of u kunt contact opnemen met IBM(R) of met een geautoriseerde serviceprovider om deze taken tegen een vergoeding te laten uitvoeren. Als zich tijdens het uitvoeren van een taak problemen voordoen kunt u contact opnemen met uw geautoriseerde dealer of met uw serviceprovider.

Kies de instructies voor de taak die u wilt uitvoeren:

- Hoofdstuk 3, "Apparatuur voor verwisselbare media vervangen in iSeries 270, 800, 810 of 820", op pagina 5
- Hoofdstuk 5, "Apparatuur voor verwisselbare media vervangen in iSeries 825", op pagina 13
- Hoofdstuk 7, "Rek voor gelijktijdig verwisselbare media vervangen", op pagina 25
- Hoofdstuk 4, "Apparatuur voor verwisselbare media installeren in iSeries 270, 800, 810 of 820", op pagina 7
- Hoofdstuk 6, "Apparatuur voor verwisselbare media installeren in iSeries 825", op pagina 19
- Hoofdstuk 8, "Rek voor gelijktijdig verwisselbare media installeren", op pagina 27

Hoofdstuk 2. Voordat u begint

Voordat u een vervangings- of installatietaak start, voert u de volgende stappen uit:


- ___ 1. **Controleer voor een installatie en, indien mogelijk, voor een vervanging of u een actuele reservekopie hebt van het systeem (inclusief besturingssysteem, gelicentieerde programma's en gegevens).** Een backup die is gemaakt na de laatste keer dat u één of meer PTF's hebt aangebracht, voldoet.
- ___ 2. Lees deze instructies aandachtig door voordat u verder gaat.
- ___ 3. Zorg ervoor dat u een schroevendraaier bij de hand hebt.
- ___ 4. Als de verkeerde onderdelen zijn geleverd, als onderdelen ontbreken of als onderdelen zichtbaar zijn beschadigd, kunt u contact opnemen met:
 - Uw geautoriseerde serviceprovider.
 - In de Verenigde Staten: IBM Rochester Manufacturing Automated Information Line (R-MAIL) at 1-800-300-8751
 - In landen buiten de Verenigde Staten: Zoek de nummers voor service en ondersteuning op op de volgende website:
<http://www.ibm.com/planetwide>
- ___ 5. Wanneer u nieuwe hardware installeert voor logische partities, dient u voor een goed resultaat de vereisten te herkennen en te plannen. Ga naar Logische partities in het *Informatiecentrum*. Keer vervolgens terug naar deze instructies.
- ___ 6. Als er tijdens de procedure problemen optreden, kunt u contact opnemen met de serviceprovider of met uw geautoriseerde dealer.
- ___ 7. Ga eerst na of er nog andere PTF-vereisten zijn voordat u de nieuwe voorziening installeert. Ga naar de volgende website:
http://www-912.ibm.com/s_dir/slkbases.NSF/slkbases
 - a. Kies **All Documents**.
 - b. Kies **General Information**.
 - c. Kies **Offerings**.
 - d. Kies **Feature Prerequisites**.
 - e. Kies **Customer Installation Features Prerequisites**.
 - f. Zoek de featurecode en de OS/400-release op en controleer de vereisten.

Hoofdstuk 3. Apparatuur voor verwisselbare media vervangen in iSeries 270, 800, 810 of 820

Voer de volgende stappen uit om een apparaat voor verwisselbare media te vervangen:

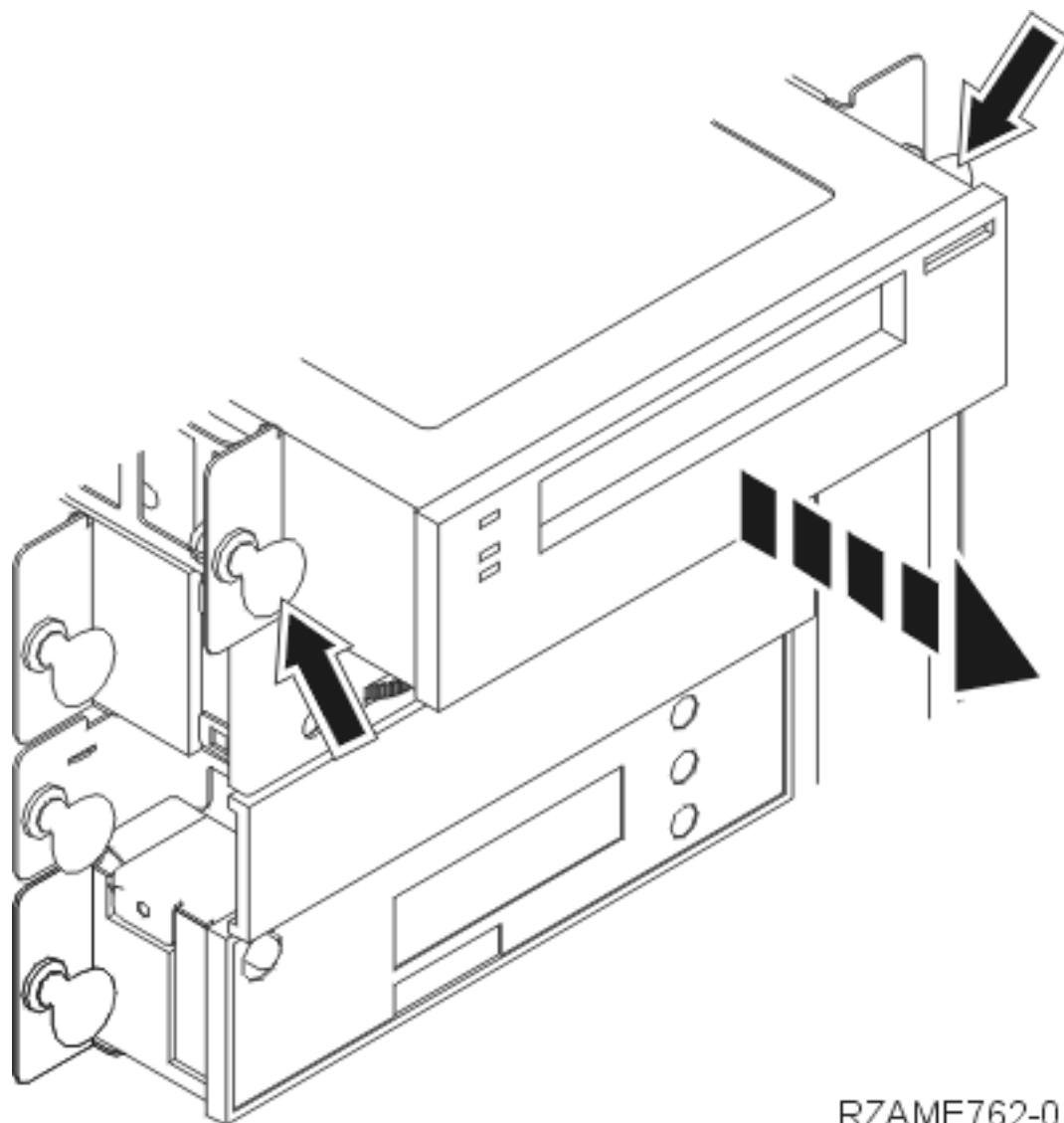
- ___ 1. Voer de voorafgaande, vereiste taken uit, zoals beschreven in Hoofdstuk 2, "Voordat u begint", op pagina 3.
- ___ 2. "Systeemeenheid uitzetten" op pagina 31.
- ___ 3. Verwijder de "Panelen van de systeemeenheid" op pagina 33.
- ___ 4. **Gebruik de polsband indien mogelijk om elektrostatische ontladingen te voorkomen die de apparatuur kunnen beschadigen.** Als u geen polsband hebt, raakt u een metalen oppervlak van het systeem of de uitbreidingseenheid aan voordat u hardware installeert of vervangt.

Als u een 2209 Disposable Wrist Strap hebt ontvangen, doet u het volgende:

- ___ a. Breng de polsband aan.  Video bekijken.
- ___ b. Rol de polsband af en verwijder de verpakking van het koperfolie aan het uiteinde.
- ___ c. Bevestig de klevende kant van het folie op een **vrij, ongeverfd** metalen oppervlak op de behuizing van de eenheid.

Opmerking: Tref dezelfde voorzorgsmaatregelen als wanneer u zonder de polsband zou werken. Met de 2209 Disposable Wrist Strap (wegwerppolsband) kunt u statische elektriciteit beperken. Het risico van een elektrische schok blijft echter altijd aanwezig bij het omgaan met elektrische apparatuur, ook met de polsband.

- ___ 5. Zoek het te vervangen apparaat voor verwisselbare media.
- ___ 6. Maak de signaalkabels (grootste aansluiting) en de voedingskabels (kleinste aansluiting) aan de achterzijde van het station los. Deze aansluitingen zijn toegankelijk vanaf de zijkant van de systeemeenheid.
- ___ 7. Trek de twee klemmen waarmee het station is bevestigd aan het systeem naar voren totdat het niet meer verder kan.



RZAME762-0


- 8. Verwijder het station door dit naar voren uit de systeemeenheid te schuiven. Wellicht moet u ook het opvulveld boven het bedieningspaneel verwijderen.
- 9. Plaats het apparaat in een antistatische beschermhoes.
- 10. Volg de instructies in "Details: Apparatuur voor verwisselbare media installeren in iSeries 270, 800, 810 of 820" op pagina 7 om het nieuwe apparaat te installeren.

Hoofdstuk 4. Apparatuur voor verwisselbare media installeren in iSeries 270, 800, 810 of 820

Voer de volgende stappen uit om een apparaat voor verwisselbare media te installeren:

- ___ 1. Voer de voorafgaande, vereiste taken uit, zoals beschreven in Hoofdstuk 2, "Voordat u begint", op pagina 3.
- ___ 2. "Systeemeenheid uitzetten" op pagina 31.
- ___ 3. **Gebruik de polsband indien mogelijk om elektrostatische ontladingen te voorkomen die de apparatuur kunnen beschadigen.** Als u geen polsband hebt, raakt u een metalen oppervlak van het systeem of de uitbreidingseenheid aan voordat u hardware installeert of vervangt.

Als u een 2209 Disposable Wrist Strap hebt ontvangen, doet u het volgende:

- ___ a. Breng de polsband aan.  Video bekijken.
- ___ b. Rol de polsband af en verwijder de verpakking van het koperfolie aan het uiteinde.
- ___ c. Bevestig de klevende kant van het folie op een **vrij, ongeverfd** metalen oppervlak op de behuizing van de eenheid.

Opmerking: Tref dezelfde voorzorgsmaatregelen als wanneer u zonder de polsband zou werken. Met de 2209 Disposable Wrist Strap (wegwerppolsband) kunt u statische elektriciteit beperken. Het risico van een elektrische schok blijft echter altijd aanwezig bij het omgaan met elektrische apparatuur, ook met de polsband.

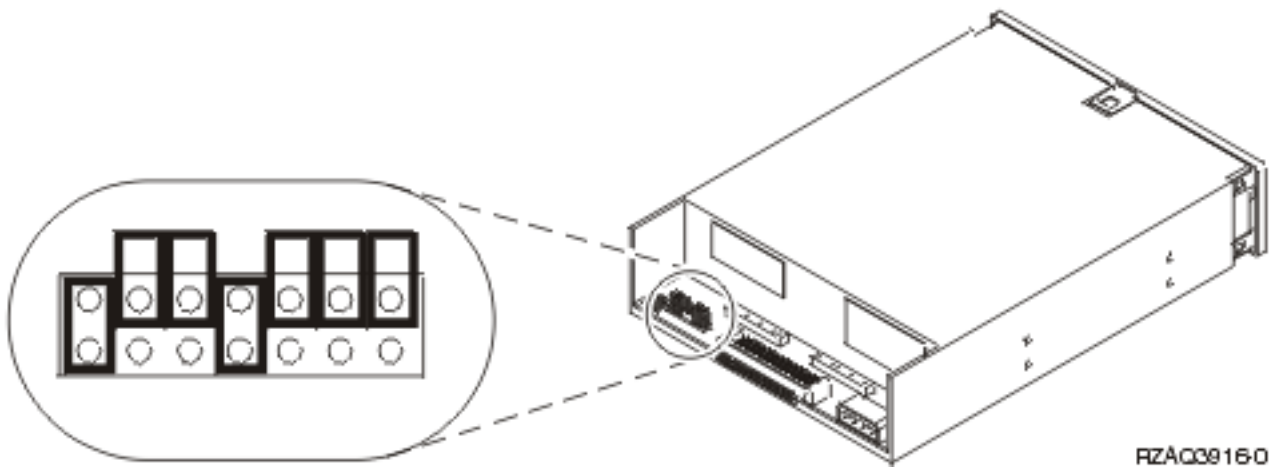
- ___ 4. Verwijder de panelen van de eenheid. Raadpleeg "Panelen van de systeemeenheid" op pagina 33.
- ___ 5. Verwijder het opvulveld uit de systeemeenheid.
- ___ 6. Volg de instructies in "Details: Apparatuur voor verwisselbare media installeren in iSeries 270, 800, 810 of 820" om het nieuwe apparaat te installeren.

Details: Apparatuur voor verwisselbare media installeren in iSeries 270, 800, 810 of 820

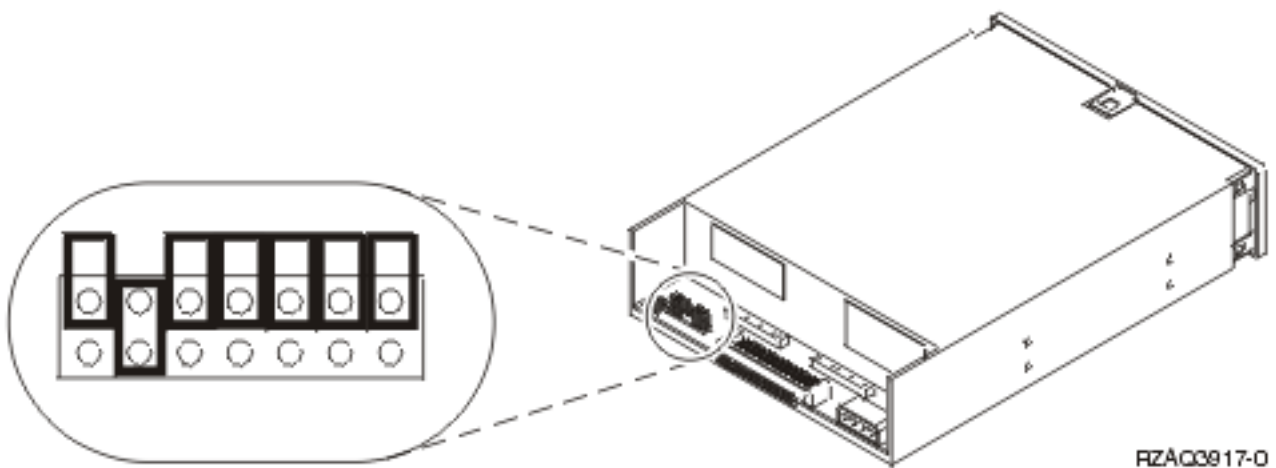
Voer de volgende stappen uit om een apparaat voor verwisselbare media te installeren:

Opmerking: Uw server ziet er misschien iets anders uit dan de server die in deze instructies is afgebeeld. Dit maakt echter geen verschil voor de stappen die u moet uitvoeren.

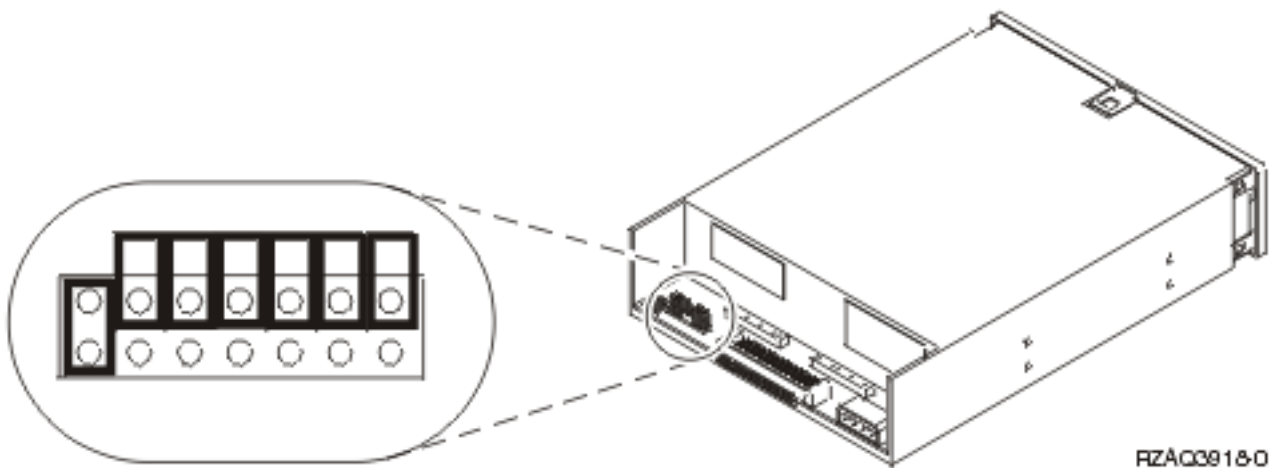
- ___ 1. Neem de doos met het nieuwe in te bouwen station en verwijder de verpakking.
- ___ 2. Is het station dat u wilt installeren een optisch medium?
 - ___ **Ja:** Ga verder met de volgende stap.
 - ___ **Nee:** Ga naar stap 4 op pagina 9.
- ___ 3. Raadpleeg de volgende afbeeldingen voor het instellen van de adresjumpers voor de optische eenheid



Figuur 1. 6321 CD-ROM-jumpers voor locatie D07 (Model 270, 800 en 810) en D13 (Model 820)

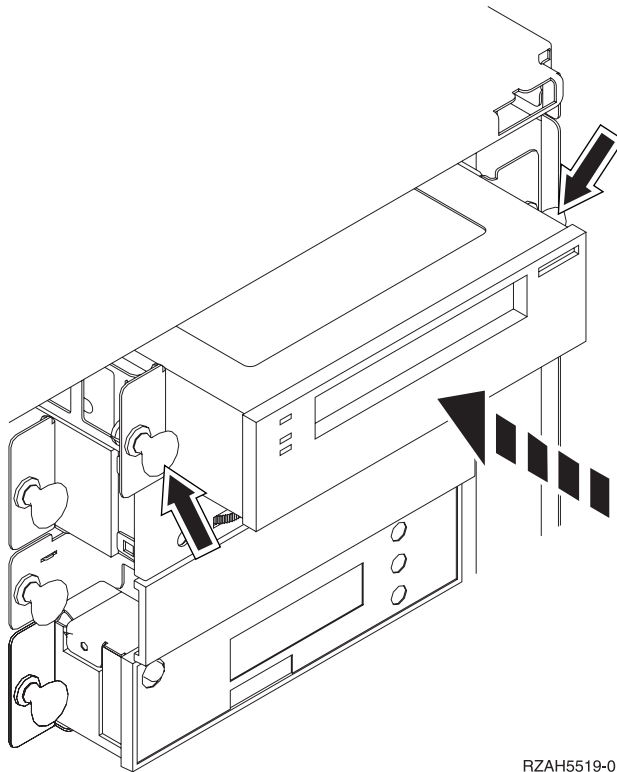


Figuur 2. 6330 DVD-RAM-jumpers voor locatie D07 (Model 270, 800 en 810) en D13 (Model 820)



Figuur 3. DVD-ROM-jumpers voor locatie D07 (Model 270, 800 en 810) en D13 (Model 820)

- ___ 4. Breng het apparaat op één lijn met de eenheid en schuif het vervolgens aan de voorzijde in de systeemeenheid (Figuur 4) totdat het apparaat op gelijke hoogte is als het frame van de systeemeenheid.
- ___ 5. Druk de blauwe klemmen in om het apparaat te bevestigen aan de systeemeenheid.
- ___ 6. Steek de stekker van de voedingskabel in de kleinste aansluiting aan de achterzijde van het apparaat voor verwisselbare media.
- ___ 7. Als u geen bestaand apparaat voor verwisselbare media gaat vervangen, moet u het tape aan het einde van de kabel verwijderen.
- ___ 8. Steek de stekker van de signaalkabel in de grootste aansluiting aan de achterzijde van het apparaat voor verwisselbare media.



RZAH5519-0

Figuur 4. Station voor verwisselbare media installeren

- ___ 9. Wilt u nog een apparaat voor verwisselbare media installeren?
 - ___ **Nee:** Ga verder met de volgende stap.
 - ___ **Ja:** Herhaal deze procedure.
- ___ 10. Wilt u nog meer adapterkaarten of andere apparatuur installeren?
 - ___ **Nee:** Ga verder met de volgende stap.
 - ___ **Ja:** Als u nog een ander apparaat wilt installeren, bijvoorbeeld een schijfstation, een adapterkaart of een geheugenkaart, volgt u de bij het apparaat geleverde instructies.
- ___ 11. Ga verder met "De installatie voltooien".

De installatie voltooien

- ___ 1. Monteer het zijpaneel aan de systeemeenheid door de lipjes op de boven- en onderzijde van het paneel op één lijn met de sleuven te brengen. Duw het paneel naar voren en zorg ervoor dat alle lipjes stevig in de sleuven zitten. Schuif het paneel zo ver mogelijk in de richting van de voorzijde van de systeemeenheid en draai de schroefjes vast.

- ___ 2. Installeer de panelen van de systeemeenheid.
- ___ 3. **Gevaar!**

**Bij gebruik van een onjuist bedraad stopcontact kan er een gevaarlijke spanning komen te staan op de metalen delen van het systeem of van de aangesloten randapparatuur. Het is de verantwoordelijkheid van de klant om ervoor te zorgen dat de bedrading en aarding van het stopcontact in orde zijn, zodat elk risico op een elektrische schok wordt vermeden.
(RSFTD201)**

Steek de volgende netsnoeren in een stopcontact:

- Het netsnoer van de systeemeenheid.
 - Het netsnoer van de console van de systeemeenheid.
- ___ 4. Sluit alle aangesloten apparaten, zoals printers en beeldschermen, aan op de netvoeding en zet ze aan.
 - ___ 5. Is uw systeemeenheid een 270, 800, 810 of 820?
 - ___ **270, 800 of 810:** Ga verder met de volgende stap.
 - ___ **820:** Ga naar stap 8.
 - ___ 6. Bekijk het scherm Function/Data op het bedieningspaneel.
 - ___ 7. Verschijnt **01 B N V=S** in het scherm Function/Data?
 - ___ **Ja:** Ga naar stap 10 op pagina 11.
 - ___ **Nee:** Doe het volgende:
 - ___ a. Druk op de keuzeknoppen voor omhoog en omlaag totdat **02** verschijnt in het scherm Function/Data.
 - ___ b. Druk op Enter op het bedieningspaneel.
 - ___ c. Druk op de keuzeknoppen voor omhoog en omlaag totdat **B** verschijnt in het scherm Function/Data.
 - ___ d. Druk op Enter op het bedieningspaneel.
 - ___ e. Druk op de keuzeknoppen voor omhoog en omlaag totdat **N** verschijnt in het scherm Function/Data.
 - ___ f. Druk op Enter op het bedieningspaneel.
 - ___ g. Druk op de keuzeknoppen voor omhoog en omlaag totdat **S** verschijnt in het scherm Function/Data.
 - ___ h. Druk op Enter op het bedieningspaneel.
 - ___ i. Druk op de keuzeknoppen voor omhoog en omlaag totdat **01** verschijnt in het scherm Function/Data.
 - ___ j. Druk op Enter op het bedieningspaneel.
01 B N S verschijnt in het scherm Function/Data. Als dit niet het geval is, herhaalt u de stappen 7a tot en met 7i.
 - ___ k. Ga verder met stap 10 op pagina 11.
 - ___ 8. Bekijk het scherm Function/Data op het bedieningspaneel.
 - ___ 9. Verschijnt **01 B V=S** met de indicator Normaal (**OK**) in het scherm Function/Data?
 - ___ **Ja:** Ga verder met de volgende stap.
 - ___ **Nee:** Doe het volgende:
 - ___ a. Druk op de knop Werkstand kiezen totdat het lampje Handmatig (een klein handje) gaat branden.
 - ___ b. Druk op de keuzeknoppen voor omhoog en omlaag totdat **02** verschijnt in het scherm Function/Data.
 - ___ c. Druk op Enter op het bedieningspaneel.

- ___ d. Druk op de keuzeknoppen voor omhoog en omlaag totdat **B** verschijnt in het scherm Function/Data.
- ___ e. Druk op Enter op het bedieningspaneel.
- ___ f. Druk op de keuzeknoppen voor omhoog en omlaag totdat **S** verschijnt in het scherm Function/Data.
- ___ g. Druk op Enter op het bedieningspaneel.
- ___ h. Druk op de knop Mode Select totdat het lampje Normal (**OK**) gaat branden.
- ___ i. Druk op Enter op het bedieningspaneel.
- ___ j. Druk op de keuzeknoppen voor omhoog en omlaag totdat **01** verschijnt in het scherm Function/Data.
- ___ k. Druk op Enter op het bedieningspaneel.
01 B S verschijnt met de indicator Normaal (**OK**) in het scherm Function/Data display. Als dit niet het geval is, herhaalt u de stappen 9a op pagina 10 tot en met 9j.
- ___ l. Ga verder met stap 10.
- ___ 10. Zet het werkstation of de PC aan die als console dient.
- ___ 11. Druk op de Aan/uit-knop van de systeemeenheid. Het aan/uit-lampje gaat aan.

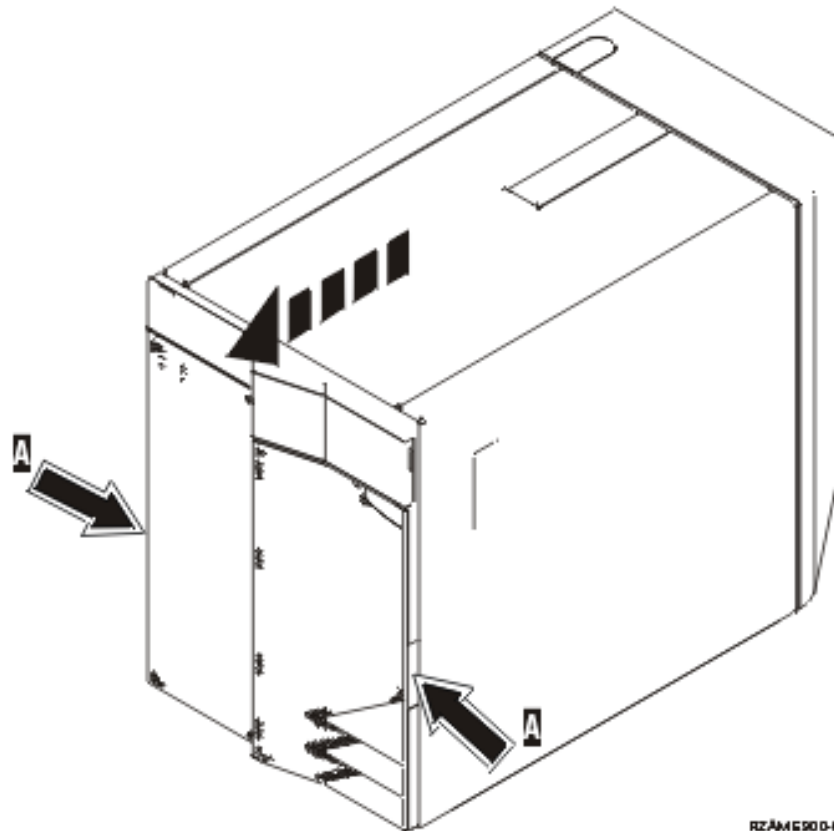
Opmerking: Het duurt ongeveer 10 seconden voordat het systeem wordt ingeschakeld. Het aanzetten van het systeem en het uitvoeren van de opstartprocedure (IPL) duurt 5 tot 20 minuten.

- ___ 12. Meld u aan op de systeemeenheid. Zorg ervoor dat u over de vereiste machtigingen voor het gebruik van servicehulpprogramma's beschikt.
- ___ 13. Voer de volgende stappen uit om de installatie van het CD-ROM- of bandstation te controleren:
 - ___ a. Meld u aan op het machtigingsniveau *SERVICE (Servicefuncties wijzigen).
 - ___ b. Typ **strsst** op de opdrachtregel in het *Hoofdmenu*.
Druk op Enter.
 - ___ c. Typ uw **servicetoolsgebruikers-ID en wachtwoord** in het scherm *System Service Tools (SST) Sign On*.
Druk op Enter.
 - ___ d. Kies **Start a service tool** in het scherm *System Service Tools (SST)*.
Druk op Enter.
 - ___ e. Kies **Hardware service manager** in het scherm *Start a Service Tool*.
Druk op Enter.
 - ___ f. Druk op F6 (de configuratie afdrukken) in het scherm *Hardware Service Manager*.
 - ___ g. Kies **Packaging hardware resources (systems, frames, cards, ...)** in het scherm *Hardware Service Manager*.
Druk op Enter.
 - ___ h. Typ **9** (Hardware contained within package) in de kolom *Opt* naast de systeemeenheid of de uitbreidingseenheid in het scherm *Packaging Hardware Resources* display.
Druk op Enter.
 - ___ i. Blader omlaag of omlaag totdat het geïnstalleerde apparaat voor verwisselbare media verschijnt.
 - ___ j. Om terug te gaan van het *Hoofdmenu* drukt u driemaal op F3 en drukt u op Enter.
 - ___ k. Leg de configuratielijst op een plek waar u deze eenvoudig kunt raadplegen.
- ___ 14. Zie voor meer informatie over het operationeel maken van het apparaat voor verwisselbare media het onderwerp Werken met opslag in het *Informatiecentrum*.
- ___ 15. De installatie van uw voorziening is voltooid.

Hoofdstuk 5. Apparatuur voor verwisselbare media vervangen in iSeries 825

Voer de volgende stappen uit om een apparaat voor verwisselbare media te vervangen:

- ___ 1. Voer de voorafgaande, vereiste taken uit, zoals beschreven in Hoofdstuk 2, "Voordat u begint", op pagina 3.
- ___ 2. Verwijder het voorpaneel.



U kunt het apparaat voor verwisselbare media installeren ongeacht of het systeem is in- of uitgeschakeld. Kies de procedure die uw voorkeur heeft:

- "Apparatuur voor verwisselbare media vervangen terwijl de 825 aan staat"
- "Apparatuur voor verwisselbare media vervangen terwijl de 825 uit staat" op pagina 15

Apparatuur voor verwisselbare media vervangen terwijl de 825 aan staat


Zorg er voordat u de stappen in deze procedure precies begrijpt voordat u begint. Als u liever geen installatie uitvoert op een ingeschakeld systeem, ga dan naar "Apparatuur voor verwisselbare media vervangen terwijl de 825 uit staat" op pagina 15.

Waarschuwing: Als u deze instructies niet juist opvolgt, kan het CD-ROM- of bandstation of de systeemeenheid beschadigd raken en kunnen er gegevens verloren gaan.

Voer de volgende stappen uit voor de gelijktijdige vervangingsprocedure:

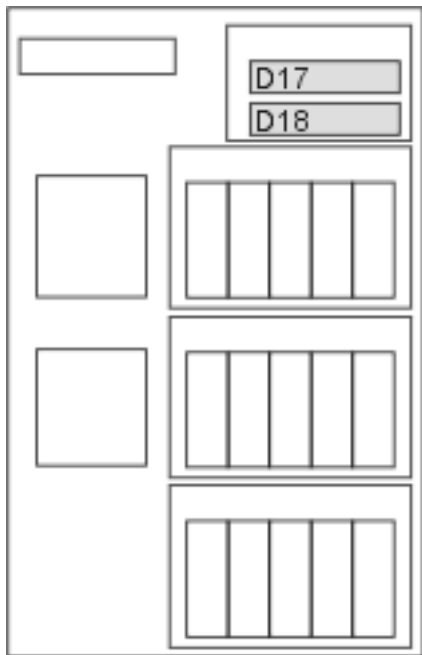
1. **Gebruik de polsband indien mogelijk om elektrostatische ontladingen te voorkomen die de apparatuur kunnen beschadigen.** Als u geen polsband hebt, raakt u een metalen oppervlak van het systeem of de uitbreidingseenheid aan voordat u hardware installeert of vervangt.

Als u een 2209 Disposable Wrist Strap hebt ontvangen, doet u het volgende:

- ___ a. Breng de polsband aan.  Video bekijken.
- ___ b. Rol de polsband af en verwijder de verpakking van het koperfolie aan het uiteinde.
- ___ c. Bevestig de klevende kant van het folie op een **vrij, ongeverfd** metalen oppervlak op de behuizing van de eenheid.

Opmerking: Tref dezelfde voorzorgsmaatregelen als wanneer u zonder de polsband zou werken. Met de 2209 Disposable Wrist Strap (wegwerppolsband) kunt u statische elektriciteit beperken. Het risico van een elektrische schok blijft echter altijd aanwezig bij het omgaan met elektrische apparatuur, ook met de polsband.

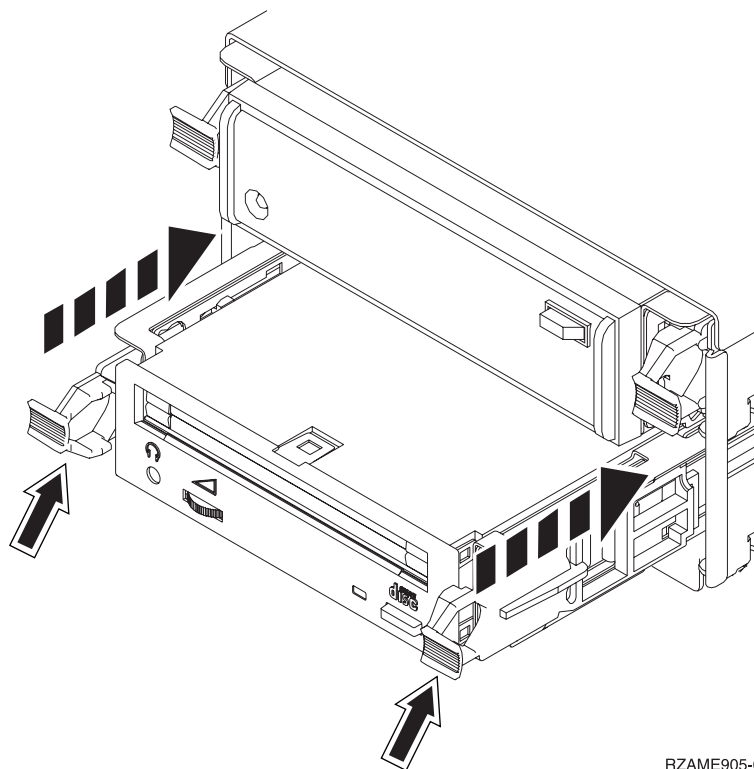
2. Zoek het apparaat dat u aan de voorkant van de systeemeenheid wilt plaatsen.



RZAME779-0

3. Als u dit nog niet hebt gedaan, meldt u zich aan met **servicemachtiging**.
4. Typ op een iSeries-opdrachtregel: **strsst**. Druk op Enter.
5. Typ uw **servicetoolsgebruikers-ID en wachtwoord** in het scherm *System Service Tools (SST) Sign On*. Druk op Enter.
6. Als het scherm *System Service Tools (SST)* verschijnt, kiest u de optie **Start a service tool**. Druk op Enter.
7. Als het menu *Start a Service Tool* verschijnt, kiest u de optie **Hardware service manager**. Druk op Enter.
8. Kies in het scherm *Hardware Service Manager* de optie **Device Concurrent Maintenance**. Druk op Enter.
9. Typ in het veld *Specify either Physical Location or Resource Name*:
 - a. Het cijfer 1 voor het Frame ID.
 - b. De fysieke locatie (D17 is de bovenste locatie en D18 is de onderste locatie).

10. Selecteer optie 1 (Remove device) voor de actie die u wilt uitvoeren.
11. Stel de vertraging (time delay) in op één minuut—01. (Druk niet op Enter.)
12. Als het lampje begint te knipperen, hebt u negen seconden om het apparaat te verwijderen.
13. Druk op Enter op de console.
14. Als het lampje na één minuut begint te knipperen, drukt u de hendels aan beide zijden van het apparaat en strekt u aan de hendels.




15. Schuif het apparaat naar buiten.

Opmerking: Houd het station niet aan de hendels vast.

16. Nadat het apparaat is verwijderd, gaat het lampje uit.
17. Ga terug naar de console en wacht totdat het scherm *Concurrent Maintenance Results* verschijnt. Druk op **F12**.
18. Volg de instructies in “Details: Apparatuur voor verwisselbare media installeren terwijl de 825 aan staat” op pagina 21 om het nieuwe apparaat te installeren.

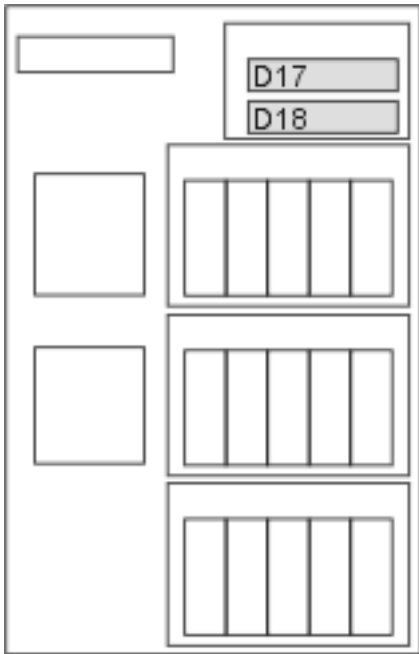
Apparatuur voor verwisselbare media vervangen terwijl de 825 uit staat

- 1. Als u logische partities in de systeemeenheid hebt geïnstalleerd, raadpleegt u het *iSeries Informatiecentrum*. Ga naar Logische partities beheren in het *iSeries Informatiecentrum* voor instructies voor het uitschakelen van een systeem met logische partities.
- 2. “Systeemeenheid uitzetten” op pagina 31.
- 3. **Gebruik de polsband indien mogelijk om elektrostatische ontladingen te voorkomen die de apparatuur kunnen beschadigen.** Als u geen polsband hebt, raakt u een metalen oppervlak van het systeem of de uitbreidingseenheid aan voordat u hardware installeert of vervangt. Als u een 2209 Disposable Wrist Strap hebt ontvangen, doet u het volgende:
 - a. Breng de polsband aan.  Video bekijken.

- ___ b. Rol de polsband af en verwijder de verpakking van het koperfolie aan het uiteinde.
- ___ c. Bevestig de klevende kant van het folie op een **vrij, ongeverfd** metalen oppervlak op de behuizing van de eenheid.

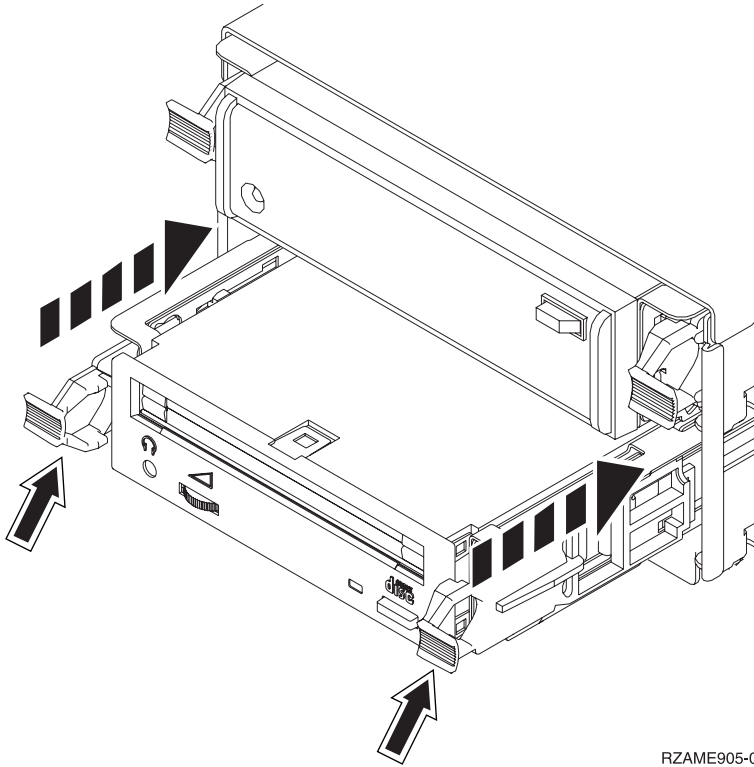
Opmerking: Tref dezelfde voorzorgsmaatregelen als wanneer u zonder de polsband zou werken. Met de 2209 Disposable Wrist Strap (wegwerppolsband) kunt u statische elektriciteit beperken. Het risico van een elektrische schok blijft echter altijd aanwezig bij het omgaan met elektrische apparatuur, ook met de polsband.

- ___ 4. Zoek het apparaat dat u aan de voorkant van de systeemeenheid wilt plaatsen.



RZAME779-0

- ___ 5. trek de twee handgrepen aan beide kanten van het station naar u toe.



RZAME905-0

- ___ 6. Schuif het apparaat naar buiten.

Opmerking: Houd het station niet aan de hendels vast.

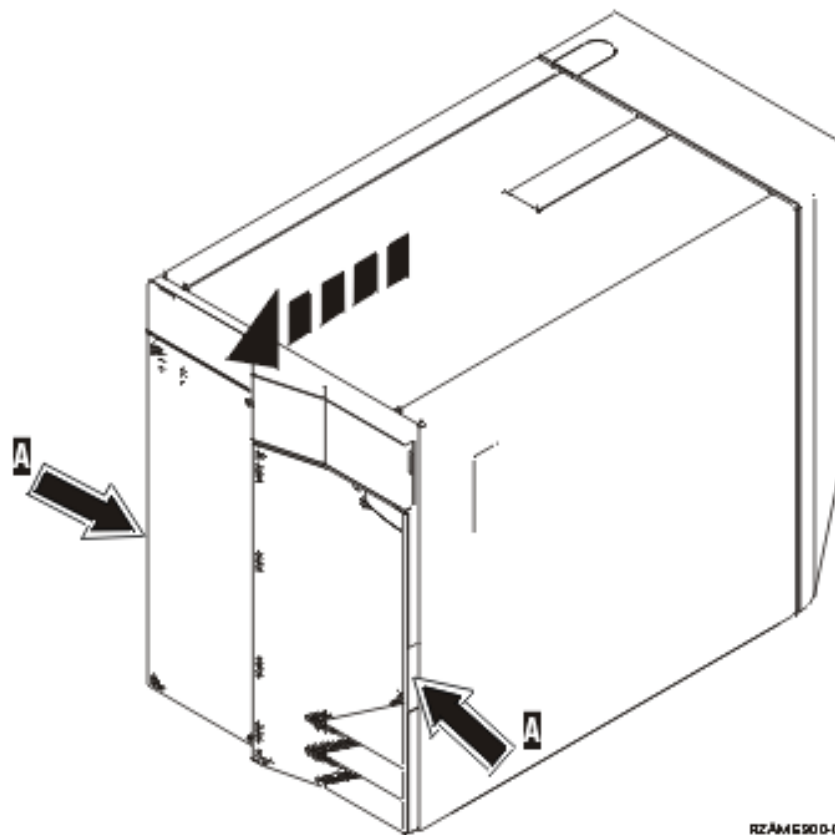
- ___ 7. Voer de instructies in "Details: Apparatuur voor verwisselbare media installeren terwijl de 825 uit staat" op pagina 23 uit om het nieuwe apparaat voor verwisselbare media te installeren.

Hoofdstuk 6. Apparatuur voor verwisselbare media installeren in iSeries 825

Voer de volgende stappen uit om een apparaat voor verwisselbare media te installeren:


Opmerking: Uw server ziet er misschien iets anders uit dan de server die in deze instructies is afgebeeld. Dit maakt echter geen verschil voor de stappen die u moet uitvoeren.

- ___ 1. Voer de voorafgaande, vereiste taken uit, zoals beschreven in Hoofdstuk 2, "Voordat u begint", op pagina 3.
- ___ 2. Verwijder het voorpaneel.




- ___ 3. **Gebruik de polsband indien mogelijk om elektrostatische ontladingen te voorkomen die de apparatuur kunnen beschadigen.** Als u geen polsband hebt, raakt u een metalen oppervlak van het systeem of de uitbreidingseenheid aan voordat u hardware installeert of vervangt.

Als u een 2209 Disposable Wrist Strap hebt ontvangen, doet u het volgende:

- ___ a. Breng de polsband aan.  Video bekijken.
- ___ b. Rol de polsband af en verwijder de verpakking van het koperfolie aan het uiteinde.
- ___ c. Bevestig de klevende kant van het folie op een **vrij, ongeverfd** metalen oppervlak op de behuizing van de eenheid.

Opmerking: Tref dezelfde voorzorgsmaatregelen als wanneer u zonder de polsband zou werken. Met de 2209 Disposable Wrist Strap (wegwerppolsband) kunt u statische elektriciteit

beperken. Het risico van een elektrische schok blijft echter altijd aanwezig bij het omgaan met elektrische apparatuur, ook met de polsband.

- ___ 4. Verwijder het opvulfrontje van de plaats waar u het nieuwe station wilt installeren.  Video bekijken.

In deze procedure vindt u de stappen die nodig zijn voor het installeren van CD-ROM- of bandstations in uw systeemeenheid 825. U kunt het apparaat voor verwisselbare media installeren ongeacht of het systeem is in- of uitgeschakeld.

Kies de procedure die uw voorkeur heeft:

- “Apparatuur voor verwisselbare media installeren terwijl de 825 aan staat”
- “Apparatuur voor verwisselbare media installeren terwijl de 825 uit staat” op pagina 22

Apparatuur voor verwisselbare media installeren terwijl de 825 aan staat

Zorg er voordat u de stappen in deze procedure precies begrijpt voordat u begint. Als u liever geen installatie uitvoert op een ingeschakeld systeem, ga dan naar “Apparatuur voor verwisselbare media installeren terwijl de 825 uit staat” op pagina 22.

Waarschuwing: Als u deze instructies niet juist opvolgt, kan het CD-ROM- of bandstation of de systeemeenheid beschadigd raken en kunnen er gegevens verloren gaan.

Voer de volgende stappen uit voor de gelijktijdige vervangingsprocedure:

Opmerking: Uw server ziet er misschien iets anders uit dan de server die in deze instructies is afgebeeld. Dit maakt echter geen verschil voor de stappen die u moet uitvoeren.

1. “Vorbereidingen voor installatie van een apparaat voor verwisselbare media”.
2. “Details: Apparatuur voor verwisselbare media installeren terwijl de 825 aan staat” op pagina 21.

Vorbereidingen voor installatie van een apparaat voor verwisselbare media

Voer de volgende stappen uit op het systeem voor te bereiden voor de gelijktijdige procedure:

- ___ 1. Als u dit nog niet hebt gedaan, meldt u zich aan met **servicemachtiging**.
- ___ 2. Typ op een iSeries-opdrachtregel: **strsst**. Druk op Enter.
- ___ 3. Typ uw **servicetoolsgebruikers-ID en wachtwoord** in het scherm *System Service Tools (SST) Sign On*. Druk op Enter.
- ___ 4. Als het scherm *System Service Tools (SST)* verschijnt, kiest u de optie **Start a service tool**. Druk op Enter.
- ___ 5. Als het menu *Start a Service Tool* verschijnt, kiest u de optie **Hardware service manager**. Druk op Enter.
- ___ 6. Kies in het scherm *Hardware Service Manager* de optie **Device Concurrent Maintenance**. Druk op Enter.
- ___ 7. Typ in het veld *Specify either Physical Location or Resource Name*:
 - a. Het cijfer 1 voor het Frame ID.
 - b. De fysieke locatie (D17 is de bovenste locatie en D18 is de onderste locatie).

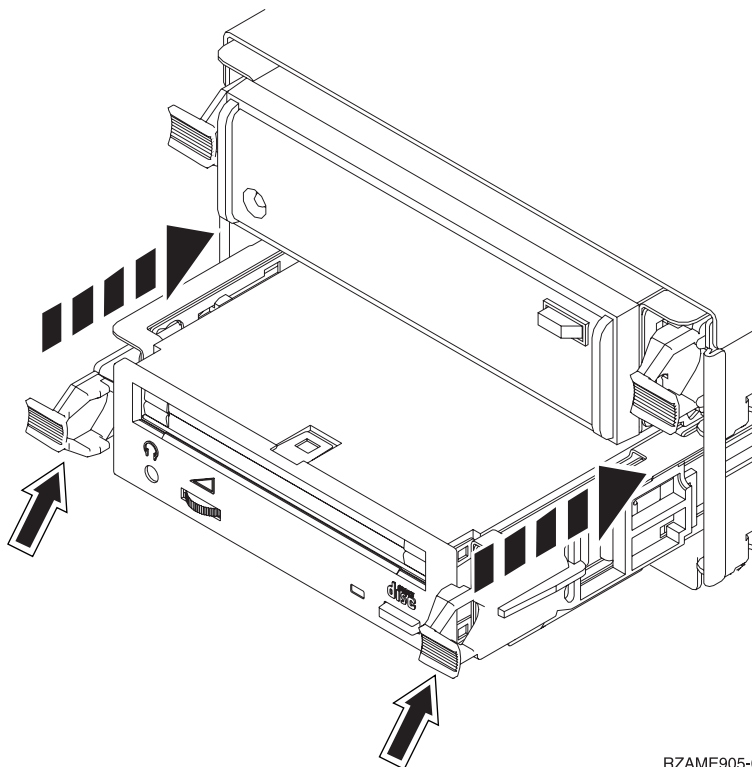
Details: Apparatuur voor verwisselbare media installeren terwijl de 825 aan staat

Voer de volgende stappen uit om een apparaat voor verwisselbare media te installeren:

- ___ 1. Pak de doos met het nieuwe in te bouwen station en verwijder de antistatische verpakking.
Waarschuwing: Stations voor verwisselbare media zijn kwetsbaar. Ga er voorzichtig mee om.
- ___ 2. Trek de hendels naar u toe voordat u het station voor verwisselbare media in de systeemeenheid of uitbreidingseenheid plaatst.
- ___ 3. Zorg dat u het station zo vasthoudt dat de knop rechtsboven zit bij bandstations en rechtsonder bij CD-ROM-stations.
- ___ 4. Bekijk Figuur 5 en ondersteun het station aan de onderzijde terwijl u het tot de helft in de gekozen positie schuift. Duw het station niet verder.
- ___ 5. Kies in het veld *Specify action as* de optie **Install device**.
- ___ 6. Typ in het veld *Enter a time value between 00 and 19* de waarde **01** voor één minuut.
- ___ 7. Druk op Enter.

Opmerking: Houd het lampje aan de rechterzijde van de CD-ROM- of bandstations in de gaten. Zodra het lampje in hoog tempo begint te knipperen, hebt u negen seconden de tijd om het CD-ROM- of bandstation in positie te schuiven.

- ___ 8. Wanneer het lampje begint te knipperen, schuift u het CD-ROM- of bandstation verder totdat het in positie valt. Duw beide hendels tegelijkertijd in om het station voor verwisselbare media in positie te vergrendelen.



RZAME905-0

Figuur 5. Station voor verwisselbare media installeren.

- ___ 9. Het groene lampje stopt met knipperen en blijft branden als u het station voor verwisselbare media juist hebt geïnstalleerd.
- ___ 10. Ga terug naar de console en wacht totdat het scherm *Concurrent Maintenance Results* verschijnt.

- Druk op Enter.
- __ 11. Als het menu *Hardware Service Manager* verschijnt, kiest u **Packaging hardware resources (system, frames, cards...)** .
Druk op Enter.
 - __ 12. Typ in het scherm *Packaging Hardware Resources* een **9** in de kolom *Opt* naast de eenheid met het nieuwe apparaat voor verwisselbare media.
Druk op Enter.
 - __ 13. *Description* en *Device Type-Model* worden afgebeeld samen met de positie waarin u het nieuwe apparaat voor verwisselbare media hebt geïnstalleerd.
 - __ 14. Druk eenmaal op **F3** om terug te gaan naar het scherm *Hardware Service Manager*.
 - __ 15. Druk in het scherm *Hardware Service Manager* op **F6** om de configuratielijst af te drukken (als er een printer aangesloten is). Het is mogelijk dat u of een medewerker van de Technische Dienst deze lijst later nog eens wil raadplegen.
 - __ 16. Plaats het voorpaneel terug.

Gevaar!

Bij gebruik van een onjuist bedraad stopcontact kan er een gevaarlijke spanning komen te staan op de metalen delen van het systeem of van de aangesloten randapparatuur. Het is de verantwoordelijkheid van de klant om ervoor te zorgen dat de bedrading en aarding van het stopcontact in orde zijn, zodat elk risico op een elektrische schok wordt vermeden.
(RSFTD201)


- __ 17. Druk tweemaal op **F12** en druk op Enter om terug te gaan naar het Hoofdmenu.
- __ 18. De installatie van uw voorziening is voltooid.

Apparatuur voor verwisselbare media installeren terwijl de 825 uit staat

Voer de volgende stappen uit om een apparaat voor verwisselbare media te installeren:

- __ 1. Als u logische partities in de systeemeenheid hebt geïnstalleerd, raadpleegt u het *iSeries Informatiecentrum*. Ga naar Logische partities beheren in het *iSeries Informatiecentrum* voor instructies voor het uitschakelen van een systeem met logische partities.
- __ 2. "Systeemeenheid uitzetten" op pagina 31.
- __ 3. **Gebruik de polsband indien mogelijk om elektrostatische ontladingen te voorkomen die de apparatuur kunnen beschadigen.** Als u geen polsband hebt, raakt u een metalen oppervlak van het systeem of de uitbreidingseenheid aan voordat u hardware installeert of vervangt.

Als u een 2209 Disposable Wrist Strap hebt ontvangen, doet u het volgende:


- __ a. Breng de polsband aan.  Video bekijken.
- __ b. Rol de polsband af en verwijder de verpakking van het koperfolie aan het uiteinde.
- __ c. Bevestig de klevende kant van het folie op een **vrij, ongeverfd** metalen oppervlak op de behuizing van de eenheid.

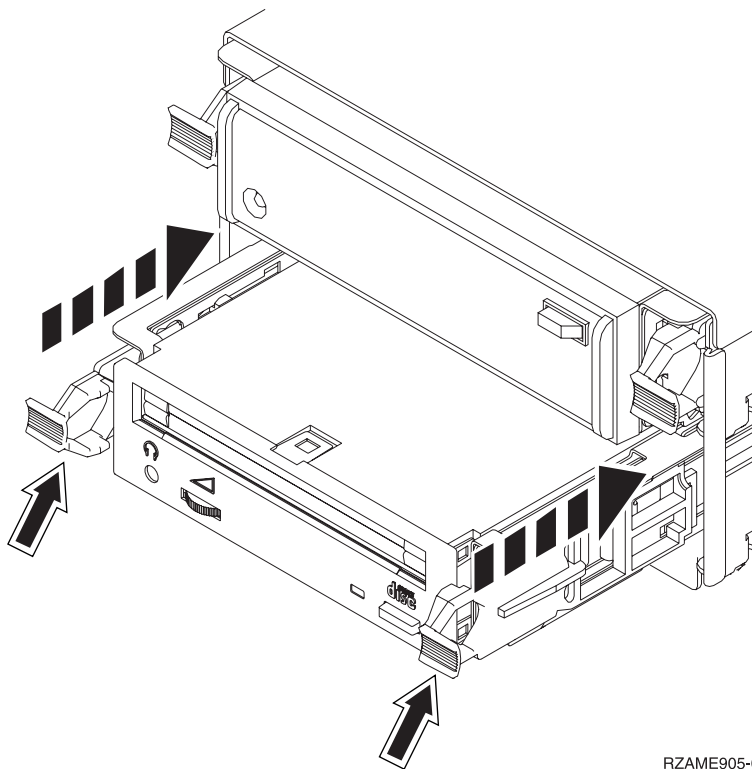
Opmerking: Tref dezelfde voorzorgsmaatregelen als wanneer u zonder de polsband zou werken. Met de 2209 Disposable Wrist Strap (wegwerppolsband) kunt u statische elektriciteit beperken. Het risico van een elektrische schok blijft echter altijd aanwezig bij het omgaan met elektrische apparatuur, ook met de polsband.

- __ 4. "Details: Apparatuur voor verwisselbare media installeren terwijl de 825 uit staat" op pagina 23.

Details: Apparatuur voor verwisselbare media installeren terwijl de 825 uit staat

Voer de volgende stappen uit om een apparaat voor verwisselbare media te installeren:

- ___ 1. Pak de doos met het nieuwe in te bouwen station en verwijder de antistatische verpakking.
Waarschuwing: Stations voor verwisselbare media zijn kwetsbaar. Ga er voorzichtig mee om.
- ___ 2. Houd het station recht en trek de twee hendels aan beide kanten van het station naar u toe.
- ___ 3. Zorg dat u het station zo vasthoudt dat de knop rechtsboven zit bij bandstations en rechtsonder bij CD-ROM-stations. Houd het station niet aan de hendels vast.  Video bekijken.
- ___ 4. Raadpleeg Figuur 6 en breng het apparaat op gelijke hoogte met de vrije positie.
- ___ 5. Schuif het apparaat zo ver mogelijk in de eenheid.
- ___ 6. Duw beide hendels tegelijkertijd in om het station voor verwisselbare media in positie te vergrendelen.



RZAME905-0

Figuur 6. Station voor verwisselbare media installeren

- ___ 7. Plaats het voorpaneel terug.

Gevaar!

Bij gebruik van een onjuist bedraad stopcontact kan er een gevaarlijke spanning komen te staan op de metalen delen van het systeem of van de aangesloten randapparatuur. Het is de verantwoordelijkheid van de klant om ervoor te zorgen dat de bedrading en aarding van het stopcontact in orde zijn, zodat elk risico op een elektrische schok wordt vermeden.
(RSFTD201)

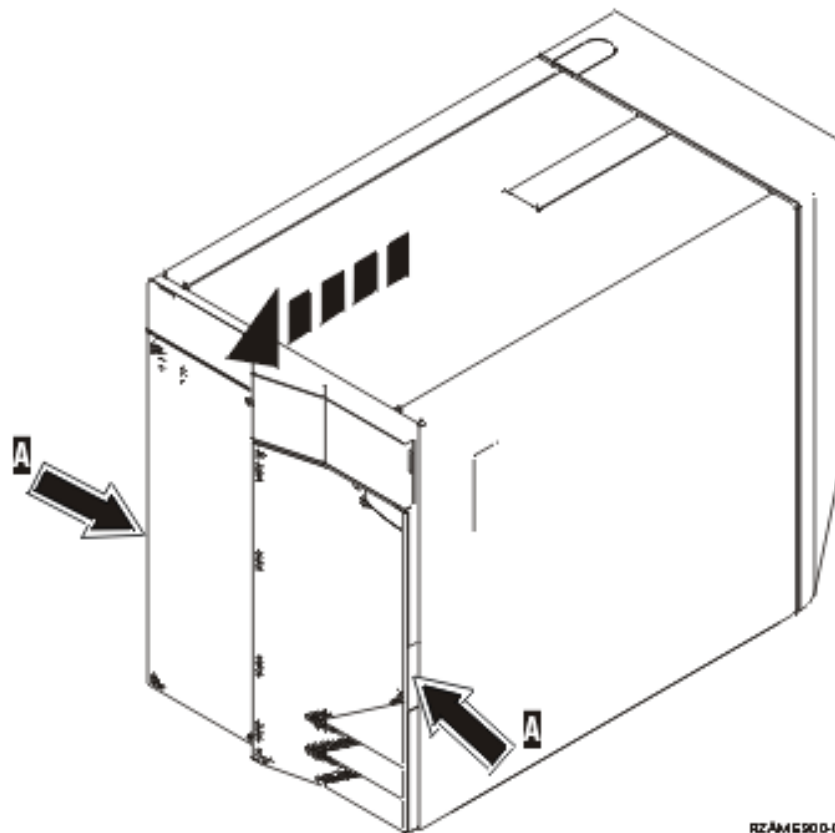
- ___ 8. Sluit de systeemeenheid en de console van de systeemeenheid aan. Sluit alle andere apparatuur die u eerder hebt ontkoppeld weer aan, zoals printers en beeldschermen.
- ___ 9. Zet alle apparaten aan, zoals printers en beeldschermen.
- ___ 10. Bekijk het scherm Function/Data op het bedieningspaneel.

- __ 11. Verschijnt **01 B V=S** met de indicator Normaal (**OK**) in het scherm Function/Data?
- __ **Ja:** Ga verder met de volgende stap.
 - __ **Nee:** Doe het volgende:
 - __ a. Druk op de knop Mode Select totdat het lampje Manual (een klein handje) gaat branden.
 - __ b. Druk op de keuzeknoppen voor omhoog en omlaag totdat **02** verschijnt in het scherm Function/Data.
 - __ c. Druk op Enter op het bedieningspaneel.
 - __ d. Druk op de keuzeknoppen voor omhoog en omlaag totdat **B** verschijnt in het scherm Function/Data.
 - __ e. Druk op Enter op het bedieningspaneel.
 - __ f. Druk op de keuzeknoppen voor omhoog en omlaag totdat **S** verschijnt in het scherm Function/Data.
 - __ g. Druk op Enter op het bedieningspaneel.
 - __ h. Druk op de knop Mode Select totdat het lampje Normal (**OK**) gaat branden.
 - __ i. Druk op de keuzeknoppen voor omhoog en omlaag totdat **01** verschijnt in het scherm Function/Data.
 - __ j. Druk op Enter op het bedieningspaneel.
01 B S verschijnt met de indicator Normaal (**OK**) in het scherm Function/Data. Als dit niet het geval is, herhaalt u de stappen 11a tot en met 11j.
- __ 12. Zet het werkstation of de PC aan die als console voor uw systeem dient.
- __ 13. Zet uw systeemeenheid aan met de aan/uit-schakelaar.
- __ 14. Meld u aan op de systeemeenheid. Zorg ervoor dat u over de vereiste machtigingen voor het gebruik van servicehulpprogramma's beschikt.
- __ 15. Voer de volgende stappen uit om de configuratie van het CD-ROM- of bandstation te controleren:
- __ a. Typ op een opdrachtregel: **strsst**. Druk op Enter.
 - __ b. Typ uw **servicetoolsgebruikers-ID en wachtwoord** in het scherm *System Service Tools (SST) Sign On*.
 - __ c. Als het scherm *System Service Tools (SST)* verschijnt, kiest u de optie **Start a service tool**. Druk op Enter.
 - __ d. Als het scherm *Start a Service Tool* verschijnt, kiest u de optie **Hardware service manager**. Druk op Enter.
 - __ e. Als het scherm *Hardware Service Manager* verschijnt, kiest u **Packaging hardware resources (system, frames, cards...)**. Druk op Enter.
 - __ f. Typ in het scherm *Packaging Hardware Resources* een **9** in de kolom *Opt* naast de eenheid met het nieuwe apparaat voor verwisselbare media.
 - __ g. *Description* en *Device Type-Model* worden afgebeeld samen met de positie waarin u het nieuwe apparaat voor verwisselbare media hebt geïnstalleerd.
 - __ h. Druk eenmaal op **F3** om terug te gaan naar het scherm *Hardware Service Manager*.
 - __ i. Druk in het scherm *Hardware Service Manager* op **F6** om de configuratielijst af te drukken (als er een printer aangesloten is). Het is mogelijk dat u of een medewerker van de Technische Dienst deze lijst later nog eens wil raadplegen.
 - __ j. Druk tweemaal op **F12** en druk op Enter om terug te gaan naar het Hoofdmenu.
 - __ k. De installatie van de voorziening is voltooid.

Hoofdstuk 7. Rek voor gelijktijdig verwisselbare media vervangen


Voer de volgende stappen uit om een rek voor verwisselbare media, voorziening 5306, te vervangen:

- ___ 1. Voer de voorafgaande, vereiste taken uit, zoals beschreven in Hoofdstuk 2, "Voordat u begint", op pagina 3.
- ___ 2. "Systeemeenheid uitzetten" op pagina 31.
- ___ 3. Verwijder het voorpaneel.



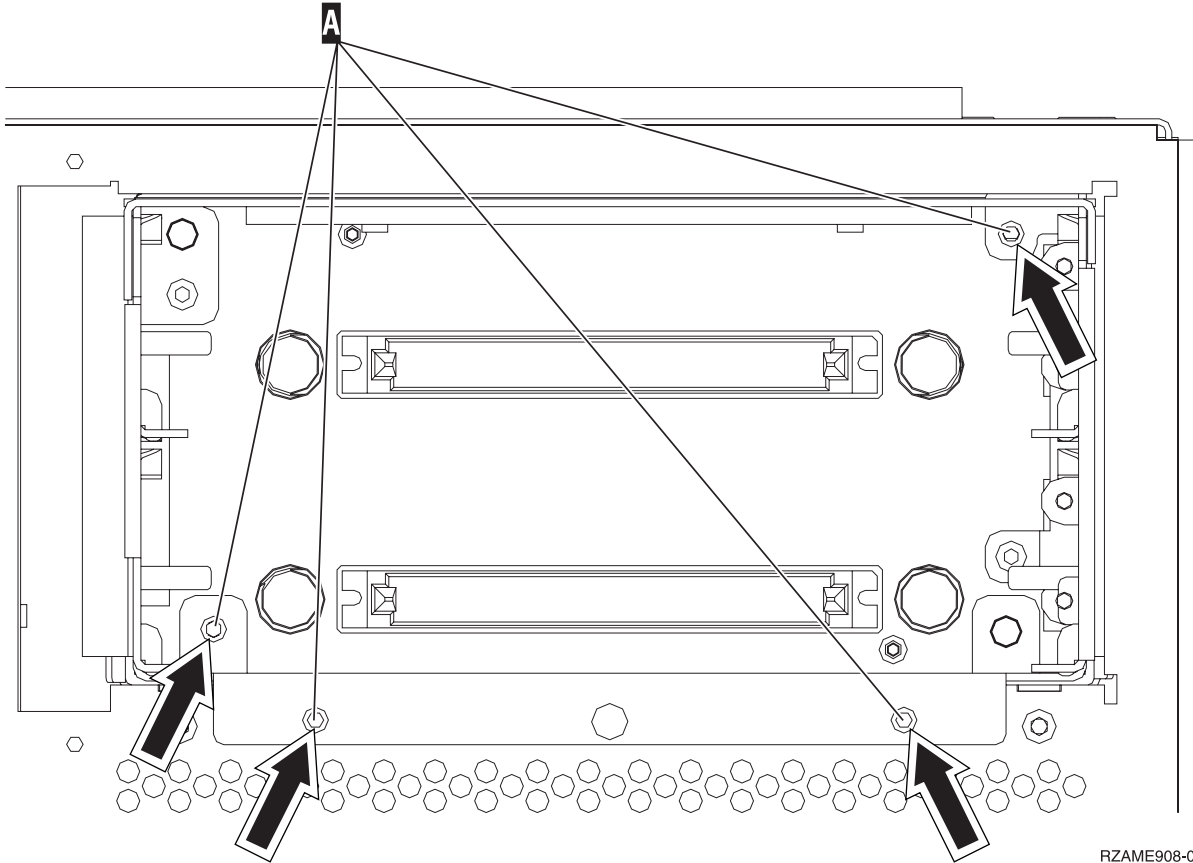
- ___ 4. **Gebruik de polsband indien mogelijk om elektrostatiche ontladingen te voorkomen die de apparatuur kunnen beschadigen.** Als u geen polsband hebt, raakt u een metalen oppervlak van het systeem of de uitbreidingseenheid aan voordat u hardware installeert of vervangt.

Als u een 2209 Disposable Wrist Strap hebt ontvangen, doet u het volgende:

- ___ a. Breng de polsband aan.  Video bekijken.
- ___ b. Rol de polsband af en verwijder de verpakking van het koperfolie aan het uiteinde.
- ___ c. Bevestig de klevende kant van het folie op een **vrij, ongeverfd** metalen oppervlak op de behuizing van de eenheid.

Opmerking: Tref dezelfde voorzorgsmaatregelen als wanneer u zonder de polsband zou werken. Met de 2209 Disposable Wrist Strap (wegwerppolsband) kunt u statische elektriciteit beperken. Het risico van een elektrische schok blijft echter altijd aanwezig bij het omgaan met elektrische apparatuur, ook met de polsband.

- __ 5. Verwijder de media-apparatuur uit de eenheid.
- __ 6. Verwijder de schroeven **A**.



RZAME908-0

- __ 7. Schuif de behuizing voor verwisselbare media voorzichtig uit het systeem.
- __ 8. Ontkoppel de signaalkabels en netsnoeren van de achterzijde van het rek voor verwisselbare media.
- __ 9. Voer de stappen uit die worden beschreven in "Details: Rek voor gelijktijdig verwisselbare media installeren" op pagina 28 voor het installeren van een rek voor verwisselbare media.

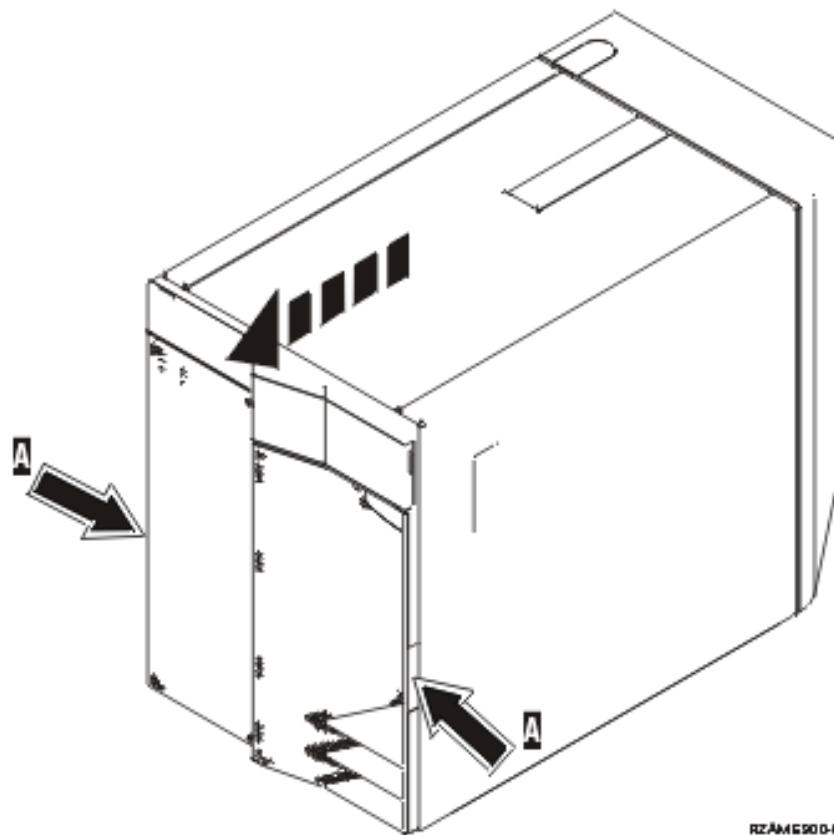
Hoofdstuk 8. Rek voor gelijktijdig verwisselbare media installeren


Voer de volgende stappen uit om een rek voor verwisselbare media (voorziening 5306) te installeren:

- ___ 1. Voer de voorafgaande, vereiste taken uit, zoals beschreven in Hoofdstuk 2, "Voordat u begint", op pagina 3.
- ___ 2. "Systeemeenheid uitzetten" op pagina 31.

Opmerking: Als zich tijdens de installatie problemen voordoen kunt u contact opnemen met uw geautoriseerde dealer of met uw serviceprovider.

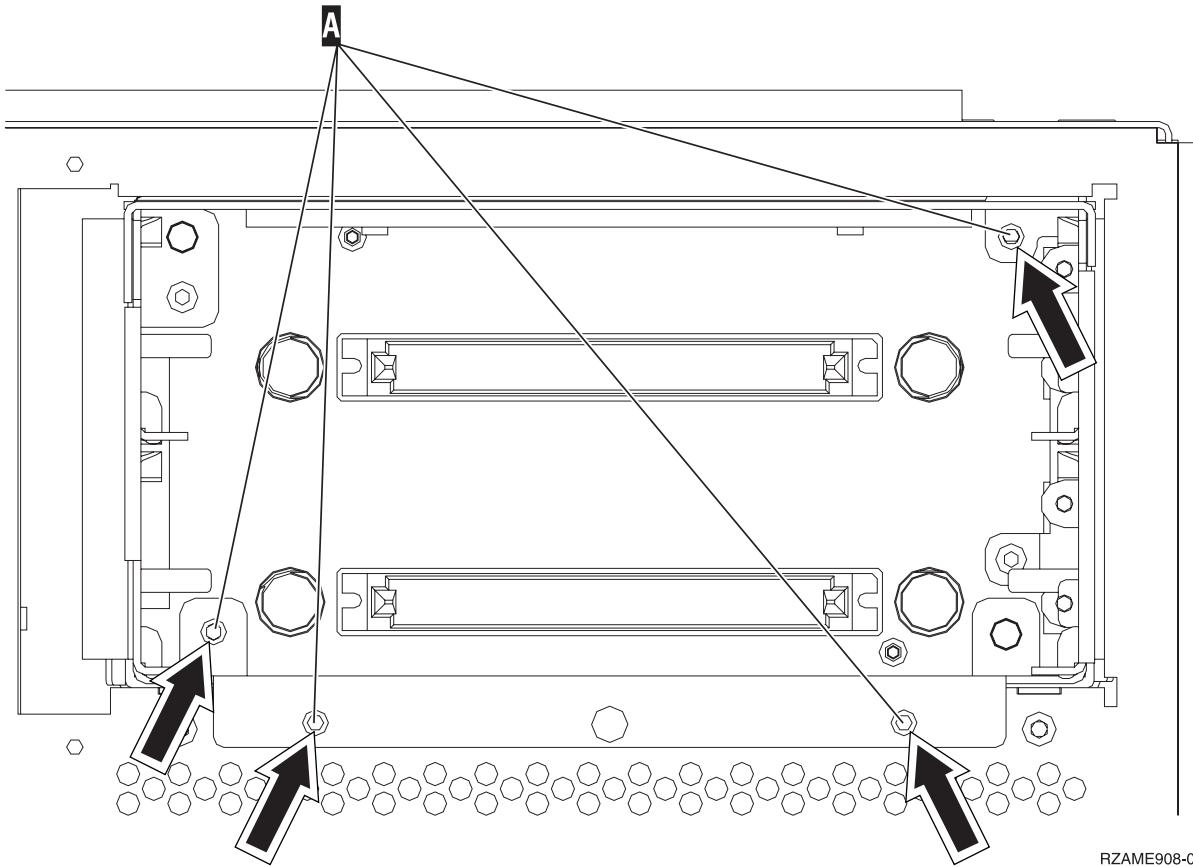
- ___ 3. Verwijder het voorpaneel.



- ___ 4. **Gebruik de polsband indien mogelijk om elektrostatische ontladingen te voorkomen die de apparatuur kunnen beschadigen.** Als u geen polsband hebt, raakt u een metalen oppervlak van het systeem of de uitbreidingseenheid aan voordat u hardware installeert of vervangt.
Als u een 2209 Disposable Wrist Strap hebt ontvangen, doet u het volgende:
 - ___ a. Breng de polsband aan.  Video bekijken.
 - ___ b. Rol de polsband af en verwijder de verpakking van het koperfolie aan het uiteinde.
 - ___ c. Bevestig de klevende kant van het folie op een **vrij, ongeverfd** metalen oppervlak op de behuizing van de eenheid.

Opmerking: Tref dezelfde voorzorgsmaatregelen als wanneer u zonder de polsband zou werken. Met de 2209 Disposable Wrist Strap (wegwerppolsband) kunt u statische elektriciteit beperken. Het risico van een elektrische schok blijft echter altijd aanwezig bij het omgaan met elektrische apparatuur, ook met de polsband.

- ___ 5. Verwijder de media-apparatuur uit de eenheid.
- ___ 6. Verwijder de schroeven **A**.



- ___ 7. Schuif de behuizing voor verwisselbare media voorzichtig uit het systeem.
- ___ 8. Ontkoppel de signaalkabels en netsnoeren van de achterzijde van het rek voor verwisselbare media.
- ___ 9. Voer de stappen uit die worden beschreven in “Details: Rek voor gelijktijdig verwisselbare media installeren” voor het installeren van een rek voor verwisselbare media.

Details: Rek voor gelijktijdig verwisselbare media installeren

Voer de volgende stappen uit om een rek voor verwisselbare media (voorziening 5306) te installeren:

Opmerking: Uw server ziet er misschien iets anders uit dan de server die in deze instructies is afgebeeld. Dit maakt echter geen verschil voor de stappen die u moet uitvoeren.

- ___ 1. Neem de doos met het nieuwe in te bouwen rek voor verwisselbare media en verwijder de verpakking.
- ___ 2. Sluit de signaal- en voedingskabels aan op het nieuwe apparaat voor verwisselbare media.
- ___ 3. Breng het rek op één lijn met de eenheid en schuif het vervolgens in de systeemeenheid.
- ___ 4. Breng de schroeven weer aan.
- ___ 5. Positioneer de sparaten voor verwisselbare media en schuif ze naar binnen. Duw beide hendels tegelijkertijd in om het station voor verwisselbare media in positie te vergrendelen.

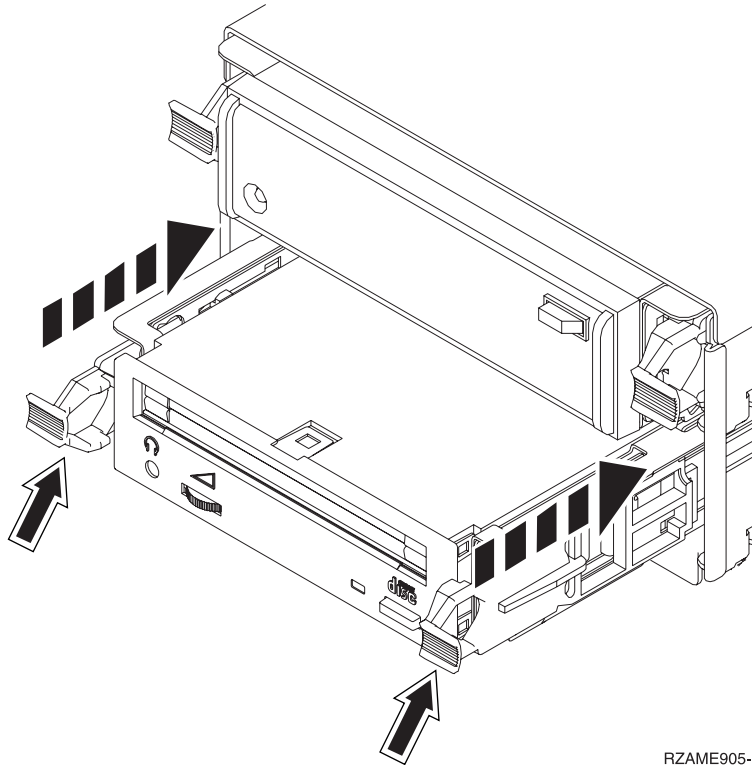
- ___ 6. Plaats het voorpaneel terug.

Gevaar!

Bij gebruik van een onjuist bedraad stopcontact kan er een gevaarlijke spanning komen te staan op de metalen delen van het systeem of van de aangesloten randapparatuur. Het is de verantwoordelijkheid van de klant om ervoor te zorgen dat de bedrading en aarding van het stopcontact in orde zijn, zodat elk risico op een elektrische schok wordt vermeden. (RSFTD201)

- ___ 7. Sluit de systeemeenheid en de console van de systeemeenheid aan. Sluit alle andere apparatuur die u eerder hebt ontkoppeld weer aan, zoals printers en beeldschermen.
- ___ 8. Zet alle apparaten aan, zoals printers en beeldschermen.
- ___ 9. Bekijk het scherm Function/Data op het bedieningspaneel.
- ___ 10. Verschijnt **01 B V=S** met de indicator Normaal (**OK**) in het scherm Function/Data?
 - ___ **Ja:** Ga verder met de volgende stap.
 - ___ **Nee:** Doe het volgende:
 - ___ a. Druk op de knop Mode Select totdat het lampje Manual (een klein handje) gaat branden.
 - ___ b. Druk op de keuzeknoppen voor omhoog en omlaag totdat **02** verschijnt in het scherm Function/Data.
 - ___ c. Druk op Enter op het bedieningspaneel.
 - ___ d. Druk op de keuzeknoppen voor omhoog en omlaag totdat **B** verschijnt in het scherm Function/Data.
 - ___ e. Druk op Enter op het bedieningspaneel.
 - ___ f. Druk op de keuzeknoppen voor omhoog en omlaag totdat **S** verschijnt in het scherm Function/Data.
 - ___ g. Druk op Enter op het bedieningspaneel.
 - ___ h. Druk op de knop Mode Select totdat het lampje Normal (**OK**) gaat branden.
 - ___ i. Druk op de keuzeknoppen voor omhoog en omlaag totdat **01** verschijnt in het scherm Function/Data.
 - ___ j. Druk op Enter op het bedieningspaneel.
01 B S verschijnt met de indicator Normaal (**OK**) in het scherm Function/Data. Als dit niet het geval is, herhaalt u de stappen 10a tot en met 10j.
- ___ 11. Zet het werkstation of de PC aan die als console voor uw systeem dient.
- ___ 12. Zet uw systeemeenheid aan met de aan/uit-schakelaar.
- ___ 13. Meld u aan op de systeemeenheid. Zorg ervoor dat u over de vereiste machtigingen voor het gebruik van servicehulpprogramma's beschikt.
- ___ 14. Doe het volgende om uw rek voor verwisselbare media te controleren:
 - ___ a. Typ op een opdrachtregel: **strsst**. Druk op Enter.
 - ___ b. Typ uw **servicetoolsgebruikers-ID en wachtwoord** in het scherm *System Service Tools (SST) Sign On*.
 - ___ c. Als het scherm *System Service Tools (SST)* verschijnt, kiest u de optie **Start a service tool**. Druk op Enter.
 - ___ d. Als het scherm *Start a Service Tool* verschijnt, kiest u de optie **Hardware service manager**. Druk op Enter.
 - ___ e. Kies in het scherm *Hardware Service Manager* de optie **Device Concurrent Maintenance**. Druk op Enter.
 - ___ f. Typ in het veld *Specify either Physical Location or Resource Name*:
 - 1) Het cijfer 1 voor het Frame ID.

- 2) De fysieke locatie (D17 is de bovenste locatie en D18 is de onderste locatie).
- ___ g. Selecteer optie **1** (Remove device) voor de actie die u wilt uitvoeren.
 - ___ h. Stel de vertraging (time delay) in op één minuut—01. (Druk niet op Enter.)
 - ___ i. Als het lampje begint te knipperen, hebt u negen seconden om het apparaat te verwijderen.
 - ___ j. Druk op Enter op de console.
 - ___ k. Als het lampje na één minuut begint te knipperen, drukt u de hendels aan beide zijden van het apparaat en strekt u aan de hendels.



RZAME905-0

- ___ l. Schuif het apparaat naar buiten.

Opmerking: Houd het station niet aan de hendels vast.

- ___ m. Nadat het apparaat is verwijderd, gaat het lampje uit.
- ___ n. Ga terug naar de console en wacht totdat het scherm *Concurrent Maintenance Results* verschijnt.
Druk op **F12**.
- ___ o. De installatie van de voorziening is voltooid.

Systemeenheid uitzetten

Voer de volgende stappen uit om het systeem uit te schakelen:

- ___ 1. Als er een Integrated xSeries Adapter (IXA) in het systeem aanwezig is, sluit u dit af met behulp van de opties van OS/400.
- ___ 2. Controleer of alle taken zijn voltooid.
- ___ 3. Als alle taken voltooid zijn, zet u het systeem uit door **pwrwnsys *immed** op een opdrachtregel te typen en op Enter te drukken.
- ___ 4. Als de iSeries geheel is uitgeschakeld, ontkoppelt u alle PC's van de systemeenheid. Schakel alle apparaten die zijn verbonden met de systemeenheid, zoals printers en beeldschermen, uit.
- ___ 5. Haal alle netsnoeren uit het stopcontact, zoals die van printers en beeldschermen.
- ___ 6. Trek het netsnoer van de systemeenheid uit het stopcontact.

Panelen van de systeemeenheid

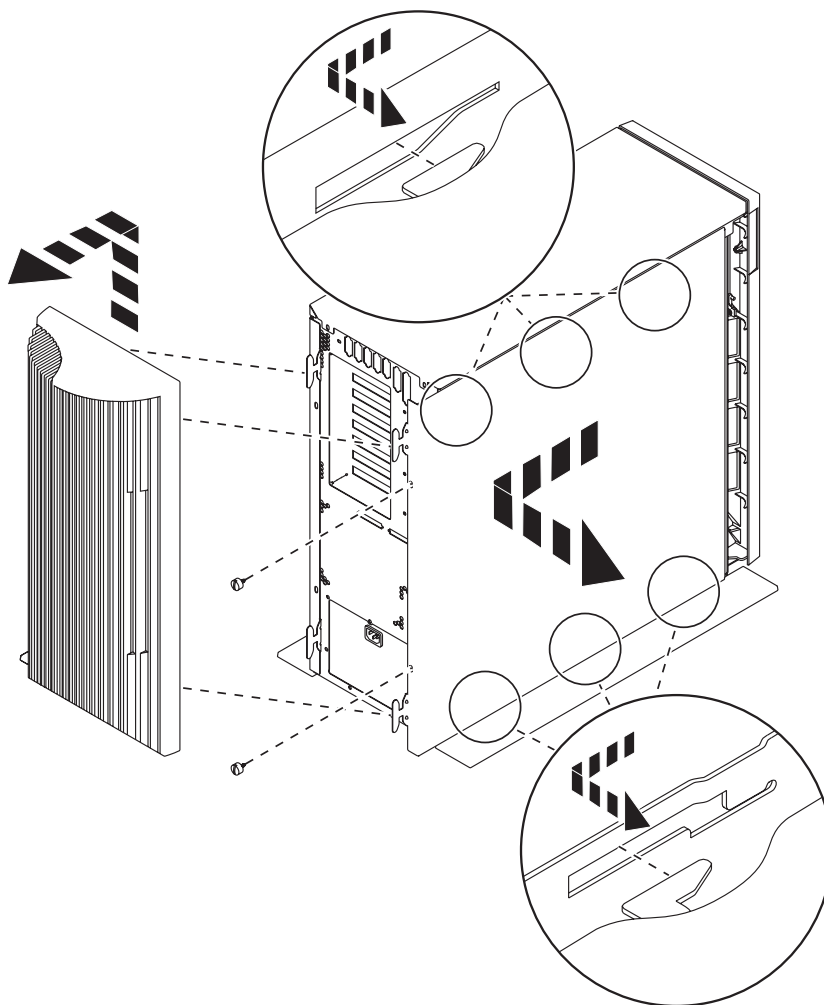
Zoek het diagram bij de eenheid waarop u werkt:

- “Systeemeenheid 270, 800, 810 of 820”
- “270, 800 of 810 in een rek” op pagina 35

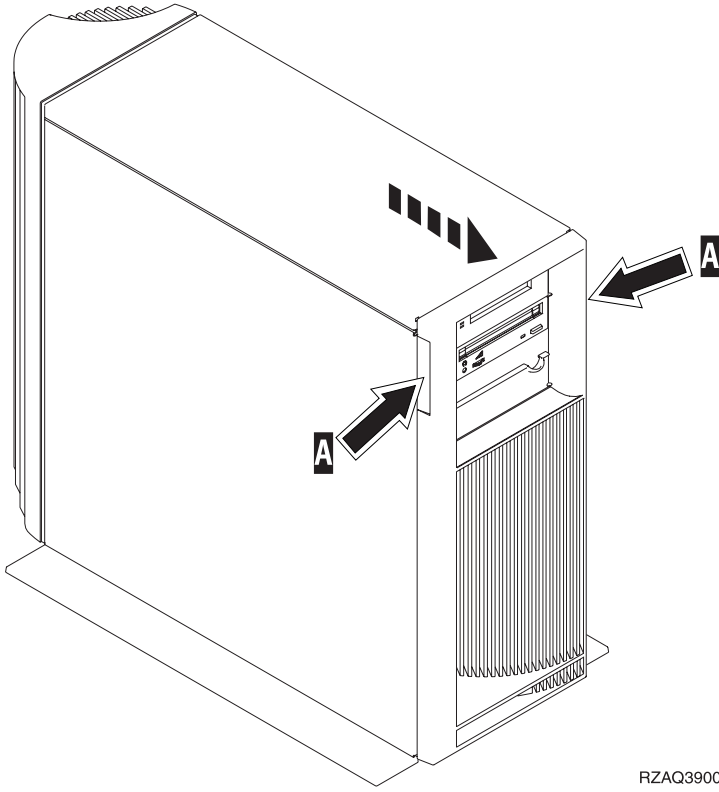
Systeemeenheid 270, 800, 810 of 820

Voor toegang tot de locatie voor apparaten voor verwisselbare media moeten panelen worden verwijderd.

1. Plaats uw hand aan de onderzijde van het achterpaneel, indien aanwezig, en duw deze naar boven en naar buiten.
2. **Systeemeenheid 270, 800 of 810**—U verwijdert het rechterzijpaneel (gezien vanaf de achterzijde) door de schroefjes los te draaien en het paneel naar achter te schuiven totdat het niet meer verder kan.
Systeemeenheid 820—U verwijdert het linkerpaneel (gezien vanaf de achterzijde) door de schroefjes los te draaien en het paneel naar achteren te schuiven totdat het niet meer verder kan.
3. Trek het paneel er vervolgens uit.



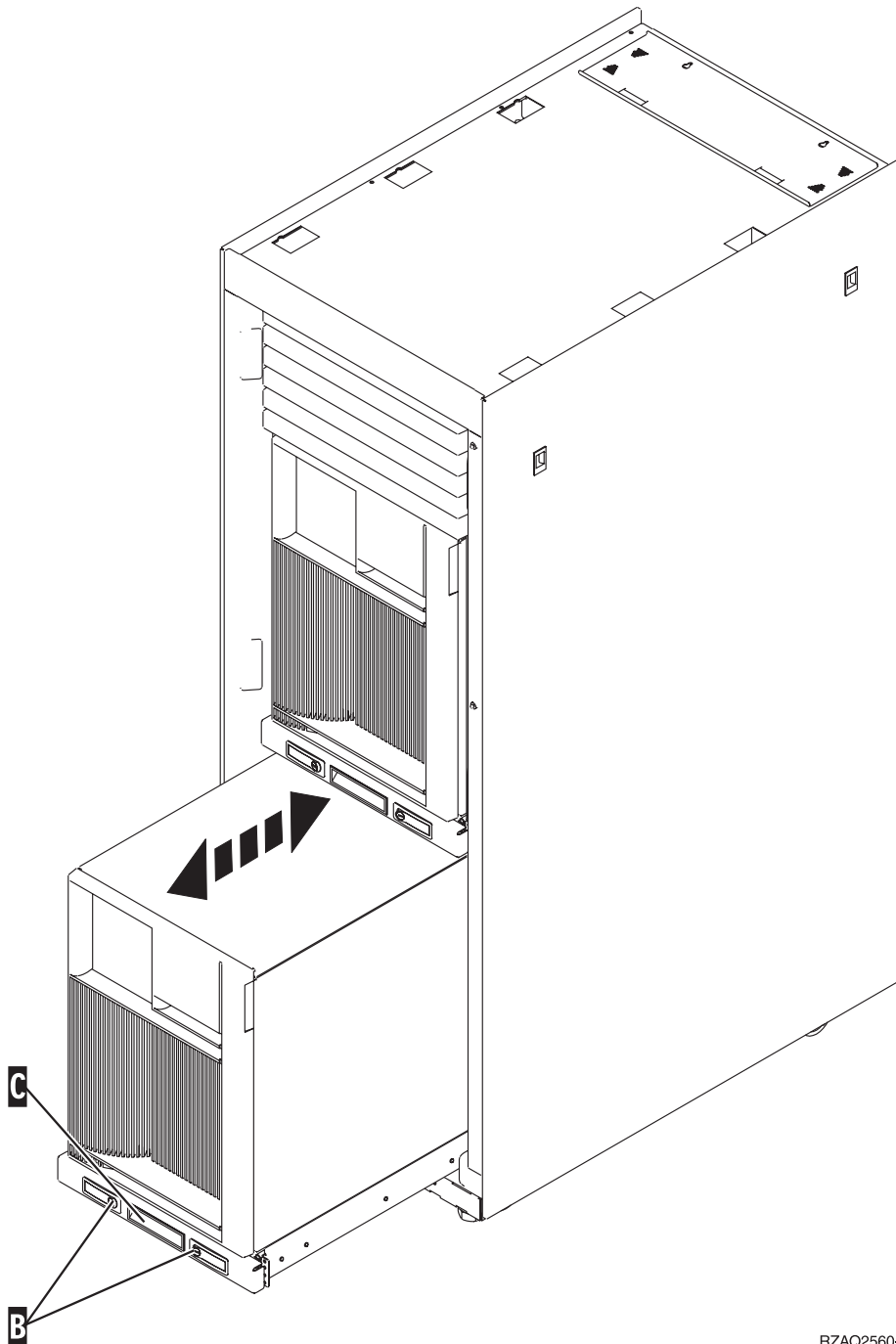
4. Verwijder het voorpaneel.



RZAQ3900-0

270, 800 of 810 in een rek

1. Druk op de grendels **B** en trek de server naar buiten bij het handvat **C**.



RZAQ2560-0

2. Verwijder het voorpaneel. Zie stap 4 op pagina 33.
3. Verwijder het linkerpaneel (gezien vanaf de voorzijde). Zie stap 3 op pagina 33.

Bijlage. Kennisgevingen

Deze informatie is ontwikkeld voor producten en diensten die worden aangeboden in de Verenigde Staten.

IBM levert de producten, diensten en voorzieningen die in deze publicatie worden besproken mogelijk niet in andere landen. Raadpleeg uw lokale IBM-vertegenwoordiger voor informatie over de producten en diensten die in uw regio beschikbaar zijn. Verwijzingen in deze publicatie naar producten of diensten van IBM houden niet in dat uitsluitend IBM-producten of -diensten kunnen worden gebruikt. Functioneel gelijkwaardige producten, programma's of diensten kunnen in plaats daarvan worden gebruikt, mits dergelijke producten, programma's of diensten geen inbreuk maken op intellectuele eigendomsrechten van IBM. Het is echter de verantwoordelijkheid van de gebruiker om niet door IBM geleverde producten, diensten en voorzieningen te controleren.

Mogelijk heeft IBM octrooien of octrooi-aanvragen met betrekking tot bepaalde in deze publicatie genoemde producten. Aan het feit dat deze publicatie aan u ter beschikking is gesteld, kan geen recht op licentie of ander recht worden ontleend. Informatie over het verkrijgen van een licentie kunt u opvragen door te schrijven naar:

IBM Director of Licensing
IBM Corporation
North Castle Drive
Armonk, NY 10504-1785
Verenigde Staten

Deze paragraaf is niet van toepassing op het Verenigd Koninkrijk of elk ander land waar deze voorwaarden strijdig zijn met de lokale wetgeving: INTERNATIONAL BUSINESS MACHINES VERSTREKT DEZE PUBLICATIE "AS IS", ZONDER ENIGE GARANTIE, UITDRUKKELIJK NOCH STILZWIJGEND, MET INBEGRIJF VAN DIE VOOR HET VOORGENOMEN GEBRUIK WAARVOOR HET PROGRAMMA IS BESTEMD OF GESCHIKTHEID VOOR EEN SPECIFIEK DOEL. In sommige landen is het uitsluiten van uitdrukkelijke of stilzwijgende garanties niet toegestaan. Voorgaande zin is op u wellicht niet van toepassing.

In deze publicatie kunnen technische onjuistheden en drukfouten staan. Periodiek worden wijzigingen aangebracht aan de informatie in deze publicatie. Deze wijzigingen worden opgenomen in nieuwe uitgaven van deze publicatie. IBM behoudt zich het recht voor zonder voorafkondiging wijzigen en/of verbeteringen aan te brengen in de product(en) en programma('s) die in deze publicatie worden beschreven.

Verwijzingen in deze publicatie naar niet-IBM-webpagina's dienen slechts tot het gemak van de gebruiker en betekenen in geen geval dat deze webpagina's door IBM worden aanbevolen. Het materiaal op die webpagina's maakt geen deel uit van dit IBM-product en het gebruik ervan is volledig voor eigen risico.

IBM kan de informatie die u levert op elke manier gebruiken of distribueren die zij toepasselijk acht, zonder enige verplichting jegens u te scheppen.

Alle gegevens over prestaties in dit gedeelte zijn verkregen in een gecontroleerde omgeving. Resultaten die worden behaald in andere verwerkingsomgevingen kunnen daarom afwijken. Bepaalde metingen zijn verricht op systemen die zich in de ontwikkelingsfase bevinden en er is geen enkele garantie dat deze metingen hetzelfde zullen zijn op algemene systemen. Bovendien is een aantal metingen geschat en afgeleid. Werkelijke resultaten kunnen verschillen. Gebruikers van deze publicatie moeten controleren welke gegevens geschikt zijn voor hun specifieke omgeving.

Informatie over niet door IBM geleverde producten is verkregen van de leveranciers van de betreffende producten, uit de publicaties van deze leveranciers of uit andere publiek toegankelijke bronnen. IBM

heeft deze producten niet getest en staat niet in voor de prestaties van deze producten, de compatibiliteit of enig andere eis die kan worden gesteld aan niet door IBM geleverde producten. Vragen over de prestaties van niet door IBM geleverde producten dienen te worden gesteld aan de leveranciers van deze producten.

Alle uitingen over de toekomstige richting of over de intentie van IBM kunnen te allen tijde zonder enige kennisgeving worden teruggetrokken en vertegenwoordigen uitsluitend doelen en doelstellingen.

Alle afgebeelde prijzen zijn voorgestelde, actuele prijzen die zonder enige kennisgeving kunnen worden gewijzigd. De prijzen kunnen per dealer verschillen.

Deze informatie is alleen bestemd voor planningsdoeleinden. Deze informatie kan worden aangepast voordat de beschreven producten beschikbaar komen.

Deze informatie bevat voorbeelden van gegevens en rapporten die tijdens de dagelijkse zakelijke activiteiten worden gebruikt. Om deze zo volledig mogelijk te illustreren, bevatten de voorbeelden de namen van personen, bedrijven, merken en producten. Al deze namen zijn fictief en eventuele overeenkomsten met namen en adressen van bestaande bedrijven zijn puur toevallig.

Indien u deze publicatie online bekijkt, worden foto's en illustraties mogelijk niet afgebeeld.

De tekeningen en specificaties in dit document mogen niet geheel of gedeeltelijk worden gereproduceerd zonder schriftelijke toestemming van IBM.

Deze publicatie is door IBM gemaakt voor gebruik door hardware servicemedewerkers voor onderhoud of reparatie van de opgegeven systemen. IBM verklaart niet dat deze publicatie geschikt is voor enig ander doel.

De tekeningen en specificaties in dit document mogen niet geheel of gedeeltelijk worden gereproduceerd zonder schriftelijke toestemming van IBM.

Deze publicatie is door IBM gemaakt voor gebruik door medewerkers van de klant, voor bediening en planning van de opgegeven systemen. IBM verklaart niet dat deze publicatie geschikt is voor enig ander doel.

Merken

De volgende namen zijn merken van International Business Machines Corporation in de Verenigde Staten, andere landen of beide:

Application System/400
AS/400
e (logo)
IBM
iSeries
Operating System/400
OS/400
400

Lotus, Freelance en WordPro zijn handelsmerken van International Business Machines Corporation and Lotus Development Corporation in de Verenigde Staten, andere landen of beide.

C-bus is een merk van Corollary, Inc.

ActionMedia, LANDesk, MMX, Pentium en ProShare zijn handelsmerken of gedeponeerde handelsmerken van Intel Corporation in de Verenigde Staten, andere landen of beide.

Microsoft, Windows, Windows NT en het Windows-logo zijn merken van Microsoft Corporation in de Verenigde Staten, andere landen of beide.

SET en het SET-logo zijn merken van SET Secure Electronic Transaction LLC.

Java en alle op Java gebaseerde merken zijn merken van Sun Microsystems, Inc.

UNIX is een merk van The Open Group.

Andere namen van bedrijven, producten of diensten kunnen merken zijn van andere bedrijven.

Bepalingen en voorwaarden voor het downloaden en afdrucken van publicaties

Toestemming voor gebruik van de publicaties die u gaat downloaden wordt verleend na acceptatie van de volgende voorwaarden en bepalingen.

Persoonlijk gebruik: U mag deze publicaties verveelvoudigen voor persoonlijk, niet-commercieel gebruik, mits voorzien van alle kennisgevingen. Het is niet toegestaan om zonder de uitdrukkelijke toestemming van IBM de publicaties of delen daarvan te distribueren, weer te geven of werken te maken die van deze publicaties zijn afgeleid.

Commercieel gebruik: U mag deze Publicaties alleen verveelvoudigen, verspreiden of afbeelden binnen uw onderneming en onder voorbehoud van alle eigendomsrechten. U mag deze Publicaties, noch enig deel hiervan, niet verveelvoudigen, verspreiden, afbeelden buiten uw onderneming of of teksten produceren die van deze Publicaties zijn afgeleid, zonder de uitdrukkelijke toestemming van IBM.

Met uitzondering van de uitdrukkelijke toestemming in dit document, worden er geen andere licenties of rechten verleend, uitdrukkelijk of stilzwijgend, voor publicaties of enige andere informatie, gegevens, software of intellectuele eigendomsrechten.

IBM behoudt zich het recht voor de in dit document verleende toestemmingen in te trekken indien, naar het oordeel van IBM, het gebruik van de publicaties nadelig is voor IBM of indien IBM van mening is dat de instructies niet naar behoren worden opgevolgd.

Het is alleen toegestaan deze informatie te downloaden, te exporteren of opnieuw te exporteren indien alle van toepassing zijnde wetten en regels, inclusief alle exportwetten en -regels van de Verenigde Staten, volledig worden nageleefd. IBM GEEFT GEEN ENKELE GARANTIE MET BETREKKING TOT DE INHOUD VAN DEZE PUBLICATIES. DE PUBLICATIES WORDEN VERSTREKT "AS-IS" EN ZONDER ENIGE GARANTIE, UITDRUKKELIJK OF STILZWIJGEND, MET INBEGRIIP VAN, MAAR NIET BEPERKT TOT, DIE VOOR VERHANDELBAARHEID EN GESCHIKTHEID VOOR EEN BEPAALD DOEL.

Het copyright op alle materiaal berust bij IBM Corporation.

Door een publicatie van deze site te downloaden of af te drukken, geeft u te kennen akkoord te gaan met deze bepalingen en voorwaarden.

Informatie over uitsluiting van garanties voor code

Dit document bevat programmeervoorbeelden.

IBM verleent u een niet-exclusieve copyrightlicentie waarmee u alle voorbeelden van programmeercode kunt gebruiken voor het maken van vergelijkbare functies die zijn aangepast aan uw specifieke behoeften.

Alle voorbeeldcode wordt door IBM aangeboden ter illustratie. Deze voorbeelden zijn niet uitgebreid onder alle omstandigheden getest. IBM kan daarom de betrouwbaarheid, de bruikbaarheid of de functies van deze programma's niet garanderen.

De hierin opgenomen programma's worden op "AS IS" basis aan u verstrekt. Er wordt uitdrukkelijk geen garantie gegeven betreffende verhandelbaarheid of geschiktheid voor een bepaald doel, noch dat er geen inbreuk wordt gemaakt op rechten van derden.

Elektronische emissie

Verklaring van de Federal Communications Commission (FCC)

Opmerking: Deze apparatuur is getest en in overeenstemming bevonden met de beperkingen voor digitale apparatuur van klasse A. Bij onjuiste installatie en toepassing kan de apparatuur storing veroorzaken van radio- en televisie-ontvangst. Installeer en gebruik de apparatuur daarom volgens de aanwijzingen in deze publicatie. Gebruik van deze apparatuur in een woonomgeving kan leiden tot storingen; de gebruiker is in dit geval verantwoordelijk voor het opheffen van de storingen op eigen kosten.

Om te voldoen aan de beperkingen voor straling, moeten correct afgeschermd en geaarde kabels en stekkers worden gebruikt. IBM aanvaardt geen aansprakelijkheid voor storing van radio- en televisie-ontvangst die wordt veroorzaakt door andere dan aanbevolen kabels en aansluitingen of door niet-geautoriseerde wijzigingen aan deze apparatuur. Bij niet-geautoriseerde wijzigingen kan het recht van de gebruiker om de apparatuur te gebruiken, vervallen.

Dit apparaat voldoet aan Deel 15 van de FCC-regels. Aan het gebruik ervan worden de volgende twee voorwaarden gesteld: (1) dit apparaat mag geen hinderlijke interferentie veroorzaken, en (2) dit apparaat moet elke ontvangen interferentie accepteren, met inbegrip van interferentie die een ongewenste werking kan veroorzaken.

Verantwoordelijke partij:

International Business Machines Corporation
New Orchard Road
Armonk, NY 10504

Telefoon: 1-919-543-2193

Industry Canada Compliance Statement

This Class A digital apparatus meets the requirements of the Canadian Interference-Causing Equipment Regulations.

Avis de conformité à la réglementation d'Industrie Canada

Cet appareil numérique de la classe A respecte toutes les exigences du Règlement sur le matériel brouilleur du Canada.

Kennisgeving voor de Europese Unie

Dit product voldoet aan de voorwaarden voor bescherming zoals opgenomen in EU-richtlijn 89/336/EU van de Europese Commissie inzake de harmonisering van de wetgeving van Lidstaten met betrekking tot elektromagnetische compatibiliteit. IBM aanvaardt geen enkele verantwoordelijkheid indien, ten gevolge van een niet aanbevolen wijziging van het product, met inbegrip van de installatie van niet-IBM optiek-aarten, niet wordt voldaan aan de beschermingsvereisten.

Klasse A-kennisgeving voor Australië en Nieuw-Zeeland

Let op: Dit is een product van Klasse A. In een woonomgeving kan dit product storing van de radio- en televisieontvangst veroorzaken. In dat geval dient de gebruiker gepaste maatregelen te nemen.

VCCI-kennisgeving - Japan

<p>この装置は、クラス A 情報技術装置です。この装置を家庭環境で使用すると電波妨害を引き起こすことがあります。この場合には使用者が適切な対策を講ずるよう要求されることがあります。</p> <p style="text-align: right;">V C C I - A</p>

Onderstaand vindt u een samenvatting van de Japanse VCCI-kennisgeving in het vak hierboven.

Dit is een klasse A-product op basis van de standaarden van de Voluntary Control Council for Interference by Information Technology Equipment (VCCI). Als dit apparaat zich in een woonomgeving bevindt, kan het radiostoringen veroorzaken. Als dit probleem optreedt, kan het zijn dat de gebruiker een herstelprocedure moet uitvoeren.

Kennisgeving Electromagnetic Interference (EMI) - Volksrepubliek China

Overeenkomstig het gestelde in GB 9254-1998, moet de gebruikershandleiding van een klasse A-product de volgende waarschuwing in het Chinees bevatten (vertaling van de Chinese standaard) over het gebruik binnen een woonomgeving (*Vereenvoudigd Chinees*):

<p style="text-align: center;">声 明</p> <p>此为 A 级产品,在生活环境 中,该产品可能会造成无线电干 扰。在这种情况下,可能需要用户 对其干扰采取切实可行的措施。</p>

Verklaring: dit is een product van Klasse A. In een woonomgeving kan dit product storing van de radio- en televisieontvangst veroorzaken. In dat geval dient de gebruiker gepaste maatregelen te nemen.

Kennisgeving Electromagnetic Interference (EMI) - Taiwan

<p>警告使用者： 這是甲類的資訊產品，在居住的環境中使用時，可能會造成射頻干擾，在這種情況下，使用者會被要求採取某些適當的對策。</p>
--

Onderstaand een samenvatting van bovenstaande EMI-kennisgeving voor Taiwan.

Waarschuwing: dit is een product van Klasse A. In een woonomgeving kan dit product storing van de radio- en televisieontvangst veroorzaken. In dat geval dient de gebruiker gepaste maatregelen te nemen.

Radiobescherming Duitsland

Dieses Gerät ist berechtigt in Übereinstimmung mit Dem deutschen EMVG vom 9.Nov.92 das EG-Konformitätszeichen zu führen.

Der Aussteller der Konformitätserklärung ist die IBM Germany.

Dieses Gerät erfüllt die Bedingungen der EN 55022 Klasse A. Für diese von Geräten gilt folgende Bestimmung nach dem EMVG:

Geräte dürfen an Orten, für die sie nicht ausreichend entstört sind, nur mit besonderer Genehmigung des Bundesministers für Post und Telekommunikation oder des Bundesamtes für Post und Telekommunikation betrieben werden. Die Genehmigung wird erteilt, wenn keine elektromagnetischen Störungen zu erwarten sind.

(Auszug aus dem EMVG vom 9.Nov.92, Para.3, Abs.4)

Hinweis

Dieses Genehmigungsverfahren ist von der Deutschen Bundespost noch nicht veröffentlicht worden.

Elektronische emissie

De volgende kennisgeving is van toepassing op dit IBM-product. De kennisgeving voor andere IBM-producten die bedoeld zijn voor gebruik met dit product staan in de bijbehorende handleidingen.

Verklaring van de Federal Communications Commission (FCC)

Opmerking: Deze apparatuur is getest en in overeenstemming bevonden met de beperkingen voor digitale apparatuur van klasse B. Deze beperkingen zijn bedoeld om in een woonomgeving een redelijke mate van bescherming te bieden tegen hinderlijke interferentie. Deze apparatuur genereert, gebruikt en verzendt energie op radiofrequenties en kan, bij installatie en gebruik anders dan conform de instructies, hinderlijke interferentie met radiografische communicatie veroorzaken. Er is echter geen garantie dat dergelijke interferentie in een specifieke installatie niet zal optreden. Indien de apparaat storing van radio en televisie veroorzaakt (die kunt u controleren door de apparatuur aan en uit te zetten), dan kunt u de storing als volgt trachten te verhelpen:

- Richt de radio- of televisie-antenne anders.
- Stel de apparatuur anders op ten opzichte van het radio- of televisietoestel.
- Sluit de apparatuur aan op een andere groep van het lichtnet.
- Desgewenst kunt u zich voor nadere informatie wenden tot uw dealer of een elektrotechnisch installatiebureau.

Om te voldoen aan de beperkingen voor straling, moeten correct afgeschermd en geaarde kabels en stekkers worden gebruikt. Deze zijn verkrijgbaar via de geautoriseerde IBM-dealer. IBM aanvaardt geen aansprakelijkheid voor storing van radio- en televisie-ontvangst die wordt veroorzaakt door andere dan aanbevolen kabels en aansluitingen of door niet-geautoriseerde wijzigingen aan deze apparatuur. Bij niet-geautoriseerde wijzigingen kan het recht van de gebruiker om de apparatuur te gebruiken, vervallen.

Dit apparaat voldoet aan Deel 15 van de FCC-regels. Aan het gebruik ervan worden de volgende twee voorwaarden gesteld: (1) dit apparaat mag geen hinderlijke interferentie veroorzaken, en (2) dit apparaat moet elke ontvangen interferentie accepteren, met inbegrip van interferentie die een ongewenste werking kan veroorzaken.

Verantwoordelijke partij:

International Business Machines Corporation
New Orchard Road
Armonk, NY 10504

Telefoon: 1-919-543-2193

Industry Canada Compliance Statement

Dit digitale apparaat van Klasse B voldoet aan de eisen van de Canadian Interference-Causing Equipment Regulations.

Avis de conformité à la réglementation d'Industrie Canada

Cet appareil numérique de la classe B respecte toutes les exigences du Règlement sur le matériel brouilleur du Canada.

Kennisgeving voor de Europese Unie

Dit product voldoet aan de voorwaarden voor bescherming zoals opgenomen in EU-richtlijn 89/336/EEC van de Europese Commissie inzake de harmonisering van de wetgeving van lidstaten met betrekking tot elektromagnetische compatibiliteit. IBM aanvaardt geen enkele verantwoordelijkheid indien, ten gevolge van een niet aanbevolen wijziging van het product, met inbegrip van de installatie van niet-IBM-optiek-aarten, niet wordt voldaan aan de beschermingsvereisten.

Dit product is getest en voldoet aan de voorwaarden voor Information Technology-apparatuur van Klasse B volgens CISPR 22 / European Standard EN 55022. De beperkingen voor apparatuur van Klasse B zijn bedoeld om in normale woonomgevingen een redelijke bescherming te bieden tegen interferentie met goedgekeurde communicatieapparatuur.

Om de kans op storing van radio- en televisie-ontvangst en van andere elektrische of elektronische apparatuur te verkleinen, moeten correct afgeschermd en geaarde kabels en stekkers worden gebruikt. Dergelijke kabels en stekkers zijn verkrijgbaar via de geautoriseerde IBM-dealer. IBM is niet verantwoordelijk voor storing die wordt veroorzaakt door het gebruik van andere dan de aanbevolen kabels en stekkers.



Gedrukt in Nederland