

IBM

@server

iSeries

Cavo flessibile interno

Versione 5





@server

iSeries

Cavo flessibile interno

Versione 5

Nota

Prima di utilizzare queste informazioni ed il prodotto supportato, assicurarsi di leggere le informazioni contenute in "Informazioni particolari", a pagina 11.

Quarta edizione (agosto 2005)

Questa edizione si applica alla versione 5, release 3, livello di modifica 0 di IBM Operating system/400 (numero prodotto 5722-SS1) e ai tutti i successivi release e livelli di modifica a meno che non venga indicato diversamente nelle nuove edizioni. Questa versione non viene eseguita su tutti i modelli RISC (reduced instruction set computer) né sui modelli CISC.

© Copyright International Business Machines Corporation 2000, 2005. Tutti i diritti riservati.

Indice

Installazione del cavo 7002	1	Disposizioni per il download e la stampa delle pubblicazioni	13
Informazioni preliminari	1	Informazioni sull'esonero di responsabilità del codice	13
Disattivazione dell'unità di sistema	7	Note sull'emissione elettromagnetica	14
Attivazione del sistema	9	Dichiarazione Federal Communications Commission (FCC)	14
Appendice. Informazioni particolari	11	Note sull'emissione elettromagnetica	16
Marchi	12	Dichiarazione Federal Communications Commission (FCC)	16

Installazione del cavo 7002

Il cliente ha il compito di sostituire o installare queste unità. Quando si utilizzano queste istruzioni, vengono eseguite alcune o tutte le seguenti attività:

- Eseguire le attività prerequisite.
- Disattivare l'unità di sistema.
- Rimuovere gli sportelli dell'unità di sistema o di espansione.
- Rimuovere l'hardware.
- Installare il nuovo hardware.
- Installare gli sportelli.
- Eseguire l'IPL del sistema operativo.
- Verificare la nuova configurazione hardware.

E' possibile scegliere di effettuare queste operazioni da soli o contattare l'IBM(R) o un rivenditore autorizzato dietro pagamento di un corrispettivo. Se si dovessero incontrare delle difficoltà durante l'esecuzione di un'attività, contattare il rivenditore autorizzato o il tecnico di manutenzione.

Informazioni preliminari

Prima di iniziare un'attività di installazione e di sostituzione, seguire queste fasi:

- ___ 1. **Per un'operazione di installazione e, se possibile, di sostituzione, assicurarsi di disporre di una copia di riserva corrente del sistema (incluso il sistema operativo, i programmi su licenza e i dati).** Se si è eseguita la copia di riserva del sistema operativo e dei programmi su licenza dall'ultima applicazione delle PTF, tale copia è valida.
- ___ 2. Sono necessari alcuni minuti per acquisire dimestichezza con le seguenti istruzioni.
- ___ 3. Assicurarsi di poter lavorare con un cacciavite con punta piatta di grandezza media.
- ___ 4. Se sono presenti parti visibilmente danneggiate, non corrette o mancanti, contattare:
 - il rivenditore autorizzato
 - Negli Stati Uniti: IBM Rochester Manufacturing Automated Information Line (R-MAIL) al numero 1-800-300-8751
 - Nei paesi fuori dagli Stati Uniti: utilizzare il seguente sito web per individuare i numeri di telefono del supporto e del centro servizi:
<http://www.ibm.com/planetwide>
- ___ 5. Se si sta installando del nuovo hardware in partizioni logiche, è necessario pianificare e comprendere i requisiti per ottenere i migliori risultati. Consultare Partizioni logiche nel sito Web *Information Center*. Al termine, tornare a queste istruzioni.
- ___ 6. Se si dovessero riscontrare delle difficoltà durante la procedura, contattare il fornitore del servizio o il rivenditore autorizzati.
- ___ 7. Prima di installare la nuova unità, stabilire se vi sono prerequisiti PTF esistenti. Andare al seguente sito Web:
http://www-912.ibm.com/s_dir/slkbases.NSF/slkbases
 - a. Selezionare **Tutti i documenti**.
 - b. Selezionare **Informazioni generali**.
 - c. Selezionare **Offerte**.
 - d. Selezionare **Prerequisiti unità**.
 - e. Selezionare **Prerequisiti unità di installazione del cliente**.

f. Individuare il numero dell'unità e il release OS/400 e controllare i prerequisiti.

Per installare il cavo flessibile interno 7002, seguire queste fasi:

- ___ 1. Eseguire le attività prerequisite come descritto in "Informazioni preliminari" a pagina 1.
- ___ 2. Disattivare il sistema come descritto in "Disattivazione dell'unità di sistema" a pagina 7.
- ___ 3. Rimuovere lo sportello laterale destro (vista dalla parte posteriore):
 - ___ a. Svitare le viti.
 - ___ b. Far scorrere lo sportello avanti e indietro finché non si arresta.
 - ___ c. Estrarre lo sportello.

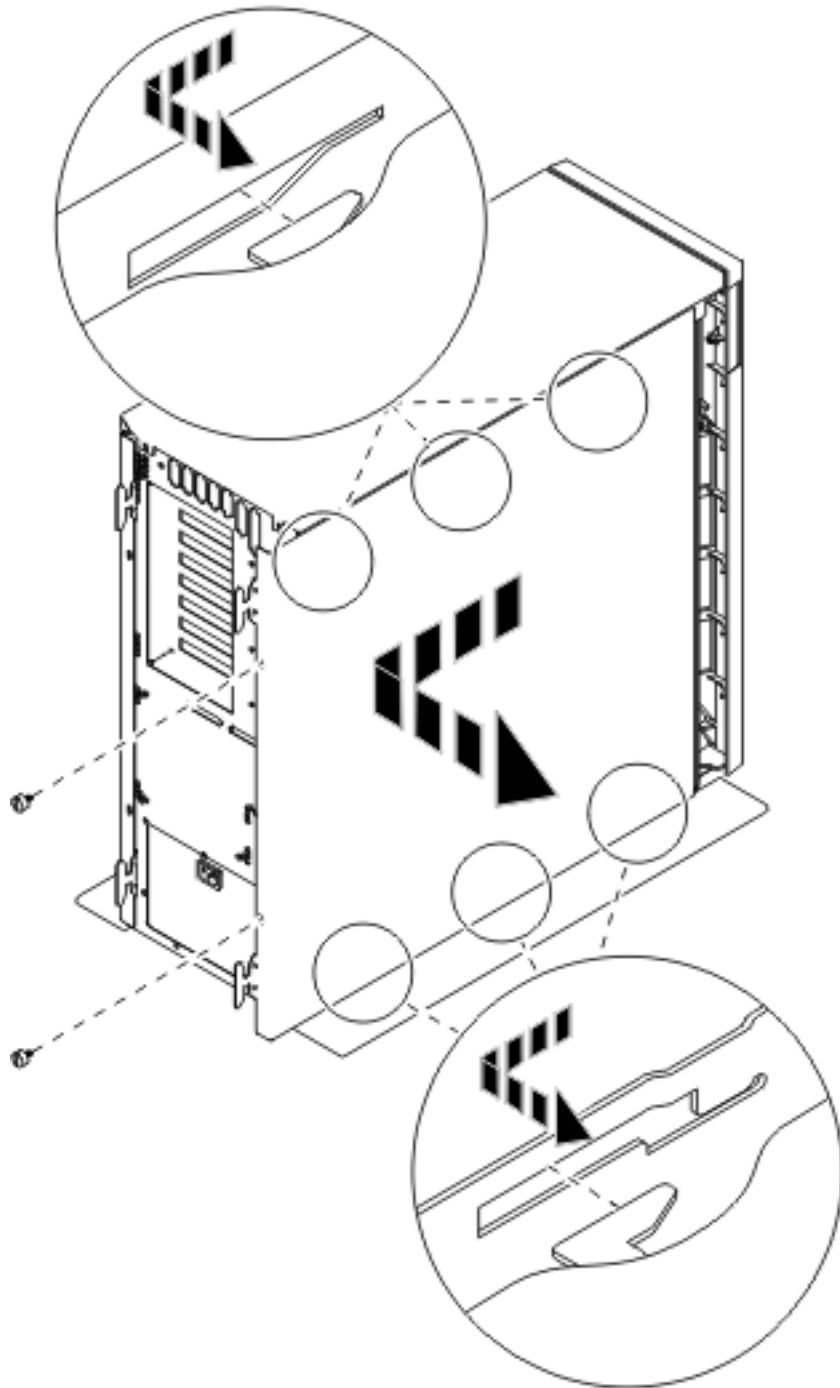


Figura 1. Rimuovere lo sportello laterale dell'unità di sistema

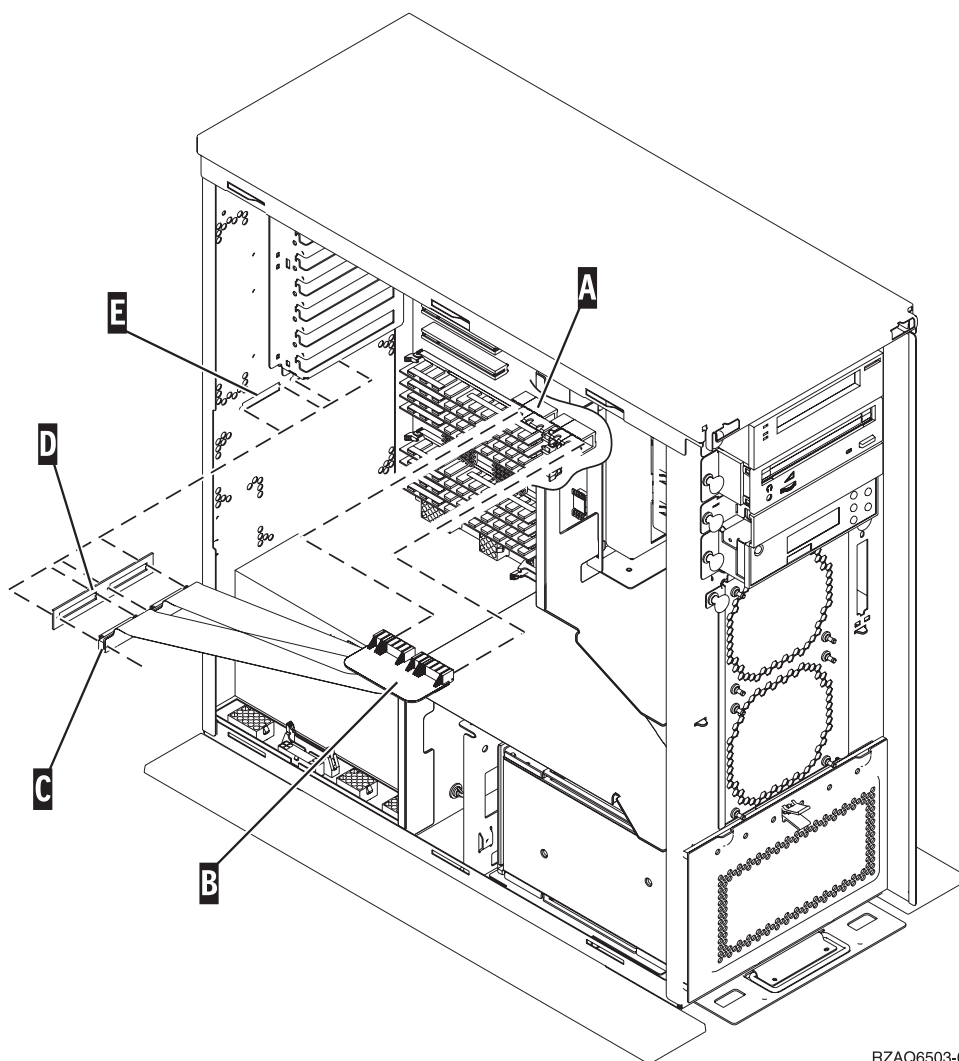
- 4. L'unità di sistema contiene una batteria che può essere sostituita solo da personale competente.
Avvertenza:
 La batteria è a litio. Solo personale specializzato può sostituire questa batteria utilizzando le istruzioni nel manuale di manutenzione Problem Analysis, Repair e Parts. Per evitare un'esplosione della batteria, non bruciarla o caricarla. Cambiare la batteria rispettando le istruzioni fornite da IBM. Buttare la batteria rispettando i regolamenti locali. (RSFTC241)
- 5. Se possibile, utilizzare il cinturino da polso per evitare che scariche elettrostatiche danneggino il componente hardware. Se non si dispone di questo cinturino, toccare una superficie metallica del sistema o dell'unità di espansione prima di installare o sostituire il componente hardware.

Se si dispone del cinturino monouso 2209, seguire queste fasi:

- __ a. Indossare il cinturino da polso monouso. Visualizzazione video.
- __ b. Quando si srotola il cinturino da polso, rimuovere la fodera dalla lamina di rame nella parte finale.
- __ c. Fissare la parte adesiva della lamina di rame a una superficie metallica **esposta, non verniciata** sul telaio dell'unità.

Nota: Seguire le stesse precauzioni che si utilizzano senza il cinturino antistatico. Il Cinturino monouso 2209 viene utilizzato per il controllo statico. Non aumenterà né diminuirà il pericolo di ricevere scosse elettriche quando si lavora con apparecchiature elettriche.

- __ 6. Rimuovere la piastra che copre le porte del cavo HSL **E** (Figura 2).
- __ 7. Posizionare la guarnizione **D** sui connettori **C**.
- __ 8. Installare il connettore **C** nella porta del cavo HSL **E**.
- __ 9. Installare le viti nel connettore **C**.
- __ 10. Collegare il connettore **B** al backplane **A**.



RZAQ6503-0

Figura 2. Installazione del cavo flessibile interno 7002

- __ 11. Rimuovere il cinturino.

- __ 12. La **Figura 3** mostra come installare lo sportello laterale dell'unità di sistema allineando le linguette del bordo superiore e di quello inferiore. Premere per assicurarsi che tutte le linguette siano entrate nei rispettivi alloggiamenti. Far scorrere lo sportello verso la parte anteriore dell'unità di sistema finché non si arresta e installare le viti.

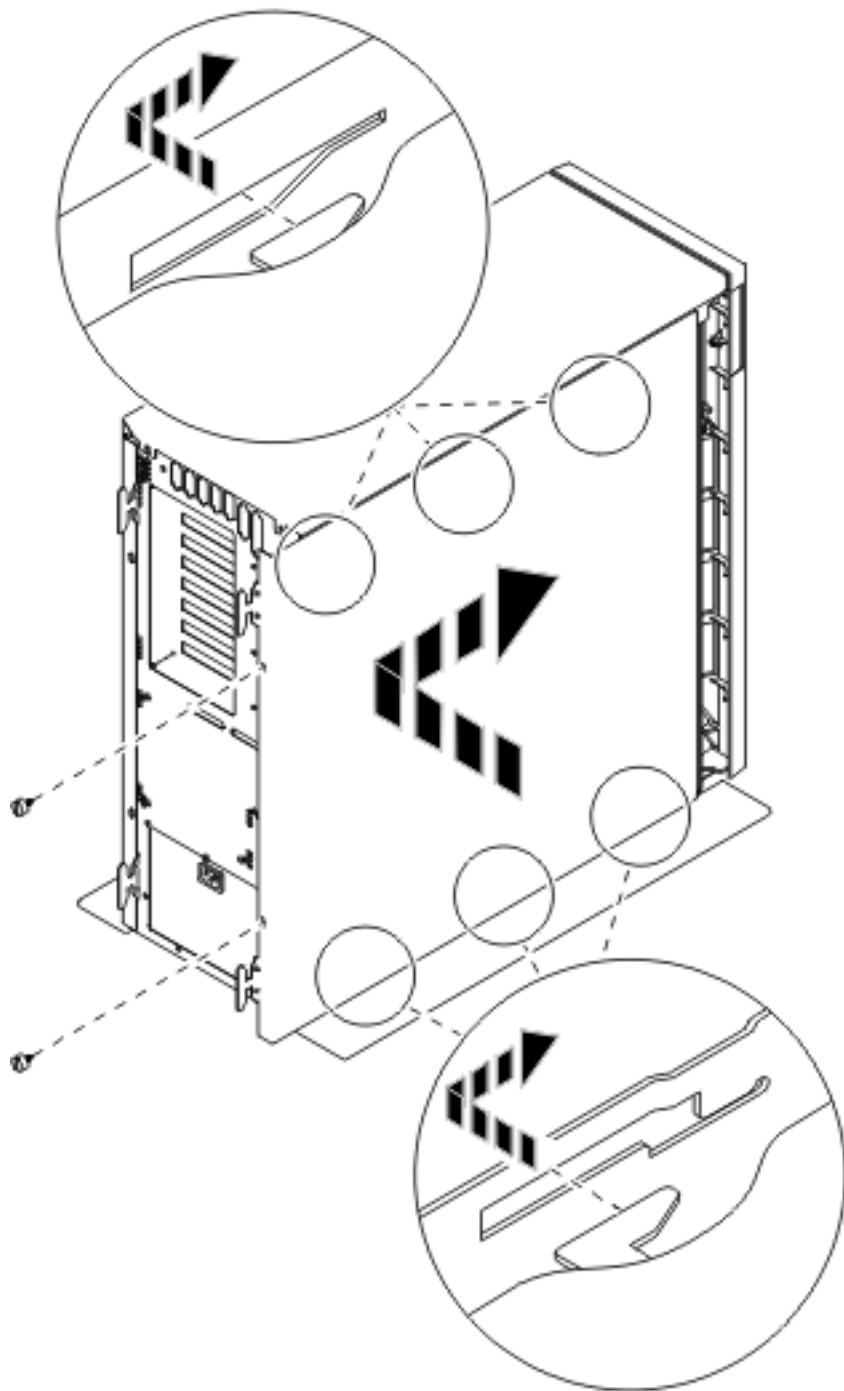


Figura 3. Installazione dello sportello laterale dell'unità di sistema

- __ 13. Attivare il sistema come descritto in "Attivazione del sistema" a pagina 9.

Disattivazione dell'unità di sistema

- __ 1. Se un IXA è presente sul sistema, arrestarlo utilizzando le opzioni OS/400.
- __ 2. Assicurarsi che tutti i lavori siano stati completati.
- __ 3. Quando tutti i lavori sono stati completati, immettere **pwrdownsys *immed** sulla riga comandi e premere Invio.

Nota: se si dovessero incontrare delle difficoltà durante l'installazione, contattare il rivenditore autorizzato o il tecnico di manutenzione.

- __ 4. Quando l'unità viene completamente disattivata, scollegare tutti i PC dall'unità di sistema. Disattivare tutte le unità, ad esempio le stampanti e i video, collegate all'unità di sistema.
- __ 5. Scollegare dalle prese elettriche tutti i cavi di alimentazione, ad esempio le stampanti e i terminali video.
- __ 6. Scollegare dalla presa elettrica il cavo di alimentazione dell'unità di sistema e qualsiasi altra unità di espansione collegata.

Attivazione del sistema

Per attivare il sistema, seguire queste fasi:

1. Pericolo

Una presa elettrica non correttamente collegata potrebbe sviluppare scariche ad alto voltaggio sulle parti metalliche del sistema o sui prodotti collegati al sistema. E' responsabilità dell'utente assicurarsi che la presa sia collegata correttamente e con una messa a terra adeguata per evitare scariche elettriche. (RSFTD201)

Inserire il cavo dell'unità di sistema e della Console dell'unità di sistema in una presa elettrica. Ricollegare quanto precedentemente scollegato, come le stampanti e i terminali video.

2. Controllare il pannello Funzione/Dati nel pannello di controllo.
3. Nel pannello Funzione/Dati compare **01 B M V=S?**
 - ___ **Sì:** passare alla fase 4.
 - ___ **No:** eseguire quanto segue:
 - ___ a. Premere il pulsante Incremento/Decremento finché non compare **02** nel pannello Funzione/Dati.
 - ___ b. Premere il pulsante Invio nel pannello di controllo.
 - ___ c. Premere il pulsante Incremento/Decremento fino a quando non viene visualizzato **B** nel visualizzatore Funzione/Dati.
 - ___ d. Premere il pulsante Invio nel pannello di controllo.
 - ___ e. Premere il pulsante Incremento/Decremento finché non compare **M** nel pannello Funzione/Dati.
 - ___ f. Premere il pulsante Invio nel pannello di controllo.
 - ___ g. Premere il pulsante Incremento/Decremento fino a quando non viene visualizzato **S** nel visualizzatore Funzione/Dati.
 - ___ h. Premere il pulsante Invio nel pannello di controllo.
 - ___ i. Premere il pulsante Incremento/Decremento finché non compare **01** nel pannello Funzione/Dati.
 - ___ j. Premere il pulsante Invio nel pannello di controllo.
Dovrebbe comparire **01 B M S** sul pannello Funzione/Dati. In caso contrario, ripetere le operazioni da 3a a 3j.
 - ___ k. Passare alla fase 4.
4. Premere il pulsante di accensione posizionato sul pannello di controllo iSeries. Si verifica un ritardo di circa 10 secondi prima che si accenda la luce di accensione e che i dati vengano visualizzati nel pannello Funzione/Dati.

Nota: il sistema impiega approssimativamente da 5 a 20 minuti per l'attivazione e il completamento di un IPL. Una volta completato l'IPL, compare **01 B N S** nel pannello Funzione/Dati.

Appendice. Informazioni particolari

Queste informazioni sono state progettate per prodotti e servizi offerti negli Stati Uniti.

L'IBM potrebbe non fornire ad altri paesi prodotti, servizi o funzioni discussi in questo documento. Contattare il rappresentante IBM locale per informazioni sui prodotti e servizi correntemente disponibili nella propria area. Qualsiasi riferimento ad un prodotto, programma o servizio IBM non implica che sia possibile utilizzare soltanto tali prodotti, programmi o servizi IBM. In sostituzione a quanto fornito dall'IBM, è possibile utilizzare qualsiasi prodotto, programma o servizio funzionalmente equivalente che non violi alcun diritto di proprietà intellettuale dell'IBM. Tuttavia la valutazione e la verifica dell'uso di prodotti o servizi non IBM ricadono esclusivamente sotto la responsabilità dell'utente.

L'IBM può avere brevetti o domande di brevetto in corso relativi a quanto trattato nel presente documento. La fornitura di questa pubblicazione non implica la concessione di alcuna licenza su tali brevetti. Chi desiderasse ricevere informazioni relative a licenza può rivolgersi per iscritto a:

IBM Director of Commercial Relations
IBM Europe
Schoenaicher Str. 220
D-7030 Boeblingen
Deutschland

Le disposizioni contenute nel seguente paragrafo non si applicano al Regno Unito o ad altri paesi nei quali tali disposizioni non siano congruenti con le leggi locali: L'IBM FORNISCE QUESTA PUBBLICAZIONE "COSI' COM'E'" SENZA ALCUNA GARANZIA, ESPLICITA O IMPLICITA, IVI INCLUSE EVENTUALI GARANZIE DI COMMERCIALIZZABILITÀ ED IDONEITÀ AD UNO SCOPO PARTICOLARE. Alcuni stati non consentono la recessione da garanzie implicite o esplicite in alcune transazioni, quindi questa specifica potrebbe non essere applicabile in determinati casi.

Queste informazioni potrebbero contenere imprecisioni tecniche o errori tipografici. Si effettuano periodicamente modifiche alle informazioni qui accluse; queste modifiche saranno inserite in nuove edizioni della pubblicazione. L'IBM può apportare perfezionamenti e/o modifiche nel(i) prodotto(i) e/o nel(i) programma(i) descritto(i) in questa pubblicazione in qualsiasi momento senza preavviso.

Qualsiasi riferimento a siti web non IBM, contenuto in queste informazioni, viene fornito solo per comodità e non implica in alcun modo l'approvazione di tali siti. Le informazioni reperibili nei siti Web non sono parte integrante delle informazioni relative a questo prodotto IBM, pertanto il loro utilizzo ricade sotto la responsabilità dell'utente.

L'IBM può utilizzare o distribuire le informazioni fornite in qualsiasi modo ritenga appropriato senza obblighi verso l'utente.

Qualsiasi dato sulle prestazioni contenuto in questa pubblicazione è stato stabilito in un ambiente controllato. Quindi i risultati ottenuti in altri ambienti operativi potrebbero variare in modo significativo. E' possibile che alcune misurazioni siano state effettuate su sistemi a livello di sviluppo e non esiste alcuna garanzia che tali misurazioni siano le stesse su sistemi generalmente disponibili. Inoltre, è possibile che alcune misurazioni siano state calcolate tramite estrapolazione. I risultati effettivi possono variare. Sarebbe opportuno che gli utenti di questa pubblicazione verificassero i dati applicabili per il relativo ambiente specifico.

Le informazioni riguardanti prodotti non IBM sono ottenute dai fornitori di tali prodotti, dai loro annunci pubblicati o da altre fonti pubblicamente reperibili. L'IBM non ha testato tali prodotti e non può

confermare l'inadeguatezza delle prestazioni, della compatibilità o di altre richieste relative a prodotti non IBM. Domande inerenti alle prestazioni di prodotti non IBM dovrebbero essere indirizzate ai fornitori di tali prodotti.

Tutte le specifiche relative alle direttive o intenti futuri dell'IBM sono soggette a modifiche o a revoche senza notifica e rappresentano soltanto scopi ed obiettivi.

Tutti i prezzi IBM mostrati sono i prezzi al dettaglio suggeriti da IBM, sono attuali e soggetti a modifica senza preavviso. I prezzi al fornitore possono variare.

Queste informazioni sono solo per scopi di pianificazione. Le presenti informazioni sono soggette a modifiche prima che i prodotti descritti siano resi disponibili.

Queste informazioni contengono esempi di dati e report utilizzati in quotidiane operazioni aziendali. Per illustrarle nel modo più completo possibile, gli esempi includono i nomi di individui, società, marchi e prodotti. Tutti questi nomi sono fittizi e qualsiasi somiglianza con nomi ed indirizzi utilizzati da gruppi aziendali realmente esistenti è puramente casuale.

Se si sta utilizzando la versione in formato elettronico di questo manuale, le fotografie e le illustrazioni a colori potrebbero non essere visualizzate.

I disegni e le specifiche qui presenti non potranno essere riprodotti nella loro interezza o in parte senza previo consenso scritto da parte di IBM.

IBM ha preparato questa pubblicazione affinché venga utilizzata da rappresentanti del servizio hardware nella manutenzione o riparazione delle macchine indicate. IBM non rilascia alcuna dichiarazione che essa sia adatta ad altri scopi.

I disegni e le specifiche qui presenti non potranno essere riprodotti nella loro interezza o in parte senza previo consenso scritto da parte di IBM.

IBM ha preparato questa pubblicazione affinché venga utilizzata dal personale del cliente per il funzionamento e la pianificazione delle macchine specifiche indicate. IBM non rilascia alcuna dichiarazione che essa sia adatta ad altri scopi.

Marchi

I seguenti termini sono marchi dell'IBM Corporation negli Stati Uniti e/o negli altri paesi:

Application System/400
AS/400
e (logo)
IBM
iSeries
Operating System/400
OS/400
400

Lotus, Freelance e WordPro sono marchi di IBM Corporation e Lotus Development Corporation negli Stati Uniti e/o negli altri paesi.

C-bus è un marchio di Corollary, Inc. negli Stati Uniti e/o negli altri paesi.

ActionMedia, LANDesk, MMX, Pentium e ProShare sono marchi o marchi registrati di Intel Corporation negli Stati Uniti e/o negli altri paesi.

Microsoft, Windows, Windows NT e il logo Windows sono marchi registrati della Microsoft Corporation negli Stati Uniti e/o negli altri paesi.

SET e il logo SET sono marchi registrati di proprietà di SET Secure Electronic Transaction LLC.

Java e tutti i marchi e i logo basati su Java sono marchi o marchi registrati della Sun Microsystems, Inc. negli Stati Uniti e/o negli altri paesi.

UNIX è un marchio registrato negli Stati Uniti e in altri paesi con licenza esclusiva di Open Group.

Altri nomi di aziende, prodotti o servizi riportati in questa pubblicazione sono marchi di altre società.

Disposizioni per il download e la stampa delle pubblicazioni

Le autorizzazioni per l'utilizzo delle pubblicazioni da scaricare vengono concesse in base alle seguenti disposizioni ed alla loro accettazione.

Uso personale: E' possibile riprodurre queste Pubblicazioni per uso personale, non commerciale a condizione che vengano conservate tutte le indicazioni relative alla proprietà. Non è possibile distribuire, visualizzare o produrre lavori derivati di tali Pubblicazioni o di qualsiasi loro parte senza chiaro consenso da parte di IBM.

Uso commerciale: E' possibile riprodurre, distribuire e visualizzare queste Pubblicazioni unicamente all'interno del proprio gruppo aziendale a condizione che vengano conservate tutte le indicazioni relative alla proprietà. Non è possibile effettuare lavori derivati di queste Pubblicazioni o riprodurre, distribuire o visualizzare queste Pubblicazioni o qualsiasi loro parte al di fuori del proprio gruppo aziendale senza chiaro consenso da parte di IBM.

Fatto salvo quanto espressamente concesso in questa autorizzazione, non sono concesse altre autorizzazioni, licenze o diritti, espressi o impliciti, relativi alle Pubblicazioni o a qualsiasi informazione, dato, software o altra proprietà intellettuale qui contenuta.

IBM si riserva il diritto di ritirare le autorizzazioni qui concesse qualora, a propria discrezione, l'utilizzo di queste Pubblicazioni sia a danno dei propri interessi o, come determinato da IBM, qualora non siano rispettate in modo appropriato le suddette istruzioni.

Non è possibile scaricare, esportare o ri-esportare queste informazioni se non pienamente conformi con tutte le leggi e le norme applicabili, incluse le leggi e le norme di esportazione degli Stati Uniti. IBM NON RILASCI ALCUNA GARANZIA RELATIVAMENTE AL CONTENUTO DI QUESTE PUBBLICAZIONI. L'IBM FORNISCE QUESTA PUBBLICAZIONE "COSI' COM'E'" SENZA ALCUNA GARANZIA, ESPLICITA O IMPLICITA, IVI INCLUSE EVENTUALI GARANZIE DI COMMERCIALIZZABILITA' ED IDONEITA' AD UNO SCOPO PARTICOLARE

Tutto il materiale è tutelato dal copyright da IBM Corporation.

Con il download o la stampa di una pubblicazione da questo sito, si accettano queste disposizioni.

Informazioni sull'esonero di responsabilità del codice

Questo documento contiene esempi di programmazione.

L'IBM fornisce una licenza non esclusiva per utilizzare tutti gli esempi del codice di programmazione da cui creare funzioni simili personalizzate, in base a richieste specifiche.

Questo codice di esempio è fornito dall'IBM con la sola funzione illustrativa. Questi esempi non sono stati interamente testati in tutte le condizioni. IBM, perciò, non fornisce nessun tipo di garanzia o affidabilità implicita, rispetto alla funzionalità o alle funzioni di questi programmi.

Tutti i programmi qui contenuti vengono forniti all'utente "COSÌ COME SONO" senza garanzie di alcun tipo. Le garanzie implicite di non contraffazione, commerciabilità e adeguatezza a scopi specifici sono espressamente vietate.

Note sull'emissione elettromagnetica

Dichiarazione Federal Communications Commission (FCC)

Nota: questa apparecchiatura è stata sottoposta a verifica ed è conforme ai limiti per un dispositivo digitale di Classe A, in accordo con la Parte 15 delle Regole FCC. Tali limiti sono intesi a fornire una ragionevole protezione contro interferenze dannose quando l'apparecchiatura viene utilizzata in un'ambiente commerciale. Questa apparecchiatura genera, utilizza e può irradiare energia a radiofrequenza e, se non installata ed utilizzata in base al manuale di istruzioni, può causare un'interferenza dannosa con le comunicazioni radio. Le operazioni di questa apparecchiatura in una zona residenziale, potrebbero provocare interferenze dannose, nel qual caso all'utente verrà richiesto di correggere a sue spese l'interferenza.

Devono essere utilizzati cavi e connettori schermati e messi a terra in modo appropriato per rispettare i limiti di emissione FCC. L'IBM non è responsabile per interferenze radio o televisive causate dall'utilizzo di cavi e connettori diversi da quelli consigliati o da modifiche non autorizzate all'apparecchiatura. Modifiche non autorizzate potrebbero abrogare l'autorizzazione dell'utente ad operare con l'apparecchiatura.

Questo dispositivo è conforme alla Parte 15 delle regole FCC. L'operatività è soggetta alle due seguenti condizioni: (1) non è possibile che questo dispositivo causi interferenze dannose e (2) questo dispositivo deve accettare qualsiasi interferenza ricevuta, incluse interferenze che potrebbero causare un'operatività non desiderata.

Responsabile:

International Business Machines Corporation
New Orchard Road
Armonk, NY 10504

Numero telefonico: 1-919-543-2193

Dichiarazione di conformità dell'Industria canadese

Questo apparato digitale di Classe A soddisfa i requisiti del Regolamento canadese sulle apparecchiature che provocano interferenze.

Avis de conformité à la réglementation d'Industrie Canada

Cet appareil numérique de la classe A respecte toutes les exigences du Règlement sur le matériel brouilleur du Canada.

Dichiarazione di conformità della Comunità Europea

Questo prodotto è conforme ai requisiti di protezione della Direttiva del Consiglio UE 89/336/EEC sul modello delle leggi degli Stati Membri in relazione alla compatibilità elettromagnetica. L'IBM non può accettare alcuna responsabilità per qualsiasi mancanza nel rispettare i requisiti di protezione conseguente ad una modifica non consigliata del prodotto, incluso l'adattamento di schede facoltative non IBM.

Dichiarazione di Classe A di Australia e Nuova Zelanda

Attenzione: questo è un prodotto di Classe A. In ambiente domestico questo prodotto può causare interferenze radio nel qual caso all'utente può essere richiesto di prendere adeguati provvedimenti.

Dichiarazione VCCI - Giappone

<p>この装置は、クラス A 情報技術装置です。この装置を家庭環境で使用する と電波妨害を引き起こすことがあります。この場合には使用者が適切な対策 を講ずるよう要求されることがあります。 V C C I - A</p>

Quello che segue è un riassunto della dichiarazione VCCI per il Giappone contenuta nel riquadro riportato sopra.

Questo è un prodotto di Classe A in base allo standard del VCCI (Voluntary Control Council for Interference by Information Technology Equipment). Se tale apparecchiatura viene utilizzata in un ambiente domestico, potrebbero verificarsi interferenze radio. Quando si verificano tali problemi, potrebbe essere necessario che l'utente intraprenda delle azioni risolutive.

Dichiarazione EMI (Electromagnetic Interference) - Repubblica popolare cinese

Per GB 9254-1998, il manuale per l'utente relativo ad un prodotto di Classe A deve riportare il seguente messaggio di avvertenza (Traduzione inglese dallo standard cinese) circa l'utilizzo in un ambiente residenziale in Cinese (*Cinese semplificato*):

<p style="text-align: center;">声 明</p> <p>此为 A 级产品,在生活环境 中,该产品可能会造成无线电干 扰。在这种情况下,可能需要用 户对其干扰采取切实可行的措 施。</p>
--

Dichiarazione: Questo è un prodotto di Classe A. In un ambiente domestico questo prodotto potrebbe causare interferenze radio nel qual caso potrebbe essere necessario che l'utente esegua delle azioni pratiche.

Dichiarazione EMI (Electromagnetic Interference) - Taiwan

<p>警告使用者： 這是甲類的資訊產品，在 居住的環境中使用時，可 能會造成射頻干擾，在這 種情況下，使用者會被要 求採取某些適當的對策。</p>
--

Quello che segue è un riassunto della dichiarazione EMI per Taiwan riportata sopra.

Avvertenza: Questo è un prodotto di Classe A. In un ambiente domestico questo prodotto potrebbe causare interferenze radio nel qual caso all'utente può essere richiesto di prendere adeguati provvedimenti.

Protezione radio per la Germania

Dieses Gerät ist berechtigt in Übereinstimmung mit Dem deutschen EMVG vom 9.Nov.92 das EG-Konformitätszeichen zu führen.

Der Aussteller der Konformitätserklärung ist die IBM Germany.

Dieses Gerät erfüllt die Bedingungen der EN 55022 Klasse A. Für diese von Geräten gilt folgende Bestimmung nach dem EMVG:

Geräte dürfen an Orten, für die sie nicht ausreichend entstört sind, nur mit besonderer Genehmigung des Bundesministers für Post und Telekommunikation oder des Bundesamtes für Post und Telekommunikation betrieben werden. Die Genehmigung wird erteilt, wenn keine elektromagnetischen Störungen zu erwarten sind.

(Auszug aus dem EMVG vom 9.Nov.92, Para.3, Abs.4)

Hinweis

Dieses Genehmigungsverfahren ist von der Deutschen Bundespost noch nicht veröffentlicht worden.

Note sull'emissione elettromagnetica

La seguente Dichiarazione è relativa al prodotto IBM. La dichiarazione per altri prodotti IBM che verranno utilizzati con questo prodotto è disponibile nei relativi manuali associati.

Dichiarazione Federal Communications Commission (FCC)

Nota: questa apparecchiatura è stata sottoposta a verifica e trovata conforme ai limiti per un dispositivo digitale di classe B, in accordo con la Parte 15 delle Regole FCC. Tali limiti sono intesi a fornire una ragionevole protezione contro interferenze dannose in un'installazione di tipo residenziale. Questa apparecchiatura genera, utilizza e può irradiare energia a radiofrequenza e, se non installata ed utilizzata in base alle istruzioni, può causare un'interferenza dannosa con le comunicazioni radio. Tuttavia, non vi è alcuna garanzia che le interferenze non si verificheranno in una particolare installazione. Se questa apparecchiatura provoca interferenze dannose alla ricezione radio o televisiva, il che può essere stabilito accendendo e spegnendo l'apparecchiatura, all'utente viene consigliato di tentare di correggere l'interferenza tramite uno o più dei seguenti accorgimenti:

- Riorientare o ricollocare l'antenna di ricezione.
- Aumentare la distanza che separa l'apparecchiatura dal ricevitore.
- Collegare l'apparecchiatura ad una presa su un circuito differente da quello al quale è collegato il ricevitore.
- Consultare un fornitore o un tecnico di manutenzione autorizzato IBM per l'assistenza.

Devono essere utilizzati cavi e connettori schermati e messi a terra in modo appropriato per rispettare i limiti di emissione FCC. Presso i fornitori autorizzati IBM sono disponibili cavi e connettori idonei. L'IBM non è responsabile per interferenze radio o televisive causate dall'utilizzo di cavi o connettori diversi da quelli consigliati o da modifiche non autorizzate all'apparecchiatura. Modifiche non autorizzate potrebbero abrogare l'autorizzazione dell'utente ad operare con l'apparecchiatura.

Questo dispositivo è conforme alla Parte 15 delle Regole FCC. L'operatività è soggetta alle due seguenti condizioni: (1) questo dispositivo non deve causare interferenze dannose e (2) questo dispositivo deve accettare qualsiasi interferenza ricevuta, incluse interferenze che potrebbero causare un'operatività non desiderata.

Responsabile:

International Business Machines Corporation
New Orchard Road
Armonk, NY 10504

Numero telefonico: 1-919-543-2193

Dichiarazione di conformità dell'Industria canadese

Questo apparato digitale di Classe B soddisfa i requisiti del Regolamento canadese sulle apparecchiature che provocano interferenze.

Avis de conformité à la réglementation d'Industrie Canada

Cet appareil numérique de la classe B respecte toutes les exigences du Règlement sur le matériel brouilleur du Canada.

Dichiarazione di conformità della Comunità Europea

Questo prodotto è conforme ai requisiti di protezione della Direttiva del Consiglio CE 89/336/EEC sul modello delle leggi degli Stati Membri in relazione alla compatibilità elettromagnetica. L'IBM non può accettare alcuna responsabilità per qualsiasi mancanza nel rispettare i requisiti di protezione conseguente ad una modifica non consigliata del prodotto, incluso l'adattamento di schede facoltative non IBM.

Questo prodotto è stato sottoposto a verifica ed è risultato conforme ai limiti per un'Apparecchiatura telematica di Classe B in accordo con il CISPR 22 / Standard Europeo EN 55022. I limiti per l'apparecchiatura di Classe B sono nati per i tipici ambienti residenziali al fine di fornire ragionevole protezione contro interferenze con i dispositivi per le comunicazioni provvisti di licenza.

Devono essere utilizzati cavi e connettori adeguatamente schermati e messi a terra (numero parte IBM 75G5958 o relativo equivalente) per ridurre il potenziale responsabile di interferenze con le comunicazioni radio e televisive e con altre apparecchiature elettriche o elettroniche. Tali cavi e connettori sono disponibili presso i fornitori autorizzati IBM. L'IBM non può essere ritenuta responsabile per interferenze causate dall'utilizzo di cavi e connettori diversi da quelli consigliati.



Stampato in Italia