



@server

iSeries

Istruzioni sull'installazione di un alloggiamento -
Modello 825

Versione 5





@server

iSeries

Istruzioni sull'installazione di un alloggiamento -
Modello 825

Versione 5

Nota

Prima di utilizzare queste informazioni ed il prodotto supportato, assicurarsi di leggere le informazioni contenute in "Informazioni particolari", a pagina 49.

Quarta edizione (agosto 2005)

Questa edizione si applica alla versione 5, release 3, livello di modifica 0 di IBM Operating system/400 (numero prodotto 5722-SS1) e ai tutti i successivi release e livelli di modifica a meno che non venga indicato diversamente nelle nuove edizioni. Questa versione non viene eseguita su tutti i modelli RISC (reduced instruction set computer) né sui modelli CISC.

© Copyright International Business Machines Corporation 2004, 2005. Tutti i diritti riservati.

Indice

Installazione di un modello 825 in un alloggiamento 1

Istruzioni sulla sicurezza dell'alloggiamento	1
Informazioni preliminari	2
Istruzioni sull'installazione di un alloggiamento - Modello 825	3
Istruzioni sull'installazione di un alloggiamento	3
Istruzioni sull'installazione del ripiano alloggiamento	8
Rimozione delle unità prima di spingere l'unità di sistema nell'alloggiamento	15
Rimozione degli sportelli	16
Rimozione dell'alimentatore	18
Scarica elettrostatica	19
Rimozione delle unità disco	19
Rimozione delle ventole	22
Rimozione delle unità nastro, CD-ROM e DVD	24
Rimozione dell'assieme processore	25
Rimozione della scheda interfaccia di rete	26
Rimozione delle schede PCI	27
Installazione di un'unità nell'alloggiamento	30
Installazione delle unità precedentemente rimosse	34
Scarica elettrostatica	34

Installazione delle unità disco	35
Installazione delle ventole	36
Installazione delle unità nastro, CD-ROM e DVD	37
Installazione della scheda interfaccia di rete	38
Installazione dell'assieme processore	39
Installazione delle schede PCI	41
Installazione degli sportelli	43
Installazione dell'alimentatore	47
Completamento dell'installazione dell'alloggiamento	47

Appendice. Informazioni particolari . . . 49

Marchi	50
Disposizioni per il download e la stampa delle pubblicazioni	51
Informazioni sull'esonero di responsabilità del codice	51
Note sull'emissione elettromagnetica	52
Dichiarazione Federal Communications Commission (FCC)	52
Note sull'emissione elettromagnetica	54
Dichiarazione Federal Communications Commission (FCC)	54

Installazione di un modello 825 in un alloggiamento

Questi dispositivi possono essere installati dall'utente. Tuttavia, l'installazione è stata progettata per un utente esperto che conosca la terminologia industriale e che abbia esperienza sistemistica. **Inoltre, come indicato nelle istruzioni, dopo aver rimosso le unità per alleggerire il sistema, sono necessarie tre persone per inserire l'unità nell'alloggiamento.** Quando si utilizzano queste istruzioni, vengono eseguite alcune o tutte le seguenti attività:

- Eseguire le attività prerequisite.
- Rimuovere gli sportelli dell'unità di sistema.
- Installare il nuovo hardware.
- Installare gli sportelli.
- Eseguire l'IPL del sistema operativo.
- Verificare la nuova configurazione hardware.

E' necessario considerare anche un ulteriore periodo di tempo per completare i lavori, per effettuare la copia di riserva e l'IPL del sistema e per verificare la configurazione dell'hardware.

E' possibile scegliere di effettuare queste operazioni da soli o contattare l'IBM(R) o un rivenditore autorizzato dietro pagamento di un corrispettivo. Se si dovessero incontrare delle difficoltà durante l'esecuzione di un'attività, contattare il rivenditore autorizzato o il tecnico di manutenzione.

Istruzioni sulla sicurezza dell'alloggiamento

Avvertenza:

- Non installare un'unità in un alloggiamento in cui la temperatura interna raggiunge e supera i 40° C.
- Non installare un'unità in un alloggiamento in cui potrebbe essere compromesso il flusso d'aria. Qualsiasi lato, parte anteriore o posteriore di un'unità utilizzata per il flusso d'aria nell'unità non deve essere in contatto con l'alloggiamento.
- E' necessario prestare attenzione per non commettere un'azione azzardata causata da un caricamento meccanico irregolare quando si installa un'unità in un alloggiamento. Se l'alloggiamento possiede uno stabilizzatore è necessario che esso sia fissato correttamente prima di disinstallare o rimuovere questa unità.
- E' necessario dare importanza al collegamento dell'apparecchiatura al circuito di alimentazione in modo tale che il sovraccarico dei circuiti non comprometta la protezione contro un sovraccarico di corrente. Per fornire una corretta alimentazione a un alloggiamento, fare riferimento alle etichette relative alla potenza ubicate sull'apparecchiatura nell'alloggiamento per determinare i requisiti totali di potenza supportati dal circuito di alimentazione.
- Una presa elettrica non correttamente cablata potrebbe trasmettere tensioni pericolose alle parti metalliche del sistema o delle unità ad essa collegati. E' responsabilità del cliente assicurarsi che la presa sia correttamente cablata e messa a terra per impedire scosse elettriche.
- Poiché la progettazione e la configurazione della struttura degli alloggiamenti varia, è necessario prestare attenzione se si desidera posizionare delle unità IBM in alloggiamenti o unità di terze parti negli alloggiamenti IBM. E' responsabilità del cliente assicurarsi che l'unità possa essere montata in maniera sicura nell'alloggiamento e che la struttura dell'alloggiamento fornisca una ventilazione/raffreddamento appropriata, una stabilità corretta e un'integrità strutturale sufficiente per l'unità quando viene installata nell'alloggiamento. (RSFTC247)

Avvertenza:

Queste istruzioni descrivono come installare un stabilizzatore alloggiamento nella parte inferiore anteriore di ciascun alloggiamento per evitare di far cadere l'alloggiamento quando si inserisce o si estrae l'unità di sistema. **Non tentare di tirare fuori o installare le unità di sistema finché lo stabilizzatore non sia correttamente installato.** Prestare attenzione quando si sposta l'alloggiamento e le relative unità di sistema. (RSFTC063)

Avvertenza:

Il peso di questa parte o di questa unità è tra i 32 e i 55 chilogrammi (70.5 e 121.2 pound). Sono necessarie tre persone per sostenere questa parte o unità. (RSFTC205)

Avvertenza:

Quando l'unità è estesa, il relativo peso potrebbe danneggiare un alloggiamento non stabile. Prima di far scorrere fuori dall'alloggiamento l'unità, assicurarsi che uno stabilizzatore alloggiamento sia collegato alla parte inferiore anteriore dell'alloggiamento.

Non far scorrere fuori più di un'unità alla volta. L'alloggiamento potrebbe capovolgersi se si tirano fuori più unità contemporaneamente. (RSFTC224)

Informazioni preliminari

Prima di iniziare un'attività di installazione e di sostituzione, seguire queste fasi:

- ___ 1. **Per un'operazione di installazione e, se possibile, di sostituzione, assicurarsi di disporre di una copia di riserva corrente del sistema (incluso il sistema operativo, i programmi su licenza e i dati).** Se si è eseguita la copia di riserva del sistema operativo e dei programmi su licenza dall'ultima applicazione delle PTF, tale copia è valida.
- ___ 2. Sono necessari alcuni minuti per acquisire dimestichezza con le seguenti istruzioni.
- ___ 3. Assicurarsi di poter lavorare con un cacciavite con punta piatta di grandezza media.
- ___ 4. Se sono presenti parti visibilmente danneggiate, non corrette o mancanti, contattare:
 - il rivenditore autorizzato
 - Negli Stati Uniti: IBM Rochester Manufacturing Automated Information Line (R-MAIL) al numero 1-800-300-8751
 - Nei paesi fuori dagli Stati Uniti: utilizzare il seguente sito web per individuare i numeri di telefono del supporto e del centro servizi:
<http://www.ibm.com/planetwide>
- ___ 5. Se si sta installando del nuovo hardware in partizioni logiche, è necessario pianificare e comprendere i requisiti per ottenere i migliori risultati. Consultare Partizioni logiche nel sito *Web Information Center*. Al termine, tornare a queste istruzioni.
- ___ 6. Se si dovessero riscontrare delle difficoltà durante la procedura, contattare il fornitore del servizio o il rivenditore autorizzati.
- ___ 7. Prima di installare la nuova unità, stabilire se vi sono prerequisiti PTF esistenti. Andare al seguente sito Web:
http://www-912.ibm.com/s_dir/slkbase.NSF/slkbase
 - a. Selezionare **Tutti i documenti**.
 - b. Selezionare **Informazioni generali**.
 - c. Selezionare **Offerte**.
 - d. Selezionare **Prerequisiti unità**.
 - e. Selezionare **Prerequisiti unità di installazione del cliente**.
 - f. Individuare il numero dell'unità e il release OS/400 e controllare i prerequisiti.

Istruzioni sull'installazione di un alloggiamento - Modello 825

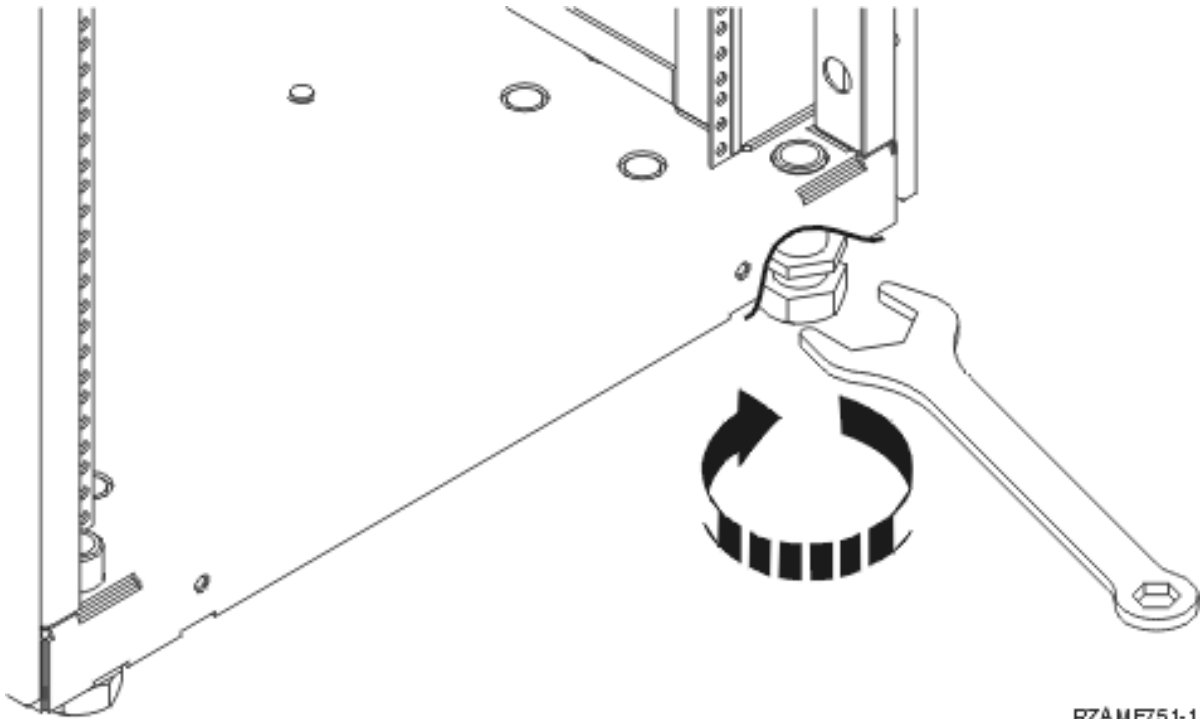
Alcune delle figure in queste istruzioni potrebbero non rappresentare esattamente l'unità di sistema di cui l'utente dispone. Tuttavia, le fasi di esecuzione dell'attività sono le stesse.

Si sta installando una nuova unità 825 in un alloggiamento?

- ___ **Si:** andare alla fase "Istruzioni sull'installazione di un alloggiamento" a pagina 3.
- ___ **No:** continuare con la fase successiva.
- ___ Assicurarsi di disporre della copia di riserva corrente del sistema (compresi il sistema operativo, i programmi su licenza e i dati) se si sta installando un'unità esistente e in esecuzione in un alloggiamento.
- ___ Se sono state installate le partizioni logiche nell'unità di sistema, fare riferimento a *iSeries Information Center*. Andare a Gestione partizioni logiche in *iSeries Information Center* per trovare le istruzioni su come disattivare un sistema con partizioni logiche.
- ___ Se un IXA è presente sul sistema, arrestarlo utilizzando le opzioni OS/400.
- ___ Assicurarsi che tutti i lavori siano stati completati.
- ___ Quando tutti i lavori sono stati completati, immettere **pwrdownsys *immed** sulla riga comandi iSeries e premere Invio.
- ___ Quando iSeries è completamente disattivato, scollegare tutti i PC dall'unità di sistema. Disattivare tutte le unità, ad esempio le stampanti e i video, collegate all'unità di sistema.
- ___ Scollegare dalle prese elettriche tutti i cavi di alimentazione, ad esempio le stampanti e i terminali video.
- ___ Scollegare dalle prese elettriche i cavi di alimentazione dell'unità di sistema e dell'unità di espansione.

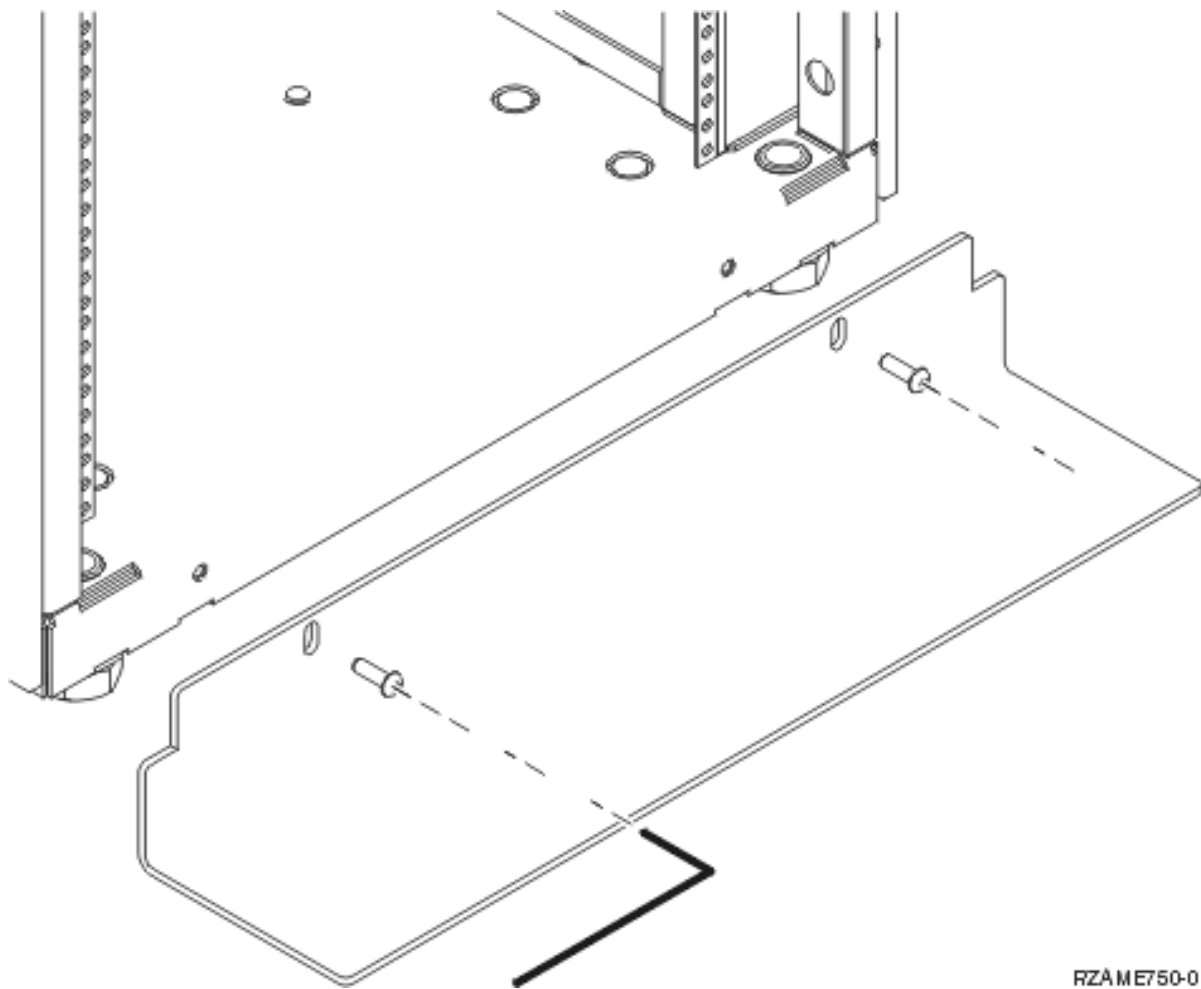
Istruzioni sull'installazione di un alloggiamento

- ___ 1. Aprire tutte le scatole inviate.
- ___ 2. Completare le istruzioni sullo spacchettamento dell'alloggiamento inviate con lo stesso. Se si sta installando l'unità in un alloggiamento esistente, andare alla fase 7 a pagina 5.
- ___ 3. Posizionare l'alloggiamento vuoto dove desiderato dopo il completamento delle attività di pianificazione per l'ordine.
- ___ 4. Utilizzare la chiave fornita con il pacchetto per allentare gli stabilizzatori anteriori e posteriori e appoggiarli sul pavimento.



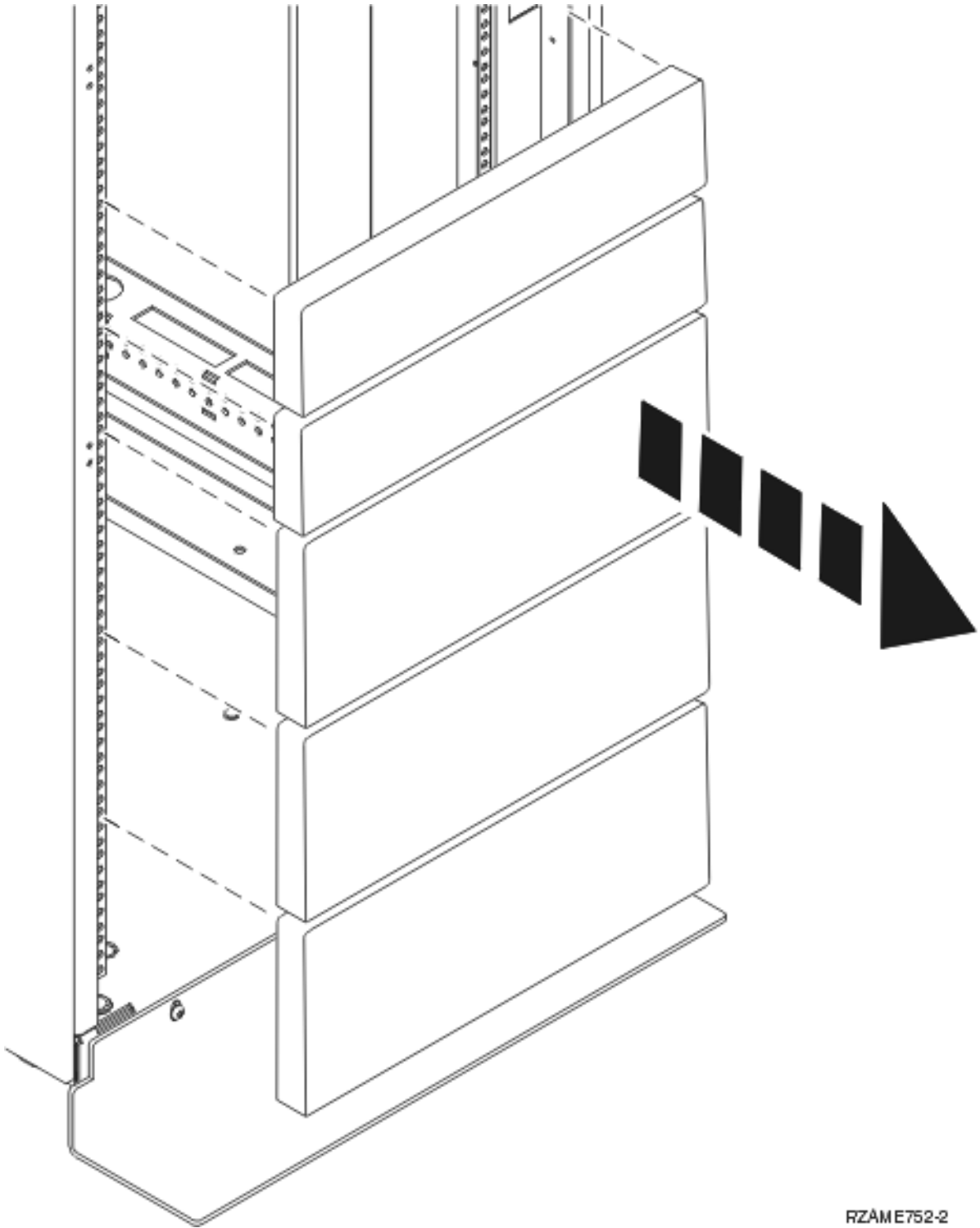
FZAME751-1

- ___ 5. **Avvertenza:**
Queste istruzioni descrivono come installare un stabilizzatore alloggiamento nella parte inferiore anteriore di ciascun alloggiamento per evitare di far cadere l'alloggiamento quando si inserisce o si estrae l'unità di sistema. Non tentare di tirare fuori o installare le unità di sistema finché lo stabilizzatore non sia correttamente installato. Prestare attenzione quando si sposta l'alloggiamento e le relative unità di sistema. (RSFTC063)
- ___ 6. Installare la piastra di fissaggio sulla parte anteriore dell'alloggiamento.



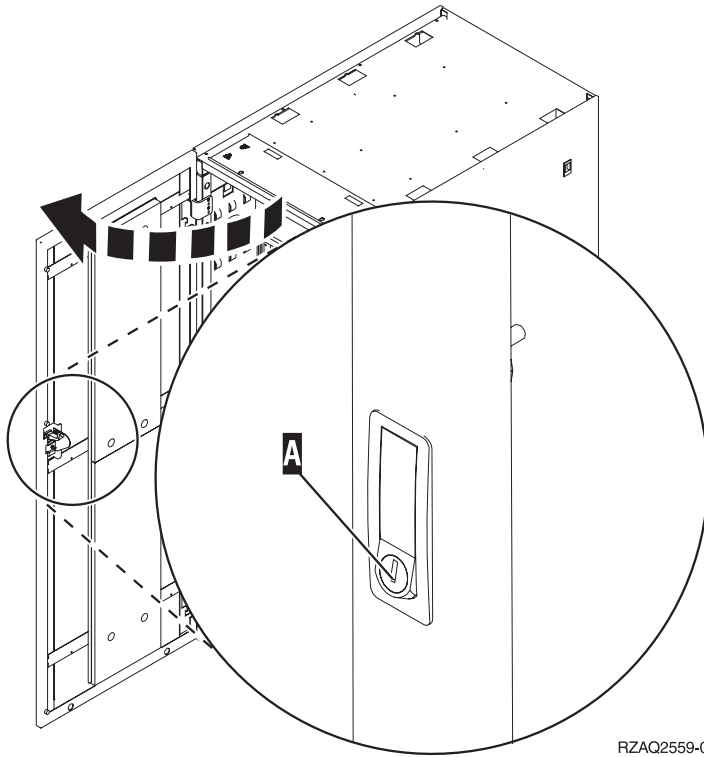
RZAME750-0

__7. Rimuovere tutti i pannelli di apporto per accedere all'interno dell'alloggiamento.



RZAME752-2

__ 8. Aprire lo sportello posteriore.

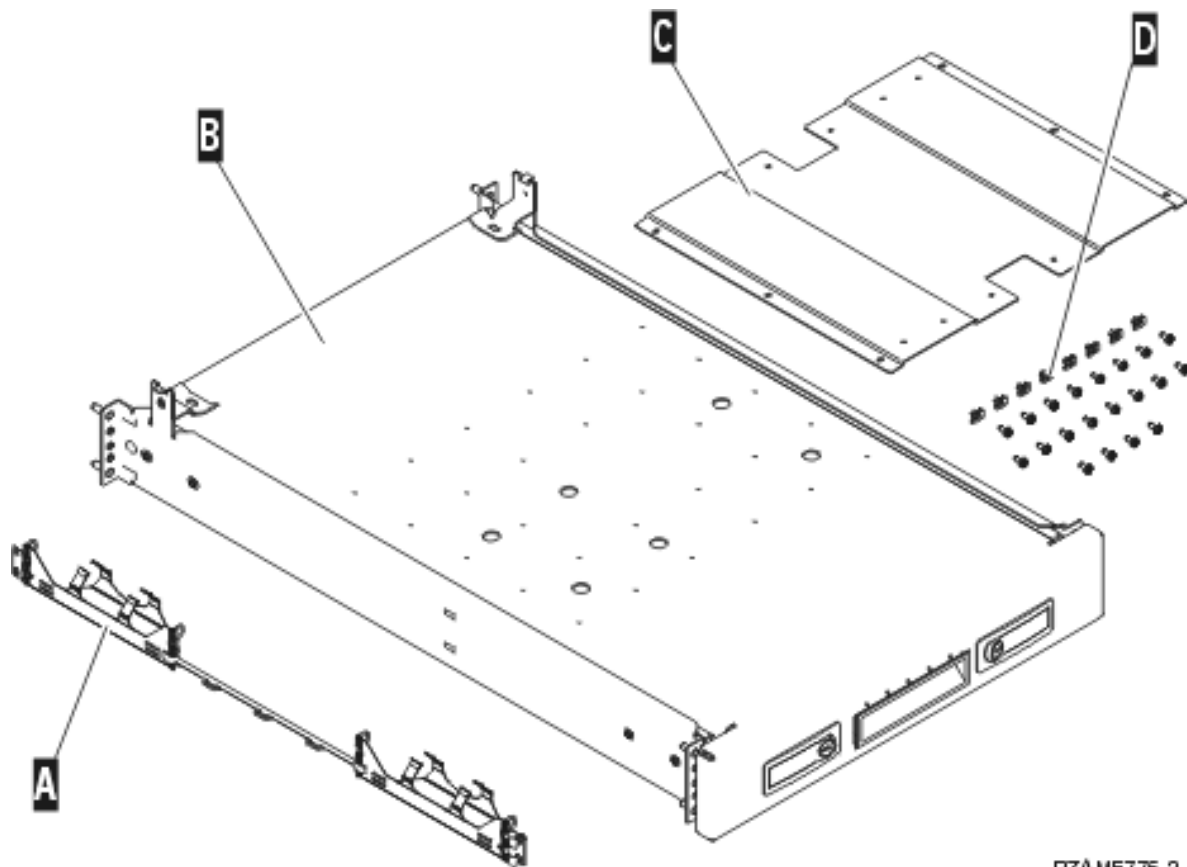


RZAQ2559-0

- 9. Pianificare la posizione delle unità che si stanno installando nell'alloggiamento. Per prima cosa, installare le unità nella parte inferiore. Posizionare le unità più grandi e più pesanti nella parte inferiore dell'alloggiamento.

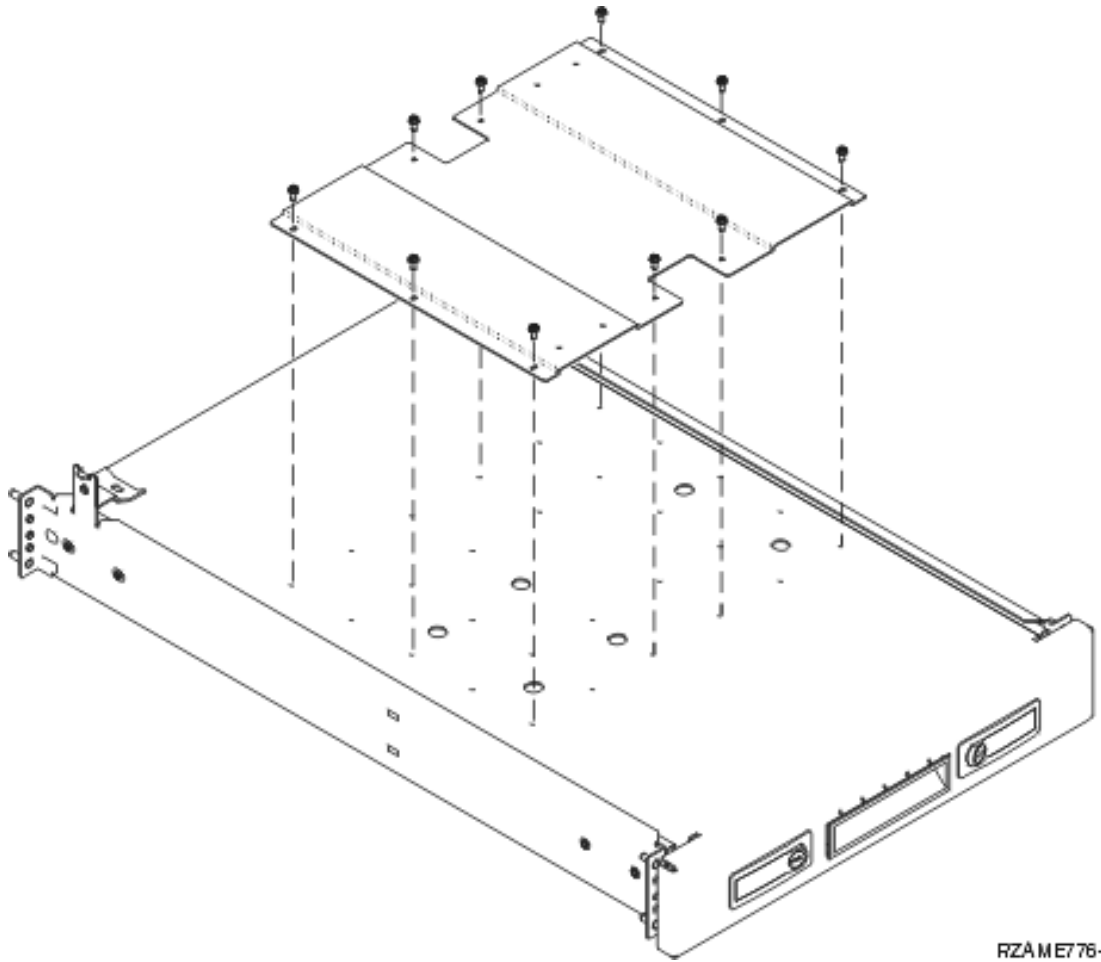
Istruzioni sull'installazione del ripiano alloggiamento

1. Individuare il supporto braccetto di gestione cavo **A**, ripiano alloggiamento con l'assieme binari **B**, piastra adattatore **C**, morsetti e viti **D**. Vengono fornite altre viti.



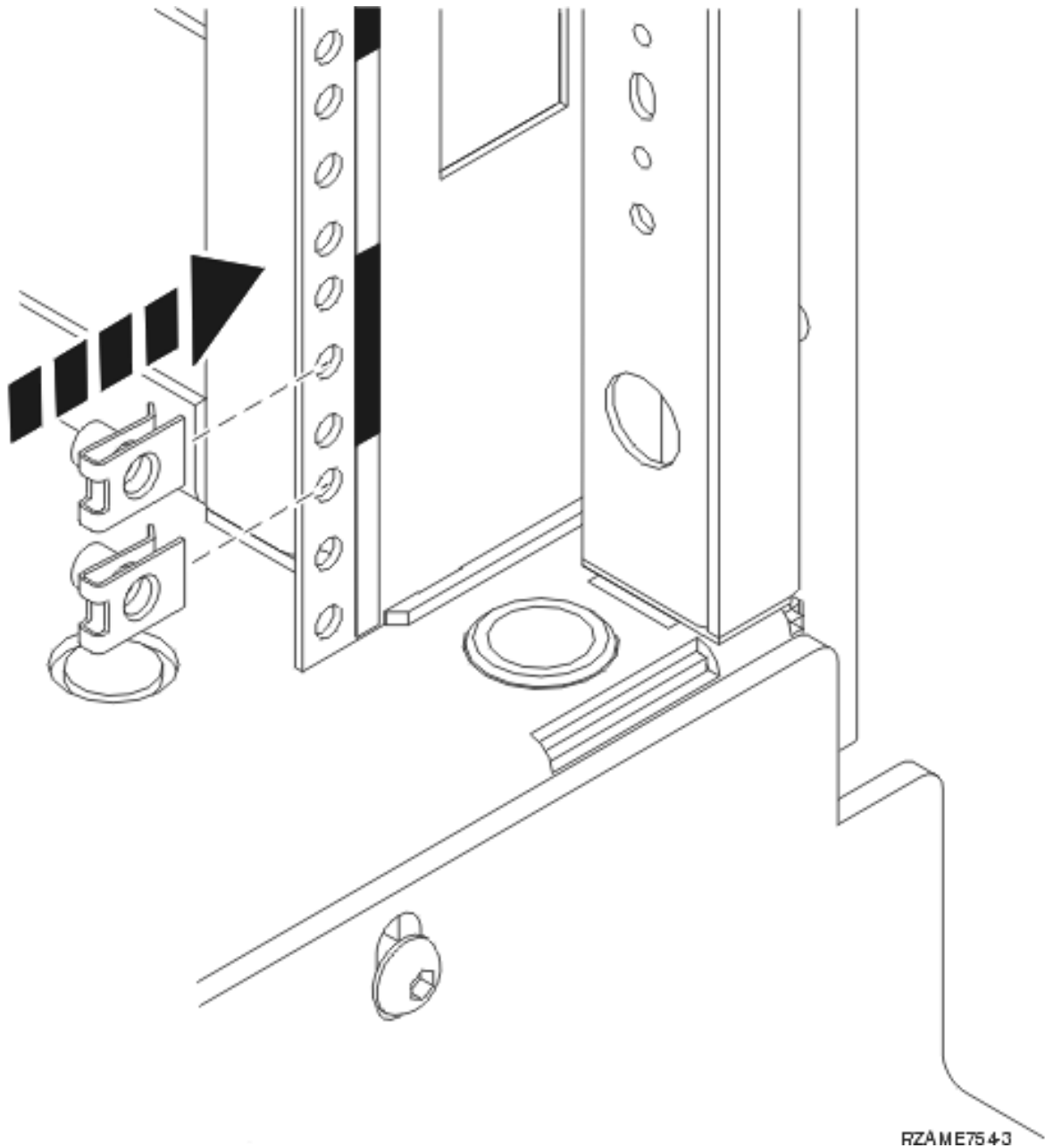
RZAME775-2

2. Installare la piastra adattatore sul ripiano.
 - Individuare le 10 viti per installare la piastra adattatore 825.
 - Installare la piastra come mostrato con gli strumenti forniti.

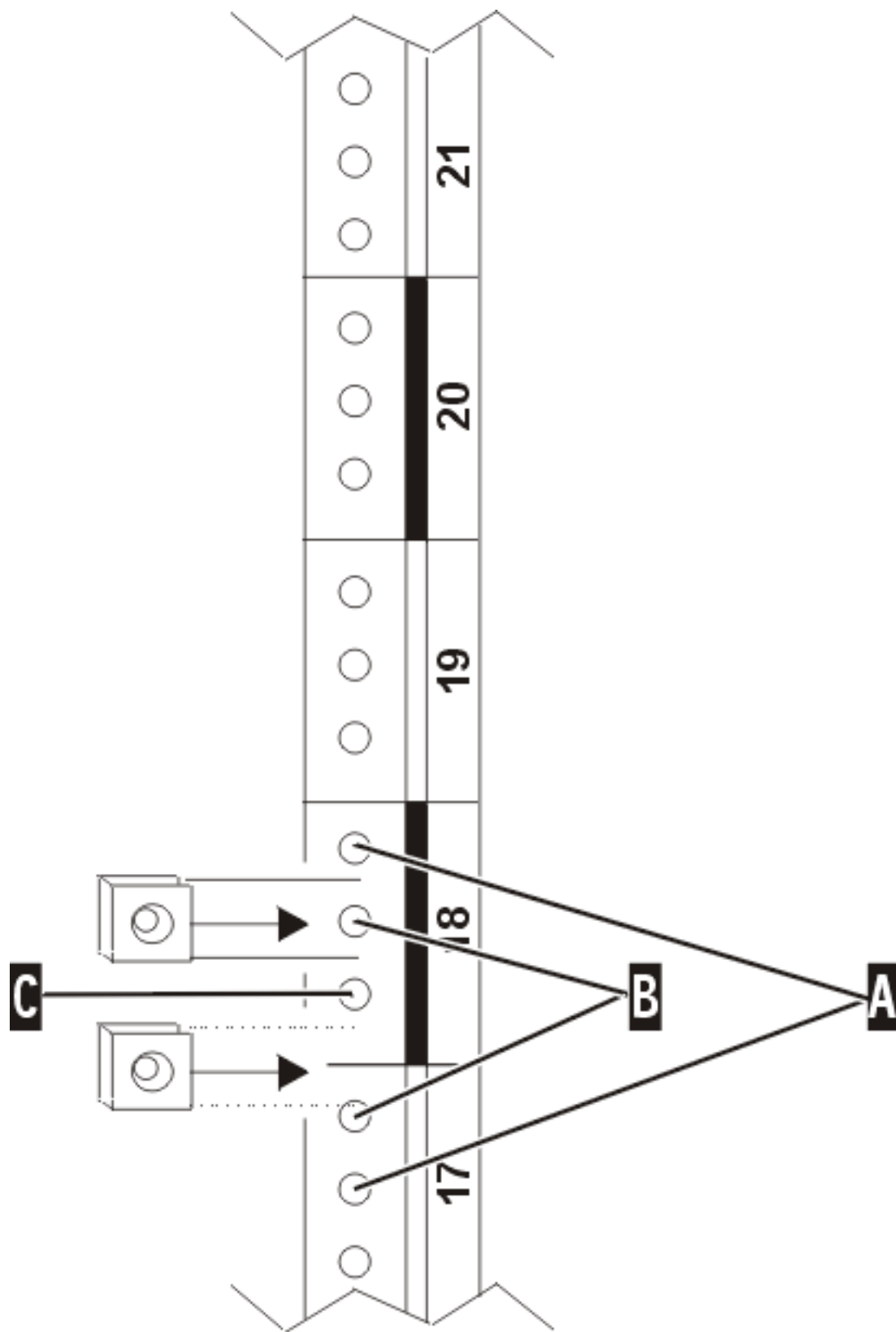


RZAME776-2

- ___ 3. Installare quattro morsetti sulla parte anteriore dell'alloggiamento.
Se si sta installando l'unità di sistema nella parte inferiore dell'alloggiamento, posizionare i morsetti nelle sezioni 1 e 2 di EIA.



Per l'installazione nella parte superiore, posizionare i morsetti nelle sezioni 17 e 18 di EIA.

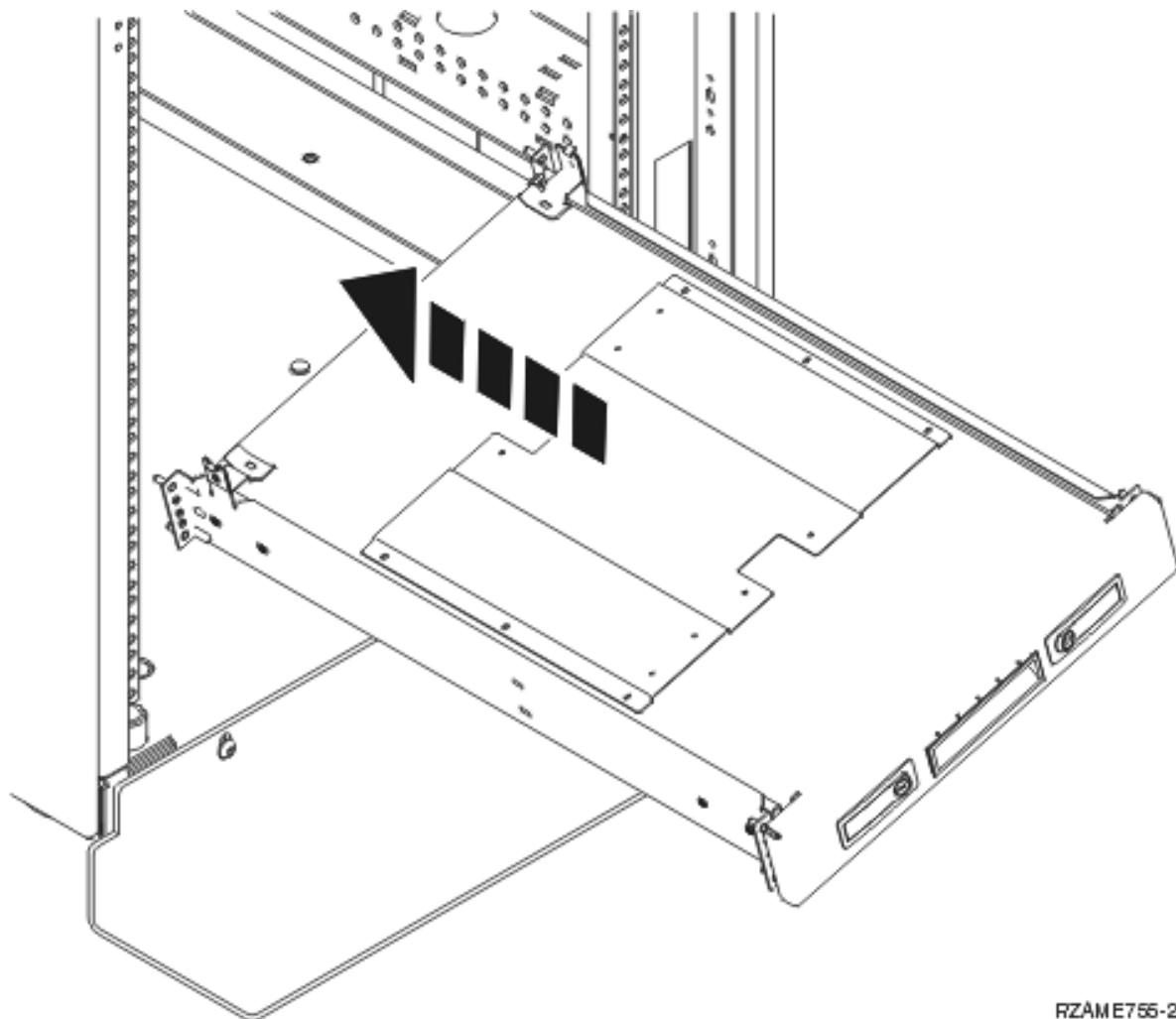


R7AMF787-'

- A** Piedini guida
- B** Morsetti

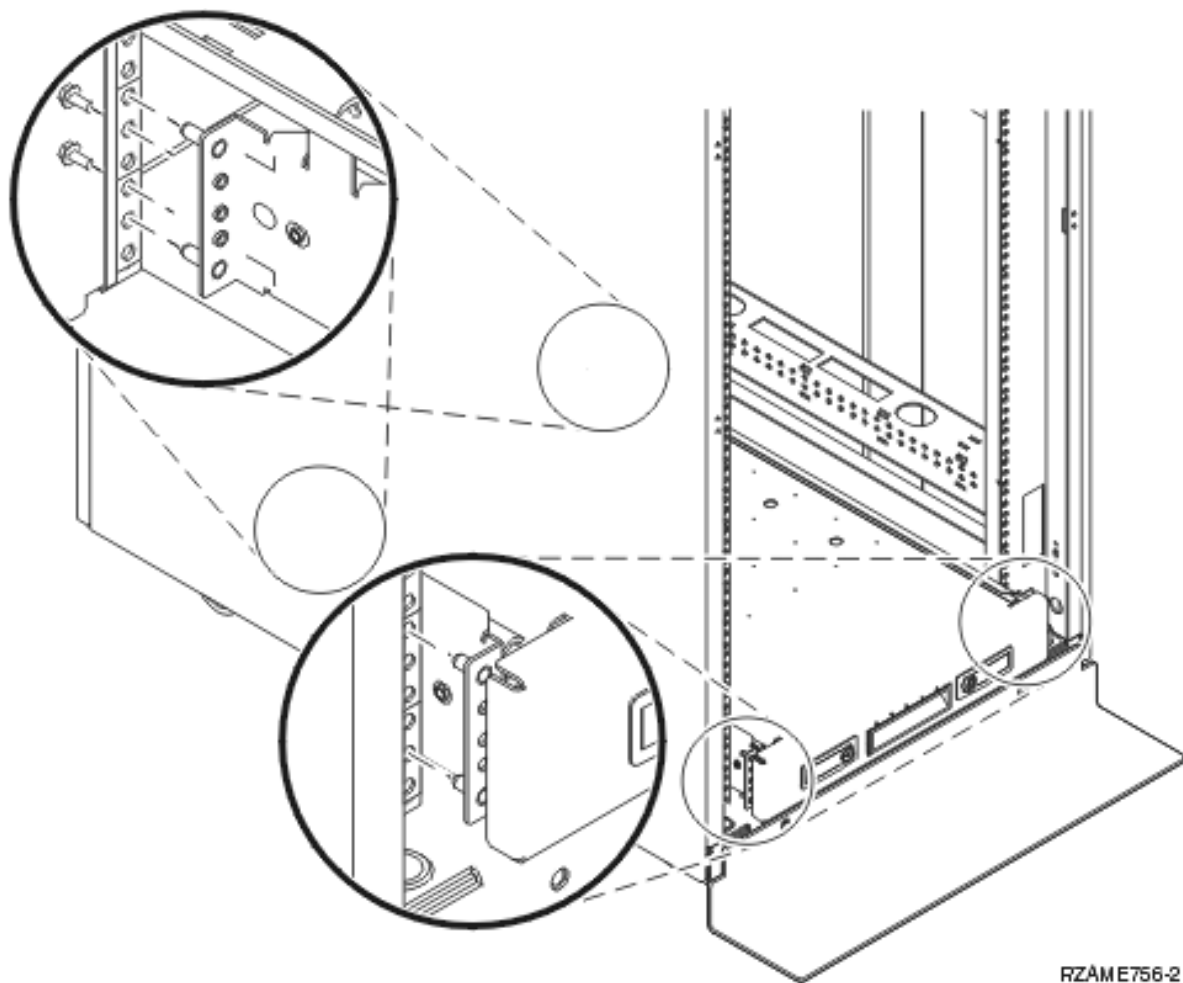
C Vuoto

- 4. Sono necessarie due persone per installare il ripiano e l'assieme binari. Una posizionata nella parte posteriore dell'alloggiamento e un'altra posizionata nella parte anteriore.
- 5. Spingere il ripiano e l'assieme binari nell'alloggiamento verso l'interno dalla parte anteriore. E' necessario inclinare il ripiano per farlo passare dall'apertura anteriore.



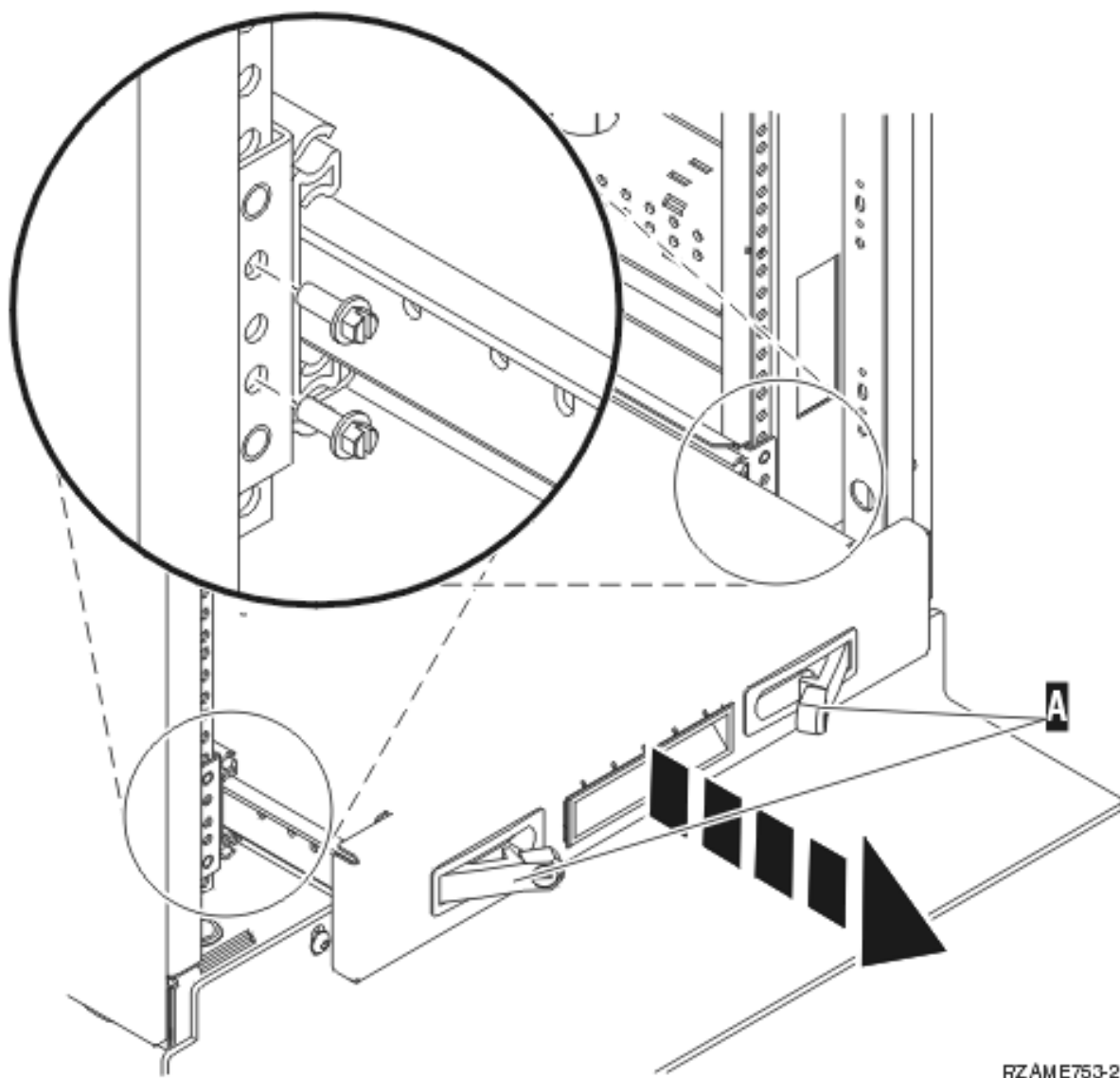
RZAME755-2

- 6. Allineare e inserire correttamente nei fori i piedini dell'assieme binari nel telaio posteriore.



FZAME756-2

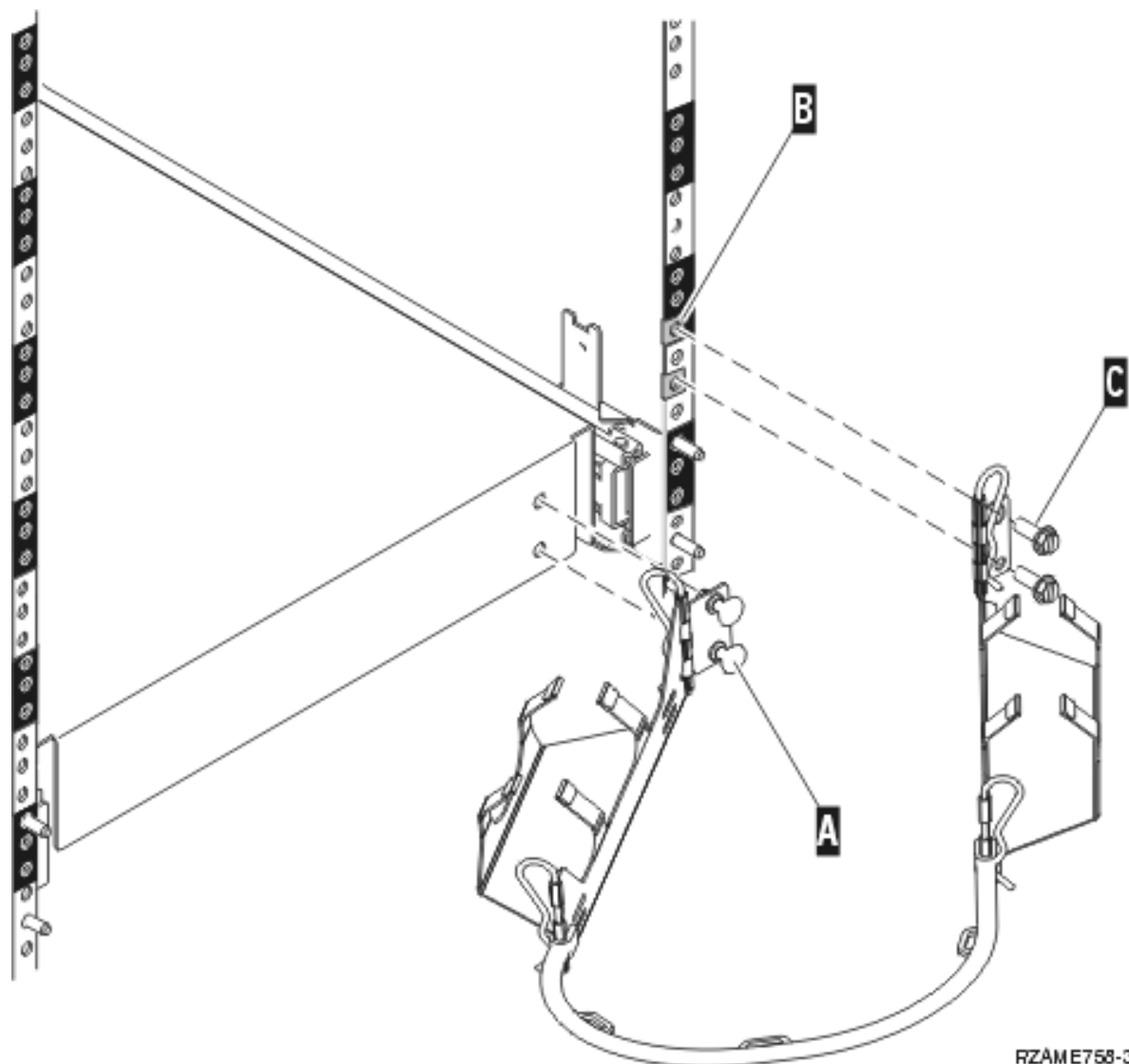
- 7. Allineare e inserire correttamente nei fori i piedini dell'assieme binari nel telaio anteriore.
- 8. Installare due viti su ogni lato del telaio posteriore per fissare il supporto del ripiano.
- 9. Aprire le leve **A** sul ripiano. Far scivolare il ripiano. Installare due viti su ogni lato del telaio anteriore per fissare il supporto del ripiano.



RZAME753-2

Nota: se si riscontrano difficoltà nell'installazione delle viti, assicurarsi che i morsetti precedentemente installati non si siano spostati.

- __ 10. Far scivolare il ripiano nell'alloggiamento.
- __ 11. Premere le leve per bloccare il ripiano nell'alloggiamento.
- __ 12. Individuare il supporto braccetto di gestione cavo.
- __ 13. Chiudere le leve per fissare il supporto braccetto di gestione cavi nella parte posteriore del ripiano **A**.



RZAME758-3

- __ 14. Installare due morsetti nel telaio posteriore **B**.
- __ 15. Installare le due viti dove sono ubicati i morsetti per collegare l'altra estremità del braccetto di gestione cavi al telaio posteriore **C**.
- __ 16. Il ripiano dell'alloggiamento e l'installazione dell'insieme binari è completata.
- __ 17. Continuare con le istruzioni.

Rimozione delle unità prima di spingere l'unità di sistema nell'alloggiamento

Per spingere correttamente l'unità di sistema nel ripiano dell'alloggiamento, utilizzare le istruzioni per la rimozione dei dispositivi dalle unità. Posizionare le unità rimosse nei sacchetti di protezione elettrostatica fornite per evitare il danneggiamento delle parti.

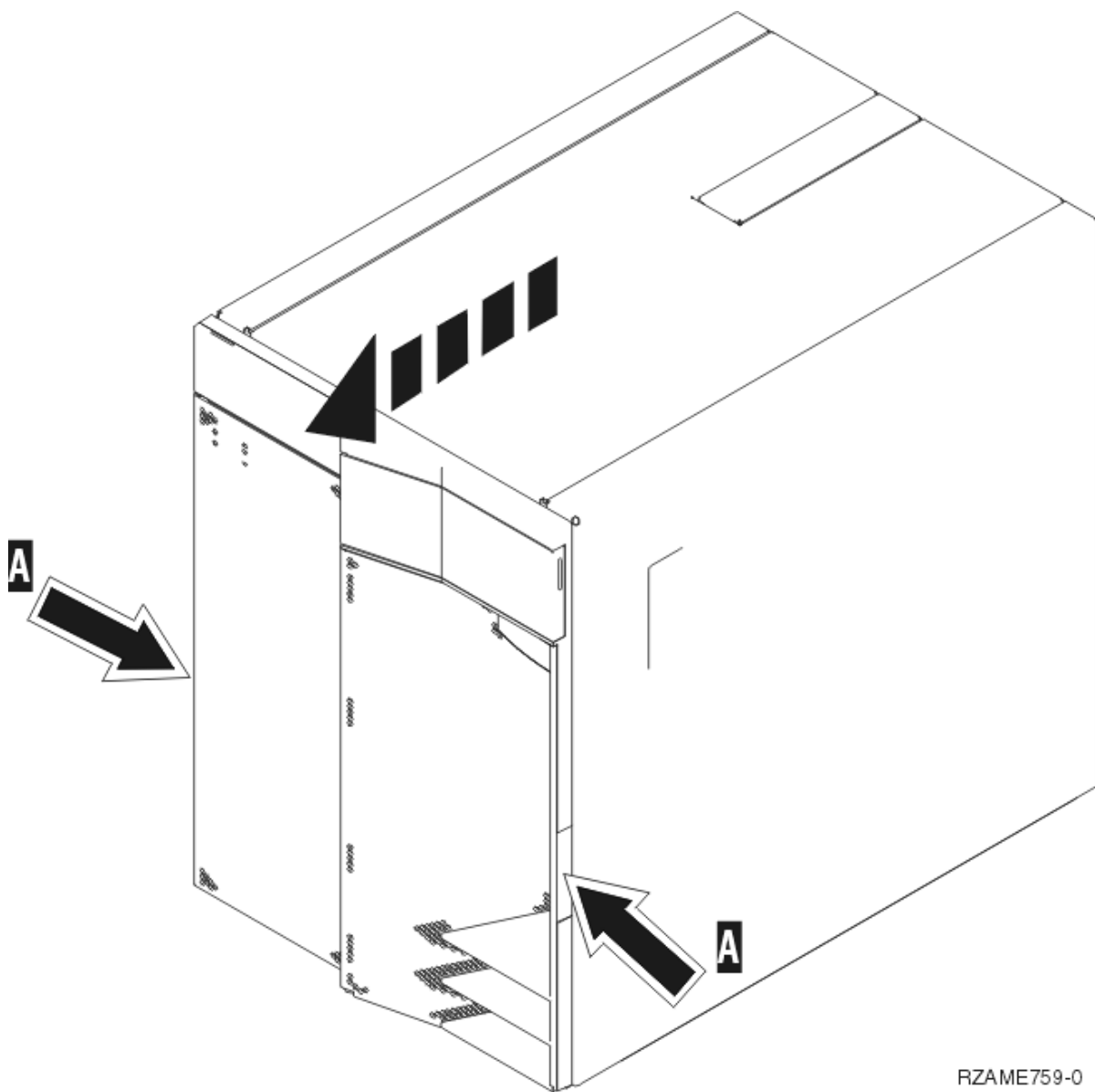
Dopo aver rimosso i dispositivi per fare in modo che l'unità di sistema raggiunga un peso accettabile, sono necessarie tre persone per spingere correttamente l'unità di sistema nel ripiano dell'alloggiamento.

Continuare a leggere le seguenti istruzioni.

Rimozione degli sportelli

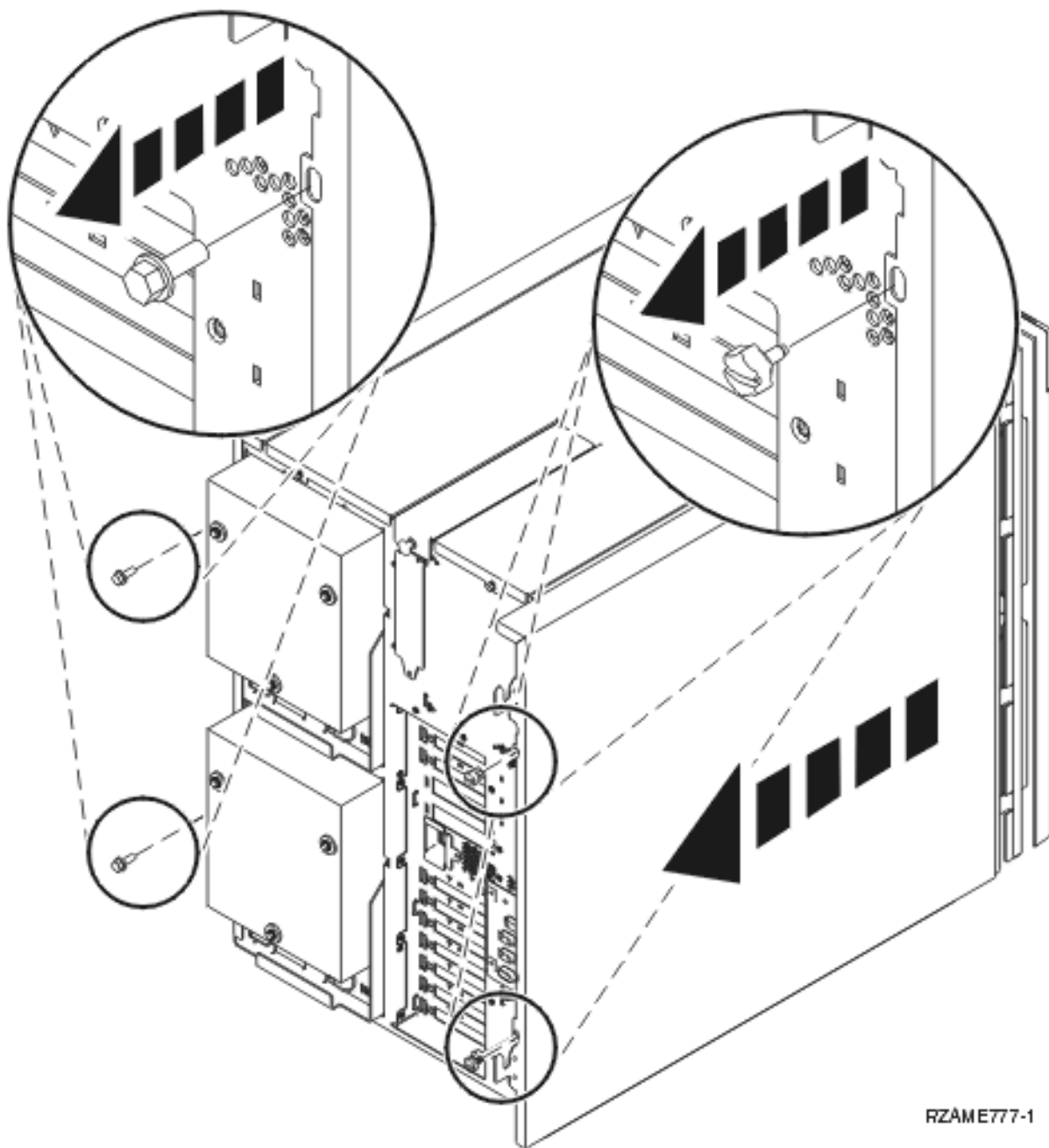
Rimuovere gli sportelli anteriori e laterali.

1. Rimuovere lo sportello anteriore afferrando i lati dello sportello e tirando lo sportello verso di sé **A**.



RZAME759-0

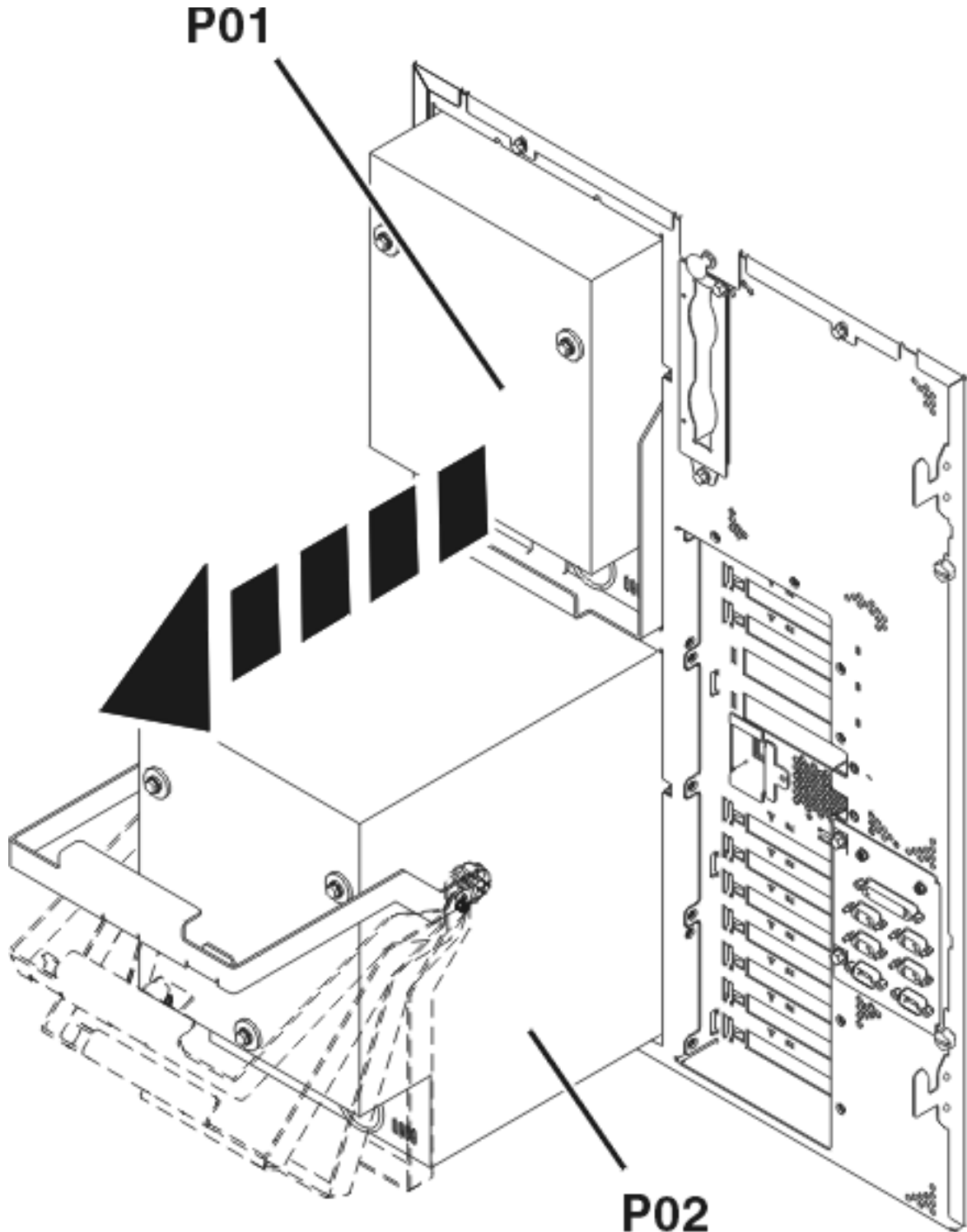
2. Rimuovere gli sportelli laterali allentando le due viti a testa piatta e rimuovendo le due viti che sorreggono l'alloggiamento nella parte posteriore. Spingere ogni sportello verso l'interno fino al bloccaggio.



__ 3. Sollevare il coperchio.

Rimozione dell'alimentatore

__ 1. Individuare l'area dell'alimentatore nella parte posteriore dell'unità (P01 e P02).



RZAME766-0

__ 2. Tirare la leva sulla maniglia dell'alimentatore.

__ 3. Tirare verso l'alto la maniglia dell'alimentatore.

__ 4. Sorreggere la base dell'alimentatore mentre la si fa scivolare completamente fuori.

__ 5. Ripetere le fasi per rimuovere altri alimentatori.

Scarica elettrostatica

Allacciare il cinturino da polso per impedire che scariche elettrostatiche danneggino l'unità.

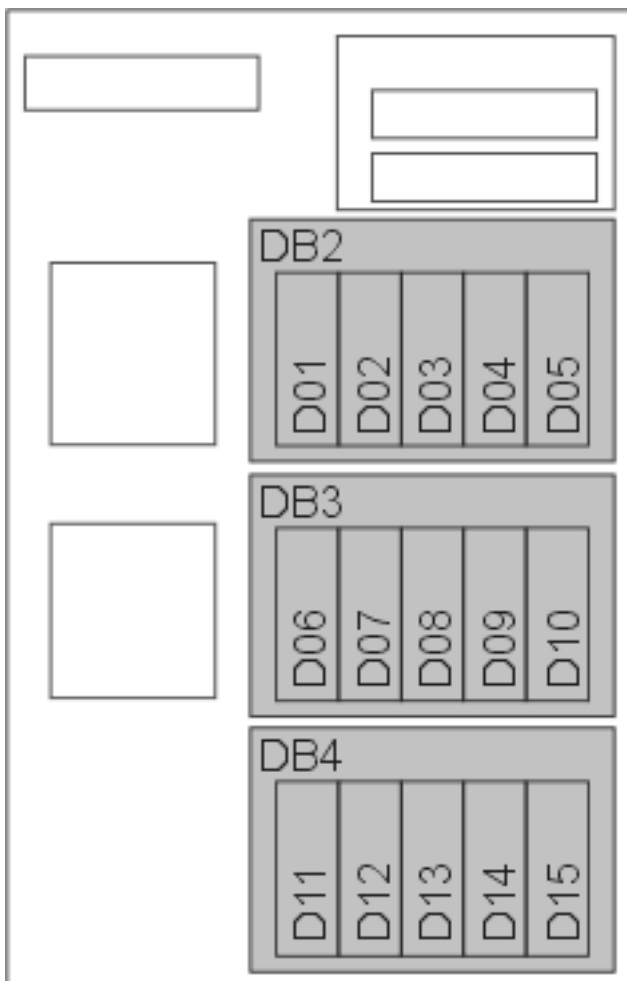
Visualizzare video. Fissare la parte adesiva della lamina su una superficie non verniciata sul telaio dell'unità.

Note:

1. Seguire le stesse precauzioni che si utilizzano senza il cinturino antistatico. Il Cinturino monouso 2209 viene utilizzato per il controllo statico. Non aumenterà né diminuirà il pericolo di ricevere scosse elettriche quando si lavora con apparecchiature elettriche.
2. Rimuovere la protezione dalla lamina di rame quando si srotola il cinturino.
3. Fissare la lamina di rame a una superficie metallica **visibile e non verniciata** sul telaio dell'unità (massa elettrica).
4. **Posizionare le unità rimosse nei sacchetti di protezione elettrostatica per evitare il danneggiamento delle parti.**

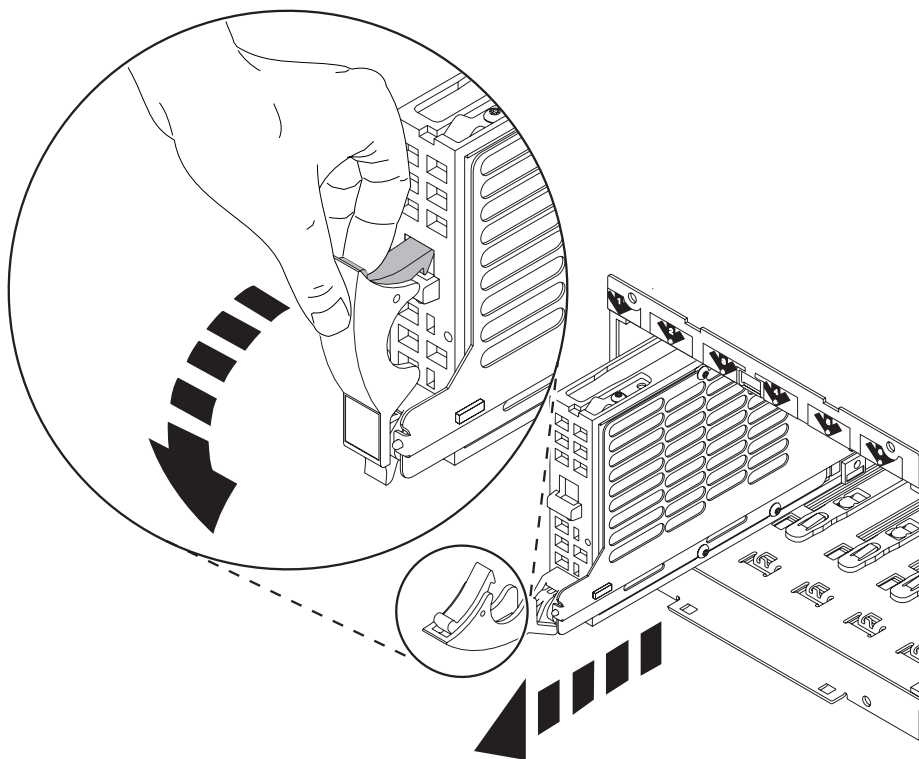
Rimozione delle unità disco

- __ 1. Le unità disco sono ubicate nella parte anteriore dell'unità di sistema.
- __ 2. **E' molto importante contrassegnare le unità disco e le ubicazioni** quando si rimuovono in modo da poterle installare nella stessa posizione in una successiva operazione. Ad esempio, D01. Rimuovere prima D01.



RZAME767-1

- ___ 3. Premere e tirare la maniglia verso di sé spingendola in giù prima di rimuovere l'unità disco. Se la maniglia non è completamente abbassata, l'unità disco non potrà uscire dall'unità di sistema.
- ___ 4. Sorreggere la base dell'assieme unità disco mentre la si fa scivolare completamente fuori dal sistema. Non tenere l'unità disco dalla maniglia.

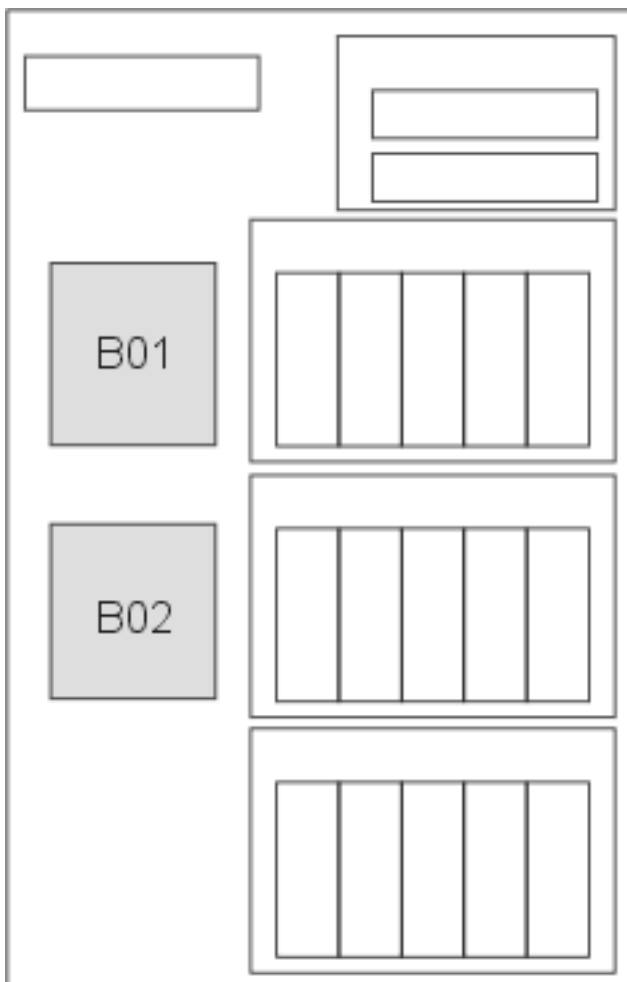


RZAG6504-1

- 5. Contrassegnare l'unità disco e inserirla nell'involucro di protezione statica.
- 6. Ripetere la fasi precedenti per ogni unità disco presente nel sistema.

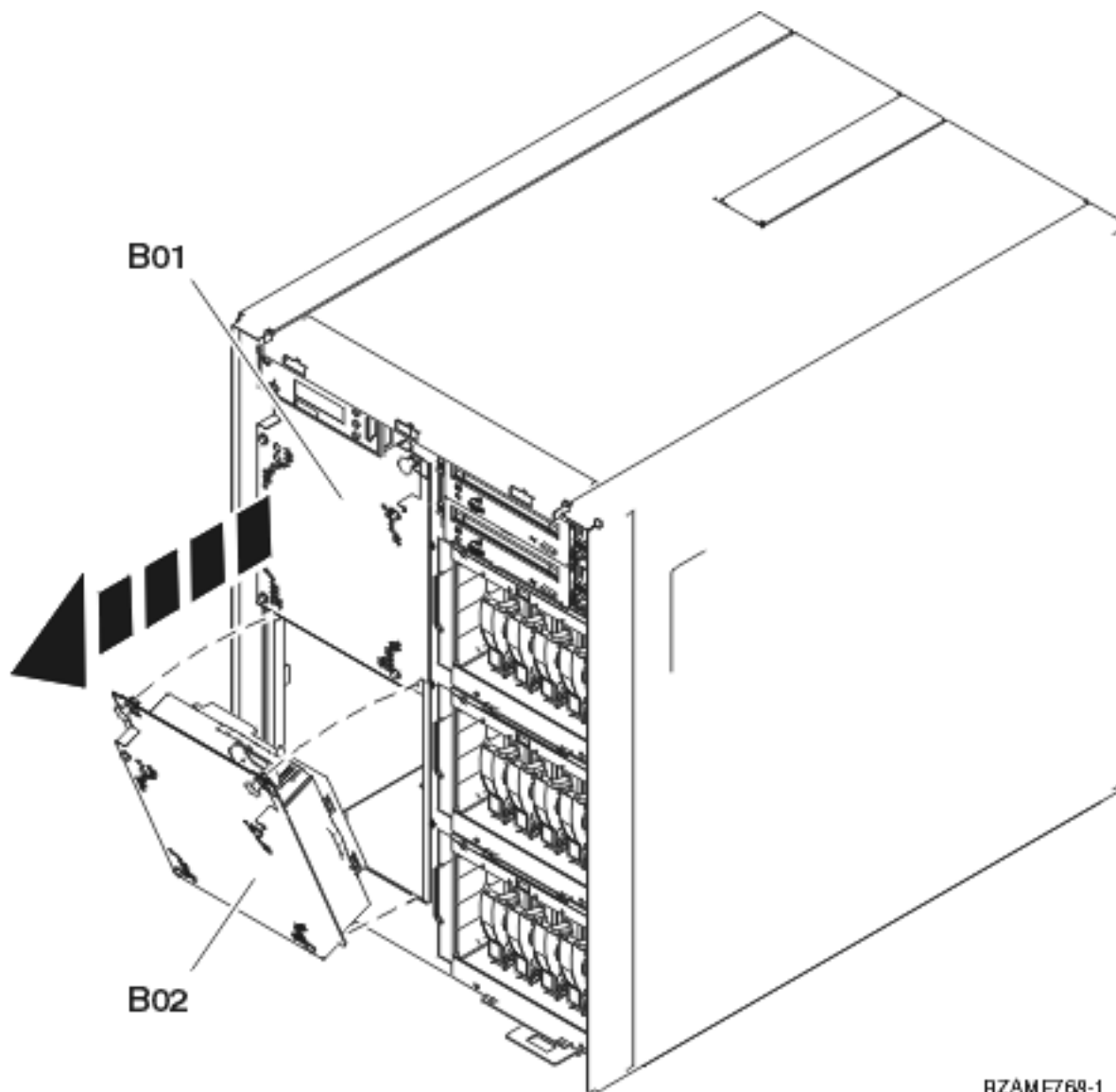
Rimozione delle ventole

__ 1. Individuare le ventole nella parte anteriore dell'unità di sistema (B01 e B02).



RZAME778-0

__ 2. Rimuovere l'assieme di ventole spingendo le leve.

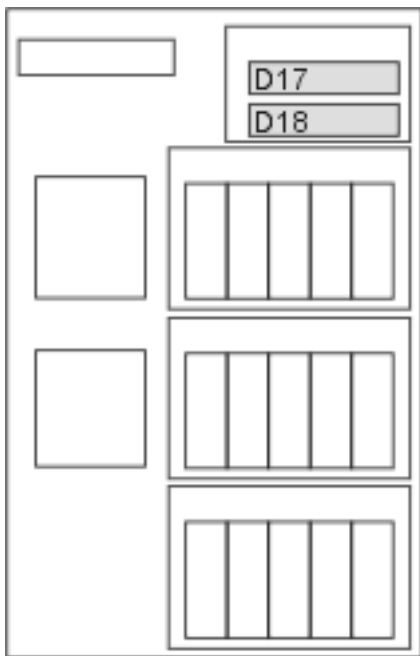


RZAME768-1

___ 3. Ripetere questa operazione per ciascuna ventola.

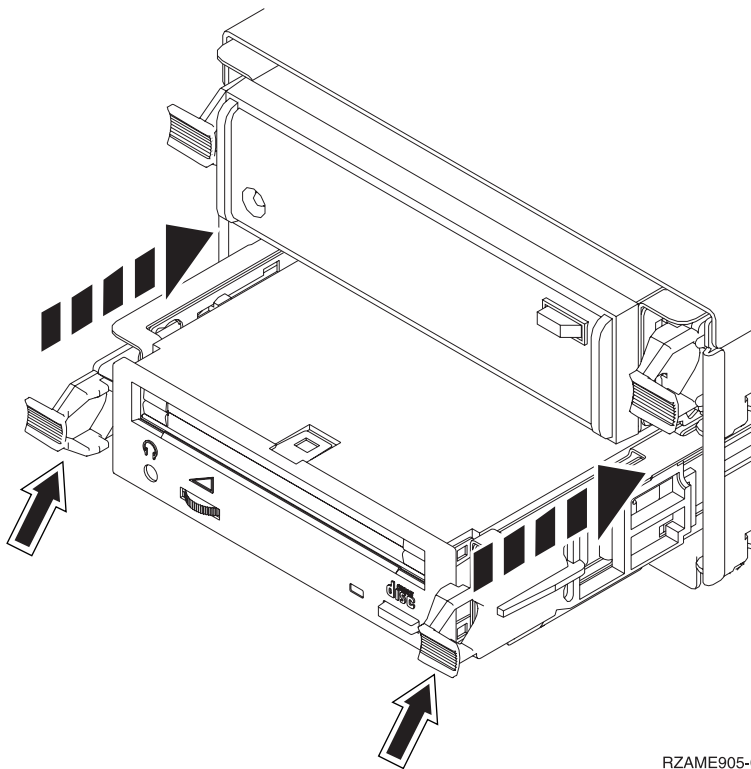
Rimozione delle unità nastro, CD-ROM e DVD

__ 1. Individuare le unità nella parte anteriore dell'unità sistema.



RZAME779-0

__ 2. Tirare entrambe le maniglie su entrambi i lati dell'unità verso di sé.



RZAME905-0

__ 3. Tirare fuori l'unità.

__ 4. Non sostenere l'unità dalle maniglie.

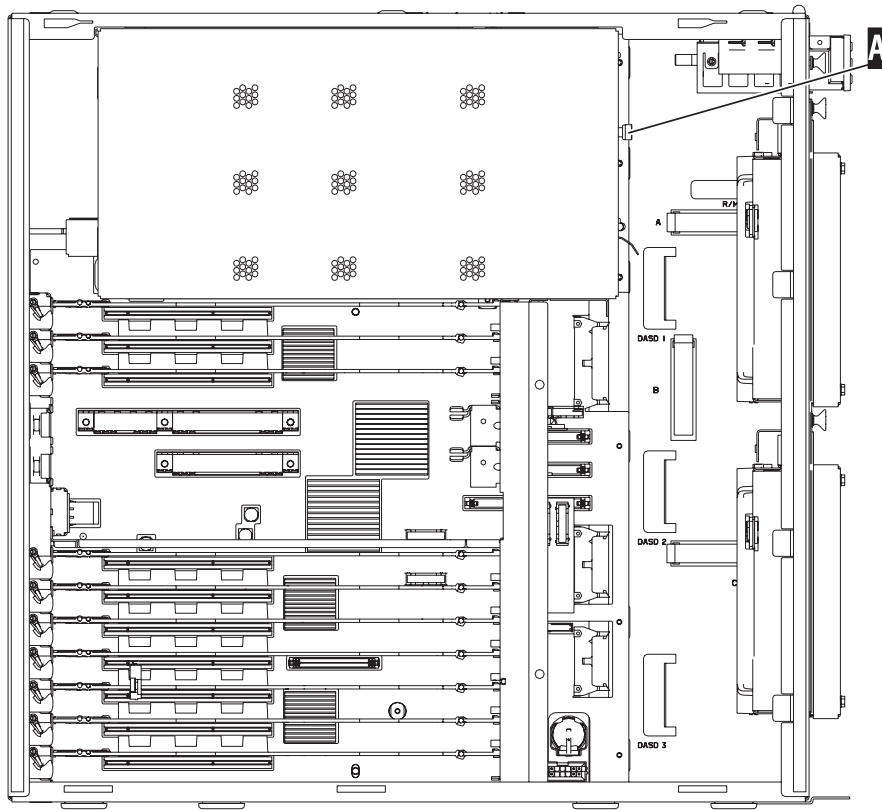
__ 5. Inserire l'unità nell'involucro di protezione statica.

__ 6. Ripetere le fasi per rimuovere ogni unità.

Rimozione dell'assieme processore

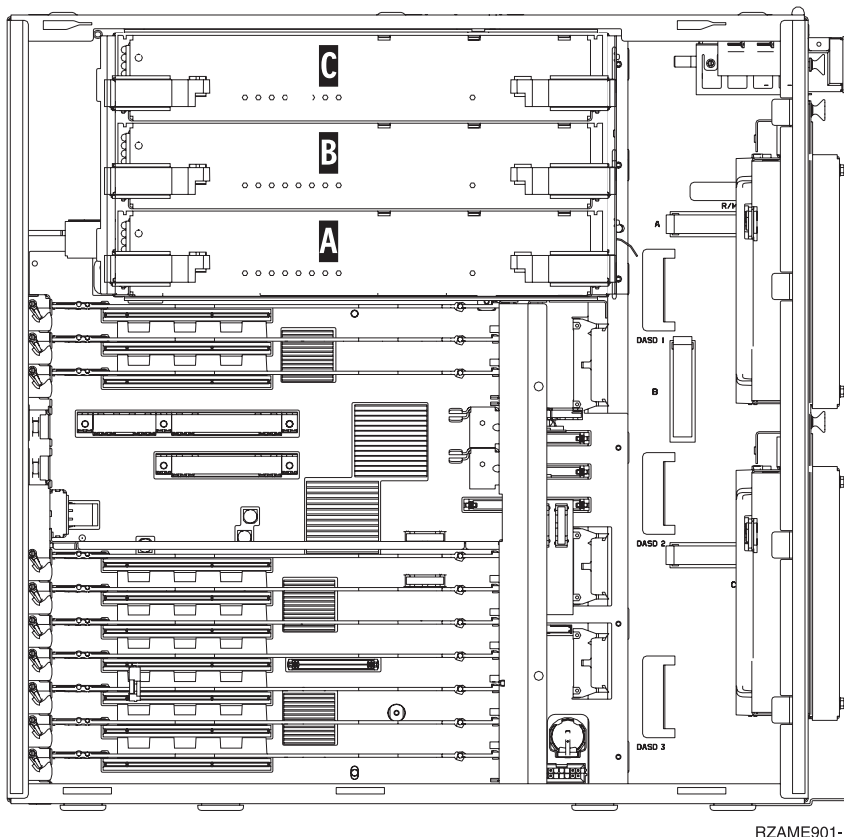
__ 1. Individuare l'assieme processore al lato dell'unità sistema.

__ 2. Rimuovere lo sportello di accesso **A**.



RZAME902-0

__ 3. Rimuovere l'assieme di schede del processore effettuando quanto segue:

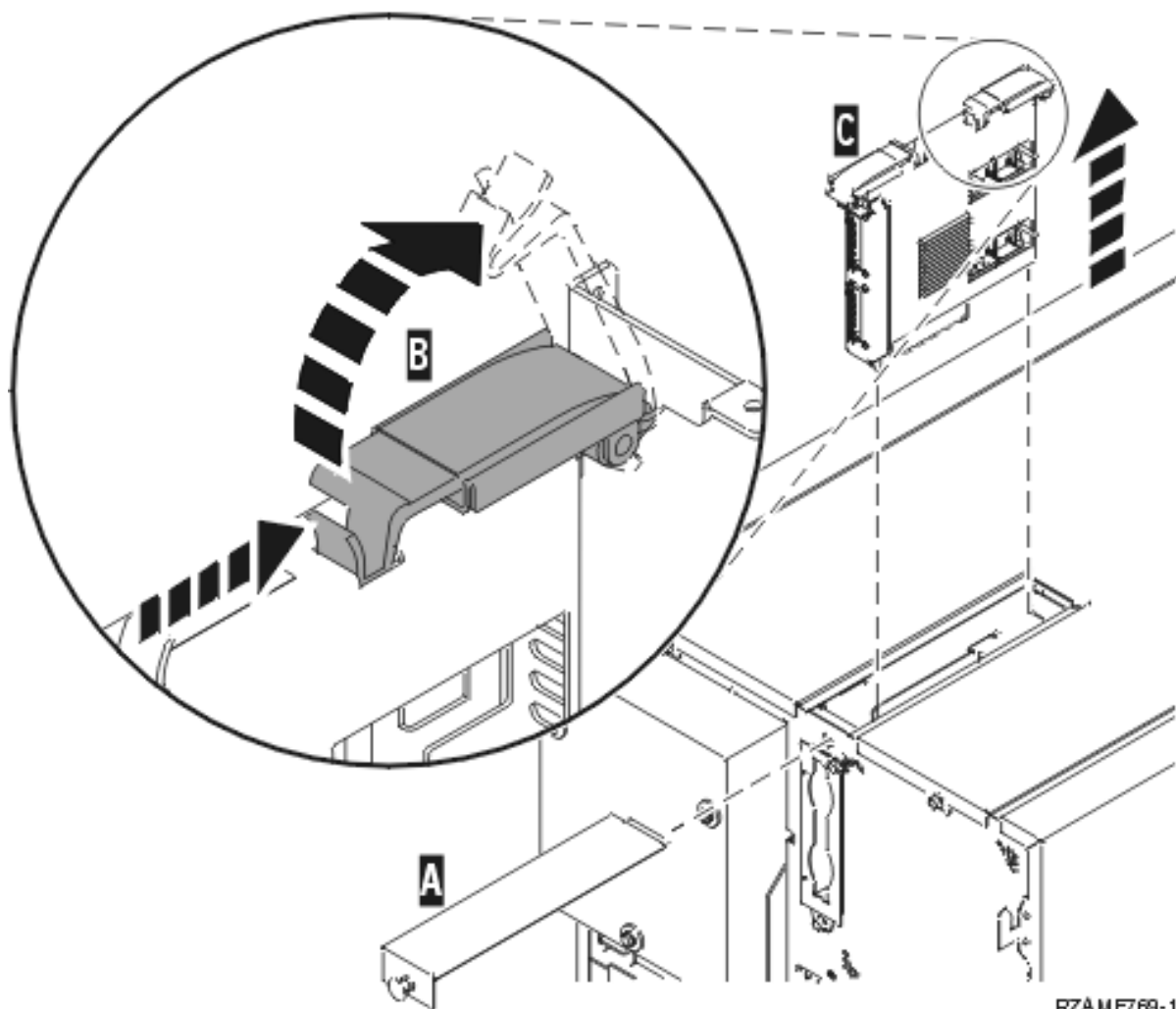


RZAME901-1

- ___ a. Contrassegnare l'assieme di schede del processore e l'ubicazione in modo da poterli installare successivamente nella stessa posizione.
- ___ b. sganciare i due agganci fino a quando l'assieme di schede non "fuoriesce" leggermente.
- ___ c. Tirare verso l'esterno entrambi gli agganci contemporaneamente per rimuovere l'assieme di schede dall'unità di sistema.
- ___ d. Inserire l'assieme di schede nell'involucro di protezione statica.
- ___ 4. Ripetere le fasi per rimuovere l'assieme di schede del processore.

Rimozione della scheda interfaccia di rete

- ___ 1. Individuare la scheda interfaccia di rete nella parte superiore, parte posteriore dell'unità di sistema.
- ___ 2. Assicurarsi di aver rimosso tutti gli assiemi di processori prima di rimuovere la scheda interfaccia di rete.
- ___ 3. Rimuovere qualsiasi cavo esterno dalla scheda e tenere in mente le loro ubicazioni.
- ___ 4. Rimuovere il piccolo sportello nella parte superiore **A**. Tirare fuori il pulsante e far scivolare indietro lo sportello per rimuoverlo.



- __ 5. Sganciare le due leve finché non “esce” l’assieme di schede **B**.
- __ 6. Tirare verso l’esterno entrambe le leve contemporaneamente per rimuovere l’assieme di schede dall’unità di sistema **C**.
- __ 7. Inserire l’assieme di schede nell’involucro di protezione statica.

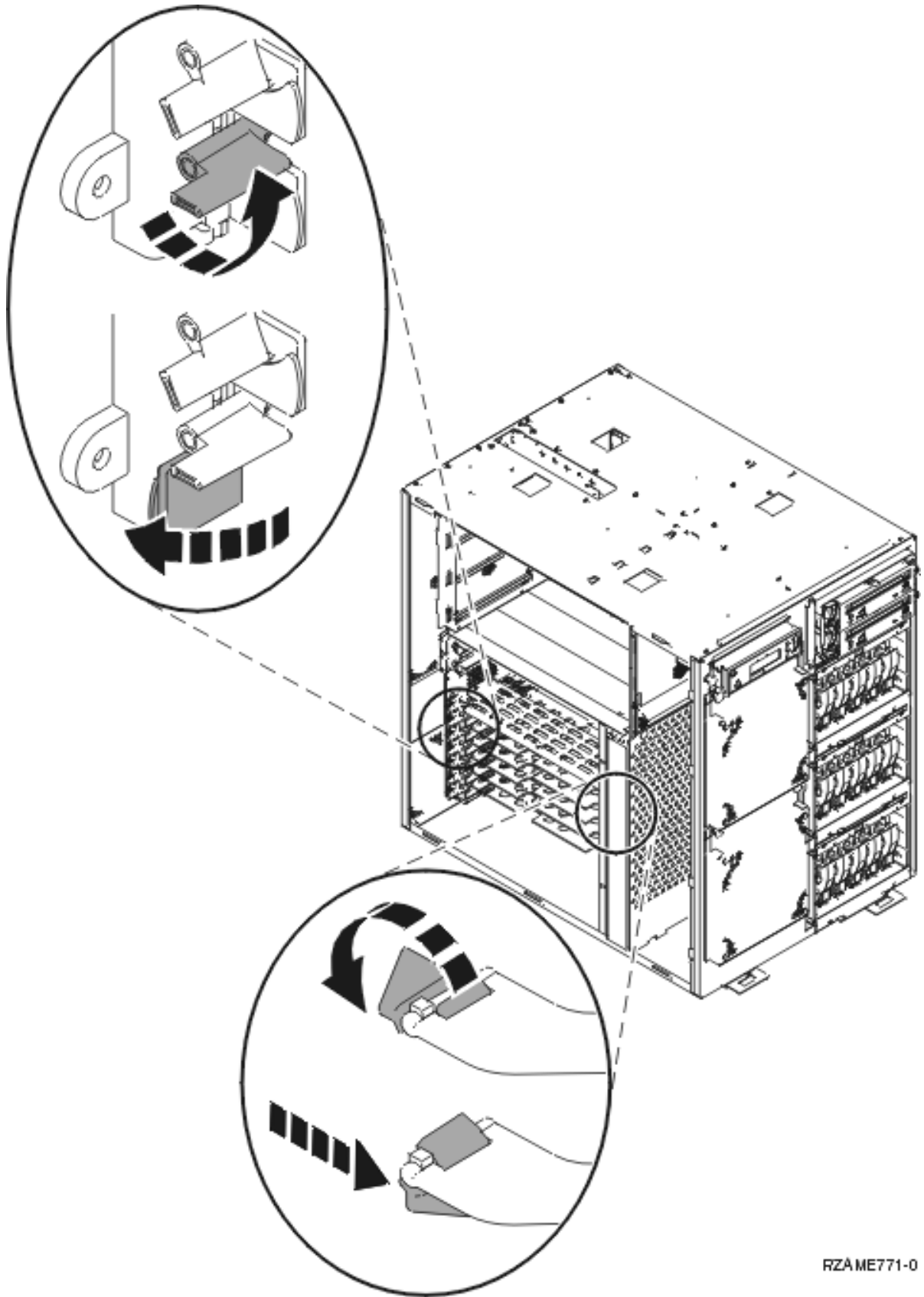
Rimozione delle schede PCI

- __ 1. Individuare le posizioni della scheda PCI all’interno dell’unità di sistema.
- __ 2. **Attenzione:** le schede adattatore sono fragili:
 - Maneggiarle solo dalle estremità.
 - Non toccare la sezione di circuito stampata.
 - Indossare il cinturino antistatico durante l’utilizzo.
- __ 3. Per la rimozione delle schede, iniziare dalla parte superiore.
- __ 4. Rimuovere qualsiasi cavo dalle schede e tenere in mente le loro ubicazioni.
- __ 5. **Quando si rimuove una scheda, è molto importante appuntarsi il numero e la posizione della scheda.** Registrare il numero della scheda nella posizione corretta nella seguente tabella:

Posizione	Numero scheda
C12	
C11	

C10	
C09 HSL	
C08 HSL	
IOA incorporato	
C06	
C05	
C04	
C03	
C02	
C01	

- 6. Aprire l'aggancio nella posizione in cui si intende rimuovere la scheda. Spostare l'aggancio in senso antiorario e ruotarlo verso l'esterno.



RZAME771-0

__ 7. Rimuovere la scheda.

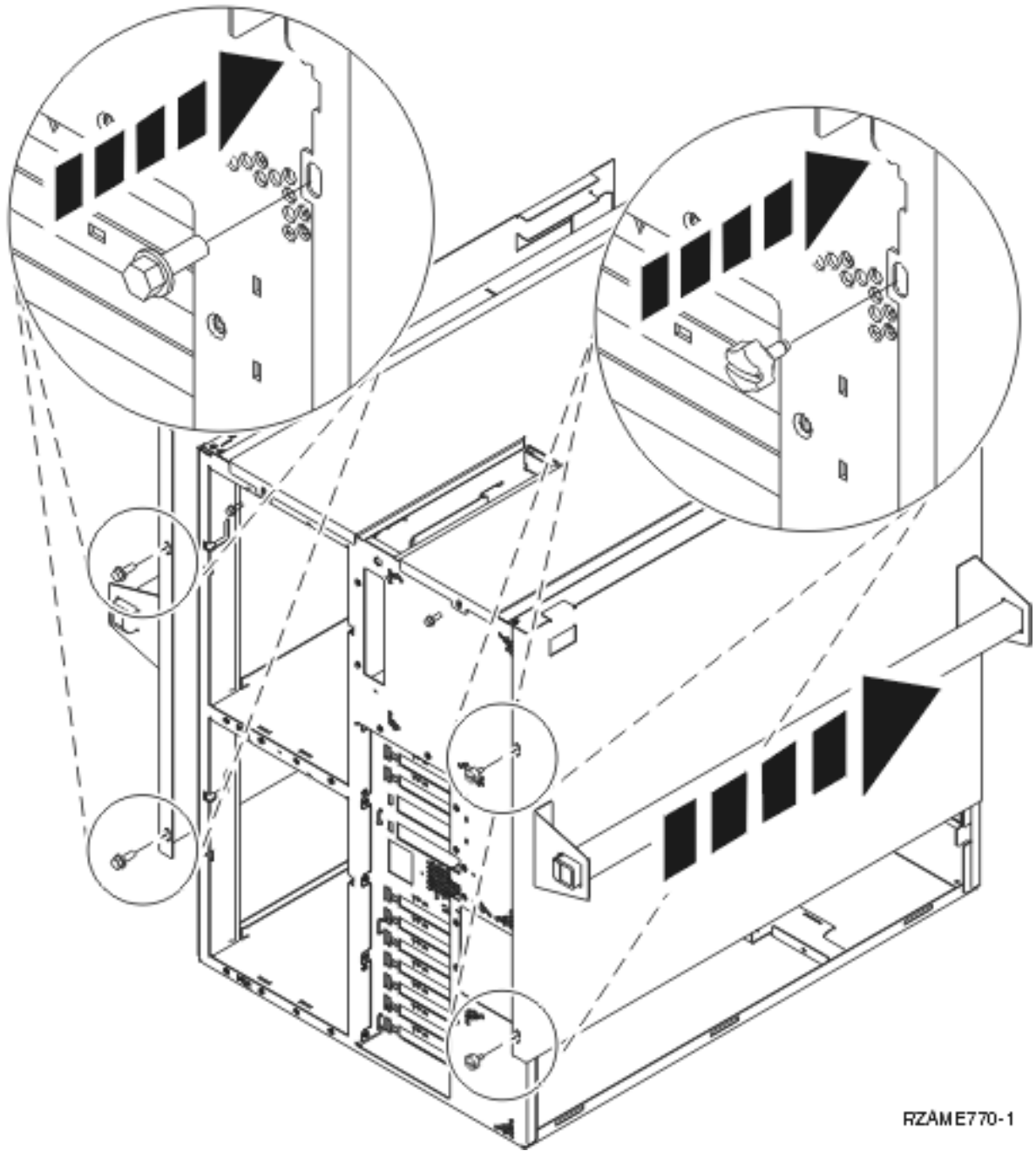
- ___ 8. Posizionare la scheda in un involucro di protezione statica.
- ___ 9. Ripetere le fasi per ogni scheda.

Installazione di un'unità nell'alloggiamento

Utilizzare le seguenti istruzioni per spingere l'unità di sistema nell'alloggiamento e collegarlo al ripiano.

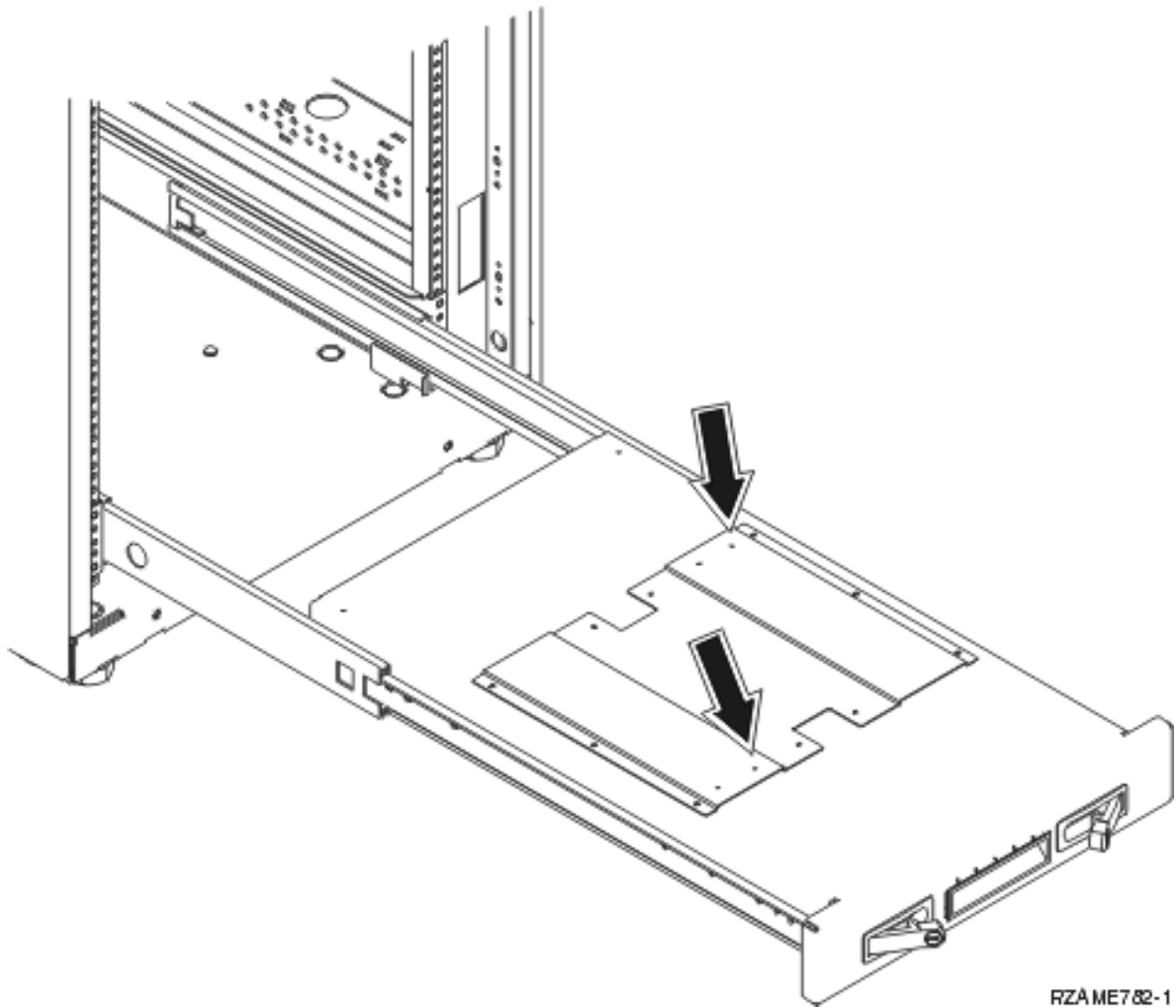
- ___ 1. **Avvertenza:**
Quando l'unità è estesa, il relativo peso potrebbe danneggiare un alloggiamento non stabile. Prima di far scorrere fuori dall'alloggiamento l'unità, assicurarsi che uno stabilizzatore alloggiamento sia collegato alla parte inferiore anteriore dell'alloggiamento.

Non far scorrere fuori più di un'unità alla volta. L'alloggiamento potrebbe capovolgersi se si tirano fuori più unità contemporaneamente. (RSFTC224)
- ___ 2. Installare gli sportelli laterali con le barre di sollevamento. Installare le due viti a testa piatta e le due viti a testa piatta che sorreggono l'alloggiamento utilizzate per collegare gli sportelli dell'unità di sistema.



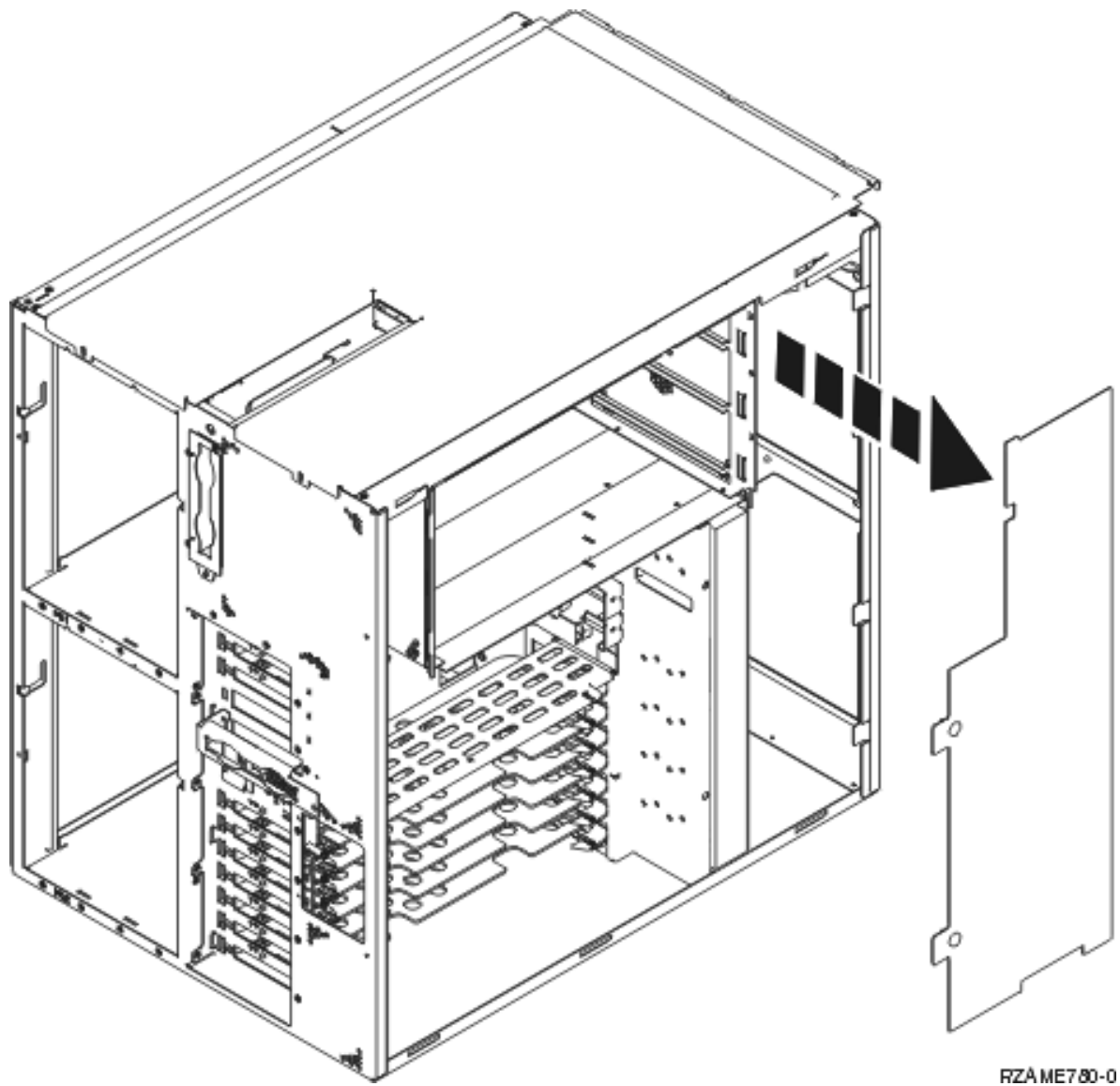
FZAME770-1

- 3. **Avvertenza:**
Il peso di questa parte o di questa unità è tra i 32 e i 55 chilogrammi (70.5 e 121.2 pound). Sono necessarie tre persone per sostenere questa parte o unità. (RSFTC205)
- 4. Spingere il ripiano dell'alloggiamento finché non si incastra.
- 5. Individuare, sulla piastra adattatore collegata al ripiano, i due fori in cui si andranno a installare le viti per collegare l'unità al ripiano.

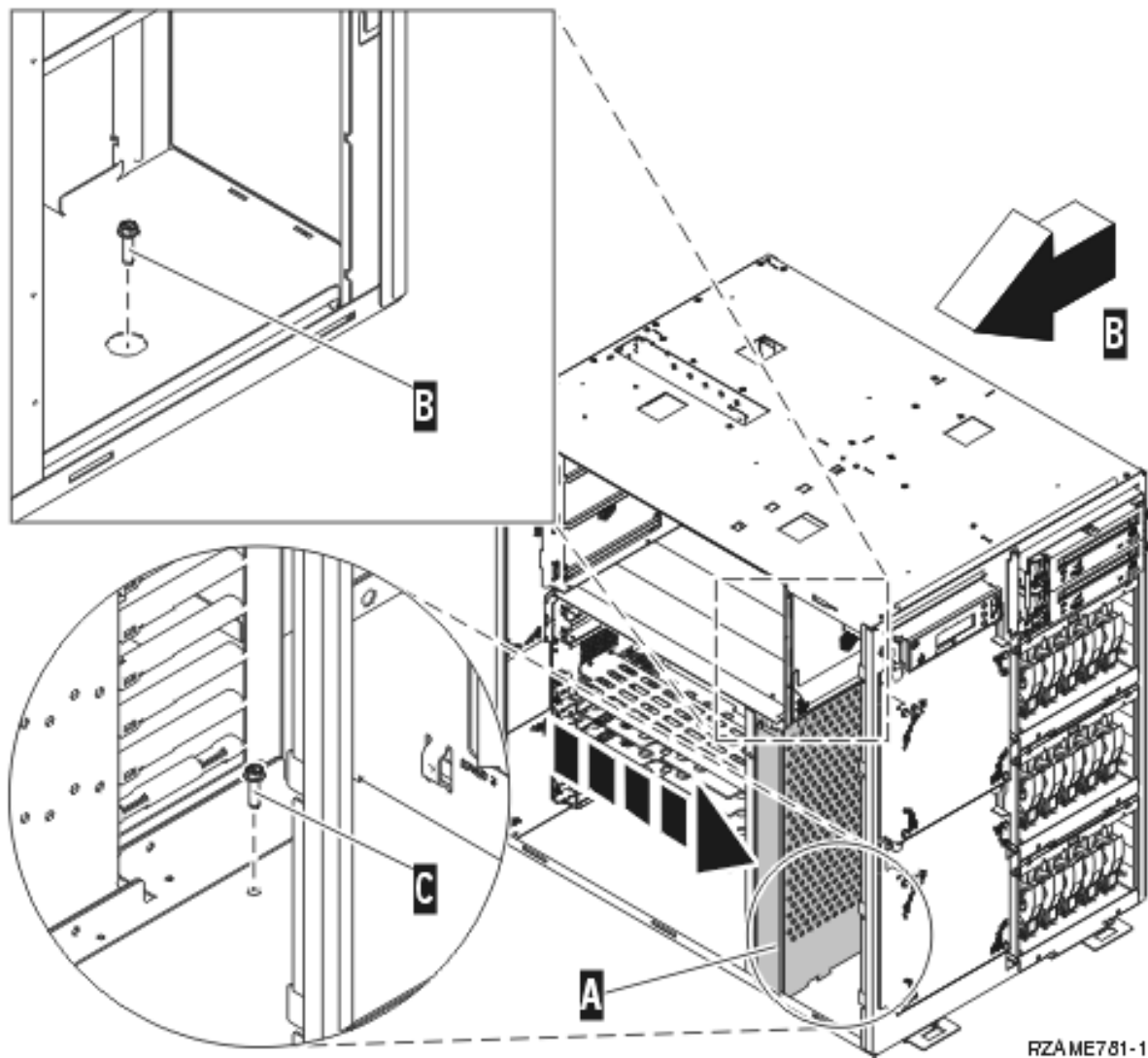


RZAME782-1

- ___ 6. Spingere l'unità verso il ripiano.
- ___ 7. Posizionare l'unità vicino all'estremità anteriore del ripiano, a circa 2.5 centimetri.
- ___ 8. Rimuovere gli sportelli laterali con le barre di sollevamento.
- ___ 9. Rimuovere il deflettore del flusso d'aria.



__ 10. Togliere la struttura di gomma piuma **A**.



- __ 11. Installare le due viti nell'unità per fissare il ripiano dell'alloggiamento. Un foro per la vite si trova nell'area dell'alimentatore posteriore **B**. L'altro foro si trova nell'area della struttura di gomma piuma anteriore **C**.
- __ 12. Posizionare nuovamente la struttura di gomma piuma.
- __ 13. Installare il deflettore del flusso d'aria.
- __ 14. Continuare con le istruzioni.

Installazione delle unità precedentemente rimosse

Utilizzare le seguenti istruzioni per installare le unità precedentemente rimosse.

Scarica elettrostatica

Allacciare il cinturino da polso per impedire che scariche elettrostatiche danneggino l'unità.

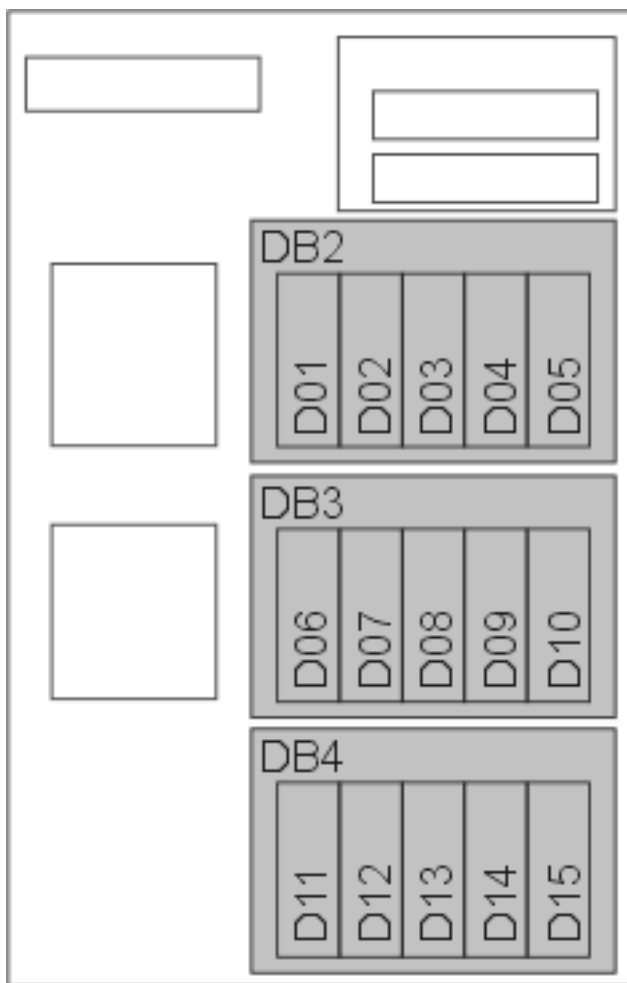
Visualizzare video. Fissare la parte adesiva della lamina su una superficie non verniciata sul telaio dell'unità.

Note:

1. Seguire le stesse precauzioni che si utilizzano senza il cinturino antistatico. Il Cinturino monouso 2209 viene utilizzato per il controllo statico. Non aumenterà né diminuirà il pericolo di ricevere scosse elettriche quando si lavora con apparecchiature elettriche.
2. Rimuovere la protezione dalla lamina di rame quando si srotola il cinturino.
3. Fissare la lamina di rame a una superficie metallica **visibile e non verniciata** sul telaio dell'unità (massa elettrica).

Installazione delle unità disco

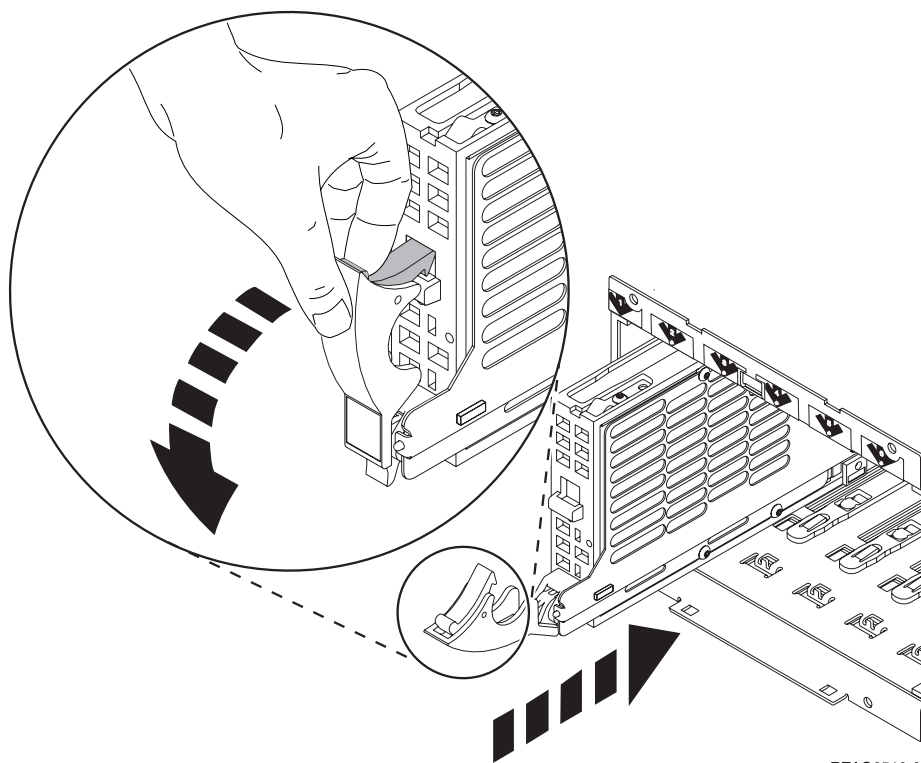
- __ 1. Le unità disco sono ubicate nella parte anteriore dell'unità di sistema.



RZAME767-1

- __ 2. Individuare le unità disco e verificarne l'etichetta. **E' molto importante inserire nuovamente le unità disco nella stessa posizione.**
- __ 3. Premere e tirare la maniglia verso di sé spingendola in giù prima di installare l'unità disco. Se la maniglia non è completamente abbassata, l'unità disco non potrà essere posizionata.

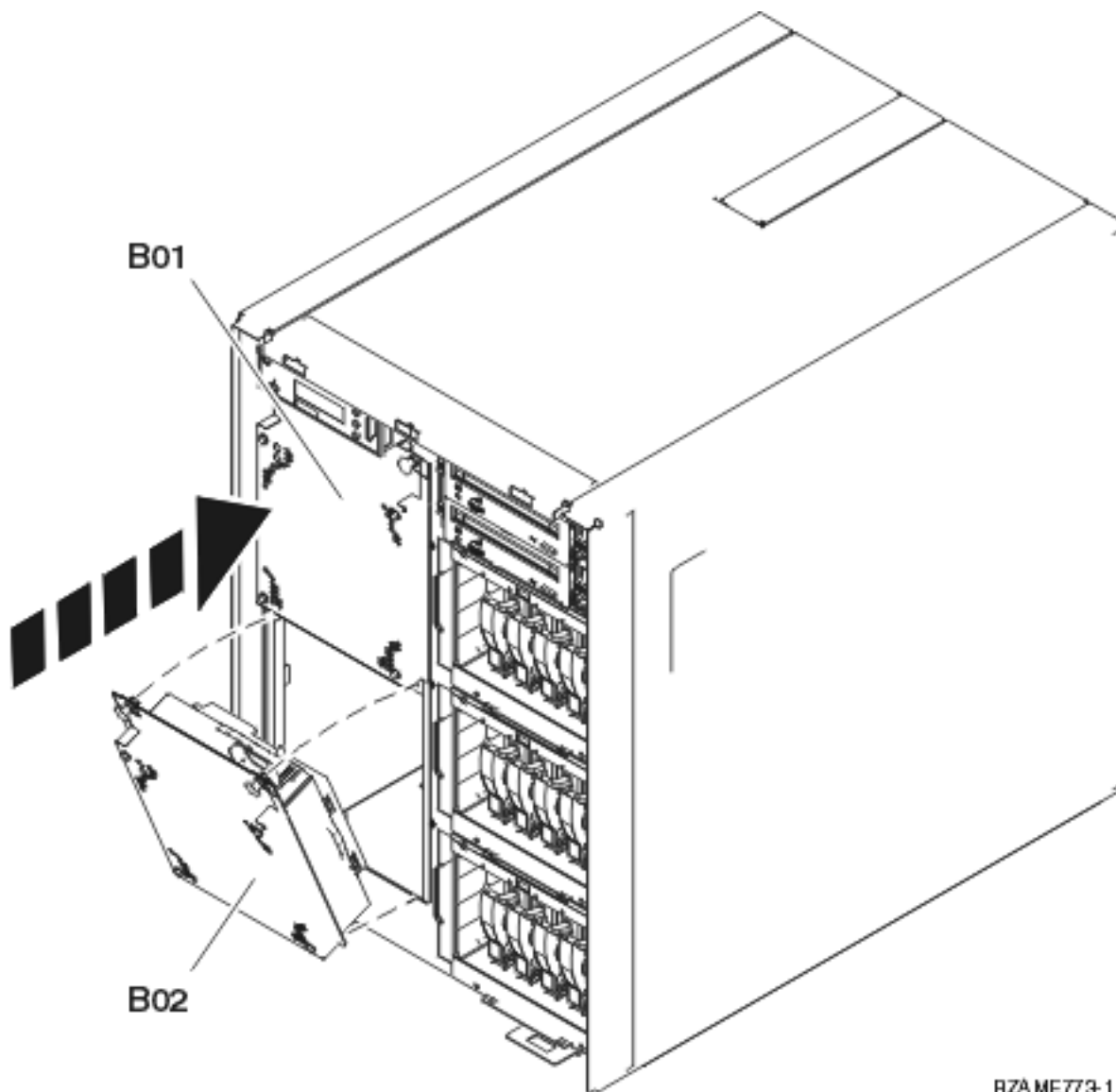
 Visualizzazione video.



- __ 4. Non tenere l'unità disco dalla maniglia.
- __ 5. Supportare la base dell'assieme di unità disco facendola scivolare completamente in avanti e bloccarla chiudendo la leva.
- __ 6. Ripetere la fasi precedenti per ogni unità disco presente nel sistema.
- __ 7. Installare gli sportelli dell'unità disco.
- __ 8. Continuare con le istruzioni.

Installazione delle ventole

- __ 1. Individuare la posizione delle ventole nella parte anteriore dell'unità (B01 e B02).
- __ 2. Installare il supporto delle ventole.

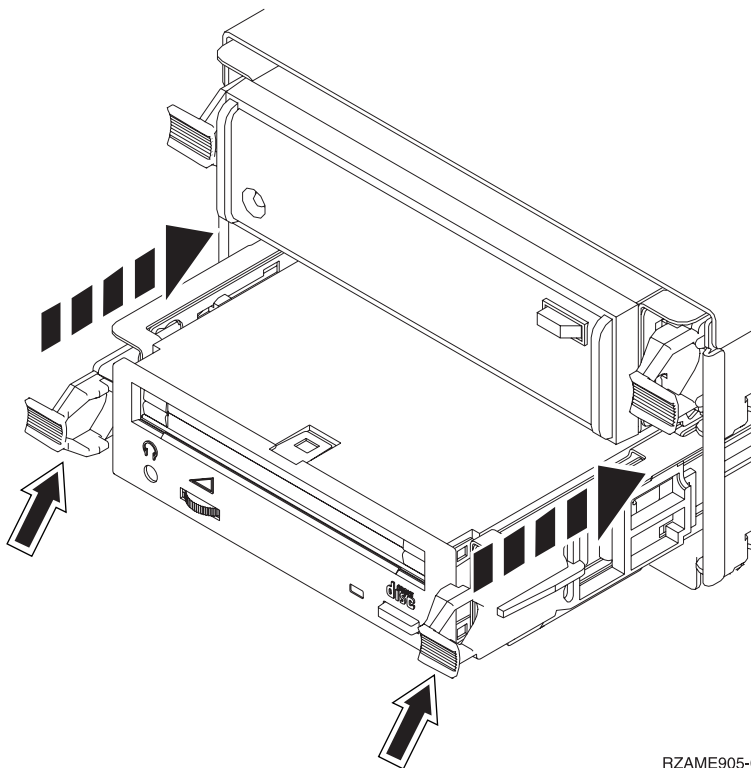


RZAME773-1

__ 3. Spingere gli agganci.

Installazione delle unità nastro, CD-ROM e DVD

- __ 1. Installare l'unità facendola scorrere in avanti nell'unità di sistema. Può essere necessario eliminare lo spazio vuoto di riempimento al di sopra del pannello di controllo.
- __ 2. Spingere le due leve che fissano l'unità al telaio dell'unità di sistema finché non si bloccano.

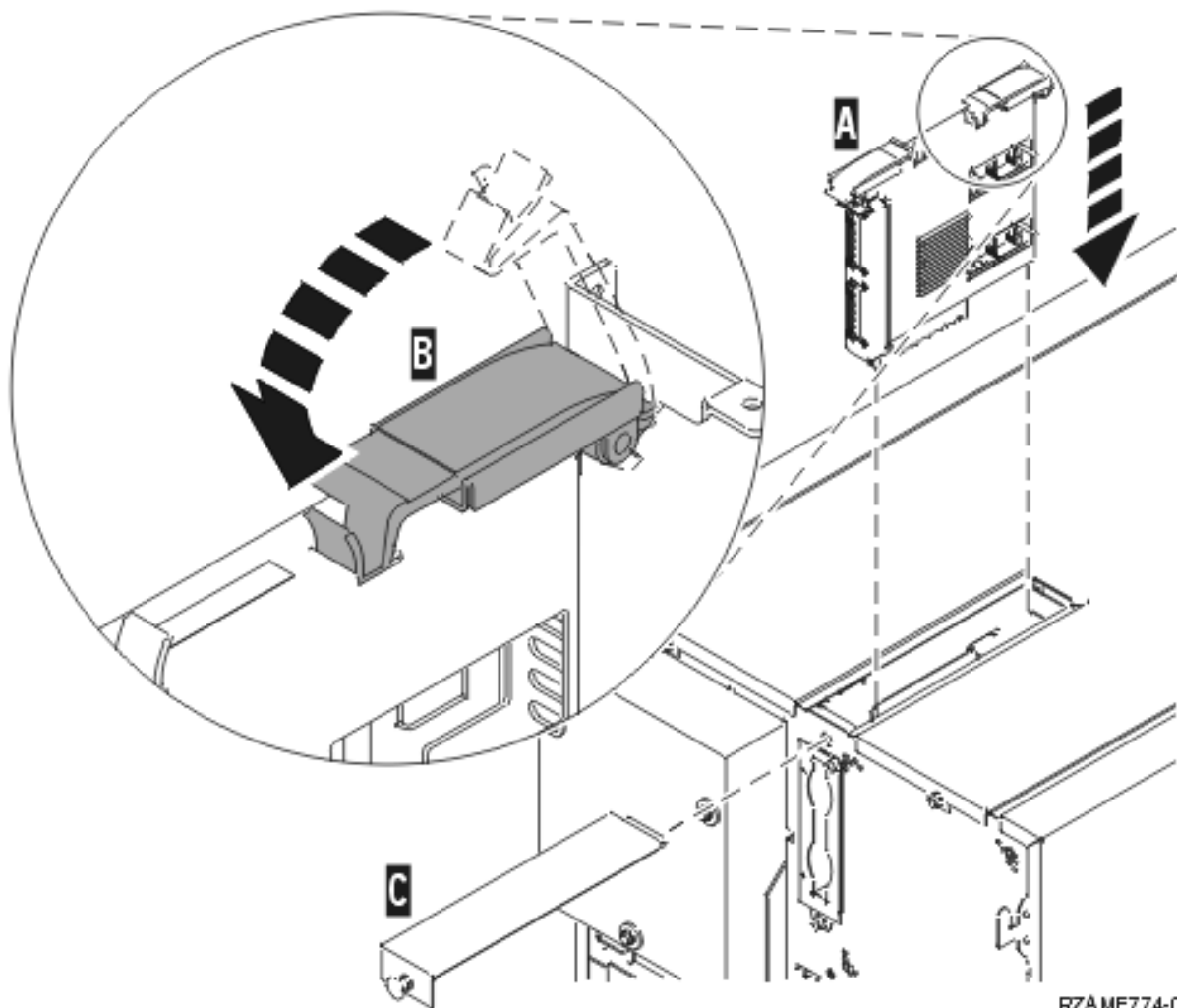


RZAME905-0

- ___ 3. Ripetere le fasi per ogni unità del supporto magnetico rimovibile.

Installazione della scheda interfaccia di rete

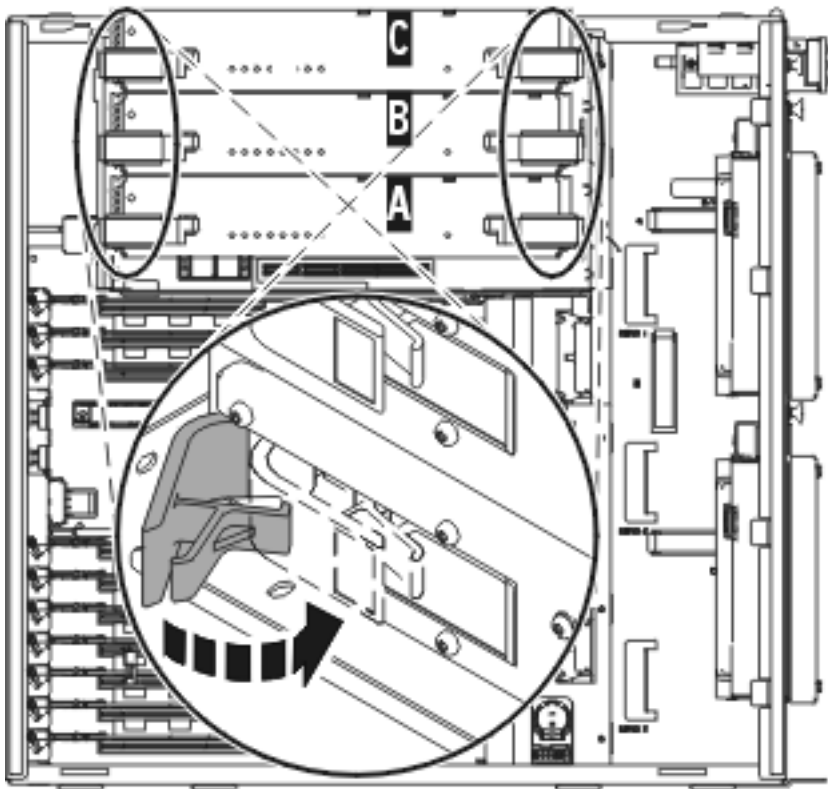
- ___ 1. Assicurarsi di installare la scheda interfaccia di rete prima dell'assieme processore.
- ___ 2. Installare qualsiasi cavo esterno della scheda.
- ___ 3. Far scorrere il supporto schede nell'unità di sistema **A**.



- ___ 4. Spingere entrambi gli agganci contemporaneamente.
- ___ 5. Chiudere le leve una volta bloccato il supporto schede nell'unità di sistema **B**.
- ___ 6. Posizionare il piccolo sportello nella parte superiore **C**.
- ___ 7. Spingere i pulsanti.

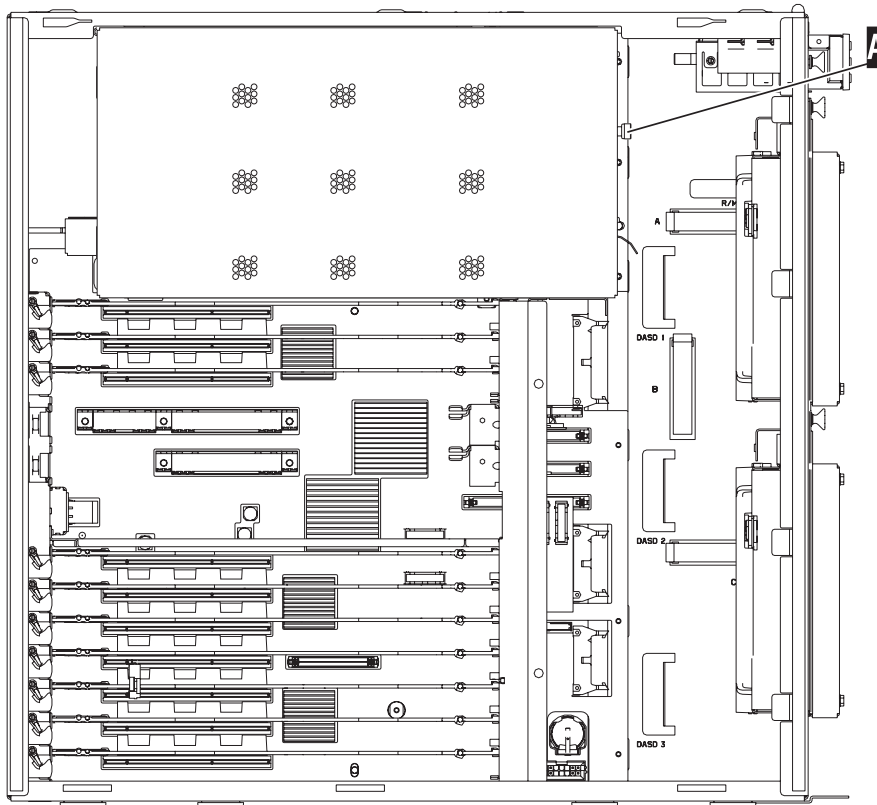
Installazione dell'assieme processore

- ___ 1. Installare il supporto schede processore effettuando quanto segue:
 - ___ a. Installare il supporto schede processore nell'ubicazione corretta.
 - ___ b. Far scorrere il supporto schede nell'unità di sistema utilizzando le guide.
 - ___ c. Tirare contemporaneamente le due leve.
 - ___ d. Spingere fino in fondo l'assieme di schede all'interno dell'unità di sistema e chiudere l'aggancio.



RZAME908-0

__ 2. Installare lo sportello di accesso **A** .

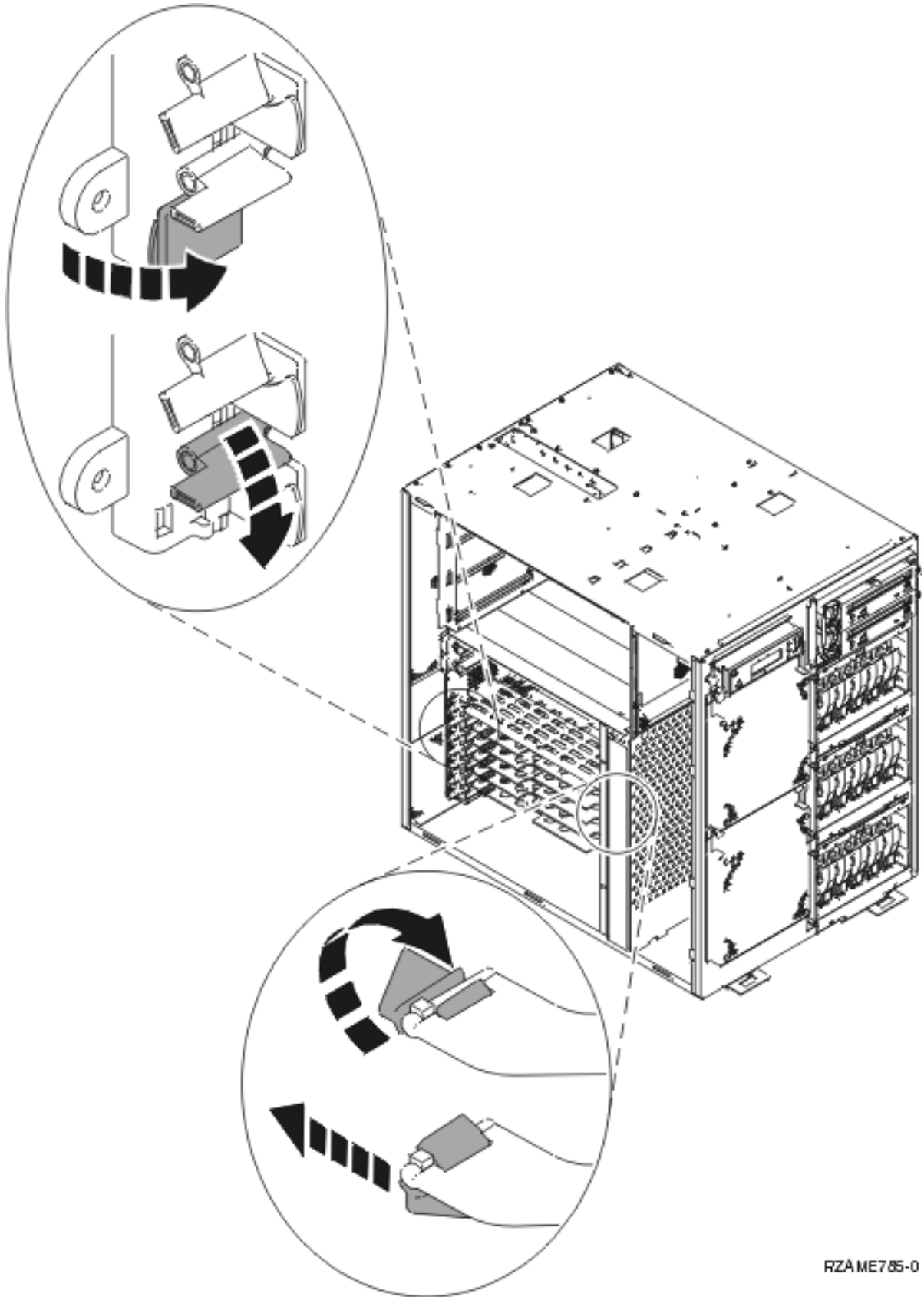


RZAME902-0

__ 3. Ripetere le fasi per installare l'assieme di schede del processore.

Installazione delle schede PCI

- ___ 1. Individuare le posizioni scheda adattatore all'interno dell'unità di sistema.
- ___ 2. E' molto importante installare la scheda nell'ubicazione da cui è stata rimossa. **Utilizzare le informazioni lette precedentemente** nella fase 5 a pagina 27.
- ___ 3. Assicurarsi che la leva della scheda sia aperta nell'ubicazione in cui si desidera installare la scheda. Spostare l'aggancio in senso antiorario e ruotarlo verso l'esterno.



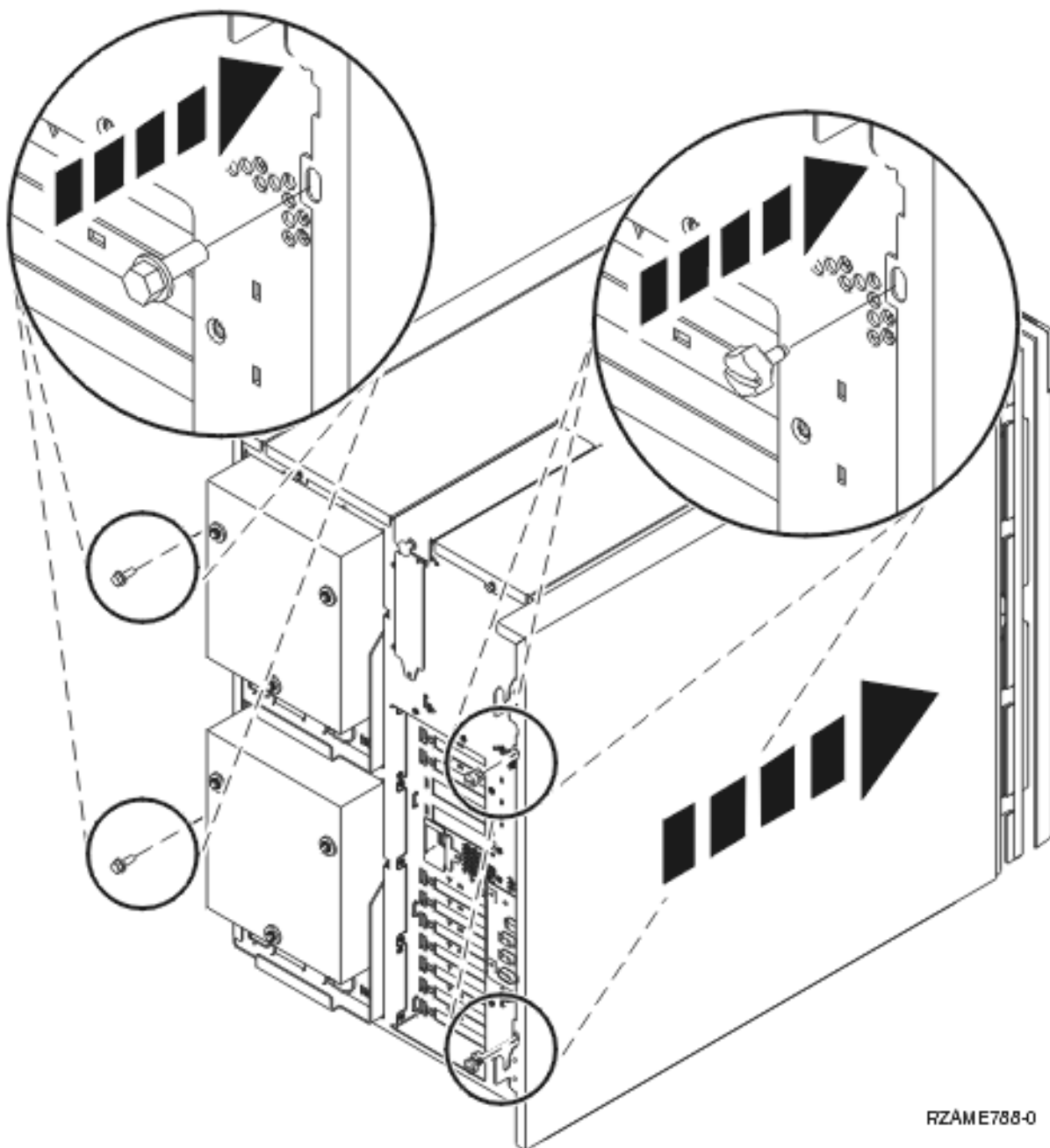
RZA ME785-0

- ___ 4. **Attenzione:** le schede adattatore sono fragili:
 - Maneggiarle solo dalle estremità.
 - Non toccare la sezione di circuito stampata.
 - Indossare il cinturino antistatico durante l'utilizzo.
 - Conservare in involucri protetti fino al momento dell'installazione.
- ___ 5. Iniziare dalla parte superiore per l'installazione delle schede.
- ___ 6. Allineare la scheda con i supporti della scheda all'interno dell'unità di sistema e spingerla finché non viene fissata correttamente.
- ___ 7. Ruotare verso l'interno l'aggancio e spostare in senso orario l'aggancio per fissare la scheda.
- ___ 8. Collegare qualsiasi cavo rimosso.
- ___ 9. Ripetere le fasi precedenti per ogni scheda.

Installazione degli sportelli

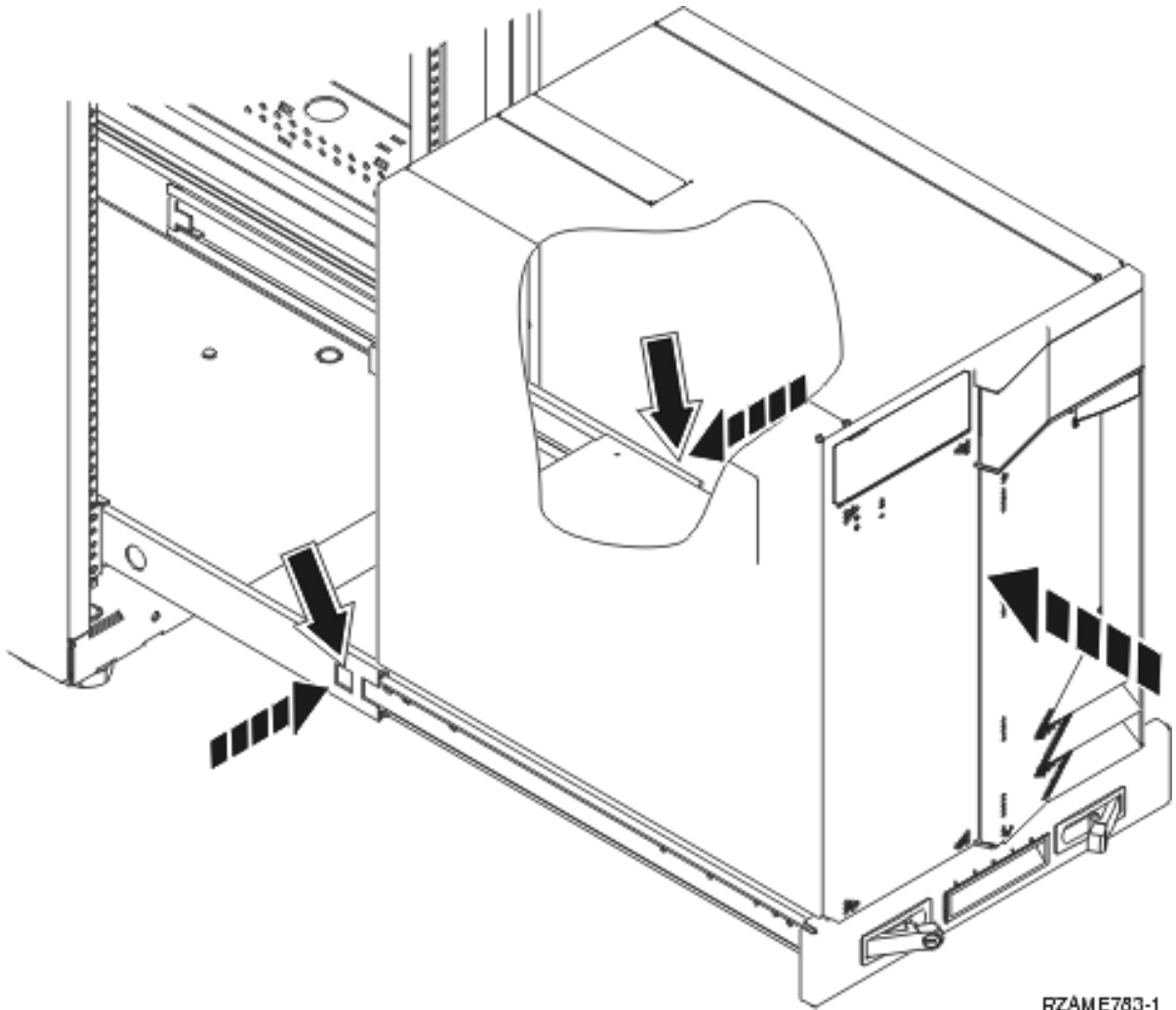
Installare gli sportelli anteriori e laterali.

- ___ 1. Installare gli sportelli laterali.



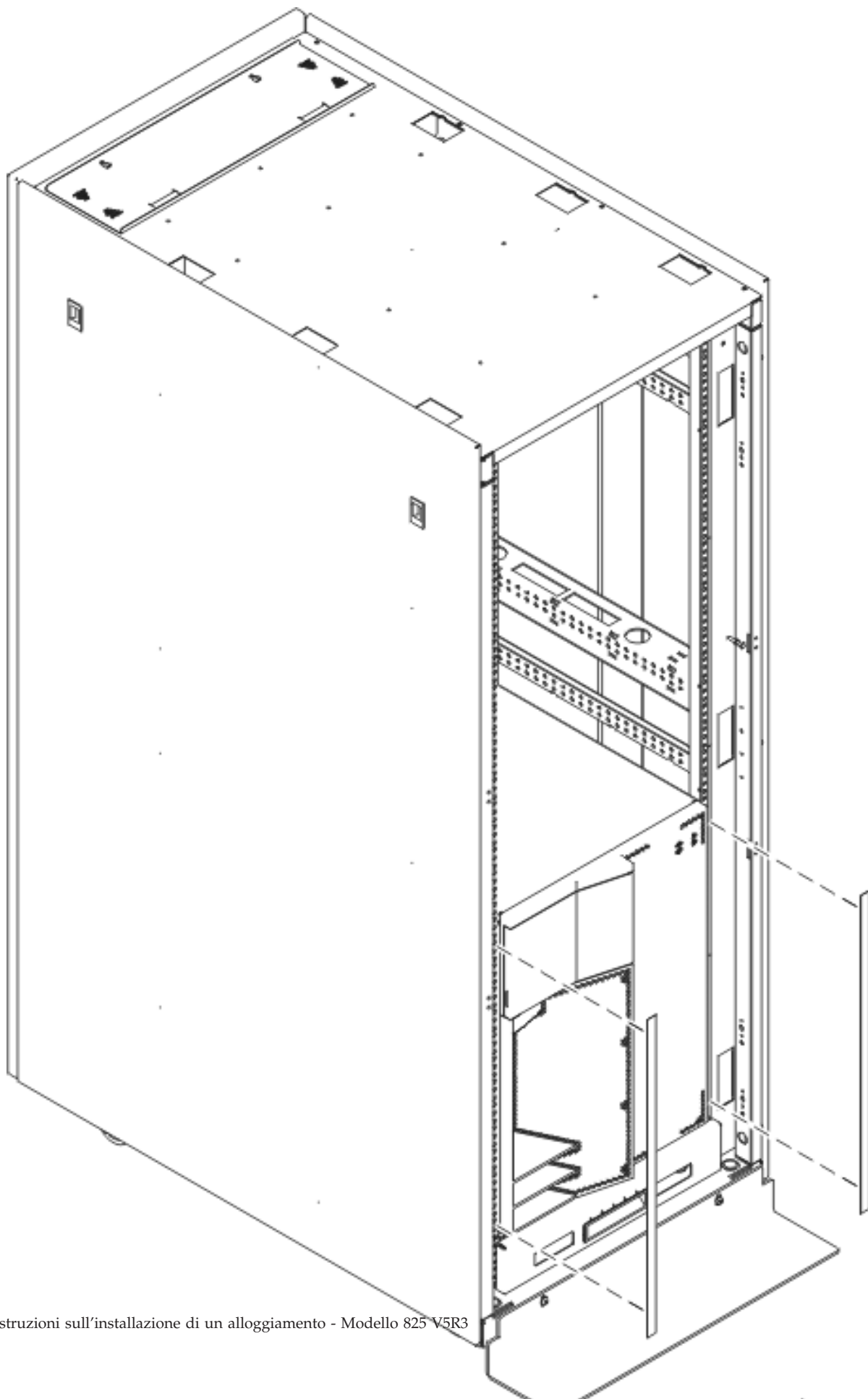
RZAME788-0

- ___ a. Installare le viti a testa piatta nella parte posteriore dello sportello di sinistra (visto frontalmente).
- ___ b. Installare le viti che fissano l'alloggiamento nella parte posteriore dello sportello di destra (visto frontalmente). Far scorrere a metà il ripiano in modo da poter avere spazio per avvitare le viti con gli appositi strumenti forniti.
- ___ 2. Installare lo sportello anteriore.
- ___ 3. Spingere gli agganci a molla nei binari ripiano estesi e far scorrere il ripiano.



RZAME783-1

- __ 4. Chiudere le leve.
- __ 5. Sostituire i pannelli di apporto negli spazi vuoti.
- __ 6. Installare le strisce coperchio nero sui fori in ogni lato dell'unità.



- __ 7. Installare i bordi supporto sui lati e sulla parte superiore rimossa quando è stato spaccettato l'alloggiamento.

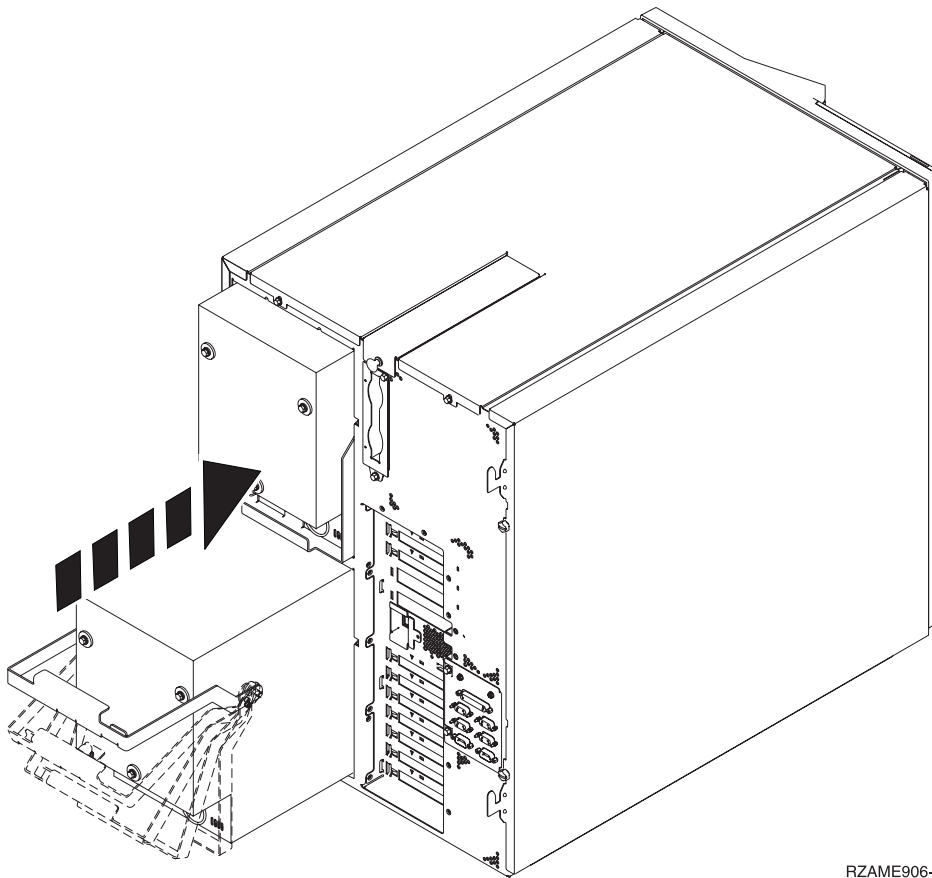
Installazione dell'alimentatore

Si andranno a installare le seguenti unità:

- __ 1. Individuare l'alimentatore nella parte posteriore dell'unità.
- __ 2. Tirare verso l'alto la levetta dell'alimentatore.



Visualizzazione video.



RZAME906-0

- __ 3. Far scorrere l'alimentatore nell'unità di sistema.
- __ 4. Spostare la maniglia verso il basso per fissarlo in posizione.
- __ 5. Spingere l'aggancio verso l'interno.

Completamento dell'installazione dell'alloggiamento

Individuare le istruzioni iniziali inviate con l'unità per completare l'impostazione. E' possibile che alcune delle fasi siano già state completate.

Se è stata installata un'unità di sistema esistente:

- __ 1. Collegare il cavo di alimentazione per l'unità di sistema.
- __ 2. Collegare i cavi di alimentazione, quali le stampanti e i video.
- __ 3. Attivare l'unità di sistema e qualsiasi dispositivo collegato all'unità di sistema.

Appendice. Informazioni particolari

Queste informazioni sono state progettate per prodotti e servizi offerti negli Stati Uniti.

L'IBM potrebbe non fornire ad altri paesi prodotti, servizi o funzioni discussi in questo documento. Contattare il rappresentante IBM locale per informazioni sui prodotti e servizi correntemente disponibili nella propria area. Qualsiasi riferimento ad un prodotto, programma o servizio IBM non implica che sia possibile utilizzare soltanto tali prodotti, programmi o servizi IBM. In sostituzione a quanto fornito dall'IBM, è possibile utilizzare qualsiasi prodotto, programma o servizio funzionalmente equivalente che non violi alcun diritto di proprietà intellettuale dell'IBM. Tuttavia la valutazione e la verifica dell'uso di prodotti o servizi non IBM ricadono esclusivamente sotto la responsabilità dell'utente.

L'IBM può avere brevetti o domande di brevetto in corso relativi a quanto trattato nel presente documento. La fornitura di questa pubblicazione non implica la concessione di alcuna licenza su tali brevetti. Chi desiderasse ricevere informazioni relative a licenza può rivolgersi per iscritto a:

IBM Director of Commercial Relations
IBM Europe
Schoenaicher Str. 220
D-7030 Boeblingen
Deutschland

Le disposizioni contenute nel seguente paragrafo non si applicano al Regno Unito o ad altri paesi nei quali tali disposizioni non siano congruenti con le leggi locali: L'IBM FORNISCE QUESTA PUBBLICAZIONE "COSI' COM'E'" SENZA ALCUNA GARANZIA, ESPLICITA O IMPLICITA, IVI INCLUSE EVENTUALI GARANZIE DI COMMERCIALIZZABILITÀ ED IDONEITÀ AD UNO SCOPO PARTICOLARE. Alcuni stati non consentono la recessione da garanzie implicite o esplicite in alcune transazioni, quindi questa specifica potrebbe non essere applicabile in determinati casi.

Queste informazioni potrebbero contenere imprecisioni tecniche o errori tipografici. Si effettuano periodicamente modifiche alle informazioni qui accluse; queste modifiche saranno inserite in nuove edizioni della pubblicazione. L'IBM può apportare perfezionamenti e/o modifiche nel(i) prodotto(i) e/o nel(i) programma(i) descritto(i) in questa pubblicazione in qualsiasi momento senza preavviso.

Qualsiasi riferimento a siti web non IBM, contenuto in queste informazioni, viene fornito solo per comodità e non implica in alcun modo l'approvazione di tali siti. Le informazioni reperibili nei siti Web non sono parte integrante delle informazioni relative a questo prodotto IBM, pertanto il loro utilizzo ricade sotto la responsabilità dell'utente.

L'IBM può utilizzare o distribuire le informazioni fornite in qualsiasi modo ritenga appropriato senza obblighi verso l'utente.

Qualsiasi dato sulle prestazioni contenuto in questa pubblicazione è stato stabilito in un ambiente controllato. Quindi i risultati ottenuti in altri ambienti operativi potrebbero variare in modo significativo. E' possibile che alcune misurazioni siano state effettuate su sistemi a livello di sviluppo e non esiste alcuna garanzia che tali misurazioni siano le stesse su sistemi generalmente disponibili. Inoltre, è possibile che alcune misurazioni siano state calcolate tramite estrapolazione. I risultati effettivi possono variare. Sarebbe opportuno che gli utenti di questa pubblicazione verificassero i dati applicabili per il relativo ambiente specifico.

Le informazioni riguardanti prodotti non IBM sono ottenute dai fornitori di tali prodotti, dai loro annunci pubblicati o da altre fonti pubblicamente reperibili. L'IBM non ha testato tali prodotti e non può

confermare l'inadeguatezza delle prestazioni, della compatibilità o di altre richieste relative a prodotti non IBM. Domande inerenti alle prestazioni di prodotti non IBM dovrebbero essere indirizzate ai fornitori di tali prodotti.

Tutte le specifiche relative alle direttive o intenti futuri dell'IBM sono soggette a modifiche o a revoche senza notifica e rappresentano soltanto scopi ed obiettivi.

Tutti i prezzi IBM mostrati sono i prezzi al dettaglio suggeriti da IBM, sono attuali e soggetti a modifica senza preavviso. I prezzi al fornitore possono variare.

Queste informazioni sono solo per scopi di pianificazione. Le presenti informazioni sono soggette a modifiche prima che i prodotti descritti siano resi disponibili.

Queste informazioni contengono esempi di dati e report utilizzati in quotidiane operazioni aziendali. Per illustrarle nel modo più completo possibile, gli esempi includono i nomi di individui, società, marchi e prodotti. Tutti questi nomi sono fittizi e qualsiasi somiglianza con nomi ed indirizzi utilizzati da gruppi aziendali realmente esistenti è puramente casuale.

Se si sta utilizzando la versione in formato elettronico di questo manuale, le fotografie e le illustrazioni a colori potrebbero non essere visualizzate.

I disegni e le specifiche qui presenti non potranno essere riprodotti nella loro interezza o in parte senza previo consenso scritto da parte di IBM.

IBM ha preparato questa pubblicazione affinché venga utilizzata da rappresentanti del servizio hardware nella manutenzione o riparazione delle macchine indicate. IBM non rilascia alcuna dichiarazione che essa sia adatta ad altri scopi.

I disegni e le specifiche qui presenti non potranno essere riprodotti nella loro interezza o in parte senza previo consenso scritto da parte di IBM.

IBM ha preparato questa pubblicazione affinché venga utilizzata dal personale del cliente per il funzionamento e la pianificazione delle macchine specifiche indicate. IBM non rilascia alcuna dichiarazione che essa sia adatta ad altri scopi.

Marchi

I seguenti termini sono marchi dell'IBM Corporation negli Stati Uniti e/o negli altri paesi:

Application System/400
AS/400
e (logo)
IBM
iSeries
Operating System/400
OS/400
400

Lotus, Freelance e WordPro sono marchi di IBM Corporation e Lotus Development Corporation negli Stati Uniti e/o negli altri paesi.

C-bus è un marchio di Corollary, Inc. negli Stati Uniti e/o negli altri paesi.

ActionMedia, LANDesk, MMX, Pentium e ProShare sono marchi o marchi registrati di Intel Corporation negli Stati Uniti e/o negli altri paesi.

Microsoft, Windows, Windows NT e il logo Windows sono marchi registrati della Microsoft Corporation negli Stati Uniti e/o negli altri paesi.

SET e il logo SET sono marchi registrati di proprietà di SET Secure Electronic Transaction LLC.

Java e tutti i marchi e i logo basati su Java sono marchi o marchi registrati della Sun Microsystems, Inc. negli Stati Uniti e/o negli altri paesi.

UNIX è un marchio registrato negli Stati Uniti e in altri paesi con licenza esclusiva di Open Group.

Altri nomi di aziende, prodotti o servizi riportati in questa pubblicazione sono marchi di altre società.

Disposizioni per il download e la stampa delle pubblicazioni

Le autorizzazioni per l'utilizzo delle pubblicazioni da scaricare vengono concesse in base alle seguenti disposizioni ed alla loro accettazione.

Uso personale: E' possibile riprodurre queste Pubblicazioni per uso personale, non commerciale a condizione che vengano conservate tutte le indicazioni relative alla proprietà. Non è possibile distribuire, visualizzare o produrre lavori derivati di tali Pubblicazioni o di qualsiasi loro parte senza chiaro consenso da parte di IBM.

Uso commerciale: E' possibile riprodurre, distribuire e visualizzare queste Pubblicazioni unicamente all'interno del proprio gruppo aziendale a condizione che vengano conservate tutte le indicazioni relative alla proprietà. Non è possibile effettuare lavori derivati di queste Pubblicazioni o riprodurre, distribuire o visualizzare queste Pubblicazioni o qualsiasi loro parte al di fuori del proprio gruppo aziendale senza chiaro consenso da parte di IBM.

Fatto salvo quanto espressamente concesso in questa autorizzazione, non sono concesse altre autorizzazioni, licenze o diritti, espressi o impliciti, relativi alle Pubblicazioni o a qualsiasi informazione, dato, software o altra proprietà intellettuale qui contenuta.

IBM si riserva il diritto di ritirare le autorizzazioni qui concesse qualora, a propria discrezione, l'utilizzo di queste Pubblicazioni sia a danno dei propri interessi o, come determinato da IBM, qualora non siano rispettate in modo appropriato le suddette istruzioni.

Non è possibile scaricare, esportare o ri-esportare queste informazioni se non pienamente conformi con tutte le leggi e le norme applicabili, incluse le leggi e le norme di esportazione degli Stati Uniti. IBM NON RILASCI ALCUNA GARANZIA RELATIVAMENTE AL CONTENUTO DI QUESTE PUBBLICAZIONI. L'IBM FORNISCE QUESTA PUBBLICAZIONE "COSI' COM'E'" SENZA ALCUNA GARANZIA, ESPLICITA O IMPLICITA, IVI INCLUSE EVENTUALI GARANZIE DI COMMERCIALIZZABILITA' ED IDONEITA' AD UNO SCOPO PARTICOLARE

Tutto il materiale è tutelato dal copyright da IBM Corporation.

Con il download o la stampa di una pubblicazione da questo sito, si accettano queste disposizioni.

Informazioni sull'esonero di responsabilità del codice

Questo documento contiene esempi di programmazione.

L'IBM fornisce una licenza non esclusiva per utilizzare tutti gli esempi del codice di programmazione da cui creare funzioni simili personalizzate, in base a richieste specifiche.

Questo codice di esempio è fornito dall'IBM con la sola funzione illustrativa. Questi esempi non sono stati interamente testati in tutte le condizioni. IBM, perciò, non fornisce nessun tipo di garanzia o affidabilità implicita, rispetto alla funzionalità o alle funzioni di questi programmi.

Tutti i programmi qui contenuti vengono forniti all'utente "COSÌ COME SONO" senza garanzie di alcun tipo. Le garanzie implicite di non contraffazione, commerciabilità e adeguatezza a scopi specifici sono espressamente vietate.

Note sull'emissione elettromagnetica

Dichiarazione Federal Communications Commission (FCC)

Nota: questa apparecchiatura è stata sottoposta a verifica ed è conforme ai limiti per un dispositivo digitale di Classe A, in accordo con la Parte 15 delle Regole FCC. Tali limiti sono intesi a fornire una ragionevole protezione contro interferenze dannose quando l'apparecchiatura viene utilizzata in un'ambiente commerciale. Questa apparecchiatura genera, utilizza e può irradiare energia a radiofrequenza e, se non installata ed utilizzata in base al manuale di istruzioni, può causare un'interferenza dannosa con le comunicazioni radio. Le operazioni di questa apparecchiatura in una zona residenziale, potrebbero provocare interferenze dannose, nel qual caso all'utente verrà richiesto di correggere a sue spese l'interferenza.

Devono essere utilizzati cavi e connettori schermati e messi a terra in modo appropriato per rispettare i limiti di emissione FCC. L'IBM non è responsabile per interferenze radio o televisive causate dall'utilizzo di cavi e connettori diversi da quelli consigliati o da modifiche non autorizzate all'apparecchiatura. Modifiche non autorizzate potrebbero abrogare l'autorizzazione dell'utente ad operare con l'apparecchiatura.

Questo dispositivo è conforme alla Parte 15 delle regole FCC. L'operatività è soggetta alle due seguenti condizioni: (1) non è possibile che questo dispositivo causi interferenze dannose e (2) questo dispositivo deve accettare qualsiasi interferenza ricevuta, incluse interferenze che potrebbero causare un'operatività non desiderata.

Responsabile:

International Business Machines Corporation
New Orchard Road
Armonk, NY 10504

Numero telefonico: 1-919-543-2193

Dichiarazione di conformità dell'Industria canadese

Questo apparato digitale di Classe A soddisfa i requisiti del Regolamento canadese sulle apparecchiature che provocano interferenze.

Avis de conformité à la réglementation d'Industrie Canada

Cet appareil numérique de la classe A respecte toutes les exigences du Règlement sur le matériel brouilleur du Canada.

Dichiarazione di conformità della Comunità Europea

Questo prodotto è conforme ai requisiti di protezione della Direttiva del Consiglio UE 89/336/EEC sul modello delle leggi degli Stati Membri in relazione alla compatibilità elettromagnetica. L'IBM non può accettare alcuna responsabilità per qualsiasi mancanza nel rispettare i requisiti di protezione conseguente ad una modifica non consigliata del prodotto, incluso l'adattamento di schede facoltative non IBM.

Dichiarazione di Classe A di Australia e Nuova Zelanda

Attenzione: questo è un prodotto di Classe A. In ambiente domestico questo prodotto può causare interferenze radio nel qual caso all'utente può essere richiesto di prendere adeguati provvedimenti.

Dichiarazione VCCI - Giappone

<p>この装置は、クラス A 情報技術装置です。この装置を家庭環境で使用する と電波妨害を引き起こすことがあります。この場合には使用者が適切な対策 を講ずるよう要求されることがあります。 V C C I - A</p>

Quello che segue è un riassunto della dichiarazione VCCI per il Giappone contenuta nel riquadro riportato sopra.

Questo è un prodotto di Classe A in base allo standard del VCCI (Voluntary Control Council for Interference by Information Technology Equipment). Se tale apparecchiatura viene utilizzata in un ambiente domestico, potrebbero verificarsi interferenze radio. Quando si verificano tali problemi, potrebbe essere necessario che l'utente intraprenda delle azioni risolutive.

Dichiarazione EMI (Electromagnetic Interference) - Repubblica popolare cinese

Per GB 9254-1998, il manuale per l'utente relativo ad un prodotto di Classe A deve riportare il seguente messaggio di avvertenza (Traduzione inglese dallo standard cinese) circa l'utilizzo in un ambiente residenziale in Cinese (*Cinese semplificato*):

<p style="text-align: center;">声 明</p> <p>此为 A 级产品,在生活环境 中,该产品可能会造成无线电干 扰。在这种情况下,可能需要用 户对其干扰采取切实可行的措 施。</p>
--

Dichiarazione: Questo è un prodotto di Classe A. In un ambiente domestico questo prodotto potrebbe causare interferenze radio nel qual caso potrebbe essere necessario che l'utente esegua delle azioni pratiche.

Dichiarazione EMI (Electromagnetic Interference) - Taiwan

<p>警告使用者： 這是甲類的資訊產品，在 居住的環境中使用時，可 能會造成射頻干擾，在 這種情況下，使用者會被 要求採取某些適當的對策。</p>
--

Quello che segue è un riassunto della dichiarazione EMI per Taiwan riportata sopra.

Avvertenza: Questo è un prodotto di Classe A. In un ambiente domestico questo prodotto potrebbe causare interferenze radio nel qual caso all'utente può essere richiesto di prendere adeguati provvedimenti.

Protezione radio per la Germania

Dieses Gerät ist berechtigt in Übereinstimmung mit Dem deutschen EMVG vom 9.Nov.92 das EG-Konformitätszeichen zu führen.

Der Aussteller der Konformitätserklärung ist die IBM Germany.

Dieses Gerät erfüllt die Bedingungen der EN 55022 Klasse A. Für diese von Geräten gilt folgende Bestimmung nach dem EMVG:

Geräte dürfen an Orten, für die sie nicht ausreichend entstört sind, nur mit besonderer Genehmigung des Bundesministers für Post und Telekommunikation oder des Bundesamtes für Post und Telekommunikation betrieben werden. Die Genehmigung wird erteilt, wenn keine elektromagnetischen Störungen zu erwarten sind.

(Auszug aus dem EMVG vom 9.Nov.92, Para.3, Abs.4)

Hinweis

Dieses Genehmigungsverfahren ist von der Deutschen Bundespost noch nicht veröffentlicht worden.

Note sull'emissione elettromagnetica

La seguente Dichiarazione è relativa al prodotto IBM. La dichiarazione per altri prodotti IBM che verranno utilizzati con questo prodotto è disponibile nei relativi manuali associati.

Dichiarazione Federal Communications Commission (FCC)

Nota: questa apparecchiatura è stata sottoposta a verifica e trovata conforme ai limiti per un dispositivo digitale di classe B, in accordo con la Parte 15 delle Regole FCC. Tali limiti sono intesi a fornire una ragionevole protezione contro interferenze dannose in un'installazione di tipo residenziale. Questa apparecchiatura genera, utilizza e può irradiare energia a radiofrequenza e, se non installata ed utilizzata in base alle istruzioni, può causare un'interferenza dannosa con le comunicazioni radio. Tuttavia, non vi è alcuna garanzia che le interferenze non si verificheranno in una particolare installazione. Se questa apparecchiatura provoca interferenze dannose alla ricezione radio o televisiva, il che può essere stabilito accendendo e spegnendo l'apparecchiatura, all'utente viene consigliato di tentare di correggere l'interferenza tramite uno o più dei seguenti accorgimenti:

- Riorientare o ricollocare l'antenna di ricezione.
- Aumentare la distanza che separa l'apparecchiatura dal ricevitore.
- Collegare l'apparecchiatura ad una presa su un circuito differente da quello al quale è collegato il ricevitore.
- Consultare un fornitore o un tecnico di manutenzione autorizzato IBM per l'assistenza.

Devono essere utilizzati cavi e connettori schermati e messi a terra in modo appropriato per rispettare i limiti di emissione FCC. Presso i fornitori autorizzati IBM sono disponibili cavi e connettori idonei. L'IBM non è responsabile per interferenze radio o televisive causate dall'utilizzo di cavi o connettori diversi da quelli consigliati o da modifiche non autorizzate all'apparecchiatura. Modifiche non autorizzate potrebbero abrogare l'autorizzazione dell'utente ad operare con l'apparecchiatura.

Questo dispositivo è conforme alla Parte 15 delle Regole FCC. L'operatività è soggetta alle due seguenti condizioni: (1) questo dispositivo non deve causare interferenze dannose e (2) questo dispositivo deve accettare qualsiasi interferenza ricevuta, incluse interferenze che potrebbero causare un'operatività non desiderata.

Responsabile:

International Business Machines Corporation
New Orchard Road
Armonk, NY 10504

Numero telefonico: 1-919-543-2193

Dichiarazione di conformità dell'Industria canadese

Questo apparato digitale di Classe B soddisfa i requisiti del Regolamento canadese sulle apparecchiature che provocano interferenze.

Avis de conformité à la réglementation d'Industrie Canada

Cet appareil numérique de la classe B respecte toutes les exigences du Règlement sur le matériel brouilleur du Canada.

Dichiarazione di conformità della Comunità Europea

Questo prodotto è conforme ai requisiti di protezione della Direttiva del Consiglio CE 89/336/EEC sul modello delle leggi degli Stati Membri in relazione alla compatibilità elettromagnetica. L'IBM non può accettare alcuna responsabilità per qualsiasi mancanza nel rispettare i requisiti di protezione conseguente ad una modifica non consigliata del prodotto, incluso l'adattamento di schede facoltative non IBM.

Questo prodotto è stato sottoposto a verifica ed è risultato conforme ai limiti per un'Apparecchiatura telematica di Classe B in accordo con il CISPR 22 / Standard Europeo EN 55022. I limiti per l'apparecchiatura di Classe B sono nati per i tipici ambienti residenziali al fine di fornire ragionevole protezione contro interferenze con i dispositivi per le comunicazioni provvisti di licenza.

Devono essere utilizzati cavi e connettori adeguatamente schermati e messi a terra (numero parte IBM 75G5958 o relativo equivalente) per ridurre il potenziale responsabile di interferenze con le comunicazioni radio e televisive e con altre apparecchiature elettriche o elettroniche. Tali cavi e connettori sono disponibili presso i fornitori autorizzati IBM. L'IBM non può essere ritenuta responsabile per interferenze causate dall'utilizzo di cavi e connettori diversi da quelli consigliati.



Stampato in Italia