



Integrated xSeries Adapter (IXA) -kortti

Versio 5, laitos 3





@server

Integrated xSeries Adapter (IXA) -kortti

Versio 5, laitos 3

Integrated xSeries Adapter -sovitin

Tässä ohjeaiheessa käsitellään, miten Integrated xSeries Adapter (IXA) -sovitin asennetaan iSeries-palvelimeen. Asiakas toteuttaa tämän tehtävän itse. Voit tehdä tehtävän itse tai voit pyytää palvelun tarjoajaa toteuttamaan sen puolestasi. Palvelun tarjoaja saattaa ottaa maksun tehtävän toteuttamisesta.

Uudet ominaisuudet lokakuun 2004 jälkeen: Seuraavat päivitykset ovat mukana Integrated xSeries Adapter -sovittimen tämän version aiheessa:

- Laitetyypin 1519 mallin 200-2689-kortin tiedot on lisätty.
- Tiedot xSeries 236 -mallin asentamisesta on lisätty.
- Tiedot xSeries 346 -mallin asentamisesta on lisätty.
- Myös muita sekalaisia teknisiä muutoksia on tehty.
- Tämä aihe eroaa nyt PCI-sovittin-aiheesta.

Uudet ominaisuudet huhtikuun 2004 jälkeen: Seuraavat päivitykset ovat mukana Integrated xSeries Adapter -sovittimen tämän version aiheessa:

- Tiedot xSeries 365 -mallin asentamisesta on lisätty.
- Myös muita sekalaisia teknisiä muutoksia on tehty.

Integrated xSeries Adapter (IXA) -sovitin tunnustetaan kortin numeron 2689 tai laitetypin 1519 mallin 100 tai 200 avulla. xSeries-palvelimeen asentamasi malli määräytyy käyttämäsi xSeries-palvelimen lajin mukaan. Joidenkin vaiheiden toteutuksessa tarvitset xSeries-palvelimen julkaisuja. Käytä niitä pyydettyessä.

Ennen kuin jatkat, on suositeltavaa, että tutustut iSeries Integrated xSeries -sovellusten WWW-sivustoon osoitteessa <http://www.ibm.com/servers/eserver/series/integratedxseries/>. Tässä sivustossa on uusimmat tiedot Integrated xSeries Adapter -sovittimesta mukaan lukien tiedot tilapäisistä ohjelmakorjauksista (PTF-korjauksista). iSeries-järjestelmään integroitujen Windows-palvelinten ajo edellyttää näitä korjauksia.

iSeries Integrated xSeries -sovellusten WWW-sivustossa on myös lisävideoita, joista on apua asennuksessa. Nämä videot sisältyvät IXA-sovittimen uudempien versioiden CD-tietolevyihin.

Voit asentaa Integrated xSeries Adapter (IXA) -sovittimen kohdan "Integrated xSeries Adapter (IXA) -sovittimen asennus" ohjeiden mukaan.

Integrated xSeries Adapter (IXA) -sovittimen asennus

Asenna laitetypin 1519 mallin 100–2689 kortti tai laitetypin 1519 mallin 200–2689 kortti seuraavien vaiheiden avulla.

Asennuksen edellytykset

Varmista, että käytettävissäsi ovat seuraavat laitteet ja käyttöjärjestelmä:

- sovittinkortin 2689 (laitetypin 1519, malli 100 tai 200) asennussarja, joka sisältää
 - Integrated xSeries Adapter -kortin (CCIN 2689)
 - suojatun mustan RS-485-kaapelin (P/N 21P4162)
 - suojatun harmaan RS-485-kaapelin (P/N 01R1484) Tämä kaapeli sisältyy laitetypin 1519 mallin 100 tekniseen muutostasoon H86427 tai uudempaan. Kaapelin voi tarvittaessa tilata erikseen.

Huomautus: Tämä kaapeli on tarkoitettu vain xSeries-malliin 366. Älä käytä kaapelia xSeries-palvelimen muissa malleissa.

- järjestelmän virranohjausverkon (SPCN) kytkentälohkon (P/N 04N2652)
- Advanced Systems Management (ASM) -järjestelmän Interconnect-moduulin (P/N 03K9315). Tämä ei ole pakollinen joissakin xSeries-malleissa.
- linjapäättimen liitin (P/N 59P2951). Tämä ei ole pakollinen joissakin xSeries-malleissa.
- Nopean linkin kaapelin jännityksen poisto (P/N 97P6530). Tämä sisältyy vain laitetyypin 1519 malliin 200. Tämä ei ole pakollinen joissakin xSeries-malleissa.
- Remote Supervisor Adapter -valinta (P/N 09N7585 tai alueellisesti vastaavaa) tai Remote Supervisor Adapter II -valinta (P/N 59P2984 tai alueellisesti vastaavaa). Tämä on pakollinen joissakin xSeries-malleissa. Toiset xSeries-mallit saattavat edellyttää Remote Supervisor Adapter II Slimline -valintaa (P/N 73P9341). Lisätietoja on mukana tulevissa mallikohtaisissa ohjeissa.
- xSeries-palvelin **ilman** levy-yksiköitä
- xSeries-palvelimen hiiri, näppäimistö ja näyttö. (Nämä voidaan liittää myös KVM-valitsimen avulla.)
- Nopean linkin kaapeli. (HSL-silmukkaa varten voidaan tarvita enemmän kuin yksi kaapeli.)
- virranohjausverkon (SPCN) kaapeli. (SPCN-silmukkaa varten voidaan tarvita enemmän kuin yksi kaapeli.)
- Vähintään version 5 laitoksen 1 käyttöjärjestelmä laitetyypin 1519 malliin 100, tai vähintään version 5 laitoksen 2 käyttöjärjestelmä malliin 200.

Palvelimen valmistelu

Epäonnistuneiden käynnistysten laskuri ja virustorjunta on poistettava käytöstä ennen kortin asennusta.

- ___ 1. Kytke virta xSeries-palvelimeen.
- ___ 2. Kun IBM eServer -logo tulee näkyviin, siirry asetuksiin painamalla F1-näppäintä.
- ___ 3. Valitse **Start Options** -vaihtoehto. Paina ENTER-näppäintä.
- ___ 4. Valitse **epäonnistuneiden käynnistysten laskuria (Boot Fail Count)** vastaava vaihtoehto alanuolinäppäimellä (↓).
- ___ 5. Vaihda arvoksi **Disabled** oikealla nuolinäppäimellä (→).
- ___ 6. Valitse **virustorjuntaa (Virus Detection)** vastaava vaihtoehto alanuolinäppäimellä (↓).
- ___ 7. Vaihda arvoksi **Disabled** oikealla nuolinäppäimellä (→).
- ___ 8. Paina lopuksi **Esc**-näppäintä kahdesti.
- ___ 9. Valitse Lopeta asennus -näytöstä vaihtoehto **Kyllä**.
- ___ 10. Katkaise virta xSeries-palvelimesta. Lisätietoja virrankatkaisusta on xSeries-palvelimen mukana toimitetuissa julkaisuissa.

Huomautus: Älä muuta xSeries-palvelimen järjestelmänhallinnan laitteisto-ohjelmiston etäkirjauksessa käytettävää oletuskäyttäjätunnusta tai -salasanaa (USERID/PASSWORD), muuten palvelin ei voi olla yhteydessä xSeries-palvelimeen. Järjestelmänhallinnan laitteiston kytkemistä verkkoon pysyvästi ei suositella, sillä se saattaa häiritä palvelimen ohjaaman xSeries-palvelimeen liitetyn IXA-sovittimen toimintaa.

Palvelimen laitteisto-ohjelmiston lataus

On suositeltavaa, että päivität xSeries-palvelimen BIOSin ja järjestelmänhallinnan laitteisto-ohjelmiston uusimmilla versioilla, ennen kuin asennat IXA-kortin. Laitteisto-ohjelmisto on ladattavissa osoitteesta <http://www.pc.ibm.com/support> seuraavien ohjeiden avulla:

- ___ 1. Kirjoita pääsivun **Use Quick path** -kenttään xSeries-palvelimen tuotenumero.
- ___ 2. Napsauta **Go**.
- ___ 3. Valitse palvelimen päätukisivun View by document type -valikosta **Downloads and drivers** -linkki.

- ___ 4. Etsi seuraavalta sivulta otsikko **BIOS** ja valitse vaihtoehdon **Flash BIOS Update (DOS Update Package)** linkki.
Huomautus: Varmista, että valitset paketin DOS-version, sillä päivitys toteutetaan ennen käyttöjärjestelmän asennusta.
- ___ 5. Seuraavalla sivulla on linkit itsepurkautuvan suoritettavan tiedoston lataukseen. Tiedosto luo päivityslevykkeen ja päivitystietoja sisältävän tekstitiedoston. Sivulla on myös linkki sekä ohjeet levykkeen tietojen lataukseen ja luontiin. Tee levyke näiden ohjeiden mukaan.
- ___ 6. Kun olet tehnyt levykkeen, palaa Downloads and drivers -pääsivulle napsauttamalla selaimesi **Edellinen**-painiketta.
- ___ 7. Etsi tältä sivulta sen soveltuvan Advanced Systems Management (ASM) -laitteisto-ohjelmiston otsikko, jota aiot käyttää xSeries-palvelimessa, ja napsauta siihen liittyvää linkkiä. Otsikko tai linkki on jokin seuraavista ja se määräytyy palvelimesi mukaan:
 - Advanced Systems Management -otsikko / Advanced System Management Processor -laitteisto-ohjelmiston linkki
 - Remote Supervisor Adapter -otsikko / Remote Supervisor Adapter -laitteisto-ohjelmiston päivitys (DOS-päivityspaketti) -linkki
 - Remote Supervisor Adapter II -otsikko / Remote Supervisor Adapter II -laitteisto-ohjelmiston päivitys tai Remote Supervisor Adapter II -laitteisto-ohjelmiston päivitys (vain paketin tiedot) -linkki
- ___ 8. Seuraavan sivun sisältö vaihtelee xSeries-palvelimessasi olevan Advanced Systems Management (ASM) -laitteiston tyyppin mukaan:
 - Advanced Systems Management Processor -suoritinta tai Remote Supervisor Adapter -laitteistoa varten sivulla on linkkejä, joiden avulla voi ladata vähintään yhden itsestään purkautuvan ohjelmätiedoston päivityslevykkeiden luontiin sekä tekstitiedoston, jossa on selitetty päivitykseen liittyviä asioita. Sivulla on myös linkki toiselle sivulle, jossa on latausohjeet ja levykkeiden luontiohjeet. Tee levykkeet näiden ohjeiden mukaan.
 - Kaikkia Remote Supervisor Adapter II -laitteistoja varten sivulla on linkit, joiden avulla voi ladata päivityspaketit ja päivitysohjeiden tekstitiedoston sisältävän .zip-tiedoston. Pakattu .zip-tiedosto tulisi ladata ja siitä purettu paketti kopioida levykkeeseen.
- ___ 9. Kun olet saanut edellisen vaiheen valmiiksi, palaa Downloads and drivers -pääsivulle napsauttamalla selaimesi Edellinen-painiketta.
- ___ 10. Käyttämäsi xSeries-palvelimen mukaan palvelimessa saattaa olla toinen päivitettävä Advanced Systems Management (ASM) -laitteiston osa. Etsi jokin seuraavista **Advanced Systems Management** -otsikon alla olevista kohdista ja lataa tiedostot napsauttamalla vastaavaa linkkiä:
 - Integrated System Management Processor -päivitys
 - Baseboard Management Controller -päivitysLataa ja tee BIOS-levyke tai -levykkeet.
- ___ 11. Kun tiedostot on ladattu, voit siirtyä kohtaan "Palvelimen laitteisto-ohjelmiston päivitys".

Palvelimen laitteisto-ohjelmiston päivitys

On suositeltavaa, että päivität xSeries-palvelimen BIOSin ja järjestelmänhallinnan laitteisto-ohjelmiston uusimmilla versioilla, ennen kuin asennat IXA-kortin. Jos xSeries-malli edellyttää Remote Supervisor Adapter -sovitinta, se on asennettava ennen laitteisto-ohjelmiston päivitystä. Lisätietoja siitä, edellyttääkö xSeries-mallisi tätä vaihtoehtoa, on mallikohtaisissa ohjeissa. Voit ladata järjestelmän BIOSin ja järjestelmänhallinnan laitteisto-ohjelmiston uusimman version. Lisätietoja on kohdassa "Palvelimen laitteisto-ohjelmiston lataus" sivulla 2.

Huomautus: Seuraavat ohjeet on tarkoitettu palvelimen laitteisto-ohjelmiston päivityksen yleisiksi ohjeiksi. Päivitysten toteutusten aikana saat lisätietoja ladattujen levykkeiden README-tiedostosta.

Järjestelmän BIOSin päivitys

- ___ 1. Kytke virta xSeries-palvelimeen.
- ___ 2. Laita järjestelmän BIOSin uusimman version sisältävä levyke asemaan pyydettyä.
- ___ 3. Paina F1-näppäintä.
- ___ 4. Valitse vaihtoehto 1, **Update POST/BIOS** ja paina Enter-näppäintä.
- ___ 5. Voit siirtää nykyisen koodin Flash-ROM-levyllä olevaan varmistussijaintiin valitsemalla vaihtoehdon Y.
- ___ 6. Valitse vaihtoehto N seuraavissa useissa näyttökehoteissa, joissa kysytään sarjanumeroiden, mallin tai lajin tai vastaavien päivityksestä.
- ___ 7. Valitse kehoitteessa **Save current flash code to disk** vaihtoehto N.
- ___ 8. Valitse haluamasi kieli. Päivitystoiminto alkaa.
- ___ 9. Kun päivitys on valmis, poista levyke ja käynnistä järjestelmä uudelleen painamalla Enter-näppäintä.

Järjestelmänhallinnan laitteisto-ohjelmiston päivitys

Tätä ohjetta voidaan käyttää vain järjestelmissä, joiden järjestelmänhallinnan laitteistoon ei kuulu Remote Supervisor Adapter II -sovittinta. Lisätietoja Remote Supervisor Adapter II -sovittimesta on kohdassa **”Remote Supervisor Adapter II -sovittimen tai Remote Supervisor Adapter II Slimline -laitteisto-ohjelmiston päivitys”**. Integrated System Management Processor -suorittimien ja Baseboard Management Controller -ohjainten päivitystoimet eivät sisälly tähän ohjeeseen, koska ne vaihtelevat xSeries-palvelimen mallin mukaan. Lisätietoja päivitystoimista on levykkeen README-tiedostossa.

Voit päivittää järjestelmänhallinnan laitteisto-ohjelmiston seuraavasti:

- ___ 1. Kytke virta xSeries-palvelimeen.
- ___ 2. Laita pyydettyä (Insert Diskette -näytössä) asemaan järjestelmänhallinnan suorittimen laitteisto-ohjelmiston tai Remote Supervisor Adapter -sovittimen laitteisto-ohjelmiston sisältävä levyke numero 1.
- ___ 3. Paina F1-näppäintä.
- ___ 4. Valitse IBM Remote Supervisor Utility -apuohjelma -näytöstä vaihtoehto **Update System Management Firmware**.
- ___ 5. Paina ENTER-näppäintä.
- ___ 6. Valitse vaihtoehto **Normal Flash — All subsystems**.
- ___ 7. Paina ENTER-näppäintä.
- ___ 8. Jos järjestelmä pyytää tietyn tiedoston sisältävää toista levykettä, laita toinen laitteisto-ohjelmiston levyke asemaan. Tämä saattaa tapahtua useita kertoja.
- ___ 9. Paina ENTER-näppäintä.
- ___ 10. Paina Advanced Management firmware update completed -näytössä Enter-näppäintä.
- ___ 11. Valitse IBM Remote Supervisor Utility -näytöstä vaihtoehto **Exit Utility**.
- ___ 12. Paina ENTER-näppäintä. Kun olet valmis, kytke virta pois palvelimesta.

Remote Supervisor Adapter II -sovittimen tai Remote Supervisor Adapter II Slimline -laitteisto-ohjelmiston päivitys

Tämä toiminto edellyttää erillisen tietokoneen käyttöä, Ethernet-verkon kytkentäkaapelia ja selainohjelmiston ajossa tarvittavaa kaapelia. Määritä sen tietokoneen kokoonpano, jonka IP-osoite on 192.168.70.101, ja aliverkon peite on 255.255.255.0, vastaamaan Remote Supervisor Adapter II -sovittimen IP-oletusosoitteen aliverkkoa. Kytke tietokone ja Remote Supervisor Adapter II -sovitin toisiinsa yksinkertaisessa Ethernet-kokoonpanossa yksinkertaisen Ethernet-kaapelin tai keskittimen ja kahden Ethernet-kaapelin avulla. Varmista, että käytät tämän yhteyden muodostukseen Remote Supervisor Adapter II -Ethernet-porttia. xSeries-palvelimessa saattaa olla myös muita Ethernet-portteja, joita ei voi käyttää tässä toimintosarjassa.

Voit päivittää Remote Supervisor Adapter II -sovittimen tai Remote Supervisor Adapter II Slimline -laitteisto-ohjelmiston seuraavasti:

- ___ 1. Katkaise virta xSeries-palvelimesta.
- ___ 2. Laita ladatun laitteisto-ohjelmiston päivityksen sisältävä levyke Remote Supervisor Adapter II -sovittimeen kytketyn tietokoneen levykeasemaan.
- ___ 3. Aloita selainohjelmaikkuna liitetyssä tietokoneessa ja kirjoita URL-osoitekenttään osoite 192.168.70.125.
- ___ 4. Odota useiden minuuttien ajan pienen sisäänkirjausikkunan ilmestymistä.
- ___ 5. Kirjaudu järjestelmään käyttäjätunnuksella user ID ja salasanalla PASSWORD (missä 0 on nolla eikä kirjain O).
- ___ 6. Valitse seuraavassa näytössä aikakatkaisuarvo.
- ___ 7. Etsi seuraavan näytön vasemmasta reunasta selausikkunaa.
- ___ 8. Valitse vaihtoehto **Firmware Update**.
- ___ 9. Valitse seuraavassa näytössä **Browse** ja siirry laitteisto-ohjelmiston päivityksen sisältävän levykkeen kohdalle.
- ___ 10. Valitse toinen tiedostoista, joiden tunnistetiedot ovat .PKT tai .PKC, ja valitse sen jälkeen **Open**. Valitun tiedoston koko polku tulee näkyviin **Browse**-kenttään.
- ___ 11. Aloita päivitystoiminto napsauttamalla **Update**-vaihtoehtoa. Kuvaruutuun tulee tilanneilmaisain, kun tiedostoa siirretään Remote Supervisor Adapter II -sovittimen tilapäismuistiin. Kuvaruutuun tulee vahvistusnäyttö, kun tiedoston siirto on valmis.
- ___ 12. Vahvista, että Confirm Firmware Update -näytössä näkyvä tiedosto on päivitettävä tiedosto. Ellei se ole, napsauta **Cancel**-vaihtoehtoa.
- ___ 13. Päätä päivitystoiminto napsauttamalla **Continue**-vaihtoehtoa. Kuvaruutuun tulee tilanneilmaisain, kun Remote Supervisor Adapter II -sovittimen laitteisto-ohjelmisto päivittyy. Kuvaruutuun tulee vahvistusnäyttö, kun päivitys on päättynyt onnistuneesti.
- ___ 14. Toista päivitysprosessi levykkeen muille .PKT- tai .PKC-tiedostoille.
- ___ 15. Joidenkin palvelimien Remote Supervisor Adapter II -sovittimessa saattaa olla jaettu sarja- tai ASM Interconnect -portti, jota varten ASM Interconnect -tuki on otettava käyttöön. Etsi seuraavan näytön vasemmasta reunasta selausikkuna ja valitse **Serial Port** -vaihtoehto, jos sellainen on.
- ___ 16. Valitse valikosta **ASM Interconnect** -vaihtoehto COM2-porttia varten, jos sellainen on.
- ___ 17. Kun päivitykset ovat valmiita, käynnistä Remote Supervisor Adapter II -sovitin valitsemalla selausruudusta **Restart ASM** -vaihtoehto.
- ___ 18. Vahvista uudelleenkäynnistyskomento napsauttamalla **OK**-painiketta.
- ___ 19. Kuvaruutuun tulee näyttö, joka opastaa, että selainikkuna suljetaan. Jatka napsauttamalla **OK**-painiketta.
- ___ 20. Irrota kaapeli Remote Supervisor Adapter II -sovittimen Ethernet-portista, kun selainikkuna on sulkeutunut.

Huomautus: Remote Supervisor Adapter II -sovittimen kytkemistä verkkoon pysyvästi ei suositella, sillä se saattaa häiritä palvelimen ohjaaman xSeries-palvelimeen liitetyn IXA-sovittimen toimintaa.

Integrated System Management Processor -suorittimen tai Baseboard Management Controller -laitteisto-ohjelmiston päivitys

1. Kytke virta xSeries-palvelimeen.
2. Laita laitteisto-ohjelmiston päivityksen uusimman version sisältävä levyke asemaan pyydettäessä.
3. Paina **F1**-näppäintä.
4. Palvelin käynnistyy, ja päävalikko tulee näkyviin, tai palvelin yrittää suoraan ladata laitteisto-ohjelmiston päivityksen. Jos näet valikon, valitse laitteisto-ohjelmiston päivitysvaihtoehto (esimerkiksi "Update System Management Processor").

5. Kun päivitys on valmis, poista levyke asemasta ja käynnistä järjestelmä uudelleen painamalla **Enter**-näppäintä.

Kortin paikka

Seuraavassa luettelossa näkyy Integrated Adapter for xSeries -sovitinkortin paikka eri palvelimissa. Päivitetty xSeries-palvelimien luettelo on Internet-osoitteessa

<http://www.ibm.com/servers/eserver/series/integratedxseries/>

Palvelin	Kortin paikka
7100	1 tai 2
7600	1 tai 2
xSeries 235	5 (Käytä malleissa 11X, 1AX, 21X, 2AX, 31X, 3AX, 41X ja 4AX korttipaikkaa 4.)
xSeries 236	4
xSeries 250	1 tai 2
xSeries 255	2
xSeries 346	4
xSeries 350	2
xSeries 360	3
xSeries 365	3
xSeries 366	2
xSeries 440	2
xSeries 445	2

Kortin asennus

Valitse xSeries-palvelimen malli, johon laitetyypin 1519 mallin 100 kortti asennetaan:

- "Palvelin 7100, 7600 tai xSeries 250"
- "xSeries 235" sivulla 10
- "xSeries 255" sivulla 19
- "xSeries 350" sivulla 28
- "xSeries 360" sivulla 32
- "xSeries 365" sivulla 36
- "xSeries 366" sivulla 40
- "xSeries 440" sivulla 44
- "xSeries 445" sivulla 48

Valitse xSeries-palvelimen malli, johon laitetyypin 1519 mallin 200 kortti asennetaan:

- "xSeries 236" sivulla 15
- "xSeries 346" sivulla 24

Palvelin 7100, 7600 tai xSeries 250

IXA-kortti voidaan asentaa vain iSeries-palvelinjärjestelmä suljettuna.

Voit asentaa kortin toteuttamalla seuraavat vaiheet. Joidenkin vaiheiden toteutuksessa voit tarvita xSeries-palvelimesi tietoja.

VAARA

Sähkö-, puhelin- ja tietoliikennekaapeleissa voi esiintyä vaarallisia jännitteitä.

Noudata seuraavia ohjeita sähköiskun välttämiseksi:

- Ukonilman aikana ei saa tehdä asennustoimia, kytkeä tai irrottaa kaapeleita eikä muutenkaan huoltaa tätä tuotetta tai muuttaa sen kokoonpanoa.
- Kytke kaikki verkkojohdot oikein asennettuihin ja maadoitettuihin pistorasioihin. Varmista, että pistorasiassa on järjestelmän arvokilven mukainen jännite ja vaihekierto.
- Kytke laitteet, jotka liitetään tähän tuotteeseen, oikein asennettuihin pistorasioihin.
- Pyri käyttämään vain toista kättäsi, kun kytket tai irrotat kaapeleita.
- Älä kytke virtaa laitteeseen, jos epäilet tai havaitset kosteus-, palo- tai rakennevaurioita.
- Jos asennusohjeissa ja kokoonpanon määrittämissä ohjeissa ei toisin sanota, irrota verkkojohdot, tietoliikennejärjestelmät, verkot ja modeemit, ennen kuin avaat laitteen kansia.
- Kytke ja irrota kaapelit jäljempänä olevien ohjeiden mukaan, kun asennat tai siirrät tuotteen tai avaat tuotteen tai siihen liitettyjen laitteiden kansia.

Irrotusohjeet:

1. Katkaise virta kaikista laitteista (jos ohjeissa ei toisin mainita).
2. Irrota verkkojohdot pistorasioista.
3. Irrota liitäntäkaapelit vastakkeista.
4. Irrota kaapelit kaikista laitteista.

Kytöntäohjeet:

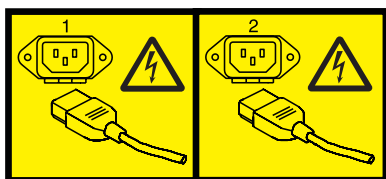
1. Katkaise virta kaikista laitteista (jos ohjeissa ei toisin mainita).
2. Kytke kaikki kaapelit laitteisiin.
3. Kytke liitäntäkaapelit vastakkeisiin.
4. Kytke verkkojohdot pistorasioihin.
5. Kytke virta kaikkiin laitteisiin.

(D005)

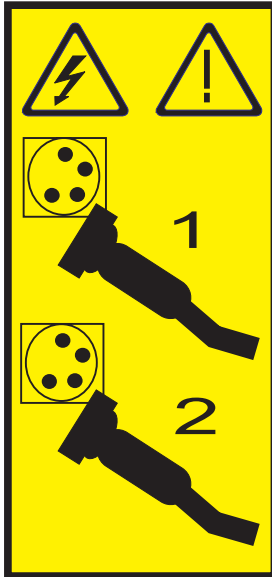
- ___ 1. Varmista, että xSeries-palvelimesta on kytketty virta pois.
- ___ 2. Irrota xSeries-palvelimen verkkojohdon pistoke pistorasiasta.

Huomautus: Tässä järjestelmässä saattaa olla toinen virtalähde. Varmista, että kaikki järjestelmän virtalähteet on kytketty kokonaan pois käytöstä, ennen kuin jatkat näitä toimia.

(L003)



tai



___ 3. **Huomautus:**

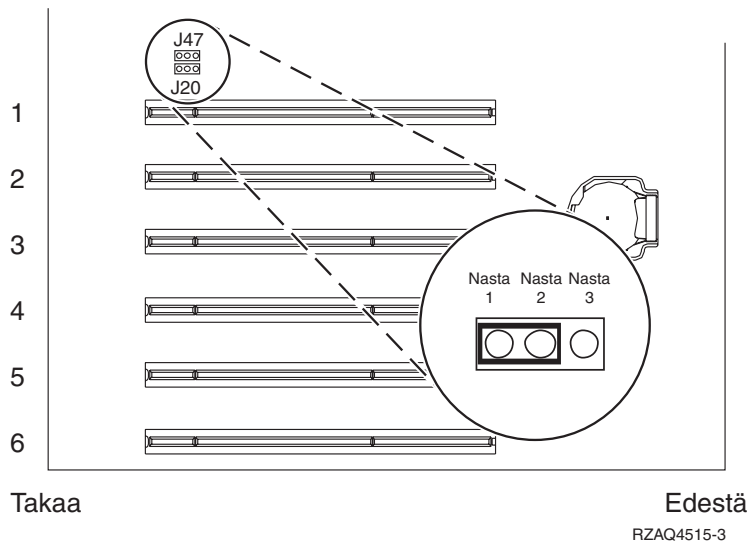
Liitä maadoitusranneke laitteiston maalaamattomaan metallipintaan. Näin voit suojata laitteistoaa staattisen sähkövarauksen aiheuttamalta vahingoittumiselta.

Kun käytät maadoitusranneketta, noudata kaikkia sähköturvallisuuden liittyviä toimia. Maadoitusrannekkeen avulla voidaan vähentää staattisen sähkön aiheuttamia haittoja. Se ei lisää eikä vähennä sähköiskun mahdollisuutta sähkölaitteita käsiteltäessä.

Jos ranneketta ei ole käytettävissä, kosketa järjestelmän maalaamatonta metallipintaa vähintään viiden sekunnin ajan, ennen kuin poistat tuotteen ESD-pakkauksesta ja asennat tai vaihdat laitteen.

___ 4. Korttipaikka tarvitsee 3,3 voltin valmiusjännitteen.

- ___ a. Paikanna nastaryhmä J47, jos asennat korttipaikkaan 1, tai nastaryhmä J20, jos asennat korttipaikkaan 2.



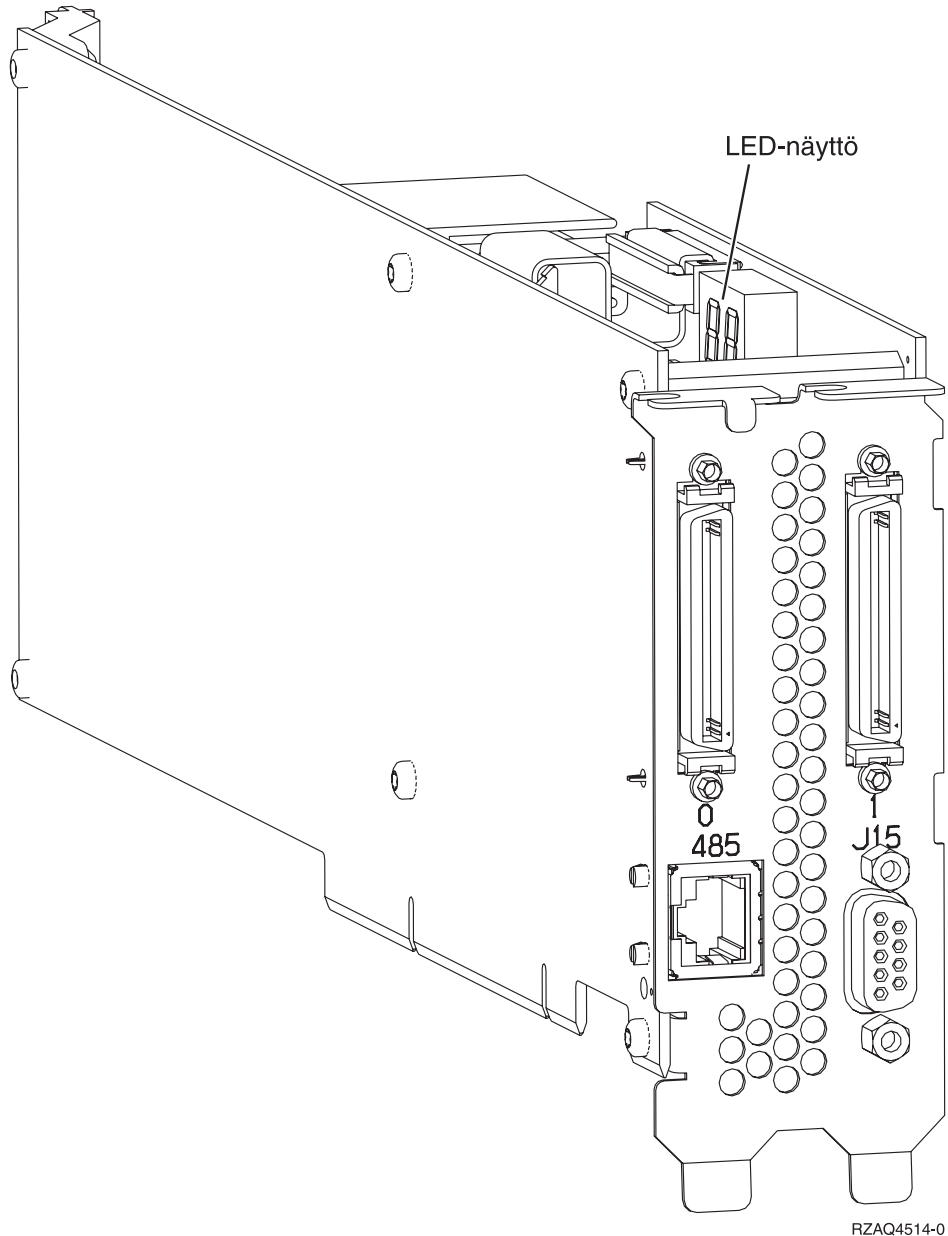
- ___ b. Siirrä hyppyjohdin kytkentänastoista 2 ja 3 kytkentänastoihin 1 ja 2.

Huomautus: Voit joutua poistamaan muistikortin, jotta saat nastaryhmät J47 tai J20 näkyviin. Katso lisätietoja xSeries-palvelimen julkaisuista.

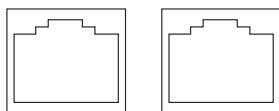
___ 5. Katso lisätietoja kortin asennuksesta korttipaikkaan 1 tai 2 xSeries-palvelimen julkaisuista.

Huomautus: Korttia voidaan käyttää kahdessa korttipaikassa, joten voit joutua siirtämään aiemmin asennetun kortin, jotta voit asentaa tämän Integrated xSeries Adapter (IXA) -sovitinkortin oikeaan paikkaan.

- ___ 6. Palaa kortin asennuksen jälkeen näihin ohjeisiin.
- ___ 7. Kytke SPCN-kytkentälohko (P/N 04N2652) IXA-kortin paikkaan J15. Kytke kaapeli järjestelmän virranohjausverkkoon (SPCN). Varmista, että kaapeli on reititetty siten, että 6 tuuman vähimmäisetäisyys (suositus) vaihtovirtakaapelista säilyy.



- ___ 8. Kytke suojattu RS-485-kaapeli (P/N 21P4162) IXA-kortin vastakkeeseen 485.
- ___ 9. Kytke kaapelin toinen pää palvelimen jompaankumpaan RS-485-porttiin.



A RS485 B

RZAQ4517-0

- __ 10. Kytke tilaamasi High speed link (HSL) -kaapelit kortin vastakkeisiin 0 ja 1. Lisätietoja on IBM eServer Hardware Information Center -sivuston kohdassa Tietoja High Speed Link (HSL) -ominaisuudesta.
- __ 11. Kytke xSeries-palvelimen verkkojohto pistorasiaan.
- __ 12. Käynnistä iSeries-palvelin.
- __ 13. Odota, että iSeries-palvelin havaitsee asennetun IXA-kortin, ja että se kytkee virran xSeries-palvelimeen.

Huomio: Älä kytke virtaa xSeries-palvelimeen xSeries-virtakytkimen avulla. Älä kytke virtaa xSeries-palvelimeen laitteistohuollon hallinnan avulla.

Huomautus: Käynnistys voi kestää useita minutteja, koska IXA-kortin SPCN-laitteisto-ohjelmisto saattaa edellyttää automaattisen päivityksen päättymistä.

- __ 14. Jos haluat lopettaa asennuksen, siirry Information Center -sivuston kohtaan Windows-ympäristö iSeries-järjestelmässä.

xSeries 235

IXA-kortti voidaan asentaa vain iSeries-palvelinjärjestelmä suljettuna.

Voit asentaa kortin toteuttamalla seuraavat vaiheet. Joidenkin vaiheiden toteutuksessa voit tarvita xSeries-palvelimesi tietoja.

VAARA

Sähkö-, puhelin- ja tietoliikennekaapeleissa voi esiintyä vaarallisia jännitteitä.

Noudata seuraavia ohjeita sähköiskun välttämiseksi:

- Ukonilman aikana ei saa tehdä asennustoimia, kytkeä tai irrottaa kaapeleita eikä muutenkaan huoltaa tätä tuotetta tai muuttaa sen kokoonpanoa.
- Kytke kaikki verkkojohdot oikein asennettuihin ja maadoitettuihin pistorasioihin. Varmista, että pistorasiassa on järjestelmän arvokilven mukainen jännite ja vaihekierto.
- Kytke laitteet, jotka liitetään tähän tuotteeseen, oikein asennettuihin pistorasioihin.
- Pyri käyttämään vain toista kättäsi, kun kytket tai irrotat kaapeleita.
- Älä kytke virtaa laitteeseen, jos epäilet tai havaitset kosteus-, palo- tai rakennevaurioita.
- Jos asennusohjeissa ja kokoonpanon määrittämissä ohjeissa ei toisin sanota, irrota verkkojohdot, tietoliikennejärjestelmät, verkot ja modeemit, ennen kuin avaat laitteen kansia.
- Kytke ja irrota kaapelit jäljempänä olevien ohjeiden mukaan, kun asennat tai siirrät tuotteen tai avaat tuotteen tai siihen liitettyjen laitteiden kansia.

Irrotusohjeet:

1. Katkaise virta kaikista laitteista (jos ohjeissa ei toisin mainita).
2. Irrota verkkojohdot pistorasioista.
3. Irrota liitäntäkaapelit vastakkeista.
4. Irrota kaapelit kaikista laitteista.

Kytöntäohjeet:

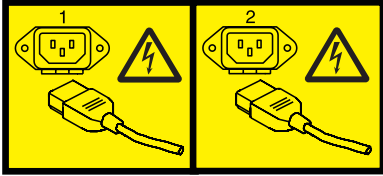
1. Katkaise virta kaikista laitteista (jos ohjeissa ei toisin mainita).
2. Kytke kaikki kaapelit laitteisiin.
3. Kytke liitäntäkaapelit vastakkeisiin.
4. Kytke verkkojohdot pistorasioihin.
5. Kytke virta kaikkiin laitteisiin.

(D005)

- 1. Remote Supervisor Adapter -sovitinkortti (P/N 09N7585 tai alueellisesti vastaava) tai Remote Supervisor Adapter II -sovitinkortti (P/N 59P2984 tai alueellisesti vastaava) on asennettava tähän palvelimeen ennen Integrated xSeries Adapter (IXA) -sovitinkortin asennusta. Lisätietoja Remote Supervisor Adapter -kortin asennuksesta on xSeries-julkaisuissa. Lisätietoja Remote Supervisor Adapter II -kortin asennuksesta on Remote Supervisor Adapter II -julkaisussa. Älä asenna Remote Supervisor Adapter- tai Remote Supervisor Adapter II -sovitinkortin mukana toimitettua ulkoista virtalähdettä. Kytke xSeries-näyttö mieluummin Remote Supervisor Adapter II -sovittimen videoliittimeen kuin sisäänrakennettuun xSeries-videoliittimeen. Järjestelmän BIOS ja Remote Supervisor Adapter -laitteisto-ohjelmisto on päivitettävä uusimpaan versioon, kun Remote Supervisor Adapter -sovitin on asennettu. Lisätietoja on kohdassa "Palvelimen laitteisto-ohjelmiston päivitys" sivulla 3.
- 2. Varmista, että xSeries-palvelimesta on kytketty virta pois.
- 3. **Irrota xSeries-palvelimen verkkojohdon pistoke pistorasiasta.**

Huomautus: Tässä järjestelmässä saattaa olla toinen virtalähde. Varmista, että kaikki järjestelmän virtalähteet on kytketty kokonaan pois käytöstä, ennen kuin jatkat näitä toimia.

(L003)



tai



- ___ 4. Mallien 11X 1AX, 21X, 2AX, 31X, 3AX, 41X ja 4AX kohdalla lisätietoja kortin asennuksesta korttipaikkaan 4 on xSeries-palvelimen julkaisuissa. (Asenna korttipaikkaan 4, vaikka korttipaikka 5 mainittaisiin muissa julkaisuissa.)
- ___ 5. Toimi muiden mallien kohdalla seuraavasti:

a. **Huomautus:**

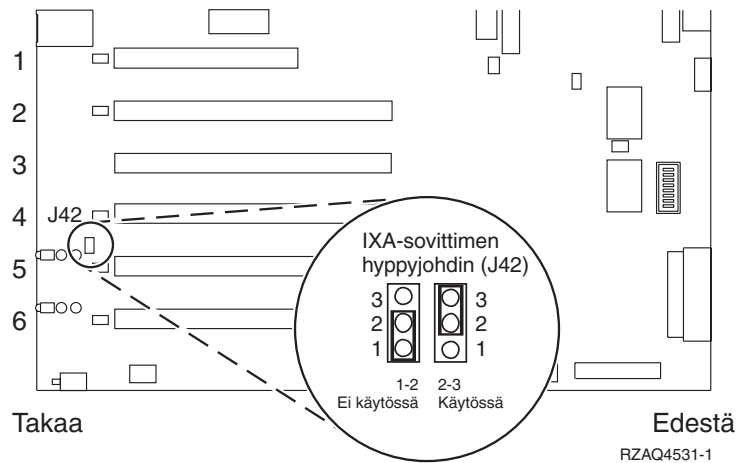
Liitä maadoitusranneke laitteiston maalaamattomaan metallipintaan. Näin voit suojata laitteistoa staattisen sähkövarauksen aiheuttamalta vahingoittumiselta.

Kun käytät maadoitusranneketta, noudata kaikkia sähköturvallisuuteen liittyviä toimia. Maadoitusrannekkeen avulla voidaan vähentää staattisen sähkön aiheuttamia haittoja. Se ei lisää eikä vähennä sähköiskun mahdollisuutta sähkölaitteita käsiteltäessä.

Jos ranneketta ei ole käytettävissä, kosketa järjestelmän maalaamatonta metallipintaa vähintään viiden sekunnin ajan, ennen kuin poistat tuotteen ESD-pakkauksesta ja asennat tai vaihdat laitteen.

- b. Korttipaikka tarvitsee 3,3 voltin valmiusjännitteen.

- ___ 1) Paikanna nastaryhmä J42.



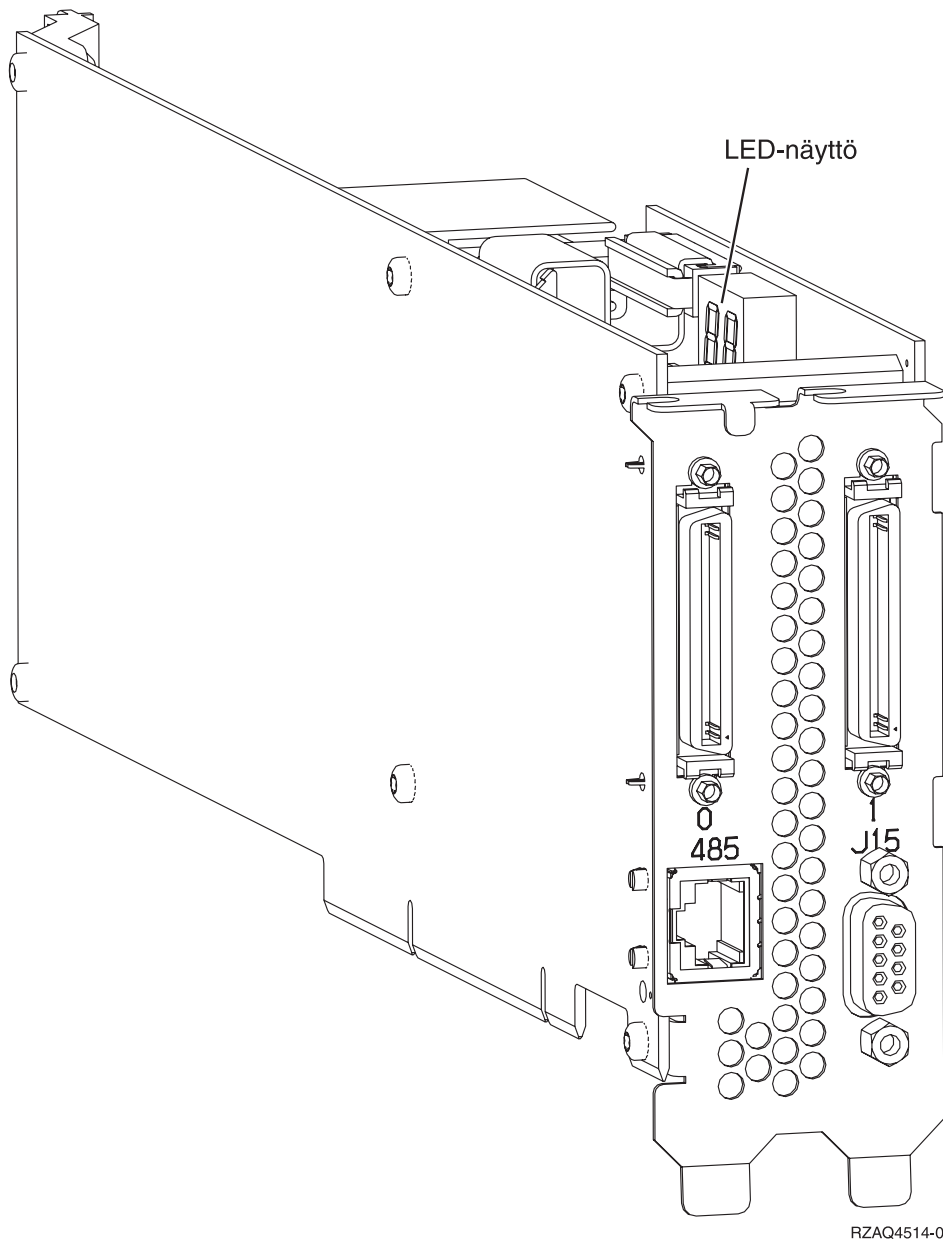
___ 2) Siirrä hyppyjohdin kytkentänastoista 1 ja 1 kytkentänastoihin 2 ja 3.

c. Katso lisätietoja kortin asennuksesta korttipaikkaan 5 xSeries-palvelimen julkaisuista.

Huomautus: Korttia voidaan käyttää kahdessa korttipaikassa, joten voit joutua siirtämään aiemmin asennetun kortin, jotta voit asentaa tämän Integrated xSeries Adapter (IXA) -sovitinkortin oikeaan paikkaan. Voit myös ehkä joutua poistamaan IXA-korttilaajennuksen ennen IXA-kortin asennusta.

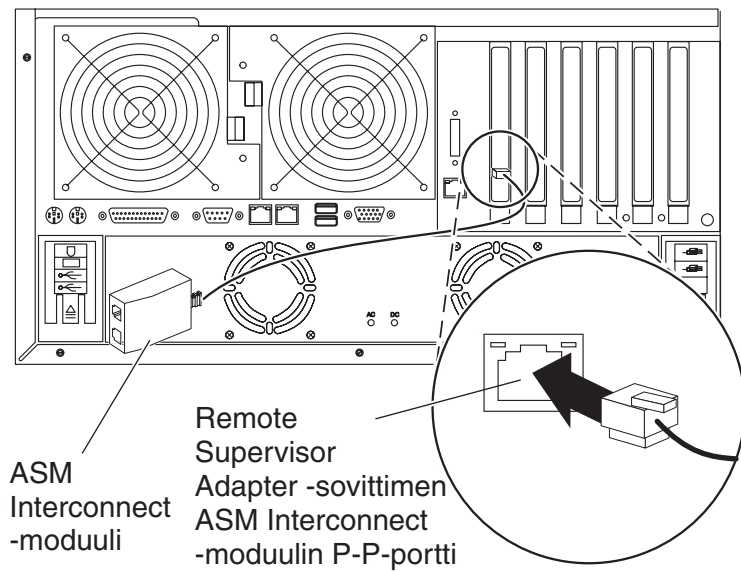
___ 6. Palaa kortin asennuksen jälkeen näihin ohjeisiin.

___ 7. Kytke SPCN-kytkentälohko (P/N 04N2652) IXA-kortin paikkaan J15. Kytke kaapeli järjestelmän virranohjausverkkoon (SPCN). Varmista, että kaapeli on reititetty siten, että 15 senttimetrin (6 tuuman) vähimmäisetäisyys (suositus) vaihtovirtakaapelista säilyy.



RZAQ4514-0

- ___ 8. Kytke suojattu RS-485-kaapeli (P/N 21P4162) IXA-kortin vastakkeeseen 485.
- ___ 9. Kytke kaapelin toinen pää asennetun etävalvontasovittimen mukaan seuraavasti:
 - Kun Remote Supervisor Adapter -sovitin on asennettu, kytke kaapelin toinen pää toiseen ASM (Advanced System Management) Interconnect -moduulin (P/N 03K9315) porteista.
 - Kun Remote Supervisor Adapter II -sovitin on asennettu, kytke kaapelin toinen pää toiseen Remote Supervisor Adapter II -sovittimen mukana toimitetuista järjestelmänhallinnan kaapelin ASM RS-485 -liittimistä.
- ___ 10. Kytke linjapäätinliitin P/N 59P2951 joko ASM Interconnect -moduulin tai järjestelmänhallinnan kaapelin käyttämättömään porttiin.
- ___ 11. Toimi asennetun etävalvontasovittimen mukaan:
 - Kun Remote Supervisor Adapter -sovitin on asennettu, kytke ASM Interconnect -moduulin pistoke Remote Supervisor Adapter -sovittimen ASM-kytkentäporttiin, jonka tunnus on 485.



- Kun Remote Supervisor Adapter II -sovitin on asennettu, kytke järjestelmänhallinnan kaapelin pistoke Remote Supervisor Adapter II -sovittimen ASM-liittimeen (ellei sitä ole jo kytketty). Lisätietoja on Remote Supervisor Adapter II -sovittimen julkaisussa.
- ___ 12. Kytke tilaamasi High speed link (HSL) -kaapelit kortin vastakkeisiin 0 ja 1. Lisätietoja on IBM eServer Hardware Information Center -sivuston kohdassa Tietoja High Speed Link (HSL) -ominaisuudesta.
 - ___ 13. Kytke xSeries-palvelimen verkkojohto pistorasiaan.
 - ___ 14. Käynnistä iSeries-palvelin.
 - ___ 15. Odota, että iSeries-palvelin havaitsee asennetun IXA-kortin, ja että se kytkee virran xSeries-palvelimeen.

Huomio: Älä kytke virtaa xSeries-palvelimeen xSeries-virtakytkimen avulla. Älä kytke virtaa xSeries-palvelimeen laitteistohuollon hallinnan avulla.

Huomautus: Käynnistys voi kestää useita minuutteja, koska IXA-kortin SPCN-laitteisto-ohjelmisto saattaa edellyttää automaattisen päivityksen päättymistä.

- ___ 16. Jos haluat lopettaa asennuksen, siirry Information Center -sivuston kohtaan Windows-ympäristö iSeries-järjestelmässä.

xSeries 236

IXA-kortti voidaan asentaa vain iSeries-palvelinjärjestelmä suljettuna.

Voit asentaa kortin toteuttamalla seuraavat vaiheet. Joidenkin vaiheiden toteutuksessa voit tarvita xSeries-palvelimesi tietoja.

VAARA

Sähkö-, puhelin- ja tietoliikennekaapeleissa voi esiintyä vaarallisia jännitteitä.

Noudata seuraavia ohjeita sähköiskun välttämiseksi:

- Ukonilman aikana ei saa tehdä asennustoimia, kytkeä tai irrottaa kaapeleita eikä muutenkaan huoltaa tätä tuotetta tai muuttaa sen kokoonpanoa.
- Kytke kaikki verkkojohdot oikein asennettuihin ja maadoitettuihin pistorasioihin. Varmista, että pistorasiassa on järjestelmän arvokilven mukainen jännite ja vaihekierto.
- Kytke laitteet, jotka liitetään tähän tuotteeseen, oikein asennettuihin pistorasioihin.
- Pyri käyttämään vain toista kättäsi, kun kytket tai irrotat kaapeleita.
- Älä kytke virtaa laitteeseen, jos epäilet tai havaitset kosteus-, palo- tai rakennevaurioita.
- Jos asennusohjeissa ja kokoonpanon määrittämissä ohjeissa ei toisin sanota, irrota verkkojohdot, tietoliikennejärjestelmät, verkot ja modeemit, ennen kuin avaat laitteen kansia.
- Kytke ja irrota kaapelit jäljempänä olevien ohjeiden mukaan, kun asennat tai siirrät tuotteen tai avaat tuotteen tai siihen liitettyjen laitteiden kansia.

Irrotusohjeet:

1. Katkaise virta kaikista laitteista (jos ohjeissa ei toisin mainita).
2. Irrota verkkojohdot pistorasioista.
3. Irrota liitäntäkaapelit vastakkeista.
4. Irrota kaapelit kaikista laitteista.

Kytöntäohjeet:

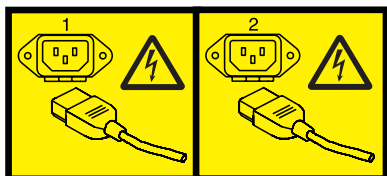
1. Katkaise virta kaikista laitteista (jos ohjeissa ei toisin mainita).
2. Kytke kaikki kaapelit laitteisiin.
3. Kytke liitäntäkaapelit vastakkeisiin.
4. Kytke verkkojohdot pistorasioihin.
5. Kytke virta kaikkiin laitteisiin.

(D005)

- 1. Remote Supervisor Adapter II Slimline -vaihtoehto (P/N 73P9341) on oltava asennettuna tähän palvelimeen ennen Integrated xSeries Adapter (IXA) -sovitinkortin asennusta. Osassa xSeries 236 -malleista on Remote Supervisor Adapter II Slimline -vaihtoehto valmiiksi asennettuna. Lisätietoja Remote Supervisor Adapter II Slimline -vaihtoehdon asennuksesta on Remote Supervisor Adapter II Slimline -julkaisussa. xSeries-palvelimen BIOS, Baseboard Management Controller -laitteisto-ohjelmisto ja Remote Supervisor Adapter II Slimline -vaihtoehdon laitteisto-ohjelmisto on päivitetty uusimmalle tasolle, kun Remote Supervisor Adapter II Slimline -vaihtoehto on asennettu xSeries-palvelimeen. Lisätietoja on kohdassa "Palvelimen laitteisto-ohjelmiston päivitys" sivulla 3.
- 2. Varmista, että xSeries-palvelimesta on kytketty virta pois.
- 3. **Irrota xSeries-palvelimen verkkojohdon pistoke pistorasiasta.**

Huomautus: Tässä järjestelmässä saattaa olla toinen virtalähde. Varmista, että kaikki järjestelmän virtalähteet on kytketty kokonaan pois käytöstä, ennen kuin jatkat näitä toimia.

(L003)



tai



___ 4. **Huomautus:**

Liitä maadoitusranneke laitteiston maalaamattomaan metallipintaan. Näin voit suojata laitteisto staattisen sähkövarauksen aiheuttamalta vahingoittumiselta.

Kun käytät maadoitusranneketta, noudata kaikkia sähköturvallisuuden liittyviä toimia. Maadoitusrannekkeen avulla voidaan vähentää staattisen sähkön aiheuttamia haittoja. Se ei lisää eikä vähennä sähköiskun mahdollisuutta sähkölaitteita käsiteltäessä.

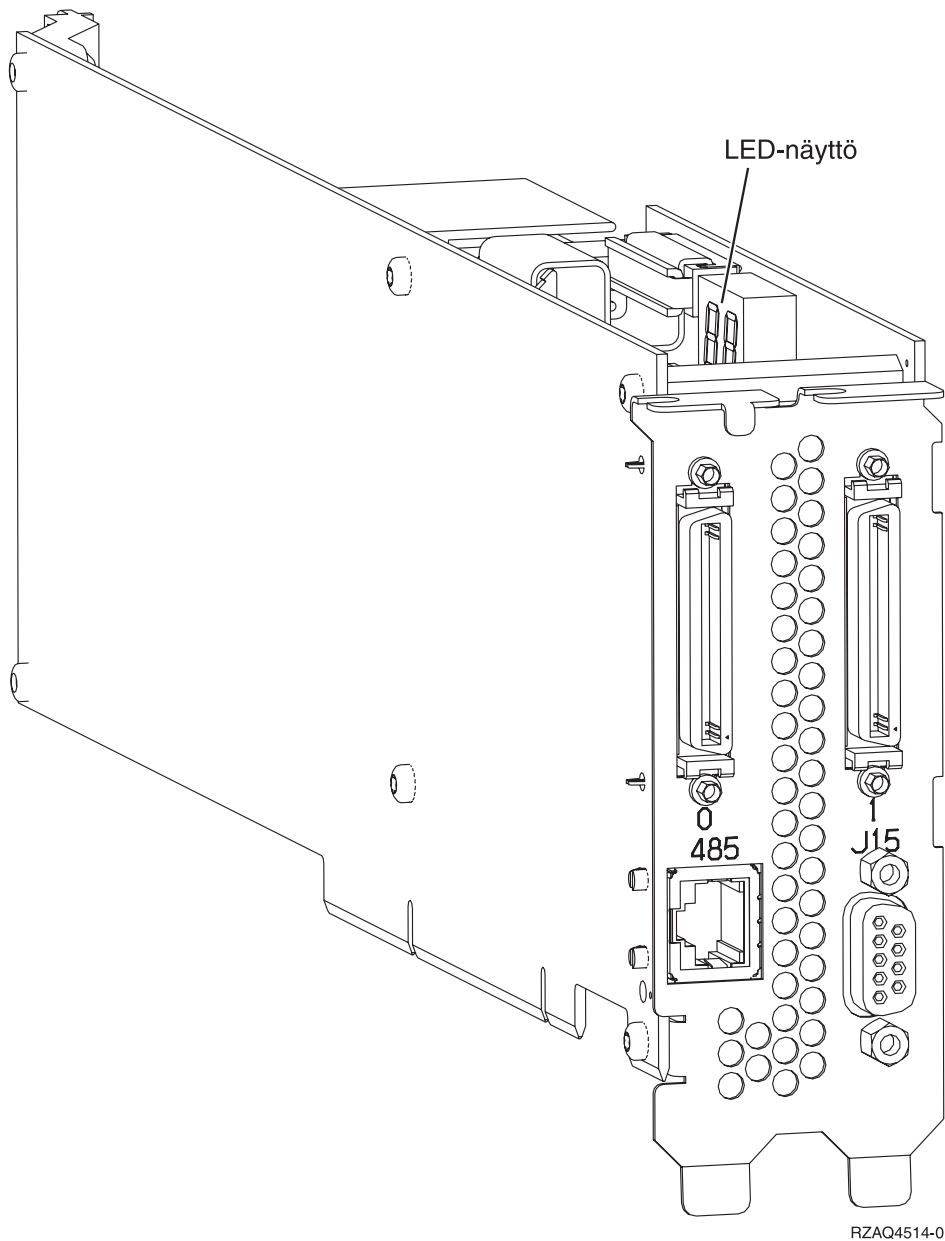
Jos ranneketta ei ole käytettävissä, kosketa järjestelmän maalaamatonta metallipintaa vähintään viiden sekunnin ajan, ennen kuin poistat tuotteen ESD-pakkauksesta ja asennat tai vaihdat laitteen.

___ 5. Katso lisätietoja kortin asennuksesta korttipaikkaan 4 xSeries-palvelimen julkaisuista.

Huomautus: Korttia voidaan käyttää kahdessa korttipaikassa, joten voit joutua siirtämään aiemmin asennetun kortin, jotta voit asentaa tämän Integrated xSeries Adapter (IXA) -sovitinkortin oikeaan paikkaan. Joudut myös poistamaan sinisen korttilaajennuksen IXA-kortista ennen kortin asennusta.

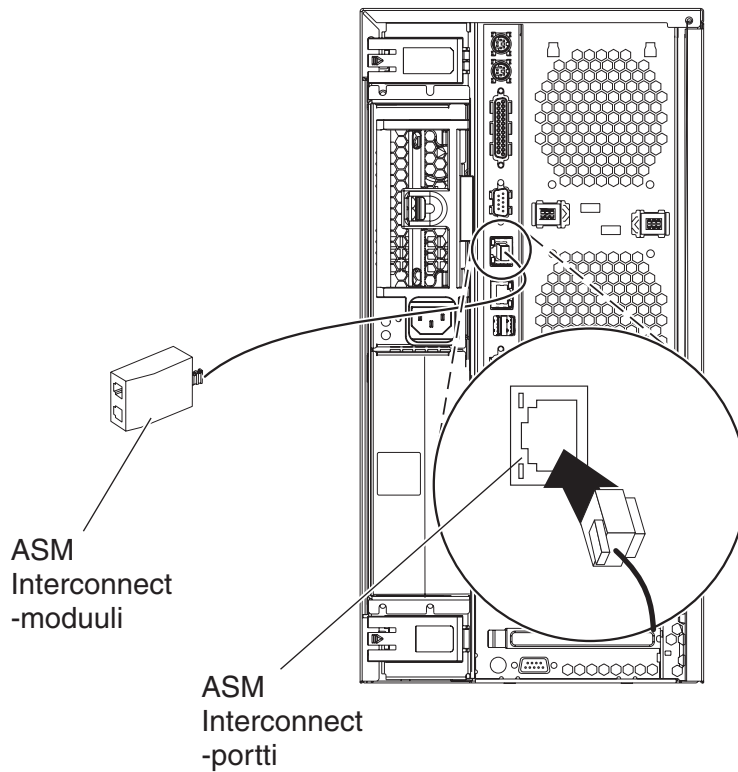
___ 6. Palaa kortin asennuksen jälkeen näihin ohjeisiin.

___ 7. Kytke SPCN-kytkentälohko (P/N 04N2652) IXA-kortin paikkaan J15. Kytke kaapeli järjestelmän virranohjausverkkoon (SPCN). Varmista, että kaapeli on reititetty siten, että 6 tuuman vähimmäisetäisyys (suositus) vaihtovirtakaapelista säilyy.



RZAQ4514-0

- ___ 8. Kytke suojattu RS-485-kaapeli (P/N 21P4162) IXA-kortin vastakkeeseen 485.
- ___ 9. Kytke suojatun RS-485-kaapelin toinen pää toiseen ASM (Advanced System Management) Interconnect -moduulin (P/N 03K9315) porteista.
- ___ 10. Kytke linjapäätinliitin P/N 59P2951 ASM Interconnect -moduulin käyttämättömään porttiin.
- ___ 11. Kytke ASM Interconnect -moduulin pistoke xSeries-palvelimen takana olevaan RS-485 (ASM Interconnect) -porttiin.



IPHBE501-2

- __ 12. Kytke tilaamasi High speed link (HSL) -kaapelit kortin vastakkeisiin 0 ja 1. Lisätietoja on IBM eServer Hardware Information Center -sivuston kohdassa Tietoja High Speed Link (HSL) -ominaisuudesta.
- __ 13. Kytke xSeries-palvelimen verkkojohto pistorasiaan.
- __ 14. Käynnistä iSeries-palvelin.
- __ 15. Odota, että iSeries-palvelin havaitsee asennetun IXA-kortin, ja että se kytkee virran xSeries-palvelimeen.

Huomio: Älä kytke virtaa xSeries-palvelimeen xSeries-virtakytkimen avulla. Älä kytke virtaa xSeries-palvelimeen laitteistohuollon hallinnan avulla.

Huomautus: Käynnistys voi kestää useita minuutteja, koska IXA-kortin SPCN-laitteisto-ohjelmisto saattaa edellyttää automaattisen päivityksen päättymistä.

- __ 16. Jos haluat lopettaa asennuksen, siirry Information Center -sivuston kohtaan Windows-ympäristö iSeries-järjestelmässä.

xSeries 255

IXA-kortti voidaan asentaa vain iSeries-palvelinjärjestelmä suljettuna.

Voit asentaa kortin toteuttamalla seuraavat vaiheet. Joidenkin vaiheiden toteutuksessa voit tarvita xSeries-palvelimesi tietoja.

VAARA

Sähkö-, puhelin- ja tietoliikennekaapeleissa voi esiintyä vaarallisia jännitteitä.

Noudata seuraavia ohjeita sähköiskun välttämiseksi:

- Ukonilman aikana ei saa tehdä asennustoimia, kytkeä tai irrottaa kaapeleita eikä muutenkaan huoltaa tätä tuotetta tai muuttaa sen kokoonpanoa.
- Kytke kaikki verkkojohdot oikein asennettuihin ja maadoitettuihin pistorasioihin. Varmista, että pistorasiassa on järjestelmän arvokilven mukainen jännite ja vaihekierto.
- Kytke laitteet, jotka liitetään tähän tuotteeseen, oikein asennettuihin pistorasioihin.
- Pyri käyttämään vain toista kättäsi, kun kytket tai irrotat kaapeleita.
- Älä kytke virtaa laitteeseen, jos epäilet tai havaitset kosteus-, palo- tai rakennevaurioita.
- Jos asennusohjeissa ja kokoonpanon määrittämissä ohjeissa ei toisin sanota, irrota verkkojohdot, tietoliikennejärjestelmät, verkot ja modeemit, ennen kuin avaat laitteen kansia.
- Kytke ja irrota kaapelit jäljempänä olevien ohjeiden mukaan, kun asennat tai siirrät tuotteen tai avaat tuotteen tai siihen liitettyjen laitteiden kansia.

Irrotusohjeet:

1. Katkaise virta kaikista laitteista (jos ohjeissa ei toisin mainita).
2. Irrota verkkojohdot pistorasioista.
3. Irrota liitäntäkaapelit vastakkeista.
4. Irrota kaapelit kaikista laitteista.

Kytöntäohjeet:

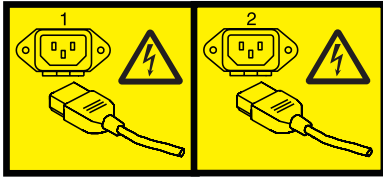
1. Katkaise virta kaikista laitteista (jos ohjeissa ei toisin mainita).
2. Kytke kaikki kaapelit laitteisiin.
3. Kytke liitäntäkaapelit vastakkeisiin.
4. Kytke verkkojohdot pistorasioihin.
5. Kytke virta kaikkiin laitteisiin.

(D005)

- 1. Remote Supervisor Adapter -sovitinkortti (P/N 09N7585 tai alueellisesti vastaava) tai Remote Supervisor Adapter II -sovitinkortti (P/N 59P2984 tai alueellisesti vastaava) on asennettava tähän palvelimeen ennen Integrated xSeries Adapter (IXA) -sovitinkortin asennusta. Lisätietoja Remote Supervisor Adapter -kortin asennuksesta on xSeries-julkaisuissa. Lisätietoja Remote Supervisor Adapter II -kortin asennuksesta on Remote Supervisor Adapter II -julkaisussa. Älä asenna Remote Supervisor Adapter- tai Remote Supervisor Adapter II -sovitinkortin mukana toimitettua ulkoista virtalähdettä. Kytke xSeries-näyttö mieluummin Remote Supervisor Adapter II -sovitimen videoliittimeen kuin sisäänrakennettuun xSeries-videoliittimeen. Järjestelmän BIOS ja Remote Supervisor Adapter -laitteisto-ohjelmisto on päivitettävä uusimpaan versioon, kun Remote Supervisor Adapter -sovitin on asennettu. Lisätietoja on kohdassa "Palvelimen laitteisto-ohjelmiston päivitys" sivulla 3.
- 2. Varmista, että xSeries-palvelimesta on kytketty virta pois.
- 3. **Irrota xSeries-palvelimen verkkojohdon pistoke pistorasiasta.**

Huomautus: Tässä järjestelmässä saattaa olla toinen virtalähde. Varmista, että kaikki järjestelmän virtalähteet on kytketty kokonaan pois käytöstä, ennen kuin jatkat näitä toimia.

(L003)



tai



___ 4. **Huomautus:**

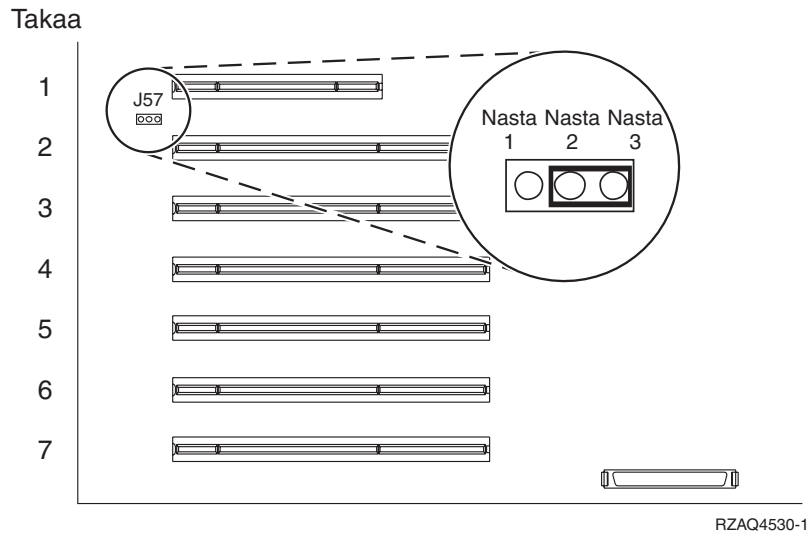
Liitä maadoitusranneke laitteiston maalaamattomaan metallipintaan. Näin voit suojata laitteisto-
toa staattisen sähkövarauksen aiheuttamalta vahingoittumiselta.

Kun käytät maadoitusranneketta, noudata kaikkia sähköturvallisuuteen liittyviä toimia. Maa-
doitusrannekkeen avulla voidaan vähentää staattisen sähköön aiheuttamia haittoja. Se ei lisää
eikä vähennä sähköiskun mahdollisuutta sähkölaitteita käsiteltäessä.

Jos ranneketta ei ole käytettävissä, kosketa järjestelmän maalaamatonta metallipintaa vähintään
viiden sekunnin ajan, ennen kuin poistat tuotteen ESD-pakkauksesta ja asennat tai vaihdat
laitteen.

___ 5. Korttipaikka tarvitsee 3,3 voltin valmiusjännitteen.

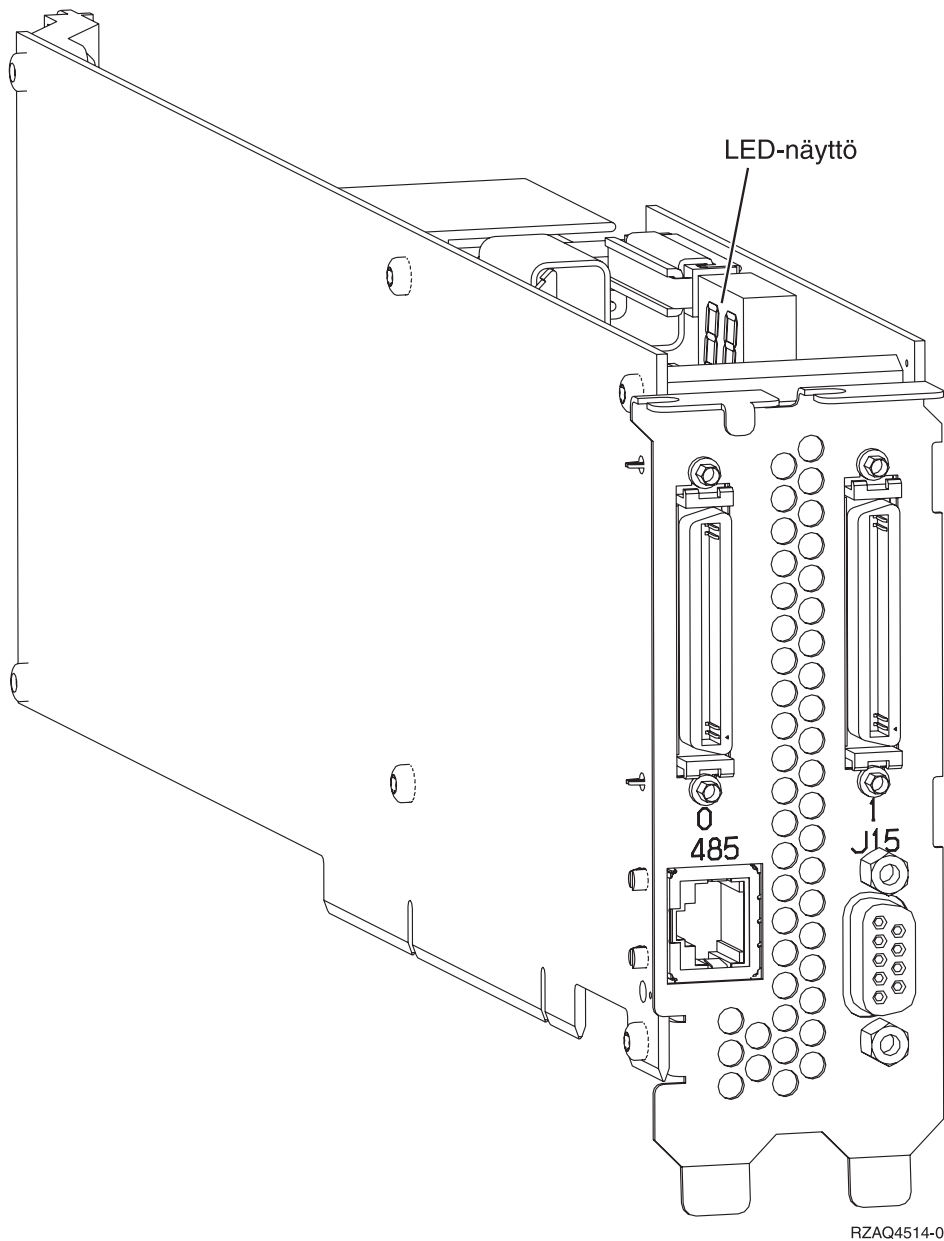
___ a. Paikanna nastaryhmä J57.



- ___ b. Siirrä hyppyjohdin kytkentänastoista 1 ja 1 kytkentänastoihin 2 ja 3.
- ___ 6. Katso lisätietoja kortin asennuksesta korttipaikkaan 2 xSeries-palvelimen julkaisuista.

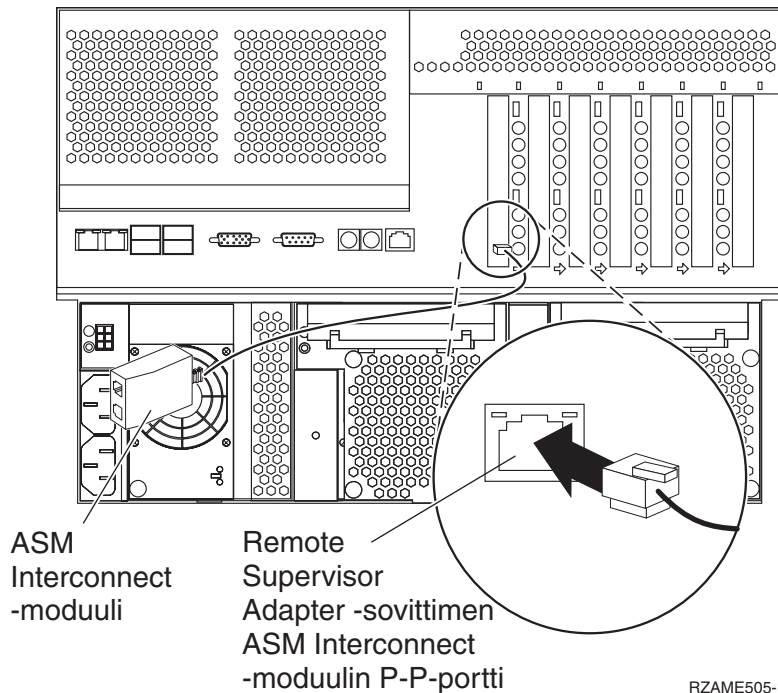
Huomautus: Korttia voidaan käyttää kahdessa korttipaikassa, joten voit joutua siirtämään aiemmin asennetun kortin, jotta voit asentaa tämän Integrated xSeries Adapter (IXA) -sovitinkortin oikeaan paikkaan.

- ___ 7. Palaa kortin asennuksen jälkeen näihin ohjeisiin.
- ___ 8. Kytke SPCN-kytkentälohko (P/N 04N2652) IXA-kortin paikkaan J15. Kytke kaapeli järjestelmän virranohjausverkkoon (SPCN). Varmista, että kaapeli on reititetty siten, että 6 tuuman vähimmäisetäisyys (suositus) vaihtovirtakaapelista säilyy.



RZAQ4514-0

- ___ 9. Kytke suojattu RS-485-kaapeli (P/N 21P4162) IXA-kortin vastakkeeseen 485.
- ___ 10. Kytke kaapelin toinen pää asennetun etävalvontasovittimen mukaan seuraavasti:
 - Kun Remote Supervisor Adapter -sovitin on asennettu, kytke kaapelin toinen pää toiseen ASM (Advanced System Management) Interconnect -moduulin (P/N 03K9315) porteista.
 - Kun Remote Supervisor Adapter II -sovitin on asennettu, kytke kaapelin toinen pää toiseen Remote Supervisor Adapter II -sovittimen mukana toimitetuista järjestelmänhallinnan kaapelin ASM RS-485 -liittimistä.
- ___ 11. Kytke linjapäätinliitin P/N 59P2951 joko ASM Interconnect -moduulin tai järjestelmänhallinnan kaapelin käyttämättömään porttiin.
- ___ 12. Toimi asennetun etävalvontasovittimen mukaan:
 - Kun Remote Supervisor Adapter -sovitin on asennettu, kytke ASM Interconnect -moduulin pistoke Remote Supervisor Adapter -sovittimen ASM-kytkentäporttiin, jonka tunnus on 485.



- Kun Remote Supervisor Adapter II -sovitin on asennettu, kytke järjestelmänhallinnan kaapelin pistoke Remote Supervisor Adapter II -sovittimen ASM-liittimeen (ellei sitä ole jo kytketty). Lisätietoja on Remote Supervisor Adapter II -sovittimen julkaisussa.

- ___ 13. Kytke tilaamasi High speed link (HSL) -kaapelit kortin vastakkeisiin 0 ja 1. Lisätietoja on IBM eServer Hardware Information Center -sivuston kohdassa Tietoja High Speed Link (HSL) -ominaisuudesta.
- ___ 14. Kytke xSeries-palvelimen verkkojohto pistorasiaan.
- ___ 15. Käynnistä iSeries-palvelin.
- ___ 16. Odota, että iSeries-palvelin havaitsee asennetun IXA-kortin, ja että se kytkee virran xSeries-palvelimeen.

Huomio: Älä kytke virtaa xSeries-palvelimeen xSeries-virtakytkimen avulla. Älä kytke virtaa xSeries-palvelimeen laitteistohuollon hallinnan avulla.

Huomautus: Käynnistys voi kestää useita minuutteja, koska IXA-kortin SPCN-laitteisto-ohjelmisto saattaa edellyttää automaattisen päivityksen päättymistä.

- ___ 17. Jos haluat lopettaa asennuksen, siirry Information Center -sivuston kohtaan Windows-ympäristö iSeries-järjestelmässä.

xSeries 346

IXA-kortti voidaan asentaa vain iSeries-palvelinjärjestelmä suljettuna.

Voit asentaa kortin toteuttamalla seuraavat vaiheet. Joidenkin vaiheiden toteutuksessa voit tarvita xSeries-palvelimesi tietoja.

VAARA

Sähkö-, puhelin- ja tietoliikennekaapeleissa voi esiintyä vaarallisia jännitteitä.

Noudata seuraavia ohjeita sähköiskun välttämiseksi:

- Ukonilman aikana ei saa tehdä asennustoimia, kytkeä tai irrottaa kaapeleita eikä muutenkaan huoltaa tätä tuotetta tai muuttaa sen kokoonpanoa.
- Kytke kaikki verkkojohdot oikein asennettuihin ja maadoitettuihin pistorasioihin. Varmista, että pistorasiassa on järjestelmän arvokilven mukainen jännite ja vaihekierto.
- Kytke laitteet, jotka liitetään tähän tuotteeseen, oikein asennettuihin pistorasioihin.
- Pyri käyttämään vain toista kättäsi, kun kytket tai irrotat kaapeleita.
- Älä kytke virtaa laitteeseen, jos epäilet tai havaitset kosteus-, palo- tai rakennevaurioita.
- Jos asennusohjeissa ja kokoonpanon määrittämissä ohjeissa ei toisin sanota, irrota verkkojohdot, tietoliikennejärjestelmät, verkot ja modeemit, ennen kuin avaat laitteen kansia.
- Kytke ja irrota kaapelit jäljempänä olevien ohjeiden mukaan, kun asennat tai siirrät tuotteen tai avaat tuotteen tai siihen liitettyjen laitteiden kansia.

Irrotusohjeet:

1. Katkaise virta kaikista laitteista (jos ohjeissa ei toisin mainita).
2. Irrota verkkojohdot pistorasioista.
3. Irrota liitäntäkaapelit vastakkeista.
4. Irrota kaapelit kaikista laitteista.

Kytöntäohjeet:

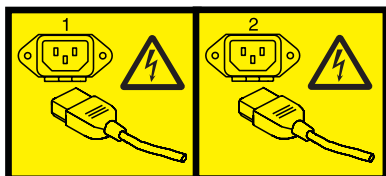
1. Katkaise virta kaikista laitteista (jos ohjeissa ei toisin mainita).
2. Kytke kaikki kaapelit laitteisiin.
3. Kytke liitäntäkaapelit vastakkeisiin.
4. Kytke verkkojohdot pistorasioihin.
5. Kytke virta kaikkiin laitteisiin.

(D005)

- 1. Remote Supervisor Adapter II Slimline -vaihtoehto (P/N 73P9341) on oltava asennettuna tähän palvelimeen ennen Integrated xSeries Adapter (IXA) -sovitinkortin asennusta. Osassa xSeries 346 -malleista on Remote Supervisor Adapter II Slimline -vaihtoehto valmiiksi asennettuna. Lisätietoja Remote Supervisor Adapter II Slimline -vaihtoehdon asennuksesta on Remote Supervisor Adapter II Slimline -julkaisussa. xSeries-palvelimen BIOS, Baseboard Management Controller -laitteisto-ohjelmisto ja Remote Supervisor Adapter II Slimline -vaihtoehdon laitteisto-ohjelmisto on päivitettävä uusimmalle tasolle, kun Remote Supervisor Adapter II Slimline -vaihtoehto on asennettu xSeries-palvelimeen. Lisätietoja on kohdassa "Palvelimen laitteisto-ohjelmiston päivitys" sivulla 3.
- 2. Varmista, että xSeries-palvelimesta on kytketty virta pois.
- 3. **Irrota xSeries-palvelimen verkkojohdon pistoke pistorasiasta.**

Huomautus: Tässä järjestelmässä saattaa olla toinen virtalähde. Varmista, että kaikki järjestelmän virtalähteet on kytketty kokonaan pois käytöstä, ennen kuin jatkat näitä toimia.

(L003)



tai



___ 4. **Huomautus:**

Liitä maadoitusranneke laitteiston maalaamattomaan metallipintaan. Näin voit suojata laitteisto-
toa staattisen sähkövarauksen aiheuttamalta vahingoittumiselta.

Kun käytät maadoitusranneketta, noudata kaikkia sähköturvallisuuden liittyviä toimia. Maa-
doitusrannekkeen avulla voidaan vähentää staattisen sähkön aiheuttamia haittoja. Se ei lisää
eikä vähennä sähköiskun mahdollisuutta sähkölaitteita käsiteltäessä.

Jos ranneketta ei ole käytettävissä, kosketa järjestelmän maalaamatonta metallipintaa vähintään
viiden sekunnin ajan, ennen kuin poistat tuotteen ESD-pakkauksesta ja asennat tai vaihdat
laitteen.

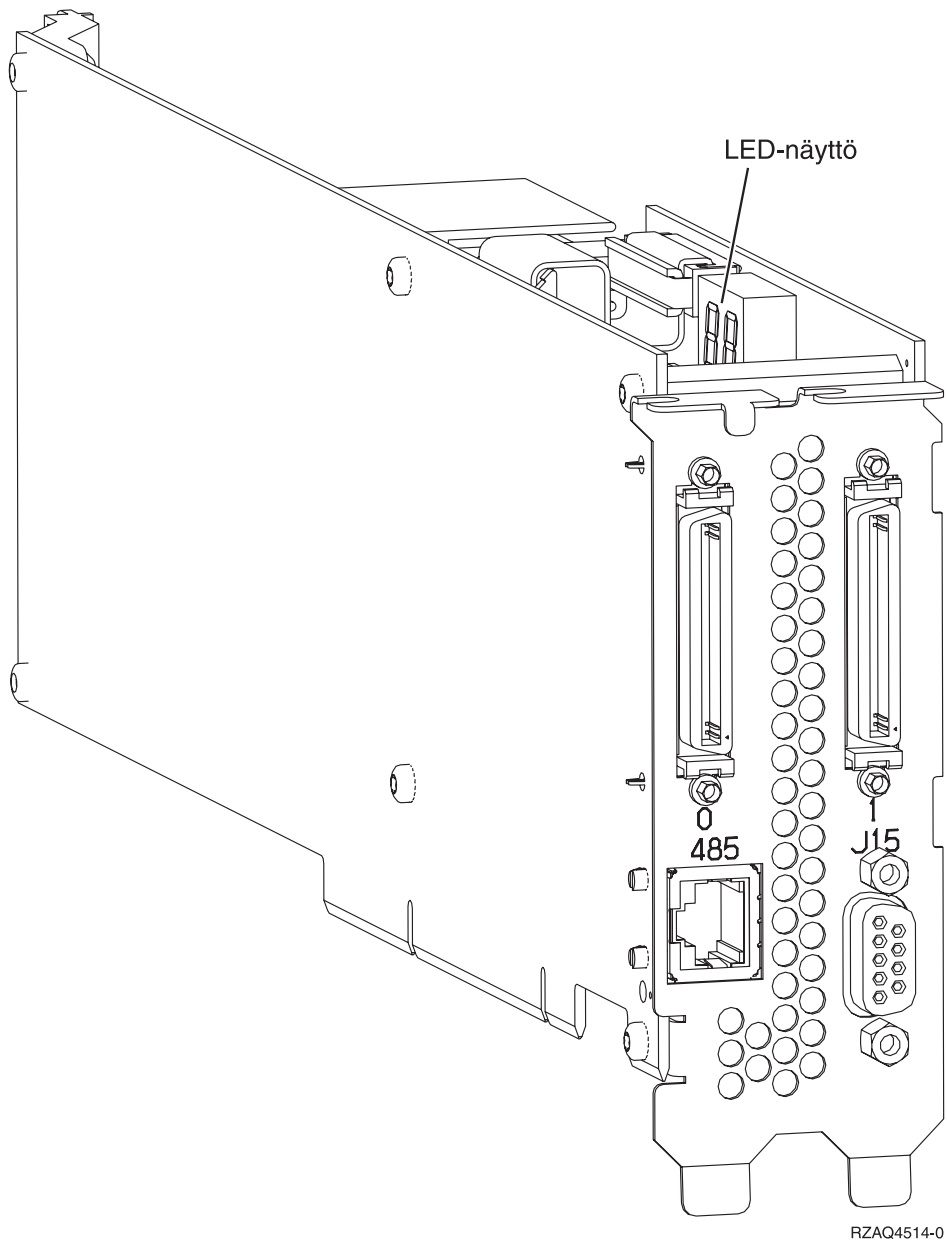
___ 5. Katso lisätietoja kortin asennuksesta PCI-liitinkorttikehikossa olevaan korttipaikkaan 4 xSeries-
palvelimen julkaisuista.

Huomautus: Korttia voidaan käyttää PCI-liitinkorttikehikon molemmissa korttipaikoissa, joten
voit joutua siirtämään aiemmin asennetun kortin, jotta voit asentaa tämän Integrated
xSeries Adapter (IXA) -sovitinkortin oikeaan paikkaan. Joudut myös poistamaan
sinisen korttilaajennuksen IXA-kortista ennen sen asennusta.

___ 6. Palaa kortin asennuksen jälkeen näihin ohjeisiin.

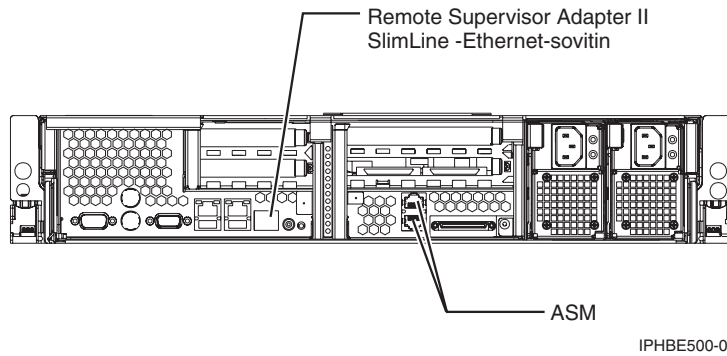
___ 7. Asenna HSL-jännityksenpoistopidike (P/N 97P5742) xSeries-palvelimen takaosaan suuntaamalla
pidikkeen sisennettyä keskitukea alaspäin ja kiinnittämällä pidikkeen kielekkeet vastaaviin kort-
tipaikkoihin xSeries-palvelimeen asennetun IXA-kortin HSL-liittimien ylä- ja alapuolella (nimiöt 0
ja 1). Nämä korttipaikat ovat xSeries-palvelimen takaosassa, eivät IXA-kortissa. Liu'uta sitten pidi-
kettä vasemmalle ja lukitse se paikalleen.

___ 8. Kytke SPCN-kytkentälohko (P/N 04N2652) IXA-kortin paikkaan J15. Kytke kaapeli järjestelmän
virranohjausverkkoon (SPCN). Varmista, että kaapeli on reititetty siten, että 6 tuuman vähimmäi-
setäisyys (suositus) vaihtovirtakaapelista säilyy.



RZAQ4514-0

- ___ 9. Kytke suojattu RS-485-kaapeli (P/N 21P4162) IXA-kortin vastakkeeseen 485.
- ___ 10. Kytke suojatun RS-485-kaapelin toinen pää ylempään xSeries-palvelimen takaosassa olevasta kahdesta ASM-portista.
- ___ 11. Kytke linjapäättiinliitin P/N 59P2951 xSeries-palvelimen takaosassa olevaan käyttämättömään ASM-porttiin.



- ___ 12. Kytke tilaamasi High speed link (HSL) -kaapelit kortin vastakkeisiin 0 ja 1. Lisätietoja on IBM eServer Hardware Information Center -sivuston kohdassa Tietoja High Speed Link (HSL) -ominaisuudesta.
- ___ 13. Kytke xSeries-palvelimen verkkojohto pistorasiaan.
- ___ 14. Käynnistä iSeries-palvelin.
- ___ 15. Odota, että iSeries-palvelin havaitsee asennetun IXA-kortin, ja että se kytkee virran xSeries-palvelimeen.

Huomio: Älä kytke virtaa xSeries-palvelimeen xSeries-virtakytkimen avulla. Älä kytke virtaa xSeries-palvelimeen laitteistohuollon hallinnan avulla.

Huomautus: Käynnistys voi kestää useita minuutteja, koska IXA-kortin SPCN-laitteisto-ohjelmisto saattaa edellyttää automaattisen päivityksen päättymistä.

- ___ 16. Jos haluat lopettaa asennuksen, siirry Information Center -sivuston kohtaan Windows-ympäristö iSeries-järjestelmässä.

xSeries 350

IXA-kortti voidaan asentaa vain iSeries-palvelinjärjestelmä suljettuna.

Voit asentaa kortin toteuttamalla seuraavat vaiheet. Joidenkin vaiheiden toteutuksessa voit tarvita xSeries-palvelimesi tietoja.

VAARA

Sähkö-, puhelin- ja tietoliikennekaapeleissa voi esiintyä vaarallisia jännitteitä.

Noudata seuraavia ohjeita sähköiskun välttämiseksi:

- Ukonilman aikana ei saa tehdä asennustoimia, kytkeä tai irrottaa kaapeleita eikä muutenkaan huoltaa tätä tuotetta tai muuttaa sen kokoonpanoa.
- Kytke kaikki verkkojohdot oikein asennettuihin ja maadoitettuihin pistorasioihin. Varmista, että pistorasiassa on järjestelmän arvokilven mukainen jännite ja vaihekierto.
- Kytke laitteet, jotka liitetään tähän tuotteeseen, oikein asennettuihin pistorasioihin.
- Pyri käyttämään vain toista kättäsi, kun kytket tai irrotat kaapeleita.
- Älä kytke virtaa laitteeseen, jos epäilet tai havaitset kosteus-, palo- tai rakennevaurioita.
- Jos asennusohjeissa ja kokoonpanon määrittämissä ohjeissa ei toisin sanota, irrota verkkojohdot, tietoliikennejärjestelmät, verkot ja modeemit, ennen kuin avaat laitteen kansia.
- Kytke ja irrota kaapelit jäljempänä olevien ohjeiden mukaan, kun asennat tai siirrät tuotteen tai avaat tuotteen tai siihen liitettyjen laitteiden kansia.

Irrotusohjeet:

1. Katkaise virta kaikista laitteista (jos ohjeissa ei toisin mainita).
2. Irrota verkkojohdot pistorasioista.
3. Irrota liitäntäkaapelit vastakkeista.
4. Irrota kaapelit kaikista laitteista.

Kytöntäohjeet:

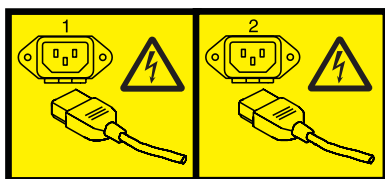
1. Katkaise virta kaikista laitteista (jos ohjeissa ei toisin mainita).
2. Kytke kaikki kaapelit laitteisiin.
3. Kytke liitäntäkaapelit vastakkeisiin.
4. Kytke verkkojohdot pistorasioihin.
5. Kytke virta kaikkiin laitteisiin.

(D005)

- ___ 1. Varmista, että xSeries-palvelimesta on kytketty virta pois.
- ___ 2. Irrota xSeries-palvelimen verkkojohdon pistoke pistorasiasta.

Huomautus: Tässä järjestelmässä saattaa olla toinen virtalähde. Varmista, että kaikki järjestelmän virtalähteet on kytketty kokonaan pois käytöstä, ennen kuin jatkat näitä toimia.

(L003)



tai



___ 3. **Huomautus:**

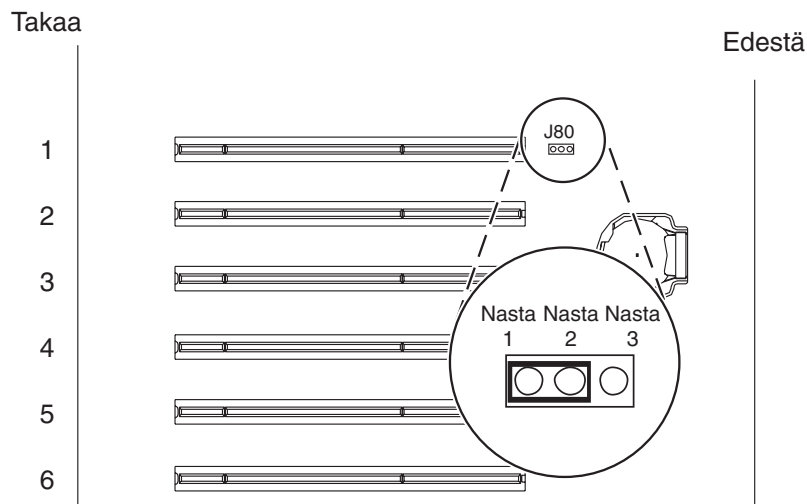
Liitä maadoitusranneke laitteiston maalaamattomaan metallipintaan. Näin voit suojata laitteisto staattisen sähkövarauksen aiheuttamalta vahingoittumiselta.

Kun käytät maadoitusranneketta, noudata kaikkia sähköturvallisuuden liittyviä toimia. Maadoitusrannekkeen avulla voidaan vähentää staattisen sähkön aiheuttamia haittoja. Se ei lisää eikä vähennä sähköiskun mahdollisuutta sähkölaitteita käsiteltäessä.

Jos ranneketta ei ole käytettävissä, kosketa järjestelmän maalaamatonta metallipintaa vähintään viiden sekunnin ajan, ennen kuin poistat tuotteen ESD-pakkauksesta ja asennat tai vaihdat laitteen.

___ 4. Korttipaikka tarvitsee 3,3 voltin valmiusjännitteen.

a. Paikanna nastaryhmä J80.



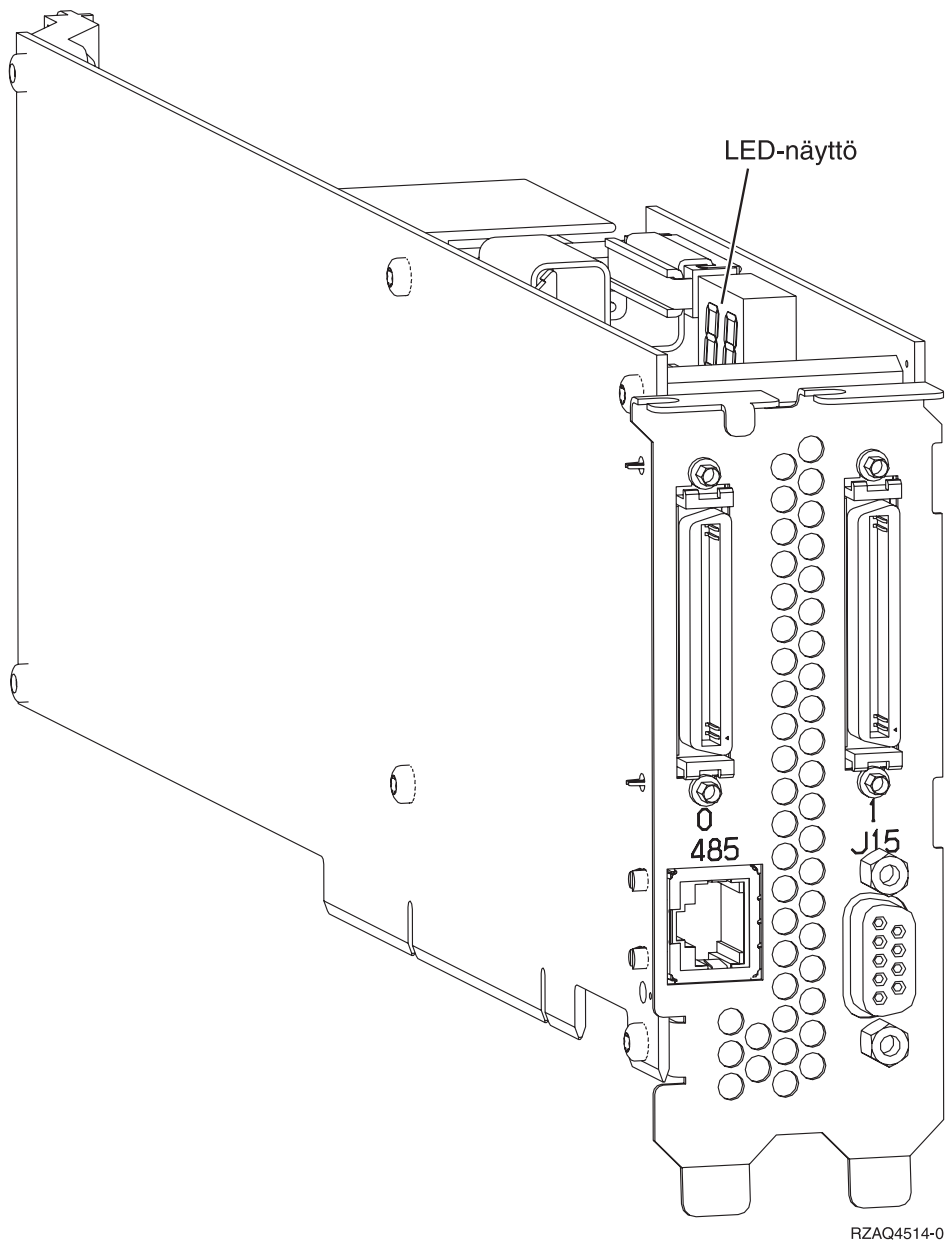
RZAQ4527-1

b. Siirrä hyppyjohdin kytkentänastoista 2 ja 3 kytkentänastoihin 1 ja 2.

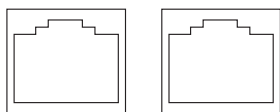
___ 5. Katso lisätietoja kortin asennuksesta korttipaikkaan 2 xSeries-palvelimen julkaisuista.

Huomautus: Korttia voidaan käyttää kahdessa korttipaikassa, joten voit joutua siirtämään aiemmin asennetun kortin, jotta voit asentaa tämän Integrated xSeries Adapter (IXA) -sovitinkortin oikeaan paikkaan.

- ___ 6. Palaa kortin asennuksen jälkeen näihin ohjeisiin.
- ___ 7. Kytke SPCN-kytkentälohko (P/N 04N2652) IXA-kortin paikkaan J15. Kytke kaapeli järjestelmän virranohjausverkkoon (SPCN). Varmista, että kaapeli on reititetty siten, että 6 tuuman vähimmäisetäisyys (suositus) vaihtovirtakaapelista säilyy.



- ___ 8. Kytke suojattu RS-485-kaapeli (P/N 21P4162) IXA-kortin vastakkeeseen 485.
- ___ 9. Kytke kaapelin toinen pää palvelimen jompaankumpaan RS-485-porttiin.



RZAQ4517-0

- ___ 10. Kytke tilaamasi High speed link (HSL) -kaapelit kortin vastakkeisiin 0 ja 1. Lisätietoja on IBM eServer Hardware Information Center -sivuston kohdassa Tietoja High Speed Link (HSL) -ominaisuudesta.

- __ 11. Kytke xSeries-palvelimen verkkojohto pistorasiaan.
- __ 12. Käynnistä iSeries-palvelin.
- __ 13. Odota, että iSeries-palvelin havaitsee asennetun IXA-kortin, ja että se kytkee virran xSeries-palvelimeen.

Huomio: Älä kytke virtaa xSeries-palvelimeen xSeries-virtakytkimen avulla. Älä kytke virtaa xSeries-palvelimeen laitteistohuollon hallinnan avulla.

Huomautus: Käynnistys voi kestää useita minuutteja, koska IXA-kortin SPCN-laitteisto-ohjelmisto saattaa edellyttää automaattisen päivityksen päättymistä.

- __ 14. Jos haluat lopettaa asennuksen, siirry Information Center -sivuston kohtaan Windows-ympäristö iSeries-järjestelmässä.

xSeries 360

IXA-kortti voidaan asentaa vain iSeries-palvelinjärjestelmä suljettuna.

Voit asentaa kortin toteuttamalla seuraavat vaiheet. Joidenkin vaiheiden toteutuksessa voit tarvita xSeries-palvelimesi tietoja.

VAARA

Sähkö-, puhelin- ja tietoliikennekaapeleissa voi esiintyä vaarallisia jännitteitä.

Noudata seuraavia ohjeita sähköiskun välttämiseksi:

- Ukonilman aikana ei saa tehdä asennustoimia, kytkeä tai irrottaa kaapeleita eikä muutenkaan huoltaa tätä tuotetta tai muuttaa sen kokoonpanoa.
- Kytke kaikki verkkojohdot oikein asennettuihin ja maadoitettuihin pistorasioihin. Varmista, että pistorasiassa on järjestelmän arvokilven mukainen jännite ja vaihekierto.
- Kytke laitteet, jotka liitetään tähän tuotteeseen, oikein asennettuihin pistorasioihin.
- Pyri käyttämään vain toista kättäsi, kun kytket tai irrotat kaapeleita.
- Älä kytke virtaa laitteeseen, jos epäilet tai havaitset kosteus-, palo- tai rakenneaurioita.
- Jos asennusohjeissa ja kokoonpanon määrittämissä ei toisin sanota, irrota verkkojohdot, tietoliikennejärjestelmät, verkot ja modeemit, ennen kuin avaat laitteen kansia.
- Kytke ja irrota kaapelit jäljempänä olevien ohjeiden mukaan, kun asennat tai siirrät tuotteen tai avaat tuotteen tai siihen liitettyjen laitteiden kansia.

Irrotusohjeet:

1. Katkaise virta kaikista laitteista (jos ohjeissa ei toisin mainita).
2. Irrota verkkojohdot pistorasioista.
3. Irrota liitäntäkaapelit vastakkeista.
4. Irrota kaapelit kaikista laitteista.

KytKentäohjeet:

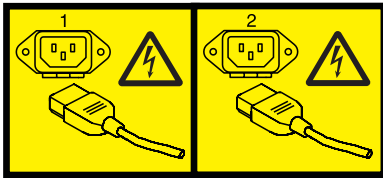
1. Katkaise virta kaikista laitteista (jos ohjeissa ei toisin mainita).
2. Kytke kaikki kaapelit laitteisiin.
3. Kytke liitäntäkaapelit vastakkeisiin.
4. Kytke verkkojohdot pistorasioihin.
5. Kytke virta kaikkiin laitteisiin.

(D005)

- __ 1. Varmista, että xSeries-palvelimesta on kytketty virta pois.
- __ 2. Irrota xSeries-palvelimen verkkojohdon pistoke pistorasiasta.

Huomautus: Tässä järjestelmässä saattaa olla toinen virtalähde. Varmista, että kaikki järjestelmän virtalähteet on kytketty kokonaan pois käytöstä, ennen kuin jatkat näitä toimia.

(L003)



tai



___ 3. **Huomautus:**

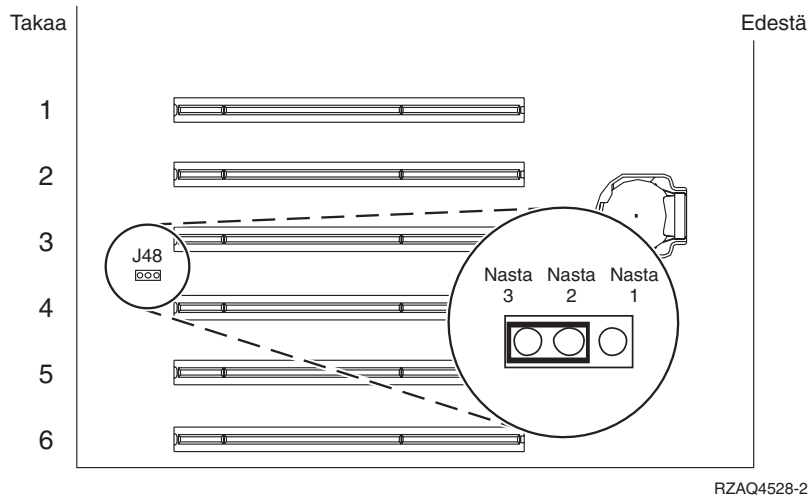
Liitä maadoitusranneke laitteiston maalaamattomaan metallipintaan. Näin voit suojata laitteistoja staattisen sähkövarauksen aiheuttamalta vahingoittumiselta.

Kun käytät maadoitusranneketta, noudata kaikkia sähköturvallisuuden liittyviä toimia. Maadoitusrannekkeen avulla voidaan vähentää staattisen sähkön aiheuttamia haittoja. Se ei lisää eikä vähennä sähköiskun mahdollisuutta sähkölaitteita käsiteltäessä.

Jos ranneketta ei ole käytettävissä, kosketa järjestelmän maalaamatonta metallipintaa vähintään viiden sekunnin ajan, ennen kuin poistat tuotteen ESD-pakkauksesta ja asennat tai vaihdat laitteen.

___ 4. Korttipaikka tarvitsee 3,3 voltin valmiusjännitteen.

a. Paikanna nastaryhmä J48.

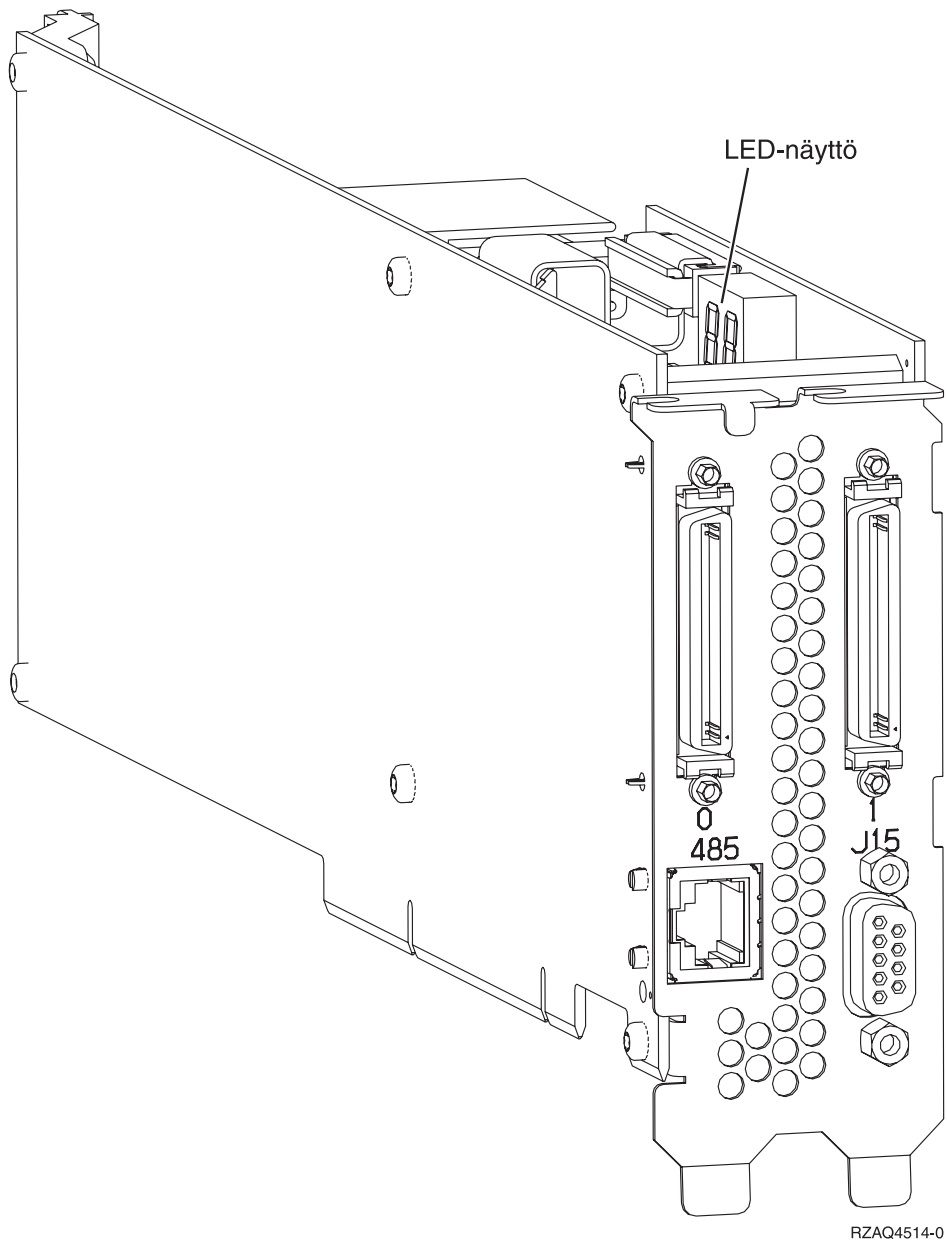


b. Siirrä hyppyjohdin kytkentänastoista 1 ja 1 kytkentänastoihin 2 ja 3.

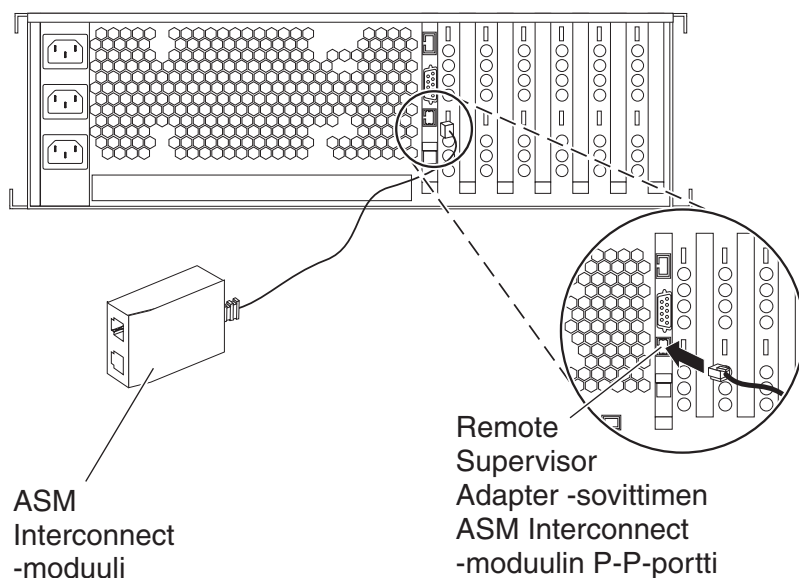
- ___ 5. Katso lisätietoja kortin asennuksesta korttipaikkaan 3 xSeries-palvelimen julkaisuista.

Huomautus: Korttia voidaan käyttää kahdessa korttipaikassa, joten voit joutua siirtämään aiemmin asennetun kortin, jotta voit asentaa tämän Integrated xSeries Adapter (IXA) -sovitinkortin oikeaan paikkaan.

- ___ 6. Palaa kortin asennuksen jälkeen näihin ohjeisiin.
- ___ 7. Kytke SPCN-kytkentälohko (P/N 04N2652) IXA-kortin paikkaan J15. Kytke kaapeli järjestelmän virranohjausverkkoon (SPCN). Varmista, että kaapeli on reititetty siten, että 6 tuuman vähimmäisetäisyys (suositus) vaihtovirtakaapelista säilyy.



- 8. Kytke suojattu RS-485-kaapeli (P/N 21P4162) IXA-kortin vastakkeeseen 485.
- 9. Kytke kaapelin toinen pää toiseen ASM (Advanced System Management) Interconnect -moduulin (P/N 03K9315) porteista.



RZAME501-1

- ___ 10. Kytke linjapäätinliitin P/N 59P2951 ASM Interconnect -moduulin käyttämättömään porttiin.
- ___ 11. Kytke ASM Interconnect -moduulin pistoke Remote Supervisor Adapter -sovittimen ASM-kytkentäporttiin 485.
- ___ 12. Kytke tilaamasi High speed link (HSL) -kaapelit kortin vastakkeisiin 0 ja 1. Lisätietoja on IBM eServer Hardware Information Center -sivuston kohdassa Tietoja High Speed Link (HSL) -ominaisuudesta.
- ___ 13. Kytke xSeries-palvelimen verkkojohto pistorasiaan.
- ___ 14. Käynnistä iSeries-palvelin.
- ___ 15. Odota, että iSeries-palvelin havaitsee asennetun IXA-kortin, ja että se kytkee virran xSeries-palvelimeen.

Huomio: Älä kytke virtaa xSeries-palvelimeen xSeries-virtakytkimen avulla. Älä kytke virtaa xSeries-palvelimeen laitteistohuollon hallinnan avulla.

Huomautus: Käynnistys voi kestää useita minutteja, koska IXA-kortin SPCN-laitteisto-ohjelmisto saattaa edellyttää automaattisen päivityksen päättymistä.

- ___ 16. Jos haluat lopettaa asennuksen, siirry Information Center -sivuston kohtaan Windows-ympäristö iSeries-järjestelmässä.

xSeries 365

IXA-kortti voidaan asentaa vain iSeries-palvelinjärjestelmä suljettuna.

Voit asentaa kortin toteuttamalla seuraavat vaiheet. Joidenkin vaiheiden toteutuksessa voit tarvita xSeries-palvelimesi tietoja.

VAARA

Sähkö-, puhelin- ja tietoliikennekaapeleissa voi esiintyä vaarallisia jännitteitä.

Noudata seuraavia ohjeita sähköiskun välttämiseksi:

- Ukonilman aikana ei saa tehdä asennustoimia, kytkeä tai irrottaa kaapeleita eikä muutenkaan huoltaa tätä tuotetta tai muuttaa sen kokoonpanoa.
- Kytke kaikki verkkojohdot oikein asennettuihin ja maadoitettuihin pistorasioihin. Varmista, että pistorasiassa on järjestelmän arvokilven mukainen jännite ja vaihekierto.
- Kytke laitteet, jotka liitetään tähän tuotteeseen, oikein asennettuihin pistorasioihin.
- Pyri käyttämään vain toista kättäsi, kun kytket tai irrotat kaapeleita.
- Älä kytke virtaa laitteeseen, jos epäilet tai havaitset kosteus-, palo- tai rakennevaurioita.
- Jos asennusohjeissa ja kokoonpanon määrittämissä ohjeissa ei toisin sanota, irrota verkkojohdot, tietoliikennejärjestelmät, verkot ja modeemit, ennen kuin avaat laitteen kansia.
- Kytke ja irrota kaapelit jäljempänä olevien ohjeiden mukaan, kun asennat tai siirrät tuotteen tai avaat tuotteen tai siihen liitettyjen laitteiden kansia.

Irrotusohjeet:

1. Katkaise virta kaikista laitteista (jos ohjeissa ei toisin mainita).
2. Irrota verkkojohdot pistorasioista.
3. Irrota liitäntäkaapelit vastakkeista.
4. Irrota kaapelit kaikista laitteista.

Kytöntäohjeet:

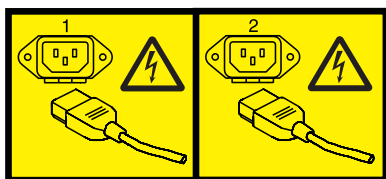
1. Katkaise virta kaikista laitteista (jos ohjeissa ei toisin mainita).
2. Kytke kaikki kaapelit laitteisiin.
3. Kytke liitäntäkaapelit vastakkeisiin.
4. Kytke verkkojohdot pistorasioihin.
5. Kytke virta kaikkiin laitteisiin.

(D005)

- ___ 1. Palvelimen ASM Interconnect -tuki on ehkä otettava käyttöön, jotta IXA-liitäntä toimii oikein. Lisätietoja käyttöönotosta on kohdassa ”Remote Supervisor Adapter II -sovittimen tai Remote Supervisor Adapter II Slimline -laitteisto-ohjelmiston päivitys” sivulla 4.
- ___ 2. Varmista, että xSeries-palvelimesta on kytketty virta pois.
- ___ 3. Irrota xSeries-palvelimen verkkojohdon pistoke pistorasiasta.

Huomautus: Tässä järjestelmässä saattaa olla toinen virtalähde. Varmista, että kaikki järjestelmän virtalähteet on kytketty kokonaan pois käytöstä, ennen kuin jatkat näitä toimia.

(L003)



tai



— 4. **Huomautus:**

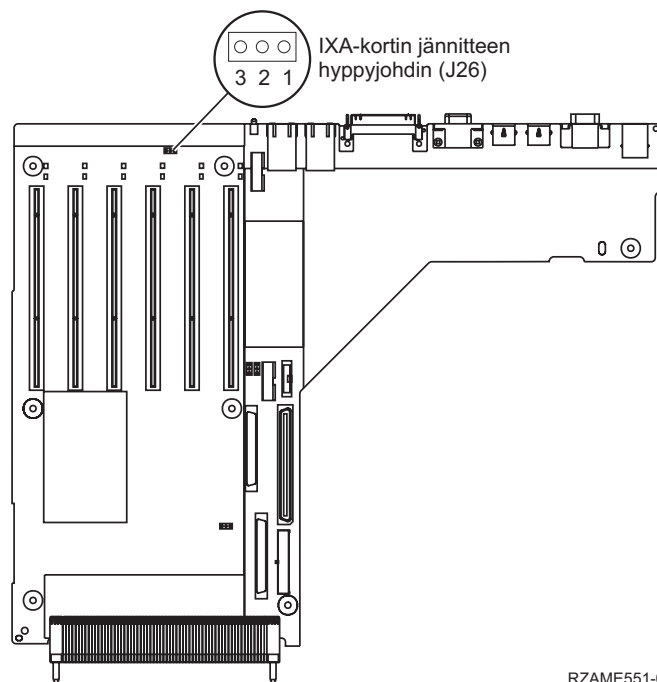
Liitä maadoitusranneke laitteiston maalaamattomaan metallipintaan. Näin voit suojata laitteistoja staattisen sähkövarauksen aiheuttamalta vahingoittumiselta.

Kun käytät maadoitusranneketta, noudata kaikkia sähköturvallisuuden liittyviä toimia. Maadoitusrannekkeen avulla voidaan vähentää staattisen sähkön aiheuttamia haittoja. Se ei lisää eikä vähennä sähköiskun mahdollisuutta sähkölaitteita käsiteltäessä.

Jos ranneketta ei ole käytettävissä, kosketa järjestelmän maalaamatonta metallipintaa vähintään viiden sekunnin ajan, ennen kuin poistat tuotteen ESD-pakkauksesta ja asennat tai vaihdat laitteen.

— 5. Korttipaikka tarvitsee 3,3 voltin valmiusjännitteen.

- a. Paikanna nastaryhmä J26.



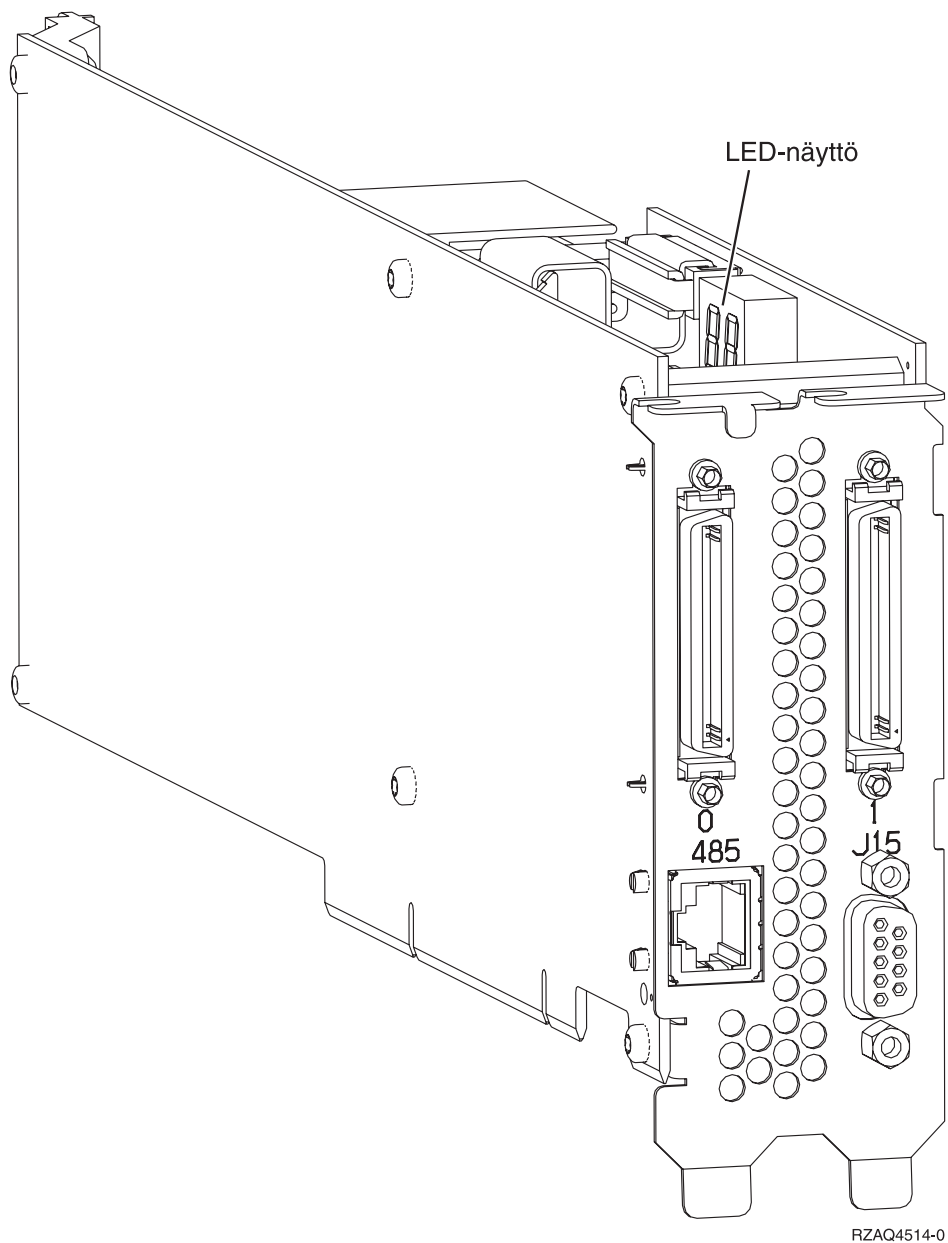
RZAME551-0

- b. Siirrä hyppyjohdin kytkentänastoista 1 ja 1 kytkentänastoihin 2 ja 3.

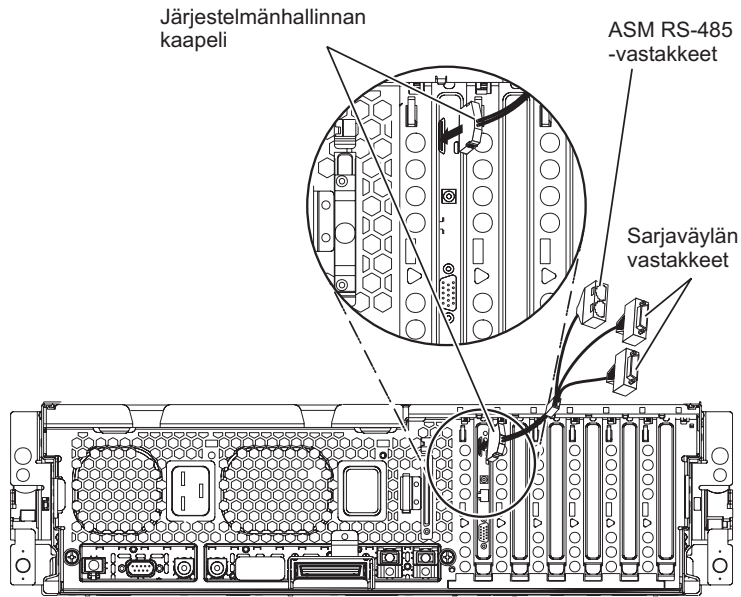
- ___ 6. Katso lisätietoja kortin asennuksesta korttipaikkaan 3 xSeries-palvelimen julkaisuista.

Huomautus: Korttia voidaan käyttää kahdessa korttipaikassa, joten voit joutua siirtämään aiemmin asennetun kortin, jotta voit asentaa tämän Integrated xSeries Adapter (IXA) -sovitinkortin oikeaan paikkaan. Voit myös ehkä joutua poistamaan IXA-korttilaajenuksen ennen IXA-kortin asennusta.

- ___ 7. Palaa kortin asennuksen jälkeen näihin ohjeisiin.
- ___ 8. Kytke SPCN-kytkentälohko (P/N 04N2652) IXA-kortin paikkaan J15. Kytke kaapeli järjestelmän virranohjaukseen (SPCN). Varmista, että kaapeli on reititetty siten, että 6 tuuman vähimmäisetäisyys (suositus) vaihtovirtakaapelista säilyy.



- ___ 9. Kytke suojattu RS-485-kaapeli (P/N 21P4162) IXA-kortin vastakkeeseen 485.
- ___ 10. Kytke kaapelin toinen pää toiseen palvelimen mukana toimitetuista Advanced System Management Breakout -kaapelin RS-485-porteista.



RZAME550-1

- ___ 11. Kytke linjapäättiinliitin P/N 59P2951 ASM Breakout -kaapelin käyttämättömään RS-485-porttiin.
- ___ 12. Kytke ASM Breakout -kaapeli palvelimesi Remote Supervisor Adapter II -sovittimen ASM-liittimeen.
- ___ 13. Kytke tilaamasi High speed link (HSL) -kaapelit kortin vastakkeisiin 0 ja 1. Lisätietoja on IBM eServer Hardware Information Center -sivuston kohdassa Tietoja High Speed Link (HSL) -ominaisuudesta.
- ___ 14. Kytke xSeries-palvelimen verkkojohto pistorasiaan.
- ___ 15. Käynnistä iSeries-palvelin.
- ___ 16. Odota, että iSeries-palvelin havaitsee asennetun IXA-kortin, ja että se kytkee virran xSeries-palvelimeen.

Huomio: Älä kytke virtaa xSeries-palvelimeen xSeries-virtakytkimen avulla. Älä kytke virtaa xSeries-palvelimeen laitteistohuollon hallinnan avulla.

Huomautus: Käynnistys voi kestää useita minuutteja, koska IXA-kortin SPCN-laitteisto-ohjelmisto saattaa edellyttää automaattisen päivityksen päättymistä.

- ___ 17. Jos haluat lopettaa asennuksen, siirry Information Center -sivuston kohtaan Windows-ympäristö iSeries-järjestelmässä.

xSeries 366

Huomautus: Tämä palvelin edellyttää suojatun RS-485-kaapelin erikoisversiota, joka toimitetaan palvelimen laitetyyppin 1519 mallin 100 (tekninen muutostaso H86427 tai uudempi) mukana. Kaapelin voi tarvittaessa tilata tunnuksella P/N 01R1484.

IXA-kortti voidaan asentaa vain iSeries-palvelinjärjestelmä suljettuna.

Voit asentaa kortin toteuttamalla seuraavat vaiheet. Joidenkin vaiheiden toteutuksessa voit tarvita xSeries-palvelimesi tietoja.

VAARA

Sähkö-, puhelin- ja tietoliikennekaapeleissa voi esiintyä vaarallisia jännitteitä.

Noudata seuraavia ohjeita sähköiskun välttämiseksi:

- Ukonilman aikana ei saa tehdä asennustoimia, kytkeä tai irrottaa kaapeleita eikä muutenkaan huoltaa tätä tuotetta tai muuttaa sen kokoonpanoa.
- Kytke kaikki verkkojohdot oikein asennettuihin ja maadoitettuihin pistorasioihin. Varmista, että pistorasiassa on järjestelmän arvokilven mukainen jännite ja vaihekierto.
- Kytke laitteet, jotka liitetään tähän tuotteeseen, oikein asennettuihin pistorasioihin.
- Pyri käyttämään vain toista kättäsi, kun kytket tai irrotat kaapeleita.
- Älä kytke virtaa laitteeseen, jos epäilet tai havaitset kosteus-, palo- tai rakennevaurioita.
- Jos asennusohjeissa ja kokoonpanon määrittämissä ohjeissa ei toisin sanota, irrota verkkojohdot, tietoliikennejärjestelmät, verkot ja modeemit, ennen kuin avaat laitteen kansia.
- Kytke ja irrota kaapelit jäljempänä olevien ohjeiden mukaan, kun asennat tai siirrät tuotteen tai avaat tuotteen tai siihen liitettyjen laitteiden kansia.

Irrotusohjeet:

1. Katkaise virta kaikista laitteista (jos ohjeissa ei toisin mainita).
2. Irrota verkkojohdot pistorasioista.
3. Irrota liitäntäkaapelit vastakkeista.
4. Irrota kaapelit kaikista laitteista.

Kytöntäohjeet:

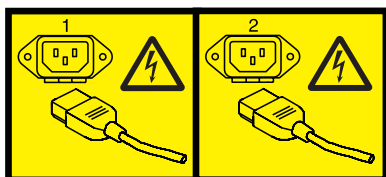
1. Katkaise virta kaikista laitteista (jos ohjeissa ei toisin mainita).
2. Kytke kaikki kaapelit laitteisiin.
3. Kytke liitäntäkaapelit vastakkeisiin.
4. Kytke verkkojohdot pistorasioihin.
5. Kytke virta kaikkiin laitteisiin.

(D005)

- 1. Remote Supervisor Adapter II Slimline -vaihtoehto (P/N 73P9341) on oltava asennettuna tähän palvelimeen ennen Integrated xSeries Adapter (IXA) -sovitinkortin asennusta. Lisätietoja Remote Supervisor Adapter II Slimline -vaihtoehtoon asennuksesta on Remote Supervisor Adapter II Slimline -julkaisussa. xSeries-palvelimen BIOS, Baseboard Management Controller -laitteisto-ohjelmisto ja Remote Supervisor Adapter II Slimline -vaihtoehtoon laitteisto-ohjelmisto on päivitettävä uusimmalle tasolle, kun Remote Supervisor Adapter II Slimline -vaihtoehto on asennettu xSeries-palvelimeen. Lisätietoja on kohdassa "Palvelimen laitteisto-ohjelmiston päivitys" sivulla 3.
- 2. Varmista, että xSeries-palvelimesta on kytketty virta pois.
- 3. **Irrota xSeries-palvelimen verkkojohdon pistoke pistorasiasta.**

Huomautus: Tässä järjestelmässä saattaa olla toinen virtalähde. Varmista, että kaikki järjestelmän virtalähteet on kytketty kokonaan pois käytöstä, ennen kuin jatkat näitä toimia.

(L003)



tai



___ 4. **Huomautus:**

Liitä maadoitusranneke laitteiston maalaamattomaan metallipintaan. Näin voit suojata laitteisto staattisen sähkövarauksen aiheuttamalta vahingoittumiselta.

Kun käytät maadoitusranneketta, noudata kaikkia sähköturvallisuuden liittyviä toimia. Maadoitusrannekkeen avulla voidaan vähentää staattisen sähkön aiheuttamia haittoja. Se ei lisää eikä vähennä sähköiskun mahdollisuutta sähkölaitteita käsiteltäessä.

Jos ranneketta ei ole käytettävissä, kosketa järjestelmän maalaamatonta metallipintaa vähintään viiden sekunnin ajan, ennen kuin poistat tuotteen ESD-pakkauksesta ja asennat tai vaihdat laitteen.

___ 5. Voit taata korttipaikan tarvitseman 3,3 voltin valmiusjännitteen seuraavasti:

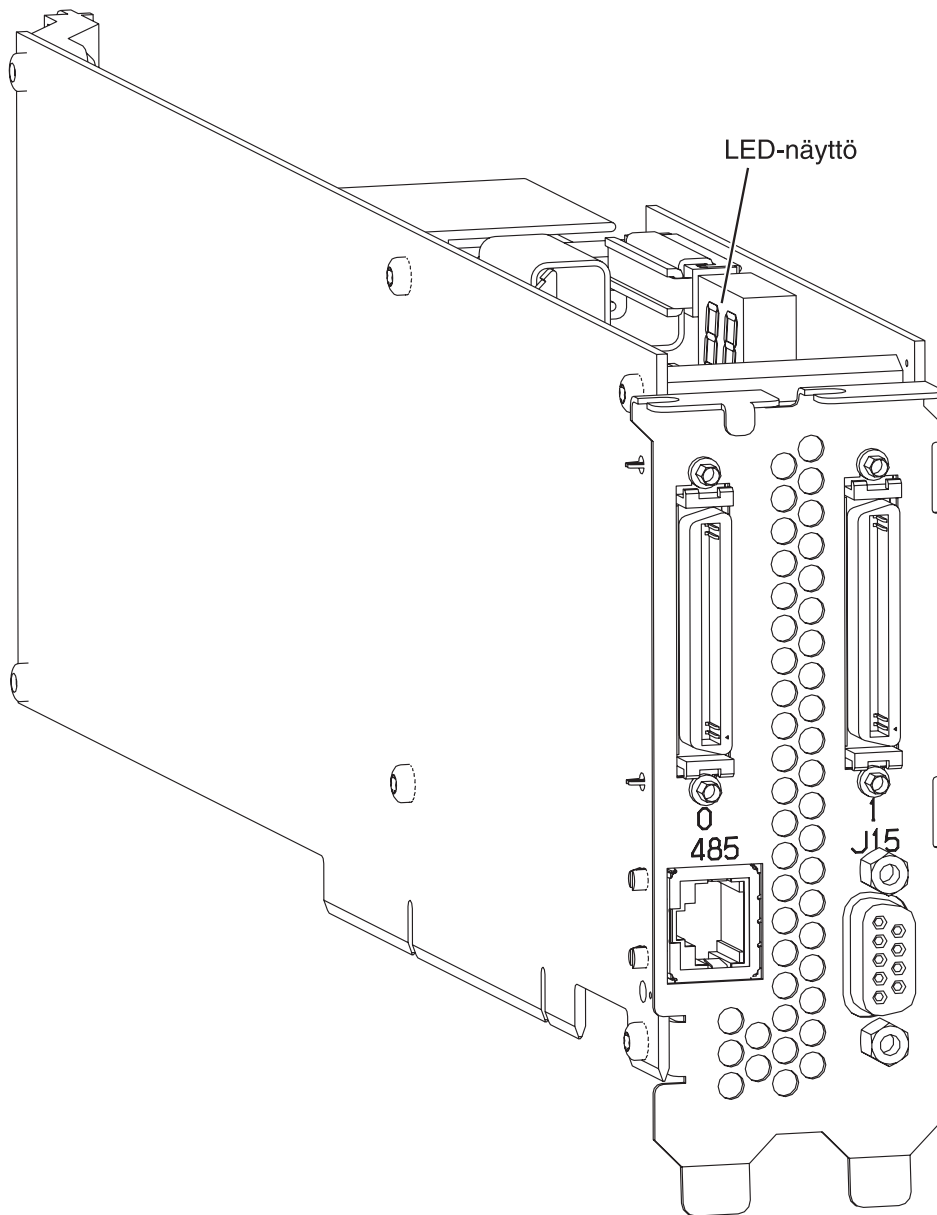
- Paikanna nastaryhmä J35 ja asenna hyppyjohdin kahden kytkentänastan välille.
- Paikanna nastaryhmä J40 ja asenna hyppyjohdin kahden kytkentänastan välille.

___ 6. Katso lisätietoja kortin asennuksesta korttipaikkaan 2 xSeries-palvelimen julkaisuista.

Huomautus: Korttia voidaan käyttää kahdessa korttipaikassa, joten voit joutua siirtämään aiemmin asennetun kortin, jotta voit asentaa tämän Integrated xSeries Adapter (IXA) -sovitinkortin oikeaan paikkaan. Joudut myös poistamaan sinisen korttilaajennuksen IXA-kortista ennen sen asennusta.

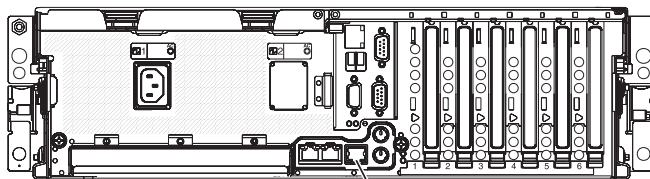
___ 7. Palaa kortin asennuksen jälkeen näihin ohjeisiin.

___ 8. Kytke SPCN-kytkentälohko (P/N 04N2652) IXA-kortin paikkaan J15. Kytke kaapeli järjestelmän virranohjausverkkoon (SPCN). Varmista, että kaapeli on reititetty siten, että 6 tuuman vähimmäisetäisyys (suositus) vaihtovirtakaapelista säilyy.



RZAQ4514-0

- ___ 9. Kytke harmaa suojattu RS-485-kaapeli (P/N 01R1484), jossa on nimiö "ADAPTER", IXA-kortin vastakkeeseen 485.
- ___ 10. Kytke harmaan suojatun RS-485-kaapelin toinen pää, jossa on nimiö "SYSTEM", xSeries-palvelimen takaosassa olevaan porttiin, jonka nimiö on "SYSTEM MGMT RS-485".



IXA RS485

IPHBE510-0

- __ 11. Kytke tilaamasi High speed link (HSL) -kaapelit kortin vastakkeisiin 0 ja 1. Lisätietoja on IBM eServer Hardware Information Center -sivuston kohdassa Tietoja High Speed Link (HSL) -ominaisuudesta.
- __ 12. Kytke xSeries-palvelimen verkkojohto pistorasiaan.
- __ 13. Käynnistä iSeries-palvelin.
- __ 14. Odota, että järjestelmä havaitsee asennetun IXA-kortin, ja että se kytkee virran xSeries-palvelimeen.

Huomio: Älä kytke virtaa xSeries-palvelimeen xSeries-virtakytkimen avulla. Älä kytke virtaa xSeries-palvelimeen laitteistohuollon hallinnan avulla.

Huomautus: Käynnistys voi kestää useita minuutteja, koska IXA-kortin SPCN-laitteisto-ohjelmisto saattaa edellyttää automaattisen päivityksen päättymistä.

- __ 15. Jos haluat lopettaa asennuksen, siirry Information Center -sivuston kohtaan Windows-ympäristö iSeries-järjestelmässä.

xSeries 440

IXA-kortti voidaan asentaa vain iSeries-palvelinjärjestelmä suljettuna.

Voit asentaa kortin toteuttamalla seuraavat vaiheet. Joidenkin vaiheiden toteutuksessa voit tarvita xSeries-palvelimesi tietoja.

VAARA

Sähkö-, puhelin- ja tietoliikennekaapeleissa voi esiintyä vaarallisia jännitteitä.

Noudata seuraavia ohjeita sähköiskun välttämiseksi:

- Ukonilman aikana ei saa tehdä asennustoimia, kytkeä tai irrottaa kaapeleita eikä muutenkaan huoltaa tätä tuotetta tai muuttaa sen kokoonpanoa.
- Kytke kaikki verkkojohdot oikein asennettuihin ja maadoitettuihin pistorasioihin. Varmista, että pistorasiassa on järjestelmän arvokilven mukainen jännite ja vaihekierto.
- Kytke laitteet, jotka liitetään tähän tuotteeseen, oikein asennettuihin pistorasioihin.
- Pyri käyttämään vain toista kättäsi, kun kytket tai irrotat kaapeleita.
- Älä kytke virtaa laitteeseen, jos epäilet tai havaitset kosteus-, palo- tai rakennevaurioita.
- Jos asennusohjeissa ja kokoonpanon määrittämissä ohjeissa ei toisin sanota, irrota verkkojohdot, tietoliikennejärjestelmät, verkot ja modeemit, ennen kuin avaat laitteen kansia.
- Kytke ja irrota kaapelit jäljempänä olevien ohjeiden mukaan, kun asennat tai siirrät tuotteen tai avaat tuotteen tai siihen liitettyjen laitteiden kansia.

Irrotusohjeet:

1. Katkaise virta kaikista laitteista (jos ohjeissa ei toisin mainita).
2. Irrota verkkojohdot pistorasioista.
3. Irrota liitäntäkaapelit vastakkeista.
4. Irrota kaapelit kaikista laitteista.

Kytöntäohjeet:

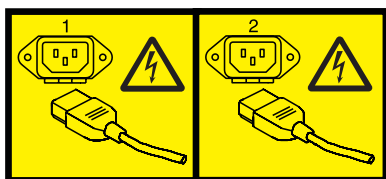
1. Katkaise virta kaikista laitteista (jos ohjeissa ei toisin mainita).
2. Kytke kaikki kaapelit laitteisiin.
3. Kytke liitäntäkaapelit vastakkeisiin.
4. Kytke verkkojohdot pistorasioihin.
5. Kytke virta kaikkiin laitteisiin.

(D005)

- ___ 1. Varmista, että xSeries-palvelimesta on kytketty virta pois.
- ___ 2. Irrota xSeries-palvelimen verkkojohdon pistoke pistorasiasta.

Huomautus: Tässä järjestelmässä saattaa olla toinen virtalähde. Varmista, että kaikki järjestelmän virtalähteet on kytketty kokonaan pois käytöstä, ennen kuin jatkat näitä toimia.

(L003)



tai



___ 3. **Huomautus:**

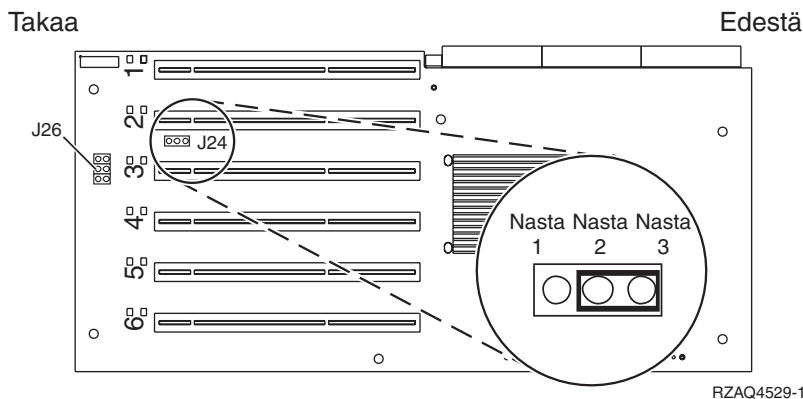
Liitä maadoitusranneke laitteiston maalaamattomaan metallipintaan. Näin voit suojata laitteisto-
toa staattisen sähkövarauksen aiheuttamalta vahingoittumiselta.

Kun käytät maadoitusranneketta, noudata kaikkia sähköturvallisuuden liittyviä toimia. Maa-
doitusrannekkeen avulla voidaan vähentää staattisen sähkön aiheuttamia haittoja. Se ei lisää
eikä vähennä sähköiskun mahdollisuutta sähkölaitteita käsiteltäessä.

Jos ranneketta ei ole käytettävissä, kosketa järjestelmän maalaamatonta metallipintaa vähintään
viiden sekunnin ajan, ennen kuin poistat tuotteen ESD-pakkauksesta ja asennat tai vaihdat
laitteen.

___ 4. Korttipaikka tarvitsee 3,3 voltin valmiusjännitteen.

___ a. Paikanna nastaryhmä J24.



___ b. Siirrä hyppyjohdin kytkentänastoista 1 ja 1 kytkentänastoihin 2 ja 3.

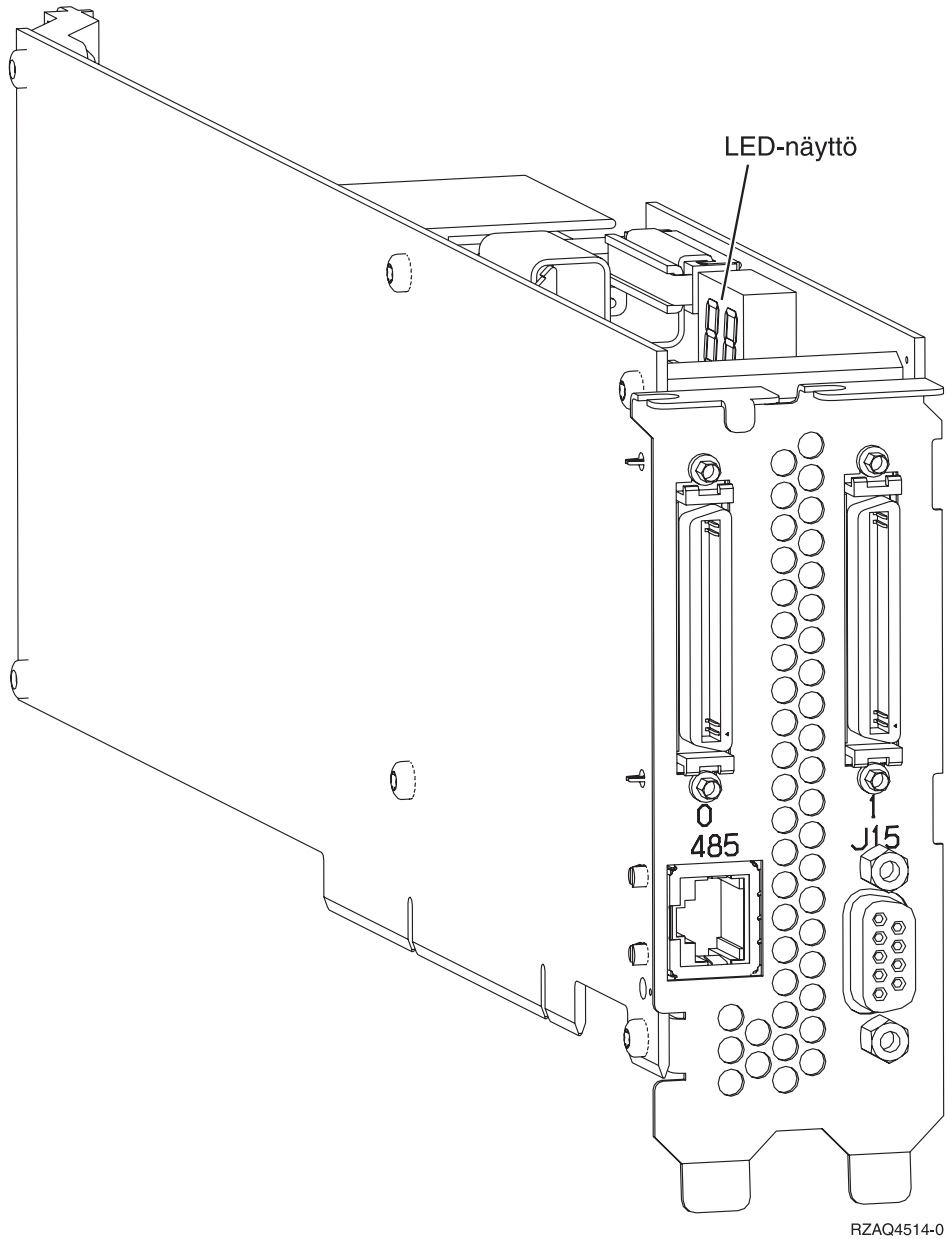
___ c. Paikanna nastaryhmä J26 ja asenna hyppyjohdin kytkentänastoihin 1 ja 2.

___ 5. Katso lisätietoja kortin asennuksesta korttipaikkaan 2 xSeries-palvelimen julkaisuista.

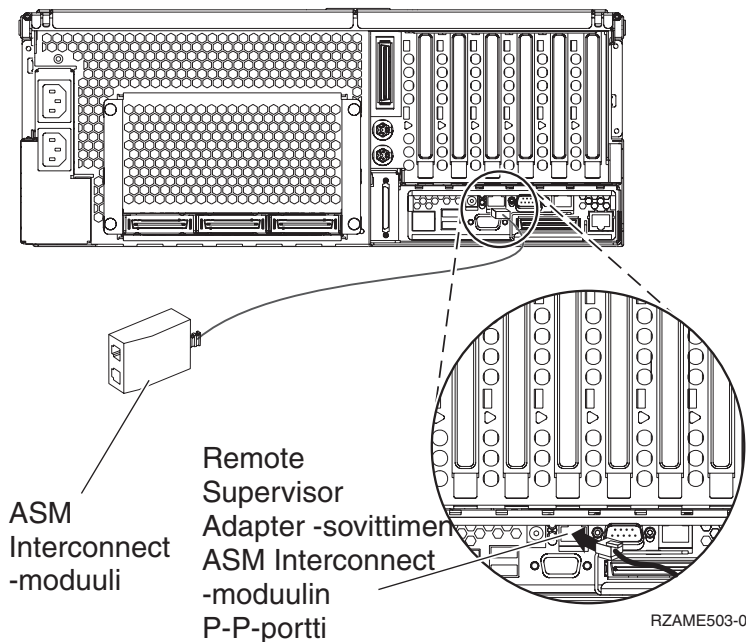
Huomautus: Korttia voidaan käyttää kahdessa korttipaikassa, joten voit joutua siirtämään aiem-
min asennetun kortin, jotta voit asentaa tämän Integrated xSeries Adapter (IXA) -so-
vitinkortin oikeaan paikkaan. Voit myös ehkä joutua poistamaan IXA-korttilaajen-
nuksen ennen IXA-kortin asennusta.

___ 6. Palaa kortin asennuksen jälkeen näihin ohjeisiin.

- ___ 7. Kytke SPCN-kytkentälohko (P/N 04N2652) IXA-kortin paikkaan J15. Kytke kaapeli järjestelmän virranohjausverkkoon (SPCN). Varmista, että kaapeli on reititetty siten, että 6 tuuman vähimmäisetäisyys (suositus) vaihtovirtakaapelista säilyy.



- ___ 8. Kytke suojattu RS-485-kaapeli (P/N 21P4162) IXA-kortin vastakkeeseen 485.
- ___ 9. Kytke kaapelin toinen pää toiseen ASM (Advanced System Management) Interconnect -moduulin (P/N 03K9315) porteista.



- ___ 10. Kytke linjapäätinliitin P/N 59P2951 ASM Interconnect -moduulin käyttämättömään porttiin.
- ___ 11. Kytke ASM Interconnect -moduulin pistoke Remote Supervisor Adapter -sovittimen ASM-kytkentäporttiin 485.
- ___ 12. Kytke tilaamasi High speed link (HSL) -kaapelit kortin vastakkeisiin 0 ja 1. Lisätietoja on IBM eServer Hardware Information Center -sivuston kohdassa Tietoja High Speed Link (HSL) -ominaisuudesta.
- ___ 13. Kytke xSeries-palvelimen verkkojohto pistorasiaan.
- ___ 14. Käynnistä iSeries-palvelin.
- ___ 15. Odota, että iSeries-palvelin havaitsee asennetun IXA-kortin, ja että se kytkee virran xSeries-palvelimeen.

Huomio: Älä kytke virtaa xSeries-palvelimeen xSeries-virtakytkimen avulla. Älä kytke virtaa xSeries-palvelimeen laitteistohuollon hallinnan avulla.

Huomautus: Käynnistys voi kestää useita minutteja, koska IXA-kortin SPCN-laitteisto-ohjelmisto saattaa edellyttää automaattisen päivityksen päättymistä.

- ___ 16. Jos haluat lopettaa asennuksen, siirry Information Center -sivuston kohtaan Windows-ympäristö iSeries-järjestelmässä.

xSeries 445

IXA-kortti voidaan asentaa vain iSeries-palvelinjärjestelmä suljettuna.

Voit asentaa kortin toteuttamalla seuraavat vaiheet. Joidenkin vaiheiden toteutuksessa voit tarvita xSeries-palvelimesi tietoja.

VAARA

Sähkö-, puhelin- ja tietoliikennekaapeleissa voi esiintyä vaarallisia jännitteitä.

Noudata seuraavia ohjeita sähköiskun välttämiseksi:

- Ukonilman aikana ei saa tehdä asennustoimia, kytkeä tai irrottaa kaapeleita eikä muutenkaan huoltaa tätä tuotetta tai muuttaa sen kokoonpanoa.
- Kytke kaikki verkkojohdot oikein asennettuihin ja maadoitettuihin pistorasioihin. Varmista, että pistorasiassa on järjestelmän arvokilven mukainen jännite ja vaihekierto.
- Kytke laitteet, jotka liitetään tähän tuotteeseen, oikein asennettuihin pistorasioihin.
- Pyri käyttämään vain toista kättäsi, kun kytket tai irrotat kaapeleita.
- Älä kytke virtaa laitteeseen, jos epäilet tai havaitset kosteus-, palo- tai rakennevaurioita.
- Jos asennusohjeissa ja kokoonpanon määrittämissä ohjeissa ei toisin sanota, irrota verkkojohdot, tietoliikennejärjestelmät, verkot ja modeemit, ennen kuin avaat laitteen kansia.
- Kytke ja irrota kaapelit jäljempänä olevien ohjeiden mukaan, kun asennat tai siirrät tuotteen tai avaat tuotteen tai siihen liitettyjen laitteiden kansia.

Irrotusohjeet:

1. Katkaise virta kaikista laitteista (jos ohjeissa ei toisin mainita).
2. Irrota verkkojohdot pistorasioista.
3. Irrota liitäntäkaapelit vastakkeista.
4. Irrota kaapelit kaikista laitteista.

Kytöntäohjeet:

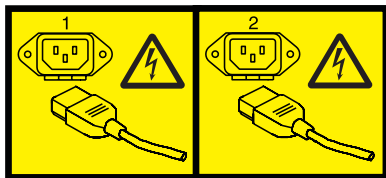
1. Katkaise virta kaikista laitteista (jos ohjeissa ei toisin mainita).
2. Kytke kaikki kaapelit laitteisiin.
3. Kytke liitäntäkaapelit vastakkeisiin.
4. Kytke verkkojohdot pistorasioihin.
5. Kytke virta kaikkiin laitteisiin.

(D005)

- ___ 1. Varmista, että xSeries-palvelimesta on kytketty virta pois.
- ___ 2. Irrota xSeries-palvelimen verkkojohdon pistoke pistorasiasta.

Huomautus: Tässä järjestelmässä saattaa olla toinen virtalähde. Varmista, että kaikki järjestelmän virtalähteet on kytketty kokonaan pois käytöstä, ennen kuin jatkat näitä toimia.

(L003)



tai



___ 3. **Huomautus:**

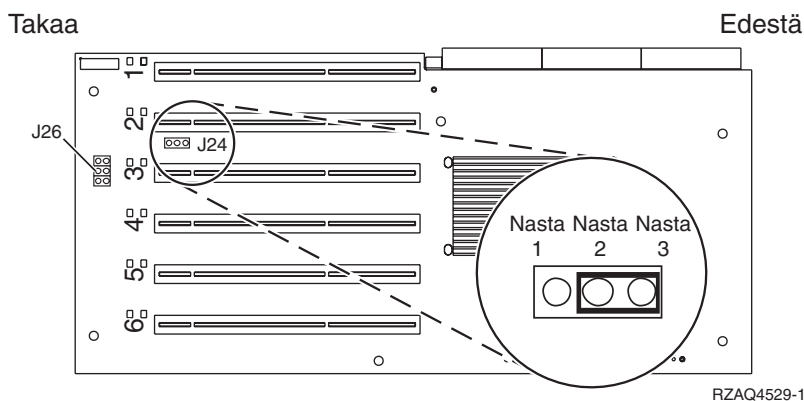
Liitä maadoitusranneke laitteiston maalaamattomaan metallipintaan. Näin voit suojata laitteisto-
toa staattisen sähkövarauksen aiheuttamalta vahingoittumiselta.

Kun käytät maadoitusranneketta, noudata kaikkia sähköturvallisuuden liittyviä toimia. Maa-
doitusrannekkeen avulla voidaan vähentää staattisen sähkön aiheuttamia haittoja. Se ei lisää
eikä vähennä sähköiskun mahdollisuutta sähkölaitteita käsiteltäessä.

Jos ranneketta ei ole käytettävissä, kosketa järjestelmän maalaamatonta metallipintaa vähintään
viiden sekunnin ajan, ennen kuin poistat tuotteen ESD-pakkauksesta ja asennat tai vaihdat
laitteen.

___ 4. Korttipaikka tarvitsee 3,3 voltin valmiusjännitteen.

a. Paikanna nastaryhmä J24.



b. Siirrä hyppyjohdin kytkentänastoista 1 ja 1 kytkentänastoihin 2 ja 3.

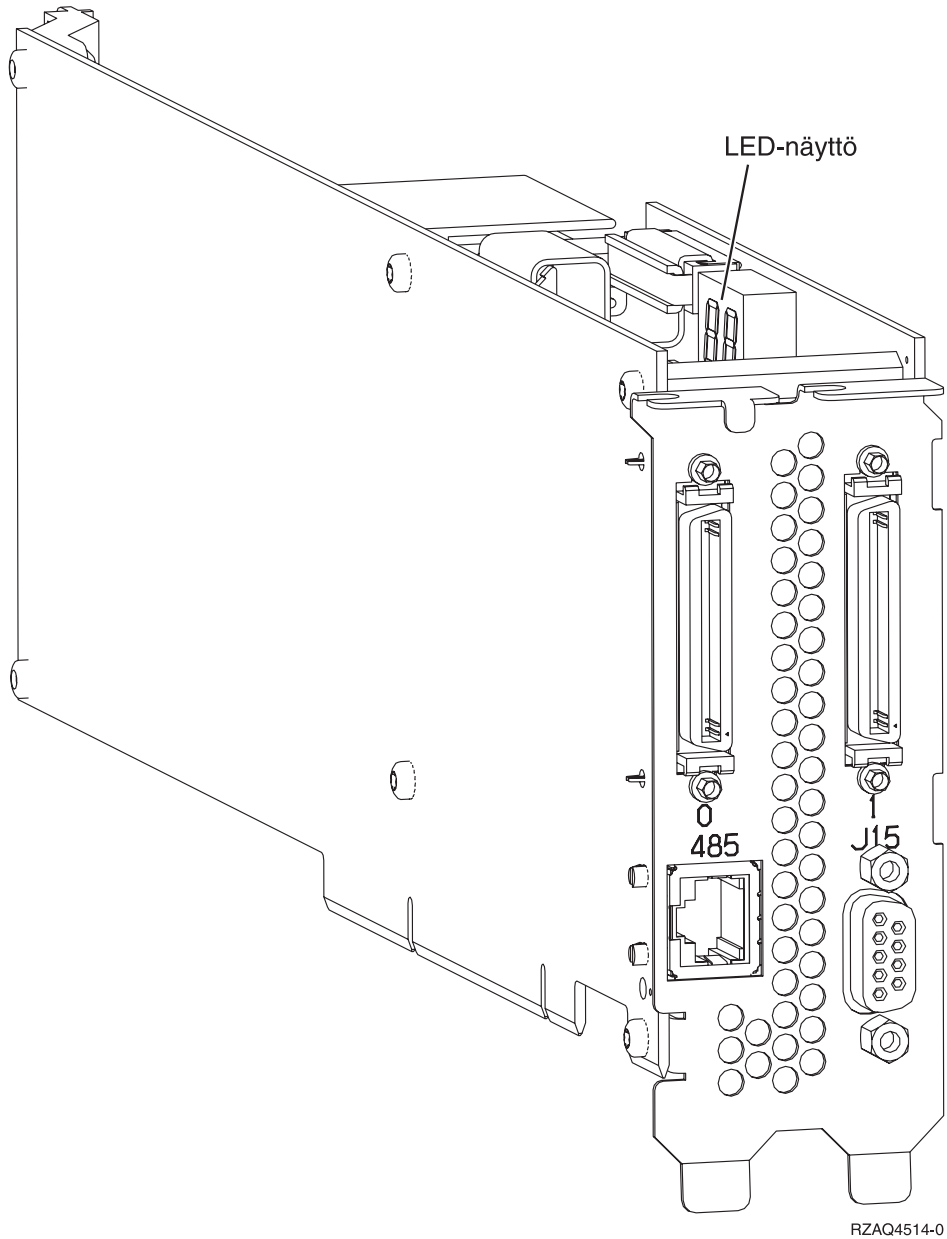
c. Paikanna nastaryhmä J26 ja asenna hyppyjohdin kytkentänastoihin 1 ja 2.

___ 5. Katso lisätietoja kortin asennuksesta korttipaikkaan 2 xSeries-palvelimen julkaisuista.

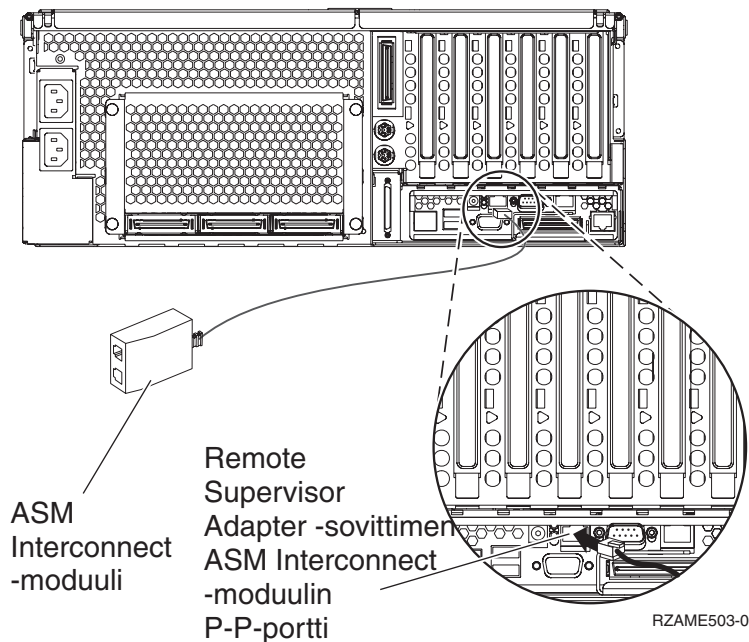
Huomautus: Korttia voidaan käyttää kahdessa korttipaikassa, joten voit joutua siirtämään aiem-
min asennetun kortin, jotta voit asentaa tämän Integrated xSeries Adapter (IXA) -so-
vitinkortin oikeaan paikkaan. Voit myös ehkä joutua poistamaan IXA-korttilaajen-
nuksen ennen IXA-kortin asennusta.

___ 6. Palaa kortin asennuksen jälkeen näihin ohjeisiin.

- ___ 7. Kytke SPCN-kytkentälohko (P/N 04N2652) IXA-kortin paikkaan J15. Kytke kaapeli järjestelmän virranohjausverkkoon (SPCN). Varmista, että kaapeli on reititetty siten, että 6 tuuman vähimmäisetäisyys (suositus) vaihtovirtakaapelista säilyy.



- ___ 8. Kytke suojattu RS-485-kaapeli (P/N 21P4162) IXA-kortin vastakkeeseen 485.
- ___ 9. Kytke kaapelin toinen pää asennetun etävalvontasovittimen mukaan seuraavasti:
- Kun Remote Supervisor Adapter -sovitin on asennettu, kytke kaapelin toinen pää toiseen ASM (Advanced System Management) Interconnect -moduulin (P/N 03K9315) porteista.



- Kun Remote Supervisor Adapter II-EXA -sovitin on asennettu, kytke kaapelin toinen pää toiseen RSA II-EXA (P/N 73P9280) -kaapelin ASM Interconnect RS-485 -liittimistä. (Kaavio x445-kortista sekä RSA II-EXA -sovittimesta ja kaapelista on x445-käyttöoppaassa)
- ___ 10. Kytke linjapäätinliitin (P/N 59P2951) joko ASM Interconnect -moduulin tai RSA II-EXA -kaapelin käyttämättömään porttiin.
- ___ 11. Kytke ASM Interconnect -moduulin pistoke Remote Supervisor Adapter -sovittimen ASM-kytkentäporttiin 485. Toimi asennetun etävalvontasovittimen mukaan:
 - Kun Remote Supervisor Adapter -sovitin on asennettu, kytke ASM Interconnect -moduulin pistoke Remote Supervisor Adapter -sovittimen ASM-kytkentäporttiin.
 - Kun Remote Supervisor Adapter II-EXA -sovitin on asennettu, kytke RSA II-EXA -kaapelin pistoke palvelimen RSA II-EXA -porttiin.
- ___ 12. Kytke tilaamasi High speed link (HSL) -kaapelit kortin vastakkeisiin 0 ja 1. Lisätietoja on IBM eServer Hardware Information Center -sivuston kohdassa Tietoja High Speed Link (HSL) -ominaisuudesta.
- ___ 13. Kytke xSeries-palvelimen verkkojohto pistorasiaan.
- ___ 14. Käynnistä iSeries-palvelin.
- ___ 15. Odota, että iSeries-palvelin havaitsee asennetun IXA-kortin, ja että se kytkee virran xSeries-palvelimeen.

Huomio: Älä kytke virtaa xSeries-palvelimeen xSeries-virtakytkimen avulla. Älä kytke virtaa xSeries-palvelimeen laitteistohuollon hallinnan avulla.

Huomautus: Käynnistys voi kestää useita minuutteja, koska IXA-kortin SPCN-laitteisto-ohjelmisto saattaa edellyttää automaattisen päivityksen päättymistä.

- ___ 16. Jos haluat lopettaa asennuksen, siirry Information Center -sivuston kohtaan Windows-ympäristö iSeries-järjestelmässä.

Huomautus: Varmista, että kytket xSeries-ohjauspäätteen videokaapelin Remote Supervisor Adapter II-EXA -sovittimen videoporttiin, jos xSeries-palvelimeen on asennettu Remote Supervisor Adapter II-EXA -sovitin.

IBM