

IBM

@server

iSeries

Nauhakaapeli

Versio 5





@server

iSeries

Nauhakaapeli

Versio 5

Huomautus

Ennen tämän julkaisun ja siinä kuvatun tuotteen käyttöä, lue "Huomioon otettavaa", sivulla 11.

Neljäs painos (Elokuu 2005)

Tämä julkaisu on käännös englanninkielisestä ohjekirjasta *Internal flex cable*, jonka on julkaissut International Business Machines Corporation. Tämä painos koskee IBM Operating System/400 -käyttäjärjestelmän (ohjelman numero 5722-SS1) version 5, laitoksen 3, muutostasoa 0 ja sen kaikkia myöhempiä laitoksia ja muutostasoja, kunnes myöhemmissä painoksissa toisin ilmoitetaan. Tämä painos koskee IBM Operating System/400 (tuotenumero 5722-SS1) -käyttäjärjestelmän version 5 laitoksen 3 muutostasoa 0 ja sen kaikkia uusia laitoksia ja muutostasoja, kunnes uusissa painoksissa toisin ilmoitetaan. Tätä versiota ei voi käyttää kaikissa RISC (reduced instruction set computer) -malleissa eikä CISC-malleissa.

© Copyright International Business Machines Corporation 2000, 2005. Kaikki oikeudet pidätetään.

Sisältö

7002-kaapelin asennus	1	Julkaisujen noutoa ja tulostusta koskevat ehdot . . .	13
Ennen aloitusta	1	Koodia koskevat vastuuvapautustiedot	13
Järjestelmäyksikön virran katkaisu	7	Sähkömagneettista säteilyä koskevat huomautukset	14
Järjestelmän käynnistys.	9	FCC (Federal Communications Commission)	
Liite. Huomioon otettavaa	11	-lausuma	14
Tavaramerkit	12	Sähkömagneettista säteilyä koskevat huomautukset	16
		FCC (Federal Communications Commission)	
		-lausuma	16

7002-kaapelin asennus

Tämän osan vaihtaa ja asentaa asiakas itse. Näiden ohjeiden mukaisessa asennuksessa on tehtävä joitakin tai kaikki seuraavista toimista:

- valmistelutoimet
- virran katkaisu järjestelmäyksiköstä
- järjestelmäyksikön tai laajennusyksikön kansien irrotus
- laitteiden irrotus
- uusien laitteiden asennus
- kansien asetus paikalleen
- käyttöjärjestelmän alkulataus (IPL)
- laitteistokokoonpanon tarkistus.

Voit tehdä nämä tehtävät itse tai voit tilata nämä maksulliset palvelut IBM:ltä tai valtuutetulta palvelun tarjoajalta. Jos tehtävän aikana ilmenee ongelmia, ota yhteys valtuutettuun jälleenmyyjään tai palvelun tarjoajaan.

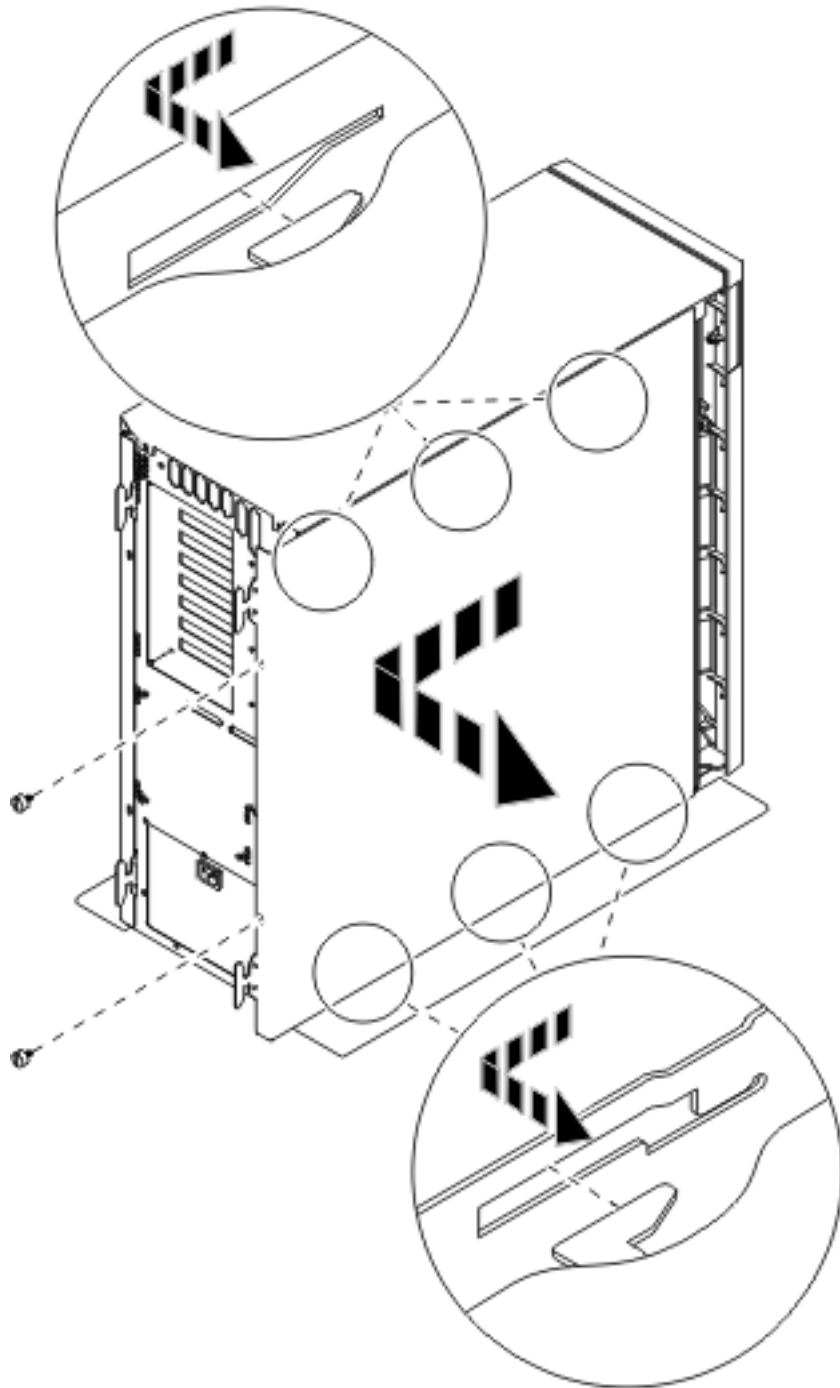
Ennen aloitusta

Ennen kuin aloitat vaihto- tai asennustehtävän, toteuta seuraavat toimet:

- ___ 1. **Varmista ennen asennus- tai vaihtotoimia, että käytössäsi on varmistuskopio koko järjestelmästä (mukaan lukien käyttöjärjestelmä, lisensoidut ohjelmat ja tiedot).** Edellisen PTF-korjausten aktiivoinnin jälkeen otettu varmistuskopio kelpaa.
- ___ 2. Käytä muutama minuutti näihin ohjeisiin tutustumiseen.
- ___ 3. Varmista, että käytettävissä on keskikokoinen litteäteräinen ruuvitaltta.
- ___ 4. Jos pakkauksesta puuttuu osia tai osat ovat viallisia, ota yhteys johonkin seuraavista:
 - paikallinen valtuutettu huoltoyritys
 - Yhdysvallat: IBM Rochester Manufacturing Automated Information Line (R-MAIL), puhelinnumero: at 1 800 300 8751
 - Muut maat: Paikanna lähin huollon ja tuen puhelinnumero seuraavasta WWW-sivustosta:
<http://www.ibm.com/planetwide>.
- ___ 5. Jos olet asentamassa uusia laitteita loogisiin osioihin, selvitä asennuksen edellytyksenä olevat vaatimukset. Muutoin asennus saattaa epäonnistua. Siirry *Information Center* -sivustossa kohtaan Loogiset osiot. Palaa sitten näihin ohjeisiin.
- ___ 6. Jos toimien aikana ilmenee ongelmia, ota yhteys valtuutettuun huoltoyritykseen tai jälleenmyyjään.
- ___ 7. Selvitä mahdolliset PTF-vaatimukset ennen uuden osan asennusta. Siirry seuraavaan Internet-osoitteeseen:
http://www-912.ibm.com/s_dir/slkbases.NSF/slkbases
 - a. Valitse vaihtoehto **All Documents**.
 - b. Valitse vaihtoehto **General Information**.
 - c. Valitse vaihtoehto **Offerings**.
 - d. Valitse vaihtoehto **Feature Prerequisites**.
 - e. Valitse vaihtoehto **Customer Installation Features Prerequisites**.
 - f. Tarkista edellytyksenä olevat korjaukset paikantamalla lisäominaisuuden numero ja OS/400-käyttöjärjestelmän laitos.

Voit asentaa nauhakaapelin 7002 seuraavasti:

- 1. Tee kohdassa "Ennen aloitusta" sivulla 1 kuvatut valmistelutoimet.
- 2. Tee järjestelmän lopputoimet kohdan "Järjestelmäyksikön virran katkaisu" sivulla 7 ohjeiden mukaan.
- 3. Poista (takaa katsottuna) oikeanpuoleinen sivukansi:
 - a. Avaa ruuvit.
 - b. Liu'uta kantta taaksepäin, kunnes se pysähtyy.
 - c. Vedä sitten kansi irti.



Kuva 1. Järjestelmäyksikön sivukannen poisto.


- 4. Järjestelmäyksikössä on paristo, jonka saa vaihtaa vain koulutuksen saanut henkilö.

Varoitus:

Paristo on litiumparisto. Vain koulutettu huoltohenkilöstö saa vaihtaa sen huollon julkaisussa "Problem Analysis, Repair, and Parts" esitettyjen ohjeiden mukaan. Älä yritä ladata paristoa äläkä polta sitä, koska se voi räjähtää. Pariston saa vaihtaa vain samanlaiseen tai muuhun IBM:n hyväksymään vastaaventyyppiseen paristoon. Hävitä paristo ongelmajätteistä säädettyjen lakien ja viranomaisten määräysten mukaisesti. (RSFTC241)

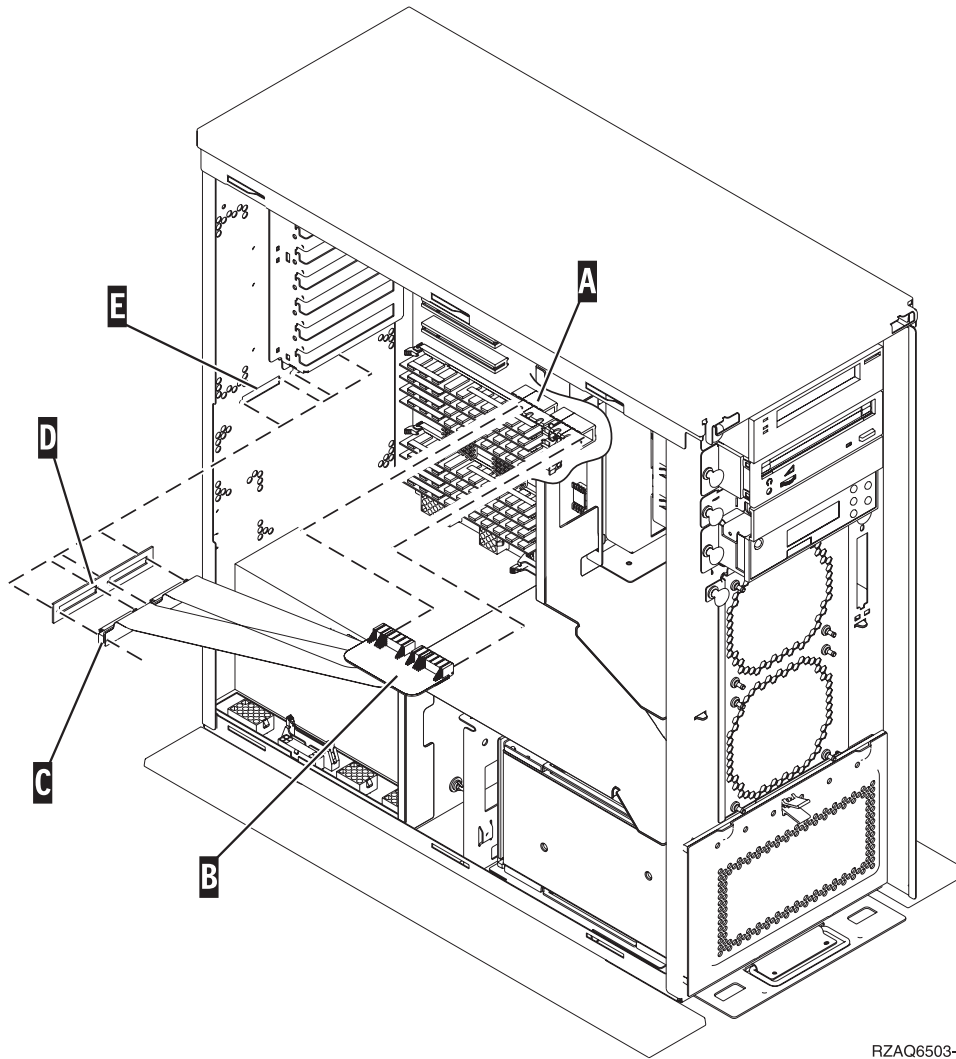
- ___ 5. Jos mahdollista, käytä maadoitusranneketta, joka suojaa laitteistoa staattisen sähkövarauksen aiheuttamalta vahingoittumiselta. Jos ranneketta ei ole käytettävissä, kosketa järjestelmä- tai laajennusyksikön metallipintaa, ennen kuin asennat tai vaihdat laitteita.

Jos laitteen mukana on toimitettu maadoitusranneke 2209, toimi seuraavasti:

- ___ a. Kiinnitä maadoitusranneke.  Katso video.
- ___ b. Kun olet kiinnittänyt maadoitusrannekkeen ranteeseen, poista nauhan vastakkaisessa päässä olevan kupariliuskan suoja.
- ___ c. Kiinnitä kupariliuskan tarrapinta yksikön kehyksen **paljaaseen, maalaamattomaan** metallipintaan.

Huomautus: Noudata samoja varotoimia kuin työskennellessäsi ilman maadoitusranneketta. Maadoitusrannekkeen 2209 (2209 Disposable Wrist Strap) avulla voidaan vähentää staattisen sähkön aiheuttamia haittoja. Se ei lisää eikä vähennä sähköiskun mahdollisuutta sähkölaitteita käsiteltäessä.

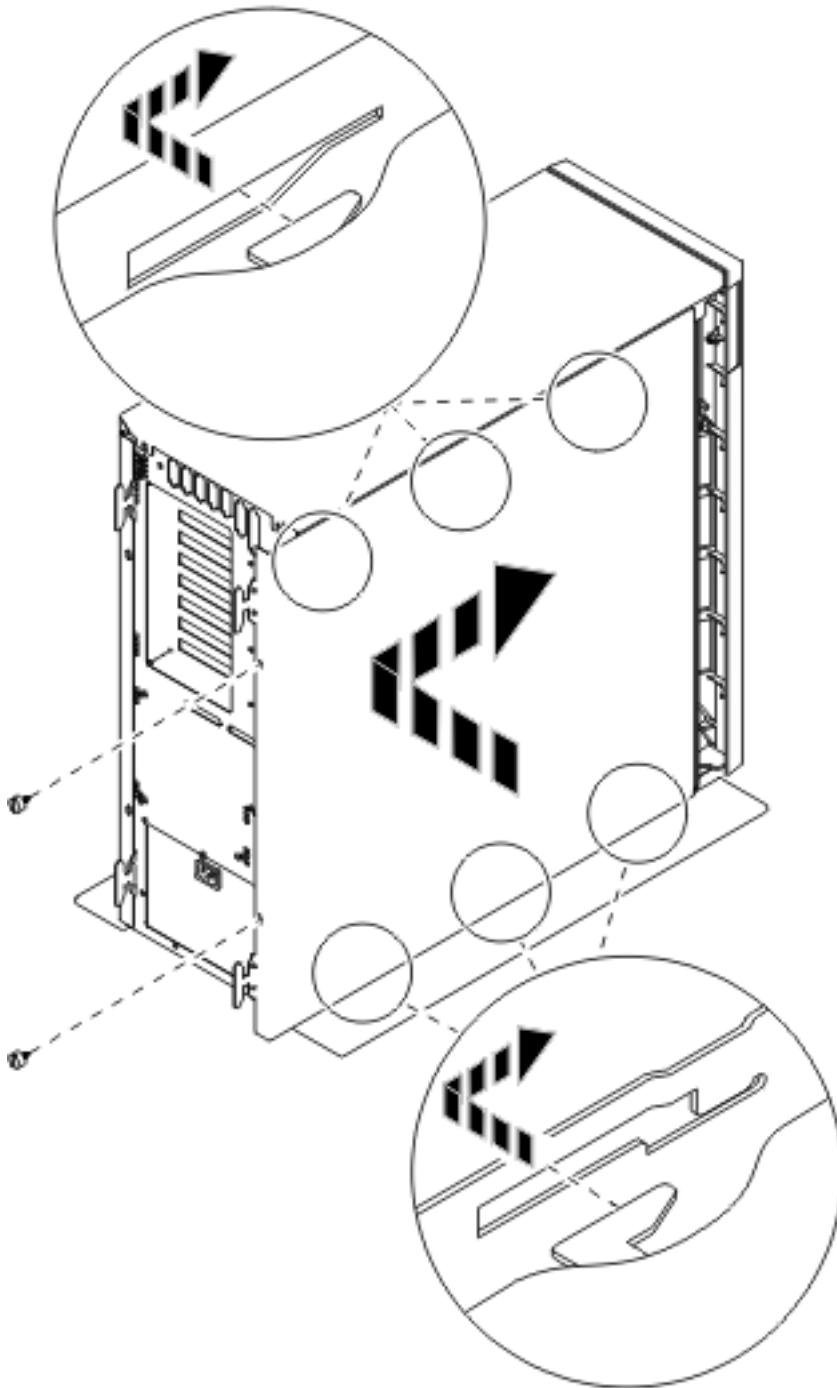
- ___ 6. Poista suojalevy paikassa **E** olevien HSL (High Speed Link) -kaapelien edestä (Kuva 2 sivulla 5).
- ___ 7. Aseta tiiviste **D** paikalleen liittimien **C** päälle.
- ___ 8. Kiinnitä liitin **C** HSL-kaapelien porttiin **E**.
- ___ 9. Kiinnitä kiinnitysruuvit liittimeen **C**.
- ___ 10. Kytke liitin **B** takalevyn kohtaan **A**.



RZAQ6503-0

Kuva 2. Nauhakaapelin 7002 asennus.

- __ 11. Poista maadoitusranneke.
- __ 12. **Kuva 3 sivulla 6** esittää, kuinka järjestelmäyksikön sivukansi asetetaan paikalleen kohdistamalla ylä- ja alareunan korvakkeet loviinsa. Varmista työntämällä kantta eteenpäin, että kaikki korvakkeet menevät loviinsa. Työnnä kantta järjestelmäyksikön etuseinään päin niin pitkälle kuin se menee ja kiinnitä ruuvit paikoilleen.



Kuva 3. Järjestelmäyksikön sivukannen asennus.

__ 13. Käynnistä järjestelmä kohdan ”Järjestelmän käynnistys” sivulla 9 ohjeiden mukaan.

Järjestelmäyksikön virran katkaisu

- ___ 1. Jos järjestelmässä on IXA (Integrated xSeries Adapter) -sovitin, sulje se OS/400-käyttöjärjestelmän valinnaisten osien avulla.
- ___ 2. Varmista, ettei järjestelmässä ole keskeneräisiä töitä.
- ___ 3. Kun kaikki työt ovat päättyneet, kirjoita komentoriville komento **pwrdsnys *immed** ja paina ENTER-näppäintä.

Huomautus: Jos asennuksen aikana ilmenee ongelmia, ota yhteys tuotteen jälleenmyyjään tai palvelun tarjoajaan.

- ___ 4. Kun yksiköstä on katkaistu virta, irrota kaikki PC:t järjestelmäyksiköstä. Katkaise virta kaikista laitteista, kuten järjestelmäyksikköön liitetyistä kirjoittimista ja näyttimistä.
- ___ 5. Irrota kaikkien laitteiden, kuten kirjoittimien ja näyttimien, verkkojohdot pistorasiasta.
- ___ 6. Irrota järjestelmä- ja laajennusyksikön verkkojohtojen pistokkeet pistorasioista.

Järjestelmän käynnistys

Voit käynnistää järjestelmän seuraavasti:

1. VAARA

Väärin kytketty tai maadoittamaton pistorasia saattaa aiheuttaa vaarallisen jännitteen järjestelmän tai siihen liitettyjen laitteiden metalliosiin. Asiakas on vastuussa sähköasennusten asianmukaisuudesta. (RSFTD201)

Kytke järjestelmäyksikön ja ohjauspäätteen verkkojohdon pistoke pistorasiaan. Kytke aiemmin irrottamiesi laitteiden, kuten kirjoittimien ja näyttöjen, verkkojohdot pistorasioihin.

2. Katso ohjaustaulun Function/Data-näyttöä.

3. Näkyykö Function/Data-näytössä merkkijono **01 B M V=S**?

Kyllä: Siirry vaiheeseen 4.

Ei: Tee seuraavat toimet:

a. Paina ylä- tai alanuolipainiketta, kunnes Function/Data-näyttöön tulee arvo **02**.

b. Paina ohjaustaulun Enter-painiketta.

c. Paina ylä- tai alanuolipainiketta, kunnes Function/Data-näyttöön tulee arvo **B**.

d. Paina ohjaustaulun Enter-painiketta.

e. Paina ylä- tai alanuolipainiketta, kunnes Function/Data-näyttöön tulee arvo **M**.

f. Paina ohjaustaulun Enter-painiketta.

g. Paina ylä- tai alanuolipainiketta, kunnes Function/Data-näyttöön tulee arvo **S**.

h. Paina ohjaustaulun Enter-painiketta.

i. Paina ylä- tai alanuolipainiketta, kunnes Function/Data-näyttöön tulee arvo **01**.

j. Paina ohjaustaulun Enter-painiketta.

Function/Data-näyttöön tulee merkkijono **01 B M S**. Muussa tapauksessa toista vaiheet 3a - 3j.

k. Siirry vaiheeseen 4.

4. Paina iSeries-järjestelmän ohjaustaulussa olevaa virtapainiketta. Verkkovirran merkkivalo syttyy noin 10 sekunnin kuluttua, ja tiedot tulevat näkyviin Function/Data-näyttöön.

Huomautus: Virran kytkemisen jälkeen kestää noin 5 - 20 minuuttia, ennen kuin alkulataus (IPL) on valmis. Kun alkulataus on valmis, Function/Data-näyttöön tulee merkkijono **01 B N S**.

Liite. Huomioon otettavaa

Tämä julkaisu on laadittu Yhdysvalloissa saatavana olevien tuotteiden ja palveluiden pohjalta.

IBM ei ehkä tarjoa tässä julkaisussa mainittuja tuotteita, palveluita ja ominaisuuksia muissa maissa. Saat lisätietoja Suomessa saatavana olevista tuotteista ja palveluista IBM:ltä. Viittauksia IBM:n tuotteisiin, ohjelmiin tai palveluihin ei pidä tulkita niin, että ainoastaan näitä tuotteita voidaan käyttää. Niiden asemesta on mahdollista käyttää mitä tahansa toiminnaltaan vastaavaa tuotetta, ohjelmaa tai palvelua, joka ei loukkaa IBM:n tekijänoikeutta tai muita lailla suojattuja oikeuksia. Haluttaessa käyttää tämän tuotteen kanssa muita kuin IBM:n nimeämiä koneita, ohjelmia tai palveluja on niiden käytön arviointi ja tarkistus käyttäjän omalla vastuulla.

IBM:llä voi olla patentteja tai patenttihakemuksia, jotka koskevat tässä julkaisussa esitettyjä asioita. Tämän julkaisun hankinta ei anna mitään lisenssiä näihin patenteihin. Kirjallisia tiedusteluja voi tehdä osoitteeseen:

IBM Director of Licensing
IBM Corporation
North Castle Drive
Armonk, NY 10504-1785
USA

INTERNATIONAL BUSINESS MACHINES TARJOAA TÄMÄN JULKAISUN "SELLAISENAAN" ILMAN MITÄÄN NIMENOMAISESTI TAI KONKLUDENTTISESTI MYÖNNETTYÄ TAKUUTA, MUKAAN LUETTUINA TALOUDELLISTA HYÖDYNNETÄVYYTTÄ, SOPIVUUTTA TIETTYYN TARKOITUKSEEN JA OIKEUKSIEN LOUKKAAMATTOMUUTTA KOSKEVAT KONKLUDENTTISESTI ILMAISTUT TAKUUT. Joidenkin maiden lainsäädäntö ei salli nimenomaisesti tai konkludenttisesti myönnettyjen takuiden rajoittamista, joten edellä olevaa rajoitusta ei sovelleta näissä maissa.

Tämä julkaisu voi sisältää teknisiä epätarkkuuksia tai painovirheitä. Julkaisun tiedot tarkistetaan säännöllisin väliajoin ja tarpeelliset muutokset tehdään julkaisun uusiin painoksiin. IBM saattaa tehdä parannuksia tai muutoksia tässä julkaisussa kuvattuihin koneisiin, ohjelmiin tai palveluihin milloin tahansa ilman ennakoilmoitusta.

Tässä julkaisussa mainitut viittaukset muuhun kuin IBM:n WWW-sivustoon eivät ole osoitus siitä, että IBM millään tavoin vastaisi kyseisen WWW-sivuston sisällöstä tai käytöstä. Viittaukset on tarkoitettu vain parantamaan lukijan mahdollisuutta tutustua tuotteeseen. Kyseisten WWW-sivustojen sisältämä aineisto ei sisälly tähän IBM-tuotteeseen tai sitä koskevaan aineistoon. Sivustojen käyttö on käyttäjän omalla vastuulla.

IBM pidättää itsellään oikeuden käyttää ja jakaa näin saamiaan tietoja parhaaksi katsomallaan tavalla, niin että siitä ei aiheudu lähettäjälle mitään velvoitteita.

Kaikki julkaisun sisältämät suorituskykytiedot on määritetty testiympäristössä. Suorituskyky muissa toimintaympäristöissä saattaa poiketa merkittävästi ilmoitetusta arvosta. Osa mittauksista on saatettu tehdä kehitteillä olevissa järjestelmissä, eikä mikään takaa, että tulokset ovat samanlaiset yleisesti saatavana olevissa järjestelmissä. Lisäksi osa mittaustuloksista on saatettu saada ekstrapolaation avulla. Todelliset mitaustulokset voivat poiketa ilmoitetuista arvoista. Julkaisun käyttäjien on syytä tarkistaa tiedot soveltuville osin käyttämässään järjestelmässä.

Muita kuin IBM:n tuotteita koskevat tiedot ovat tuotteiden valmistajien antamia tai perustuvat valmistajien ilmoituksiin tai muihin julkisiin lähteisiin. IBM ei ole testannut näitä tuotteita eikä voi vahvistaa muiden valmistajien tuotteiden suorituskykyä, yhteensopivuutta tai muita ominaisuuksia koskevien väitteiden paikkansapitävyyttä. Näihin tuotteisiin liittyvät kysymykset on osoitettava tuotteiden valmistajille.

Kaikki IBM:n tulevaisuudennäkymiin tai aikomuksiin liittyvät maininnat viittaavat vain IBM:n tavoitteisiin ja pyrkimyksiin. IBM voi muuttaa näiden mainintojen muotoa tai poistaa ne julkaisusta ilman ennakkovaroitusta.

Kaikki esitetyt hinnat ovat IBM:n tämänhetkisiä ohjevähittäishintoja, joita IBM voi muuttaa ilman erillistä ilmoitusta. Jälleenmyyjän vähittäismyyntihinnat voivat vaihdella.

Tämä julkaisu on tarkoitettu vain suunnittelun tueksi. IBM voi muuttaa julkaisussa esitettyjä tietoja, ennen kuin julkaisussa kuvatut tuotteet ovat saatavissa.

Tässä julkaisussa on esimerkkejä normaaliin liiketoimintaan liittyvistä tiedoista ja raporteista. Jotta esimerkit olisivat mahdollisimman valaisevia, niissä on käytetty henkilöiden, tuotteiden ja yrityksen nimiä. Kaikki julkaisussa olevat nimet ovat kuvitteellisia, ja niiden mahdolliset yhtäläisyydet todellisessa liiketoiminnassa esiintyvien nimien ja osoitteiden kanssa ovat sattumanvaraisia.

Valokuvat ja värikaaviot eivät ehkä näy julkaisun näyttökirjaversiossa.

Tämän julkaisun kuvia tai tietoja ei saa toisintaa kokonaan eikä osittain ilman IBM:n kirjallista lupaa.

IBM on laatinut tämän julkaisun laitteistohuollon henkilöstölle käytettäväksi tässä julkaisussa esitettyjen koneiden ylläpitoon ja huoltoon. IBM ei takaa, että julkaisu soveltuu mihinkään muuhun käyttöön.

Tämän julkaisun kuvia tai tietoja ei saa toisintaa kokonaan eikä osittain ilman IBM:n kirjallista lupaa.

IBM on laatinut tämän julkaisun auttamaan ainoastaan mainittujen laitteiden käytössä ja käyttöönotossa. IBM ei takaa, että julkaisu soveltuu mihinkään muuhun käyttöön.

Tavaramerkit

Seuraavat nimet ovat International Business Machines Corporationin tavaramerkkejä Yhdysvalloissa ja muissa maissa:

Application System/400
AS/400
e (logo)
IBM
iSeries
Operating System/400
OS/400
400.

Lotus, Freelance ja WordPro ovat International Business Machines Corporationin ja Lotus Development Corporationin tavaramerkkejä Yhdysvalloissa ja muissa maissa.

C-bus on Corollary Inc:n tavaramerkki Yhdysvalloissa ja muissa maissa.

ActionMedia, LANDesk, MMX, Pentium ja ProShare ovat Intel Corporationin tavaramerkkejä tai rekisteröityjä tavaramerkkejä Yhdysvalloissa ja muissa maissa.

Microsoft, Windows, Windows NT ja Windows-logo ovat Microsoft Corporationin tavaramerkkejä Yhdysvalloissa ja muissa maissa.

SET ja SET Logo ovat SET Secure Electronic Transaction LLC:n omistamia tavaramerkkejä.

Java ja kaikki Java-perustaiset tavaramerkit ovat Sun Microsystems Inc:n tavaramerkkejä Yhdysvalloissa ja muissa maissa.

UNIX on The Open Groupin rekisteröity tavaramerkki Yhdysvalloissa ja muissa maissa.

Muut yritysten, tuotteiden tai palvelujen nimet voivat olla muiden yritysten tavaramerkkejä.

Julkaisujen noutoa ja tulostusta koskevat ehdot

Noudettaviksi valittuihin julkaisuihin myönnetään seuraavien ehtojen mukainen käyttöoikeus, joka tulee voimaan asiakkaan hyväksytyä ehdot.

Yksityinen käyttö: Asiakkaalla on oikeus toisintaa nämä julkaisut omaan käyttöönsä sillä edellytyksellä, että niitä ei käytetä kaupallisiin tarkoituksiin ja että niissä säilytetään kaikki tekijänoikeusmerkinnät. Asiakkaalla ei ole ilman IBM:n nimenomaista suostumusta oikeutta levittää tai esittää näitä julkaisuja tai osia niistä eikä laatia julkaisuista tai niiden osista johdannaistuotteita.

Yrityskäyttö: Asiakkaalla on oikeus toisintaa, jaella ja esittää näitä julkaisuja vain yrityksensä sisäiseen käyttöön sillä edellytyksellä, että niissä säilytetään kaikki tekijänoikeusmerkinnät. Asiakkaalla ei ole ilman IBM:n nimenomaista suostumusta oikeutta toisintaa, levittää tai esittää näitä julkaisuja tai osia niistä eikä laatia julkaisuista tai niiden osista johdannaistuotteita yrityksen ulkopuolella.

Asiakkaalle myönnetään julkaisuihin, muihin tietoihin, ohjelmiin tai muuhun aineettomaan omaisuuteen vain tässä käyttöluvassa nimenomaisesti mainitut käyttöoikeudet ja lisenssit. Mitään muita oikeuksia tai lisenssejä ei myönnetä.

IBM:llä on oikeus peruuttaa tässä myönnettyt oikeudet, jos IBM havaitsee julkaisuja käytettävän etujensa vastaisesti tai jos IBM havaitsee, että edellä esitettyjä ohjeita ei ole noudatettu asianmukaisesti.

Näitä tietoja noudettaessa, vietäessä tai uudelleenvietäessä tulee tarkasti noudattaa kaikkia soveltuvia lakeja ja määräyksiä, kaikki Yhdysvaltain vientisäädökset mukaan luettuina. IBM EI TAKAA NÄIDEN JULKAISUJEN SISÄLTÖÄ. JULKAISUT TARJOTAAN SELLAISENAAN ILMAN MITÄÄN NIMENOMAISESTI TAI KONKLUDENTTISESTI MYÖNNETTYÄ TAKUUTA, MUKAAN LUETTUINA TALOUDEL-LISTA HYÖDYNNETTÄVYYTTÄ JA SOPIVUUTTA TIETTYYN TARKOITUKSEEN KOSKEVAT KONKLUDENTTISESTI ILMAISTUT TAKUUT.

Kaiken aineiston tekijänoikeuksien omistaja on IBM Corporation.

Noutamalla tai tulostamalla tässä sivustossa olevan julkaisun asiakas on hyväksynyt nämä ehdot.

Koodia koskevat vastuuvapautustiedot

Tämä julkaisu sisältää ohjelmointiesimerkkejä.

IBM myöntää asiakkaalle tekijänoikeudella suojattuun ohjelmakoodiin ainoastaan oikeuden käyttää kyseistä koodia sisältäviä esimerkkejä, joiden perusteella asiakas saa laatia mallikoodissa esitetyn kaltaisia, erityistarpeidensa mukaisia toimintoja.

IBM tarjoaa mallikoodin vain havainnollistaakseen koodin käyttömahdollisuuksia. Näitä esimerkkiohjel-mia ei ole testattu kaikissa olosuhteissa. Tästä syystä IBM ei vastaa näiden ohjelmien luotettavuudesta, ylläpidettävyydestä tai toimivuudesta.

Kaikki tässä mainitut ohjelmat tarjotaan asiakkaalle "SELLAISENAAN" ilman mitään takuuta, mukaan luettuina myös konkludenttisesti ilmaistut takuut oikeuksien loukkaamattomuudesta, taloudellisesta hyö-dynnettävyydestä ja sopivuudesta tiettyyn tarkoitukseen.

Sähkömagneettista säteilyä koskevat huomautukset

FCC (Federal Communications Commission) -lausuma

Huomautus: Tämä tuote on testattu ja sen on todettu täyttävän FCC Rules -säännösten kohdassa Part 15 luokan A digitaalisille laitteille asetetut vaatimukset. Luokan A laitteet antavat kohtuullisen suojan häiriöitä vastaan yritysympäristössä tehdyssä asennuksessa. Tämä laite tuottaa, käyttää ja mahdollisesti säteilee radiotaajuista energiaa. Jos laitetta ei asenneta ja käytetä sen mukana toimitetun ohjejulkaisun ohjeiden mukaisesti, se saattaa aiheuttaa häiriöitä radioyhteyksiin. Laitteen käyttö asuinympäristössä aiheuttaa todennäköisesti häiriöitä, joiden poisto on käyttäjän omalla vastuulla.

Jottei laite ylittäisi FCC:n sallimaa häiriönpäästötasoa, laitteessa on käytettävä asianmukaisesti suojattuja ja maadoitettuja kaapeleita ja liittimiä. IBM ei ole vastuussa mistään radio- tai televisioliikenteen häiriöistä, jotka aiheutuvat muiden kuin suositeltujen kaapelien ja liittimien käytöstä tai laitteeseen tehdyistä luvattomista muutoksista. Luvattomat laitteeseen tehdyt muutokset saattavat mitätöidä käyttäjän oikeuden käyttää laitetta.

Tämä laite on yhdenmukainen FCC Rules -säännösten kohdan Part 15 kanssa. Laitteen toiminta on seuraavien ehtojen alainen: (1) laite ei saa aiheuttaa häiriöitä ja (2) laitteen tulee sietää häiriöitä, mukaan lukien häiriöt, jotka voivat aiheuttaa laitteen toimintahäiriöitä.

Yhdenmukaisuuden on vakuuttanut

International Business Machines Corporation
New Orchard Road
Armonk, NY 10504

Puhelin: 1 919 543 2193

Lausuma Kanadan laitehyväksynnän (Industry Canada) vaatimustenmukaisuudesta

Tämä luokan A digitaalinen laite täyttää Kanadan häiriöitä aiheuttaville laitteille asettamat vaatimukset (Canadian Interference-Causing Equipment Regulations).

Avis de conformité à la réglementation d'Industrie Canada

Cet appareil numérique de la classe A respecte toutes les exigences du Règlement sur le matériel brouilleur du Canada.

Lausuma Euroopan yhteisöjen vaatimustenmukaisuudesta

Tämä tuote on yhdenmukainen EU:n neuvoston direktiivin 89/336/ETY suojausvaatimusten kanssa, jotka vastaavat jäsenmaiden säätämiä lakeja sähkömagneettisesta yhteensopivuudesta. IBM ei voi ottaa vastuuta suojauksen säilymisestä, mikäli laitteeseen tehdään muutoksia tai lisätään kortteja (osia), joita IBM ei ole suositellut.

Australia ja Uusi-Seelanti: Luokan A laitteita koskeva lausuma

Huomautus: Tämä on luokan A laite. Kotikäytössä tämä laite saattaa aiheuttaa häiriöitä radioyhteyksiin. Tällöin käyttäjän on ryhdyttävä asianmukaisiin toimiin.

VCCI-lausuma - Japani

この装置は、クラス A 情報技術装置です。この装置を家庭環境で使用する
と電波妨害を引き起こすことがあります。この場合には使用者が適切な対策
を講ずるよう要求されることがあります。 V C C I - A

Alla on yhteenveto yllä olevasta japanilaisesta VCCI-lausumasta.

Tämä on luokan A tuote, joka perustuu informaatioteknologian laitteita koskevaan VCCI (Voluntary Control Council for Interference) -standardiin. Jos laitetta käytetään kotiympäristössä, radiotaajuudet saattavat häiritä sen toimintaa. Kun häiriötä ilmenee, käyttäjän on ehkä ryhdyttävä korjaaviin toimenpiteisiin.

Sähkömagneettisen häiriön (EMI) lausunto - Kiinan kansantasavalta

Per GB 9254-1998, luokan A tuotteen käsikirjassa on oltava seuraava varoitussanoma (englanninkielinen käännös kiinankielisestä standardista) tuotteen käytöstä asuinympäristössä kiinan kielellä (*yksinkertaistettu kiina*):

声 明

此为 A 级产品, 在生活环境中,
该产品可能会造成无线电干扰。
在这种情况下, 可能需要用户对其
干扰采取切实可行的措施。

Johdanto: Tämä on luokan A tuote. Kotikäytössä tämä laite saattaa aiheuttaa häiriöitä radioyhteyksiin. Tällöin käyttäjän on ryhdyttävä käytännön toimiin.

Sähkömagneettisen häiriön (EMI) lausunto - Taiwan

警告使用者：

這是甲類的資訊產品，在
居住的環境中使用時，可
能會造成射頻干擾，在這
種情況下，使用者會被要
求採取某些適當的對策。

Alla on yhteenveto yllä olevasta Taiwanin EMI-lausumasta.

Varoitus: Tämä on luokan A tuote. Kotikäytössä tämä laite saattaa aiheuttaa häiriöitä radioyhteyksiin. Tällöin käyttäjän on ryhdyttävä asianmukaisiin toimiin.

Radiosuojaus Saksassa

Dieses Gerät ist berechtigt in Übereinstimmung mit Dem deutschen EMVG vom 9.Nov.92 das EG-Konformitätszeichen zu führen.

Der Aussteller der Konformitätserklärung ist die IBM Germany.

Dieses Gerät erfüllt die Bedingungen der EN 55022 Klasse A. Für diese von Geräten gilt folgende Bestimmung nach dem EMVG:

Geräte dürfen an Orten, für die sie nicht ausreichend entstört sind, nur mit besonderer Genehmigung des Bundesministers für Post und Telekommunikation oder des Bundesamtes für Post und Telekommunikation betrieben werden. Die Genehmigung wird erteilt, wenn keine elektromagnetischen Störungen zu erwarten sind.

(Auszug aus dem EMVG vom 9.Nov.92, Para.3, Abs.4)

Hinweis

Dieses Genehmigungsverfahren ist von der Deutschen Bundespost noch nicht veröffentlicht worden.

Sähkömagneettista säteilyä koskevat huomautukset

Seuraava lausuma koskee tätä IBM-tuotetta. Yhdessä sen kanssa käytettäviksi tarkoitettuja IBM-tuotteita koskevat lausumat ovat kunkin tällaisen tuotteen mukana toimitetuissa julkaisuissa.

FCC (Federal Communications Commission) -lausuma

Huomautus: Tämä tuote on testattu ja sen on todettu täyttävän FCC Rules -säännösten kohdassa Part 15 luokan B digitaaliselle laitteelle asetetut vaatimukset. Luokan B laitteet antavat kohtuullisen suojan häiriöitä vastaan asuinympäristössä tehdyssä asennuksessa. Tämä laite tuottaa, käyttää ja mahdollisesti säteilee radiotaajuista energiaa. Jos laitetta ei asenneta ja käytetä ohjeiden mukaisesti, se saattaa aiheuttaa häiriöitä radioyhteyksiin. Minkään tietyn asennuksen häiriöttömyyttä ei kuitenkaan voida taata. Jos tämä laite aiheuttaa häiriöitä radio- tai televisiovastaanottimiin (tämän voi todeta katkaisemalla laitteen virran ja kytkemällä sen uudelleen), seuraavat toimet saattavat poistaa häiriöitä:

- Vastaanottimen antennin uudelleensuuntaus tai siirto toiseen paikkaan.
- Vastaanottimen ja häiriön aiheuttavan laitteen siirto kauemmaksi toisistaan.
- Häiriön aiheuttavan laitteen verkkojohdon kytkentä eri pistorasiaan kuin vastaanottimen.
- Lisäohjeita saa IBM:n valtuutetuilta jälleenmyyjiltä ja huoltoedustajilta.

Jottei laite ylittäisi FCC:n sallimaa häiriöpäästötasoa, laitteessa on käytettävä asianmukaisesti suojattuja ja maadoitettuja kaapeleita ja liittimiä. Tällaisia kaapeleita saa IBM:n valtuutetuilta jälleenmyyjiltä. IBM ei ole vastuussa mistään radio- tai televisioliikenteen häiriöistä, jotka aiheutuvat muiden kuin suositeltujen kaapelien ja liittimien käytöstä tai laitteeseen tehdyistä luvattomista muutoksista. Luvattomat laitteeseen tehdyt muutokset saattavat mitätöidä käyttäjän oikeuden käyttää laitetta.

Tämä laite on yhdenmukainen FCC Rules -säännösten kohdan Part 15 kanssa. Laitteen toiminta on seuraavien ehtojen alainen: (1) laite ei saa aiheuttaa häiriöitä ja (2) laitteen tulee sietää häiriöitä, mukaan lukien häiriöt, jotka voivat aiheuttaa laitteen toimintahäiriöitä.

Yhdenmukaisuuden on vakuuttanut

International Business Machines Corporation
New Orchard Road
Armonk, NY 10504

Puhelin: 1 919 543 2193

Lausuma Kanadan laitehyväksynnän (Industry Canada) vaatimustenmukaisuudesta

Tämä luokan B digitaalinen laite täyttää Kanadan häiriöitä aiheuttaville laitteille asettamat vaatimukset (Canadian Interference-Causing Equipment Regulations).

Avis de conformité à la réglementation d'Industrie Canada

Cet appareil numérique de la classe B respecte toutes les exigences du Règlement sur le matériel brouilleur du Canada.

Lausuma Euroopan yhteisöjen vaatimustenmukaisuudesta

Tämä tuote on yhdenmukainen EY:n neuvoston direktiivin 89/336/ETY suojausvaatimusten kanssa, jotka vastaavat jäsenmaiden säätämiä lakeja sähkömagneettisesta yhteensopivuudesta. IBM ei voi ottaa vastuuta suojauksen säilymisestä, mikäli laitteeseen tehdään muutoksia tai lisätään kortteja (osia), joita IBM ei ole suositellut.

Tämä tuote on testattu ja se täyttää standardissa CISPR 22 / EN 55022 luokan B tietotekniikkalaitteille (Information Technology Equipment) asetetut vaatimukset. Luokan B laitteiden rajoitukset antavat kohdullisen suojan häiriöitä vastaan käytettäessä lisensoituja tietoliikennelaitteita tyypillisissä asuinympäristöissä.

Laitteen käytöstä radio- ja televisiolaitteille sekä muille sähkölaitteille aiheutuvien häiriöiden vaaran vähentämiseksi laitteessa on käytettävä asianmukaisesti suojattuja ja maadoitettuja kaapeleita ja liittimiä (IBM-osanumero 75G5958 tai vastaava tuote). Tällaisia kaapeleita ja liittimiä saa IBM:n valtuutetuilta jälleenmyyjiltä. IBM ei voi ottaa vastuuta häiriöistä, jotka aiheutuvat muiden kuin suositeltujen kaapeleiden ja liittimien käytöstä.

IBM