

IBM

@server

iSeries

PCI-kortti

Versio 5





@server

iSeries

PCI-kortti

Versio 5

Neljäs painos (Elokuu 2005)

Tämä julkaisu on käännös englanninkielisestä ohjekirjasta *PCI Card*, jonka on julkaissut International Business Machines Corporation. Tämä painos koskee IBM Operating System/400 -käyttöjärjestelmän (ohjelman numero 5722-SS1) version 5, laitoksen 3, muutostasoa 0 ja sen kaikkia myöhempiä laitoksia ja muutostasoja, kunnes myöhemmissä painoksissa toisin ilmoitetaan. Tämä painos koskee IBM Operating System/400 (tuotenumero 5722-SS1) -käyttöjärjestelmän version 5 laitoksen 3 muutostasoa 0 ja sen kaikkia uusia laitoksia ja muutostasoja, kunnes uusissa painoksissa toisin ilmoitetaan. Tätä versiota ei voi ajaa kaikissa tietokoneiden RISC (Reduced Instruction Set Computer -malleissa eikä CISC-malleissa.

© Copyright International Business Machines Corporation 2000, 2005. Kaikki oikeudet pidätetään.

PCI-kortti

Uudet ominaisuudet elokuun 2004 jälkeen: Tiedot Integrated xSeries Adapter -sovittimesta ovat nyt erillisenä ohjeena (Integrated xSeries Adapter -sovitin).

Jos asennat lisäominaisuuden 5580 tai 5581, lisätietoja on kohdassa Tyyppi 5708, kirjoituslisävälimuistin sisältävä siirräntäsovitin.

PCI-kortit vaihtaa ja asentaa asiakas itse. Asennus edellyttää kuitenkin, että käyttäjä ymmärtää alan terminologiaa ja että hänellä on jonkin verran kokemusta järjestelmistä. Näiden ohjeiden mukaisessa asennuksessa on tehtävä joitakin tai kaikki seuraavista toimista:

- valmistelutoimet
- virran katkaisu järjestelmäyksiköstä
- järjestelmäyksikön kansien irrotus
- laitteiston poisto
- uusien laitteiden asennus
- kansien asetus paikoilleen
- käyttöjärjestelmän alkulataus (IPL)
- laitteistokokoonpanon tarkistus.

Varaa riittävästi aikaa, jotta ehdit lopettaa keskeneräiset työt, tehdä järjestelmästä varmistuskopion, toteuttaa järjestelmän alkulatauksen (IPL) ja tarkistaa laitekokoonpanon.

Voit tehdä nämä tehtävät itse tai voit tilata nämä maksulliset palvelut IBM:ltä tai valtuutetulta palvelun tarjoajalta. Jos tehtävän aikana ilmenee ongelmia, ota yhteys valtuutettuun jälleenmyyjään tai palvelun tarjoajaan.

Valitse toteutettavan tehtävän ohjeet:

- "Kortin siirto iSeries-järjestelmässä" sivulla 42
- "PCI-kortin vaihto" sivulla 2
- "Uuden PCI-kortin asennus" sivulla 15

Ennen aloitusta

Ennen kuin aloitat vaihto- tai asennustehtävän, toteuta seuraavat toimet:

- ___ 1. **Varmista ennen asennus- tai vaihtotoimia, että käytössäsi on varmistuskopio koko järjestelmästä (mukaan lukien käyttöjärjestelmä, lisensoidut ohjelmat ja tiedot).** Edellisen PTF-korjausten aktiivoinnin jälkeen otettu varmistuskopio kelpaa.
- ___ 2. Käytä muutama minuutti näihin ohjeisiin tutustumiseen.
- ___ 3. Varmista, että käytettävissä on keskikokoinen litteäteräinen ruuvitaltta.
- ___ 4. Jos pakkauksesta puuttuu osia tai osat ovat viallisia, ota yhteys johonkin seuraavista:
 - paikallinen valtuutettu huoltoyritys
 - Yhdysvallat: IBM Rochester Manufacturing Automated Information Line (R-MAIL), puhelinnumero: at 1 800 300 8751
 - Muut maat: Paikanna lähin huollon ja tuen puhelinnumero seuraavasta WWW-sivustosta:
<http://www.ibm.com/planetwide>.

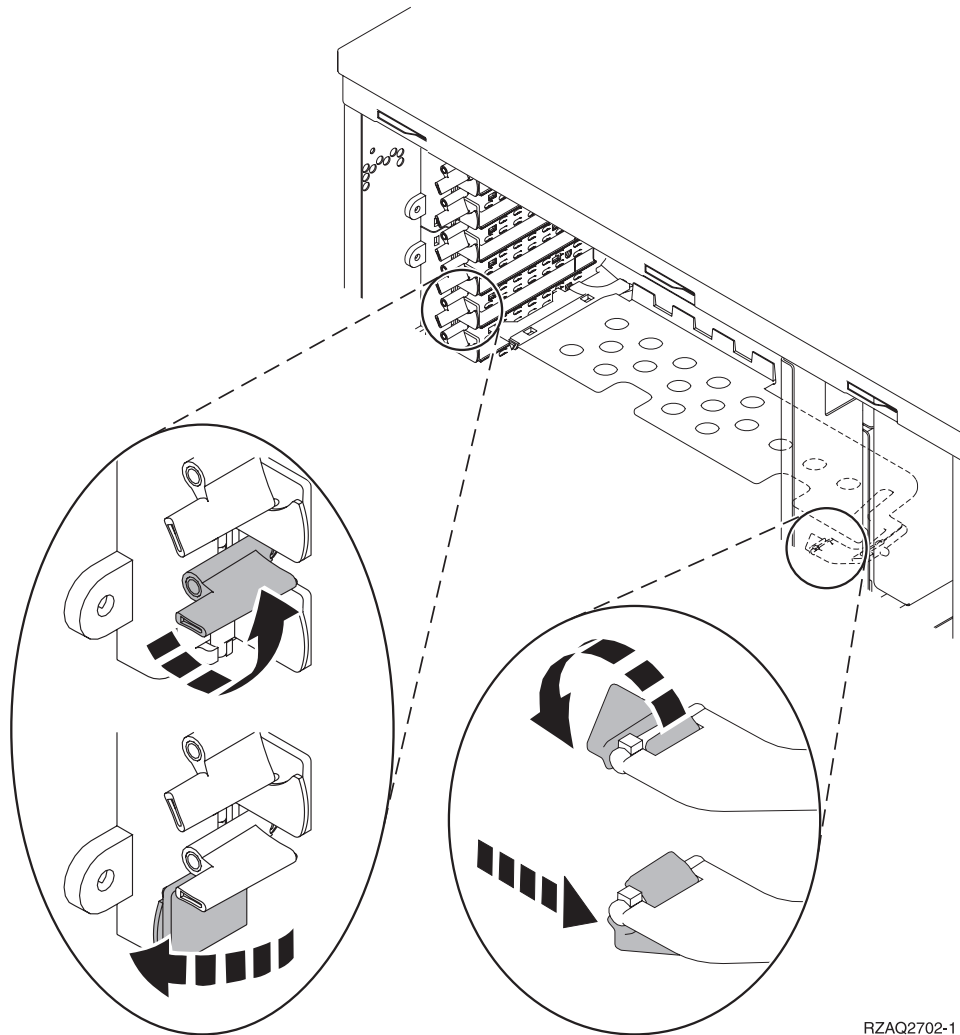
- __ 5. Jos olet asentamassa uusia laitteita loogisiin osioihin, selvitä asennuksen edellytyksenä olevat vaatimukset. Muutoin asennus saattaa epäonnistua. Siirry *Information Center* -sivustossa kohtaan Loogiset osiot. Palaa sitten näihin ohjeisiin.
- __ 6. Jos toimien aikana ilmenee ongelmia, ota yhteys valtuutettuun huoltoyritykseen tai jälleenmyyjään.
- __ 7. Selvitä mahdolliset PTF-vaatimukset ennen uuden osan asennusta. Siirry seuraavaan Internet-osoitteeseen:
http://www-912.ibm.com/s_dir/slkbases.NSF/slkbases
 - a. Valitse vaihtoehto **All Documents**.
 - b. Valitse vaihtoehto **General Information**.
 - c. Valitse vaihtoehto **Offerings**.
 - d. Valitse vaihtoehto **Feature Prerequisites**.
 - e. Valitse vaihtoehto **Customer Installation Features Prerequisites**.
 - f. Tarkista edellytyksenä olevat korjaukset paikantamalla lisäominaisuuden numero ja OS/400-käyttäjärjestelmän laitos.

PCI-kortin vaihto

Voit vaihtaa PCI-kortin seuraavasti:

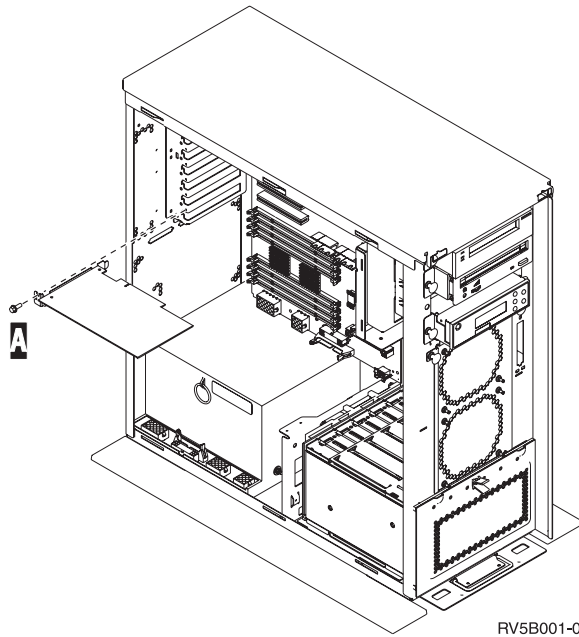
Huomautus: Joidenkin ohjeisiin liittyvien kuvien yksityiskohdat saattavat olla erilaisia kuin käytössäsi olevassa järjestelmässä. Tehtävien toteutukseen tarvittavat vaiheet ovat kuitenkin samat.

- __ 1. Tee kohdassa "Ennen aloitusta" sivulla 1 kuvatut valmistelutoimet.
- __ 2. Poista tai avaa sen järjestelmä- tai laajennusyksikön takakansi ja tarvittaessa sivukansi, johon PCI-kortti vaihdetaan. Lisätietoja on kohdassa "Kansien poisto" sivulla 75.
- __ 3. Etsi vaihdettava PCI-kortti.
- __ 4. Kortti on kiinnitetty paikalleen joko salpojen tai ruuvien avulla.
Onko PCI-kortissa kiinnityssalvat?
 - __ **Kyllä:** Järjestelmästä voidaan katkaista virta PCI-kortin vaihdon ajaksi (vaihto järjestelmä suljettuna). Virta voi olla myös kytkettynä PCI-kortin vaihdon aikana (käytönaikainen vaihto). Valitse käytettävä vaihtotapa seuraavista:
 - "PCI-kortin vaihto, kun järjestelmässä on virta kytkettynä" sivulla 4
 - "PCI-kortin vaihto, kun järjestelmästä on virta katkaistu" sivulla 9



RZAQ2702-1

- **Ei:** Kortti on kiinnitetty ruuveilla.
- a. Voit vaihtaa PCI-kortin vain, jos järjestelmästä on katkaistu virta.
- b. Siirry kohtaan "PCI-kortin vaihto, kun järjestelmästä on virta katkaistu" sivulla 9.




PCI-kortin vaihto, kun järjestelmässä on virta kytkettynä

Perehdy käytönaikaiseen menetelmään kunnolla ennen aloitusta. Jos et ole varma, että haluat käyttää käytönaikaista toimintatapaa, siirry kohtaan "PCI-kortin vaihto, kun järjestelmästä on virta katkaistu" sivulla 9.

Voit vaihtaa PCI-kortin seuraavasti:

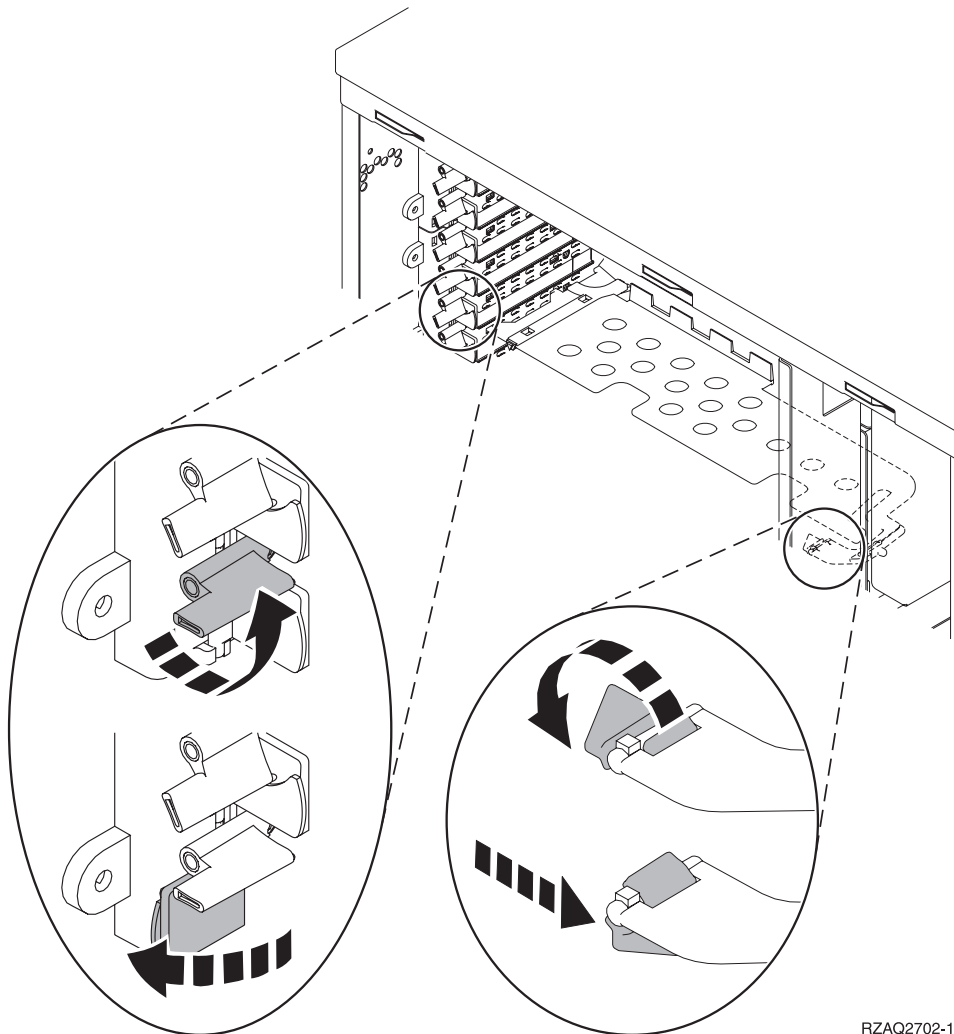
- ___ 1. Kirjoita *päävalikon* komentoriville komento **strsst** ja paina ENTER-näppäintä.
- ___ 2. Kirjoita *System Service Tools (SST) Sign On* -näyttöön huoltotyökalujen **käyttäjätunnus ja tunnussana** ja paina ENTER-näppäintä.
- ___ 3. Valitse *System Service Tools (SST)* -valikosta vaihtoehto **Start a service tool** ja paina ENTER-näppäintä.
- ___ 4. Valitse *Start a Service Tool* -valikosta vaihtoehto **Hardware service manager** ja paina ENTER-näppäintä.
- ___ 5. Valitse *Hardware Service Manager* -valikosta vaihtoehto **Packaging hardware resources (system, frames, cards...)** ja paina ENTER-näppäintä.
- ___ 6. Kirjoita **9** *System Unit-* tai *Expansion Unit* -riville sitä yksikköä vastaavassa kohdassa, johon aiot vaihtaa kortin, ja paina ENTER-näppäintä.
- ___ 7. Valitse vaihtoehto **Include empty positions**.
- ___ 8. Käytä mahdollisuuksien mukaan maadoitusranneketta, sillä se suojaa laitteistoa staattisen sähkövarauksen aiheuttamalta vahingoittumiselta. Jos sinulla ei ole maadoitusranneketta, kosketa järjestelmä- tai laajennusyksikön metallipintaa, ennen kuin asennat tai vaihdat laitteen.

Jos laitteen mukana on toimitettu maadoitusranneke 2209, toimi seuraavasti:

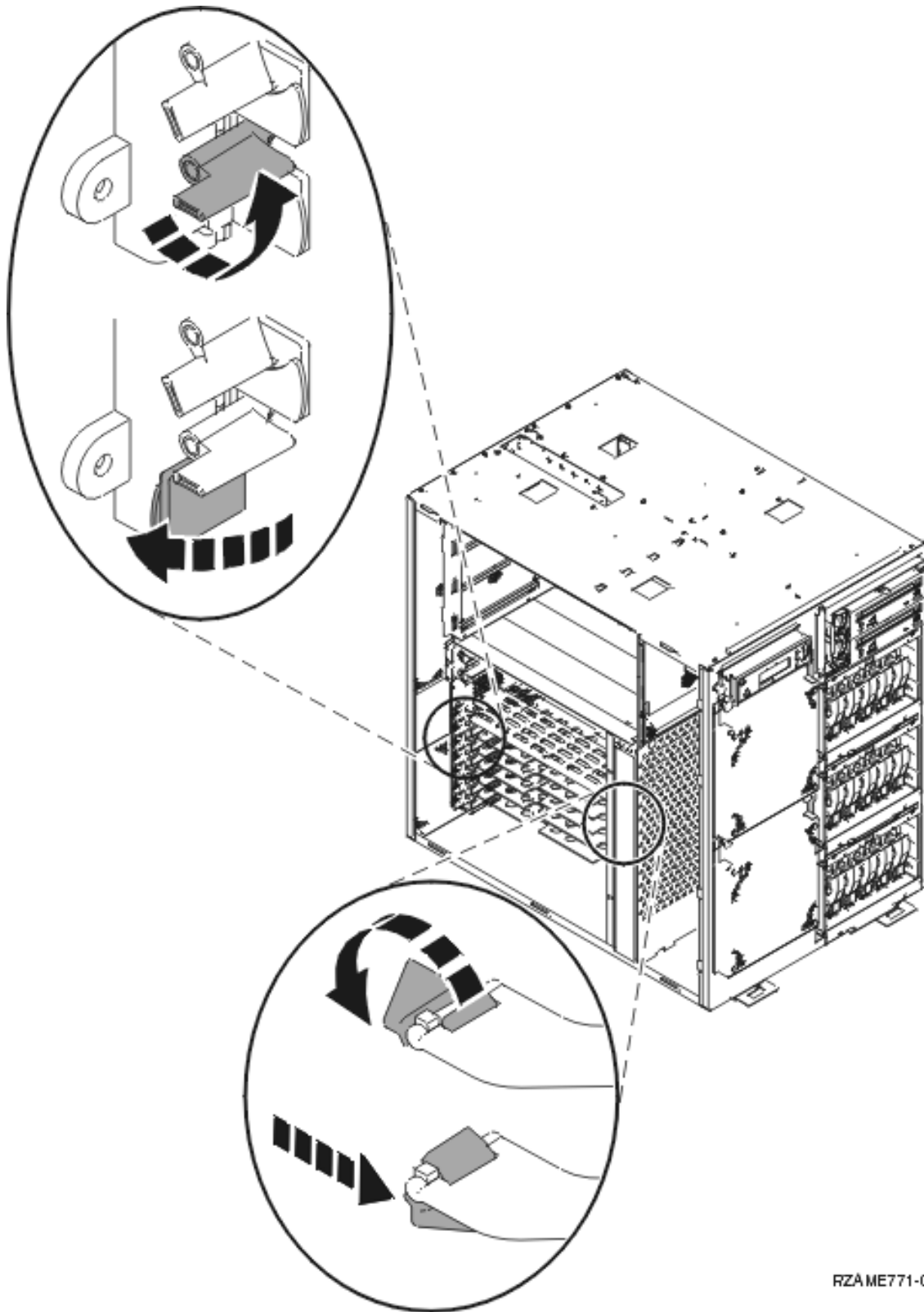
- ___ a. Kiinnitä maadoitusranneke.  Katso video.
- ___ b. Kun olet kiinnittänyt maadoitusrannekkeen ranteeseen, poista nauhan vastakkaisessa päässä olevan kupariliuskan suoja.
- ___ c. Kiinnitä nauhan tarrapinta yksikön kehyksen **paljaaseen, maalaamattomaan** metallipintaan.

Huomautus: Noudata samoja varotoimia kuin työskennellessäsi ilman maadoitusranneketta. Maadoitusrannekkeen 2209 (Disposable Wrist Strap) avulla voidaan vähentää staattisen sähkön aiheuttamia haittoja. Se ei lisää eikä vähennä sähköiskun mahdollisuutta sähkölaitteita käsiteltäessä.

- ___ 9. Valitse vaihtoehto **Concurrent Maintenance** sen korttipaikan kohdalla, johon haluat vaihtaa kortin. Paina ENTER-näppäintä.
- ___ 10. Valitse vaihtoehto **Toggle LED blink off/on**. LED-merkkivalo vilkkuu osoittaen valitsemasi paikan.
- ___ 11. Lopeta vilkkuminen valitsemalla vaihtoehto **Toggle LED blink off/on**.
- ___ 12. Avaa salpa siitä korttipaikasta, johon aiot vaihtaa kortin. Käännä salpaa vastapäivään ja käännä sitten salpaa ulospäin.

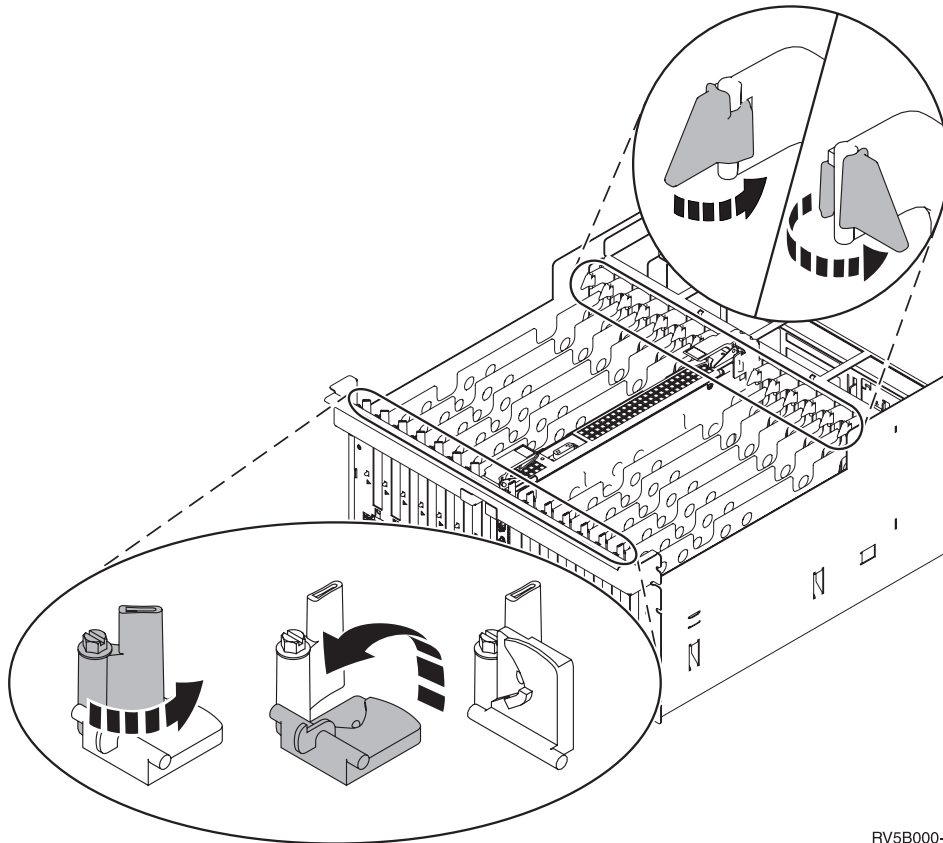


Kuva 1. Esimerkki mallien 270, 800, 810, 820 ja 5075 kortin kiinnityssalvoista.




RZA ME771-0

Kuva 2. Esimerkki mallin 825 kortin kiinnityssalvasta.



RV5B000-0

Kuva 3. Esimerkki mallien 830, 840, SB2, SB3 ja 5079 kortin kiinnityssalvoista.

- __ 13. Irrota kortti ja aseta se suoja-pakkaukseen.
 - __ 14. Poista uusi sovitinkortti pakkauksesta.
- Huomautus:** Sovitinkortit vioittuvat herkästi, joten
- tartu vain kortin reunoihin
 - älä koske virtapiireihin
 - pidä maadoitusranneketta ranteessasi käsitellessäsi kortteja
 - säilytä sovitinkortti staattiselta sähköltä suojaavassa pakkauksessa ennen asennusta.
- __ 15. Aseta sovitinkortti keskusyksikön tai laajennusyksikön sisällä olevan kortin pidikkeen suuntaisesti ja työnnä kortti sisään, kunnes se kiinnittyy tukevasti.  Katso video.
 - __ 16. Varmista kortin kiinnitys kääntämällä salpaa sisäänpäin ja siirtämällä salpaa myötöpäivään.
 - __ 17. **VAARA**

Kun kytket tai irrotat kaapeleita, käytä vain toista kättäsi. Tällä tavoin varmistat, ettet vahingossa saa sähköiskua koskettamalla kahta pintaa, joiden maadoitus on erilainen. (RSFTD004)

- Kytke kaapelit ja nimeä ne korttipaikan mukaan.
- __ 18. Valitse *Hardware Resource Concurrent Maintenance* -valikosta vaihtoehto **Power on domain**. Paina ENTER-näppäintä.
 - __ 19. Valitse *Work with Controlling Resource* -valikosta vaihtoehto **Assign to** sen resurssin kohdalla, jossa näkyy tähti (*). Paina ENTER-näppäintä.
 - __ 20. Odota, kunnes *Hardware Resource Concurrent Maintenance* -näyttö tulee näkyviin ja siinä on sanoma virran kytkemisen onnistumisesta (Power on complete).

- __ 21. Asenna järjestelmäyksikön kannet paikoilleen.
- __ 22. Vaihdoitko IXS-kortin version 289x tai 4810?
- __ **Ei:** Toimi seuraavasti:
- __ a. Kirjautu järjestelmään. Varmista, että sinulla on huoltotyökalujen käyttövaltuudet.
 - __ b. Kirjoita komentoriville komento **strsst** ja paina ENTER-näppäintä.
 - __ c. Kirjoita *Start Service Tools (STRSST) Sign On* -näyttöön **käyttäjätunnus ja tunnussana** ja paina ENTER-näppäintä.
 - __ d. Valitse *System Service Tools (SST)* -valikosta vaihtoehto **Start a service tool** ja paina ENTER-näppäintä.
 - __ e. Valitse *Start a Service Tool* -valikosta vaihtoehto **Hardware service manager** ja paina ENTER-näppäintä.
 - __ f. Valitse *Hardware Service Manager* -valikosta vaihtoehto **Packaging hardware resources (system, frames, cards...)** ja paina ENTER-näppäintä.
 - __ g. Kirjoita *System Unit or Expansion Unit* -riville vaihtoehto **9**.
 - __ h. Paina tarvittaessa Page Down -näppäintä ja katso *Card Pos* -saraketta äsken asentamasi kortin kohdalta.
 - __ i. Löysitkö juuri vaihtamasi kortin?
 - __ **Kyllä:** Siirry vaiheeseen 24 sivulla 9.
 - __ **Ei:** Palaa vaiheeseen 1 sivulla 4 ja tarkista kortin vaihtoon liittyvät vaiheet.
- __ **Kyllä:** Toimi seuraavasti:
- __ a. Jos olet vaihtanut IXS-kortin version 289x tai 4810, on suositeltavaa, että toteutat tarkistustestin.
 - __ b. Kirjautu järjestelmään. Varmista, että sinulla on huoltotyökalujen käyttövaltuudet.
 - __ c. Kirjoita komentoriville komento **strsst** ja paina ENTER-näppäintä.
 - __ d. Kirjoita *System Service Tools (SST) Sign On* -näyttöön huoltotyökalujen **käyttäjätunnus ja tunnussana** ja paina ENTER-näppäintä.
 - __ e. Valitse *System Service Tools (SST)* -valikosta vaihtoehto **Start a service tool** ja paina ENTER-näppäintä.
 - __ f. Valitse *Start a Service Tool* -valikosta vaihtoehto **Hardware service manager** ja paina ENTER-näppäintä.
 - __ g. Valitse *Hardware Service Manager* -valikosta vaihtoehto **Packaging hardware resources (system, frames, cards...)** ja paina ENTER-näppäintä.
 - __ h. Kirjoita *System Unit or Expansion Unit* -riville vaihtoehto **9**.
 - __ i. Paina tarvittaessa Page Down -näppäintä ja katso *Card Pos* -saraketta äsken asentamasi kortin kohdalta.
 - __ 1) Valitse vaihtoehto **Associated Logical Resources** sen sovitinkortin (289x tai 4810) viereisellä rivillä, jonka olet juuri asentanut.
 - __ 2) Valitse vaihtoehto **Verify** sovitinkortin 289x tai 4810 viereiseltä riviltä.
 - __ 3) Paina *Verification Test* -näytössä ENTER-näppäintä.
 - __ 4) Valitse vaihtoehto **Processor Internal Test** ja odota, kunnes testi päättyy.
 - __ 5) Valitse vaihtoehto **Hardware Memory Test** ja odota, kunnes testi päättyy.
 - __ 6) Paina *Number of Test Runs* -näytössä ENTER-näppäintä.
- Huomautus:** Jos testi ei onnistu, varmista, että olet asentanut kortin oikein. Jos testi jatkuvasti epäonnistuu, ota yhteys valtuutettuun IBM-jälleenmyyjään tai -huoltoon.
- __ 7) Kun testi on valmis, *Verification Test Results* -näyttöön tulee testin onnistumisesta kertova sanoma *This test is successful*.


- __ 8) Paina ENTER-näppäintä kaksi kertaa.
- __ 23. Palaa takaisin *päävalikkoon* antamalla komento F3 (ulos) kolme kertaa ja painamalla ENTER-näppäintä.
- __ 24. Kortin vaihto on valmis.

PCI-kortin vaihto, kun järjestelmästä on virta katkaistu

Voit vaihtaa PCI-kortin seuraavasti:

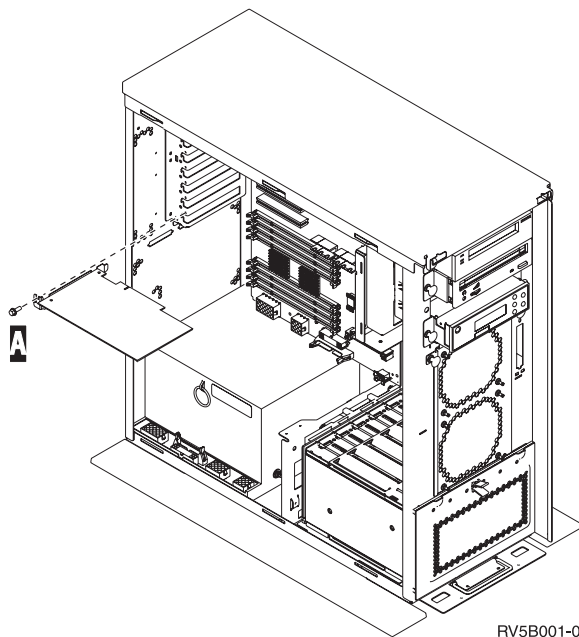
- __ 1. Jos järjestelmässä on Integrated xSeries Adapter (IXA) -sovitin, tee sen lopputoimet OS/400-käyttöjärjestelmän asetusten avulla.
- __ 2. Varmista, ettei järjestelmässä ole keskeneräisiä töitä.
- __ 3. Kun kaikki työt ovat päättyneet, kirjoita OS/400-järjestelmän komentoriville komento **pwrwnsys *immed** ja paina ENTER-näppäintä.
- __ 4. Kun järjestelmän lopputoimet ovat päättyneet, irrota kaikkien laitteiden, kuten kirjoittimien ja näyttimien, verkkojohdot pistorasiasta.
- __ 5. Irrota keskusyksikön tai laajennusyksikön verkkojohdon pistoke pistorasiasta.
- __ 6. **Käytä mahdollisuuksien mukaan maadoitusranneketta, sillä se suojaa laitteistoa staattisen sähkövarauksen aiheuttamalta vahingoittumiselta.** Jos sinulla ei ole maadoitusranneketta, kosketa järjestelmä- tai laajennusyksikön metallipintaa, ennen kuin asennat tai vaihdat laitteen.

Jos laitteen mukana on toimitettu maadoitusranneke 2209, toimi seuraavasti:

- __ a. Kiinnitä maadoitusranneke.  Katso video.
- __ b. Kun olet kiinnittänyt maadoitusrannekkeen ranteeseen, poista nauhan vastakkaisessa päässä olevan kupariliuskan suoja.
- __ c. Kiinnitä nauhan tarrapinta yksikön kehyksen **paljaaseen, maalaamattomaan** metallipintaan.

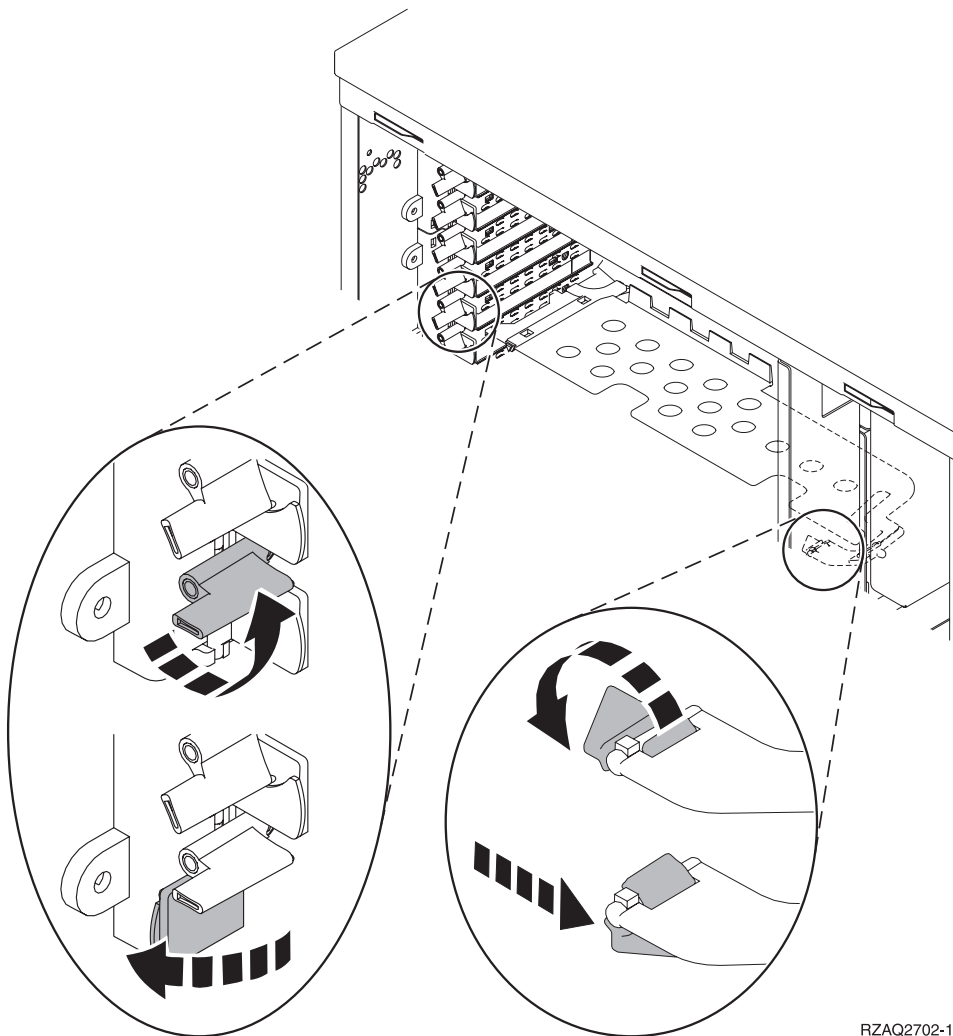
Huomautus: Noudata samoja varotoimia kuin työskennellessäsi ilman maadoitusranneketta. Maadoitusrannekkeen 2209 (Disposable Wrist Strap) avulla voidaan vähentää staattisen sähkönsäilyttämisen aiheuttamia haittoja. Se ei lisää eikä vähennä sähköiskun mahdollisuutta sähkölaitteita käsiteltäessä.

- __ 7. Onko yksikössä ruuvit, joilla kortit kiinnitetään?



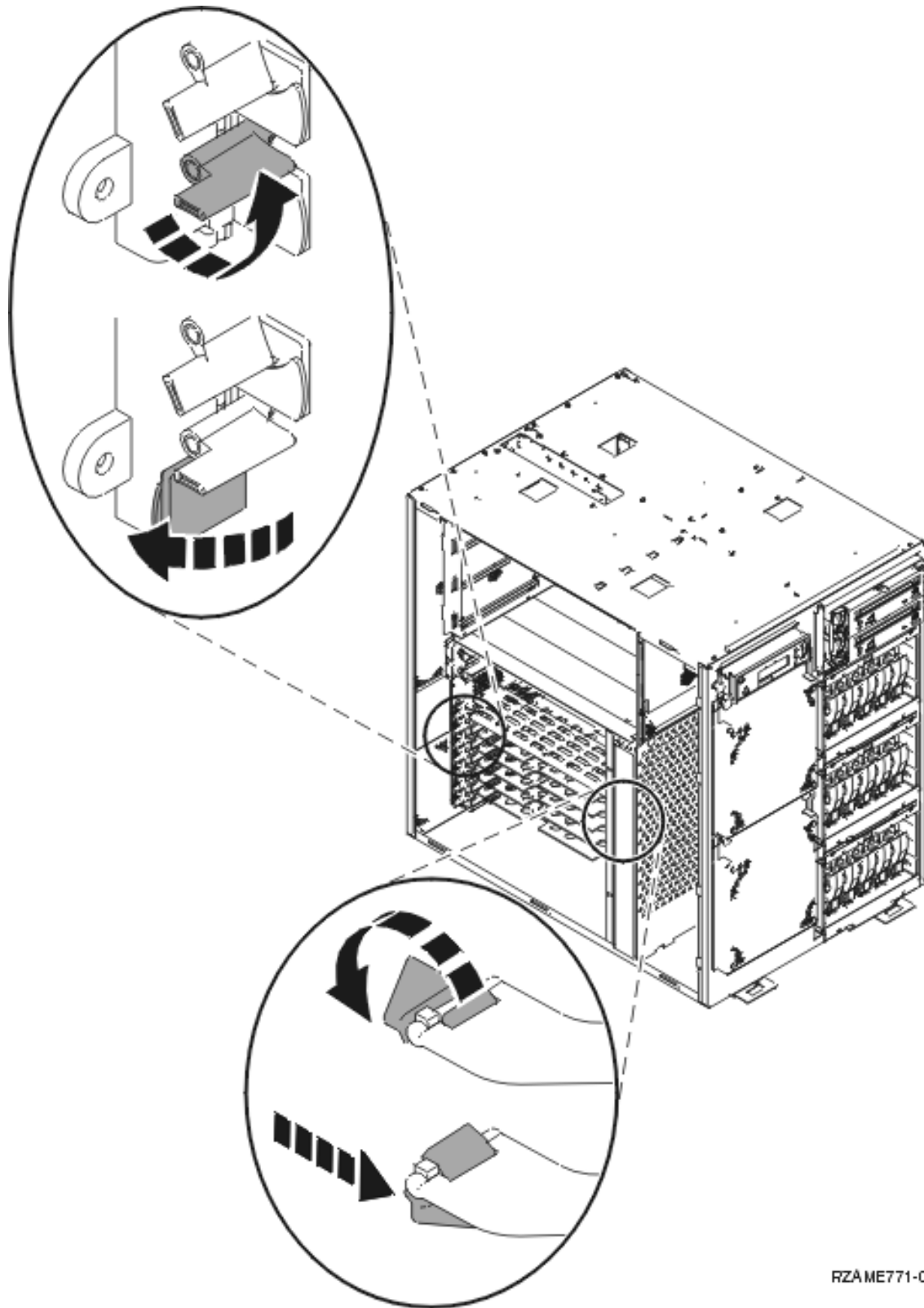
- __ Ei: Jatka seuraavasta vaiheesta.

- ___ **Kyllä:** Tee seuraavat toimet:
 - ___ a. Irrota ruuvit siitä korttipaikasta, josta aiot poistaa kortin.
 - ___ b. Siirry vaiheeseen 9 sivulla 12.
- ___ 8. Avaa salpa korttipaikasta, josta aiot poistaa kortin. Käännä salpaa vastapäivään ja käännä sitten salpaa ulospäin.

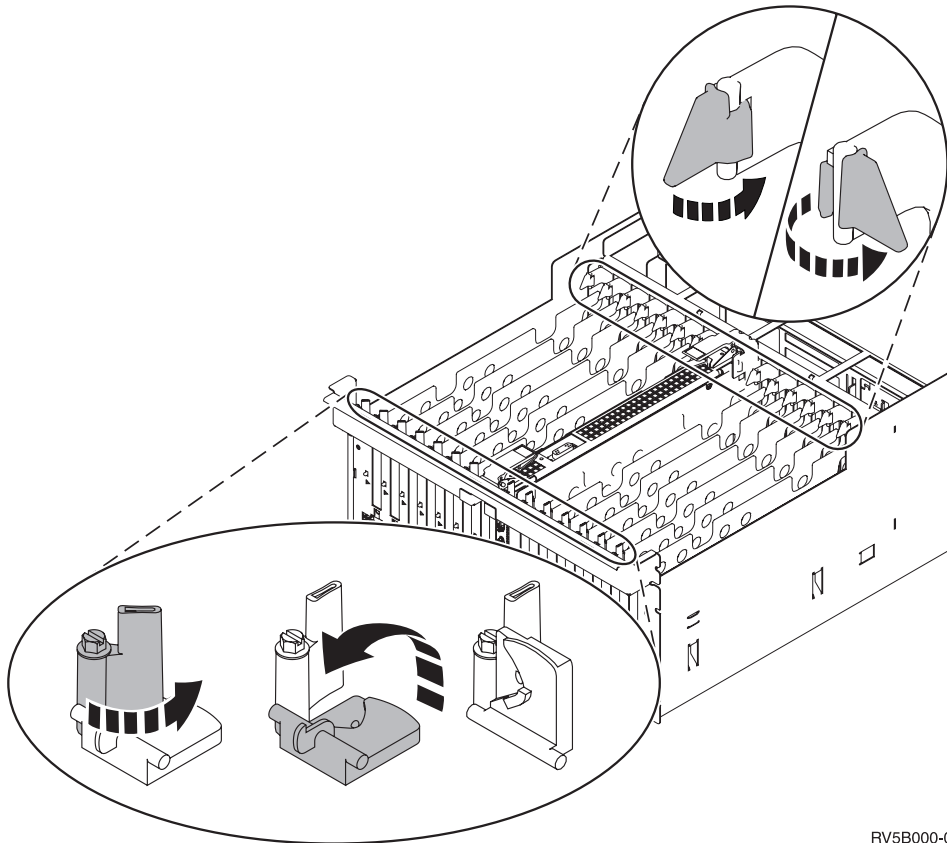


RZAQ2702-1

Kuva 4. Esimerkki mallien 270, 800, 810, 820 ja 5075 kortin kiinnityssalvoista.



Kuva 5. Esimerkki mallin 825 kortin kiinnityssalvasta.



RV5B000-0

Kuva 6. Esimerkki mallien 830, 840, 870, 890, SB2, SB3 ja 5079 kortin kiinnityssalvoista.

- ___ 9. Irrota kortti ja aseta se suoja-pakkaukseen.
 - ___ 10. Poista uusi sovitinkortti pakkauksesta.
- Huomautus:** Sovitinkortit vioittuvat herkästi, joten
- tartu vain kortin reunoihin
 - älä koske virtapiireihin
 - pidä maadoitusranneketta ranteessasi käsitellessäsi kortteja
 - säilytä sovitinkortti staattiselta sähköltä suojaavassa pakkauksessa ennen asennusta.
- ___ 11. Aseta sovitinkortti järjestelmäyksikön sisällä olevien kortin pidikkeiden suuntaisesti ja työnnä kortti sisään, kunnes se kiinnittyy tukevasti.
 - ___ 12. Varmista kortin kiinnitys kääntämällä salpa sisäänpäin ja kääntämällä toista salpaa myötöpäivään tai kiinnittämällä ruuvi paikoilleen.
 - ___ 13. **VAARA**

Kun kytket tai irrotat kaapeleita, käytä vain toista kättäsi. Tällä tavoin varmistat, ettet vahingossa saa sähköiskua koskettamalla kahta pintaa, joiden maadoitus on erilainen. (RSFTD004)

Kytke kaapelit ja nimeä ne korttipaikan mukaan.

- ___ 14. Kun olet saanut kaikki kortit asennetuksi, irrota maadoitusranneke.
- ___ 15. Asenna järjestelmäyksikön kannet paikoilleen.

__ 16. VAARA

Väärin kytketty tai maadoittamaton pistorasia saattaa aiheuttaa vaarallisen jännitteen järjestelmän tai siihen liitettyjen laitteiden metalliosiin. Asiakas on vastuussa sähköasennusten asianmukaisuudesta. (RSFTD201)

Kytke järjestelmäyksikön ja ohjauspäätteen verkkojohdon pistoke pistorasiaan. Kytke aiemmin irrottamiesi laitteiden, kuten kirjoittimien ja näyttöjen, verkkojohdot pistorasioihin.

- __ 17. Onko järjestelmäyksikön malli 270, 800, 810, 820, 825, 830, 840, 870 vai 890?
- __ 270, 800 tai 810: Jatka seuraavasta vaiheesta.
 - __ 820, 825, 830, 840, 870 tai 890: Siirry vaiheeseen 20.
- __ 18. Katso ohjaustaulun Function/Data-näyttöä.
- __ 19. Näkyykö siinä merkkijono **01 B V=S** ja palaako alkulatauksen Normal-tilan merkkivalo (OK)?
- __ **Kyllä:** Siirry vaiheeseen 22.
 - __ **Ei:** Tee seuraavat toimet:
 - __ a. Paina tilan valintapainiketta niin monta kertaa, että Manual-tilan merkkivalo (pieni käden kuva) syttyy.
 - __ b. Paina ylä- tai alanuolipainiketta, kunnes Function/Data-näyttöön tulee arvo **02**.
 - __ c. Paina ohjaustaulun Enter-painiketta.
 - __ d. Paina ylä- tai alanuolipainiketta, kunnes Function/Data-näyttöön tulee arvo **B**.
 - __ e. Paina ohjaustaulun Enter-painiketta.
 - __ f. Paina ylä- tai alanuolipainiketta, kunnes Function/Data-näyttöön tulee arvo **S**.
 - __ g. Paina ohjaustaulun Enter-painiketta.
 - __ h. Paina tilan valintapainiketta niin monta kertaa, että Normal-tilan merkkivalo (**OK**) syttyy.
 - __ i. Paina ylä- tai alanuolipainiketta, kunnes Function/Data-näyttöön tulee arvo **01**.
 - __ j. Paina ohjaustaulun Enter-painiketta.
näyttöön pitäisi tulla merkkijono **01 B S**. Muussa tapauksessa toista vaiheet 19a - 19j. Jos merkkijono näkyy, siirry seuraavaan vaiheeseen.
- __ 20. Katso ohjaustaulun Function/Data-näyttöä.
- __ 21. Näkyykö siinä merkkijono **01 B V=S**?
- __ **Kyllä:** Jatka seuraavasta vaiheesta.
 - __ **Ei:** Tee seuraavat toimet:
 - __ a. Paina ylä- tai alanuolipainiketta, kunnes Function/Data-näyttöön tulee arvo **02**.
 - __ b. Paina ohjaustaulun Enter-painiketta.
 - __ c. Paina ylä- tai alanuolipainiketta, kunnes Function/Data-näyttöön tulee arvo **B**.
 - __ d. Paina ohjaustaulun Enter-painiketta.
 - __ e. Paina ylä- tai alanuolipainiketta, kunnes Function/Data-näyttöön tulee arvo **S**.
 - __ f. Paina ohjaustaulun Enter-painiketta.
 - __ g. Paina ylä- tai alanuolipainiketta, kunnes Function/Data-näyttöön tulee arvo **01**.
 - __ h. Paina ohjaustaulun Enter-painiketta.
Näyttöön pitäisi tulla merkkijono **01 B S**. Muussa tapauksessa, toista vaiheet 21a - 21h.
 - __ i. Siirry vaiheeseen 22.
- __ 22. Paina ohjaustaulussa olevaa virtapainiketta. Verkkovirran merkkivalo syttyy noin 10 sekunnin kuluttua ja tiedot tulevat näkyviin Function/Data-näyttöön.

Huomautus: Virran kytkemisen jälkeen kestää noin 5 - 20 minuuttia, ennen kuin alkulataus (IPL) on valmis. Kun alkulataus on valmis, Function/Data-näyttöön tulee merkkijono 01 B N S.

__ 23. Vaihdoitko IXS-kortin version 289x tai 4810?

__ **Ei:** Toimi seuraavasti:

- __ a. Kirjautu järjestelmään. Varmista, että sinulla on huoltotyökalujen käyttövaltuudet.
- __ b. Kirjoita komentoriville komento **strsst** ja paina ENTER-näppäintä.
- __ c. Kirjoita *System Service Tools (SST) Sign On* -näyttöön **käyttäjätunnus ja tunnussana** ja paina ENTER-näppäintä.
- __ d. Valitse *System Service Tools (SST)* -valikosta vaihtoehto **Start a service tool** ja paina ENTER-näppäintä.
- __ e. Valitse *Start a Service Tool* -valikosta vaihtoehto **Hardware service manager** ja paina ENTER-näppäintä.
- __ f. Valitse *Hardware Service Manager* -valikosta vaihtoehto **Packaging hardware resources (system, frames, cards...)** ja paina ENTER-näppäintä.
- __ g. Kirjoita *System Unit or Expansion Unit* -riville vaihtoehto **9**.
- __ h. Paina tarvittaessa Page Down -näppäintä ja katso *Card Pos* -saraketta äsken vaihtamasi kortin kohdalta.
- __ i. Löysitkö juuri vaihtamasi kortin?
 - __ **Kyllä:** Siirry vaiheeseen 25 sivulla 15.
 - __ **Ei:** Palaa vaiheeseen 2 sivulla 9 ja tarkista kortin vaihtoon liittyvät vaiheet.


__ **Kyllä:** Toimi seuraavasti:

- __ a. Jos olet vaihtanut IXS-kortin version 289x tai 4810, on suositeltavaa, että toteutat tarkistustestin.
- __ b. Kirjautu järjestelmään. Varmista, että sinulla on huoltotyökalujen käyttövaltuudet.
- __ c. Kirjoita komentoriville komento **strsst** ja paina ENTER-näppäintä.
- __ d. Kirjoita *System Service Tools (SST) Sign On* -näyttöön **käyttäjätunnus ja tunnussana** ja paina ENTER-näppäintä.
- __ e. Valitse *System Service Tools (SST)* -valikosta vaihtoehto **Start a service tool** ja paina ENTER-näppäintä.
- __ f. Valitse *Start a Service Tool* -valikosta vaihtoehto **Hardware service manager** ja paina ENTER-näppäintä.
- __ g. Valitse *Hardware Service Manager* -valikosta vaihtoehto **Packaging hardware resources (system, frames, cards...)** ja paina ENTER-näppäintä.
- __ h. Kirjoita *System Unit or Expansion Unit* -riville vaihtoehto **9**.
- __ i. Paina tarvittaessa Page Down -näppäintä ja katso *Card Pos* -saraketta.
 - __ 1) Valitse vaihtoehto **Associated Logical Resources** sen sovitinkortin (289x tai 4810) viereisellä rivillä, jonka olet juuri vaihtanut.
 - __ 2) Valitse vaihtoehto **Verify** sovitinkortin 289x tai 4810 viereiseltä riviltä.
 - __ 3) Paina *Verification Test* -näytössä ENTER-näppäintä.
 - __ 4) Valitse vaihtoehto **Processor Internal Test** ja odota, kunnes testi päättyy.
 - __ 5) Valitse vaihtoehto **Hardware Memory Test** ja odota, kunnes testi päättyy.
 - __ 6) Paina *Number of Test Runs* -näytössä ENTER-näppäintä.

Huomautus: Jos testi ei onnistu, varmista, että olet asentanut kortin oikein. Jos testi jatkuvasti epäonnistuu, ota yhteys valtuutettuun IBM-jälleenmyyjään tai -huoltoon.

- __ 7) Kun testi on valmis, *Verification Test Results* -näyttöön tulee testin onnistumisesta kertova sanoma *This test is successful*.
- __ 8) Paina ENTER-näppäintä kaksi kertaa.
- __ 9) Palaa *päävalikkoon* antamalla komento F3 (ulos) kolme kertaa.
- __ 24. Palaa takaisin *päävalikkoon* antamalla komento F3 (ulos) kolme kertaa ja painamalla ENTER-näppäintä.
- __ 25. Kortin vaihto on valmis.

Uuden PCI-kortin asennus

Näiden ohjeiden avulla voit asentaa uuden lisävarustekortin yksikköön. Joissakin tapauksissa voit joutua siirtämään järjestelmään jo asennettuja kortteja. Selvitä julkaisun iSeries System Builder  avulla, tarvitseeko PCI-kortteja siirtää. Jatka sen jälkeen tästä kohdasta ja katso lisätietoja kohdasta "Kortin siirto iSeries-järjestelmässä" sivulla 42.

Termit

IOA Siirräntäsovitin

IOP Siirräntäsuoritin

Siirräntäsuoritinkorttiryhmä

Sisältää siirräntäsuorittimen ja kaikki sen ohjauksessa olevat siirräntäsovittimet.

- Yhdessä siirräntäsuoritinkorttiryhmässä voi olla enintään yksi siirräntäsuoritin ja neljä siirräntäsovittintä.
- Poikkeuksena on IXS-kortti (lisävarustekortti 289x tai 4810), jossa yhdessä siirräntäsuoritinkorttiryhmässä voi olla enintään kolme siirräntäsovittintä.

Lisäominaisuuden numero

Järjestelmä- ja laajennusyksiköiden uusien lisävarusteiden tilauksessa käytettävät numerot.

CCIN (customer card identification number) -numero

Lisävarustekortin tunnusnumero.

PCI-siltayksikkö

PCI-korttipaikkojen muodostama joukko. Siirräntäsuoritinkorttiryhmät eivät voi ylittää PCI-siltayksikön rajoja.

Järjestelmän voimassa olevan kokoonpanon selvitys

Voit selvittää iSeries-järjestelmäyksikön tai laajennusyksikön voimassa olevan kokoonpanon seuraavien toimien avulla. Tuo iSeries-istunto kuvaruutuun ja kirjaudu järjestelmään. Jos käytössäsi on useita iSeries-järjestelmiä, tuo näkyviin istunto järjestelmään, jota päivitetään ja johon sinulla on huoltotyökalujen käyttövaltuudet.

- __ 1. Kirjoita *päävalikon* komentoriville komento **strsst** ja paina ENTER-näppäintä.
- __ 2. Kirjoita *Start Service Tools (STRSST) Sign On* -näyttöön huoltotyökalujen **käyttäjätunnus ja tunnussana** ja paina ENTER-näppäintä.
- __ 3. Valitse *System Service Tools (SST)* -valikosta vaihtoehto **Start a service tool** ja paina ENTER-näppäintä.
- __ 4. Valitse *Start a Service Tool* -valikosta vaihtoehto **Hardware service manager** ja paina ENTER-näppäintä.
- __ 5. Valitse *Hardware Service Manager* -valikosta vaihtoehto **Packaging hardware resources (system, frames, cards...)** ja paina ENTER-näppäintä.
- __ 6. Kirjoita **System Unit** -riville arvo **9** ja paina ENTER-näppäintä.
- __ 7. Valitse vaihtoehto **Include empty positions**.

- ___ 8. Katso **Card Pos** -sarakeessa olevia korttien merkintöjä (xxx). Kirjoita muistiin järjestelmässä olevien korttien (xxxx) tyyppinumerot sarakeesta **Type** järjestelmäsi vastaavaan kokoonpanotaulukkuun. Lisätietoja on kohdassa "Voimassa olevat kokoonpanon määritystaulukot" sivulla 55.
- ___ 9. Anna kerran komento F12.
- ___ 10. Onko järjestelmään liitetty laajennusyksikkö?
 - ___ **Ei:** Jatka näiden ohjeiden mukaan.
 - ___ **Kyllä:** Tee seuraavat toimet:
 - ___ a. Kirjoita **System Expansion Unit** -kenttään vaihtoehto **9** ja paina ENTER-näppäintä.
 - ___ b. Valitse vaihtoehto **Include empty positions**.
 - ___ c. Katso **Card Pos** -sarakeessa olevia korttien merkintöjä (Cxx). Kirjoita muistiin järjestelmässä olevien korttien (korttipaikoissa Cxx) tyyppinumerot sarakeesta **Type** järjestelmäsi vastaavaan kokoonpanotaulukkuun. Lisätietoja on kohdassa "Voimassa olevat kokoonpanon määritystaulukot" sivulla 55.
 - ___ d. Kun olet valmis, anna kerran komento F12.
 - ___ e. Jos laajennusyksiköitä on useita, siirry vaiheeseen 10a ja toista sitä seuraavat vaiheet kullekin luettelossa olevalle laajennusyksikölle.

Kortin asennuspaikan selvitys

- ___ 1. Asennatko korttia loogisiin osioihin?
 - ___ **Ei:** Jatka seuraavasta vaiheesta.
 - ___ **Kyllä:** Kortin paikka tulee määrittää LPAR Validation Tool -työkalun avulla. Siirry *Information Center* -sivuston kohtaan LPAR Validation Tool -työkalun käyttö. Palaa sen jälkeen näihin ohjeisiin ja siirry kohtaan "Kortin asennus" sivulla 29.
- ___ 2. Asennatko lisävarustekortin 289x tai 4810?
 - ___ **Ei:** Jatka seuraavasta vaiheesta.
 - ___ **Kyllä:** Käyttäjä voi asentaa siirräntäsuoritinkortin 289x (IXS) tai 4810 (IXS) järjestelmäyksikön malliin 270, johon on liitetty laajennusyksikkö 5075, 5095 tai 0595, tai järjestelmäyksikön malliin 800 tai 810, johon on liitetty laajennusyksikkö 5075, 5078, 0578, 5088, 0588, 5095 tai 0595. Muistikortteja on ehkä asennettava siirräntäsuoritinkortteihin 289x (IXS) tai 4810 (IXS). Oletko asentamassa lisävarustekorttia 289x tai 4810 järjestelmäyksikön malliin 270, johon on liitetty laajennusyksikkö 5075, 5095 tai 0595, tai järjestelmäyksikön malliin 800 tai 810, johon on liitetty laajennusyksikkö 5075, 5078, 0578, 5088, 0588, 5095 tai 0595?
 - ___ **Ei:** Käyttäjä voi asentaa lisävarustekortin 289x tai 4810 vain yllä mainittuihin yksiköihin. Jos haluat asentaa lisävarustekortin 289x tai 4810 muihin järjestelmäyksiköihin, ota yhteys IBM:n ohjelmistotukeen.
 - ___ **Kyllä:** Tee seuraavat toimet:
 - ___ a. Lisävarustekortti 289x tai 4810 asennetaan korttipaikkaan, jossa on merkintä **IXS**. Lisätietoja IXS-kortin paikasta on kohdassa "Voimassa olevat kokoonpanon määritystaulukot" sivulla 55.
 - ___ b. Siirräntäsuoritinkortit 2890, 2891 ja 2899 vievät järjestelmäyksiköissä 270, 800 ja 810 yhden korttipaikan ja toinenkin korttipaikka lyhenee lyhyeksi korttipaikaksi. Siirräntäsuoritinkortit 2892 ja 4810 vievät yhden korttipaikan.
 - ___ c. Siirräntäsuoritinkortit 2890, 2891 ja 2899 vievät laajennusyksiköissä 2890, 2891 ja 2899 kaksi korttipaikkaa ja kolmaskin korttipaikka lyhenee lyhyeksi korttipaikaksi. Siirräntäsuoritinkortit 2892 ja 4810 vievät kaksi korttipaikkaa.
 - ___ d. Sijoita korttien 2890, 2891 ja 2899 kohdalla ensimmäinen lähiverkon siirräntäsovitin lyhyeen korttipaikkaan. Sijoita korttien 2892 ja 4810 kohdalla ensimmäinen lähiverkon siirräntäsovitin korttien 2892 tai 4810 viereiseen paikkaan.
 - ___ e. Jos asennat toisen lähiverkon kortin, sijoita se seuraavaan korttipaikkaan.

- ___ f. Jos asennat kolmannen lähiverkon kortin, sijoita se seuraavaan korttipaikkaan.
- ___ g. Tarkista järjestelmän nykyisestä kokoonpanosta, ovatko IXS-korttipaikka ja lähiverkon siirräntäsovitinkorttien (LAN IOA) paikat vapaina. Elleivät ne ole, kortteja on siirrettävä. Jos korttia on siirrettävä, siirry kohtaan "Kortin siirto iSeries-järjestelmässä" sivulla 42. Jos voit asentaa IXS-kortin heti, siirry kohtaan "Kortin asennus" sivulla 29.
- ___ 3. Asennatko siirräntäsuorittimen 2842, 2843 tai 2844 lisälaitetta?
- ___ **Kyllä:** Jatka seuraavasta vaiheesta.
- ___ **Ei:** Siirry vaiheeseen 6 sivulla 19.
- ___ 4. Kohdasta Taulukko 1 17 saat selville nykyisen kokoonpanon.
- Asenna siirräntäsuoritinkortti 2842, 2843 tai 2844 mihin tahansa korttipaikkaan, jossa on merkintä **IOP**. Järjestelmässä on myös sisäisiä siirräntäsuorittimia. Lisätietoja siirräntäsuorittimien paikoista on kohdassa "Voimassa olevat kokoonpanon määrittäystaulukot" sivulla 55.
 - Joudut ehkä siirtämään siirräntäsovitinkorttia, ennen kuin voit asentaa siirräntäsuorittimen. Jos siirräntäsovitinkorttia on siirrettävä, selvitä kortin siirtopaikka siirtymällä vaiheeseen 6 sivulla 19.
 - Asentamalla siirräntäsuorittimen luot uuden siirräntäsuoritinkorttiryhmän.
 - Siirräntäsuorittimia ei voi asentaa peräkkäisiin korttipaikkoihin. Siirräntäsuorittimet voidaan asentaa korttien 2792, 2892, 4710 tai 4810 viereisiin paikkoihin.

Taulukko 1. Siirräntäsuoritinkorttien numerot, nimet, muistiarvot, suorituskykyarvot ja rajoitukset.

Lisä- ominai- suuden numero	CCIN- numero	Kuvaus	Rajoitukset	Siirräntä- sovitin- korttien enimmäis- määrä	Muisti- arvo	Suoritus- kykyarvo
Imbed IOP	284B, 284C, 284D, 284E, 286C, 286F	Imbed IOP	• Siirräntäsuoritinkortteja ei voi sijoittaa peräkkäisiin korttipaikkoihin	4	100	100
2790 2791 2799	2890–001 2890–002 2890–003	PCI Integrated xSeries Server	• Ei käyttäjän asennettavissa	3	Ei käytettävissä	Ei käytettävissä
2792	2892–001	PCI Integrated xSeries Server	• Ei käyttäjän asennettavissa	3	Ei käytettävissä	Ei käytettävissä
2842	2842	PCI Node Input/Output Processor (IOP)	• Vain 270, 800, tai 810 ja 5075, 0595, 5095 • Siirräntäsuoritinkortteja ei voi sijoittaa peräkkäisiin korttipaikkoihin • Enintään: – Kaksi 2842-korttia yksiköissä 270, 800 ja 810 – Kolme 2842-korttia yksikössä 5075 – Kaksi 2842-korttia yksiköissä 5095 tai 0595	4	100	100

Taulukko 1. Siirräntäsuoritinkorttien numerot, nimet, muistiarvot, suorituskykyarvot ja rajoitukset. (jatkoa)

Lisä- ominai- suuden numero	CCIN- numero	Kuvaus	Rajoitukset	Siirräntä- sovitin- korttien enimmäis- määrä	Muisti- arvo	Suoritus- kykyarvo
2843	2843	PCI Node Input/Output Processor (IOP)	<ul style="list-style-type: none"> • Siirräntäsuoritinkortteja ei voi sijoittaa peräkkäisiin korttipaikkoihin • Enintään: <ul style="list-style-type: none"> – Kaksi 2843-korttia yksiköissä 800 tai 810 – Viisi 2843-korttia yksiköissä 820 – Kolme 2843-korttia yksiköissä 825 – Kolme 2843-korttia yksiköissä 5075 – Kaksi 2843-korttia yksiköissä 5095 tai 0595 – Neljä 2843-korttia yksiköissä 830, 840, 870 tai 890 – Viisi 2843-korttia yksiköissä 5074, 5094, 0594 tai 8093 – Kaksi 2843-korttia yksiköissä SB2 tai SB3 	4	211	100
2844	2844	PCI-siir- räntäsuoritin	<ul style="list-style-type: none"> • Siirräntäsuoritinkortteja ei voi sijoittaa peräkkäisiin korttipaikkoihin • Enintään: <ul style="list-style-type: none"> – Kaksi 2844-korttia yksiköissä 270, 800, 810, 5095 tai 0595 – Viisi 2844-korttia yksiköissä 820, 5074, 8093–002, 5094, 8093, 5088 tai 0588 – Kolme 2844-korttia yksiköissä 825 tai 5075 – Neljä 2844-korttia yksiköissä 830, 840, 870 tai 890 	4	211	100
2890 2891 2899	2890–001 2890–002 2890–003	Integrated xSeries Server -siir- räntäsuoritin	<ul style="list-style-type: none"> • Siirräntäsuoritinkortteja ei voi sijoittaa peräkkäisiin korttipaikkoihin • Vain siirräntäsovittimet 4838, 2743, 2760 ja 2744 voidaan lisätä samaan CCIN 2890 -korttiryhmään • 2890-kortti käyttää kahta korttipaikkaa kaikissa malleissa malleja 270, 800 ja 810 lukuun ottamatta 	2 (270, 800, 810, 5075, 5095, 0595) 3 (5078, 0578, 5088, 0588)	Ei käytet- ävissä	Ei käytettä- vissä

Taulukko 1. Siirräntäsuoritinkorttien numerot, nimet, muistiarvot, suorituskykyarvot ja rajoitukset. (jatkoa)

Lisä- ominai- suuden numero	CCIN- numero	Kuvaus	Rajoitukset	Siirräntä- sovitin- korttien enimmäis- määrä	Muisti- arvo	Suoritus- kykyarvo
2892	2892-001	PCI Integrated xSeries Server	<ul style="list-style-type: none"> Siirräntäsuoritinkortteja ei voi sijoittaa peräkkäisiin korttipaikkoihin Vain siirräntäsovittimet 2744, 5700 ja 5701 voidaan lisätä samaan siirräntäsuoritinkorttiryhmään 2892- tai 4810-kortti käyttää kahta korttipaikkaa kaikissa malleissa malleja 270, 800 ja 810 lukuun ottamatta 	2 (270, 800, 810, 5075, 5095, 0595) 3 (5078, 0578, 5088, 0588)	Ei käytettävissä	Ei käytettävissä
4710	2892-002	PCI Integrated xSeries Server	<ul style="list-style-type: none"> Ei käyttäjän asennettavissa 	3	Ei käytettävissä	Ei käytettävissä
4810	2892-002	PCI Integrated xSeries Server	<ul style="list-style-type: none"> Siirräntäsuoritinkortteja ei voi sijoittaa peräkkäisiin korttipaikkoihin Vain siirräntäsovittimet 2744, 5700 ja 5701 voidaan lisätä samaan siirräntäsuoritinkorttiryhmään 2892- tai 4810-kortti käyttää kahta korttipaikkaa kaikissa malleissa malleja 270, 800 ja 810 lukuun ottamatta 	2 (270, 800, 810, 5075, 5095, 0595) 3 (5078, 0578, 5088, 0588)	Ei käytettävissä	Ei käytettävissä

___ 5. Asenna siirräntäsuoritinkortti. Siirry kohtaan "Kortin asennus" sivulla 29.

___ 6. Täytä kohdassa "Paikkataulukot" sivulla 71 olevat taulukot, joiden avulla voit selvittää siirräntäsuoritinkortin parhaan asennus- tai siirtopaikan. Tällöin tarvitset taulukoissa "Voimassa olevat kokoonpanon määrittäystaulukot" sivulla 55 olevia korttien tietoja, jotka olet kirjoittanut muistiin vaiheessa 8 sivulla 16.

___ a. Paikanna ensimmäinen siirräntäsuoritin 2842, 2843, 2844, 289x tai 4810 (sisäinen).

___ b. Selvitä siirräntäsuorittimen (siirräntäsuoritinryhmän) ohjaamat siirräntäsovittimet.

- Siirräntäsuoritinkorttiryhmä sisältää siirräntäsuorittimen ja kaikki sen ohjauksessa olevat siirräntäsovittimet.
- Siirräntäsuoritinkorttiryhmät eivät voi ylittää PCI-siltayksikön rajoja. Lisätietoja on kohdassa "Voimassa olevat kokoonpanon määrittäystaulukot" sivulla 55.

___ c. Paikanna ensimmäinen siirräntäsuoritinkorttiryhmä, jossa on tyhjä korttipaikka.

___ d. Etsi kunkin tässä siirräntäsuoritinkorttiryhmässä tällä hetkellä asennettuna olevan siirräntäsovittimen (IOA) arvot ja kirjoita ne paikkataulukkoon. Saat tarvitsemasi arvot seuraavasta taulukosta. (Taulukko 2 sivulla 20.)

___ e. Asenna uusi kortti seuraavaan käytettävissä olevaan siirräntäsuoritinkorttiryhmän korttipaikkaan. Älä jätä tyhjiä paikkoja mikäli mahdollista.

Yritä välttää ohjauspäätteen siirtelyä.

___ f. Kirjoita taulukkoon uuden kortin lisäominaisuuden numero tai CCIN-numero.

___ g. Etsi uuden kortin arvot ja kirjoita ne paikkataulukkoon.

- ___ h. Laske siirräntäsovittimien *muistiarvot* yhteen ja kirjota summa kohtaan *Siirräntäsovittimet yhteensä*.
- ___ i. Laske siirräntäsovittimien *suorituskykyarvot* yhteen ja kirjota summa kohtaan *Siirräntäsovittimet yhteensä*.
- ___ j. Jos loppusummat **eivät** ole suurempia kuin kyseisen korttiryhmän siirräntäsuorittimen arvo, tarkista rajoitukset, kuten kortin pituus, ja varmista, että voit asentaa kortin tyhjään korttipaikkaan. Jos kortti ei vastaa rajoituksia, valitse toinen tyhjä paikka ja toista vaiheet. Muussa tapauksessa kaikki on valmista ja voit asentaa uuden kortin tyhjään paikkaan.
- ___ k. Jos jompikumpi loppusumma **on** suurempi kuin siirräntäsuoritinkortin vastaava arvo, siirry seuraavaan käytettävissä olevaan siirräntäsuoritinkorttiryhmään, jossa on tyhjä korttipaikka, ja täytä toinen *paikkataulukko* toistamalla edelliset vaiheet.
- ___ l. Palaa takaisin *päävalikkoon* antamalla komento F3 (ulos) kolme kertaa ja painamalla Enter-näppäintä.
- ___ m. Siirry kohtaan "Kortin asennus" sivulla 29.

Taulukko 2. Korttien numerot, nimet, muistiarvot, suorituskykyarvot ja rajoitukset.

Lisä- ominai- den numero	CCIN- numero	Kuvaus	Rajoitukset	Kortin pituus	Muisti- arvo	Suoritus- kykyarvo
0092	2689	Integrated Adapter for xSeries		Pitkä	ei käytössä	ei käytössä
2742	2742	PCI-kortin kaksilinjainen suuralueverkkoiliitymä		Lyhyt	15	14
2743 2760	2743 2760	PCI Ethernet/IEEE 802.3	Nämä rajoitukset eivät ole voimassa, jos kortti 2743 sisältyy CCIN 2890 -siirräntäsuoritinryhmään. Vain TCP/IP-tuki. <ul style="list-style-type: none"> • Älä asenna korttipaikkaan 5V. • Asenna 64-bittiseen korttipaikkaan muissa malleissa paitsi malleissa 270, 800 ja 810, joissa 32-bittistä paikkaa on käytettävä, koska 64-bittisiä paikkoja ei ole. Mallissa 820 64-bittinen korttipaikka on suositeltava, mutta 32-bittinen korttipaikka on mahdollinen. • Rajoitettu yhteen korttiin 2743, 2760, 5700 tai 5701 PCI-siltayksikön raja-arvoa kohti • Siirräntäsuoritin, jossa on sovitinkortti 2743, tukee enintään yhtä toista siirräntäsovittintä. 	Lyhyt	2	26
2744	2744	PCI 100/16/4MB Token-Ring	<ul style="list-style-type: none"> • Siirräntäsuoritin kohti enintään kaksi sovitinkorttia mallia 4838, 2849 ja 2744 minä tahansa yhdistelmänä, paitsi CCIN 289x -siirräntäsuoritinryhmässä. 	Lyhyt	25	36
2749	2749	PCI Ultra Magnetic Media Controller	<ul style="list-style-type: none"> • Jos kortti lisätään PCI-X-väylään, järjestelmän tai levy-yksikötornin teho saattaa laskea 	Lyhyt	22	25

Taulukko 2. Korttien numerot, nimet, muistiarvot, suorituskykyarvot ja rajoitukset. (jatkoa)

Lisä- ominai- den numero	CCIN- numero	Kuvaus	Rajoitukset	Kortin pituus	Muisti- arvo	Suoritus- kykyarvo
2757, 2780	2757, 2780	PCI RAID Disk Unit Controller	<ul style="list-style-type: none"> • Siirräntäsuoritinta kohti enintään yksi sovitinkortti mallia 2757, 2763, 2780, 2782, 4748, 5703, 5715, 9748, 9757, 9763, 9778 tai 9782, kun siirräntäsuoritin ajaa myös korttia 2817, 4815, 4816 tai 4818. • Siirräntäsuoritinta kohti enintään kolme sovitinkorttia mallia 2757, 2763, 2780, 2782, 4748, 9748, 4778, 9778, 5703, 5705 tai 5715 minä tahansa yhdistelmänä 	Pitkä	29	30
2760, 2743	2760, 2743	PCI 1 Gbps Ethernet UTP	<p>Nämä rajoitukset eivät ole voimassa, jos kortti 2760 sisältyy CCIN 2890 -siirräntäsuoritinryhmään.</p> <ul style="list-style-type: none"> • Älä asenna korttipaikkaan 5V. • Asenna 64-bittiseen korttipaikkaan muissa malleissa paitsi malleissa 270, 800 ja 810, joissa 32-bittistä paikkaa on käytettävä, koska 64-bittisiä paikkoja ei ole. Mallissa 820 64-bittinen korttipaikka on suositeltava, mutta 32-bittinen korttipaikka on mahdollinen. • Vain yksi PCI-siltayksikön raja-arvoa kohti. • Siirräntäsuoritin, jossa on sovitinkortti 2743, tukee enintään yhtä toista siirräntäsuoritinta. 	Lyhyt	2	26
2763	2763	PCI 2-Port RAID Disk Unit Controller	<ul style="list-style-type: none"> • Vain malleissa 270, 800, 810, 820, 5075, 5095, 0595. • Enintään kaksi siirräntäsuoritinta kohti. • Siirräntäsuoritinta kohti enintään yksi sovitinkortti mallia 2757, 2763, 2780, 2782, 4748, 5703, 9748, 9757, 9763, 9778 tai 9782, kun siirräntäsuoritin ajaa myös korttia 2817, 4815, 4816 tai 4818 	Pitkä	29	21
2765	2765	PCI Fibre Channel Tape Controller	<ul style="list-style-type: none"> • Sijoita 64-bittiseen paikkaan parhaimman tehon saavuttamiseksi. • Enintään kaksi 2765-, 2766-, 2787- tai 5704-korttia PCI-siltayksikön raja-arvoa kohti. 	Lyhyt	36	50

Taulukko 2. Korttien numerot, nimet, muistiarvot, suorituskykyarvot ja rajoitukset. (jatkoa)

Lisä- ominai- den numero	CCIN- numero	Kuvaus	Rajoitukset	Kortin pituus	Muisti- arvo	Suoritus- kykyarvo
2766	2766	PCI Fibre Channel Disk Unit Controller	<ul style="list-style-type: none"> Sijoita 64-bittiseen paikkaan parhaimman tehon saavuttamiseksi. Vain yksi siirräntäsuoritinta kohti eikä muita siirräntäsovittimia. Enintään kaksi 2765-, 2766-, 2787- tai 5704-korttia PCI-siltayksikön raja-arvoa kohti. Ei ole asennettavissa SB2- tai SB3-järjestelmiin eikä niihin liitettyihin yksiköihin. 	Lyhyt	–	–
2772	2772	Dual WAN/Modem Adapter	Non-CIM (complex impedance matching) -impedanssisovitus	Lyhyt	15	14
2773	2773	Dual WAN/Modem Adapter	CIM (complex impedance matching) -impedanssisovitus	Lyhyt	15	14
9767	2767	PCI Disk Unit Controller IOA	<ul style="list-style-type: none"> Vain malleissa 270, 820 ja 5075. 	Lyhyt	29	21
2776		HSL-2-portit 8, kuparia	Ei käyttäjän asennettavissa.			
2768	2768	PCI Magnetic Media Controller		Lyhyt	22	25
2782	2782	PCI RAID Disk Unit Controller	<ul style="list-style-type: none"> Siirräntäsuoritinta kohti enintään yksi sovitinkortti mallia 2757, 2763, 2780, 2782, 4748, 5703, 5715, 9748, 9757, 9763, 9778 tai 9782, kun siirräntäsuoritin ajaa myös korttia 2817, 4815, 4816 tai 4818 Kortteja 2782 ja 5703 tuetaan malleissa 270, 800, 810, 820, 825, 5075, 5095 ja 0595 Siirräntäsuoritinta kohti enintään kolme sovitinkorttia mallia 2782, 2763, 2780, 2757, 4748, 9748, 4778, 9778, 5703, 5705 tai 5715 minä tahansa yhdistelmänä 	Pitkä	29	21
2785	2785	HSL-2-portit, kuparia				
2786	2786	HSL-2-portit, optiset				
2787	2787	PCI Fibre Channel Disk Unit Controller	<ul style="list-style-type: none"> Sijoita 64-bittiseen paikkaan parhaimman tehon saavuttamiseksi. Vain yksi siirräntäsuoritinta kohti eikä muita siirräntäsovittimia. Enintään kaksi 2765-, 2766-, 2787- tai 5704-korttia PCI-siltayksikön raja-arvoa kohti. Ei ole asennettavissa SB2- tai SB3-järjestelmiin eikä niihin liitettyihin yksiköihin. 	Lyhyt	–	–

Taulukko 2. Korttien numerot, nimet, muistiarvot, suorituskykyarvot ja rajoitukset. (jatkoa)

Lisä- ominai- den numero	CCIN- numero	Kuvaus	Rajoitukset	Kortin pituus	Muisti- arvo	Suoritus- kykyarvo
2788	2788	HSL-2-portit 8, optiset				
2793	2793	PCI 2-Line WAN with Modem	Non-CIM (complex impedance matching) -impedanssisovitus	Lyhyt	15	14
2794	2793	PCI 2-Line WAN with Modem	CIM (complex impedance matching) -impedanssisovitus	Lyhyt	15	14
2805	2805	Neljän modeemiportin PCI-siirräntäsovitin, Non-CIM (Complex impedance matching)		Pitkä	15	14
2806	2806	Neljän modeemiportin PCI-siirräntäsovitin, CIM (Complex impedance matching)		Pitkä	15	14
2817	2817	PCI 155 Mbps MMF ATM	<ul style="list-style-type: none"> • ATM-verkon tukea ei ole versiota V5R2 uudemmissa versioissa • Vain yksi sovitinkortti 2817, 4815, 4816 tai 4818 siirräntäsuoritinta kohti. • Vain yksi korteista 2757, 2763, 2780, 2782, 4748, 4778, 5703, 5705, 9748 tai 9778 voidaan asentaa samaan siirräntäsuoritinkorttiryhmään kortin 2817 kanssa. • Jos yksi sovitinkortti 2817, 4815, 4816 tai 4818 on asennettuna, siirräntäsuoritinkorttiryhmässä voi olla vain yksi sovitinkortti 2744, 2894 tai 4838. 	Lyhyt	35	47
2849	2849	PCI 100/10 Mbps Ethernet	<ul style="list-style-type: none"> • Jos kortti lisätään PCI-X-väylään, järjestelmän tai levy-yksikkötornin teho saattaa laskea • Siirräntäsuoritinta kohti enintään kaksi sovitinkorttia 2849, 4838 ja 2744 minä tahansa yhdistelmänä. 	Lyhyt	25	36
2886	2886	Optinen väyläsovitin				
2887	2887	HSL-2-väyläsovitin				
4723	2723	PCI Ethernet/IEEE 10		Lyhyt	25	12
4745	2745	PCI Node WAN		Lyhyt	15	14
4746	2746	PCI Twinaxial Workstation Controller		Lyhyt	10	6

Taulukko 2. Korttien numerot, nimet, muistiarvot, suorituskykyarvot ja rajoitukset. (jatkoa)

Lisä- ominai- den numero	CCIN- numero	Kuvaus	Rajoitukset	Kortin pituus	Muisti- arvo	Suoritus- kykyarvo
4748/ 9748	2748	PCI RAID Disk Unit Controller	<ul style="list-style-type: none"> • Siirräntäsuoritinkorttia kohti enintään kolme sovitinkorttia 4748, 9748, 2757, 2780, 2782, 5703, 5705, 4778 tai 9778. • Siirräntäsuoritinta kohti enintään yksi sovitinkortti mallia 2757, 2763, 2780, 2782, 4748, 5703, 9748, 9757, 9763, 9778 tai 9782, kun siirräntäsuoritin ajaa myös korttia 2817, 4815, 4816 tai 4818 	Pitkä	29	21
4750	2750	PCI ISDN BRI U	<ul style="list-style-type: none"> • Vain yksi siirräntäsuoritinta kohti. • Tukea ei ole version V5R1 jälkeen 	Pitkä	25	7
4751	2751	PCI ISDN BRI S/T	<ul style="list-style-type: none"> • Vain yksi siirräntäsuoritinta kohti. • Tukea ei ole version V5R1 jälkeen 	Pitkä	25	7
4761	2761	Remote Access Integrated Modem (8-porttinen)	<ul style="list-style-type: none"> • Vain yksi siirräntäsuoritinta kohti. • Tukea ei ole version V5R1 jälkeen 	Pitkä	22	7
4778/ 9778	2778/ 4778/ 9778	PCI RAID Disk Unit Controller	<ul style="list-style-type: none"> • Siirräntäsuoritinkorttia kohti enintään kolme sovitinkorttia 4748, 9748, 2757, 2780, 2782, 5703, 5705, 5715, 4778 tai 9778. • Vain yksi korteista 2763, 4748 ja 9748 voidaan asentaa samaan siirräntäsuoritinkorttiryhmään korttien 2817, 4815, 4816 ja 4818 kanssa. 	Pitkä	29	25
4801	4758-023	PCI Cryptographic Coproccessor	<ul style="list-style-type: none"> • Järjestelmäyksikön malleissa 270, 800, 810 tai 820 sisäinen siirräntäsuoritin (imbed IOP) ei voi ohjata tätä korttia. • Järjestelmäyksikön malleissa 825, 830, 840, 870, 890, SB2 tai SB3 latauslähteen siirräntäsuoritin ei voi ohjata tätä korttia. 	Lyhyt	11	18
4805	2058	PCI Cryptographic Accelerator	<ul style="list-style-type: none"> • Latauslähteen siirräntäsovitin ei voi ohjata. • Enintään yksi kortti 4805, jos kortti 2743, 2760, 5700 tai 5701 on myös samassa siirräntäsuoritinkorttiryhmässä. • Enintään kaksi 4805-korttia siirräntäsuoritinta kohti. 	Lyhyt	2	26

Taulukko 2. Korttien numerot, nimet, muistiarvot, suorituskykyarvot ja rajoitukset. (jatkoa)

Lisä- ominai- den numero	CCIN- numero	Kuvaus	Rajoitukset	Kortin pituus	Muisti- arvo	Suoritus- kykyarvo
4812	4812	PCI Integrated xSeries Server	<ul style="list-style-type: none"> • Enintään yksi kortti siirräntäsuoritinta kohti. • Edellyttää kahta peräkkäistä pitkä korttipaikkaa. • Edellyttää, että 2844-lisälaite toimii siirräntäsuorittimena • Edellyttää version 3.3 PCI-korttipaikkaa. Parhaan tehon saavuttamiseksi suositellaan 64-bitin korttipaikan käyttöä, mutta se ei ole välttämätöntä. • Levy-yksikkötornia kohti enintään kolme IXS-sovitinta minä tahansa yhdistelmänä. 	Kaksois- leveys	25	51
4815	2815	PCI 155MBPS UTP OC3 ATM	<ul style="list-style-type: none"> • Tukea ei ole version V5R2 jälkeen • Vain yksi sovitinkortti 2817, 4815, 4816 tai 4818 siirräntäsuoritinta kohti. • Vain yksi korteista 2763, 4748, 4778, 9748, 2782, 2780, 2757, 5703, 5705 tai 9778 voidaan asentaa samaan siirräntäsuoritinkorttiryhmään kortin 4815 kanssa. • Jos yksi sovitinkortti 2817, 4815, 4816 tai 4818 on asennettuna, siirräntäsuoritinkorttiryhmässä voi olla vain yksi sovitinkortti 2744, 2894 tai 4838. 	Lyhyt	35	47
4816	2816	PCI 155Mbps MMF ATM	<ul style="list-style-type: none"> • Tukea ei ole version V5R2 jälkeen • Vain yksi sovitinkortti 2817, 4815, 4816 tai 4818 siirräntäsuoritinta kohti. • Vain yksi korteista 2763, 4748, 4778, 9748, 2782, 2780, 2757, 5703, 5705 tai 9778 voidaan asentaa samaan siirräntäsuoritinkorttiryhmään kortin 4816 kanssa. • Jos yksi sovitinkortti 2817, 4815, 4816 tai 4818 on asennettuna, siirräntäsuoritinkorttiryhmässä voi olla vain yksi sovitinkortti 2744, 2894 tai 4838. 	Lyhyt	35	47

Taulukko 2. Korttien numerot, nimet, muistiarvot, suorituskykyarvot ja rajoitukset. (jatkoa)

Lisä- ominai- den numero	CCIN- numero	Kuvaus	Rajoitukset	Kortin pituus	Muisti- arvo	Suoritus- kykyarvo
4818	2818	PCI 155Mbps SMF 0C3 ATM	<ul style="list-style-type: none"> • Tukea ei ole version V5R2 jälkeen • Vain yksi sovitinkortti 2817, 4815, 4816 tai 4818 siirräntäsuoritinta kohti. • Vain yksi korteista 2763, 4748, 4778, 9748, 2782, 2780, 2757, 5703, 5705 tai 9778 voidaan asentaa samaan siirräntäsuoritinkorttiryhmään kortin 4818 kanssa. • Jos yksi sovitinkortti 2817, 4815, 4816 tai 4818 on asennettuna, siirräntäsuoritinkorttiryhmässä voi olla vain yksi sovitinkortti 2744, 2894 tai 4838. 	Lyhyt	35	47
4838	2838	PCI 100/10Mbps Ethernet	<ul style="list-style-type: none"> • Siirräntäsuoritinta kohti enintään kaksi sovitinkorttia mallia 4838, 2849 ja 2744 minä tahansa yhdistelmänä. 	Lyhyt	25	36

Taulukko 2. Korttien numerot, nimet, muistiarvot, suorituskykyarvot ja rajoitukset. (jatkoa)

Lisä- ominai- den numero	CCIN- numero	Kuvaus	Rajoitukset	Kortin pituus	Muisti- arvo	Suoritus- kykyarvo
5580/ 5581	5708	Levyohjain ja ulkoi- nen kirjoitus- lisävälimuistin sisäl- tävä siirräntäsuoritin	<ul style="list-style-type: none"> • Siirräntäsuoritinta kohti enintään kolme sovitinkorttia mallia 2757, 2780, 2782, 9748, 4778, 9778, 5703, 5702, 5715, 5712, 5705 tai CCIN-5708 minä tahansa yhdistelmänä. Toisio-osioissa levyohjaimen ja ulkoisen kirjoituslisävälimuistin sisältävän siirräntäsuorittimen on oltava saman latauslähteen siirräntäsuorittimen alla, jos niitä käytetään latauslähteenä. Molempien 5580/5581-sovitimien on oltava samassa osiossa, mutta ne voivat olla eri siirräntäsuorittimien alaisia, jos ne eivät kuulu toisio-osioon tai eivät ole latauslähdesovittimia. • Kaksi sovitinryhmää edellyttää kahta vapaata korttipaikkaa samassa kehikossa tai siirräntäsuorittimen verkkoalueessa. • Ohjainten 2780 ja 2557 kaistanleveydet ovat suuret. • Ulkoisen kirjoituslisävälimuistin sisältävän 5708-siirräntäsuorittimen kaistanleveys on pieni. • Sijoita mahdollisuuksien mukaan 64 bitin /133 MHz:n korttipaikkaan parhaan suoritusstehon saavuttamiseksi. • Tarkempia tietoja on julkaisussa Planning for Disk Storage Availability with Cache Solutions. • Lisätietoja on kohdassa Tyyppi 5708, kirjoituslisävälimuistin sisältävä siirräntäsovitin. • ATM-tilaa ei voi käyttää samassa siirräntäsuorittimessa 5580/5581-sovitimien kanssa 	CCIN 5708, pitkä	CCIN 5708: 29 korttia kohti (58 molem- mille korteille)	CCIN 5708: 9, 2757: Disk Cntl 30, välimuisti 9 (39 molem- mille korteille)
5700 5701	5700 5701	PCI 1 Gbps Ethernet	<ul style="list-style-type: none"> • Sijoita mahdollisuuksien mukaan 32-bittiseen paikkaan, jos asennat korttipaikkaan 270, 820, 830, SB2, 840, SB3, 9074, 0550, 9079, 8079, 8093-002, 5074, 5075 tai 5079. Sijoita muissa järjestelmissä 64-bittiseen paikkaan. 	Lyhyt	2	26

Taulukko 2. Korttien numerot, nimet, muistiarvot, suorituskykyarvot ja rajoitukset. (jatkoa)

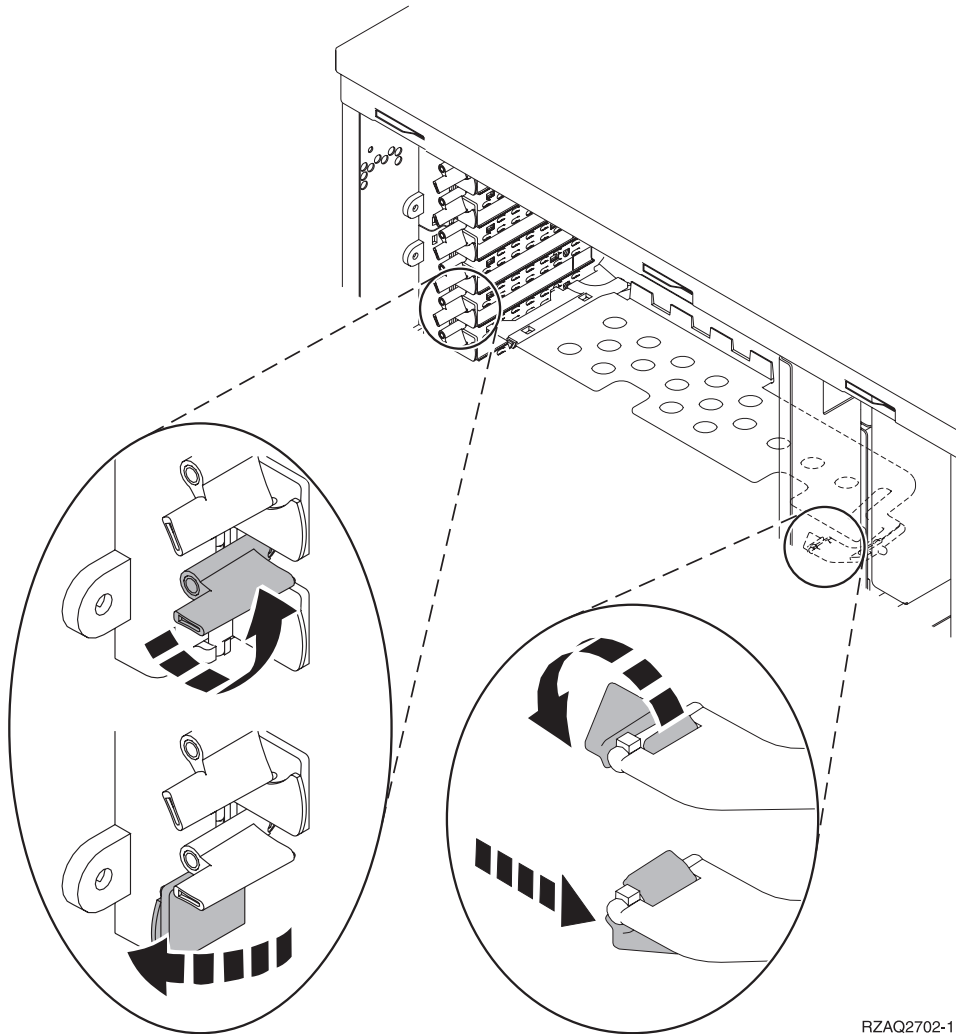
Lisä- ominai- den numero	CCIN- numero	Kuvaus	Rajoitukset	Kortin pituus	Muisti- arvo	Suoritus- kykyarvo
5702, 5712	5702, 5712	PCI Ultra Tape Controller	<ul style="list-style-type: none"> • Siirräntäsuoritinta kohti enintään yksi sovitinkortti mallia 2757, 2763, 2780, 2782, 4748, 5703, 9748, 9757, 9763, 9778 tai 9782, kun siirräntäsuoritin ajaa myös korttia 2817, 4815, 4816 tai 4818 • Siirräntäsuoritinta kohti enintään kolme sovitinkorttia mallia 5702, 2763, 2757, 2780, 2782, 4778, 5703, 5705, 5712 tai 9778 minä tahansa yhdistelmänä 	Lyhyt	2	21
5703	5703	PCI RAID Disk Unit Controller	<ul style="list-style-type: none"> • Siirräntäsuoritinta kohti enintään yksi sovitinkortti mallia 2757, 2763, 2780, 2782, 4748, 5703, 9748, 9757, 9763, 9778 tai 9782, kun siirräntäsuoritin ajaa myös korttia 2817, 4815, 4816 tai 4818 • Kortteja 2782 ja 5703 tuetaan malleissa 270, 800, 810, 820, 825, 5075, 5095 ja 0595 • Siirräntäsuoritinta kohti enintään kolme sovitinkorttia mallia 2782, 2763, 2780, 2757, 4748, 9748, 4778, 9778, 5703, 5705, 5712 tai 5715 minä tahansa yhdistelmänä 	Pitkä	29	21
5704	5704	PCI Fibre Channel Tape Controller	<ul style="list-style-type: none"> • Sijoita 64-bittiseen paikkaan parhaimman tehon saavuttamiseksi. • Enintään kaksi 2765-, 2766-, 2787- tai 5704-korttia PCI-siltayksikön raja-arvoa kohti. 	Lyhyt	36	50
5705	5705	PCI Tape/DASD Controller	<ul style="list-style-type: none"> • Siirräntäsuoritinta kohti enintään yksi sovitinkortti mallia 2757, 2763, 2780, 2782, 4748, 9748, 5703, 9757, 9763, 9778 tai 9782, kun siirräntäsuoritin ajaa myös korttia 2817, 4815, 4816 tai 4818 • Korttia 5705 ei tueta paikoissa 800 ja 810 • Siirräntäsuoritinta kohti enintään kolme sovitinkorttia mallia 2782, 2763, 2780, 2757, 4748, 9748, 4778, 9778, 5703 tai 5705 (vain yksi 5705-kortti on sallittu) minä tahansa yhdistelmänä 	Lyhyt	2	21
9767	2767	PCI Disk Unit Controller	<ul style="list-style-type: none"> • Vain yksi järjestelmää kohti. • Vain yksiköissä 270, 820 ja 5075. 	Lyhyt	29	21
9771	2771	PCI 2-Line WAN w/Modem	<ul style="list-style-type: none"> • Vain yksi järjestelmää kohti. 	Lyhyt	15	14

Kortin asennus

- ___ 1. Poista tai avaa sen järjestelmäyksikön, laajennusyksikön tai asennuskehikon takakansi (jos sellainen on), johon asennat uuden lisävarustekortin. Varmista, että olet oikeassa osiossa, jos loogiset osiot ovat käytössä. Lisätietoja on kohdassa "Kansien poisto" sivulla 75.
- ___ 2. Paikanna lisävarustekorttien korttipaikat.
- ___ 3. Katso, kiinnitetäänkö kortit järjestelmäyksikköön salpojen vai ruuvien avulla.

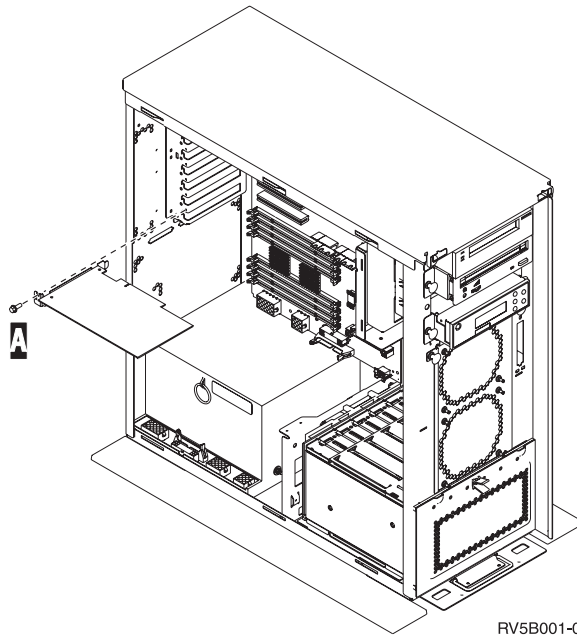
Onko yksikössä kortin kiinnityssalvat?

- ___ **Kyllä:** iSeries-järjestelmästä voidaan katkaista virta uuden kortin asennuksen ajaksi tai virta voi olla myös kytkettynä asennuksen aikana. Päätä, haluatko asentaa kortin kohdan "iSeries-järjestelmä on toiminnassa asennuksen aikana" sivulla 30 vai kohdan "iSeries-järjestelmässä ei ole virtaa asennuksen aikana" sivulla 35 ohjeiden mukaan.




RZAQ2702-1

- ___ **Ei:** Yksikössä on ruuvit, joilla kortit kiinnitetään.
 - ___ a. Ennen uuden lisäkortin asennusta järjestelmästä on katkaistava virta.
 - ___ b. Siirry kohtaan "iSeries-järjestelmässä ei ole virtaa asennuksen aikana" sivulla 35.



RV5B001-0

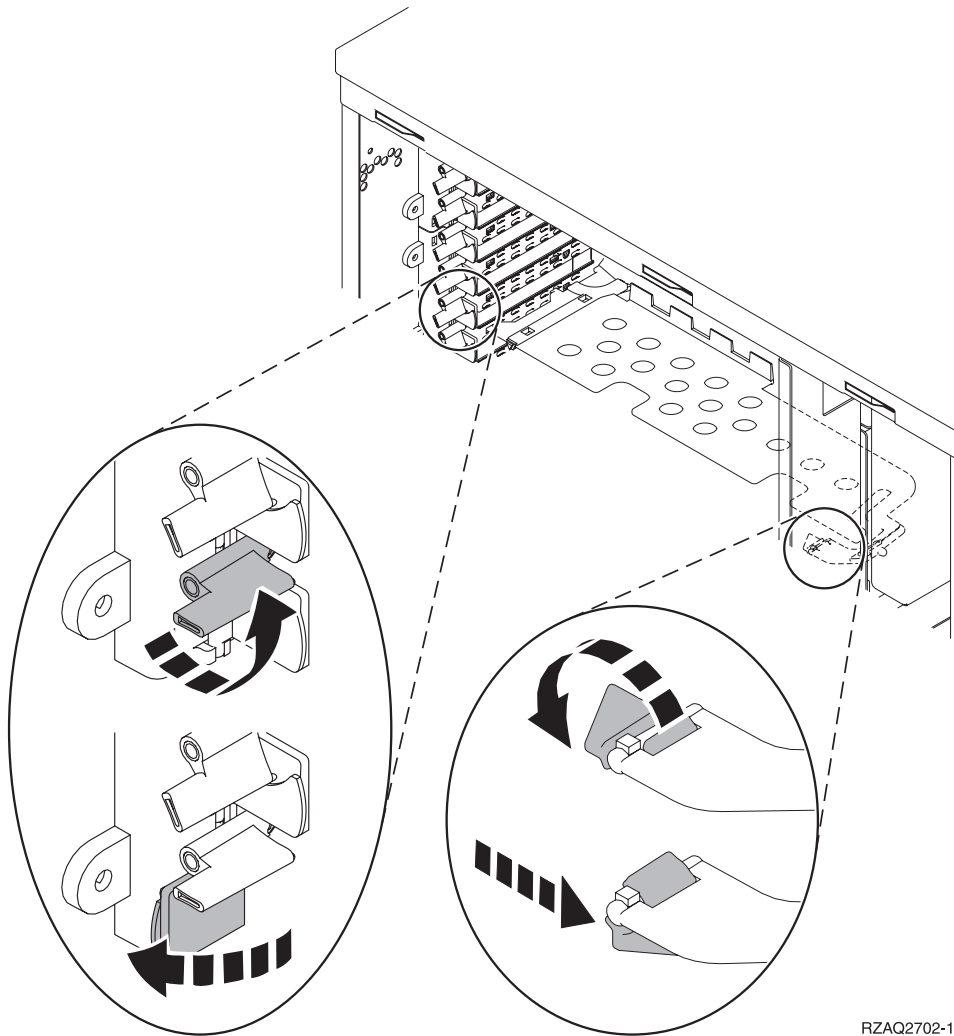
iSeries-järjestelmä on toiminnassa asennuksen aikana

- ___ 1. Kirjoita *päävalikon* komentoriville komento **strsst** ja paina ENTER-näppäintä.
- ___ 2. Kirjoita *System Service Tools (SST) Sign On* -näyttöön huoltotyökalujen **käyttäjätunnus ja tunnussana** ja paina ENTER-näppäintä.
- ___ 3. Valitse *System Service Tools (SST)* -valikosta vaihtoehto **Start a service tool** ja paina ENTER-näppäintä.
- ___ 4. Valitse *Start a Service Tool* -valikosta vaihtoehto **Hardware service manager** ja paina ENTER-näppäintä.
- ___ 5. Valitse *Hardware Service Manager* -valikosta vaihtoehto **Packaging hardware resources (system, frames, cards...)** ja paina ENTER-näppäintä.
- ___ 6. Kirjoita **9** *System Unit-* tai *Expansion Unit* -riville sitä yksikköä vastaavassa kohdassa, johon aiot asentaa uuden kortin, ja paina ENTER-näppäintä.
- ___ 7. Valitse vaihtoehto **Include empty positions**.
- ___ 8. **Aseta maadoitusranneke paikalleen. Sen käyttö suojaa laitetta staattisen sähkövarauksen aiheuttamalta vahingoittumiselta.** Kiinnitä nauhan toisessa päässä oleva tarrapinta maalaamattomaan pintaan.  Katso video.

Huomautuksia:

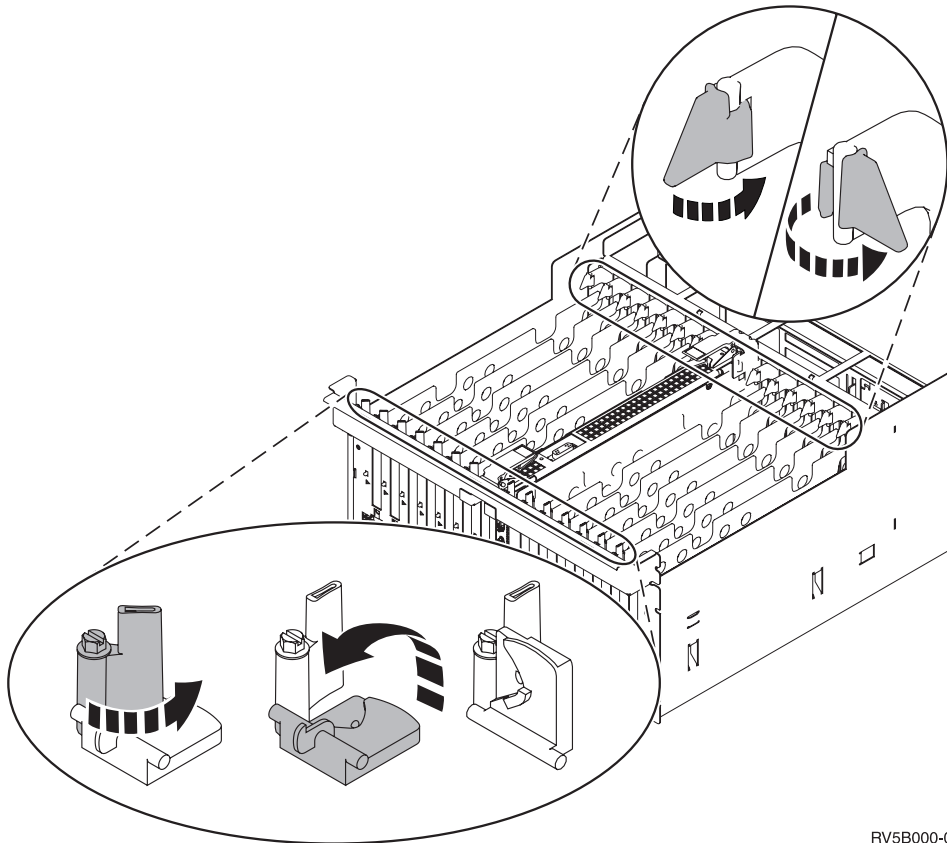
- a. Noudata samoja varotoimia kuin työskennellessäsi ilman maadoitusrannekettä. Maadoitusrannekkeen 2209 (Disposable Wrist Strap) avulla voidaan vähentää staattisen sähkön aiheuttamia haittoja. Se ei lisää eikä vähennä sähköiskun mahdollisuutta sähkölaitteita käsiteltäessä.
- b. Kun olet kiinnittänyt maadoitusrannekkeen ranteeseen, poista nauhan vastakkaisessa päässä olevan kupariliuskan suoja.
- c. Kiinnitä kupariliuska järjestelmäyksikön kehyksen **paljaaseen, maalaamattomaan** metallipintaan (maadoitus).
- ___ 9. Valitse vaihtoehto **Concurrent Maintenance** sen tyhjän korttipaikan kohdalla, johon aiot asentaa kortin. Paina ENTER-näppäintä. Jos loogiset osiot ovat käytössä, varmista, että valitsemasi looginen osio ohjaa tätä paikkaa.
- ___ 10. Valitse vaihtoehto **Toggle LED blink off/on**. LED-merkkivalo vilkkuu osoittaen paikan, jonka olet valinnut uuden lisäkortin asennuspaikaksi.
- ___ 11. Lopeta vilkkuminen valitsemalla vaihtoehto **Toggle LED blink off/on**.

- __ 12. Avaa salpa korttipaikasta, johon aiot asentaa kortin. Käännä salpaa vastapäivään ja käännä sitten salpaa ulospäin.




RZAQ2702-1

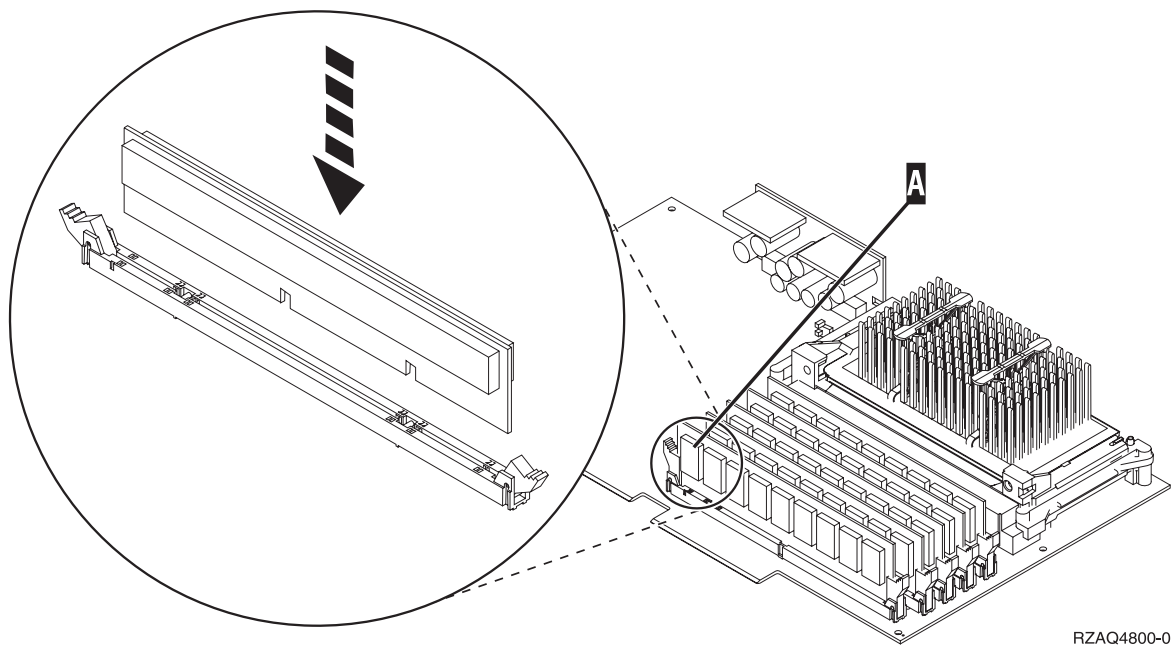
Kuva 7. Esimerkki mallien 270, 800, 810, 820 ja 5075 kortin kiinnityssalvoista.



RV5B000-0

Kuva 8. Esimerkki mallien 830, 840, 870, 890, SB2, SB3 ja 5079 kortin kiinnityssalvoista.

- 13. Poista korttipaikan suojalevy.  Katso video.
- 14. Asennatko IXS-kortin 289x tai 4810?
 - Ei:** Siirry vaiheeseen 15 sivulla 33.
 - Kyllä:** Tee seuraavat toimet:
 - a. Jos asennat muistikortteja IXS-korttiin, tee seuraavat toimet:
 - 1) Liitä muistikortti seuraavaan vapaaseen IXS-kortin liittimeen.
 - 2) Napsauta kortti paikalleen siirtämällä sitä alaspäin liittimessä. Muistikortista kuuluu selvä napsahdus, kun se asettuu paikoilleen liittimeen.



Kuva 9. Muistin sijainti IXS-kortissa.

- ___ 3) Toista tämä vaihe, jos haluat asentaa toisen 289x-muistikortin.
- ___ b. Poista toinen korttipaikan suojalevy vaiheessa 13 sivulla 32 poistamasi levyn alapuolelta.
- ___ c. Poista muoviset välilevyt korttipaikasta. Paina alaspäin välilevyn päistä ja vedä levy irti takaseinästä.
- ___ 15. **Huomautus:** Sovitinkortit vioittuvat herkästi, joten
 - tartu vain kortin reunoihin
 - älä koske virtapiireihin
 - pidä maadoitusranneketta ranteessasi käsitellessäsi kortteja
 - säilytä sovitinkortti staattiselta sähköltä suojaavassa pakkauksessa ennen asennusta.
- ___ 16. Aseta uusi sovitinkortti keskusyksikön tai laajennusyksikön sisällä olevan kortin pidikkeen suuntaisesti ja työnnä kortti sisään, kunnes se kiinnittyy tukevasti. Katso video.
- ___ 17. Varmista kortin kiinnitys kääntämällä salpaa sisäänpäin ja siirtämällä salpaa myötöpäivään.
- ___ 18. **VAARA**

Kun kytket tai irrotat kaapeleita, käytä vain toista kättäsi. Tällä tavoin varmistat, ettet vahingossa saa sähköiskua koskettamalla kahta pintaa, joiden maadoitus on erilainen. (RSFTD004)


- Kytke kaapelit ja nimeä ne korttipaikan mukaan.
- ___ 19. Valitse *Hardware Resource Concurrent Maintenance* -valikosta vaihtoehto **Power on domain**. Paina ENTER-näppäintä.
 - ___ 20. Valitse *Work with Controlling Resource* -valikosta vaihtoehto **Assign to** sen resurssin kohdalla, jossa näkyy * (tähti). Paina ENTER-näppäintä.
 - ___ 21. Odota, kunnes *Hardware Resource Concurrent Maintenance* -näyttö tulee näkyviin ja siinä on sanoma virran kytkemisen onnistumisesta (Power on complete).
 - ___ 22. Jos siirrettäviä kortteja on lisää, siirry kohtaan "Kortin asennuspaikan selvitys" sivulla 16 ja toista samat vaiheet seuraavan kortin asennuksen yhteydessä.
 - ___ 23. Jos olet saanut kaikki kortit asennetuksi, irrota maadoitusranneke.

- __ 24. Asenna yksikön kannet paikoilleen.
- __ 25. Oletko asentanut IXS-kortin version 289x tai 4810?
- __ **Ei:** Tee seuraavat toimet:
- __ a. Kirjautu järjestelmään. Varmista, että sinulla on huoltotyökalujen käyttövaltuudet.
 - __ b. Kirjoita iSeries-istunnon komentoriville **strsst** ja paina ENTER-näppäintä.
 - __ c. Kirjoita *Start a Service Tools (STRSST) Sign On* -näyttöön huoltotyökalujen **käyttäjätunnus ja tunnussana** ja paina ENTER-näppäintä.
 - __ d. Valitse *System Service Tools (SST)* -valikosta vaihtoehto **Start a service tool** ja paina ENTER-näppäintä.
 - __ e. Valitse *Start a Service Tool* -valikosta vaihtoehto **Hardware service manager** ja paina ENTER-näppäintä.
 - __ f. Valitse *Hardware Service Manager* -valikosta vaihtoehto **Packaging hardware resources (system, frames, cards...)** ja paina ENTER-näppäintä.
 - __ g. Kirjoita *System Unit or Expansion Unit* -riville vaihtoehto **9**.
 - __ h. Paina tarvittaessa Page Down -näppäintä ja katso *Card Pos* -saraketta äsken asentamasi kortin kohdalta.
 - __ i. Löysitkö juuri asentamasi kortin?
 - __ **Kyllä:** Siirry vaiheeseen 26 sivulla 35.
 - __ **Ei:** Palaa vaiheeseen 1 sivulla 30 ja tarkista asennusvaiheet.
- __ **Kyllä:** Tee seuraavat toimet:
- __ a. Jos olet asentanut IXS-kortin version 289x tai 4810, on suositeltavaa, että toteutat tarkistustestin.
 - __ b. Kirjautu järjestelmään. Varmista, että sinulla on huoltotyökalujen käyttövaltuudet.
 - __ c. Kirjoita komentoriville komento **strsst** ja paina ENTER-näppäintä.
 - __ d. Kirjoita *System Service Tools (SST) Sign On* -näyttöön huoltotyökalujen **käyttäjätunnus ja tunnussana** ja paina ENTER-näppäintä.
 - __ e. Valitse *System Service Tools (SST)* -valikosta vaihtoehto **Start a service tool** ja paina ENTER-näppäintä.
 - __ f. Valitse *Start a Service Tool* -valikosta vaihtoehto **Hardware service manager** ja paina ENTER-näppäintä.
 - __ g. Valitse *Hardware Service Manager* -valikosta vaihtoehto **Packaging hardware resources (system, frames, cards...)** ja paina ENTER-näppäintä.
 - __ h. Kirjoita *System Unit or Expansion Unit* -riville vaihtoehto **9**.
 - __ i. Paina tarvittaessa Page Down -näppäintä ja etsi *Card Pos* -sarakeesta äsken asentamasi kortti.
 - __ 1) Valitse vaihtoehto **Associated Logical Resources** sen sovitinkortin (289x tai 4810) viereisellä rivillä, jonka olet juuri asentanut. Paina ENTER-näppäintä.
 - __ 2) Valitse vaihtoehto **Verify** sovitinkortin 289x tai 4810 (tietoliikenteen siirräntäsovitinkortin) viereisellä rivillä.
 - __ 3) Paina *Verification Test* -näytössä ENTER-näppäintä.
 - __ 4) Valitse vaihtoehto **Processor Internal Test** ja paina ENTER-näppäintä.
 - __ 5) Paina *Number of Test Runs* -näytössä ENTER-näppäintä.
 - __ 6) Kun testi on valmis, *Verification Test Results* -näyttöön tulee testin onnistumisesta kertova sanoma *The test is successful*.
 - __ 7) Paina ENTER-näppäintä kaksi kertaa.
 - __ 8) Valitse vaihtoehto **Hardware Memory Test** ja paina ENTER-näppäintä.
 - __ 9) Paina *Number of Test Runs* -näytössä ENTER-näppäintä.

Huomautus: Jos testi ei onnistu, varmista, että olet asentanut kortin oikein.
Jos testi jatkuvasti epäonnistuu, ota yhteys valtuutettuun IBM-jälleenmyyjään tai -huoltoon.

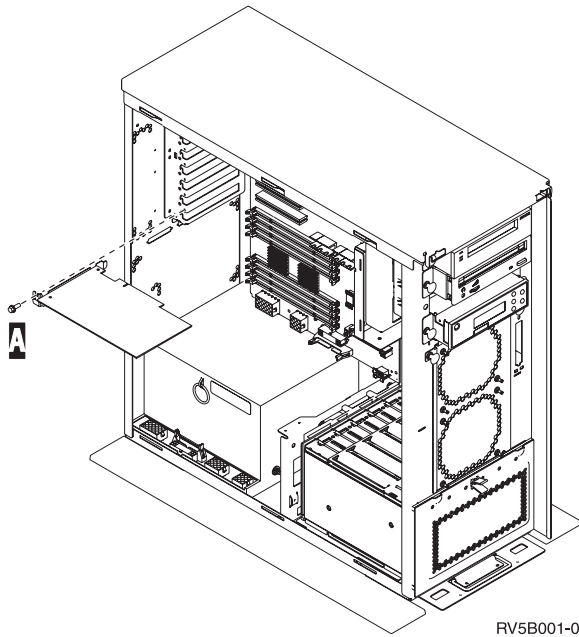
- ___ 10) Kun testi on valmis, *Verification Test Results* -näyttöön tulee testin onnistumisesta kertova sanoma *The test is successful*.
 - ___ 11) Paina ENTER-näppäintä kaksi kertaa.
 - ___ 12) Palaa takaisin *päävalikkoon* antamalla komento F3 (ulos) kolme kertaa ja painamalla ENTER-näppäintä.
- ___ 26. Toimintojen päivitys on valmis.
- ___ 27. Palaa takaisin *päävalikkoon* antamalla komento F3 (ulos) kolme kertaa ja painamalla ENTER-näppäintä.

iSeries-järjestelmässä ei ole virtaa asennuksen aikana

- ___ 1. Jos järjestelmässä on Integrated xSeries Adapter (IXA) -sovitin, tee sen lopputoimet OS/400-käyttöjärjestelmän asetusten avulla.
- ___ 2. Varmista, ettei järjestelmässä ole keskeneräisiä töitä.
- ___ 3. Kun kaikki työt ovat päättyneet, kirjoita iSeries-järjestelmän komentoriville komento **pwrwnsys *immed** ja paina ENTER-näppäintä.
- ___ 4. Kun iSeries-järjestelmän lopputoimet ovat päättyneet, irrota kaikkien laitteiden, kuten kirjoittimien ja näyttimien, verkkojohdot pistorasiasta.
- ___ 5. Irrota keskusyksikön tai laajennusyksikön verkkojohdon pistoke pistorasiasta.
- ___ 6. **Aseta maadoitusranneke paikalleen. Sen käyttö suojaa laitetta staattisen sähkövarauksen aiheuttamalta vahingoittumiselta.**  Katso video. Kiinnitä nauhan toisessa päässä oleva tarrapinta yksikön kehyksen paljaaseen, maalaamattomaan pintaan.

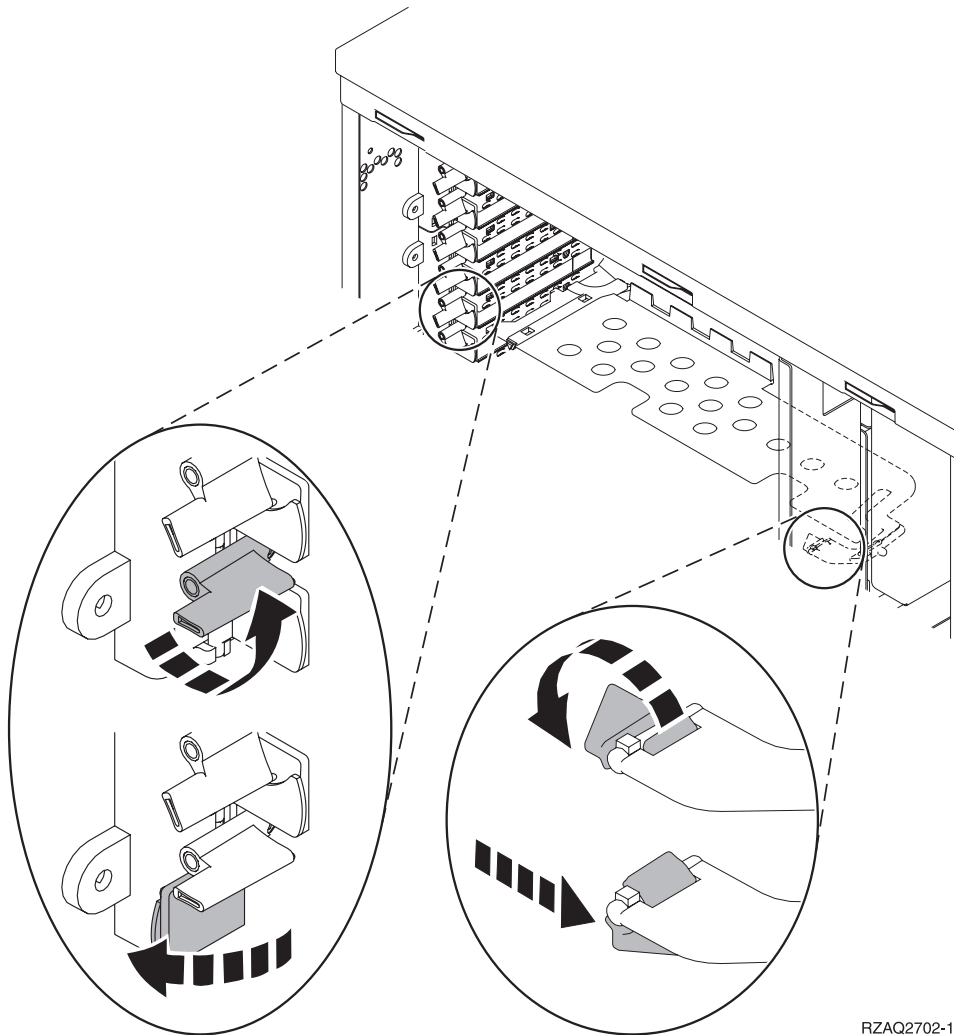
Huomautuksia:

- a. Noudata samoja varotoimia kuin työskennellessäsi ilman maadoitusrannekettä. Maadoitusrannekkeen 2209 (Disposable Wrist Strap) avulla voidaan vähentää staattisen sähkön aiheuttamia haittoja. Se ei lisää eikä vähennä sähköiskun mahdollisuutta sähkölaitteita käsiteltäessä.
 - b. Kun olet kiinnittänyt maadoitusrannekkeen ranteeseen, poista nauhan vastakkaisessa päässä olevan kupariliuskan suoja.
 - c. Kiinnitä kupariliuska järjestelmäyksikön kehyksen **paljaaseen, maalaamattomaan** metallipintaan (maadoitus).
- ___ 7. Paikanna sovitinkorttien korttipaikat järjestelmäyksikön sisällä.
- ___ 8. Onko yksikössä ruuvit, joilla kortit kiinnitetään?



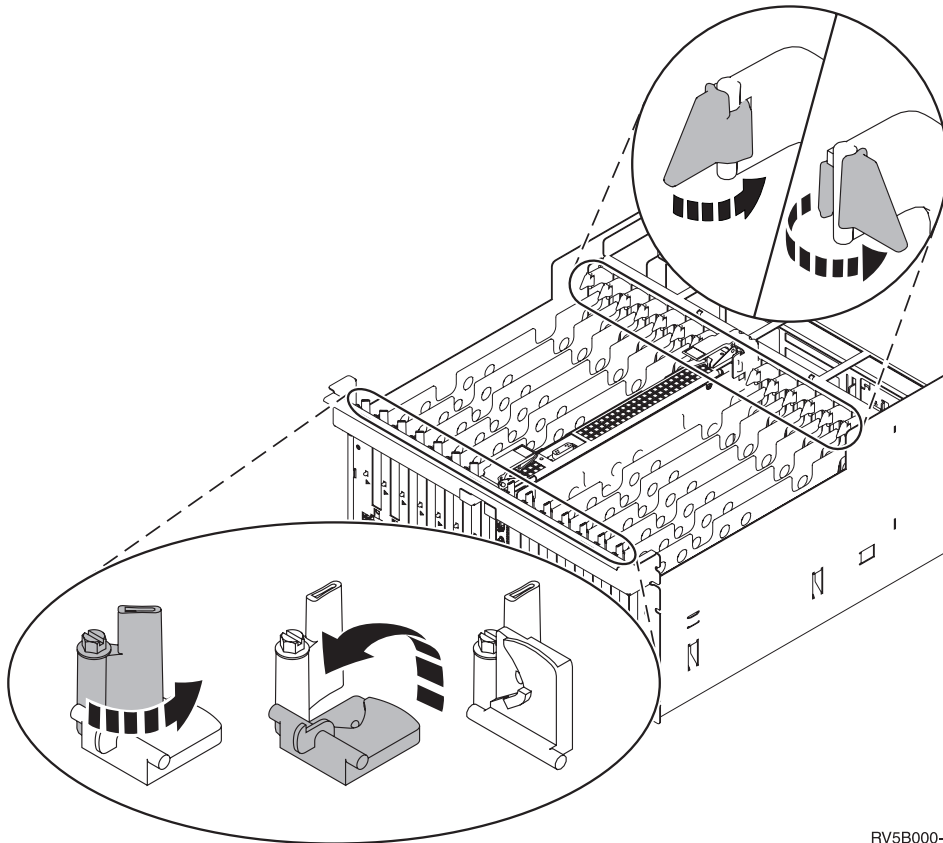
RV5B001-0

- Ei:** Jatka seuraavasta vaiheesta.
- Kyllä:** Tee seuraavat toimet:
 - a. Irrota ruuvit siitä korttipaikasta, johon aiot asentaa kortin.
 - b. Siirry kohtaan 10 sivulla 38.
- 9. Avaa salpa korttipaikasta, johon aiot asentaa kortin. Käännä salpaa vastapäivään ja käännä sitten salpaa ulospäin. Jos loogiset osiot ovat käytössä, varmista, että valitsemasi looginen osio ohjaa tätä paikkaa.




RZAQ2702-1

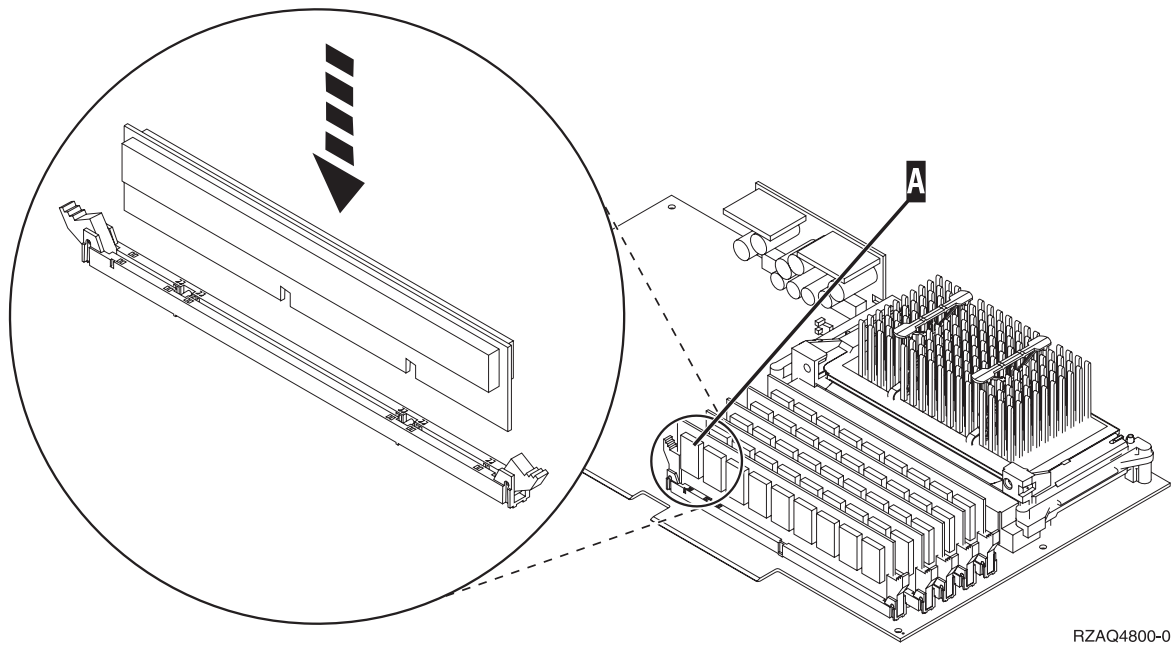
Kuva 10. Esimerkki mallien 270, 800, 810, 820, 825, 5075, 9094 ja 9094 kortin kiinnityssalvoista.




RV5B000-0

Kuva 11. Esimerkki mallien 830, 840, 870, 890, SB2, SB3 5079 ja 5294 kortin kiinnityssalvoista.

- 10. Poista korttipaikan suojalevy.  Katso video.
- 11. Asennatko IXS-kortin version 289x tai 4810?
 - **Ei:** Siirry vaiheeseen 12 sivulla 39.
 - **Kyllä:** Tee seuraavat toimet:
 - a. Jos asennat muistikortteja IXS-korttiin, tee seuraavat toimet:
 - 1) Liitä muistikortti seuraavaan vapaaseen IXS-kortin liittimeen.
 - 2) Napsauta kortti paikalleen siirtämällä sitä alaspäin liittimessä. Muistikortista kuuluu selvä napsahdus, kun se asettuu paikoilleen liittimeen.



Kuva 12. Muistin sijainti IXS-kortissa.

- ___ 3) Toista tämä vaihe, jos haluat asentaa toisen 289x-muistikortin.
 - ___ b. Poista toinen korttipaikan suojalevy aiemmin poistamasi levyn alapuolelta.
 - ___ c. Poista muoviset korttien välilevyt korttipaikoista, joihin asennat IXS-kortit. Paina vapautusvipu alas taustapäädystä ja vedä levy irti takaseinästä.
- ___ 12. **Huomautus:** Sovitinkortit vioittuvat herkästi, joten
- tartu vain kortin reunoihin
 - älä koske virtapiireihin
 - pidä maadoitusranneketta ranteessasi käsitellessäsi kortteja
 - säilytä sovitinkortti staattiselta sähköltä suojaavassa pakkauksessa ennen asennusta.
- ___ 13. Aseta uusi sovitinkortti järjestelmäyksikön sisällä olevien kortin pidikkeiden suuntaisesti ja työnnä korttia sisään, kunnes se kiinnittyy tukevasti.  Katso video.
- ___ 14. Varmista kortin kiinnitys kääntämällä salpaa sisäänpäin ja myötöpäivään tai kiinnittämällä ruuvi paikoilleen.
- ___ 15. **VAARA**
- Kun kytket tai irrotat kaapeleita, käytä vain toista kättäsi. Tällä tavoin varmistat, ettet vahingossa saa sähköiskua koskettamalla kahta pintaa, joiden maadoitus on erilainen. (RSFTD004)**
- Kytke kaapelit ja nimeä ne korttipaikan mukaan.
- ___ 16. Jos siirrettäviä kortteja on lisää, siirry vaiheeseen 7 sivulla 35 ja toista samat vaiheet seuraavan kortin asennuksen yhteydessä.
- ___ 17. Jos olet saanut kaikki kortit asennetuksi, irrota maadoitusranneke.
- ___ 18. Asenna yksikön kannet paikoilleen.

___ 19. VAARA

Väärin kytketty tai maadoittamaton pistorasia saattaa aiheuttaa vaarallisen jännitteen järjestelmän tai siihen liitettyjen laitteiden metalliosiin. Asiakas on vastuussa sähköasennusten asianmukaisuudesta. (RSFTD201)

Kytke järjestelmäyksikön ja ohjauspäätteen verkkojohdon pistoke pistorasiaan. Kytke aiemmin irrottamiesi laitteiden, kuten kirjoittimien ja näyttöjen, verkkojohdot pistorasioihin.

- ___ 20. Onko järjestelmäyksikön malli iSeries 270, 800, 810, 820, 825, 830, 840, 870 vai 890?
- ___ 270, 800 tai 810: Jatka seuraavasta vaiheesta.
 - ___ 820, 825, 830, 840, 870 tai 890: Siirry vaiheeseen 23.
- ___ 21. Katso ohjaustaulun Function/Data-näyttöä.
- ___ 22. Näkyykö siinä merkkijono **01 B N V=S**?
- ___ **Kyllä:** Siirry vaiheeseen 25.
 - ___ **Ei:** Tee seuraavat toimet:
 - ___ a. Paina ylä- tai alanuolipainiketta, kunnes Function/Data-näyttöön tulee arvo **02**.
 - ___ b. Paina ohjaustaulun Enter-painiketta.
 - ___ c. Paina ylä- tai alanuolipainiketta, kunnes Function/Data-näyttöön tulee arvo **B**.
 - ___ d. Paina ohjaustaulun Enter-painiketta.
 - ___ e. Paina ylä- tai alanuolipainiketta, kunnes Function/Data-näyttöön tulee arvo **N**.
 - ___ f. Paina ohjaustaulun Enter-painiketta.
 - ___ g. Paina ylä- tai alanuolipainiketta, kunnes Function/Data-näyttöön tulee arvo **S**.
 - ___ h. Paina ohjaustaulun Enter-painiketta.
 - ___ i. Paina ylä- tai alanuolipainiketta, kunnes Function/Data-näyttöön tulee arvo **01**.
 - ___ j. Paina ohjaustaulun Enter-painiketta.Näyttöön pitäisi tulla merkkijono **01 B N S**. Muussa tapauksessa toista vaiheet 22a–22j. Jos merkkijono näkyy, siirry vaiheeseen 25.
- ___ 23. Katso ohjaustaulun Function/Data-näyttöä.
- ___ 24. Näkyykö siinä merkkijono **01 B V=S** ja palaako alkulatauksen Normal-tilan merkkivalo (OK)?
- ___ **Kyllä:** Jatka seuraavasta vaiheesta.
 - ___ **Ei:** Tee seuraavat toimet:
 - ___ a. Paina tilan valintapainiketta niin monta kertaa, että Manual-tilan merkkivalo (pieni käsi) syttyy.
 - ___ b. Paina ylä- tai alanuolipainiketta, kunnes Function/Data-näyttöön tulee arvo **02**.
 - ___ c. Paina ohjaustaulun Enter-painiketta.
 - ___ d. Paina ylä- tai alanuolipainiketta, kunnes Function/Data-näyttöön tulee arvo **B**.
 - ___ e. Paina ohjaustaulun Enter-painiketta.
 - ___ f. Paina ylä- tai alanuolipainiketta, kunnes Function/Data-näyttöön tulee arvo **S**.
 - ___ g. Paina ohjaustaulun Enter-painiketta.
 - ___ h. Paina tilan valintapainiketta niin monta kertaa, että Normal-tilan merkkivalo (OK) syttyy.
 - ___ i. Paina ylä- tai alanuolipainiketta, kunnes Function/Data-näyttöön tulee arvo **01**.
 - ___ j. Paina ohjaustaulun Enter-painiketta.näyttöön pitäisi tulla merkkijono **01 B S**. Muussa tapauksessa toista vaiheet 24a - 24j. Jos merkkijono näkyy, siirry seuraavaan vaiheeseen.
- ___ 25. Paina iSeries-järjestelmän ohjaustaulussa olevaa virtapainiketta. Verkkovirran merkkivalo syttyy noin 10 sekunnin kuluttua ja tiedot tulevat näkyviin Function/Data-näyttöön.

Huomautus: Virran kytkemisen jälkeen kestää noin 5 - 20 minuuttia, ennen kuin alkulataus (IPL) on valmis. Kun alkulataus on valmis, Function/Data-näyttöön tulee merkkijono 01 B N S.

___ 26. Oletko asentanut IXS-kortin version 289x tai 4810?

___ **Ei:** Tee seuraavat toimet:

- ___ a. Kirjautu järjestelmään. Varmista, että sinulla on huoltotyökalujen käyttövaltuudet.
- ___ b. Kirjoita iSeries-istunnon komentoriville **strsst** ja paina ENTER-näppäintä.
- ___ c. Kirjoita *Start a Service Tools (STRSST) Sign On* -näyttöön huoltotyökalujen **käyttäjätunnus ja tunnussana** ja paina ENTER-näppäintä.
- ___ d. Valitse *System Service Tools (SST)* -valikosta vaihtoehto **Start a service tool** ja paina ENTER-näppäintä.
- ___ e. Valitse *Start a Service Tool* -valikosta vaihtoehto **Hardware service manager** ja paina ENTER-näppäintä.
- ___ f. Valitse *Hardware Service Manager* -valikosta vaihtoehto **Packaging hardware resources (system, frames, cards...)** ja paina ENTER-näppäintä.
- ___ g. Kirjoita *System Unit or Expansion Unit* -riville vaihtoehto **9**.
- ___ h. Paina tarvittaessa Page Down -näppäintä ja katso *Card Pos* -saraketta äsken asentamasi kortin kohdalta.
- ___ i. Löysitkö juuri asentamasi kortin?
 - ___ **Kyllä:** Siirry vaiheeseen 27 sivulla 42.
 - ___ **Ei:** Palaa vaiheeseen 2 sivulla 35 ja tarkista asennusvaiheet.

___ **Kyllä:** Tee seuraavat toimet:

- ___ a. Jos olet asentanut IXS-kortin version 289x tai 4810, on suositeltavaa, että toteutat tarkistustestin.
- ___ b. Kirjautu järjestelmään. Varmista, että sinulla on huoltotyökalujen käyttövaltuudet.
- ___ c. Kirjoita iSeries-istunnon komentoriville **strsst** ja paina ENTER-näppäintä.
- ___ d. Kirjoita *Start a Service Tools (STRSST) Sign On* -näyttöön huoltotyökalujen **käyttäjätunnus ja tunnussana** ja paina ENTER-näppäintä.
- ___ e. Valitse *System Service Tools (SST)* -valikosta vaihtoehto **Start a service tool** ja paina ENTER-näppäintä.
- ___ f. Valitse *Start a Service Tool* -valikosta vaihtoehto **Hardware service manager** ja paina ENTER-näppäintä.
- ___ g. Valitse *Hardware Service Manager* -valikosta vaihtoehto **Packaging hardware resources (system, frames, cards...)** ja paina ENTER-näppäintä.
- ___ h. Kirjoita *System Unit or Expansion Unit* -riville vaihtoehto **9**.
- ___ i. Paina tarvittaessa Page Down -näppäintä ja katso *Card Pos* -saraketta äsken asentamasi kortin kohdalta.
 - ___ 1) Valitse vaihtoehto **Associated Logical Resources** sen sovitinkortin (289x tai 4810) viereisellä rivillä, jonka olet juuri asentanut. Paina ENTER-näppäintä.
 - ___ 2) Valitse vaihtoehto **Verify** sovitinkortin 289x tai 4810 (tietoliikenteen siirräntäsovitinkortin) viereisellä rivillä.
 - ___ 3) Paina *Verification Test* -näytössä ENTER-näppäintä.
 - ___ 4) Valitse vaihtoehto **Processor Internal Test** ja paina ENTER-näppäintä.
 - ___ 5) Paina *Number of Test Runs* -näytössä ENTER-näppäintä.
 - ___ 6) Kun testi on valmis, *Verification Test Results* -näyttöön tulee testin onnistumisesta kertova sanoma *The test is successful*.
 - ___ 7) Paina ENTER-näppäintä kaksi kertaa.
 - ___ 8) Valitse vaihtoehto **Hardware Memory Test** ja paina ENTER-näppäintä.

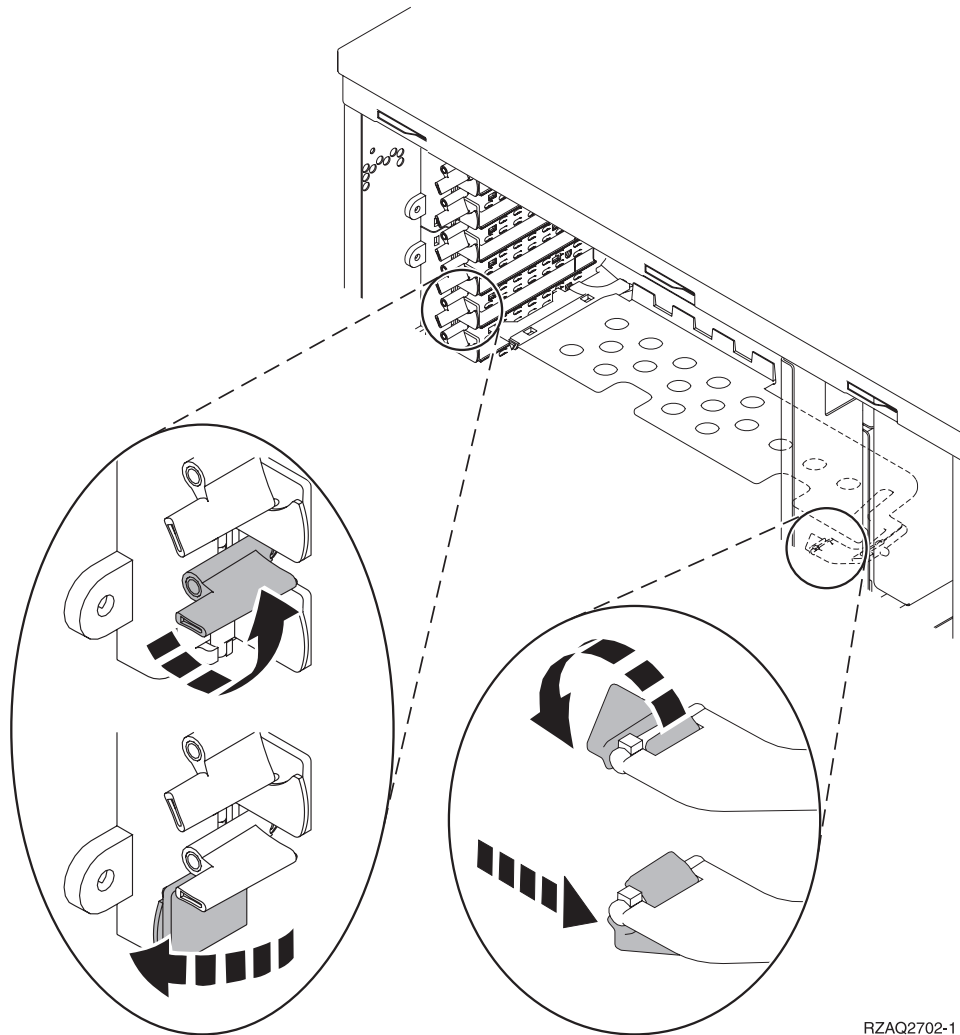
- ___ 9) Paina *Number of Test Runs* -näytössä ENTER-näppäintä.

Huomautus: Jos testi ei onnistu, varmista, että olet asentanut kortin oikein.
Jos testi jatkuvasti epäonnistuu, ota yhteys valtuutettuun IBM-jälleenmyyjään tai -huoltoon.

- ___ 10) Kun testi on valmis, *Verification Test Results* -näyttöön tulee testin onnistumisesta kertova sanoma *The test is successful*.
 - ___ 11) Paina ENTER-näppäintä kaksi kertaa.
 - ___ 12) Palaa takaisin *päävalikkoon* antamalla komento F3 (ulos) kolme kertaa ja painamalla ENTER-näppäintä.
- ___ 27. Toimintojen asennus on valmis.
- ___ 28. Palaa takaisin *päävalikkoon* antamalla komento F3 (ulos) kolme kertaa ja painamalla ENTER-näppäintä.

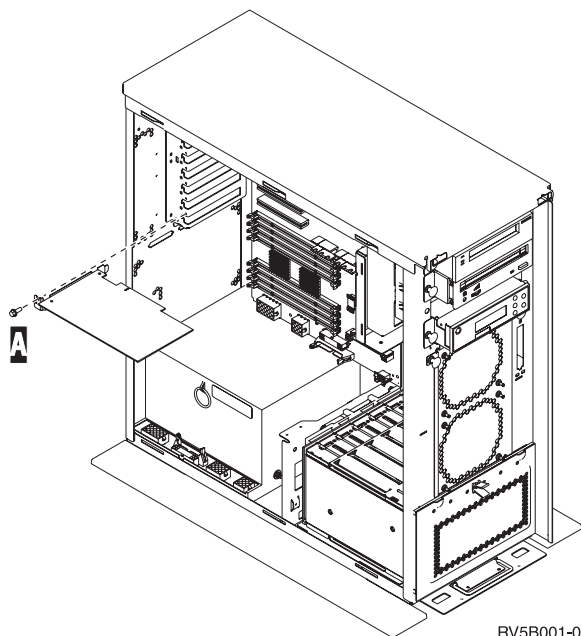
Kortin siirto iSeries-järjestelmässä

- ___ 1. Poista tai avaa sen järjestelmä- tai laajennusyksikön takakansi, josta lisävarustekortti poistetaan. Lisätietoja on kohdassa "Kansien poisto" sivulla 75.
- ___ 2. Paikanna lisävarustekortti.
- ___ 3. Kortti on kiinnitetty paikalleen joko salpojen tai ruuvien avulla.
Onko yksikössä kortin kiinnityssalvat?
 - ___ **Kyllä:** iSeries-järjestelmästä voidaan katkaista virta uuden kortin asennuksen ajaksi tai virta voi olla myös kytkettynä asennuksen aikana. Päätä, haluatko asentaa kortin kohdan "iSeries-järjestelmä on toiminnassa korttien siirron aikana" sivulla 44 vai kohdan "iSeries-järjestelmässä ei ole virtaa korttien siirron aikana" sivulla 48 ohjeiden mukaan.



RZAQ2702-1

- **Ei:** Yksikössä on ruuvit, joilla kortit kiinnitetään.
- a. Ennen lisäkortin siirtoa tai asennusta järjestelmästä on katkaistava virta.
- b. Siirry kohtaan "iSeries-järjestelmässä ei ole virtaa korttien siirron aikana" sivulla 48.



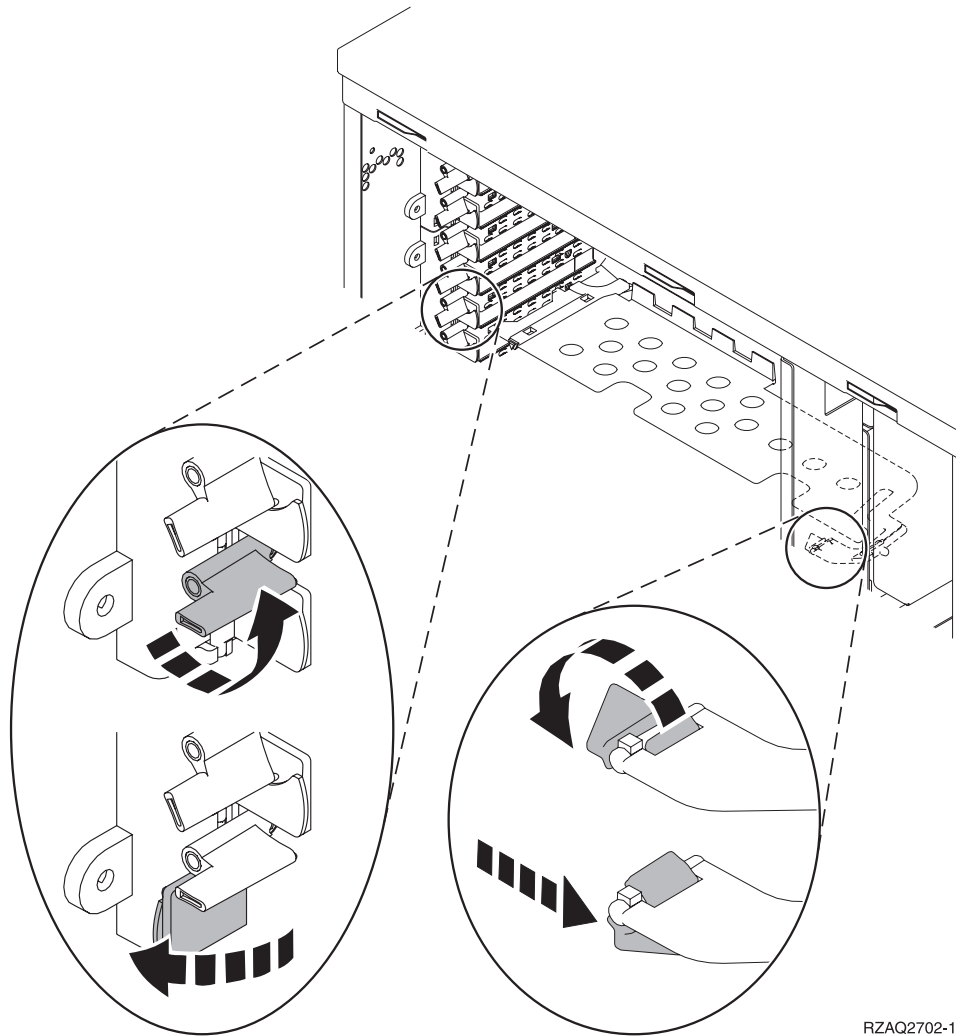
iSeries-järjestelmä on toiminnassa korttien siirron aikana

- ___ 1. Kirjoita *päävalikon* komentoriville komento **strsst** ja paina ENTER-näppäintä.
- ___ 2. Kirjoita *Start Service Tools (STRSST) Sign On* -näyttöön huoltotyökalujen **käyttäjätunnus ja tunnussana** ja paina ENTER-näppäintä.
- ___ 3. Valitse *System Service Tools (SST)* -valikosta vaihtoehto **Start a service tool** ja paina ENTER-näppäintä.
- ___ 4. Valitse *Start a Service Tool* -valikosta vaihtoehto **Hardware service manager** ja paina ENTER-näppäintä.
- ___ 5. Valitse *Hardware Service Manager* -valikosta vaihtoehto **Packaging hardware resources (system, frames, cards...)** ja paina ENTER-näppäintä.
- ___ 6. Kirjoita **9** *System Unit-* tai *Expansion Unit* -riville sitä yksikköä vastaavassa kohdassa, johon aiot asentaa uuden kortin, ja paina ENTER-näppäintä.
- ___ 7. Valitse vaihtoehto **Include empty positions**.
- ___ 8. **Aseta maadoitusranneke paikalleen. Sen käyttö suojaa laitetta staattisen sähkövarauksen aiheuttamalta vahingoittumiselta.** Kiinnitä nauhan tarrapinta yksikön kehyksen paljaaseen, maalaamattomaan metallipintaan.

Huomautuksia:

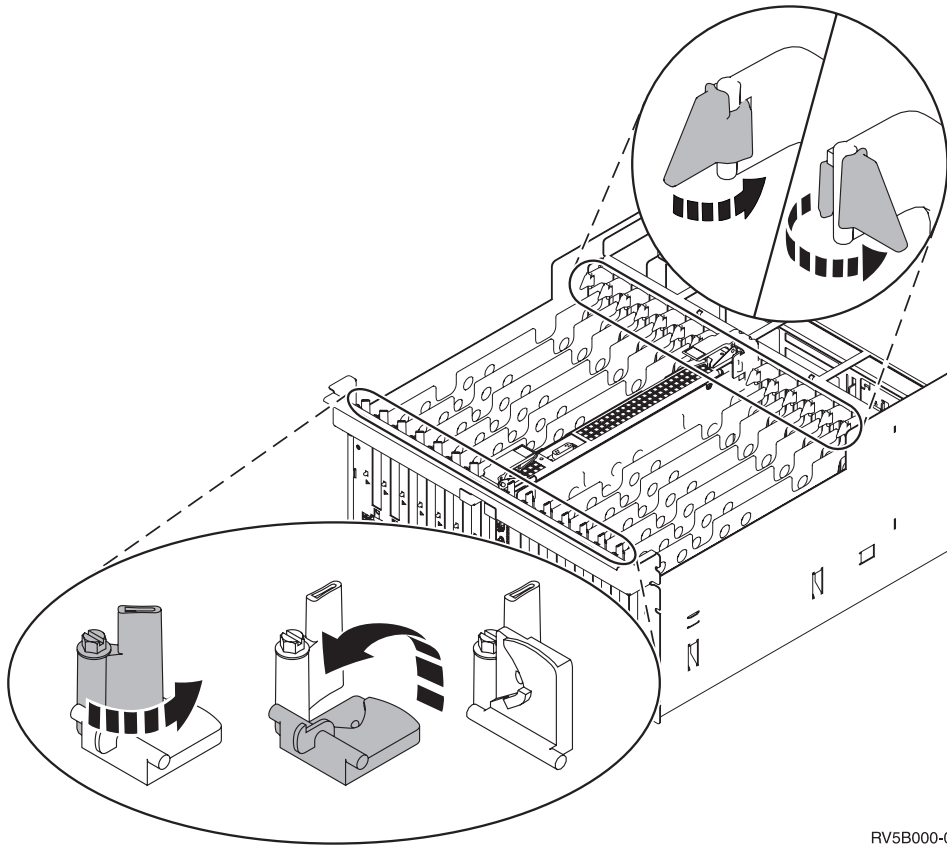
- a. Noudata samoja varotoimia kuin työskennellessäsi ilman maadoitusranneketta. Maadoitusrannekkeen 2209 (Disposable Wrist Strap) avulla voidaan vähentää staattisen sähkön aiheuttamia haittoja. Se ei lisää eikä vähennä sähköiskun mahdollisuutta sähkölaitteita käsiteltäessä.
- b. Kun olet kiinnittänyt maadoitusrannekkeen ranteeseen, poista nauhan vastakkaisessa päässä olevan kupariliuskan suoja.
- c. Kiinnitä kupariliuska järjestelmäyksikön kehyksen **paljaaseen, maalaamattomaan** metallipintaan (maadoitus).
- ___ 9. Valitse vaihtoehto **Concurrent Maintenance** sen korttipaikan kohdalla, josta haluat poistaa kortin. Paina ENTER-näppäintä.
- ___ 10. Valitse vaihtoehto **Toggle LED blink off/on**. LED-merkkivalo vilkkuu osoittaen valitsemasi paikan.
- ___ 11. Lopeta vilkkuminen valitsemalla vaihtoehto **Toggle LED blink off/on**.

- __ 12. Valitse *Hardware Resource Concurrent Maintenance* -valikosta vaihtoehto **Power off domain**. Paina ENTER-näppäintä.
- __ 13. Odota, kunnes *Hardware Resource Concurrent Maintenance* -näyttö tulee näkyviin ja siinä on sanoma virran katkaisun onnistumisesta (Power off complete).
- __ 14. Avaa salpa korttipaikasta, josta aiot poistaa kortin. Käännä salpaa vastapäivään ja käännä sitten salpaa ulospäin.



RZAQ2702-1

Kuva 13. Esimerkki mallien 270, 800, 810, 820 ja 5075 kortin kiinnityssalvoista.



RV5B000-0

Kuva 14. Esimerkki mallien 830, 840, SB2, SB3 ja 5079 kortin kiinnityssalvoista.

- __ 15. Irrota kortti ja aseta se suojaopakkaukseen.
- __ 16. **Huomautus:** Sovitinkortit vioittuvat herkästi, joten
 - tartu vain kortin reunoihin
 - älä koske virtapiireihin
 - pidä maadoitusranneketta ranteessasi käsitellessäsi kortteja
 - säilytä sovitinkortti staattiselta sähköltä suojaavassa pakkauksessa ennen asennusta.
- __ 17. Ota esille tähän korttipaikkaan asennettava sovitinkortti.
- __ 18. Jos asennat IXS-kortin 289x tai 4810, toimi seuraavasti:
 - __ a. Poista toinen korttipaikan suojalevy aiemmin poistamasi levyn alapuolelta.
 - __ b. Poista muoviset korttien välilevyt korttipaikoista, joihin asennat IXS-kortit. Paina vapautusvipu alas taustapäädystä ja vedä levy irti takaseinästä.
- __ 19. Aseta sovitinkortti keskusyksikön tai laajennusyksikön sisällä olevan kortin pidikkeen suuntaisesti ja työnnä kortti sisään, kunnes se kiinnittyy tukevasti.
- __ 20. Varmista kortin kiinnitys kääntämällä salpaa sisäänpäin ja siirtämällä salpaa myötöpäivään.
- __ 21. Kytke kaapelit ja nimeä ne korttipaikan mukaan.
- __ 22. Valitse *Hardware Resource Concurrent Maintenance* -valikosta vaihtoehto **Power on domain**. Paina ENTER-näppäintä.
- __ 23. Paina ENTER-näppäintä.
- __ 24. Valitse *Work with Controlling Resource* -valikosta vaihtoehto **Assign to** sen resurssin kohdalla, jossa näkyy tähti (*). Paina ENTER-näppäintä.
- __ 25. Odota, kunnes *Hardware Resource Concurrent Maintenance* -näyttö tulee näkyviin ja siinä on sanoma virran kytkemisen onnistumisesta (Power on complete).

- ___ 26. Jos siirrettäviä kortteja on lisää tai haluat asentaa poistamasi kortin toiseen korttipaikkaan, siirry vaiheeseen "Kortin asennuspaikan selvitys" sivulla 16.
- ___ 27. Jos olet saanut kaikki kortit siirretyksi ja asennetuksi, irrota maadoitusranneke.
- ___ 28. Asenna järjestelmäyksikön kannet paikoilleen.
- ___ 29. Oletko asentanut IXS-kortin 289x tai 4810?
 - ___ Ei: Tee seuraavat toimet:
 - ___ a. Kirjaudu järjestelmään. Varmista, että sinulla on huoltotyökalujen käyttövaltuudet.
 - ___ b. Kirjoita komentoriville komento **strsst** ja paina ENTER-näppäintä.
 - ___ c. Kirjoita *Start Service Tools (STRSST) Sign On* -näyttöön huoltotyökalujen **käyttäjätunnus ja tunnussana** ja paina ENTER-näppäintä.
 - ___ d. Valitse *System Service Tools (SST)* -valikosta vaihtoehto **Start a service tool** ja paina ENTER-näppäintä.
 - ___ e. Valitse *Start a Service Tool* -valikosta vaihtoehto **Hardware service manager** ja paina ENTER-näppäintä.
 - ___ f. Valitse *Hardware Service Manager* -valikosta vaihtoehto **Packaging hardware resources (system, frames, cards...)** ja paina ENTER-näppäintä.
 - ___ g. Kirjoita *System Unit or Expansion Unit* -riville vaihtoehto **9**.
 - ___ h. Paina tarvittaessa Page Down -näppäintä ja katso *Card Pos* -saraketta äsken asentamasi kortin kohdalta.
 - ___ i. Löysitkö juuri asentamasi kortin?
 - ___ **Kyllä:** Siirry vaiheeseen 30 sivulla 48.
 - ___ **Ei:** Palaa vaiheeseen 1 sivulla 44 ja tarkista asennusvaiheet.
 - ___ **Kyllä:** Tee seuraavat toimet:
 - ___ a. Jos olet asentanut IXS-kortin version 289x tai 4810, on suositeltavaa, että toteutat tarkistustestin.
 - ___ b. Kirjaudu järjestelmään. Varmista, että sinulla on huoltotyökalujen käyttövaltuudet.
 - ___ c. Kirjoita komentoriville komento **strsst** ja paina ENTER-näppäintä.
 - ___ d. Kirjoita *Start Service Tools (STRSST) Sign On* -näyttöön huoltotyökalujen **käyttäjätunnus ja tunnussana** ja paina ENTER-näppäintä.
 - ___ e. Valitse *System Service Tools (SST)* -valikosta vaihtoehto **Start a service tool** ja paina ENTER-näppäintä.
 - ___ f. Valitse *Start a Service Tool* -valikosta vaihtoehto **Hardware service manager** ja paina ENTER-näppäintä.
 - ___ g. Valitse *Hardware Service Manager* -valikosta vaihtoehto **Packaging hardware resources (system, frames, cards...)** ja paina ENTER-näppäintä.
 - ___ h. Kirjoita *System Unit or Expansion Unit* -riville vaihtoehto **9**.
 - ___ i. Paina tarvittaessa Page Down -näppäintä ja katso *Card Pos* -saraketta äsken asentamasi kortin kohdalta.
 - ___ 1) Valitse vaihtoehto **Associated Logical Resources** sen sovitinkortin (289x tai 4810) viereisellä rivillä, jonka olet juuri asentanut.
 - ___ 2) Valitse vaihtoehto **Verify** sovitinkortin 289x tai 4810 viereiseltä riviltä.
 - ___ 3) Paina *Verification Test* -näytössä ENTER-näppäintä.
 - ___ 4) Valitse vaihtoehto **Processor Internal Test** ja odota, kunnes testi päättyy.
 - ___ 5) Valitse vaihtoehto **Hardware Memory Test** ja odota, kunnes testi päättyy.
 - ___ 6) Paina *Number of Test Runs* -näytössä ENTER-näppäintä.

Huomautus: Jos testi ei onnistu, varmista, että olet asentanut kortin oikein. Jos testi jatkuvasti epäonnistuu, ota yhteys valtuutettuun IBM-jälleenmyyjään tai -huoltoon.

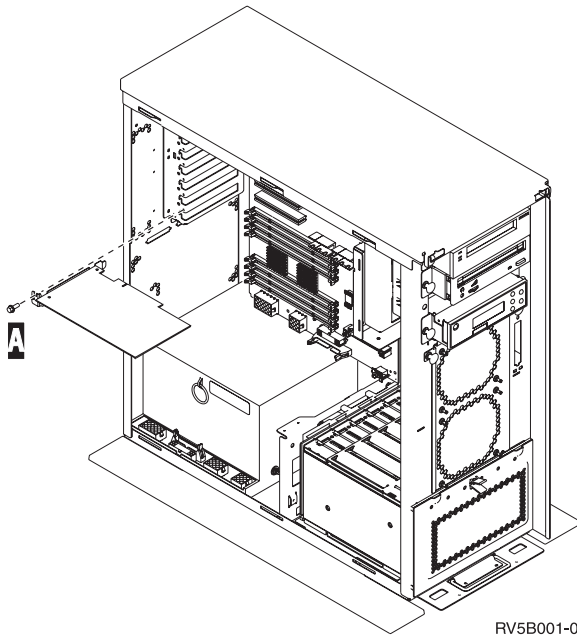
- ___ 7) Kun testi on valmis, *Verification Test Results* -näyttöön tulee testin onnistumisesta kertova sanoma *This test is successful*.
- ___ 8) Paina ENTER-näppäintä kaksi kertaa.
- ___ 30. Toimintojen päivitys on valmis.
- ___ 31. Palaa takaisin *päävalikkoon* antamalla komento F3 (ulos) kolme kertaa ja painamalla ENTER-näppäintä.

iSeries-järjestelmässä ei ole virtaa korttien siirron aikana

- ___ 1. Jos järjestelmässä on Integrated xSeries Adapter (IXA) -sovitin, tee sen lopputoimet OS/400-käyttöjärjestelmän asetusten avulla.
- ___ 2. Varmista, ettei järjestelmässä ole keskeneräisiä töitä.
- ___ 3. Kun kaikki työt ovat päättyneet, kirjoita iSeries-järjestelmän komentoriville komento **pwrdownsys *immed** ja paina ENTER-näppäintä.
- ___ 4. Kun iSeries-järjestelmän lopputoimet ovat päättyneet, irrota kaikkien laitteiden, kuten kirjoittimien ja näyttimien, verkkojohdot pistorasiasta.
- ___ 5. Irrota keskusyksikön tai laajennusyksikön verkkojohdon pistoke pistorasiasta.
- ___ 6. **Aseta maadoitusranneke paikalleen. Sen käyttö suojaa laitetta staattisen sähkövarauksen aiheuttamalta vahingoittumiselta.** Kiinnitä nauhan toisessa päässä oleva tarrapinta yksikön kehyksen paljaaseen, maalaamattomaan pintaan.

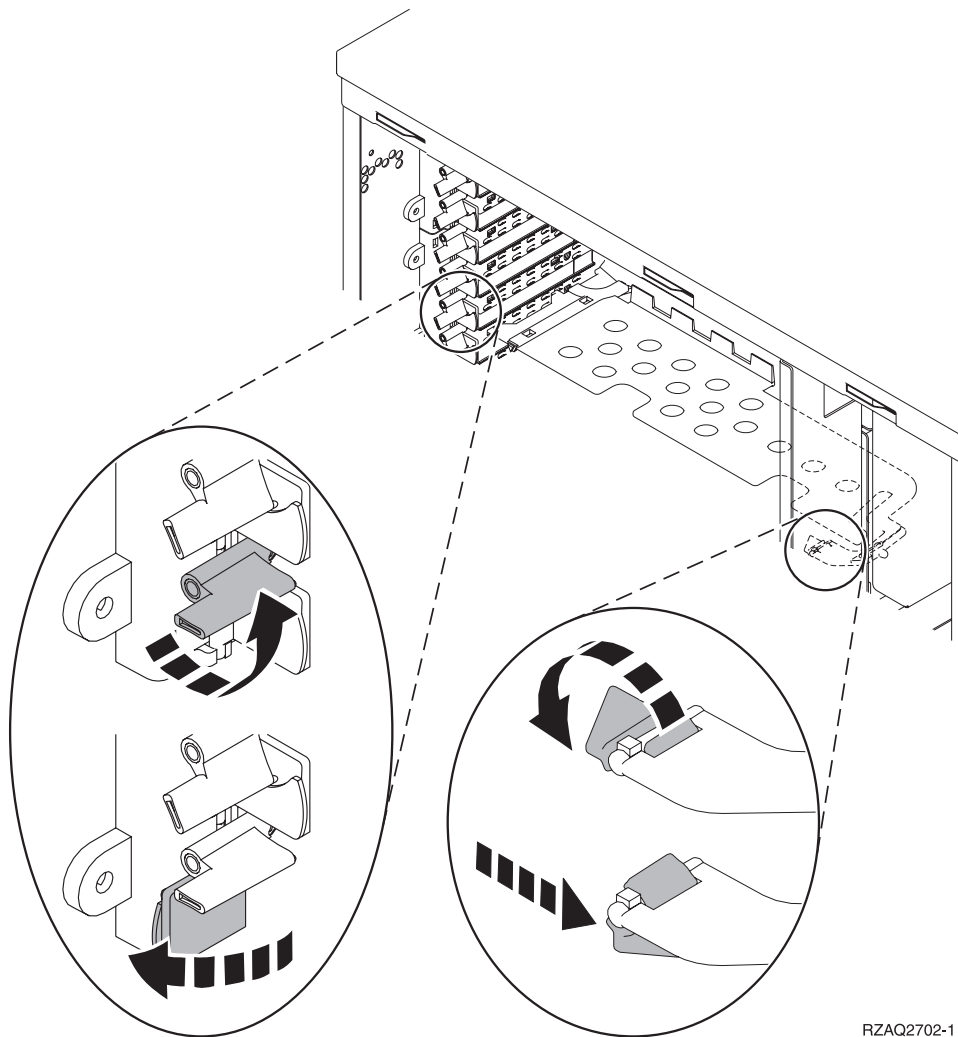
Huomautuksia:

- a. Noudata samoja varotoimia kuin työskennellessäsi ilman maadoitusrannekettä. Maadoitusrannekkeen 2209 (Disposable Wrist Strap) avulla voidaan vähentää staattisen sähkön aiheuttamia haittoja. Se ei lisää eikä vähennä sähköiskun mahdollisuutta sähkölaitteita käsiteltäessä.
- b. Kun olet kiinnittänyt maadoitusrannekkeen ranteeseen, poista nauhan vastakkaisessa päässä olevan kupariliuskan suoja.
- c. Kiinnitä kupariliuska järjestelmäyksikön kehyksen **paljaaseen, maalaamattomaan** metallipintaan (maadoitus).
- ___ 7. Paikanna sovitinkorttien korttipaikat järjestelmäyksikön sisällä.
- ___ 8. Onko yksikössä ruuvit, joilla kortit kiinnitetään?



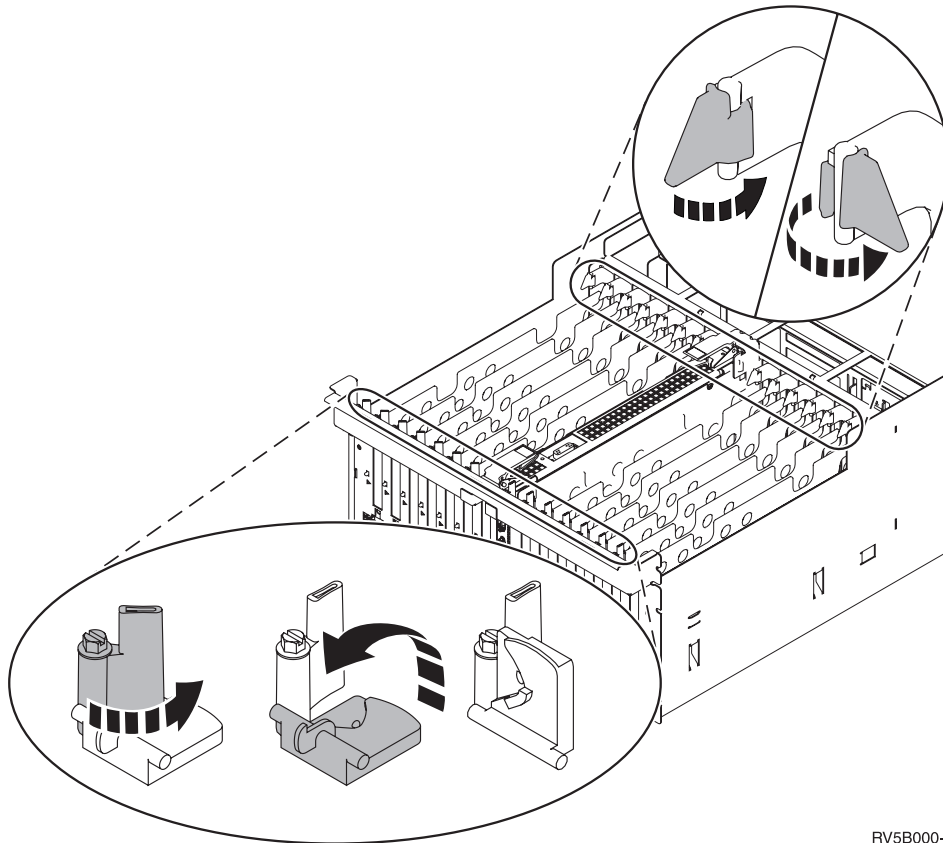
RV5B001-0

- Ei:** Jatka seuraavasta vaiheesta.
- Kyllä:** Tee seuraavat toimet:
 - a. Irrota ruuvit siitä korttipaikasta, josta aiot poistaa kortin.
 - b. Siirry vaiheeseen 10 sivulla 51.
- 9. Avaa salpa korttipaikasta, josta aiot poistaa kortin. Käännä salpaa vastapäivään ja käännä sitten salpaa ulospäin.



RZAQ2702-1

Kuva 15. Esimerkki mallien 270, 800, 810, 820 ja 5075 kortin kiinnityssalvoista.



RV5B000-0

Kuva 16. Esimerkki mallien 830, 840, 870, 890, SB2, SB3 ja 5079 kortin kiinnityssalvoista.

- __ 10. Irrota kortti ja aseta se suojaopakkaukseen.
- __ 11. **Huomautus:** Sovitinkortit vioittuvat herkästi, joten
 - tartu vain kortin reunoihin
 - älä koske virtapiireihin
 - pidä maadoitusranneketta ranteessasi käsitellessäsi kortteja
 - säilytä sovitinkortti staattiselta sähköltä suojaavassa pakkauksessa ennen asennusta.
- __ 12. Ota esille tähän korttipaikkaan asennettava sovitinkortti.
- __ 13. Jos asennat IXS-kortin 289x tai 4810, toimi seuraavasti:
 - __ a. Poista toinen korttipaikan suojalevy aiemmin poistamasi levyn alapuolelta.
 - __ b. Poista muoviset korttien välilevyt korttipaikoista, joihin asennat IXS-kortit. Paina vapautusvipu alas taustapäädystä ja vedä levy irti takaseinästä.
- __ 14. Aseta sovitinkortti järjestelmäyksikön sisällä olevien kortin pidikkeiden suuntaisesti ja työnnä kortti sisään, kunnes se kiinnittyy tukevasti.
- __ 15. Varmista kortin kiinnitys kääntämällä salpa sisäänpäin ja kääntämällä toista salpaa myötäpäivään tai kiinnittämällä ruuvi paikoilleen.
- __ 16. **VAARA**

Kun kytket tai irrotat kaapeleita, käytä vain toista kättäsi. Tällä tavoin varmistat, ettet vahingossa saa sähköiskua koskettamalla kahta pintaa, joiden maadoitus on erilainen. (RSFTD004)

Kytke kaapelit ja nimeä ne korttipaikan mukaan.

- ___ 17. Jos siirrettäviä kortteja on lisää tai haluat asentaa poistamasi kortin toiseen korttipaikkaan, siirry vaiheeseen "Kortin asennuspaikan selvitys" sivulla 16.
- ___ 18. Siirry sen jälkeen kohtaan "iSeries-järjestelmässä ei ole virtaa korttien siirron aikana" sivulla 48 ja toista samat vaiheet seuraavan kortin asennuksen yhteydessä.
- ___ 19. Jos olet siirtänyt ja asentanut kaikki kortit, irrota maadoitusranneke.
- ___ 20. Asenna järjestelmäyksikön kannet paikoilleen.
- ___ 21. **VAARA**

Väärin kytketty tai maadoittamaton pistorasia saattaa aiheuttaa vaarallisen jännitteen järjestelmän tai siihen liitettyjen laitteiden metalliosiin. Asiakas on vastuussa sähköasennusten asianmukaisuudesta. (RSFTD201)

Kytke järjestelmäyksikön ja ohjauspäätteen verkkojohdon pistoke pistorasiaan. Kytke aiemmin irrottamiasi laitteiden, kuten kirjoittimien ja näyttöjen, verkkojohdot pistorasioihin.

- ___ 22. Onko järjestelmäyksikön malli iSeries 270, 800, 810, 820, 825, 830, 840, 870 vai 890?
 - ___ **270, 800 tai 810:** Jatka seuraavasta vaiheesta.
 - ___ **820, 825, 830, 840, 870 tai 890:** Siirry vaiheeseen 25.
 - ___ 23. Katso ohjaustaulun Function/Data-näyttöä.
 - ___ 24. Näkyykö siinä merkkijono **01 B N V=S**?
 - ___ **Kyllä:** Siirry vaiheeseen 28 sivulla 53.
 - ___ **Ei:** Tee seuraavat toimet:
 - ___ a. Paina ylä- tai alanuolipainiketta, kunnes Function/Data-näyttöön tulee arvo **02**.
 - ___ b. Paina ohjaustaulun Enter-painiketta.
 - ___ c. Paina ylä- tai alanuolipainiketta, kunnes Function/Data-näyttöön tulee arvo **B**.
 - ___ d. Paina ohjaustaulun Enter-painiketta.
 - ___ e. Paina ylä- tai alanuolipainiketta, kunnes Function/Data-näyttöön tulee arvo **N**.
 - ___ f. Paina ohjaustaulun Enter-painiketta.
 - ___ g. Paina ylä- tai alanuolipainiketta, kunnes Function/Data-näyttöön tulee arvo **S**.
 - ___ h. Paina ohjaustaulun Enter-painiketta.
 - ___ i. Paina ylä- tai alanuolipainiketta, kunnes Function/Data-näyttöön tulee arvo **01**.
 - ___ j. Paina ohjaustaulun Enter-painiketta.
- Function/Data-näyttöön tulee merkkijono **01 B N S**. Muussa tapauksessa toista vaiheet 24a - 24i. Jos merkkijono näkyy näytössä, siirry vaiheeseen 28 sivulla 53.
- ___ 25. Katso ohjaustaulun Function/Data-näyttöä.
 - ___ 26. Näkyykö siinä merkkijono **01 B V=S**?
 - ___ **Kyllä:** Jatka seuraavasta vaiheesta.
 - ___ **Ei:** Tee seuraavat toimet:
 - ___ a. Paina ylä- tai alanuolipainiketta, kunnes Function/Data-näyttöön tulee arvo **02**.
 - ___ b. Paina ohjaustaulun Enter-painiketta.
 - ___ c. Paina ylä- tai alanuolipainiketta, kunnes Function/Data-näyttöön tulee arvo **B**.
 - ___ d. Paina ohjaustaulun Enter-painiketta.
 - ___ e. Paina ylä- tai alanuolipainiketta, kunnes Function/Data-näyttöön tulee arvo **S**.
 - ___ f. Paina ohjaustaulun Enter-painiketta.
 - ___ g. Paina ylä- tai alanuolipainiketta, kunnes Function/Data-näyttöön tulee arvo **01**.
 - ___ h. Paina ohjaustaulun Enter-painiketta.
- Näyttöön pitäisi tulla merkkijono **01 B S**. Muussa tapauksessa, toista vaiheet 26a - 26h.

- ___ i. Siirry vaiheeseen 27.
- ___ 27. Paina iSeries-järjestelmän ohjaustaulussa olevaa virtapainiketta. Verkkovirran merkkivalo syttyy noin 10 sekunnin kuluttua ja tiedot tulevat näkyviin Function/Data-näyttöön.

Huomautus: Virran kytkemisen jälkeen kestää noin 5 - 20 minuuttia, ennen kuin alkulataus (IPL) on valmis. Kun alkulataus on valmis, Function/Data-näyttöön tulee merkkijono 01 B N S.

- ___ 28. Oletko asentanut IXS-kortin 289x tai 4810?

___ **Ei:** Tee seuraavat toimet:

- ___ a. Kirjaudu järjestelmään. Varmista, että sinulla on huoltotyökalujen käyttövaltuudet.
- ___ b. Kirjoita komentoriville komento **strsst** ja paina ENTER-näppäintä.
- ___ c. Kirjoita *System Service Tools (SST) Sign On* -näyttöön **käyttäjätunnus ja tunnussana** ja paina ENTER-näppäintä.
- ___ d. Valitse *System Service Tools (SST)* -valikosta vaihtoehto **Start a service tool** ja paina ENTER-näppäintä.
- ___ e. Valitse *Start a Service Tool* -valikosta vaihtoehto **Hardware service manager** ja paina ENTER-näppäintä.
- ___ f. Valitse *Hardware Service Manager* -valikosta vaihtoehto **Packaging hardware resources (system, frames, cards...)** ja paina ENTER-näppäintä.
- ___ g. Kirjoita *System Unit or Expansion Unit* -riville vaihtoehto **9**.
- ___ h. Paina tarvittaessa Page Down -näppäintä ja katso *Card Pos* -saraketta äsken asentamasi kortin kohdalta.
- ___ i. Löysitkö juuri asentamasi kortin?

___ **Kyllä:** Siirry vaiheeseen 29 sivulla 54.

___ **Ei:** Palaa vaiheeseen 2 sivulla 48 ja tarkista asennusvaiheet.

___ **Kyllä:** Tee seuraavat toimet:

- ___ a. Jos olet asentanut IXS-kortin version 289x tai 4810, on suositeltavaa, että toteutat tarkistustestin.
- ___ b. Kirjaudu järjestelmään. Varmista, että sinulla on huoltotyökalujen käyttövaltuudet.
- ___ c. Kirjoita komentoriville komento **strsst** ja paina ENTER-näppäintä.
- ___ d. Kirjoita *System Service Tools (SST) Sign On* -näyttöön huoltotyökalujen **käyttäjätunnus ja tunnussana** ja paina ENTER-näppäintä.
- ___ e. Valitse *System Service Tools (SST)* -valikosta vaihtoehto **Start a service tool** ja paina ENTER-näppäintä.
- ___ f. Valitse *Start a Service Tool* -valikosta vaihtoehto **Hardware service manager** ja paina ENTER-näppäintä.
- ___ g. Valitse *Hardware Service Manager* -valikosta vaihtoehto **Packaging hardware resources (system, frames, cards...)** ja paina ENTER-näppäintä.
- ___ h. Kirjoita *System Unit or Expansion Unit* -riville vaihtoehto **9**.
- ___ i. Paina tarvittaessa Page Down -näppäintä ja katso *Card Pos* -saraketta.
 - ___ 1) Valitse vaihtoehto **Associated Logical Resources** sen sovitinkortin (289x tai 4810) viereisellä rivillä, jonka olet juuri asentanut.
 - ___ 2) Valitse vaihtoehto **Verify** sovitinkortin 289x tai 4810 viereiseltä riviltä.
 - ___ 3) Paina *Verification Test* -näytössä ENTER-näppäintä.
 - ___ 4) Valitse vaihtoehto **Processor Internal Test** ja odota, kunnes testi päättyy.
 - ___ 5) Valitse vaihtoehto **Hardware Memory Test** ja odota, kunnes testi päättyy.
 - ___ 6) Paina *Number of Test Runs* -näytössä ENTER-näppäintä.

Huomautus: Jos testi ei onnistu, varmista, että olet asentanut kortin oikein. Jos testi jatkuvasti epäonnistuu, ota yhteys valtuutettuun IBM-jälleenmyyjään tai -huoltoon.

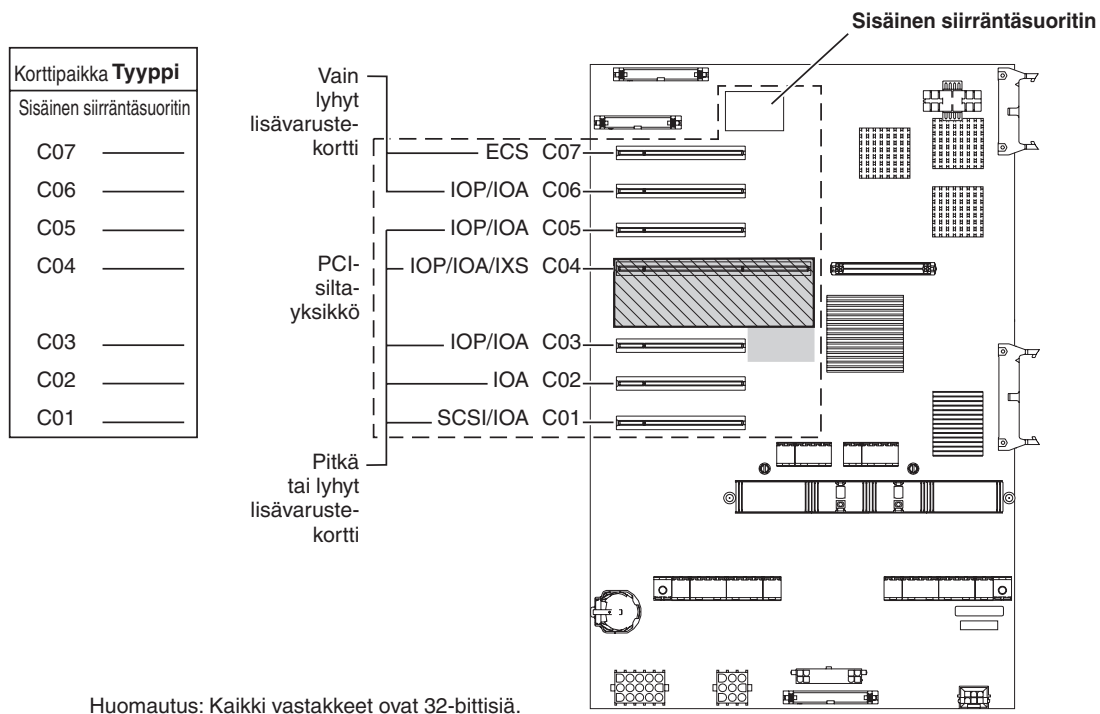
- ___ 7) Kun testi on valmis, *Verification Test Results* -näyttöön tulee testin onnistumisesta kertova sanoma *This test is successful*.
 - ___ 8) Paina ENTER-näppäintä kaksi kertaa.
 - ___ 9) Palaa *päävalikkoon* antamalla komento F3 (ulos) kolme kertaa.
- ___ 29. Toimintojen päivitys on valmis.
- ___ 30. Palaa takaisin *päävalikkoon* antamalla komento F3 (ulos) kolme kertaa ja painamalla ENTER-näppäintä.

Voimassa olevat kokoonpanon määrittäystaulukot

Paikanna yksikkö ja nykyinen kokoonpano:

- "Järjestelmäyksiköt 270, 800 ja 810"
- "Järjestelmäyksikkö 820" sivulla 57
- "Järjestelmäyksikkö 825" sivulla 58
- "Järjestelmäyksiköt 830, 840, SB2 ja SB3" sivulla 59
- "Yksikkö 8079" sivulla 61
- "Yksikkö 8094" sivulla 61
- "Laajennusyksikkö 5075" sivulla 61
- "Laajennusyksikkö 5074, 0574 tai 8093-002" sivulla 62
- "Laajennusyksikkö 5078 tai 0578" sivulla 64
- "Laajennusyksikkö 5079" sivulla 64
- "Laajennusyksikkö 5088 tai 0588" sivulla 65
- "Laajennusyksikkö 5094 tai 8093-001" sivulla 66
- "Laajennusyksikkö 5095 tai 0595" sivulla 67
- "Laajennusyksikkö 5294" sivulla 68

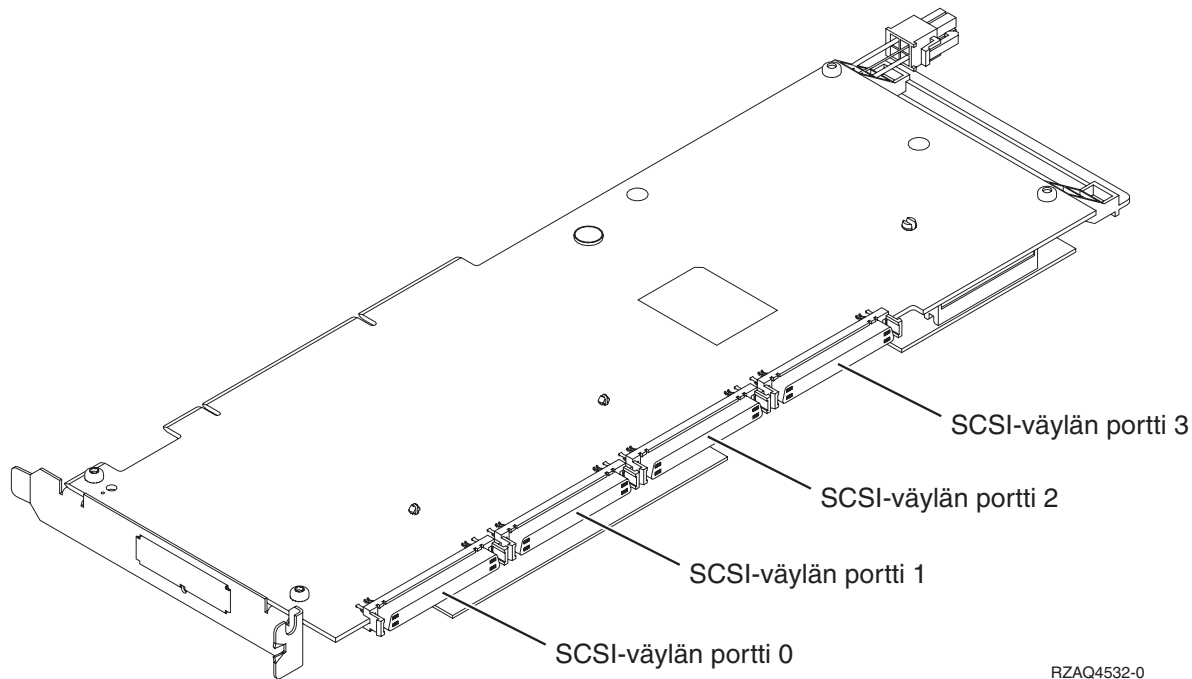
Järjestelmäyksiköt 270, 800 ja 810



RZAQ5504-5

- Sisäinen siirräntäsuoritin ohjaa paikkoja C07 ja C01 sekä mahdollisesti paikkoja C06 ja C05.

- Siirräntäsuorittimet ohjaavat allaan olevissa paikoissa olevia siirräntäsovittimia. Esimerkiksi paikassa C04 oleva siirräntäsuoritin ohjaa paikoissa C03 ja C02 olevia siirräntäsovittimia.
- Kaaviossa oleva tunnus SCSI osoittaa ensimmäisen sisäisen levy-yksikön ohjaimen paikan (kortti 2757, 2763, 2780, 2782, 4748, 4778, 5703, 5705 tai 9767). (Kortti 9767 on vain 270-järjestelmäyksiköissä.) Ensimmäisen levy-yksikön ohjainkortin on oltava paikassa C01 ja sen on kytkettävä latauslähteen levy-yksikkö, sisäinen nauha-asema ja CD- tai DVD-laite SCSI-väylän porttiin 0.

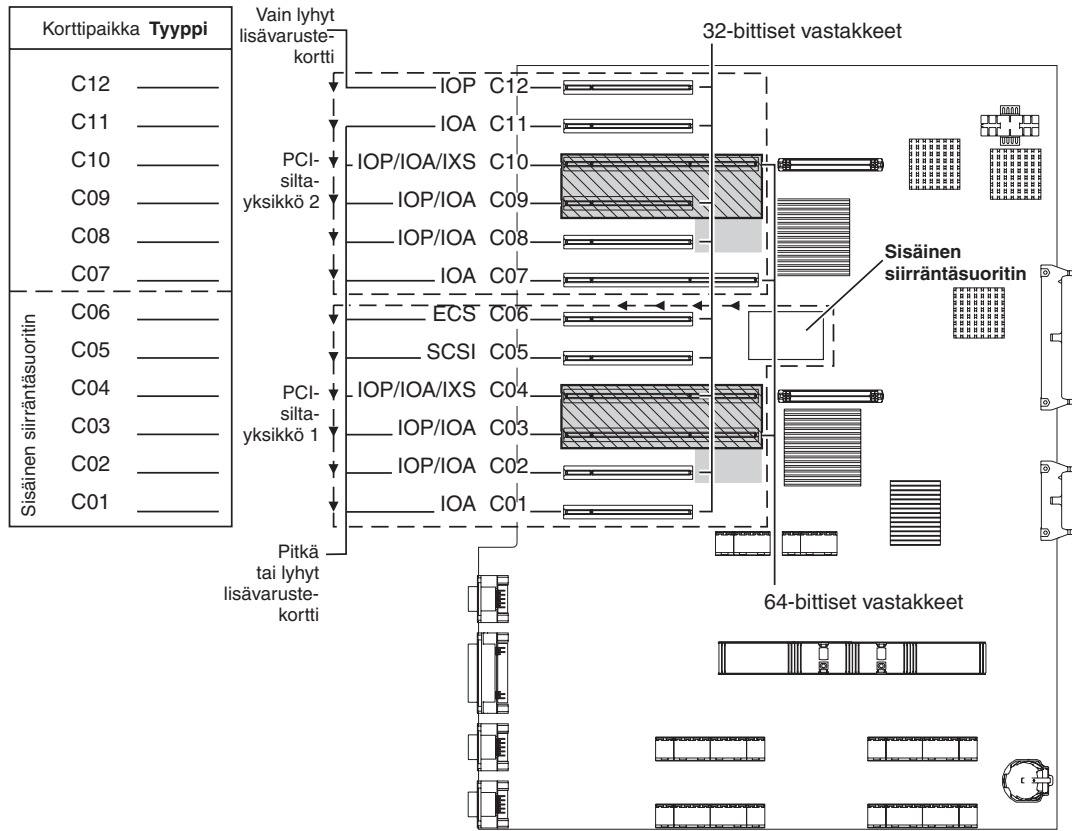


RZAQ4532-0

Huomautus: Ohessa näkyvässä sovittimessa on 4 porttia. Muissa sovittimissa voi olla 2 tai 3 porttia, mutta väylän porttien numerointi on sama.

- Järjestelmäyksiköissä 270, 800 ja 810 voidaan käyttää toista 2757-, 2763-, 2780-, 2782-, 4748-, 4778- tai 5703-korttia, jos käytössä on 7104- tai 7116-laajennusyksikkö.

Järjestelmäyksikkö 820



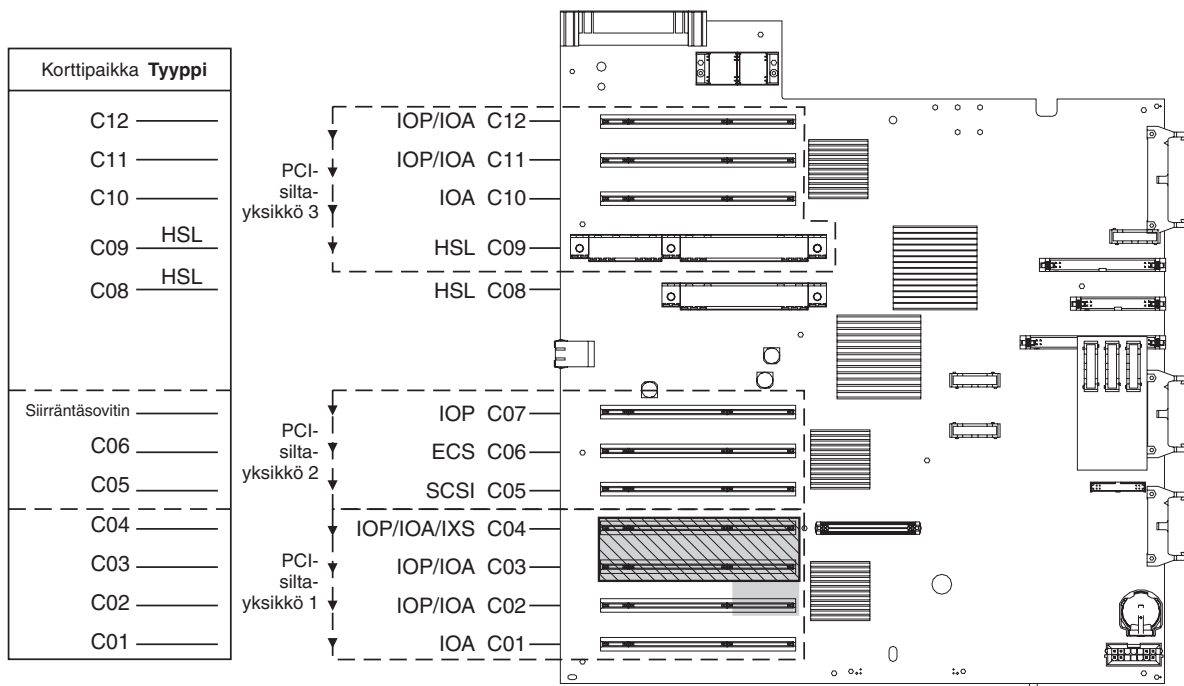
■ = Korttipaikat varattu, jos 2890, 2891 tai 2899 IXS-kortti on asennettu

▨ = Korttipaikat varattu, jos 2892 tai 4810 IXS-kortti on asennettu

RZAQ5505-5

- Sisäinen siirräntäsuoritin ohjaa korttipaikkoja C06 ja C05 sekä mahdollisesti myös paikkoja C04 ja C03.
- Siirräntäsuorittimet ohjaavat PCI-siltayksiköissä siirräntäsovittimia kaaviossa olevien nuolien suuntaisesti.
- Kaaviossa oleva tunnus SCSI osoittaa ensimmäisen sisäisen levy-yksikön ohjaimen paikan. Aseta siirräntäsovitin 2757, 2763, 2780, 2782, 4748, 4778, 5703 tai 9767 paikkaan C05. Ensimmäisen levy-yksikön ohjainkortin on oltava paikassa C05 ja kytkettävä latauslähteen levy-yksikön sisäinen nauha-asema ja CD- tai DVD-laite.
- Kussakin järjestelmäyksikössä 820 voi olla kaksi sisäistä levy-yksikön ohjainta.
- Järjestelmäyksikössä voi olla toinen sisäinen levy-yksikön ohjain vain siinä tapauksessa, että siirrettävät kaapelin kiinnittimet on asennettu.
- Toinen sisäinen levy-yksikön ohjain ei voi olla korttipaikassa C07 tai C08.

Järjestelmäyksikkö 825

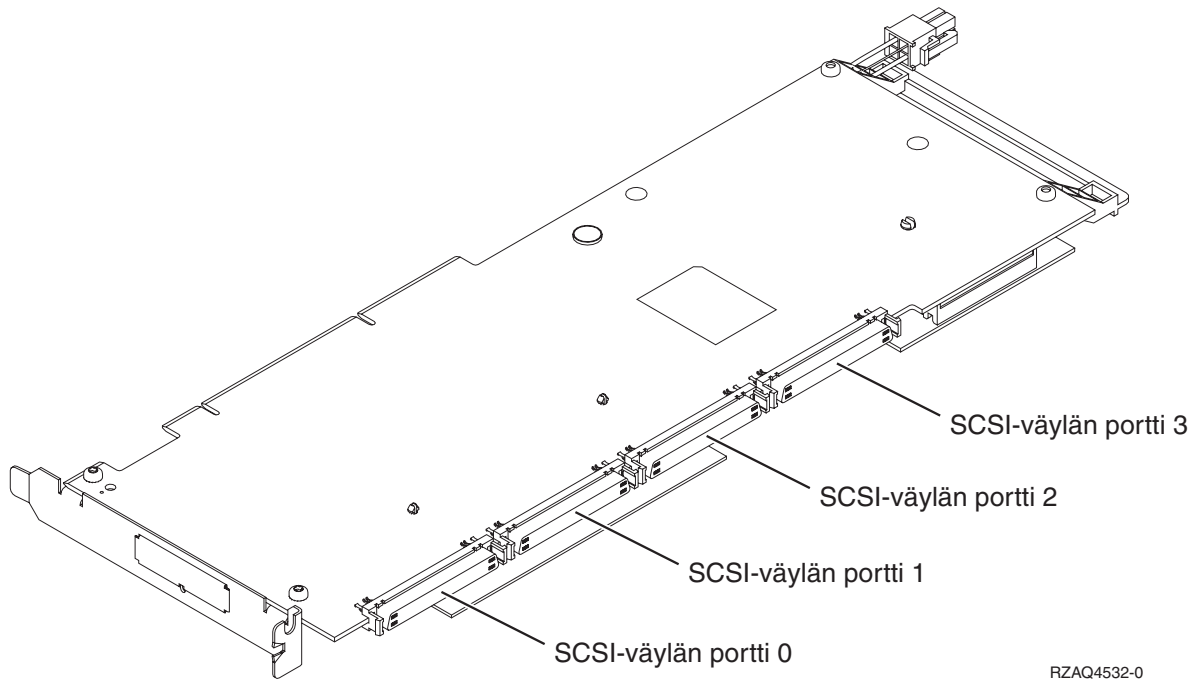


■ = Korttipaikat varattuja, jos 2890, 2891 tai 2899 IXS-kortti on asennettu

▨ = Korttipaikat varattuja, jos 2892 tai 4810 IXS -kortti on asennettu

RZAQ5514-1

- Siirräntäsuorittimen ohjaimet C06 tai C05.
- Siirräntäsuorittimet ohjaavat PCI-siltayksikössä siirräntäsovittimia kaaviossa olevien nuolien suuntaisesti.
- Kaaviossa oleva tunnus SCSI osoittaa ensimmäisen sisäisen levy-yksikön ohjaimen paikan (kortti 2757, 2763, 2780, 2782, 4748, 4778 tai 5703). Ensimmäisen levy-yksikön ohjainkortin on oltava paikassa C05 ja sen täytyy olla kytkettynä latauslähteen levy-yksikköön, sisäiseen nauha-asemaan tai CD-ROM- tai DVD-laitteeseen. Lähdelevy-yksikkö (DB2) on kytkettynä SCSI-väyläporttiin 0. Irtotaliolaitteet (DB1) kytketään SCSI-väyläporttiin 1.



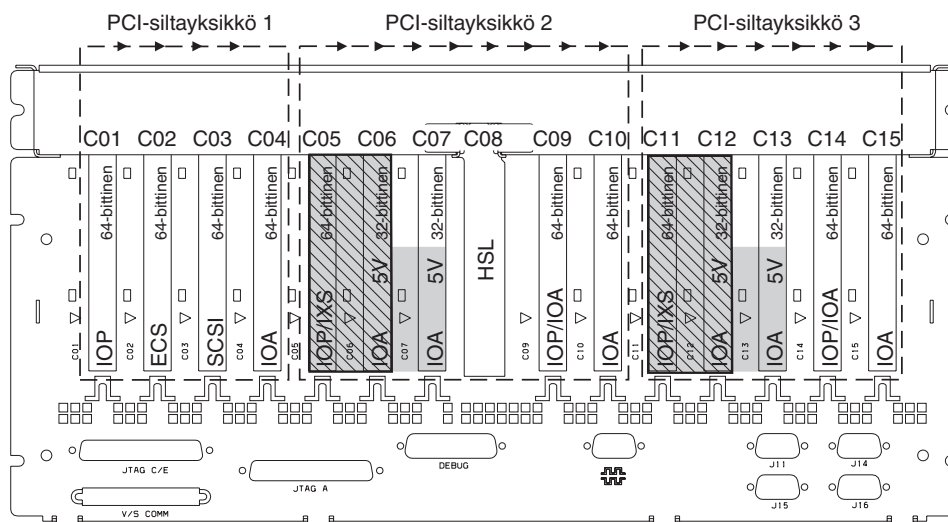
RZAQ4532-0

Huomautus: Kuvassa olevassa sovittimessa on neljä porttia. Vaikka muissa sovittimissa voi olla kaksi tai kolme porttia, väyläporttien numerointi on sama.

- Kussakin järjestelmäyksikössä 825 voi olla kolme sisäistä levy-yksikön ohjainta.

Järjestelmäyksiköt 830, 840, SB2 ja SB3

- Siirräntäsuorittimet ohjaavat PCI-siltayksikössä siirräntäsovittimia kaaviossa olevien nuolien suuntaisesti.
- Kaaviossa oleva tunnus SCSI osoittaa ensimmäisen sisäisen levy-yksikön ohjaimen paikan (kortti 2757, 2780, 4778, 4748, 9748 tai 9778). Ensimmäisen levy-yksikön ohjainkortin on oltava paikassa C03 ja sen on oltava kytkettynä latauslähteen levy-yksikköön, sisäiseen nauha-asemaan ja CD-ROM- tai DVD-laitteeseen.
- Lisäksi järjestelmäyksikköön 830 tai 840 voi asentaa kaksi levy-yksikön lisäohjainta.
- Järjestelmäyksiköihin SB2 ja SB3 ei voi asentaa levy-yksiköiden lisäohjaimia.



- = Korttipaikat varattuja, jos CCIN 289x IXS -kortti on asennettu
- ▨ = Korttipaikat varattuja, jos 2892 tai 4810 IXS -kortti on asennettu

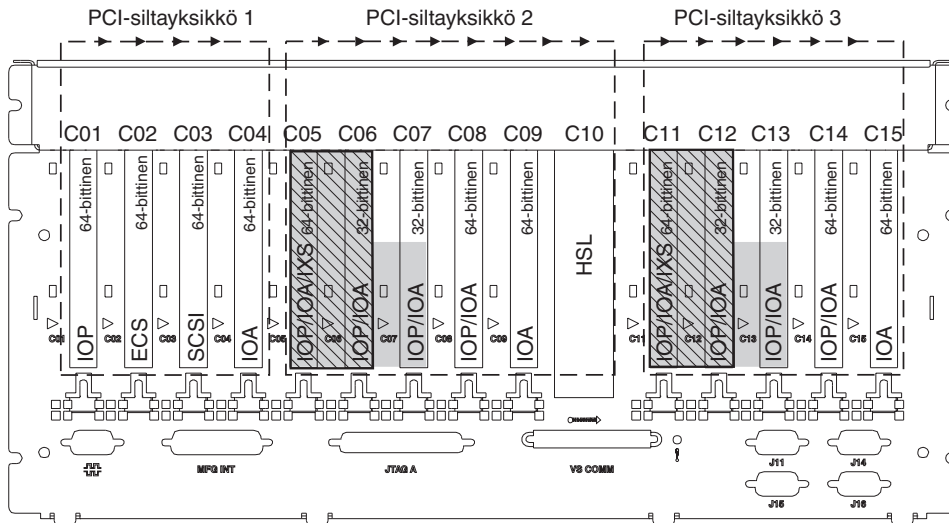
Huomautus: Pitkät ja lyhyet lisävarustekortit sopivat kaikkiin paikkoihin.

Korttipaikka	Tyyppi
C01	IOP
C02	ECS
C03	SCSI
C04	IOA
C05	IOP/IXS
C06	IOA
C07	IOA
C08	HSL
C09	IOP/IOA
C10	IOA
C11	IOP/IXS
C12	IOA
C13	IOA
C14	IOP/IOA
C15	IOA

RZAQ5506-7

Järjestelmäyksiköt 870 ja 890

- Siirräntäsuorittimet ohjaavat PCI-siltayksikössä siirräntäsovittimia kaaviossa olevien nuolien suuntaisesti.
- Kaaviossa oleva tunnus SCSI osoittaa ensimmäisen sisäisen levy-yksikön ohjaimen paikan. Ensimmäisen levy-yksikön ohjainkortin on oltava paikassa C03 ja sen on oltava kytkettynä latauslähteen levy-yksikköön, sisäiseen nauha-asemaan ja CD-ROM- tai DVD-laitteeseen.
- Lisäksi järjestelmäyksikköön 870 tai 890 voi asentaa neljä levy-yksikön ohjainta.
- Järjestelmäyksiköihin SB2 ja SB3 ei voi asentaa levy-yksiköiden lisäohjaimia.
- Laajennusyksikköä kohti voi olla enintään kolme IXS-sovitinta.



■ = Korttipaikat varattuja, jos 2890, 2891 tai 2899 IXS-kortti on asennettu

▨ = Korttipaikat varattuja, jos 2892 tai 4810 IXS -kortti on asennettu

Huomautus: Pitkät ja lyhyet lisävarustekortit sopivat kaikkiin paikkoihin.

Korttipaikka	Tyyppi
C01	
C02	
C03	
C04	
C05	
C06	
C07	
C08	
C09	
C10	HSL
C11	
C12	
C13	
C14	
C15	

RZAQ5511-1

Yksikkö 8079

Alemman yksikön tiedot ovat järjestelmäyksikön 840 tiedoissa ja ylemmän yksikön tiedot ovat kohdassa Laajennusyksikkö 5074.

Yksikkö 8093

Alemman yksikön tiedot ovat järjestelmäyksikön 890 tiedoissa ja ylemmän yksikön tiedot ovat kohdassa Laajennusyksikkö 5074.

Yksikkö 8094

Alemman yksikön tiedot ovat järjestelmäyksikön 890 tiedoissa ja ylemmän yksikön tiedot ovat kohdassa Laajennusyksikkö 5094.

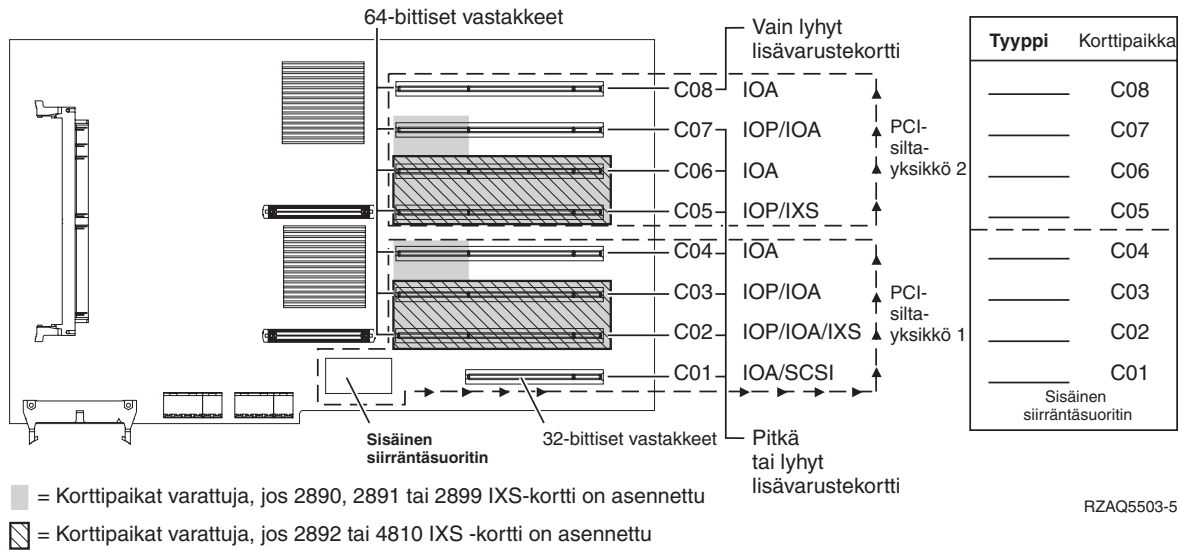
Laajennusyksikkö 5075

Tarvitset oman kaavion kullekin järjestelmäyksikköön liitetulle laajennusyksikölle. Voit kopioida kaaviota omaan käyttöösi.

- Sisäinen siirräntäsuoritin (Imbed IOP) ohjaa paikkaa C01 sekä mahdollisesti paikkoja C02, C03 ja C04.
- Siirräntäsuorittimet ohjaavat PCI-siltayksikössä siirräntäsovittimia kaaviossa olevien nuolien suuntaisesti.
- Kaaviossa oleva tunnus SCSI osoittaa levy-yksikön ohjaimen paikan. Ensimmäisen levy-yksikön ohjainkortin on oltava paikassa C01.

Resurssin nimi: _____

- Laajennusyksikköä kohti voi olla enintään kolme IXS-sovitinta.

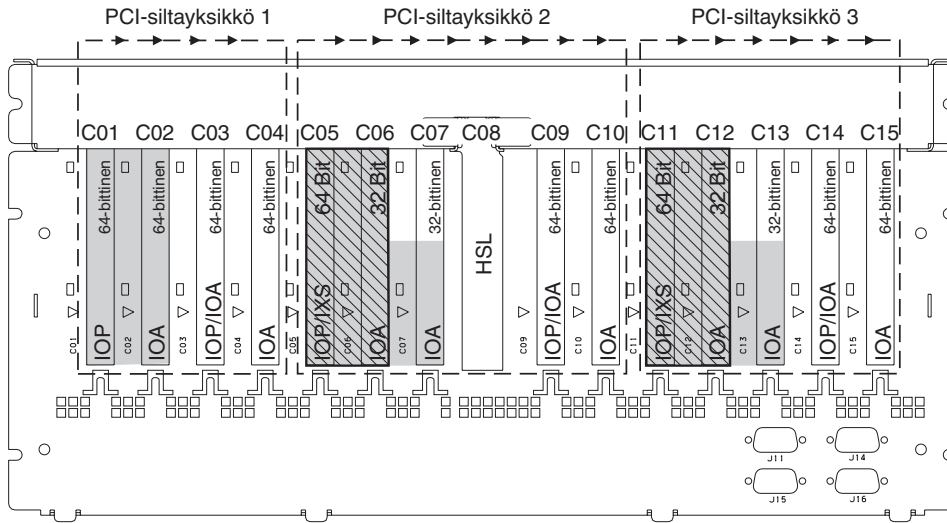


Laajennusyksikkö 5074, 0574 tai 8093–002

Tarvitset oman kaavion kullekin järjestelmäyksikköön liitetulle laajennusyksikölle. Voit kopioida kaaviota omaan käyttöösi.

- Sijoita ensimmäisen levy-yksikön ohjainkortti 2757, 2780, 4748, 4778, 5703 tai 9778 paikkaan C02, C03 tai C04.
- Laajennusyksiköissä 5074, 0574 tai 8093–002 on enintään kolme levy-yksikön ohjainta.
- Siirräntäsuorittimet ohjaavat PCI-siltayksikössä siirräntäsovittimia kaaviossa olevien nuolien suuntaisesti.

Resurssin nimi: _____



■ = Korttipaikat varattuja, jos 2890, 2891 tai 2899 IXS-kortti on asennettu

▨ = Korttipaikat varattuja, jos 2892 tai 4810 IXS -kortti on asennettu

Huomautus: Pitkät ja lyhyet lisävarustekortit sopivat kaikkiin paikkoihin.

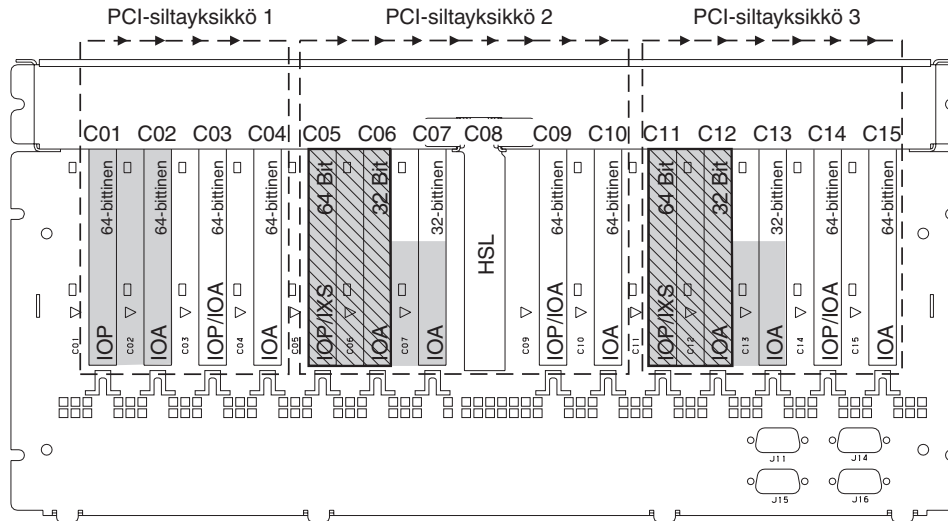
Korttipaikka	Tyyppi
C01	64-bittinen IOA
C02	64-bittinen IOA
C03	64-bittinen IOP/IOA
C04	64-bittinen IOA
C05	64-bittinen IOP/IXS
C06	32-bittinen IOA
C07	32-bittinen IOA
C08	HSL
C09	64-bittinen IOP/IOA
C10	64-bittinen IOA
C11	64-bittinen IOP/IXS
C12	32-bittinen IOA
C13	32-bittinen IOA
C14	64-bittinen IOP/IOA
C15	64-bittinen IOA

RZAQ5507-9

Laajennusyksikkö 5078 tai 0578

Siirräntäsuorittimet ohjaavat PCI-siltayksikössä siirräntäsovittimia kaaviossa olevien nuolien suuntaisesti.

Resurssin nimi: _____



■ = Korttipaikat varattuja, jos 2890, 2891 tai 2899 IXS-kortti on asennettu

▨ = Korttipaikat varattuja, jos 2892 tai 4810 IXS -kortti on asennettu

Huomautus: Pitkät ja lyhyet lisävarustekortit sopivat kaikkiin paikkoihin.

Korttipaikka	Tyyppi
C01	64-bitinen IOA
C02	64-bitinen IOA
C03	64-bitinen IOA
C04	64-bitinen IOA
C05	64-bitinen IOP/IXS
C06	64-bitinen IOP/IXS
C07	64-bitinen IOP/IXS
C08	HSL
C09	64-bitinen IOP/IOA
C10	64-bitinen IOP/IOA
C11	64-bitinen IOP/IXS
C12	64-bitinen IOP/IXS
C13	32-bitinen IOA
C14	64-bitinen IOP/IOA
C15	64-bitinen IOP/IOA

RZAQ5507-9

Laajennusyksikköä kohti voi olla enintään kolme IXS-sovitinta.

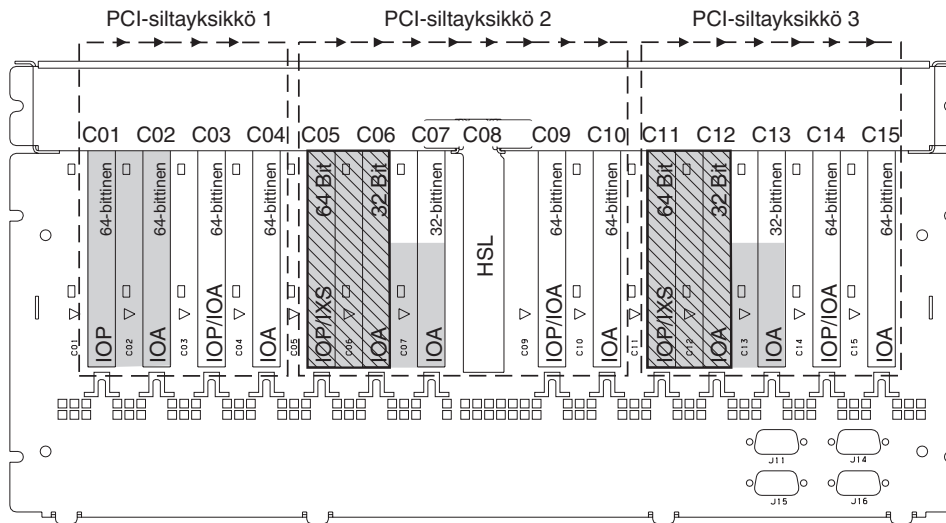
Laajennusyksikkö 5079

Tarvitset oman kaavion kullekin järjestelmäyksikköön liitetyle laajennusyksikölle. Voit kopioida kaaviota omaan käyttöösi.

- Sijoita ensimmäisen levy-yksikön ohjainkortti paikkaan C02, C03 tai C04.
- Laajennusyksiköissä 5074 on enintään kuusi levy-yksikön ohjainta.
- Siirräntäsuorittimet ohjaavat PCI-siltayksikössä siirräntäsovittimia kaaviossa olevien nuolien suuntaisesti.

Resurssin nimi: _____

Laajennusyksikköä kohti voi olla enintään kolme IXS-sovitinta.



■ = Korttipaikat varattu, jos 2890, 2891 tai 2899 IXS-kortti on asennettu

▨ = Korttipaikat varattu, jos 2892 tai 4810 IXS -kortti on asennettu

Huomautus: Pitkät ja lyhyet lisävarustekortit sopivat kaikkiin paikkoihin.

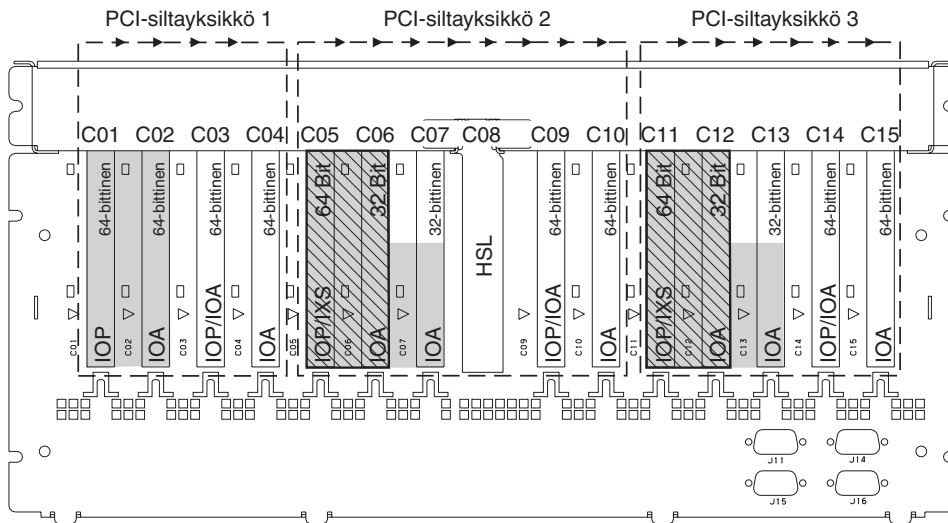
Korttipaikka	Tyyppi
C01	
C02	
C03	
C04	
C05	
C06	
C07	
C08	HSL
C09	
C10	
C11	
C12	
C13	
C14	
C15	

RZAQ5507-9

Laajennusyksikkö 5088 tai 0588

- Paikkaan C01 voidaan sijoittaa vain IXS-kortit 2892 ja 4810.
- Siirräntäsuorittimet ohjaavat PCI-siltayksikössä siirräntäsovittimia kaaviossa olevien nuolien suuntaisesti.

Resurssin nimi: _____



■ = Korttipaikat varattu, jos 2890, 2891 tai 2899 IXS-kortti on asennettu

▨ = Korttipaikat varattu, jos 2892 tai 4810 IXS-kortti on asennettu

Huomautus: Pitkät ja lyhyet lisävarustekortit sopivat kaikkiin paikkoihin.

Korttipaikka	Tyyppi
C01	64-bit IOP
C02	64-bit IOA
C03	64-bit IOP/IOA
C04	64-bit IOA
C05	64-bit IOP/IXS
C06	32-bit IOA
C07	32-bit IOA
C08	HSL
C09	64-bit IOP/IOA
C10	64-bit IOA
C11	64-bit IOP/IXS
C12	32-bit IOA
C13	32-bit IOA
C14	64-bit IOP/IOA
C15	64-bit IOA

RZAQ5507-9

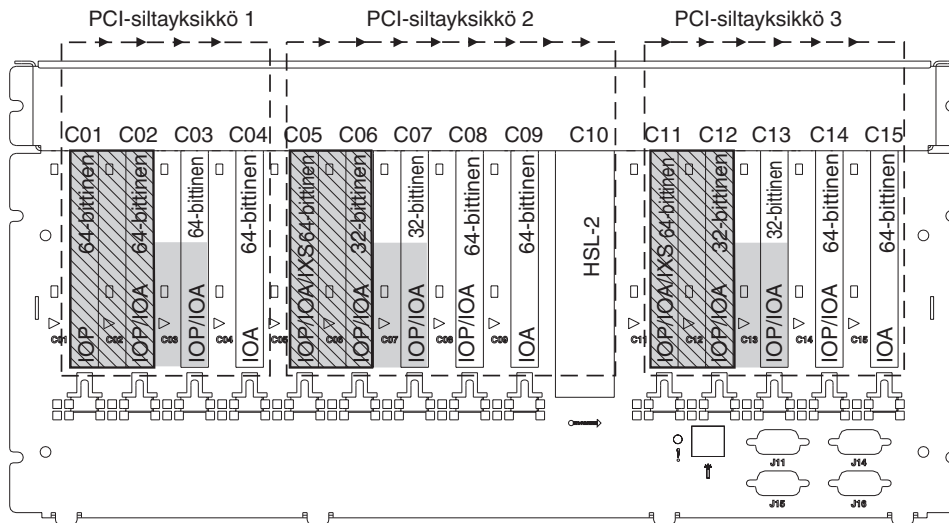
Laajennusyksikköä kohti voi olla enintään kolme IXS-sovitinta.

Laajennusyksikkö 5094 tai 8093-001

Tarvitset oman kaavion kullekin järjestelmäyksikköön liitetulle laajennusyksikölle. Voit kopioida kaaviota omaan käyttöösi.

- Sijoita ensimmäisen levy-yksikön ohjainkortti paikkaan C02, C03, C04, C05, C06, C07, C08 tai C09.
- Laajennusyksiköissä 5094 tai 8093-001 on enintään kuusi levy-yksikön ohjainta.
- Siirräntäsuorittimet ohjaavat PCI-siltayksikössä siirräntäsovittimia kaaviossa olevien nuolien suuntaisesti.

Resurssin nimi: _____



■ = Korttipaikat varattuja, jos 2890, 2891 tai 2899 IXS-kortti on asennettu

▨ = Korttipaikat varattuja, jos 2892 tai 4810 IXS -kortti on asennettu

Huomautus: Pitkät ja lyhyet lisävarustekortit sopivat kaikkiin paikkoihin.

Korttipaikka	Tyyppi
C01	64-bittinen
C02	64-bittinen
C03	64-bittinen
C04	64-bittinen
C05	64-bittinen
C06	32-bittinen
C07	64-bittinen
C08	64-bittinen
C09	64-bittinen
C10	HSL-2
C11	64-bittinen
C12	32-bittinen
C13	64-bittinen
C14	64-bittinen
C15	64-bittinen

RZAQ5512-3

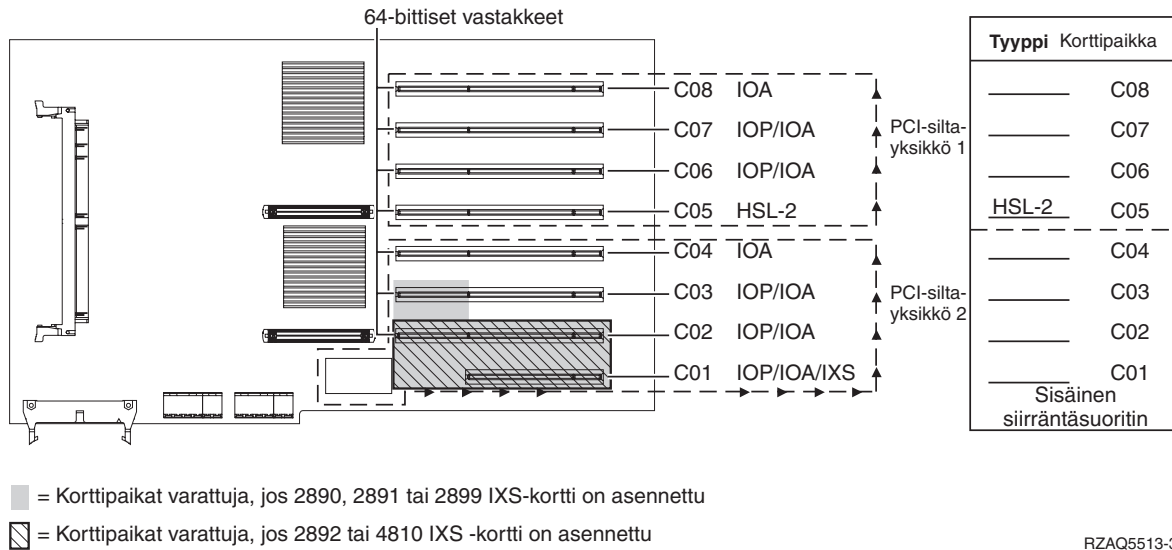
Laajennusyksikköä kohti voi olla enintään kolme IXS-sovitinta.

Laajennusyksikkö 5095 tai 0595

Tarvitset oman kaavion kullekin järjestelmäyksikköön liitetyille laajennusyksiköille. Voit kopioida kaaviota omaan käyttöösi.

- Siirräntäsuoritin ohjaa paikkaa C02 ja mahdollisesti paikkoja C03 ja C04.
- Siirräntäsuorittimet ohjaavat PCI-siltayksikössä siirräntäsovittimia kaaviossa olevien nuolien suuntaisesti.
- Kaaviossa oleva tunnus SCSI osoittaa levy-yksikön ohjaimen paikan.

Resurssin nimi: _____



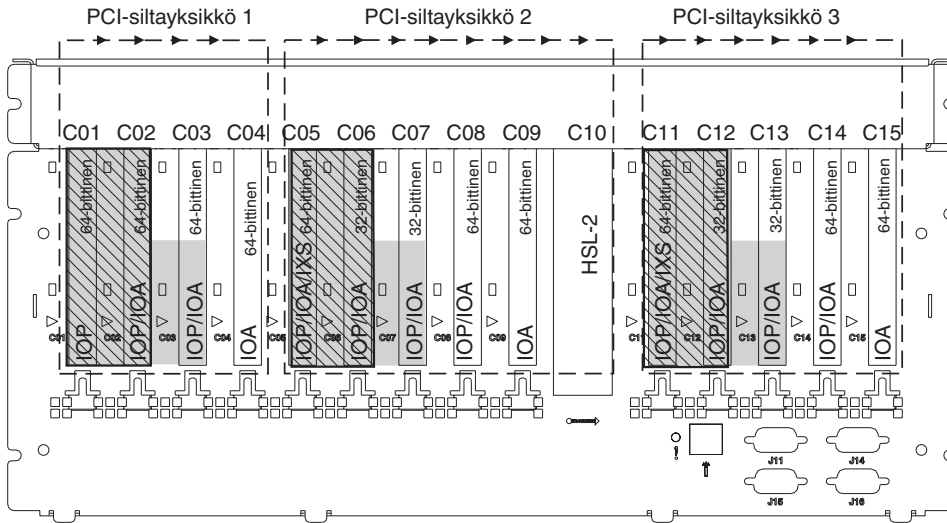
Laajennusyksikköä kohti voi olla enintään kolme IXS-sovitinta.

Laajennusyksikkö 5294

Tarvitset oman kaavion kullekin järjestelmäyksikköön liitetulle laajennusyksikölle. Voit kopioida kaaviota omaan käyttöösi.

- Sijoita ensimmäisen levy-yksikön ohjainkortti paikkaan C02, C03, C04, C05, C06, C07, C08 tai C09.
- Laajennusyksiköissä 5094 on enintään 12 levy-yksikön ohjainta.
- Siirräntäsuorittimet ohjaavat PCI-siltayksikössä siirräntäsovittimia kaaviossa olevien nuolien suuntaisesti.

Resurssin nimi: _____



■ = Korttipaikat varattu, jos CCIN 289x IXS -kortti on asennettu

▨ = Korttipaikat varattu, jos 2892 tai 4810 IXS -kortti on asennettu

Huomautus: Pitkät ja lyhyet lisävarustekortit sopivat kaikkiin paikkoihin.

Korttipaikka	Tyyppi
C01	▨
C02	▨
C03	▨
C04	▨
C05	▨
C06	▨
C07	▨
C08	▨
C09	▨
C10	HSL-2
C11	▨
C12	▨
C13	▨
C14	▨
C15	▨

RZAQ5517-0

Laajennusyksikköä kohti voi olla enintään kolme IXS-sovitinta.

Paikkataulukot

Jos yksiköstä on katkaistu virta, katso korttien numerot yksikön takaosasta ja kirjoita ne muistiin asianmukaiseen taulukkoon. Lisätietoja sisäisten siirräntäsuorittimien paikoista on kohdassa "Voimassa olevat kokoonpanon määrittystaulukot" sivulla 55.

Laadi oma taulukko kullekin yksiköissä olevalle siirräntäsuorittimelle.

- "Esimerkki täytetystä paikkataulukosta"
- "Sisäinen siirräntäsuoritin"
- "Siirräntäsuoritin 2842"
- "Siirräntäsuoritin 2843" sivulla 72
- "Siirräntäsuoritin 2844" sivulla 72
- "Integrated xSeries Server -siirräntäsuoritin 289x tai 4810" sivulla 72

Esimerkki täytetystä paikkataulukosta

Siirräntäsuoritin-korttiryhmä	Kortin paikka	Lisäominaisuuden numero tai CCIN-numero Type-sarakkeesta	Muistiarvo	Suorituskykyarvo
Siirräntäsuoritin	C01	2842	100	100
Siirräntäsovitin	C02	2748	30	21
Siirräntäsovitin	C03	4745	15	7
Siirräntäsovitin	C04	4746	10	6
Siirräntäsovitin	C05	4838 (lisätty kortti)	26	37
	Siirräntäsovittimet yhteensä		81	71

Sisäinen siirräntäsuoritin

Siirräntäsuoritin-korttiryhmä	Kortin paikka	Lisäominaisuuden numero tai CCIN-numero Type-sarakkeesta	Muistiarvo	Suorituskykyarvo
Siirräntäsuoritin	C	Sisäinen	100	100
Siirräntäsovitin	C			
Siirräntäsovitin	C			
Siirräntäsovitin	C			
Siirräntäsovitin	C			
	Siirräntäsovittimet yhteensä			

Siirräntäsuoritin 2842

Siirräntäsuoritin-korttiryhmä	Kortin paikka	Lisäominaisuuden numero tai CCIN-numero Type-sarakkeesta	Muistiarvo	Suorituskykyarvo
Siirräntäsuoritin	C	2842	100	100
Siirräntäsovitin	C			
Siirräntäsovitin	C			

Siirräntäsuoritin-korttiryhmä	Kortin paikka	Lisäominaisuuden numero tai CCIN-numero Type-sarakkeesta	Muistiarvo	Suorituskykyarvo
Siirräntäsuoritin	C	2842	100	100
Siirräntäsovitin	C			
Siirräntäsovitin	C			
	Siirräntäsovittimet yhteensä			

Siirräntäsuoritin 2843

Siirräntäsuoritin-korttiryhmä	Kortin paikka	Lisäominaisuuden numero tai CCIN-numero Type-sarakkeesta	Muistiarvo	Suorituskykyarvo
	C	2843	211	100
	C			
	C			
	C			
	C			
	Siirräntäsovittimet yhteensä			

Siirräntäsuoritin 2844

Siirräntäsuoritin-korttiryhmä	Kortin paikka	Lisäominaisuuden numero tai CCIN-numero Type-sarakkeesta	Muistiarvo	Suorituskykyarvo
	C	2844	211	100
	C			
	C			
	C			
	C			
	Siirräntäsovittimet yhteensä			

Integrated xSeries Server -siirräntäsuoritin 289x tai 4810

CCIN 2890 (tilausnumerot 2790, 2791, 2799, 2890, 2891 ja 2899), rajoitukset:

- Lisää vain siirräntäsovittimet 4838, 2744, 2743 ja 2760.
- Kortissa 2890 on kolme paikkaa (jos siirräntäsovitin on käytössä), lukuun ottamatta järjestelmäyksikköä 270 tai 810.
- Muistille tai tehoarvoille ei ole enimmäisarvoja.

CCIN 2892 (tilausnumerot 2792, 2892, 4710 ja 4810), rajoitukset:

- Lisää vain siirräntäsovittimet 2744, 5700 ja 5701.
- Kaksi paikkaa on käytössä.
- Muistille tai tehoarvoille ei ole enimmäisarvoja.

Siirräntäsuoritin-korttiryhmä	Kortin paikka	Lisäominaisuuden numero tai CCIN-numero Card Position -sarakeesta
	C	289x IXS
	C	
	C	
	C	

Kansien poisto

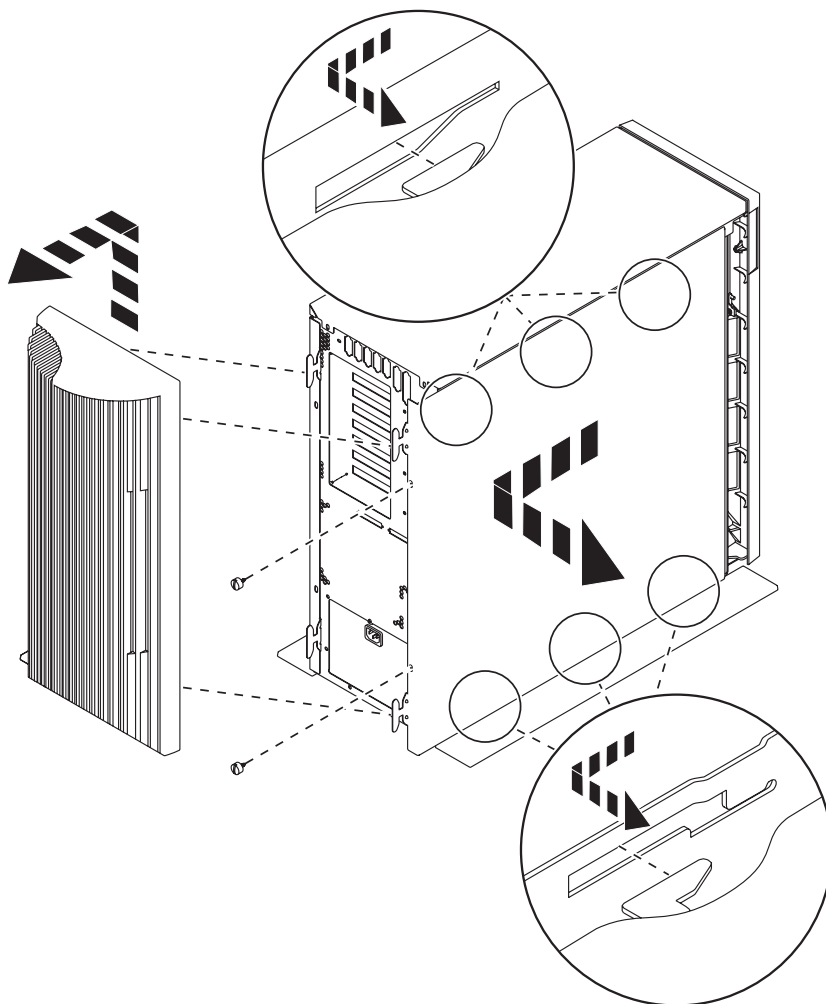
Etsi käsiteltävää yksikköä vastaava kaavio:

- "Järjestelmäyksikkö 270, 800, 810 tai 820"
- "Järjestelmäyksikkö 825" sivulla 76
- "Yksiköt 830, 840, 870, 890, SB2, SB3, 5074, 5079 ja 5094" sivulla 77
- "Laajennusyksiköt 5075 ja 5095" sivulla 78
- "Laajennusyksiköt 5078 ja 5088" sivulla 80
- "Telineen liitäntäyksiköt" sivulla 81

Järjestelmäyksikkö 270, 800, 810 tai 820

Saat PCI-korttien korttipaikat näkyviin poistamalla järjestelmäyksikön takakannen (jos yksikössä on takakansi) ja sivukannen seuraavasti:

- ___ 1. Tartu kannen alaosaan ja nosta kantta ylös- ja ulospäin.
- ___ 2. **Tärkeää:** Jos poistat sivukannen, kun palvelimessa on virta kytkettynä, sähkömagneettinen häiriö saattaa aiheuttaa virhetoimintoja.
Poista järjestelmäyksikön takaa katsottuna oikeanpuoleinen sivukansi irrottamalla kiinnitysruuvit ja vetämällä kantta taaksepäin, kunnes se ei enää mene pidemmälle.
- ___ 3. Vedä sivukansi irti järjestelmäyksiköstä.

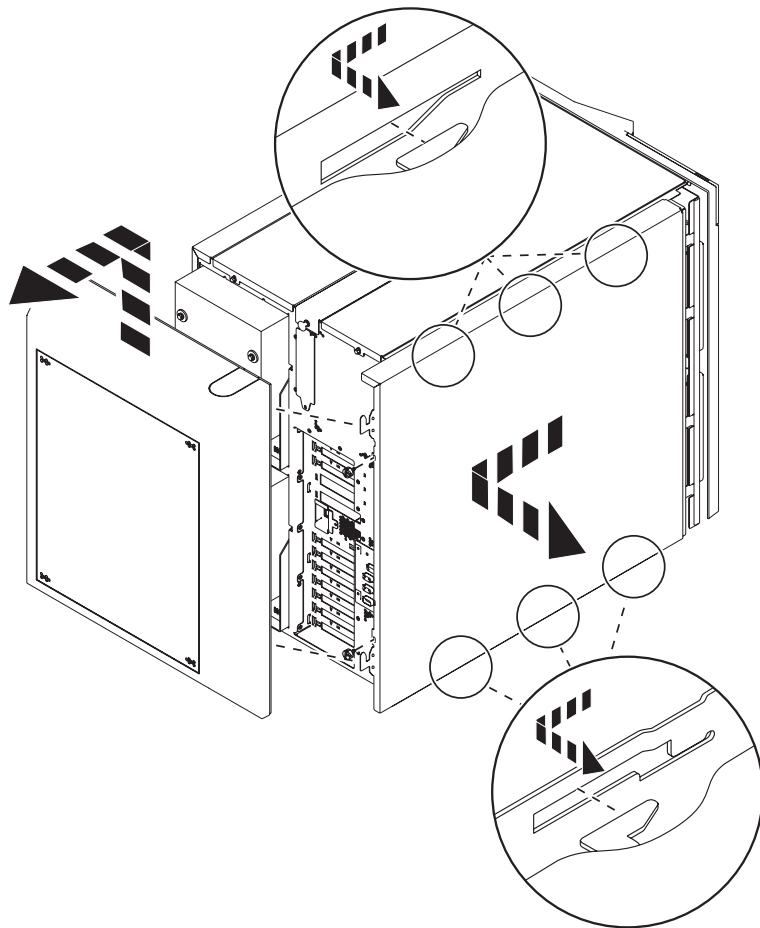


RZAQ2517-0

Järjestelmäyksikkö 825

Saat PCI-korttien korttipaikat näkyviin poistamalla järjestelmäyksikön takakannen ja sivukannen seuraavasti:

- ___ 1. Tartu kannen alaosaan ja nosta kantta ylös- ja ulospäin.
- ___ 2. Poista järjestelmäyksikön takaa katsottuna oikeanpuoleinen sivukansi irrottamalla kiinnitysruuvit ja vetämällä kantta taaksepäin, kunnes se ei enää mene pidemmälle.
- ___ 3. Vedä sivukansi irti järjestelmäyksiköstä.

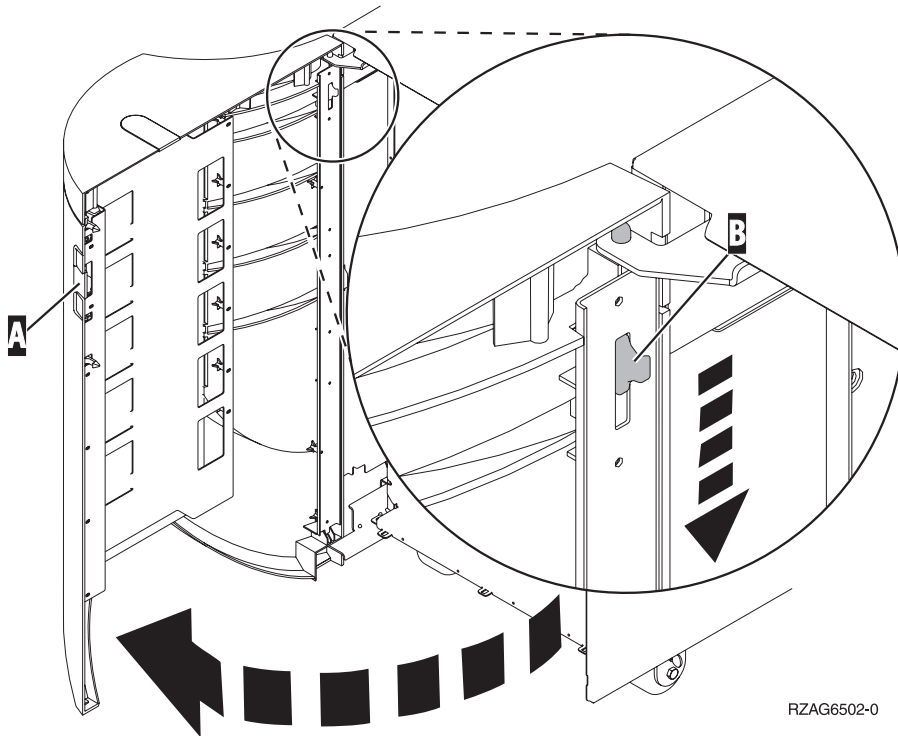


RZAME601-0

Yksiköt 830, 840, 870, 890, SB2, SB3, 5074, 5079 ja 5094

Saat PCI-korttien korttipaikat näkyviin poistamalla järjestelmäyksikön takakannen seuraavasti:

- **A** Avaa takakansi.
- **B** Irrota takakansi.
- Irrota PCI-kortin suojalevy.



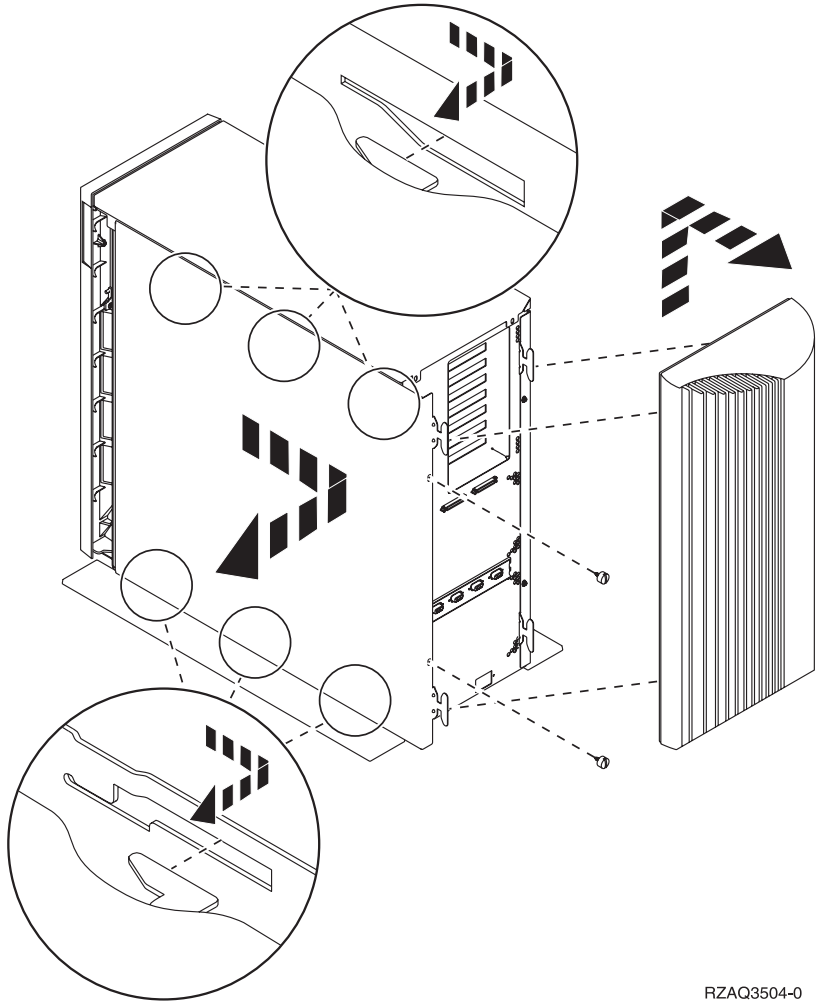
Laajennusyksiköt 5075 ja 5095

Saat PCI-korttien korttipaikat näkyviin poistamalla järjestelmäyksikön takakannen ja sivukannen seuraavasti:

- 1. Tartu kannen alaosaan ja nosta kantta ylös- ja ulospäin.
- 2. **Tärkeää:** Jos poistat sivukannen, kun palvelimessa on virta, sähkömagneettinen häiriö saattaa aiheuttaa virhetoimintoja.

Poista järjestelmäyksikön takaa katsottuna vasemmanpuoleinen sivukansi irrottamalla ruuvit ja vetämällä kantta taaksepäin, kunnes se ei enää mene pidemmälle.

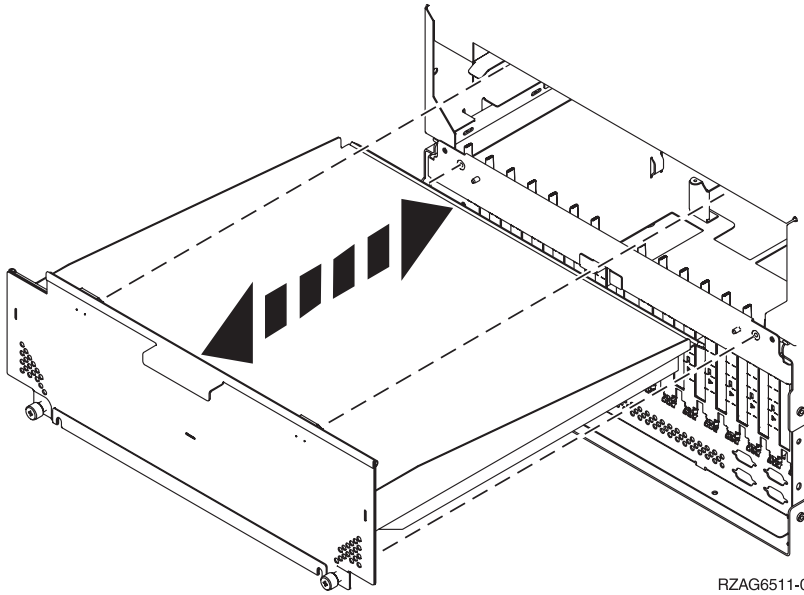
- 3. Vedä sitten kansi ulos.



RZAQ3504-0

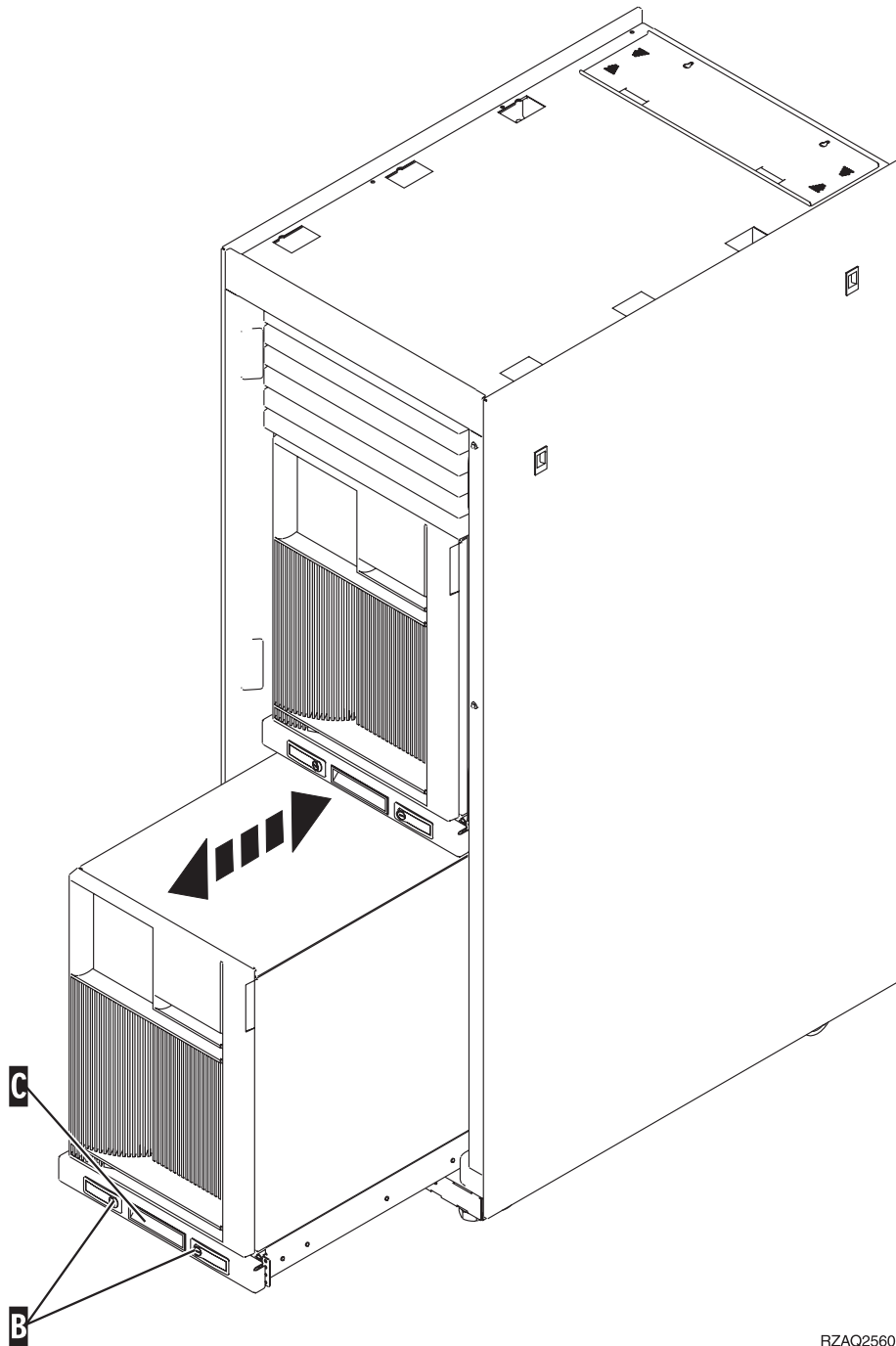
Laajennusyksiköt 5078 ja 5088

Saat PCI-korttien korttipaikat näkyviin avaamalla järjestelmäyksikön takakannen ja poistamalla täytekortin.



Telineen liitäntäyksiköt

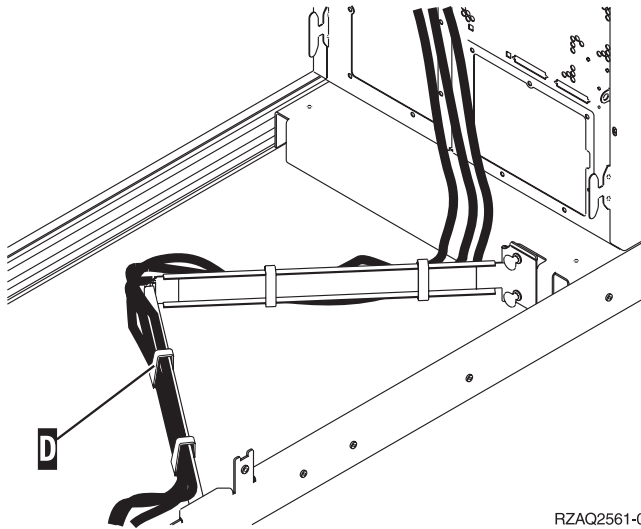
__ 1. Paina salpoja **B** ja vedä palvelin ulos kahvasta **C**.



RZAQ2560-0

__ 2. Poista sivukansi edellisten kuvien ohjeiden mukaisesti.

__ 3. Jos kaapeloit palvelimen, ohjaa kaapelit kaapelien ohjausvartta **D** pitkin ja kiinnitä kaapelit pidikkeillä.

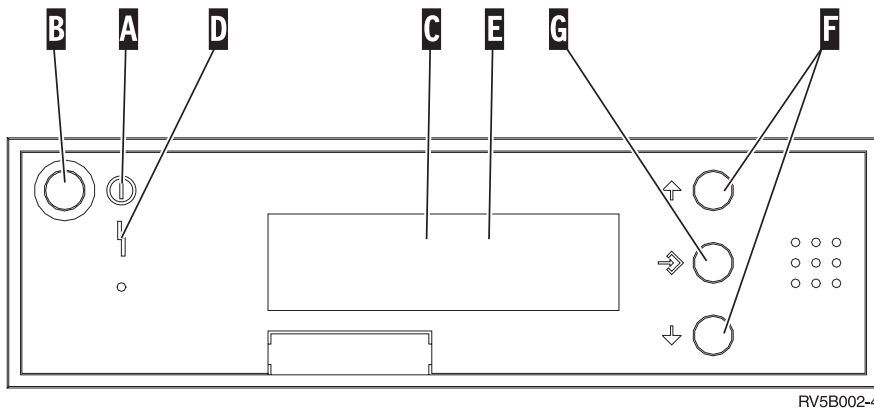


RZAQ2561-0

Järjestelmäyksikön ohjaustaulu

Mene järjestelmäyksikön etupuolelle. Aukaise ohjaustaulun kansi.

Kuva 17 tai Kuva 18 sivulla 83 esittää käyttämäsi ohjaustaulua. Katso järjestelmäyksikkösi vastaavaa kuvaa.



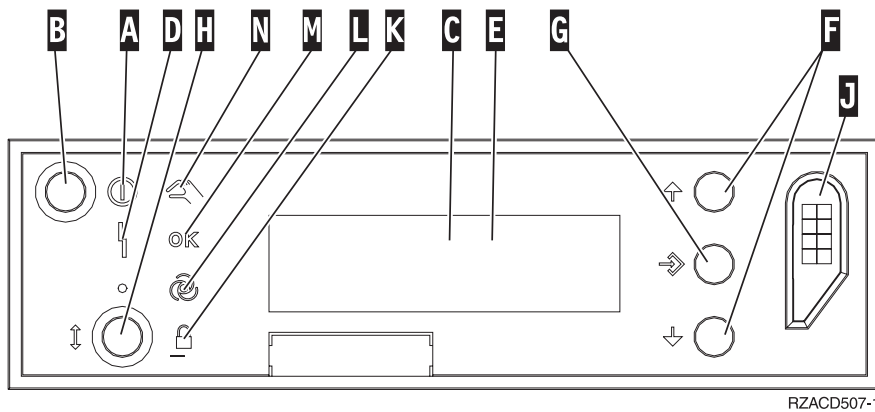
RV5B002-4

Kuva 17. Ohjaustaulu, jossa ei ole elektronista avainta.

Merkintöjen (Kuva 17) selitykset:

- A** Virran merkkivalo
 - Vilkkuva valo osoittaa, että yksikköön on kytketty virta.
 - Jatkuva valo merkitsee, että yksikkö on toiminnassa.
- B** Virtapainike
- C** Suorittimen käyttöasteen ilmaisin
- D** Järjestelmän huomiovalo
- E** Function/Data-näyttö
- F** Ylänuoli- ja alanuolipainike
- G** Enter-painike

Jos ohjaustaulu näyttää tältä (Kuva 18), tilan valintapainikkeen **H** avulla on ensin valittava Manual-tila **N**, jotta ylänuoli- ja alanuolipainiketta **F** sekä Enter-painiketta **G** voidaan käyttää. Tilan valintapainikkeen käyttö edellyttää, että avain on liitetty ohjaustauluun.



Kuva 18. Ohjaustaulu, jossa on elektroninen avain.

- A** Virran merkkivalo
 - Vilkkuva valo osoittaa, että yksikköön on kytketty virta.
 - Jatkuva valo merkitsee, että yksikkö on toiminnassa.
- B** Virtapainike
- C** Suorittimen käyttöasteen ilmaisin
- D** Järjestelmän huomiovalo
- E** Function/Data-näyttö
- F** Ylänuoli- ja alanuolipainike
- G** Enter-painike
- H** Tilan valintapainike
- J** Elektronisen avaimen vastake
- K** Secure-tilan merkkivalo
- L** Auto-tilan merkkivalo
- M** Normal-tilan merkkivalo
- N** Manual-tilan merkkivalo

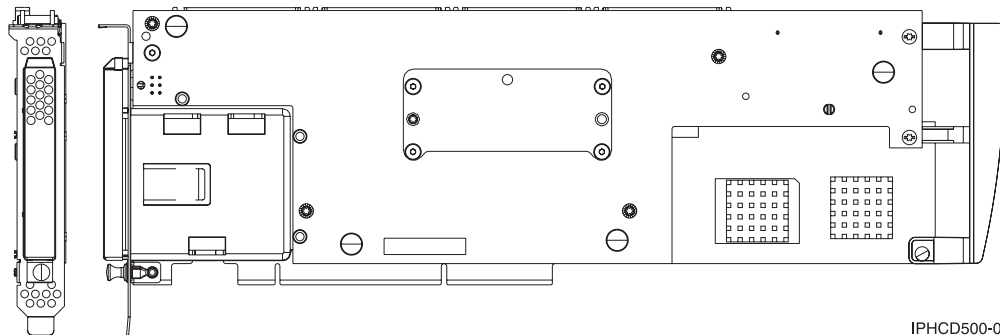
Tyyppi 5708, kirjoituslisävälimuistin sisältävä siirräntäsovitin (tilausnumero 5580, 5581)

Ominaisuus 5580 sisältää 2780 PCI-X Ultra4 RAID -levyohjainsovitin, kirjoituslisävälimuistin sisältävän 5708-siirräntäsovitin ja tarvittavan liitäntäkaapelin.

Ominaisuus 5581 sisältää 2757 PCI-X Ultra4 RAID -levyohjainsovitin, kirjoituslisävälimuistin sisältävän 5708-siirräntäsovitin ja tarvittavan liitäntäkaapelin.

5708-sovitin on kytkettävä fyysisesti kaapelilla 2780- tai 2757-sovitin SCSI-porttiin 4. Levyohjainsovitin ja siihen liitetty 5708-sovitin tulee asentaa sekä samaan fyysiseen järjestelmä- tai laajennusyksikköön että samaan osioon.

5708-sovittimessa on 757 megatavua erittäin tiivistävää kirjoituslisävälimuistia. Sovitin kahdentaa sen levyohjainsovittimen kirjoitusvälimuistin, johon sovitin on liitetty. Tiedot ovat paremmin suojassa, kun kirjoitusvälimuistin sisällöstä on kaksi kopiota eri sovittimissa. Jos levyohjaimen kirjoitusvälimuistissa ilmenee häiriö, 5708-sovitin sisältää varmistuskopion, joka on käytettävissä häiriötilaan joutuneen siirräntäsovittimen elvytyksessä.



Ominaisuuden 5580 tai 5581 asennuksessa tai päivityksessä huomioon otettavaa

Huomautus: Sovittimien päivitys käyttämään ominaisuutta 5580 tai 5581 edellyttää hyvin tarkkaa suunnittelua. Jos suunnittelua ei toteuteta oikein, seurauksena voi olla pitkä palvelimen käyttökatos, tietojen häviäminen tai molemmat. Järjestelmän palautus saattaa olla tarpeen.

Selvitä, mitkä seuraavista seikoista koskevat järjestelmääsi:

- Päivitetäänkö ominaisuus 2780 ominaisuudeksi 5580?
- Päivitetäänkö ominaisuus 2757 ominaisuudeksi 5581?
- Korvataanko muita järjestelmässä olevia muistisovittimia ominaisuuksilla 5580 ja 5581?
- Onko palvelin osioitu?

Jos vastaus yhteenkin näistä kysymyksistä on kyllä tai jos olet epävarma vastauksen suhteen, on erittäin suositeltavaa ottaa yhteys valtuutettuun palvelun tarjoajaan suunnittelu- ja käyttöönottopalvelujen hankkimiseksi.

Ominaisuuksiin 5580 ja 5581 liittyviä suunnittelutietoja ja käyttöönottoesimerkkejä on kohdassa **Planning for Disk Storage Availability with Cache Solutions**.

5708-sovittimen tekniset tiedot

Nimike	Kuvaus
Sovittimen FRU-numero	39J0686
Pariston FRU-numero	97P4846
Kaapelin FRU-numero	39J1702
Kaapelit	Tarvitaan erityinen muistisovittimen levymuistisovittimeen liittävä SCSI-kaapeli (toimitetaan kunkin ominaisuuden tai päivityksen mukana).
Siirräntäväylän rakenne	PCI 2.2 -määrityksen mukainen (teho ja väylä)
Yksikön kuvaus	<ul style="list-style-type: none"> • Yhden korttipaikan vievä pystyyn asennettava pitkä kortti (64 bittiä, 133 MHz, 3,3 V) • PCI-X 2.0 -yhteensopiva • Taaksepäin yhteensopiva PCI-sovitinpaikkojen kanssa, joiden väylän leveys on 32 bittiä ja kellotaajuus 33 MHz

Nimike	Kuvaus
Käyttöjärjestelmää tai osioita koskevat vaatimukset	Tuettu vain i5/OS-käyttöjärjestelmissä tai -osioissa, joiden laitos on V5R2, V5R3 tai uudempi laitos.
Suurin numero	Ohjeet siitä, mihin paikkaan sovitin asennetaan kussakin järjestelmässä, ovat kohdassa Kortin asennuspaikan selvitys.
Osion tiedot	<ul style="list-style-type: none"> • Jos lisävaruste asetetaan ensiosioon (perinteinen) tai osioimattomaan järjestelmään, latauslähteen sovittimelle kuuluvan, lisävälimuistin sisältävän siirräntäsovittimen tulee sijaita samassa kehikossa kuin latauslähteen siirräntäsovitin. • Jos lisävaruste asetetaan järjestelmän toisio-osioon, latauslähteen sovittimelle kuuluvan, lisävälimuistin sisältävän siirräntäsovittimen tulee sijaita latauslähteen siirräntäsovittimen alla.
Aiheeseen liittyvää	<ul style="list-style-type: none"> • Tämä lisävaruste tulee sijoittaa liitettynä olevaan laajennusyksikköön. • Levyohjainsovitin ja kirjoituslisävälimuistin sisältävä sovitin tarvitsevat kumpikin yhden PCI-korttipaikan. • Kumpikin sovitin tulee asentaa samaan kehikkoon. • Sovittimet kytketään toisiinsa mukana toimitetulla SCSI-kaapelilla. • Käyttöjärjestelmä tunnistaa 5708-sovittimen muistilaiteohjaimeksi, johon ei ole liitetty laitteita. • 5708-sovitin ei ole tuettu ympäristössä, jossa ei ole siirräntäsuorintaa. • Korttityyppejä 2780 ja 2757 ei ole merkitty tilaus- tai toimitusasiakirjoihin eikä sisältöä kuvaaviin asiakirjoihin, kun kyseiset kortit toimitetaan osana näitä ominaisuuksia.

Sovittimien asennus

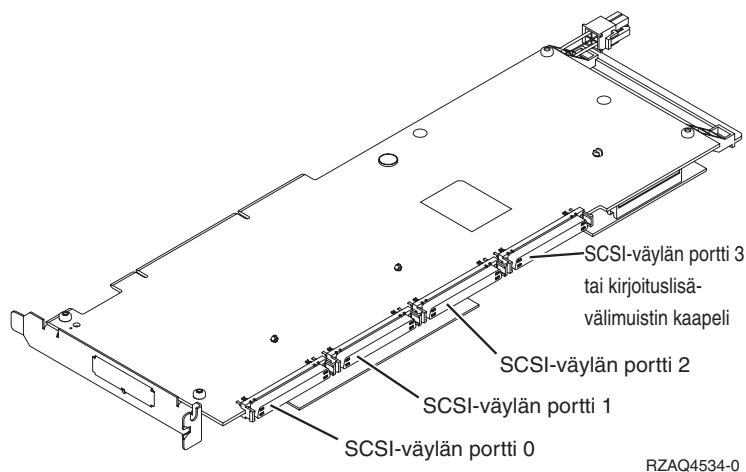
Asenna sovittimet kohdan Kortin asennuspaikan selvitys ohjeiden mukaan ja palaa sitten tähän kohtaan asentamaan SCSI-kaapeli.

SCSI-kaapelin asennus

Levyohjainsovitin ja kirjoituslisävälimuistin sisältävä sovitin liitetään toisiinsa SCSI-kaapelin välityksellä.

Voit asentaa SCSI-kaapelin seuraavasti:

1. Kytke SCSI-kaapeli levyohjainsovittimen SCSI-väylän porttiin 3 (neljäs fyysinen portti).



2. Kytke kaapeli kirjoituslisävälimuistin sisältävän sovittimen SCSI-porttiin.

Huomautuksia:

1. Kun levyohjaimen kytketään kaapeli, levyasemia tukevien SCSI-väylien määrä pienenee neljästä kolmeen.
2. SCSI-väylien määrän pienentäminen saattaa pienentää myös levyohjaimen tukemien levyasemien määrää sen mukaan, millaiseen järjestelmä- tai laajennusyksikköön levyohjain on asennettu.
3. Kirjoituslisävälimuistin sisältävä sovitin ei ohjaa levyasemia. Tämä sovitin suojaa kirjoitusvälimuistin sisällön häviämisen aiheuttamalta pitkältä käyttökatkokselta, mutta ei levyohjaimen häiriöiltä.

IBM