

IBM

@server

iSeries

Levy-yksikkö 43xx,  
levy-laajennusyksikkö 71xx ja  
levy-yksiköiden kehikko 71xx

*Versio 5*







@server

iSeries

Levy-yksikkö 43xx,  
levy-laajennusyksikkö 71xx ja  
levy-yksiköiden kehikko 71xx

*Versio 5*

**Huomautus**

Ennen tämän julkaisun ja siinä kuvatun tuotteen käyttöä, lue "Huomioon otettavaa", sivulla 71.

**Neljäs painos (Elokuu 2005)**

Tämä julkaisu on käännös englanninkielisestä ohjekirjasta *43xx Disk Unit, 71xx Disk Expansion Unit, 71xx Disk Unit Enclosure*, jonka on julkaissut International Business Machines Corporation. Tämä painos koskee IBM Operating System/400 -käyttöjärjestelmän (ohjelman numero 5722-SS1) version 5, laitoksen 3, muutostasoa 0 ja sen kaikkia myöhempiä laitoksia ja muutostasoja, kunnes myöhemmissä painoksissa toisin ilmoitetaan. Tämä painos koskee IBM Operating System/400 (tuotenumero 5722-SS1) -käyttöjärjestelmän version 5 laitoksen 3 muutostasoa 0 ja sen kaikkia uusia laitoksia ja muutostasoja, kunnes uusissa painoksissa toisin ilmoitetaan. Tätä versiota ei voi käyttää kaikissa RISC (reduced instruction set computer) -malleissa eikä CISC-malleissa.

© Copyright International Business Machines Corporation 2000, 2005. Kaikki oikeudet pidätetään.

## Sisältö

<b>Luku 1. Levy-yksikkö 43xx tai 71xx . . . . . 1</b>	
Ennen aloitusta . . . . . 1	
<b>Luku 2. Levy-yksikön 43xx vaihto. . . . . 3</b>	
RAID- tai kahdennussuojattujen 43xx-levy-yksiköiden vaihto, kun järjestelmässä on virta kytkettynä . . . . . 3	
RAID- tai kahdennussuojattujen 43xx-levy-yksiköiden vaihto, kun järjestelmästä on virta katkaistuna . . . . . 8	
<b>Luku 3. Levy-yksikön 43xx asennus . . . . . 15</b>	
43xx-levy-yksiköiden asennus, kun järjestelmässä on virta kytkettynä . . . . . 15	
Ohje: 43xx-levy-yksiköiden asennus, kun järjestelmässä on virta kytkettynä . . . . . 16	
43xx-levy-yksiköiden asennus, kun järjestelmästä on virta katkaistuna. . . . . 21	
Ohje: 43xx-levy-yksiköiden asennus, kun järjestelmästä on virta katkaistuna . . . . . 21	
<b>Etukannen avaus tai poisto . . . . . 29</b>	
Yksikön 270, 800, 810, 820 tai 5075 etukansi. . . . . 29	
Yksikön 825 etukansi . . . . . 30	
Telineeseen asennetut yksiköt 270, 800 ja 810 . . . . . 31	
Yksiköt 830, 840, 870, 890, 5074, 5079, 5094 ja 5095 . . . . . 32	
<b>Levy-yksiköiden paikat. . . . . 33</b>	
Järjestelmäyksiköt 270, 800 ja 810 . . . . . 33	
Laajennusyksiköt 7104 ja 7116 . . . . . 34	
Järjestelmäyksikkö 820. . . . . 35	
Järjestelmäyksikkö 825. . . . . 36	
Järjestelmäyksikkö 830. . . . . 37	
Järjestelmäyksikkö 840. . . . . 38	
Järjestelmäyksiköt 870 ja 890. . . . . 38	
Laajennusyksiköt 5065, 5074 ja 5094 . . . . . 39	
	Soveltuvimman paikan valinta levy-yksikölle . . . . . 39
	Laajennusyksiköt 5075 ja 5095 . . . . . 40
	Laajennusyksiköt 5079 ja 5294 . . . . . 41
	Soveltuvimman paikan valinta levy-yksikölle . . . . . 41
	<b>Järjestelmäyksikön ohjaustaulu . . . . . 43</b>
	<b>Laajennusyksikön 7104 asennus palvelimeen 270 tai laajennusyksikön 7116 asennus palvelimeen 800 tai 810 . . . . . 45</b>
	<b>Levy-yksiköiden kehikon 7123 tai 7136 asennus . . . . . 55</b>
	<b>Levy-yksiköiden kehikon 7124 tai 7127 asennus . . . . . 61</b>
	Virtalähteen asennus . . . . . 65
	<b>Järjestelmäyksikön lopputoimet . . . . . 67</b>
	<b>Sivu- ja takakannen poisto . . . . . 69</b>
	<b>Liite. Huomioon otettavaa . . . . . 71</b>
	Tavaramerkit . . . . . 72
	Julkaisujen noutoa ja tulostusta koskevat ehdot . . . . . 73
	Koodia koskevat vastuuvapautustiedot . . . . . 74
	Sähkömagneettista säteilyä koskevat huomautukset . . . . . 74
	FCC (Federal Communications Commission)
	-lausuma . . . . . 74
	Sähkömagneettista säteilyä koskevat huomautukset . . . . . 76
	FCC (Federal Communications Commission)
	-lausuma . . . . . 76



---

## Luku 1. Levy-yksikkö 43xx tai 71xx

Tämän osan vaihtaa ja asentaa asiakas itse. Näiden ohjeiden mukaisessa asennuksessa on tehtävä joitakin tai kaikki seuraavista toimista:

- valmistelutoimet
- järjestelmän lopputoimet
- järjestelmäyksikön kansien poisto
- laitteiden irrotus
- uusien laitteiden asennus
- kansien asetus paikoilleen
- käyttöjärjestelmän alkulataus (IPL)
- laitteistokokoonpanon tarkistus.

Näihin tehtäviin kuluu noin tunti. Aikaa kannattaa varata riittävästi, jotta ehdit lopettaa keskeneräiset työt, tehdä varmistuskopion järjestelmästä, tehdä järjestelmän alkulatauksen (IPL) ja tarkistaa laitekokoonpanon.

Voit tehdä nämä tehtävät itse tai voit tilata nämä maksulliset palvelut IBM:ltä tai valtuutetulta palvelun tarjoajalta. Jos tehtävän aikana ilmenee ongelmia, ota yhteys valtuutettuun jälleenmyyjään tai palvelun tarjoajaan.

**Huomautus:** Jos poistat tai siirrät yksikköön jo asennettuja levy-yksiköitä, katso

lisätietoja julkaisusta [Backup and Recovery](#) .

Valitse seuraavista tehtävän mukainen ohje:

- Luku 2, "Levy-yksikön 43xx vaihto", sivulla 3
- Luku 3, "Levy-yksikön 43xx asennus", sivulla 15
- "Laajennusyksikön 7104 asennus palvelimeen 270 tai laajennusyksikön 7116 asennus palvelimeen 800 tai 810" sivulla 45
- "Levy-yksiköiden kehikon 7123 tai 7136 asennus" sivulla 55
- "Levy-yksiköiden kehikon 7124 tai 7127 asennus" sivulla 61

Joidenkin ohjeisiin liittyvien kuvien yksityiskohdat saattavat olla erilaisia kuin käytössäsi olevassa järjestelmäyksikössä. Tehtävien toteutukseen tarvittavat vaiheet ovat kuitenkin samat.

---

### Ennen aloitusta

Ennen kuin aloitat vaihto- tai asennustehtävän, toteuta seuraavat toimet:

- \_\_\_ 1. **Varmista ennen asennus- tai vaihtotoimia, että käytössäsi on varmistuskopio koko järjestelmästä (mukaan lukien käyttöjärjestelmä, lisensoidut ohjelmat ja tiedot).** Edellisen PTF-korjausten aktivoinnin jälkeen otettu varmistuskopio kelpaa.
- \_\_\_ 2. Käytä muutama minuutti näihin ohjeisiin tutustumiseen.
- \_\_\_ 3. Varmista, että käytettävissä on keskikokoinen litteäteräinen ruuvitaltta.
- \_\_\_ 4. Jos pakkauksesta puuttuu osia tai osat ovat viallisia, ota yhteys johonkin seuraavista:

- paikallinen valtuutettu huoltoyritys
  - Yhdysvallat: IBM Rochester Manufacturing Automated Information Line (R-MAIL), puhelinnumero: at 1 800 300 8751
  - Muut maat: Paikanna lähin huollon ja tuen puhelinnumero seuraavasta WWW-sivustosta:  
<http://www.ibm.com/planetwide>.
- \_\_\_ 5. Jos olet asentamassa uusia laitteita loogisiin osioihin, selvitä asennuksen edellytyksenä olevat vaatimukset. Muutoin asennus saattaa epäonnistua. Siirry *Information Center* -sivustossa kohtaan Loogiset osiot. Palaa sitten näihin ohjeisiin.
- \_\_\_ 6. Jos toimien aikana ilmenee ongelmia, ota yhteys valtuutettuun huoltoyritykseen tai jälleenmyyjään.
- \_\_\_ 7. Selvitä mahdolliset PTF-vaatimukset ennen uuden osan asennusta. Siirry seuraavaan Internet-osoitteeseen:  
[http://www-912.ibm.com/s\\_dir/slkbases.NSF/slkbases](http://www-912.ibm.com/s_dir/slkbases.NSF/slkbases)
- a. Valitse vaihtoehto **All Documents**.
  - b. Valitse vaihtoehto **General Information**.
  - c. Valitse vaihtoehto **Offerings**.
  - d. Valitse vaihtoehto **Feature Prerequisites**.
  - e. Valitse vaihtoehto **Customer Installation Features Prerequisites**.
  - f. Tarkista edellytyksenä olevat korjaukset paikantamalla lisäominaisuuden numero ja OS/400-käyttöjärjestelmän laitos.



---

## Luku 2. Levy-yksikön 43xx vaihto

Voit vaihtaa levy-yksikön 43xx seuraavasti:

- \_\_\_ 1. Tee kohdassa "Ennen aloitusta" sivulla 1 kuvatut valmistelutoimet.
- \_\_\_ 2. "Etukannen avaus tai poisto" sivulla 29.

Levyjen suojaustavan mukaan levy-yksikkö voidaan vaihtaa joko niin, että järjestelmä- tai laajennusyksiköstä on katkaistu virta (vaihto järjestelmä suljettuna), tai niin, että yksikössä on virta kytkettynä (käytönaikainen vaihto). Valitse käytettävä vaihtotapa seuraavista:

- "RAID- tai kahdennussuojattujen 43xx-levy-yksiköiden vaihto, kun järjestelmässä on virta kytkettynä"
- "RAID- tai kahdennussuojattujen 43xx-levy-yksiköiden vaihto, kun järjestelmästä on virta katkaistuna" sivulla 8

---


### RAID- tai kahdennussuojattujen 43xx-levy-yksiköiden vaihto, kun järjestelmässä on virta kytkettynä

Perehdy käytönaikaiseen menetelmään kunnolla ennen aloitusta. Jos et ole varma, että haluat käyttää käytönaikaista toimintatapaa, siirry kohtaan "RAID- tai kahdennussuojattujen 43xx-levy-yksiköiden vaihto, kun järjestelmästä on virta katkaistuna" sivulla 8.

Voit vaihtaa levy-yksikön seuraavasti, kun järjestelmässä on virta kytkettynä:

- \_\_\_ 1. **Jos mahdollista, käytä maadoitusranneketta, joka suojaa laitteistoa staattisen sähkövarauksen aiheuttamalta vahingoittumiselta.** Jos ranneketta ei ole käytettävissä, kosketa järjestelmä- tai laajennusyksikön metallipintaa, ennen kuin asennat tai vaihdat laitteita.

Jos laitteen mukana on toimitettu maadoitusranneke 2209, toimi seuraavasti:

- \_\_\_ a. Kiinnitä maadoitusranneke.  Katso video.
- \_\_\_ b. Kun olet kiinnittänyt maadoitusrannekkeen ranteeseen, poista nauhan vastakkaisessa päässä olevan kupariliuskan suoja.
- \_\_\_ c. Kiinnitä kupariliuskan tarrapinta yksikön kehyksen **paljaaseen, maalamattomaan** metallipintaan.

**Huomautus:** Noudata samoja varotoimia kuin työskennellessäsi ilman maadoitusranneketta. Maadoitusrannekkeen 2209 (2209 Disposable Wrist Strap) avulla voidaan vähentää staattisen sähköön aiheuttamia haittoja. Se ei lisää eikä vähennä sähköiskun mahdollisuutta sähkölaitteita käsiteltäessä.

- \_\_\_ 2. Paikanna järjestelmä- tai laajennusyksikön levy-yksiköiden paikat ("Levy-yksiköiden paikat" sivulla 33).
- \_\_\_ 3. Poista levy-yksikön kansi. Paina salpaa ja vedä sitä ulospäin.

**Huomautus:** iSeries 825 -mallissa ei ole levy-yksikön kansiä.

- \_\_\_ 4. Varmista, että olet kirjautunut järjestelmään **vähintään huoltotason valtuuksin.**

- \_\_\_ 5. Kirjoita OS/400-istunnon komentoriville komento **strsst** ja paina ENTER-näppäintä.
- \_\_\_ 6. Kirjoita *System Service Tools (SST) Sign On* -näyttöön huoltotyökalujen **käyttäjätunnus ja tunnussana**. Paina ENTER-näppäintä.

**Huomautus:** Huoltotyökalujen salasanaissa isojen ja pienten kirjainten ero on merkityksellinen.

- \_\_\_ 7. Valitse *System Service Tools (SST)* -valikosta vaihtoehto **Start a service tool**. Paina ENTER-näppäintä.
- \_\_\_ 8. Tarkista **kahdennussuojattujen levy-yksiköiden yhteydessä** seuraavasti, että korvattavan levy-yksikön kahdennussuojaus on keskeytetty ennen järjestelmän sulkemista:
  - \_\_\_ a. Valitse *System Service Tools (SST)* -valikosta vaihtoehto **Work with disk units**. Paina ENTER-näppäintä.
  - \_\_\_ b. Valitse *Work with Disk Units* -valikon vaihtoehto **Display Disk Configuration**. Paina ENTER-näppäintä.
  - \_\_\_ c. Valitse *Display Disk Configuration* -valikon vaihtoehto **Display Disk Configuration Status**. Paina ENTER-näppäintä.
  - \_\_\_ d. Onko sen levy-yksikön, johon korvattava levy-yksikkö kahdennetaan (sama yksikön numero), tilana *Aktiivinen*?
    - \_\_\_ **Ei: SEIS! ÄLÄ** vaihda levy-yksikköä. Ota yhteys IBM:ään tai valtuutettuun palvelun tarjoajaan.
    - \_\_\_ **Kyllä:** Onko korvattavan levy-yksikön tilana *Keskeytetty*?
      - \_\_\_ **Kyllä:** Jatka seuraavasta vaiheesta.
      - \_\_\_ **Ei:** Keskeytä korvattavan levy-yksikön kahdennussuojaus seuraavasti:
        - 1) Palaa *Work with Disk Units* -näyttöön antamalla *Display Disk Configuration* -näytössä komento F3.
        - 2) Valitse *Work with Disk Units* -valikosta vaihtoehto **Work with Disk Unit Recovery**. Paina ENTER-näppäintä.
        - 3) Valitse *Work with Disk Unit Recovery* -valikosta vaihtoehto **Suspend mirrored protection**. Paina ENTER-näppäintä.
        - 4) Keskeytä korvattavan levy-yksikön kahdennussuojaus valitsemalla *Suspend Mirrored Protection* -valikosta vaihtoehto *Suspend*. Paina ENTER-näppäintä.
        - 5) Palaa *Work with Disk Units* -näyttöön antamalla komento F3.
        - 6) Palaa *System Service Tools (SST)* -näyttöön antamalla komento F3.
        - 7) Valitse *System Service Tools (SST)* -valikosta vaihtoehto **Start a service tool**.
- \_\_\_ 9. Valitse *Start a Service Tool* -valikosta vaihtoehto **Hardware service manager**. Paina ENTER-näppäintä.
- \_\_\_ 10. Valitse *Hardware Service Manager* -valikosta vaihtoehto **Device Concurrent Maintenance**. Paina ENTER-näppäintä.
- \_\_\_ 11. Kirjoita kohdan **Physical Location** kenttiin (Frame ID ja Position) paikka (telineen tunnus ja laitepaikka), johon uusi levy-yksikkö asennetaan.

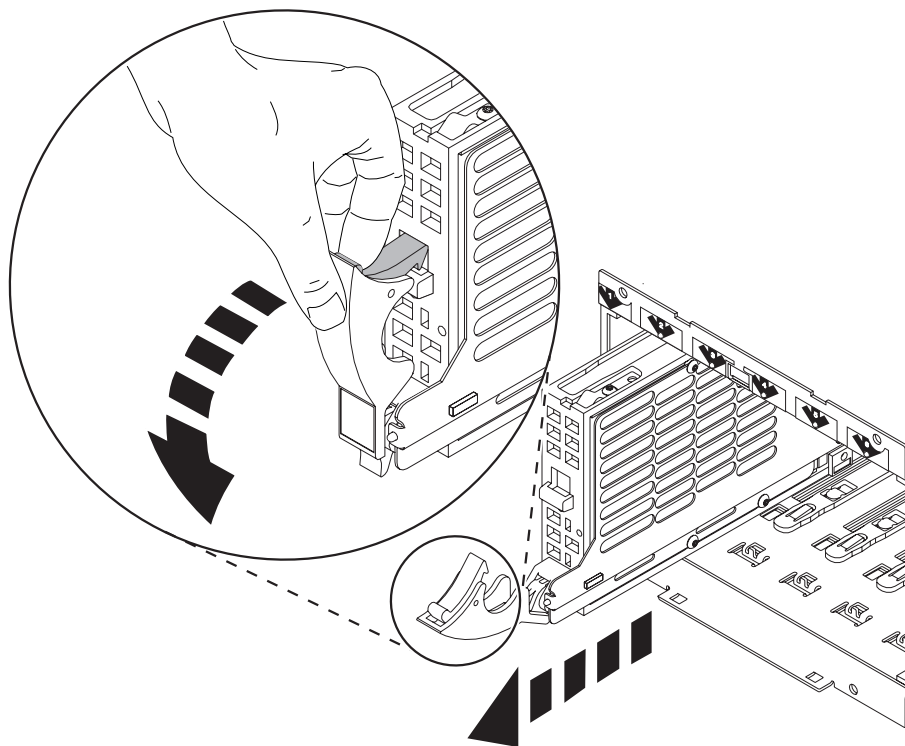
**Huomautus:** Korvattavan levy-yksikön fyysisen sijainnin tiedot antaa asiakastuki.

Esimerkin Physical Location: Frame ID 1\_\_\_ Position D06\_\_\_ mukaan levy-yksikkö asennetaan telineen 1 (keskusyksikön) laitepaikkaan 6.

- \_\_\_ 12. Toteuta toiminto valitsemalla vaihtoehto 1 (Remove device).
- \_\_\_ 13. Aseta odotusajaksi yksi minuutti 01. **Älä paina vielä ENTER-näppäintä.**

**Huomautus:** Paikanna korvattavan levy-yksikön vieressä oleva numeroitun nuolen muotoinen merkkivalo. Kun painat ENTER-näppäintä, merkkivalo syttyy yhden minuutin odotusajan jälkeen ja alkaa vilkkua nopeasti. Levy-yksikön paikalleen työntämiseen on tällöin yhdeksän sekuntia aikaa.

- \_\_\_ 14. Paina ohjauspäätteen ENTER-näppäintä.
- \_\_\_ 15. Kun merkkivalo alkaa vilkkua, paina levy-yksikön kahvaa ja vedä sitä ulospäin itseäsi kohti, ennen kuin poistat levy-yksikön. Ellei kahva ole kokonaan ulkona, levy-yksikköä ei voi vetää ulos yksiköstä.
- \_\_\_ 16. Kannattele levy-yksikköä pohjasta ja vedä se kokonaan ulos. Älä kannattele levy-yksikköä kahvasta.

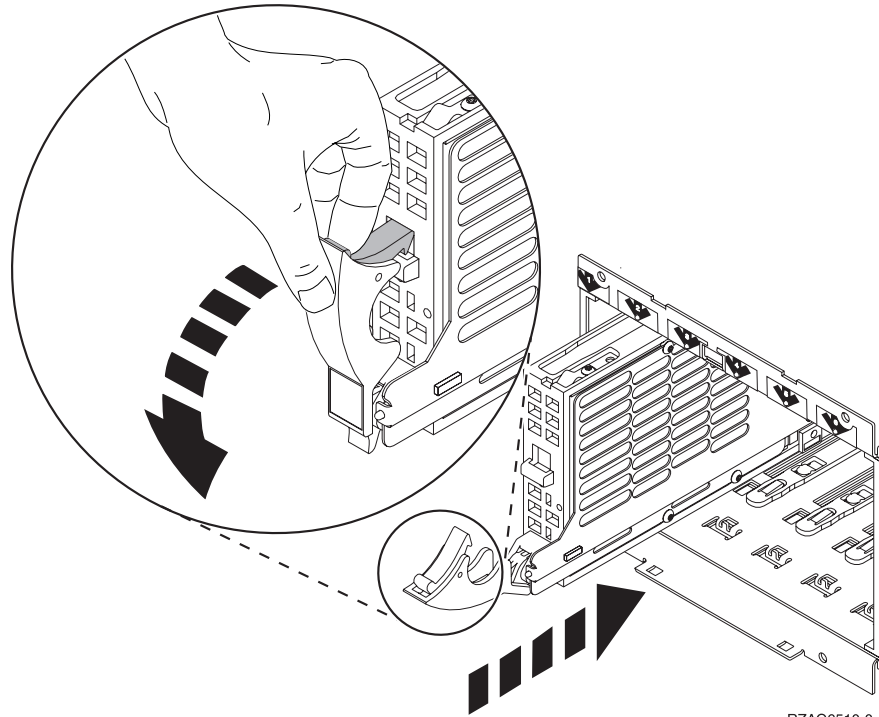


- \_\_\_ 17. Merkkivalo lakkaa vilkkumasta eikä pala, kun levy-yksikkö on poistettu.
- \_\_\_ 18. Palaa ohjauspäätteen ääreen ja odota, että *Concurrent Maintenance Results*-näyttö tulee näkyviin.  
Anna komento **F12**.
- \_\_\_ 19. Ota esille pakkaus, joka sisältää uuden levy-yksikön, ja poista se staattiselta sähköltä suojaavasta pakkauksesta.

**Huomautus:** Levy-yksiköt vahingoittuvat helposti. Käsittele niitä varovasti.

- \_\_\_ 20. Vapauta kahva painamalla sitä ja vetämällä sitä ulospäin itseäsi kohti, ennen kuin asennat levy-yksikön. Ellei kahva ole kokonaan ulkona, levy-

yksikköä ei voi työntää järjestelmä- tai laajennusyksikköön.  Katso video.



RZAG6510-0

- \_\_\_ 21. Kannattele levy-yksikköä pohjasta, kun työntät sen puoliksi sisälle järjestelmä- tai laajennusyksikköön. Älä työnnä levy-yksikköä syvemmälle.

**Huomautus:** Levy-yksiköt asennetaan vaakatasossa levy-yksiköiden kehikkoon 7123, 7136 ja 7137.

- \_\_\_ 22. Tämän tehtävän vaiheessa 11 sivulla 4 asetetut fyysiset sijainnit saattavat edelleen näkyä kuvaruudussa. Muussa tapauksessa kirjoita kohdan **Physical Location** kenttiin (Frame ID ja Position) paikka (telineen tunnus ja laitepaikka), johon uusi levy-yksikkö asennetaan.

Esimerkin Physical Location: Frame ID 1\_\_\_ Position D06\_\_\_ mukaan levy-yksikkö asennetaan telineen 1 (keskusyksikön) laitepaikkaan 6.

- \_\_\_ 23. Toteuta toiminto valitsemalla vaihtoehto 2 (Install device).

- \_\_\_ 24. Aseta odotusajaksi yksi minuutti 01. **Älä paina vielä ENTER-näppäintä.**

**Huomautus:** Paikanna korvattavan levy-yksikön vieressä oleva numeroidun nuolen muotoinen merkkivalo. Kun painat ENTER-näppäintä, merkkivalo syttyy yhden minuutin odotusajan jälkeen ja alkaa vilkkua nopeasti. Levy-yksikön paikalleen työntäminen on tällöin yhdeksän sekuntia aikaa.

- \_\_\_ 25. Paina ohjauspäätteen ENTER-näppäintä.
- \_\_\_ 26. Kun merkkivalo alkaa vilkkua, työnnä levy-yksikkö **kokonaan sisään** ja lukitse se paikkaansa sulkemalla salpa.
- \_\_\_ 27. Merkkivalo lakkaa vilkkumasta ja jää palamaan, jos asennus on tehty oikein.
- \_\_\_ 28. Palaa ohjauspäätteen ääreen ja odota, että *Concurrent Maintenance Results* -näyttö tulee näkyviin.

Paina ENTER-näppäintä.

- \_\_\_ 29. Kun *Hardware Service Manager* -näyttö tulee näkyviin, anna komento F3.
- \_\_\_ 30. Valitse *System Service Tools* -valikosta vaihtoehto **Work with Disk Units**. Paina ENTER-näppäintä.
- \_\_\_ 31. Valitse *Work with Disk Units* -valikosta vaihtoehto **Work with disk unit recovery**. Paina ENTER-näppäintä.
- \_\_\_ 32. Onko korvatussa levy-yksikössä **laitteen pariteettisuojaus (RAID)**?
  - \_\_\_ **Ei:** Korvatussa levy-yksikössä oli **kahdennussuojaus**. Siirry vaiheeseen 33.
  - \_\_\_ **Kyllä:** Toimi seuraavasti:
    - \_\_\_ a. Valitse *Work with Disk unit recovery* -valikosta vaihtoehto **Rebuild disk unit data**. Paina ENTER-näppäintä.
    - \_\_\_ b. Muodosta kuvaruudussa näkyvän levy-yksikön tiedot uudelleen valitsemalla *Rebuild Disk Unit Data* -näytössä vaihtoehto 1 (kuvaruudussa näkyvä levy-yksikkö on **korvattu** levy-yksikkö). Paina ENTER-näppäintä.
    - \_\_\_ c. Paina *Confirm Rebuild Disk Unit Data* -näytössä ENTER-näppäintä. Tietojen muodostus voi kestää muutaman minuutin.
    - \_\_\_ d. Asenna levy-yksikön kannet. Aseta levy-yksikön kannen korvakkeet ja järjestelmäyksikön reiät kohdakkain. Työnnä kantta, kunnes se lukkiutuu.
    - \_\_\_ e. Asenna tai sulje järjestelmäyksikön tai laajennusyksikön etukansi.
    - \_\_\_ f. Verestä näyttöä antamalla komento F5, kunnes **valmiusprosentti** on 5 %.
    - \_\_\_ g. Kun valmiusprosentti on vähintään 5 %, voit pitää tämän näytön esillä valmistumiseen saakka tai voit palata *Work with disk units* -näyttöön antamalla komennon F3 (Exit).
    - \_\_\_ h. Palaa *System service tools* -näyttöön antamalla komento F3 (Exit).
    - \_\_\_ i. Palaa *exit SST* -näyttöön antamalla komento F3 (Exit) ja paina ENTER-näppäintä. Vaihto on nyt valmis.
- \_\_\_ 33. Korvatussa levy-yksikössä oli **kahdennussuojaus**. Toimi seuraavasti:
  - \_\_\_ a. Valitse *Work with Disk unit recovery* -valikosta vaihtoehto **Replace configured unit**. Paina ENTER-näppäintä.
  - \_\_\_ b. Valitse *Select Configured Unit to Replace* -valikosta kokoonpanoon määritetty, vaihdettava (keskeytetty) levy-yksikkö. Valittavissa pitäisi olla vain yksi yksikkö. Paina ENTER-näppäintä.
  - \_\_\_ c. Valitse *Select Replacement Unit* -valikosta juuri asennettu levy-yksikkö. Tämän yksikön tilana on *määrittämätön*.

**Huomautus:** Tosinaan uuden levy-yksikön tulo näkyviin voi kestää muutaman minuutin. Toista tarvittaessa näitä vaihteita, kunnes uusi yksikkö tulee näkyviin.

- Paina ENTER-näppäintä.
- d. Vahvasta korvausvalinta painamalla *Confirm Replace of Configured Unit* -näytössä ENTER-näppäintä.  
Korvausprosessin valmistuminen saattaa kestää muutaman minuutin. Kun prosessi on päättynyt, näkyviin tulee *Work with Disk unit recovery* -näyttö.
  - e. Palaa *Work with disk units* -näyttöön antamalla komento F3 (Exit).
  - f. Valitse *Work with disk units* -valikon vaihtoehto **Display disk configuration**.
  - g. Valitse *Display Disk Configuration* -valikon vaihtoehto **Display disk configuration status**.  
Kahdennussuojauksen tilana näkyy *Jatkuu*. Kun käsittely on valmis, kahdennussuojauksen tilana on *Aktiivinen*. Prosessi voi kestää muutamia minuutteja. Voit pitää tämän näytön esillä prosessin valmistumiseen saakka tai voit palata OS/400-päävalikkoon antamalla toistuvasti komennon F3 (Exit).
  - h. Asenna levy-yksikön kannet. Aseta levy-yksikön kannen korvakkeet ja järjestelmäyksikön reiät kohdakkain. Työnnä kantta, kunnes se lukkiutuu.
  - i. Asenna tai sulje järjestelmäyksikön tai laajennusyksikön etukansi.  
Levy-yksikön vaihto on nyt valmis.

---


## RAID- tai kahdennussuojattujen 43xx-levy-yksiköiden vaihto, kun järjestelmästä on virta katkaistuna

Voit vaihtaa levy-yksikön seuraavasti, kun järjestelmästä on virta katkaistuna:

- 1. Tarkista **kahdennussuojattujen levy-yksiköiden yhteydessä** seuraavasti, että korvattavan levy-yksikön kahdennussuojaus on keskeytetty ennen järjestelmän sulkemista:
  - a. Varmista, että olet kirjautunut järjestelmään **vähintään huoltotason valtuuksin**.
  - b. Kirjoita OS/400-istunnon komentoriville komento **strsst** ja paina ENTER-näppäintä.
  - c. Kirjoita *Start Service Tools (STRSST) Sign On* -näyttöön huoltotyökalujen **käyttäjätunnus ja tunnussana**. Paina ENTER-näppäintä.

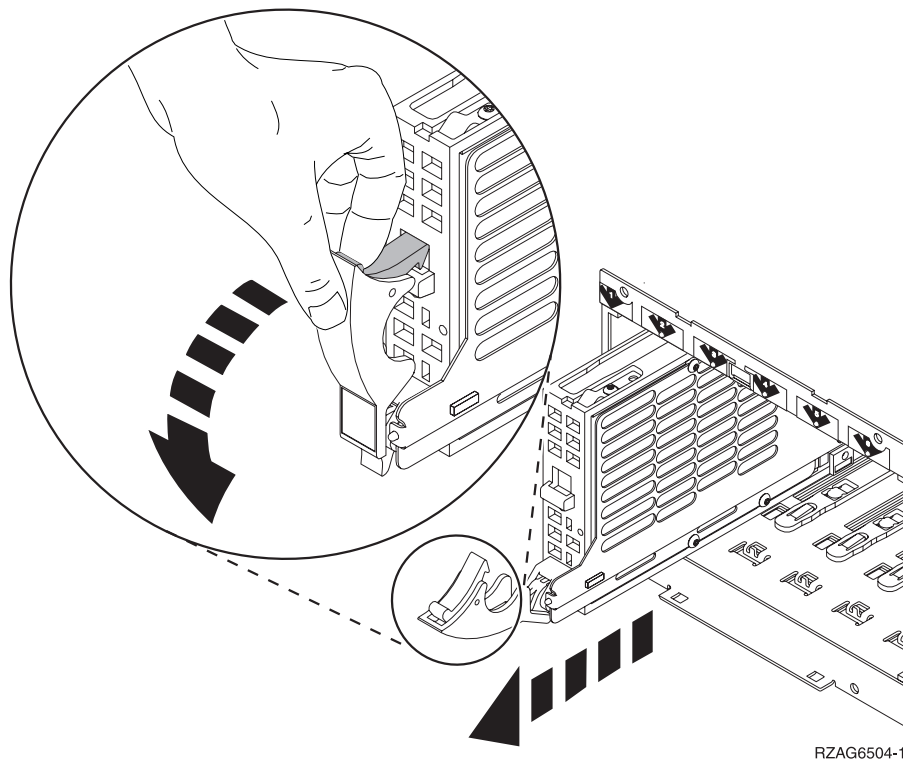
**Huomautus:** Huoltotyökalujen salasanassa isojen ja pienten kirjainten ero on merkityksellinen.

- d. Valitse *System Service Tools (SST)* -valikosta vaihtoehto **Work with disk units**. Paina ENTER-näppäintä.
- e. Valitse *Work with Disk Units* -valikon vaihtoehto **Display Disk Configuration**. Paina ENTER-näppäintä.
- f. Valitse *Display Disk Configuration* -valikon vaihtoehto **Display Disk Configuration Status**. Paina ENTER-näppäintä.
- g. Onko sen levy-yksikön, johon korvattava levy-yksikkö kahdennetaan (sama yksikön numero), tilana *Aktiivinen*?
  - Ei: ÄLÄ** vaihda levy-yksikköä. Ota yhteys IBM:ään tai valtuutettuun palvelun tarjoajaan.
  - Kyllä:** Onko korvattavan levy-yksikön tilana *Keskeytetty*?
  - Kyllä:** Jatka seuraavasta vaiheesta.

- Ei: Keskeytä korvattavan levy-yksikön kahdennussuojaus seuraavasti:
  - 1) Palaa *Work with Disk Units* -näyttöön antamalla *Display Disk Configuration* -näytössä komento F3.
  - 2) Valitse *Work with Disk Units* -valikosta vaihtoehto **Work with Disk Unit Recovery**. Paina ENTER-näppäintä.
  - 3) Valitse *Work with Disk Unit Recovery* -valikosta vaihtoehto **Suspend mirrored protection**. Paina ENTER-näppäintä.
  - 4) Keskeytä korvattavan levy-yksikön kahdennussuojaus valitsemalla *Suspend Mirrored Protection* -valikosta vaihtoehto *Suspend*. Paina ENTER-näppäintä.
- 2. Poistu huollon ohjelmistosta (SST) ja palaa päävalikkoon antamalla toistuvasti komento F3.
- 3. Aseta Integrated xSeries Server (IXS) -palvelin VARY OFF -tilaan seuraavasti:
  - a. Siirry *Work with Configuration Status* -näyttöön antamalla millä tahansa komentorivillä komento **WRKCFGSTS**. Anna komento F4.
  - b. Kirjoita *Work with Configuration Status* -näytön *Type*-kenttään **\*NWS** ja paina ENTER-näppäintä kahdesti.
  - c. Valitse *Work with Configuration Status* -valikossa IXS-palvelimen vieressä olevan *Opt*-sarakkeen vaihtoehto **Vary off** ja paina ENTER-näppäintä.
  - d. Palaa päävalikkoon antamalla komento F12.
- 4. ”Järjestelmäyksikön lopputoimet” sivulla 67.
- 5. **Jos mahdollista, käytä maadoitusranneketta, joka suojaa laitteistoa staattisen sähkövarauksen aiheuttamalta vahingoittumiselta.** Jos ranneketta ei ole käytettävissä, kosketa järjestelmä- tai laajennusyksikön metallipintaa, ennen kuin asennat tai vaihdat laitteita.  
Jos laitteen mukana on toimitettu maadoitusranneke 2209, toimi seuraavasti:
  - a. Kiinnitä maadoitusranneke.  Katso video.
  - b. Kun olet kiinnittänyt maadoitusrannekkeen ranteeseen, poista nauhan vastakkaisessa päässä olevan kupariliuskan suoja.
  - c. Kiinnitä kupariliuskan tarrapinta yksikön kehyksen **paljaaseen, maalamattomaan** metallipintaan.

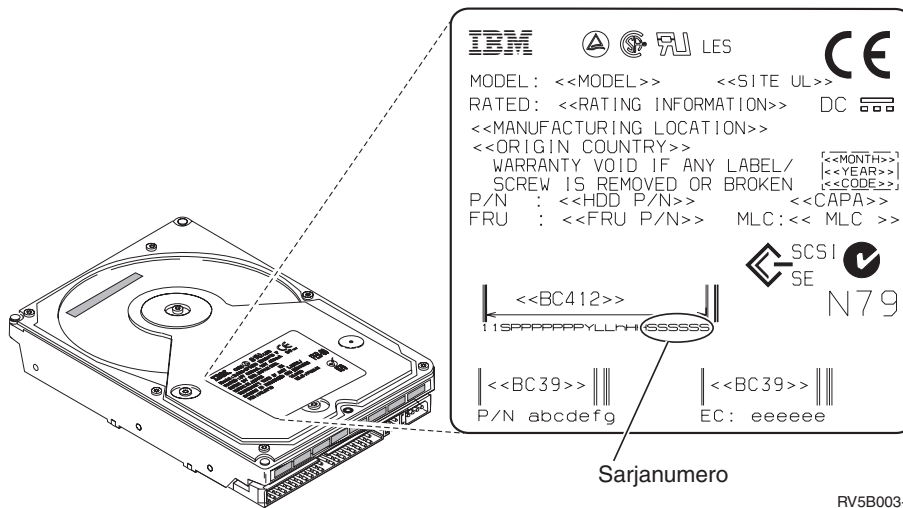
**Huomautus:** Noudata samoja varotoimia kuin työskennellessäsi ilman maadoitusranneketta. Maadoitusrannekkeen 2209 (2209 Disposable Wrist Strap) avulla voidaan vähentää staattisen sähköön aiheuttamia haittoja. Se ei lisää eikä vähennä sähköiskun mahdollisuutta sähkölaitteita käsiteltäessä.
- 6. Poista levy-yksikön kannet. Paina salpaa ja vedä sitä ulospäin.  
**Huomautus:** iSeries 825 -mallissa ei ole levy-yksikön kansia.
- 7. Paikanna korvattava levy-yksikkö.
- 8. Vapauta kahva painamalla sitä ja vetämällä sitä ulospäin itseäsi kohti, ennen kuin poistat levy-yksikön. Ellei kahva ole kokonaan ulkona, levy-yksikköä ei voi vetää ulos yksiköstä.

- \_\_\_ 9. Kannattele levy-yksikköä pohjasta ja vedä se kokonaan ulos. Älä kannattele levy-yksikköä kahvasta.



RZAG6504-1

- \_\_\_ 10. Ota esille pakkaus, joka sisältää uuden levy-yksikön, ja poista se staattiselta sähköltä suojaavasta pakkauksesta. Kirjoita levy-yksikön sarjanumero (vähintään nelinumeroinen) tähän \_\_\_\_\_ ennen asennusta.



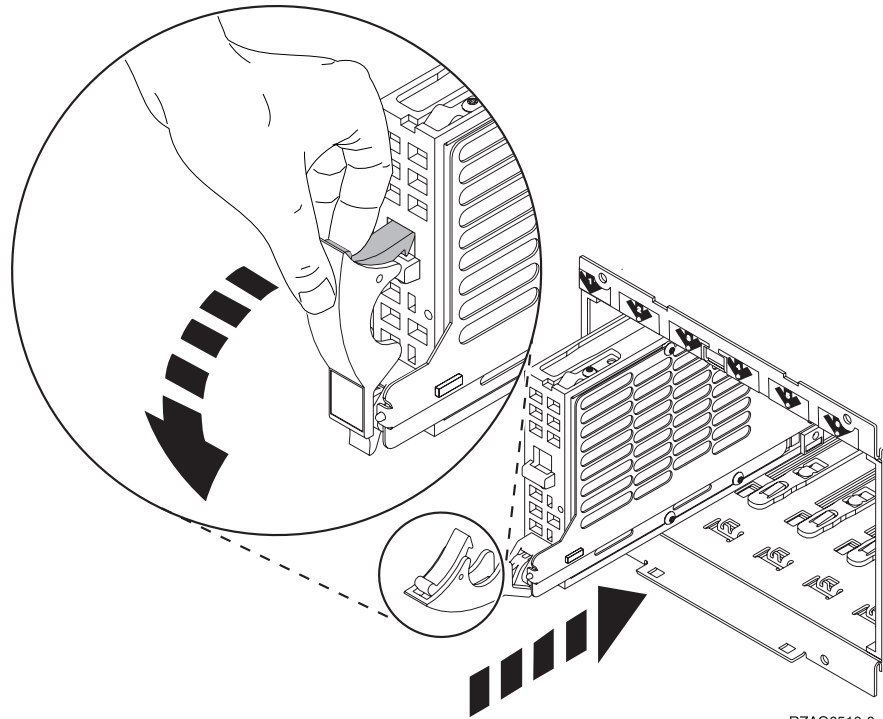
RV5B003-0

**Huomautus:** Levy-yksiköt vahingoittuvat helposti. Käsittele niitä varovasti.

- \_\_\_ 11. Paina kahvaa ja vedä sitä ulospäin itseäsi kohti, ennen kuin asennat levy-yksikön. Ellei kahva ole kokonaan ulkona, levy-yksikköä ei voi työntää järjestelmä- tai laajennusyksikköön. Älä kannattele levy-yksikköä kahvasta.

Katso video.





RZAG6510-0

- \_\_\_ 12. Varmista, että levy-yksikön kahva on aivan alhaalla, kun työntät levy-yksikön järjestelmä- tai laajennusyksikköön. Kannattele levy-yksikköä pohjasta ja työnnä sitä järjestelmä- tai laajennusyksikköön, kunnes se **pysähtyy**.
- \_\_\_ 13. Sulje levy-yksikön kahva niin, että se lukittuu tiukasti paikalleen.
- \_\_\_ 14. Asenna levy-yksikön kannet. Kohdista kannen korvakkeet ja järjestelmäyksikön telineen reiät. Työnnä kantta, kunnes se lukkiutuu.
- \_\_\_ 15. Asenna ja sulje järjestelmäyksikön etukansi.
- \_\_\_ 16. **VAARA**

**Väärin kytketty tai maadoittamaton pistorasia saattaa aiheuttaa vaarallisen jännitteen järjestelmän tai siihen liitettyjen laitteiden metalliosiin. Asiakas on vastuussa sähköasennusten asianmukaisuudesta. (RSFTD201)**

Kytke seuraavien laitteiden verkkojohdot pistorasiaan:

- järjestelmäyksikkö
- järjestelmäyksikön ohjauspäätte
- laajennusyksiköt.
- \_\_\_ 17. Kytke oheislaitteiden, kuten kirjoittimien ja näyttimien, pistokkeet pistorasioihin ja kytke laitteisiin virta.
- \_\_\_ 18. Jos järjestelmäyksikön malli on iSeries 270, 800 tai 810, siirry vaiheeseen 20.
- \_\_\_ 19. Jos järjestelmäyksikön malli on iSeries 820, 825, 830, 840, 870 tai 890, siirry vaiheeseen 22 sivulla 12.
- \_\_\_ 20. Katso ohjaustaulun Function/Data-näyttöä. Siirry kohtaan "Järjestelmäyksikön ohjaustaulu" sivulla 43.
- \_\_\_ 21. Näkyykö Function/Data-näytössä merkkijono **01 B N V=S?**
  - \_\_\_ **Kyllä:** Siirry vaiheeseen 24 sivulla 12.

- \_\_\_ Ei: Toimi seuraavasti:
- \_\_\_ a. Paina ylä- tai alanuolipainiketta, kunnes Function/Data-näyttöön tulee arvo **02**.
  - \_\_\_ b. Paina ohjaustaulun Enter-painiketta.
  - \_\_\_ c. Paina ylä- tai alanuolipainiketta, kunnes Function/Data-näyttöön tulee arvo **B**.
  - \_\_\_ d. Paina ohjaustaulun Enter-painiketta.
  - \_\_\_ e. Paina ylä- tai alanuolipainiketta, kunnes Function/Data-näyttöön tulee arvo **N**.
  - \_\_\_ f. Paina ohjaustaulun Enter-painiketta.
  - \_\_\_ g. Paina ylä- tai alanuolipainiketta, kunnes Function/Data-näyttöön tulee arvo **S**.
  - \_\_\_ h. Paina ohjaustaulun Enter-painiketta.
  - \_\_\_ i. Paina ylä- tai alanuolipainiketta, kunnes Function/Data-näyttöön tulee arvo **01**.
  - \_\_\_ j. Paina ohjaustaulun Enter-painiketta.  
näyttöön tulee merkkijono **01 B N S**. Muussa tapauksessa toista vaiheet 21a - 21j.
  - \_\_\_ k. Siirry vaiheeseen 24.
- \_\_\_ 22. Katso ohjaustaulun Function/Data-näyttöä.
- \_\_\_ 23. Näkyykö siinä merkkijono **01 B V=S** ja palaako alkulatauksen Normal-tilan merkkivalo (**OK**)?
- \_\_\_ **Kyllä:** Jatka seuraavasta vaiheesta.
- \_\_\_ **Ei:** Tee seuraavat toimet:
- \_\_\_ a. Paina tilan valintapainiketta niin monta kertaa, että Normal-tilan merkkivalo (**OK**) syttyy.
  - \_\_\_ b. Paina ylä- tai alanuolipainiketta, kunnes Function/Data-näyttöön tulee arvo **02**.
  - \_\_\_ c. Paina ohjaustaulun Enter-painiketta.
  - \_\_\_ d. Paina ylä- tai alanuolipainiketta, kunnes Function/Data-näyttöön tulee arvo **B**.
  - \_\_\_ e. Paina ohjaustaulun Enter-painiketta.
  - \_\_\_ f. Paina ylä- tai alanuolipainiketta, kunnes Function/Data-näyttöön tulee arvo **S**.
  - \_\_\_ g. Paina ohjaustaulun Enter-painiketta.
  - \_\_\_ h. Paina ylä- tai alanuolipainiketta, kunnes Function/Data-näyttöön tulee arvo **01**.
  - \_\_\_ i. Paina ohjaustaulun Enter-painiketta.  
näyttöön tulee merkkijono **01 B S**. Muussa tapauksessa toista vaiheet 23a - 23i.
- \_\_\_ 24. Paina ohjaustaulussa olevaa virtapainiketta. Verkkovirran merkkivalo syttyy noin 10 sekunnin kuluttua, ja tiedot tulevat näkyviin Function/Data-näyttöön.
- Huomautus:** Virran kytkemisen jälkeen kestää muutaman minuutin, ennen kuin alkulataus (IPL) on valmis. Kun alkulataus on valmis, järjestelmän ohjauspäätteeseen pitäisi tulla OS/400-sisäänkirjausnäyttö.
- \_\_\_ 25. Tarkista levy-yksikön kokoonpanon määrittäminen seuraavasti:

- \_\_\_ a. Kirjoita iSeries-istunnon komentoriville **strsst** ja paina ENTER-näppäintä.
- \_\_\_ b. Valitse *System Service Tools (SST)* -valikosta vaihtoehto **Work with disk units**. Paina ENTER-näppäintä.
- \_\_\_ c. Valitse *Work with Disk Units* -valikosta vaihtoehto **Work with disk unit recovery**. Paina ENTER-näppäintä.
- \_\_\_ d. Onko korvatussa levy-yksikössä **laitteen pariteettisuojaus (RAID)**?
  - \_\_\_ Ei: Korvatussa levy-yksikössä oli **kahdennussuojaus**. Siirry vaiheeseen 26.
  - \_\_\_ **Kyllä**: Toimi seuraavasti:
    - \_\_\_ 1) Valitse *Work with Disk unit recovery* -valikosta vaihtoehto **Rebuild disk unit data**. Paina ENTER-näppäintä.
    - \_\_\_ 2) Muodosta kuvaruudussa näkyvän levy-yksikön tiedot uudelleen valitsemalla *Rebuild Disk Unit Data* -näytössä vaihtoehto 1 (kuvaruudussa näkyvä levy-yksikkö on **korvattu** levy-yksikkö). Paina ENTER-näppäintä.
    - \_\_\_ 3) Paina *Confirm Rebuild Disk Unit Data* -näytössä ENTER-näppäintä. Tietojen muodostus voi kestää muutaman minuutin.
    - \_\_\_ 4) Asenna levy-yksikön kannet. Aseta levy-yksikön kannen korvakkeet ja järjestelmäyksikön reiät kohdakkain. Työnnä kantta, kunnes se lukkiutuu.
    - \_\_\_ 5) Asenna tai sulje järjestelmäyksikön tai laajennusyksikön etukansi.
    - \_\_\_ 6) Verestä näyttöä antamalla komento F5, kunnes **valmiusprosenttina** on 5 %.
    - \_\_\_ 7) Kun valmiusprosentti on vähintään 5 %, voit pitää tämän näytön esillä valmistumiseen saakka tai voit palata *Work with disk units* -näyttöön antamalla komennon F3 (Exit).
    - \_\_\_ 8) Palaa *System service tools* -näyttöön antamalla komento F3 (Exit).
    - \_\_\_ 9) Palaa *exit SST* -näyttöön antamalla komento F3 (Exit) ja paina ENTER-näppäintä. Vaihto on nyt valmis.
- \_\_\_ 26. Korvatussa levy-yksikössä oli **kahdennussuojaus**. Toimi seuraavasti:
  - \_\_\_ a. Valitse *Work with Disk unit recovery* -valikosta vaihtoehto **Replace configured unit**. Paina ENTER-näppäintä.
  - \_\_\_ b. Valitse *Select Configured Unit to Replace* -valikosta kokoonpanoon määritetty, vaihdettava (keskeytetty) levy-yksikkö. Valittavissa pitäisi olla vain yksi yksikkö. Paina ENTER-näppäintä.
  - \_\_\_ c. Valitse *Select Replacement Unit* -valikosta juuri asennettu levy-yksikkö. Tämän yksikön tilana on *määrittämätön*.

**Huomautus:** Tosinaan uuden levy-yksikön tulo näkyviin voi kestää muutaman minuutin. Toista tarvittaessa näitä vaiheita, kunnes uusi yksikkö tulee näkyviin.

Paina ENTER-näppäintä.

- \_\_\_ d. Vahvista korvausvalinta painamalla *Confirm Replace of Configured Unit* -näytössä ENTER-näppäintä.  
Korvausprosessin valmistuminen saattaa kestää muutaman minuutin. Kun prosessi on päättynyt, näkyviin tulee *Work with Disk unit recovery* -näyttö.
- \_\_\_ e. Palaa *Work with disk units* -näyttöön antamalla komento F3 (Exit).
- \_\_\_ f. Valitse *Work with disk units* -valikon vaihtoehto **Display disk configuration**.
- \_\_\_ g. Valitse *Display Disk Configuration* -valikon vaihtoehto **Display disk configuration status**.  
Kahdennussuojauksen tilana näkyy *Jatkuu*. Kun käsittely on valmis, kahdennussuojauksen tilana on *Aktiivinen*. Prosessi voi kestää muutaman minuutin. Voit pitää tämän näytön esillä prosessin valmistumiseen saakka tai voit palata OS/400-päävalikkoon antamalla toistuvasti komennon F3 (Exit).
- \_\_\_ h. Asenna levy-yksikön kannet. Aseta levy-yksikön kannen korvakkeet ja järjestelmäyksikön reiät kohdakkain. Työnnä kantta, kunnes se lukkiutuu.
- \_\_\_ i. Asenna tai sulje järjestelmäyksikön tai laajennusyksikön etukansi.  
Levy-yksikön vaihto on nyt valmis.

---

## Luku 3. Levy-yksikön 43xx asennus

Voit asentaa levy-yksikön 43xx seuraavasti:

**Huomautus:** Ohjeisiin liittyvien kuvien yksityiskohdat saattavat olla erilaisia kuin käytössä olevassa palvelimessa. Tehtävien toteutukseen tarvittavat vaiheet ovat kuitenkin samat.

- \_\_\_ 1. Tee kohdassa "Ennen aloitusta" sivulla 1 kuvatut valmistelutoimet.
- \_\_\_ 2. "Etukannen avaus tai poisto" sivulla 29.

Levy-yksiköt voidaan asentaa joko niin, että järjestelmä- tai laajennusyksiköstä on katkaistu virta (asennus järjestelmä suljettuna), tai niin, että yksikössä on virta kytkettynä (käytönaikainen asennus).

Valitse seuraavista tilanteen mukainen ohje:

- "43xx-levy-yksiköiden asennus, kun järjestelmässä on virta kytkettynä" sivulla 15
- "43xx-levy-yksiköiden asennus, kun järjestelmästä on virta katkaistuna" sivulla 21

---


### 43xx-levy-yksiköiden asennus, kun järjestelmässä on virta kytkettynä

Perehdy käytönaikaiseen menetelmään kunnolla ennen aloitusta. Jos et ole varma, että haluat käyttää käytönaikaista toimintatapaa, siirry kohtaan "43xx-levy-yksiköiden asennus, kun järjestelmästä on virta katkaistuna" sivulla 21.

Voit toteuttaa käytönaikaisen asennuksen seuraavasti:

- \_\_\_ 1. **Jos mahdollista, käytä maadoitusranneketta, joka suojaa laitteistoa staattisen sähkövarauksen aiheuttamalta vahingoittumiselta.** Jos ranneketta ei ole käytettävissä, kosketa järjestelmä- tai laajennusyksikön metallipintaa, ennen kuin asennat tai vaihdat laitteita.

Jos laitteen mukana on toimitettu maadoitusranneke 2209, toimi seuraavasti:

- \_\_\_ a. Kiinnitä maadoitusranneke.  Katso video.
- \_\_\_ b. Kun olet kiinnittänyt maadoitusrannekkeen ranteeseen, poista nauhan vastakkaisessa päässä olevan kupariliuskan suoja.
- \_\_\_ c. Kiinnitä kupariliuskan tarrapinta yksikön kehyksen **paljaaseen, maalaamattomaan** metallipintaan.

**Huomautus:** Noudata samoja varotoimia kuin työskennellessäsi ilman maadoitusranneketta. Maadoitusrannekkeen 2209 (2209 Disposable Wrist Strap) avulla voidaan vähentää staattisen sähkönsäilyttämistä aiheuttamia haittoja. Se ei lisää eikä vähennä sähköiskun mahdollisuutta sähkölaitteita käsitellessä.

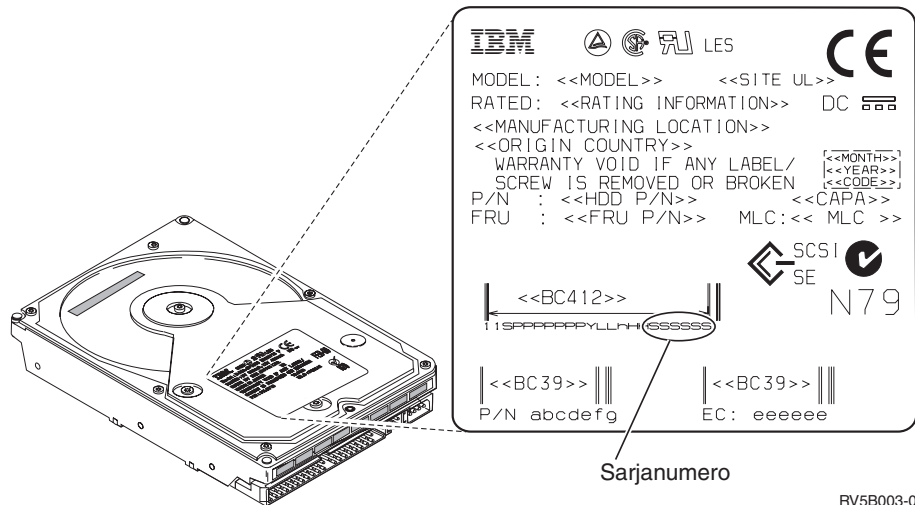
- \_\_\_ 2. Paikanna järjestelmä- tai laajennusyksikön levy-yksiköiden paikat ("Levy-yksiköiden paikat" sivulla 33).
- \_\_\_ 3. Poista levy-yksikön kannet. Paina salpaa ja vedä sitä ulospäin.

**Huomautus:** iSeries 825 -mallissa ei ole levy-yksikön kansia.

- \_\_\_ 4. Etsi seuraava käytettävissä oleva paikka tarkastelemalla järjestelmä- tai laajennusyksikköä edestä päin. Jos käytössä on järjestelmäyksikkö, jossa on laajennusyksikkö, **täytä ensin järjestelmäyksikön vapaat paikat**. Jos käytössä on loogisia osioita, katso latauslähteinä olevien levy-yksiköiden paikat *Information Center* -sivuston ohjeaiheesta Loogisten osioiden suunnittelu.
- \_\_\_ 5. Asenna uusi levy-yksikkö kohdan "Ohje: 43xx-levy-yksiköiden asennus, kun järjestelmässä on virta kytkettynä" ohjeiden mukaan.

## Ohje: 43xx-levy-yksiköiden asennus, kun järjestelmässä on virta kytkettynä

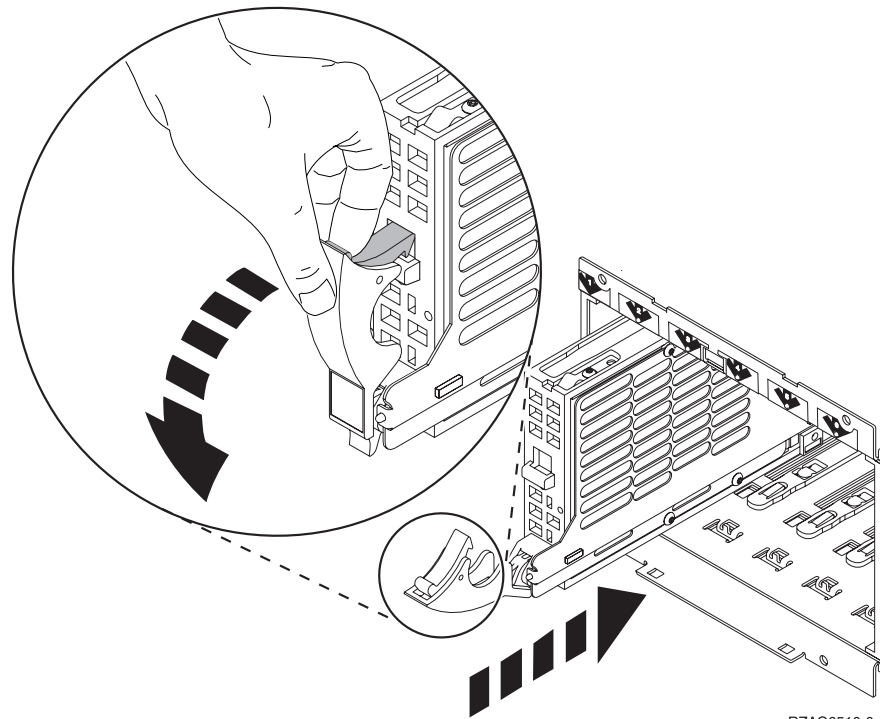
- \_\_\_ 1. Kirjoita muistiin paikka, johon asennat uuden levy-yksikön:  
\_\_\_\_\_ (esimerkiksi D03).
- \_\_\_ 2. Kirjoita muistiin sen telineen tunnus, johon asennat levy-yksikön:  
\_\_\_\_\_. Tarvitset tätä tietoa jäljempänä. Perusosan telineen tunnus on 1. Kunkin ulkoisen laajennusyksikön telineen tunnus (esimerkiksi 02) on etureunassa.
- \_\_\_ 3. Varmista, että olet kirjautunut järjestelmään **vähintään huoltotason valtuuksin**.
- \_\_\_ 4. Kirjoita iSeries-istunnon komentoriville **strsst** ja paina ENTER-näppäintä.
- \_\_\_ 5. Kirjoita *System Service Tools (SST) Sign On* -näyttöön huoltotyökalujen **käyttäjätunnus ja tunnussana**. Paina ENTER-näppäintä.
- \_\_\_ 6. Valitse *System Service Tools (SST)* -valikosta vaihtoehto **Start a service tool**. Paina ENTER-näppäintä.
- \_\_\_ 7. Valitse *Start a Service Tool* -valikosta vaihtoehto **Hardware service manager**. Paina ENTER-näppäintä.
- \_\_\_ 8. Valitse *Hardware Service Manager* -valikosta vaihtoehto **Device Concurrent Maintenance**. Paina ENTER-näppäintä.
- \_\_\_ 9. Kirjoita kohdan **Physical Location** kenttiin (Frame ja Position) paikka (teline ja laitepaikka), johon uusi levy-yksikkö asennetaan. Paikat kirjattiin tämän tehtävän vaiheissa 1 ja 2.  
Esimerkin Physical Location: Frame ID 1\_\_\_\_ Position D06\_\_\_\_ mukaan levy-yksikkö asennetaan telineen 1 (keskusyksikön) laitepaikkaan 6.
- \_\_\_ 10. Valitse vaihtoehto 2 (Install device for the action to be performed.)
- \_\_\_ 11. Aseta odotusajaksi yksi minuutti 01. **Älä paina vielä ENTER-näppäintä**.
- \_\_\_ 12. Ota esille pakkaus, joka sisältää uuden levy-yksikön, ja poista se staattiselta sähköltä suojaavasta pakkauksesta.  
**Huomautus:** Levy-yksiköt vahingoittuvat helposti. Käsittele niitä varovasti.  
Kirjoita levy-yksikön (vähintään nelinumeroinen) sarjanumero tähän \_\_\_\_\_ ennen asennusta.



RV5B003-0

- \_\_\_ 13. Vapauta kahva painamalla sitä sekä vetämällä sitä ulospäin itseäsi kohti ja alaspäin, ennen kuin asennat levy-yksikön. Ellei kahva ole aivan alhaalla, levy-yksikköä ei voi työntää keskusyksikköön tai laajennusyksikköön.

 Katso video.




RZAG6510-0

- \_\_\_ 14. Tue levy-yksikköä, kun työntät sen puoliksi sisälle keskusyksikköön tai laajennusyksikköön. Älä työnnä levy-yksikköä syvemmälle.


**Huomautus:** Levy-yksiköt asennetaan vaakatasossa levy-yksiköiden kehiköön 7123, 7136 ja 7137.

- \_\_\_ 15. Paikanna asennettavan levy-yksikön vieressä olevan numeroidun nuolen valo. Kun painat ENTER-näppäintä, merkkivalo syttyy yhden minuutin

odotusajan jälkeen ja alkaa vilkkua nopeasti. Tällöin on yhdeksän sekuntia aikaa työntää levy-yksikkö **kokonaan paikalleen** ja painaa levy-yksikön kahva alas.

- \_\_\_ 16. Paina ohjauspäätteen ENTER-näppäintä.
- \_\_\_ 17. Kun merkkivalo alkaa vilkkua, työnnä levy-yksikkö **kokonaan sisään** ja lukitse se paikkaansa sulkemalla salpa.
- \_\_\_ 18. Merkkivalo lakkaa vilkkumasta ja jää palamaan, jos asennus on tehty oikein.
- \_\_\_ 19. Palaa ohjauspäätteen ääreen ja odota, että *Concurrent Maintenance Results*-näyttö tulee näkyviin.  
Paina ENTER-näppäintä.
- \_\_\_ 20. Onko toista levy-yksikköä asennettavana?
  - \_\_\_ **Ei:** Jatka seuraavasta vaiheesta.
  - \_\_\_ **Kyllä:** Etsi seuraava käytettävissä oleva paikka tarkastelemalla järjestelmä- tai laajennusyksikköä edestä päin. Asenna seuraava levy-yksikkö toistamalla vaiheet 8 sivulla 16 - 19.
- \_\_\_ 21. Kun *Hardware Service Manager* -näyttö tulee näkyviin, anna komento **F12**.
- \_\_\_ 22. Valitse *System Service Tools* -valikosta vaihtoehto **Work with Disk Units**.  
Paina ENTER-näppäintä.
- \_\_\_ 23. Valitse *Work with Disk Units* -valikon vaihtoehto **Display disk configuration**.  
Paina ENTER-näppäintä.
- \_\_\_ 24. Valitse *Display Disk Configuration* -valikon vaihtoehto **Display non-configured units**.  
Paina ENTER-näppäintä.
- \_\_\_ 25. Asennetun levy-yksikön pitäisi nyt näkyä luettelossa. Sarjanumeron pitäisi olla sama, jonka kirjoitit vaiheessa 12 sivulla 16.  
  
**Huomautus:** Uuden levy-yksikön tulo luetteloon voi kestää viisikin minuuttia. Jos levy-yksikköä ei näy luettelossa, varmista, että se on asennettu oikein. Toista vaiheet "43xx-levy-yksiköiden asennus, kun järjestelmässä on virta kytkettyä" sivulla 15 - 19.
- \_\_\_ 26. Anna komento F12 kahdesti.
- \_\_\_ 27. Valitse *Work with Disk Units* -valikosta vaihtoehto **Work with disk configuration**.  
Paina ENTER-näppäintä.
- \_\_\_ 28. Lisäätkö levy-yksikön valmiiseen laitteen pariteettijoukkoon? Lisätietoja laitteen pariteettisuojauksesta on julkaisussa Backup and Recovery  .
  - \_\_\_ **Kyllä:** Jatka seuraavasta vaiheesta.
  - \_\_\_ **Ei:** Haluatko aloittaa laitteen pariteettijoukon?
    - \_\_\_ **Kyllä:** Siirry *Information Center* -sivuston ohjeaiheeseen Laitteen pariteettisuojaus.
    - \_\_\_ **Ei:** Siirry vaiheeseen 46 sivulla 20.
- \_\_\_ 29. Valitse *Work with disk configuration* -valikosta vaihtoehto **Include unit in device parity protection**.  
Paina ENTER-näppäintä.
- \_\_\_ 30. Tuleeko **Include Device Parity Protection Failed** -näyttö näkyviin?



- \_\_\_ **Kyllä:** Jatka seuraavasta vaiheesta.
- \_\_\_ **Ei:** Siirry vaiheeseen 34.
- \_\_\_ 31. Seuraavien ehtojen on täyttyvä, ennen kuin laitteen pariteettisuojaus voi aloittaa. Levy-yksikön lisäys laitteen pariteettisuojaukseen saattaa epäonnistua useasta syystä.
- Levy-yksiköihin voi kohdistaa uuden pariteettijoukon luovan *Start Device Parity Protection* -toiminnon vain, jos niitä on riittävän monta. Tällöin niihin ei voi kohdistaa *Include Device Parity Protection* -toimintoa. Lisätietoja on julkaisussa Backup and Recovery .
  - **Pariteettijoukon kaikkien levy-yksikköjen kapasiteetin on oltava sama ja levy-yksikköjä on oltava vähintään 3 tai 4 ja enintään 10 tai 18 levy-yksikön tyyppin mukaan.**
  - Järjestelmä ei ole havainnut kaikkia laajennettuun siirrätösuorittimeen liitettyjä levy-yksiköitä. Yritä toimintoa uudelleen.
  - Levy-yksikköjen tyyppin tai mallin on tuettava pyydettyä toimintoa.
- \_\_\_ 32. Jos edellä mainitut ehdot ovat täyttyneet palaa *Work with disk configuration* -valikkoon komennolla F12.
- \_\_\_ 33. Valitse *Work with disk configuration* -valikosta vaihtoehto **Include unit in device parity protection**.  
Paina ENTER-näppäintä.
- \_\_\_ 34. Valitse *Include Disk Units in Device Parity Protection* -valikosta laitteen pariteettisuojaukseen sisällytettävät levy-yksiköt kirjoittamalla *Val*-sarakeeseen luku **1**.  
Paina ENTER-näppäintä.
- \_\_\_ 35. Vahvista valinnat painamalla ENTER-näppäintä. Kokoonpanon määrittäminen alkaa. Se voi kestää 30 - 60 minuuttia.
- \_\_\_ 36. Kun laitteen pariteettisuojaus on valmis, *Work with disk configuration* -näytössä näkyy sanoma Selected units have been included successfully.
- \_\_\_ 37. Valitse *Work with disk configuration* -valikon vaihtoehto **Display disk configuration** ja paina ENTER-näppäintä.
- \_\_\_ 38. Valitse *Display disk configuration* -valikon vaihtoehto **Display disk configuration status** ja paina ENTER-näppäintä.
- \_\_\_ 39. Jos levymuistivarantoja on useita, valitse levymuistivaranto (ASP), johon lisäät levy-yksiköt.
- \_\_\_ 40. Anna komento F12 kahdesti.
- \_\_\_ 41. Valitse *Work with disk configuration* -valikosta vaihtoehto **Add units to the ASPs and balance data**.  
Paina ENTER-näppäintä.
- \_\_\_ 42. Määritä **Specify ASPs to Add Units to** -valikosta vaiheessa 39 valittu levymuistivaranto.  
Paina ENTER-näppäintä.
- \_\_\_ 43. Näkyviin tulee **Confirm Add Units** -näyttö, jossa näkyy lisäyksen jälkeen voimassa oleva järjestelmän kokoonpano.

**Huomautus:** Jos olet valinnut väärän levymuistivarannon, voit vaihtaa asetuksia, kun annat komennon F12 kahdesti.

Jatka painamalla ENTER-näppäintä. Lisäystoimet kestävät muutaman minuutin.

- \_\_\_ 44. Voit palata *päävalikkoon*, kun valittujen yksiköiden lisäyksen onnistumisesta kertova sanoma *Selected units have been added successfully* tulee näkyviin. Anna komento F3 kolmesti ja paina ENTER-näppäintä.
- \_\_\_ 45. Siirry vaiheeseen 54.
- \_\_\_ 46. Valitse *Work with Disk Configuration* -valikon vaihtoehto **Display disk configuration**.  
Paina ENTER-näppäintä.
- \_\_\_ 47. Valitse *Display Disk Configuration* -valikon vaihtoehto **Display disk configuration status**.  
Paina ENTER-näppäintä.
- \_\_\_ 48. Jos levymuistivarantoja on useita, valitse levymuistivaranto (ASP), johon lisäät levy-yksiköt.
- \_\_\_ 49. Anna komento F12 kahdesti.
- \_\_\_ 50. Valitse *Work with Disk Configuration* -valikon vaihtoehto **Add units to ASPs**.  
Paina ENTER-näppäintä.
- \_\_\_ 51. Kirjoita sen levymuistivarannon (ASP) numero, johon haluat lisätä levy-yksikön. Järjestelmän levymuistivaranto (ASP) on **ASP 1**.  
Paina ENTER-näppäintä.

**Huomautuksia:**

- a. Kun kahdennussuojattuun levymuistivarantoon lisätään parillinen määrä levy-yksiköitä, niistä tulee kahdennussuojattuja automaattisesti.
- b. Jos levymuistivaranto on kahdennussuojattu, levy-yksiköt tulee lisätä pareittain.
- \_\_\_ 52. Näkyviin tulee *Confirm Add Units* -näyttö, jossa näkyy lisäyksen jälkeen voimassa oleva järjestelmän kokoonpano.

**Huomautus:** Jos olet valinnut väärän levymuistivarannon, voit vaihtaa asetuksia, kun annat komennon F12 kahdesti.  
Jatka painamalla ENTER-näppäintä. Lisästoimet kestävät muutaman minuutin.

- \_\_\_ 53. Voit palata *päävalikkoon*, kun valittujen yksiköiden lisäyksen onnistumisesta kertova sanoma *Selected units have been added successfully* tulee näkyviin. Anna komento F3 kolmesti ja paina ENTER-näppäintä.
- \_\_\_ 54. Asenna levy-yksikön kannet. Aseta levy-yksikön kannen korvakkeet ja järjestelmäyksikön reiät kohdakkain. Työnnä kantta, kunnes se lukkiutuu.
- \_\_\_ 55. Asenna tai sulje järjestelmäyksikön tai laajennusyksikön etukansi.
- \_\_\_ 56. Jos järjestelmään on liitetty kirjoitin, tulosta kokoonpanoluettelo. Huoltoedustaja saattaa tarvita kokoonpanoluetteloa.
  - \_\_\_ a. Kirjautu järjestelmään huoltovaltuuksin.
  - \_\_\_ b. Kirjoita *päävalikon* komentoriville **strsst** ja paina ENTER-näppäintä.
  - \_\_\_ c. Kirjoita *System Service Tools (SST) Sign On* -näyttöön huoltotyökalujen **käyttäjätunnus ja tunnussana** ja paina ENTER-näppäintä.
  - \_\_\_ d. Valitse *System Service Tools (SST)* -valikosta vaihtoehto **Start a service tool** ja paina ENTER-näppäintä.
  - \_\_\_ e. Valitse *Start a Service Tool* -valikosta vaihtoehto **Hardware service manager** ja paina ENTER-näppäintä.
  - \_\_\_ f. Anna *Hardware Service Manager* -valikossa komento F6 (Print configuration).


- \_\_\_ g. Palaa *päävalikkoon* antamalla komento F3 (Exit) kahdesti ja painamalla ENTER-näppäintä.
- \_\_\_ h. Pane kokoonpanoluettelo paikkaan, josta löydät se tarvittaessa.
- \_\_\_ 57. Levy-yksikön asennus on valmis.
- \_\_\_ 58. Lisätietoja levy-yksiköiden kokoonpanon määrityksestä on *Information Center* -sivuston ohjeaiheessa Levyjen hallinta.

## 43xx-levy-yksiköiden asennus, kun järjestelmästä on virta katkaistuna

Voit toteuttaa asennuksen järjestelmä suljettuna seuraavasti:

- \_\_\_ 1. Sulje järjestelmä tarvittaessa. Ohjeet ovat kohdassa "Järjestelmäyksikön lopputoimet" sivulla 67.
- \_\_\_ 2. **Jos mahdollista, käytä maadoitusranneketta, joka suojaa laitteistoa staattisen sähkövarauksen aiheuttamalta vahingoittumiselta.** Jos ranneketta ei ole käytettävissä, kosketa järjestelmä- tai laajennusyksikön metallipintaa, ennen kuin asennat tai vaihdat laitteita.

Jos laitteen mukana on toimitettu maadoitusranneke 2209, toimi seuraavasti:

- \_\_\_ a. Kiinnitä maadoitusranneke.  Katso video.
- \_\_\_ b. Kun olet kiinnittänyt maadoitusrannekkeen ranteeseen, poista nauhan vastakkaisessa päässä olevan kupariliuskan suoja.
- \_\_\_ c. Kiinnitä kupariliuskan tarrapinta yksikön kehyksen **paljaaseen, maalaamattomaan** metallipintaan.

**Huomautus:** Noudata samoja varotoimia kuin työskennellessäsi ilman maadoitusranneketta. Maadoitusrannekkeen 2209 (2209 Disposable Wrist Strap) avulla voidaan vähentää staattisen sähkö aiheuttamia haittoja. Se ei lisää eikä vähennä sähköiskun mahdollisuutta sähkölaitteita käsiteltäessä.

- \_\_\_ 3. Paikanna järjestelmä- tai laajennusyksikön levy-yksiköiden paikat ("Levy-yksiköiden paikat" sivulla 33).
- \_\_\_ 4. Poista levy-yksikön kannet. Paina salpaa ja vedä sitä ulospäin.

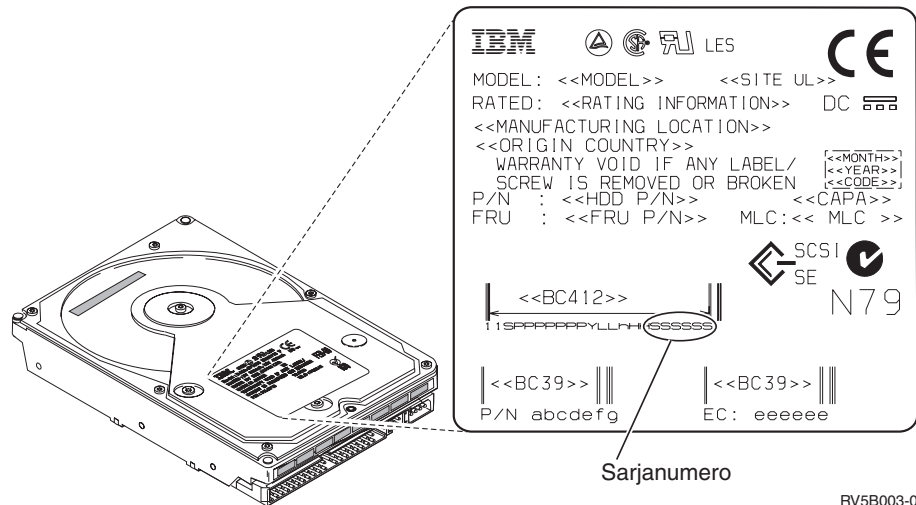
**Huomautus:** iSeries 825 -mallissa ei ole levy-yksikön kansia.

- \_\_\_ 5. Etsi seuraava käytettävissä oleva paikka tarkastelemalla järjestelmä- tai laajennusyksikköä edestä päin. Jos käytössä on järjestelmäyksikkö, jossa on laajennusyksikkö, **täytä ensin järjestelmäyksikön vapaat paikat järjestyksessä.** Jos käytössä on loogisia osioita, katso latauslähteinä olevien levy-yksiköiden paikat *Information Center* -sivuston ohjeaiheesta Loogisten osioiden suunnittelu.
- \_\_\_ 6. Asenna uusi levy-yksikkö kohdan "Ohje: 43xx-levy-yksiköiden asennus, kun järjestelmästä on virta katkaistuna" ohjeiden mukaan.


## Ohje: 43xx-levy-yksiköiden asennus, kun järjestelmästä on virta katkaistuna

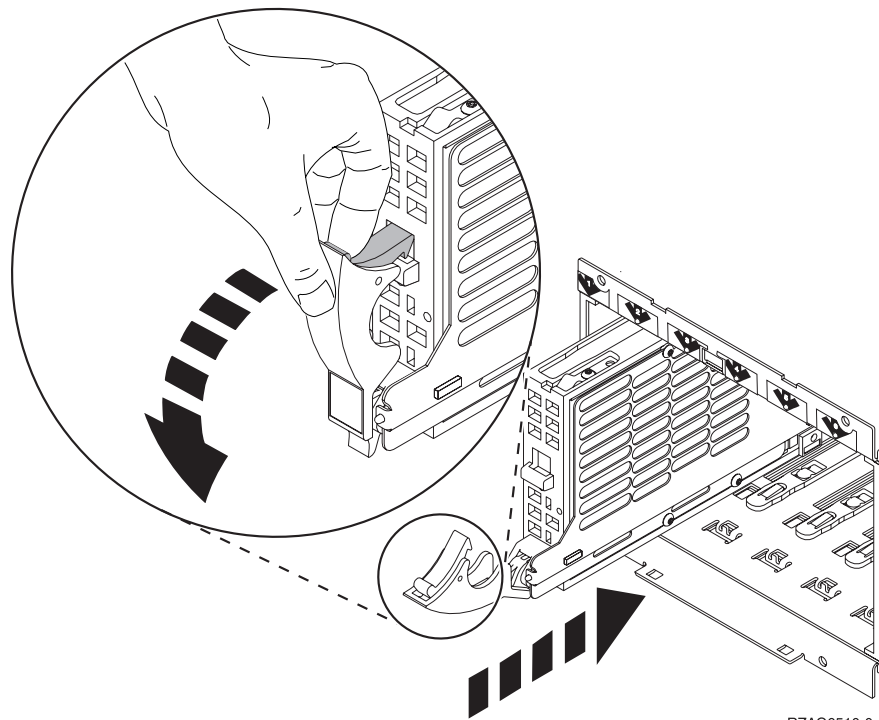
**Huomautus:** Levy-yksiköt vahingoittuvat helposti. Käsittele niitä varovasti.

- \_\_\_ 1. Ota esille pakkaus, joka sisältää uuden levy-yksikön, ja poista se staattiselta sähköltä suojaavasta pakkauksesta. Kirjoita levy-yksikön sarjanumero (vähintään nelinumeroinen) tähän \_\_\_\_\_ ennen asennusta.



RV5B003-0

- 2. Paina kahvaa ja vedä sitä ulospäin itseäsi kohti ja alas, ennen kuin asennat levy-yksikön. Ellei kahva ole aivan alhaalla, levy-yksikköä ei voi työntää keskusyksikköön tai laajennusyksikköön.  Katso video.



RZAG6510-0

- 3. Kannattele levy-yksikköä pohjasta ja työnnä se kokonaan järjestelmä- tai laajennusyksikköön. Älä kannattele levy-yksikköä kahvasta.
- 4. Kohdista levy-yksikkö seuraavaan vapaaseen paikkaan ja työnnä levy-yksikköä keskusyksikköön tai laajennusyksikköön, kunnes se **ei mene enää pidemmälle**. Varmista, että kahva on aivan alhaalla, kun työnnät levy-yksikön järjestelmä- tai laajennusyksikköön.
- 5. Sulje levy-yksikön kahva niin, että se lukittuu tiukasti paikalleen.
- 6. Onko toista levy-yksikköä asennettavana?
- Ei: Jatka seuraavasta vaiheesta.

- \_\_\_ **Kyllä:** Asenna seuraava levy-yksikkö toistamalla nämä vaiheet.
- \_\_\_ 7. Asenna levy-yksikön kannet. Kohdista kannen korvakkeet ja järjestelmäyksikön telineen reiät. Työnnä kantta, kunnes se lukkiutuu.
- \_\_\_ 8. Onko muita asennettavia sovitinkortteja tai laitteita vielä jäljellä?
  - \_\_\_ **Ei:** Jatka seuraavasta vaiheesta.
  - \_\_\_ **Kyllä:** Jos haluat asentaa jonkin muun laitteen, esimerkiksi sovitinkortin, nauhayksikön tai muistikortin, ota laitteen ohjeet esiin.
- \_\_\_ 9. Poista kertakäyttöinen maadoitusranneke.
- \_\_\_ 10. Asenna ja sulje järjestelmäyksikön etukansi.
- \_\_\_ 11. **VAARA**

**Väärin kytketty tai maadoittamaton pistorasia saattaa aiheuttaa vaarallisen jännitteen järjestelmän tai siihen liitettyjen laitteiden metalliosiin. Asiakas on vastuussa sähköasennusten asianmukaisuudesta. (RSFTD201)**

Kytke seuraavien laitteiden verkkojohdot pistorasiaan:

- järjestelmäyksikkö
- järjestelmäyksikön ohjauspäätte
- laajennusyksiköt.
- \_\_\_ 12. Kytke oheislaitteiden, kuten kirjoittimien ja näyttimien, pistokkeet pistorasioihin ja kytke laitteisiin virta.
- \_\_\_ 13. Jos järjestelmäyksikön malli on iSeries 270, 800 tai 810, siirry vaiheeseen 15.
- \_\_\_ 14. Jos järjestelmäyksikön malli on iSeries 820, 825, 830, 840, 870 tai 890, siirry vaiheeseen 18 sivulla 24.
- \_\_\_ 15. Katso ohjaustaulun Function/Data-näyttöä. Siirry kohtaan "Järjestelmäyksikön ohjaustaulu" sivulla 43.
- \_\_\_ 16. Oletko juuri asentanut laajennusyksikön 7104 tai 7116?
  - \_\_\_ **Ei:** Jatka seuraavasta vaiheesta.
  - \_\_\_ **Kyllä:** Toimi seuraavasti:
    - \_\_\_ a. Paina ylä- tai alanuolipainiketta, kunnes Function/Data-näyttöön tulee arvo **02**.
    - \_\_\_ b. Paina ohjaustaulun Enter-painiketta.
    - \_\_\_ c. Paina ylä- tai alanuolipainiketta, kunnes Function/Data-näyttöön tulee arvo **B**.
    - \_\_\_ d. Paina ohjaustaulun Enter-painiketta.
    - \_\_\_ e. Paina ylä- tai alanuolipainiketta, kunnes Function/Data-näyttöön tulee arvo **M**.
    - \_\_\_ f. Paina ohjaustaulun Enter-painiketta.
    - \_\_\_ g. Paina ylä- tai alanuolipainiketta, kunnes Function/Data-näyttöön tulee arvo **S**.
    - \_\_\_ h. Paina ohjaustaulun Enter-painiketta.
    - \_\_\_ i. Paina ylä- tai alanuolipainiketta, kunnes Function/Data-näyttöön tulee arvo **07**.
    - \_\_\_ j. Paina ohjaustaulun Enter-painiketta.
    - \_\_\_ k. Paina ylä- tai alanuolipainiketta, kunnes Function/Data-näyttöön tulee arvo **07A9**.
    - \_\_\_ l. Paina ohjaustaulun Enter-painiketta.


- m. Paina ylä- tai alanuolipainiketta, kunnes Function/Data-näyttöön tulee arvo **0701**.
  - n. Paina ohjaustaulun Enter-painiketta.
  - o. Vaiheessa 1 sivulla 45 yksilöidyn suorittimen tyyppin mukaan kokoonpanon tunnus vaiheessa 16p on 0795 tai 0796.
    - Suoritin 2248, 2250 tai 2422: 0795.
    - Kaikki muut suorittimet: 0796.
  - p. Paina ylä- tai alanuolipainiketta, kunnes Function/Data-näyttöön tulee arvo **0795 tai 0796**.
  - q. Paina ohjaustaulun Enter-painiketta.
    - Function/Data-näyttöön pitäisi tulla merkkijono **01 B M V=F**. Muussa tapauksessa toista vaiheet 16a sivulla 23 - 16q.
  - r. Siirry vaiheeseen 20 sivulla 25.
17. Näkyykö Function/Data-näytössä merkkijono **01 B M V=S**?
- Kyllä:** Siirry vaiheeseen 20 sivulla 25.
  - Ei:** Tee seuraavat toimet:
    - a. Paina ylä- tai alanuolipainiketta, kunnes Function/Data-näyttöön tulee arvo **02**.
    - b. Paina ohjaustaulun Enter-painiketta.
    - c. Paina ylä- tai alanuolipainiketta, kunnes Function/Data-näyttöön tulee arvo **B**.
    - d. Paina ohjaustaulun Enter-painiketta.
    - e. Paina ylä- tai alanuolipainiketta, kunnes Function/Data-näyttöön tulee arvo **M**.
    - f. Paina ohjaustaulun Enter-painiketta.
    - g. Paina ylä- tai alanuolipainiketta, kunnes Function/Data-näyttöön tulee arvo **S**.
    - h. Paina ohjaustaulun Enter-painiketta.
    - i. Paina ylä- tai alanuolipainiketta, kunnes Function/Data-näyttöön tulee arvo **01**.
    - j. Paina ohjaustaulun Enter-painiketta.
      - Function/Data-näyttöön tulee merkkijono **01 B M S**. Muussa tapauksessa toista vaiheet 17a - 17j.
    - k. Siirry vaiheeseen 20 sivulla 25.
18. Katso ohjaustaulun Function/Data-näyttöä.
19. Näkyykö siinä merkkijono **01 B V=S** ja palaako Manual-tilan merkkivalo (pieni käden kuva)?
- Kyllä:** Jatka seuraavasta vaiheesta.
  - Ei:** Tee seuraavat toimet:
    - a. Paina tilan valintapainiketta niin monta kertaa, että Manual-tilan merkkivalo (pieni käden kuva) syttyy.
    - b. Paina ylä- tai alanuolipainiketta, kunnes Function/Data-näyttöön tulee arvo **02**.
    - c. Paina ohjaustaulun Enter-painiketta.
    - d. Paina ylä- tai alanuolipainiketta, kunnes Function/Data-näyttöön tulee arvo **B**.
    - e. Paina ohjaustaulun Enter-painiketta.


- \_\_\_ f. Paina ylä- tai alanuolipainiketta, kunnes Function/Data-näyttöön tulee arvo **S**.
  - \_\_\_ g. Paina ohjaustaulun Enter-painiketta.
  - \_\_\_ h. Paina ylä- tai alanuolipainiketta, kunnes Function/Data-näyttöön tulee arvo **01**.
  - \_\_\_ i. Paina ohjaustaulun Enter-painiketta.  
näyttöön tulee merkkijono **01 B S**. Muussa tapauksessa toista vaiheet 19a sivulla 24 - 19i.
- \_\_\_ 20. Paina iSeries-järjestelmän ohjaustaulussa olevaa virtapainiketta. Verkkovirran merkkivalo syttyy noin 10 sekunnin kuluttua, ja tiedot tulevat näkyviin Function/Data-näyttöön.

**Huomautus:** Virran kytkemisen jälkeen kestää noin 5 - 10 minuuttia, ennen kuin alkulataus (IPL) on valmis. Tällöin järjestelmän ohjauspäätteeseen tulee näkyviin *IPL or Install the System* -valikko.

- \_\_\_ 21. Tarkista levy-yksikön kokoonpanon määrittäminen seuraavasti:
- \_\_\_ a. Valitse *IPL or Install the System* -valikosta vaihtoehto **Use Dedicated Service Tools (DST)**.  
Paina ENTER-näppäintä.
  - \_\_\_ b. Kirjoita DST-huoltotyökalun käyttäjätunnus ja tunnussana.  
Paina ENTER-näppäintä.
  - \_\_\_ c. Valitse *Use Dedicated Service Tools (DST)* -valikosta vaihtoehto **Work with disk units**.  
Paina ENTER-näppäintä.
  - \_\_\_ d. Valitse *Work with Disk Units* -valikosta vaihtoehto **Work with disk configuration**.  
Paina ENTER-näppäintä.
  - \_\_\_ e. Valitse *Work with Disk Configuration* -valikon vaihtoehto **Display disk configuration**.  
Paina ENTER-näppäintä.
  - \_\_\_ f. Valitse *Display Disk Configuration* -valikon vaihtoehto **Display non-configured units**.  
Paina ENTER-näppäintä.
  - \_\_\_ g. Asennettujen levy-yksiköiden pitäisi nyt näkyä luettelossa. Sarjanumeron pitäisi olla sama, jonka kirjoitit vaiheessa 1 sivulla 21.

**Huomautus:** Jos levy-yksikköä ei näy luettelossa, varmista, että se on asennettu oikein.

- \_\_\_ h. Palaa *Work with Disk Configuration* -valikkoon (antamalla komento F12 kaksi kertaa).
- \_\_\_ 22. Lisäätkö levy-yksikön valmiiseen laitteen pariteettijoukkoon? Lisätietoja laitteen pariteettisuojauksesta on julkaisussa Backup and Recovery  .
- \_\_\_ **Kyllä:** Jatka seuraavasta vaiheesta.
  - \_\_\_ **Ei:** Haluatko aloittaa laitteen pariteettijoukon?
    - \_\_\_ **Kyllä:** Siirry *Information Center* -sivuston ohjeaiheeseen Laitteen pariteettisuojaus.
    - \_\_\_ **Ei:** Siirry vaiheeseen 41 sivulla 27.
- \_\_\_ 23. Valitse *Work with Disk Configuration* -valikosta vaihtoehto **Work with in device parity protection**.

- Paina ENTER-näppäintä.
- \_\_\_ 24. Valitse *Work with Device Parity Protection* -valikosta vaihtoehto **Include unit in device parity protection**.  
Paina ENTER-näppäintä.
- \_\_\_ 25. Tuleeko *Include Device Parity Protection Failed* -näyttö näkyviin?  
\_\_\_ **Kyllä:** Jatka seuraavasta vaiheesta.  
\_\_\_ **Ei:** Siirry vaiheeseen 28.
- \_\_\_ 26. Seuraavien ehtojen on täyttyvä, ennen kuin laitteen pariteettisuojaus voi aloittaa. Levy-yksikön lisäys laitteen pariteettisuojaukseen saattaa epäonnistua useasta syystä.
- Levy-yksiköihin voi kohdistaa uuden pariteettijoukon luovan **Start Device Parity Protection** -toiminnon vain, jos yksiköitä on riittävän monta. Tällöin niihin ei voi kohdistaa **Include Device Parity Protection** -toimintoa. Lisätietoja on julkaisussa Backup and Recovery .
  - **Pariteettijoukon kaikkien levy-yksikköjen kapasiteetin on oltava sama ja levy-yksikköjä on oltava vähintään 3 tai 4 ja enintään 10 tai 18 levy-yksikön tyyppin mukaan.**
  - Järjestelmä ei ole havainnut kaikkia laajennettuun siirräntäsuorittimeen liitettyjä levy-yksiköitä. Yritä toimintoa uudelleen.
  - Pyydetty toiminto ei tue levy-yksikköjen tyyppiä tai mallia.
- \_\_\_ 27. Jos edellä mainitut ehdot täyttyvät, palaa *Work with Disk Configuration* -valikkoon antamalla komento F12 kaksi kertaa.
- \_\_\_ 28. Valitse *Include Disk Units in Device Parity Protection* -näytöstä laitteiston pariteettisuojaukseen sisällytettävät levy-yksiköt kirjoittamalla *Opt*-sarakeeseen luku 1.  
Paina ENTER-näppäintä.
- \_\_\_ 29. Vahvista valinnat painamalla ENTER-näppäintä. Kokoonpanon määrittys alkaa. Se voi kestää 30 - 60 minuuttia.
- \_\_\_ 30. Kun laitteen pariteettisuojaus on valmis, *Work with device parity protection* -näytössä näkyy sanoma "Selected units have been included successfully".  
Anna komento F12.
- \_\_\_ 31. Valitse *Work with disk configuration* -valikon vaihtoehto **Display disk configuration**.  
Paina ENTER-näppäintä.
- \_\_\_ 32. Valitse *Display disk configuration* -valikon vaihtoehto **Display disk configuration status**.
- \_\_\_ 33. Jos levymuistivarantoja on useita, valitse levymuistivaranto (ASP), johon lisää levy-yksikön.
- \_\_\_ 34. Anna komento F12 kahdesti.
- \_\_\_ 35. Valitse *Work with disk configuration* -valikosta vaihtoehto **Work with ASP configuration**.  
Paina ENTER-näppäintä.
- \_\_\_ 36. Valitse *Work with ASP configuration* -valikon vaihtoehto **Add units to ASPs**.  
Paina ENTER-näppäintä.
- \_\_\_ 37. Määritä vaiheessa 33 *Specify ASPs to Add Units to* -valikossa valitsemasi levymuistivaranto.  
Paina ENTER-näppäintä.
- \_\_\_ 38. Vahvista valinta painamalla ENTER-näppäintä.



- \_\_\_ 39. Kun valittujen yksiköiden lisäyksen onnistumisesta kertova sanoma "Selected units have been added successfully" tulee näkyviin, voit palata *päävalikkoon* antamalla kolmesti komennon F3 ja painamalla ENTER-näppäintä.
- \_\_\_ 40. Siirry kohtaan 45.
- \_\_\_ 41. Valitse *Work with Disk Configuration* -valikosta vaihtoehto **Work with ASP Configuration** ja paina ENTER-näppäintä.
- \_\_\_ 42. Valitse *Work with ASP configuration* -valikon vaihtoehto **Add units to ASPs**. Paina ENTER-näppäintä.
- \_\_\_ 43. Kirjoita sen levymuistivarannon (ASP) numero, johon haluat lisätä levy-yksikön. Järjestelmän levymuistivaranto (ASP) on **ASP 1**. Paina ENTER-näppäintä.

**Huomautuksia:**

- a. Kun kahdennussuojattuun levymuistivarantoon lisätään parillinen määrä levy-yksiköitä, niistä tulee kahdennussuojattuja automaattisesti.
- b. Jos levymuistivaranto on kahdennussuojattu, levy-yksiköt tulee lisätä pareittain.
- \_\_\_ 44. Näkyviin tulee *Confirm Add Units* -näyttö, jossa näkyy lisäyksen jälkeen voimassa oleva järjestelmän kokoonpano.

**Huomautus:** Jos olet valinnut väärän levymuistivarannon, voit vaihtaa asetuksia, kun annat komennon F12 kahdesti.

Jatka painamalla ENTER-näppäintä. Lisäystoimet kestävät muutaman minuutin.

- \_\_\_ 45. Palaa *Use Dedicated Service Tools (DST)* -valikkoon antamalla komento F12 kolme kertaa.
- \_\_\_ 46. Valitse *Use Dedicated Service Tools (DST)* -valikosta vaihtoehto **Perform an IPL**. Paina ENTER-näppäintä.
- \_\_\_ 47. Jos järjestelmään on liitetty kirjoitin, tulosta kokoonpanoluettelo. Huoltoedustaja saattaa tarvita kokoonpanoluettelo.  
  - \_\_\_ a. Kirjautu järjestelmään huoltovaltuuksin.
  - \_\_\_ b. Kirjota *päävalikon* komentoriville **strsst**. Paina ENTER-näppäintä.
  - \_\_\_ c. Kirjoita *System Service Tools (SST) Sign On* -näyttöön huoltotyökalujen **käyttäjätunnus ja tunnussana**. Paina ENTER-näppäintä.
  - \_\_\_ d. Valitse *System Service Tools (SST)* -valikosta vaihtoehto **Start a service tool**. Paina ENTER-näppäintä.
  - \_\_\_ e. Valitse *Start a Service Tool* -valikosta vaihtoehto **Hardware service manager**. Paina ENTER-näppäintä.
  - \_\_\_ f. Anna *Hardware Service Manager* -valikosta komento F6 (print configuration).
  - \_\_\_ g. Palaa *päävalikkoon* antamalla ensin komento F3 (Exit) kaksi kertaa ja painamalla sitten ENTER-näppäintä.
  - \_\_\_ h. Pane kokoonpanoluettelo paikkaan, josta löydät sen tarvittaessa.
- \_\_\_ 48. Levy-yksikön asennus on valmis.

- \_\_\_ 49. Lisätietoja levy-yksiköiden käyttöönotosta on *Information Center* -sivuston ohjeaiheessa Levyjen hallinta.

---

## Etukannen avaus tai poisto

Valitse seuraavista yksikön mukainen ohje:

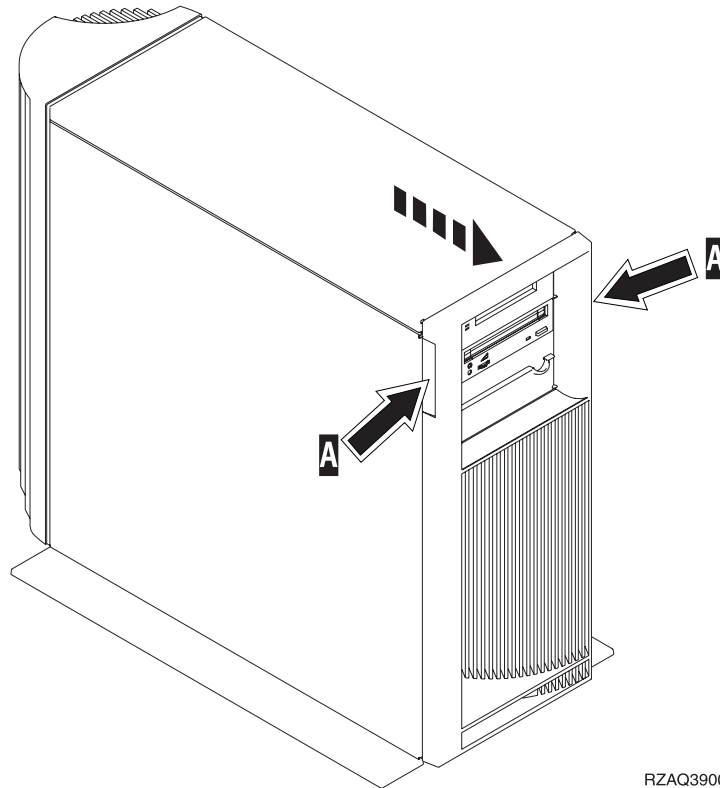
- "Yksikön 270, 800, 810, 820 tai 5075 etukansi" sivulla 29
- "Telineeseen asennetut yksiköt 270, 800 ja 810" sivulla 31
- "Yksikön 825 etukansi" sivulla 30
- "Yksiköt 830, 840, 870, 890, 5074, 5079, 5094 ja 5095" sivulla 32

---

### Yksikön 270, 800, 810, 820 tai 5075 etukansi

Poista keskusyksikön tai laajennusyksikön etukansi tarttumalla kannen sivuihin

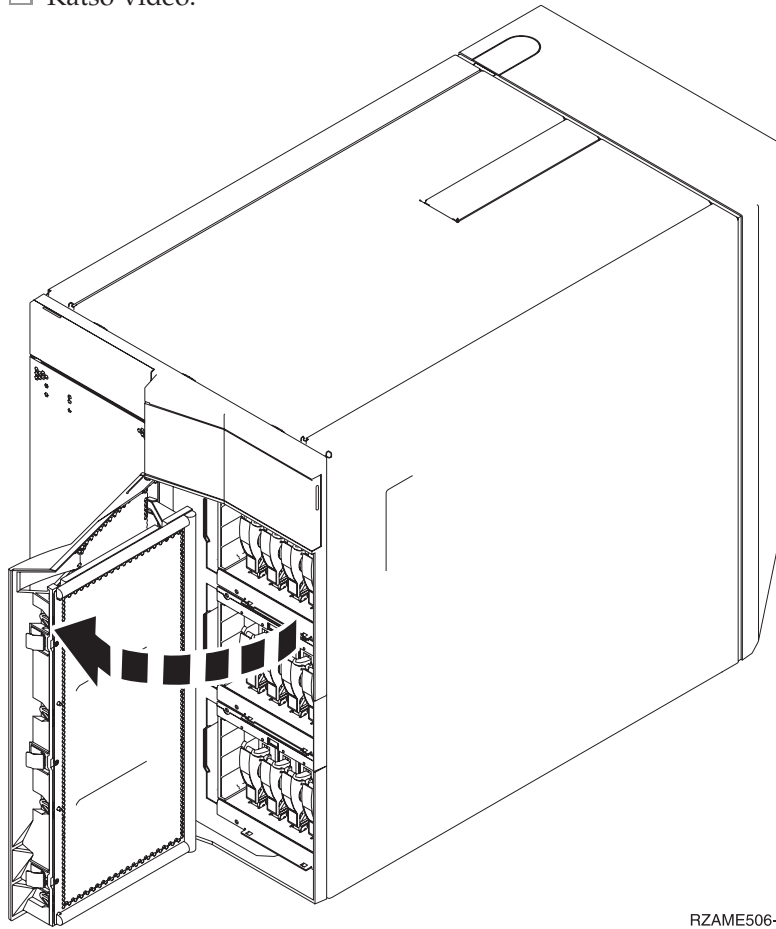
**A** ja vetämällä kantta itseäsi kohti.  Katso video.



## Yksikön 825 etukansi

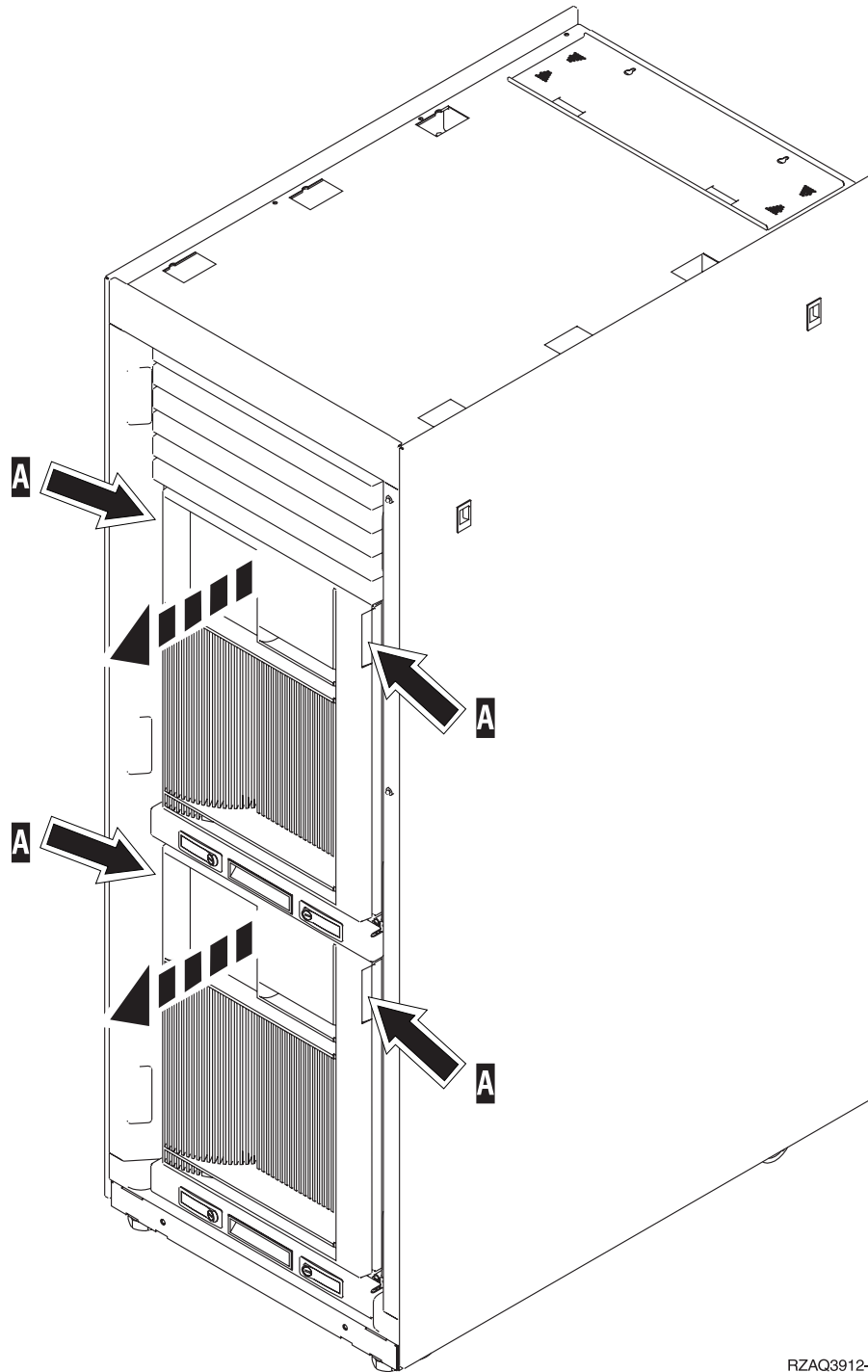
Poista etukansi tarttumalla kannen sivuihin ja vetämällä kantta itseäsi kohti.

 Katso video.



RZAME506-0

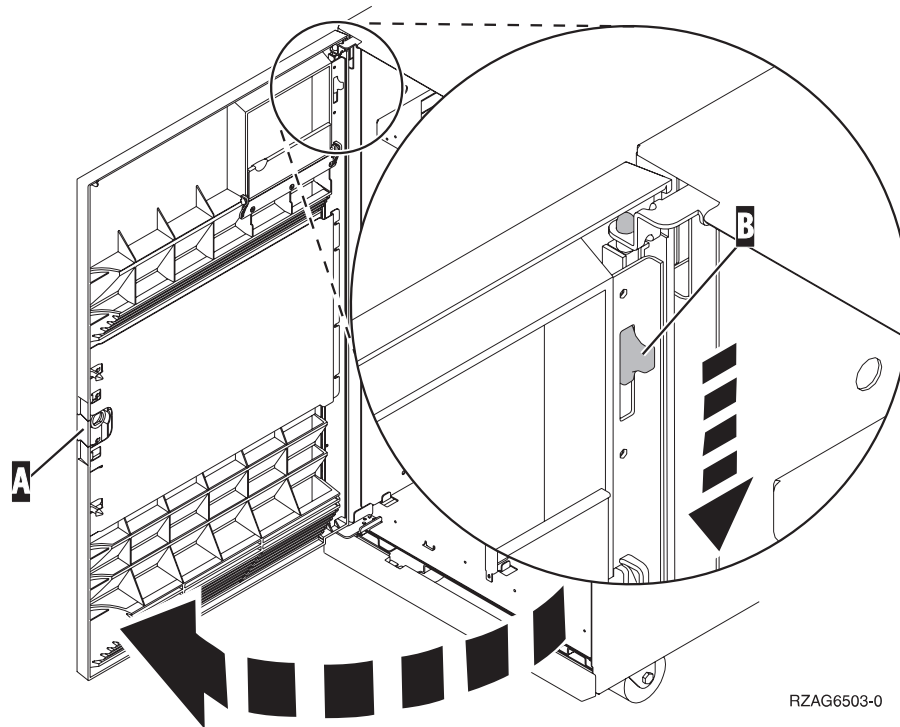
## Telineeseen asennetut yksiköt 270, 800 ja 810



RZAQ3912-0

## Yksiköt 830, 840, 870, 890, 5074, 5079, 5094 ja 5095

Avaa etukansi vapauttamalla salpa **A**. Poista etukansi tarvittaessa vapauttamalla salpa **B**.



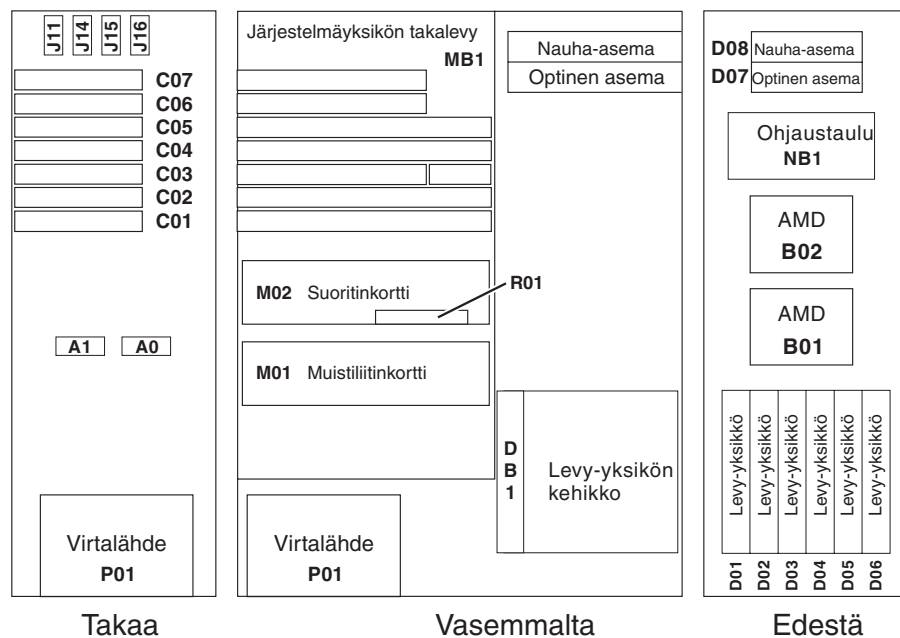
RZAG6503-0

## Levy-yksiköiden paikat

Katso levy-yksiköiden paikat järjestelmä- tai laajennusyksikkökohtaisesta ohjeesta. Jos käytössä on loogisia osioita, katso latauslähteinä olevien levy-yksiköiden paikat *Information Center* -sivuston ohjeaiheesta Loogisten osioiden suunnittelu.

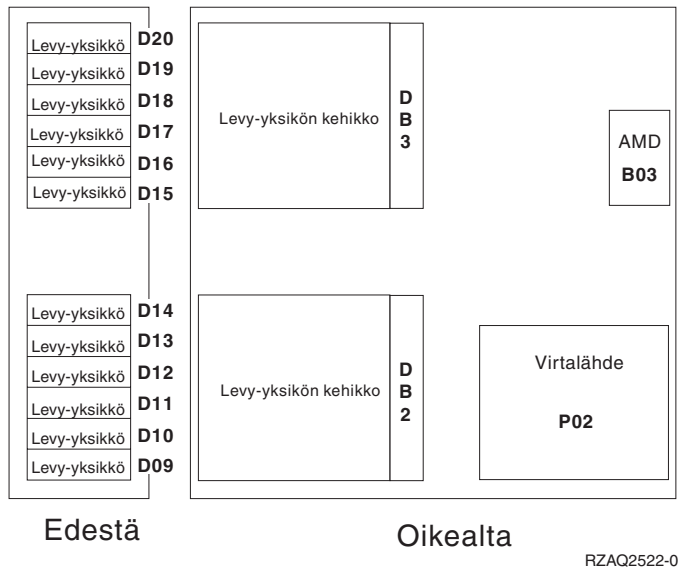
- "Järjestelmäyksiköt 270, 800 ja 810" sivulla 33
- "Laajennusyksiköt 7104 ja 7116" sivulla 34
- "Järjestelmäyksikkö 820" sivulla 35
- "Järjestelmäyksikkö 825" sivulla 36
- "Järjestelmäyksikkö 830" sivulla 37
- "Järjestelmäyksikkö 840" sivulla 38
- "Järjestelmäyksiköt 870 ja 890" sivulla 38
- "Laajennusyksiköt 5065, 5074 ja 5094" sivulla 39
- "Laajennusyksiköt 5075 ja 5095" sivulla 40
- "Laajennusyksiköt 5079 ja 5294" sivulla 41

### Järjestelmäyksiköt 270, 800 ja 810



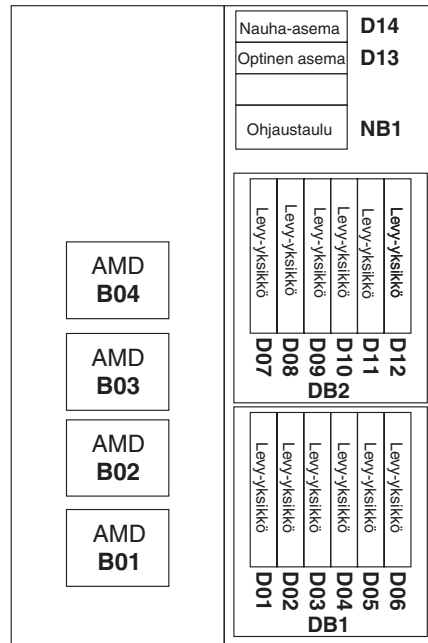
RZAQ2502-7

# Laajennusyksiköt 7104 ja 7116

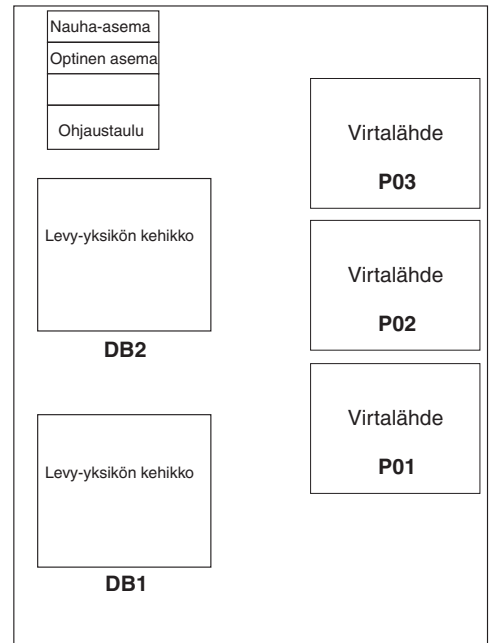




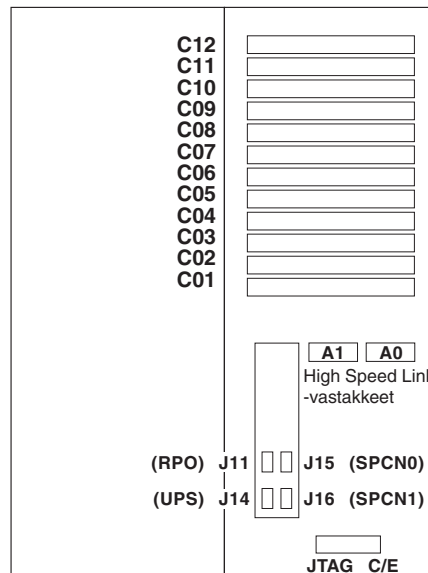
# Järjestelmäyksikkö 820



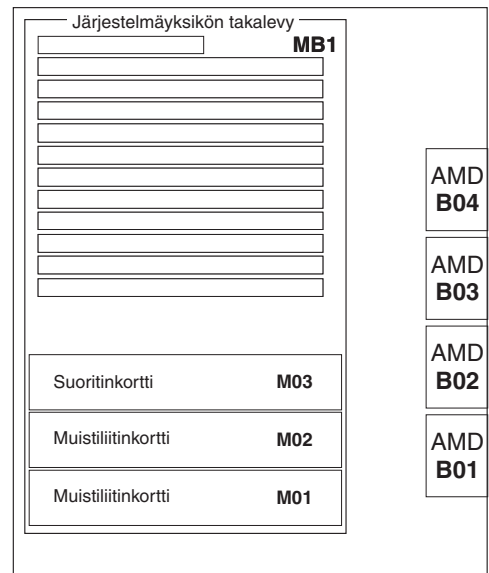
Edestä



Oikealta

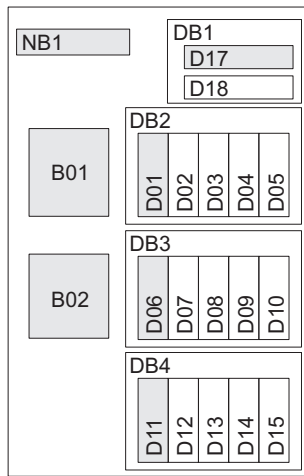


Takaa

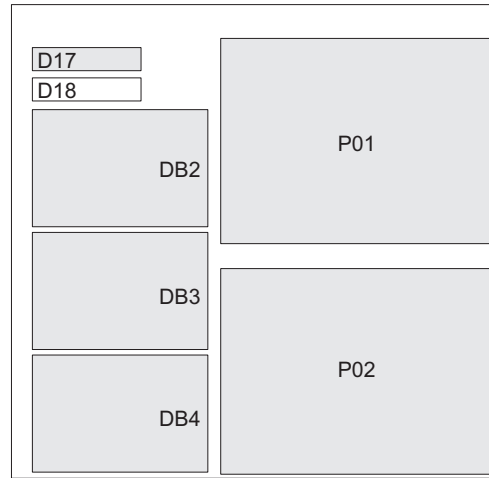


Vasemmalta RZAQ2503-6

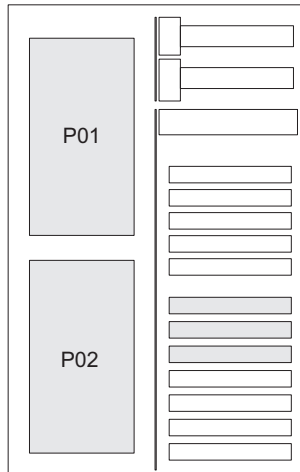
# Järjestelmäyksikkö 825



Edestä



Oikealta



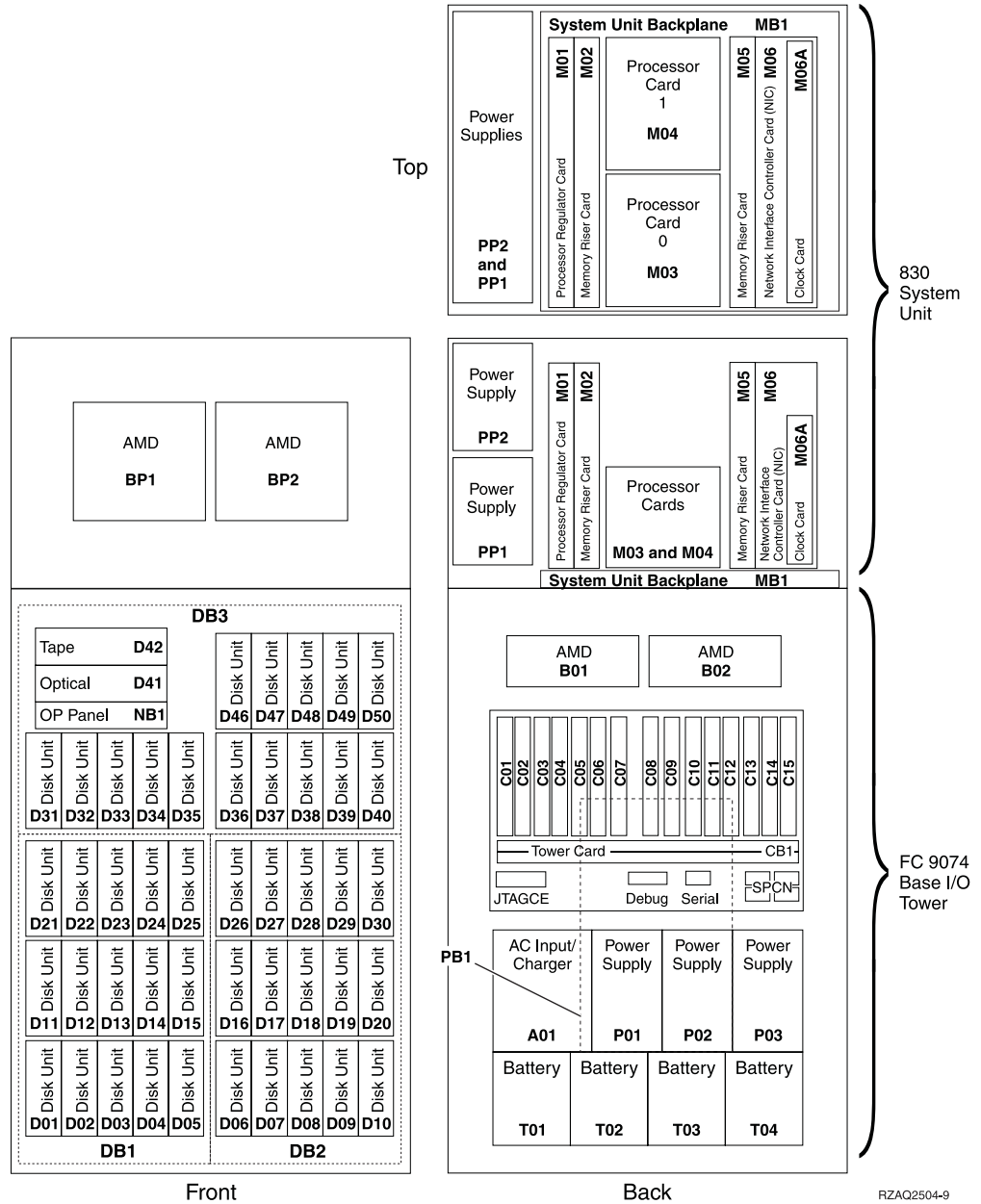
Takaa



Vasemmalta

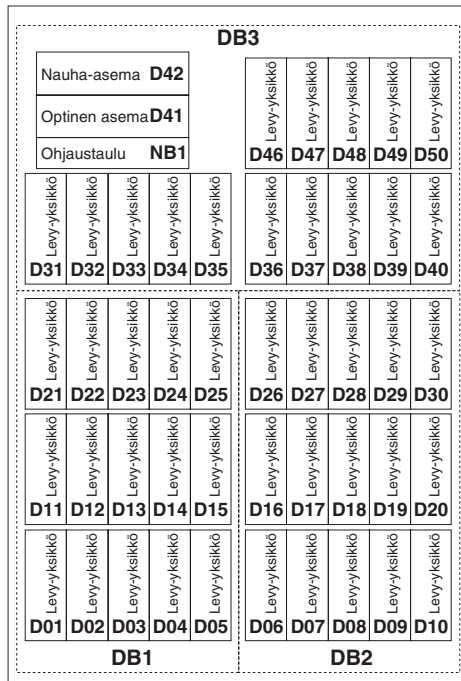
RZAR6800-3

# Järjestelmäyksikkö 830

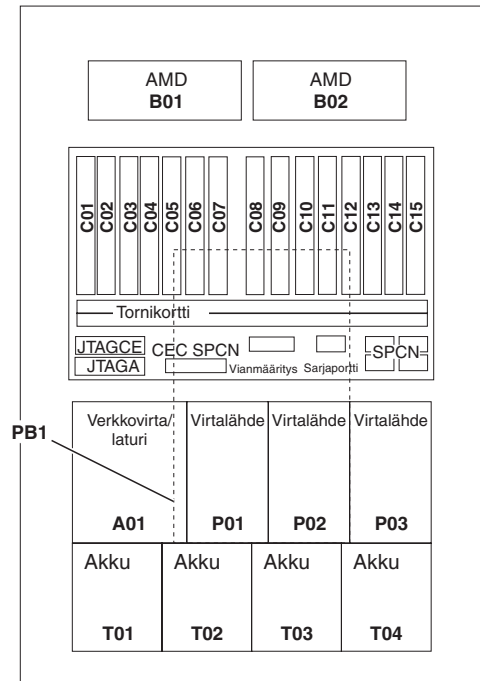


**Huomautus:** Parhaan suoritusstehon takaava levy-yksiköiden asennusjärjestys: D31, D36, D46, D32, D37, D47, ... D50, (lisää toinen sovitin), D01, D11, D21, D02, ... D25, (lisää kolmas sovitin), D06, D16, D26, D07, ... D30.

## Järjestelmäyksikkö 840



Edestä

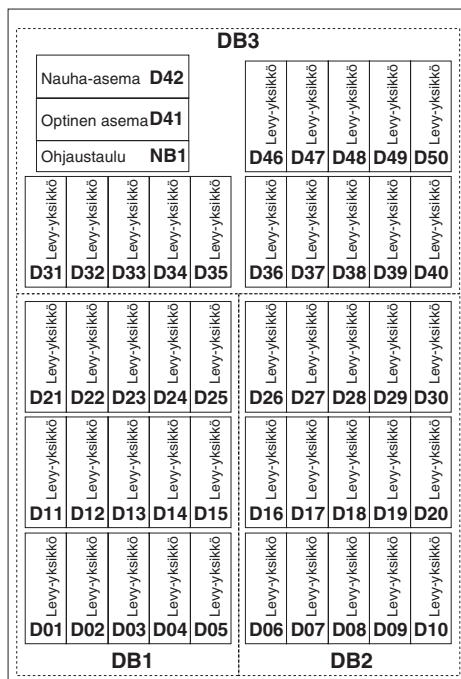


Takaa

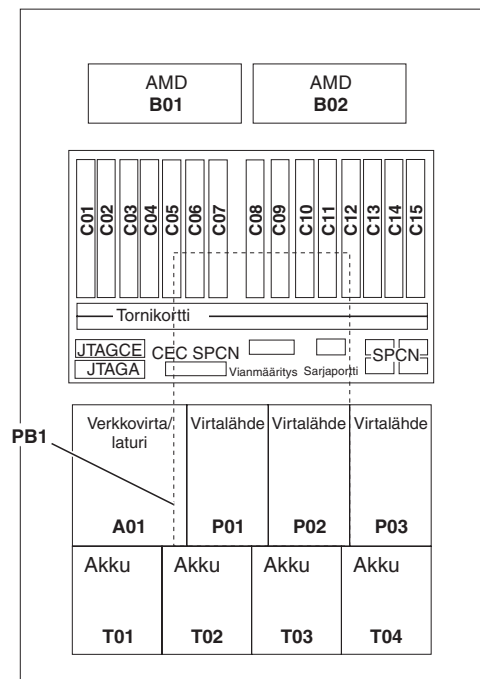
RZAQ2518-1

**Huomautus:** Parhaan suoritusstehon takaava levy-yksiköiden asennusjärjestys: D31, D36, D46, D32, D37, D47, ... D50, (lisää toinen sovitin), D01, D11, D21, D02, ... D25, (lisää kolmas sovitin), D06, D16, D26, D07, ... D30.

## Järjestelmäyksiköt 870 ja 890



Edestä

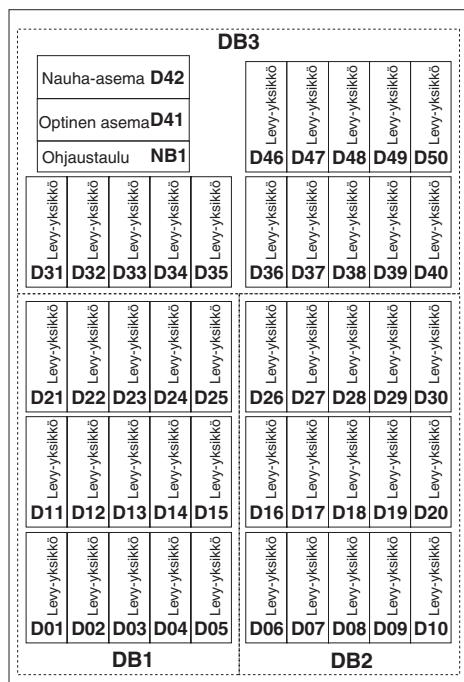


Takaa

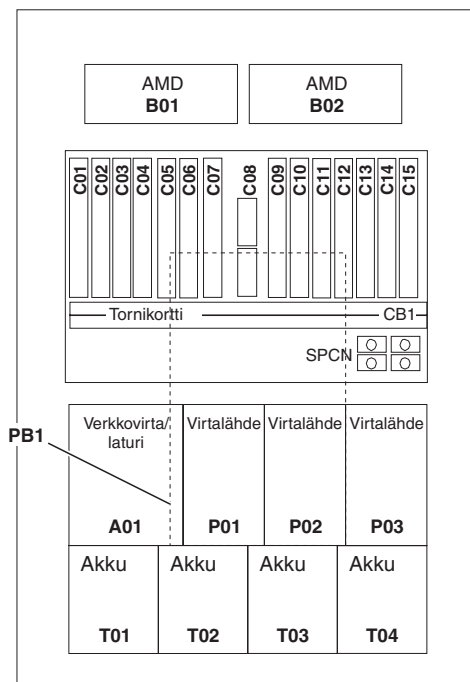
RZAQ2518-1

**Huomautus:** Parhaan suorituskehon takaava levy-yksiköiden asennusjärjestys: D31, D36, D46, D32, D37, D47, ... D50, (lisää toinen sovitin), D01, D11, D21, D02, ... D25, (lisää kolmas sovitin), D06, D16, D26, D07, ... D30.

## Laajennusyksiköt 5065, 5074 ja 5094



Edestä



Takaa

RZAQ2507-4

## Soveltuvimman paikan valinta levy-yksikölle

Asennettavat levy-yksiköt tulee jakaa tasaisesti levyohjaimien kesken, jotta levy-yksiköt toimisivat mahdollisimman tehokkaasti.

**Huomautus laajennusyksikön 5079 käyttäjille:** Laajennusyksikkö 5079 sisältää kaksi itsenäistä laajennusyksikköä 5079-001 ja 5079-002. Asennukseen liittyvät ohjeet ja menettelytavat ovat laajennusyksikkökohtaiset.

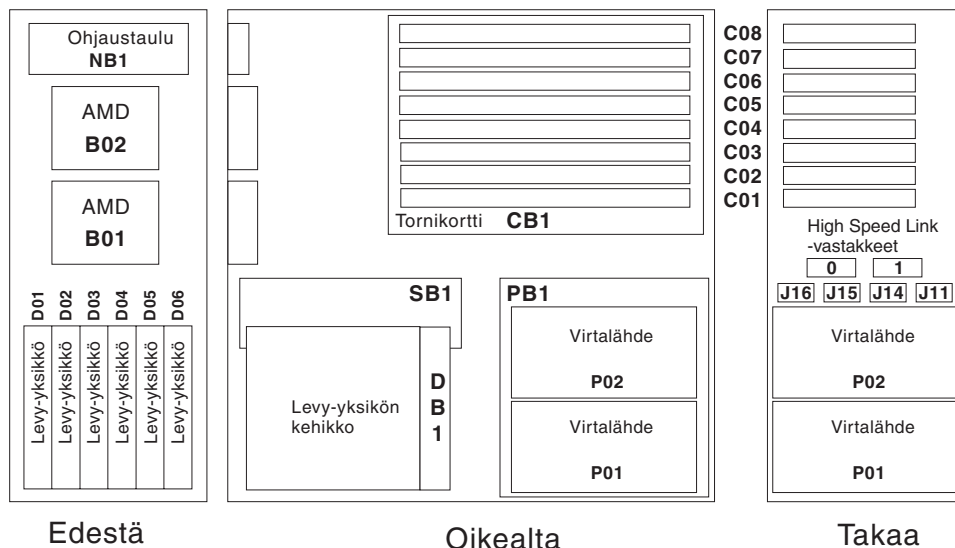
**Huomautus laajennusyksikön 5094 käyttäjille:** Laajennusyksikkö 5094 sisältää kaksi itsenäistä laajennusyksikköä 5094-001 ja 5094-002. Asennukseen liittyvät ohjeet ja menettelytavat ovat laajennusyksikkökohtaiset.

**Huomautus:** Levy-yksikkö 4331, jossa on 1,65 gigatavun lukuvälimuisti ja joka käyttää puolijohdetekniikkaa, voidaan asentaa vain levy-yksiköiden kehikon paikkaan yksi. Näitä levy-yksiköitä voidaan asentaa kolme, jos levyohjaimia on kolme, esimerkiksi paikkoihin D31, D01 ja D06.

Tarkista etukannen sisäpuolella oleva tarra ja asenna levy-yksiköt seuraavassa järjestyksessä:

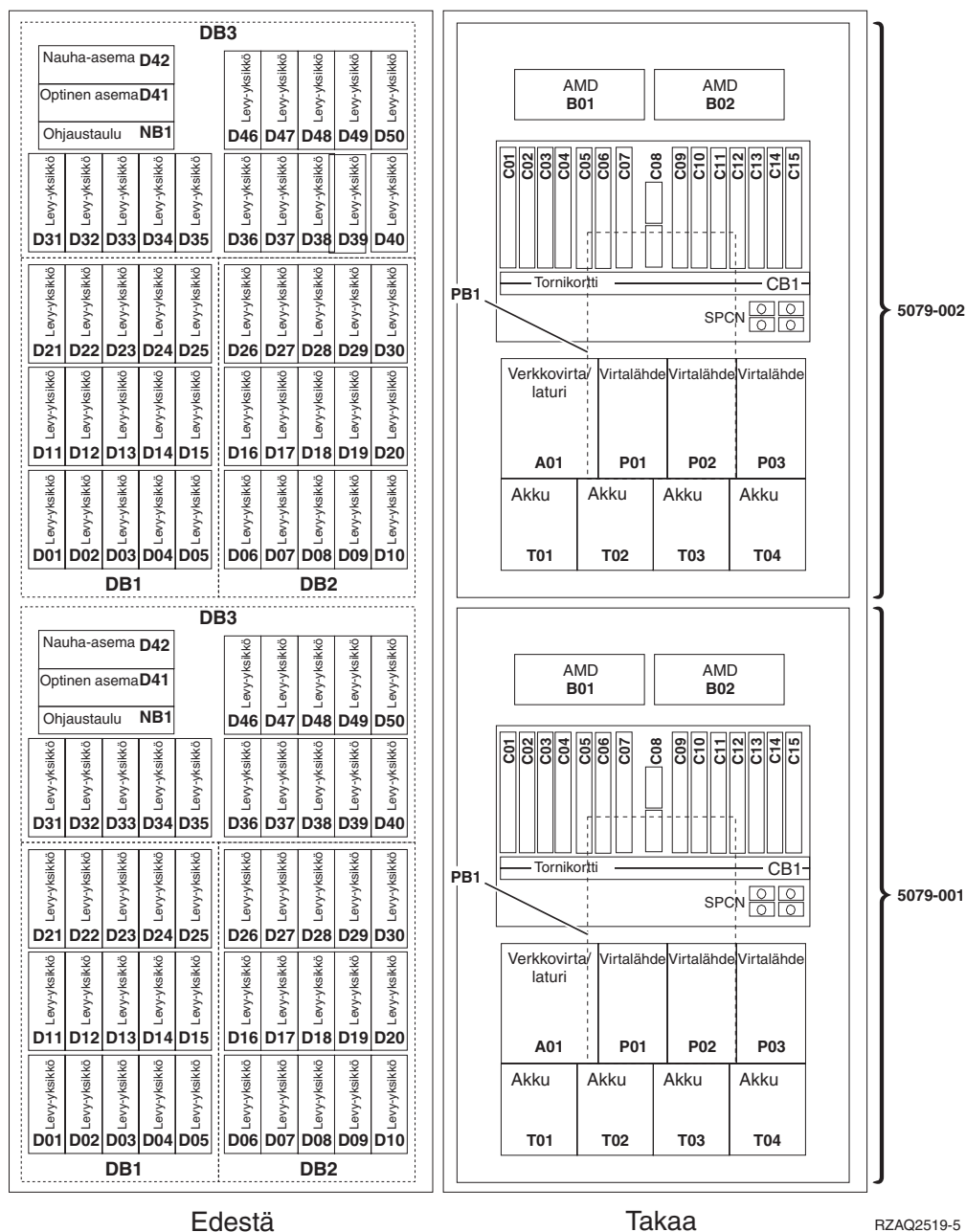
- \_\_\_ 1. Täytä ensin kaikki ensimmäisen nopean levyohjaimen alaisuuteen kuuluvat asennuspaikat.
- \_\_\_ a. Täytä asennuspaikat 1: D31, D36, D46.
  - \_\_\_ b. Täytä asennuspaikat 2: D32, D37, D47.
  - \_\_\_ c. Täytä asennuspaikat 3: D33, D38, D48.
  - \_\_\_ d. Täytä asennuspaikat 4: D34, D39, D49.
  - \_\_\_ e. Täytä asennuspaikat 5: D35, D40, D50.
- \_\_\_ 2. Voit asentaa jäljempänä mainittuihin paikkoihin levy-yksiköitä vasta, kun olet asentanut laajennusyksikköön toisen nopean levyohjaimen. Jos tarvitset toisen nopean levyohjaimen (siirräntäsovitinkortin 2), ota yhteys IBM:ään tai valtuutettuun jälleenmyyjään.
- Täytä sitten toisen nopean levyohjaimen ohjaamien levy-yksiköiden asennuspaikat seuraavassa järjestyksessä:
- \_\_\_ a. Täytä asennuspaikat 1: D01, D11, D21.
  - \_\_\_ b. Täytä asennuspaikat 2: D02, D12, D22.
  - \_\_\_ c. Täytä asennuspaikat 3: D03, D13, D23.
  - \_\_\_ d. Täytä asennuspaikat 4: D04, D14, D24.
  - \_\_\_ e. Täytä asennuspaikat 5: D05, D15, D25.
- \_\_\_ 3. Voit asentaa jäljempänä mainittuihin paikkoihin levy-yksiköitä vasta, kun olet asentanut laajennusyksikköön kolmannen nopean levyohjaimen. Jos tarvitset kolmannen nopean levyohjaimen (siirräntäsovitinkortin 3), ota yhteys IBM:ään tai valtuutettuun jälleenmyyjään.
- Täytä lopuksi kolmannen nopean levyohjaimen ohjaamien levy-yksiköiden asennuspaikat seuraavassa järjestyksessä:
- \_\_\_ a. Täytä asennuspaikat 1: D06, D16, D26.
  - \_\_\_ b. Täytä asennuspaikat 2: D07, D17, D27.
  - \_\_\_ c. Täytä asennuspaikat 3: D08, D18, D28.
  - \_\_\_ d. Täytä asennuspaikat 4: D09, D19, D29.
  - \_\_\_ e. Täytä asennuspaikat 5: D10, D20, D30.

## Laajennusyksiköt 5075 ja 5095



RZAQ2500-4

# Laajennusyksiköt 5079 ja 5294



## Soveltuvimman paikan valinta levy-yksikölle

Asennettavat levy-yksiköt tulee jakaa tasaisesti levyohjaimien kesken, jotta levy-yksiköt toimisivat mahdollisimman tehokkaasti.

**Huomautus laajennusyksikön 5079 käyttäjille:** Laajennusyksikkö 5079 sisältää kaksi itsenäistä laajennusyksikköä 5079-001 ja 5079-002. Asennukseen liittyvät ohjeet ja menettelytavat ovat laajennusyksikkökohtaiset.

**Huomautus laajennusyksikön 5294 käyttäjille:** Laajennusyksikkö 5294 sisältää kaksi itsenäistä laajennusyksikköä 5294-001 ja 5294-002. Asennukseen liittyvät ohjeet ja menettelytavat ovat laajennusyksikkökohtaiset.

**Huomautus:** Levy-yksikkö 4331, jossa on 1,65 gigatavun lukuvälimuisti ja joka käyttää puolijohdetekniikkaa, voidaan asentaa vain levy-yksiköiden kehikon paikkaan yksi. Näitä levy-yksiköitä voidaan asentaa kolme, jos levyohjaimia on kolme, esimerkiksi paikkoihin D31, D01 ja D06.

Tarkista etukannen sisäpuolella oleva tarra ja asenna levy-yksiköt seuraavassa järjestyksessä:

- \_\_\_ 1. Täytä ensin kaikki ensimmäisen nopean levyohjaimen alaisuuteen kuuluvat asennuspaikat.
  - \_\_\_ a. Täytä asennuspaikat 1: D31, D36, D46.
  - \_\_\_ b. Täytä asennuspaikat 2: D32, D37, D47.
  - \_\_\_ c. Täytä asennuspaikat 3: D33, D38, D48.
  - \_\_\_ d. Täytä asennuspaikat 4: D34, D39, D49.
  - \_\_\_ e. Täytä asennuspaikat 5: D35, D40, D50.
- \_\_\_ 2. Voit asentaa jäljempänä mainittuihin paikkoihin levy-yksiköitä vasta, kun olet asentanut laajennusyksikköön toisen nopean levyohjaimen. Jos tarvitset toisen nopean levyohjaimen (siirräntäsovitinkortin 2), ota yhteys IBM:ään tai valtuutettuun jälleenmyyjään.

Täytä sitten toisen nopean levyohjaimen ohjaamien levy-yksiköiden asennuspaikat seuraavassa järjestyksessä:

  - \_\_\_ a. Täytä asennuspaikat 1: D01, D11, D21.
  - \_\_\_ b. Täytä asennuspaikat 2: D02, D12, D22.
  - \_\_\_ c. Täytä asennuspaikat 3: D03, D13, D23.
  - \_\_\_ d. Täytä asennuspaikat 4: D04, D14, D24.
  - \_\_\_ e. Täytä asennuspaikat 5: D05, D15, D25.
- \_\_\_ 3. Voit asentaa jäljempänä mainittuihin paikkoihin levy-yksiköitä vasta, kun olet asentanut laajennusyksikköön kolmannen nopean levyohjaimen. Jos tarvitset kolmannen nopean levyohjaimen (siirräntäsovitinkortin 3), ota yhteys IBM:ään tai valtuutettuun jälleenmyyjään.

Täytä lopuksi kolmannen nopean levyohjaimen ohjaamien levy-yksiköiden asennuspaikat seuraavassa järjestyksessä:

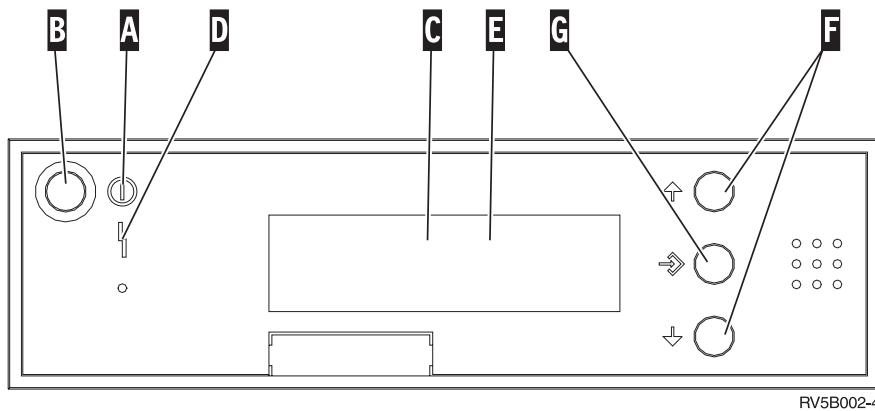
  - \_\_\_ a. Täytä asennuspaikat 1: D06, D16, D26.
  - \_\_\_ b. Täytä asennuspaikat 2: D07, D17, D27.
  - \_\_\_ c. Täytä asennuspaikat 3: D08, D18, D28.
  - \_\_\_ d. Täytä asennuspaikat 4: D09, D19, D29.
  - \_\_\_ e. Täytä asennuspaikat 5: D10, D20, D30.



## Järjestelmäyksikön ohjaustaulu

Mene järjestelmäyksikön etupolelle. Aukaise ohjaustaulun kansi.

Kuva 1 tai Kuva 2 sivulla 44 esittää käyttämäsi ohjaustaulua. Katso järjestelmäyksikköäsi vastaavaa kuvaa.

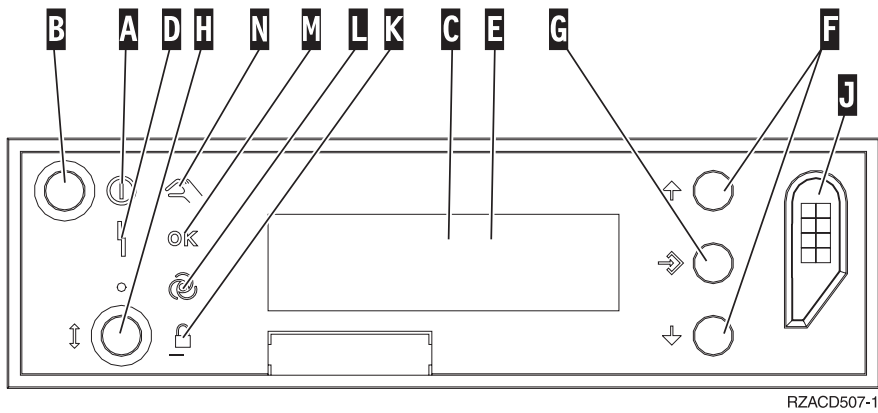


Kuva 1. Ohjaustaulu, jossa ei ole elektronista avainta.

Merkintöjen (Kuva 1) selitykset:

- A** Virran merkkivalo
  - Vilkkuva valo osoittaa, että yksikköön on kytketty virta.
  - Jatkuva valo merkitsee, että yksikkö on toiminnassa.
- B** Virtapainike
- C** Suorittimen käyttöasteen ilmaisin
- D** Järjestelmän huomiovalo
- E** Function/Data-näyttö
- F** Ylänuoli- ja alanuolipainike
- G** Enter-painike

Jos ohjaustaulu näyttää tältä (Kuva 2 sivulla 44), tilan valintapainikkeen **H** avulla on ensin valittava Manual-tila **N**, jotta ylänuoli- ja alanuolipainiketta **F** sekä Enter-painiketta **G** voidaan käyttää. Tilan valintapainikkeen käyttö edellyttää, että avain on liitetty ohjaustauluun.



RZACD507-1

Kuva 2. Ohjaustaulu, jossa on elektroninen avain.

- A** Virran merkkivalo
  - Vilkkuva valo osoittaa, että yksikköön on kytketty virta.
  - Jatkuva valo merkitsee, että yksikkö on toiminnassa.
- B** Virtapainike
- C** Suorittimen käyttöasteen ilmaisin
- D** Järjestelmän huomiovalo
- E** Function/Data-näyttö
- F** Ylänuoli- ja alanuolipainike
- G** Enter-painike
- H** Tilan valintapainike
- J** Elektronisen avaimen vastake
- K** Secure-tilan merkkivalo
- L** Auto-tilan merkkivalo
- M** Normal-tilan merkkivalo
- N** Manual-tilan merkkivalo


---

## Laajennusyksikön 7104 asennus palvelimeen 270 tai laajennusyksikön 7116 asennus palvelimeen 800 tai 810

- \_\_\_ 1. Selvitä mallin 270, 800 tai 810 suoritin seuraavasti:  
Siirry Manual-tilaan (**01 B M S**):
  - \_\_\_ a. Paina ylä- tai alanuolipainiketta, kunnes Function/Data-näyttöön tulee arvo **02**.
  - \_\_\_ b. Paina ohjaustaulun Enter-painiketta.
  - \_\_\_ c. Paina ylä- tai alanuolipainiketta, kunnes Function/Data-näyttöön tulee arvo **B**.
  - \_\_\_ d. Paina ohjaustaulun Enter-painiketta.
  - \_\_\_ e. Paina ylä- tai alanuolipainiketta, kunnes Function/Data-näyttöön tulee arvo **M**.
  - \_\_\_ f. Paina ohjaustaulun Enter-painiketta.
  - \_\_\_ g. Paina ylä- tai alanuolipainiketta, kunnes Function/Data-näyttöön tulee arvo **20**.
  - \_\_\_ h. Paina ohjaustaulun Enter-painiketta.
  - \_\_\_ i. Järjestelmän suoritinominaisuuden numero on neljä viimeistä numeroa ohjaustaulun näytön yläosassa näkyvästä pitkästä luvusta. Kirjoita se tähän: \_\_\_\_\_.
  - \_\_\_ j. Paina ylä- tai alanuolipainiketta, kunnes Function/Data-näyttöön tulee arvo **02**.
  - \_\_\_ k. Paina ohjaustaulun Enter-painiketta.
  - \_\_\_ l. Paina ylä- tai alanuolipainiketta, kunnes Function/Data-näyttöön tulee arvo **B**.
  - \_\_\_ m. Paina ohjaustaulun Enter-painiketta.
  - \_\_\_ n. Paina ylä- tai alanuolipainiketta, kunnes Function/Data-näyttöön tulee arvo **N**.
  - \_\_\_ o. Paina ohjaustaulun Enter-painiketta.  
Function/Data-näyttöön tulee merkkijono **02 B N S**. Muussa tapauksessa toista vaiheet 1a - 1o.
- \_\_\_ 2. Jos järjestelmässä on Integrated xSeries Adapter (IXA) -sovitin, tee sen lopputoimet OS/400-käyttöjärjestelmän asetusten avulla.
- \_\_\_ 3. Varmista, ettei järjestelmässä ole keskeneräisiä töitä.
- \_\_\_ 4. Kun kaikki työt ovat päättyneet, kirjoita iSeries-järjestelmän komentoriville komento **pwrdownsys \*immed** ja paina ENTER-näppäintä.
- \_\_\_ 5. Kun yksiköstä on katkaistu virta, katkaise virta kaikista PC:istä ja laitteista, kuten järjestelmäyksikköön liitetyistä kirjoittimista ja näyttimistä.
- \_\_\_ 6. Irrota kaikkien laitteiden, kuten kirjoittimien ja näyttimien, verkkojohdot pistorasiasta.
- \_\_\_ 7. Irrota järjestelmä- ja laajennusyksikön verkkojohtojen pistokkeet pistorasiasta.
- \_\_\_ 8. Irrota järjestelmäyksikön etukansi. Lisätietoja on kohdassa "Yksikön 270, 800, 810, 820 tai 5075 etukansi" sivulla 29.
- \_\_\_ 9. Poista takakansi. Lisätietoja on kohdassa "Sivu- ja takakannen poisto" sivulla 69.
- \_\_\_ 10. Poista oikea sivukansi (irrota kaksi ruuvia).

- \_\_\_ 11. Poista vasen sivukansi (irrota kaksi ruuvia).
- \_\_\_ 12. Poista yläkansi (irrota kaksi ruuvia). Liu'uta yläkantta taaksepäin ja nosta se ylös.
- \_\_\_ 13. **Jos mahdollista, käytä maadoitusranneketta, joka suojaa laitteistoa staattisen sähkövarauksen aiheuttamalta vahingoittumiselta.** Jos ranneketta ei ole käytettävissä, kosketa järjestelmä- tai laajennusyksikön metallipintaa, ennen kuin asennat tai vaihdat laitteita.

Jos laitteen mukana on toimitettu maadoitusranneke 2209, toimi seuraavasti:

- \_\_\_ a. Kiinnitä maadoitusranneke.  Katso video.
- \_\_\_ b. Kun olet kiinnittänyt maadoitusrannekkeen ranteeseen, poista nauhan vastakkaisessa päässä olevan kupariliuskan suoja.
- \_\_\_ c. Kiinnitä kupariliuskan tarrapinta yksikön kehyksen **paljaaseen, maa-laamattomaan** metallipintaan.

**Huomautus:** Noudata samoja varotoimia kuin työskennellessäsi ilman maadoitusranneketta. Maadoitusrannekkeen 2209 (2209 Disposable Wrist Strap) avulla voidaan vähentää staattisen sähköön aiheuttamia haittoja. Se ei lisää eikä vähennä sähköiskun mahdollisuutta sähkölaitteita käsiteltäessä.

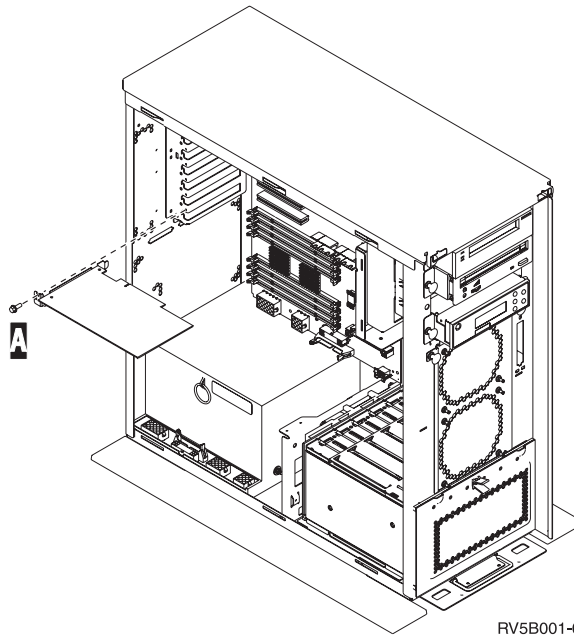
- \_\_\_ 14. Aiotko asentaa siirräntäsovitinkortin 2757, 2763, 2782, 4748, 4778, 5703 tai 5705?

Jos **et aio**, siirry vaiheeseen 25 sivulla 49.

Jos **aiot**, selvitä seuraavasta taulukosta siirräntäsovitinkortin asennuspaikka.

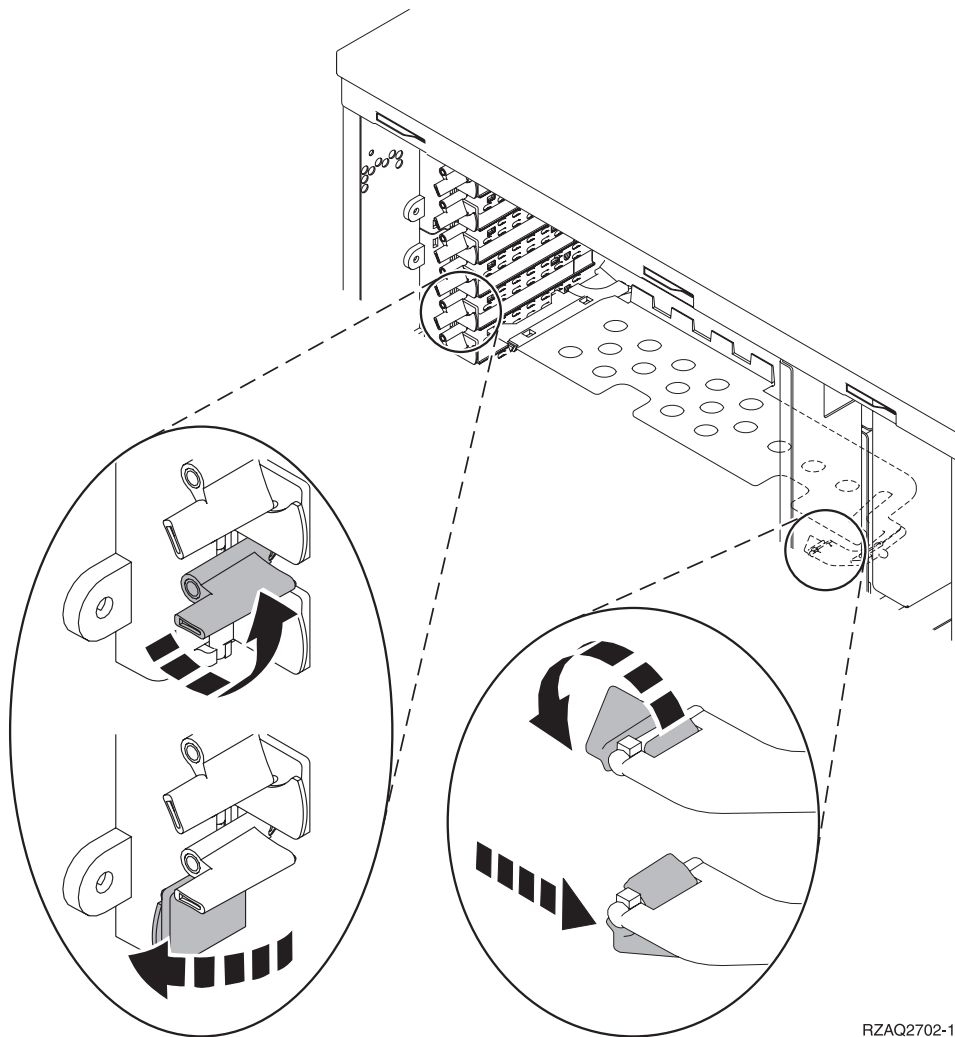
Asennettava kortti	Paikassa C01 nyt	Tarvittava toimi
2763 tai 2782; 5703 tai 5705	9767	Asenna kortti 2763, 2782, 5703 tai 5705 paikkaan C02.
	2763	Asenna uusi kortti 2763, 2782, 5703 tai 5705 paikkaan C02.
2757, 4748 tai 4778	9767	Poista kortti 9767 ja asenna kortti 2757, 4748 tai 4778 paikkaan C01.
	2763	Poista kortti 2763 ja asenna kortti 2757, 4748 tai 4778 paikkaan C01.

- \_\_\_ 15. Paikanna sovitinkorttien korttipaikat järjestelmäyksikön sisällä.
- \_\_\_ 16. Onko yksikössä ruuvit, joilla kortit kiinnitetään?



RV5B001-0

- Ei:** Jatka seuraavasta vaiheesta.
- Kyllä:** Toimi seuraavasti:
  - a. Irrota ruuvit siitä korttipaikasta, josta aiot poistaa tai johon aiot asentaa kortin.
  - b. Siirry vaiheeseen 18 sivulla 48.
- 17. Avaa sen korttipaikan salvat, josta aiot poistaa tai johon aiot asentaa kortin. Käännä salpaa ensin vastapäivään ja sitten ulospäin.



RZAQ2702-1

Kuva 3. Esimerkki korttipaikan salvasta.

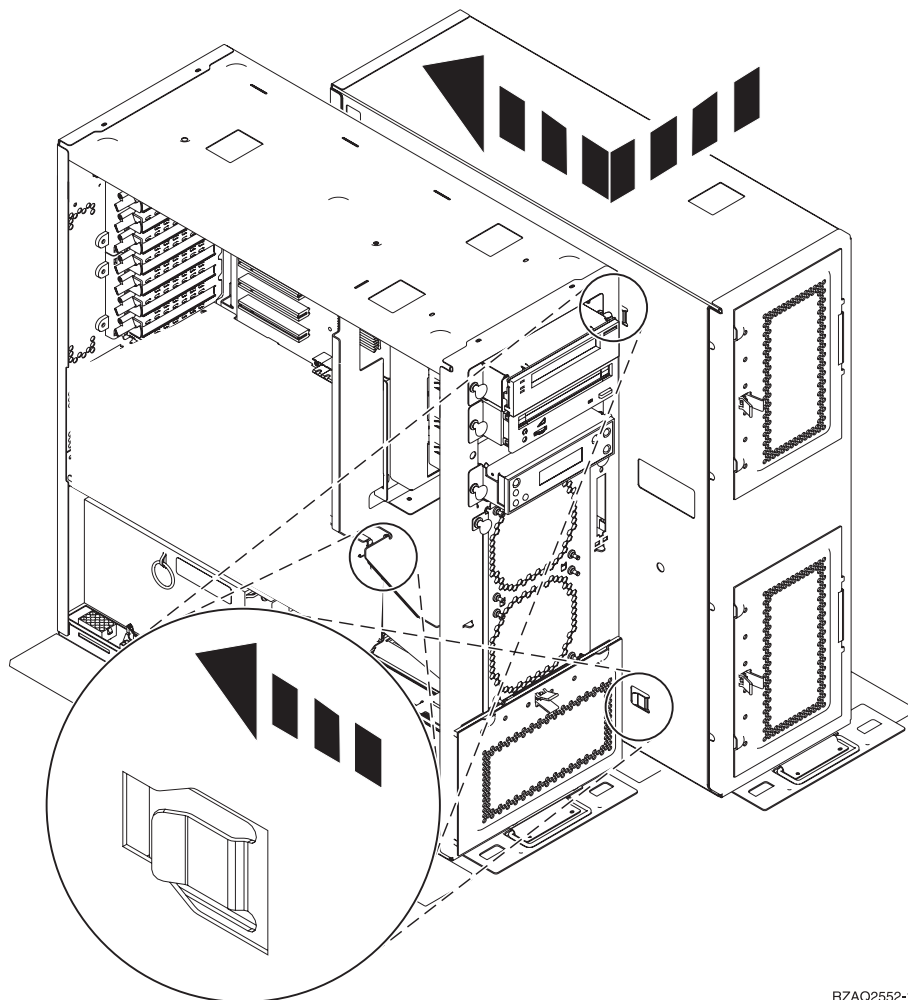
- \_\_ 18. Jos poistat kortin, aseta se suoja-pakkaukseen.
- \_\_ 19. **Huomautus:** Sovitinkortit vioittuvat herkästi, joten
  - tartu vain kortin reunoihin
  - älä koske virtapiireihin
  - pidä maadoitusranneketta ranteessasi käsitellessäsi kortteja
  - säilytä sovitinkortti staattiselta sähköltä suojaavassa pakkauksessa ennen asennusta.
- \_\_ 20. Ota esille tähän korttipaikkaan asennettava sovitinkortti.
- \_\_ 21. Aseta sovitinkortti järjestelmäyksikön sisällä olevien kortin pidikkeiden suuntaisesti ja työnnä kortti sisään, kunnes se kiinnittyy tukevasti.
- \_\_ 22. Varmista kortin kiinnitys kääntämällä salpaa ensin sisäänpäin ja sitten myötäpäivään.
- \_\_ 23. Jos olet poistanut kortin ja tarvitset lisätietoja sen asennuspaikasta, katso *Information Center* -sivuston ohjeaihetta PCI-kortin asennus.

\_\_\_ 24. VAARA

Kun kytket tai irrotat kaapeleita, käytä vain toista kättäsi. Tällä tavoin varmistat, ettet vahingossa saa sähköiskua koskettamalla kahta pintaa, joiden maadoitus on erilainen. (RSFTD004)

Kytke kaapelit ja nimeä ne korttipaikan mukaan.

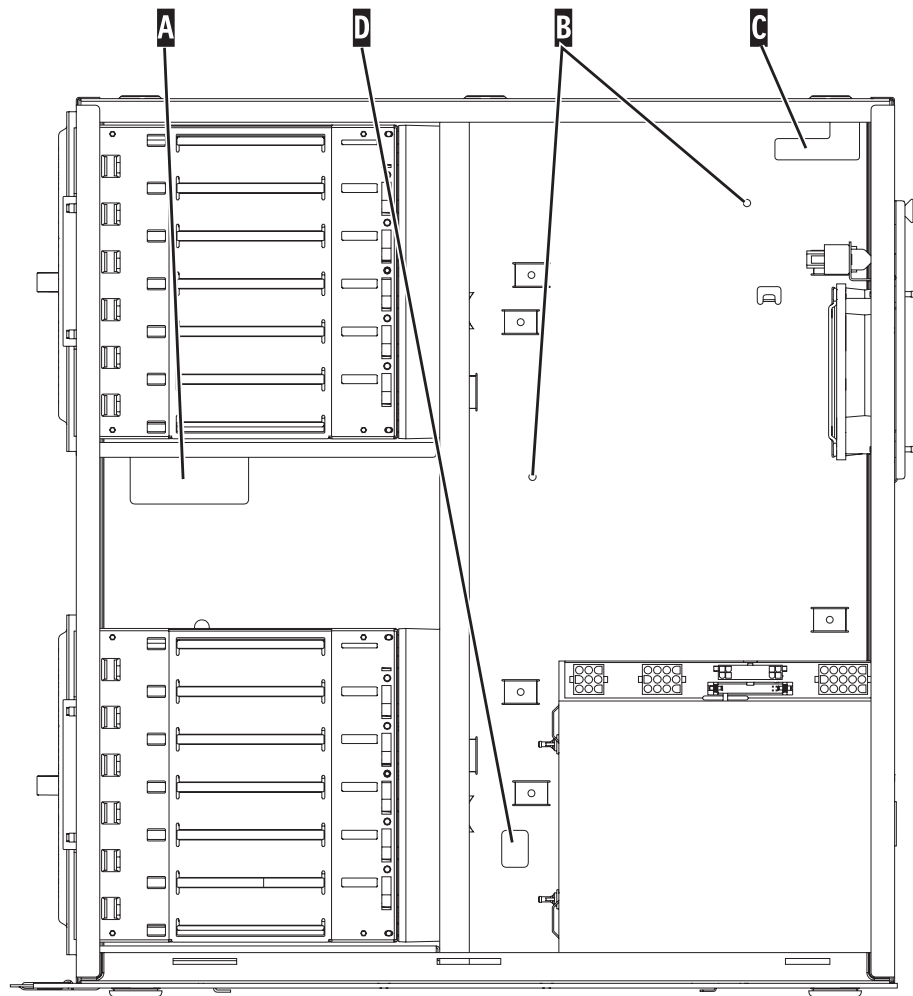
- \_\_\_ 25. Aseta laajennusyksikkö ja keskusyksikkö vierekkäin.  
\_\_\_ 26. Aseta järjestelmän laajennusyksikön vasen reuna hieman järjestelmäyksikön oikean reunan edelle.



RZAQ2552-1

- \_\_\_ 27. Järjestelmän laajennusyksikön vasemmassa reunassa on kiinnityskoukut, joiden on osuttava keskusyksikön oikeassa reunassa oleviin aukkoihin.  
\_\_\_ 28. Työnnä laajennusyksikköä taaksepäin, kunnes yksiköt ovat samassa tasossa.  
\_\_\_ 29. Kiinnitä laajennusyksikkö keskusyksikköön kahdella kiinnitysruuvilla **B**. Kiinnitä ruuvit laajennusyksikön puolelta.  
\_\_\_ 30. Ota esille tietoliikennekaapeli, jonka osanumero on 04N2273. Kytke kaapelin toinen pää (valkoisten kaapelipitimien vastainen pää) alempaan levy-yksiköiden kehikkoon.  
\_\_\_ 31. Vedä laajennusyksikön aukoista ulos seuraavat kaapelit:  
**A** levy-yksiköiden tietoliikennekaapelit (osanumero 04N2273)  
**C** tuulettimen kaapeli (osanumero 04N5720)

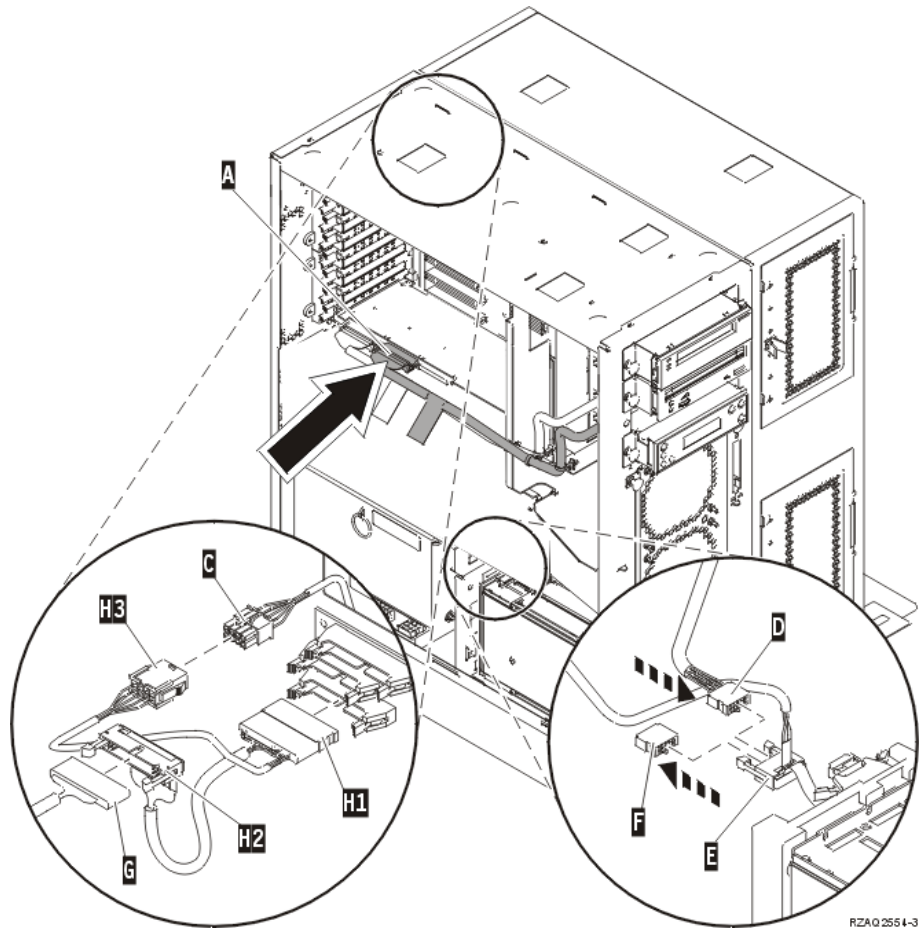
**D** virran ohjauskaapeli (osnumero 04N5735).



RZAQ2553-1

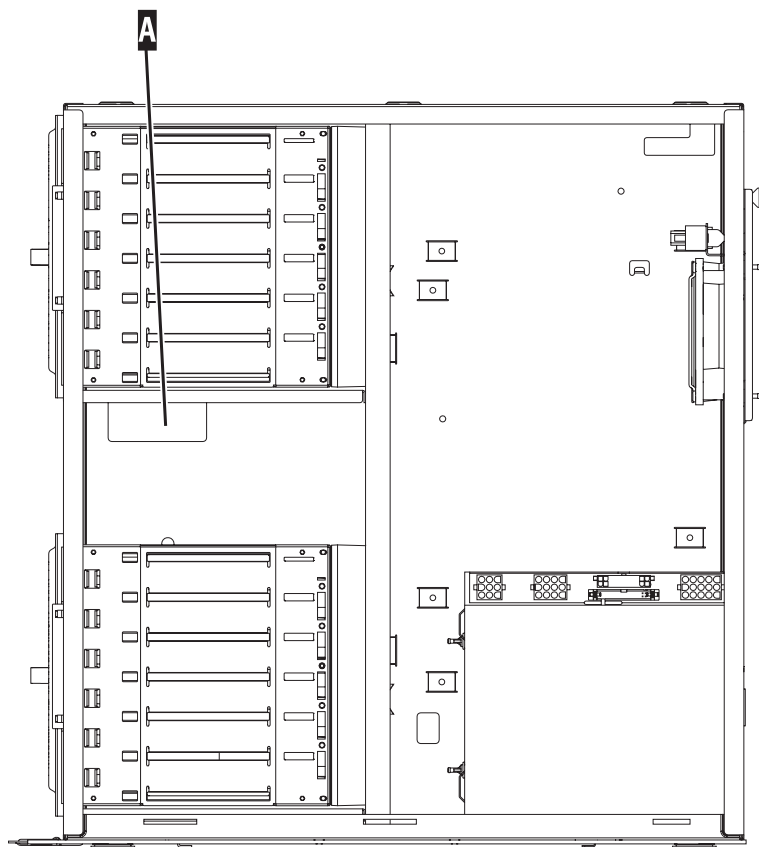
- 32. Kytke levy-yksikön **A** tietoliikennekaapelit järjestelmäyksikön paikassa C01 tai C02 olevan sovitinkortin 2757, 2763, 2782, 4748, 4778, 5703, 5705 tai 9767 seuraavaan vapaaseen porttiin.





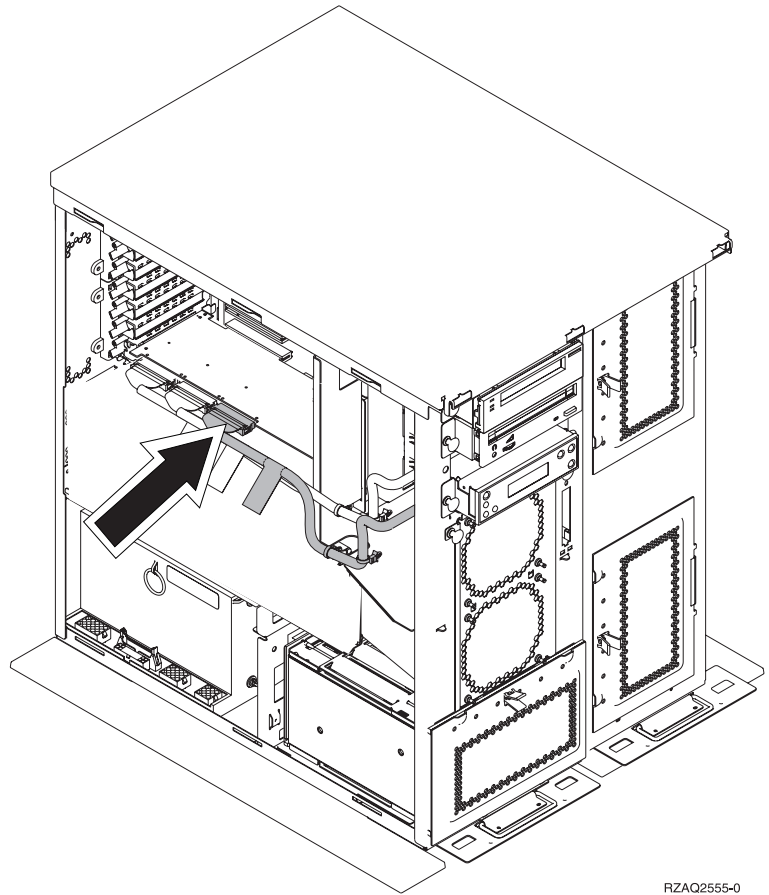
RZA0 255 4-3

- \_\_\_ 33. Irrota testauskaapeli (DEBUG) **G** (osnumero P24L1883) keskusyksikön takaseinästä.
- \_\_\_ 34. Kytke laajenusyksikön mukana toimitettu kaapeli **H1** (osnumero P04N5595) takaseinän vastakkeeseen, josta juuri irrotit testauskaapelin (DEBUG).
- \_\_\_ 35. Kytke liittimet **G** ja **H2** toisiinsa.
- \_\_\_ 36. Kytke laajenusyksikön kaapelin liitin **C** liittimeen **H3**.
- \_\_\_ 37. Poista ja hävitä liitin **F**.
- \_\_\_ 38. Kytke laajenusyksikön kaapelin liitin **D** liittimeen **E**.
- \_\_\_ 39. Onko toinen levy-yksiköiden kehikko asennettu ylempään asennuspaikkaan laajenusyksikössä?
  - \_\_\_ **Ei:** Jatka seuraavasta vaiheesta.
  - \_\_\_ **Kyllä:** Toimi seuraavasti:
    - \_\_\_ a. Kytke toinen levy-yksiköiden tietoliikennekaapeli levy-yksiköiden kehikon takaseinän vastakkeeseen.
    - \_\_\_ b. Vedä levy-yksikön tietoliikennekaapeli aukosta **A** samaa reittiä, jota jo asennettu tietoliikennekaapeli kulkee.



RZAQ2558-0

- c. Kytke levy-yksikön tietoliikennekaapeli järjestelmäyksikön paikassa C01 tai C02 olevan sovitinkortin 2757, 2763, 2782, 4748, 4778, 5703, 5705 tai 9767 seuraavaan vapaaseen porttiin.



RZAQ2555-0

- \_\_\_ 40. Asenna uusi yläkansi. Työnnä kansi yksiköiden takaa eteenpäin (asenna taakse kolme ruuvia).
- \_\_\_ 41. Asenna oikea sivukansi (kaksi ruuvia).
- \_\_\_ 42. Asenna keskusyksikössä ollut vasen sivukansi laajennusyksikön vasemmaksi sivukanneksi (kaksi ruuvia).
- \_\_\_ 43. Asenna uusi etukansi.
- \_\_\_ 44. Kytke virtakaapeli laajennusyksikön 7104 tai 7116 takaseinään.
- \_\_\_ 45. Asenna tarvittaessa uusi takakansi.
- \_\_\_ 46. Voit säilyttää yksikön 270, 800 tai 810 vanhat kannet mahdollista tulevaa käyttöä varten, voit hävittää ne paikallisten määräysten mukaisesti tai voit toimittaa ne uusiokäyttöön.
- \_\_\_ 47. Asenna levy-yksiköt kohdan "43xx-levy-yksiköiden asennus, kun järjestelmästä on virta katkaistuna" sivulla 21 ohjeiden mukaisesti.




---

## Levy-yksiköiden kehikon 7123 tai 7136 asennus

Levy-yksiköiden kehikko 7123 asennetaan kyljelleen järjestelmän laajennusyksikköön 270. Levy-yksiköiden kehikko 7136 asennetaan kyljelleen järjestelmän laajennusyksikköön 800 tai 810.

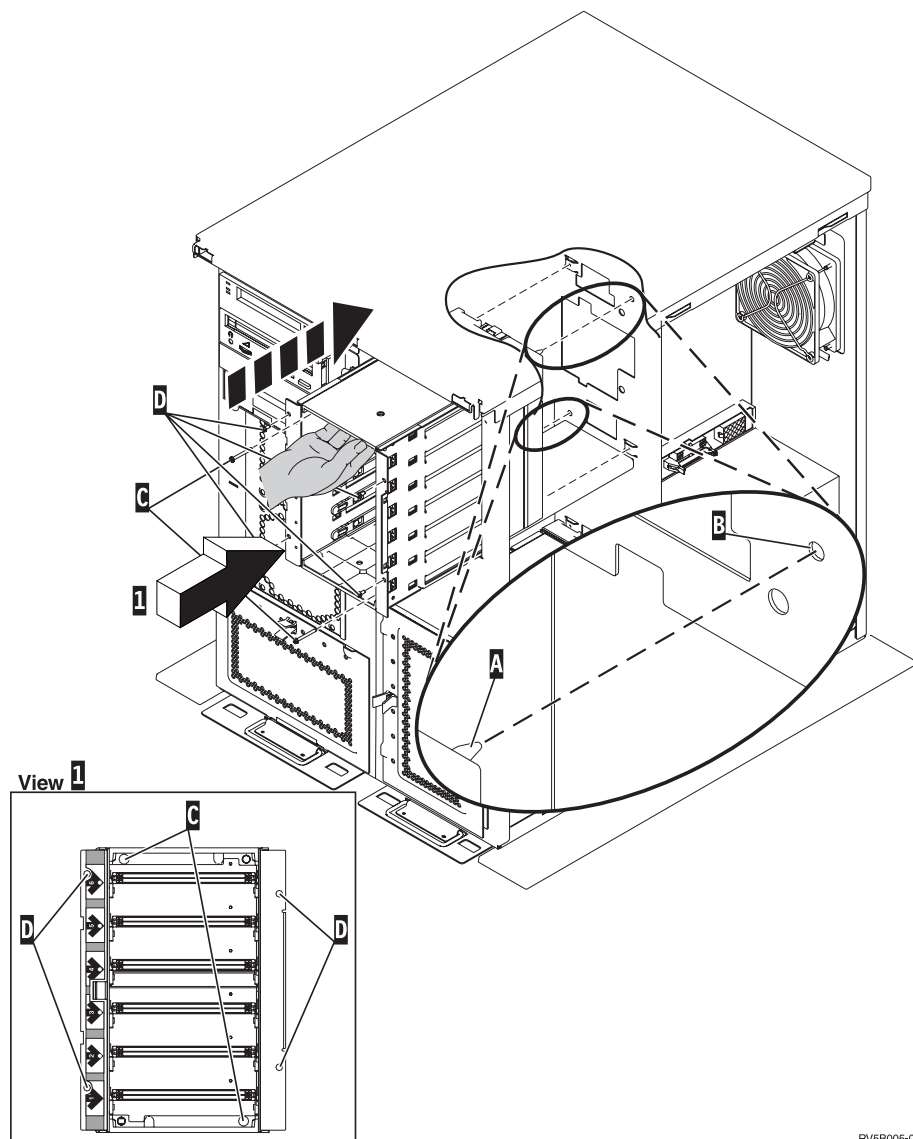
- \_\_\_ 1. Jos järjestelmässä on Integrated xSeries Adapter (IXA) -sovitin, tee sen lopputoimet OS/400-käyttöjärjestelmän asetusten avulla.
- \_\_\_ 2. Varmista, ettei järjestelmässä ole keskeneräisiä töitä.
- \_\_\_ 3. Kun kaikki työt ovat päättyneet, kirjoita komentoriville komento **pwdwnsys \*immed** ja paina ENTER-näppäintä.
- \_\_\_ 4. Kun yksiköstä on katkaistu virta, katkaise virta kaikista PC:istä ja laitteista, kuten järjestelmäyksikköön liitetystä kirjoittimesta ja näyttimistä.
- \_\_\_ 5. Irrota kaikkien laitteiden, kuten kirjoittimien ja näyttimien, verkkojohdot pistorasiasta.
- \_\_\_ 6. Irrota järjestelmä- ja laajennusyksikön verkkojohtojen pistokkeet pistorasiasta.
- \_\_\_ 7. Irrota järjestelmäyksikön etukansi. Lisätietoja on kohdassa "Yksikön 270, 800, 810, 820 tai 5075 etukansi" sivulla 29.
- \_\_\_ 8. Poista takakansi. Lisätietoja on kohdassa "Sivu- ja takakannen poisto" sivulla 69.
- \_\_\_ 9. Poista oikea sivukansi (irrota kaksi ruuvia).
- \_\_\_ 10. Poista vasen sivukansi (irrota kaksi ruuvia).
- \_\_\_ 11. **Jos mahdollista, käytä maadoitusranneketta, joka suojaa laitteistoa staattisen sähkövarauksen aiheuttamalta vahingoittumiselta.** Jos ranneketta ei ole käytettävissä, kosketa järjestelmä- tai laajennusyksikön metallipintaa, ennen kuin asennat tai vaihdat laitteita.

Jos laitteen mukana on toimitettu maadoitusranneke 2209, toimi seuraavasti:

- \_\_\_ a. Kiinnitä maadoitusranneke.  Katso video.
- \_\_\_ b. Kun olet kiinnittänyt maadoitusrannekkeen ranteeseen, poista nauhan vastakkaisessa päässä olevan kupariliuskan suoja.
- \_\_\_ c. Kiinnitä kupariliuskan tarrapinta yksikön kehyksen **paljaaseen, maalamattomaan** metallipintaan.

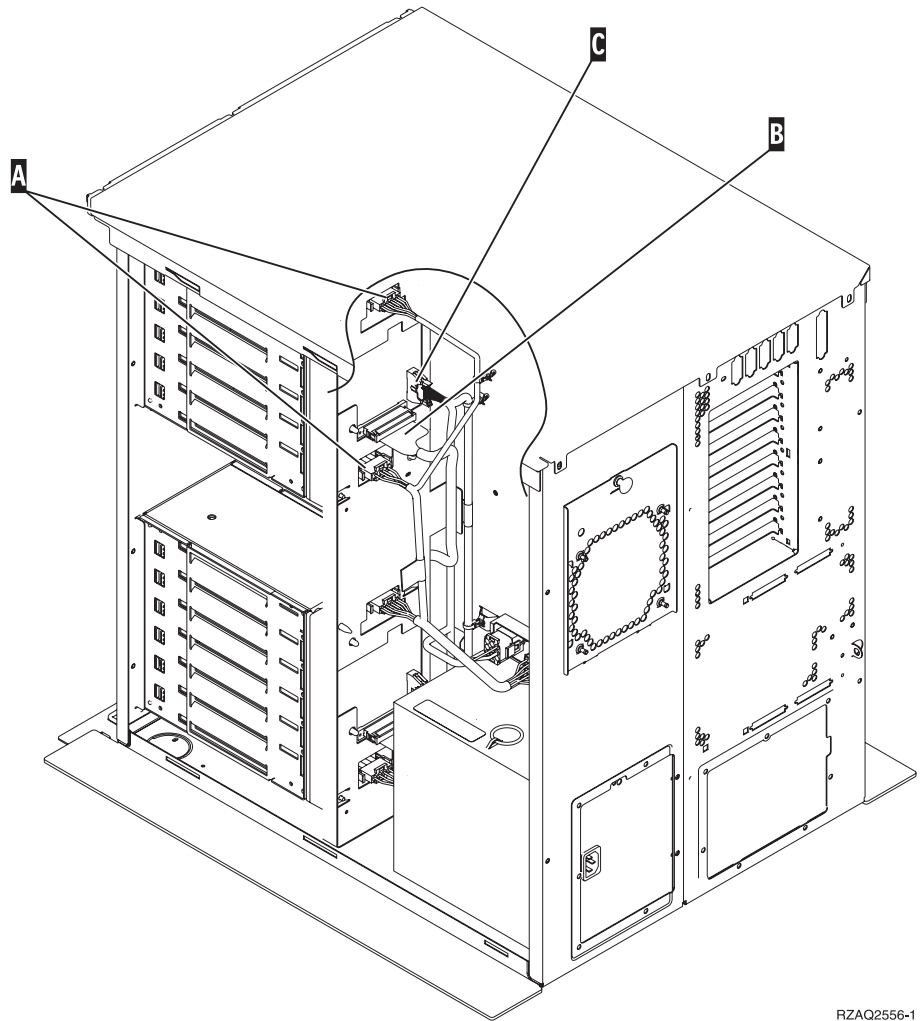
**Huomautus:** Noudata samoja varotoimia kuin työskennellessäsi ilman maadoitusranneketta. Maadoitusrannekkeen 2209 (2209 Disposable Wrist Strap) avulla voidaan vähentää staattisen sähköön aiheuttamia haittoja. Se ei lisää eikä vähennä sähköiskun mahdollisuutta sähkölaitteita käsiteltäessä.

- \_\_\_ 12. Irrota neljä ruuvia, jotka kiinnittävät asennetun levy-yksiköiden kehikon yläpuolella olevan metallilevyn. Säilytä ruuvit huolellisesti. Niillä kiinnitetään uusi levy-yksiköiden kehikko paikoilleen.
- \_\_\_ 13. Ota esille pakkaus, joka sisältää uuden levy-yksiköiden kehikon, ja poista se staattiselta sähköltä suojaavasta pakkauksesta.
- \_\_\_ 14. Pitele levy-yksiköiden kehikkoa niin, että laitepaikka 6 on ylimpänä.
- \_\_\_ 15. Työnnä levy-yksiköiden kehikko paikkaansa.



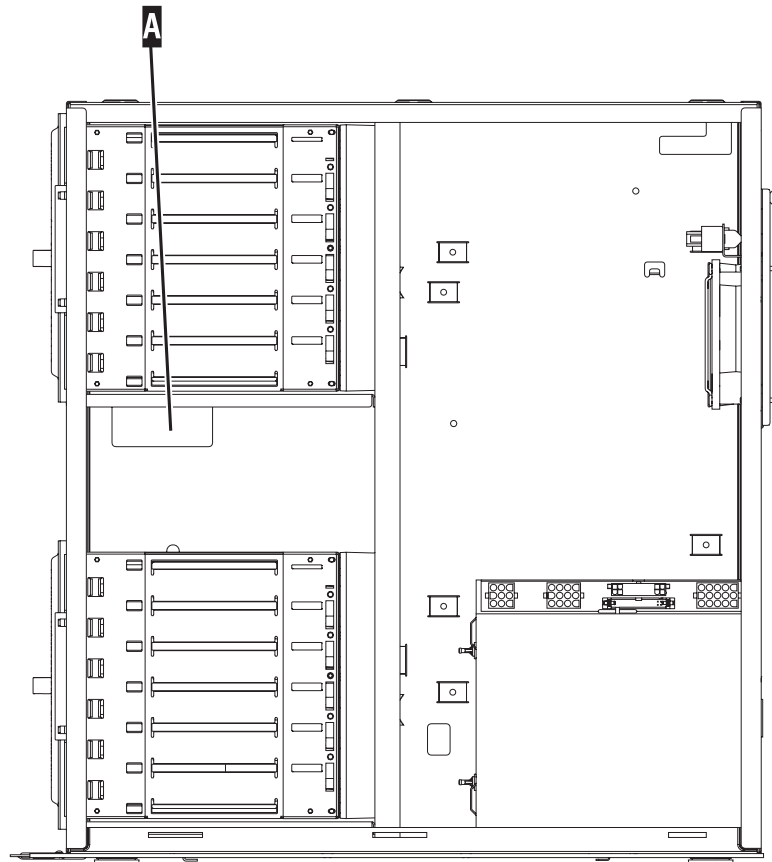
RV5B005-0

- \_\_\_ 16. Aseta levy-yksiköiden keuhikon ohjaustappi **A** ja laajennusyksikön takaseinässä oleva reikä **B** kohdakkain.
- \_\_\_ 17. Asenna levy-yksiköiden keuhikko, mutta älä vielä kiristä neljää ruuvia **D**, jotka kiinnittävät sen laajennusyksikköön.
- \_\_\_ 18. Kiinnitä levy-yksiköiden keuhikon kaksi ruuvia **C**. Kiinnitä näkymässä **1** näkyvät ruuvit levy-yksiköiden keuhikon mukana toimitetulla työkalulla.
- \_\_\_ 19. Kiristä neljä ruuvia **D**.
- \_\_\_ 20. Kytke virtakaapelit **A**, levy-yksiköiden tietoliikennekaapeli **B** (osnumero 04N2273) ja virran ohjauskaapeli **C** levy-yksiköiden keuhikkoon.



RZAQ2556-1

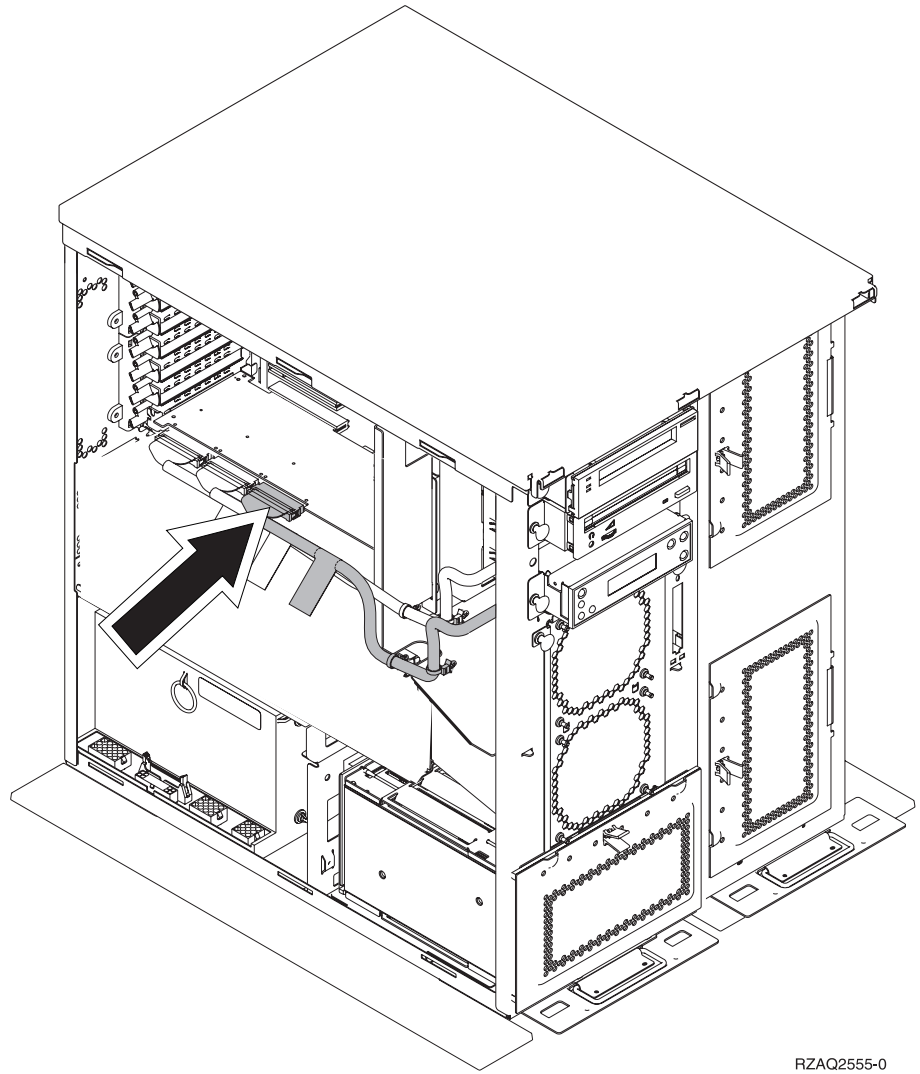
- \_\_\_ 21. Vedä levy-yksikön kehikon tietoliikennekaapeli aukosta **A** samaa reittiä, jota jo asennettu tietoliikennekaapeli kulkee.



RZAQ2558-0

- 22. Kytke levy-yksikön tietoliikennekaapeli sovitinkortin 2757, 2763, 2782, 4748, 4778 tai 9767 seuraavaan vapaaseen porttiin.





RZAQ2555-0

- \_\_\_ 23. Asenna oikea sivukansi (kaksi ruuvia).
- \_\_\_ 24. Asenna vasen sivukansi (kaksi ruuvia).
- \_\_\_ 25. Asenna etukansi.
- \_\_\_ 26. Asenna takakansi.
- \_\_\_ 27. Asenna levy-yksiköt kohdan "43xx-levy-yksiköiden asennus, kun järjestelmästä on virta katkaistuna" sivulla 21 ohjeiden mukaisesti.




---

## Levy-yksiköiden kehikon 7124 tai 7127 asennus

Levy-yksiköiden kehikko 7127 asennetaan järjestelmäyksikön 820 ylempään laitepaikkaan. Levy-yksiköiden kehikko 7124 asennetaan järjestelmäyksikön 825 kahteen alempaan laitepaikkaan.

- \_\_\_ 1. Jos järjestelmässä on Integrated xSeries Adapter (IXA) -sovitin, tee sen lopputoimet OS/400-käyttöjärjestelmän asetusten avulla.
- \_\_\_ 2. Varmista, ettei järjestelmässä ole keskeneräisiä töitä.
- \_\_\_ 3. Kun kaikki työt ovat päättyneet, kirjoita iSeries-järjestelmän komentoriville komento **pwrdownsys \*immed** ja paina ENTER-näppäintä.
- \_\_\_ 4. Kun iSeries-järjestelmästä on katkaistu virta, katkaise virta kaikista PC:istä ja laitteista, kuten järjestelmäyksikköön liitetyistä kirjoittimista ja näyttimistä.
- \_\_\_ 5. Irrota kaikkien laitteiden, kuten kirjoittimien ja näyttimien, verkkojohdot pistorasiasta.
- \_\_\_ 6. Irrota järjestelmä- ja laajennusyksikön verkkojohtojen pistokkeet pistorasiasta.
- \_\_\_ 7. Poista tai avaa etukansi. Siirry kohtaan "Etukannen avaus tai poisto" sivulla 29.
- \_\_\_ 8. Poista tarvittaessa takakansi. Lisätietoja on kohdassa "Sivu- ja takakannen poisto" sivulla 69.
- \_\_\_ 9. Poista vasen sivukansi.
- \_\_\_ 10. Poista oikea sivukansi.
- \_\_\_ 11. **Jos mahdollista, käytä maadoitusranneketta, joka suojaa laitteistoa staattisen sähkövarauksen aiheuttamalta vahingoittumiselta.** Jos ranneketta ei ole käytettävissä, kosketa järjestelmä- tai laajennusyksikön metallipintaa, ennen kuin asennat tai vaihdat laitteita.

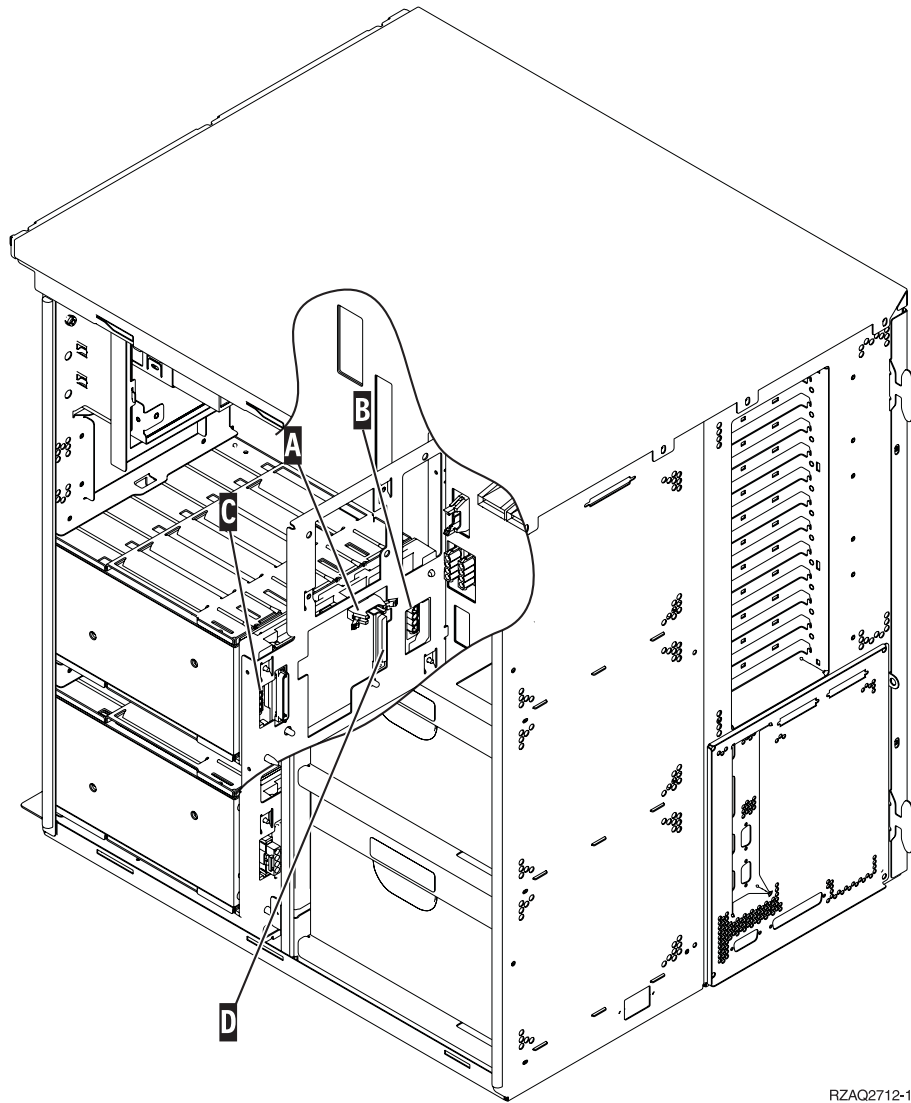
Jos laitteen mukana on toimitettu maadoitusranneke 2209, toimi seuraavasti:

- \_\_\_ a. Kiinnitä maadoitusranneke.  Katso video.
- \_\_\_ b. Kun olet kiinnittänyt maadoitusrannekkeen ranteeseen, poista nauhan vastakkaisessa päässä olevan kupariliuskan suoja.
- \_\_\_ c. Kiinnitä kupariliuskan tarrapinta yksikön kehyksen **paljaaseen, maalamattomaan** metallipintaan.

**Huomautus:** Noudata samoja varotoimia kuin työskennellessäsi ilman maadoitusranneketta. Maadoitusrannekkeen 2209 (2209 Disposable Wrist Strap) avulla voidaan vähentää staattisen sähköön aiheuttamia haittoja. Se ei lisää eikä vähennä sähköiskun mahdollisuutta sähkölaitteita käsiteltäessä.

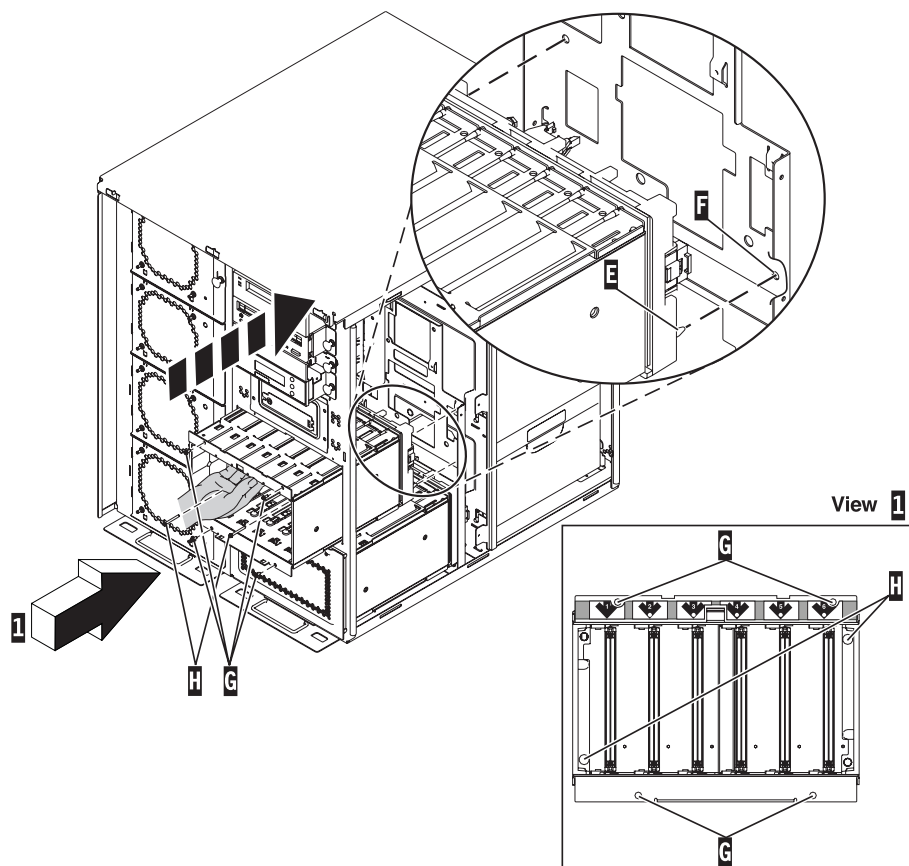
- \_\_\_ 12. Jos järjestelmäyksikön malli on 820, irrota nykyisen levy-yksiköiden kehikon yläpuolella olevan metallilevyn neljä kiinnitysruuvia. Jos järjestelmäyksikön malli on 825, irrota nykyisen levy-yksiköiden kehikon alapuolella olevan metallilevyn neljä kiinnitysruuvia. Säilytä ruuvit huolellisesti. Niillä kiinnitetään levy-yksiköiden kehikko paikoilleen.
- \_\_\_ 13. Ota esille pakkaus, joka sisältää uuden levy-yksiköiden kehikon, ja poista se staattiselta sähköltä suojaavasta pakkauksesta.

- \_\_\_ 14. Kytke kaapelit levy-yksiköiden kehikon takaseinässä oleviin vastakkeisiin seuraavasti: ohjauskaapeli (osanumero 24L1761) vastakkeeseen **A**, virta-kaapelit (osanumero 04N2920) vastakkeisiin **B** ja **C** sekä tietoliikennekaapeli (osanumero 04N2273) vastakkeeseen **D**.



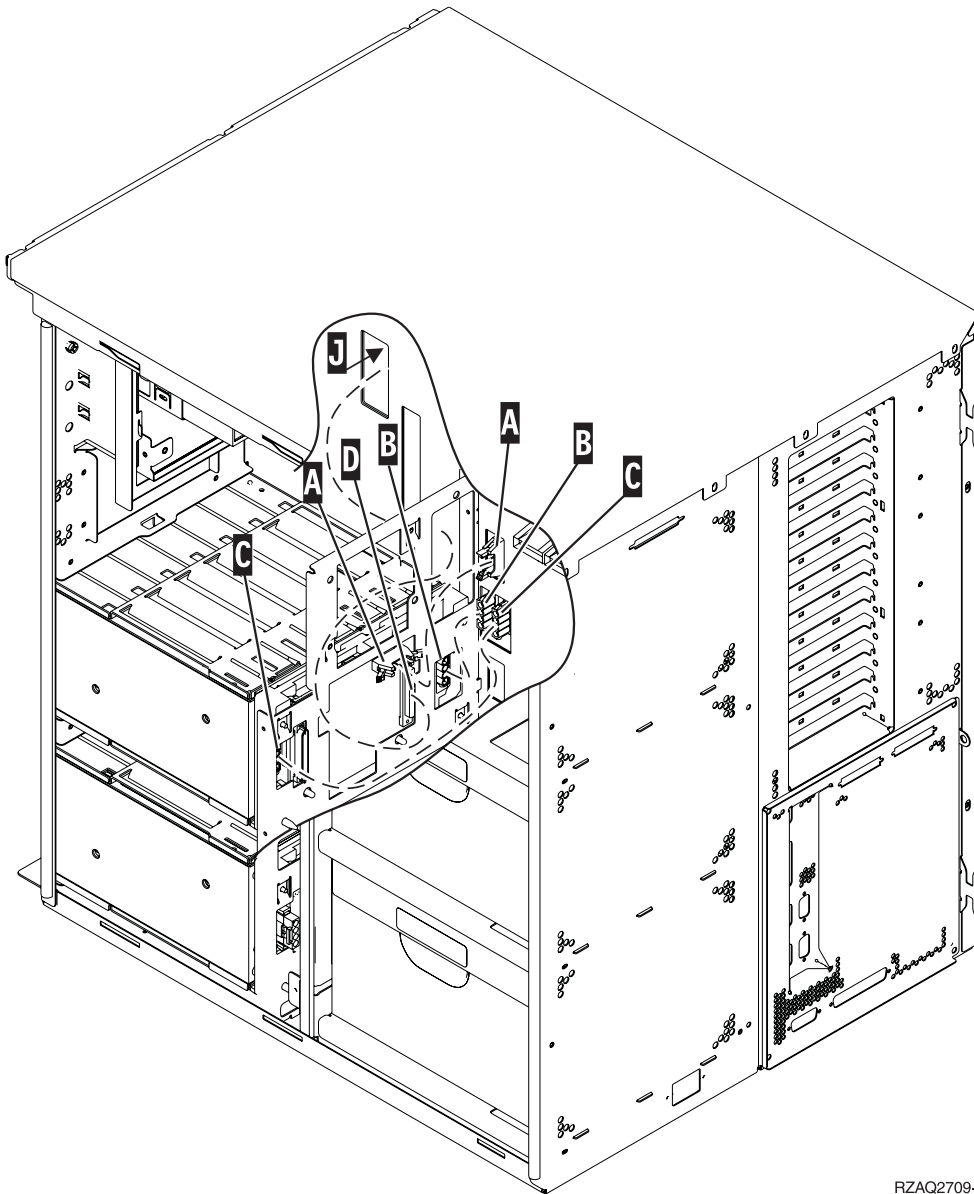
RZAQ2712-1

- \_\_\_ 15. Työnnä levy-yksiköiden kehikko aukkoon niin, että kaapelit ohjautuvat rungon aukkojen läpi.



RZAC2708-2

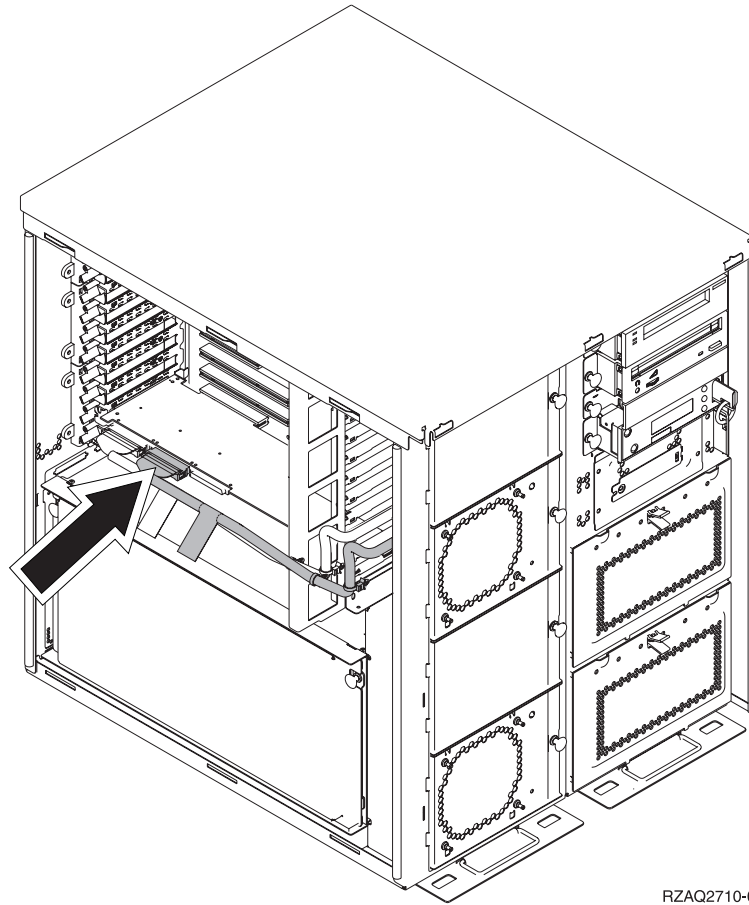
- \_\_\_ 16. Kytke kaapelit järjestelmäyksikköön kuvan osoittamalla tavalla, **A** **A**:han, **B** **B**:hen ja **C** **C**:hen. (Kuva 4 sivulla 64.)
- \_\_\_ 17. Aseta levy-yksiköiden kehikon ohjaustappi **E** ja keskusyksikön takaseinässä oleva reikä **F** kohdakkain.
- \_\_\_ 18. Asenna levy-yksiköiden kehikko, mutta älä vielä kiristä neljää ruuvia **G**, jotka kiinnittävät sen keskusyksikköön.
- \_\_\_ 19. Asenna kaksi ruuvia **H**. Kiinnitä näkymässä **1** osoitetut ruuvit **H** levy-yksiköiden kehikon mukana toimitetulla työkalulla.
- \_\_\_ 20. Kiristä neljä ruuvia **G**.



FZAQ2709-1

Kuva 4. Kaapeleiden kytkentä keskusyksikköön.

- 21. Vedä levy-yksiköiden tietoliikennekaapeli kehyksen aukosta **J** samaa reittiä, jota toinen levy-yksiköiden tietoliikennekaapeli kulkee.
- 22. Kytke levy-yksikön ohjaimen kaapeli sovitinkortin 4748, 2757, 2763, 2782, 4778, 5703 tai 5705 seuraavaan vapaaseen porttiin.



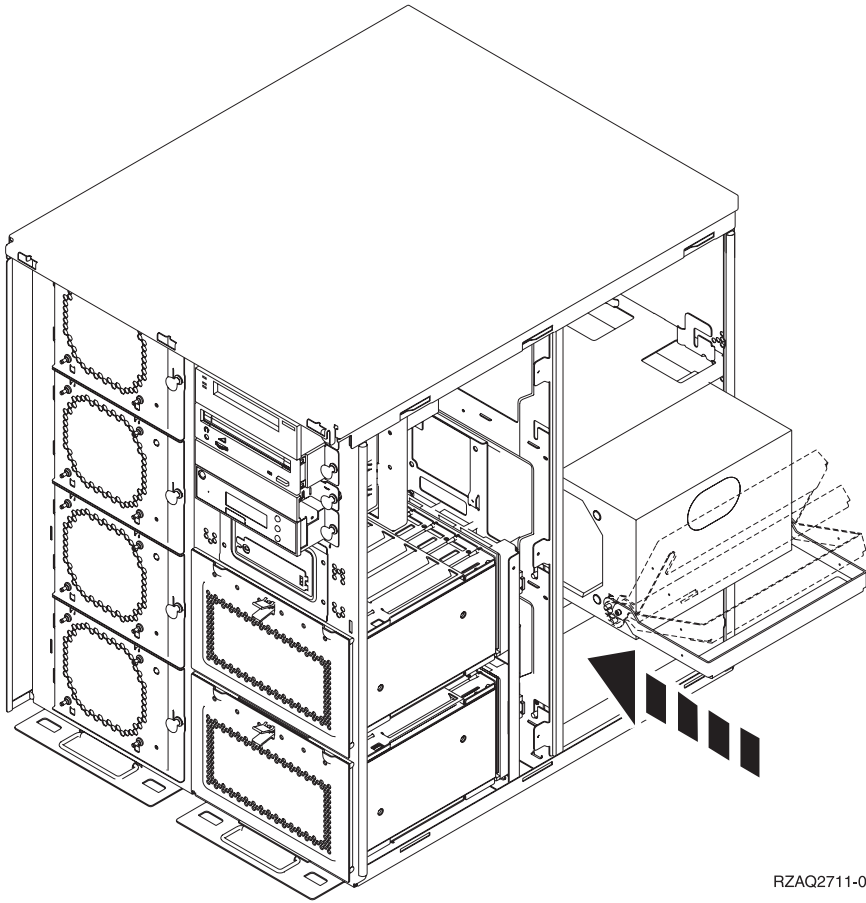
RZAQ2710-0

\_\_ 23. Siirry kohtaan "Virtalähteen asennus".

---

## Virtalähteen asennus

- \_\_ 1. Virtalähde asennetaan seuraavaan käytettävissä olevaan paikkaan. (Kuva 5 sivulla 66.)
- \_\_ 2. Vedä salpaa ja poista virtalähteen täytelevy.
- \_\_ 3. Vedä virtalähteen kahva alas.



RZAQ2711-0

Kuva 5. Virtalähteen asennus.

- 4. Työnnä virtalähde järjestelmäyksikköön.
- 5. Lukitse virtalähde paikalleen kääntämällä kahva ylös.
- 6. Asenna sivukannet.
- 7. Asenna takakansi.
- 8. Jos haluat asentaa laajennusyksikköön levy-yksiköitä, siirry kohtaan "43xx-levy-yksiköiden asennus, kun järjestelmästä on virta katkaistuna" sivulla 21.



---

## Järjestelmäyksikön lopputoimet


Voit tehdä järjestelmäyksikön lopputoimet seuraavasti:

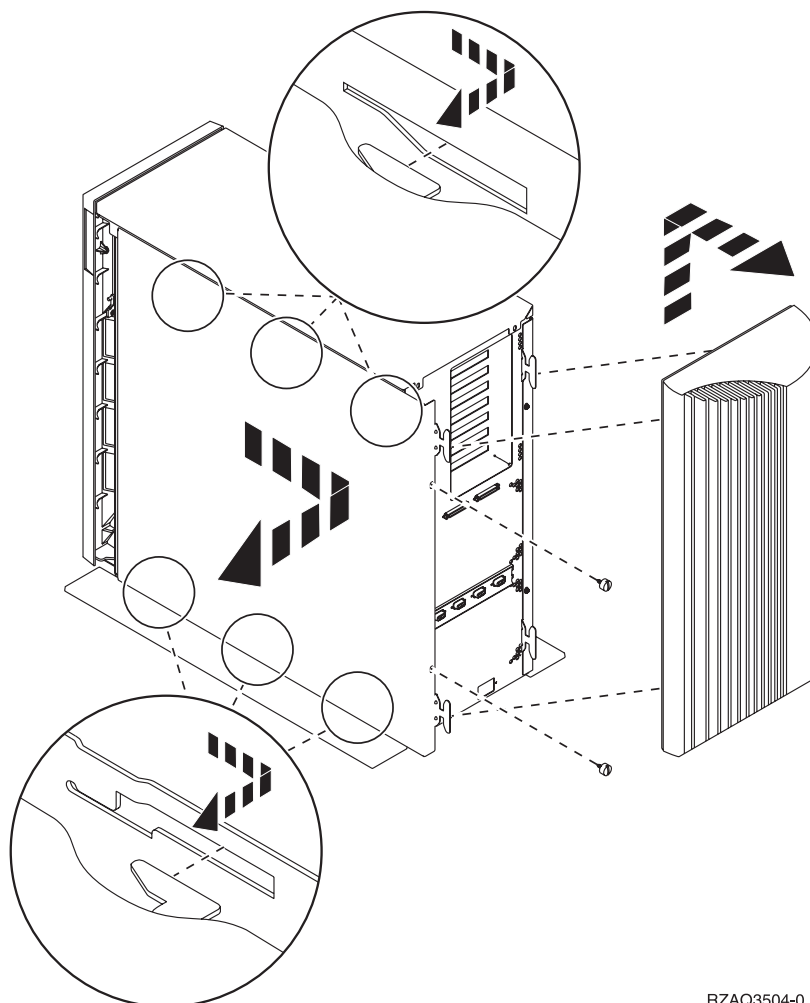
- \_\_\_ 1. Jos järjestelmässä on Integrated xSeries Adapter (IXA) -sovitin, tee sen lopputoimet OS/400-käyttöjärjestelmän asetusten avulla.
- \_\_\_ 2. Varmista, ettei järjestelmässä ole keskeneräisiä töitä.
- \_\_\_ 3. Kun kaikki työt ovat päättyneet, kirjoita komentoriville komento **pwrdownsys \*inmed** ja paina ENTER-näppäintä.
- \_\_\_ 4. Kun iSeries-järjestelmästä on katkaistu virta, irrota kaikki PC:t järjestelmäyksiköstä. Katkaise virta kaikista laitteista, kuten järjestelmäyksikköön liitetystä kirjoittimesta ja näyttimestä.
- \_\_\_ 5. Irrota kaikkien laitteiden, kuten kirjoittimien ja näyttimien, verkkojohdot pistorasiasta.
- \_\_\_ 6. Irrota järjestelmä- ja laajennusyksikön verkkojohtojen pistokkeet pistorasiasta.



## Sivu- ja takakannen poisto

- \_\_ 1. Tartu takakannen (jos käytössä) alaosaan ja nosta kantta ylös- ja ulospäin.
- \_\_ 2. Poista oikea sivukansi irrottamalla ruuvit ja työntämällä kantta taaksepäin, kunnes se ei enää mene pidemmälle.
- \_\_ 3. Irrota vasen sivukansi irrottamalla ruuvit.
- \_\_ 4. Vedä sitten kansi irti.

 Katso video näistä vaiheista.



RZAQ3504-0



---

## Liite. Huomioon otettavaa

Tämä julkaisu on laadittu Yhdysvalloissa saatavana olevien tuotteiden ja palveluiden pohjalta.

IBM ei ehkä tarjoa tässä julkaisussa mainittuja tuotteita, palveluita ja ominaisuuksia muissa maissa. Saat lisätietoja Suomessa saatavana olevista tuotteista ja palveluista IBM:ltä. Viittauksia IBM:n tuotteisiin, ohjelmiin tai palveluihin ei pidä tulkita niin, että ainoastaan näitä tuotteita voidaan käyttää. Niiden asemesta on mahdollista käyttää mitä tahansa toiminnaltaan vastaavaa tuotetta, ohjelmaa tai palvelua, joka ei loukkaa IBM:n tekijänoikeutta tai muita lailla suojattuja oikeuksia. Halutessa käyttää tämän tuotteen kanssa muita kuin IBM:n nimeämiä koneita, ohjelmia tai palveluja on niiden käytön arviointi ja tarkistus käyttäjän omalla vastuulla.

IBM:llä voi olla patentteja tai patenttihakemuksia, jotka koskevat tässä julkaisussa esitetyjä asioita. Tämän julkaisun hankinta ei anna mitään lisenssiä näihin patentteihin. Kirjallisia tiedusteluja voi tehdä osoitteeseen:

IBM Director of Licensing  
IBM Corporation  
North Castle Drive  
Armonk, NY 10504-1785  
USA

**INTERNATIONAL BUSINESS MACHINES TARJOAA TÄMÄN JULKAISUN "SELLAISENAAN" ILMAN MITÄÄN NIMENOMAISESTI TAI KONKLUDETTISESTI MYÖNNETTYÄ TAKUUTA, MUKAAN LUETTUINA TALOUDELLISTA HYÖDYNNETTÄVYYTTÄ, SOPIVUUTTA TIETTYYN TARKOITUKSEEN JA OIKEUKSIEN LOUKKAAMATTOMUUTTA KOSKEVAT KONKLUDETTISESTI ILMAISTUT TAKUUT. Joidenkin maiden lainsäädäntö ei salli nimenomaisesti tai konkludenttisesti myönnettyjen takuiden rajoittamista, joten edellä olevaa rajoitusta ei sovelleta näissä maissa.**

Tämä julkaisu voi sisältää teknisiä epätarkkuuksia tai painovirheitä. Julkaisun tiedot tarkistetaan säännöllisin väliajoin ja tarpeelliset muutokset tehdään julkaisun uusiin painoksiin. IBM saattaa tehdä parannuksia tai muutoksia tässä julkaisussa kuvattuihin koneisiin, ohjelmiin tai palveluihin milloin tahansa ilman ennakoilmoitusta.

Tässä julkaisussa mainitut viittaukset muuhun kuin IBM:n WWW-sivustoon eivät ole osoitus siitä, että IBM millään tavoin vastaisi kyseisen WWW-sivuston sisällöstä tai käytöstä. Viittaukset on tarkoitettu vain parantamaan lukijan mahdollisuutta tutustua tuotteeseen. Kyseisten WWW-sivustojen sisältämä aineisto ei sisälly tähän IBM-tuotteeseen tai sitä koskevaan aineistoon. Sivustojen käyttö on käyttäjän omalla vastuulla.

IBM pidättää itsellään oikeuden käyttää ja jakaa näin saamia tietoja parhaaksi katsomallaan tavalla, niin että siitä ei aiheudu lähettäjälle mitään velvoitteita.

Kaikki julkaisun sisältämät suorituskykytiedot on määritetty testiympäristössä. Suorituskyky muissa toimintaympäristöissä saattaa poiketa merkittävästi ilmoitetusta arvosta. Osa mittauksista on saatettu tehdä kehitteillä olevissa järjestelmissä, eikä mikään takaa, että tulokset ovat samanlaiset yleisesti saatavana olevissa järjestelmissä. Lisäksi osa mittaustuloksista on saatettu saada ekstrapolaation avulla.

Todelliset mittaustulokset voivat poiketa ilmoitetuista arvoista. Julkaisun käyttäjien on syytä tarkistaa tiedot soveltuvilta osin käyttämässään järjestelmässä.

Muita kuin IBM:n tuotteita koskevat tiedot ovat tuotteiden valmistajien antamia tai perustuvat valmistajien ilmoituksiin tai muihin julkisiin lähteisiin. IBM ei ole testannut näitä tuotteita eikä voi vahvistaa muiden valmistajien tuotteiden suorituskykyä, yhteensopivuutta tai muita ominaisuuksia koskevien väitteiden paikkansapitävyyttä. Näihin tuotteisiin liittyvät kysymykset on osoitettava tuotteiden valmistajille.

Kaikki IBM:n tulevaisuudennäkymiin tai aikomuksiin liittyvät maininnat viittaavat vain IBM:n tavoitteisiin ja pyrkimyksiin. IBM voi muuttaa näiden mainintojen muotoa tai poistaa ne julkaisusta ilman ennakkovaroitusta.

Kaikki esitetyt hinnat ovat IBM:n tämänhetkisiä ohjevähittäishintoja, joita IBM voi muuttaa ilman erillistä ilmoitusta. Jälleenmyyjän vähittäismyyntihinnat voivat vaihdella.

Tämä julkaisu on tarkoitettu vain suunnittelun tueksi. IBM voi muuttaa julkaisussa esitettyjä tietoja, ennen kuin julkaisussa kuvatut tuotteet ovat saatavissa.

Tässä julkaisussa on esimerkkejä normaaliin liiketoimintaan liittyvistä tiedoista ja raporteista. Jotta esimerkit olisivat mahdollisimman valaisevia, niissä on käytetty henkilöiden, tuotteiden ja yrityksen nimiä. Kaikki julkaisussa olevat nimet ovat kuvitteellisia, ja niiden mahdolliset yhtäläisyydet todellisessa liiketoiminnassa esiintyvien nimien ja osoitteiden kanssa ovat sattumanvaraisia.

Valokuvat ja väriskaaviot eivät ehkä näy julkaisun näyttökirjaversiossa.

Tämän julkaisun kuvia tai tietoja ei saa toisintaa kokonaan eikä osittain ilman IBM:n kirjallista lupaa.

IBM on laatinut tämän julkaisun laitteistohuollon henkilöstölle käytettäväksi tässä julkaisussa esitettyjen koneiden ylläpitoon ja huoltoon. IBM ei takaa, että julkaisu soveltuu mihinkään muuhun käyttöön.

Tämän julkaisun kuvia tai tietoja ei saa toisintaa kokonaan eikä osittain ilman IBM:n kirjallista lupaa.

IBM on laatinut tämän julkaisun auttamaan ainoastaan mainittujen laitteiden käytössä ja käyttöönotossa. IBM ei takaa, että julkaisu soveltuu mihinkään muuhun käyttöön.

---

## Tavaramerkit

Seuraavat nimet ovat International Business Machines Corporationin tavaramerkkejä Yhdysvalloissa ja muissa maissa:

Application System/400  
AS/400  
e (logo)  
IBM  
iSeries  
Operating System/400  
OS/400  
400.

Lotus, Freelance ja WordPro ovat International Business Machines Corporationin ja Lotus Development Corporationin tavaramerkkejä Yhdysvalloissa ja muissa maissa.

C-bus on Corollary Inc:n tavaramerkki Yhdysvalloissa ja muissa maissa.

ActionMedia, LANDesk, MMX, Pentium ja ProShare ovat Intel Corporationin tavaramerkkejä tai rekisteröityjä tavaramerkkejä Yhdysvalloissa ja muissa maissa.

Microsoft, Windows, Windows NT ja Windows-logo ovat Microsoft Corporationin tavaramerkkejä Yhdysvalloissa ja muissa maissa.

SET ja SET Logo ovat SET Secure Electronic Transaction LLC:n omistamia tavaramerkkejä.

Java ja kaikki Java-perustaiset tavaramerkit ovat Sun Microsystems Inc:n tavaramerkkejä Yhdysvalloissa ja muissa maissa.

UNIX on The Open Groupin rekisteröity tavaramerkki Yhdysvalloissa ja muissa maissa.

Muut yritysten, tuotteiden tai palvelujen nimet voivat olla muiden yritysten tavaramerkkejä.

---

## Julkaisujen noutoa ja tulostusta koskevat ehdot

Noudettaviksi valittuihin julkaisuihin myönnetään seuraavien ehtojen mukainen käyttöoikeus, joka tulee voimaan asiakkaan hyväksytyä ehdot.

**Yksityinen käyttö:** Asiakkaalla on oikeus toisintaa nämä julkaisut omaan käyttöön sillä edellytyksellä, että niitä ei käytetä kaupallisiin tarkoituksiin ja että niissä säilytetään kaikki tekijänoikeusmerkinnät. Asiakkaalla ei ole ilman IBM:n nimenomaista suostumusta oikeutta levittää tai esittää näitä julkaisuja tai osia niistä eikä laatia julkaisuista tai niiden osista johdannaistuotteita.

**Yrityskäyttö:** Asiakkaalla on oikeus toisintaa, jaella ja esittää näitä julkaisuja vain yrityksensä sisäiseen käyttöön sillä edellytyksellä, että niissä säilytetään kaikki tekijänoikeusmerkinnät. Asiakkaalla ei ole ilman IBM:n nimenomaista suostumusta oikeutta toisintaa, levittää tai esittää näitä julkaisuja tai osia niistä eikä laatia julkaisuista tai niiden osista johdannaistuotteita yrityksen ulkopuolella.

Asiakkaalle myönnetään julkaisuihin, muihin tietoihin, ohjelmiin tai muuhun aineettomaan omaisuuteen vain tässä käyttöluvassa nimenomaisesti mainitut käyttöoikeudet ja lisenssit. Mitään muita oikeuksia tai lisenssejä ei myönnetä.

IBM:llä on oikeus peruuttaa tässä myönnetyt oikeudet, jos IBM havaitsee julkaisuja käytettävän etujensa vastaisesti tai jos IBM havaitsee, että edellä esitettyjä ohjeita ei ole noudatettu asianmukaisesti.

Näitä tietoja noudettaessa, vietäessä tai uudelleenvietäessä tulee tarkasti noudattaa kaikkia soveltuvia lakeja ja määräyksiä, kaikki Yhdysvaltain vientisäädökset mukaan luettuina. IBM EI TAKAA NÄIDEN JULKAISUJEN SISÄLTÖÄ. JULKAISUT TARJOTAAN SELLAISENAAN ILMAN MITÄÄN NIMENOMAISESTI TAI KONKLUDENTTISESTI MYÖNNETTYÄ TAKUUTA, MUKAAN LUETTUINA TALOUDELLISTA HYÖDYNNETTÄVYYTTÄ JA SOPIVUUTTA TIETTYYN TARKOITUKSEEN KOSKEVAT KONKLUDENTTISESTI ILMAISTUT TAKUUT.

Kaiken aineiston tekijänoikeuksien omistaja on IBM Corporation.

Noutamalla tai tulostamalla tässä sivustossa olevan julkaisun asiakas on hyväksynyt nämä ehdot.

---

## Koodia koskevat vastuuvapautustiedot

Tämä julkaisu sisältää ohjelmointiesimerkkejä.

IBM myöntää asiakkaalle tekijänoikeudella suojattuun ohjelmakoodiin ainoastaan oikeuden käyttää kyseistä koodia sisältäviä esimerkkejä, joiden perusteella asiakas saa laatia mallikoodissa esitetyn kaltaisia, erityistarpeidensa mukaisia toimintoja.

IBM tarjoaa mallikoodin vain havainnollistaakseen koodin käyttömahdollisuuksia. Näitä esimerkkiohjelmaa ei ole testattu kaikissa olosuhteissa. Tästä syystä IBM ei vastaa näiden ohjelmien luotettavuudesta, ylläpidettävyydestä tai toimivuudesta.

Kaikki tässä mainitut ohjelmat tarjotaan asiakkaalle "SELLAISENAAN" ilman mitään takuuta, mukaan luettuina myös konkludenttisesti ilmaistut takuut oikeuksien loukkaamattomuudesta, taloudellisesta hyödynnettävyydestä ja sopivuudesta tiettyyn tarkoitukseen.

---

## Sähkömagneettista säteilyä koskevat huomautukset

### FCC (Federal Communications Commission) -lausuma

**Huomautus:** Tämä tuote on testattu ja sen on todettu täyttävän FCC Rules -säännösten kohdassa Part 15 luokan A digitaalisille laitteille asetetut vaatimukset. Luokan A laitteet antavat kohtuullisen suojan häiriöitä vastaan yritysympäristössä tehdyssä asennuksessa. Tämä laite tuottaa, käyttää ja mahdollisesti säteilee radiotaajuista energiaa. Jos laitetta ei asenneta ja käytetä sen mukana toimitetun ohjejulkaisun ohjeiden mukaisesti, se saattaa aiheuttaa häiriöitä radioyhteyksiin. Laitteen käyttö asuinympäristössä aiheuttaa todennäköisesti häiriöitä, joiden poisto on käyttäjän omalla vastuulla.

Jottei laite ylittäisi FCC:n sallimaa häiriönpäästötasoa, laitteessa on käytettävä asianmukaisesti suojattuja ja maadoitettuja kaapeleita ja liittimiä. IBM ei ole vastuussa mistään radio- tai televisioliikenteen häiriöistä, jotka aiheutuvat muiden kuin suositeltujen kaapelien ja liittimien käytöstä tai laitteeseen tehdyistä luvattomista muutoksista. Luvattomat laitteeseen tehdyt muutokset saattavat mitätöidä käyttäjän oikeuden käyttää laitetta.

Tämä laite on yhdenmukainen FCC Rules -säännösten kohdan Part 15 kanssa. Laitteen toiminta on seuraavien ehtojen alainen: (1) laite ei saa aiheuttaa häiriöitä ja (2) laitteen tulee sietää häiriöitä, mukaan lukien häiriöt, jotka voivat aiheuttaa laitteen toimintahäiriöitä.

Yhdenmukaisuuden on vakuuttanut

International Business Machines Corporation  
New Orchard Road  
Armonk, NY 10504

Puhelin: 1 919 543 2193



## Lausuma Kanadan laitehyväksynnän (Industry Canada) vaatimustenmukaisuudesta

Tämä luokan A digitaalinen laite täyttää Kanadan häiriöitä aiheuttaville laitteille asettamat vaatimukset (Canadian Interference-Causing Equipment Regulations).

## Avis de conformité à la réglementation d'Industrie Canada

Cet appareil numérique de la classe A respecte toutes les exigences du Règlement sur le matériel brouilleur du Canada.

## Lausuma Euroopan yhteisöjen vaatimustenmukaisuudesta

Tämä tuote on yhdenmukainen EU:n neuvoston direktiivin 89/336/ETY suojausvaatimusten kanssa, jotka vastaavat jäsenmaiden säätämiä lakeja sähkömagneettisesta yhteensopivuudesta. IBM ei voi ottaa vastuuta suojauksen säilymisestä, mikäli laitteeseen tehdään muutoksia tai lisätään kortteja (osia), joita IBM ei ole suositellut.

## Australia ja Uusi-Seelanti: Luokan A laitteita koskeva lausuma

**Huomautus:** Tämä on luokan A laite. Kotikäytössä tämä laite saattaa aiheuttaa häiriöitä radioyhteyksiin. Tällöin käyttäjän on ryhdyttävä asianmukaisiin toimiin.

## VCCI-lausuma - Japani

この装置は、クラス A 情報技術装置です。この装置を家庭環境で使用すると電波妨害を引き起こすことがあります。この場合には使用者が適切な対策を講ずるよう要求されることがあります。 V C C I - A

Alla on yhteenveto yllä olevasta japanilaisesta VCCI-lausumasta.

Tämä on luokan A tuote, joka perustuu informaatioteknologian laitteita koskevaan VCCI (Voluntary Control Council for Interference) -standardiin. Jos laitetta käytetään kotiympäristössä, radiotaajuudet saattavat häiritä sen toimintaa. Kun häiriöitä ilmenee, käyttäjän on ehkä ryhdyttävä korjaaviin toimenpiteisiin.

## Sähkömagneettisen häiriön (EMI) lausunto - Kiinan kansantasavalta

Per GB 9254-1998, luokan A tuotteen käsikirjassa on oltava seuraava varoitussanoma (englanninkielinen käännös kiinankielisestä standardista) tuotteen käytöstä asuinympäristössä kiinan kielellä (*yksinkertaistettu kiina*):

### 声 明

此为 A 级产品, 在生活环境中, 该产品可能会造成无线电干扰. 在这种情况下, 可能需要用户对其干扰采取切实可行的措施.

Johdanto: Tämä on luokan A tuote. Kotikäytössä tämä laite saattaa aiheuttaa häiriöitä radioyhteyksiin. Tällöin käyttäjän on ryhdyttävä käytännön toimiin.

## Sähkömagneettisen häiriön (EMI) lausunto - Taiwan

**警告使用者：**  
這是甲類的資訊產品，在居住的環境中使用時，可能會造成射頻干擾，在這種情況下，使用者會被要求採取某些適當的對策。

Alla on yhteenveto yllä olevasta Taiwanin EMI-lausumasta.

Varoitus: Tämä on luokan A tuote. Kotikäytössä tämä laite saattaa aiheuttaa häiriöitä radioyhteyksiin. Tällöin käyttäjän on ryhdyttävä asianmukaisiin toimiin.

### **Radio suojaus Saksassa**

Dieses Gerät ist berechtigt in Übereinstimmung mit Dem deutschen EMVG vom 9.Nov.92 das EG-Konformitätszeichen zu führen.

Der Aussteller der Konformitätserklärung ist die IBM Germany.

Dieses Gerät erfüllt die Bedingungen der EN 55022 Klasse A. Für diese von Geräten gilt folgende Bestimmung nach dem EMVG:

Geräte dürfen an Orten, für die sie nicht ausreichend entstört sind, nur mit besonderer Genehmigung des Bundesministers für Post und Telekommunikation oder des Bundesamtes für Post und Telekommunikation betrieben werden. Die Genehmigung wird erteilt, wenn keine elektromagnetischen Störungen zu erwarten sind.

(Auszug aus dem EMVG vom 9.Nov.92, Para.3, Abs.4)

### Hinweis

Dieses Genehmigungsverfahren ist von der Deutschen Bundespost noch nicht veröffentlicht worden.

---

## **Sähkömagneettista säteilyä koskevat huomautukset**

Seuraava lausuma koskee tätä IBM-tuotetta. Yhdessä sen kanssa käytettäväksi tarkoitettuja IBM-tuotteita koskevat lausumat ovat kunkin tällaisen tuotteen mukana toimitetuissa julkaisuissa.

### **FCC (Federal Communications Commission) -lausuma**

**Huomautus:** Tämä tuote on testattu ja sen on todettu täyttävän FCC Rules -säännösten kohdassa Part 15 luokan B digitaaliselle laitteelle asetetut vaatimukset. Luokan B laitteet antavat kohtuullisen suojan häiriöitä vastaan asuinympäristössä tehdystä asennuksesta. Tämä laite tuottaa, käyttää ja mahdollisesti säteilee radiotaajuista energiaa. Jos laitetta ei asenneta ja käytetä ohjeiden mukaisesti, se saattaa aiheuttaa häiriöitä radioyhteyksiin. Minkään tietyn asennuksen häiriöttömyyttä ei kuitenkaan voida taata. Jos tämä laite aiheuttaa häiriöitä radio- tai televisiovastaanottimiin (tämän voi todeta katkaisemalla laitteen virran ja kytkemällä sen uudelleen), seuraavat toimet saattavat poistaa häiriöitä:

- Vastaanottimen antennin uudelleensuuntaus tai siirto toiseen paikkaan.
- Vastaanottimen ja häiriön aiheuttavan laitteen siirto kauemmaksi toisistaan.

- Häiriön aiheuttavan laitteen verkkojohdon kytkentä eri pistorasiaan kuin vastaanottimen.
- Lisäohjeita saa IBM:n valtuutetuilta jälleenmyyjiltä ja huoltoedustajilta.

Jottei laite ylittäisi FCC:n sallimaa häiriönpäästötasoa, laitteessa on käytettävä asianmukaisesti suojattuja ja maadoitettuja kaapeleita ja liittimiä. Tällaisia kaapeleita saa IBM:n valtuutetuilta jälleenmyyjiltä. IBM ei ole vastuussa mistään radio- tai televisioliikenteen häiriöistä, jotka aiheutuvat muiden kuin suositeltujen kaapelien ja liittimien käytöstä tai laitteeseen tehdyistä luvattomista muutoksista. Luvattomat laitteeseen tehdyt muutokset saattavat mitätöidä käyttäjän oikeuden käyttää laitetta.

Tämä laite on yhdenmukainen FCC Rules -säännösten kohdan Part 15 kanssa. Laitteen toiminta on seuraavien ehtojen alainen: (1) laite ei saa aiheuttaa häiriöitä ja (2) laitteen tulee sietää häiriöitä, mukaan lukien häiriöt, jotka voivat aiheuttaa laitteen toimintahäiriöitä.

Yhdenmukaisuuden on vakuuttanut

International Business Machines Corporation  
New Orchard Road  
Armonk, NY 10504

Puhelin: 1 919 543 2193

#### **Lausuma Kanadan laitehyväksynnän (Industry Canada) vaatimustenmukaisuudesta**

Tämä luokan B digitaalinen laite täyttää Kanadan häiriöitä aiheuttaville laitteille asettamat vaatimukset (Canadian Interference-Causing Equipment Regulations).

#### **Avis de conformité à la réglementation d'Industrie Canada**

Cet appareil numérique de la classe B respecte toutes les exigences du Règlement sur le matériel brouilleur du Canada.

#### **Lausuma Euroopan yhteisöjen vaatimustenmukaisuudesta**

Tämä tuote on yhdenmukainen EY:n neuvoston direktiivin 89/336/ETY suojausvaatimusten kanssa, jotka vastaavat jäsenmaiden säätämiä lakeja sähkömagneettisesta yhteensopivuudesta. IBM ei voi ottaa vastuuta suojauksen säilymisestä, mikäli laitteeseen tehdään muutoksia tai lisätään kortteja (osia), joita IBM ei ole suositellut.

Tämä tuote on testattu ja se täyttää standardissa CISPR 22 / EN 55022 luokan B tietotekniikkalaitteille (Information Technology Equipment) asetetut vaatimukset. Luokan B laitteiden rajoitukset antavat kohtuullisen suojan häiriöitä vastaan käytettäessä lisensoituja tietoliikennelaitteita tyyppillisissä asuinympäristöissä.

Laitteen käytöstä radio- ja televisiolaitteille sekä muille sähkölaitteille aiheutuvien häiriöiden vaaran vähentämiseksi laitteessa on käytettävä asianmukaisesti suojattuja ja maadoitettuja kaapeleita ja liittimiä (IBM-osanumero 75G5958 tai vastaava tuote). Tällaisia kaapeleita ja liittimiä saa IBM:n valtuutetuilta jälleenmyyjiltä. IBM ei voi ottaa vastuuta häiriöistä, jotka aiheutuvat muiden kuin suositeltujen kaapelien ja liittimien käytöstä.





**IBM**