

IBM

@server

iSeries 270, 800, 810, 820 ja 825

30xx-muisti

Versio 5





@server

iSeries 270, 800, 810, 820 ja 825

30xx-muisti

Versio 5

Huomautus

Ennen tämän julkaisun ja siinä kuvatun tuotteen käyttöä, lue "Huomioon otettavaa", sivulla 53.

Neljäs painos (Elokuu 2005)

Tämä julkaisu on käännös englanninkielisestä ohjekirjasta *iSeries 270, 800, 810, 820 and 825 30xx Memory*, jonka on julkaissut International Business Machines Corporation. Tämä painos koskee IBM Operating System/400 -käyttäjärjestelmän (ohjelman numero 5722-SS1) version 5, laitoksen 3, muutostasoa 0 ja sen kaikkia myöhempiä laitoksia ja muutostasoja, kunnes myöhemmissä painoksissa toisin ilmoitetaan. Tämä painos koskee IBM Operating System/400 (tuotenumero 5722-SS1) -käyttäjärjestelmän version 5 laitoksen 3 muutostasoa 0 ja sen kaikkia uusia laitoksia ja muutostasoja, kunnes uusissa painoksissa toisin ilmoitetaan. Tätä versiota ei voi käyttää kaikissa RISC (reduced instruction set computer) -malleissa eikä CISC-malleissa.

© Copyright International Business Machines Corporation 2000, 2005. Kaikki oikeudet pidätetään.

Sisältö

Muisti	1
Ennen aloitusta	1
Korttikehikon 2884 vaihto	2
Korttikehikon 2884 muistin vaihto	9
Suoritinkorttikehikon muistin vaihto	11
Takalevyssä suorittimen vieressä olevan muistin vaihto	13
iSeries 825 -suoritinkorttikehikon muistin vaihto	15
Muistin paikan määrittäminen	19
Muistin lisäys korttikehikkoon 2884	30
Muistin lisäys suoritinkorttikehikkoon	32
Takalevyssä suorittimen vieressä olevan muistin lisäys	34
iSeries 825 -suoritinkorttikehikon muistin lisäys	37
Kansien asennus.	40
Toimien viimeistely.	42
Järjestelmäyksikön lopputoimet	45

Järjestelmäyksikön kannet	47
Järjestelmäyksiköt 270, 800, 810 ja 820	47
Telineeseen asennetut yksiköt 270, 800 ja 810	48
Yksikkö 825	48

Järjestelmäyksikön ohjaustaulu	51
---	-----------

Liite. Huomioon otettavaa	53
Tavaramerkit	54
Julkaisujen noutoa ja tulostusta koskevat ehdot	55
Koodia koskevat vastuuvapautustiedot	55
Sähkömagneettista säteilyä koskevat huomautukset	56
FCC (Federal Communications Commission)	
-lausuma	56
Sähkömagneettista säteilyä koskevat huomautukset	58
FCC (Federal Communications Commission)	
-lausuma	58

Muisti

Näissä ohjeissa kuvataan, miten järjestelmäyksikön muistikortteja (keskusmuistikortteja) asennetaan ja vaihdetaan. Mukana ovat myös korttikehikon 2884 asennusohjeet.

Nämä osat vaihtaa ja asentaa asiakas itse. Näiden ohjeiden mukaisessa asennuksessa on tehtävä joitakin tai kaikki seuraavista toimista:

- valmistelutoimet
- järjestelmäyksikön lopputoimet
- järjestelmäyksikön kansien irrotus
- laitteiden irrotus
- uusien laitteiden asennus
- kansien asetus paikoilleen
- käyttöjärjestelmän alkulataus (IPL)
- laitteistokokoonpanon tarkistus.

Varaa riittävästi aikaa, jotta ehdit lopettaa keskeneräiset työt ja tehdä järjestelmästä varmistuskopion.

Voit tehdä nämä tehtävät itse tai voit tilata nämä maksulliset palvelut IBM:ltä tai valtuutetulta palvelun tarjoajalta. Jos tehtävän aikana ilmenee ongelmia, ota yhteys valtuutettuun jälleenmyyjään tai palvelun tarjoajaan.

Ennen aloitusta

Ennen kuin aloitat vaihto- tai asennustehtävän, toteuta seuraavat toimet:

- ___ 1. **Varmista ennen asennus- tai vaihtotoimia, että käytössäsi on varmistuskopio koko järjestelmästä (mukaan lukien käyttöjärjestelmä, lisensoidut ohjelmat ja tiedot).** Edellisen PTF-korjausten aktiivoinnin jälkeen otettu varmistuskopio kelpaa.
- ___ 2. Käytä muutama minuutti näihin ohjeisiin tutustumiseen.
- ___ 3. Varmista, että käytettävissä on keskikokoinen litteäteräinen ruuvitaltta.
- ___ 4. Jos pakkauksesta puuttuu osia tai osat ovat viallisia, ota yhteys johonkin seuraavista:
 - paikallinen valtuutettu huoltoyritys
 - Yhdysvallat: IBM Rochester Manufacturing Automated Information Line (R-MAIL), puhelinnumero: at 1 800 300 8751
 - Muut maat: Paikanna lähin huollon ja tuen puhelinnumero seuraavasta WWW-sivustosta:
<http://www.ibm.com/planetwide>.
- ___ 5. Jos olet asentamassa uusia laitteita loogisiin osioihin, selvitä asennuksen edellytyksenä olevat vaatimukset. Muutoin asennus saattaa epäonnistua. Siirry *Information Center* -sivustossa kohtaan Loogiset osiot. Palaa sitten näihin ohjeisiin.
- ___ 6. Jos toimien aikana ilmenee ongelmia, ota yhteys valtuutettuun huoltoyritykseen tai jälleenmyyjään.
- ___ 7. Selvitä mahdolliset PTF-vaatimukset ennen uuden osan asennusta. Siirry seuraavaan Internet-osoitteeseen:
http://www-912.ibm.com/s_dir/slkbases.NSF/slkbases
 - a. Valitse vaihtoehto **All Documents**.
 - b. Valitse vaihtoehto **General Information**.
 - c. Valitse vaihtoehto **Offerings**.
 - d. Valitse vaihtoehto **Feature Prerequisites**.

- e. Valitse vaihtoehto **Customer Installation Features Prerequisites**.
- f. Tarkista edellytyksenä olevat korjaukset paikantamalla lisäominaisuuden numero ja OS/400-käyttöjärjestelmän laitos.

Jos olet vaihtamassa muistikorttia, valitse seuraavista tehtävän mukainen ohje:

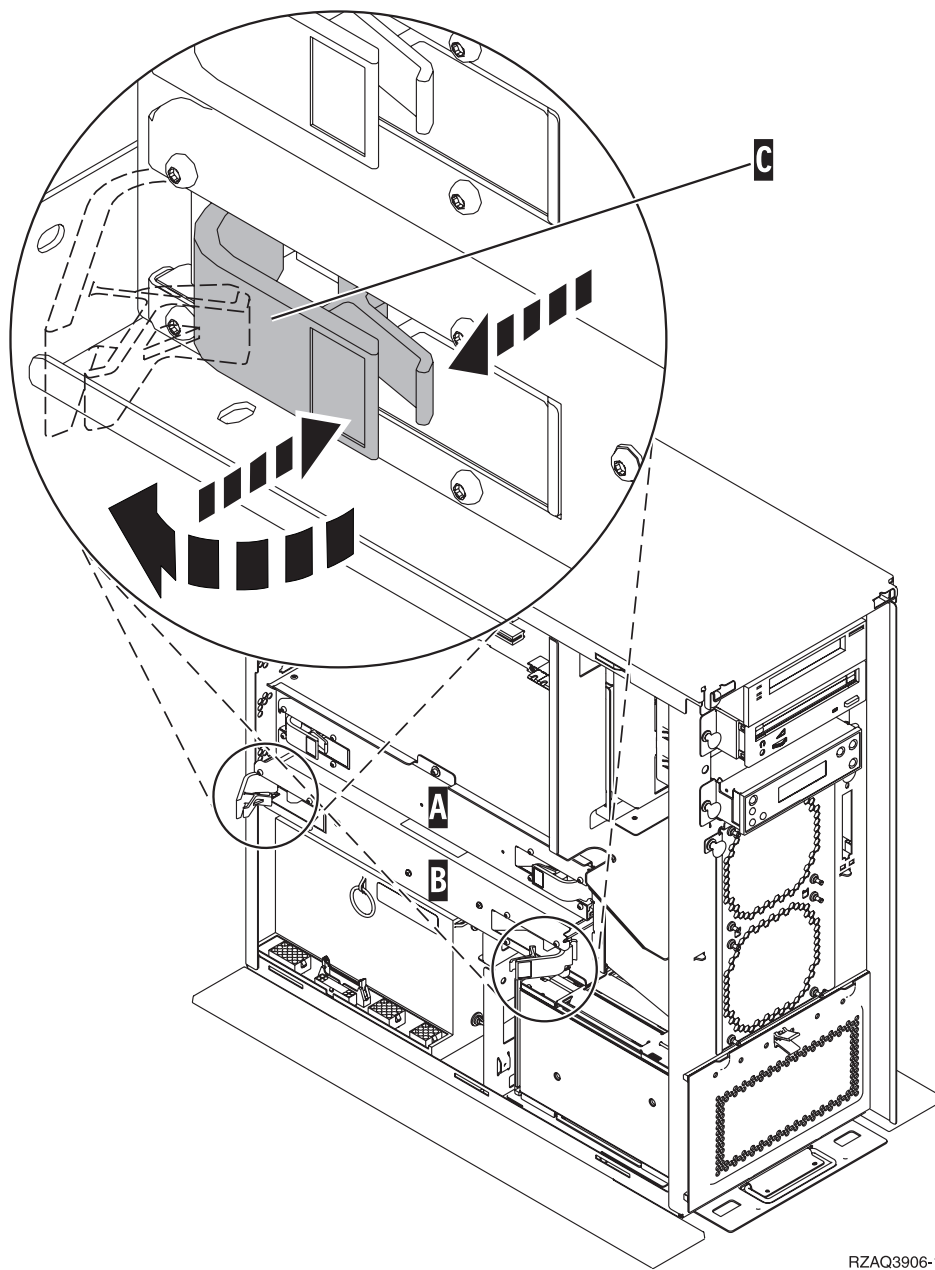
- "Korttikehikon 2884 vaihto"
- "Korttikehikon 2884 muistin vaihto" sivulla 9
- "Suoritinkorttikehikon muistin vaihto" sivulla 11
- "Takalevyssä suorittimen vieressä olevan muistin vaihto" sivulla 13
- "iSeries 825 -suoritinkorttikehikon muistin vaihto" sivulla 15

Jos olet lisäämässä muistia, siirry kohtaan "Muistin paikan määrittäminen" sivulla 19.

Korttikehikon 2884 vaihto

Voit vaihtaa korttikehikon 2884 seuraavasti:

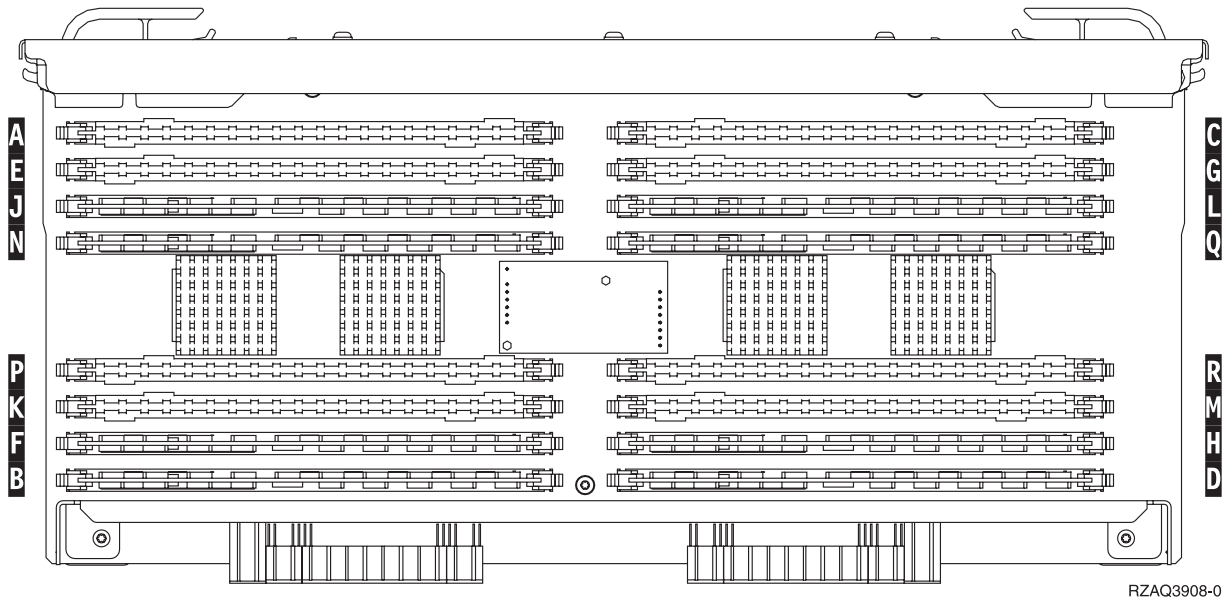
- ___ 1. Siirry järjestelmäkohtaiseen ohjeeseen:
 - ___ 270, 800 tai 810: Jatka seuraavasta vaiheesta.
 - ___ 820: Siirry vaiheeseen 13 sivulla 5.
- ___ 2. **Kuva 1 sivulla 3** näyttää korttikehikon 2884 **B** sijainnin.



RZAQ3906-1

Kuva 1. Korttikehikon 2884 sijainti järjestelmäyksikössä 270, 800 tai 810.

- ___ 3. Irrota vaihdettava korttikehikko 2884 seuraavasti:
 - ___ a. Avaa korttikehikon 2884 kahta pidikettä sen verran, että korttikehikko ponnahtaa hieman ulospäin. Katso kohtaa **C** (Kuva 1).
 - ___ b. Poista korttikehikko järjestelmäyksiköstä vetämällä molemmista pidikkeistä samanaikaisesti.
 - ___ c. Laske korttikehikko tasaiselle alustalle.
- ___ 4. Aseta uusi korttikehikko 2884 korvattavan kehikon viereen.
- ___ 5. Pane merkille korvattavan korttikehikon 2884 muistikorttien sijainti.

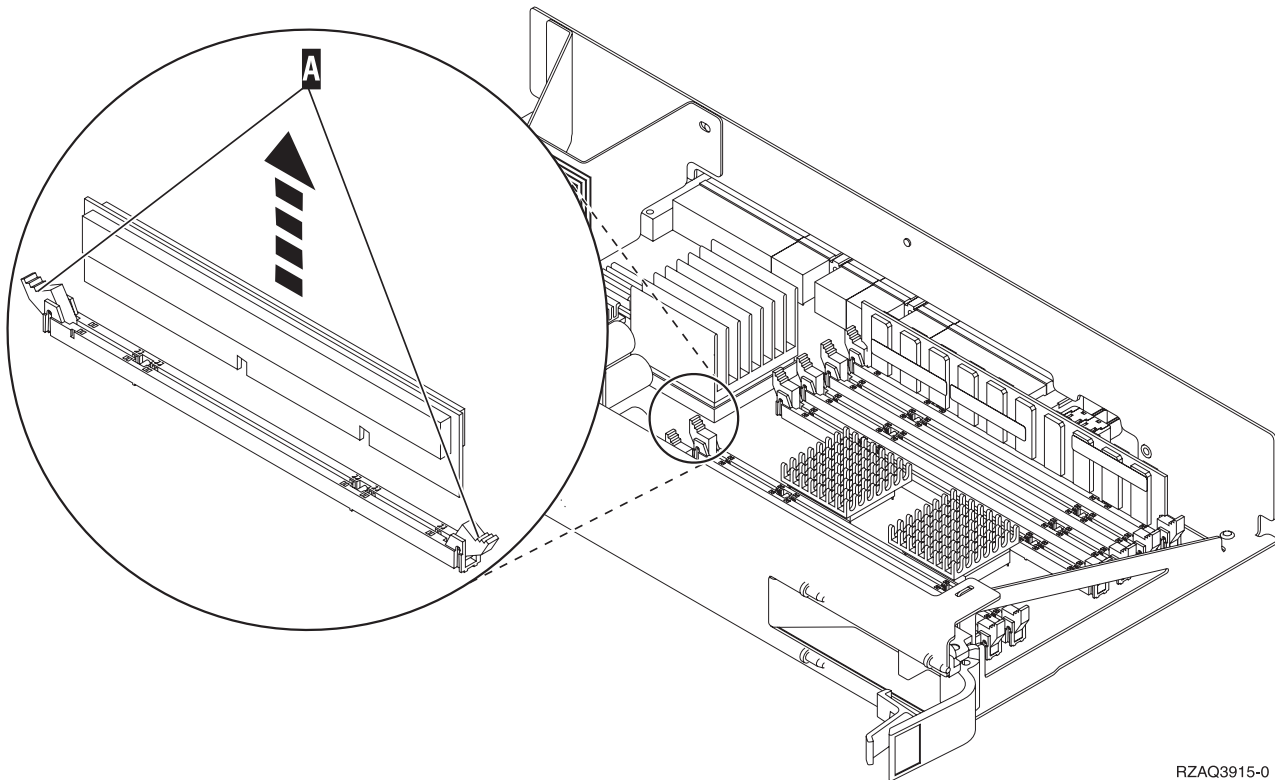


RZAQ3908-0

Kuva 2. Muistikorttien paikat korttikehikossa.

- ___ 6. Poista korttikehikosta ensimmäinen muistikortti seuraavasti:
- ___ a. Työnnä muistikortin molemmissa päissä olevia pidikkeitä **A** ulospäin. (Kuva 3.)
 - ___ b. Irrota muistikortti vastakkeesta.

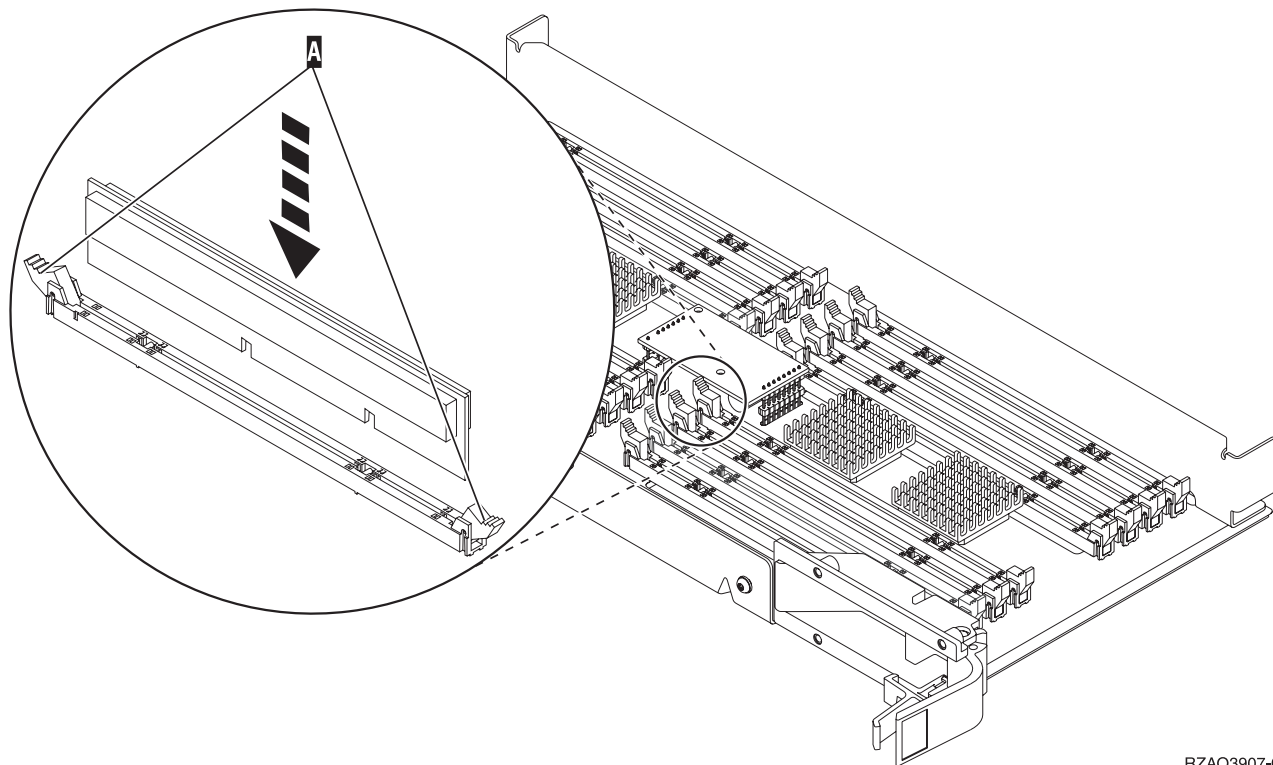
Huomautus: Kortit vioittuvat herkästi. Käsittele niitä varovasti.



RZAQ3915-0

Kuva 3. Muistin irrotus suoritinkorttikehikosta.

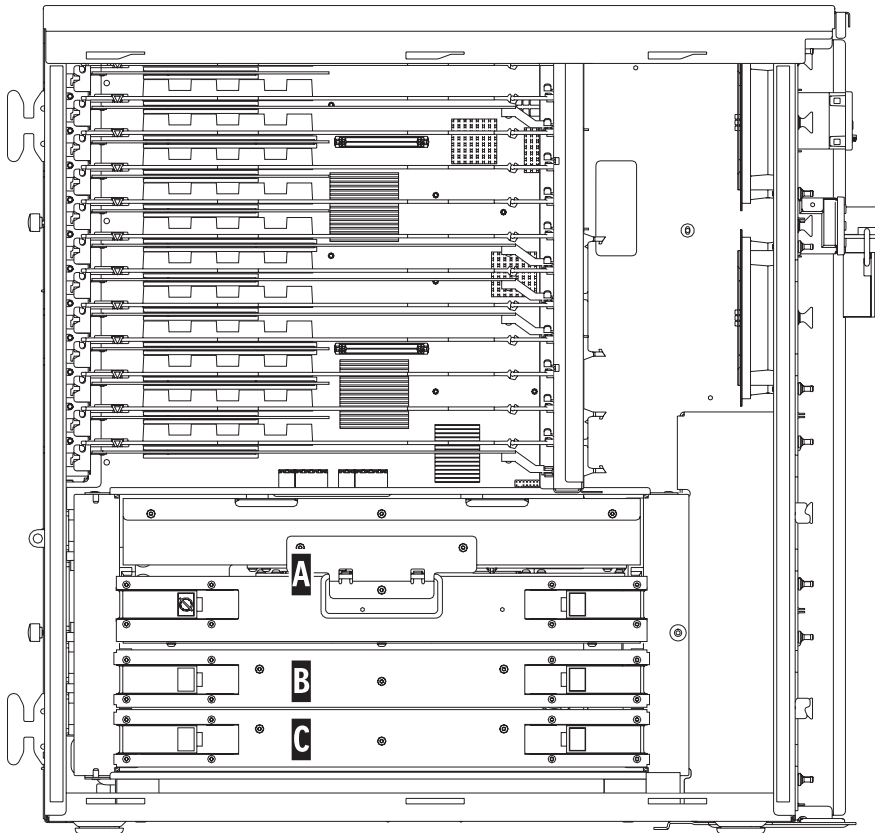
- ___ 7. Asenna muistikortti korvaavan korttikehikon 2884 vastaavaan paikkaan seuraavasti:
 - ___ a. Tarkastele muistikortin alareunassa olevia lovia. Lovien välimatka on hieman eripituinen ja muistikorttien päädyt ovat hieman erilaisia.
 - ___ b. Kohdista kortti kuvan osoittamalla tavalla. (Kuva 4.)
 - ___ c. Aseta lovet kohdalleen merkkien mukaan ja paina korttia, kunnes pidikkeet sulkeutuvat.



RZAQ3907-0

Kuva 4. Muistikorttien asennus.

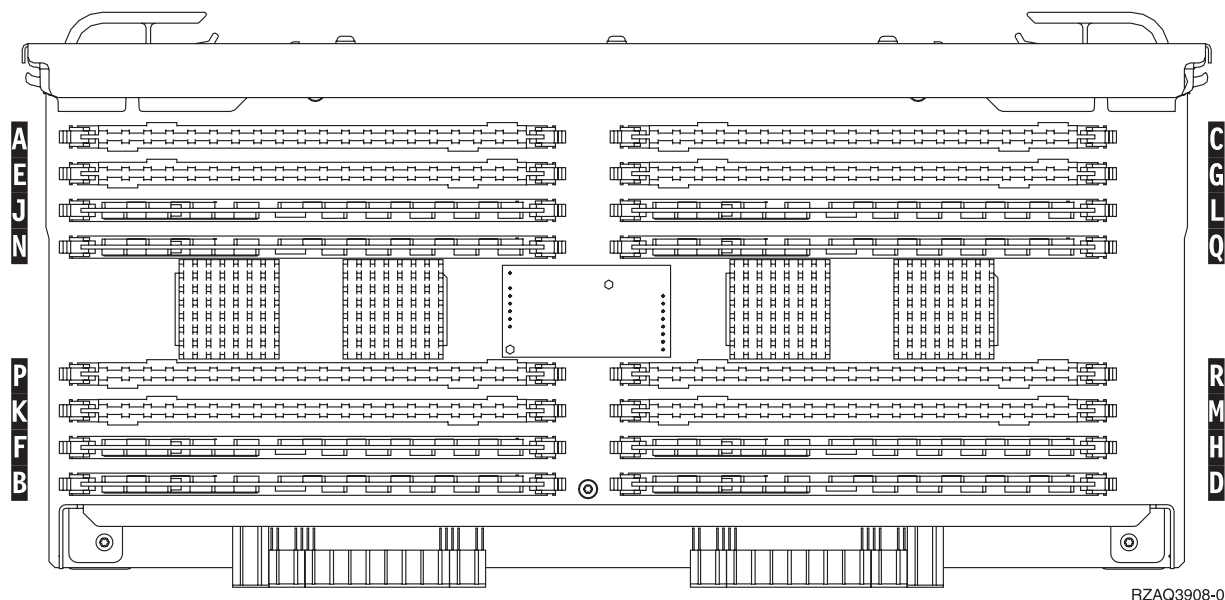
- ___ 8. Siirrä loput muistikortit korvaavaan korttikehikkoon toistamalla nämä vaiheet.
- ___ 9. Kun kaikki muistikortit on asennettu, käännä korttikehikko ympäri ja työnnä se järjestelmäyksikköön. (Kuva 18 sivulla 21, kohta **B**.) Työnnä molempia pidikkeitä samanaikaisesti. Sulje pidikkeet, kun korttikehikko ei enää liu'u syvemmälle järjestelmäyksikköön.
- ___ 10. Asenna suojakansi takaisin paikalleen.
- ___ 11. "Kansien asennus" sivulla 40.
- ___ 12. Tee kohdassa "Toimien viimeistely" sivulla 42 kuvatut vaiheet.
- ___ 13. Kuva 5 sivulla 6 osoittaa korttikehikkojen 2884 (**B** ja **C**) sekä suoritinkorttikehikon (**A**) sijainnin järjestelmäyksikössä 820.



RZAQ2706-0

Kuva 5. Korttikehikkojen sijainti järjestelmäyksikössä 820.

- __ 14. Irrota vaihdettava korttikehikko seuraavasti:
 - __ a. Avaa korttikehikon 2884 kahta pidikettä sen verran, että korttikehikko ponnahtaa hieman ulospäin.
 - __ b. Poista korttikehikko järjestelmäyksiköstä vetämällä molemmista pidikkeistä samanaikaisesti.
- __ 15. Laske korttikehikko tasaiselle alustalle.
- __ 16. Aseta uusi korttikehikko 2884 korvattavan kehikon viereen.
- __ 17. Pane merkille korvattavan korttikehikon 2884 muistikorttien sijainti.



RZAQ3908-0

Kuva 6. Muistikorttien paikat korttikehikossa.

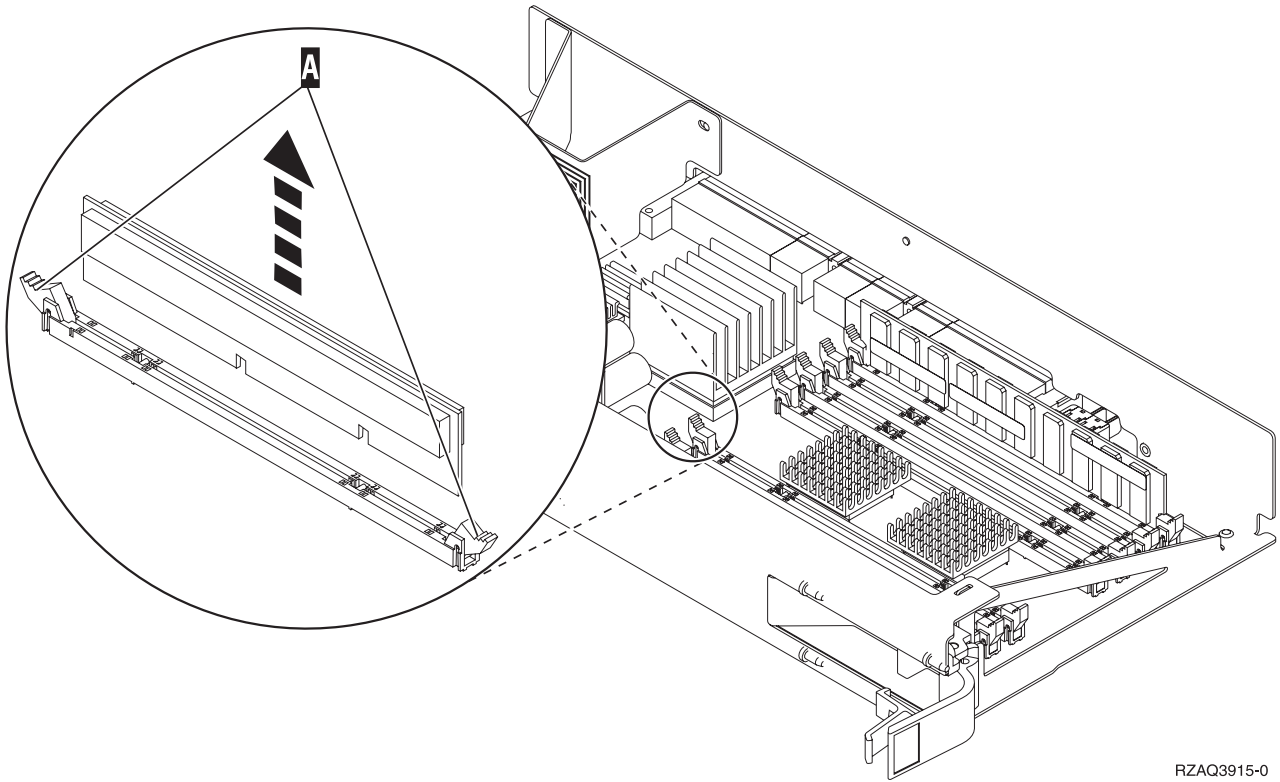
__ 18.

- Kuva 23 sivulla 26 osoittaa muistikorttien paikat keskusmuistikorttien kehikossa.

__ 19. Poista korttikehikosta ensimmäinen muistikortti seuraavasti:

- __ a. Työnnä muistikortin molemmissa päissä olevia pidikkeitä **A** ulospäin. (Kuva 7 sivulla 8.)
- __ b. Irrota muistikortti vastakkeesta.

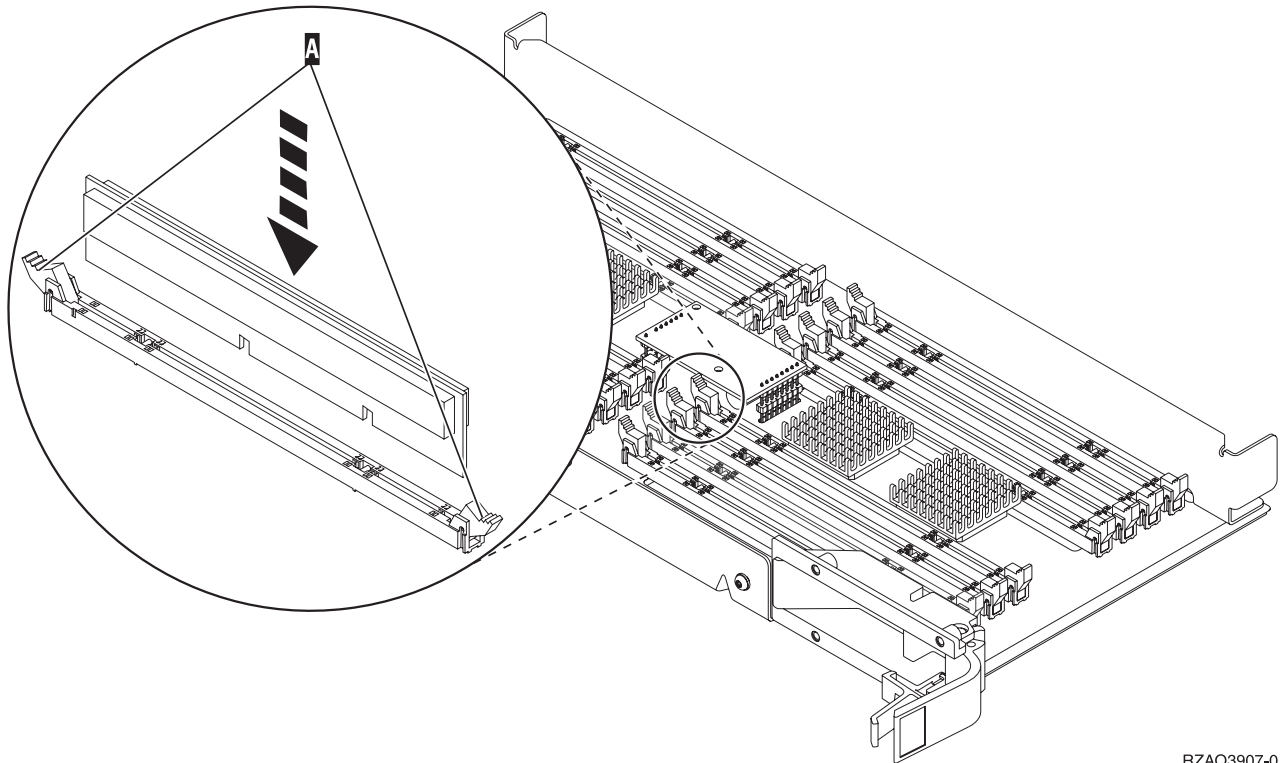
Huomautus: Kortit vioittuvat herkästi. Käsittele niitä varovasti.



RZAQ3915-0

Kuva 7. Muistin irrotus suoritinkorttikehikosta.

- ___ 20. Asenna muistikortti korvaavan korttikehikon 2884 vastaavaan paikkaan seuraavasti:
 - ___ a. Tarkastele muistikortin alareunassa olevia lovia. Lovien välimatka on hieman eripituinen ja muistikorttien päädyt ovat hieman erilaisia.
 - ___ b. Kohdista kortti kuvan osoittamalla tavalla. (Kuva 8 sivulla 9.)
 - ___ c. Aseta lovet kohdalleen merkkien mukaan ja paina korttia, kunnes pidikkeet sulkeutuvat.



RZAQ3907-0

Kuva 8. Muistikorttien asennus.


- ___ 21. Siirrä loput muistikortit korvaavaan korttikehikkoon toistamalla nämä vaiheet.
- ___ 22. Kun kaikki muistikortit on asennettu, käännä korttikehikko ympäri ja työnnä se järjestelmäyksikköön (**C**). Työnnä molempia pidikkeitä samanaikaisesti. Sulje pidikkeet, kun korttikehikko ei enää liu'u syvemmälle järjestelmäyksikköön.
- ___ 23. Asenna suojakansi takaisin paikalleen.
- ___ 24. "Kansien asennus" sivulla 40.
- ___ 25. Tee kohdassa "Toimien viimeistely" sivulla 42 kuvatut vaiheet.

Korttikehikon 2884 muistin vaihto

Voit vaihtaa korttikehikon 2884 muistikortin seuraavasti:

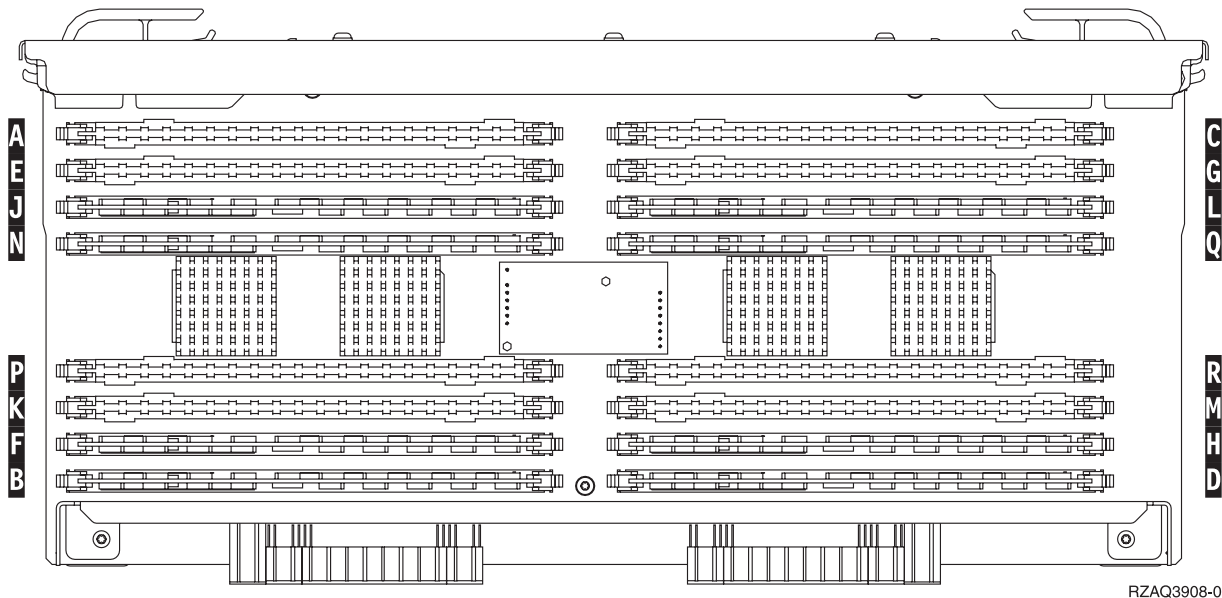
- ___ 1. Tee kohdassa "Ennen aloitusta" sivulla 1 kuvatut valmistelutoimet.
- ___ 2. "Järjestelmäyksikön lopputoimet" sivulla 45.
- ___ 3. Poista järjestelmäyksikön kannet ("Järjestelmäyksikön kannet" sivulla 47).
- ___ 4. **Jos mahdollista, käytä maadoitusranneketta, joka suojaa laitteistoa staattisen sähkövarauksen aiheuttamalta vahingoittumiselta.** Jos ranneketta ei ole käytettävissä, kosketa järjestelmä- tai laajennusyksikön metallipintaa, ennen kuin asennat tai vaihdat laitteita.

Jos laitteen mukana on toimitettu maadoitusranneke 2209, toimi seuraavasti:

- ___ a. Kiinnitä maadoitusranneke.  Katso video.
- ___ b. Kun olet kiinnittänyt maadoitusrannekkeen ranteeseen, poista nauhan vastakkaisessa päässä olevan kupariliuskan suoja.
- ___ c. Kiinnitä kupariliuskan tarrapinta yksikön kehyksen **paljaaseen, maalaamattomaan** metallipintaan.

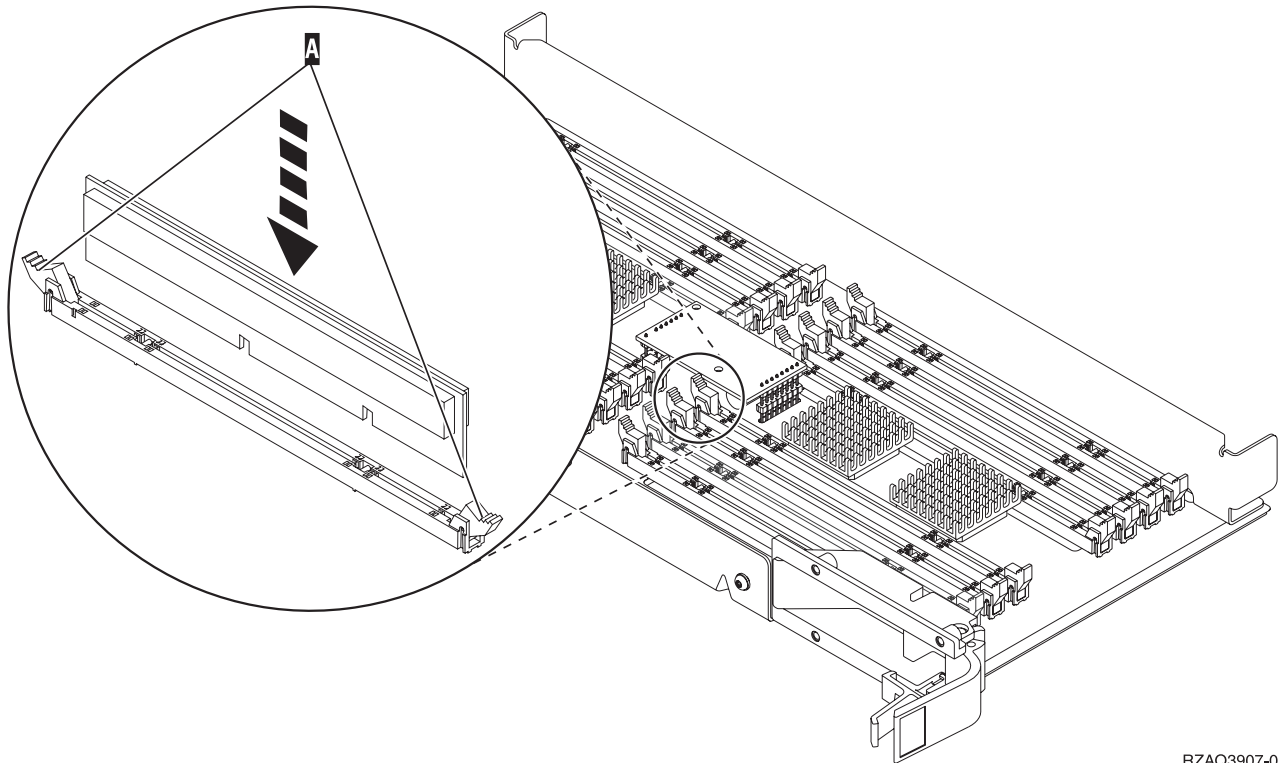
Huomautus: Noudata samoja varotoimia kuin työskennellessäsi ilman maadoitusrannekettä. Maadoitusrannekkeen 2209 (2209 Disposable Wrist Strap) avulla voidaan vähentää staattisen sähkön aiheuttamia haittoja. Se ei lisää eikä vähennä sähköiskun mahdollisuutta sähkölaitteita käsiteltäessä.

- ___ 5. Paikanna korvattava muistikortti. Kuva 9 osoittaa muistikorttien paikat keskusmuistikorttien kehikossa.



Kuva 9. Muistikorttien paikat korttikehikossa.

- ___ 6. Irrota muistikortti seuraavasti:
- ___ a. Työnnä muistikortin molemmissa päissä olevia pidikkeitä **A** ulospäin. (Kuva 10 sivulla 11.)
 - ___ b. Irrota kortti vastakkeesta.
- ___ 7. Ota esille pakkaus, joka sisältää uuden muistikortin.
- ___ 8. **Huomautus:** Kortit vioittuvat herkästi. Käsittele niitä varovasti. Poista muistikortti staattiselta sähköltä suojaavasta pakkauksesta.
- ___ 9. Asenna muistikortti paikalleen seuraavasti (Kuva 10 sivulla 11):
- ___ a. Tarkastele muistikortin alareunassa olevia lovia. Lovien välimatka on hieman eripituinen ja muistikorttien päädyt ovat hieman erilaisia.
 - ___ b. Kohdista kortti kuvan osoittamalla tavalla. (Kuva 10 sivulla 11.)
 - ___ c. Aseta lovet kohdalleen merkien mukaan ja paina korttia, kunnes pidikkeet sulkeutuvat.



RZAQ3907-0

Kuva 10. Muistikorttien asennus.


- ___ 10. Kun muistikortin vaihto on valmis, käännä korttikehikko ympäri ja työnnä se järjestelmäyksikköön. Työnnä molempia pidikkeitä samanaikaisesti. Sulje pidikkeet, kun korttikehikko ei enää liu'u syvemmälle järjestelmäyksikköön.
- ___ 11. Asenna suojakansi takaisin paikalleen.
- ___ 12. "Kansien asennus" sivulla 40.
- ___ 13. Tee kohdassa "Toimien viimeistely" sivulla 42 kuvatut vaiheet.

Suoritinkorttikehikon muistin vaihto

Voit vaihtaa suoritinkorttikehikon muistikortin seuraavasti:

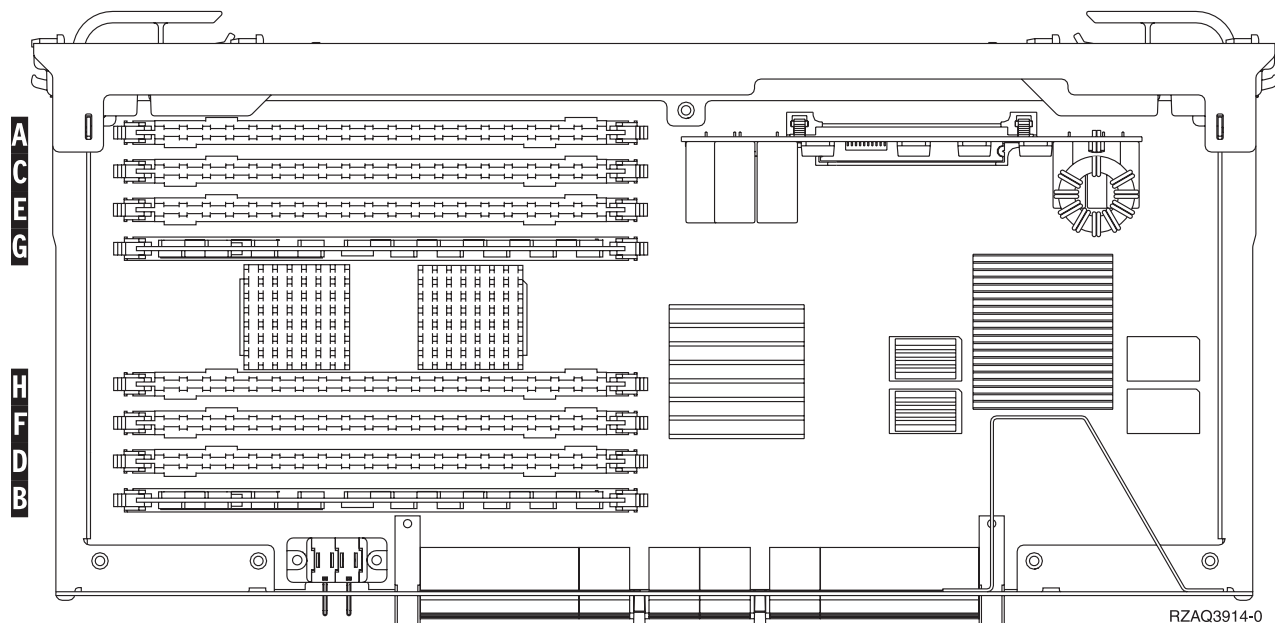
- ___ 1. Tee kohdassa "Ennen aloitusta" sivulla 1 kuvatut valmistelutoimet.
- ___ 2. "Järjestelmäyksikön lopputoimet" sivulla 45.
- ___ 3. Poista järjestelmäyksikön kannet ("Järjestelmäyksikön kannet" sivulla 47).
- ___ 4. **Jos mahdollista, käytä maadoitusranneketta, joka suojaa laitteistoa staattisen sähkövarauksen aiheuttamalta vahingoittumiselta.** Jos ranneketta ei ole käytettävissä, kosketa järjestelmä- tai laajennusyksikön metallipintaa, ennen kuin asennat tai vaihdat laitteita.

Jos laitteen mukana on toimitettu maadoitusranneke 2209, toimi seuraavasti:

- ___ a. Kiinnitä maadoitusranneke.  Katso video.
- ___ b. Kun olet kiinnittänyt maadoitusrannekkeen ranteeseen, poista nauhan vastakkaisessa päässä olevan kupariliuskan suoja.
- ___ c. Kiinnitä kupariliuskan tarrapinta yksikön kehyksen **paljaaseen, maalaamattomaan** metallipintaan.

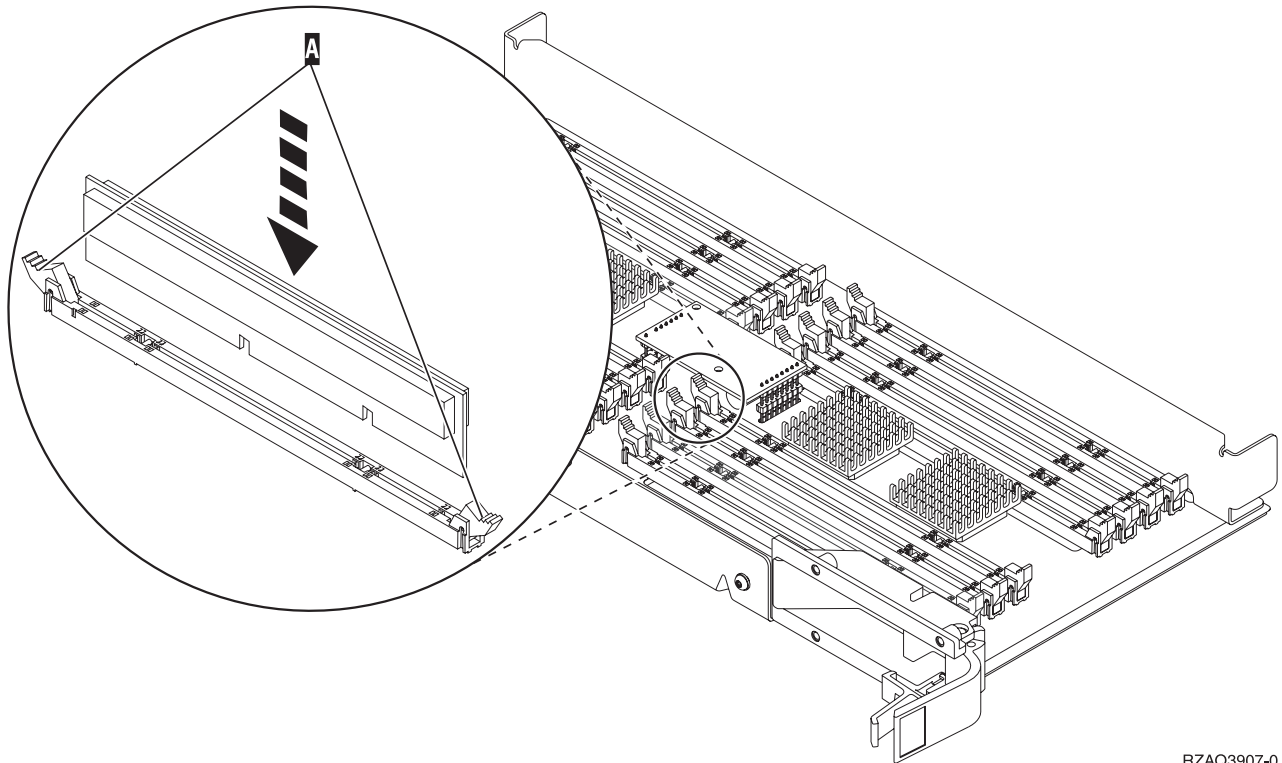
Huomautus: Noudata samoja varotoimia kuin työskennellessäsi ilman maadoitusrannekettä. Maadoitusrannekkeen 2209 (2209 Disposable Wrist Strap) avulla voidaan vähentää staattisen sähkön aiheuttamia haittoja. Se ei lisää eikä vähennä sähköiskun mahdollisuutta sähkölaitteita käsiteltäessä.

- ___ 5. Paikanna korvattava muistikortti. **Kuva 11** osoittaa muistikorttien sijainnin keskusmuistikorttien kehikossa.



Kuva 11. Muistikorttien paikat korttikehikossa.

- ___ 6. Irrota muistikortti seuraavasti:
- ___ a. Työnnä muistikortin molemmissa päissä olevia pidikkeitä **A** ulospäin. (Kuva 12 sivulla 13.)
 - ___ b. Irrota kortti vastakkeesta.
- ___ 7. Ota esille pakkaus, joka sisältää uuden muistikortin.
- ___ 8. **Huomautus:** Kortit vioittuvat herkästi. Käsittele niitä varovasti. Poista muistikortti staattiselta sähköltä suojaavasta pakkauksesta.
- ___ 9. Asenna muistikortti paikalleen seuraavasti (Kuva 12 sivulla 13):
- ___ a. Tarkastele muistikortin alareunassa olevia lovia. Lovien välimatka on hieman eripituinen ja muistikorttien päädyt ovat hieman erilaisia.
 - ___ b. Kohdista kortti kuvan osoittamalla tavalla. (Kuva 12 sivulla 13.)
 - ___ c. Aseta lovet kohdalleen merkkien mukaan ja paina korttia, kunnes pidikkeet sulkeutuvat.



RZAQ3907-0

Kuva 12. Muistikorttien asennus.


- ___ 10. Kun muistikortin vaihto on valmis, käännä korttikehikko ympäri ja työnnä se järjestelmäyksikköön. Työnnä molempia pidikkeitä samanaikaisesti. Sulje pidikkeet, kun korttikehikko ei enää liu'u syvemmälle järjestelmäyksikköön.
- ___ 11. Asenna suojakansi takaisin paikalleen.
- ___ 12. "Kansien asennus" sivulla 40.
- ___ 13. Tee kohdassa "Toimien viimeistely" sivulla 42 kuvatut vaiheet.

Takalevyssä suorittimen vieressä olevan muistin vaihto

Voit vaihtaa seuraavasti muistikortin, joka on takalevyssä suorittimen vieressä:

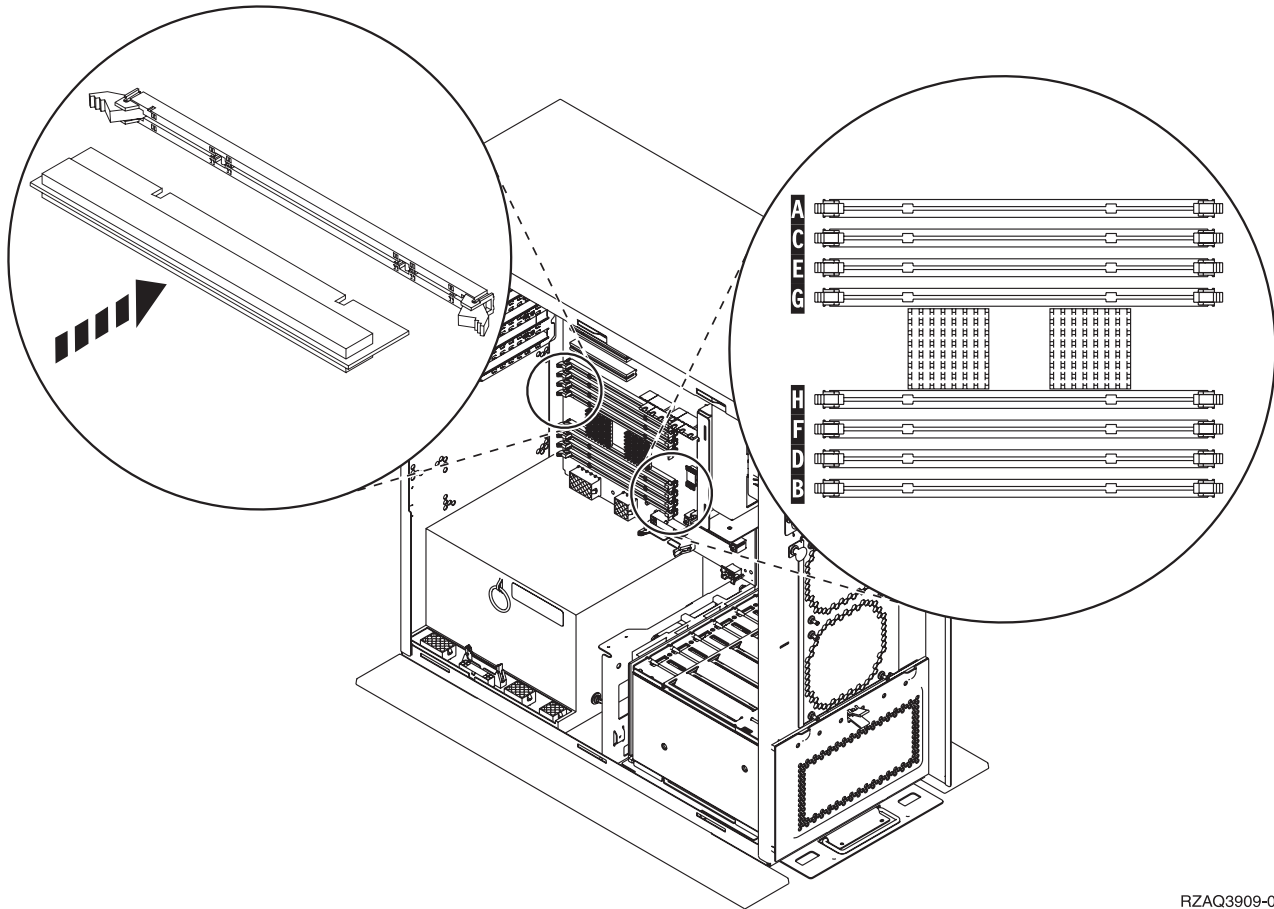
- ___ 1. Tee kohdassa "Ennen aloitusta" sivulla 1 kuvatut valmistelutoimet.
- ___ 2. "Järjestelmäyksikön lopputoimet" sivulla 45.
- ___ 3. Poista järjestelmäyksikön kannet ("Järjestelmäyksikön kannet" sivulla 47).
- ___ 4. **Jos mahdollista, käytä maadoitusranneketta, joka suojaa laitteistoa staattisen sähkövarauksen aiheuttamalta vahingoittumiselta.** Jos ranneketta ei ole käytettävissä, kosketa järjestelmä- tai laajennusyksikön metallipintaa, ennen kuin asennat tai vaihdat laitteita.

Jos laitteen mukana on toimitettu maadoitusranneke 2209, toimi seuraavasti:

- ___ a. Kiinnitä maadoitusranneke.  Katso video.
- ___ b. Kun olet kiinnittänyt maadoitusrannekkeen ranteeseen, poista nauhan vastakkaisessa päässä olevan kupariliuskan suoja.
- ___ c. Kiinnitä kupariliuskan tarrapinta yksikön kehyksen **paljaaseen, maalaamattomaan** metallipintaan.

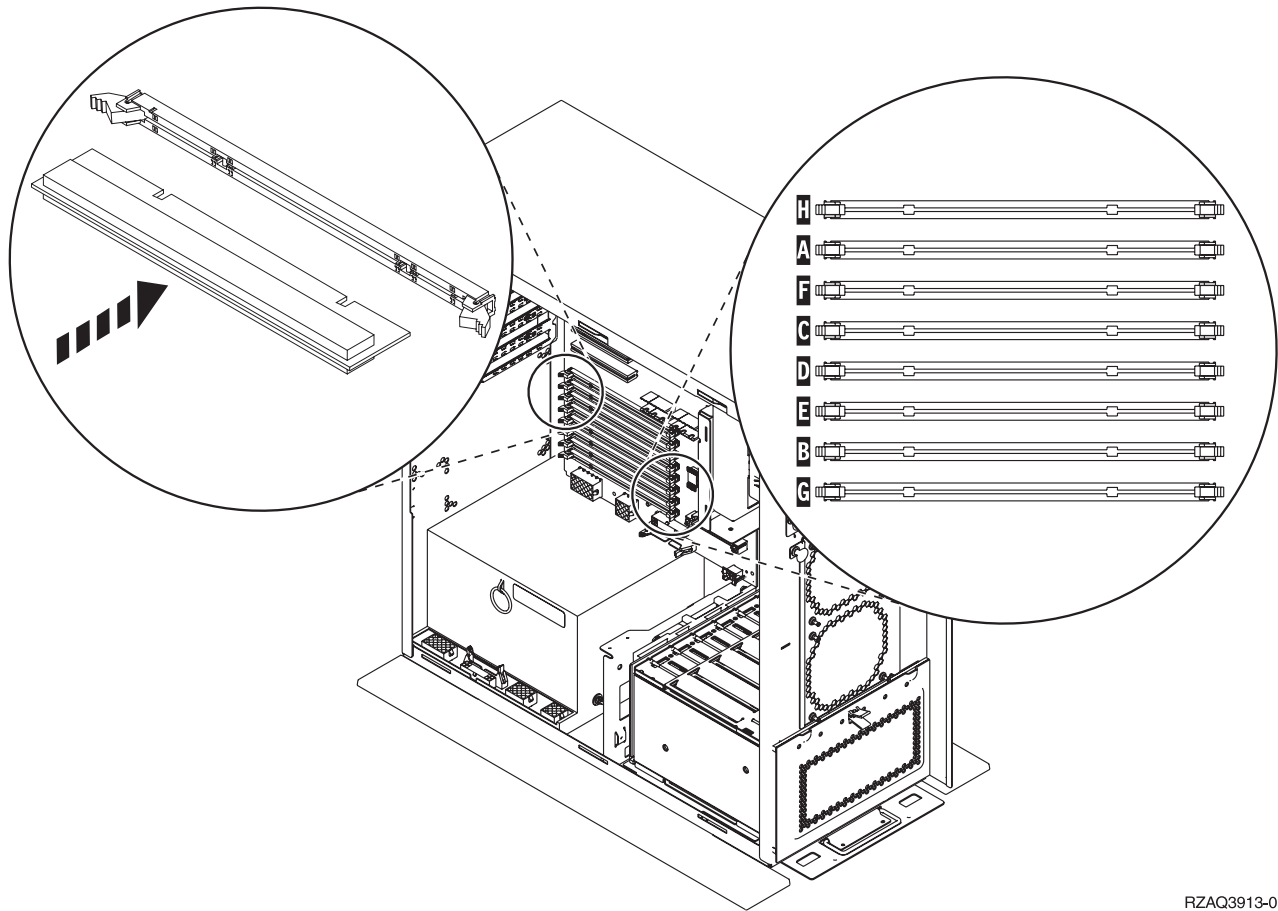
Huomautus: Noudata samoja varotoimia kuin työskennellessäsi ilman maadoitusranneketta. Maadoitusrannekkeen 2209 (2209 Disposable Wrist Strap) avulla voidaan vähentää staattisen sähkön aiheuttamia haittoja. Se ei lisää eikä vähennä sähköiskun mahdollisuutta sähkölaitteita käsiteltäessä.

- 5. Paikanna korvattava muistikortti. Kuva 13 ja Kuva 14 sivulla 15 esittävät suorittimen **A** muistikorttien vastakkeita järjestelmäyksikön sisällä.



RZAQ3909-0

Kuva 13. Muistikorttien vastakkeet järjestelmäyksikössä (näkyvä 1).



RZAQ3913-0

Kuva 14. Muistikorttien vastakkeet järjestelmäyksikössä (näkyvä 2).

- ___ 6. Irrota muistikortti seuraavasti:
 - ___ a. Työnnä kortin molemmissa päissä olevia pidikkeitä ulospäin. (Kuva 13 sivulla 14.)
 - ___ b. Irrota kortti vastakkeesta.
- ___ 7. Ota esille pakkaus, joka sisältää uuden muistikortin.
- ___ 8. **Huomautus:** Kortit vioittuvat herkästi. Käsittele niitä varovasti. Poista muistikortti staattiselta sähköltä suojaavasta pakkauksesta.
- ___ 9. Asenna muistikortti seuraavasti:
 - ___ a. Tarkastele muistikortin alareunassa olevia lovia. Lovien välimatka on hieman eripituinen ja muistikorttien päädyt ovat hieman erilaiset.
 - ___ b. Kohdistu kortti oikein. (Kuva 13 sivulla 14 tai Kuva 14.)
 - ___ c. Työnnä korttia, kunnes pidikkeet sulkeutuvat.
- ___ 10. "Kansien asennus" sivulla 40.
- ___ 11. Tee kohdassa "Toimien viimeistely" sivulla 42 kuvatut vaiheet.


iSeries 825 -suoritinkorttikehikon muistin vaihto

Voit vaihtaa iSeries 825 -suoritinkorttikehikon muistikortin seuraavasti:

- ___ 1. Tee kohdassa "Ennen aloitusta" sivulla 1 kuvatut valmistelutoimet.
- ___ 2. "Järjestelmäyksikön lopputoimet" sivulla 45.
- ___ 3. Poista järjestelmäyksikön kannet ("Järjestelmäyksikön kannet" sivulla 47).

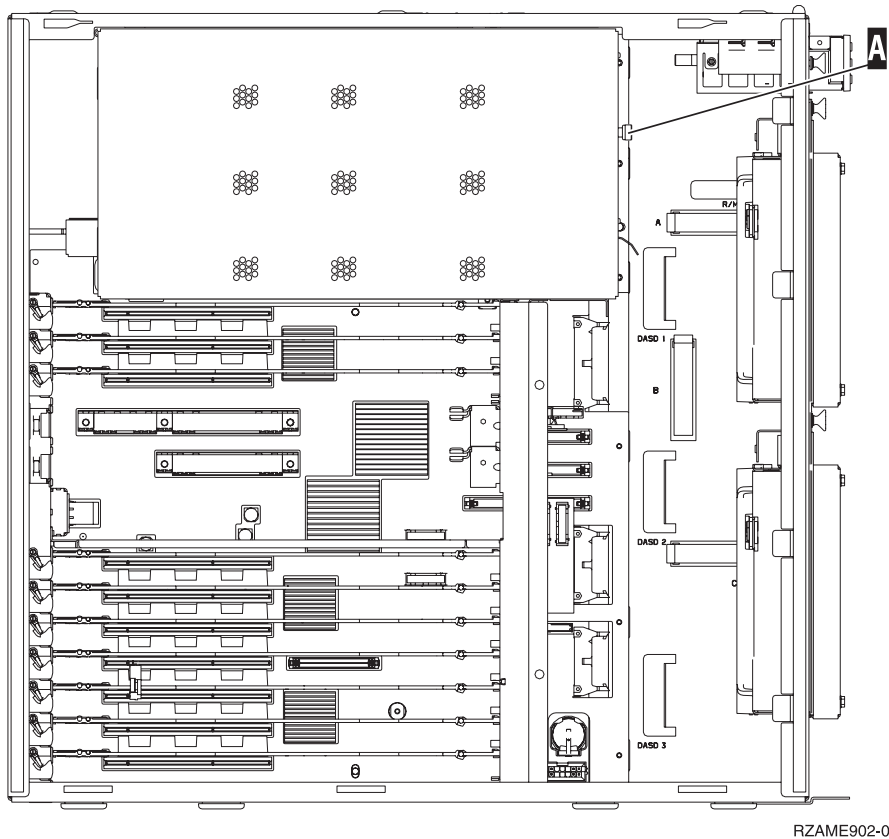
- ___ 4. Jos mahdollista, käytä maadoitusranneketta, joka suojaa laitteistoa staattisen sähkövarauksen aiheuttamalta vahingoittumiselta. Jos ranneke ei ole käytettävissä, kosketa järjestelmä- tai laajennusyksikön metallipintaa, ennen kuin asennat tai vaihdat laitteita.

Jos laitteen mukana on toimitettu maadoitusranneke 2209, toimi seuraavasti:

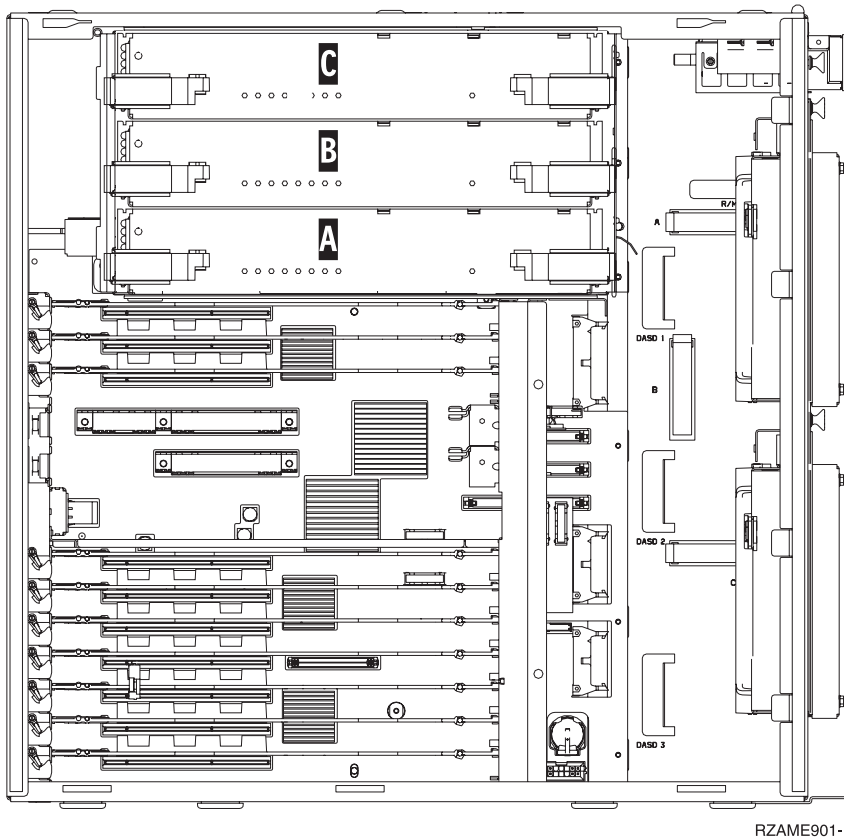
- ___ a. Kiinnitä maadoitusranneke.  Katso video.
- ___ b. Kun olet kiinnittänyt maadoitusrannekkeen ranteeseen, poista nauhan vastakkaisessa päässä olevan kupariliuskan suoja.
- ___ c. Kiinnitä kupariliuskan tarrapinta yksikön kehyksen **paljaaseen, maalaamattomaan** metallipintaan.

Huomautus: Noudata samoja varotoimia kuin työskennellessäsi ilman maadoitusranneketta. Maadoitusrannekkeen 2209 (2209 Disposable Wrist Strap) avulla voidaan vähentää staattisen sähkön aiheuttamia haittoja. Se ei lisää eikä vähennä sähköiskun mahdollisuutta sähkölaitteita käsiteltäessä.

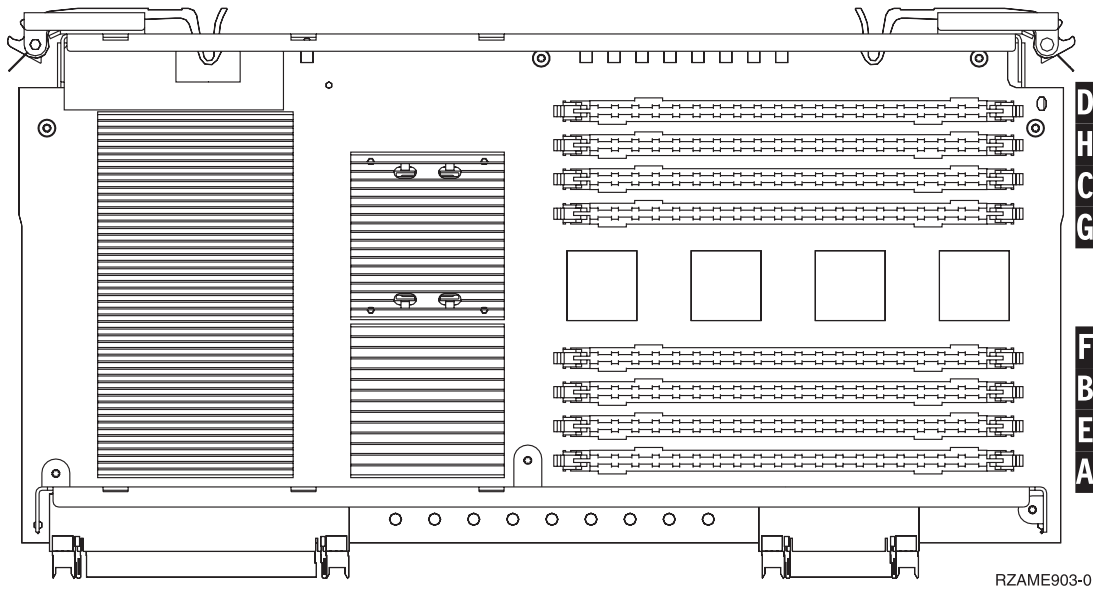
- ___ 5. Poista suojakansi.  Katso video.



- ___ 6. Poista suoritinkorttikehikko **A** seuraavasti:  Katso video.

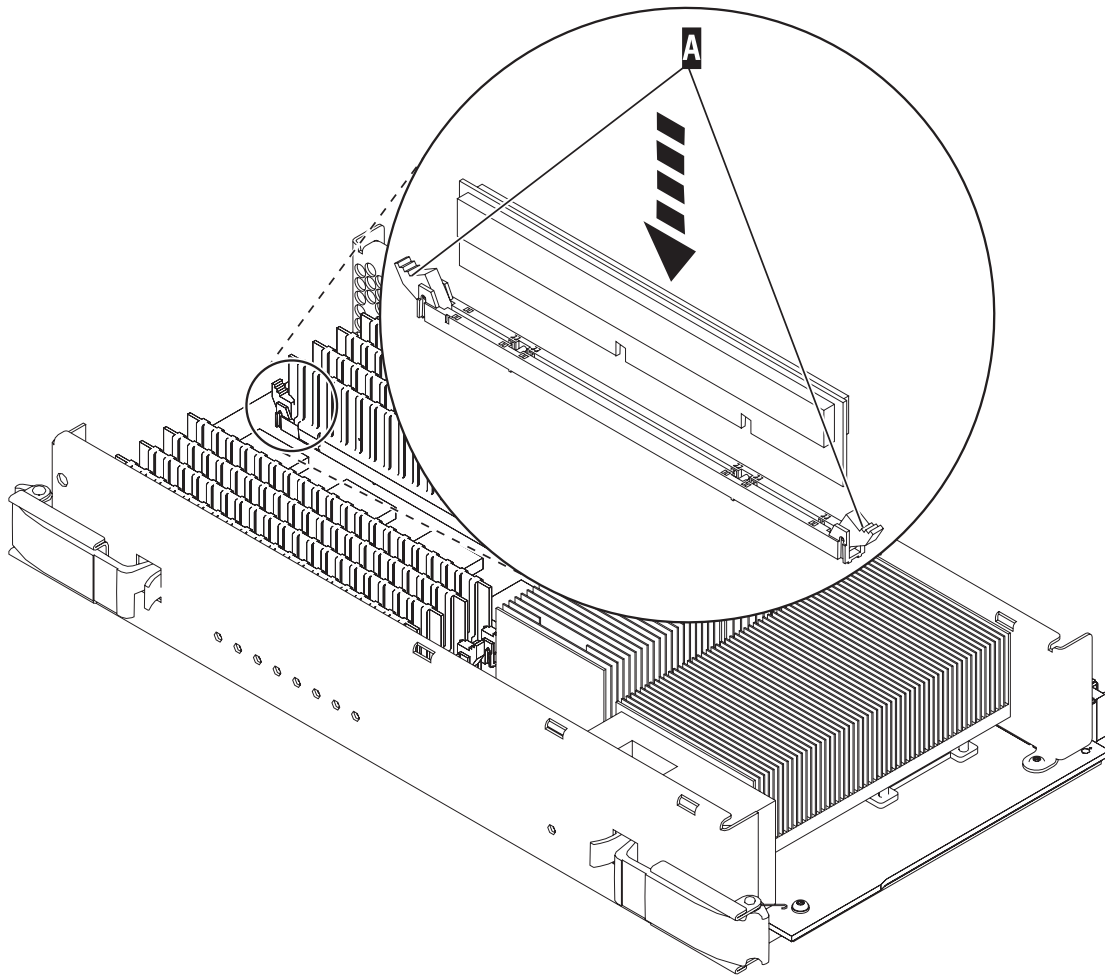


- ___ a. Avaa kahta pidikettä sen verran, että korttikehikko ponnahtaa hieman ulospäin.
- ___ b. Poista korttikehikko järjestelmäyksiköstä vetämällä molemmista pidikkeistä samanaikaisesti.
- ___ c. Laske korttikehikko staattiselta sähköltä suojaavan pussin päälle.
- ___ 7. Paikanna korvattava muistikortti. Kuva 15 sivulla 18 osoittaa muistikorttien paikat keskusmuistikorttien kehikossa. Lue seuraavat ohjeet:




Kuva 15. Muistikorttien paikat korttikehikossa.

- ___ 8. Irrota muistikortti seuraavasti:
- ___ a. Työnnä muistikortin molemmissa päissä olevia pidikkeitä **A** ulospäin. (Kuva 16 sivulla 19.)
 - ___ b. Irrota kortti vastakkeesta.
- ___ 9. Ota esille pakkaus, joka sisältää uuden muistikortin.
- ___ 10. **Huomautus:** Kortit vioittuvat herkästi. Käsittele niitä varovasti. Poista muistikortti staattiselta sähköltä suojaavasta pakkauksesta.
- ___ 11. Katso Kuva 16 sivulla 19 ja asenna muistikortti seuraavasti: (📺 Katso video.)
- ___ a. Tarkastele muistikortin alareunassa olevia lovia. Lovien välimatka on hieman eripituinen ja muistikorttien päädyt ovat hieman erilaisia.
 - ___ b. Kohdista kortti kuvan osoittamalla tavalla. (Kuva 16 sivulla 19.)
 - ___ c. Aseta lovet kohdalleen merkkien mukaan ja paina korttia, kunnes pidikkeet sulkeutuvat.



RZAME904-0

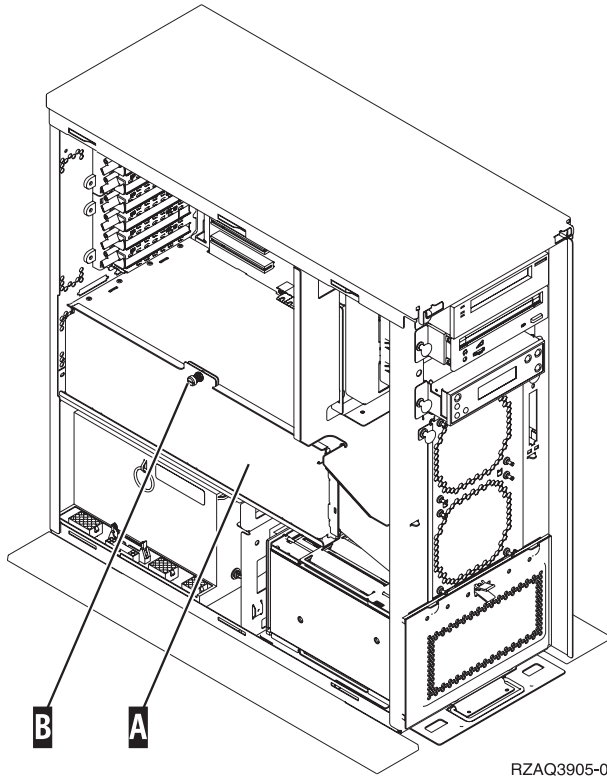
Kuva 16. Muistikorttien asennus.

- 12. Kun muistikortin vaihto on valmis, työnnä korttikehikko järjestelmäyksikköön. Työnnä molempia pidikkeitä samanaikaisesti. Sulje pidikkeet, kun korttikehikko ei enää liu'u syvemmälle järjestelmäyksikköön.  Katso video.
- 13. Asenna suojakansi takaisin paikalleen.
- 14. "Kansien asennus" sivulla 40.
- 15. Tee kohdassa "Toimien viimeistely" sivulla 42 kuvatut vaiheet.

Muistin paikan määrittäminen

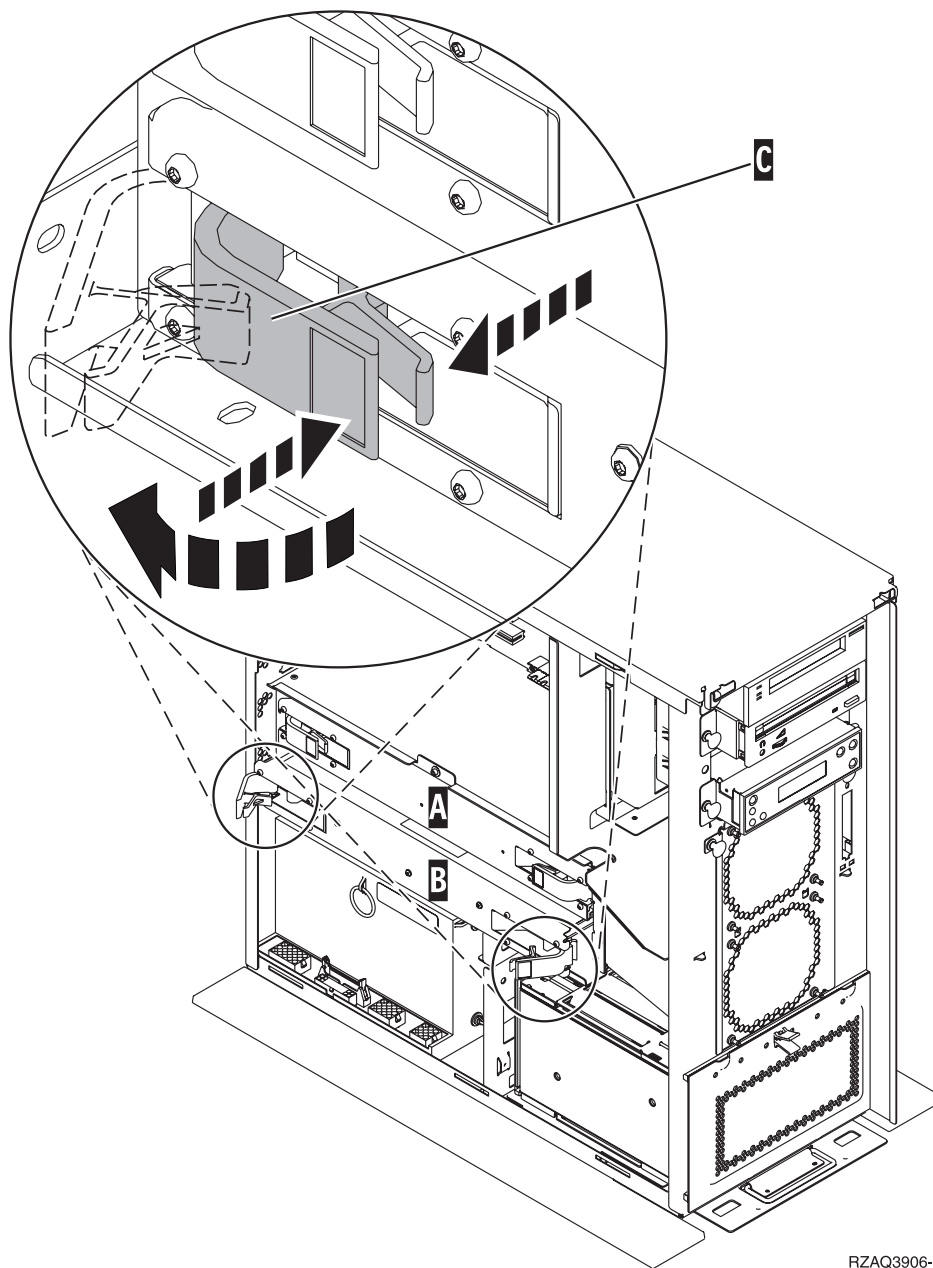
Muisti voi olla suorittimen vieressä takalevyssä, suoritinkorttikehikossa tai erillisessä korttikehikossa (ominaisuus 2884). Sijainti määräytyy järjestelmän suorittimen mukaan.

- 1. Onko järjestelmäyksikön malli iSeries 825?
 - Ei:** Jatka seuraavasta vaiheesta.
 - Kyllä:** Siirry kohtaan "iSeries 825 -suoritinkorttikehikön muistin lisäys" sivulla 37.
- 2. Onko järjestelmäyksikössä suojakansi (**A**)? (Kuva 17 sivulla 20.)
 - Kyllä:** Jatka seuraavasta vaiheesta.
 - Ei:** Muisti ja suoritin ovat järjestelmäyksikön 270, 800 tai 810 takalevyssä. Siirry vaiheeseen "Takalevyssä suorittimen vieressä olevan muistin lisäys" sivulla 34.



Kuva 17. Suojakannen sijainti.

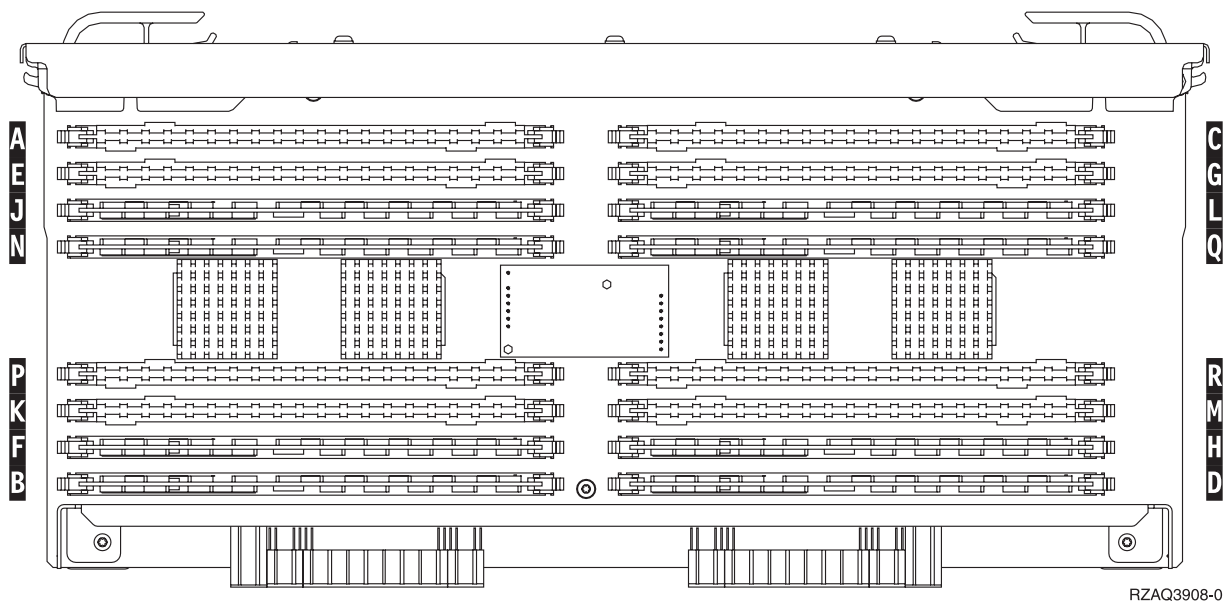
- ___ 3. Poista suojakansi.
- ___ 4. Sisältyikö toimitukseen korttikehikko 2884?
 - ___ **Kyllä:** Jatka seuraavasta vaiheesta.
 - ___ **Ei:** Onko korttikehikko 2884 jo hankittuna?
 - ___ **Kyllä:** Siirry kohtaan "Muistin lisäys korttikehikkoon 2884" sivulla 30.
 - ___ **Ei:** Siirry kohtaan "Muistin lisäys suoritinkorttikehikkoon" sivulla 32.
- ___ 5. Korttikehikon 2884 asennus:
 - ___ **270, 800 tai 810:** Jatka seuraavasta vaiheesta.
 - ___ **820:** Siirry vaiheeseen 19 sivulla 24.
- ___ 6. **Kuva 18 sivulla 21** osoittaa korttikehikon 2884 **B** ja suoritinkorttikehikon **A** sijainnin.



Kuva 18. Korttikehikkojen sijainti järjestelmäyksikössä 270, 800 tai 810.

- ___ 7. Poista tyhjä korttikehikko **B** seuraavasti:
- ___ a. Avaa korttikehikon 2884 kahta pidikettä sen verran, että korttikehikko ponnahtaa hieman ulospäin. (Kuva 18, kohta **C**.)
 - ___ b. Poista korttikehikko järjestelmäyksiköstä vetämällä molemmista pidikkeistä samanaikaisesti.
- ___ 8. Ota esiin korttikehikko 2884.
- ___ 9. Ennen kuin poistat tyhjtä täytekortit ja asennat muistikortit korttikehikkoon, lue seuraavat ohjeet:
- Kuva 19 sivulla 22 esittää muistikorttien paikat keskusmuistikorttien kehikossa
 - Täytä korttipaikat **C** ja **D**, ennen kuin asennat muistikortteja paikkoihin **E**, **F**, **G** ja **H**.

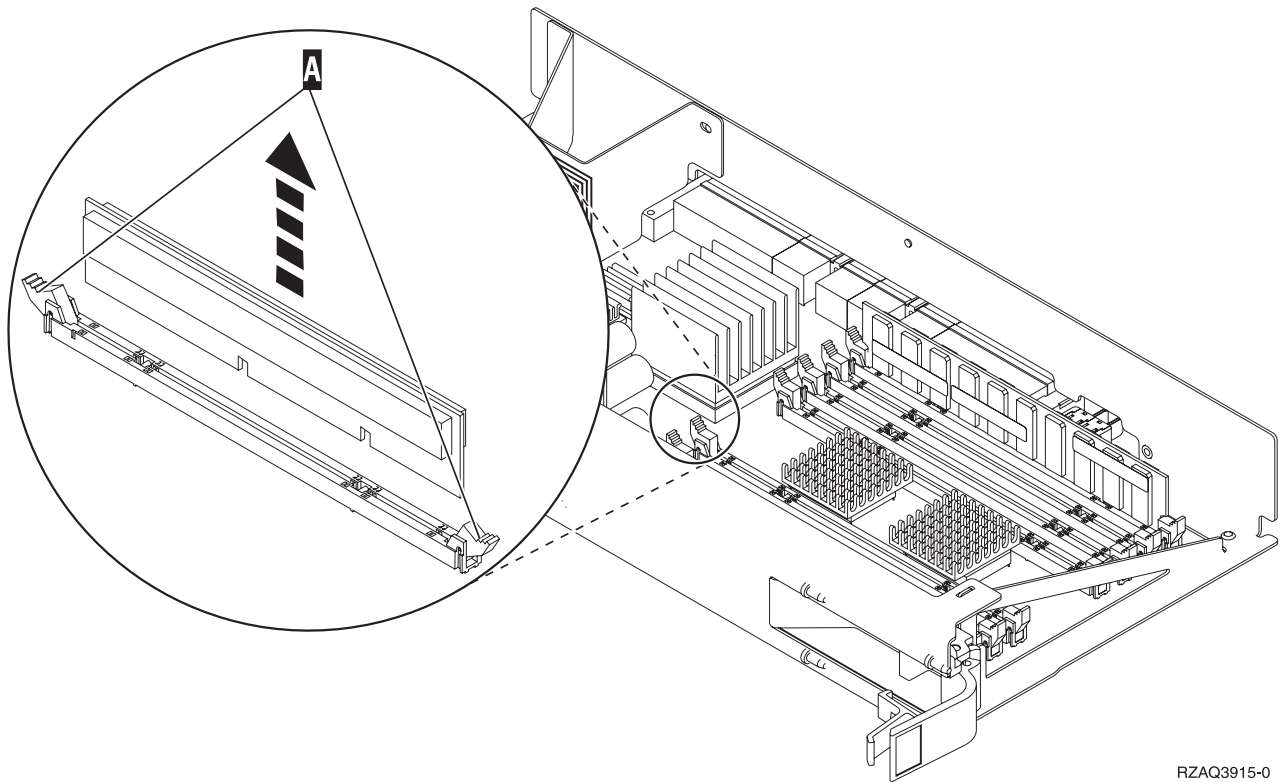
- Asenna muistikortit neljän kortin ryhmissä. Et voi toimia esimerkiksi niin, että täytät ensin vain paikat E ja G ja myöhemmin paikat F ja H. Kaikki neljä muistikorttia on asennettava samanaikaisesti.
- Muistikorttiparien koko voi olla 128, 256, 512 megatavua tai 1 gigatavu. Korttipaikkoihin E ja G asennettujen pari on vastattava korttipaikkoihin F ja H asennettuja pareja.



RZAQ3908-0

Kuva 19. Muistikorttien paikat korttikehikossa.

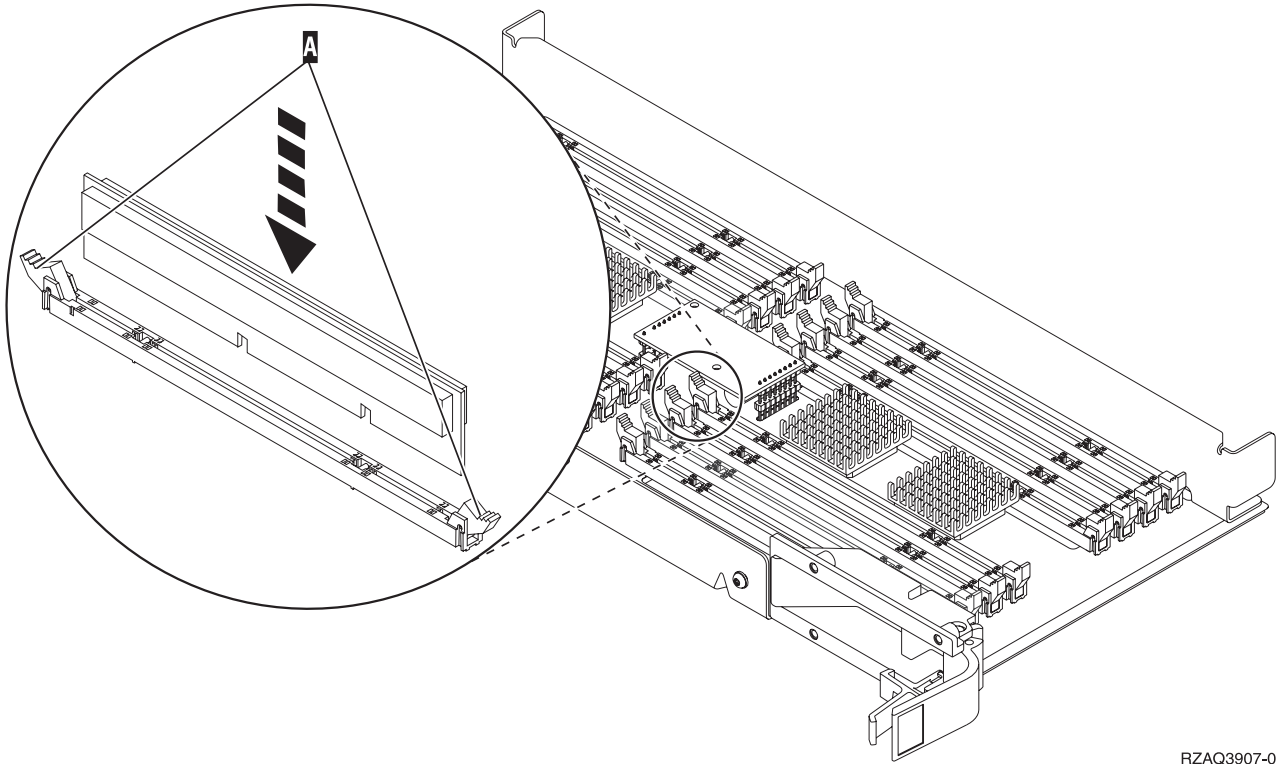
- __ 10. Poista tyhjät täytekortit seuraavasti paikoista, joihin asennat muistikortin:
- __ a. Työnnä täytekortin molemmissa päissä olevia pidikkeitä **A** ulospäin. (Kuva 20 sivulla 23.)
 - __ b. Poista täytekortti korttipaikasta ja hävitä se.



RZAQ3915-0

Kuva 20. Muistin irrotus suoritinkorttikehikosta.

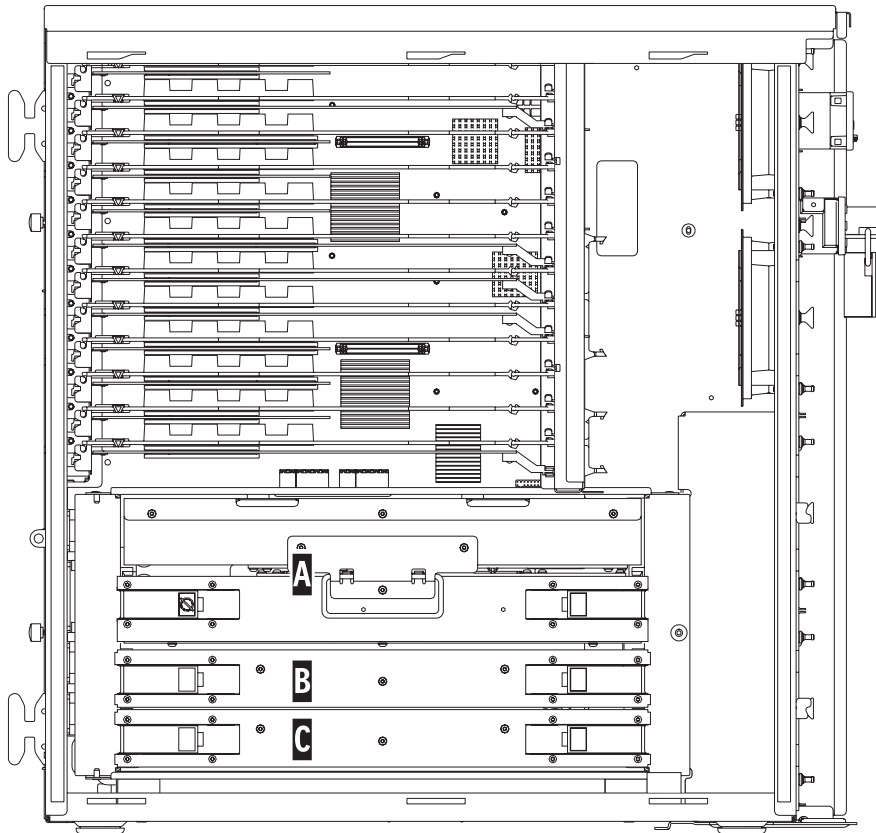
- ___ 11. Irrota suoritinkorttikehikko **A** seuraavasti:
 - ___ a. Avaa kahta pidikettä sen verran, että korttikehikko ponnahtaa hieman ulospäin.
 - ___ b. Poista korttikehikko järjestelmäyksiköstä vetämällä molemmista pidikkeistä samanaikaisesti.
 - ___ c. Käännä korttikehikko ympäri ja laske se staattiselta sähköltä suojaavan pakkauksen päälle.
- ___ 12. Irrota muistikortti suoritinkorttikehikosta (Kuva 20, kohta **A**) ja asenna muistikortti kehikkoon 2884 seuraavasti:
 - ___ a. Tarkastele muistikortin alareunassa olevia lovia. Lovien välimatka on hieman eripituinen ja muistikorttien päädyt ovat hieman erilaisia.
 - ___ b. Kohdista kortti kuvan osoittamalla tavalla. (Kuva 21 sivulla 24.)
 - ___ c. Aseta lovet kohdalleen merkkien mukaan ja paina korttia, kunnes pidikkeet sulkeutuvat.



RZAQ3907-0

Kuva 21. Muistikorttien asennus.

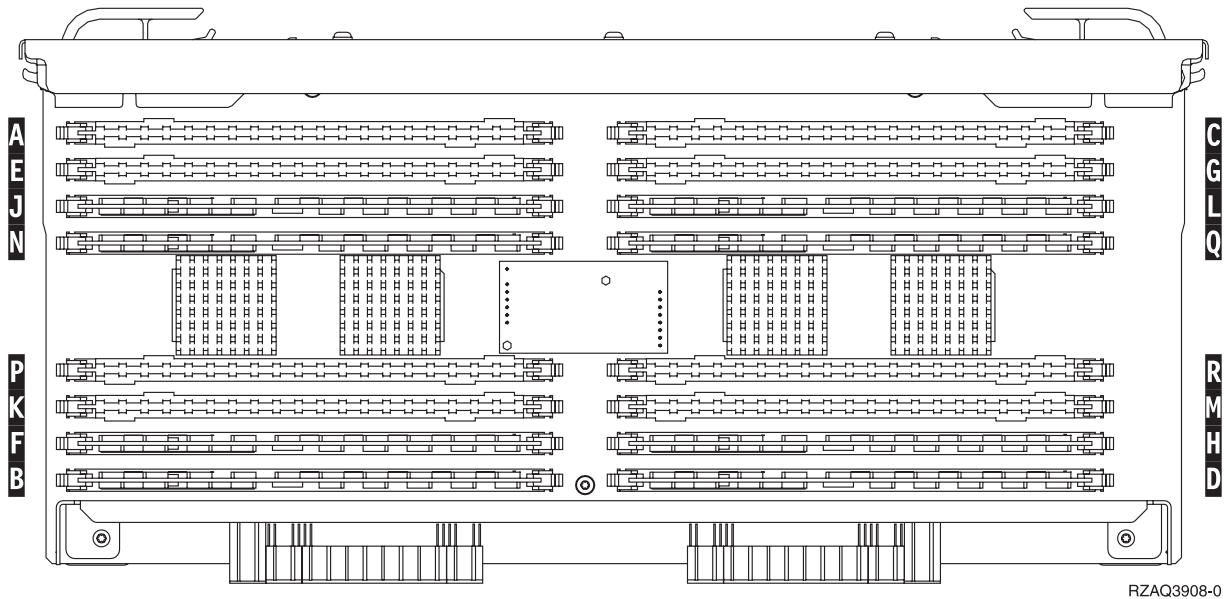
- __ 13. Irrota ja asenna loput muistikortit.
- __ 14. Kun kaikki muistikortit on asennettu, käännä korttikehikko ympäri ja työnnä se järjestelmäyksikköön. (Kuva 18 sivulla 21, kohta **B**.) Työnnä molempia pidikkeitä samanaikaisesti. Sulje pidikkeet, kun korttikehikko ei enää liu'u syvemmälle järjestelmäyksikköön.
- __ 15. Asenna suoritinkorttikehikko takaisin paikalleen. (Kuva 18 sivulla 21, kohta **A**.)
- __ 16. Asenna suojakansi takaisin paikalleen.
- __ 17. "Kansien asennus" sivulla 40.
- __ 18. Tee kohdassa "Toimien viimeistely" sivulla 42 kuvatut vaiheet.
- __ 19. Onko korttikehikko 2884 asennettuna järjestelmäyksikön 820 paikassa **B** (Kuva 22 sivulla 25)?



RZAQ2706-0

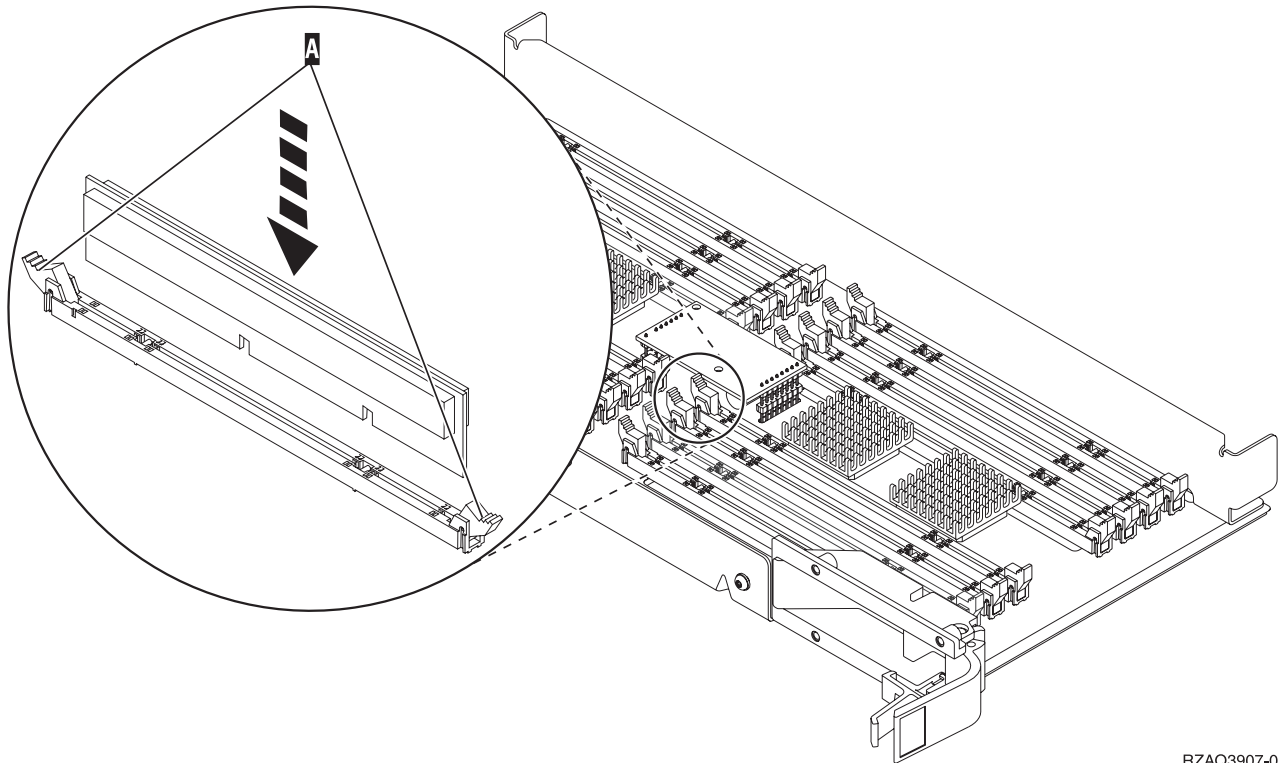
Kuva 22. Korttikehikkojen sijainti järjestelmäyksikössä 820.

- ___ **Kyllä:** Jatka seuraavasta vaiheesta.
- ___ **Ei:** Siirry vaiheeseen 33 sivulla 27.
- ___ 20. **Kuva 22** osoittaa korttikehikkojen 2884 (**B** ja **C**) sekä suoritinkorttikehikon (**A**) sijainnin järjestelmäyksikössä 820.
- ___ 21. Poista tyhjä korttikehikko **C** seuraavasti:
- ___ a. Avaa korttikehikon 2884 kahta pidikettä sen verran, että korttikehikko ponnahtaa hieman ulospäin.
- ___ b. Poista korttikehikko järjestelmäyksiköstä vetämällä molemmista pidikkeistä samanaikaisesti.
- ___ 22. Ota esiin uusi korttikehikko 2884.
- ___ 23. **Ennen kuin poistat tyhjäät täytekortit ja asennat muistikortit korttikehikkoon**, lue seuraavat ohjeet:
- **Kuva 23 sivulla 26** osoittaa muistikorttien paikat keskusmuistikorttien kehikossa.
 - Täytä korttipaikat **C** ja **D**, ennen kuin asennat muistikortteja paikkoihin **E**, **F**, **G** ja **H**.
 - Asenna muistikortit neljän kortin ryhmissä. Et voi toimia esimerkiksi niin, että täytät ensin vain paikat **E** ja **G** ja myöhemmin paikat **F** ja **H**. Kaikki neljä muistikorttia on asennettava samanaikaisesti.
 - Muistikorttiparien koko voi olla 128, 256, 512 megatavu tai 1 gigatavu. Korttipaikkoihin **E** ja **G** asennettujen parien on vastattava korttipaikkoihin **F** ja **H** asennettuja pareja.



Kuva 23. Muistikorttien paikat korttikehikossa.

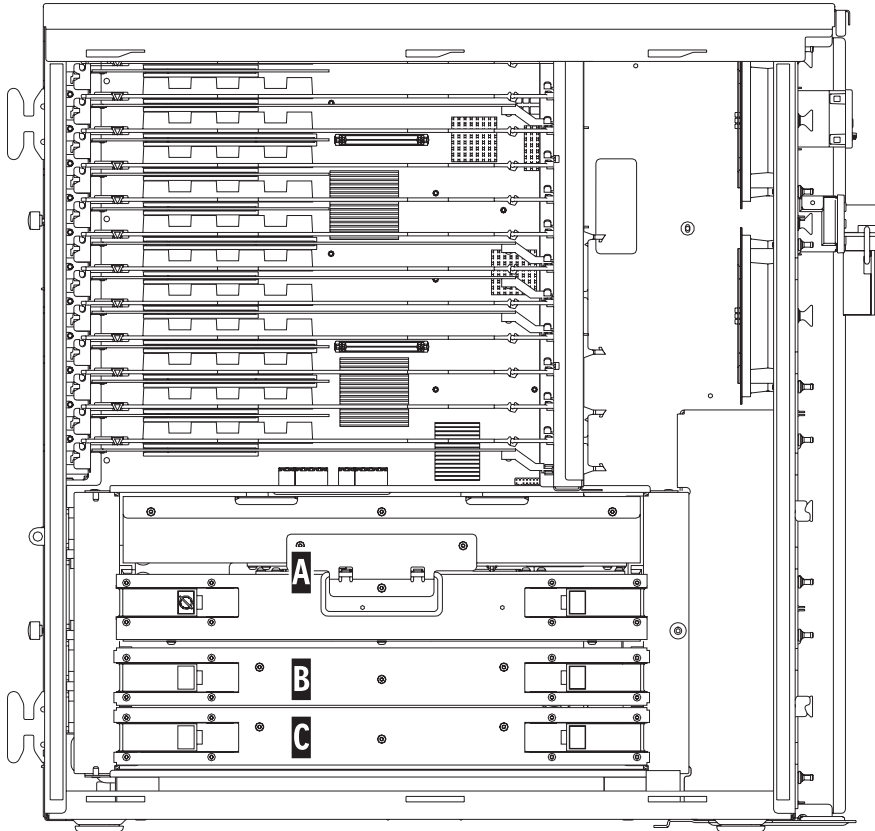
- __ 24. Poista tyhjät täytekortit seuraavasti paikoista, joihin asennat muistikortin:
- __ a. Työnnä täytekortin molemmissa päissä olevia pidikkeitä ulospäin.
 - __ b. Poista täytekortti korttipaikasta ja hävitä se.
- __ 25. Ota esille pakkaus, joka sisältää uudet muistikortit.
- __ 26. **Huomautus:** Kortit vioittuvat herkästi. Käsittele niitä varovasti. Ota muistikortit staattiselta sähköltä suojaavasta pakkauksesta **yksi kerrallaan**.
- __ 27. Asenna muistikortti paikalleen seuraavasti (Kuva 24 sivulla 27):
- __ a. Tarkastele muistikortin alareunassa olevia lovia. Lovien välimatka on hieman eripituinen ja muistikorttien päädyt ovat hieman erilaisia.
 - __ b. Kohdista kortti kuvan osoittamalla tavalla. (Kuva 24 sivulla 27.)
 - __ c. Aseta lovet kohdalleen merkkien mukaan ja paina korttia, kunnes pidikkeet sulkeutuvat.



RZAQ3907-0

Kuva 24. Muistikorttien asennus.

- __ 28. Asenna loput muistikortit.
- __ 29. Kun kaikki muistikortit on asennettu, käännä korttikehikko ympäri ja työnnä se järjestelmäyksikköön (**C**). Työnnä molempia pidikkeitä samanaikaisesti. Sulje pidikkeet, kun korttikehikko ei enää liu'u syvemmälle järjestelmäyksikköön.
- __ 30. Asenna suojakansi takaisin paikalleen.
- __ 31. "Kansien asennus" sivulla 40.
- __ 32. Tee kohdassa "Toimien viimeistely" sivulla 42 kuvatut vaiheet.
- __ 33. Irrota suoritinkorttikehikko **A** seuraavasti:
 - __ a. Avaa kahta pidikettä sen verran, että korttikehikko ponnahtaa hieman ulospäin.
 - __ b. Poista korttikehikko järjestelmäyksiköstä vetämällä molemmista pidikkeistä samanaikaisesti.
 - __ c. Käännä korttikehikko ympäri ja laske se staattiselta sähköltä suojaavan pakkauksen päälle.
- __ 34. Poista tyhjä korttikehikko **B** seuraavasti:
 - __ a. Avaa korttikehikon 2884 kahta pidikettä sen verran, että korttikehikko ponnahtaa hieman ulospäin. (Kuva 25 sivulla 28, kohta **B**.)
 - __ b. Poista korttikehikko järjestelmäyksiköstä vetämällä molemmista pidikkeistä samanaikaisesti.



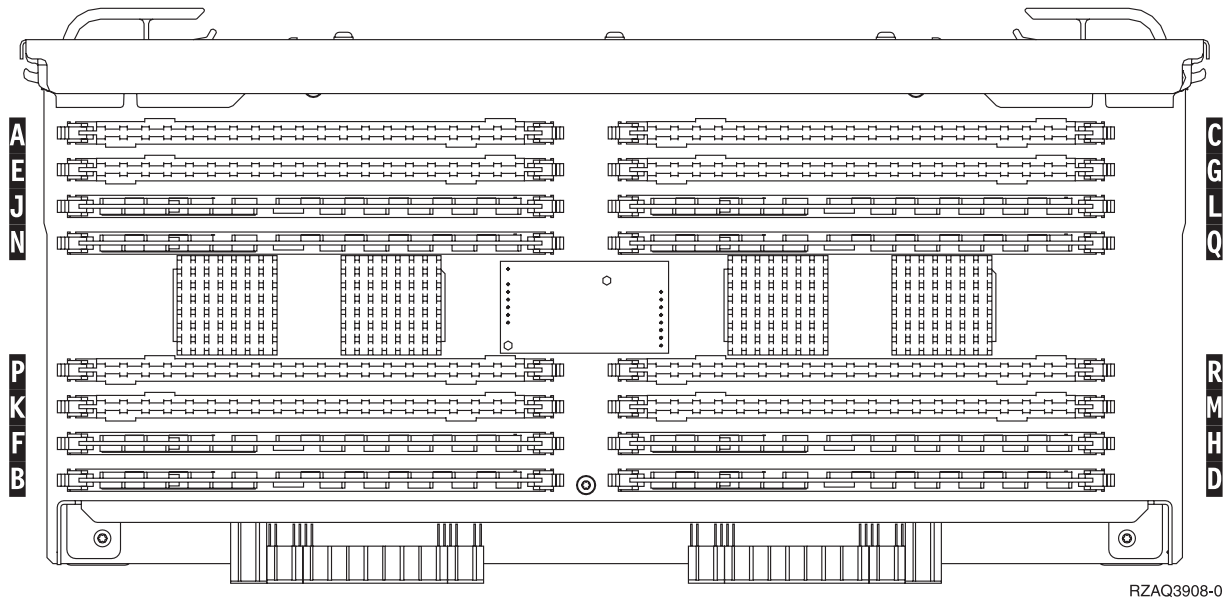
RZAQ2706-0

Kuva 25. Korttikehikkojen sijainti järjestelmäyksikössä 820.

___ 35. Ota esiin uusi korttikehikko 2884.

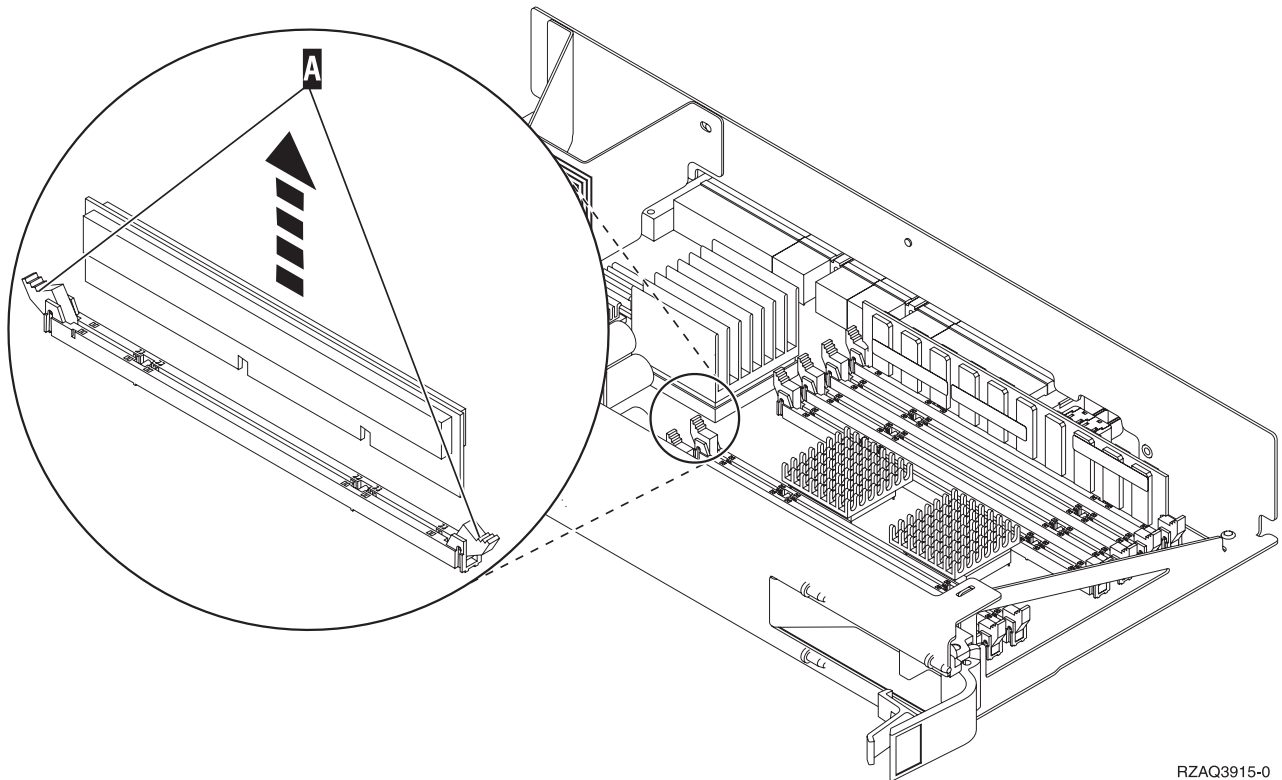
___ 36. Ennen kuin poistat tyhjät tätekortit ja asennat muistikortit korttikehikkoon, lue seuraavat ohjeet:

- Kuva 26 sivulla 29 esittää muistikorttien paikat keskusmuistikorttien kehikossa
- Täytä korttipaikat C ja D, ennen kuin asennat muistikortteja paikkoihin E, F, G ja H.
- Asenna muistikortit neljän kortin ryhmissä. Et voi toimia esimerkiksi niin, että täytät ensin vain paikat E ja G ja myöhemmin paikat F ja H. Kaikki neljä muistikorttia on asennettava samanaikaisesti.
- Muistikorttiparien koko voi olla 128, 256, 512 megatavua tai 1 gigatavu. Korttipaikkoihin E ja G asennettujen parien on vastattava korttipaikkoihin F ja H asennettuja pareja.



Kuva 26. Muistikorttien paikat korttikehikossa.

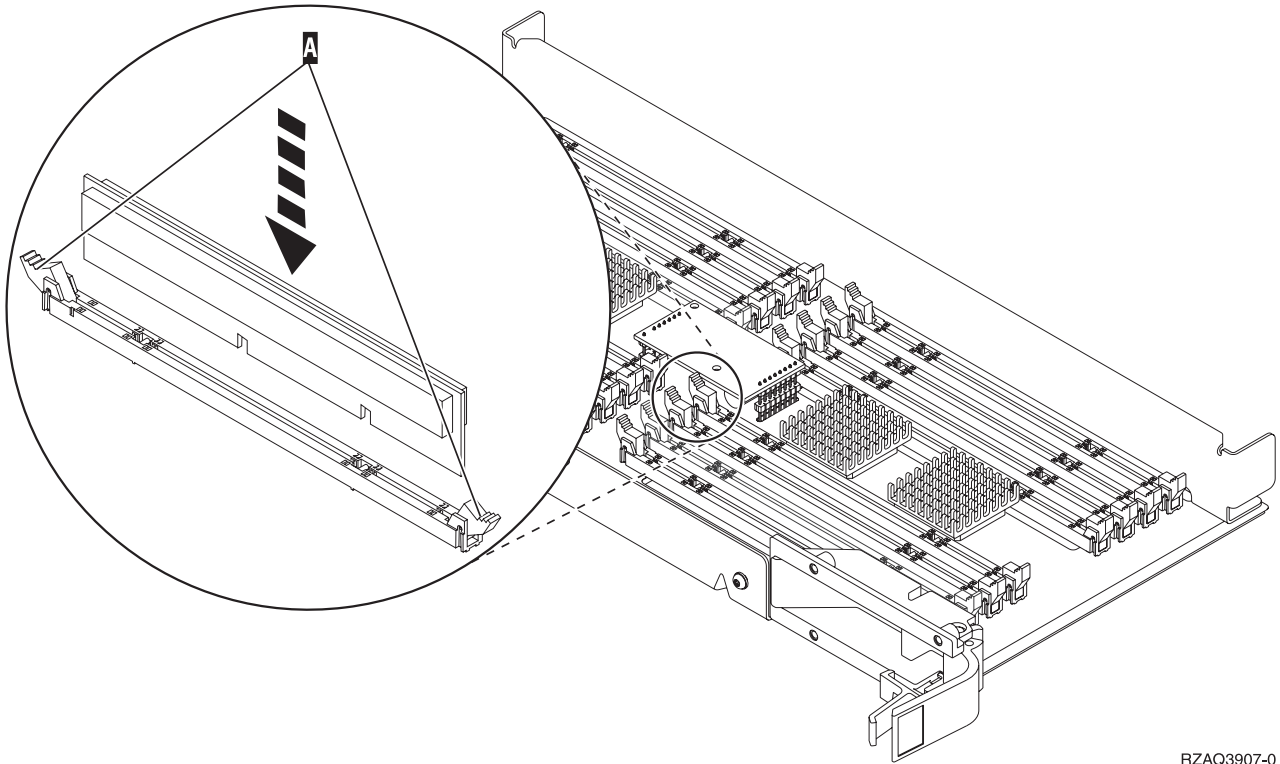
- __ 37. Poista tyhjät täytekortit seuraavasti paikoista, joihin asennat muistikortin:
- __ a. Työnnä täytekortin molemmissa päissä olevia pidikkeitä **A** ulospäin. (Kuva 30 sivulla 32.)
 - __ b. Poista täytekortti korttipaikasta ja hävitä se.
- __ 38. Irrota muistikortti suoritinkorttikehikosta (Kuva 27, kohta **A**) ja asenna muistikortti korttikehiköön 2884 seuraavasti:



Kuva 27. Muistin irrotus suoritinkorttikehikosta.

RZAQ3915-0

- ___ a. Tarkastele muistikortin alareunassa olevia lovia. Lovien välimatka on hieman eripituinen ja muistikorttien päädyt ovat hieman erilaisia.
- ___ b. Kohdista kortti kuvan osoittamalla tavalla. (Kuva 28.)
- ___ c. Aseta lovet kohdalleen merkkien mukaan ja paina korttia, kunnes pidikkeet sulkeutuvat.



Kuva 28. Muistikorttien asennus.

- ___ 39. Irrota ja asenna loput muistikortit.
- ___ 40. Kun kaikki muistikortit on asennettu, käännä korttikehikko ympäri ja työnnä se järjestelmäyksikköön **B**. Paina yhtäaikaan kortin molempia pidikkeitä. Sulje pidikkeet, kun korttikehikko ei enää liu'u syvemmälle järjestelmäyksikköön.
- ___ 41. Asenna suoritinkorttikehikko **A** takaisin paikalleen.
- ___ 42. Asenna suojakansi takaisin paikalleen.
- ___ 43. "Kansien asennus" sivulla 40.
- ___ 44. Tee kohdassa "Toimien viimeistely" sivulla 42 kuvatut vaiheet.

Muistin lisäys korttikehikkoon 2884

Voit lisätä muistikortteja korttikehikkoon 2884 seuraavasti:

- ___ 1. Tee kohdassa "Ennen aloitusta" sivulla 1 kuvatut valmistelutoimet.
- ___ 2. "Järjestelmäyksikön lopputoimet" sivulla 45.
- ___ 3. **Jos mahdollista, käytä maadoitusranneketta, joka suojaa laitteistoa staattisen sähkövarauksen aiheuttamalta vahingoittumiselta.** Jos ranneketta ei ole käytettävissä, kosketa järjestelmä- tai laajennusyksikön metallipintaa, ennen kuin asennat tai vaihdat laitteita.

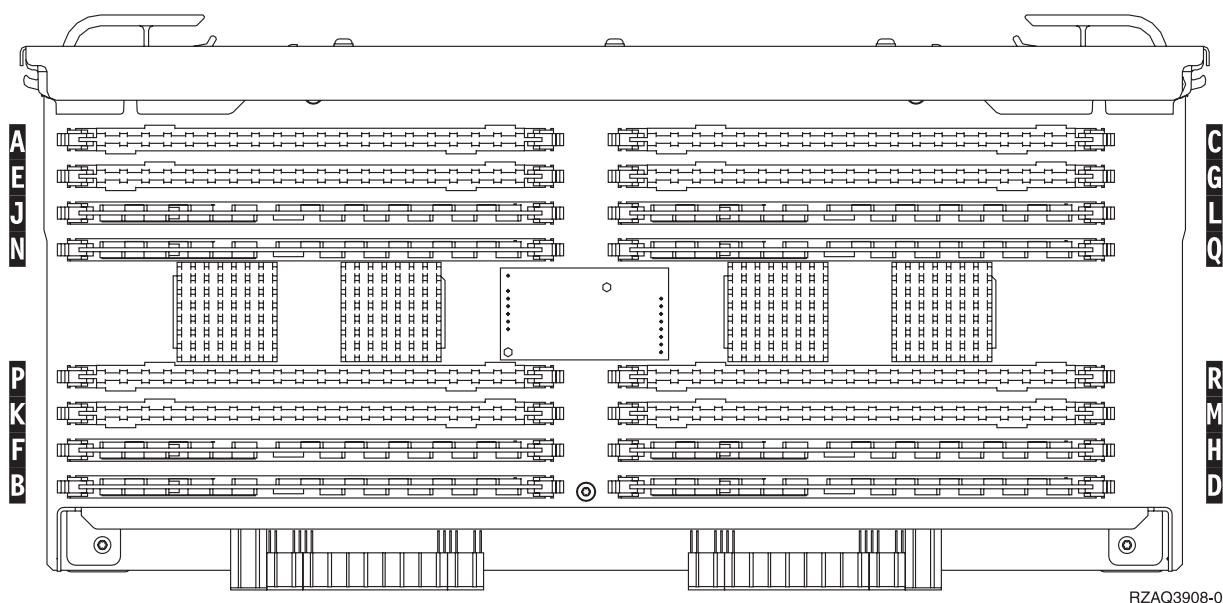
Jos laitteen mukana on toimitettu maadoitusranneke 2209, toimi seuraavasti:

- ___ a. Kiinnitä maadoitusranneke.  Katso video.

- b. Kun olet kiinnittänyt maadoitusrannekkeen ranteeseen, poista nauhan vastakkaisessa päässä olevan kupariliuskan suoja.
- c. Kiinnitä kupariliuskan tarrapinta yksikön kehyksen **paljaaseen, maalaamattomaan** metallipintaan.

Huomautus: Noudata samoja varotoimia kuin työskennellessäsi ilman maadoitusrannekettä. Maadoitusrannekkeen 2209 (2209 Disposable Wrist Strap) avulla voidaan vähentää staattisen sähkön aiheuttamia haittoja. Se ei lisää eikä vähennä sähköiskun mahdollisuutta sähkölaitteita käsiteltäessä.

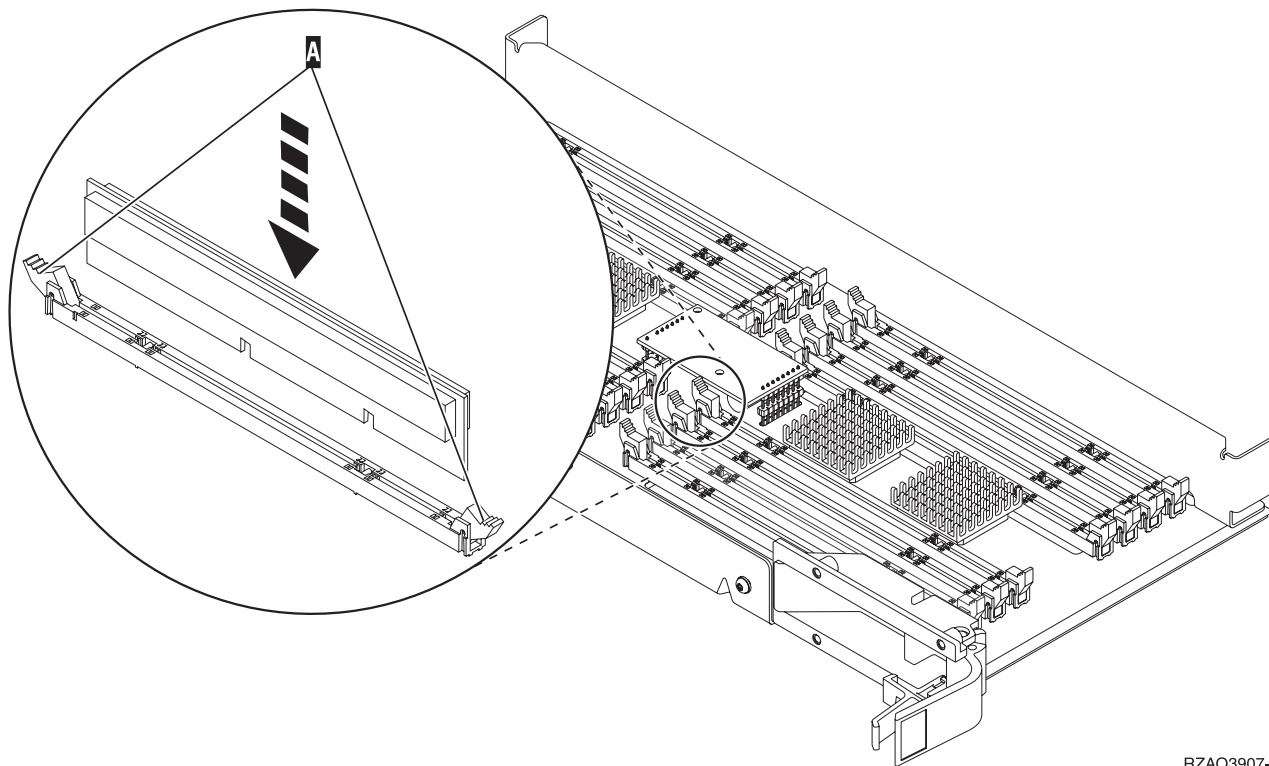
- 4. Poista järjestelmäyksikön kannet ("Järjestelmäyksikön kannet" sivulla 47).
- 5. **Ennen kuin poistat tyhjät täytekortit ja asennat muistikortit korttikehikkoon**, lue seuraavat ohjeet:
 - **Kuva 29** esittää muistikorttien paikat keskusmuistikorttien kehikossa.
 - Täytä korttipaikat **C** ja **D**, ennen kuin asennat muistikortteja paikkoihin **E, F, G** ja **H**.
 - Asenna muistikortit neljän kortin ryhmissä. Et voi toimia esimerkiksi niin, että täytät ensin vain paikat **E** ja **G** ja myöhemmin paikat **F** ja **H**. Kaikki neljä muistikorttia on asennettava samanaikaisesti.
 - Muistikorttiparien koko voi olla 128, 256, 512 megatavu tai 1 gigatavu. Korttipaikkoihin **E** ja **G** asennettujen parien on vastattava korttipaikkoihin **F** ja **H** asennettuja pareja.
 - Siirry vaiheeseen 6.



Kuva 29. Muistikorttien paikat korttikehikossa.

- 6. Poista tyhjät täytekortit seuraavista vapaista paikoista seuraavasti:
 - a. Työnnä täytekortin molemmissa päässä olevia pidikkeitä **A** ulospäin. (Kuva 30 sivulla 32.)
 - b. Poista täytekortti korttipaikasta ja hävitä se.
- 7. Ota esille pakkaus, joka sisältää uudet muistikortit.
- 8. **Huomautus:** Kortit vioittuvat herkästi. Käsittele niitä varovasti. Ota muistikortit staattiselta sähköltä suojaavasta pakkauksesta **yksi kerrallaan**.
- 9. Asenna muistikortti paikalleen seuraavasti (Kuva 30 sivulla 32):
 - a. Tarkastele muistikortin alareunassa olevia lovia. Lovien välimatka on hieman eripituinen ja muistikorttien päädyt ovat hieman erilaisia.

- __ b. Kohdista kortti kuvan osoittamalla tavalla. (Kuva 30.)
- __ c. Aseta lovet kohdalleen merkkien mukaan ja paina korttia, kunnes pidikkeet sulkeutuvat.



Kuva 30. Muistikorttien asennus.


- __ 10. Asenna loput muistikortit.
- __ 11. Kun kaikkien muistikorttien asennus on valmis, käännä korttikehikko ympäri ja työnnä se järjestelmäyksikköön. Työnnä molempia pidikkeitä samanaikaisesti. Sulje pidikkeet, kun korttikehikko ei enää liu'u syvemmälle järjestelmäyksikköön.
- __ 12. Asenna suojakansi takaisin paikalleen.
- __ 13. "Kansien asennus" sivulla 40.
- __ 14. Tee kohdassa "Toimien viimeistely" sivulla 42 kuvatut vaiheet.

Muistin lisäys suoritinkorttikehikkoon

Voit lisätä muistikortteja korttikehikkoon 2884 seuraavasti:

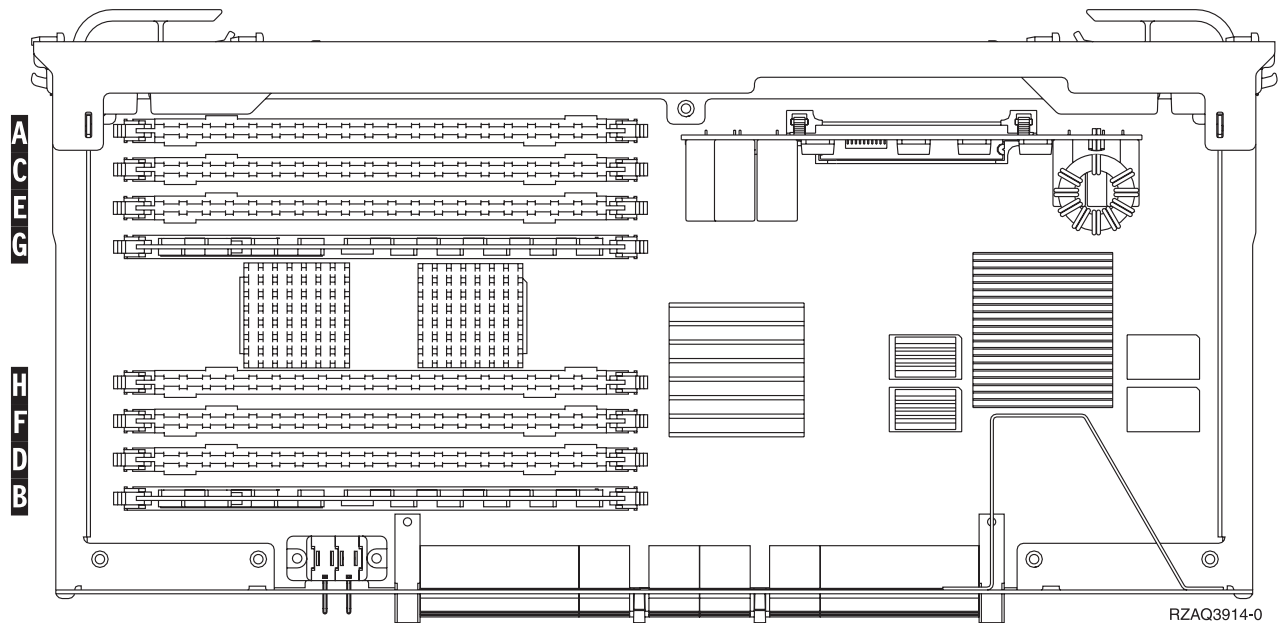
- __ 1. Tee kohdassa "Ennen aloitusta" sivulla 1 kuvatut valmistelutoimet.
- __ 2. "Järjestelmäyksikön lopputoimet" sivulla 45.
- __ 3. **Jos mahdollista, käytä maadoitusranneketta, joka suojaa laitteistoa staattisen sähkövarauksen aiheuttamalta vahingoittumiselta.** Jos ranneketta ei ole käytettävissä, kosketa järjestelmä- tai laajennusyksikön metallipintaa, ennen kuin asennat tai vaihdat laitteita.

Jos laitteen mukana on toimitettu maadoitusranneke 2209, toimi seuraavasti:

- __ a. Kiinnitä maadoitusranneke.  Katso video.
- __ b. Kun olet kiinnittänyt maadoitusrannekkeen ranteeseen, poista nauhan vastakkaisessa päässä olevan kupariliuskan suoja.
- __ c. Kiinnitä kupariliuskan tarrapinta yksikön kehyksen **paljaaseen, maalaamattomaan** metallipintaan.

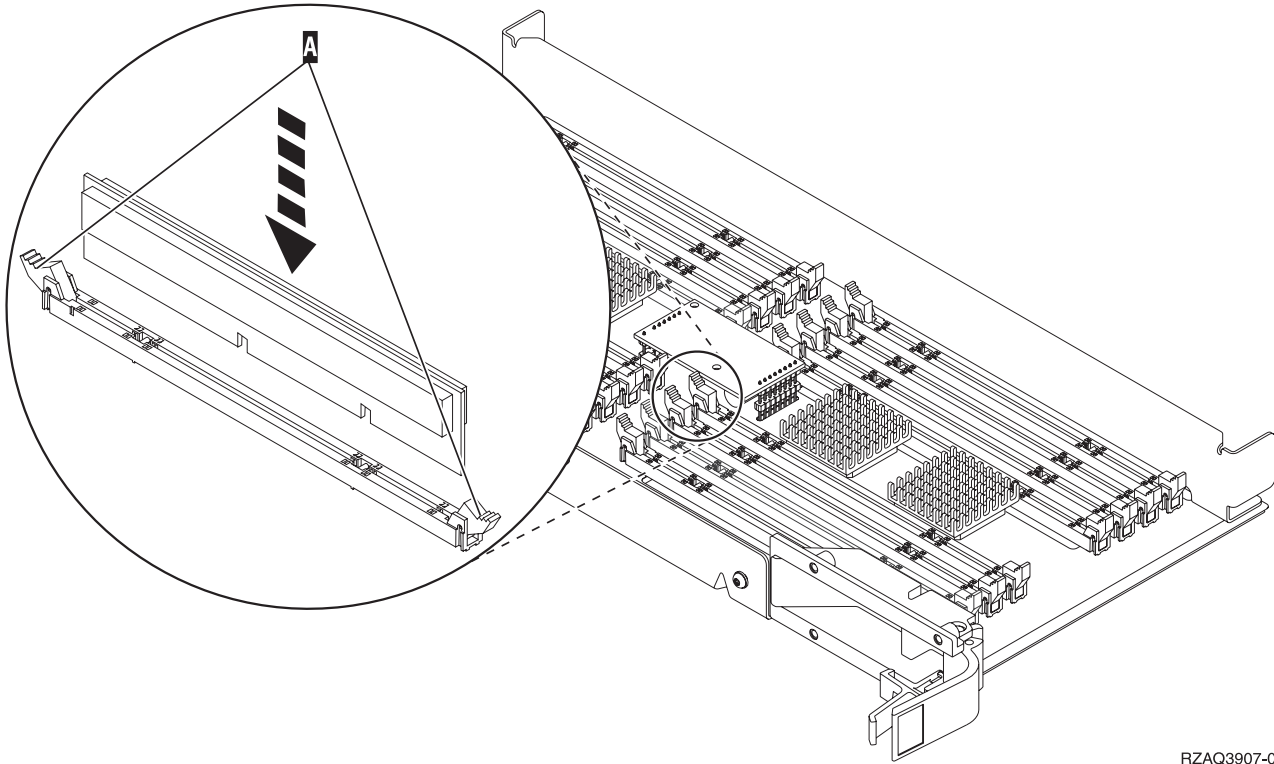
Huomautus: Noudata samoja varotoimia kuin työskennellessäsi ilman maadoitusranneketta. Maadoitusrannekkeen 2209 (2209 Disposable Wrist Strap) avulla voidaan vähentää staattisen sähköön aiheuttamia haittoja. Se ei lisää eikä vähennä sähköiskun mahdollisuutta sähkölaitteita käsiteltäessä.

- ___ 4. Poista järjestelmäyksikön kannet ("Järjestelmäyksikön kannet" sivulla 47).
- ___ 5. **Ennen kuin poistat tyhjät tätekortit ja asennat muistikortit korttikehikkoon**, lue seuraavat ohjeet:
- **Kuva 31** esittää muistikorttien paikat keskusmuistikorttien kehikossa
 - Täytä korttipaikat **C** ja **D**, ennen kuin asennat muistikortteja paikkoihin **E**, **F**, **G** ja **H**.
 - Asenna muistikortit neljän kortin ryhmissä. Et voi toimia esimerkiksi niin, että täytät ensin vain paikat **E** ja **G** ja myöhemmin paikat **F** ja **H**. Kaikki neljä muistikorttia on asennettava samanaikaisesti.
 - Muistikorttiparien koko voi olla 128, 256, 512 megatavua tai 1 gigatavu. Korttipaikkoihin **E** ja **G** asennettujen parien on vastattava korttipaikkoihin **F** ja **H** asennettuja pareja.
 - Siirry vaiheeseen 6.



Kuva 31. Muistikorttien paikat korttikehikossa.

- ___ 6. Poista tyhjät tätekortit seuraavista vapaista paikoista seuraavasti:
- ___ a. Työnnä tätekortin molemmissa päässä olevia pidikkeitä **A** ulospäin. (Kuva 32 sivulla 34.)
- ___ b. Poista tätekortti korttipaikasta ja hävitä se.
- ___ 7. Ota esille pakkaus, joka sisältää uudet muistikortit.
- ___ 8. **Huomautus:** Kortit vioittuvat herkästi. Käsittele niitä varovasti. Ota muistikortit staattiselta sähköltä suojaavasta pakkauksesta **yksi kerrallaan**.
- ___ 9. Asenna muistikortti paikalleen seuraavasti (Kuva 32 sivulla 34):
- ___ a. Tarkastele muistikortin alareunassa olevia lovia. Lovien välimatka on hieman eripituinen ja muistikorttien päädyt ovat hieman erilaisia.
- ___ b. Kohdista kortti kuvan osoittamalla tavalla. (Kuva 32 sivulla 34.)
- ___ c. Aseta lovet kohdalleen merkkien mukaan ja paina korttia, kunnes pidikkeet sulkeutuvat.



RZAQ3907-0

Kuva 32. Muistikorttien asennus.


- ___ 10. Asenna loput muistikortit.
- ___ 11. Kun kaikkien muistikorttien asennus on valmis, käännä korttikehikko ympäri ja työnnä se järjestelmäyksikköön. Työnnä molempia pidikkeitä samanaikaisesti. Sulje pidikkeet, kun korttikehikko ei enää liu'u syvemmälle järjestelmäyksikköön.
- ___ 12. Asenna suojakansi takaisin paikalleen.
- ___ 13. "Kansien asennus" sivulla 40.
- ___ 14. Tee kohdassa "Toimien viimeistely" sivulla 42 kuvatut vaiheet.

Takalevyssä suorittimen vieressä olevan muistin lisäys

Voit lisätä järjestelmäyksikön sisällä olevan suorittimen muistikortteja seuraavasti:

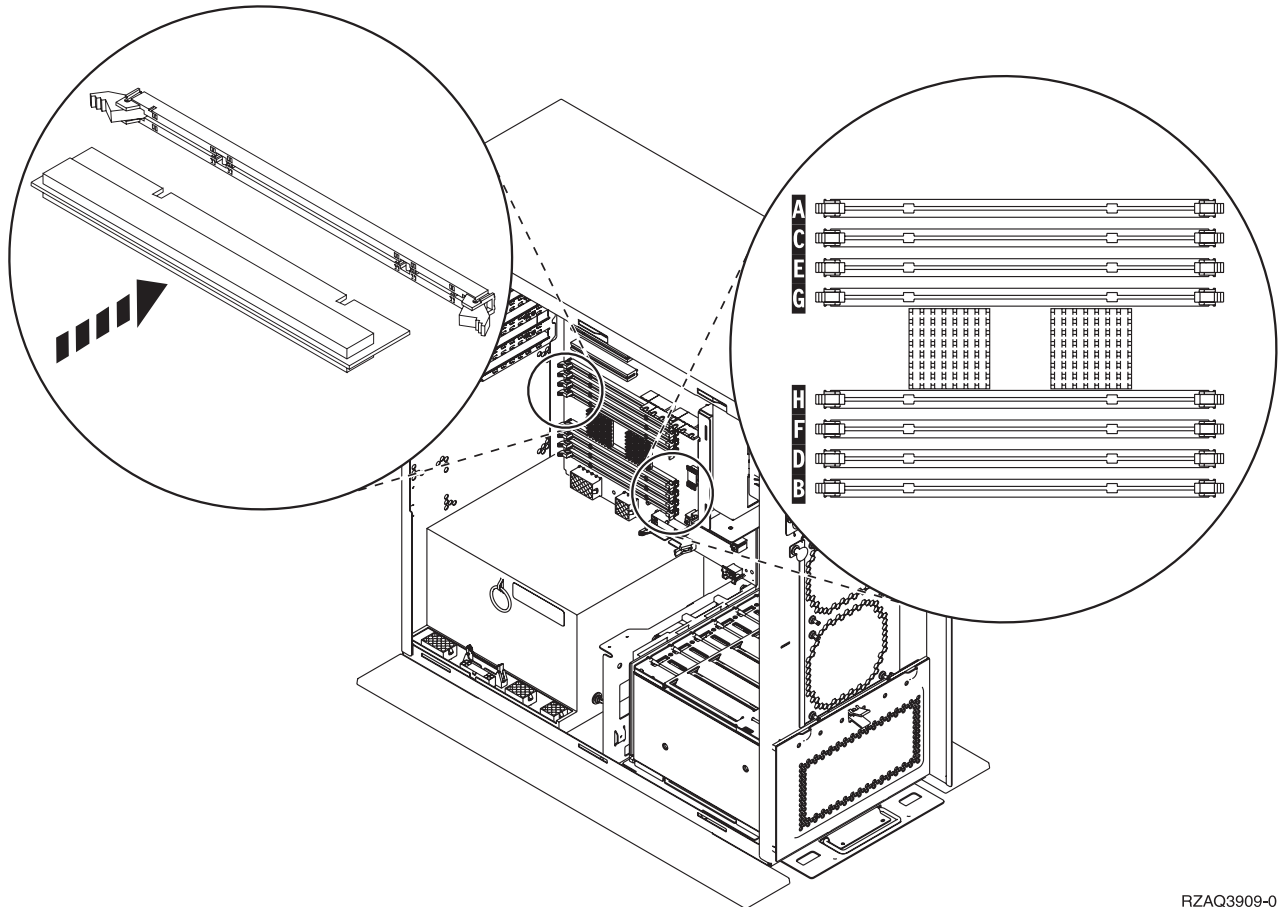
- ___ 1. Tee kohdassa "Ennen aloitusta" sivulla 1 kuvatut valmistelutoimet.
- ___ 2. "Järjestelmäyksikön lopputoimet" sivulla 45.
- ___ 3. **Jos mahdollista, käytä maadoitusranneketta, joka suojaa laitteistoa staattisen sähkövarauksen aiheuttamalta vahingoittumiselta.** Jos ranneketta ei ole käytettävissä, kosketa järjestelmä- tai laajennusyksikön metallipintaa, ennen kuin asennat tai vaihdat laitteita.

Jos laitteen mukana on toimitettu maadoitusranneke 2209, toimi seuraavasti:

- ___ a. Kiinnitä maadoitusranneke.  Katso video.
- ___ b. Kun olet kiinnittänyt maadoitusrannekkeen ranteeseen, poista nauhan vastakkaisessa päässä olevan kupariliuskan suoja.
- ___ c. Kiinnitä kupariliuskan tarrapinta yksikön kehyksen **paljaaseen, maalaamattomaan** metallipintaan.

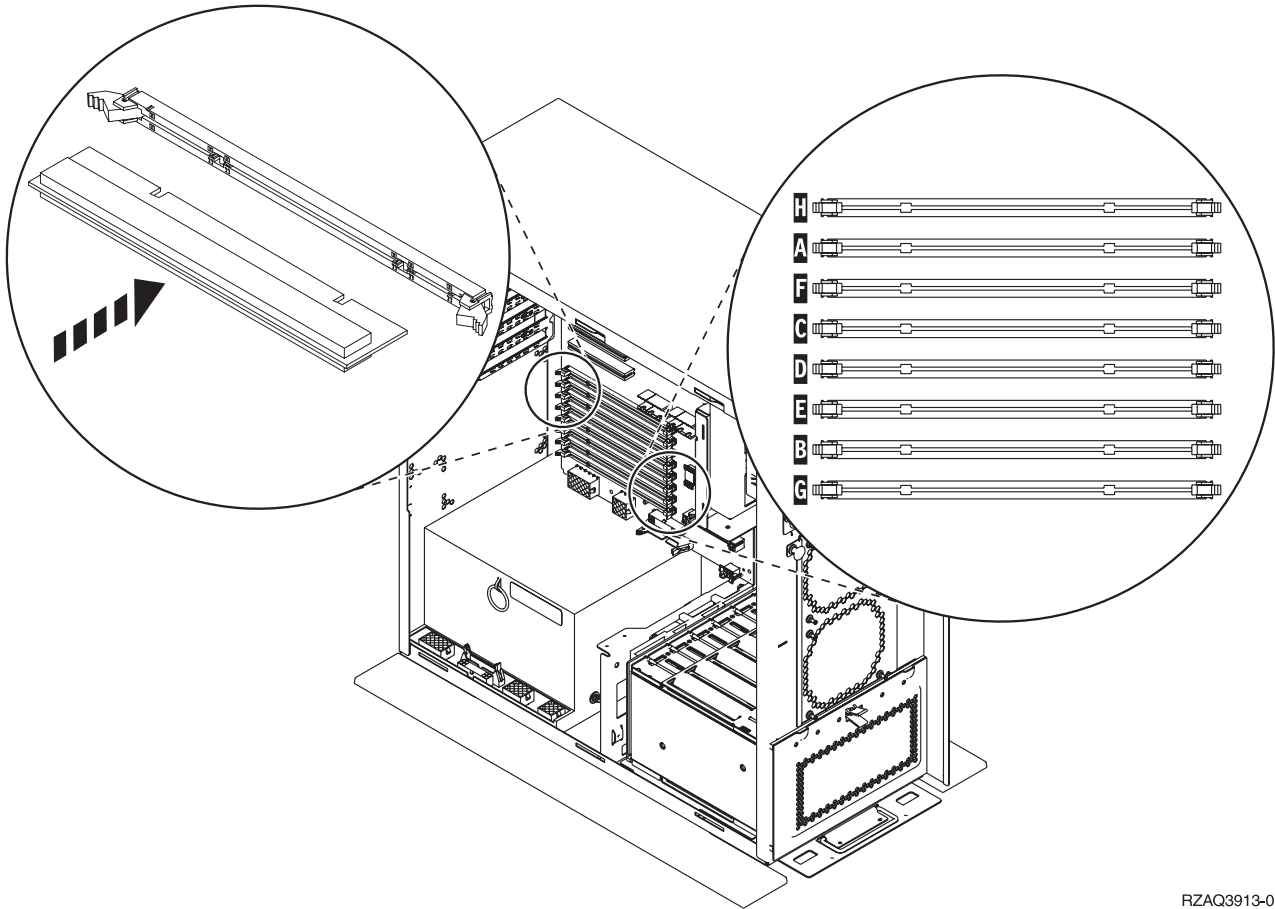
Huomautus: Noudata samoja varotoimia kuin työskennellessäsi ilman maadoitusranneketta. Maadoitusrannekkeen 2209 (2209 Disposable Wrist Strap) avulla voidaan vähentää staattisen sähkön aiheuttamia haittoja. Se ei lisää eikä vähennä sähköiskun mahdollisuutta sähkölaitteita käsiteltäessä.

- 4. Poista järjestelmäyksikön kannet ("Järjestelmäyksikön kannet" sivulla 47).
- 5. **Kuva 33** ja **Kuva 34** sivulla 36 esittävät muistikorttien vastakkeet järjestelmäyksikössä olevassa suorittimessa **A**.



RZAQ3909-0

Kuva 33. Muistikorttien vastakkeet järjestelmäyksikössä (näkö 1).



RZAQ3913-0

Kuva 34. Muistikorttien vastakkeet järjestelmäyksikössä (näkömä 2).

- 6. Aseta muistikortti oikeaan paikkaan käyttämäsi järjestelmäyksikköä vastaavan kuvan avulla.
- 7. Muistikortit asennetaan suorittimeen seuraavasti:
 - Asenna kortit pareittain alkaen paikoista **C ja D**, siirtyen seuraavaksi paikkoihin **E ja F** ja niin edelleen.
 - Kunkin muistikorttiparin koon tulee olla 128, 256, 512 megatavua tai 1 gigatavu.
- 8. Poista tyhjät täytekortit seuraavista vapaista paikoista seuraavasti:
 - a. Työnnä täytekortin molemmissa päissä olevia pidikkeitä ulospäin. (Kuva 33 sivulla 35.)
 - b. Poista täytekortti korttipaikasta ja hävitä se.
- 9. Ota esille pakkaus, joka sisältää uudet muistikortit.
- 10. **Huomautus:** Kortit vioittuvat herkästi. Käsittele niitä varovasti. Ota muistikortit staattiselta sähköltä suojaavasta pakkauksesta **yksi kerrallaan**.
- 11. Asenna muistikortti seuraavaan vapaaseen paikkaan alkaen paikoista **C ja D** seuraavasti:
 - a. Tarkastele muistikortin alareunassa olevia lovia. Lovien välimatka on hieman eripituinen ja muistikorttien päädyt ovat hieman erilaiset.
 - b. Kohdistaa kortti oikein. (Kuva 33 sivulla 35 tai Kuva 34.) Työnnä korttia, kunnes pidikkeet sulkeutuvat.
- 12. Asenna toinen muistikortti.
- 13. Onko muita asennettavia muistikortteja vielä jäljellä?
 - Kyllä: Toista vaiheet 6 - 12.
 - Ei: Jatka seuraavasta vaiheesta.


- ___ 14. Onko muita asennettavia sovitinkortteja tai laitteita vielä jäljellä?
 - ___ **Ei:** Jatka seuraavasta vaiheesta.
 - ___ **Kyllä:** Jos haluat asentaa jonkin muun laitteen, esimerkiksi sovitinkortin, nauhayksikön tai levy-yksikön, ota laitteen ohjeet esiin.
- ___ 15. "Kansien asennus" sivulla 40.
- ___ 16. Tee kohdassa "Toimien viimeistely" sivulla 42 kuvatut vaiheet.

iSeries 825 -suoritinkorttikehikon muistin lisäys


Voit lisätä iSeries 825 -suoritinkorttikehikkoon muistikortteja seuraavasti:

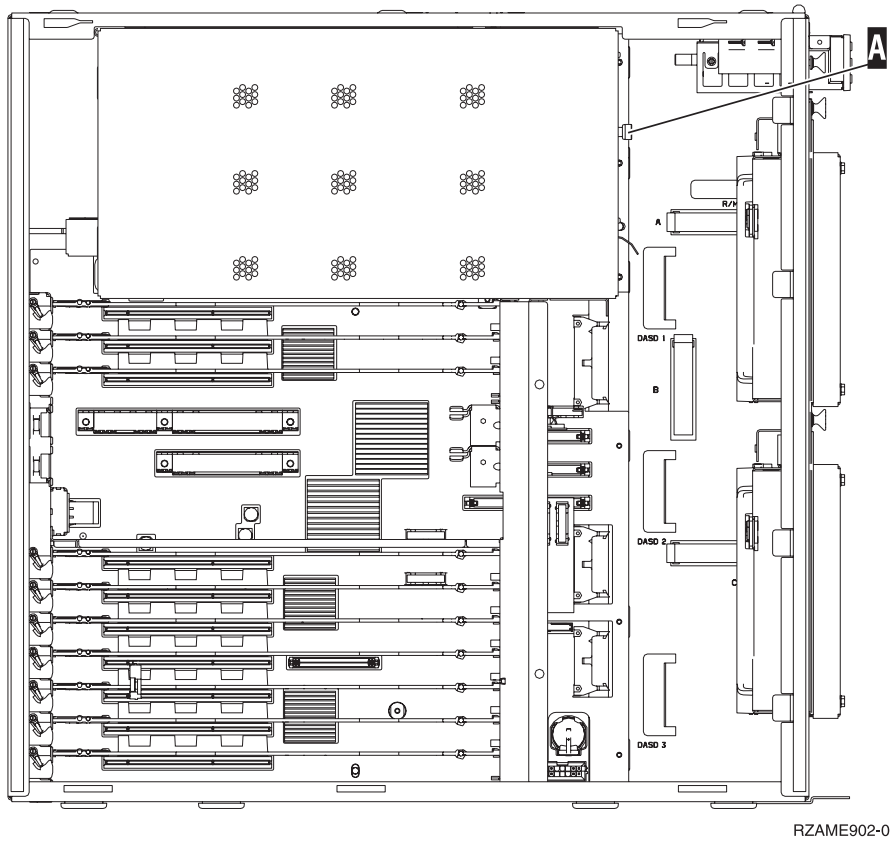
- ___ 1. Tee kohdassa "Ennen aloitusta" sivulla 1 kuvatut valmistelutoimet.
- ___ 2. "Järjestelmäyksikön lopputoimet" sivulla 45.
- ___ 3. **Jos mahdollista, käytä maadoitusranneketta, joka suojaa laitteistoa staattisen sähkövarauksen aiheuttamalta vahingoittumiselta.** Jos ranneketta ei ole käytettävissä, kosketa järjestelmä- tai laajennusyksikön metallipintaa, ennen kuin asennat tai vaihdat laitteita.

Jos laitteen mukana on toimitettu maadoitusranneke 2209, toimi seuraavasti:

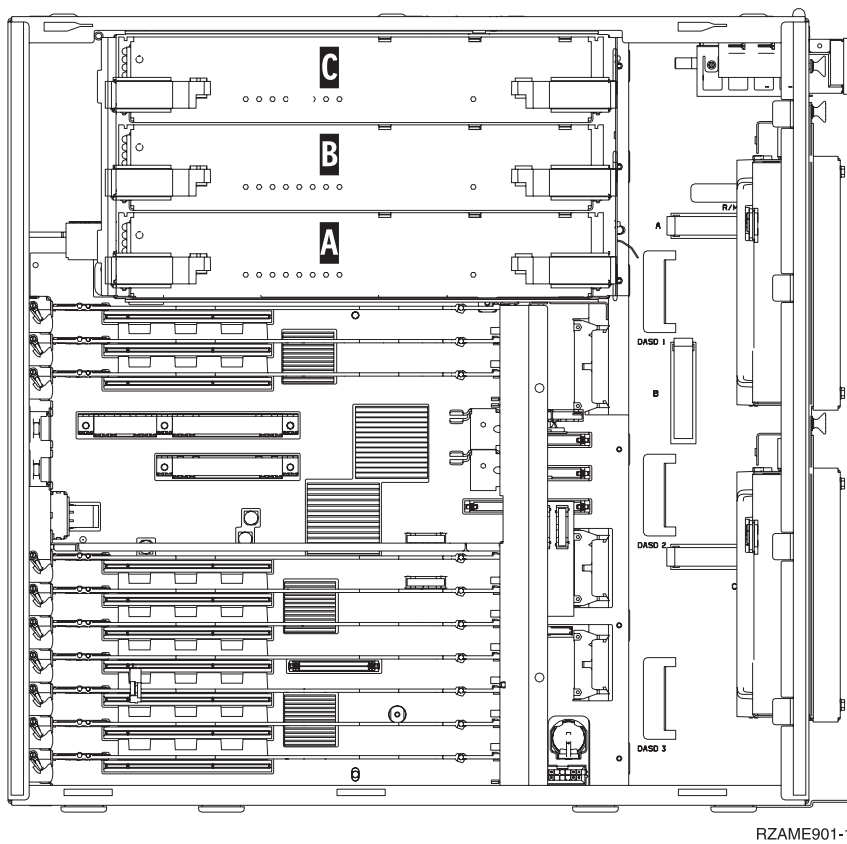
- ___ a. Kiinnitä maadoitusranneke.  Katso video.
- ___ b. Kun olet kiinnittänyt maadoitusrannekkeen ranteeseen, poista nauhan vastakkaisessa päässä olevan kupariliuskan suoja.
- ___ c. Kiinnitä kupariliuskan tarrapinta yksikön kehyksen **paljaaseen, maalaamattomaan** metallipintaan.

Huomautus: Noudata samoja varotoimia kuin työskennellessäsi ilman maadoitusranneketta. Maadoitusrannekkeen 2209 (2209 Disposable Wrist Strap) avulla voidaan vähentää staattisen sähkö aiheuttamia haittoja. Se ei lisää eikä vähennä sähköiskun mahdollisuutta sähkölaitteita käsiteltäessä.

- ___ 4. Poista järjestelmäyksikön kannet ("Järjestelmäyksikön kannet" sivulla 47).
- ___ 5. Poista suojakansi.  Katso video.



— 6. Poista suoritinkorttikehikko **A** seuraavasti:  Katso video.

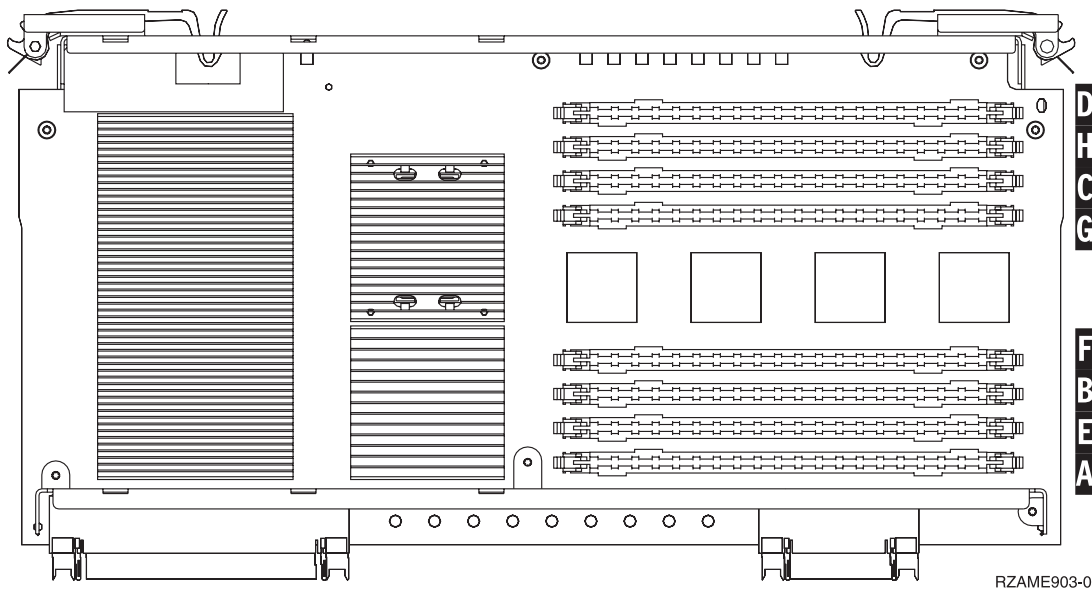


- ___ a. Avaa kahta pidikettä sen verran, että korttikehikko ponnahtaa hieman ulospäin.
- ___ b. Poista korttikehikko järjestelmäyksiköstä vetämällä molemmista pidikkeistä samanaikaisesti.
- ___ c. Laske korttikehikko staattiselta sähköltä suojaavan pussin päälle.

Huomautus: Jos kehikko **A** on täysi, irrota suoritinkorttikehikko **B**. Jos kehikko **B** on täysi, irrota suoritinkorttikehikko **C**.

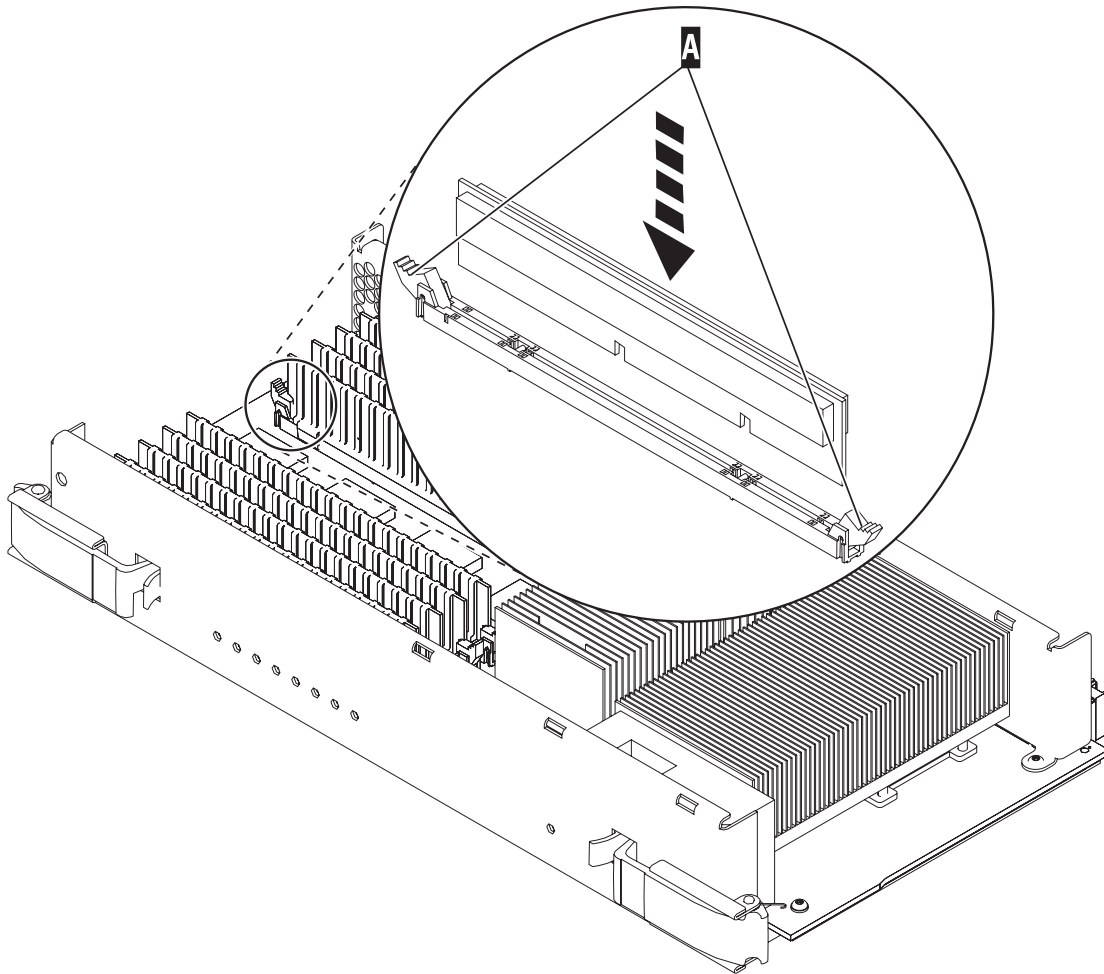
- ___ 7. Ennen kuin poistat tyhjtä täytekortit ja asennat muistikortit korttikehikkoon, lue seuraavat ohjeet:

- Kuva 35 esittää muistikorttien paikat keskusmuistikorttien kehikossa
- Täytä korttipaikat **C** ja **D**, ennen kuin asennat muistikortteja paikkoihin **E**, **F**, **G** ja **H**.
- Asenna muistikortit neljän kortin ryhmissä. Et voi toimia esimerkiksi niin, että täytät ensin vain paikat **E** ja **G** ja myöhemmin paikat **F** ja **H**. Kaikki neljä muistikorttia on asennettava samanaikaisesti.
- Muistikorttiparien koko voi olla 256 tai 512 megatavua tai 1 tai 2 gigatavua. Korttipaikkoihin **E** ja **G** asennettujen parien on vastattava korttipaikkoihin **F** ja **H** asennettuja pareja.
- Siirry vaiheeseen 8.




Kuva 35. Muistikorttien paikat korttikehikossa.

- ___ 8. Poista tyhjtä täytekortit seuraavista vapaista paikoista seuraavasti:
- ___ a. Työnnä täytekortin molemmissa päissä olevia pidikkeitä **A** ulospäin. (Kuva 36 sivulla 40.)
 - ___ b. Poista täytekortti korttipaikasta ja hävitä se.
- ___ 9. Ota esille pakkaus, joka sisältää uudet muistikortit.
- ___ 10. **Huomautus:** Kortit vioittuvat herkästi. Käsittele niitä varovasti. Ota muistikortit staattiselta sähköltä suojaavasta pakkauksesta **yksi kerrallaan**.
- ___ 11. Katso Kuva 36 sivulla 40 ja asenna muistikortti seuraavasti: (📺 Katso video.)
- ___ a. Tarkastele muistikortin alareunassa olevia lovia. Lovien välimatka on hieman eripituinen ja muistikorttien päädyt ovat hieman erilaisia.
 - ___ b. Kohdistaa kortti kuvan osoittamalla tavalla. (Kuva 36 sivulla 40.)
 - ___ c. Aseta lovet kohdalleen merkkien mukaan ja paina korttia, kunnes pidikkeet sulkeutuvat.



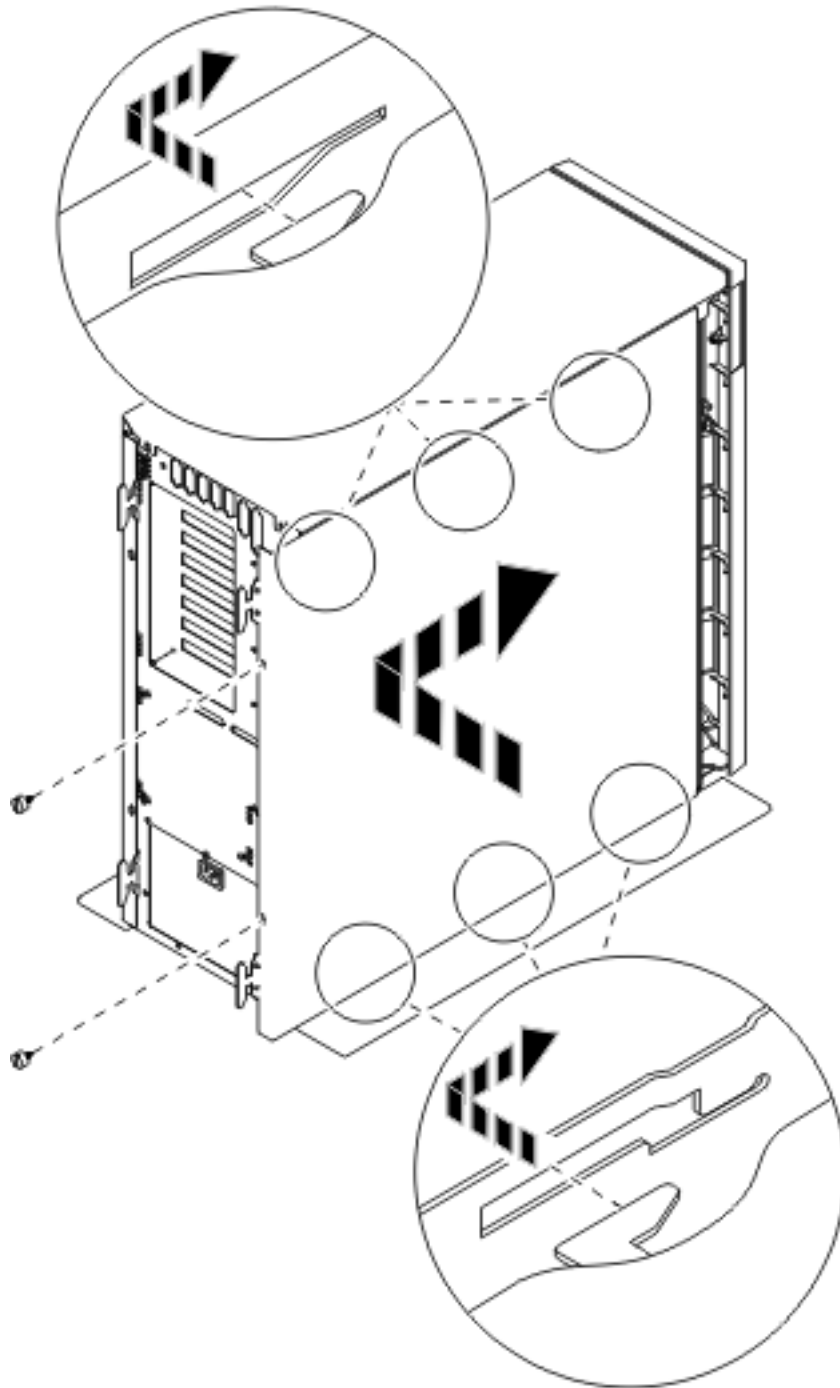
RZAME904-0

Kuva 36. Muistikorttien asennus.

- __ 12. Asenna loput muistikortit.
- __ 13. Kun muistikorttien asennus on valmis, työnnä korttikehikko järjestelmäyksikköön. Työnnä molempia pidikkeitä samanaikaisesti. Sulje pidikkeet, kun korttikehikko ei enää liu'u syvemmälle järjestelmäyksikköön.  Katso video.
- __ 14. Asenna suojakansi takaisin paikalleen.
- __ 15. "Kansien asennus".
- __ 16. Tee kohdassa "Toimien viimeistely" sivulla 42 kuvatut vaiheet.

Kansien asennus

- __ 1. Poista maadoitusranneke.
- __ 2. **Kuva 37 sivulla 41** esittää, kuinka järjestelmäyksikön sivukansi asetetaan paikalleen kohdistamalla ylä- ja alareunan korvakkeet loviinsa. Varmista työntämällä kantta eteenpäin, että kaikki korvakkeet menevät loviinsa. Työnnä kantta järjestelmäyksikön etuseinään päin niin pitkälle kuin se menee ja kiinnitä ruuvit paikoilleen.



Kuva 37. Järjestelmäyksikön sivukannen asennus.

- ___ 3. Asenna tarvittaessa järjestelmäyksikön takakansi paikalleen.
- ___ 4. **VAARA**

Väärin kytketty tai maadoittamaton pistorasia saattaa aiheuttaa vaarallisen jännitteen järjestelmän tai siihen liitettyjen laitteiden metalliosiin. Asiakas on vastuussa sähköasennusten asianmukaisuudesta. (RSFTD201)

Kytke seuraavien laitteiden verkkojohtojen pistokkeet pistorasioihin:

- järjestelmäyksikkö

- järjestelmäyksikön ohjauspääte

Huomautus: Älä kytke vielä virtaa järjestelmäyksikköön.

- ___ 5. Kytke oheislaitteiden, kuten kirjoittimien ja näyttimien, pistokkeet pistorasioihin ja kytke laitteisiin virta.

Toimien viimeistely

- ___ 1. Valitse seuraavista järjestelmäyksikön mukainen ohje:
- ___ 270, 800 tai 810: Jatka seuraavasta vaiheesta.
 - ___ 820 tai 825: Siirry vaiheeseen 4.
- ___ 2. Katso ohjaustaulun Function/Data-näyttöä. Lisätietoja on kohdassa "Järjestelmäyksikön ohjaustaulu" sivulla 51.
- ___ 3. Näkyykö Function/Data-näytössä merkkijono **01 B N V=S**?
- ___ **Kyllä:** Jatka vaiheesta 6 sivulla 43.
 - ___ **Ei:** Tee seuraavat toimet:
 - ___ a. Paina ylä- tai alanuolipainiketta, kunnes Function/Data-näyttöön tulee arvo **02**.
 - ___ b. Paina ohjaustaulun Enter-painiketta.
 - ___ c. Paina ylä- tai alanuolipainiketta, kunnes Function/Data-näyttöön tulee arvo **B**.
 - ___ d. Paina ohjaustaulun Enter-painiketta.
 - ___ e. Paina ylä- tai alanuolipainiketta, kunnes Function/Data-näyttöön tulee arvo **N**.
 - ___ f. Paina ohjaustaulun Enter-painiketta.
 - ___ g. Paina ylä- tai alanuolipainiketta, kunnes Function/Data-näyttöön tulee arvo **S**.
 - ___ h. Paina ohjaustaulun Enter-painiketta.
 - ___ i. Paina ylä- tai alanuolipainiketta, kunnes Function/Data-näyttöön tulee arvo **01**.
 - ___ j. Paina ohjaustaulun Enter-painiketta.
Function/Data-näyttöön tulee merkkijono **01 B N S**. Muussa tapauksessa toista vaiheet 3a - 3i.
 - ___ k. Siirry vaiheeseen 6 sivulla 43.
- ___ 4. Katso ohjaustaulun Function/Data-näyttöä.
- ___ 5. Näkyykö siinä merkkijono **01 B V=S** ja palaako alkulatauksen Normal-tilan merkkivalo (OK)?
- ___ **Kyllä:** Jatka seuraavasta vaiheesta.
 - ___ **Ei:** Tee seuraavat toimet:
 - ___ a. Paina tilan valintapainiketta niin monta kertaa, että Manual-tilan merkkivalo (pieni käsi) syttyy.
 - ___ b. Paina ylä- tai alanuolipainiketta, kunnes Function/Data-näyttöön tulee arvo **02**.
 - ___ c. Paina ohjaustaulun Enter-painiketta.
 - ___ d. Paina ylä- tai alanuolipainiketta, kunnes Function/Data-näyttöön tulee arvo **B**.
 - ___ e. Paina ohjaustaulun Enter-painiketta.
 - ___ f. Paina ylä- tai alanuolipainiketta, kunnes Function/Data-näyttöön tulee arvo **S**.
 - ___ g. Paina ohjaustaulun Enter-painiketta.
 - ___ h. Paina tilan valintapainiketta niin monta kertaa, että Normal-tilan merkkivalo (OK) syttyy.
 - ___ i. Paina ylä- tai alanuolipainiketta, kunnes Function/Data-näyttöön tulee arvo **01**.
 - ___ j. Paina ohjaustaulun Enter-painiketta.
Function/Data-näyttöön tulee merkkijono **01 B S**. Ellei tule, toista vaiheet 5a - 5i.
 - ___ k. Siirry vaiheeseen 6 sivulla 43.

- ___ 6. Kytke virta järjestelmän ohjauspäätteenä käyttämäsi työasemaan tai PC-tietokoneeseen.
- ___ 7. Paina järjestelmäyksikön virtakytkintä. Verkkovirran merkkivalo syttyy.

Huomautus: Järjestelmäyksikön virran kytkeytyminen kestää noin 10 sekuntia. Virran kytkemisen jälkeen kestää noin 5 - 20 minuuttia, ennen kuin alkulataus (IPL) on valmis.

- ___ 8. Kirjaudu järjestelmään. Varmista, että sinulla on huoltotyökalujen käyttövaltuudet.
- ___ 9. Varmista keskusmuistikortin kokoonpano seuraavasti:
 - ___ a. Kirjoita komentoriville komento **strsst** ja paina ENTER-näppäintä.
 - ___ b. Kirjoita *System Service Tools (SST) Sign On* -näyttöön huoltotyökalujen **käyttäjätunnus ja tunnussana** ja paina ENTER-näppäintä.
 - ___ c. Valitse *System Service Tools (SST)* -valikosta vaihtoehto **Start a service tool** ja paina ENTER-näppäintä.
 - ___ d. Valitse *Start a Service Tool* -valikosta vaihtoehto **Hardware service manager** ja paina Enter-näppäintä.
 - ___ e. Valitse *Hardware Service Manager* -valikosta vaihtoehto **Logical hardware resources (Buses, IOPs, Controllers...)** ja paina Enter-näppäintä.
 - ___ f. Valitse *Logical Hardware Resources* -valikosta vaihtoehto **Main Storage Resources** ja paina Enter-näppäintä.Varmista, että kaikkien Location-kenttien tilana on *Operational*.

Huomautus: Jos tilan arvona ei ole *Operational*, tarkista muistikortit.

- ___ g. Jos järjestelmään on liitetty kirjoitin, tulosta kokoonpanoluettelo.

Huomautus: Voit tulostaa kokoonpanoluettelon antamalla komennon **F12** yhden kerran. Anna *Logical Hardware Resources* -valikossa komento **F6**.

- ___ h. Palaa päävalikkoon antamalla ensin komento **F3** kolmesti ja painamalla sitten ENTER-näppäintä.
- ___ 10. Jos muutit järjestelmäarvoa QPFRADJ (*suoritusstehon säätö*) vaiheessa 1 sivulla 45, muuta arvo alkuperäiseksi seuraavasti:
 - ___ a. Kirjoita iSeries-järjestelmän komentoriville komento **WRKSYSVAL (QPFRADJ)**.
 - ___ b. Valitse vaihtoehto **muutto** ja paina ENTER-näppäintä.
 - ___ c. Muuta suoritusstehon säätötoiminnon arvo alkuperäiseksi.
- ___ 11. Ominaisuuksien asennus tai vaihto on nyt valmis.

Järjestelmäyksikön lopputoimet

Voit tehdä järjestelmäyksikön lopputoimet seuraavasti:

- ___ 1. Aseta järjestelmäarvon QPFRADJ (*suoritustehon säätö*) arvoksi jokin **muu** kuin **0**.
 - ___ a. Kirjoita iSeries-järjestelmän komentoriville komento **WRKSYSVAL (QPFRADJ)** ja paina Enter-näppäintä.
 - ___ b. Valitse *Järjestelmäarvojen käsittely* -näytössä **muutto** ja paina Enter-näppäintä.
 - ___ c. Jos suoritustehon säätötoiminnon arvo on **1, 2** tai **3**, sitä ei tarvitse muuttaa. Paina ENTER-näppäintä.
Jos suoritustehon säätötoiminnon arvo on **0** (ei säätöä), se on muutettava arvoksi **2**.
 - ___ d. Palaa päävalikkoon antamalla komento F3 (Exit).
- ___ 2. Jos järjestelmässä on Integrated xSeries Adapter (IXA) -sovitin, tee sen lopputoimet OS/400-käyttöjärjestelmän asetusten avulla.
- ___ 3. Varmista, ettei järjestelmässä ole keskeneräisiä töitä (antamalla komento WRKACTJOB).
- ___ 4. Kun kaikki työt ovat päättyneet, kirjoita iSeries-järjestelmän komentoriville komento **pwrdownsys *immed** ja paina ENTER-näppäintä.

Huomautus: Jos asennuksen aikana ilmenee ongelmia, ota yhteys tuotteen jälleenmyyjään tai palvelun tarjoajaan.
- ___ 5. Kun iSeries-järjestelmästä on katkaistu virta, irrota kaikki PC:t järjestelmäyksiköstä. Katkaise virta kaikista laitteista, kuten järjestelmäyksikköön liitetyistä kirjoittimista ja näyttimistä.
- ___ 6. Irrota kaikkien laitteiden, kuten kirjoittimien ja näyttimien, verkkojohdot pistorasiasta.
- ___ 7. Irrota järjestelmäyksikön verkkojohdot pistorasiasta.

Järjestelmäyksikön kannet

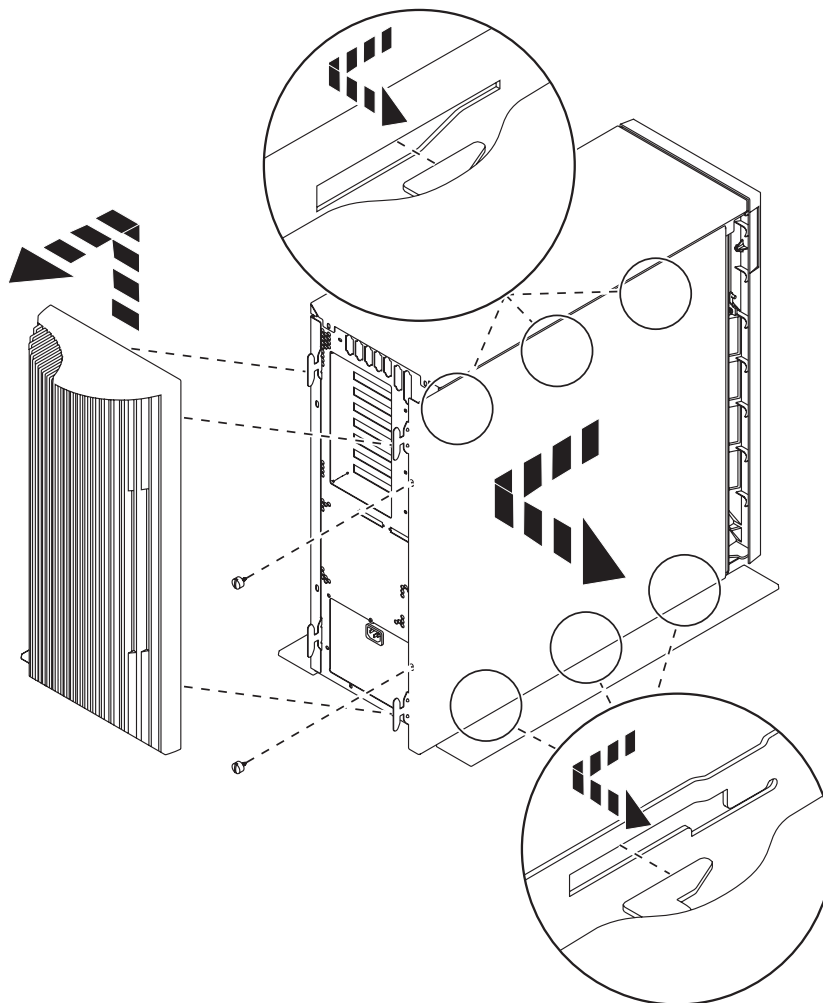
Toimi yksikkökohtaisen ohjeen mukaan.

- "Järjestelmäyksiköt 270, 800, 810 ja 820"
- "Yksikkö 825" sivulla 48
- "Telineeseen asennetut yksiköt 270, 800 ja 810" sivulla 48

Järjestelmäyksiköt 270, 800, 810 ja 820

Muistin asennuspaikka saadaan esiin irrottamalla mahdollinen takakansi (📺 katso video) sekä sivukansi (📺 katso video):

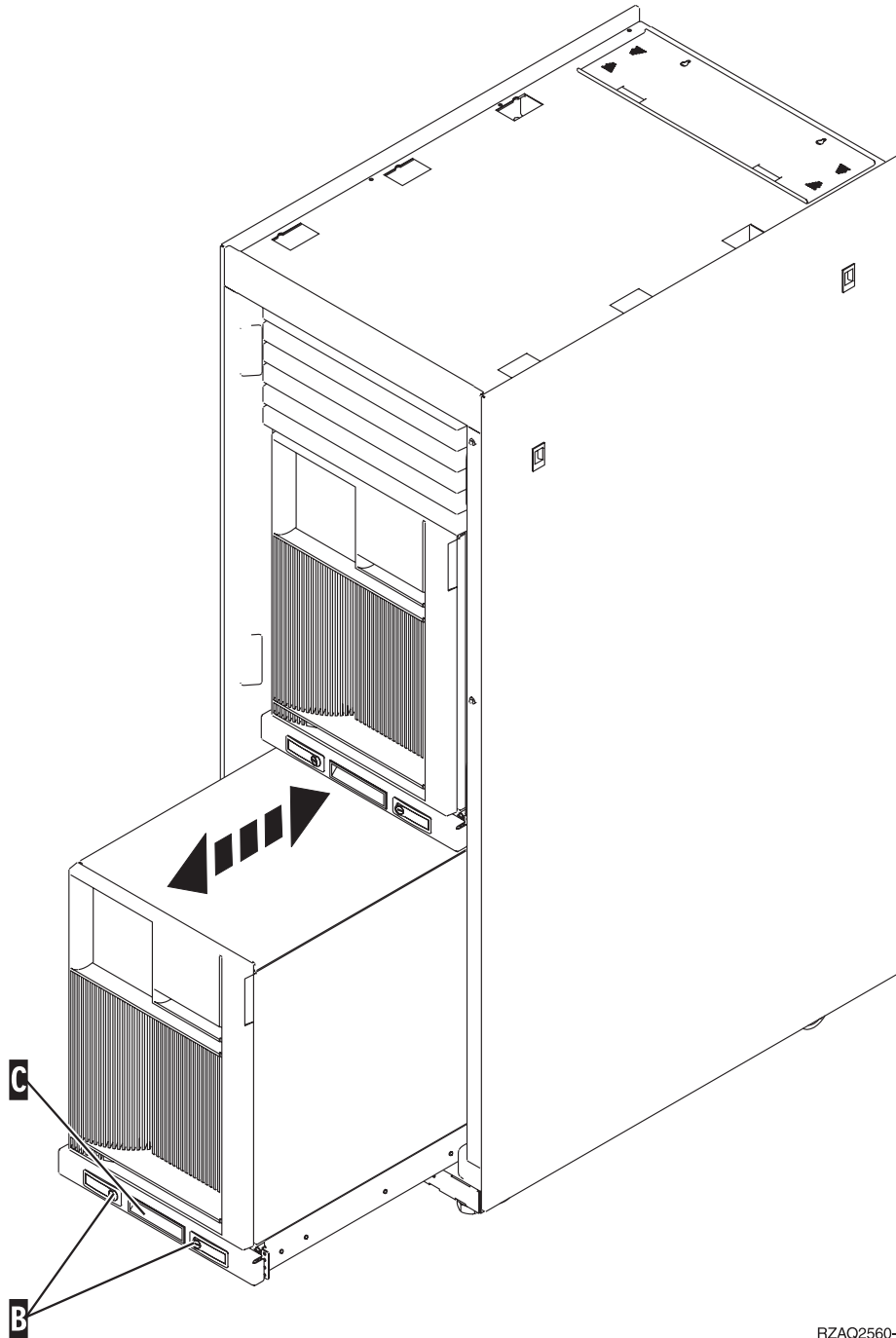
1. Tartu kannen alaosaan ja nosta kantta ylös- ja ulospäin.
2. **Tärkeää:** Jos poistat sivukannen, kun järjestelmässä on virta, sähkömagneettinen häiriö saattaa aiheuttaa virhetoimintoja.
Poista järjestelmäyksikön takaa katsottuna oikeanpuoleinen sivukansi irrottamalla kiinnitysruuvit ja vetämällä kantta taaksepäin, kunnes se ei enää mene pidemmälle.
3. Vedä sivukansi irti järjestelmäyksiköstä.



RZAQ2517-0

Telineeseen asennetut yksiköt 270, 800 ja 810

1. Paina salpoja **B** ja vedä yksikkö ulos kahvasta **C**.



RZAQ2560-0

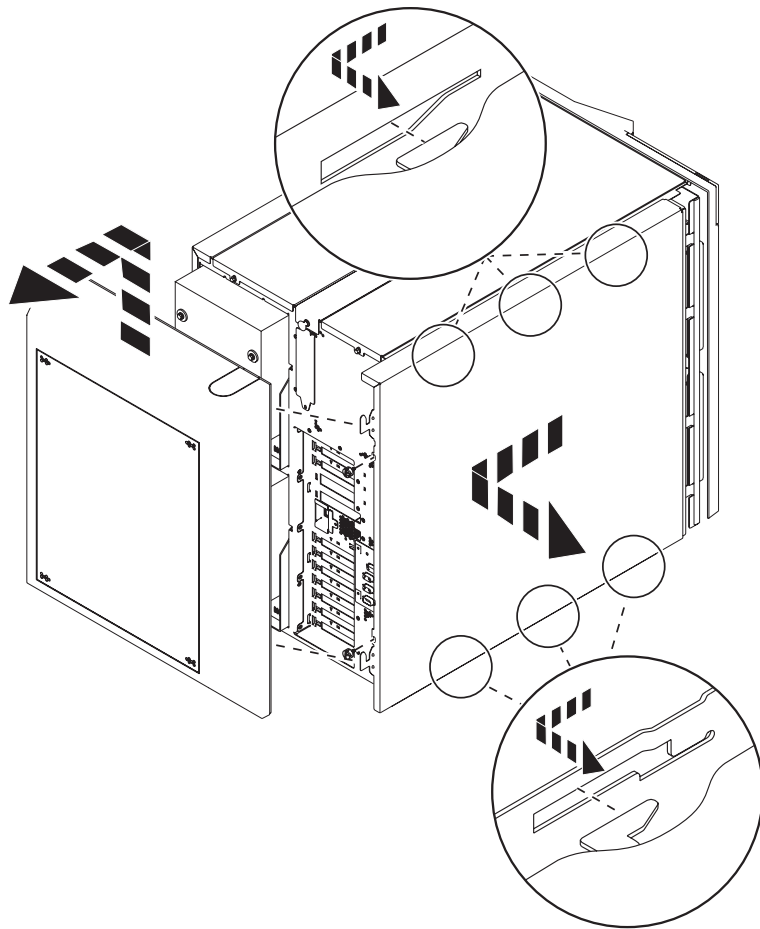
2. Poista sivukansi edellä olevan kuvan ohjeiden mukaisesti.

Yksikkö 825

Saat PCI-korttien korttipaikat näkyviin poistamalla järjestelmäyksikön takakannen ja sivukannen seuraavasti:

— 1. Tartu kannen alaosaan ja nosta kantta ylös- ja ulospäin.

- ___ 2. Poista järjestelmäyksikön takaa katsottuna oikeanpuoleinen sivukansi irrottamalla kiinnitysruuvit ja vetämällä kanta taaksepäin, kunnes se ei enää mene pidemmälle.
- ___ 3. Vedä sivukansi irti järjestelmäyksiköstä.

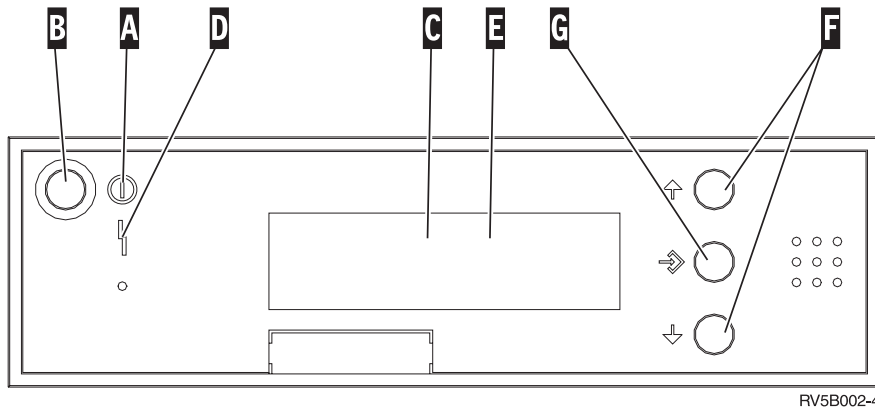


RZAME601-0

Järjestelmäyksikön ohjaustaulu

Mene järjestelmäyksikön etupuolelle. Aukaise ohjaustaulun kansi.

Kuva 38 tai Kuva 39 sivulla 52 esittää käyttämäsi ohjaustaulua. Katso järjestelmäyksikkösi vastaavaa kuvaa.

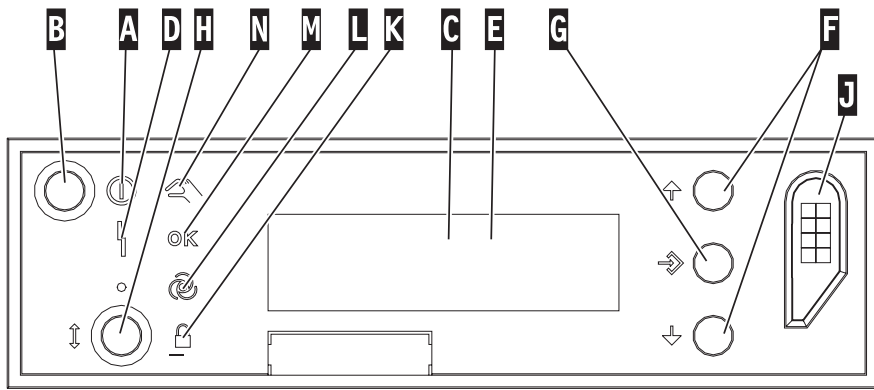


Kuva 38. Ohjaustaulu, jossa ei ole elektronista avainta.

Merkintöjen (Kuva 38) selitykset:

- A** Virran merkkivalo
 - Vilkkuva valo osoittaa, että yksikköön on kytketty virta.
 - Jatkuva valo merkitsee, että yksikkö on toiminnassa.
- B** Virtapainike
- C** Suorittimen käyttöasteen ilmaisain
- D** Järjestelmän huomiovalo
- E** Function/Data-näyttö
- F** Ylänuoli- ja alanuolipainike
- G** Enter-painike

Jos ohjaustaulu näyttää tältä (Kuva 39 sivulla 52), tilan valintapainikkeen **H** avulla on ensin valittava Manual-tila **N**, jotta ylänuoli- ja alanuolipainiketta **F** sekä Enter-painiketta **G** voidaan käyttää. Tilan valintapainikkeen käyttö edellyttää, että avain on liitetty ohjaustauluun.



RZACD507-1

Kuva 39. Ohjaustaulu, jossa on elektroninen avain.

- A** Virran merkkivalo
 - Vilkkuva valo osoittaa, että yksikköön on kytketty virta.
 - Jatkuva valo merkitsee, että yksikkö on toiminnassa.
- B** Virtapainike
- C** Suorittimen käyttöasteen ilmaisin
- D** Järjestelmän huomiovalo
- E** Function/Data-näyttö
- F** Ylänuoli- ja alanuolipainike
- G** Enter-painike
- H** Tilan valintapainike
- J** Elektronisen avaimen vastake
- K** Secure-tilan merkkivalo
- L** Auto-tilan merkkivalo
- M** Normal-tilan merkkivalo
- N** Manual-tilan merkkivalo

Liite. Huomioon otettavaa

Tämä julkaisu on laadittu Yhdysvalloissa saatavana olevien tuotteiden ja palveluiden pohjalta.

IBM ei ehkä tarjoa tässä julkaisussa mainittuja tuotteita, palveluita ja ominaisuuksia muissa maissa. Saat lisätietoja Suomessa saatavana olevista tuotteista ja palveluista IBM:ltä. Viittauksia IBM:n tuotteisiin, ohjelmiin tai palveluihin ei pidä tulkita niin, että ainoastaan näitä tuotteita voidaan käyttää. Niiden asemesta on mahdollista käyttää mitä tahansa toiminnaltaan vastaavaa tuotetta, ohjelmaa tai palvelua, joka ei loukkaa IBM:n tekijänoikeutta tai muita lailla suojattuja oikeuksia. Haluttaessa käyttää tämän tuotteen kanssa muita kuin IBM:n nimeämiä koneita, ohjelmia tai palveluja on niiden käytön arviointi ja tarkistus käyttäjän omalla vastuulla.

IBM:llä voi olla patentteja tai patenttihakemuksia, jotka koskevat tässä julkaisussa esitettyjä asioita. Tämän julkaisun hankinta ei anna mitään lisenssiä näihin patenteihin. Kirjallisia tiedusteluja voi tehdä osoitteeseen:

IBM Director of Licensing
IBM Corporation
North Castle Drive
Armonk, NY 10504-1785
USA

INTERNATIONAL BUSINESS MACHINES TARJOAA TÄMÄN JULKAISUN "SELLAISENAAN" ILMAN MITÄÄN NIMENOMAISESTI TAI KONKLUDENTTISESTI MYÖNNETTYÄ TAKUUTA, MUKAAN LUETTUINA TALOUDELLISTA HYÖDYNNETTÄVYYTTÄ, SOPIVUUTTA TIETTYYN TARKOITUKSEEN JA OIKEUKSIEN LOUKKAAMATTOMUUTTA KOSKEVAT KONKLUDENTTISESTI ILMAISTUT TAKUUT. Joidenkin maiden lainsäädäntö ei salli nimenomaisesti tai konkludenttisesti myönnettyjen takuiden rajoittamista, joten edellä olevaa rajoitusta ei sovelleta näissä maissa.

Tämä julkaisu voi sisältää teknisiä epätarkkuuksia tai painovirheitä. Julkaisun tiedot tarkistetaan säännöllisin väliajoin ja tarpeelliset muutokset tehdään julkaisun uusiin painoksiin. IBM saattaa tehdä parannuksia tai muutoksia tässä julkaisussa kuvattuihin koneisiin, ohjelmiin tai palveluihin milloin tahansa ilman ennakoilmoitusta.

Tässä julkaisussa mainitut viittaukset muuhun kuin IBM:n WWW-sivustoon eivät ole osoitus siitä, että IBM millään tavoin vastaisi kyseisen WWW-sivuston sisällöstä tai käytöstä. Viittaukset on tarkoitettu vain parantamaan lukijan mahdollisuutta tutustua tuotteeseen. Kyseisten WWW-sivustojen sisältämä aineisto ei sisälly tähän IBM-tuotteeseen tai sitä koskevaan aineistoon. Sivustojen käyttö on käyttäjän omalla vastuulla.

IBM pidättää itsellään oikeuden käyttää ja jakaa näin saamiaan tietoja parhaaksi katsomallaan tavalla, niin että siitä ei aiheudu lähettäjälle mitään velvoitteita.

Kaikki julkaisun sisältämät suorituskykytiedot on määritetty testiympäristössä. Suorituskyky muissa toimintaympäristöissä saattaa poiketa merkittävästi ilmoitetusta arvosta. Osa mittauksista on saatettu tehdä kehitteillä olevissa järjestelmissä, eikä mikään takaa, että tulokset ovat samanlaiset yleisesti saatavana olevissa järjestelmissä. Lisäksi osa mittaustuloksista on saatettu saada ekstrapolaation avulla. Todelliset mitaustulokset voivat poiketa ilmoitetuista arvoista. Julkaisun käyttäjien on syytä tarkistaa tiedot soveltuville osin käyttämässään järjestelmässä.

Muita kuin IBM:n tuotteita koskevat tiedot ovat tuotteiden valmistajien antamia tai perustuvat valmistajien ilmoituksiin tai muihin julkisiin lähteisiin. IBM ei ole testannut näitä tuotteita eikä voi vahvistaa muiden valmistajien tuotteiden suorituskykyä, yhteensopivuutta tai muita ominaisuuksia koskevien väitteiden paikkansapitävyyttä. Näihin tuotteisiin liittyvät kysymykset on osoitettava tuotteiden valmistajille.

Kaikki IBM:n tulevaisuudennäkymiin tai aikomuksiin liittyvät maininnat viittaavat vain IBM:n tavoitteisiin ja pyrkimyksiin. IBM voi muuttaa näiden mainintojen muotoa tai poistaa ne julkaisusta ilman ennakkovaroitusta.

Kaikki esitetyt hinnat ovat IBM:n tämänhetkisiä ohjevähittäishintoja, joita IBM voi muuttaa ilman erillistä ilmoitusta. Jälleenmyyjän vähittäismyyntihinnat voivat vaihdella.

Tämä julkaisu on tarkoitettu vain suunnittelun tueksi. IBM voi muuttaa julkaisussa esitettyjä tietoja, ennen kuin julkaisussa kuvatut tuotteet ovat saatavissa.

Tässä julkaisussa on esimerkkejä normaaliin liiketoimintaan liittyvistä tiedoista ja raporteista. Jotta esimerkit olisivat mahdollisimman valaisevia, niissä on käytetty henkilöiden, tuotteiden ja yrityksen nimiä. Kaikki julkaisussa olevat nimet ovat kuvitteellisia, ja niiden mahdolliset yhtäläisyydet todellisessa liiketoiminnassa esiintyvien nimien ja osoitteiden kanssa ovat sattumanvaraisia.

Valokuvat ja värikaaviot eivät ehkä näy julkaisun näyttökirjaversiossa.

Tämän julkaisun kuvia tai tietoja ei saa toisintaa kokonaan eikä osittain ilman IBM:n kirjallista lupaa.

IBM on laatinut tämän julkaisun laitteistohuollon henkilöstölle käytettäväksi tässä julkaisussa esitettyjen koneiden ylläpitoon ja huoltoon. IBM ei takaa, että julkaisu soveltuu mihinkään muuhun käyttöön.

Tämän julkaisun kuvia tai tietoja ei saa toisintaa kokonaan eikä osittain ilman IBM:n kirjallista lupaa.

IBM on laatinut tämän julkaisun auttamaan ainoastaan mainittujen laitteiden käytössä ja käyttöönotossa. IBM ei takaa, että julkaisu soveltuu mihinkään muuhun käyttöön.

Tavaramerkit

Seuraavat nimet ovat International Business Machines Corporationin tavaramerkkejä Yhdysvalloissa ja muissa maissa:

Application System/400
AS/400
e (logo)
IBM
iSeries
Operating System/400
OS/400
400.

Lotus, Freelance ja WordPro ovat International Business Machines Corporationin ja Lotus Development Corporationin tavaramerkkejä Yhdysvalloissa ja muissa maissa.

C-bus on Corollary Inc:n tavaramerkki Yhdysvalloissa ja muissa maissa.

ActionMedia, LANDesk, MMX, Pentium ja ProShare ovat Intel Corporationin tavaramerkkejä tai rekisteröityjä tavaramerkkejä Yhdysvalloissa ja muissa maissa.

Microsoft, Windows, Windows NT ja Windows-logo ovat Microsoft Corporationin tavaramerkkejä Yhdysvalloissa ja muissa maissa.

SET ja SET Logo ovat SET Secure Electronic Transaction LLC:n omistamia tavaramerkkejä.

Java ja kaikki Java-perustaiset tavaramerkit ovat Sun Microsystems Inc:n tavaramerkkejä Yhdysvalloissa ja muissa maissa.

UNIX on The Open Groupin rekisteröity tavaramerkki Yhdysvalloissa ja muissa maissa.

Muut yritysten, tuotteiden tai palvelujen nimet voivat olla muiden yritysten tavaramerkkejä.

Julkaisujen noutoa ja tulostusta koskevat ehdot

Noudettaviksi valittuihin julkaisuihin myönnetään seuraavien ehtojen mukainen käyttöoikeus, joka tulee voimaan asiakkaan hyväksytyä ehdot.

Yksityinen käyttö: Asiakkaalla on oikeus toisintaa nämä julkaisut omaan käyttöönsä sillä edellytyksellä, että niitä ei käytetä kaupallisiin tarkoituksiin ja että niissä säilytetään kaikki tekijänoikeusmerkinnät. Asiakkaalla ei ole ilman IBM:n nimenomaista suostumusta oikeutta levittää tai esittää näitä julkaisuja tai osia niistä eikä laatia julkaisuista tai niiden osista johdannaistuotteita.

Yrityskäyttö: Asiakkaalla on oikeus toisintaa, jaella ja esittää näitä julkaisuja vain yrityksensä sisäiseen käyttöön sillä edellytyksellä, että niissä säilytetään kaikki tekijänoikeusmerkinnät. Asiakkaalla ei ole ilman IBM:n nimenomaista suostumusta oikeutta toisintaa, levittää tai esittää näitä julkaisuja tai osia niistä eikä laatia julkaisuista tai niiden osista johdannaistuotteita yrityksen ulkopuolella.

Asiakkaalle myönnetään julkaisuihin, muihin tietoihin, ohjelmiin tai muuhun aineettomaan omaisuuteen vain tässä käyttöluvassa nimenomaisesti mainitut käyttöoikeudet ja lisenssit. Mitään muita oikeuksia tai lisenssejä ei myönnetä.

IBM:llä on oikeus peruuttaa tässä myönnettyt oikeudet, jos IBM havaitsee julkaisuja käytettävän etujensa vastaisesti tai jos IBM havaitsee, että edellä esitettyjä ohjeita ei ole noudatettu asianmukaisesti.

Näitä tietoja noudettaessa, vietäessä tai uudelleenvietäessä tulee tarkasti noudattaa kaikkia soveltuvia lakeja ja määräyksiä, kaikki Yhdysvaltain vientisäädökset mukaan luettuina. IBM EI TAKAA NÄIDEN JULKAISUJEN SISÄLTÖÄ. JULKAISUT TARJOTAAN SELLAISENAAN ILMAN MITÄÄN NIMENOMAISESTI TAI KONKLUDENTTISESTI MYÖNNETTYÄ TAKUUTA, MUKAAN LUETTUINA TALOUDEL-LISTA HYÖDYNNETTÄVYYTTÄ JA SOPIVUUTTA TIETTYYN TARKOITUKSEEN KOSKEVAT KONKLUDENTTISESTI ILMAISTUT TAKUUT.

Kaiken aineiston tekijänoikeuksien omistaja on IBM Corporation.

Noutamalla tai tulostamalla tässä sivustossa olevan julkaisun asiakas on hyväksynyt nämä ehdot.

Koodia koskevat vastuuvapautustiedot

Tämä julkaisu sisältää ohjelmointiesimerkkejä.

IBM myöntää asiakkaalle tekijänoikeudella suojattuun ohjelmakoodiin ainoastaan oikeuden käyttää kyseistä koodia sisältäviä esimerkkejä, joiden perusteella asiakas saa laatia mallikoodissa esitetyn kaltaisia, erityistarpeidensa mukaisia toimintoja.

IBM tarjoaa mallikoodin vain havainnollistaakseen koodin käyttömahdollisuuksia. Näitä esimerkkiohjel-mia ei ole testattu kaikissa olosuhteissa. Tästä syystä IBM ei vastaa näiden ohjelmien luotettavuudesta, ylläpidettävyydestä tai toimivuudesta.

Kaikki tässä mainitut ohjelmat tarjotaan asiakkaalle "SELLAISENAAN" ilman mitään takuuta, mukaan luettuina myös konkludenttisesti ilmaistut takuut oikeuksien loukkaamattomuudesta, taloudellisesta hyö-dynnettävyydestä ja sopivuudesta tiettyyn tarkoitukseen.

Sähkömagneettista säteilyä koskevat huomautukset

FCC (Federal Communications Commission) -lausuma

Huomautus: Tämä tuote on testattu ja sen on todettu täyttävän FCC Rules -säännösten kohdassa Part 15 luokan A digitaalisille laitteille asetetut vaatimukset. Luokan A laitteet antavat kohtuullisen suojan häiriöitä vastaan yritysympäristössä tehdyssä asennuksessa. Tämä laite tuottaa, käyttää ja mahdollisesti säteilee radiotaajuista energiaa. Jos laitetta ei asenneta ja käytetä sen mukana toimitetun ohjejulkaisun ohjeiden mukaisesti, se saattaa aiheuttaa häiriöitä radioyhteyksiin. Laitteen käyttö asuinympäristössä aiheuttaa todennäköisesti häiriöitä, joiden poisto on käyttäjän omalla vastuulla.

Jottei laite ylittäisi FCC:n sallimaa häiriönpäästötasoa, laitteessa on käytettävä asianmukaisesti suojattuja ja maadoitettuja kaapeleita ja liittimiä. IBM ei ole vastuussa mistään radio- tai televisioliikenteen häiriöistä, jotka aiheutuvat muiden kuin suositeltujen kaapelien ja liittimien käytöstä tai laitteeseen tehdyistä luvattomista muutoksista. Luvattomat laitteeseen tehdyt muutokset saattavat mitätöidä käyttäjän oikeuden käyttää laitetta.

Tämä laite on yhdenmukainen FCC Rules -säännösten kohdan Part 15 kanssa. Laitteen toiminta on seuraavien ehtojen alainen: (1) laite ei saa aiheuttaa häiriöitä ja (2) laitteen tulee sietää häiriöitä, mukaan lukien häiriöt, jotka voivat aiheuttaa laitteen toimintahäiriöitä.

Yhdenmukaisuuden on vakuuttanut

International Business Machines Corporation
New Orchard Road
Armonk, NY 10504

Puhelin: 1 919 543 2193

Lausuma Kanadan laitehyväksynnän (Industry Canada) vaatimustenmukaisuudesta

Tämä luokan A digitaalinen laite täyttää Kanadan häiriöitä aiheuttaville laitteille asettamat vaatimukset (Canadian Interference-Causing Equipment Regulations).

Avis de conformité à la réglementation d'Industrie Canada

Cet appareil numérique de la classe A respecte toutes les exigences du Règlement sur le matériel brouilleur du Canada.

Lausuma Euroopan yhteisöjen vaatimustenmukaisuudesta

Tämä tuote on yhdenmukainen EU:n neuvoston direktiivin 89/336/ETY suojausvaatimusten kanssa, jotka vastaavat jäsenmaiden säätämiä lakeja sähkömagneettisesta yhteensopivuudesta. IBM ei voi ottaa vastuuta suojauksen säilymisestä, mikäli laitteeseen tehdään muutoksia tai lisätään kortteja (osia), joita IBM ei ole suositellut.

Australia ja Uusi-Seelanti: Luokan A laitteita koskeva lausuma

Huomautus: Tämä on luokan A laite. Kotikäytössä tämä laite saattaa aiheuttaa häiriöitä radioyhteyksiin. Tällöin käyttäjän on ryhdyttävä asianmukaisiin toimiin.

VCCI-lausuma - Japani

この装置は、クラス A 情報技術装置です。この装置を家庭環境で使用する
と電波妨害を引き起こすことがあります。この場合には使用者が適切な対策
を講ずるよう要求されることがあります。 V C C I - A

Alla on yhteenveto yllä olevasta japanilaisesta VCCI-lausumasta.

Tämä on luokan A tuote, joka perustuu informaatioteknologian laitteita koskevaan VCCI (Voluntary Control Council for Interference) -standardiin. Jos laitetta käytetään kotiympäristössä, radiotaajuudet saattavat häiritä sen toimintaa. Kun häiriötä ilmenee, käyttäjän on ehkä ryhdyttävä korjaaviin toimenpiteisiin.

Sähkömagneettisen häiriön (EMI) lausunto - Kiinan kansantasavalta

Per GB 9254-1998, luokan A tuotteen käsikirjassa on oltava seuraava varoitussanoma (englanninkielinen käännös kiinankielisestä standardista) tuotteen käytöstä asuinympäristössä kiinan kielellä (*yksinkertaistettu kiina*):

声 明

此为 A 级产品, 在生活环境中,
该产品可能会造成无线电干扰。
在这种情况下, 可能需要用户对其
干扰采取切实可行的措施。

Johdanto: Tämä on luokan A tuote. Kotikäytössä tämä laite saattaa aiheuttaa häiriötä radioyhteyksiin. Tällöin käyttäjän on ryhdyttävä käytännön toimiin.

Sähkömagneettisen häiriön (EMI) lausunto - Taiwan

警告使用者：

這是甲類的資訊產品，在
居住的環境中使用時，可
能會造成射頻干擾，在這
種情況下，使用者會被要
求採取某些適當的對策。

Alla on yhteenveto yllä olevasta Taiwanin EMI-lausumasta.

Varoitus: Tämä on luokan A tuote. Kotikäytössä tämä laite saattaa aiheuttaa häiriötä radioyhteyksiin. Tällöin käyttäjän on ryhdyttävä asianmukaisiin toimiin.

Radiosuojaus Saksassa

Dieses Gerät ist berechtigt in Übereinstimmung mit Dem deutschen EMVG vom 9.Nov.92 das EG-Konformitätszeichen zu führen.

Der Aussteller der Konformitätserklärung ist die IBM Germany.

Dieses Gerät erfüllt die Bedingungen der EN 55022 Klasse A. Für diese von Geräten gilt folgende Bestimmung nach dem EMVG:

Geräte dürfen an Orten, für die sie nicht ausreichend entstört sind, nur mit besonderer Genehmigung des Bundesministers für Post und Telekommunikation oder des Bundesamtes für Post und Telekommunikation betrieben werden. Die Genehmigung wird erteilt, wenn keine elektromagnetischen Störungen zu erwarten sind.

(Auszug aus dem EMVG vom 9.Nov.92, Para.3, Abs.4)

Hinweis

Dieses Genehmigungsverfahren ist von der Deutschen Bundespost noch nicht veröffentlicht worden.

Sähkömagneettista säteilyä koskevat huomautukset

Seuraava lausuma koskee tätä IBM-tuotetta. Yhdessä sen kanssa käytettäviksi tarkoitettuja IBM-tuotteita koskevat lausumat ovat kunkin tällaisen tuotteen mukana toimitetuissa julkaisuissa.

FCC (Federal Communications Commission) -lausuma

Huomautus: Tämä tuote on testattu ja sen on todettu täyttävän FCC Rules -säännösten kohdassa Part 15 luokan B digitaaliselle laitteelle asetetut vaatimukset. Luokan B laitteet antavat kohtuullisen suojan häiriöitä vastaan asuinympäristössä tehdyssä asennuksessa. Tämä laite tuottaa, käyttää ja mahdollisesti säteilee radiotaajuista energiaa. Jos laitetta ei asenneta ja käytetä ohjeiden mukaisesti, se saattaa aiheuttaa häiriöitä radioyhteyksiin. Minkään tietyn asennuksen häiriöttömyyttä ei kuitenkaan voida taata. Jos tämä laite aiheuttaa häiriöitä radio- tai televisiovastaanottimiin (tämän voi todeta katkaisemalla laitteen virran ja kytkemällä sen uudelleen), seuraavat toimet saattavat poistaa häiriöitä:

- Vastaanottimen antennin uudelleensuuntaus tai siirto toiseen paikkaan.
- Vastaanottimen ja häiriön aiheuttavan laitteen siirto kauemmaksi toisistaan.
- Häiriön aiheuttavan laitteen verkkojohdon kytkentä eri pistorasiaan kuin vastaanottimen.
- Lisäohjeita saa IBM:n valtuutetuilta jälleenmyyjiltä ja huoltoedustajilta.

Jottei laite ylittäisi FCC:n sallimaa häiriöpäästötasoa, laitteessa on käytettävä asianmukaisesti suojattuja ja maadoitettuja kaapeleita ja liittimiä. Tällaisia kaapeleita saa IBM:n valtuutetuilta jälleenmyyjiltä. IBM ei ole vastuussa mistään radio- tai televisioliikenteen häiriöistä, jotka aiheutuvat muiden kuin suositeltujen kaapelien ja liittimien käytöstä tai laitteeseen tehdyistä luvattomista muutoksista. Luvattomat laitteeseen tehdyt muutokset saattavat mitätöidä käyttäjän oikeuden käyttää laitetta.

Tämä laite on yhdenmukainen FCC Rules -säännösten kohdan Part 15 kanssa. Laitteen toiminta on seuraavien ehtojen alainen: (1) laite ei saa aiheuttaa häiriöitä ja (2) laitteen tulee sietää häiriöitä, mukaan lukien häiriöt, jotka voivat aiheuttaa laitteen toimintahäiriöitä.

Yhdenmukaisuuden on vakuuttanut

International Business Machines Corporation
New Orchard Road
Armonk, NY 10504

Puhelin: 1 919 543 2193

Lausuma Kanadan laitehyväksynnän (Industry Canada) vaatimustenmukaisuudesta

Tämä luokan B digitaalinen laite täyttää Kanadan häiriöitä aiheuttaville laitteille asettamat vaatimukset (Canadian Interference-Causing Equipment Regulations).

Avis de conformité à la réglementation d'Industrie Canada

Cet appareil numérique de la classe B respecte toutes les exigences du Règlement sur le matériel brouilleur du Canada.

Lausuma Euroopan yhteisöjen vaatimustenmukaisuudesta

Tämä tuote on yhdenmukainen EY:n neuvoston direktiivin 89/336/ETY suojausvaatimusten kanssa, jotka vastaavat jäsenmaiden säätämiä lakeja sähkömagneettisesta yhteensopivuudesta. IBM ei voi ottaa vastuuta suojauksen säilymisestä, mikäli laitteeseen tehdään muutoksia tai lisätään kortteja (osia), joita IBM ei ole suositellut.

Tämä tuote on testattu ja se täyttää standardissa CISPR 22 / EN 55022 luokan B tietotekniikkalaitteille (Information Technology Equipment) asetetut vaatimukset. Luokan B laitteiden rajoitukset antavat kohdullisen suojan häiriöitä vastaan käytettäessä lisensoituja tietoliikennelaitteita tyypillisissä asuinympäristöissä.

Laitteen käytöstä radio- ja televisiolaitteille sekä muille sähkölaitteille aiheutuvien häiriöiden vaaran vähentämiseksi laitteessa on käytettävä asianmukaisesti suojattuja ja maadoitettuja kaapeleita ja liittimiä (IBM-osanumero 75G5958 tai vastaava tuote). Tällaisia kaapeleita ja liittimiä saa IBM:n valtuutetuilta jälleenmyyjiltä. IBM ei voi ottaa vastuuta häiriöistä, jotka aiheutuvat muiden kuin suositeltujen kaapeleiden ja liittimien käytöstä.

IBM