

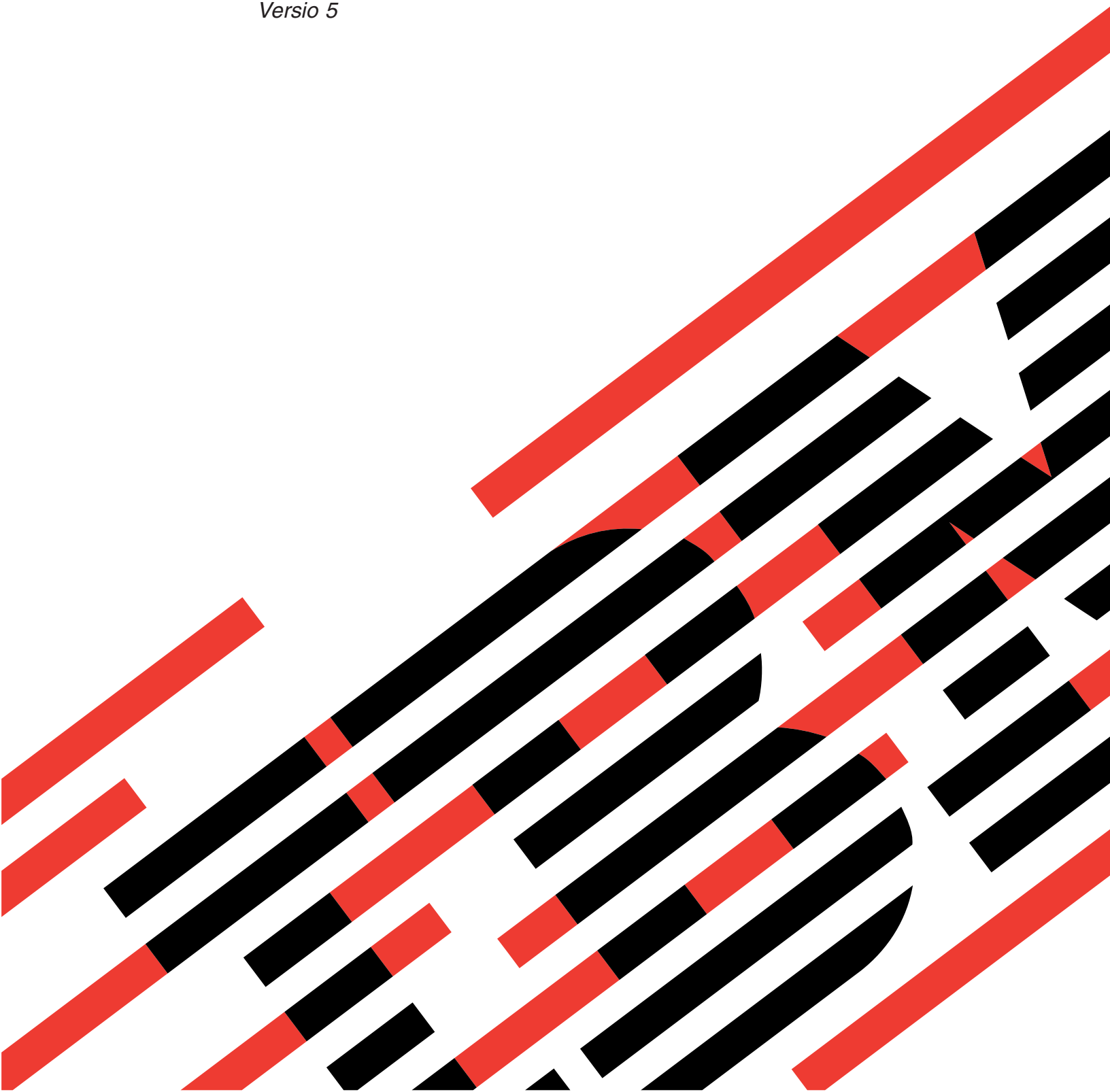
IBM

@server

iSeries

Integrated xSeries Server
-palvelimen muisti

Versio 5





@server

iSeries

Integrated xSeries Server
-palvelimen muisti

Versio 5

Huomautus

Ennen tämän julkaisun ja siinä kuvatun tuotteen käyttöä, lue ”Huomioon otettava”, sivulla 47.

Neljäs painos (Elokuu 2005)

Tämä julkaisu on käännös englanninkielisestä ohjekirjasta *Integrated xSeries Server Memory*, jonka on julkaissut International Business Machines Corporation. Tämä painos koskee IBM Operating System/400 -käyttöjärjestelmän (ohjelman numero 5722-SS1) version 5, laitoksen 3, muutostasoa 0 ja sen kaikkia myöhempiä laitoksia ja muutostasoja, kunnes myöhemmissä painoksissa toisin ilmoitetaan. Tämä painos koskee IBM Operating System/400 (tuotenumero 5722-SS1) -käyttöjärjestelmän version 5 laitoksen 3 muutostasoa 0 ja sen kaikkia uusia laitoksia ja muutostasoja, kunnes uusissa painoksissa toisin ilmoitetaan. Tämä versio ei toimi kaikissa RISC-käskykantaan käyttävissä tietokoneille eikä se toimi CISC-käskykantaan käyttävissä tietokoneille.

© Copyright International Business Machines Corporation 2000, 2005. Kaikki oikeudet pidätetään.

Sisältö

289x- tai 04xx-palvelinmuistikortti	1	Järjestelmäyksikön takakannen poisto.	31
Ennen aloitusta	1	Järjestelmäyksikön sivukannen poisto.	31
Integrated xSeries Server -palvelimen paikannus	2	5075- ja 5095-laajennusyksiköiden kansien poisto	33
Muistin asennus käynnissä olevaan IXS-palvelimeen	2	5078- ja 5088-laajennusyksikön kannen poisto	35
Asennuksen viimeistely.	5	Korttipaikat.	37
Muistin asennus sammutettuun IXS-palvelimeen	6	270-, 800- ja 810-järjestelmäyksiköt.	37
Asennuksen viimeistely.	7	5075-laajennusyksikkö.	37
Muistin asennus IXS-palvelimen laajennusyksikköön	9	5078- tai 0578-laajennusyksikkö.	38
Muistin asennus IXS-palvelimeen järjestelmän ja		5088- tai 0588-laajennusyksikkö.	39
laajennusyksikön ollessa käynnissä	9	5095- tai 0595-laajennusyksikkö.	40
Muistin asennus IXS-palvelimeen järjestelmän ja		Kansien asennus	43
laajennusyksikön ollessa sammutettuna	12	Liite. Huomioon otettavaa	47
Muistin vaihto käynnissä olevaan IXS-palvelimeen	16	Tavaramerkit	48
Asennuksen viimeistely	19	Julkaisujen noutoa ja tulostusta koskevat ehdot	49
Muistin vaihto sammutettuun IXS-palvelimeen	19	Koodia koskevat vastuuvapautustiedot	49
Asennuksen viimeistely	20	Sähkömagneettista säteilyä koskevat huomautukset	50
o Muistin vaihto IXS-palvelimen laajennusyksikköön	22	FCC (Federal Communications Commission)	
Muistin vaihto IXS-palvelimeen järjestelmän ja		-lausuma	50
laajennusyksikön ollessa käynnissä	22	Sähkömagneettista säteilyä koskevat huomautukset	52
Muistin vaihto IXS-palvelimeen järjestelmän ja		FCC (Federal Communications Commission)	
laajennusyksikön ollessa sammutettuna	25	-lausuma	52
Järjestelmäyksikön virran katkaisu	29		
Kansien poisto	31		

289x- tai 04xx-palvelinmuistikortti

Tässä ohjeaiheessa on tietoja seuraavien muistikorttien lisäyksestä ja poistosta:

- Palvelinmuisti 2895, 2896 tai 2897 Integrated xSeries Server (IXS) -palvelimen malliin 2890, 2891 tai 2899
- Palvelinmuisti 0446 ja 0447 Integrated xSeries Server (IXS) -palvelimen malliin 2892 tai 4810.

Näissä ohjeissa 289x viittaa tilausnumeroon 2890, 2891, 2892, 2899 tai 4810.

Asiakas voi vaihtaa tai asentaa nämä laitteet itse. Näiden toimien teko kuitenkin edellyttää, että asentaja ymmärtää alan termistöä ja että hänellä on kokemusta järjestelmistä. Näiden ohjeiden mukaisessa asennuksessa on tehtävä joitakin tai kaikki seuraavista toimista:

- järjestelmäyksikön virran katkaisu
- järjestelmäyksikön kansien poisto
- uusien laitteiden asennus
- kansien asetus paikoilleen
- alkulatauksen (IPL) teko
- laitteistokokoonpanon tarkistus.

Varaa riittävästi aikaa, jotta ehdit lopettaa keskeneräiset työt ja tehdä varmistuskopion järjestelmästä.

Voit tehdä nämä tehtävät itse tai tilata nämä maksulliset palvelut IBM:ltä tai valtuutetulta palvelun tarjoajalta. Jos tehtävän aikana ilmenee ongelmia, ota yhteys valtuutettuun jälleenmyyjään tai palvelun tarjoajaan.

Joidenkin ohjeisiin liittyvien kuvien yksityiskohdat saattavat olla erilaisia kuin käytössäsi olevassa järjestelmässä. Tehtävien toteutukseen tarvittavat vaiheet ovat kuitenkin samat.

Ennen aloitusta

Ennen kuin aloitat vaihto- tai asennustehtävän, toteuta seuraavat toimet:

- ___ 1. **Varmista ennen asennus- tai vaihtotoimia, että käytössäsi on varmistuskopio koko järjestelmästä (mukaan lukien käyttöjärjestelmä, lisensoidut ohjelmat ja tiedot).** Edellisen PTF-korjausten aktiivoinnin jälkeen otettu varmistuskopio kelpaa.
- ___ 2. Käytä muutama minuutti näihin ohjeisiin tutustumiseen.
- ___ 3. Varmista, että käytettävissä on keskikokoinen litteäteräinen ruuvitaltta.
- ___ 4. Jos pakkauksesta puuttuu osia tai osat ovat viallisia, ota yhteys johonkin seuraavista:
 - paikallinen valtuutettu huoltoyritys
 - Yhdysvallat: IBM Rochester Manufacturing Automated Information Line (R-MAIL), puhelinnumero: at 1 800 300 8751
 - Muut maat: Paikanna lähin huollon ja tuen puhelinnumero seuraavasta WWW-sivustosta:
<http://www.ibm.com/planetwide>.
- ___ 5. Jos olet asentamassa uusia laitteita loogisiin osioihin, selvitä asennuksen edellytyksenä olevat vaatimukset. Muutoin asennus saattaa epäonnistua. Siirry *Information Center* -sivustossa kohtaan Loogiset osiot. Palaa sitten näihin ohjeisiin.
- ___ 6. Jos toimien aikana ilmenee ongelmia, ota yhteys valtuutettuun huoltoyritykseen tai jälleenmyyjään.
- ___ 7. Selvitä mahdolliset PTF-vaatimukset ennen uuden osan asennusta. Siirry seuraavaan Internet-osoitteeseen:

http://www-912.ibm.com/s_dir/s1kbase.NSF/s1kbase

- a. Valitse vaihtoehto **All Documents**.
- b. Valitse vaihtoehto **General Information**.
- c. Valitse vaihtoehto **Offerings**.
- d. Valitse vaihtoehto **Feature Prerequisites**.
- e. Valitse vaihtoehto **Customer Installation Features Prerequisites**.
- f. Tarkista edellytyksenä olevat korjaukset paikantamalla lisäominaisuuden numero ja OS/400-käyttöjärjestelmän laitos.

Voit asentaa tai vaihtaa Integrated xSeries Server -palvelimen muistikortin seuraavasti:

- Tee kohdassa "Ennen aloitusta" sivulla 1 kuvatut valmistelutoimet.
- "Integrated xSeries Server -palvelimen paikannus".

Integrated xSeries Server -palvelimen paikannus

- ___ 1. Oletko asentamassa tai vaihtamassa Integrated xSeries Server (IXS) -palvelimen muistikorttia 270-, 800- tai 810-järjestelmässä?
 - ___ **Kyllä:** Jatka seuraavasta vaiheesta.
 - ___ **En:** Valitse sen toimen ohjeet, jonka haluat tehdä:
 - "Muistin asennus IXS-palvelimen laajennusyksikköön" sivulla 9
 - "o Muistin vaihto IXS-palvelimen laajennusyksikköön" sivulla 22
- ___ 2. Poista iSeries-palvelimen takakansi. Lisätietoja takakannen poistosta on kohdassa "Järjestelmäyksikön takakannen poisto" sivulla 31.
- ___ 3. Poista takaa katsottuna oikeanpuoleinen sivukansi. Lisätietoja sivukannen poistosta on kohdassa "Järjestelmäyksikön sivukannen poisto" sivulla 31.
- ___ 4. Katso IXS-korttia. IXS-kortti on asennuspaikassa C04. Lisätietoja korttipaikkojen sijainneista on kohdassa "Korttipaikat" sivulla 37. Onko IXS-kortti kiinnitetty salvalla vai ruuvilla?
 - ___ **Salvalla:** Jatka seuraavasta vaiheesta.
 - ___ **Ruuvilla:** Valitse sen toimen ohjeet, jonka haluat tehdä:
 - "Muistin asennus sammutettuun IXS-palvelimeen" sivulla 6
 - "Muistin vaihto sammutettuun IXS-palvelimeen" sivulla 19
- ___ 5. Oletko asentamassa tai vaihtamassa käynnissä olevan IXS-palvelimen muistikorttia?
 - **Kyllä:** Valitse sen toimen ohjeet, jonka haluat tehdä:
 - "Muistin asennus käynnissä olevaan IXS-palvelimeen"
 - "Muistin vaihto käynnissä olevaan IXS-palvelimeen" sivulla 16
 - **En:** Valitse sen toimen ohjeet, jonka haluat tehdä:
 - "Muistin asennus sammutettuun IXS-palvelimeen" sivulla 6
 - "Muistin vaihto sammutettuun IXS-palvelimeen" sivulla 19

Muistin asennus käynnissä olevaan IXS-palvelimeen

- ___ 1. Aseta IXS-palvelin VARY OFF -tilaan:
 - ___ a. Siirry *Work with Configuration Status* -näyttöön kirjoittamalla **WRKCFGSTS** jollekin komentoriville. Paina F4-näppäintä.
 - ___ b. Kirjoita *Work with Configuration Status* -näytön *Type*-kenttään ***NWS** ja paina ENTER-näppäintä kaksi kertaa.
 - ___ c. Valitse *Work with Configuration Status* -näytön *Opt*-sarakkeesta IXS-palvelimen vierestä vaihtoehto **Vary off** ja paina ENTER-näppäintä.
 - ___ d. Palaa päävalikkoon painamalla F12-näppäintä.

- ___ 2. Tarkista nykyinen IXS-muisti.
 - ___ a. Kirjoita komentoriville **strsst** ja paina ENTER-näppäintä.
 - ___ b. Kirjoita *System Service Tools (SST) Sign On* -näyttöön **huoltotyökalujen käyttäjätunnus ja tunnussana** ja paina ENTER-näppäintä.
 - ___ c. Valitse vaihtoehto **Start a service tool** ja paina ENTER-näppäintä.
 - ___ d. Valitse vaihtoehto **Hardware service manager** ja paina ENTER-näppäintä.
 - ___ e. Valitse vaihtoehto **Logical hardware resources (buses, IOPs, controllers,...)** ja paina ENTER-näppäintä.
 - ___ f. Valitse vaihtoehto **System Bus Resources** ja paina ENTER-näppäintä.
 - ___ g. Valitse kohdistimella käsittelemäsi 289x-palvelinkortti.
 - ___ h. Valitse *Opt*-sarakkeesta käsittelemäsi 289x-palvelinkortin edestä vaihtoehto **Associated packaging resource(s)** ja paina ENTER-näppäintä.
 - ___ i. Valitse *Packaging Resources Associated with a Logical Resource* -näytöstä kohdistimella vaihtoehto **Communications IOP**.
 - ___ j. Valitse *Opt*-kentästä vaihtoehto **Associated logical resource(s)** ja paina ENTER-näppäintä.
 - ___ k. Valitse *Logical Resources Associated with a Packaging Resource* -näytöstä kohdistimella vaihtoehto **Communications IOA**.
 - ___ l. Valitse *Opt*-kentästä vaihtoehto **Display detail** ja paina ENTER-näppäintä.
 - ___ m. Katso kohtaa *Memory installed on IOA (MB)* ja tarkista, että nykyinen 289x-palvelimeen asennetun muistin määrä on oikea.
 - ___ n. Siirry takaisin *Package Resources Associated with a Logical Resource* -näyttöön painamalla F12-näppäintä kaksi kertaa.
 - ___ o. Valitse kohdistimella vaihtoehto **Communications IOP**.
 - ___ p. Valitse vaihtoehto **Concurrent Maintenance** ja paina ENTER-näppäintä.

Huomautus: Jos näkyviin tulee viesti *The specified option is not allowed for the selected resource*, järjestelmäyksikkö ei voi lisätä muistia IXS-palvelimeen käytön aikana. Siirry kohtaan "Muistin asennus sammutettuun IXS-palvelimeen" sivulla 6.

- ___ q. Valitse kohdistimella vaihtoehto **Communications IOP**.
 - ___ r. Valitse vaihtoehto **Toggle LED blink off/on** ja paina ENTER-näppäintä.
Valitsemasi korttipaikan LED-valon tulisi vilkkua.
 - ___ s. Valitse uudelleen vaihtoehto **Toggle LED blink off/on** ja paina ENTER-näppäintä.
Valitsemasi korttipaikan LED-valon tulisi palaa yhtäjaksoisesti.
 - ___ t. Paina F9-näppäintä (Power off domain) kohdistimen ollessa yhä **Communications IOP** -rivillä.
 - ___ u. Paina ENTER-näppäintä *Hardware Resource Concurrent Maintenance* -näytössä. Odota, että virta katkeaa. Seuraavan sanoman kuuluisi tulla näkyviin:
Power off complete. Check power indicator (LED) to confirm.
Kun LED-valo ei pala, on turvallista jatkaa. Pidä ohjauspäätte *Hardware Resources Concurrent Maintenance* -näytössä, kun teet seuraavia vaiheita.
- ___ 3. Käytä maadoitusranneketta, jos sellainen on saatavilla, koska maadoitusrannekkeen käyttö suojaa laitetta staattisen sähkövarauksen aiheuttamalta vahingoittumiselta. Jos sinulla ei ole maadoitusranneketta, kosketa järjestelmä- tai laajennusyksikön metallipintaa, ennen kuin asennat tai vaihdat laitteistoa.

Jos sinulla on maadoitusranneke 2209, noudata seuraavia vaiheita:

- ___ a. Kiinnitä maadoitusranneke.  Katso video.

- b. Kun olet kiinnittänyt maadoitusrannekkeen ranteeseen, poista nauhan vastakkaisessa päässä olevan kupariliuskan suoja.
- c. Kiinnitä kupariliuskan liimapuoli järjestelmäyksikön kotelon **paljaaseen, maalaamattomaan** metallipintaan.

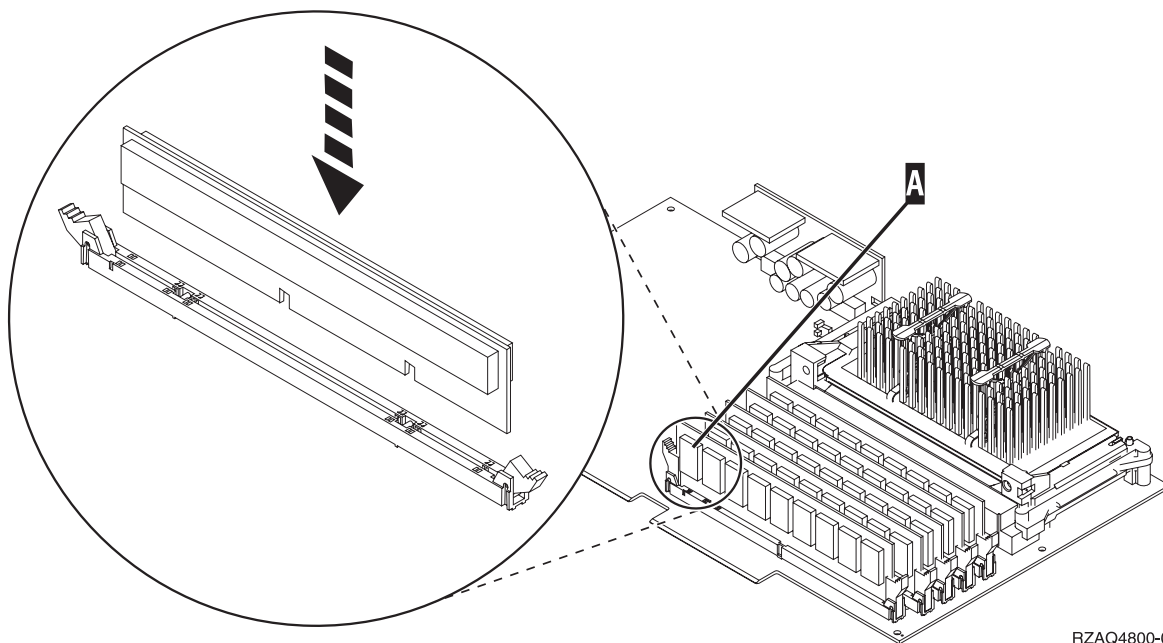
Huomautus: Noudata samoja varotoimia kuin työskennellessäsi ilman maadoitusrannekettä. Maadoitusrannekkeen 2209 (2209 Disposable Wrist Strap) avulla voidaan vähentää staattisen sähkön aiheuttamia haittoja. Se ei lisää tai vähennä sähköiskun mahdollisuutta sähkölaitteita käsiteltäessä.

- 4. IXS-kortti on asennuspaikassa C04. Lisätietoja korttipaikojen sijainneista on kohdassa "Korttipaikat" sivulla 37.
- 5. Poista kaikki IXS-palvelimeen kytketyt kaapelit.
- 6. Sovitinkortit vioittuvat herkästi. **Pidä maadoitusrannekettä ranteessasi käsitellessäsi kortteja.** Tartu vain kortin reunoihin äläkä koske virtapiireihin.
Poista Integrated xSeries Server -palvelin kääntämällä salpa ylös ja vetämällä sitä itseäsi kohti. Purista metallivipua poistaessasi IXS-palvelinta järjestelmäyksiköstä.
- 7. Aseta IXS-palvelin staattiselta sähköltä suojaavalle pinnalle.
- 8. Ota esille pakkaus, joka sisältää 289x-muistikortin. Poista muistikortti varovasti staattiselta sähköltä suojaavasta pakkauksesta.

Palvelimissa, joiden tilauskoodi on 2890, 2891 tai 2899, on paikka yhdelle IOP-muistikortille **A** ja neljälle palvelinmuistikortille. Palvelimissa, joiden tilausnumero on 2892 tai 4810, on paikka neljälle palvelinmuistikortille.

Huomautus: Palvelimissa 2892 ja 4810 palvelinmuistikortteja on lisättävä samanlaisina pareina.

- 9. Asenna 289x-palvelinmuistikortti IXS-palvelimeen seuraavasti:
 - a. Kohdistu muistikortti seuraavaan käytettävissä olevaan IXS-kortin liittimeen.
 - b. Napsauta kortti paikalleen painamalla sitä alaspäin kohti liittintä. Kuulet napsahduksen, kun muistikortti kiinnittyy liittimeen.



RZAQ4800-0

Kuva 1. IXS-palvelimen muistin sijainti.

- c. Toista tämä vaihe, jos olet asentamassa useampaa 289x-muistikorttia.

- ___ 10. Asenna IXS-kortti järjestelmäyksikköön. Aseta kortti järjestelmäyksikön sisällä olevien kortin pidikkeiden suuntaisesti ja työnnä korttia sisään, kunnes se kiinnittyy paikalleen. Käännä salvat sisään ja alas, jotta kortti kiinnittyy tukevasti.
- ___ 11. Kytke takaisin kaapelit, jotka irrotit kortista.
- ___ 12. Asenna kannet ja lisälaitteet. Lisätietoja kansien asennuksesta on kohdassa "Kansien asennus" sivulla 43.
- ___ 13. Kytke virta IXS-palvelimeen:
 - ___ a. Kohdistimen tulisi olla ohjauspäätteessä siinä kohdassa, jossa luki Communications IOA.
 - ___ b. Paina **F10**-näppäintä (Power on domain) ja vahvasta käynnistys painamalla ENTER-näppäintä.

Huomautus: Jos näkyviin tulee *Work with Controlling Resource* -näyttö, valitse jokaiselle näytössä olevalle resurssille vaihtoehto **Assign to**. Paina sitten ENTER-näppäintä ja odota, että käynnistys valmistuu.

 - ___ c. Varmista, että kaikki resurssit ovat käynnissä, painamalla **F8**-näppäintä *Hardware Resource Concurrent Maintenance* -näytössä.
 - ___ d. Valitse kohdistimella vaihtoehto **Communications IOP**.
 - ___ e. Valitse vaihtoehto **Associated logical resource(s)** ja paina ENTER-näppäintä.
 - ___ f. Valitse kohdistimella vaihtoehto **Communications IOA**.
 - ___ g. Valitse vaihtoehto **Display detail** ja paina ENTER-näppäintä.
 - ___ h. Varmista, että muistia on asennettuna oikea määrä.
- ___ 14. IXS-muistitesti:
 - ___ a. Paina **F12**-näppäintä kerran.
 - ___ b. Valitse vaihtoehto **Verify 289x IOA** -kohdan vierestä. Paina ENTER-näppäintä.
 - ___ c. Paina *Verification Test* -näytössä ENTER-näppäintä.
 - ___ d. Valitse vaihtoehto **Hardware memory**. Paina ENTER-näppäintä.

Huomautus: Tämä muistitesti kestää noin 2 minuuttia testattavaa gigatavua kohden.

 - ___ e. Paina *Number of Test Runs* -näytössä ENTER-näppäintä.
 - ___ f. Jos testi ei onnistu, varmista, että olet asentanut muistin oikein. Jos testi jatkuvasti epäonnistuu, ota yhteys valtuutettuun IBM-jälleenmyyjään tai -huoltoon.
- ___ 15. Jatka kohdasta "Asennuksen viimeistely".

Asennuksen viimeistely


- ___ 1. Kun testi on valmis, *Verification Test Results* -näyttöön tulee testin onnistumisesta kertova sanoma *This test is successful*. Paina ENTER-näppäintä.
- ___ 2. Paina *Verification Test* -näytössä ENTER-näppäintä.
- ___ 3. Palaa takaisin päävalikkoon painamalla F3-näppäintä kolme kertaa ja painamalla sitten ENTER-näppäintä.
- ___ 4. Aseta IXS-palvelin VARY ON -tilaan:
 - ___ a. Siirry *Work with Configuration Status* -näyttöön kirjoittamalla komentoriville WRKCFGSTS. Paina F4-näppäintä.
 - ___ b. Kirjoita *Work with Configuration Status* -näytön *Type*-kenttään ***NWS** ja paina ENTER-näppäintä kaksi kertaa.
 - ___ c. Valitse *Work with Configuration Status* -näytön *Opt*-sarakeesta **IXS**-palvelimen vierestä vaihtoehto **Vary on** ja paina ENTER-näppäintä.
 - ___ d. Sulje ohjelma painamalla **F3**-näppäintä.
- ___ 5. Toimintojen päivitys on valmis.

- ___ 6. Lisätietoja kortin käyttöönotosta on iSeries Information Center -sivustossa.
- ___ 7. Olet asentanut onnistuneesti muistia Integrated xSeries Server -palvelimeen.

Muistin asennus sammutettuun IXS-palvelimeen

- ___ 1. Varmista nykyinen IXS-palvelimen muistin määrä seuraavasti:
 - ___ a. Kirjoita komentoriville **strsst** ja paina ENTER-näppäintä.
 - ___ b. Kirjoita *System Service Tools (SST) Sign On* -näyttöön **huoltotyökalujen käyttäjätunnus ja tunnussana** ja paina ENTER-näppäintä.
 - ___ c. Valitse vaihtoehto **Start a service tool** ja paina ENTER-näppäintä.
 - ___ d. Valitse vaihtoehto **Hardware service manager** ja paina ENTER-näppäintä.
 - ___ e. Valitse vaihtoehto **Logical hardware resources (buses, IOPs, controllers,...)** ja paina ENTER-näppäintä.
 - ___ f. Valitse vaihtoehto **System bus resources** ja paina ENTER-näppäintä.
 - ___ g. Valitse kohdistimella käsittelemäsi 289x-palvelimen tietoliikenteen siirräntäsuoritin.
 - ___ h. Valitse *Opt*-kentästä käsittelemäsi 289x-siirräntäsuoritinkortin edestä vaihtoehto **Associated packaging resource(s)** ja paina ENTER-näppäintä.
 - ___ i. Valitse *Packaging Resources Associated with a Logical Resource* -näytöstä kohdistimella vaihtoehto **Communications IOP**.
 - ___ j. Valitse *Opt*-kentästä vaihtoehto **Associated logical resource(s)** ja paina ENTER-näppäintä.
 - ___ k. Valitse *Logical Resources Associated with a Packaging Resource* -näytöstä kohdistimella vaihtoehto **Communications IOA**.
 - ___ l. Valitse *Opt*-kentästä vaihtoehto **Display detail** ja paina ENTER-näppäintä.
 - ___ m. Katso kohtaa *Memory installed on IOA (MB)* ja tarkista, että nykyinen 289x-palvelimeen asennetun muistin määrä on oikea.
 - ___ n. Palaa takaisin päävalikkoon painamalla F3-näppäintä kolme kertaa ja painamalla sitten ENTER-näppäintä.
- ___ 2. "Järjestelmäyksikön virran katkaisu" sivulla 29.
- ___ 3. Käytä maadoitusranneketta, jos sellainen on saatavilla, koska maadoitusrannekkeen käyttö suojaa laitetta staattisen sähkövarauksen aiheuttamalta vahingoittumiselta. Jos sinulla ei ole maadoitusranneketta, kosketa järjestelmä- tai laajennusyksikön metallipintaa, ennen kuin asennat tai vaihdat laitteistoa.

Jos sinulla on maadoitusranneke 2209, noudata seuraavia vaiheita:

- ___ a. Kiinnitä maadoitusranneke.  Katso video.
- ___ b. Kun olet kiinnittänyt maadoitusrannekkeen ranteeseen, poista nauhan vastakkaisessa päässä olevan kupariliuskan suoja.
- ___ c. Kiinnitä kupariliuskan liimapuoli järjestelmäyksikön kotelon **paljaaseen, maalaamattomaan** metallipintaan.

Huomautus: Noudata samoja varotoimia kuin työskennellessäsi ilman maadoitusranneketta. Maadoitusrannekkeen 2209 (2209 Disposable Wrist Strap) avulla voidaan vähentää staattisen sähkönsäilyttämisen aiheuttamia haittoja. Se ei lisää tai vähennä sähköiskun mahdollisuutta sähkölaitteita käsiteltäessä.

- ___ 4. IXS-kortti on asennuspaikassa C04. Lisätietoja korttipaikkojen sijainneista on kohdassa "Korttipaikat" sivulla 37.
- ___ 5. Poista kaikki korttiin liitetyt kaapelit.
- ___ 6. Sovitinkortit vioittuvat herkästi. **Pidä maadoitusranneketta ranteessasi käsitellessäsi kortteja.** Tartu vain kortin reunoihin äläkä koske virtapiireihin.

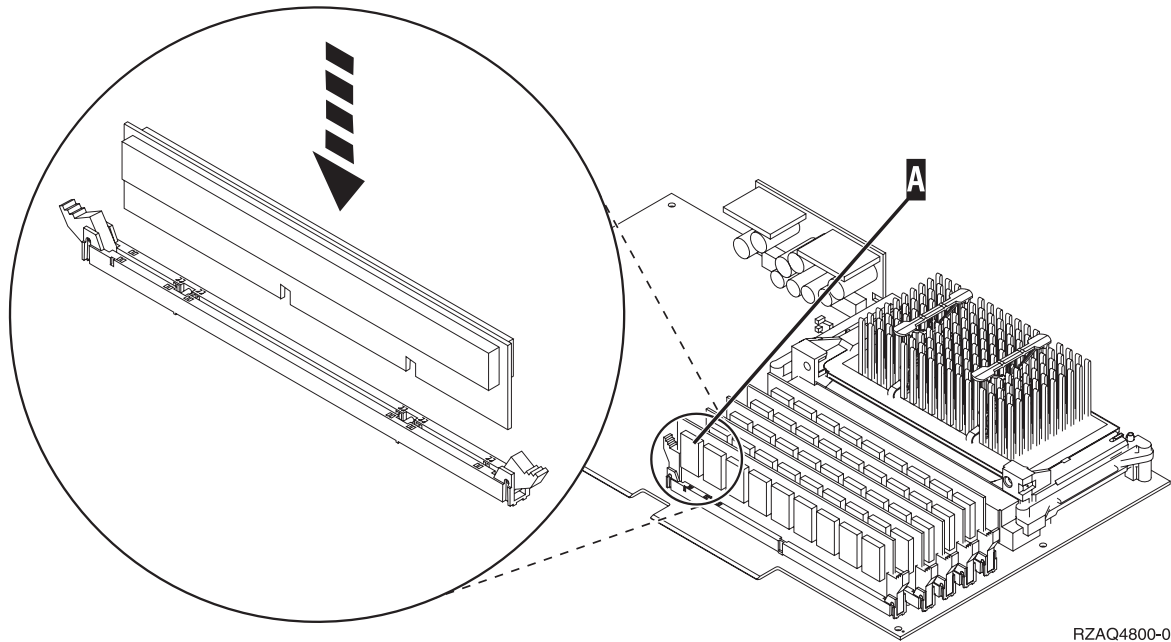
Poista Integrated xSeries Server -palvelin kääntämällä salpa ylös ja vetämällä sitä itseäsi kohti. Purista metallivipua poistaessasi IXS-palvelinta järjestelmäyksiköstä. Joistakin korteista on poistettava ruuvi, joka pitää sovitinkorttia paikallaan.

- ___ 7. Aseta IXS-palvelin staattiselta sähköltä suojaavalle pinnalle.
- ___ 8. Ota esille pakkaus, joka sisältää 289x-palvelinmuistikortin. Poista muistikortti varovasti staattiselta sähköltä suojaavasta pakkauksesta.

Palvelimissa, joiden tilauskoodi on 2890, 2891 tai 2899, on paikka yhdelle IOP-muistikortille **A** ja neljälle palvelinmuistikortille. Palvelimissa, joiden tilausnumero on 2892 tai 4810, on paikka neljälle palvelinmuistikortille.

Huomautus: Palvelimissa 2892 ja 4810 palvelinmuistikortteja on lisättävä samanlaisina pareina.

- ___ 9. Asenna 289x-palvelinmuistikortti IXS-palvelimeen seuraavasti:
 - ___ a. Kohdista muistikortti seuraavaan käytettävissä olevaan IXS-kortin liittimeen.
 - ___ b. Napsauta kortti paikalleen painamalla sitä alaspäin kohti liittintä. Kuulet napsahduksen, kun muistikortti kiinnittyy liittimeen.



RZAQ4800-0

Kuva 2. IXS-palvelimen muistin sijainti.

- ___ c. Toista tämä vaihe, jos olet asentamassa useampaa 289x-muistikorttia.
- ___ 10. Asenna IXS-kortti järjestelmäyksikköön. Aseta kortti järjestelmäyksikön sisällä olevien kortin pidikkeiden suuntaisesti ja työnnä korttia sisään, kunnes se kiinnittyy paikalleen. Käännä salvat sisään ja alas, jotta kortti kiinnittyy tukevasti.
- ___ 11. Kytke takaisin kaapelit, jotka irrotit IXS-palvelimesta.
- ___ 12. Jatka kohdasta "Asennuksen viimeistely".

Asennuksen viimeistely

- ___ 1. Asenna kannet ja kytke järjestelmäyksikön ja laitteiden verkkojohdon pistokkeet pistorasiaan. Lisätietoja on kohdassa "Kansien asennus" sivulla 43.
- ___ 2. Katso järjestelmäyksikön ohjaustaulun Function/Data-näyttöä. Näkyykö siinä merkkijono **01 B N V=S?**
 - ___ **Kyllä:** Jatka seuraavasta vaiheesta.

- ___ Ei: Tee seuraavat toimet:
 - ___ a. Aukaise ohjaustaulun kansi.
 - ___ b. Paina ylä- tai alanuolipainiketta, kunnes Function/Data-näyttöön tulee arvo **02**.
 - ___ c. Paina ohjaustaulun Enter-painiketta.
 - ___ d. Paina ylä- tai alanuolipainiketta, kunnes Function/Data-näyttöön tulee arvo **B**.
 - ___ e. Paina ohjaustaulun Enter-painiketta.
 - ___ f. Paina ylä- tai alanuolipainiketta, kunnes Function/Data-näyttöön tulee arvo **N**.
 - ___ g. Paina ohjaustaulun Enter-painiketta.
 - ___ h. Paina ylä- tai alanuolipainiketta, kunnes Function/Data-näyttöön tulee arvo **S**.
 - ___ i. Paina ohjaustaulun Enter-painiketta.
 - ___ j. Paina ylä- tai alanuolipainiketta, kunnes Function/Data-näyttöön tulee arvo **01**.
 - ___ k. Paina ohjaustaulun Enter-painiketta.
Function/Data-näyttöön tulee merkkijono **01 B N S**.
 - ___ l. Siirry vaiheeseen 3.
- ___ 3. Kytke virta järjestelmän ohjauspäätteenä käyttämäsi työasemaan tai PC-tietokoneeseen.
- ___ 4. Paina järjestelmäyksikön käynnistyspainiketta. Verkkovirran merkkivalo syttyy.

Huomautus: Järjestelmäyksikkö käynnistyy noin 10 sekunnin viiveellä.

- ___ 5. Kirjautu järjestelmään. Varmista, että sinulla on huoltotyökalujen käyttövaltuudet.
- ___ 6. Tarkista sovitinkortin kokoonpanon määrittäminen seuraavasti:
 - ___ a. Kirjoita komentoriville **strsst**. Paina ENTER-näppäintä.
 - ___ b. Kirjoita *System Service Tools (SST) Sign On* -näyttöön **huoltotyökalujen käyttäjätunnus ja tunnussana** ja paina ENTER-näppäintä.
 - ___ c. Valitse vaihtoehto **Start a service tool** ja paina ENTER-näppäintä.
 - ___ d. Valitse vaihtoehto **Hardware a service manager** ja paina ENTER-näppäintä.
 - ___ e. Valitse vaihtoehto **Packaging hardware resources (system, frames, cards...)** ja paina ENTER-näppäintä.
 - ___ f. Kirjoita vaihtoehto **9 System Unit** -kohdan eteen ja paina ENTER-näppäintä.
Jos 289x-korttia ei näy luettelossa, varmista, että se on asennettu oikein.
 - ___ g. Kirjoita vaihtoehto **8 Packaging Hardware Resources** -valikon *Opt*-sarakkeeseen, joka on Communications IOP 289x -kohdan vieressä. Siinä on kortin tyyppi ja malli, esimerkiksi 2890-001. Paina ENTER-näppäintä.
 - ___ h. Kun näkyviin tulee *Logical Resources Associated with a Packaging Resource* -näyttö, kirjoita vaihtoehto **5 Opt**-sarakkeeseen, joka on *Communications IOA* -kohdan vieressä. Paina ENTER-näppäintä.
 - ___ i. Kun näkyviin tulee *Communications Hardware Resource Detail* -valikko, katso riviä "Memory installed on IOA (MB)". Luvun tulisi vastata 289x Integrated xSeries Server -palvelimeen asentamasi muistin määrää. Jos näin ei ole, varmista, että muistikortit on asennettu oikein.
 - ___ j. IXS-muistitesti:
 - ___ 1) Paina **F12**-näppäintä kerran.
 - ___ 2) Valitse vaihtoehto **Verify** 289x IOA -kohdan vierestä. Paina ENTER-näppäintä.
 - ___ 3) Paina *Verification Test* -näytössä ENTER-näppäintä.
 - ___ 4) Valitse vaihtoehto **Hardware memory**. Paina ENTER-näppäintä.

Huomautus: Tämä muistitesti kestää noin 2 minuuttia testattavaa gigatavua kohden.

- ___ 5) Paina *Number of Test Runs* -näytössä ENTER-näppäintä.

Huomautus: Jos testi ei onnistu, varmista, että olet asentanut muistin oikein. Jos testi jatkuvasti epäonnistuu, ota yhteys valtuutettuun IBM-jälleenmyyjään tai -huoltoon.

- ___ 7. Kun testi on valmis, *Verification Test Results* -näyttöön tulee testin onnistumisesta kertova sanoma *This test is successful*. Paina ENTER-näppäintä.
- ___ 8. Paina *Verification Test* -näytössä ENTER-näppäintä.
- ___ 9. Palaa takaisin päävalikkoon painamalla F3-näppäintä kolme kertaa ja painamalla sitten ENTER-näppäintä.
- ___ 10. Aseta IXS-palvelin VARY ON -tilaan:
 - ___ a. Siirry *Work with Configuration Status* -näyttöön kirjoittamalla komentoriville WRKCFGSTS. Paina F4-näppäintä.
 - ___ b. Kirjoita *Work with Configuration Status* -näytön *Type*-kenttään *NWS ja paina ENTER-näppäintä kaksi kertaa.
 - ___ c. Valitse *Work with Configuration Status* -näytön *Opt*-sarakkeesta IXS-palvelimen vierestä vaihtoehto **Vary on** ja paina ENTER-näppäintä.
 - ___ d. Sulje ohjelma painamalla F3-näppäintä.
- ___ 11. Toimintojen päivitys on valmis.
- ___ 12. Lisätietoja kortin käyttöönotosta on iSeries Information Center -sivustossa.
- ___ 13. Olet asentanut muistia onnistuneesti Integrated xSeries Server -palvelimeen.


Muistin asennus IXS-palvelimen laajennusyksikköön

Järjestelmästä ja laajennusyksiköstä voidaan katkaista virta uusien muistikorttien asennuksen ajaksi tai virta voi olla myös kytkettynä asennuksen aikana. Valitse haluamasi vaihtoehto seuraavista:

- ”Muistin asennus IXS-palvelimeen järjestelmän ja laajennusyksikön ollessa käynnissä”
- ”Muistin asennus IXS-palvelimeen järjestelmän ja laajennusyksikön ollessa sammutettuna” sivulla 12

Muistin asennus IXS-palvelimeen järjestelmän ja laajennusyksikön ollessa käynnissä

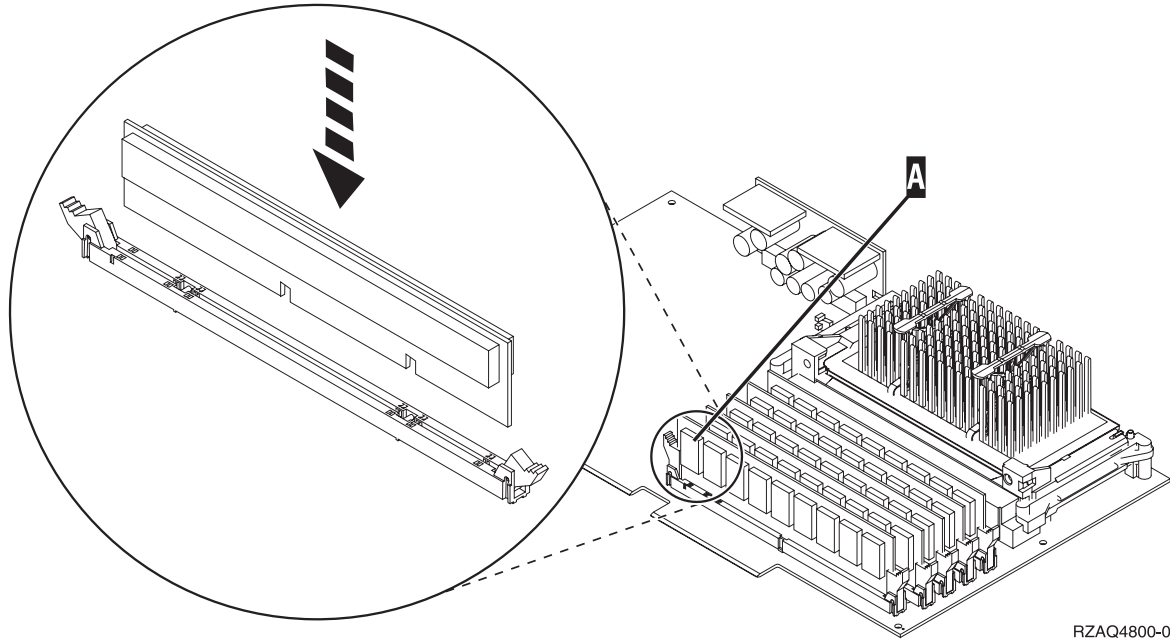
- ___ 1. Poista laajennusyksikön kannet. Lisätietoja kansien poistosta on kohdassa ”Kansien poisto” sivulla 31.
- ___ 2. Paikanna IXS-palvelin. Lisätietoja korttipaikkojen sijainneista on kohdassa ”Korttipaikat” sivulla 37.
- ___ 3. Aseta IXS-palvelin VARY OFF -tilaan:
 - ___ a. Siirry *Work with Configuration Status* -näyttöön kirjoittamalla komentoriville WRKCFGSTS. Paina F4-näppäintä.
 - ___ b. Kirjoita *Work with Configuration Status* -näytön *Type*-kenttään *NWS ja paina ENTER-näppäintä kaksi kertaa.
 - ___ c. Valitse *Work with Configuration Status* -näytön *Opt*-sarakkeesta IXS-palvelimen vierestä vaihtoehto **Vary off** ja paina ENTER-näppäintä.
 - ___ d. Sulje ohjelma painamalla F12-näppäintä.
- ___ 4. Tarkista nykyinen IXS-muisti.
 - ___ a. Kirjoita komentoriville **strsst** ja paina ENTER-näppäintä.
 - ___ b. Kirjoita *System Service Tools (SST) Sign On* -näyttöön **huoltotyökalujen käyttäjätunnus ja tunnussana** ja paina ENTER-näppäintä.
 - ___ c. Valitse vaihtoehto **Start a service tool** ja paina ENTER-näppäintä.
 - ___ d. Valitse vaihtoehto **Hardware service manager** ja paina ENTER-näppäintä.
 - ___ e. Valitse vaihtoehto **Packaging hardware resources (systems, frames, cards...)**. Paina ENTER-näppäintä.

- ___ f. Valitse *Opt*-kentästä vaihtoehto **Hardware contained within package** sen laajennusyksikön edestä, joka sisältää sen 289x-palvelimen, johon olet lisäämässä muistia. Paina ENTER-näppäintä.
 - ___ g. Valitse kohdistimella käsittelemäsi 289x-palvelimen tietoliikenteen siirräntäsuoritin.
 - ___ h. Valitse *Opt*-sarakkeesta käsittelemäsi 289x-siirräntäsuoritinkortin edestä vaihtoehto **Associated logical resource(s)** ja paina ENTER-näppäintä.
 - ___ i. Valitse *Logical Resources Associated with a Packaging Resource* -näytöstä kohdistimella vaihtoehto Communications IOA.
 - ___ j. Valitse *Opt*-kentästä vaihtoehto **Display detail** ja paina ENTER-näppäintä.
 - ___ k. Katso kohtaa *Memory installed on IOA (MB)* ja tarkista, että nykyinen 289x-palvelimeen asennetun muistin määrä on oikea.
 - ___ l. Siirry takaisin *Packaging Hardware Resources* -näyttöön painamalla F12-näppäintä kaksi kertaa.
- ___ 5. Varmista IXS-palvelimen sijainti:
- ___ a. Valitse kohdistimella vaihtoehto **289x Communications IOP**.
 - ___ b. Valitse vaihtoehto **Concurrent Maintenance** ja paina ENTER-näppäintä.
 - ___ c. Valitse kohdistimella vaihtoehto **Communications IOP**.
 - ___ d. Valitse vaihtoehto **Toggle LED blink off/on** ja paina ENTER-näppäintä.
Valitsemasi korttipaikan LED-valon tulisi vilkkua.
 - ___ e. Valitse uudelleen vaihtoehto **Toggle LED blink off/on** ja paina ENTER-näppäintä.
Valitsemasi korttipaikan LED-valon tulisi palaa yhtäjaksoisesti.
- ___ 6. Paina F9-näppäintä (Power off domain) kohdistimen ollessa yhä Communications IOP -rivillä.
- ___ 7. Paina tarkistusnäytössä ENTER-näppäintä. Odota, että virta katkeaa. Seuraavan sanoman kuuluisi tulla näkyviin:
Power off complete. Check power indicator (LED) to confirm.
Kun valitsemasi korttipaikan LED-valo ei pala, on turvallista jatkaa. Pidä ohjauspäätte *Hardware Resources Concurrent Maintenance* -näytössä, kun teet seuraavia vaiheita.
- ___ 8. **Käytä maadoitusranneketta, jos sellainen on saatavilla, koska maadoitusrannekkeen käyttö suojaa laitetta staattisen sähkövarauksen aiheuttamalta vahingoittumiselta.** Jos sinulla ei ole maadoitusranneketta, kosketa järjestelmä- tai laajennusyksikön metallipintaa, ennen kuin asennat tai vaihdat laitteistoa.
Jos sinulla on maadoitusranneke 2209, noudata seuraavia vaiheita:
- ___ a. Kiinnitä maadoitusranneke.  Katso video.
 - ___ b. Kun olet kiinnittänyt maadoitusrannekkeen ranteeseen, poista nauhan vastakkaisessa päässä olevan kupariliuskan suoja.
 - ___ c. Kiinnitä kupariliuskan liimapuoli järjestelmäyksikön kotelon **paljaaseen, maalaamattomaan** metallipintaan.
- Huomautus:** Noudata samoja varotoimia kuin työskennellessäsi ilman maadoitusranneketta. Maadoitusrannekkeen 2209 (2209 Disposable Wrist Strap) avulla voidaan vähentää staattisen sähkönsä aiheuttamia haittoja. Se ei lisää tai vähennä sähköiskun mahdollisuutta sähkölaitteita käsiteltäessä.
- ___ 9. Poista kaikki Integrated xSeries Server (IXS) -palvelimeen liitetyt kaapelit.
 - ___ 10. Poista IXS-palvelin kääntämällä salpa ylös ja vetämällä sitä itseäsi kohti. Purista IXS-palvelimen vasemmassa päässä olevaa salpaa ja vedä korttia itseäsi kohti.
 - ___ 11. Aseta IXS-palvelin staattiselta sähköltä suojaavalle pinnalle.
 - ___ 12. Ota esille pakkaus, joka sisältää 289x-muistikortin. Poista muistikortti varovasti staattiselta sähköltä suojaavasta pakkauksesta.

Palvelimissa, joiden tilauskoodi on 2890, 2891 tai 2899, on paikka yhdelle IOP-muistikortille **A** ja neljälle palvelinmuistikortille. Palvelimissa, joiden tilausnumero on 2892 tai 4810, on paikka neljälle palvelinmuistikortille.

Huomautus: Palvelimissa 2892 ja 4810 palvelinmuistikortteja on lisättävä samanlaisina pareina.

- ___ 13. Asenna 289x-palvelinmuistikortti IXS-palvelimeen seuraavasti:
 - ___ a. Kohdista muistikortti seuraavaan käytettävissä olevaan IXS-kortin liittimeen.
 - ___ b. Napsauta kortti paikalleen painamalla sitä alaspäin kohti liittintä. Kuulet napsahduksen, kun muistikortti kiinnittyy liittimeen.



Kuva 3. IXS-palvelimen muistin sijainti.

- ___ c. Toista tämä vaihe, jos olet asentamassa useampaa 289x-muistikorttia.
 - ___ 14. Asenna IXS-kortti laajennusyksikköön.
 - ___ 15. Kytke takaisin kaapelit, jotka irrotit IXS-kortista.
 - ___ 16. Asenna kannet. Lisätietoja on kohdassa "Kansien asennus" sivulla 43.
 - ___ 17. Kytke virta IXS-palvelimeen.
 - ___ a. Kohdistimen tulisi olla ohjaukseen siinä kohdassa, jossa luki Communications IOA.
 - ___ b. Paina **F10**-näppäintä (Power on domain) ja vahvasta käynnistys painamalla ENTER-näppäintä.
- Huomautus:** Jos näkyviin tulee *Work with Controlling Resource* -näyttö, valitse jokaiselle näytössä olevalle resurssille vaihtoehto **Assign to**. Paina sitten ENTER-näppäintä ja odota, että käynnistys valmistuu.
- ___ c. Varmista, että kaikki resurssit ovat käynnissä, painamalla **F8**-näppäintä *Hardware Resource Concurrent Maintenance* -näytössä.
 - ___ d. Valitse kohdistimella vaihtoehto **Communications IOP**.
 - ___ e. Valitse vaihtoehto **Associated logical resource(s)** ja paina ENTER-näppäintä.
 - ___ f. Valitse kohdistimella vaihtoehto **Communications IOA**.
 - ___ g. Valitse vaihtoehto **Display detail** ja paina ENTER-näppäintä.
 - ___ h. Varmista, että muistia on asennettuna oikea määrä.

- __ i. IXS-muistitesti:
 - __ 1) Paina **F12**-näppäintä kerran.
 - __ 2) Valitse vaihtoehto **Verify 289x IOA** -kohdan vierestä. Paina ENTER-näppäintä.
 - __ 3) Paina *Verification Test* -näytössä ENTER-näppäintä.
 - __ 4) Valitse vaihtoehto **Hardware memory**. Paina ENTER-näppäintä.

Huomautus: Tämä muistitesti kestää noin 2 minuuttia testattavaa gigatavua kohden.

- __ 5) Paina *Number of Test Runs* -näytössä ENTER-näppäintä.

Huomautus: Jos testi ei onnistu, varmista, että olet asentanut muistin oikein. Jos testi jatkuvasti epäonnistuu, ota yhteys valtuutettuun IBM-jälleenmyyjään tai -huoltoon.

- __ 18. Jatka kohdasta "Asennuksen viimeistely".

Asennuksen viimeistely


- __ 1. Kun testi on valmis, *Verification Test Results* -näyttöön tulee testin onnistumisesta kertova sanoma *This test is successful*. Paina ENTER-näppäintä.
- __ 2. Paina *Verification Test* -näytössä ENTER-näppäintä.
- __ 3. Palaa takaisin päävalikkoon painamalla F3-näppäintä kolme kertaa ja painamalla sitten ENTER-näppäintä.
- __ 4. Aseta IXS-palvelin VARY ON -tilaan:
 - __ a. Siirry *Work with Configuration Status* -näyttöön kirjoittamalla komentoriville WRKCFGSTS. Paina F4-näppäintä.
 - __ b. Kirjoita *Work with Configuration Status* -näytön *Type*-kenttään ***NWS** ja paina ENTER-näppäintä kaksi kertaa.
 - __ c. Valitse *Work with Configuration Status* -näytön *Opt*-sarakeesta **IXS**-palvelimen vierestä vaihtoehto **Vary on** ja paina ENTER-näppäintä.
 - __ d. Sulje ohjelma painamalla **F3**-näppäintä.
- __ 5. Toimintojen päivitys on valmis.
- __ 6. Lisätietoja kortin käyttöönotosta on iSeries Information Center -sivustossa.
- __ 7. Olet asentanut muistia onnistuneesti Integrated xSeries Server -palvelimeen.

Muistin asennus IXS-palvelimeen järjestelmän ja laajennusyksikön ollessa sammutettuna

- __ 1. Varmista nykyinen IXS-palvelimen muistin määrä seuraavasti:
 - __ a. Kirjoita komentoriville **strsst** ja paina ENTER-näppäintä.
 - __ b. Kirjoita *System Service Tools (SST) Sign On* -näyttöön **huoltotyökalujen käyttäjätunnus ja tunnussana** ja paina ENTER-näppäintä.
 - __ c. Valitse vaihtoehto **Start a service tool** ja paina ENTER-näppäintä.
 - __ d. Valitse vaihtoehto **Hardware service manager** ja paina ENTER-näppäintä.
 - __ e. Valitse vaihtoehto **Packaging hardware resources (systems, frames, cards...)**. Paina ENTER-näppäintä.
 - __ f. Valitse *Opt*-kentästä vaihtoehto **Hardware contained within package** sen laajennusyksikön edestä, joka sisältää sen 289x-palvelimen, johon olet lisäämässä muistia. Paina ENTER-näppäintä.
 - __ g. Valitse kohdistimella käsittelemäsi 289x-palvelimen tietoliikenteen siirräntäsuoritin.
 - __ h. Valitse *Opt*-sarakeesta käsittelemäsi 289x-siirräntäsuoritinkortin edestä vaihtoehto **Associated logical resource(s)** ja paina ENTER-näppäintä.

- ___ i. Valitse *Logical Resources Associated with a Packaging Resource* -näytöstä kohdistimella vaihtoehto Communications IOA.
- ___ j. Valitse *Opt*-kentästä vaihtoehto **Display detail** ja paina ENTER-näppäintä.
- ___ k. Katso kohtaa *Memory installed on IOA (MB)* ja tarkista, että nykyinen 289x-palvelimeen asennetun muistin määrä on oikea.
- ___ l. Sulje ohjelma painamalla F3-näppäintä kolme kertaa ja sitten kerran ENTER-näppäintä.
- ___ 2. Katkaise virta järjestelmäyksiköstä. Lisätietoja virran katkaisusta on kohdassa "Järjestelmäyksikön virran katkaisu" sivulla 29.
- ___ 3. Poista laajennusyksikön kannet. Lisätietoja kansien poistosta on kohdassa "Kansien poisto" sivulla 31.
- ___ 4. Paikanna IXS-palvelin. Lisätietoja korttipaikkojen sijainneista on kohdassa "Korttipaikat" sivulla 37.
- ___ 5. **Käytä maadoitusranneketta, jos sellainen on saatavilla, koska maadoitusrannekkeen käyttö suojaa laitetta staattisen sähkövarauksen aiheuttamalta vahingoittumiselta.** Jos sinulla ei ole maadoitusranneketta, kosketa järjestelmä- tai laajennusyksikön metallipintaa, ennen kuin asennat tai vaihdat laitteistoa.

Jos sinulla on maadoitusranneke 2209, noudata seuraavia vaiheita:

- ___ a. Kiinnitä maadoitusranneke.  Katso video.
- ___ b. Kun olet kiinnittänyt maadoitusrannekkeen ranteeseen, poista nauhan vastakkaisessa päässä olevan kupariliuskan suoja.
- ___ c. Kiinnitä kupariliuskan liimapuoli järjestelmäyksikön kotelon **paljaaseen, maalaamattomaan** metallipintaan.

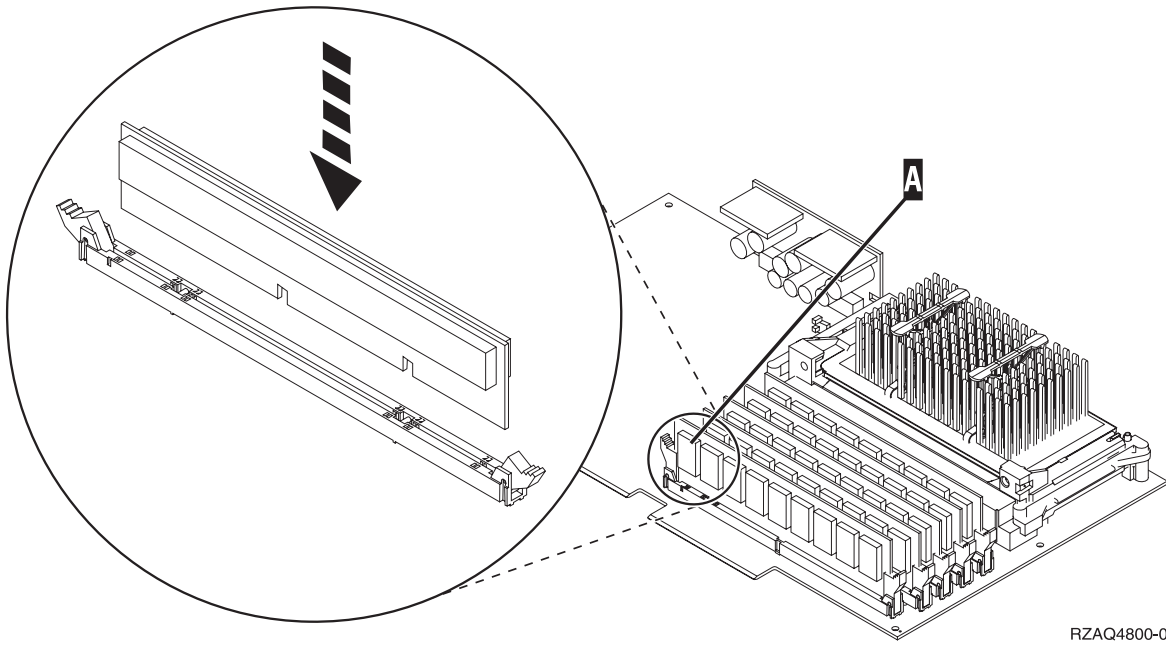
Huomautus: Noudata samoja varotoimia kuin työskennellessäsi ilman maadoitusranneketta. Maadoitusrannekkeen 2209 (2209 Disposable Wrist Strap) avulla voidaan vähentää staattisen sähkö aiheuttamia haittoja. Se ei lisää tai vähennä sähköiskun mahdollisuutta sähkölaitteita käsiteltäessä.

- ___ 6. Poista kaapelit siitä IXS-kortista, johon olet lisäämässä muistia.
- ___ 7. Sovitinkortit vioittuvat herkästi. **Pidä maadoitusranneketta ranteessasi käsitellessäsi kortteja.** Tartu vain kortin reunoihin äläkä koske virtapiireihin.
Poista Integrated xSeries Server -palvelin kääntämällä salpa ylös ja vetämällä sitä itseäsi kohti. Purista metallivipua poistaessasi IXS-palvelinta järjestelmäyksiköstä.
- ___ 8. Aseta IXS-palvelin staattiselta sähköltä suojaavalle pinnalle.
- ___ 9. Ota esille pakkaus, joka sisältää 289x-muistikortin. Poista muistikortti varovasti staattiselta sähköltä suojaavasta pakkauksesta.

Palvelimissa, joiden tilauskoodi on 2890, 2891 tai 2899, on paikka yhdelle IOP-muistikortille **A** ja neljälle palvelinmuistikortille. Palvelimissa, joiden tilausnumero on 2892 tai 4810, on paikka neljälle palvelinmuistikortille.

Huomautus: Palvelimissa 2892 ja 4810 palvelinmuistikortteja on lisättävä samanlaisina pareina.

- ___ 10. Asenna 289x-palvelinmuistikortti IXS-palvelimeen seuraavasti:
 - ___ a. Kohdista muistikortti seuraavaan käytettävissä olevaan IXS-kortin liittimeen.
 - ___ b. Napsauta kortti paikalleen painamalla sitä alaspäin kohti liittintä. Kuulet napsahduksen, kun muistikortti kiinnittyy liittimeen.



Kuva 4. IXS-palvelimen muistin sijainti.

- ___ c. Toista tämä vaihe, jos olet asentamassa useampaa 289x-muistikorttia.
- ___ 11. Asenna IXS-kortti järjestelmäyksikköön.
- ___ 12. Kytke takaisin kaapelit, jotka irrotit IXS-palvelimesta.
- ___ 13. Jatka kohdasta "Asennuksen viimeistely".

Asennuksen viimeistely

- ___ 1. Asenna kannet ja kytke järjestelmäyksikön ja laitteiden verkkojohdon pistokkeet pistorasiaan. Lisätietoja on kohdassa "Kansien asennus" sivulla 43.
- ___ 2. Katso järjestelmäyksikön ohjaustaulun Function/Data-näyttöä. Näkyykö siinä merkkijono **01 B N V=S?**
 - ___ **Kyllä:** Jatka seuraavasta vaiheesta.
 - ___ **Ei:** Tee seuraavat toimet:
 - ___ a. Paina ylä- tai alanuolipainiketta, kunnes Function/Data-näyttöön tulee arvo **02**.
 - ___ b. Paina ohjaustaulun Enter-painiketta.
 - ___ c. Paina ylä- tai alanuolipainiketta, kunnes Function/Data-näyttöön tulee arvo **B**.
 - ___ d. Paina ohjaustaulun Enter-painiketta.
 - ___ e. Paina ylä- tai alanuolipainiketta, kunnes Function/Data-näyttöön tulee arvo **N**.
 - ___ f. Paina ohjaustaulun Enter-painiketta.
 - ___ g. Paina ylä- tai alanuolipainiketta, kunnes Function/Data-näyttöön tulee arvo **S**.
 - ___ h. Paina ohjaustaulun Enter-painiketta.
 - ___ i. Paina ylä- tai alanuolipainiketta, kunnes Function/Data-näyttöön tulee arvo **01**.
 - ___ j. Paina ohjaustaulun Enter-painiketta.
Function/Data-näyttöön tulee merkkijono **01 B N S**.
 - ___ k. Siirry kohtaan 3.
- ___ 3. Kytke virta järjestelmän ohjauspäätteenä käyttämäsi työasemaan tai PC-tietokoneeseen.
- ___ 4. Paina järjestelmäyksikön käynnistyspainiketta. Verkkovirran merkkivalo syttyy.

Huomautus: Järjestelmäyksikkö käynnistyy noin 10 sekunnin viiveellä. Virran kytkemisen jälkeen kestää noin 5 - 20 minuuttia, ennen kuin alkulataus (IPL) on valmis.

- ___ 5. Kirjaudu järjestelmään. Varmista, että sinulla on huoltotyökalujen käyttövaltuudet.
- ___ 6. Tarkista sovitinkortin kokoonpanon määrittäminen seuraavasti:
 - ___ a. Kirjoita komentoriville **strsst**. Paina ENTER-näppäintä.
 - ___ b. Kirjoita *System Service Tools (SST) Sign On* -näyttöön **huoltotyökalujen käyttäjätunnus ja tunnussana** ja paina ENTER-näppäintä.
 - ___ c. Valitse vaihtoehto **Start a service tool** ja paina ENTER-näppäintä.
 - ___ d. Valitse vaihtoehto **Hardware a service manager** ja paina ENTER-näppäintä.
 - ___ e. Valitse vaihtoehto **Packaging hardware resources (system, frames, cards...)** ja paina ENTER-näppäintä.
 - ___ f. Kirjoita vaihtoehto **9 System Unit-** tai *System Expansion Unit* -kohdan eteen ja paina ENTER-näppäintä.

Jos sovitinkorttia ei näy luettelossa, varmista, että se on asennettu oikein.
 - ___ g. Kirjoita vaihtoehto **8 Packaging Hardware Resources** -valikon *Opt*-sarakkeeseen, joka on *Communications IOP 289x* -kohdan vieressä. Siinä on kortin tyyppi ja malli, esimerkiksi 2890-001. Paina ENTER-näppäintä.
 - ___ h. Kun näkyviin tulee *Logical Resources Associated with a Packaging Resource* -näyttö, kirjoita vaihtoehto **5 Opt**-sarakkeeseen, joka on *Communications IOA* -kohdan vieressä. Paina ENTER-näppäintä.
 - ___ i. Kun näkyviin tulee *Communications Hardware Resource Detail* -valikko, katso riviä "Memory installed on IOA (MB)". Luvun tulisi vastata 289x Integrated xSeries Server -palvelimeen asentamasi muistin määrää. Jos näin ei ole, varmista, että muistikortit on asennettu oikein.
 - ___ j. IXS-muistitesti:
 - ___ 1) Paina **F12**-näppäintä kerran.
 - ___ 2) Valitse vaihtoehto **Verify** 289x IOA -kohdan vierestä. Paina ENTER-näppäintä.
 - ___ 3) Paina *Verification Test* -näytössä ENTER-näppäintä.
 - ___ 4) Valitse vaihtoehto **Hardware memory**. Paina ENTER-näppäintä.
- ___ 7. Kun testi on valmis, *Verification Test Results* -näyttöön tulee testin onnistumisesta kertova sanoma *This test is successful*. Paina ENTER-näppäintä.
- ___ 8. Paina *Verification Test* -näytössä ENTER-näppäintä.
- ___ 9. Palaa takaisin päävalikkoon painamalla F3-näppäintä kolme kertaa ja painamalla sitten ENTER-näppäintä.
- ___ 10. Aseta IXS-palvelin VARY ON -tilaan:
 - ___ a. Siirry *Work with Configuration Status* -näyttöön kirjoittamalla komentoriville WRKCFGSTS. Paina F4-näppäintä.
 - ___ b. Kirjoita *Work with Configuration Status* -näytön *Type*-kenttään ***NWS** ja paina ENTER-näppäintä kaksi kertaa.
 - ___ c. Valitse *Work with Configuration Status* -näytön *Opt*-sarakkeesta IXS-palvelimen vierestä vaihtoehto **Vary on** ja paina ENTER-näppäintä.
 - ___ d. Sulje ohjelma painamalla **F3**-näppäintä.
- ___ 11. Toimintojen päivitys on valmis.

- __ 12. Lisätietoja kortin käyttöönnotosta on iSeries Information Center -sivustossa.
- __ 13. Olet asentanut muistia onnistuneesti Integrated xSeries Server -palvelimeen.

Muistin vaihto käynnissä olevaan IXS-palvelimeen

- __ 1. Aseta IXS-palvelin VARY OFF -tilaan:
 - __ a. Siirry *Work with Configuration Status* -näyttöön kirjoittamalla **WRKCFGSTS** jollekin komentoriville. Paina F4-näppäintä.
 - __ b. Kirjoita *Work with Configuration Status* -näytön *Type*-kenttään ***NWS** ja paina ENTER-näppäintä kaksi kertaa.
 - __ c. Valitse *Work with Configuration Status* -näytön *Opt*-sarakeesta IXS-palvelimen vierestä vaihtoehto **Vary off** ja paina ENTER-näppäintä.
 - __ d. Palaa päävalikkoon painamalla F12-näppäintä.
- __ 2. Katkaise virta IXS-korttipaikasta seuraavasti:
 - __ a. Kirjoita komentoriville **strsst** ja paina ENTER-näppäintä.
 - __ b. Kirjoita *System Service Tools (SST) Sign On* -näyttöön **huoltotyökalujen käyttäjätunnus ja tunnussana** ja paina ENTER-näppäintä.
 - __ c. Valitse vaihtoehto **Start a service tool** ja paina ENTER-näppäintä.
 - __ d. Valitse vaihtoehto **Hardware service manager** ja paina ENTER-näppäintä.
 - __ e. Valitse vaihtoehto **Logical hardware resources (buses, IOPs, controllers,...)** ja paina ENTER-näppäintä.
 - __ f. Valitse vaihtoehto **System Bus Resources** ja paina ENTER-näppäintä.
 - __ g. Valitse kohdistimella käsittelemäsi 289x-palvelinkortti.
 - __ h. Valitse *Opt*-sarakeesta käsittelemäsi 289x-palvelinkortin edestä vaihtoehto **Associated packaging resource(s)** ja paina ENTER-näppäintä.
 - __ i. Valitse *Packaging Resources Associated with a Logical Resource* -näytöstä kohdistimella vaihtoehto **Communications IOP**.
 - __ j. Valitse vaihtoehto **Concurrent Maintenance** ja paina ENTER-näppäintä.

Huomautus: Jos näkyviin tulee viesti *The specified option is not allowed for the selected resource, järjestelmäyksikkö ei voi vaihtaa muistia IXS-palvelimeen käytön aikana. Siirry kohtaan "Muistin vaihto sammutettuun IXS-palvelimeen" sivulla 19.*
 - __ k. Valitse kohdistimella vaihtoehto **Communications IOP**.
 - __ l. Valitse vaihtoehto **Toggle LED blink off/on** ja paina ENTER-näppäintä.


Valitsemasi korttipaikan LED-valon tulisi vilkkua.
 - __ m. Valitse uudelleen vaihtoehto **Toggle LED blink off/on** ja paina ENTER-näppäintä.

Valitsemasi korttipaikan LED-valon tulisi palaa yhtäjaksoisesti.
 - __ n. Paina **F9**-näppäintä (Power off domain) kohdistimen ollessa yhä **Communications IOP** -rivillä.
 - __ o. Paina ENTER-näppäintä *Hardware Resource Concurrent Maintenance* -näytössä. Odota, että virta katkeaa. Seuraavan sanoman kuuluisi tulla näkyviin:

Power off complete. Check power indicator (LED) to confirm.

Kun LED-valo ei pala, on turvallista jatkaa. Pidä ohjauspäätä *Hardware Resources Concurrent Maintenance* -näytössä, kun teet seuraavia vaiheita.
- __ 3. Käytä maadoitusranneketta, jos sellainen on saatavilla, koska maadoitusrannekkeen käyttö suojaa laitetta staattisen sähkövarauksen aiheuttamalta vahingoittumiselta. Jos sinulla ei ole maadoitusranneketta, kosketa järjestelmä- tai laajennusyksikön metallipintaa, ennen kuin asennat tai vaihdat laitteistoa.

Jos sinulla on maadoitusranneke 2209, noudata seuraavia vaiheita:

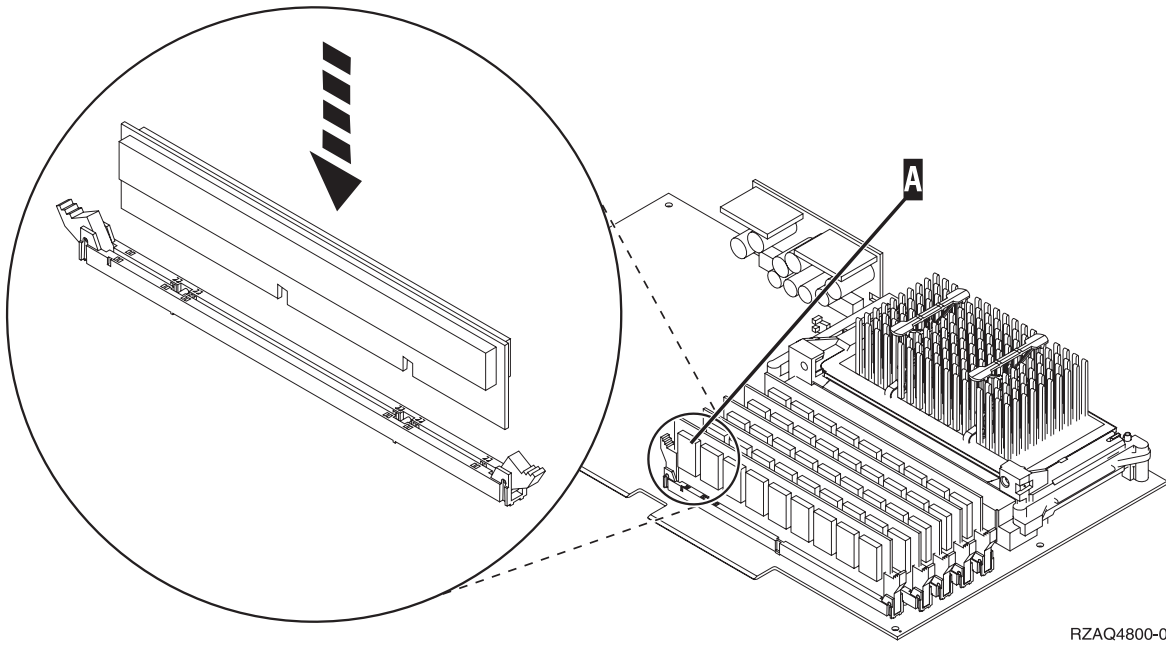
- a. Kiinnitä maadoitusranneke.  Katso video.
- b. Kun olet kiinnittänyt maadoitusrannekkeen ranteeseen, poista nauhan vastakkaisessa päässä olevan kupariliuskan suoja.
- c. Kiinnitä kupariliuskan liimapuoli järjestelmäyksikön kotelon **paljaaseen, maalaamattomaan** metallipintaan.

Huomautus: Noudata samoja varotoimia kuin työskennellessäsi ilman maadoitusranneketta. Maadoitusrannekkeen 2209 (2209 Disposable Wrist Strap) avulla voidaan vähentää staattisen sähköön aiheuttamia haittoja. Se ei lisää tai vähennä sähköiskun mahdollisuutta sähkölaitteita käsiteltäessä.

- 4. IXS-kortti on asennuspaikassa C04. Lisätietoja korttipaikkojen sijainneista on kohdassa "Korttipaikat" sivulla 37.
- 5. Poista kaikki IXS-palvelimeen kytketyt kaapelit.
- 6. Poista Integrated xSeries Server -palvelin kääntämällä salpa ylös ja vetämällä sitä itseäsi kohti. Purista metallivipua poistaessasi IXS-palvelinta järjestelmäyksiköstä.

Huomautus: Sovitin- ja muistikortit vioittuvat herkästi, joten

- tartu vain kortin reunoihin
 - älä koske virtapiireihin
 - pidä maadoitusranneketta ranteessasi käsitellessäsi kortteja
 - säilytä sovitinkortti staattiselta sähköltä suojaavassa pakkauksessa ennen asennusta.
- 7. Aseta IXS-palvelin staattiselta sähköltä suojaavalle pinnalle.
 - 8. Paikanna vaihdettava muistikortti.
 - 9. Poista muistikortti seuraavasti:
 - a. Työnnä kortin molemmissa päässä olevia pidikkeitä ulospäin.
 - b. Poista kortti korttipaikasta.
 - 10. Ota esille pakkaus, joka sisältää uuden 289x-muistikortin. Poista muistikortti varovasti staattiselta sähköltä suojaavasta pakkauksesta.
 - 11. Asenna 289x-palvelinmuistikortti IXS-palvelimeen seuraavasti:
 - a. Kohdista muistikortti IXS-kortin liittimeen.
 - b. Napsauta kortti paikalleen painamalla sitä alaspäin kohti liittintä. Kuulet napsahduksen, kun muistikortti kiinnittyy liittimeen.



RZAQ4800-0

Kuva 5. IXS-palvelimen muistin sijainti.

- ___ 12. Kun olet vaihtanut muistikortin, asenna IXS-kortti järjestelmäyksikköön. Aseta kortti järjestelmäyksikön sisällä olevien kortin pidikkeiden suuntaisesti ja työnnä korttia sisään, kunnes se kiinnittyy paikalleen. Käännä salvat sisään ja alas, jotta kortti kiinnittyy tukevasti.
- ___ 13. Kytke takaisin kaapelit, jotka irrotit kortista.
- ___ 14. Asenna kannet ja lisälaitteet. Lisätietoja kansien asennuksesta on kohdassa "Kansien asennus" sivulla 43.
- ___ 15. Kytke virta IXS-palvelimeen:
 - ___ a. Kohdistimen tulisi olla ohjauspäätteessä siinä kohdassa, jossa luki Communications IOA.
 - ___ b. Paina **F10**-näppäintä (Power on domain) ja vahvasta käynnistys painamalla ENTER-näppäintä.

Huomautus: Jos näkyviin tulee *Work with Controlling Resource* -näyttö, valitse jokaiselle näytössä olevalle resurssille vaihtoehto **Assign to**. Paina sitten ENTER-näppäintä ja odota, että käynnistys valmistuu.

 - ___ c. Varmista, että kaikki resurssit ovat käynnissä, painamalla **F8**-näppäintä *Hardware Resource Concurrent Maintenance* -näytössä.
 - ___ d. Valitse kohdistimella vaihtoehto **Communications IOP**.
 - ___ e. Valitse vaihtoehto **Associated logical resource(s)** ja paina ENTER-näppäintä.
 - ___ f. Valitse kohdistimella vaihtoehto **Communications IOA**.
 - ___ g. Valitse vaihtoehto **Display detail** ja paina ENTER-näppäintä.
 - ___ h. Varmista, että muistia on asennettuna oikea määrä.
- ___ 16. IXS-muistitesti:
 - ___ a. Paina **F12**-näppäintä kerran.
 - ___ b. Valitse vaihtoehto **Verify 289x IOA** -kohdan vierestä. Paina ENTER-näppäintä.
 - ___ c. Paina *Verification Test* -näytössä ENTER-näppäintä.
 - ___ d. Valitse vaihtoehto **Hardware memory**. Paina ENTER-näppäintä.

Huomautus: Tämä muistitesti kestää noin 2 minuuttia testattavaa gigatavua kohden.

- ___ e. Paina *Number of Test Runs* -näytössä ENTER-näppäintä.

- ___ f. Jos testi ei onnistu, varmista, että olet asentanut muistin oikein. Jos testi jatkuvasti epäonnistuu, ota yhteys valtuutettuun IBM-jälleenmyyjään tai -huoltoon.
- ___ 17. Jatka kohdasta "Asennuksen viimeistely".


Asennuksen viimeistely

- ___ 1. Kun testi on valmis, *Verification Test Results* -näyttöön tulee testin onnistumisesta kertova sanoma *This test is successful*. Paina ENTER-näppäintä.
- ___ 2. Paina *Verification Test* -näytössä ENTER-näppäintä.
- ___ 3. Palaa takaisin päävalikkoon painamalla F3-näppäintä kolme kertaa ja painamalla sitten ENTER-näppäintä.
- ___ 4. Aseta IXS-palvelin VARY ON -tilaan:
 - ___ a. Siirry *Work with Configuration Status* -näyttöön kirjoittamalla komentoriville WRKCFGSTS. Paina F4-näppäintä.
 - ___ b. Kirjoita *Work with Configuration Status* -näytön *Type*-kenttään *NWS ja paina ENTER-näppäintä kaksi kertaa.
 - ___ c. Valitse *Work with Configuration Status* -näytön *Opt*-sarakeesta IXS-palvelimen vierestä vaihtoehto **Vary on** ja paina ENTER-näppäintä.
 - ___ d. Sulje ohjelma painamalla F3-näppäintä.
- ___ 5. Kortin vaihto on valmis.

Muistin vaihto sammutettuun IXS-palvelimeen

- ___ 1. Katkaise virta iSeries-järjestelmäyksiköstä. Lisätietoja virran katkaisusta on kohdassa "Järjestelmäyksikön virran katkaisu" sivulla 29.
- ___ 2. Käytä maadoitusranneketta, jos sellainen on saatavilla, koska maadoitusrannekkeen käyttö suojaa laitetta staattisen sähkövarauksen aiheuttamalta vahingoittumiselta. Jos sinulla ei ole maadoitusranneketta, kosketa järjestelmä- tai laajennusyksikön metallipintaa, ennen kuin asennat tai vaihdat laitteistoa.

Jos sinulla on maadoitusranneke 2209, noudata seuraavia vaiheita:

- ___ a. Kiinnitä maadoitusranneke.  Katso video.
- ___ b. Kun olet kiinnittänyt maadoitusrannekkeen ranteeseen, poista nauhan vastakkaisessa päässä olevan kupariliuskan suoja.
- ___ c. Kiinnitä kupariliuskan liimapuoli järjestelmäyksikön kotelon **paljaaseen, maalaamattomaan** metallipintaan.

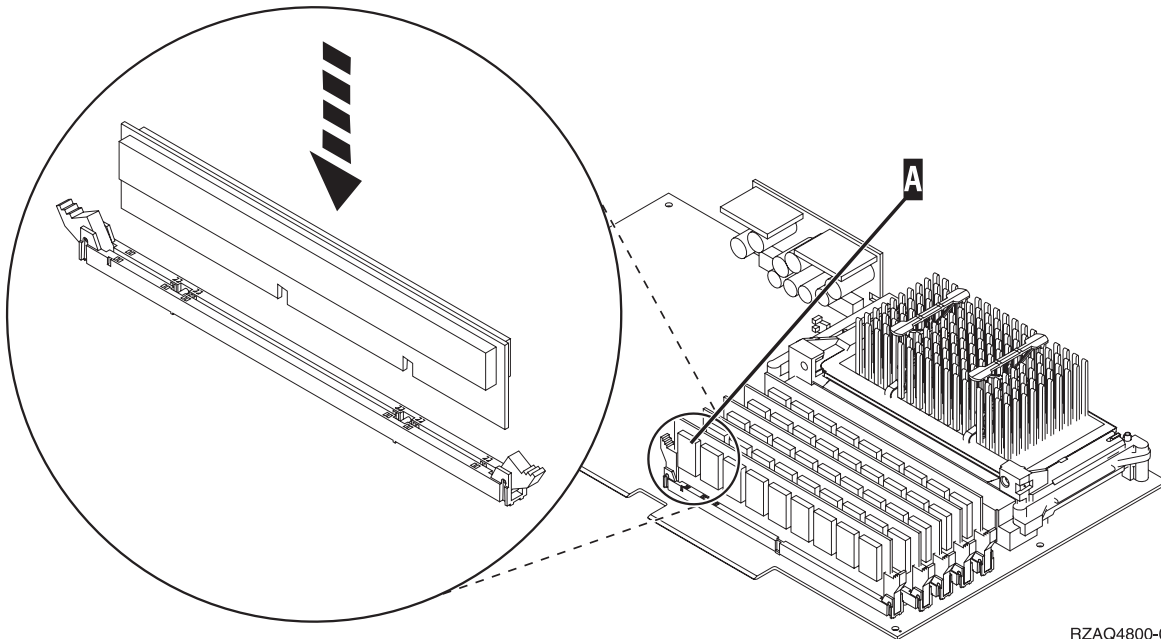
Huomautus: Noudata samoja varotoimia kuin työskennellessäsi ilman maadoitusranneketta. Maadoitusrannekkeen 2209 (2209 Disposable Wrist Strap) avulla voidaan vähentää staattisen sähkönsä aiheuttamia haittoja. Se ei lisää tai vähennä sähköiskun mahdollisuutta sähkölaitteita käsiteltäessä.

- ___ 3. IXS-kortti on asennuspaikassa C04. Lisätietoja korttipaikkojen sijainneista on kohdassa "Korttipaikat" sivulla 37.
- ___ 4. Poista kaikki korttiin kytketyt kaapelit.
- ___ 5. Poista Integrated xSeries Server -palvelin kääntämällä salpa ylös ja vetämällä sitä itseäsi kohti. Purista metallivipua poistaessasi IXS-palvelinta järjestelmäyksiköstä. Joistakin korteista on poistettava ruuvi, joka pitää sovitinkorttia paikallaan.

Huomautus: Sovitin- ja muistikortit vioittuvat herkästi, joten

- tartu vain kortin reunoihin
- älä koske virtapiireihin
- pidä maadoitusranneketta ranteessasi käsitellessäsi kortteja
- säilytä sovitinkortti staattiselta sähköltä suojaavassa pakkauksessa ennen asennusta.

- ___ 6. Aseta IXS-palvelin staattiselta sähköltä suojaavalle pinnalle.
- ___ 7. Paikanna vaihdettava muistikortti.
- ___ 8. Poista muistikortti seuraavasti:
 - ___ a. Työnnä kortin molemmissa päissä olevia pidikkeitä ulospäin.
 - ___ b. Poista kortti korttipaikasta.
- ___ 9. Ota esille pakkaus, joka sisältää uuden 289x-muistikortin. Poista muistikortti varovasti staattiselta sähköltä suojaavasta pakkauksesta.
- ___ 10. Asenna 289x-palvelinmuistikortti IXS-palvelimeen seuraavasti:
 - ___ a. Kohdistu muistikortti IXS-kortin liittimeen.
 - ___ b. Napsauta kortti paikalleen painamalla sitä alaspäin kohti liittintä. Kuulet napsahduksen, kun muistikortti kiinnittyy liittimeen.



RZAQ4800-0

Kuva 6. IXS-palvelimen muistin sijainti.

- ___ 11. Kun olet vaihtanut muistikortin, asenna IXS-kortti järjestelmäyksikköön. Aseta kortti järjestelmäyksikön sisällä olevien kortin pidikkeiden suuntaisesti ja työnnä korttia sisään, kunnes se kiinnittyy paikalleen. Käännä salvat sisään ja alas, jotta kortti kiinnittyy tukevasti.
- ___ 12. Kytke takaisin kaapelit, jotka irrotit IXS-palvelimesta.
- ___ 13. Jatka kohdasta "Asennuksen viimeistely".

Asennuksen viimeistely

- ___ 1. Asenna kannet ja kytke järjestelmäyksikön ja laitteiden verkkojohdon pistokkeet pistorasiaan. Lisätietoja on kohdassa "Kansien asennus" sivulla 43.
- ___ 2. Katso järjestelmäyksikön ohjaustaulun Function/Data-näyttöä. Näkyykö siinä merkkijono **01 B N V=S?**

- ___ **Kyllä:** Jatka seuraavasta vaiheesta.
- ___ **Ei:** Tee seuraavat toimet:
 - ___ a. Aukaise ohjaustaulun kansi.
 - ___ b. Paina ylä- tai alanuolipainiketta, kunnes Function/Data-näyttöön tulee arvo **02**.
 - ___ c. Paina ohjaustaulun Enter-painiketta.
 - ___ d. Paina ylä- tai alanuolipainiketta, kunnes Function/Data-näyttöön tulee arvo **B**.
 - ___ e. Paina ohjaustaulun Enter-painiketta.
 - ___ f. Paina ylä- tai alanuolipainiketta, kunnes Function/Data-näyttöön tulee arvo **N**.
 - ___ g. Paina ohjaustaulun Enter-painiketta.
 - ___ h. Paina ylä- tai alanuolipainiketta, kunnes Function/Data-näyttöön tulee arvo **S**.
 - ___ i. Paina ohjaustaulun Enter-painiketta.
 - ___ j. Paina ylä- tai alanuolipainiketta, kunnes Function/Data-näyttöön tulee arvo **01**.
 - ___ k. Paina ohjaustaulun Enter-painiketta.
Function/Data-näyttöön tulee merkkijono **01 B N S**.
 - ___ l. Siirry kohtaan 3.
- ___ 3. Kytke virta järjestelmän ohjauspäätteenä käyttämäsi työasemaan tai PC-tietokoneeseen.
- ___ 4. Paina järjestelmäyksikön käynnistyspainiketta. Verkkovirran merkkivalo syttyy.

Huomautus: Järjestelmäyksikkö käynnistyy noin 10 sekunnin viiveellä.

- ___ 5. Kirjautu järjestelmään. Varmista, että sinulla on huoltotyökalujen käyttövaltuudet.
- ___ 6. Tarkista sovitinkortin kokoonpanon määrittäminen seuraavasti:
 - ___ a. Kirjoita komentoriville **strsst**. Paina ENTER-näppäintä.
 - ___ b. Kirjoita *System Service Tools (SST) Sign On* -näyttöön **huoltotyökalujen käyttäjätunnus ja tunnussana** ja paina ENTER-näppäintä.
 - ___ c. Valitse vaihtoehto **Start a service tool** ja paina ENTER-näppäintä.
 - ___ d. Valitse vaihtoehto **Hardware a service manager** ja paina ENTER-näppäintä.
 - ___ e. Valitse vaihtoehto **Packaging hardware resources (system, frames, cards...)** ja paina ENTER-näppäintä.
 - ___ f. Kirjoita vaihtoehto **9 System Unit** -kohdan eteen ja paina ENTER-näppäintä.
Jos 289x-korttia ei näy luettelossa, varmista, että se on asennettu oikein.
 - ___ g. Kirjoita vaihtoehto **8 Packaging Hardware Resources** -valikon *Opt*-sarakkeeseen, joka on Communications IOP 289x -kohdan vieressä. Siinä on kortin tyyppi ja malli, esimerkiksi 2890-001. Paina ENTER-näppäintä.
 - ___ h. Kun näkyviin tulee *Logical Resources Associated with a Packaging Resource* -näyttö, kirjoita vaihtoehto **5 Opt**-sarakkeeseen, joka on *Communications IOA* -kohdan vieressä. Paina ENTER-näppäintä.
 - ___ i. Kun näkyviin tulee *Communications Hardware Resource Detail* -valikko, katso riviä "Memory installed on IOA (MB)". Luvun tulisi vastata 289x Integrated xSeries Server -palvelimeen asentamasi muistin määrää. Jos näin ei ole, varmista, että muistikortit on asennettu oikein.
 - ___ j. IXS-muistitesti:
 - ___ 1) Paina **F12**-näppäintä kerran.
 - ___ 2) Valitse vaihtoehto **Verify** 289x IOA -kohdan vierestä. Paina ENTER-näppäintä.
 - ___ 3) Paina *Verification Test* -näytössä ENTER-näppäintä.
 - ___ 4) Valitse vaihtoehto **Hardware memory**. Paina ENTER-näppäintä.

Huomautus: Tämä muistitesti kestää noin 2 minuuttia testattavaa gigatavua kohden.

- ___ 5) Paina *Number of Test Runs* -näytössä ENTER-näppäintä.

Huomautus: Jos testi ei onnistu, varmista, että olet asentanut muistin oikein. Jos testi jatkuvasti epäonnistuu, ota yhteys valtuutettuun IBM-jälleenmyyjään tai -huoltoon.

- ___ 7. Kun testi on valmis, *Verification Test Results* -näyttöön tulee testin onnistumisesta kertova sanoma *This test is successful*. Paina ENTER-näppäintä.
- ___ 8. Paina *Verification Test* -näytössä ENTER-näppäintä.
- ___ 9. Palaa takaisin päävalikkoon painamalla F3-näppäintä kolme kertaa ja painamalla sitten ENTER-näppäintä.
- ___ 10. Aseta IXS-palvelin VARY ON -tilaan:
 - ___ a. Siirry *Work with Configuration Status* -näyttöön kirjoittamalla komentoriville WRKCFGSTS. Paina F4-näppäintä.
 - ___ b. Kirjoita *Work with Configuration Status* -näytön *Type*-kenttään *NWS ja paina ENTER-näppäintä kaksi kertaa.
 - ___ c. Valitse *Work with Configuration Status* -näytön *Opt*-sarakkeesta IXS-palvelimen vierestä vaihtoehto **Vary on** ja paina ENTER-näppäintä.
 - ___ d. Sulje ohjelma painamalla F3-näppäintä.
- ___ 11. Kortin vaihto on valmis.

o Muistin vaihto IXS-palvelimen laajennusyksikköön


Järjestelmästä ja laajennusyksiköstä voidaan katkaista virta muistikortin vaihdon ajaksi tai virta voi olla myös kytkettyä vaihdon aikana. Valitse haluamasi vaihtoehto seuraavista:

- ”Muistin vaihto IXS-palvelimeen järjestelmän ja laajennusyksikön ollessa käynnissä”
- ”Muistin vaihto IXS-palvelimeen järjestelmän ja laajennusyksikön ollessa sammutettuna” sivulla 25

Muistin vaihto IXS-palvelimeen järjestelmän ja laajennusyksikön ollessa käynnissä

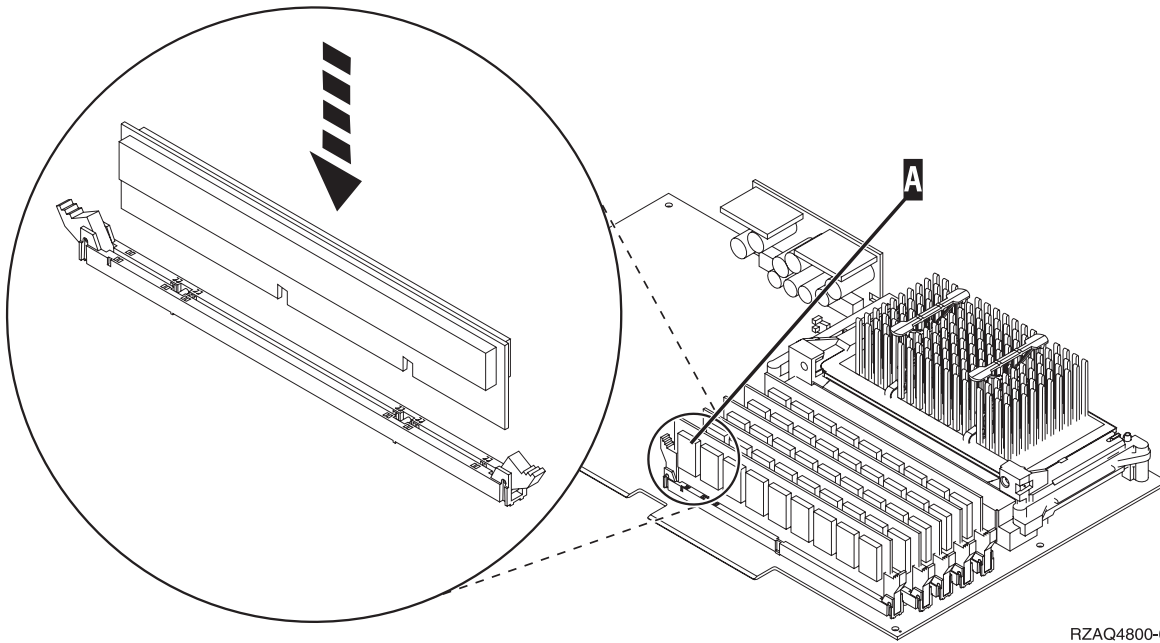
Voit vaihtaa muistin IXS-palvelimeen järjestelmän ja laajennusyksikön ollessa käynnissä seuraavasti:

- ___ 1. Poista laajennusyksikön kannet. Lisätietoja kansien poistosta on kohdassa ”Kansien poisto” sivulla 31.
- ___ 2. Paikanna IXS-palvelin. Lisätietoja korttipaikkojen sijainneista on kohdassa ”Korttipaikat” sivulla 37.
- ___ 3. Aseta IXS-palvelin VARY OFF -tilaan:
 - ___ a. Siirry *Work with Configuration Status* -näyttöön kirjoittamalla komentoriville WRKCFGSTS. Paina F4-näppäintä.
 - ___ b. Kirjoita *Work with Configuration Status* -näytön *Type*-kenttään *NWS ja paina ENTER-näppäintä kaksi kertaa.
 - ___ c. Valitse *Work with Configuration Status* -näytön *Opt*-sarakkeesta IXS-palvelimen vierestä vaihtoehto **Vary off** ja paina ENTER-näppäintä.
 - ___ d. Sulje ohjelma painamalla F12-näppäintä.
- ___ 4. Varmista IXS-palvelimen sijainti:
 - ___ a. Kirjoita komentoriville **strsst** ja paina ENTER-näppäintä.
 - ___ b. Kirjoita *System Service Tools (SST) Sign On* -näyttöön **huoltotyökalujen käyttäjätunnus ja tunnussana** ja paina ENTER-näppäintä.
 - ___ c. Valitse vaihtoehto **Start a service tool** ja paina ENTER-näppäintä.
 - ___ d. Valitse vaihtoehto **Hardware service manager** ja paina ENTER-näppäintä.
 - ___ e. Valitse vaihtoehto **Logical hardware resources (buses, IOPs, controllers,...)** ja paina ENTER-näppäintä.
 - ___ f. Valitse vaihtoehto **System Bus Resources** ja paina ENTER-näppäintä.

- ___ g. Valitse kohdistimella käsittelemäsi 289x-palvelinkortti.
- ___ h. Valitse *Opt*-sarakkeesta käsittelemäsi 289x-palvelinkortin edestä vaihtoehto **Associated packaging resource(s)** ja paina ENTER-näppäintä.
- ___ i. Valitse kohdistimella vaihtoehto **289x Communications IOP**.
- ___ j. Valitse vaihtoehto **Concurrent Maintenance** ja paina ENTER-näppäintä.
- ___ k. Valitse kohdistimella vaihtoehto **Communications IOP**.
- ___ l. Valitse vaihtoehto **Toggle LED blink off/on** ja paina ENTER-näppäintä.
Valitsemasi korttipaikan LED-valon tulisi vilkkua.
- ___ m. Valitse uudelleen vaihtoehto **Toggle LED blink off/on** ja paina ENTER-näppäintä.
Valitsemasi korttipaikan LED-valon tulisi palaa yhtäjaksoisesti.
- ___ 5. Paina **F9**-näppäintä (Power off domain) kohdistimen ollessa yhä Communications IOP -rivillä.
- ___ 6. Paina tarkistusnäytössä ENTER-näppäintä. Odota, että virta katkeaa. Seuraavan sanoman kuuluisi tulla näkyviin:
Power off complete. Check power indicator (LED) to confirm.
Kun valitsemasi korttipaikan LED-valo ei pala, on turvallista jatkaa. Pidä ohjauspäätte *Hardware Resources Concurrent Maintenance* -näytössä, kun teet seuraavia vaiheita.
- ___ 7. **Käytä maadoitusranneketta, jos sellainen on saatavilla, koska maadoitusrannekkeen käyttö suojaa laitetta staattisen sähkövarauksen aiheuttamalta vahingoittumiselta.** Jos sinulla ei ole maadoitusranneketta, kosketa järjestelmä- tai laajennusyksikön metallipintaa, ennen kuin asennat tai vaihdat laitteistoa.
Jos sinulla on maadoitusranneke 2209, noudata seuraavia vaiheita:
 - ___ a. Kiinnitä maadoitusranneke.  Katso video.
 - ___ b. Kun olet kiinnittänyt maadoitusrannekkeen ranteeseen, poista nauhan vastakkaisessa päässä olevan kupariliuskan suoja.
 - ___ c. Kiinnitä kupariliuskan liimapuoli järjestelmäyksikön kotelon **paljaaseen, maalaamattomaan** metallipintaan.

Huomautus: Noudata samoja varotoimia kuin työskennellessäsi ilman maadoitusranneketta. Maadoitusrannekkeen 2209 (2209 Disposable Wrist Strap) avulla voidaan vähentää staattisen sähkönsä aiheuttamia haittoja. Se ei lisää tai vähennä sähköiskun mahdollisuutta sähkölaitteita käsiteltäessä.
- ___ 8. Poista kaikki Integrated xSeries Server (IXS) -palvelimeen liitetyt kaapelit.
- ___ 9. Poista IXS-palvelin kääntämällä salpa ylös ja vetämällä sitä itseäsi kohti. Purista IXS-palvelimen vasemmassa päässä olevaa salpaa ja vedä korttia itseäsi kohti.
Huomautus: Sovitin- ja muistikortit vioittuvat herkästi, joten
 - tartu vain kortin reunoihin
 - älä koske virtapiireihin
 - pidä maadoitusranneketta ranteessasi käsitellessäsi kortteja
 - säilytä sovitinkortti staattiselta sähköltä suojaavassa pakkauksessa ennen asennusta.
- ___ 10. Aseta IXS-palvelin staattiselta sähköltä suojaavalle pinnalle.
- ___ 11. Paikanna vaihdettava muistikortti.
- ___ 12. Poista muistikortti seuraavasti:
 - ___ a. Työnnä kortin molemmissa päissä olevia pidikkeitä ulospäin.
 - ___ b. Poista kortti korttipaikasta.
- ___ 13. Ota esille pakkaus, joka sisältää 289x-muistikortin. Poista muistikortti varovasti staattiselta sähköltä suojaavasta pakkauksesta.
- ___ 14. Asenna 289x-palvelinmuistikortti IXS-palvelimeen seuraavasti:
 - ___ a. Kohdisti muistikortti seuraavaan käytettävissä olevaan IXS-kortin liittimeen.

- __ b. Napsauta kortti paikalleen painamalla sitä alaspäin kohti liittintä. Kuulet napsahduksen, kun muistikortti kiinnittyy liittimeen.



RZAQ4800-0

Kuva 7. IXS-palvelimen muistin sijainti.

- __ 15. Asenna IXS-kortti laajennusyksikköön. Aseta kortti järjestelmäyksikön sisällä olevien kortin pidikkeiden suuntaisesti ja työnnä korttia sisään, kunnes se kiinnittyy paikalleen. Käännä salvat sisään ja alas, jotta kortti kiinnittyy tukevasti.
- __ 16. Kytke takaisin kaapelit, jotka irrotit IXS-kortista.
- __ 17. Asenna kannet. Lisätietoja on kohdassa "Kansien asennus" sivulla 43.
- __ 18. Kytke virta IXS-palvelimeen.
 - __ a. Kohdistimen tulisi olla ohjauspäätteessä siinä kohdassa, jossa luki Communications IOA.
 - __ b. Paina **F10**-näppäintä (Power on domain) ja vahvasta käynnistys painamalla ENTER-näppäintä.

Huomautus: Jos näkyviin tulee *Work with Controlling Resource* -näyttö, valitse jokaiselle näytössä olevalle resurssille vaihtoehto **Assign to**. Paina sitten ENTER-näppäintä ja odota, että käynnistys valmistuu.

- __ c. Varmista, että kaikki resurssit ovat käynnissä, painamalla **F8**-näppäintä *Hardware Resource Concurrent Maintenance* -näytössä.
- __ d. Valitse kohdistimella vaihtoehto **Communications IOP**.
- __ e. Valitse vaihtoehto **Associated logical resource(s)** ja paina ENTER-näppäintä.
- __ f. Valitse kohdistimella vaihtoehto **Communications IOA**.
- __ g. Valitse vaihtoehto **Display detail** ja paina ENTER-näppäintä.
- __ h. Varmista, että muistia on asennettuna oikea määrä.
- __ i. IXS-muistitesti:
 - __ 1) Paina **F12**-näppäintä kerran.
 - __ 2) Valitse vaihtoehto **Verify 289x IOA** -kohdan vierestä. Paina ENTER-näppäintä.
 - __ 3) Paina *Verification Test* -näytössä ENTER-näppäintä.
 - __ 4) Valitse vaihtoehto **Hardware memory**. Paina ENTER-näppäintä.

Huomautus: Tämä muistitesti kestää noin 2 minuuttia testattavaa gigatavua kohden.

- __ 5) Paina *Number of Test Runs* -näytössä ENTER-näppäintä.

Huomautus: Jos testi ei onnistu, varmista, että olet asentanut muistin oikein. Jos testi jatkuvasti epäonnistuu, ota yhteys valtuutettuun IBM-jälleenmyyjään tai -huoltoon.

- __ 19. Jatka kohdasta "Asennuksen viimeistely".


Asennuksen viimeistely

- __ 1. Kun testi on valmis, *Verification Test Results* -näyttöön tulee testin onnistumisesta kertova sanoma *This test is successful*. Paina ENTER-näppäintä.
- __ 2. Paina *Verification Test* -näytössä ENTER-näppäintä.
- __ 3. Palaa takaisin päävalikkoon painamalla F3-näppäintä kolme kertaa ja painamalla sitten ENTER-näppäintä.
- __ 4. Aseta IXS-palvelin VARY ON -tilaan:
- __ a. Siirry *Work with Configuration Status* -näyttöön kirjoittamalla komentoriville WRKCFGSTS. Paina F4-näppäintä.
 - __ b. Kirjoita *Work with Configuration Status* -näytön *Type*-kenttään *NWS ja paina ENTER-näppäintä kaksi kertaa.
 - __ c. Valitse *Work with Configuration Status* -näytön *Opt*-sarakkeesta IXS-palvelimen vierestä vaihtoehto **Vary on** ja paina ENTER-näppäintä.
 - __ d. Sulje ohjelma painamalla F3-näppäintä.
- __ 5. Kortin vaihto on valmis.

Muistin vaihto IXS-palvelimeen järjestelmän ja laajennusyksikön ollessa sammutettuna

- __ 1. Katkaise virta järjestelmäyksiköstä. Lisätietoja virran katkaisusta on kohdassa "Järjestelmäyksikön virran katkaisu" sivulla 29.
- __ 2. Poista laajennusyksikön kannet. Lisätietoja kansien poistosta on kohdassa "Kansien poisto" sivulla 31.
- __ 3. Paikanna IXS-palvelin. Lisätietoja korttipaikkojen sijainneista on kohdassa "Korttipaikat" sivulla 37.
- __ 4. Käytä maadoitusranneketta, jos sellainen on saatavilla, koska maadoitusrannekkeen käyttö suojaa laitetta staattisen sähkövarauksen aiheuttamalta vahingoittumiselta. Jos sinulla ei ole maadoitusranneketta, kosketa järjestelmä- tai laajennusyksikön metallipintaa, ennen kuin asennat tai vaihdat laitteistoa.

Jos sinulla on maadoitusranneke 2209, noudata seuraavia vaiheita:

- __ a. Kiinnitä maadoitusranneke.  Katso video.
- __ b. Kun olet kiinnittänyt maadoitusrannekkeen ranteeseen, poista nauhan vastakkaisessa päässä olevan kupariliuskan suoja.
- __ c. Kiinnitä kupariliuskan liimapuoli järjestelmäyksikön kotelon **paljaaseen, maalaamattomaan** metallipintaan.

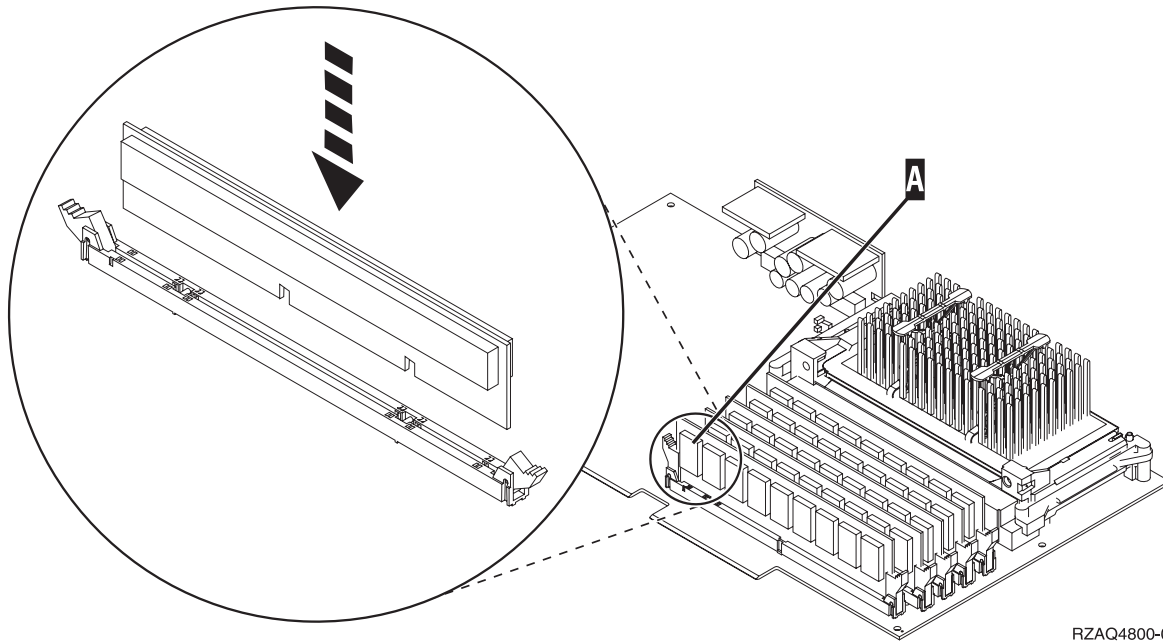
Huomautus: Noudata samoja varotoimia kuin työskennellessäsi ilman maadoitusranneketta. Maadoitusrannekkeen 2209 (2209 Disposable Wrist Strap) avulla voidaan vähentää staattisen sähkönsä aiheuttamia haittoja. Se ei lisää tai vähennä sähköiskun mahdollisuutta sähkölaitteita käsiteltäessä.

- __ 5. Poista kaikki IXS-korttiin kytketyt kaapelit.
- __ 6. Poista Integrated xSeries Server -palvelin kääntämällä salpa ylös ja vetämällä sitä itseäsi kohti. Purista metallivipua poistaessasi IXS-palvelinta järjestelmäyksiköstä.

Huomautus: Sovitin- ja muistikortit vioittuvat herkästi, joten

- tartu vain kortin reunoihin
- älä koske virtapiireihin
- pidä maadoitusranneketta ranteessasi käsitellessäsi kortteja
- säilytä sovitinkortti staattiselta sähköltä suojaavassa pakkauksessa ennen asennusta.

- ___ 7. Aseta IXS-palvelin staattiselta sähköltä suojaavalle pinnalle.
- ___ 8. Paikanna vaihdettava muistikortti.
- ___ 9. Poista muistikortti seuraavasti:
 - ___ a. Työnä kortin molemmissa päissä olevia pidikkeitä ulospäin.
 - ___ b. Poista kortti korttipaikasta.
- ___ 10. Ota esille pakkaus, joka sisältää 289x-palvelinmuistikortin. Poista muistikortti varovasti staattiselta sähköltä suojaavasta pakkauksesta.
- ___ 11. Asenna 289x-palvelinmuistikortti IXS-palvelimeen seuraavasti:
 - ___ a. Kohdista muistikortti IXS-kortin liittimeen.
 - ___ b. Napsauta kortti paikalleen painamalla sitä alaspäin kohti liittintä. Kuulet napsahduksen, kun muistikortti kiinnittyy liittimeen.



RZAQ4800-0

Kuva 8. IXS-palvelimen muistin sijainti.

- ___ 12. Kun olet vaihtanut muistikortin, asenna IXS-kortti järjestelmäyksikköön. Aseta kortti järjestelmäyksikön sisällä olevien kortin pidikkeiden suuntaisesti ja työnä korttia sisään, kunnes se kiinnittyy paikalleen. Käännä salvat sisään ja alas, jotta kortti kiinnittyy tukevasti.
- ___ 13. Kytke takaisin kaapelit, jotka irrotit IXS-palvelimesta.
- ___ 14. Jatka kohdasta "Asennuksen viimeistely".

Asennuksen viimeistely

- ___ 1. Asenna kannet ja kytke järjestelmäyksikön ja laitteiden verkkojohdon pistokkeet pistorasiaan. Lisätietoja on kohdassa "Kansien asennus" sivulla 43.
- ___ 2. Katso järjestelmäyksikön ohjaustaulun Function/Data-näyttöä. Näkyykö siinä merkkijono **01 B N V=S?**
 - ___ **Kyllä:** Jatka seuraavasta vaiheesta.

- ___ Ei: Tee seuraavat toimet:
 - ___ a. Paina ylä- tai alanuolipainiketta, kunnes Function/Data-näyttöön tulee arvo **02**.
 - ___ b. Paina ohjaustaulun Enter-painiketta.
 - ___ c. Paina ylä- tai alanuolipainiketta, kunnes Function/Data-näyttöön tulee arvo **B**.
 - ___ d. Paina ohjaustaulun Enter-painiketta.
 - ___ e. Paina ylä- tai alanuolipainiketta, kunnes Function/Data-näyttöön tulee arvo **N**.
 - ___ f. Paina ohjaustaulun Enter-painiketta.
 - ___ g. Paina ylä- tai alanuolipainiketta, kunnes Function/Data-näyttöön tulee arvo **S**.
 - ___ h. Paina ohjaustaulun Enter-painiketta.
 - ___ i. Paina ylä- tai alanuolipainiketta, kunnes Function/Data-näyttöön tulee arvo **01**.
 - ___ j. Paina ohjaustaulun Enter-painiketta.
Function/Data-näyttöön tulee merkkijono **01 B N S**.
 - ___ k. Siirry kohtaan 3.
- ___ 3. Kytke virta järjestelmän ohjauspäätteenä käyttämäsi työasemaan tai PC-tietokoneeseen.
- ___ 4. Paina järjestelmäyksikön käynnistyspainiketta. Verkkovirran merkkivalo syttyy.

Huomautus: Järjestelmäyksikkö käynnistyy noin 10 sekunnin viiveellä. Virran kytkemisen jälkeen kestää noin 5 - 20 minuuttia, ennen kuin alkulataus (IPL) on valmis.

- ___ 5. Kirjautu järjestelmään. Varmista, että sinulla on huoltotyökalujen käyttövaltuudet.
- ___ 6. Tarkista sovitinkortin kokoonpanon määrittäminen seuraavasti:
 - ___ a. Kirjoita komentoriville **strsst**. Paina ENTER-näppäintä.
 - ___ b. Kirjoita *System Service Tools (SST) Sign On* -näyttöön **huoltotyökalujen käyttäjätunnus ja tunnussana** ja paina ENTER-näppäintä.
 - ___ c. Valitse vaihtoehto **Start a service tool** ja paina ENTER-näppäintä.
 - ___ d. Valitse vaihtoehto **Hardware a service manager** ja paina ENTER-näppäintä.
 - ___ e. Valitse vaihtoehto **Packaging hardware resources (system, frames, cards...)** ja paina ENTER-näppäintä.
 - ___ f. Kirjoita vaihtoehto **9 System Unit-** tai *System Expansion Unit* -kohdan eteen ja paina ENTER-näppäintä.
Jos sovitinkorttia ei näy luettelossa, varmista, että se on asennettu oikein.
 - ___ g. Kirjoita vaihtoehto **8 Packaging Hardware Resources** -valikon *Opt*-sarakkeeseen, joka on *Communications IOP 289x* -kohdan vieressä. Siinä on kortin tyyppi ja malli, esimerkiksi 2890-001. Paina ENTER-näppäintä.
 - ___ h. Kun näkyviin tulee *Logical Resources Associated with a Packaging Resource* -näyttö, kirjoita vaihtoehto **5 Opt**-sarakkeeseen, joka on *Communications IOA* -kohdan vieressä. Paina ENTER-näppäintä.
 - ___ i. Kun näkyviin tulee *Communications Hardware Resource Detail* -valikko, katso riviä "Memory installed on IOA (MB)". Luvun tulisi vastata 289x Integrated xSeries Server -palvelimeen asentamasi muistin määrää. Jos näin ei ole, varmista, että muistikortit on asennettu oikein.
 - ___ j. IXS-muistitesti:
 - ___ 1) Paina **F12**-näppäintä kerran.
 - ___ 2) Valitse vaihtoehto **Verify** 289x IOA -kohdan vierestä. Paina ENTER-näppäintä.
 - ___ 3) Paina *Verification Test* -näytössä ENTER-näppäintä.
 - ___ 4) Valitse vaihtoehto **Hardware memory**. Paina ENTER-näppäintä.

Huomautus: Tämä muistitesti kestää noin 2 minuuttia testattavaa gigatavua kohden.

- ___ 5) Paina *Number of Test Runs* -näytössä ENTER-näppäintä.

Huomautus: Jos testi ei onnistu, varmista, että olet asentanut muistin oikein. Jos testi jatkuvasti epäonnistuu, ota yhteys valtuutettuun IBM-jälleenmyyjään tai -huoltoon.

- ___ 7. Kun testi on valmis, *Verification Test Results* -näyttöön tulee testin onnistumisesta kertova sanoma *This test is successful*. Paina ENTER-näppäintä.
- ___ 8. Paina *Verification Test* -näytössä ENTER-näppäintä.
- ___ 9. Palaa takaisin päävalikkoon painamalla F3-näppäintä kolme kertaa ja painamalla sitten ENTER-näppäintä.
- ___ 10. Aseta IXS-palvelin VARY ON -tilaan:
 - ___ a. Siirry *Work with Configuration Status* -näyttöön kirjoittamalla komentoriville WRKCFGSTS. Paina F4-näppäintä.
 - ___ b. Kirjoita *Work with Configuration Status* -näytön *Type*-kenttään *NWS ja paina ENTER-näppäintä kaksi kertaa.
 - ___ c. Valitse *Work with Configuration Status* -näytön *Opt*-sarakkeesta IXS-palvelimen vierestä vaihtoehto **Vary on** ja paina ENTER-näppäintä.
 - ___ d. Sulje ohjelma painamalla F3-näppäintä.
- ___ 11. Kortin vaihto on valmis.

Järjestelmäyksikön virran katkaisu

- ___ 1. Jos järjestelmässä on IXA (Integrated xSeries Adapter) -sovitin, sulje se OS/400-käyttöjärjestelmän valinnaisten osien avulla.
- ___ 2. Varmista, ettei järjestelmässä ole keskeneräisiä töitä.
- ___ 3. Kun kaikki työt ovat päättyneet, kirjoita komentoriville komento **pwrdsnys *immed** ja paina ENTER-näppäintä.

Huomautus: Jos asennuksen aikana ilmenee ongelmia, ota yhteys tuotteen jälleenmyyjään tai palvelun tarjoajaan.

- ___ 4. Kun yksiköstä on katkaistu virta, irrota kaikki PC:t järjestelmäyksiköstä. Katkaise virta kaikista laitteista, kuten järjestelmäyksikköön liitetyistä kirjoittimista ja näyttimistä.
- ___ 5. Irrota kaikkien laitteiden, kuten kirjoittimien ja näyttimien, verkkojohdot pistorasiasta.
- ___ 6. Irrota järjestelmä- ja laajennusyksikön verkkojohtojen pistokkeet pistorasioista.

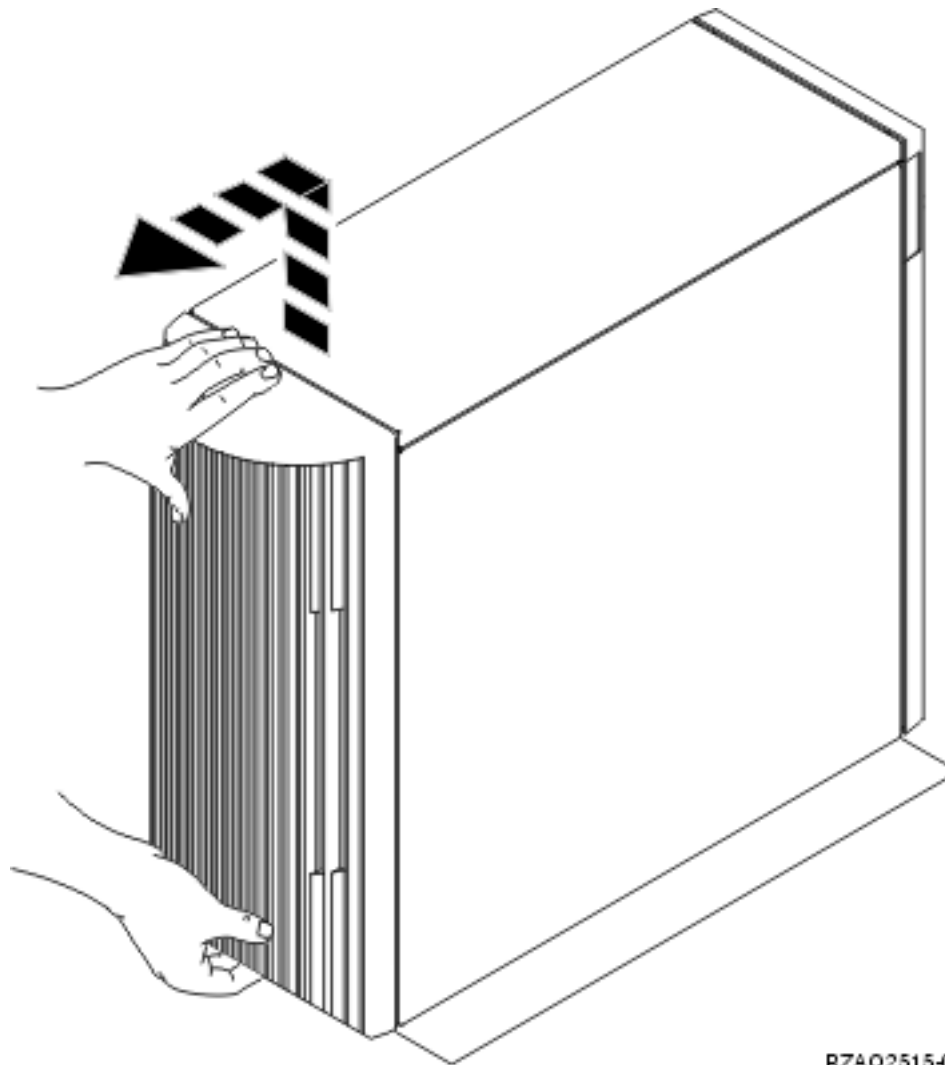
Kansien poisto

Valitse järjestelmä- tai laajennusyksikkö, jota olet käsittelemässä:

- "Järjestelmäyksikön takakannen poisto"
- "Järjestelmäyksikön sivukannen poisto"
- "5075- ja 5095-laajennusyksiköiden kansien poisto" sivulla 33
- "5078- ja 5088-laajennusyksikön kannen poisto" sivulla 35

Järjestelmäyksikön takakannen poisto

- __ 1. Poista järjestelmäyksikön takakansi tarttumalla kannen alaosaan ja nostamalla kantta ylös- ja ulospäin.



RZAQ2515-0

Kuva 9. Järjestelmäyksikön takakannen poisto.

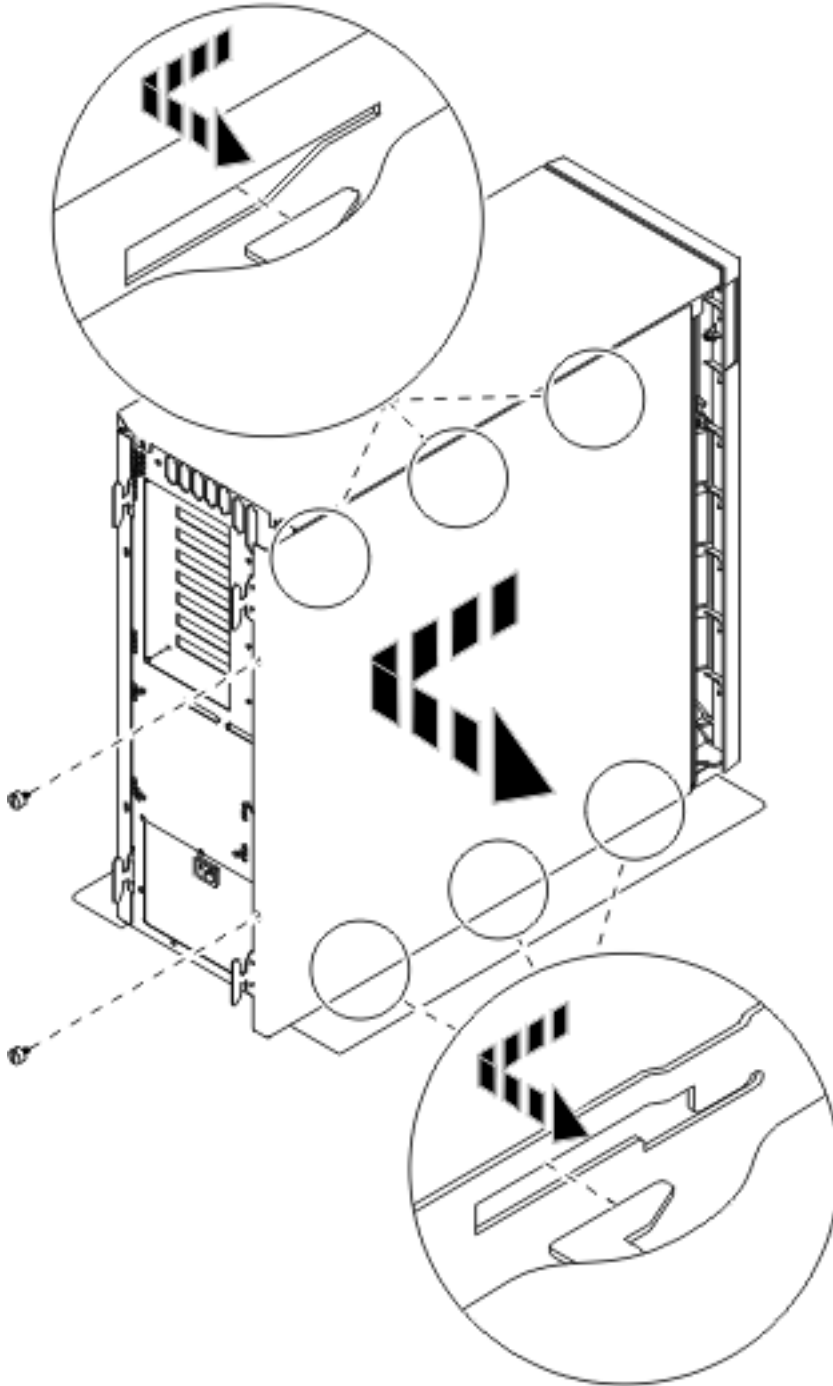
Järjestelmäyksikön sivukannen poisto

- __ 1. Onko yksikkö asennustelineessä?

Ei: Siirry kohtaan 2 sivulla 32.

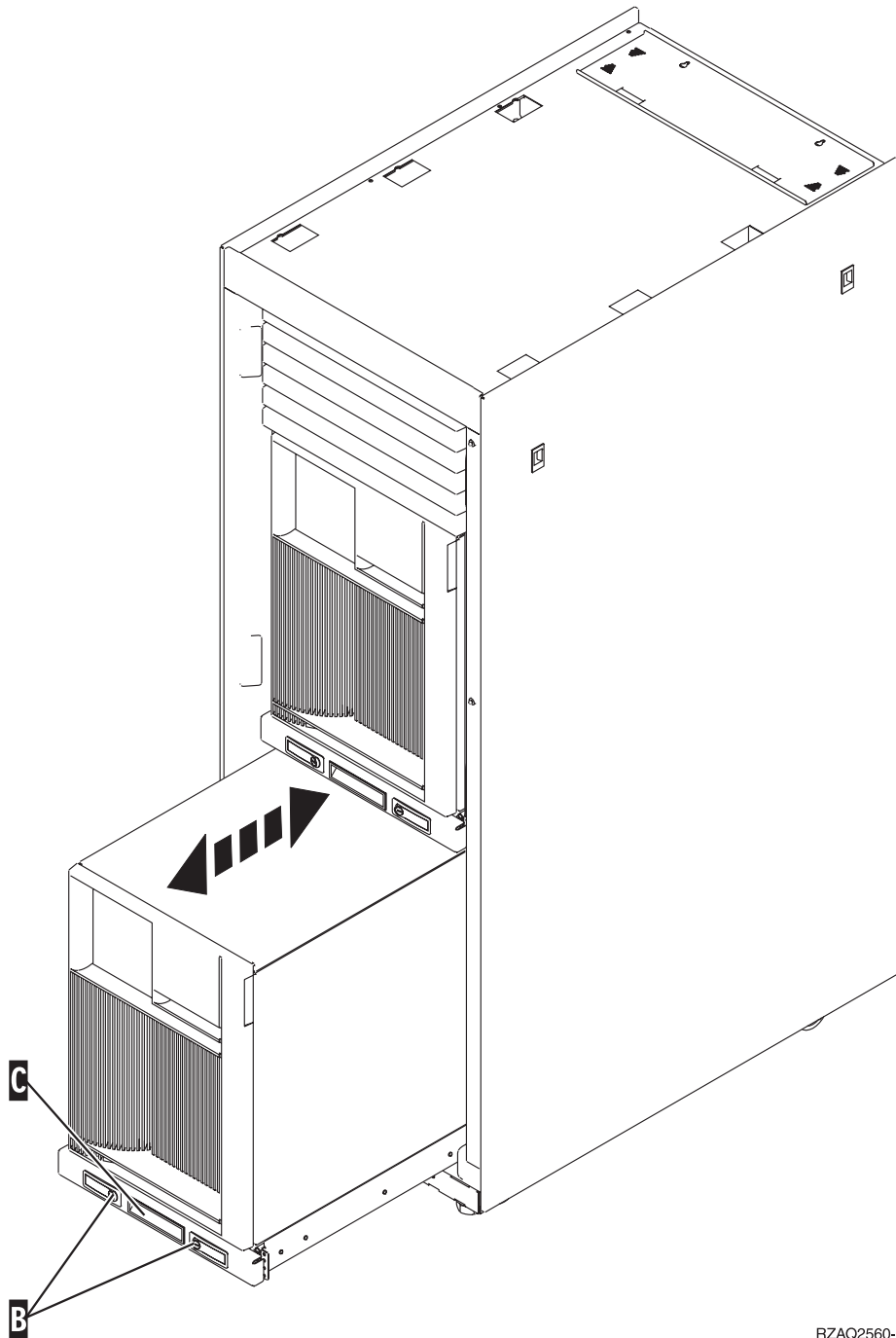
Kyllä: Siirry kohtaan 3 sivulla 32.

- 2. Poista järjestelmäyksikön takaa katsottuna oikeanpuoleinen sivukansi irrottamalla ruuvit ja vetämällä kantta taaksepäin, kunnes se ei enää mene pidemmälle. Vedä sitten kansi ulos.



Kuva 10. Järjestelmäyksikön sivukannen poisto

- 3. Paina salpoja **B** ja vedä palvelin kahvasta **C** ulos.



RZAQ2560-0

Kuva 10 sivulla 32 sisältää lisätietoja sivukannen irrotuksesta.

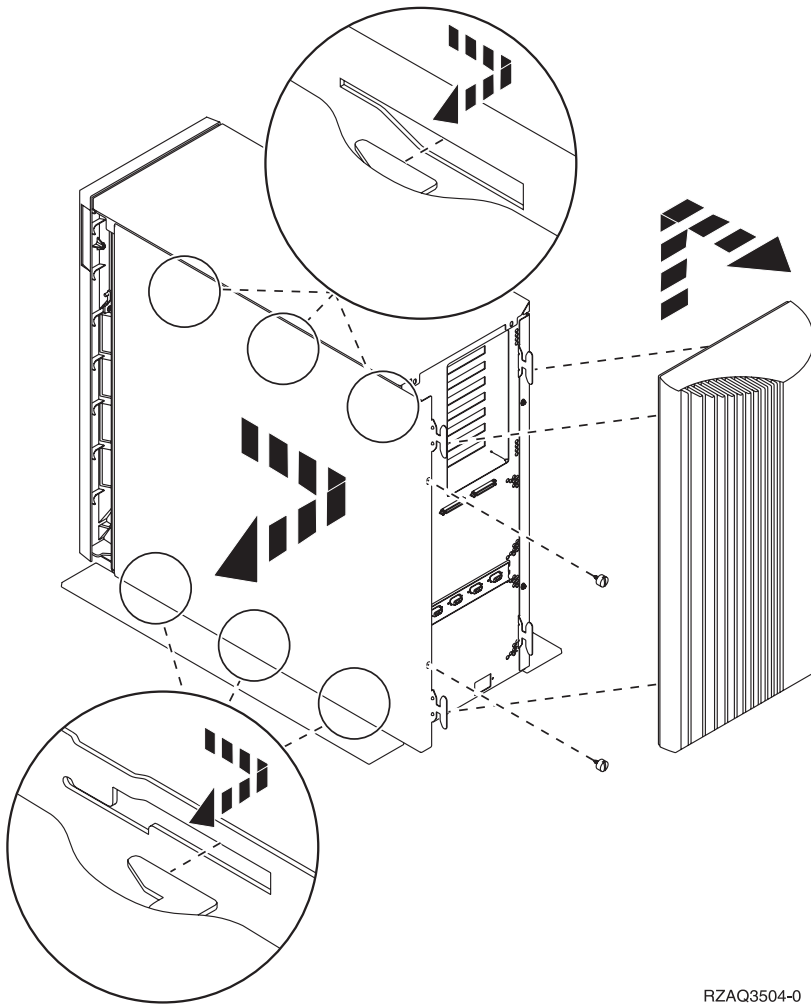
5075- ja 5095-laajennusyksiköiden kansien poisto

Voit poistaa takakannen ja sivukannen seuraavasti:

- ___ 1. Tartu kannen alaosaan ja nosta kantta ylös- ja ulospäin.
- ___ 2. **Tärkeää:** Jos poistat sivukannen, kun palvelimessa on virta, sähkömagneettinen häiriö saattaa aiheuttaa virhetoimintoja.

Poista järjestelmäyksikön takaa katsottuna vasemmanpuoleinen sivukansi irrottamalla ruuvit ja vetämällä kantta taaksepäin, kunnes se ei enää mene pidemmälle.

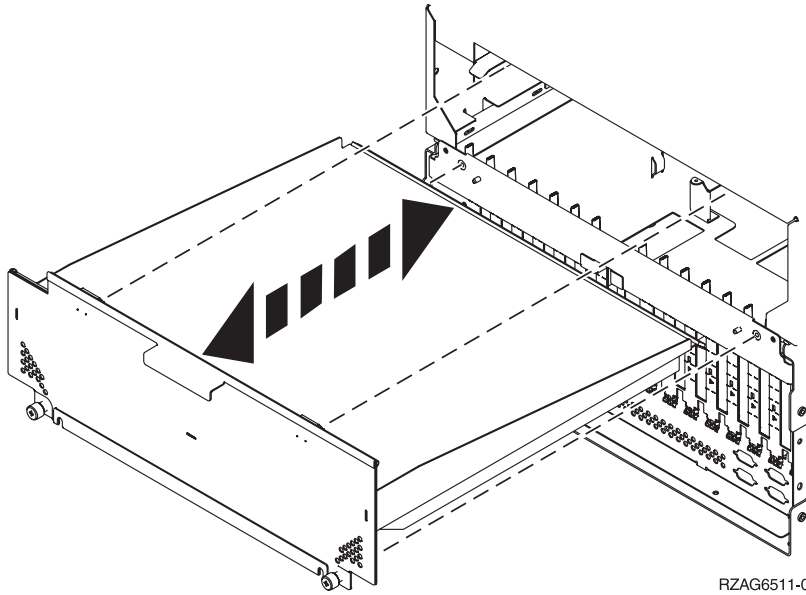
- ___ 3. Vedä sivukansi irti järjestelmäyksiköstä.



RZAQ3504-0

5078- ja 5088-laajennusyksikön kannen poisto

Saat IXS-korttien korttipaikat näkyviin avaamalla järjestelmäyksikön takakannen ja poistamalla täytekor-
tin.



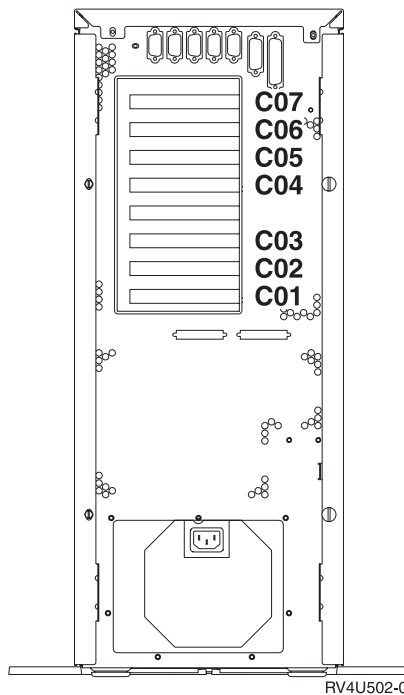
Korttipaikat

Valitse järjestelmä- tai laajennusyksikkö, jota olet käsittelemässä:

1. "270-, 800- ja 810-järjestelmäyksiköt"
2. "5075-laajennusyksikkö"
3. "5078- tai 0578-laajennusyksikkö" sivulla 38
4. "5088- tai 0588-laajennusyksikkö" sivulla 39
5. "5095- tai 0595-laajennusyksikkö" sivulla 40

270-, 800- ja 810-järjestelmäyksiköt

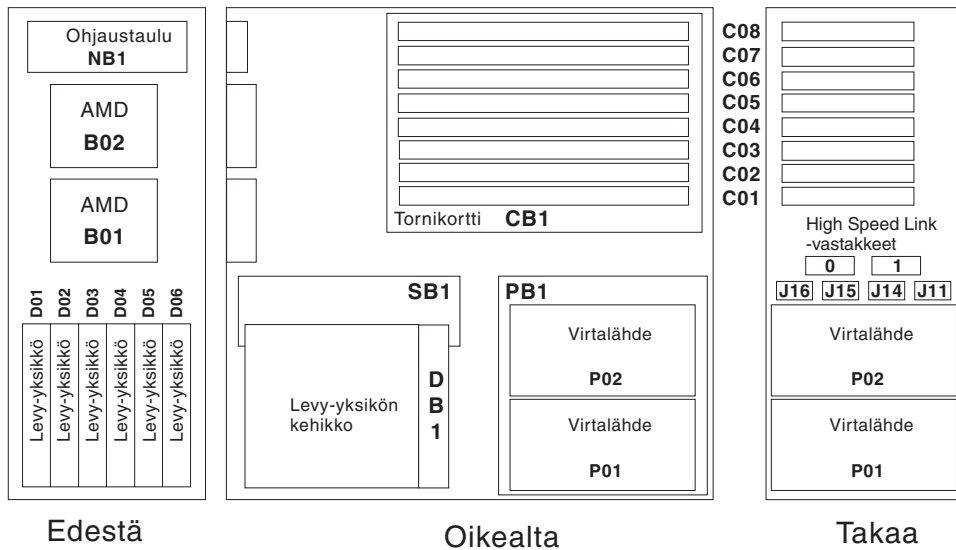
Kohdassa Kuva 11 näkyvät 270-, 800- ja 810-järjestelmäyksiköiden korttipaikat (takaa katsottuna).



Kuva 11. 270-, 800- ja 810-järjestelmäyksiköiden korttipaikat.

5075-laajennusyksikkö

Kohdassa Kuva 12 sivulla 38 näkyvät 5075-laajennusyksikön korttipaikat (sivulta ja takaa katsottuna).

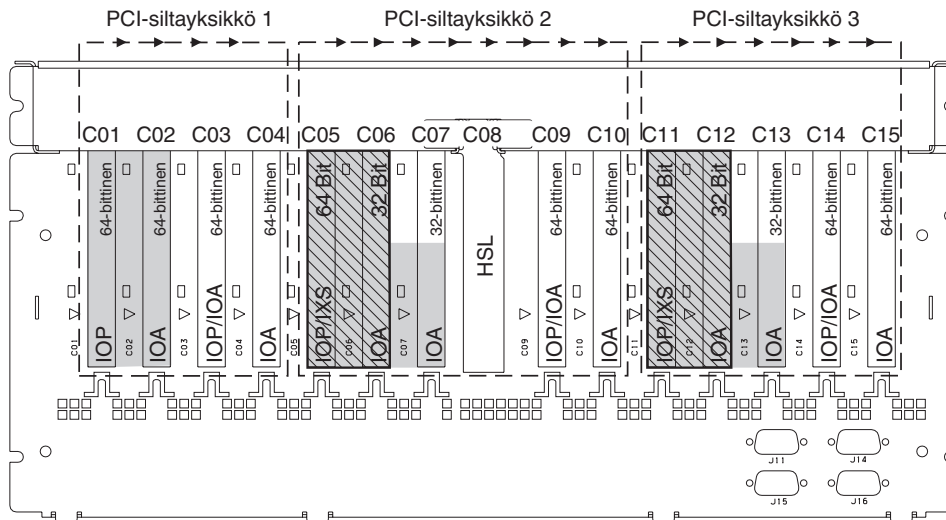


RZAQ2500-4

Kuva 12. 5075-laajennusyksikön korttipaikat.

5078- tai 0578-laajennusyksikkö

Kohdassa Kuva 13 sivulla 39 näkyvät 5078- tai 0578-laajennusyksikön korttipaikat.



■ = Korttipaikat varattuja, jos 2890, 2891 tai 2899 IXS-kortti on asennettu

▨ = Korttipaikat varattuja, jos 2892 tai 4810 IXS -kortti on asennettu

Huomautus: Pitkät ja lyhyet lisävarustekortit sopivat kaikkiin paikkoihin.

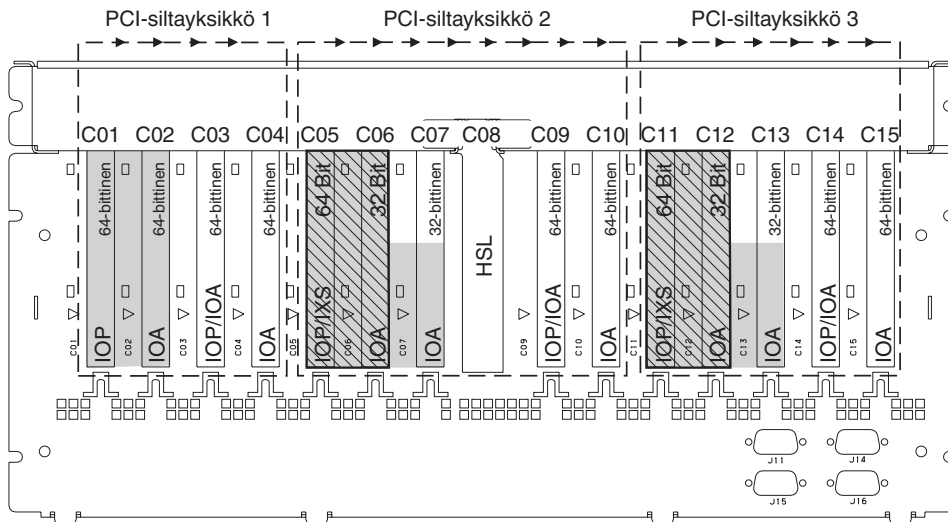
Korttipaikka	Tyyppi
C01	—
C02	—
C03	—
C04	—
C05	—
C06	—
C07	—
C08	HSL
C09	—
C10	—
C11	—
C12	—
C13	—
C14	—
C15	—

RZAQ5507-9

Kuva 13. 5078-laajennusyksikön korttipaikat.

5088- tai 0588-laajennusyksikkö

Kohdassa Kuva 14 sivulla 40 näkyvät 5088- tai 0588-laajennusyksikön korttipaikat.



■ = Korttipaikat varattuja, jos 2890, 2891 tai 2899 IXS-kortti on asennettu

▨ = Korttipaikat varattuja, jos 2892 tai 4810 IXS -kortti on asennettu

Huomautus: Pitkät ja lyhyet lisävarustekortit sopivat kaikkiin paikkoihin.

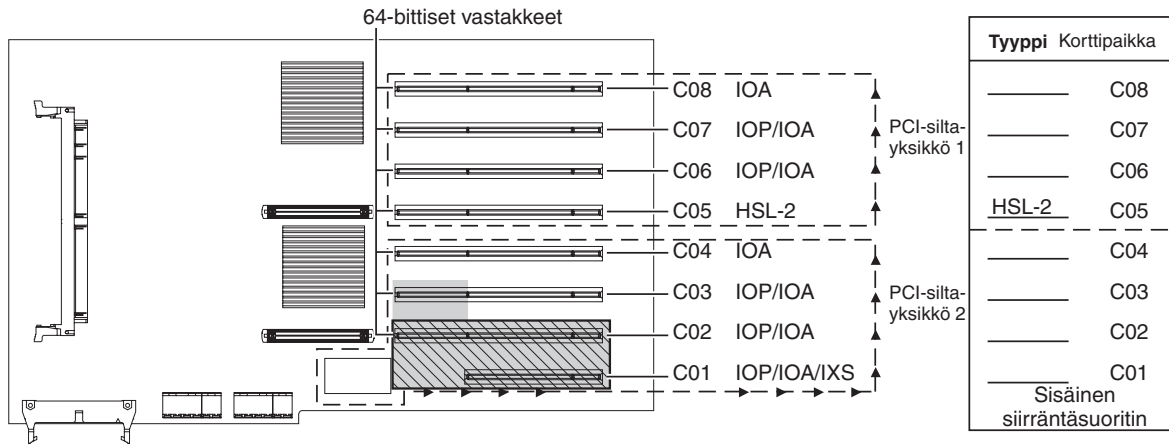
Korttipaikka	Tyyppi
C01	—
C02	—
C03	—
C04	—
C05	▨
C06	▨
C07	—
C08	HSL
C09	—
C10	—
C11	▨
C12	▨
C13	—
C14	—
C15	—

RZAQ5507-9

Kuva 14. 5088-laajennusyksikön korttipaikat.

5095- tai 0595-laajennusyksikkö

Kohdassa Kuva 15 sivulla 41 näkyvät 5095- tai 0595-laajennusyksikön korttipaikat.



■ = Korttipaikat varattuja, jos 2890, 2891 tai 2899 IXS-kortti on asennettu

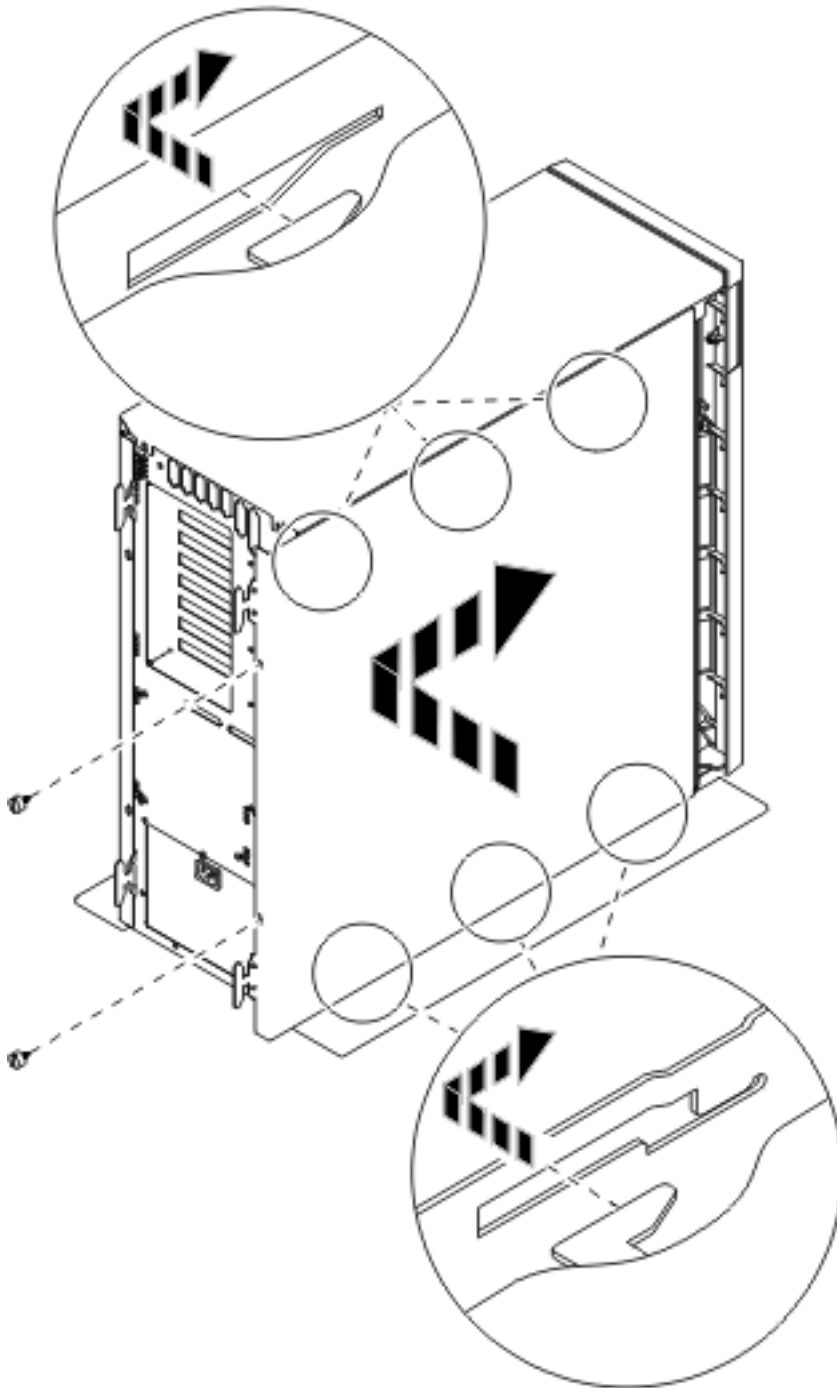
▨ = Korttipaikat varattuja, jos 2892 tai 4810 IXS -kortti on asennettu

RZAQ5513-3

Kuva 15. 5095-laajennusyksikön korttipaikat.

Kansien asennus

- __ 1. Poista maadoitusranneke.
- __ 2. **Kuva 16 sivulla 44** esittää, kuinka järjestelmäyksikön sivukansi asetetaan paikalleen kohdistamalla ylä- ja alareunan korvakkeet loviinsa. Varmista työntämällä kantta eteenpäin, että kaikki korvakkeet menevät loviinsa. Työnnä kantta järjestelmäyksikön etuseinään päin niin pitkälle kuin se menee ja kiinnitä ruuvit paikoilleen.



Kuva 16. Järjestelmäyksikön sivukannen asennus.

- ___ 3. Asenna tarvittaessa järjestelmäyksikön takakansi paikalleen.
- ___ 4. **VAARA**

Väärin kytketty tai maadoittamaton pistorasia saattaa aiheuttaa vaarallisen jännitteen järjestelmän tai siihen liitettyjen laitteiden metalliosiin. Asiakas on vastuussa sähköasennusten asianmukaisuudesta. (RSFTD201)

Kytke seuraavien laitteiden verkkojohtojen pistokkeet pistorasioihin:

- järjestelmäyksikkö

- järjestelmäyksikön ohjauspäätte

Huomautus: Älä kytke vielä virtaa järjestelmäyksikköön.

5. Kytke oheislaitteiden, kuten kirjoittimien ja näyttimien, pistokkeet pistorasioihin ja kytke laitteisiin virta.

Liite. Huomioon otettavaa

Tämä julkaisu on laadittu Yhdysvalloissa saatavana olevien tuotteiden ja palveluiden pohjalta.

IBM ei ehkä tarjoa tässä julkaisussa mainittuja tuotteita, palveluita ja ominaisuuksia muissa maissa. Saat lisätietoja Suomessa saatavana olevista tuotteista ja palveluista IBM:ltä. Viittauksia IBM:n tuotteisiin, ohjelmiin tai palveluihin ei pidä tulkita niin, että ainoastaan näitä tuotteita voidaan käyttää. Niiden asemesta on mahdollista käyttää mitä tahansa toiminnaltaan vastaavaa tuotetta, ohjelmaa tai palvelua, joka ei loukkaa IBM:n tekijänoikeutta tai muita lailla suojattuja oikeuksia. Haluttaessa käyttää tämän tuotteen kanssa muita kuin IBM:n nimeämiä koneita, ohjelmia tai palveluja on niiden käytön arviointi ja tarkistus käyttäjän omalla vastuulla.

IBM:llä voi olla patentteja tai patenttihakemuksia, jotka koskevat tässä julkaisussa esitettyjä asioita. Tämän julkaisun hankinta ei anna mitään lisenssiä näihin patenteihin. Kirjallisia tiedusteluja voi tehdä osoitteeseen:

IBM Director of Licensing
IBM Corporation
North Castle Drive
Armonk, NY 10504-1785
USA

INTERNATIONAL BUSINESS MACHINES TARJOAA TÄMÄN JULKAISUN "SELLAISENAAN" ILMAN MITÄÄN NIMENOMAISESTI TAI KONKLUDENTTISESTI MYÖNNETTYÄ TAKUUTA, MUKAAN LUETTUINA TALOUDELLISTA HYÖDYNNETTÄVYYTTÄ, SOPIVUUTTA TIETTYYN TARKOITUKSEEN JA OIKEUKSIEN LOUKKAAMATTOMUUTTA KOSKEVAT KONKLUDENTTISESTI ILMAISTUT TAKUUT. Joidenkin maiden lainsäädäntö ei salli nimenomaisesti tai konkludenttisesti myönnettyjen takuiden rajoittamista, joten edellä olevaa rajoitusta ei sovelleta näissä maissa.

Tämä julkaisu voi sisältää teknisiä epätarkkuuksia tai painovirheitä. Julkaisun tiedot tarkistetaan säännöllisin väliajoin ja tarpeelliset muutokset tehdään julkaisun uusiin painoksiin. IBM saattaa tehdä parannuksia tai muutoksia tässä julkaisussa kuvattuihin koneisiin, ohjelmiin tai palveluihin milloin tahansa ilman ennakoilmoitusta.

Tässä julkaisussa mainitut viittaukset muuhun kuin IBM:n WWW-sivustoon eivät ole osoitus siitä, että IBM millään tavoin vastaisi kyseisen WWW-sivuston sisällöstä tai käytöstä. Viittaukset on tarkoitettu vain parantamaan lukijan mahdollisuutta tutustua tuotteeseen. Kyseisten WWW-sivustojen sisältämä aineisto ei sisälly tähän IBM-tuotteeseen tai sitä koskevaan aineistoon. Sivustojen käyttö on käyttäjän omalla vastuulla.

IBM pidättää itsellään oikeuden käyttää ja jakaa näin saamiaan tietoja parhaaksi katsomallaan tavalla, niin että siitä ei aiheudu lähettäjälle mitään velvoitteita.

Kaikki julkaisun sisältämät suorituskykytiedot on määritetty testiympäristössä. Suorituskyky muissa toimintaympäristöissä saattaa poiketa merkittävästi ilmoitetusta arvosta. Osa mittauksista on saatettu tehdä kehitteillä olevissa järjestelmissä, eikä mikään takaa, että tulokset ovat samanlaiset yleisesti saatavana olevissa järjestelmissä. Lisäksi osa mittaustuloksista on saatettu saada ekstrapolaation avulla. Todelliset mittaustulokset voivat poiketa ilmoitetuista arvoista. Julkaisun käyttäjien on syytä tarkistaa tiedot soveltuvalta osin käyttämässään järjestelmässä.

Muita kuin IBM:n tuotteita koskevat tiedot ovat tuotteiden valmistajien antamia tai perustuvat valmistajien ilmoituksiin tai muihin julkisiin lähteisiin. IBM ei ole testannut näitä tuotteita eikä voi vahvistaa muiden valmistajien tuotteiden suorituskykyä, yhteensopivuutta tai muita ominaisuuksia koskevien väitteiden paikkansapitävyyttä. Näihin tuotteisiin liittyvät kysymykset on osoitettava tuotteiden valmistajille.

Kaikki IBM:n tulevaisuudennäkymiin tai aikomuksiin liittyvät maininnat viittaavat vain IBM:n tavoitteisiin ja pyrkimyksiin. IBM voi muuttaa näiden mainintojen muotoa tai poistaa ne julkaisusta ilman ennakkovaroitusta.

Kaikki esitetyt hinnat ovat IBM:n tämänhetkisiä ohjevähittäishintoja, joita IBM voi muuttaa ilman erillistä ilmoitusta. Jälleenmyyjän vähittäismyyntihinnat voivat vaihdella.

Tämä julkaisu on tarkoitettu vain suunnittelun tueksi. IBM voi muuttaa julkaisussa esitettyjä tietoja, ennen kuin julkaisussa kuvatut tuotteet ovat saatavissa.

Tässä julkaisussa on esimerkkejä normaaliin liiketoimintaan liittyvistä tiedoista ja raporteista. Jotta esimerkit olisivat mahdollisimman valaisevia, niissä on käytetty henkilöiden, tuotteiden ja yrityksen nimiä. Kaikki julkaisussa olevat nimet ovat kuvitteellisia, ja niiden mahdolliset yhtäläisyydet todellisessa liiketoiminnassa esiintyvien nimien ja osoitteiden kanssa ovat sattumanvaraisia.

Valokuvat ja värikaaviot eivät ehkä näy julkaisun näyttökirjaversiossa.

Tämän julkaisun kuvia tai tietoja ei saa toisintaa kokonaan eikä osittain ilman IBM:n kirjallista lupaa.

IBM on laatinut tämän julkaisun laitteistohuollon henkilöstölle käytettäväksi tässä julkaisussa esitettyjen koneiden ylläpitoon ja huoltoon. IBM ei takaa, että julkaisu soveltuu mihinkään muuhun käyttöön.

Tämän julkaisun kuvia tai tietoja ei saa toisintaa kokonaan eikä osittain ilman IBM:n kirjallista lupaa.

IBM on laatinut tämän julkaisun auttamaan ainoastaan mainittujen laitteiden käytössä ja käyttöönotossa. IBM ei takaa, että julkaisu soveltuu mihinkään muuhun käyttöön.

Tavaramerkit

Seuraavat nimet ovat International Business Machines Corporationin tavaramerkkejä Yhdysvalloissa ja muissa maissa:

Application System/400
AS/400
e (logo)
IBM
iSeries
Operating System/400
OS/400
400.

Lotus, Freelance ja WordPro ovat International Business Machines Corporationin ja Lotus Development Corporationin tavaramerkkejä Yhdysvalloissa ja muissa maissa.

C-bus on Corollary Inc:n tavaramerkki Yhdysvalloissa ja muissa maissa.

ActionMedia, LANDesk, MMX, Pentium ja ProShare ovat Intel Corporationin tavaramerkkejä tai rekisteröityjä tavaramerkkejä Yhdysvalloissa ja muissa maissa.

Microsoft, Windows, Windows NT ja Windows-logo ovat Microsoft Corporationin tavaramerkkejä Yhdysvalloissa ja muissa maissa.

SET ja SET Logo ovat SET Secure Electronic Transaction LLC:n omistamia tavaramerkkejä.

Java ja kaikki Java-perustaiset tavaramerkit ovat Sun Microsystems Inc:n tavaramerkkejä Yhdysvalloissa ja muissa maissa.

UNIX on The Open Groupin rekisteröity tavaramerkki Yhdysvalloissa ja muissa maissa.

Muut yritysten, tuotteiden tai palvelujen nimet voivat olla muiden yritysten tavaramerkkejä.

Julkaisujen noutoa ja tulostusta koskevat ehdot

Noudettaviksi valittuihin julkaisuihin myönnetään seuraavien ehtojen mukainen käyttöoikeus, joka tulee voimaan asiakkaan hyväksytyä ehdot.

Yksityinen käyttö: Asiakkaalla on oikeus toisintaa nämä julkaisut omaan käyttöönsä sillä edellytyksellä, että niitä ei käytetä kaupallisiin tarkoituksiin ja että niissä säilytetään kaikki tekijänoikeusmerkinnät. Asiakkaalla ei ole ilman IBM:n nimenomaista suostumusta oikeutta levittää tai esittää näitä julkaisuja tai osia niistä eikä laatia julkaisuista tai niiden osista johdannaistuotteita.

Yrityskäyttö: Asiakkaalla on oikeus toisintaa, jaella ja esittää näitä julkaisuja vain yrityksensä sisäiseen käyttöön sillä edellytyksellä, että niissä säilytetään kaikki tekijänoikeusmerkinnät. Asiakkaalla ei ole ilman IBM:n nimenomaista suostumusta oikeutta toisintaa, levittää tai esittää näitä julkaisuja tai osia niistä eikä laatia julkaisuista tai niiden osista johdannaistuotteita yrityksen ulkopuolella.

Asiakkaalle myönnetään julkaisuihin, muihin tietoihin, ohjelmiin tai muuhun aineettomaan omaisuuteen vain tässä käyttöluvassa nimenomaisesti mainitut käyttöoikeudet ja lisenssit. Mitään muita oikeuksia tai lisenssejä ei myönnetä.

IBM:llä on oikeus peruuttaa tässä myönnettyt oikeudet, jos IBM havaitsee julkaisuja käytettävän etujensa vastaisesti tai jos IBM havaitsee, että edellä esitettyjä ohjeita ei ole noudatettu asianmukaisesti.

Näitä tietoja noudettaessa, vietäessä tai uudelleenvietäessä tulee tarkasti noudattaa kaikkia soveltuvia lakeja ja määräyksiä, kaikki Yhdysvaltain vientisäädökset mukaan luettuina. IBM EI TAKAA NÄIDEN JULKAISUJEN SISÄLTÖÄ. JULKAISUT TARJOTAAN SELLAISENAAN ILMAN MITÄÄN NIMENOMAISESTI TAI KONKLUDENTTISESTI MYÖNNETTYÄ TAKUUTA, MUKAAN LUETTUINA TALOUDEL-LISTA HYÖDYNNETTÄVYYTTÄ JA SOPIVUUTTA TIETTYYN TARKOITUKSEEN KOSKEVAT KONKLUDENTTISESTI ILMAISTUT TAKUUT.

Kaiken aineiston tekijänoikeuksien omistaja on IBM Corporation.

Noutamalla tai tulostamalla tässä sivustossa olevan julkaisun asiakas on hyväksynyt nämä ehdot.

Koodia koskevat vastuuvapautustiedot

Tämä julkaisu sisältää ohjelmointiesimerkkejä.

IBM myöntää asiakkaalle tekijänoikeudella suojattuun ohjelmakoodiin ainoastaan oikeuden käyttää kyseistä koodia sisältäviä esimerkkejä, joiden perusteella asiakas saa laatia mallikoodissa esitetyn kaltaisia, erityistarpeidensa mukaisia toimintoja.

IBM tarjoaa mallikoodin vain havainnollistaakseen koodin käyttömahdollisuuksia. Näitä esimerkkiohjel-mia ei ole testattu kaikissa olosuhteissa. Tästä syystä IBM ei vastaa näiden ohjelmien luotettavuudesta, ylläpidettävyydestä tai toimivuudesta.

Kaikki tässä mainitut ohjelmat tarjotaan asiakkaalle "SELLAISENAAN" ilman mitään takuuta, mukaan luettuina myös konkludenttisesti ilmaistut takuut oikeuksien loukkaamattomuudesta, taloudellisesta hyö-dynnettävyydestä ja sopivuudesta tiettyyn tarkoitukseen.

Sähkömagneettista säteilyä koskevat huomautukset

FCC (Federal Communications Commission) -lausuma

Huomautus: Tämä tuote on testattu ja sen on todettu täyttävän FCC Rules -säännösten kohdassa Part 15 luokan A digitaalisille laitteille asetetut vaatimukset. Luokan A laitteet antavat kohtuullisen suojan häiriöitä vastaan yritysympäristössä tehdyssä asennuksessa. Tämä laite tuottaa, käyttää ja mahdollisesti säteilee radiotaajuista energiaa. Jos laitetta ei asenneta ja käytetä sen mukana toimitetun ohjejulkaisun ohjeiden mukaisesti, se saattaa aiheuttaa häiriöitä radioyhteyksiin. Laitteen käyttö asuinympäristössä aiheuttaa todennäköisesti häiriöitä, joiden poisto on käyttäjän omalla vastuulla.

Jottei laite ylittäisi FCC:n sallimaa häiriönpäästötasoa, laitteessa on käytettävä asianmukaisesti suojattuja ja maadoitettuja kaapeleita ja liittimiä. IBM ei ole vastuussa mistään radio- tai televisioliikenteen häiriöistä, jotka aiheutuvat muiden kuin suositeltujen kaapelien ja liittimien käytöstä tai laitteeseen tehdyistä luvattomista muutoksista. Luvattomat laitteeseen tehdyt muutokset saattavat mitätöidä käyttäjän oikeuden käyttää laitetta.

Tämä laite on yhdenmukainen FCC Rules -säännösten kohdan Part 15 kanssa. Laitteen toiminta on seuraavien ehtojen alainen: (1) laite ei saa aiheuttaa häiriöitä ja (2) laitteen tulee sietää häiriöitä, mukaan lukien häiriöt, jotka voivat aiheuttaa laitteen toimintahäiriöitä.

Yhdenmukaisuuden on vakuuttanut

International Business Machines Corporation
New Orchard Road
Armonk, NY 10504

Puhelin: 1 919 543 2193

Lausuma Kanadan laitehyväksynnän (Industry Canada) vaatimustenmukaisuudesta

Tämä luokan A digitaalinen laite täyttää Kanadan häiriöitä aiheuttaville laitteille asettamat vaatimukset (Canadian Interference-Causing Equipment Regulations).

Avis de conformité à la réglementation d'Industrie Canada

Cet appareil numérique de la classe A respecte toutes les exigences du Règlement sur le matériel brouilleur du Canada.

Lausuma Euroopan yhteisöjen vaatimustenmukaisuudesta

Tämä tuote on yhdenmukainen EU:n neuvoston direktiivin 89/336/ETY suojausvaatimusten kanssa, jotka vastaavat jäsenmaiden säätämiä lakeja sähkömagneettisesta yhteensopivuudesta. IBM ei voi ottaa vastuuta suojauksen säilymisestä, mikäli laitteeseen tehdään muutoksia tai lisätään kortteja (osia), joita IBM ei ole suositellut.

Australia ja Uusi-Seelanti: Luokan A laitteita koskeva lausuma

Huomautus: Tämä on luokan A laite. Kotikäytössä tämä laite saattaa aiheuttaa häiriöitä radioyhteyksiin. Tällöin käyttäjän on ryhdyttävä asianmukaisiin toimiin.

VCCI-lausuma - Japani

この装置は、クラス A 情報技術装置です。この装置を家庭環境で使用する
と電波妨害を引き起こすことがあります。この場合には使用者が適切な対策
を講ずるよう要求されることがあります。 V C C I - A

Alla on yhteenveto yllä olevasta japanilaisesta VCCI-lausumasta.

Tämä on luokan A tuote, joka perustuu informaatioteknologian laitteita koskevaan VCCI (Voluntary Control Council for Interference) -standardiin. Jos laitetta käytetään kotiympäristössä, radiotaajuudet saattavat häiritä sen toimintaa. Kun häiriötä ilmenee, käyttäjän on ehkä ryhdyttävä korjaaviin toimenpiteisiin.

Sähkömagneettisen häiriön (EMI) lausunto - Kiinan kansantasavalta

Per GB 9254-1998, luokan A tuotteen käsikirjassa on oltava seuraava varoitussanoma (englanninkielinen käännös kiinankielisestä standardista) tuotteen käytöstä asuinympäristössä kiinan kielellä (*yksinkertaistettu kiina*):

声 明

此为 A 级产品, 在生活环境
中, 该产品可能会造成无线电干
扰. 在这种情况下, 可能需要用户
对其干扰采取切实可行的措施.

Johdanto: Tämä on luokan A tuote. Kotikäytössä tämä laite saattaa aiheuttaa häiriötä radioyhteyksiin. Tällöin käyttäjän on ryhdyttävä käytännön toimiin.

Sähkömagneettisen häiriön (EMI) lausunto - Taiwan

警告使用者：

這是甲類的資訊產品，在
居住的環境中使用時，可
能會造成射頻干擾，在這
種情況下，使用者會被要
求採取某些適當的對策。

Alla on yhteenveto yllä olevasta Taiwanin EMI-lausumasta.

Varoitus: Tämä on luokan A tuote. Kotikäytössä tämä laite saattaa aiheuttaa häiriötä radioyhteyksiin. Tällöin käyttäjän on ryhdyttävä asianmukaisiin toimiin.

Radiosuojaus Saksassa

Dieses Gerät ist berechtigt in Übereinstimmung mit Dem deutschen EMVG vom 9.Nov.92 das EG-Konformitätszeichen zu führen.

Der Aussteller der Konformitätserklärung ist die IBM Germany.

Dieses Gerät erfüllt die Bedingungen der EN 55022 Klasse A. Für diese von Geräten gilt folgende Bestimmung nach dem EMVG:

Geräte dürfen an Orten, für die sie nicht ausreichend entstört sind, nur mit besonderer Genehmigung des Bundesministers für Post und Telekommunikation oder des Bundesamtes für Post und Telekommunikation betrieben werden. Die Genehmigung wird erteilt, wenn keine elektromagnetischen Störungen zu erwarten sind.

(Auszug aus dem EMVG vom 9.Nov.92, Para.3, Abs.4)

Hinweis

Dieses Genehmigungsverfahren ist von der Deutschen Bundespost noch nicht veröffentlicht worden.

Sähkömagneettista säteilyä koskevat huomautukset

Seuraava lausuma koskee tätä IBM-tuotetta. Yhdessä sen kanssa käytettäviksi tarkoitettuja IBM-tuotteita koskevat lausumat ovat kunkin tällaisen tuotteen mukana toimitetuissa julkaisuissa.

FCC (Federal Communications Commission) -lausuma

Huomautus: Tämä tuote on testattu ja sen on todettu täyttävän FCC Rules -säännösten kohdassa Part 15 luokan B digitaaliselle laitteelle asetetut vaatimukset. Luokan B laitteet antavat kohtuullisen suojan häiriöitä vastaan asuinympäristössä tehdyssä asennuksessa. Tämä laite tuottaa, käyttää ja mahdollisesti säteilee radiotaajuista energiaa. Jos laitetta ei asenneta ja käytetä ohjeiden mukaisesti, se saattaa aiheuttaa häiriöitä radioyhteyksiin. Minkään tietyn asennuksen häiriöttömyyttä ei kuitenkaan voida taata. Jos tämä laite aiheuttaa häiriöitä radio- tai televisiovastaanottimiin (tämän voi todeta katkaisemalla laitteen virran ja kytkemällä sen uudelleen), seuraavat toimet saattavat poistaa häiriöitä:

- Vastaanottimen antennin uudelleensuuntaus tai siirto toiseen paikkaan.
- Vastaanottimen ja häiriön aiheuttavan laitteen siirto kauemmaksi toisistaan.
- Häiriön aiheuttavan laitteen verkkojohdon kytkentä eri pistorasiaan kuin vastaanottimen.
- Lisäohjeita saa IBM:n valtuutetuilta jälleenmyyjiltä ja huoltoedustajilta.

Jottei laite ylittäisi FCC:n sallimaa häiriönpäästötasoa, laitteessa on käytettävä asianmukaisesti suojattuja ja maadoitettuja kaapeleita ja liittimiä. Tällaisia kaapeleita saa IBM:n valtuutetuilta jälleenmyyjiltä. IBM ei ole vastuussa mistään radio- tai televisioliikenteen häiriöistä, jotka aiheutuvat muiden kuin suositeltujen kaapelien ja liittimien käytöstä tai laitteeseen tehdyistä luvattomista muutoksista. Luvattomat laitteeseen tehdyt muutokset saattavat mitätöidä käyttäjän oikeuden käyttää laitetta.

Tämä laite on yhdenmukainen FCC Rules -säännösten kohdan Part 15 kanssa. Laitteen toiminta on seuraavien ehtojen alainen: (1) laite ei saa aiheuttaa häiriöitä ja (2) laitteen tulee sietää häiriöitä, mukaan lukien häiriöt, jotka voivat aiheuttaa laitteen toimintahäiriöitä.

Yhdenmukaisuuden on vakuuttanut

International Business Machines Corporation
New Orchard Road
Armonk, NY 10504

Puhelin: 1 919 543 2193

Lausuma Kanadan laitehyväksynnän (Industry Canada) vaatimustenmukaisuudesta

Tämä luokan B digitaalinen laite täyttää Kanadan häiriöitä aiheuttaville laitteille asettamat vaatimukset (Canadian Interference-Causing Equipment Regulations).

Avis de conformité à la réglementation d'Industrie Canada

Cet appareil numérique de la classe B respecte toutes les exigences du Règlement sur le matériel brouilleur du Canada.

Lausuma Euroopan yhteisöjen vaatimustenmukaisuudesta

Tämä tuote on yhdenmukainen EY:n neuvoston direktiivin 89/336/ETY suojausvaatimusten kanssa, jotka vastaavat jäsenmaiden säätämiä lakeja sähkömagneettisesta yhteensopivuudesta. IBM ei voi ottaa vastuuta suojauksen säilymisestä, mikäli laitteeseen tehdään muutoksia tai lisätään kortteja (osia), joita IBM ei ole suositellut.

Tämä tuote on testattu ja se täyttää standardissa CISPR 22 / EN 55022 luokan B tietotekniikkalaitteille (Information Technology Equipment) asetetut vaatimukset. Luokan B laitteiden rajoitukset antavat kohdullisen suojan häiriöitä vastaan käytettäessä lisensoituja tietoliikennelaitteita tyypillisissä asuinympäristöissä.

Laitteen käytöstä radio- ja televisiolaitteille sekä muille sähkölaitteille aiheutuvien häiriöiden vaaran vähentämiseksi laitteessa on käytettävä asianmukaisesti suojattuja ja maadoitettuja kaapeleita ja liittimiä (IBM-osanumero 75G5958 tai vastaava tuote). Tällaisia kaapeleita ja liittimiä saa IBM:n valtuutetuilta jälleenmyyjiltä. IBM ei voi ottaa vastuuta häiriöistä, jotka aiheutuvat muiden kuin suositeltujen kaapeleiden ja liittimien käytöstä.

IBM