



@server

iSeries

Instrucciones para la instalación del modelo 825 en un bastidor

*Versión 5*







@server

iSeries

Instrucciones para la instalación del modelo 825 en un  
bastidor

*Versión 5*

**Nota**

Antes de utilizar esta información y el producto al que hace referencia, lea sin falta el apartado "Avisos", en la página 47.

**Cuarta edición (agosto de 2005)**

Esta edición se aplica a la versión 5, release 3, modificación 0 de IBM Operating System / 400 (número de producto 5722-SS1) y a todos los releases y modificaciones subsiguientes hasta que no se indique lo contrario en las nuevas ediciones. Esta versión no se ejecuta en todos los modelos RISC (reduced instruction set computer) ni en todos los modelos CISC.

© Copyright International Business Machines Corporation 2004, 2005. Reservados todos los derechos.

---

## Contenido

### Instalación de un modelo 825 en un bastidor . . . . . 1

Instrucciones de seguridad del bastidor . . . . .	1
Antes de empezar . . . . .	2
Instrucciones para la instalación del modelo 825 en un bastidor . . . . .	3
Instrucciones para la instalación del bastidor . . . . .	3
Instrucciones para la instalación del estante del bastidor . . . . .	8
Extracción de dispositivos antes de la colocación de la unidad del sistema en el bastidor . . . . .	15
Extracción de las cubiertas . . . . .	16
Extracción de la fuente de alimentación . . . . .	18
Descarga electrostática. . . . .	19
Extracción de unidades de discos . . . . .	19
Extracción de ventiladores . . . . .	21
Extracción de dispositivos de cinta, CD-ROM y DVD . . . . .	23
Extracción del procesador . . . . .	24
Extracción de la tarjeta de interfaz de red . . . . .	25
Extracción de tarjetas PCI. . . . .	26
Colocación de una unidad en el bastidor . . . . .	29
Colocación de dispositivos que se han extraído . . . . .	33
Descarga electrostática. . . . .	33

Instalación de unidades de discos . . . . .	34
Colocación de ventiladores . . . . .	35
Colocación de dispositivos de cinta, CD-ROM y DVD . . . . .	36
Colocación de la tarjeta de interfaz de red . . . . .	37
Colocación del procesador . . . . .	38
Colocación de tarjetas PCI . . . . .	40
Colocación de cubiertas . . . . .	42
Colocación de la fuente de alimentación. . . . .	46
Finalización de la instalación del bastidor . . . . .	46

### Apéndice. Avisos . . . . . 47

Marcas registradas . . . . .	48
Condiciones para descargar e imprimir publicaciones . . . . .	49
Información de declaración de limitación de responsabilidad . . . . .	49
Avisos de emisión electrónica . . . . .	50
Declaración de la Comisión federal de comunicaciones (FCC). . . . .	50
Avisos de emisión electrónica . . . . .	52
Declaración de la Comisión federal de comunicaciones (FCC). . . . .	52



---

## Instalación de un modelo 825 en un bastidor

Este dispositivo lo puede instalar el cliente. No obstante, debe encargarse de la instalación un usuario con experiencia, que entienda la terminología del sector y que conozca el sistema. **Además, al seguir las instrucciones, después de quitar los dispositivos para que el sistema pese menos, se necesitan tres personas para levantar y colocar con seguridad la unidad en el bastidor.** Siguiendo estas instrucciones, realizará alguna o la totalidad de las tareas siguientes:

- Efectuar las tareas que son requisitos previos.
- Retirar las cubiertas de la unidad del sistema.
- Instalar el hardware nuevo.
- Colocar las cubiertas.
- Efectuar la IPL del sistema operativo.
- Verificar la configuración del hardware nuevo.

Puede que necesite tiempo adicional para finalizar los trabajos y para hacer una copia de seguridad del sistema, efectuar una IPL (carga del programa inicial) del sistema y verificar la configuración del hardware.

Puede elegir realizar estas tareas usted mismo, ponerse en contacto con IBM(R) o bien con un suministrador de servicio autorizado para que efectúen las tareas a cambio del pago de una tarifa. Si surgen dificultades al efectuar una tarea, póngase en contacto con el concesionario autorizado o con el suministrador de servicio.

---

## Instrucciones de seguridad del bastidor

### PRECAUCIÓN:

- No instale una unidad en un bastidor si la temperatura ambiente interna del mismo excede de 40 grados centígrados.
- No instale una unidad en un bastidor si la corriente de aire está restringida. Cualquier lado, sea el frontal o el posterior de una unidad utilizado para que la corriente de aire fluya a través de la unidad, no debe estar en contacto directo con el bastidor.
- Asegúrese de que no se cree una condición de peligro debido a una carga mecánica descompensada al instalar una unidad en un bastidor. Si el bastidor dispone de un estabilizador, debe conectarse firmemente antes de desinstalar o quitar esta unidad.
- Debe tener en consideración la conexión del equipo al circuito de alimentación para que la sobrecarga de los circuitos no comprometa el cableado de alimentación ni la protección contra sobrecorriente. Para proporcionar la conexión de alimentación correcta a un bastidor, consulte las etiquetas de calificaciones situadas en el equipo del bastidor para determinar los requisitos de alimentación totales del circuito de alimentación.
- Una toma de alimentación no cableada correctamente podría ocasionar que las partes metálicas del sistema o de los dispositivos conectados al sistema tuvieran un voltaje peligroso. Es responsabilidad del cliente asegurarse de que la toma de alimentación está debidamente cableada y conectada a tierra para evitar una descarga eléctrica.
- Dado que el diseño y la configuración de los alojamientos de los bastidores pueden variar, debe tener en consideración la colocación de las unidades de IBM en bastidores de terceros, así como de unidades de terceros en bastidores de IBM. Es responsabilidad del usuario asegurarse de que la unidad puede montarse con seguridad en el bastidor y que el alojamiento destinado a éste dispone de una buena ventilación/refrigeración, una estabilidad adecuada y una integridad estructural suficiente para instalar la unidad en el bastidor. (RSFTC247)

### PRECAUCIÓN:

En estas instrucciones se describe cómo instalar un estabilizador de bastidor en la parte frontal inferior de cada bastidor para evitar que vuelque al extraer las unidades del sistema. No intente extraer ni instalar ninguna unidad del sistema hasta que el estabilizador esté correctamente instalado. Tenga precaución al mover el bastidor y sus unidades del sistema. (RSFTC063)

### PRECAUCIÓN:

Esta pieza o unidad pesa entre 32 y 55 kilogramos (70,5 y 121,2 libras). Se necesitan tres personas para levantar con seguridad esta pieza o unidad. (RSFTC205)

### PRECAUCIÓN:

Cuando se amplía la unidad, su peso puede volcar un bastidor que no esté bien fijado. Antes de extraer la unidad del bastidor, coloque un estabilizador de bastidor en la parte frontal inferior de éste.

No extraiga más de una unidad al mismo tiempo. El bastidor puede volcarse si extrae más de una unidad al mismo tiempo. (RSFTC224)

---

## Antes de empezar

Antes de empezar una tarea de sustitución o instalación, siga estos pasos:

- \_\_\_ 1. **Para una instalación y, si es posible, para una sustitución, asegúrese de que tiene una copia de seguridad actualizada del sistema (en la que se incluya el sistema operativo, los programas bajo licencia y los datos).** Si ha hecho una copia de seguridad del sistema operativo y de los programas bajo licencia desde la última vez que aplicó un PTF, esa copia de seguridad es aceptable.
- \_\_\_ 2. Dedique unos minutos a familiarizarse con estas instrucciones.
- \_\_\_ 3. Tenga a mano un destornillador plano mediano.
- \_\_\_ 4. Si falta alguna pieza o bien es incorrecta o está visiblemente dañada, llame a:
  - El suministrador de servicio autorizado
  - En Estados Unidos: IBM Rochester Manufacturing Automated Information Line (R-MAIL), teléfono 1-800-300-8751
  - En otros países: utilice el sitio Web siguiente para encontrar los números de teléfono de servicio y soporte:  
<http://www.ibm.com/planetwide>
- \_\_\_ 5. Si se propone instalar hardware nuevo en particiones lógicas, debe planificar y comprender los requisitos para realizar satisfactoriamente esta tarea. Vaya al tema que trata sobre particiones lógicas en *Information Center*. Después vuelva a estas instrucciones.
- \_\_\_ 6. Si surgen dificultades durante el procedimiento, póngase en contacto con un concesionario autorizado o con un suministrador de servicio autorizado.
- \_\_\_ 7. Determine si existen requisitos previos de PTF antes de instalar el nuevo dispositivo. Vaya al siguiente sitio Web:  
[http://www-912.ibm.com/s\\_dir/slkbase.NSF/slkbase](http://www-912.ibm.com/s_dir/slkbase.NSF/slkbase)
  - a. Seleccione **All Documents**.
  - b. Seleccione **General Information**.
  - c. Seleccione **Offerings**.
  - d. Seleccione **Feature Prerequisites**.
  - e. Seleccione **Customer Installation Features Prerequisites**.
  - f. Localice el número de dispositivo y el release de OS/400 y verifique los requisitos previos.



---

## Instrucciones para la instalación del modelo 825 en un bastidor

Es posible que algunas de las ilustraciones que acompañan a estas instrucciones no representen exactamente la unidad del sistema que usted tiene. No obstante, los pasos para realizar la tarea son los mismos.

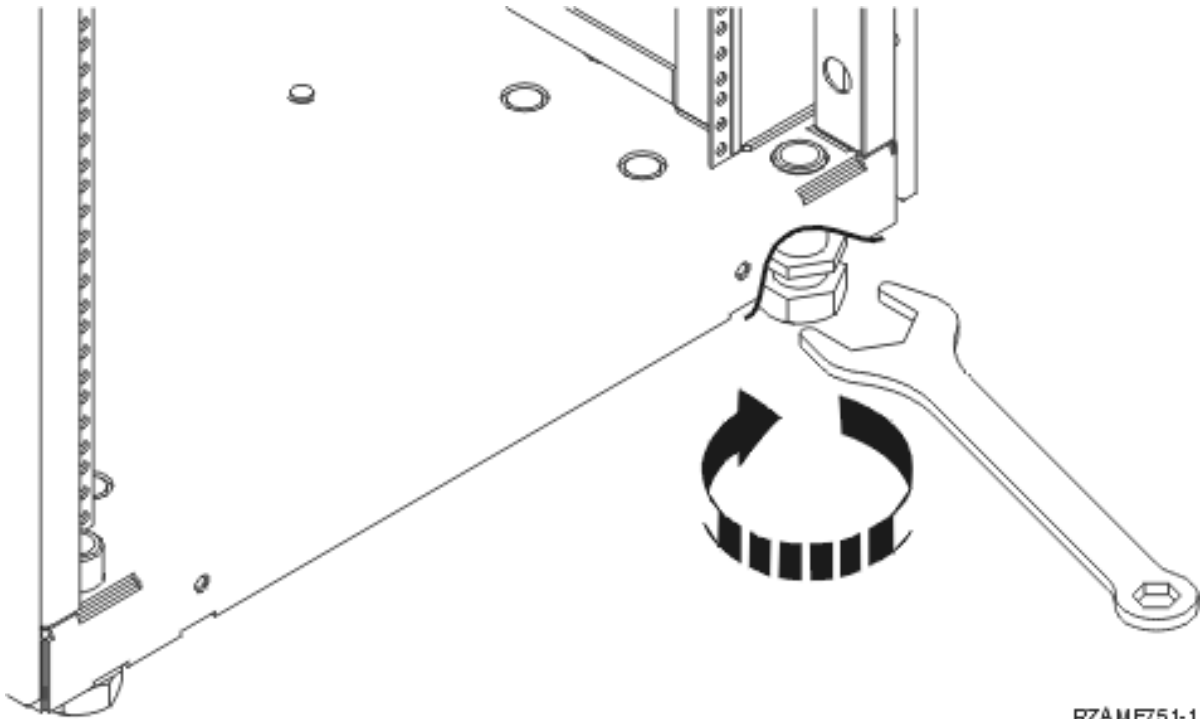
¿Va a instalar una nueva unidad 825 en un bastidor?

- **Sí:** vaya a: “Instrucciones para la instalación del bastidor” en la página 3.
- **No:** vaya al paso siguiente.
- Asegúrese de que tiene una copia de seguridad actualizada del sistema (en la que se incluya el sistema operativo, los programas bajo licencia y los datos) si va a instalar una unidad ya existente y en funcionamiento en un bastidor.
- Si ha instalado particiones lógicas en la unidad del sistema, consulte la información de *iSeries Information Center*. Vaya al tema dedicado a la gestión de particiones lógicas de *iSeries Information Center*, donde hallará las instrucciones para apagar un sistema con particiones lógicas.
- Si hay un adaptador integrado para xSeries (IXA) en el sistema, ciérrelo utilizando las opciones de OS/400.
- Asegúrese de que todos los trabajos hayan finalizado.
- Cuando hayan finalizado todos los trabajos, escriba **pwrdownsys \*immed** en una línea de mandatos del iSeries y pulse Intro.
- Cuando el iSeries esté totalmente apagado, desconecte todos los PC de la unidad del sistema. Apague todos los dispositivos, tales como impresoras y pantallas, que estén conectados a la unidad del sistema.
- Desenchufe de las tomas de alimentación los cables de alimentación, como los de las impresoras y pantallas.
- Desenchufe de las tomas de alimentación los cables de alimentación de la unidad del sistema y de la unidad de expansión.

---

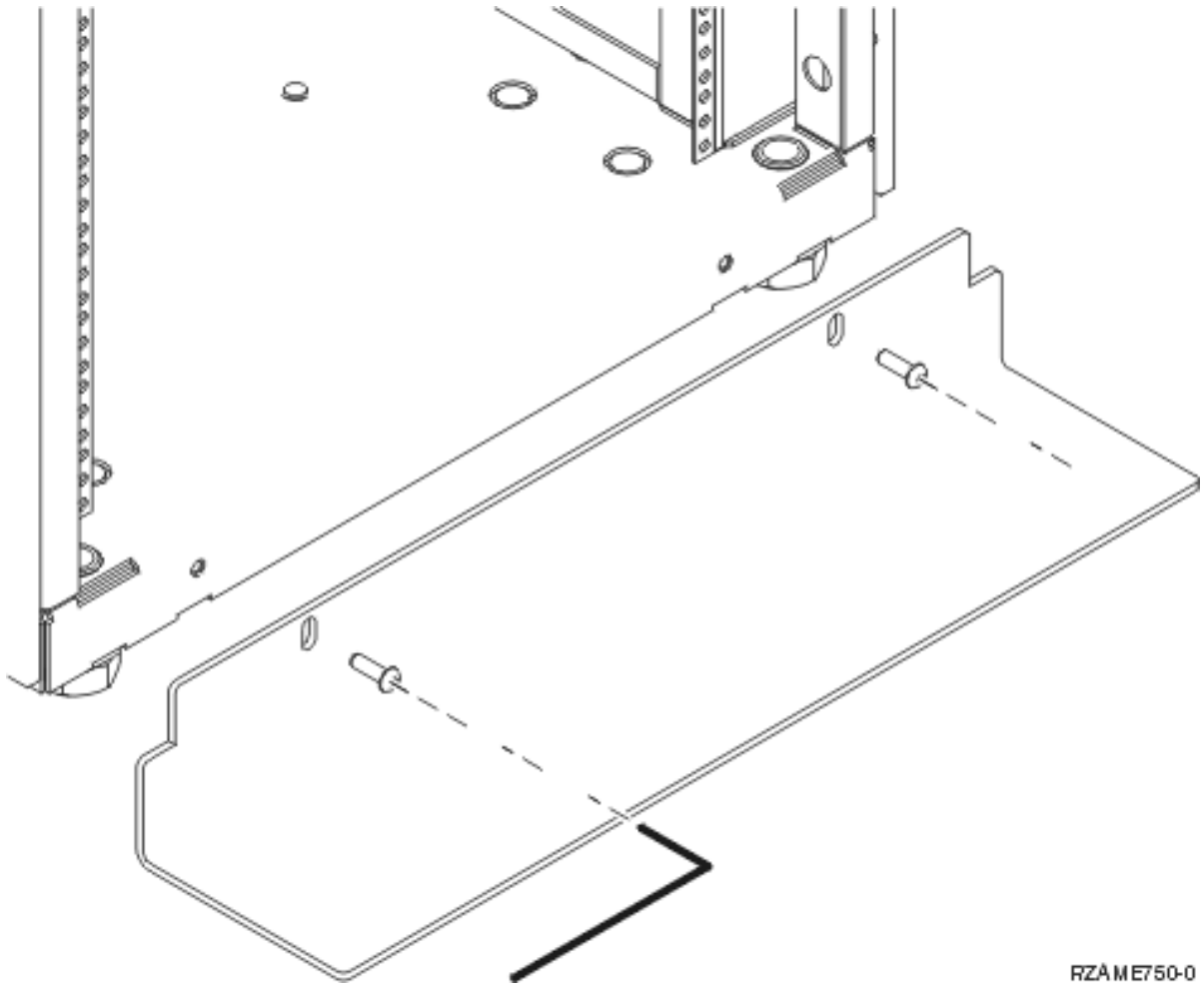
## Instrucciones para la instalación del bastidor

- 1. Abra todas las cajas que se han enviado.
- 2. Siga las instrucciones que iban con el bastidor para desempaquetarlo. Si va a instalar la unidad en un bastidor existente, vaya al paso 7 en la página 5.
- 3. Coloque el bastidor vacío en el lugar identificado cuando termine de planificar las tareas del pedido.
- 4. Utilice la llave inglesa que se proporciona para bajar hasta el suelo los estabilizadores delantero y posterior.



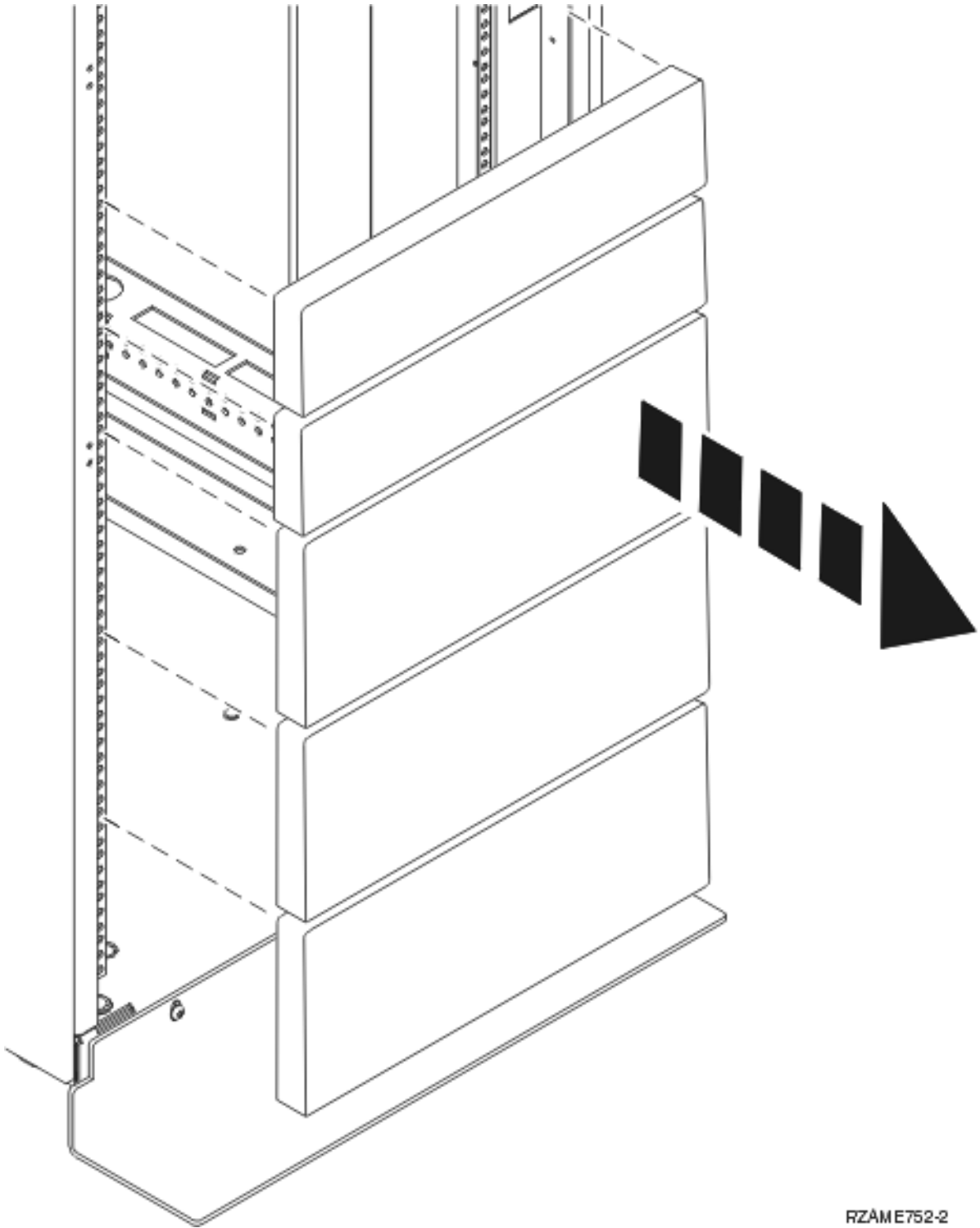
FZAME751-1

- \_\_\_ 5. **PRECAUCIÓN:**  
En estas instrucciones se describe cómo instalar un estabilizador de bastidor en la parte frontal inferior de cada bastidor para evitar que vuelque al extraer las unidades del sistema. No intente extraer ni instalar ninguna unidad del sistema hasta que el estabilizador esté correctamente instalado. Tenga precaución al mover el bastidor y sus unidades del sistema. (RSFTC063)
- \_\_\_ 6. Instale la placa puntera en la parte delantera del bastidor.



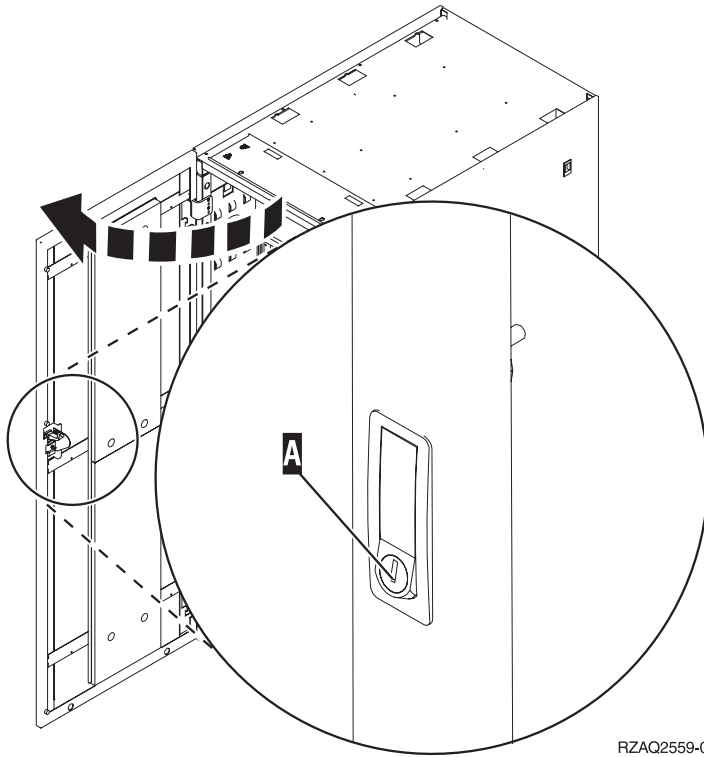
RZAME750-0

\_\_7. Quite todos los paneles de relleno para poder acceder al interior del alojamiento del bastidor.



RZAME752-2

\_\_ 8. Abra la puerta posterior.

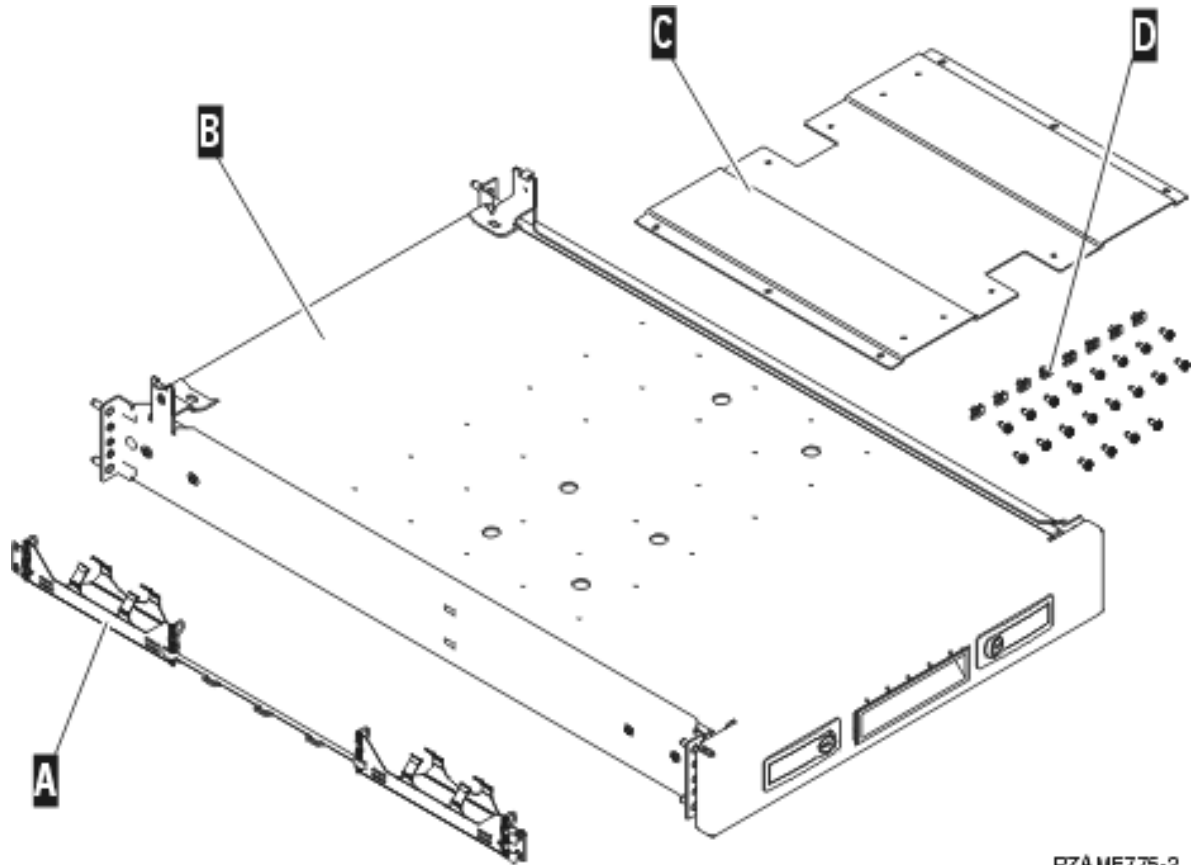


RZAQ2559-0

- 9. Decida dónde colocará las unidades que va a instalar en el bastidor. Primero coloque las unidades en la parte inferior. Coloque las unidades más grandes y más pesadas en la parte inferior del bastidor.

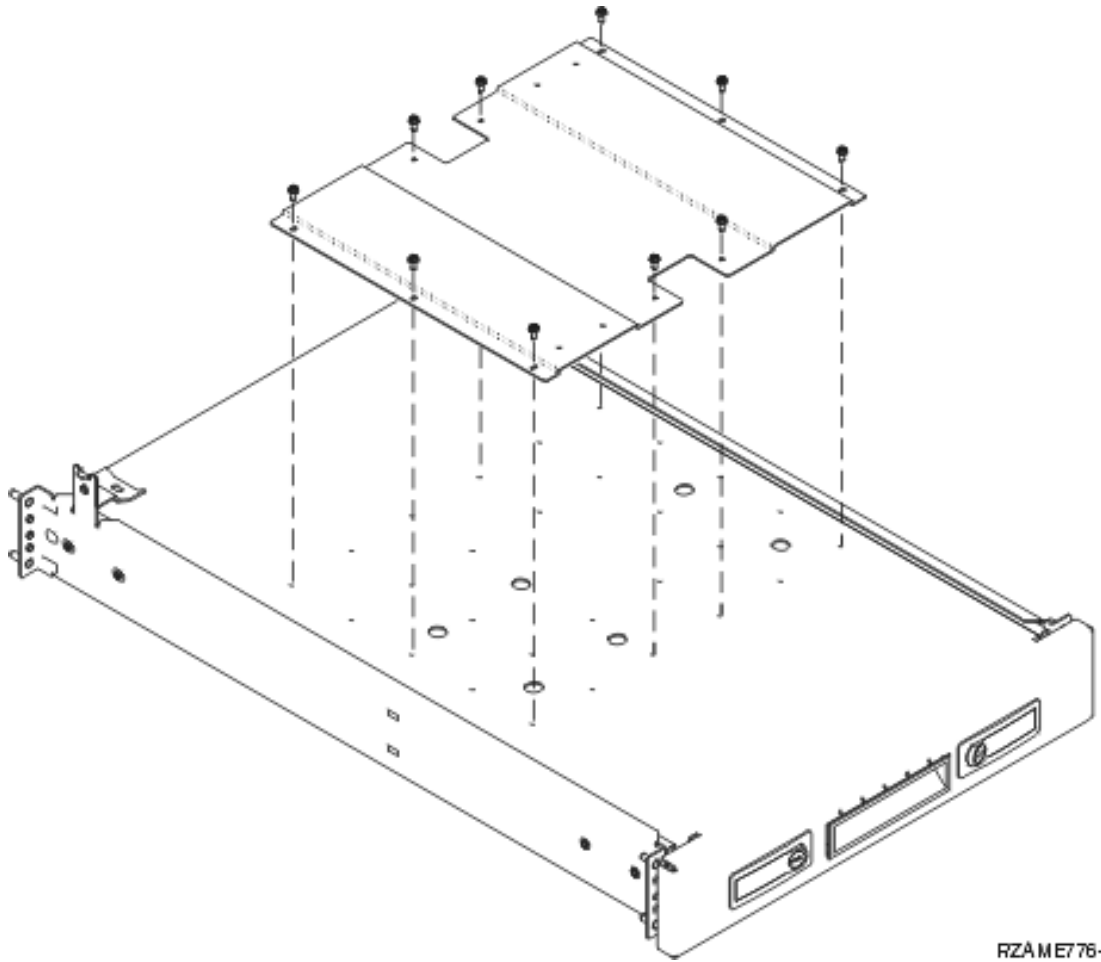
## Instrucciones para la instalación del estante del bastidor

1. Localice el conjunto de brazo de gestión de cables **A**, el conjunto de estante de bastidor con rieles **B**, la placa del adaptador **C**, así como las sujeciones y tornillos **D**. Se proporcionan tornillos adicionales.



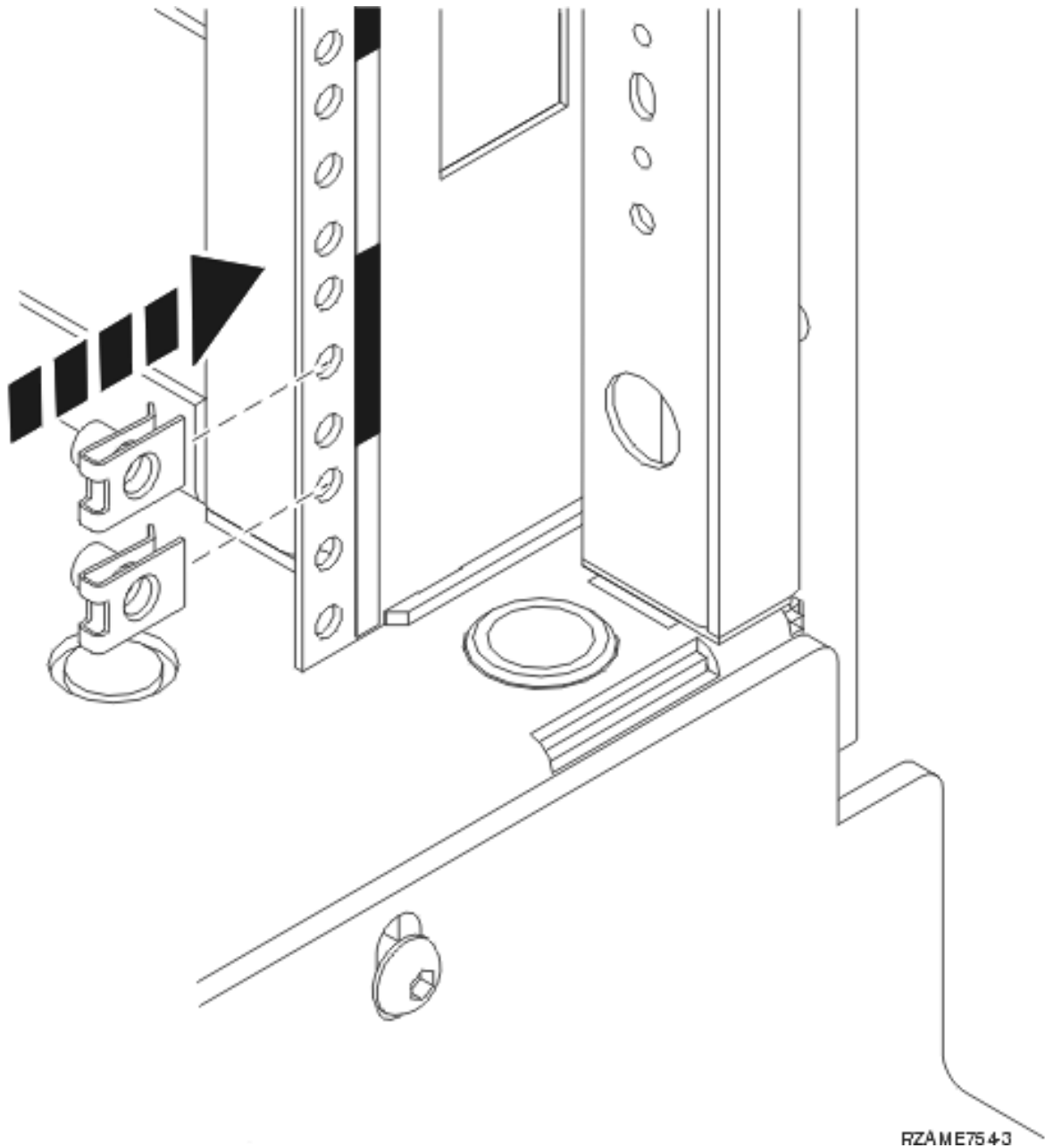
RZAME775-2

2. Coloque la placa del adaptador en el estante.
  - Localice los 10 tornillos para colocar la placa del adaptador de la unidad 825.
  - Coloque la placa con la herramienta que se proporciona, tal como se muestra.



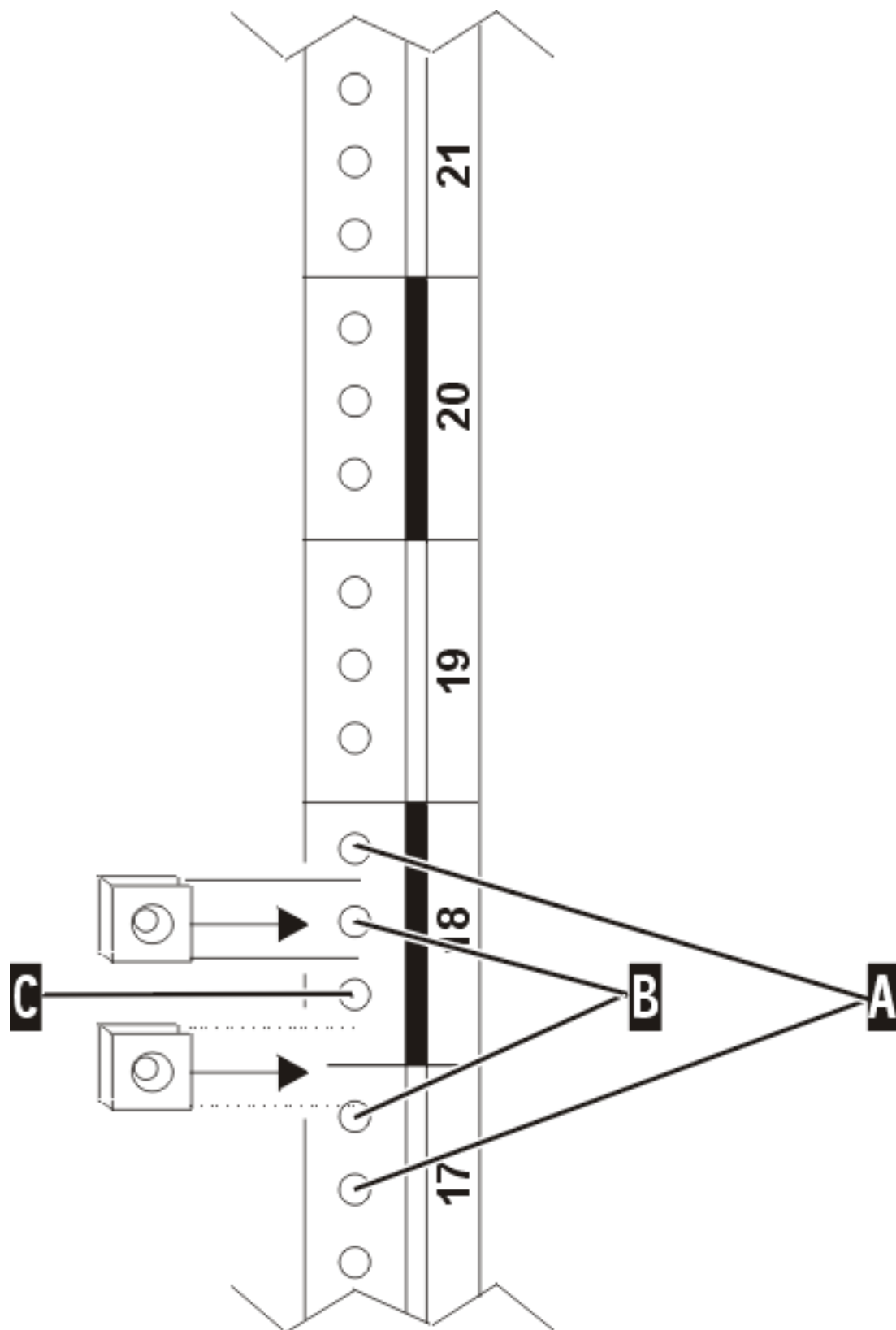
RZAME776-2

- \_\_\_ 3. Coloque cuatro sujeciones en la parte delantera del bastidor.  
Si va a instalar la unidad del sistema en la parte inferior del bastidor, coloque las sujeciones en las secciones 1 y 2 de EIA.



Para instalarla en la parte superior, coloque las sujeciones en las secciones 17 y 18 de EIA.



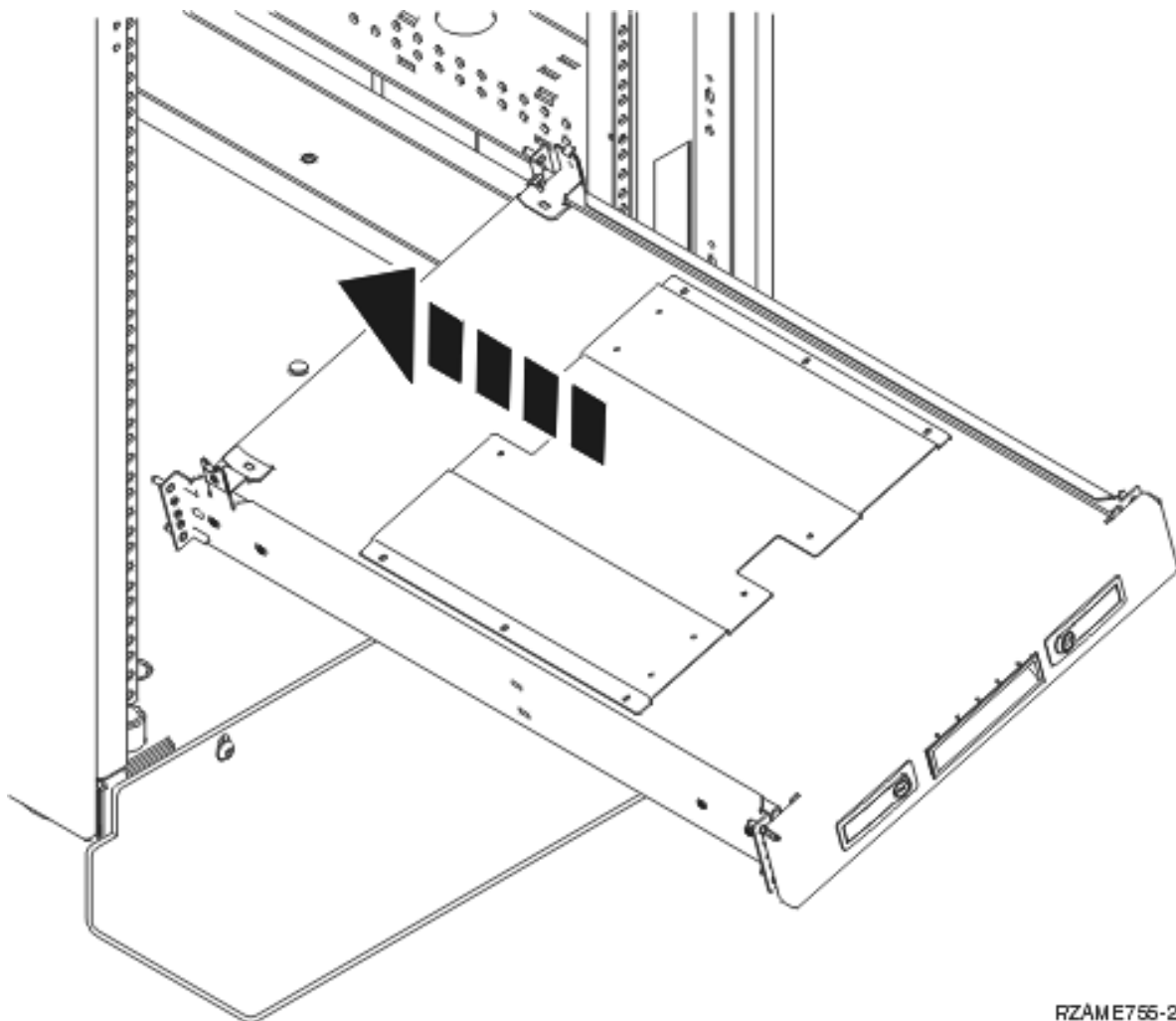


R7AMF787-'

- A** Fijaciones guía
- B** Sujeciones

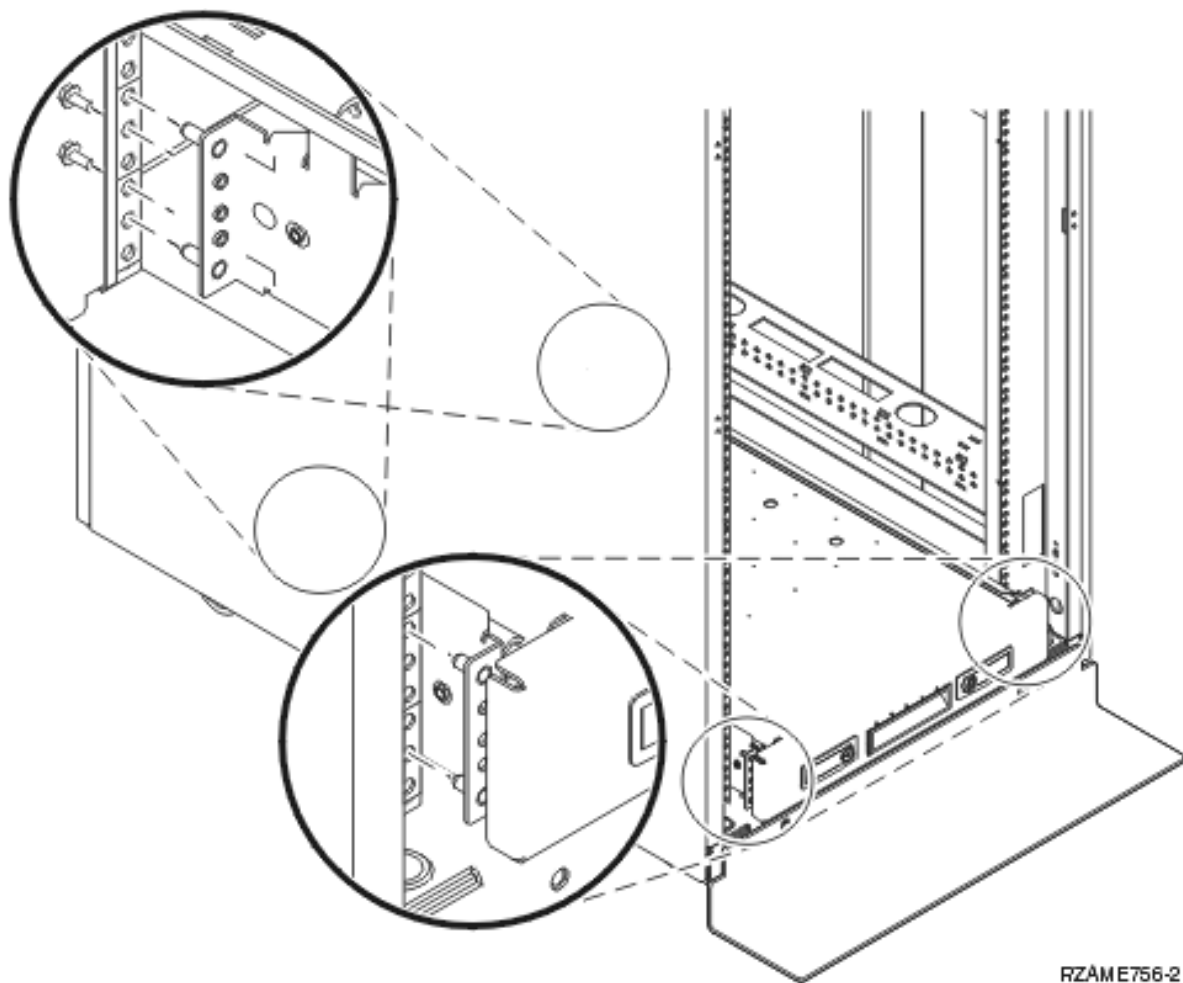
**C** Vacío

- 4. Se necesitan dos personas para colocar el conjunto de estante de bastidor con rieles. Una se coloca en la parte posterior y la otra en la parte delantera del bastidor.
- 5. Desde la parte delantera, coloque el conjunto de estante con rieles en el bastidor. Debe inclinar el estante para encajarlo en la apertura delantera.

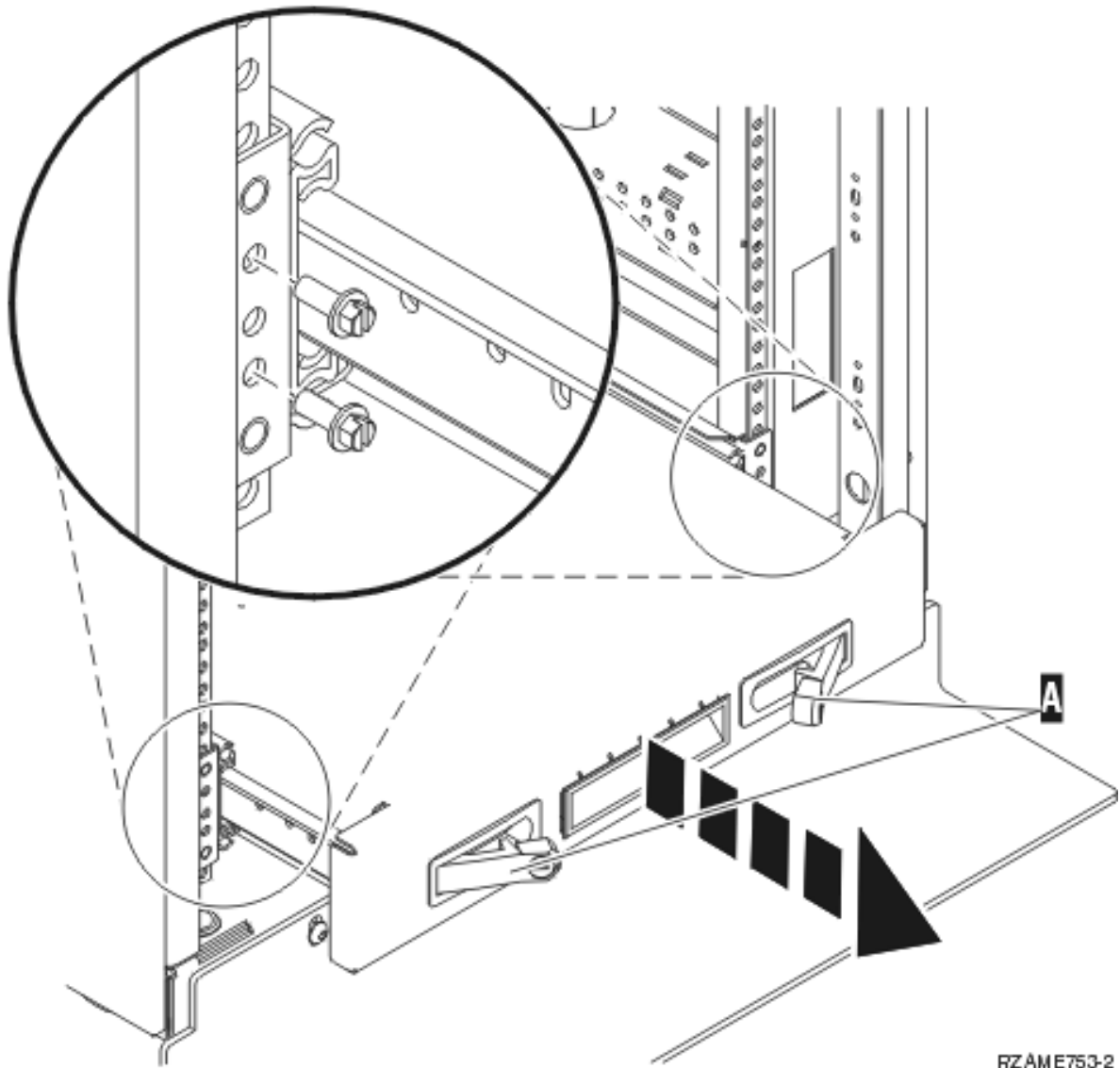


RZAME755-2

- 6. Alinee e inserte las fijaciones guía en el conjunto de rieles con los orificios correctos en el bastidor posterior.

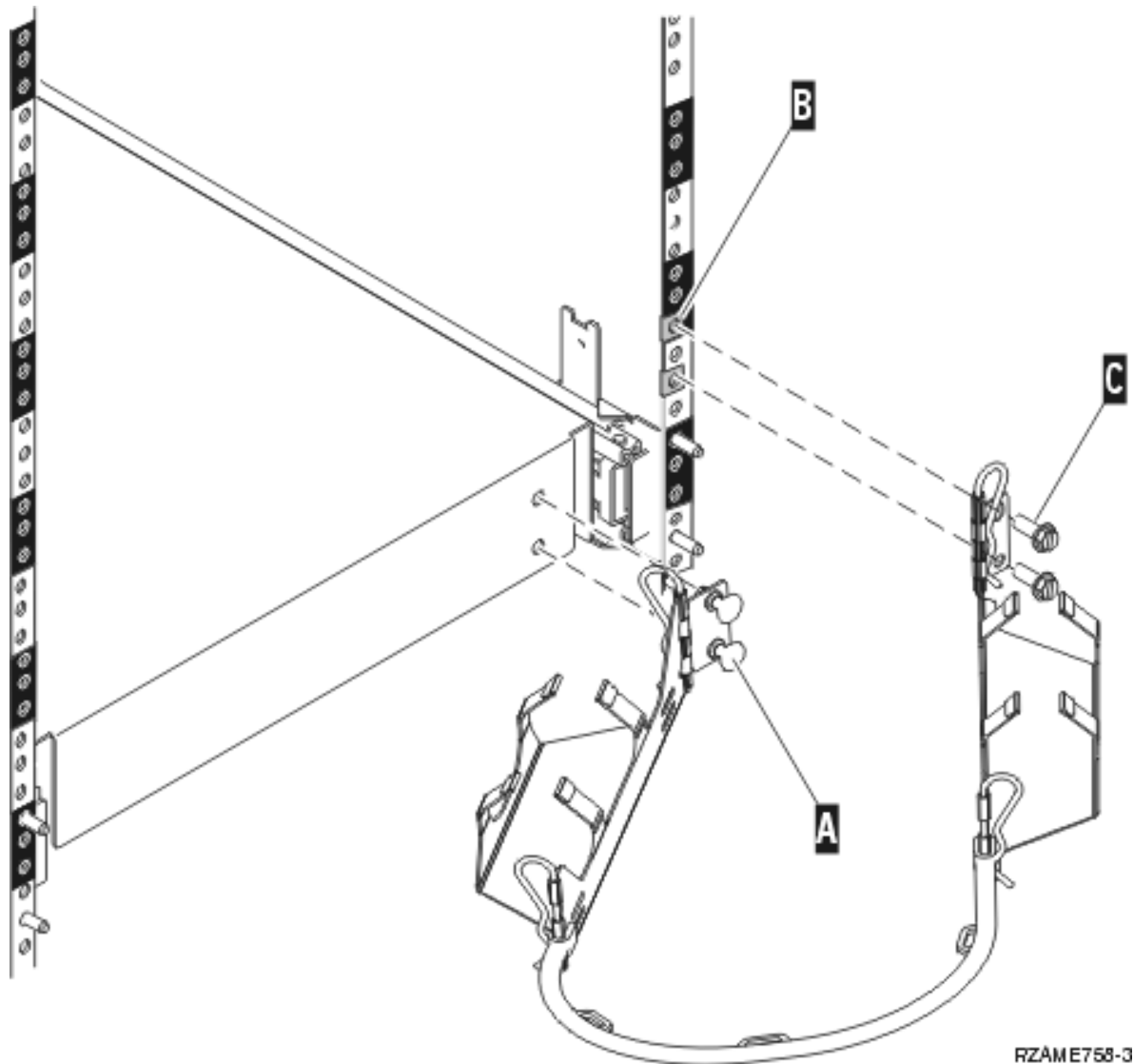


- 7. Alinee e inserte las fijaciones guía en el conjunto con rieles con los orificios correctos en el bastidor frontal.
- 8. Coloque dos tornillos a cada lado del bastidor posterior para asegurar el conjunto del estante.
- 9. Abra los pestillos **A** en el estante. Deslice el estante un poco hacia afuera. Coloque los dos tornillos a cada lado del bastidor frontal para asegurar el conjunto del estante.



**Nota:** Si tiene alguna dificultad para colocar los tornillos, asegúrese de que las sujeciones que ha colocado anteriormente continúan en la posición correcta.

- \_\_ 10. Inserte el estante en el bastidor.
- \_\_ 11. Haga presión en los pestillos para bloquear el estante en el bastidor.
- \_\_ 12. Localice el conjunto de brazo de gestión de cables.
- \_\_ 13. Apriete los pestillos para asegurar el brazo de gestión de cables a la parte posterior del estante **A**.



RZAME758-3

- \_\_ 14. Coloque dos fijaciones en el bastidor posterior **B**.
- \_\_ 15. Coloque los dos tornillos en la ubicación de las fijaciones para conectar el otro extremo del brazo de gestión de cables con el bastidor posterior **C**.
- \_\_ 16. La instalación del conjunto de estante y rieles ha finalizado.
- \_\_ 17. Continúe con las instrucciones.

## Extracción de dispositivos antes de la colocación de la unidad del sistema en el bastidor

Para colocar con seguridad la unidad del sistema en el estante del bastidor, siga las instrucciones para quitar dispositivos de la unidad. Coloque los dispositivos que quite en las bolsas de descarga electrostática que se proporcionan para evitar daños.

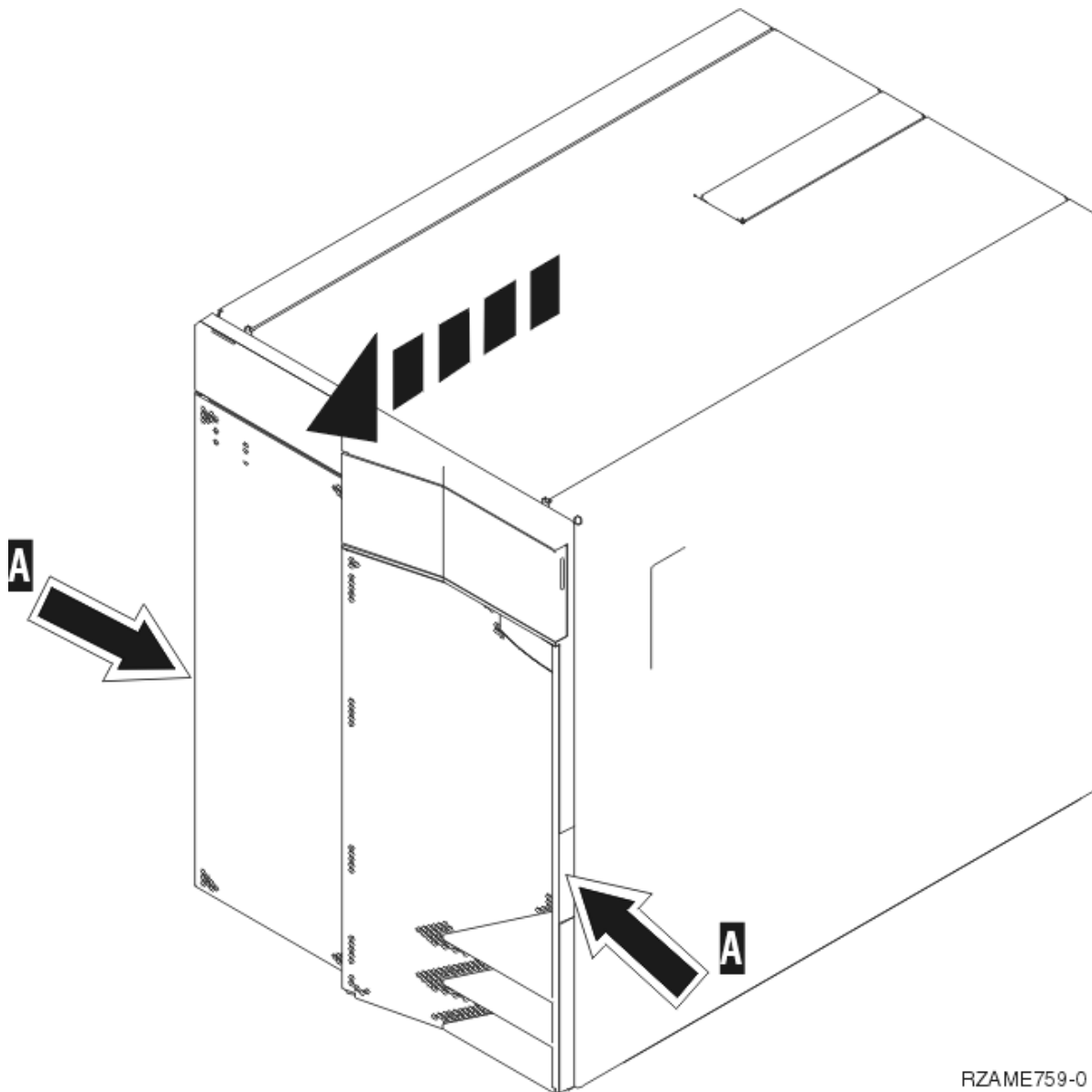
**Después de quitar los dispositivos para que la unidad del sistema tenga un peso aceptable, se necesitan tres personas para colocar con seguridad la unidad del sistema en el estante del bastidor.**

Continúe con las instrucciones siguientes.

## Extracción de las cubiertas

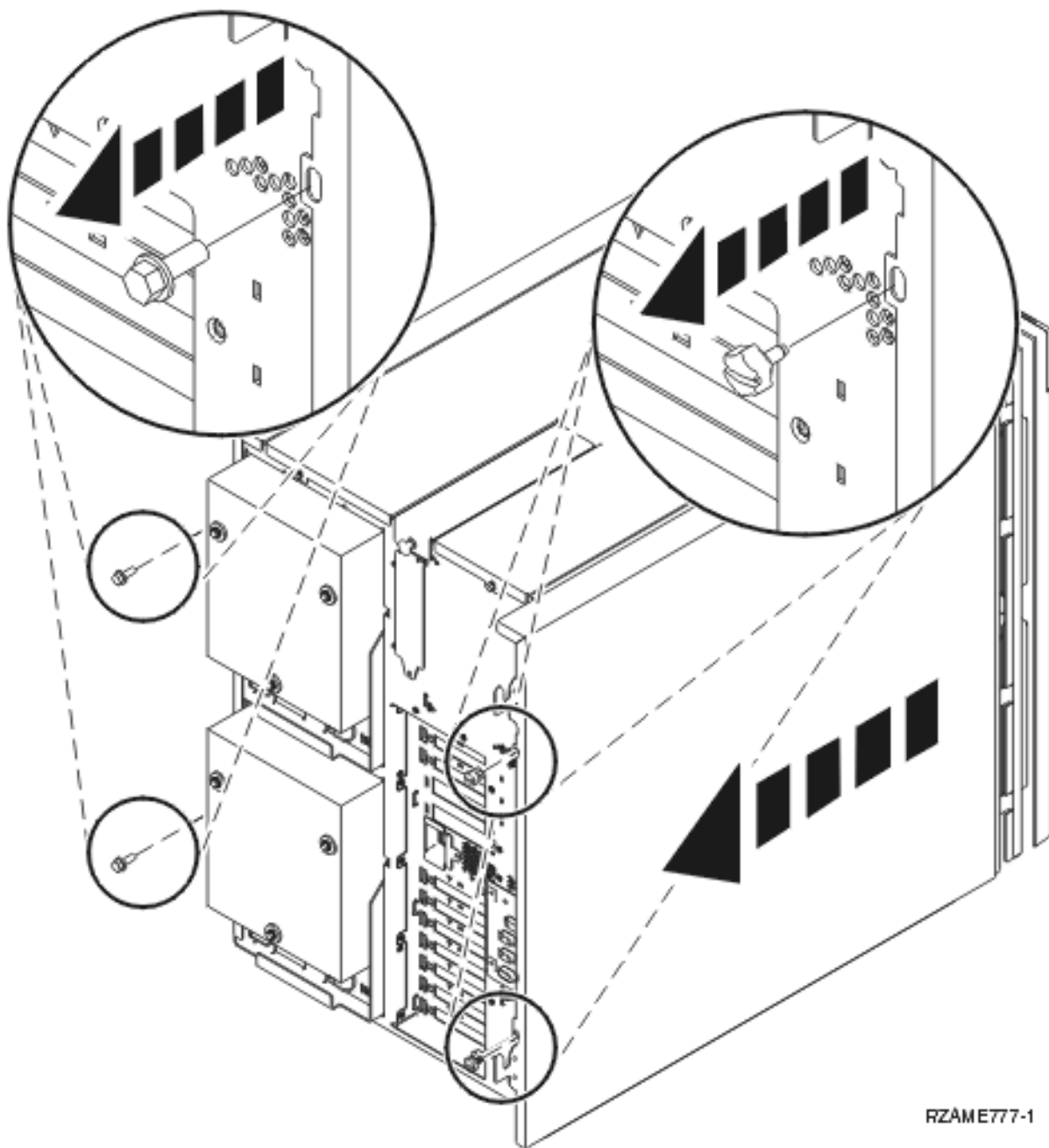
Retire las cubiertas frontal y lateral.

1. Retire la cubierta frontal sujetándola por los lados y tirando de ella hacia usted **A**.



RZAME759-0

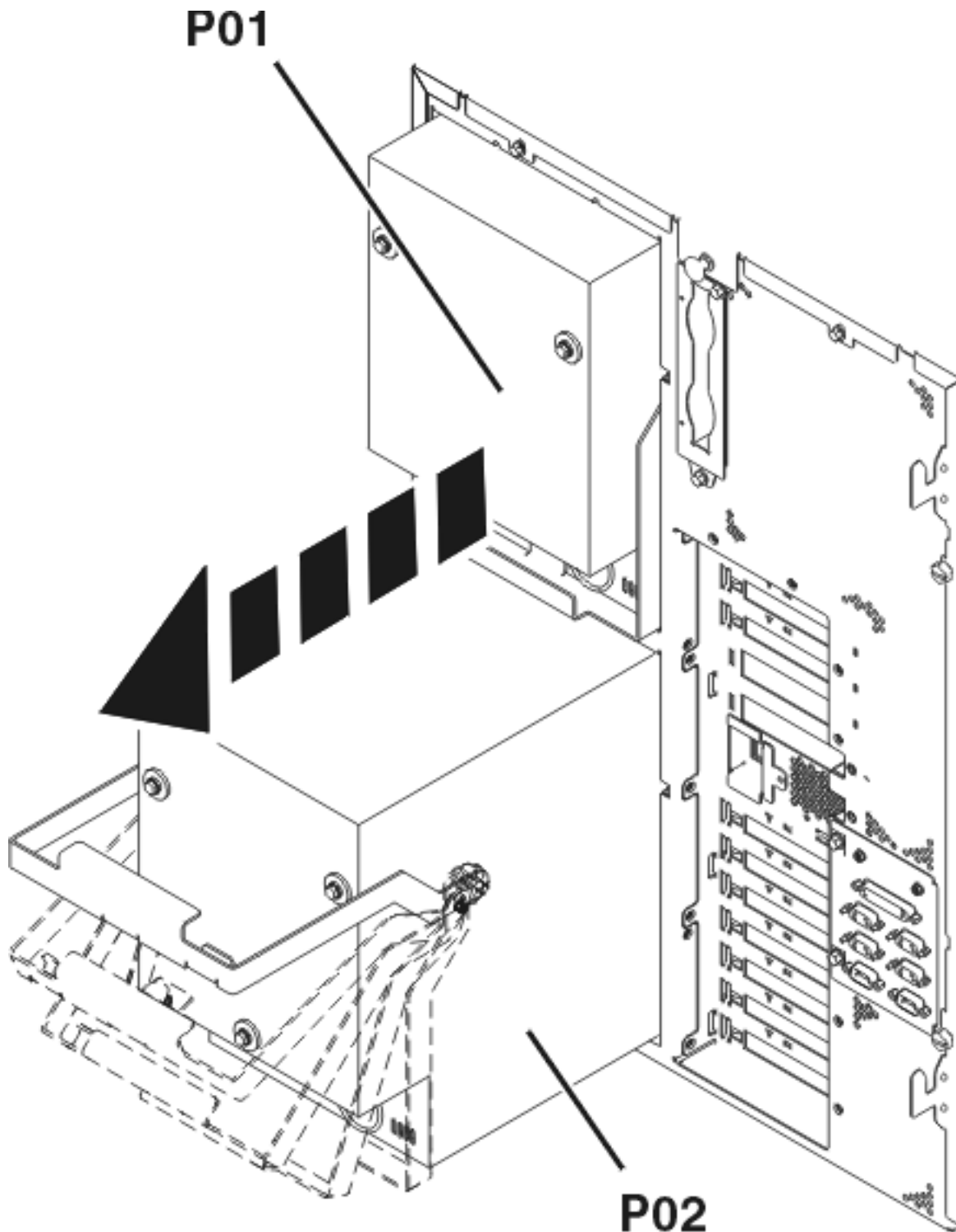
2. Retire las cubiertas laterales aflojando y quitando los dos tornillos y los dos tornillos de retención perforados de la parte posterior. Deslice ambas cubiertas hacia atrás hasta que no se pueda más.



\_\_ 3. Tire de la cubierta hacia fuera.

## Extracción de la fuente de alimentación

\_\_ 1. Localice el área de la fuente de alimentación en la parte posterior de la unidad (P01 y P02).



RZAME766-0

\_\_ 2. Tire del pestillo del asa de la fuente de alimentación.


\_\_ 3. Levante el asa de la fuente de alimentación.

\_\_ 4. Sostenga la parte inferior de la fuente de alimentación mientras la extrae de la unidad.



\_\_ 5. Repita los pasos para extraer la otra fuente de alimentación.

## Descarga electrostática

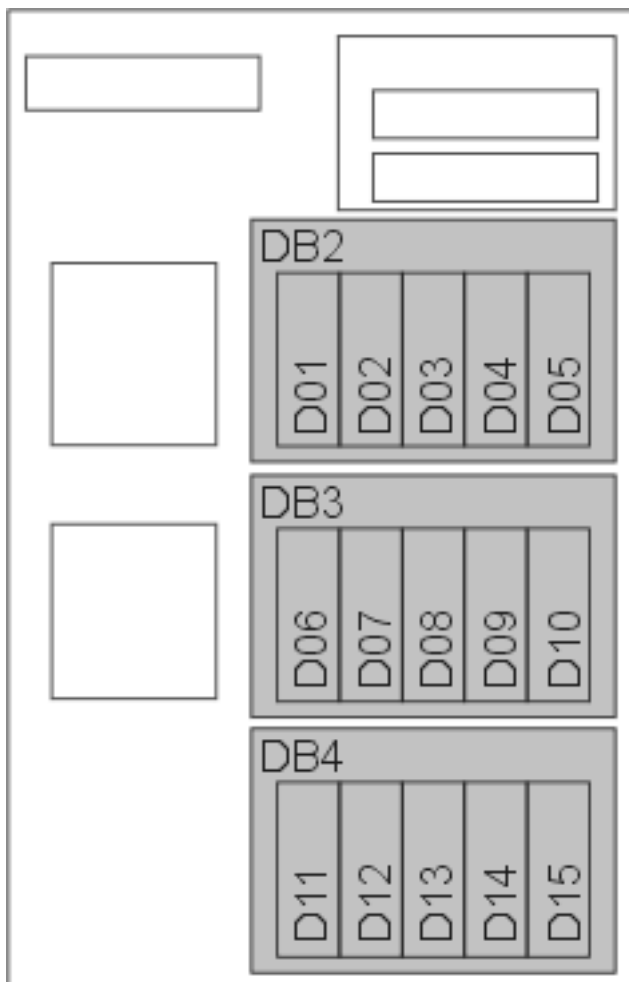
Coloque la cinta antielectrostática desechable para evitar que una descarga de electricidad estática dañe alguno de los dispositivos.  Vea el vídeo. Enganche la parte adhesiva de la lámina en una superficie sin pintar del bastidor de la unidad.

### Notas:

1. Tome las mismas precauciones que tomaría si no utilizase la cinta antielectrostática. La cinta antielectrostática desechable 2209 sirve para controlar la electricidad estática. No aumenta ni disminuye el riesgo de recibir una descarga eléctrica cuando se utiliza o trabaja con equipos eléctricos.
2. Cuando desenrolle la cinta, retire el recubrimiento de la lámina de cobre que hay en el extremo.
3. Enganche la lámina de cobre a una superficie metálica **al descubierto y sin pintar** del bastidor de la unidad (toma de tierra eléctrica).
4. **Coloque los dispositivos que quite en bolsas de descarga electrostática para evitar daños.**

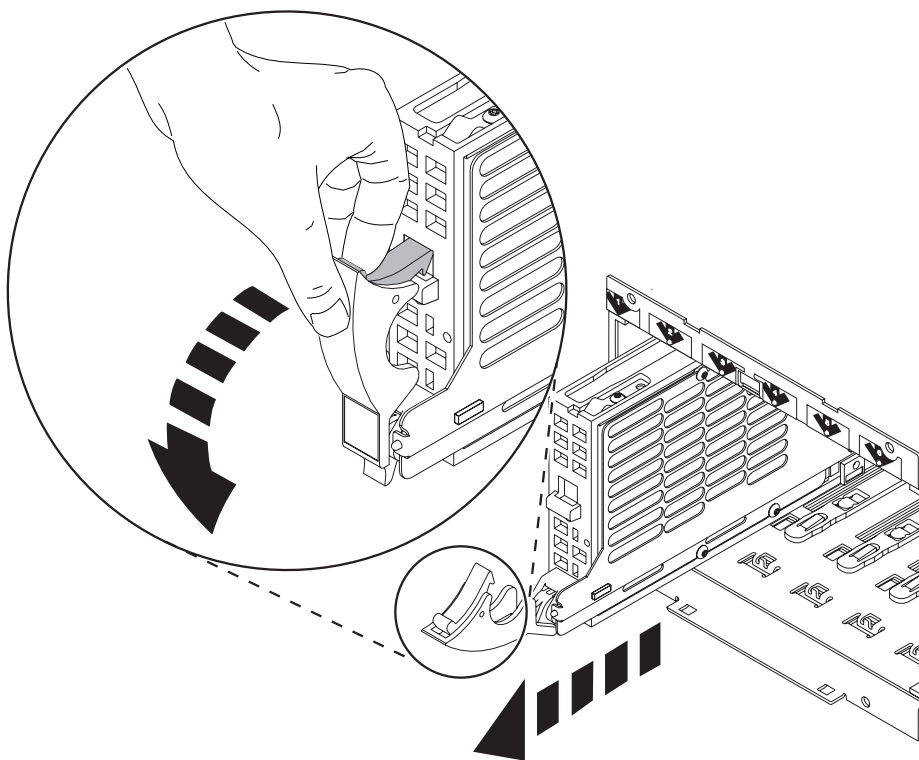
## Extracción de unidades de discos

- \_\_ 1. Las unidades de disco se encuentran en la parte delantera de la unidad del sistema.
- \_\_ 2. **Es muy importante etiquetar las ubicaciones y unidades de disco** al quitarlas para poder colocarlas después exactamente en la misma posición. Por ejemplo, D01. Quite primero D01.



RZAME767-1

- \_\_\_ 3. Tire del asa hacia usted y hacia abajo, antes de retirar la unidad de discos. Si el asa no está totalmente bajada, la unidad de discos no podrá extraerse de la unidad del sistema.
- \_\_\_ 4. Sostenga la parte inferior de la unidad de discos mientras la extrae por completo del sistema. No la sujete por el asa.

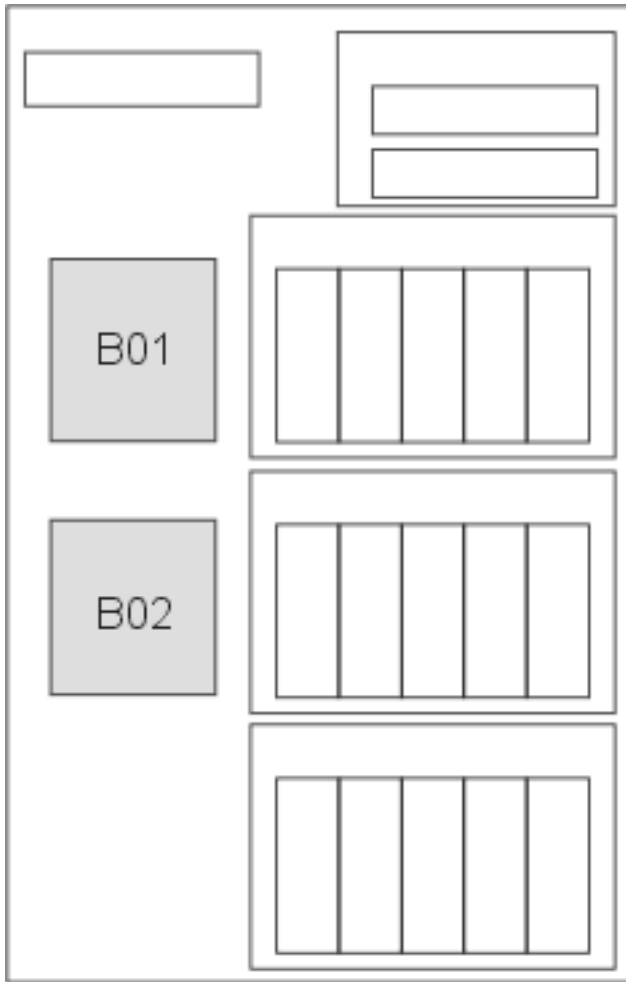


RZAG6504-1

- \_\_\_ 5. Etiquete la unidad de discos y colóquela en una bolsa que la proteja de la electricidad estática.
- \_\_\_ 6. Repita los pasos anteriores para cada unidad de disco del sistema.

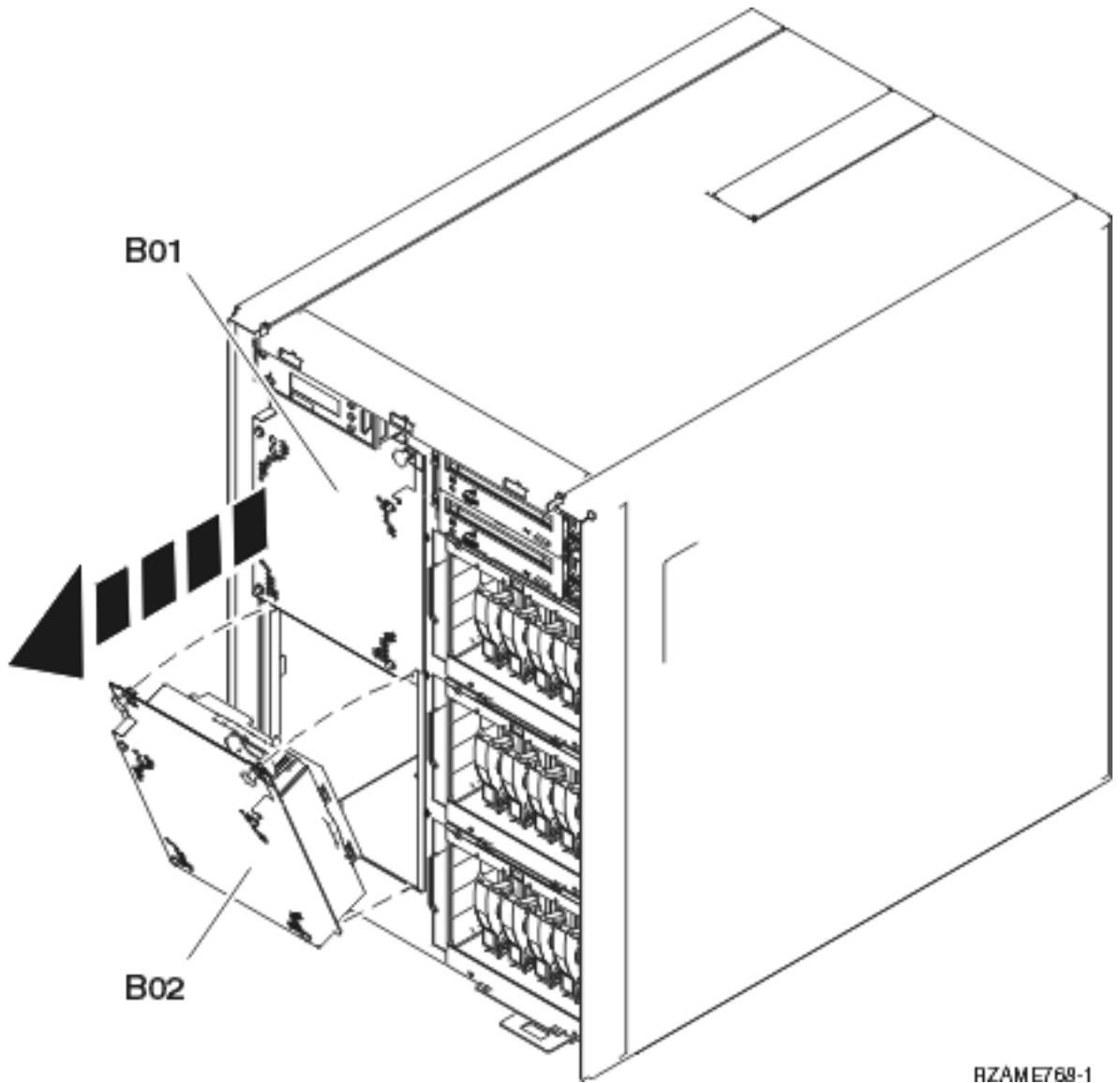
## Extracción de ventiladores

\_\_ 1. Localice los ventiladores en la parte delantera de la unidad del sistema (B01 y B02).



RZAME778-0

\_\_ 2. Quite el ventilador tirando de los pestillos.

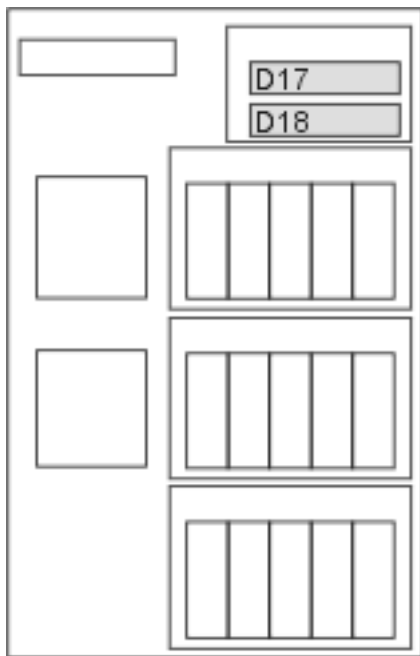


RZAME768-1

\_\_\_ 3. Repita estos pasos para cada ventilador.

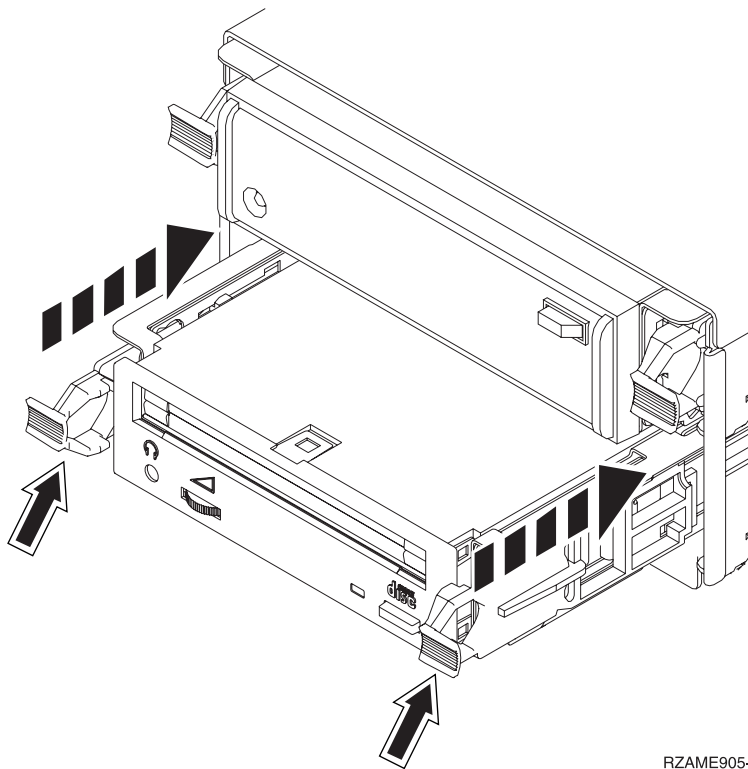
## Extracción de dispositivos de cinta, CD-ROM y DVD

\_\_ 1. Localice los dispositivos en la parte delantera de la unidad del sistema.



RZAME779-0

\_\_ 2. Tire hacia usted de las asas que hay en ambos lados del dispositivo.



RZAME905-0

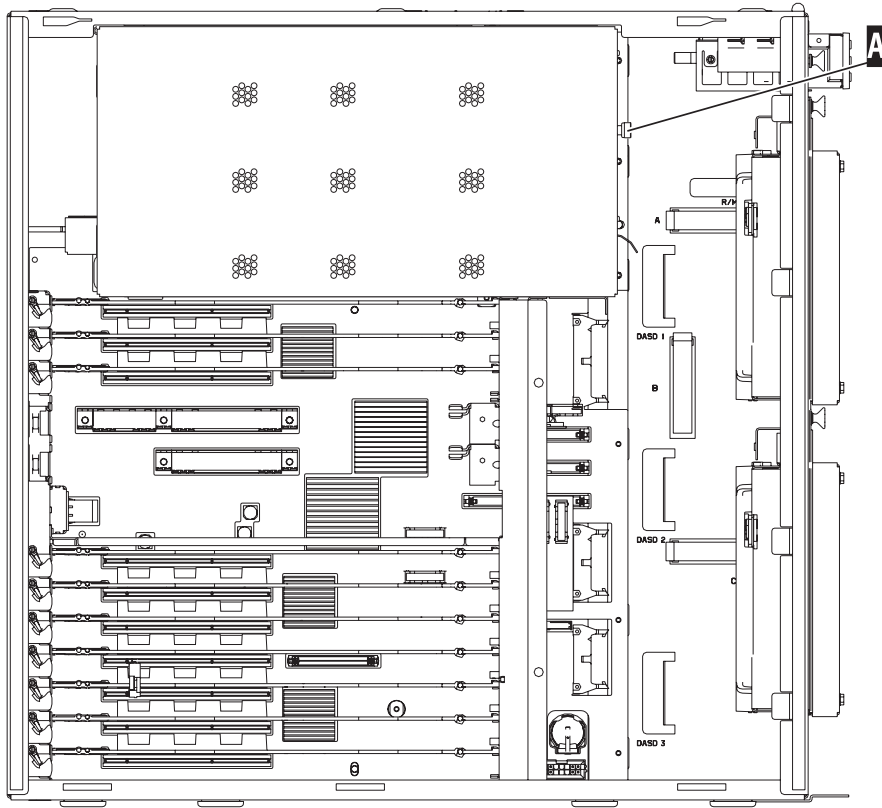
- \_\_ 3. Extraiga el dispositivo.
- \_\_ 4. No lo sujete por las asas.
- \_\_ 5. Coloque el dispositivo en una bolsa antielectrostática.

\_\_ 6. Repita los pasos para extraer cada dispositivo.

## Extracción del procesador

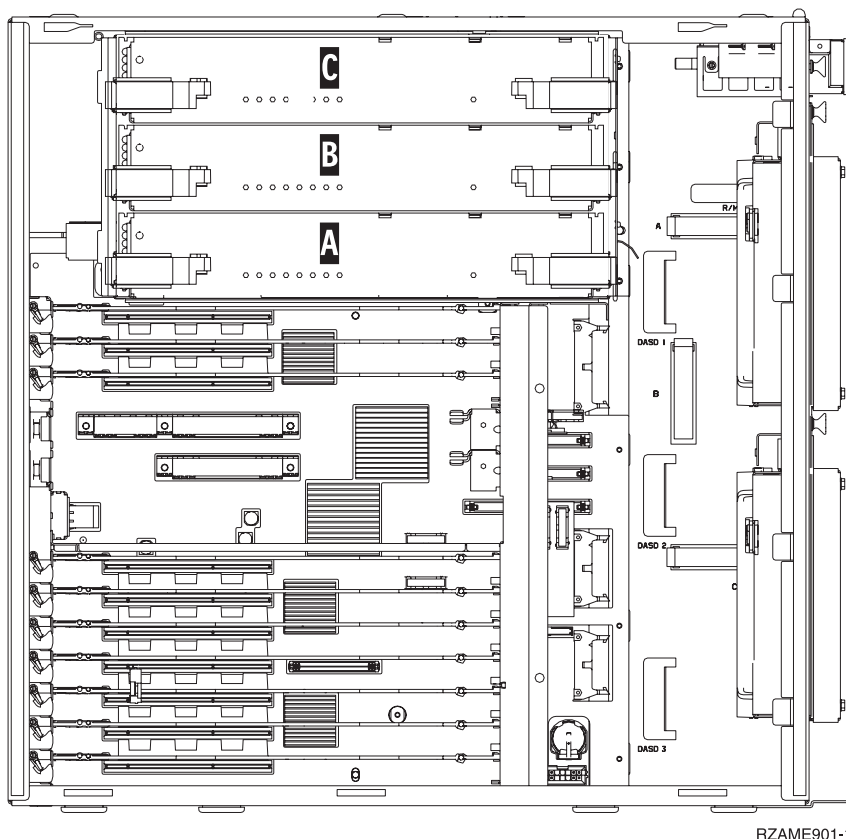
\_\_ 1. Localice el procesador dentro del lado de la unidad del sistema.

\_\_ 2. Retire la cubierta frontal **A**.



RZAME902-0

\_\_ 3. Quite las tarjetas del procesador realizando lo siguiente:

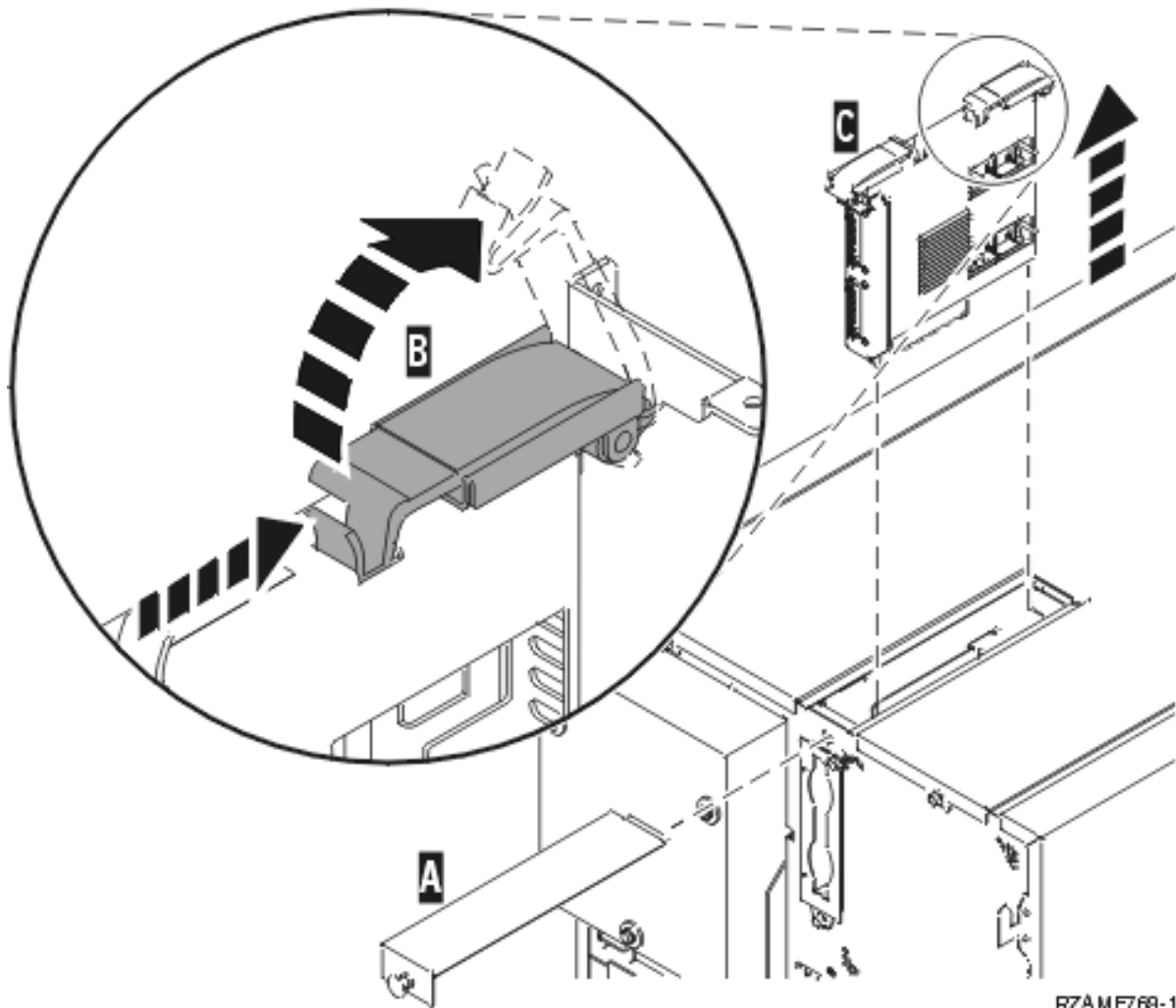


RZAME901-1

- \_\_\_ a. Etiquete las tarjetas del procesador y su ubicación para poder colocarlas después en el mismo sitio.
  - \_\_\_ b. Suelte los dos pestillos hasta que la tarjeta “sobresalga” ligeramente.
  - \_\_\_ c. Tire de ambos pestillos a la vez para extraer la tarjeta de la unidad del sistema.
  - \_\_\_ d. Coloque las tarjetas en una bolsa antielectrostática.
- \_\_\_ 4. Repita los pasos para extraer todas las tarjetas del procesador.

### Extracción de la tarjeta de interfaz de red

- \_\_\_ 1. Localice la tarjeta de interfaz de red en la parte superior trasera de la unidad del sistema.
- \_\_\_ 2. Asegúrese de quitar todos los procesadores antes de quitar la tarjeta de interfaz de red.
- \_\_\_ 3. Retire todos los cables externos de la tarjeta y tome nota de sus ubicaciones.
- \_\_\_ 4. Retire la cubierta pequeña en la parte superior **A**. Saque el pulsador y deslice la cubierta hacia atrás para quitarla.



- \_\_ 5. Suelte los dos pestillos hasta que la tarjeta “sobresalga” ligeramente **B**.
- \_\_ 6. Tire de ambos pestillos a la vez para extraer la tarjeta de la unidad del sistema **C**.
- \_\_ 7. Coloque las tarjetas en una bolsa antielectrostática.

## Extracción de tarjetas PCI

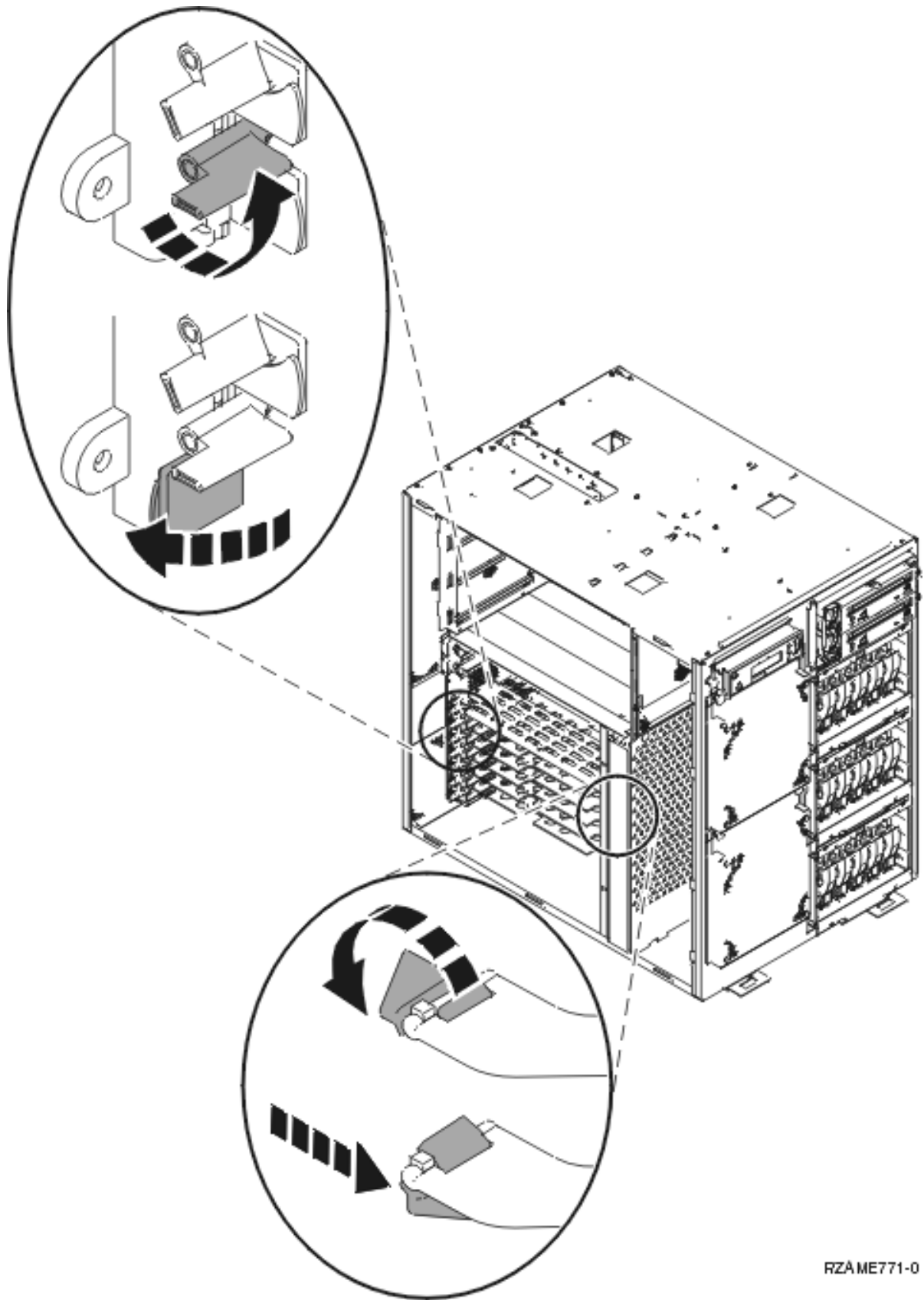
- \_\_ 1. Localice las posiciones de las tarjetas PCI en el lateral interior de la unidad del sistema.
- \_\_ 2. **Atención:** las tarjetas adaptadoras son frágiles:
  - Sosténgalas por los bordes únicamente.
  - No toque con los dedos el área de circuitos impresos.
  - Utilice una cinta antielectrostática cuando las vaya a tocar.
- \_\_ 3. Empiece a quitar las tarjetas por la parte superior.
- \_\_ 4. Retire todos los cables de las tarjetas y tome nota de sus ubicaciones.
- \_\_ 5. **Al quitar la tarjeta, es muy importante tomar nota del número y de la posición de ésta.** Registre el número de la tarjeta en su posición correcta en la tabla siguiente:

Posición	Número de tarjeta
C12	
C11	
C10	



C09 HSL	
C08 HSL	
IOA incorporado	
C06	
C05	
C04	
C03	
C02	
C01	

- 6. Abra el pestillo situado en la posición de la que va a extraer la tarjeta. Mueva el pestillo en sentido contrario al de las agujas del reloj y gírelo hacia fuera.



RZAME771-0

\_\_ 7. Retire la tarjeta.

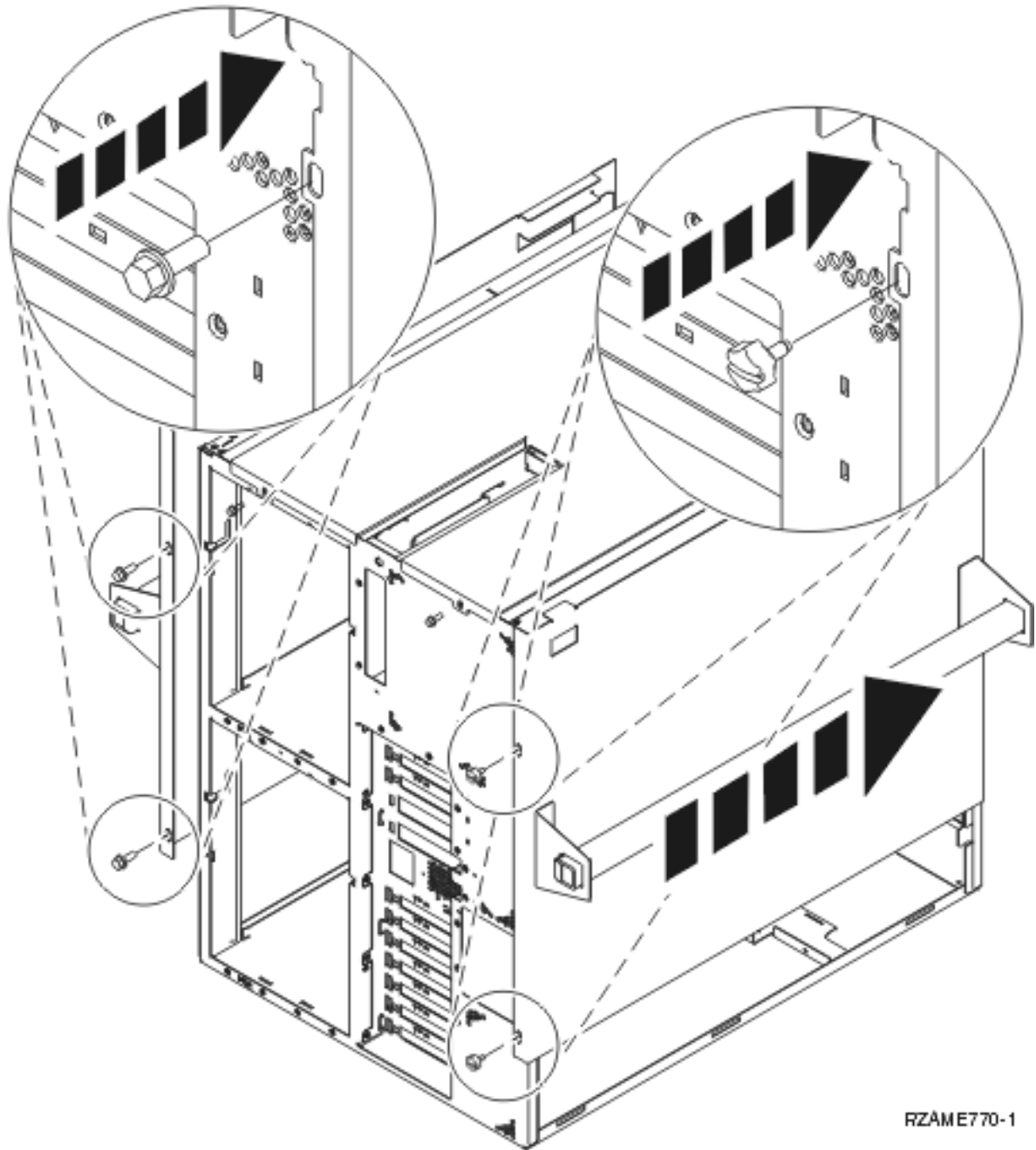
- \_\_\_ 8. Coloque la tarjeta en una bolsa antielectrostática.
- \_\_\_ 9. Repita los pasos para cada tarjeta.

---

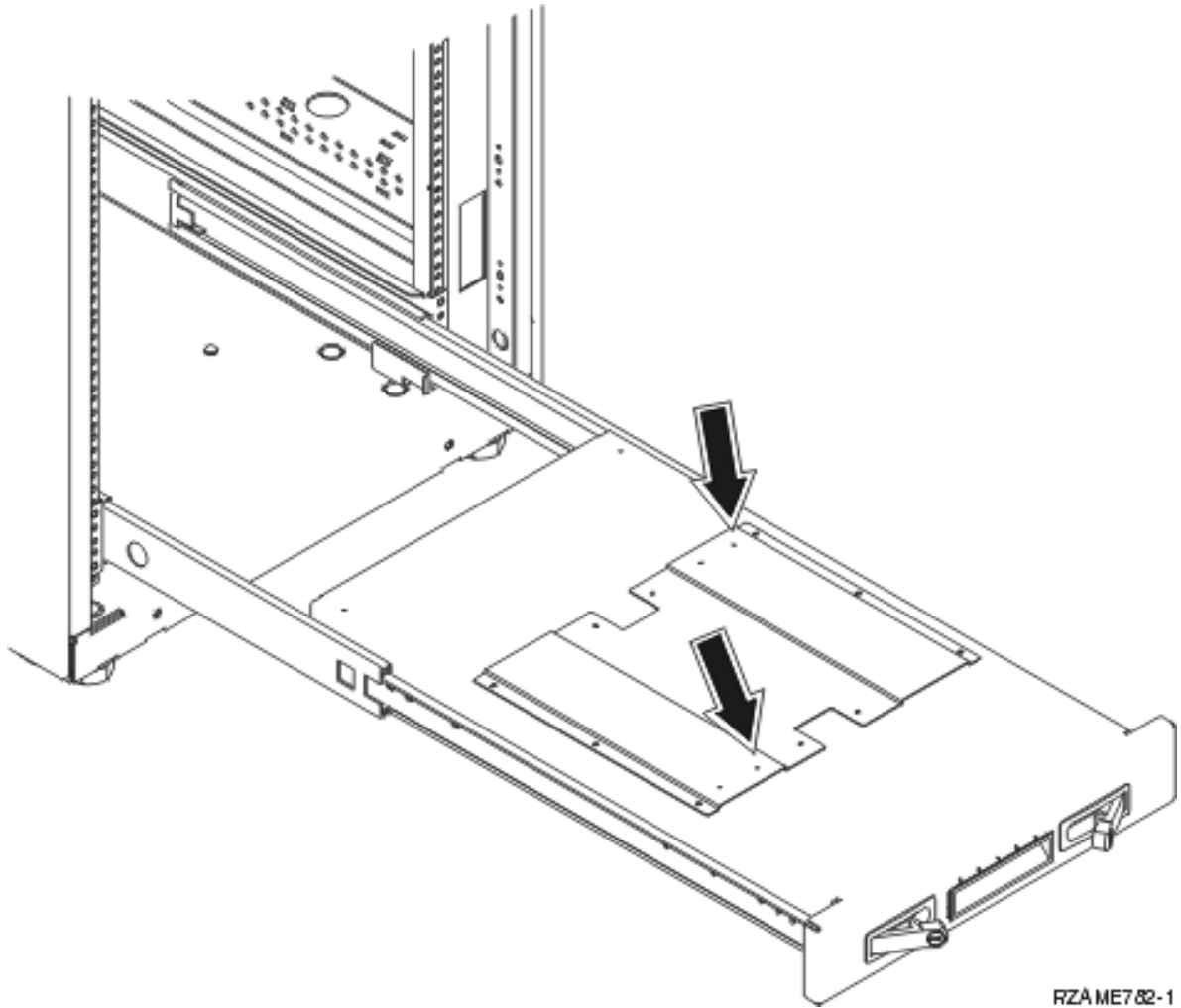
## Colocación de una unidad en el bastidor

Utilice las instrucciones siguientes para colocar la unidad del sistema en el bastidor y fijarla en el estante.

- \_\_\_ 1. **PRECAUCIÓN:**  
**Cuando se amplía la unidad, su peso puede volcar un bastidor que no esté bien fijado. Antes de extraer la unidad del bastidor, coloque un estabilizador de bastidor en la parte frontal inferior de éste.**  
  
**No extraiga más de una unidad al mismo tiempo. El bastidor puede volcarse si extrae más de una unidad al mismo tiempo. (RSFTC224)**
- \_\_\_ 2. Coloque las cubiertas laterales con barras levantadoras. Coloque los dos tornillos y los dos tornillos de retención perforados que originalmente se utilizaban para fijar las cubiertas de la unidad del sistema.

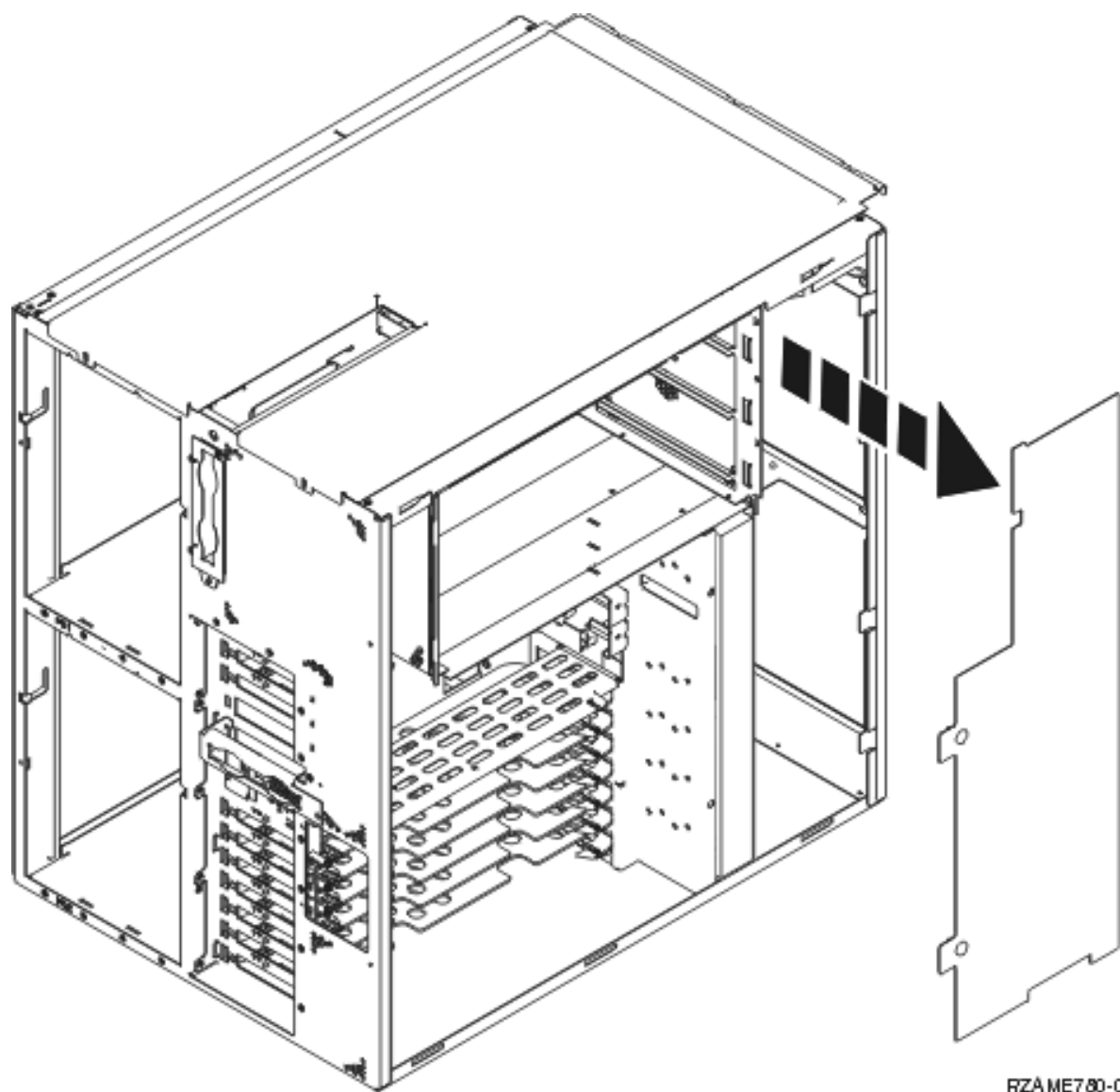


- 3. **PRECAUCIÓN:**  
Esta pieza o unidad pesa entre 32 y 55 kilogramos (70,5 y 121,2 libras). Se necesitan tres personas para levantar con seguridad esta pieza o unidad. (RSFTC205)
- 4. Tire del estante del bastidor hasta que esté totalmente extendido y sujeto en su lugar.
- 5. Localice, en la placa del adaptador que está conectada al estante, los dos orificios donde colocará los tornillos para fijar la unidad al estante con seguridad.

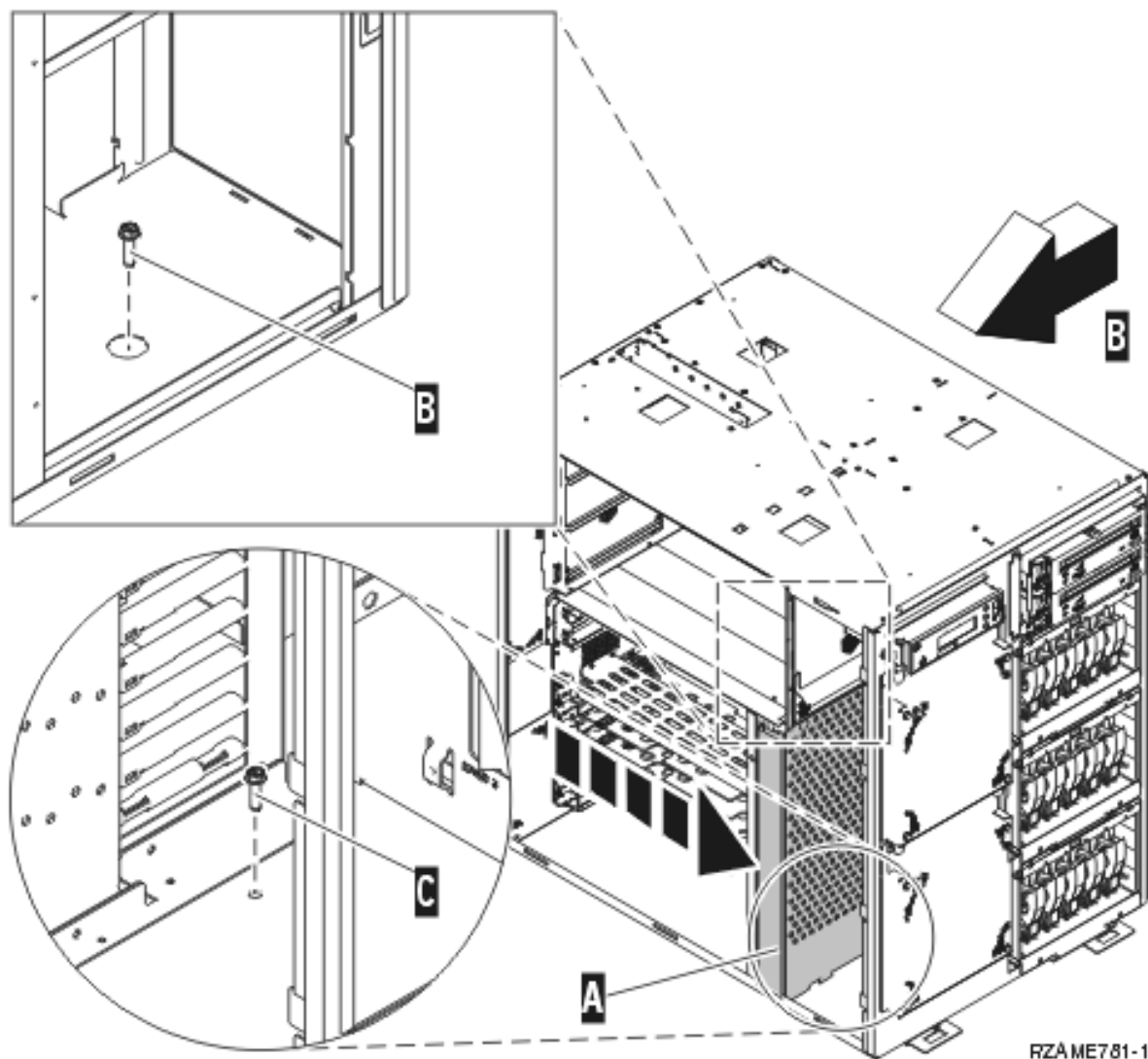


RZAME782-1

- \_\_\_ 6. Coloque la unidad en el estante.
- \_\_\_ 7. Ponga la unidad cerca del extremo delantero del estante, aproximadamente a 2,5 centímetros.
- \_\_\_ 8. Retire las cubiertas laterales con barras levantadoras.
- \_\_\_ 9. Quite el deflector de ventilación.



\_\_ 10. Desplace la parte inferior de la espuma hacia adelante para sacarla **A** .




- \_\_ 11. Coloque los dos tornillos en la unidad para fijar el estante del bastidor. Un tornillo se coloca en el área de la fuente de alimentación trasera **B**. El otro tornillo se coloca en el área de espuma delantera **C**.
- \_\_ 12. Desplace la parte trasera de espuma en su lugar.
- \_\_ 13. Coloque el deflector de ventilación.
- \_\_ 14. Continúe con las instrucciones.

## Colocación de dispositivos que se han extraído

Siga las instrucciones siguientes para colocar los dispositivos que se han extraído.

### Descarga electrostática

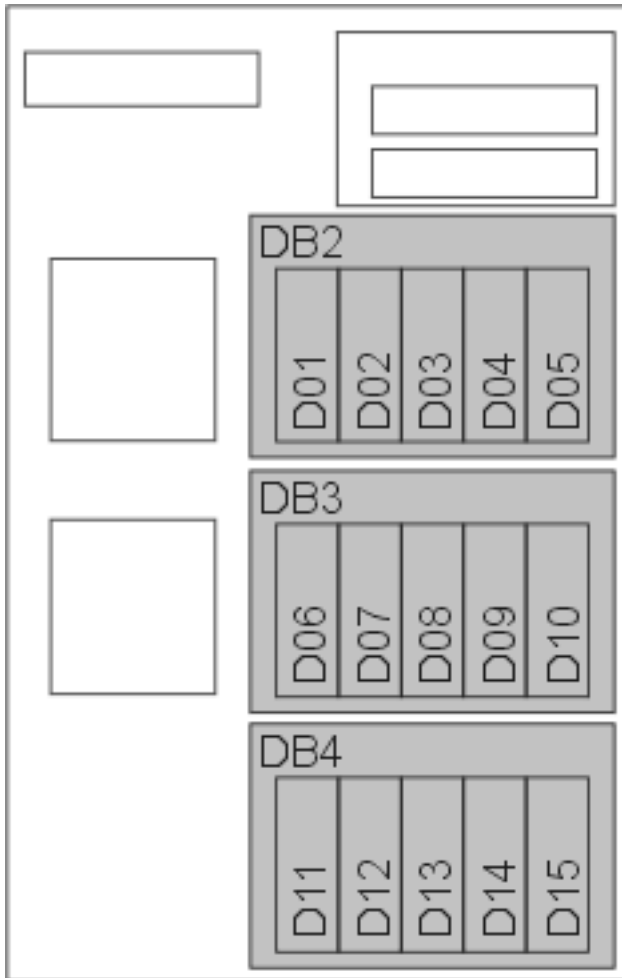
Coloque la cinta antielectrostática desechable para evitar que una descarga de electricidad estática dañe alguno de los dispositivos.  Vea el vídeo. Enganche la parte adhesiva de la lámina en una superficie sin pintar del bastidor de la unidad.

### Notas:


1. Tome las mismas precauciones que tomaría si no utilizase la cinta antielectrostática. La cinta antielectrostática desechable 2209 sirve para controlar la electricidad estática. No aumenta ni disminuye el riesgo de recibir una descarga eléctrica cuando se utiliza o trabaja con equipos eléctricos.
2. Cuando desenrolle la cinta, retire el recubrimiento de la lámina de cobre que hay en el extremo.
3. Enganche la lámina de cobre a una superficie metálica **al descubierto y sin pintar** del bastidor de la unidad (toma de tierra eléctrica).

## Instalación de unidades de discos

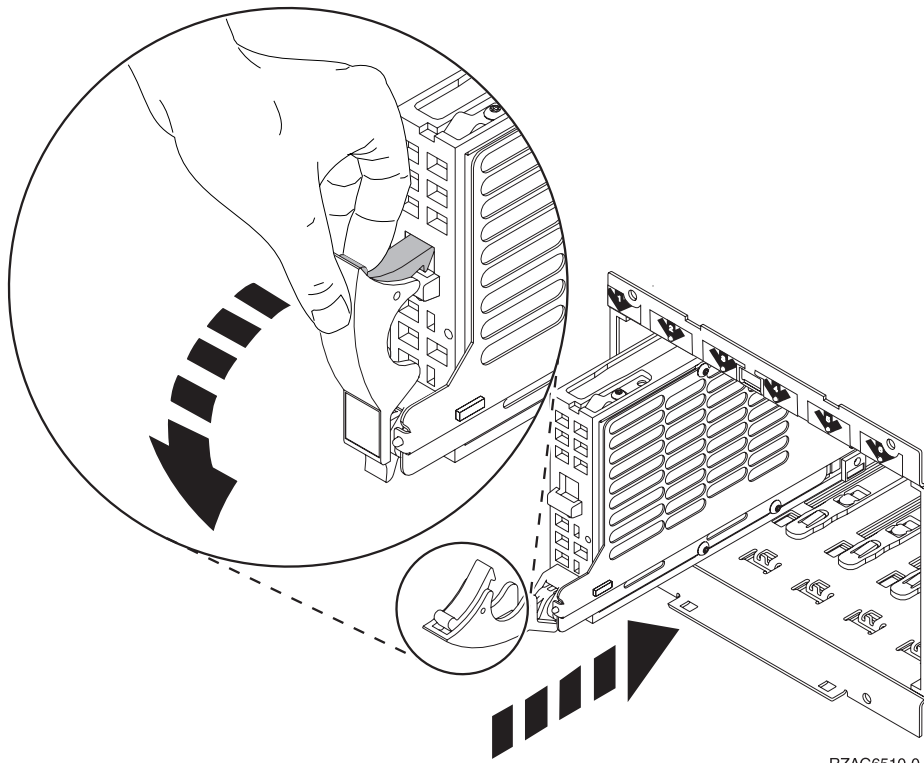
- \_\_ 1. Las unidades de disco se encuentran en la parte delantera de la unidad del sistema.



RZAME767-1

- \_\_ 2. Localice las unidades de disco y fíjese en sus etiquetas. **Es muy importante sustituir las unidades de discos exactamente en la misma ubicación de donde se han retirado.**
- \_\_ 3. Tire del asa hacia usted y hacia abajo, antes de instalar la unidad de discos. Si el asa no está totalmente bajada, la unidad de discos no podrá colocarse en la unidad.  Vea el vídeo.



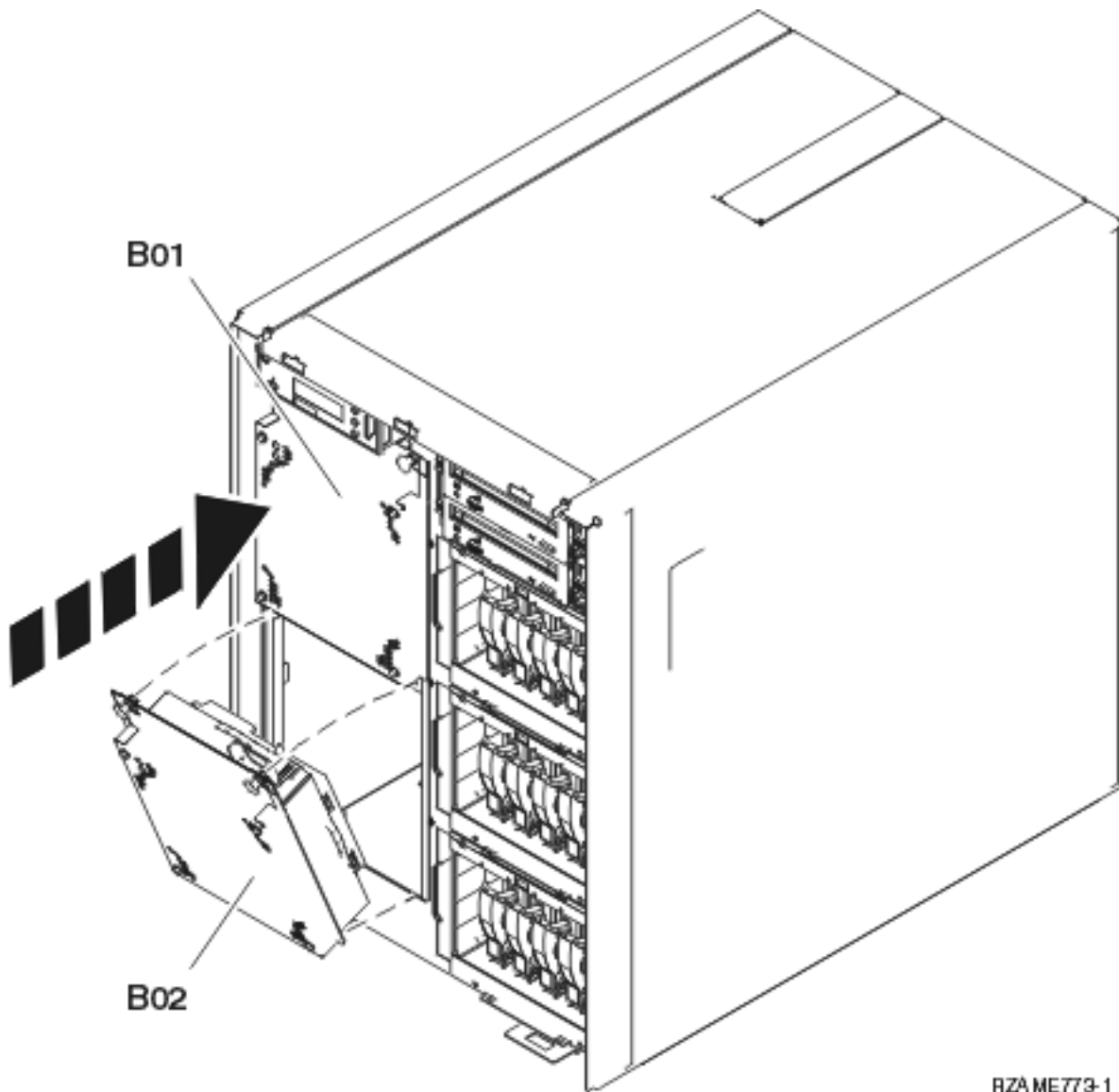


RZAG6510-0

- \_\_ 4. No la sujete por el asa.
- \_\_ 5. Sujete la parte inferior de la unidad de discos, deslice la unidad de discos totalmente hacia adentro y cierre el pestillo para fijarla en su lugar.
- \_\_ 6. Repita los pasos anteriores para cada unidad de disco del sistema.
- \_\_ 7. Coloque las cubiertas de la unidad de discos.
- \_\_ 8. Continúe con las instrucciones.

## Colocación de ventiladores

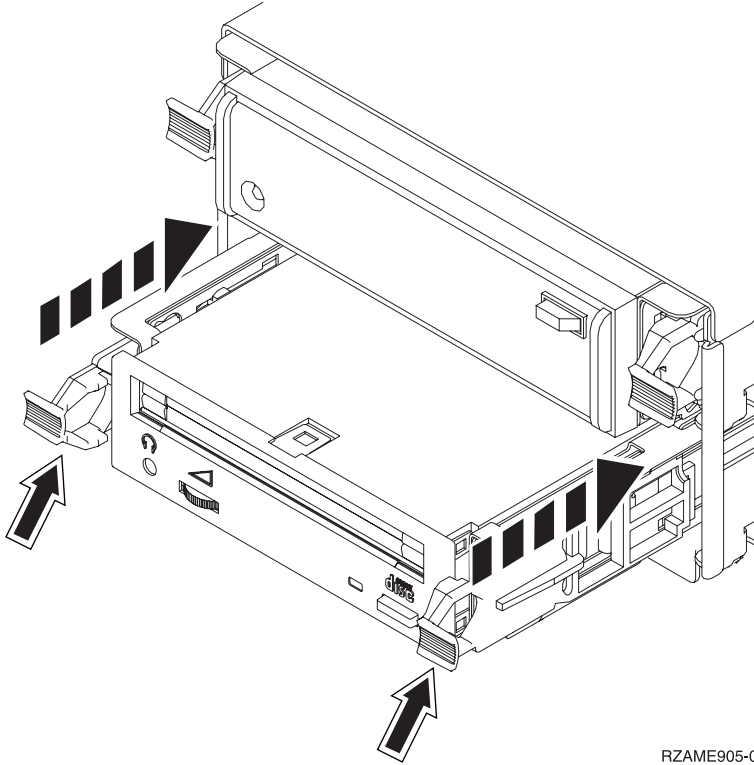
- \_\_ 1. Localice el área del ventilador en la parte delantera de la unidad (B01 y B02).
- \_\_ 2. Coloque los ventiladores.



\_\_\_ 3. Empuje los pestillos.

### **Colocación de dispositivos de cinta, CD-ROM y DVD**

- \_\_\_ 1. Coloque el dispositivo; para ello, deslícelo hacia adentro de la unidad del sistema. Tal vez tenga que quitar la pieza de relleno que hay encima del panel de control.
- \_\_\_ 2. Haga presión en los dos pestillos que sujetan el dispositivo al bastidor de la unidad del sistema hasta que no puedan moverse más.

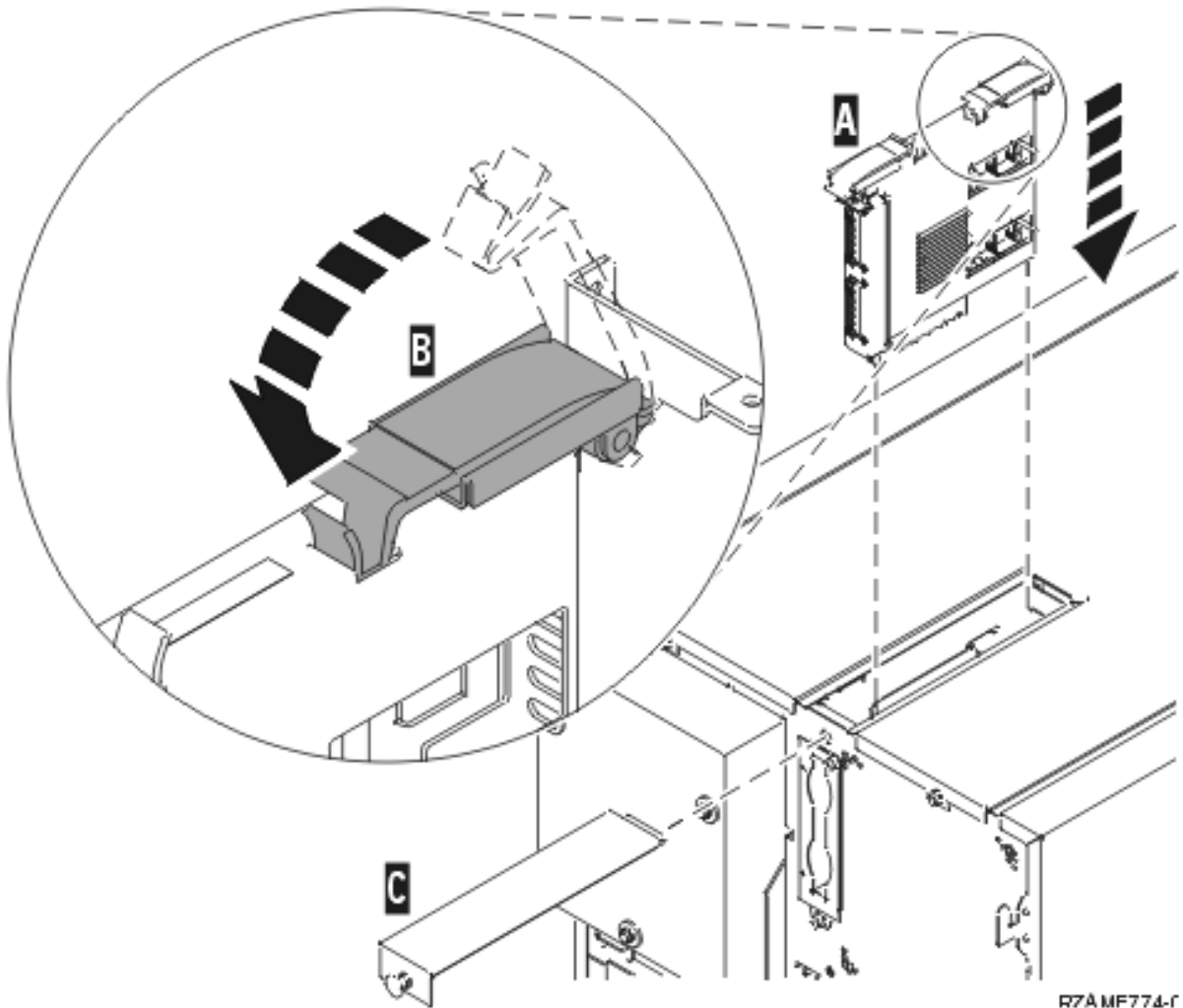


RZAME905-0

- \_\_\_ 3. Repita los pasos para cada dispositivo de medio extraíble.

## Colocación de la tarjeta de interfaz de red

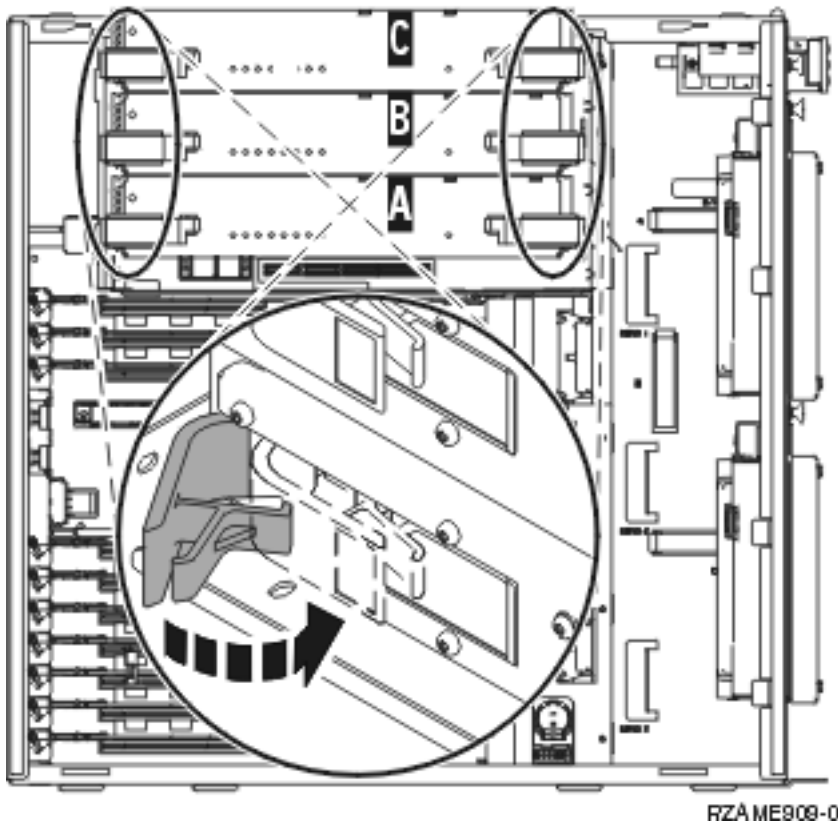
- \_\_\_ 1. Coloque la tarjeta de interfaz de red antes que los procesadores.
- \_\_\_ 2. Coloque todos los cables externos en la tarjeta.
- \_\_\_ 3. Ponga la tarjeta en la unidad del sistema **A**.



- \_\_\_ 4. Empuje la tarjeta hacia adentro haciendo presión en ambos pestillos a la vez.
- \_\_\_ 5. Cierre los pestillos cuando ya no pueda empujar más la tarjeta hacia el interior de la unidad del sistema **B**.
- \_\_\_ 6. Coloque la cubierta pequeña en la parte superior **C**.
- \_\_\_ 7. Pulse el botón.

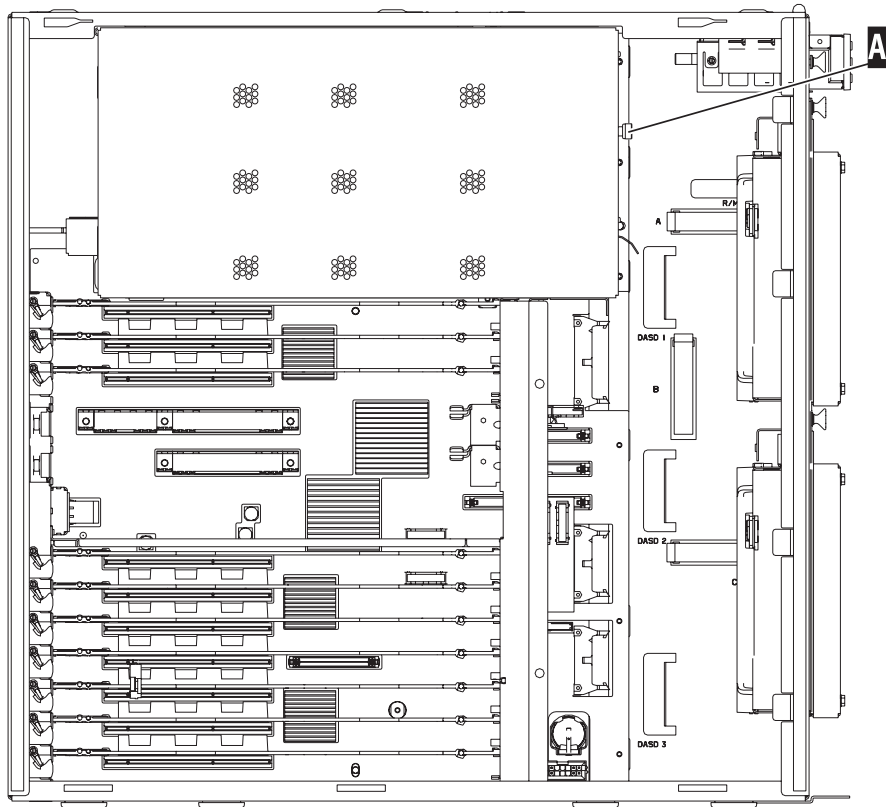
### Colocación del procesador

- \_\_\_ 1. Coloque las tarjetas del procesador como se indica a continuación:
  - \_\_\_ a. Coloque las tarjetas del procesador en la ubicación correcta.
  - \_\_\_ b. Ponga la tarjeta en la unidad del sistema mediante los rieles guía.
  - \_\_\_ c. Tire de ambos pestillos a la vez.
  - \_\_\_ d. Cierre los pestillos cuando ya no pueda empujar más la tarjeta hacia el interior de la unidad del sistema.



RZAME908-0

\_\_ 2. Coloque la cubierta frontal **A** .

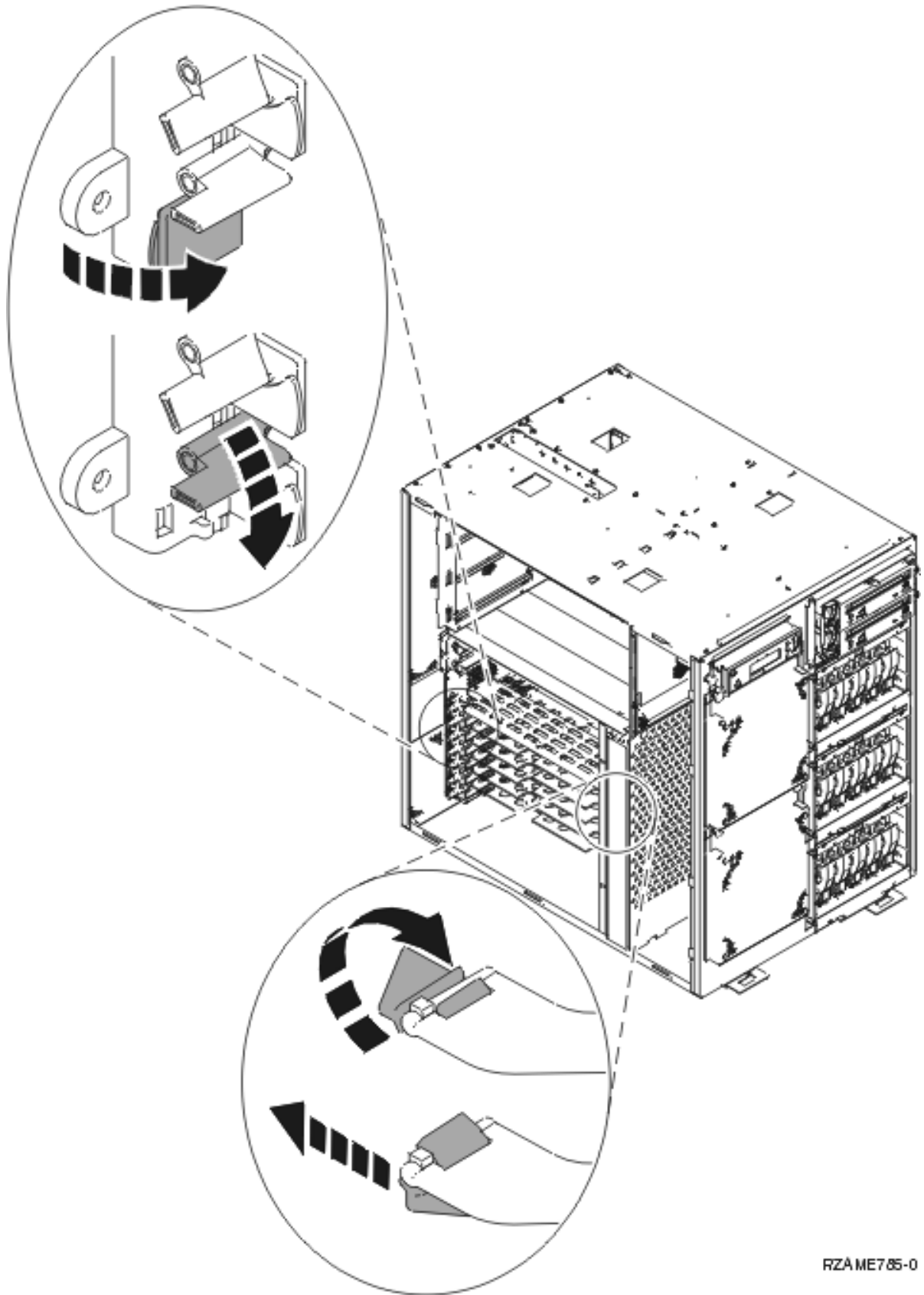


RZAME902-0

\_\_ 3. Repita los pasos para colocar todas las tarjetas del procesador.

## Colocación de tarjetas PCI

- \_\_\_ 1. Localice las posiciones de tarjeta adaptadora en el interior de la unidad del sistema.
- \_\_\_ 2. Es muy importante volver a colocar la tarjeta en la misma posición en que se encontraba. **Utilice la información registrada anteriormente** en el paso 5 en la página 26.
- \_\_\_ 3. Asegúrese de que el pestillo de la tarjeta está abierto en la posición en la que va a colocar la tarjeta. Mueva el pestillo en sentido contrario al de las agujas del reloj y gírelo hacia fuera.



RZAME785-0

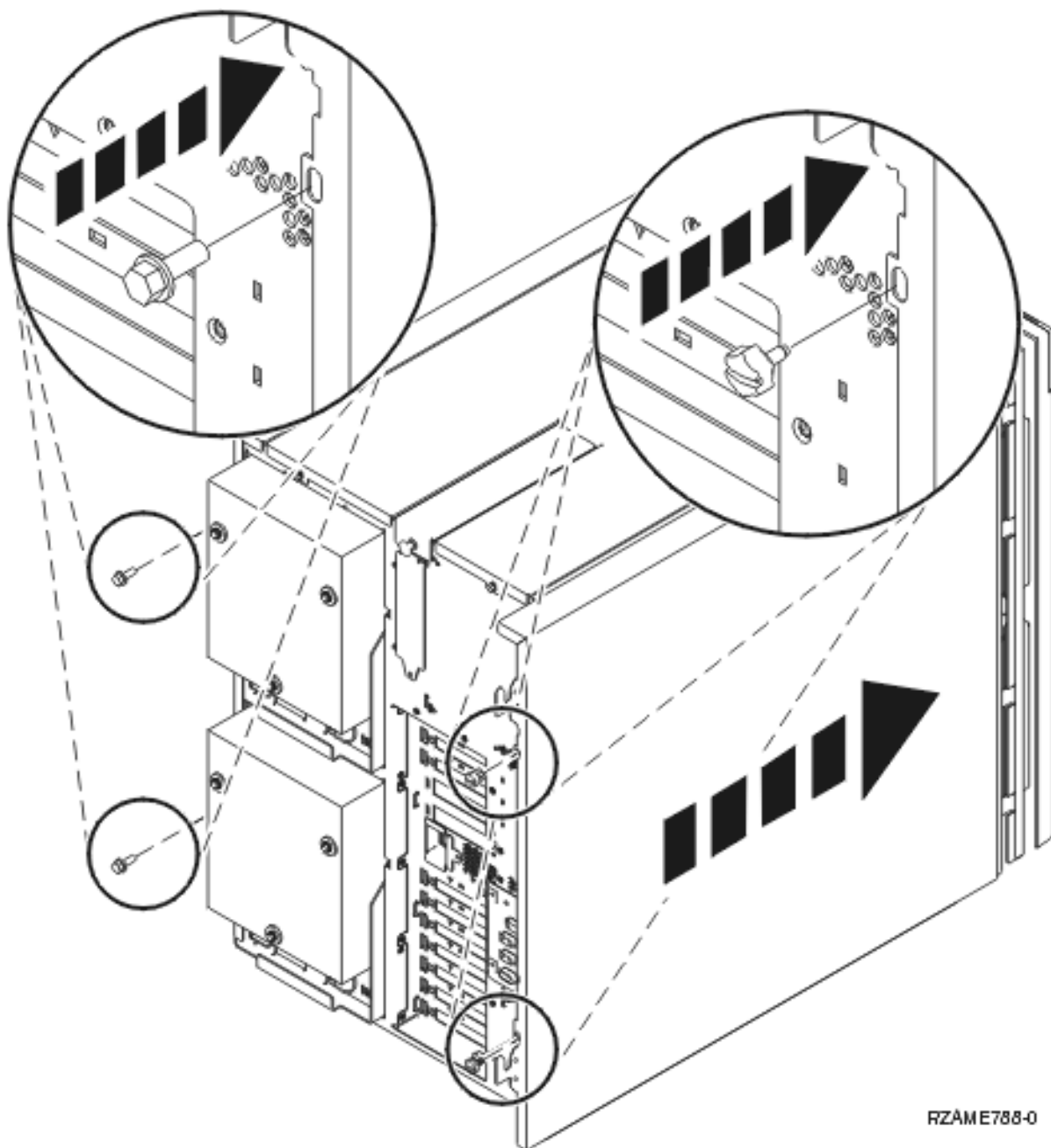
- \_\_\_ 4. **Atención:** las tarjetas adaptadoras son frágiles:
  - Sosténgalas por los bordes únicamente.
  - No toque con los dedos el área de circuitos impresos.
  - Utilice una cinta antielectrostática cuando las vaya a tocar.
  - No retire el envoltorio protector hasta que no vaya a instalarlas.
- \_\_\_ 5. Empiece a colocar las tarjetas por la parte inferior.
- \_\_\_ 6. Alinee la tarjeta con los soportes que hay dentro de la unidad del sistema y empújela hasta que quede encajada.
- \_\_\_ 7. Gire el pestillo hacia dentro y muévalo en el sentido de las agujas del reloj para asegurar la tarjeta.
- \_\_\_ 8. Conecte los cables que ha quitado.
- \_\_\_ 9. Repita los pasos anteriores para cada tarjeta.

## **Colocación de cubiertas**

Coloque las cubiertas frontal y lateral.

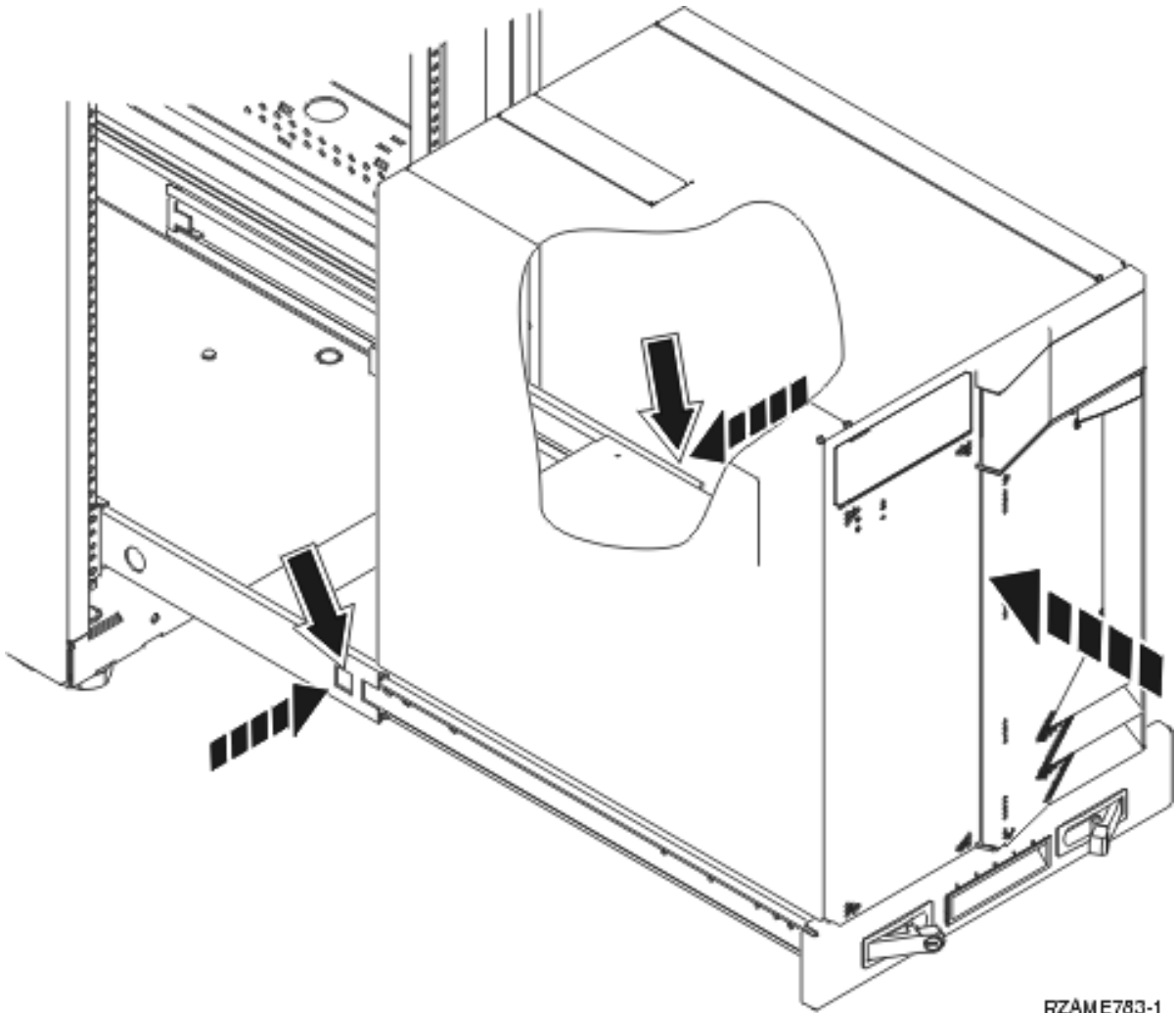
- \_\_\_ 1. Coloque las cubiertas laterales.



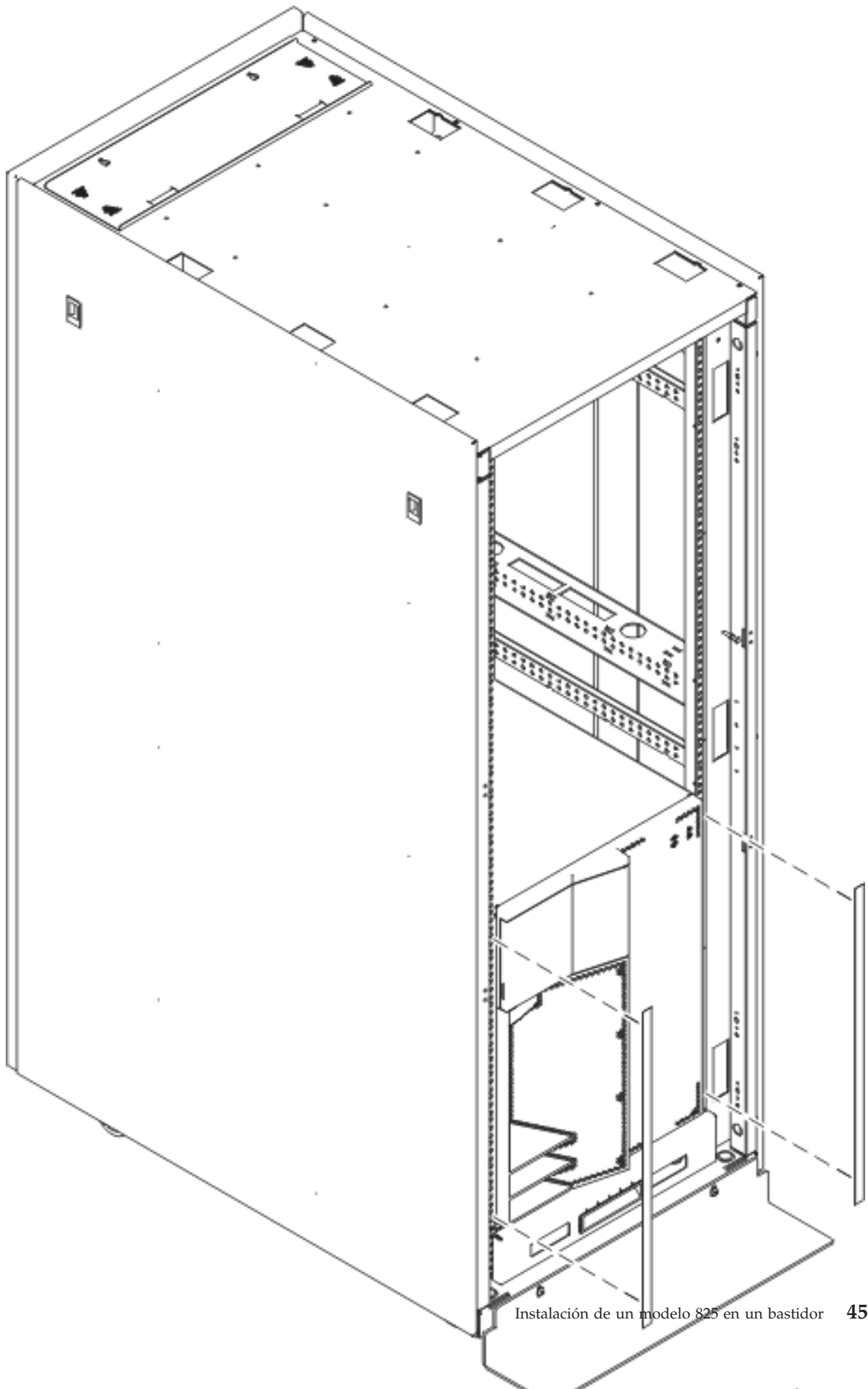


RZAME788-0

- \_\_ a. Coloque los tornillos en la cubierta lateral izquierda (vista desde la parte delantera).
- \_\_ b. Coloque los tornillos de retención perforados en la cubierta lateral derecha (vista desde la parte delantera). Deslice el estante parcialmente para tener espacio para apretar los tornillos con la herramienta que se proporciona.
- \_\_ 2. Coloque la cubierta frontal.
- \_\_ 3. Haga presión en los pestillos con muelle en los rieles extendidos del estante y coloque el estante.



- \_\_ 4. Cierre los pestillos.
- \_\_ 5. Vuelva a colocar los paneles de relleno en los espacios vacíos.
- \_\_ 6. Coloque las tiras negras de la cubierta en los orificios de cada lado de la unidad.



- \_\_ 7. Coloque, a los lados y en la parte superior del estante, el borde que se había quitado al desempaquetar el estante.

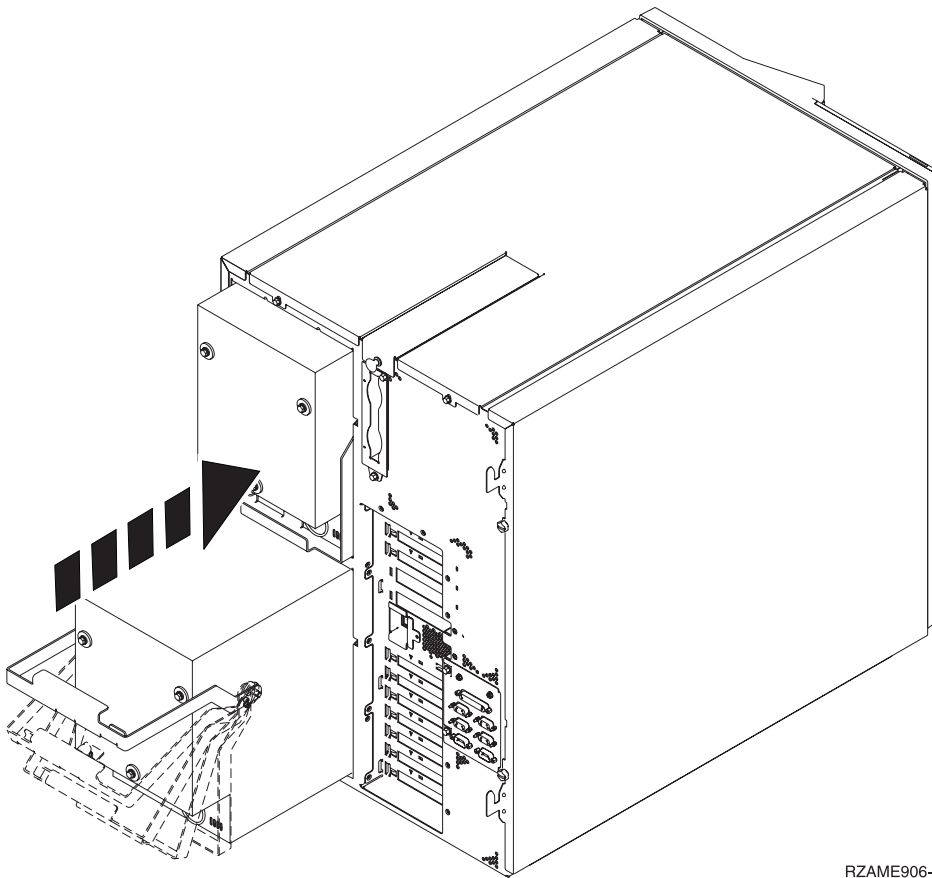
## Colocación de la fuente de alimentación

Colocará los dispositivos siguientes:

- \_\_ 1. Localice el área de la fuente de alimentación en la parte posterior de la unidad.
- \_\_ 2. Levante el asa de la fuente de alimentación.



Vea el vídeo.



RZAME906-0

- \_\_ 3. Coloque la fuente de alimentación en la unidad del sistema.
- \_\_ 4. Mueva el asa hacia abajo hasta que quede sujeta en su sitio.
- \_\_ 5. Empuje el pestillo.

---

## Finalización de la instalación del bastidor

Para finalizar la configuración de la unidad, localice las instrucciones Comience aquí que venían con la unidad. Puede que ya haya finalizado algunos pasos.

Si ha instalado una unidad del sistema existente:

- \_\_ 1. Enchufe el cable de alimentación de la unidad del sistema.
- \_\_ 2. Enchufe todos los cables de alimentación, tales como impresoras y pantallas.
- \_\_ 3. Encienda la unidad del sistema y todos los dispositivos conectados a la misma.

---

## Apéndice. Avisos

Esta información ha sido creada para los productos y servicios ofrecidos en EE.UU.

Es posible que IBM no ofrezca los productos, servicios o dispositivos descritos en este documento en otros países. Consulte al representante local de IBM acerca de los productos y servicios disponibles actualmente en su zona. Cualquier referencia a un producto, programa o servicio IBM no implica que únicamente pueda utilizarse dicho producto, programa o servicio IBM. En su lugar, puede utilizarse cualquier producto, programa o servicio funcionalmente equivalente que no vulnere ninguno de los derechos de propiedad intelectual de IBM. No obstante, es responsabilidad del usuario evaluar y verificar el funcionamiento de cualquier producto, programa o servicio no IBM.

IBM puede tener patentes o solicitudes de patente pendientes de aprobación que cubran alguno de los temas tratados en este documento. La posesión de este documento no le otorga licencia sobre dichas patentes. Puede enviar las consultas sobre licencias, por escrito, a la siguiente dirección:

IBM Director of Licensing  
IBM Corporation  
North Castle Drive  
Armonk, NY 10504-1785  
Estados Unidos

**El párrafo siguiente no es aplicable en el Reino Unido ni en ningún otro país en el que tales disposiciones sean incompatibles con la legislación local:** INTERNATIONAL BUSINESS MACHINES CORPORATION PROPORCIONA ESTA PUBLICACIÓN "TAL CUAL" SIN GARANTÍA DE NINGUNA CLASE, EXPLÍCITA O IMPLÍCITA, INCLUYÉNDOSE, PERO SIN LIMITARSE A LAS MISMAS, LAS GARANTÍAS IMPLÍCITAS DE NO VULNERABILIDAD, COMERCIALIZACIÓN O IDONEIDAD PARA UN PROPÓSITO DETERMINADO. Algunas legislaciones no contemplan la declaración de limitación de responsabilidades, ni implícitas ni explícitas, en determinadas transacciones, por lo que cabe la posibilidad de que esta declaración no se aplique en su caso.

Esta información puede contener imprecisiones técnicas o errores tipográficos. Periódicamente se efectúan cambios en la información incluida en este documento; estos cambios se incorporarán en nuevas ediciones de la publicación. IBM puede efectuar mejoras o cambios en los productos o programas descritos en esta publicación en cualquier momento y sin notificación previa.

Cualquier referencia en esta información a sitios Web no de IBM se proporciona únicamente para su comodidad y no debe considerarse de ninguna manera como una aprobación de dichos sitios Web. Los materiales de estos sitios Web no son parte de los materiales de IBM para este producto y el uso que se haga de estos sitios Web es de la entera responsabilidad del usuario.

IBM podría utilizar o distribuir la información que el usuario suministre de la forma que crea apropiada sin que incurra en ninguna obligación ante el usuario.

Cualquier información de rendimiento que aparezca en este documento ha sido determinada en un entorno controlado. Por lo tanto, los resultados obtenidos en otros entornos operativos podrían ser distintos. Algunas mediciones se han realizado en sistemas en fase de desarrollo y, por lo tanto, no hay ninguna garantía de que estas mediciones sean las mismas en los sistemas normalmente disponibles. Además, algunas mediciones podrían haberse estimado mediante extrapolación. Los resultados reales podrían ser diferentes. Los usuarios de este documento deberían verificar los datos aplicables para su entorno específico.

La información concerniente a productos no IBM se ha obtenido de los suministradores de dichos productos, de sus anuncios publicados o de otras fuentes de información pública disponibles. IBM no ha

comprobado dichos productos y no puede afirmar la exactitud en cuanto a rendimiento, compatibilidad u otras características relativas a productos no IBM. Las consultas acerca de las posibilidades de los productos no IBM deben dirigirse a los suministradores de los mismos.

Todas las afirmaciones relativas a los planes futuros de IBM están sujetas a cambios o retiradas sin notificación previa, y solamente representan planes y objetivos.

Todos los precios de IBM mostrados son precios actuales de venta al por menor sugeridos por IBM y sujetos a modificaciones sin notificación previa. Los precios de los concesionarios pueden ser diferentes.

Esta información está pensada a efectos de planificación. La información aquí contenida está sujeta a cambios antes de que los productos descritos estén disponibles.

Esta información contiene ejemplos de datos e informes utilizados en operaciones comerciales diarias. Para ilustrarlas de la forma más completa posible, los ejemplos incluyen nombres de personas, empresas, marcas y productos. Todos estos nombres son ficticios y cualquier parecido con nombres y direcciones utilizados por una empresa real es mera coincidencia.

Si está viendo esta información en copia software, es posible que las fotografías y las ilustraciones en color no aparezcan.

Los gráficos y especificaciones contenidos aquí no deben reproducirse total ni parcialmente sin el permiso escrito de IBM.

IBM ha preparado esta publicación para que los representantes de servicio de hardware la utilicen para el mantenimiento o reparación de las máquinas indicadas específicamente. IBM no pretende dar a entender que es adecuada para otros propósitos.

Los gráficos y especificaciones contenidos aquí no deben reproducirse total ni parcialmente sin el permiso escrito de IBM.

IBM ha preparado esta publicación para que el personal de atención al cliente la utilice para el funcionamiento y planificación de las máquinas indicadas específicamente. IBM no pretende dar a entender que es adecuada para otros propósitos.

---

## **Marcas registradas**

Los términos siguientes son marcas registradas de International Business Machines Corporation en Estados Unidos o en otros países:

Application System/400  
AS/400  
e (logotipo)  
IBM  
iSeries  
Operating System/400  
OS/400  
400

Lotus, Freelance y WordPro son marcas registradas de International Business Machines Corporation y Lotus Development Corporation en Estados Unidos o en otros países.

C-bus es una marca registrada de Corollary, Inc. en los Estados Unidos y/o en otros países.

ActionMedia, LANDesk, MMX, Pentium y ProShare son marcas registradas de Intel Corporation en los Estados Unidos y/o en otros países.

Microsoft, Windows, Windows NT y el logotipo de Windows son marcas registradas de Microsoft Corporation en Estados Unidos o en otros países.

SET y el logotipo de SET son marcas registradas de SET Secure Electronic Transaction LLC.

Java y todas las marcas registradas basadas en Java son marcas registradas de Sun Microsystems, Inc. en Estados Unidos y/o en otros países.

UNIX es una marca comercial registrada de The Open Group en Estados Unidos y otros países.

Los demás nombres de compañías, productos y servicios pueden ser marcas registradas o de servicio de otras empresas.

---

## Condiciones para descargar e imprimir publicaciones

Se concede permiso para utilizar las publicaciones que ha seleccionado para descargar bajo las siguientes condiciones y su indicación de aceptación de éstas.

**Uso personal:** puede reproducir estas publicaciones para su uso personal y no comercial siempre que respete todas las notas de propiedad. No puede distribuir, visualizar ni confeccionar trabajos derivados de estas publicaciones, o parte de ellas, sin el consentimiento explícito de IBM.

**Uso comercial:** puede reproducir, distribuir y visualizar estas publicaciones únicamente en su empresa, siempre que respete todas las notas de propiedad. No puede confeccionar trabajos derivados de estas publicaciones ni reproducir, distribuir o visualizar estas publicaciones o parte de ellas fuera de su empresa, sin el consentimiento explícito de IBM.

A menos que se otorgue explícitamente en este permiso, no se conceden otros permisos, licencias o derechos, explícitos o implícitos, en relación con las publicaciones o cualquier información, datos, software o propiedad intelectual que estas contengan.

IBM se reserva el derecho de retirar los permisos otorgados cuando crea que el uso de las publicaciones perjudica a sus intereses o, cuando IBM considere que no se siguen correctamente las instrucciones anteriores.

No puede descargar, exportar ni reexportar esta información a menos que respete completamente todas las leyes y normativas válidas, inclusive las leyes y regulaciones de exportación de los Estados Unidos. IBM NO EFECTÚA NINGÚN TIPO DE GARANTÍA SOBRE EL CONTENIDO DE ESTAS PUBLICACIONES. LAS PUBLICACIONES SE OFRECEN "TAL COMO ESTÁN" SIN NINGÚN TIPO DE GARANTÍA, EXPLÍCITA O IMPLÍCITA, INCLUSIVE, SIN LIMITARSE A ELLO, GARANTÍAS IMPLÍCITAS DE COMERCIALIZACIÓN Y ADECUACIÓN PARA UN FIN DETERMINADO.

Todo el material tiene derechos de copia propiedad de IBM Corporation.

Al descargar o imprimir una publicación de este sitio, indica su conformidad con estas condiciones.

---

## Información de declaración de limitación de responsabilidad

Este documento contiene ejemplos de programación.

IBM le otorga una licencia no exclusiva de copyright para la utilización de todos los ejemplos de código de programación a partir de los que puede generar funciones similares ajustadas a sus propias necesidades específicas.

IBM proporciona todo el código de ejemplo sólo con finalidades ilustrativas. Estos ejemplos no se han probado exhaustivamente bajo todo tipo de condiciones. Por lo tanto, IBM no puede garantizar ni implicar la fiabilidad, la posibilidad de servicio técnico ni el funcionamiento de estos programas.

Todos los programas contenidos aquí se proporcionan al usuario "TAL CUAL" sin garantías de ningún tipo. Se renuncia expresamente a las garantías implícitas de no vulneración, posibilidad de comerciabilidad y adecuación para un propósito concreto.

---

## **Avisos de emisión electrónica**

### **Declaración de la Comisión federal de comunicaciones (FCC)**

**Nota:** este equipo ha sido evaluado y cumple con los límites de un dispositivo digital de Clase A, según el Apartado 15 de las normas de FCC. Estos límites están diseñados para ofrecer una protección adecuada contra interferencias nocivas cuando el equipo se utiliza en un entorno comercial. Este equipo genera, utiliza y puede radiar energía de radio-frecuencia y, si no se instala y utiliza según el manual de instrucciones, podría provocar interferencias nocivas para las comunicaciones de radio. La utilización de este equipo en un área residencial podría provocar interferencias nocivas, en cuyo caso el usuario deberá corregir las interferencias por su cuenta.

Deben utilizarse cables y conectores con toma de tierra y con el blindaje adecuado para ajustarse a los límites de emisión de la FCC. IBM no se responsabiliza de las interferencias de radio o televisión provocadas si no se utilizan los cables y conectores recomendados o si se efectúan cambios o modificaciones no autorizados en el equipo. Los cambios o modificaciones no autorizados podrían anular la autorización del usuario para el uso del equipo.

Este dispositivo se ajusta al Apartado 15 de las normas de la FCC. La utilización está sujeta a las dos condiciones siguientes: (1) este dispositivo no puede provocar interferencias nocivas, y (2) este dispositivo debe aceptar las interferencias recibidas, inclusive aquellas que podrían provocar un funcionamiento indeseado.

Parte responsable:

International Business Machines Corporation  
New Orchard Road  
Armonk, NY 10504

Teléfono: 1-919-543-2193

### **Declaración de adecuación industrial canadiense**

Este aparato digital de Clase A se ajusta a los requisitos de las Normativas canadienses para equipos que provocan interferencias.

### **Avis de conformité à la réglementation d'Industrie Canada**

Cet appareil numérique de la classe A respecte toutes les exigences du Règlement sur le matériel brouilleur du Canada.

### **Declaración de adecuación de la comunidad europea**

Este producto se ajusta a los requisitos de protección de la directiva del consejo europeo 89/336/EEC referente a la aproximación de las leyes de los estados miembros en cuanto a compatibilidad electromagnética. IBM no puede aceptar ninguna responsabilidad por el incumplimiento de los requisitos de protección resultante de una modificación no recomendada del producto, inclusive el uso de tarjetas opcionales que no sean de IBM.



## Declaración de Clase A de Australia y Nueva Zelanda

**Atención:** éste es un producto de Clase A. En un entorno doméstico, este producto puede provocar interferencias de radio, en cuyo caso el usuario debería tomar las medidas adecuadas.

## Declaración del VCCI - Japón

<p>この装置は、クラス A 情報技術装置です。この装置を家庭環境で使用すると電波妨害を引き起こすことがあります。この場合には使用者が適切な対策を講ずるよう要求されることがあります。</p> <p>VCCI-A</p>
---

A continuación se ofrece un resumen de la declaración del VCCI en japonés del recuadro anterior.

Éste es un producto de Clase A basado en el estándar del Voluntary Control Council for Interference (VCCI) del equipo de tecnología de la información (TI). Si este equipo se utiliza en un entorno doméstico, puede causar interferencias en las comunicaciones por radio. En tal caso, puede exigirse al usuario que tome las medidas oportunas para corregirlas.

## Declaración sobre interferencias electromagnéticas (EMI) - República Popular de China

Por cada GB 9254-1998, el manual del usuario de un producto de Clase A debe llevar el siguiente mensaje de aviso (traducción en español del estándar chino) sobre el uso del producto en un entorno doméstico en chino (*chino simplificado*):

<p style="text-align: center;"><b>声 明</b></p> <p>此为 A 级产品,在生活环境 中,该产品可能会造成无线电干 扰。在这种情况下,可能需要用户 对其干扰采取切实可行的措施。</p>
---

Declaración: éste es un producto de Clase A. En un entorno doméstico, este producto puede provocar interferencias de radio, en cuyo caso puede exigirse al usuario que tome las medidas oportunas.

## Declaración sobre interferencias electromagnéticas (EMI) - Taiwán

<p><b>警告使用者：</b> 這是甲類的資訊產品，在 居住的環境中使用時，可 能會造成射頻干擾，在這 種情況下，使用者會被要 求採取某些適當的對策。</p>
--

A continuación se ofrece un resumen de la declaración anterior sobre EMI en Taiwán.

Aviso: éste es un producto de Clase A. En un entorno doméstico, este producto puede provocar interferencias de radio, en cuyo caso el usuario deberá tomar las medidas adecuadas.

## Protección contra interferencias de radio en Alemania

Dieses Gerät ist berechtigt in Übereinstimmung mit Dem deutschen EMVG vom 9.Nov.92 das EG-Konformitätszeichen zu führen.

Der Aussteller der Konformitätserklärung ist die IBM Germany.

Dieses Gerät erfüllt die Bedingungen der EN 55022 Klasse A. Für diese von Geräten gilt folgende Bestimmung nach dem EMVG:

Geräte dürfen an Orten, für die sie nicht ausreichend entstört sind, nur mit besonderer Genehmigung des Bundesministers für Post und Telekommunikation oder des Bundesamtes für Post und Telekommunikation betrieben werden. Die Genehmigung wird erteilt, wenn keine elektromagnetischen Störungen zu erwarten sind.

(Auszug aus dem EMVG vom 9.Nov.92, Para.3, Abs.4)

#### Hinweis

Dieses Genehmigungsverfahren ist von der Deutschen Bundespost noch nicht veröffentlicht worden.

---

## **Avisos de emisión electrónica**

La sentencia siguiente se aplica a este producto de IBM. La sentencia para otros productos de IBM que vayan a utilizarse con este producto aparecerán en sus manuales correspondientes.

## **Declaración de la Comisión federal de comunicaciones (FCC)**

**Nota:** este equipo ha sido evaluado y cumple con los límites para un dispositivo digital de Clase B, según el Apartado 15 de las normas de la FCC. Estos límites están diseñados para ofrecer una protección adecuada contra interferencias nocivas en una instalación residencial. Este equipo genera, utiliza y puede radiar energía de radio-frecuencia y, si no se instala y utiliza según el manual de instrucciones, podría provocar interferencias nocivas para las comunicaciones de radio. Sin embargo, no existen garantías de que no se producirán interferencias en una instalación determinada. Si este equipo provoca interferencias nocivas en la recepción de radio o televisión (puede averiguarse apagando y encendiendo el equipo), se anima al usuario a intentar corregir las interferencias de uno de estos modos:

- Reorientar o reubicar la antena de recepción.
- Aumentar la separación entre el equipo y el receptor.
- Conectar el equipo a una toma de alimentación de un circuito diferente al que está conectado el receptor.
- Ponerse en contacto con un concesionario autorizado de IBM o un representante del servicio técnico para obtener ayuda.

Deben utilizarse cables y conectores con toma de tierra y con el blindaje adecuado para ajustarse a los límites de emisión de la FCC. Puede adquirir los cables y conectores adecuados en los concesionarios autorizados de IBM. IBM no se responsabiliza de las interferencias de radio o televisión provocadas si no se utilizan los cables o conectores recomendados o si se efectúan cambios o modificaciones no autorizados en el equipo. Los cambios o modificaciones no autorizados podrían anular la autorización del usuario para el uso del equipo.

Este dispositivo se ajusta al Apartado 15 de las normas de la FCC. La utilización está sujeta a las dos condiciones siguientes: (1) este dispositivo no puede provocar interferencias nocivas, y (2) este dispositivo debe aceptar las interferencias recibidas, inclusive aquellas que podrían provocar un funcionamiento no deseado.

Parte responsable:

International Business Machines Corporation  
New Orchard Road  
Armonk, NY 10504

Teléfono: 1-919-543-2193

### **Declaración de adecuación industrial canadiense**

Este aparato digital de Clase B se ajusta a los requisitos de las Normativas canadienses para equipos que provocan interferencias.

### **Avis de conformité à la réglementation d'Industrie Canada**

Cet appareil numérique de la classe B respecte toutes les exigences du Règlement sur le matériel brouilleur du Canada.

### **Declaración de adecuación de la comunidad europea**

Este producto se ajusta a los requisitos de protección de la directiva del consejo de la comunidad europea 89/336/EEC referente a la aproximación de las leyes de los estados miembros en cuanto a compatibilidad electromagnética. IBM no puede aceptar ninguna responsabilidad por el incumplimiento de los requisitos de protección resultante de una modificación no recomendada del producto, inclusive el uso de tarjetas opcionales que no sean de IBM.

Este producto ha sido evaluado y cumple con los límites para Equipos de tecnología de la información Clase B, según CISPR 22 / Estándar europeo EN 55022. Los límites para los equipos de Clase B se han derivado para entornos residenciales típicos para ofrecer una protección adecuada contra interferencias con dispositivos de comunicación bajo licencia.

Deben utilizarse cables y conectores con toma de tierra y el blindaje adecuado (IBM núm. de pieza 75G5958 o sus equivalentes) para reducir el potencial de provocar interferencias a las comunicaciones de radio y TV y otros equipos eléctricos o electrónicos. Puede adquirir estos cables y conectores en los concesionarios autorizados de IBM. IBM no puede aceptar responsabilidades por interferencias provocadas por el uso de cables y conectores no recomendados.







Impreso en España