

IBM

@server

iSeries

Sicherung und Wiederherstellung

Version 5

SC42-2053-07





@server

iSeries

Sicherung und Wiederherstellung

Version 5

SC42-2053-07

Hinweis

Vor Verwendung dieser Informationen und des darin beschriebenen Produkts sollten die Informationen in Anhang E, „Bemerkungen“, auf Seite 603 gelesen werden.

- Die IBM Homepage finden Sie im Internet unter: **ibm.com**
- IBM und das IBM Logo sind eingetragene Marken der International Business Machines Corporation.
- Das e-business Symbol ist eine Marke der International Business Machines Corporation
- Infoprint ist eine eingetragene Marke der IBM.
- ActionMedia, LANDesk, MMX, Pentium und ProShare sind Marken der Intel Corporation in den USA und/oder anderen Ländern.
- C-bus ist eine Marke der Corollary, Inc. in den USA und/oder anderen Ländern.
- Java und alle Java-basierenden Marken und Logos sind Marken der Sun Microsystems, Inc. in den USA und/oder anderen Ländern.
- Microsoft Windows, Windows NT und das Windows-Logo sind Marken der Microsoft Corporation in den USA und/oder anderen Ländern.
- PC Direct ist eine Marke der Ziff Communications Company in den USA und/oder anderen Ländern.
- SET und das SET-Logo sind Marken der SET Secure Electronic Transaction LLC.
- UNIX ist eine eingetragene Marke der Open Group in den USA und/oder anderen Ländern.
- Marken anderer Unternehmen/Hersteller werden anerkannt.

Achte Ausgabe (Mai 2004)

Diese Ausgabe bezieht sich auf Version 5, Release 3, Modifikation 0 des Betriebssystems IBM OS/400 (Produkt-nummer 5722-SS1) und alle nachfolgenden Releases und Modifikationen, es sei denn, es erfolgen anders lautende Angaben in neuen Ausgaben. Diese Version kann nicht auf allen RISC-Modellen (Reduced Instruction Set Computer) ausgeführt werden. Auf CISC-Modellen ist sie nicht ausführbar.

- | Diese Veröffentlichung ist eine Übersetzung des Handbuchs
- | *IBM @server iSeries Backup and Recovery*,
- | IBM Form SC41-5304-07,
- | herausgegeben von International Business Machines Corporation, USA

© Copyright International Business Machines Corporation 1997, 2004
© Copyright IBM Deutschland GmbH 1997, 2004

Informationen, die nur für bestimmte Länder Gültigkeit haben und für Deutschland, Österreich und die Schweiz nicht zutreffen, wurden in dieser Veröffentlichung im Originaltext übernommen.

Möglicherweise sind nicht alle in dieser Übersetzung aufgeführten Produkte in Deutschland angekündigt und verfügbar; vor Entscheidungen empfiehlt sich der Kontakt mit der zuständigen IBM Geschäftsstelle.

Änderung des Textes bleibt vorbehalten.

Herausgegeben von:
SW TSC Germany
Kst. 2877
Mai 2004

Inhaltsverzeichnis

Abbildungsverzeichnis xi

Tabellen xiii

Zu diesem Handbuch (IBM Form SC42-2053-07) xv

Zielgruppe xv

Vorbedingungen und Bezugsinformationen. xv

Senden von Kommentaren xvi

Zusammenfassung der Änderungen für dieses Handbuch xvii

Teil 1. Sichern von Informationen auf dem System 1

Kapitel 1. Server sichern 3

Server mit dem Befehl GO SAVE sichern 3

Übersicht über die Menüauswahlmöglichkeiten des Befehls GO SAVE 5

Ändern der Standardwerte des Menüs SICHERN mit GO SAVE: Auswahl 20 7

Sichern des gesamten Servers mit GO SAVE: Auswahl 21 7

Sichern der Systemdaten mit GO SAVE: Auswahl 22 8

Sichern der Benutzerdaten mit GO SAVE: Auswahl 23 9

Teile des Servers mit anderen Menüauswahlmöglichkeiten des Befehls GO SAVE sichern. 9

Gesamte GO SAVE-Prüfliste anzeigen 10

| Sicherungsrelevante Überlegungen beim Entnehmen von Objekten 24

| Wiederherstellung bei fehlerhaftem Schreiben auf Band 24

| Verwendung der Funktion ObjectConnect/400. 25

Komponenten von ObjectConnect/400 26

System für die Verwendung von ObjectConnect/400 definieren 27

Ausführung eines ObjectConnect-Befehls durch das System 27

Verwenden der ObjectConnect-Befehle 28

Untersuchen von ObjectConnect-Fehlern. 30

Fehlercodes der Nachricht CPFAD84 30

Teil 2. Wiederherstellen von Informationen auf dem System 33

Kapitel 2. Zurückspeicherungsprozeduren-Allgemeines 39

Zusammenhang zwischen Sicherungs- und Zurückspeicherungsbefehlen 42

Vorgänge beim Zurückspeichern von Objekten 43

Reihenfolge zum Zurückspeichern von zusammengehörigen Objekten. 46

Aktivieren des Status des eingeschränkten Betriebs für das System 46

Wiederherstellen von Speicher 47

Vorgehensweise beim Wiederherstellen von Speicher 48

Steuern der Zurückspeicherung von sicherheitskritischen Objekten. 52

| Objektüberprüfungen nach Zurückspeicherungen minimieren 56

Festlegen des Systemwerts QPFRADJ für einen anderen Prozessor oder anderen Speicher 57

Gesperrte Objekte während der Zurückspeicherung 58

Prüfen der erfolgreichen Zurückspeicherung von Objekten 58

Wiederherstellung nach einer erfolglosen Zurückspeicherungsoperation. 60

Wiederherstellung nach einem Fehler beim Zurückspeichern von Bibliotheken. 61

Wiederherstellung nach einem Fehler beim Zurückspeichern von DLOs 62

Durchführen eines normalen IPL 64

Parallele Zurückspeicherungsoperationen 65

Überlegungen zur Wiederherstellung für Cryptographic Access Provider 65

Kapitel 3. Auswählen der korrekten Wiederherstellungsstrategie 67

Gängige Wiederherstellungsbegriffe 67

Wiederherstellungsprozedur nach einem Stromausfall 69

Wiederherstellungsprozedur bei Systemfehlern 70

Wiederherstellungsprozedur bei Programmfehler oder Benutzerfehler. 70

Auswählen der Wiederherstellungsprozedur bei Plattenfehlern. 70

Aktionen bei Fehlern in einer IPL-Platteneinheit-Prüfliste 1 73

Aktionen bei Fehlern in einer IPL-Platteneinheit-Prüfliste 2 74

Aktionen bei Fehlern in einer IPL-Platteneinheit-Prüfliste 3 75

Aktionen bei Fehlern in einer IPL-Platteneinheit-Prüfliste 4 76

Aktionen bei Fehlern in einer IPL-Platteneinheit-Prüfliste 5 81

Aktionen bei Fehlern in einer Nicht-IPL-Platteneinheit oder in Platteneinheiten in Basisbenutzer-ASPs-Prüfliste 6. 85

Aktionen bei Fehlern in einer Nicht-IPL-Platteneinheit-Prüfliste 7 86

Aktionen bei Fehlern in einer Nicht-IPL-Platteneinheit–Prüfliste 8	87
Aktionen bei Fehlern in einer Nicht-IPL-Platteneinheit–Prüfliste 9	88
Aktionen bei Fehlern in einer Nicht-IPL-Platteneinheit–Prüfliste 10	92
Aktionen bei Fehlern in einer Basis-ASP-Platteneinheit–Prüfliste 11	96
Aktionen bei Fehlern in einer Basis-ASP-Platteneinheit–Prüfliste 12	97
Aktionen bei Fehlern in einer Basis-ASP-Platteneinheit–Prüfliste 13	100
Aktionen bei Fehlern in einer Nicht-IPL-Platteneinheit–Prüfliste 14	102
Aktionen bei Fehlern in einer Nicht-IPL-Platteneinheit–Prüfliste 15	103
Aktionen bei Fehlern in einer Nicht-IPL-Platteneinheit–Prüfliste 16	104
Aktionen bei Fehlern in unabhängigen ASPs –Prüfliste 17	105
Aktionen bei Fehlern in einer Platteneinheit mit unabhängigen ASPs –Prüfliste 18	105
Aktionen bei Fehlern in einer Platteneinheit mit unabhängigen ASPs –Prüfliste 19	106
Wiederherstellung des gesamten Systems nach einem vollständigen Systemausfall –Prüfliste 20	108
Wiederherstellung des gesamten Systems nach einem vollständigen Systemausfall (einschließlich unabhängiger ASPs) –Prüfliste 21	113
Zurückspeichern einer logischen Partition in eine andere logische Partition — Prüfliste 22	118
Aktionen bei fehlgeschlagener Cache-Karte –Prüfliste 23	121
Auswählen der Prozedur zum Wiederherstellen von Benutzerinformationen.	123
Wiederherstellung von Benutzerinformationen mit Befehlen –Prüfliste 24	125
Verwenden der Auswahl 21 im Menü ZURÜCKSPEICHERN –Prüfliste 25	129
Verwenden der Auswahlmöglichkeiten 22 und 23 im Menü ZURÜCKSPEICHERN –Prüfliste 26	132
Wiederherstellen von Benutzerinformationen mit Hilfe von Bändern aus Operational Assistant-Sicherungen –Prüfliste 27	136

Kapitel 4. Zurückspeichern des lizenzierten internen Codes 141

Voraussetzungen zum Laden des lizenzierten internen Codes	143
Task 1–Vorbereitungen zum Laden des lizenzierten internen Codes	143
Task 2–Ausschalten des Systems	144
Task 3a–Vorbereiten des Systems zum Durchführen eines IPL von einer alternativen Einheit	145

Task 3b–Vorbereiten einer logischen Partition zum Durchführen eines IPL von einer alternativen Einheit	146
Task 4–Laden des lizenzierten internen Codes von Datenträgern	146
Laden des lizenzierten internen Codes	152
Wiederherstellen der Konfiguration der logischen Partition	156
Definieren der Plattenkonfiguration nach dem Installieren des lizenzierten internen Codes und nach dem Initialisieren des Systems	157
Wiederherstellen der Plattenkonfiguration mit iSeries Navigator und DST	159
Wiederherstellen der Plattenkonfiguration	163
Starten des Systems nach dem Zurückspeichern des lizenzierten internen Codes	166

Kapitel 5. Zurückspeichern des Betriebssystems 167

Auswählen der korrekten Prozedur zum Zurückspeichern des Betriebssystems	168
Laden des Betriebssystems mit Hilfe eines manuellen IPL	169
Zurückspeichern des Lizenzprogramms IBM OS/400	170
Task 1–Beginn der Zurückspeicherung des Betriebssystems.	171
Task 2–Angabe der Installationsauswahlmöglichkeiten.	175
Task 3–Angabe von IPL-Auswahlmöglichkeiten	181
Task 4–Festlegen der Hauptangaben für System	183
Task 5–Definieren oder Ändern des Systems bei IPL	183
Task 6–Beenden des IPL.	186
Wiederherstellung von SRC A900 2000	188
Erstellen einer Konfiguration für Bandeneinheiten IBM 34xx.	188
Erstellen einer Konfiguration für andere Bandeneinheiten	190

Kapitel 6. Starten des Systems nach abnormaler Beendigung. 191

Folgen eines Systemstopps	191
Verwendung der Anzeige DISK CONFIGURATION ERROR REPORT	192
Verwendung der Anzeige MAIN STORAGE DUMP OCCURRED	193
Neustart des Systems.	194
Task 1–Überwachtes IPL durchführen	194
Task 2–Verwendung der Anzeige ZUGRIFFSPFADWIEDERHERSTELLUNG EDITIEREN	197
Task 3–Verwendung der Anzeige FÜR PRÜFUNG ANSTEHENDE INTEGRITÄTSBEDINGUNGEN EDITIEREN	198
Task 4–Wiederherstellung von beschädigten Objekten und nicht lesbaren Sektoren	200

Kapitel 7. Wiederherstellung von Daten in einem Benutzer-ASP 209

Beschreiben des Inhalts des Benutzer-ASP	209
--	-----

Auswählen der Prozedur zur Wiederherstellung von Benutzer-ASPs	210
Wiederherstellen eines Basis-Benutzer-ASP nach dem Wiederherstellen des System-ASP	211
Task 1–Wiederherstellen von Speicher	211
Task 2–Zurückspeichern von Benutzerprofilen	213
Task 3–Zurückspeichern der Konfiguration	213
Task 4–Wiederherstellen von Journalen und Journalempfängern in der Bibliothek QRCL	213
Task 5–Zurückspeichern von Bibliotheken in den System-ASP	214
Task 6–Zurückspeichern von Dokumentbibliotheksobjekten in den System-ASP	215
Task 7–Zurückspeichern benutzerdefinierter Dateisysteme in den Benutzer-ASP	216
Task 8–Zurückfordern von Dokumentbibliotheksobjekten	217
Task 9–Wiederherstellen von Sicherungsdateien aus der Bibliothek QRCL	217
Task 10–Zuordnen von Journalempfängern zu Journalen	218
Task 11–Zurückspeichern des Objekteigentumsrechts	219
Wiederherstellen eines übergelaufenen Benutzer-ASP	221
Zurücksetzen eines übergelaufenen Benutzer-ASP ohne IPL	221
Zurücksetzen eines übergelaufenen Benutzer-ASP während eines IPL	223
Löschen von übergelaufenen Objekten während der Wiederherstellung	225
Wiederherstellen eines beschädigten Basisbenutzer-ASP	226
Task 1–Zurückspeichern von Benutzerprofilen	226
Task 2–Bestimmen des Inhalts des verlorengegangenen Zusatzspeicherpools	226
Task 3–Bestimmen der Tasks zum Zurückspeichern von Objekten	227
Task 4–Zurückspeichern von Bibliotheken in den Basis-ASP	228
Task 5–Zurückspeichern von Journalen in einen Basis-ASP	228
Task 6–Zurückspeichern von Dokumenten in einen Basis-ASP	230
Task 7–Zurückspeichern benutzerdefinierter Dateisysteme in einen Basis-ASP	230
Task 8–Zurückspeichern von Journalempfängern in einen Basis-ASP	231
Task 9–Zurückspeichern von Sicherungsdateien in den Basis-ASP	231
Wiederherstellung eines unabhängigen ASP	232
Task 1–Zurückspeichern von Benutzerprofilen	232
Task 2–Tasks für das Zurückspeichern von Objekten in einen unabhängigen ASP bestimmen	232
Task 3–Zurückspeichern von Bibliotheken in den unabhängigen ASP	233
Task 4–Zurückspeichern benutzerdefinierter Dateisysteme in den unabhängigen ASP	234
Entfernen einer fehlerhaften Platteneinheit aus dem System-ASP	236

Task 1–Zugriff auf dedizierte Serviceprogramme (DST)	236
Task 2–Löschen der ASP-Daten	238
Task 3–Löschen der Platteneinheit aus der ASP-Konfiguration	239

Kapitel 8. Das Menü ZURÜCK-SPEICHERN 241

Funktion der Auswahlmöglichkeiten im Menü ZURÜCKSPEICHERN	242
Verwenden der Auswahlmöglichkeiten 21, 22 und 23 im Menü ZURÜCKSPEICHERN	242

Kapitel 9. Zurückspeichern von spezifischen Arten von Informationen . . . 249

Wiederherstellen von Systeminformationen	249
Reihenfolge zum Zurückspeichern von Sicherheitsinformationen	249
Zurückspeichern von Benutzerprofilen	250
Was beim Zurückspeichern von Benutzerprofilen geschieht	251
Wissenswertes zum Zurückspeichern von Benutzerprofilen	253
Wie das System Eigentumsrecht für zurückgespeicherte Objekte erstellt	254
Wie das System die Berechtigungsliste für ein zurückgespeichertes Objekt erstellt	255
Wie das System die Primärgruppe für zurückgespeicherte Objekte erstellt	255
Zurückspeichern von Objektberechtigungen	255
Übersicht über das Zurückspeichern von Berechtigungen	256
Zurückspeichern der Berechtigung auf ein System, das sich nicht im Status des eingeschränkten Betriebs befindet	256
Zurückspeichern der Berechtigung auf ein System, das sich im Status des eingeschränkten Betriebs befindet	262
Was beim Zurückspeichern von Berechtigungen geschieht	262
Zurückspeichern von Konfigurationsobjekten	265
Beheben von Fehlern in Daten der Systemressourcenverwaltung (SRM)	267
Wiederherstellung bei geändertem Konsolentyp IBM System/36-Umgebungsconfiguration wiederherstellen	269
Zurückspeichern von logischen Partitionen	270
Zurückspeichern von Bibliotheken	271
Zurückspeichern einer Bibliothek aus einem vorherigen Release	271
Zurückspeichern mehrerer Bibliotheken	271
Überlegungen und Einschränkungen	273
Zurückspeichern aller Bibliotheken aus einer einzigen Sicherungsoperation	273
Zurückspeichern aller Bibliotheken aus mehreren Sicherungsoperationen	274
Zurückspeichern von Objekten	274
Benutzerdefinierte Dateisysteme zurückspeichern	275
Nichtangehängtes UDFS zurückspeichern	275

Einzelnes Objekt aus einem nichtangehängten		Linux in einer Partition wiederherstellen	308
UDFS zurückspeichern	275	Wiederherstellungsschritte für OS/400 Enhanced Integration von Novell NetWare.	308
Angehängtes UDFS zurückspeichern	276	Wiederherstellen eines Domino-Servers.	309
Zurückspeichern von aufgezeichneten Objekten	276	Wiederherstellen eines gesamten Domino-Servers	310
Im Journal aufgezeichnete Objekte in eine andere Bibliothek oder ein anderes Verzeichnis zurückspeichern	277	Wiederherstellen von Domino-Post	310
Zurückspeichern von Datenbankdateien	278	Wiederherstellen bestimmter Domino-Datenbanken	311
Vergleichen von Dateiattributen während einer Zurückspeicherungsoperation	279	Zurückspeichern geänderter Objekte in einen Domino-Server	312
Wie Teildateien während einer Zurückspeicherungsoperation abgeglichen werden	281	Zurückspeichern eines Windows-Servers	315
Zurückspeichern von Teildateien in eine Datei	282	Einschränkungen beim Verwenden des Zurückspeicherungsbefehls	315
Zurückspeichern von logischen Dateien	283	Zurückspeichern von vorläufigen Programmkorrekturen (PTFs)	319
Zurückspeichern von Zugriffspfaden	284		
Wie Dateien mit gemeinsam benutzten Formaten zurückgespeichert werden	287		
Wie Dateien mit referentiellen Integritätsbedingungen zurückgespeichert werden	287		
Wie Dateien mit Auslösern zurückgespeichert werden	289		
Schritte vor dem Löschen einer physischen Datei	290		
Zurückspeichern von Journalen und Journalempfängern	290	Kapitel 10. Zurückspeichern geänderter Objekte und Anlegen von Journaländerungen	321
Zurückspeichern von Journalen	291	Task 1–Zurückspeichern von geänderten Objekten	322
Schritte vor dem Löschen eines Journals	292	Zurückspeichern von geänderten Objekten nach Bibliothek	322
Zurückspeichern von Journalempfängern	293	Geänderte Objekte einzeln zurückspeichern	323
Schritte vor dem Löschen eines Journalempfängers	294	Task 2–Geänderte Objekte in Verzeichnissen zurückspeichern	323
Zurückspeichern von Programmen	295	Task 3–Bestimmen, ob Journaländerungen anzulegen sind	324
Zurückspeichern von Programmen in ein anderes Release	296	Task 4–Bestimmen, welche Journalempfänger verwendet werden.	325
Zurückspeichern von Sicherungsdateidaten	296	Task 5–Journaländerungen für Benutzerjournale anlegen	327
Zurückspeichern von Spool-Ausgabedateien	297	Task 6–Journaländerungen für das Journal QAOS-DIAJRN anlegen	329
Zurückspeichern von Lizenzprogrammen	297	Task 7–Geänderte Dokumente und Ordner zurückspeichern.	330
Zurückspeichern von Dokumenten und Ordnern	297		
Auswahlmöglichkeiten für den Befehl RSTDLO	297	Kapitel 11. Wiederherstellungsaktionen beim Spiegelschutz.	331
Mehrere DLO-Befehle gleichzeitig verwenden	298	Systemaktionen für permanente Fehler	331
Ausgabe des Befehls RSTDLO.	298	Aussetzen spiegelgleicher Einheiten	332
Überlegungen und Einschränkungen	298	Wiederaufnehmen spiegelgleicher Einheiten	333
Zurückspeichern von Ordnern.	300	Austauschen einer spiegelgleichen Einheit.	334
Umbenennen von Dokumenten beim Zurückspeichern.	301	Verwendung nicht konfigurierter Ersatz-einheiten zum Ersetzen	336
Zurückspeichern von OfficeVision/400-Post und -Verteilungsobjekten	301	Wiederherstellungsaktionen beim Spiegelschutz, die vom Kundendienst ausgeführt werden	338
Wie beschreibende Informationen für DLOs zurückgespeichert werden	302	Weitere Überlegungen zur Wiederherstellung beim Spiegelschutz	339
Wie Berechtigungen und Eigentumsrechte für DLOs zurückgespeichert werden	302	Plattenfehlerbehandlung bei Spiegelschutz	340
Wann der Befehl RNMDIRE (Verzeichniseintrag umbenennen) auszuführen ist	303	Fehlende Platteneinheiten	341
Wann der Befehl RNMDLO (Dokumentbibliotheksobjekt umbenennen) auszuführen ist	303	Sichern einer Einheit	342
Zurückspeichern von Objekten in Verzeichnissen	304	Zurückspeichern einer Einheit.	342
Abschließen der Wiederherstellung für das Produkt		Fehler in der aktiven spiegelgleichen IPL-Einheit	342
IBM iSeries Integration für Windows-Server	307	Unbekannter Status der Einheit 1.	345
Wiederherstellung für eine Sicherung mit abgehängtem integrierten Netfinity Server	307	Anzeige DISPLAY INCORRECT LICENSED INTERNAL CODE INSTALL	346
Wiederherstellung für eine Sicherung mit abgehängtem integrierten Netfinity Server	307	Spiegeling der fernen Ladequelle wiederherstellen	347
		Wiederherstellung nach Fehlschlagen der fernen Ladequelle	347

Wiederherstellung nach Fehlschlägen der lokalen Ladequelle	347
Dedizierte Wiederherstellung einer lokalen Ladequelle -- das lokale System ist noch betriebsbereit	348
Dedizierte Wiederherstellung von fernen Platteneinheiten -- nach einem Katastrophenfall am lokalen Standort	348
Funktion "Gespiegelte Ladequelle wiederherstellen" verwenden	349

Kapitel 12. Zurückspeichern des Systems mit Operational Assistant-Bändern 351

Zurückspeichern von Bibliotheken	352
Zurückspeichern von Bibliotheken, die mit Hilfe einer Sicherungsliste gesichert wurden	354
Zurückspeichern geänderter Objekte, die mit Hilfe von Operational Assistant gesichert wurden	355

Kapitel 13. Zurückspeichern des Systems von den Speichersicherungsdatenträgern 357

Task 1--Systemabschluß ausführen und lizenzierten internen Code laden	358
Task 2--Zurückspeichern der Speichersicherungsbänder	358
Task 3--Beantworten von Nachrichten	361
Task 4--Beenden der Speicherzurückspeicherungsoperation	362
Task 5--Zurückspeichern zusätzlicher Informationen	365
Task 6--Zurückspeichern vorläufiger Programmkorrekturen (PTFs)	365
Wiederaufnahmen der Speicherzurückspeicherungsoperation	366

Teil 3. Releaseübergreifende Unterstützung 369

Kapitel 14. Releaseübergreifende Unterstützung 371

Unterstützung vom aktuellen Release zu einem vorherigen Release	371
Erstellen des Objekts für das vorherige Release	372
Sichern des Objekts für das vorherige Release	373
Testen des Objekts auf dem aktuellen Release	379
Zurückspeichern und Verwenden des Objekts mit dem vorherigen Release	379
Einschränkungen für die Unterstützung vom aktuellen Release zu einem vorherigen Release	379
Unterstützung von einem vorherigen Release zum aktuellen Release	380
Überlegungen beim Übertragen von Systemanpassungsdaten	380
Benutzerdaten aus einem vorherigen Release in ein neues System zurückspeichern	381
Einschränkungen bei der Umstellung von einem vorherigen Release auf das aktuelle Release	401

Kapitel 15. Systemsynchronisation - Planung und Prozeduren 403

Synchronisationsmethoden: Übersicht	405
Geänderte Objekte übertragen	406
Schritte für das Sichern von geänderten Objekten	406
Schritte für das Zurückspeichern von geänderten Objekten	408
Probleme beim Zurückspeichern von geänderten Objekten	410
Gesamte Bibliotheken übertragen	412
Überlegungen zum Übertragen von vollständigen Bibliotheken	414
Einzelne Objekte übertragen	414
Anlegen von Journaländerungen	416
Neues System aktualisieren	418
Weitere Tipps zur Synchronisation	419

Teil 4. Überlegungen zum Mischen von zwei oder mehr Systemen . . . 421

Kapitel 16. Hinweise zum Mischen von zwei Systemen in ein einziges System 423

Richtlinien zum Zurückspeichern von Informationen aus dem Entwicklungssystem	423
--	-----

Teil 5. Alternative Installationseinheit 425

Kapitel 17. Verwenden einer alternativen Installationseinheit 427

Alternative Installationseinheit--Übersicht	427
Alternative Installationseinheit konfigurieren	427
Alternative Installationseinheit inaktivieren	430
Alternative Installationseinheit während einer manuellen Installation prüfen und auswählen	431

Teil 6. Plattenkonfiguration und -schutz -- Prozeduren 433

Kapitel 18. Prozeduren zum Konfigurieren von Platten und Plattenschutz . 435

Auswählen der korrekten Prozedur zum Konfigurieren von Platten	435
Platten auf einem neuen System konfigurieren--Prüfliste 1	436
Platteneinheiten ohne Einheitenparitätsschutz hinzufügen--Prüfliste 2	437
Platteneinheiten einem vorhandenen Ein-/Ausgabeadapter hinzufügen--Prüfliste 3	438
Neuen Ein-/Ausgabeadapter hinzufügen--Prüfliste 4	440
Platteneinheiten zwischen Zusatzspeicherpools ohne Spiegelschutz verschieben--Prüfliste 5	441
Platteneinheiten zwischen Zusatzspeicherpools mit Spiegelschutz verschieben--Prüfliste 6	443
Zusatzspeicherpool löschen--Prüfliste 7	444

Platteneinheiten ohne Einheitenparitätsschutz entfernen–Prüfliste 8	445
Platteneinheiten mit Einheitenparitätsschutz aus einem ASP ohne Spiegelschutz entfernen–Prüfliste 9	446
Platteneinheiten mit Einheitenparitätsschutz aus einem ASP mit Spiegelschutz entfernen–Prüfliste 10	447
Systemserviceprogramme und dedizierte Serviceprogramme verwenden.	449
Plattenkonfiguration anzeigen	452

Kapitel 19. Mit Zusatzspeicherpools arbeiten 459

Platteneinheiten einem Zusatzspeicherpool hinzufügen	459
Speicherschwel­lenwert für einen Zusatzspeicherpool ändern	462
Speicherschwel­lenwert für den System-ASP ändern	463
Platteneinheit in einen anderen Zusatzspeicherpool verschieben	466
Platteneinheit aus einem Zusatzspeicherpool entfernen.	468
Zusatzspeicherpool löschen.	470
Platzbedarf für einen Zusatzspeicherpool berechnen.	471
Objekte in einem Benutzer-ASP anzeigen	472
Zusatzspeicherpool ausgleichen	472
Kapazitätsausgleich	473
Belegungs­ausgleich	473
HSM-Ausgleich.	473
Objekte zwischen Zusatzspeicherpools übertragen	473
Berechtigungen an einen anderen ASP übertragen.	474
Bibliothek in einen anderen ASP übertragen	475
Ordner in einen anderen ASP übertragen	475
Journale und Dateien in einen anderen ASP übertragen	476
Objekte in einem Bibliotheksbenutzer-ASP erstellen	477
Journalempfänger in einen Benutzer-ASP stellen	479
Journalempfänger aus einem übergelaufenen Basisbenutzer-ASP übertragen.	480
Journal mit dem Status 'Übergelaufen' zurücksetzen	481
Mit Nicht-Bibliotheks-Benutzer-ASP's arbeiten	482
Erstellen von Objekten in einem Nicht-Bibliotheks-Benutzer-ASP	482
Übertragen eines Objekts in einen Nicht-Bibliotheks-Benutzer-ASP	483
Übertragen eines Journals in einen Nicht-Bibliotheks-Benutzer-ASP	484

Kapitel 20. Mit Einheitenparitätsschutz arbeiten 487

Einheitenparitätsschutz starten	487
Einheitenparitätsschutz für einen Ein-/Ausgabeadapter starten	487
Einheitenparitätsschutz stoppen	490

Einheitenparitätsschutz für einen Ein-/Ausgabeadapter stoppen	490
Platteneinheit in Einheitenparitätsschutz einschließen.	491
Platteneinheit vom Einheitenparitätsschutz ausschließen	493
Einheitenparitätsstatus anzeigen	495
Einheitenparitätsschutz für Platteneinheiten, die an den MFIOF angeschlossen sind	496

Kapitel 21. Mit Spiegelschutz arbeiten 505

Spiegelschutz–Konfigurationsregeln	505
Spiegelschutz starten	506
Aktionen des Systems beim Starten des Spiegelschutzes	508
Spiegelschutz - Konfigurationsfehler.	509
Spiegelschutz stoppen	509

Kapitel 22. Mit Verdichtung des Plattenspeichers arbeiten 511

Einführung in die Verdichtung des Plattenspeichers	511
Einschränkungen und Überlegungen	511
Plattenspeicherverdichtung und -kapazität	512
Platteneinheit ist voll (Überlegungen)	514
Systemantwort auf die Bedingung 'Platteneinheit ist voll'	515
Systemreferenzcode (SRC) A6xx 0277	516
Benutzeraktion 1	517
Benutzeraktion 2	517
Benutzeraktion 3	518
Benutzeraktion 4	518
Beispiele für A6xx 0277	519
Verdichtung des Plattenspeichers starten	520
Verdichtung des Plattenspeichers stoppen	522
Prozedurfolgen zum Konfigurieren von Platten und Plattenschutz	524
Neue E/A-Speichersteuereinheit, deren Speicher verdichtet werden kann, hinzufügen.	524
Platteneinheiten einer vorhandenen Speichersteuereinheit, deren Speicher verdichtet werden kann, hinzufügen	525
Platteneinheiten aus dem System-ASP in einen Benutzer-ASP verschieben.	526
Wiederherstellung nach Auftreten von Fehlercodes	528
Fehlerbehebung bei Auftreten eines SRC 6xxx 7051	528
Fehlerbehebung bei Auftreten eines SRC 6xxx 7052	529

Kapitel 23. Zusatzspeicherpools verwalten 531

Mit ASP Trace und ASP Balance arbeiten	532
Kapazitätsausgleich	532
HSM-Ausgleich.	533
Belegungs­ausgleich	534
ASP-Trace	534
Ausreichend Plattenspeicher ermitteln	535

Teil 7. Hilfsprogramme und Techniken beim Sichern und Wiederherstellen 537**Kapitel 24. Methoden und Programmierbeispiele zur Sicherung und Wiederherstellung 539**

Programmierbeispiele zur Sicherung und Wiederherstellung	539
Verwenden des Befehls RTVJRNE (Journaleintrag abrufen) in einem Programm	539
CL-Programm zur Bearbeitung von Abbruchbedingungen	540
Mit Hilfe des Befehls RCVJRNE (Journaleintrag empfangen) Ausgabedaten auf einen Sicherungsdatenträger schreiben	541

Anhang A. Fehleranzeigen bei der Installation des lizenzierten internen Codes 545**Anhang B. Beispiel für einen Wiederherstellungsplan 553**

Abschnitt 1. Hauptziele eines Wiederherstellungsplans-Beispiel	553
Abschnitt 2. Personal-Beispiel	553
Organisationsdiagramm	554
Abschnitt 3. Anwendungsprofil-Beispiel	554
Abschnitt 4. Hardwareprofil-Beispiel	555
Abschnitt 5. Informationsservice-Sicherungsprozeduren	556

Abschnitt 6. Prozeduren zur Fehlerbehebung	556
Prüfliste für die Maßnahmen nach einem Notfall	557
Starten der Wiederherstellungsprozeduren nach einem Notfall	558

Abschnitt 7. Wiederherstellungsplan-Mobiler

Standort	558
Aufbau eines mobilen Rechenzentrums	559
Plan für Notfall im Kommunikationsbereich	559
Kundennetzschaltplan	559

Abschnitt 8. Wiederherstellungsplan-Ersatzstandort

Systemkonfiguration für den Ersatzstandort	560
Abschnitt 9. Das gesamte System zurückspeichern	561

Abschnitt 10. Wiederherstellungsprozeß

Abschnitt 11. Plan zur Wiederherstellung bei Notfällen testen	562
---	-----

Abschnitt 12. Wiederherstellung am Ausgangsstandort

Lieferanten	564
Grundriss	564

Abschnitt 13. Aufzeichnung von Planänderungen**Anhang C. Server wiederherstellen 565****Anhang D. Server auf einem anderen Server wiederherstellen 583****Anhang E. Bemerkungen 603**

Marken	605
------------------	-----

Literaturverzeichnis 607**Index 609**

Abbildungsverzeichnis

1. Befehle und Menüauswahlmöglichkeiten zum Sichern	4	18. Zurückspeichern einer Kopie einer Datei	279
2. Menü SICHERN–Erste Anzeige	5	19. Zurückspeichern von Datenbankdateien mit unterschiedlichen Erstellungsdaten	280
3. ObjectConnect-Jobablauf	27	20. Zurückspeichern von Datenbankdateien mit unterschiedlichen Erstellungsdaten	281
4. Zurückspeicherungsverfahren	40	21. Zurückspeichern von Zugriffspfaden	285
5. Sicherungs- und Zurückspeicherungsverfahren für Dateisysteme.	41	22. Zurückspeichern eines Netzes von referentiellen Integritätsbedingungen	288
6. Konfiguration eines Benutzer-ASP vor einem Fehler	209	23. Objekt mit festen Verbindungen – Beispiel	305
7. Konfiguration des Basis-Benutzer-ASP nach dem Zurückspeichern des Betriebssystems	211	24. Objekt mit einer symbolischen Verbindung – Beispiel	306
8. Konfiguration des Benutzer-ASP nach der Speicherwiederherstellung	212	25. Beispiel eines Wiederherstellungszeitplans	321
9. Konfiguration des Benutzer-ASP nach der Wiederherstellung eines einzelnen Journalempfängers	214	26. Empfängerverzeichnis–Zugeordnete Empfänger sichern	326
10. Menü ZURÜCKSPEICHERN – Erste Anzeige	241	27. Empfängerverzeichnis–Freigegebene Empfänger sichern	326
11. Beispieljobprotokoll für einen Befehl RSTAUT auf einem System, das sich im Status des eingeschränkten Betriebs befindet.	259	28. Sicherung des Systems mit einer Operational Assistant-Sicherung	352
12. Erweiterter Text für Nachricht CPF3736	260	29. Wiederherstellungsschritte für das Zurückspeichern von Benutzerdaten aus einem vorherigen Release in ein neues System	382
13. Erweiterter Text für Nachricht CPF3845	260	30. Übersicht über den Synchronisationsprozess	404
14. Beispieljobprotokoll für einen Befehl RSTAUT auf einem System, das sich nicht im Status des eingeschränkten Betriebs befindet	261	31. Hardwareressource anzeigen - Liste	453
15. Erweiterter Text für Nachricht CPF3845	261	32. Programm zum Abrufen von Journaleinträgen	539
16. Beispiel: Zurückspeichern eines Journalobjekts in eine andere Bibliothek.	277	33. Beispielprogramm mit Eingabeaufforderungen zum Zurückspeichern des erforderlichen Empfängers bei APYJRNCHG	540
17. Beispiel für eine Datenbankdatei mit zwei Teildateien	278	34. Programm zum Schreiben der Ausgabe des Befehls RCVJRNE auf Sicherungsdatenträger	542

Tabellen

1. Vom Server erstellte Spool-Dateien	20	29. Wiederherstellungsprüfliste bei fehl-	122
2. ObjectConnect/400-Befehle und zugehörige iSeries-Befehle zum Sichern und Zurück-	26	30. Auswählen der korrekten Wiederherstellungs-	123
speichern		prozedur für Benutzerinformationen	
3. Zusammenhang zwischen Sicherungs- und	42	31. Prüfliste zum Wiederherstellen von	125
Zurückspeicherungsbefehlen		Benutzerinformationen mit Befehlen	
4. Zurückspeichern von Objekten mit ALWOBJ-	44	32. Prüfliste zum Wiederherstellen von	130
DIF		Benutzerinformationen mit Auswahl 21	
5. Beheben von Fehlern, die von der Prozedur	51	33. Prüfliste zum Wiederherstellen von	133
RCLSTG erkannt wurden		Benutzerinformationen mit den Auswahl-	
6. Für die Zurückspeicherungsoperation erforder-	58	möglichkeiten 22 und 23	
liche Art von Sperre.		34. Prüfliste zum Wiederherstellen von	137
7. Auswählen der korrekten Wiederherstellungs-	71	Benutzerinformationen mit Operational Assis-	
prozedur bei Datenträgerfehlern		tant-Sicherungsbändern	
8. Wiederherstellungsprüfliste bei Plattenfehlern-	73	35. Auswahlmöglichkeiten im Menü INTERNEN	141
Prüfliste 1		LIZENZIERTEN CODE (LIC) INSTALLIEREN	
9. Wiederherstellungsprüfliste bei Plattenfehlern-	74	36. Systemreferenzcodes (SRCs) beim Laden des	149
Prüfliste 2		lizenzierten internen Codes	
10. Wiederherstellungsprüfliste bei Plattenfehlern-	77	37. Konfigurieren von Platten während der	173
Prüfliste 4		Installation des Betriebssystems	
11. Wiederherstellungsprüfliste bei Plattenfehlern-	82	38. Wiederherstellung von beschädigten Objekten	202
Prüfliste 5		nach Objektart	
12. Wiederherstellungsprüfliste bei Plattenfehler-	85	39. Objektarten, die vor dem Löschen spezielle	222
Prüfliste 6		Prozeduren erfordern	
13. Wiederherstellungsprüfliste bei Plattenfehlern-	86	40. Tasks für das Zurückspeichern von Objekten	228
Prüfliste 7		im Basis-ASP	
14. Wiederherstellungsprüfliste bei Plattenfehlern-	87	41. Beispiel für die Reihenfolge beim Zurück-	233
Prüfliste 8		speichern unabhängiger ASPs, die mit der	
15. Wiederherstellungsprüfliste bei Plattenfehlern-	89	Option 21 oder 23 von GO SAVE gesichert	
Prüfliste 9		wurden	
16. Wiederherstellungsprüfliste bei Plattenfehlern-	93	42. Tasks für das Zurückspeichern von Objekten	233
Prüfliste 10.		in einem unabhängigen ASP	
17. Wiederherstellungsprüfliste bei Plattenfehlern-	96	43. Befehle zum Ändern der System-	249
Prüfliste 11.		informationen	
18. Wiederherstellungsprüfliste bei Plattenfehlern-	97	44. Methoden zum Zurückspeichern von	251
Prüfliste 12.		Benutzerprofilen	
19. Wiederherstellungsprüfliste bei Plattenfeh-	100	45. Ergebnisse des Zurückspeicherns von	252
lern-Prüfliste 13		Benutzerprofilen	
20. Wiederherstellungsprüfliste bei Plattenfeh-	103	46. Zurückspeichern eines Objekts, das einer	255
lern-Prüfliste 14		Berechtigungsliste zugeordnet ist	
21. Wiederherstellungsprüfliste bei Plattenfeh-	103	47. Zurückspeichern von Konfigurationsobjekten	266
lern-Prüfliste 15		48. Methoden für das Zurückspeichern aller	273
22. Wiederherstellungsprüfliste bei Plattenfeh-	104	Bibliotheken–Einzelne Sicherungsoperation	
lern-Prüfliste 16		49. Methoden für das Zurückspeichern aller	274
23. Wiederherstellungsprüfliste bei Plattenfehler-	105	Bibliotheken–Mehrere Sicherungsoperationen	
Prüfliste 17		50. Zurückspeichern eines Dateinetzes	286
24. Wiederherstellungsprüfliste bei Plattenfehler-	106	51. Zurückspeichern von Dateien mit Auslöse-	289
Prüfliste 18		programmen	
25. Wiederherstellungsprüfliste bei Plattenfehler-	107	52. Objekte mit festen Verbindungen zurück-	306
Prüfliste 19		speichern	
26. Wiederherstellungsprüfliste bei vollständigem	109	53. Verwenden des Befehls RST für QSYS.LIB-	317
Systemausfall-Prüfliste 20		Objekte	
27. Wiederherstellungsprüfliste bei vollständigem	114	54. Auswahlmöglichkeiten für neuer Name im	318
Systemausfall-Prüfliste 21		Befehl RST–Beispiele	
28. Wiederherstellungsprüfliste bei vollständigem	119	55. Zurückspeicherungsprozeduren für geänderte	322
Systemausfall-Prüfliste 22		Objekte	

56.	Handhabung von Nachrichten beim Zurückspeichern des Speichers	362	68.	Zusatzspeicherpool löschen-Tasks.	444
I 57.	Werte für den Parameter TGTRLS.	371	69.	Platteneinheiten ohne Einheitenparitätsschutz entfernen-Tasks.	446
58.	Sprachenunterstützung für den Parameter TGTRLS (Ziel-Release)	372	70.	Platteneinheiten aus einem IOA und einem ASP ohne Spiegelschutz entfernen-Tasks	447
59.	Unterstützung für das vorherige Release nach Objektart	375	71.	Platteneinheiten aus einem IOA und einem ASP mit Spiegelschutz entfernen-Tasks	448
60.	Vergleich von Synchronisationsmethoden	406	72.	Maschinenwortformate für SRC-Codes in V4R5	516
61.	Auswählen der korrekten Plattenprozedur	435	73.	SRC-Codewortformate in V4R4 und früheren Releases	516
62.	Platten auf einem neuen System konfigurieren-Tasks	436	74.	Neue E/A-Speichersteuereinheit und Platteneinheiten hinzufügen	524
63.	Platteneinheiten ohne Einheitenparitätsschutz hinzufügen-Tasks	438	75.	Verdichtete Platteneinheiten einer vorhandenen Speichersteuereinheit hinzufügen	525
64.	Platteneinheiten einem vorhandenen Ein-/Ausgabeadapter hinzufügen-Tasks	439	76.	Platteneinheiten aus dem System-ASP in einen Benutzer-ASP verschieben	527
65.	Neuen Ein-/Ausgabeadapter hinzufügen-Tasks	441	77.	Prüfliste zum Testen des Plans zur Wiederherstellung bei Notfällen.	562
66.	Platteneinheiten zwischen ASPs verschieben-Tasks	442			
67.	Platteneinheiten zwischen ASPs mit Spiegelschutz verschieben-Tasks	443			

Zu diesem Handbuch (IBM Form SC42-2053-07)

Dieses Handbuch enthält allgemeine Informationen zu den Sicherungs- und Wiederherstellungsoptionen für den IBM iSeries-Server. Es beschreibt die Auswahlmöglichkeiten, die im System verfügbar sind, vergleicht sie und gibt Hinweise, an welchen Stellen weitere Informationen zu finden sind. Das Handbuch für dieses Release enthält nur sehr wenige Informationen zum Sichern Ihres Servers. Ausführliche Informationen zum Sichern Ihres Servers liefert das iSeries Information Center auf folgender Website: <http://www.ibm.com/eserver/series/infocenter>.

Dieses Handbuch enthält Informationen zu folgenden Themen:

- Prozeduren zum Sichern des Systems mit den Auswahlmöglichkeiten im Menü SICHERN des Befehls GO SAVE
- Zurückspeichern in ein anderes OS/400-Release
- Auswählen der korrekten Wiederherstellungsstrategie
- Prozeduren zum Zurückspeichern von Informationen in das System
- Prozeduren des Einheitenparitätsschutzes
- Prozeduren des Spiegelschutzes

Zielgruppe

Dieses Handbuch ist für Benutzer bestimmt, die für die Planung der Sicherung und Wiederherstellung und für die Wiederherstellung des Systems nach einem Fehler verantwortlich sind. Vor Verwendung dieses Handbuchs sollten Sie die Informationen zu den Themen **Systemverwaltung** —> **Sicherung und Wiederherstellung** auf der Information Center Website lesen. Wenn bekannt ist, wie das System bedient wird, kann das vorliegende Handbuch verwendet werden.

Vorbedingungen und Bezugsinformationen

Verwenden Sie das iSeries Information Center als Ausgangspunkt für das Abrufen von technischen Informationen zu iSeries.

Es gibt zwei Möglichkeiten für den Zugriff auf das Information Center:

- Die folgende Website:
<http://www.ibm.com/eserver/series/infocenter>
- Von der CD-ROM *iSeries Information Center*, SK3T-2565-04. Diese CD-ROM wird geliefert, wenn Sie neue iSeries-Hardware oder ein Software-Upgrade für das Betriebssystem IBM OS/400 bestellen. Sie können die CD-ROM auch beim IBM Publications Center bestellen:
<http://www.ibm.com/shop/publications/order>

Das iSeries Information Center enthält neue und aktualisierte iSeries-Informationen, beispielsweise zur Software- und Hardwareinstallation, zu Linux, WebSphere und Java, zum Thema "Hochverfügbarkeit", zu Datenbanken, logischen Partitionen, Clusterbildung, CL-Befehlen und System-APIs (Application Programming Interfaces - Anwendungsprogrammierschnittstellen). Außerdem enthält es Advisor- und Suchfunktionen, die Sie bei der Planung, Fehlerbehebung und Konfigurierung Ihrer neuen iSeries-Hardware und -Software unterstützen.

Zusammen mit jeder neuen Hardwarebestellung erhalten Sie die CD-ROM *iSeries Installationsprogramme*, SK3T-2568-02. Auf dieser CD-ROM werden Ihnen IBM @server IBM e(logo)server iSeries Access for Windows und der EZ-Setup-Assistent zur Verfügung gestellt. Die iSeries Access-Familie bietet eine leistungsstarke Palette von Client/Serverfunktionalität für die Verbindung von PCs zu iSeries-Servern. Mit dem EZ-Setup-Assistenten können viele Tasks der iSeries-Installation und -Konfiguration automatisch ausgeführt werden.

Weitere Referenzinformationen siehe „Literaturverzeichnis“ auf Seite 607.

Senden von Kommentaren

Um genaue und qualitativ hochwertige Informationen bieten zu können, sind wir auf Ihre Mithilfe angewiesen. Wenn Sie Anmerkungen zu diesem Handbuch oder zu einer anderen Dokumentation zur iSeries haben, können Sie das Antwortformular am Ende des Handbuchs ausfüllen. Dieses Formular können Sie mit der Post an die angegebene Adresse schicken.

Zur Bearbeitung benötigen wir unbedingt die folgenden Informationen:

- Name des Handbuchs oder iSeries-Artikels im Information Center.
- Veröffentlichungsnummer des Handbuchs.
- Seitenzahl oder Abschnitt des Buchs, auf die/den sich der Kommentar bezieht.

Zusammenfassung der Änderungen für dieses Handbuch

Neue und erweiterte Funktionalität, die dem Lizenzprogramm Operating System/400 für Version 5 Release 3 Modifikationsstufe 0 hinzugefügt wurde. Diese zusätzlichen Funktionen betreffen Sicherung, Wiederherstellung und Verfügbarkeit.

Die Änderungen sind am linken Rand durch einen vertikalen Strich gekennzeichnet.

Die Änderungen an dieser Veröffentlichung umfassen unter anderem:

- Einen neuen Abschnitt mit Anweisungen zum Minimieren der Objektüberprüfungen nach einer Zurückspeicherung.
- Änderungen im Hinblick auf den Parameter ALWOBJDIF in den Befehlen RST, RSTOBJ, RSTLIB, RSTCFG und RSTUSRPRF.
- Änderungen im Hinblick auf den Befehl RSTLIB, die es ermöglichen, mehrere Bibliotheken mit einem einzigen Befehl zurückzuspeichern. Außerdem können Objekte und Bibliotheken bei Zurückspeicherungsoperationen übergegangen werden.
- Änderungen im Hinblick auf den Parameter PATTERN im Befehl RST.
- Eine neue Prüfliste für die Wiederherstellung nach einem Fehler im Cache-Speicher auf dem IOP.

Die folgenden Themen, die in früheren Versionen dieses Handbuchs enthalten waren, befinden sich jetzt im iSeries Information Center (<http://www.ibm.com/eserver/series/infocenter>):

- Considerations for using save files (Sicherungsdateien verwenden)
- Retrieving the device name from save completion messages (Einheitennamen aus Sicherungsabschlussnachrichten abrufen)
- Displaying status messages when saving (Statusnachrichten beim Sichern anzeigen)

Das iSeries Information Center enthält umfassende Informationen zum Sichern Ihres iSeries- oder AS/400-Servers. Das Hardcopybuch enthält grundlegende Informationen zur Verwendung der Auswahlmöglichkeiten im Menü SICHERN mit dem Befehl GO SAVE. Dies ermöglicht Ihnen, Ihren iSeries- oder AS/400-Server vollständig oder teilweise zu sichern.

Auf das iSeries Information Center können Sie über folgende Website zugreifen:
<http://www.ibm.com/eserver/series/infocenter>

Teil 1. Sichern von Informationen auf dem System

Kapitel 1. Server sichern	3
Server mit dem Befehl GO SAVE sichern	3
Übersicht über die Menüauswahlmöglichkeiten des Befehls GO SAVE	5
Ändern der Standardwerte des Menüs SICHERN mit GO SAVE: Auswahl 20	7
Sichern des gesamten Servers mit GO SAVE: Aus- wahl 21	7
Sichern der Systemdaten mit GO SAVE: Auswahl 22	8
Sichern der Benutzerdaten mit GO SAVE: Aus- wahl 23	9
Teile des Servers mit anderen Menüauswahl- möglichkeiten des Befehls GO SAVE sichern.	9
Gesamte GO SAVE-Prüfliste anzeigen	10
Drucken von Systeminformationen	18
Zusatzeinrichtungen erkennen, die Ihre Siche- rung beeinflussen	22
Sicherungsrelevante Überlegungen beim Entnehmen von Objekten	24
Wiederherstellung bei fehlerhaftem Schreiben auf Band	24
Verwendung der Funktion ObjectConnect/400.	25
Komponenten von ObjectConnect/400	26
System für die Verwendung von ObjectConnect/400 definieren	27
Ausführung eines ObjectConnect-Befehls durch das System	27
Verwenden der ObjectConnect-Befehle	28
Befehl SAVRST (Save/Restore - Sichern/Zurückspeichern)	28
Befehl SAVRSTOBJ (Save/Restore Object - Objekt sichern/zurückspeichern)	29
Befehl SAVRSTCHG (Save/Restore Changed Objects - Geänderte Objekte sichern/zurückspeichern).	29
Befehl SAVRSTLIB (Save/Restore Library - Bibliothek sichern/zurückspeichern)	29
Befehl SAVRSTDLO (Save/Restore Document Library Object - Dokumentbibliotheksobjekt sichern/zurückspeichern).	29
Befehl SAVRSTCFG (Save/Restore Configura- tion - Konfiguration sichern/zurückspeichern).	29
Untersuchen von ObjectConnect-Fehlern.	30
Fehlercodes der Nachricht CPFAD84	30
Quellensystemspezifische Fehlercodes der Nachricht CPFAD84	30
Zielsystemspezifische Fehlercodes der Nach- richt CPFAD84	31
Quellen- oder zielsystemspezifische Fehler- codes der Nachricht CPFAD84	31

Kapitel 1. Server sichern

Umfassende Informationen zum Sichern Ihres iSeries-Servers liefert das iSeries Information Center im Internet. Unter „Vorbedingungen und Bezugsinformationen“ auf Seite xv befinden sich Informationen über den Zugriff auf das Information Center.

Wenn Sie zum ersten Mal mit dem iSeries-Server arbeiten, sichern Sie alle Informationen auf Ihrem iSeries-Server mit Hilfe der folgenden Anweisungen. Dazu die Auswahlmöglichkeiten des Menüs GO SAVE verwenden. Die Anweisungen im Handbuch stimmen mit denen im Information Center überein.

Sie können das Information Center durchsuchen oder eine Kopie der Informationen zum Sichern des gesamten iSeries-Servers drucken.

Server mit dem Befehl GO SAVE sichern

Die Verwendung des Befehls GO SAVE ist eine einfache Möglichkeit, um sicherzustellen, dass eine verwendbare Sicherung Ihres gesamten Systems vorhanden ist. Der Befehl GO SAVE zeigt die Menüs SICHERN an, die Ihnen das Sichern Ihres Servers, unabhängig von der von Ihnen verwendeten Sicherungsstrategie, erleichtern. Die Verwendung der Menüauswahl 21 des Befehls GO SAVE ist sinnvoll, wenn Sie Ihren Server gerade installiert haben.

Menüauswahl 21 des Befehls GO SAVE ist die Basis für alle Sicherungsstrategien. Mit dieser Auswahl können Sie eine vollständige Sicherung aller Daten auf Ihrem Server ausführen. Nach der Verwendung von Menüauswahl 21 können Sie mit Hilfe anderer Menüauswahlmöglichkeiten Teile des Servers sichern oder einen manuellen Sicherungsprozess verwenden.

Eine andere Sicherungsmethode verwendet BRMS/400 (Backup Recovery and Media Services), das Ihre Sicherungsprozesse automatisiert. BRMS bietet eine umfassende und einfache Lösung für Ihre Sicherungs- und Wiederherstellungsanforderungen. Weitere Informationen über BRMS stehen im iSeries Information Center unter

<http://www.ibm.com/eserver/iserries/infocenter>

Die folgende Abbildung zeigt die Befehle und Menüauswahlmöglichkeiten, die zum Sichern von Teilen des Servers und zum Sichern des gesamten Servers verwendet werden können.

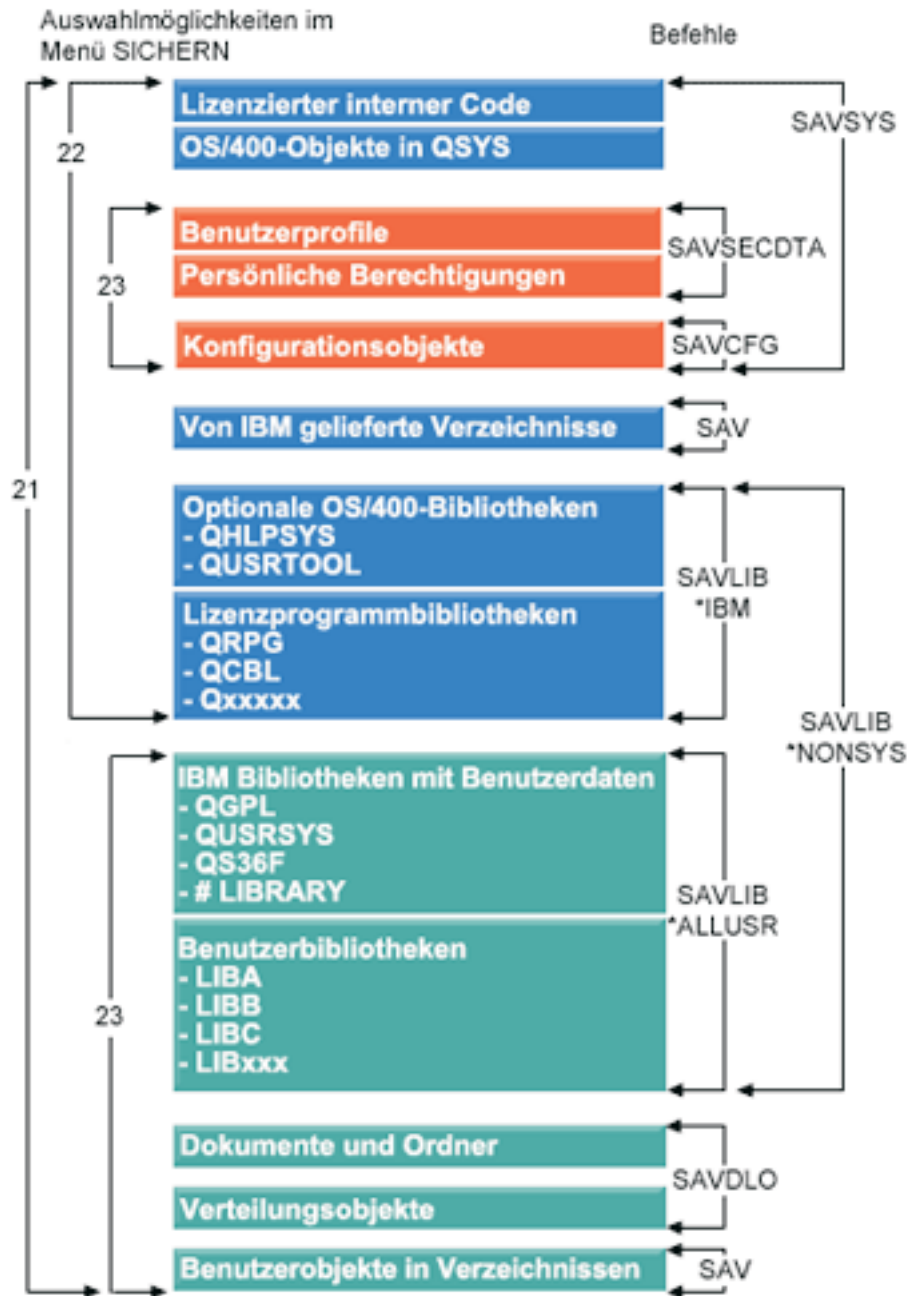


Abbildung 1. Befehle und Menüauswahlmöglichkeiten zum Sichern

Die folgenden Informationen liefern eine Übersicht und Anweisungen zur Verwendung der Menüauswahlmöglichkeiten des Befehls GO SAVE:

- „Übersicht über die Menüauswahlmöglichkeiten des Befehls GO SAVE“ erläutert, wie der Befehl GO SAVE gestartet wird. Außerdem sind weitergehende Informationen zu den unterschiedlichen Optionen von GO SAVE enthalten.
- Anhand der Prüfliste Sicherungsanweisungen für GO SAVE anpassen können Sie eine Liste mit GO SAVE-Schritten erstellen, die an Ihre Sicherungsumgebung angepasst sind.
- Im Abschnitt „Gesamte GO SAVE-Prüfliste anzeigen“ auf Seite 10 sind alle Schritte, die bei einer GO SAVE-Operation möglich sind, aufgeführt. Manche der Schritte können unter Umständen nicht auf Ihre Umgebung angewendet werden.

Übersicht über die Menüauswahlmöglichkeiten des Befehls GO SAVE

Greifen Sie auf das Menü des Befehls GO SAVE zu, indem Sie GO SAVE in eine beliebige Befehlszeile eingeben. Im Menü SICHERN werden Auswahl 21, Auswahl 22 und Auswahl 23 zusammen mit vielen weiteren Sicherungsauswahlmöglichkeiten angezeigt. Ein einzelnes Pluszeichen (+) gibt an, dass die Auswahl Ihren Server in den Status des eingeschränkten Betriebs versetzt; dies bedeutet, dass bei dieser Menüauswahl keine anderen Operationen mehr auf dem Server ausgeführt werden können. Ein doppeltes Pluszeichen (++) gibt an, dass sich Ihr Server im Status des eingeschränkten Betriebs befinden muss, bevor diese Auswahl ausgeführt werden kann.

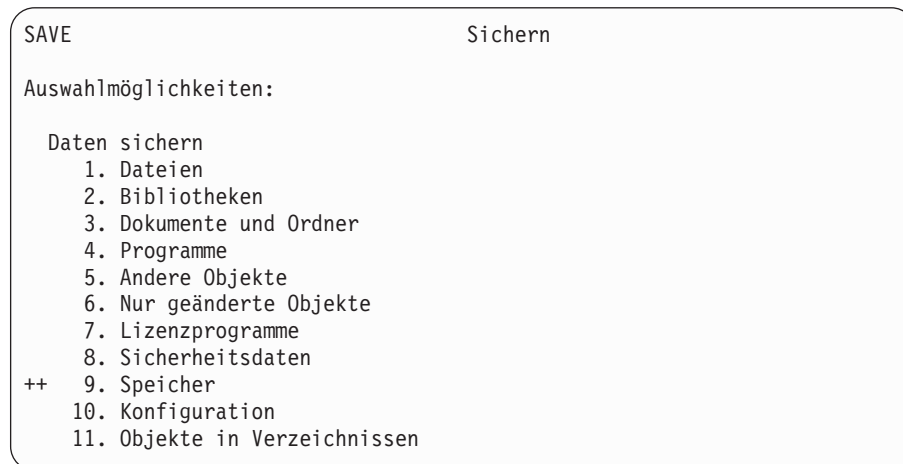


Abbildung 2. Menü SICHERN–Erste Anzeige

Blättern Sie im Menü SICHERN vor, um weitere Auswahlmöglichkeiten anzuzeigen:

System- und Benutzerdaten sichern		
	20	Standardwerte für Sicherung der System- und Benutzerdaten definieren
++	21	Gesamtes System
++	22	Nur Systemdaten
+	23	Alle Benutzerdaten
Bürodaten sichern		
	30	Alle Dokumente, Ordner und Post
	31	Neue und geänderte Dokumente, neue Ordner, die gesamte Post
	32	Dokumente und Ordner
	33	Nur Post
	34	Kalender
Bibliotheken sichern		
++	40	Alle Bibliotheken außer der Systembibliothek
	41	Alle IBM Bibliotheken außer der Systembibliothek
	42	Alle Benutzerbibliotheken
	43	Alle geänderten Objekte in Benutzerbibliotheken
Für andere Systeme sichern		
	50	Im IBM System/36-Format sichern

Die folgenden Abschnitte beschreiben die Verwendung der Menüauswahlmöglichkeiten des Befehls GO SAVE:

- „Ändern der Standardwerte des Menüs SICHERN mit GO SAVE: Auswahl 20“ auf Seite 7 erläutert, wie die standardmäßigen Menüauswahlmöglichkeiten des Befehls GO SAVE angepasst werden.
- „Sichern des gesamten Servers mit GO SAVE: Auswahl 21“ auf Seite 7 erläutert die Verwendung der Menüauswahl 21 zur Sicherung des gesamten Systems.
- „Sichern der Systemdaten mit GO SAVE: Auswahl 22“ auf Seite 8 erläutert, wie nur Ihre Systemdaten nach der Ausführung einer vollständigen Sicherung gesichert werden.
- „Sichern der Benutzerdaten mit GO SAVE: Auswahl 23“ auf Seite 9 erläutert, wie nur Ihre Benutzerdaten nach der Ausführung einer vollständigen Sicherung gesichert werden.
- „Teile des Servers mit anderen Menüauswahlmöglichkeiten des Befehls GO SAVE sichern“ auf Seite 9 erläutert andere automatisierte Menüauswahlmöglichkeiten des Befehls GO SAVE.
- „Gesamte GO SAVE-Prüfliste anzeigen“ auf Seite 10 liefert schrittweise Anweisungen zur Verwendung der Menüauswahlmöglichkeiten des Befehls GO SAVE.

Ändern der Standardwerte des Menüs SICHERN mit GO SAVE: Auswahl 20

Mit Auswahl 20 des Menüs SICHERN können Sie die Standardwerte für die Menüauswahlmöglichkeiten 21, 22 und 23 des Befehls GO SAVE ändern. Diese Auswahl vereinfacht das Definieren Ihrer Sicherungsparameter und hilft sicherstellen, dass die Bediener die Auswahlmöglichkeiten verwenden, die für Ihr System am geeignetsten sind.

Um die Standardwerte zu ändern, müssen Sie sowohl für die Bibliothek QUSRSYS als auch für den Datenbereich QSRDFLTS in der Bibliothek QUSRSYS über die Berechtigung *CHANGE verfügen.

Geben Sie den Befehl GO SAVE ein und wählen dann Menüauswahl 20 aus, zeigt der Server die standardmäßigen Parameterwerte für die Menüauswahlmöglichkeiten 21, 22 und 23 an. Verwenden Sie Auswahl 20 im Menü SICHERN zum ersten Mal, zeigt der Server die von IBM gelieferten standardmäßigen Parameterwerte an. Sie können jeden beliebigen Parameterwert oder alle Parameterwerte gemäß Ihren Anforderungen ändern. Sie können beispielsweise weitere Bandeinheiten angeben oder den Standardwert für die Zustellung der Nachrichten aus der Warteschlange ändern. Der Server sichert die neuen Standardwerte im Datenbereich QSRDFLTS in der Bibliothek QUSRSYS. Der Server erstellt den Datenbereich QSRDFLTS erst, nachdem Sie die von IBM gelieferten Standardwerte geändert haben.

Nach dem Definieren neuer Werte müssen Sie sich keine Gedanken darüber machen, welche Auswahlmöglichkeiten (falls überhaupt) in nachfolgenden Sicherungsoperationen geändert werden müssen. Sie können einfach Ihre neuen Standardauswahlmöglichkeiten prüfen und dann die Eingabetaste drücken, um die Sicherung mit den neuen Standardparametern zu starten.

Haben Sie mehrere verteilte Server mit denselben Sicherungsparametern auf jedem Server, hat diese Auswahl einen weiteren Vorteil. Sie können einfach die Parameter im Menü SICHERN mit Auswahl 20 auf einem Server definieren. Sichern Sie dann den Datenbereich QSRDFLTS, verteilen Sie den gesicherten Datenbereich auf die anderen Server und speichern Sie ihn zurück.

Sichern des gesamten Servers mit GO SAVE: Auswahl 21

Mit Auswahl 21 werden alle Daten auf Ihrem Server gesichert; außerdem kann mit dieser Auswahl eine Sicherung in Ihrer Abwesenheit ausgeführt werden. Option 21 sichert keine Spool-Dateien.

Option 21 sichert alle Ihre Daten für zusätzliche Lizenzprogramme, wie beispielsweise Domino oder iSeries Integration für Windows-Server, wenn Sie Ihre Netzwerk-Server abhängen. Falls Sie Linux auf einer sekundären logischen Partition installiert haben, können Sie diese Partition ebenfalls sichern, wenn Sie die Netzwerk-Server abhängen.

Auswahl 21 versetzt Ihren Server in den Status des eingeschränkten Betriebs. Dies bedeutet, dass, sobald die Sicherung beginnt, keine Benutzer auf Ihren Server zugreifen können und die Sicherung die einzig aktive Aktion auf Ihrem Server ist. Diese Auswahl sollte bei einem kleinen Server am sinnvollsten über Nacht oder bei größeren Servern über das Wochenende ausgeführt werden. Wenn Sie eine nicht überwachte Sicherung terminieren, müssen Sie sicherstellen, dass sich der Server an einem sicheren Standort befindet; sobald die Sicherung terminiert ist, können Sie erst wieder mit der Workstation, auf der die Sicherung eingeleitet wird, arbeiten, wenn die Sicherung vollständig ausgeführt wurde.

Anmerkung: Wenn Sie Ihre Daten in unabhängigen ASPs sichern (werden bei iSeries Navigator auch als unabhängige Plattenpools bezeichnet), müssen Sie sicherstellen, dass Sie die zu sichernden unabhängigen ASPs angehängt haben, bevor Sie mit Option 21 arbeiten. Weitere Informationen zu unabhängigen ASPs finden Sie im iSeries Information Center bei <http://www.ibm.com/eserver/series/infocenter>.

Auswahl- nummer	Beschreibung	Befehle
21	Gesamter Server (QMNSAVE)	<pre> ENDSBS SBS(*ALL) OPTION(*IMMED) CHGMSGQ MSGQ(QSYSOPR) DLVRY(*BREAK oder *NOTIFY) SAVSYS SAVLIB LIB(*NONSYS) ACCPTH(*YES) SAVDLO DLO(*ALL) FLR(*ANY) SAV DEV('/QSYS.LIB/Name d. externen Einheit.DEVD') + OBJ('//*') ('/QSYS.LIB' *OMIT) + ('/QDLS' *OMIT))¹ UPDHST(*YES)STRSBS SBSD(<i>steuerndes Subsystem</i>) </pre>

¹Der Befehl übergeht das Dateisystem QSYS.LIB, da es sowohl durch den Befehl SAVSYS als auch durch den Befehl SAVLIB LIB(*NONSYS) gesichert wird. Der Befehl übergeht das Dateisystem QDLS, da es durch den Befehl SAVDLO gesichert wird.

Der Abschnitt „Gesamte GO SAVE-Prüfliste anzeigen“ auf Seite 10 enthält schrittweise auszuführende Anweisungen zur Sicherung des gesamten Servers mit Menüauswahl 21 des Befehls GO SAVE.

Sichern der Systemdaten mit GO SAVE: Auswahl 22

Auswahl 22 sichert nur Ihre Systemdaten. Sie sichert keine Benutzerdaten. Auswahl 22 versetzt Ihren Server in den Status des eingeschränkten Betriebs. Dies bedeutet, dass keine Benutzer auf Ihren Server zugreifen können und die Sicherung die einzig aktive Aktion auf Ihrem Server ist.

Auswahl- nummer	Beschreibung	Befehle
22	Nur Systemdaten (QSRSAVI)	<pre> ENDSBS SBS(*ALL) OPTION(*IMMED) CHGMSGQ MSGQ(QSYSOPR) DLVRY(*BREAK oder *NOTIFY) SAVSYS SAVLIB LIB(*IBM) ACCPTH(*YES) SAV DEV('/QSYS.LIB/Name d. externen Einheit.DEVD') + OBJ('/QIBM/ProdData') + ('/QOpenSys/QIBM/ProdData')) + UPDHST(*YES) STRSBS SBSD(<i>steuerndes Subsystem</i>) </pre>

Der Abschnitt „Gesamte GO SAVE-Prüfliste anzeigen“ auf Seite 10 enthält schrittweise auszuführende Anweisungen zur Sicherung Ihrer Systemdaten mit Menüauswahl 22 des Befehls GO SAVE.

Sichern der Benutzerdaten mit GO SAVE: Auswahl 23

Auswahl 23 sichert alle Benutzerdaten. Diese Daten umfassen Dateien, Sätze und andere Daten, die Ihre Benutzer auf Ihrem Server bereitstellen. Auswahl 23 versetzt Ihren Server in den Status des eingeschränkten Betriebs. Dies bedeutet, dass keine Benutzer auf Ihren Server zugreifen können und die Sicherung die einzig aktive Aktion auf Ihrem Server ist.

Anmerkung: Wenn Sie Ihre Daten in unabhängigen ASPs sichern (werden bei iSeries Navigator auch als unabhängige Plattenpools bezeichnet), müssen Sie sicherstellen, dass Sie die zu sichernden unabhängigen ASPs angehängt haben, bevor Sie mit Option 23 arbeiten. Weitere Informationen zu unabhängigen ASPs finden Sie im iSeries Information Center bei <http://www.ibm.com/eserver/series/infocenter>.

Auswahl- nummer	Beschreibung	Befehle
23	Alle Benutzerdaten (QSRSAVU)	<pre> ENDSBS SBS(*ALL) OPTION(*IMMED) CHGMSGQ MSGQ(QSYSOPR) DLVRY(*BREAK oder *NOTIFY) SAVSECDTA SAVCFG SAVLIB LIB(*ALLUSR) ACCPTH(*YES) SAVDLO DLO(*ALL) FLR(*ANY) SAV DEV('/QSYS.LIB/Name d. externen Einheit.DEVD') + OBJ('//*') ('/QSYS.LIB' *OMIT) + ('/QDLS' *OMIT) + ('/QIBM/ProdData' *OMIT) + ('/QOpenSys/QIBM/ProdData' *OMIT))¹ + UPDHST(*YES) STRSBS SBSD(<i>steuerndes Subsystem</i>) </pre>

¹Menüauswahl 23 übergeht das Dateisystem QSYS.LIB, da es durch den Befehl SAVSYS, den Befehl SAVSECDTA, den Befehl SAVCFG und den Befehl SAVLIB LIB(*ALLUSR) gesichert wird. Der Befehl übergeht das Dateisystem QDLS, da es durch den Befehl SAVDLO gesichert wird. Menüauswahl 23 übergeht auch die Verzeichnisse /QIBM und /QOpenSys/QIBM, da diese Verzeichnisse von IBM gelieferte Objekte enthalten.

Der Abschnitt „Gesamte GO SAVE-Prüfliste anzeigen“ auf Seite 10 enthält schrittweise auszuführende Anweisungen zur Sicherung Ihrer Benutzerdaten mit Menüauswahl 23 des Befehls GO SAVE.

Teile des Servers mit anderen Menüauswahlmöglichkeiten des Befehls GO SAVE sichern

Sie können folgende Menüauswahlmöglichkeiten des Befehls GO SAVE ausführen.

Auswahl- nummer	Beschreibung	Befehle
40	Alle Bibliotheken außer der Systembibliothek (QMNSAVN)	<pre> ENDSBS SBS(*ALL) OPTION(*IMMED) CHGMSGQ MSGQ(QSYSOPR) DLVRY(*BREAK) SAVLIB LIB(*NONSYS) ACCPTH(*YES) STRSBS SBSD(<i>steuerndes Subsystem</i>) </pre>
41	Alle IBM Bibliotheken außer der Systembibliothek	SAVLIB LIB(*IBM)
42	Alle Benutzerbibliotheken	SAVLIB LIB(*ALLUSR)
43	Alle geänderten Objekte in Benutzerbibliotheken	SAVCHGOBJ LIB(*ALLUSR)

Gesamte GO SAVE-Prüfliste anzeigen

Verwenden Sie die folgende Prüfliste für die Menüauswahlmöglichkeiten 21, 22 und 23 des Befehls GO SAVE. Falls zutreffend, wählen Sie die erforderliche Auswahl aus. Falls gewünscht, können Sie während der Prozedur Systeminformationen drucken. „Drucken von Systeminformationen“ auf Seite 18 enthält ausführliche Anweisungen zum Drucken von Systeminformationen, falls nicht die Auswahl im Menü SICHERN des Befehls GO SAVE verwendet werden soll, um Ihre Systeminformationen automatisch zu drucken.

Manche Schritte in dieser Prüfliste treffen unter Umständen nicht auf Ihre Systemkonfiguration zu. Die Informationen im Abschnitt „Zusatzeinrichtungen erkennen, die Ihre Sicherung beeinflussen“ auf Seite 22 helfen Ihnen bei der Entscheidung darüber, ob Zusatzeinrichtungen in Ihrer Umgebung verwendet werden sollten. Wenn Sie immer noch nicht sicher sind, wie Ihr System konfiguriert ist, sollten Sie bei Ihrem Systemadministrator nachfragen.

Achtung: Wenn Sie Hardware Management Console for eServer (HMC) verwenden, müssen Sie HMC zusätzlich sichern, um eine vollständige Sicherung Ihres Systems zu erhalten. Die alleinige Verwendung von Option 21 des Befehls GO SAVE genügt nicht. Einzelheiten zum Sichern Ihrer Hardware Management Console finden Sie unter dem Thema "Backing up your HMC" im eServer Information Center bei <http://publib.boulder.ibm.com/eserver/>.

1. Melden Sie sich mit einem Benutzerprofil an, das die Sonderberechtigungen *SAVSYS und *JOBCTL hat und auch über ausreichende Berechtigung zum Auflisten verschiedener Arten von Serverressourcen verfügt. (Das Benutzerprofil QSECOFR enthält alle diese Berechtigungen.) Damit wird sichergestellt, dass die erforderliche Berechtigung vorhanden ist, um den Server in den erforderlichen Status zu versetzen und alles zu sichern.
2. Virtuelle optische Images können den Zeitbedarf für die vollständige Ausführung einer Sicherungsoperation mit Option 21 signifikant erhöhen, selbst wenn die Imagekatalogeinträge keine Daten enthalten. Wenn Sie virtuelle Images aus einer vollständigen Systemsicherung ausschließen möchten, sollten Sie eine der folgenden Strategien verfolgen:
 - Versehen Sie das Imagekatalogverzeichnis unter Verwendung des Befehls CHGATR (Change Attribute - Attribut ändern) mit der Markierung "nicht zu sichern". Beispiel:

```
CHGATR OBJ('/MYINFO') ATR(*ALWSAV) VALUE(*NO)
```
 - Versetzen Sie den Imagekatalog mit dem Befehl LODIMGCLG (Load Image Catalog - Imagekatalog laden) in den Status "Bereit". Imagekataloge mit dem Status "Bereit" werden bei der Sicherung übergangen.
 - Bei einer überwachten Sicherung können Sie im Befehl SAV (Save Object - Objekt sichern) angeben, dass die Imagekatalogverzeichnisse übergangen werden sollen.

3. Falls Sie über unabhängige ASPs verfügen, müssen Sie diese vor Beendigung von iSeries Navigator verfügbar machen, wenn die ASPs bei einer Sicherung mit Option 21 oder 23 berücksichtigt werden sollen.

Anmerkung: Falls Ihr Server unabhängige ASPs enthält, die geographisch gespiegelt werden, empfiehlt es sich, sie aus dieser GO SAVE-Option auszuschließen, indem sie in den Status "nicht verfügbar" versetzt werden. Sie sollten unabhängige ASPs, die geographisch gespiegelt werden, nicht in dieser GO SAVE-Operation, sondern separat sichern. Wenn die geographisch gespiegelten ASPs während der GO SAVE-Operation verfügbar bleiben, wird die geographische Spiegelung ausgesetzt, wenn das System in den Status des eingeschränkten Betriebs versetzt wird. Wenn Sie die Spiegelung nach der Sicherung wiederaufnehmen, wird eine vollständige Synchronisation erforderlich. Bei einer Synchronisation kann es sich um einen langwierigen Prozess handeln.

Weitere Informationen finden Sie unter **Systemverwaltung** → **Plattenverwaltung** → **Independent disk pools** im iSeries Information Center bei <http://www.ibm.com/eserver/series/infocenter>.

4. Wenn Sie mit einer Cluster-Umgebung arbeiten und unabhängige ASPs sichern möchten, ohne eine Übernahme zu verursachen, oder wenn Sie die Cluster-Umgebung für einen Knoten sichern möchten, müssen Sie die Einheiten-Cluster-Ressourcengruppe und das Clustering beenden, bevor Sie Subsysteme beenden.

Weitere Informationen siehe Onlinehilfefunktion bei Dienstprogramm Simple Cluster Management bzw. siehe Thema "Clusters" im iSeries Information Center bei <http://www.ibm.com/eserver/series/infocenter>.

5. Sind OptiConnect-Steuereinheiten vorhanden, hängen Sie diese vor der Sicherungsoperation ab. Sie müssen OptiConnect-Steuereinheiten abhängen, bevor Subsysteme beendet werden und eine Sicherung des gesamten Servers erfolgt, bzw. vor jeder Sicherung, die das Subsystem QSOC beendet. Werden die OptiConnect-Steuereinheiten nicht vor dem Beenden von Subsystemen abgehängt, werden sie in einen fehlerhaften Status versetzt, vom Server als beschädigt markiert und deshalb vom Server nicht gesichert. Weitere Informationen siehe *OptiConnect for OS/400*, SC41-5414-04.
6. Ist IBM WebSphere MQ for iSeries, V5.3 (5724-B41) vorhanden, müssen Sie WebSphere MQ, V5.3 still legen, bevor Sie den Server sichern. Das Handbuch *MQSeries for OS/400 Administration*, GC33-1356 enthält Anweisungen zum Stilllegen von WebSphere MQ, V5.3.
7. Soll die Sicherungsprozedur sofort ausgeführt werden, stellen Sie sicher, dass keine Jobs auf dem Server ausgeführt werden: Geben Sie WRKACTJOB ein.
Soll die Sicherungsprozedur zu einem späteren Zeitpunkt ausgeführt werden, senden Sie eine Nachricht an alle Benutzer, die sie darüber informiert, wann der Server nicht verfügbar sein wird.

8. Geben Sie GO SAVE in eine Eingabeaufforderung ein, um das Menü SICHERN anzuzeigen.
9. Um eine überwachte Sicherung Ihres Servers auszuführen, fahren Sie mit Schritt 11 fort.
10. Um eine nichtüberwachte Sicherung auszuführen, fahren Sie mit den folgenden Schritten fort. Eine nichtüberwachte Sicherungsoperation verhindert, dass Ihre Sicherungsoperation aufgrund von nicht beantworteten Nachrichten gestoppt wird:
 - a. Die Antwortlistenfolgennummern aufrufen, um zu bestimmen, welche Nummern verwendet werden können:
WRKRPYLE
 - b. Ist MSGID(CPA3708) noch nicht in der Antwortliste enthalten, muß diese Nachrichten-ID der Liste hinzugefügt werden. xxxx durch eine freie Folge-
nummer zwischen 1 und 9999 ersetzen:
ADDRPYLE SEQNBR(xxxx) +
MSGID(CPA3708) +
RPY('G')
 - c. Wenn Sie virtuelle optische Einheiten als Sicherungsdatenträger verwenden, müssen Sie in der Antwortliste den Wert für automatisches Laden, MSGID(OPT149F), angeben, um den Empfang einer Nachricht, die die nichtüberwachte Sicherung unterbrechen würde, zu verhindern. Falls erforderlich, wird bei virtuellen optischen Datenträgern die Funktion für automatisches Laden verwendet, um zusätzliche Images zu erstellen, die dieselbe Kapazität wie das zuletzt geladene Image aufweisen, vorausgesetzt, der Plattenspeicher ist verfügbar.
 - d. Ändern Sie den Job so, dass die Antwortliste verwendet wird und Sie über alle gesendeten Durchbruchnachrichten informiert werden:
CHGJOB INQMSGRPY(*SYSRPLY) BRKMSG(*NOTIFY)

Anmerkung: Sie können auch einen Standardwert definieren, so dass der Server immer, wenn Menüauswahl 21, 22 oder 23 getroffen wird, die Antwortliste verwendet. Um den Standardwert zu definieren, treffen Sie Menüauswahl 20 im Menü SICHERN. Ja für die Auswahl Systemantwortliste verwenden angeben.

11. Die Auswahl (21, 22 oder 23) im Menü SICHERN treffen und die Eingabetaste drücken.
Eine Bedienerführungsanzeige beschreibt die Funktion der ausgewählten Menüauswahl.
12. Nachdem Sie die Bedienerführungsanzeige gelesen haben, drücken Sie die Eingabetaste, um fortzufahren. Die Anzeige STANDARDWERTE FÜR BEFEHLE FESTLEGEN wird aufgerufen.

Standardwerte für Befehle festlegen		
Auswahl eingeben und Eingabetaste drücken.		
Einheiten	TAP01	Namen

Eingabeaufforderung für Befehle	J	J=Ja, N=Nein
Auf aktive Dateien prüfen . .	J	J=Ja, N=Nein
Zustellung der Nachrichten aus der Warteschlange . . .	*BREAK	*BREAK, *NOTIFY
Anfangszeit	*CURRENT	*CURRENT, Zeit
Netzwerk-Server abhängen . . .	*ALL	*NONE, *ALL, *WINDOWSNT, *GUEST
Dateisysteme abhängen	J	J=Ja, N=Nein
F3=Verlassen	F12=Abbrechen	Weitere...

Standardwerte für Befehle festlegen		
Auswahl eingeben und Eingabetaste drücken.		
Systeminformationen drucken .	N	J=Ja, N=Nein
Systemantwortliste verwenden .	N	J=Ja, N=Nein
F3=Verlassen	F12=Abbrechen	Ende

13. Die Auswahlangaben für die Bedienung *Einheiten* eingeben. Es können bis zu vier Namen für Banddatenträgereinheiten angegeben werden. Wird mehr als eine Einheit angegeben, schaltet der Server automatisch zur nächsten Bändeinheit um, wenn das aktuelle Band voll ist. Es kann nur eine einzige Einheit für optische DVD-RAM-Datenträger ausgewählt werden.

Die erste Einheit für die Auswahlmöglichkeiten 21 und 22 sollte die alternative IPL-Einheit sein. Werden Datenträger erstellt, die auf einem anderen Server installiert werden sollen, muss die Einheit mit der alternativen IPL-Einheit für diesen Server kompatibel sein. Hierdurch wird sichergestellt, dass der Server die SAVSYS-Datenträger lesen kann, wenn der lizenzierte interne Code und das Betriebssystem zurückgespeichert werden müssen.

14. Die gewünschte Auswahl für die Bedienung *Eingabeaufforderung für Befehle* eingeben. Soll eine nichtüberwachte Sicherung erfolgen, N (Nein) auswählen. Sollen die Standardwerte für die SAVxxx-Befehle geändert werden, J (Ja) auswählen.

Anmerkung: Wird J zum Ändern des Parameters LABEL für die Sicherungsbefehle angegeben, muss J angegeben werden, wenn diese Datenträger zum Zurückspeichern des Servers verwendet werden.

15. Die gewünschte Auswahl für die Bedienung *Auf aktive Dateien prüfen* eingeben. Soll der Server eine Warnung ausgeben, wenn aktive Dateien auf den Sicherheitsdatenträgern vorhanden sind, J (Ja) angeben. Die empfangene Warnung bietet die folgenden drei Möglichkeiten:
- Abbrechen der Sicherungsoperation

- Einlegen eines neuen Datenträgers und erneutes Ausführen des Befehls
- Initialisierung des aktuellen Datenträgers und erneutes Ausführen des Befehls

Anmerkung: Werden optische DVD-RAM-Datenträger für die Sicherung verwendet, sendet der Server Anfragenachrichten an die Nachrichtenwarteschlange QSYSOPR, wenn identische aktive Dateien gefunden werden. Der Server sendet die Anfragenachricht für jede identische aktive Datei, die gefunden wird. Der Abschnitt über die Unterschiede zwischen optischen Datenträgern und Banddatenträgern im Information Center (online) bzw. das Handbuch *Optical Support* enthalten weitere Informationen über optische Datenträger.

Soll der Server alle aktiven Dateien auf dem Sicherungsdатenträger ohne Ausgabe einer Warnung überschreiben, N (Nein) angeben.

16. Die gewünschte Auswahl für die Bedienungsführung *Zustellung der Nachrichten aus der Warteschlange* eingeben. Soll eine nichtüberwachte Sicherung erfolgen, *NOTIFY angeben. Hierdurch wird verhindert, daß DFV-Nachrichten die Sicherungsoperation stoppen. Wird *NOTIFY angegeben, werden Nachrichten mit der Bewertungsstufe 99, die nicht im Zusammenhang mit der Sicherungsoperation stehen, an die Nachrichtenwarteschlange QSYSOPR gesendet, ohne den Sicherungsprozeß zu unterbrechen. Nachrichten, die beispielsweise zum Einlegen eines neuen Datenträgers auffordern, unterbrechen die Sicherungsoperation, da sie im Zusammenhang mit dem Job stehen. Die Operation kann erst fortgesetzt werden, nachdem diese Nachrichten beantwortet wurden.

Soll bei Nachrichten der Bewertungsstufe 99, die eine Antwort erfordern, eine Unterbrechung erfolgen, *BREAK angeben.

17. Die gewünschte Auswahl für die Bedienungsführung *Anfangszeit* eingeben. Der Start der Sicherungsoperation kann um bis zu 24 Stunden verzögert werden. Beispiel: Die aktuelle Systemzeit ist 16:30 Uhr am Freitag. Wird 2:30 Uhr als Anfangszeit festgelegt, beginnt die Sicherungsoperation Samstag um 2:30 Uhr.

Anmerkungen:

- a. Zum Planen der Sicherungsoperation verwendet der Server den Befehl DLYJOB (Delay Job - Job verzögern). Die Datenstation ist ab dem Zeitpunkt, zu dem die Menüauswahl angefordert wird, bis zum Beenden der Sicherungsoperation nicht verfügbar.
- b. **Sicherstellen, dass sich die Datenstation an einem Standort mit Standort-schutz befindet.** Die Datenstation bleibt angemeldet und wartet darauf, daß der Job beginnt. Wird die Serveranfragefunktion zum Abrechnen des Jobs verwendet, zeigt die Datenstation das Menü SICHERN an. Die Datenstation ist weiterhin mit dem jeweiligen Benutzerprofil und der jeweiligen Berechtigung angemeldet.
- c. Sicherstellen, dass der Wert für den Systemwert QINACTITV *NONE ist. Lautet der Wert für QINACTITV nicht *NONE, wird die Datenstation nach der angegebenen Zeit abgehängt. Wurde der Wert in *NONE geändert, den alten Wert notieren.
- d. Wird ein verzögerter Start angegeben und soll die Sicherungsoperation nicht überwacht ausgeführt werden, sicherstellen, daß folgende Schritte ausgeführt wurden:
 - Definition der Systemantwortliste
 - Angabe von *NONE im Systemwert QINACTITV
 - Angabe von *NOTIFY in der Nachrichtenwarteschlange

- Angabe von *NOTIFY für Durchbruchnachrichten
 - Angabe von N für die Bedienerführung *Eingabeaufforderung für Befehle*.
 - Angabe von N für die Bedienerführung *Auf aktive Dateien prüfen*
18. Die gewünschte Auswahl für die Bedienerführung *Netzwerk-Server abhängen* eingeben. Falls Sie iSeries Integration für Windows-Server verwenden, können Sie die Netzwerk-Server-Beschreibungen abhängen, bevor mit der Sicherungsprozedur begonnen wird.

Eine der folgenden Auswahlmöglichkeiten auswählen, um die Netzwerk-Server anzugeben, die abgehängt werden sollen, bevor die Sicherungsoperation ausgeführt wird:

Das Information Center liefert zusätzliche Informationen über die Auswirkungen des Abhängens der Netzwerk-Server. Eine der folgenden Auswahlmöglichkeiten auswählen, um die Netzwerk-Server anzugeben, die abgehängt werden sollen, bevor die Sicherungsoperation ausgeführt wird:

***NONE**

Hängt keine Netzwerk-Server ab. Die Sicherungsoperation dauert länger, da die Netzwerk-Server-Daten in einem Format gesichert werden, das die Zurückspeicherung einzelner Objekte ermöglicht.

***ALL** Hängt alle Netzwerk-Server ab. Die Sicherungsoperation ist kürzer, aber die Netzwerk-Server-Daten werden nicht in einem Format gesichert, das die Zurückspeicherung einzelner Objekte ermöglicht. Es ist nur möglich, alle Daten der Netzwerk-Server zurückzuspeichern.

***WINDOWSNT**

Hängt alle Netzwerk-Server der Art *WINDOWSNT vor dem Starten der Sicherung ab. Dies ermöglicht das Sichern der Netzwerk-Server-Speicherbereiche.

***GUEST**

Hängt alle Netzserver des Typs *GUEST ab. Wählen Sie diese Option aus, um Daten in einer sekundären logischen Partition zu sichern, in der Linux installiert ist.

Anmerkung: Linux (*GUEST) NWSDs, die NWSSTG als IPL-Quelle verwenden (IPLSRC(*NWSSTG)) bzw. die eine Datenstromdatei als IPL-Quelle verwenden (IPLSRC(*STMF)), werden mit Auswahlmöglichkeit 21 vollständig gesichert und zurückgespeichert. *GUEST NWSDs, die IPLSRC(A), IPLSRC(B) oder IPLSRC(PANEL) verwenden, können NICHT auf einem System gestartet werden, das aus einer Sicherung mit Auswahlmöglichkeit 21 zurückgespeichert wurde, und erfordern für die Wiederherstellung zusätzliche Aktionen, beispielsweise das Booten von Linux von den Originalinstallationsdatenträgern.

Weitere Informationen dazu finden Sie unter "Linux in a guest partition" im iSeries Information Center bei <http://www.ibm.com/eserver/iseries/infocenter>.

19. Die gewünschte Auswahl für die Bedienerführung *Dateisysteme abhängen* eingeben. Werden benutzerdefinierte Dateisysteme (User-defined File Systems - UDFSs) verwendet, sollten die UDFSs vor dem Beginn der Sicherungsprozedur abgehängt werden. J (Ja) angeben, wenn das Abhängen aller dynamisch angehängten Dateisysteme ermöglicht werden soll. Damit wird es dem Benutzer ermöglicht, die UDFSs und ihre zugeordneten Objekte zu sichern.

IBM empfiehlt, die UDFSs zu Wiederherstellungszwecken abzuhängen. Weitere Informationen zu UDFSs finden Sie unter *OS/400 Network File System Support*, SC41-5714-03.

Anmerkung: Nach Abschluss der Sicherungsoperation versucht der Server nicht, die Dateisysteme erneut anzuhängen.

N (Nein) angeben, wenn alle dynamisch angehängten Dateisysteme nicht abgehängt werden sollen. Wird N angegeben und sind angehängte UDFSs vorhanden, empfängt der Benutzer für jedes angehängte UDFS die Nachricht CPFA09E. Die Objekte in dem angehängten UDFS werden gesichert, als würden sie zu dem angehängten Dateisystem gehören.

20. Die gewünschte Auswahl für die Bedienerführung *Systeminformationen drucken* eingeben. J (Ja) angeben, wenn die Systeminformationen gedruckt werden sollen. Die Systeminformationen können bei der Fehlerbehebung nützlich sein. Der Abschnitt „Drucken von Systeminformationen“ auf Seite 18 erläutert, wie Systeminformationen manuell ohne die automatische Funktion über die Auswahl im Menü des Befehls GO SAVE gedruckt werden können.
21. Die gewünschte Auswahl für die Bedienerführung *Systemantwortliste verwenden* eingeben. J (Ja) angeben, wenn die Systemantwortliste verwendet werden soll, wenn der Server eine Anfragenachricht sendet.
22. Die Eingabetaste drücken. Wurde eine spätere Anfangszeit gewählt, erscheint in der Anzeige die Nachricht CPI3716. Diese Nachricht zeigt, wann die Sicherungsoperation angefordert wurde und wann sie beginnen wird. Die Anzeige kann erst nach der Beendigung der Sicherungsoperation wieder verwendet werden. Der Anzeiger 'Eingabe gesperrt' sollte leuchten. Damit sind die Schritte zum Definieren der Sicherungsoperation beendet.
Wurde keine spätere Anfangszeit gewählt, weiter mit Schritt 23. **Ist der Wert für die Zustellung der Nachrichten aus der Warteschlange QSYSOPR mit *BREAK und einer Bewertungsstufe von 60 oder niedriger definiert, müssen ENDSBS-Nachrichten beantwortet werden. Dies ist selbst dann der Fall, wenn eine nichtüberwachte Sicherungsoperation unter Angabe von *CURRENT als Anfangszeit ausgeführt werden soll.**
23. Wurde J für die Eingabeaufforderung *Eingabeaufforderung für Befehle* angegeben, wird die Anzeige SUBSYSTEM BEENDEN aufgerufen. Alle Änderungen eingeben und die Eingabetaste drücken. Während der Server die Subsysteme beendet, werden folgende Nachrichten angezeigt. Sie müssen beantwortet werden, wenn die Nachrichtenwarteschlange QSYSOPR mit *BREAK und einer Bewertungsstufe von 60 oder niedriger definiert ist. Jede Nachricht wird mindestens zweimal angezeigt. Die Eingabetaste drücken, um auf jede Nachricht zu antworten.

- a. CPF0994 Befehl ENDSBS SBS(*ALL) wird ausgeführt
- b. CPF0968 System beendet, eingeschränkter Zustand

Wurde N für die Bedienerführung *Eingabeaufforderung für Befehle* angegeben, mit Schritt 25 auf Seite 17 fortfahren.

24. Wenn der Server bereit ist, die einzelnen Hauptschritte der Sicherungsoperation auszuführen, wird die Bedienerführungsanzeige für den jeweiligen Schritt aufgerufen. Die Zeit zwischen dem Erscheinen der einzelnen Bedienerführungsanzeigen kann relativ lang sein.

Für Auswahl 21 (Gesamtes System) werden folgende Bedienerführungsanzeigen aufgerufen:

```
ENDSBS SBS(*ALL) OPTION(*IMMED)
SAVSYS
SAVLIB LIB(*NONSYS) ACCPTH(*YES)
SAVDLO DLO(*ALL) FLR(*ANY)
```

```
SAV DEV('/QSYS.LIB/Name d. externen Einheit.DEVD') +
  OBJ(('/*') ('/QSYS.LIB' *OMIT) +
    ('/QDLS' *OMIT)) +
  UPDHST(*YES)
STRSBS SBSD(stuerndes Subsystem)
```

Für Auswahl 22 (Nur Systemdaten) werden folgende Bedienerführungsanzeigen aufgerufen:

```
ENDSBS SBS(*ALL) OPTION(*IMMED)
SAVSYS
SAVLIB LIB(*IBM) ACCPTH(*YES)
SAV DEV('/QSYS.LIB/Name d. externen Einheit.DEVD') +
  OBJ('/QIBM/ProdData' +
    ('/QOpenSys/QIBM/ProdData')) +
  UPDHST(*YES)
STRSBS SBSD(stuerndes Subsystem)
```

Für Auswahl 23 (Alle Benutzerdaten) werden folgende Bedienerführungsanzeigen aufgerufen:

```
ENDSBS SBS(*ALL) OPTION(*IMMED)
SAVSECDTA
SAVCFG
SAVLIB LIB(*ALLUSR) ACCPTH(*YES)
SAVDLO DLO(*ALL) FLR(*ANY)
SAV DEV('/QSYS.LIB/Name d. externen Einheit.DEVD') +
  OBJ(('/*') ('/QSYS.LIB' *OMIT) +
    ('/QDLS' *OMIT) +
    ('/QIBM/ProdData' *OMIT) +
    ('/QOpenSys/QIBM/ProdData' *OMIT)) +
  UPDHST(*YES)
STRSBS SBSD(stuerndes Subsystem)
```

Die Änderungen in jede Bedienerführungsanzeige eingeben und die Eingabetaste drücken.

25. Sendet der Server eine Nachricht mit der Aufforderung, den nächsten Datenträger einzulegen, den nächsten Datenträger einlegen und die Nachricht beantworten. Lautet die Nachricht beispielsweise wie nachfolgend angegeben, den nächsten Datenträger einlegen und R eingeben, um den Versuch zu wiederholen (mit C wird die Operation abgebrochen):

```
Device was not ready or next
volume was
not loaded (C R)
```

Wenn ein Datenträgerfehler auftritt

Tritt ein nicht behebbarer Datenträgerfehler während der Prozedur SAVLIB auf, im Abschnitt über die Wiederherstellung nach einem Datenträgerfehler während einer Operation SAVLIB (How to recover from a media error during a SAVLIB operation) nachlesen. Dieses Thema befindet sich im Abschnitt über das Sichern des Servers im Information Center.

26. Wurden benutzerdefinierte Dateisysteme für die Sicherungsoperationen abgehängt, sollten diese zu diesem Zeitpunkt, das heißt nach Beendigung der Sicherung, wieder angehängt werden.
27. Den Systemwert QINACTITV in den ursprünglichen Wert zurückändern. Sie haben diesen Wert in Schritt 17c auf Seite 14 notiert.

28. Nach Beendigung der Sicherungsoperation das Jobprotokoll drucken. Es enthält Informationen zur Sicherungsoperation. Anhand des Protokolls prüfen, ob alle Objekte mit der Operation gesichert wurden. Folgendes eingeben:

```
DSPJOBLOG * *PRINT
```

oder

```
SIGNOFF *LIST
```

Die Sicherungsoperation ist jetzt beendet. Sicherstellen, dass alle Datenträger markiert sind, und sie an einem sicheren, leicht zugänglichen Ort aufbewahren.

29. Wenn Sie das Clustering vor dem Ausführen der Sicherungsoperation beendet haben, müssen Sie das Clustering auf dem gesicherten Knoten von einem Knoten aus, auf dem das Clustering bereits aktiv ist, erneut starten.

Weitere Informationen siehe Onlinehilfefunktion bei Dienstprogramm Simple Cluster Management bzw. siehe Thema "Clusters" im iSeries Information Center bei <http://www.ibm.com/eserver/iseres/infocenter>.

30. Starten Sie jetzt die Einheiten-Cluster-Ressourcengruppe, um die Mehrfachverfügbarkeit zu aktivieren.

Weitere Informationen siehe Onlinehilfefunktion bei Dienstprogramm Simple Cluster Management bzw. siehe Thema "Clusters" im iSeries Information Center bei <http://www.ibm.com/eserver/iseres/infocenter>.

31. Nach der Sicherung Ihres unabhängigen Plattenpools wurde das Dateisystem Qdefault.UDFS abgehängt, wenn Sie zuvor angegeben haben, dass Dateisysteme abgehängt werden sollen. Um den unabhängigen Plattenpool erneut zu verwenden, müssen Sie das Dateisystem Qdefault.UDFS wieder anhängen. Führen Sie diesen Schritt für jeden unabhängigen Plattenpool aus, der gesichert wurde.

- MOUNT MFS('/dev/Name des unabhängigen ASP/Qdefault.UDFS')
- MTOVRDIR('/Name des unabhängigen ASP')

Drucken von Systeminformationen

Das Drucken der Systeminformationen liefert wertvolle Informationen über den Server, die bei einer Systemwiederherstellung nützlich sind. Sie sind besonders nützlich, wenn die SAVSYS-Datenträger für die Wiederherstellung nicht verwendet werden können und statt dessen die Originaldatenträger verwendet werden müssen. Das Drucken dieser Informationen erfordert die Berechtigungen *ALLOBJ, *IOSYSCFG und *JOBCTL und erstellt viele Spool-Datei-Listen. Unter Umständen ist es nicht erforderlich, diese Informationen bei jeder Sicherung zu drucken. Sie sollten jedoch immer gedruckt werden, wenn sich wichtige Informationen über den Server ändern.

1. Die aktuelle Plattenkonfiguration drucken. Dies ist erforderlich, wenn ein Modell aufgerüstet werden soll und Spiegelschutz verwendet wird. Diese Informationen sind auch dann wichtig, wenn Sie einen unabhängigen ASP wiederherstellen müssen. Wie folgt vorgehen:
 - a. Mit einem Benutzerprofil anmelden, das die Sonderberechtigung *SERVICE hat.
 - b. In einer Befehlszeile STRSST eingeben und die Eingabetaste drücken.
 - c. Geben Sie die Serviceprogrammbenutzer-ID und das zugehörige Kennwort an. Dabei muss Groß-/Kleinschreibung beachtet werden.
 - d. Auswahl 3 (Work with disk units) in der Anzeige SYSTEM SERVICE TOOLS (SST) treffen.

- e. Auswahl 1 (Display disk configuration) in der Anzeige WORK WITH DISK UNITS treffen.
 - f. Auswahl 3 (Display disk configuration protection) in der Anzeige DISPLAY DISK CONFIGURATION treffen.
 - g. Die einzelnen Anzeigen (es können mehrere Anzeigen erscheinen) durch Drücken der Drucktaste drucken.
 - h. Die Funktionstaste 3 so oft drücken, bis die Anzeige EXIT SYSTEM SERVICE TOOLS aufgerufen wird.
 - i. In der Anzeige EXIT SYSTEM SERVICE TOOLS die Eingabetaste drücken.
2. Werden logische Partitionen verwendet, die Konfigurationsdaten für die logische Partition drucken.
 - a. Von der primären Partition aus STRSST in eine Befehlszeile eingeben und die Eingabetaste drücken.
 - b. Wird SST verwendet, Auswahl 5 (Work with system partitions) treffen und die Eingabetaste drücken. Wird DST verwendet, Auswahl 11 (Work with system partitions) treffen und die Eingabetaste drücken.
 - c. Im Menü WORK WITH SYSTEM PARTITIONS Auswahl 1 (Display Partition information) treffen.
 - d. Sollen alle System-E/A-Ressourcen über das Menü DISPLAY PARTITION INFORMATION angezeigt werden, Auswahl 5 treffen.
 - e. In das Feld *Level of detail to display* *ALL eingeben, um die Detaillierungsebene auf ALL zu setzen.
 - f. Die Funktionstaste 6 drücken, um die System-E/A-Konfiguration zu drucken.
 - g. Auswahl 1 treffen und die Eingabetaste drücken, um die Ausgabe in eine Spool-Datei zu stellen.
 - h. Die Funktionstaste 12 drücken, um zum Menü DISPLAY PARTITION INFORMATION zurückzukehren.
 - i. Auswahl 2 (Display partition processing configuration) treffen.
 - j. In der Anzeige DISPLAY PARTITION PROCESSING CONFIGURATION Funktionstaste 6 drücken, um die Verarbeitungskonfiguration zu drucken.
 - k. Die Funktionstaste 12 drücken, um zur Anzeige DISPLAY PARTITION INFORMATION zurückzukehren.
 - l. Auswahl 7 (Display communications options) treffen.
 - m. Die Funktionstaste 6 drücken, um die DFV-Konfiguration zu drucken.
 - n. Auswahl 1 treffen und die Eingabetaste drücken, um die Ausgabe in eine Spool-Datei zu stellen.
 - o. Zu einer OS/400-Befehlszeile zurückkehren und die drei Spool-Dateien drucken.
 3. Wenn Sie mit einer Cluster-Umgebung arbeiten, müssen Sie auch die Cluster-Konfigurationsdaten drucken. Verwenden Sie die folgenden Befehle, um die Cluster-Daten zu drucken:
 - a. Cluster-Daten anzeigen — DSPCLUINF DETAIL(*FULL)
 - b. Cluster-Ressourcengruppe anzeigen — DSPCRG CLUSTER(*Cluster-Name*) CLU(*LIST)
 4. Notieren Sie, wenn Sie unabhängige ASPs konfiguriert haben, die Beziehung zwischen dem Namen des unabhängigen ASPs und seiner Nummer. Diese Informationen finden Sie in iSeries Navigator. Wählen Sie im Ordner Platten-einheiten (Disk Units) den Eintrag 'Plattenpools' (Disk Pools) aus.

5. Mit einem Benutzerprofil anmelden, das die Sonderberechtigung *ALLOBJ hat, wie beispielsweise der Sicherheitsbeauftragte. Der Server listet Informationen nur auf, wenn der Benutzer über die erforderliche Berechtigung verfügt. Erfolgt das Anmelden als Benutzer mit einer geringeren Berechtigung als *ALLOBJ, sind einige der Listen in den folgenden Schritten unter Umständen nicht vollständig. Der Benutzer muss außerdem im Systemverzeichnis registriert sein, bevor er eine Liste aller Ordner auf dem Server drucken kann.
6. Wird das Systemprotokoll verwendet oder muss es beibehalten werden, folgende Schritte ausführen:
 - a. Das Systemprotokoll QHST anzeigen. Damit wird es automatisch aktualisiert. Folgendes eingeben:
`DSPLQ LOG(QHST) OUTPUT(*PRINT)`
 - b. Alle Kopien des Systemprotokolls anzeigen:
`WRKF FILE(QSYS/QHST*)`
 Anhand der Liste überprüfen, ob alle Kopien des Protokolls, das möglicherweise später benötigt wird, gesichert wurden.

Anmerkung: Das Systemprotokoll (QHST) enthält Informationen wie Erstellungsdatum sowie Datum und Uhrzeit der letzten Änderung. Um weitere Informationen zum Systemprotokoll (QHST) abzurufen, Auswahl 8 (Dateibeschreibung anzeigen) in der Anzeige MIT DATEIEN ARBEITEN treffen.
 - c. Um Unklarheiten bezüglich des Protokolldatums vorzubeugen, die Auswahl Löschen in der Anzeige MIT DATEIEN ARBEITEN treffen. Alle Kopien des Systemprotokolls außer der aktuellen Kopie löschen. Hierdurch wird die Leistung des Befehls SAVSYS erhöht.
7. Die Systeminformationen drucken. Es stehen zwei Methoden zur Verfügung:
 - a. Wird der Befehl GO SAVE verwendet, in der Anzeige STANDARDWERTE FÜR BEFEHLE FESTLEGEN J in der Bedienungsführung *Systeminformationen drucken* auswählen.
 - b. Den Befehl PRSYSINF verwenden.

Die folgende Tabelle beschreibt die Spool-Dateien, die der Server erstellt. Der Befehl PRSYSINF erstellt keine leeren Spool-Dateien. Sind einige Objekte oder Arten von Informationen auf dem Server nicht vorhanden, sind unter Umständen nicht alle der nachfolgend aufgeführten Dateien vorhanden.

Tabelle 1. Vom Server erstellte Spool-Dateien

Name der Spool-Datei	Benutzerdaten	Beschreibung des Inhalts
QPEZBCKUP	DSPBCKUPL	Liste aller Benutzerbibliotheken
QPEZBCKUP	DSPBCKUPL	Liste aller Ordner
QSYSPRT	DSPSYSVAL	Aktuelle Einstellungen für alle Systemwerte
QDSPNET	DSPNETA	Aktuelle Einstellungen für alle Netzattribute
QSYSPRT	DSPCFGL	Konfigurationslisten
QSYSPRT	DSPEDTD	Benutzerdefinierte Editierbeschreibungen (eine separate Spool-Datei für jede Beschreibung)
QSYSPRT	DSPPTF	Details zu allen Korrekturen, die auf dem Server installiert sind
QPRTRPYL	WRKRYPLE	Alle Antwortlisteneinträge

Tabelle 1. Vom Server erstellte Spool-Dateien (Forts.)

Name der Spool-Datei	Benutzerdaten	Beschreibung des Inhalts
QSYSPRT	DSPRCYAP	Einstellungen für Wiederherstellungszeiten für Zugriffspfade
QSYSPRT	DSPSRVA	Einstellungen für Serviceattribute
QSYSPRT	DSPNWSSTG	Informationen zu Netzwerk-Server-Speicherbereichen
QSYSPRT	DSPPWRSCD	Zeitplan zum Ein-/Ausschalten des Systems
QSYSPRT	DSPHDWRSC	Hardwarekonfigurationsberichte (eine separate Spool-Datei für jede Ressourcenart, wie beispielsweise *CMN oder *LWS)
QSYSPRT	WRKOPTCFG	Beschreibungen optischer Einheiten (wenn der Server eine optische Einheit hat und die Unterstützung für optische Einheiten gestartet wird, wenn der Befehl ausgeführt wird)
QSYSPRT	DSPRJECFG	Konfigurationen der Jobferneingabe (RJE)
QPDSTSRV	DSPDSTSRV	SNADS-Konfiguration
QPRTSBSD	DSPSBSD	Subsystembeschreibungen (eine separate Spool-Datei für jede Subsystembeschreibung auf dem Server)
QSYSPRT	DSPSFWRSC	Installierte Lizenzprogramme (Softwareressourcenliste)
QPRTOBJD	DSPOBJD	Eine Liste aller Journale auf dem Server
QPDSPJNA	WRKJRNA	Die Journalattribute für jedes Journal, das sich nicht in der Bibliothek QUSRSYS befindet (eine separate Datei für jedes Journal). In der Regel handelt es sich bei Journalen in der Bibliothek QUSRSYS um von IBM gelieferte Journale. Sind eigene Journale in der Bibliothek QUSRSYS vorhanden, müssen Informationen über diese Journale manuell gedruckt werden.
QSYSPRT	CHGCLNUP	Einstellungen für die automatische Bereinigung
QPUSRPRF	DSPUSRPRF	Aktuelle Werte für das Benutzerprofil QSECOFR
QPRTJOB	DSPJOB	Aktuelle Werte für die Jobbeschreibung QDFTJOB
QPJOBLOG	PRTSYSINF	Das Jobprotokoll für diesen Job ¹
¹ Auf Ihrem Server kann sich diese Spool-Datei in der Ausgabewarteschlange QEZJOBLOG befinden.		

8. Eine Liste der Verzeichnisse im Stammverzeichnis drucken.
`DSPLNK OBJ('//*') OUTPUT(*PRINT)`
9. Alle von IBM gelieferten Objekte, die geändert wurden, drucken (beispielsweise die Druckdatei QSYSPRT).
10. Ist ein CL-Programm vorhanden, das die Konfigurationsdaten enthält, mit dem Befehl RTVCFGSRC (Retrieve Configuration Source - Konfigurationsquelle auffinden) sicherstellen, daß sich das CL-Programm auf dem aktuellen Stand befindet.
`RTVCFGSRC CFGD(*ALL) CFGTYPE(*ALL) +
SRCFILE(QGPL/QCLSRC) +
SRCMBR(SYSCFG)`

11. Diese Spool-Dateien drucken. Diese Informationen zusammen mit dem Sicherungsprotokoll oder den Datenträgern für die Systemsicherung zur späteren Referenz aufbewahren. Sollen die Listen nicht gedruckt werden, diese mit dem Befehl CPYSPLF (Copy Spooled File - Spool-Datei kopieren) in Datenbankdateien kopieren. Das Information Center liefert Informationen zur Vorgehensweise. Sicherstellen, daß sich die Datenbankdateien in einer Bibliothek befinden, die gesichert wird, wenn die Auswahl im Menü SICHERN ausgeführt wird.

Mit dem Abschnitt „Gesamte GO SAVE-Prüfliste anzeigen“ auf Seite 10 fortfahren.

Zusatzeinrichtungen erkennen, die Ihre Sicherung beeinflussen

Verwenden Sie benutzerdefinierte Dateisysteme auf diesem System?

Bei einem benutzerdefinierten Dateisystem (UDFS) handelt es sich um ein Dateisystem, das von einem Benutzer erstellt und verwaltet wird. Verwenden Sie eine der folgenden Methoden, um festzustellen, ob UDFS auf Ihrem System vorhanden sind:

Mit iSeries Navigator

Erweitern Sie Ihren Server --> **Dateisysteme** --> **Integrated File System** --> **Root** --> **dev** --> wählen Sie **QASPx** oder den Namen eines unabhängigen Plattenpools aus. Falls UDFS-Objekte vorhanden sind, erscheinen sie im rechten Teilfenster.

Mit der zeichenbasierten Schnittstelle

1. Geben Sie bei einer Befehlszeile wrklnk dev ein.
2. Wählen Sie in der Anzeige MIT OBJEKTVERBINDUNGEN ARBEITEN Auswahl 5 aus, um den Inhalt des Ordners dev anzuzeigen.
3. Suchen Sie nach Objektverbindungen, die mit QASPx oder dem Namen eines unabhängigen Plattenpools beginnen und wählen Sie Option 5 aus, um das UDFS innerhalb des Zusatzspeicherpools (ASP) anzuzeigen.

Verwenden Sie virtuelle optische Datenträger?

Virtuelle optische Datenträger simulieren CD- oder DVD-Images, die direkt auf den Platteneinheiten Ihres Servers gespeichert sind. Gehen Sie wie folgt vor, um festzustellen, ob Sie virtuelle optische Images in Imagekatalogen speichern:

1. Geben Sie bei einer Befehlszeile WRKIMGCLG ein.
2. Falls Sie Imagekataloge für virtuelle optische Datenträger konfiguriert haben, werden diese in der Ergebnisanzeige aufgeführt.

Verwenden Sie unabhängige Plattenpools?

Ein unabhängiger Plattenpool ist eine Sammlung von Platteneinheiten, die unabhängig vom übrigen Speicher auf einem System in den Status "online" oder "offline" versetzt werden können. Falls Sie über die erforderliche Berechtigung verfügen, können Sie prüfen, ob unabhängige Plattenpools auf Ihrem System konfiguriert sind. Erweitern Sie in iSeries Navigator Ihren iSeries-Server --> **Konfiguration und Service** --> **Hardware** --> **Platteneinheiten** --> **Plattenpools**. Alle auf Ihrem System konfigurierten Plattenpools werden im Ordner **Plattenpools** angezeigt. Unabhängige Plattenpools haben die Nummern 33-255.

Haben Sie unabhängige Plattenpools konfiguriert, um in einem Cluster zwischen Systemen hin- und herzuwechseln?

Ein iSeries-Cluster ist eine Sammlung oder Gruppe aus einem oder mehreren Servern oder logischen Partitionen, die als ein einziger Server zusammenarbeiten.

Falls Sie über die erforderliche Berechtigung verfügen, können Sie prüfen, ob Ihr unabhängiger Plattenpool zwischen Systemen in einem Cluster hin- und hergewechselt werden kann.

1. Erweitern Sie in iSeries Navigator Ihren iSeries-Server --> **Konfiguration und Service** --> **Hardware** --> **Platteneinheiten** --> **Plattenpools**.
2. Die Nummern unabhängiger Plattenpools liegen zwischen 33 und 255. Klicken Sie mit der rechten Maustaste auf den unabhängigen Plattenpool und wählen Sie **Eigenschaften** aus.
3. Auf der Seite **Eigenschaften für Plattenpool** zeigt die Indexzunge "Allgemein" das Feld **Umschaltbar: Ja** an, wenn Sie ihren unabhängigen Plattenpool so konfiguriert haben, dass zwischen Systemen hin- und hergewechselt werden kann.

Verwenden Sie WebSphere MQ, V5.3 auf diesem System?

Das Lizenzprogramm IBM WebSphere MQ for iSeries, V5.3, stellt Anwendungsservices bereit, die es Ihnen ermöglichen, indirekte Programm-zu-Programm-Kommunikation zu codieren, bei der Nachrichtenwarteschlangen verwendet werden. Programme können dadurch unabhängig von ihrer jeweiligen Plattform mit anderen Programmen kommunizieren, beispielsweise zwischen OS/390(R) und OS/400(R).

Verwenden Sie eine der folgenden Methoden, um zu prüfen, ob WebSphere MQ V5.3 auf Ihrem System installiert ist:

Mit iSeries Navigator

Erweitern Sie in iSeries Navigator Ihren Server --> **Konfiguration und Service** --> **Software** --> **Installierte Produkte**. WebSphere MQ V5.3 ist das Produkt 5724b41, IBM WebSphere MQ for iSeries.

Mit der zeichenbasierten Schnittstelle

1. Geben Sie bei einer Befehlszeile GO LICPGM ein.
2. Geben Sie Option 10 an, um die installierten Lizenzprogramme anzuzeigen.
3. Ist WebSphere MQ for iSeries installiert, wird 5724B41 angezeigt, wenn Sie durch die Liste der installierten Programme blättern.
4. Ist MQ installiert, können Sie mit dem Befehl WRKMQM (Work with Queue Managers - Mit Warteschlangenmanagern arbeiten) prüfen, ob Warteschlangenmanager konfiguriert sind.

Verwenden Sie OptiConnect-Controller?

OptiConnect ist das iSeries-Systembereichsnetz, das Hochgeschwindigkeitsinterkonnektivität zwischen mehreren iSeries-Systemen in einer lokalen Umgebung bereitstellt.

Verwenden Sie eine der folgenden Methoden, um zu prüfen, ob OptiConnect installiert ist:

Mit iSeries Navigator

Erweitern Sie Ihren Server --> **Konfiguration und Service** --> **Software** --> **Installierte Produkte**.

OptiConnect ist Option 0023 des Produkts 5722-ss1, OS/400 - OptiConnect.

Mit der zeichenbasierten Schnittstelle

1. Geben Sie bei einer Befehlszeile GO LICPGM ein.
2. Geben Sie Option 10 an, um die installierten Lizenzprogramme anzuzeigen.
3. Ist OptiConnect installiert, wird 5722SS1 angezeigt, wenn Sie durch die Liste der installierten Programme blättern.

Verwenden Sie Netzwerkservers?

Netzwerkservers ermöglichen Ihnen, weitere Betriebssysteme auf Ihrem iSeries-Server auszuführen. Beispiele für Netzwerkservers sind unter anderem die Ausführung von Windows-Betriebssystemen mit Hilfe von iSeries Integration for Windows Server, oder die Ausführung von Linux in einer Gastpartition.

Verwenden Sie Hardware Management Console for eServer?

Falls Sie über einen eServer 5xxx verfügen, ist Ihr Server möglicherweise mit einer Hardware Management Console (HMC) ausgestattet. Eine HMC ist erforderlich, wenn Sie Kapazität auf Abruf oder logische Partitionen verwenden.

Sicherungsrelevante Überlegungen beim Entnehmen von Objekten

Wenn Sie iSeries Navigator oder den Befehl CHKOUT (Check Out Objects - Objekte entnehmen) verwenden, um Objekte für einen bestimmten Benutzer zu entnehmen, sollten Sie diese Objekte wieder zurückstellen, bevor Sie die Sicherung durchführen. Wenn ein Objekt für einen Benutzer entnommen wird, können andere Benutzer das Objekt lesen, aber nicht aktualisieren. Wird ein Objekt während einer Sicherung, bei der UPDHST(*YES) angegeben ist, nicht zurückgestellt, wird Nachricht CPFA09E für das betreffende Objekt gesendet, da die Funktion zum Aktualisieren des Protokolls die Attribute für das betreffende Objekt nicht ändern kann.

Wiederherstellung bei fehlerhaftem Schreiben auf Band

Unter Wiederherstellung bei fehlerhaftem Schreiben auf Band versteht man den Versuch, Daten auf einem anderen Datenträger zu sichern, falls beim Schreiben auf Band ein Fehler auftritt. Um die Daten erneut zu schreiben, die zwar zum Bandlaufwerk gesendet wurden, aber nie auf den Datenträger geschrieben wurden, da sie sich noch im Laufwerkspuffer befanden, als der Datenträgerfehler auftrat, muss ein großes Datenvolumen im Hauptspeicher verfolgt werden. Das Datenvolumen, das verfolgt werden muss, kann sehr groß werden und beträchtliche Speicherressourcen beanspruchen. Neuere Bandeinheiten enthalten einen großen Datenpuffer (128 MB oder größer); dieser große Datenpuffer kann in Kombination mit Datenkomprimierung (3::1) in über 384 MB Daten resultieren, die verfolgt werden müssen, um eine Wiederherstellung nach einem Datenträgerfehler ausführen zu können.

Wenn beim Schreiben auf Band ein Fehler auftritt und Sie im Anschluss daran eine Wiederherstellung durchführen möchten, können wegen des beim Verfolgen der Daten benötigten Speicherbedarfs Probleme beim Leistungsverhalten des Systems auftreten, zumal es hinsichtlich des Datenvolumens, das für jede Bandeinheit tatsächlich verfolgt werden kann, Einschränkungen geben kann. Wegen der potenziellen Leistungsprobleme bei der Sicherung wird die Wiederherstellung nach fehlerhaftem Schreiben auf Band nicht standardmäßig aktiviert. Um die Wiederherstellung nach fehlerhaftem Schreiben auf Band verwenden zu können, muss sie explizit aktiviert werden.

Wiederherstellung nach fehlerhaftem Schreiben auf Band aktivieren/inaktivieren

Die Wiederherstellung nach fehlerhaftem Schreiben auf Band kann aktiviert werden, indem in der Bibliothek QTEMP oder QUSRSYS ein Datenbereich erstellt wird, der denselben Namen erhält wie die Einheitenbeschreibung, die für die Sicherungsoperationen verwendet werden soll. Der Datenbereich muss als TYPE(*CHAR) mit einer Länge von mindestens 128 Byte erstellt werden. Ändern Sie das Zeichen bei Position 20 in 'Y' (für Ja), um die Wiederherstellung nach fehlerhaftem Schreiben auf Band zu aktivieren, oder in 'N' (für Nein), um die Funktion zu inaktivieren. Wird der Datenbereich in der Bibliothek QTEMP erstellt, kann die Wiederherstellung nach fehlerhaftem Schreiben auf Band nur für Sicherungen eingesetzt werden, die von dem Job ausgeführt werden, der den Datenbereich in der zugehörigen Bibliothek QTEMP erstellt. Wird der Datenbereich in der Bibliothek QUSRSYS erstellt, wird die Einstellung für die Wiederherstellung nach fehlerhaftem Schreiben auf Band von allen Sicherungsvorgängen verwendet, die die Einheit verwenden, für die der Datenbereich erstellt wird. Das Betriebssystem prüft zunächst, ob ein Datenbereich in QTEMP vorhanden ist, so dass die Wiederherstellung nach fehlerhaftem Schreiben auf Band immer noch für einen bestimmten Job aktiviert oder inaktiviert werden kann, selbst wenn in der Bibliothek QUSRSYS ein Datenbereich vorhanden ist.

Beispiel: Wiederherstellung nach fehlerhaftem Schreiben auf Band aktivieren

```
CRDTAARA DTAARA(QTEMP/TAPMLB01) TYPE(*CHAR) LEN(128)
CHGDTAARA DTAARA(QTEMP/TAPMLB01 (20 1)) VALUE('Y')
```

Beispiel: Wiederherstellung nach fehlerhaftem Schreiben auf Band inaktivieren

```
CHGDTAARA DTAARA(QTEMP/TAPMLB01 (20 1)) VALUE('N')
```

Verwendung der Funktion ObjectConnect/400

ObjectConnect/400 ist eine Gruppe von CL-Befehlen, mit denen Objekte problemlos und effizient zwischen iSeries-Servern übertragen werden können. ObjectConnect/400 ist Teil des Betriebssystems. Es wird installiert, indem es in der Anzeige MIT LIZENZPROGRAMMEN ARBEITEN ausgewählt wird.

Wird ein ObjectConnect-Befehl verwendet, überträgt das System das Objekt direkt in das Zielsystem, ohne Sicherungsdateien oder Verteilerwarteschlangen zu verwenden. Im Vergleich zu anderen Methoden zur Übertragung von Objekten zwischen Systemen verbessert ObjectConnect die Leistung und erfordert keinen zusätzlichen Plattenspeicherplatz zum Speichern einer temporären Kopie des Objekts, das übertragen wird.

ObjectConnect-Befehle sind mit den Befehlen SAVxxx und RSTxxx eng verwandt. Die ObjectConnect-Befehle unterstützen die meisten Parameter, die auch diese Befehle unterstützen. Tabelle 2 auf Seite 26 zeigt eine Liste der ObjectConnect-Befehle und der zugehörigen iSeries-Befehle zum Sichern und Zurückspeichern. „Verwenden der ObjectConnect-Befehle“ auf Seite 28 beschreibt die Funktionen, die von jedem Befehl ausgeführt werden. Die Online-Befehlshilfe beschreibt die Parameter für jeden Befehl.

Tabelle 2. ObjectConnect/400-Befehle und zugehörige iSeries-Befehle zum Sichern und Zurückspeichern

ObjectConnect-Befehle	iSeries-Befehle zum Sichern und Zurückspeichern
Integriertes Dateisystem sichern/zurückspeichern (SAVRST)	Sichern (SAV), Zurückspeichern (RST)
Objekt sichern/zurückspeichern (SAVRSTOBJ)	Objekt sichern (SAVOBJ), Objekt zurückspeichern (RSTOBJ)
Geändertes Objekt sichern/zurückspeichern (SAVRSTCHG)	Geändertes Objekt sichern (SAVCHGOBJ), Objekt zurückspeichern (RSTOBJ)
Bibliothek sichern/zurückspeichern (SAVRSTLIB)	Bibliothek sichern (SAVLIB), Bibliothek zurückspeichern (RSTLIB)
Dokumentbibliotheksobjekt sichern/zurückspeichern (SAVRSTDLO)	Dokumentbibliotheksobjekt sichern (SAVDLO), Dokumentbibliotheksobjekt zurückspeichern (RSTDLO)
SAVRSTCFG (Konfiguration sichern/zurückspeichern)	Konfiguration sichern (SAVCFG), Konfiguration zurückspeichern (RSTCFG)

Um die ObjectConnect-Funktionen verwenden zu können, muß ObjectConnect sowohl auf dem Quellen- als auch auf dem Zielsystem installiert sein. Beide Systeme müssen mit einer der folgenden Methoden verbunden sein:

- Lokales Netz (LAN) oder DFV-Leitung mit APPC und APPN.
- Lokales Netz (LAN) oder DFV-Leitung mit TCP/IP mit AnyNet-Unterstützung.
- Glasfaserbus mit OptiConnect/400

Komponenten von ObjectConnect/400

Die Basiskomponenten von ObjectConnect/400 sind nachfolgend kurz beschrieben:

Komponente	Beschreibung
Bibliothek QSR Subsystem QCMN	Diese Bibliothek enthält alle ObjectConnect-Objekte. Sind das Quellen- und das Zielsystem über eine DFV-Leitung oder ein LAN miteinander verbunden, werden ObjectConnect-Jobs im Subsystem QCMN ausgeführt.
Subsystem QSOC	Sind das Quellen- und das Zielsystem über OptiConnect/400 miteinander verbunden, werden ObjectConnect-Jobs im Subsystem QSOC ausgeführt.
Modusbeschreibung QSOCCT	ObjectConnect verwendet die von IBM gelieferte Standardmodusbeschreibung QSOCCT. Diese Modusbeschreibung muß wie folgt gestartet werden, bevor ObjectConnect-Befehle verwendet werden: STRMOD RMTLOCNAME(<i>Ziel</i>) MODE(QSOCCT) LCLLOCNAME(*NETATR) RMTNETID(*NETATR)
Benutzerprofil QUSER	Dieses von IBM gelieferte Benutzerprofil wird von ObjectConnect-Jobs verwendet.

System für die Verwendung von ObjectConnect/400 definieren

Nach der Installation von ObjectConnect müssen die Systeme für die Ausführung von ObjectConnect definiert werden. Einige Aufgaben werden nur einmal ausgeführt. Andere Aufgaben werden regelmäßig zum Vorbereiten von ObjectConnect-Befehlen ausgeführt.

Schritte, die am Anfang ausgeführt werden müssen: Sind die Systeme über eine DFV-Leitung oder ein LAN miteinander verbunden, dem Subsystem QCMN einen DFV-Eintrag hinzufügen. Auf beiden Systemen folgendes eingeben:

```
ADDCMNE SBSD(QCMN) DEV(*ALL) DFTUSR(QUSER) MODE(QSOCCT)
```

Wird ein Glasfaserbus verwendet, im Handbuch *OptiConnect for OS/400* nachlesen.

Schritte, die vor der Ausführung von ObjectConnect-Befehlen ausgeführt werden müssen: Immer wenn das System gestartet wird, muß auch die ObjectConnect-Umgebung gestartet werden. Diese Aufgaben können in die Startprozeduren aufgenommen oder manuell ausgeführt werden.

Sind die Systeme über eine DFV-Leitung oder ein LAN miteinander verbunden, folgende Schritte ausführen:

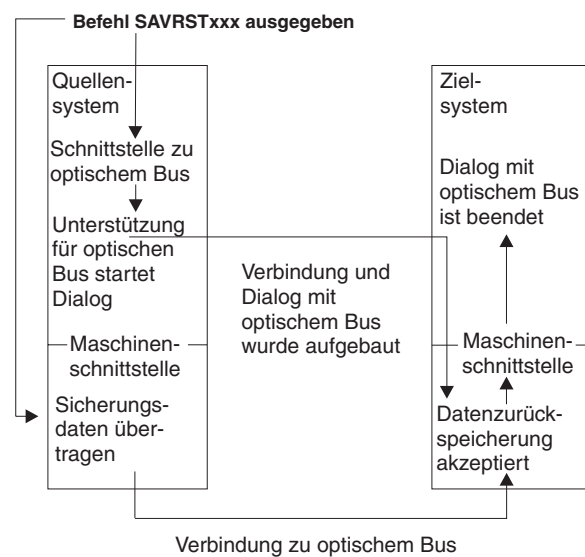
- Sicherstellen, daß das Subsystem QCMN gestartet ist.
- Sicherstellen, daß die Verbindung angehängt und aktiv ist.
- Die Modusbeschreibung starten, indem folgendes eingegeben wird:

```
STRMOD RMTLOCNAME(Ziel) MODE(QSOCCT)  
LCLLOCNAME(*NETATR) RMTNETID(*NETATR)
```

Sind die Systeme über OptiConnect/400 miteinander verbunden, mit dem Abschnitt "Ausführung eines ObjectConnect-Befehls durch das System" fortfahren.

Ausführung eines ObjectConnect-Befehls durch das System

Wird ein ObjectConnect-Befehl ausgegeben, startet das System einen ObjectConnect-Job und leitet einen Dialog mit dem Zielsystem ein. Abb. 3 zeigt den Jobablauf:



RBANS507-0

Abbildung 3. ObjectConnect-Jobablauf

Der ObjectConnect-Job kann angezeigt werden, indem mit dem Subsystem gearbeitet wird. WRKACTJOB SBS(QCMN) eingeben, wenn die Systeme über die DFV-Unterstützung miteinander verbunden sind. WRKACTJOB SBS(QSOC) eingeben, wenn die Systeme über OptiConnect/400 miteinander verbunden sind. Die Anzeige MIT AKTIVEN JOBS ARBEITEN wird aufgerufen:

```

Mit aktiven Jobs arbeiten
AS009
03.31.95
CPU %: 0,0 Verstrichene Zeit: 00:00:00 Aktive Jobs: 60

Auswahl eingeben und Eingabetaste drücken.
2=Ändern 3=Anhalten 4=Beenden 5=Arbeiten mit 6=Freigeben
7=Nachricht anzeigen 8=Mit Spool-Dateien arbeiten 13=Unterbrechen

Ausw Subsystem/Job Benutzer Art CPU % Funktion Status
- QCMN QSYS SBS 0,0
- ENDCTL1 QCMN BCH 0,0
- RCHCTL2 QCMN ASJ 0,0 PGM-QYYCMGR DEQW

```

Mit dem Befehl WRKCFGSTS (Work with Configuration Status - Mit Konfigurationsstatus arbeiten) kann die Aktivität auf der DFV- oder LAN-Verbindung angezeigt werden:

```

Mit Konfigurationsstatus arbeiten
AS009
03.31.95

Listenanfang bei . . . _____ Anfangszeichen

Auswahl eingeben und Eingabetaste drücken.
1=Anhängen 2=Abhängen 5=Mit Job arbeiten 8=Mit Beschreibung arbeiten
9=Modusstatus anzeigen ...

Aus-

wahl Beschreibung Status -----Job-----
- WWGLOCAL AKTIV
- WWGLOC1 AKTIV
- QSOCCT AKTIV/ABGEHÄNGT QPADEV0023 GREEN
- QSOCCT AKTIV/QUELLE QPADEV0024 GREEN

```

Verwenden der ObjectConnect-Befehle

Der folgende Abschnitt zeigt die spezifischen Funktionen, die von den ObjectConnect-Befehlen ausgeführt werden. Der Parameter RMTLOCNAME (Name des fernen Standorts) kann in diesen Befehlen verwendet werden, um anzugeben, wo die gesicherten Objekte in Verzeichnissen zurückgespeichert werden sollen. Das System bestimmt die Methode (DFV-Leitung oder optische Verbindung) für die Übertragung der Daten an diesen Standort. ObjectConnect kann nicht im Status des eingeschränkten Betriebs ausgeführt werden.

Befehl SAVRST (Save/Restore - Sichern/Zurückspeichern)

Mit dem Befehl SAVRST (Save/Restore - Sichern/Zurückspeichern) können ein oder mehrere Objekte in Verzeichnissen gesichert, an ein anderes System gesendet und zurückgespeichert werden. Es können auch vollständige Verzeichnisse (nicht zu verwechseln mit gesamten Systemen) gesichert werden. Der Befehl SAVRST unterstützt dieselben Auswahlmöglichkeiten wie der Befehl SAV.

Befehl SAVRSTOBJ (Save/Restore Object - Objekt sichern/zurückspeichern)

Mit dem Befehl SAVRSTOBJ (Save/Restore Object - Objekt sichern/zurückspeichern) können ein oder mehrere Objekte gesichert, an ein anderes System gesendet und zurückspeichert werden. Der Befehl SAVRSTOBJ unterstützt dieselben Auswahlmöglichkeiten wie der Befehl SAVOBJ. Dazu gehört auch die Verwendung des Parameters OMITOBJ.

Befehl SAVRSTCHG (Save/Restore Changed Objects - Geänderte Objekte sichern/zurückspeichern)

Mit dem Befehl SAVRSTCHG (Save/Restore Changed Objects - Geänderte Objekte sichern/zurückspeichern) können ein oder mehrere geänderte Objekte gesichert, an ein anderes System gesendet und zurückspeichert werden. Der Befehl kann beispielsweise verwendet werden, wenn Kopien von Dateien auf zwei verschiedenen Systemen verwaltet werden sollen. Der Befehl SAVRSTCHG unterstützt die meisten Auswahlmöglichkeiten, die auch von dem Befehl SAVCHGOBJ unterstützt werden. Dies gilt auch für die Verwendung des Parameters OMITOBJ. Der Parameter OMITLIB kann mit diesem Befehl verwendet werden. Außerdem können generische Werte für den Parameter LIB in diesem Befehl angegeben werden.

Befehl SAVRSTLIB (Save/Restore Library - Bibliothek sichern/zurückspeichern)

Mit dem Befehl SAVRSTLIB (Save/Restore Library - Bibliothek sichern/zurückspeichern) können ein oder mehrere Bibliotheken gesichert, an ein anderes System gesendet und zurückspeichert werden. Der Befehl SAVRSTLIB unterstützt dieselben Auswahlmöglichkeiten wie der Befehl SAVLIB. Dies gilt auch für die Verwendung der Parameter OMITLIB und OMITOBJ. Es können auch generische Werte für den Parameter *LIB in diesem Befehl verwendet werden.

Befehl SAVRSTDLO (Save/Restore Document Library Object - Dokumentbibliotheksobjekt sichern/zurückspeichern)

Mit dem Befehl SAVRSTDLO (Save/Restore Document Library Object - Dokumentbibliotheksobjekt sichern/zurückspeichern) können ein oder mehrere Dokumentbibliotheksobjekte gesichert, an ein anderes System gesendet und zurückspeichert werden. Der Befehl SAVRSTDLO unterstützt dieselben Auswahlmöglichkeiten wie der Befehl SAVDLO.

Befehl SAVRSTCFG (Save/Restore Configuration - Konfiguration sichern/zurückspeichern)

Mit dem Befehl SAVRSTCFG (Save/Restore Configuration - Konfiguration sichern/zurückspeichern) können ein oder mehrere Konfigurationsobjekte gesichert, an ein anderes System gesendet und zurückspeichert werden. Der Befehl SAVRSTCFG unterstützt die meisten Auswahlmöglichkeiten und Parameter, die auch für die Befehle SAVCFG und RSTCFG gelten.

Wird die Konfiguration mit dem Befehl SAVRSTCFG kopiert, werden folgende Arten von Objekten vom System gesichert und zurückspeichert:

*CFGL	*CNNL	*CRGM	*NTBD
*CIO	*COSD	*MODD	*TRA

Untersuchen von ObjectConnect-Fehlern

Schlagen alle ObjectConnect-Befehle fehl, folgende Schritte ausführen:

- Sicherstellen, daß das korrekte Subsystem aktiv ist.
- Sicherstellen, daß die Verbindung zwischen Systemen aktiv ist.
- Sicherstellen, daß der korrekte Name für den fernen Standort angegeben wurde.

Wird vermutet, daß ein spezifisches Problem vorliegt, wie folgt vorgehen:

1. Den fehlerhaften Job oder das zugehörige Jobprotokoll sowohl auf dem Quellensystem als auch auf dem Zielsystem suchen. Zwischen der Abschlußnachricht für die Sicherungsoperation und der Abschlußnachricht für die Zurückspeicheroperation ist unter Umständen eine Informationsnachricht vorhanden. Die ID dieser Nachricht ist CPFAD87. Ist diese Nachricht vorhanden, die detaillierte Nachricht mit der Funktionstaste 1 anzeigen, um den Namen des Jobprotokolls auf dem Zielsystem zu bestimmen.
2. Die Informationen im Jobprotokoll auf dem Zielsystem anzeigen und folgende Nachricht suchen:
Informationen zum Ausgangsjob sind vom Standort &1 erhältlich.
3. Die detaillierte Nachricht mit der Funktionstaste 1 anzeigen. Sie gibt den Namen und die Nummer des Quellenjobs an.
4. Die Informationen im Jobprotokoll auf beiden Systemen prüfen, um alle Nachrichten zu finden. Jede Nachricht hat einen Nachrichtentext zweiter Ebene, der, falls erforderlich, die empfohlene Maßnahme zur Fehlerbeseitigung beschreibt.

Werden Fehler als OptiConnect/400- oder DFV-Fehler bestimmt, im Handbuch *OptiConnect/400 Guide* bzw. *Communications Configuration* nachlesen.

Fehlercodes der Nachricht CPFAD84

Wird entweder auf dem Quellensystem oder auf dem Zielsystem eine Nachricht CPFAD84 empfangen, anhand der nachfolgend aufgeführten Fehlercodes den Fehler bestimmen. Der Fehler kann auch mit dem Befehl ANZPRB (Analyse Problem - Fehler analysieren) gemeldet werden.

Quellensystemspezifische Fehlercodes der Nachricht CPFAD84

- SRC1** Auf dem Quellensystem wurde eine unbekannte Nachrichtenart empfangen, die vom Zielsystem gesendet wurde. ObjectConnect erwartet, daß vom Zielsystem ausschließlich Nachrichten mit folgenden Arten gesendet werden: Abbruchnachrichten, Abschlußnachrichten, Diagnosenachrichten oder Informationsnachrichten.
- SRC2** Keine Nachrichten vom Zielsystem gesendet. ObjectConnect erwartet, daß mindestens eine Nachricht gesendet wird, die angibt, ob die Operation erfolgreich war oder fehlgeschlagen ist. Sendet das Zielsystem überhaupt keine Nachrichten, liegt ein Fehler vor.
- SRC3** Empfangsantwort oberhalb MI hat einen ungültigen Code in der Nachricht gesendet. Dies gibt an, daß eine Operation auf dem Zielsystem fehlgeschlagen ist oder nicht fortgesetzt werden konnte. Die Spool-Datei auf dem Zielsystem überprüfen.

SRC4 Die Sicherungsoperation kann nicht gestartet werden. Der Sicherungscode hat eine Abbruchnachricht gesendet, die angibt, daß die Sicherungsoperation nicht gestartet werden kann. Dies ist möglicherweise ein quellenbedingter oder empfangsbedingter Fehler. Auf vlogs prüfen und die Anforderung wiederholen. Die Anzahl gleichzeitig ablaufender Sicherungs- oder Zurückspeicherungsoperationen hat unter Umständen den zulässigen Grenzwert überschritten.

Zielsystemspezifische Fehlercodes der Nachricht CPFAD84

- TGT1** Die Spool-Datei ist ungültig. Dies gibt an, daß die Spool-Datei Nachrichten in einer anderen Reihenfolge als erwartet enthielt. Dieser Fehler kann auch auftreten, wenn sich die ObjectConnect-Informationsnachricht CPFAD85 nicht in einer Spool-Datei befindet.
- TGT2** Auf dem Quellensystem wurde eine Beendigungsnachricht unterhalb MI empfangen. Diese Ausführung erfolgt nur über Bus. Dies gibt an, daß die Quelle aus einem bestimmten Grund beendet wurde und das Zielsystem benachrichtigt hat, damit dieses keine weiteren Daten sendet. Das Jobprotokoll des Quellensystems zu Rate ziehen.
- TGT3** Sendeantwort nach Ausführung der Empfangsanforderung fehlgeschlagen. Das Zielsystem hat während der Ausführung über den Bus einen Funktionstest empfangen.
- TGT4** Während der Ausführung über den Bus wurde ein Funktionstest empfangen, und es wurden keine Daten vom Quellensystem empfangen.
- TGT5** Zurückspeicherungsoperation kann nicht gestartet werden. Der Zurückspeicherungscode hat eine Abbruchnachricht gesendet, die angibt, daß die Zurückspeicherungsoperation nicht gestartet werden kann. Dies ist möglicherweise ein quellenbedingter oder empfangsbedingter Fehler. Auf vlogs prüfen und die Anforderung wiederholen. Die Anzahl gleichzeitig ablaufender Sicherungs- oder Zurückspeicherungsoperationen hat unter Umständen den zulässigen Grenzwert überschritten.

Quellen- oder zielsystemspezifische Fehlercodes der Nachricht CPFAD84

- F4BE** Unterhalb von MI gesendet. Dies gibt eine gültige Beendigung des Jobs an. Beispiel: Das Quellensystem startet die Sicherungsoperation mit dem Befehl SAVRSTOBJ. Findet es in der Bibliothek keine Daten, die gesichert werden können, sendet es eine Nachricht, die angibt, daß keine Objekte gesichert wurden. Das Quellensystem sendet eine Nachricht an das Zielsystem, die besagt, da keine Daten übertragen werden. Der Job auf dem Zielsystem wird beendet, statt auf Daten zu warten.
- FxBF** Ungültige Fehlernachricht unterhalb von MI empfangen. Dieser Code kann in Fehlernachricht CPF389C empfangen werden. Dieser Fehlercode ist nie ein erwarteter Fehlercode. Auf vlogs prüfen und die Anforderung wiederholen.
- 0000** Obwohl dies in der Regel einen gültigen Funktions- oder Rückkehrcode angibt, gibt dieser Code in diesem Fall an, daß eine Operation fehlgeschlagen ist. Erfolgt die Ausführung über den Bus, hat der Busmanager seine Operation mit gültigem Status beendet, eine andere Operation ist jedoch fehlgeschlagen. Die Anforderung wiederholen.

Teil 2. Wiederherstellen von Informationen auf dem System

Kapitel 2. Zurückspeicherungsprozeduren–Allgemeines	39
Zusammenhang zwischen Sicherungs- und Zurückspeicherungsbefehlen	42
Vorgänge beim Zurückspeichern von Objekten	43
Reihenfolge zum Zurückspeichern von zusammengehörigen Objekten.	46
Aktivieren des Status des eingeschränkten Betriebs für das System	46
Wiederherstellen von Speicher	47
Vorgehensweise beim Wiederherstellen von Speicher	48
Steuern der Zurückspeicherung von sicherheitskritischen Objekten	52
Objektüberprüfungen nach Zurückspeicherungen minimieren	56
Festlegen des Systemwerts QPFRADJ für einen anderen Prozessor oder anderen Speicher	57
Gespernte Objekte während der Zurückspeicherung	58
Prüfen der erfolgreichen Zurückspeicherung von Objekten	58
Wiederherstellung nach einer erfolglosen Zurückspeicherungsoperation.	60
Wiederherstellung nach einem Fehler beim Zurückspeichern von Bibliotheken.	61
Wiederherstellung nach einem Fehler beim Zurückspeichern von DLOs	62
OfficeVision-Post wiederherstellen.	63
Wiederherstellen von Dokumenten und Ordnern	63
Wiederherstellung nach erfolglosem Anmelden beim System	64
Durchführen eines normalen IPL	64
Parallele Zurückspeicherungsoperationen	65
Überlegungen zur Wiederherstellung für Cryptographic Access Provider	65
Kapitel 3. Auswählen der korrekten Wiederherstellungsstrategie	67
Gängige Wiederherstellungsbegriffe	67
Wiederherstellungsprozedur nach einem Stromausfall	69
Wiederherstellungsprozedur bei Systemfehlern	70
Wiederherstellungsprozedur bei Programmfehler oder Benutzerfehler.	70
Auswählen der Wiederherstellungsprozedur bei Plattenfehlern.	70
Aktionen bei Fehlern in einer IPL-Platteneinheit–Prüfliste 1	73
Aktionen bei Fehlern in einer IPL-Platteneinheit–Prüfliste 2	74
Aktionen bei Fehlern in einer IPL-Platteneinheit–Prüfliste 3	75
Aktionen bei Fehlern in einer IPL-Platteneinheit–Prüfliste 4	76
Aktionen bei Fehlern in einer IPL-Platteneinheit–Prüfliste 5	81
Aktionen bei Fehlern in einer Nicht-IPL-Platteneinheit oder in Platteneinheiten in Basisbenutzer-ASP–Prüfliste 6	85
Aktionen bei Fehlern in einer Nicht-IPL-Platteneinheit–Prüfliste 7	86
Aktionen bei Fehlern in einer Nicht-IPL-Platteneinheit–Prüfliste 8	87
Aktionen bei Fehlern in einer Nicht-IPL-Platteneinheit–Prüfliste 9	88
Aktionen bei Fehlern in einer Nicht-IPL-Platteneinheit–Prüfliste 10	92
Aktionen bei Fehlern in einer Basis-ASP-Platteneinheit–Prüfliste 11	96
Aktionen bei Fehlern in einer Basis-ASP-Platteneinheit–Prüfliste 12	97
Aktionen bei Fehlern in einer Basis-ASP-Platteneinheit–Prüfliste 13	100
Aktionen bei Fehlern in einer Nicht-IPL-Platteneinheit–Prüfliste 14	102
Aktionen bei Fehlern in einer Nicht-IPL-Platteneinheit–Prüfliste 15	103
Aktionen bei Fehlern in einer Nicht-IPL-Platteneinheit–Prüfliste 16	104
Aktionen bei Fehlern in unabhängigen ASPs –Prüfliste 17	105
Aktionen bei Fehlern in einer Platteneinheit mit unabhängigen ASPs –Prüfliste 18	105
Aktionen bei Fehlern in einer Platteneinheit mit unabhängigen ASPs –Prüfliste 19	106
Wiederherstellung des gesamten Systems nach einem vollständigen Systemausfall –Prüfliste 20	108
Wiederherstellung des gesamten Systems nach einem vollständigen Systemausfall (einschließlich unabhängiger ASPs) –Prüfliste 21	113
Zurückspeichern einer logischen Partition in eine andere logische Partition — Prüfliste 22	118
Aktionen bei fehlgeschlagener Cache-Karte –Prüfliste 23	121
Auswählen der Prozedur zum Wiederherstellen von Benutzerinformationen.	123
Wiederherstellung von Benutzerinformationen mit Befehlen –Prüfliste 24	125
Verwenden der Auswahl 21 im Menü ZURÜCKSPEICHERN –Prüfliste 25	129
Verwenden der Auswahlmöglichkeiten 22 und 23 im Menü ZURÜCKSPEICHERN –Prüfliste 26	132

Wiederherstellen von Benutzerinformationen mit Hilfe von Bändern aus Operational Assistant-Sicherungen – Prüfliste 27	136
---	-----

Kapitel 4. Zurückspeichern des lizenzierten internen Codes 141

Voraussetzungen zum Laden des lizenzierten internen Codes	143
Task 1–Vorbereitungen zum Laden des lizenzierten internen Codes	143
Task 2–Ausschalten des Systems	144
Task 3a–Vorbereiten des Systems zum Durchführen eines IPL von einer alternativen Einheit	145
Task 3b–Vorbereiten einer logischen Partition zum Durchführen eines IPL von einer alternativen Einheit	146
Task 4–Laden des lizenzierten internen Codes von Datenträgern	146
Laden des lizenzierten internen Codes	152
Wiederherstellen der Konfiguration der logischen Partition	156
Definieren der Plattenkonfiguration nach dem Installieren des lizenzierten internen Codes und nach dem Initialisieren des Systems	157
Wiederherstellen der Plattenkonfiguration mit iSeries Navigator und DST	159
Wiederherstellen der Plattenkonfiguration	163
Starten des Systems nach dem Zurückspeichern des lizenzierten internen Codes	166

Kapitel 5. Zurückspeichern des Betriebssystems 167

Auswählen der korrekten Prozedur zum Zurückspeichern des Betriebssystems	168
Laden des Betriebssystems mit Hilfe eines manuellen IPL	169
Zurückspeichern des Lizenzprogramms IBM OS/400	170
Task 1–Beginn der Zurückspeicherung des Betriebssystems.	171
Task 2–Angaben der Installationsauswahlmöglichkeiten.	175
Task 3–Angaben von IPL-Auswahlmöglichkeiten	181
Task 4–Festlegen der Hauptangaben für System	183
Task 5–Definieren oder Ändern des Systems bei IPL	183
Task 6–Beenden des IPL	186
Wiederherstellung von SRC A900 2000	188
Erstellen einer Konfiguration für Bändeinheiten IBM 34xx	188
Erstellen einer Konfiguration für andere Bändeinheiten	190

Kapitel 6. Starten des Systems nach abnormaler Beendigung 191

Folgen eines Systemstopps	191
Verwendung der Anzeige DISK CONFIGURATION ERROR REPORT	192
Verwendung der Anzeige MAIN STORAGE DUMP OCCURRED	193
Neustart des Systems.	194

Task 1–Überwachtes IPL durchführen	194
Task 2–Verwendung der Anzeige ZUGRIFFSPFADWIEDERHERSTELLUNG EDITIEREN	197
Task 3–Verwendung der Anzeige FÜR PRÜFUNG ANSTEHENDE INTEGRITÄTSBEDINGUNGEN EDITIEREN	198
Task 4–Wiederherstellung von beschädigten Objekten und nicht lesbaren Sektoren	200
Wiederherstellung von beschädigten Datenbankdateien	203
Wiederherstellung eines beschädigten Journals	206
Wiederherstellung eines beschädigten Journalempfängers	207
Wiederherstellung eines im Journal ausgezeichneten Objekts, das beschädigt oder nicht synchronisiert ist	207
Wiederherstellung von beschädigten Objekten im integrierten Dateisystem (IFS)	208
Andere Arten von beschädigten Objekten wiederherstellen	208

Kapitel 7. Wiederherstellung von Daten in einem Benutzer-ASP 209

Beschreiben des Inhalts des Benutzer-ASP	209
Auswählen der Prozedur zur Wiederherstellung von Benutzer-ASPs	210
Wiederherstellen eines Basis-Benutzer-ASP nach dem Wiederherstellen des System-ASP	211
Task 1–Wiederherstellen von Speicher	211
Task 2–Zurückspeichern von Benutzerprofilen	213
Task 3–Zurückspeichern der Konfiguration	213
Task 4–Wiederherstellen von Journalen und Journalempfängern in der Bibliothek QRCL	213
Task 5–Zurückspeichern von Bibliotheken in den System-ASP	214
Task 6–Zurückspeichern von Dokumentbibliotheksobjekten in den System-ASP	215
Task 7–Zurückspeichern benutzerdefinierter Dateisysteme in den Benutzer-ASP	216
Wiederherstellungsschritte für abgehängte benutzerdefinierte Dateisysteme (UDFS)	216
Wiederherstellungsschritte für angehängte benutzerdefinierte Dateisysteme (UDFS), wenn Daten nicht zurückgespeichert wurden.	216
Wiederherstellungsschritte für angehängte benutzerdefinierte Dateisysteme (UDFS), wenn Daten zurückgespeichert wurden	217
Task 8–Zurückfordern von Dokumentbibliotheksobjekten	217
Task 9–Wiederherstellen von Sicherungsdateien aus der Bibliothek QRCL	217
Task 10–Zuordnen von Journalempfängern zu Journalen.	218
Task 11–Zurückspeichern des Objekteigentumsrechts	219
Wiederherstellen eines übergelaufenen Benutzer-ASP	221
Zurücksetzen eines übergelaufenen Benutzer-ASP ohne IPL	221

Zurücksetzen eines übergelaufenen Benutzer-ASP während eines IPL	223
Löschen von übergelaufenen Objekten während der Wiederherstellung	225
Wiederherstellen eines beschädigten Basisbenutzer-ASP	226
Task 1–Zurückspeichern von Benutzerprofilen	226
Task 2–Bestimmen des Inhalts des verloren-gegangenen Zusatzspeicherpools	226
Task 3–Bestimmen der Tasks zum Zurückspeichern von Objekten	227
Task 4–Zurückspeichern von Bibliotheken in den Basis-ASP	228
Task 5–Zurückspeichern von Journalen in einen Basis-ASP	228
Task 6–Zurückspeichern von Dokumenten in einen Basis-ASP	230
Task 7–Zurückspeichern benutzerdefinierter Dateisysteme in einen Basis-ASP	230
Wiederherstellungsschritte für abgehängte benutzerdefinierte Dateisysteme (UDFS)	230
Wiederherstellungsschritte für angehängte benutzerdefinierte Dateisysteme (UDFS), wenn Daten nicht zurückgespeichert wurden.	230
Wiederherstellungsschritte für angehängte benutzerdefinierte Dateisysteme (UDFS), wenn Daten zurückgespeichert wurden	231
Task 8–Zurückspeichern von Journalempfängern in einen Basis-ASP	231
Task 9–Zurückspeichern von Sicherungsdateien in den Basis-ASP	231
Wiederherstellung eines unabhängigen ASP	232
Task 1–Zurückspeichern von Benutzerprofilen	232
Task 2–Tasks für das Zurückspeichern von Objekten in einen unabhängigen ASP bestimmen	232
Task 3–Zurückspeichern von Bibliotheken in den unabhängigen ASP	233
Task 4–Zurückspeichern benutzerdefinierter Dateisysteme in den unabhängigen ASP	234
Wiederherstellungsschritte für abgehängte benutzerdefinierte Dateisysteme (UDFS)	234
Wiederherstellungsschritte für angehängte benutzerdefinierte Dateisysteme (UDFS), wenn Daten nicht zurückgespeichert wurden.	235
Wiederherstellungsschritte für angehängte benutzerdefinierte Dateisysteme (UDFS), wenn Daten zurückgespeichert wurden	235
Entfernen einer fehlerhaften Platteneinheit aus dem System-ASP	236
Task 1–Zugriff auf dedizierte Serviceprogramme (DST)	236
Task 2–Löschen der ASP-Daten	238
Task 3–Löschen der Platteneinheit aus der ASP-Konfiguration	239
Kapitel 8. Das Menü ZURÜCKSPEICHERN	241
Funktion der Auswahlmöglichkeiten im Menü ZURÜCKSPEICHERN	242
Verwenden der Auswahlmöglichkeiten 21, 22 und 23 im Menü ZURÜCKSPEICHERN	242

Kapitel 9. Zurückspeichern von spezifischen Arten von Informationen	249
Wiederherstellen von Systeminformationen	249
Reihenfolge zum Zurückspeichern von Sicherheitsinformationen	249
Zurückspeichern von Benutzerprofilen	250
Was beim Zurückspeichern von Benutzerprofilen geschieht	251
Wissenswertes zum Zurückspeichern von Benutzerprofilen	253
Wie das System Eigentumsrecht für zurückgespeicherte Objekte erstellt	254
Wie das System die Berechtigungsliste für ein zurückgespeichertes Objekt erstellt	255
Wie das System die Primärgruppe für zurückgespeicherte Objekte erstellt	255
Zurückspeichern von Objektberechtigungen	255
Übersicht über das Zurückspeichern von Berechtigungen	256
Zurückspeichern der Berechtigung auf ein System, das sich nicht im Status des eingeschränkten Betriebs befindet	256
Vorbedingungen für die Ausführung des Befehls RSTAUT	258
Überlegungen zum Jobprotokoll	259
Zurückspeichern der Berechtigung auf ein System, das sich im Status des eingeschränkten Betriebs befindet	262
Was beim Zurückspeichern von Berechtigungen geschieht	262
Zurückspeichern von Konfigurationsobjekten.	265
Beheben von Fehlern in Daten der Systemressourcenverwaltung (SRM)	267
Wiederherstellen von Einheiten, die nicht angehängt werden können	267
Wiederherstellung bei geändertem Konsolentyp IBM System/36-Umgebungskonfiguration wiederherstellen	269
Zurückspeichern von logischen Partitionen	270
Zurückspeichern von Bibliotheken	271
Zurückspeichern einer Bibliothek aus einem vorherigen Release	271
Zurückspeichern mehrerer Bibliotheken	271
Überlegungen und Einschränkungen	273
Zurückspeichern aller Bibliotheken aus einer einzigen Sicherungsoperation	273
Zurückspeichern aller Bibliotheken aus mehreren Sicherungsoperationen	274
Zurückspeichern von Objekten	274
Benutzerdefinierte Dateisysteme zurückspeichern	275
Nichtangehängtes UDFS zurückspeichern	275
Einschränkungen beim Zurückspeichern eines nichtangehängten UDFS	275
Einzelnes Objekt aus einem nichtangehängten UDFS zurückspeichern	275
Angehängtes UDFS zurückspeichern	276
Zurückspeichern von aufgezeichneten Objekten	276
Im Journal aufgezeichnete Objekte in eine andere Bibliothek oder ein anderes Verzeichnis zurückspeichern	277
Zurückspeichern von Datenbankdateien	278

Vergleichen von Dateiattributen während einer Zurückspeicherungsoperation	279	Wie beschreibende Informationen für DLOs zurückgespeichert werden	302
Wie Teildateien während einer Zurück- speicherungsoperation abgeglichen werden . .	281	Wie Berechtigungen und Eigentumsrechte für DLOs zurückgespeichert werden	302
Zurückspeichern von Teildateien in eine Datei	282	Wann der Befehl RNMDIRE (Verzeichniseintrag umbenennen) auszuführen ist	303
Einschränkungen für den Parameter FILEMBR.	282	Wann der Befehl RNMDLO (Dokument- bibliotheksobjekt umbenennen) auszuführen ist .	303
Zurückspeichern von logischen Dateien	283	Zurückspeichern von Objekten in Verzeichnissen	304
Zurückspeichern von Zugriffspfaden	284	Abschließen der Wiederherstellung für das Produkt IBM iSeries Integration für Windows-Server	307
Zurückspeichern eines Dateinetzes–Beispiele	285	Wiederherstellung für eine Sicherung mit abge- hängtem integrierten Netfinity Server	307
Vermeiden, daß das System einen zu großen Zugriffspfad wiederherstellt	286	Wiederherstellung für eine Sicherung mit ange- hängtem integrierten Netfinity Server	307
Wie Dateien mit gemeinsam benutzten Formaten zurückgespeichert werden	287	Linux in einer Partition wiederherstellen . . .	308
Wie Dateien mit referentiellen Integritäts- bedingungen zurückgespeichert werden . . .	287	Wiederherstellungsschritte für OS/400 Enhan- ced Integration von Novell NetWare.	308
Netz von referentiellen Integritätsbedingun- gen–Beispiel.	288	Wiederherstellen eines Domino-Servers.	309
Wie Dateien mit Auslösern zurückgespeichert werden	289	Wiederherstellen eines gesamten Domino-Ser- vers	310
Schritte vor dem Löschen einer physischen Datei	290	Wiederherstellen von Domino-Post	310
Zurückspeichern von Journalen und Journalemp- fängern	290	Wiederherstellen bestimmter Domino-Datenban- ken.	311
Zurückspeichern von Journalen	291	Zurückspeichern geänderter Objekte in einen Domino-Server	312
Schritte vor dem Löschen eines Journals . . .	292	Beispiel: Zurückspeichern geänderter Domi- no-Objekte aus einer kumulativen Sicherung .	312
Zurückspeichern von Journalempfängern . . .	293	Beispiel: Zurückspeichern geänderter Domi- no-Objekte aus einer nächtlichen Sicherung .	313
Beseitigen von Namensunverträglichkeiten beim Zurückspeichern von Journalempfän- gern	293	Beispiel: Zurückspeichern von Domino-Da- tenbanken aus einer Teilsicherung	314
Korrigieren des Journalempfängerverzeich- nisses	294	Beispiel: Zurückspeichern geänderter Objekte aus einem bestimmten Domino-Unterver- zeichnis	314
Schritte vor dem Löschen eines Journalempfän- gers	294	Zurückspeichern eines Windows-Servers	315
Zurückspeichern von Programmen	295	Einschränkungen beim Verwenden des Zurück- speicherungsbefehls	315
Zurückspeichern von Programmen in ein ande- res Release	296	Zurückspeichern von vorläufigen Programm- korrekturen (PTFs)	319
Zurückspeichern von Sicherungsdateidaten . . .	296		
Zurückspeichern von Spool-Ausgabedateien . . .	297		
Zurückspeichern von Lizenzprogrammen	297		
Zurückspeichern von Dokumenten und Ordnern	297		
Auswahlmöglichkeiten für den Befehl RSTDLO	297		
Mehrere DLO-Befehle gleichzeitig verwenden	298		
Ausgabe des Befehls RSTDLO.	298		
Überlegungen und Einschränkungen	298		
Übertragen von Dokumenten	298		
Durchsuchen von Banddateien	299		
Auswählen von Dateien von optischen DVD- RAM-Datenträgern	299		
Suchindexdatenbankfehler	299		
Erforderliche Berechtigung zum Zurück- speichern von DLOs	299		
Zurückspeichern neuer DLOs	299		
Zurückspeichern bestehender DLOs	300		
Größeneinschränkungen beim Zurück- speichern von Dokumentbibliotheksobjekten .	300		
Zurückspeichern von Ordnern.	300		
Umbenennen von Dokumenten beim Zurück- speichern.	301		
Zurückspeichern von OfficeVision/400-Post und -Verteilungsobjekten	301		
		Kapitel 10. Zurückspeichern geänderter Objekte und Anlegen von Journaländerungen	321
		Task 1–Zurückspeichern von geänderten Objekten	322
		Zurückspeichern von geänderten Objekten nach Bibliothek	322
		Geänderte Objekte einzeln zurückspeichern . .	323
		Task 2–Geänderte Objekte in Verzeichnissen zurückspeichern	323
		Task 3–Bestimmen, ob Journaländerungen anzule- gen sind	324
		Task 4–Bestimmen, welche Journalempfänger ver- wendet werden.	325
		Task 5–Journaländerungen für Benutzerjournale anlegen	327
		Task 6–Journaländerungen für das Journal QAOS- DIAJRN anlegen	329
		Task 7–Geänderte Dokumente und Ordner zurück- speichern.	330

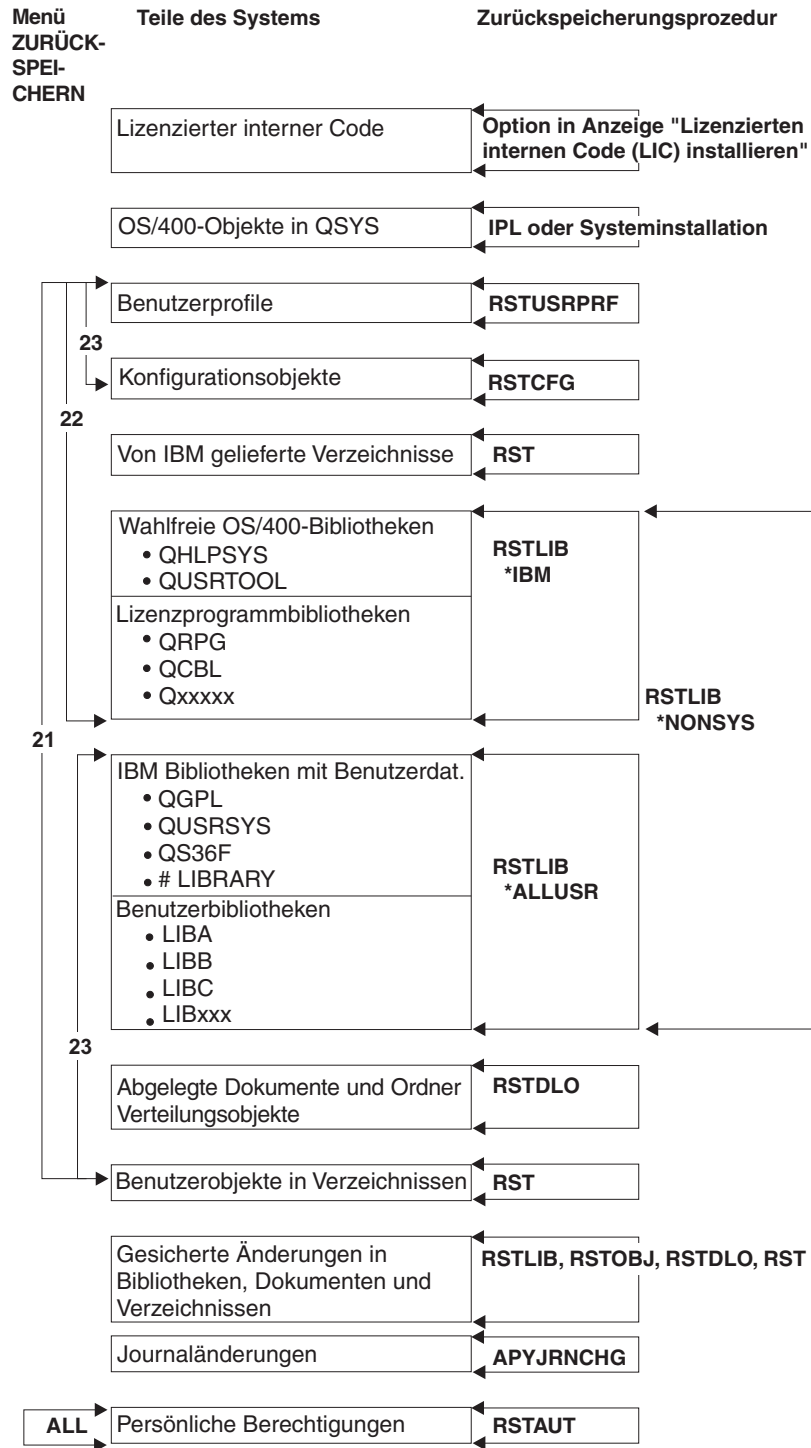
Kapitel 11. Wiederherstellungsaktionen beim Spiegelschutz.	331	Task 2–Zurückspeichern der Speichersicherungs-	358
Systemaktionen für permanente Fehler	331	bänder	358
Aussetzen spiegelgleicher Einheiten	332	Task 3–Beantworten von Nachrichten	361
Wiederaufnehmen spiegelgleicher Einheiten	333	Task 4–Beenden der Speicherzurückspeicherungso-	362
Austauschen einer spiegelgleichen Einheit.	334	peration	362
Verwendung nicht konfigurierter Ersatz-		Task 5–Zurückspeichern zusätzlicher Informationen	365
einheiten zum Ersetzen	336	Task 6–Zurückspeichern vorläufiger Programm-	
Wiederherstellungsaktionen beim Spiegelschutz,		korrekturen (PTFs)	365
die vom Kundendienst ausgeführt werden	338	Wiederaufnehmen der Speicherzurückspeiche-	
Aktionen, wenn eine Parallelwartung mög-		rungsoperation	366
lich ist.	338		
Aktionen, wenn eine Parallelwartung nicht			
möglich ist	339		
Weitere Überlegungen zur Wiederherstellung			
beim Spiegelschutz	339		
Plattenfehlerbehandlung bei Spiegelschutz	340		
Fehlende Platteneinheiten	341		
Sichern einer Einheit	342		
Zurückspeichern einer Einheit.	342		
Fehler in der aktiven spiegelgleichen IPL-Einheit	342		
System kann aktive spiegelgleiche IPL-Ein-			
heit für IPL nicht finden.	342		
Fehler in aktiver für IPL verwendeter spie-			
gelgleicher IPL-Einheit	343		
Fehler in aktiver spiegelgleicher IPL-Einheit			
am Ende des IPL oder zur Laufzeit	344		
Systemkonfigurationsdaten können nicht von			
aktiver spiegelgleicher IPL-Einheit gelesen			
werden	344		
Unbekannter Status der Einheit 1.	345		
Wiederherstellung des Status der unbekann-			
ten IPL-Einheit	345		
Anzeige DISPLAY INCORRECT LICENSED			
INTERNAL CODE INSTALL	346		
Spiegelung der fernen Ladequelle wiederherstellen	347		
Wiederherstellung nach Fehlschlagen der fernen			
Ladequelle	347		
Wiederherstellung nach Fehlschlagen der loka-			
len Ladequelle	347		
Dedizierte Wiederherstellung einer lokalen			
Ladequelle -- das lokale System ist noch			
betriebsbereit	348		
Dedizierte Wiederherstellung von fernen			
Platteneinheiten -- nach einem Katastrophenfall			
am lokalen Standort	348		
Funktion "Gespiegelte Ladequelle wiederherstel-			
len" verwenden	349		
Kapitel 12. Zurückspeichern des Systems mit Operational Assistant-Bändern.	351		
Zurückspeichern von Bibliotheken	352		
Zurückspeichern von Bibliotheken, die mit Hilfe			
einer Sicherungsliste gesichert wurden	354		
Zurückspeichern geänderter Objekte, die mit Hilfe			
von Operational Assistant gesichert wurden	355		
Kapitel 13. Zurückspeichern des Systems von den Speichersicherungsdatenträgern	357		
Task 1–Systemabschluß ausführen und lizenzierten			
internen Code laden	358		

Kapitel 2. Zurückspeicherungsprozeduren–Allgemeines

Abb. 4 auf Seite 40 zeigt die Menüauswahlmöglichkeiten, die zum Zurückspeichern von Informationen zur Verfügung stehen. Außerdem zeigt sie die normale Reihenfolge zum Zurückspeichern von Informationen (von oben nach unten). Abb. 5 auf Seite 41 zeigt, welche Befehle zum Zurückspeichern von Informationen in den verschiedenen Dateisystemen verwendet werden können.

Anmerkung: Umfassende Informationen über das Sichern Ihres iSeries-Servers liefert das Information Center. Der Abschnitt „Vorbedingungen und Bezugsinformationen“ auf Seite xv erläutert den Zugriff auf das Information Center.

Ein Vergleich dieser Abbildungen mit den Sicherungsinformationen im Information Center zeigt den Zusammenhang zwischen dem Sichern und dem Zurückspeichern von Informationen. Diese Abbildungen verdeutlichen, was zurückgespeichert werden soll und wie hierbei vorzugehen ist. Anhand der Informationen in Kapitel 3, „Auswählen der korrekten Wiederherstellungsstrategie“, die für die jeweilige Situation erforderliche Wiederherstellungsstrategie planen.



RBANS508-0

Abbildung 4. Zurückspeicherungsprozeduren

Anmerkung: Statt RSTLIB kann auch RSTOBJ zum Zurückspeichern von Objekten verwendet werden.

Sichern	Dateisystem	Zurückspeichern
SAVSYS, SAVCFG, SAVSECDTA, SAVLIB, SAVOBJ, SAVCHGOBJ, SAV	QSYS.LIB (Bibliothek)	Kapitel 12 und 13 RSTUSRPRF, RSTAUT RSTCFG, RSTLIB, RSTOBJ, RST
SAVDLO SAV	QDLS (Dokument- bibliotheksservices)	RSTDLO RST
SAV	OOpenSys (Open Systems)	RST
SAV	QNetware (OS/400-Integration von Novell Netware)	RST
SAV	Domino-Server- datenverzeichnis (Domino für iSeries)	RST
SAV	Benutzerdefinierte Dateisysteme (/dev/QASPxx) oder (/dev/aspname/)	RST
SAV	(Andere Dateisysteme)	RST
SAV	Stammdateisystem	RST

RBANS501-1

Abbildung 5. Sicherungs- und Zurückspeicherungsverfahren für Dateisysteme

Zusammenhang zwischen Sicherungs- und Zurückspeicherungs- befehlen

Tabelle 3 zeigt, welche Zurückspeicherungsbefehle, abhängig davon, wie die betreffenden Objekte gesichert wurden, verwendet werden können.

Anmerkung: Umfassende Informationen zum Sichern Ihres Servers befinden sich im Abschnitt **Backing up your system** (System sichern) im Information Center auf folgender Website:

<http://www.ibm.com/eserver/series/infocenter>

Diese Website umfasst Basisinformationen über die folgenden Sicherungsbefehle.

Tabelle 3. Zusammenhang zwischen Sicherungs- und Zurückspeicherungsbefehlen

Verwendeter Sicherungsbefehl	Möglicher Zurückspeicherungsbefehl
SAVOBJ	RSTOBJ
SAV	RST
SAVLIB LIB(*NONSYS)	RSTLIB SAVLIB(*NONSYS) RSTLIB SAVLIB(*IBM) RSTLIB SAVLIB(*ALLUSR) RSTLIB SAVLIB(<i>Bibliotheksname</i>)
SAVLIB LIB(*ALLUSR)	RST RSTLIB SAVLIB(*ALLUSR) RSTLIB SAVLIB(<i>Bibliotheksname</i>)
SAVLIB LIB(*IBM)	RST RSTLIB SAVLIB(*IBM) RSTLIB SAVLIB(<i>Bibliotheksname</i>)
SAVLIB LIB(<i>Bibliotheksname</i>)	RST RSTLIB SAVLIB(<i>Bibliotheksname</i>)
SAVSECDTA	RST RSTUSRPRF
SAVCFG	RSTAUT ¹
SAVSYS	RSTCFG Lizenzierten internen Code zurückspeichern (Siehe Kapitel 4.) Betriebssystem zurückspeichern (Siehe Kapitel 5.) RSTUSRPRF RSTCFG
SAVDLO	RSTAUT ¹ RSTDLO RST

¹ Der Befehl RSTUSRPRF speichert Berechtigungsinformationen in temporäre Tabellen zurück. Der Befehl RSTAUT erteilt erneut persönliche Berechtigungen unter Verwendung von Tabellen, die im Rahmen des Befehls RSTAUT erstellt wurden.

Vorgänge beim Zurückspeichern von Objekten

Ein Objekt in diesem System ist mit einem Behälter vergleichbar. Das Objekt hat Informationen über den Behälter selbst, beispielsweise den Namen seines Eigners oder den Zeitpunkt der letzten Sicherung. Diese Informationen erscheinen, wenn die Objektbeschreibung angezeigt wird (Befehl DSPOBJD). Das Objekt hat auch einen Inhalt, beispielsweise die Sätze in einer Datenbank oder die Anweisungen in einem Programm.

Beim Zurückspeichern eines Objekts führt das System, abhängig von folgenden Faktoren, verschiedene Aktionen aus:

- Ist das Objekt, das zurückgespeichert werden soll, bereits vorhanden?
- Der Wert für den Parameter ALWOBJDIF (Objektunterschiede zulassen) im Zurückspeicherungsbehl.
- Wurde das Objekt auf einem anderen System gesichert (Seriennummer des Prozessors)?

Abgesehen von wenigen Ausnahmen, die sich auf die Sicherheit beziehen, wird der Inhalt des Objekts immer zurückgespeichert. Ist das Objekt vorhanden, vergleicht das System die Objektbeschreibungsinformationen der Systemkopie mit denen der Datenträgerkopie und trifft dann Entscheidungen. In den meisten Fällen wird die Datenträgerversion der Informationen zurückgespeichert. Bei sicherheitsrelevanten Informationen, wie beispielsweise der allgemeinen Berechtigung und dem Objekteigner, bleibt die Systemversion unverändert. In einigen wenigen Fällen, wie der Größe des Objekts und dem Datum der Zurückspeicherung des Objekts, bestimmt das System einen Wert, wenn das Objekt zurückgespeichert wird.

Der Parameter ALWOBJDIF (Objektunterschiede zulassen) in den Zurückspeicherungsbeehlen dient in erster Linie dem Sicherheits- und Integritätsschutz. Ist beispielsweise der Systemschutz ein wichtiges Kriterium, kann eine spezielle Aktion ausgeführt werden, wenn ein Benutzer versucht, ein Objekt zurückzuspeichern, dessen Eigner sich geändert hat. Stimmen beispielsweise die Teildateiinformatioen über eine Datenbankdatei nicht überein, kann es Probleme mit der Datenintegrität geben. Dies kann mit dem Parameter ALWOBJDIF verhindert werden.

Der Standardwert für den Parameter ALWOBJDIF ist *NONE. Dies bedeutet, daß im Fall von wesentlichen Unterschieden zwischen der Datenträgerversion und der Systemversion eines Objekts das System eine spezielle Aktion ausführen soll. Normalerweise sollte der Standardwert verwendet werden. Werden jedoch Informationen in ein anderes System zurückgespeichert, wie beispielsweise während einer Fehlerbehebung, sollte ALWOBJDIF(*ALL) angegeben werden.

Sie können eine Kombination aus bis zu vier Werten im Parameter ALWOBJDIF angeben, um bestimmte Objektunterschiede für die Zurückspeicherungsoperation zuzulassen: *FILELVL, *AUTL, *OWNER und *PGP. Der Wert *FILELVL versucht, Daten physischer Dateien zurückzuspeichern, wenn die Dateiaktualitäts-ID oder die Teildateiaktualitäts-ID der physischen Datei auf dem System von der ID der physischen Datei auf dem Sicherungsdatenträger abweicht. Der Wert *AUTL lässt Unterschiede in den Berechtigungslisten zu. Der Wert *OWNER erlaubt Unterschiede beim Objekteigentumsrecht. Der Wert *PGP lässt Unterschiede in der Primärgruppe zu.

Der Vorteil der Angabe ALWOBJDIF(*FILELVL *AUTL *OWNER *PGP) gegenüber der Angabe ALWOBJDIF(*ALL) besteht darin, dass sie alle Objektunterschiede zulässt und darüber hinaus versucht, die physischen Dateien zurückzuschreiben, wenn die Dateiaktualitäts-ID oder die Teildateiaktualitäts-ID der physischen Datei auf dem System von der ID der physischen Datei auf dem Sicherungsdatenträger abweicht.

Tabelle 4 zeigt Beispiele für die Auswirkungen des Parameters ALWOBJDIF:

Tabelle 4. *Zurückspeichern von Objekten mit ALWOBJDIF.* Auswirkungen des Parameters ALWOBJDIF, wenn sich der Wert auf dem Datenträger von dem im System unterscheidet

Abweichendes Objektmerkmal	Wert für Objekt nach Zurückspeicherungsoperation		
	ALWOBJDIF(*NONE) angegeben	ALWOBJDIF(*ALL) angegeben	ALWOBJDIF(*FILELVL) angegeben
Objekteigner	Objekt wird nicht zurück- gespeichert.	Vorhandener Wert ¹	Objekt wird nicht zurück- gespeichert. ⁵
Objektprimärgruppe	Objekt wird nicht zurück- gespeichert.	Vorhandener Wert ³	Objekt wird nicht zurück- gespeichert. ⁵
Objektverwendungs- protokollierung	Vorhandener Wert	Vorhandener Wert	Vorhandener Wert
<i>Berechtigungsliste, über vorhandenes Objekt zurückspeichern:</i>			
Objekt auf dem Datenträger ist durch eine Berechtigungsliste geschützt und Objekt im System ist nicht durch eine Berechtigungsliste geschützt.	Objekt wird nicht zurück- gespeichert.	Objekt wird zurück- gespeichert und durch die Berechtigungsliste des Objekts im System geschützt. ²	Objekt wird nicht zurück- gespeichert. ⁵
Objekt auf dem Datenträger ist nicht durch eine Berechtigungsliste geschützt und Objekt im System ist durch eine Berechtigungs- liste geschützt.	Objekt wird zurück- gespeichert und durch die Berechtigungsliste des Objekts im System geschützt.	Objekt wird zurück- gespeichert und durch die Berechtigungsliste des Objekts im System geschützt. ²	Objekt wird zurück- gespeichert und durch die Berechtigungsliste des Objekts im System geschützt. ⁵
Objekt auf dem Datenträger ist durch eine Berechtigungsliste geschützt und Objekt im System ist durch eine andere Berechtigungsliste geschützt.	Objekt wird nicht zurück- gespeichert.	Objekt wird zurück- gespeichert und durch die Berechtigungsliste des Objekts im System geschützt; Nachricht wird an Benutzer gesendet. ²	Objekt wird nicht zurück- gespeichert. ⁵
<i>Berechtigungsliste, neues Objekt zurückgespeichert:</i>			
Objekt wird auf ein anderes System zurückgespeichert als das, auf dem es gesi- chert wurde.	Objekt wird zurück- gespeichert und nicht durch eine Berechtigungsliste geschützt.	Objekt wird zurück- gespeichert und durch die- selbe Berechtigungsliste geschützt, durch die das Objekt beim Sichern geschützt war, sofern die Berechtigungsliste vorhan- den ist. ²	Objekt wird zurück- gespeichert und nicht durch eine Berechtigungsliste geschützt. ⁵

Tabelle 4. Zurückspeichern von Objekten mit ALWOBJDIF (Forts.). Auswirkungen des Parameters ALWOBJDIF, wenn sich der Wert auf dem Datenträger von dem im System unterscheidet

Abweichendes Objektmerkmal	Wert für Objekt nach Zurückspeicherungsoperation		
	ALWOBJDIF(*NONE) angegeben	ALWOBJDIF(*ALL) angegeben	ALWOBJDIF(*FILELVL) angegeben
<i>Datenbankdateien:</i>			
Erstellungsdatum der Datei	Datei wird nicht zurückgespeichert.	Datei wird im System umbenannt; Kopie wird vom Datenträger mit Datenträgererstellungsdatum zurückgespeichert; Nachricht wird an Benutzer gesendet.	Logische Datei wird nicht zurückgespeichert. System versucht, Daten der physischen Datei zurückzuspeichern. ⁴
Erstellungsdatum der Teildatei	Teildatei wird nicht zurückgespeichert.	Teildatei wird im System umbenannt; Kopie wird vom Datenträger mit Datenträgererstellungsdatum zurückgespeichert; Nachricht wird an Benutzer gesendet.	Logische Teildatei wird nicht zurückgespeichert. System versucht, Daten der physischen Teildatei zurückzuspeichern. ⁴
<i>Daten der physischen Datei</i>			
Aktualitäts-ID für Datei	Daten der physischen Datei werden nicht zurückgespeichert.	Datei wird im System umbenannt; Kopie wird vom Datenträger mit Datenträgererstellungsdatum zurückgespeichert; Nachricht wird an Benutzer gesendet.	System versucht, Daten der physischen Datei zurückzuspeichern. ⁴
Aktualitäts-ID für Teildatei	Daten der physischen Datei werden nicht zurückgespeichert.	Teildatei wird im System umbenannt; Kopie wird vom Datenträger mit Datenträgererstellungsdatum zurückgespeichert; Nachricht wird an Benutzer gesendet.	System versucht, Daten der physischen Teildatei zurückzuspeichern. ⁴
1	Gilt auch für Zurückspeicherungsbefehle mit ALWOBJDIF(*OWNER)		
2	Gilt auch für Zurückspeicherungsbefehle mit ALWOBJDIF(*AUTL)		
3	Gilt auch für Zurückspeicherungsbefehle mit ALWOBJDIF(*PGP)		
4	Gilt nur für die Befehle RSTLIB und RSTOBJ mit ALWOBJDIF(*FILELVL)		
5	Würde *FILELVL in Verbindung mit dem entsprechenden Wert *OWNER, *AUTL oder *PGP angegeben, entspräche das Ergebnis der Spalte ALWOBJDIF(*ALL) für dieses Objekt.		

Folgende Abschnitte liefern weitere Informationen über die Auswirkungen des Parameters ALWOBJDIF:

- „Wie das System Eigentumsrecht für zurückgespeicherte Objekte erstellt“ auf Seite 254
- „Wie das System die Berechtigungsliste für ein zurückgespeichertes Objekt erstellt“ auf Seite 255
- „Vergleichen von Dateiattributen während einer Zurückspeicherungsoperation“ auf Seite 279
- „Zurückspeichern von Programmen“ auf Seite 295

Reihenfolge zum Zurückspeichern von zusammengehörigen Objekten

Einige Objekte hängen von anderen Objekten ab. Befinden sich zusammengehörige Objekte in derselben Bibliothek oder in demselben Verzeichnis, werden sie vom System in der korrekten Reihenfolge zurückgespeichert. Befinden sich zusammengehörige Objekte in unterschiedlichen Bibliotheken oder Verzeichnissen, muss der Benutzer sie in der korrekten Reihenfolge zurückspeichern oder nach der Zurückspeicherung zusätzliche Wiederherstellungsschritte ausführen.

Objekte sollten möglichst in der folgenden Reihenfolge zurückgespeichert werden:

- Journale vor Journalobjekten. Wird ein Journalobjekt zurückgespeichert, wenn sich das Journal nicht im System befindet, muss die Journalfunktion nach dem Zurückspeichern des Journals wieder gestartet werden. Verwenden Sie den Befehl STRJRNPF, den Befehl STRJRNP, den Befehl STRJRNOBJ oder den Befehl STRJRN. Weitere Informationen sind im Abschnitt „Zurückspeichern von aufgezeichneten Objekten“ auf Seite 276 enthalten.
- Journale vor Journalempfängern. Wird ein Journalempfänger zurückgespeichert, wenn sich das Journal nicht im System befindet, müssen die Journalempfänger dem Journal zugeordnet werden, nachdem dieses zurückgespeichert wurde. Den Befehl WRKJRN verwenden. Der Abschnitt „Zurückspeichern von Journalen und Journalempfängern“ auf Seite 290 enthält weitere Informationen.
- Physische Dateien vor logischen Dateien. Eine logische Datei kann nicht zurückgespeichert werden, wenn sich die physischen Referenzdateien nicht im System befinden. Der Abschnitt „Zurückspeichern von Zugriffspfaden“ auf Seite 284 beschreibt, wie logische Dateien und physische Referenzdateien, die sich in unterschiedlichen Bibliotheken befinden, zurückgespeichert werden.

Aktivieren des Status des eingeschränkten Betriebs für das System

Bei vielen Wiederherstellungsprozeduren ist es erforderlich, daß keine weiteren Aktivitäten im System stattfinden. Sind im System keine anderen Subsysteme außer dem steuernden Subsystem aktiv, befindet sich das System in einem **Status des eingeschränkten Betriebs**.

Das System mit dem Befehl ENDSBS (End Subsystem - Subsystem beenden) in den Status des eingeschränkten Betriebs versetzen. Angeben, wie das Subsystem beendet werden soll:

Gültige Werte für den Parameter OPTION des Befehls ENDSBS sind:

***CNTRLD**

Aktive Jobs können sich selbst beenden (wenn sie prüfen, ob der Job beendet wird). Wird *CNTRLD angegeben, kann mit dem Verzögerungsparameter festgelegt werden, wie lange das System warten soll, bevor Subsysteme sofort beendet werden.

***IMMED**

Das Subsystem wird sofort beendet. Diese Auswahl verwenden, wenn keine Benutzer im System aktiv sind und keine Stapeljobs ausgeführt werden.

Anmerkung: Auch wenn im System keine Aktivitäten zu verzeichnen sind, können Jobs unter einigen systemeigenen Subsystemen ausgeführt werden, beispielsweise dem Subsystem QSYSWRK (Subsystemmonitor) und dem Subsystem QCALSRV (Kalender-Server). Alle Subsysteme können sofort beendet werden, ohne daß zuerst diese Jobs beendet werden. Es werden Nachrichten empfangen, daß diese Subsysteme abnormal beendet wurden.

Folgende Schritte ausführen, um das System in den Status des eingeschränkten Betriebs zu versetzen:

1. Bevor das System in den Status des eingeschränkten Betriebs versetzt wird, sicherstellen, daß alle Benutzer abgemeldet und alle Jobs beendet sind.
2. Um den Hinweis zu erhalten, daß alle Subsysteme beendet sind, folgendes eingeben und die Eingabetaste drücken:

```
CHGMSGQ MSGQ(QSYSOPR) DLVRY(*BREAK)
      SEV(60)
```

3. Zum Beenden aller Subsysteme folgendes eingeben:

```
ENDSBS SBS(*ALL) OPTION(*CNTRLD)
      DELAY(600)
```

Anmerkung: Für den Verzögerungsparameter die Zeit in Sekunden angeben, während der das System die meisten Jobs normal beenden kann. In einem großen System mit hoher Aktivität kann eine längere Verzögerungszeit erforderlich sein.

Es wird eine Nachricht gesendet, die angibt, daß die Prozedur zum Beenden von Subsystemen ausgeführt wird. Eine Abschlußnachricht wird gesendet, wenn sich das System im Status des eingeschränkten Betriebs befindet.

Wiederherstellen von Speicher

Mit der Speicherwiederherstellungsprozedur (Befehl RCLSTG) kann die Adressierbarkeit verlorengegangener oder beschädigter Objekte wiederhergestellt werden. Hierdurch ist es möglich, diese Objekte, die beschädigt wurden, zu identifizieren und anschließend zurückzuspeichern. Wird während der Speicherwiederherstellung festgestellt, daß eine Berechtigungsliste beschädigt ist, werden die Objekte, die durch die beschädigte Berechtigung gesichert wurden, der Systemberechtigungsliste QRCLAUTL zugeordnet. Informationen zum Wiederherstellen beschädigter Berechtigungslisten liefert der Abschnitt zur Programmierung (Programming) im Information Center auf folgender Website:
<http://www.ibm.com/eserver/iseriew/infocenter>.

Der Befehl RCLSTG verfügt über drei Parameter: SELECT, OMIT und ASPDEV. Diese Parameter ermöglichen die Ausführung von Wiederherstellungsfunktionen auf eine der folgenden Arten:

- Alle Wiederherstellungsfunktionen werden ausgeführt.
- Die Wiederherstellungsfunktion für die Datenbankverweistabelle wird ausgeführt.
- Alle Wiederherstellungsfunktionen mit Ausnahme der Wiederherstellungsfunktion für die Datenbankverweistabelle werden ausgeführt.
- Den System-ASP und alle Basis-ASPs wiederherstellen. Der System-ASP hat die ASP-Nummer 1. Basis-ASPs haben die ASP-Nummern 2 bis 32.
- Einen bestimmten unabhängigen ASP wiederherstellen. Unabhängige ASPs haben einen Einheitenamen und eine Nummer größer als 32.

Anmerkung: Für die Prozedur RCLSTG ist Zusatzspeicher erforderlich. Wird bereits ein hoher Prozentsatz an Zusatzspeicher verwendet, wird die Prozedur RCLSTG unter Umständen nicht erfolgreich beendet.

Vorgehensweise beim Wiederherstellen von Speicher

Zum Wiederherstellen von Speicher wie folgt vorgehen:

1. Am System mit einem Benutzerprofil anmelden, das über die Berechtigung für den Befehl RCLSTG verfügt. Entweder an der Konsole anmelden oder den Befehl TFRJOB (Transfer Job - Job übertragen) verwenden, um den Job an das steuernde Subsystem zu übertragen.
2. DSPSYSVAL QALWUSRDMN eingeben. Schließt der aktuelle Wert die Bibliothek QRCL (Speicher wiederherstellen) nicht ein oder gibt er nicht *ALL an, QRCL mit dem Befehl CHGSYSVAL der Liste der Bibliotheken für diesen Systemwert hinzufügen. Den aktuellen Wert hier notieren: _____
3. DSPSYSVAL QCTLSBSD eingeben, um den Namen des steuernden Subsystems anzuzeigen. Den aktuellen Wert hier notieren: _____
4. Wenn Sie Speicher für System-ASP's und Basis-ASP's wiederherstellen, müssen Sie sicherstellen, dass sich Ihr System im Status des eingeschränkten Betriebs befindet. Folgen Sie der Prozedur bei „Aktivieren des Status des eingeschränkten Betriebs für das System“ auf Seite 46, um das System in den Status des eingeschränkten Betriebs zu versetzen.

Anmerkung: Bei Verwendung von unabhängigen ASP's müssen Sie zunächst die unabhängigen ASP's in den Zustand "nicht verfügbar" versetzen. Sie können mit dem Befehl VRYCFG oder der iSeries Navigator-Schnittstelle arbeiten, um den unabhängigen Plattenpool in den Zustand "nicht verfügbar" zu versetzen. Wenn unabhängige ASP's verfügbar bleiben, wird die SYSBAS-Speicherwiederherstellungsleistung vermindert, da primäre ASP's SYSBAS-Querverweisdateien enthalten, die bei einer SYSBAS-Speicherwiederherstellung erneut erstellt werden.

5. Den Speicherwiederherstellungsprozess durch eine der folgenden Eingaben starten:

RCLSTG	Speicher des gesamten Systems wiederherstellen
RCLSTG SELECT(*DBXREF)	Speicher der Datenbankverweistabelle wiederherstellen
RCLSTG OMIT(*DBXREF)	Speicher des gesamten Systems mit Ausnahme des Speichers der Datenbankverweistabelle wiederherstellen
RCLSTG ASPDEV(*SYSBAS)	Den System-ASP und alle Basis-ASP's wiederherstellen

6. Wenn Sie mit unabhängigen ASP's arbeiten, müssen Sie diese jetzt mit dem Befehl VRYCFG verfügbar machen.
7. Stellen Sie unabhängige ASP's nacheinander wieder her, indem Sie einen der folgenden Befehle verwenden:

RCLSTG ASPDEV(<i>ASP-Einheitename</i>)	Einen UDFS-ASP wiederherstellen. Geben Sie den Namen der Einheitenbeschreibung für den unabhängigen ASP ein. Stellen Sie sicher, dass der unabhängige ASP verfügbar ist, bevor Sie mit dem Speicherwiederherstellungsprozess beginnen.
RCLSTG ASPDEV (<i>ASP-Gruppenname</i>)	Stellen Sie den primären ASP und alle sekundären ASP's innerhalb der ASP-Gruppe wieder her. Es wird der Name eines beliebigen ASP innerhalb der ASP-Gruppe akzeptiert. Primäre und sekundäre ASP's haben ASP-Nummern größer 32. Stellen Sie sicher, dass die Gruppe mit unabhängigen ASP's verfügbar ist, bevor Sie mit dem Speicherwiederherstellungsprozess beginnen.

|
|
|
|
|

Anmerkung: Wenn Sie möchten, können Sie Speicher für unabhängige Plattenpools parallel wiederherstellen, nachdem Sie Speicher für SYSBAS wiederhergestellt und das steuernde Subsystem gestartet haben. Geben Sie dazu einen Speicherwiederherstellungsjob für jeden UDFS-ASP und jeden Primär-ASP aus.

8. Den Systemwert QALWUSRDMN mit dem Befehl CHGSYSVAL auf seinen ursprünglichen Wert zurücksetzen. (Dieser Wert wurde in Schritt 2 notiert.)
9. Ist die Prozedur zur Speicherwiederherstellung beendet, das steuernde Subsystem starten, indem folgendes eingegeben wird:

STRSBS SBSD(*steuerndes Subsystem*)

(Der Name des steuernden Subsystems wurde in Schritt 3 notiert.)

Vorgänge beim Wiederherstellen von Speicher: Der Befehl RCLSTG dient dazu, folgendes sicherzustellen:

- Auf Objekte, die permanent im Zusatzspeicher gespeichert sind, kann zugegriffen werden.
- Der gesamte Zusatzspeicher wird entweder korrekt verwendet oder ist zur Verwendung verfügbar.

Das System prüft jedes Objekt, das permanent im Zusatzspeicher gespeichert ist, auf Verlust oder Beschädigung. Hierbei geschieht folgendes:

- Adressiert ein Objekt keine Bibliothek oder kein Verzeichnis, wird es, abhängig von der Objektart, in eine von IBM gelieferte Bibliothek oder in ein Verzeichnis gestellt. Das System ist unter Umständen nicht in der Lage, beschreibende Informationen für das Objekt abzurufen, wie beispielsweise:
 - Status von vorläufigen Programmkorrekturen (PTFs)
 - Sicherungs- und Zurückspeicherungsinformationen
 - Objektattribute und Beschreibung
- Bei Objekten, die normalerweise in Bibliotheken gespeichert sind, (Dateisystem QSYS.LIB), geschieht folgendes:
 - Ist ein verlorengegangenes Objekt mit demselben Namen und derselben Objektart bereits in der Bibliothek QRCL vorhanden, ordnet das System dem betroffenen Objekt einen neuen Namen zu. Der Name hat das Format QRCLnnnnnn, wobei *nnnnnn* eine eindeutige Zahl ist. Der ursprüngliche Objektname wird in die Beschreibung für das Objekt in der Bibliothek QRCL gestellt.

Anmerkung: Journale und Journalempfänger können nicht umbenannt werden. Trifft das System auf zwei Journale (oder Journalempfänger) mit demselben Namen und müssen beide in die Bibliothek QRCL gestellt werden, benennt das System ein Journal (bzw. einen Journalempfänger) um. Dieses Journal bzw. dieser Journalempfänger kann nicht mehr in den ursprünglichen Namen umbenannt werden. Es muß eine vorherige Version mit dem korrekten Namen zurückgespeichert oder das Journal bzw. der Journalempfänger neu erstellt werden. Aus diesem Grund empfiehlt es sich, bei Journalen oder Journalempfängern eine Namenskonvention zu verwenden, die nicht nur für eine Bibliothek, sondern für das gesamte System eindeutig ist.

- Sind Daten für eine verlorengegangene physische Datei vorhanden, versucht das System, die Datei wiederherzustellen und sie in die Bibliothek QRCL zu stellen. Um die physische Datei verwenden zu können, diese in der korrekten Bibliothek und mit den korrekten Attributen neu erstellen. Anschließend die Daten aus der wiederhergestellten Datei in der Bibliothek QRCL in die neue physische Datei kopieren. Die Daten in der Datei sind möglicherweise nicht vollständig.
- Unabhängige ASPs haben ihre eigene eindeutige Bibliothek QRCL, und zwar QRCL $nnnnn$; dabei ist $nnnnn$ die Nummer des Primär-ASP. Die Beschreibung für das Objekt in der Bibliothek QRCL zeigt an, daß es wiederhergestellt wurde.
- Ein Benutzerdomänenobjekt kann nur dann in die Bibliothek QRCL gestellt werden, wenn der Systemwert QALWUSRDMN QRCL einschließt oder *ALL angibt. Andernfalls wird ein verlorengegangenes Benutzerdomänenobjekt gelöscht. Die meisten Objekte sind Systemdomänenobjekte. Benutzerdomänenobjekte haben die Objektart *USRSPC, *USRIDX oder *USRQ.
- Hat ein Objekt keinen Eigner, wird es, abhängig von der Objektart, einem von IBM gelieferten Benutzerprofil zugeordnet. Die meisten Objekte werden dem Benutzerprofil QDFTOWN zugeordnet.
- Ist kein Zugriff auf Objektbeschreibungen in einer Bibliothek möglich, wird die Bibliothek wiederhergestellt.
- Ist ein Objekt durch eine beschädigte Berechtigungsliste oder einen Berechtigten geschützt, ordnet das System dem Objekt QRCLAUTL als Berechtigungsliste zu. Mit dem Befehl DSPAUTLOBJ (Display Authorization List Objects - Berechtigungslistenobjekte anzeigen) kann festgestellt werden, welche Objekte durch die Berechtigungsliste QRCLAUTL geschützt sind.
- Befand sich ein verlorengegangenes Objekt im *Stammdatensystem*, wird es in das Verzeichnis /QReclaim gestellt.
- Befand sich ein verlorengegangenes Objekt im Dateisystem QOpenSys, wird das Objekt in das Verzeichnis /QOpenSys/QReclaim gestellt.
- Ist ein Objekt in einem Verzeichnis so stark beschädigt, daß es nicht mehr verwendet werden kann, wird es vom System gelöscht. Der Befehl RCLSTG versucht nicht, beschädigte Objekte wiederherzustellen.
- Befand sich ein verlorengegangenes Objekt in einem benutzerdefinierten Dateisystem (UDFS), wird es in das Verzeichnis QReclaim gestellt, das sich im Stammverzeichnis des UDFS befindet.
- Kann ein verlorengegangenes Objekt in einem Verzeichnis abhängig von seiner ursprünglichen Position nicht in das korrekte Verzeichnis QReclaim gestellt werden, wird es in das Stammverzeichnis eines speziellen Dateisystems in dem Zusatzspeicherpool (ASP) gestellt, in dem das Objekt gespeichert ist. Dieses spezielle Dateisystem wird, falls erforderlich, von RCLSTG erstellt. Dem Dateisystem wird der Name '/dev/QASP xx /QReclaimFS.udfs' zugeordnet, wobei ' xx ' die Nummer für System- und Basis-ASP angibt. Das Dateisystem hat den Namen '/dev/*Name des unabhängigen ASP*/QReclaimFS.udfs'; dabei gibt *Name des unabhängigen ASP* den Namen des unabhängigen ASP an.
- Bei Objekten im *Stammdatensystem*, im Dateisystem QOpenSys oder in benutzerdefinierten Dateisystemen führt das System für doppelte Namen oder für nicht identifizierte Objekteigner ähnliche Aktionen wie die für Objekte im Dateisystem QSYS.LIB aus.

Nach der Ausführung der Prozedur RCLSTG auszuführende Schritte: Tabelle 5 beschreibt, wo nach Fehlern gesucht werden kann, die von der Prozedur RCLSTG erkannt werden, und wie die Fehler korrigiert werden können:

Tabelle 5. Beheben von Fehlern, die von der Prozedur RCLSTG erkannt wurden

Fehlerquelle	Fehlerbehebung
<p>DSPMSG QSYSOPR eingeben, um die Nachrichtenswarteschlange QSYSOPR anzuzeigen. Nach Nachrichten zu beschädigten Objekten suchen.</p>	<p>DSPLQG QHST eingeben, um das Systemprotokoll anzuzeigen. Nach Nachrichten zu beschädigten Objekten oder wiederhergestellten Dateien suchen.</p> <ol style="list-style-type: none"> 1. Objekte, die nicht verwendet werden können, mit dem entsprechenden Befehl DLTxxx löschen. Die Objekte mit dem Befehl RSTOBJ (Restore Object - Objekt zurückspeichern) zurückspeichern. 2. Daten aus wiederhergestellten Dateien mit dem Befehl CPYF (Copy File - Datei kopieren) in neue Dateien kopieren. <p>Anmerkung: Gegebenenfalls wird eine Nachricht angezeigt, die angibt, daß Objekte mit der Speicherwiederherstellungsprozedur gelöscht wurden. Dabei handelt es sich um interne Objekte, die nicht mehr benötigt werden.</p>
<p>DSPLIB QRCL eingeben, um die Bibliothek QRCL anzuzeigen.</p> <p>Anmerkung: Wurden durch die Speicherwiederherstellungsprozedur keine Objekte in die Bibliothek QRCL gestellt, wird unter Umständen die Nachricht empfangen, daß die Bibliothek nicht gefunden wurde. Die Nachricht ignorieren und mit dem nächsten Schritt fortfahren.</p>	<p>Objekte mit dem Befehl MOVOBJ (Move Object - Objekt übertragen) aus der Bibliothek QRCL in die korrekte Bibliothek übertragen.</p> <p>Anmerkungen:</p> <ol style="list-style-type: none"> 1. Sind in der Bibliothek QRCL von IBM gelieferte Objekte vorhanden, die Softwareunterstützung benachrichtigen. 2. Ist nicht sicher, wie mit den Objekten in der Bibliothek QRCL verfahren werden soll, die Bibliothek mit dem Befehl SAVLIB auf Sicherungsdatenträgern sichern. Den Datenträger für den Fall, dass die Objekte zu einem späteren Zeitpunkt benötigt werden, markieren.
<p>Das Verzeichnis /QReclaim mit dem Befehl DSPLNK (Display Link - Verbindung anzeigen) anzeigen.</p> <p>Anmerkung: Wurden durch die Speicherwiederherstellungsprozedur keine Objekte in das Verzeichnis /QReclaim gestellt, wird unter Umständen die Nachricht empfangen, daß das Objekt nicht gefunden wurde. Die Nachricht ignorieren und mit dem nächsten Schritt fortfahren.</p>	<p>Objekte mit dem Befehl MOV (Move - Übertragen) aus dem Verzeichnis /QReclaim in das korrekte Verzeichnis übertragen.</p>
<p>Das Verzeichnis /QOpenSys/QReclaim mit dem Befehl DSPLNK (Display Link - Verbindung anzeigen) anzeigen.</p> <p>Anmerkung: Wurden durch die Speicherwiederherstellungsprozedur keine Objekte in das Verzeichnis /QOpenSys/QReclaim gestellt, wird unter Umständen die Nachricht empfangen, daß das Objekt nicht gefunden wurde. Die Nachricht ignorieren und mit dem nächsten Schritt fortfahren.</p>	<p>Objekte mit dem Befehl MOV (Move - Übertragen) aus dem Verzeichnis /QOpenSys/QReclaim in das korrekte Verzeichnis übertragen.</p>

Table 5. Beheben von Fehlern, die von der Prozedur RCLSTG erkannt wurden (Forts.)

Fehlerquelle	Fehlerbehebung
<p>DSPMSG QSYSOPR eingeben, um die Nachrichtenwarteschlange QSYSOPR anzuzeigen. Nach Nachrichten CPFA0D7 suchen. Für jede Nachricht CPFA0D7, die einen Verzeichnisnamen enthält, der mit '/dev/QASPxx/' (dabei ist 'xx' die Nummer eines System- oder Basis-ASP) oder '/dev/Name des unabhängigen ASP' (dabei ist Name des unabhängigen ASP der Name eines unabhängigen ASP) beginnt, die in der Spalte 'Fehlerbehebung' angegebene Aktion ausführen.</p>	<p>Mit dem Befehl ADDMFS (Add Mounted File System - Dateisystem anhängen) das in der Nachricht CPFA0D7 angegebene benutzerdefinierte Dateisystem (UDFS) an ein Verzeichnis Ihrer Wahl anhängen. Dann mit dem Befehl DSPLNK (Display Link - Verbindung anzeigen) den Inhalt dieses UDFS anzeigen. Es können Objekte angezeigt werden, deren Namen mit 'QRCL' beginnen, oder es kann ein Verzeichnis mit dem Namen 'QReclaim' angezeigt werden. Wird das Verzeichnis 'QReclaim' angezeigt, das Verzeichnis öffnen, um die Objekte zu finden, deren Namen mit 'QRCL' beginnen. Diese Objekte waren zuvor verlorengegangen, wurden aber mit dem Befehl RCLSTG wieder gefunden. Mit dem Befehl MOV (Move - Übertragen) diese Objekte wieder zurück an ihre ursprüngliche Position übertragen. Die ursprünglichen Objektamen werden unter Umständen in der Nachricht CPFA0D7 angegeben. Sind die ursprünglichen Namen nicht verfügbar, mit der Auswahl „Attribute anzeigen“ im Befehl DSPLNK die Attribute eines Objekts anzuzeigen, um das Objekt zu identifizieren.</p>
<p>WRKOBJOWN QDFTOWN eingeben, um Objekte anzuzeigen, deren Eigner das Benutzerprofil QDFTOWN ist.</p>	<p>Das Eigentumsrecht mit Auswahl 9 (Eigner ändern) in der Anzeige MIT OBJEKTEN EINES EIGNERS ARBEITEN an das korrekte Benutzerprofil übertragen.</p>
<p>DSPAUTOBJ QRCLAUTL eingeben, um Objekte anzuzeigen, die durch die Berechtigungsliste QRCLAUTL geschützt sind. Anmerkung: Wurden durch die Speicherwiederherstellungsprozedur der Berechtigungsliste QRCLAUTL keine Objekte zugeordnet, wird unter Umständen die Nachricht empfangen, daß die Berechtigungsliste nicht gefunden wurde. Die Nachricht ignorieren.</p>	<p>Falls erforderlich, das Objekt mit dem Befehl EDTOBJAUT (Edit Object Authority - Objektberechtigung editieren) der korrekten Berechtigungsliste zuordnen.</p>

Steuern der Zurückspeicherung von sicherheitskritischen Objekten

Sie können das Zurückspeichern sicherheitskritischer Objekte mit zwei verschiedenen Systemwerten steuern:

- Objektzurückspeicherungsoperation zulassen (QALWOBJRST).
- Objekt beim Zurückspeichern prüfen (QVFYOBJRST).

Der Systemwert QALWOBJRST bestimmt, ob sicherheitskritische Objekte in das System zurückgespeichert werden können. Der Systemwert QVFYOBJRST ist neu in Version 5 Release 1. Mit ihm können Sie festlegen, wie das System Objekte mit digitalen Signaturen zurückspeichert.

Weitere Informationen über Systemwerte und deren Verwaltung können Sie über iSeries Navigator im Information Center bei <http://www.ibm.com/eserver/iseres/infocenter> abrufen. Siehe **Systemverwaltung** —> **Systemwerte**.

Systemwert QALWBJRST

QALWBJRST kann dazu verwendet werden, die Zurückspeicherung eines Systemstatusobjekts oder eines Objekts mit übernommener Berechtigung zu verhindern. Der Systemwert QALWBJRST gilt für Programme, Serviceprogramme, Module und SQL-Pakete.

Bei Auslieferung des Systems ist *ALL für den Systemwert QALWBJRST angegeben. Dieser Wert ist für eine erfolgreiche Installation des Systems erforderlich.

Achtung!

Der Wert QALWBJRST muß unbedingt auf *ALL gesetzt werden, bevor bestimmte Systemaktivitäten wie die folgenden ausgeführt werden:

- Installieren eines neuen Releases des Lizenzprogramms IBM OS/400
- Installieren von neuen Lizenzprogrammen
- Wiederherstellen des Systems

Bei diesen Aktivitäten können Fehler auftreten, wenn der Wert für QALWBJRST nicht *ALL ist.

Werden PTFs angelegt, den Wert QALWBJRST auf *ALWPTF setzen.

Um die Systemsicherheit zu gewährleisten, den Wert QALWBJRST nach dem Durchführen der Systemaktivitäten wieder in den normalen Wert ändern. Darauf achten, daß die gesamte Zurückspeicherungsoperation beendet ist, bevor der Systemwert QALWBJRST geändert wird, da andernfalls einige Objekte unter Umständen nicht erfolgreich zurückgespeichert werden.

Für den Systemwert QALWBJRST können mehrere Werte angegeben werden, sofern nicht *ALL oder *NONE angegeben wird.

Gültige Werte für den Systemwert QALWBJRST:

*ALL	Jedes Objekt kann durch einen Benutzer mit entsprechender Berechtigung in das System zurückgespeichert werden.
*NONE	Sicherheitskritische Objekte, beispielsweise Systemstatusprogramme oder Programme mit übernommener Berechtigung, können nicht in das System zurückgespeichert werden.
*ALWSYST	Systemstatusobjekte können in das System zurückgespeichert werden.
*ALWPGMADP	Objekte mit übernommener Berechtigung können in das System zurückgespeichert werden.
*ALWPTF	Sicherheitskritische Objekte dürfen nur zurückgespeichert werden, wenn die Zurückspeicherung Teil einer PTF-Operation ist.
*ALWSETGID	Erlaubt dem System das Zurückspeichern von Dateien, für die das Attribut S_ISGID aktiviert ist.
*ALWSETUID	Erlaubt dem System das Zurückspeichern von Dateien, für die das Attribut S_ISUID aktiviert ist.
*ALWVLDERR	Erlaubt dem System das Zurückspeichern von Objekten mit Gültigkeitsprüfungsfehlern (CRC-Fehler).

Festlegen des Systemwerts QALWOBJRST für die vollständige Wiederherstellung

1. WRKSYSVAL QALWOBJRST eingeben und die Eingabetaste drücken.
2. Die Anzeige MIT SYSTEMWERTEN ARBEITEN wird aufgerufen. 5 (Anzeigen) in die Auswahlspalte neben QALWOBJRST eingeben und die Eingabetaste drücken.
3. Die Anzeige SYSTEMWERT ANZEIGEN wird aufgerufen. Den aktuellen Wert notieren, so daß er nach Beendigung der Wiederherstellung wieder verwendet werden kann. Ist der Wert *ALL, muß er für die Wiederherstellung nicht geändert werden. Weiter mit Schritt 6.
4. Die Funktionstaste 12 drücken, um zur Anzeige MIT SYSTEMWERTEN ARBEITEN zurückzukehren. 2 (Ändern) in die Auswahlspalte neben QALWOBJRST eingeben und die Eingabetaste drücken.
5. Die Anzeige SYSTEMWERT ÄNDERN wird aufgerufen. *ALL für den Wert eingeben und die Eingabetaste drücken.
6. Die Funktionstaste 12 drücken, um die Anzeige MIT SYSTEMWERTEN ARBEITEN abubrechen.

Festlegen des Systemwerts QALWOBJRST zum Einschränken von Zurückspeicherungsoperationen

1. WRKSYSVAL QALWOBJRST eingeben und die Eingabetaste drücken.
2. Die Anzeige MIT SYSTEMWERTEN ARBEITEN wird aufgerufen. 2 (Ändern) in die Auswahlspalte neben QALWOBJRST eingeben und die Eingabetaste drücken.
3. Die Anzeige SYSTEMWERT ÄNDERN wird aufgerufen. Den in Schritt 3 im Abschnitt **Festlegen des Systemwerts QALWOBJRST für die vollständige Wiederherstellung** notierten Wert eingeben. Die Eingabetaste drücken.
4. Die Funktionstaste 12 drücken, um die Anzeige MIT SYSTEMWERTEN ARBEITEN abubrechen.

Systemwert QVfyOjRSt

Sie können Objekten digitale Signaturen hinzufügen, damit Benutzer die Integrität und den Ursprung der Objekte prüfen können. Folgende Objekte sind vom Systemwert QVfyOjRSt betroffen:

- *CMD
- *PGM
- *SRVPGM
- *SQLPKG
- *MODULE
- *STMF-Objekte mit angehängten Java-Programmen

Sie müssen Digital Certificate Manager (OS/400 Option 34) installieren, bevor Sie mit dem Systemwert QVfyOjRSt Objekte prüfen können, die über keine IBM Signatur verfügen. Ist Digital Certificate Manager nicht installiert, behandelt das System zurückgespeicherte Benutzerstatusobjekte als Objekte ohne Signatur, auch wenn sie digitale Signaturen enthalten. Sie müssen Ihr System nicht erneut starten, damit die Änderungen dieses Werts wirksam werden. Weitere Informationen zu digitalen Signaturen finden Sie im Information Center auf der folgenden Website:

<http://www.ibm.com/eserver/series/infocenter>

Mit dem Systemwert QVFYOBJRST können Sie die Prüfung der Objektsignatur während einer Zurückspeicherungsoperation steuern. Der Systemwert QVFYOBJRST verfügt über fünf Auswahlmöglichkeiten (Auswahl 3 ist der Standardwert):

1. Signaturen beim Zurückspeichern nicht prüfen.

Dies ist die einzige Auswahl, die Objekte im Systemstatus oder im übernommenen Status ohne gültige IBM Signaturen zurückspeichert.

Diese Auswahl sollten Sie nur dann verwenden, wenn eine große Anzahl von Objekten mit Signaturen zurückgespeichert werden muss, bei der die Signaturprüfung aus einem akzeptablen Grund fehlschlagen wird. Wird zugelassen, dass ein Objekt im Systemstatus oder im übernommenen Status ohne gültige Signatur zurückgespeichert wird, stellt dies ein Integritätsrisiko für Ihr System dar. Wenn Sie ein solches Objekt mit dieser Auswahl auf Ihr System zurückspeichern wollen, müssen Sie sicherstellen, dass hierfür nach dem Zurückspeichern wieder der vorherige Wert angegeben wird.

2. Signaturen beim Zurückspeichern prüfen. Nicht signierte Objekte im Benutzerstatus zurückspeichern. Signierte Objekte im Benutzerstatus auch dann zurückspeichern, wenn ihre Signaturen nicht gültig sind.

Speichert Objekte im Benutzerstatus ohne Signatur zurück. Speichert Objekte im Benutzerstatus mit Signatur zurück, auch wenn Signaturen ungültig sind. Speichert Objekte im Systemstatus oder im übernommenen Status ohne gültige IBM Signaturen nicht zurück. Diese Auswahl sollte nur verwendet werden, wenn bestimmte Objekte mit ungültigen Signaturen vorhanden sind, die Sie zurückspeichern wollen. Im allgemeinen ist es gefährlich, Objekte mit ungültigen Signaturen auf Ihr System zurückzuspeichern.

3. Signaturen beim Zurückspeichern prüfen. Nicht signierte Objekte im Benutzerstatus zurückspeichern. Signierte Objekte im Benutzerstatus nur dann zurückspeichern, wenn die Signaturen gültig sind.

Speichert Objekte im Benutzerstatus ohne Signatur zurück. Speichert Objekte im Benutzerstatus mit Signatur nur zurück, wenn Signaturen gültig sind. Speichert Objekte im Systemstatus oder im übernommenen Status ohne gültige IBM Signaturen nicht zurück.

4. Signaturen beim Zurückspeichern prüfen. Nicht signierte Objekte im Benutzerstatus nicht zurückspeichern. Signierte Objekte im Benutzerstatus auch dann zurückspeichern, wenn ihre Signaturen nicht gültig sind.

Speichert Objekte im Benutzerstatus ohne Signatur nicht zurück. Speichert Objekte im Benutzerstatus mit Signatur zurück, auch wenn Signaturen ungültig sind. Speichert Objekte im Systemstatus oder im übernommenen Status ohne gültige IBM Signaturen nicht zurück.

5. Signaturen beim Zurückspeichern prüfen. Nicht signierte Objekte im Benutzerstatus nicht zurückspeichern. Signierte Objekte im Benutzerstatus nur dann zurückspeichern, wenn die Signaturen gültig sind.

Speichert Objekte im Benutzerstatus ohne Signatur nicht zurück. Speichert Objekte im Benutzerstatus mit Signatur nur zurück, wenn Signaturen gültig sind. Speichert Objekte im Systemstatus oder im übernommenen Status ohne gültige IBM Signaturen nicht zurück. Diese Auswahl ist am restriktivsten und sollte verwendet werden, wenn nur Objekte zurückgespeichert werden sollen, die durch vertrauenswürdige Quellen mit einer Signatur versehen wurden.

Achtung!

Der Wert QVfyOjRst muss unbedingt auf 1 gesetzt werden, bevor bestimmte Systemaktivitäten wie die folgenden ausgeführt werden:

- Installieren eines neuen Releases des Lizenzprogramms IBM OS/400
- Wiederherstellen des Systems

Bei diesen Aktivitäten können Fehler auftreten, wenn der Wert für QVfyOjRst nicht 1 ist.

Festlegen des Systemwerts QVfyOjRst für die vollständige Wiederherstellung

1. WRKSYSVAL QVfyOjRst eingeben und die Eingabetaste drücken.
2. Die Anzeige MIT SYSTEMWERTEN ARBEITEN wird aufgerufen. 5 (Anzeigen) in die Auswahlspalte neben QVfyOjRst eingeben und die Eingabetaste drücken.
3. Die Anzeige SYSTEMWERT ANZEIGEN wird aufgerufen. Den aktuellen Wert notieren, so daß er nach Beendigung der Wiederherstellung wieder verwendet werden kann. Ist der Wert 1, muss er für die Wiederherstellung nicht geändert werden. Weiter mit Schritt 6.
4. Die Funktionstaste 12 drücken, um zur Anzeige MIT SYSTEMWERTEN ARBEITEN zurückzukehren. 2 (Ändern) in die Auswahlspalte neben QVfyOjRst eingeben und die Eingabetaste drücken.
5. Die Anzeige SYSTEMWERT ÄNDERN wird aufgerufen. 1 für den Wert eingeben und die Eingabetaste drücken.
6. Die Funktionstaste 12 drücken, um die Anzeige MIT SYSTEMWERTEN ARBEITEN abzubrechen.

Festlegen des Systemwerts QVfyOjRst zum Einschränken von Zurückspeicherungsoperationen

1. WRKSYSVAL QVfyOjRst eingeben und die Eingabetaste drücken.
2. Die Anzeige MIT SYSTEMWERTEN ARBEITEN wird aufgerufen. 2 (Ändern) in die Auswahlspalte neben QVfyOjRst eingeben und die Eingabetaste drücken.
3. Die Anzeige SYSTEMWERT ÄNDERN wird aufgerufen. Den in Schritt 3 im Abschnitt **Festlegen des Systemwerts QVfyOjRst für die vollständige Wiederherstellung** notierten Wert eingeben. Die Eingabetaste drücken.
4. Die Funktionstaste 12 drücken, um die Anzeige MIT SYSTEMWERTEN ARBEITEN abzubrechen.

Objektüberprüfungen nach Zurückspeicherungen minimieren

Bei V5R3 bietet OS/400 die Möglichkeit, IFS-Objekte (IFS - Integrated File System) hinsichtlich Viren, Dateiverwendung etc. zu überprüfen. Als Bestandteil dieser Unterstützung können Sie ein Attribut für die Überprüfung von IFS-Objekten angeben, so dass die Objekte, je nach Angabe, nie oder nur nach einer Änderung des Objekts überprüft werden. Der Standardwert für das Überprüfungsattribut ist so gesetzt, dass die Objekte überprüft werden, wenn die Objektüberprüfung für das IFS implementiert ist. Zusätzlich wurde, in Verbindung mit dieser Funktion, der Systemwert QSCANFCTL (Scan file systems control - Steuerung der Dateisystemüberprüfung) eingeführt. Eine der Standardoptionen für QSCANFCTL besteht darin, dass jedes Objekt beim erstmaligen Zugriff auf das Objekt nach seiner Zurückspeicherung überprüft wird, selbst wenn das Überprüfungsattribut für das Objekt so gesetzt ist, dass das Objekt nie oder nur nach einer Änderung überprüft werden soll.

Wenn Sie Objekte von vertrauenswürdigen Quellen oder von Sicherungen zurückspeichern, bei denen als Teil der Sicherung eine Überprüfung durchgeführt wurde, und die vertrauenswürdige Quelle oder Sie selbst die Überprüfungsattribute so gesetzt haben, dass die Objekte nie oder nur nach einer Objektänderung überprüft werden sollen, möchten Sie vielleicht Maßnahmen ergreifen, um die Überprüfungen während des erstmaligen Zugriffs auf Objekte nach deren Zurückspeicherung zu verhindern. Um die nach einer Zurückspeicherung erfolgende Überprüfung zu verhindern, müssen Sie *NOPOSTRST im Systemwert QSCANFCTL angeben, bevor die Zurückspeicherung gestartet wird. Sobald die Zurückspeicherung beendet ist, sollten Sie die Option *NOPOSTRST im Systemwert QSCANFCTL vielleicht wieder entfernen, so dass bei nachfolgenden Zurückspeicherungen ein Objekt beim erstmaligen Zugriff auf das Objekt nach seiner Zurückspeicherung überprüft wird, und zwar unabhängig davon, welches Attribut angegeben ist.

Systemwert QSCANFCTL setzen, um Objektüberprüfungen nach Zurückspeicherungen zu minimieren

1. Geben Sie WRKSYSVAL QSCANFCTL ein und drücken Sie die Eingabetaste.
2. Die Anzeige MIT SYSTEMWERTEN ARBEITEN wird aufgerufen. Geben Sie 5 (Anzeigen) in die Auswahlspalte neben QSCANFCTL ein und drücken Sie die Eingabetaste.
3. Die Anzeige SYSTEMWERT ANZEIGEN wird aufgerufen. Notieren Sie die aktuellen Einstellungen, um sie nach Beendigung der Wiederherstellung wieder verwenden zu können. Ist der Wert *NOPOSTRST bereits angegeben, müssen Sie diesen Wert für Ihre Wiederherstellung nicht ändern. Weiter mit Schritt 6.
4. Die Funktionstaste 12 drücken, um zur Anzeige MIT SYSTEMWERTEN ARBEITEN zurückzukehren. Geben Sie 2 (Ändern) in die Auswahlspalte neben QSCANFCTL ein und drücken Sie die Eingabetaste.
5. Die Anzeige SYSTEMWERT ÄNDERN wird aufgerufen. Geben Sie *NOPOSTRST ein. Ist derzeit *NONE angegeben, den Wert *NONE überschreiben. Falls andere Werte angegeben sind, *NOPOSTRST als zusätzlichen Wert hinzufügen. Die Eingabetaste drücken.
6. Die Funktionstaste 12 drücken, um die Anzeige MIT SYSTEMWERTEN ARBEITEN abzubrechen.

Weitere Informationen zur Objektüberprüfungsfunktion, die bei IFS unterstützt wird, finden Sie unter **Dateisysteme und Verwaltung** -> **Integrated file system** -> **Concepts** -> **Scanning support** im iSeries Information Center bei <http://www.ibm.com/eserver/iseres/infocenter>.

Festlegen des Systemwerts QPFRADJ für einen anderen Prozessor oder anderen Speicher

1. WRKSYSVAL QPFRADJ eingeben und die Eingabetaste drücken.
2. Die Anzeige MIT SYSTEMWERTEN ARBEITEN wird aufgerufen. 2 (Ändern) in die Auswahlspalte neben QPFRADJ eingeben und die Eingabetaste drücken.
3. Die Anzeige SYSTEMWERT ÄNDERN wird aufgerufen. Den Wert in 2 (Anpassung bei IPL und automatische Anpassung) ändern und die Eingabetaste drücken.
4. Die Funktionstaste 12 drücken, um die Anzeige MIT SYSTEMWERTEN ARBEITEN abzubrechen.

Gesperrte Objekte während der Zurückspeicherung

Im allgemeinen wird ein Objekt gesperrt, um eine Leseoperation während seiner Zurückspeicherung zu verhindern. Kann das System innerhalb der angegebenen Zeit ein Objekt nicht sperren, wird dieses Objekt nicht zurückgespeichert, und eine Nachricht wird an das Jobprotokoll gesendet.

Tabelle 6 zeigt, welche Art von Sperre zum Zurückspeichern von Objekten erforderlich ist:

Tabelle 6. Für die Zurückspeicherungsoperation erforderliche Art von Sperre

Objektart	Für die Zurückspeicherungsoperation erforderliche Art von Sperre
Die meisten Objektarten	*EXCL
*M36-Objektarten	*SHRRD
Jobwarteschlange	*SHRRD
Ausgabewarteschlange	*SHRRD
Nachrichtenwarteschlange	*EXCLRD
Bibliothek, während Befehl RSTLIB	*SHRUPD
Bibliothek, wenn das Objekt in sie zurückgespeichert wird	*SHRUPD

Wird ein OPM-Programm (OPM = Original Program Model) zurückgespeichert, das gerade ausgeführt wird, kann das Programm abnormal beendet werden.

Prüfen der erfolgreichen Zurückspeicherung von Objekten

Anhand des Jobprotokolls oder einer Ausgabedatei kann festgestellt werden, welche Objekte erfolgreich zurückgespeichert wurden.

Anmerkung: Das System speichert keine Dateien in die Bibliotheken QGPL und QUSRSYS zurück, wenn die Dateinamen mit QAPZ beginnen. Es wird keine Diagnosenachricht gesendet, die anzeigt, daß diese Dateien nicht zurückgespeichert werden.

Verwenden des Jobprotokolls: Die Zurückspeicherungsbefehle senden diese Nachrichten:

CPC3703	Wird für jede Bibliothek gesendet, die zurückgespeichert wird.
CPF3773	Gibt die Anzahl der zurückgespeicherten bzw. nicht zurückgespeicherten Objekte an.
CPF3839	Abschlußnachricht für den Befehl RST beim Zurückspeichern von Datenträger.
CPF383E	Abschlußnachricht für den Befehl RST beim Zurückspeichern aus einer Sicherungsdatei.
CPF9003	Abschlußnachricht für den Befehl RSTDLO beim Zurückspeichern von Datenträger.
CPF909B	Abschlußnachricht für den Befehl RSTDLO beim Zurückspeichern aus einer Sicherungsdatei.

Diese Nachrichten geben die Anzahl der zurückgespeicherten Objekte und die Anzahl der nicht zurückgespeicherten Objekte an. Ein Objekt wird nur dann gezählt, wenn es den angegebenen Auswahlwerten entspricht. Angenommen, Bibliothek LIB1 hat 75 Objekte. Die Namen von 74 dieser Objekte beginnen mit den Zeichen ORD. Es wird RSTOBJ OBJ(ORD*) OBJTYPE(*ALL) SAVLIB(LIB1) angegeben. Werden alle Objekte erfolgreich zurückgespeichert, wird in der Abschlusssnachricht angegeben, daß 74 Objekte in Bibliothek LIB1 zurückgespeichert wurden. Dem Benutzer wird nicht mitgeteilt, daß 1 Objekt nicht zurückgespeichert wurde.

Eine Diagnosenachricht wird in den folgenden Fällen gesendet:

Ein Objekt kann nicht zurückgespeichert werden.

Wenn das System ein Objekt nicht erfolgreich zurückspeichern kann, hat dies in der Regel folgende Ursachen:

- Das Objekt ist im System vorhanden und wird verwendet. Das Zurückspeichern eines Objekts erfordert eine exklusive Sperre für die meisten Objektarten.
- Das Objekt wird von einem anderen Job gesichert oder zurückgespeichert.
- Das Objekt auf dem Datenträger ist beschädigt.
- Der Benutzer hat nicht die zum Zurückspeichern des Objekts erforderliche Berechtigung.
- Das Objekt hat keine gültige Signatur.
- Die Objektart wird in einem unabhängigen ASP nicht unterstützt.
- Das Benutzerprofil ist auf dem System nicht vorhanden.
- Das System hat einen Gültigkeitsfehler festgestellt.

Sicherheitsinformationen wurden geändert.

Unter bestimmten Bedingungen kann es vorkommen, daß das System

- die allgemeine und persönliche Berechtigung widerruft.
- das Objekteigentumsrecht ändert.
- die Primärgruppe des Objekts ändert.
- keine Verbindung zur Berechtigungsliste herstellt.

Weitere Informationen sind im Abschnitt „Reihenfolge zum Zurückspeichern von Sicherheitsinformationen“ auf Seite 249 enthalten.

Eine Integritätsänderung ist aufgetreten.

- Die Journalfunktion konnte für ein Objekt, das zum Zeitpunkt der Sicherungsoperation im Journal aufgezeichnet wurde, nicht gestartet werden.
- Eine logische Datei wird über eine gelöschte und neu erstellte physische Datei zurückgespeichert.
- Das Journal QAUDJRN (Protokoll) wurde vom System erstellt. Die Nachricht CPF7088 wird empfangen. Wird das Betriebssystem zurückgespeichert, und ist der Systemwert QAUDLVL nicht *NONE, erstellt das System das Journal QAUDJRN, falls dieses noch nicht vorhanden ist. Auf diese Weise wird sichergestellt, daß das Sicherheitsprotokoll für das System neu gestartet wird.

Verwenden einer Ausgabedatei: Die meisten Zurückspeicherungsbefehle erstellen eine Ausgabe, die zeigt, welche Daten zurückgespeichert wurden. Diese Ausgabe kann an einen Drucker (OUTPUT(*PRINT)), eine Datenbankdatei (OUTPUT(*OUTFILE)), eine Datenstromdatei oder einen Benutzeradreibereich übertragen werden. Standardmäßig wird mit den Zurückspeicherungsbefehlen keine Ausgabe erstellt. Sie muß jedes Mal vor dem Ausführen des betreffenden Zurückspeicherungsbefehls angefordert werden. Es ist auch möglich, den Standardwert des Parameters OUTPUT für Zurückspeicherungsbefehle mit dem Befehl CHGCMDDFT (Change Command Default - Befehlsstandard ändern) zu ändern.

Die Ausgabe kann gedruckt und gesichert werden. Es ist auch möglich, ein Programm zum Analysieren und Auflisten der Informationen in der Ausgabedatei zu erstellen.

Der Parameter OUTPUT kann für folgende Befehle verwendet werden:

RST	RSTDLO	RSTOBJ
RSTCFG	RSTLIB	RSTUSRPRF

Die Online-Informationen für die Zurückspeicherungsbefehle geben die Namen der Modelldatenbankausgabedateien an, die sie für die Ausgabe verwenden.

Anmerkungen:

1. Die angegebene Ausgabedatei wird für die gesamte Zurückspeicherungsoperation verwendet. Aus diesem Grund kann sie nicht im Rahmen der Operation vom System zurückgespeichert werden. Abhängig davon, wie die Operation ausgeführt wird, kann im Jobprotokoll die Nachricht CPF379A für die Ausgabedatei erscheinen. Soll die Ausgabedatei nach Beendigung der Zurückspeicherungsoperation zurückgespeichert werden, den Befehl RSTOBJ verwenden.
2. Der Befehl RST stellt die Ausgabe nicht in einen Benutzeradreibereich, sondern in eine Datenstromdatei.
3. Weitere Informationen zur Ausgabe aus den Sicherungs- und Zurückspeicherungsbefehlen finden Sie im iSeries Information Center. Mit dem Parameter INFTYPE (Informationsart) für die Befehle RSTLIB, RSTOBJ und RST kann angegeben werden, wie viele Details in der Ausgabedatei erscheinen sollen.

Wiederherstellung nach einer erfolglosen Zurückspeicherungsoperation

Eine Zurückspeicherungsoperation wird als erfolglos angesehen, wenn beim Versuch, ein Objekt zurückzuspeichern, ein Fehler auftrat oder wenn die Operation abgebrochen wurde. War das Objekt vor der Zurückspeicherungsoperation im System vorhanden, kann es durch eine erfolglose Zurückspeicherungsoperation beschädigt werden.

Ein Objekt wird nicht zurückgespeichert, wenn ein Fehler auftritt. Der Fehler ist behebbar oder nicht behebbar.

Der Fehler in der Zurückspeicherungsoperation ist behebbar: Kann ein Objekt nicht zurückgespeichert werden und ist der aufgetretene Fehler behebbar, geschieht folgendes:

- Für jedes Objekt, das nicht zurückgespeichert wird, wird eine Diagnosenachricht an das Jobprotokoll gesendet. Die Nachrichten-ID ist davon abhängig, aus welchem Grund das Objekt nicht zurückgespeichert wurde.

- Alle Objekte, die in einem Zusammenhang mit dem Fehler stehen, werden nicht zurückgespeichert. Andere Objekte hingegen, die in keinem Zusammenhang mit dem Fehler stehen, aber von derselben Zurückspeicherungsoperation betroffen sind, werden zurückgespeichert.
- Nur die Sicherungs- und Zurückspeicherungsstatusinformationen für die Objekte, die erfolgreich zurückgespeichert wurden, werden aktualisiert.
- Die Anzahl der erfolgreich zurückgespeicherten Objekte und die Anzahl der nicht zurückgespeicherten Objekte wird in einer Diagnosenachricht an den Benutzer gesendet.

Der Fehler in der Zurückspeicherungsoperation ist nicht behebbbar: Ist der Fehler nicht behebbbar, geschieht folgendes:

- Für jedes Objekt werden Diagnosenachrichten an das Jobprotokoll gesendet.
- Die Sicherungs- und Zurückspeicherungsstatusinformationen für die einzelnen Objekte werden nicht aktualisiert.
- Eine Diagnosenachricht, die die Fehlerbedingung angibt, wird an den Benutzer gesendet.
- Der Zurückspeicherungsbehehl wird sofort beendet. Keine weiteren Objekte werden zurückgespeichert.

Wiederherstellung nach einem Fehler beim Zurückspeichern von Bibliotheken

Einige Fehler, die während einer Zurückspeicherungsoperation auftreten, können zur Beendigung der Operation führen. Nachfolgend einige Beispiele für derartige Fehler:

- Nicht behebbbarer Datenträgerfehler.
- Überschreiten des maximalen Speichers, der im Benutzerprofil des Benutzers, der die Zurückspeicherungsoperation ausführt, oder in einem Benutzerprofil, das Eigner von Objekten ist, die zurückgespeichert werden, angegeben ist.

Wird die Zurückspeicherungsoperation durch einen Fehler beendet, kann die Fehlerbedingung behoben und anschließend die Zurückspeicherungsoperation an der Stelle gestartet werden, an der sie beendet wurde. Wird beispielsweise der maximale Speicher überschritten, kann der Parameter MAXSTG im Benutzerprofil entsprechend erhöht werden.

Zum Neustarten der Zurückspeicherungsoperation kann der Parameter STRLIB für den Befehl RSTLIB verwendet werden. Der Parameter ist nur dann zulässig, wenn *NONSYS, *ALLUSR oder *IBM für die Zurückspeicherungsoperation angegeben ist.

Für eine Zurückspeicherungsoperation sind die folgenden grundlegenden Schritte erforderlich:

1. Anhand des Jobprotokolls die Bibliothek bestimmen, in der die Ausführung des vorherigen Befehls RSTLIB SAVLIB(*NONSYS, *IBM oder *ALLUSR) fehlgeschlagen ist. Anhand der entsprechenden Abschlußnachricht die letzte erfolgreich zurückgespeicherte Bibliothek bestimmen.
2. Den Datenträger der Sicherung mit SAVLIB LIB(*NONSYS, *ALLUSR oder *IBM) einlegen.

3. Folgendes eingeben und die Eingabetaste drücken:

```
RSTLIB SAVLIB(*NONSYS, *IBM oder *ALLUSR)
      DEV(Name der externen Einheit) ENDOPT(*LEAVE)
      STRLIB(Bibliotheksname)
      OMITLIB(Bibliotheksname)
```

- Wird eine Zurückspeicherungsoperation wegen eines Datenträgerfehlers gestoppt, der nicht behebbar ist, sollte der *Bibliotheksname* für die Parameter STRLIB und OMITLIB dem Namen der Bibliothek entsprechen, in der während der Zurückspeicherungsoperation ein Fehler auftrat. Hierdurch wird die Operation mit der Bibliothek gestartet, die auf diese Bibliothek folgt.
 - Stand der Fehler nicht im Zusammenhang mit einem Datenträgerfehler, sollte der *Bibliotheksname* für die Parameter STRLIB und OMITLIB dem Namen der letzten Bibliothek entsprechen, die erfolgreich zurückgespeichert wurde. Hierdurch wird die Operation mit der Bibliothek gestartet, die den Fehler verursachte.
4. Der Benutzer wird aufgefordert, den Datenträger mit der Startbibliothek einzulegen.
 5. Nach Beendigung der Zurückspeicherungsoperation die Bibliothek, in der der Fehler auftrat, mit dem Datenträger einer vorherigen Sicherungsoperation zurückspeichern.

Anmerkung: Der Datenträger mit dem Datenträgerfehler sollte für die nächste Sicherung nicht mehr verwendet werden.

Wiederherstellung nach einem Fehler beim Zurückspeichern von DLOs

Einige Fehler, die während einer Zurückspeicherungsoperation auftreten, können zur Beendigung der Operation führen. Nachfolgend einige Beispiele für derartige Fehler:

- Nicht behebbarer Datenträgerfehler.
- Überschreiten des maximalen Speichers, der im Benutzerprofil des Benutzers, der die Zurückspeicherungsoperation ausführt, oder in einem Benutzerprofil, das Eigner von Objekten ist, die zurückgespeichert werden, angegeben ist.

Wird die Zurückspeicherungsoperation durch einen Fehler beendet, kann die Fehlerbedingung behoben und anschließend die Zurückspeicherungsoperation an der Stelle gestartet werden, an der sie beendet wurde. Wird beispielsweise der maximale Speicher überschritten, kann der Parameter MAXSTG im Benutzerprofil entsprechend erhöht werden.

Tritt beim Ausführen des Befehls RSTDLO DLO(*ALL) SAVFLR(*ANY) ein nicht behebbarer Fehler auf, muß festgestellt werden, wo der Fehler auftrat, und dann muß die Zurückspeicherungsoperation Schritt für Schritt fortgesetzt werden. Folgende Schritte ausführen:

1. Anhand des Jobprotokolls feststellen, ob der Fehler in einem Verteilungsobjekt oder in einem Ordner auftrat. Aus dem Jobprotokoll ist unter Umständen erkennbar, wo der Fehler auftrat.
2. Trat der Fehler in einem Verteilungsobjekt auf, wurde die Zurückspeicherungsoperation abgebrochen, während das System Post zurückspeicherte. Mit dem Abschnitt „OfficeVision-Post wiederherstellen“ auf Seite 63 fortfahren.
3. Trat der Fehler in einem Ordner auf, mit dem Abschnitt „Wiederherstellen von Dokumenten und Ordnern“ auf Seite 63 fortfahren.

OfficeVision-Post wiederherstellen

Wählen Sie **eine** der folgenden Methoden, um OfficeVision-Post wiederherzustellen:

- Werden Datenträger für die tägliche Sicherung (SAVDLO DLO(*CHG oder *MAIL)) für eine spätere Zurückspeicherung verwendet, speichert das System Ihre OfficeVision-Post während des Zurückspeicherungsprozesses von diesen Sicherungsdaträgern zurück.
- Speichern Sie die OfficeVision-Post von den aktuellsten Datenträgern der Sicherung mit SAVDLO DLO(*ALL, *CHG oder *MAIL) FLR(*ANY) zurück. Zum Zurückspeichern der Post folgendes eingeben:
RSTDLO DLO(*MAIL) DEV(Name der externen Einheit)
- Sind keine Datenträger der Sicherung mit SAVDLO DLO(*ALL, *CHG oder *MAIL) FLR(*ANY) vorhanden, das folgende Programm ausführen:
CALL PGM(QSYS/QOHFIXIX) PARM(Y)
Führen Sie diesen Befehl aus, damit die zurückgespeicherte OfficeVision-Post verwendbar ist. Möglicherweise hat das System einen Teil Ihrer Post nicht zurückgespeichert.

Sollen die Dokumente und Ordner anhand dieser Sicherungsdaträger zurückgespeichert werden, mit dem Abschnitt „Wiederherstellen von Dokumenten und Ordnern“ fortfahren.

Wiederherstellen von Dokumenten und Ordnern

Tritt während der Prozedur RSTDLO ein nicht behebbarer Fehler auf, kann die Prozedur mit dem Parameter SAVFLR für den Befehl RSTDLO neu gestartet werden.

Für eine Zurückspeicherungsoperation sind die folgenden grundlegenden Schritte erforderlich:

1. Anhand des Jobprotokolls feststellen, wo der vorherige Befehl RSTDLO DLO(*ALL) fehlgeschlagen ist. Anhand des Jobprotokolls kann festgestellt werden, welcher Ordner nicht zurückgespeichert werden konnte.

Anmerkung: Trat der Fehler während des Zurückspeicherns von Post auf, müssen alle Dokumente und Ordner zurückgespeichert werden.

2. Den ersten Ordner nach dem Ordner suchen, der nicht zurückgespeichert werden konnte. Hierzu die Liste, die während der letzten Operation SAVDLO OUTPUT(*PRINT oder *OUTFILE) erstellt wurde, oder den Befehl DSPTAP DATA(*SAVRST) verwenden, um den nächsten Hauptordner zu bestimmen. Hauptordner haben die Objektart *FLR. Diese Angabe steht in der Spalte *Dokument- oder Ordnerinformation*. Der Name eines Hauptordners enthält keinen Schrägstrich (/).
3. Den ersten Datenträger der Sicherung mit SAVDLO DLO(*ALL) einlegen.

Anmerkung: Für jede Gruppe mit 300 Hauptordnern muß immer mit dem ersten Datenträger der SAVDLO-Datenträgergruppe begonnen werden. Alle Datenträger in der Gruppe mit SAVDLO-Sicherungsdaträgern müssen in Folge eingelegt werden.

4. Für jeden Hauptordner folgendes eingeben und die Eingabetaste drücken:
RSTDLO DLO(*ALL) SAVFLR(*Liste der Ordnernamen*)
DEV(Name der externen Einheit)

Dabei enthält die *Liste der Ordnernamen* die Namen der Hauptordner, die anhand der in Schritt 2 auf Seite 63 beschriebenen Liste bestimmt wurden. Es können maximal 300 Hauptordner angegeben werden.

Diesen Schritt für alle Gruppen mit 300 Hauptordnern wiederholen.

Wiederherstellung nach erfolglosem Anmelden beim System

Wenn Sie zusätzliche Workstations verwenden, um gleichzeitig ablaufende Zurückspeicherungen auszuführen, nachdem OS/400 wiederhergestellt wurde, aber bevor ein IPL für den Server ausgeführt wurde, können Sie sich unter Umständen nicht bei diesen Workstations anmelden. Möglicherweise haben Sie die Nachricht CPF4101, "Datei xxx in Bibliothek xxx nicht gefunden oder Inline-Datendatei fehlt", empfangen. Wenn diese Bibliothek bereits in das System zurückgespeichert wurde, können Sie das Problem lösen, indem Sie den Systemwert QSYSLIBL editieren. Verwenden Sie den Befehl CHGSYSVAL und nehmen Sie die fehlende Bibliothek in QSYSLIBL auf (selbst wenn sie bereits aufgeführt ist). Entfernen Sie die gerade hinzugefügte Bibliothek in einer weiteren Operation wieder.

Als Alternative dazu können Sie, wenn die in den Systemwerten QSYSLIBL und QUSRLIBL aufgeführten Bibliotheken zurückgespeichert wurden, ein IPL für den Server ausführen, um das Anmeldeproblem zu lösen.

Durchführen eines normalen IPL

Ein normales IPL sollte immer am Ende einer Wiederherstellung durchgeführt werden, bevor die Benutzer wieder ihre normale Aktivität wiederaufnehmen. Folgende Schritte ausführen:

1. Das System in den normalen Modus versetzen.

Verwendung logischer Partitionen?:

Werden logische Partitionen verwendet, die folgenden Schritte an der Konsole der logischen Partition ausführen, an der ein IPL durchgeführt werden soll:

- a. STRSST in die Befehlszeile eingeben und die Eingabetaste drücken.
 - b. In der Anzeige SYSTEM SERVICE TOOLS Auswahl 5 treffen, um mit Systempartitionen zu arbeiten, und die Eingabetaste drücken.
 - c. In der Anzeige WORK WITH SYSTEM PARTITIONS Auswahl 2 treffen, um mit dem Systempartitionsstatus zu arbeiten, und die Eingabetaste drücken.
 - d. In der Anzeige WORK WITH SYSTEM PARTITION STATUS den normalen Modus auswählen, indem eine 9 in das Feld 'Option' eingegeben wird. Die Eingabetaste drücken.
 - e. Die Funktionstaste 3 so oft drücken, bis die Anzeige EXIT SYSTEM SERVICE TOOLS aufgerufen wird. In der Anzeige EXIT SYSTEM SERVICE TOOLS die Eingabetaste drücken.
2. Sicherstellen, daß keine Benutzer angemeldet sind und keine Jobs aktiv sind.
 3. Werden keine logischen Partitionen verwendet, mit dem nächsten Schritt fortfahren. Wird diese Operation auf der primären Partition ausgeführt, sicherstellen, daß alle sekundären Partitionen ausgeschaltet sind.
 4. Folgendes in eine Befehlszeile eingeben und die Eingabetaste drücken:
PWRDWSYS OPTION(*IMMED) RESTART(*YES)
 5. Nachdem das IPL beendet ist, am System anmelden.
 6. Andere Subsysteme starten, die gestartet werden müssen, beispielsweise QTCP oder QSNADS: STRSBS SBS(*Subsystemname*)

Parallele Zurückspeicherungsoperationen

Sie können Zurückspeicherungsoperationen ausführen, bei denen mehrere Einheiten gleichzeitig verwendet werden. Die Daten, die auf diese Weise zurückgespeichert werden, müssen im parallelen Format gesichert worden sein. Der Benutzer kann den Befehl RSTLIB (Restore Library - Bibliothek zurückspeichern) oder RSTOBJ (Restore Object - Objekt zurückspeichern) in Verbindung mit einer Datenträgerdefinition verwenden, um eine parallele Zurückspeicherung durchzuführen. Sie können eine Datenträgerdefinition mit dem Befehl RSTLIB angeben, um die Bibliotheken *ALLUSR, *IBM und *NONSYS zurückzuspeichern, die mit einer Datenträgerdefinition gesichert wurden.

Die Zurückspeicherung kann unter Umständen aus einer parallelen Sicherung erfolgen, wenn weniger Einheiten verwendet werden als bei der Sicherungsoperation verwendet wurden. Dies wird jedoch wegen des häufigen Datenträgerwechsels, der erforderlich ist, von IBM nicht empfohlen. Auch aus Leistungsgründen wird dies von IBM nicht empfohlen. Wenn Sie Dateien mit Integritätsbedingungen zurückspeichern, müssen Sie dieselbe Anzahl von Einheiten für die Zurückspeicherung verwenden, die für die Sicherung verwendet wurde. Zurückspeicherungsoperationen, die weniger Laufwerke verwenden, sollten nur gelegentlich zum Zurückspeichern einzelner Objekte verwendet werden. Zurückspeicherungsoperationen, die weniger Laufwerke verwenden, sollten nie als Teil einer Systemwiederherstellungsstrategie oder zum Zurückspeichern großer Datenmengen verwendet werden. Falls möglich, sollte bei einer Zurückspeicherungsoperation dieselbe Anzahl Einheiten wie bei der Sicherungsoperation verwendet werden.

Der Befehl DSPTAP (Display Tape - Band anzeigen) zeigt die Liste der Objekte an, die das System auf allen Datenträgerdateien sichert. Sie benötigen nur eine einzige Datenträgerdatei, um alle Objekte **anzuzeigen**, die das System während einer parallelen Sicherungsoperation gesichert hat. Diese Liste zeigt auch die Anzahl Datenträgerdateien, die zum Zurückspeichern von Daten erforderlich ist. Sie benötigen jedoch alle Datenträgerdateien, um eines der Objekte, die das System gesichert hat, **zurückzuspeichern**. Dies kann mehrere Datenträger umfassen.

IBM empfiehlt, dass beim Sichern und Zurückspeichern derselben Objekte dasselbe Datenträgerdefinitionsobjekt verwendet wird. Wird beim Zurückspeichern ein anderes Datenträgerdefinitionsobjekt verwendet, sicherstellen, daß innerhalb dieses Datenträgerdefinitionsobjekts dieselbe Anzahl Datenträgerdateien definiert ist. Weicht die Anzahl der Datenträgerdateidefinitionen von der auf dem Speicherdatenträger vorhandenen Anzahl ab, wird eine Fehlermeldung empfangen.

Überlegungen zur Wiederherstellung für Cryptographic Access Provider

| Beim Wiederherstellen eines Systems, das Cryptographic Access Provider
| (5722AC3) umfasst, kann mit dem Programm Cryptographic Access Provider nicht
| erfolgreich gearbeitet werden. Sie müssen Cryptographic Access Provider nach
| Beendigung des Wiederherstellungsprozesses erneut installieren, um es verwenden
| zu können.

Kapitel 3. Auswählen der korrekten Wiederherstellungsstrategie

Mit den Informationen im vorliegenden Kapitel kann die zum Wiederherstellen des Systems korrekte Prozedur bestimmt werden. Vor Beginn der Wiederherstellung folgende Schritte ausführen:

- Über die Fehlerursache muß Klarheit bestehen. Nur auf diese Weise können die korrekten Wiederherstellungsschritte ausgewählt werden.
- Die Wiederherstellung planen. Anhand von Tabelle 7 auf Seite 71 die für die jeweilige Situation geeignete Prüfliste für die Wiederherstellung bestimmen.
- Eine Kopie der Prüfliste anfertigen und jeden Schritt nach seiner Beendigung abhaken.
- Die Prüfliste zur späteren Referenz aufbewahren.
- Die bereits durchgeführten Aktionen und die noch während der Wiederherstellung durchzuführenden Schritte notieren. Diese Aufzeichnungen sind später eine wertvolle Hilfe.
- Erfordert der Fehler Hardware- oder Softwareservice, muß Klarheit über die Aktionen des Kundendienstes bestehen. Gegebenenfalls Fragen wie die folgenden stellen:
 - Wurde eine Platteneinheit ausgetauscht? Falls ja, welche?
 - Wurde der lizenzierte interne Code zurückgespeichert? Falls ja, welche Auswahl im Menü LIZENZIERTEN INTERNEN CODE (LIC) INSTALLIEREN wurde verwendet?
 - Mußte die Plattenkonfiguration wiederhergestellt werden? War die Wiederherstellung erfolgreich?
 - Konnte die fehlerhafte Platteneinheit gesichert werden? Wie erfolgreich war die Sicherung?

Gängige Wiederherstellungsbegriffe

Beim Besprechen der jeweiligen Situation mit dem Kundendienst oder der Softwareunterstützung muß Klarheit über die folgenden Begriffe bestehen:

Begriff	Definition
Abnormale Beendigung	Ein Systemfehler oder eine Bedieneraktion, die dazu führt, daß das System beendet wird, ohne daß alle Jobs beendet und alle Dateien geschlossen werden können. Ein System kann abnormal beendet werden, wenn ein Stromausfall oder ein Fehler bei bestimmten Hardware- oder Softwarekomponenten vorliegt.
Zusatzspeicherpool	Eine Gruppe von Platteneinheiten, definiert aus allen Platteneinheiten, die den Zusatzspeicher ergeben. Zusatzspeicherpools (ASPs), die bei iSeries Navigator als Plattenpools bezeichnet werden, ermöglichen Ihnen, Objekte auf einer oder mehreren spezifischen Platteneinheiten zu isolieren. Hierdurch kann die Gefahr eines Datenverlusts aufgrund eines Plattenfehlers verringert werden. In der Regel gehen nur Daten, die auf Platteneinheiten des betroffenen ASP gesichert sind, verloren.

Begriff	Definition
ASP-Gruppe	Eine Zusatzspeicherpoolgruppe (ASP-Gruppe) besteht aus einem primären ASP und 0 oder mehreren sekundären ASPs. Jeder ASP ist hinsichtlich des Datenspeichers unabhängig; in der ASP-Gruppe jedoch werden die ASPs als Einheit zusammengefasst und als Einheit behandelt. Wird einer der ASPs aus der Gruppe verfügbar bzw. nicht verfügbar gemacht, werden auch die restlichen ASPs in der Gruppe verfügbar bzw. nicht verfügbar gemacht. In einer Cluster-Umgebung werden alle ASPs in einer Gruppe gleichzeitig zu einem anderen Knoten umgelagert. Die primären und sekundären ASPs benutzen außerdem dieselbe Datenbank.
Basis-ASP	Ein Benutzerzusatzspeicherpool, der durch Zusammenstellen einer physischen Gruppe von Platteneinheiten, denen eine Zahl zwischen 2 und 32 zugeordnet wird, erstellt wird. Ein Basis-ASP steht immer für die Datenspeicherung und den Datenzugriff zur Verfügung.
Dedizierte Serviceprogramme (DST)	Eine Gruppe von Hilfsprogrammen, die das System verwenden kann, wenn das Betriebssystem nicht verfügbar ist oder nicht funktioniert.
Plattenkonfiguration	Eine interne Systemtabelle, die angibt, wie die physischen Platteneinheiten im System angeordnet sind. Die Plattenkonfiguration wird verwendet, um Einheiten einem Zusatzspeicherpool zuzuordnen. Die Plattenkonfiguration ist in der IPL-Einheit gespeichert.
Sichern (Disk Pump)	Ein häufig verwendeter Begriff für die vom Kundendienst verwendete Prozedur zum Kopieren von Daten von einer Platteneinheit, bei der ein Fehler aufgetreten ist.
Unabhängiger ASP	Ein Benutzerzusatzspeicherpool, der verfügbar (angehängt) und nicht verfügbar (abgehängt) werden kann, ohne das System erneut starten zu müssen. Ein unabhängiger ASP kann entweder umschaltbar zwischen mehreren Systemen in einer Cluster-Umgebung oder privat mit einem einzelnen System verbunden sein.
Bibliotheksbenutzer-ASP	Ein Benutzer-ASP, der Bibliotheken, Verzeichnisse und Ordner sowie alle zugehörigen Objekte enthält.
lizenzierter interner Code	Die Ebene der iSeries-Architektur direkt oberhalb der Hardware. Der lizenzierte interne Code muß auf der betreffenden Maschine vorhanden sein, bevor das Betriebssystem zurückgespeichert werden kann.
IPL-Einheit	Die erste Einheit (Einheit 1) im System-ASP. Sie enthält den lizenzierten internen Code und die Plattenkonfiguration für das System.
Nicht-Bibliotheks-Benutzer-ASP	Ein Benutzer-ASP, der Journale, Journalempfänger und Sicherungsdateien enthalten kann. Die diesen Objekten zugeordneten Bibliotheken befinden sich im System-ASP. Ein Nicht-Bibliotheks-Benutzer-ASP wird manchmal auch als ASP der früheren Generation bezeichnet, da er vor Version 1 Release 3 des Lizenzprogramms IBM OS/400 der einzig verfügbare Benutzer-ASP war.
Primärer ASP	Ein unabhängiger Zusatzspeicherpool (ASP), der eine Objektgruppe aus Verzeichnissen und Bibliotheken definiert und dem unter Umständen andere sekundäre ASPs zugeordnet sind. Ein primärer ASP definiert eine Datenbank für sich selbst und für andere ASPs, die seiner ASP-Gruppe möglicherweise hinzugefügt werden. Primäre ASPs können nur bei OS/400 V5R2 oder höher implementiert werden.

Begriff	Definition
Sekundärer ASP	Ein unabhängiger ASP, der eine Gruppe von Verzeichnissen und Bibliotheken definiert und der einem primären ASP in einer ASP-Gruppe zugeordnet sein muss. Ein sekundärer ASP kann beispielsweise zum Speichern von Journalempfängern für Objekte verwendet werden, die im primären ASP aufgezeichnet werden. Sekundäre ASPs können nur bei OS/400 V5R2 oder höher implementiert werden.
System-ASP	Ein Zusatzspeicherpool, der vom System erstellt wird und immer konfiguriert ist. Der System-ASP (ASP 1) enthält den lizenzierten internen Code, Lizenzprogramme und Systembibliotheken. Der System-ASP kann auch Benutzerbibliotheken, Ordner und Verzeichnisse enthalten. Der System-ASP enthält alle konfigurierten Platteneinheiten, die keinem Benutzer-ASP zugeordnet sind.
Systemserviceprogramme (SST)	Eine Untergruppe der Dedizierten Serviceprogramme (DST). Die Programme, die über SST verfügbar sind, beispielsweise zum Anzeigen der Plattenkonfiguration, können verwendet werden, während das Betriebssystem ausgeführt wird und andere Benutzer am System angemeldet sind.
Benutzer-ASP	Ein Basis- oder ein unabhängiger Zusatzspeicherpool, der durch Zusammenstellen einer physischen Gruppe von Platteneinheiten erstellt wird. Einem Basis-ASP können Sie eine Nummer von 2 bis 32 zuordnen. Wenn Sie einen unabhängigen ASP erstellen, vergeben Sie einen Namen für den ASP; das System ordnet dem unabhängigen ASP dann eine Nummer zwischen 33 und 255 zu. ASP 1 ist immer für den System-ASP reserviert.
UDFS-ASP	Ein unabhängiger Zusatzspeicherpool (ASP), der nur benutzerdefinierte Dateisysteme enthält. Er kann nicht Teil einer ASP-Gruppe sein, es sei denn, er wird in einen primären oder sekundären ASP konvertiert. Anweisungen für die Konvertierung finden Sie in der iSeries Navigator-Onlinehilfefunktion für Platteneinheiten oder unter "Independent Disk Pools" im iSeries Information Center bei http://www.ibm.com/eserver/iseres/infocenter .

Wiederherstellungsprozedur nach einem Stromausfall

Wird das System wegen eines Stromausfalls gestoppt, sind für den Neustart des Systems besondere Prozeduren zu befolgen. Kapitel 6, „Starten des Systems nach abnormaler Beendigung“, auf Seite 191, beschreibt diese Prozedur.

Kommt es häufig zu Stromausfällen, empfiehlt sich die Verwendung einer unterbrechungsfreien Stromversorgung.

Wenn bei Datenstationen ein Stromausfall konstante Fehlerbehebung durch das System verursacht, empfiehlt es sich, die Anwendungen so zu ändern, daß sie den Verlust von DFV-Verbindungen zu Datenstationen handhaben können. Kapitel 24, „Methoden und Programmierbeispiele zur Sicherung und Wiederherstellung“, auf Seite 539, enthält Informationen zur Vorgehensweise.

Wiederherstellungsprozedur bei Systemfehlern

Ein Systemfehler ist ein Fehler an der Hardware (keine DASDs) oder an der Betriebssystemsoftware, der zu einer abnormalen Beendigung des Systems führt. Nachdem der Kundendienst den Fehler behoben hat, die Prozedur zum Starten des Systems nach einer abnormalen Beendigung befolgen. Kapitel 6, „Starten des Systems nach abnormaler Beendigung“, auf Seite 191, beschreibt diese Prozedur.

Tauscht der Kundendienst eine Platteneinheit aus, anhand der Informationen im Abschnitt „Auswählen der Wiederherstellungsprozedur bei Plattenfehlern“ die korrekte Wiederherstellungsprozedur bestimmen.

Wiederherstellungsprozedur bei Programmfehler oder Benutzerfehler

Es kann erforderlich sein, Objekte wiederherzustellen, wenn sie fälschlicherweise von einem Programm aktualisiert oder von einem Benutzer gelöscht wurden. Kapitel 9, „Zurückspeichern von spezifischen Arten von Informationen“, auf Seite 249, enthält Informationen über die jeweiligen Arten von Objekten, die zurückgespeichert werden. Einige Objekte erfordern besondere Überlegungen oder müssen in einer bestimmten Reihenfolge zurückgespeichert werden.

Wird ein Objekt zurückgespeichert, das im System nicht vorhanden ist, werden persönliche Berechtigungen für das Objekt nicht mit ihm zusammen zurückgespeichert. In diesem Fall einen der folgenden Schritte ausführen:

- Manuelles Wiederherstellen der persönlichen Berechtigungen unter Verwendung der Anzeige EDIT OBJECT AUTHORITY (EDTOBJAUT).
- Zurückspeichern von persönlichen Berechtigungen unter Verwendung der folgenden Prozedur:
 1. Alle Benutzerprofile vom aktuellsten SAVSYS- oder SAVSECDTA-Band zurückspeichern. Folgendes eingeben: RSTUSRPRF. Zum Zurückspeichern von Benutzerprofilen ist der Status des eingeschränkten Betriebs erforderlich.
 2. Die Objekte, die wiederhergestellt werden sollen, zurückspeichern.
 3. Berechtigungen zurückspeichern. Folgendes eingeben: RSTAUT. Nur ein einziger Befehl RSTAUT kann im System zu einem bestimmten Zeitpunkt ausgeführt werden.

Auswählen der Wiederherstellungsprozedur bei Plattenfehlern

Achtung

Wird ein Systemreferenzcode (SRC) empfangen, der auf einen DASD-Fehler hinweist, vor dem Eintreffen des Kundendienstes kein IPL durchführen. Wird ein IPL durchgeführt, ist der Kundendienst unter Umständen nicht in der Lage, Daten von der beschädigten Platteneinheit wiederherzustellen.

Dieser Abschnitt beschreibt die Aktionen, die zum Wiederherstellen nach einer fehlerhaften oder beschädigten Platteneinheit erforderlich sind. Welche Schritte hierbei im einzelnen durchzuführen sind, hängt von folgenden Bedingungen ab:

- Bei welcher Einheit der Fehler auftrat
- Ob Plattenschutz, wie beispielsweise Einheitenparitätsschutz oder Spiegelschutz, aktiv ist.
- Ob Benutzer-ASPs konfiguriert sind

- Ob einige oder alle Sektoren auf der Platte beschädigt sind. Wenn eine Platteneinheit ausgetauscht werden muß, versucht der Kundendienst normalerweise, die Daten nach dem Austauschen der Platte von dieser zu kopieren. Diese Prozedur wird manchmal als Disk Pump (Sicherung) bezeichnet.

Anhand von Tabelle 7 feststellen, welche Wiederherstellungsprozedur abhängig von dem im System aufgetretenen Fehler auszuführen ist. Um die zutreffende Beschreibung in der Tabelle zu finden, den Kundendienst fragen, ob die Daten erfolgreich kopiert wurden (Ergebnisse der Sicherung (Disk Pump)):

Kundendienstterminologie	Terminologie in Wiederherstellungstabellen
Vollständige Sicherung	Kein Datenverlust
Teilsicherung	Teilweiser Datenverlust
Keine Sicherung möglich	Vollständiger Datenverlust

Wiederherstellung bei Plattenfehlern, die keinen Plattenaustausch erfordern: Bei einigen Typen von Platteneinheiten ist eine automatische Wiederherstellung nach Fehlern möglich, ohne daß die betreffende Platte ausgetauscht werden muß. In manchen Fällen werden jedoch Sektoren beschädigt, bevor die Platteneinheit sie erneut zuordnen kann, so daß einige Objekte beschädigt werden können. Wird eine Nachricht empfangen, die anzeigt, daß Objekte beschädigt und Plattensektoren erneut zugeordnet wurden, ist dies als Wert Gering für die Spalte *Datenverlust in fehlerhafter Einheit* in Tabelle 7 anzusehen.

Wird eine Wiederherstellung durchgeführt, ohne daß der Kundendienst die Platteneinheit austauschen mußte, müssen unter Umständen Aktionen durchgeführt werden, die normalerweise zu den Aufgaben des Kundendienst gehören. Eine Kopie der betreffenden Prüfliste anfertigen und folgende Schritte ausführen:

1. Mit der Task direkt hinter „Neue Platteneinheit anschließen“ beginnen.
2. Enthält die Prüfliste eine Task mit der Bezeichnung „Platteneinheitendaten zurückspeichern“, diese Task überspringen.

Tabelle 7. Auswählen der korrekten Wiederherstellungsprozedur bei Datenträgerfehlern

Art der fehlerhaften Einheit	Datenverlust in fehlerhafter Einheit	Verfügbarkeitsschutz in fehlerhafter Einheit	Sind Benutzer-ASP's konfiguriert?	Erforderliche Prozedur
IPL-Einheit	Keiner	Keiner	— ¹	Prüfliste 1 auf Seite 73
IPL-Einheit	Gering ²	Keiner	— ¹	Prüfliste 2 auf Seite 74
IPL-Einheit	Vollständig	Keiner	Nein	Prüfliste 3 auf Seite 75
IPL-Einheit. Keine Basis-ASP's im Überlaufstatus ³	Vollständig	Keiner	Ja	Prüfliste 4 auf Seite 76
IPL-Einheit. Ein oder mehrere Basis-ASP's im Überlaufstatus ³ .	Vollständig	Keiner	Ja	Prüfliste 5 auf Seite 81
Nicht-IPL-Einheit in System-ASP ⁴	Keiner	Keiner	— ¹	Prüfliste 6 auf Seite 85
Nicht-IPL-Einheit in System-ASP ⁴	Gering ²	Keiner	— ¹	Prüfliste 7 auf Seite 86
Nicht-IPL-Einheit in System-ASP ⁴	Vollständig	Keiner	Nein	Prüfliste 8 auf Seite 87

Tabelle 7. Auswählen der korrekten Wiederherstellungsprozedur bei Datenträgerfehlern (Forts.)

Art der fehlerhaften Einheit	Datenverlust in fehlerhafter Einheit	Verfügbarkeitsschutz in fehlerhafter Einheit	Sind Benutzer-ASP's konfiguriert?	Erforderliche Prozedur
Nicht-IPL-Einheit in System-ASP ⁴ . Keine Basis-ASP's im Überlaufstatus ³ .	Vollständig	Keiner	Ja	Prüfliste 9 auf Seite 88
Nicht-IPL-Einheit in System-ASP ⁴ . Ein oder mehrere Basis-ASP's im Überlaufstatus ³ .	Vollständig	Keiner	Ja	Prüfliste 10 auf Seite 92
Platteneinheit in Basis-ASP	Keiner	Keiner	Ja	Prüfliste 6 auf Seite 85
Platteneinheit in Basis-ASP	Gering ²	Keiner	Ja	Prüfliste 11 auf Seite 96
Platteneinheit in Basis-ASP. Fehlerhafte Einheit nicht im Überlaufstatus ³ .	Vollständig	Keiner	Ja	Prüfliste 12 auf Seite 97
Platteneinheit in Basis-ASP. Fehlerhafte Einheit im Überlaufstatus ³ .	Vollständig	Keiner	Ja	Prüfliste 13 auf Seite 100
Platteneinheit in unabhängigem ASP	Keiner	Keiner	Ja	Prüfliste 17 auf Seite 105
Platteneinheit in unabhängigem ASP	Gering ²	Keiner	Ja	Prüfliste 18 auf Seite 105
Platteneinheit in unabhängigem ASP	Vollständig	Keiner	Ja	Prüfliste 19 auf Seite 106
Beliebig	—	Spiegelschutz	— ¹	Prüfliste 14 auf Seite 102
Beliebig	—	Einheitenparitätsschutz	— ¹	Prüfliste 15 auf Seite 103
Cache-Speicher in IOP	Gering	—	— ¹	Prüfliste 23 auf Seite 121

¹ Für die Wiederherstellungsprozedur ist es nicht von Bedeutung, ob Benutzer-ASP's konfiguriert sind.

² War der Kundendienst beim Sichern der Daten von der fehlerhaften Platteneinheit teilweise erfolgreich, sollte die Situation als vollständiger Datenverlust auf der fehlerhaften Einheit betrachtet werden.

³ Schritt 4 auf Seite 222 beschreibt, wie festgestellt werden kann, ob sich ein Benutzer-ASP im Überlaufstatus befindet.

⁴ Ist eine Einheit im System-ASP fehlerhaft und ist eine Ersatzeinheit nicht sofort verfügbar, kann die Prozedur in Prüfliste 16 auf Seite 104 verwendet werden. Mit dieser Prozedur kann das System wieder betriebsbereit gemacht werden. Es steht weniger Plattenspeicher zur Verfügung, und es müssen alle Daten im System-ASP wiederhergestellt werden.

Aktionen bei Fehlern in einer IPL-Platteneinheit–Prüfliste 1

Diese Prüfliste sollte für die folgenden Fehlersituationen verwendet werden:

Fehlerhafte Einheit:

IPL-Einheit

Datenverlust:

Keiner

Benutzer-ASP konfiguriert:

—

Vor Beginn der Wiederherstellung eine Kopie dieser Prüfliste anfertigen. Während der Durchführung der Wiederherstellungsschritte in Zusammenarbeit mit dem Kundendienst die entsprechenden Listenbereiche ausfüllen. Diese Prüfliste ist ein nützliches Protokoll der Wiederherstellungsaktionen. Sie kann dabei helfen, Probleme, die nach der Wiederherstellung auftreten, zu diagnostizieren. Außerdem kann sie eine wertvolle Hilfe bei der Einschätzung der ausgewählten Sicherungsstrategie sein.

Die meisten der Schritte in der Prüfliste enthalten Verweise auf andere Abschnitte in diesem Handbuch. Die Angaben in diesen Abschnitten sollten zu Rate gezogen werden, wenn weitere Informationen zum Durchführen eines bestimmten Schritts benötigt werden. Einige der Schritte, beispielsweise das Zurückspeichern geänderter Objekte, müssen unter Umständen nicht ausgeführt werden, wenn sie für die jeweilige Situation nicht relevant sind.

Anmerkung: Wenn Ihre IPL-Einheit fehlgeschlagen ist und Sie eine Wiederherstellung von den Originaldatenträgern durchführen und dabei Operations Console (LAN) konfiguriert ist, müssen Sie unter Umständen einen anderen Konsolentyp für die Wiederherstellung verwenden. Siehe **Verbindung zur iSeries herstellen --> What to connect with --> Operations Console** im iSeries Information Center bei <http://www.ibm.com/eserver/series/infocenter>.

Tabelle 8. Wiederherstellungsprüfliste bei Plattenfehlern–Prüfliste 1

Task	Erforderliche Aktionen	Weitere Informationen
<i>Aktionen, die der Kundendienst durchführen muß</i>		
___ Task 1	Die Platteneinheitendaten sichern.	
___ Task 2	Die neue Platteneinheit anschließen.	
___ Task 3	Den lizenzierten internen Code über Auswahl 4 (Lizenzierten internen Code installieren und Platteneinheitendaten zurückspeichern) installieren.	„Voraussetzungen zum Laden des lizenzierten internen Codes“ auf Seite 143 und „Laden des lizenzierten internen Codes“ auf Seite 152.
___ Task 4	Die Platteneinheitendaten zurückspeichern.	
<i>Aktionen, die der Benutzer durchführen muß</i>		
___ Task 5	Zu diesem Zeitpunkt muß ein IPL durchgeführt werden. Hierbei die Prozedur zum Starten des Systems nach einer abnormalen Beendigung befolgen.	Kapitel 6, „Starten des Systems nach abnormaler Beendigung“, Task 1 bis Task 4.

Aktionen bei Fehlern in einer IPL-Platteneinheit–Prüfliste 2

Diese Prüfliste sollte für die folgenden Fehlersituationen verwendet werden:

Fehlerhafte Einheit:

IPL-Einheit

Datenverlust:

Gering

Benutzer-ASP konfiguriert:

—

Die meisten der Schritte in der Prüfliste enthalten Verweise auf andere Abschnitte in diesem Handbuch. Die Angaben in diesen Abschnitten sollten zu Rate gezogen werden, wenn weitere Informationen zum Durchführen eines bestimmten Schritts benötigt werden. Einige der Schritte, beispielsweise das Zurückspeichern geänderter Objekte, müssen unter Umständen nicht ausgeführt werden, wenn sie für die jeweilige Situation nicht relevant sind.

Anmerkung: Wenn Ihre IPL-Einheit fehlgeschlagen ist und Sie eine Wiederherstellung von den Originaldatenträgern durchführen und dabei Operations Console (LAN) konfiguriert ist, müssen Sie unter Umständen einen anderen Konsolentyp für die Wiederherstellung verwenden. Siehe **Verbindung zur iSeries herstellen --> What to connect with --> Operations Console** im iSeries Information Center bei <http://www.ibm.com/eserver/series/infocenter>.

Tabelle 9. Wiederherstellungsprüfliste bei Plattenfehlern–Prüfliste 2

Task	Erforderliche Aktionen	Weitere Informationen
<i>Aktionen, die der Kundendienst durchführen muß</i>		
___ Task 1	Die Platteneinheitendaten sichern.	
___ Task 2	Die neue Platteneinheit anschließen.	
___ Task 3	Den lizenzierten internen Code über Auswahl 4 (Lizenzierten internen Code installieren und Platteneinheitendaten zurückspeichern) installieren.	„Voraussetzungen zum Laden des lizenzierten internen Codes“ auf Seite 143 und „Laden des lizenzierten internen Codes“ auf Seite 152
___ Task 4	Die Platteneinheitendaten zurückspeichern.	
<i>Aktionen, die der Benutzer durchführen muß</i>		
___ Task 5	Zu diesem Zeitpunkt muß ein IPL durchgeführt werden. Hierbei die Prozedur zum Starten des Systems nach einer abnormalen Beendigung befolgen.	Kapitel 6, „Starten des Systems nach abnormaler Beendigung“, Task 1 bis Task 4.
___ Task 6	Das Betriebssystem zurückspeichern. Es wird eine abgekürzte Installation durchgeführt. Anmerkung: Möglicherweise sind einige Objekte beschädigt. Unter Umständen muß eine vollständige Zurückspeicherung des Betriebssystems durchgeführt werden.	Kapitel 5, „Zurückspeichern des Betriebssystems“, Task 1 bis Task 6.
___ Task 7	Wurde das Betriebssystem mit IBM Programmbändern zurückgespeichert, wurden möglicherweise einige Systemdaten, beispielsweise Wiederherstellungszeiten für Zugriffspfade und die Systemantwortliste, auf die Standardwerte zurückgesetzt. Diese Werte überprüfen und bei Bedarf korrigieren.	„Wiederherstellen von Systeminformationen“ auf Seite 249.

Tabelle 9. Wiederherstellungsprüfliste bei Plattenfehlern–Prüfliste 2 (Forts.)

Task	Erforderliche Aktionen	Weitere Informationen
___ Task 8	Speicher wiederherstellen.	„Wiederherstellen von Speicher“ auf Seite 47.
___ Task 9	Die Schadenshöhe abschätzen. Feststellen, ob versucht werden soll, beschädigte Objekte wiederherzustellen oder das gesamte System zurückzuspeichern. Diesen Schritt keinesfalls überspringen.	„Task 4–Wiederherstellung von beschädigten Objekten und nicht lesbaren Sektoren“ auf Seite 200.
___ Task 10	Wurde eine vollständige Zurückspeicherungsbefehlsoperation beschlossen, bestimmen Sie anhand von Tabelle 30 auf Seite 123 die korrekte Prozedur zum Zurückspeichern von Benutzerinformationen.	
___ Task 11	Wurde die Wiederherstellung beschädigter Objekte beschlossen, die in „Task 4–Wiederherstellung von beschädigten Objekten und nicht lesbaren Sektoren“ auf Seite 200 beschriebenen Tasks durchführen.	

Aktionen bei Fehlern in einer IPL-Platteneinheit–Prüfliste 3

Diese Prüfliste sollte für die folgenden Fehlersituationen verwendet werden:

Fehlerhafte Einheit:

IPL-Einheit

Datenverlust:

Vollständig

Benutzer-ASP konfiguriert:

Nein

Vor Beginn der Wiederherstellung eine Kopie dieser Prüfliste anfertigen. Während der Durchführung der Wiederherstellungsschritte in Zusammenarbeit mit dem Kundendienst die entsprechenden Listenbereiche ausfüllen. Diese Prüfliste ist ein nützliches Protokoll der Wiederherstellungsaktionen. Sie kann dabei helfen, Probleme, die nach der Wiederherstellung auftreten, zu diagnostizieren. Außerdem kann sie eine wertvolle Hilfe bei der Einschätzung der ausgewählten Sicherungsstrategie sein.

Die meisten der Schritte in der Prüfliste enthalten Verweise auf andere Abschnitte in diesem Handbuch. Die Angaben in diesen Abschnitten sollten zu Rate gezogen werden, wenn weitere Informationen zum Durchführen eines bestimmten Schritts benötigt werden. Einige der Schritte, beispielsweise das Zurückspeichern geänderter Objekte, müssen unter Umständen nicht ausgeführt werden, wenn sie für die jeweilige Situation nicht relevant sind.

Anmerkung: Wenn Ihre IPL-Einheit fehlgeschlagen ist und Sie eine Wiederherstellung von den Originaldatenträgern durchführen und dabei Operations Console (LAN) konfiguriert ist, müssen Sie unter Umständen einen anderen Konsolentyp für die Wiederherstellung verwenden. Siehe **Verbindung zur iSeries herstellen --> What to connect with --> Operations Console** im iSeries Information Center bei <http://www.ibm.com/eserver/series/infocenter>.

Task	Erforderliche Aktionen	Weitere Informationen
Aktionen, die der Kundendienst durchführen muß		
___ Task 1	Die neue Platteneinheit anschließen.	
___ Task 2	Vorbereitungen zum Laden des lizenzierten internen Codes treffen.	„Voraussetzungen zum Laden des lizenzierten internen Codes“ auf Seite 143
___ Task 3	Den lizenzierten internen Code über Auswahl 3 (Lizenzierten internen Code installieren und Konfiguration wiederherstellen) installieren.	„Laden des lizenzierten internen Codes“ auf Seite 152
___ Task 4	Die Plattenkonfiguration wiederherstellen (Zuordnung von Platten zu ASPs und Schutz).	„Wiederherstellen der Plattenkonfiguration“ auf Seite 163
Aktionen, die der Benutzer durchführen muß		
___ Task 5	Das Betriebssystem zurückspeichern, beginnend mit „Task 1–Beginn der Zurückspeicherung des Betriebssystems“ auf Seite 171. Es wird eine vollständige Zurückspeicherooperation durchgeführt.	Kapitel 5, „Zurückspeichern des Betriebssystems“, Task 1 bis Task 6.
___ Task 6	Wurde das Betriebssystem mit Originaldatenträgern zurückgespeichert, wurden einige Systemdaten, wie beispielsweise Wiederherstellungszeiten für Zugriffspfade und die Systemantwortliste, auf die Standardwerte zurückgesetzt. Diese Werte korrekt setzen.	„Wiederherstellen von Systeminformationen“ auf Seite 249
___ Task 7	Anhand von Tabelle 30 auf Seite 123 die korrekte Prozedur zum Wiederherstellen von Benutzerinformationen bestimmen. Es müssen alle Benutzerdaten wiederhergestellt werden.	

Aktionen bei Fehlern in einer IPL-Platteneinheit–Prüfliste 4

Diese Prüfliste sollte für die folgenden Fehlersituationen verwendet werden:

Fehlerhafte Einheit:

IPL-Einheit

Datenverlust:

Vollständig

Benutzer-ASP konfiguriert:

Ja

Basisbenutzer-ASP übergelaufen:

Nein

Achtung!

Wird eine Platteneinheit im System-ASP ausgetauscht, verliert das System die Adressierbarkeit von Objekten in den Basisbenutzer-ASPs. Das Wiederherstellen des Objekteigentumsrechts für alle Objekte außer für DLOs erfordert die manuelle Zuordnung des Eigentumsrechts für jedes Objekt in jedem Basisbenutzer-ASP. Diese Situation kann wie eine Gesamtwiederherstellung behandelt werden und es können alle Daten von den Sicherungsdatenträgern zurückgespeichert werden, wenn folgende Bedingungen erfüllt sind:

1. In den Basisbenutzer-ASPs befinden sich viele Objekte.
2. Das System wurde sorgfältig gesichert.

Fällt die Entscheidung zugunsten dieser Möglichkeit aus, die im Abschnitt „Wiederherstellung des gesamten Systems nach einem vollständigen Systemausfall – Prüfliste 20“ auf Seite 108 beschriebenen Schritte ausführen, um das System wiederherzustellen.

Vor Beginn der Wiederherstellung eine Kopie dieser Prüfliste anfertigen. Während der Durchführung der Wiederherstellungsschritte in Zusammenarbeit mit dem Kundendienst die entsprechenden Listenbereiche ausfüllen. Diese Prüfliste ist ein nützliches Protokoll der Wiederherstellungsaktionen. Sie kann dabei helfen, Probleme, die nach der Wiederherstellung auftreten, zu diagnostizieren. Außerdem kann sie eine wertvolle Hilfe bei der Einschätzung der ausgewählten Sicherungsstrategie sein.

Die meisten der Schritte in der Prüfliste enthalten Verweise auf andere Abschnitte in diesem Handbuch. Die Angaben in diesen Abschnitten sollten zu Rate gezogen werden, wenn weitere Informationen zum Durchführen eines bestimmten Schritts benötigt werden. Einige der Schritte, beispielsweise das Zurückspeichern geänderter Objekte, müssen unter Umständen nicht ausgeführt werden, wenn sie für die jeweilige Situation nicht relevant sind.

Anmerkung: Wenn Ihre IPL-Einheit fehlgeschlagen ist und Sie eine Wiederherstellung von den Originaldatenträgern durchführen und dabei Operations Console (LAN) konfiguriert ist, müssen Sie unter Umständen einen anderen Konsolentyp für die Wiederherstellung verwenden. Siehe **Verbindung zur iSeries herstellen --> What to connect with --> Operations Console** im iSeries Information Center bei <http://www.ibm.com/eserver/iseries/infocenter>.

Tabelle 10. Wiederherstellungsprüfliste bei Plattenfehlern–Prüfliste 4

Task	Erforderliche Aktionen	Weitere Informationen
<i>Aktionen, die der Kundendienst durchführen muß</i>		
___ Task 1	Die neue Platteneinheit anschließen.	
___ Task 2	Vorbereitungen zum Laden des lizenzierten internen Codes treffen.	„Voraussetzungen zum Laden des lizenzierten internen Codes“ auf Seite 143.
___ Task 3	Den lizenzierten internen Code über Auswahl 3 (Lizenzierten internen Code installieren und Konfiguration wiederherstellen) installieren.	„Laden des lizenzierten internen Codes“ auf Seite 152.

Tabelle 10. Wiederherstellungsprüfliste bei Plattenfehlern–Prüfliste 4 (Forts.)

Task	Erforderliche Aktionen	Weitere Informationen
___ Task 4	Die Plattenkonfiguration wiederherstellen (Zuordnung von Platten zu ASPs und Schutz).	„Wiederherstellen der Plattenkonfiguration“ auf Seite 163.
<i>Aktionen, die der Benutzer durchführen muß</i>		
___ Task 5	Das Betriebssystem zurückspeichern, beginnend mit „Task 1–Beginn der Zurückspeicherung des Betriebssystems“ auf Seite 171. Es wird eine vollständige Zurückspeicherungsoperation durchgeführt.	Kapitel 5, „Zurückspeichern des Betriebssystems“, auf Seite 167, Task 1 bis Task 6.
___ Task 6	Wurde das Betriebssystem mit Originaldatenträgern zurückspeichert, wurden einige Systemdaten, wie beispielsweise Wiederherstellungszeiten für Zugriffspfade und die Systemantwortliste, auf die Standardwerte zurückgesetzt. Diese Werte korrekt setzen.	„Wiederherstellen von Systeminformationen“ auf Seite 249.
___ Task 7	Falls erforderlich, den Systemwert QALWOBJRST mit dem Befehl WRKSYSVAL ändern. Den alten Wert hier notieren: _____	„Steuern der Zurückspeicherung von sicherheitskritischen Objekten“ auf Seite 52.
___ Task 8	Falls erforderlich, den Systemwert QVFOBJRST mit dem Befehl WRKSYSVAL ändern. Den alten Wert hier notieren: _____	„Steuern der Zurückspeicherung von sicherheitskritischen Objekten“ auf Seite 52.
___ Task 9	Falls erforderlich, den Systemwert ändern, der steuert, ob ein Umlauf erfolgt, wenn das Jobprotokoll voll ist. Den Befehl WRKSYSVAL (Work with System Values - Mit Systemwerten arbeiten) verwenden: WRKSYSVAL QJOBMSGQFL. Den aktuellen Wert hier notieren: _____. Dann den Wert in *PRTWRAP ändern.	Unterabschnitt zu den Systemwerten im Abschnitt System Management (Systemverwaltung) im iSeries Information Center.
___ Task 10	Nach dem Ändern der Systemwerte mit dem Befehl SIGNOFF *LIST abmelden. Dann unter Verwendung eines neu erstellten Kennworts als QSECOFR erneut anmelden, damit die neuen Werte wirksam werden.	„Beschreiben des Inhalts des Benutzer-ASP“ auf Seite 209.
___ Task 11	Den Inhalt der betreffenden Benutzer-ASP's vor dem Auftreten des Fehlers möglichst genau beschreiben.	„Beschreiben des Inhalts des Benutzer-ASP“ auf Seite 209.
___ Task 12	Benutzerprofile, Konfiguration, Bibliotheken im System-ASP und den Inhalt der Basisbenutzer-ASP's wiederherstellen. Sollen zu diesem Zeitpunkt nicht alle Bibliotheken zurückspeichert werden, sicherstellen, dass zusammen mit den Bibliotheken, die zurückspeichert werden, auch die Bibliotheken QGPL und QUSRSYS zurückspeichert werden.	„Wiederherstellen eines Basis-Benutzer-ASP nach dem Wiederherstellen des System-ASP“ auf Seite 211, Task 1 bis Task 11.

Tabelle 10. Wiederherstellungsprüfliste bei Plattenfehlern–Prüfliste 4 (Forts.)

Task	Erforderliche Aktionen	Weitere Informationen
___ Task 13	Dokumentbibliotheksobjekte zurückspeichern.	„Zurückspeichern von Dokumenten und Ordnern“ auf Seite 297.
___ Task 14	Die letzte vollständige Sicherung der Verzeichnisse zurückspeichern. ¹	„Zurückspeichern von Objekten in Verzeichnissen“ auf Seite 304.
___ Task 15	Sind benutzerdefinierte Dateisysteme, die nicht korrekt zurückgespeichert werden, in Benutzer-ASPs vorhanden, müssen unter Umständen weitere Wiederherstellungsschritte ausgeführt werden.	„Task 7–Zurückspeichern benutzerdefinierter Dateisysteme in den Benutzer-ASP“ auf Seite 216.
___ Task 16	Geänderte Objekte zurückspeichern und im Journal aufgezeichnete Änderungen anlegen.	Kapitel 10, „Zurückspeichern geänderter Objekte und Anlegen von Journaländerungen“, Task 1 bis Task 7.
___ Task 17	Wird Cryptographic Access Provider verwendet, das Lizenzprogramm Cryptographic Access Provider (5722AC3) mit Auswahl 11 im Menü MIT LIZENZPROGRAMMEN ARBEITEN installieren.	„Überlegungen zur Wiederherstellung für Cryptographic Access Provider“ auf Seite 65
___ Task 18	Berechtigung zurückspeichern. Folgendes eingeben: RSTAUT	„Zurückspeichern von Objektberechtigungen“ auf Seite 255.
___ Task 19	Alle PTFs erneut anwenden, die seit der letzten Operation SAVSYS angewendet wurden.	„Zurückspeichern von vorläufigen Programmkorrekturen (PTFs)“ auf Seite 319.
___ Task 20	Wenn Sie Windows-Server auf iSeries verwenden und mit abgehängtem integrierten Netfinity Server sicherten, schließen Sie die Wiederherstellung für Windows-Server auf iSeries ab.	„Abschließen der Wiederherstellung für das Produkt IBM iSeries Integration für Windows-Server“ auf Seite 307.
___ Task 21	Wenn Sie Linux ausführen und Linux durch Abhängen der Netzwerk-Server-Beschreibung (NWS) für Linux sicherten, schließen Sie die Wiederherstellung für Linux ab.	„Linux in einer Partition wiederherstellen“ auf Seite 308
___ Task 22	Falls erforderlich, den Systemwert QALWBJRST mit dem Befehl WRKSYSVAL wieder auf den ursprünglichen Wert zurücksetzen.	„Steuern der Zurückspeicherung von sicherheitskritischen Objekten“ auf Seite 52.
___ Task 23	Falls erforderlich, den Systemwert QVFYBJRST mit dem Befehl WRKSYSVAL wieder auf den ursprünglichen Wert zurücksetzen.	„Steuern der Zurückspeicherung von sicherheitskritischen Objekten“ auf Seite 52.
___ Task 24	Falls erforderlich, den Systemwert QJOBMSGQFL mit dem Befehl WRKSYSVAL wieder auf den ursprünglichen Wert zurücksetzen.	Unterabschnitt zu den Systemwerten im Abschnitt System Management (Systemverwaltung) im iSeries Information Center.

Tabelle 10. Wiederherstellungsprüfliste bei Plattenfehlern–Prüfliste 4 (Forts.)

Task	Erforderliche Aktionen	Weitere Informationen
<p>___ Task 25</p>	<p>Einen der beiden folgenden Befehle ausführen:</p> <p>SIGNOFF *LIST</p> <p>oder</p> <p>DSPJOBLOG * *PRINT</p> <p>Das Jobprotokoll überprüfen, um sicherzustellen, daß alle Objekte zurückgespeichert wurden. Das Jobprotokoll enthält Informationen zur Zurückspeicherungsoperation. Um zu prüfen, ob alle Objekte zurückgespeichert wurden, das Jobprotokoll zusammen mit der übrigen Spool-Ausgabe, falls vorhanden, zum Drucken spoolen.</p> <p>Für jede erfolgreich zurückgespeicherte Bibliothek wird die Nachricht CPC3703 an das Jobprotokoll gesendet. Die Nachricht CPF3773 wird gesendet, um dem Benutzer mitzuteilen, wie viele Objekte zurückgespeichert wurden. Objekte können aus verschiedenen Gründen nicht zurückgespeichert werden. Prüfen, ob Fehlernachrichten vorliegen, die Fehler korrigieren und dann diese Objekte von den Datenträgern zurückspeichern.</p>	
<p>___ Task 26</p>	<p>Zu diesem Zeitpunkt muß ein IPL durchgeführt werden.</p>	<p>„Durchführen eines normalen IPL“ auf Seite 64.</p>
<p>___ Task 27</p>	<p>Wenn Sie Windows-Server auf iSeries verwenden und mit angehängtem integrierten Netfinity Server sicherten, schließen Sie die Wiederherstellung für Windows-Server auf iSeries ab.</p>	<p>„Abschließen der Wiederherstellung für das Produkt IBM iSeries Integration für Windows-Server“ auf Seite 307.</p>
<p>___ Task 28</p>	<p>Ist IBM Content Manager OnDemand für iSeries installiert, das Aufzeichnen für IBM Content Manager OnDemand für iSeries beenden, indem die folgenden Befehle eingegeben werden:</p> <p>CALL QRDARS/QLCSTRJ PARM('RLC')</p> <p>CALL QRDARS/QLCSTRJ PARM('RLR')</p> <p>CALL QRDARS/QLCSTRJ PARM('RLO')</p>	
<p>___ Task 29</p>	<p>Jobprotokolle oder Ausgabe der Zurückspeicherungsoperationen prüfen, um sicherzustellen, dass alle Objekte erfolgreich zurückgespeichert wurden.</p>	<p>„Prüfen der erfolgreichen Zurückspeicherung von Objekten“ auf Seite 58.</p>

Tabelle 10. Wiederherstellungsprüfliste bei Plattenfehlern–Prüfliste 4 (Forts.)

Task	Erforderliche Aktionen	Weitere Informationen
1	<p>Unter Umständen wird eine der folgenden Nachrichten empfangen: CPD377A: Objekt /QNTC nicht zurückgespeichert. CPD377A: Objekt /QNetWare nicht zurückgespeichert.</p> <p>Diese Objekte können erst zurückgespeichert werden, nachdem ihre Dateisysteme während des IPL angehängt wurden. Diese Nachrichten können ignoriert werden. Die weiteren Wiederherstellungs-Tasks beschreiben die einzelnen Schritte, die zum Zurückspeichern dieser Objekte erforderlich sind.</p> <p>Anmerkung: Da OS/400 Enhanced Integration von Novell NetWare auf einem fernen Server gespeichert ist, müssen die Netware-Daten beim Zurückspeichern des Servers nicht zurückgespeichert werden. Zuvor wurde OS/400-Integration von Novell NetWare auf einem integrierten Netfinity Server ausgeführt und das Novell-Programm musste bei einer vollständigen Zurückspeicherung des Servers zurückgespeichert werden.</p>	

Aktionen bei Fehlern in einer IPL-Platteneinheit–Prüfliste 5

Diese Prüfliste sollte für die folgenden Fehlersituationen verwendet werden:

Fehlerhafte Einheit:

IPL-Einheit

Datenverlust:

Vollständig

Benutzer-ASP konfiguriert:

Ja

Basisbenutzer-ASP übergelaufen:

Ja

Achtung!

Wird eine Platteneinheit im System-ASP ausgetauscht, verliert das System die Adressierbarkeit von Objekten in den Basisbenutzer-ASP. Das Wiederherstellen des Objekteigentumsrechts für alle Objekte außer für DLOs erfordert die manuelle Zuordnung des Eigentumsrechts für jedes Objekt in jedem Basisbenutzer-ASP. Diese Situation kann wie eine Gesamtwiederherstellung behandelt werden und es können alle Daten von den Sicherungsdatenträgern zurückgespeichert werden, wenn folgende Bedingungen erfüllt sind:

1. In den Benutzer-ASP. befinden sich viele Objekte.
2. Das System wurde sorgfältig gesichert.

Fällt die Entscheidung zugunsten dieser Möglichkeit aus, die im Abschnitt „Wiederherstellung des gesamten Systems nach einem vollständigen Systemausfall – Prüfliste 20“ auf Seite 108 beschriebenen Schritte ausführen, um das System wiederherzustellen.

Anmerkung: Wenn Ihre IPL-Einheit fehlgeschlagen ist und Sie eine Wiederherstellung von den Originaldatenträgern durchführen und dabei Operations Console (LAN) konfiguriert ist, müssen Sie unter Umständen einen anderen Konsolentyp für die Wiederherstellung verwenden. Siehe **Verbindung zur iSeries herstellen --> Operations Console** im iSeries Information Center bei <http://www.ibm.com/eserver/iseries/infocenter>.

Tabelle 11. Wiederherstellungsprüfliste bei Plattenfehlern–Prüfliste 5

Task	Erforderliche Aktionen	Weitere Informationen
<i>Aktionen, die der Kundendienst durchführen muß</i>		
___ Task 1	Die neue Platteneinheit anschließen.	
___ Task 2	Vorbereitungen zum Laden des lizenzierten internen Codes treffen.	„Voraussetzungen zum Laden des lizenzierten internen Codes“ auf Seite 143
___ Task 3	Den lizenzierten internen Code über Auswahl 3 (Lizenzierten internen Code installieren und Konfiguration wiederherstellen) installieren.	„Laden des lizenzierten internen Codes“ auf Seite 152
___ Task 4	Die Plattenkonfiguration wiederherstellen (Zuordnung von Platten zu ASPs und Schutz).	„Wiederherstellen der Plattenkonfiguration“ auf Seite 163.
<i>Aktionen, die der Benutzer durchführen muß</i>		
___ Task 5	Das Betriebssystem zurückspeichern, beginnend mit „Task 1–Beginn der Zurückspeicherung des Betriebssystems“ auf Seite 171. Es wird eine vollständige Zurückspeicherungsoption durchgeführt.	Kapitel 5, „Zurückspeichern des Betriebssystems“, auf Seite 167, Task 1 bis Task 6.
___ Task 6	Wurde das Betriebssystem mit Originaldatenträgern zurückspeichert, wurden <u>möglicherweise</u> einige Systemdaten, wie beispielsweise Wiederherstellungszeiten für Zugriffspfade und die Systemantwortliste, auf die Standardwerte zurückgesetzt. Diese Werte überprüfen und bei Bedarf korrigieren.	„Wiederherstellen von Systeminformationen“ auf Seite 249.
___ Task 7	Falls erforderlich, den Systemwert QALWOBJRST ändern. Den alten Wert hier notieren: _____	„Steuern der Zurückspeicherung von sicherheitskritischen Objekten“ auf Seite 52.
___ Task 8	Falls erforderlich, den Systemwert QVFOBJRST ändern. Den alten Wert hier notieren: _____	„Steuern der Zurückspeicherung von sicherheitskritischen Objekten“ auf Seite 52.
___ Task 9	Falls erforderlich, den Systemwert ändern, der steuert, ob ein Umlauf erfolgt, wenn das Jobprotokoll voll ist. Den Befehl WRKSYSVAL (Work with System Values - Mit Systemwerten arbeiten) verwenden: WRKSYSVAL QJOBMSGQFL. Den aktuellen Wert hier notieren: _____. Dann den Wert in *PRTWRAP ändern.	Unterabschnitt zu den Systemwerten im Abschnitt System Management (Systemverwaltung) im iSeries Information Center.
___ Task 10	Nach dem Ändern der Systemwerte mit dem Befehl SIGNOFF *LIST abmelden. Dann unter Verwendung eines neu erstellten Kennworts als QSECOFR erneut anmelden, damit die neuen Werte wirksam werden.	„Beschreiben des Inhalts des Benutzer-ASP“ auf Seite 209.
___ Task 11	Den Inhalt der betreffenden Benutzer-ASP vor dem Auftreten des Fehlers möglichst genau beschreiben.	„Beschreiben des Inhalts des Benutzer-ASP“ auf Seite 209.

Tabelle 11. Wiederherstellungsprüfliste bei Plattenfehlern–Prüfliste 5 (Forts.)

Task	Erforderliche Aktionen	Weitere Informationen
___ Task 12	Benutzerprofile, Konfiguration, Bibliotheken im System-ASP und den Inhalt der Benutzer-ASP, die sich nicht im Überlaufstatus befinden, wiederherstellen. Sollen zu diesem Zeitpunkt nicht alle Bibliotheken zurückgespeichert werden, sicherstellen, dass zusammen mit den Bibliotheken, die zurückgespeichert werden, auch die Bibliotheken QGPL und QUSRSYS zurückgespeichert werden.	„Wiederherstellen eines Basis-Benutzer-ASP nach dem Wiederherstellen des System-ASP“ auf Seite 211, Task 1 bis Task 11.
___ Task 13	Objekte in den übergelaufenen Benutzer-ASP wiederherstellen.	„Wiederherstellen eines beschädigten Basisbenutzer-ASP“ auf Seite 226, Task 1 bis Task 9.
___ Task 14	Dokumentbibliotheksobjekte in den System-ASP und in alle übergelaufenen Benutzer-ASP zurückspeichern, die DLOs enthielten.	„Zurückspeichern von Dokumenten und Ordnern“ auf Seite 297.
___ Task 15	Die letzte vollständige Sicherung der Verzeichnisse zurückspeichern. ¹	„Zurückspeichern von Objekten in Verzeichnissen“ auf Seite 304.
___ Task 16	Sind benutzerdefinierte Dateisysteme, die nicht korrekt zurückgespeichert werden, in Benutzer-ASP vorhanden, müssen unter Umständen weitere Wiederherstellungsschritte ausgeführt werden.	„Task 7–Zurückspeichern benutzerdefinierter Dateisysteme in den Benutzer-ASP“ auf Seite 216.
___ Task 17	Geänderte Objekte zurückspeichern und im Journal aufgezeichnete Änderungen anlegen.	Kapitel 10, „Zurückspeichern geänderter Objekte und Anlegen von Journaländerungen“, auf Seite 321.
___ Task 18	Wird Cryptographic Access Provider verwendet, das Lizenzprogramm Cryptographic Access Provider (5722AC3) mit Auswahl 11 im Menü MIT LIZENZPROGRAMMEN ARBEITEN installieren.	„Überlegungen zur Wiederherstellung für Cryptographic Access Provider“ auf Seite 65
___ Task 19	Berechtigung zurückspeichern. Folgendes eingeben: RSTAUT	„Zurückspeichern von Objektberechtigungen“ auf Seite 255.
___ Task 20	Alle PTFs erneut anwenden, die seit der letzten Operation SAVSYS angewendet wurden.	„Zurückspeichern von vorläufigen Programmkorrekturen (PTFs)“ auf Seite 319.
___ Task 21	Wenn Sie Windows-Server auf iSeries verwenden und mit abgehängtem integrierten Netfinity Server sicherten, schließen Sie die Wiederherstellung für Windows-Server auf iSeries ab.	„Abschließen der Wiederherstellung für das Produkt IBM iSeries Integration für Windows-Server“ auf Seite 307.
___ Task 22	Wenn Sie Linux ausführen und Linux durch Abhängen der Netzwerk-Server-Beschreibung (NWS) für Linux sicherten, schließen Sie die Wiederherstellung für Linux ab.	„Linux in einer Partition wiederherstellen“ auf Seite 308
___ Task 23	Falls erforderlich, den Systemwert QALWOBJRST mit dem Befehl WRKSYSVAL wieder auf den ursprünglichen Wert zurücksetzen.	„Steuern der Zurückspeicherung von sicherheitskritischen Objekten“ auf Seite 52.

Tabelle 11. Wiederherstellungsprüfliste bei Plattenfehlern–Prüfliste 5 (Forts.)

Task	Erforderliche Aktionen	Weitere Informationen
___ Task 24	Falls erforderlich, den Systemwert QVfyOjRST mit dem Befehl WRKSYSVAL wieder auf den ursprünglichen Wert zurücksetzen.	„Steuern der Zurückspeicherung von sicherheitskritischen Objekten“ auf Seite 52.
___ Task 25	Falls erforderlich, den Systemwert QJOBMSGQFL mit dem Befehl WRKSYSVAL wieder auf den ursprünglichen Wert zurücksetzen.	Unterabschnitt zu den Systemwerten im Abschnitt System Management (Systemverwaltung) im iSeries Information Center.
___ Task 26	<p>Einen der beiden folgenden Befehle ausführen:</p> <p>SIGNOFF *LIST</p> <p>oder</p> <p>DSPJOBLOG * *PRINT</p> <p>Das Jobprotokoll überprüfen, um sicherzustellen, daß alle Objekte zurückgespeichert wurden. Das Jobprotokoll enthält Informationen zur Zurückspeicherungsoperation. Um zu prüfen, ob alle Objekte zurückgespeichert wurden, das Jobprotokoll zusammen mit der übrigen Spool-Ausgabe, falls vorhanden, zum Drucken spoolen.</p> <p>Für jede erfolgreich zurückgespeicherte Bibliothek wird die Nachricht CPC3703 an das Jobprotokoll gesendet. Die Nachricht CPF3773 wird gesendet, um dem Benutzer mitzuteilen, wie viele Objekte zurückgespeichert wurden. Objekte können aus verschiedenen Gründen nicht zurückgespeichert werden. Prüfen, ob Fehlernachrichten vorliegen, die Fehler korrigieren und dann diese Objekte von den Datenträgern zurückspeichern.</p>	
___ Task 27	Zu diesem Zeitpunkt muss ein normales IPL durchgeführt werden.	„Durchführen eines normalen IPL“ auf Seite 64.
___ Task 28	Wenn Sie Windows-Server auf iSeries verwenden und mit angehängtem integrierten Netfinity Server sicherten, schließen Sie die Wiederherstellung für Windows-Server auf iSeries ab.	„Abschließen der Wiederherstellung für das Produkt IBM iSeries Integration für Windows-Server“ auf Seite 307.
___ Task 29	Ist IBM Content Manager OnDemand für iSeries installiert, das Aufzeichnen für IBM Content Manager OnDemand für iSeries beenden, indem die folgenden Befehle eingegeben werden:	
	<pre>CALL QRDARS/QLCSTRJ PARM('RLC')</pre> <pre>CALL QRDARS/QLCSTRJ PARM('RLR')</pre> <pre>CALL QRDARS/QLCSTRJ PARM('RLO')</pre>	
___ Task 30	Jobprotokolle oder Ausgabe der Zurückspeicherungsoperationen prüfen, um sicherzustellen, dass alle Objekte erfolgreich zurückgespeichert wurden.	„Prüfen der erfolgreichen Zurückspeicherung von Objekten“ auf Seite 58.

Tabelle 11. Wiederherstellungsprüfliste bei Plattenfehlern–Prüfliste 5 (Forts.)

Task	Erforderliche Aktionen	Weitere Informationen
1	<p>Unter Umständen wird eine der folgenden Nachrichten empfangen: CPD377A: Objekt /QNTC nicht zurückgespeichert. CPD377A: Objekt /QNetWare nicht zurückgespeichert.</p> <p>Diese Objekte können erst zurückgespeichert werden, nachdem ihre Dateisysteme während des IPL angehängt wurden. Die weiteren Wiederherstellungs-Tasks beschreiben die einzelnen Schritte, die zum Zurückspeichern dieser Objekte erforderlich sind.</p> <p>Anmerkung: Da OS/400 Enhanced Integration von Novell NetWare auf einem fernen Server gespeichert ist, müssen die Netware-Daten beim Zurückspeichern des Servers nicht zurückgespeichert werden. Zuvor wurde OS/400-Integration von Novell NetWare auf einem integrierten Netfinity Server ausgeführt und das Novell-Programm musste bei einer vollständigen Zurückspeicherung des Servers zurückgespeichert werden.</p>	

Aktionen bei Fehlern in einer Nicht-IPL-Platteneinheit oder in Platteneinheiten in Basisbenutzer-ASP–Prüfliste 6

Diese Prüfliste sollte für die folgenden Fehlersituationen verwendet werden:

Fehlerhafte Einheit:

Nicht-IPL-Einheit in System-ASP oder Platteneinheit im Basisbenutzer-ASP

Datenverlust:

Keiner

Benutzer-ASP konfiguriert:

—

Vor Beginn der Wiederherstellung eine Kopie dieser Prüfliste anfertigen. Während der Durchführung der Wiederherstellungsschritte in Zusammenarbeit mit dem Kundendienst die entsprechenden Listenbereiche ausfüllen. Diese Prüfliste ist ein nützliches Protokoll der Wiederherstellungsaktionen. Sie kann dabei helfen, Probleme, die nach der Wiederherstellung auftreten, zu diagnostizieren. Außerdem kann sie eine wertvolle Hilfe bei der Einschätzung der ausgewählten Sicherungsstrategie sein.

Die meisten der Schritte in der Prüfliste enthalten Verweise auf andere Abschnitte in diesem Handbuch. Die Angaben in diesen Abschnitten sollten zu Rate gezogen werden, wenn weitere Informationen zum Durchführen eines bestimmten Schritts benötigt werden. Einige der Schritte, beispielsweise das Zurückspeichern geänderter Objekte, müssen unter Umständen nicht ausgeführt werden, wenn sie für die jeweilige Situation nicht relevant sind.

Tabelle 12. Wiederherstellungsprüfliste bei Plattenfehler–Prüfliste 6

Task	Erforderliche Aktionen	Weitere Informationen
<i>Aktionen, die der Kundendienst durchführen muß</i>		
___ Task 1	Die Platteneinheitendaten sichern.	
___ Task 2	Die neue Platteneinheit anschließen.	
___ Task 3	Daten auf die neue Platteneinheit zurückspeichern.	
<i>Aktionen, die der Benutzer durchführen muß</i>		

Tabelle 12. Wiederherstellungsprüfliste bei Plattenfehler-Prüfliste 6 (Forts.)

Task	Erforderliche Aktionen	Weitere Informationen
___ Task 4	Ein IPL durchführen. Hierbei die Prozedur zum Starten des Systems nach einer abnormalen Beendigung befolgen.	Kapitel 6, „Starten des Systems nach abnormaler Beendigung“, Task 1 bis Task 4.

Aktionen bei Fehlern in einer Nicht-IPL-Platteneinheit-Prüfliste 7

Diese Prüfliste sollte für die folgenden Fehlersituationen verwendet werden:

Fehlerhafte Einheit:

Nicht-IPL-Einheit im System-ASP

Datenverlust:

Gering

Benutzer-ASP konfiguriert:

—

Vor Beginn der Wiederherstellung eine Kopie dieser Prüfliste anfertigen. Während der Durchführung der Wiederherstellungsschritte in Zusammenarbeit mit dem Kundendienst die entsprechenden Listenbereiche ausfüllen. Diese Prüfliste ist ein nützliches Protokoll der Wiederherstellungsaktionen. Sie kann dabei helfen, Probleme, die nach der Wiederherstellung auftreten, zu diagnostizieren. Außerdem kann sie eine wertvolle Hilfe bei der Einschätzung der ausgewählten Sicherungsstrategie sein.

Die meisten der Schritte in der Prüfliste enthalten Verweise auf andere Abschnitte in diesem Handbuch. Die Angaben in diesen Abschnitten sollten zu Rate gezogen werden, wenn weitere Informationen zum Durchführen eines bestimmten Schritts benötigt werden. Einige der Schritte, beispielsweise das Zurückspeichern geänderter Objekte, müssen unter Umständen nicht ausgeführt werden, wenn sie für die jeweilige Situation nicht relevant sind.

Tabelle 13. Wiederherstellungsprüfliste bei Plattenfehlern-Prüfliste 7

Task	Erforderliche Aktionen	Weitere Informationen
<i>Aktionen, die der Kundendienst durchführen muß</i>		
___ Task 1	Die Platteneinheitendaten sichern.	
___ Task 2	Die neue Platteneinheit anschließen.	
___ Task 3	Die Platteneinheitendaten zurückspeichern.	
<i>Aktionen, die der Benutzer durchführen muß</i>		
___ Task 4	Das Betriebssystem zurückspeichern, beginnend mit „Task 1-Beginn der Zurückspeicherung des Betriebssystems“ auf Seite 171. Es wird eine vollständige Zurückspeicherungsoperation durchgeführt.	Kapitel 5, „Zurückspeichern des Betriebssystems“, Task 1 bis Task 6.
___ Task 5	Wurde das Betriebssystem mit Originaldatenträgern zurückgespeichert, wurden <u>möglicherweise</u> einige Systemdaten, wie beispielsweise Wiederherstellungszeiten für Zugriffspfade und die Systemantwortliste, auf die Standardwerte zurückgesetzt. Diese Werte überprüfen und bei Bedarf korrigieren.	„Wiederherstellen von Systeminformationen“ auf Seite 249.

Tabelle 13. Wiederherstellungsprüfliste bei Plattenfehlern–Prüfliste 7 (Forts.)

Task	Erforderliche Aktionen	Weitere Informationen
___ Task 6	Speicher wiederherstellen.	„Wiederherstellen von Speicher“ auf Seite 47.
___ Task 7	Die Schadenshöhe abschätzen. Feststellen, ob versucht werden soll, beschädigte Objekte wiederherzustellen oder das gesamte System zurückzuspeichern. Diesen Schritt keinesfalls überspringen.	„Task 4–Wiederherstellung von beschädigten Objekten und nicht lesbaren Sektoren“ auf Seite 200.
___ Task 8	Soll das gesamte System zurückgespeichert werden, anhand von Tabelle 30 auf Seite 123 die korrekte Prozedur zum Wiederherstellen von Benutzerinformationen bestimmen.	
___ Task 9	Wurde beschlossen, beschädigte Objekte wiederherzustellen, müssen Sie die bei „Task 4–Wiederherstellung von beschädigten Objekten und nicht lesbaren Sektoren“ auf Seite 200 angegebenen Schritte ausführen.	

Aktionen bei Fehlern in einer Nicht-IPL-Platteneinheit–Prüfliste 8

Diese Prüfliste sollte für die folgenden Fehlersituationen verwendet werden:

Fehlerhafte Einheit:

Nicht-IPL-Einheit im System-ASP

Datenverlust:

Vollständig

Benutzer-ASP konfiguriert:

Nein

Die meisten der Schritte in der Prüfliste enthalten Verweise auf andere Abschnitte in diesem Handbuch. Die Angaben in diesen Abschnitten sollten zu Rate gezogen werden, wenn weitere Informationen zum Durchführen eines bestimmten Schritts benötigt werden. Einige der Schritte, beispielsweise das Zurückspeichern geänderter Objekte, müssen unter Umständen nicht ausgeführt werden, wenn sie für die jeweilige Situation nicht relevant sind.

Tabelle 14. Wiederherstellungsprüfliste bei Plattenfehlern–Prüfliste 8

Task	Erforderliche Aktionen	Weitere Informationen
<i>Aktionen, die der Kundendienst durchführen muß</i>		
___ Task 1	Die neue Platteneinheit anschließen.	
___ Task 2	Die ASP-Daten löschen.	
___ Task 3	Den lizenzierten internen Code über Auswahl 1 (Lizenzierten internen Code zurückspeichern) zurückspeichern. Wenn Benutzer-ASPs konfiguriert sind, bleiben sie intakt.	„Voraussetzungen zum Laden des lizenzierten internen Codes“ auf Seite 143 und „Laden des lizenzierten internen Codes“ auf Seite 152.
<i>Aktionen, die der Benutzer durchführen muß</i>		

Tabelle 14. Wiederherstellungsprüfliste bei Plattenfehlern–Prüfliste 8 (Forts.)

Task	Erforderliche Aktionen	Weitere Informationen
___ Task 4	Das Betriebssystem zurückspeichern, beginnend mit „Task 1–Beginn der Zurückspeicherung des Betriebssystems“ auf Seite 171. Es wird eine vollständige Zurückspeicherungsoperation durchgeführt.	Kapitel 5, „Zurückspeichern des Betriebssystems“, Task 1 bis Task 6.
___ Task 5	Wurde das Betriebssystem mit Originaldatenträgern zurückgespeichert, wurden <u>möglicherweise</u> einige Systeminformationen, wie beispielsweise Wiederherstellungszeiten für Zugriffspfade und die Systemantwortliste, auf die Standardwerte zurückgesetzt. Diese Werte überprüfen und bei Bedarf korrigieren.	„Wiederherstellen von Systeminformationen“ auf Seite 249.
___ Task 6	Speicher wiederherstellen.	„Wiederherstellen von Speicher“ auf Seite 47.
___ Task 7	Anhand von Tabelle 30 auf Seite 123 die korrekte Prozedur zum Wiederherstellen von Benutzerinformationen bestimmen.	

Aktionen bei Fehlern in einer Nicht-IPL-Platteneinheit–Prüfliste 9

Diese Prüfliste sollte für die folgenden Fehlersituationen verwendet werden:

Fehlerhafte Einheit:

Nicht-IPL-Einheit im System-ASP

Datenverlust:

Vollständig

Benutzer-ASP konfiguriert:

Ja

Benutzer-ASP übergelaufen:

Nein

Achtung!

Wird eine Platteneinheit im System-ASP ausgetauscht, verliert das System die Adressierbarkeit von Objekten in den Benutzer-ASPs. Das Wiederherstellen des Objekteigentumsrechts für alle Objekte außer für DLOs erfordert die manuelle Zuordnung des Eigentumsrechts für jedes Objekt in jedem Benutzer-ASP. Diese Situation kann wie eine Gesamtwiederherstellung behandelt werden und es können alle Daten von den Sicherungsdatenträgern zurückgespeichert werden, wenn folgende Bedingungen erfüllt sind:

1. In den Benutzer-ASPs befinden sich viele Objekte.
2. Das System wurde sorgfältig gesichert.

Fällt die Entscheidung zugunsten dieser Möglichkeit aus, die im Abschnitt „Wiederherstellung des gesamten Systems nach einem vollständigen Systemausfall – Prüfliste 20“ auf Seite 108 beschriebenen Schritte ausführen, um das System wiederherzustellen.

Tabelle 15. Wiederherstellungsprüfliste bei Plattenfehlern–Prüfliste 9

Task	Erforderliche Aktionen	Weitere Informationen
<i>Aktionen, die der Kundendienst durchführen muß</i>		
___ Task 1	Die Daten in dem ASP löschen, der die fehlerhafte Einheit enthält.	
___ Task 2	Die fehlerhafte Platteneinheit austauschen.	
___ Task 3	Die Ersatzplatteneinheit konfigurieren, indem sie dem korrekten ASP hinzugefügt wird.	
___ Task 4	Den lizenzierten internen Code über Auswahl 1 (Lizenzierten internen Code zurückspeichern) zurückspeichern. Wenn Benutzer-ASP's konfiguriert sind, bleiben sie intakt.	„Voraussetzungen zum Laden des lizenzierten internen Codes“ auf Seite 143 und „Laden des lizenzierten internen Codes“ auf Seite 152.
<i>Aktionen, die der Benutzer durchführen muß</i>		
___ Task 5	Das Betriebssystem zurückspeichern, beginnend mit „Task 1–Beginn der Zurückspeicherung des Betriebssystems“ auf Seite 171. Es wird eine vollständige Zurückspeicherungsoption durchgeführt.	Kapitel 5, „Zurückspeichern des Betriebssystems“, Task 1 bis Task 6.
___ Task 6	Wurde das Betriebssystem mit Originaldatenträgern zurückspeichert, wurden möglicherweise einige Systemdaten, wie beispielsweise Wiederherstellungszeiten für Zugriffspfade und die Systemantwortliste, auf die Standardwerte zurückgesetzt. Diese Werte überprüfen und bei Bedarf korrigieren.	„Wiederherstellen von Systeminformationen“ auf Seite 249.
___ Task 7	Falls erforderlich, den Systemwert QALWOBJRST ändern. Den alten Wert hier notieren: _____	„Steuern der Zurückspeicherung von sicherheitskritischen Objekten“ auf Seite 52.
___ Task 8	Falls erforderlich, den Systemwert QVFYOBJRST ändern. Den alten Wert hier notieren: _____	„Steuern der Zurückspeicherung von sicherheitskritischen Objekten“ auf Seite 52.
___ Task 9	Falls erforderlich, den Systemwert ändern, der steuert, ob ein Umlauf erfolgt, wenn das Jobprotokoll voll ist. Den Befehl WRKSYSVAL (Work with System Values - Mit Systemwerten arbeiten) verwenden: WRKSYSVAL QJOBMSGQFL. Den aktuellen Wert hier notieren: _____. Dann den Wert in *PRTWRAP ändern.	Unterabschnitt zu den Systemwerten im Abschnitt System Management (Systemverwaltung) im iSeries Information Center.
___ Task 10	Nach dem Ändern der Systemwerte mit dem Befehl SIGNOFF *LIST abmelden. Dann unter Verwendung eines neu erstellten Kennworts als QSECOFR erneut anmelden, damit die neuen Werte wirksam werden.	„Beschreiben des Inhalts des Benutzer-ASP“ auf Seite 209.
___ Task 11	Den Inhalt der betreffenden Benutzer-ASP's vor dem Auftreten des Fehlers möglichst genau beschreiben.	„Beschreiben des Inhalts des Benutzer-ASP“ auf Seite 209.

Tabelle 15. Wiederherstellungsprüfliste bei Plattenfehlern–Prüfliste 9 (Forts.)

Task	Erforderliche Aktionen	Weitere Informationen
___ Task 12	Benutzerprofile, Konfiguration, Bibliotheken im System-ASP und den Inhalt der Basisbenutzer-ASPs wiederherstellen. Sollen zu diesem Zeitpunkt nicht alle Bibliotheken zurückgespeichert werden, sicherstellen, dass zusammen mit den Bibliotheken, die zurückgespeichert werden, auch die Bibliotheken QGPL und QUSRSYS zurückgespeichert werden.	„Wiederherstellen eines Basis-Benutzer-ASP nach dem Wiederherstellen des System-ASP“ auf Seite 211, Task 1 bis Task 11.
___ Task 13	Dokumentbibliotheksobjekte in den System-ASP zurückspeichern.	„Zurückspeichern von Dokumenten und Ordnern“ auf Seite 297.
___ Task 14	Die letzte vollständige Sicherung der Verzeichnisse zurückspeichern. ¹	„Zurückspeichern von Objekten in Verzeichnissen“ auf Seite 304.
___ Task 15	Sind benutzerdefinierte Dateisysteme, die nicht korrekt zurückgespeichert werden, in Benutzer-ASPs vorhanden, müssen unter Umständen weitere Wiederherstellungsschritte ausgeführt werden.	„Task 7–Zurückspeichern benutzerdefinierter Dateisysteme in den Benutzer-ASP“ auf Seite 216.
___ Task 16	Geänderte Objekte zurückspeichern und im Journal aufgezeichnete Änderungen anlegen.	Kapitel 10, „Zurückspeichern geänderter Objekte und Anlegen von Journaländerungen“, Task 1 bis Task 7.
___ Task 17	Wird Cryptographic Access Provider verwendet, das Lizenzprogramm Cryptographic Access Provider (5722AC3) mit Auswahl 11 im Menü MIT LIZENZPROGRAMMEN ARBEITEN installieren.	„Überlegungen zur Wiederherstellung für Cryptographic Access Provider“ auf Seite 65
___ Task 18	Berechtigung zurückspeichern. Folgendes eingeben: RSTAUT	„Zurückspeichern von Objektberechtigungen“ auf Seite 255.
___ Task 19	Alle PTFs erneut anwenden, die seit der letzten Operation SAVSYS angewendet wurden.	„Zurückspeichern von vorläufigen Programmkorrekturen (PTFs)“ auf Seite 319.
___ Task 20	Wenn Sie Windows-Server auf iSeries verwenden und mit abgehängtem integrierten Netfinity Server sicherten, schließen Sie die Wiederherstellung für Windows-Server auf iSeries ab.	„Abschließen der Wiederherstellung für das Produkt IBM iSeries Integration für Windows-Server“ auf Seite 307.
___ Task 21	Wenn Sie Linux ausführen und Linux durch Abhängen der Netzwerk-Server-Beschreibung (NWS) für Linux sicherten, schließen Sie die Wiederherstellung für Linux ab.	„Linux in einer Partition wiederherstellen“ auf Seite 308
___ Task 22	Falls erforderlich, den Systemwert QALWBJRST mit dem Befehl WRKSYSVAL wieder auf den ursprünglichen Wert zurücksetzen.	„Steuern der Zurückspeicherung von sicherheitskritischen Objekten“ auf Seite 52.
___ Task 23	Falls erforderlich, den Systemwert QVfyOBRST mit dem Befehl WRKSYSVAL wieder auf den ursprünglichen Wert zurücksetzen.	„Steuern der Zurückspeicherung von sicherheitskritischen Objekten“ auf Seite 52.
___ Task 24	Falls erforderlich, den Systemwert QJOBMSGQFL mit dem Befehl WRKSYSVAL wieder auf den ursprünglichen Wert zurücksetzen.	Unterabschnitt zu den Systemwerten im Abschnitt System Management (Systemverwaltung) im iSeries Information Center.

Tabelle 15. Wiederherstellungsprüfliste bei Plattenfehlern–Prüfliste 9 (Forts.)

Task	Erforderliche Aktionen	Weitere Informationen
Task 25	<p>Einen der beiden folgenden Befehle ausführen:</p> <p>SIGNOFF *LIST</p> <p>oder</p> <p>DSPJOBLOG * *PRINT</p> <p>Das Jobprotokoll überprüfen, um sicherzustellen, daß alle Objekte zurückgespeichert wurden. Das Jobprotokoll enthält Informationen zur Zurückspeicherungsoperation. Um zu prüfen, ob alle Objekte zurückgespeichert wurden, das Jobprotokoll zusammen mit der übrigen Spool-Ausgabe, falls vorhanden, zum Drucken spoolen.</p> <p>Für jede erfolgreich zurückgespeicherte Bibliothek wird die Nachricht CPC3703 an das Jobprotokoll gesendet. Die Nachricht CPF3773 wird gesendet, um dem Benutzer mitzuteilen, wie viele Objekte zurückgespeichert wurden. Objekte können aus verschiedenen Gründen nicht zurückgespeichert werden. Prüfen, ob Fehlernachrichten vorliegen, die Fehler korrigieren und dann diese Objekte von den Datenträgern zurückspeichern.</p>	
Task 26	Zu diesem Zeitpunkt muss ein normales IPL durchgeführt werden.	„Durchführen eines normalen IPL“ auf Seite 64.
Task 27	Wenn Sie Windows-Server auf iSeries verwenden und mit angehängtem integrierten Netfinity Server sicherten, schließen Sie die Wiederherstellung für Windows-Server auf iSeries ab.	„Abschließen der Wiederherstellung für das Produkt IBM iSeries Integration für Windows-Server“ auf Seite 307.
Task 28	<p>Ist IBM Content Manager OnDemand für iSeries installiert, das Aufzeichnen für IBM Content Manager OnDemand für iSeries beenden, indem die folgenden Befehle eingegeben werden:</p> <p>CALL QRDARS/QLCSTRJ PARM('RLC')</p> <p>CALL QRDARS/QLCSTRJ PARM('RLR')</p> <p>CALL QRDARS/QLCSTRJ PARM('RLO')</p>	
Task 29	Jobprotokolle oder Ausgabe der Zurückspeicherungsoperationen prüfen, um sicherzustellen, dass alle Objekte erfolgreich zurückgespeichert wurden.	„Prüfen der erfolgreichen Zurückspeicherung von Objekten“ auf Seite 58.

Tabelle 15. Wiederherstellungsprüfliste bei Plattenfehlern–Prüfliste 9 (Forts.)

Task	Erforderliche Aktionen	Weitere Informationen
1	<p>Unter Umständen wird eine der folgenden Nachrichten empfangen: CPD377A: Objekt /QNTC nicht zurückgespeichert. CPD377A: Objekt /QNetWare nicht zurückgespeichert.</p> <p>Diese Objekte können erst zurückgespeichert werden, nachdem ihre Dateisysteme während des IPL angehängt wurden. Diese Nachrichten können ignoriert werden. Die weiteren Wiederherstellungs-Tasks beschreiben die einzelnen Schritte, die zum Zurückspeichern dieser Objekte erforderlich sind.</p> <p>Anmerkung: Da OS/400 Enhanced Integration von Novell NetWare auf einem fernen Server gespeichert ist, müssen die Netware-Daten beim Zurückspeichern des Servers nicht zurückgespeichert werden. Zuvor wurde OS/400-Integration von Novell NetWare auf einem integrierten Netfinity Server ausgeführt und das Novell-Programm musste bei einer vollständigen Zurückspeicherung des Servers zurückgespeichert werden.</p>	

Aktionen bei Fehlern in einer Nicht-IPL-Platteneinheit–Prüfliste 10

Diese Prüfliste sollte für die folgenden Fehlersituationen verwendet werden:

Fehlerhafte Einheit:

Nicht-IPL-Einheit im System-ASP

Datenverlust:

Vollständig

Benutzer-ASP konfiguriert:

Ja

Basisbenutzer-ASP übergelaufen:

Ja

Achtung!

Wird eine Platteneinheit im System-ASP ausgetauscht, verliert das System die Adressierbarkeit von Objekten in den Benutzer-ASP. Das Wiederherstellen des Objekteigentumsrechts für alle Objekte außer für DLOs erfordert die manuelle Zuordnung des Eigentumsrechts für jedes Objekt in jedem Benutzer-ASP. Diese Situation kann wie eine Gesamtwiederherstellung behandelt werden und es können alle Daten von den Sicherungsdatenträgern zurückgespeichert werden, wenn folgende Bedingungen erfüllt sind:

1. In den Benutzer-ASP befinden sich viele Objekte.
2. Das System wurde sorgfältig gesichert.

Fällt die Entscheidung zugunsten dieser Möglichkeit aus, die im Abschnitt „Wiederherstellung des gesamten Systems nach einem vollständigen Systemausfall – Prüfliste 20“ auf Seite 108 beschriebenen Schritte ausführen, um das System wiederherzustellen.

Tabelle 16. Wiederherstellungsprüfliste bei Plattenfehlern–Prüfliste 10

Task	Erforderliche Aktionen	Weitere Informationen
<i>Aktionen, die der Kundendienst durchführen muß</i>		
___ Task 1	Die fehlerhafte Platteneinheit physisch aus dem System entfernen.	
___ Task 2	Die Daten in dem ASP löschen, der die fehlerhafte Einheit enthält. Werden die Daten im System-ASP gelöscht, werden vom System auch Daten in allen Basisbenutzer-ASPs gelöscht, die den Status 'Übergelaufen' haben.	
___ Task 3	Die Ersatzplatteneinheit installieren.	
___ Task 4	Die Ersatzplatteneinheit konfigurieren, indem die Funktion 'Replace configured unit' in der Anzeige WORK WITH DISK UNITS ausgewählt wird.	
___ Task 5	Den lizenzierten internen Code über Auswahl 1 (Lizenzierten internen Code zurückspeichern) zurückspeichern. Sind Benutzer-ASPs konfiguriert und nicht übergelaufen, bleiben sie intakt.	„Voraussetzungen zum Laden des lizenzierten internen Codes“ auf Seite 143 und „Laden des lizenzierten internen Codes“ auf Seite 152.
<i>Aktionen, die der Benutzer durchführen muß</i>		
___ Task 6	Das Betriebssystem zurückspeichern, beginnend mit „Task 1–Beginn der Zurückspeicherung des Betriebssystems“ auf Seite 171. Es wird eine vollständige Zurückspeicherungsoption durchgeführt.	Kapitel 5, „Zurückspeichern des Betriebssystems“, Task 1 bis Task 6.
___ Task 7	Wurde das Betriebssystem mit Originaldatenträgern zurückgespeichert, wurden möglicherweise einige Systeminformationen, wie beispielsweise Wiederherstellungszeiten für Zugriffspfade und die Systemantwortliste, auf ihre Standardwerte zurückgesetzt. Diese Werte überprüfen und bei Bedarf korrigieren.	„Wiederherstellen von Systeminformationen“ auf Seite 249.
___ Task 8	Falls erforderlich, den Systemwert QALWBJRST ändern. Den alten Wert hier notieren: _____	„Steuern der Zurückspeicherung von sicherheitskritischen Objekten“ auf Seite 52.
___ Task 9	Falls erforderlich, den Systemwert QVFYBJRST ändern. Den alten Wert hier notieren: _____	„Steuern der Zurückspeicherung von sicherheitskritischen Objekten“ auf Seite 52.
___ Task 10	Falls erforderlich, den Systemwert ändern, der steuert, ob ein Umlauf erfolgt, wenn das Jobprotokoll voll ist. Den Befehl WRKSYSVAL (Work with System Values - Mit Systemwerten arbeiten) verwenden: WRKSYSVAL QJOBMSGQFL. Den aktuellen Wert hier notieren: _____. Dann den Wert in *PRTWRAP ändern.	Unterabschnitt zu den Systemwerten im Abschnitt System Management (Systemverwaltung) im iSeries Information Center.
___ Task 11	Nach dem Ändern der Systemwerte mit dem Befehl SIGNOFF *LIST abmelden. Dann unter Verwendung eines neu erstellten Kennworts als QSECOFR erneut anmelden, damit die neuen Werte wirksam werden.	

Tabelle 16. Wiederherstellungsprüfliste bei Plattenfehlern–Prüfliste 10 (Forts.)

Task	Erforderliche Aktionen	Weitere Informationen
___ Task 12	Den Inhalt der betreffenden Benutzer-ASPs vor dem Auftreten des Fehlers möglichst genau beschreiben.	„Beschreiben des Inhalts des Benutzer-ASP“ auf Seite 209.
___ Task 13	Benutzerprofile, Konfiguration, Bibliotheken im System-ASP und den Inhalt aller Basisbenutzer-ASPs, die sich nicht im Überlaufstatus befanden, wiederherstellen. Sollen zu diesem Zeitpunkt nicht alle Bibliotheken zurückgespeichert werden, sicherstellen, dass zusammen mit den Bibliotheken, die zurückgespeichert werden, auch die Bibliotheken QGPL und QUSRSYS zurückgespeichert werden.	„Wiederherstellen eines Basis-Benutzer-ASP nach dem Wiederherstellen des System-ASP“ auf Seite 211, Task 1 bis Task 11.
___ Task 14	Objekte in den übergelaufenen Basisbenutzer-ASPs wiederherstellen.	„Wiederherstellen eines beschädigten Basisbenutzer-ASP“ auf Seite 226, Task 1 bis Task 9.
___ Task 15	Dokumentbibliotheksobjekte in den System-ASP und in alle übergelaufenen Basisbenutzer-ASPs zurückspeichern, die DLOs enthielten.	„Zurückspeichern von Dokumenten und Ordnern“ auf Seite 297.
___ Task 16	Die letzte vollständige Sicherung der Verzeichnisse zurückspeichern. ¹	„Zurückspeichern von Objekten in Verzeichnissen“ auf Seite 304.
___ Task 17	Sind benutzerdefinierte Dateisysteme, die nicht korrekt zurückgespeichert werden, in Benutzer-ASPs vorhanden, müssen unter Umständen weitere Wiederherstellungsschritte ausgeführt werden.	„Task 7–Zurückspeichern benutzerdefinierter Dateisysteme in den Benutzer-ASP“ auf Seite 216.
___ Task 18	Geänderte Objekte zurückspeichern und im Journal aufgezeichnete Änderungen anlegen.	Kapitel 10, „Zurückspeichern geänderter Objekte und Anlegen von Journaländerungen“, Task 1 bis Task 7.
___ Task 19	Wird Cryptographic Access Provider verwendet, das Lizenzprogramm Cryptographic Access Provider (5722AC3) mit Auswahl 11 im Menü MIT LIZENZPROGRAMMEN ARBEITEN installieren.	„Überlegungen zur Wiederherstellung für Cryptographic Access Provider“ auf Seite 65
___ Task 20	Berechtigung zurückspeichern. Folgendes eingeben: RSTAUT	„Zurückspeichern von Objektberechtigungen“ auf Seite 255.
___ Task 21	Alle PTFs erneut anwenden, die seit der letzten Operation SAVSYS angewendet wurden.	„Zurückspeichern von vorläufigen Programmkorrekturen (PTFs)“ auf Seite 319.
___ Task 22	Wenn Sie Windows-Server auf iSeries verwenden und mit abgehängtem integrierten Netfinity Server sicherten, schließen Sie die Wiederherstellung für Windows-Server auf iSeries ab.	„Abschließen der Wiederherstellung für das Produkt IBM iSeries Integration für Windows-Server“ auf Seite 307.
___ Task 23	Wenn Sie Linux ausführen und Linux durch Abhängen der Netzwerk-Server-Beschreibung (NWSD) für Linux sicherten, schließen Sie die Wiederherstellung für Linux ab.	„Linux in einer Partition wiederherstellen“ auf Seite 308.

Tabelle 16. Wiederherstellungsprüfliste bei Plattenfehlern–Prüfliste 10 (Forts.)

Task	Erforderliche Aktionen	Weitere Informationen
___ Task 24	Falls erforderlich, den Systemwert QALWOBJRST mit dem Befehl WRKSYSVAL wieder auf den ursprünglichen Wert zurücksetzen.	„Steuern der Zurückspeicherung von sicherheitskritischen Objekten“ auf Seite 52.
___ Task 25	Falls erforderlich, den Systemwert QVFYOBJRST mit dem Befehl WRKSYSVAL wieder auf den ursprünglichen Wert zurücksetzen.	„Steuern der Zurückspeicherung von sicherheitskritischen Objekten“ auf Seite 52.
___ Task 26	Falls erforderlich, den Systemwert QJOBMSGQFL mit dem Befehl WRKSYSVAL wieder auf den ursprünglichen Wert zurücksetzen.	Unterabschnitt zu den Systemwerten im Abschnitt System Management (Systemverwaltung) im iSeries Information Center.
___ Task 27	<p>Einen der beiden folgenden Befehle ausführen:</p> <p>SIGNOFF *LIST</p> <p>oder</p> <p>DSPJOBLOG * *PRINT</p> <p>Das Jobprotokoll überprüfen, um sicherzustellen, daß alle Objekte zurückgespeichert wurden. Das Jobprotokoll enthält Informationen zur Zurückspeicherungsoperation. Um zu prüfen, ob alle Objekte zurückgespeichert wurden, das Jobprotokoll zusammen mit der übrigen Spool-Ausgabe, falls vorhanden, zum Drucken spoolen.</p> <p>Für jede erfolgreich zurückgespeicherte Bibliothek wird die Nachricht CPC3703 an das Jobprotokoll gesendet. Die Nachricht CPF3773 wird gesendet, um dem Benutzer mitzuteilen, wie viele Objekte zurückgespeichert wurden. Objekte können aus verschiedenen Gründen nicht zurückgespeichert werden. Prüfen, ob Fehlernachrichten vorliegen, die Fehler korrigieren und dann diese Objekte von den Datenträgern zurückspeichern.</p>	
___ Task 28	Zu diesem Zeitpunkt muss ein normales IPL durchgeführt werden.	„Durchführen eines normalen IPL“ auf Seite 64.
___ Task 29	Wenn Sie Windows-Server auf iSeries verwenden und mit angehängtem integrierten Netfinity Server sicherten, schließen Sie die Wiederherstellung für Windows-Server auf iSeries ab.	„Abschließen der Wiederherstellung für das Produkt IBM iSeries Integration für Windows-Server“ auf Seite 307.
___ Task 30	<p>Ist IBM Content Manager OnDemand für iSeries installiert, das Aufzeichnen für IBM Content Manager OnDemand für iSeries beenden, indem die folgenden Befehle eingegeben werden:</p> <p>CALL QRDARS/QLCSTRJ PARM('RLC')</p> <p>CALL QRDARS/QLCSTRJ PARM('RLR')</p> <p>CALL QRDARS/QLCSTRJ PARM('RLO')</p>	

Tabelle 16. Wiederherstellungsprüfliste bei Plattenfehlern–Prüfliste 10 (Forts.)

Task	Erforderliche Aktionen	Weitere Informationen
___ Task 31	Jobprotokolle oder Ausgabe der Zurückspeicherungsoperationen prüfen, um sicherzustellen, dass alle Objekte erfolgreich zurückgespeichert wurden.	„Prüfen der erfolgreichen Zurückspeicherung von Objekten“ auf Seite 58.
¹	<p>Unter Umständen wird eine der folgenden Nachrichten empfangen: CPD377A: Objekt /QNTC nicht zurückgespeichert. CPD377A: Objekt /QNetWare nicht zurückgespeichert.</p> <p>Diese Objekte können erst zurückgespeichert werden, nachdem ihre Dateisysteme während des IPL angehängt wurden. Diese Nachrichten können ignoriert werden. Die weiteren Wiederherstellungs-Tasks beschreiben die einzelnen Schritte, die zum Zurückspeichern dieser Objekte erforderlich sind.</p> <p>Anmerkung: Da OS/400 Enhanced Integration von Novell NetWare auf einem fernen Server gespeichert ist, müssen die Netware-Daten beim Zurückspeichern des Servers nicht zurückgespeichert werden. Zuvor wurde OS/400-Integration von Novell NetWare auf einem integrierten Netfinity Server ausgeführt und das Novell-Programm musste bei einer vollständigen Zurückspeicherung des Servers zurückgespeichert werden.</p>	

Aktionen bei Fehlern in einer Basis-ASP-Platteneinheit–Prüfliste 11

Diese Prüfliste sollte für die folgenden Fehlersituationen verwendet werden:

Fehlerhafte Einheit:

Basis-ASP

Datenverlust:

Gering

Die meisten der Schritte in der Prüfliste enthalten Verweise auf andere Abschnitte in diesem Handbuch. Die Angaben in diesen Abschnitten sollten zu Rate gezogen werden, wenn weitere Informationen zum Durchführen eines bestimmten Schritts benötigt werden. Einige der Schritte, beispielsweise das Zurückspeichern geänderter Objekte, müssen unter Umständen nicht ausgeführt werden, wenn sie für die jeweilige Situation nicht relevant sind.

Tabelle 17. Wiederherstellungsprüfliste bei Plattenfehlern–Prüfliste 11

Task	Erforderliche Aktionen	Weitere Informationen
<i>Aktionen, die der Kundendienst durchführen muß</i>		
___ Task 1	Die Platteneinheit sichern.	
___ Task 2	Die neue Platteneinheit anschließen.	
___ Task 3	Die Platteneinheitendaten zurückspeichern.	
<i>Aktionen, die der Benutzer durchführen muß</i>		
___ Task 4	Zu diesem Zeitpunkt muß ein IPL durchgeführt werden. Hierbei die Prozedur zum Starten des Systems nach einer abnormalen Beendigung befolgen.	Kapitel 6, „Starten des Systems nach abnormaler Beendigung“, Task 1 bis Task 4.
___ Task 5	Speicher wiederherstellen.	„Wiederherstellen von Speicher“ auf Seite 47.

Tabelle 17. Wiederherstellungsprüfliste bei Plattenfehlern–Prüfliste 11 (Forts.)

Task	Erforderliche Aktionen	Weitere Informationen
___ Task 6	Die Schadenshöhe abschätzen. Feststellen, ob versucht werden soll, beschädigte Objekte wiederherzustellen oder das gesamte System zurückzuspeichern. Diesen Schritt keinesfalls überspringen.	„Task 4–Wiederherstellung von beschädigten Objekten und nicht lesbaren Sektoren“ auf Seite 200.
___ Task 7	Soll das gesamte System zurückgespeichert werden, anhand von Tabelle 30 auf Seite 123 die korrekte Prozedur zum Wiederherstellen von Benutzerinformationen bestimmen.	
___ Task 8	Wurde beschlossen, beschädigte Objekte wiederherzustellen, müssen Sie die bei „Task 4–Wiederherstellung von beschädigten Objekten und nicht lesbaren Sektoren“ auf Seite 200 angegebenen Schritte ausführen.	

Aktionen bei Fehlern in einer Basis-ASP-Platteneinheit–Prüfliste 12

Diese Prüfliste sollte für die folgenden Fehlersituationen verwendet werden:

Fehlerhafte Einheit:

Basis-ASP nicht im Überlaufstatus

Datenverlust:

Vollständig

Vor Beginn der Wiederherstellung eine Kopie dieser Prüfliste anfertigen. Während der Durchführung der Wiederherstellungsschritte in Zusammenarbeit mit dem Kundendienst die entsprechenden Listenbereiche ausfüllen. Diese Prüfliste ist ein nützliches Protokoll der Wiederherstellungsaktionen. Sie kann dabei helfen, Probleme, die nach der Wiederherstellung auftreten, zu diagnostizieren. Außerdem kann sie eine wertvolle Hilfe bei der Einschätzung der ausgewählten Sicherungsstrategie sein.

Die meisten der Schritte in der Prüfliste enthalten Verweise auf andere Abschnitte in diesem Handbuch. Die Angaben in diesen Abschnitten sollten zu Rate gezogen werden, wenn weitere Informationen zum Durchführen eines bestimmten Schritts benötigt werden. Einige der Schritte, beispielsweise das Zurückspeichern geänderter Objekte, müssen unter Umständen nicht ausgeführt werden, wenn sie für die jeweilige Situation nicht relevant sind.

Tabelle 18. Wiederherstellungsprüfliste bei Plattenfehlern–Prüfliste 12

Task	Erforderliche Aktionen	Weitere Informationen
<i>Aktionen, die der Kundendienst durchführen muß</i>		
___ Task 1	Die fehlerhafte Platteneinheit physisch aus dem System entfernen.	
___ Task 2	Die Daten in dem ASP löschen, der die fehlerhafte Einheit enthält.	
___ Task 3	Die Ersatzplatteneinheit installieren.	

Tabelle 18. Wiederherstellungsprüfliste bei Plattenfehlern–Prüfliste 12 (Forts.)

Task	Erforderliche Aktionen	Weitere Informationen
___ Task 4	Die Ersatzplatteneinheit konfigurieren, indem die Funktion 'Replace configured unit' in der Anzeige WORK WITH DISK UNITS ausgewählt wird.	
<i>Aktionen, die der Benutzer durchführen muß</i>		
___ Task 5	Zu diesem Zeitpunkt muß ein IPL durchgeführt werden. Hierbei die Prozedur zum Starten des Systems nach einer abnormalen Beendigung befolgen.	Kapitel 6, „Starten des Systems nach abnormaler Beendigung“, Task 1 bis Task 4.
___ Task 6	Benutzerprofile zurückspeichern: RSTUSRPRF USRPRF(*ALL) DEV(TAP01)	„Zurückspeichern von Benutzerprofilen“ auf Seite 250.
___ Task 7	Falls erforderlich, den Systemwert QALWBJRST ändern. Den alten Wert hier notieren: _____	„Steuern der Zurückspeicherung von sicherheitskritischen Objekten“ auf Seite 52.
___ Task 8	Falls erforderlich, den Systemwert QVFYOBJRST ändern. Den alten Wert hier notieren: _____	„Steuern der Zurückspeicherung von sicherheitskritischen Objekten“ auf Seite 52.
___ Task 9	Falls erforderlich, den Systemwert ändern, der steuert, ob ein Umlauf erfolgt, wenn das Jobprotokoll voll ist. Den Befehl WRKSYSVAL (Work with System Values - Mit Systemwerten arbeiten) verwenden: WRKSYSVAL QJOBMSGQFL. Den aktuellen Wert hier notieren: _____	Unterabschnitt zu den Systemwerten im Abschnitt System Management (Systemverwaltung) im iSeries Information Center.
___ Task 10	Nach dem Ändern der Systemwerte mit dem Befehl SIGNOFF *LIST abmelden. Dann unter Verwendung eines neu erstellten Kennworts als QSECOFR erneut anmelden, damit die neuen Werte wirksam werden.	
___ Task 11	Die Objekte im Basis-ASP wiederherstellen.	„Wiederherstellen eines beschädigten Basisbenutzer-ASP“ auf Seite 226, Task 1 bis Task 9.
___ Task 12	Sind benutzerdefinierte Dateisysteme, die nicht korrekt zurückgespeichert werden, in Basis-ASPs vorhanden, müssen unter Umständen weitere Wiederherstellungsschritte ausgeführt werden.	„Task 7–Zurückspeichern benutzerdefinierter Dateisysteme in den Benutzer-ASP“ auf Seite 216.

Tabelle 18. Wiederherstellungsprüfliste bei Plattenfehlern–Prüfliste 12 (Forts.)

Task	Erforderliche Aktionen	Weitere Informationen
___ Task 13	<p>Einen der beiden folgenden Befehle ausführen:</p> <p>SIGNOFF *LIST</p> <p>oder</p> <p>DSPJOBLOG * *PRINT</p> <p>Das Jobprotokoll überprüfen, um sicherzustellen, daß alle Objekte zurückgespeichert wurden. Das Jobprotokoll enthält Informationen zur Zurückspeicherungsoperation. Um zu prüfen, ob alle Objekte zurückgespeichert wurden, das Jobprotokoll zusammen mit der übrigen Spool-Ausgabe, falls vorhanden, zum Drucken spoolen.</p> <p>Für jede erfolgreich zurückgespeicherte Bibliothek wird die Nachricht CPC3703 an das Jobprotokoll gesendet. Die Nachricht CPF3773 wird gesendet, um dem Benutzer mitzuteilen, wie viele Objekte zurückgespeichert wurden. Objekte können aus verschiedenen Gründen nicht zurückgespeichert werden. Prüfen, ob Fehlernachrichten vorliegen, die Fehler korrigieren und dann diese Objekte von den Datenträgern zurückspeichern.</p>	
___ Task 14	Geänderte Objekte in den Basis-ASP zurückspeichern. Im Journal aufgezeichnete Änderungen an Objekten im Basis-ASP anlegen.	Kapitel 10, „Zurückspeichern geänderter Objekte und Anlegen von Journaländerungen“, Task 1 bis Task 7.
___ Task 15	Wird Cryptographic Access Provider verwendet, das Lizenzprogramm Cryptographic Access Provider (5722AC3) mit Auswahl 11 im Menü MIT LIZENZPROGRAMMEN ARBEITEN installieren.	„Überlegungen zur Wiederherstellung für Cryptographic Access Provider“ auf Seite 65
___ Task 16	Berechtigung zurückspeichern. Folgendes eingeben: RSTAUT	„Zurückspeichern von Objektberechtigungen“ auf Seite 255.
___ Task 17	Falls erforderlich, den Systemwert QALWOBJRST mit dem Befehl WRKSYSVAL wieder auf den ursprünglichen Wert zurücksetzen.	„Steuern der Zurückspeicherung von sicherheitskritischen Objekten“ auf Seite 52.
___ Task 18	Falls erforderlich, den Systemwert QVFYOBYRST mit dem Befehl WRKSYSVAL wieder auf den ursprünglichen Wert zurücksetzen.	„Steuern der Zurückspeicherung von sicherheitskritischen Objekten“ auf Seite 52.
___ Task 19	Falls erforderlich, den Systemwert QJOBMSGQFL mit dem Befehl WRKSYSVAL wieder auf den ursprünglichen Wert zurücksetzen.	Unterabschnitt zu den Systemwerten im Abschnitt System Management (Systemverwaltung) im iSeries Information Center.
___ Task 20	Zu diesem Zeitpunkt muß ein IPL durchgeführt werden.	„Durchführen eines normalen IPL“ auf Seite 64.

Tabelle 18. Wiederherstellungsprüfliste bei Plattenfehlern–Prüfliste 12 (Forts.)

Task	Erforderliche Aktionen	Weitere Informationen
Task 21	Jobprotokolle oder Ausgabe der Zurückspeicherungsoperationen prüfen, um sicherzustellen, dass alle Objekte erfolgreich zurückgespeichert wurden.	„Prüfen der erfolgreichen Zurückspeicherung von Objekten“ auf Seite 58.

Aktionen bei Fehlern in einer Basis-ASP-Platteneinheit–Prüfliste 13

Diese Prüfliste sollte für die folgenden Fehlersituationen verwendet werden:

Fehlerhafte Einheit:

Basis-ASP im Überlaufstatus

Datenverlust:

Vollständig

Vor Beginn der Wiederherstellung eine Kopie dieser Prüfliste anfertigen. Während der Durchführung der Wiederherstellungsschritte in Zusammenarbeit mit dem Kundendienst die entsprechenden Listenbereiche ausfüllen. Diese Prüfliste ist ein nützliches Protokoll der Wiederherstellungsaktionen. Sie kann dabei helfen, Probleme, die nach der Wiederherstellung auftreten, zu diagnostizieren. Außerdem kann sie eine wertvolle Hilfe bei der Einschätzung der ausgewählten Sicherungsstrategie sein.

Die meisten der Schritte in der Prüfliste enthalten Verweise auf andere Abschnitte in diesem Handbuch. Die Angaben in diesen Abschnitten sollten zu Rate gezogen werden, wenn weitere Informationen zum Durchführen eines bestimmten Schritts benötigt werden. Einige der Schritte, beispielsweise das Zurückspeichern geänderter Objekte, müssen unter Umständen nicht ausgeführt werden, wenn sie für die jeweilige Situation nicht relevant sind.

Tabelle 19. Wiederherstellungsprüfliste bei Plattenfehlern–Prüfliste 13

Task	Erforderliche Aktionen	Weitere Informationen
<i>Aktionen, die der Kundendienst durchführen muß</i>		
Task 1	Die fehlerhafte Platteneinheit physisch aus dem System entfernen.	
Task 2	Die Daten in dem ASP löschen, der die fehlerhafte Einheit enthält.	
Task 3	Die Ersatzplatteneinheit installieren.	
Task 4	Die Ersatzplatteneinheit konfigurieren, indem die Funktion 'Replace configured unit' in der Anzeige WORK WITH DISK UNITS ausgewählt wird.	
<i>Aktionen, die der Benutzer durchführen muß</i>		
Task 5	Zu diesem Zeitpunkt muß ein IPL durchgeführt werden. Hierbei die Prozedur zum Starten des Systems nach einer abnormalen Beendigung befolgen.	Kapitel 6, „Starten des Systems nach abnormaler Beendigung“, auf Seite 191.
Task 6	Speicher wiederherstellen.	„Wiederherstellen von Speicher“ auf Seite 47.

Tabelle 19. Wiederherstellungsprüfliste bei Plattenfehlern–Prüfliste 13 (Forts.)

Task	Erforderliche Aktionen	Weitere Informationen
___ Task 7	Die übergelaufenen Objekte löschen.	„Löschen von übergelaufenen Objekten während der Wiederherstellung“ auf Seite 225.
___ Task 8	Falls erforderlich, den Systemwert QALWOBJRST ändern. Den alten Wert hier notieren: _____	„Steuern der Zurückspeicherung von sicherheitskritischen Objekten“ auf Seite 52.
___ Task 9	Falls erforderlich, den Systemwert QVFYOBJRST ändern. Den alten Wert hier notieren: _____	„Steuern der Zurückspeicherung von sicherheitskritischen Objekten“ auf Seite 52.
___ Task 10	Falls erforderlich, den Systemwert ändern, der steuert, ob ein Umlauf erfolgt, wenn das Jobprotokoll voll ist. Den Befehl WRKSYSVAL (Work with System Values - Mit Systemwerten arbeiten) verwenden: WRKSYSVAL QJOBMSGQFL. Den aktuellen Wert hier notieren: _____. Dann den Wert in *PRTWRAP ändern.	Unterabschnitt zu den Systemwerten im Abschnitt System Management (Systemverwaltung) im iSeries Information Center.
___ Task 11	Nach dem Ändern der Systemwerte mit dem Befehl SIGNOFF *LIST abmelden. Dann unter Verwendung eines neu erstellten Kennworts als QSECOFR erneut anmelden, damit die neuen Werte wirksam werden.	
___ Task 12	Die Objekte im Basis-ASP wiederherstellen.	„Wiederherstellen eines beschädigten Basisbenutzer-ASP“ auf Seite 226, Task 1 bis Task 9.
___ Task 13	Sind benutzerdefinierte Dateisysteme, die nicht korrekt zurückgespeichert werden, in Benutzer-ASPs vorhanden, müssen unter Umständen weitere Wiederherstellungsschritte ausgeführt werden.	„Task 7–Zurückspeichern benutzerdefinierter Dateisysteme in den Benutzer-ASP“ auf Seite 216.
___ Task 14	Geänderte Objekte in den Basis-ASP zurückspeichern. Im Journal aufgezeichnete Änderungen an Objekten im Basis-ASP anlegen.	Kapitel 10, „Zurückspeichern geänderter Objekte und Anlegen von Journaländerungen“, Task 1 bis Task 7.
___ Task 15	Wird Cryptographic Access Provider verwendet, das Lizenzprogramm Cryptographic Access Provider (5722AC3) mit Auswahl 11 im Menü MIT LIZENZPROGRAMMEN ARBEITEN installieren.	„Überlegungen zur Wiederherstellung für Cryptographic Access Provider“ auf Seite 65
___ Task 16	Berechtigung zurückspeichern. Folgendes eingeben: RSTAUT	„Zurückspeichern von Objektberechtigungen“ auf Seite 255.
___ Task 17	Falls erforderlich, den Systemwert QALWOBJRST ändern.	„Steuern der Zurückspeicherung von sicherheitskritischen Objekten“ auf Seite 52.
___ Task 18	Falls erforderlich, den Systemwert QVFYOBJRST ändern.	„Steuern der Zurückspeicherung von sicherheitskritischen Objekten“ auf Seite 52.
___ Task 19	Falls erforderlich, den Systemwert QJOBMSGQFL mit dem Befehl WRKSYSVAL wieder auf den ursprünglichen Wert zurücksetzen.	Unterabschnitt zu den Systemwerten im Abschnitt System Management (Systemverwaltung) im iSeries Information Center.

Tabelle 19. Wiederherstellungsprüfliste bei Plattenfehlern–Prüfliste 13 (Forts.)

Task	Erforderliche Aktionen	Weitere Informationen
Task 20	<p>Einen der beiden folgenden Befehle ausführen:</p> <p>SIGNOFF *LIST</p> <p>oder</p> <p>DSPJOBLOG * *PRINT</p> <p>Das Jobprotokoll überprüfen, um sicherzustellen, daß alle Objekte zurückgespeichert wurden. Das Jobprotokoll enthält Informationen zur Zurückspeicherungsoperation. Um zu prüfen, ob alle Objekte zurückgespeichert wurden, das Jobprotokoll zusammen mit der übrigen Spool-Ausgabe, falls vorhanden, zum Drucken spoolen.</p> <p>Für jede erfolgreich zurückgespeicherte Bibliothek wird die Nachricht CPC3703 an das Jobprotokoll gesendet. Die Nachricht CPF3773 wird gesendet, um dem Benutzer mitzuteilen, wie viele Objekte zurückgespeichert wurden. Objekte können aus verschiedenen Gründen nicht zurückgespeichert werden. Prüfen, ob Fehlernachrichten vorliegen, die Fehler korrigieren und dann diese Objekte von den Datenträgern zurückspeichern.</p>	
Task 21	Zu diesem Zeitpunkt muss ein normales IPL durchgeführt werden.	„Durchführen eines normalen IPL“ auf Seite 64.
Task 22	Jobprotokolle oder Ausgabe der Zurückspeicherungsoperationen prüfen, um sicherzustellen, dass alle Objekte erfolgreich zurückgespeichert wurden.	„Prüfen der erfolgreichen Zurückspeicherung von Objekten“ auf Seite 58.

Aktionen bei Fehlern in einer Nicht-IPL-Platteneinheit–Prüfliste 14

Diese Prüfliste sollte für die folgenden Fehlersituationen verwendet werden:

Fehlerhafte Einheit:

Beliebig

Spiegelschutz:

Ja

Vor Beginn der Wiederherstellung eine Kopie dieser Prüfliste anfertigen. Während der Durchführung der Wiederherstellungsschritte in Zusammenarbeit mit dem Kundendienst die entsprechenden Listenbereiche ausfüllen. Diese Prüfliste ist ein nützliches Protokoll der Wiederherstellungsaktionen. Sie kann dabei helfen, Probleme, die nach der Wiederherstellung auftreten, zu diagnostizieren. Außerdem kann sie eine wertvolle Hilfe bei der Einschätzung der ausgewählten Sicherungsstrategie sein.

Die meisten der Schritte in der Prüfliste enthalten Verweise auf andere Abschnitte in diesem Handbuch. Die Angaben in diesen Abschnitten sollten zu Rate gezogen

werden, wenn weitere Informationen zum Durchführen eines bestimmten Schritts benötigt werden. Einige der Schritte, beispielsweise das Zurückspeichern geänderter Objekte, müssen unter Umständen nicht ausgeführt werden, wenn sie für die jeweilige Situation nicht relevant sind.

Anmerkung: Bei vielen Fehlern muß das System nicht gestoppt und erneut gestartet werden. Der Kundendienst kann die fehlerhafte Komponente austauschen, während das System weiter aktiv ist. Siehe Abschnitt Kapitel 11, „Wiederherstellungsaktionen beim Spiegelschutz“, auf Seite 331.

Tabelle 20. Wiederherstellungsprüfliste bei Plattenfehlern–Prüfliste 14

Task	Erforderliche Aktionen	Weitere Informationen
<i>Aktionen, die der Kundendienst durchführen muß</i>		
___ Task 1	Die fehlerhafte Platteneinheit austauschen.	
___ Task 2	Den Spiegelschutz wiederaufnehmen.	
<i>Aktionen, die der Benutzer durchführen muß</i>		
___ Task 3	Sicherstellen, daß die Plattenkonfiguration korrekt ist.	Kapitel 21, „Mit Spiegelschutz arbeiten“.

Aktionen bei Fehlern in einer Nicht-IPL-Platteneinheit–Prüfliste 15

Diese Prüfliste sollte für die folgenden Fehlersituationen verwendet werden:

Fehlerhafte Einheit:

Beliebig

Einheitenparitätsschutz:

Ja

Die meisten der Schritte in der Prüfliste enthalten Verweise auf andere Abschnitte in diesem Handbuch. Die Angaben in diesen Abschnitten sollten zu Rate gezogen werden, wenn weitere Informationen zum Durchführen eines bestimmten Schritts benötigt werden. Einige der Schritte, beispielsweise das Zurückspeichern geänderter Objekte, müssen unter Umständen nicht ausgeführt werden, wenn sie für die jeweilige Situation nicht relevant sind.

Anmerkung: Bei vielen Fehlern muß das System nicht gestoppt und erneut gestartet werden. Der Kundendienst kann die fehlerhafte Komponente austauschen, während das System weiter aktiv ist. Siehe Abschnitt Kapitel 20, „Mit Einheitenparitätsschutz arbeiten“, auf Seite 487.

Tabelle 21. Wiederherstellungsprüfliste bei Plattenfehlern–Prüfliste 15

Task	Erforderliche Aktionen	Weitere Informationen
<i>Aktionen, die der Kundendienst durchführen muß</i>		
___ Task 1	Die neue Platteneinheit anschließen.	
___ Task 2	Die Daten der fehlgeschlagenen Paritätsp Platteneinheit wiederherstellen.	
<i>Aktionen, die der Benutzer durchführen muß</i>		
___ Task 3	Sicherstellen, daß die Plattenkonfiguration korrekt ist.	Kapitel 20, „Mit Einheitenparitätsschutz arbeiten“.

Aktionen bei Fehlern in einer Nicht-IPL-Platteneinheit–Prüfliste 16

Diese Prüfliste sollte für die folgenden Fehlersituationen verwendet werden:

Fehlerhafte Einheit:

Nicht-IPL-Einheit im System-ASP

Datenverlust:

— Platteneinheit kann nicht sofort ausgetauscht werden

Vor Beginn der Wiederherstellung eine Kopie dieser Prüfliste anfertigen. Während der Durchführung der Wiederherstellungsschritte in Zusammenarbeit mit dem Kundendienst die entsprechenden Listenbereiche ausfüllen. Diese Prüfliste ist ein nützliches Protokoll der Wiederherstellungsaktionen. Sie kann dabei helfen, Probleme, die nach der Wiederherstellung auftreten, zu diagnostizieren. Außerdem kann sie eine wertvolle Hilfe bei der Einschätzung der ausgewählten Sicherungsstrategie sein.

Die meisten der Schritte in der Prüfliste enthalten Verweise auf andere Abschnitte in diesem Handbuch. Die Angaben in diesen Abschnitten sollten zu Rate gezogen werden, wenn weitere Informationen zum Durchführen eines bestimmten Schritts benötigt werden. Einige der Schritte, beispielsweise das Zurückspeichern geänderter Objekte, müssen unter Umständen nicht ausgeführt werden, wenn sie für die jeweilige Situation nicht relevant sind.

Tabelle 22. Wiederherstellungsprüfliste bei Plattenfehlern–Prüfliste 16

Task	Erforderliche Aktionen	Weitere Informationen
<i>Aktionen, die der Benutzer durchführen muß</i>		
___ Task 1	Die fehlerhafte Platteneinheit aus der Konfiguration entfernen.	„Platteneinheit aus einem Zusatzspeicherpool entfernen“ auf Seite 468.
___ Task 2	Den lizenzierten internen Code über Auswahl 1 (Lizenzierten internen Code zurückspeichern) zurückspeichern.	„Voraussetzungen zum Laden des lizenzierten internen Codes“ auf Seite 143 und „Laden des lizenzierten internen Codes“ auf Seite 152
___ Task 3	Das Betriebssystem zurückspeichern, beginnend mit „Task 1–Beginn der Zurückspeicherung des Betriebssystems“ auf Seite 171. Es wird eine vollständige Zurückspeicherungsoperation durchgeführt.	Kapitel 5, „Zurückspeichern des Betriebssystems“, Task 1 bis Task 6.
___ Task 4	Wurde das Betriebssystem mit Originaldatenträgern zurückgespeichert, wurden <u>möglicherweise</u> einige Systemdaten, wie beispielsweise Wiederherstellungszeiten für Zugriffspfade und die Systemantwortliste, auf die Standardwerte zurückgesetzt. Diese Werte überprüfen und bei Bedarf korrigieren.	„Wiederherstellen von Systeminformationen“ auf Seite 249.
___ Task 5	Anhand von Tabelle 30 auf Seite 123 die korrekte Prozedur zum Wiederherstellen von Benutzerinformationen bestimmen.	

Aktionen bei Fehlern in unabhängigen ASPs – Prüfliste 17

Diese Prüfliste sollte für die folgenden Fehlersituationen verwendet werden:

Fehlerhafte Einheit:

Platteneinheit in unabhängigem ASP

Datenverlust:

Keiner

Benutzer-ASP konfiguriert:

Ja

Vor Beginn der Wiederherstellung eine Kopie dieser Prüfliste anfertigen. Während der Durchführung der Wiederherstellungsschritte in Zusammenarbeit mit dem Kundendienst die entsprechenden Listenbereiche ausfüllen. Diese Prüfliste ist ein nützliches Protokoll der Wiederherstellungsaktionen. Sie kann dabei helfen, Probleme, die nach der Wiederherstellung auftreten, zu diagnostizieren. Außerdem kann sie eine wertvolle Hilfe bei der Einschätzung der ausgewählten Sicherungsstrategie sein.

Die meisten der Schritte in der Prüfliste enthalten Verweise auf andere Abschnitte in diesem Handbuch. Die Angaben in diesen Abschnitten sollten zu Rate gezogen werden, wenn weitere Informationen zum Durchführen eines bestimmten Schritts benötigt werden. Einige der Schritte, beispielsweise das Zurückspeichern geänderter Objekte, müssen unter Umständen nicht ausgeführt werden, wenn sie für die jeweilige Situation nicht relevant sind.

Tabelle 23. Wiederherstellungsprüfliste bei Plattenfehler-Prüfliste 17

Task	Erforderliche Aktionen	Weitere Informationen
<i>Aktionen, die der Kundendienst durchführen muß</i>		
___ Task 1	Die Platteneinheitendaten sichern.	
___ Task 2	Die neue Platteneinheit anschließen.	
___ Task 3	Daten auf die neue Platteneinheit zurückspeichern.	
<i>Aktionen, die der Benutzer durchführen muß</i>		
___ Task 4	Unabhängigen ASP anhängen.	Den unabhängigen ASP mit dem Befehl VRYCFG oder mit der iSeries Navigator-Schnittstelle anhängen.

Aktionen bei Fehlern in einer Platteneinheit mit unabhängigen ASPs – Prüfliste 18

Diese Prüfliste sollte für die folgenden Fehlersituationen verwendet werden:

Fehlerhafte Einheit:

Unabhängiger ASP

Datenverlust:

Gering

Benutzer-ASP ist konfiguriert:

Ja

Die meisten der Schritte in der Prüfliste enthalten Verweise auf andere Abschnitte in diesem Handbuch. Die Angaben in diesen Abschnitten sollten zu Rate gezogen werden, wenn weitere Informationen zum Durchführen eines bestimmten Schritts

benötigt werden. Einige der Schritte, beispielsweise das Zurückspeichern geänderter Objekte, müssen unter Umständen nicht ausgeführt werden, wenn sie für die jeweilige Situation nicht relevant sind.

Tabelle 24. Wiederherstellungsprüfliste bei Plattenfehler-Prüfliste 18

Task	Erforderliche Aktionen	Weitere Informationen
<i>Aktionen, die der Kundendienst durchführen muß</i>		
___ Task 1	Die Platteneinheit sichern.	
___ Task 2	Die neue Platteneinheit anschließen.	
___ Task 3	Die Platteneinheitendaten zurückspeichern.	
<i>Aktionen, die der Benutzer durchführen muß</i>		
___ Task 4	Sie müssen den unabhängigen ASP jetzt anhängen.	Den unabhängigen ASP mit dem Befehl VRYCFG oder mit der iSeries Navigator-Schnittstelle anhängen.
___ Task 5	Speicher wiederherstellen.	„Wiederherstellen von Speicher“ auf Seite 47.
___ Task 6	Die Schadenshöhe abschätzen. Feststellen, ob versucht werden soll, beschädigte Objekte wiederherzustellen oder das gesamte System zurückzuspeichern. Diesen Schritt keinesfalls überspringen.	„Task 4–Wiederherstellung von beschädigten Objekten und nicht lesbaren Sektoren“ auf Seite 200.
___ Task 7	Wenn Sie sich zum Fortfahren entschlossen haben, fahren Sie mit der Zurückspeicheroberation für Daten unabhängiger ASPs fort.	„Wiederherstellung eines unabhängigen ASP“ auf Seite 232
___ Task 8	Geänderte Objekte zurückspeichern und aufgezeichnete Änderungen für den unabhängigen ASP anlegen.	Kapitel 10, „Zurückspeichern geänderter Objekte und Anlegen von Journaländerungen“.
___ Task 9	Berechtigung zurückspeichern. Folgendes eingeben: RSTAUT	„Zurückspeichern von Objektberechtigungen“ auf Seite 255.

Aktionen bei Fehlern in einer Platteneinheit mit unabhängigen ASPs – Prüfliste 19

Diese Prüfliste sollte für die folgenden Fehlersituationen verwendet werden:

Fehlerhafte Einheit:

Unabhängiger ASP

Datenverlust:

Vollständig

Benutzer-ASP ist konfiguriert:

Ja

Vor Beginn der Wiederherstellung eine Kopie dieser Prüfliste anfertigen. Während der Durchführung der Wiederherstellungsschritte in Zusammenarbeit mit dem Kundendienst die entsprechenden Listenbereiche ausfüllen. Diese Prüfliste ist ein nützliches Protokoll der Wiederherstellungsaktionen. Sie kann dabei helfen, Probleme, die nach der Wiederherstellung auftreten, zu diagnostizieren. Außerdem kann sie eine wertvolle Hilfe bei der Einschätzung der ausgewählten Sicherungsstrategie sein.

Die meisten der Schritte in der Prüfliste enthalten Verweise auf andere Abschnitte in diesem Handbuch. Die Angaben in diesen Abschnitten sollten zu Rate gezogen werden, wenn weitere Informationen zum Durchführen eines bestimmten Schritts benötigt werden. Einige der Schritte, beispielsweise das Zurückspeichern geänderter Objekte, müssen unter Umständen nicht ausgeführt werden, wenn sie für die jeweilige Situation nicht relevant sind.

Tabelle 25. Wiederherstellungsprüfliste bei Plattenfehler-Prüfliste 19

Task	Erforderliche Aktionen	Weitere Informationen
<i>Aktionen, die der Kundendienst durchführen muß</i>		
___ Task 1	Die fehlerhafte Platteneinheit physisch aus dem System entfernen.	
___ Task 2	Die Daten in dem ASP löschen, der die fehlerhafte Einheit enthält.	
___ Task 3	Die Ersatzplatteneinheit installieren.	
___ Task 4	Die Ersatzplatteneinheit konfigurieren, indem die Funktion 'Replace configured unit' in der Anzeige WORK WITH DISK UNITS ausgewählt wird.	
<i>Aktionen, die der Benutzer durchführen muß</i>		
___ Task 5	Jetzt den unabhängigen ASP anhängen.	Den unabhängigen ASP mit dem Befehl VRYCFG oder mit der iSeries Navigator-Schnittstelle anhängen.
___ Task 6	Falls erforderlich, den Systemwert QALWOBJRST ändern. Den alten Wert hier notieren: _____	„Steuern der Zurückspeicherung von sicherheitskritischen Objekten“ auf Seite 52.
___ Task 7	Falls erforderlich, den Systemwert QVFYOBJRST ändern. Den alten Wert hier notieren: _____	„Steuern der Zurückspeicherung von sicherheitskritischen Objekten“ auf Seite 52.
___ Task 8	Falls erforderlich, den Systemwert ändern, der steuert, ob ein Umlauf erfolgt, wenn das Jobprotokoll voll ist. Den Befehl WRKSYSVAL (Work with System Values - Mit Systemwerten arbeiten) verwenden: WRKSYSVAL QJOBMSGQFL. Den aktuellen Wert hier notieren: _____	Unterabschnitt zu den Systemwerten im Abschnitt System Management (Systemverwaltung) im iSeries Information Center.
___ Task 9	Nach dem Ändern der Systemwerte mit dem Befehl SIGNOFF *LIST abmelden. Dann unter Verwendung eines neu erstellten Kennworts als QSECOFR erneut anmelden, damit die neuen Werte wirksam werden.	
___ Task 10	Die Objekte im unabhängigen ASP wiederherstellen. Anmerkung: Wenn Sie wissen, welche Benutzerprofile über Berechtigungen für Objekte im unabhängigen ASP verfügen, können Sie die einzelnen Profile angeben und vermeiden, dass Ihr System auf die Verarbeitung von USRPRF *ALL beschränkt wird.	„Wiederherstellung eines unabhängigen ASP“ auf Seite 232.
___ Task 11	Geänderte Objekte zurückspeichern und aufgezeichnete Änderungen für den unabhängigen ASP anlegen.	Kapitel 10, „Zurückspeichern geänderter Objekte und Anlegen von Journaländerungen“.

Tabelle 25. Wiederherstellungsprüfliste bei Plattenfehler-Prüfliste 19 (Forts.)

Task	Erforderliche Aktionen	Weitere Informationen
___ Task 12	Berechtigung zurückspeichern. Folgendes eingeben: RSTAUT	„Zurückspeichern von Objektberechtigungen“ auf Seite 255.
___ Task 13	<p>Einen der beiden folgenden Befehle ausführen:</p> <p>SIGNOFF *LIST</p> <p>oder</p> <p>DSPJOBLOG * *PRINT</p> <p>Das Jobprotokoll überprüfen, um sicherzustellen, daß alle Objekte zurückgespeichert wurden. Das Jobprotokoll enthält Informationen zur Zurückspeicherungsoperation. Um zu prüfen, ob alle Objekte zurückgespeichert wurden, das Jobprotokoll zusammen mit der übrigen Spool-Ausgabe, falls vorhanden, zum Drucken spoolen.</p> <p>Die Nachricht CPF3773 wird gesendet, um dem Benutzer mitzuteilen, wie viele Objekte zurückgespeichert wurden. Objekte können aus verschiedenen Gründen nicht zurückgespeichert werden. Prüfen, ob Fehlernachrichten vorliegen, die Fehler korrigieren und dann diese Objekte von den Datenträgern zurückspeichern.</p>	
___ Task 14	Falls erforderlich, den Systemwert QALWOBJRST mit dem Befehl WRKSYSVAL wieder auf den ursprünglichen Wert zurücksetzen.	„Steuern der Zurückspeicherung von sicherheitskritischen Objekten“ auf Seite 52.
___ Task 15	Falls erforderlich, den Systemwert QVFOBJRST mit dem Befehl WRKSYSVAL wieder auf den ursprünglichen Wert zurücksetzen.	„Steuern der Zurückspeicherung von sicherheitskritischen Objekten“ auf Seite 52.
___ Task 16	Falls erforderlich, den Systemwert QJOBMSGQFL mit dem Befehl WRKSYSVAL wieder auf den ursprünglichen Wert zurücksetzen.	Unterabschnitt zu den Systemwerten im Abschnitt System Management (Systemverwaltung) im iSeries Information Center.
___ Task 17	Jobprotokolle oder Ausgabe der Zurückspeicherungsoperationen prüfen, um sicherzustellen, dass alle Objekte erfolgreich zurückgespeichert wurden.	„Prüfen der erfolgreichen Zurückspeicherung von Objekten“ auf Seite 58.

Wiederherstellung des gesamten Systems nach einem vollständigen Systemausfall – Prüfliste 20

Diese Prüfliste sollte verwendet werden, wenn das gesamte System in ein System zurückgespeichert werden muss, auf dem dieselbe Version des Lizenzprogramms IBM OS/400 installiert ist. Diese Prüfliste dürfen Sie nicht verwenden, wenn ein Upgrade durchgeführt wird. Weitere Informationen zur Durchführung eines Upgrade finden Sie im iSeries Information Center bei <http://www.ibm.com/eserver/iseries/infocenter>. Siehe **OS/400 und zugehörige Software** —> **Installieren, löschen oder Upgrade durchführen** —> **Ersetzen oder Upgrade durchführen (OS/400 und zugehörige Software)**.

Anmerkung: Wenn das System, das Sie wiederherstellen müssen, einen unabhängigen ASP enthält, lesen Sie den Abschnitt „Wiederherstellung des gesamten Systems nach einem vollständigen Systemausfall (einschließlich unabhängiger ASPs) – Prüfliste 21“ auf Seite 113.

Achtung: Wenn Sie die Hardware Management Console für eServer (HMC) verwenden, müssen Sie die HMC wiederherstellen, bevor Sie folgende Tasks im Zuge der Wiederherstellung ausführen. Siehe eServer Hardware Information Center bei <http://www.ibm.com/servers/library/infocenter/>.

Vor Beginn der Wiederherstellung eine Kopie dieser Prüfliste anfertigen. Während der Durchführung der Wiederherstellungsschritte in Zusammenarbeit mit dem Kundendienst die entsprechenden Listenbereiche ausfüllen. Diese Prüfliste ist ein nützliches Protokoll der Wiederherstellungsaktionen. Sie kann dabei helfen, Probleme, die nach der Wiederherstellung auftreten, zu diagnostizieren. Außerdem kann sie eine wertvolle Hilfe bei der Einschätzung der ausgewählten Sicherungsstrategie sein.

Die meisten der Schritte in der Prüfliste enthalten Verweise auf andere Abschnitte in diesem Handbuch. Die Angaben in diesen Abschnitten sollten zu Rate gezogen werden, wenn weitere Informationen zum Durchführen eines bestimmten Schritts benötigt werden. Einige der Schritte, beispielsweise das Zurückspeichern geänderter Objekte, müssen unter Umständen nicht ausgeführt werden, wenn sie für die jeweilige Situation nicht relevant sind.

Tabelle 26. Wiederherstellungsprüfliste bei vollständigem Systemausfall–Prüfliste 20

Task	Erforderliche Aktionen	Weitere Informationen
<i>Aktionen, die der Benutzer durchführen muß</i>		
Task 1	<p>Wenn Sie Operations Console V5R3 mit LAN-Konnektivität verwenden, müssen Sie die Einheiten-ID Ihres PC resynchronisieren, damit sie mit der iSeries-Einheiten-ID übereinstimmt. Sobald Sie mit diesem Arbeitsschritt begonnen haben, müssen Sie die Arbeit fortsetzen, bis Sie das IPL vom SAVSYS-Datenträger durchgeführt haben. Führen Sie dies nicht als vorläufigen Schritt durch.</p> <ol style="list-style-type: none"> 1. Wählen Sie bei Operations Console den Verbindungsnamen aus, für den Sie die Änderung vornehmen. Wählen Sie Connection --> Properties aus. 2. Wählen Sie die Seite Device ID aus. 3. Klicken Sie auf Reset. 4. Geben Sie das Zugriffskennwort bei Access password an und klicken Sie auf OK. 5. Klicken Sie auf OK. 	<p>Zum Resynchronisieren eines früheren Releases von Operations Console sollten Sie im Abschnitt Operations Console im iSeries Information Center bei http://www.ibm.com/eserver/series/infocenter nachlesen.</p>

Tabelle 26. Wiederherstellungsprüfliste bei vollständigem Systemausfall–Prüfliste 20 (Forts.)

Task	Erforderliche Aktionen	Weitere Informationen
___ Task 2	Wenn Sie mit Operations Console, LAN oder Direktverbindung arbeiten, müssen Sie die Verbindung zum Server unterbrechen und Operations Console schließen. Starten Sie Operations Console erneut und stellen Sie die Verbindung für die Anmeldung beim Server unter Verwendung der Benutzer-ID 11111111 und des Kennworts 11111111 wieder her.	
___ Task 3	Vorbereitungen zum Laden des lizenzierten internen Codes treffen.	„Voraussetzungen zum Laden des lizenzierten internen Codes“ auf Seite 143.
___ Task 4	Den lizenzierten internen Code über Auswahl 2 (Lizenzierten internen Code installieren und System initialisieren) installieren ¹ .	„Voraussetzungen zum Laden des lizenzierten internen Codes“ auf Seite 143 und „Laden des lizenzierten internen Codes“ auf Seite 152
___ Task 5	Die Platteneinheiten konfigurieren (Zuordnung zum ASP und Definieren des Plattenschutzes). Wurden benutzerdefinierte Dateisysteme (UDFSs) gesichert, müssen die Benutzer-ASPs konfiguriert werden, da andernfalls die UDFSs nicht zurückgespeichert werden.	Kapitel 18, „Prozeduren zum Konfigurieren von Platten und Plattenschutz“, auf Seite 435 und Kapitel 19, „Mit Zusatzspeicherpools arbeiten“, auf Seite 459.
___ Task 6	Führen Sie folgende Schritte aus, um während der Wiederherstellung sicherheitsrelevante Änderungen für Systemwerte zuzulassen: <ol style="list-style-type: none"> 1. In der Anzeige <i>IPL ODER SYSTEMINSTALLATION</i> Auswahl 3 (Dedizierte Serviceprogramme (DST) verwenden) treffen. Die Eingabetaste drücken, um fortzufahren. 2. Melden Sie sich unter Verwendung Ihrer DST-Serviceprogrammbenutzer-ID und des dazugehörigen Kennworts bei DST an. 3. Wählen Sie Option 13 (Work with system security). 4. Geben Sie 1 in das Feld Allow system value security changes ein und drücken Sie die Eingabetaste. 5. Funktionstaste 3 oder Funktionstaste 12 drücken, um zur Anzeige <i>IPL ODER SYSTEMINSTALLATION</i> zurückzukehren. 	

Tabelle 26. Wiederherstellungsprüfliste bei vollständigem Systemausfall–Prüfliste 20 (Forts.)

Task	Erforderliche Aktionen	Weitere Informationen
___ Task 7	Das Betriebssystem zurückspeichern, beginnend mit „Task 1–Beginn der Zurückspeicherung des Betriebssystems“ auf Seite 171. Es wird eine vollständige Zurückspeicherungsoption durchgeführt.	„Zurückspeichern des Lizenzprogramms IBM OS/400“ auf Seite 170.
___ Task 8	Wurde das Betriebssystem mit Originaldatenträgern zurückgespeichert, wurden <u>möglicherweise</u> einige Systemdaten, wie beispielsweise Wiederherstellungszeiten für Zugriffspfade und die Systemantwortliste, auf die Standardwerte zurückgesetzt. Diese Werte überprüfen und bei Bedarf korrigieren.	„Wiederherstellen von Systeminformationen“ auf Seite 249.
___ Task 9	Benutzerinformationen von den Sicherungsdatenträgern wiederherstellen. Geänderte Objekte zurückspeichern und Journaleinträge anlegen. Werden die Informationen in ein anderes System oder eine andere logische Partition zurückgespeichert, muß ALWBJDIF(*ALL) in den Befehlen RSTxxx angegeben werden. Anmerkung: Wird Backup Recovery and Media Services verwendet, die Benutzerinformationen anhand des Backup Recovery and Media Services-Wiederherstellungsberichts wiederherstellen.	„Auswählen der Prozedur zum Wiederherstellen von Benutzerinformationen“ auf Seite 123.
___ Task 10	Wird Cryptographic Access Provider verwendet, das Lizenzprogramm Cryptographic Access Provider (5722AC3) mit Auswahl 11 im Menü MIT LIZENZPROGRAMMEN ARBEITEN installieren.	„Überlegungen zur Wiederherstellung für Cryptographic Access Provider“ auf Seite 65
___ Task 11	Ist das Kennwort für das Profil QSECOFR, das von Band zurückgespeichert wurde, nicht bekannt, muß es vor dem Abmelden geändert werden: CHGUSRPRF USRPRF(QSECOFR) PASSWORD(<i>neues Kennwort</i>)	„Was beim Zurückspeichern von Benutzerprofilen geschieht“ auf Seite 251.
___ Task 12	Wurden die Informationen von Originaldatenträgern zurückgespeichert, die Systeminformationen mit den korrekten Einstellungen zurückspeichern.	„Wiederherstellen von Systeminformationen“ auf Seite 249.

Tabelle 26. Wiederherstellungsprüfliste bei vollständigem Systemausfall–Prüfliste 20 (Forts.)

Task	Erforderliche Aktionen	Weitere Informationen
<p>___ Task 13</p>	<p>Einen der beiden folgenden Befehle ausführen: SIGNOFF *LIST</p> <p>oder DSPJOBLOG * *PRINT</p> <p>Das Jobprotokoll überprüfen, um sicherzustellen, daß alle Objekte zurückgespeichert wurden. Das Jobprotokoll enthält Informationen zur Zurückspeicherungsoperation. Um zu prüfen, ob alle Objekte zurückgespeichert wurden, das Jobprotokoll zusammen mit der übrigen Spool-Ausgabe, falls vorhanden, zum Drucken spoolen.</p> <p>Für jede erfolgreich zurückgespeicherte Bibliothek wird die Nachricht CPC3703 an das Jobprotokoll gesendet. Die Nachricht CPF3773 wird gesendet, um dem Benutzer mitzuteilen, wie viele Objekte zurückgespeichert wurden. Objekte können aus verschiedenen Gründen nicht zurückgespeichert werden. Prüfen, ob Fehlermeldungen vorliegen, den Fehler korrigieren und dann diese Objekte von den Datenträgern zurückspeichern.</p>	
<p>___ Task 14</p>	<p>Zu diesem Zeitpunkt muss ein normales IPL durchgeführt werden.</p>	<p>„Durchführen eines normalen IPL“ auf Seite 64.</p>
<p>___ Task 15</p>	<p>Wenn Sie Windows-Server auf iSeries verwenden und mit angehängtem integrierten Netfinity Server sichern, schließen Sie die Wiederherstellung für Windows-Server auf iSeries ab.</p>	<p>„Abschließen der Wiederherstellung für das Produkt IBM iSeries Integration für Windows-Server“ auf Seite 307.</p>
<p>___ Task 16</p>	<p>Ist IBM Content Manager OnDemand für iSeries installiert, das Aufzeichnen für IBM Content Manager OnDemand für iSeries beenden, indem die folgenden Befehle eingegeben werden:</p> <pre>CALL QRDARS/QLCSTRJ PARM('RLC')</pre> <pre>CALL QRDARS/QLCSTRJ PARM('RLR')</pre> <pre>CALL QRDARS/QLCSTRJ PARM('RLO')</pre>	
<p>___ Task 17</p>	<p>Jobprotokolle oder Ausgabe der Zurückspeicherungsoperationen prüfen, um sicherzustellen, dass alle Objekte erfolgreich zurückgespeichert wurden.</p>	<p>„Prüfen der erfolgreichen Zurückspeicherung von Objekten“ auf Seite 58.</p>

Wiederherstellung des gesamten Systems nach einem vollständigen Systemausfall (einschließlich unabhängiger ASPs) – Prüfliste 21

Diese Prüfliste sollte verwendet werden, wenn das gesamte System, das einen unabhängigen ASP enthält, in ein System zurückgespeichert werden muss, auf dem dieselbe Version des Lizenzprogramms IBM OS/400 installiert ist. Diese Prüfliste dürfen Sie nicht verwenden, wenn ein Upgrade durchgeführt wird. Weitere Informationen zur Durchführung eines Upgrade finden Sie im iSeries Information Center bei <http://www.ibm.com/eserver/series/infocenter>. Siehe **OS/400 und zugehörige Software** —> **Installieren, löschen oder Upgrade durchführen** —> **Ersetzen oder Upgrade durchführen (OS/400 und zugehörige Software)**.

Anmerkung: Wenn Sie ein Clustersystem mit unabhängigen ASPs zurückspeichern, lesen Sie neben dieser Prüfliste den Abschnitt zum Clustering im Information Center unter www.ibm.com/eserver/series/infocenter.

Achtung: Wenn Sie die Hardware Management Console für eServer (HMC) verwenden, müssen Sie die HMC wiederherstellen, bevor Sie folgende Tasks im Zuge der Wiederherstellung ausführen. Siehe eServer Hardware Information Center bei <http://www.ibm.com/servers/library/infocenter/>.

Vor Beginn der Wiederherstellung eine Kopie dieser Prüfliste anfertigen. Während der Durchführung der Wiederherstellungsschritte in Zusammenarbeit mit dem Kundendienst die entsprechenden Listenbereiche ausfüllen. Diese Prüfliste ist ein nützliches Protokoll der Wiederherstellungsaktionen. Sie kann dabei helfen, Probleme, die nach der Wiederherstellung auftreten, zu diagnostizieren. Außerdem kann sie eine wertvolle Hilfe bei der Einschätzung der ausgewählten Sicherungsstrategie sein.

Die meisten der Schritte in der Prüfliste enthalten Verweise auf andere Abschnitte in diesem Handbuch. Die Angaben in diesen Abschnitten sollten zu Rate gezogen werden, wenn weitere Informationen zum Durchführen eines bestimmten Schritts benötigt werden. Einige der Schritte, beispielsweise das Zurückspeichern geänderter Objekte, müssen unter Umständen nicht ausgeführt werden, wenn sie für die jeweilige Situation nicht relevant sind.

Tabelle 27. Wiederherstellungsprüfliste bei vollständigem Systemausfall–Prüfliste 21

Task	Erforderliche Aktionen	Weitere Informationen
<i>Aktionen, die der Benutzer durchführen muß</i>		
___ Task 1	<p>Wenn Sie Operations Console V5R3 mit LAN-Konnektivität verwenden, müssen Sie die Einheiten-ID Ihres PC resynchronisieren, damit sie mit der iSeries-Einheiten-ID übereinstimmt. Sobald Sie mit diesem Arbeitsschritt begonnen haben, müssen Sie die Arbeit fortsetzen, bis Sie das IPL vom SAVSYS-Datenträger durchgeführt haben. Führen Sie dies nicht als vorläufigen Schritt durch.</p> <ol style="list-style-type: none"> 1. Wählen Sie bei Operations Console den Verbindungsnamen aus, für den Sie die Änderung vornehmen. Wählen Sie Connection --> Properties aus. 2. Wählen Sie die Seite Device ID aus. 3. Klicken Sie auf Reset. 4. Geben Sie das Zugriffskennwort bei Access password an und klicken Sie auf OK. 5. Klicken Sie auf OK. 	<p>Zum Resynchronisieren eines früheren Releases von Operations Console sollten Sie im Abschnitt Operations Console im iSeries Information Center bei http://www.ibm.com/eserver/series/infocenter nachlesen.</p>
___ Task 2	<p>Wenn Sie mit Operations Console, LAN oder Direktverbindung arbeiten, müssen Sie die Verbindung zum Server unterbrechen und Operations Console schließen. Starten Sie Operations Console erneut und stellen Sie die Verbindung für die Anmeldung beim Server unter Verwendung der Benutzer-ID 11111111 und des Kennworts 11111111 wieder her.</p>	
___ Task 3	<p>Vorbereitungen zum Laden des lizenzierten internen Codes treffen¹.</p>	<p>„Voraussetzungen zum Laden des lizenzierten internen Codes“ auf Seite 143.</p>
___ Task 4	<p>Den lizenzierten internen Code über Auswahl 2 (Lizenzierten internen Code installieren und System initialisieren) installieren.</p>	<p>„Voraussetzungen zum Laden des lizenzierten internen Codes“ auf Seite 143 und „Laden des lizenzierten internen Codes“ auf Seite 152</p>
___ Task 5	<p>Die Platteneinheiten konfigurieren (Zuordnung zum ASP und Definieren des Plattenschutzes). Wurden benutzerdefinierte Dateisysteme (UDFSs) gesichert, müssen die Benutzer-ASPs konfiguriert werden, da andernfalls die UDFSs nicht zurückgespeichert werden. Anmerkung: Unabhängige ASPs werden in einem späteren Schritt konfiguriert und zurückgespeichert.</p>	<p>Kapitel 18, „Prozeduren zum Konfigurieren von Platten und Plattenschutz“, auf Seite 435 und Kapitel 19, „Mit Zusatzspeicherpools arbeiten“, auf Seite 459.</p>

Tabelle 27. Wiederherstellungsprüfliste bei vollständigem Systemausfall–Prüfliste 21 (Forts.)

Task	Erforderliche Aktionen	Weitere Informationen
<p>___ Task 6</p>	<p>Führen Sie folgende Schritte aus, um während der Wiederherstellung sicherheitsrelevante Änderungen für Systemwerte zuzulassen:</p> <ol style="list-style-type: none"> 1. In der Anzeige <i>IPL ODER SYSTEMINSTALLATION</i> Auswahl 3 (Dedizierte Serviceprogramme (DST) verwenden) treffen. Die Eingabetaste drücken, um fortzufahren. 2. Melden Sie sich unter Verwendung Ihrer DST-Serviceprogrammbenutzer-ID und des dazugehörigen Kennworts bei DST an. 3. Wählen Sie Option 13 (Work with system security). 4. Geben Sie 1 in das Feld Allow system value security changes ein und drücken Sie die Eingabetaste. 5. Funktionstaste 3 oder Funktionstaste 12 drücken, um zur Anzeige <i>IPL ODER SYSTEMINSTALLATION</i> zurückzukehren. 	
<p>___ Task 7</p>	<p>Das Betriebssystem zurückspeichern, beginnend mit „Task 1–Beginn der Zurückspeicherung des Betriebssystems“ auf Seite 171. Es wird eine vollständige Zurückspeicherungsoption durchgeführt.</p>	<p>„Zurückspeichern des Lizenzprogramms IBM OS/400“ auf Seite 170.</p>
<p>___ Task 8</p>	<p>Wurde das Betriebssystem mit Originaldatenträgern zurückgespeichert, wurden <u>möglicherweise</u> einige Systemdaten, wie beispielsweise Wiederherstellungszeiten für Zugriffspfade und die Systemantwortliste, auf die Standardwerte zurückgesetzt. Diese Werte überprüfen und bei Bedarf korrigieren.</p>	<p>„Wiederherstellen von Systeminformationen“ auf Seite 249.</p>

Tabelle 27. Wiederherstellungsprüfliste bei vollständigem Systemausfall–Prüfliste 21 (Forts.)

Task	Erforderliche Aktionen	Weitere Informationen
___ Task 9	<p>Benutzerinformationen von den Sicherungsdatenträgern wiederherstellen. Geänderte Objekte zurückspeichern und Journaleinträge anlegen. Werden die Informationen in ein anderes System oder eine andere logische Partition zurückspeichert, muss ALWOBJDIF(*ALL) in den Befehlen RSTxxx und SRM(*NONE) im Befehl RSTCFG angegeben werden.</p> <p>Anmerkung: Sie sollten mit dem Zurückspeichern von Berechtigungen warten, bis Sie die unabhängigen ASPs konfiguriert haben. Sie können auch RSTAUT aufrufen und SAVASPDEV(*SYSBAS) angeben. Dies ermöglicht den Benutzern, auf Objekte im System-ASP und in den Basis-ASP zuzugreifen, während Sie die Wiederherstellungsprozeduren für die unabhängigen ASPs vollständig ausführen. Beide Optionen können verhindern, dass für Ihren Server Einschränkungen bestehen.</p> <p>Anmerkung: Wird Backup Recovery and Media Services verwendet, die Benutzerinformationen anhand des Backup Recovery and Media Services-Wiederherstellungsberichts wiederherstellen.</p>	<p>„Auswählen der Prozedur zum Wiederherstellen von Benutzerinformationen“ auf Seite 123.</p>
___ Task 10	<p>Wird Cryptographic Access Provider verwendet, das Lizenzprogramm Cryptographic Access Provider (5722AC3) mit Auswahl 11 im Menü MIT LIZENZPROGRAMMEN ARBEITEN installieren.</p>	<p>„Überlegungen zur Wiederherstellung für Cryptographic Access Provider“ auf Seite 65</p>
___ Task 11	<p>Ist das Kennwort für das Profil QSECOFR, das von Band zurückspeichert wurde, nicht bekannt, muß es vor dem Abmelden geändert werden: CHGUSRPRF USRPRF(QSECOFR) PASSWORD(<i>neues Kennwort</i>)</p>	<p>„Was beim Zurückspeichern von Benutzerprofilen geschieht“ auf Seite 251.</p>
___ Task 12	<p>Wurden die Informationen von Originaldatenträgern zurückspeichert, die Systeminformationen mit den korrekten Einstellungen zurückspeichern.</p>	<p>„Wiederherstellen von Systeminformationen“ auf Seite 249.</p>

Tabelle 27. Wiederherstellungsprüfliste bei vollständigem Systemausfall–Prüfliste 21 (Forts.)

Task	Erforderliche Aktionen	Weitere Informationen
___ Task 13	<p>Einen der beiden folgenden Befehle ausführen:</p> <p>SIGNOFF *LIST</p> <p>oder</p> <p>DSPJOBLOG * *PRINT</p> <p>Das Jobprotokoll überprüfen, um sicherzustellen, daß alle Objekte zurückgespeichert wurden. Das Jobprotokoll enthält Informationen zur Zurückspeicherungsoperation. Um zu prüfen, ob alle Objekte zurückgespeichert wurden, das Jobprotokoll zusammen mit der übrigen Spool-Ausgabe, falls vorhanden, zum Drucken spoolen.</p> <p>Für jede erfolgreich zurückgespeicherte Bibliothek wird die Nachricht CPC3703 an das Jobprotokoll gesendet. Die Nachricht CPF3773 wird gesendet, um dem Benutzer mitzuteilen, wie viele Objekte zurückgespeichert wurden. Objekte können aus verschiedenen Gründen nicht zurückgespeichert werden. Prüfen, ob Fehlernachrichten vorliegen, den Fehler korrigieren und dann diese Objekte von den Datenträgern zurückspeichern.</p>	
___ Task 14	Konfigurieren Sie den Service Tools-Server für OS/400 so, dass Sie auf Plattenverwaltungsfunktionen zugreifen können.	Siehe Sicherheit > Service Tools im iSeries Information Center bei http://www.ibm.com/eserver/series/infocenter .
___ Task 15	Zu diesem Zeitpunkt muss ein normales IPL durchgeführt werden.	„Durchführen eines normalen IPL“ auf Seite 64.
___ Task 16	Wenn Sie Windows-Server auf iSeries verwenden und mit angehängtem integrierten Netfinity Server sichern, schließen Sie die Wiederherstellung für Windows-Server auf iSeries ab.	„Abschließen der Wiederherstellung für das Produkt IBM iSeries Integration für Windows-Server“ auf Seite 307.
___ Task 17	Unabhängige ASPs mit iSeries Navigator konfigurieren.	iSeries Navigator-Onlinehilfe für Platteneinheiten.
___ Task 18	Prüfen Sie die Ressource (RESOURCE) und machen Sie den unabhängigen ASP jetzt verfügbar. Hierdurch wird ein Verzeichnis für den unabhängigen ASP erstellt und das benutzerdefinierte Dateisystem (UDFS) automatisch in diesem Verzeichnis angehängt.	Den Befehl VRYCFG (vary configuration - Konfiguration anhängen) in der zeichenorientierten Schnittstelle oder die Funktion für das Verfügbarmachen in iSeries Navigator verwenden.
___ Task 19	Daten unabhängiger ASPs zurückspeichern.	„Wiederherstellung eines unabhängigen ASP“ auf Seite 232

Tabelle 27. Wiederherstellungsprüfliste bei vollständigem Systemausfall–Prüfliste 21 (Forts.)

Task	Erforderliche Aktionen	Weitere Informationen
___ Task 20	Geänderte Objekte zurückspeichern und aufgezeichnete Änderungen für den unabhängigen ASP anlegen.	Kapitel 10, „Zurückspeichern geänderter Objekte und Anlegen von Journaländerungen“.
___ Task 21	Berechtigung zurückspeichern. Folgendes eingeben: RSTAUT	„Zurückspeichern von Objektberechtigungen“ auf Seite 255.
___ Task 22	Ist IBM Content Manager OnDemand für iSeries installiert, das Aufzeichnen für IBM Content Manager OnDemand für iSeries beenden, indem die folgenden Befehle eingegeben werden: CALL QRDARS/QRLCSTRJ PARM('RLC') CALL QRDARS/QRLCSTRJ PARM('RLR') CALL QRDARS/QRLCSTRJ PARM('RLO')	
___ Task 23	Jobprotokolle oder Ausgabe der Zurückspeicherungsoperationen prüfen, um sicherzustellen, dass alle Objekte erfolgreich zurückgespeichert wurden.	„Prüfen der erfolgreichen Zurückspeicherung von Objekten“ auf Seite 58.
___ Task 24	Wenn Sie bereit sind, das Clustering für den soeben wiederhergestellten Knoten zu starten, müssen Sie das Clustering vom aktiven Knoten aus starten. Dadurch werden die aktuellen Konfigurationsdaten an den wiederhergestellten Knoten verteilt.	Siehe Systemverwaltung > Clusters im iSeries Information Center bei http://www.ibm.com/eserver/series/infocenter .

Zurückspeichern einer logischen Partition in eine andere logische Partition — Prüfliste 22

Diese Prüfliste sollte zum Zurückspeichern einer logischen Partition in eine andere logische Partition verwendet werden. Wenn Sie in Ihrer logischen Partition unabhängige ASPs konfiguriert haben, sollten Sie auch unter „Wiederherstellung des gesamten Systems nach einem vollständigen Systemausfall (einschließlich unabhängiger ASPs) – Prüfliste 21“ auf Seite 113 nachlesen.

Vor Beginn der Wiederherstellung eine Kopie dieser Prüfliste anfertigen. Während der Durchführung der Wiederherstellungsschritte in Zusammenarbeit mit dem Kundendienst die entsprechenden Listenbereiche ausfüllen. Diese Prüfliste ist ein nützliches Protokoll der Wiederherstellungsaktionen. Sie kann dabei helfen, Probleme, die nach der Wiederherstellung auftreten, zu diagnostizieren. Außerdem kann sie eine wertvolle Hilfe bei der Einschätzung der ausgewählten Sicherungsstrategie sein.

Die meisten der Schritte in der Prüfliste enthalten Verweise auf andere Abschnitte in diesem Handbuch. Die Angaben in diesen Abschnitten sollten zu Rate gezogen werden, wenn weitere Informationen zum Durchführen eines bestimmten Schritts benötigt werden. Einige der Schritte, beispielsweise das Zurückspeichern geänderter Objekte, müssen unter Umständen nicht ausgeführt werden, wenn sie für die jeweilige Situation nicht relevant sind.

Tabelle 28. Wiederherstellungsprüfliste bei vollständigem Systemausfall–Prüfliste 22

Task	Erforderliche Aktionen	Weitere Informationen
<i>Aktionen, die der Benutzer durchführen muß</i>		
___ Task 1	Vorbereitungen zum Laden des lizenzierten internen Codes treffen ¹ .	„Voraussetzungen zum Laden des lizenzierten internen Codes“ auf Seite 143.
___ Task 2	Den lizenzierten internen Code über Auswahl 3 (Lizenzierten internen Code installieren und Konfiguration wiederherstellen) installieren.	„Voraussetzungen zum Laden des lizenzierten internen Codes“ auf Seite 143 und „Laden des lizenzierten internen Codes“ auf Seite 152
___ Task 3	Die Platteneinheiten konfigurieren (Zuordnung zum ASP und Definieren des Plattenschutzes). Wurden benutzerdefinierte Dateisysteme (UDFSs) gesichert, müssen die Benutzer-ASPs konfiguriert werden, da andernfalls die UDFSs nicht zurückgespeichert werden.	Kapitel 18, „Prozeduren zum Konfigurieren von Platten und Plattenschutz“, auf Seite 435 und Kapitel 19, „Mit Zusatzspeicherpools arbeiten“, auf Seite 459.
___ Task 4	Das Betriebssystem zurückspeichern, beginnend mit „Task 1–Beginn der Zurückspeicherung des Betriebssystems“ auf Seite 171. Es wird eine vollständige Zurückspeicherungsoption durchgeführt.	„Zurückspeichern des Lizenzprogramms IBM OS/400“ auf Seite 170.
___ Task 5	Wurde das Betriebssystem mit Originaldatenträgern zurückgespeichert, wurden <u>möglicherweise</u> einige Systemdaten, wie beispielsweise Wiederherstellungszeiten für Zugriffspfade und die Systemantwortliste, auf die Standardwerte zurückgesetzt. Diese Werte überprüfen und bei Bedarf korrigieren.	„Wiederherstellen von Systeminformationen“ auf Seite 249.
___ Task 6	Benutzerinformationen von den Sicherungsdatenträgern wiederherstellen. Geänderte Objekte zurückspeichern und Journaleinträge anlegen. Werden die Informationen in ein anderes System oder eine andere logische Partition zurückgespeichert, muß ALWBJDIF(*ALL) in den Befehlen RSTxxx angegeben werden.	„Auswählen der Prozedur zum Wiederherstellen von Benutzerinformationen“ auf Seite 123.
___ Task 7	Wird Cryptographic Access Provider verwendet, das Lizenzprogramm Cryptographic Access Provider (5722AC3) mit Auswahl 11 im Menü MIT LIZENZPROGRAMMEN ARBEITEN installieren.	„Überlegungen zur Wiederherstellung für Cryptographic Access Provider“ auf Seite 65

Tabelle 28. Wiederherstellungsprüfliste bei vollständigem Systemausfall–Prüfliste 22 (Forts.)

Task	Erforderliche Aktionen	Weitere Informationen
___ Task 8	Ist das Kennwort für das Profil QSECOFR, das von Band zurückgespeichert wurde, nicht bekannt, muß es vor dem Abmelden geändert werden: CHGUSRPRF USRPRF(QSECOFR) PASSWORD(<i>neues Kennwort</i>)	„Was beim Zurückspeichern von Benutzerprofilen geschieht“ auf Seite 251.
___ Task 9	Wurden die Informationen von Originaldatenträgern zurückgespeichert, die Systeminformationen mit den korrekten Einstellungen zurückspeichern.	„Wiederherstellen von Systeminformationen“ auf Seite 249.
___ Task 10	<p>Einen der beiden folgenden Befehle ausführen:</p> <p>SIGNOFF *LIST</p> <p>oder</p> <p>DSPJOBLOG * *PRINT</p> <p>Das Jobprotokoll überprüfen, um sicherzustellen, daß alle Objekte zurückgespeichert wurden. Das Jobprotokoll enthält Informationen zur Zurückspeicherungsoperation. Um zu prüfen, ob alle Objekte zurückgespeichert wurden, das Jobprotokoll zusammen mit der übrigen Spool-Ausgabe, falls vorhanden, zum Drucken spoolen.</p> <p>Für jede erfolgreich zurückgespeicherte Bibliothek wird die Nachricht CPC3703 an das Jobprotokoll gesendet. Die Nachricht CPF3773 wird gesendet, um dem Benutzer mitzuteilen, wie viele Objekte zurückgespeichert wurden. Objekte können aus verschiedenen Gründen nicht zurückgespeichert werden. Prüfen, ob Fehlernachrichten vorliegen, den Fehler korrigieren und dann diese Objekte von den Datenträgern zurückspeichern.</p>	
___ Task 11	Zu diesem Zeitpunkt muss ein normales IPL durchgeführt werden.	„Durchführen eines normalen IPL“ auf Seite 64.

Tabelle 28. Wiederherstellungsprüfliste bei vollständigem Systemausfall–Prüfliste 22 (Forts.)

Task	Erforderliche Aktionen	Weitere Informationen
___ Task 12	Wenn Sie Windows-Server auf iSeries verwenden und mit angehängtem integrierten Netfinity Server sichern, schließen Sie die Wiederherstellung für Windows-Server auf iSeries ab.	„Abschließen der Wiederherstellung für das Produkt IBM iSeries Integration für Windows-Server“ auf Seite 307.
___ Task 13	Ist IBM Content Manager OnDemand für iSeries installiert, das Aufzeichnen für IBM Content Manager OnDemand für iSeries beenden, indem die folgenden Befehle eingegeben werden: CALL QRDARS/QLCSTRJ PARM('RLC') CALL QRDARS/QLCSTRJ PARM('RLR') CALL QRDARS/QLCSTRJ PARM('RLO')	
___ Task 14	Jobprotokolle oder Ausgabe der Zurückspeicherungsoperationen prüfen, um sicherzustellen, dass alle Objekte erfolgreich zurückgespeichert wurden.	„Prüfen der erfolgreichen Zurückspeicherung von Objekten“ auf Seite 58.

Aktionen bei fehlgeschlagener Cache-Karte – Prüfliste 23

Diese Prüfliste sollte für die folgenden Fehlersituationen verwendet werden:

Fehlerhafte Einheit:

Cache-Speicher in Ein-/Ausgabeprozessor

Datenverlust:

Gering

Die meisten der Schritte in der Prüfliste enthalten Verweise auf andere Abschnitte in diesem Handbuch. Die Angaben in diesen Abschnitten sollten zu Rate gezogen werden, wenn weitere Informationen zum Durchführen eines bestimmten Schritts benötigt werden. Einige der Schritte, beispielsweise das Zurückspeichern geänderter Objekte, müssen unter Umständen nicht ausgeführt werden, wenn sie für die jeweilige Situation nicht relevant sind.

Tabelle 29. Wiederherstellungsprüfliste bei fehlgeschlagener Cache-Karte–Prüfliste 23

Task	Erforderliche Aktionen	Weitere Informationen
<i>Aktionen, die der Kundendienst durchführen muß</i>		
<u> </u> Task 1	IOP-Cache-Speicher wiederherstellen.	
<i>Aktionen, die der Benutzer durchführen muß</i>		
<u> </u> Task 2	Die Schadenshöhe abschätzen. Unter Umständen erfordert die Wiederherstellung des gesamten ASP den geringsten Zeitaufwand.	
	Wählen Sie aus den folgenden Aktionen aus, um beschädigte Objekte in kritischen Dateien, in denen Sie eine Beschädigung vermuten, zu identifizieren:	
	<ul style="list-style-type: none"> • Verwenden Sie den Befehl CPYF (Copy File - Datei kopieren). • Verwenden Sie den Befehl DSPOBJD (Display Object Description - Objektbeschreibung anzeigen). • Sichern Sie Ihre kritischen Daten. 	
	Wählen Sie aus den folgenden Aktionen aus, um beschädigte Objekte auf Systemebene zu identifizieren:	
	<ul style="list-style-type: none"> • Verwenden Sie den Befehl RTVDSKINF (Retrieve Disk Information - Datenträgerinformationen abfragen). • Verwenden Sie den Befehl DSPOBJD (Display Object Description - Objektbeschreibung anzeigen) und geben Sie DSPOBJD OBJ(*ALL) OBJTYPE(*ALL) an. • Führen Sie eine vollständige System-sicherung unter Verwendung der Option 21 des Befehls GO SAVE aus. • Führen Sie die Prozedur RCLSTG aus. Die Ausführung dieser Prozedur ist im Abschnitt „Wiederherstellen von Speicher“ auf Seite 47 beschrieben. 	
<u> </u> Task 3	Soll das gesamte System zurückgespeichert werden, anhand von Tabelle 30 auf Seite 123 die korrekte Prozedur zum Wiederherstellen von Benutzerinformationen bestimmen.	
<u> </u> Task 4	Wurde beschlossen, beschädigte Objekte wiederherzustellen, müssen Sie die bei „Task 4–Wiederherstellung von beschädigten Objekten und nicht lesbaren Sektoren“ auf Seite 200 angegebenen Schritte ausführen.	

Auswählen der Prozedur zum Wiederherstellen von Benutzerinformationen

Der erste Schritt bei einer Wiederherstellung besteht darin, das System wieder in den normalen Betriebszustand zurückzusetzen. Hierzu kann folgendes erforderlich sein:

- Austausch von Hardwarekomponenten
- Zurückspeichern oder Installieren des lizenzierten internen Codes
- Durchführen eines IPL nach abnormaler Beendigung des Systems

Läuft das System fehlerfrei, können jetzt die Benutzerinformationen wiederhergestellt werden. Anhand von Tabelle 30 die Prozedur bestimmen, die befolgt werden muß. In dieser Tabelle bedeutet ein Bindestrich (–) in einer Spalte, daß es für die Wiederherstellungsprozedur nicht von Bedeutung ist, ob mit Ja oder mit Nein geantwortet wird.

Tabelle 30. Auswählen der korrekten Wiederherstellungsprozedur für Benutzerinformationen

Werden alle *SYSBAS-ASPs wiederhergestellt?	Verwendete Sicherungsprozedur	Sind Befehle SAVCHGOBJ oder anzuwendende Journale vorhanden?	Sollen Menüauswahlmöglichkeiten zum Wiederherstellen verwendet werden?	Erforderliche Wiederherstellungsprozedur
Ja	Befehle	—	Siehe Anmerkung 1.	„Wiederherstellung von Benutzerinformationen mit Befehlen – Prüfliste 24“ auf Seite 125
Ja	Menü SICHERN, Auswahl 21	Nein	Ja	„Verwenden der Auswahl 21 im Menü ZURÜCKSPEICHERN – Prüfliste 25“ auf Seite 129
Ja	Menü SICHERN, Auswahl 21	Ja	—	„Wiederherstellung von Benutzerinformationen mit Befehlen – Prüfliste 24“ auf Seite 125
Ja	Menü SICHERN, Auswahl 21	Nein	Nein	„Wiederherstellung von Benutzerinformationen mit Befehlen – Prüfliste 24“ auf Seite 125
Ja	Menü SICHERN, Auswahl 22 Menü SICHERN, Auswahl 23	Nein	Ja	„Verwenden der Auswahlmöglichkeiten 22 und 23 im Menü ZURÜCKSPEICHERN – Prüfliste 26“ auf Seite 132
Ja	Menü SICHERN, Auswahl 22 Menü SICHERN, Auswahl 23	Ja	—	„Wiederherstellung von Benutzerinformationen mit Befehlen – Prüfliste 24“ auf Seite 125

Tabelle 30. Auswählen der korrekten Wiederherstellungsprozedur für Benutzerinformationen (Forts.)

Werden alle *SYSBAS-ASPs wiederhergestellt?	Verwendete Sicherungsprozedur	Sind Befehle SAVCHGOBJ oder anzuwendende Journale vorhanden?	Sollen Menüauswahlmöglichkeiten zum Wiederherstellen verwendet werden?	Erforderliche Wiederherstellungsprozedur
Ja	Menü SICHERN, Auswahl 22 Menü SICHERN, Auswahl 23	Nein	Nein	„Wiederherstellung von Benutzerinformationen mit Befehlen – Prüfliste 24“ auf Seite 125
Ja	Menü SICHERN, Auswahl 21 Menü SICHERN, Auswahl 23	Nein	Ja	„Verwenden der Auswahlmöglichkeiten 22 und 23 im Menü ZURÜCKSPEICHERN – Prüfliste 26“ auf Seite 132
Ja	Menü SICHERN, Auswahl 21 Menü SICHERN, Auswahl 23	Ja	—	„Wiederherstellung von Benutzerinformationen mit Befehlen – Prüfliste 24“ auf Seite 125
Ja	Menü SICHERN, Auswahl 21 Menü SICHERN, Auswahl 23	Nein	Nein	„Wiederherstellung von Benutzerinformationen mit Befehlen – Prüfliste 24“ auf Seite 125
Ja	Operational Assistant-Sicherung ²	—	—	„Wiederherstellen von Benutzerinformationen mit Hilfe von Bändern aus Operational Assistant-Sicherungen – Prüfliste 27“ auf Seite 136
Nein	Beliebig	—	—	„Wiederherstellung von Benutzerinformationen mit Befehlen – Prüfliste 24“ auf Seite 125

¹ Werden zum Sichern keine Menüauswahlmöglichkeiten, sondern Befehle verwendet, sollten auch zum Wiederherstellen Befehle verwendet werden.

² Die Sicherung erfolgte mit dem Befehl RUNBCKUP oder mit dem Menü SICHERUNG AUSFÜHREN.

Wiederherstellung von Benutzerinformationen mit Befehlen – Prüfliste 24

Diese Prüfliste gibt an, in welcher Reihenfolge die Schritte zum Wiederherstellen von Benutzerinformationen auszuführen sind. Einige Tasks sind unter Umständen mehrmals durchzuführen. Welche Schritte für die jeweilige Situation erforderlich sind, hängt von folgenden Faktoren ab:

- Wie wurden die Informationen gesichert?
- Wird die Journalfunktion verwendet oder verwenden gekaufte Anwendungen die Journalfunktion?
- Sind Dokumentbibliotheksobjekte vorhanden?
- Werden geänderte Objekte gesichert?

Vor Beginn der Wiederherstellung von Benutzerinformationen eine Kopie dieser Prüfliste anfertigen. Während der Durchführung der Wiederherstellungsschritte die entsprechenden Listenbereiche ausfüllen. Diese Prüfliste ist ein nützliches Protokoll der Wiederherstellungsaktionen. Sie kann dabei helfen, Probleme, die nach der Wiederherstellung auftreten, zu diagnostizieren. Außerdem kann sie eine wertvolle Hilfe bei der Einschätzung der ausgewählten Sicherungsstrategie sein.

Die meisten der Schritte in der Prüfliste enthalten Verweise auf andere Abschnitte in diesem Handbuch. Die Angaben in diesen Abschnitten sollten zu Rate gezogen werden, wenn weitere Informationen zum Durchführen eines bestimmten Schritts benötigt werden. Einige der Schritte, beispielsweise zum Zurückspeichern geänderter Objekte und zum Anwenden von Journaländerungen, müssen unter Umständen nicht ausgeführt werden, wenn sie für die jeweilige Situation nicht relevant sind.

Zurückspeichern in anderes System/andere logische Partition?

- Für die Befehle RSTxxx muß ALWOBIDIF(*ALL) angegeben werden.
- Für den Befehl RSTCFG muß SRM(*NONE) angegeben werden.
- Netzattribute werden unter Umständen auf die von IBM gelieferten Standardwerte zurückgesetzt.

Tabelle 31. Prüfliste zum Wiederherstellen von Benutzerinformationen mit Befehlen

Task	Erforderliche Aktionen	Weitere Informationen
___ Task 1	Befindet sich das System noch nicht im Status des eingeschränkten Betriebs, sicherstellen, daß keine Benutzer mehr im System aktiv sind und daß alle Jobs beendet wurden. Anschließend ENDSBS SBS(*ALL) OPTION(*CNTRLD) DELAY(600) eingeben ^{1,2} .	„Aktivieren des Status des eingeschränkten Betriebs für das System“ auf Seite 46.
___ Task 2	Falls erforderlich, den Systemwert QALWOBJRST ändern. Den alten Wert hier notieren: _____	„Steuern der Zurückspeicherung von sicherheitskritischen Objekten“ auf Seite 52.
___ Task 3	Falls erforderlich, den Systemwert QVFYOBJRST ändern. Den alten Wert hier notieren: _____	„Steuern der Zurückspeicherung von sicherheitskritischen Objekten“ auf Seite 52.

Tabelle 31. Prüfliste zum Wiederherstellen von Benutzerinformationen mit Befehlen (Forts.)

Task	Erforderliche Aktionen	Weitere Informationen
___ Task 4	Falls erforderlich, den Systemwert ändern, der steuert, ob ein Umlauf erfolgt, wenn das Jobprotokoll voll ist. Den Befehl WRKSYSVAL (Work with System Values - Mit Systemwerten arbeiten) verwenden: WRKSYSVAL QJOBMSGQFL. Den aktuellen Wert hier notieren: _____. Dann den Wert in *PRTWRAP ändern.	Unterabschnitt zu den Systemwerten im Abschnitt System Management (Systemverwaltung) im iSeries Information Center.
___ Task 5	Nach dem Ändern der Systemwerte mit dem Befehl SIGNOFF *LIST abmelden. Dann unter Verwendung eines neu erstellten Kennworts als QSECOFR erneut anmelden, damit die neuen Werte wirksam werden.	
___ Task 6	Werden die Informationen in ein System mit einem anderen Prozessor oder einem anderen Speicher zurückgespeichert, ist mit dem Befehl WRKSYSVAL sicherzustellen, dass die Systemwerte QMCHPOOL, QBASPOOL und QPFRADJ korrekt sind.	„Festlegen des Systemwerts QPFRADJ für einen anderen Prozessor oder anderen Speicher“ auf Seite 57.
___ Task 7	Folgendes eingeben, um zu verhindern, dass Nachrichten, die nicht im Zusammenhang mit der Wiederherstellung stehen, den Wiederherstellungsprozess unterbrechen: CHGMSGQ MSGQ(QSYSOPR) DLVRY(*NOTIFY) SEV(99)	
Wert für ENDOPT		
Werden die Informationen von Band zurückgespeichert, muß angegeben werden, ob das Band zurückgespult werden soll oder nicht. Werden in den folgenden Tasks Bänder verwendet, ENDOPT(*LEAVE) angeben, wenn weitere Schritte ausgeführt werden müssen. Für den letzten Schritt ENDOPT(*REWIND) angeben.		
___ Task 8	Benutzerprofile zurückspeichern: RSTUSRPRF DEV(TAP01) USRPRF(*ALL)	„Zurückspeichern von Benutzerprofilen“ auf Seite 250.
___ Task 9	Einheitenkonfiguration zurückspeichern: RSTCFG OBJ(*ALL) OBJTYPE(*ALL) DEV(TAP01)	„Zurückspeichern von Konfigurationsobjekten“ auf Seite 265.
___ Task 10	Die Bibliotheken in die einzelnen ASPs zurückspeichern, die wiederhergestellt werden. Sollen zu diesem Zeitpunkt nicht alle Bibliotheken zurückgespeichert werden, sicherstellen, daß zusammen mit den Bibliotheken, die zurückgespeichert werden, auch die Bibliotheken QGPL und QUSRSYS zurückgespeichert werden. Wird das gesamte System wiederhergestellt, müssen die Bibliotheken QGPL und QUSRSYS nicht zuerst zurückgespeichert werden.	„Zurückspeichern von Bibliotheken“ auf Seite 271.
___ Task 11	Das Eigentumsrecht für DLOs in den Benutzer-ASP zurückspeichern, die zurückgespeichert werden.	„Task 8–Zurückfordern von Dokumentbibliotheksobjekten“ auf Seite 217.
___ Task 12	Die letzte vollständige Sicherung von Dokumentbibliotheksobjekten in die einzelnen Benutzer-ASP zurückspeichern, die wiederhergestellt werden.	„Zurückspeichern von Dokumenten und Ordnern“ auf Seite 297.

Tabelle 31. Prüfliste zum Wiederherstellen von Benutzerinformationen mit Befehlen (Forts.)

Task	Erforderliche Aktionen	Weitere Informationen
___ Task 13	Die letzte vollständige Sicherung der Verzeichnisse zurückspeichern. ³	„Zurückspeichern von Objekten in Verzeichnissen“ auf Seite 304.
___ Task 14	Sind benutzerdefinierte Dateisysteme, die nicht korrekt zurückgespeichert werden, in Benutzer-ASP's vorhanden, müssen unter Umständen weitere Wiederherstellungsschritte ausgeführt werden.	„Task 7–Zurückspeichern benutzerdefinierter Dateisysteme in den Benutzer-ASP“ auf Seite 216.
___ Task 15	Geänderte Objekte zurückspeichern und im Journal aufgezeichnete Änderungen anlegen.	Kapitel 10, „Zurückspeichern geänderter Objekte und Anlegen von Journaländerungen“, Task 1 bis Task 7.
___ Task 16	Wird Cryptographic Access Provider verwendet, das Lizenzprogramm Cryptographic Access Provider (5722AC3) mit Auswahl 11 im Menü MIT LIZENZPROGRAMMEN ARBEITEN installieren.	„Überlegungen zur Wiederherstellung für Cryptographic Access Provider“ auf Seite 65
___ Task 17	Berechtigung zurückspeichern. Folgendes eingeben: RSTAUT Anmerkung: Beim Zurückspeichern unabhängiger ASP's können Sie auch RSTAUT aufrufen und SAVASPDEV(*SYSBAS) angeben. Dies ermöglicht den Benutzerzugriff auf Objekte im System-ASP und in den Basis-ASP's, während Sie die Wiederherstellungsprozeduren für die unabhängigen ASP's vollständig ausführen.	„Zurückspeichern von Objektberechtigungen“ auf Seite 255.
___ Task 18	Alle PTFs erneut anwenden, die seit der letzten Operation SAVSYS angewendet wurden.	„Zurückspeichern von vorläufigen Programmkorrekturen (PTFs)“ auf Seite 319.
___ Task 19	Wenn Sie Windows-Server auf iSeries verwenden und mit abgehängtem integrierten Netfinity Server sicherten, schließen Sie die Wiederherstellung für Windows-Server auf iSeries ab..	„Abschließen der Wiederherstellung für das Produkt IBM iSeries Integration für Windows-Server“ auf Seite 307.
___ Task 20	Wenn Sie Linux ausführen und Linux durch Abhängen der Netzwerk-Server-Beschreibung (NWS) für Linux sicherten, schließen Sie die Wiederherstellung für Linux ab.	„Linux in einer Partition wiederherstellen“ auf Seite 308
___ Task 21	Falls erforderlich, den Systemwert QALWOBJRST mit dem Befehl WRKSYSVAL wieder auf den ursprünglichen Wert zurücksetzen.	„Steuern der Zurückspeicherung von sicherheitskritischen Objekten“ auf Seite 52.
___ Task 22	Falls erforderlich, den Systemwert QVFYOBJRST mit dem Befehl WRKSYSVAL wieder auf den ursprünglichen Wert zurücksetzen.	„Steuern der Zurückspeicherung von sicherheitskritischen Objekten“ auf Seite 52.
___ Task 23	Falls erforderlich, den Systemwert QJOBMSGQFL mit dem Befehl WRKSYSVAL wieder auf den ursprünglichen Wert zurücksetzen.	Unterabschnitt zu den Systemwerten im Abschnitt System Management (Systemverwaltung) im iSeries Information Center.

Tabelle 31. Prüfliste zum Wiederherstellen von Benutzerinformationen mit Befehlen (Forts.)

Task	Erforderliche Aktionen	Weitere Informationen
___ Task 24	Wird eine Wiederherstellung nach einem vollständigen Systemausfall durchgeführt, gehen Sie zurück zur entsprechenden Prüfliste. Fahren Sie mit den Tasks dieser Prüfliste fort.	
___ Task 25	<p>Einen der beiden folgenden Befehle ausführen:</p> <p>SIGNOFF *LIST</p> <p>oder</p> <p>DSPJOBLOG * *PRINT</p> <p>Das Jobprotokoll überprüfen, um sicherzustellen, daß alle Objekte zurückgespeichert wurden. Das Jobprotokoll enthält Informationen zur Zurückspeicherungsoperation. Um zu prüfen, ob alle Objekte zurückgespeichert wurden, das Jobprotokoll zusammen mit der übrigen Spool-Ausgabe, falls vorhanden, zum Drucken spoolen.</p> <p>Für jede erfolgreich zurückgespeicherte Bibliothek wird die Nachricht CPC3703 an das Jobprotokoll gesendet. Die Nachricht CPF3773 wird gesendet, um dem Benutzer mitzuteilen, wie viele Objekte zurückgespeichert wurden. Objekte können aus verschiedenen Gründen nicht zurückgespeichert werden. Prüfen, ob Fehlernachrichten vorliegen, die Fehler korrigieren und dann diese Objekte von den Datenträgern zurückspeichern.</p>	
___ Task 26	Zu diesem Zeitpunkt muss ein normales IPL durchgeführt werden.	„Durchführen eines normalen IPL“ auf Seite 64.
___ Task 27	Wenn Sie Windows-Server auf iSeries verwenden und mit angehängtem integrierten Netfinity Server sicherten, schließen Sie die Wiederherstellung für Windows-Server auf iSeries ab..	„Abschließen der Wiederherstellung für das Produkt IBM iSeries Integration für Windows-Server“ auf Seite 307.
___ Task 28	<p>Ist IBM Content Manager OnDemand für iSeries installiert, das Aufzeichnen für IBM Content Manager OnDemand für iSeries beenden, indem die folgenden Befehle eingegeben werden:</p> <p>CALL QRDARS/QLCSTRJ PARM('RLC')</p> <p>CALL QRDARS/QLCSTRJ PARM('RLR')</p> <p>CALL QRDARS/QLCSTRJ PARM('RLO')</p>	
___ Task 29	Jobprotokolle oder Ausgabe der Zurückspeicherungsoperationen prüfen, um sicherzustellen, dass alle Objekte erfolgreich zurückgespeichert wurden.	„Prüfen der erfolgreichen Zurückspeicherung von Objekten“ auf Seite 58.

Tabelle 31. Prüfliste zum Wiederherstellen von Benutzerinformationen mit Befehlen (Forts.)

Task	Erforderliche Aktionen	Weitere Informationen
1	Zum Zurückspeichern von Benutzerprofilen muß sich das System im Status des eingeschränkten Betriebs befinden. Bei anderen Schritten während der Wiederherstellung ist unter Umständen der Status des eingeschränkten Betriebs nicht erforderlich. Um die Erfolgchancen einer Wiederherstellung und die Systemleistung zu erhöhen, empfiehlt sich jedoch der Status des eingeschränkten Betriebs.	
2	Für den Verzögerungsparameter die Zeit in Sekunden angeben, während der das System die meisten Jobs normal beenden kann. In einem großen System mit hoher Aktivität kann eine längere Verzögerungszeit erforderlich sein.	
3	Unter Umständen wird eine der folgenden Nachrichten empfangen: CPD377A: Objekt /QNTC nicht zurückgespeichert. CPD377A: Objekt /QNetWare nicht zurückgespeichert.	
	Diese Objekte können erst zurückgespeichert werden, nachdem ihre Dateisysteme während des IPL angehängt wurden. Die weiteren Wiederherstellungs-Tasks beschreiben die einzelnen Schritte, die zum Zurückspeichern dieser Objekte erforderlich sind. Anmerkung: Da OS/400 Enhanced Integration von Novell NetWare auf einem fernen Server gespeichert ist, müssen die Netware-Daten beim Zurückspeichern des Servers nicht zurückgespeichert werden. Zuvor wurde OS/400-Integration von Novell NetWare auf einem integrierten Netfinity Server ausgeführt und das Novell-Programm musste bei einer vollständigen Zurückspeicherung des Servers zurückgespeichert werden.	

Verwenden der Auswahl 21 im Menü ZURÜCKSPEICHERN – Prüfliste 25

Diese Prüfliste gibt an, in welcher Reihenfolge die Schritte zum Wiederherstellen von Benutzerinformationen auszuführen sind, wenn Auswahl 21 im Menü ZURÜCKSPEICHERN verwendet wird. Mit Auswahl 21 wird das System mit dem Stand der letzten vollständigen Sicherung zurückgespeichert.

Vor Beginn der Wiederherstellung von Benutzerinformationen eine Kopie dieser Prüfliste anfertigen. Während der Durchführung der Wiederherstellungsschritte die entsprechenden Listenbereiche ausfüllen. Diese Prüfliste ist ein nützliches Protokoll der Wiederherstellungsaktionen. Sie kann dabei helfen, Probleme, die nach der Wiederherstellung auftreten, zu diagnostizieren. Außerdem kann sie eine wertvolle Hilfe bei der Einschätzung der ausgewählten Sicherungsstrategie sein.

Die meisten der Schritte in der Prüfliste enthalten Verweise auf andere Abschnitte in diesem Handbuch. Die Angaben in diesen Abschnitten sollten zu Rate gezogen werden, wenn weitere Informationen zum Durchführen eines bestimmten Schritts benötigt werden. Einige der Schritte, beispielsweise zum Zurückspeichern geänderter Objekte und zum Anwenden von Journaländerungen, müssen unter Umständen nicht ausgeführt werden, wenn sie für die jeweilige Situation nicht relevant sind.

Zurückspeichern in ein anderes System?

Werden Informationen in ein anderes System oder in eine andere logische Partition zurückgespeichert, folgendes beachten:

- Für die Befehle RSTxxx muß ALWOBJDIF (*ALL) angegeben werden.
- Für den Befehl RSTCFG muß SRM(*NONE) angegeben werden.
- Netzattribute werden unter Umständen auf die von IBM gelieferten Standardwerte zurückgesetzt.

Anmerkung: Das Menü ZURÜCKSPEICHERN verfügt über eine Auswahl, die angibt, daß die Zurückspeicherung in ein anderes System erfolgt. Wurde diese Auswahl getroffen, gibt das System automatisch die ersten zwei der oben aufgeführten Einträge an. Diese Auswahl sollte auch angegeben werden, wenn Informationen in eine andere logische Partition zurückgespeichert werden.

Tabelle 32. Prüfliste zum Wiederherstellen von Benutzerinformationen mit Auswahl 21

Task	Erforderliche Aktionen	Weitere Informationen
___ Task 1	Falls erforderlich, den Systemwert QALWOBJRST ändern. Den alten Wert hier notieren: _____	„Steuern der Zurückspeicherung von sicherheitskritischen Objekten“ auf Seite 52.
___ Task 2	Falls erforderlich, den Systemwert QVFYOBJRST ändern. Den alten Wert hier notieren: _____	„Steuern der Zurückspeicherung von sicherheitskritischen Objekten“ auf Seite 52.
___ Task 3	Falls erforderlich, den Systemwert ändern, der steuert, ob ein Umlauf erfolgt, wenn das Jobprotokoll voll ist. Den Befehl WRKSYSVAL (Work with System Values - Mit Systemwerten arbeiten) verwenden: WRKSYSVAL QJOBMSGQFL. Den aktuellen Wert hier notieren: _____. Dann den Wert in *PRTWRAP ändern.	Unterabschnitt zu den Systemwerten im Abschnitt System Management (Systemverwaltung) im iSeries Information Center.
___ Task 4	Nach dem Ändern der Systemwerte mit dem Befehl SIGNOFF *LIST abmelden. Dann unter Verwendung eines neu erstellten Kennworts als QSECOFR erneut anmelden, damit die neuen Werte wirksam werden.	
___ Task 5	Werden die Informationen in ein System mit einem anderen Prozessor oder einem anderen Speicher zurückgespeichert, ist mit dem Befehl WRKSYSVAL sicherzustellen, dass die Systemwerte QMCHPOOL, QBASPOOL und QPFRADJ korrekt sind.	„Festlegen des Systemwerts QPFRADJ für einen anderen Prozessor oder anderen Speicher“ auf Seite 57.

Tabelle 32. Prüfliste zum Wiederherstellen von Benutzerinformationen mit Auswahl 21 (Forts.)

Task	Erforderliche Aktionen	Weitere Informationen
___ Task 6	Auswahl 21 im Menü ZURÜCKSPEICHERN ausführen. Die aktuellsten Bänder der ausgeführten Auswahl 21 im Menü SICHERN verwenden. Erfolgt die Wiederherstellung mit Hilfe von „Wiederherstellung des gesamten Systems nach einem vollständigen Systemausfall – Prüfliste 20“ auf Seite 108 und werden die Daten in ein anderes System zurückgespeichert, ist die Auswahl „Auf ein anderes System zurückspeichern“ in der Anzeige STANDARDWERTE FÜR BEFEHLE FESTLEGEN zu verwenden. Diese Auswahl sollte auch verwendet werden, wenn Informationen in eine andere logische Partition zurückgespeichert werden. Mit dieser Auswahl wird automatisch ALWOBJDIF(*ALL) in den Befehlen RSTxxx und SRM(*NONE) im Befehl RSTCFG angegeben.¹	„Verwenden der Auswahlmöglichkeiten 21, 22 und 23 im Menü ZURÜCKSPEICHERN“ auf Seite 242.
___ Task 7	Wenn Sie Windows-Server auf iSeries verwenden und mit abgehängtem integrierten Netfinity Server sicherten, schließen Sie die Wiederherstellung für Windows-Server auf iSeries ab.	„Abschließen der Wiederherstellung für das Produkt IBM iSeries Integration für Windows-Server“ auf Seite 307.
___ Task 8	Wenn Sie Linux ausführen und Linux durch Abhängen der Netzwerk-Server-Beschreibung (NWSD) für Linux sicherten, schließen Sie die Wiederherstellung für Linux ab.	„Linux in einer Partition wiederherstellen“ auf Seite 308
___ Task 9	Sind benutzerdefinierte Dateisysteme, die nicht korrekt zurückgespeichert werden, in Benutzer-ASP's vorhanden, müssen unter Umständen weitere Wiederherstellungsschritte ausgeführt werden.	„Task 7–Zurückspeichern benutzerdefinierter Dateisysteme in den Benutzer-ASP“ auf Seite 216.
___ Task 10	Alle PTFs erneut anwenden, die seit der letzten Operation SAVSYS angewendet wurden.	„Zurückspeichern von vorläufigen Programmkorrekturen (PTFs)“ auf Seite 319.
___ Task 11	Falls erforderlich, den Systemwert QALWOBJRST mit dem Befehl WRKSYSVAL wieder auf den ursprünglichen Wert zurücksetzen.	„Steuern der Zurückspeicherung von sicherheitskritischen Objekten“ auf Seite 52.
___ Task 12	Falls erforderlich, den Systemwert QVFYOBJRST mit dem Befehl WRKSYSVAL wieder auf den ursprünglichen Wert zurücksetzen.	„Steuern der Zurückspeicherung von sicherheitskritischen Objekten“ auf Seite 52.
___ Task 13	Falls erforderlich, den Systemwert QJOBMSGQFL mit dem Befehl WRKSYSVAL wieder auf den ursprünglichen Wert zurücksetzen.	Unterabschnitt zu den Systemwerten im Abschnitt System Management (Systemverwaltung) im iSeries Information Center.
___ Task 14	Wird eine Wiederherstellung nach einem vollständigen Systemausfall durchgeführt, zurück zum Abschnitt „Wiederherstellung des gesamten Systems nach einem vollständigen Systemausfall – Prüfliste 20“ auf Seite 108. Mit Task 7 in dieser Prüfliste fortfahren.	

Tabelle 32. Prüfliste zum Wiederherstellen von Benutzerinformationen mit Auswahl 21 (Forts.)

Task	Erforderliche Aktionen	Weitere Informationen
___ Task 15	Zu diesem Zeitpunkt muss ein normales IPL durchgeführt werden.	„Durchführen eines normalen IPL“ auf Seite 64.
___ Task 16	Wenn Sie Windows-Server auf iSeries verwenden und mit angehängtem integrierten Netfinity Server sicherten, schließen Sie die Wiederherstellung für Windows-Server auf iSeries ab.	„Abschließen der Wiederherstellung für das Produkt IBM iSeries Integration für Windows-Server“ auf Seite 307.
___ Task 17	Ist IBM Content Manager OnDemand für iSeries installiert, das Aufzeichnen für IBM Content Manager OnDemand für iSeries beenden, indem die folgenden Befehle eingegeben werden: CALL QRDARS/QLRCSTRJ PARM('RLC') CALL QRDARS/QLRCSTRJ PARM('RLR') CALL QRDARS/QLRCSTRJ PARM('RLO')	
___ Task 18	Jobprotokolle oder Ausgabe der Zurückspeicherungsoperationen prüfen, um sicherzustellen, dass alle Objekte erfolgreich zurückgespeichert wurden.	„Prüfen der erfolgreichen Zurückspeicherung von Objekten“ auf Seite 58.
¹	<p>Unter Umständen wird eine der folgenden Nachrichten empfangen: CPD377A: Objekt /QNTC nicht zurückgespeichert. CPD377A: Objekt /QNetWare nicht zurückgespeichert.</p> <p>Diese Objekte können erst zurückgespeichert werden, nachdem ihre Dateisysteme während des IPL angehängt wurden. Die weiteren Wiederherstellungs-Tasks beschreiben die einzelnen Schritte, die zum Zurückspeichern dieser Objekte erforderlich sind.</p> <p>Anmerkung: Da OS/400 Enhanced Integration von Novell NetWare auf einem fernen Server gespeichert ist, müssen die Netware-Daten beim Zurückspeichern des Servers nicht zurückgespeichert werden. Zuvor wurde OS/400-Integration von Novell NetWare auf einem integrierten Netfinity Server ausgeführt und das Novell-Programm musste bei einer vollständigen Zurückspeicherung des Servers zurückgespeichert werden.</p>	

Verwenden der Auswahlmöglichkeiten 22 und 23 im Menü ZURÜCKSPEICHERN – Prüfliste 26

Diese Prüfliste gibt an, in welcher Reihenfolge die Schritte zum Wiederherstellen von Benutzerinformationen auszuführen sind, wenn die Auswahlmöglichkeiten 22 und 23 im Menü ZURÜCKSPEICHERN verwendet werden. Mit Auswahl 22 werden die von IBM gelieferten Bibliotheken mit dem Stand der letzten Sicherung zurückgespeichert. Mit Auswahl 23 werden die Benutzerbibliotheken mit dem Stand der letzten Sicherung zurückgespeichert.

Vor Beginn der Wiederherstellung von Benutzerinformationen eine Kopie dieser Prüfliste anfertigen. Während der Durchführung der Wiederherstellungsschritte die entsprechenden Listenbereiche ausfüllen. Diese Prüfliste ist ein nützliches Protokoll der Wiederherstellungsaktionen. Sie kann dabei helfen, Probleme, die nach der Wiederherstellung auftreten, zu diagnostizieren. Außerdem kann sie eine wertvolle Hilfe bei der Einschätzung der ausgewählten Sicherungsstrategie sein.

Die meisten der Schritte in der Prüfliste enthalten Verweise auf andere Abschnitte in diesem Handbuch. Die Angaben in diesen Abschnitten sollten zu Rate gezogen werden, wenn weitere Informationen zum Durchführen eines bestimmten Schritts

benötigt werden. Einige der Schritte, beispielsweise zum Zurückspeichern geänderter Objekte und zum Anwenden von Journaländerungen, müssen unter Umständen nicht ausgeführt werden, wenn sie für die jeweilige Situation nicht relevant sind.

Tabelle 33. Prüfliste zum Wiederherstellen von Benutzerinformationen mit den Auswahlmöglichkeiten 22 und 23

Task	Erforderliche Aktionen	Weitere Informationen
___ Task 1	Falls erforderlich, den Systemwert QALWOBJRST mit dem Befehl WRKSYSVAL wieder auf den ursprünglichen Wert zurücksetzen. Den alten Wert hier notieren: _____	„Steuern der Zurückspeicherung von sicherheitskritischen Objekten“ auf Seite 52.
___ Task 2	Falls erforderlich, den Systemwert QVFYOBJRST mit dem Befehl WRKSYSVAL wieder auf den ursprünglichen Wert zurücksetzen. Den alten Wert hier notieren: _____	„Steuern der Zurückspeicherung von sicherheitskritischen Objekten“ auf Seite 52.
___ Task 3	Falls erforderlich, den Systemwert ändern, der steuert, ob ein Umlauf erfolgt, wenn das Jobprotokoll voll ist. Den Befehl WRKSYSVAL (Work with System Values - Mit Systemwerten arbeiten) verwenden: WRKSYSVAL QJOBMSGQFL. Den aktuellen Wert hier notieren: _____. Dann den Wert in *PRTWRAP ändern.	Unterabschnitt zu den Systemwerten im Abschnitt System Management (Systemverwaltung) im iSeries Information Center.
___ Task 4	Nach dem Ändern der Systemwerte mit dem Befehl SIGNOFF *LIST abmelden. Dann unter Verwendung eines neu erstellten Kennworts als QSECOFR erneut anmelden, damit die neuen Werte wirksam werden.	
___ Task 5	Werden die Informationen in ein System mit einem anderen Prozessor oder einem anderen Speicher zurückgespeichert, ist mit dem Befehl WRKSYSVAL sicherzustellen, dass die Systemwerte QMCHPOOL, QBASPOOL und QPFRADJ korrekt sind.	„Festlegen des Systemwerts QPFRADJ für einen anderen Prozessor oder anderen Speicher“ auf Seite 57.
___ Task 6	Zum Zurückspeichern der von IBM gelieferten Bibliotheken und Verzeichnisse Auswahl 22 im Menü ZURÜCKSPEICHERN ausführen. Die aktuellsten Bänder der ausgeführten Auswahl 21 oder 22 im Menü SICHERN verwenden. Erfolgt die Wiederherstellung mit Hilfe von „Wiederherstellung des gesamten Systems nach einem vollständigen Systemausfall – Prüfliste 20“ auf Seite 108 und werden die Daten in ein anderes System zurückgespeichert, ist die Auswahl „Auf ein anderes System zurückspeichern“ in der Anzeige STANDARDWERTE FÜR BEFEHLE FESTLEGEN zu verwenden. Diese Auswahl sollte auch verwendet werden, wenn Informationen in eine andere logische Partition zurückgespeichert werden. Mit dieser Auswahl wird automatisch ALWOBJDIF(*ALL) in den Befehlen RSTxxx und SRM(*NONE) im Befehl RSTCFG angegeben.¹	„Verwenden der Auswahlmöglichkeiten 21, 22 und 23 im Menü ZURÜCKSPEICHERN“ auf Seite 242.

Tabelle 33. Prüfliste zum Wiederherstellen von Benutzerinformationen mit den Auswahlmöglichkeiten 22 und 23 (Forts.)

Task	Erforderliche Aktionen	Weitere Informationen
___ Task 7	Zum Zurückspeichern der Benutzerbibliotheken und Benutzerverzeichnisse Auswahl 23 im Menü ZURÜCKSPEICHERN ausführen. Die aktuellsten Bänder der ausgeführten Auswahl 21 oder 23 im Menü SICHERN verwenden. Erfolgt die Wiederherstellung mit Hilfe von „Wiederherstellung des gesamten Systems nach einem vollständigen Systemausfall – Prüfliste 20“ auf Seite 108 und werden die Daten in ein anderes System zurückgespeichert, ist die Auswahl „Auf ein anderes System zurückspeichern“ in der Anzeige STANDARDWERTE FÜR BEFEHLE FESTLEGEN zu verwenden. Diese Auswahl sollte auch verwendet werden, wenn Informationen in eine andere logische Partition zurückgespeichert werden. Mit dieser Auswahl wird automatisch ALWOBJDIF(*ALL) in den Befehlen RSTxxx und SRM(*NONE) im Befehl RSTCFG angegeben.¹	„Verwenden der Auswahlmöglichkeiten 21, 22 und 23 im Menü ZURÜCKSPEICHERN“ auf Seite 242.
___ Task 8	Wenn Sie Windows-Server auf iSeries verwenden und mit abgehängtem integrierten Netfinity Server sicherten, schließen Sie die Wiederherstellung für Windows-Server auf iSeries ab.	„Abschließen der Wiederherstellung für das Produkt IBM iSeries Integration für Windows-Server“ auf Seite 307.
___ Task 9	Wenn Sie Linux ausführen und Linux durch Abhängen der Netzwerk-Server-Beschreibung (NWS) für Linux sicherten, schließen Sie die Wiederherstellung für Linux ab.	„Linux in einer Partition wiederherstellen“ auf Seite 308
___ Task 10	Sind benutzerdefinierte Dateisysteme, die nicht korrekt zurückgespeichert werden, in Benutzer-ASPs vorhanden, müssen unter Umständen weitere Wiederherstellungsschritte ausgeführt werden.	„Task 7–Zurückspeichern benutzerdefinierter Dateisysteme in den Benutzer-ASP“ auf Seite 216.
___ Task 11	Alle PTFs erneut anwenden, die seit der letzten Operation SAVSYS angewendet wurden.	„Zurückspeichern von vorläufigen Programmkorrekturen (PTFs)“ auf Seite 319.
___ Task 12	Falls erforderlich, den Systemwert QALWOBJRST ändern.	„Steuern der Zurückspeicherung von sicherheitskritischen Objekten“ auf Seite 52 auf 54.
___ Task 13	Falls erforderlich, den Systemwert QVFYOBJRST ändern.	„Steuern der Zurückspeicherung von sicherheitskritischen Objekten“ auf Seite 52 auf 54.
___ Task 14	Falls erforderlich, den Systemwert QJOBMSGQFL mit dem Befehl WRKSYSVAL wieder auf den ursprünglichen Wert zurücksetzen.	Unterabschnitt zu den Systemwerten im Abschnitt System Management (Systemverwaltung) im iSeries Information Center.

Tabelle 33. Prüfliste zum Wiederherstellen von Benutzerinformationen mit den Auswahlmöglichkeiten 22 und 23 (Forts.)

Task	Erforderliche Aktionen	Weitere Informationen
___ Task 15	<p>Einen der beiden folgenden Befehle ausführen:</p> <p>SIGNOFF *LIST</p> <p>oder</p> <p>DSPJOBLOG * *PRINT</p> <p>Das Jobprotokoll überprüfen, um sicherzustellen, daß alle Objekte zurückgespeichert wurden. Das Jobprotokoll enthält Informationen zur Zurückspeicherungsoperation. Um zu prüfen, ob alle Objekte zurückgespeichert wurden, das Jobprotokoll zusammen mit der übrigen Spool-Ausgabe, falls vorhanden, zum Drucken spoolen.</p> <p>Für jede erfolgreich zurückgespeicherte Bibliothek wird die Nachricht CPC3703 an das Jobprotokoll gesendet. Die Nachricht CPF3773 wird gesendet, um dem Benutzer mitzuteilen, wie viele Objekte zurückgespeichert wurden. Objekte können aus verschiedenen Gründen nicht zurückgespeichert werden. Prüfen, ob Fehlernachrichten vorliegen, die Fehler korrigieren und dann diese Objekte von den Datenträgern zurückspeichern.</p>	
___ Task 16	Zu diesem Zeitpunkt muss ein normales IPL durchgeführt werden.	„Durchführen eines normalen IPL“ auf Seite 64.
___ Task 17	Wenn Sie Windows-Server auf iSeries verwenden und mit angehängtem integrierten Netfinity Server sicherten, schließen Sie die Wiederherstellung für Windows-Server auf iSeries ab.	„Abschließen der Wiederherstellung für das Produkt IBM iSeries Integration für Windows-Server“ auf Seite 307.
___ Task 18	<p>Ist IBM Content Manager OnDemand für iSeries installiert, das Aufzeichnen für IBM Content Manager OnDemand für iSeries beenden, indem die folgenden Befehle eingegeben werden:</p> <p>CALL QRDARS/QLCSTRJ PARM('RLC')</p> <p>CALL QRDARS/QLCSTRJ PARM('RLR')</p> <p>CALL QRDARS/QLCSTRJ PARM('RLO')</p>	
___ Task 19	Jobprotokolle oder Ausgabe der Zurückspeicherungsoperationen prüfen, um sicherzustellen, dass alle Objekte erfolgreich zurückgespeichert wurden.	„Prüfen der erfolgreichen Zurückspeicherung von Objekten“ auf Seite 58.

Tabelle 33. Prüfliste zum Wiederherstellen von Benutzerinformationen mit den Auswahlmöglichkeiten 22 und 23 (Forts.)

Task	Erforderliche Aktionen	Weitere Informationen
<p>¹</p>	<p>Unter Umständen wird eine der folgenden Nachrichten empfangen: CPD377A: Objekt /QNTC nicht zurückgespeichert. CPD377A: Objekt /QNetWare nicht zurückgespeichert.</p> <p>Diese Objekte können erst zurückgespeichert werden, nachdem ihre Dateisysteme während des IPL angehängt wurden. Die weiteren Wiederherstellungs-Tasks beschreiben die einzelnen Schritte, die zum Zurückspeichern dieser Objekte erforderlich sind.</p> <p>Anmerkung: Da OS/400 Enhanced Integration von Novell NetWare auf einem fernen Server gespeichert ist, müssen die Netware-Daten beim Zurückspeichern des Servers nicht zurückgespeichert werden. Zuvor wurde OS/400-Integration von Novell NetWare auf einem integrierten Netfinity Server ausgeführt und das Novell-Programm musste bei einer vollständigen Zurückspeicherung des Servers zurückgespeichert werden.</p>	

Wiederherstellen von Benutzerinformationen mit Hilfe von Bändern aus Operational Assistant-Sicherungen – Prüfliste 27

Diese Prüfliste gibt an, in welcher Reihenfolge die Schritte zum Wiederherstellen von Benutzerinformationen auszuführen sind, wenn Operational Assistant zum Sichern verwendet wurde. Bei diesen Prozeduren wird davon ausgegangen, daß alle Sicherungen mit Hilfe von Operational Assistant durchgeführt werden. Operational Assistant-Sicherungen wurden nicht mit anderen Sicherungsmethoden kombiniert.

Vor Beginn der Wiederherstellung von Benutzerinformationen eine Kopie dieser Prüfliste anfertigen. Während der Durchführung der Wiederherstellungsschritte die entsprechenden Listenbereiche ausfüllen. Diese Prüfliste ist ein nützliches Protokoll der Wiederherstellungsaktionen. Sie kann dabei helfen, Probleme, die nach der Wiederherstellung auftreten, zu diagnostizieren. Außerdem kann sie eine wertvolle Hilfe bei der Einschätzung der ausgewählten Sicherungsstrategie sein.

Die meisten der Schritte in der Prüfliste enthalten Verweise auf andere Abschnitte in diesem Handbuch. Die Angaben in diesen Abschnitten sollten zu Rate gezogen werden, wenn weitere Informationen zum Durchführen eines bestimmten Schritts benötigt werden. Einige der Schritte, beispielsweise zum Zurückspeichern geänderter Objekte und zum Anwenden von Journaländerungen, müssen unter Umständen nicht ausgeführt werden, wenn sie für die jeweilige Situation nicht relevant sind.

Zurückspeichern in ein anderes System?

Werden Informationen in ein anderes System oder in eine andere logische Partition zurückgespeichert, folgendes beachten:

- Für die Befehle RSTxxx muß ALW0BJDIF(*ALL) angegeben werden.
- Für den Befehl RSTCFG muß SRM(*NONE) angegeben werden.
- Netzattribute werden auf die von IBM gelieferten Standardwerte zurückgesetzt.

Tabelle 34. Prüfliste zum Wiederherstellen von Benutzerinformationen mit Operational Assistant-Sicherungsbändern

Task	Erforderliche Aktionen	Weitere Informationen
___ Task 1	Ist das System betriebsbereit und ist die Bibliothek QUSRSYS im System vorhanden, den Sicherungsstatus und das Sicherungsprotokoll ausdrucken. Hierzu folgendes eingeben: DSPBCKSTS OUTPUT(*PRINT).	
___ Task 2	Ist das System betriebsbereit und ist die Bibliothek QUSRSYS im System vorhanden, die Sicherungsliste ausdrucken. Hierzu folgendes eingeben: DSPBCKUPL OUTPUT(*PRINT).	
___ Task 3	Befindet sich das System noch nicht im Status des eingeschränkten Betriebs, sicherstellen, daß keine Benutzer mehr im System aktiv sind. Anschließend ENDSBS SBS(*ALL) OPTION(*CNTRLD) DELAY(600) eingeben ^{1,2} .	„Aktivieren des Status des eingeschränkten Betriebs für das System“ auf Seite 46.
___ Task 4	Falls erforderlich, den Systemwert QVfyOjRSt mit dem Befehl WRKSYSVAL wieder auf den ursprünglichen Wert zurücksetzen. Den alten Wert hier notieren: _____	„Steuern der Zurückspeicherung von sicherheitskritischen Objekten“ auf Seite 52.
___ Task 5	Falls erforderlich, den Systemwert QALWObJRSt mit dem Befehl WRKSYSVAL wieder auf den ursprünglichen Wert zurücksetzen. Den alten Wert hier notieren: _____	„Steuern der Zurückspeicherung von sicherheitskritischen Objekten“ auf Seite 52.
___ Task 6	Falls erforderlich, den Systemwert ändern, der steuert, ob ein Umlauf erfolgt, wenn das Jobprotokoll voll ist. Den Befehl WRKSYSVAL (Work with System Values - Mit Systemwerten arbeiten) verwenden: WRKSYSVAL QJOBMSGQFL. Den aktuellen Wert hier notieren: _____. Dann den Wert in *PRTWRAP ändern.	Unterabschnitt zu den Systemwerten im Abschnitt System Management (Systemverwaltung) im iSeries Information Center.
___ Task 7	Nach dem Ändern der Systemwerte mit dem Befehl SIGNOFF *LIST abmelden. Dann unter Verwendung eines neu erstellten Kennworts als QSECOFR erneut anmelden, damit die neuen Werte wirksam werden.	
___ Task 8	Werden die Informationen in ein System mit einem anderen Prozessor oder einem anderen Speicher zurückgespeichert, ist mit dem Befehl WRKSYSVAL sicherzustellen, dass die Systemwerte QMCHPOOL, QBASPOOL und QPFRADJ korrekt sind.	„Festlegen des Systemwerts QPFRADJ für einen anderen Prozessor oder anderen Speicher“ auf Seite 57.
___ Task 9	Folgendes eingeben, um zu verhindern, dass Nachrichten, die nicht im Zusammenhang mit der Wiederherstellung stehen, den Wiederherstellungsprozess unterbrechen: CHGMSGQ MSGQ(QSYSOPR) DLVRY(*NOTIFY) SEV(99)	
___ Task 10	Benutzerprofile zurückspeichern: RSTUSRPRF DEV(TAP01) USRPRF(*ALL).	„Zurückspeichern von Benutzerprofilen“ auf Seite 250.
___ Task 11	Einheitenkonfiguration zurückspeichern: RSTCFG OBJ(*ALL) OBJTYPE(*ALL) DEV(TAP01)	„Zurückspeichern von Konfigurationsobjekten“ auf Seite 265.

Tabelle 34. Prüfliste zum Wiederherstellen von Benutzerinformationen mit Operational Assistant-Sicherungsbändern (Forts.)

Task	Erforderliche Aktionen	Weitere Informationen
___ Task 12	Die Bibliotheken in die einzelnen ASPs zurückspeichern, die wiederhergestellt werden. Sollen zu diesem Zeitpunkt nicht alle Bibliotheken zurückgespeichert werden, sicherstellen, daß zusammen mit den Bibliotheken, die zurückgespeichert werden, auch die Bibliotheken QGPL und QUSRSYS zurückgespeichert werden. Wird das gesamte System wiederhergestellt, müssen die Bibliotheken QGPL und QUSRSYS nicht zuerst zurückgespeichert werden.	„Zurückspeichern von Bibliotheken“ auf Seite 352
___ Task 13	Das Eigentumsrecht für DLOs in den Benutzer-ASP's zurückspeichern, die zurückgespeichert werden.	„Task 8–Zurückfordern von Dokumentbibliotheksobjekten“ auf Seite 217.
___ Task 14	Die letzte vollständige Sicherung von Dokumentbibliotheksobjekten in die einzelnen Benutzer-ASP's zurückspeichern, die wiederhergestellt werden.	„Zurückspeichern von Dokumenten und Ordnern“ auf Seite 297.
___ Task 15	Die letzte vollständige Sicherung der Verzeichnisse zurückspeichern ³ .	„Zurückspeichern von Objekten in Verzeichnissen“ auf Seite 304.
___ Task 16	Teilsicherungen von Bibliotheken zurückspeichern.	„Zurückspeichern von Bibliotheken, die mit Hilfe einer Sicherungsliste gesichert wurden“ auf Seite 354.
___ Task 17	Geänderte Objekte zurückspeichern.	„Zurückspeichern geänderter Objekte, die mit Hilfe von Operational Assistant gesichert wurden“ auf Seite 355.
___ Task 18	Wird Cryptographic Access Provider verwendet, das Lizenzprogramm Cryptographic Access Provider (5722AC3) mit Auswahl 11 im Menü MIT LIZENZPROGRAMMEN ARBEITEN installieren.	„Überlegungen zur Wiederherstellung für Cryptographic Access Provider“ auf Seite 65
___ Task 19	Berechtigung zurückspeichern. Folgendes eingeben: RSTAUT	„Zurückspeichern von Objektberechtigungen“ auf Seite 255.
___ Task 20	Sind benutzerdefinierte Dateisysteme, die nicht korrekt zurückgespeichert werden, in Benutzer-ASP's vorhanden, müssen unter Umständen weitere Wiederherstellungsschritte ausgeführt werden.	„Task 7–Zurückspeichern benutzerdefinierter Dateisysteme in den Benutzer-ASP“ auf Seite 216.
___ Task 21	Wenn Sie Windows-Server auf iSeries verwenden und mit abgehängtem integrierten Netfinity Server sicherten, schließen Sie die Wiederherstellung für Windows-Server auf iSeries ab.	„Abschließen der Wiederherstellung für das Produkt IBM iSeries Integration für Windows-Server“ auf Seite 307.
___ Task 22	Wenn Sie Linux ausführen und Linux durch Abhängen der Netzwerk-Server-Beschreibung (NWS) für Linux sicherten, schließen Sie die Wiederherstellung für Linux ab.	„Linux in einer Partition wiederherstellen“ auf Seite 308
___ Task 23	Falls erforderlich, den Systemwert QALWOBJRST ändern.	„Steuern der Zurückspeicherung von sicherheitskritischen Objekten“ auf Seite 52.

Tabelle 34. Prüfliste zum Wiederherstellen von Benutzerinformationen mit Operational Assistant-Sicherungsbändern (Forts.)

Task	Erforderliche Aktionen	Weitere Informationen
___ Task 24	Falls erforderlich, den Systemwert QVFYOBJRST ändern.	„Steuern der Zurückspeicherung von sicherheitskritischen Objekten“ auf Seite 52.
___ Task 25	Falls erforderlich, den Systemwert QJOBMSGQFL mit dem Befehl WRKSYSVAL wieder auf den ursprünglichen Wert zurücksetzen.	Unterabschnitt zu den Systemwerten im Abschnitt System Management (Systemverwaltung) im iSeries Information Center.
___ Task 26	<p>Einen der beiden folgenden Befehle ausführen:</p> <p>SIGNOFF *LIST</p> <p>oder</p> <p>DSPJOBLOG * *PRINT</p> <p>Das Jobprotokoll überprüfen, um sicherzustellen, daß alle Objekte zurückgespeichert wurden. Das Jobprotokoll enthält Informationen zur Zurückspeicherungsoperation. Um zu prüfen, ob alle Objekte zurückgespeichert wurden, das Jobprotokoll zusammen mit der übrigen Spool-Ausgabe, falls vorhanden, zum Drucken spoolen.</p> <p>Für jede erfolgreich zurückgespeicherte Bibliothek wird die Nachricht CPC3703 an das Jobprotokoll gesendet. Die Nachricht CPF3773 wird gesendet, um dem Benutzer mitzuteilen, wie viele Objekte zurückgespeichert wurden. Objekte können aus verschiedenen Gründen nicht zurückgespeichert werden. Prüfen, ob Fehlernachrichten vorliegen, die Fehler korrigieren und dann diese Objekte von den Datenträgern zurückspeichern.</p>	
___ Task 27	Zu diesem Zeitpunkt muss ein normales IPL durchgeführt werden.	„Durchführen eines normalen IPL“ auf Seite 64.
___ Task 28	Wenn Sie Windows-Server auf iSeries verwenden und mit angehängtem integrierten Netfinity Server sicherten, schließen Sie die Wiederherstellung für Windows-Server auf iSeries ab.	„Abschließen der Wiederherstellung für das Produkt IBM iSeries Integration für Windows-Server“ auf Seite 307.
___ Task 29	Ist IBM Content Manager OnDemand für iSeries installiert, das Aufzeichnen für IBM Content Manager OnDemand für iSeries beenden, indem die folgenden Befehle eingegeben werden:	
	<pre>CALL QRDARS/QLCSTRJ PARM('RLC')</pre> <pre>CALL QRDARS/QLCSTRJ PARM('RLR')</pre> <pre>CALL QRDARS/QLCSTRJ PARM('RLO')</pre>	
___ Task 30	Jobprotokolle oder Ausgabe der Zurückspeicherungsoperationen prüfen, um sicherzustellen, dass alle Objekte erfolgreich zurückgespeichert wurden.	„Prüfen der erfolgreichen Zurückspeicherung von Objekten“ auf Seite 58.

Tabelle 34. Prüfliste zum Wiederherstellen von Benutzerinformationen mit Operational Assistant-Sicherungsbändern (Forts.)

Task	Erforderliche Aktionen	Weitere Informationen
1	Zum Zurückspeichern von Benutzerprofilen muß sich das System im Status des eingeschränkten Betriebs befinden. Bei anderen Schritten während der Wiederherstellung ist unter Umständen der Status des eingeschränkten Betriebs nicht erforderlich. Um die Erfolgchancen einer Wiederherstellung und die Systemleistung zu erhöhen, empfiehlt sich jedoch der Status des eingeschränkten Betriebs.	
2	Für den Verzögerungsparameter die Zeit in Sekunden angeben, während der das System die meisten Jobs normal beenden kann. In einem großen System mit hoher Aktivität kann eine längere Verzögerungszeit erforderlich sein.	
3	<p>Unter Umständen wird eine der folgenden Nachrichten empfangen: CPD377A: Objekt /QNTC nicht zurückgespeichert. CPD377A: Objekt /QNetWare nicht zurückgespeichert.</p> <p>Diese Objekte können erst zurückgespeichert werden, nachdem ihre Dateisysteme während des IPL angehängt wurden. Die weiteren Wiederherstellungs-Tasks beschreiben die einzelnen Schritte, die zum Zurückspeichern dieser Objekte erforderlich sind.</p> <p>Anmerkung: Da OS/400 Enhanced Integration von Novell NetWare auf einem fernen Server gespeichert ist, müssen die Netware-Daten beim Zurückspeichern des Servers nicht zurückgespeichert werden. Zuvor wurde OS/400-Integration von Novell NetWare auf einem integrierten Netfinity Server ausgeführt und das Novell-Programm musste bei einer vollständigen Zurückspeicherung des Servers zurückgespeichert werden.</p>	

Kapitel 4. Zurückspeichern des lizenzierten internen Codes

Der lizenzierte interne Code ist die Ebene der iSeries-Serverarchitektur direkt über der Hardware. Der lizenzierte interne Code muß auf der betreffenden Maschine vorhanden sein, bevor das Betriebssystem zurückgespeichert werden kann. Um die Wiederherstellung des lizenzierten Codes zu starten, muß die Steuerkonsole der Systemeinheit verwendet werden.

Das Menü LIZENZIERTEN INTERNEN CODE (LIC) INSTALLIEREN stellt verschiedene Methoden zum Laden des lizenzierten internen Codes in das System zur Verfügung. Tabelle 35 beschreibt die Auswahlmöglichkeiten und ihre Verwendung:

Tabelle 35. Auswahlmöglichkeiten im Menü INTERNEN LIZENZIERTEN CODE (LIC) INSTALLIEREN

Auswahl- nummer	Beschreibung	Zweck
1	Lizenzierten internen Code zurückspeichern	Speichert den lizenzierten internen Code zurück, ohne andere Informationen im System zu löschen. Auswahl 1 ähnelt Funktionscode 23 der früheren Versionen des iSeries- bzw. AS/400-Servers. Auswahl 1 wird normalerweise in folgenden Fällen verwendet: <ul style="list-style-type: none">• Im Betriebssystem treten Fehler auf, beispielsweise beschädigte Objekte. In manchen Fällen muß der lizenzierte interne Code vor dem Zurückspeichern des Betriebssystems zurückgespeichert werden.• Die Softwareunterstützungsfunktion empfiehlt es.• Im System-ASP wurde eine fehlerhafte Platteneinheit (nicht Einheit 1) ausgetauscht.• Das System wird mit einem neuen Release aktualisiert. Das Handbuch <i>Softwareinstallation</i> enthält Informationen über die Prozeduren zum Installieren eines neuen Releases des iSeries-Servers.

Tabelle 35. Auswahlmöglichkeiten im Menü INTERNEN LIZENZIERTEN CODE (LIC) INSTALLIEREN (Forts.)

Auswahl- nummer	Beschreibung	Zweck
2	Lizenzierten internen Code installieren und System initialisieren	<p>Installiert den lizenzierten internen Code und entfernt alle Daten von allen Platteneinheiten. Auswahl 2 ähnelt Funktionscode 24 der früheren Versionen des iSeries- bzw. AS/400-Servers. Auswahl 2 wird normalerweise in folgenden Fällen verwendet:</p> <ul style="list-style-type: none"> • Eine Zurückspeicherungsoption wird mit Hilfe der SAVSTG-Datenträger durchgeführt. • Nach einem vollständigen Systemausfall wird eine Zurückspeicherung in ein anderes System durchgeführt. • Die Wiederherstellung erfolgt mit SAVSYS-Datenträgern eines früheren Releases als das Release, das derzeit auf dem System installiert ist. <p>Ist ein System für die Verwendung von Operations Console konfiguriert und wird für dieses System ein Sicherungs- und Wiederherstellungszyklus gestartet, müssen die folgenden Schritte ausgeführt werden:</p> <ol style="list-style-type: none"> 1. Ein einleitendes Programmladen (IPL) im Modus 'Manuell' ausführen. 2. Die dedizierten Serviceprogramme (DST) verwenden, um das System zu rekonfigurieren, damit es die PC-Konsole erkennt, wenn ein IPL im Modus 'Normal' ausgeführt wird. <p>Ausführliche Anweisungen zum Konfigurieren von Operations Console enthält das Thema "Verbindung zur iSeries herstellen" im iSeries Information Center bei http://www.ibm.com/eserver/series/infocenter.</p>
3	Lizenzierten internen Code installieren und Konfiguration wiederherstellen	<p>Installiert den lizenzierten internen Code und fordert den Benutzer auf, die Prozedur zum Wiederherstellen von Informationen zu starten, die angeben, wie die Platten im System konfiguriert waren (einschließlich ASP-Zuordnungen und Zugriffsschutz). Auswahl 3 ähnelt Funktionscode 24 der früheren Versionen des iSeries- bzw. AS/400-Servers. Auswahl 3 wird normalerweise in folgenden Fällen verwendet:</p> <ul style="list-style-type: none"> • Die IPL-Einheit wurde ausgetauscht. • Die Softwareunterstützungsfunktion empfiehlt es.
4	Lizenzierten internen Code installieren und Platteneinheitendaten zurückspeichern	<p>Installiert den lizenzierten internen Code und speichert Daten auf eine Ersatzplatteneinheit zurück. Diese Auswahl wird vom Kundendienst nur verwendet, nachdem Daten erfolgreich von einer fehlerhaften IPL-Platteneinheit gesichert (pumped) wurden.</p>

Die Wiederherstellungsprüflisten in Kapitel 3 geben an, welche Prozeduren in diesem Kapitel für die jeweilige Situation erforderlich sind.

Achtung!

Sicherstellen, daß für die jeweilige Situation die korrekte Prozedur verwendet wird. Bei einigen der in diesem Kapitel beschriebenen Prozeduren werden alle Daten aus dem System gelöscht.

Voraussetzungen zum Laden des lizenzierten internen Codes

Um mit dem Laden des lizenzierten internen Codes beginnen zu können, sind folgende Tasks auszuführen:

- Korrekte Datenträger und Dokumentation bereitlegen.
- System stoppen, falls es aktiv ist.
- IPL von einer alternativen Einheit (Band oder optischer Datenträger) ausführen.

Jeden einzelnen Schritt dieser Tasks nach seiner Beendigung abhaken.

Task 1–Vorbereitungen zum Laden des lizenzierten internen Codes

Vor dem Beginn folgendes suchen:

- Die aktuellsten SAVSYS-Datenträger. Ein SAVSYS-Datenträgerabbild wird durch Ausführen einer der folgenden Schritte erstellt:
 - Ausführen des Befehls SAVSYS (Save System - System sichern)
 - Verwenden der Auswahl 21 im Menü SICHERN
 - Verwenden der Auswahl 22 im Menü SICHERN
 - Verwenden der Auswahl 11 im Menü SICHERUNG AUSFÜHREN

Achtung!

Es darf **KEIN** Datenträger verwendet werden, der über DST mit Auswahl 5 (Lizenzierten internen Code sichern) vom Menü IPL ODER SYSTEM-INSTALLATION aus erstellt wurde, es sei denn, dies wurde ausdrücklich über die Softwareunterstützung angefordert. Ein Datenträger, der über diesen Prozess erstellt wird, enthält nicht das PTF für lizenzierten internen Code oder das Betriebssystem IBM OS/400. Wird der Wiederherstellungsprozess mit diesem Datenträger ausgeführt, muss der lizenzierte interne Code entweder von einem SAVSYS-Datenträger oder von den Originaldatenträgern erneut installiert werden, bevor PTFs auf das System geladen werden können.

- Wurde die Einheit als alternative Installationseinheit aktiviert, ist die CD-ROM mit dem lizenzierten internen Code erforderlich. (Eine alternative Installationseinheit ist eine alternative IPL-Einheit, die an einen anderen Bus als den Systembus (Bus 1) angeschlossen ist.) Kapitel 17, „Verwenden einer alternativen Installationseinheit“, auf Seite 427 enthält weitere Informationen.
- Sind keine aktuellen SAVSYS-Datenträger vorhanden oder sind diese beschädigt, ist folgendes erforderlich:
 - Der Originaldatenträger (optischer Datenträger oder Band), der von IBM zur Verfügung gestellt wurde.
 - Alle optischen Datenträger für angewendete vorläufige Programmkorrekturen. Die Originaldatenträger nur verwenden, wenn keine SAVSYS-Datenträger vorhanden sind. Werden die Originaldatenträger zum Zurückspeichern des lizenzierten internen Codes verwendet, gehen einige der Systeminformationen, wie beispielsweise angewendete vorläufige Programmkorrekturen, verloren.
- Die Liste aller vorläufigen Programmkorrekturen (PTFs), die zu dem Zeitpunkt, als das gesamte System gesichert wurde, im System angewendet waren. Diese Liste sollte zusammen mit dem Sicherungsprotokoll oder den SAVSYS-Datenträgern aufbewahrt werden.

- Der Schlüssel für das System, sofern er noch nicht in die Steuerkonsole eingesteckt ist.
- Das Handbuch für die Bänderinheit oder optische Einheit, die als alternative IPL-Einheit verwendet wird. Es beschreibt andere Systemreferenzcodes (SRCs), die erscheinen können.

Anmerkung: Wenn Sie auf virtuelle optische Datenträger sichern, müssen Sie im Anschluss daran Ihren lizenzierten internen Code und Ihr Betriebssystem von den virtuellen Images auf physische Datenträger sichern. Um den Wiederherstellungsprozess starten zu können, sind physische Datenträger erforderlich. Sie müssen außerdem über Zugriff auf alle Benutzerdaten verfügen, und zwar entweder auf einem fernen System oder auf physischen Datenträgern.

Vor dem Beginn folgende Schritte ausführen:

- Die Lese-/Schreibköpfe der Bänderinheit reinigen, wenn eine Bänderinheit verwendet wird.
- Ist das Quellensystem (das System, das gesichert wurde und für das eine Wiederherstellung erforderlich ist) betriebsbereit, eine Liste aller vorläufigen Programmkorrekturen (PTFs), die zu diesem Zeitpunkt im System vorhanden sind, drucken. Folgendes eingeben und die Eingabetaste drücken:

```
DSPPTF LICPGM(*ALL) OUTPUT(*PRINT)
```
- Wenn Sie mit Operations Console, LAN oder Direktverbindung arbeiten, müssen Sie die Verbindung zum Server unterbrechen und Operations Console schließen. Starten Sie Operations Console erneut und stellen Sie die Verbindung für die Anmeldung beim Server unter Verwendung der Benutzer-ID 11111111 und des Kennworts 11111111 wieder her.

Task 2–Ausschalten des Systems

Achtung: Wird der lizenzierte interne Code in eine sekundäre Partition geladen, muß das System **nicht** ausgeschaltet werden.

Ist das System bereits ausgeschaltet oder erfolgt die Wiederherstellung in ein System in einem IBM Business Recovery Services Center, diese Task überspringen und mit „Task 3a–Vorbereiten des Systems zum Durchführen eines IPL von einer alternativen Einheit“ auf Seite 145 beginnen. Für ein System, auf dem keine Aktivität stattfindet, muß kein Systemabschluß ausgeführt werden.

1. Am System als QSECOFR anmelden.
2. Die Nachrichtenwarteschlange QSYSOPR ändern:

```
CHGMSGQ MSGQ(QSYSOPR) DLVRY(*BREAK)
SEV(60)
```
3. Das System in den Status des eingeschränkten Betriebs versetzen:

```
ENDSBS SBS(*ALL) OPTION(*CNTRLD)
DELAY(600)
```

Anmerkung: Die gewünschte Anzahl Sekunden für den Verzögerungsparameter angeben. Es muß soviel Zeit zur Verfügung stehen, daß das System die meisten Jobs normal beenden kann. In einem großen System mit hoher Aktivität ist unter Umständen mehr Zeit erforderlich.

Das System zeigt die Nachricht an, daß die Beendigung der Subsysteme durchgeführt wird. Wenn alle Subsysteme beendet sind und sich das System im Status des eingeschränkten Betriebs befindet, wird eine entsprechende Nachricht angezeigt. Nachdem die Subsysteme beendet sind, mit dem nächsten Schritt fortfahren.

4. Die Nachrichtenwarteschlange QSYSOPR ändern:

```
CHGMSGQ MSGQ(QSYSOPR) DLVRY(*BREAK)
SEV(99)
```

Anmerkung: Datenfernverarbeitungsnachrichten mit einer Bewertungsstufe von 99, die eine Antwort erfordern, können die Zurückspeicherungsoperation unterbrechen. Diese Nachrichten können identifiziert und dann der Systemantwortliste hinzugefügt werden; es besteht auch die Möglichkeit, die Zustellung der Nachrichtenwarteschlange QSYSOPR in *NOTIFY zu ändern. Hierdurch wird verhindert, daß Datenfernverarbeitungsnachrichten die interaktive Zurückspeicherungsoperation unterbrechen.

5. Das System ausschalten:

```
PWRDWN SYS OPTION(*IMMED)
```

Achtung! Benutzer logischer Partitionen

Bevor dieser Befehl ausgegeben wird, ist sicherzustellen, daß alle sekundären Partitionen ausgeschaltet wurden.

Anmerkung: Erlischt die Betriebsanzeige, mit der nächsten Task fortfahren.

Task 3a–Vorbereiten des Systems zum Durchführen eines IPL von einer alternativen Einheit

Um ein einleitendes Programm (IPL) von Band, optischen Datenträgern oder CD-ROM auszuführen, muss die Steuerkonsole auf der Systemeinheit verwendet werden. Abhängig von der verwendeten Systemeinheit weichen die Schritte geringfügig ab. Klicken Sie auf **Systembedienung** unter dem Thema **Systemverwaltung** im iSeries Information Center, wenn Sie nicht sicher sind, welche Prozeduren für Ihr System ausgeführt werden müssen. Das Information Center befindet sich auf folgender Website:

<http://www.ibm.com/eserver/series/infocenter/>

Anmerkung: Diese Task gilt nur für die primäre Partition. Erfolgt die Installation auf einer sekundären Partition, verwenden Sie die Auswahl **Mit Systempartitionen arbeiten** in SST oder DST auf der primären Partition. Weitere Informationen zu logischen Partitionen finden Sie im Information Center.

Folgende Schritte ausführen:

1. Verfügt die Systemeinheit an der Steuerkonsole über ein Schloß, die Steuerkonsole mit dem Schlüssel öffnen.
2. Das System in den Modus „Manuell“ versetzen.

3. Den Funktionsauswahlschalter (oder die Funktionsauswahlknöpfe) drücken, um 02 (IPL) in der Funktionsanzeige anzuzeigen.
4. Den Eingabeknopf an der Steuerkonsole drücken.
5. Den Funktionsauswahlschalter (oder die Funktionsauswahlknöpfe) drücken, um D (IPL von Band, optischen Datenträgern oder CD-ROM) in der Datenanzeige anzuzeigen.
6. Den Eingabeknopf an der Steuerkonsole drücken.
7. Sicherstellen, daß sich alle Schalter für die alternative IPL-Einheit und für alle Platteneinheiten in der Stellung Ein (On) befinden.

Task 3b-Vorbereiten einer logischen Partition zum Durchführen eines IPL von einer alternativen Einheit

Um ein einleitendes Programmladen (IPL) von Band, optischen Datenträgern oder CD-ROM auszuführen, muss die Anzeige WORK WITH PARTITION STATUS von der primären Partition aus verwendet werden. Die folgenden Schritte auf der primären Partition ausführen:

1. STRSST in eine Befehlszeile eingeben und die Eingabetaste drücken.
2. In der Anzeige SYSTEM SERVICE TOOLS (SST) Auswahl 5 treffen, um mit Systempartitionen zu arbeiten, und die Eingabetaste drücken.
3. In der Anzeige WORK WITH SYSTEM PARTITIONS Auswahl 2 treffen, um mit dem Systempartitionsstatus zu arbeiten, und die Eingabetaste drücken.
4. In der Anzeige WORK WITH SYSTEM PARTITION STATUS den manuellen Modus auswählen, indem eine 10 in das Feld 'Option' neben der Partition eingegeben wird, auf der das alternative IPL ausgeführt werden soll. Die Eingabetaste drücken.
5. D auswählen, indem ein D in das Feld 'Option' neben der Partition eingegeben wird, auf der das alternative IPL ausgeführt werden soll. Die Eingabetaste drücken.

Task 4–Laden des lizenzierten internen Codes von Datenträgern

Anmerkung: Wird in einer sekundären Partition gearbeitet, die folgenden Überlegungen bei dieser Task beachten:

- Schritt 3 weiter unten (System einschalten) kann übersprungen werden, da das System nicht ausgeschaltet wurde.
 - In Schritt 4 wird statt der Steuerkonsole der Systemeinheit die virtuelle Steuerkonsole verwendet.
 - Anweisungen bezüglich der alternativen Installation gelten nicht für sekundäre Partitionen. (Die Installation kann von jeder Bandeinheit oder jeder optischen Einheit in der Partition erfolgen.)
1. Das Band oder den optischen Datenträger mit dem lizenzierten internen Code bereitlegen. Dies ist der erste Datenträger der aktuellsten Gruppe von SAV-SYS-Datenträgern oder der erste Datenträger der optischen Originaldatenträger.

Achtung!

- Es darf **KEIN** Sicherungsdatenträger verwendet werden, der über DST mit Auswahl 5 (Lizenzierten internen Code sichern) vom Menü IPL ODER SYSTEMINSTALLATION aus erstellt wurde, es sei denn, dies wurde ausdrücklich über die Softwareunterstützung angefordert. Der Sicherungsdatenträger, der über diesen Prozess erstellt wird, enthält nicht das PTF für lizenzierten internen Code oder das Betriebssystem IBM OS/400. Wird der Wiederherstellungsprozess mit diesem Sicherungsdatenträger ausgeführt, muss der lizenzierte interne Code entweder von einem SAVSYS-Datenträger oder von den Originaldatenträgern erneut installiert werden, bevor PTFs auf das System geladen werden können.
- Die Originaldatenträger dürfen nur verwendet werden, wenn kein SAVSYS-Datenträger vorhanden ist. Werden die Originaldatenträger verwendet, gehen einige Systeminformationen verloren. Hierzu gehören unter anderem PTFs und PTF-Pakete. Bei Verwendung der Originaldatenträger müssen alle kumulativen PTF-Pakete und einzelnen PTFs, die nach der Erstinstallation des Systems angewendet wurden, erneut installiert werden.

2. Den Datenträger in die Einheit einlegen, die für das IPL verwendet wird, oder den optischen Datenträger in die optische Platteneinheit einlegen. Wird das IPL gestartet, durchsucht das System die alternativen IPL-Einheiten nach dem korrekten Datenträger. Weitere Informationen über das Einlegen des Bands oder des optischen Datenträgers sind im Installationshandbuch der betreffenden Einheit enthalten.

Anmerkungen:

- a. Kann die alternative IPL-Einheit bei ausgeschaltetem System nicht geladen werden, mit dem nächsten Schritt fortfahren. Das System fordert den Benutzer später über einen Systemreferenzcode (SRC) zur Angabe der Bändeinheit oder der optischen Einheit auf.
 - b. Wird eine Bändeinheit verwendet, die als alternative Installationseinheit aktiviert ist, müssen **sowohl** die CD-ROM mit dem lizenzierten internen Code als auch die Banddatenträger eingelegt werden. (Eine alternative Installationseinheit ist eine alternative IPL-Einheit, die an einen anderen Bus als den Systembus (Bus 1) angeschlossen ist.) Kapitel 17, „Verwenden einer alternativen Installationseinheit“, auf Seite 427 enthält weitere Informationen.
3. Das System einschalten.

Verwendung logischer Partitionen?

Auf der primären Partition die Anzeige WORK WITH SYSTEM PARTITION STATUS aufrufen. Das System einschalten, indem eine 1 in das Feld 'Option' neben der Partition eingegeben wird, auf der das alternative IPL ausgeführt wird.

4. Konnte der Datenträger in Schritt 2 nicht eingelegt werden, den ersten Datenträger in die für das IPL verwendete Einheit einlegen. Die Einheit betriebsbereit machen und mit dem nächsten Schritt fortfahren.

Anmerkung: Wurde das System nach Beendigung der Subsysteme nicht ausgeschaltet, folgende Schritte ausführen:

- a. Den Funktionsauswahlschalter (die Funktionsauswahlknöpfe) drücken, um 03 (mit IPL fortfahren) in der Funktionsanzeige an der Steuerkonsole anzuzeigen.
- b. Den Eingabeknopf an der Steuerkonsole drücken.

Verwendung logischer Partitionen?

Wird ein alternatives IPL für eine logische Partition durchgeführt, die folgenden Schritte ausführen:

- 1) Auf der primären Partition die Anzeige WORK WITH SYSTEM PARTITION STATUS aufrufen. IPL-Neustart auswählen, indem eine 3 in das Feld 'Option' neben der Partition eingegeben wird, auf der das alternative IPL ausgeführt wird.
- 2) Die Eingabetaste drücken.
- 3) Die Anzeige CONFIRM ALTERNATE IPL wird aufgerufen. Das System kennzeichnet die ausgewählte alternative IPL-Einheit durch ein Prozentzeichen (%). Ist dies die korrekte alternative IPL-Einheit, die Eingabetaste drücken, um das IPL fortzusetzen, und mit Schritt 5 fortfahren.

Ist keine alternative IPL-Einheit definiert oder soll eine andere alternative IPL-Einheit ausgewählt werden, die Funktionstaste 11 (Select alternate IPL resource) drücken. In der Anzeige SELECT ALTERNATE IPL RESOURCE eine 1 in das Feld 'Option' neben dem Speicher-IOP der Einheit eingeben, die ausgewählt werden soll. Die Eingabetaste drücken. Die Anzeige CONFIRM ALTERNATE IPL RESOURCE wird aufgerufen. Die Eingabetaste drücken, um die Auswahl zu bestätigen. Die Funktionstaste 12 drücken, um zur Anzeige CONFIRM ALTERNATE IPL zurückzukehren. Die Eingabetaste drücken, um mit dem IPL fortzufahren.

5. Sicherstellen, daß die Banderinheit oder optische Einheit online oder bereit ist. Bei Einheiten, die diesen Schritt automatisch ausführen (wie beispielsweise die Bandkassetteneinheit) ist keine Aktion erforderlich.
6. Sicherstellen, daß die Konsolanzeige eingeschaltet ist. Nach einiger Zeit sollte das Menü LIZENZIERTEN INTERNEN CODE INSTALLIEREN angezeigt werden. Wie lange es dauert, bis das Menü angezeigt wird, ist von der Systemkonfiguration und der Geschwindigkeit der alternativen IPL-Einheit abhängig. Normalerweise werden 5 bis 30 Minuten benötigt. Wenn das Menü angezeigt wird, mit Schritt 7 auf Seite 150 fortfahren.

Leuchtet die Systemkontrollanzeige und wird einer der in Tabelle 36 auf Seite 149 aufgeführten Systemreferenzcodes (SRCs) in der Datenanzeige angezeigt, die Anweisungen für diesen SRC ausführen.

Anmerkung: Werden logische Partitionen verwendet, werden die Systemreferenzcodes von der primären Partition aus in der Anzeige WORK WITH PARTITION STATUS oder MONITOR PARTITION STATUS angezeigt.

Tabelle 36. Systemreferenzcodes (SRCs) beim Laden des lizenzierten internen Codes

SRC	Ursache	Benutzeraktion
A1xx 1933 A12x 1933 (‘x’ ist ein beliebiges Zeichen)	Die Einheit für das alternative IPL ist nicht bereit.	Sicherstellen, dass der korrekte Datenträger eingelegt ist. Die Geräteeinheit betriebsbereit machen. Warten, bis die Systemkontrollanzeige erlischt. Danach mit dem nächsten Schritt fortfahren. Erlischt die Systemkontrollanzeige auch nach 5 Minuten noch nicht, überprüfen, ob der korrekte Datenträger in die Einheit für das alternative IPL eingelegt ist und die Einheit betriebsbereit machen. Danach mit dem nächsten Schritt fortfahren.
B1xx 1803 B1xx 1806 B1xx 1938	Die Einheit für das alternative IPL wurde nicht gefunden oder war nicht betriebsbereit.	Sicherstellen, dass die Einheit eingeschaltet, der korrekte Datenträger eingelegt und der Datenträger bereit ist. Danach mit dem nächsten Schritt fortfahren.
B1xx 1934	Der falsche Datenträger ist eingelegt, oder die Hochgeschwindigkeitseinrichtung der Bandeinheit IBM 2440 ist aktiviert.	Den korrekten Datenträger einlegen und die Einheit betriebsbereit machen. Danach mit dem nächsten Schritt fortfahren oder die Hochgeschwindigkeitseinrichtung der Bandeinheit IBM 2440 inaktivieren.
B608 1105	Dieser Systemreferenzcode (SRC) wird angezeigt, wenn die automatische Installation verlassen wird, da eine alternative Installationseinheit, die an das System angeschlossen ist, zwar aktiviert ist, aber nicht bereit ist. Möglicherweise ist die Einheit nicht bereit, da kein Datenträger eingelegt wurde, oder die Einheit ist nicht als alternative Installationseinheit aktiviert. Es kann auch ein Fehler bei der Einheit vorliegen.	Schalten Sie das System aus. Falls erforderlich, die Einheit reparieren. Das System einschalten. Sicherstellen, daß die alternative Installationseinheit aktiviert ist. Den Datenträger in die alternative Installationseinheit einlegen und die Installationsprozedur erneut starten.
2507 0001 2642 0001 2643 0001	In die Einheit für das alternative IPL ist kein Datenträger eingelegt.	Sicherstellen, dass der korrekte Datenträger in die korrekte Einheit eingelegt ist. Danach mit dem nächsten Schritt fortfahren.
2644 3136	Die Einheit ist einem anderen System zugeordnet.	Zu dem anderen System wechseln und die Einheit abhängen. Sicherstellen, dass der korrekte Datenträger eingelegt ist. Danach mit dem nächsten Schritt fortfahren.
Ein anderer SRC	Das System hat beim Laden des lizenzierten internen Codes einen Fehler festgestellt.	

Leuchtet die Systemkontrollanzeige und erscheint an der Steuerkonsole kein SRC, folgende Schritte ausführen:

- a. Den Funktionsauswahlschalter (die Funktionsauswahlknöpfe) drücken, um 03 (mit IPL fortfahren) in der Funktionsanzeige an der Steuerkonsole anzuzeigen.

b. Den Eingabeknopf an der Steuerkonsole drücken.

Danach mit dem nächsten Schritt fortfahren.

7. Die Anzeige LIZENZIERTEN INTERNEN CODE (LIC) INSTALLIEREN wird angezeigt.

Lizenzierten internen Code installieren

Auswahlmöglichkeiten:

1. Lizenzierten internen Code installieren
2. Mit Dedicated Service Tools (DST) arbeiten
3. Alternative Installationseinheit definieren

Ist eine alternative Installationseinheit an das System angeschlossen, die Schritte 8 bis 10 ausführen. Ist keine alternative Installationseinheit an das System angeschlossen, eine 1 eingeben und die Eingabetaste drücken.

Stopp!

Jetzt kann mit der Wiederherstellung des lizenzierten internen Codes begonnen werden. Vor dem Fortfahren die Wiederherstellungsprüfliste zu Rate ziehen. Auf der Prüfliste ist die korrekte Auswahl angegeben, die in der Anzeige LIZENZIERTEN INTERNEN CODE (LIC) INSTALLIEREN getroffen werden muß.

8. Ist eine alternative Installationseinheit an das System angeschlossen, 3 eingeben, um ihre Adresse zu prüfen und festzustellen, ob die Einheit aktiviert oder inaktiviert ist.
9. Die Anzeige BUS FÜR ALTERNATIVE INSTALLATIONSEINHEIT AUSWÄHLEN wird angezeigt.

Bus für alternative Installationseinheit auswählen
System: YOURSYS

Auswahl eingeben und Eingabetaste drücken.
1=Auswählen

Ausw.	Busnummer	Ausgewählt
-	2	
-	3	*
-	4	
-	5	
-	6	
-	7	
-	8	
-	9	
-	A	
-	B	
-	C	
-	D	

Weitere.....

F2=Auswahl der Einheit zurücknehmen F3=Verlassen 12=Abbrechen

Die Spalte Ausgewählt zeigt den Bus, für den die alternative Ladequelle derzeit definiert ist. Mit Hilfe der Funktionstaste 2 kann die Auswahl des aktuellen Busses zurückgenommen werden. Anschließend kann mit Auswahl 1 ein anderer Bus ausgewählt werden. Alle Busse, die auf dem System vorhanden sind, werden angezeigt.

Nach Drücken der Eingabetaste tritt eine kurze Verzögerung ein (bis zu 10 Minuten), während der Bus initialisiert wird. Nach dieser Verzögerung erscheint die Anzeige ALTERNATIVE INSTALLATIONSEINHEIT AUSWÄHLEN.

Alternative Installationseinheit auswählen					
					System: YOURSYS
Auswahl eingeben und Eingabetaste drücken.					
1=Auswählen 5=Details anzeigen					
Ausw.	Ressourcen-	Typ	Modell	Serien-	Ausgewählt
	TAP01	6380	001	00-1017187	
-	TAP08	3287	030	32-234333	
-	TAP02	6380	001	00-2017187	
-	TAP05	3287	030	72-234333	*
-	TAP09	6380	001	00-1015187	
-	TAP16	3287	030	22-234633	

F2=Auswahl der Einheit zurücknehmen F3=Verlassen F5=Aktualisieren F12=Abbr.

Eine 1 in das Feld Auswahl eingeben, um die gewünschte Einheit auszuwählen, und die Eingabetaste drücken.

Anmerkung: Erfolgt die Installation über eine alternative Installationseinheit, ist sicherzustellen, dass nur eine Einheit gültige Installationsdatenträger enthält. Damit wird verhindert, daß die falsche Version des lizenzierten internen Codes installiert wird.

- Die Anzeige LIZENZIERTEN INTERNEN CODE INSTALLIEREN wird aufgerufen. Eine 1 eingeben und die Eingabetaste drücken.

Stopp!

Jetzt kann mit der Wiederherstellung des lizenzierten internen Codes begonnen werden. Vor dem Fortfahren die Wiederherstellungsprüfliste zu Rate ziehen. Auf der Prüfliste ist die korrekte Auswahl angegeben, die in der Anzeige LIZENZIERTEN INTERNEN CODE (LIC) INSTALLIEREN getroffen werden muß.

Laden des lizenzierten internen Codes

Wenn eine Fehleranzeige erscheint:

Anhang A, „Fehleranzeigen bei der Installation des lizenzierten internen Codes“, auf Seite 545, enthält Informationen über mögliche Fehleranzeigen, die während der Installation des lizenzierten internen Codes angezeigt werden können.

Wird eine alternative Installationseinheit verwendet und wird eine Fehleranzeige aufgerufen, kann dies eine der folgenden Ursachen haben:

- Es wird versucht, von CD-ROM installieren, es ist jedoch eine alternative Installationseinheit aktiviert.
- Es wird versucht, eine alternative Installationseinheit zu verwenden, die nicht aktiviert ist.

Die Abschnitte „Alternative Installationseinheit konfigurieren“ auf Seite 427 und „Alternative Installationseinheit inaktivieren“ auf Seite 430 lesen und die entsprechende Prozedur ausführen.

Anmerkung: Unter Umständen wird festgestellt, daß die Adreßinformationen nicht verfügbar sind oder sich die Systemkonfiguration so geändert hat, daß die Adreßinformationen nicht mehr korrekt sind. In diesem Fall müssen die Adreßinformationen mit Hilfe einer physischen Prüfung der Systemkonfiguration bestimmt werden. Diese Prüfung kann schwierig sein und abhängig vom Systemmodell und der spezifischen Konfiguration der E/A-Busse variieren. Aus diesem Grund empfiehlt IBM, mit Hilfe der entsprechenden Unterstützungsfunktion die Adresse für die alternative Installationseinheit zu bestimmen. Möglicherweise ist für diese Art von Unterstützung ein Servicevertrag erforderlich.

Um die Prozedur zum Laden des lizenzierten internen Codes in das System im Rahmen einer Wiederherstellung zu beenden, wie folgt vorgehen:

1. Die Anzeige LIZENZIERTEN INTERNEN CODE (LIC) INSTALLIEREN aufrufen:

Die korrekte Auswahl treffen und die Eingabetaste drücken.

```
Lizenzierten internen Code (LIC) installieren

Ausgewählte Platteneinheit, auf die der LIC geschrieben werden soll:
  Seriennummer   Typ   Modell   E/A-Bus   Steuereinheit   Einheit
  xx-xxxxxxx    xxxx  xxx      x          x                x

Auswahlmöglichkeiten:

  1. LIC zurückspeichern
  2. LIC installieren und System initialisieren
  3. LIC installieren und Konfiguration wiederherstellen
  4. LIC installieren und Platteneinheitendaten zurückspeichern
  5. LIC installieren und Ladequelle erweitern
```

Achtung!

Sicherstellen, daß die korrekte Wiederherstellungsprüfliste zu Rate gezogen wird, bevor eine Auswahl in der Anzeige LIZENZIERTEN INTERNEN CODE (LIC) INSTALLIEREN getroffen wird. Mit einigen Auswahlmöglichkeiten werden sämtliche Daten vom System gelöscht.

2. Ist eine alternative Installationseinheit definiert und aktiviert, wird die Anzeige ALTERNATIVE INSTALLATIONSEINHEIT BESTÄTIGEN aufgerufen.
 - Um eine Wiederherstellung von der alternativen Installationseinheit auszuführen, die Eingabetaste drücken.
 - Um eine Wiederherstellung von CD-ROM auszuführen, zum Abbrechen die Funktionstaste 12 drücken. Die Anzeige LIZENZIERTEN INTERNEN CODE INSTALLIEREN wird aufgerufen. Auswahl 3 (Alternative Installationseinheit definieren) treffen. Die Schritte 8 bis 10 ausführen und die alternative Installationseinheit inaktivieren.
3. Eine der folgenden Anzeigen LIC INSTALLIEREN UND SYSTEM INITIALISIEREN-BESTÄTIGUNG wird angezeigt, wenn in der Anzeige zum Installieren des lizenzierten internen Codes Auswahl 2, 3, 4 oder 5 getroffen wird. Um die Installation fortzusetzen, muss die Funktionstaste 10 gedrückt werden; das Drücken der Eingabetaste hat nur die Neuanzeige der Bestätigungsanzeige zur Folge.

LIC installieren und System initialisieren - Bestätigung

Warnung:

Alle Daten auf diesem System werden zerstört und der lizenzierte interne Code wird auf die ausgewählte Platte geschrieben, wenn die Initialisierung und Installation fortgesetzt wird.

Zur Installationsauswahlanzeige zurückkehren und eine der anderen Auswahlmöglichkeiten treffen, wenn nach der Installation des lizenzierten internen Codes eine Wiederherstellung ausgeführt werden soll.

F10 drücken, um die Installation fortzusetzen.
F12 (Abbrechen) drücken, um zur vorherigen Anzeige zurückzukehren.
F3 (Verlassen) drücken, um zur Installationsauswahlanzeige zurückzukehren.

LIC installieren und Konfiguration wiederherstellen - Bestätigung

Warnung:

Alle Daten auf der ausgewählten Platte werden zerstört und der lizenzierte interne Code wird auf diese Platte geschrieben, wenn die Installation fortgesetzt wird. Nach der Installation wird ein IPL ausgeführt und der Benutzer zur Fortsetzung der Wiederherstellung der DASD-Konfiguration aufgefordert.

F10 drücken, um die Installation fortzusetzen.
F12 (Abbrechen) drücken, um zur vorherigen Anzeige zurückzukehren.
F3 (Verlassen) drücken, um zur Installationsauswahlanzeige zurückzukehren.

LIC installieren und Platteneinheitendaten zurückspeichern - Bestätigung

Warnung:

Alle Daten auf der ausgewählten Platte werden zerstört und der lizenzierte interne Code wird auf diese Platte geschrieben, wenn die Installation fortgesetzt wird. Nach der Installation wird ein IPL ausgeführt und der Benutzer zum Zurückspeichern der zuvor gesicherten Platteneinheitendaten aufgefordert.

F10 drücken, um die Installation fortzusetzen.
F12 (Abbrechen) drücken, um zur vorherigen Anzeige zurückzukehren.
F3 (Verlassen) drücken, um zur Installationsauswahlanzeige zurückzukehren.

LIC installieren und Ladequelle erweitern - Bestätigung

Warnung:

Alle Daten auf der ausgewählten Platte werden zerstört und der lizenzierte interne Code wird auf diese Platte geschrieben, wenn die Installation fortgesetzt wird. Nach der Installation wird ein IPL ausgeführt und der Benutzer zum Beenden der Erweiterung aufgefordert.

F10 drücken, um die Installation fortzusetzen.
F12 (Abbrechen) drücken, um zur vorherigen Anzeige zurückzukehren.
F3 (Verlassen) drücken, um zur Installationsauswahlanzeige zurückzukehren.

Die Anzeige PLATTE INITIALISIEREN-STATUS wird angezeigt, wenn im Installationsauswahlmenü Auswahl 2, 3, 4 oder 5 getroffen und dann die Funktionstaste 10 in der Bestätigungsanzeige gedrückt wird. Die zum Initialisieren der Platte tatsächlich benötigte Zeit kann, abhängig vom aktuellen Status der Platte, erheblich unter der geschätzten Zeit liegen.

Platte initialisieren - Status

Die IPL-Platte wird initialisiert.

Geschätzte Initialisierungszeit in Min. : ____

Abgelaufene Zeit in Minuten : ____.

4. Die Anzeige LIC INSTALLIEREN - STATUS wird angezeigt. Für diese Anzeige muß keine Antwort eingegeben werden. Diese Anzeige wird vom System ungefähr 30 Minuten lang angezeigt.

```

Lizenzierten internen Code installieren - Status
Die Installation des lizenzierten internen Codes (LIC) läuft.

Ausführung  +-----+
             |XXXXXXXXXXXXXXXXXXXXXXXXXXXXXXXXXXXX|
             +-----+
              0      20      40      60      100

Abgelaufene Zeit in Minuten . . . . . :   x.x

Bitte warten.

```

5. Tritt ein Fehler auf, wird unter Umständen eine Anzeige eingeblendet, die eine Antwort erfordert.
6. Möglicherweise wird die Anzeige *Konsole bestätigen* angezeigt. Wenn diese Anzeige erscheint, F10 drücken, um die aktuelle Konsole zu akzeptieren. Drücken Sie bei *Neuen Konsolentyp bei diesem IPL bestätigen und festlegen* die Eingabetaste, um fortzufahren.

Stopp! Damit ist das Laden des lizenzierten internen Codes beendet.

Werden logische Partitionen verwendet und wurde der lizenzierte interne Code auf der primären Partition installiert, wird die folgende Nachricht in der Anzeige DISK CONFIGURATION ERROR REPORT angezeigt:

```

Disk Configuration Error Report

Type option, press Enter
  5=Display Detailed Report

OPT Warning
___ Unit has incorrect logical partition configuration

```

Diese Nachricht gibt an, daß die Partitionskonfiguration wiederhergestellt werden muß. Die Schritte ausführen, die im Abschnitt Wiederherstellen der Konfiguration der logischen Partition weiter unten aufgelistet sind.

Anmerkung: Es können mehrere Fehlernachrichten bezüglich der Konfiguration der logischen Partition für verschiedene Platteneinheiten vorhanden sein. Mit den aufgelisteten Schritten können alle diese Fehlernachrichten bearbeitet werden.

Wiederherstellen der Konfiguration der logischen Partition

Werden logische Partitionen verwendet, die folgenden Schritte ausführen, um die primäre Partition wiederherzustellen.

1. Die Auswahl 'Use Dedicated Service Tools' treffen.
2. Bei DST anmelden. Das System zeigt das Menü USE DEDICATED SERVICE TOOLS (DST) an.
3. Im Menü USE DEDICATED SERVICE TOOLS (DST) Auswahl 11 (Work with system partitions) treffen.

```
Use Dedicated Service Tools

Select one of the following:
  1. Perform an IPL
  2. Install the operating system
  3. Work with licensed internal code
  4. Work with disk units
  5. Work with DST environment
  6. Select DST console model
  7. Start a service tool
  8. Perform automatic installation of the operating system
  9. Work with save storage and restore storage
 10. Work with remote DST support
 11. Work with system partitions
```

Die Anzeige WORK WITH SYSTEM PARTITIONS wird aufgerufen.

4. In der Anzeige WORK WITH SYSTEM PARTITIONS Auswahl 4 (Recover configuration data) treffen.
5. Auswahl 1 (Recover primary partition configuration data) treffen.
6. Das System durchsucht alle nicht konfigurierten Platteneinheiten nach Partitionskonfigurationsdaten. Die Platteneinheit mit den neuesten Konfigurationsdaten für das aktuelle System wird aufgelistet.

```
Select Disk Unit for Configuration Data Recovery                    System: xxxxxxxx
Type option, press Enter:
  1=Select

  I/O Resource      --Last Updated-- System
Opt  Description    Type-Model   Date       Time       Serial Number
--  - - - - -      - - - - -   - - - - -   - - - - -   - - - - -
```

7. Die Informationen für die angezeigte Platteneinheit überprüfen. Sicherstellen, daß die Felder „Last Updated“ und „System Serial Number“ sinnvolle Informationen enthalten. Eine 1 eingeben, um die Platte auszuwählen, und die Eingabetaste drücken.
8. Die Eingabetaste drücken, um die Wiederherstellung zu akzeptieren. Das System kopiert automatisch die Konfigurationsdaten in die Ladequelle der primären Partition und führt ein IPL bis DST aus.

Wird eine Partition mit einer zuvor gespiegelten Ladequelle zurückgespeichert, wird möglicherweise nach dem IPL bis DST weiterhin eine Fehlernachricht angezeigt. Der Nachrichtentext lautet "Unit has incorrect logical partition configuration".

Wird diese Nachricht nicht empfangen, hier stoppen. Die Wiederherstellung der Konfiguration der logischen Partition ist abgeschlossen. Anhand der Wiederherstellungsprüfliste den nächsten Schritt des Wiederherstellungsprozesses bestimmen.

Wird diese Nachricht empfangen, muß diese veraltete Konfiguration gelöscht werden, indem die folgenden Schritte ausgeführt werden:

1. Nach Empfangen der Fehlernachricht mit Hilfe von Auswahl 5 bestimmen, welche Platteneinheit die veraltete Partitionskonfiguration enthält.
2. Den Konfigurationsfehler durch Drücken der Funktionstaste 3 verlassen, um das DST-Menü aufzurufen.
3. Im Menü USE DEDICATED SERVICE TOOLS Auswahl 11 (Work with system partitions) treffen.
4. Auswahl 4 (Recover configuration data) treffen.
5. Auswahl 3 (Clear non-configured disk unit configuration data) treffen.
6. Die Platteneinheit auswählen, für die ursprünglich der Partitionskonfigurationsfehler gemeldet wurde.
7. Die Funktionstaste 3 drücken, um zum DST-Menü zurückzukehren.
8. Auswahl 7 (Start a service tool) treffen.
9. In der Anzeige START A SERVICE TOOL Auswahl 7 (Operator panel functions) treffen.
10. In der Anzeige OPERATOR PANEL FUNCTIONS die Funktionstaste 8 drücken, um erneut zu starten.

Stopp!

Die Wiederherstellung der Konfiguration der logischen Partition ist abgeschlossen. Eine der folgenden Auswahlmöglichkeiten auswählen:

- Wird der lizenzierte interne Code im Rahmen der Schritte von Kapitel 13, „Zurückspeichern des Systems von den Speichersicherungsdatenträgern“, auf Seite 357, installiert, wird die Anzeige DISK CONFIGURATION ATTENTION REPORT aufgerufen. F3=Exit to Dedicated Service Tools (DST) auswählen. Zu Kapitel 13 zurückkehren und die Prozeduren zum Zurückspeichern des Speichers fortsetzen.
- Wurde in der Anzeige LIZENZIERTEN INTERNEN CODE INSTALLIEREN Auswahl 2 getroffen, mit dem Abschnitt „Definieren der Plattenkonfiguration nach dem Installieren des lizenzierten internen Codes und nach dem Initialisieren des Systems“ fortfahren.
- Wurde in der Anzeige LIZENZIERTEN INTERNEN CODE INSTALLIEREN Auswahl 3 getroffen, mit dem Abschnitt „Wiederherstellen der Plattenkonfiguration“ auf Seite 163 fortfahren.
- Wurde in der Anzeige LIZENZIERTEN INTERNEN CODE INSTALLIEREN Auswahl 4 getroffen, mit den Wiederherstellungsschritten zum Zurückspeichern von Platteneinheitendaten in die neue IPL-Platteneinheit fortfahren.
- Muss das Betriebssystem nicht zurückgespeichert werden, mit dem Abschnitt „Starten des Systems nach dem Zurückspeichern des lizenzierten internen Codes“ auf Seite 166 fortfahren.

Definieren der Plattenkonfiguration nach dem Installieren des lizenzierten internen Codes und nach dem Initialisieren des Systems

Wird der lizenzierte interne Code mit Auswahl 2 im Menü LIZENZIERTEN INTERNEN CODE (LIC) INSTALLIEREN installiert, führt das System folgendes aus:

- Das System löscht den Inhalt von Platteneinheit 1. Platteneinheit 1 enthält Informationen darüber, wie alle anderen Platteneinheiten im System konfiguriert sind. Wird die logische Partitionierung verwendet, enthält Platteneinheit 1 auch die Partitionskonfigurationsdaten.

- Das System trifft Vorbereitungen zum Löschen aller Daten im System-ASP. Der Inhalt des System-ASP wird erst dann tatsächlich gelöscht, wenn nach dem Installieren des lizenzierten internen Codes ein IPL ausgeführt wird.
1. Nachdem die Installation des lizenzierten internen Codes abgeschlossen ist, wird die Anzeige DISK CONFIGURATION ATTENTION REPORT im A- oder B-Modus-IPL aufgerufen:

```

Disk Configuration Attention Report

Type option, press Enter
  5=Display Detailed Report

OPT   Warning
___   New disk configuration

```

2. Wird eine 5 in die Auswahlspalte (OPT) eingegeben, wird die folgende Anzeige aufgerufen:

```

The current configuration indicates a single unit system. You
can choose to accept it or do one of the following:

Following are the possible causes and recovery procedures:

• You can define a new configuration by adding units.

• Press F3 to exit to Dedicated Service Tools (DST) and if
necessary, take the right option to get to
'Use Dedicated Service Tools (DST)' display.
On the 'Use Dedicated Service Tools (DST)' display,
- Select option 4, Work with disk units.
- Select option 1, Work with disk configuration.
- Select option 3, Work with ASP configuration.
- Select option 3, Add units to ASPs.

• If you are performing 'Recover mirror load source'
utility, press F3 to exit to Dedicated Service Tools (DST).
If necessary, take the right option to get to 'Use
Dedicated Service Tools (DST)' display.
On the 'Use Dedicated Service Tools (DST)' display,
- Select option 4, Work with disk units.
- Select option 2, Work with disk unit recovery.
- Select option 16, Recover mirrored load source.

Press Enter to accept the current configuration and continue.

```

3. Die Funktionstaste 10 oder die Eingabetaste drücken, um die neue Plattenkonfiguration zu akzeptieren und fortzufahren.
4. Die folgenden Schritte ausführen:
 - a. Alle logischen Partitionen erstellen. Näheres zum Erstellen von logischen Informationen siehe iSeries Information Center bei <http://www.ibm.com/eserver/iseres/infocenter>.
 - b. Alle Nicht-Ladequellenplatteneinheiten im System initialisieren.
 - c. Definieren, in welchem Zusatzspeicherpool (ASP) jede Platteneinheit konfiguriert ist.
 - d. Festlegen, auf welchen ASPs der Spiegelschutz gestartet werden soll.

Der Abschnitt „Platten auf einem neuen System konfigurieren–Prüfliste 1“ auf Seite 436 enthält eine Prüfliste für das Hinzufügen von Platteneinheiten zum System-ASP, zum Hinzufügen von Platteneinheiten zu den Benutzer-ASPs, zum Starten des Spiegelschutzes auf ASPs und zum Starten des Einheitenparitäts-schutzes. Wenn Sie die Prüfliste vervollständigt haben, drücken Sie Funktions-taste 12, um das DST-Menü zu verlassen. Das Menü IPL ODER SYSTEM-INSTALLATION wird angezeigt.

Stopp!

Sie haben die Plattenkonfiguration jetzt abgeschlossen. Mit dem nächsten Schritt in der Wiederherstellungsprüfliste, dem Zurückspeichern des Betriebssystems, fortfahren.

Wiederherstellen der Plattenkonfiguration mit iSeries Navigator und DST

Wird der lizenzierte interne Code mit Auswahl 2 im Menü LIZENZIERTEN INTERNEN CODE (LIC) INSTALLIEREN installiert, führt das System folgendes aus:

- Das System löscht den Inhalt von Platteneinheit 1. Platteneinheit 1 enthält Informationen darüber, wie alle anderen Platteneinheiten im System konfiguriert sind. Wird die logische Partitionierung verwendet, enthält Platteneinheit 1 auch die Partitionskonfigurationsdaten.
- Das System trifft Vorbereitungen zum Löschen aller Daten im System-ASP. Der Inhalt des System-ASP wird erst dann tatsächlich gelöscht, wenn nach dem Installieren des lizenzierten internen Codes ein IPL ausgeführt wird.

Diese Schritte ermöglichen die Verwendung des Debug-Modus der Dedizierten Serviceprogramme (DST) für den Zugriff auf Plattenverwaltungsfunktionen in iSeries Navigator, wo Sie Platteneinheiten in System-, Basis- und unabhängigen Zusatzspeicherpools (ASPs) konfigurieren können, während sich Ihr Server weiterhin im DST-Modus befindet. Wenn Sie die Konfiguration der Platteneinheiten beendet haben, können Sie das IPL im Schrittmodus abschließen.

Anmerkung: Für diese Schritte müssen Sie die Service-Tools-Netzwerkschnittstelle konfiguriert haben.

1. Nach dem Laden des lizenzierten internen Codes haben Sie möglicherweise einen Disk Configuration Attention Report (siehe unten) empfangen. Ist dies der Fall, drücken Sie die Taste F10, um die Fehler zu akzeptieren und fortzufahren.

DISK CONFIGURATION ATTENTION REPORT

TYPE OPTION, PRESS ENTER.
5=DISPLAY DETAILED REPORT

PRESS F10 TO ACCEPT ALL THE FOLLOWING PROBLEMS AND CONTINUE.
THE SYSTEM WILL ATTEMPT TO CORRECT THEM.

OPT PROBLEM
NEW DISK CONFIGURATION

- Im Menü IPL ODER SYSTEMINSTALLATION Auswahl 3 (Dedizierte Serviceprogramme (DST) verwenden) treffen.

IPL oder Systeminstallation

Auswahlmöglichkeiten:

- IPL durchführen
- Betriebssystem installieren
- Dedizierte Serviceprogramme (DST) verwenden
- Automatische Installation des Betriebssystems durchführen
- Lizenzierten internen Code sichern

- Melden Sie sich in der Anzeige DEDIZIERTE SERVICEPROGRAMME (DST) ANMELDUNG mit der Serviceprogrammbenutzer-ID QSECOFR und dem für die Benutzer-ID QSECOFR gültigen Kennwort an.

Dedizierte Serviceprogramme (DST) Anmeldung

Auswahl eingeben und Eingabetaste drücken.

Benutzer der Serviceprogramme QSECOFR
 Kennwort für Serviceprogramme _____

- Ändern Sie das Kennwort für das Benutzerprofil QSECOFR in der folgenden Anzeige, da das Kennwort nach der ersten Verwendung verfällt.

Change Service Tools User Password

Service tools user profile name : QSECOFR
 Password last changed : 02/05/01

Type choices, press Enter.

Current password _
 New password
 New password (to verify)

- Im Menü USE DEDICATED SERVICE TOOLS (DST) Auswahl 6 (Select DST console mode) treffen.

Use Dedicated Service Tools (DST)

Select one of the following:

- Perform an IPL
- Install the operating system
- Work with Licensed Internal Code
- Work with disk units
- Work with DST environment
- Select DST console mode
- Start a service tool
- Perform automatic installation of the operating system
- Work with save storage and restore storage
- Work with remote service support

6. Wählen Sie in der Anzeige SELECT DST CONSOLE MODE die Auswahl 2 (Start DST debug mode on IPL) aus.

Select DST Console Mode

Attention: Incorrect use of DST debug mode can cause damage to data in this system. Contact your service representative for assistance.

Select one of the following:

1. Exit Dedicated Service Tools (DST) on IPL
2. Start DST debug mode on IPL

7. Im Menü IPL ODER SYSTEMINSTALLATION Auswahl 1 (IPL durchführen) treffen.

IPL oder Systeminstallation

Auswahlmöglichkeiten:

1. IPL durchführen
2. Betriebssystem installieren
3. Dedizierte Serviceprogramme (DST) verwenden
4. Automatische Installation des Betriebssystems durchführen
5. Lizenzierten internen Code sichern

8. In der Anzeige ALLE PLATTENEINHEITEN DEM SYSTEM HINZUFÜGEN Auswahl 1 (Aktuelle Plattenkonfiguration beibehalten) treffen.

Alle Platteneinheiten dem System hinzufügen

Auswahlmöglichkeiten:

1. Aktuelle Plattenkonfiguration beibehalten
2. Plattenkonfiguration mit DST durchführen
3. Alle Einheiten dem System-ASP hinzufügen
4. Alle Einheiten dem System-ASP hinzufügen und gleichmäßig verteilen

9. Drücken Sie in der Anzeige INSTALL REQUIRED FOR OPERATING SYSTEM die Eingabetaste, um fortzufahren.

Install Required for Operating System

The system ASP has been cleared, which requires an install of the operating system.

To instal the operating system , do the following:

- Load the install media in the device used to install the operating system and make the device ready.
- Press Enter when the device is ready to install the operating system.

-OR-

Press F11 to display the Dedicated Service Tools sign on or main menu and not install the operating system.

- Wählen Sie in der Anzeige SELECT TYPE OF IPL die Auswahl 2 (Step-mode IPL) aus.

```

Select Type of IPL

Select one of the following:
  1. Normal IPL
  2. Step-mode IPL

```

- Drücken Sie die Eingabetaste, um das IPL auszuwählen. Der letzte IPL-Schritt vor der Konfiguration von Platteneinheiten ist die Wiederherstellung der Speicherverwaltung. Drücken Sie in der Anzeige STORAGE MANAGEMENT RECOVERY unten die Eingabetaste.

```

Licensed Internal Code IPL in Progress

IPL:
Type . . . . . : Attended
Start date and time . . . . . : 00/00/00 00:00:00
Previous system end . . . . . : Abnormal

IPL step . . . . . : Storage Management Recovery

```

- Stoppen** Sie, sobald die Anzeige für den IPL-Schritt 'Start LIC Log' angezeigt wird.

```

Licensed Internal Code IPL in Progress

IPL:
Type . . . . . : Attended
Start date and time . . . . . : 00/00/00 00:00:00
Previous system end . . . . . : Abnormal

IPL step . . . . . : Start LIC Log

```

- Öffnen Sie iSeries Navigator, um die Konfiguration der Platteneinheiten zu starten.
- Klicken Sie in der Anzeige mit den Umgebungs-Tasks auf **iSeries Navigator Servicetools-Fenster öffnen**.
- Geben Sie den Systemnamen oder die IP-Adresse im folgenden Fenster ein.
- Erweitern Sie den Server, den Sie zurückspeichern wollen.
- Erweitern Sie **Platteneinheiten**.
- Klicken Sie **Alle Platteneinheiten** mit der rechten Maustaste an, und wählen Sie **Platteneinheit hinzufügen** aus. Der Assistent unterstützt Sie beim Hinzufügen von Platteneinheiten in Plattenpools und beim Starten des Plattenschutzes. Drucken Sie eine Kopie Ihrer Plattenkonfiguration aus, die Ihnen bei der Erstellung aller erforderlichen Plattenpools helfen soll.
- Wenn die Konfiguration der Platteneinheiten abgeschlossen ist, setzen Sie das IPL im Schrittmodus fort. Drücken Sie in allen folgenden IPL-Schritten bis 'Betriebssystem starten' die Eingabetaste.
- Nachdem die IPL-Schritte beendet sind, wird die Anzeige BETRIEBSSYSTEM INSTALLIEREN aufgerufen.

Betriebssystem installieren

Auswahl eingeben und Eingabetaste drücken.

Installations-
auswahl . . . — 1=Verwenden der Standardwerte (keine wei-
tereren Auswahlmöglichkeiten ...
2=Ändern der Auswahlmöglichke...

Datum:

Jahr	—	00-99
Monat	—	01-12
Tag	—	01-31

Uhrzeit:

Stunde	—	00-23
Minute	—	00-59
Sekunde	—	00-59

Stopp!
 Sie haben die Platteneinheitenkonfiguration vollständig wiederhergestellt. Mit dem nächsten Schritt in der Wiederherstellungsprüfliste, dem Zurückspeichern des Betriebssystems, fortfahren.

Wiederherstellen der Plattenkonfiguration

Wird der lizenzierte interne Code mit Auswahl 3 im Menü LIZENZIERTEN INTERNEN CODE (LIC) INSTALLIEREN installiert, führt das System folgendes aus:

- Es löscht den Inhalt von Platteneinheit 1. Platteneinheit 1 enthält Informationen darüber, wie alle anderen Platteneinheiten im System konfiguriert sind.
- Es trifft Vorbereitungen zum Löschen aller Daten im System-ASP. Der Inhalt des System-ASP wird erst dann tatsächlich gelöscht, wenn nach dem Installieren des lizenzierten internen Codes ein IPL ausgeführt wird.

Jede Platteneinheit im System enthält Informationen darüber, wie sie konfiguriert ist. Dedizierte Serviceprogramme (DST) bieten eine Möglichkeit zum Wiederherstellen der Plattenkonfiguration im System mit Hilfe dieser Informationen. Das System liest jede Platte, ordnet sie dem korrekten Zusatzspeicherpool (ASP) zu und baut die Plattenkonfigurationsdaten auf Einheit 1 neu auf.

In den meisten Fällen kann die Plattenkonfiguration wiederhergestellt werden, so daß es nicht erforderlich ist, alle Benutzer-ASPs erneut zu laden. Um die Plattenkonfiguration wiederherzustellen, folgende Schritte ausführen:

1. Nachdem die Installation des lizenzierten internen Codes abgeschlossen ist, wird die Anzeige DISK CONFIGURATION ERROR REPORT im A- oder B-Modus-IPL aufgerufen.

```

Disk Configuration Error Report

Type option, press Enter
5=Display Detailed Report

OPT   Error
___   Missing disk configuration

```

2. Wird 5 in die Auswahlspalte (OPT) eingegeben, wird die Anzeige MISSING DISK CONFIGURATION aufgerufen:
 In einer der Anzeigen die Funktionstaste 3 (Exit to Use Dedicated Service Tools

```

Missing Disk Configuration

The system disk configuration has been lost. The IPL
cannot be continued.

The following are the recommended recovery procedures:
o If the original system has more than one disk unit
  configured and you want to keep the configuration
  currently on the system, use Recover configuration
  under Work with Disk Units.

Press F3 to exit to Dedicated Service Tools (DST) and
if necessary, take the right option to get to the 'Use
Dedicated Service Tools' (DST) display. On the 'Use
Dedicated Service Tools' (DST) display:
- Select option 4, Work with disk units.
- Select option 2, Work with disk unit recovery.
- Select option 5, Recover configuration.
o If the original system had only one disk unit configured
  or you do not want to save the data currently on the
  system, re-install the Licensed Internal Code, then
  re-create the configuration, restore your data.

F3=Exit to use Dedicated Service Tools (DST)  F12=Cancel

```

(DST)) drücken. Die Anzeige DEDIZIERTE SERVICEPROGRAMME (DST) ANMELDUNG wird aufgerufen:

```

Dedizierte Serviceprogramme (DST) Anmeldung

Auswahl eingeben und Eingabetaste drücken.

Benutzer der Serviceprogramme . . . . .
Kennwort für Serviceprogramme . . . . .

```

3. Bei DST anmelden. Das System zeigt das Menü USE DEDICATED SERVICE TOOLS (DST) an. Werden logische Partitionen verwendet und soll die primäre Partition wiederhergestellt werden, mit den folgenden Schritten fortfahren. Werden keine logischen Partitionen verwendet, mit Schritt 4 fortfahren.
4. Im Menü USE DEDICATED SERVICE TOOLS (DST) Auswahl 4 (Work with disk units) treffen.
5. Im Menü WORK WITH DISK UNITS Auswahl 2 (Work with disk unit recovery) treffen.
6. Im Menü WORK WITH DISK UNIT RECOVERY Auswahl 5 (Recover disk configuration) treffen.

Problem Report

Note: Some action for the problems listed below may need to be taken. Please select a problem to display more detailed information about the problem and to see what possible action may be taken to correct the problem.

Type option, press Enter.

5 = Display Detailed Report

OPT Problem
- Load Source has been re-built
- ASPs will be cleared

F10 drücken, um Fehler zu ignorieren und die Verarbeitung fortzusetzen.

Confirm Recover Configuration

ATTENTION: There are problems in the system that could cause some of the system data to be destroyed.

Press F11 to display the problems.

Press F10 to confirm your choice to recover configuration.

Press F12 to return to change your choice.

Possible configuration found in the system records:

ASP	Unit	Serial Number	Type	Model	Resource Name	Status
---	---	-----	---	---	-----	-----
---	---	-----	---	---	-----	-----
---	---	-----	---	---	-----	-----
---	---	-----	---	---	-----	-----
---	---	-----	---	---	-----	-----
---	---	-----	---	---	-----	-----

More...

F10=Confirm recover F12=Cancel

- Die Konfiguration der Platteneinheiten in der Anzeige überprüfen. Die Anzeige zeigt die Platteneinheiten, die den einzelnen Benutzer-ASP's und dem System-ASP (ASP 1) zugeordnet sind. Die Warnung in der Anzeige bedeutet, daß das System alle Daten auf Platteneinheiten im System-ASP löschen wird. Ist diese Konfiguration *nicht* korrekt, den Kundendienst oder die Softwareunterstützung informieren. Keinesfalls ohne entsprechende Hilfestellung fortfahren. Ist die angezeigte Konfiguration *korrekt*, die Funktionstaste 10 drücken, um die Konfiguration zu bestätigen. Das System baut die Konfigurationsdaten auf und kehrt zum DST-Menü zurück.
- Die Funktionstaste 12 drücken, um das DST-Menü zu verlassen. Das Menü IPL ODER SYSTEMINSTALLATION wird angezeigt.

Stopp!

Sie haben die Plattenkonfiguration jetzt vollständig wiederhergestellt. Mit dem nächsten Schritt in der Wiederherstellungsprüfliste, dem Zurückspeichern des Betriebssystems, fortfahren.

Starten des Systems nach dem Zurückspeichern des lizenzierten internen Codes

Diese Prozedur ausführen, wenn das Betriebssystem nicht zurückspeichert werden muss. Nach dem Laden des lizenzierten internen Codes sollte das Menü IPL ODER SYSTEMINSTALLATION angezeigt werden:

IPL oder Systeminstallation

Auswahlmöglichkeiten:

1. IPL durchführen
2. Betriebssystem installieren
3. Dedizierte Serviceprogramme (DST) verwenden
4. Automatische Installation des Betriebssystems durchführen
5. Lizenzierten internen Code sichern

Gehen Sie wie folgt vor:

1. Auswahl 1 (IPL durchführen) im Menü IPL ODER SYSTEMINSTALLATION treffen. Wenn das IPL beendet ist, wird die Anzeige ANMELDEN aufgerufen.
2. Weist die Steuerkonsole einen Schlüsselschalter auf, den Schlüssel im Schlüsselschalter in die Position „Normal“ bringen.
3. Am System als QSECOFR anmelden.
4. Wird die Anzeige PRODUKTE ZUM ARBEITEN MIT PTFs AUSWÄHLEN aufgerufen, die Funktionstaste 3 (Verlassen) drücken, um das IPL fortzusetzen.
5. Bei allen Nachrichten, die angezeigt werden, die Eingabetaste drücken.
6. Wird die Anzeige IPL-AUSWAHLMÖGLICHKEITEN aufgerufen, die gewünschten Daten eingeben und die Eingabetaste drücken.

IPL-Auswahlmöglichkeiten

Auswahl eingeben und Eingabetaste drücken.

Systemdatum	08 / 01 / 04
Systemzeit	12:00:00
Systemzeitzone	Q0000UTC
Jobwarteschlangeninhalte löschen	N
Ausgabewarteschlangeninhalte löschen	N
Unvollständige Jobprotokolle löschen	N
Druckausgabeprogramme starten	J
System starten (eingeschränkter Betrieb)	N
Hauptangaben für System festlegen	J
System bei IPL definieren oder ändern	N

Stopp!

Das Starten des Systems nach der Wiederherstellung des lizenzierten internen Codes ist jetzt beendet. Anhand der Wiederherstellungsprüfliste den nächsten Schritt des Wiederherstellungsprozesses bestimmen.

Kapitel 5. Zurückspeichern des Betriebssystems

Dieses Kapitel beschreibt die Prozeduren zum Zurückspeichern des Betriebssystems. Bei der hier beschriebenen Prozedur wird davon ausgegangen, daß der lizenzierte interne Code bereits im System installiert ist. Normalerweise ist dieser Code installiert. Ist dies jedoch nicht der Fall oder ist der lizenzierte interne Code beschädigt, anhand der Tabellen in Kapitel 3 die für die jeweilige Situation erforderliche Wiederherstellungsprozedur bestimmen.

Gründe für das Zurückspeichern des Betriebssystems: Für eine Zurückspeicherung des Betriebssystems kann es mehrere Gründe geben, beispielsweise:

- Im Betriebssystem treten Fehler auf, beispielsweise beschädigte Objekte.
- Die Softwareunterstützungsfunktion empfiehlt es.
- Eine Platteneinheit wurde im System-ASP ausgetauscht.
- Das System wird mit einem neuen Release aktualisiert. Das Dokument *Software-installation* enthält Informationen über die Prozeduren zum Installieren eines neuen Releases des iSeries-Servers. Dieses Dokument steht im iSeries Information Center bei <http://www.ibm.com/eserver/iseres/infocenter> zur Verfügung.

Vor dem Beginn folgendes suchen:

- Die aktuellsten SAVSYS-Datenträger. Ein SAVSYS-Datenträger wird durch Ausführen einer der folgenden Schritte erstellt:
 - Ausführen des Befehls SAVSYS (Save System - System sichern)
 - Verwenden der Auswahl 21 im Menü SICHERN
 - Verwenden der Auswahl 22 im Menü SICHERN
 - Verwenden der Auswahl 11 im Menü SICHERUNG AUSFÜHREN

Achtung!

Es darf **KEIN** Datenträger verwendet werden, der über DST mit Auswahl 5 (Lizenzierten internen Code sichern) vom Menü IPL ODER SYSTEM-INSTALLATION aus erstellt wurde, es sei denn, dies wurde ausdrücklich über die Softwareunterstützung angefordert. Dieser Prozess erstellt einen Datenträger, der nicht das PTF für lizenzierten internen Code oder das Betriebssystem IBM OS/400 enthält. Wird der Wiederherstellungsprozess mit diesem Datenträger ausgeführt, muss der lizenzierte interne Code entweder von einem SAVSYS-Datenträger oder von den Originaldatenträgern erneut installiert werden, bevor PTFs auf das System geladen werden können.

- Sind keine aktuellen SAVSYS-Datenträger vorhanden oder sind diese beschädigt, ist folgendes erforderlich:
 - Die von IBM gelieferten Originaldatenträger
 - Alle Datenträger für vorläufige Programmkorrekturen (PTFs), die angewendet wurden

Achtung!

Die Originaldatenträger nur verwenden, wenn keine SAVSYS-Datenträger vorhanden sind. Werden die Originaldatenträger zum Zurückspeichern des Betriebssystems verwendet, enthält die Version, die zurückgespeichert wird, keine der PTFs, die angewendet wurden. Außerdem setzt die Zurückspeicherung folgende Angaben auf die Standardwerte zurück, die mit dem Lizenzprogramm IBM OS/400 ausgeliefert werden:

- Systeminformationen
- Netzattribute
- Konfigurationslisten
- Editierbeschreibungen
- Antwortlisteneinträge
- Von IBM gelieferte Subsystembeschreibungen
- Kennwörter für von IBM gelieferte Profile

- Die Liste aller PTFs, die im System bis zu dem Zeitpunkt angewendet wurden, zu dem das gesamte System gesichert wurde. Diese Liste sollte zusammen mit dem Sicherungsprotokoll oder den SAVSYS-Datenträgern aufbewahrt werden.
- Der Schlüssel für das System.
- Das DST-Kennwort für die Serviceprogrammbenutzer-ID QSECOFR.
- Das QSECOFR-Kennwort, das den verwendeten SAVSYS-Datenträgern zugeordnet ist.

Vor dem Beginn folgende Schritte ausführen:

- Die Lese-/Schreibköpfe der Bandeinheit reinigen, wenn eine Bandeinheit verwendet wird.
- Ist das Quellensystem (das System, das gesichert wurde und für das eine Wiederherstellung erforderlich ist) betriebsbereit, eine Liste aller PTFs drucken, die zu diesem Zeitpunkt im System vorhanden sind; dieser Schritt entfällt, wenn die Liste vor dem Zurückspeichern des lizenzierten internen Codes gedruckt wurde. Folgendes eingeben und die Eingabetaste drücken:

```
DSPPTF LICPGM(*ALL) OUTPUT(*PRINT)
```

Auswählen der korrekten Prozedur zum Zurückspeichern des Betriebssystems

Zum Zurückspeichern des Betriebssystems gibt es mehrere Möglichkeiten. An mehreren Punkten des Wiederherstellungsprozesses sind bestimmte Entscheidungen zu treffen. Diese Entscheidungen sind davon abhängig, welche der folgenden Operationen verwendet wird:

Vollständige Zurückspeicherung

Eine vollständige Zurückspeicherungsoperation ist zu verwenden, wenn das Betriebssystem nicht im System vorhanden ist oder beschädigte Objekte enthält. Damit werden alle von IBM gelieferten Objekte in der Bibliothek QSYS und den Sprachenbibliotheken von den Datenträgern zurückgespeichert.

Abgekürzte Installation

Eine abgekürzte Installationsoperation ist zu verwenden, wenn Teile des Betriebssystems oder Systeminformationen, wie Systemwerte oder die Systemantwortliste, ersetzt werden sollen.

Anhand der in Kapitel 3 ausgewählten Wiederherstellungsprüfliste die für die jeweilige Situation korrekte Prozedur bestimmen. Außerdem muss Klarheit darüber bestehen, ob von SAVSYS-Datenträgern oder den von IBM gelieferten Originaldatenträgern zurückgespeichert wird. Die Originaldatenträger nur verwenden, wenn keine verwendbaren SAVSYS-Datenträger vorhanden sind.

Beginn der Zurückspeicherung des Betriebssystems: Die zuvor ausgeführten Schritte bestimmen den Startpunkt:

- Wurde direkt zuvor der lizenzierte interne Code zurückgespeichert oder installiert, wird eine vollständige Zurückspeicherungsoperation für das Programm IBM OS/400 ausgeführt. Das Menü IPL ODER SYSTEMINSTALLATION sollte angezeigt werden. Mit den im Abschnitt „Zurückspeichern des Lizenzprogramms IBM OS/400“ auf Seite 170 beschriebenen Schritten beginnen.
- Ist das Zurückspeichern des Betriebssystems der erste oder der einzige Schritt des Wiederherstellungsprozesses, mit der Durchführung eines manuellen IPL beginnen. Der folgende Abschnitt enthält Informationen zur Vorgehensweise.

Laden des Betriebssystems mit Hilfe eines manuellen IPL

Um mit dem Laden des Betriebssystems zu beginnen, folgende Schritte ausführen. Diese Anweisungen nur dann verwenden, wenn nicht direkt zuvor der lizenzierte interne Code wie in Kapitel 4 beschrieben zurückgespeichert wurde.

Zum Durchführen eines manuellen IPL folgende Schritte ausführen:

1. Sicherstellen, dass die Bandeinheit, das optische Laufwerk oder die CD-ROM-Einheit betriebsbereit ist. Weitere Informationen über das Einlegen des Bands oder des optischen Datenträgers sind im Installationshandbuch der betreffenden Einheit enthalten.
2. Den ersten Datenträger der aktuellsten SAVSYS-Datenträger in die entsprechende Einheit einlegen. Sind keine SAVSYS-Datenträger vorhanden oder können sie nicht verwendet werden, die erste CD der Originaldatenträger einlegen. Die Originaldatenträger dürfen nur verwendet werden, wenn keine SAVSYS-Datenträger vorhanden sind.

Achtung!

Es darf **KEIN** Datenträger verwendet werden, der über DST mit Auswahl 5 (Lizenzierten internen Code sichern) vom Menü IPL ODER SYSTEMINSTALLATION aus erstellt wurde, es sei denn, dies wurde ausdrücklich über die Softwareunterstützung angefordert. Ein Datenträger, der über diesen Prozess erstellt wurde, enthält nicht das PTF für lizenzierten internen Code oder das Betriebssystem IBM OS/400. Wird der Wiederherstellungsprozess mit diesem Datenträger ausgeführt, muss der lizenzierte interne Code entweder von SAVSYS-Datenträgern oder von den Originaldatenträgern erneut installiert werden, bevor PTFs auf das System geladen werden können.

3. Sicherstellen, daß sich der Schlüssel in der Systemeinheit befindet.
4. Das System in den Modus „Manuell“ versetzen.

5. Sicherstellen, daß alle Jobs beendet und alle Benutzer abgemeldet sind.
6. Das System ausschalten.

Achtung! Benutzer logischer Partitionen

Soll dieser Befehl auf der primären Partition verwendet werden, sicherstellen, dass alle sekundären Partitionen ausgeschaltet sind, bevor der Befehl ausgeführt wird.

PWRDWN SYS OPTION(*IMMED) RESTART(*YES) IPLSRC(B)

7. Mit dem Abschnitt „Zurückspeichern des Lizenzprogramms IBM OS/400“ fortfahren.

Zurückspeichern des Lizenzprogramms IBM OS/400

Nach Beendigung eines IPL kann mit der Ausführung der folgenden Schritte begonnen werden. Direkt zuvor wurde entweder der lizenzierte interne Code zurückgespeichert oder ein manuelles IPL von der alternativen IPL-Einheit aus ausgeführt.

Anmerkung: Wird 'Operations Console' verwendet, die folgenden Schritte ausführen, um die 'Operations Console' zurückzusetzen:

- ___ 1. In der Anzeige *IPL ODER SYSTEMINSTALLATION* Auswahl 3 (**Dedizierte Serviceprogramme (DST) verwenden**) treffen. Die **Eingabetaste** drücken, um fortzufahren.
- ___ 2. Melden Sie sich mit einem Serviceprogrammbenutzerprofil, das über die Berechtigung eines Sicherheitsbeauftragten verfügt, und mit dem zugeordneten Kennwort bei DST an.
- ___ 3. In der Anzeige *USE DEDICATED SERVICE TOOLS (DST)* Auswahl 5 (**Work with DST environment**) treffen. Die **Eingabetaste** drücken, um fortzufahren.
- ___ 4. In der Anzeige *WORK WITH DST ENVIRONMENT* Auswahl 2 (**System Devices**) treffen. Die **Eingabetaste** drücken, um fortzufahren.
- ___ 5. In der Anzeige *WORK WITH SYSTEM DEVICES* Auswahl 6 (**Console Mode**) treffen. Die **Eingabetaste** drücken, um fortzufahren.
- ___ 6. In der Anzeige *SELECT CONSOLE TYPE* Auswahl 2 (**Operations Console (Direct)**) oder 3 (**Operations Console (LAN)**) treffen. Die **Eingabetaste** drücken, um fortzufahren.

Anmerkung: Wenn Sie die IPL-Platteneinheit in der primären Partition ersetzen mussten, müssen Sie die Konsole mit Direktanschluss (Auswahl 2) verwenden, um die Zurückspeicherungsoperation durchzuführen.

- ___ 7. **Funktionstaste 3** oder **Funktionstaste 12** drücken, um zur Anzeige *IPL ODER SYSTEMINSTALLATION* zurückzukehren.

Das Menü *IPL ODER SYSTEMINSTALLATION* sollte angezeigt werden.

IPL oder Systeminstallation

Auswahlmöglichkeiten:

1. IPL durchführen
2. Betriebssystem installieren
3. Dedizierte Serviceprogramme (DST) verwenden
4. Automatische Installation des Betriebssystems durchführen
5. Lizenzierten internen Code sichern

Task 1–Beginn der Zurückspeicherung des Betriebssystems

1. Den ersten Datenträger der aktuellsten SAVSYS-Datenträger in die entsprechende Einheit einlegen. Sind keine SAVSYS-Datenträger vorhanden oder können sie nicht verwendet werden, die erste CD der Originaldatenträger einlegen. Die Originaldatenträger dürfen nur verwendet werden, wenn keine SAVSYS-Datenträger vorhanden sind.

Achtung!

Es darf **KEIN** Datenträger verwendet werden, der über DST mit Auswahl 5 (Lizenzierten internen Code sichern) vom Menü IPL ODER SYSTEMINSTALLATION aus erstellt wurde, es sei denn, dies wurde ausdrücklich über die Softwareunterstützung angefordert. Ein Datenträger, der über diesen Prozess erstellt wurde, enthält nicht das PTF für lizenzierten internen Code oder das Betriebssystem IBM OS/400. Wird der Wiederherstellungsprozess mit diesem Datenträger ausgeführt, muss der lizenzierte interne Code entweder von SAVSYS-Datenträgern oder von den Originaldatenträgern erneut installiert werden, bevor PTFs auf das System geladen werden können.

2. In der Anzeige IPL ODER SYSTEMINSTALLATION Auswahl 2 (Betriebssystem installieren) treffen.

Anmerkung: Auf keinen Fall Auswahl 4 (Automatische Installation des Betriebssystems durchführen) zum Zurückspeichern des Betriebssystems verwenden. Diese Auswahl kann nur zum Installieren des Systems, aber nicht zum Wiederherstellen des Systems verwendet werden.

3. Die Eingabetaste drücken.

Die Anzeige INSTALLATION DES BETRIEBSSYSTEMS BESTÄTIGEN wird aufgerufen.

Installation des Betriebssystems bestätigen

Durch Drücken der Eingabetaste die Auswahl zur Installation des Betriebssystems bestätigen.
Mit F12 zur vorherigen Anzeige zurückkehren und die Auswahl zur Installation des Betriebssystems abbrechen.

4. Die Eingabetaste drücken. Wird die Anzeige DEDIZIERTE SERVICEPROGRAMME (DST) ANMELDUNG aufgerufen, mit Schritt 5 fortfahren. Wird die Anzeige SPRACHENGRUPPE AUSWÄHLEN aufgerufen, mit Schritt 6 fortfahren.

5. Ist das System so eingerichtet, dass eine unbefugte Installation des Betriebssystems verhindert wird, wird die folgende Anzeige aufgerufen:

Dedizierte Serviceprogramme (DST) Anmeldung

Auswahl eingeben und Eingabetaste drücken.

Benutzer der Serviceprogramme _____

Kennwort für Serviceprogramme _____

Geben Sie die für DST definierte Benutzer-ID und das zugehörige Kennwort für die Serviceprogramme ein und drücken Sie die Eingabetaste. Die Anzeige SPRACHENGRUPPE AUSWÄHLEN wird aufgerufen.

Anmerkungen:

- a. Bei der Benutzer-ID und beim Kennwort für die DST-Serviceprogramme muss Groß-/Kleinschreibung beachtet werden.
- b. Melden Sie sich mit einem Serviceprogrammbenutzerprofil, das über die Berechtigung eines Sicherheitsbeauftragten verfügt, und mit dem zugeordneten Kennwort bei DST an. Der Serviceprogrammbenutzer für die DST-Sicherheitsstufe lautet QSECOFR. Das Kennwort für das Serviceprogrammprofil QSECOFR ist nach der erstmaligen Verwendung abgelaufen. Geben Sie in der Anzeige CHANGE SERVICE TOOLS USER PASSWORD das aktuelle Kennwort QSECOFR in Großbuchstaben ein, anschließend ein neues Kennwort und nochmals das neue Kennwort zur Bestätigung.
- c. Wird das aktuelle DST-Kennwort nicht akzeptiert, wurde das Kennwort vermutlich auf den Auslieferungswert zurückgesetzt. In diesem Fall QSECOFR als DST-Kennwort ausprobieren.
- d. Weitere Informationen darüber, wie eine unbefugte Installation des Betriebssystems verhindert werden kann, sind im Handbuch *iSeries Security Reference* enthalten.

6. Die Anzeige SPRACHENGRUPPE AUSWÄHLEN wird aufgerufen:

Sprachengruppe auswählen

Der im System installierte Sprachenzusatz wird angezeigt.

Achtung: Um dieselbe Primärsprache beizubehalten, ist darauf zu achten, dass der für die Installation des Betriebssystems verwendete Datenträger mit dem angezeigten Sprachenzusatz übereinstimmt. Ist dies nicht der Fall, wird beim Installationsprozess das Betriebssystem in einer anderen Sprache installiert als der lizenzierte interne Code. Dies ist nicht wünschenswert.

Auswahl eingeben und Eingabetaste drücken.

Sprachenzusatz 2924

Diese Anzeige zeigt die aktuelle Primärsprache auf den Sicherungsdatenträgern, die zurückgespeichert werden.

Dieser Wert sollte dem Wert entsprechen, der zu diesem Zeitpunkt auf dem System vorhanden ist. Ist dies nicht der Fall, überprüfen, ob die korrekten Sicherungsdatenträger verwendet werden. Wird der Wert in der Anzeige geändert, wird der Benutzer aufgefordert, andere Datenträger einzulegen, um einen anderen Sprachenzusatz zu laden. Die Eingabetaste drücken.

Die Anzeige SPRACHENAUSWAHL BESTÄTIGEN wird aufgerufen.

Sprachengruppe bestätigen

Sprachenzusatz : 2924
 Durch Drücken der Eingabetaste die Auswahl des Sprachenzusatzes bestätigen. F12 drücken, wenn die Auswahl des Sprachenzusatzes geändert werden soll.

7. Die Eingabetaste drücken, um die Informationen zu bestätigen.

Anmerkung: Muß die Primärsprache des Systems geändert werden, sind die Informationen im Handbuch *Softwareinstallation* zu beachten.

Wird die Anzeige ALLE PLATTENEINHEITEN DEM SYSTEM HINZUFÜGEN aufgerufen, mit Schritt 8 fortfahren. Wird eine Anzeige mit IPL-Statusnachrichten aufgerufen, mit Schritt 10 auf Seite 174 fortfahren.

8. Diese Anzeige wird nur dann aufgerufen, wenn Platteneinheiten sich im nicht konfigurierten Status befinden:

9.

Alle Platteneinheiten dem System hinzufügen

Auswahlmöglichkeiten:

1. Aktuelle Plattenkonfiguration beibehalten
2. Plattenkonfiguration mit DST durchführen
3. Alle Einheiten dem System-ASP hinzufügen
4. Alle Einheiten dem System-ASP hinzufügen und gleichmäßig verteilen

Platteneinheiten können sich aus den folgenden Gründen im nicht konfigurierten Status befinden:

- Der lizenzierte interne Code wurde mit Auswahl 2 oder Auswahl 3 installiert. Die Prozedur zum Wiederherstellen der Plattenkonfiguration wurde nicht ausgeführt. Alle Platteneinheiten außer Einheit 1 erscheinen im nicht konfigurierten Status.
- Im System sind neue oder ausgetauschte Platteneinheiten vorhanden, die noch nicht konfiguriert wurden.

Anhand der Informationen in Tabelle 37 bestimmen, wie diese Anzeige beantwortet werden muß:

Tabelle 37. Konfigurieren von Platten während der Installation des Betriebssystems

Wiederherstellungssituation	Antwort auf Anzeige
Zurückspeichern des gesamten Systems in ein anderes System oder in ein erweitertes System	<ul style="list-style-type: none"> • Sollen Benutzer-ASPs oder soll der Spiegelschutz verwendet werden, kann Auswahl 2 zum sofortigen Konfigurieren der Platten getroffen werden. Es kann auch Auswahl 1 getroffen werden, wenn die Platten nach dem Zurückspeichern des Betriebssystems konfiguriert werden sollen. Die Anweisungen im Abschnitt Teil 6, „Plattenkonfiguration und -schutz — Prozeduren“, auf Seite 433 befolgen, wenn Plattenschutz oder Benutzer-ASPs konfiguriert werden sollen. • Sollen alle Platten im System-ASP verwendet werden und ist kein Spiegelschutz erforderlich, Auswahl 3 treffen.

Tabelle 37. Konfigurieren von Platten während der Installation des Betriebssystems (Forts.)

Wiederherstellungssituation	Antwort auf Anzeige
Der lizenzierte interne Code wurde auf dem eigenen System mit Auswahl 2 oder Auswahl 3 im Rahmen einer Wiederherstellung installiert.	<ul style="list-style-type: none"> • Sollen alle Platten im System-ASP verwendet werden und ist kein Spiegelschutz erforderlich, Auswahl 3 treffen. • Wurden vor dem Auftreten des Fehlers Benutzer-ASPs oder Spiegelschutz im System verwendet, kann Auswahl 2 zum Rekonfigurieren der Platten verwendet werden. Damit werden alle Daten von Platten, die als nicht konfiguriert angezeigt werden, gelöscht. • Sollen die Platten zu einem späteren Zeitpunkt konfiguriert werden, kann Auswahl 1 getroffen werden. In diesem Fall kann das System jedoch keine Daten auf Platten wiederherstellen, die nicht konfiguriert sind.

Nachdem Auswahl 3 getroffen wurde, wird eine Anzeige ATTENTION REPORT aufgerufen. Falls erforderlich, die angegebene Aktion ausführen, um ausführliche Informationen aufzurufen. Andernfalls die Funktionstaste 10 drücken, um die Fehler zu akzeptieren und fortzufahren.

Wurde der lizenzierte interne Code mit Auswahl 2 installiert, wird eine Anzeige ATTENTION REPORT aufgerufen. Falls erforderlich, die angegebene Aktion ausführen, um ausführliche Informationen aufzurufen. Andernfalls die Funktionstaste 10 drücken, um die Fehler zu akzeptieren und fortzufahren.

10. Nachfolgend ein Beispiel für eine Statusanzeige. Bevor die Anzeige BETRIEBSSYSTEM INSTALLIEREN aufgerufen wird, können mehrere ähnliche Anzeigen aufgerufen werden. Diese Statusanzeigen erfordern keine Benutzeraktion.

IPL-Schritt läuft

IPL-Schritt : Wiederherstellung der Speicherverwaltung

Die folgende Liste zeigt einige der IPL-Schritte, die in der Anzeige IPL-SCHRITT LÄUFT aufgeführt sind:

- Berechtigungswiederherstellung
- Journalwiederherstellung
- Datenbankwiederherstellung
- Journalsynchronisation
- Starten des Betriebssystems

Einige der IPL-Schritte können lange Zeit in Anspruch nehmen.

Während das System das IPL durchführt, werden Systemreferenzcodes (SRCs) an der Steuerkonsole der Systemeinheit angezeigt; sie geben an, welcher Schritt gerade ausgeführt wird. Diese SRCs sind im Handbuch *iSeries Service Functions* beschrieben. Wird derselbe SRC lange Zeit dauerhaft (nicht blinkend) angezeigt, hat das System möglicherweise Probleme, das IPL vollständig durchzuführen. Den SRC im Handbuch *iSeries Licensed Internal Code Diagnostic Aids - Volume 1* nachschlagen oder die Softwareunterstützung zu Rate ziehen.

Das System fordert den Benutzer unter Umständen zum Einlegen weiterer Datenträger der SAVSYS-Datenträger oder Originaldatenträger auf. Die Anweisungen in der Anzeige befolgen.

Nachdem die IPL-Schritte beendet sind, wird die Anzeige BETRIEBSSYSTEM INSTALLIEREN aufgerufen.

Betriebssystem installieren

Auswahl eingeben und Eingabetaste drücken.

Installations-
auswahl . . . — 1=Verwenden der Standardwerte (keine wei-
terer Auswahlmöglichkeiten ...
2=Ändern der Auswahlmöglichke...

Datum:

Jahr	—	00-99
Monat	—	01-12
Tag	—	01-31

Uhrzeit:

Stunde	—	00-23
Minute	—	00-59
Sekunde	—	00-59

11. Mit Task 2 fortfahren.

Task 2–Angaben der Installationsauswahlmöglichkeiten

1. Die gewünschte Auswahl für die Bedienerführung *Installationsauswahl* anhand der folgenden Informationen eingeben:
 - Wird eine *vollständige Zurückspeicherung* durchgeführt, Auswahl 1 (Verwenden der Standardwerte) treffen. Damit wird das gesamte Betriebssystem zurückgespeichert. Diese Auswahl verwenden, wenn eine der folgenden Bedingungen erfüllt ist:
 - Nach einem Fehler der IPL-Einheit wird eine Wiederherstellung durchgeführt.
 - Eine Zurückspeicherung des gesamten Systems wird durchgeführt.
 - Das System wird auf ein neues System aufgerüstet.
 - Beschädigte Objekte im Betriebssystem werden wiederhergestellt.

Anmerkung: Wird eine vollständige Zurückspeicherungsoperation durchgeführt und wird nicht Englisch, sondern eine andere Primärsprache zurückgespeichert, oder wurden einige der mitgelieferten internationalen Systemwerte wie beispielsweise Datum und Zeit (QDATFMT) oder die ID des codierten Zeichensatzes (QCCSID) geändert, muss Auswahl 2 (Ändern der Auswahlmöglichkeiten) getroffen werden. Damit wird sichergestellt, dass die sprachenabhängigen Systemwerte korrekt zurückgespeichert werden.

Zurückspeichern in ein anderes System?

Erfolgt die Zurückspeicherung in ein anderes System (mit einer anderen Seriennummer) und sollen die Netzattribute zurückgespeichert werden, Auswahl 2 (Ändern der Auswahlmöglichkeiten) treffen. Dies ermöglicht es dem Benutzer, das Zurückspeichern der Netzattribute von den Sicherungsdatenträgern auszuwählen.

- Wird eine *abgekürzte Installation* durchgeführt, Auswahl 2 (Ändern der Auswahlmöglichkeiten) treffen. Hierbei kann angegeben werden, welche Teile

des Betriebssystems zurückgespeichert werden sollen. Diese Auswahl verwenden, wenn beschädigte Systeminformationen, beispielsweise Systemwerte, wiederhergestellt werden. Netzattribute werden nicht zurückgespeichert.

2. Sind Datum und Uhrzeit nicht korrekt, neue Werte eingeben.
3. Die Eingabetaste drücken.

Wurde Installationsauswahl 1 (Verwenden der Standardwerte) getroffen, mit Schritt 14 auf Seite 180 fortfahren.

Wurde Installationsauswahl 2 (Ändern der Auswahlmöglichkeiten) getroffen, wird die Anzeige INSTALLATIONS-AUSWAHL ANGEBEN aufgerufen. Mit Schritt 4 fortfahren.

Installationsauswahl angeben	
Auswahl eingeben und Eingabetaste drücken.	
Auswahl f. Zurückspeichern ___	1=Programme u. Sprachenobjekte von der aktuellen Datenträgergruppe zurückspeichern 2=Programme oder Sprachenobjekte nicht zurückspeichern 3=Nur Sprachenobjekte von der aktuellen aktuellen Datenträgergruppe zurückspeichern 4=Nur Sprachenobjekte unter Verwendung der aktuellen Installationseinheit von einer anderen Datenträgergruppe zurückspeichern
Auswahl für Job- und Ausgabe-warteschlangen . . . ___	1=Löschen, 2=Behalten
OS/400 auf verfügbare Platten-einheiten verteilen . ___	1=Ja, 2=Nein

4. Die gewünschte Auswahl für die Bedienerführung *Auswahl für Zurückspeichern* anhand der folgenden Informationen eingeben:

Anmerkung: Erfolgt eine Wiederherstellung des gesamten Systems, muß Auswahl 1 getroffen werden.

1 = Programme u. Sprachenobjekte von der akt. Datenträgergruppe zurückspeichern

Mit dieser Auswahl werden Systemobjekte vom derzeit verwendeten Datenträger zurückgespeichert. Diese Auswahl verwenden, wenn Beschädigungen an einem Systembenutzerprofil festgestellt werden. Wird diese Auswahl getroffen, wird der Benutzer aufgefordert, anzugeben, ob Systeminformationen, Editierbeschreibungen oder die Systemantwortliste zurückgespeichert werden soll(en).

Anmerkungen:

- a. Hatte das System Wiederherstellungszeiten für Zugriffspfade für Benutzer-ASPs und wurden die Benutzer-ASPs noch nicht rekonfiguriert, kann das System keine Wiederherstellungszeiten für Zugriffspfade für die ASPs zurückspeichern. Den Befehl EDTRCYAP (Edit Recovery Times for Access Paths - Wiederherstellungszeiten für Zugriffspfade editieren) verwenden, um die Zeiten festzulegen, nachdem die ASP-Konfiguration rekonfiguriert wurde.
- b. Wird eine andere Primärsprache als Englisch zurückgespeichert, muß Auswahl 1 getroffen werden.

2 = Programme oder Sprachenobjekte nicht zurückspeichern

Mit dieser Auswahl werden die aktuellen Programme und Sprachenobjekte im System beibehalten. Diese Auswahl für eine abgekürzte Installation des Betriebssystems verwenden.

Wird diese Auswahl getroffen, führt das System folgende Aktionen aus:

- Es werden keine Daten vom Datenträger zurückgespeichert. Alle beschädigten Objekte, die das System löscht und neu erstellt, sind leer.
- Alle Bibliotheken im System werden auf Beschädigungen untersucht. Beschädigte Bibliotheken werden gelöscht und danach neu erstellt.
- Alle Systembibliotheken (einschließlich QSYS) werden erstellt, falls sie nicht vorhanden sind.
- Informationen, die den Benutzerprofilen zugeordnet sind, werden erstellt, falls sie nicht vorhanden oder beschädigt sind.
- Die Systemeingangspunkttafel wird neu erstellt.

3 = Nur Sprachenobjekte von der aktuellen Datenträgergruppe zurückspeichern

Mit dieser Auswahl werden nur die Objekte, die die Landessprache bilden, geladen. Die Suche nach den Sprachdateien beginnt auf dem aktuellen Datenträger. Diese Auswahl nur treffen, wenn die Primärsprache geändert werden muß, da die Wiederherstellung mit Hilfe der Originaldatenträger durchgeführt wird.

4 = Nur Sprachenobjekte unter Verwendung der aktuellen Installations-einheit von einer anderen Datenträgergruppe zurückspeichern

Mit dieser Auswahl werden nur die Objekte, die die Landessprache bilden, geladen. Das System fordert den Benutzer zum Einlegen der Datenträger für die Sprache auf. Diese Auswahl nur treffen, wenn die Primärsprache geändert werden muß, da die Wiederherstellung mit Hilfe der Originaldatenträger durchgeführt wird.

Anmerkung: Das Handbuch *Softwareinstallation* zu Rate ziehen, wenn die Primärsprache geändert werden soll. Das Ändern der Primärsprache während einer Wiederherstellung sollte möglichst vermieden werden.

5. Die gewünschte Auswahl für die Bedienung *Auswahl für Job- und Ausgabewarteschlangen* anhand der folgenden Informationen eingeben:

1 = Löschen

Diese Auswahl verwenden, wenn keine Spool-Dateien oder Einträge in Jobwarteschlangen nach der Installation beibehalten werden sollen oder bekannt ist, daß sie beschädigt sind. Das System entfernt alle Jobs in Jobwarteschlangen und Spool-Dateien. Es erstellt alle internen Objekte, die ihnen zugeordnet sind, erneut. Diese Auswahl treffen, wenn eine abgekürzte Installation des Betriebssystems durchgeführt werden soll. Diese Auswahl setzt auch den Zähler zum Zuordnen von eindeutigen Jobnummern zurück.

2 = Behalten

Alle Einträge in Jobwarteschlangen und Ausgabewarteschlangen werden nach der Installation beibehalten. Dies ist die übliche Auswahl für diese Bedienung.

6. Geben Sie Ihre Auswahl für die Bedienerführung *OS/400 auf verfügbare Platteneinheiten verteilen* anhand der folgenden Informationen ein:

1 = Ja

Diese Auswahl dauert länger. Diese Auswahl sollte nur in bestimmten Wiederherstellungssituationen nach Anleitung des IBM Ansprechpartners verwendet werden. Diese Auswahl gibt an, dass während des Installationsprozesses OS/400-Objekte auf verfügbaren Platteneinheiten im System-ASP verteilt werden sollen.

2 = Nein

Gibt an, dass keine OS/400-Objekte auf verfügbaren Platteneinheiten verteilt werden sollen. Bei dieser Auswahl werden OS/400-Objekte über die vorhandenen Objekte auf dem System von den Datenträgern zurückgespeichert.

7. Die gewünschten Auswahlangaben in der Anzeige eingeben und die Eingabetaste drücken.

Wurde nicht 1 für die Bedienerführung *Auswahl für Zurückspeichern* eingegeben, mit Schritt 14 auf Seite 180 fortfahren.

Wurde 1 für die Bedienerführung *Auswahl für Zurückspeichern* angegeben, wird die Anzeige AUSWAHL FÜR ZURÜCKSPEICHERN ANGEBEN aufgerufen. Mit Schritt 8 fortfahren.

Auswahl für Zurückspeichern angeben

Auswahl eingeben und Eingabetaste drücken.

Vom Installationsdatenträger zurückspeichern:

Systeminformation . . . _	1=Zurückspeichern, 2=Nicht zurückspeichern
Editierbeschreibungen . _	1=Zurückspeichern, 2=Nicht zurückspeichern
Nachrichtenantwortliste _	1=Zurückspeichern, 2=Nicht zurückspeichern
Jobbeschreibungen . . . _	1=Zurückspeichern, 3=Anpassung beibehalten
Subsystembeschreibungen _	1=Zurückspeichern, 3=Anpassung beibehalten

8. Die gewünschte Auswahl für die Bedienerführung *Systeminformation* anhand der folgenden Informationen eingeben:

Anmerkung: Erfolgt eine Wiederherstellung des gesamten Systems in ein anderes System (mit einer anderen Seriennummer) und sollen die Netzattribute von den Sicherungsdaträgern zurückgespeichert werden, muß Auswahl 1 (Zurückspeichern) getroffen werden.

1 = Zurückspeichern

Das System speichert die Systemwerte und Systemverwaltungsobjekte, wie beispielsweise Wiederherstellungszeiten für Zugriffspfade, vom Datenträger zurück. Diese Auswahl treffen, wenn eine der folgenden Bedingungen erfüllt ist:

- Während eines vorherigen IPL wurde die Nachricht erhalten, daß das Systemwertobjekt erneut erstellt wurde.
- Sie sollen mit den Werten der letzten Sicherungsoperation zurückgespeichert werden.
- Das Betriebssystem wurde mit Auswahl 2 oder Auswahl 3 in der Anzeige LIZENZIERTEN INTERNEN CODE (LIC) INSTALLIEREN zurückgespeichert.

- Es wird eine andere Primärsprache als Englisch zurückgespeichert oder der ausgelieferte Wert für den Systemwert QDATFMT wurde geändert.
- Ihr Server befindet sich in einer verteilten relationalen Datenbank mit unterschiedlichen Systemen, und der Systemwert für die ID des codierten Zeichensatzes (QCCSID) unterscheidet sich vom ausgelieferten Wert.

Wurde die Primärsprache seit der letzten Sicherungsoperation geändert, kann das System während der Zurückspeicherungsoperation unter Umständen einige sprachabhängige Systemwerte ändern.

2 = Nicht zurückspeichern

Die Systemwerte und Systemverwaltungsobjekte, die zu diesem Zeitpunkt im System vorhanden sind, werden nicht geändert.

Ein Systemwertobjekt muß immer in einem betriebsfähigen System vorhanden sein. Ist das Systemwertobjekt nicht vorhanden, wird es vom System zurückgespeichert; dies gilt auch für den Fall, daß Auswahl 2 getroffen wird.

Anmerkung: Weitere Informationen zu Systemwerten stehen im Abschnitt über die Systemwerte im iSeries Information Center (<http://www.ibm.com/eserver/series/infocenter>). Weitere Informationen zu Wiederherstellungszeiten für Zugriffspfade stehen im Abschnitt über die Journalverwaltung im iSeries Information Center (<http://www.ibm.com/eserver/series/infocenter>).

9. Die gewünschte Auswahl für die Bedienerführung *Editierbeschreibungen* anhand der folgenden Informationen eingeben:

1 = Zurückspeichern

Das System speichert die Editierbeschreibungen vom Datenträger zurück. Diese Auswahl treffen, wenn eine der folgenden Bedingungen erfüllt ist:

- Die Editierbeschreibungen sind beschädigt.
- Sie sollen mit den Werten der letzten Sicherungsoperation zurückgespeichert werden.
- Der lizenzierte interne Code wurde über Auswahl 2 oder Auswahl 3 in der Anzeige LIZENZIERTEN INTERNEN CODE (LIC) INSTALLIEREN installiert.

2 = Nicht zurückspeichern

Die Editierbeschreibungen, die zu diesem Zeitpunkt im System vorhanden sind, werden nicht geändert.

10. Die gewünschte Auswahl für die Bedienerführung *Nachrichtenantwortliste* anhand der folgenden Informationen eingeben:

1 = Zurückspeichern

Das System speichert die Antwortliste vom Datenträger zurück. Diese Auswahl treffen, wenn eine der folgenden Bedingungen erfüllt ist:

- Die Nachrichtenantwortliste ist beschädigt.
- Sie soll mit den Werten der letzten Sicherungsoperation zurückgespeichert werden.

- Der lizenzierte interne Code wurde über Auswahl 2 oder Auswahl 3 in der Anzeige LIZENZIERTEN INTERNEN CODE (LIC) INSTALLIEREN installiert.

2 = Nicht zurückspeichern

Die Nachrichtenantwortliste, die zu diesem Zeitpunkt im System vorhanden ist, wird nicht geändert.

Der Standardwert für diese Auswahlmöglichkeiten ist 2, wenn das Betriebssystem im System geladen ist. Ist das Betriebssystem noch nicht geladen, ist der Standardwert 1.

11. Die gewünschte Auswahl für die Bedienerführung *Jobbeschreibungen* anhand der folgenden Informationen eingeben:

1 = Zurückspeichern

Das System speichert die Jobbeschreibungen vom Datenträger zurück.

3 = Anpassung beibehalten

Das System speichert die Objekte vom Datenträger zurück und paßt sie mit den Werten aus denselben Objekten, die sich bereits auf dem System befinden, an.

12. Die gewünschte Auswahl für die Bedienerführung *Subsystembeschreibungen* anhand der folgenden Informationen eingeben:

1 = Zurückspeichern

Das System speichert die Subsystembeschreibungen vom Datenträger zurück.

3 = Anpassung beibehalten

Das System speichert die Objekte vom Datenträger zurück und paßt sie mit den Werten aus denselben Objekten, die sich bereits auf dem System befinden, an.

13. Die gewünschten Auswahlangaben in der Anzeige eingeben und die Eingabetaste drücken.
14. Die Installationsstatusanzeige gibt an, wie viele Programm- oder Sprachobjekte zurückgespeichert wurden. Diese Nachrichten dienen nur zur Information und erfordern keine Beantwortung.

```

Nachrichten-ID : CPI2070          OS/400-Installationsstatus

Ab-      +-----+
schnitt  |XXXXXXX|
2        +-----+
          0      20      40      60      80      100

Installations-      Beendet      Objekte
abschnitt                                     zurückgesp.

  1 Erstellen der Profile und Bibliotheken . . . . :      X

>> 2 Zurückspeichern der Programme in QSYS . . . . :                                     XXXX

  3 Zurückspeichern der Sprachenobjekte in QSYS . :

  4 Aktualisieren der Programmtabelle . . . . . :

  5 Installieren der Datenbankdateien . . . . . :

  6 Beenden der iSeries-Installation . . . . . :
```

15. Werden Nachrichten mit der Aufforderung, weitere Datenträger einzulegen, angezeigt, die Datenträger in der korrekten Reihenfolge einlegen. Das System durchsucht die Datenträger und lädt die erforderlichen Programme und Sprachinformationen. Nachdem alle Systemsicherungsdatenträger oder Originaldatenträger verarbeitet wurden, zeigt das System unter Umständen die folgende Nachricht am unteren Rand einer leeren Anzeige an:
 Betriebssystem installiert. IPL (einleitendes Programm) wird durchgeführt.
 Nach Beendigung des IPL wird die Anzeige ANMELDEN aufgerufen, und das System ist zur Beendigung des IPL bereit. Mit der nächsten Task fortfahren.

Task 3–Angaben von IPL-Auswahlmöglichkeiten

1. Am System als QSECOFR anmelden. Das Kennwort für QSECOFR ist von den Wiederherstellungsschritten abhängig, die ausgeführt wurden:
 - Wurde das Betriebssystem zurückgespeichert, ohne daß zuvor der lizenzierte interne Code zurückgespeichert wurde, wurde das Kennwort für QSECOFR während des Zurückspeicherungsprozesses nicht geändert.
 - Wurde der lizenzierte interne Code über Auswahl 1 zurückgespeichert, bevor das Betriebssystem zurückgespeichert wurde, ordnet das System den SAVSYS-Datenträgern das Kennwort QSECOFR zu.
 - Wurde der lizenzierte interne Code über Auswahl 2 oder Auswahl 3 zurückgespeichert, bevor das Betriebssystem zurückgespeichert wurde, erfordert das System zu diesem Zeitpunkt kein Kennwort. Das System ruft die Anzeige KENNWORT ÄNDERN auf. Das System setzt das Benutzerprofil QSECOFR auf *EXPIRED und das Kennwort auf QSECOFR. Das System speichert die Systemsicherheitsstufe zurück, nachdem das Betriebssystem installiert und das IPL beendet ist. Nach Beendigung des IPL ist das Kennwort QSECOFR den verwendeten SAVSYS-Datenträgern zugeordnet.

Anmerkung: Ist das Kennwort für QSECOFR nicht bekannt, kann DST zum Zurücksetzen des Kennworts auf den Wert zum Zeitpunkt der Auslieferung (QSECOFR) verwendet werden.

Kennwort ändern

Kennwort zuletzt geändert xx.xx.xx

Auswahl eingeben und Eingabetaste drücken.

Aktuelles Kennwort QSECOFR

Neues Kennwort _____

Neues Kennwort (zur Überprüfung) _____

2. Die Eingabetaste drücken. Informationsnachrichten werden angezeigt.
3. Wird die Anzeige PRODUKTE ZUM ARBEITEN MIT PTFs AUSWÄHLEN aufgerufen, die Funktionstaste 3 (Verlassen) drücken, um fortzufahren.


```

Produkte zum Arbeiten mit PTFs auswählen

Listenanfang bei . . . . . _____ Produkt

Auswahlmöglichk. eing., Eingabetaste drücken. Mit F21 alle auswählen.
1=Auswählen

Aus-      Produkt-
wahl Produkt option Release
-   5722999 *BASE  V5R3M0
-   5722SS1 *BASE  V5R3M0

```

4. Die Anzeige IPL-AUSWAHLMÖGLICHKEITEN wird aufgerufen:

```

IPL-Auswahlmöglichkeiten

Auswahl eingeben und Eingabetaste drücken.

Systemdatum . . . . . 08 / 01 / 04
Systemzeit . . . . . 12:00:00
Systemzeitzone . . . . . Q0000UTC
Jobwarteschlangeninhalt löschen . . . N
Ausgabewarteschlangeninhalt löschen . . N
Unvollständige Jobprotokolle löschen . . N
Druckausgabeprogramme starten . . . . J
System starten (eingeschränkter Betrieb) N

Hauptangaben für System festlegen . . . J
System bei IPL definieren oder ändern . J

```

Die als Standardwerte angezeigten Werte sind von den ausgeführten Wiederherstellungsschritten abhängig.

5. Sind Systemdatum und -zeit sowie die Zeitzone nicht korrekt, die korrekten Werte eingeben. Wurde der lizenzierte interne Code über Auswahl 2 oder Auswahl 3 installiert, können Datum und Uhrzeit leer sein. Das Systemdatum muss einen Jahreswert zwischen 87 und 99 oder zwischen 00 und 22 haben.
6. Die gewünschte Auswahl für die Bedienerführung *Druckausgabeprogramme starten* anhand der folgenden Informationen eingeben:

N = Nein

Diesen Wert auswählen, wenn Benutzerprofile, Einheitenkonfigurationsobjekte, Benutzerbibliotheken und Berechtigungen zurückgespeichert werden sollen.

J = Ja

Diesen Wert auswählen, wenn die Wiederherstellung beendet ist.

7. Die gewünschte Auswahl für die Bedienerführung *System starten (eingeschränkter Betrieb)* anhand der folgenden Informationen eingeben:

J = Ja

Diesen Wert auswählen, wenn Benutzerprofile, Einheitenkonfigurationsobjekte, Benutzerbibliotheken und Berechtigungen zurückgespeichert werden sollen. Nur die Konsole wird gestartet (angehängt).

N = Nein

Diesen Wert auswählen, wenn die Wiederherstellung beendet ist.
Alle Einheiten werden gestartet.

8. J (Ja) für die Bedienerführung *Hauptangaben für System festlegen* eingeben.
9. J (Ja) für die Bedienerführung *System bei IPL definieren oder ändern* eingeben.
10. Die gewünschten Auswahlangaben in der Anzeige eingeben und die Eingabetaste drücken. Mit der nächsten Task fortfahren.

Task 4–Festlegen der Hauptangaben für System

1. Die Anzeige HAUPTANGABEN FÜR SYSTEM FESTLEGEN wird aufgerufen:

Hauptangaben für System festlegen

Auswahl eingeben und Eingabetaste drücken.

Automatische Konfiguration aktivieren . . . J	J=Ja, N=Nein
Benennung Einheitenkonfiguration *NORMAL	*NORMAL, *S36,
*DEVADR	
Standardsonderumgebung *NONE	*NONE, *S36

2. Soll die automatische Konfiguration aktiviert werden, erstellt das System eine Einheitenbeschreibung für jede Einheit, die an das System angeschlossen ist. Die Einheitenbeschreibung wird entsprechend dem Wert benannt, der für die Bedienerführung *Benennung - Einheitenkonfiguration* angegeben wurde. Die Namen und Beschreibungen dieser Einheitenbeschreibungen müssen möglicherweise später geändert werden.

Soll die automatische Konfiguration nicht aktiviert werden, muss bei der Wiederherstellung mindestens eine Einheit konfiguriert werden. Die Einheit muss konfiguriert werden, nachdem die Wiederherstellung des Betriebssystems abgeschlossen ist und bevor mit dem Zurückspeichern von Informationen begonnen wird. Möglicherweise muß außerdem die Einheitenkonfiguration für die Systemkonsole korrigiert und der Systemreferenzcode A900 2000 beantwortet werden (Schritt 10 auf Seite 187). Die Anweisungen zum Wiederherstellen von Systemreferenzcode A900 2000 werden bereitgestellt.
3. Die gewünschten Angaben eingeben und die Eingabetaste drücken.
4. Wurde in Schritt 4 von Task 3 J für die Bedienerführung *System bei IPL definieren oder ändern* angegeben, mit „Task 5–Definieren oder Ändern des Systems bei IPL“ fortfahren. Wurde N für die Bedienerführung *System bei IPL definieren oder ändern* in Schritt 4 von Task 3 angegeben, mit „Task 6–Beenden des IPL“ auf Seite 186 fortfahren.

Task 5–Definieren oder Ändern des Systems bei IPL

1. Wurde J für die Bedienerführung *Automatische Konfiguration aktivieren* in der Anzeige HAUPTANGABEN FÜR SYSTEM FESTLEGEN angegeben, mit Schritt 3 auf Seite 184 fortfahren. Wurde N angegeben, mit Schritt 2 fortfahren.
2. Wurde die automatische Konfiguration nicht aktiviert, muß der Systemwert QIPLTYPE geändert werden. Gehen Sie wie folgt vor:
 - a. Im Menü SYSTEM BEI IPL DEFINIEREN ODER ÄNDERN Auswahl 3 (Befehle für Systemwerte) treffen. Die Eingabetaste drücken.
 - b. Auswahl 3 (Mit Systemwerten arbeiten) treffen und die Eingabetaste drücken.

- c. Eine 2 in die Spalte *Auswahl* neben dem Systemwert QIPLTYPE eingeben und die Eingabetaste drücken.
 - d. Den Wert in 2 ändern und die Eingabetaste drücken.
 - e. Die Funktionstaste 12 so oft drücken, bis wieder das Menü SYSTEM BEI IPL DEFINIEREN ODER ÄNDERN angezeigt wird.
3. Beim Wiederherstellen des Systems müssen einige Systemwerte korrekt gesetzt werden, damit die Wiederherstellung nicht fehlschlägt. Wird das System von Originaldatenträgern zurückgespeichert, werden die Systemwerte auf die von IBM gelieferten Standardwerte zurückgesetzt.

Die verfügbare Dokumentation verwenden, um die Systemwerte auf die für die Installation korrekten Werte zu setzen.

Achtung!

Erfolgt die Zurückspeicherung in ein System mit einem anderen Prozessor oder einem anderen Speicher, muß sichergestellt werden, daß die Systemwerte QMCHPOOL, QBASPOOL und QPFRADJ korrekt sind.

Als allgemeine Regel gilt: Beträgt die Größe des Hauptspeichers 64 MB oder mehr, den Systemwert QMCHPOOL in 15 Prozent der Größe des Hauptspeichers ändern. Beträgt die Größe des Hauptspeichers weniger als 64 MB, den Systemwert QMCHPOOL in 20 Prozent der Größe des Hauptspeichers ändern. Genauere Angaben zum Festlegen des QMCHPOOL enthält das Handbuch *Work Management*.

Der Systemwert QBASPOOL sollte 5 % bis 10 % der Hauptspeichergroße entsprechen.

Der Systemwert QPFRADJ sollte auf 2 gesetzt werden.

- a. Im Menü SYSTEM BEI IPL DEFINIEREN ODER ÄNDERN Auswahl 3 (Befehle für Systemwerte) treffen und die Eingabetaste drücken.
- b. Auswahl 3 (Mit Systemwerten arbeiten) treffen und die Eingabetaste drücken.
- c. Eine 2 in die Spalte neben QALWOBJRST, QJOBMSGQFL, QJOBMSGQMX, QVfyOJBjRST und anderen Systemwerten, die Sie ändern möchten, eingeben und die Eingabetaste drücken.
- d. Ändern Sie den Systemwert QALWOBJRST in *ALL, den Systemwert QJOBMSGQFL in *PRTWRAP, die Größe für QJOBMSGQMX in 30 oder höher und den Systemwert QVfyOJBjRST in 3 oder niedriger. Alle anderen Systemwerte ändern, die geändert werden sollen, und die Eingabetaste drücken.
- e. Die Funktionstaste 12 so oft drücken, bis wieder das Menü SYSTEM BEI IPL DEFINIEREN ODER ÄNDERN angezeigt wird.

Anmerkung: Einige Systemwerte können zu diesem Zeitpunkt nicht geändert werden. Diese Werte müssen zu einem späteren Zeitpunkt während des Wiederherstellungsprozesses geändert werden. Nach Beendigung des IPL sollte geprüft werden, ob die in Schritt 3 geänderten Systemwerte korrekt sind.

Wird eine Zurückspeicherung mit den SAVSYS-Datenträgern in dasselbe System ausgeführt, mit Schritt 5 auf Seite 185 fortfahren.

4. Erfolgt die Zurückspeicherung in ein anderes System mit einer anderen Seriennummer und wurde die Installationsauswahl 1 (Verwenden der Standardwerte) in der Anzeige BETRIEBSSYSTEM INSTALLIEREN getroffen, werden die folgenden Netzattribute auf die ausgelieferten Werte zurückgesetzt.

Wurde Installationsauswahl 2 (Ändern der Auswahlmöglichkeiten) in der Anzeige BETRIEBSSYSTEM INSTALLIEREN und Auswahl 1 (Zurückspeichern) für das Feld „Systeminformation“ in der Anzeige AUSWAHL FÜR ZURÜCK-SPEICHERN ANGEBEN getroffen, werden die Netzattribute zurückgespeichert.

- Systemname
- ID des lokalen Netzes
- Name des lokalen Kontrollpunkts
- Standardmäßiger Name des lokalen Standorts
- Standardknoten
- Standardtyp
- Maximale Anzahl Zwischensitzungen
- Netzknotenfunktionsübernahme
- Netzknoten-Server
- Primärer ALERT-Sammelpunkt
- Standardmäßiger ALERT-Sammelpunkt

Erfolgt die Zurückspeicherung von Originaldatenträgern und wurden zuvor die von IBM gelieferten Standardwerte für die Netzattribute geändert, müssen diese zurückgesetzt werden. Gehen Sie wie folgt vor:

- a. Im Menü SYSTEM BEI IPL DEFINIEREN ODER ÄNDERN Auswahl 4 (Netzattributbefehle) treffen und die Eingabetaste drücken.
 - b. Auswahl 2 (Netzattribute ändern) treffen. Die Eingabetaste drücken, um eine Liste der Netzattribute anzuzeigen.
 - c. Die korrekten Werte für die Netzattribute eingeben und die Eingabetaste drücken.
 - d. Die Funktionstaste 12 (Abbrechen) drücken, um zum Menü SYSTEM BEI IPL DEFINIEREN ODER ÄNDERN zurückzukehren.
5. Wird eine Teilzurückspeicherung durchgeführt (nur einige Bibliotheken), mit Schritt 6 fortfahren. Andernfalls mit Schritt 7 fortfahren.
 6. Wenn Sie eine Teilzurückspeicherung durchführen und bestimmte Bibliotheken, die in den Systemwerten QSYSLIBL und QUSRLIBL aufgelistet sind, nicht zurückspeichern möchten, müssen Sie die Systemwerte QSYSLIBL und QUSRLIBL editieren, um die betreffenden Bibliotheken zu entfernen. Gehen Sie wie folgt vor:
 - a. Im Menü SYSTEM BEI IPL DEFINIEREN ODER ÄNDERN Auswahl 3 (Befehle für Systemwerte) treffen. Die Eingabetaste drücken.
 - b. Auswahl 3 (Mit Systemwerten arbeiten) treffen und die Eingabetaste drücken.
 - c. Eine 2 in die Spalte *Auswahl* neben den Systemwerten, die geändert werden sollen, eingeben und die Eingabetaste drücken.
 - d. Die korrekten Werte eingeben und die Eingabetaste drücken.
 - e. Die Funktionstaste 12 drücken, um zum Menü SYSTEM BEI IPL DEFINIEREN ODER ÄNDERN zurückzukehren.
 7. Mit dem Abschnitt „Task 6–Beenden des IPL“ auf Seite 186 fortfahren.

Task 6–Beenden des IPL

1. Die Funktionstaste 3 drücken, um das IPL fortzusetzen.
2. Die folgende Anzeige wird während des IPL-Prozesses (überwachter Modus) aufgerufen, wenn Systemzugriffspfade für eine Wiederherstellung markiert sind:

„Task 2–Verwendung der Anzeige ZUGRIFFSPFADWIEDERHERSTELLUNG

Zugriffspfadwiederherstellung editieren						
					05.12.90 13:49:34	
IPL-Schwellenwert 50 0-99						
Folgenummer angeben und Eingabetaste drücken.						
Folgenummer: 1-99, *OPN, *HLD						
Nr.	Status	-----Zugriffspfade-----			Eindeut.	Wiederher-
25_	IPL	Datei	Bibliothek	Teildatei	Schl.	stellung um
		QAPZSYM2	QSYS	QAPZSYM2	Nein	00:00:01

EDITIEREN“ auf Seite 197 beschreibt, wie diese Anzeige zu interpretieren und zu aktualisieren ist.

Der Benutzer wird mit einer Statusnachricht darüber informiert, daß das System eine Zugriffspfadwiederherstellung durchführt.

3. Die erforderlichen Änderungen durchführen und die Eingabetaste drücken. Wurden Änderungen vorgenommen, wird die Anzeige ZUGRIFFSPFADWIEDERHERSTELLUNG EDITIEREN erneut aufgerufen, um die Änderungen zu bestätigen oder um Fehlermeldungen anzuzeigen. Diesen Schritt so oft wiederholen, bis die Anzeige ZUGRIFFSPFADSTATUS ANZEIGEN aufgerufen wird oder das IPL fortgesetzt wird.
4. Die Anzeige ZUGRIFFSPFADSTATUS ANZEIGEN wird alle 5 Sekunden aktualisiert, während das System Zugriffspfade wiederherstellt:

Zugriffspfadstatus anzeigen					
IPL-Schwellenwert : 50					
Status	-----Zugriffspfade-----			Wiederher-	Aktuelle
	Datei	Bibliothek	Teildatei	stellung um	Laufzeit
RUN	QAPZSYM2	QSYS	QAPZSYM2	00:00:01	00:00:01
JRN	QAPZREQ2	QSYS	QAPZREQ2	00:00:01	
SYS	QASULE03	QSYS	QASULE03	00:00:01	
IPL	QASULE01	QSYS	QASULE01	00:00:01	

Sollen Änderungen vorgenommen werden, die Funktionstaste 12 (Abbrechen) drücken, um zur Anzeige ZUGRIFFSPFADWIEDERHERSTELLUNG EDITIEREN zurückzukehren. Sind alle Pfade wiederhergestellt oder soll die Anzeige ausgeblendet werden, die Funktionstaste 3 (Verlassen und IPL fortsetzen) drücken.

Anmerkung: Für die Wiederherstellung von Zugriffspfaden wird System-Speicher benötigt. Es wird empfohlen, eine hohe Systembelastung zu vermeiden, damit die Wiederherstellung der Zugriffspfade abgeschlossen werden kann.

5. Die folgende Anzeige wird aufgerufen, wenn referentielle Integritätsbedingungen geprüft werden müssen:
 „Task 3–Verwendung der Anzeige FÜR PRÜFUNG ANSTEHENDE

```

Für Prüfung anstehende Integritätsbedingungen editieren
30.03.94 10:09:27
Folgenummer angeben und Eingabetaste drücken.
Reihenfolge: 1-99, *HLD

-----Integritätsbedingungen-----
Flg. Status Cst Datei Bibliothek Verstr. Prüfzeit Zeit
75_ AFTIPL CSTF1 FILE567890 LIB4567890 00:00:56 00:00:00
  
```

INTEGRITÄTSBEDINGUNGEN EDITIEREN“ auf Seite 198 beschreibt, wie diese Anzeige zu interpretieren und zu aktualisieren ist.

6. Die erforderlichen Änderungen durchführen und die Eingabetaste drücken. Wurden Änderungen vorgenommen, wird die Anzeige FÜR PRÜFUNG ANSTEHENDE INTEGRITÄTSBEDINGUNGEN EDITIEREN erneut aufgerufen, um die Änderungen zu bestätigen oder um Fehlermeldungen anzuzeigen. Diesen Schritt so oft wiederholen, bis die Anzeige STATUS DER INTEGRITÄTSBEDINGUNGEN ANZEIGEN aufgerufen wird oder das IPL fortgesetzt wird.
7. Die Anzeige STATUS DER INTEGRITÄTSBEDINGUNGEN ANZEIGEN wird alle 5 Sekunden aktualisiert, während das System Integritätsbedingungen prüft:

```

Status der Integritätsbedingungen anzeigen
IPL-Schwellenwert . . . . . : 50

-----Integritätsbedingungen-----
Status Integr. Datei Bibliothek Verstr. Prüfzeit Zeit
RUN CUST1 CUSTMAST CUSTLIB 00:00:04 00:00:01
RUN CUST2 CUSTMAST CUSTLIB 00:00:05 00:00:01
IPL ORDHST1 ORDHIST ORDLIB 00:00:23 00:00:00
  
```

Sollen Änderungen vorgenommen werden, die Funktionstaste 12 (Abbrechen) drücken, um zur Anzeige FÜR PRÜFUNG ANSTEHENDE INTEGRITÄTSBEDINGUNGEN EDITIEREN zurückzukehren. Die Funktionstaste 3 (Verlassen und IPL fortsetzen) drücken, wenn alle Integritätsbedingungen geprüft wurden oder die Anzeige ausgeblendet werden soll.

8. Die Eingabetaste drücken, wenn QSYSOPR-Nachrichten angezeigt werden.
9. Zum Fortfahren die Eingabetaste drücken. Wird das Betriebssystem von Originaldatenträgern zurückgespeichert, können Probleme beim Senden von Nachrichten oder beim Erstellen von Dokumenten auftreten, wenn OfficeVision verwendet wird. Um Fehler zu vermeiden, den folgenden Befehl eingeben:
 MRGMSGF Q0FC/QZ0FCMSG QSYS/Q0FCMSG
10. In der Konsolanzeige kann A900 2000 oder die Nachricht CPF0975, Konsole wurde nicht angehängt, angezeigt werden. Dies ist der Fall, wenn die Systemkonfiguration verlorenging und die automatische Konfiguration inaktiviert war. Das System hat die Einheitenbeschreibung QCONSOLE erstellt, damit der Benutzer die Zurückspeicherungsprozedur fortsetzen kann.

Möglicherweise wird der Systemreferenzcode A900 2000 auch angezeigt, wenn ein IPL durchgeführt wird und der Systemwert QIPLTYPE auf 2 gesetzt ist. Auf keinen Fall eine benutzerdefinierte Einheitenbeschreibung für die Konsolanzeige erstellen. Dies kann zu unvorhersehbaren Ergebnissen führen.

Wird diese Nachricht empfangen, vor dem Fortfahren die im Abschnitt „Wiederherstellung von SRC A900 2000“ beschriebenen Schritte ausführen.

11. Erfolgte die Zurückspeicherung von Originaldatenträgern unter Verwendung eines 1/4-Zoll-Kassettenbandlaufwerks, ist die Leuchtanzeige am Laufwerk möglicherweise noch nicht erloschen. Nachdem das System die Zurückspeicherung des Betriebssystems beendet hat, kann das Band selbst dann entnommen werden, wenn die Leuchtanzeige noch nicht erloschen ist.

Stopp!

Wenn die Anzeige ANMELDEN erscheint, ist die Zurückspeicherung des Betriebssystems beendet. Anhand der Wiederherstellungsprüfliste den nächsten Schritt des Wiederherstellungsprozesses bestimmen.

Wiederherstellung von SRC A900 2000

Beim Zurückspeichern des Betriebssystems wird möglicherweise der Systemreferenzcode A900 2000 angezeigt. Dies ist der Fall, wenn der lizenzierte interne Code über Auswahl 2 oder Auswahl 3 installiert wird und die automatische Konfiguration nicht aktiv ist, während das Betriebssystem zurückgespeichert wird. Bevor die Wiederherstellungsoperationen fortgesetzt werden können, muss eine Einheitenbeschreibung und möglicherweise eine Steuereinheitenbeschreibung erstellt werden, damit die Zurückspeicherungsoperation beendet werden kann. Auf keinen Fall eine benutzerdefinierte Einheitenbeschreibung für die Konsolanzeige erstellen.

Erstellen einer Konfiguration für Bandeinheiten IBM 34xx

Bei einer Bandeinheit IBM 3422, IBM 3430, IBM 3480 oder IBM 3490 und Verwendung einer Bandsteuereinheit folgende Schritte ausführen:

Anmerkung: Die folgenden Schritte gelten nicht für die Modelle E und F der Bandheit IBM 3490. Informationen zu diesen Modellen siehe „Erstellen einer Konfiguration für andere Bandeinheiten“ auf Seite 190.

1. Mit dem Befehl WRKHDWRSC (Work with Hardware Resource - Mit Hardwareressource arbeiten) den Standort der Bandsteuereinheit bestimmen.
WRKHDWRSC TYPE(*STG)
2. Die Steuereinheitenbeschreibung für die Bandsteuereinheit wie folgt erstellen:
 - a. Den Ressourcennamen für die Bandsteuereinheit in der Anzeige MIT RESSOURCEN DER SPEICHERSTEUEREINHEIT ARBEITEN suchen. Der Wert 34xx wird in der Spalte *Typ* angezeigt.
 - b. Den Namen der Ressource notieren.
 - c. 9 (Mit Ressource arbeiten) in die Auswahlspalte (*OPT*) neben dem Namen der Bandsteuereinheit eingeben und die Eingabetaste drücken. Die Anzeige MIT SPEICHERRESSOURCEN ARBEITEN wird aufgerufen.

- d. 5 (Mit Steuereinheitenbeschreibungen arbeiten) in die Auswahlspalte vor der Bandsteuereinheit eingeben. Die Anzeige MIT STEUEREINHEITENBESCHREIBUNGEN ARBEITEN wird aufgerufen.
 - e. 1 (Erstellen) in die Auswahlspalte in der ersten Zeile eingeben.
 - f. Den Namen der Steuereinheit (beispielsweise TAPCTL01) in das Beschreibungsfeld eingeben und die Eingabetaste drücken. Die Anzeige STEUEREINHEITENBESCHREIBUNG ERSTELLEN wird aufgerufen.
 - g. Falls erforderlich, zusätzliche Informationen in die Anzeige eingeben. Dann die Eingabetaste drücken. Die Anzeige MIT STEUEREINHEITENBESCHREIBUNGEN ARBEITEN wird wieder aufgerufen.
 - h. Wird die erstellte Steuereinheitenbeschreibung nicht angezeigt, die Funktionstaste 5 (Aktualisieren) drücken.
3. Um die Einheitenbeschreibungen für die Bandeinheiten zu erstellen, die an die Steuereinheit angeschlossen sind, wie folgt vorgehen:
- a. In der Anzeige MIT STEUEREINHEITENBESCHREIBUNGEN ARBEITEN die Funktionstaste 23 (Weitere Angaben) drücken. Die Liste der Auswahlmöglichkeiten ändert sich.
 - b. 9 (Mit zugeordneten Beschreibungen arbeiten) in die Auswahlspalte vor der Bandsteuereinheit eingeben. Die Anzeige MIT ZUGEORDNETEN BESCHREIBUNGEN ARBEITEN wird aufgerufen.
 - c. Die Ressource für die Bandeinheit suchen. Da keine Einheitenbeschreibungen vorhanden sind, wird als Beschreibung *NONE angezeigt.
 - d. Den Namen der Bandressource notieren.
 - e. 1 (Erstellen) in die Auswahlspalte neben der Beschreibung *NONE eingeben und die Eingabetaste drücken. Die Anzeige EINHEITENBESCHREIBUNG ERSTELLEN (BAND) (CRTDEVTAP) wird aufgerufen.
 - f. In das Feld *Einheitenbeschreibung* einen Name, wie beispielsweise TAP01, eingeben.
 - g. In die Bedienerführung *Ressourcenname* den Namen eingeben, der in Schritt 3d notiert wurde. (Wurde der Name nicht notiert, die Funktionstaste 12 drücken, um zu der Anzeige zurückzukehren. Die Schritte 3d bis 3g wiederholen.)
 - h. Die Eingabetaste drücken.
 - i. Zusätzliche Parameter werden in der Anzeige eingeblendet.
 - j. Falls erforderlich, zusätzliche Informationen in die Anzeige eingeben. Dann die Eingabetaste drücken. Die Anzeige MIT ZUGEORDNETEN BESCHREIBUNGEN ARBEITEN wird wieder aufgerufen.
 - k. Die Funktionstaste 5 (Aktualisieren) drücken. Der Name der Beschreibung, die erstellt wurde, sollte jetzt der Ressource zugeordnet sein.
 - l. 8 (Mit Konfigurationsstatus arbeiten) vor der Steuereinheitenbeschreibung und der Einheitenbeschreibung eingeben. Die Anzeige MIT KONFIGURATIONSSTATUS ARBEITEN wird aufgerufen.
 - m. 1 (Anhängen und verfügbar machen) vor der Steuereinheit und den Einheiten eingeben.
4. Die Funktionstaste 3 drücken, bis zum Ausgangsmenü zurückgekehrt wird.

Erstellen einer Konfiguration für andere Bandeinheiten

Wird keine Bandeinheit IBM 34xx verwendet, oder soll eine Bandeinheit IBM 34xx (3490 Modell E oder F) ohne eine Steuereinheit erstellt werden, wie folgt vorgehen:

1. Mit dem Befehl WRKHDWRSC (Work with Hardware Resource - Mit Hardwareressource arbeiten) den Namen der Bandsteuereinheit bestimmen.
WRKHDWRSC TYPE(*STG)
2. Die Bandsteuereinheit in der Anzeige MIT HARDWARERESSOURCEN ARBEITEN suchen.
3. 9 (Mit Ressource arbeiten) neben dem Namen der Bandsteuereinheit eingeben und die Eingabetaste drücken.
4. Den Ressourcennamen für die Bandeinheit (beispielsweise TAP01) suchen.
5. 5 (Mit Konfigurationsbeschreibungen arbeiten) in die Auswahlspalte neben dem Namen der Bandressource eingeben und die Eingabetaste drücken.
Die Anzeige MIT KONFIGURATIONSBESCHREIBUNGEN ARBEITEN wird aufgerufen.
6. 1 (Erstellen) in das Feld *Auswahl* und einen Einheitenbeschreibungsnamen (beispielsweise TAP01) in das Feld *Beschreibung* eingeben. Die Eingabetaste drücken. Die Anzeige EINHEITENBESCHREIBUNG ERSTELLEN wird aufgerufen.
7. Die gewünschten Werte ändern; dann (zweimal) die Eingabetaste drücken, um die Einheitenbeschreibung zu erstellen. Die Anzeige MIT KONFIGURATIONSBESCHREIBUNGEN ARBEITEN wird wieder angezeigt. Die soeben erstellte Einheit sollte in der Anzeige erscheinen.
8. 8 (Mit Konfigurationsstatus arbeiten) vor der neuen Einheitenbeschreibung eingeben. Die Anzeige MIT KONFIGURATIONSSTATUS ARBEITEN wird aufgerufen.
9. 1 (Anhängen) vor der neuen Einheit eingeben. Ändert sich der Status nicht in „Angehängt“, einige Minuten warten. Dann die Funktionstaste 5 (Aktualisieren) drücken. Ändert sich der Status immer noch nicht in „Angehängt“, die üblichen Fehlerbestimmungsprozeduren für die Einheit ausführen.
10. Die Funktionstaste 3 drücken, bis zum Hauptmenü zurückgekehrt wird.

Der Systemreferenzcode A900 2000 wird während der restlichen Zurückspeicherungsoperationen an der Steuerkonsole angezeigt. Ist das Abschluß-IPL des Systems beendet, wird der Systemreferenzcode A900 2000 ausgeblendet. Die benutzerdefinierte Einheitenbeschreibung für die Konsolanzeige wird zurückgespeichert, wenn der Befehl RSTCFG (Restore Configuration - Konfiguration wiederherstellen) später während der Wiederherstellung ausgeführt wird.

Stopp!

Wenn die Anzeige ANMELDEN erscheint, ist die Zurückspeicherung des Betriebssystems beendet. Anhand der Wiederherstellungsprüfliste den nächsten Schritt des Wiederherstellungsprozesses bestimmen.

Kapitel 6. Starten des Systems nach abnormaler Beendigung

Bei normaler Beendigung laufen im System folgende Vorgänge ab:

- Geänderte Seiten mit Informationen werden vom Hauptspeicher in den Zusatzspeicher geschrieben.
- Zugriffspfade und Dateien werden geschlossen.
- Programme und Jobs werden an den Standardunterbrechungspunkten beendet.

Schaltet das System ab, bevor diese Schritte ausgeführt werden können, spricht man von **abnormaler Beendigung**. Eine abnormale Beendigung kann aus folgenden Gründen auftreten:

- Stromausfall
- Plattenfehler, sofern das System nicht über Spiegelschutz oder Einheitenparitätsschutz verfügt
- Fehler im Prozessor
- Ausfall eines wichtigen Betriebssystemprogramms
- Bedieneraktion (erzwungener Systemabschluß)

Folgen eines Systemstopps

Die folgende Liste beschreibt Situationen, die zum unerwarteten Stopp des Systems führen, sowie die Folgen:

- **Stromausfall mit unterbrechungsfreier Stromversorgung:** Bei einem Stromausfall übernimmt das System für die unterbrechungsfreie Stromversorgung die Steuerung und versorgt das System mit Strom. Das System erkennt diese Änderung und sendet eine Nachricht an das Programm, das die Stromzufuhr überwacht. Das Programm kann entscheiden, ob das System bis zur Wiederherstellung der normalen Stromzufuhr aktiv bleiben soll oder ob ein ordnungsgemäßer Systemabschluß gestartet werden soll.
- **Stromausfall ohne Schutz:** Verfügt das System nicht über eine unterbrechungsfreie Stromversorgung, stoppt das System bei einem Stromausfall sofort. Der Inhalt des Hauptspeichers geht verloren. Das System muß die Informationen wiederherstellen, wenn die Stromzufuhr wiederhergestellt wird. Dies kann sehr zeitaufwendig sein. Ob das System automatisch startet, ist von der Definition des Systemwerts QPWRRSTIPL abhängig.
- **Plattenfehler mit Einheitenparitätsschutz oder Spiegelschutz:** In vielen Fällen kann das System auch ohne vollständigen Plattenschutz aktiv bleiben, bis die fehlerhafte Einheit ausgetauscht wird.
- **Plattenfehler ohne Plattenschutz:** Dies ist mit einem Stromausfall ohne Schutz vergleichbar. Das System stoppt sofort. Nach der Reparatur oder dem Austausch der Platte muß das System Informationen über Jobs, die aktiv waren, und Dateien, die geöffnet waren, wiederherstellen.
- **Ausfall eines wichtigen Betriebssystemprogramms:** Das System stoppt, genau wie bei einem Stromausfall oder einem Plattenfehler ohne Schutz, sofort. Das System versucht, den Inhalt des Hauptspeichers zu kopieren, damit das Problem analysiert werden kann. Dies wird als **Hauptspeicherauszug** bezeichnet. Wenn das System stoppt, wird die Anzeige MAIN STORAGE DUMP MANAGER OCCURRED aufgerufen. Der Abschnitt „Verwendung der Anzeige MAIN STORAGE DUMP OCCURRED“ auf Seite 193 enthält weitere Informationen über diese Anzeige.

Verwendung der Anzeige DISK CONFIGURATION ERROR REPORT

Beim Systemstart wird geprüft, ob das System auf alle konfigurierten Platteneinheiten zugreifen kann. Kann es auf eine oder mehrere Platteneinheiten nicht zugreifen, wird die Anzeige DISK CONFIGURATION ERROR REPORT aufgerufen:

```
Disk Configuration Error Report

Type option, press Enter.
    5=Display Detailed Report

OPT  Error
_    Missing disk units in the configuration
```

Nach einem temporären Netzausfall wird unter Umständen diese Anzeige aufgerufen, wenn die Stromzufuhr für den Prozessor, aber nicht für die peripheren Einheiten wiederhergestellt wurde. Die Anzeige erst beantworten, nachdem die Stromzufuhr für alle Platteneinheiten wiederhergestellt wurde. Die Fähigkeit des Systems, beim Starten des Systems auf alle Platteneinheiten zugreifen zu können, ist für eine erfolgreiche Wiederherstellung wichtig. Sind Platteneinheiten nicht verfügbar, kann das System unter Umständen geänderte Seiten des Speichers nicht wiederherstellen. Dies kann die zum Durchführen des IPL benötigte Zeit verlängern.

Diese Anzeige kann auch in folgenden Fällen aufgerufen werden:

- Nach einer abnormalen Beendigung, wenn das System nicht alle DASD (Direct Access Storage Device) im Rahmen des Wiederanlaufs aktivieren kann.
- Während eines IPL durch das System, bei dem ein ähnlicher Fehler aufgetreten ist, selbst wenn der letzte Systemabschluß normal durchgeführt wurde.

Verwendung der Anzeige MAIN STORAGE DUMP OCCURRED

Erkennt das System einen schwerwiegenden Softwarefehler, wird die Anzeige MAIN STORAGE DUMP OCCURRED aufgerufen:

```

Main Storage Dump Occurred
S/N xxxxxxxx

The system has failed. Report the following information to
your IBM service representative.

SRC word 1 . . . . . : A1D03000
SRC word 2 . . . . . : 69B0015F
SRC word 3 . . . . . : 0000308F
SRC word 4 . . . . . : 3FFFDE00
SRC word 5 . . . . . : 0C211008
SRC word 6 . . . . . : 00000000
SRC word 7 . . . . . : 00000000
SRC word 8 . . . . . : 00D5A400
SRC word 9 . . . . . : 00CDA400
Type/Model/Feature . . : xxxx xxxx xxxx

Warning: The Main Storage Dump (MSD) must be copied for service.
Failure to copy the Main Storage Dump will limit
the ability to diagnose the failure.

Press Enter to copy the MSD for service or view the MSD.

F3=Exit  F12=Cancel
```

Die Anweisungen des Servicegebers beim Beantworten dieser Anzeige befolgen. In den meisten Fällen sollte der Hauptspeicherauszug kopiert werden. Sichern Sie ihn zur Unterstützung bei der Fehlerdiagnose entweder auf Sicherungsdatenträger oder in einem Zusatzspeicher (Platte).

Das Handbuch *iSeries Service Functions* enthält weitere Informationen über die Funktion „Main Storage Dump Manager“.

Neustart des Systems

Nachdem der Fehler, der zum Systemstopp führte, behoben wurde, muß das System erneut gestartet werden. In einigen Fällen kann der Benutzer das einleitende Programmladen (IPL) selbst starten. In anderen Fällen, wie beispielsweise bei einem Stromausfall, startet das System automatisch. Bei einem Neustart des Systems nach abnormaler Beendigung versucht das System, die Ordnung wiederherzustellen. Dateien, die verwendet wurden, werden geschlossen, offene Zugriffspfade wiederhergestellt, und referentielle Integritätsbedingungen für Dateien geprüft. Dieser Prozeß kann längere Zeit dauern.

Soll das System bestimmen, wann die Wiederherstellung und Prüfung erfolgen soll, ein normales (automatisches) IPL durchführen, um das System erneut zu starten. Um die Pläne zur Wiederherstellung von Zugriffspfaden und zur Prüfung von referentiellen Integritätsbedingungen anzuzeigen und zu ändern, folgende Schritte in diesem Kapitel ausführen:

Task 1–Überwachtes IPL durchführen

Ein überwachtes IPL durchführen, um die Möglichkeit zu haben, Wiederherstellungsauswahlmöglichkeiten zu ändern.

Anmerkung: Der zuständige Kundendienst hat möglicherweise bereits mit der Durchführung des IPL begonnen. In diesem Fall in dieser Task mit dem Schritt für die Anzeige fortfahren, die zu diesem Zeitpunkt auf dem Bildschirm angezeigt wird.

Um ein überwachtes einleitendes Programmladen (IPL) auszuführen, muß die Steuerkonsole auf der Systemeinheit verwendet werden. Abhängig von der verwendeten Systemeinheit weichen die Schritte geringfügig ab. Klicken Sie auf **Systembedienung** unter dem Thema **Systems Management** im Information Center, wenn Sie nicht sicher sind, welche Prozeduren für Ihr System ausgeführt werden müssen. Das Information Center befindet sich auf folgender Website:

<http://www.ibm.com/eserver/iserries/infocenter/>

Folgende Schritte ausführen:

1. Verfügt die Systemeinheit an der Steuerkonsole über ein Schloß, die Steuerkonsole mit dem Schlüssel öffnen.
2. Das System in den Modus „Manuell“ versetzen.
3. Sicherstellen, daß sich die Schalter für alle Platteneinheiten in der Stellung Ein (On) befinden.
4. Läuft das System zu diesem Zeitpunkt, sicherstellen, daß alle Benutzer abgemeldet und alle Jobs beendet sind.

Achtung! Benutzer logischer Partitionen

Soll dieser Befehl auf der primären Partition verwendet werden, sicherstellen, dass alle sekundären Partitionen ausgeschaltet sind, bevor der Befehl ausgeführt wird.

Dann folgendes eingeben:

```
PWRDWSYS OPTION(*CNTRLD) DELAY(600) RESTART(*YES)
```

Anmerkung: Für den Verzögerungsparameter die Zeit in Sekunden angeben, während der das System die meisten Jobs normal beenden kann. In einem großen System mit hoher Aktivität kann eine längere Verzögerungszeit erforderlich sein.

5. Läuft das System nicht, das System einschalten.
6. Wird die Anzeige IPL ODER SYSTEMINSTALLATION aufgerufen, Auswahl 1 (IPL durchführen) treffen. Nachfolgend ein Beispiel für eine Statusanzeige. Diese Statusanzeigen erfordern keine Benutzeraktion.

IPL-Schritt läuft

IPL-Schritt : Wiederherstellung der Speicherverwaltung

Die folgende Liste zeigt einige der IPL-Schritte, die in der Anzeige IPL-SCHRITT LÄUFT aufgeführt sind:

- Berechtigungswiederherstellung
- Journalwiederherstellung
- Datenbankwiederherstellung
- Journalsynchronisation
- Starten des Betriebssystems

Einige der IPL-Schritte können lange Zeit in Anspruch nehmen.

Während das System das IPL durchführt, werden Systemreferenzcodes (SRCs) an der Steuerkonsole der Systemeinheit angezeigt; sie geben an, welcher Schritt gerade ausgeführt wird. Diese SRCs sind im Handbuch *iSeries Service Functions* beschrieben. Wird derselbe SRC lange Zeit dauerhaft (nicht blinkend) angezeigt, hat das System möglicherweise Probleme, das IPL vollständig durchzuführen.

7. Die Eingabetaste drücken. Informationsnachrichten werden angezeigt.
8. Wird die Anzeige PRODUKTE ZUM ARBEITEN MIT PTFs AUSWÄHLEN aufgerufen, die Funktionstaste 3 (Verlassen) drücken, um fortzufahren.

Produkte zum Arbeiten mit PTFs auswählen

Listenanfang bei _____ Produkt

Auswahlmöglichk. eing., Eingabetaste drücken. Mit F21 alle auswählen.
1=Auswählen

Auswahl	Produkt	Produktoption	Release
-	5722999	*BASE	V5R3M0
-	5722SS1	*BASE	V5R3M0

9. Die Anzeige IPL-AUSWAHLMÖGLICHKEITEN wird aufgerufen:

IPL-Auswahlmöglichkeiten	
Auswahl eingeben und Eingabetaste drücken.	
Systemdatum	08 / 01 / 04
Systemzeit	12:00:00
Systemzeitzone	QN0600UTCS
Jobwarteschlangeninhalt löschen	N
Ausgabewarteschlangeninhalt löschen . .	N
Unvollständige Jobprotokolle löschen . .	N
Druckausgabeprogramme starten	J
System starten (eingeschränkter Betrieb)	N
Hauptangaben für System festlegen . . .	J
System bei IPL definieren oder ändern .	J

Die als Standardwerte angezeigten Werte sind von den ausgeführten Wiederherstellungsschritten abhängig.

- 10. Sind Systemdatum und -uhrzeit sowie die Zeitzone nicht korrekt, die korrekten Werte eingeben. Wurde der lizenzierte interne Code über Auswahl 2 oder Auswahl 3 installiert, können Datum und Uhrzeit leer sein. Das Systemdatum muß einen Jahreswert zwischen 87 und 99 oder zwischen 00 und 22 haben.
- 11. Die folgenden Antworten für die Bedienerführungen in der Anzeige angeben:

Jobwarteschlangeninhalt löschen	N
Ausgabewarteschlangeninhalt löschen	N
Unvollständige Jobprotokolle löschen	N
Druckausgabeprogramme starten	J
System starten (eingeschränkter Betrieb)	J
Hauptangaben für System festlegen	N
System bei IPL definieren oder ändern	N

- 12. Die Auswahlangaben eingeben und die Eingabetaste drücken.

Task 2–Verwendung der Anzeige ZUGRIFFSPFAD-WIEDERHERSTELLUNG EDITIEREN

Sind Zugriffspfade für die Wiederherstellung markiert, wird folgende Anzeige aufgerufen:

```

                                Zugriffspfadwiederherstellung editieren      SYSTEMA
                                05.12.90  13:49:34

IPL-Schwellenwert . . . . . 50  0-99

Folgenummer angeben und Eingabetaste drücken.
Folgenummer: 1-99, *OPN, *HLD

-----Zugriffspfade-----
Nr.  Status  Datei      Bibliothek  Teildatei  Eindeut. Wiederher-
25  IPL     QAPZSYM2   QSYS       QAPZSYM2   Nein    00:00:01
25  IPL     QAPZREQ2   QSYS       QAPZREQ2   Nein    00:00:01
25  IPL     QAPZPTF3   QSYS       QAPZPTF3   Nein    00:00:01
25  IPL     QAPZPTF2   QSYS       QAPZPTF2   Nein    00:00:01
25  IPL     QAPZOBJ2   QSYS       QAPZOBJ2   Nein    00:00:01
*OPN OPEN     QTWALL     QSYS       QTWALL     Nein    00:00:06
*OPN OPEN     QASULTEL   QSYS       QASULTEL   Nein    00:00:01
*OPN OPEN     QASULE05   QSYS       QASULE05   Nein    00:00:01
*OPN OPEN     QASULE03   QSYS       QASULE03   Nein    00:00:01
*OPN OPEN     QASULE01   QSYS       QASULE01   Nein    00:00:01
Weitere...  F5=Aktual. F11=Teildateitext anz. F13=Mehrfach ändern F15=Sortieren nach
F16=Festlegung des Listenanfangs wiederholen      F17=Listenanfang bei
  
```

Anmerkung: Es werden keine Zugriffspfade aufgelistet, wenn alle Zugriffspfade, die für die Wiederherstellung markiert sind, den Status SYS, JRN oder SMAPP haben.

Während mit dieser Anzeige gearbeitet wird, werden die Zugriffspfade wiederhergestellt. Diese Anzeige kann verwendet werden, um:

- die Reihenfolge zu ändern, in der die Zugriffspfade wiederhergestellt werden.
 - die Wiederherstellung einiger Zugriffspfade zu verzögern, bis das IPL durchgeführt wurde.
1. Sollen in dieser Anzeige keine Änderungen durchgeführt werden, die Eingabetaste drücken. Weiter mit Schritt 5 auf Seite 198. Sollen Änderungen durchgeführt werden, mit Schritt 2 fortfahren.
 2. Der IPL-Schwellenwert kann geändert werden. Alle Zugriffspfade mit einer Folgenummer (Nr.) kleiner-gleich dem Schwellenwert werden während des IPL wiederhergestellt. Zugriffspfade mit einer höheren Folgenummer werden nach Beendigung des IPL wiederhergestellt. Der Standardschwellenwert ist 50.
 3. In der Anzeige kann die Spalte Nr. (Folgenummer) für bestimmte Zugriffspfade geändert werden. Die Folgenummern sind ursprünglich wie folgt gesetzt:
 - 25 Dateien mit MAINT(*IMMED) und RECOV(*IPL)
 - 75 Dateien mit MAINT(*IMMED) und RECOV(*AFTIPL)
 - *OPN Dateien mit MAINT(*DLY)
 Innerhalb einer Gruppe (dieselbe Folgenummer) erfolgt die Wiederherstellung von Zugriffspfaden entsprechend der Wiederherstellungszeit, wobei mit der längsten Wiederherstellungszeit begonnen wird.

Die Wiederherstellungszeit ist ein Schätzwert, der auf Dateigröße und Schlüssellänge basiert. Bei aufgezeichneten Zugriffspfaden (Status JRN) und Zugriffspfaden, die durch einen systemverwalteten Zugriffspfadschutz (Status SMAPP) geschützt sind, wird eine Wiederherstellungszeit von 0 angezeigt. Das System erstellt diese Zugriffspfade nicht neu, sondern stellt sie anhand der Journaleinträge wieder her. Die hierfür erforderliche Zeit ist minimal.

Die Schätzung der Wiederherstellungszeit beruht auf der Annahme, daß das Suchen nach Ressourcen beim Wiederherstellungsjob nicht zu lange dauert. Wird ein Zugriffspfad nach Durchführung des IPL wiederhergestellt, kann sich die Wiederherstellungszeit verlängern.

- Die Änderungen eingeben und die Eingabetaste drücken. Die Anzeige ZUGRIFFSPFADWIEDERHERSTELLUNG EDITIEREN wird erneut aufgerufen. Konnten einige der angeforderten Änderungen nicht durchgeführt werden, werden Fehlermeldungen angezeigt. Beispielsweise könnte versucht worden sein, die Folgenummer für einen Zugriffspfad zu ändern, den das System während der Verwendung der Anzeige wiederhergestellt hat.

Werden Fehlermeldungen angezeigt, zu Schritt 2 auf Seite 197 zurückkehren.

- Abschließend die Eingabetaste drücken, ohne weitere Änderungen vorzunehmen. Die Anzeige ZUGRIFFSPFADSTATUS ANZEIGEN wird aufgerufen. Diese Anzeige wird alle 5 Sekunden aktualisiert, während das System Zugriffs-

Zugriffspfadstatus anzeigen					
IPL-Schwellenwert : 50					
Status	-----Zugriffspfade-----			Wiederher-	Aktuelle
	Datei	Bibliothek	Teildatei	stellung um	Laufzeit
RUN	QAPZSYM2	QSYS	QAPZSYM2	00:00:01	00:00:01
JRN	QAPZREQ2	QSYS	QAPZREQ2	00:00:01	
SYS	QASULE03	QSYS	QASULE03	00:00:01	
IPL	QASULE01	QSYS	QASULE01	00:00:01	

pfade wiederherstellt.

- Soll der IPL-Schwellenwert oder die Reihenfolge für die Wiederherstellung von Zugriffspfaden geändert werden, die Funktionstaste 12 (Abbrechen) drücken, um zur Anzeige ZUGRIFFSPFADWIEDERHERSTELLUNG EDITIEREN zurückzukehren. Die Schritte 2 bis 5 wiederholen.

Sollen keine Änderungen vorgenommen werden, die Aktualisierung der Anzeige ZUGRIFFSPFADSTATUS ANZEIGEN fortsetzen oder die Funktionstaste 3 (Verlassen und IPL fortsetzen) drücken. In beiden Fällen wird die Wiederherstellung von Zugriffspfaden abgeschlossen, bevor mit der Ausführung des nächsten IPL-Schritts begonnen wird.

Task 3–Verwendung der Anzeige FÜR PRÜFUNG ANSTEHENDE INTEGRITÄTSBEDINGUNGEN EDITIEREN

Für physische Dateien im System können erforderliche Attribute definiert werden. Die Beschreibungen für diese Werte sind **referentielle Integritätsbedingungen** oder einfach **Integritätsbedingungen**. Wird nach abnormaler Beendigung ein IPL durchgeführt oder werden Datenbankdateien wiederhergestellt, wird die Gültigkeit von referentiellen Integritätsbedingungen für Dateien vom System überprüft. Weitere Informationen über die Verwendung referenzieller Integritätsbedingungen finden Sie bei den Themen "Datenbank" und "Dateisysteme" im Information Center.

Sind referentielle Integritätsbedingungen für Datenbanken zur Prüfung markiert, wird folgende Anzeige aufgerufen:

```

Für Prüfung anstehende Integritätsbedingungen editieren      SYSTEMA
                                                              30.03.94  10:09:27
IPL-Schwellenwert . . . . . 50_ 0-99

Folgenummer angeben und Eingabetaste drücken.
Reihenfolge: 1-99, *HLD

Flg.  Status          -----Integritätsbedingungen---      Verstri-
                                     Cst      Datei      Bibliothek  Prüfzeit  chene
                                     |         |         |           |         |
75_   AFTIPL          CSTF1      FILE567890  LIB4567890  00:00:56  00:00:00
75_   AFTIPL          CSTF2      FILE567890  LIB4567890  00:00:56  00:00:00
*HLD  INVAP          CSTF5      FILE567890  LIB4567890  10:30:06  00:00:00
*HLD  CHKPND         CSTF6      FILE567890  LIB4567890  09:30:06  00:00:00
*HLD  HELD           CSTF7      FILE567890  LIB4567890  08:30:06  00:00:00
                                     Weitere...

```

Diese Anzeige kann verwendet werden, um folgende Schritte auszuführen:

- Die Reihenfolge ändern, in der Integritätsbedingungen geprüft werden.
 - Bestimmte Integritätsbedingungen vom System prüfen lassen, bevor das IPL beendet ist.
 - Die Prüfung für bestimmte Integritätsbedingungen verzögern, bis sie speziell angefordert wird.
1. Sollen in dieser Anzeige keine Änderungen vorgenommen werden, die Eingabetaste drücken und mit Schritt 5 auf Seite 200 fortfahren. Sollen Änderungen vorgenommen werden, mit Schritt 2 fortfahren.
 2. Der IPL-Schwellenwert kann geändert werden. Alle Integritätsbedingungen mit einer Folgenummer kleiner oder gleich dem Schwellenwert werden während des IPL geprüft. Integritätsbedingungen mit einer höheren Folgenummer werden nach Beendigung des IPL geprüft. Der Standardschwellenwert ist 50.
 3. In der Anzeige kann die Spalte *Flg* für bestimmte Integritätsbedingungen geändert werden. Ursprünglich ist die Folgenummer für alle Integritätsbedingungen auf 75 gesetzt.

Innerhalb einer Gruppe (dieselbe Folgenummer) erfolgt die Prüfung der Integritätsbedingungen nach Prüfzeit, wobei mit der längsten Prüfzeit begonnen wird.

Die Prüfzeit ist ein Schätzwert. Die Schätzung der Prüfzeit beruht auf der Annahme, daß das Suchen für die Ressourcen beim Prüfjob nicht zu lange dauert. Wird eine Integritätsbedingung nach Beendigung des IPL geprüft, kann sich die Prüfzeit verlängern.

Soll die Prüfung einer Integritätsbedingung auf unbestimmte Zeit verzögert werden, *HLD für die Folgenummer angeben. Der Befehl EDTCPCST (Edit Check Pending Constraint - CHKPND-Integritätsbedingungen editieren) kann zu einem späteren Zeitpunkt verwendet werden, um eine Reihenfolge festzulegen und die Integritätsbedingung vom System prüfen zu lassen.

4. Die Änderungen eingeben und die Eingabetaste drücken. Die Anzeige FÜR PRÜFUNG ANSTEHENDE INTEGRITÄTSBEDINGUNGEN EDITIEREN wird erneut aufgerufen. Konnten einige der angeforderten Änderungen nicht durchgeführt werden, werden Fehlermeldungen angezeigt. Beispielsweise könnte versucht worden sein, die Folgenummer für eine Integritätsbedingung zu ändern, die das System während der Verwendung der Anzeige geprüft hat. Werden Fehlermeldungen angezeigt, zu Schritt 2 zurückkehren.

- Abschließend die Eingabetaste drücken, ohne weitere Änderungen vorzunehmen. Die Anzeige STATUS DER INTEGRITÄTSBEDINGUNGEN ANZEIGEN wird aufgerufen:
Diese Anzeige wird alle 5 Sekunden aktualisiert, während das System

```

                                Status der Integritätsbedingungen anzeigen

IPL-Schwellenwert . . . . . : 50

-----Integritätsbedingungen-----
Status   Integr.   Datei   Bibliothek   Prüfzeit   Verstri-
RUN      CUST1    CUSTMAST  CUSTLIB    00:00:04   chene
RUN      CUST2    CUSTMAST  CUSTLIB    00:00:05   Zeit
IPL      ORDHST1  ORDHIST   ORDLIB     00:00:23   00:00:00

F3=Verlassen und IPL fortsetzen  F12=Abbrechen

```

Integritätsbedingungen prüft.

- Soll der IPL-Schwellenwert oder die Reihenfolge für die Prüfung von Integritätsbedingungen geändert werden, die Funktionstaste 12 (Abbrechen) drücken, um zur Anzeige FÜR PRÜFUNG ANSTEHENDE INTEGRITÄTSBEDINGUNGEN EDITIEREN zurückzukehren. Die Schritte 2 bis 5 wiederholen.

Sollen keine Änderungen vorgenommen werden, die Aktualisierung der Anzeige STATUS DER INTEGRITÄTSBEDINGUNGEN ANZEIGEN fortsetzen oder die Funktionstaste 3 (Verlassen und IPL fortsetzen) drücken. In beiden Fällen wird die Prüfung der Integritätsbedingungen abgeschlossen, bevor mit der Ausführung des nächsten IPL-Schritts begonnen wird.

- Ist das IPL beendet, mit „Task 4–Wiederherstellung von beschädigten Objekten und nicht lesbaren Sektoren“ fortfahren.

Task 4–Wiederherstellung von beschädigten Objekten und nicht lesbaren Sektoren

Stoppt das System ohne vorherige Warnung oder treten Plattenfehler auf, werden möglicherweise einige Objektbeschreibungsinformationen nicht korrekt aktualisiert. In einem solchen Fall wird das Objekt als beschädigt betrachtet. Beim Durchführen eines IPL versucht das System, beschädigte Objekte zu lokalisieren und in die Objektwiederherstellungsliste zu schreiben. Für jedes gefundene beschädigte Objekt wird eine Nachricht (CPI18xx) in das Systemprotokoll (QHST) geschrieben. Werden beim IPL beschädigte Objekte der Objektwiederherstellungsliste hinzugefügt, wird die Nachricht CPI8197 an die Nachrichtenwarteschlange QSYSOPR gesendet.

Anmerkung: Bestimmte Beschädigungen, wie die Beschädigung des Inhalts einer Datenbankdatei, werden möglicherweise erst bei der Verwendung des Objekts erkannt. Wird vermutet, daß viele Objekte auf dem System beschädigt wurden, den zuständigen Kundendienst bezüglich der Möglichkeiten für die Wiederherstellung ansprechen.

Zum Überprüfen und Wiederherstellen beschädigter Objekte folgende Schritte ausführen:

1. Das Systemprotokoll QHST aufrufen, indem DSPLOG eingegeben und die Funktionstaste 4 (Bedienerführung) gedrückt wird.
2. In der Bedienerführungsanzeige ein Startdatum und eine Startzeit angeben, um die Zahl der angezeigten Einträge zu begrenzen.
3. In der Anzeige *PRINT für die Bedienerführung *Ausgabe* angeben und die Eingabetaste drücken.
4. WRKSPLF eingeben. Für den betreffenden Job wird eine Liste der Spool-Dateien angezeigt.
5. Die Spool-Datei für den Befehl DSPLOG suchen. Die Spool-Datei mit Auswahl 3 anhalten.
6. Die Spool-Datei mit Auswahl 5 anzeigen.
7. Suchen Sie nach Einträgen für beschädigte Objekte, die nicht synchronisiert sind. Mit der Suchfunktion kann nach Zeilen mit den Zeichenfolgen beschädigt und synchronisiert gesucht werden. Nachfolgend einige Beispiele für mögliche Nachrichten:

CPF3113

Teildatei [...] in Datei [...] in Bibliothek [...] beschädigt.

CPF3175

Datei [...] in [...] kann nicht mit Journal synchronisiert werden.

CPF3176

Daten für Teildatei [...] teilweise beschädigt.

CPF3171

Journal [...] in Bibliothek [...] beschädigt.

CPF3172

Journal [...] in [...] kann nicht mit Daten synchronisiert werden.

CPF3173

Journalempfänger [...] in Bibliothek [...] beschädigt.

CPF3174

Journalempfänger [...] in [...] teilweise beschädigt.

CPF700C

Objekt der Art *object-type kann nicht mit dem Journal synchronisiert werden.

CPF81xx

Allgemeine Nachrichten über beschädigte Objekte

8. Die Namen und die Art der gefundenen Objekte notieren. Anhand von Tabelle 38 auf Seite 202 abhängig von der Art des beschädigten Objekts die korrekte Wiederherstellungsprozedur bestimmen.

Tabelle 38. Wiederherstellung von beschädigten Objekten nach Objektart

Objektart	Wiederherstellungsprozedur
Betriebssystemobjekt in Bibliothek QSYS	Informationen hierzu sind von der zuständigen Softwareunterstützungsfunktion erhältlich. Möglicherweise muß das Betriebssystem erneut installiert werden.
Von IBM geliefertes Benutzerprofil	Eine abgekürzte Installation des Betriebssystems durchführen.
Jobbeschreibung, die im Datenstationseintrag für die Konsole im steuernden Subsystem angegeben ist	Sind keine anderen Datenstationseinträge für das steuernde Subsystem vorhanden, ist das System nicht verwendbar. Informationen hierzu sind von der zuständigen Softwareunterstützungsfunktion erhältlich.
Jobwarteschlange	Ein IPL durchführen. Die beschädigte Jobwarteschlange zurückspeichern oder erneut erstellen. Alle Einträge sind verlorengegangen.
Ausgabewarteschlange	Ein IPL durchführen. Ist die Ausgabewarteschlange die Standardausgabewarteschlange für einen Drucker, wird sie erneut erstellt, und ihre Einträge werden wiederhergestellt. Andere Ausgabewarteschlangen müssen zurückspeichert oder erneut erstellt werden. Einträge anderer Ausgabewarteschlangen werden nicht wiederhergestellt.
Beschädigte Datei, deren Name mit QA0SS beginnt	Die Datei löschen. Die Datei von einer Sicherungskopie zurückspeichern. Den Befehl RCLDLO DLO(*DOCCTL) ausführen.
Datenbankdatei	Siehe „Wiederherstellung von beschädigten Datenbankdateien“ auf Seite 203.
Journal	Siehe „Wiederherstellung eines beschädigten Journals“ auf Seite 206.
Journalempfänger	Siehe „Wiederherstellung eines beschädigten Journalempfängers“ auf Seite 207.
Im Journal aufgezeichnetes Objekt	Siehe „Wiederherstellung eines im Journal aufgezeichneten Objekts, das beschädigt oder nicht synchronisiert ist“ auf Seite 207.
Alle übrigen Objekte	Siehe „Andere Arten von beschädigten Objekten wiederherstellen“ auf Seite 208.

9. Auf zusätzliche Anzeichen für beschädigte Objekte achten. Einige Anzeichen hierfür sind:
- Das System kann nicht gestartet werden, weil der Zusatzspeicher voll ist.
 - Seit dem letzten Ausführen des Befehls RCLSTG (Reclaim Storage - Speicher wiederherstellen) trat mehrmals eine abnormale Beendigung auf.
 - In der Anzeige MIT OBJEKTEN EINES EIGNERS ARBEITEN werden Objekte angezeigt, die keiner Bibliothek zugeordnet sind.
 - In der Systemstatusanzeige wird ein unerwartet hoher Prozentsatz an belegtem Zusatzspeicher angezeigt.
 - Auf die Daten in einer Datenbankdatei kann nicht zugegriffen werden, da eine Teildatei beschädigt ist. Dies wird durch die Nachricht CPF8113 angezeigt.
 - Es kann nicht auf Objekte zugegriffen werden, weil diese durch eine beschädigte Berechtigungsliste oder einen Berechtigten geschützt sind.

Wenn Sie solche Anzeichen auf Ihrem System bemerken, können folgende Aktionen bei der Identifizierung von beschädigten Objekten hilfreich sein:

- a. Wählen Sie aus den folgenden Aktionen aus, um beschädigte Objekte in kritischen Dateien, in denen Sie eine Beschädigung vermuten, zu identifizieren:
 - Verwenden Sie den Befehl CPYF (Copy File - Datei kopieren)
 - Verwenden Sie den Befehl DSPOBJD (Display Object Description - Objektbeschreibung anzeigen)
 - Sichern Sie Ihre kritischen Daten
- b. Wählen Sie aus den folgenden Aktionen aus, um beschädigte Objekte auf Systemebene zu identifizieren:
 - Verwenden Sie den Befehl RTVDSKINF (Retrieve Disk Information - Datenträgerinformationen abfragen)
 - Verwenden Sie den Befehl DSPOBJD (Display Object Description - Objektbeschreibung anzeigen) und geben Sie DSPOBJD OBJ(*ALL) OBJTYPE(*ALL) an
 - Führen Sie eine vollständige Systemsicherung unter Verwendung der Option 21 des Befehls GO SAVE aus
 - Führen Sie die Prozedur RCLSTG aus. Die Ausführung dieser Prozedur ist im Abschnitt „Wiederherstellen von Speicher“ auf Seite 47 beschrieben.

Werden solche Nachrichten angezeigt, nachdem eine Platteneinheit ausgetauscht wurde und die Daten von einer Teilsicherung zurückgespeichert wurden, sollte der gesamte Zusatzspeicherpool (ASP) wiederhergestellt werden, in dem sich die fehlerhafte Platteneinheit befand. Siehe die entsprechende Prüfliste.

Wiederherstellung von beschädigten Datenbankdateien

Indem ein spezielles IPL durchgeführt wird, während dem das System jedes Plattensegment für Teile des Datenbankobjekts analysiert, können bei einigen Arten von Beschädigungen an Datenbankdateien, die auf Objektebene erfolgten, die Datenbankdateien wiederhergestellt werden. Nachfolgend Beispiele für Beschädigungen auf Objektebene:

- Verlorengegangene Zeiger zwischen dem Index (Zugriffspfad) und den Daten
- Nicht identifizierte Objekte in der Objektwiederherstellungsliste

Bei Problemen mit Datenbankdateien kann das „Licensed Internal Code log“ (Protokoll für den lizenzierten internen Code) angezeigt werden, um zu bestimmen, ob die Probleme mit Hilfe eines speziellen IPL behoben werden können.

Anmerkung: Um die in diesem Abschnitt beschriebenen Aufgaben ausführen zu können, ist die Sonderberechtigung *SERVICE erforderlich.

Gehen Sie wie folgt vor:

1. STRSST eingeben und die Eingabetaste drücken. Das Menü Menü SYSTEM SERVICE TOOLS (SST) wird aufgerufen.
2. Auswahl 1 (Start a service tool) treffen. Die Anzeige START A SERVICE TOOL wird aufgerufen.
3. Auswahl 5 (Licensed Internal Code log) treffen. Die Anzeige LICENSED INTERNAL CODE LOG wird aufgerufen.
4. Auswahl 1 (Select entries from the Licensed Internal Code log) treffen. Die Anzeige SPECIFY LICENSED INTERNAL CODE LOG SELECTION VALUES wird aufgerufen.

```

Specify Licensed Internal Code Log Selection Values

Type choices, press Enter

Note ID:
Starting . . . . . FFFFFFFF 00000000-FFFFFF

Entry type:
Major code . . . . . 0600 0000-FFFF
Minor code . . . . . 145F 0000-FFFF

Starting:
Date. . . . . 00/00/00 MM/DD/YY
Time. . . . . 00:00:00 HH:MM:SS

Ending:
Date. . . . . 00/00/00 MM/DD/YY
Time. . . . . 00:00:00 HH:MM:SS

F3=Exit F12=Cancel

```

5. 0600 in die Bedienerführung *Major code* (Hauptcode) eingeben.
6. 145F in die Bedienerführung *Minor code* (Nebencode) eingeben.
7. Bei *Starting Date* (Startdatum) und *Starting Time* (Startzeit) in etwa angeben, wann zum ersten Mal Fehler auftraten.
8. Bei *Ending Date* (Enddatum) und *Ending Time* (Endzeit) das aktuelle Datum und die aktuelle Uhrzeit eingeben.
9. Die Eingabetaste drücken. Wurden Fehler aufgezeichnet, die durch ein spezielles IPL behoben werden können, wird eine Liste der Einträge angezeigt. Andernfalls wird eine Nachricht gesendet, daß keine Protokolleinträge den Kriterien entsprachen.

Sind Protokolleinträge vorhanden, die auf Fehler hindeuten, die durch ein spezielles IPL behoben werden könnten, muß eine Uhrzeit für dieses IPL festgelegt werden. Unter Umständen benötigt das System viele Stunden zum Analysieren aller Plattensegmente. Als Anhaltswert für die Analysephase des IPL sollte etwa 1 Sekunde für jedes Objekt im System veranschlagt werden.

Sind alle Vorbereitungen für die Durchführung des IPL getroffen, folgende Schritte ausführen:

1. Das System in den Status des eingeschränkten Betriebs versetzen. Siehe Abschnitt „Aktivieren des Status des eingeschränkten Betriebs für das System“ auf Seite 46.
2. STRSST eingeben und die Eingabetaste drücken. Das Menü Menü SYSTEM SERVICE TOOLS (SST) wird aufgerufen.
3. Auswahl 1 (Start a service tool) treffen. Die Anzeige START A SERVICE TOOL wird aufgerufen.
4. Auswahl 4 (Display/Alter/Dump) treffen. Die Anzeige DISPLAY/ALTER/DUMP OUTPUT DEVICE wird aufgerufen.

5. Auswahl 1 (Display/Alter storage) treffen. Die Anzeige SELECT DATA wird aufgerufen.
6. Auswahl 5 (Starting address) treffen. Die Anzeige SPECIFY STARTING ADDRESS wird aufgerufen:

```

                                Specify Starting Address

Output device . . . . . : Display/Alter storage

Type choice, press Enter.

Address . . . . . 00000000E 000000
```

7. 00000000E 000000 für die Adresse eingeben und die Eingabetaste drücken. Die Anzeige DISPLAY STORAGE wird aufgerufen:

```

                                Display Storage

Control . . . . . nnnnn, Pnnnnn, Lcccccc, .cccccc, >
Address . . . . . 00000000E 000000

0000      20830048 00800000 00000000 0E00000000 * ..... *
0010      00010000 00000000 00000000 0000000000 * ..... *
0020      00000000 00000000 00000000 0000000000 * ..... *
```

8. In der dritten Datenzeile (relative Adresse 0020) 8 in die erste Zeichenposition eingeben. Die Funktionstaste 11 (Alter storage) drücken, um die Änderung wirksam zu machen.
9. Die Funktionstaste 3 so oft drücken, bis zur Anzeige EXIT SYSTEM SERVICE TOOLS zurückgekehrt wird.
10. Die Eingabetaste drücken (Beenden von SST fortsetzen).
11. In die Befehlszeile folgendes eingeben:
PWRDWN SYS OPTION(*IMMED) RESTART(*YES)
Dies hat zur Folge, daß das System mit der Durchführung eines speziellen IPL beginnt.

Achtung! Benutzer logischer Partitionen
Soll dieser Befehl auf der primären Partition verwendet werden, sicherstellen, dass alle sekundären Partitionen ausgeschaltet sind, bevor der Befehl ausgeführt wird.

Wiederherstellung eines beschädigten Journals

Anmerkung: Die folgenden Schritte gelten nur für die Wiederherstellung eines beschädigten lokalen Journals.

Gehen Sie wie folgt vor:

1. WRKJRN eingeben.
2. In der Bedienerführungsanzeige den Namen des Journals eingeben. Die Anzeige MIT JOURNALEN ARBEITEN wird aufgerufen:

```
Mit Journalen arbeiten

Auswahl eingeben und Eingabetaste drücken.
2=Vorwärtswiederherstellung 3=Rückwärtswiederherstellung
5=Journalstatus 6=Journal wiederherstellen
7=Journalempfänger wiederherstellen 9=Empfänger dem Journal zuordnen

ASP
Opt Journal Bibliothek Einheit Text
JRNACC DSTA1 JOURNAL FOR ACCOUNTS
```

3. Auswahl 6 (Journal wiederherstellen) treffen.
4. WRKJRNA JRN(*Bibliothekname/Journalname*) OUTPUT(*PRINT) eingeben. Eine Liste mit allen Objekten, die zu diesem Zeitpunkt aufgezeichnet werden, wird ausgegeben.
5. Mit dem Befehl STRJRNPf das Aufzeichnen von physischen Dateien starten, die im Journal aufgezeichnet sein sollten, aber nicht in der Liste enthalten sind.
6. Mit dem Befehl STRJRnAP das Aufzeichnen von Zugriffspfaden starten, die im Journal aufgezeichnet sein sollten, aber nicht in der Liste enthalten sind.
7. Mit dem Befehl STRJRn das Aufzeichnen von Objekten des Integrated File System (IFS) starten, die im Journal aufgezeichnet sein sollten, aber nicht in der Liste enthalten sind.
8. Mit dem Befehl STRJRnOBJ das Aufzeichnen von anderen Objektarten starten, die im Journal aufgezeichnet sein sollten, aber nicht in der Liste enthalten sind.
9. Waren zuvor ferne Journale vorhanden, die dem beschädigten Journal zugeordnet waren, diese fernen Journale erneut hinzufügen. Die fernen Journale können mit der API QjoAddRemoteJournal (Fernes Journal hinzufügen) oder mit dem Befehl ADDRMTJRn (Add Remote Journal - Fernes Journal hinzufügen) hinzugefügt werden.
10. Alle aufgezeichneten Objekte sichern. Sie sollten Objekte stets nach ihrer Aufzeichnung im Journal sichern.

Wiederherstellung eines beschädigten Journalempfängers

Anmerkung: Die folgenden Schritte gelten nur für die Wiederherstellung eines beschädigten Journalempfängers, der einem lokalen Journal zugeordnet war.

Gehen Sie wie folgt vor:

1. WRKJRN eingeben.
2. In der Bedienerführungsanzeige den Namen des Journals eingeben, das dem beschädigten Journalempfänger zugeordnet ist. Die Anzeige MIT JOURNALEN ARBEITEN wird aufgerufen:

```
Mit Journalen arbeiten

Auswahl eingeben und Eingabetaste drücken.
2=Vorwärtswiederherstellung 3=Rückwärtswiederherstellung
5=Journalstatus 6=Journal wiederherstellen
7=Journalempfänger wiederherstellen 9=Empfänger dem Journal zuordnen

ASP
Opt Journal      Bibliothek Einheit Text
      JRNACC      DSTA1          JOURNAL FOR ACCOUNTS
```

3. Auswahl 7 (Journalempfänger wiederherstellen) treffen.

Wiederherstellung eines im Journal aufgezeichneten Objekts, das beschädigt oder nicht synchronisiert ist

Zum Wiederherstellen eines beschädigten Journalobjekts folgende Schritte ausführen:

1. Nach der neuesten Sicherungskopie des betreffenden Objekts suchen.
2. Das Objekt löschen.
3. Den Sicherungsdatenträger einlegen und das Objekt zurückspeichern.

a. Bei aufgezeichneten physischen Datenbankdateien oder bei Datenbereichen folgendes eingeben:

```
RSTOBJ OBJ(Objektname) OBJTYPE(*Objektart)
      SAVLIB(Bibliotheksname)
      DEV(Name der externen Einheit)
```

b. Bei aufgezeichneten IFS-Objekten folgendes eingeben:

```
RST DEV('Einheitenpfadname')
      OBJ ('Objektpfadname')
      SUBTREE (*ALL)
```

4. Alle Journalempfänger, die zum Wiederherstellen des Objekts erforderlich sind, zurückspeichern, sofern diese nicht bereits im System vorhanden sind.
5. Den Befehl APYJRNCHG verwenden, um Journaländerungen anzulegen. Weitere Informationen zum Anlegen von Journaländerungen stehen im Abschnitt über die Journalverwaltung im iSeries Information Center (<http://www.ibm.com/eserver/series/infocenter>).

Konnte ein Journalobjekt nicht synchronisiert werden, folgende Schritte ausführen:

1. Das Objekt von der neuesten Sicherungskopie zurückspeichern.
2. Journaländerungen anwenden, um das Objekt auf den neuesten Stand zu bringen.

Anmerkung: Diese Prozedur muss möglicherweise für alle betreffenden Objekte ausgeführt werden, wenn sich weitere Objekte auf das nicht synchronisierte Objekt beziehen. Andernfalls können die Objekte unter Umständen nicht miteinander synchronisiert werden.

Wiederherstellung von beschädigten Objekten im integrierten Dateisystem (IFS)

Um beschädigte Objekte im integrierten Dateisystem (IFS - Integrated File System) wiederherzustellen, den Befehl RCLSTG (Reclaim Storage - Speicher wiederherstellen) ausführen. Weitere Informationen über den Befehl RCLSTG enthält der Abschnitt „Wiederherstellen von Speicher“ auf Seite 47.

Andere Arten von beschädigten Objekten wiederherstellen

Zum Wiederherstellen der meisten beschädigten Objekte folgende Prozedur ausführen. Tabelle 38 auf Seite 202 zeigt, für welche Arten von Objekten spezielle Prozeduren erforderlich sind.

1. Nach der neuesten Sicherungskopie des beschädigten Objekts suchen.

Anmerkung: Befindet sich das beschädigte Objekt in der Bibliothek QSYS, muß möglicherweise das Betriebssystem wiederhergestellt werden. Informationen hierzu sind von der zuständigen Softwareunterstützungsfunktion erhältlich.

2. Das Objekt löschen.
3. Den Sicherungsdatenträger einlegen und das Objekt zurückspeichern. Geben Sie Folgendes ein:

```
RSTOBJ OBJ(Objektname)  
      OBJTYPE(Objektart)  
      SAVLIB(Bibliotheksname)  
      DEV(Name der externen Einheit)
```

Kapitel 7. Wiederherstellung von Daten in einem Benutzer-ASP

Sind Benutzer-ASP's im System vorhanden, können spezielle Bibliotheken oder Objekte bestimmten physischen Platteneinheiten zugeordnet werden. Ein Grund für das Vorhandensein von Benutzer-ASP's ist die Tatsache, daß so die wiederherzustellende Datenmenge begrenzt werden kann, falls ein Direktzugriffsspeicher (DASD - Direct Access Storage Device) ausgetauscht werden muß.

Das Grundverfahren zur Wiederherstellung eines Benutzer-ASP ist wie folgt:

1. Bestimmen, welche Daten im Benutzer-ASP gespeichert waren.
2. Die korrekte Wiederherstellungsprozedur auswählen.
3. Die Wiederherstellung planen.
4. Die einzelnen Schritte zur Wiederherstellung ausführen.

Beschreiben des Inhalts des Benutzer-ASP

Um die korrekte Wiederherstellungsprozedur für die Daten in den Benutzer-ASP's auswählen zu können, muß bekannt sein, wie diese vor dem Fehler ausgesehen haben. In Abb. 6 wird eine Konfiguration eines Benutzer-ASP dargestellt. Dieses Beispiel wird für alle nachfolgenden Erklärungen verwendet. Es könnte beispielsweise mit der Zeichnung eines ähnlichen Bilds der Konfiguration begonnen werden.

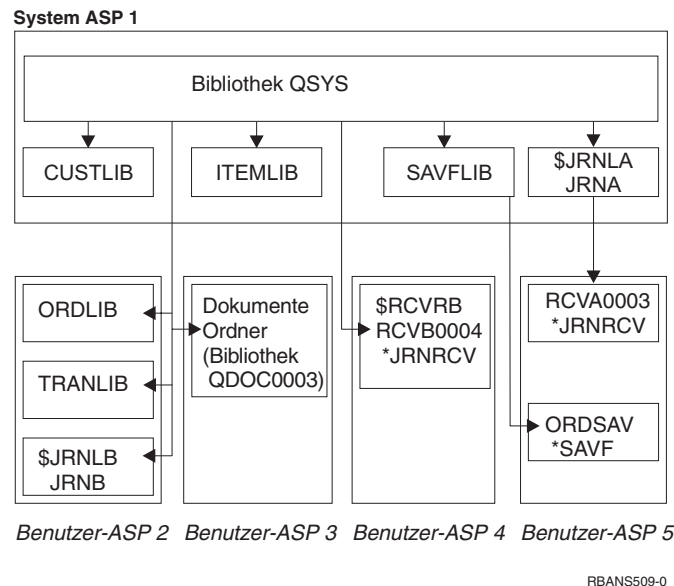


Abbildung 6. Konfiguration eines Benutzer-ASP vor einem Fehler

Für dieses Beispiel gilt:

- ASP 2 ist ein Bibliotheksbenutzer-ASP. Er enthält die Bibliotheken ORDLIB, TRANLIB und \$JRNLB.
- Dateien in den Bibliotheken ORDLIB und TRANLIB sind im Journal JRN B in der Bibliothek \$JRNLB aufgezeichnet.

- Die Journalempfänger für das Journal JRNB befinden sich in der Bibliothek \$RCVRB in ASP 4.
- ASP 3 ist ein Bibliotheksbenutzer-ASP, der Dokumente und Ordner enthält.
- ASP 4 ist ein Bibliotheksbenutzer-ASP. Er enthält die Bibliothek \$RCVRB.
- ASP 5 ist ein Nicht-Bibliotheks-Benutzer-ASP. Er enthält die Sicherungsdatei ORDSAV. Die Sicherungsdatei ORDSAV befindet sich in der Bibliothek SAVFLIB, die sich wiederum im System-ASP befindet. Außerdem enthält er den Journal-empfänger RCVA0003, der sich in der Bibliothek \$JRNLA befindet.

Vor dem Fehler sah das Empfängerverzeichnis für das Journal JRNA folgendermaßen aus:

```
Mit Empfängerverzeichnis arbeiten

Journal . . . . . : JRNA           Bibliothek . . . . . : $JRNLA

Gesamtgröße der Empfänger (in Kilobyte). . . . . : 155648

Auswahl eingeben und Eingabetaste drücken.
  4=Löschen  8=Attribute anzeigen

Aus-
wahl Empfänger Bibliothek Nummer Anhänge- Status Sicherungs-
- RCVA0001 $JRNLA 00001 06/08/0x Gesichert 06/08/9x
- RCVA0002 $JRNLA 00002 06/09/0x Gesichert 06/09/9x
- RCVA0003 $JRNLA 00003 06/09/0x Angehängt 00/00/00
```

Auswählen der Prozedur zur Wiederherstellung von Benutzer-ASPs

Die folgenden Grundsituationen können die Wiederherstellung von Daten in einem Benutzer-ASP erforderlich machen:

- Eine Platteneinheit wurde im System-ASP ausgetauscht. Obwohl die Daten noch in den Benutzer-ASPs vorhanden sind, muß die Fähigkeit des Systems zur Lokalisierung der Daten (Adressierbarkeit) wiederhergestellt werden. Dieser Prozeß ist im Abschnitt „Wiederherstellen eines Basis-Benutzer-ASP nach dem Wiederherstellen des System-ASP“ auf Seite 211 beschrieben.
- Sie haben eine Platte in einem Basisbenutzer-ASP ausgetauscht. Alle Daten, die sich im Benutzer-ASP befanden, müssen wiederhergestellt werden. Liegt diese Situation vor, die im Abschnitt „Wiederherstellen eines beschädigten Basisbenutzer-ASP“ auf Seite 226 beschriebene Prozedur ausführen.
- Eine Platteneinheit wurde im System-ASP ausgetauscht. Einer der Basisbenutzer-ASPs befand sich im Überlaufstatus. Die Adressierbarkeit von Daten in den Benutzer-ASPs, die sich nicht im Überlaufstatus befanden, muß wiederhergestellt werden. Hierzu die im Abschnitt „Wiederherstellen eines Basis-Benutzer-ASP nach dem Wiederherstellen des System-ASP“ auf Seite 211 beschriebene Prozedur ausführen. Darüber hinaus müssen die Daten in dem Benutzer-ASP wiederhergestellt werden, der übergelaufen war. Hierzu die im Abschnitt „Wiederherstellen eines beschädigten Basisbenutzer-ASP“ auf Seite 226 beschriebene Prozedur ausführen.
- Der Kundendienst hat eine fehlerhafte Platteneinheit in einem unabhängigen Zusatzspeicherpool (ASP) ausgetauscht. Wird eine Platteneinheit aus einem ASP entfernt, müssen sämtliche Daten in diesem ASP wiederhergestellt werden. Die

Daten in anderen ASPs im System bleiben hiervon unberührt. Befolgen Sie die unter „Wiederherstellung eines unabhängigen ASP“ auf Seite 232 beschriebenen Anweisungen.

Wiederherstellen eines Basis-Benutzer-ASP nach dem Wiederherstellen des System-ASP

Folgende Prozedur nach dem Zurückspeichern des lizenzierten internen Codes und des Betriebssystems ausführen.

Wird eine Einheit im System-ASP ausgetauscht, verliert das System die Adressierbarkeit von Objekten in den Basisbenutzer-ASP. Im Beispiel würde das System nach dem Zurückspeichern des Betriebssystems folgendermaßen aussehen:

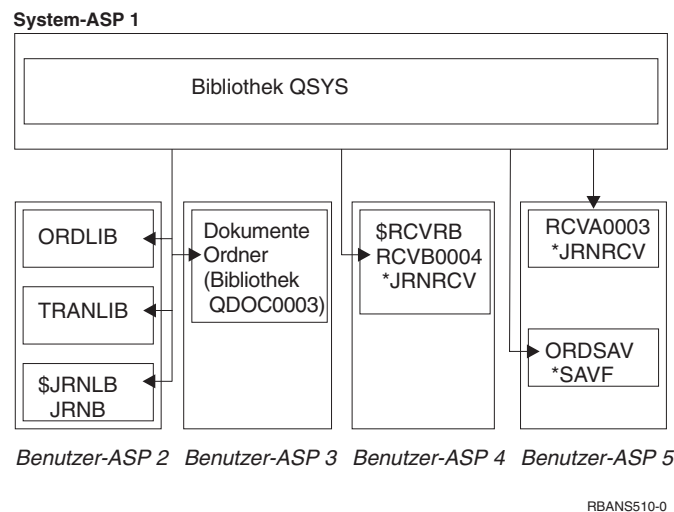


Abbildung 7. Konfiguration des Basis-Benutzer-ASP nach dem Zurückspeichern des Betriebssystems

Die Bibliotheken und Objekte in den Basisbenutzer-ASP werden vom System nicht erkannt.

Zum Wiederherstellen der Objekte in den Basisbenutzer-ASP können die in diesem Abschnitt beschriebenen Prozeduren verwendet werden. Das System kann jedoch nur das Eigentumsrecht für Dokumentbibliotheksobjekte (DLO - Document Library Object) in den Basisbenutzer-ASP wiederherstellen, da die Adressen für alle Benutzerprofile beim Zurückspeichern geändert werden. Mit Ausnahme von DLOs wird für alle Objektarten die Adresse des Benutzerprofils zur Identifizierung des Eigners verwendet.

Das Wiederherstellen des Objekteigentumsrechts für alle Objekte außer DLOs erfordert die manuelle Zuordnung des Eigentumsrechts in jedem Basisbenutzer-ASP.

Task 1–Wiederherstellen von Speicher

1. Am System mit einem Benutzerprofil anmelden, das über die Berechtigung für den Befehl RCLSTG verfügt. Entweder an der Konsole anmelden oder den Befehl TFRJOB (Transfer Job - Job übertragen) verwenden, um den Job an das steuernde Subsystem zu übertragen.
2. DSPSYSVAL QALWUSRDMN eingeben. Schließt der aktuelle Wert die Bibliothek QRCL (Speicher wiederherstellen) nicht ein oder gibt er nicht *ALL an, QRCL mit dem

Befehl CHGSYSVAL der Liste der Bibliotheken für diesen Systemwert hinzufügen. Den aktuellen Wert hier notieren: _____

3. DSPSYSVAL QCTLSBSD eingeben, um den Namen des steuernden Subsystems anzuzeigen. Den aktuellen Wert hier notieren: _____
4. Sicherstellen, daß sich das System im Status des eingeschränkten Betriebs befindet. Andernfalls die Prozedur im Abschnitt „Aktivieren des Status des eingeschränkten Betriebs für das System“ auf Seite 46 ausführen.
5. Den Speicherwiederherstellungsprozeß durch eine der folgenden Eingaben starten:

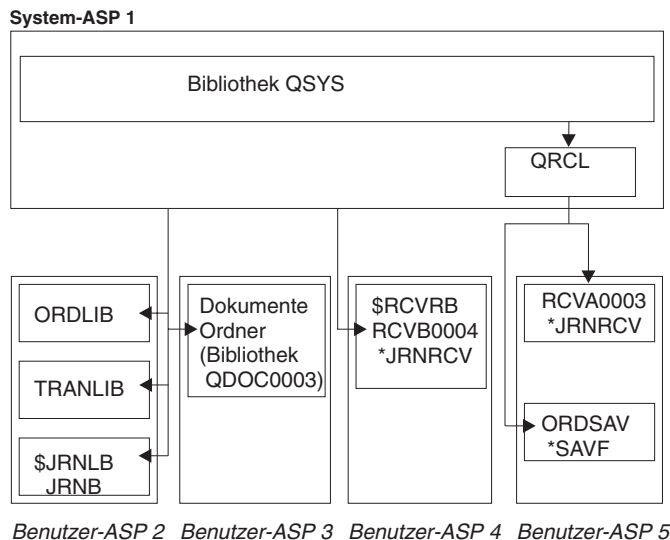
RCLSTG	Speicher des gesamten Systems wiederherstellen
RCLSTG SELECT(*DBXREF)	Speicher der Datenbankverweistabelle wiederherstellen
RCLSTG OMIT(*DBXREF)	Speicher des gesamten Systems mit Ausnahme des Speichers der Datenbankverweistabelle wiederherstellen

6. Den Systemwert QALWUSRDMN mit dem Befehl CHGSYSVAL auf seinen ursprünglichen Wert zurücksetzen. (Dieser Wert wurde in Schritt 2 notiert.)
7. Ist die Prozedur zur Speicherwiederherstellung beendet, das steuernde Subsystem starten, indem folgendes eingegeben wird:

STRSBS SBSD(*steuerndes Subsystem*)

(Der Name des steuernden Subsystems wurde in Schritt 3 notiert.)

Nach dem Ausführen der Prozedur zur Speicherwiederherstellung sieht das Beispielsystem folgendermaßen aus:



RBANS511-0

Abbildung 8. Konfiguration des Benutzer-ASP nach der Speicherwiederherstellung

Das System stellt die Adressierbarkeit von Objekten in ASP 5 wieder her, ihre ursprünglichen Bibliothekszuordnungen können jedoch nicht wiederhergestellt werden. Sie werden in die Bibliothek QRCL (Wiederherstellung) gestellt. Eigner der Objekte in allen Benutzer-ASP's ist das Benutzerprofil QDFTOWN.

Der Abschnitt „Wiederherstellen von Speicher“ auf Seite 47 enthält weitere Informationen über die Prozedur RCLSTG.

Task 2–Zurückspeichern von Benutzerprofilen

1. Am System als QSECOFR anmelden.
2. Sicherstellen, daß sich das System im Status des eingeschränkten Betriebs befindet. Siehe Abschnitt „Aktivieren des Status des eingeschränkten Betriebs für das System“ auf Seite 46.
3. Den neuesten Sicherungsdatenträger, auf dem die Benutzerprofile gespeichert sind, suchen. Dabei kann es sich um einen SAVSYS-Datenträger oder einen SAVSECDTA-Datenträger handeln. Die Datei auf dem Sicherungsdatenträger hat den Namen QFILEUPR.
4. Wird ein SAVSYS-Datenträger verwendet, folgendes eingeben:
RSTUSRPRF DEV(Name der externen Einheit) USRPRF(*ALL)
 ENDOPT(*LEAVE)
Wird ein SAVSECDTA-Datenträger verwendet, folgendes eingeben:
RSTUSRPRF DEV(Name der externen Einheit) USRPRF(*ALL)
 ENDOPT(*UNLOAD)

Die für das Zurückspeichern erforderliche Zeit kann unterschiedlich lang sein. Im Abschnitt „Was beim Zurückspeichern von Benutzerprofilen geschieht“ auf Seite 251 werden die Vorgänge im System beim Zurückspeichern von Benutzerprofilen beschrieben.

Task 3–Zurückspeichern der Konfiguration

1. Den neuesten Sicherungsdatenträger, auf dem die Konfiguration gespeichert ist, suchen. Dabei kann es sich um einen SAVSYS-Datenträger oder einen SAVCFG-Datenträger handeln. Die Datei auf dem Sicherungsdatenträger hat den Namen QFILEIOC.
2. Wird ein SAVSYS-Datenträger verwendet, folgendes eingeben:
RSTCFG OBJ(*ALL) DEV(Name der externen Einheit)
 OBJTYPE(*ALL)
 ENDOPT(*LEAVE)
Wird ein SAVCFG-Datenträger verwendet, folgendes eingeben:
RSTCFG OBJ(*ALL) DEV(Name der externen Einheit)
 OBJTYPE(*ALL)
 ENDOPT(*UNLOAD)

Task 4–Wiederherstellen von Journalen und Journalempfängern in der Bibliothek QRCL

1. Bestimmen, ob sich Objekte in der Bibliothek QRCL befinden. DSPLIB QRCL eingeben. Die Anzeige BIBLIOTHEK ANZEIGEN wird aufgerufen.
2. Werden in der Anzeige keine Objekte aufgelistet, mit „Task 5–Zurückspeichern von Bibliotheken in den System-ASP“ auf Seite 214 fortfahren.
3. Enthält die Bibliothek QRCL Objekte, diese vor dem Fortsetzen der Wiederherstellung sichern. Einen Arbeitsdatenträger einlegen. Folgendes eingeben:
SAVLIB LIB(QRCL) DEV(Name der externen Einheit)
 ENDOPT(*UNLOAD)
4. Enthält die Bibliothek QRCL keine Journale oder Journalempfänger, mit „Task 5–Zurückspeichern von Bibliotheken in den System-ASP“ auf Seite 214 fortfahren.

5. Im System-ASP eine oder mehrere Bibliotheken für die Journale und Journalempfänger aus der Bibliothek QRCL erstellen. Die zu erstellenden Bibliotheken müssen dieselben Namen wie die Originalbibliotheken haben, in denen sich die Journale und Journalempfänger befanden.

In dem in Abb. 8 auf Seite 212 gezeigten Beispiel enthält die Bibliothek QRCL die Sicherungsdatei ORDSAV sowie den Journalempfänger RCVA0003. An diesem Punkt muß die Bibliothek \$JRNLA erstellt werden. Dazu folgendes eingeben: CRTLIB LIB(\$JRNLA).

6. Die Journale und Journalempfänger in die neu erstellten Bibliotheken übertragen. Dies ist die einzige Situation, in der Journale und Journalempfänger von einer Bibliothek in eine andere übertragen werden können. Hierzu muß der Befehl MOV OBJ verwendet werden. Es können keine Befehle zum Sichern und Zurückspeichern verwendet werden. Bei Verwendung des Befehls MOV OBJ bleibt das Journal oder der Journalempfänger im Benutzer-ASP, es wird jedoch die entsprechende Zuordnung zur korrekten Bibliothek hergestellt.

Für das in Abb. 8 auf Seite 212 gezeigte Beispiel, würde folgendes eingegeben:
 MOV OBJ (QRCL/RCVA0003) OBJTYPE(*JRNRCV) TOLIB(\$JRNLA)

7. Die Bibliothek QRCL durch Eingabe von DLT LIB QRCL löschen.

Anmerkung: Enthält die Bibliothek QRCL Sicherungsdateien, müssen diese, wie in „Task 9–Wiederherstellen von Sicherungsdateien aus der Bibliothek QRCL“ auf Seite 217 beschrieben, wiederhergestellt werden. Beim Wiederherstellen ist der in Schritt 3 auf Seite 213 erstellte Datenträger zu verwenden.

Zu diesem Zeitpunkt würde das System im Beispiel folgendermaßen aussehen:

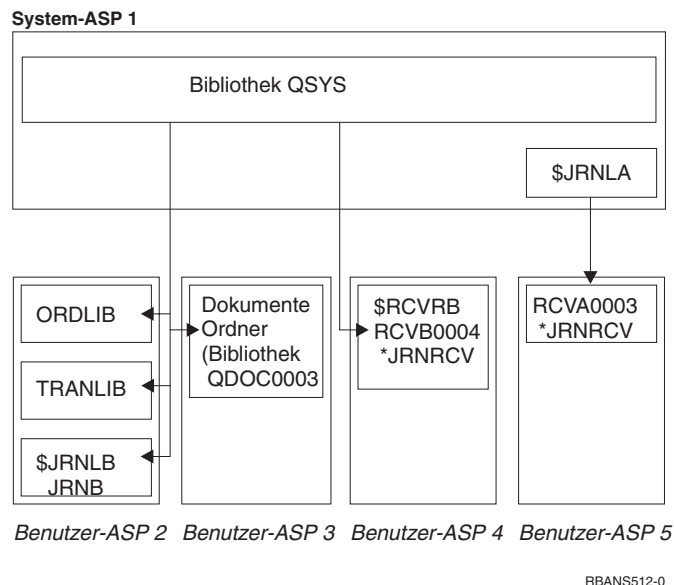


Abbildung 9. Konfiguration des Benutzer-ASP nach der Wiederherstellung eines einzelnen Journalempfängers

Task 5–Zurückspeichern von Bibliotheken in den System-ASP

1. Bestimmen, welche Bibliotheken zurückspeichert werden sollen. Es sollten nur die Bibliotheken im System-ASP zurückspeichert werden. Nicht die Bibliotheken zurückspeichern, die sich bereits im System in Benutzer-ASP's befinden.

Ist nicht bekannt, welche Bibliotheken sich zu diesem Zeitpunkt im System befinden, DSPOBJD OBJ(*ALL) OBJTYPE(*LIB) eingeben.

Anmerkung: Beim Installieren des Betriebssystems erstellt das System die Bibliotheken QGPL und QUSRSYS. Diese Bibliotheken sollten dennoch zurückgespeichert werden, um die Daten aus der Sicherungskopie zurückzuspeichern.

2. Die gewünschte Reihenfolge für das Zurückspeichern planen. Wird in der falschen Reihenfolge zurückgespeichert, wird die Journalumgebung möglicherweise nicht mehr gestartet oder einige Objekte werden nicht erfolgreich zurückgespeichert.

Zum Beispiel müssen Journale vor den in Journalen aufgezeichneten Objekten zurückgespeichert werden. Befinden sich Journale und Objekte in derselben Bibliothek, werden sie in der richtigen Reihenfolge zurückgespeichert. Befinden sie sich in unterschiedlichen Bibliotheken oder handelt es sich um IFS-Objekte, müssen sie vom Benutzer in der richtigen Reihenfolge zurückgespeichert werden. Analog dazu müssen physische Dateien vor den zugeordneten logischen Dateien zurückgespeichert werden. Weitere Informationen hierzu sind im Abschnitt „Reihenfolge zum Zurückspeichern von zusammengehörigen Objekten“ auf Seite 46 enthalten.

3. Die Befehle oder Menüauswahlmöglichkeiten auswählen, die verwendet werden sollen. Bibliotheken können nach Name oder in einer Gruppe zurückgespeichert werden, zum Beispiel *NONSYS. Weitere Informationen enthält der Abschnitt „Zusammenhang zwischen Sicherungs- und Zurückspeicherungsbefehlen“ auf Seite 42.

Werden Bibliotheken in einer Gruppe zurückgespeichert, **die Bibliotheken in den Benutzer-ASPs übergehen.**

4. Die ausgewählten Befehle zum Zurückspeichern oder Menüauswahlmöglichkeiten eingeben. In dem in Abb. 6 auf Seite 209 dargestellten Beispiel wurden Bibliotheken mit dem Befehl SAVLIB(*ALLUSR) gesichert. Das Zurückspeichern könnte beispielsweise durch folgende Eingabe erfolgen:

```
RSTLIB SAVLIB(*ALLUSR) DEV(Name der externen Einheit)
      OMITLIB(ORDLIB TRANLIB $JRNLB $RCVRB)
```

Wenn ein Datenträgerfehler auftritt...

Tritt beim Zurückspeichern mehrerer Bibliotheken ein nicht behebbarer Datenträgerfehler auf, siehe Abschnitt „Wiederherstellung nach einem Fehler beim Zurückspeichern von Bibliotheken“ auf Seite 61.

Task 6–Zurückspeichern von Dokumentbibliotheksobjekten in den System-ASP

1. Den neuesten Sicherungsdatenträger suchen, der zum Sichern aller Dokumente im System-ASP verwendet wurde. Für das Sichern kann ASP(1) oder ASP(*ANY) angegeben worden sein. Auf dem Datenträger sollte sich die Bibliothek QDOC befinden.
2. Zum Zurückspeichern der DLOs folgenden Befehl verwenden:
RSTDLO DLO(*ALL) FLR(*ANY) ASP(1)

Wenn ein Datenträgerfehler auftritt...

Tritt beim Zurückspeichern von DLOs ein nicht behebbarer Datenträgerfehler auf, siehe Abschnitt „Wiederherstellung nach einem Fehler beim Zurückspeichern von DLOs“ auf Seite 62.

Task 7–Zurückspeichern benutzerdefinierter Dateisysteme in den Benutzer-ASP

Wenn Sie eine Aufzeichnung im Journal durchführen, müssen Sie Ihre Zurückspeicherungsreihenfolge planen. Wird in der falschen Reihenfolge zurückgespeichert, wird die Journalumgebung möglicherweise nicht mehr gestartet oder einige Objekte werden nicht erfolgreich zurückgespeichert. Zum Beispiel müssen Journale vor den in Journalen aufgezeichneten Objekten zurückgespeichert werden. Handelt es sich um IFS-Objekte, müssen sie vom Benutzer in der richtigen Reihenfolge zurückgespeichert werden. Weitere Informationen hierzu sind im Abschnitt „Reihenfolge zum Zurückspeichern von zusammengehörigen Objekten“ auf Seite 46 enthalten.

Abhängig davon, wie die benutzerdefinierten Dateisysteme (UDFS) gesichert wurden, eine der drei folgenden Methoden auswählen.

Wiederherstellungsschritte für abgehangte benutzerdefinierte Dateisysteme (UDFS)

1. Den Datenträger mit der aktuellen Sicherung der abgehangten benutzerdefinierten Dateisysteme (UDFS) laden.
2. Zum Zurückspeichern eines Basis-ASP geben Sie `RST OBJ('/DEV/QASPxx')` ein. Hierbei ist `xx` die Nummer des Zusatzspeicherpools.

Wiederherstellungsschritte für angehangte benutzerdefinierte Dateisysteme (UDFS), wenn Daten nicht zurückgespeichert wurden

Die folgenden Schritte ausführen, wenn noch nicht alle benutzerdefinierten Dateisysteme (UDFS) zurückgespeichert wurden. Die UDFS-Informationen werden nicht gesichert oder zurückgespeichert, wenn die benutzerdefinierten Dateisysteme bei der Sicherung angehängt waren. Diese Informationen müssen in Schritt 1 erneut erstellt werden.

1. Die benutzerdefinierten Dateisysteme mit dem Befehl `CRTUDFS` exakt so erstellen wie vor der Wiederherstellung. Sicherstellen, daß die Berechtigungen und die Objektverwendungsprotokollierung angegeben werden.
2. Mit dem Befehl `CRTDIR` das Verzeichnis erstellen, an das jedes benutzerdefinierte Dateisystem (UDFS) zum Zeitpunkt der Sicherung angehängt war.
3. Das UDFS mit dem Befehl `MOUNT` an das Verzeichnis anhängen.

Anmerkung: Wurde der Benutzer von einer anderen Prüfliste aus an diese Schritte verwiesen, ist jetzt zu dieser Prüfliste zurückzukehren.

4. Das UDFS mit folgendem Befehl zurückspeichern:
`RST OBJ('/Verzeichnis, an das das UDFS angehängt ist')`

Wiederherstellungsschritte für angehängte benutzerdefinierte Dateisysteme (UDFS), wenn Daten zurückgespeichert wurden

Achtung!

Diese Methode wird nicht zur Wiederherstellung von benutzerdefinierten Dateisystemen empfohlen. Sie ist nur als Wiederherstellungsmöglichkeit aufgelistet, für den Fall, daß die Daten bereits zurückgespeichert wurden. Die vorherige Methode („Wiederherstellungsschritte für angehängte benutzerdefinierte Dateisysteme (UDFS), wenn Daten nicht zurückgespeichert wurden“ auf Seite 216) ist die empfohlene Methode.

Die UDFS-Informationen werden nicht gesichert oder zurückgespeichert, wenn die benutzerdefinierten Dateisysteme bei der Sicherung angehängt waren. Diese Informationen müssen in Schritt 1 erneut erstellt werden.

1. Die benutzerdefinierten Dateisysteme mit dem Befehl CRTUDFS exakt so erstellen wie vor der Wiederherstellung.
2. Mit dem Befehl CRTDIR ein temporäres Verzeichnis erstellen, das zum Anhängen verwendet werden kann.
3. Das benutzerdefinierte Dateisystem (UDFS) mit dem Befehl MOUNT an das temporäre Verzeichnis anhängen. Dieses UDFS wird jetzt das UDFS im Benutzer-ASP.
4. Die Verzeichnisse erstellen, die derzeit in den zurückgespeicherten angehängten benutzerdefinierten Dateisystemen in dem UDFS vorhanden sind, das in den vorherigen drei Schritten erstellt wurde. Diese Baumstruktur muß vorhanden sein, damit die Objekte übertragen oder kopiert werden können.
5. Die Objekte mit dem Befehl MOV oder CPY in das neue UDFS übertragen bzw. kopieren.
6. Das UDFS mit dem Befehl UNMOUNT abhängen.

Task 8–Zurückfordern von Dokumentbibliotheksobjekten

1. Befinden sich keine DLOs in einem der Benutzer-ASPs, mit „Task 9–Wiederherstellen von Sicherungsdateien aus der Bibliothek QRCL“ fortfahren.
2. Folgendes eingeben:
RCLDLO DLO(*ALL) ASP(*ANY)

Mit dieser Prozedur wird die Beziehung zwischen den DLOs im Benutzer-ASP und den Suchindexsätzen wiederhergestellt. Außerdem wird hierbei versucht, die DLOs dem korrekten Eigner zuzuordnen.

Task 9–Wiederherstellen von Sicherungsdateien aus der Bibliothek QRCL

Befanden sich keine Sicherungsdateien in der Bibliothek QRCL, mit „Task 10–Zuordnen von Journalempfängern zu Journalen“ auf Seite 218 fortfahren.

Anmerkung: In „Task 4–Wiederherstellen von Journalen und Journalempfängern in der Bibliothek QRCL“ auf Seite 213 wurde die Bibliothek QRCL angezeigt.

1. Den Arbeitsdatenträger laden, der in „Task 4–Wiederherstellen von Journalen und Journalempfängern in der Bibliothek QRCL“ auf Seite 213 erstellt wurde.
2. Sicherstellen, daß die Originalbibliotheken für die Sicherungsdateien in „Task 5–Zurückspeichern von Bibliotheken in den System-ASP“ auf Seite 214

zurückgespeichert wurden. Dies kann durch Eingabe von DSP0BJD OBJ(*Bibliotheksname*) OBJTYPE(*LIB) überprüft werden.

3. Jede Sicherungsdatei vom Arbeitsdatenträger in die korrekte Bibliothek und den korrekten Benutzer-ASP zurückspeichern. In dem in Abb. 6 auf Seite 209 dargestellten Beispiel würde folgendes eingegeben:

```
RSTOBJ OBJ(ORDSAV) SAVLIB(QRCL)
RSTLIB(SAVFLIB)
OBJTYPE(*SAVF) RSTASP(5)
```

Task 10–Zuordnen von Journalempfängern zu Journalen

Sind keine Journale oder Journalempfänger von der Wiederherstellung betroffen, mit „Task 11–Zurückspeichern des Objekteigentumsrechts“ auf Seite 219 fortfahren.

Sind Journale und Journalempfänger von der Wiederherstellung betroffen, muß sichergestellt werden, daß die Journalempfänger den Journalen zugeordnet sind. Dieser Abschnitt enthält die grundlegenden Informationen für das Zuordnen von Journalen und Journalempfängern.

Basierend auf den bisher ausgeführten Schritten würde das Empfängerverzeichnis für Journal JRNA im Beispiel folgendermaßen aussehen:

Mit Empfängerverzeichnis arbeiten

Journal : JRNA Bibliothek : \$JRNLA

Gesamtgröße der Empfänger (in Kilobyte) : 155648

Auswahl eingeben und Eingabetaste drücken.
4=Löschen 8=Attribute anzeigen

Auswahl	Empfänger	Bibliothek	Nummer	Anhänge- datum	Status	Sicherungs- datum
–	RCVA0003	\$JRNLA	00001	06.08.9x	Online	00.00.00
–	RCVA1002	\$JRNLA	01001	06.09.9x	Angehängt	00.00.00

Beim Zurückspeichern des Journals JRNA wurde ein neuer Journalempfänger mit dem Namen RCVA1002 erstellt und zugeordnet. Der Empfängername basiert auf dem Namen des Journalempfängers, der beim Sichern des Journals zugeordnet wurde.

Zum Zuordnen von Journalen zu Journalempfängern folgende Schritte ausführen:

1. WRKJRN in eine Befehlszeile eingeben und die Eingabetaste drücken.
2. In der Bedienerführungsanzeige den Namen des Journals und den Bibliotheksnamen eingeben.
3. In der Anzeige MIT JOURNALEN ARBEITEN in die Spalte *Opt* neben dem Journal, mit dem gearbeitet werden soll, 9 (Empfänger dem Journal zuordnen) eingeben.
4. Die Eingabetaste drücken.
Die Empfänger werden dem Journal erneut zugeordnet.

Wurde einer der Journalempfänger im Benutzer-ASP vor V3R1 erstellt, werden sie möglicherweise nicht in der korrekten Reihenfolge zugeordnet, wenn Auswahl 9 in der Anzeige MIT JOURNALEN ARBEITEN verwendet wird. Stammen die

Journalempfänger aus einem vorherigen Release oder sind Journalempfänger, die benötigt werden, nicht online verfügbar, folgende Schritte ausführen:

1. Die Journalempfänger im System auf einem Arbeitsdatenträger sichern:


```
SAVOBJ OBJ(*ALL) LIB(Bibliotheksname)
DEV(Name der externen Einheit)
OBJTYPE(*JRNRCV) VOL(*MOUNTED) ENDOPT(*UNLOAD)
```
2. Sicherstellen, daß die Empfänger erfolgreich auf dem Band gesichert wurden, und die Journalempfänger dann aus der Bibliothek löschen.
 - a. WRKLIB *Bibliotheksname* eingeben und die Eingabetaste drücken. Die Anzeige MIT BIBLIOTHEKEN ARBEITEN wird aufgerufen.
 - b. 12 (Mit Objekten arbeiten) in die Spalte *Auswahl* eingeben.
 - c. Für jeden Journalempfänger, der gelöscht werden soll, 4 (Löschen) in die Spalte *Auswahl* eingeben.
 - d. Die Eingabetaste drücken.
3. Die benötigten Journalempfänger vom Arbeitsdatenträger oder von den Sicherungsdatenträgern zurückspeichern. Beim Zurückspeichern mit dem neuesten Journalempfänger beginnen und mit dem ältesten enden. Hierbei für jeden Journalempfänger folgenden Befehl eingeben:


```
RSTOBJ OBJ(Empfängername)
LIB(Bibliotheksname) DEV(Name der externen Einheit)
OBJTYPE(*JRNRCV) VOL(*MOUNTED)
ENDOPT(*UNLOAD)
```

Die Empfänger werden dem Journal erneut zugeordnet.

Zu diesem Zeitpunkt sieht das Empfängerverzeichnis für das Journal JRNA folgendermaßen aus:

Mit Empfängerverzeichnis arbeiten							
Journal	:	JRNA	Bibliothek	:	\$JRNLA
Gesamtgröße der Empfänger (in Kilobyte)	:			:	155648
Auswahl eingeben und Eingabetaste drücken.							
4=Löschen 8=Attribute anzeigen							
Aus-	Empfänger	Bibliothek	Nummer	Anhänge-	Status	Sicherungs-	
wahl				datum		datum	
—	RCVA0001	\$JRNLA	00001	06.08.9x	Gesichert	06.08.9x	
—	RCVA0002	\$JRNLA	00002	06.09.9x	Gesichert	06.09.9x	
—	RCVA0003	\$JRNLA	00003	06.08.9x	Online	00.00.00	
—	RCVA1002	\$JRNLA	01002	06.09.9x	Angehängt	00.00.00	

Task 11–Zurückspeichern des Objekteigentumsrechts

Mit der Prozedur RCLSTG wurde das Eigentumsrecht aller Objekte in den Benutzer-ASPs dem Benutzerprofil QDFTOWN zugeordnet. In „Task 8–Zurückfordern von Dokumentbibliotheksobjekten“ auf Seite 217 wurde das Eigentumsrecht der DLOs an die korrekten Benutzerprofile übertragen. Zum Übertragen des Eigentumsrechts der anderen Objekte an die korrekten Benutzerprofile folgende Schritte ausführen:

1. WRKOBJOWN USRPRF(QDFTOWN) eingeben und die Eingabetaste drücken.
Die Anzeige MIT OBJEKTEN EINES EIGNERS ARBEITEN wird aufgerufen.

Mit Objekten eines Eigners arbeiten

Benutzerprofil : QDFTOWN

Auswahl eingeben und Eingabetaste drücken.

2=Berechtigung editieren 4=Löschen 5=Eigner anzeigen
8=Beschreibung anzeigen 9=Eigner ändern

wahl	Objekt	Bibliothek	Art	Attribut
9	ORDRCV001	JRNLIB	*JRNRCV	
9	ORDHDR	ORDLIB	*FILE	
9	ORDDTL	ORDLIB	*FILE	
9	ORDHST	ORDLIB	*FILE	
9	ORDSAV	SAVFLIB	*SAVF	
9	TRAN01	TRANLIB	*FILE	

:

Parameter oder Befehl

====> **NEWOWN(OWNORD)**

F3=Verlassen F4=Bedienerführung F5=Aktualisieren F9=Auffinden
F18=Ende

Anmerkung: Stehen Dokumentbibliotheksobjekte in dieser Liste (Art *DOC oder *FLR), ist eine der folgenden Situationen eingetreten:

- Der Befehl RCLDLO wurde nicht ausgeführt. Siehe „Task 8–Zurückfordern von Dokumentbibliotheksobjekten“ auf Seite 217.
 - Das Benutzerprofil, das Eigner des Dokumentbibliotheksobjekts ist, wurde nicht zurückgespeichert. Das Benutzerprofil zurückspeichern. Dann den Befehl RCLDLO ausführen.
 - Dem DLO war das Profil QDFTOWN als Eigner zugeordnet, als es gesichert wurde. Den korrekten Eigner für das DLO bestimmen und das Eigentumsrecht übertragen.
2. Um das Eigentumsrecht für einzelne Objekte zu übertragen, folgende Schritte ausführen:
 - a. 9 in die Spalte *Auswahl* für das Objekt eingeben und die Eingabetaste drücken. Die Anzeige OBJEKTEIGNER ÄNDERN wird aufgerufen.
 - b. Den Namen des korrekten Eigners in die Bedienerführung *Neuer Eigner* eingeben und die Eingabetaste drücken.
 - c. Die Schritte 2a und 2b für jedes Objekt in der Anzeige wiederholen.
 3. Um das Eigentumsrecht für mehrere Objekte zu übertragen, die denselben Eigner haben sollen, wie in der Anzeige gezeigt vorgehen:
 - a. 9 in die Spalte *Auswahl* eingeben.
 - b. NEWOWN(*Eignername*) in der Parameterzeile unten in der Anzeige eingeben.
 - c. Die Eingabetaste drücken. Das Eigentumsrecht für alle angegebenen Objekte wird auf den neuen Eigner übertragen.

Stopp!

Die Wiederherstellung von Daten in den Zusatzspeicherpools ist damit beendet. Anhand der Wiederherstellungsprüfliste den nächsten Schritt des Wiederherstellungsprozesses bestimmen.

Wiederherstellen eines übergelaufenen Benutzer-ASP

Die Unterabschnitte in diesem Abschnitt liefern grundlegende Informationen zum Arbeiten mit Benutzer-ASPs in Wiederherstellungssituationen. Kapitel 19, „Mit Zusatzspeicherpools arbeiten“, enthält weitere Informationen über das Einrichten und Verwalten von Benutzer-ASPs.

Sind die Platteneinheiten, die einem Benutzer-ASP zugeordnet sind, voll, befindet sich der Benutzer-ASP im **Überlaufstatus**. Die Nachricht CPI0953 wird an die Nachrichtenwarteschlange QSYSOPR gesendet. Sie dient als Warnung für den Benutzer, daß ein ASP den Speicherschwelldwert nahezu erreicht hat. Wurde der Speicherschwelldwert überschritten und ist der ASP übergelaufen, wird die Nachricht CPI0954 gesendet.

Ein übergelaufener Benutzer-ASP sollte schnellstmöglich zurückgesetzt werden. Ein übergelaufener ASP beeinträchtigt die Systemleistung. Darüber hinaus wird die Wiederherstellung schwieriger und die verlorene Datenmenge im Fall eines Fehlers größer. Die im Abschnitt „Zurücksetzen eines übergelaufenen Benutzer-ASP ohne IPL“ beschriebene Prozedur ausführen.

Anmerkung: Um die zukünftigen Wiederherstellungsoperationen nach einem Überlauf zu vereinfachen, können Sie die automatische Überlaufwiederherstellung für Basisbenutzerzusatzspeicherpools mit Hilfe der Plattenverwaltungsfunktion von iSeries Navigator aktivieren. Weitere Informationen finden Sie im Information Center unter <http://www.ibm.com/eserver/series/infocenter>.

Zurücksetzen eines übergelaufenen Benutzer-ASP ohne IPL

Zum Zurücksetzen eines übergelaufenen Benutzer-ASP folgende Schritte ausführen:

1. Bestimmen, welche Objekte im ASP übergelaufen sind. Verwenden Sie eine der folgenden Methoden:
 - Mit dem Befehl DSPOBJD eine Ausgabedatei erstellen. Dann eine Abfrage für diese Ausgabedatei ausführen.
 - a. Für die erste Bibliothek im Benutzer-ASP folgendes eingeben:

```
DSPOBJD OBJ(Bibliothekname/*ALL) OBJTYPE(*ALL)
DETAIL(*FULL) OUTPUT(*OUTFILE)
OUTFILE(Bibliothekname/Dateiname)
```
 - b. Für jede weitere Bibliothek im Benutzer-ASP folgendes eingeben:

```
DSPOBJD OBJ(Bibliothekname/*ALL) OBJTYPE(*ALL)
DETAIL(*FULL) OUTPUT(*OUTFILE)
OUTFILE(Bibliothekname/Dateiname)          OUTMBR(*FIRST *ADD)
```
 - c. Eine Abfrage für die Ausgabedatei erstellen. Nach Objekten suchen, die eine 1 (Ja) im Feld ODOASP (übergelaufener ASP) haben.
 - Für einen Benutzer-ASP, der ausschließlich DLOs enthält, den Befehl QRYDOCLIB (Query Document Library - Dokumentbibliothek abfragen) verwenden. Dieser hat einen Parameter zur Anzeige von übergelaufenen DLOs.
2. Jedes übergelaufene Objekt auf einem Arbeitsdatenträger sichern.
3. Alle übergelaufenen Objekte löschen.

Für einige Objekte, wie Journale und physische Dateien, müssen bestimmte Aktionen ausgeführt werden, bevor sie gelöscht werden. Tabelle 39 auf Seite 222. ist aufgeführt, welche Schritte vor dem Löschen dieser Objekte erforderlich sind.

Tabelle 39. Objektarten, die vor dem Löschen spezielle Prozeduren erfordern

Objektart	Vor dem Löschen folgende Schritte ausführen:
Journal	„Schritte vor dem Löschen eines Journals“ auf Seite 292
Journalempfänger	„Schritte vor dem Löschen eines Journalempfängers“ auf Seite 294
Physische Datei	„Schritte vor dem Löschen einer physischen Datei“ auf Seite 290

4. Sicherstellen, daß sich der ASP nicht mehr im Überlaufstatus befindet. In der Nachrichtenwarteschlange QSYSOPR sollte die Nachricht erscheinen, daß die Überlaufbedingung behoben wurde. Zur Überprüfung können auch die Systemserviceprogramme (SST - System Service Tools) verwendet werden:
 - a. STRSST eingeben. Das Menü SYSTEM SERVICE TOOLS (SST) wird angezeigt.
 - b. Die Auswahl zum Arbeiten mit Platteneinheiten treffen.
 - c. Die Auswahl zum Anzeigen der Plattenkonfiguration treffen.
 - d. Die Auswahl zum Anzeigen der Plattenkonfigurationskapazität treffen. Die Anzeige DISPLAY DISK CONFIGURATION CAPACITY wird aufgerufen. In der Anzeige ist aufgeführt, ob ASPs übergelaufen sind.

Display Disk Configuration Capacity									
--Protected--		--Unprotected--							
ASP	Unit	Type	Model	Threshold	Overflow	Size	%Used	Size	%Used
1				90%	No	0	0.00%	1400	8.22%
	1	9332	400			0	0.00%	200	17.97%
	2	9332	400			0	0.00%	200	6.60%
	⋮								
2					Yes	0	0.00%	200	99.99%
	8	9332	200	90%		0	0.00%	200	99.99%

Ist der Benutzer-ASP immer noch übergelaufen, die im Abschnitt „Zurücksetzen eines übergelaufenen Benutzer-ASP während eines IPL“ auf Seite 223 beschriebene Prozedur ausführen.

5. Bevor die übergelaufenen Objekte von einem Datenträger zurückgespeichert werden können, muss zusätzlicher Speicherbereich im Benutzer-ASP verfügbar gemacht werden. Hierzu einen oder mehrere der folgenden Schritte ausführen:
 - Objekte aus dem ASP löschen, wenn sie nicht mehr benötigt werden.
 - Eine oder mehrere Bibliotheken in einen anderen ASP übertragen.

Anmerkung: Der Befehl MOVOBJ kann hierzu nicht verwendet werden. Die Bibliothek muß gesichert, gelöscht und anschließend in einen anderen ASP zurückgespeichert werden.

 - Einen oder mehrere Ordner in einen anderen ASP übertragen, indem die Ordner gesichert, gelöscht und anschließend in den gewünschten ASP zurückgespeichert werden.
 - Dem ASP weitere Platteneinheiten hinzufügen.
6. Nachdem zusätzlicher Speicherbereich im ASP geschaffen wurde, die in Schritt 2 auf Seite 221 gesicherten Objekte zurückspeichern.
7. Sicherstellen, daß der Benutzer-ASP genügend Speicherbereich hat und nicht übergelaufen ist. Die in Schritt 4 beschriebene Prozedur wiederholen.

Zurücksetzen eines übergelaufenen Benutzer-ASP während eines IPL

Manchmal ist es nicht möglich, alle übergelaufenen Objekte in einem Benutzer-ASP zu finden. Wurden alle im Abschnitt „Zurücksetzen eines übergelaufenen Benutzer-ASP ohne IPL“ auf Seite 221 beschriebenen Schritte ausgeführt, und ist der Benutzer-ASP immer noch übergelaufen, kann ein manuelles IPL zum Zurücksetzen des Benutzer-ASP durchgeführt werden. Gehen Sie wie folgt vor:

1. Sicherstellen, daß genügend Speicherbereich vorhanden ist, um den übergelaufenen Benutzer-ASP zurückzusetzen. Gehen Sie wie folgt vor:
 - a. STRSST eingeben. Das Menü SYSTEM SERVICE TOOLS (SST) wird angezeigt.
 - b. Die Auswahl zum Arbeiten mit Platteneinheiten treffen.
 - c. Die Auswahl zum Anzeigen der Plattenkonfiguration treffen.
 - d. Die Auswahl zum Anzeigen der Plattenkonfigurationskapazität treffen. Die Anzeige DISPLAY DISK CONFIGURATION CAPACITY wird aufgerufen. In der Anzeige ist aufgeführt, ob ASPs übergelaufen sind.

Display Disk Configuration Capacity										
--Protected--			--Unprotected--							
ASP	Unit	Type	Model	Threshold	Overflow	Size	%Used	Size	%Used	
1				90%	No	0	0.00%	1400	8.22%	
1		9332	400			0	0.00%	200	17.97%	
	2	9332	400			0	0.00%	200	6.60%	
	⋮									
2					Yes	0	0.00%	200	99.99%	
	8	9332	200	90%		0	0.00%	200	99.99%	

- e. Die Funktionstaste 9 (Display ASP Overflow information) drücken, um die Größe des Überlaufs und die zusätzliche Größe des im ASP benötigten Speichers anzuzeigen, der zur Wiederherstellung der übergelaufenen Objekte benötigt wird.

Display ASP Overflow Information				
Overflow	----Amount Needed to Recover----	ASP	Threshold	Amount
	To Capacity	To Threshold		
2	90%	14	0	0
3	90%	25	25	45

- f. Ist der Wert im Feld „To Capacity“ größer als Null, ist der ASP nach Beendigung der Wiederherstellung immer noch übergelaufen. Es ist nicht genügend freier Speicherbereich im Benutzer-ASP vorhanden, um die Überlaufdaten aufzunehmen.
 - g. Ist nicht genügend Speicherbereich vorhanden, die Anweisungen in Schritt 5 auf Seite 222 erneut ausführen, um weiteren Speicher freizugeben.
2. Folgende Schritte ausführen, um das System in den Status des eingeschränkten Betriebs zu versetzen:
 - a. Bevor das System in den Status des eingeschränkten Betriebs versetzt wird, sicherstellen, daß alle Benutzer abgemeldet und alle Jobs beendet sind.
 - b. Um den Hinweis zu erhalten, daß alle Subsysteme beendet sind, folgendes eingeben und die Eingabetaste drücken:

```
CHGMSGQ MSGQ(QSYSOPR) DLVRY(*BREAK)
SEV(60)
```


- c. Zum Beenden aller Subsysteme folgendes eingeben:

```
ENDSBS SBS(*ALL) OPTION(*CNTRLD)
      DELAY(600)
```

Anmerkung: Für den Verzögerungsparameter die Zeit in Sekunden angeben, während der das System die meisten Jobs normal beenden kann. In einem großen System mit hoher Aktivität kann eine längere Verzögerungszeit erforderlich sein.

Es wird eine Nachricht gesendet, die angibt, daß die Prozedur zum Beenden von Subsystemen ausgeführt wird. Eine Abschlußnachricht wird gesendet, wenn sich das System im Status des eingeschränkten Betriebs befindet.

3. Ein manuelles IPL durchführen und auf DST (Dedicated Service Tools - Dedizierte Serviceprogramme) zugreifen:

Diese Prozedur verwenden, um DST zu starten. Wird das Menü IPL ODER SYSTEMINSTALLATION bereits angezeigt, mit Schritt 5 auf Seite 237 starten.

- a. Sicherstellen, daß sich der Schlüssel in der Steuerkonsole der Systemeinheit befindet.
- b. Das System in den Modus „Manuell“ versetzen.
- c. Das System ausschalten:

```
PWRDWN SYS OPTION(*CNTRLD) DELAY(600)
      RESTART(*YES) IPLSRC(B)
```

Achtung! Benutzer logischer Partitionen

Soll dieser Befehl auf der primären Partition verwendet werden, sicherstellen, dass alle sekundären Partitionen ausgeschaltet sind, bevor der Befehl ausgeführt wird.

Anmerkung: Sind keine Jobs auf dem System aktiv, kann beim Ausschalten des Systems OPTION(*IMMED) angegeben werden. Andernfalls eine Verzögerungszeit angeben, die ausreicht, dass Jobs normal beendet werden können.

- d. Ist das IPL beendet, wird das Menü IPL ODER SYSTEMINSTALLATION aufgerufen.

IPL oder Systeminstallation

Auswahlmöglichkeiten:

1. IPL durchführen
2. Betriebssystem installieren
3. Dedizierte Serviceprogramme (DST) verwenden
4. Automatische Installation des Betriebssystems durchführen
5. Lizenzierten internen Code sichern

4. Auswahl 1 (IPL durchführen) treffen. Die Anzeige DISK CONFIGURATION ATTENTION REPORT wird aufgerufen:

```
Disk Configuration Attention Report

Type option, press Enter.
    5=Display Detailed Report
Press F10 to accept all the following problems and continue.
The system will attempt to correct them.

Opt  Problem
    Overflowed ASPs
```

Wird eine 5 in das Auswahlfeld (Opt) eingegeben, wird die folgende Anzeige aufgerufen. In der Anzeige sind die übergelaufenen Benutzer-ASP's aufgelistet.

```
Recover Overflowed User ASP

The following user ASPs are overflowed.

ASP
 2
 3
```

5. Die Funktionstaste 10 drücken, um die Wiederherstellung der übergelaufenen Benutzer-ASP's anzufordern. Die Wiederherstellung erfolgt während der Speicherverwaltungswiederherstellungsphase des IPL. Der Vorgang kann, abhängig von der Anzahl der Objekte im System und der wiederherzustellenden Datenmenge, mehrere Minuten oder mehrere Stunden dauern.
6. Ist das IPL des Systems abgeschlossen, wird die Anzeige ANMELDEN aufgerufen.
7. Am System anmelden und die Ergebnisse durch Überprüfen der Nachrichten in der Nachrichtenwarteschlange QSYSOPR prüfen.

Löschen von übergelaufenen Objekten während der Wiederherstellung

Diese Prozedur bei der Wiederherstellung der Daten in einem übergelaufenen Benutzer-ASP verwenden.

1. Nach dem Ausführen der Prozedur RCLSTG den Inhalt der Bibliothek QRCL durch Eingabe von DSPLIB QRCL anzeigen.
2. Die Namen der Objekte in der Bibliothek notieren. Diese Objekte waren beim Auftreten des Fehlers in den System-ASP übergelaufen.

Obwohl der Speicherbereich der Originalplatte für diese Objekte im System-ASP möglicherweise zugeordnet war, sind unter Umständen dennoch Teile der Objekte verlorengegangen. Die Integrität dieser Objekte kann nicht sicher vorhergesagt werden. Sie sollten daher gelöscht und wiederhergestellt werden.

3. Die übergelaufenen Objekte löschen. Vor dem Löschen bestimmter Objektarten sind spezielle Aktionen erforderlich. Tabelle 39 auf Seite 222 enthält weitere Informationen.

4. Wird der Befehl RCLSTG ausgeführt, werden alle Dokumente aus dem verlorenen Benutzer-ASP, die übergelaufen waren, wieder in den Benutzer-ASP gestellt. (Das System erstellt eine neue Bibliothek QDOCnnnn, wobei *nnnn* die Nummer des verlorenen ASP angibt, und stellt die übergelaufenen DLOs in diese Bibliothek.)

Angenommen, die DLOs wurden noch nicht in den Benutzer-ASP zurückgespeichert, folgendes eingeben, um die übergelaufenen DLOs zu löschen:

```
DLTDLO DLO(*ALL) FLR(*ANY) ASP(n)
```

Dabei ist *n* die Nummer des ASP, dessen Daten verlorengegangen waren.

Wiederherstellen eines beschädigten Basisbenutzer-ASP

Diese Prozedur ausführen, wenn eine der folgenden Bedingungen erfüllt ist:

- Der Kundendienst hat eine fehlerhafte Platteneinheit in einem Basisbenutzer-ASP ausgetauscht. Wenn eine Platteneinheit über keinen Paritäts- oder Spiegelschutz verfügt und die betreffende Platteneinheit in einem ASP verloren geht, müssen sämtliche Daten in diesem ASP wiederhergestellt werden. Die Daten in anderen ASPs im System bleiben hiervon unberührt.
- Das System hat Sektoren auf einer Platteneinheit erneut zugeordnet, es ist jedoch eine Objektbeschädigung aufgetreten.
- Es wurde eine Platteneinheit im System-ASP ausgetauscht und einer oder mehrere Benutzer-ASP waren übergelaufen.

Task 1–Zurückspeichern von Benutzerprofilen

Obwohl Benutzerprofile nicht verlorengehen, wenn eine Einheit in einem Benutzer-ASP ausgetauscht wird, müssen sie zurückspeichert werden, um das Zurückspeichern von Berechtigungen für Objekte im Benutzer-ASP vorzubereiten. Gehen Sie wie folgt vor:

1. Mit dem Benutzerprofil QSECOFR anmelden.
2. Beenden Sie alle Subsysteme mit dem Befehl ENDSBS und aktivieren Sie den Status des eingeschränkten Betriebs.
3. Den neuesten SAVSYS- oder SAVSECDTA-Datenträger laden.
4. Alle Benutzerprofile zurückspeichern. Folgendes eingeben:
RSTUSRPRF DEV(Name der externen Einheit) USRPRF(*ALL)
ENDOPT(*UNLOAD)
5. Ist bekannt, welche Bibliotheken oder Objekte sich in dem Benutzer-ASP befinden, der verlorengegangen ist, mit „Task 3–Bestimmen der Tasks zum Zurückspeichern von Objekten“ auf Seite 227 fortfahren.

Ist der Inhalt des Benutzer-ASP nicht bekannt, mit „Task 2–Bestimmen des Inhalts des verlorengegangenen Zusatzspeicherpools“ fortfahren.

Task 2–Bestimmen des Inhalts des verlorengegangenen Zusatzspeicherpools

Enthält das System nur wenige Bibliotheken und ist es gut dokumentiert (wie das in Abb. 6 auf Seite 209 gezeigte), ist die Aufgabe relativ einfach. Wird beispielsweise eine Platteneinheit in ASP 2 ausgetauscht, muß der Benutzer die Bibliotheken ORDLIB, TRANLIB und \$JRNLB wiederherstellen. Wird eine Platteneinheit in ASP 5 ausgetauscht, muß der Benutzer alle Journalempfänger in der Bibliothek \$JRNLA und die Sicherungsdatei ORDSAV in der Bibliothek SAVFLIB wiederherstellen.

Ist der Inhalt des Basis-ASP nicht bekannt, folgende Schritte ausführen:

1. Mit einem Benutzerprofil anmelden, das die Sonderberechtigung *ALLOBJ hat, so dass in der Liste alle Bibliotheken aufgeführt werden.
2. Eine Liste der Bibliotheken im verloren gegangenen Basis-ASP drucken; dazu wie folgt vorgehen:
 - a. Eine Liste aller Bibliotheken in einer Ausgabedatei erstellen:

```
DSPOBJD OBJ(QSYS/*ALL) OBJTYPE(*LIB) OUTPUT(*PRINT)
        DETAIL(*FULL) OUTPUT(*OUTFILE)
        OUTFILE(Bibliotheksname/Dateiname)
```
 - b. Ein Programm oder ein Abfragehilfsprogramm verwenden, um die Ausgabedatei anzuzeigen oder zu drucken. Alle Einträge mit einem ASP-Feld, das mit dem verlorengegangenen ASP übereinstimmt, auswählen.

Anmerkungen:

- 1) Geht ein Basis-ASP verloren, ist damit der Inhalt aller Bibliotheken im ASP verloren, aber nicht die Bibliotheken selbst. Die Bibliotheksobjekte befinden sich in der Bibliothek QSYS, die sich im System-ASP befindet.
 - 2) Befanden sich Dokumente im Basis-ASP, sollte eine Bibliothek für den ASP in der Liste vorhanden sein. Der Bibliotheksname ist QDOCnnnn, wobei *nnnn* die Nummer des ASP ist.
3. Wurde bestimmt, was wiederherzustellen ist, mit „Task 3–Bestimmen der Tasks zum Zurückspeichern von Objekten“ fortfahren. Wurden keine wiederherzustellenden Bibliotheken gefunden, weiter mit Schritt 4.
 4. Wurden in Schritt 2 keine wiederherzustellenden Bibliotheken gefunden, handelte es sich bei dem ASP möglicherweise um einen Nicht-Bibliotheks-Benutzer-ASP. Ein Nicht-Bibliotheks-Benutzer-ASP kann nur Sicherungsdateien, Journale und Journalempfänger enthalten.

Das Bestimmen der Objekte in einem Nicht-Bibliotheks-Benutzer-ASP kann sehr zeitaufwendig sein. Folgende Schritte stellen eine Methode hierfür dar. Diese Methode kann nur verwendet werden, wenn die Prozedur RCLSTG noch nicht ausgeführt wurde, nachdem der Benutzer-ASP verlorengegangen.

- a. Folgendes eingeben:

```
DSPOBJD OBJ(*ALL/*ALL)
        OBJTYPE(*LIB *FILE *JRN *JRNRCV)
        OUTPUT(*OUTFILE)
        OUTFILE(Bibliotheksname/Dateiname)
```
 - b. Ein Programm oder ein Abfragehilfsprogramm verwenden, um alle Objekte in der Ausgabedatei aufzulisten, die sich in dem beschädigten ASP befinden.
5. Wurden die Objekte bestimmt, die wiederhergestellt werden müssen, mit „Task 3–Bestimmen der Tasks zum Zurückspeichern von Objekten“ fortfahren.

Task 3–Bestimmen der Tasks zum Zurückspeichern von Objekten

1. Anhand von Tabelle 40 auf Seite 228 bestimmen, wie die Objekte im Basis-ASP wiederherzustellen sind. Diese Tabelle zeigt die Wiederherstellungs-Tasks, die abhängig vom Inhalt des Basis-ASP, der wiederhergestellt wird, auszuführen sind.
2. Sind unterschiedliche Arten von Objekten (wie Bibliotheken und Dokumente) wiederherzustellen, die Tasks in der in der Tabelle gezeigten Reihenfolge ausführen.

Tabelle 40. Tasks für das Zurückspeichern von Objekten im Basis-ASP

ASP-Typ	Inhalt	Wiederherstellungs-Tasks
Bibliotheksbenutzer-ASP	Bibliotheken	„Task 4–Zurückspeichern von Bibliotheken in den Basis-ASP“
Nicht-Bibliotheksbenutzer-ASP	Journale	„Task 5–Zurückspeichern von Journalen in einen Basis-ASP“
Bibliotheksbenutzer-ASP	Dokumente	„Task 6–Zurückspeichern von Dokumenten in einen Basis-ASP“ auf Seite 230
Bibliotheksbenutzer-ASP	Benutzerdefinierte Dateisysteme	„Task 7–Zurückspeichern benutzerdefinierter Dateisysteme in einen Basis-ASP“ auf Seite 230
Nicht-Bibliotheksbenutzer-ASP	Journalempfänger	„Task 8–Zurückspeichern von Journalempfängern in einen Basis-ASP“ auf Seite 231
Nicht-Bibliotheksbenutzer-ASP	Sicherungsdateien	„Task 9–Zurückspeichern von Sicherungsdateien in den Basis-ASP“ auf Seite 231

Task 4–Zurückspeichern von Bibliotheken in den Basis-ASP

1. Mit einem Benutzerprofil anmelden, das die Sonderberechtigungen *SAVSYS und *JOBCTL hat.
2. Für jede Bibliothek, die wiederhergestellt werden soll, den korrekten Datenträger der neuesten Sicherungsdatenträger laden.
3. Folgendes eingeben:


```
RSTLIB SAVLIB(Bibliotheksname) DEV(Name der externen Einheit)
      ENDOPT(*LEAVE)
```

Anmerkung: Für alle ASPs, die in die Wiederherstellung eingeschlossen sind, zur gleichen Zeit geänderte Objekte zurückspeichern und Journaländerungen anlegen. Diese Schritte erscheinen zum gegebenen Zeitpunkt auf der Prüfliste.

4. Mit der nächsten Task fortfahren, die in Tabelle 40 aufgeführt ist. Wurden alle anwendbaren Tasks in der Tabelle ausgeführt, mit der nächsten Task in der Wiederherstellungsprüfliste aus Kapitel 3 fortfahren.

Task 5–Zurückspeichern von Journalen in einen Basis-ASP

1. Mit einem Benutzerprofil anmelden, das die Sonderberechtigungen *SAVSYS und *JOBCTL hat.
2. Für jedes Journal, das wiederhergestellt werden muss, den korrekten Sicherungsdatenträger laden und folgendes eingeben:


```
RSTOBJ OBJ(Journalname) SAVLIB(Bibliotheksname) DEV(Name der externen Einheit)
      OBJTYPE(*JRN)
```

Beim Wiederherstellen des Journals erstellt das System automatisch einen neuen Journalempfänger und ordnet ihn zu. Der Abschnitt über die Journalverwaltung im iSeries Information Center (<http://www.ibm.com/eserver/iseres/infocenter>) beschreibt, wie das System den Journalempfänger benennt, der beim Zurückspeichern eines Journals erstellt wird.

3. Die Journalumgebung erneut einrichten. Hierzu folgende Schritte ausführen:
 - a. Für jede physische Datenbankdatei, die im zurückgespeicherten Journal aufgezeichnet wurde, folgendes eingeben:

```
STRJRNP FILE(Bibliotheksname/Dateiname)
          JRN(Bibliotheksname/Journalname)
```

Anmerkung: Um die Optionen zu bestimmen, die für die Datei angegeben wurden, als die Datei zuletzt aufgezeichnet wurde, kann der Befehl DSPFD (Display File Description - Dateibeschreibung anzeigen) oder DSPOBJD (Display Object Description - Objektbeschreibung anzeigen) für die Datei verwendet werden.

- b. Für jeden Zugriffspfad, der im zurückgespeicherten Journal aufgezeichnet wurde, folgendes eingeben:

```
STRJRNP FILE(Bibliotheksname/Dateiname)
          JRN(Bibliotheksname/Journalname)
```

- c. Für jedes IFS-Objekt, das im zurückgespeicherten Journal aufgezeichnet wurde, folgendes eingeben:

```
STRJRN OBJ ('Objektpfadname')
          JRN ('Journalpfadname')
```

Anmerkung: Um die Optionen zu bestimmen, die für das Objekt angegeben wurden, als das Objekt zuletzt aufgezeichnet wurde, kann der Befehl DSPLNK (Display Link - Verbindung anzeigen) verwendet werden.

- d. Für alle anderen aufgezeichneten Objektarten geben Sie einen der folgenden Befehle ein:

```
STRJRNOBJ OBJ(Bibliotheksname/Objektname)
           OBJTYPE(Objektart)
           JRN(Bibliotheksname/Journalname)
```

Anmerkung: Um die Optionen zu bestimmen, die für das Objekt angegeben wurden, als das Objekt zuletzt aufgezeichnet wurde, kann der Befehl DSPOBJD (Display Object Description - Objektbeschreibung anzeigen) verwendet werden.

- e. Alle Objekte sichern, für die das Aufzeichnen gestartet wurde.
4. Müssen für die Journale Journalempfänger zurückgespeichert werden, mit „Task 8–Zurückspeichern von Journalempfängern in einen Basis-ASP“ auf Seite 231 fortfahren.
5. Journalempfänger den zurückgespeicherten Journalen zuordnen. Gehen Sie wie folgt vor:
 - a. WRKJRN in eine Befehlszeile eingeben und die Eingabetaste drücken.
 - b. In der Bedienerführungsanzeige den Namen des Journals und den Bibliotheksnamen eingeben.
 - c. In der Anzeige MIT JOURNALEN ARBEITEN in die Spalte *Opt* neben dem Journal, mit dem gearbeitet werden soll, 9 (Empfänger dem Journal zuordnen) eingeben.
 - d. Die Eingabetaste drücken.

Die Empfänger werden dem Journal erneut zugeordnet.
6. Mit der nächsten Task fortfahren, die in Tabelle 40 auf Seite 228 aufgeführt ist. Wurden alle anwendbaren Tasks in der Tabelle ausgeführt, mit der nächsten Task in der Wiederherstellungsprüfliste aus Kapitel 3 fortfahren.

Task 6–Zurückspeichern von Dokumenten in einen Basis-ASP

1. Mit einem Benutzerprofil anmelden, das die Sonderberechtigungen *SAVSYS und *JOBCTL hat.
2. Den Datenträger mit der letzten vollständigen Sicherung von Dokumenten in den Benutzer-ASP laden.
3. Folgendes eingeben, um die Dokumente in den Benutzer-ASP zurückzuspeichern:

```
RSTDLO DLO(*ALL) SAVASP(ASP-Nummer)
RSTASP(ASP-Nummer)
```

Hierdurch werden die Dokumente zurückgespeichert und die erforderlichen Änderungen in den Suchindexdatenbankdateien vorgenommen.
4. Den Befehl QRYDOCLIB (Query Document Library - Dokumentbibliothek abfragen) verwenden, um die Dokumente zu lokalisieren, die seit der letzten Sicherungsoperation im Benutzer-ASP erstellt wurden. Nach ASP-Nummer und Erstellungsdatum abfragen. Die Benutzer informieren, daß diese Dokumente nicht mehr vorhanden sind, und einen Plan ausarbeiten, um sie erneut zu erstellen.
5. Mit der nächsten Task in der Wiederherstellungsprüfliste aus Kapitel 3 fortfahren.

Task 7–Zurückspeichern benutzerdefinierter Dateisysteme in einen Basis-ASP

Abhängig davon, wie die benutzerdefinierten Dateisysteme (UDFS) gesichert wurden, eine der drei folgenden Methoden auswählen.

Wiederherstellungsschritte für abgehängte benutzerdefinierte Dateisysteme (UDFS)

1. Den Datenträger mit der aktuellen Sicherung der abgehängten benutzerdefinierten Dateisysteme (UDFS) laden.
2. Zum Zurückspeichern eines Basis-ASP geben Sie `RST OBJ((' /DEV/QASPxx'))` ein. Hierbei ist `xx` die Nummer des Zusatzspeicherpools.

Wiederherstellungsschritte für angehängte benutzerdefinierte Dateisysteme (UDFS), wenn Daten nicht zurückgespeichert wurden

Die folgenden Schritte ausführen, wenn noch nicht alle benutzerdefinierten Dateisysteme (UDFS) zurückgespeichert wurden. Die UDFS-Informationen werden nicht gesichert oder zurückgespeichert, wenn die benutzerdefinierten Dateisysteme bei der Sicherung angehängt waren. Diese Informationen müssen in Schritt 1 erneut erstellt werden.

1. Die benutzerdefinierten Dateisysteme mit dem Befehl `CRTUDFS` exakt so erstellen wie vor der Wiederherstellung. Sicherstellen, daß die Berechtigungen und die Objektverwendungsprotokollierung angegeben werden.
2. Mit dem Befehl `CRTDIR` das Verzeichnis erstellen, an das jedes benutzerdefinierte Dateisystem (UDFS) zum Zeitpunkt der Sicherung angehängt war.
3. Das UDFS mit dem Befehl `MOUNT` an das Verzeichnis anhängen.

Anmerkung: Wurde der Benutzer von einer anderen Prüfliste aus an diese Schritte verwiesen, ist jetzt zu dieser Prüfliste zurückzukehren.

4. Das UDFS mit folgendem Befehl zurückspeichern:
`RST OBJ((' /Verzeichnis, an das das UDFS angehängt ist'))`

Wiederherstellungsschritte für angehängte benutzerdefinierte Dateisysteme (UDFS), wenn Daten zurückgespeichert wurden

Achtung!

Diese Methode wird nicht zur Wiederherstellung von benutzerdefinierten Dateisystemen empfohlen. Sie ist nur als Wiederherstellungsmöglichkeit aufgelistet, für den Fall, daß die Daten bereits zurückgespeichert wurden. Die vorherige Methode („Wiederherstellungsschritte für angehängte benutzerdefinierte Dateisysteme (UDFS), wenn Daten nicht zurückgespeichert wurden“ auf Seite 216) ist die empfohlene Methode.

Die UDFS-Informationen werden nicht gesichert oder zurückgespeichert, wenn die benutzerdefinierten Dateisysteme bei der Sicherung angehängt waren. Diese Informationen müssen in Schritt 1 erneut erstellt werden.

1. Die benutzerdefinierten Dateisysteme mit dem Befehl CRTUDFS exakt so erstellen wie vor der Wiederherstellung.
2. Mit dem Befehl CRTDIR ein temporäres Verzeichnis erstellen, das zum Anhängen verwendet werden kann.
3. Das benutzerdefinierte Dateisystem (UDFS) mit dem Befehl MOUNT an das temporäre Verzeichnis anhängen. Dieses UDFS wird jetzt das UDFS im Benutzer-ASP.
4. Die Verzeichnisse erstellen, die derzeit in den zurückgespeicherten angehängten benutzerdefinierten Dateisystemen in dem UDFS vorhanden sind, das in den vorherigen drei Schritten erstellt wurde. Diese Baumstruktur muß vorhanden sein, damit die Objekte übertragen oder kopiert werden können.
5. Die Objekte mit dem Befehl MOV oder CPY in das neue UDFS übertragen bzw. kopieren.
6. Das UDFS mit dem Befehl UNMOUNT abhängen.

Task 8–Zurückspeichern von Journalempfängern in einen Basis-ASP

1. Mit einem Benutzerprofil anmelden, das die Sonderberechtigungen *SAVSYS und *JOBCTL hat.
2. Für jeden Journalempfänger, der wiederhergestellt werden soll, den korrekten Sicherungsdatenträger laden und folgendes eingeben:

```
RSTOBJ OBJ(Empfängername) SAVLIB(Bibliotheksname) DEV(Name der externen Einheit)  
OBJTYPE(*JRNRCV)
```
3. Mit der nächsten Task fortfahren, die in Tabelle 40 auf Seite 228 aufgeführt ist. Wurden alle anwendbaren Tasks in der Tabelle ausgeführt, mit der nächsten Task in der Wiederherstellungsprüfliste aus Kapitel 3 fortfahren.

Task 9–Zurückspeichern von Sicherungsdateien in den Basis-ASP

1. Mit einem Benutzerprofil anmelden, das die Sonderberechtigungen *SAVSYS und *JOBCTL hat.
2. Für jede Sicherungsdatei, die wiederhergestellt werden soll, den korrekten Sicherungsdatenträger laden und folgendes eingeben:

```
RSTOBJ OBJ(Name der Sicherungsdatei) SAVLIB(Bibliotheksname)  
DEV(Name der externen Einheit) OBJTYPE(*SAVF)
```

Anmerkung: Dieser Befehl speichert die Beschreibung der Sicherungsdatei und ihren Inhalt zurück, sofern beim Sichern der Sicherungsdatei SAVFDTA(*YES) angegeben wurde. Wurde beim Sichern der Sicherungsdatei SAVFDTA(*NO) angegeben, speichert dieser Befehl nur die Sicherungsdateibeschreibung zurück.

3. Mit der nächsten Task in der Wiederherstellungsprüfliste aus Kapitel 3 fortfahren.

Wiederherstellung eines unabhängigen ASP

Diese Prozedur ausführen, wenn eine der folgenden Bedingungen erfüllt ist:

- Der Kundendienst hat eine fehlerhafte Platteneinheit in einem unabhängigen Zusatzspeicherpool (ASP) ausgetauscht. Wenn eine Platteneinheit über keinen Paritäts- oder Spiegelschutz verfügt und die betreffende Platteneinheit in einem ASP verloren geht, müssen sämtliche Daten in diesem ASP wiederhergestellt werden. Die Daten in anderen ASPs im System bleiben hiervon unberührt.
- Das System hat Sektoren auf einer Platteneinheit erneut zugeordnet, es ist jedoch eine Objektbeschädigung aufgetreten.
- Sie führen eine vollständige Systemwiederherstellung aus und wurden in einer Prüfliste für die Wiederherstellung angewiesen, diese Prozedur auszuführen.

Der unabhängige ASP, den Sie wiederherstellen, muss den Status 'Verfügbar' haben, um die Wiederherstellung ausführen zu können.

Anmerkung: Unabhängige ASPs werden bei iSeries Navigator als unabhängige Plattenpools bezeichnet.

Task 1–Zurückspeichern von Benutzerprofilen

Obwohl Benutzerprofile nicht verlorengehen, wenn eine Einheit in einem unabhängigen ASP ausgetauscht wird, müssen sie zurückspeichert werden, um das Zurückspeichern von Berechtigungen für Objekte im unabhängigen ASP vorzubereiten.

Anmerkung: Wenn Sie eine vollständige Systemwiederherstellung durchführen und vor dem IPL keinen Befehl RSTAUT ausführen möchten, oder wenn Sie lediglich Berechtigungen für das System und Basis-ASP's zurückspeichern möchten, können Sie diesen Schritt überspringen.

1. Mit dem Benutzerprofil QSECOFR anmelden.
2. Beenden Sie alle Subsysteme mit dem Befehl ENDSBS und aktivieren Sie den Status des eingeschränkten Betriebs.
3. Den neuesten SAVSYS- oder SAVSECDTA-Datenträger laden.
4. Alle Benutzerprofile zurückspeichern. Folgendes eingeben:
RSTUSRPRF DEV(Name der externen Einheit) USRPRF(*ALL)
ENDOPT(*UNLOAD) SECDTA(*PVTAUT)
5. Wenn Sie einen UDFS-ASP zurückspeichern, bei „Task 4–Zurückspeichern benutzerdefinierter Dateisysteme in den unabhängigen ASP“ auf Seite 234 fortfahren.

Task 2–Tasks für das Zurückspeichern von Objekten in einen unabhängigen ASP bestimmen

Wenn Sie eine vollständige Systemwiederherstellung durchführen, müssen Sie diese Task für jeden unabhängigen ASP ausführen. Der Zurückspeicherungsprozess gelingt am effizientesten, wenn Sie unabhängige ASPs und deren Inhalt in der Reihenfolge zurückspeichern, in der sie gesichert wurden.

Unabhängige ASPs werden in alphabetischer Reihenfolge gesichert. Sekundäre ASPs werden zusammen mit den zugehörigen primären ASPs gesichert.

Tabelle 41. Beispiel für die Reihenfolge beim Zurückspeichern unabhängiger ASPs, die mit der Option 21 oder 23 von GO SAVE gesichert wurden

Zurückspeicherungsreihenfolge	Name des unabhängigen ASP	Art des unabhängigen ASP	Was wird zurückgespeichert	Befehl
1	Apples	Primär	Bibliotheken	RSTLIB SAVLIB (*ALLUSR)
	Cantaloupe	Sekundär		
2	Apples	Primär	Benutzerdefinierte Dateisysteme	RST OBJ(('/DEV/Name des unabhängigen ASP'))
	Cantaloupe	Sekundär		
3	Bananas	UDFS	Benutzerdefinierte Dateisysteme	RST OBJ(('/DEV/Name des unabhängigen ASP'))

- Anhand von Tabelle 42 bestimmen, wie die Objekte in Ihrem unabhängigen ASP wiederherzustellen sind. Diese Tabelle zeigt die Wiederherstellungs-Tasks, die abhängig vom Inhalt des unabhängigen ASP, der wiederhergestellt wird, auszuführen sind.
- Sind unterschiedliche Arten von Objekten (wie Bibliotheken und Dokumente) wiederherzustellen, die Tasks in der in der Tabelle gezeigten Reihenfolge ausführen.

Tabelle 42. Tasks für das Zurückspeichern von Objekten in einem unabhängigen ASP

Inhalt	Wiederherstellungs-Tasks
Bibliotheken	„Task 3–Zurückspeichern von Bibliotheken in den unabhängigen ASP“
Benutzerdefinierte Dateisysteme	„Task 4–Zurückspeichern benutzerdefinierter Dateisysteme in den unabhängigen ASP“ auf Seite 234

Task 3–Zurückspeichern von Bibliotheken in den unabhängigen ASP

- Mit einem Benutzerprofil anmelden, das die Sonderberechtigungen *SAVSYS und *JOBCTL hat.
- Geben Sie die unabhängige ASP-Gruppe an:
SETASPGRP(Name der ASP-Gruppe)
- Laden Sie zum Wiederherstellen von Bibliotheken innerhalb der Gruppe von unabhängigen ASPs den korrekten Datenträger der neuesten Sicherungsdatenträger. Stellen Sie sicher, dass Sie sich an der richtigen Stelle des Sicherungsdatenträgers befinden. Möglicherweise müssen Sie eine Folgenummer angeben, um auf die korrekten Bibliotheksdaten für Ihren unabhängigen ASP zugreifen zu können.
 - Geben Sie folgendes ein, um Bibliotheken zurückzuspeichern, die mit dem Befehl GO SAVE, Option 21 oder 23, gesichert wurden:
RSTLIB SAVLIB(*ALLUSR) DEV(Name der externen Einheit)
ENDOPT(*LEAVE)

- Geben Sie folgendes ein, um eine einzelne Bibliothek in den unabhängigen ASP zurückzuspeichern:

```
RSTLIB SAVLIB(Bibliotheksname) DEV(Name der externen Einheit)
ENDOPT(*LEAVE)
```

Anmerkung: Wenn Sie die Bibliothek von einem optischen Datenträger zurückspeichern, müssen Sie außerdem den Pfadnamen angeben:

```
RSTLIB SAVLIB(Bibliotheksname) DEV(Name der optischen Einheit)
OPTFILE('QSRSAVIASP/Name des unabhängigen ASPs/*)
```

Standardmäßig wird beim Befehl RSTLIB die Bibliothek in den unabhängigen ASP zurückgespeichert, aus dem sie gesichert wurde. Wenn Sie die Bibliothek in einen anderen unabhängigen ASP zurückspeichern möchten, können Sie den Parameter RSTASPDEV verwenden. Wenn Sie die Bibliothek nicht in den unabhängigen ASP sondern in einen Basis-ASP oder in den System-ASP zurückspeichern möchten, können Sie den Parameter RSTASP verwenden. Es ist möglich, dieselbe Bibliothek in zwei verschiedene unabhängige ASPs zurückzuspeichern. Sie können jedoch nicht dieselbe Bibliothek in einen unabhängigen ASP und gleichzeitig in den System-ASP oder einen Basis-ASP zurückspeichern.

Wenn Sie Bibliotheken in einen unabhängigen ASP, der denselben Namen, aber eine andere ASP-Nummer hat, zurückspeichern, werden die folgenden Bibliotheken beim Zurückspeichern automatisch umbenannt:

- QSYS2nnnnn
- QRCLnnnnn
- SYSIBnnnnn

Dabei steht nnnnn für die Nummer des unabhängigen ASP.

Anmerkung: Für alle ASPs, die in die Wiederherstellung eingeschlossen sind, sollten Sie zur gleichen Zeit geänderte Objekte zurückspeichern und Journaländerungen anlegen. Diese Schritte erscheinen zum gegebenen Zeitpunkt auf der Prüfliste.

4. Mit der nächsten Task fortfahren, die in Tabelle 42 auf Seite 233 aufgeführt ist. Wurden alle anwendbaren Tasks in der Tabelle ausgeführt, mit der nächsten Task in der Wiederherstellungsprüfliste aus Kapitel 3 fortfahren.

Task 4–Zurückspeichern benutzerdefinierter Dateisysteme in den unabhängigen ASP

Abhängig davon, wie die benutzerdefinierten Dateisysteme (UDFS) gesichert wurden, eine der drei folgenden Methoden auswählen.

Wiederherstellungsschritte für abgehangte benutzerdefinierte Dateisysteme (UDFS)

1. Den Datenträger mit der aktuellen Sicherung der abgehangten benutzerdefinierten Dateisysteme (UDFS) laden.
2. Hängen Sie alle benutzerdefinierten Dateisysteme QDEFAULT im unabhängigen ASP ab.
3. Zum Zurückspeichern von UDFS in einen unabhängigen ASP geben Sie RST OBJ(' /DEV/*Name des unabhängigen ASP*') ein. Hierbei ist *Name des unabhängigen ASP* der Name des unabhängigen Zusatzspeicherpools. Wenn Sie mehrere unabhängige ASPs in der Reihenfolge, in der sie gesichert wurden, zurückspeichern, können Sie auch RST OBJ(' /DEV/*') angeben, um alle benutzerdefinierten Dateisysteme für jeden unabhängigen ASP zurückzuspeichern.

Anmerkung: Wenn Sie die Dateisysteme von einem optischen Datenträger für einen unabhängigen ASP zurückspeichern, müssen Sie auch den Namen der Einheit und den Pfadnamen für die optische Datei für die aktuelle primäre ASP-Gruppe, die dem Job zugeordnet ist, angeben:

```
RST DEV('/qsys.lib/Name der optischen Einheit') OBJ((' /DEV/*'))  
OPTFILE('QSRSAVIASP/Name des primären ASP/*')
```

4. Hängen Sie jedes benutzerdefinierte Dateisystem QDEFAULT, das in einem vorangegangenen Schritt abgehängt wurde, wieder an.
5. Wenn Ihr unabhängiger ASP vom System erstellte Netzserver Speicherbereiche (NWSSTG - Network Server Storage spaces) enthält, auf die von einer Netzserverbeschreibung (NWSB) Bezug genommen wird, müssen Sie sicherstellen, dass diese Bereiche mit der NWSB verbunden sind. Falls erforderlich, müssen Sie die Netzserver Speicher-Verbindungen für die Netzserverbeschreibung (NWSB) anhand der im Abschnitt „Abschließen der Wiederherstellung für das Produkt IBM iSeries Integration für Windows-Server“ auf Seite 307 stehenden Anweisungen hinzufügen.

Wiederherstellungsschritte für angehängte benutzerdefinierte Dateisysteme (UDFS), wenn Daten nicht zurückgespeichert wurden

Die folgenden Schritte ausführen, wenn noch nicht alle benutzerdefinierten Dateisysteme (UDFS) zurückgespeichert wurden. Die UDFS-Informationen werden nicht gesichert oder zurückgespeichert, wenn die benutzerdefinierten Dateisysteme bei der Sicherung angehängt waren. Diese Informationen müssen in Schritt 1 erneut erstellt werden.

1. Die benutzerdefinierten Dateisysteme mit dem Befehl CRTUDFS exakt so erstellen wie vor der Wiederherstellung. Sicherstellen, daß die Berechtigungen und die Objektverwendungsprotokollierung angegeben werden.
2. Mit dem Befehl CRTDIR das Verzeichnis erstellen, an das jedes benutzerdefinierte Dateisystem (UDFS) zum Zeitpunkt der Sicherung angehängt war.
3. Das UDFS mit dem Befehl MOUNT an das Verzeichnis anhängen.

Anmerkung: Wurde der Benutzer von einer anderen Prüfliste aus an diese Schritte verwiesen, ist jetzt zu dieser Prüfliste zurückzukehren.

4. Das UDFS mit folgendem Befehl zurückspeichern:
RST OBJ((' /Verzeichnis, an das das UDFS angehängt ist'))

Wiederherstellungsschritte für angehängte benutzerdefinierte Dateisysteme (UDFS), wenn Daten zurückgespeichert wurden

Achtung!

Diese Methode wird nicht zur Wiederherstellung von benutzerdefinierten Dateisystemen empfohlen. Sie ist nur als Wiederherstellungsmöglichkeit aufgelistet, für den Fall, daß die Daten bereits zurückgespeichert wurden. Die vorherige Methode („Wiederherstellungsschritte für angehängte benutzerdefinierte Dateisysteme (UDFS), wenn Daten nicht zurückgespeichert wurden“ auf Seite 216) ist die empfohlene Methode.

Die UDFS-Informationen werden nicht gesichert oder zurückgespeichert, wenn die benutzerdefinierten Dateisysteme bei der Sicherung angehängt waren. Diese Informationen müssen in Schritt 1 erneut erstellt werden.

1. Die benutzerdefinierten Dateisysteme mit dem Befehl CRTUDFS exakt so erstellen wie vor der Wiederherstellung.
2. Mit dem Befehl CRTDIR ein temporäres Verzeichnis erstellen, das zum Anhängen verwendet werden kann.
3. Das benutzerdefinierte Dateisystem (UDFS) mit dem Befehl MOUNT an das temporäre Verzeichnis anhängen. Dieses UDFS wird jetzt das UDFS im Benutzer-ASP.
4. Die Verzeichnisse erstellen, die derzeit in den zurückgespeicherten angehängten benutzerdefinierten Dateisystemen in dem UDFS vorhanden sind, das in den vorherigen drei Schritten erstellt wurde. Diese Baumstruktur muß vorhanden sein, damit die Objekte übertragen oder kopiert werden können.
5. Die Objekte mit dem Befehl MOV oder CPY in das neue UDFS übertragen bzw. kopieren.
6. Das UDFS mit dem Befehl UNMOUNT abhängen.

Entfernen einer fehlerhaften Platteneinheit aus dem System-ASP

Diese Prozedur ausführen, um eine Platteneinheit aus der Konfiguration zu entfernen, wenn die Einheit fehlerhaft ist. Diese Prozedur ermöglicht die erneute Inbetriebsetzung des Systems, wenn eine Ersatzplatteneinheit nicht sofort verfügbar ist. Bei dieser Prozedur werden jedoch sämtliche Daten vom System gelöscht, so daß eine vollständige Zurückspeicherungsoperation erforderlich ist.

Nach dem Ausführen dieser Prozedur hat das System weniger Plattenspeicherkapazität. Möglicherweise können nicht sämtliche Benutzerinformationen zurückgespeichert werden, solange keine Ersatzplatteneinheit installiert und konfiguriert wurde.

Vor dem Ausführen dieser Prozedur sicherstellen, daß die übrigen Speichereinheiten IBM 2800-001 im System-ASP genügend Kapazität für einen Hauptspeicherauszug besitzen. Die Softwareunterstützung oder Kapitel 19, „Mit Zusatzspeicherpools arbeiten“, auf Seite 459, zu Rate ziehen.

Task 1–Zugriff auf dedizierte Serviceprogramme (DST)

Diese Prozedur verwenden, um DST zu starten. Wird das Menü IPL ODER SYSTEMINSTALLATION bereits angezeigt, mit Schritt 5 auf Seite 237 starten.

1. Sicherstellen, daß sich der Schlüssel in der Steuerkonsole der Systemeinheit befindet.
2. Das System in den Modus „Manuell“ versetzen.
3. Das System ausschalten:

```
PWRDWSYS OPTION(*CNTRLD) DELAY(600) RESTART(*YES)
IPLSRC(B)
```

Achtung! Benutzer logischer Partitionen

Soll dieser Befehl auf der primären Partition verwendet werden, sicherstellen, dass alle sekundären Partitionen ausgeschaltet sind, bevor der Befehl ausgeführt wird.

Anmerkung: Sind keine Jobs auf dem System aktiv, kann beim Ausschalten des Systems OPTION(*IMMED) angegeben werden. Andernfalls eine Verzögerungszeit angeben, die ausreicht, daß Jobs normal beendet werden können.

4. Ist das IPL beendet, wird das Menü IPL ODER SYSTEMINSTALLATION aufgerufen.

IPL oder Systeminstallation

Auswahlmöglichkeiten:

1. IPL durchführen
2. Betriebssystem installieren
3. Dedizierte Serviceprogramme (DST) verwenden
4. Automatische Installation des Betriebssystems durchführen
5. Lizenzierten internen Code sichern

5. Auswahl 3 (Dedizierte Serviceprogramme (DST) verwenden) treffen und die Eingabetaste drücken. Die Anzeige DEDIZIERTE SERVICEPROGRAMME (DST) ANMELDUNG wird aufgerufen.

Dedizierte Serviceprogramme (DST) Anmeldung
Auswahl eingeben und Eingabetaste drücken.

Benutzer der Serviceprogramme	_____
Kennwort für Serviceprogramme	_____

6. Geben Sie QSECOFR im Feld *Benutzer der Serviceprogramme* an. Geben Sie im Feld *Kennwort für Serviceprogramme* Ihr Kennwort für die Serviceprogramme an. Auf einem neuen System lautet das Kennwort QSECOFR. Bei dem Kennwort muss die Groß-/Kleinschreibung beachtet werden. Geben Sie nur Großbuchstaben ein. Das Kennwort für das Serviceprogrammprofil QSECOFR ist nach der erstmaligen Verwendung abgelaufen. Geben Sie in der Anzeige CHANGE SERVICE TOOLS USER PASSWORD das aktuelle Kennwort QSECOFR in Großbuchstaben ein, anschließend ein neues Kennwort und nochmals das neue Kennwort zur Bestätigung. Weitere Informationen zu Benutzer-IDs und Kennwörtern für Serviceprogramme finden Sie im iSeries Information Center bei <http://www.ibm.com/eserver/series/infocenter>. Siehe **Sicherheit** -> **Service tools user IDs and passwords**.

Das Menü USE DEDICATED SERVICE TOOLS (DST) wird aufgerufen.

Use Dedicated Service Tools (DST)

Select one of the following:

1. Perform an IPL
2. Install the operating system
3. Work with licensed internal code
4. Work with disk units
5. Work with DST environment
6. Select DST console mode
7. Start a service tool
8. Perform automatic installation of the operating system
9. Work with save storage and restore storage
10. Work with remote DST support

Task 2–Löschen der ASP-Daten

1. Vom Menü USE DEDICATED SERVICE TOOLS (DST) ausgehend folgende Schritte ausführen:
 - a. Auswahl 4 (Work with disk units) treffen.
 - b. Auswahl 1 (Work with disk configuration) in der Anzeige WORK WITH DISK UNITS treffen.
 - c. Auswahl 3 (Work with ASP configuration) in der Anzeige WORK WITH DISK CONFIGURATION treffen.
2. Auswahl 4 (Delete ASP data) in der Anzeige WORK WITH ASP CONFIGURATION treffen.

Anmerkung: Mit dieser Auswahl werden alle Daten im System-ASP gelöscht. Diese Prozedur nur ausführen, wenn eine Platteneinheit fehlerhaft ist und eine Ersatzplatteneinheit nicht unmittelbar zur Verfügung steht.

```

                                Select ASP to Delete Data From
Type options, press Enter

4=Delete ASP data
Option

ASP  Threshold  Overflow  --Protected--  --Unprotected
      Size %Used      Size %Used
1     90%      No       0.00 0.00%     1200 74.84%
2     90%      Yes      0.00 0.00%      200 99.99%
3     90%      Yes      0.00 0.00%      200 99.99%
  
```

3. 4 in die Spalte *Option* eingeben, um den ASP auszuwählen, aus dem die Daten gelöscht werden sollen, und die Eingabetaste drücken. Die folgende Anzeige wird aufgerufen.

```

                                Confirm Delete ASP Data

Warning: All data will be deleted from the selected ASPs.
         You have selected to delete data from ASP 1. This will prevent
         you from changing the disk configuration in some ways until
         the system is IPLed again to DST.

         Press F10 to confirm your choice for 4=Delete ASP data.
         Press F12=Cancel to return to change your choice.

Option  ASP  Threshold  Overflow  --Protected--  --Unprotected--
      Size %Used      Size %Used
4       1    90%      No       0  0.00     1200  *
  
```

4. Die Funktionstaste 10 drücken, um die Auswahl zum Löschen der ASP-Daten zu bestätigen.
5. Ist das Löschen der ASP-Daten beendet, wird wieder das Menü USE DEDICATED SERVICE TOOLS (DST) angezeigt.

Task 3–Löschen der Platteneinheit aus der ASP-Konfiguration

Zum Löschen der Platteneinheit aus dem ASP folgende Schritte ausführen:

1. Wird DST noch nicht verwendet, ein manuelles IPL durchführen, um DST zu starten. Siehe Abschnitt „Dedizierte Serviceprogramme (DST) starten“ auf Seite 449.
2. Vom Menü USE DEDICATED SERVICE TOOLS (DST) aus folgende Schritte ausführen:
 - a. Auswahl 4 (Work with disk units) treffen.
 - b. Auswahl 1 (Work with disk configuration) in der Anzeige WORK WITH DISK UNITS treffen.
 - c. Auswahl 3 (Work with ASP configuration) in der Anzeige WORK WITH DISK CONFIGURATION treffen.
3. Die Anzeige REMOVE UNITS FROM CONFIGURATION wird aufgerufen.

Remove Units from Configuration							
Type options, press Enter.							
4=Remove unit from configuration							
OPT	Unit	ASP	Serial Number	Type	Model	Resource Name	Status
	2	1	10-00A7529	9332	400	DD010	Configured
	3	1	10-00A4936	9332	400	DD012	Configured
	4	1	10-00A4936	9332	400	DD014	Configured
4	5	1	10-00A7498	9332	400	DD015	Configured
4	6	1	10-00A7498	9332	400	DD017	Configured
	7	1	10-00A7530	9332	400	DD018	Configured
	8	1	10-00A7530	9332	400	DD021	Configured

4. Für jede Einheit, die entfernt werden soll, 4 (Remove unit from configuration) in die Spalte OPT eingeben, und die Eingabetaste drücken. Würde nach der Operation zum Entfernen für den ASP zu wenig Speicher zur Verfügung stehen, wird eine Fehlermeldung ausgegeben.

Wird die Anzeige CONFIRM REMOVE DISK UNITS aufgerufen, mit Schritt 6 auf Seite 240 fortfahren.

Unter Umständen wird die Anzeige CONFIRM CONTINUATION vor der Anzeige CONFIRM REMOVE DISK UNITS aufgerufen, wenn die Speicherungsverzeichnisse nicht verwendbar sind.

Confirm Continuation
To proceed, the system must perform internal processing that may take several minutes during which the system may appear inactive.
Press Enter to continue.
Press F12=Cancel to return and change your choice.

5. Bestimmen, ob die Prozedur abgebrochen oder die Arbeit fortgesetzt werden soll. Soll fortgefahren werden, die Eingabetaste drücken.
6. Die Anzeige CONFIRM REMOVE DISK UNITS wird aufgerufen:

```

Confirm Remove Disk Units

Removing disk units will take several minutes.

Press Enter to confirm remove of disk units.
Press F9=Capacity information to display the capacity information.
Press F12=Cancel to return to change your choice.

OPT  Unit  ASP  Serial          Type  Model  Resource      Status
   4    5    1  10-00A7498  9332  400   DD010        Configured
   4    6    1  10-00A7498  9332  400   DD012        Configured

```

Die Funktionstaste 9 (Capacity information) drücken, um die resultierende Kapazität anzuzeigen.

```

Resulting Capacity

The configuration change that you requested would result in the
following ASP capacities.

Press Enter to continue.

-----Current-----  -----Modified-----
--Protected-- -Unprotected- --Protected-- -Unprotected-
ASP  Threshold Size %Used  Size %Used  Size %Used  Size %Used
  1      90%    0  0.00% 1600 52.70%  0  0.00% 1200 70.26%

```

7. Die Eingabetaste drücken, um zur Anzeige CONFIRM REMOVE DISK UNITS zurückzukehren.
8. Die Eingabetaste in der Anzeige COMFIRM REMOVE DISK UNITS drücken, um die ausgewählten Einheiten zu entfernen. Das System überträgt die Daten aus den zum Entfernen ausgewählten Einheiten in die verbleibenden Einheiten im Quellen-ASP. Das Entfernen kann mehrere Minuten oder mehrere Stunden dauern, in denen das System nicht aktiv zu sein scheint.

Anmerkungen:

- a. Die Zeit, die für das Entfernen einer Einheit benötigt wird, hängt vom Typ und Modell der Platteneinheit ab.
 - b. Sind die Daten auf der Einheit, die entfernt wird, stark fragmentiert und ist ein hoher Anteil des Speichers belegt, kann die Operation zum Entfernen mehrere Stunden dauern.
9. Ist die Operation zum Entfernen abgeschlossen, wird zur Anzeige WORK WITH ASP CONFIGURATION zurückgekehrt.

Die Funktionstaste 3 so oft drücken, bis zur Anzeige USE DEDICATED SERVICE TOOLS (DST) zurückgekehrt wird.

Kapitel 8. Das Menü ZURÜCKSPEICHERN

Das Menü ZURÜCKSPEICHERN bietet viele Auswahlmöglichkeiten zur Wiederherstellung von Informationen. Das Menü ist in Abb. 10 dargestellt. Auswahlmöglichkeiten, die mit einem Pluszeichen (+) gekennzeichnet sind, erfordern, daß sich das System im Status des eingeschränkten Betriebs befindet. Befindet sich das System im Status des eingeschränkten Betriebs, wird hierdurch nicht verhindert, daß Client-Datenstationen versuchen, auf Informationen zuzugreifen. Werden Verzeichnisse von Windows-Server auf iSeries verwaltet, sollten die Netzwerk-Server-Beschreibungen abgehängt werden.



Abbildung 10. Menü ZURÜCKSPEICHERN – Erste Anzeige

Durch Vorblättern im Menü ZURÜCKSPEICHERN können weitere Auswahlmöglichkeiten angezeigt werden:

System- und Benutzerdaten zurückspeichern

- + 21. System- und Benutzerdaten
- + 22. Nur Systemdaten
- + 23. Alle Benutzerdaten

Bürodaten zurückspeichern

- 30. Alle Dokumente, Ordner und Post
- 31. Dokumente und Ordner
- 32. Nur Post
- 33. Kalender

Bibliotheken zurückspeichern

- + 40. Alle Bibliotheken außer der Systembibliothek
- 41. Alle IBM Bibliotheken außer der Systembibliothek
- 42. Alle Benutzerbibliotheken

Von anderen Systemen zurückspeichern

- 50. Vom IBM System/36-Format zurückspeichern

Funktion der Auswahlmöglichkeiten im Menü ZURÜCKSPEICHERN

Nachfolgend sind die Befehle beschrieben, die vom System über die Menüauswahlmöglichkeiten ausgeführt werden, mit denen entweder das System, nur die Systemdaten oder alle Benutzerdaten zurückspeichert werden. Der Name des CL-Programms, das auf dem System ausgeführt wird, steht in Klammern () hinter der Beschreibung der Menüauswahlmöglichkeit. Dieses CL-Programm kann geändert werden, wenn andere Werte als die vom System vorgegebenen Standardwerte erforderlich sind.

Auswahlnummer	Beschreibung und Befehle
21	System- und Benutzerdaten (QMNRSTE): ENDSBS SBS(*ALL) OPTION(*IMMED) RSTUSRPRF USRPRF(*ALL) RSTCFG OBJ(*ALL) RSTLIB SAVLIB(*NONSYS) RSTDLO DLO(*ALL) SAVFLR(*ANY) RST DEV('/QSYS.LIB/Name der externen Einheit.DEVD') OBJ('/*') ('/QSYS.LIB' *OMIT) ('/QDLS' *OMIT)) RSTAUT STRSBS SBSD(<i>steuerndes Subsystem</i>)
22	Nur Systemdaten (QSRRSTI): ENDSBS SBS(*ALL) OPTION(*IMMED) RSTUSRPRF USRPRF(*ALL) RSTCFG OBJ(*ALL) RSTLIB SAVLIB(*IBM) RST DEV('/QSYS.LIB/Name der externen Einheit.DEVD') OBJ('/QIBM/ProdData') ('/QOpenSys/QIBM/ProdData')) STRSBS SBSD(<i>steuerndes Subsystem</i>)
23	Alle Benutzerdaten (QSRRSTU): ENDSBS SBS(*ALL) OPTION(*IMMED) RSTUSRPRF USRPRF(*ALL) RSTCFG OBJ(*ALL) RSTLIB SAVLIB(*ALLUSR) RSTDLO DLO(*ALL) SAVFLR(*ANY) RST DEV('/QSYS.LIB/Name der externen Einheit.DEVD') OBJ('/*') ('/QSYS.LIB' *OMIT) ('/QDLS' *OMIT) ('/QIBM/ProdData' *OMIT) ('/QOpenSys/QIBM/ProdData' *OMIT)) RSTAUT USRPRF(*ALL) STRSBS SBSD(<i>steuerndes Subsystem</i>)

Verwenden der Auswahlmöglichkeiten 21, 22 und 23 im Menü ZURÜCKSPEICHERN

In diesem Abschnitt wird die Prozedur für das Zurückspeichern von Daten mit Hilfe der Auswahl 21, 22 oder 23 im Menü ZURÜCKSPEICHERN beschrieben. Die grundlegenden Schritte sind bei allen Menüauswahlmöglichkeiten gleich. Welche Auswahl oder Auswahlmöglichkeiten verwendet werden, hängt davon ab, welche Auswahl im Menü SICHERN und welche anderen Prozeduren (falls zutreffend) verwendet wurden, um Daten zu sichern. Dies ist im Abschnitt „Auswählen der Prozedur zum Wiederherstellen von Benutzerinformationen“ auf Seite 123 beschrieben.

Vor dem Beginn

- Die Lese-/Schreibköpfe der Bandeinheit reinigen, wenn die Zurückspeicherung von einem Bandlaufwerk erfolgt.
1. Am System unter Verwendung eines Benutzerprofils mit ausreichender Berechtigung für die Zurückspeicherungsoperation anmelden (beispielsweise QSECOFR).
 2. Sicherstellen, dass der korrekte Datenträger der aktuellsten Gruppe von Sicherungsdatenträgern geladen ist und die Einheit betriebsbereit machen. Der Sicherungsdatenträger sollte die Datei mit dem Namen QFILEUPR enthalten.
 - a. Werden Banddatenträger verwendet, den Befehl DSPTAP ausführen und DATA(*LABELS) angeben, um die Datei QFILEUPR zu suchen.
 - b. Werden optische DVD-RAM-Datenträger verwendet, folgende Schritte ausführen:
 - 1) Diesen Befehl von einer Befehlszeile aus ausführen: DSPOPT VOL(*MOUNTED) DEV(OPT01) DATA(*FILATR) PATH('QFILEUPR').
 - 2) Befindet sich die Datei auf dem Datenträger, in der Anzeige vorblättern, um zu prüfen, ob sich die Datei auf dem ersten Datenträger befindet. Enthält die Anzeige den Hinweis Fortsetzung von vorherigem Datenträger...NEIN, befindet sich die Datei QFILEUPR auf dem ersten Datenträger der Sicherungsdatenträgergruppe.
 3. Sicherstellen, daß alle Einheitenkonfigurationsobjekte, die nicht für die Zurückspeicherungsoperation verwendet werden, abgehängt sind. Zum Anzeigen des Einheitenstatus kann der Befehl WRKCFGSTS (Work with Configuration Status - Mit Konfigurationsstatus arbeiten) verwendet werden.
 4. Sicherstellen, dass alle Einheiten, die für die Zurückspeicherungsoperation verwendet werden (Datenstationen, Einheiten, Einheiten-Controller) angehängt sind. Diese Konfigurationsobjekte sind von der Zurückspeicherungsoperation ausgeschlossen (Nachricht CPF379C im Jobprotokoll).
 5. Das Menü ZURÜCKSPEICHERN folgendermaßen aufrufen: G0 RESTORE.
 6. Soll eine *überwachte Zurückspeicherung* ausgeführt werden, weiter mit Schritt 7 auf Seite 244. In den meisten Fällen sollte eine überwachte Zurückspeicherung erfolgen, um das Auftreten von Nachrichten zu überwachen und eventuell auftretende Probleme lösen zu können. Auf diese Art und Weise kann das System so schnell wie möglich wieder zum Normalbetrieb zurückkehren. Soll eine *nicht überwachte Zurückspeicherung* ausgeführt werden, folgende Schritte ausführen. Hierdurch wird verhindert, daß die Zurückspeicherungsoperation aufgrund von unbeantworteten Nachrichten gestoppt wird.
 - a. Die Antwortlistenfolgenummern aufrufen, um zu bestimmen, welche Nummern verwendet werden können:
WRKRPYLE
 - b. Ist MSGID(CPA3709) noch nicht in der Liste enthalten, die Nummer hinzufügen. xxxx durch eine freie Folgenummer zwischen 1 und 9999 ersetzen:
ADDRPYLE SEQNBR(yyyy) MSGID(CPA3709) RPY('G')
 - c. Den Job so ändern, daß die Antwortliste verwendet wird:
CHGJOB INQMSGRPY(*SYSRPLY)

7. Die gewünschte Auswahl (21, 22 oder 23) im Menü ZURÜCKSPEICHERN treffen. Nach dem Drücken der Eingabetaste wird die Anzeige STANDARDWERTE FÜR BEFEHLE FESTLEGEN aufgerufen:

Standardwerte für Befehle festlegen		
Auswahl eingeben und Eingabetaste drücken.		
Einheiten	TAP01	Namen

Eingabeaufforderung für Befehle	J	J=Ja, N=Nein
Zustellung der Nachrichten aus der Warteschlange . . .	*BREAK	*BREAK, *NOTIFY
Auf ein anderes System zurückspeichern	N	J=Ja, N=Nein

8. Die Auswahlangaben für die Bedienung *Einheiten* eingeben. Es können bis zu vier Einheitennamen angegeben werden. Wird mehr als eine Einheit angegeben, wechselt das System nach dem Lesen des aktuellen Sicherungsdatenträgers automatisch zur nächsten Einheit.
9. Die gewünschte Auswahl für die Bedienung *Eingabeaufforderung für Befehle* eingeben. N (Nein) angeben, wenn eine nicht überwachte Zurückspeicherung ausgeführt werden soll. J (Ja) angeben, wenn die Standardwerte für die Befehle RSTxxx geändert werden sollen.
10. Die gewünschte Auswahl für die Bedienung *Zustellung der Nachrichten aus der Warteschlange* eingeben. *NOTIFY angeben, wenn eine nicht überwachte Zurückspeicherung ausgeführt werden soll. So wird verhindert, daß die Zurückspeicherungsprozedur durch Datenfernverarbeitungsnachrichten gestoppt wird. Wird *NOTIFY angegeben, wird der Zurückspeicherungsprozeß durch Nachrichten mit der Wertigkeit 99, die nicht der Zurückspeicherungsoperation zugeordnet sind, nicht unterbrochen. Zum Beispiel wird die Zurückspeicherungsoperation durch Nachrichten unterbrochen, die das Laden neuer Datenträger anfordern, da diese dem Job zugeordnet sind. Die Operation kann erst fortgesetzt werden, nachdem diese Nachrichten beantwortet wurden.
- Soll bei Nachrichten der Wertigkeit 99, die eine Antwort erfordern, eine Unterbrechung erfolgen, *BREAK angeben.
11. Die gewünschte Auswahl für die Bedienung *Auf ein anderes System zurückspeichern* eingeben. Wird J (Ja) angegeben, werden die folgenden Werte angegeben. Das System benötigt diese Werte, um eine Systemwiederherstellung in ein anderes System oder eine andere logische Partition auszuführen.
- SRM (*NONE) wird im Befehl RSTCFG angegeben.
 - ALWOBJDIF(*ALL) wird in allen Zurückspeicherungsbefehlen angegeben.
 - MBROPT (*ALL) wird im Befehl RSTLIB angegeben.
12. Die Auswahlangaben eingeben und die Eingabetaste drücken.

13. Wurde J für die Bedienerführung *Eingabeaufforderung für Befehle* angegeben, wird die Anzeige SUBSYSTEM BEENDEN aufgerufen. Alle Änderungen eingeben und die Eingabetaste drücken. Während das System die Subsysteme beendet, werden folgende Nachrichten angezeigt, die beantwortet werden müssen.
- CPF0994 Befehl ENDSBS(*ALL) wird ausgeführt. Die Eingabetaste drücken.
 - CPF0968 System beendet, eingeschränkter Zustand. Die Eingabetaste drücken.

Wird N in der Bedienerführung *Eingabeaufforderung für Befehle* angegeben, mit Schritt 15 auf Seite 246 fortfahren.

14. Wenn das System zum Ausführen der einzelnen Hauptschritte im Zurückspeicherungsprozeß bereit ist, werden die Bedienerführungsanzeigen für den entsprechenden Schritt aufgerufen. Die Zeit zwischen dem Erscheinen der einzelnen Anzeigen kann relativ lang sein.

Für Auswahl 21 werden folgende Anzeigen aufgerufen:

- ENDSBS SBS(*ALL) OPTION(*IMMED)
- RSTUSRPRF USRPRF(*ALL)
- RSTCFG OBJ(*ALL)
- RSTLIB SAVLIB(*NONSYS)
- RSTDLO DLO(*ALL) SAVFLR(*ANY)
- RST DEV('/QSYS.LIB/Name der externen Einheit.DEVD') OBJ('/*')
('/QSYS.LIB' *OMIT) ('/QDLS' *OMIT))
- RSTAUT
- STRSBS SBSD(*steuerndes Subsystem*)

Für Auswahl 22 (Nur Systemdaten) werden folgende Anzeigen aufgerufen:

- ENDSBS SBS(*ALL) OPTION(*IMMED)
- RSTUSRPRF USRPRF(*ALL)
- RSTCFG
- RSTLIB SAVLIB(*IBM)
- RST DEV('/QSYS.LIB/Name der externen Einheit.DEVD')
OBJ('/QIBM/ProdData') ('/QOpenSys/QIBM/ProdData'))
- STRSBS SBSD(*steuerndes Subsystem*)

Für Auswahl 23 (Alle Benutzerdaten) werden folgende Anzeigen aufgerufen:

- ENDSBS SBS(*ALL) OPTION(*IMMED)
- RSTUSRPRF USRPRF(*ALL)
- RSTCFG
- RSTLIB SAVLIB(*ALLUSR)
- RSTDLO DLO(*ALL) SAVFLR(*ANY)
- RST DEV('/QSYS.LIB/Name der externen Einheit.DEVD') OBJ('/*')
('/QSYS.LIB' *OMIT) ('/QDLS' *OMIT) ('/QIBM/ProdData' *OMIT)
('/QOpenSys/QIBM/ProdData' *OMIT))
- RSTAUT
- STRSBS SBSD(*steuerndes Subsystem*)

Falls zutreffend, Änderungen eingeben, wenn die Anzeige aufgerufen wird, und die Eingabetaste drücken.

Anmerkung: Der Befehl RSTAUT wird unmittelbar im Anschluß an die RST-Befehle ausgeführt, wenn Auswahl 21 oder 23 verwendet wird. **Wird nur Auswahl 22 verwendet, muß der Benutzer den Befehl RSTAUT ausführen.** Die Anzeige für den Befehl RSTAUT wird nicht aufgerufen, da dieser keine Parameter hat. Dieser Befehl wird in jedem Fall ausgeführt, wenn die Menüauswahlmöglichkeiten zum Zurückspeichern verwendet werden. Sollen weitere Zurückspeicherungsoperationen ausgeführt werden, müssen nach Beendigung dieser Operationen die Sicherheitsdaten und Berechtigung eventuell erneut zurückgespeichert werden.

15. Sendet das System eine Nachricht mit der Aufforderung, den nächsten Datenträger zu laden, den nächsten Datenträger laden und die Nachricht beantworten.

Wenn ein Datenträgerfehler auftritt...

Tritt während der Zurückspeicherungsoperation ein Fehler auf, siehe Abschnitt „Wiederherstellung nach einer erfolglosen Zurückspeicherungsoperation“ auf Seite 60.

Tritt während der Ausführung des Befehls RSTDLO DLO(*ALL) SAVFLR(*ANY) ein nicht behebbarer Fehler auf, siehe Abschnitt „Wiederherstellung nach einem Fehler beim Zurückspeichern von DLOs“ auf Seite 62.

16. Wurden zum Zurückspeichern des Betriebssystems die Originaldatenträger verwendet, wurden einige Daten nicht zurückgespeichert. Erfolgt die Zurückspeicherung in ein anderes System, wurden die Netzattribute möglicherweise auf die von IBM gelieferten Standardwerte zurückgesetzt. Diese Daten müssen dann erneut erstellt oder geändert werden. Es sollten Listen mit diesen Daten vorliegen, die zum Zeitpunkt der Sicherungsoperation erstellt wurden.

Folgende Informationen müssen eventuell neu erstellt oder geändert werden:

- Konfigurationslisten
 - Netzattribute
 - Editierbeschreibungen
 - Antwortlisteneinträge
 - Von IBM gelieferte Subsystembeschreibungen
- a. Für die Konfigurationslisten folgende Schritte ausführen:
Den Befehl WRKCFGL CFGL(*ALL) (Work with Configuration Lists - Mit Konfigurationslisten arbeiten) verwenden, um die Konfigurationslisten so zu erstellen, daß sie mit den Informationen in der Liste übereinstimmen.
 - b. Für Netzattribute folgende Schritte ausführen:
Den Befehl CHGNETA (Change Network Attributes - Netzattribute ändern) verwenden, um die Netzattribute so zu ändern, daß sie mit den Informationen in der Liste übereinstimmen.

- c. Für Editierbeschreibungen folgende Schritte ausführen:
Den Befehl WRKEDTD EDTD(*ALL) (Work with Edit Descriptions - Mit Editierbeschreibungen arbeiten) verwenden, um Editierbeschreibungen so zu erstellen, daß sie mit den Informationen in der Liste übereinstimmen.
- d. Für Antwortlisteneinträge folgende Schritte ausführen:
Den Befehl ADDRPLYE (Add Reply List Entry - Antwortlisteneintrag hinzufügen) verwenden, um Antwortlisteneinträge hinzuzufügen, die mit den Informationen in der Liste übereinstimmen.
- e. Für von IBM gelieferte Subsystembeschreibungen folgende Schritte ausführen:
Den Befehl WRKSBSD SBSD(*ALL) (Work with Subsystem Descriptions - Mit Subsystembeschreibungen arbeiten) verwenden, um die von IBM gelieferten Subsystembeschreibungen so zu ändern, daß sie mit den Informationen in der Liste übereinstimmen.

- 17. Falls Sie unabhängige ASPs zurückspeichern müssen, siehe „Wiederherstellung eines unabhängigen ASP“ auf Seite 232. Überspringen Sie diesen Schritt, wenn Sie eine „Wiederherstellung des gesamten Systems nach einem vollständigen Systemausfall (einschließlich unabhängiger ASPs) – Prüfliste 21“ auf Seite 113 ausführen.
- 18. Hierdurch wird die Zurückspeicherungsoperation beendet.
- 19. Ist das Kennwort für QSECOFR nicht bekannt, das Kennwort nun ändern. Um festzustellen, ob das Kennwort verfallen ist, folgendes eingeben:

DSPUSRPRF QSECOFR

Die Kennwörter der Sicherungsdatenträger sind jetzt die aktuellen Kennwörter. Ist das Kennwortverfallsdatum für das Benutzerprofil QSECOFR aktiv, wird das Verfallsdatum im Feld „Datum der letzten Kennwortänderung“ angezeigt. Ist das Datum das aktuelle Systemdatum oder ein früheres Datum, das Kennwort für das Benutzerprofil QSECOFR ändern.

- 20. Das Jobprotokoll überprüfen, um sicherzustellen, daß alle Objekte zurückgespeichert wurden.

Das Jobprotokoll enthält Informationen zur Zurückspeicherungsoperation. Um zu prüfen, ob alle Objekte zurückgespeichert wurden, das Jobprotokoll zusammen mit der übrigen Spool-Ausgabe, falls vorhanden, zum Drucken spoolen.

DSPJOBLOG * *PRINT

oder

SIGNOFF *LIST

Für jede erfolgreich zurückgespeicherte Bibliothek wird die Nachricht CPC3703 an das Jobprotokoll gesendet. Die Nachricht CPF3773 wird gesendet, um dem Benutzer mitzuteilen, wie viele Objekte zurückgespeichert wurden. Darüber hinaus gibt sie Auskunft darüber, wie viele Objekte nicht zurückgespeichert wurden. Objekte können aus verschiedenen Gründen nicht zurückgespeichert werden. Prüfen, ob Fehlernachrichten vorliegen, die Fehler korrigieren und dann diese Objekte von den Datenträgern zurückspeichern.

Kapitel 9. Zurückspeichern von spezifischen Arten von Informationen

In diesem Kapitel werden Prozeduren für das Zurückspeichern von spezifischen Arten von Informationen im System beschrieben. Darüber hinaus wird beschrieben, wann bestimmte Arten von Informationen zurückgespeichert werden und ob die Informationen mit Menüauswahlmöglichkeiten oder Befehlen zurückgespeichert werden sollen. Die Themen sind in der Reihenfolge angeordnet, in der die Wiederherstellungsoperationen erfolgen sollten.

Wiederherstellen von Systeminformationen

Einige Systeminformationen, wie Editierbeschreibungen und Netzattribute, können angepaßt werden. Diese Systeminformationen werden gesichert, wenn der Befehl SAVSYS ausgeführt wird. Sie können nicht separat gesichert werden.

Sind SAVSYS-Datenträger vorhanden und müssen Systeminformationen zurückgespeichert werden, die in Kapitel 5, „Zurückspeichern des Betriebssystems“, beschriebenen Schritte ausführen. Eine **abgekürzte** Installation des Betriebssystems ausführen.

Wurde das Betriebssystem von Originaldatenträgern zurückgespeichert, müssen Systeminformationen wiederhergestellt werden. In „Drucken von Systeminformationen“ auf Seite 18 ist beschrieben, wie die Systeminformationen gedruckt werden können. Die aktuellste vorhandene Liste suchen. In Tabelle 43 sind die Befehle zum Ändern der Systeminformationen in die korrekten Werte aufgeführt:

Tabelle 43. Befehle zum Ändern der Systeminformationen

Informationsart	Befehl
Wiederherstellungszeiten für Zugriffspfade ¹	EDTRCYAP
Konfigurationslisten	WRKCFGL
Editierbeschreibungen	WRKEDTD
Von IBM gelieferte Subsystembeschreibungen	WRKSBSD
Netzattribute	CHGNETA
Antwortlisteneinträge	ADDRPYLE
Serviceattribute	CHGSRVA
Systemwerte	WRKSYSVAL

¹ Beim Zurücksetzen der Wiederherstellungszeiten für Zugriffspfade sicherstellen, daß die ASP-Konfiguration mit der Konfiguration übereinstimmt, die zu dem Zeitpunkt bestand, als die Wiederherstellungszeiten gedruckt wurden. Ist dies nicht der Fall, notieren, daß die Wiederherstellungszeiten für Zugriffspfade nach der Wiederherstellung der ASP-Konfiguration zurückgesetzt werden müssen.

Reihenfolge zum Zurückspeichern von Sicherheitsinformationen

Sicherheitsinformationen im System bestehen aus:

- Benutzer- und Gruppenprofilen
- Berechtigungslisten
- Berechtigte

- Berechtigungsinformationen, die mit Objekten gespeichert sind:
 - Eigner
 - Eignerberechtigung
 - Primärgruppe
 - Primärgruppenberechtigung
 - Allgemeine Berechtigung
- Persönliche Berechtigungen

Es ist unbedingt erforderlich, daß Sicherheitsinformationen in der korrekten Reihenfolge zurückgespeichert werden. Andernfalls werden das Objekteigentumsrecht und die Berechtigungsinformationen nicht korrekt zurückgespeichert, und die Anwendungen werden eventuell nicht korrekt ausgeführt. Die Wiederherstellungsprüflisten enthalten die korrekte Reihenfolge der Schritte zum Zurückspeichern von Sicherheitsinformationen. Wird eine benutzereigene Zurückspeicherungsprozedur entwickelt, die Sicherheitsinformationen in folgender Reihenfolge zurückspeichern:

1. Benutzerprofile zurückspeichern. Ein Benutzerprofil, das Eigner eines Objekts ist, muß vorhanden sein, bevor das betreffende Objekt zurückgespeichert werden kann.
 Beim Zurückspeichern aller Benutzerprofile (RSTUSRPRF USRPRF(*ALL)) werden auch Berechtigungslisten und Berechtigte zurückgespeichert. Auch Berechtigungslisten und Berechtigte müssen im System vorhanden sein, bevor Objekte zurückgespeichert werden.
2. Objekte zurückspeichern. Damit werden das Eigentumsrecht und Berechtigungsinformationen, die mit dem Objekt gespeichert sind, zurückgespeichert.
3. Berechtigung zurückspeichern. Damit werden persönliche Berechtigungen des Benutzers für Objekte zurückgespeichert.

Zurückspeichern von Benutzerprofilen

Es kann entweder ein einzelnes Benutzerprofil oder es können mehrere Benutzerprofile oder alle Benutzerprofile zurückgespeichert werden. Ein Benutzerprofil wird zurückgespeichert, um einen Benutzer von einem iSeries-Server zu einem anderen iSeries-Server zu übertragen und um ein beschädigtes Benutzerprofil zurückzuspeichern.

Mit dem Wert *NEW im Parameter USRPRF können Sie das Zurückspeichern auf Benutzerprofile, die neu im System sind, beschränken. Wenn Sie einzelne Benutzerprofile zurückspeichern möchten, können Sie SECDDTA(*PWDGRP) angeben, um Kennwörter und Gruppenverbindungen zurückzuspeichern. Diese Werte sind nützlich, wenn Sie Benutzerprofile aus mehreren Systemen in einem einzelnen System zusammenfügen.

Wenn Sie nur die Daten, die für die Prüfung von Signaturen benötigt werden, und nicht die vollständigen Benutzerprofile zurückspeichern möchten, werden Sie den Wert *NONE nützlich finden.

Mit dem Parameter OMITUSRPRF kann die Anzahl der zurückgespeicherten Benutzerprofile begrenzt werden. Sie können eine Liste mit maximal 300 spezifischen oder generischen Benutzerprofilwerten angeben, die nicht zurückgespeichert werden. Dieser Wert ist nützlich, wenn eine Benutzerprofiluntergruppe zurückgespeichert wird.

Der Parameter SAVASPDEV ermöglicht Ihnen, die privaten Berechtigungen, die zurückgespeichert werden, auf der Basis von Zusatzspeicherpools zu begrenzen.

Anmerkung: Ein von IBM geliefertes Benutzerprofil, das beschädigt ist, kann nicht gelöscht werden. Um ein von IBM geliefertes Benutzerprofil wiederherzustellen, müssen Sie das Betriebssystem durch eine abgekürzte Installation erneut zurückspeichern.

Tabelle 44. Methoden zum Zurückspeichern von Benutzerprofilen

Methoden	Status des eingeschränkten Betriebs?
Befehl RSTUSRPRF ^{1,3}	Nein
Menü ZURÜCKSPEICHERN, Auswahl 8 ^{1,3}	Nein
Menü ZURÜCKSPEICHERN, Auswahl 21 ^{1,2}	Ja
Menü ZURÜCKSPEICHERN, Auswahl 22 ^{1,2}	Ja
Menü ZURÜCKSPEICHERN, Auswahl 23 ^{1,2}	Ja
¹	Sie müssen über die Sonderberechtigung *SAVSYS verfügen. Sie müssen über die Sonderberechtigung *ALLOBJ verfügen, um einen anderen Wert als *NONE im Parameter ALWOBJDIF angeben zu können.
²	Mit diesen Menüauswahlmöglichkeiten werden alle Benutzerprofile zurückgespeichert.
³	Sie müssen das System in den Status des eingeschränkten Betriebs versetzen, wenn Sie USRPRF(*ALL) angeben.

Zum Zurückspeichern aller Benutzerprofile folgende Schritte ausführen

1. Am System als QSECOFR anmelden.
2. Sicherstellen, daß sich das System im Status des eingeschränkten Betriebs befindet. Siehe Abschnitt „Aktivieren des Status des eingeschränkten Betriebs für das System“ auf Seite 46.
3. Den aktuellsten Datenträger, auf dem die Benutzerprofile gespeichert sind, suchen. Dabei kann es sich um einen SAVSYS-Datenträger oder einen SAVSECDDTA-Datenträger handeln. Die Datei auf dem Datenträger hat den Namen QFILEUPR.
4. Wird ein SAVSYS-Datenträger verwendet, folgendes eingeben:

```
RSTUSRPRF DEV(Name der externen Einheit) USRPRF(*ALL)
        ENDOPT(*LEAVE)
```

 Wird ein SAVSECDDTA-Datenträger verwendet, folgendes eingeben:

```
RSTUSRPRF DEV(Name der externen Einheit) USRPRF(*ALL)
        ENDOPT(*UNLOAD)
```

Was beim Zurückspeichern von Benutzerprofilen geschieht

Beim Zurückspeichern eines Benutzerprofils werden alle Attribute des Profils zurückgespeichert, die in der Anzeige BENUTZERPROFILE ANZEIGEN aufgeführt sind. Das System erstellt eine Arbeitstabelle, in der die persönlichen Berechtigungen dieses Benutzers für Objekte enthalten sind. Zum Zurückspeichern der persönlichen Berechtigungen des Benutzers muß der Befehl RSTAUT (Restore Authority - Berechtigung zurückspeichern) verwendet werden. (Siehe „Zurückspeichern von Objektberechtigungen“ auf Seite 255.) Wenn Sie SECDDTA (*PVTAUT) angeben, werden nur die Arbeitstabellen mit den persönlichen Berechtigungen des Benutzers zurückgespeichert. Die Benutzerprofile selbst werden nicht zurückgespeichert.

Einige Werte in einem Benutzerprofil können beim Zurückspeichern des Profils geändert werden. In Tabelle 45 sind die Aktionen beschrieben, die das System beim Zurückspeichern von Benutzerprofilen ausführt:

Tabelle 45. Ergebnisse des Zurückspeicherns von Benutzerprofilen

Benutzerprofilattribute	Verwendete Zurückspeicherungsprozedur		
	Zurückspeichern aller Benutzerprofile (*ALL)	Zurückspeichern eines einzelnen Benutzerprofils, das bereits im System vorhanden ist	Zurückspeichern eines einzelnen Benutzerprofils, das nicht im System vorhanden ist
Gruppenprofil (GRPPRF)	Wert wird vom Datenträger zurückgespeichert	Wert im System wird nicht geändert ¹	Wert wird auf *NONE gesetzt ¹
Eigner (OWNER) der neuen Objekte	Wert wird vom Datenträger zurückgespeichert	Wert im System wird nicht geändert	Wert wird auf *USRPRF gesetzt
Gruppenberechtigung (GRPAUT) für neue Objekte	Wert wird vom Datenträger zurückgespeichert	Wert im System wird nicht geändert ¹	Wert wird auf *NONE gesetzt ¹
Kennwort	Wert wird vom Datenträger zurückgespeichert	Wert im System wird nicht geändert ¹	Wert wird auf *NONE gesetzt ¹
Dokumentkennwort	Wert wird vom Datenträger zurückgespeichert	Wert im System wird nicht geändert ¹	Wert wird auf *NONE gesetzt ¹
Datum der letzten Kennwortänderung	Wert wird vom Datenträger zurückgespeichert	Wert im System wird nicht geändert ¹	Das aktuelle Datum wird verwendet
Eigner des Benutzerprofils	Siehe „Wie das System Eigentumsrecht für zurückgespeicherte Objekte erstellt“ auf Seite 254.	Wert im System wird nicht geändert	Wert wird vom Datenträger zurückgespeichert. Besteht das Eignerprofil nicht, wird das Eigentumsrecht dem Benutzerprofil QDFTOWN zugeordnet.
Primärgruppe des Benutzerprofils	Siehe Abschnitt „Wie das System die Primärgruppe für zurückgespeicherte Objekte erstellt“ auf Seite 255	Wert im System wird nicht geändert	Wert wird vom Datenträger zurückgespeichert. Besteht die Primärgruppe nicht, wird der Wert im Benutzerprofil auf *NONE gesetzt.
Sonderberechtigung *ALLOBJ	Siehe Abschnitt „Wissenswertes zum Zurückspeichern von Benutzerprofilen“ auf Seite 253.	Siehe Abschnitt „Wissenswertes zum Zurückspeichern von Benutzerprofilen“ auf Seite 253.	Siehe Abschnitt „Wissenswertes zum Zurückspeichern von Benutzerprofilen“ auf Seite 253.
Benutzer-ID (UID)	Die Ergebnisse sind davon abhängig, ob das Benutzerprofil zum Zeitpunkt der Zurückspeicherung auf dem System vorhanden ist oder nicht. Die Aktionen entsprechen denen bei individuellen Benutzerprofilen.	Wert im System wird nicht geändert	Wert wird vom Datenträger zurückgespeichert, sofern es sich nicht um eine Kopie einer UID im System handelt. In diesem Fall wird eine neue UID generiert.
Gruppen-ID (GID)	Die Ergebnisse sind davon abhängig, ob das Benutzerprofil zum Zeitpunkt der Zurückspeicherung auf dem System vorhanden ist oder nicht. Die Aktionen entsprechen denen bei individuellen Benutzerprofilen.	Wert im System wird nicht geändert	Wert wird vom Datenträger zurückgespeichert, sofern es sich nicht um eine Kopie einer GID im System handelt. In diesem Fall wird eine neue GID generiert.

¹ Wenn Sie SECDTA (*PWDGRP) angeben, wird der Wert von Datenträgern zurückgespeichert.

Wissenswertes zum Zurückspeichern von Benutzerprofilen

Wenn Sie Benutzerprofile aus einem Quellensystem in ein Zielsystem zurückspeichern, müssen Sie sicherstellen, dass die Kennwortstufenwerte (QPWDLVL) kompatibel sind. Wird beispielsweise ein Benutzerprofil aus dem Quellensystem mit dem Kennwortwert 2 zurückspeichert, kann dies ein ungültiges Kennwort auf dem Zielsystem mit dem Kennwortwert 0 oder 1 bewirken. Auf Kennwortstufe 2 sind mehr Zeichen zulässig als auf Kennwortstufe 0 oder 1.

Beim Zurückspeichern von Benutzerprofilen ist folgendes zu berücksichtigen:

Zurückspeichern aller Benutzerprofile: Beim Zurückspeichern aller Benutzerprofile löscht das System zunächst nicht alle Profile, Berechtigungslisten und Berechtigte im System. Dies führt zu folgenden Ergebnissen:

- Alle Profile, Berechtigungslisten und Berechtigte auf dem Datenträger
- Profile, Berechtigungslisten und Berechtigte im System, die sich nicht auf dem Sicherungsdatenträger befanden

Das Zurückspeichern aller Profile ist die einzige Möglichkeit, um Berechtigungslisten und Berechtigte zurückzuspeichern. Ist jedoch ein Objekt in Bibliothek QSYS durch eine Berechtigungsliste geschützt, wird die Zuordnung zwischen Berechtigungsliste und Objekt nicht automatisch zurückspeichert. Der Grund hierfür ist, daß die Objekte in der Bibliothek QSYS vor den Berechtigungslisten zurückspeichert werden. Das heißt, das Objekt speichert den Namen der Berechtigungsliste, der es zugeordnet ist, und die Berechtigungslisten werden zusammen mit den Benutzerprofilen gespeichert. Da QSYS vor der Ausführung des Befehls RSTUSRPRF zurückspeichert wird, befindet sich die Berechtigungsliste zu dem Zeitpunkt, zu dem das Objekt in QSYS zurückspeichert wird, nicht im System. Die IBM-Veröffentlichung *An Implementation Guide for iSeries Security and Auditing* enthält Beispielprogramme (ALLAUTL und FIXAUTL), die verwendet werden können, um Berechtigungslisten den Objekten in der Bibliothek QSYS zuzuordnen, wenn die Berechtigungslisten zurückspeichert werden. ALLAUTL muss ausgeführt werden, bevor das Betriebssystem zurückspeichert oder erneut installiert wird, damit eine Datenbank der durch Berechtigungslisten geschützten Objekte erstellt werden kann. FIXAUTL muß danach ausgeführt werden, um die Verbindungen wiederherzustellen. Diese Programme können gemäß den eigenen Anforderungen angepaßt werden.

Sicherheitshinweis

Sind den von IBM gelieferten Benutzerprofilen auf den Sicherungsdatenträgern die Standardkennwörter zugeordnet, haben sie auch nach dem Zurückspeichern Standardkennwörter. Dies stellt ein Sicherheitsrisiko dar. Nach einer Zurückspeicherungsoperation sicherstellen, daß den von IBM gelieferten Benutzerprofilen nicht die Standardkennwörter zugeordnet sind.

Zurückspeichern der Sonderberechtigung *ALLOBJ: Die Sonderberechtigung *ALLOBJ wird aus den Benutzerprofilen gelöscht, die in ein System mit Sicherheitsstufe 30 oder höher zurückspeichert werden, wenn eine der folgenden Bedingungen vorliegt:

- Das Profil wurde von einem anderen System gesichert, und die Person, die die Zurückspeicherung ausführt, hat nicht die Berechtigungen *ALLOBJ und *SECADM.

- Das Profil wurde von demselben System oder einem anderen System mit Sicherheitsstufe 10 oder 20 gesichert.

Das System behält die Sonderberechtigung *ALLOBJ für folgende Systembenutzerprofile bei:

- QSYS
- QSECOFR
- QLPAUTO
- QLPINSTALL

Übertragen von Benutzern in ein anderes System: Zum Übertragen von Benutzerprofilen und ihrer Berechtigungen in ein anderes System folgende Schritte ausführen:

1. Die Benutzerprofile und Berechtigungen mit dem Befehl SAVSECDTA sichern.
2. Die Objekte der jeweiligen Eigner sichern.
3. Die Benutzerprofile mit RSTUSRPRF USRPRF(*ALL) ALWOBJDIF(*ALL) zurückspeichern.

Anmerkung: Sie können mit dem Parameter USRPRF(*NEW) das Zurückspeichern von Benutzerprofilen auf die Profile beschränken, die momentan auf dem Zielsystem nicht vorhanden sind. Außerdem können Sie Profile, die Sie nicht zurückspeichern wollen, mit dem Befehl OMITUSRPRF übergehen.

4. Die benötigten Objekte mit dem Befehl RSTLIB, RSTOBJ, RST oder RSTDLO unter Angabe von ALWOBJDIF(*ALL) zurückspeichern.
5. Die persönlichen Berechtigungen der Benutzerprofile mit dem Befehl RSTAUT zurückspeichern.

Kapitel 14, „Releaseübergreifende Unterstützung“, auf Seite 371, enthält weitere Informationen über das Übertragen von Objekten zwischen Systemen, auf denen unterschiedliche Releases des Betriebssystems installiert sind. Das Handbuch *iSeries Security Reference* enthält weitere Informationen über diese Sicherheitseinrichtungen.

Wie das System Eigentumsrecht für zurückgespeicherte Objekte erstellt

Die meisten Objekte im System haben einen Eigner. Die Ausnahme hierbei bilden Objekte in den Dateisystemen QNTC und QNetWare, da die meisten PC-Anwendungen kein Objekteigentumsrechtkonzept haben.

Beim Zurückspeichern eines Objekts bestimmt das System, welchem Profil die zurückgespeicherten Objekte zugeordnet werden; dabei werden folgende Regeln zugrunde gelegt:

- Das Eigentumsrecht wird beim Zurückspeichern diesem Profil zugeordnet, wenn sich das Profil, das Eigner des Objekts ist, im System befindet.
- Befindet sich das Eignerprofil nicht im System, wird das Eigentumsrecht für das Objekt beim Zurückspeichern dem Benutzerprofil QDFTOWN (Standardesigner) zugeordnet.
- Ist das Objekt im System vorhanden und stimmen der Eigner im System und der Eigner auf dem Sicherungsdatenträger nicht überein, wird das Objekt nur zurückgespeichert, wenn ALWOBJDIF(*ALL) angegeben ist. In diesem Fall wird das Objekt zurückgespeichert und der Eigner im System verwendet.
- Weitere Überlegungen zum Zurückspeichern von Programmen enthält der Abschnitt „Zurückspeichern von Programmen“ auf Seite 295.

Wie das System die Berechtigungsliste für ein zurückgespeichertes Objekt erstellt

Tabelle 46 zeigt die Ergebnisse, die erzielt werden, wenn ein bereits vorhandenes Objekt zurückgespeichert wird, das einer Berechtigungsliste zugeordnet ist. Diese Regeln gelten nicht, wenn ein Dokument oder ein Ordner zurückgespeichert wird.

Tabelle 46. Zurückspeichern eines Objekts, das einer Berechtigungsliste zugeordnet ist

Berechtigungsliste im System und auf dem Datenträger	Wert des Parameters ALWOBJDIF	Ergebnis
Identisch	Beliebig	Daten zurückgespeichert; Zuordnung zur Berechtigungsliste nicht geändert.
Unterschiedlich	*NONE	Objekt wird nicht zurückgespeichert.
Unterschiedlich	*ALL	Daten zurückgespeichert; Zuordnung zu der Berechtigungsliste, die dem vorhandenen Objekt zugeordnet ist.

Wie das System die Primärgruppe für zurückgespeicherte Objekte erstellt

Viele Objekte im System besitzen eine Primärgruppe. Beim Zurückspeichern eines Objekts bestimmt das System die Primärgruppe für das Objekt; dabei werden folgende Regeln zugrunde gelegt:

- Befindet sich das Profil, das die Primärgruppe für das Objekt ist, im System, ist dieses Profil die Primärgruppe für das Objekt.
- Befindet sich das Profil, das die Primärgruppe für das Objekt ist, nicht im System, wird die Primärgruppe auf *NONE gesetzt. Die Nachricht CPI380E wird an das Jobprotokoll gesendet.
- Ist das Objekt auf dem System vorhanden und besteht keine Übereinstimmung zwischen der Primärgruppe auf dem System und der Primärgruppe auf dem Sicherungsdatenträger, speichert das System das Objekt nur zurück, wenn ALWOBJDIF(*ALL) angegeben wird. In diesem Fall speichert das System das Objekt mit Hilfe der Primärgruppe auf dem System zurück.

Zurückspeichern von Objektberechtigungen

Das Zurückspeichern der persönlichen Berechtigungen eines Benutzers ist nicht mit dem Zurückspeichern von Benutzerprofilen zu verwechseln. Beim Zurückspeichern von Benutzerprofilen erstellt das System Berechtigungsreferenztabellen für jedes Benutzerprofil, das zurückgespeichert wird. Die Berechtigungsreferenztabellen enthalten vorübergehend die persönlichen Berechtigungen des Benutzers für Objekte.

Mögliche Methode	Status des eingeschränkten Betriebs?
Befehl RSTAUT ¹	Nein
Menü ZURÜCKSPEICHERN, Auswahl 21 ¹	Ja
Menü ZURÜCKSPEICHERN, Auswahl 22 ¹	Ja
Menü ZURÜCKSPEICHERN, Auswahl 23 ¹	Ja

¹ Der Benutzer muß die Sonderberechtigung *SAVSYS haben.

Übersicht über das Zurückspeichern von Berechtigungen

Wird der Befehl RSTAUT (Restore Authority - Berechtigung zurückspeichern) ausgeführt, speichert das System die Berechtigung für jeden angegebenen Benutzer zurück. Die Berechtigung kann für ein bestimmtes Benutzerprofil, für eine Liste von Benutzerprofilen oder für alle Benutzerprofile zurückspeichert werden. Wird die Berechtigung für alle Benutzer zurückspeichert, speichert der Befehl RSTAUT die Berechtigung unter Verwendung aller Berechtigungsreferenztabellen im System zurück. Wird ein einzelnes Benutzerprofil in das System zurückspeichert, weil es beschädigt war oder gelöscht wurde, oder weil es von einem anderen System übertragen wird, kann auch der Befehl RSTAUT verwendet und der Profilname angegeben werden, um die Berechtigungen für dieses Benutzerprofil zurückzuspeichern.

Bei der Ausführung von RSTAUT USRPRF(*ALL) wird die Statusnachricht CPI3821 empfangen, die nach jeder Verarbeitung einer Berechtigungsreferenztafel die aktuelle Anzahl Benutzerprofile angibt, für die das Zurückspeichern der Berechtigung abgeschlossen ist.

Der Befehl RSTAUT kann unabhängig davon, ob sich das System im Status des eingeschränkten Betriebs befindet oder nicht, ausgeführt werden. Die Ausführung des Befehls RSTAUT auf Systemen im Status des eingeschränkten Betriebs unterscheidet sich jedoch von der Ausführung des Befehls RSTAUT auf Systemen, die sich nicht im Status des eingeschränkten Betriebs befinden. Diese Unterschiede umfassen die Systemleistung, das Aussehen des Jobprotokolls und die Objektverfügbarkeit. Weitere Informationen sind nachfolgend aufgeführt.

Anmerkung: Für Objekte in den Dateisystemen QNTC und QNetWare werden Berechtigungen auf eine andere Weise gesichert und zurückspeichert. Alle Berechtigungen, einschließlich persönliche Berechtigungen, werden mit dem Objekt gesichert und zurückspeichert. Weitere Informationen enthält der Abschnitt „Abschließen der Wiederherstellung für das Produkt IBM iSeries Integration für Windows-Server“ auf Seite 307.

Bei einer Wiederherstellung sollte das Zurückspeichern von Berechtigungen die letzte Aktion sein, die vor der Durchführung eines IPL ausgeführt wird. Wenn Sie Berechtigungen zurückspeichern und den Standardparameter für RSTAUT SAVASPDEV(*ALLAVL) akzeptieren, Sie aber weitere Zurückspeicherungsoperationen ausführen müssen, müssen Sie nach Beendigung dieser Operationen die Sicherheitsdaten und Berechtigung eventuell erneut zurückspeichern.

Darüber hinaus kann auch die Berechtigung für ein bestimmtes Profil oder eine Liste von Profilen zurückspeichert werden. Wurde zum Beispiel ein einzelnes Benutzerprofil in das System zurückspeichert, weil es beschädigt war, kann auch der Befehl RSTAUT verwendet und der Profilname angegeben werden.

Zurückspeichern der Berechtigung auf ein System, das sich nicht im Status des eingeschränkten Betriebs befindet

Der Befehl RSTAUT verwendet vorab gestartete Jobs, um mehrere Benutzerberechtigungen gleichzeitig zu verarbeiten. Die vorab gestarteten Jobs, die vom Befehl RSTAUT verwendet werden, verwenden die Subsystembeschreibung QSYSWRK in Bibliothek QSYS, das Programm QSRRATBL in Bibliothek QSYS und die Klasse QINTER in Bibliothek QGPL.

Die Ausführung des Befehls RSTAUT auf einem System, das sich nicht im Status des eingeschränkten Betriebs befindet, hat verschiedene Vorteile. Diese Vorteile umfassen unter anderem folgendes:

- Da mehrere Benutzerberechtigungsreferenztabellen gleichzeitig verarbeitet werden, erfolgt die Ausführung des Befehls RSTAUT auf einem System, das sich nicht im Status des eingeschränkten Betriebs befindet, in den meisten Fällen bis zu 30% schneller als die Ausführung desselben Befehls auf einem System im Status des eingeschränkten Betriebs. Allgemein gilt: Je größer die Anzahl Benutzerprofile, für die der Befehl RSTAUT ausgeführt wird, desto größer ist die Leistungssteigerung für den Befehl RSTAUT insgesamt.
- Subsysteme müssen nicht beendet werden, wenn ein oder mehrere Benutzerprofile ohne vollständige Systemwiederherstellung zurückgespeichert werden.
- Berechtigungsreferenztabellen werden nicht immer gelöscht, nachdem der Befehl RSTAUT für ein Benutzerprofil ausgeführt wurde. Wurden alle persönlichen Berechtigungen erfolgreich erteilt oder tritt ein Fehler auf, der eine abnormale Beendigung zur Folge hat, wird die Berechtigungsreferenztafel gelöscht. Berechtigungsreferenztabellen werden ebenfalls gelöscht, wenn Sie einen Datenbereich mit Namen QSRCLRAUTS erstellen und dieser in der Bibliotheksliste aufgeführt ist. Werden jedoch einige der persönlichen Berechtigungen nicht erteilt, weil beispielsweise eine Bedingung 'Objekt nicht gefunden' oder 'Objekt wird verwendet' aufgetreten ist, werden die Einträge für die persönlichen Berechtigungen, die nicht erteilt wurden, in der Berechtigungsreferenztafel beibehalten; der Befehl RSTAUT kann erneut für das Benutzerprofil ausgeführt werden, um die nicht erteilten persönlichen Berechtigungen zu erteilen, bevor die nächste Zurückspeicherung des Benutzerprofils erfolgt.

Bei der Ausführung des Befehls RSTAUT auf einem System, das sich nicht im Status des eingeschränkten Betriebs befindet, bestehen auch einige Einschränkungen. Diese Einschränkungen umfassen unter anderem folgendes:

- Da sich das System nicht im Status des eingeschränkten Betriebs befindet, müssen alle Objekte mit dem Befehl RSTAUT gesperrt werden. Dies bedeutet, daß während der Verarbeitung einer Berechtigungsreferenztafel unter Umständen mehrere Objekte gerade verwendet werden. Kann der Befehl RSTAUT ein Objekt nicht sperren, wird für jedes Objekt, für das keine Berechtigung erteilt werden konnte, eine Diagnosenachricht CPD3736 oder CPD3776 an das Jobprotokoll des vorab gestarteten Jobs gesendet. Dies geschieht in der Regel dann, wenn das Objekt ein Benutzerprofil oder eine Nachrichtenwarteschlange ist. Da persönliche Berechtigungen, die nicht erteilt werden, in der Berechtigungsreferenztafel beibehalten werden, kann der Befehl RSTAUT erneut ausgeführt werden, um den Objekten, die verwendet wurden, die Berechtigungen zu erteilen.
Sie erhalten unter Umständen die Nachricht CPD3776 auch dann, wenn Sie ein Produkt mit Objekten oder Verzeichnissen verwenden, bei denen das Attribut "Allow save" auf "No" gesetzt ist. Liegt dieser Fall vor, können die Nachrichten CPD3776 ignoriert werden. Der Informations-APAR II13660 enthält weitere Informationen zu Produkten, die Objekte und Verzeichnisse als "nicht zu sichern" markieren.
- Wird der Befehl RSTAUT für eine große Anzahl Benutzerprofile ausgeführt, die persönliche Berechtigungen für dieselben wenigen Objekte haben, ist es empfehlenswert, das System vor der Ausführung des Befehls RSTAUT in den Status des eingeschränkten Betriebs zu versetzen. Dies verringert die Anzahl Objekte, die gerade verwendet werden, und demzufolge die Anzahl Objekte, die für den Befehl RSTAUT gesperrt sind.
- Auf einem System kann jeweils nur ein einziger Befehl RSTAUT ausgeführt werden.

Vorbedingungen für die Ausführung des Befehls RSTAUT

Einige allgemeine Hinweise sollten beachtet werden, wenn der Befehl RSTAUT auf einem System ausgeführt wird, das sich nicht im Status des eingeschränkten Betriebs befindet.

- Die Ausführung dieses Befehls kann, abhängig davon, wie viele persönliche Berechtigungen auf dem System vorhanden sind, lange Zeit in Anspruch nehmen.
- Während der Systemwiederherstellung sollten nicht alle Subsysteme gestartet werden; außerdem sollte nicht allen Benutzern die Anmeldung am System und die Verwendung des Systems gestattet werden, während der Befehl RSTAUT ausgeführt wird. QSYSWRK ist das einzige Subsystem, das zur Ausführung des Befehls RSTAUT auf einem System, das sich nicht im Status des eingeschränkten Betriebs befindet, erforderlich ist. Wird allen Benutzern der Zugriff auf das System gestattet, bevor die Ausführung des Befehls RSTAUT beendet ist, werden unter Umständen wesentlich mehr Objekte gesperrt und damit eine viel größere Anzahl persönlicher Berechtigungen nicht zurückgespeichert.
- Alle persönlichen Berechtigungen für alle Berechtigungsreferenztabellen, die von einem vorab gestarteten Job verarbeitet werden, können erfolgreich oder nicht erfolgreich wiedererteilt werden. Werden sie erneut erteilt, entspricht die für diesen vorab gestarteten Job verwendete Nachrichtenprotokollierungsstufe der Protokollierungsstufe, die von dem Hauptjob des Benutzers verwendet wird. Werden eine oder mehrere persönliche Berechtigungen für eine Berechtigungsreferenztabelle nicht erfolgreich wiedererteilt, wird LOG(*SECLVL) für die Nachrichtenprotokollierung für diesen vorab gestarteten Job verwendet. Beispielsweise kann der Befehl RSTAUT mit der Systemstandardprotokollstufe LOG(4 0 *NOLIST) ausgeführt werden. Alle vorab gestarteten Jobs, die von dem Befehl RSTAUT ausgeführt werden und für die alle persönlichen Berechtigungen erfolgreich wiedererteilt werden, verwenden die Nachrichtenprotokollierungsstufe LOG(4 0 *NOLIST). Das Jobprotokoll verbleibt nach Beendigung des vorab gestarteten Jobs nicht auf dem System. Alle vorab gestarteten Jobs, die von dem Befehl RSTAUT ausgeführt werden und die über eine oder mehrere persönliche Berechtigungen verfügen, die nicht erneut erteilt werden, verwenden statt dessen die Protokollierungsstufe LOG(4 0 *SECLVL). Das Jobprotokoll verbleibt nach Beendigung des vorab gestarteten Jobs auf dem System.
- Die vorab gestarteten Jobs, die mit dem Befehl RSTAUT gestartet wurden, sollten nicht abgebrochen werden. Andernfalls wird der gesamte Befehl RSTAUT abgebrochen; dies ist mit dem Abbrechen eines Befehls RSTAUT auf einem System, das sich im Status des eingeschränkten Betriebs befindet, vergleichbar.
- Die Berechtigungsreferenztabellen eines einzelnen Benutzers werden immer durch einen vorab gestarteten Job verarbeitet.
- Sind die Berechtigungsreferenztabellen klein, kann ein vorab gestarteter Job die Berechtigungen mehrerer Benutzer verarbeiten.

Das Subsystem QSYSWRK muß gestartet sein, damit die vorab gestarteten Jobs gestartet werden. Mit dem Befehl RSTAUT werden mehrere vorab gestartete Jobs gleichzeitig gestartet und jedem vorab gestarteten Job das Zurückspeichern für ein oder mehrere Benutzerprofile zugeordnet. Während der Ausführung des Befehls RSTAUT wird - wenn die vorab gestarteten Jobs aktiv sind - für jeden vorab gestarteten Job ein Eintrag in der Anzeige MIT AKTIVEN JOBS ARBEITEN angezeigt.


```

Mit aktiven Jobs arbeiten                                MYSYSTEM
                                                         01.05.97 16:02:05
CPU %: 26,5 Abgelaufene Zeit: 00:00:31    Aktive Jobs: 94

Auswahl eingeben und Eingabetaste drücken.
  2=Ändern 3=Anhalten 4=Beenden 5=Arbeiten mit 6=Freigegeben
  7=Nachricht anzeigen 8=Mit Spool-Dateien arbeiten 13=Unterbrechen

Ausw Subsystem/Job Benutzer   Art   CPU % Funktion   Status
—   QSYSWRK      QSYS     SBS   0,1   DEQW
—   QSRRATBL     QUSER     PJ   1,2   RUN
—   QSRRATBL     QUSER     PJ   1,0   RUN

```

Ist das Subsystem QSYSWRK aktiv, können die vorab gestarteten Jobs aus einem bestimmten Grund jedoch nicht gestartet werden, sollten Nachrichten in das Jobprotokoll gestellt werden; diese Nachrichten umfassen auch die Nachricht CPF386D, die angibt, warum die vorab gestarteten Jobs nicht gestartet werden konnten.

Überlegungen zum Jobprotokoll

Die Jobprotokolle, die von einem Befehl RSTAUT generiert werden, der auf einem System ausgeführt wird, das sich nicht im Status des eingeschränkten Betriebs befindet, unterscheiden sich erheblich von denen für ein System im Status des eingeschränkten Betriebs. Wird der Befehl RSTAUT auf einem System ausgeführt, das sich im Status des eingeschränkten Betriebs befindet, wird ein einziges Jobprotokoll generiert. Wird der Befehl RSTAUT auf einem System ausgeführt, das sich nicht im Status des eingeschränkten Betriebs befindet, generiert jeder vorab gestartete Job (der von RSTAUT ausgeführt wird) ein Jobprotokoll, das einen Teil derselben Informationen des einzelnen Jobprotokolls enthält, das auf einem System erstellt wird, das sich im Status des eingeschränkten Betriebs befindet. Wird nur das Profil eines einzigen Benutzers zurückgespeichert, wird nur ein einziges Jobprotokoll erstellt.

Es kann eine Situation eintreten, in der Jobprotokolle mit Diagnosenachrichten von vorab gestarteten Jobs, die während der Ausführung des Befehls RSTAUT ausgeführt wurden, gelöscht werden. Ist dies der Fall, kann der Befehl RSTAUT zu jeder Zeit erneut ausgeführt werden, bevor ein anderer Befehl RSTUSRPRF oder RCLSTG ausgeführt wird. Das System versucht dann, die persönlichen Berechtigungen erneut zu erteilen, und generiert neue Jobprotokolle.

Die Abbildungen 11 bis 13 zeigen ein Beispieljobprotokoll und die Nachrichteninformationen für einen Befehl RSTAUT USRPRF(QPGMR), der auf einem System ausgeführt wurde, das sich im Status des eingeschränkten Betriebs befindet.

```

>RSTAUT USRPRF(QPGMR)
Berechtigung für Benutzer QPGMR nicht zurückgespeichert.
Mehrere Berechtigungen für Benutzerprofil QPGMR nicht zurückgespeichert.
Nicht bei allen Benutzerprofilen alle Berechtigungen zurückgespeichert.

```

Abbildung 11. Beispieljobprotokoll für einen Befehl RSTAUT auf einem System, das sich im Status des eingeschränkten Betriebs befindet

Der erweiterte Text für Nachricht CPF3736 lautet wie folgt:

Weitere Nachrichteninformationen

Nachrichten-ID..: CPF3736 Bewertung.....: 20
Nachrichtenart..: Diagnose
Sendedatum.....: 24.04.97 Sendezeit.....: 19:35:17

Nachricht...: Berechtigung für Benutzer QPGMR nicht zurückgespeichert.
Ursache....: Die Privatberechtigung für DTAARA/DTAARA1 in Bibliothek
QGPL wurde nicht zurückgespeichert. Entweder ist das Objekt nicht
vorhanden oder es ist beschädigt, oder es war zu dem Zeitpunkt, als
die Berechtigung erteilt wurde, nicht verfügbar.

Fehlerbeseitigung:

Einen der folgenden Schritte durchführen:

-- Wenn sich das System bei Durchführung des Befehls RSTAUT im dedizierten
Modus befand, mit dem Befehl DSPOBJD (Objektbeschreibung anzeigen) die
Beschreibung des Objekts anzeigen. Wurde das Objekt beschädigt oder nicht
gefunden, das Benutzerprofil (Befehl RSTUSRPRF), das Objekt (Befehl RSTOBJ)
sowie die Berechtigung (Befehl RSTAUT) zurückzuspeichern. Ist das Objekt
vorhanden und unbeschädigt, den Fehler melden (Befehl ANZPRB).

Abbildung 12. Erweiterter Text für Nachricht CPF3736

Der erweiterte Text für Nachricht CPF3845 lautet wie folgt:

Weitere Nachrichteninformationen

Nachrichten-ID..: CPF3845 Bewertung.....: 20
Nachrichtenart..: Diagnose
Sendedatum.....: 24.04.97 Sendezeit.....: 19:35:17

Nachricht...: Mehrere Berechtigungen für Benutzerprofil QPGMR nicht
zurückgespeichert.

Ursache....: Für Benutzerprofil QPGMR wurden am/um 24.04.97 19:21:36
1434 Berechtigungen zurückgespeichert und 1 Berechtigung wurde nicht
zurückgespeichert. Der Name des vorab gestarteten Jobs, mit dem private
Berechtigungen für dieses Benutzerprofil zurückgespeichert wurden,
lautet *N. Der Name des vorab gestarteten Jobs, der Nachrichten über
die nicht zurückgespeicherten Berechtigungen enthält, lautet *N.

-- Lautet der obengenannte Jobname *N, wurden Berechtigungen für
dieses Benutzerprofil nicht mit einem vorab gestarteten Job
zurückgespeichert.

-- Bei allen anderen Jobnamen wurden die privaten Berechtigungen
für dieses Benutzerprofil mit einem vorab gestarteten Job
zurückgespeichert, und das Jobprotokoll für den genannten Job
enthält möglicherweise Nachrichten. Das Jobprotokoll für den
vorab gestarteten Job kann mit einem der folgenden Befehle
angezeigt werden:

Abbildung 13. Erweiterter Text für Nachricht CPF3845

Bei einem System, das sich im Status des eingeschränkten Betriebs befindet, werden alle Nachrichten im Protokoll für den Hauptjob des Benutzers angezeigt. Ist der Name des vorab gestarteten Jobs in Nachricht CPF3845 *N, wurde kein vorab gestarteter Job verwendet.

Die Abbildungen 14 und 15 zeigen ein Beispieljobprotokoll mit Nachrichteninformationen für einen Befehl RSTAUT USRPRF(QPGMR QUSR), der auf einem System ausgeführt wurde, das sich nicht im Status des eingeschränkten Betriebs befindet.

```

>RSTAUT USRPRF(QPGMR QUSR)
Start der vorab gestarteten Jobs läuft.
Mehrere Berechtigungen für Benutzerprofil QPGMR nicht zurückgespeichert.
Privatberechtigungen für Benutzerprofil QUSR zurückgespeichert.
Ende der vorab gestarteten Jobs.
Nicht bei allen Benutzerprofilen alle Berechtigungen zurückgespeichert.

```

Abbildung 14. Beispieljobprotokoll für einen Befehl RSTAUT auf einem System, das sich nicht im Status des eingeschränkten Betriebs befindet

Der erweiterte Text für Nachricht CPF3845 lautet wie folgt:

Weitere Nachrichteninformationen

```

Nachrichten-ID..: CPF3845      Bewertung.....: 20
Nachrichtenart..: Diagnose
Sendedatum.....: 24.04.97     Sendezeit.....: 19:35:17

```

```

Nachricht..: Mehrere Berechtigungen für Benutzerprofil QPGMR nicht
             zurückgespeichert.
Ursache....: Für Benutzerprofil QPGMR wurden am/um 24.04.97 19:21:36
             1433 Berechtigungen zurückgespeichert und 2 Berechtigungen nicht
             zurückgespeichert. Der Name des vorab gestarteten Jobs, mit dem private
             Berechtigungen für dieses Benutzerprofil zurückgespeichert wurden,
             lautet 010648/QUSER/QSRRATBL. Der Name des vorab gestarteten Jobs, der
             Nachrichten über die nicht zurückgespeicherten Berechtigungen
             enthält, lautet 010648/QUSER/QSRRATBL.
             -- Lautet der obengenannte Jobname *N, wurden Berechtigungen für
             dieses Benutzerprofil nicht mit einem vorab gestarteten Job
             zurückgespeichert.
             -- Bei allen anderen Jobnamen wurden die privaten Berechtigungen
             für dieses Benutzerprofil mit einem vorab gestarteten Job
             zurückgespeichert, und das Jobprotokoll für den genannten Job
             enthält möglicherweise Nachrichten. Das Jobprotokoll für den
             vorab gestarteten Job kann mit einem der folgenden Befehle
             angezeigt werden:

```

Abbildung 15. Erweiterter Text für Nachricht CPF3845

In Abbildung 15 ist der Name des vorab gestarteten Jobs 010648/QUSER/QSRRATBL; er wird in der Nachricht CPF3845 angezeigt. Die Nachricht CPF3736 für den Datenbereich DTAARA1 in Bibliothek QGPL, deren Berechtigung nicht zurückgespeichert wurde, wird im Protokoll für den Hauptjob des Benutzers nicht angezeigt. Alle Nachrichten, die sich auf das Zurückspeichern einzelner persönlicher Berechtigungen beziehen, befinden sich statt dessen im Jobprotokoll für den vorab gestarteten Job. Um diese Nachrichten anzuzeigen, den Befehl DSPJOB JOB(010648/QUSER/QSRRATBL) ausführen und dann Auswahl 4 treffen, um das Jobprotokoll für den vorab gestarteten Job anzuzeigen. Der erweiterte Nachrichtentext für Nachricht CPF3736 wird in diesem Jobprotokoll angezeigt.

Allen Nachrichten CPF3845, die angeben, daß Berechtigungen *N nicht zurückgespeichert wurden, sollte besondere Aufmerksamkeit geschenkt werden. Sie können auf ein Problem hinweisen, wie beispielsweise beschädigte Objekte oder einen Funktionstest. Alle Nachrichten CPF3845 mit Berechtigungen *N, die nicht zurückgespeichert wurden, sollten genauer untersucht werden, indem das Jobprotokoll für den genannten vorab gestarteten Job geprüft wird.

Wurden alle Berechtigungen in einer Berechtigungsreferenztafel erfolgreich zurückgespeichert, wird statt der Nachricht CPF3845 die Nachricht CPC3706 für das Benutzerprofil gesendet. Die Nachricht CPC3706 enthält auch den Namen des vorab gestarteten Jobs, mit dem die Berechtigungen für das Benutzerprofil zurückgespeichert werden. Wurden alle Berechtigungen von einem vorab gestarteten Job erfolgreich zurückgespeichert, enthält das Jobprotokoll für den vorab gestarteten Job nur die Nachrichten für den Jobanfang und das Jobende.

Die Reihenfolge der Nachrichten CPC3706 und CPF3845 ist davon abhängig, ob der Befehl RSTAUT auf einem System ausgeführt wird, das sich im Status des eingeschränkten Betriebs befindet, oder auf einem System, das sich nicht im Status des eingeschränkten Betriebs befindet. Diese Nachrichten gelten für Benutzerprofile mit zurückgespeicherten persönlichen Berechtigungen. Die Reihenfolge dieser Nachrichten ist wie folgt:

System im Status des eingeschränkten Betriebs

Die Reihenfolge ist im allgemeinen alphanumerisch, da jeweils nur eine Berechtigungstabelle (in alphanumerischer Reihenfolge) zurückgespeichert wird.

System nicht im Status des eingeschränkten Betriebs

Die Reihenfolge ist im allgemeinen die, daß diese Nachrichten zuerst für die Benutzerprofile mit wenigen persönlichen Berechtigungen und dann für die Benutzerprofile mit vielen persönlichen Berechtigungen erscheinen. Der Grund ist, daß mehrere Berechtigungsreferenztabellen gleichzeitig zurückgespeichert werden und die Zurückspeicherung der kleinen Berechtigungsreferenztabellen normalerweise zuerst abgeschlossen ist.

Zurückspeichern der Berechtigung auf ein System, das sich im Status des eingeschränkten Betriebs befindet

Der Befehl RSTAUT, der auf einem System ausgeführt wird, das sich im Status des eingeschränkten Betriebs befindet, speichert nacheinander für jeweils eine Berechtigungsreferenztafel die Berechtigungen zurück. Es werden keine vorab gestarteten Jobs verwendet.

Ist die Verarbeitung für eine Berechtigungsreferenztafel abgeschlossen, wird die Tabelle unabhängig davon, ob alle persönlichen Berechtigungen erfolgreich zurückgespeichert wurden oder nicht, gelöscht.

Was beim Zurückspeichern von Berechtigungen geschieht

Wird der Befehl RSTAUT ausgeführt, erteilt das System alle persönlichen Berechtigungen, die es in den einzelnen Berechtigungsreferenztabellen findet. Nach der Befehlsausführung wurden folgende persönlichen Berechtigungen erteilt:

- Die Berechtigungen in der temporären Berechtigungsreferenztafel
- Alle Berechtigungen, die dem Benutzer seit der letzten Sicherungsoperation erteilt wurden

Wie Berechtigungen zurückgespeichert werden–Beispiel 1: Angenommen, die Berechtigung für PRICES sieht zum Zeitpunkt der Sicherungsoperation wie folgt aus:

```

                                Objektberechtigung anzeigen
Objekt . . . . . : PRICES          Eigner . . . . .
  Bibliothek . . . . : CONTRACTS    Primärgruppe . .
Objektart . . . . . : *FILE
Objekt durch Berechtigungsliste geschützt . . . . .

Benutzer   Gruppe      Objekt-
OWNCP      Gruppe      berechtig.
DPTSM      Gruppe      *ALL
DPTMG      Gruppe      *CHANGE
WILSONJ    Gruppe      *CHANGE
*PUBLIC    Gruppe      *USE
*PUBLIC    Gruppe      *EXCLUDE
  
```

Anmerkung: Die Anzeige sieht anders aus, wenn für das Benutzerprofil die Benutzerauswahl *EXPERT angegeben ist.

Nach dem Sichern der Sicherheitsinformationen wird eine Reihe von Berechtigungen für die Datei PRICES erteilt und entzogen. Unmittelbar vor der Zurückspeicherungsoperation sieht die Berechtigung wie folgt aus:

```

                                Objektberechtigung anzeigen
Objekt . . . . . : PRICES          Eigner . . . . .
  Bibliothek . . . . : CONTRACTS    Primärgruppe . .
Objektart . . . . . : *FILE
Objekt durch Berechtigungsliste geschützt . . . . .

Benutzer   Gruppe      Objekt-
OWNCP      Gruppe      *ALL
DPTSM      Gruppe      *USE
DPTMG      Gruppe      *CHANGE
WILSONJ    Gruppe      *EXCLUDE
ANDERSP    Gruppe      *USE
*PUBLIC    Gruppe      *EXCLUDE
  
```

Wird die Berechtigung für alle Benutzer zurückgespeichert, sieht die Berechtigung für die Datei PRICES wie folgt aus:

```

                                Objektberechtigung anzeigen
Objekt . . . . . : PRICES          Eigner . . . . .
  Bibliothek . . . . . : CONTRACTS   Primärgruppe . .
Objektart . . . . . : *FILE

Objekt durch Berechtigungsliste geschützt . . . . .

Benutzer   Gruppe      Objekt-
OWNCP      Gruppe      berechtg.
DPTSM      Gruppe      *ALL
DPTMG      Gruppe      *CHANGE
WILSONJ    Gruppe      *CHANGE
ANDERSP    Gruppe      *USE
*PUBLIC    Gruppe      *USE
*PUBLIC    Gruppe      *EXCLUDE

```

Die Berechtigungen für DPTSM und WILSONJ werden mit den Werten auf dem Sicherungsdatenträger zurückgespeichert. Die Berechtigung für ANDERSP bleibt bestehen, auch wenn sie sich nicht auf dem Sicherungsdatenträger befand.

Wie Berechtigungen zurückgespeichert werden–Beispiel 2: Angenommen, die Berechtigung für die Datei PRICES sieht unmittelbar vor der Zurückspeicherungsoperation wie folgt aus:

```

                                Objektberechtigung anzeigen
Objekt . . . . . : PRICES          Eigner . . . . .
  Bibliothek . . . . . : CONTRACTS   Primärgruppe . .
Objektart . . . . . : *FILE

Objekt durch Berechtigungsliste geschützt . . . . .

Benutzer   Gruppe      Objekt-
OWNCP      Gruppe      berechtg.
DPTMG      Gruppe      *ALL
DPTMG      Gruppe      *CHANGE
WILSONJ    Gruppe      *CHANGE
*PUBLIC    Gruppe      *CHANGE
*PUBLIC    Gruppe      *USE

```

Wird die Berechtigung für alle Benutzer zurückgespeichert, sieht die Berechtigung für die Datei PRICES wie folgt aus:

```

                                Objektberechtigung anzeigen
Objekt . . . . . : PRICES          Eigner . . . . .
  Bibliothek . . . . : CONTRACTS    Primärgruppe . .
Objektart . . . . . : *FILE

Objekt durch Berechtigungsliste geschützt . . . . .

Benutzer   Gruppe      Objekt-
OWNCP      Gruppe      berechtg.
DPTSM      Gruppe      *ALL
DPTMG      Gruppe      *CHANGE
WILSONJ    Gruppe      *CHANGE
*PUBLIC    Gruppe      *USE

```

Es ist zu beachten, daß WILSONJ immer noch die Berechtigung *CHANGE hat. Die Berechtigung vom Sicherungsdatenträger (*USE) wird für WILSONJ erteilt, doch die Berechtigung, die WILSONJ bereits besitzt, wird nicht entzogen. Die Berechtigung *USE wird der Berechtigung *CHANGE hinzugefügt, so daß WILSONJ die Berechtigung *CHANGE hat.

Außerdem ist zu beachten, daß die Berechtigung *PUBLIC durch diesen Prozeß nicht beeinflußt wird. Die allgemeine Berechtigung wird mit dem Objekt gespeichert und beim Zurückspeichern des Objekts bearbeitet. Unterscheidet sich die allgemeine Berechtigung im System von der allgemeinen Berechtigung auf dem Sicherungsdatenträger, wird die allgemeine Berechtigung im System verwendet.

Die Berechtigung wird für das Objekt mit demselben Namen in derselben Bibliothek zurückgespeichert. In einigen Fällen kann dies zur Zurückspeicherung der Berechtigung für ein anderes Objekt führen.

Wenn Sie Berechtigungen für einen unabhängigen ASP zurückspeichern, können Sie SAVASPDEV verwenden, um die zurückspeichernden Berechtigungen einzugrenzen. Sie können die Berechtigungen beispielsweise auf einen bestimmten unabhängigen ASP oder eine ASP-Gruppe beschränken. Die Berechtigung wird für das Objekt mit demselben Namen in derselben Bibliothek und in demselben unabhängigen ASP zurückgespeichert, sofern Sie nicht einen anderen Wert für den Parameter RSTASPDEV angeben. Ein Benutzer verfügt über separate Berechtigungsreferenztabellen für jeden unabhängigen ASP, für den er berechtigt ist.

Angenommen, das Programm PGMA in der Bibliothek CUSTLIB wird gelöscht. Es wird ein neues Programm mit demselben Namen, jedoch einer anderen Funktion erstellt. Beim Zurückspeichern der Berechtigung erhalten Benutzer, die für das ursprüngliche Programm PGMA Berechtigung besaßen, nun auch Berechtigung für das neue Programm PGMA. Weitere Informationen enthält der Abschnitt „Zurückspeichern von Programmen“ auf Seite 295.

Zurückspeichern von Konfigurationsobjekten

Folgendes kann zurückgespeichert werden:

- Alle Konfigurationsobjekte
- Eine Gruppe von Konfigurationsobjekten nach generischem Namen

- Nur bestimmte Arten von Konfigurationsobjekten, wie Leitungsbeschreibungen oder Verbindungslisten
- Systemressourcenverwaltungsdaten

Ein Konfigurationsobjekt muß abgehängt werden, bevor es zurückgespeichert werden kann.

Wenn Sie den Befehl RSTCFG für eine Druckereinheitenbeschreibung ausführen und die Ausgabewarteschlange, die dieser Einheitenbeschreibung zugeordnet ist, eine Null-Spool-Datei enthält, erstellt das System die Ausgabewarteschlange erneut. Alle vor dem Befehl RSTCFG vorgenommenen Änderungen an der Ausgabewarteschlange gehen verloren.

Tabelle 47. Zurückspeichern von Konfigurationsobjekten

Mögliche Methode	Status des eingeschränkten Betriebs?
Befehl RSTCFG ¹	Nein
Menü ZURÜCKSPEICHERN, Auswahl 7	Nein
Menü ZURÜCKSPEICHERN, Auswahl 21	Ja
Menü ZURÜCKSPEICHERN, Auswahl 22	Ja
Menü ZURÜCKSPEICHERN, Auswahl 23	Ja

¹ Der Benutzer muß die Sonderberechtigung *ALLOBJ haben, um ALWOBJDIF(*ALL) angeben zu können.

Zum Zurückspeichern aller Konfigurationsobjekte folgende Schritte ausführen:

1. Den aktuellsten Datenträger, auf dem die Konfiguration gespeichert ist, suchen. Dabei kann es sich um einen SAVSYS-Datenträger oder einen SAVCFG-Datenträger handeln. Die Datei auf dem Datenträger hat den Namen QFILEIOC.

2. Wird ein SAVSYS-Datenträger verwendet, folgendes eingeben:

```
RSTCFG OBJ(*ALL) DEV(Name der externen Einheit)
      OBJTYPE(*ALL)
      ENDOPT(*LEAVE)
```

Wird ein SAVCFG-Datenträger verwendet, folgendes eingeben:

```
RSTCFG OBJ(*ALL) DEV(Name der externen Einheit)
      OBJTYPE(*ALL)
      ENDOPT(*UNLOAD)
```

Zurückspeichern in ein anderes System?

Beim Zurückspeichern der Konfiguration in ein anderes System muß ALWOBJDIF(*ALL) angegeben werden. (Das Menü ZURÜCKSPEICHERN verfügt über eine Auswahl, die angibt, daß die Zurückspeicherung in ein anderes System erfolgt. Wurde diese Auswahl getroffen, gibt das System automatisch ALWOBJDIF(*ALL) für den Benutzer an.)

Beim Zurückspeichern von Konfigurationsobjekten in ein anderes System, dessen Konfigurationsobjekte bestehen, wird die bestehende Konfiguration überschrieben. In einigen Fällen stimmt die Konfigurationsbeschreibung möglicherweise nicht mit der Hardware im System über.

Systemressourcenverwaltungsobjekte dürfen nicht in ein anderes System zurückgespeichert werden. Dies kann zu Problemen führen, die nur vom Kundendienst behoben werden können. Wird zum Zurückspeichern in ein anderes System der Befehl RSTCFG verwendet, SRM(*NONE) angeben.

Beheben von Fehlern in Daten der Systemressourcenverwaltung (SRM)

Die Informationen der Systemressourcenverwaltung (SRM-Informationen) stellen eine Verbindung zwischen der Hardware des Systems und den Softwarebeschreibungen dieser Hardware (der Konfiguration) zur Verfügung. Wird die Konfiguration in ein anderes System zurückgespeichert, dürfen die SRM-Informationen nicht zurückgespeichert werden, da sie nicht mit der Hardware auf dem Zielsystem übereinstimmen. In einigen Fällen wird der Benutzer im Rahmen einer Systemerweiterung aufgefordert, die SRM-Informationen in das System zurückzuspeichern, obwohl sich ein Teil der Hardware geändert hat.

Wurden die SRM-Informationen zurückgespeichert und stimmt die Hardwarekonfiguration nicht mit diesen Informationen überein, die SRM-Informationen mit Hilfe folgender Prozedur korrigieren:

1. STRSST eingeben und die Eingabetaste drücken, um auf die Systemserviceprogramme (SST - System Service Tools) zuzugreifen.
2. Auswahl 1 (Start a service tool) im Menü SYSTEM SERVICE TOOLS treffen und die Eingabetaste drücken.
3. Auswahl 7 (Hardware service manager) im Menü START A SERVICE TOOL treffen und die Eingabetaste drücken.
4. Auswahl 2 (Logical hardware resources) im Menü HARDWARE SERVICE MANAGER treffen und die Eingabetaste drücken.
5. Auswahl 1 (System bus resources) im Menü LOGICAL HARDWARE RESOURCES treffen und die Eingabetaste drücken.
6. F10 (Non-reporting resources) auswählen, um alle nicht festgestellten Ressourcen anzuzeigen. Es werden alle Hardwareressourcen angezeigt, die während des letzten IPL nicht festgestellt wurden oder während des letzten Befehls RSTCFG (Restore configuration - Konfiguration zurückspeichern) nicht erstellt wurden.
7. 4 (Entfernen) in die Auswahlspalte eingeben, um alle Einträge zu löschen, die für die Konfiguration dieses Systems nicht gültig sind.

Wiederherstellen von Einheiten, die nicht angehängt werden können

Treten Probleme mit Einheiten auf, d. h., kann beispielsweise eine Einheit nicht angehängt werden, liegt dies unter Umständen daran, daß die Datenbank der Systemressourcenverwaltung (SRM), die zurückgespeichert wurde, nicht mit den Einheitenbeschreibungen im System übereinstimmt.

Um das Problem für eine Bandeinheit oder eine Bandsteuereinheit zu beheben, folgende Schritte ausführen:

1. WRKHDWRSC TYPE(*STG) eingeben. Die Anzeige MIT SPEICHERRESSOURCEN ARBEITEN wird aufgerufen.
2. 9 (Mit Ressource arbeiten) in die Spalte *Auswahl* neben dem Namen der Ressource eingeben, die nicht angehängt werden kann. Die Anzeige MIT RESOURCEN DER SPEICHERSTEUEREINHEIT ARBEITEN wird aufgerufen.
3. Den gültigen Ressourcennamen für den Typ und das Modell der Einheit notieren, die angehängt werden sollte.
4. Die Funktionstaste 12 (Abbrechen) so oft drücken, bis eine Anzeige mit einer Befehlszeile aufgerufen wird.
5. Besteht das Problem mit einer Bandeinheit, die keine Bandeinheit IBM 3422, IBM 3430, IBM 3480 oder IBM 3490 ist, mit Schritt 8 auf Seite 268 fortfahren.

6. WRKCTLD CTLD(*Steuereinheitenname*) eingeben. Die Anzeige MIT STEUER-EINHEITENBESCHREIBUNGEN ARBEITEN wird aufgerufen.
7. 2 (Ändern) in die Spalte *Auswahl* neben der Steuereinheit eingeben, die nicht angehängt werden kann, und die Eingabetaste drücken. Die Anzeige STEUER-EINHEITENBESCHREIBUNG ÄNDERN wird aufgerufen. Mit Schritt 10 fortfahren.
8. WRKDEVD DEVD(*Name der externen Einheit*) eingeben. Die Anzeige MIT EINHEITENBESCHREIBUNGEN ARBEITEN wird aufgerufen.
9. 2 (Ändern) in Spalte *Auswahl* neben der Einheitenbeschreibung eingeben, die geändert werden soll, und die Eingabetaste drücken. Die Anzeige EINHEITENBESCHREIBUNG ÄNDERN wird aufgerufen.
10. Den Namen in der Bedienerführung *Ressourcenname* in den korrekten Namen für die Ressource ändern und die Eingabetaste drücken. Die Anzeige MIT EINHEITENBESCHREIBUNGEN ARBEITEN oder die Anzeige MIT STEUER-EINHEITENBESCHREIBUNGEN ARBEITEN wird erneut aufgerufen.
11. 8 (Mit Status arbeiten) in die Spalte *Auswahl* neben der geänderten Einheit oder Steuereinheit eingeben und die Eingabetaste drücken. Die Anzeige MIT KONFIGURATIONSSTATUS ARBEITEN wird aufgerufen.
12. 1 (Anhängen) in die Spalte *Auswahl* neben dem Einheitenbeschreibungsnamen oder dem Steuereinheitenbeschreibungsnamen eingeben. Die Eingabetaste drücken, um die Einheit anzuhängen.

Lokale Datenstationssteuereinheit: Zur Beseitigung eines Problems, das für eine Datenstation besteht, folgende Schritte ausführen:

1. Folgendes eingeben und die Eingabetaste drücken, um die Anzeige MIT RES-SOURCEN DER LOKALEN DATENSTATION ARBEITEN aufzurufen:
WRKHDWRSC TYPE(*LWS)
2. Die korrekte Steuereinheitenbeschreibung für die Einheit suchen, die nicht angehängt werden kann.
3. 5 (Mit Konfigurationsbeschreibung arbeiten) in die Spalte *Auswahl* neben dem Namen der Steuereinheitenbeschreibung eingeben und die Eingabetaste drücken. Die Anzeige MIT KONFIGURATIONSBESCHREIBUNG ARBEITEN wird aufgerufen.
4. 5 (Anzeigen) in die Spalte *Auswahl* eingeben, um den gültigen Ressourcen-namen für die Datenstationssteuereinheit anzuzeigen.
5. Die Funktionstaste 12 (Abbrechen) so oft drücken, bis eine Anzeige mit einer Befehlszeile aufgerufen wird.
6. Folgendes eingeben und die Eingabetaste drücken, um die Einheiten-beschreibung für die Einheit anzuzeigen, die nicht angehängt werden kann.
WRKCTLD CTLD(*Steuereinheitenname*)
Die Anzeige MIT STEUEREINHEITENBESCHREIBUNGEN ARBEITEN wird aufgerufen.
7. 2 (Ändern) in die Spalte *Auswahl* neben der Steuereinheitenbeschreibung eingeben, die geändert werden soll, und die Eingabetaste drücken. Die Anzeige STEUEREINHEITENBESCHREIBUNG ÄNDERN wird aufgerufen.
8. Den Namen in der Bedienerführung *Ressourcenname* in den korrekten Namen für die Ressource ändern und die Eingabetaste drücken. Die Anzeige MIT STEUEREINHEITENBESCHREIBUNGEN ARBEITEN wird erneut aufgerufen.
9. 8 (Mit Status arbeiten) in die Spalte *Auswahl* neben der geänderten Steuer-einheitenbeschreibung eingeben und die Eingabetaste drücken. Die Anzeige MIT KONFIGURATIONSSTATUS ARBEITEN wird aufgerufen.

10. 1 (Anhängen) in die Spalte *Auswahl* neben dem Namen der Steuereinheitenbeschreibung eingeben und die Eingabetaste drücken, um die Einheit anzuhängen.

Anmerkung: Es ist möglich, daß für diese Ressource eine andere Einheitenbeschreibung angehängt wird. Die Einheit zunächst abhängen und dann die geänderte Einheitenbeschreibung anhängen. Diese Situation kann an der Konsoleneinheit auftreten.

Wiederherstellung bei geändertem Konsolentyp

Werden die Daten in ein anderes System oder in ein aufgerüstetes System zurückgespeichert, befindet sich eventuell ein anderer Konsolentyp am Zielsystem. Nach dem Zurückspeichern von Benutzerinformationen müssen eine neue Steuereinheit sowie eine neue Einheitenbeschreibung erstellt werden. Folgende Schritte ausführen:

1. WRKHDWRSC *LWS eingeben und die Eingabetaste drücken. Die Anzeige MIT RESOURCEN DER LOKALEN DATENSTATION ARBEITEN wird aufgerufen.
2. 5 (Mit Steuereinheitenbeschreibungen arbeiten) in die Spalte *Auswahl* neben dem Namen der ersten Datenstationssteuereinheit eingeben. Die Eingabetaste drücken. Die Anzeige MIT STEUEREINHEITENBESCHREIBUNGEN ARBEITEN wird aufgerufen.

Anmerkung: Bei der ersten Datenstationssteuereinheit handelt es sich eventuell nicht um CTL01.

3. 1 in Spalte *Opt* eingeben und die Eingabetaste drücken. Die Anzeige STEUER-EINHEITENBESCHREIBUNG ERSTELLEN wird aufgerufen.
4. In die Bedienerführung *Neue Steuereinheitenbeschreibung* den gewünschten Namen für die Konsole eingeben. Die Eingabetaste drücken.

Anmerkung: Soll der Name verwendet werden, der auch im alten System verwendet wurde, muß zunächst der Einheitenkonfigurationsname gelöscht und anschließend erneut erstellt werden.

5. Den Befehl CRTDEV DSP verwenden, um eine Einheitenbeschreibung für die Konsole zu erstellen.

IBM System/36-Umgebungskonfiguration wiederherstellen

Tritt nach dem Zurückspeichern des Systems ein Problem mit der IBM System/36-Umgebung auf, kann dies aus den während des Installationsprozesses verwendeten Sperregeln resultieren. Das Konfigurationsobjekt QS36ENV in Bibliothek #LIBRARY wurde eventuell durch die IBM System/36-Umgebung gesperrt.

Dieses Objekt enthält die IBM System/36-Umgebungsnamen für die Datenstations-, Drucker-, Band- und Disketteneinheiten im System sowie die standardmäßigen IBM System/36-Umgebungswerte, die für alle Benutzer verwendet werden. Dieses Objekt kann durch den Befehl CHGS36 (Change S/36 Environment Configuration - Konfiguration der IBM System/36-Umgebung ändern) zur Anpassung der IBM System/36-Umgebung geändert worden sein.

Wenn nach Beendigung des Installationsprozesses das erste Subsystem gestartet wird, werden eine neue Bibliothek #LIBRARY und ein neues Objekt QS36ENV in Bibliothek #LIBRARY mit den Systemstandardwerten erstellt. Zusätzlich zur Erstellung der neuen Objekte hat jedes Subsystem eine Sperre für das Konfigurations-

objekt QS36ENV, um sicherzustellen, daß es nicht gelöscht wird. Diese Sperre verhindert, daß das gesicherte Konfigurationsobjekt QS36ENV zurückgespeichert wird.

Wurde das Konfigurationsobjekt QS36ENV nicht zurückgespeichert, mit Schritt 1 beginnen. Wurde das Konfigurationsobjekt zurückgespeichert, treten jedoch Probleme mit der Konfiguration der IBM System/36-Umgebung auf, mit Schritt 5 fortfahren.

1. Die neu erstellte Bibliothek #LIBRARY beliebig umbenennen (zum Beispiel in #LIBNEW).
Die für das Objekt QS36ENV bestehenden Sperren bleiben für die umbenannte Bibliothek bestehen. Dadurch kann das gesicherte Konfigurationsobjekt der IBM System/36-Umgebung zurückgespeichert werden.
2. Die gesicherte Kopie der Bibliothek #LIBRARY durch Eingabe von RSTLIB SAVLIB(#LIBRARY) zurückspeichern.
3. Ein IPL am System durchführen.
Das Objekt QS36ENV in der zurückgespeicherten Kopie der Bibliothek #LIBRARY ist wieder die Konfiguration der IBM System/36-Umgebung.
4. Die vorher umbenannte Version der Bibliothek #LIBRARY (zum Beispiel #LIBNEW) löschen.
5. Den Befehl CHGS36 (Change S/36 Environment Configuration - Konfiguration der IBM System /36-Umgebung ändern) verwenden, um das Konfigurationsobjekt zu aktualisieren.
 - a. Alle Einheitentypen auswählen, die geändert werden sollen.
 - Datenstationseinheiten
 - Druckereinheiten
 - Bandeinheiten
 - Disketteneinheiten
 - b. Für jede zu ändernde Einheit wie folgt vorgehen:
 - 1) Die Funktionstaste 5 drücken, um sicherzustellen, daß das Konfigurationsobjekt mit den Einheitenbeschreibungen im System übereinstimmt.
 - 2) Falls keine IBM System/36-Namen angegeben sind, einen der folgenden Schritte ausführen:
 - Die Funktionstaste 10 drücken, um die Standardwerte für die IBM System/36-Namen für diese Einheiten zu verwenden.
 - Die IBM System/36-Namen manuell aktualisieren.
 - c. Die Änderungen am Konfigurationsobjekt sichern.
Weitere Informationen über das Konfigurieren der System/36-Umgebung enthält der entsprechende Abschnitt im Handbuch *Concepts and Programmer's Guide for the System/36 Environment* .

Zurückspeichern von logischen Partitionen

Die Informationen über das Zurückspeichern logischer Partitionen in diesem Handbuch suchen. Die aufgeführten Schritte umfassen Informationen über das Wiederherstellen der Konfigurationsdaten für die logischen Partitionen sowie die System- und Benutzerdaten für jede Partition.

Beim Wiederherstellen der System- und Benutzerdaten sollte folgendes beachtet werden:

1. Zunächst die primäre Partition wiederherstellen.
2. Jede Partition so wiederherstellen, als würde es sich um ein eigenständiges System handeln.

Weitere Informationen zu logischen Partitionen finden Sie auf der Information Center-Website unter folgender URL-Adresse:

<http://www.ibm.com/eserver/series/infocenter>

Zurückspeichern von Bibliotheken

Das Zurückspeichern von kompletten Bibliotheken ist eine gebräuchliche Methode zur Wiederherstellung von Benutzerinformationen. Der Befehl RSTLIB (Restore Library - Bibliothek zurückspeichern) kann verwendet werden, um eine einzelne gespeicherte Bibliothek oder eine Gruppe von Bibliotheken zurückzuspeichern. Der Befehl RSTLIB speichert die gesamte Bibliothek, einschließlich Bibliotheksbeschreibung, Objektbeschreibungen (für logische Dateien, Jobwarteschlangen, Nachrichtenwarteschlangen, Ausgabewarteschlangen, Benutzerwarteschlangen und Datenwarteschlangen werden nur Beschreibungen zurückgespeichert) und den Inhalt anderer Objekte zurück. Dieser Befehl speichert auch Statusinformationen für vorläufige Programmkorrekturen (PTFs) zurück, die sich in der Bibliothek befanden, als sie gesichert wurde.

Wird der Befehl RSTLIB verwendet, kann der Parameter OPTION verwendet werden, um anzugeben, welche Objekte in einer Bibliothek zurückgespeichert werden:

Gültige Werte für den Parameter OPTION des Befehls RSTLIB:

*ALL	Alte Objekte werden ersetzt, und neue Objekte werden einer Bibliothek hinzugefügt. *ALL ist der Standardwert.
*OLD	Nur alte Objekte, die bereits im System vorhanden sind, werden in einer Bibliothek ersetzt.
*NEW	Nur Objekte, die nicht im System gefunden wurden, werden einer Bibliothek hinzugefügt. Die alten Objekte werden nicht ersetzt.
*FREE	Nur die Objekte, deren Speicherbereich im System freigegeben wurde, werden zurückgespeichert.

Zurückspeichern einer Bibliothek aus einem vorherigen Release

Wird eine Bibliothek zurückgespeichert, die in einem System mit einem früheren Release gesichert wurde, kann mit dem Parameter FRCOBYCN (*Objektumsetzung erzwingen*) angegeben werden, ob Programme beim Zurückspeichern umgesetzt werden. Dies kann sich erheblich auf die Zeit auswirken, die zum Zurückspeichern der Bibliothek erforderlich ist. Weitere Informationen enthält der Abschnitt „Zurückspeichern von Programmen in ein anderes Release“ auf Seite 296.

Zurückspeichern mehrerer Bibliotheken

Der Befehl RSTLIB kann verwendet werden, um Bibliotheken in folgenden Gruppen zurückzuspeichern:

***NONSYS**

Alle Bibliotheken, die mit dem Befehl SAVLIB LIB(*NONSYS) gesichert wurden, einschließlich der von IBM gelieferten Bibliotheken QGPL und QUSRSYS sowie Lizenzprogramm-bibliotheken.

*ALLUSR

Alle Benutzerbibliotheken, die mit dem Befehl SAVLIB LIB(*ALLUSR) oder SAVLIB LIB(*NONSYS) gesichert wurden.

*IBM

Alle von IBM gelieferten Bibliotheken, die mit dem Befehl SAVLIB LIB(*IBM) oder SAVLIB(*NONSYS) gesichert wurden. Es werden nur von IBM gelieferte Bibliotheken zurückgespeichert, die IBM Objekte enthalten.

Benutzerdefiniert (bis zu 300 Wiederholungen)

Generischer Name – Sie können den generischen Namen der zurückzuspeichernden Bibliothek angeben. Ein generischer Name wird als Zeichenfolge angegeben, die ein oder mehrere Zeichen gefolgt von einem Stern (*), enthält. Bei Angabe eines generischen Namens werden alle Objekte ausgewählt, deren Name dasselbe Präfix hat wie der generische Objektname.

Name – Sie können die Namen der zurückzuspeichernden Bibliotheken angeben. Die Namen der Bibliotheken, die zurückgespeichert werden, müssen mit den Namen identisch sein, die beim Sichern der Bibliotheken verwendet wurden.

Abb. 4 auf Seite 40 zeigt, welche Bibliotheken in diesen Gruppen gesichert und zurückgespeichert werden. Wenn Sie die Bibliotheken QSYS2, QGPL, QUSRSYS oder QSYS2nnnnn (dabei gibt nnnnn die Nummer eines unabhängigen ASP an) zurückspeichern, muss dies vor dem Zurückspeichern anderer Benutzerbibliotheken erfolgen. Werden die Sonderwerte *ALLUSR oder *NONSYS verwendet, speichert das System diese Bibliotheken in der korrekten Reihenfolge zurück.

Wenn Sie eine Gruppe von Bibliotheken zurückspeichern, können Sie durch Verwendung des Parameters OMITLIB bis zu 300 Bibliotheken übergangen. Sie können angeben, dass bestimmte Bibliotheken übergangen werden, oder Sie können angeben, dass generische Namen für die zu übergangenen Bibliotheken übergangen werden. Die übergangenen Bibliotheken werden nicht von den Sicherungsdatenträgern zurückgespeichert. Sie können auch den Parameter OMITOBJ verwenden, um bis zu 300 spezifische Objektamen oder generische Objektamen zu übergangen.

Wenn Sie Bibliotheken, die parallel mit der Angabe einer der Gruppen *ALLUSR, *IBM, *NONSYS oder mit einem generischen Wert wie z. B. X* gesichert wurden, mit einer Datenträgerdefinition zurückspeichern, müssen Sie unter Umständen einige Wiederherstellungsoperationen ausführen. Zunächst müssen Sie in jedes Laufwerk den Datenträger laden, der QFILE enthält, so dass das System prüfen kann, ob jede Bibliothek aus derselben Sicherungsoperation stammt. Dann müssen Sie eine Anfragenachricht für jedes Laufwerk beantworten, um es dem korrekten Datenträger zuzuordnen, wenn Sie die Wiederherstellung nicht bei der Bibliothek *FIRST starten.

Achtung!

Befinden sich zusammengehörige Objekte, wie physische und logische Dateien oder Journale und Journalobjekte, in unterschiedlichen Bibliotheken, muss sichergestellt werden, dass sie in der korrekten Reihenfolge zurückgespeichert werden. Hierzu den Abschnitt „Reihenfolge zum Zurückspeichern von zusammengehörigen Objekten“ auf Seite 46 lesen.

Wird in ein anderes System zurückgespeichert, ALWOBJDIF(*ALL) angeben, wenn Bibliotheken zurückgespeichert werden.

Überlegungen und Einschränkungen

Die folgenden Einschränkungen und Überlegungen gelten für den Befehl RSTLIB:

- Mit dem Befehl RSTLIB kann keine Bibliothek QDOCnnnn (Dokument) zurückgespeichert werden. Zum Zurückspeichern von Dokumenten den Befehl RSTDLO (Restore Document Library Object - Dokumentbibliotheksobjekt zurückspeichern) verwenden.
- Der Befehl RSTLIB kann nicht zum Zurückspeichern der Bibliothek QSYS (System) verwendet werden. Die Prozeduren zum Zurückspeichern des Betriebssystems in Kapitel 5 verwenden, um QSYS zurückzuspeichern.
- Ein Befehl RSTLIB kann gleichzeitig mit einem Befehl RSTOBJ oder SAVOBJ ausgeführt werden, der dieselbe Bibliothek verwendet.
- Es können nicht mehrere Befehle RSTLIB gleichzeitig ausgeführt werden, die dieselbe Bibliothek verwenden.
- Die Befehle RSTLIB und SAVLIB können nicht gleichzeitig für dieselbe Bibliothek ausgeführt werden.

Zurückspeichern aller Bibliotheken aus einer einzigen Sicherungsoperation

Nachfolgend ist die Prozedur zum Zurückspeichern aller Bibliotheken beschrieben, die mit einem einzigen Befehl oder einer einzigen Menüauswahl gesichert wurden.

1. Mit einem Benutzerprofil anmelden, das die Sonderberechtigung *SAVSYS hat. Durch die Verwendung der Sonderberechtigung *SAVSYS wird sichergestellt, daß während des Zurückspeicherungsprozesses keine Probleme auftreten; außerdem wird die Zurückspeicherungsleistung verbessert.
2. Sicherstellen, daß sich das System im Status des eingeschränkten Betriebs befindet. Weitere Informationen enthält der Abschnitt „Aktivieren des Status des eingeschränkten Betriebs für das System“ auf Seite 46.
3. Die aktuellsten Sicherungsdatenträger suchen.
4. „Task 4–Zurückspeichern von Bibliotheken in den Basis-ASP“ auf Seite 228 verwenden. Den gewünschten Wert eingeben und die Funktionstaste 4 (Bedienführung) drücken.

Tabelle 48. Methoden für das Zurückspeichern aller Bibliotheken–Einzelne Sicherungsoperation

So wurden die Bibliotheken gesichert	Zum Zurückspeichern folgendes eingeben
Menü SICHERN, Auswahl 21	RSTLIB SAVLIB(*NONSYS)
SAVLIB LIB(*NONSYS)	RSTLIB SAVLIB(*NONSYS)

5. Die Auswahlmöglichkeiten für andere Parameter, wie Einheit und die Angabe, ob das Band in einer Bandeinheit zurückgespult werden soll, eingeben. Die Eingabetaste drücken.
6. Wenn Nachrichten zum Laden eines Datenträgers angezeigt werden, den korrekten Datenträger laden und die Nachrichten beantworten.
7. Ist die Zurückspeicherungsoperation beendet, das Jobprotokoll überprüfen, um festzustellen, welche Bibliotheken zurückgespeichert wurden und ob einzelne Objekte nicht zurückgespeichert wurden.

Zurückspeichern aller Bibliotheken aus mehreren Sicherungsoperationen

Nachfolgend ist die Prozedur zum Zurückspeichern aller Bibliotheken beschrieben, sofern diese mit mehreren Menüauswahlmöglichkeiten oder Befehlen gesichert wurden. Die Beispiele entsprechend der eigenen Sicherungsprozeduren und der Wiederherstellungssituation anpassen. Vor dem Zurückspeichern mehrerer Bibliotheken unbedingt den Abschnitt „Reihenfolge zum Zurückspeichern von zusammengehörigen Objekten“ auf Seite 46 lesen.

1. Mit einem Benutzerprofil anmelden, das die Sonderberechtigung *SAVSYS hat.
2. Sicherstellen, daß sich das System im Status des eingeschränkten Betriebs befindet.
3. Die aktuellsten Sicherungsdatenträger suchen.
4. Anhand von Tabelle 49 den Sonderwert bestimmen, der für den Befehl RSTLIB verwendet werden soll. Ist in der Tabelle mehr als ein Befehl aufgeführt, diesen Schritt sowie Schritt 5 für jeden Befehl wiederholen. Den gewünschten Wert eingeben und die Funktionstaste 4 (Bedienerführung) drücken.

Tabelle 49. Methoden für das Zurückspeichern aller Bibliotheken—Mehrere Sicherungsoperationen

So wurden die Bibliotheken gesichert	Zum Zurückspeichern folgendes eingeben
Menü SICHERN, Auswahlmöglichkeiten 22 und 23	RSTLIB SAVLIB(*IBM) RSTLIB SAVLIB(*ALLUSR)
Menü SICHERN, Auswahlmöglichkeiten 21 und 23	RSTLIB SAVLIB(*IBM) RSTLIB SAVLIB(*ALLUSR)
SAVLIB *NONSYS gefolgt von SAVLIB LIB(LIBA LIBB LIBC)	RSTLIB SAVLIB(*NONSYS) OMITLIB(LIBA LIBB LIBC) RSTLIB LIB(LIBA) RSTLIB LIB(LIBB) RSTLIB LIB(LIBC)

5. Die Auswahlmöglichkeiten für andere Parameter, wie Einheit und die Angabe, ob das Band in einer Bändeinheit zurückgespult werden soll oder nicht, eingeben. Die Eingabetaste drücken.
6. Wenn Nachrichten zum Laden eines Datenträgers angezeigt werden, den korrekten Datenträger laden und die Nachrichten beantworten.
7. Ist die Zurückspeicherungsoperation beendet, das Jobprotokoll überprüfen, um festzustellen, welche Bibliotheken zurückgespeichert wurden und ob einzelne Objekte nicht zurückgespeichert wurden.

Zurückspeichern von Objekten

Der Befehl RSTOBJ (Restore Object - Objekt zurückspeichern) kann verwendet werden, um einzelne Objekte oder eine komplette Bibliothek zurückzuspeichern. Wird mit dem Befehl RSTOBJ eine Bibliothek zurückgespeichert, wird die Bibliotheksbeschreibung nicht zurückgespeichert.

Die folgenden Bedingungen gelten bei der Verwendung des Befehls RSTOBJ:

- Mit dem Befehl RSTOBJ werden Objekte nur in eine Bibliothek zurückgespeichert.
- Für eine einzelne Bibliothek können mehrere Befehle RSTOBJ gleichzeitig ausgeführt werden.

- Im Parameter OMITOBJ können bis zu 300 Objekte oder generische Objektwerte übergangen werden.
- Für eine einzelne Bibliothek können mehrere Befehle RSTOBJ gleichzeitig mit den folgenden Befehlen ausgeführt werden:
 - Befehl SAVLIB
 - Befehl RSTLIB
 - Ein oder mehrere Befehle SAVOBJ
 - Befehl RSTLIB und Befehl SAVOBJ
 - Befehl SAVLIB und Befehl SAVOBJ

Achtung!

Auf keinen Fall den Befehl RSTOBJ verwenden, um Lizenzprogramme in die Bibliothek QSYS zurückzuspeichern. Es können unvorhersehbare Ergebnisse auftreten.

Benutzerdefinierte Dateisysteme zurückspeichern

Nichtangehängtes UDFS zurückspeichern

Geben Sie Folgendes an, um ein nichtangehängtes UDFS (UDFS - benutzerdefiniertes Dateisystem) zurückzuspeichern:

```
RST OBJ(('/dev/QASP02/UDFS-Name.udfs))
```

Wenn das UDFS nicht auf dem Server vorhanden ist, erstellt der Server *BLKSF. Ist das UDFS vorhanden, überlagern Objekte vom Sicherungsdatenträger die Objekte auf dem Server.

Wenn Sie eine Wiederherstellung nach einem Katastrophenfall durchführen, müssen Sie die ASPs erstellen, die die benutzerdefinierten Dateisysteme enthalten, bevor Sie die Zurückspeicherungsoption versuchen. Wenn Sie die ASPs nicht erstellen, speichert der Server die benutzerdefinierten Dateisysteme nicht zurück.

Einschränkungen beim Zurückspeichern eines nichtangehängten UDFS

1. Sie können keine einzelnen Objekte in benutzerdefinierte Dateisysteme (UDFS) zurückspeichern.
2. Sie können Objekte in einem nichtangehängten UDFS weder anzeigen noch bearbeiten. Deshalb können Sie, sobald das UDFS abgehängt ist, nicht bestimmen, wie viel Speicher bzw. Zeit für die Zurückspeicherungsoption erforderlich ist.

Einzelnes Objekt aus einem nichtangehängten UDFS zurückspeichern

Sie können von einem Sicherungsdatenträger, der nichtangehängte benutzerdefinierte Dateisysteme (UDFS) enthält, einzelne Objekte zurückspeichern. Dazu geben Sie dem Objekt, das Sie zurückspeichern, einen neuen Namen. Das übergeordnete Verzeichnis des neuen Namens muss in einem Dateisystem vorhanden sein, auf das Zugriff besteht.

Verwenden Sie beispielsweise den folgenden Sicherungsbefehl, um das nichtangehängte UDFS /dev/QASP01/udfs_name.udfs zu sichern, das das Objekt "Lohnbuchhaltung" enthält:

```
SAV OBJ('/dev/QASP01/udfs_name.udfs')
```

Verwenden Sie den folgenden Befehl, um das Objekt "Lohnbuchhaltung" aus dem nichtangehängten UDFS in ein bestehendes Verzeichnis /home/JON zurückzuspeichern:

```
RST OBJ('/DEV/QASP01/udfs_name.udfs/Lohnbuchhaltung' +  
        *INCLUDE +  
        '/home/JON/Lohnbuchhaltung')
```

Angehängtes UDFS zurückspeichern

Der Server speichert Objekte, die aus angehängten benutzerdefinierten Dateisystemen (UDFS) gesichert werden, in den Pfadnamen zurück, aus dem der Server sie gesichert hat. Der Server speichert die Objekte in den Dateiserver des übergeordneten Verzeichnisses zurück, in das die Objekte zurückgespeichert werden. Der Server schreibt keine UDFS- und ASP-Informationen zurück. Geben Sie Folgendes an, um ein angehängtes UDFS zurückzuspeichern:

```
RST OBJ('/appl/dir1')
```

In diesem Beispiel hat der Server das UDFS beim Sichern an das Verzeichnis /appl/dir1 angehängt.

Wenn Sie nach einem Katastrophenfall eine Wiederherstellung durchführen und Sie Ihr UDFS zuvor als angehängtes UDFS gesichert haben, müssen Sie das UDFS erneut erstellen und es in das neue UDFS zurückspeichern.

Zurückspeichern von aufgezeichneten Objekten

Ist das Journal im System vorhanden, bevor die im Journal aufgezeichneten Objekte zurückgespeichert werden, werden alle Objekte, die während dem Aufzeichnen gesichert wurden, erneut im Journal aufgezeichnet, sofern eine der folgenden Bedingungen erfüllt ist:

- Die Objekte befinden sich zum Zeitpunkt der Zurückspeicherung nicht im System.
- Die Objekte befinden sich im System, und das Aufzeichnen für diese Objekte wurde nicht beendet.
- Das Journal befindet sich auf dem System und ist nicht beschädigt.

Im Zusammenhang mit dem Thema "Journal Management" im iSeries Information Center (<http://www.ibm.com/eserver/iseres/infocenter>) wird erläutert, welche Objekttypen aufgezeichnet werden können, für die diese Überlegen im Hinblick auf das Zurückspeichern gelten.

Wenn ein Objekt zurückgespeichert wird, das zum Zeitpunkt der Sicherungsoperation im Journal aufgezeichnet wurde, wird ein Eintrag in das Journal geschrieben, um anzuzeigen, dass das Objekt zurückgespeichert wurde.

Ist das Journal nicht im System vorhanden, wenn das aufgezeichnete Objekt zurückgespeichert wird, bewirkt die Zurückspeicherungsoperation, dass eine Warnung gesendet wird, und das Aufzeichnen wird nicht wiederaufgenommen. Diese Warnung hat zur Folge, daß am Ende der Zurückspeicherungsoperation eine Diagnosenachricht gesendet wird. (Siehe Abschnitt „Prüfen der erfolgreichen Zurückspeicherung von Objekten“ auf Seite 58.)

Im Journal aufgezeichnete Objekte in eine andere Bibliothek oder ein anderes Verzeichnis zurückspeichern

Das System ordnet jedem aufgezeichneten Objekt eine eindeutige interne Journalkennung (JID) zu. Wird ein aufgezeichnetes Objekt in eine andere Bibliothek oder in ein anderes Verzeichnis als die Ausgangsbibliothek bzw. das Ausgangsverzeichnis zurückspeichert und ist das Objekt noch im System vorhanden und wird es weiterhin in demselben Journal aufgezeichnet, wird die JID des zurückgespeicherten Objekts geändert. Nachricht CPF70CB — "Journalkennung &2 ist derzeit im Gebrauch" wird zum Jobprotokoll gesendet, um die geänderte JID des zurückgespeicherten Objekts zu bestätigen.

Alle Journaleinträge, die der Datenträgerkopie des Objekts zugeordnet sind, haben die ursprüngliche JID. Diese Journaleinträge können nicht für das Objekt angelegt werden, das in eine andere Bibliothek bzw. in ein anderes Verzeichnis zurückspeichert wurde, da es eine andere JID besitzt. Aus diesem Grund sollte das Zurückspeichern eines aufgezeichneten Objekts in eine andere Bibliothek bzw. in ein anderes Verzeichnis vermieden werden.

Zum Beispiel hat in Abb. 16 das Ursprungsobjekt FILEA in Bibliothek LIBX die interne Journalkennung Z, die mit jedem Journaleintrag aufgezeichnet wird, der FILEA in LIBX zugeordnet ist. Wird nun FILEA vom Datenträger in Bibliothek LIBC zurückspeichert, wird ihr die Journalkennung Y zugeordnet, weil FILEA sich noch in Bibliothek LIBX befindet und weiterhin aufgezeichnet wird.

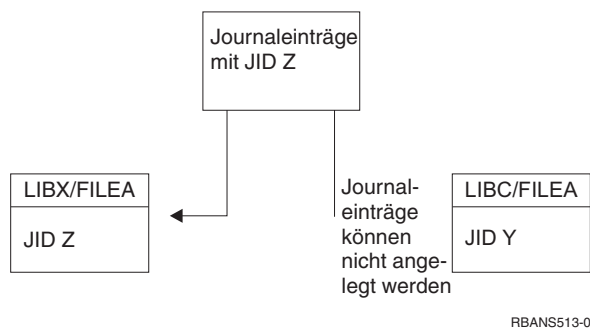


Abbildung 16. Beispiel: Zurückspeichern eines Journalobjekts in eine andere Bibliothek

Jede Journaloperation, die mit dem Namen auf ein Objekt Bezug nimmt und die Verwendung von Journaleinträgen einschließt, erfordert, dass die Journalkennung des Objekts und die in den Journaleinträgen aufgezeichnete Journalkennung identisch sind. Da FILEA in LIBC die Journalkennung Y hat, werden Journaleinträge mit Journalkennung Z der zurückgespeicherten Datei FILEA in LIBC nicht zugeordnet. Demzufolge können für FILEA in LIBX aufgezeichnete Änderungen nicht für FILEA in LIBC angelegt werden. Aus dem gleichen Grund werden bei einer Bezugnahme auf FILEA in LIBC im Befehl DSPJRN (Display Journal - Journal anzeigen), RCVJRNE (Receive Journal Entry - Journaleintrag empfangen) oder RTVJRNE (Retrieve Journal Entry - Journaleintrag abrufen) oder in der API QjoRetrieveJournalEntries (Retrieve Journal Entries - Journaleinträge abrufen) keine Einträge für FILEA in LIBX zurückgegeben.

Um die Journaleinträge des Originalobjekts anzuzeigen oder abzurufen, folgende Schritte ausführen:

1. Das vorhandene Objekt auf dem System sichern und dann löschen.
2. Das Originalobjekt in das System zurückspeichern.
3. Die Journaleinträge anzeigen oder abrufen.
4. Das Originalobjekt löschen.
5. Das vorhandene Objekt in das System zurückspeichern.

Zurückspeichern von Datenbankdateien

Mit dem Befehl RSTOBJ können eine oder mehrere Datenbankdateien oder eine oder mehrere Teildateien von Datenbankdateien zurückgespeichert werden. Abb. 17 zeigt schematisch, wie eine Datenbankdatei mit zwei Teildateien für das System aussieht. Sie besteht aus mehreren Teilen:

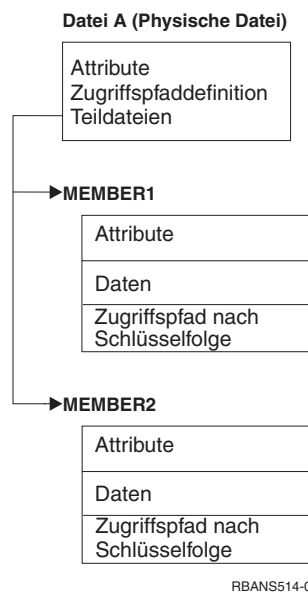


Abbildung 17. Beispiel für eine Datenbankdatei mit zwei Teildateien

Ist die Datei FILEA im System vorhanden und wird sie zurückgespeichert, speichert das System die Daten und Zugriffspfade für die beiden Teildateien von FILEA zurück. Die Attribute für die Datei und ihre Teildateien werden im System nicht geändert.

Sollen die Dateiattribute so zurückgespeichert werden, wie sie zum Zeitpunkt der Sicherungsoperation vorhanden waren, die Datei löschen und anschließend zurückspeichern. Sollen die Teildateiattribute zurückgespeichert werden, die Teildatei (mit dem Befehl RMVM) löschen und anschließend unter Angabe von MBROPT(*NEW) zurückspeichern.

Beim Zurückspeichern einer Datenbankdatei verwendet das System Informationen, die mit der Datei gespeichert sind, sowie die Parameter, die zum Treffen von Entscheidungen angegeben werden. In den folgenden Abschnitten werden spezielle Überlegungen zum Zurückspeichern von Datenbankdateien und Teildateien beschrieben.

Eindeutige Dateiidentifikation: Eine Datei kann nur in sich selbst zurückgespeichert werden. Eine gesicherte Version und eine kopierte Version derselben Datei sind nicht identisch und können in einer Zurückspeicherungsoperation nicht frei austauschbar verwendet werden. Abb. 18 veranschaulicht dies:

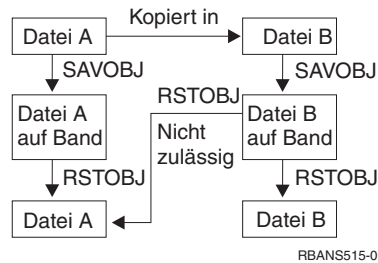


Abbildung 18. Zurückspeichern einer Kopie einer Datei

Dateisperre während einer Zurückspeicherungsoperation: Wenn eine Datei zurückgespeichert wird, kann keine Teildatei dieser Datei während der Zurückspeicherungsoperation verwendet werden, auch nicht durch logische Dateien. Für die Datei besteht während der Zurückspeicherungsoperation eine exklusive Sperre.

Vergleichen von Dateiattributen während einer Zurückspeicherungsoperation

Wird eine Datenbankdatei oder eine Datenbankteildatei zurückgespeichert, die sich im System befindet, geht das System davon aus, daß das jeweilige Erstellungsdatum für die Systemkopie mit dem der Datenträgerkopie identisch ist. Ist dies nicht der Fall, kann nicht sichergestellt werden, daß der Inhalt der gesicherten Kopie mit dem Format der Kopie im System übereinstimmt.

Wird beim Zurückspeicherungsbefehl `ALWOBJDIF(*NONE)` angegeben, speichert das System die Datei oder Teildatei nicht zurück, wenn das jeweilige Erstellungsdatum nicht übereinstimmt. Eine Nachricht wird an den Benutzer gesendet, um anzuzeigen, daß die Datei oder Teildatei nicht vom Datenträger zurückgespeichert werden konnte. `ALWOBJDIF(*NONE)` ist der Standardwert.

Das Erstellungsdatum im System und auf dem Datenträger kann abweichen, weil:

- eine Datei oder Teildatei nach der Sicherungsoperation gelöscht und erneut erstellt wurde.
- die Datei oder Teildatei auf dem Datenträger in einem anderen System erstellt wurde, jedoch den denselben Namen wie eine bestehende Datei oder Teildatei hat.

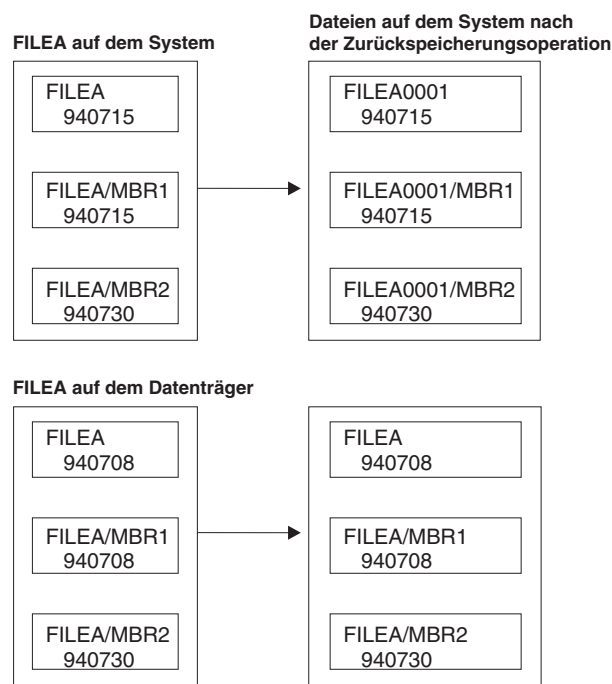
Soll eine Datei oder Teildatei, deren Erstellungsdatum von der Systemversion abweicht, tatsächlich zurückgespeichert werden, gibt es hierfür drei Möglichkeiten:

- Die Datei oder Teildatei aus dem System löschen. Anschließend die Datei oder Teildatei zurückspeichern.
- `ALWOBJDIF(*FILELVL)` im Zurückspeicherungsbefehl angeben. Mit diesem Wert können Sie versuchen, Daten physischer Dateien zurückzuspeichern, auch wenn das Erstellungsdatum vom Erstellungsdatum der Systemkopie abweicht.

Bei V5R3 können Sie *AUTL, *OWNER und *PGP in Verbindung mit *FILELVL im Parameter ALWOBJDIF angeben. Sie können einen oder mehrere dieser Werte verwenden, um Unterschiede bei Berechtigungslisten (*AUTL), beim Objekteigentumsrecht (*OWNER) und bei der Primärgruppe (*PGP) zuzulassen. Mit Hilfe dieser Werte können Sie filtern, welche Objektunterschiede bei der Zurückspeicherung erlaubt sind. Wenn Sie alle vier Werte verwenden, entspricht dies ALWOBJDIF(*ALL), wobei zusätzlich noch die Funktion *FILELVL zum Tragen kommt.

- ALWOBJDIF(*ALL) im Zurückspeicherungsbeefehl angeben. Dies kann jedoch zu Problemen führen. Die Auswirkungen, die der Parameter ALWOBJDIF(*ALL) im System hat, sollten beachtet werden.

Wie Datenbankdateien mit ALWOBJDIF(*ALL) zurückspeichert werden: Abb. 19 zeigt, welche Vorgänge im System ablaufen, wenn die Erstellungsdaten für eine Datenbankdatei im System und auf Datenträgerkopien nicht übereinstimmen.



RBANS516-0

Abbildung 19. Zurückspeichern von Datenbankdateien mit unterschiedlichen Erstellungsdaten

Die Datei im System wird umbenannt. Die Datenträgerversion wird zurückspeichert. Eine Nachricht wird an den Benutzer gesendet.

Abb. 20 auf Seite 281 zeigt, welche Vorgänge im System ablaufen, wenn die Erstellungsdaten für eine der Teildateien in der Datei nicht übereinstimmen:

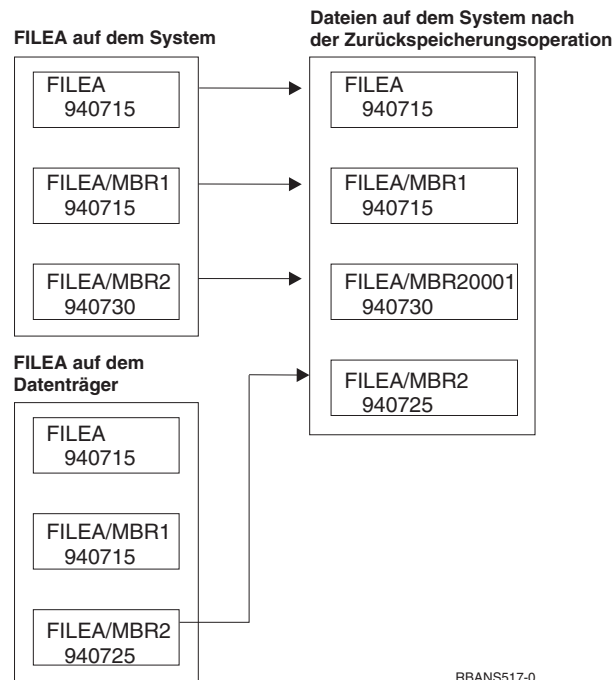


Abbildung 20. Zurückspeichern von Datenbankdateien mit unterschiedlichen Erstellungsdaten

Die Teildatei im System wird umbenannt. Alle Teildateien vom Datenträger werden zurückspeichert. Eine Nachricht wird an den Benutzer gesendet.

Wird ALWOBJDIF(*ALL) angegeben und werden zusätzliche Teildateien während einer Zurückspeicherungsoperation erstellt, ignoriert das System den Parameter MAXMBRS (Maximale Anzahl Teildateien) für die Datei. Nach dem Zurückspeichern können sich mehr Teildateien als zulässig in der Datei befinden.

Ist eine logische Datei einer Datei oder Teildatei zugeordnet, die umbenannt wird, bleibt die logische Datei der umbenannten Datei oder Teildatei zugeordnet, nicht jedoch der zurückspeicherten Teildatei.

In beiden Beispielen kann die Angabe von ALWOBJDIF(*ALL) in doppelten Daten, zusätzlichen Dateien und zusätzlichen Teildateien resultieren. Die Ordnung im System wird zerstört, und die Anwendungen können unerwartete Ergebnisse produzieren. Wenn ALWOBJDIF(*ALL) angegeben wird, die empfangenen Nachrichten sorgfältig überprüfen und die Dateien und Teildateien nach der Zurückspeicherungsoperation analysieren.

Anmerkungen:

1. Der Parameter ALWOBJDIF beeinflusst außerdem das Objekteigentumsrecht. Dies ist im Abschnitt „Wie das System Eigentumsrecht für zurückspeicherte Objekte erstellt“ auf Seite 254 beschrieben.
2. Wird für einen Zurückspeicherungsbefehl MBROPT(*MATCH) angegeben, kann ALWOBJDIF(*ALL) nicht angegeben werden. Siehe Abschnitt „Wie Teildateien während einer Zurückspeicherungsoperation abgeglichen werden“.

Wie Teildateien während einer Zurückspeicherungsoperation abgeglichen werden

Wird in eine vorhandene Datenbankdatei zurückspeichert, wird der Parameter MBROPT (Teildateiauswahl) entweder im Befehl RSTOBJ oder im Befehl RSTLIB

verwendet, um dem System anzugeben, welche Schritte auszuführen sind, wenn die Teildateien nicht übereinstimmen. Folgende Auswahlmöglichkeiten stehen zur Verfügung:

***MATCH**

Sind die Teildateigruppen auf dem Sicherungsdatenträger und in der Datenbank nicht identisch, kann die Zurückspeicherung nicht erfolgreich ausgeführt werden. *MATCH ist der Standardwert.

***ALL** Alle Teildateien auf dem Sicherungsdatenträger werden zurückgespeichert, unabhängig davon, ob sie in der Systemkopie vorhanden sind oder nicht.

***NEW** Es werden nur die Teildateien vom Sicherungsdatenträger zurückgespeichert, die nicht in der Datenbankdatei vorhanden sind.

***OLD** Es werden nur die Teildateien vom Sicherungsdatenträger zurückgespeichert, die bereits in der Datenbankdatei vorhanden sind.

Anmerkung: Der Parameter ALWOBJDIF bestimmt, welche Schritte das System ausführt, wenn das Erstellungsdatum in den Teildateien nicht übereinstimmt. Siehe Abschnitt „Vergleichen von Dateiattributen während einer Zurückspeicherungsoperation“ auf Seite 279.

Zurückspeichern von Teildateien in eine Datei

Eine Liste von Teildateien für eine Datenbankdatei kann zurückgespeichert werden, indem der Parameter FILEMBR für den Befehl RSTOBJ verwendet wird. Diese Liste kann aus spezifisch benannten Teildateien, generisch benannten Teildateien oder einer Mischung aus sowohl spezifisch als auch generisch benannten Teildateien bestehen.

Der Parameter FILEMBR wird verwendet, um folgendes anzugeben:

- Eine Liste von Teildateien (spezifisch oder generisch) für eine bestimmte Datenbankdatei
- Dieselben Gruppe von Teildateien aus mehreren Dateien

Der Standardwert *ALL bewirkt, daß alle Teildateien von Dateien, die mit dem Parameter OBJ angegeben wurden, zurückgespeichert werden.

Einschränkungen für den Parameter FILEMBR

Folgende Einschränkungen gelten für den Parameter FILEMBR:

- Jede Datenbankdatei, die im Parameter FILEMBR angegeben wird, muß auch im Parameter OBJ mit ihrem vollständigen Namen, einem generischen Namen oder *ALL angegeben werden.
- Generische Namen sind für Datenbankdateinamen nicht gültig.
- Generische Namen sind für Teildateinamen gültig.

Wird ein generischer Teildateiname verwendet und hat die Datei keine Teildateien, die mit dem generischen Namen übereinstimmen, wird die Datei nicht zurückgespeichert. Werden nicht alle Dateien, die durch den Parameter FILEMBR angegeben wurden, zurückgespeichert, wird eine Diagnosenachricht gesendet und die Zurückspeicherungsoperation mit einer Abbruchnachricht unter Angabe der Anzahl der nicht zurückgespeicherten Dateien beendet.

Wird kein generischer Name verwendet, müssen die spezifischen Teildateien in der Datei für jeden Teil der Datei vorhanden sein, die zurückgespeichert werden soll.

- Der Parameter OBJTYPE muß *ALL sein oder *FILE enthalten.
- Der Parameter MBROPT darf nicht den Wert *MATCH enthalten.

Zurückspeichern von logischen Dateien

Beim Zurückspeichern einer logischen Datei verwendet das System die Beschreibung für die logische Datei, um ihre Beziehung zu den physischen und logischen Referenzdateien herzustellen. Alle Referenzdateien müssen vorhanden sein, bevor die logische Datei zurückgespeichert werden kann.

Eine logische Datei kann in eine Bibliothek zurückgespeichert werden, die nicht mit der Bibliothek für die zugeordnete physische Datei übereinstimmt. Die zugeordnete physische Datei muß jedoch an ihrer ursprünglichen Position in der Bibliothek bleiben oder dorthin zurückgespeichert werden.

Wird versucht, eine logische Datei in eine Bibliothek zurückzuspeichern, in der sie nicht vorhanden ist, kann die Zurückspeicherungsoperation nicht erfolgreich ausgeführt werden, wenn der Speicherbereich einer der zugeordneten physischen Dateien freigegeben wurde.

Wird eine logische Datei zurückgespeichert, muß sie auch weiterhin von denselben physischen Dateien abhängig sein wie vor dem Sichern.

- Die logische Datei wird über die physischen Dateien in der Bibliothek erstellt, in die sie zurückgespeichert werden, wenn eine der folgenden Bedingungen vorliegt:
 - Die logische Datei und die zugeordneten physischen Dateien waren zum Zeitpunkt der Sicherungsoperation in derselben Bibliothek vorhanden.
 - Die logische Datei und die zugeordneten physischen Dateien sind in der Bibliothek vorhanden, in die die Dateien zurückgespeichert werden.
 - Die logische Datei und die zugeordneten physischen Dateien werden in dieselbe Bibliothek zurückgespeichert.
- Sind die Dateien nicht in der Zurückspeicherungsbibliothek vorhanden, werden die logischen Dateien über die physischen Dateien in der gesicherten Ausgangsbibliothek erstellt.
- Können die korrekten physischen Dateien in keiner der Bibliotheken gefunden werden, kann die Zurückspeicherungsoperation der logischen Datei nicht erfolgreich ausgeführt werden. Zur Behebung des Problems den Befehl RSTOBJ erneut ausführen und OBJ(*NEW) angeben. Wurde die Zurückspeicherungsoperation erfolgreich ausgeführt, wird eine Informationsnachricht (CPF3291) gesendet, um anzuzeigen, welche Bibliothek für die zugeordneten physischen Dateien verwendet wurde.

Das jeweilige Erstellungsdatum der physischen Dateien darf sich seit der Sicherung der logischen Datei nicht geändert haben. Hat sich das Datum geändert, wird eine Informationsnachricht (CPF3293) gesendet, um anzuzeigen, daß die physische Datei seit der Sicherungsoperation geändert wurde; die Wiederherstellungsoperation wird jedoch fortgesetzt.

Physische oder logische Dateien mit abhängigen logischen Dateien vor den abhängigen logischen Dateien zurückspeichern, es sei denn, die physischen und logischen Dateien sind bereits im System vorhanden. Folgende Überlegungen sind für das Zurückspeichern von logischen Dateien anzustellen:

- Befinden sich die abhängigen physischen oder logischen Dateien in derselben Bibliothek, speichert das System sie in der korrekten Reihenfolge zurück.

- Befinden sich die Dateien in unterschiedlichen Bibliotheken, muß der Benutzer sie in der korrekten Reihenfolge zurückspeichern, so daß die physischen oder logischen Dateien, über die logische Dateien erstellt werden, zuerst zurückgespeichert werden.
- Werden die physischen oder logischen Referenzdateien nicht vor dem Zurückspeichern der logischen Dateien zurückgespeichert, können die logischen Dateien nicht erfolgreich zurückgespeichert werden.
- Diese Reihenfolge gilt auch für andere Anforderungen zwischen Dateien, wie gemeinsame Formate. Die nicht erfolgreich zurückgespeicherten logischen Dateien können mit dem Befehl RSTOBJ zurückgespeichert werden.

Zurückspeichern von Zugriffspfaden

Die Beschreibung für eine Datenbankdatei enthält eine Beschreibung ihres Zugriffspfads, sofern sie einen hat. Wenn eine Datenbankdatei gesichert wird, kann der Zugriffspfad mit der Datei gesichert werden. Dies ist abhängig von der Dateiart, der Zugriffspfadart und davon, wie die Sicherungsoperation ausgeführt wurde. Weitere Informationen dazu finden Sie unter **Server sichern** im Information Center auf folgender Website:

<http://www.ibm.com/eserver/iserries/infocenter>

Beim Zurückspeichern einer Datei speichert das System entweder den Zugriffspfad mit der Datei zurück oder stellt ihn auf der Basis der Informationen in der Dateibeschreibung wieder her. Der Wiederherstellungsprozeß für den Zugriffspfad einer großen Datenbankdatei kann längere Zeit dauern. In diesem Abschnitt ist beschrieben, wann das System Zugriffspfade zurückspeichert und wann dies nicht möglich ist. Falls möglich, sollten die Sicherungsoperationen geplant werden, um zu vermeiden, daß während einer Zurückspeicherungsoption Zugriffspfade wiederhergestellt werden müssen.

Das System speichert den Zugriffspfad für eine physische Schlüsseldatei der Art *DATA immer zurück, sofern der Zugriffspfad gesichert wurde. Der Zugriffspfad für eine physische Schlüsseldatei wird immer gesichert, vorausgesetzt, der Zugriffspfad ist zum Zeitpunkt der Sicherung gültig.

Normalerweise haben physische Quellendateien keinen Zugriffspfad nach Schlüsselrolle. Der Standardwert für den Befehl CRTSRCPF ist das Erstellen einer Datei ohne Zugriffspfad nach Schlüsselrolle. Beim Zurückspeichern einer physischen Quellendatei mit Zugriffspfad nach Schlüsselrolle wird der Zugriffspfad nach der Zurückspeicherungsoption wiederhergestellt.

Zugriffspfade, deren Eigner logische Dateien sind, werden zurückgespeichert, wenn **alle** der folgenden Bedingungen erfüllt sind:

- Der Zugriffspfad wurde vom System gesichert. Obwohl dies offensichtlich scheint, sichert das System Zugriffspfade nur, wenn bestimmte Bedingungen erfüllt sind. Weitere Informationen dazu finden Sie unter **Server sichern** im Information Center auf folgender Website:
<http://www.ibm.com/eserver/iserries/infocenter>
- Alle physischen Referenzdateien befinden sich in derselben Bibliothek und werden zur gleichen Zeit mit demselben Zurückspeicherungsbefehl zurückgespeichert.
- Ist die logische Datei im System vorhanden, wird MAINT(*REBLD) nicht angegeben.
- Die logische Datei war zu dem Zeitpunkt, zu dem sie gesichert wurde, Eigner des Zugriffspfads.

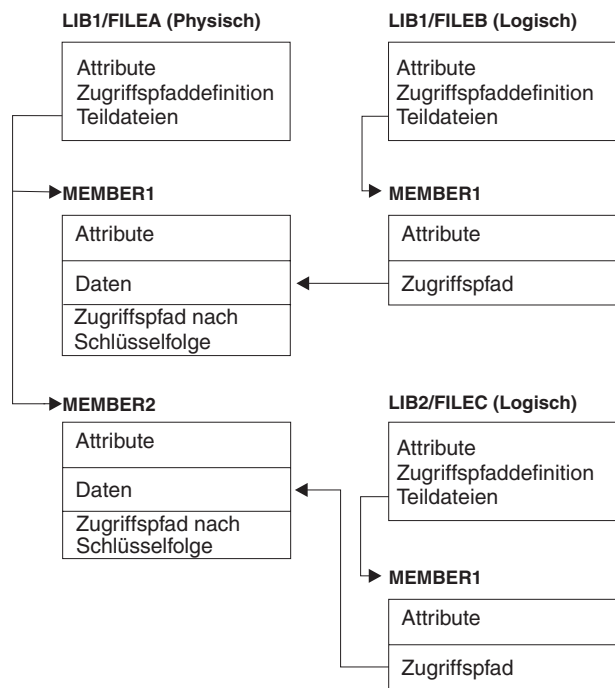
- Wird die logische Datei durch die Zurückspeicherungsoperation erneut erstellt und liegt eine gemeinsame Benutzung eines bereits vorhandenen Zugriffspfads vor, muß die Schlüsselfeldlänge für den Zugriffspfad mit der maximalen Schlüsselfeldlänge für die logische Datei identisch sein, oder es wird eine Fehlermeldung gesendet.

Wenn diese Bedingungen erfüllt sind, wird die Wiederherstellung von Zugriffspfaden auf ein Minimum beschränkt. Das System überprüft jedoch während der Zurückspeicherungsoperation die Integrität jedes Zugriffspfads. Werden dabei Diskrepanzen festgestellt, wird der Zugriffspfad wiederhergestellt.

In einigen Fällen kann sich das System für die Wiederherstellung von Zugriffspfaden entscheiden, selbst wenn sie gesichert wurden. Beispielsweise wurde eine neue logische Datei definiert, die denselben Schlüssel wie die physische Datei hat, für die aber auch UNIQUE angegeben wurde. Die physische Referenzdatei wurde zu dem Zeitpunkt benutzt, zu dem die logische Datei erstellt wurde. Aus diesem Grund mußte das System einen neuen Zugriffspfad für die logische Datei erstellen. Angenommen, diese beiden Dateien werden mit einem einzigen Befehl gesichert. Werden sie mit einem einzigen Befehl zurückspeichert, bestimmt das System, daß sie einen einzigen Zugriffspfad gemeinsam benutzen können. Anstatt die beiden Zugriffspfade zurückzuspeichern, erstellt das System einen neuen Zugriffspfad mit gemeinsamem Zugriff für die beiden Dateien.

Zurückspeichern eines Dateinetzes–Beispiele

Abb. 21 zeigt eine physische Datei und zwei logische Dateien:



RBANS518-0

Abbildung 21. Zurückspeichern von Zugriffspfaden

Angenommen, diese Dateien wurden mit folgendem Befehl gesichert:

```
SAVLIB LIB(LIB1 LIB2) ACCPTH(*YES)
```

Der Sicherungsdatenträger enthält alle drei Dateien (FILEA, FILEB und FILEC) sowie drei Zugriffspfade, wobei jeder Zugriffspfad eine andere Datei als Eigner hat. Tabelle 50 zeigt, welche Schritte das System ausführt, wenn diese Bibliotheken mit unterschiedlichen Methoden zurückgespeichert werden. Bei diesen Beispielen wird davon ausgegangen, dass keine der Dateien auf dem System vorhanden ist, wenn sie vom System zurückgespeichert werden:

Tabelle 50. Zurückspeichern eines Dateinetzes

Reihenfolge der Zurückspeicherungsbefehle	Diese Schritte führt das System aus
Beispiel 1: 1. RSTLIB SAVLIB(LIB1) 2. RSTLIB SAVLIB(LIB2)	Ergebnisse von Beispiel 1: 1. FILEA und FILEB werden zurückgespeichert. Die Zugriffspfade, deren Eigner die Dateien FILEA und FILEB sind, werden zurückgespeichert. 2. FILEC wird zurückgespeichert. Der Zugriffspfad, deren Eigner Datei FILEC ist, wird wiederhergestellt.
Beispiel 2: 1. RSTLIB SAVLIB(LIB2) 2. RSTLIB SAVLIB(LIB1)	Ergebnisse von Beispiel 2: 1. FILEC wird nicht zurückgespeichert, weil FILEA nicht im System vorhanden ist. 2. FILEA und FILEB werden zurückgespeichert. Die Zugriffspfade, deren Eigner die Dateien FILEA und FILEB sind, werden zurückgespeichert.

Diese Beispiele verdeutlichen die Probleme, die auftreten können, wenn logische Dateien und physische Referenzdateien sich in unterschiedlichen Bibliotheken befinden. Zugriffspfade werden zurückgespeichert, wenn physische Dateien zurückgespeichert werden, weil sie über die Daten in der physischen Datei erstellt wurden. Im ersten Beispiel war die Datei FILEC Eigner des Zugriffspfads, die Datei befand sich jedoch nicht im System, als die physische Datei zurückgespeichert wurde. Aus diesem Grund wurde der Zugriffspfad nicht zurückgespeichert. Im zweiten Beispiel konnte FILEC nicht zurückgespeichert werden, weil sich ihre physische Referenzdatei (FILEA) nicht im System befand.

Vermeiden, daß das System einen zu großen Zugriffspfad wiederherstellt

Tritt die in Tabelle 50 beschriebene Situation im System ein und soll vermieden werden, daß das System einen großen Zugriffspfad wiederherstellt, folgende Schritte ausführen:

1. Die physische Datei oder die Bibliothek, die die physische Datei enthält, zurückspeichern. Für Beispiel 2 FILEA oder LIB1 zurückspeichern.
2. Die logische Datei (FILEC) mit dem Befehl RSTOBJ zurückspeichern.
3. Unmittelbar nach dem Zurückspeichern der logischen Datei EDTRBDAP eingeben. Die Anzeige ZUGRIFFSPFADWIEDERHERSTELLUNG EDITIEREN wird aufgerufen.
4. Den Wert in Spalte Nr. für die logische Datei in *HLD ändern.
5. Die physische Datei (FILEA) erneut mit dem Befehl RSTOBJ zurückspeichern. Da die logische Datei (FILEC) nun im System vorhanden ist, speichert das System den Zugriffspfad, dessen Eigner Datei FILEC ist, zurück.
6. EDTRBDAP eingeben. Die Anzeige ZUGRIFFSPFADWIEDERHERSTELLUNG EDITIEREN wird aufgerufen.
7. Die Folgenummer für FILEC in einen Wert von 1 bis 99 ändern, um den Zugriffspfad aus der Anzeige zu löschen.

Wie Dateien mit gemeinsam benutzten Formaten zurückgespeichert werden

Wird eine Datenbankdatei zurückgespeichert und benutzte diese Datei, bevor sie gesichert wurde, das Satzformat gemeinsam mit einer anderen Datei, versucht das System, die Datei zu finden, deren Format gemeinsam benutzt wurde, und die ursprüngliche gemeinsame Benutzung wiederherzustellen.

Die Suche für das Zurückspeichern des gemeinsam benutzten Formats beginnt in der Bibliothek, in die die Datei gestellt wird, und wird in der Bibliothek fortgesetzt, in der die zurückgespeicherte Datei gesichert wurde. Im folgenden werden die Ergebnisse des Suchvorgangs beschrieben:

- Wird die Datei für die gemeinsame Benutzung gefunden und wurde sie seit der Sicherung nicht geändert (Aktualitätsprüfung), wird für die zurückgespeicherte Datei kein neues Format erstellt.
- Wird die Datei für die gemeinsame Benutzung nicht gefunden, oder wird sie gefunden, erfüllt sie jedoch die Aktualitätsprüfung nicht, wird für die zurückgespeicherte Datei ein neues Format mit derselben Definition wie das ursprünglich gemeinsam benutzte Format erstellt.
- Wurde eine Datei mit gemeinsamer Formatbenutzung umbenannt, gelöscht oder in eine andere Bibliothek als die Sicherungs- oder Zurückspeicherungsbibliothek gestellt, wird ein neues Format für die abhängige Datei erstellt, wenn diese zurückgespeichert wird.

Wie Dateien mit referentiellen Integritätsbedingungen zurückgespeichert werden

Informationen zu DB2/400-Datenbankdateien sind in den Systemquerverweisdateien enthalten. Dazu gehören Informationen zu definierten Integritätsbedingungen. Bei der Definition einer referentiellen Integritätsbedingung wird angegeben, daß ein Satz mit einem bestimmten Primärschlüssel in der Stammdatei vorhanden sein muß, bevor ein Satz mit denselben Werten in einem Fremdschlüssel in der abhängigen Datei vorhanden sein kann. Es kann zum Beispiel kein Auftrag in der Auftragsdatei (abhängige Datei) hinzugefügt werden, solange kein Satz für den Kunden in der Kundendatei (Stammdatei) vorhanden ist.

Eine referentielle Integritätsbedingung wird definiert, gespeichert und mit der abhängigen Datei gesichert. Jede referentielle Integritätsbedingung hat einen Namen, der in der Bibliothek, die die abhängige Datei enthält, eindeutig sein muß. Wird eine Datei mit einer referentiellen Integritätsbedingung zurückgespeichert und ist diese Integritätsbedingung bereits in der Bibliothek vorhanden, generiert das System einen neuen Namen für die referentielle Integritätsbedingung, die zurückgespeichert wird.

Wird eine Datenbankdatei zurückgespeichert, die bereits im System vorhanden ist, werden die für die Systemkopie definierten referentiellen Integritätsbedingungen verwendet. Bestehen für die gesicherte Version der Datei darüber hinaus Integritätsbedingungen, die nicht in der Systemkopie enthalten sind, werden diese zusätzlichen Integritätsbedingungen nicht zurückgespeichert.

Wird eine Datenbankdatei zurückgespeichert, die nicht vorhanden ist, sollte sichergestellt werden, daß alle referentiellen Integritätsbedingungen, die sich nicht in der gesicherten Kopie befanden, erneut erstellt werden. Andernfalls geht die Datenintegritätsprüfung verloren, die sich im System befand, bevor ein Fehler auftrat.

Dateien, die durch referentielle Integritätsbedingungen miteinander verbunden sind, bilden ein Datenbanknetz, das dem von logischen Dateien und den entsprechenden physischen Referenzdateien gebildeten Netz ähnlich ist. Ein komplettes Netz von referentiellen Integritätsbedingungen sollte immer in einer Operation gesichert werden. Ist dies nicht möglich, sollten die Dateien zumindest mit Folgeoperationen ohne Zwischenaktionen gesichert werden. Hierdurch wird sichergestellt, daß die Dateien synchronisiert werden.

Beim Aufzeichnen von Datenbankdateien in Journalen sollten alle physischen Dateien aufgezeichnet werden, die Bestandteil des Netzes von referentiellen Integritätsbedingungen sind. Hierdurch wird sichergestellt, daß die referentiellen Integritätsbedingungen gültig bleiben, nachdem Journaländerungen angelegt wurden. Weitere Informationen zur Journalfunktion und zu referentiellen Integritätsbedingungen enthält das Thema "Journal Management" im iSeries Information Center (<http://www.ibm.com/eserver/iseres/infocenter>).

Netz von referentiellen Integritätsbedingungen–Beispiel

In Abb. 22 wird ein Beispiel eines Netzes von referentiellen Integritätsbedingungen dargestellt.

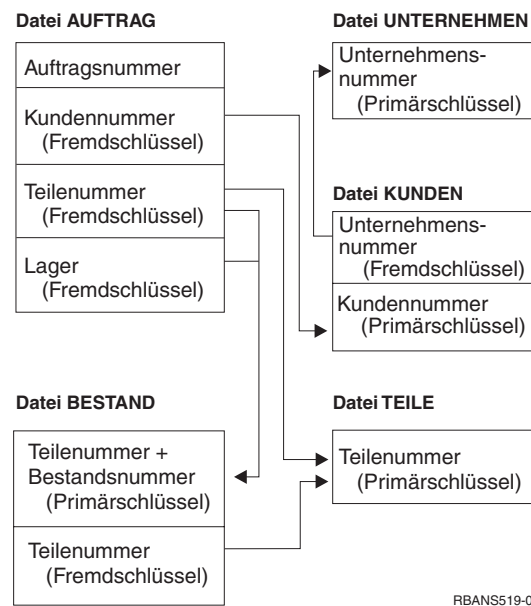


Abbildung 22. Zurückspeichern eines Netzes von referentiellen Integritätsbedingungen

Die Dateien in diesem Netz können in beliebiger Reihenfolge zurückspeichert werden. Beim Zurückspeichern der Dateien baut das System die Abhängigkeiten erneut auf und versucht zu bestimmen, ob die Integritätsbedingungen weiterhin gültig sind.

Werden zum Beispiel sowohl die Datei TEILE als auch die Datei BESTAND zurückspeichert, überprüft das System die internen Informationen, die mit den Dateien gespeichert wurden, um zu bestimmen, ob die Indizes für die beiden Dateien synchronisiert sind.

Stimmen die internen Informationen nicht überein, wertet das System die Integritätsbedingung für die Datei BESTAND aus. Hierbei wird jeder Satz in der Datei BESTAND gelesen und sichergestellt, daß ein Satz mit dieser Teilenummer

in der Datei TEILE vorhanden ist. Ist dieser Prozeß erfolgreich, ist die Integritätsbedingung gültig. Ist dieser Prozeß nicht erfolgreich, wird der Status der Integritätsbedingung auf **Prüfung anstehend** gesetzt. Ist der Status einer Integritätsbedingung auf "Prüfung anstehend" gesetzt, ist eine Benutzeraktion erforderlich, um die Situation durch Zurückspeichern einer der Dateien oder durch die Verwendung eines Programms zur Aktualisierung der Dateien zu korrigieren.

Wird eine der Dateien zurückgespeichert, versucht das System erneut, die Integritätsbedingung auszuwerten. Wird ein Programm zur Aktualisierung der Daten verwendet, muß der Befehl EDTCPCST (Edit Check Pending Constraints - CHPND-Integritätsbedingungen editieren) verwendet werden, damit das System die Integritätsbedingung erneut auswertet. „Task 3–Verwendung der Anzeige FÜR PRÜFUNG ANSTEHENDE INTEGRITÄTSBEDINGUNGEN EDITIEREN“ auf Seite 198 beschreibt, wie der Status von Dateien mit referentiellen Integritätsbedingungen bestimmt wird.

Weitere Informationen über die Verwendung referenzieller Integritätsbedingungen finden Sie bei den Themen "Datenbank" und "Dateisysteme" im Information Center.

Wie Dateien mit Auslösern zurückgespeichert werden

Für eine Datei können ein oder mehrere Auslöseprogramme definiert werden. Tritt ein bestimmtes Ereignis in der Datei ein, ruft das System das Auslöseprogramm auf. Beim Sichern einer Datei mit Auslöseprogrammen werden nur die Definitionen der Auslöseprogramme gesichert, nicht jedoch die Programme selbst. Es muß sichergestellt werden, daß auch die Programme gesichert werden, beispielsweise indem die Programme in die Bibliothek mit der Datei gestellt werden.

Beim Zurückspeichern einer bereits vorhandenen Datenbankdatei speichert das System keine Auslöseprogrammdefinitionen vom Sicherungsdatenträger zurück. Wird eine noch nicht vorhandene Datenbankdatei zurückgespeichert, muß sichergestellt werden, daß Definitionen für Auslöseprogramme, die sich nicht in der Sicherungskopie befanden, erneut erstellt werden. Andernfalls geht die Datenintegritätsprüfung verloren, die sich im System befand, bevor ein Fehler auftrat.

Das System stoppt die Zurückspeicherung einer Datenbankdatei nicht, falls ihre Auslöseprogramme nicht gefunden werden können. Aus diesem Grund muß sichergestellt werden, daß Dateien und Auslöseprogramme korrekt gesichert und zurückgespeichert werden. Andernfalls kann ein Fehler auftreten.

Tabelle 51 zeigt Beispiele von Aktionen, die das System beim Zurückspeichern der physischen Datei FILEA und des Auslöseprogramms PGMA ausführt:

Tabelle 51. Zurückspeichern von Dateien mit Auslöseprogrammen

Verwendete Sicherungsprozedur	Verwendete Zurückspeicherungsprozedur	So wird das Auslöseprogramm nach dem Zurückspeichern definiert
FILEA wird aus LIBX gesichert. PGMA wird aus LIBX gesichert. Der Auslöser wird als LIBX/PGMA definiert.	PGMA wird in LIBY zurückgespeichert. FILEA wird in LIBX zurückgespeichert.	Der Auslöser wird als LIBX/PGMA definiert. Tritt ein Ereignis ein, das diesen Auslöser verursacht, kann das Programm nicht gefunden werden.

Tabelle 51. Zurückspeichern von Dateien mit Auslöseprogrammen (Forts.)

Verwendete Sicherungsprozedur	Verwendete Zurückspeicherungsprozedur	So wird das Auslöseprogramm nach dem Zurückspeichern definiert
FILEA wird aus LIBX gesichert. PGMA wird aus LIBX gesichert. Der Auslöser wird als LIBX/PGMA definiert.	PGMA wird in LIBY zurückgespeichert. FILEA wird in LIBY zurückgespeichert.	Der Auslöser wird als LIBY/PGMA definiert.
FILEA wird aus LIBX gesichert. PGMA wird aus LIBY gesichert. Der Auslöser wird als LIBY/PGMA definiert.	PGMA wird in LIBZ zurückgespeichert. FILEA wird in LIBZ zurückgespeichert.	Der Auslöser wird als LIBY/PGMA definiert. Tritt ein Ereignis ein, das diesen Auslöser verursacht, kann das Programm nicht gefunden werden.

Weitere Informationen über die Verwendung von Auslöseprogrammen liefern die Abschnitte über Datenbank (Database) und Dateisystem (File System) im Information Center. Unter "Journal Management" im iSeries Information Center bei <http://www.ibm.com/eserver/iseres/infocenter> werden spezielle Überlegungen zu Journaldatenbankdateien mit definierten Auslösern beschrieben. Es müssen besondere Vorkehrungen getroffen werden, um die Integrität der Daten sicherzustellen, da Auslöseprogramme nicht aufgerufen werden, wenn Journaländerungen angelegt werden.

Schritte vor dem Löschen einer physischen Datei

In einigen Fällen muß eine physische Datei im Rahmen der Zurückspeicherung gelöscht werden. Die physische Datei kann zum Beispiel beschädigt sein oder eine physische Datei in einem Benutzer-ASP kann in den System-ASP übergelaufen sein. Eine physische Datei kann nicht gelöscht werden, wenn andere Dateien, logische Dateien oder Dateien, die das Satzformat gemeinsam benutzen, von ihr abhängig sind.

Vor dem Löschen einer physischen Datei folgende Schritte ausführen:

1. Den Befehl DSPDBR (Display Database Relationships - Datenbankrelationen anzeigen) verwenden, um alle Dateien aufzulisten, die von der physischen Datei abhängig sind.
2. Jede Datei, die von der physischen Datei abhängig ist, sichern und dann löschen.

Nach dem Wiederherstellen der physischen Datei alle abhängigen Dateien zurückspeichern.

Zurückspeichern von Journalen und Journalempfängern

Anmerkung: Werden ferne Journale oder Journalempfänger, die fernen Journalen zugeordnet sind, zurückgespeichert, sollten Sie unter "Journal Management" im iSeries Information Center bei <http://www.ibm.com/eserver/iseres/infocenter> nachlesen.

Journalen oder Journalempfänger können nur in die Bibliothek zurückgespeichert werden, aus der sie gesichert wurden. Zum Zurückspeichern von Journalen und Journalempfängern die Befehle RSTOBJ und RSTLIB verwenden.

Werden mehrere Objekte mit einem dieser Befehle zurückgespeichert, werden die Journale und aufgezeichneten Objekte vor den Journalempfängern zurückgespeichert.

Werden zum Zurückspeichern mehrerer Objekte mehrere Befehle verwendet, die Objekte in folgender Reihenfolge zurückspeichern:

1. Journale
2. Physische Referenzdateien
3. Andere im Journal aufgezeichnete Objekte, die diesen Journalen zugeordnet sind
4. Abhängige logische Dateien
5. Journalempfänger

Anmerkung: Journalempfänger können jederzeit nach den Journalen zurückgespeichert werden. Sie müssen nicht nach den im Journal aufgezeichneten Objekten zurückgespeichert werden.

Zurückspeichern von Journalen

Beim Zurückspeichern eines Journals erstellt das System einen neuen Journalempfänger und ordnet diesen zu. Die Kenndaten des neuen Journalempfängers basieren auf dem Journalempfänger, der beim Sichern des Journals angehängt war:

- Das System erstellt einen Namen, der voraussichtlich nicht zu Unverträglichkeiten mit anderen Journalempfängern, die sich im System befinden, führt. Unter "Journal Management" im iSeries Information Center (<http://www.ibm.com/eserver/iseres/infocenter>) wird beschrieben, wie das System einen Namen generiert.
- Das System versucht, denselben Eigner zuzuordnen und den Journalempfänger in derselben Bibliothek zu erstellen. Wird der Eigner des Empfängers nicht gefunden, wird der Empfänger dem Benutzerprofil des Standardigners (QDFTOWN) zugeordnet. Wird die Bibliothek nicht gefunden, wird der Journalempfänger in die Bibliothek des Journals gestellt.
- Das System beginnt eine neue Empfängerkette. Informationen zu Empfängerketten finden Sie unter "Journal Management" im iSeries Information Center (<http://www.ibm.com/eserver/iseres/infocenter>).

Anmerkung: Zu dem Zeitpunkt, zu dem ein neuer Journalempfänger erstellt und angehängt wird, wurden persönliche Berechtigungen noch nicht in das System zurückgespeichert. Daher nimmt der neue Journalempfänger auch keine persönlichen Berechtigungen an. Nach der Ausführung des Befehls RSTAUT (Restore Authority - Berechtigung zurückspeichern) erhalten Benutzer die persönliche Berechtigung für den Empfänger, der vor der Zurückspeicherungsoperation angehängt wurde. Benutzer erhalten keine persönliche Berechtigung für den neuen Empfänger. Die persönliche Berechtigung für den neuen Empfänger muß Benutzern manuell erteilt werden.

Ein Journal kann nicht in eine Bibliothek zurückgespeichert werden, die dasselbe Journal enthält. Muß ein Journal in eine Bibliothek zurückgespeichert werden (aufgrund von Beschädigung), muß das vorhandene Journal zuerst gelöscht werden.

Schritte vor dem Löschen eines Journals

In einigen Fällen muß ein Journal im Rahmen der Zurückspeicherung gelöscht werden. Das Journal kann beispielsweise beschädigt sein, oder ein Journal in einem Basis-ASP ist unter Umständen in den System-ASP übergelaufen. Ein Journal, in dem zu diesem Zeitpunkt Objekte aufgezeichnet werden, kann nicht gelöscht werden.

Zum Löschen eines Journals den Befehl DLTJRN (Delete Journal - Journal löschen) verwenden. Vor dem Löschen eines Journals sollten folgende Schritte ausgeführt werden. Diese Schritte können eventuell nicht erfolgreich ausgeführt werden, wenn das Journal beschädigt ist.

1. Folgendes eingeben:

```
WRKJRNA JRN(Bibliotheksname/Journalname)  
OUTPUT(*PRINT)
```

Anschließend die Eingabetaste drücken. Eine Liste mit allen Objekten, die zu diesem Zeitpunkt aufgezeichnet werden, wird ausgegeben.

2. Das Aufzeichnen für alle Zugriffspfade, die dem Journal zugeordnet sind, beenden; hierzu folgendes eingeben:

```
ENDJRNAP FILE(*ALL)  
JRN(Bibliotheksname/Journalname)
```

3. Das Aufzeichnen aller physischen Dateien, die dem Journal zugeordnet sind, beenden; dazu folgendes eingeben:

```
ENDJRNPFF FILE(*ALL)  
JRN(Bibliotheksname/Journalname)
```

4. Das Aufzeichnen aller IFS-Objekte, die dem Journal zugeordnet sind, beenden; dazu folgendes eingeben:

```
ENDJRN OBJ(*ALL)  
JRN(/QSYS.LIB/Bibliotheksname.LIB/Journalname.JRN)
```

5. Das Aufzeichnen aller anderen Objektarten, die dem Journal zugeordnet sind, beenden; dazu folgendes eingeben:

```
ENDJRNOBJ OBJ(*ALL) OBJTYPE(*ALL)  
JRN(Bibliotheksname/Journalname)
```

6. Alle fernen Journale, die dem Journal zugeordnet sind, mit der API QjoChange-JournalState (Journalstatus ändern) oder dem Befehl CHGRMTJRN inaktivieren.

Beim Versuch, das Journal zu löschen, kann die Nachricht CPF7021 empfangen werden, die angibt, daß das Journal für die COMMIT-Steuerung verwendet wird. In diesem Fall die Jobs beenden, die die COMMIT-Steuerung verwenden; anschließend erneut versuchen, das Journal zu löschen. Mit dem Befehl WRKJRNA (Work with Journal Attributes - Mit Journalattributen arbeiten) bzw. mit der Funktionstaste 19 (F19=Display journaled objects) oder über Auswahl 6 (6=Commitment Definitions) können Sie abfragen, wie das Journal die COMMIT-Steuerung verwendet. Zum Beenden der Jobs kann der Befehl ENDJOB (End Job - Job beenden) oder die Auswahl *Beenden* in der Anzeige MIT AKTIVEN JOBS ARBEITEN (WRKACTJOB) verwendet werden.

Nach dem Zurückspeichern oder dem erneuten Erstellen des Journals muss das Aufzeichnen für jedes Objekt erneut gestartet werden. Das Aufzeichnen im Journal für jede unten aufgeführte Objektart können Sie mit den folgenden Befehlen starten:

- Physische Datenbankdateien — STRJRNPFF
- Zugriffspfade — STRJRNAP
- IFS-Objekte — STRJRN
- Alle anderen Objektarten — STRJRNOBJ

Nachdem mit dem Aufzeichnen begonnen wurde, sollten die Objekte für den Fall, dass das System einem Objekt eine neue Journalkennung (JID) zugeordnet hat, gesichert werden. Waren dem Journal zuvor ferne Journale zugeordnet, diese mit dem Befehl ADDRMTJRN (Add Remote Journal - Fernes Journal hinzufügen) oder der API QjoAddRemoteJournal (Fernes Journal hinzufügen) erneut hinzufügen. Wurden ferne Journale hinzugefügt, sollte das Journal gesichert werden, damit diese Informationen nicht verlorengehen.

Zurückspeichern von Journalempfängern

Das System speichert einen Journalempfänger nicht über den Journalempfänger zurück, der derzeit angehängt ist. Das System speichert einen Journalempfänger nicht über einen vorhandenen Journalempfänger zurück, der mehr Einträge enthält. Wird der Befehl SAVCHGOBJ zum Sichern von Journalempfängern verwendet, tritt dieser Fall voraussichtlich ein. Der Journalempfänger, der zum Zeitpunkt der Sicherungsoperation angehängt ist, ist ein geändertes Objekt und wird durch den Befehl gesichert. Beim Zurückspeichern wird die Nachricht CPF3706 gesendet, und das System fährt mit dem nächsten Journalempfänger fort.

Sichert die Sicherungsprozedur den derzeit angehängten Journalempfänger, kann es vorkommen, dass versucht wird, einen Journalempfänger zurückzuspeichern, der weniger Einträge als der Journalempfänger auf dem System hat. Angenommen, die Journalempfänger werden gesichert, wenn der Empfänger RCVR0006 angehängt ist. RCVR0006 hat 1500 Einträge. Zu einem späteren Zeitpunkt wird der Befehl CHGJRN verwendet, um einen neuen Empfänger zu erstellen und anzuhängen. Nun ist der Empfänger RCVR0007 angehängt. Der Empfänger RCVR0006 befindet sich noch im System und hat 4300 Einträge. Wird versucht, Empfänger RCVR0006 vom Sicherungsdatenträger zurückzuspeichern, schlägt die Operation fehl, weil die Sicherungskopie nur 1500 Einträge hat.

Ist die Bibliothek, die im Zurückspeicherungsbeefehl angegeben wird, nicht vorhanden, speichert das System den Journalempfänger in die Bibliothek zurück, die das Journal enthält. Wird RSTASP(*SAVASP) angegeben und ist der ASP nicht vorhanden, speichert das System den Journalempfänger normalerweise in denselben ASP zurück wie die Bibliothek, die das Journal enthält.

Journalempfänger in den korrekten ASP stellen: Befindet sich der angehängte Journalempfänger nach der Zurückspeicherungsoperation nicht im gewünschten ASP, folgende Schritte ausführen:

1. Einen Journalempfänger im gewünschten ASP erstellen. Die bestehende Namenskonvention beachten und dieselben Journalempfängerattribute verwenden.
2. Den Befehl CHGJRN verwenden, um den neuen Journalempfänger an das Journal anzuhängen.

Beseitigen von Namensunverträglichkeiten beim Zurückspeichern von Journalempfängern

Beim Zurückspeichern eines Journals erstellt das System einen neuen Journalempfänger und ordnet ihn zu. Das System versucht, diesen Journalempfänger so zu benennen, daß keine Namensunverträglichkeiten auftreten. In seltenen Fällen kann dieser neue Journalempfänger jedoch einen Namen besitzen, der mit dem Namen eines Journalempfängers identisch ist, der zurückgespeichert werden soll. In einem solchen Fall folgende Schritte ausführen:

1. Einen neuen Journalempfänger mit einem Namen außerhalb der normalen Namenskonvention erstellen. Beispielsweise folgendes eingeben: CRTJRNRCV JRNRCV(*Bibliotheksname*/TMP0001)

2. Den temporären Journalempfänger mit dem Befehl CHGJRN anhängen: CHGJRN JRN(*Bibliotheksname/Journalname*) JRNRCV(*Bibliotheksname/TMP0001*)
3. Den Journalempfänger mit der Namensunverträglichkeit löschen. Dieser Journalempfänger sollte keine Einträge haben, die für die Zurückspeicherung benötigt werden, da er erstellt wurde, als das Journal zurückgespeichert wurde.
4. Die Journalempfänger zurückspeichern.
5. Einen Journalempfänger erstellen, der die Namenskonvention erfüllt und dieselben Journalempfängerattribute hat.
6. Den Befehl CHGJRN erneut verwenden, um den Journalempfänger anzuhängen, der in Schritt 5 erstellt wurde.

Korrigieren des Journalempfängerverzeichnisses

Jedes Journal hat ein Verzeichnis mit Journalempfängern. Die Reihenfolge der Journalempfänger wird **Empfängerkette** genannt. Bevor mit dem Zurückspeichern unter Verwendung von Journalempfängern begonnen wird, sollte sichergestellt werden, daß dieses Empfängerverzeichnis aktuell und korrekt ist.

Folgende Schritte ausführen:

1. WRKJRNA JRN(*Bibliotheksname/Journalname*) eingeben und die Eingabetaste drücken.
2. In der Anzeige MIT JOURNALATTRIBUTEN ARBEITEN die Funktionstaste 15 (Mit Empfängerverzeichnis arbeiten) drücken. Die Anzeige MIT EMPFÄNGERVERZEICHNIS ARBEITEN wird aufgerufen.
3. Ist das Empfängerverzeichnis nicht korrekt, folgende Schritte ausführen:
 - a. WRKJRN eingeben und die Eingabetaste drücken.
 - b. In der Bedienerführungsanzeige den Namen des Journals eingeben.
 - c. In der Anzeige MIT JOURNALEN ARBEITEN 9 (Empfänger dem Journal zuordnen) in der Auswahlspalte vor dem Journal eingeben. Das System baut die Empfängerkette für das Journal auf.

Schritte vor dem Löschen eines Journalempfängers

In einigen Fällen muß ein Journalempfänger im Rahmen der Zurückspeicherung gelöscht werden. Der Journalempfänger kann zum Beispiel beschädigt sein oder ein Journalempfänger in einem Benutzer-ASP kann in den System-ASP übergelau- fen sein.

Ein Journalempfänger, der derzeit an ein lokales Journal angehängt ist, kann nicht gelöscht werden. Es ist auch nicht möglich, einen Journalempfänger zu löschen, wenn spätere Journalempfänger in der Empfängerkette noch im System vorhanden sind, es sei denn, eine der folgenden Bedingungen ist erfüllt:

- Der Empfänger, der gelöscht wird, ist beschädigt.
- Das Journal ist ein fernes Journal.
- Das Journal wird vom System verwaltet, und das System löscht gerade Journal- empfänger.

Wird der Journalempfänger zum Zurückspeichern benötigt, sollte er erst gelöscht werden, nachdem er vorher gesichert wurde. Andernfalls sendet das System zwar eine Warnung, hindert den Benutzer aber nicht am Löschen des Journalempfän- gers.

Vor dem Löschen eines Journalempfängers folgende Schritte ausführen:

1. Ist der Journalempfänger angehängt, folgendes eingeben, um ihn abzuhängen:

```
CHGJRN JRN(Bibliotheksname/Journalname)  
JRNRVC(*GEN)
```

Anmerkung: Ist der aktuelle Journalempfänger beschädigt, kann JRNRVC(*GEN) nicht angegeben werden. Mit dem Befehl CRTJRNRVC (Create Journal Receiver - Journalempfänger erstellen) einen neuen Journalempfänger erstellen, der der Namenskonvention entspricht und dieselben Attribute hat. Den Empfängername im Befehl CHGJRN angeben.

2. Sind frühere Journalempfänger im System vorhanden, diese sichern und dann löschen. Zum Drucken der Empfängerliste folgendes eingeben: WRKJRNA
JRN(*Bibliotheksname/Journalname*) OUTPUT(*PRINT).

Zurückspeichern von Programmen

Das Zurückspeichern von Programmen in das System stellt ein Sicherheitsrisiko dar. Ein zurückgespeichertes Programm kann dahingehend geändert worden sein, daß es Funktionen ausführt, die nicht erwünscht sind, oder das Programm übernimmt eventuell die Berechtigung eines Benutzerprofils mit umfangreichen Befugnissen.

Ist der Systemwert QSECURITY (Sicherheitsstufe) im System 40 oder höher, prüft das System alle Programme, die zurückgespeichert werden, auf eingeschränkte Anweisungen. Der Systemwert QALWOBJRST kann verwendet werden, um das Zurückspeichern bestimmter Objektarten in das System zu gestatten oder zu verhindern. Außerdem können Sie mit dem Systemwert QVFOBJRST (Objekt beim Zurückspeichern prüfen) angeben, wie das System Programmobjektsignaturen während einer Zurückspeicherungsoperation prüft. Siehe Abschnitt „Steuern der Zurückspeicherung von sicherheitskritischen Objekten“ auf Seite 52.

Um ein Objekt erfolgreich zurückzuspeichern zu können, muss es drei Systemwerte passieren, die während einer Zurückspeicherungsoperation Hand in Hand arbeiten: QVFOBJRST (Verify object signatures during restore - Objektsignaturen während der Zurückspeicherung prüfen), QFRCCVNRST (Force conversion on restore - Umsetzung bei der Zurückspeicherung erzwingen) und QALWOBJRST (Allow restore of security-sensitive objects - Zurückspeicherung sicherheitskritischer Objekte zulassen). Ist jedoch der Parameter FRCOBJCVN (Force object conversion - Objektumsetzung erzwingen) im Zurückspeicherungsbefehl (RST) nicht mit dem Systemwert QFRCCVNRST (Force conversion on restore - Umsetzung bei der Zurückspeicherung erzwingen) kompatibel, findet keine Umsetzung statt und es werden deshalb keine Daten zurückgespeichert. Weitere Erläuterungen zur Kompatibilität des Parameters FRCOBJCVN mit dem Systemwert QFRCCVNRST siehe Abschnitt über die Auswirkungen von Systemwerteinstellungen auf Zurückspeicherungsoperationen bei Thema 'Systemwerte' im iSeries Information Center bei <http://www.ibm.com/eserver/series/infocenter>.

Das System speichert einen Prüfwert für alle Programme. Wird ein Programm zurückgespeichert, berechnet das System den Prüfwert und vergleicht ihn mit dem Wert auf dem Datenträger. Mit den Systemwerten QFRCCVNRST (Convert objects during restore - Objekte während der Zurückspeicherung umsetzen) und QALWOBJRST (Allow restore of security sensitive objects - Zurückspeicherung sicherheitskritischer Objekte zulassen) können Sie die Aktionen steuern, die beim

Zurückspeichern von Programmen mit Gültigkeitsfehlern ausgeführt werden sollen. Sie können beispielsweise angeben, dass das System das Programm erneut erstellen soll. Wenn die Neuerstellung gelingt, wird das Programm zurückgespeichert und der Gültigkeitsfehler wird behoben. Verläuft die Neuerstellung nicht erfolgreich, wird das Programm nicht zurückgespeichert. Als Alternative können Sie angeben, dass das System nicht versuchen soll, das Programm erneut zu erstellen, und dass Programme mit Gültigkeitsfehlern nicht zurückgespeichert werden dürfen. Eine dritte Alternative besteht darin, keine Neuerstellung zu versuchen, aber das Programm mit dem Gültigkeitsfehler zurückspeichern zu lassen (dies stellt unter Umständen ein Sicherheitsrisiko da). Das System enthält alle notwendigen Informationen für die erneute Erstellung eines AS/400- oder iSeries-Programms.

Zurückspeichern von Programmen in ein anderes Release

Server, auf denen Version 3 Release 2 Modifikationsstufe 0 oder ein früheres Release der OS/400-Lizenzprogramme installiert ist, sind IMPI-Prozessoren (IMPI = Internal Microprogramming Interface). IMPI bezieht sich auf den Instruktionssatz niedrigerer Ebene und den lizenzierten internen Code. iSeries- oder AS/400-Prozessoren, auf denen V3R6 oder ein höheres Release der OS/400-Lizenzprogramme installiert ist, sind PowerPC-AS-Prozessoren. Wird ein Programmobjekt (*MODULE, *PGM, *SRVPGM, *SQLPKG) von einem System mit einem IMPI-Prozessor in ein System mit einem PowerPC-AS-Prozessor übertragen, muss das System das Programmobjekt erneut aus den Programminformationen erstellen, die mit dem Programm gespeichert sind.

Die Objektumsetzung erfolgt zu folgendem Zeitpunkt:

- Wenn das Objekt zum ersten Mal verwendet wird. Dies ist der Standardwert.
- Wenn der Befehl STROBJCVN (Start Object Conversion - Objektumsetzung starten) zum Umsetzen von Objekten verwendet wird. Dies erfolgt normalerweise für eine gesamte Bibliothek.
- Wenn das Objekt zurückgespeichert wird.

Das Handbuch *AS/400 Road Map for Changing to PowerPC Technology* enthält weitere Informationen über den Wechsel von einem IMPI-System zu einem System mit einem PowerPC-AS-Prozessor.

Zurückspeichern von Sicherungsdateidaten

Eine Sicherungsdatei kann mit dem Befehl SAVSAVFDTA auf Band, optische Datenträger oder Diskette gesichert werden. Beim Zurückspeichern der Sicherungsdatei sieht es so aus, als stammten die Daten ursprünglich von derselben Art von Sicherungsdatenträger. Zum Zurückspeichern der Daten kann der Befehl RSTOBJ, RSTLIB, RST, RSTDLO, RSTCFG oder RSTUSRPRF verwendet werden.

Sicherungsdateidaten können mit dem Befehl SAVLIB, SAVOBJ oder SAVCHGOBJ auf Band, optische Datenträger oder Diskette gesichert werden. Wurde im Sicherungsbefehl SAVFDTA(*YES) angegeben, können die Objekte in der Sicherungsdatei erst zurückgespeichert werden, nachdem die Sicherungsdatei zurückgespeichert wurde.

Zurückspeichern von Spool-Ausgabedateien

Spool-Dateien in einer Ausgabewarteschlange können nicht direkt gesichert oder zurückgespeichert werden. Wenn das im Abschnitt **Backing up your system** (Systemsicherung) im Information Center auf der Website <http://www.ibm.com/eserver/iseries/infocenter> beschriebene Verfahren angewendet wird, können die Spool-Dateien zurückgespeichert werden, indem zunächst die Datenbankdateien mit einem Zurückspeicherungsbefehl, wie RSTOBJ (Restore Object - Objekt zurückspeichern) oder RSTLIB (Restore Library - Bibliothek zurückspeichern), zurückgespeichert werden und dann die Datenbankdateiteildateien mit dem Befehl CPYF (Copy File - Datei kopieren) unter Angabe von TOFILE(QSYS-PRT) in die Spool-Ausgabedateien kopiert werden.

Zurückspeichern von Lizenzprogrammen

Den Befehl RSTLICPGM verwenden, um Lizenzprogramme im System hinzuzufügen oder zu ersetzen. Das Handbuch *Softwareinstallation* enthält weitere Informationen zum Installieren von Lizenzprogrammen.

Zurückspeichern von Dokumenten und Ordnern

Zum Zurückspeichern von Dokumenten, Ordnern und Post den Befehl RSTDLO (Restore Document Library Object - Dokumentbibliotheksobjekt zurückspeichern) verwenden. Um diesen Befehl am effizientesten verwenden zu können, sollte bekannt sein, wie die Dokumente gesichert werden. Um dies zu bestimmen, die Ausgabe, die für die SAVDLO-Prozeduren, den Befehl DSPTAP oder den Befehl DSPOPT gedruckt wurde, verwenden. Die Leistung des Befehls RSTDLO ist darüber hinaus besser, wenn eine Sonderberechtigung *SAVSYS vorliegt.

Auswahlmöglichkeiten für den Befehl RSTDLO

Der Befehl RSTDLO bietet viele Auswahlmöglichkeiten. Folgendes kann zurückgespeichert werden:

- Ein bestimmtes Dokument oder Systemobjekt, dessen Name vom Benutzer angegeben wird.
- Alle Dokumente und Ordner, die durch Angabe von RSTDLO DLO(*ALL) SAVFLR(*ANY) gesichert wurden. Wurden DLOs aus mehr als einem ASP gesichert, muss SAVASP(*ANY) angegeben werden. Darüber hinaus müssen die Folge-nummern (Parameter SEQNBR) für die Dateien auf dem Sicherungsdatenträger angegeben werden.

Anmerkung: Wird RSTDLO DLO(*ALL) verwendet, sind darin auch die Ordner, die von den von IBM gelieferten Programmen wie iSeries Access verwendet werden, eingeschlossen. Sicherstellen, dass diese Ordner mit dem aktuellen Release gesichert wurden, da andernfalls die Lizenzprogramme eventuell erneut installiert werden müssen.

- 1 bis 300 Dokumente aus derselben Datenträgerdatei durch Angabe der Dokument- oder Systemobjektnamen
- 1 bis 300 Ordner aus derselben Datenträgerdatei
- Alle gespeicherten Dokumente, die in keinem Ordner auf dem Sicherungsdatenträger vorhanden sind. Weitere Informationen enthält der Abschnitt „Zurückspeichern von Ordnern“ auf Seite 300.

Mehrere DLO-Befehle gleichzeitig verwenden

Mehrere Befehle SAVDLO oder RSTDLO, die gleichzeitig ausgeführt werden, können in bestimmten Fällen verwendet werden.

In einem System können nie zwei der folgenden Befehle gleichzeitig ausgeführt werden:

- RCLDLO DLO(*ALL)
- RCLDLO DLO(*DOCCTL)
- RCLDLO DLO(*INT)
- DLTDLO DLO(*ALL)
- RNMDIRE

Wird versucht, diese Befehle gleichzeitig auszuführen, wird die Nachricht CPF8A47 ausgegeben: Interne Systemobjekte werden gerade benutzt. Wird versucht, eine Operation SAVDLO oder RSTDLO auszuführen, während einer dieser Befehle gerade ausgeführt wird, wird ebenfalls die Nachricht MSGCPF8A47 ausgegeben und es werden keine Objekte gesichert oder zurückgespeichert.

Ausgabe des Befehls RSTDLO

Für den Befehl RSTDLO kann der Parameter OUTPUT verwendet werden, um Informationen zu zurückgespeicherten Dokumenten und Ordnern sowie zu zurückgespeicherter Post auszugeben. Die Ausgabe kann entweder gedruckt (OUTPUT(*PRINT)) oder in einer Datenbankdatei gesichert werden (OUTPUT(*OUTFILE)).

Wird die Ausgabe gedruckt, sind die folgenden Einheitenabhängigkeiten zu berücksichtigen:

- Die Kopfdaten in der Ausgabe sind einheitenabhängig. Es werden nicht alle Daten für alle Einheiten angezeigt.
- Die Druckdatei für den Befehl RSTDLO verwendet die Zeichen-ID (CHRID) 697 500. Unterstützt der verwendete Drucker diese Zeichen-ID nicht, wird die Nachricht CPA3388 empfangen. Um die RSTDLO-Ausgabe zu drucken, ohne daß die Nachricht CPA3388 gesendet wird, vor der Angabe von *PRINT im Befehl RSTDLO folgendes angeben:

```
CHGPRTF FILE(QSYSOPR/QPRSTDLO) CHRID(*DEV)
```

Weitere Informationen über Zeichen-IDs (CHRID) sind im Handbuch *Printer Device Programming* enthalten.

Wird eine Ausgabedatei verwendet, verwendet das System das Dateiformat QSYS/QAOJRSTO.OJRDLO. Der Dateiaufbau ist im Handbuch *Office Services Concepts and Programmer's Guide* beschrieben.

Überlegungen und Einschränkungen

Bei der Verwendung des Befehls RSTDLO müssen auch die folgenden Faktoren berücksichtigt werden.

Übertragen von Dokumenten

Beim Zurückspeichern von Dokumenten können diese umbenannt und in einen anderen Ordner zurückgespeichert werden; es ist auch möglich, neue Systemobjektnamen vom System zuordnen zu lassen. Der Ordner für ein Dokument bestimmt seinen Speicherplatz im ASP.

Ein Dokument kann wie folgt in einen anderen ASP übertragen werden:

1. Das Dokument sichern.
2. Das Dokument mit dem Befehl DLTDLO löschen.
3. Das Dokument in einen Ordner in einen anderen ASP zurückspeichern.

Durchsuchen von Banddateien

Werden Dokumente oder Ordner von einer Liste zurückgespeichert und wird dabei SEQNBR(*SEARCH) angegeben, speichert das System aus der ersten Banddatei zurück, die Dokumente oder Ordner, die angegeben wurden, enthält. Enthält die Banddatei nicht alle Dokumente und Ordner in der Liste, sucht das System nicht in anderen Banddateien nach weiteren Dokumenten und Ordnern. Es kann SEQNBR(*Startfolge Endfolge*) angegeben werden, um mehr als eine Banddatei zu durchsuchen.

Auswählen von Dateien von optischen DVD-RAM-Datenträgern

Die Parameter OPTFILE und SAVASP steuern, welche Datei (oder Dateien) das System verwendet. Wird ein Dateipfadname angegeben, verwendet das System diese Datei. Wird der Standardwert OPTFILE('*') oder OPTFILE('Verzeichnis-pfadname/*') angegeben, verwendet das System - abhängig von dem SAVASP-Wert - Dateien mit dem Namen QDOC oder QDOCnnnn in dem angegebenen Verzeichnis.

Suchindexdatenbankfehler

Beim Zurückspeichern von DLOs aktualisiert das System die Suchindexdatenbankinformationen für die DLOs. Werden während der Zurückspeicherungsprozedur Fehlermeldungen gesendet, weil die Informationen in der Datenbank nicht mit den DLOs übereinstimmen, den Befehl RCLDLO (Reclaim Document Library Object - Dokumentbibliotheksobjekt zurückfordern) ausführen. Dann die Zurückspeicherungsprozedur erneut ausführen.

Anmerkung: In der Nachricht wird mitgeteilt, ob die RCLDLO-Prozedur erforderlich ist. Den Befehl RCLDLO nur verwenden, wenn hierzu durch eine Nachricht oder durch die verwendete Zurückspeicherungsprüfliste aufgefordert wird.

Erforderliche Berechtigung zum Zurückspeichern von DLOs

Werden DLOs in einen Ordner zurückgespeichert, muß eine Berechtigung für den Ordner vorliegen. Werden vorhandene DLOs zurückgespeichert, muß die Berechtigung für diese DLOs vorliegen. Bestimmte Kombinationen des Befehls RSTDLO erfordern eine zusätzliche Berechtigung. Das Handbuch *iSeries Security Reference* enthält Informationen zu den spezifischen Berechtigungen, die für den Befehl RSTDLO erforderlich sind.

Zurückspeichern neuer DLOs

Wenn neue DLOs zurückgespeichert werden, werden sie vom System abgelegt. Das DLO wird vom System als neues DLO behandelt, wenn eine der folgenden Bedingungen vorliegt:

- Es wurde vorher gelöscht.
- Es wird in ein anderes System zurückgespeichert.
- Es wird mit dem Parameter NEWOBJ(*NEW) zurückgespeichert.

Zurückspeichern bestehender DLOs

Wenn ein bestehendes DLO zurückspeichert wird, überspringt das System das DLO und fährt mit dem nächsten fort, wenn eine der folgenden Bedingungen vorliegt:

- Das DLO wird benutzt.
- Die erforderliche Berechtigung liegt nicht vor.

Ist das bestehende Dokument beschädigt, kann eventuell ein Teil der Sicherheitsinformationen verloren sein. Die Zurückspeicherungsoperation wird fortgesetzt und eine Nachricht gesendet, die den Benutzer darüber informiert, daß das Dokument beschädigt ist und einige Sicherheitsinformationen verlorengegangen sind.

Größeneinschränkungen beim Zurückspeichern von Dokumentbibliotheksobjekten

Unter V2R3 oder höher können nicht mehr als 349 000 Objekte in eine einzelne Bibliothek zurückspeichert werden. Bei früheren Releases als V2R3 liegt die maximale Anzahl bei 250 000 Objekten aus einer einzelnen Bibliothek. Da DLOs namentlich in Bibliotheken gespeichert werden, gilt dieser Grenzwert sowohl für die Bibliothek QDOC im System-ASP als auch für die Bibliotheken QDOCnnnn in Benutzer-ASPs.

Zurückspeichern von Ordnern

Zum Zurückspeichern eines Ordnerobjekts muß auch der gesamte Ordner (das Ordnerobjekt plus alle darin enthaltenen Dokumente und Ordnerobjekte) zurückspeichert werden. War der spezifische Ordner, der zurückspeichert wird, jedoch zum Zeitpunkt seiner Sicherung in anderen Ordnern gespeichert, müssen diese übergeordneten Ordner nicht zurückspeichert werden, um den spezifischen Ordner zurückzuspeichern.

Beim Zurückspeichern eines Ordners muß der vollständig qualifizierte Pfadname für den Ordner, der zurückspeichert wird, vorhanden sein, sofern nicht ein Hauptordner zurückspeichert wird. Wird zum Beispiel Ordner A gesichert und anschließend gelöscht, kann RSTDLO DLO(*ALL) SAVFLR(A) eingegeben und Ordner A zusätzlich zu allen Dokumenten und Ordnern, die er enthält, zurückspeichert werden. Soll jedoch Ordner A/B/C/D zurückspeichert werden, muß zunächst Ordner A erstellt werden, dann Ordner B in Ordner A und dann Ordner C in Ordner A/B, bevor Ordner D in Ordner C zurückspeichert werden kann. Es müssen nur die Ordner erstellt werden, die den Pfad A/B/C beinhalten, so daß Ordner D nicht in Ordner A/B/C erstellt werden muß, bevor er zurückspeichert werden kann.

Wird versucht, einen Ordner zurückzuspeichern, der zu diesem Zeitpunkt benutzt wird, übergeht das System das Zurückspeichern des Ordners und aller darin enthaltenen DLOs.

Wird versucht, in einen bestehenden Ordner zurückzuspeichern, ist der Ordner jedoch beschädigt und kann nicht zurückgefordert werden, wird eine Nachricht gesendet, die den Benutzer darüber informiert, daß der Ordner beschädigt ist und nicht zurückspeichert wird. Der Ordner und alle darin enthaltenen Dokumente und Ordner werden nicht zurückspeichert.

Umbenennen von Dokumenten beim Zurückspeichern

Der Parameter RENAME kann verwendet werden, um Dokumenten einen anderen Namen zu geben, wenn sie zurückgespeichert werden. Sie können mit dem Parameter RSTFLR auch in einen anderen Ordner gestellt werden.

Würde das Umbenennen eines Dokuments beim Zurückspeichern in einem doppelten Namen in einem Ordner resultieren, führt das System folgende Schritte aus:

- Ist ALWOBJDIF(*NONE) angegeben, wird das Dokument nicht zurückgespeichert.
- Ist ALWOBJDIF(*ALL) angegeben, wird das Dokument zurückgespeichert und ersetzt das vorhandene Dokument im Ordner.

Für den Parameter RENAME kann mehr als ein Wert angegeben werden. Das System gleicht die RENAME-Werte so lange mit den DLO-Werten ab, bis keine Werte mehr für das eine oder andere zur Verfügung stehen. Angenommen, folgendes würde angegeben:

```
RSTDLO DLO(A B C D) SAVFLR(X) RENAME(J K L) RSTFLR(Y)
```

Nach der Zurückspeicherungsoperation wären folgende Dokumente vorhanden:

- Dokument J in Ordner Y
- Dokument K in Ordner Y
- Dokument L in Ordner Y
- Dokument D in Ordner Y

Zurückspeichern von OfficeVision/400-Post und -Verteilungsobjekten

OfficeVision/400-Post kann durch Angabe von RSTDLO DLO(*MAIL) zurückgespeichert werden. Wurde SAVDLO DLO(*MAIL) beim Sichern angegeben, kann RSTDLO DLO(*ALL) SAVFLR(*ANY) angegeben werden, um OV/400-Post zurückzuspeichern.

Bei Angabe von RSTDLO DLO(*MAIL) werden nur die abgelegten Dokumente zurückgespeichert, die zum Zeitpunkt der Sicherung eine OV/400-Postprotokollreferenz besitzen. Außerdem werden die Verteilungsobjekte und Verteilungsdokumente vom Sicherungsdatenträger oder aus der Online-Sicherungsdatei gesichert. Bei Angabe von RSTDLO DLO(*ALL) SAVFLR(*ANY) werden alle Verteilungsobjekte, alle Dokumente und alle Ordner vom Sicherungsdatenträger oder aus der Online-Sicherungsdatei zurückgespeichert.

Verteilungsdokumente und -objekte können nicht einzeln zurückgespeichert werden. Wird eine andere Form des Befehls RSTDLO angegeben, wie RSTDLO DLO(*ALL) SAVFLR(A) und RSTDLO DLO(X) SAVFLR(A/B), werden keine Verteilungsdokumente und -objekte zurückgespeichert. Werden beim Zurückspeichern der abgelegten Dokumente diese anderen Formen des Befehls RSTDLO verwendet und enthalten die Dokumente OV/400-Postprotokollreferenzen, werden die OV/400-Postprotokollreferenzen zurückgespeichert, falls die Verteilungsobjekte auf dem System vorhanden sind.

Postprotokollreferenzen werden für alle vorhandenen lokalen Empfänger eines zurückgespeicherten Dokuments aktualisiert. Postprotokollreferenzen auf fernen Systemen für ferne Empfänger werden nicht zurückgespeichert. Ist ein zurückzuspeicherndes Dokument zum Zeitpunkt des Zurückspeicherns noch in einem Postprotokoll vorhanden, wird der Inhalt des Dokuments zurückgespeichert und der Status des Dokuments im Postprotokoll nicht geändert. Wurde das zurückzuspeichernde Dokument aus einem Postprotokoll gelöscht, ist der Status des zurückgespeicherten Dokuments entweder *abgelegt* für ein abgelegtes Dokument oder *geöffnet* für ein Verteilungsdokument.

OV/400-Postprotokollreferenzen werden für einen lokalen Sender eines Dokuments zurückgespeichert, wenn sich ein Eintrag im Postprotokoll des Senders befand, als die Verteilungen gesichert wurden. Einträge in OV/400-Postprotokollen ferner Sender werden nicht gesichert oder zurückgespeichert.

Wie beschreibende Informationen für DLOs zurückgespeichert werden

Die Erstellungs-, Ablage- und Überarbeitungsdaten für zurückgespeicherte Dokumente und Ordner sind wie folgt gesetzt:

- Das Erstellungsdatum des Dokuments oder Ordners auf dem Sicherungsdatenträger wird mit dem Dokument oder Ordner zurückgespeichert.
- Ersetzt der Befehl RSTDLO ein Dokument oder einen Ordner, wird das Ablagedatum des ersetzten Dokuments oder Ordners verwendet.
- Das Objektüberarbeitungsdatum wird auf das aktuelle Datum gesetzt, wenn das Dokument oder der Ordner zurückgespeichert wird.
- Das Inhaltsüberarbeitungsdatum des Dokuments auf dem Sicherungsdatenträger wird mit dem Dokument zurückgespeichert.
- Das Inhaltsüberarbeitungsdatum wird auf das aktuelle Datum gesetzt, wenn ein Ordner ersetzt wird.
- Das Inhaltsüberarbeitungsdatum des Ordners auf dem Sicherungsdatenträger wird mit dem Ordner zurückgespeichert, sofern der Ordner neu ist.

Wie Berechtigungen und Eigentumsrechte für DLOs zurückgespeichert werden

In den Abschnitten „Wie das System Eigentumsrecht für zurückgespeicherte Objekte erstellt“ auf Seite 254 und „Zurückspeichern von Objektberechtigungen“ auf Seite 255 ist beschrieben, wie das System Eigentumsrechte und Berechtigungen handhabt, wenn Objekte zurückgespeichert werden. Dieselben Regeln sowie die folgenden Zusatzbedingungen werden beim Zurückspeichern von DLOs angewendet:

- Ist das Benutzerprofil, das Eigner eines DLO ist, nicht im Systemverteilerverzeichnis vorhanden, wird das Eigentumsrecht dem Benutzerprofil QDFTOWN zugeordnet.
- Wird ein DLO zurückgespeichert, das nicht im System vorhanden ist, werden alle Zugriffscodes und expliziten Benutzer gelöscht. Wurden Benutzerprofile zurückgespeichert und wird zu einem späteren Zeitpunkt der Befehl RSTAUT ausgeführt, werden die persönlichen Berechtigungen für das DLO zurückgespeichert. Die Zugriffscodes werden nicht zurückgespeichert.

Wann der Befehl RNMDIRE (Verzeichniseintrag umbenennen) auszuführen ist

Muß der Befehl RNMDIRE (Rename Directory Entry - Verzeichniseintrag umbenennen) für einen lokalen Benutzer ausgeführt werden, den Befehl planen, bevor folgende Operationen ausgeführt werden:

- Post sichern
- Systemverteilerverzeichnis sichern

Wird die Umbenennungsoperation vor dem Sichern der Post und des Verzeichnisses ausgeführt, werden die geänderten Informationen gesichert, und die Informationen stimmen mit denen im System überein. Stimmen die Informationen auf dem Datenträger nicht mit den Informationen im System überein, wird die Post während der Zurückspeicherungsoperation nicht zurückgespeichert.

Wann der Befehl RNMDLO (Dokumentbibliotheksobjekt umbenennen) auszuführen ist

Muß der Befehl RNMDLO (Rename Document Library Object - Dokumentbibliotheksobjekt umbenennen) ausgeführt werden, den Befehl planen, bevor Dokumentbibliotheksobjekte gesichert werden. Wird die Umbenennungsoperation vor dem Sichern des Dokumentbibliotheksobjekts ausgeführt, wird der geänderte Name gesichert, und die Informationen auf dem Datenträger stimmen mit denen im System überein.

Wird ein Dokumentbibliotheksobjekt nach einer Sicherungsoperation umbenannt, unterscheidet sich der DLO-Name im System vom DLO-Namen auf dem Datenträger. Die Systemobjektnamen bleiben jedoch gleich. Die Zurückspeicherungsoperation kann nicht erfolgreich ausgeführt werden, weil das System annimmt, daß das Dokumentbibliotheksobjekt bereits vorhanden ist. Die Nachricht CPF90A3 oder CPF909C wird gesendet und zeigt an, daß das Dokument oder der Ordner bereits vorhanden ist.

Einen der folgenden Schritte ausführen:

- Um ein neues Dokument oder einen neuen Ordner zu erstellen, NEWOBJ(*NEW) angeben.
- Um ein vorhandenes Dokument zu ersetzen, RENAME(*Dokumentname*) angeben, wobei *Dokumentname* der Name ist, den das Dokument durch den Befehl RNMDLO erhält.
- Um einen vorhandenen Ordner zu ersetzen, RSTFLR(*Ordnername*) angeben, wobei *Ordnername* der Name ist, den der Ordner durch den Befehl RNMDLO erhält.

Zurückspeichern von Objekten in Verzeichnissen

Den Befehl RST (Restore - Zurückspeichern) verwenden, um Objekte zurückzuspeichern, die mit dem Befehl SAV gesichert wurden. Diese Befehle werden vor allem verwendet, um Objekte im Dateisystem QNTC, im Dateisystem QOpenSys und im *Stammdateisystem* zu sichern und zurückzuspeichern.

Achtung!

Sind zusammengehörige Objekte, wie Journale und Journalobjekte, vorhanden, muss sichergestellt werden, dass sie in der korrekten Reihenfolge zurückgespeichert werden. Hierzu den Abschnitt „Reihenfolge zum Zurückspeichern von zusammengehörigen Objekten“ auf Seite 46 lesen.

Wird in ein anderes System zurückgespeichert, ALWOBJDIF(*ALL) angeben, wenn Verzeichnisse zurückgespeichert werden.

Der Befehl RST kann verwendet werden, um folgendes zurückzuspeichern:

- Ein bestimmtes Objekt
- Ein Verzeichnis oder ein Unterverzeichnis
- Ein vollständiges Dateisystem
- Objekte, die die Suchkriterien erfüllen
- Eine Liste von Objektpfadnamen

Die Einträge in der vorhergehenden Liste können auch unter Verwendung der API QsrRestore zurückgespeichert werden. Weitere Informationen finden Sie im Information Center im Abschnitt zur Programmierung auf der folgenden Website: <http://www.ibm.com/eserver/iseres/infocenter>.

Sollen beispielsweise alle Objekte (oder geänderte Objekte) in Verzeichnissen zurückgespeichert werden, folgendes verwenden:

```
RST DEV('/QSYS.LIB/Name der externen Einheit.DEVD')
      OBJ('/*') ('/QSYS.LIB' *OMIT) ('/QDLS' *OMIT)
```

Anmerkung: Dieses Beispiel verwendet denselben Zurückspeicherungsbefehl (RST), der unter Auswahl 21 im Menü ZURÜCKSPEICHERN ausgegeben wird. Wenn Sie die Standardparameter bei diesem Befehl akzeptieren, wird der Befehl RSTAUT (Restore Authority - Berechtigung zurückspeichern) am Ende der Zurückspeicherungsprozeduren ausgeführt.

Ein Objekt kann umbenannt oder in ein anderes Verzeichnis zurückgespeichert werden, wenn das Element Neuer_Objektname des Parameters OBJ verwendet wird.

Der Parameter OBJ im Befehl RST unterstützt die Verwendung von Platzhalterzeichen sowie die Verzeichnishierarchie. Wenn innerhalb einer Unterverzeichnisstruktur, die Sie zurückspeichern möchten, eine bestimmte Untergruppe von ähnlichen Objekten vorhanden ist, können Sie den Parameter PATTERN (Namensmuster) verwenden, um die Objekte, die im Parameter OBJ angegeben sind, weitergehend zu definieren. Weitere Informationen zur Angabe von Objektnamen bei Verwendung von IFS-Befehlen finden Sie im Information Center auf der folgenden Website:

<http://www.ibm.com/eserver/iseres/infocenter>.

Einige Dateisysteme erlauben das Benennen desselben physischen Objekts auf unterschiedliche Weise, wenn Aliasnamen und Verbindungen verwendet werden. Der Abschnitt zur Systemsicherung im Information Center enthält Beispiele für Objekte mit Verbindungen und beschreibt, wie diese Objekte gesichert werden.

In dem Beispiel in Abb. 23 sind sowohl FILEA im Verzeichnis JCHDIR als auch FILEB im Verzeichnis DRHDIR feste Verbindungen zu derselben Datei. Sie zeigen auf dasselbe Objekt. Sie können für die Objekte denselben Namen oder unterschiedliche Namen haben.

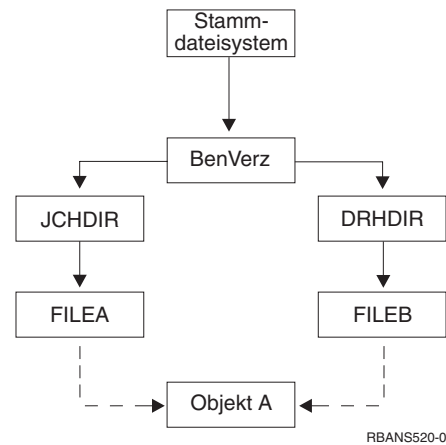


Abbildung 23. Objekt mit festen Verbindungen – Beispiel

Tabelle 52 auf Seite 306 zeigt mehrere Beispiele dafür, wie das System diese Objekte zurückspeichert. Bei diesen Beispielen wird davon ausgegangen, daß der Befehl SAV wie folgt verwendet wird: SAV OBJ(' /BenVerz/* '). Der Datenträger enthält OBJECT A sowie beide festen Verbindungen, die auf das Objekt zeigen.

Tabelle 52. Objekte mit festen Verbindungen zurückspeichern

Objektparameter für den Befehl RST	Objekte, die sich vor dem Befehl RST im System befinden	Objekte nach dem Befehl RST
RST OBJ('/BenVerz/*')	JCHDIR/FILEA	Die gesicherten Daten werden zurückgespeichert. Das Objekt DRHDIR/FILEB wird im System erstellt. Es zeigt auf dasselbe Objekt wie JCHDIR/FILEA.
RST OBJ('/BenVerz/DRHDIR/*')	JCHDIR/FILEA	Ein neues Objekt, DRHDIR/FILEB, wird erstellt. Das im System vorhandene Objekt JCHDIR/FILEA wird durch die Zurückspeicherungsoperation nicht beeinträchtigt.
OBJ('/BenVerz/*') oder OBJ('/BenVerz/JCHDIR/*') oder OBJ('/BenVerz/DRHDIR/*')	JCHDIR/FILEA, DRHDIR/FILEB	Daten von der Datenträgerkopie der Datei FILEA und FILEB werden über die Systemkopie zurückgespeichert, weil derselbe Name angegeben ist wie ein bereits im System vorhandener Name.

Abb. 24 zeigt die symbolische Verbindung mit dem Namen Kunde, die auf die Datei CUSTMAS in der Bibliothek CUSTLIB zeigt.

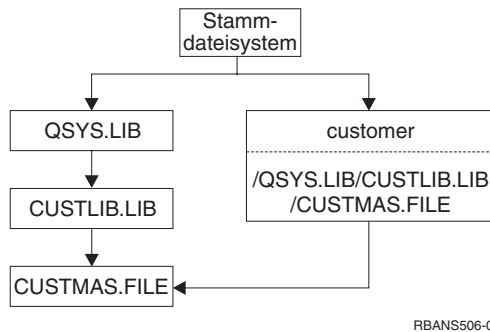


Abbildung 24. Objekt mit einer symbolischen Verbindung – Beispiel

Beim Zurückspeichern des Kundenobjekts (RST OBJ('/Kunde')) wird nur die Tatsache, daß es auf die Datei CUSTMAS zeigt, zurückgespeichert, nicht jedoch die Datei selbst. Ist die Datei CUSTMAS nicht vorhanden, ist die Zurückspeicherungsoperation erfolgreich. Wird jedoch versucht, das Kundenobjekt zu benutzen, wird eine Fehlermeldung gesendet. Wird die Datei CUSTMAS zurückgespeichert oder erneut erstellt, wird die symbolische Verbindung zwischen „Kunde“ und der Datei CUSTMAS erneut hergestellt.

Abschließen der Wiederherstellung für das Produkt IBM iSeries Integration für Windows-Server

Wiederherstellung für eine Sicherung mit abgehängtem integrierten Netfinity Server

Wurde die vollständige Sicherung der Verzeichnisse mit abgehängtem integrierten Netfinity Server ausgeführt, speichert das System die Windows-Server auf iSeries-Daten zurück. Um die Wiederherstellung dieser Produkte abzuschließen, müssen die folgenden Schritte ausgeführt werden:

1. Um die Verbindungen für die Server-Beschreibungen hinzuzufügen, folgendes für jede Server-Beschreibung eingeben:
ADDNWSSTGL NWSSTG(Speichername)
NWS(Server-Beschreibung)
2. Die integrierten Netfinity Server anhängen, indem WRKCFGSTS *NWS eingegeben und Auswahl 1 getroffen wird, um jeden integrierten Netfinity Server anzuhängen.

Anmerkung: Wurde der Server-Speicherplatz unter QFPNWSSTG (mit dem Befehl SAV OBJ('/QFPNWSSTG/Server-Speicher') gesichert, muß zunächst QFPNWSSTG erstellt werden. /QFPNWSSTG erstellen, indem folgende Schritte ausgeführt werden:

1. Den Server-Speicher mit dem Befehl CRTNWSSTG erstellen.
2. RST OBJ('/QFPNWSSTG/Server-Speicher')
3. Die Speicherverbindung mit dem Befehl ADDNWSSTGL hinzufügen.
4. Den integrierten Netfinity Server anhängen, indem WRKCFGSTS *NWS eingegeben und Auswahl 1 zum Anhängen getroffen wird.

Wiederherstellung für eine Sicherung mit angehängtem integrierten Netfinity Server

Für Windows-Server auf iSeries die folgenden Schritte ausführen:

1. Sind angehängte integrierte Netfinity Server vorhanden, diese mit dem Befehl WRKCFGSTS *NWS und Auswahl 2 abhängen.
2. Alle erforderlichen Netzspeicher mit dem Befehl CRTNWSSTG erstellen.
3. Die Speicherverbindungen mit dem Befehl ADDNWSSTGL hinzufügen.
4. Die integrierten Netfinity Server mit dem Befehl WRKCFGSTS *NWS und Auswahl 1 anhängen.
5. Formatieren Sie die neuen Speicherbereiche für Windows.
6. Speichern Sie die Windows-Serverdaten zurück, indem Sie RST DEV('/qsys.lib/tapxx.devd') OBJ('/QNTC/*') eingeben und die Eingabetaste drücken.

Linux in einer Partition wiederherstellen

Wurde die vollständige Sicherung der Verzeichnisse mit abgehängter Netzwerk-Server-Beschreibung ((NWSD) für Linux ausgeführt, speichert das System die Linux-Daten zurück. Um die Wiederherstellung von Linux abzuschließen, müssen die folgenden Schritte ausgeführt werden:

1. Um die Verbindungen für die Server-Beschreibungen hinzuzufügen, folgendes für jede Server-Beschreibung eingeben:
ADDNWSSTGL NWSSTG(Speichername)
NWSD(Server-Beschreibung)
2. Die Netzwerk-Server-Beschreibung (NWSD) für Linux anhängen, indem WRKCFGSTS *NWS eingegeben und die Auswahl 1 getroffen wird, um jede NWSD für Linux anzuhängen.

Anmerkung: Wurde der Server-Speicherplatz unter QFPNWSSTG (mit dem Befehl SAV OBJ('/QFPNWSSTG/Server-Speicher') gesichert, muß zunächst QFPNWSSTG erstellt werden. /QFPNWSSTG erstellen, indem folgende Schritte ausgeführt werden:

1. Den Server-Speicher mit dem Befehl CRTNWSSTG erstellen.
2. RST OBJ('/QFPNWSSTG/Server-Speicher')
3. Die Speicherverbindung mit dem Befehl ADDNWSSTGL hinzufügen.
4. Die Netzwerk-Server-Beschreibung (NWSD) für Linux anhängen, indem WRKCFGSTS *NWS eingegeben und die Auswahl 1 zum Anhängen getroffen wird.

Anmerkung: Linux (*GUEST) NWSDs, die NWSSTG als IPL-Quelle verwenden (IPLSRC(*NWSSTG)) bzw. die eine Datenstromdatei als IPL-Quelle verwenden (IPLSRC(*STMF)), werden mit Auswahlmöglichkeit 21 vollständig gesichert und zurückgespeichert. *GUEST NWSDs, die IPLSRC(A), IPLSRC(B) oder IPLSRC(PANEL) verwenden, können NICHT auf einem System gestartet werden, das aus einer Sicherung mit Auswahlmöglichkeit 21 zurückgespeichert wurde, und erfordern für die Wiederherstellung zusätzliche Aktionen, beispielsweise das Booten von Linux von den Originalinstallationsdatenträgern.

Wiederherstellungsschritte für OS/400 Enhanced Integration von Novell NetWare

OS/400 Enhanced Integration von Novell NetWare wird auf einem fernen Server ausgeführt. Ihr iSeries-Server kommuniziert über /QNetWare mit dem fernen Server; alle Netware-Daten werden jedoch im Speicher des fernen Servers gesichert.

Die vorherige OS/400-Integration von Novell NetWare wurde auf einem integrierten Netfinity Server ausgeführt, was bedeutete, dass sowohl das Unterverzeichnis /QNetWare als auch der Netware-Server-Speicher beim Zurückspeichern des Servers zurückgespeichert wurden.

Da das neue Produkt OS/400 Enhanced Integration von Novell NetWare keine Daten auf dem Server speichert, stehen Ihnen zwei Sicherungsauswahlmöglichkeiten zur Verfügung. Erstens können Sie das Unterverzeichnis /QNetWare problemlos sichern und mit dem Server im Status des eingeschränkten Betriebs oder im Status des nicht eingeschränkten Betriebs zurückspeichern.

Bei der zweiten Möglichkeit kann der Server bis zu dem Punkt zurückgespeichert werden, an dem die Netzbeschreibungen gestartet und die Daten über /QNetWare vom fernen Netware-Server gesichert werden können. Diese Möglichkeit ist jedoch sehr zeitaufwendig.

Eine bessere Möglichkeit ist, den fernen Server als eine PC-Datenstation anzusehen und die Netware-Daten mit der Sicherungssoftware der Datenstation zu sichern. Die fernen Verzeichnisse auf dem Netware-Server können nach dem Anhängen des integrierten Netfinity Servers mit dem Dienstprogramm ARCserve oder SBACKup gesichert werden.

Die Wiederherstellungsschritte sind der Dokumentation zu ARCserve bzw. SBACKup zu entnehmen.

Zusätzliche Informationen zum Wiederherstellen der NetWare-Umgebung finden Sie im Information Center auf folgender Website:
<http://www.ibm.com/eserver/iserie/infocenter>.

Wiederherstellen eines Domino-Servers

Das Produkt Domino befindet sich in Bibliotheken in dem Dateisystem QSYS.LIB auf dem Server. Alle Domino-Datenbanken befinden sich in dem integrierten Dateisystem in einem Verzeichnispfad, der bei der Konfiguration des Servers angegeben wird. Die Sicherungsstrategie für den Domino-Server sollte das Sichern der Bibliotheken (seltener) und das Sichern der Datenbankverzeichnisse (häufig) umfassen.

Domino muß möglicherweise aus verschiedenen Gründen wiederhergestellt werden. Beispiel:

- Beschädigung des Servers, wie beispielsweise durch Feuer oder Überflutung
- Hardwarefehler, wie beispielsweise ein Plattenfehler
- Benutzer- oder Bedienerfehler, wie beispielsweise Löschen einer Datenbank oder zweimaliges Ausführen einer Prozedur am Monatsende

Manchmal muß der gesamte Server wiederhergestellt werden. In anderen Fällen muß ein bestimmtes Verzeichnis zurückgespeichert werden. Die folgenden Abschnitte enthalten allgemeine Informationen über die Wiederherstellungsprozeduren für Domino.

- „Wiederherstellen eines gesamten Domino-Servers“ auf Seite 310
- „Wiederherstellen von Domino-Post“ auf Seite 310
- „Wiederherstellen bestimmter Domino-Datenbanken“ auf Seite 311
- „Zurückspeichern geänderter Objekte in einen Domino-Server“ auf Seite 312

Wiederherstellen eines gesamten Domino-Servers

Tritt eine schwerwiegende Systembeschädigung auf, wie beispielsweise der Verlust des Standorts oder ein Fehler bei einer ungeschützten Platteneinheit, muss der gesamte Server mit Hilfe einer Sicherungskopie wiederhergestellt (zurückgespeichert) werden. Da es sich bei den iSeries- und AS/400-Servern um hochintegrierte Systeme handelt, müssen Objekte in der korrekten Reihenfolge zurückgespeichert werden, um die richtigen Verbindungen zwischen den Objekten erneut zu erstellen. In anderen Teilen dieses Handbuchs befinden sich ausführliche Anweisungen für die Ausführung einer vollständigen Systemwiederherstellung.

Tritt ein Problem auf, das nur das Zurückspeichern des Domino-Servers erfordert, kann der Befehl RST (Restore - Zurückspeichern) verwendet werden, um die Domino-Verzeichnisse vom Sicherungsdatenträger zurückzuspeichern. Das folgende Beispiel zeigt die erforderlichen Schritte.

Beispiel

1. Eine iSeries-Sitzung mit einem Benutzerprofil starten, das über die Sonderberechtigungen *JOBCTL und *SAVSYS verfügt.
2. Um sicherzustellen, daß der Server, der zurückgespeichert werden soll, von keinem Benutzer verwendet wird, den Server stoppen. Verwenden Sie den Befehl ENDDOMSVR (End Domino Server).
3. Den Datenträger mit der letzten Sicherungskopie der Verzeichnisse für den Server einlegen.
4. Den entsprechenden Befehl RST (Restore - Zurückspeichern) für das Domino-Verzeichnis eingeben. Lautet das Domino-Verzeichnis beispielsweise /NOTES/DATA, den folgenden Befehl eingeben:

```
RST DEV('/QSYS.LIB/Name der externen Einheit.DEVD')
OBJ('/NOTES/DATA/*')
```

Anmerkung: In der Domino-Dokumentation werden spezielle Wiederherstellungsaktivitäten beschrieben, die möglicherweise nach dem Zurückspeichern der Verzeichnisse ausgeführt werden müssen.

Wiederherstellen von Domino-Post

Müssen eine oder mehrere Postdatenbanken von den Sicherungsdatenträgern wiederhergestellt werden, den Befehl RST (Restore - Zurückspeichern) verwenden. Das folgende Beispiel zeigt die entsprechenden Schritte:

1. Eine iSeries-Sitzung mit einem Benutzerprofil starten, das über die Sonderberechtigungen *JOBCTL und *SAVSYS verfügt.
2. Den Server stoppen, der die zurückzuspeichernden Postdatenbanken enthält. Verwenden Sie den Befehl ENDDOMSVR (End Domino Server).
3. Den Datenträger mit der letzten Sicherung der Postdatenbanken einlegen.
4. Den entsprechenden Befehl RST (Restore - Zurückspeichern) für die Postdatenbanken eingeben, die zurückgespeichert werden sollen. Sollen beispielsweise alle Datenbanken in das Unterverzeichnis MAIL zurückgespeichert werden, den folgenden Befehl eingeben:

```
RST DEV('/QSYS.LIB/Name der externen Einheit.DEVD')
OBJ('/NOTES/DATA/MAIL/*')
```

Beispiele

- Der Name der Postdatenbank eines Benutzers ist normalerweise die ID des Benutzers (Kurzname) mit der Erweiterung .NSF. (Der Domino-Administrator hat die Option, andere Namen für Postdatenbankdateien zu verwenden.) Soll die Postdatenbank eines bestimmten Benutzers zurückgespeichert werden, wie beispielsweise die Postdatenbank für den Benutzer GNELSON, den folgenden Befehl verwenden:

```
RST DEV('/QSYS.LIB/Name der externen Einheit.DEVD')
OBJ('/NOTES/DATA/MAIL/GNELSON.NSF')
```

- Es können mehrere Dateien in dem Befehl RST angegeben werden. Sollen die Postdatenbanken für GNELSON, LSMITH und JPETERS zurückgespeichert werden, den folgenden Befehl verwenden:

```
RST DEV('/QSYS.LIB/Name der externen Einheit.DEVD')
OBJ('/NOTES/DATA/MAIL/GNELSON.NSF')
  ('/NOTES/DATA/MAIL/LSMITH.NSF')
  ('/NOTES/DATA/MAIL/JPETERS.NSF')
```

Anmerkungen zu den Beispielen:

1. In allen Beispielen wird angenommen, daß das Verzeichnis für den Domino-Server /NOTES/DATA lautet.
2. Es kann nicht über eine Datenbank zurückgespeichert werden, die im Gebrauch ist. Alle Benutzer müssen die Datenbank schließen, bevor eine Sicherungskopie zurückgespeichert werden kann.
3. In der Domino-Dokumentation werden spezielle Wiederherstellungsaktivitäten beschrieben, die möglicherweise nach dem Zurückspeichern der Domino-Post ausgeführt werden müssen.

Wiederherstellen bestimmter Domino-Datenbanken

Möglicherweise muß eine bestimmte Domino-Datenbank oder eine Gruppe von Datenbanken zurückgespeichert werden. Den Befehl RST (Restore - Zurückspeichern) verwenden. Das folgende Beispiel zeigt die Schritte zum Zurückspeichern aller Dateien in das Unterverzeichnis HRDPT:

1. Eine iSeries-Sitzung mit einem Benutzerprofil starten, das über die Sonderberechtigungen *JOBCTL und *SAVSYS verfügt.
2. Den Server stoppen, der die zurückzuspeichernden Datenbanken enthält. Verwenden Sie den Befehl ENDDOMSVR (End Domino Server). (Eine Datenbank kann zurückgespeichert werden, wenn der Server aktiv ist. Es muß jedoch sichergestellt werden, daß kein Benutzer die Datenbank verwendet. Durch das Stoppen des Servers wird sichergestellt, daß die Datenbank von keinem Benutzer verwendet wird.)
3. Den Datenträger mit der letzten Sicherung der Datenbanken einlegen.
4. Den entsprechenden Befehl RST (Restore - Zurückspeichern) für die Postdateien eingeben, die zurückgespeichert werden sollen. Sollen beispielsweise alle Dateien in das Unterverzeichnis MAIL zurückgespeichert werden, den folgenden Befehl eingeben:

```
RST DEV('/QSYS.LIB/Name der externen Einheit.DEVD')
OBJ('/NOTES/DATA/HRDPT/*.NSF')
```

Beispiele

- Soll eine bestimmte Datenbank mit dem Namen HRINFO in das Unterverzeichnis (den Ordner) HRDPT zurückgespeichert werden, folgendes eingeben:

```
RST DEV('/QSYS.LIB/Name der externen Einheit.DEVD')
OBJ('/NOTES/DATA/HRDPT/HRINFO.NSF')
```

- Sollen alle Domino-Datenbanken in das Unterverzeichnis CUSTSVC zurückgespeichert werden, folgendes eingeben:

```
RST DEV('/QSYS.LIB/Name der externen Einheit.DEVD')
OBJ('/NOTES/DATA/CUSTSVC/*.NSF')
```
- Sollen alle Domino-Datenbanken, deren Namen mit INV beginnen, in das Hauptverzeichnis für den Server zurückgespeichert werden, folgendes eingeben:

```
RST DEV('/QSYS.LIB/Name der externen Einheit.DEVD')
OBJ('/NOTES/DATA/INV*.NSF')
```

Anmerkungen zu den Beispielen:

1. In allen Beispielen wird angenommen, daß das Verzeichnis für den Domino-Server /NOTES/DATA lautet.
2. Es kann nicht über eine Datenbank zurückgespeichert werden, die im Gebrauch ist. Alle Benutzer müssen die Datenbank schließen, bevor eine Sicherungskopie zurückgespeichert werden kann.
3. In der Domino-Dokumentation werden spezielle Wiederherstellungsaktivitäten beschrieben, die möglicherweise nach dem Zurückspeichern einer Domino-Datenbank ausgeführt werden müssen.

Zurückspeichern geänderter Objekte in einen Domino-Server

Um die Länge des Fensters zum Durchführen von Sicherungen zu verkürzen, kann die Sicherungsstrategie nur das Sichern von Objekten auf dem Domino umfassen, die sich während der Arbeitswoche geändert haben. Werden diese Sicherungsdatenträger für die Wiederherstellung benötigt, muss der Benutzer die Wiederherstellungsreihenfolge festlegen und den Aufbewahrungsort der letzten Kopie jeder Datenbank bestimmen. Die folgenden Beispiele zeigen verschiedene Wiederherstellungsszenarios und eine Übersicht über die jeweiligen Wiederherstellungsschritte.

Beispiel: Zurückspeichern geänderter Domino-Objekte aus einer kumulativen Sicherung

Angenommen, die Strategie zum Sichern geänderter Objekte lautet "kumulativ" (jede Nacht werden alle Daten gesichert, die sich seit der letzten vollständigen Sicherung geändert haben). Soll das gesamte Domino-Verzeichnis wiederhergestellt werden, wie folgt vorgehen:

1. Eine iSeries-Sitzung mit einem Benutzerprofil starten, das über die Sonderberechtigungen *JOBCTL und *SAVSYS verfügt.
2. Stoppen Sie den Domino-Server, um sicherzustellen, dass die Datenbanken von keinem Benutzer verwendet werden. Verwenden Sie den Befehl ENDDOMSVR (End Domino Server).
3. Die Sicherungsdatenträger mit der aktuellsten vollständigen Sicherung suchen. Den korrekten Datenträger in die Sicherungseinheit einlegen.
4. Soll das gesamte Domino-Datenbankverzeichnis zurückgespeichert werden, den Befehl RST (Restore - Zurückspeichern) verwenden. Beispiel:

```
RST DEV('/QSYS.LIB/Name der externen Einheit.DEVD')
OBJ('/NOTES/DATA/*')
```

5. Die aktuellsten Sicherungsdatenträger suchen (aus der Sicherung geänderter Objekte).
6. Sollen alle Objekte auf dem Sicherungsdatenträger (alle Daten, die sich seit der Gesamtsicherung geändert haben) zurückgespeichert werden, folgendes eingeben:

```
RST DEV('/QSYS.LIB/Name der externen Einheit.DEVD')
OBJ('/NOTES/DATA/*')
```

Anmerkungen zu dem Beispiel:

1. In allen Beispielen wird angenommen, daß das Verzeichnis für den Domino-Server /NOTES/DATA lautet.
2. Es kann nicht über eine Datenbank zurückgespeichert werden, die im Gebrauch ist. Alle Benutzer müssen die Datenbank schließen, bevor eine Sicherungskopie zurückgespeichert werden kann.
3. In der Domino-Dokumentation werden spezielle Wiederherstellungsaktivitäten beschrieben, die möglicherweise nach dem Zurückspeichern einer Domino-Datenbank ausgeführt werden müssen.

Beispiel: Zurückspeichern geänderter Domino-Objekte aus einer nächtlichen Sicherung

Angenommen, die Strategie zum Sichern geänderter Objekte lautet "nächtlich" (jede Nacht werden nur die Objekte gesichert, die sich seit der vorherigen Nacht geändert haben). Soll das gesamte Domino-Verzeichnis wiederhergestellt werden, wie folgt vorgehen:

1. Eine iSeries-Sitzung mit einem Benutzerprofil starten, das über die Sonderberechtigungen *JOBCTL und *SAVSYS verfügt.
2. Stoppen Sie den Domino-Server, um sicherzustellen, dass die Datenbanken von keinem Benutzer verwendet werden. Verwenden Sie den Befehl ENDDOMSVR (End Domino Server).
3. Die Sicherungsdatenträger mit der aktuellsten vollständigen Sicherung suchen. Den korrekten Datenträger in die Sicherungseinheit einlegen.
4. Soll das gesamte Domino-Datenbankverzeichnis zurückgespeichert werden, den Befehl RST (Restore - Zurückspeichern) verwenden. Beispiel:

```
RST DEV('/QSYS.LIB/Name der externen Einheit.DEVD')
    OBJ('/NOTES/DATA/*')
```

5. Den ersten Sicherungsdatenträger suchen (aus der Sicherung geänderter Objekte). Werden beispielsweise alle Daten Samstagnacht gesichert, die Sicherungsdatenträger suchen, die Sonntagnacht erstellt wurden.
6. Sollen alle Objekte auf dem Sicherungsdatenträger (alle Daten, die sich seit der vorherigen Nacht geändert haben) zurückgespeichert werden, folgendes eingeben:

```
RST DEV('/QSYS.LIB/Name der externen Einheit.DEVD')
    OBJ('/NOTES/DATA/*')
```
7. Die Schritte 5 und 6 für jeden Sicherungsdatenträger wiederholen, bis das Verzeichnis auf dem aktuellen Stand ist. Erfolgt die Zurückspeicherung beispielsweise am Donnerstag, werden die Datenträger benötigt, die Montag-, Dienstag- und Mittwochnacht erstellt wurden.

Anmerkungen zu dem Beispiel:

1. In allen Beispielen wird angenommen, daß das Verzeichnis für den Domino-Server /NOTES/DATA lautet.
2. Es kann nicht über eine Datenbank zurückgespeichert werden, die im Gebrauch ist. Alle Benutzer müssen die Datenbank schließen, bevor eine Sicherungskopie zurückgespeichert werden kann.
3. In der Domino-Dokumentation werden spezielle Wiederherstellungsaktivitäten beschrieben, die möglicherweise nach dem Zurückspeichern einer Domino-Datenbank ausgeführt werden müssen.

Beispiel: Zurückspeichern von Domino-Datenbanken aus einer Teilsicherung

Soll eine bestimmte Datenbank mit dem Namen HRINFO in das Unterverzeichnis (den Ordner) HRDPT zurückspeichert werden, wie folgt vorgehen:

1. Eine iSeries-Sitzung mit einem Benutzerprofil starten, das über die Sonderberechtigungen *JOBCTL und *SAVSYS verfügt.
2. Stoppen Sie den Domino-Server, um sicherzustellen, dass die Datenbanken von keinem Benutzer verwendet werden. Verwenden Sie den Befehl ENDDOMSVR (End Domino Server).
3. Den aktuellsten Sicherungsdatenträger mit der Datenbank suchen. Einen der folgenden Schritte ausführen:
 - Das Protokoll, das vom System während der Sicherungsoperation erstellt wird, zu Rate ziehen.
 - Den Befehl DSPTAP (Display Tape - Band anzeigen) oder den Befehl DSPOPT (Display Optical - Optischen Datenträger anzeigen) verwenden, um den Inhalt des Sicherungsdatenträgers anzuzeigen.
4. Den Sicherungsdatenträger in die Sicherungseinheit einlegen.
5. Zum Zurückspeichern der Datenbank folgendes eingeben:

```
RST DEV('/QSYS.LIB/Name der externen Einheit.DEVD')
OBJ('/NOTES/DATA/HRDPT/HRINFO.NSF')
```

Anmerkungen zu dem Beispiel:

1. In allen Beispielen wird angenommen, daß das Verzeichnis für den Domino-Server /NOTES/DATA lautet.
2. Es kann nicht über eine Datenbank zurückspeichert werden, die im Gebrauch ist. Alle Benutzer müssen die Datenbank schließen, bevor eine Sicherungskopie zurückspeichert werden kann.
3. In der Domino-Dokumentation werden spezielle Wiederherstellungsaktivitäten beschrieben, die möglicherweise nach dem Zurückspeichern einer Domino-Datenbank ausgeführt werden müssen.

Beispiel: Zurückspeichern geänderter Objekte aus einem bestimmten Domino-Unterverzeichnis

Sollen alle Domino-Datenbanken in das Unterverzeichnis CUSTSVC zurückspeichert werden, dieselbe Methode wie bei der Wiederherstellung des gesamten Servers verwenden. Folgende Schritte ausführen:

1. Eine iSeries-Sitzung mit einem Benutzerprofil starten, das über die Sonderberechtigungen *JOBCTL und *SAVSYS verfügt.
2. Stoppen Sie den Domino-Server, um sicherzustellen, dass die Datenbanken von keinem Benutzer verwendet werden. Verwenden Sie den Befehl ENDDOMSVR (End Domino Server).
3. Die Sicherungsdatenträger mit der aktuellsten vollständigen Sicherung suchen. Den korrekten Datenträger in die Sicherungseinheit einlegen.
4. Soll das gesamte Verzeichnis von den Datenträgern der letzten Gesamt-sicherung zurückspeichert werden, den Befehl RST (Restore - Zurückspeichern) verwenden:

```
RST DEV('/QSYS.LIB/Name der externen Einheit.DEVD')
OBJ('/NOTES/DATA/CUSTSVC/*')
```

5. Handelt es sich bei den Teilsicherungsdatenträgern um kumulative Sicherungsdatenträger, den aktuellsten Teilsicherungsdatenträger einlegen. Denselben Zurückspeicherungsbehl (wie in Schritt 4) zum Zurückspeichern der Änderungen verwenden.

Handelt es sich bei den Sicherungsdatenträgern dagegen um nächtliche Sicherungsdatenträger, Schritt 4 auf Seite 314 für jeden Teilsicherungsdatenträger wiederholen. Mit dem ältesten Datenträger beginnen und dann jeweils den nächstneueren Datenträger verwenden.

Anmerkungen zu dem Beispiel:

1. In allen Beispielen wird angenommen, daß das Verzeichnis für den Domino-Server /NOTES/DATA lautet.
2. Es kann nicht über eine Datenbank zurückgespeichert werden, die im Gebrauch ist. Alle Benutzer müssen die Datenbank schließen, bevor eine Sicherungskopie zurückgespeichert werden kann.
3. In der Domino-Dokumentation werden spezielle Wiederherstellungsaktivitäten beschrieben, die möglicherweise nach dem Zurückspeichern einer Domino-Datenbank ausgeführt werden müssen.

Zurückspeichern eines Windows-Servers

Informationen zum Zurückspeichern eines Windows-Servers befinden sich im Information Center. Sie können über folgende Website auf das Information Center zugreifen:

<http://www.ibm.com/eserver/iserries/infocenter>

Einschränkungen beim Verwenden des Zurückspeicherungsbefehls

Der Befehl RST kann verwendet werden, um Objekte in ein beliebiges Dateisystem zurückzuspeichern. Die folgenden Abschnitte beschreiben Einschränkungen, die für das Verwenden des Befehls RST gelten.

Einschränkungen beim Zurückspeichern von Objekten in Mehrdateisystemen:

Wird der Befehl RST verwendet, um Objekte gleichzeitig in mehrere Dateisysteme zurückzuspeichern, und gehört das Dateisystem QSYS.LIB oder das Dateisystem QDLS zu diesen Dateisystemen, gelten folgende Einschränkungen:

- Unterschiedliche Dateisysteme unterstützen unterschiedliche Objektarten und unterschiedliche Methoden für die Benennung von Objekten. Daher können beim Zurückspeichern von Objekten aus mehr als einem Dateisystem mit demselben Befehl keine Objektnamen oder -arten angegeben werden. Es können alle Objekte aus allen Dateisystemen zurückgespeichert oder es können einige Dateisysteme übergangen werden. Folgende Kombinationen sind gültig:
 - Zurückspeichern aller Objekte im System: OBJ('/*')

Anmerkung: Die Verwendung dieses Befehls ist nicht identisch mit der Verwendung der Auswahl 21 im Menü ZURÜCKSPEICHERN. Zwischen dem Befehl SAV OBJ('/*') und Auswahl 21 bestehen folgende Unterschiede:

- RST OBJ('/*') versetzt das System nicht in den Status des eingeschränkten Betriebs.
- RST OBJ('/*') startet das steuernde Subsystem nach seiner Beendigung nicht.
- Bei RST OBJ('/*') ist keine Bedienung zum Ändern von Standardauswahlmöglichkeiten verfügbar.

- Zurückspeichern aller Objekte in alle Dateisysteme außer die Dateisysteme QSYS.LIB und QDLS: OBJ('/*') ('/QSYS.LIB' *OMIT) ('/QDLS' *OMIT))
- Zurückspeichern aller Objekte in alle Dateisysteme außer das Dateisystem QSYS.LIB, das Dateisystem QDLS und ein oder mehrere andere Dateisysteme: OBJ('/*') ('/QSYS.LIB' *OMIT) ('/QDLS' *OMIT) ('/andere Werte' *OMIT))
- Werte für andere Parameter des Befehls RST werden nur für bestimmte Dateisysteme unterstützt. Es müssen Werte ausgewählt werden, die von allen Dateisystemen unterstützt werden. Die folgenden Parameter und Werte angeben:

OPTION

*ALL

ALWOBJDIF

*NONE oder *ALL

LABEL

*SEARCH

OUTPUT

*NONE

SUBTREE

*ALL

SYSTEM

*LCL

DEV (Muss eine Bänderinheit oder eine optische Einheit sein)

VOL *MOUNTED

- Wenn RST OBJ('/*') angegeben wird, gilt folgendes:
 - Das System speichert nur Objekte zurück, die mit dem Befehl SAV OBJ('/*') gesichert wurden.
 - Das System muß sich im Status des eingeschränkten Betriebs befinden.
 - Der Benutzer muß die Sonderberechtigung *SAVSYS oder *ALLOBJ haben.
 - Für den Parameter DEV kann keine Diskette und keine Sicherungsdatei angegeben werden.
 - Es muß SEQNBR(*SEARCH) angegeben werden.

Anmerkung: RST OBJ('/*') ist nicht die empfohlene Methode für das Zurückspeichern des gesamten Systems. In Kapitel 3, „Auswählen der korrekten Wiederherstellungsstrategie“, ist beschrieben, wie die Zurückspeicherungsprozedur für die jeweilige Situation zu bestimmen ist.

Einschränkungen beim Zurückspeichern von Objekten in das Dateisystem

QSYS.LIB: Wird der Befehl RST zum Zurückspeichern von Objekten in das Dateisystem QSYS.LIB (Bibliothek) verwendet, gelten folgende Einschränkungen:

- Der Parameter OBJ darf nur einen einzigen Namen haben.
- Objekte werden in der gleichen Weise für die Befehle RSTOBJ und RSTLIB angegeben.

Tabelle 53 zeigt die gültigen Auswahlmöglichkeiten für den Parameter OBJ (Objekt), wenn Objekte in das Dateisystem QSYS.LIB zurückgespeichert werden, sowie den entsprechenden Befehl RSTOBJ oder RSTLIB:

Tabelle 53. Verwenden des Befehls RST für QSYS.LIB-Objekte

Objektparameter für den Befehl RST	Entsprechender RSTxxx-Befehl
OBJ('/QSYS.LIB/Bibliotheksname.LIB')	RSTLIB SAVLIB(<i>Bibliotheksname</i>)
OBJ('/QSYS.LIB/Bibliotheksname.LIB/*')	RSTOBJ SAVLIB(<i>Bibliotheksname</i>) OBJ(*ALL) OBJTYPE(*ALL)
OBJ('/QSYS.LIB/Bibliotheksname.LIB/*.Objektart')	RSTOBJ SAVLIB(<i>Bibliotheksname</i>) OBJ(*ALL) OBJTYPE(<i>Objektart</i>)
OBJ('/QSYS.LIB/Bibliotheksname.LIB/ Objektname.Objektart')	RSTOBJ SAVLIB(<i>Bibliotheksname</i>) OBJ(<i>Objektname</i>) OBJTYPE(<i>Objektart</i>)
OBJ('/QSYS.LIB/Bibliotheksname.LIB/Dateiname.FILE/*')	RSTOBJ SAVLIB(<i>Bibliotheksname</i>) OBJ(<i>Dateiname</i>) OBJTYPE(*FILE)
OBJ('/QSYS.LIB/Bibliotheksname.LIB/ Dateiname.FILE/*.MBR')	RSTOBJ SAVLIB(<i>Bibliotheksname</i>) OBJ(<i>Dateiname</i>) OBJTYPE(*FILE)
OBJ('/QSYS.LIB/Bibliotheksname.LIB/Dateiname.FILE/ Teildateiname.MBR')	RSTOBJ SAVLIB(<i>Bibliotheksname</i>) OBJ(<i>Dateiname</i>) OBJTYPE(*FILE) FILEMBR((*ALL) (<i>Teildateiname</i>))

- Es können nur Objektarten angegeben werden, die für den Befehl RSTOBJ zulässig sind. Zum Beispiel kann der Befehl RST nicht zum Zurückspeichern von Benutzerprofilen verwendet werden, da OBJTYPE(*USRPRF) für den Befehl RSTOBJ nicht zulässig ist.
- Einige Bibliotheken im Dateisystem QSYS.LIB können aufgrund der Art der Daten, die sie enthalten, nicht mit dem Befehl RSTLIB zurückgespeichert werden. Nachfolgend einige Beispiele:
 - Die Bibliothek QDOC, da sie Dokumente enthält.
 - Die Bibliothek QSYS, da sie Systemobjekte enthält.

Der Befehl RST kann nicht zum Zurückspeichern folgender kompletter Bibliotheken verwendet werden:

QDOC	QSRV	QSPLxxx ¹
QDOCxxx ¹	QSPL	
QRECOVERY	QSYS	
QRPLOBJ	QTEMP	

¹ Dabei ist xxx ein Wert zwischen 0002 und 0032, der einem ASP entspricht.

- Ein Objekt kann in einem Verzeichnis umbenannt oder in ein anderes Verzeichnis oder eine andere Bibliothek zurückgespeichert werden, wenn das Element "Neuer_Objektname" des Parameters OBJ verwendet wird.

Tabelle 54 zeigt einige Beispiele.

Tabelle 54. Auswahlmöglichkeiten für neuer Name im Befehl RST-Beispiele

Objektparameter für den Befehl RST	Ergebnisse
OBJ('/DBSDIR/FILEB' *INCLUDE '/DBSDIR/FILEX')	FILEX wird im Verzeichnis DBSDIR erstellt. Die Daten, die mit FILEB gesichert wurden, werden in FILEX zurückgespeichert. Ist FILEB noch im System vorhanden, bleibt die Datei unverändert.
OBJ('/DBSDIR/FILE*' *INCLUDE LMSDIR)	Es werden alle Objekte, deren Namen mit FILE beginnen, aus dem Verzeichnis DBSDIR in das Verzeichnis LMSDIR zurückgespeichert.
OBJ('/QSYS.LIB/LIB1.LIB' *INCLUDE '/QSYS.LIB/LIB2.LIB')	Bibliothek LIB1 (und alle Objekte) werden als Bibliothek LIB2 zurückgespeichert.
OBJ('/QSYS.LIB/LIB1.LIB/*' *INCLUDE '/QSYS.LIB/LIB2.LIB')	Alle Objekte in Bibliothek LIB1 werden in Bibliothek LIB2 zurückgespeichert.
OBJ('/QSYS.LIB/LIB1.LIB/*.Art' *INCLUDE '/QSYS.LIB/LIB2.LIB')	Alle Objekte der Art 'Art' aus Bibliothek LIB1 werden in Bibliothek LIB2 zurückgespeichert.

- Bei Datenbankdateiteildateien werden durch OPTION(*NEW) nur Teildateien für neue Dateien zurückgespeichert.
- Andere Parameter müssen folgende Werte haben:
 - SUBTREE** *ALL
 - SYSTEM** *LCL
 - OUTPUT** *NONE
 - ALWOBJDIF** *ALL oder *NONE
- Es kann nur die Bibliothek, aber nicht das Objekt umbenannt werden. Der neue Name muß *SAME oder /QSYS.LIB/*BibName*.LIB sein; dabei muß die durch *BibName* angegebene Bibliothek vorhanden sein.

Einschränkungen beim Zurückspeichern von Objekten in das Dateisystem

QDLS: Wird der Befehl RST zum Zurückspeichern von Objekten in das Dateisystem QDLS (Dokumentbibliotheksservice) verwendet, gelten folgende Einschränkungen:

- Der Parameter OBJ darf nur einen einzigen Namen haben.
- Die Parameter OBJ und SUBTREE müssen wahlweise folgendermaßen angegeben werden:
 - OBJ('/QDLS/*Pfad/Ordnername*') SUBTREE(*ALL)
 - OBJ('/QDLS/*Pfad/Dokumentname*') SUBTREE(*OBJ)
- Andere Parameter müssen folgende Werte haben:
 - SYSTEM** *LCL
 - OUTPUT** *NONE
 - ALWOBJDIF** *ALL oder *NONE
 - OPTION** *ALL

Zurückspeichern von vorläufigen Programmkorrekturen (PTFs)

Wurde der lizenzierte interne Code oder das Betriebssystem zurückgespeichert, muß sichergestellt werden, daß die PTFs im System aktuell sind. Folgende Schritte ausführen:

1. Eine Liste mit allen PTFs, die zu diesem Zeitpunkt im System vorhanden sind, drucken. Folgendes eingeben und die Eingabetaste drücken:
DSPPTF LICPGM(*ALL) OUTPUT(*PRINT)
2. Die Liste der PTFs mit der Liste vergleichen, die beim Sichern des Systems gedruckt wurde. Sind die Listen identisch, mit der Zurückspeicherungsprüfliste fortfahren. Fehlen PTFs in der in Schritt 1 gedruckten Liste, müssen sie angewendet werden. Mit dem nächsten Schritt fortfahren.
3. Den aktuellsten Datenträger mit kumulativen PTFs suchen. Dieses Paket kann sich auf einem Originaldatenträger oder einem eigenständigen Datenträger befinden.

Anmerkung: Stehen die benötigten PTFs nicht zur Verfügung, die PTFs bestellen und zu einem späteren Zeitpunkt anwenden. Mit der Zurückspeicherungsprüfliste fortfahren.

4. Im Menü VORLÄUFIGE PROGRAMMKORREKTUR (PTF) kann Auswahl 8 (PTF-Paket installieren) verwendet werden. Alle PTFs im kumulativen PTF-Paket werden für das Lizenzprogramm installiert, das im System installiert wurde. Spezielle Anweisungen, die erforderlich sind, sind in der Veröffentlichung *PTF-Informationen zum iSeries-System* enthalten.

Sollen einzelne PTFs zurückgespeichert werden, das iSeries Information Center bei <http://www.ibm.com/eserver/iSeries/infocenter> zu Rate ziehen.

Kapitel 10. Zurückspeichern geänderter Objekte und Anlegen von Journaländerungen

Abb. 25 zeigt einen typischen Zeitplan für die Wiederherstellung des Systems.

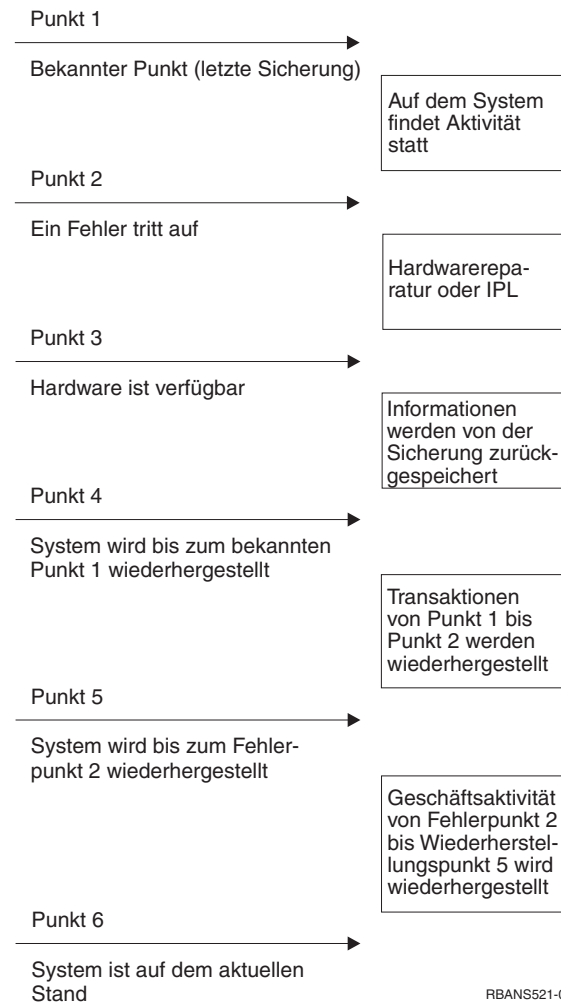


Abbildung 25. Beispiel eines Wiederherstellungszeitplans

Kapitel 4 bis Kapitel 9 beschreiben, welche Schritte zum Erreichen von Punkt 4 im Zeitplan erforderlich sind. Damit kehrt das System zu dem Punkt der letzten vollständigen Sicherungsoperation zurück.

In diesem Kapitel werden zwei Prozeduren beschrieben, die für das Erreichen von Punkt 5 im Zeitplan zur Verfügung stehen.

- Zurückspeichern von geänderten Objekten
- Anlegen von Journaländerungen

Diese Prozeduren sind für die Wiederherstellung von Aktivitäten vorgesehen, die seit der letzten vollständigen Sicherungsoperation ausgeführt wurden.

Task 1–Zurückspeichern von geänderten Objekten

Der Abschnitt *Backing up your system* (Systemsicherung) im Information Center auf der Website <http://www.ibm.com/eserver/iserries/infocenter> beschreibt zwei Methoden zum Sichern geänderter Objekte. Tabelle 55 zeigt die beiden Methoden sowie die korrekte Zurückspeicherungsprozedur für die jeweilige Methode:

Tabelle 55. Zurückspeicherungsprozeduren für geänderte Objekte

Sicherungsmethode	Beschreibung	Zurückspeicherungsprozedur
Anmerkung: Der Befehl SAVCHGOBJ gilt nicht für Objekte in Verzeichnissen. Wenn Sie geänderte Objekte in Verzeichnissen zurückspeichern, können Sie im Abschnitt „Task 2–Geänderte Objekte in Verzeichnissen zurückspeichern“ auf Seite 323 Anweisungen zum Zurückspeichern für die kumulative und die nicht kumulative Sicherungsmethode finden.		
Kumulativ	Alle Änderungen, die seit der letzten vollständigen Sicherungsoperation vorgenommen wurden, werden gesichert.	„Zurückspeichern von geänderten Objekten nach Bibliothek“
Nicht kumulativ	Änderungen, die seit der letzten Operation SAVCHGOBJ vorgenommen wurden, werden gesichert.	„Geänderte Objekte einzeln zurückspeichern“ auf Seite 323

Werden Journalempfänger mit dem Befehl SAVCHGOBJ gesichert, den Abschnitt „Zurückspeichern von Journalempfängern“ auf Seite 293 in Bezug auf besondere Überlegungen lesen, die eventuell für das Zurückspeichern gelten.

Zurückspeichern von geänderten Objekten nach Bibliothek

Wie folgt vorgehen, um geänderte Objekte nach Bibliothek zurückzuspeichern:

1. Den SAVCHGOBJ-Datenträger laden.
2. Für Banddatenträger DSPTAP DEV(Name der externen Einheit) OUTPUT(*PRINT) eingeben. Für optische DVD-RAM-Datenträger DSPOPT VOL(*MOUNTED) DEV(OPT01) DATA(*SAVRST) PATH(*ALL) OUTPUT(*PRINT) eingeben. Die Eingabetaste drücken.
3. Für jede Bibliothek in der Liste folgendes eingeben:
RSTOBJ OBJ(*ALL) DEV(Name der externen Einheit)
SAVLIB(*Bibliotheksname*) OBJTYPE(*ALL)
ENDOPT(*LEAVE) MBROPT(*ALL)

Diesen Schritt für jede Bibliothek auf dem Datenträger wiederholen.

Achtung!

Werden geänderte Objekte nicht zurückgespeichert, weil unterschiedliche Erstellungsdaten für Dateien oder Teildateien vorhanden sind, im Abschnitt „Vergleichen von Dateiattributen während einer Zurückspeicherungsoperation“ auf Seite 279 nachlesen.

4. Müssen im Journal aufgezeichnete Änderungen angelegt werden, mit „Task 4–Bestimmen, welche Journalempfänger verwendet werden“ auf Seite 325 fortfahren. Müssen keine im Journal aufgezeichneten Änderungen angelegt werden, mit „Task 7–Geänderte Dokumente und Ordner zurückspeichern“ auf Seite 330 fortfahren. Ist nicht sicher, ob im Journal aufgezeichnete Änderungen angelegt werden müssen, mit „Task 3–Bestimmen, ob Journaländerungen anzulegen sind“ auf Seite 324 fortfahren.

Geänderte Objekte einzeln zurückspeichern

Ist die Methode zum Sichern von geänderten Objekten nicht kumulativ, kann sich dasselbe Objekt auf mehr als einer Gruppe von SAVCHGOBJ-Sicherungsdatenträgern befinden. Jede Gruppe von SAVCHGOBJ-Sicherungsdatenträgern kann, beginnend mit dem ältesten Datenträger, vollständig zurückspeichert werden. Dies ist die einfachste Methode. Diese Methode kann jedoch sehr zeitaufwendig sein, wenn dieselben großen Objekte auf mehr als einem SAVCHGOBJ-Datenträger vorhanden sind.

Soll jede Gruppe von SAVCHGOBJ-Sicherungsdatenträgern vollständig zurückspeichert werden, die im Abschnitt „Zurückspeichern von geänderten Objekten nach Bibliothek“ auf Seite 322 beschriebene Prozedur für jede Gruppe von Sicherungsdatenträgern ausführen. Soll jedes Objekt nur einmal zurückspeichert werden, folgende Prozedur ausführen:

1. Jeden SAVCHGOBJ-Datenträger laden.
2. DSPTAP DEV(Name der externen Einheit) OUTPUT(*PRINT) eingeben und die Eingabetaste drücken.
3. Die Listen vergleichen und die aktuellste Sicherungskopie der einzelnen Objekte bestimmen.
4. Für jedes Objekt den korrekten Datenträger laden und folgendes eingeben:

```
RSTOBJ OBJ(Objektname)DEV(Name der externen Einheit)
SAVLIB(Bibliotheksname) OBJTYPE(*ALL)
ENDOPT(*LEAVE) MBROPT(*ALL)
```

Diesen Schritt für jedes Objekt wiederholen, das zurückspeichert werden soll.

5. Müssen im Journal aufgezeichnete Änderungen angelegt werden, mit „Task 4–Bestimmen, welche Journalempfänger verwendet werden“ auf Seite 325 fortfahren. Müssen keine im Journal aufgezeichneten Änderungen angelegt werden, mit „Task 7–Geänderte Dokumente und Ordner zurückspeichern“ auf Seite 330 fortfahren. Ist nicht sicher, ob im Journal aufgezeichnete Änderungen angelegt werden müssen, mit „Task 3–Bestimmen, ob Journaländerungen anzulegen sind“ auf Seite 324 fortfahren.

Task 2–Geänderte Objekte in Verzeichnissen zurückspeichern

Diese Task ausführen, wenn gesicherte geänderte Objekte in Verzeichnissen vorhanden sind. Muß diese Task nicht ausgeführt werden, mit dem nächsten Schritt in der Wiederherstellungsprüfliste fortfahren.

Wurde eine kumulierte Methode zum Sichern von geänderten Objekten in Verzeichnissen verwendet (die Sicherungsdatenträger enthalten alle Objekte, die sich seit der letzten vollständigen Sicherungsoperation geändert haben), folgende Schritte ausführen:

1. Den aktuellsten Sicherungsdatenträger der Sicherung geänderter Objekte in Verzeichnissen einlegen.
2. Folgendes eingeben:

```
RST DEV('/QSYS.LIB/Name der externen Einheit.DEVD')
OBJ('//*') ('/QSYS.LIB' *OMIT) ('/QDLS' *OMIT)
```

3. Müssen im Journal aufgezeichnete Änderungen angelegt werden, mit „Task 4–Bestimmen, welche Journalempfänger verwendet werden“ auf Seite 325 fortfahren. Müssen keine im Journal aufgezeichneten Änderungen angelegt werden, mit „Task 7–Geänderte Dokumente und Ordner zurückspeichern“ auf Seite 330 fortfahren. Ist nicht sicher, ob im Journal aufgezeichnete Änderungen angelegt werden müssen, mit „Task 3–Bestimmen, ob Journaländerungen anzulegen sind“ fortfahren.

Sind die Sicherungsdatenträger der Sicherung geänderter Objekte in Verzeichnissen nicht kumulativ, folgende Schritte für jede Gruppe von Sicherungsdatenträgern seit der letzten vollständigen Sicherungsoperation wiederholen. Dabei mit den ältesten Sicherungsdatenträgern beginnen und mit den aktuellsten Sicherungsdatenträgern enden.

1. Den Datenträger einlegen.

2. Folgendes eingeben:

```
RST DEV('/QSYS.LIB/Name der externen Einheit.DEVD')
  OBJ('//*') ('/QSYS.LIB' *OMIT) ('/QDLS' *OMIT)
```

3. Müssen im Journal aufgezeichnete Änderungen angelegt werden, mit „Task 4–Bestimmen, welche Journalempfänger verwendet werden“ auf Seite 325 fortfahren. Müssen keine im Journal aufgezeichneten Änderungen angelegt werden, mit „Task 7–Geänderte Dokumente und Ordner zurückspeichern“ auf Seite 330 fortfahren. Ist nicht sicher, ob im Journal aufgezeichnete Änderungen angelegt werden müssen, mit „Task 3–Bestimmen, ob Journaländerungen anzulegen sind“ fortfahren.

Task 3–Bestimmen, ob Journaländerungen anzulegen sind

Sie können die Journalfunktion selbst definieren oder aber mit Anwendungen arbeiten, die die Journalfunktion verwenden. Zum Beispiel verwenden die Programme OfficeVision und iSeries Access das Journal QUSRSYS/QAOSDIAJRN. Einige Anwendungen von Softwareanbietern verwenden ebenfalls die Journalfunktion. Wenn Sie über Objekte verfügen, die mit Teiltransaktionen zurückgespeichert werden (Nachricht CPI3731), müssen Sie aufgezeichnete Änderungen anlegen, damit diese Objekte in einen brauchbaren Zustand versetzt werden.

Ist sicher, daß im Journal aufgezeichnete Änderungen anzulegen sind, mit „Task 4–Bestimmen, welche Journalempfänger verwendet werden“ auf Seite 325 fortfahren. Wenn Unsicherheit hierüber besteht, folgende Schritte ausführen:

1. DSPOBJD OBJ(*ALL/*ALL) OBJTYPE(*JRN) OUTPUT(*PRINT) eingeben und die Eingabetaste drücken. Mit diesem Befehl wird eine Liste aller Journale im System gedruckt.
2. Für jedes Journal in der Liste folgende Schritte ausführen:
 - a. WRKJRNA JRN(*Bibliothekname/Journalname*) eingeben. Die Anzeige MIT JOURNALATTRIBUTEN ARBEITEN wird aufgerufen.
 - b. Drücken Sie die Funktionstaste 19, um die im Journal aufgezeichneten Objekte anzuzeigen.
 - c. Die Funktionstaste 12 drücken, um zur Anzeige MIT JOURNALATTRIBUTEN ARBEITEN zurückzukehren.

- d. Die Funktionstaste 15 drücken, um das Empfängerverzeichnis aufzurufen. Notieren Sie die An- und Abhängezeiten für die Journalempfänger in Relation zu den Änderungsdaten Ihrer aufgezeichneten Objekte. Außerdem können Sie mit Auswahl 8 spezifische Informationen zu jedem Journalempfänger anzeigen.
 - e. Die Funktionstaste 12 drücken, um zur Anzeige MIT JOURNALATTRIBUTEN ARBEITEN zurückzukehren.
 - f. Aus den angezeigten Informationen sollte es möglich sein, zu bestimmen, ob Objekte im Journal aufgezeichnet werden und ob Journaleinträge vorhanden sind, die aktueller sind als die aktuellsten Sicherungskopien der Objekte. Es kann außerdem bestimmt werden, welche Empfänger für das Journal im System vorhanden sind. Diese Schritte für jedes weitere Journal wiederholen.
3. Müssen im Journal aufgezeichnete Änderungen angelegt werden, mit „Task 4–Bestimmen, welche Journalempfänger verwendet werden“ fortfahren. Müssen keine im Journal aufgezeichneten Änderungen angelegt werden, mit „Task 7–Geänderte Dokumente und Ordner zurückspeichern“ auf Seite 330 fortfahren.

Task 4–Bestimmen, welche Journalempfänger verwendet werden

Die nächsten Abschnitte beschreiben die allgemeine Prozedur zum Anlegen von Journaländerungen.

Folgende Prozedur ausführen:

1. Sicherstellen, dass alle Journalempfänger, die für das Anlegen von Journaländerungen erforderlich sind, im System verfügbar sind. Im allgemeinen werden alle Journalempfänger benötigt, die an das Journal für die Zeitspanne angehängt waren, für die Journaländerungen jetzt für die zurückgespeicherten Dateien angelegt werden sollen.

Wenn Sie Objekte mit Teiltransaktionen zurückgespeichert haben, benötigen Sie unter Umständen Empfänger, die zu einem früheren Zeitpunkt erstellt wurden. Lesen Sie alle CPI3731-Nachrichten, die Sie während der Zurückspeicherung empfangen haben, um den ältesten Empfänger, der benötigt wird, zu bestimmen. Sie können auch mit DSPFD (Display File Description - Dateibeschreibung anzeigen) für die gerade zurückgespeicherten Dateien arbeiten, um den ältesten Empfänger, der benötigt wird, zu bestimmen.

2. Alle benötigten Journalempfänger, die nicht bereits im System vorhanden sind, zurückspeichern. Mit dem Befehl DSPJRNRCVA (Display Journal Receiver Attributes - Journalempfängerattribute anzeigen) bestimmen, wann ein Journalempfänger an ein Journal angehängt und von einem Journal abgehängt wurde.
3. Den Namen des letzten Journalempfängers (des letzten zurückgespeicherten Empfängers) bestimmen und feststellen, ob Kettenunterbrechungen vorliegen; hierzu die Empfängerkette drucken:
 - a. WRKJRNA JRN(*Bibliotheksname/Journalname*) OUTPUT(*PRINT) eingeben und die Eingabetaste drücken. Es wird eine Liste mit dem Empfängerverzeichnis sowie mit allen im Journal aufgezeichneten Objekten angezeigt.
 - b. Den Teil der Liste, der das Empfängerverzeichnis enthält, überprüfen. Wurde der zu diesem Zeitpunkt zugeordnete Journalempfänger gesichert, sollte das Empfängerverzeichnis ähnlich wie in Abb. 26 auf Seite 326 aussehen. Der Journalempfänger, der während der Sicherungsprozedur zugeordnet war, hat den Status Teilweise. Das folgende Beispiel zeigt die angezeigte Version des Empfängerverzeichnisses.

Empfängerverzeichnis						
Gesamtgröße der Empfänger (in Kilobyte) :						1507
Nummer	Empfänger	Bibliothek	Anhänge- datum	Sicherungs- datum	Status	Größe (KB)
00001	RCVA0001	DSTJRN	08.06.9x	08.06.9x	Gesichert	42
00002	RCVA0002	DSTJRN	09.06.9x	09.06.9x	Gesichert	900
00003	RCVA0003	DSTJRN	09.06.9x	09.06.9x	Teilweise	92
01001	RCVA1003	DSTJRN	10.06.9x	00.00.00	Angehängt	473

Abbildung 26. Empfängerverzeichnis–Zugeordnete Empfänger sichern

Sind nur freigegebene Journaempänger vorhanden, sollte das Empfängerverzeichnis ähnlich dem in Abb. 27 gezeigten Verzeichnis aussehen:

Empfängerverzeichnis						
Gesamtgröße der Empfänger (in Kilobyte) :						1507
Nummer	Empfänger	Bibliothek	Anhänge- datum	Sicherungs- datum	Status	Größe (KB)
00001	RCVA0001	DSTJRN	08.06.9x	08.06.9x	Gesichert	42
00002	RCVA0002	DSTJRN	09.06.9x	09.06.9x	Gesichert	900
00003	RCVA0003	DSTJRN	09.06.9x	09.06.9x	Teilweise	92
01001	RCVA1003	DSTJRN	10.06.9x	00.00.00	Angehängt	473

Abbildung 27. Empfängerverzeichnis–Freigegebene Empfänger sichern

4. In der Liste den Namen des letzten Empfängers mit dem Status GESICHERT oder TEILWEISE markieren.
5. In der Liste MIT EMPFÄNGERVERZEICHNIS ARBEITEN die Kette von Empfängern bestimmen, die für den Befehl APYJRNCHG verwendet werden soll. Basierend auf dem Datum, an dem die zurückzuspeichernden Objekte gesichert wurden, den ersten und letzten benötigten Empfänger markieren. Der erste und letzte Empfänger sind identisch, wenn nur ein einziger Journaempänger zurückgespeichert wurde.

Anmerkung: Bei der Überprüfung des Empfängerverzeichnisses auch auf Unterbrechungen in der Empfängerkette achten. Eine Kettenunterbrechung kann anhand der ersten beiden Ziffern in der Spalte *Nummer* in der Anzeige MIT EMPFÄNGERVERZEICHNIS ARBEITEN bestimmt werden. Es können keine Journaländerungen über Unterbrechungen in der Empfängerkette hinaus angelegt werden. Aus diesem Grund muß der Name des ersten und letzten Empfängers für jede Empfängerkette notiert werden. Dann muß eine Reihe von Operationen zur Anwendung der Journaländerungen für jede Kette, die diese Empfänger verwendet, ausgeführt werden. Eine Kettenunterbrechung kann bedeuten, daß ein Journaempänger ganz oder teilweise unberücksichtigt bleibt. (Er war im System vorhanden, war aber nicht gesichert worden, bevor ein Fehler auftrat.) Es sollte überlegt werden, wie das Anlegen von Journaländerungen über eine Kettenunterbrechung hinweg die Datenintegrität beeinflussen kann. Weitere Informationen zu Unterbrechungen der Empfängerkette stehen im Abschnitt über die Journalverwaltung im iSeries Information Center (<http://www.ibm.com/eserver/series/infocenter>).

6. Den Teil der Liste prüfen, der angibt, welche Objekte derzeit im Journal aufgezeichnet werden. (Die Liste wurde in Schritt 3a auf Seite 325 gedruckt.) Die Angaben mit den eigenen Aufzeichnungen vergleichen, die angeben, welche Objekte im Journal aufgezeichnet werden sollten. Die Anweisungen in „Drucken von Systeminformationen“ auf Seite 18 ausführen, bevor das System gesichert wird.
7. Für jede physische Datei, die im Journal aufgezeichnet werden soll und in der aktuellen Liste nicht aufgeführt ist, folgendes eingeben:

```
STRJRNP FILE(Bibliotheksname/Dateiname)
          JRN(Bibliotheksname/Journalname)
```
8. Für jeden Zugriffspfad, der im Journal aufgezeichnet werden soll und in der aktuellen Liste nicht aufgeführt ist, folgendes eingeben:

```
STRJRNP FILE(Bibliotheksname/Dateiname)
          JRN(Bibliotheksname/Journalname)
```
9. Für jedes IFS-Objekt, das im Journal aufgezeichnet werden soll und in der aktuellen Liste nicht aufgeführt ist, folgendes eingeben:

```
STRJRN OBJ('Objektpfadname')
          JRN('Journalpfadname')
```
10. Für alle anderen Objektarten, die im Journal aufgezeichnet werden sollen und in der aktuellen Liste nicht aufgeführt sind, folgendes eingeben:

```
STRJRNOBJ OBJ(Bibliotheksname/Objektname)
           OBJTYPE(Objektart)
           JRN(Bibliotheksname/Journalname)
```
11. Der derzeit angehängte Journalempfänger stimmt eventuell nicht mit den Namenskonventionen überein. Gewöhnlich liegt dies daran, daß der Journalempfänger erstellt wurde, als das Journal zurückgespeichert wurde. Ist dies der Fall, einen neuen Empfänger erstellen, der der verwendeten Namenskonvention entspricht und dieselben Empfängerattribute wie der letzte Empfänger hat. Hierbei jedoch eine um den Wert 1 größere Nummer zuordnen. In dem Beispiel in der Anzeige MIT EMPFÄNGERVERZEICHNIS ARBEITEN würde folgendes eingegeben:

```
CRTJRRCV JRRCV(DSTJRN/RCVA0004)
```
12. Den Befehl CHGJRN verwenden, um den aktuellen Empfänger freizugeben und den Journalempfänger anzuhängen, der gerade erstellt wurde. In dem Beispiel würde folgendes eingegeben:

```
CHGJRN JRN($JRNLA/JRNA)
        JRRCV(DSTJRN/RCVA0004)
```

Task 5–Journaländerungen für Benutzerjournale anlegen

Müssen im Journal aufgezeichnete Änderungen für die Benutzerjournale angelegt werden, folgende Schritte ausführen. Müssen keine im Journal aufgezeichneten Änderungen angelegt werden, mit „Task 6–Journaländerungen für das Journal QAOSDIAJRN anlegen“ auf Seite 329 fortfahren.

1. Ist nur eine einzige Empfängerkette für die Journaleinträge vorhanden, die angelegt werden müssen, und ist der Status des letzten verwendeten Empfängers GESICHERT, einen der folgenden Schritte ausführen:
 - a. Geben Sie Folgendes für Objekte in Bibliotheken ein:

```
APYJRNCG JRN(Bibliotheksname/Journalname)
          OBJ((Bibliotheksname/*ALL Objektart))
          RCVRNG(*LASTSAVE)
          FROMENT(*LASTSAVE) TOENT(*LAST)
```


- b. Geben Sie Folgendes für Objekte in Verzeichnissen ein:

```
APYJRNCHG JRN(Journalbibliothek/Journalname)
          OBJPATH('Objektpfadname')
          RCVRNG(*LASTSAVE)
          FROMENT(*LASTSAVE) TOENT(*LAST)
```

Anmerkung: Wenn Sie Journaländerungen für Bibliotheken und Verzeichnisse in einem Befehlsaufruf anlegen wollen, können Sie die Parameter OBJ und OBJPATH in einem Aufruf des Befehls APYJRNCHG verwenden.

- c. Wenn Sie Objekte mit Teiltransaktionen zurückgespeichert haben, aber über keine neueren Journalempfänger als den Empfänger verfügen, der die Sicherungseinträge enthält, haben Sie die Möglichkeit, Journaländerungen zu entfernen, um die Teiltransaktion aufzulösen. Der folgende Befehl entfernt die Änderungen in Journal JRN1 aus allen Teildateien von OBJ1:

```
RMVJRNCHG JRN(JRN1) FILE(LIB1/OBJ1)
          FROMENT(*LASTSAVE) TOENT(*COMMITSTART)
          RCVRNG(*LASTSAVE)
```

Beginnend mit dem letzten Journaleintrag "Sichern", werden nur die Journaleinträge für alle Teiltransaktionen entfernt, und zwar bis zurück an den Anfang der COMMIT-Transaktion.

- d. Wenn Sie die zuvor beschriebenen Schritte für Objekte mit Teiltransaktionen nicht ausführen können, weil die Journalempfänger nicht verfügbar sind, können Sie mit dem Befehl CHGJRNOBJ (Change Journal Object - aufgezeichnetes Objekt ändern) arbeiten, um das Objekt in einen brauchbaren Zustand zu versetzen. Der Parameter PTLTNS (Partial Transactions - Teiltransaktionen) ermöglicht zwar die Verwendung des Objekts, er beendet jedoch nicht die Transaktionen. Das Objekt, BRKNOBJ, enthält immer noch Änderungen, die durch die Teiltransaktionen verursacht wurden, aber es ist Ihnen möglich, die Datei zu öffnen.

Achtung: Verwenden Sie den folgenden Befehl nur als allerletzte Abhilfemaßnahme. Sie **verwenden Daten**, wenn Sie mit diesem Befehl arbeiten. Sie sollten diesen Befehl nur aus folgenden Gründen verwenden:

- Es liegen Objekte mit Teiltransaktionen vor, die aus der Beendigung einer lange laufenden ROLLBACK-Operation herrühren, und Sie verfügen über keine gesicherte Version, die Sie zurückspeichern könnten.
- Es liegen Objekte mit Teiltransaktionen vor, die aus einer Sicherung im aktiven Zustand herrühren, und die Journalempfänger, die erforderlich wären, um Journaländerungen anzulegen oder zu entfernen, sind verloren gegangen oder wurden zerstört bzw. irreparabel beschädigt.

```
CHGJRNOBJ OBJECT(LIB1/BRKNOBJ *FILE) ATR(*PTLTNS) PTLTNS(*ALWUSE)
```

2. Wurde festgestellt, daß bei diesem Journal Unterbrechungen in der Empfängerkette vorlagen, muß entschieden werden, ob tatsächlich Journalempfänger und erforderliche Journaleinträge fehlen oder ob diese Kettenunterbrechungen eine andere Ursache haben. Es sollte überlegt werden, wie das Anlegen von Journaländerungen über eine Kettenunterbrechung hinweg die Datenintegrität beeinflussen kann. Weitere Informationen zu Unterbrechungen der Empfängerkette stehen im Abschnitt über die Journalverwaltung im iSeries Information Center (<http://www.ibm.com/eserver/iseres>).

Wird entschieden, Journaleinträge über Kettenunterbrechungen hinweg anzulegen, muss für jede Kette ein Befehl APYJRNCHG verwendet werden. Den Befehl APYJRNCHG eingeben und anstelle der in Schritt 1 auf Seite 327 aufgeführten Werte die folgenden Werte verwenden.

Für die erste (älteste) Empfängerkette:

RCVRNG

Erster und letzter Empfänger in dieser Kette

FROMENT

*LASTSAVE

TOENT

*LAST

Für jede mittlere Empfängerkette:

RCVRNG

Erster und letzter Empfänger in dieser Kette

FROMENT

*FIRST

TOENT

*LAST

Für die letzte Empfängerkette:

RCVRNG

Erster und letzter Empfänger in dieser Kette

FROMENT

*FIRST

TOENT

*LAST

Task 6–Journaländerungen für das Journal QAOSDIAJRN anlegen

Bei Dokumentbibliotheksobjekten müssen eventuell im Journal aufgezeichnete Änderungen der Empfänger, die dem Journal QAOSDIAJRN zugeordnet sind, angelegt werden. Im Zweifelsfall den Zeitpunkt der letzten Sicherung für die Bibliothek QUSRSYS bestimmen. Dann die Schritte bis Schritt 1c ausführen, um zu bestimmen, ob Journaleinträge für das Journal QAOSDIAJRN vorhanden sind, die aktueller als die Sicherungsdatenträger für die Bibliothek QUSRSYS sind.

Es können nicht alle im Journal QAOSDIAJRN aufgezeichneten Änderungen in Bibliothek QUSRSYS angelegt werden. Anstelle von *ALL müssen für den Parameter FILE einzelne Dateien angegeben werden. Keine Journaländerungen auf die Dokument- und Ordnersuchindex-Datenbankdateien (QAOSSS10 bis QAOSSS15, QAOSSS17 und QAOSSS18) für das Journal QAOSDIAJRN in Bibliothek QUSRSYS anlegen.

1. Die Empfängerkette für das Journal QAOSDIAJRN wie folgt anzeigen:
 - a. WRKJRNA JRN(QUSRSYS/QAOSDIAJRN) eingeben und die Eingabetaste drücken.
 - b. In der Anzeige MIT JOURNALATTRIBUTEN ARBEITEN die Funktionstaste 15 (Mit Empfängerverzeichnis arbeiten) drücken. Das Empfängerverzeichnis dahingehend überprüfen, ob Kettenunterbrechungen vorliegen. (Siehe Anmerkung auf Seite 5 auf Seite 326.)
 - c. Drücken Sie zweimal die Funktionstaste 12, um zu einer Befehlszeile zurückzukehren.

- Liegt keine Kettenunterbrechung vor, Folgendes eingeben, um aufgezeichnete Änderungen für das Journal QAOSDIAJRN auf einzelne Dateien anzulegen:

```

APYJRNCHG JRN(QUSRSYS/QAOSDIAJRN)
          FILE((QUSRSYS/QAOKPLCA) (QUSRSYS/QAOSAY05)
              (QUSRSYS/QAOKPX4A) (QUSRSYS/QAOSAY07)
              (QUSRSYS/QAOKP01A) (QUSRSYS/QAOKP02A)

              (QUSRSYS/QAOKP03A) (QUSRSYS/QAOKP04A)
              (QUSRSYS/QAOKP05A) (QUSRSYS/QAOKP06A)
              (QUSRSYS/QAOKP08A) (QUSRSYS/QAOKP09A))
          RCVRNG(Bibliotheksname/erster Empfänger
               Bibliotheksname/letzter Empfänger)
          FROMENT(*LASTSAVE)
          TOENT(*LAST)

```

- Liegen Kettenunterbrechungen vor, muß festgestellt werden, ob Journalempfänger fehlen und wie dies die Integrität der Wiederherstellung beeinflussen kann. Wird entschieden, Journaländerungen anzulegen, den in Schritt 2 dieses Abschnitts angegebenen Befehl verwenden. Den Befehl für jede Empfängerkette wiederholen; dabei jeweils den korrekten Empfängerbereich (Parameter FROMENT und TOENT für den ersten und letzten Eintrag) eingeben. Schritt 2 in „Task 5–Journaländerungen für Benutzerjournale anlegen“ auf Seite 327 beschreibt die Verwendung dieser Parameter.

Task 7–Geänderte Dokumente und Ordner zurückspeichern

Diese Task ausführen, wenn geänderte Dokumente und Ordner gesichert werden. Muß diese Task nicht ausgeführt werden, mit „Task 2–Geänderte Objekte in Verzeichnissen zurückspeichern“ auf Seite 323 fortfahren.

Gehen Sie wie folgt vor:

- Ist die Prozedur für das Sichern geänderter DLOs kumulativ, den letzten SAVDLO-Datenträger einer täglichen Sicherung laden. Ist die Prozedur nicht kumulativ, mit dem ältesten Sicherungsdaterträger mit täglichen Sicherungen beginnen und diese Schritte für jede Gruppe von SAVDLO-Sicherungsdaterträgern wiederholen.
- Sind Dokumente in Benutzer-ASPs vorhanden, die Sicherungsdaterträger anzeigen, um die Folgenummern für jeden ASP zu bestimmen. Für Bänder DSPTAP DEV(Name der externen Einheit) OUTPUT(*PRINT) eingeben. Die Namen und Folgenummern der Dateien in der Liste markieren. Sie sind mit QDOC für den System-ASP und QDOCnnnn für jeden Benutzer-ASP benannt, der DLOs enthält, wobei *nnnn* die Nummer des ASP ist.
- Um die DLOs in einen einzelnen ASP zurückzuspeichern, folgendes eingeben:
RSTDLO DLO(*ALL) DEV(Name der externen Einheit) SAVFLR(*ANY)
SAVASP(*ASP-Nummer*) RSTASP(*SAVASP)
- Um die DLOs in alle ASPs zurückzuspeichern, folgendes eingeben:
RSTDLO DLO(*ALL) DEV(Name der externen Einheit) SAVFLR(*ANY)
SAVASP(*ANY) RSTASP(*SAVASP)
- Tritt während der Ausführung des Befehls RSTDLO DLO(*ALL) SAVFLR(*ANY) ein nicht behebbarer Fehler auf, siehe Abschnitt „Wiederherstellung nach einem Fehler beim Zurückspeichern von DLOs“ auf Seite 62.

Kapitel 11. Wiederherstellungsaktionen beim Spiegelschutz

Bei den Überlegungen zur Wiederherstellungen muß zwischen *Fehlern* und *Störungen* im Plattensubsystem unterschieden werden.

Ein *Plattenfehler* bezieht sich auf ein unerwartetes Ereignis während einer E/A-Operation, das zum Verlust oder zur Beschädigung der Daten führen kann, die übertragen werden. Die meisten Plattenfehler werden von einem Fehler in einem Teil der Komponentenkette vom E/A-Prozessor zur Plattenoberfläche verursacht. Umweltbedingte Einflüsse, wie Störungen bei der Stromversorgung oder schwere elektrostatische Entladungen, können ebenfalls Plattenfehler verursachen. Die Definition von Plattenfehlern umfaßt auch einen Fehler des lizenzierten internen Codes, der das Plattensubsystem steuert.

Erkennt das System einen Fehler, wird dies normalerweise protokolliert und es wird erneut versucht, die Operation auszuführen. Temporäre Fehler sind Fehler, bei denen das System eine Wiederherstellung ausführen und die E/A-Operation erfolgreich abschließen kann. Ist der Fehler so schwerwiegend, daß die E/A-Operation nicht erfolgreich ausgeführt werden kann, liegt ein permanenter Fehler vor.

Erkennt das System einen permanenten Fehler, wird er in diesem Hardware-subsystem als *Störung* klassifiziert. In einem ASP, der keinen Spiegelschutz hat, hat eine Störung zur Folge, daß das System nicht mehr verwendet werden kann. Das System zeigt eine Fehlernachricht mit einem Systemreferenzcode (SRC) A6xx 0244, A6xx 0255 oder A6xx 0266 an; dabei wird xx jede Minute erhöht. Während dieser Zeit versucht das System, die Operation, die die Störung zur Folge hatte, zu wiederholen. Kann die Bedingung, die die Störung verursacht hat, korrigiert werden (z. B. indem eine Platteneinheit oder eingeschaltet oder eine elektronische Komponente ausgetauscht wird), kann der normale Systembetrieb wiederaufgenommen werden.

Auf einem System mit Spiegelschutz haben Fehler und Störungen unterschiedliche Auswirkungen. Tritt auf einem System mit Spiegelschutz eine Störung auf, ist die Wiederherstellungsprozedur von der konfigurierten Ebene des Schutzes abhängig.

Systemaktionen für permanente Fehler

Tritt ein permanenter Fehler auf, wenn der Spiegelschutz aktiv ist, versucht das System, eine Wiederherstellung auszuführen. Die folgenden Abschnitte beschreiben die Aktionen, die das System für die verschiedenen Arten von permanenten Fehlern ausführt.

Einheitenfehler: Erkennt das System einen Einheiten-, E/A-Prozessor- oder Busfehler in einer spiegelgleichen Einheit, geschieht folgendes:

1. Das System inaktiviert die fehlerhafte Einheit und setzt den Spiegelschutz für das Paar aus. Ist auch die andere Einheit des Paares fehlerhaft oder ist sie bereits ausgesetzt, wird die erste Einheit als ungeschützt betrachtet.
2. Das System sendet eine Nachricht, die die fehlerhafte Einheit angibt und mitteilt, daß der Spiegelschutz ausgesetzt wurde. Die Problemanalyse für diese Nachricht liefert weitere Informationen.

3. Wird eine Platteneinheit nach einem Fehler ausgesetzt, zeichnet das System alle Aktualisierungen, die auf der aktiven Einheit des spiegelgleichen Paares ausgeführt werden, auf. Kann die ausgesetzte Platteneinheit nach kurzer Zeit wieder verwendet werden, synchronisiert das System die Daten zwischen den spiegelgleichen Einheiten automatisch.
4. Nachdem die fehlerhafte Einheit ausgetauscht wurde, synchronisiert das System das Paar und nimmt den Spiegelschutz wieder auf. Das System sendet eine Nachricht, die besagt, daß der Spiegelschutz wiederaufgenommen wurde.

Lesefehler:

1. Das System liest die Daten von der anderen Speichereinheit des spiegelgleichen Paares. Tritt der permanente Lesefehler auch in der anderen Speichereinheit auf, wird die ursprüngliche Leseanforderung mit einem permanenten Lesefehler beendet.
2. Ist die Leseoperation von der anderen Speichereinheit erfolgreich, werden die Daten unter Zuordnung eines anderen Sektors zurück auf die erste Einheit des spiegelgleichen Paares geschrieben. Erst dann signalisiert das System, daß die ursprüngliche Leseanforderung beendet ist.

Verbindungsfehler: Kann das System nicht mit einer Einheit kommunizieren, geschieht folgendes:

1. Das System versucht, eine Wiederherstellung von dem Übertragungsfehler auszuführen. Jeder Job, der die Platteneinheit anfordert, wartet, während das System versucht, eine Wiederherstellung auszuführen.
2. Ist die Wiederherstellung erfolgreich, wird der normale Systembetrieb fortgesetzt.
3. Kann das System innerhalb des für den Befehl zum Zurücksetzen festgelegten Zeitlimits keine Wiederherstellung ausführen, wird angenommen, daß ein Einheitenfehler aufgetreten ist. Das System führt die auf Seite 331 beschriebenen Schritte aus.

Fehler der IPL-Einheit: Tritt ein Fehler in der IPL-Einheit vor der Wiederherstellung der Speicherverwaltung im Rahmen des IPL auf, geschieht folgendes:

1. Das System bestimmt, ob die andere spiegelgleiche Einheit in dem spiegelgleichen IPL-Einheitenpaar verwendet werden kann. Ist dies nicht der Fall, schlägt das System fehl.
2. Kann das System seinen Betrieb fortsetzen, startet es ein IPL von der anderen verwendbaren Einheit im spiegelgleichen IPL-Einheitenpaar.

Aussetzen spiegelgleicher Einheiten

Muß eine spiegelgleiche Einheit ausgesetzt werden, kann dies mit der Auswahl „Suspend Mirrored Protection“ in der Anzeige WORK WITH DISK UNIT RECOVERY in SST oder DST erfolgen.

Um den Spiegelschutz auszusetzen, wie folgt vorgehen:

1. Folgendes eingeben:
STRSST
2. Vom Menü SYSTEM SERVICE TOOLS (SST) ausgehend folgende Schritte ausführen:
 - a. Auswahl 3 (Work with disk units) treffen.

- b. Auswahl 3 (Work with disk unit recovery) in der Anzeige WORK WITH DISK UNITS treffen.
3. Auswahl 3 (Suspend mirrored protection) in der Anzeige WORK WITH DISK UNIT RECOVERY treffen und die Eingabetaste drücken.

Suspend Mirrored Protection							
Type option, press Enter.							
1=Suspend Mirrored Protection							
OPT	Unit	ASP	Serial Number	Type	Model	Resource Name	Status
-	1	1	00-31297	6109	030	DD002	Resuming
-	3	1	00-0184097	6602	050	DD011	Active
-	3	1	00-0125986	6602	050	DD005	Active

4. Eine 1 (Suspend Mirrored Protection) für jede Einheit, für die der Spiegelschutz ausgesetzt werden soll, in die Auswahlspalte (*OPT*) eingeben. Der Spiegelschutz kann nur für Einheiten ausgesetzt werden, wenn der Status für beide spiegelgleichen Einheiten *Active* oder *Resuming* lautet. Hat eine der Einheiten den Status *Resuming*, ist dies die einzige Einheit, die zum Aussetzen ausgewählt werden kann. Das Aussetzen einer Einheit mit dem Status „Resuming“, die SST verwendet, dauert mehrere Minuten.

Wird eine spiegelgleiche Einheit, die SST verwendet, ausgesetzt, beginnt das System, eine Liste der geänderten Plattenseiten zu führen. Wird der Spiegelschutz für die ausgesetzte spiegelgleiche Einheit wiederaufgenommen, bevor diese Liste voll ist, verwendet das System diese Liste, um Daten nur von diesen geänderten Plattenseiten zu kopieren, statt eine gesamte Platte zu kopieren.

Wiederaufnahmen spiegelgleicher Einheiten

Muß eine spiegelgleiche Einheit wiederaufgenommen werden, kann dies über die Auswahl „Resume Mirrored Protection“ in der Anzeige WORK WITH DISK UNIT RECOVERY in SST oder DST erfolgen.

Um den Spiegelschutz wiederaufzunehmen, wie folgt vorgehen:

1. Folgendes eingeben:
STRSST
2. Vom Menü SYSTEM SERVICE TOOLS (SST) ausgehend folgende Schritte ausführen:
 - a. Auswahl 3 (Work with disk units) treffen.
 - b. Auswahl 3 (Work with disk unit recovery) in der Anzeige WORK WITH DISK UNITS treffen.
3. Auswahl 4 (Resume mirrored protection) in der Anzeige WORK WITH DISK UNIT RECOVERY treffen und die Eingabetaste drücken.

Resume Mirrored Protection							
Type option, press Enter.							
1=Resume Mirrored Protection							
OPT	Unit	ASP	Serial Number	Type	Model	Resource Name	Status
-	2	3	00-59681F7	6602	050	DD004	Suspended

4. Eine 1 (Resume Protection) für jede Einheit, für die der Spiegelschutz wieder aufgenommen werden soll, in die Auswahlspalte (*OPT*) eingeben. Nur eine Einheit mit dem Status *Suspended* kann zum Wiederaufnehmen ausgewählt werden.

Austauschen einer spiegelgleichen Einheit

Eine Einheit, die zum Ersetzen der fehlerhaften spiegelgleichen Einheit ausgewählt wird, muß alle Konfigurationsregeln und Einschränkungen hinsichtlich des Spiegelschutzes erfüllen, wenn sie der anderen Einheit des spiegelgleichen Paares zugeordnet wird. (Siehe „Spiegelschutz-Konfigurationsregeln“ auf Seite 505.)

Spiegelgleiche Einheiten können mit Hilfe der Auswahl „Replace Disk Unit“ in DST oder SST ausgetauscht werden. Dazu muß eine Ersatzspeichereinheit zur Verfügung stehen, die der spiegelgleichen Einheit der Speichereinheit, die ersetzt wird, zugeordnet werden kann. Die Speichereinheit, die ersetzt wird, kann den Status „Active“ oder „Suspended“ haben. Eine der Speichereinheiten in dem Paar muß jedoch ausgesetzt sein (Status „Suspended“). Die Ergebnisse der Austauschoperation sind für jeden Status unterschiedlich. Wird eine ausgesetzte Speichereinheit ersetzt, wird diese Speichereinheit nach der Austauschoperation in den Status „Resuming“ versetzt. Wird eine aktive Einheit ersetzt, gehen die Daten in dem ASP verloren, so daß zunächst die Daten in dem ASP (mit der DST-Auswahl „Delete ASP Data“) gelöscht werden müssen. Die Speichereinheit, die ersetzt wird, kann auch fehlen oder nicht fehlen. Um eine Einheit mit dem Status „Resuming“ zu ersetzen, muß sie ausgesetzt werden. Ist der Status von Einheit 1 unbekannt, sind Austauschoperationen nicht zulässig, bis der Status der spiegelgleichen Einheiten für Einheit 1 bekannt ist. Die Einheit, die zum Ersetzen einer anderen spiegelgleichen Einheit ausgewählt wird, muß alle Konfigurationsregeln und Einschränkungen hinsichtlich des Spiegelschutzes erfüllen, wenn sie der anderen Einheit in dem spiegelgleichen Paar zugeordnet wird. (Siehe „Spiegelschutz-Konfigurationsregeln“ auf Seite 505.)

Schlägt eine Speichereinheit fehl und wurde dieselbe Speichereinheit, die fehlgeschlagen ist, repariert, muß sie nicht ersetzt werden. Die fehlerhafte Platte sollte den Status „Suspended“ haben und kann nach Beendigung der Reparatur wieder aufgenommen werden.

Ist die Speichereinheit, die ersetzt wird, aktiv, kann sie nur mit DST vor dem IPL bis zum Lizenzprogramm IBM OS/400 ersetzt werden. Der Fall, eine aktive Einheit ersetzen zu müssen, sollte nie eintreten, es sei denn, beide Einheiten des spiegelgleichen Paares sind fehlgeschlagen. In diesem Fall sollte der Kundendienst zunächst versuchen, die Daten der fehlerhaften Einheiten mit der Auswahl „Save Disk Unit Data“ in der Anzeige WORK WITH DISK UNIT RECOVERY wiederherzustellen. Wird eine aktive Einheit ersetzt, geht die letzte fehlerfreie Kopie der Daten verloren. Das Ersetzen einer aktiven Einheit ist erst zulässig, nachdem die Daten in dem ASP, der die zu ersetzende Einheit enthält, mit der DST-Auswahl „Delete ASP Data“ gelöscht wurden.

Das Ersetzen von Einheit 1 erfordert eine Sonderverarbeitung. Verfügt der System-ASP über Spiegelschutz, wird eine der Einheiten in dem spiegelgleichen Paar für Einheit 1 als IPL-Einheit ausgewählt. Dies ist die einzige Einheit, die verwendet wird, bis das System ein IPL bis zum Lizenzprogramm IBM OS/400 ausführt. Bis zu diesem Zeitpunkt kann sie weder ersetzt noch ausgesetzt werden. Die spiegelgleiche Einheit kann jedoch sowohl ausgesetzt als auch ersetzt werden. Nach dem IPL bis zum Lizenzprogramm IBM OS/400 kann die IPL-Einheit ausgesetzt und dann ersetzt werden.

Beim Austauschen einer Einheit kann sich die Ebene des Schutzes für ein spiegelgleiches Paar ändern. Hat die Austauschoperation eine niedrigere Ebene des Schutzes zur Folge, wird eine Warnung angezeigt. Zu bestimmten Zeiten, insbesondere dann, wenn die Austauschoperation fehlende Einheiten betrifft, kann das System unter Umständen die Ebene des Schutzes nicht mehr korrekt berechnen; in diesem Fall wird dieselbe Warnung angezeigt.

Um eine Platteneinheiten mit SST auszutauschen, wie folgt vorgehen:

1. Folgendes eingeben:
STRSST
2. Vom Menü SYSTEM SERVICE TOOLS (SST) ausgehend folgende Schritte ausführen:
 - a. Auswahl 3 (Work with disk units) treffen.
 - b. Auswahl 3 (Work with disk unit recovery) in der Anzeige WORK WITH DISK UNITS treffen.
3. Auswahl 1 (Replace configured unit) in der Anzeige WORK WITH DISK UNIT RECOVERY treffen und die Eingabetaste drücken.
Die Anzeige SELECT CONFIGURED UNIT TO REPLACE wird aufgerufen.

Select Configured Unit to Replace							
Type option, press Enter.							
1=Select							
OPT	Unit	ASP	Serial Number	Type	Model	Resource Name	Status
	1	1	00-0163477	6602	030	DD019	Suspended
<u>1</u>	2	1	00-17900	6602	030	DD002	Suspended

4. Eine 1 in die Auswahlspalte (*OPT*) in der Anzeige SELECT CONFIGURED UNIT TO REPLACE eingeben und die Eingabetaste drücken.

Select Replacement Unit							
Unit	ASP	Serial Number	Type	Model	Resource Name	Status	
2	1	00-17900	6602	030	DD002	Suspended	
Type option, press Enter.							
1=Select							
Option	Serial Number	Type	Model	Resource Name	Status		
	00-0330477	6602	030	DD005	Non-configured		
<u>1</u>	00-0323200	6602	030	DD033	Non-configured		

5. Eine 1 in die Auswahlspalte (*Option*) in der Anzeige SELECT REPLACEMENT UNIT eingeben und die Eingabetaste drücken.

Confirm Replace of Configured Unit

This screen allows the confirmation of the configured unit to be replaced with the selected replacement unit. Press Enter to confirm your choices for Replace Press F12 to return to change your choices. The configured unit being replaced is:

Unit	ASP	Serial Number	Type	Model	Ressource Name	Status
2	1	00-17900	6602	030	DD002	Suspended

The replacement unit will be:

Unit	ASP	Serial Number	Type	Model	Ressource Name	Status
2	1	00-0323200	6602	030	DD033	Resuming

6. Zum Bestätigen die Eingabetaste drücken.
7. Die Ausführung der Austauschfunktion dauert mehrere Minuten. Warten, bis die Austauschfunktion abgeschlossen ist.

Verwendung nicht konfigurierter Ersatzeinheiten zum Ersetzen

Werden spiegelgleiche Einheiten infolge eines Hardwarefehlers ausgesetzt, setzt das System seinen Betrieb fort. Eine oder mehrere Speichereinheiten werden jedoch ausgesetzt und sind daher ungeschützt, bis der Kundendienst die fehlerhafte Hardware reparieren oder austauschen kann. Sind nicht konfigurierte Ersatzeinheiten vorhanden, ist es unter Umständen möglich, den Spiegelschutz wiederaufzunehmen, bevor die Reparaturarbeiten erfolgen.

Den IBM Kundendienst verständigen. Möglicherweise wird der Benutzer angewiesen, das Protokoll für Servicemaßnahmen, das den Fehler betrifft, zu prüfen. Mit Hilfe der Auswahl „Display Disk Configuration Status“ in SST oder dem Befehl WRKDSKSTS (Work with Disk Status - Mit Plattenstatus arbeiten) bestimmen, welche Einheiten ausgesetzt sind. Sind alle Platteneinheiten unter einem E/A-Prozessor ausgesetzt, ist der Fehler wahrscheinlich im E/A-Prozessor aufgetreten. Sind genügend Ersatzeinheiten des korrekten Typs und Modells vorhanden und befinden sich die Ersatzeinheiten nicht auf dem fehlerhaften E/A-Prozessor, können unter Umständen die nicht konfigurierten Ersatzeinheiten verwendet werden, um den Spiegelschutz wiederaufzunehmen.

Nachdem der Kundendienst eine fehlerhafte Speichereinheit repariert hat, soll möglicherweise statt der Ersatzeinheit die reparierte Einheit verwendet werden, um die vorherige Ebene des Schutzes wiederherzustellen. Um die reparierte Einheit zu verwenden, wie folgt vorgehen:

1. Die aktive Speichereinheit, die zuvor als Ersatzeinheit verwendet wurde, aussetzen, indem der folgende Befehl in eine Befehlszeile eingegeben und die Eingabetaste gedrückt wird.
STRSST
2. Vom Menü SYSTEM SERVICE TOOLS (SST) ausgehend folgende Schritte ausführen:
 - a. Auswahl 3 (Work with disk units) treffen.
 - b. Auswahl 3 (Work with disk unit recovery) in der Anzeige WORK WITH DISK UNITS treffen.

3. Auswahl 3 (Suspend mirrored protection) treffen.

Suspend Mirrored Protection							
Type option, press Enter.							
1=Suspend Mirrored Protection							
			Serial			Ressource	
OPT	Unit	ASP	Number	Type	Model	Name	Status
-	1	1	00-0193825	6602	030	DD001	Active
-	1	1	00-0184097	6602	030	DD019	Active
-	2	1	00-0125986	6602	030	DD036	Active
-	2	1	00-0125986	6602	030	DD002	Active

4. Eine 1 (Suspend Mirrored Protection) in die Auswahlspalte (*OPT*) eingeben. Die ursprüngliche Ersatzeinheit hat denselben Plattentyp und dasselbe Modell wie die reparierte Platteneinheit.
5. Die Funktionstaste 12 (Cancel) drücken, um zur Anzeige WORK WITH DISK UNIT RECOVERY zurückzukehren.

Work with Disk Unit Recovery	
Select one of the following:	
1. Replace configured unit	
2. Disk unit problem recovery procedures	
3. Suspend mirrored protection	
4. Resume mirrored protection	
5. Delete disk unit data	
6. Rebuild disk unit data	

6. Auswahl 1 (Replace configured unit) treffen.

Select Configured Unit to Replace							
Type option, press Enter.							
1>Select							
			Serial			Ressource	
OPT	Unit	ASP	Number	Type	Model	Name	Status
-	1	1	00-0163477	6602	030	DD019	Suspended
1	2	1	00-17900	6602	030	DD002	Suspended

7. Eine 1 in die Auswahlspalte (*OPT*) in der Anzeige SELECT CONFIGURED UNIT TO REPLACE eingeben und die Eingabetaste drücken.

```

Select Replacement Unit
Unit  ASP  Serial          Type  Model  Ressource
      2    1  00-17900         6602  030   DD002   Suspended

Type option, press Enter.
1=Select
      Serial          Ressource
Option Number  Type  Model  Name  Status
  1  00-0330477  6602  030   DD005   Non-configured
  1  00-0323200  6602  030   DD033   Non-configured

```

8. Eine 1 in die Auswahlspalte (Option) in der Anzeige SELECT REPLACEMENT UNIT eingeben und die Eingabetaste drücken.

```

Unit
This screen allows the confirmation of the configured unit to be replaced
with the selected replacement unit. Press Enter to confirm your choices for
Replace Press F12 to return to change your choices. The configured unit
being replaced is:
      Serial          Ressource
Unit  ASP  Number          Type  Model  Name  Status
      2    1  00-17900         6602  030   DD002   Suspended

The replacement unit will be:
      Serial          Ressource
Unit  ASP  Number          Type  Model  Name  Status
      2    1  00-0323200       6602  030   DD033   Resuming

```

9. Die Eingabetaste drücken, um die Anforderung zu bestätigen.
10. Die Ausführung der Austauschfunktion dauert mehrere Minuten. Warten, bis die Austauschfunktion abgeschlossen ist.

Wiederherstellungsaktionen beim Spiegelschutz, die vom Kundendienst ausgeführt werden

Die hier beschriebenen Prozeduren bieten eine Übersicht über die Schritte und Überlegungen, die beim Reparieren von Platteneinheiten in der Umgebung mit Spiegelschutz gelten. Obwohl diese Schritte vom Kundendienst ausgeführt werden, sind sie der Vollständigkeit halber aufgeführt.

Aktionen, wenn eine Parallelwartung möglich ist

1. Eine Problemanalyse für die fehlerhafte Speichereinheit durchführen.
Das Durchführen einer Problemanalyse kann zur Folge haben, daß der Spiegelschutz für die fehlerhafte Speichereinheit - und in einigen Fällen auch für weitere Speichereinheiten - ausgesetzt wird.
2. Einen Systemabschluß für die fehlerhafte Speichereinheit ausführen.
3. Die fehlerhafte Speichereinheit reparieren oder austauschen.
4. Ist das Austauschen der Einheit erforderlich (Auswahl „Replace Configured Unit“), wird die neue Speichereinheit formatiert und initialisiert und der Spiegelschutz automatisch wiederaufgenommen.
5. Den Spiegelschutz, falls erforderlich, für die reparierte Einheit und alle anderen Einheiten, deren Betrieb im Rahmen der Reparatur ausgesetzt wurde, wiederaufnehmen.

Mit dem Wiederaufnehmen des Betriebs der Speichereinheiten wird sofort mit der Synchronisation begonnen; eine Nachricht wird an die Nachrichtenwarteschlange QSYSOPR gesendet, wenn die Synchronisation beendet ist.

Aktionen, wenn eine Parallelwartung nicht möglich ist

1. Das System ausschalten.
2. Ist der Fehler in Einheit 1 aufgetreten, gelten die im Abschnitt „Spiegelschutz-Konfigurationsregeln“ auf Seite 505 aufgeführten Einschränkungen.
3. Ein überwachtes IPL bis zu DST ausführen.
4. Eine Problemanalyse für die fehlerhafte Speichereinheit durchführen.
Das Durchführen einer Problemanalyse kann zur Folge haben, daß der Spiegelschutz für die fehlerhafte Speichereinheit - und in einigen Fällen auch für weitere Speichereinheiten - ausgesetzt wird.
5. Einen Systemabschluß für die fehlerhafte Speichereinheit ausführen.
6. Die fehlerhafte Speichereinheit reparieren oder austauschen.
7. Ist das Austauschen der Einheit erforderlich (Auswahl „Replace Configured Unit“), wird die neue Speichereinheit formatiert und initialisiert und der Spiegelschutz automatisch wiederaufgenommen.
8. Den Spiegelschutz, falls erforderlich, für die reparierte Einheit und alle anderen Speichereinheiten, deren Betrieb im Rahmen der Reparatur ausgesetzt wurde, wiederaufnehmen.
9. Das IPL bis zur Befehlseingabe fortsetzen. Während des IPL die Speichereinheiten, deren Betrieb wiederaufgenommen wird, synchronisieren.

Weitere Überlegungen zur Wiederherstellung beim Spiegelschutz

Nachrichtenbehandlung: Tritt in einem System mit Spiegelschutz ein Plattenfehler auf, ist der einzige externe Hinweis darauf eine Nachricht, die an die Nachrichtenwarteschlange für Systembediener (QSYSOPR) gesendet wird. Ist eine Nachrichtenwarteschlange mit dem Namen QSYSMSG in der Bibliothek QSYS vorhanden, werden die Nachrichten auch an diese Nachrichtenwarteschlange gesendet.

Sind ausgesetzte Einheiten vorhanden, sendet das System als Erinnerung jede Stunde eine Nachricht an die Nachrichtenwarteschlange QSYSOPR.

Es sollte eine Methode vorhanden sein, um den Systemadministrator über diese Nachrichten zu informieren. Ordnet der interaktive Job an der Konsole die Nachrichtenwarteschlange QSYSMSG zu und versetzt diese in den Durchbruchmodus, wird der Administrator über alle Fehler informiert. Weitere Informationen über die Nachrichtenwarteschlange QSYSMSG enthält das Handbuch *CL Programmer's Guide*.

Synchronisation: Führt das System die Synchronisation einer Platteneinheit aus (wird eine Platteneinheit wiederaufgenommen), verlängert sich die Systemantwortzeit.

Wird der Spiegelschutz für eine ausgesetzte Platteneinheit bei DST wiederaufgenommen, erfolgt die Synchronisation bis zum Lizenzprogramm IBM OS/400 während des IPL.

Plattenfehlerbehandlung bei Spiegelschutz

Der Spiegelschutz behandelt Plattenfehler wie folgt:

Nicht behebbarer Einheitenfehler:

1. Das System setzt den Betrieb der fehlerhaften Speichereinheit aus; der Spiegelschutz für das spiegelgleiche Paar wird ausgesetzt.
2. Das System setzt den Betrieb fort, indem es die betriebsbereite Speichereinheit des spiegelgleichen Paares verwendet.
3. Eine Nachricht, die an die Nachrichtenwarteschlange QSYSOPR gesendet wird, gibt die fehlerhafte Speichereinheit an. Sie informiert den Benutzer darüber, daß der Spiegelschutz für das spiegelgleiche Paar ausgesetzt wurde.

Permanenter Lesefehler:

1. Das System liest die Daten von der anderen Speichereinheit des spiegelgleichen Paares. Tritt der permanente Lesefehler auch in der anderen Speichereinheit auf, wird die ursprüngliche Leseanforderung mit einem permanenten Lesefehler beendet.
2. Ist die Leseoperation von der anderen Speichereinheit erfolgreich, werden die Daten unter Zuordnung eines anderen Sektors zurück auf die erste Einheit des spiegelgleichen Paares geschrieben. Erst dann signalisiert das System, daß die ursprüngliche Leseanforderung beendet ist.

Nicht betriebsbereite Speichereinheit:

1. Das System versucht, eine Wiederherstellung auszuführen. Ist die Wiederherstellung erfolgreich, wird der normale Systembetrieb mit Spiegelschutz fortgesetzt, ohne daß der Betrieb der Einheit ausgesetzt oder die Einheit synchronisiert wird.
2. Ist die Wiederherstellung nicht erfolgreich, wird angenommen, daß in der Einheit ein nicht behebbarer Einheitenfehler aufgetreten ist, der wie zuvor beschrieben verarbeitet wird.

Zeitlimitüberschreitung:

1. Das System versucht, eine Wiederherstellung von der Zeitlimitüberschreitung auszuführen. Ist die Wiederherstellung erfolgreich, wird der normale Systembetrieb mit Spiegelschutz fortgesetzt, ohne daß diese Einheit ausgesetzt oder synchronisiert wird.
2. Ist die Wiederherstellung nicht erfolgreich, wird angenommen, daß in der Speichereinheit ein nicht behebbarer Einheitenfehler aufgetreten ist, der wie zuvor beschrieben verarbeitet wird.

E/A-Prozessor- oder Busfehler:

1. Das System setzt jede Platteneinheit, die an den fehlerhaften E/A-Prozessor oder Bus angeschlossen ist, auf dieselbe Art und Weise wie bei einem nicht behebbaren Fehler aus.
2. Das System sichert eine Kopie des Speichers des fehlerhaften E/A-Prozessors, so daß der Fehler diagnostiziert werden kann. Das System setzt den Betrieb ohne den fehlerhaften E/A-Prozessor fort.

Plattenabhängiger Fehler der Einheit 1 vor dem IPL bis zum Betriebssystem IBM OS/400: Der Abschnitt „Spiegelschutz-Konfigurationsregeln“ auf Seite 505 beschreibt die Einschränkungen, die gelten.

Fehlende Platteneinheiten

Tritt während eines IPL in einer Platteneinheit, einer Steuereinheit oder einem E/A-Prozessor ein Fehler auf, erkennt das System den Fehler und führt eine der folgenden Aktionen aus:

- Es zeigt einen Systemreferenzcode (SRC) an der Steuerkonsole an, wenn sich der Schüsselschalter nicht in der Position „Manuell“ befindet.
- Es zeigt die Anzeige MISSING DISK UNITS an der Konsole an, wenn sich der Schüsselschalter in der Position „Manuell“ befindet.

Verfügt die fehlerhafte Einheit über Spiegelschutz und ist die spiegelgleiche Einheit aktiv, wird folgende Anzeige aufgerufen:

```
Disk Configuration Warning Report

Type option, press Enter.
 5=Display Detailed Report

Press F10 to accept all the warnings and continue the IPL.
The system will attempt to correct the warnings.

OPT Warning
 5 Missing mirror protected units in the configuration
```

Eine 5 in die Auswahlspalte (OPT) eingeben und die Eingabetaste drücken.

```
Suspend Missing Disk Units

The following disk units are missing from the disk configuration:
```

ASP	Unit	Type	Model	Serial Number	Resource Name	Code
1	2	6602	030	00-0190494	DD036	1713

Der Spiegelschutz kann für die betroffenen Einheiten ausgesetzt und das IPL fortgesetzt werden. Ein Eintrag wird in das Fehlerprotokoll geschrieben. Für die fehlerhafte Einheit kann zu einem späteren Zeitpunkt eine Problemanalyse ausgeführt werden. Die Felder *Type* und *Reference code* können mit dem Handbuch für die Referenzcodes für die entsprechende Einheit zur Bestimmung der Fehlerursache verwendet werden. Befindet sich der Schüsselschalter nicht in der Position „Manuell“, wird an der Steuerkonsole ein Systemreferenzcode angezeigt. Erfolgt von den betroffenen Einheiten innerhalb von sechs Minuten keine Meldung an das System, setzt das System den Spiegelschutz für die betroffenen Einheiten automatisch aus und setzt das IPL fort.

Werden die ausgesetzten Platteneinheiten vor der Durchführung des Systemabschlusses wieder betriebsbereit, nimmt das System den Spiegelschutz für diese Einheiten automatisch wieder auf.

Sichern einer Einheit

Das System ermöglicht es, Daten von Speichereinheiten, die die DST-Auswahl „Save Disk Unit Data“ verwenden, zu sichern.

Beim Sichern von Daten auf einem System mit Spiegelschutz gelten folgende Regeln:

- Nur konfigurierte Einheiten können gesichert werden.
- Die Sicherungsoperation ist nicht zulässig, wenn beide spiegelgleichen Einheiten eines spiegelgleichen Paares aktiv sind. Nur eine der spiegelgleichen Einheiten kann gesichert werden. Daher muß eine spiegelgleiche Einheit ausgesetzt werden.
- Es kann nur die aktive Einheit eines spiegelgleichen Paares gesichert werden, da die aktive Einheit die aktuellen Daten enthält.
- Haben mehrere Fehler zur Folge, daß der Status von Einheit 1 unbekannt ist, ist das Sichern einer Speichereinheit nicht zulässig.

Zurückspeichern einer Einheit

In der Umgebung mit Spiegelschutz ermöglicht es das System, Daten in Speichereinheiten zurückzuspeichern.

Beim Zurückspeichern von Daten auf ein System mit Spiegelschutz gelten folgende Regeln:

- Die Zurückspeicherung ist nur für eine aktive Einheit möglich.
- Mit dieser Auswahl können Daten entweder auf eine konfigurierte oder eine nicht konfigurierte Platteneinheit zurückgespeichert werden.
- Die Zurückspeicherungsoperation erfordert, daß die Einheit, auf die die Daten zurückgespeichert werden, mindestens so groß wie die Einheit ist, von der die Daten gesichert wurden.
- Die Zurückspeicherungsoperation ist nicht zulässig, wenn der Status einer Einheit unbekannt ist. Einheit 1 kann nur auf die IPL-Einheit zurückgespeichert werden.
- Nach dem Zurückspeichern einer Einheit führt das System ein IPL bis zu DST durch.
- Die Einheit, die zurückgespeichert wird, muß alle Konfigurationsregeln und Einschränkungen hinsichtlich des Spiegelschutzes erfüllen.

Fehler in der aktiven spiegelgleichen IPL-Einheit

Wird Einheit 1 gespiegelt, versucht das System, ein IPL von einer spiegelgleichen IPL-Einheit auszuführen, die den lizenzierten internen Code und Systemdaten enthält. Der Status der spiegelgleichen Einheit ist *Active*.

System kann aktive spiegelgleiche IPL-Einheit für IPL nicht finden

Kann das System keine IPL-Einheit finden, die aktuelle Daten enthält, sondern nur eine IPL-Einheit, die den Status *Suspended* oder *Resuming* hat, führt das System ein IPL für die Einheit mit dem Status „Suspended“/„Resuming“ durch. Diese Einheit enthält eine frühere Version der Daten. Das System kann erst wieder verwendet werden, nachdem es die aktive spiegelgleiche IPL-Einheit gefunden hat oder diese repariert wurde.

Konnte das System kein IPL für eine aktive spiegelgleiche IPL-Einheit durchführen, wird angenommen, daß eine Beschädigung vorliegt, und es werden folgende Anzeigen aufgerufen:

```
Disk Configuration Error Report

Type option, press Enter.
  5=Display Detailed Report

OPT  Error
  5   Load source failure
```

Eine 5 in die Auswahlspalte (OPT) eingeben und die Eingabetaste drücken.

```
Display Load Source Failure

The system could not use the load source disk unit that
contains correct data.

The following disk unit contains the correct data:

Disk unit:
  Type . . . . . : 6603
  Model . . . . . : 030
  Serial number . . . . . : 00-0193825
  Resource name . . . . . : DD001

Press Enter to use Dedicated Service Tools (DST).
```

Fehler in aktiver für IPL verwendeter spiegelgleicher IPL-Einheit

Wird ein IPL für eine aktive spiegelgleiche IPL-Einheit durchgeführt und tritt in dieser Speichereinheit während des IPL bis zu DST oder bei DST ein Fehler auf, versucht das System, ein gesteuertes IPL für die andere Speichereinheit durchzuführen (das heißt, es versucht, einen Wiederanlauf für die verbleibende IPL-Einheit durchzuführen).

- Schlägt das gesteuerte IPL fehl, wird das System abnormal beendet und ein Systemreferenzcode angezeigt.
- Ist die verbleibende Speichereinheit des spiegelgleichen IPL-Einheitenpaars aktiv und ist die ursprüngliche IPL-Einheit beim Wiederanlauf immer noch beschädigt, wird die beschädigte IPL-Einheit wie eine weitere fehlende spiegelgleiche Einheit behandelt und folgende Anzeigen werden aufgerufen:

```
Disk Configuration Warning Report

Type option, press Enter.
  5=Display Detailed Report

Press F10 to accept all the warnings and continue the IPL.
The system will attempt to correct the warnings.

OPT  Warning
  5   Missing mirror protected units in the configuration
```

Eine 5 in die Auswahlspalte (OPT) eingeben und die Eingabetaste drücken.

Suspend Missing Disk Units

The following disk units are missing from the disk configuration:

ASP	Unit	Type	Model	Serial Number	Resource Name	Code
1	2	6602	030	00-0190494	DD036	1713

- Enthält die andere Speichereinheit des spiegelgleichen IPL-Einheitenpaars keine aktuellen Daten (hat sie den Status „Suspended“ oder „Resuming“), wird sie so behandelt, als könnte das System keine aktive spiegelgleiche IPL-Einheit für das IPL finden (siehe oben). Das IPL darf nicht über DST hinaus durchgeführt werden, bis die aktive IPL-Einheit gefunden wird oder repariert wurde.

Fehler in aktiver spiegelgleicher IPL-Einheit am Ende des IPL oder zur Laufzeit

Tritt in einer aktiven spiegelgleichen IPL-Einheit ein Fehler auf, nachdem die Wiederherstellung der Speicherverwaltung beendet ist, wird dies wie ein Fehler in einem anderen spiegelgleichen Paar behandelt:

- Ist die andere Speichereinheit in dem spiegelgleichen Paar vorhanden und aktiv, wird die fehlerhafte Einheit ausgesetzt und das System setzt seinen Betrieb unter Verwendung der Daten auf der verbleibenden aktiven Einheit des Paares fort.
- Ist die fehlerhafte Speichereinheit die letzte aktive Einheit des spiegelgleichen Paares (die andere Einheit hat entweder den Status „Suspended“ oder „Resuming“), zeigt das System einen DASD-Systemreferenzcode an und kann nicht mehr verwendet werden.

Systemkonfigurationsdaten können nicht von aktiver spiegelgleicher IPL-Einheit gelesen werden

Kann das System die Systemkonfigurationsdaten von der aktiven spiegelgleichen IPL-Einheit, die für das IPL verwendet wird, nicht lesen, wird eine der folgenden Anzeigen aufgerufen:

Accept Load Source Warning Report

Some of the configuration information on the load source is missing. The system can rebuild this information using the default values.

Press Enter to let the system rebuild the configuration information on the load source.

If you were performing any disk unit recovery actions, go to Work with Disk Units and complete those actions.

Disk Configuration Warning Report

Type option, press Enter.

5=Display Detailed Report

Press F10 to accept all the warnings and continue the IPL. The system will attempt to correct the warnings.

OPT Warning

5 Bad load source configuration

Unbekannter Status der Einheit 1

Ist sowohl im Serviceprozessor als auch in einer der Einheiten des spiegelgleichen Paares für Einheit 1 ein Fehler aufgetreten, wird die folgende Anzeige aufgerufen:

```
Disk Configuration Error Report

Type option, press Enter.
5=Display Detailed Report

OPT   Error
5     Unknown load source status
```

Eine 5 in die Auswahlspalte (OPT) eingeben und die Eingabetaste drücken.

```
Display Unknown Mirrored Load Source Status

The system can not determine which disk unit of the load
source mirrored pair contains the correct level of data.

The following disk unit is not available:

Disk unit:
Type . . . . . : 6603
Model . . . . . : 030
Serial number . . . . . : 00-0193825
Resource name . . . . . : DD001

Press Enter to continue.
```

Befindet sich der Schlüsselschalter nicht in der Position „Manuell“, wird an der Steuerkonsole ein Systemreferenzcode angezeigt.

Die fehlende Einheit muß repariert oder der Status der unbekannt IPL-Einheit muß wiederhergestellt werden. Kann die fehlende Einheit repariert werden, ohne daß die Daten in der Einheit verlorengehen, wird der Status der IPL-Einheit dem System bekannt, sobald ein IPL für das System durchgeführt wird. Kann die fehlende Einheit nicht repariert werden oder gehen Daten auf der Einheit verloren, kann möglicherweise der Status der unbekannt IPL-Einheit wiederhergestellt werden und somit vermieden werden, daß das gesamte System zurückgespeichert werden muß.

Es sollte nur versucht werden, den Status der unbekannt IPL-Einheit wiederherzustellen, wenn sicher ist, daß der Status vor den Fehlern, die zu dem unbekannt Status geführt haben, *Active* war. Da der Status unbekannt ist, kann das System nicht prüfen, ob die Auswahl des Benutzers korrekt ist. Wird der Status der unbekannt IPL-Einheit wiederhergestellt, wenn der tatsächliche Status der Platteneinheit, die für das IPL verwendet wurde, nicht „Active“ war, hat dies einen Verlust der Daten oder beschädigte Objekte auf dem System zur Folge.

Wiederherstellung des Status der unbekannt IPL-Einheit

1. Im DST-Hauptmenü Auswahl 4 (Work with disk units) treffen.
2. Im Menü WORK WITH DISK UNITS Auswahl 2 (Work with disk unit recovery) treffen.

3. Im Menü WORK WITH DISK UNIT RECOVERY Auswahl 15 (Recover unknown load source) treffen.

Es wird eine Bestätigungsanzeige aufgerufen, die die Plattenkonfiguration und den Status der spiegelgleichen Einheiten zeigt, die nach der Wiederherstellung im System vorhanden sein werden.

4. Sind die Konfiguration und die Status wie erwartet, zur Bestätigung die Eingabetaste drücken.

Der Status des spiegelgleichen IPL-Einheitenpaars ändert sich so, daß die IPL-Einheit, die nur für die Durchführung des IPL verwendet wird, „Active“ und die der anderen (fehlenden) IPL-Einheit „Suspended“ lautet.

Ist die Wiederherstellung des Status der unbekannt IPL-Einheit nicht möglich und kann die fehlende Einheit nicht repariert werden, muß der lizenzierte interne Code installiert und das gesamte System zurückgespeichert werden.

Anzeige DISPLAY INCORRECT LICENSED INTERNAL CODE INSTALL

Wird der lizenzierte interne Code auf eine spiegelgleiche Einheit für Einheit 1 zurückgespeichert, kann auf einer der spiegelgleichen Einheiten der falsche Stand der Daten gespeichert sein. Tritt dieser Fall ein und ist die Platteneinheit, die die korrekten Daten enthält, nicht verfügbar, wird der lizenzierte interne Code auf die Platteneinheit mit den falschen Daten zurückgespeichert. Führt eine Platte ein IPL durch und ist die korrekte Platteneinheit verfügbar, wird folgende Anzeige aufgerufen. Befindet sich der Schlüsselschalter nicht in der Position „Manuell“, wird ein Systemreferenzcode (SRC) an der Steuerkonsole angezeigt.

```
Display Incorrect Licensed Internal Code Install

Licensed Internal Code has been installed on the incorrect
disk unit of the load source mirrored pair.

If you continue the IPL, the previously installed Licensed Internal
Code installed on the incorrect disk unit of the mirrored
load source pair will be deleted. The Licensed Internal Code
will be replaced by the Licensed Internal Code from the correct
disk unit.

The following disk unit is the correct disk unit.

Disk unit:
Type . . . . . : 6602
Model . . . . . : 030
Serial number. . . . . : 00-0163477_
Resource name . . . . . : DD019

Press Enter to continue.
```

Spiegelung der fernen Ladequelle wiederherstellen

Wiederherstellung nach Fehlschlagen der fernen Ladequelle

Das Fehlschlagen einer Ladequelle, die nicht an den MFIOP angeschlossen ist, wird wie das Fehlschlagen einer Platteneinheit, bei der es sich um keine Ladequelle handelt, gehandhabt. Nachdem die Platteneinheit ausgesetzt wurde, kann sie, je nach Fehlertyp, mit Parallelwartung oder verzögerter Wartung repariert oder ersetzt werden. Während die ferne Ladequelle ausgesetzt ist, kann trotzdem noch ein IPL für das System ausgeführt werden, und zwar unter Verwendung der Ladequelle, die an den MFIOP angeschlossen ist.

Wiederherstellung nach Fehlschlagen der lokalen Ladequelle

Wenn bei der an den MFIOP angeschlossenen Ladequelle ein Fehler auftritt, kann das System weiterhin arbeiten, und zwar unter Verwendung der Daten auf der anderen Ladequelle. Wenn das System jedoch ausgeschaltet wird, entweder zu Reparaturzwecken oder aus anderen Gründen, kann erst wieder ein IPL für das System ausgeführt werden, wenn die fehlerhafte Ladequelle repariert wurde; der Grund dafür ist, dass das System nur ein IPL von der Ladequelle aus ausführen kann, die an den MFIOP angeschlossen ist. Wenn die lokale Ladequelle unter Verwendung der Parallelwartung repariert oder ersetzt werden kann, ohne das System auszuschalten, wird der Systembetrieb nicht unterbrochen. Wenn die Ladequelle für das IPL derart fehlgeschlagen ist, dass Parallelwartung nicht möglich ist, oder wenn beim MFIOP oder Bus 1 ein Fehler aufgetreten ist, muss das System ausgeschaltet, die beschädigte Hardware repariert oder ersetzt und die gespiegelte Ladequelle wiederhergestellt werden.

Führen Sie die normale Fehleranalyse für das System aus, um festzustellen, ob Parallelwartung möglich ist. Ist dies der Fall, die fehlerhafte Ladequelle mit Parallelwartung reparieren oder ersetzen. Die reparierte/ersetzte Ladequelle wird mit der anderen Ladequelle, mit der das System die Arbeit fortgesetzt hat, synchronisiert. Sobald die reparierte Ladequelle synchronisiert wurde, ist die Ladequelle wieder vollständig geschützt und kann für das einleitende Programmladen (IPL) und für Hauptspeicherauszüge verwendet werden.

Wenn Parallelwartung nicht möglich ist, können Sie die Wartung in manchen Fällen auf einen günstigeren Zeitpunkt verschieben. Die Ladequelle und Ihr System arbeiten dann allerdings so lange ungeschützt, bis alle Wartungsarbeiten und die gespiegelte Synchronisation ausgeführt wurden. Wenn bei der anderen Ladequelle ein Fehler auftritt, gehen möglicherweise Daten verloren und das System muss unter Umständen erneut geladen werden.

Nach dem Fehlschlagen einer lokalen Ladequelle gibt es zwei Szenarios für die dedizierte Wiederherstellung:

Dedizierte Wiederherstellung einer lokalen Ladequelle -- das lokale System ist noch betriebsbereit

Gehen Sie wie folgt vor, um nach dem Fehlschlagen einer lokalen Ladequelle eine Wiederherstellung auszuführen, bei der mit dedizierter Wartung gearbeitet wird (die lokale Systemeinheit und der lokale Standort sind betriebsbereit):

Anmerkung: Wenn Ihr MFIOPL Platteneinheiten mit 520- bzw. 522-Byte-Sektoren unterstützt, können Sie die ferne IPL-Platteneinheit in den MFIOPL verschieben.

- __ 1. Schalten Sie das System aus.
- __ 2. Reparieren/ersetzen Sie die fehlerhafte Ladequelle.
- __ 3. Installieren Sie den lizenzierten internen Code auf der reparierten/ersetzten Ladequelle.

Nach Beendigung der Installation führt das System automatisch ein IPL nach DST aus. Wenn das System DST erreicht, werden alle Platteneinheiten und die Systemplattenkonfiguration fehlen.

Anmerkung: Drücken Sie F3, um zu DST zu gelangen, und führen Sie die Wiederherstellungsaktionen für die ferne Ladequelle aus. Drücken Sie nicht F10, um die Warnung "Neue Plattenkonfiguration" zu akzeptieren. Falls Sie dies tun, müssen Sie die dedizierte Wiederherstellung von einem fernen DASD bei Schritt 2 oben erneut starten.

- __ 4. Verwenden Sie die Funktion "Gespiegelte Ladequelle wiederherstellen", um die Plattenkonfiguration und die Daten wiederherzustellen. Sobald die Wiederherstellung vollständig abgeschlossen wurde, wird das System automatisch ein erneutes IPL ausführen.

Dedizierte Wiederherstellung von fernen Platteneinheiten -- nach einem Katastrophenfall am lokalen Standort

Gehen Sie wie folgt vor, um das System nach einem Katastrophenfall, der sich am lokalen Standort ereignet hat, unter Verwendung der Gruppe der fernen Direktzugriffsspeichereinheiten (DASD) wiederherzustellen:

Anmerkung: Wenn Ihr MFIOPL Direktzugriffsspeichereinheiten (DASD) mit 520- bzw. 522-Byte-Sektoren unterstützt, können Sie den DASD mit der fernen Ladequelle in das Ausweichsystem verschieben.

- __ 1. Schließen Sie an den fernen DASD eine neue Systemeinheit an. Die neue Systemeinheit muss eine Platteneinheit enthalten, die die Funktion der neuen Ladequelle übernimmt.
- __ 2. Installieren Sie den lizenzierten internen Code auf der Platteneinheit in der neuen Systemeinheit. Nach Beendigung der Installation führt das System automatisch ein IPL nach DST aus. Wenn das System DST erreicht, werden alle Platteneinheiten und die Systemplattenkonfiguration fehlen.

Anmerkung: Akzeptieren Sie nicht die Warnung "Neue Plattenkonfiguration". Falls Sie es doch tun, müssen Sie erneut bei Schritt 2 beginnen.

- __ 3. Verwenden Sie die Funktion "Gespiegelte Ladequelle wiederherstellen", um die Plattenkonfiguration und die Daten wiederherzustellen. Wenn die Wiederherstellung abgeschlossen ist, führt das System automatisch ein erneutes IPL aus.

Funktion "Gespiegelte Ladequelle wiederherstellen" verwenden

Die Funktion "Gespiegelte Ladequelle wiederherstellen" wird nach dem Fehlschlagen einer lokalen Ladequelle verwendet, um sowohl System- als auch Benutzerdaten von der fernen Ladequelle wiederherzustellen und die Daten in die neue lokale Ladequelle zu kopieren. Bei der Funktion "Gespiegelte Ladequelle wiederherstellen" wird davon ausgegangen, dass die für das IPL verwendete Ladequelle neu ist und gerade erst installiert wurde. Diese Bedingung sollte gegeben sein, gleichgültig ob eine Wiederherstellung nach einem Katastrophenfall am Standort oder nach dem Fehlschlagen einer lokalen Ladequelle ausgeführt wird. Nachdem die neue Ladequelle installiert wurde und das System ein IPL nach DST ausgeführt hat, findet die Funktion "Gespiegelte Ladequelle wiederherstellen" die ferne Ladequelle und synchronisiert dann die neue Ladequelle anhand der fernen Ladequelle. Wenn die Synchronisation beendet ist, führt das System automatisch erneut ein IPL durch, da der lizenzierte interne Code, der während der Synchronisation in die IPL-Ladequelle kopiert wurde, von dem Code abweichen kann, mit dem das IPL nach DST ausgeführt wurde.

Die Wiederherstellung der gespiegelten Ladequelle erfordert Folgendes:

- Die aktuelle Ladequelle muss gerade erst installiert worden sein.
- Dem System muss es möglich sein, eine gültige Konfiguration auf den anderen Platteneinheiten, die an das System angeschlossen sind, zu finden.
- In der wiederhergestellten Konfiguration muss das Spiegeln der fernen Ladequelle aktiviert worden sein.
- In der wiederhergestellten Konfiguration müssen der System-ASP und die Ladequelle gespiegelt worden sein.
- Die ferne Ladequelle muss an das System angeschlossen und betriebsbereit sein. Der Status der zugehörigen gespiegelten Einheit muss "aktiv" lauten; das heißt, es müssen aktuelle Daten enthalten sein.

Gehen Sie wie folgt vor, um die Funktion "Gespiegelte Ladequelle wiederherstellen" zu verwenden:

- ___ 1. Im DST-Hauptmenü Auswahl 4 (Work with disk units) treffen.
- ___ 2. Im Menü WORK WITH DISK UNITS Auswahl 2 (Work with disk unit recovery) treffen.
- ___ 3. Im Menü WORK WITH DISK UNIT RECOVERY Auswahl 16 (Recover mirrored load source) treffen.

Das System prüft dann, ob die gespiegelte Ladequelle wiederhergestellt werden kann. Falls eine Wiederherstellung möglich ist, sucht das System nach der am besten wiederhergestellten Konfiguration, sucht nach der fernen Ladequelle, die für die Wiederherstellung verwendet werden kann und stellt sicher, dass die ferne Ladequelle und andere Platteneinheiten der Konfiguration betriebsbereit sind.

- Wenn die gespiegelte Ladequelle wiederhergestellt werden kann, zeigt das System eine Bestätigungsanzeige mit der Konfiguration an, die wiederhergestellt wird.

- Wenn die gespiegelte Ladequelle nicht wiederhergestellt werden kann, zeigt das System eine Fehlermeldung an. Befolgen Sie die Fehlerbehebungsmaßnahmen, die für den Fehler aufgelistet werden, und beheben Sie das Problem, falls möglich. Wenn die gespiegelte Ladequelle nicht wiederhergestellt werden kann, gehen die Daten im System-ASP verloren. Wenn andere ASPs im System intakt sind, können Sie mit der Funktion "Konfiguration wiederherstellen" die Systemkonfiguration und die Daten in den vollständigen ASPs wiederherstellen.
- Wenn die gespiegelte Ladequelle wiederhergestellt werden kann, aber nicht für jede konfigurierte, logische Einheit im System eine aktive, brauchbare Platteneinheit vorhanden ist (mindestens eine aktive Einheit jedes vorhandenen spiegelgleichen Paares und alle mit Einheitenparität geschützten Einheiten sowie alle ungeschützten Einheiten, die vorhanden sind), gehen alle Daten in ASPs verloren, in denen Einheiten fehlen.

Das System zeigt eine Warnung für die ASPs an, in denen Daten verloren gehen. Befolgen Sie die Wiederherstellungsaktionen und versuchen Sie nach Möglichkeit, die Probleme wegen der fehlenden Einheiten zu lösen, bevor Sie die Arbeit fortsetzen. Wenn Sie die fehlenden Einheiten nicht beschaffen und in den Status "aktiv" versetzen können, können Sie die Arbeit zwar fortsetzen, aber in den ASPs, in denen Einheiten fehlen, gehen alle Daten verloren.

4. Drücken Sie die Eingabetaste in der Bestätigungsanzeige, um mit der Wiederherstellung der gespiegelten Ladequelle zu beginnen. Bei der Wiederherstellung werden die Konfiguration und ferne Ladequelle verwendet, die gefunden, geprüft und in der Bestätigungsanzeige angezeigt werden. Während der Wiederherstellung werden folgende Schritte ausgeführt:
 - Das System kopiert die wiederhergestellte Ladequelle in die für das IPL verwendete Ladequelle. Alle Daten auf der Platte, einschließlich lizenziertem internen Code, Systemdaten und Benutzerdaten, werden kopiert, mit Ausnahme der wenigen Seiten, die jede individuelle Platteneinheit eindeutig kennzeichnen und bei der Unterscheidung der zwei Platteneinheiten eines spiegelgleichen Paares helfen. Diese Seiten werden separat für die wiederhergestellte Ladequelle erzeugt.

Während der Wiederherstellung zeigt das System den Systemreferenzcode C6 XX 4205 in der Systemsteuerung an. Der Prozentsatz der abgeschlossenen Wiederherstellungsaktionen wird in Dezimalschreibweise in der dritten und vierten Ziffer des Referenzcodes (bei XX) angezeigt.

 - Wenn die Ladequellendaten vollständig wiederhergestellt wurden, führt das System ein gesteuertes IPL aus, unter Verwendung der Ladequelle, die an den MFIOIP angeschlossen ist, der jetzt die wiederhergestellten Daten enthält.
5. Wenn Fehler auftreten (beispielsweise E/A-Fehler oder Hardwarefehler), nachdem die Kopierphase der Wiederherstellung begonnen hat, müssen Sie den Wiederherstellungsprozess erneut starten, beginnend mit der Installation des lizenzierten internen Codes der neuen Ladequelle.

Kapitel 12. Zurückspeichern des Systems mit Operational Assistant-Bändern

Der Abschnitt „Wiederherstellen von Benutzerinformationen mit Hilfe von Bändern aus Operational Assistant-Sicherungen – Prüfliste 27“ auf Seite 136 enthält eine Liste der Schritte, die zur Wiederherstellung von Benutzerinformationen im System erforderlich sind. Dieses Kapitel beschreibt spezifische Tasks, die mit dem Zurückspeichern von Informationen von Operational Assistant-Sicherungsbändern verbunden sind. Bei den Beschreibungen wird davon ausgegangen, daß alle Daten im System wiederhergestellt werden. Wird nur eine einzelne Bibliothek oder ein einzelner ASP wiederhergestellt, sind die Prozeduren der jeweiligen Situation anzupassen.

Abb. 28 auf Seite 352 zeigt die Teile des Systems und wie diese mit Operational Assistant gesichert werden. In den folgenden Abschnitten immer auf diese Abbildung Bezug nehmen.

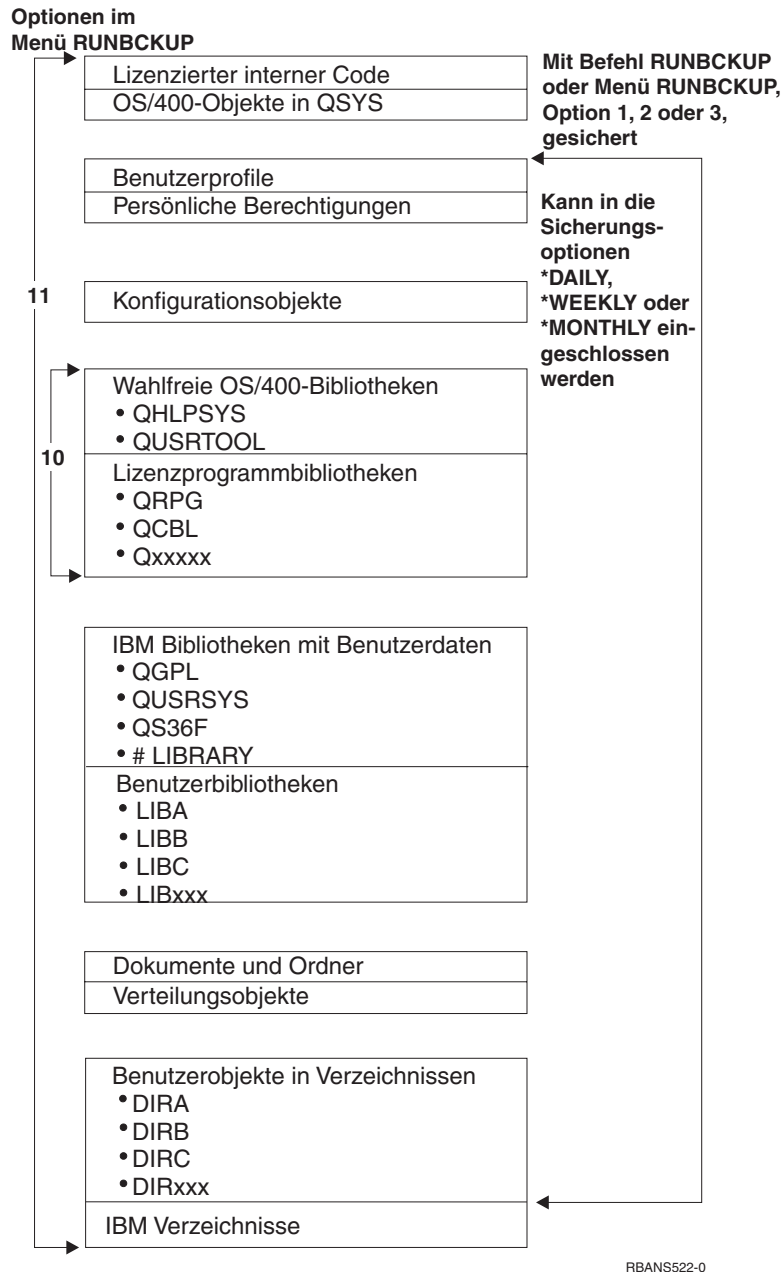


Abbildung 28. Sicherung des Systems mit einer Operational Assistant-Sicherung

Zurückspeichern von Bibliotheken

Zur Wiederherstellung des gesamten Systems müssen von IBM gelieferte Bibliotheken und Benutzerbibliotheken zurückspeichert werden. Zum Zurückspeichern von Bibliotheken, die von IBM geliefert wurden, folgende Schritte ausführen:

1. Die Bänder suchen, die zuletzt zum Sichern der von IBM gelieferten Bibliotheken verwendet wurden. Sie wurden mit einer der folgenden Methoden gesichert:
 - Auswahl 10 im Menü SICHERUNG AUSFÜHREN
 - Auswahl 11 im Menü SICHERUNG AUSFÜHREN

- Befehl SAVLIB LIB(*IBM)
 - Befehl SAVLIB LIB(*NONSYS)
 - Auswahl 21 im Menü SICHERN
 - Auswahl 22 im Menü SICHERN
 - Auswahl 41 im Menü SICHERN
2. Das erste Band einlegen und folgendes eingeben: RSTLIB SAVLIB(*IBM) DEV(Name der externen Einheit). Die Eingabetaste drücken.

Zum Zurückspeichern von Benutzerbibliotheken folgende Schritte ausführen:

1. Die Bänder suchen, die zuletzt zum Sichern aller Benutzerbibliotheken verwendet wurden. Sie wurden mit einer der folgenden Methoden gesichert:
 - Auswahl 1, 2 oder 3 im Menü SICHERUNG AUSFÜHREN und Angabe von 2 (Alle) für die Auswahl *Benutzerbibliotheken*.
 - Auswahl 11 im Menü SICHERUNG AUSFÜHREN
 - Befehl SAVLIB LIB(*ALLUSR)
 - Befehl SAVLIB LIB(*NONSYS)
 - Auswahl 21 im Menü SICHERN
 - Auswahl 23 im Menü SICHERN
 - Auswahl 40 im Menü SICHERN
 - Auswahl 42 im Menü SICHERN

Ist unklar, auf welchen Bändern sich die Benutzerbibliotheken befinden, für jedes in Betracht kommende Band folgende Schritte ausführen:

 - a. Das Band einlegen.
 - b. DSPTAP DEV(Name der externen Einheit) eingeben.
 - c. Die Anzeigen durchblättern und dabei die Datei mit dem Namen QFILE suchen.
 - d. Wurde das Band gefunden, auf dem sich die Datei QFILE befindet, die Folgenummer für diese Datei auf dem Band notieren.
 - e. Das Band in der Bändeinheit lassen und folgendes eingeben: DSPTAP DEV(Name der externen Einheit) LABEL(QFILE) SEQNBR(*Folgenummer*) DATA(*SAVRST) OUTPUT(*PRINT).
 - f. Enthält die Liste Benutzerbibliotheken, wurde sie entweder mit dem Befehl SAVLIB(*NONSYS) oder mit dem Befehl SAVLIB(*ALLUSR) erstellt. Die Bibliotheken vom Band können mit dem Befehl RSTLIB SAVLIB(*ALLUSR) zurückgespeichert werden.
2. Das erste Band einlegen, auf dem sich Benutzerbibliotheken befinden, und folgendes eingeben: RSTLIB SAVLIB(*ALLUSR) DEV(Name der externen Einheit). Die Eingabetaste drücken.

Alle Bibliotheken wurden jetzt bis zu dem Punkt, an dem sie zuletzt vollständig gesichert wurden, in das System zurückgespeichert. Zum Abschnitt „Wiederherstellen von Benutzerinformationen mit Hilfe von Bändern aus Operational Assistant-Sicherungen – Prüfliste 27“ auf Seite 136 zurückkehren.

Zurückspeichern von Bibliotheken, die mit Hilfe einer Sicherungsliste gesichert wurden

In diesem Abschnitt wird das Zurückspeichern von Bibliotheken beschrieben, die mit Hilfe einer Sicherungsliste für die tägliche oder wöchentliche Sicherung gesichert wurden. Es wird davon ausgegangen, daß alle Bibliotheken für die monatliche Sicherung gesichert werden. Dieser Abschnitt beschreibt nur das Zurückspeichern von Bibliotheken, aber nicht von geänderten Objekten. Diese Prozedur ausführen, wenn alle folgenden Bedingungen zutreffen:

- Die Operational Assistant-Sicherung wurde später ausgeführt als die Sicherung des gesamten Systems oder aller Bibliotheken.
- Es wurde 1 (Von Liste) für die Auswahl *Benutzerbibliotheken* für die Operational Assistant-Sicherung angegeben.
- Es wurde N (Nein) für die Auswahl *Nur geänderte Objekte sichern* für die Operational Assistant-Sicherung angegeben.

Ist sowohl eine wöchentliche als auch eine tägliche Sicherung vorhanden, die diese Bedingungen erfüllen, folgende Schritte ausführen:

- Wurden durch die tägliche und wöchentliche Sicherung genau dieselben Bibliotheken aus der Sicherungsliste gesichert, die Schritte 2 bis 4 einmal ausführen und dabei die aktuellste Gruppe von Bändern (täglich oder wöchentlich) verwenden.
 - Werden bei der täglichen Sicherung weniger Bibliotheken gesichert als bei der wöchentlichen Sicherung, folgende Schritte ausführen:
 - Handelt es sich bei der aktuellsten Sicherung um eine wöchentliche Sicherung, die Schritte 2 bis 4 einmal ausführen und dabei die aktuellste Gruppe von Bändern mit wöchentlichen Sicherungen verwenden.
 - Handelt es sich bei der aktuellsten Sicherung um eine tägliche Sicherung, die Schritte 2 bis 4 einmal ausführen und dabei die aktuellste Gruppe von Bändern mit wöchentlichen Sicherungen verwenden. Die Schritte 2 bis 4 mit der aktuellsten Gruppe von Bändern mit täglichen Sicherungen wiederholen.
1. Das erste Band einlegen.
 2. Die gedruckte Kopie der Sicherungsliste suchen, die zu den Sicherungsbändern gehört. Liegt die Liste vor, mit Schritt 4 fortfahren.
 3. Liegt die Liste nicht vor, den Inhalt der Sicherungsbänder anzeigen, indem folgendes eingegeben wird: DSPTAP DEV(Name der externen Einheit)
OUTPUT(*PRINT) DATA(*SAVRST).
 4. Die Liste aus Schritt 2 oder Schritt 3 verwenden. Für jede gesicherte Bibliothek folgende Schritte ausführen:
 - a. RSTLIB SAVLIB(*Bibliotheksname*) DEV(Name der externen Einheit) eingeben.
 - b. Den Namen der Bibliothek auf der Liste ausstreichen.

Anmerkung: Die Benutzerbibliotheken in die einzelnen Benutzer-ASPs zurückspeichern, die wiederhergestellt werden. Werden die Bibliotheken QGPL und QUSRSYS im Rahmen einer Teilwiederherstellung zurückgespeichert, müssen diese Bibliotheken vor allen anderen Bibliotheken zurückgespeichert werden. Wird das gesamte System wiederhergestellt, müssen die Bibliotheken QGPL und QUSRSYS nicht zuerst zurückgespeichert werden.

Zurückspeichern geänderter Objekte, die mit Hilfe von Operational Assistant gesichert wurden

Werden bei der täglichen oder wöchentlichen Sicherung nur geänderte Objekte gesichert, diese Prozedur ausführen. Werden geänderte Objekte sowohl täglich als auch wöchentlich gesichert, die aktuellste Gruppe von Bändern verwenden. Werden komplette Bibliotheken wöchentlich und geänderte Objekte täglich gesichert, diese Prozedur nur ausführen, wenn die tägliche Sicherung später ausgeführt wurde als die wöchentliche Sicherung.

Gehen Sie wie folgt vor:

1. Das erste Band der aktuellsten Sicherung von geänderten Objekten einlegen.
2. Feststellen, ob sich auf dem Band Objekte für Bibliotheken befinden, die nicht im System vorhanden sind:
 - a. Eine Liste der Bibliotheken im System drucken, indem folgendes eingegeben wird: `DSPBCKUPL OUTPUT(*PRINT)`.
 - b. Den Inhalt des Bands drucken, indem folgendes eingegeben wird: `DSPTAP DEV(Name der externen Einheit) OUTPUT(*PRINT) DATA(*SAVRST)`.
 - c. Die beiden Listen miteinander vergleichen. Die Bibliotheken in der DSPTAP-Liste (aus Schritt 2b), die sich nicht in der DSPBCKUPL-Liste (aus Schritt 2a) befinden, markieren.
 - d. Für Bibliotheken, die in Schritt 2c markiert wurden, folgendes eingeben: `CRTLIB LIB(Bibliotheksname)`.
3. Die geänderten Objekte von den Bändern zurückspeichern. Für jede Bibliothek, die in der DSPTAP-Liste (aus Schritt 2b) erscheint, folgendes eingeben:
`RSTOBJ OBJ(*ALL) SAVLIB(Bibliotheksname)`
`OBJTYPE(*ALL) DEV(Name der externen Einheit)`

Kapitel 13. Zurückspeichern des Systems von den Speichersicherungsdatenträgern

Erfolgt die Systemwiederherstellung mit Hilfe der Speichersicherungsdatenträger (SAVSTG) im Zusammenhang mit einer Wiederherstellung nach einem schwerwiegenden Fehler, wird das System auf den Punkt zurückgesetzt, an dem es sich befand, als die Prozedur SAVSTG ausgeführt wurde. Das System ist erst dann wieder einsatzbereit, wenn der Zurückspeicherungsprozess erfolgreich beendet wurde.

Die Plattenkonfiguration des Systems, auf dem die Zurückspeicherungsoperation ausgeführt wird, muß mit der Plattenkonfiguration des Sicherungssystems übereinstimmen. Auf dem System, auf dem die Zurückspeicherungsoperation ausgeführt wird, müssen sich mindestens ebensoviele Platteneinheiten befinden wie auf dem Sicherungssystem vorhanden waren. Die Kapazität jeder Platteneinheit auf dem System, auf dem die Zurückspeicherungsoperation ausgeführt wird, muss größer-gleich der Kapazität der Platteneinheit auf dem Sicherungssystem sein. Die Seriennummern und physischen Adressen müssen nicht übereinstimmen. Für die Zurückspeicherungsoperation sind alle Platteneinheiten erforderlich, die gesichert wurden.

Der Speicherzurückspeicherungsprozess startet bzw. stoppt den Einheitenparitätsschutz auf dem System, auf dem die Zurückspeicherungsoperation ausgeführt wird, nicht automatisch. Wenn Sie sich dafür entscheiden, die Platteneinheiten auf dem System, auf dem die Zurückspeicherungsoperation ausgeführt wird, mit Einheitenparitätsschutz zu schützen, müssen Sie den Einheitenparitätsschutz vor dem Zurückspeichern der SAVSTG-Bänder starten.

Verfügt das System jetzt über Spiegelschutz, wenn die Prozedur zum Zurückspeichern des Speichers ausgeführt wird, ist der Spiegelschutz für keinen der Zusatzspeicherpools (ASPs) wirksam.

Vor dem Beginn folgendes suchen:

- Die Liste aller vorläufigen Korrekturen des lizenzierten internen Codes, die bei der Speichersicherung im System angewendet wurden. Diese Liste sollte zusammen mit dem Sicherungsprotokoll oder den SAVSTG-Bändern aufbewahrt werden.
- Wurden seit der letzten Speichersicherungsoperation PTFs angewendet, wird das aktuellste kumulative PTF-Band benötigt.
- Ein aktueller SAVSYS- oder SAVCFG-Datenträger. Der SAVSYS- oder SAVCFG-Datenträger enthält Konfigurationsdaten, die nach dem Zurückspeichern des Speichers zurückgespeichert werden müssen.

Vor dem Beginn folgende Schritte ausführen:

- Den Lese-/Schreibkopf der Bändeinheit reinigen.
- Eine Liste mit allen vorläufigen Korrekturen des lizenzierten internen Codes, die zu diesem Zeitpunkt im System vorhanden sind, drucken. Folgendes eingeben und die Eingabetaste drücken:

```
DSPPTF LICPGM(*ALL) OUTPUT(*PRINT)
```

Hinweise zur Wiederherstellung auf einem anderen System:

- Stellen Sie sicher, dass das für die Zurückspeicherung verwendete Bandlaufwerk das Leistungsspektrum Ihrer Speicherbänder im Hinblick auf die Verdichtung und Komprimierung unterstützt.
- Die Leistung auf dem Zielsystem kann sich von der des Quellsystems unterscheiden, wenn Sie unterschiedliche Plattenschutzmechanismen verwenden.
- Künftig müssen Sie Softwarelizenzberechtigungen für das Zielsystem erwerben.

Task 1–Systemabschluß ausführen und lizenzierten internen Code laden

1. Sicherstellen, daß alle Benutzer vom System abgemeldet sind.
2. Folgendes eingeben, um einen Systemabschluß auszuführen:

```
PWRDWNSYS OPTION(*IMMED)
```

Achtung! Benutzer logischer Partitionen

Soll dieser Befehl auf der primären Partition verwendet werden, sicherstellen, dass alle sekundären Partitionen ausgeschaltet sind, bevor der Befehl ausgeführt wird.

3. Das erste SAVSTG-Band in die Bandeinheit einlegen, die als alternative IPL-Einheit verwendet wird.
4. Den lizenzierten internen Code mit Hilfe der in den Abschnitten „Task 2–Aus-schalten des Systems“ auf Seite 144 bis „Laden des lizenzierten internen Codes“ auf Seite 152 beschriebenen Prozedur installieren. Auswahl 2 (Lizenzierten internen Code installieren und System initialisieren) in der Anzeige LIZEN-ZIERTEN INTERNEN CODE (LIC) INSTALLIEREN treffen. Werden bei der Prozedur SAVSYS-Datenträger angefordert, statt dessen die SAVSTG-Bänder verwenden.

Task 2–Zurückspeichern der Speichersicherungsbänder

1. Ist das IPL, das nach der Installation des lizenzierten internen Codes ausgeführt wird, beendet, wird die Anzeige DISK CONFIGURATION ATTENTION REPORT aufgerufen. Die Funktionstaste 10 drücken, um die neue Konfiguration zu akzeptieren. Das Menü IPL ODER SYSTEMINSTALLATION wird aufgerufen.

IPL oder Systeminstallation

Auswahlmöglichkeiten:

1. IPL durchführen
2. Betriebssystem installieren
3. Dedizierte Serviceprogramme (DST) verwenden
4. Automatische Installation des Betriebssystems durchführen
5. Lizenzierten internen Code sichern

2. Auswahl 3 (Dedizierte Serviceprogramme (DST) verwenden) treffen und die Eingabetaste drücken. Die Anzeige DEDIZIERTE SERVICEPROGRAMME (DST) ANMELDUNG wird aufgerufen.

Dedizierte Serviceprogramme (DST) Anmeldung

Auswahl eingeben und Eingabetaste drücken.

Benutzer der Serviceprogramme _____

Kennwort für Serviceprogramme _____

3. Melden Sie sich mit der Serviceprogrammbenutzer-ID QSECOFR bei DST an. Weitere Informationen zu Benutzer-IDs und Kennwörtern für Serviceprogramme finden Sie im iSeries Information Center bei <http://www.ibm.com/eserver/series/infocenter>.
 Siehe **Sicherheit** -> **Service tools user IDs and passwords**.
 Das Menü USE DEDICATED SERVICE TOOLS (DST) wird aufgerufen.

Use Dedicated Service Tools

Select one of the following:

1. Perform an IPL
2. Install the operating system
3. Work with licensed internal code
4. Work with disk units
5. Work with DST environment
6. Select DST console mode
7. Start a service tool
8. Perform automatic installation of the operating system
9. Work with save storage and restore storage
10. Work with remote DST support

Anmerkung: Können logische Partitionen auf dem System verwendet werden, enthält die Anzeige USE DEDICATED SERVICE TOOLS die Auswahl 11 (Work with system partitions).

4. Wird die logische Partitionierung verwendet und wird in die primäre Partition zurückgespeichert, muß die Partitionskonfiguration zurückgespeichert werden, bevor der Speicher zurückgespeichert wird. Bei sekundären Partitionen wird die Partitionskonfiguration nicht zurückgespeichert — dieser Schritt wird nur für primäre Partitionen ausgeführt. Der Abschnitt „Wiederherstellen der Konfiguration der logischen Partition“ auf Seite 156 enthält Anweisungen zum Zurückspeichern der Partitionskonfiguration. Anschließend mit dem nächsten Schritt fortfahren.
5. Auswahl 9 (Work with save storage and restore storage) treffen und die Eingabetaste drücken.
6. Auswahl 1 (Restore storage) treffen und die Eingabetaste drücken. Die Anzeige SPECIFY VOLUME IDENTIFIER wird aufgerufen:

Specify Volume Identifier

Type choice, press Enter.

Volume identifier _____

7. Den Datenträgernamen in die Bedienerführung *Volume Identifier* eingeben. Der Datenträgername ist SAVEDS. Dies ist der Datenträger, der derzeit eingelegt ist. Eine der folgenden Anzeigen wird aufgerufen.

Mit dem angegebenen Schritt fortfahren:

Name der Anzeige	Mit diesem Schritt fortfahren
SELECT TAPE UNIT	Schritt 8
DEVICE INTERVENTION REQUIRED	Schritt 9
CONFIRM RESTORE STORAGE	

8. Wird die Anzeige SELECT TAPE UNIT aufgerufen, die korrekte Einheit auswählen und die Eingabetaste drücken.
Mit Schritt 12 auf Seite 361 fortfahren.

```

Select Tape Unit

Type option, press Enter.
1=Select
Serial
Option      Type      Model      Number      Resource Name
-           -           -           -           -
.:         -           -           -           -
:

```

9. Ist der falsche Datenträger geladen, wird die folgende Anzeige aufgerufen:

```

Device Intervention Required

Device type. . . . . : _____
Device model . . . . . : _____
:
If the wrong volume was loaded, type change, press Enter.

Type choice, press enter
New volume or file . . . . . : _____
:
Wrong volume loaded

```

10. Den Namen des korrekten Datenträgers oder der korrekten Datei eingeben und die Eingabetaste drücken. Die folgende Anzeige wird aufgerufen:

```

Device Intervention Required

Device type. . . . . : _____
Device model . . . . . : _____
:
Type choice, press enter
Action . . . . . 1=Cancel
:
:
:
3=Retry
_____
_____

```

11. Auswahl 3 (Retry) treffen und die Eingabetaste drücken.

12. Es gibt eine Verzögerung, während das Band gelesen wird, um festzustellen, was auf dem Band gesichert wurde. Die Anzeige CONFIRM RESTORE STORAGE wird aufgerufen.

```

Confirm Restore Storage

Warning: A restore of storage will destroy the current data
on the system. The restore will take several minutes for each
unit saved. An automatic IPL is part of the restore.

Press F10 to confirm your choice to restore all storage.
Press F12 to return to change your choice.

----- Restore To -----          ----- Saved From -----
Unit  ASP  Type  Model  Serial      Resource    Serial      Resource
      1    1  6602  030  00-0261624  DD003      00-0261624  DD003
      3    5  6602  030  00-0211957  DD002      00-0211957  DD002
      :
      :

```

13. Die Funktionstaste 10 (Confirm restore) drücken, um die Angaben zu bestätigen. In der Anzeige RESTORE STORAGE auf der Konsole wird kontinuierlich der Fortschritt der Zurückspeicherungsoperation angezeigt.

```

Function Status

You selected to restore storage.

51% Complete
12 pages not readable

```

Die Anzeige gibt an, wieviel Prozent aller Systemsektoren bereits zurückgespeichert wurden. Hierbei handelt es sich jedoch um einen Schätzwert, so daß anhand dieses Werts nicht vorhergesagt werden kann, wie lange die gesamte Zurückspeicherungsprozedur dauern wird.

14. Treten keine Fehler auf, führt das System ein programmiertes IPL durch, wenn der Speicherzurückspeicherungsprozeß beendet ist; in diesem Fall mit „Task 4–Beenden der Speicherzurückspeicherungsoperation“ auf Seite 362 fortfahren; andernfalls mit „Task 3–Beantworten von Nachrichten“ fortfahren.

Task 3–Beantworten von Nachrichten

Während die Speicherzurückspeicherungsoperation ausgeführt wird, wird unter Umständen die Anzeige DEVICE INTERVENTION REQUIRED oder die Anzeige HANDLE TAPE INTERVENTION aufgerufen.

Wird eine dieser beiden Anzeigen aufgerufen, auf Nachrichten im unteren Bereich der Anzeige oder auf einen Ein-/Ausgabeverwaltungscode (I/O manager code) in der Anzeige achten. Mit Hilfe der Angaben in Tabelle 56 auf Seite 362 auf die Anzeige antworten.

Tabelle 56. Handhabung von Nachrichten beim Zurückspeichern des Speichers

Nachricht oder Code	Benutzeraktion
End of tape encountered. Load next volume. (Bandende erreicht. Nächsten Datenträger einlegen.)	Den nächsten Banddatenträger einlegen. Auswahl 3 (Continue) treffen und die Eingabetaste drücken.
Tape unit not ready (Bandeinheit nicht bereit)	Die Bandeinheit betriebsbereit machen, Auswahl 3 (Continue) treffen und die Eingabetaste drücken.
Wrong volume loaded (Falscher Datenträger geladen)	Das Band entnehmen. Das korrekte Band laden. Auswahl 3 (Retry) treffen und die Eingabetaste drücken.

Kann das Band aufgrund eines Datenträgerfehlers nicht gelesen werden, wird folgende Anzeige aufgerufen:

```

Restore Storage
Status of restore . . . . . : Ended
A media error was found on tape.
If this is the first time the restore storage has ended because
a media error occurred on this tape, do the following:
1. Remove the tape from the tape device.
2. Clean the tape path using the cleaning procedure
described in the tape device operator's guide.
3. Press Enter, F3, or F12 to continue. The system will
perform an IPL, and then display either the IPL or Install
the System menu or the Missing Disk Units display.
4. Select the option to use Dedicated Service Tools (DST)
5. Select the option to Work with Save Storage and Restore
Storage.
6. Select the option Resume restore storage.
7. Insert the tape which had the media error into the tape
device.
8. Make the tape device ready, if necessary.

```

Datenträgerfehler beim Zurückspeichern?
 Informationen über die Wiederherstellung sind im Abschnitt „Wiederaufnehmen der Speicherzurückspeicherungsoption“ auf Seite 366 enthalten.

Task 4–Beenden der Speicherzurückspeicherungsoption

1. Nach Beendigung des IPL nach der Speicherzurückspeicherungsoption wird das Menü IPL ODER SYSTEMINSTALLATION angezeigt.

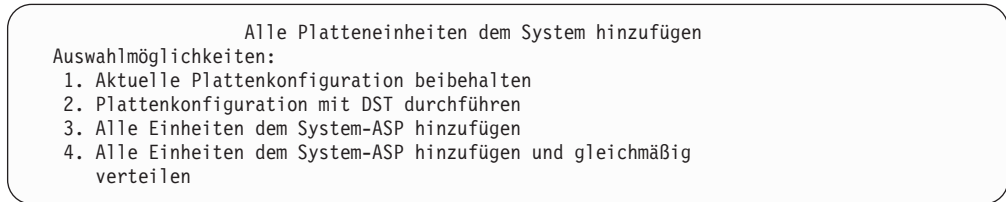
```

IPL oder Systeminstallation
Auswahlmöglichkeiten:
1. IPL durchführen
2. Betriebssystem installieren
3. Dedizierte Serviceprogramme (DST) verwenden
4. Automatische Installation des Betriebssystems durchführen
5. Lizenzierten internen Code sichern

```

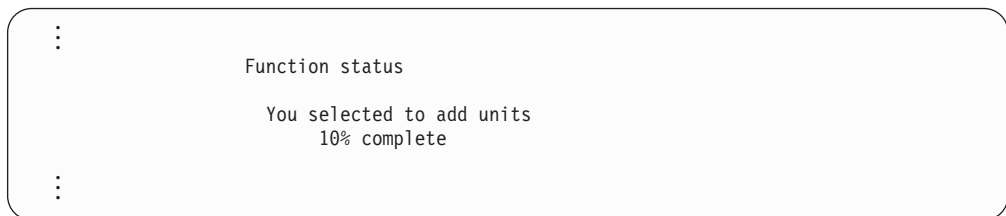
2. Ein überwacht IPL durchführen, indem Auswahl 1 (IPL durchführen) getroffen wird.

3. Wird die folgende Anzeige aufgerufen, wurden dem System Platteneinheiten zugeordnet, die nicht konfiguriert sind.
Auswahl 3 (Alle Platteneinheiten dem System-ASP hinzufügen) treffen und



die Eingabetaste drücken.

Wenn die Platteneinheiten konfiguriert werden, wird folgende Anzeige aufgerufen:



Das Hinzufügen von Platteneinheiten dauert einige Minuten. Die hierfür benötigte Zeit ist von der Größe der einzelnen Einheiten und der Anzahl Einheiten abhängig, die hinzugefügt werden sollen.

4. Die Anzeige ANMELDEN wird aufgerufen. Am System als QSECOFR anmelden.

Anmerkung: Folgende Schritte müssen ausgeführt werden, damit die Ressourcennamen der Einheiten korrekt aktualisiert werden.

5. In der Anzeige IPL-AUSWAHLMÖGLICHKEITEN für die Auswahl System starten (eingeschränkter Betrieb) J (Ja) angeben.

Anmerkung: Während das IPL fortgesetzt wird, wird unter Umständen der Systemreferenzcode A900-2000 angezeigt. Siehe Abschnitt „Wiederherstellung von SRC A900 2000“ auf Seite 188. Dieser Abschnitt beschreibt, wie ein Bandeinheitendeskriptor erstellt werden kann, so daß die Systemhardwarekonfiguration in einem späteren Schritt dieser Prozedur zurückgespeichert werden kann.

6. Nach Beendigung des IPL sicherstellen, daß sich das System im Status des eingeschränkten Betriebs befindet. Siehe Abschnitt „Aktivieren des Status des eingeschränkten Betriebs für das System“ auf Seite 46.
7. Jetzt muß die Konfiguration des Systems zurückgespeichert werden. Den aktuellsten Datenträger mit der gesicherten Konfiguration verwenden. Erfolgte das Zurückspeichern des Speichers auf demselben System, auf dem das Sichern des Speichers (SAVSTG) erfolgte, wurde der Benutzer angewiesen, einen SAVCFG-Datenträger zu erstellen, bevor der Befehl SAVSTG ausgeführt wurde.

Hat sich die Systemkonfiguration seit der letzten Speichersicherung geändert, den aktuellsten SAVCFG- oder SAVSYS-Datenträger verwenden. Erfolgte das Zurückspeichern des Speichers auf einem anderen System als das Sichern des Speichers (SAVSTG), den aktuellsten SAVCFG- oder SAVSYS-Datenträger des Systems verwenden, in das zurückgespeichert wurde. Die Datei auf dem Band hat den Namen QFILEIOC.

Bevor der Befehl RSTCFG ausgeführt wird, müssen Sie alle nicht benötigten Konfigurationsobjekte abhängen. Die Workstation und das Datenträgerlaufwerk, die Sie für die Zurückspeicherungsoperation verwenden, dürfen Sie nicht abhängen.

Bei eingelegtem SAVSYS- oder SAVCFG-Datenträger folgendes eingeben:

```
RSTCFG OBJ(*ALL) DEV(Name der externen Einheit) OBJTYPE(*ALL)
```

8. Soll das System bei nachfolgenden IPLs neue Einheiten automatisch konfigurieren, den Systemwert für QIPLTYPE ändern, um ein nichtüberwachtes IPL zuzulassen. Folgendes eingeben:

```
CHGSYSVAL QIPLTYPE '0'
```

9. Unter Umständen müssen die Netzattribute im System aktualisiert werden. Die aktuelle Liste der Netzattribute des Systems zur Hand nehmen. In den Anweisungen zum Befehl SAVSTG (Save Storage - Speicher sichern) wurde der Benutzer aufgefordert, die Liste der Netzattribute zu drucken und diese Liste zusammen mit den Speichersicherungsbändern aufzubewahren. Um die Netzattribute im System zu aktualisieren, folgendes eingeben und die Eingabetaste drücken:

```
CHGNETA
```

Anhand der Liste der Netzattribute die Werte in die Eingabefelder eingeben.

10. Den Systemwert für QAUTOCFG ändern, um die Ausführung der automatischen Konfiguration zuzulassen. Folgendes eingeben:

```
CHGSYSVAL QAUTOCFG '1'
```
11. Den Befehl PWRDWN SYS *IMMED RESTART(*YES) ausführen.

Achtung! Benutzer logischer Partitionen

Soll dieser Befehl auf der primären Partition verwendet werden, sicherstellen, dass alle sekundären Partitionen ausgeschaltet sind, bevor der Befehl ausgeführt wird.

Bei Problemen mit den Einheiten (wenn beispielsweise eine Einheit nicht angehängt werden kann), den Abschnitt „Wiederherstellen von Einheiten, die nicht angehängt werden können“ auf Seite 267 zu Rate ziehen.

Werden die Daten in ein anderes System oder in ein aufgerüstetes System zurückgespeichert, befindet sich eventuell ein anderer Konsolentyp am Zielsystem. Siehe „Wiederherstellung bei geändertem Konsolentyp“ auf Seite 269.

12. Während das System das IPL durchführt, kann eine Fehlermeldung über die IBM System/36-Umgebung, z. B. CPF3761, angezeigt werden. Der Abschnitt „IBM System/36-Umgebungskonfiguration wiederherstellen“ auf Seite 269 enthält die Prozedur, die nach dem Zurückspeichern des Speichers auszuführen ist.

13. Nach Beendigung des IPL werden die Zurückspeicherungsprotokolldaten für den Datenbereich QSAVSTG in der Bibliothek QSYS mit dem Datum und der Uhrzeit der letzten Speicherzurückspeicherungsoperation aktualisiert. Den Befehl DSPOBJD (Display Object Description - Objektbeschreibung anzeigen) verwenden, um das Datum und die Uhrzeit der letzten Speicherzurückspeicherungsoperation anzuzeigen.
14. Den Befehl DSPLOG (Display Log - Protokoll anzeigen) verwenden, um das Protokoll QHST anzuzeigen, oder den Befehl DSPMSG (Display Messages - Nachrichten anzeigen) verwenden, um die QSYSOPR-Nachrichten anzuzeigen. Anhand der Speicherzurückspeicherungsrichtmeldung CPC3735 bestimmen, ob:
 - das System Sektoren mit Daten gefunden hat, die nicht zurückgespeichert werden konnten. Möglicherweise waren die Daten während der Speicherungsoperation nicht lesbar.
 - der Speicherzurückspeicherungsprozeß beendet ist.
15. Müssen zusätzliche Informationen zurückgespeichert werden, beispielsweise SAVCHGOBJ-Bänder, oder müssen Journaländerungen angelegt werden, mit „Task 5–Zurückspeichern zusätzlicher Informationen“ fortfahren. Andernfalls mit „Task 6–Zurückspeichern vorläufiger Programmkorrekturen (PTFs)“ fortfahren.

Task 5–Zurückspeichern zusätzlicher Informationen

Werden geänderte Objekte, geänderte DLOs oder geänderte Objekte in Verzeichnissen zurückgespeichert, müssen zunächst Benutzerprofile zurückgespeichert werden. Damit werden die Berechtigungsinformationen für alle neuen Objekte, die zurückgespeichert werden, erstellt. Werden nur im Journal aufgezeichnete Änderungen angelegt, mit Schritt 4 beginnen.

1. Am System als QSECOFR anmelden.
2. Das System in den Status des eingeschränkten Betriebs versetzen. Siehe Abschnitt „Aktivieren des Status des eingeschränkten Betriebs für das System“ auf Seite 46.
3. Benutzerprofile zurückspeichern. Siehe Abschnitt „Zurückspeichern von Benutzerprofilen“ auf Seite 250.
4. Geänderte Objekte zurückspeichern und im Journal aufgezeichnete Änderungen anlegen. Die Anweisungen in Kapitel 10, „Zurückspeichern geänderter Objekte und Anlegen von Journaländerungen“, auf Seite 321, befolgen.
5. Berechtigung durch Eingabe von RSTAUT zurückspeichern.

Task 6–Zurückspeichern vorläufiger Programmkorrekturen (PTFs)

Wurden seit der Ausführung der Prozedur SAVSTG PTFs angewendet, die Anweisungen im Abschnitt „Zurückspeichern von vorläufigen Programmkorrekturen (PTFs)“ auf Seite 319 befolgen.

Stopp!

Das Zurückspeichern des Systems von SAVSTG-Datenträgern ist jetzt beendet.

Wiederaufnahmen der Speicherzurückspeicherungsoperation

Diese Prozedur kann verwendet werden, um die Speicherzurückspeicherungsoperation wiederaufzunehmen, die vor der Beendigung der vollständigen Zurückspeicherungsoperation der Platteneinheitdaten beendet wurde.

Um die Speicherzurückspeicherungsoperation erneut zu starten, folgende Schritte ausführen:

1. Im Menü DEDICATED SERVICE TOOLS (DST) Auswahl 9 (Work with save storage and restore storage) treffen und die Eingabetaste drücken.
2. Auswahl 2 (Resume restore storage) treffen und die Eingabetaste drücken.
3. Wird folgende Anzeige aufgerufen, das angegebene Band einlegen und die Eingabetaste drücken.

Resume Restore Storage

Do the following:

1. Locate the tape to resume the restore on. The tape that was being read when the restore storage was interrupted has the following identification:
Volume identifier : _____
Sequence number : _____
2. Insert the tape in the tape device.
3. Make the tape device ready, if necessary.

Note:
If the restore storage was interrupted because of a media error on a tape, you may want to resume the restore storage on the tape following the failing tape. If you resume the restore storage on that tape, the system will have damaged objects, and the system might not be able to perform and IPL to OS/400 when the restore storage is complete.

Press Enter to continue.

4. Ist der falsche Datenträger eingelegt, wird die Anzeige DEVICE INTERVENTION REQUIRED mit einer Nachricht im unteren Bereich der Anzeige aufgerufen. Den Namen des korrekten Datenträgers oder der korrekten Datei eingeben und die Eingabetaste drücken.
5. Die Speicherzurückspeicherungsoperation wird erneut gestartet.

Schlägt die Speicherzurückspeicherungsoperation wieder auf demselben Band mit einem Bandfehler fehl, bestehen drei Möglichkeiten:

- Eine frühere Kopie der Speichersicherungsbänder verwenden, um den Speicher vollständig zurückzuspeichern.

- Die Speicherzurückspeicherungsoperation unter Verwendung des Bands, das auf das Band mit dem Datenträgerfehler folgt, wiederaufnehmen. Handelt es sich bei dem Band mit dem Datenträgerfehler um das letzte zurückzuspeichernde Band in der Gruppe, sollte Auswahl 3 (Force end of an interrupted restore storage) im Menü RESTORE STORAGE ausgewählt werden.

Achtung!

Einige Platteneinheitendaten werden nicht zurückgespeichert. Außerdem können nach der Beendigung der Zurückspeicherungsoperation viele Objekte im System beschädigt sein. Ein IPL des Betriebssystems kann eventuell nicht erfolgreich durchgeführt werden. Das Betriebssystem sollte erneut zurückgespeichert werden.

- Das System initialisieren und dann eine Zurückspeicherung des Systems mit den Bändern starten, die mit den Befehlen SAVSYS und SAVLIB oder den Auswahlmöglichkeiten im Menü SICHERN erstellt wurden.

Teil 3. Releaseübergreifende Unterstützung

Kapitel 14. Releaseübergreifende Unterstützung	371
Unterstützung vom aktuellen Release zu einem vorherigen Release	371
Erstellen des Objekts für das vorherige Release	372
Sichern des Objekts für das vorherige Release	373
Testen des Objekts auf dem aktuellen Release	379
Zurückspeichern und Verwenden des Objekts mit dem vorherigen Release	379
Einschränkungen für die Unterstützung vom aktuellen Release zu einem vorherigen Release .	379
Unterstützung von einem vorherigen Release zum aktuellen Release	380
Überlegungen beim Übertragen von Systemanpassungsdaten	380
Benutzerdaten aus einem vorherigen Release in ein neues System zurückspeichern	381
Vorbedingungen für die Wiederherstellung...	382
Zurückspeichern von Benutzerdaten aus einem vorherigen Release in ein neues System: Schrittweise Anweisungen	383
Sichern von Spool-Dateien	400
Einschränkungen bei der Umstellung von einem vorherigen Release auf das aktuelle Release . .	401
Kapitel 15. Systemsynchronisation - Planung und Prozeduren	403
Synchronisationsmethoden: Übersicht	405
Geänderte Objekte übertragen	406
Schritte für das Sichern von geänderten Objekten	406
Schritte für das Zurückspeichern von geänderten Objekten.	408
Probleme beim Zurückspeichern von geänderten Objekten	410
Probleme beim Zurückspeichern von Journalempfängern	410
Probleme beim Zurückspeichern von Datenbankteildateien	410
Probleme mit Objektberechtigung oder Eigentumsrecht.	412
Gesamte Bibliotheken übertragen.	412
Überlegungen zum Übertragen von vollständigen Bibliotheken	414
Einzelne Objekte übertragen	414
Anlegen von Journaländerungen	416
Neues System aktualisieren.	418
Weitere Tipps zur Synchronisation	419

Kapitel 14. Releaseübergreifende Unterstützung

Die releaseübergreifende Unterstützung auf den iSeries- und AS/400-Servern ermöglicht es, Daten vom aktuellen Release auf ein System mit vorherigem Release zu übertragen. Mit Hilfe dieser Unterstützung können auch Daten von einem System mit einem vorherigen Release auf ein System mit dem aktuellen Release übertragen werden.

Der Release-Name von Lizenzprogrammen auf den iSeries- oder AS/400-Servern besteht aus drei Teilen: Version, Release und Modifikationsstufe. Die aktuelle Version ist beispielsweise Version 5 Release 3 Modifikationsstufe 0. Die Kurzform für den aktuellen Release-Namen ist V5R3M0. In diesem Kapitel wird die Kurzform für Release-Namen verwendet.

Der Abschnitt „Einschränkungen bei der Umstellung von einem vorherigen Release auf das aktuelle Release“ auf Seite 401 enthält wichtige Informationen.

Unterstützung vom aktuellen Release zu einem vorherigen Release

Mit Hilfe dieser Unterstützung können Objekte (wie Programme und Dateien), die mit dem **aktuellen Release** erstellt und gesichert wurden, in ein **vorheriges Release** zurückgespeichert und dort verwendet werden. Objektcompatibilität wird für viele Sprachen zur Verfügung gestellt und die meisten Objektarten werden von beiden Release-Ständen unterstützt, solange die Objekte nur Funktionen aus einem vorherigen Release verwenden.

Die Unterstützung vom aktuellen Release zu einem vorherigen Release kann mit Hilfe des Parameters TGTRLS (Ziel-Release) in Erstellungs- oder Sicherungsbefehlen aktiviert werden.

Tabelle 57 zeigt den Parameter TGTRLS und verfügbare Werte für das aktuelle Release und vorherige Releases. Die Werte in der Tabelle werden im gesamten vorliegenden Kapitel verwendet. Anhand dieser Tabelle die gültigen Werte für das Release bestimmen, das derzeit auf dem System installiert ist.

Tabelle 57. Werte für den Parameter TGTRLS

Aktuelles OS/400-Release	*CURRENT	*PRV	Andere gültige Werte
V5R3M0	V5R3M0	V5R2M0	V5R1M0
V5R2M0	V5R2M0	V5R1M0	V4R5M0
V5R1M0	V5R1M0	V4R5M0	V4R4M0

Diese Unterstützung ist besonders in folgenden Fällen nützlich:

- Ein Unternehmen mit einem Netz, bei dem auf dem zentralen Entwicklungssystem das aktuelle Release installiert ist und die fernen Systeme noch mit dem vorherigen Release arbeiten.
- Ein Anwendungsentwicklungsunternehmen mit einem einzigen System, auf dem das aktuelle Release installiert ist und zur Unterstützung von Kunden verwendet wird, die möglicherweise noch mit dem vorherigen Release arbeiten.

Die Unterstützung vom aktuellen Release zu einem vorherigen Release bietet Anwendungsentwicklern große Einsparungen und erhöhte Produktivität. Wird diese Unterstützung verwendet, entfällt für die meisten Unternehmen mit einem Netz und Anwendungsentwicklungsunternehmen die Notwendigkeit, zwei Entwicklungssysteme zu pflegen. (Zwei Entwicklungssysteme könnten beispielsweise ein System mit einem vorherigen Release, das Objekte des vorherigen Releases enthält, und ein System mit dem aktuellen Release, das Objekte des aktuellen Releases enthält, enthalten.) In den meisten Fällen ermöglicht es diese Unterstützung, daß Objekte des vorherigen und des aktuellen Releases auf einem einzigen Entwicklungssystem vorhanden sind.

Die folgenden Abschnitte beschreiben, wie Objekte auf dem aktuellen Release erstellt und gesichert werden und wie sie in das vorherige Release zurückgespeichert und mit dem vorherigen Release verwendet werden.

Erstellen des Objekts für das vorherige Release

Sollen CL-Programme für ein vorheriges Release ausgeführt werden, muß die OS/400-Installationsauswahl 9 (*PRV CL-Compiler-Unterstützung) installiert werden.

Die folgenden Objektarten müssen für ein Ziel-Release speziell erstellt werden:

- Programm (*PGM)
- Serviceprogramm (*SRVPGM)
- Modul (*MODULE)
- Länderspezifische Angaben zur Programmiersprache C (*CLD)
- SQL-Paket (*SQLPKG)

Das Objekt mit dem entsprechenden Erstellungsbefehl und dem Parameter TGTRLS auf dem aktuellen Release erstellen. Dieser Schritt kann bei allen anderen Objektarten übersprungen werden. Wurde das Objekt auf dem vorherigen Release erstellt oder wird es vom vorherigen Release zurückgespeichert und wird es auf dem aktuellen Release nicht erneut erstellt, kann dieser Schritt übersprungen werden. Um zu bestimmen, auf welchem Release das Objekt erstellt wurde, den Befehl DSPOBJD verwenden und DETAIL(*SERVICE) angeben, um den Wert *Systemebene* anzuzeigen.

Es wird empfohlen, Programme des vorherigen Releases und Programme des aktuellen Releases in unterschiedlichen Bibliotheken zu speichern, um die Pflege zu erleichtern. Wird der Befehl DSPPGM verwendet, zeigt das Feld *Niedrigstes Release für Programmausführung*, ob ein Programm mit dem vorherigen Release gesichert werden kann. Diese Empfehlung gilt auch für Module und Serviceprogramme des vorherigen und aktuellen Releases. Um zu bestimmen, ob Objekte der Art *MODULE mit einem vorherigen Release gesichert werden können, den Befehl DSPMOD verwenden. Um zu bestimmen, ob Objekte der Art *SRVPGM mit einem vorherigen Release gesichert werden können, den Befehl DSPSRVPGM verwenden.

Tabelle 58 zeigt die Sprachen und Befehle, die den Parameter TGTRLS unterstützen:

Tabelle 58. Sprachenunterstützung für den Parameter TGTRLS (Ziel-Release)

Sprache	Befehl
ILE C	CRTBNDC CRTCMOD CRTCLD

Tabelle 58. Sprachenunterstützung für den Parameter TGTRLS (Ziel-Release) (Forts.)

Sprache	Befehl
ILE C++	CRTBNDCPP CRTCPPMOD
CICS	CRTCICSC CRTCICSCBL CRTCICSGRP CRTCICSMAP
CL	CRTBNDCL CRTCLMOD CRTCLPGM
ILE COBOL	CRTBNDCBL CRTCBLMOD CRTCBLPGM CRTS36CBL
ILE RPG	CRTBNDRPG CRTRPGMOD CRTRPGPGM CRTRPTPGM CRTS36RPG CRTS36RPT
SQL	CRTSQLCI CRTSQLCBL CRTSQLCBLI CRTSQLCPPI CRTSQPLI CRTSQLRPG CRTSQLRPGI
Andere	CRTPGM CRTSRVPGM

Sichern des Objekts für das vorherige Release

Das Objekt muß auf dem aktuellen Release mit dem Parameter TGTRLS gesichert werden, bevor es in das vorherige Release oder die vorherige Modifikationsstufe zurückgespeichert werden kann. Damit wird das Objekt in einem Format gesichert, das dem vorherigen Release oder der vorherigen Modifikationsstufe bekannt ist.

Übertragungsleitungen oder austauschbare Datenträger (Band, optische Datenträger oder Diskette) verwenden, um die Objekte von dem System mit dem aktuellen Release zu übertragen.

Es wird empfohlen, Objekte des vorherigen und des aktuellen Releases in unterschiedlichen Bibliotheken zu speichern, um die Pflege zu erleichtern.

Die folgenden Sicherungsbefehle unterstützen den Parameter TGTRLS:

- Sichern (SAV)
- Geänderte Objekte sichern (SAVCHGOBJ)
- CICS-Gruppe sichern (SAVCICSGRP)
- Dokumentbibliotheksobjekte sichern (SAVDLO)
- DLO mit BRM sichern (SAVDLOBRM)
- Ordnerliste mit BRM sichern (SAVFLRLBRM)
- Bibliothek sichern (SAVLIB)
- Bibliothek mit BRM sichern (SAVLIBBRM)
- Lizenzprogramm sichern (SAVLICPGM)
- Datenträgerinformationen mit BRM sichern (SAVMEDIBRM)
- Objekt sichern (SAVOBJ)
- Objekt mit BRM sichern (SAVOBJBRM)
- Objektliste mit BRM sichern (SAVOBJLBRM)
- Objekte sichern/zurückspeichern (SAVRST)
- Geändertes Objekt sichern/zurückspeichern (SAVRSTCHG)
- Dokumentbibliotheksobjekt sichern/zurückspeichern (SAVRSTDLO)
- Bibliothek sichern/zurückspeichern (SAVRSTLIB)
- Objekt sichern/zurückspeichern (SAVRSTOBJ)

Das Lizenzprogramm System Manager verwendet die Unterstützung für das vorherige Release, das vom Befehl SAVLICPGM zur Verfügung gestellt wird. Es ermöglicht das Packen der Software für mehrere Releases von demselben System aus.

Objektcompatibilität wird für die meisten Objektarten zur Verfügung gestellt, die auf *beiden* Ständen unterstützt werden, solange das Objekt nur die Funktionen eines vorherigen Releases verwendet.

Tabelle 59 auf Seite 375 zeigt, welche Objektarten speziell für ein vorheriges Release erstellt oder gesichert werden können oder nicht. IBM unterstützt nicht das Sichern von Objekten, die von IBM geliefert werden (wie beispielsweise Systembefehle und Programme), mit dem aktuellen Release und das Zurückspeichern dieser Objekte auf ein System, auf dem ein vorheriges Release installiert ist. Tabelle 57 auf Seite 371 enthält eine Liste der unterstützten TGTRLS-Werte.

Tabelle 59 auf Seite 375 verwendet diese Werte:

- **Alle** bedeutet, dass das Objekt für alle TGTRLS-Werte, die bei der aktuellen Version des Betriebssystems unterstützt werden, gesichert werden kann.
- **VvRrMm** gibt das niedrigste Release an, für das ein Objekt gesichert werden kann. Möglicherweise müssen Sie jedoch in Tabelle 57 auf Seite 371 nach dem frühesten TGTRLS-Wert, der bei der aktuellen Version des Betriebssystems unterstützt wird, suchen.
- ***CURRENT** bedeutet, dass das Objekt nur für das aktuelle Release, TGTRLS(*CURRENT) gesichert werden kann.
- **Keines** bedeutet, dass das Objekt mit einem Befehl gesichert wird (beispielsweise mit SAVSECDTA oder SAVCFG), der den Parameter TGTRLS nicht unterstützt.

Table 59. Unterstützung für das vorherige Release nach Objektart

Objektart	Niedrigstes Zielrelease
*ALRTBL	Alle
*AUTHLR	Keines
*AUTL	Keines
*BLKSF	Alle
*BNDDIR	Alle
*CFGL	Keines
*CHTFMT	Alle
*CHRSF	V5R1M0
*CLD	Alle
*CLS	Alle
*CMD	Alle
*CNNL	Keines
*COSD	Keines
*CRG	*CURRENT
*CRQD	Alle
*CSI	Alle
*CTLD	Keines
*DDIR	Alle
*DEVDIR	Keines
*DIR	Alle
*DOC	Alle
*DSTMF	Alle
*DTAARA	Alle
*DTADCT	Alle
*DTAQ	Alle ⁵
*EDTD	Alle
*EXITRG	Alle
*FCT	Alle
*FIFO	V5R1M0
*FILE (Datenbank-, Einheiten-, Sicherungsdatei)	Alle
*FLR	Alle
*FNTRSC	Alle
*FNTTBL	V3R7M0
*FORMDF	Alle
*FTR	Alle
*GSS	Alle
*IGCDCT	Alle
*IGCSRT	Alle
*IGCTBL	Alle
*IMGCLG	V5R2M0

Tabelle 59. Unterstützung für das vorherige Release nach Objektart (Forts.)

Objektart	Niedrigstes Zielrelease
*IPXD	Keines
*JOB	Alle
*JOBQ	Alle
*JOBSCD	Alle
*JRN	Alle
*JRNRCV ⁴	Alle
*LIB	Alle
*LIND	Keines
*LOCALE	V3R7M0
*MEDDFN	V4R4M0
*MENU	Alle
*MGTCOL	V4R4M0
*MODD	Keines
*MODULE	
• ILE C	Alle
• ILE C++	Alle
• ILE CL	Alle
• ILE COBOL	Alle
• ILE RPG/400	Alle
*MSGF	Alle ⁶
*MSGQ	Alle
*NODGRP	V3R2M0
*NODL	Alle
*NTBD	Keines
*NWID	Keines
*NWS	Keines
*OUTQ	Alle
*OVL	Alle
*PAGDFN	Alle
*PAGSEG	Alle
*PDFMAP	V5R3M0
*PDG	Alle
*PGM: ¹	
• BASIC	*CURRENT
• CL (IBM System /38-Umgebung)	*CURRENT
• CL (iSeries-Umgebung)	Alle
• COBOL (iSeries-Umgebung)	Alle
• COBOL/74 (IBM System /38-Umgebung)	*CURRENT

Tabelle 59. Unterstützung für das vorherige Release nach Objektart (Forts.)

Objektart	Niedrigstes Zielrelease
• COBOL/74 (IBM System /36-Umgebung)	Alle
• ILE C	Alle
• ILE C++	Alle
• ILE CL	Alle
• ILE COBOL	Alle
• ILE RPG	Alle
• PASCAL	*CURRENT
• PL/I	*CURRENT
• RPG/II (IBM System /36-Umgebung)	Alle
• RPG/III (IBM System /38-Umgebung)	*CURRENT
• RPG (iSeries-Umgebung)	Alle
*PNLGRP	Alle
*PRDAVL	*CURRENT
*PRDDFN	Alle
*PRDLOD	Alle
*PSFCFG	V3R2M0
*QMFORM	Alle
*QMQRV	Alle
*QRYDFN	Alle
*RCT	*CURRENT
*SBSD	Alle
*SCHIDX	Alle
*SOCKET	Keines
*SPADCT	Alle
*SQLPKG	Alle
*SQLUDT	V4R4M0
*SRVPGM ²	
• ILE C	Alle
• ILE C++	Alle
• ILE CL	Alle
• ILE COBOL	Alle
• ILE RPG/400	Alle
*SSND	Alle
*STMF ³	Alle
*SVRSTG	V3R2M0
*SYMLNK	Alle
*S36	*CURRENT

Tabelle 59. Unterstützung für das vorherige Release nach Objektart (Forts.)

Objektart	Niedrigstes Zielrelease
*TBL	Alle
*TIMZON	V5R3M0
*USRIDX	Alle
*USRPRF	V5R1M0 ⁷
*USRQ	Alle
*USRSPC	Alle
*VLDL	V4R1M0
*WSCST	Alle
1	Bei ILE-Programmen (ein Objekt der Art *PGM, das durch Binden eines oder mehrerer Objekte der Art *MODULE erstellt wurde) wird das Ziel-Release anhand des Werts für das Ziel-Release für jedes eingegebene Objekt der Art *MODULE bestimmt. Sind die Werte für das Ziel-Release unterschiedlich, wird der aktuellste Ziel-Release-Wert verwendet. Ein ILE-Programm kann aus Objekten der Art *MODULE erstellt werden, die von unterschiedlichen ILE-Compilern erstellt wurden. Die Einträge in dieser Tabelle für ILE-Sprachen unter der Objektart *PGM geben an, welche Ziel-Release-Werte vom ILE-Compiler unterstützt werden, wenn ein Objekt der Art *MODULE erstellt wird. Das Objekt der Art *MODULE wiederum kann zum Erstellen eines ILE-Programms mit dem Befehl CRTPGM verwendet werden.
2	Bei ILE-Serviceprogrammen (ein Objekt der Art *SRVPGM, das durch Binden eines oder mehrerer Objekte der Art *MODULE erstellt wurde) wird das Ziel-Release anhand des Werts für das Ziel-Release für jedes eingegebene Objekt der Art *MODULE bestimmt. Sind die Werte für das Ziel-Release unterschiedlich, wird der aktuellste Ziel-Release-Wert verwendet. Ein ILE-Serviceprogramm kann aus Objekten der Art *MODULE erstellt werden, die von unterschiedlichen ILE-Compilern erstellt wurden. Die Einträge in dieser Tabelle für ILE-Sprachen unter der Objektart *SRVPGM geben an, welche Ziel-Release-Werte vom ILE-Compiler unterstützt werden, wenn ein Objekt der Art *MODULE erstellt wird. Das Objekt der Art *MODULE wiederum kann zum Erstellen eines ILE-Serviceprogramms mit dem Befehl CRTSRVPGM verwendet werden.
3	In V4R3 wurde Unterstützung für *STMF-Größen bis zu 4 GB - 1 Byte hinzugefügt. Ist *STMF größer als 2 GB - 1 Byte, kann die Objektart nicht in Releases vor V4R3 gesichert werden. In V4R4 wurde Unterstützung für *STMF-Größen größer als 4 GB - 1 Byte hinzugefügt. Ist *STMF größer als 4 GB - 1 Byte, kann die Objektart nicht in Releases vor V4R4 gesichert werden.
4	Wenn ein Journalempfänger einem Journal zugeordnet wurde, als RCVSIZOPT(*MAXOPT1) in Kraft war, ist kein Sichern für ein Release vor V4R5M0 möglich. Eine Vervielfältigung in ferne Journale auf Systemen mit Releases vor V4R5M0 ist ebenfalls nicht möglich. Wenn ein Journalempfänger einem Journal zugeordnet wurde, als RCVSIZOPT(*MAXOPT2) in Kraft war, ist kein Sichern oder Wiederherstellen für ein Release vor V5R1M0 möglich. Eine Vervielfältigung in ferne Journale auf Systemen mit Releases vor V5R1M0 ist ebenfalls nicht möglich. Wenn ein Journalempfänger einem Journal zugeordnet wurde, als eine beliebige Option MINENTDTA in Kraft war, ist kein Sichern oder Wiederherstellen für ein Release vor V5R1M0 möglich. Eine Vervielfältigung in ferne Journale auf Systemen mit Releases vor V5R1M0 ist ebenfalls nicht möglich.
	Wenn ein Journalempfänger einem Journal zugeordnet wurde, als RCVSIZOPT(*MAXOPT3) in Kraft war, ist kein Sichern oder Zurückspeichern für ein Release vor V5R3M0 möglich. Eine Vervielfältigung in ferne Journale auf Systemen mit Releases vor V5R3M0 ist ebenfalls nicht möglich.
5	V4R5M0 ist das niedrigste Release für *DTAQ, wenn die Parameter SIZE und AUTORCL bei CRTDTAQ keine Standardwerte enthielten, als die Datenwarteschlange erstellt wurde.
6	V4R5M0 ist das niedrigste Release, wenn *UBIN oder *BIN 8 für das Format einer Nachrichtenbeschreibung innerhalb der Nachrichtendatei angegeben wird.
7	*USRPRF kann nur mit Hilfe der API QSRSAVO (Save Object List) für ein früheres Zielrelease gesichert werden. Weitere Informationen zu QSRSAVO siehe iSeries Information Center (http://www.ibm.com/eserver/iseres/infocenter).

Testen des Objekts auf dem aktuellen Release

Nachdem das Objekt unter Angabe des Parameters TGTRLS erstellt und gesichert wurde, kann es auf dem System mit dem aktuellen Release getestet werden. Damit entfällt die Notwendigkeit, zwei Entwicklungssysteme zu unterstützen und zu pflegen (eines, auf dem das aktuelle Release installiert ist, und eines, auf dem die vorherige Version installiert ist). Das Testen dieses Objekts erfolgt wie das Testen aller anderen Objekte. Sicherstellen, daß alle Objekte, die auf dem System mit dem vorherigen Release unter Angabe des Parameters TGTRLS gesichert wurden, auf das System mit dem aktuellen Release zurückgespeichert und als Gruppe auf dem System mit dem aktuellen Release getestet wurden.

Zurückspeichern und Verwenden des Objekts mit dem vorherigen Release

Nachdem das Testen des Systems mit dem aktuellen Release abgeschlossen ist, sollte das Objekt in begrenztem Umfang an Systeme mit einem vorherigen Release oder einer vorherigen Modifikationsstufe verteilt werden. Treten dabei Fehler auf, können sie schnell und mit minimalen Auswirkungen auf Benutzer korrigiert werden.

Einschränkungen für die Unterstützung vom aktuellen Release zu einem vorherigen Release

Die folgenden Einschränkungen gelten, wenn Objekte auf dem aktuellen Release gesichert und dann in das vorherige Release zurückgespeichert und mit dem vorherigen Release verwendet werden.

- Für den Parameter TGTRLS kann kein Wert vor V4R5M0 zum Sichern von Daten auf optischen Datenträgern, die mit Universal Disk Format (UDF) initialisiert wurden, angegeben werden.
- Die Compiler der IBM System /38-Umgebung (CL, COBOL/74 und RPG/III) unterstützen den Parameter TGTRLS nicht. Programme, die mit diesen Compilern erstellt werden, können nicht auf einem System mit einem vorherigen Release gesichert, in ein solches System zurückgespeichert oder auf einem solchen System ausgeführt werden.
- Ein Objekt für ein System mit einem vorherigen Release kann nur mit Hilfe des Parameters TGTRLS gesichert werden. Wird der Parameter TGTRLS in dem Sicherungsbefehl nicht angegeben und wird versucht, das Objekt in das System mit einem vorherigen Release zurückzuspeichern, wird das Objekt nicht zurückgespeichert.
- IBM unterstützt nicht das Sichern von Objekten, die von IBM geliefert werden (wie beispielsweise Systembefehle, Systemprogramme, IBM Wörterverzeichnisse für Rechtschreibprüfung usw.) auf einem System mit dem aktuellen Release und das Zurückspeichern und Verwenden dieser Objekte auf einem System mit einem vorherigen Release oder einer vorherigen Modifikationsstufe. Demzufolge wird der Parameter TGTRLS nicht in einem Befehl SAVLIB unterstützt, der im Parameter LIB den Wert *ALLUSR, *IBM oder *NONSYS angibt.
- IBM unterstützt nicht die Verwendung neuer Funktionen des aktuellen Releases auf einem System mit einem vorherigen Release oder einer vorherigen Modifikationsstufe.
- Werden Dokumentbibliotheksobjekte für ein vorheriges Release gesichert, können nur Ordner und abgelegte Dokumente gesichert werden. Andere Objekte, wie beispielsweise Post oder Dokumente, die nicht abgelegt wurden, können nicht mit anderen Werten als *CURRENT für den Parameter TGTRLS gesichert werden.

- Wird eine PTF-Sicherungsdatei des aktuellen Releases von einem System mit dem aktuellen Release an ein System mit einem vorherigen Release gesendet, um an ein anderes System mit dem aktuellen Release verteilt zu werden, muß die Objektverteilung verwendet werden. Die PTF-Sicherungsdatei kann nicht mit dem Befehl CPYPTF (Copy PTF - PTF kopieren) oder einem Sicherungsdateibefehl, wie beispielsweise DSPSAVF, verarbeitet werden.
- Beim Sichern optischer Datenträger können Sie für den Parameter TGTRLS beim Befehl SAV nur den Wert für V5R2M0 angeben (keinen Wert für ein früheres Release).

Unterstützung von einem vorherigen Release zum aktuellen Release

Sollen alle Daten auf das aktuelle Release übertragen werden?

Dieser Abschnitt beschreibt Überlegungen, die gelten, wenn bestimmte Arten von Informationen von einem niedrigeren Release auf ein System mit dem aktuellen Release übertragen werden. Bevor Sie eine Datenmigration ausführen, sollten Sie die Hinweise unter **Migration** —> **Datenmigration** im iSeries Information Center bei <http://www.ibm.com/eserver/series/infocenter> lesen.

In der Regel muß das System, in das Objekte zurückgespeichert werden, denselben oder einen höheren Release-Stand als das System haben, auf dem die Objekte gesichert wurden, es sei denn, beim Sichern wurde ein Ziel-Release-Wert angegeben. Werden Daten auf ein System mit einem höheren Release-Stand übertragen, sollten nur Benutzerdaten übertragen werden. Diese können Benutzerbibliotheken, Benutzerverzeichnisse, Benutzerprofile, Benutzerobjekte in Bibliotheken, die von IBM geliefert wurden, DLOs und Post umfassen. Von IBM gelieferte Bibliotheken und von IBM gelieferte Verzeichnisse sollten nicht in ein System mit einem höheren Release zurückgespeichert werden, da diese Objekte während des Installationsprozesses der Lizenzprogramme berücksichtigt werden. Auf dem Zielsystem sollte der aktuelle Release-Stand installiert sein. Dies umfaßt den lizenzierten internen Code, das Betriebssystem IBM OS/400, die von IBM gelieferten Bibliotheken QGPL und QUSRSYS, die wahlfreien OS/400-Bibliotheken und alle gekauften Lizenzprogramme. Im Dokument *Softwareinstallation* wird beschrieben, wie das aktuelle Release installiert wird.

Informationen zum vorbeugenden Service (PSP) stehen im Internet auf folgender Website zur Verfügung: <http://www.ibm.com/eserver/series/support/>. Alternativ dazu können Sie PSP-Informationen auch von Ihrem Softwareserviceprovider anfordern. Die PSP-Informationen sollten Sie lesen, bevor Sie mit dem Server-Upgrade oder der Datenmigration beginnen. Die PSP-Kennung für Informationen, die sich auf das Server-Upgrade bzw. die Datenmigration beziehen, lautet SF98167. Die PSP-Informationen enthalten Hinweise zu bekannten Problemen, die bei Upgrades und Migrationen jederzeit und überall auftreten und gravierende Auswirkungen haben können. Zum Abrufen dieser PSP-Informationen über ECS geben Sie folgenden Befehl in eine iSeries-Befehlszeile ein: SNDPTFORD SF98167.

Überlegungen beim Übertragen von Systemanpassungsdaten

Einige Systemanpassungsdaten, die in der Bibliothek QSYS gespeichert sind, können nicht gesichert werden. Dazu gehören Netzattribute, Systemwerte, die Systemantwortliste und Konfigurationsdaten. Diese Daten müssen im neuen bzw. aufgerüsteten System manuell erneut erstellt werden.

Auch das Fehlerprotokoll und die Frage-und-Antwort-Datenbank können nicht wiederhergestellt werden. Die aktuellen Werte mit Hilfe der in „Drucken von Systeminformationen“ auf Seite 18 beschriebenen Prozedur drucken.

Benutzerdaten aus einem vorherigen Release in ein neues System zurückspeichern

Die bevorzugte Methode zum Zurückspeichern von Benutzerdaten aus einem vorherigen Release in ein neues Zielsystem ist die Migration. Bei der Migration werden Sie zunächst aufgefordert, das neue, aktuelle Release auf dem alten System, dem Quellsystem, zu installieren. Anschließend muss das alte System gesichert und dann eine vollständige Systemwiederherstellung auf dem neuen System (dem Zielsystem) erfolgen. Führen Sie diese Anweisungen nur dann aus, wenn es nicht möglich ist, den beim Thema **Migration** —> **Datenmigration** im iSeries Information Center bei <http://www.ibm.com/eserver/iseries/infocenter> beschriebenen bevorzugten Migrationsprozess auszuführen.

Dieser Abschnitt liefert Anweisungen zum Zurückspeichern von Benutzerdaten von einem System, auf dem ein vorheriges Release installiert ist, in ein System, auf dem ein höheres Release installiert ist. Das Dokument *Softwareinstallation* für Ihr neues Zielrelease gibt Auskunft über die unterstützten Releases für Software-Upgrades. Diese Informationen erläutern, für welche Releases diese Anweisungen zum Zurückspeichern von Benutzerdaten aus einem vorherigen Release in ein neues System verwendet werden können.

Die Zurückspeicherungsprozedur umfasst zwei Sicherungsschritte und vier Wiederherstellungsschritte. Die Sicherungsschritte umfassen das Drucken der Systeminformationen und die vollständige Sicherung des alten Systems, des Quellsystems.

Die Wiederherstellungsschritte auf dem neuen System, dem Zielsystem, umfassen die folgenden vier Schritte:

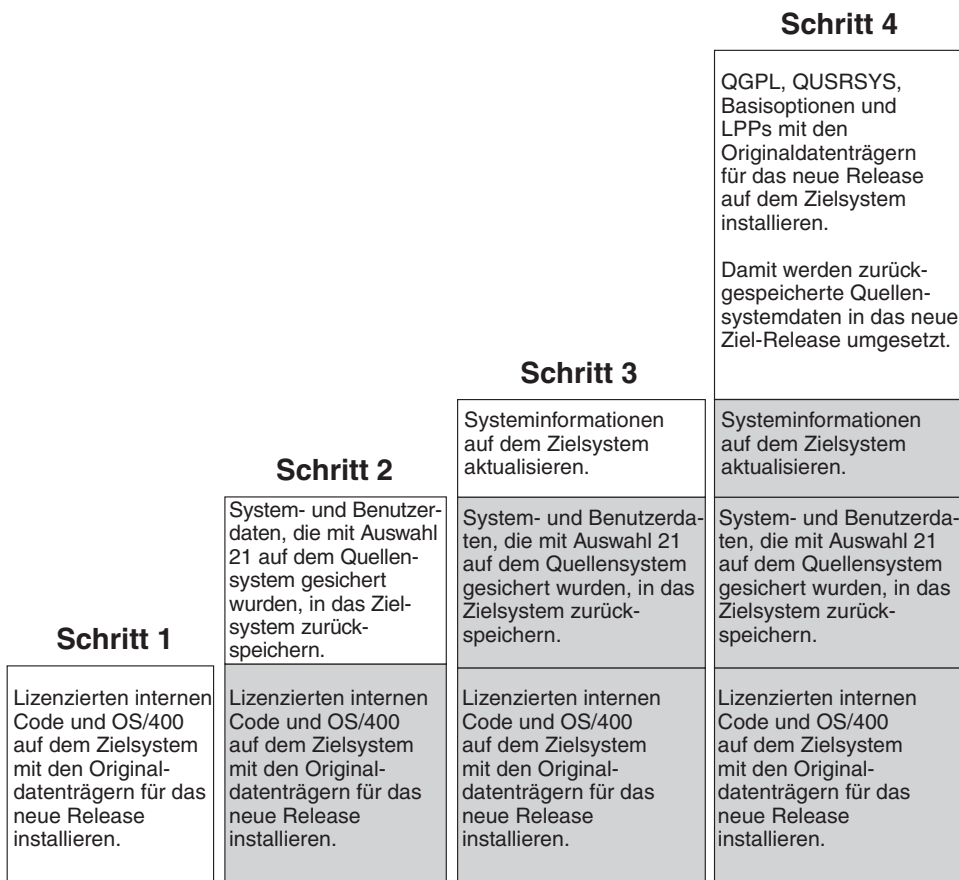
1. Den lizenzierten internen Code und OS/400 auf dem Zielsystem unter Verwendung der Originaldatenträger für das neue Release installieren.

Anmerkung: Wenn Sie ein neues System bestellen (Feature Code 0205), sind der lizenzierte interne Code und das Basisbetriebssystem (OS/400) auf den zugehörigen Platteneinheiten vorinstalliert. Sie können diesen Schritt deshalb überspringen, sofern Sie nicht ein System mit logischen Partitionen konfigurieren. In letzterem Fall müssten Sie den lizenzierten internen Code und OS/400 auf jeder sekundären logischen Partition installieren. Für das Laden des lizenzierten internen Codes und der Basisversion von OS/400 müssen Sie mindestens zwei zusätzliche Stunden einplanen.

2. System- und Benutzerdaten in das Zielsystem zurückspeichern; dabei die Sicherung des Quellsystems mit Auswahl 21 verwenden.
3. Die Systeminformationen auf dem Zielsystem aktualisieren.
4. QGPL, QUSRSYS, Basisoptionen und LPPs unter Verwendung der Originaldatenträger für das neue Release auf dem Zielsystem installieren.

Damit werden die zurückgespeicherten Quelldaten in das neue Ziel-Release umgesetzt.

Die nachfolgenden Vorbedingungen prüfen und mit den schrittweisen Anweisungen fortfahren, um die Benutzerdaten aus einem vorherigen Release in ein neues System zurückzuspeichern.



RBANS502-0

Abbildung 29. Wiederherstellungsschritte für das Zurückspeichern von Benutzerdaten aus einem vorherigen Release in ein neues System

Vorbedingungen für die Wiederherstellung...

Diese Anweisungen werden manchmal bei einem System-Upgrade verwendet, wenn ein Ersatzprozessor installiert wird.

Bevor mit den Wiederherstellungsschritten in diesen Anweisungen begonnen wird, müssen folgende als Vorbedingung erforderlichen Schritte ausgeführt werden:

- Falls auf dem System verfügbar, den Befehl RTVSYNINF im Quellsystem ausführen. Einige Releases von OS/400 unterstützen nicht den Befehl RTVSYNINF. Beim Ausführen des Befehls RTVSYNINF fordert das System zur Angabe der zu verwendenden Bibliothek auf. In der Regel sollte die Bibliothek QUPGRADE angegeben werden. Wenn die Bibliothek QUPGRADE nicht vorhanden ist, sollten Sie sie mit dem Befehl CRTLIB (CREATE LIBRARY - Bibliothek erstellen) erstellen.
- Falls auf dem System verfügbar, die Systeminformationen mit dem Befehl PRTSYNINF auf dem Quellsystem drucken. Einige Releases von OS/400 unterstützen nicht den Befehl PRTSYNINF. Unterstützt das installierte Release den Befehl nicht, das Handbuch "Sicherung und Wiederherstellung" für das verwendete OS/400-Release zu Rate ziehen, um Anweisungen zum Drucken der Systeminformationen zu erhalten.

- Falls erforderlich, Spool-Dateien sichern. Schrittweise Anweisungen für das Sichern von Spool-Dateien enthält der Abschnitt „Sichern von Spool-Dateien“ auf Seite 400.

Anmerkung: Jobsteuerprogrammeinträge werden nicht wiederhergestellt. Notieren Sie bei Bedarf Ihre aktuellen Jobsteuerprogrammeinträge, indem Sie mit dem Befehl WRKJOBSCDE arbeiten und die Druckoption auswählen. Danach können Sie die Jobsteuerprogrammeinträge auf dem neuen System manuell erneut erstellen.

- Wenn fernen Druckern ferne Ausgabewarteschlangen zugeordnet sind, müssen Sie sicherstellen, dass diese Informationen mit folgendem Befehl gesichert werden:

```
SAVOBJ OBJ(*ALL) OBJTYPE(*OUTQ)
```

- Auswahl 21 im Menü SICHERN des Befehls GO SAVE auf dem Quellsystem ausführen. Sicherstellen, dass die folgenden Auswahlmöglichkeiten angegeben werden:

1. Netzwerk-Server abhängen.....*ALL
2. Dateisysteme abhängen.....J

- Es ist eine Kopie der Originaldatenträger für das Zielsystem vorhanden.
- Wenn Sie Daten in logische Partitionen auf Ihrem Zielsystem zurückspeichern möchten, müssen die logischen Partitionen bereits konfiguriert worden sein. Anweisungen zum Erstellen logischer Partitionen stehen im iSeries Information Center bei <http://www.ibm.com/eserver/iseres/infocenter>.
- Falls erforderlich, wird Einheitenparitätsschutz und zeitgleiches Spiegeln für IPL-Einheit auf dem Zielsystem definiert. Erfolgte dies nicht auf dem neuen System, sollten Sie einen iSeries- und AS/400-Spezialisten zu Rate ziehen, der den DASD für die erforderliche Spiegelstufe und den Paritätsschutz konfiguriert, bevor mit diesen Anweisungen fortgefahren wird.

Zurückspeichern von Benutzerdaten aus einem vorherigen Release in ein neues System: Schrittweise Anweisungen

Die folgenden Schritte auf dem neuen System, dem Zielsystem, ausführen. Zunächst werden nur der lizenzierte interne Code und das Betriebssystem OS/400 von den I_Base-Originaldatenträgern für das Zielrelease installiert. Zu diesem Zeitpunkt keine Basisoptionen oder LPPs installieren.

Anmerkung: Wenn Sie ein neues System mit Feature-Code 0205 bestellt haben, gehen Sie zu Schritt 26 auf Seite 394, nachdem Sie die Informationen zum Thema **OS/400 und zugehörige Software** —> **Installieren, löschen oder Upgrade durchführen** im iSeries Information Center bei <http://www.ibm.com/eserver/iseres/infocenter> gelesen haben.

Jeden Eintrag abhaken, wenn die Aufgabe auf dem Zielsystem abgeschlossen ist.

1. Wenn Sie Operations Console mit LAN-Konnektivität verwenden, müssen Sie Operations Console vom Server trennen, die Einheiten-ID Ihres PC resynchronisieren und danach die Verbindung zu Operations Console herstellen; die ID muss mit der Einheiten-ID von iSeries übereinstimmen. Sobald Sie mit diesem Arbeitsschritt begonnen haben, müssen Sie die Arbeit fortsetzen, bis Sie das IPL vom SAVSYS-Datenträger durchgeführt haben. Führen Sie dies nicht als vorläufigen Schritt durch. Wenn Sie Operations Console für V5R3 resynchronisieren, müssen Sie anhand der folgenden Anweisungen vorgehen. Wenn Sie ein früheres Release von Operations Console resynchronisieren, sollten Sie den Abschnitt über Operations Console im

iSeries Information Center bei

<http://www.ibm.com/eserver/series/infocenter> lesen.

- a. Wählen Sie, wenn Operations Console mit dem Server verbunden ist, den Verbindungsnamen, für den Sie die Änderung vornehmen, in Operations Console aus und klicken Sie dann auf **Connection --> Disconnect**.
 - b. Wählen Sie den Verbindungsnamen aus, für den Sie die Änderung vornehmen, und klicken Sie dann auf **Connection --> Properties**.
 - c. Wählen Sie die Indexzunge **Device ID** aus.
 - d. Klicken Sie auf **Reset**.
 - e. Geben Sie das korrekte Zugriffskennwort bei **Access password** an und klicken Sie auf **OK**.
 - f. Klicken Sie auf **OK**.
 - g. Wählen Sie den von Ihnen geänderten Verbindungsnamen aus und klicken Sie auf **Connection --> Connect**.
- ___ 2. Wenn Sie mit Operations Console, LAN oder Direktverbindung arbeiten, müssen Sie die Verbindung zum Server unterbrechen und Operations Console schließen. Starten Sie Operations Console erneut und stellen Sie die Verbindung für die Anmeldung beim Server unter Verwendung der Benutzer-ID 11111111 und des Kennworts 11111111 wieder her.
- ___ 3. Ein IPL für das System vom ersten Originaldatenträger ausführen.
- ___ a. Den ersten Originaldatenträger in die alternative IPL-Einheit einlegen. Warten Sie, bis der Status in **BEREIT** wechselt.
 - ___ b. An der CPU-Steuerkonsole das System in den Modus **MANUELL** versetzen.
 - ___ c. Den Funktionsauswahlschalter (oder die Funktionsauswahlknöpfe) drücken, um 02 (IPL) in der Funktionsanzeige anzuzeigen.
 - ___ d. Die Eingabetaste drücken.
 - ___ e. Den Funktionsauswahlschalter (oder die Funktionsauswahlknöpfe) drücken, um D (IPL von Band oder CD-ROM) in der Datenanzeige anzuzeigen.
 - ___ f. Die Eingabetaste drücken.
 - ___ g. Ist das System ausgeschaltet, den Netzschalter drücken, um das System einzuschalten. Weiter mit Schritt 6 auf Seite 385. Andernfalls mit Schritt 3h fortfahren.
 - ___ h. Wenn das System eingeschaltet ist, den Funktionsauswahlschalter (oder die Funktionsauswahlknöpfe) drücken, um 03 (mit IPL fortfahren) in der Funktionsanzeige anzuzeigen.
 - ___ i. Die Eingabetaste drücken.
- ___ 4. Daraufhin wird in der Anzeige *SPRACHENGRUPPE AUSWÄHLEN* die Primärsprache, die sich momentan auf den Originaldatenträgern befindet, angezeigt. Drücken Sie die **Eingabetaste**, um diesen Wert zu akzeptieren.

Sprachengruppe auswählen

Der im System installierte Sprachenzusatz wird angezeigt.
Achtung: Um dieselbe Primärsprache beizubehalten, ist darauf zu achten, daß der für die Installation des Betriebssystems verwendete Datenträger mit dem angezeigten Sprachenzusatz übereinstimmt. Ist dies nicht der Fall, wird beim Installationsprozeß das Betriebssystem in einer anderen Sprache installiert als der lizenzierte interne Code.
Dies ist nicht wünschenswert.
Auswahl eingeben und Eingabetaste drücken.
Sprachenzusatz 2924

- 5. Die Anzeige *SPRACHENGRUPPE BESTÄTIGEN* wird aufgerufen. Die **Eingabetaste** drücken, um fortzufahren.
- 6. In der Anzeige *LIZENZIERTEN INTERNEN CODE (LIC) INSTALLIEREN* Auswahl 1 (**Lizenzierten internen Code (LIC) installieren**) treffen. Danach Auswahl 2 (**LIC installieren und System initialisieren**) treffen, um mit der Installation des lizenzierten internen Codes zu beginnen.

Lizenzierten internen Code (LIC) installieren

Ausgewählte Platteneinheit, auf die der LIC geschrieben werden soll:

Seriennummer	Typ	Modell	E/A-Bus	Steuereinheit	Einheit
xx-xxxxxxx	xxxx	xxx	x	x	x

Auswahlmöglichkeiten:

1. LIC zurückspeichern
- =>2. LIC installieren und System initialisieren
3. LIC installieren und Konfiguration wiederherstellen
4. LIC installieren und Platteneinheitendaten zurückspeichern
5. LIC installieren und Ladequelle erweitern

Auswahl
2

- 7. In der Anzeige *LIC INSTALLIEREN UND SYSTEM INITIALISIEREN - BESTÄTIGUNG* die **Funktionstaste 10** drücken, um die Initialisierung zu bestätigen und die Installation fortzusetzen.

LIC installieren und System initialisieren - Bestätigung

Warnung:

Alle Daten auf diesem System werden zerstört und der lizenzierte interne Code wird auf die ausgewählte Platte geschrieben, wenn die Initialisierung und Installation fortgesetzt wird.

Zur Installationsauswahlanzeige zurückkehren und eine der anderen Auswahlmöglichkeiten treffen, wenn nach der Installation des lizenzierten internen Codes eine Wiederherstellung ausgeführt werden soll.

- F10 drücken, um die Installation fortzusetzen.
- F12 (Abbrechen) drücken, um zur vorherigen Anzeige zurückzukehren.
- F3 (Verlassen) drücken, um zur Installationsauswahlanzeige zurückzukehren.

- __ a. Die Anzeige *PLATTE INITIALISIEREN - STATUS* wird aufgerufen.

```
Platte initialisieren - Status

Die IPL-Platte wird initialisiert.

Geschätzte Initialisierungszeit in Min. : xx
Abgelaufene Zeit in Minuten . . . . . : 0,0
```

- __ b. Die Anzeige *LIZENZIERTEN INTERNEN CODE INSTALLIEREN - STATUS* wird aufgerufen.

```
Lizenzierten internen Code installieren - Status

Die Installation des lizenzierten internen Codes (LIC) läuft.

Ausführung
% beendet . . . . . 0%      8,5 Minuten
```

- |
|
|
|
- __ 8. Möglicherweise wird die Anzeige *Konsole bestätigen* angezeigt. Wenn diese Anzeige erscheint, F10 drücken, um die aktuelle Konsole zu akzeptieren. Drücken Sie bei *Neuen Konsolentyp bei diesem IPL bestätigen und festlegen* die Eingabetaste, um fortzufahren.
- __ 9. In der Anzeige *DISK CONFIGURATION ATTENTION REPORT* Funktionstaste 10 drücken, um jegliche Probleme zu akzeptieren und fortzufahren.

```
Disk Configuration Attention Report

Type option, press Enter
5=Display Detailed Report

Press F10 to accept all the following problems and continue.
The system will attempt to correct them.

OPT Problem
_ New disk configuration

F3=Exit      F10=Accept the problems and continue
```

- __ 10. In der Anzeige *IPL ODER SYSTEMINSTALLATION* Auswahl 3 (**Dedizierte Serviceprogramme (DST) verwenden**) treffen.

IPL oder Systeminstallation

Auswahlmöglichkeiten:

1. IPL durchführen
2. Betriebssystem installieren
3. Dedizierte Serviceprogramme (DST) verwenden
4. Automatische Installation des Betriebssystems durchführen
5. Lizenzierten internen Code sichern

Auswahl
3

- ___ 11. Melden Sie sich als Serviceprogrammbenutzer QSECOFR bei DST an, und zwar mit dem für die Benutzer-ID QSECOFR gültigen Kennwort. Beim Kennwort muss Groß-/Kleinschreibung beachtet werden; verwenden Sie nur Großbuchstaben. Weitere Informationen zu Benutzer-IDs und Kennwörtern für Serviceprogramme finden Sie im iSeries Information Center bei <http://www.ibm.com/eserver/series/infocenter>. Siehe **Sicherheit** -> **Service tools user IDs and passwords**.

Dedizierte Serviceprogramme (DST) Anmeldung

Auswahl eingeben und Eingabetaste drücken.

Benutzer der Serviceprogramme QSECOFR
Kennwort für Serviceprogramme QSECOFR

- ___ a. Auswahl 4 (**Work with Disk Units**) treffen.
___ b. Auswahl 1 (**Work with Disk Configuration**) treffen.
___ c. Auswahl 3 (**Work with ASP Configuration**) treffen.
___ d. Auswahl 3 (**Add Units to ASPs**) treffen.
- ___ 12. In der Anzeige *SPECIFY ASPs TO ADD UNITS TO* eine "1" für jede Einheit eingeben, die im System-ASP (ASP 1) sein muss.
___ a. Ist mehr als ein ASP erforderlich, die entsprechende ASP-Nummer für jede ausgewählte Einheit eingeben.

Specify ASPs to Add Units to

Specify the ASP to add each unit to.

Specify ASP	Serial Number	Type	Model	Capacity	Resource Name
1	00-0103706	6602	030	1031	DD031
1	00-1000341	9337	211	542	DD012
1	00-5000341	9337	211	542	DD015
1	00-7000341	9337	211	542	DD011
1	00-3000341	9337	211	542	DD014
1	00-2000341	9337	211	542	DD013
1	00-61300	6603	074	1475	DD006
1	00-52262	6606	074	1475	DD008
1	00-86978	6606	050	1967	DD009
2	00-95744	6603	074	1475	DD005
2	00-47657	6606	074	1475	DD007
-	00-0238703	6602	074	773	DD051
-	00-0128350	6602	074	773	DD051

- ___ b. Nach Eingabe der Daten für die Einheiten die Eingabetaste drücken.
 - ___ c. Ist die Liste der Einheiten korrekt, die Eingabetaste drücken, um die Einheiten zu initialisieren.
- ___ 13. In der Anzeige *PROBLEM REPORT* Funktionstaste 10 **Ignore problems and continue** drücken.

Problem Report

Note: Some action for the problems listed below may need to be taken. Please select a problem to display more detailed information about the problem and to see what possible action may be taken to correct the problem.

Type option, press Enter.
5=Display Detailed Report

OPT Problem
_ Unit possibly configured for Power PC AS

F3=Exit F10=Ignore problems and continue F12=Cancel

- ___ 14. In der Anzeige *CONFIRM ADD UNITS* die Eingabetaste drücken, um die ausgewählten Einheiten zu bestätigen.

Confirm Add Units

Add will take several minutes for each unit. The system will have the displayed protection after the unit(s) are added.

Press Enter to confirm your choice for 1=Add units.
Press F9=Capacity Information to display the resulting capacity.
Press F12=Cancel to return and change your choice.

ASP	Unit	Serial Number	Type	Model	Resource Name	Protection
1						Unprotected
	1	00-0103706	6602	030	DD031	Unprotected
	2	00-1000341	9337	211	DD012	Unprotected
	3	00-5000341	9337	211	DD015	Unprotected
	4	00-7000341	9337	211	DD011	Unprotected
	5	00-3000341	9337	211	DD014	Device Parity
	6	00-2000341	9337	211	DD013	Device Parity
	7	00-61300	6603	074	DD006	Device Parity
	8	00-52262	6606	074	DD008	Device Parity
	9	00-86978	6606	050	DD009	Device Parity
2						Unprotected
	10	00-95744	6603	074	DD005	Device Parity
	11	00-47657	6606	074	DD007	Device Parity

- ___ a. Die Anzeige mit dem Funktionsstatus zeigt den Prozentsatz der Fertigstellung an.
- ___ b. Wenn das System das Hinzufügen von Einheiten beendet hat, wird die Nachricht ausgegeben, dass die ausgewählten Einheiten erfolgreich hinzugefügt wurden.
- ___ c. Funktionstaste 12 drücken, um zur Anzeige *WORK WITH DISK CONFIGURATION* zurückzukehren.

- ___ d. Erfordert das System Spiegelschutz, mit Schritt 14e fortfahren. Erfordert das System keinen Spiegelschutz, die **Funktionstaste 3** so oft drücken, bis die Anzeige *DEDICATED SERVICE TOOLS (DST)* verlassen wird.
- ___ e. Zum Starten des Spiegelschutzes für das System folgende Schritte ausführen:
 - ___ 1) In der Anzeige *WORK WITH DISK CONFIGURATION* Auswahl 4 **Work with Mirrored Protection** treffen.
 - ___ 2) In der Anzeige *WORK WITH MIRRORED PROTECTION* Auswahl 2 **Start Mirrored Protection** treffen.
 - ___ 3) Einen ASP auswählen, indem er mit einer 1 markiert wird. Die Eingabetaste drücken, um den Spiegelschutz zu starten.
 - ___ 4) In der Anzeige *CONFIRM CONTINUATION* die **Eingabetaste** drücken.
 - ___ 5) In der Anzeige *CONFIRM START MIRRORED PROTECTION* die **Eingabetaste** drücken.
 - ___ 6) Die Anzeige mit dem Funktionsstatus zeigt den Fertigstellungsstatus für die Spiegelschutzanforderung an.
 - ___ 7) In der Anzeige *DISK CONFIGURATION INFORMATION REPORT* wird die Nachricht angezeigt, dass der Spiegelschutz erfolgreich gestartet wurde.
 - ___ 8) Die **Eingabetaste** drücken, um fortzufahren.
- ___ f. Wird 'Operations Console' verwendet, mit Hilfe der folgenden Anweisungen von der lokalen Konsole zu 'Operations Console' zu wechseln:
 - ___ 1) In der Anzeige *IPL ODER SYSTEMINSTALLATION* Auswahl 3 (**Dedizierte Serviceprogramme (DST) verwenden**) treffen. Die **Eingabetaste** drücken, um fortzufahren.
 - ___ 2) Bei DST mit einem Benutzerprofil mit Service-Tool anmelden. Das Benutzerprofil muss über die Berechtigung eines Sicherheitsbeauftragten und das zugehörige Kennwort verfügen.
 - ___ 3) In der Anzeige *USE DEDICATED SERVICE TOOLS (DST)* Auswahl 5 (**Work with DST environment**) treffen. Die **Eingabetaste** drücken, um fortzufahren.
 - ___ 4) In der Anzeige *WORK WITH DST ENVIRONMENT* Auswahl 2 (**System Devices**) treffen. Die **Eingabetaste** drücken, um fortzufahren.
 - ___ 5) In der Anzeige *WORK WITH SYSTEM DEVICES* Auswahl 6 (**Console Mode**) treffen. Die **Eingabetaste** drücken, um fortzufahren.
 - ___ 6) In der Anzeige *SELECT CONSOLE TYPE* Auswahl (**Operations Console**) oder 3 (**Operations Console (LAN)**) treffen. Die **Eingabetaste** drücken, um fortzufahren.
 - ___ 7) Wenn Sie Auswahl 3 (**Operations Console (LAN)**) treffen, müssen Sie Funktionstaste 11 drücken, um die LAN-Konsole zu konfigurieren.
 - ___ 8) **Funktionstaste 3** oder **Funktionstaste 12** drücken, um zur Anzeige *IPL ODER SYSTEMINSTALLATION* zurückzukehren.

- ___ 15. Den ersten Datenträger der Installationsdatenträger, der OS/400 enthält, laden. (Dieser Datenträger ist mit B29xx_01 gekennzeichnet, wobei 29xx die Kennung für die Primärsprache ist.)

Wenn Sie von einem optischen Datenträger installieren, dürfen Sie die Arbeit erst fortsetzen, wenn die Anzeige 'Im Gebrauch' erlischt.

- ___ 16. In der Anzeige *IPL oder Systeminstallation 2 Betriebssystem installieren* auswählen.

IPL oder Systeminstallation

Auswahlmöglichkeiten:

1. IPL durchführen
2. Betriebssystem installieren
3. Dedizierte Serviceprogramme (DST) verwenden
4. Automatische Installation des Betriebssystems durchführen
5. Lizenzierten internen Code sichern

Auswahl
2

- ___ a. Treffen Sie eine Auswahl im der Anzeige *AUSWAHL DER INSTALLATIONSEINHEIT* und drücken Sie die Eingabetaste.

Auswahl der Installationseinheit

System: XXXX

Installationseinheit auswählen:

1. Band
2. Optischer Datenträger
3. Virtueller optischer Datenträger - Imagekatalog

- ___ b. In der Anzeige *INSTALLATION VON OS/400 BESTÄTIGEN* die **Eingabetaste** drücken.

- ___ 17. Eine Auswahl in der Anzeige *ALLE PLATTENEINHEITEN DEM SYSTEM HINZUFÜGEN* treffen. Falls Sie über nichtkonfigurierte Platteneinheiten verfügen, die mit Einheitenparitätsschutz geschützt werden können, derzeit jedoch nicht geschützt sind, wird die folgende Anzeige *ALLE PLATTENEINHEITEN DEM SYSTEM HINZUFÜGEN* aufgerufen.

Alle Platteneinheiten dem System hinzufügen

An das System sind Platteneinheiten angeschlossen, die für Einheitenparitätsschutz geeignet, aber nicht konfiguriert sind. Platteneinheiten können nicht automatisch hinzugefügt werden. Es wird empfohlen, den Einheitenparitätsschutz zu aktivieren, bevor diese Einheiten dem System hinzugefügt werden.
Diese Einheiten sind evtl. für Einheitenparitätsschutz geeignet und können mit SST (OS/400) hinzugefügt werden. Für konfigurierte Platteneinheiten muss der Einheitenparitätsschutz mit DST aktiviert werden.

Auswahlmöglichkeiten:

1. Plattenkonfiguration mit SST (OS/400) durchführen
2. Plattenkonfiguration mit DST durchführen

Auswahl

Anmerkung: Diese Anzeige wird nicht aufgerufen, wenn alle Platteneinheiten, die dem System bekannt sind, in Schritt 12 auf Seite 387 ausgewählt wurden.

Die Anzeige *Alle Platteneinheiten dem System hinzufügen* könnte auch wie folgt aussehen:

Alle Platteneinheiten dem System hinzufügen

Auswahlmöglichkeiten:

1. Aktuelle Plattenkonfiguration beibehalten
2. Plattenkonfiguration mit DST durchführen
3. Alle Einheiten dem System-ASP hinzufügen
4. Alle Einheiten dem System-ASP hinzufügen und gleichmäßig verteilen

Auswahl
1

— 18. Die Anzeige *IPL DES LIZENZIERTEN INTERNEN CODES (LIC) WIRD DURCHGEFÜHRT* zeigt das Fortschreiten des IPL an.

IPL des lizenzierten internen Codes (LIC) wird durchgeführt

IPL:

Art : Überwacht
Startdatum und -uhrzeit : xx/xx/xx xx:xx:xx
Vorherige Systembeendigung . . : Normal

IPL Schritt : Wiederherstellung der Speicherverwaltung

— 19. In der Anzeige *BETRIEBSSYSTEM INSTALLIEREN* Auswahl 1 **Standardwerte übernehmen** treffen. Sicherstellen, dass die Werte für Datum und Uhrzeit korrekt sind. Die **Eingabetaste** drücken, um fortzufahren.

Betriebssystem installieren

Auswahl eingeben und Eingabetaste drücken.

Installationsauswahl . . 1	1=Verwenden der Standardwerte (keine weiteren Auswahlmöglichkeiten ... 2=Ändern der Auswahlmöglichkeiten
----------------------------	---

Datum

Jahr 03	00-03
Monat. 08	01-12
Tag. 22	01-31

Uhrzeit

Stunde 16	00-23
Minute 45	00-59
Sekunde 00	00-59

__ 20. Die Anzeige **OS/400-INSTALLATIONSSTATUS** zeigt den Installationsstatus der erforderlichen OS/400-Installationsprofile und -bibliotheken an.

```

Nachrichten-ID : CPI2070                OS/400-Installationsstatus
-----+-----
Ab- |xxxxxxxxxxxxxxxxxxxxxxxxxxxxxxxxxxxxxxxxxxxxxxxxxxxxxxxxxxxxxxxxxxxxxxxxxxxx|
schnitt |
1   |
-----+-----
      0          20          40          60          80          100

Installations-
abschnitt                Beendet      Objekte
zurückgesp.

1 Erstellen der Profile und Bibliotheken . . . . :
2 Zurückspeichern der Programme in QSYS . . . . :
3 Zurückspeichern der Sprachenobjekte in QSYS . :
4 Aktualisieren der Programmtabelle . . . . . :
5 Installieren der Datenbankdateien . . . . . :
6 Ausführen der OS/400-Installation . . . . . :

```

__ 21. Das System installiert die verbleibenden OS/400-Objekte.

```

Nachrichten-ID : CPI2070                OS/400-Installationsstatus
-----+-----
Ab- |xxxxxxxxxxxxxxxxxxxxxxxxxxxxxxxxxxxxxxxxxxxxxxxxxxxxxxxxxxxxxxxxxxxxxxxxxxxx|
schnitt |
1   |
-----+-----
      0          20          40          60          80          100

Installations-
abschnitt                Beendet      Objekte
zurückgesp.

1 Erstellen der Profile und Bibliotheken . . . . :           x
2 Zurückspeichern der Programme in QSYS . . . . :           x          90
3 Zurückspeichern der Sprachenobjekte in QSYS . :           x          03
4 Aktualisieren der Programmtabelle . . . . . :           x
5 Installieren der Datenbankdateien . . . . . :           x
6 Ausführen der OS/400-Installation . . . . . :

```

__ 22. In der Anmeldeanzeige als Benutzer QSECOFR anmelden. Zu diesem Zeitpunkt muss kein Kennwort eingegeben werden.

__ 23. Geben Sie in der Anzeige **IPL-AUSWAHLMÖGLICHKEITEN** die korrekten Werte für Systemdatum, -zeit und Zeitzone an. Nur für folgende Optionen sollte 'Ja' angegeben werden.

- System starten (eingeschränkter Betrieb)
- Hauptangaben für System festlegen
- System bei IPL definieren oder ändern

IPL-Auswahlmöglichkeiten

Auswahl eingeben und Eingabetaste drücken.

Systemdatum	08/01/04	MM/TT/JJ
Systemzeit	16:58:00	HH:MM:S
Systemzeitzone	Q0000UTC	F4 für Liste
Jobwarteschlangeninhalte löschen	N	J=Ja N=Nein
Ausgabewarteschlangeninhalte löschen	N	J=Ja N=Nein
Unvollständige Jobprotokolle löschen	N	J=Ja N=Nein
Druckausgabeprogramme starten	N	J=Ja N=Nein
System starten (eingeschränkter Betrieb)	J	J=Ja N=Nein
Hauptangaben für System festlegen	J	J=Ja N=Nein
System bei IPL definieren oder ändern	J	J=Ja N=Nein

- ___ a. In der Anzeige *HAUPTANGABEN FÜR SYSTEM FESTLEGEN* **N** auswählen, um die automatische Konfiguration zu deaktivieren.

Hauptangaben für System festlegen

Auswahl eingeben und Eingabetaste drücken.

Automatische Konfiguration aktivieren.	N	J=Ja, N=Nein
Benennung Einheitenkonfiguration	*NORMAL	*NORMAL, *S36, *DEVADR
Standardsonderumgebung	*NONE	*NONE, *S36

- ___ 24. Die Anzeige *SYSTEM BEI IPL DEFINIEREN ODER ÄNDERN* wird angezeigt.
 - ___ a. Auswahl 3 **Befehle für Systemwerte** treffen.
 - ___ b. In der Anzeige mit den *Befehlen für die Systemwertänderung* 3 **Mit Systemwerten arbeiten** auswählen.
 - ___ c. In der Anzeige *MIT SYSTEMWERTEN ARBEITEN* den Systemwert, der geändert werden soll, durch Eingabe einer **2** neben dem Systemwert auswählen. Die **Eingabetaste** **ERST** dann drücken, wenn alle Werte ausgewählt wurden.

Die folgenden Systemwerte aktualisieren. Die bestehenden Werte notieren, damit sie bei Bedarf nach der Wiederherstellung aktualisiert werden können.

 - QALWOBJRST in *ALL ändern
 - QIPLTYPE in 2 ändern
 - QJOBMSGQFL in *PRTWRAP ändern
 - QJOBMSGQMX in 30 oder höher ändern
 - QPFRADJ in 2 ändern
 - QVIFYOBRST in 1 ändern
 - ___ d. Nachdem das System die Werte geändert hat, Funktionstaste 3 zweimal drücken, um zur Anzeige *SYSTEM BEI IPL DEFINIEREN ODER ÄNDERN* zurückzukehren.
 - ___ e. In der Anzeige *SYSTEM BEI IPL DEFINIEREN ODER ÄNDERN* Funktionstaste 3 drücken, um die Anzeige zu verlassen und das IPL fortzusetzen.

- ___ 25. In der Anzeige *KENNWORT ÄNDERN* QSECOFR als aktuelles Kennwort angeben. Geben Sie dann ein neues Kennwort ein. Das Kennwort zur Bestätigung erneut eingeben und die **Eingabetaste** drücken. (Das neue Kennwort kann nicht QSECOFR lauten.)

Kennwort ändern

Kennwort zuletzt geändert xx.xx.xx

Auswahl eingeben und Eingabetaste drücken.

Aktuelles Kennwort QSECOFR
 Neues Kennwort _____
 Neues Kennwort (zur Überprüfung) . _____

- ___ 26. Da Sie die automatische Konfiguration nicht ausgewählt haben, müssen Sie ein Bandlaufwerk manuell konfigurieren, um den folgenden Zurückspeicherungsschritt für Ihre Benutzerdaten und zugehörige Systemdaten auszuführen.
- ___ a. Um Bändeinheiten IBM 3422, IBM 3430, IBM 3480 oder IBM 3490 zu konfigurieren, folgende Anweisungen ausführen. Bei einer Bändeinheit IBM 3490 Modell E oder F bzw. zum Konfigurieren anderer Bändeinheitarten zu Schritt 26b auf Seite 396 gehen.
- 1) Mit dem Befehl WRKHDWRSC (Work with Hardware Resource - Mit Hardwareressource arbeiten) den Standort der Bandsteuer-
einheit bestimmen.
WRKHDWRSC TYPE(*STG)
 - 2) Die Steuereinheitenbeschreibung für die Bandsteuereinheit wie folgt erstellen:
 - a) Den Ressourcennamen für die Bandsteuereinheit in der Anzeige MIT RESSOURCEN DER SPEICHERSTEUEREINHEIT ARBEITEN suchen. Der Wert 34xx wird in der Spalte *Typ* angezeigt.
 - b) Den Namen der Ressource notieren.
 - c) 9 (Mit Ressource arbeiten) in die Auswahlspalte (*Opt*) neben dem Namen der Bandsteuereinheit eingeben und die Eingabetaste drücken. Die Anzeige MIT SPEICHERRESSOURCEN ARBEITEN wird aufgerufen.

Anmerkung: Ist die Ressource in der Anzeige nicht aufgelistet, müssen andere Ressourcen, wie beispielsweise Plattenspeichersteuereinheiten, ausgewählt werden. Bei manchen Servermodellen sind die Ressourcen jetzt über combined-function IOPs angeschlossen. In der Ressourcenliste nach der gewünschten Einheit suchen.
 - d) 5 (Mit Steuereinheitenbeschreibungen arbeiten) in die Auswahlspalte (*Opt*) vor der Bandsteuereinheit eingeben. Daraufhin wird die Anzeige MIT STEUEREINHEITEN-BESCHREIBUNGEN ARBEITEN angezeigt.
 - e) 1 (Erstellen) in die Auswahlspalte in der ersten Zeile eingeben.

- f) Den Namen der Steuereinheit (beispielsweise TAPCTL01) in das Beschreibungsfeld eingeben und die Eingabetaste drücken. Die Anzeige STEUEREINHEITENBESCHREIBUNG ERSTELLEN wird aufgerufen.
 - g) Falls erforderlich, zusätzliche Informationen in die Anzeige eingeben. Dann die Eingabetaste drücken. Die Anzeige MIT STEUEREINHEITENBESCHREIBUNGEN ARBEITEN wird wieder aufgerufen.
 - h) Wird die erstellte Steuereinheitenbeschreibung nicht angezeigt, die Funktionstaste 5 (Aktualisieren) drücken.
- 3) Um die Einheitenbeschreibungen für die Bandeinheiten zu erstellen, die an die Steuereinheit angeschlossen sind, wie folgt vorgehen:
- a) In der Anzeige MIT STEUEREINHEITENBESCHREIBUNGEN ARBEITEN die Funktionstaste 23 (Weitere Angaben) drücken. Die Liste der Auswahlmöglichkeiten ändert sich.
 - b) 9 (Mit zugeordneten Beschreibungen arbeiten) in die Auswahlspalte vor der neuen Bandsteuereinheit eingeben. Die Anzeige MIT ZUGEORDNETEN BESCHREIBUNGEN ARBEITEN wird aufgerufen.
 - c) Die Ressource für die Bandeinheit suchen. Da keine Einheitenbeschreibungen vorhanden sind, wird als Beschreibung *NONE angezeigt.
 - d) Den Namen der Bandressource notieren.
 - e) 1 (Erstellen) in die Auswahlspalte neben der Beschreibung *NONE eingeben und die Eingabetaste drücken. Die Anzeige EINHEITENBESCHREIBUNG ERSTELLEN (BAND) (CRT-DEVTAP) wird aufgerufen.
 - f) In das Feld *Einheitenbeschreibung* einen Name, wie beispielsweise TAP01, eingeben.
 - g) In die Bedienerführung *Ressourcenname* den Namen eingeben, der in Schritt 26a3d notiert wurde. (Wurde der Name nicht notiert, die Funktionstaste 12 drücken, um zu der Anzeige zurückzukehren. Schritte 26a3d bis 26a3g wiederholen.)
 - h) Die Eingabetaste drücken.
 - i) Zusätzliche Parameter werden in der Anzeige eingeblendet.
 - j) Falls erforderlich, zusätzliche Informationen in die Anzeige eingeben. Dann die Eingabetaste drücken. Die Anzeige MIT ZUGEORDNETEN BESCHREIBUNGEN ARBEITEN wird wieder aufgerufen.
 - k) Die Funktionstaste 5 (Aktualisieren) drücken. Der Name der Beschreibung, die erstellt wurde, sollte jetzt der Ressource zugeordnet sein.
 - l) 8 (Mit Konfigurationsstatus arbeiten) vor der Steuereinheitenbeschreibung und der Einheitenbeschreibung eingeben. Die Anzeige MIT KONFIGURATIONSTATUS ARBEITEN wird aufgerufen.
 - m) 1 (Anhängen und verfügbar machen) vor der Steuereinheit und den Einheiten eingeben.

- 4) Die Funktionstaste 3 drücken, bis zum Ausgangsmenü zurückgekehrt wird.
- ___ b. Um andere Bandeinheitenmodelle als 34xx zu konfigurieren, die folgenden Anweisungen ausführen:

- 1) Mit dem Befehl WRKHDWRSC (Work with Hardware Resource - Mit Hardwareressource arbeiten) den Namen der Bandsteuer-
einheit bestimmen.

WRKHDWRSC TYPE(*STG)

- 2) Die Bandsteuereinheit in der Anzeige MIT SPEICHER-
RESSOURCEN ARBEITEN suchen.
- 3) 9 (Mit Ressource arbeiten) neben dem Namen der Bandsteuer-
einheit eingeben und die Eingabetaste drücken.

Anmerkung: Ist die Bandsteuereinheit in der Anzeige nicht aufgelistet, müssen andere Ressourcen, wie beispielsweise Plattenspeichersteuereinheiten, ausgewählt werden. Bei einigen Servermodellen sind die Bandeinheiten jetzt über combined-function IOPs zugeordnet. In der Ressourcenliste nach der gewünschten Bandeinheit suchen.

- 4) Den Ressourcennamen für die Bandeinheit suchen (in den meisten Fällen ist es TAP01).
- 5) 5 (Mit Konfigurationsbeschreibungen arbeiten) in die Auswahl-
spalte neben dem Namen der Bandressource eingeben und die
Eingabetaste drücken.

Die Anzeige MIT KONFIGURATIONSBESCHREIBUNGEN
ARBEITEN wird aufgerufen.

- 6) 1 (Erstellen) in das Feld *Auswahl* und den Namen einer Band-
einheitenbeschreibung (beispielsweise TAP01) in das Feld
Beschreibung eingeben. Die Eingabetaste drücken. Die Anzeige
EINHEITENBESCHREIBUNG ERSTELLEN (BAND) wird aufge-
rufen.
- 7) Die gewünschten Werte ändern; dann (zweimal) die Eingabe-
taste drücken, um die Einheitenbeschreibung zu erstellen. Die
Anzeige MIT KONFIGURATIONSBESCHREIBUNGEN ARBEI-
TEN wird wieder angezeigt. Die soeben erstellte Einheit sollte
in der Anzeige erscheinen.
- 8) 8 (Mit Konfigurationsstatus arbeiten) vor der neuen Einheiten-
beschreibung eingeben. Die Anzeige MIT KONFIGURATIONS-
STATUS ARBEITEN wird aufgerufen.
- 9) 1 (Anhängen und verfügbar machen) vor der neuen Einheit ein-
geben. Ändert sich der Status nicht in 'Angehängt' oder 'Ver-
fügbar', einige Minuten warten. Dann die Funktionstaste 5
(Aktualisieren) drücken. Ändert sich der Status immer noch
nicht in 'Angehängt' oder 'Verfügbar', die üblichen Fehler-
bestimmungsprozeduren für die Einheit ausführen.
- 10) Die Funktionstaste 3 drücken, bis zum Hauptmenü zurückge-
kehrt wird.

Auswahlmöglichkeiten:

1. Benutzeraufgaben
 2. Büroaufgaben
 3. Allgemeine Systemaufgaben
 4. Dateien, Bibliotheken und Ordner
 5. Programmierung
 6. Datenfernverarbeitung
 7. System definieren oder ändern
 8. Fehlerbehebung
 9. Menü anzeigen
 10. Unterstützende Informationen - Auswahlmöglichkeiten
 11. iSeries Access-Aufgaben
90. Abmelden

Auswahl oder Befehl

=>

- ___ 27. Die Sicherungsdatenträger der Sicherung mit Auswahl 21 vom Quellsystem zum Ausführen der folgenden Schritte verwenden, um die Benutzerdaten und zugehörigen Systemdaten auf das Zielsystem zurückzuspeichern:
- ___ a. ENDSBS SBS(*ALL) OPTION(*IMMED)
- ___ b. Folgendes eingeben, um Nachrichten, die nicht erforderlich sind, zu verhindern: CHGMSGQ MSGQ(QSYSOPR) DLVRY(*NOTIFY) SEV(99)
- ___ c. RSTUSRPRF DEV(*Name der externen Einheit*) ALWOBJDIF(*ALL) ENDOPT(*LEAVE)
- ___ d. RSTCFG OBJ(*ALL) DEV(*Name der externen Einheit*) OBJTYPE(*ALL) SRM(*NONE) ALWOBJDIF(*ALL) ENDOPT(*LEAVE)
- ___ e. Falls Sie Informationen von fernen Ausgabewarteschlangen für Drucker gesichert haben: RSTOBJ OBJ(*ALL) OBJTYPE(*OUTQ) MBROPT(*ALL) ALWOBJDIF(*ALL)
- ___ f. RSTLIB SAVLIB(*NONSYS) DEV(*Name der externen Einheit*) OPTION(*NEW) ALWOBJDIF(*ALL) MBROPT(*ALL) FRCOBJCVN(*NO) ENDOPT(*LEAVE) OMITOBJ(QOFC)
- Anmerkung:** Dieser Befehl speichert nicht die Objekte QAUDJRN und QACGJRN und keine Jobsteuerprogrammeinträge zurück.
- ___ g. RCLDLO *ALL
- ___ h. RSTDLO DLO(*ALL) DEV(*Name der externen Einheit*) SAVFLR(*ANY) ALWOBJDIF(*ALL) ENDOPT(*LEAVE)
- Anmerkung:** Sind in den Benutzer-ASPs DLOs vorhanden, muss der folgende Befehl verwendet werden, um DLOs in jeden Benutzer-ASP zurückzuspeichern: RSTDLO DLO(*ALL) ALWOBJDIF(*ALL) SAVASP(ASP-Nummer) RSTASP(ASP-Nummer)
- ___ i. RST DEV('/QSYS.LIB/*Name der externen Einheit*.DEVD') OBJ(('/*') ('/QSYS.LIB' *OMIT) ('/QDLS' *OMIT)) ALWOBJDIF(*ALL)

- ___ j. Um Spool-Dateien, die auf dem Quellensystem gesichert wurden, zurückzuspeichern, wie folgt vorgehen:
 - ___ 1) Im Abschnitt „Sichern von Spool-Dateien“ auf Seite 400 wurden Spool-Dateien in Datenbankdateien in einer Bibliothek gesichert. Wurde diese Bibliothek noch nicht in das aufgerüstete System zurückgespeichert, diese jetzt mit dem Befehl RSTLIB zurückspeichern.

Anmerkung: Den Befehl RSTLIB nur dann verwenden, wenn die Objekte mit dem Befehl SAVLIB gesichert wurden. Wurde der Befehl SAVOBJ verwendet, muss der Befehl RSTOBJ verwendet werden.

- ___ 2) Für jede Spool-Datei, die zurückgespeichert werden muss, folgende Schritte ausführen:
 - ___ a) In dem Ausdruck, der beim Sichern der Spool-Dateien verwendet wurde, den Namen der Druckerdatei suchen, mit der die Spool-Datei erstellt wurde. Er erscheint in der Spalte 'Datei' links im Ausdruck.
 - ___ b) Um den Steuerzeichenwert für die Datei QPRINTS zu überschreiben, folgenden Befehl eingeben: OVRPRTF FILE(QPRINTS) CTLCHAR(*FCFC)
 - ___ c) Die Datenbankdatei durch Eingabe des folgenden Befehls in die Druckerdatei kopieren: CPYF FROMFILE(LIBSPLF/SPOOLF1) TOFILE(QGPL/QPRINTS) MBROPT(*REPLACE)
 In diesem Beispiel wird eine Spool-Datei mit dem Namen QPRINTS in die Ausgabewarteschlange gestellt, die der Definition für die Druckerdatei QPRINTS zugeordnet ist.
 - ___ d) Die Datenbankdatei mit dem Befehl DLTF (Delete File - Datei löschen) löschen.
- ___ 3) Nachdem alle Spool-Dateien zurückgespeichert wurden, die Überschreibung für die Datei QPRINTS durch Eingabe des folgenden Befehls löschen: DLTQVR FILE(QPRINTS)

- ___ k. Es wird empfohlen, die Objektumsetzung (STROBJCVN) zu starten, um das Format der Benutzerobjekte, das in der vorherigen Version (Version, Release und Modifikationsstufe) eines IBM unterstützten Betriebssystem verwendet wurde, in das Format umzusetzen, das für das aktuelle Betriebssystem erforderlich ist.

- ___ 28. Wurde auf dem Quellensystem der Befehl RTVSYISINF verwendet, muss jetzt der Befehl UPDSYISINF ausgeführt werden, um die Systeminformationen auf dem Zielsystem zu aktualisieren.

Unterstützt das Quellensystem den Befehl RTVSYISINF nicht, müssen die gedruckten Systeminformationen verwendet werden, um **alle** Systeminformationen, wie Systemwerte, Einträge in der Nachrichtenantwortliste usw., auf dem Zielsystem zu aktualisieren.

Der Befehl RTVSYISINF aktualisiert nicht alle Systeminformationen. Anhand der gedruckten Systeminformationen zusätzliche Systeminformationen, wie Wiederherstellungszeiten für Zugriffspfade, Subsystembeschreibungen, RJE-Konfigurationen usw., zu aktualisieren.

- ___ 29. Die Basisoptionen (einschließlich QGPL und QUSRSYS) und andere Lizenzprogramme mit Hilfe der Originaldatenträger für das Zielsystem (aktuelles Release) und des Befehls GO LICPGM installieren. Stellen Sie sicher, dass die optische Installation angehängt ist. Näheres dazu steht im iSeries Information Center für V5R3 bei <http://www.ibm.com/eserver/iseres/infocenter>. Siehe **OS/400 und zugehörige Software --> Installieren, löschen oder Upgrade durchführen OS/400 und zugehörige Software --> Ersetzen oder Upgrade durchführen OS/400 und zugehörige Software --> Software-Upgrade oder -Ersetzung mit manueller Installation vornehmen --> Lizenzprogramme ersetzen**. Beginnen Sie mit Schritt 5; das OS/400-Hauptmenü erscheint an Ihrer Konsole. Fahren Sie erst mit der Prüfliste für den Upgrade- oder Ersetzungsabschluss fort, wenn Sie ausdrücklich dazu aufgefordert werden.
- ___ 30. Den Befehl RSTAUT ausführen.
- ___ 31. Falls erforderlich, die folgenden Systemwerte mit dem Befehl WRKSYSVAL auf ihren ursprünglichen Wert zurücksetzen:
- QALWOBJRST
 - QIPLTYPE
 - QJOBMSGQFL
 - QJOBMSGQMX
 - QPFRADJ
 - QVFYOBJRST
- ___ 32. Ist das Kennwort für das zurückgespeicherte Profil QSECOFR nicht bekannt, das Kennwort vor dem Abmelden ändern. Folgenden Befehl eingeben:
- ```
CHGUSRPRF USRPRF(QSECOFR) PASSWORD(neues Kennwort)
```
- \_\_\_ 33. Geben Sie den Befehl DSPJOBLOG \*PRINT ein. Das Jobprotokoll überprüfen, um sicherzustellen, dass alle Objekte vom Job zurückgespeichert wurden. Zum Überprüfen, ob alle Objekte zurückgespeichert wurden, das Jobprotokoll zum Drucken spoolen (auch die übrige Spool-Jobausgabe). Auf Fehlernachrichten prüfen. Fehler beheben und die betreffenden Objekte von den Datenträgern zurückspeichern. Wenn Sie diese Prüfliste im Zuge einer Datenmigration verwenden, sollten Sie im iSeries Information Center bei <http://www.ibm.com/eserver/iseres/infocenter> die Hinweise zu folgenden Themen lesen: **Migration -> Datenmigration -> Migration -> Migration vorbereiten -> Migration von einem 4xx oder 5xx-Server durchführen**.
- \_\_\_ 34. Installation beenden. Ziehen Sie das Softwareinstallationshandbuch für Ihr Zielrelease zu Rate. Befolgen Sie die Anweisungen in dem Kapitel, das die Prüfliste für den Installationsabschluss enthält. Darin werden Sie angewiesen, das kumulative PTF-Paket zu installieren; dabei die Standardoption für das Ausführen eines System-IPL akzeptieren.
- \_\_\_ 35. Fügen Sie mit dem Befehl ADDJOBSCDE Jobsteuerprogrammeinträge hinzu; verwenden Sie dabei die Informationen, die Sie von Ihrem Quellensystem gedruckt haben. Verwenden Sie den Befehl WRKJOBSCDE (Work with Job Schedule Entries - Jobsteuerprogrammeinträge bearbeiten) und wählen Sie die Druckoption aus.

- \_\_\_ 36. Führen Sie, falls **iSeries Integration for Windows Server** auf dem System installiert ist und bei Sicherungen die Einstellung **ABGEHÄNGT** für Ihre Netzserver definiert war, folgende Schritte aus:
  - \_\_\_ a. Die Verbindungen für die Server-Beschreibungen hinzufügen. Für jede Serverbeschreibung folgendes eingeben:
 

```
ADDNWSSTGL NWSSTG(Storage_Name) NWS(Serverbeschreibung)
```
  - \_\_\_ b. Hängen Sie Ihre Netzserver an, indem Sie **WRKCFGSTS \*NWS** eingeben und Auswahl 1 treffen, um jeden Netzserver anzuhängen.

### Sichern von Spool-Dateien

Wird eine Bibliothek gesichert, die Ausgabewarteschlangen enthält, werden zwar die Beschreibungen der Ausgabewarteschlangen, aber nicht ihr Inhalt gesichert. Sind kritische Spool-Dateien vorhanden, die nach der Upgrade-Prozedur erforderlich sind, können diese mit folgender Prozedur gesichert werden:

- \_\_\_ 1. Mit dem Befehl **CRTLIB** eine Bibliothek für die Kopien der kritischen Spool-Dateien erstellen. Um beispielsweise eine Bibliothek mit dem Namen **LIBSPLF** zum Aufnehmen der Spool-Dateien zu erstellen, folgendes eingeben: **CRTLIB LIB(LIBSPLF)**

**Anmerkung:** Enthalten die Spool-Dateien vertrauliche Informationen, die Option **AUT (\*EXCLUDE)** im Befehl **CRTLIB** angeben.

- \_\_\_ 2. Mit dem Befehl **WRKOUTQ** (Work with Output Queue - Mit Ausgabewarteschlange arbeiten) die Spool-Dateien suchen, die von einer bestimmten Ausgabewarteschlange gesichert werden sollen: **WRKOUTQ OUTQ(Bibliothekname/Warteschlangenname) OUTPUT(\*PRINT)**

**Anmerkung:** Sind keine speziellen Ausgabewarteschlangen für kritische Spool-Dateien vorhanden, **WRKOUTQ OUTQ(\*ALL)** eingeben.

- \_\_\_ 3. Die Liste der Spool-Dateien, die nicht gesichert werden müssen, drucken.
- \_\_\_ 4. Auf dem Ausdruck die Spool-Dateien markieren, die gesichert werden müssen.
- \_\_\_ 5. Für jede Spool-Datei folgendes ausführen:
  - \_\_\_ a. Einen Namen (maximal 8 Zeichen) für die Spool-Datei auswählen, um ihre Identifikation zu erleichtern. Jede Datei sollte einen eindeutigen Namen haben.
  - \_\_\_ b. Eine Datenbankdatei erstellen, die den Inhalt der Spool-Datei aufnimmt, indem folgendes eingegeben wird: **CRTPF FILE(LIBSPLF/Dateiname) RCDLEN(133)**

#### Anmerkungen:

- 1) 'Dateiname' durch den in Schritt 5a zugeordneten Namen ersetzen.
- 2) Eine geeignete Satzlänge für die Spool-Datei verwenden, die kopiert wird. Die Satzlänge muss mindestens 1 Zeichen größer als die Spool-Daten sein, damit das Steuerzeichen berücksichtigt werden kann.
- 3) Wird eine große Spool-Datei kopiert, **SIZE(\*NOMAX)** beim Erstellen der Datenbankdatei angeben.

- \_\_\_ c. Den Inhalt der Spool-Datei in die erstellte Datenbankdatei kopieren, indem folgendes eingegeben wird: CPYSPLF FILE(Spool-Datei)  
TOFILE(LIBSPLF/Dateiname) JOB(Jobnummer/Benutzername/Jobname)  
SPLNBR(nnn) CTLCHAR(\*FCFC)

**Anmerkung:** 'Spool-Datei' durch den Wert aus der Spalte 'Datei' in der in Schritt 2 auf Seite 400 erstellten Liste ersetzen.

- \_\_\_ d. Unter Umständen wird Nachricht CPA3312 empfangen, wenn die Spool-Datei spezielle Attribute enthält. Mit G (GO) antworten, um das Sichern des Inhalts der Spool-Datei fortzusetzen.
- \_\_\_ 6. Schritt 5 auf Seite 400 (Schritt 5a auf Seite 400 bis Schritt 5d) für jede Spool-Datei wiederholen, die gesichert werden muss.
- \_\_\_ 7. Sind weitere Ausgabewarteschlangen für die Verarbeitung vorhanden, zu Schritt 2 auf Seite 400 zurückkehren.
- \_\_\_ 8. Mit dem Befehl SAVLIB die Bibliothek, die die Kopien der Spool-Dateien enthält, sichern.

## **Einschränkungen bei der Umstellung von einem vorherigen Release auf das aktuelle Release**

| Frühere Releases von OS/400 unterstützen unter Umständen Produkte, die im  
| aktuellen Release nicht unterstützt werden. Eine Liste der Produkte, die im aktuel-  
| len Release nicht mehr unterstützt werden, finden Sie auf der Unterstützungsweb-  
| site für iSeries bei  
| <http://www.ibm.com/servers/eserver/series/support/planning>. Um zu verhin-  
| dern, dass Daten verloren gehen, die von diesen Produkten abhängig sind, sollten  
| Sie diese Daten vom Server an einen Speicherplatz mit Zugriffsmöglichkeit migrie-  
| ren, bevor ein Upgrade auf das aktuelle Release erfolgt.



---

## Kapitel 15. Systemsynchronisation - Planung und Prozeduren

Beim Versetzen von Daten zwischen zwei Systemen muss als zweiter Arbeitsgang eine Systemsynchronisation durchgeführt werden. Sie führen immer dann eine Systemsynchronisation durch, wenn Sie nach dem Kauf eines neuen Systems alle Daten auf das neue System übertragen haben und folgendes zutrifft:

- Das bestehende System ist ein Produktionssystem, das während der Umstellung auf das neue System aktiv bleiben muss.
- Das neue System soll getestet werden, bevor auf das neue System umgestellt wird.

Da es sich bei dem bestehenden System um ein Produktionssystem handelt, treten auf dem bestehenden System Änderungen auf, die nicht auf das neue System angewendet werden. Nach dem Laden des neuen Systems müssen Sie deshalb das neue und alte System synchronisieren, bevor das neue System für die Produktion verwendet werden kann.

Sie können eine Systemsynchronisation nur durchführen, wenn eine der folgenden Bedingungen gegeben ist:

- Das neue System und das bestehende System haben dasselbe Release. Das neue System muss vollständig aus dem bestehenden System unter Befolgung der in Abschnitt „Wiederherstellung des gesamten Systems nach einem vollständigen Systemausfall – Prüfliste 20“ auf Seite 108 beschriebenen Schritte geladen worden sein.
- Das neue System hat ein höheres Release als das bestehende System. Das neue System muss vollständig aus dem Quellsystem geladen worden sein, und zwar unter Verwendung einer der in Kapitel 14, „Releaseübergreifende Unterstützung“, auf Seite 371 beschriebenen Prozeduren.

Beim Synchronisieren werden die zwei Systeme im Parallelbetrieb ausgeführt. Bei dieser Methode werden das bestehende System und das neue System für einen Testzeitraum parallel geführt. Während dieses Testzeitraums werden Sie regelmäßig Aktivitäten ausführen, um die Daten auf dem neuen System mit den Daten auf dem bestehenden System zu synchronisieren. Am Ende des Testzeitraums werden Sie die endgültigen Synchronisationsaktivitäten durchführen, bevor Sie die Produktion auf das neue System verlagern. Sobald die endgültige Synchronisation beendet ist, sollte die Softwareumgebung auf beiden Systemen identisch sein.

Nachfolgend werden unterschiedliche Ansätze beschrieben, wie Sie an die Synchronisation herangehen können. In allen Fällen erfordert die Synchronisation sorgfältiges Planen und Überwachen. Außerdem müssen Sie über gute Kenntnisse bezüglich der Anwendungen und der Bibliotheksstruktur auf Ihrem System verfügen. Wenn zwei Systeme parallel geführt werden, muss streng darauf geachtet werden, dass Änderungen an einem System jeweils auch auf dem Parallelsystem reflektiert werden. Das vorliegende Kapitel beschäftigt sich in der Hauptsache mit dem Synchronisieren von Daten.

Falls möglich, sollten während der Synchronisationsphase am bestehenden System so wenig wie möglich Änderungen vorgenommen werden, wie beispielsweise das Hinzufügen oder Ändern von Benutzerprofilen bzw. das Ändern des Systemverteilerzeichnisses. Falls die eben beschriebenen Änderungen für die System-

anpassung am bestehenden System unbedingt erforderlich sind, müssen Sie dieselben Aktualisierungen manuell auf dem neuen System vornehmen.

Die Sicherheitsprotokollfunktion könnte Ihnen dabei helfen, den Überblick über Änderungen an den Systemdaten auf dem bestehenden System zu behalten. Fall Sie mit dem Sicherheitsprotokoll nicht vertraut sind, sollten Sie im Handbuch *iSeries Security Reference* nachlesen. Darin wird beschrieben, wie ein Sicherheitsprotokoll erstellt wird und welche Werte ausgewählt werden müssen, um die gewünschten Einträge zu erhalten.

Die Einträge können in den Prüfjournalempfänger gedruckt und dieselben Daten dann auf dem neuen System eingegeben werden. Das Security ToolKit stellt eine Funktion zum Auswählen, Formatieren und Drucken (oder Anzeigen) von Prüfjournalen zur Verfügung.

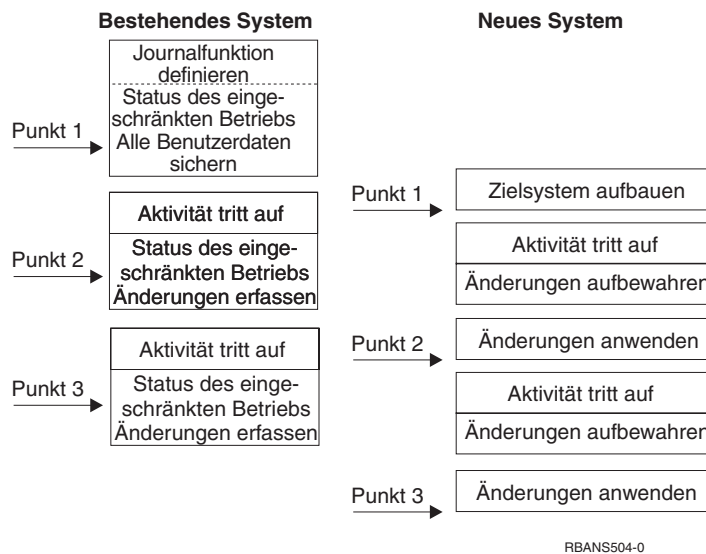


Abbildung 30. Übersicht über den Synchronisationsprozess

Abb. 30 zeigt eine Übersicht über den Synchronisationsprozess. Der Prozess startet mit dem Aufbau einer anfänglichen Testumgebung, die mit einem bekannten Punkt auf Ihrem bestehenden System (**Punkt 1**) übereinstimmt. Im weiteren Verlauf werden Sie regelmäßig einen neuen bekannten Punkt (Synchronisationspunkt) auf dem bestehenden System erstellen. **Punkt 2** und **Punkt 3** sind Beispiele für Synchronisationspunkte. Nachdem Sie alle Tätigkeiten, die Sie auf dem neuen System ausgeführt haben (beispielsweise eine Objektumsetzung), gesichert haben, arbeiten Sie mit einer der Synchronisationsmethoden, um das neue System auf denselben Stand zu bringen wie das bestehende System.

Überlegen Sie sich während der Planungsphase, welche Auswirkungen die Synchronisationsoptionen auf Ihre aktuellen Prozeduren haben (beispielsweise die regelmäßig durchgeführten Sicherungs- und Änderungssteuerprozeduren). Wenn Sie die bestehenden Prozeduren als Ausgangspunkt nehmen, können Sie unvorhersehbare Auswirkungen verringern und auf Ihrem vorhandenen Kenntnisstand aufbauen. Wenn Sie momentan beispielsweise Objekte mit der Journalfunktion aufzeichnen, könnte die Objektaufzeichnung ein logischer Bestandteil Ihrer Synchronisationsstrategie sein. Wenn in Ihrem Unternehmen jedoch niemand Erfahrung mit der Objektaufzeichnung hat, wäre dies wiederum keine gute Ausgangssituation.

### **Starten Sie mit einer gültigen Testumgebung**

Bei allen der folgenden Synchronisationsmethoden wird davon ausgegangen, dass Sie zunächst eine vollständige Kopie Ihres bestehenden Systems in das neue System laden. Zum Erstellen dieser anfänglichen Testumgebung müssen Sie beim Laden die Schritte in der in der Prüfliste beschriebenen Reihenfolge ausführen, um sicherzustellen, dass das System Ihre Benutzerdaten korrekt mit den Daten des Lizenzprogramms mischt. Wenn Sie die Daten für dasselbe Release wiederherstellen, müssen Sie die Prüfliste im Abschnitt „Wiederherstellung des gesamten Systems nach einem vollständigen Systemausfall – Prüfliste 20“ auf Seite 108 verwenden; werden die Daten für ein höheres Release wiederhergestellt, gehen Sie anhand der Anweisungen in Kapitel 14, „Releaseübergreifende Unterstützung“, auf Seite 371 vor.

---

## **Synchronisationsmethoden: Übersicht**

Nachfolgend werden die gängigen Methoden zum Synchronisieren von Testsystemen und bestehenden Systemen beschrieben:

### **Geänderte Objekte übertragen**

Bei dieser Methode wird regelmäßig alles gesichert, was sich seit dem letzten Synchronisationspunkt auf dem bestehenden System geändert hat. Die geänderten Objekte werden dann auf die neue Maschine übertragen.

### **Bibliotheken übertragen**

Bei dieser Methode werden ganze Bibliotheken vom bestehenden System in das neue System kopiert. Diese Methode bringt beste Ergebnisse, wenn Ihre Programme nicht in denselben Bibliotheken stehen wie die Datenbankdateien. Die Bibliotheken, die Datenbankdateien enthalten, werden synchronisiert.

### **Einzelne Objekte übertragen**

Bei dieser Methode werden bestimmte Objekte (beispielsweise Datenbankdateien) regelmäßig vom bestehenden System in das neue System kopiert.

### **Aufgezeichnete Änderungen anlegen**

Bei dieser Methode werden Objekte auf dem bestehenden System aufgezeichnet. Die Journalempfänger werden aus dem bestehenden System in das neue System übertragen. Dort werden die aufgezeichneten Änderungen für die Testobjekte angelegt. Diese Methode wird gelegentlich in Verbindung mit dem Übertragen von geänderten Objekten verwendet.

### **Neues System aktualisieren**

Bei dieser Methode wird das neue System regelmäßig aktualisiert, indem eine vollständige Kopie des bestehenden Systems wiederhergestellt wird.

Tabelle 60 auf Seite 406 zeigt einen Vergleich der hier genannten Synchronisationsmethoden. Sie gibt außerdem die Abschnitte an, in denen weitere Informationen zu jeder Methode stehen. Sie können diese Methoden einzeln oder in Kombination verwenden.



Tabelle 60. Vergleich von Synchronisationsmethoden

| Methoden                          | Komplexität     | Risiko             | Zeiterfordernis für Synchronisation | Häufigkeit der Verwendung | Weitere Informationen                           |
|-----------------------------------|-----------------|--------------------|-------------------------------------|---------------------------|-------------------------------------------------|
| Geänderte Objekte übertragen      | Hoch            | Mittel bis hoch    | Mittel                              | Hoch                      | „Geänderte Objekte übertragen“                  |
| Bibliotheken übertragen           | Niedrig         | Niedrig bis Mittel | Mittel                              | Mittel bis hoch           | „Gesamte Bibliotheken übertragen“ auf Seite 412 |
| Objekte übertragen                | Mittel bis hoch | Niedrig bis Mittel | Niedrig bis Mittel                  | Mittel                    | „Einzelne Objekte übertragen“ auf Seite 414     |
| Aufgezeichnete Änderungen anlegen | Hoch            | Hoch               | Mittel <sup>1</sup>                 | Niedrig                   | „Anlegen von Journaländerungen“ auf Seite 416   |
| Neues System aktualisieren        | Niedrig         | Niedrig            | Hoch                                | Niedrig                   | „Neues System aktualisieren“ auf Seite 418      |

<sup>1</sup> Die für das Anlegen von Journaländerungen benötigte Zeit hängt davon ab, wie viele Journaleinträge angelegt und auf wie viele Objekte diese Änderungen angewendet werden müssen. Je größer diese beiden Zahlen sind, desto länger dauert die Synchronisation.

## Geänderte Objekte übertragen

Bei dieser Methode wird regelmäßig alles gesichert, was sich seit dem letzten Synchronisationspunkt geändert hat. Die geänderten Objekte werden auf dem neuen System wiederhergestellt. Beim Sichern von geänderten Objekten empfiehlt es sich, ein exaktes Referenzdatum samt Uhrzeit anzugeben, das Ihrem letzten Synchronisationspunkt entspricht. So wird sichergestellt, dass der Inhalt der Sicherungsbänder nicht durch mögliche Sicherungsoperationen, die seit dem letzten Synchronisationspunkt durchgeführt worden sein könnten, beeinflusst wird.

Nachfolgend steht ein Beispiel für die Sicherungs- und Zurückspeicherungsprozeduren, die bei dieser Methode ausgeführt werden. Sie müssen diese Beispielschritte an Ihre Anforderungen anpassen. Im vorliegenden Beispiel wird davon ausgegangen, dass der letzte Synchronisationspunkt am 27. Juli 1998 um 18:00 Uhr war.

### Schritte für das Sichern von geänderten Objekten

Führen Sie diese Schritte auf Ihrem bestehenden System aus:

1. Um Probleme mit unzureichenden Berechtigungen zu umgehen, sollten Sie sich als Sicherheitsbeauftragter (QSECOFR) anmelden.
2. Versetzen Sie Ihr System in den Status des eingeschränkten Betriebs, um sicherzustellen, dass Sie eine stabile Kopie der geänderten Objekte auf dem bestehenden System erhalten.
3. Sichern Sie alle Benutzerprofile mit dem Befehl SAVSECDTA (Save Security Data - Sicherheitsdaten sichern). Anhand dieser Informationen können Sie das Eigentumsrecht und die Berechtigung für alle neuen Objekte, die Sie übertragen, korrekt synchronisieren.
4. Zum Sichern von Objekten, die sich seit dem letzten Synchronisationspunkt geändert haben, arbeiten Sie mit dem Befehl SAVCHGOBJ (Save Changed Object - Geändertes Objekt sichern).

Dieses Befehlsbeispiel sichert Objekte in Bibliotheken (Dateisystem QSYS.LIB):  
 SAVCHGOBJ OBJ(\*ALL) LIB(\*ALLUSR) DEV(*Bandeinheit*)  
 OBJJRN(\*YES) REFDATE('07/27/xx') REFTIME(180000)  
 ACCPTH(\*YES)

**Anmerkung:** Wenn Sie die Methode SAVCHGOBJ in Verbindung mit dem Anlegen von aufgezeichneten Änderungen verwenden, geben Sie OBJJRN(\*NO) an.

5. Wenn Sie Benutzerbibliotheken haben, deren Name mit Q beginnt, sichern Sie die geänderten Objekte in diese Bibliotheken. Wiederholen Sie Schritt 4 und ersetzen Sie \*ALLUSR durch den Namen Ihrer Q-Bibliothek.

**Anmerkung:** Die Online-Informationen für den Parameter LIB geben Aufschluss darüber, welche Q-Bibliotheken bei Angabe von \*ALLUSR eingeschlossen sind.

6. Zum Sichern von Dokumentbibliotheksobjekten, die sich seit dem letzten Synchronisationspunkt geändert haben, arbeiten Sie mit dem Befehl SAVDLO (Save Document Library Object - Dokumentbibliotheksobjekt sichern):

```
SAVDLO DLO(*SEARCH) DEV(Bandeinheit)
 REFCHGDATE('07/27/xx') REFCHGTIME(180000)
 SRCHTYPE(*ALL) OWNER(*ALL)
```

7. Alleiniges Sichern der geänderten Post ist nicht möglich. Sie müssen, falls erforderlich, die gesamte Post sichern. Verwenden Sie zum Sichern von Post den Befehl SAVDLO wie folgt:

```
SAVDLO DLO(*MAIL)
```

8. Zum Sichern von Objekten in Verzeichnissen, die seit dem letzten Synchronisationspunkt geändert wurden, müssen Sie wie folgt vorgehen:

**Anmerkung:** \*LANSERVER und \*NETWARE werden bei V4R5M0 oder höher nicht unterstützt.

- a. Falls Netzwerk-Server-Beschreibungen (NWSDs) vorliegen, müssen Sie diese abhängen, bevor die Sicherungsprozedur gestartet wird. Zum Anzeigen der NWSDs, die im System konfiguriert sind, geben Sie den Befehl WRKCFGSTS CFGTYPE(\*NWS) ein.

Wählen Sie in der Anzeige Option 2 (Abhängen) aus, um die NWSDs abzuhängen.

**Anmerkung:** Wahlweise können Sie auch mit dem Befehl VRYCFG (Vary Configuration - Konfiguration abhängen) arbeiten, um eine Netzwerk-Server-Beschreibung abzuhängen:

```
VRYCFG CFGOBJ(XXX) CFGTYPE(*NWS) STATUS(*OFF)
```

- b. Arbeiten Sie zum Sichern von geänderten Objekten mit dem Befehl SAV:

```
SAV DEV('/QSYS.LIB/Bandeinheit.DEVD')
 OBJ(('/*' *INCLUDE) ('/QSYS.LIB' *OMIT)
 ('/QDLS' *OMIT)) CHGPERIOD('07/27/xx' 180000)
 UPDHST(*YES)
```

9. Zum Anhängen der Netzwerk-Server geben Sie den Befehl WRKNWSSTS ein und wählen Option 14 aus. Mit dem Befehl WRKCFGSTS \*NWS können Sie alle Netzwerk-Server anzeigen. Durch Auswahl von Option 1 können Sie alle Netzwerk-Server, die zuvor abgehängt wurden, wieder anhängen.

10. Verwenden Sie den Befehl STRSBS (Start Subsystem - Subsystem starten), um das steuernde Subsystem erneut zu starten, damit Ihr System wieder für Produktionszwecke eingesetzt werden kann.
11. Mit dem Befehl DSPJOBLOG (Display Job Log - Jobprotokoll anzeigen) können Sie das Protokoll anzeigen, in dem die geänderten Objekte angegeben sind, die vom System gesichert wurden.
12. Drucken Sie das Jobprotokoll aus und markieren Sie jede Bibliothek, die gesichert wurde. Diese Informationen werden zum Zurückspeichern von geänderten Objekten benötigt.

## Schritte für das Zurückspeichern von geänderten Objekten

### Testobjekte, die aufbewahrt werden sollen

Im vorliegenden Beispiel wird davon ausgegangen, dass Sie keine permanenten Änderungen an flüchtigen Objekten (beispielsweise an Datenbankdateien) auf Ihrem neuen System vornehmen. Beim Zurückspeichern werden Testobjekte überschrieben.

Es wird außerdem davon ausgegangen, dass Sie nach dem Erstellen des neuen Anfangssystems Programme aus dem bestehenden System während der Synchronisation nicht auf dem neuen System zurückspeichern (da diese Programme auf dem neuen System bereits umgesetzt sind).

Falls Sie Testobjekte aufbewahren müssen oder falls sich Programme auf dem bestehenden System ändern, müssen Sie spezielle Vorkehrungen für die Zurückspeicherungsprozeduren treffen.

Führen Sie folgende Schritte auf dem Testsystem aus, um die geänderten Objekte, die Sie zuvor gesichert haben, zurückzuspeichern:

Weitere Informationen zum Zurückspeichern von geänderten Objekten stehen im Abschnitt „Vorgänge beim Zurückspeichern von Objekten“ auf Seite 43.

1. Um Probleme mit unzureichenden Berechtigungen zu umgehen, sollten Sie sich als Sicherheitsbeauftragter (QSECOFR) anmelden.
2. Das System in den Status des eingeschränkten Betriebs versetzen.
3. Arbeiten Sie zum Zurückspeichern der gesicherten Benutzerprofile mit dem Befehl RSTUSRPRF (Restore User Profile - Benutzerprofil zurückspeichern):  

```
RSTUSRPRF USRPRF(*ALL) DEV(Bandeinheit)
ENDOPT(*LEAVE)
```
4. Falls es sich bei Ihrem neuen Release um V4R3M0 oder ein höheres Release handelt, können Sie diesen Schritt übergehen. Falls Ihre Testmaschine eine andere Seriennummer hat, können Sie mit dem Befehl CHGUSRPRF (Change User Profile - Benutzerprofil ändern) den Benutzerprofilen bei Bedarf die Sonderberechtigung \*ALLOBJ hinzufügen.
5. Nehmen Sie den Ausdruck mit dem Jobprotokoll aus der Sicherungsoperation zur Hand. Bestimmen Sie anhand des Jobprotokolls, welche Bibliotheken vom System gesichert wurden. Falls das Jobprotokoll nicht verfügbar ist, können Sie mit dem Befehl DSPTAP (Display Tape - Band anzeigen) den Inhalt der Sicherungsbänder anzeigen:  

```
DSPTAP DATA(*SAVRST) OUTPUT(*PRINT)
```

6. Geben Sie für jede Bibliothek auf den Sicherungsbändern folgendes ein:

```
RSTOBJ OBJ(*ALL) DEV(Bandeinheit) OBJTYPE(*ALL)
SAVLIB(Bibliothekname) ENDOPT(*LEAVE) MBROPT(*ALL)
```

**Anmerkungen:**

- a. Für die Bibliothek QGPL und QUSRSYS müssen Sie MBROPT(\*NEW) angeben. Dadurch wird verhindert, dass neue Systemdateien mit alten Systemdateien überschrieben werden.
  - b. Geben Sie nicht ALWOBJDIF(\*ALL) an. Die normale Zurückspeicherungsverarbeitung mit dem Standardwert ALWOBJDIF verhindert, dass Sie kritische Daten aus Versehen überschreiben. ALWOBJDIF(\*ALL) soll nur verwendet werden, wenn zu Beginn Informationen von einem System in ein anderes System geladen werden.
  - c. Falls das neue System eine andere ASP-Konfiguration als das bestehende System aufweist, müssen Sie unter Umständen die Parameter SAVASP und RSTASP angeben.
7. Zum Zurückspeichern der Dokumentbibliotheksobjekte, die Sie in Schritt 6 auf Seite 407 gesichert haben, geben Sie folgendes ein:

```
RSTDLO DLO(*ALL) DEV(Bandeinheit) ENDOPT(*LEAVE)
```

**Anmerkungen:**

- a. Verwenden Sie diesen Zurückspeicherungsbehehl nur dann, wenn die Sicherungsbänder lediglich geänderte Dokumentbibliotheksobjekte (DLOs) enthalten. Wenn Sie alle DLOs vom bestehenden System zurückspeichern, werden von IBM gelieferte Objekte, die für iSeries Access verwendet werden, überschrieben.
  - b. Dieser Befehl speichert keine geänderte Post zurück. Post wird in Schritt 8 zurückgespeichert.
  - c. Änderungen an Kalendern werden beim Zurückspeichern der Bibliothek QUSRSYS zurückgespeichert.
  - d. Falls Ihre DLOs auf mehrere ASPs verteilt sind, müssen Sie den Befehl RSTDLO für jeden ASP ausführen. Geben Sie die Parameter SAVASP und RSTASP an.
8. Verwenden Sie zum Zurückspeichern von Post, die Sie in Schritt 7 auf Seite 407 gesichert haben, den Befehl RSTDLO (Restore Document Library Object - Dokumentbibliotheksobjekt zurückspeichern) wie folgt:

```
RSTDLO DLO(*MAIL)
```

9. Zum Zurückspeichern der geänderten Verzeichnisobjekte, die Sie in Schritt 8b auf Seite 407 gesichert haben, geben Sie folgendes ein:

```
RST DEV('/QSYS.LIB/Bandeinheit.DEVD')
OBJ('/*' *INCLUDE) ('/QSYS.LIB' *OMIT) ('/QDLS' *OMIT))
```

10. Mit dem Befehl DSPJOBLOG (Display Job Log - Jobprotokoll anzeigen) können Sie Ihr Jobprotokoll drucken:

```
DSPJOBLOG OUTPUT(*PRINT)
```

Prüfen Sie es sorgfältig. Beim Zurückspeichern von geänderten Objekten kann es immer wieder zu Situationen kommen, in denen Sie manuell zurückspeichern müssen. Wenn Sie vorhaben, Ihr System mehrmals zu synchronisieren, kann es sinnvoll sein, ein Protokoll zu erstellen, das Synchronisationsprobleme und deren Behebung beschreibt. Dadurch wird bei künftigen Synchronisationen der Zeitaufwand verringert.

Der Abschnitt „Probleme beim Zurückspeichern von geänderten Objekten“ auf Seite 410 beschreibt, welche Probleme beim Zurückspeichern von geänderten Objekten häufig auftreten, und bietet Lösungsmöglichkeiten.

11. Nachdem Sie alle bei Probleme, die bei den zurückspeicherten Objekten aufgetreten sind, gelöst haben, können Sie mit dem Befehl RSTAUT (Restore Authority - Berechtigung zurückspeichern) persönliche Berechtigungen zurückspeichern.

**Anmerkung:** Berechtigungen sollten immer erst nach der Fehlerbehebung zurückgespeichert werden, da bei der Fehlerbehebung unter Umständen neue Objekte zurückgespeichert werden müssen.

12. Starten Sie das steuernde Subsystem neu und machen Sie das System für weitere Tests verfügbar.

## Probleme beim Zurückspeichern von geänderten Objekten

Da Sie beim Zurückspeichern von geänderten Objekten ALWOBJDIF(\*NONE) angeben, vergleicht das System die Kopfdaten der Systemkopie eines Objekts mit den Kopfdaten der Kopie auf dem Datenträger. Wenn das System auf Ungereimtheiten stößt, die auf Abweichungen hindeuten, speichert das System ein Objekt nicht zurück. Nachfolgend werden Fälle beschrieben, in denen diese Situation häufig in einer Testumgebung eintritt, und es werden Lösungsmöglichkeiten aufgezeigt:

### Probleme beim Zurückspeichern von Journalempfängern

Wenn Sie Objekte sowohl auf dem bestehenden System als auch auf dem neuen System aufzeichnen, könnte der Fall eintreten, dass zwei unterschiedliche Journalempfänger denselben Namen haben. In der Regel tritt dies auf, wenn Sie Journalempfänger auf beiden Systemen ändern. Die Systeme generieren automatisch denselben Namen für den nächsten Empfänger.

In manchen Umgebungen benötigen Sie die Informationen in den Journalempfängern auf dem neuen System möglicherweise nicht. Erstellen Sie mit dem Befehl CHGJRN (Change Journal -Journal ändern) einen neuen Journalempfänger mit einem eindeutigen Namen und hängen Sie ihn an. Danach können Sie die Journalempfänger, die Sie (auf Ihrem neuen System) nicht benötigen, einfach sichern und anschließend löschen.

**Anmerkung:** Diese Strategie ist zu verwenden, wenn Sie eine Synchronisationsmethode einsetzen, bei der geänderte Objekte eine Rolle spielen. Wenn Sie aufgezeichnete Änderungen anlegen möchten, um Systeme zu synchronisieren, müssen Sie sich eine Methode für das Benennen und Ändern von Journalempfängern ausdenken, bei der Journalempfänger erfolgreich zurückgespeichert werden können.

Weitere Informationen zu den Regeln für die Benennung und das Anhängen und Zurückspeichern von Journalempfängern stehen im Abschnitt über die Journalverwaltung im iSeries Information Center bei <http://www.ibm.com/eserver/series/infocenter>.

### Probleme beim Zurückspeichern von Datenbankteildateien

Wenn eine Datenbankdatei gelöscht und anschließend neu erstellt wird, hat die neu erstellte Datenbankdatei eine andere Dateiaktualitäts-ID als die zuvor gesicherte Version. Deshalb stimmt die Dateiaktualitäts-ID für die Datenbankdatei auf Ihrem Sicherungsdatenträger, die zurückgespeichert werden soll, nicht mit der Dateiaktualitäts-ID der neuen Datenbankdatei überein. Wenn diese Art von Abweichung auftritt, speichert das System die Datenbankdatei nicht unter Verwendung der Standardwerte für die Parameter des Zurückspeicherungsbefehls zurück.

Dasselbe Problem tritt auf, wenn Sie einzelne Teildateien für eine Datenbankdatei löschen und erneut erstellen, was dazu führt, dass die Teildateiaktualitäts-IDs einer Datei nicht mehr übereinstimmen.

Nachfolgend werden mehrere Optionen für die Handhabung dieses Problems aufgezeigt. Wählen Sie die auf Ihre Situation zutreffende Option aus. Machen Sie Ihre Entscheidung von Ihren Synchronisationsanforderungen und Ihrer Anwendungsarchitektur abhängig. Stellen Sie stets sicher, dass Sie über eine gute Sicherung Ihres neuen Systems verfügen.

**Wiederherstellungsauswahl 1–Diskrepanzen bei der Aktualitäts-ID während der Zurückspeicherungsoperation zulassen:** Wenn Sie \*FILELVL für den Parameter ALWOBJDIF des Zurückspeicherungsbefehls angeben, müssen die Datei- und/oder Teildateiaktualitäts-IDs einer physischen Datei nicht identisch sein. Wenn eine physische Datenbankdatei bereits mit einer Datei- und/oder Teildateiaktualitäts-ID auf dem System vorhanden ist, die nicht mit der ID der gesicherten physischen Datei übereinstimmt, wird dennoch versucht, die physischen Dateidaten zurückzuspeichern. Die Datei- und/oder Teildateiaktualitäts-IDs der physischen Datei auf dem System werden unverändert beibehalten. Handelt es sich bei den Objekten nicht um physische Dateien, werden sie zurückgespeichert, als ob ALWOBJDIF(\*NONE) angegeben worden wäre.

**Option 2 für die Wiederherstellung–Gesamte Bibliothek zurückzuspeichern:** Eine einfache Lösung besteht darin, die gesamte Bibliothek aus dem bestehenden System im neuen System zurückzuspeichern. Dazu müssen Sie zunächst die Bibliothek auf dem neuen System löschen. Bei dieser Option müssen Sie unter Umständen Ihre Sicherungsstrategie ändern. Bei Bibliotheken, in denen Sie regelmäßig Datenbankdateien oder -teildateien löschen und neu erstellen, können Sie möglicherweise nicht mit SAVCHGOBJ arbeiten.

**Option 3 für die Wiederherstellung–Dateien oder Teildateien vor dem Zurückspeichern löschen:** Ein anderer Ansatz wäre, die Datenbankdatei oder -teildatei, die das Problem verursacht, aus dem neuen System zu löschen. Bei Verwendung dieser Methode müssen Sie Vorkehrungen für alle logischen Dateien treffen, die von den Dateien oder Teildateien, die gelöscht werden sollen, abhängig sind. Gehen Sie wie folgt vor:

1. Geben Sie den Befehl DSPDBR (Display Database Relationships - Abhängigkeiten in der Datenbank anzeigen) ein, um zu bestimmen, welche abhängigen logischen Dateien existieren:

```
DSPDBR FILE(Bibliothekensname/Dateiname) MBR(Teildateiname)
```

**Anmerkung:** Geben Sie die Teildatei nur an, wenn Sie einzelne Teildateien anstelle der gesamten Datei löschen müssen.

2. Falls keine Datenbankabhängigkeiten bestehen, können Sie bei Schritt 5 fortfahren.
3. Arbeiten Sie auf dem bestehenden System mit dem Befehl SAVOBJ, um jede abhängige Datei auf Band zu sichern.
4. Verwenden Sie auf dem Testsystem den Befehl DLTF (Delete File - Datei löschen), um jede abhängige Datei zu löschen.
5. Löschen Sie auf dem Testsystem die physischen Dateien oder Teildateien.
6. Verwenden Sie von Ihrem SAVCHGOBJ-Band aus den Befehl RSTOBJ, um die physischen Dateien oder physischen Teildateien zurückzuspeichern, die Sie zuvor nicht zurückspeichern konnten.



7. Wenn Sie abhängige Dateien in Schritt 3 gesichert haben, speichern Sie diese mit dem Befehl RSTOBJ zurück.

**Option 4 für die Wiederherstellung–Verwendung einer temporären Bibliothek:** Eine Variation der vorherigen Option stellt die Verwendung einer temporären Bibliothek auf Ihrem neuen System dar. Gehen Sie wie folgt vor:

1. Erstellen Sie auf dem Testsystem mit dem Befehl CRTLIB (Create Library - Bibliothek erstellen) eine temporäre Bibliothek.
2. Speichern Sie die physischen Dateien oder Teildateien vom SAVCHGOBJ-Band in die temporäre Bibliothek zurück. (Verwenden Sie den Befehl RSTOBJ mit den Parametern SAVLIB und RSTLIB.)
3. Geben Sie den Befehl DSPDBR (Display Database Relationships - Abhängigkeiten in der Datenbank anzeigen) ein, um zu bestimmen, welche abhängigen logischen Dateien existieren:

```
DSPDBR FILE(Bibliotheksname/Dateiname) MBR(Teildateiname)
```

**Anmerkung:** Geben Sie die Teildatei nur an, wenn Sie einzelne Teildateien anstelle der gesamten Datei löschen müssen.

4. Falls keine Datenbankabhängigkeiten bestehen, können Sie bei Schritt 7 fortfahren.
5. Kopieren Sie auf dem Testsystem mit dem Befehl CPYF (Copy File - Datei kopieren) abhängige Dateien aus den Originalbibliotheken in die temporäre Bibliothek.
6. Löschen Sie die abhängigen Dateien aus den Originalbibliotheken.
7. Löschen Sie die physischen Dateien aus den Originalbibliotheken.
8. Kopieren Sie die physischen Dateien aus der temporären Bibliothek in die Originalbibliotheken.
9. Falls die temporäre Bibliothek abhängige Dateien enthält, kopieren Sie diese ebenfalls in die Originalbibliotheken.
10. Löschen Sie mit dem Befehl DLTLIB (Delete Library - Bibliothek löschen) die temporäre Bibliothek.

### **Probleme mit Objektberechtigung oder Eigentumsrecht**

Zum Schutz vor dem Zurückspeichern unerlaubter Programme auf Ihrem System nimmt das System während mancher Zurückspeicherungsoperationen Änderungen an der Berechtigung oder am Eigentumsrecht vor. Prüfen Sie das Jobprotokoll auf solche Änderungen hin. Mit dem Befehl CHGOBJOWN (Change Object Owner - Objekteigner ändern) können Sie das Eigentumsrecht auf das korrekte Benutzerprofil übertragen. Mit Hilfe des Befehls EDTOBJAUT (Edit Object Authority - Objektberechtigung editieren) können Sie Änderungen an der allgemeinen Berechtigung für ein Objekt vornehmen.

---

## **Gesamte Bibliotheken übertragen**

Wenn Ihre Bibliotheksstruktur so organisiert ist, dass flüchtige Daten (beispielsweise Datenbankdateien) von statischen Daten (beispielsweise Programmen) getrennt werden, stellt diese Synchronisationsmethode möglicherweise die einfachste und effektivste Lösung dar. Sie können dann regelmäßig die gesamten Datenbankdateibibliotheken von Ihrem bestehenden System auf Ihrem neuen System zurückspeichern.



**Anmerkung:** Verwenden Sie diese Methode bitte nicht für die von IBM gelieferten Dateien (Qxxx), insbesondere nicht für die Bibliothek QGPL und QUSRSYS.

Das folgende Beispiel zeigt die Schritte zum Übertragen einer Bibliothek:

1. Melden Sie sich auf dem bestehenden System mit dem Benutzerprofil QSECOFR an, um Berechtigungsprobleme zu umgehen.
2. Versetzen Sie das bestehende System in den Status des eingeschränkten Betriebs, um sicherzustellen, dass Sie eine statische Kopie der Datenbankdateien erhalten.
3. Sichern Sie mit dem Befehl SAVSECDTA alle Benutzerprofile. Anhand dieser Informationen können Sie das Eigentumsrecht und die Berechtigung für alle neuen Objekte, die Sie übertragen, korrekt synchronisieren.
4. Sichern Sie mit dem Befehl SAVLIB (Save Library - Bibliothek sichern) die Bibliotheken auf Band:

```
SAVLIB LIB(Bibliotheksname) DEV(Bandeinheit)
 ENDOPT(*LEAVE) ACCPTH(*YES)
```

**Anmerkungen:**

- a. Geben Sie beim Sichern der letzten Bibliothek ENDOPT(\*REWIND) an.
  - b. Sie können beim Befehl SAVLIB mehrere Bibliotheken angeben.
5. Führen Sie einen Neustart für das steuernde Subsystem auf dem bestehenden System durch.
  6. Melden Sie sich auf dem Testsystem mit dem Benutzerprofil QSECOFR an, um Berechtigungsprobleme zu umgehen.
  7. Versetzen Sie das neue System in den Status des eingeschränkten Betriebs, um sicherzustellen, dass keine Zurückspeicherungsprobleme wegen Sperrkonflikten bei Objekten auftreten.
  8. Verwenden Sie den Befehl CLRLIB (Clear Library - Bibliotheksinhalt löschen) für jede Bibliothek, die Sie zurückspeichern möchten. Dadurch werden potenzielle Probleme vermieden, die auftreten können, weil Objekte wegen Abweichungen zwischen der Datenträgerversion und der Systemversion nicht zurückgespeichert werden.

**Anmerkung:** Wenn Sie eine Bibliothek zurückspeichern, die eine SQL-Datensammlung mit \*DTADCT-Objekten enthält, sollten Sie für jede dieser Bibliotheken den Befehl DLTLIB (Delete Library - Bibliothek löschen) verwenden. (Verwenden Sie DLTLIB anstelle von CLRLIB (Clear Library - Bibliotheksinhalt löschen)). SQL-Datensammlungen, die \*DTADCT-Objekte enthalten, schlagen während der RSTLIB-Operation (Zurückspeichern der Bibliothek) fehl, wenn Sie nicht zuerst die Bibliothek löschen.

9. Verwenden Sie zum Zurückspeichern der gesicherten Benutzerprofile den Befehl RSTUSRPRF:  
RSTUSRPRF USRPRF(\*ALL)  
          DEV(*Bandeinheit*) ENDOPT(\*LEAVE)
10. Falls es sich bei Ihrem neuen Release um V4R3M0 oder ein höheres Release handelt, können Sie diesen Schritt übergehen. Falls Ihre Testmaschine eine andere Seriennummer hat, können Sie mit dem Befehl CHGUSRPRF (Change User Profile - Benutzerprofil ändern) den Benutzerprofilen bei Bedarf die Sonderberechtigung \*ALLOBJ hinzufügen.

11. Geben Sie für jede gesicherte Bibliothek den Befehl RSTLIB ein:

```
RSTLIB SAVLIB(Bibliotheksname) DEV(Bandeinheit) MBROPT(*NEW)
ENDOPT(*LEAVE) OPTION(*NEW) ALWOBJDIF(*ALL)
```

**Anmerkungen:**

- a. Falls das neue System eine andere ASP-Organisation aufweist, müssen Sie unter Umständen die Parameter SAVASP und RSTASP angeben.
  - b. Sie geben ALWOBJDIF(\*ALL) an, da Sie möglicherweise auf ein System zurückspeichern, das eine andere Seriennummer hat. ALWOBJDIF(\*ALL) verbindet die Berechtigungsliste wieder mit den Objekten. Sie sollten ALWOBJDIF(\*ALL) nur angeben, wenn Sie in eine leere Bibliothek zurückspeichern oder die Bibliothek nicht auf dem System vorhanden ist.
  - c. Wenn Sie die letzte Bibliothek zurückspeichern, geben Sie ENDOPT(\*REWIND) an, sofern keine weiteren Objekte mehr von dem Band zurückgespeichert werden müssen.
12. Prüfen Sie das Jobprotokoll, um sicherzustellen, dass die Bibliotheken vom System erfolgreich zurückgespeichert wurden.
13. Speichern Sie mit Hilfe des Befehls RSTAUT die persönlichen Berechtigungen für Objekte zurück.

## Überlegungen zum Übertragen von vollständigen Bibliotheken

Bei dieser Synchronisationsmethode sind folgende Überlegungen anzustellen:

- Diese Methode sollte in Verbindung mit der Methode SAVCHGOBJ verwendet werden. Beispielsweise könnten Sie mehrere umfangreiche Bibliotheken übertragen, die Datenbankdateien enthalten. Sie können den Befehl SAVCHGOBJ für andere Bibliotheken einsetzen (indem Sie den Parameter OMITLIB im Befehl SAVCHGOBJ verwenden, um die Bibliotheken zu übergehen, die in ihrer Gesamtheit übertragen werden). SQL-Datensammlungen, die \*DTADCT-Objekte enthalten, schlagen während der RSTLIB-Operation (Zurückspeichern der Bibliothek) fehl, wenn Sie nicht zuerst die Bibliothek löschen.
- Wenn Sie mit dieser Methode arbeiten, müssen Sie entscheiden, wie DLOs und Objekte in Verzeichnissen gehandhabt werden sollen. Sie könnten für solche Objekte eine Methode wählen, bei der geänderte Objekte gesichert werden. Oder Sie könnten erwägen, ganze Ordner oder Verzeichnisse zu übertragen, wenn diese Methode bei Ihrem Ordner- und Verzeichnisaufbau anwendbar ist.
- In allen Fällen ist es eine wesentliche Voraussetzung, dass Sie über eine vollständige Kopie des bestehenden Systems auf Band verfügen, bevor Sie die Produktion auf das neue System verlagern. Nur dann ist eine Wiederherstellung möglich, falls Sie feststellen, dass kritische Objekte nicht synchronisiert wurden.

---

## Einzelne Objekte übertragen

Bei dieser Methode werden bestimmte Objekte (zum Beispiel Datenbankdateien) regelmäßig vom bestehenden System in das neue System kopiert. Dieser Methode wird meistens in folgenden zwei Situationen eingesetzt:

- Wenn es sich nur um einen kurzen Testzeitraum handelt, die Änderungen sorgfältig überwacht werden und eine klar umrissene Gruppe von Datenbankdateien vorliegt, die häufig geändert werden.
- Wenn Sie vorhaben, am Ende des Testzeitraums das neue System vollständig neu aufzubauen. In diesem Fall könnten Sie einzelne Objekte regelmäßig übertragen, um aktuellere Testdaten auf dem neuen System bereitzustellen.

Das folgende Beispiel zeigt die Vorgehensweise beim Übertragen einzelner Objekte:

1. Melden Sie sich auf dem bestehenden System mit dem Benutzerprofil QSECOFR an, um Berechtigungsprobleme zu umgehen.
2. Versetzen Sie das bestehende System in den Status des eingeschränkten Betriebs, um sicherzustellen, dass Sie eine statische Kopie der Datenbankdateien erhalten.
3. Sichern Sie mit dem Befehl SAVSECDTA alle Benutzerprofile. Anhand dieser Informationen können Sie das Eigentumsrecht und die Berechtigung für alle neuen Objekte, die Sie übertragen, korrekt synchronisieren.
4. Arbeiten Sie mit dem Befehl SAVOBJ, um einzelne Objekte, die synchronisiert werden sollen, zu sichern:

```
SAVOBJ OBJ(Objektname)
 LIB(Bibliotheksname)
 OBJTYPE(Objektart)
 DEV(Bandeinheit) ENDOPT(*LEAVE)
```

**Anmerkungen:**

- a. Geben Sie für das letzte Objekt ENDOPT(\*REWIND) an.
  - b. Sie können in einem SAVOBJ-Befehl mehrere Objekte derselben Art aus derselben Bibliothek sichern.
5. Führen Sie einen Neustart für das steuernde Subsystem auf dem bestehenden System durch.
  6. Versetzen Sie das neue System in den Status des eingeschränkten Betriebs.
  7. Verwenden Sie auf dem neuen System den Befehl RSTUSRPRF:

```
RSTUSRPRF USRPRF(*ALL)
DEV(Bandeinheit)
ENDOPT(*LEAVE)
```

8. Falls es sich bei Ihrem neuen Release um V4R3M0 oder ein höheres Release handelt, können Sie diesen Schritt übergehen. Falls Ihre Testmaschine eine andere Seriennummer hat, können Sie mit dem Befehl CHGUSRPRF (Change User Profile - Benutzerprofil ändern) den Benutzerprofilen bei Bedarf die Sonderberechtigung \*ALLOBJ hinzufügen.
9. Verwenden Sie für jede Bibliothek, die von Ihnen gesicherte Objekte enthält, den Befehl RSTOBJ:

```
RSTOBJ OBJ(*ALL) SAVLIB(Bibliotheksname)
 DEV(Bandeinheit) ENDOPT(*LEAVE) OBJTYPE(*ALL)
```

**Anmerkungen:**

- a. Falls das neue System eine andere ASP-Organisation aufweist, müssen Sie unter Umständen die Parameter SAVASP und RSTASP angeben.
  - b. Geben Sie beim Zurückspeichern des letzten Objekts ENDOPT(\*REWIND) an.
10. Prüfen Sie das Jobprotokoll, um sicherzustellen, dass die Objekte vom System erfolgreich zurückgespeichert wurden.
  11. Speichern Sie mit Hilfe des Befehls RSTAUT die persönlichen Berechtigungen für Objekte zurück.
  12. Führen Sie einen Neustart für das steuernde Subsystem auf dem neuen System durch.

---

## Anlegen von Journaländerungen

Bei dieser Synchronisationsmethode bedienen Sie sich der Journalfunktionsleistung des Servers, um die Daten in aufgezeichneten Objekten auf Ihrem Testsystem und dem bestehenden System zu synchronisieren. Diese Methode wird meistens bei Systemen verwendet, bei denen die Journalfunktion bereits eingesetzt wird und gute Kenntnisse darüber vorhanden sind, oder bei Systemen, bei denen sehr umfangreiche aufgezeichnete Objekte vorliegen.

Der Vorteil dieser Methode liegt darin, dass nur die an einem aufgezeichneten Objekt vorgenommenen Änderungen gesichert und zurückgespeichert werden, und nicht das gesamte Objekt. Der Nachteil dieser Methode ist ihre Komplexität. Weitere Informationen zur Journalaufzeichnung enthält der Abschnitt über die Journalverwaltung im iSeries Information Center bei <http://www.ibm.com/eserver/iseres/infocenter>.

### **Aufzeichnung vor dem Sichern**

Sie müssen die Journalfunktion auf dem bestehenden System definieren, bevor Sie die Sicherungsoperation ausführen, anhand der Sie Ihre neuen Systeme aufbauen möchten. Ist die Aufzeichnung für ein Objekt gestartet, ordnet das System diesem Objekt eine eindeutige Journal-ID (JID) zu. Einem Objekt muss eine JID zugewiesen werden, bevor es auf dem bestehenden System gesichert und auf dem neuen System zurückgespeichert wird. Andernfalls können die aufgezeichneten Änderungen nicht für die Testversion angelegt werden. Weitere Informationen zum Zurückspeichern aufgezeichneter Objekte stehen im Abschnitt „Zurückspeichern von aufgezeichneten Objekten“ auf Seite 276.

Grundsätzlich gehen Sie zum Erstellen eines Synchronisationspunkts wie folgt vor, wenn Sie die Journalfunktion zum Synchronisieren von Objekten verwenden:

1. Führen Sie auf dem bestehenden System folgende Schritte aus:
  - a. Sichern Sie die Sicherheitsdaten, um eine aktuelle Kopie der Benutzerprofile und persönlichen Berechtigungen zu erhalten.
  - b. Sichern Sie neue Journalempfänger (die Einträge enthalten, die Sie noch nicht auf Ihrem neuen System angelegt haben).
  - c. Sichern Sie alle neuen Objekte (die noch nicht auf dem neuen System existieren).
2. Führen Sie auf dem neuen System folgende Schritte aus:
  - a. Speichern Sie die Benutzerprofile zurück (um alle neuen Profile und aktuelle Berechtigungsinformationen zu erhalten).
  - b. Speichern Sie alle neuen Objekte zurück.
  - c. Speichern Sie Journalempfänger zurück.
  - d. Legen Sie die aufgezeichneten Änderungen aus den Journalempfängern an.
  - e. Speichern Sie die Berechtigung für alle neuen Objekte zurück.

Das folgende Beispiel zeigt die Schritte, die bei der Verwendung von aufgezeichneten Änderungen für die Synchronisation ausgeführt werden müssen:

1. Führen Sie zum Erstellen eines Prüfpunkts auf dem bestehenden System folgende Schritte aus:

a. Legen Sie mit Hilfe des Befehls WRKJRNA (Work with Journal Attributes - Mit Journalattributen arbeiten) fest, welche Journalempfänger seit dem letzten Prüfpunkt erstellt wurden.

b. Notieren Sie die Namen der neuen Journalempfänger.

c. Prüfen Sie, ob einem aufgezeichneten Objekt seit dem letzten Prüfpunkt Dateien oder Datenbereiche hinzugefügt wurden. Sie können dazu den Befehl DSPJRN wie folgt eingeben:

```
DSPJRN JRN(Journalname) JRNCD((D) (E)) ENTYP(JF EG)
 RCVRNG(erster Empfänger *CURRENT)
```

Geben Sie für *erster Empfänger* den Namen des ersten Empfängers nach dem jüngsten Prüfpunkt an.

**Anmerkung:** Wenn Sie IFS-Objekte aufzeichnen und Ihre Verzeichnisse nicht das übernommene Aufzeichnungsattribut verwenden, müssen Sie nach neuen IFS-Objekten suchen, indem Sie dem Parameter JRNCD ein B und dem Parameter ENTYP ein JT hinzufügen.

d. Notieren Sie die Namen der neuen Objekte. (Diese müssen später gesichert werden.)

e. Falls noch andere Journale auf dem System vorhanden sind, müssen Sie Schritt 1a bis Schritt 1c für jedes weitere Journal wiederholen.

f. Geben Sie für jedes Journal auf dem System den Befehl CHGJRN ein, um die aktuellen Journalempfänger abzuhängen und neue Journalempfänger anzuhängen.

g. Sichern Sie mit dem Befehl SAVOBJ oder SAV alle neu aufgezeichneten Objekte, die Sie bei Schritt 1d und Schritt 1c notiert haben.

**Anmerkung:** Das System benötigt eine exklusive Sperre für ein Objekt, um es sichern zu können. Möglicherweise müssen Sie bestimmte Anwendungsaktivitäten auf dem System stoppen, um die neu aufgezeichneten Objekte sichern zu können.

h. Sichern Sie mit dem Befehl SAVOBJ die Journalempfänger, die Sie bei Schritt 1b notiert haben.

i. Falls Sie über keine aktuelle Kopie der Benutzerprofile auf Band verfügen, verwenden Sie den Befehl SAVSECDTA, um die Benutzerprofile auf Band zu sichern.

j. Sie haben einen neuen Prüfpunkt (wie beispielsweise **Punkt 2**) auf dem bestehenden System erstellt.

2. Gehen Sie wie folgt vor, um die aufgezeichneten Objekte auf dem neuen System mit den bestehenden Versionen zu synchronisieren:

a. Versetzen Sie das neue System in den Status des eingeschränkten Betriebs.

b. Verwenden Sie auf dem neuen System den Befehl RSTUSRPRF:

```
RSTUSRPRF USRPRF(*ALL)
DEV(Bandeinheit)
ENDOPT(*LEAVE)
```

- c. Falls es sich bei Ihrem neuen Release um V4R3M0 oder ein höheres Release handelt, können Sie diesen Schritt übergehen. Falls Ihre Testmaschine eine andere Seriennummer hat, können Sie mit dem Befehl CHGUSRPRF (Change User Profile - Benutzerprofil ändern) den Benutzerprofilen bei Bedarf die Sonderberechtigung \*ALLOBJ hinzufügen.
- d. Speichern Sie alle bei Schritt 1g auf Seite 417 gesicherten Objekte mit dem Befehl RSTOBJ oder RST zurück.
- e. Speichern Sie mit dem Befehl RSTOBJ die Journalempfänger zurück, die Sie bei Schritt 1h auf Seite 417 gesichert haben.
- f. Bringen Sie mit dem Befehl APYJRNCHG (Apply Journalized Changes - aufgezeichnete Änderungen anlegen) die aufgezeichneten Objekte auf den Stand des Prüfpunkts.
  - Geben Sie für den Startempfänger den Journalempfänger an, der erstellt und angehängt wurde, als Sie den jüngsten Prüfpunkt auf dem bestehenden System erstellt haben. Geben Sie für den Endempfänger \*CURRENT an.
  - Geben Sie für die Startfolgenummer \*FIRST an.
  - Für die Endfolgenummer geben Sie \*LAST an.

Lesen Sie den Abschnitt über die Journalverwaltung im iSeries Information Center bei <http://www.ibm.com/eserver/iseres/infocenter>, um ein Verständnis dafür zu bekommen, welche Journaleinträge übersprungen werden können und welche die Anlegeverarbeitung möglicherweise stoppen.
- g. Speichern Sie mit Hilfe des Befehls RSTAUT die persönlichen Berechtigungen für alle neuen Objekte zurück.
- h. Führen Sie einen Neustart für das steuernde Subsystem auf dem neuen System durch.

---

## Neues System aktualisieren

Bei Verwendung dieser Methode wird das gesamte neue System regelmäßig aus den aktuellen Daten auf dem bestehenden System wiederhergestellt. Um sicherzustellen, dass die Benutzer- und Systemdaten korrekt gemischt werden, müssen Sie dieselben Schritte ausführen wie beim anfänglichen Erstellen des neuen Systems:

1. Installieren Sie den lizenzierten internen Code von vorne.
2. Installieren Sie OS/400.
3. Speichern Sie Benutzerdaten zurück.
4. Installieren Sie Lizenzprogramme.

**Anmerkung:** Die vorhergehende Liste stellt eine konzeptionelle Sicht der Vorgehensweise wieder. Die Prüflisten enthalten eine vollständige Liste der auszuführenden Schritte.

Bevor Sie das neue System aktualisieren, müssen Sie unbedingt die Arbeit sichern, die Sie auf dem neuen System bereits geleistet haben. Insbesondere sollten Sie alle Programmobjekte sichern, die Sie umgesetzt haben. Nach dem Wiederherstellen des neuen System können Sie diese umgesetzten Objekte zurückspeichern.



---

## Weitere Tipps zur Synchronisation

Nachfolgend stehen weitere Überlegungen, die zum Tragen kommen, wenn Sie Ihr Testsystem und das bestehende System während eines Testzeitraums synchronisiert halten möchten.

- Synchronisation (besonders die ersten Male) kann ein schwieriges Unterfangen sein. Sie sollten stets das gesamte neue System sichern, bevor Sie mit der Synchronisation beginnen. Wenn Sicherungsbänder verfügbar sind, haben Sie immer die Option, das gesamte neue System zurückspeichern und die Synchronisation nochmals starten zu können (bzw. die Synchronisationsmethoden ändern zu können).
- Um korrekt synchronisieren zu können, müssen Sie wissen, wie Berechtigungen für Objekte gesichert und zurückgespeichert werden. Bei Verwendung des Befehls SAVSECDTA sichert das System Benutzerprofile, Berechtigungslisten und persönliche Berechtigungen.

Wenn Sie mit RSTUSRPRF \*ALL Benutzerprofile zurückspeichern, speichert das System Benutzerprofile und Berechtigungslisten zurück. Das System schreibt Informationen zu den persönlichen Berechtigungen in Arbeitsdateien auf dem System. Arbeiten Sie nach dem Zurückspeichern von Objekten mit dem Befehl RSTAUT, um die in den Arbeitsdateien gespeicherten persönlichen Berechtigungen wiederherzustellen.

- Wenn Sie bereit sind für die endgültige Synchronisation, bevor das neue System für die Produktion eingesetzt wird, sollten Sie noch Vorkehrungen für die Wiederherstellung nach einem schwerwiegenden Fehler und für die Gültigkeitsprüfung treffen. Falls möglich, sollten Sie das bisherige System während der Prüfungsphase betriebsbereit halten, falls Sie auf Objekte stoßen, die nicht ordnungsgemäß synchronisiert wurden.

Stellen Sie zusätzlich dazu sicher, dass eine vollständige Kopie des bisherigen alten Systems auf Band gesichert wird, bevor Sie das System abbauen. Möglicherweise werden die Objekte auf diesen Bändern noch benötigt, falls Fehler bei den Synchronisationsprozeduren auftreten.

Drucken Sie schließlich Listen mit den Daten des bestehenden alten Systems aus, die Sie als Basis für die Gültigkeitsprüfung der Daten auf dem neuen System verwenden können.

- Eine erfolgreiche Synchronisation erfordert eine sorgfältige Überwachung der Änderungen auf einem System. Sie müssen Vorkehrungen für Informationen treffen, die nicht leicht automatisch synchronisiert werden können, wie beispielsweise Änderungen an den Systeminformationen. Sie sollten Änderungen an dieser Art von Informationen während des Testzeitraums so gut wie möglich 'einfrieren'.
- Wenn der Befehl SAVCHGOBJ nicht Bestandteil Ihrer Synchronisationsstrategie ist, benötigen Sie unter Umständen spezielle Prozeduren für das Synchronisieren von Post.

Nachfolgend stehen die Schritte für das Übertragen von Post vom bestehenden System in das neue System:

1. Verwenden Sie auf dem bestehenden System den Befehl SAVDLO:

```
SAVDLO DLO(*MAIL) DEV(Bandeinheit)
```

2. Arbeiten Sie auf dem neuen System mit dem Befehl RSTDLO:

```
RSTDLO DLO(*MAIL) DEV(Bandeinheit)
```



- Gehen Sie zum Synchronisieren des Lizenzprogramms BRMS wie folgt vor:

**Anmerkung:** Befolgen Sie die folgende Anweisung nur für BRMS-Installationen, die keine Datenträgerinformationen mit anderen Systemen gemeinsam nutzen.

1. Stoppen Sie auf dem bestehenden System alle Aktivitäten, die Objekte in den BRMS-Bibliotheken mit Sperren belegen. Falls geplante Jobs vorliegen, die BRMS verwenden, müssen Sie diese anhalten.
2. Legen Sie ein Band ein, das mit der Bandeinheit auf dem neuen System kompatibel ist.
3. Folgendes eingeben:  
SAVLIB LIB(QBRM QUSRBRM) DEV(*Bandeinheit*)

**Anmerkung:** Wenn Sie möchten, können Sie Sicherungsdateien verwenden und die Bibliotheken elektronisch übertragen.

4. Führen Sie auf dem neuen System folgende Schritte aus:
  - a. Stoppen Sie alle Aktivitäten, die Objekte in den BRMS-Bibliotheken mit Sperren belegen könnten. Falls geplante Jobs vorliegen, die BRMS verwenden, müssen Sie diese anhalten.
  - b. Sichern Sie eine Kopie des aktuellen BRMS-Produkts; geben Sie folgenden Befehl ein:  
SAVLICPGM LICPGM(57nnBR1) DEV(*Bandeinheit*)  
  
(Geben Sie anstelle von *nn* die entsprechende Nummer für Ihr Release ein, beispielsweise DSPPTF 5763BR1 für V3R2.)
  - c. Löschen Sie die BRMS-Version, die alte Informationen enthält; geben Sie folgenden Befehl ein:  
DLTLICPGM LICPGM(57nnBR1)
  - d. Legen Sie das Band ein, das Sie bei Schritt 3 erstellt haben.
  - e. Speichern Sie die BRMS-Bibliotheken zurück; geben Sie folgenden Befehl ein:  
RSTLIB SAVLIB(QBRM QUSRBRM) DEV(*Bandeinheit*)
  - f. Laden Sie das Band, das Sie mit Hilfe von SAVLICPGM bei Schritt 4b erstellt haben.
  - g. Speichern Sie die aktuelle Version von BRMS zurück; geben Sie folgenden Befehl ein:  
RSTLICPGM LICPGM(57nnBR1) DEV(*Bandeinheit*)
  - h. Zum erneuten Definieren von BRMS lesen Sie in *Backup Recovery and Media Services for iSeries* nach.

---

## Teil 4. Überlegungen zum Mischen von zwei oder mehr Systemen

|                                                                                            |     |
|--------------------------------------------------------------------------------------------|-----|
| <b>Kapitel 16. Hinweise zum Mischen von zwei Systemen in ein einziges System</b> . . . . . | 423 |
| Richtlinien zum Zurückspeichern von Informationen aus dem Entwicklungssystem . . . . .     | 423 |



---

## Kapitel 16. Hinweise zum Mischen von zwei Systemen in ein einziges System

Das Mischen von Systemen ist ein komplexer Prozeß. Das Mischen von Systemen kann durch verschiedene Faktoren beeinflusst werden, die unter anderem das Software-Release, Systemnamen oder von IBM gelieferte Objekte umfassen. Die folgenden Informationen dienen als Richtlinie zur Unterstützung bei der Planung des Prozesses zum Mischen von Systemen. Damit die Migration korrekt ausgeführt wird, sollte die Dokumentation der zusätzlichen Produkte zu Rate gezogen werden.

Objekte können nur von einem System umgestellt (migriert) werden.

- Verzeichniseinträge
- Büroregistrierungen
- Verteilerlisten
- Andere von IBM gelieferte Dateien oder Bibliotheken
- Systemwerte
- Netzattribute
- Wiederherstellungszeiten für Zugriffspfade
- DFV-Konfigurationen
- Systemantwortliste
- Editierbeschreibungen

Der Benutzer muß festlegen, von welchem System alle diese Objekte zurückgespeichert werden sollen; dieses System muß zuerst zurückgespeichert werden. Sind ein Produktionssystem und ein Entwicklungssystem vorhanden, ist zunächst das Produktionssystem zurückzuspeichern; dann anhand der folgenden Richtlinien die Informationen aus dem Entwicklungssystem zurückspeichern.

---

### Richtlinien zum Zurückspeichern von Informationen aus dem Entwicklungssystem

1. Der Benutzer muß festlegen, welches System zuerst zurückgespeichert werden soll. Zur Entscheidungsfindung ist die Beantwortung folgender Fragen hilfreich: Welches System ist komplexer? Welches System hat mehr Benutzer? Welches System ist für die Operationen kritischer? Bei der Frage, ob ein Produktionssystem oder ein Entwicklungssystem gemischt werden soll, wird empfohlen, das Produktionssystem auszuwählen.  
Das Produktionssystem anhand der Schritte in Tabelle 26 auf Seite 109 zurückspeichern.
2. Benutzerprofile und zugehörige Objekte, die auf beiden Systemen übereinstimmen, werden nicht gemischt. Sie sind jedoch wie folgt betroffen:
  - Objekteigner, Berechtigungslisten und Primärgruppen werden vom Produktionssystem zurückgespeichert.
  - Kennwörter und Gruppenverbindungen werden vom Entwicklungssystem zurückgespeichert.

- Das Mischen von persönlichen Berechtigungen ist eine Operation AND. Die Objektberechtigungen und Datenberechtigungen werden aus beiden Systemen zusammengefügt. Die resultierenden Berechtigungen auf dem gemischten System sind jeweils die höheren Berechtigungen aus dem Produktionssystem und dem Entwicklungssystem.
  - USRPRF (\*NEW) und OMITUSRPRF sind Parameter, die beim Konsolidieren von Systemen unter Umständen nützlich sein können. Sie ermöglichen es, nur neue Benutzerprofile zurückzuspeichern oder bestimmte Profile zu übergehen. Der Abschnitt „Zurückspeichern von Benutzerprofilen“ auf Seite 250 enthält weitere Informationen.
3. Konfigurationsgruppen, die vom Entwicklungssystem benötigt werden, können mit dem Befehl RSTCFG (Restore Configuration - Konfiguration zurückspeichern) zurückgespeichert werden.  
RSTCFG OBJ(Datenstation) OBJTYPE(\*DEV)  
SRM(\*NONE)

Es kann auch die automatische Konfiguration aktiviert werden, um die Konfigurationsgruppen aus dem Entwicklungssystem wiederherzustellen.

4. Benutzerbibliotheken können mit dem Befehl RSTLIB (Restore Library - Bibliothek zurückspeichern) zurückgespeichert werden.

**Anmerkung:** Es muß sichergestellt werden, daß alle von IBM gelieferten Bibliotheken, wie z. B. QGPL und QUSRSYS, übergangen werden.

Sind Bibliotheken vorhanden, die auf beiden Systemen vorkommen, sollte die Verwendung des Parameters OPTION(\*NEW) in Erwägung gezogen werden, um nur die neuen Objekte zurückzuspeichern:

```
RSTLIB SAVLIB(Benutzerbibliothek) OPTION(*NEW)
```

Dann ist zu bestimmen, welche Objekte von jedem System benötigt werden; diese Objekte sind anschließend einzeln zurückzuspeichern. Sind Objekte in der Bibliothek QGPL oder QUSRSYS vorhanden, die nur auf einem der beiden Systeme vorkommen, sollten auch diese Objekte einzeln zurückgespeichert werden.

5. Dokumente und Ordner können mit dem Befehl RSTDLO zurückgespeichert werden. Beim Sichern von Dokumenten und Ordnern, die zurückgespeichert werden sollen, sollten alle von IBM gelieferten Ordner übergangen werden, wenn der Befehl SAVDLO verwendet wird:  
SAVDLO DLO(\*ALL) OMITFLR(Q\*)

Werden von IBM gelieferte Ordner zurückgespeichert, können die ursprünglichen Daten überschrieben werden. Sollen DLOs von einem vorherigen Release zurückgespeichert werden, sind zusätzliche Überlegungen erforderlich.

6. Das integrierte Dateisystem (IFS) kann mit folgendem Befehl zurückgespeichert werden:  
RST OPTION(\*NEW)
7. Nachdem die vorhergehenden Anweisungen abgeschlossen sind, den Befehl RSTAUT (Restore Authorities - Berechtigungen zurückspeichern) ausführen.
8. Nachdem die Ausführung des Befehls RSTAUT abgeschlossen ist, ein normales IPL durchführen.

---

## Teil 5. Alternative Installationseinheit

|                                                                                                         |     |
|---------------------------------------------------------------------------------------------------------|-----|
| <b>Kapitel 17. Verwenden einer alternativen<br/>Installationseinheit</b> . . . . .                      | 427 |
| Alternative Installationseinheit—Übersicht. . . . .                                                     | 427 |
| Alternative Installationseinheit konfigurieren . . . . .                                                | 427 |
| Alternative Installationseinheit inaktivieren . . . . .                                                 | 430 |
| Alternative Installationseinheit während einer<br>manuellen Installation prüfen und auswählen . . . . . | 431 |





---

## Kapitel 17. Verwenden einer alternativen Installationseinheit

---

### Alternative Installationseinheit—Übersicht

Sie können Installations- und Wiederherstellungsprozeduren ausführen, indem Sie eine primäre Installationseinheit zusammen mit einer alternativen, von Ihnen definierten Installationseinheit verwenden. Bei der alternativen Installationseinheit kann es sich um eine Banderheit oder eine optische Einheit handeln. Bei einigen Servern (vor allem bei solchen, an die schnellere Einheiten angeschlossen sind) kann bei Verwendung einer alternativen Installationseinheit eine Leistungssteigerung erzielt werden. Sie können die alternative Installationseinheit für jede Installation oder Wiederherstellung verwenden, die das Ersetzen des lizenzierten internen Codes erfordert. Bei manchen Modellen ist es unter Umständen erforderlich, eine alternative Installationseinheit zu konfigurieren.

Bei Einsatz einer alternativen Installationseinheit verwendet das System die primäre Installationseinheit, um einen kleinen Teil des lizenzierten internen Codes während eines IPL des Typs D zu laden und setzt die Installation dann unter Verwendung der in der alternativen Installationseinheit befindlichen Datenträger fort. Bei dem Datenträger in der alternativen Installationseinheit kann es sich um einen SAVSYS-Datenträger oder einen Verteilungsdaträger, der von einem zentralen Standort erstellt wurde, handeln. Der Datenträger enthält den lizenzierten internen Code und kann überdies das Betriebssystem, Lizenzprogramme und Daten enthalten.

**Achtung!**

Banderheiten, die über eine Fibre Channel-Schnittstelle angeschlossen sind, müssen als alternative Installationseinheiten konfiguriert werden.

Bei Verwendung einer alternativen Installationseinheit muss sichergestellt sein, dass die Einheit definiert und aktiviert wurde. Außerdem benötigen Sie die CD-ROM, die DVD-RAM oder den Banddatenträger mit dem lizenzierten internen Code sowie den Sicherungsdaträger.

---

### Alternative Installationseinheit konfigurieren

Bevor eine alternative Installationseinheit verwendet werden kann, muss sichergestellt werden, dass sie an einem Bus installiert ist, und die Einheit muss aktiviert werden. Die logische Adresse des Systembusses und der Systemkarte, an den bzw. die die alternative Installationseinheit angeschlossen ist, muß notiert werden, und die Aufzeichnungen müssen aufbewahrt werden. Ist die Einheit an einen anderen Bus angeschlossen und sind diese Informationen nicht verfügbar, können Installations- und Wiederherstellungsoperationen nicht abgeschlossen werden.

Wird die Konfiguration des Systems geändert, muß sichergestellt werden, daß diese Informationen korrekt sind, bevor die alternative Installationseinheit verwendet wird.

Wie folgt vorgehen, um die Adressen festzulegen und die alternative Installationseinheit zu aktivieren:

**Anmerkung:** Zum Ausführen dieser Prozedur muß das Kennwort für die dedizierten Serviceprogramme (DST) bekannt sein.

- 1. Legen Sie den Datenträger, der den lizenzierten internen Code für das aktuelle Release enthält, in die primäre Installationseinheit ein.
- 2. Mit Hilfe der Steuerkonsole den Modus auf **Manuell** setzen. Dann mit folgendem Befehl ein IPL durchführen: PWRDWSYS OPTION(\*IMMED)  
RESTART(\*YES) IPLSRC(B).

**Anmerkung:** Alternativ kann auch Funktion 21 über die Steuerkonsole ausgewählt werden. Wird diese Alternative verwendet, mit Schritt 4 fortfahren. Sie müssen Schritt 12 auf Seite 430 nicht ausführen.

**Achtung! Benutzer logischer Partitionen**

Wenn Sie diesen Befehl für eine primäre Partition ausführen möchten, müssen Sie sicherstellen, dass alle sekundären Partitionen ausgeschaltet sind, bevor der Befehl ausgeführt wird. Wenn Sie Hardware Management Console for eServer verwenden, sollten Sie die Informationen im eServer Hardware Information Center bei <http://www.ibm.com/servers/library/infocenter/> lesen.

- 3. Wird die Anzeige IPL ODER SYSTEMINSTALLATION aufgerufen, Auswahl 3 (Dedizierte Serviceprogramme (DST) verwenden) treffen und die Eingabetaste drücken.
- 4. Die Anzeige DEDIZIERTE SERVICEPROGRAMME (DST) ANMELDUNG wird angezeigt.

```

 Dedizierte Serviceprogramme (DST) Anmeldung
 System: SYSTEMA
Auswahl eingeben und Eingabetaste drücken.
Benutzer der Serviceprogramme QSECOFR
Kennwort für Serviceprogramme _____
```

Mit dem Benutzerprofil QSECOFR anmelden.

**Anmerkung:** Die Anmeldung darf mit **keinem anderen** Profil als QSECOFR erfolgen.

- 5. Das Menü USE DEDICATED SERVICE TOOLS (DST) wird aufgerufen. Vom Menü USE DEDICATED SERVICE TOOLS (DST) aus folgende Schritte ausführen:
  - a. Auswahl 5 (Work with DST environment) treffen.
  - b. Auswahl 2 (System devices) in der Anzeige WORK WITH DST ENVIRONMENT treffen.
  - c. Auswahl 5 (Alternate installation device) in der Anzeige WORK WITH SYSTEM DEVICES treffen.
- 6. In der Anzeige SELECT ALTERNATE INSTALLATION DEVICE 5 (Display details) neben der gewünschten Ressource eingeben und die Eingabetaste drücken.

```

Select Alternate Installation Device
System: SYSTEMA

Additional devices may be available for use. Press F5 to see
if any additional devices have been detected.

Type option, press Enter.
1=Select 5=Display details

Option Bus Resource
Number Name Type Model Serial Selected
- 1 TAP08 6386 001 00-11111
- 3 TAP19 3570 B11 13-22222 *

F2=Deselect device F3=Exit F5=Refresh F12=Cancel

```

\_\_\_ 7. Die Anzeige DISPLAY DEVICE DETAILS wird aufgerufen.

```

Display Device Details
System: SYSTEMA

Resource
Name Type Model Serial
TAP19 3570 B11 13-22222

Physical location:
Location text :
Frame ID :
Card slot :

Logical address:
SPD bus:
System bus : 0003
System board : 0000
System card : 0002

Storage:
I/O bus number : 0000
Controller : 0007
Device address : 0000

F3=Exit F12=Cancel

```

Die Adressen, die der alternativen Installationseinheit zugeordnet sind, die zum Installieren und Wiederherstellen des Systems ausgewählt wurde, müssen notiert werden. Die folgenden Informationen notieren:

- Typ/Modell: \_\_\_\_\_
- Systembus: \_\_\_\_\_
- Systemkarte: \_\_\_\_\_

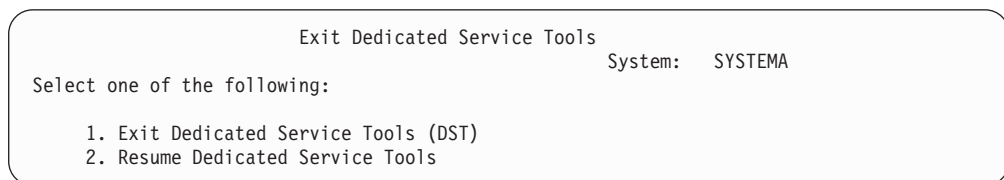
**Anmerkungen:**

- a. Dieser Prozeß kann zum Notieren der Adressen für alle alternativen Installationseinheiten wiederholt werden, die in Schritt 6 auf Seite 428 angezeigt werden. Diese Informationen sollten an einem sicheren Ort aufbewahrt werden, wie beispielsweise an dem Ort, an dem die Wiederherstellungsinformationen und die Wiederherstellungsdatenträger aufbewahrt werden.
- b. Sind mehrere alternative Installationseinheiten definiert, kann nur eine aktiviert werden.

- c. Es muß sichergestellt werden, daß nur eine einzige Einheit gültige Installationsdatenträger enthält. Dadurch wird vermieden, dass die falsche Version des lizenzierten internen Codes geladen wird.

Die Eingabetaste drücken.

- 8. Die Anzeige ALTERNATIVE INSTALLATIONSEINHEIT AUSWÄHLEN wird aufgerufen. 1 (Select) neben der Ressource eingeben, die ausgewählt werden soll, und die Eingabetaste drücken.
- 9. Unten in der Anzeige sollte die folgende Nachricht angezeigt werden:  
Alternate installation device selected
- 10. Die Funktionstaste 3 (Exit) drücken, um zur Anzeige USE DEDICATED SERVICE TOOLS (DST) zurückzukehren.
- 11. Die Funktionstaste 3 (Exit) erneut drücken. Die Anzeige EXIT DEDICATED SERVICE TOOLS (DST) wird aufgerufen.



1 (Exit Dedicated Service Tools (DST)) eingeben und die Eingabetaste drücken.

- 12. Als nächste Anzeige wird die Anzeige IPL ODER SYSTEMINSTALLATION aufgerufen. 1 (IPL durchführen) eingeben und die Eingabetaste drücken, um die Prozedur abzuschließen.

---

## Alternative Installationseinheit inaktivieren

Das Inaktivieren einer alternativen Installationseinheit kann aus einem der folgenden Gründe erforderlich werden:

- Um mit einer Installation unter Verwendung der primären Installationseinheit fortzufahren.
  - Um eine andere Einheit als alternative Installationseinheit zu aktivieren.
  - Um die logische Adresse zu korrigieren, falls Hardware versetzt oder geändert wurde.
- 1. Mit Hilfe der Steuerkonsole den Modus auf **Manuell** setzen. Dann mit folgendem Befehl ein überwachtes IPL durchführen: `PWRDWN SYS OPTION(*IMMED) RESTART(*YES) IPLSRC(B)`.

**Anmerkung:** Alternativ kann auch Funktion 21 über die Steuerkonsole ausgewählt werden. Falls Sie diese Alternative nutzen, können Sie die Schritte 2 auf Seite 431 und 9 auf Seite 431 überspringen.

### Achtung! Benutzer logischer Partitionen

Wenn Sie diesen Befehl für eine primäre Partition ausführen möchten, müssen Sie sicherstellen, dass alle sekundären Partitionen ausgeschaltet sind, bevor der Befehl ausgeführt wird. Wenn Sie Hardware Management Console for eServer verwenden, sollten Sie die Informationen im eServer Hardware Information Center bei <http://www.ibm.com/servers/library/infocenter/> lesen.

- \_\_\_ 2. Wird die Anzeige IPL ODER SYSTEMINSTALLATION aufgerufen, Auswahl 3 (Dedizierte Serviceprogramme (DST) verwenden) treffen und die Eingabetaste drücken.
- \_\_\_ 3. Die Anzeige DEDICATED SERVICE TOOLS (DST) SIGN ON wird aufgerufen. Mit dem Benutzerprofil QSECOFR anmelden.
- \_\_\_ 4. Das Menü USE DEDICATED SERVICE TOOLS (DST) wird aufgerufen. Vom Menü USE DEDICATED SERVICE TOOLS (DST) aus folgende Schritte ausführen:
  - a. Auswahl 5 (Work with DST environment) treffen.
  - b. Auswahl 2 (System devices) in der Anzeige WORK WITH DST ENVIRONMENT treffen.
  - c. Auswahl 5 (Alternate installation device) in der Anzeige WORK WITH SYSTEM DEVICES treffen.
- \_\_\_ 5. In der Anzeige SELECT ALTERNATE INSTALLATION DEVICE Funktions-taste 2 (Deselect device) drücken.
- \_\_\_ 6. Unten in der Anzeige sollte die folgende Nachricht angezeigt werden:  
Alternate installation device deselected
- \_\_\_ 7. Die Funktionstaste 3 (Exit) drücken, um zur Anzeige USE DEDICATED SERVICE TOOLS (DST) zurückzukehren.
- \_\_\_ 8. Die Funktionstaste 3 (Exit) erneut drücken. Die Anzeige EXIT DEDICATED SERVICE TOOLS (DST) wird aufgerufen. 1 (Exit Dedicated Service Tools (DST)) eingeben und die Eingabetaste drücken.
- \_\_\_ 9. Als nächste Anzeige wird die Anzeige IPL ODER SYSTEMINSTALLATION aufgerufen. 1 (IPL durchführen) eingeben und die Eingabetaste drücken, um die Prozedur abzuschließen.

---

## Alternative Installationseinheit während einer manuellen Installation prüfen und auswählen

- \_\_\_ 1. Die Anzeige LIZENZIERTEN INTERNEN CODE INSTALLIEREN wird aufgerufen.

Lizenzierten internen Code installieren

System: XXXX

Auswahlmöglichkeiten:

- 1. Lizenzierten internen Code installieren
- 2. Mit Dedicated Service Tools (DST) arbeiten
- 3. Alternative Installationseinheit definieren

3 eingeben und die Eingabetaste drücken. Dadurch wird die Adresse einer alternativen Installationseinheit, die an das System angeschlossen ist, geprüft und bestimmt, ob sie aktiviert oder inaktiviert ist.

- \_\_\_ 2. **Alternative Installationseinheit prüfen und auswählen:** Die Anzeige BUS FÜR ALTERNATIVE INSTALLATIONSEINHEIT wird aufgerufen.

```

Bus für alternative Installationseinheit auswählen
System: XXXX
Auswahl eingeben und Eingabetaste drücken.
1=Auswählen
Ausw. Busnummer Ausgewählt
- 1
- 2
1 3 *
- 4
- 5
- 6
- 7
- 8
- 9
- A
- B
- C
- D
Weitere.....
F2=Auswahl der Einheit zurücknehmen F3=Verlassen F12=Abbrechen

```

- \_\_\_ a. Prüfen, ob sich die ausgewählte Einheit auf dem richtigen Bus befindet. Geben Sie 1 in das Feld für die Auswahlmöglichkeiten neben dem ausgewählten Bus ein und drücken Sie die Eingabetaste, um Informationen über die an den Bus angeschlossene Einheit anzuzeigen. Dieser Vorgang kann mehrere Minuten dauern. Wenn Sie die Nachricht sehen, dass keine alternative Installationseinheit konfiguriert ist, warten Sie eine Minute und zeigen die Anzeige dann erneut an.
- \_\_\_ b. Die Anzeige ALTERNATIVE INSTALLATIONSEINHEIT AUSWÄHLEN wird aufgerufen. Prüfen Sie anhand dieser Anzeige den Ressourcennamen, den Typ, das Modell und die Seriennummer der Einheit.

```

Alternative Installationseinheit auswählen
System: SYSTEMA
Es stehen eventuell zusätzliche Einheiten zur Verfügung. F5 drücken,
um festzustellen, ob zusätzliche Einheiten gefunden wurden.
Auswahl eingeben und Eingabetaste drücken.
1=Auswählen 5=Details anzeigen
Option Bus- Ressourcen- Serien Ausgewählt
nummer name Typ Modell nummer
- 1 OPT08 6330 002 00-11111
- 3 TAP19 3570 B11 13-22222 *
F2=Auswahl der Einheit zurücknehmen F3=Verlassen F5=Aktualisieren F12=Abbr.

```

- \_\_\_ c. Geben Sie 1 ein, um die Einheit auszuwählen und um alle erforderlichen Änderungen vorzunehmen, um die Einheit auszuwählen, zu aktivieren oder zu inaktivieren. Drücken Sie zum Bestätigen der Änderungen die Eingabetaste.
- \_\_\_ d. Die Nachricht Alternative Installationseinheit wurde ausgewählt wird angezeigt. Drücken Sie Funktionstaste 3, um zur Anzeige LIZENZIERTEN INTERNEN CODE INSTALLIEREN zurückzukehren.
- \_\_\_ e. Geben Sie 1 ein und drücken Sie die Eingabetaste, um den lizenzierten internen Code zu installieren.

**Das Prüfen und die Auswahl der alternativen Installationseinheit ist jetzt beendet.**

---

## Teil 6. Plattenkonfiguration und -schutz — Prozeduren

### Kapitel 18. Prozeduren zum Konfigurieren von Platten und Plattenschutz . . . . . 435

|                                                                                                               |     |
|---------------------------------------------------------------------------------------------------------------|-----|
| Auswählen der korrekten Prozedur zum Konfigurieren von Platten . . . . .                                      | 435 |
| Platten auf einem neuen System konfigurieren–Prüfliste 1 . . . . .                                            | 436 |
| Platteneinheiten ohne Einheitenparitätsschutz hinzufügen–Prüfliste 2 . . . . .                                | 437 |
| Platteneinheiten einem vorhandenen Ein-/Ausgabeadapter hinzufügen–Prüfliste 3 . . . . .                       | 438 |
| Neuen Ein-/Ausgabeadapter hinzufügen–Prüfliste 4 . . . . .                                                    | 440 |
| Platteneinheiten zwischen Zusatzspeicherpools ohne Spiegelschutz verschieben–Prüfliste 5 . . . . .            | 441 |
| Platteneinheiten zwischen Zusatzspeicherpools mit Spiegelschutz verschieben–Prüfliste 6 . . . . .             | 443 |
| Zusatzspeicherpool löschen–Prüfliste 7 . . . . .                                                              | 444 |
| Platteneinheiten ohne Einheitenparitätsschutz entfernen–Prüfliste 8 . . . . .                                 | 445 |
| Platteneinheiten mit Einheitenparitätsschutz aus einem ASP ohne Spiegelschutz entfernen–Prüfliste 9 . . . . . | 446 |
| Platteneinheiten mit Einheitenparitätsschutz aus einem ASP mit Spiegelschutz entfernen–Prüfliste 10 . . . . . | 447 |
| Systemserviceprogramme und dedizierte Serviceprogramme verwenden. . . . .                                     | 449 |
| Dedizierte Serviceprogramme (DST) starten . . . . .                                                           | 449 |
| Dedizierte Serviceprogramme (DST) stoppen . . . . .                                                           | 451 |
| Systemserviceprogramme (SST) starten . . . . .                                                                | 451 |
| Systemserviceprogramme (SST) stoppen . . . . .                                                                | 451 |
| Plattenkonfiguration anzeigen . . . . .                                                                       | 452 |
| Plattenkonfiguration anzeigen–Hardwareansicht . . . . .                                                       | 452 |
| Plattenkonfiguration anzeigen–Softwareansicht . . . . .                                                       | 453 |
| Plattenkonfigurations- und Statusanzeigen interpretieren . . . . .                                            | 456 |

### Kapitel 19. Mit Zusatzspeicherpools arbeiten 459

|                                                                          |     |
|--------------------------------------------------------------------------|-----|
| Platteneinheiten einem Zusatzspeicherpool hinzufügen . . . . .           | 459 |
| Speicherschwel­lenwert für einen Zusatzspeicherpool ändern . . . . .     | 462 |
| Speicherschwel­lenwert für den System-ASP ändern . . . . .               | 463 |
| Platteneinheit in einen anderen Zusatzspeicherpool verschieben . . . . . | 466 |
| Platteneinheit aus einem Zusatzspeicherpool entfernen. . . . .           | 468 |
| Zusatzspeicherpool löschen. . . . .                                      | 470 |
| Platzbedarf für einen Zusatzspeicherpool berechnen. . . . .              | 471 |
| Objekte in einem Benutzer-ASP anzeigen . . . . .                         | 472 |
| Zusatzspeicherpool ausgleichen . . . . .                                 | 472 |
| Kapazitätsausgleich . . . . .                                            | 473 |
| Belegungs­ausgleich . . . . .                                            | 473 |
| HSM-Ausgleich. . . . .                                                   | 473 |
| Objekte zwischen Zusatzspeicherpools übertragen . . . . .                | 473 |

|                                                                                    |     |
|------------------------------------------------------------------------------------|-----|
| Berechtigungen an einen anderen ASP übertragen. . . . .                            | 474 |
| Bibliothek in einen anderen ASP übertragen . . . . .                               | 475 |
| Ordner in einen anderen ASP übertragen . . . . .                                   | 475 |
| Journale und Dateien in einen anderen ASP übertragen . . . . .                     | 476 |
| Objekte in einem Bibliotheksbenutzer-ASP erstellen . . . . .                       | 477 |
| Dokument in einen Basis-ASP stellen–Beispiel . . . . .                             | 478 |
| Objekt in einen Benutzer-ASP stellen–Beispiel . . . . .                            | 478 |
| Benutzerdefiniertes Dateisystem in einem Benutzer-ASP erstellen–Beispiel . . . . . | 478 |
| Journalempfänger in einen Benutzer-ASP stellen . . . . .                           | 479 |
| Journalempfänger in einen Bibliotheksbenutzer-ASP stellen . . . . .                | 479 |
| Journalempfänger aus einem übergelaufenen Basisbenutzer-ASP übertragen . . . . .   | 480 |
| Journal mit dem Status 'Übergelaufen' zurücksetzen . . . . .                       | 481 |
| Mit Nicht-Bibliotheks-Benutzer-ASP's arbeiten . . . . .                            | 482 |
| Erstellen von Objekten in einem Nicht-Bibliotheks-Benutzer-ASP . . . . .           | 482 |
| Übertragen eines Objekts in einen Nicht-Bibliotheks-Benutzer-ASP . . . . .         | 483 |
| Übertragen eines Journals in einen Nicht-Bibliotheks-Benutzer-ASP . . . . .        | 484 |
| Journalempfänger in einen Nicht-Bibliotheks-Basis-ASP stellen . . . . .            | 485 |

### Kapitel 20. Mit Einheitenparitätsschutz arbeiten 487

|                                                                                             |     |
|---------------------------------------------------------------------------------------------|-----|
| Einheitenparitätsschutz starten . . . . .                                                   | 487 |
| Einheitenparitätsschutz für einen Ein-/Ausgabeadapter starten . . . . .                     | 487 |
| Einheitenparitätsschutz stoppen . . . . .                                                   | 490 |
| Einheitenparitätsschutz für einen Ein-/Ausgabeadapter stoppen . . . . .                     | 490 |
| Platteneinheit in Einheitenparitätsschutz einschließen. . . . .                             | 491 |
| Platteneinheit vom Einheitenparitätsschutz ausschließen . . . . .                           | 493 |
| Einheitenparitätsstatus anzeigen . . . . .                                                  | 495 |
| Einheitenparitätsschutz für Platteneinheiten, die an den MFIOP angeschlossen sind . . . . . | 496 |

### Kapitel 21. Mit Spiegelschutz arbeiten . . . . . 505

|                                                                 |     |
|-----------------------------------------------------------------|-----|
| Spiegelschutz–Konfigurationsregeln . . . . .                    | 505 |
| Spiegelschutz starten . . . . .                                 | 506 |
| Aktionen des Systems beim Starten des Spiegelschutzes . . . . . | 508 |
| Spiegelschutz - Konfigurationsfehler. . . . .                   | 509 |
| Spiegelschutz stoppen . . . . .                                 | 509 |

### Kapitel 22. Mit Verdichtung des Plattenspeichers arbeiten . . . . . 511



|                                                                                                             |            |
|-------------------------------------------------------------------------------------------------------------|------------|
| Einführung in die Verdichtung des Plattenspeichers                                                          | 511        |
| Einschränkungen und Überlegungen                                                                            | 511        |
| Plattenspeicherverdichtung und -kapazität                                                                   | 512        |
| Platteneinheit ist voll (Überlegungen)                                                                      | 514        |
| Systemantwort auf die Bedingung 'Platteneinheit ist voll'                                                   | 515        |
| Systemreferenzcode (SRC) A6xx 0277                                                                          | 516        |
| Benutzeraktion 1                                                                                            | 517        |
| Benutzeraktion 2                                                                                            | 517        |
| Benutzeraktion 3                                                                                            | 518        |
| Benutzeraktion 4                                                                                            | 518        |
| Beispiele für A6xx 0277                                                                                     | 519        |
| Verdichtung des Plattenspeichers starten                                                                    | 520        |
| Verdichtung des Plattenspeichers stoppen                                                                    | 522        |
| Prozedurfolgen zum Konfigurieren von Platten und Plattenschutz                                              | 524        |
| Neue E/A-Speichersteuereinheit, deren Speicher verdichtet werden kann, hinzufügen                           | 524        |
| Platteneinheiten einer vorhandenen Speichersteuereinheit, deren Speicher verdichtet werden kann, hinzufügen | 525        |
| Platteneinheiten aus dem System-ASP in einen Benutzer-ASP verschieben                                       | 526        |
| Wiederherstellung nach Auftreten von Fehlercodes                                                            | 528        |
| Fehlerbehebung bei Auftreten eines SRC 6xxx 7051                                                            | 528        |
| Fehlerbehebung bei Auftreten eines SRC 6xxx 7052                                                            | 529        |
| <b>Kapitel 23. Zusatzspeicherpools verwalten</b>                                                            | <b>531</b> |
| Mit ASP Trace und ASP Balance arbeiten                                                                      | 532        |
| Kapazitätsausgleich                                                                                         | 532        |
| HSM-Ausgleich                                                                                               | 533        |
| Belegungsausgleich                                                                                          | 534        |
| ASP-Trace                                                                                                   | 534        |
| Ausreichend Plattenspeicher ermitteln                                                                       | 535        |

---

## Kapitel 18. Prozeduren zum Konfigurieren von Platten und Plattenschutz

In diesem Kapitel werden die Prozeduren für die Verwendung der zeichenorientierten Schnittstelle zum Konfigurieren und Schützen von Platten auf Ihrem System beschrieben. Es enthält Prüflisten, die die korrekte Reihenfolge der auszuführenden Tasks für die Plattenkonfiguration angeben. Sie können Platten außerdem mit iSeries Navigator konfigurieren. Weitere Informationen finden Sie unter **Systems management** —> **Plattenverwaltung** —> **Disk pools** im iSeries Information Center bei <http://www.ibm.com/eserver/series/infocenter>.

Mit den Systemserviceprogrammen (SST - System Service Tools) können einige Prozeduren für die Plattenkonfiguration ausgeführt werden, während das System aktiv ist. Für andere Prozeduren muß das System gestoppt werden, und es müssen die dedizierten Serviceprogramme (DST - Dedicated Service Tools) verwendet werden. Dieses Kapitel enthält Informationen über SST und DST.

---

### Auswählen der korrekten Prozedur zum Konfigurieren von Platten

Dieses Kapitel enthält mehrere Prüflisten für die Ausführung der Konfigurationsprozeduren. Anhand von Tabelle 61 bestimmen, welche Prüfliste jeweils zu verwenden ist.

*Tabelle 61. Auswählen der korrekten Plattenprozedur*

| Beschreibung der Task                                                                                                                                                                                                                                                                                              | Erforderliche Prozedur     | Erfordert DST? |
|--------------------------------------------------------------------------------------------------------------------------------------------------------------------------------------------------------------------------------------------------------------------------------------------------------------------|----------------------------|----------------|
| Das System zum ersten Mal konfigurieren.                                                                                                                                                                                                                                                                           | Prüfliste 1 auf Seite 436. | Ja             |
| Eine oder mehrere Platteneinheiten <u>hinzufügen</u> , die nicht über Einheitenparitätsschutz verfügen. Diese Prüfliste gilt für Platteneinheiten, die über Einheitenparitätsschutz verfügen können, wenn <u>nicht geplant</u> ist, den Einheitenparitätsschutz für die Platten zu starten.                        | Prüfliste 2 auf Seite 437. | Nein           |
| Einem vorhandenen Ein-/Ausgabeadapter eine oder mehrere Platten <u>hinzufügen</u> . Diese Prüfliste verwenden, wenn einige oder alle neuen Platten mit Einheitenparitätsschutz geschützt werden sollen.                                                                                                            | Prüfliste 3 auf Seite 438. | Nein           |
| Einen neuen Ein-/Ausgabeadapter <u>hinzufügen</u> . Diese Prüfliste verwenden, wenn einige oder alle neuen Platten mit Einheitenparitätsschutz geschützt werden sollen.                                                                                                                                            | Prüfliste 4 auf Seite 440. | Ja             |
| Platteneinheiten zwischen vorhandenen ASPs ohne Spiegelschutz <u>verschieben</u> .                                                                                                                                                                                                                                 | Prüfliste 5 auf Seite 441. | Ja             |
| Platteneinheiten zwischen vorhandenen ASPs mit Spiegelschutz <u>verschieben</u> .                                                                                                                                                                                                                                  | Prüfliste 6 auf Seite 443. | Ja             |
| Einen Benutzer-ASP <u>löschen</u> .                                                                                                                                                                                                                                                                                | Prüfliste 7 auf Seite 444. | Ja             |
| Eine oder mehrere Platteneinheiten ohne Einheitenparitätsschutz <u>entfernen</u> .                                                                                                                                                                                                                                 | Prüfliste 8 auf Seite 445. | Ja             |
| Eine oder mehrere Platteneinheiten aus einem Ein-/ausgabeadapter (IOA) <u>entfernen</u> . Diese Prüfliste verwenden, wenn der Einheitenparitätsschutz für einige oder alle Platteneinheiten gestartet wurde, die an den IOA angeschlossen sind, und sich die Platteneinheiten in ASPs ohne Spiegelschutz befinden. | Prüfliste 9 auf Seite 446. | Ja             |

Tabelle 61. Auswählen der korrekten Plattenprozedur (Forts.)

| Beschreibung der Task                                                                                                                                                                                                                                                               | Erforderliche Prozedur      | Erfordert DST? |
|-------------------------------------------------------------------------------------------------------------------------------------------------------------------------------------------------------------------------------------------------------------------------------------|-----------------------------|----------------|
| Eine oder mehrere Platteneinheiten aus einem IOA entfernen. Diese Prüfliste verwenden, wenn der Einheitenparitätsschutz für einige oder alle Platteneinheiten gestartet wurde, die an den IOA angeschlossen sind, und sich die Platteneinheiten in ASPs mit Spiegelschutz befinden. | Prüfliste 10 auf Seite 447. | Ja             |

## Platten auf einem neuen System konfigurieren–Prüfliste 1

Diese Prüfliste zeigt die Reihenfolge der Tasks, die ausgeführt werden, um Platten auf einem neuen iSeries-Server zu konfigurieren. Ob alle Tasks ausgeführt werden müssen, ist von dem Plattenschutz abhängig, der für das System gewünscht wird. Der Abschnitt **Setting up disk protection for your data** im iSeries Information Center stellt weitere Informationen über den verfügbaren Plattenschutz zur Verfügung. Auf das Information Center kann über die iSeries Information Center CD-ROM oder über folgende Website zugegriffen werden:

<http://www.ibm.com/eserver/iseries/infocenter>

**Vor dem Beginn** eine Kopie dieser Prüfliste anfertigen. Der Benutzer oder der Kundendienst sollte während der Ausführung der Konfigurations-Tasks die entsprechenden Bereiche ausfüllen. Diese Prüfliste bietet wichtige Aufzeichnungen über die ausgeführten Aktionen. Sie kann bei der Diagnose von auftretenden Fehlern helfen.

**Achtung:** Bei der Ausführung der Tasks in dieser Prüfliste werden vom System große Datenmengen übertragen. Für den Fall, daß nach einer Fehlerbedingung eine Wiederherstellung erforderlich ist, muß sichergestellt werden, daß das System vollständig gesichert wurde.

Die meisten Tasks in der Prüfliste enthalten Verweise auf andere Abschnitte in diesem Handbuch. Die Angaben in diesen Abschnitten sollten zu Rate gezogen werden, wenn weitere Informationen über die Ausführung einer bestimmten Task benötigt werden.

Tabelle 62. Platten auf einem neuen System konfigurieren–Tasks

| Task       | Erforderliche Aktionen                                                                                                                                                                  | Weitere Informationen                                                         |
|------------|-----------------------------------------------------------------------------------------------------------------------------------------------------------------------------------------|-------------------------------------------------------------------------------|
| ___ Task 1 | DST starten.                                                                                                                                                                            | „Dedizierte Serviceprogramme (DST) starten“ auf Seite 449.                    |
| ___ Task 2 | Die Plattenkonfiguration anzeigen. Gegenwärtig erscheinen alle Platteneinheiten mit Ausnahme der IPL-Einheit als nicht konfiguriert.                                                    | „Plattenkonfiguration anzeigen“ auf Seite 452.                                |
| ___ Task 3 | Ist der Einheitenparitätsschutz für alle Platteneinheiten vorgesehen, den Einheitenparitätsschutz unter Verwendung der Prozedur für die vorhandenen Typen von Platteneinheiten starten. | „Einheitenparitätsschutz für einen Ein-/Ausgabeadapter starten“ auf Seite 487 |
| ___ Task 4 | Nicht konfigurierte Platteneinheiten den korrekten ASPs hinzufügen.                                                                                                                     | „Platteneinheiten einem Zusatzspeicherpool hinzufügen“ auf Seite 459.         |
| ___ Task 5 | Der standardmäßige Speicherschwelldwert für jeden ASP beträgt 90 %. Wird ein anderer Speicherschwelldwert für einen ASP gewünscht, den Wert ändern.                                     | „Speicherschwelldwert für einen Zusatzspeicherpool ändern“ auf Seite 462.     |

Tabelle 62. Platten auf einem neuen System konfigurieren–Tasks (Forts.)

| Task        | Erforderliche Aktionen                                                                                                                                                                                                                        | Weitere Informationen                                                                                                |
|-------------|-----------------------------------------------------------------------------------------------------------------------------------------------------------------------------------------------------------------------------------------------|----------------------------------------------------------------------------------------------------------------------|
| ___ Task 6  | Den Speicherschwellenwert für den System-ASP angeben. Werden die Systemwerte QSTGLOWLMT und QSTGLOWACN verwendet, kann verhindert werden, daß der System-ASP bis zur Kapazitätsgrenze gefüllt wird und ein abnormaler Systemabschluß erfolgt. | „Speicherschwellenwert für den System-ASP ändern“ auf Seite 463.                                                     |
| ___ Task 7  | Ist der Spiegelschutz für ASPs vorgesehen, diesen starten.                                                                                                                                                                                    | „Spiegelschutz starten“ auf Seite 506.                                                                               |
| ___ Task 8  | Wurde der Spiegelschutz gestartet, warten, bis das System das einleitende Programm-laden beendet hat. Anschließend anmelden und SST starten.                                                                                                  | „Systemserviceprogramme (SST) starten“ auf Seite 451.                                                                |
| ___ Task 9  | Prüfen, ob die Plattenkonfiguration korrekt ist und eine Kopie für die Unterlagen drucken.                                                                                                                                                    | „Plattenkonfiguration anzeigen“ auf Seite 452.                                                                       |
| ___ Task 10 | DST oder SST beenden.                                                                                                                                                                                                                         | „Dedizierte Serviceprogramme (DST) stoppen“ auf Seite 451 oder „Systemserviceprogramme (SST) stoppen“ auf Seite 451. |

## Platteneinheiten ohne Einheitenparitätsschutz hinzufügen– Prüfliste 2

Diese Prüfliste zeigt die Reihenfolge der Tasks, die ausgeführt werden, um dem System eine oder mehrere Platten hinzuzufügen, wenn nicht geplant ist, die neuen Platten mit Einheitenparitätsschutz zu schützen. Der Benutzer kann entweder DST oder SST verwenden, um die Tasks in dieser Prüfliste auszuführen. Wird SST verwendet, können die Tasks bei aktivem System ausgeführt werden. Wird DST verwendet, muß das System gestoppt werden, um die Tasks in dieser Prüfliste auszuführen.

### Einem ASP mit Spiegelschutz hinzufügen?

Der Benutzer kann einem ASP mit Spiegelschutz Platteneinheiten hinzufügen, ohne daß der Spiegelschutz gestoppt und gestartet werden muß. Platteneinheiten müssen in Paaren mit derselben Kapazität hinzugefügt werden. Die hinzugefügten Einheiten werden immer paarweise zugeordnet. Möglicherweise soll der Spiegelschutz zu einem späteren Zeitpunkt gestoppt und gestartet werden, wenn das System für einige Stunden nicht benötigt wird. Wird der Spiegelschutz erneut gestartet, überprüft das System die Paarigkeit für alle Platteneinheiten auf dem System. Damit wird eine höhere Verfügbarkeit bei Fehlern erreicht, die eine Steuereinheit, einen IOA oder einen Bus betreffen.

**Vor dem Beginn** eine Kopie dieser Prüfliste anfertigen. Der Benutzer oder der Kundendienst sollte während der Ausführung der Konfigurations-Tasks die entsprechenden Bereiche ausfüllen. Diese Prüfliste bietet wichtige Aufzeichnungen über die ausgeführten Aktionen. Sie kann bei der Diagnose von auftretenden Fehlern helfen.

**Achtung:** Bei der Ausführung der Tasks in dieser Prüfliste werden vom System große Datenmengen übertragen. Für den Fall, daß nach einer Fehlerbedingung eine Wiederherstellung erforderlich ist, muß sichergestellt werden, daß das System vollständig gesichert wurde.

Die meisten Tasks in der Prüfliste enthalten Verweise auf andere Abschnitte in diesem Handbuch. Die Angaben in diesen Abschnitten sollten zu Rate gezogen werden, wenn weitere Informationen über die Ausführung einer bestimmten Task benötigt werden.

Tabelle 63. Platteneinheiten ohne Einheitenparitätsschutz hinzufügen–Tasks

| Task         | Erforderliche Aktionen                                                                                                                                                                                                                         | Weitere Informationen                                                                                                |
|--------------|------------------------------------------------------------------------------------------------------------------------------------------------------------------------------------------------------------------------------------------------|----------------------------------------------------------------------------------------------------------------------|
| ___ Task 1   | Platteneinheiten physisch anschließen. Dies erfolgt normalerweise durch den Kundendienst.                                                                                                                                                      |                                                                                                                      |
| ___ Task 2   | DST oder SST starten.                                                                                                                                                                                                                          | „Dedizierte Serviceprogramme (DST) starten“ auf Seite 449 oder „Systemserviceprogramme (SST) starten“ auf Seite 451. |
| ___ Task 3   | Die aktuelle Plattenkonfiguration drucken.                                                                                                                                                                                                     | „Plattenkonfiguration anzeigen“ auf Seite 452.                                                                       |
| ___ Task 4   | Nicht konfigurierte Platteneinheiten den korrekten ASPs hinzufügen. Siehe Anmerkung 1 und 2.                                                                                                                                                   | „Platteneinheiten einem Zusatzspeicherpool hinzufügen“ auf Seite 459.                                                |
| ___ Task 5   | Wurde beim Hinzufügen von Platteneinheiten ein neuer ASP auf dem System erstellt, hat das System den Speicherschwel­lenwert des ASPs auf 90 % gesetzt. Wird ein anderer Schwellenwert gewünscht, den Wert ändern.                              | „Speicherschwel­lenwert für einen Zusatzspeicherpool ändern“ auf Seite 462.                                          |
| ___ Task 6   | Den Speicherschwel­lenwert für den System-ASP angeben. Werden die Systemwerte QSTGLOWLMT und QSTGLOWACN verwendet, kann verhindert werden, daß der System-ASP bis zur Kapazitätsgrenze gefüllt wird und ein abnormaler Systemabschluß erfolgt. | „Speicherschwel­lenwert für den System-ASP ändern“ auf Seite 463.                                                    |
| ___ Task 7   | Prüfen, ob die Plattenkonfiguration korrekt ist und eine Kopie für die Unterlagen drucken.                                                                                                                                                     | „Plattenkonfiguration anzeigen“ auf Seite 452.                                                                       |
| ___ Task 8   | DST oder SST beenden.                                                                                                                                                                                                                          | „Dedizierte Serviceprogramme (DST) stoppen“ auf Seite 451 oder „Systemserviceprogramme (SST) stoppen“ auf Seite 451. |
| <sup>1</sup> | Der Benutzer kann die Platteneinheiten einem vorhandenen ASP oder einem neuen ASP hinzufügen.                                                                                                                                                  |                                                                                                                      |
| <sup>2</sup> | Werden Platteneinheiten einem ASP hinzugefügt, der über Spiegelschutz verfügt, und verfügen die neuen Platteneinheiten nicht über Einheitenparitätsschutz, muß der Benutzer Platteneinheiten in Paaren mit identischen Kapazitäten hinzufügen. |                                                                                                                      |

### Platteneinheiten einem vorhandenen Ein-/Ausgabeadapter hinzufügen–Prüfliste 3

Diese Prüfliste zeigt die Reihenfolge der Tasks, die ausgeführt werden, um eine oder mehrere Platten einem vorhandenen Ein-/Ausgabeadapter hinzuzufügen. Diese Prüfliste verwenden, wenn einige oder alle neuen Platteneinheiten mit

Einheitenparitätsschutz geschützt werden sollen. Ist nicht geplant, eine der neuen Platteneinheiten zu schützen, Prüfliste 2 verwenden.

Unabhängig davon, ob der Spiegelschutz auf dem System vorhanden ist, kann diese Prozedur verwendet werden, da der Einheitenparitätsschutz gestartet wird, bevor die Platteneinheiten einem ASP hinzugefügt werden. Der Benutzer kann entweder DST oder SST verwenden, um die Tasks in dieser Prüfliste auszuführen. Wird SST verwendet, können die Tasks bei aktivem System ausgeführt werden. Wird DST verwendet, muß das System gestoppt werden, um die Tasks in dieser Prüfliste auszuführen.

**Vor dem Beginn** eine Kopie dieser Prüfliste anfertigen. Der Benutzer oder der Kundendienst sollte während der Ausführung der Konfigurations-Tasks die entsprechenden Bereiche ausfüllen. Diese Prüfliste bietet wichtige Aufzeichnungen über die ausgeführten Aktionen. Sie kann bei der Diagnose von auftretenden Fehlern helfen.

**Achtung:** Bei der Ausführung der Tasks in dieser Prüfliste werden vom System große Datenmengen übertragen. Für den Fall, daß nach einer Fehlerbedingung eine Wiederherstellung erforderlich ist, muß sichergestellt werden, daß das System vollständig gesichert wurde.

Die meisten Tasks in der Prüfliste enthalten Verweise auf andere Abschnitte in diesem Handbuch. Die Angaben in diesen Abschnitten sollten zu Rate gezogen werden, wenn weitere Informationen über die Ausführung einer bestimmten Task benötigt werden.

Tabelle 64. Platteneinheiten einem vorhandenen Ein-/Ausgabeadapter hinzufügen-Tasks

| Task       | Erforderliche Aktionen                                                                                                                                                                                          | Weitere Informationen                                                                                                |
|------------|-----------------------------------------------------------------------------------------------------------------------------------------------------------------------------------------------------------------|----------------------------------------------------------------------------------------------------------------------|
| ___ Task 1 | Platteneinheiten physisch anschließen. Dies erfolgt normalerweise durch den Kundendienst.                                                                                                                       |                                                                                                                      |
| ___ Task 2 | DST oder SST starten.                                                                                                                                                                                           | „Dedizierte Serviceprogramme (DST) starten“ auf Seite 449 oder „Systemserviceprogramme (SST) starten“ auf Seite 451. |
| ___ Task 3 | Die aktuelle Plattenkonfiguration drucken.                                                                                                                                                                      | „Plattenkonfiguration anzeigen“ auf Seite 452.                                                                       |
| ___ Task 4 | Die Platteneinheiten, die geschützt werden sollen, für den Einheitenparitätsschutz berücksichtigen.                                                                                                             | „Platteneinheit in Einheitenparitätsschutz einschließen“ auf Seite 491.                                              |
| ___ Task 5 | Nicht konfigurierte Platteneinheiten den korrekten ASPs hinzufügen. Siehe Anmerkung 1 und 2.                                                                                                                    | „Platteneinheiten einem Zusatzspeicherpool hinzufügen“ auf Seite 459.                                                |
| ___ Task 6 | Wurde beim Hinzufügen von Platteneinheiten ein neuer ASP auf dem System erstellt, hat das System den Speicherschwelldwert des ASPs auf 90 % gesetzt. Wird ein anderer Schwellenwert gewünscht, den Wert ändern. | „Speicherschwelldwert für einen Zusatzspeicherpool ändern“ auf Seite 462.                                            |

Tabelle 64. Platteneinheiten einem vorhandenen Ein-/Ausgabeadapter hinzufügen–Tasks (Forts.)

| Task         | Erforderliche Aktionen                                                                                                                                                                                                                         | Weitere Informationen                                                                                                |
|--------------|------------------------------------------------------------------------------------------------------------------------------------------------------------------------------------------------------------------------------------------------|----------------------------------------------------------------------------------------------------------------------|
| ___ Task 7   | Den Speicherschwel­lenwert für den System-ASP angeben. Werden die Systemwerte QSTGLOWLMT und QSTGLOWACN verwendet, kann verhindert werden, daß der System-ASP bis zur Kapazitätsgrenze gefüllt wird und ein abnormaler Systemabschluß erfolgt. | „Speicherschwel­lenwert für den System-ASP ändern“ auf Seite 463.                                                    |
| ___ Task 8   | Prüfen, ob die Plattenkonfiguration korrekt ist und eine Kopie für die Unterlagen drucken.                                                                                                                                                     | „Plattenkonfiguration anzeigen“ auf Seite 452.                                                                       |
| ___ Task 9   | DST oder SST beenden.                                                                                                                                                                                                                          | „Dedizierte Serviceprogramme (DST) stoppen“ auf Seite 451 oder „Systemserviceprogramme (SST) stoppen“ auf Seite 451. |
| <sup>1</sup> | Der Benutzer kann die Platteneinheiten einem vorhandenen ASP oder einem neuen ASP hinzufügen.                                                                                                                                                  |                                                                                                                      |
| <sup>2</sup> | Werden Platteneinheiten einem ASP hinzugefügt, der über Spiegelschutz verfügt, und verfügen die neuen Platteneinheiten nicht über Einheitenparitätsschutz, muß der Benutzer Platteneinheiten in Paaren mit identischen Kapazitäten hinzufügen. |                                                                                                                      |

## Neuen Ein-/Ausgabeadapter hinzufügen–Prüfliste 4

Diese Prüfliste zeigt die Reihenfolge der Tasks, die ausgeführt werden, um dem System einen neuen Ein-/Ausgabeadapter hinzuzufügen. Diese Prüfliste verwenden, wenn einige oder alle neuen Platten mit Einheitenparitätsschutz geschützt werden sollen.

Unabhängig davon, ob der Spiegelschutz auf dem System vorhanden ist, kann diese Prozedur verwendet werden, da der Einheitenparitätsschutz gestartet wird, bevor die Platteneinheiten einem ASP hinzugefügt werden. Ist Spiegelschutz vorhanden und werden Platten hinzugefügt, die nicht über Einheitenparitätsschutz verfügen, müssen die Platten in Paaren mit derselben Kapazitäten hinzugefügt werden. Der Benutzer kann entweder DST oder SST verwenden, um die Tasks in dieser Prüfliste auszuführen. Wird SST verwendet, können die Tasks bei aktivem System ausgeführt werden. Wird DST verwendet, muß das System gestoppt werden, um die Tasks in dieser Prüfliste auszuführen.

**Anmerkung:** Ist nicht geplant, den Einheitenparitätsschutz für eine der neuen Platten zu starten, die Platten mit der Prozedur in Prüfliste 2 hinzuzufügen.

**Vor dem Beginn** eine Kopie dieser Prüfliste anfertigen. Der Benutzer oder der Kundendienst sollte während der Ausführung der Konfigurations-Tasks die entsprechenden Bereiche ausfüllen. Diese Prüfliste bietet wichtige Aufzeichnungen über die ausgeführten Aktionen. Sie kann bei der Diagnose von auftretenden Fehlern helfen.

**Achtung:** Bei der Ausführung der Tasks in dieser Prüfliste werden vom System große Datenmengen übertragen. Für den Fall, daß nach einer Fehlerbedingung eine Wiederherstellung erforderlich ist, muß sichergestellt werden, daß das System vollständig gesichert wurde.



Die meisten Tasks in der Prüfliste enthalten Verweise auf andere Abschnitte in diesem Handbuch. Die Angaben in diesen Abschnitten sollten zu Rate gezogen werden, wenn weitere Informationen über die Ausführung einer bestimmten Task benötigt werden.

Tabelle 65. Neuen Ein-/Ausgabeadapter hinzufügen–Tasks

| Task                                                                                                                                                                                                                                                                                                                                                                                                          | Erforderliche Aktionen                                                                                                                                                                                                                         | Weitere Informationen                                                          |
|---------------------------------------------------------------------------------------------------------------------------------------------------------------------------------------------------------------------------------------------------------------------------------------------------------------------------------------------------------------------------------------------------------------|------------------------------------------------------------------------------------------------------------------------------------------------------------------------------------------------------------------------------------------------|--------------------------------------------------------------------------------|
| ___ Task 1                                                                                                                                                                                                                                                                                                                                                                                                    | Neuen Ein-/Ausgabeadapter im System installieren. Dies erfolgt normalerweise durch den Kundendienst.                                                                                                                                           |                                                                                |
| ___ Task 2                                                                                                                                                                                                                                                                                                                                                                                                    | Platteneinheiten physisch mit dem neuen IOA verbinden. Dies erfolgt normalerweise durch den Kundendienst.                                                                                                                                      |                                                                                |
| ___ Task 3                                                                                                                                                                                                                                                                                                                                                                                                    | DST starten.                                                                                                                                                                                                                                   | „Dedizierte Serviceprogramme (DST) starten“ auf Seite 449.                     |
| ___ Task 4                                                                                                                                                                                                                                                                                                                                                                                                    | Die aktuelle Plattenkonfiguration drucken.                                                                                                                                                                                                     | „Plattenkonfiguration anzeigen“ auf Seite 452.                                 |
| ___ Task 5                                                                                                                                                                                                                                                                                                                                                                                                    | Den Einheitenparitätsschutz für den IOA starten.                                                                                                                                                                                               | „Einheitenparitätsschutz für einen Ein-/Ausgabeadapter starten“ auf Seite 487. |
| ___ Task 6                                                                                                                                                                                                                                                                                                                                                                                                    | Nicht konfigurierte Platteneinheiten den korrekten ASPs hinzufügen.                                                                                                                                                                            | „Platteneinheiten einem Zusatzspeicherpool hinzufügen“ auf Seite 459.          |
| ___ Task 7                                                                                                                                                                                                                                                                                                                                                                                                    | Wurde beim Hinzufügen von Platteneinheiten ein neuer ASP auf dem System erstellt, hat das System den Speicherschwel­lenwert des ASPs auf 90 % gesetzt. Wird ein anderer Schwellenwert gewünscht, den Wert ändern.                              | „Speicherschwel­lenwert für einen Zusatzspeicherpool ändern“ auf Seite 462.    |
| ___ Task 8                                                                                                                                                                                                                                                                                                                                                                                                    | Den Speicherschwel­lenwert für den System-ASP angeben. Werden die Systemwerte QSTGLOWLMT und QSTGLOWACN verwendet, kann verhindert werden, daß der System-ASP bis zur Kapazitätsgrenze gefüllt wird und ein abnormaler Systemabschluß erfolgt. | „Plattenkonfiguration anzeigen“ auf Seite 452.                                 |
| ___ Task 9                                                                                                                                                                                                                                                                                                                                                                                                    | Prüfen, ob die Plattenkonfiguration korrekt ist und eine Kopie für die Unterlagen drucken.                                                                                                                                                     | „Plattenkonfiguration anzeigen“ auf Seite 452.                                 |
| ___ Task 10                                                                                                                                                                                                                                                                                                                                                                                                   | DST beenden.                                                                                                                                                                                                                                   | „Dedizierte Serviceprogramme (DST) stoppen“ auf Seite 451.                     |
| <b>Anmerkungen:</b>                                                                                                                                                                                                                                                                                                                                                                                           |                                                                                                                                                                                                                                                |                                                                                |
| <ol style="list-style-type: none"> <li>1. Der Benutzer kann die Platteneinheiten einem vorhandenen ASP oder einem neuen ASP hinzufügen.</li> <li>2. Werden Platteneinheiten einem ASP hinzugefügt, der über Spiegelschutz verfügt, und verfügen die neuen Platteneinheiten nicht über Einheitenparitätsschutz, muß der Benutzer Platteneinheiten in Paaren mit identischen Kapazitäten hinzufügen.</li> </ol> |                                                                                                                                                                                                                                                |                                                                                |

## Platteneinheiten zwischen Zusatzspeicherpools ohne Spiegelschutz verschieben–Prüfliste 5

Diese Prüfliste zeigt die Reihenfolge der Tasks, die ausgeführt werden, um eine oder mehrere Platteneinheiten aus einem ASP in einen anderen ASP zu verschieben. Diese Tasks ausführen, wenn für die ASPs kein Spiegelschutz aktiv ist. Das System muß gestoppt und DST verwendet werden, um die Tasks in dieser Prüfliste auszuführen.

**Anmerkung:** Sie können Platteneinheiten nicht in einen bzw. nicht aus einem unabhängigen ASP verschieben.

**Vor dem Beginn** eine Kopie dieser Prüfliste anfertigen. Der Benutzer oder der Kundendienst sollte während der Ausführung der Konfigurations-Tasks die entsprechenden Bereiche ausfüllen. Diese Prüfliste bietet wichtige Aufzeichnungen über die ausgeführten Aktionen. Sie kann bei der Diagnose von auftretenden Fehlern helfen.

**Achtung:** Bei der Ausführung der Tasks in dieser Prüfliste werden vom System große Datenmengen übertragen. Für den Fall, daß nach einer Fehlerbedingung eine Wiederherstellung erforderlich ist, muß sichergestellt werden, daß das System vollständig gesichert wurde.

Die meisten Tasks in der Prüfliste enthalten Verweise auf andere Abschnitte in diesem Handbuch. Die Angaben in diesen Abschnitten sollten zu Rate gezogen werden, wenn weitere Informationen über die Ausführung einer bestimmten Task benötigt werden.

*Tabelle 66. Platteneinheiten zwischen ASPs verschieben–Tasks*

| Task        | Erforderliche Aktionen                                                                                                                                                                                                                         | Weitere Informationen                                                           |
|-------------|------------------------------------------------------------------------------------------------------------------------------------------------------------------------------------------------------------------------------------------------|---------------------------------------------------------------------------------|
| ___ Task 1  | Die aktuelle Plattenkonfiguration drucken.                                                                                                                                                                                                     | „Plattenkonfiguration anzeigen“ auf Seite 452.                                  |
| ___ Task 2  | Den Platzbedarf für die Quellen-ASP's und Ziel-ASP's für die Platteneinheiten berechnen.                                                                                                                                                       | „Platzbedarf für einen Zusatzspeicherpool berechnen“ auf Seite 471.             |
| ___ Task 3  | Zum Sichern des gesamten Systems Auswahl 21 im Menü SICHERN verwenden.                                                                                                                                                                         | „Server mit dem Befehl GO SAVE sichern“ auf Seite 3.                            |
| ___ Task 4  | DST starten.                                                                                                                                                                                                                                   | „Dedizierte Serviceprogramme (DST) starten“ auf Seite 449.                      |
| ___ Task 5  | Die Platteneinheiten verschieben.                                                                                                                                                                                                              | „Platteneinheit in einen anderen Zusatzspeicherpool verschieben“ auf Seite 466. |
| ___ Task 6  | Wurde beim Verschieben von Platteneinheiten ein neuer ASP auf dem System erstellt, hat das System den Speicherschwel­lenwert für den ASP auf 90 % gesetzt. Wird ein anderer Schwellenwert gewünscht, den Wert ändern.                          | „Speicherschwel­lenwert für einen Zusatzspeicherpool ändern“ auf Seite 462.     |
| ___ Task 7  | Den Speicherschwel­lenwert für den System-ASP angeben. Werden die Systemwerte QSTGLOWLMT und QSTGLOWACN verwendet, kann verhindert werden, daß der System-ASP bis zur Kapazitätsgrenze gefüllt wird und ein abnormaler Systemabschluß erfolgt. | „Speicherschwel­lenwert für den System-ASP ändern“ auf Seite 463.               |
| ___ Task 8  | Prüfen, ob die Plattenkonfiguration korrekt ist und eine Kopie für die Unterlagen drucken.                                                                                                                                                     | „Plattenkonfiguration anzeigen“ auf Seite 452.                                  |
| ___ Task 9  | DST beenden.                                                                                                                                                                                                                                   | „Dedizierte Serviceprogramme (DST) stoppen“ auf Seite 451.                      |
| ___ Task 10 | Falls erforderlich, Objekte zwischen ASP's verschieben.                                                                                                                                                                                        | „Objekte zwischen Zusatzspeicherpools übertragen“ auf Seite 473.                |

## Platteneinheiten zwischen Zusatzspeicherpools mit Spiegelschutz verschieben–Prüfliste 6

Diese Prüfliste zeigt die Reihenfolge der Tasks, die ausgeführt werden, um eine oder mehrere Platteneinheiten aus einem ASP in einen anderen ASP zu verschieben. Diese Tasks ausführen, wenn ein oder mehrere ASPs, die von dem Verschieben betroffen sind, über Spiegelschutz verfügen. Die Prozedur zum Verschieben von Einheiten kann nicht verwendet werden, wenn der Spiegelschutz aktiv ist. Statt dessen werden spiegelgleiche Paare aus dem Quellen-ASP entfernt und dem Ziel-ASP hinzugefügt. Das System muß gestoppt und DST verwendet werden, um die Tasks in dieser Prüfliste auszuführen.

**Anmerkung:** Sie können Platteneinheiten nicht in einen bzw. nicht aus einem unabhängigen ASP verschieben.

**Vor dem Beginn** eine Kopie dieser Prüfliste anfertigen. Der Benutzer oder der Kundendienst sollte während der Ausführung der Konfigurations-Tasks die entsprechenden Bereiche ausfüllen. Diese Prüfliste bietet wichtige Aufzeichnungen über die ausgeführten Aktionen. Sie kann bei der Diagnose von auftretenden Fehlern helfen.

**Achtung:** Bei der Ausführung der Tasks in dieser Prüfliste werden vom System große Datenmengen übertragen. Für den Fall, daß nach einer Fehlerbedingung eine Wiederherstellung erforderlich ist, muß sichergestellt werden, daß das System vollständig gesichert wurde.

Die meisten Tasks in der Prüfliste enthalten Verweise auf andere Abschnitte in diesem Handbuch. Die Angaben in diesen Abschnitten sollten zu Rate gezogen werden, wenn weitere Informationen über die Ausführung einer bestimmten Task benötigt werden.

Tabelle 67. Platteneinheiten zwischen ASPs mit Spiegelschutz verschieben–Tasks

| Task       | Erforderliche Aktionen                                                                                                                                                                                          | Weitere Informationen                                                     |
|------------|-----------------------------------------------------------------------------------------------------------------------------------------------------------------------------------------------------------------|---------------------------------------------------------------------------|
| ___ Task 1 | Die aktuelle Plattenkonfiguration drucken.                                                                                                                                                                      | „Plattenkonfiguration anzeigen“ auf Seite 452.                            |
| ___ Task 2 | Den Platzbedarf für die ASPs berechnen, die von dem Verschieben von Platteneinheiten betroffen sind.                                                                                                            | „Platzbedarf für einen Zusatzspeicherpool berechnen“ auf Seite 471.       |
| ___ Task 3 | Zum Sichern des gesamten Systems Auswahl 21 im Menü SICHERN verwenden.                                                                                                                                          | „Server mit dem Befehl GO SAVE sichern“ auf Seite 3                       |
| ___ Task 4 | DST starten.                                                                                                                                                                                                    | „Dedizierte Serviceprogramme (DST) starten“ auf Seite 449.                |
| ___ Task 5 | Die Platteneinheiten entfernen, die einem anderen ASP hinzugefügt werden sollen.                                                                                                                                | „Platteneinheit aus einem Zusatzspeicherpool entfernen“ auf Seite 468.    |
| ___ Task 6 | Nicht konfigurierte Platteneinheiten den korrekten ASPs hinzufügen. Siehe Anmerkung 1.                                                                                                                          |                                                                           |
| ___ Task 7 | Wurde beim Hinzufügen von Platteneinheiten ein neuer ASP auf dem System erstellt, hat das System den Speicherschwelldwert des ASPs auf 90 % gesetzt. Wird ein anderer Schwellenwert gewünscht, den Wert ändern. | „Speicherschwelldwert für einen Zusatzspeicherpool ändern“ auf Seite 462. |

Tabelle 67. Platteneinheiten zwischen ASPs mit Spiegelschutz verschieben–Tasks (Forts.)

| Task         | Erforderliche Aktionen                                                                                                                                                                                                                         | Weitere Informationen                                             |
|--------------|------------------------------------------------------------------------------------------------------------------------------------------------------------------------------------------------------------------------------------------------|-------------------------------------------------------------------|
| ___ Task 8   | Den Speicherschwel­lenwert für den System-ASP angeben. Werden die Systemwerte QSTGLOWLMT und QSTGLOWACN verwendet, kann verhindert werden, daß der System-ASP bis zur Kapazitätsgrenze gefüllt wird und ein abnormaler Systemabschluß erfolgt. | „Speicherschwel­lenwert für den System-ASP ändern“ auf Seite 463. |
| ___ Task 9   | Wurden neue ASPs erstellt und sollen diese ASPs über Spiegelschutz verfügen, den Spiegelschutz jetzt starten.                                                                                                                                  | „Spiegelschutz starten“ auf Seite 506.                            |
| ___ Task 10  | Prüfen, ob die Plattenkonfiguration korrekt ist und eine Kopie für die Unterlagen drucken.                                                                                                                                                     | „Plattenkonfiguration anzeigen“ auf Seite 452.                    |
| ___ Task 11  | DST beenden.                                                                                                                                                                                                                                   | „Dedizierte Serviceprogramme (DST) stoppen“ auf Seite 451.        |
| ___ Task 12  | Falls erforderlich, Objekte zwischen ASPs verschieben.                                                                                                                                                                                         | „Objekte zwischen Zusatzspeicher­pools übertragen“ auf Seite 473. |
| <sup>1</sup> | Werden Platteneinheiten einem ASP hinzugefügt, der über Spiegelschutz verfügt, und verfügen die neuen Platteneinheiten nicht über Einheitenparitätsschutz, muß der Benutzer Platteneinheiten in Paaren mit identischen Kapazitäten hinzufügen. |                                                                   |

## Zusatzspeicherpool löschen–Prüfliste 7

Diese Prüfliste zeigt die Reihenfolge der Tasks, die ausgeführt werden, um einen Benutzer-ASP zu löschen. Das System muß gestoppt und DST verwendet werden, um die Tasks in dieser Prüfliste auszuführen.

**Vor dem Beginn** eine Kopie dieser Prüfliste anfertigen. Der Benutzer oder der Kundendienst sollte während der Ausführung der Konfigurations-Tasks die entsprechenden Bereiche ausfüllen. Diese Prüfliste bietet wichtige Aufzeichnungen über die ausgeführten Aktionen. Sie kann bei der Diagnose von auftretenden Fehlern helfen.

**Achtung:** Bei der Ausführung der Tasks in dieser Prüfliste werden vom System große Datenmengen übertragen. Für den Fall, daß nach einer Fehlerbedingung eine Wiederherstellung erforderlich ist, muß sichergestellt werden, daß das System vollständig gesichert wurde. Wird ein ASP gelöscht, gehen alle in dem ASP verbliebenen Daten verloren.

Die meisten Tasks in der Prüfliste enthalten Verweise auf andere Abschnitte in diesem Handbuch. Die Angaben in diesen Abschnitten sollten zu Rate gezogen werden, wenn weitere Informationen über die Ausführung einer bestimmten Task benötigt werden.

Tabelle 68. Zusatzspeicherpool löschen–Tasks

| Task       | Erforderliche Aktionen                          | Weitere Informationen                                                |
|------------|-------------------------------------------------|----------------------------------------------------------------------|
| ___ Task 1 | Die aktuelle Plattenkonfiguration drucken.      | „Plattenkonfiguration anzeigen“ auf Seite 452.                       |
| ___ Task 2 | Den Platzbedarf für die übrigen ASPs berechnen. | „Platzbedarf für einen Zusatzspeicher­pool berechnen“ auf Seite 471. |

Tabelle 68. Zusatzspeicherpool löschen-Tasks (Forts.)

| Task         | Erforderliche Aktionen                                                                                                                                                                                                                         | Weitere Informationen                                                       |
|--------------|------------------------------------------------------------------------------------------------------------------------------------------------------------------------------------------------------------------------------------------------|-----------------------------------------------------------------------------|
| ___ Task 3   | Zum Sichern des gesamten Systems Auswahl 21 im Menü SICHERN verwenden.                                                                                                                                                                         | „Server mit dem Befehl GO SAVE sichern“ auf Seite 3.                        |
| ___ Task 4   | Objekte aus dem ASP entfernen, der gelöscht wird, oder die Objekte in einen anderen ASP verschieben.                                                                                                                                           | „Objekte zwischen Zusatzspeicherpools übertragen“ auf Seite 473.            |
| ___ Task 5   | DST starten.                                                                                                                                                                                                                                   | „Dedizierte Serviceprogramme (DST) starten“ auf Seite 449.                  |
| ___ Task 6   | Den ASP löschen. Mit dieser Prozedur werden alle Platten, die dem gelöschten ASP zugeordnet waren, in den nicht konfigurierten Status gesetzt.                                                                                                 | „Zusatzspeicherpool löschen“ auf Seite 470.                                 |
| ___ Task 7   | Nicht konfigurierte Platteneinheiten den korrekten ASPs hinzufügen. Siehe Anmerkung 1.                                                                                                                                                         | „Platteneinheiten einem Zusatzspeicherpool hinzufügen“ auf Seite 459.       |
| ___ Task 8   | Wurde beim Hinzufügen von Platteneinheiten ein neuer ASP auf dem System erstellt, hat das System den Speicherschwel­lenwert des ASPs auf 90 % gesetzt. Wird ein anderer Schwellenwert gewünscht, den Wert ändern.                              | „Speicherschwel­lenwert für einen Zusatzspeicherpool ändern“ auf Seite 462. |
| ___ Task 9   | Den Speicherschwel­lenwert für den System-ASP angeben. Werden die Systemwerte QSTGLOWLMT und QSTGLOWACN verwendet, kann verhindert werden, daß der System-ASP bis zur Kapazitätsgrenze gefüllt wird und ein abnormaler Systemabschluß erfolgt. | „Speicherschwel­lenwert für den System-ASP ändern“ auf Seite 463.           |
| ___ Task 10  | Prüfen, ob die Plattenkonfiguration korrekt ist und eine Kopie für die Unterlagen drucken.                                                                                                                                                     | „Plattenkonfiguration anzeigen“ auf Seite 452.                              |
| ___ Task 11  | DST beenden.                                                                                                                                                                                                                                   | „Dedizierte Serviceprogramme (DST) stoppen“ auf Seite 451.                  |
| ___ Task 12  | Falls erforderlich, Objekte zwischen ASPs verschieben.                                                                                                                                                                                         | „Objekte zwischen Zusatzspeicherpools übertragen“ auf Seite 473.            |
| <sup>1</sup> | Werden Platteneinheiten einem ASP hinzugefügt, der über Spiegelschutz verfügt, und verfügen die neuen Platteneinheiten nicht über Einheitenparitätsschutz, muß der Benutzer Platteneinheiten in Paaren mit identischen Kapazitäten hinzufügen. |                                                                             |

## Platteneinheiten ohne Einheitenparitätsschutz entfernen– Prüfliste 8

Diese Prüfliste zeigt die Reihenfolge der Tasks, die ausgeführt werden, um eine oder mehrere Platteneinheiten aus dem System zu entfernen, wenn die Platteneinheiten nicht über Einheitenparitätsschutz verfügen. Diese Tasks verwenden, wenn Platteneinheiten permanent aus dem System entfernt werden. Diese Tasks nicht verwenden, wenn eine fehlerhafte Platteneinheit repariert oder ersetzt wird. Das System muß gestoppt und DST verwendet werden, um die Tasks in dieser Prüfliste auszuführen.

**Vor dem Beginn** eine Kopie dieser Prüfliste anfertigen. Der Benutzer oder der Kundendienst sollte während der Ausführung der Konfigurations-Tasks die

entsprechenden Bereiche ausfüllen. Diese Prüfliste bietet wichtige Aufzeichnungen über die ausgeführten Aktionen. Sie kann bei der Diagnose von auftretenden Fehlern helfen.

**Achtung:** Bei der Ausführung der Tasks in dieser Prüfliste werden vom System große Datenmengen übertragen. Für den Fall, daß nach einer Fehlerbedingung eine Wiederherstellung erforderlich ist, muß sichergestellt werden, daß das System vollständig gesichert wurde.

Die meisten Tasks in der Prüfliste enthalten Verweise auf andere Abschnitte in diesem Handbuch. Die Angaben in diesen Abschnitten sollten zu Rate gezogen werden, wenn weitere Informationen über die Ausführung einer bestimmten Task benötigt werden.

Tabelle 69. Platteneinheiten ohne Einheitenparitätsschutz entfernen–Tasks

| Task       | Erforderliche Aktionen                                                                             | Weitere Informationen                                                  |
|------------|----------------------------------------------------------------------------------------------------|------------------------------------------------------------------------|
| ___ Task 1 | Die aktuelle Plattenkonfiguration drucken.                                                         | „Plattenkonfiguration anzeigen“ auf Seite 452.                         |
| ___ Task 2 | Den Platzbedarf für die ASPs berechnen, die von dem Entfernen von Platteneinheiten betroffen sind. | „Platzbedarf für einen Zusatzspeicherpool berechnen“ auf Seite 471.    |
| ___ Task 3 | Zum Sichern des gesamten Systems Auswahl 21 im Menü SICHERN verwenden.                             | „Server mit dem Befehl GO SAVE sichern“ auf Seite 3                    |
| ___ Task 4 | DST starten.                                                                                       | „Dedizierte Serviceprogramme (DST) starten“ auf Seite 449.             |
| ___ Task 5 | Die Platteneinheiten entfernen, die aus dem System entfernt werden sollen.                         | „Platteneinheit aus einem Zusatzspeicherpool entfernen“ auf Seite 468. |
| ___ Task 6 | Prüfen, ob die Plattenkonfiguration korrekt ist und eine Kopie für die Unterlagen drucken.         | „Plattenkonfiguration anzeigen“ auf Seite 452.                         |
| ___ Task 7 | DST beenden.                                                                                       | „Dedizierte Serviceprogramme (DST) stoppen“ auf Seite 451.             |

**Anmerkung:** Diese Prüfliste kann nur verwendet werden, wenn mindestens eine Einheit in dem ASP verbleibt und noch genügend Kapazität vorhanden ist.

## Platteneinheiten mit Einheitenparitätsschutz aus einem ASP ohne Spiegelschutz entfernen–Prüfliste 9

Diese Prüfliste zeigt die Reihenfolge der Tasks, die ausgeführt werden, um eine oder mehrere Platteneinheiten aus einem Ein-/Ausgabeadapter zu entfernen. Diese Tasks ausführen, wenn die ASPs, die die Platteneinheiten enthalten, nicht über Spiegelschutz verfügen und wenn der Einheitenparitätsschutz für den IOA gestartet ist. Diese Tasks verwenden, wenn Platteneinheiten permanent aus dem System entfernt werden. Diese Tasks nicht verwenden, wenn eine fehlerhafte Platteneinheit repariert oder ersetzt wird. Das System muß gestoppt und DST verwendet werden, um die Tasks in dieser Prüfliste auszuführen.

**Vor dem Beginn** eine Kopie dieser Prüfliste anfertigen. Der Benutzer oder der Kundendienst sollte während der Ausführung der Konfigurations-Tasks die entsprechenden Bereiche ausfüllen. Diese Prüfliste bietet wichtige Aufzeichnungen über die ausgeführten Aktionen. Sie kann bei der Diagnose von auftretenden Fehlern helfen.

**Achtung:** Bei der Ausführung der Tasks in dieser Prüfliste werden vom System große Datenmengen übertragen. Für den Fall, daß nach einer Fehlerbedingung eine Wiederherstellung erforderlich ist, muß sichergestellt werden, daß das System vollständig gesichert wurde.

Die meisten Tasks in der Prüfliste enthalten Verweise auf andere Abschnitte in diesem Handbuch. Die Angaben in diesen Abschnitten sollten zu Rate gezogen werden, wenn weitere Informationen über die Ausführung einer bestimmten Task benötigt werden.

Tabelle 70. Platteneinheiten aus einem IOA und einem ASP ohne Spiegelschutz entfernen–Tasks

| Task        | Erforderliche Aktionen                                                                                                                                                                                                                     | Weitere Informationen                                                          |
|-------------|--------------------------------------------------------------------------------------------------------------------------------------------------------------------------------------------------------------------------------------------|--------------------------------------------------------------------------------|
| ___ Task 1  | Die aktuelle Plattenkonfiguration drucken.                                                                                                                                                                                                 | „Plattenkonfiguration anzeigen“ auf Seite 452.                                 |
| ___ Task 2  | Den Platzbedarf für die ASPs berechnen, die von dem Entfernen von Platteneinheiten betroffen sind.                                                                                                                                         | „Platzbedarf für einen Zusatzspeicherpool berechnen“ auf Seite 471.            |
| ___ Task 3  | Zum Sichern des gesamten Systems Auswahl 21 im Menü SICHERN verwenden.                                                                                                                                                                     | „Server mit dem Befehl GO SAVE sichern“ auf Seite 3.                           |
| ___ Task 4  | DST starten.                                                                                                                                                                                                                               | „Dedizierte Serviceprogramme (DST) starten“ auf Seite 449.                     |
| ___ Task 5  | Die Platteneinheiten entfernen, die aus dem System entfernt werden sollen.                                                                                                                                                                 | „Platteneinheit aus einem Zusatzspeicherpool entfernen“ auf Seite 468.         |
| ___ Task 6  | Die Platteneinheiten vom Einheitenparitätsschutz ausschließen. Wurden die Platteneinheiten erfolgreich ausgeschlossen, weiter mit Task 8. Andernfalls weiter mit Task 7.                                                                   | „Platteneinheit vom Einheitenparitätsschutz ausschließen“ auf Seite 493.       |
| ___ Task 7  | Den Einheitenparitätsschutz für den IOA stoppen.                                                                                                                                                                                           | „Einheitenparitätsschutz für einen Ein-/Ausgabeadapter stoppen“ auf Seite 490. |
| ___ Task 8  | Platteneinheiten physisch entfernen. Dies erfolgt normalerweise durch den Kundendienst. Wurde der Einheitenparitätsschutz in Task 7 gestoppt, mit Task 9 fortfahren. Wurde der Einheitenparitätsschutz nicht gestoppt, weiter mit Task 10. |                                                                                |
| ___ Task 9  | Den Einheitenparitätsschutz für den IOA starten.                                                                                                                                                                                           | „Einheitenparitätsschutz für einen Ein-/Ausgabeadapter starten“ auf Seite 487. |
| ___ Task 10 | Prüfen, ob die Plattenkonfiguration korrekt ist und eine Kopie für die Unterlagen drucken.                                                                                                                                                 | „Plattenkonfiguration anzeigen“ auf Seite 452.                                 |
| ___ Task 11 | DST beenden.                                                                                                                                                                                                                               | „Dedizierte Serviceprogramme (DST) stoppen“ auf Seite 451.                     |

## Platteneinheiten mit Einheitenparitätsschutz aus einem ASP mit Spiegelschutz entfernen–Prüfliste 10

Diese Prüfliste zeigt die Reihenfolge der Tasks, die ausgeführt werden, um eine oder mehrere Platteneinheiten aus einem Ein-/Ausgabeadapter zu entfernen. Diese Tasks ausführen, wenn die ASPs, die die Platteneinheiten enthalten, über Spiegelschutz und die Platteneinheiten über Einheitenparitätsschutz verfügen. Diese Tasks verwenden, wenn Platteneinheiten permanent aus dem System entfernt werden.



Diese Tasks nicht verwenden, wenn eine fehlerhafte Platteneinheit repariert oder ersetzt wird. Das System muß gestoppt und DST verwendet werden, um die Tasks in dieser Prüfliste auszuführen.

**Vor dem Beginn** eine Kopie dieser Prüfliste anfertigen. Der Benutzer oder der Kundendienst sollte während der Ausführung der Konfigurations-Tasks die entsprechenden Bereiche ausfüllen. Diese Prüfliste bietet wichtige Aufzeichnungen über die ausgeführten Aktionen. Sie kann bei der Diagnose von auftretenden Fehlern helfen.

**Achtung:** Bei der Ausführung der Tasks in dieser Prüfliste werden vom System große Datenmengen übertragen. Für den Fall, daß nach einer Fehlerbedingung eine Wiederherstellung erforderlich ist, muß sichergestellt werden, daß das System vollständig gesichert wurde.

Die meisten Tasks in der Prüfliste enthalten Verweise auf andere Abschnitte in diesem Handbuch. Die Angaben in diesen Abschnitten sollten zu Rate gezogen werden, wenn weitere Informationen über die Ausführung einer bestimmten Task benötigt werden.

Tabelle 71. Platteneinheiten aus einem IOA und einem ASP mit Spiegelschutz entfernen–Tasks

| Task        | Erforderliche Aktionen                                                                                                                                                                                                                      | Weitere Informationen                                                          |
|-------------|---------------------------------------------------------------------------------------------------------------------------------------------------------------------------------------------------------------------------------------------|--------------------------------------------------------------------------------|
| ___ Task 1  | Die aktuelle Plattenkonfiguration drucken.                                                                                                                                                                                                  | „Plattenkonfiguration anzeigen“ auf Seite 452.                                 |
| ___ Task 2  | Den Platzbedarf für die ASPs berechnen, die von dem Entfernen von Platteneinheiten betroffen sind.                                                                                                                                          | „Platzbedarf für einen Zusatzspeicherpool berechnen“ auf Seite 471.            |
| ___ Task 3  | Zum Sichern des gesamten Systems Auswahl 21 im Menü SICHERN verwenden.                                                                                                                                                                      | „Server mit dem Befehl GO SAVE sichern“ auf Seite 3.                           |
| ___ Task 4  | DST starten.                                                                                                                                                                                                                                | „Dedizierte Serviceprogramme (DST) starten“ auf Seite 449.                     |
| ___ Task 5  | Die Platteneinheiten entfernen, die aus dem System entfernt werden sollen.                                                                                                                                                                  | „Platteneinheit aus einem Zusatzspeicherpool entfernen“ auf Seite 468.         |
| ___ Task 6  | Die Platteneinheiten vom Einheitenparitätsschutz ausschließen. Wurden die Platteneinheiten erfolgreich ausgeschlossen, weiter mit Task 9. Andernfalls weiter mit Task 7.                                                                    | „Platteneinheit vom Einheitenparitätsschutz ausschließen“ auf Seite 493.       |
| ___ Task 7  | Den Spiegelschutz für die ASPs stoppen, für die Platteneinheiten entfernt werden. Wird der Spiegelschutz gestoppt, wird eine Platteneinheit aus jedem spiegelgleichen Paar in den nicht konfigurierten Status gesetzt. Siehe Anmerkung 1.   | „Spiegelschutz stoppen“ auf Seite 509.                                         |
| ___ Task 8  | Den Einheitenparitätsschutz für den IOA stoppen.                                                                                                                                                                                            | „Einheitenparitätsschutz für einen Ein-/Ausgabeadapter stoppen“ auf Seite 490. |
| ___ Task 9  | Platteneinheiten physisch entfernen. Dies erfolgt normalerweise durch den Kundendienst. Wurde der Einheitenparitätsschutz in Task 8 gestoppt, mit Task 10 fortfahren. Wurde der Einheitenparitätsschutz nicht gestoppt, weiter mit Task 14. |                                                                                |
| ___ Task 10 | Den Einheitenparitätsschutz für den IOA starten.                                                                                                                                                                                            | „Einheitenparitätsschutz für einen Ein-/Ausgabeadapter starten“ auf Seite 487. |

Tabelle 71. Platteneinheiten aus einem IOA und einem ASP mit Spiegelschutz entfernen-Tasks (Forts.)

| Task         | Erforderliche Aktionen                                                                                                                                                                                            | Weitere Informationen                                                       |
|--------------|-------------------------------------------------------------------------------------------------------------------------------------------------------------------------------------------------------------------|-----------------------------------------------------------------------------|
| ___ Task 11  | Nicht konfigurierte Platteneinheiten den korrekten ASPs hinzufügen. Diese Platten erhielten den Status „Nicht konfiguriert“, als der Spiegelschutz in Task 7 gestoppt wurde.                                      | „Platteneinheiten einem Zusatzspeicherpool hinzufügen“ auf Seite 459.       |
| ___ Task 12  | Wurde beim Hinzufügen von Platteneinheiten ein neuer ASP auf dem System erstellt, hat das System den Speicherschwel­lenwert des ASPs auf 90 % gesetzt. Wird ein anderer Schwellenwert gewünscht, den Wert ändern. | „Speicherschwel­lenwert für einen Zusatzspeicherpool ändern“ auf Seite 462. |
| ___ Task 13  | Den Spiegelschutz für die ASPs starten, für die der Spiegelschutz in Task 7 gestoppt wurde.                                                                                                                       | „Spiegelschutz starten“ auf Seite 506.                                      |
| ___ Task 14  | Prüfen, ob die Plattenkonfiguration korrekt ist und eine Kopie für die Unterlagen drucken.                                                                                                                        | „Plattenkonfiguration anzeigen“ auf Seite 452.                              |
| ___ Task 15  | DST beenden.                                                                                                                                                                                                      | „Dedizierte Serviceprogramme (DST) stoppen“ auf Seite 451.                  |
| <sup>1</sup> | Der Spiegelschutz muss nur gestoppt werden, wenn der ASP andere Platteneinheiten enthält, die an den IOA angeschlossen sind und über Einheitenparitätsschutz verfügen.                                            |                                                                             |

## Systemserviceprogramme und dedizierte Serviceprogramme verwenden

Mehrere Sicherungs- und Wiederherstellungsprozeduren, einschließlich Plattenspeicherverwaltung, erfordern die Verwendung von dedizierten Serviceprogrammen (Dedicated Service Tools - DST) oder Systemserviceprogrammen (System Service Tools - SST). In diesem Abschnitt wird beschrieben, wie SST und DST gestartet und beendet werden. Der Abschnitt enthält auch eine Liste der Auswahlmöglichkeiten, die in diesen Hilfsprogrammen zur Verfügung stehen.

### Dedizierte Serviceprogramme (DST) starten

Diese Prozedur verwenden, um DST zu starten. Wird das Menü IPL ODER SYSTEMINSTALLATION bereits angezeigt, mit Schritt 5 auf Seite 450 beginnen.

1. Stellen Sie sicher, dass sich der Schlüssel in der Steuerkonsole der System­einheit befindet.
2. Das System in den Modus „Manuell“ versetzen.
3. Das System ausschalten:

```
PWRDWSYS OPTION(*CNTRLD) DELAY(600)
RESTART(*YES) IPLSRC(B)
```

#### **Achtung! Benutzer logischer Partitionen**

Soll dieser Befehl auf der primären Partition verwendet werden, sicherstellen, dass alle sekundären Partitionen ausgeschaltet sind, bevor der Befehl ausgeführt wird.

**Anmerkung:** Sind keine Jobs auf dem System aktiv, kann beim Ausschalten des Systems OPTION(\*IMMED) angegeben werden. Andernfalls eine Verzögerungszeit angeben, die ausreicht, dass Jobs normal beendet werden können.

4. Ist das IPL beendet, wird das Menü IPL ODER SYSTEMINSTALLATION aufgerufen.

IPL oder Systeminstallation

Auswahlmöglichkeiten:

1. IPL durchführen
2. Betriebssystem installieren
3. Dedizierte Serviceprogramme (DST) verwenden
4. Automatische Installation des Betriebssystems durchführen
5. Lizenzierten internen Code sichern

5. Auswahl 3 (Dedizierte Serviceprogramme (DST) verwenden) treffen und die Eingabetaste drücken. Die Anzeige DEDIZIERTE SERVICEPROGRAMME (DST) ANMELDUNG wird aufgerufen.

Dedizierte Serviceprogramme (DST) Anmeldung

Auswahl eingeben und Eingabetaste drücken.

Benutzer der Serviceprogramme . . . . \_\_\_\_\_  
Kennwort für Serviceprogramme . . . . \_\_\_\_\_

6. Geben Sie QSECOFR im Feld *Benutzer der Serviceprogramme* an. Geben Sie im Feld *Kennwort für Serviceprogramme* Ihr Kennwort für die Serviceprogramme an. Auf einem neuen System lautet das Kennwort QSECOFR. Beim Kennwort muss Groß-/Kleinschreibung beachtet werden; verwenden Sie nur Großbuchstaben. Das Kennwort für das Serviceprogrammprofil QSECOFR ist nach der erstmaligen Verwendung abgelaufen. Geben Sie in der Anzeige CHANGE SERVICE TOOLS USER PASSWORD das aktuelle Kennwort QSECOFR in Großbuchstaben ein, anschließend ein neues Kennwort und nochmals das neue Kennwort zur Bestätigung. Notieren Sie das neue Kennwort zu Referenzzwecken. Weitere Informationen zu Benutzer-IDs und Kennwörtern für Serviceprogramme finden Sie im iSeries Information Center bei <http://www.ibm.com/eserver/iseres/infocenter>. Siehe **Sicherheit** -> **Service tools user IDs and passwords**.  
Das Menü USE DEDICATED SERVICE TOOLS (DST) wird aufgerufen.

Use Dedicated Service Tools (DST)

Select one of the following:

1. Perform an IPL
2. Install the operating system
3. Work with licensed internal code
4. Work with disk units
5. Work with DST environment
6. Select DST console mode
7. Start a service tool
8. Perform automatic installation of the operating system
9. Work with save storage and restore storage
10. Work with remote DST support

## Dedizierte Serviceprogramme (DST) stoppen

Diese Prozedur verwenden, um DST zu beenden:

1. Sollen die Anzeigen für ein manuelles IPL nicht aufgerufen werden, das System wieder in den Automatikmodus setzen. Sollen die Anzeigen aufgerufen werden, den manuellen Modus beibehalten.
2. Die Funktionstaste 3 drücken, bis zum Menü USE DEDICATED SERVICE TOOLS (DST) zurückgekehrt wird.
3. Im Menü USE DEDICATED SERVICE TOOLS (DST) Auswahl 1 (Perform an IPL) treffen.

**Anmerkung:** Kein IPL durchführen, wenn eine vollständige Systemwiederherstellung ausgeführt wird.

Das System benötigt möglicherweise erheblich mehr Zeit zum Beenden des IPL als dies normalerweise der Fall ist. Einige Funktionen, die unter Verwendung von DST ausgeführt werden (wie z. B. Spiegelschutz starten), erfordern es, daß das System zusätzliche Arbeiten während des IPL ausführt, bevor das System vom Benutzer verwendet werden kann.

## Systemserviceprogramme (SST) starten

Auf die Systemserviceprogramme kann wie folgt zugegriffen werden:

1. Mit dem Befehl STRSST (Start System Service Tools - Systemserviceprogramme starten) oder mit der Auswahl für die Fehlerbehebung im iSeries-Hauptmenü. Im Menü für die Fehlerbehebung die Auswahl für Systemserviceprogramme treffen.
2. In der STRSST-Anzeige ANMELDEN das Benutzerprofil für die Serviceprogramme und das dazugehörige Kennwort eingeben. Weitere Informationen zu den Benutzerprofilen für die Serviceprogramme siehe *Tips and Tools for Securing Your iSeries*.
3. Die Eingabetaste drücken.
4. Das Menü SYSTEM SERVICE TOOLS (SST) wird aufgerufen:

```
System Service Tools (SST)
Select one of the following:
 1. Start a service tool
 2. Work with active service tools
 3. Work with disk units
 4. Work with diskette data recovery
 5. Work with system partitions
```

## Systemserviceprogramme (SST) stoppen

Zum Beenden der Systemserviceprogramme wie folgt vorgehen:

1. Die Funktionstaste 3 (Exit) drücken, bis zum Menü SYSTEM SERVICE TOOLS (SST) zurückgekehrt wird.
2. Die Funktionstaste 3 (Exit) erneut drücken. Die Anzeige EXIT SYSTEM SERVICE TOOLS wird aufgerufen.
3. Die Eingabetaste drücken, um SST zu beenden.

## Plattenkonfiguration anzeigen

In diesem Abschnitt wird beschrieben, wie die aktuelle Plattenkonfiguration angezeigt oder gedruckt werden kann. Außerdem werden einige der Felder beschrieben, die in der Anzeige oder der Liste erscheinen. Für bestimmte Zwecke, wie z. B. Planung einer Konfiguration mit Spiegelschutz, muß die Plattenkonfiguration sowohl aus einer Hardwareperspektive als auch aus einer Softwareperspektive angezeigt werden. Die Hardwareperspektive zeigt, wie die Platteneinheiten durch Bus, IOA und Steuereinheit angeschlossen sind. Die Softwareperspektive zeigt, wie die Platteneinheiten den ASPs zugeordnet sind und wie sie geschützt sind.

Der Benutzer kann DST, SST oder Befehle zum Anzeigen der Plattenkonfiguration verwenden. Werden Änderungen an der Plattenkonfiguration geplant, SST und Befehle verwenden, um die aktuelle Konfiguration zu drucken, bevor mit den Änderungen begonnen wird. Nach Ausführung der Änderungen kann mit DST die neue Konfiguration geprüft werden, bevor DST beendet wird.

### Plattenkonfiguration anzeigen–Hardwareansicht

Wird die Hardwareplattenkonfiguration aufgerufen, werden alle plattenabhängigen Komponenten, die physisch an das System angeschlossen sind, angezeigt. Dazu gehören auch Platteneinheiten, deren Status „Non-configured“ (Nicht konfiguriert) lautet, da sie noch nicht einem ASP zugeordnet wurden.

In diesem Abschnitt wird beschrieben, wie mit DST und Befehlen die Hardwareplattenkonfiguration angezeigt werden kann.

**Hardwareplattenkonfiguration anzeigen–Befehle:** Soll die Hardwarekonfiguration der Platteneinheiten auf dem System angezeigt werden, wie folgt vorgehen:

1. In eine Befehlszeile `WRKHDWRSC TYPE(*STG)` eingeben und die Eingabetaste drücken. Die Anzeige `MIT SPEICHERRESSOURCEN ARBEITEN` wird aufgerufen. Die Anzeige zeigt Busse, IOPs und Steuereinheiten.

| Mit Speicherressourcen arbeiten            |           |                |                                   |
|--------------------------------------------|-----------|----------------|-----------------------------------|
| Auswahl eingeben und Eingabetaste drücken. |           |                | System: RCHASDP4                  |
| 9=Mit Ressource arbeiten                   |           |                |                                   |
| Auswahl                                    | Ressource | Status         | Text                              |
|                                            | CMB01     | Betriebsbereit | IOP für kombinierte Funktionen    |
|                                            | DC01      | Betriebsbereit | Steuereinheit für Plattenspeicher |
|                                            | DC02      | Betriebsbereit | Steuereinheit für Plattenspeicher |
|                                            | DC05      | Betriebsbereit | Bandsteuereinheit                 |

2. Sollen die Detailangaben zu Platteneinheiten angezeigt werden, die an eine Steuereinheit angeschlossen sind, 9 (Mit Ressource arbeiten) in die Spalte *Auswahl* für die Steuereinheit eingeben.

Soll die Hardwarekonfiguration der Platteneinheiten auf dem System gedruckt werden, wie folgt vorgehen:

1. In eine Befehlszeile `DSPHDWRSC TYPE(*STG) OUTPUT(*PRINT)` eingeben und die Eingabetaste drücken. Abb. 31 auf Seite 453 zeigt einen Teil der Liste, die gedruckt werden kann:

```

 Spool-Datei anzeigen
Datei : QSYSVRT Seite/Zeile 1/1
Steuerung +15 Spalten 1 - 78
Suchen
*...+....1....+....2....+....3....+....4....+....5....+....6....+....7....+....
 Hardwareressourcen anzeigen
5716SS1 V3R6M0 950602

 Speicherressourcenliste

Resource Typ-Modell Serien- Teile- Rahmen-
 ID
CMB01 9162-001 10-00000 0000086G7917 1
DC01 6602-030 00-0193825 1
DD001 6602-030 00-0193825 1
DC02 6602-030 00-17900 1
DD002 6602-030 00-17900 1

```

Abbildung 31. Hardwareressource anzeigen - Liste

**Hardwareplattenkonfiguration anzeigen–DST:** Bei Verwendung von DST kann die folgende Methode zum Anzeigen der Hardwareplattenkonfiguration verwendet werden:

1. Wird DST noch nicht verwendet, ein manuelles IPL durchführen, um DST zu starten. Siehe Abschnitt „Dedizierte Serviceprogramme (DST) starten“ auf Seite 449.
2. Vom Menü USE DEDICATED SERVICE TOOLS (DST) ausgehend folgende Schritte ausführen:
  - a. Auswahl 7 (Start a service tool) treffen.
  - b. Auswahl 4 (Hardware service manager) in der Anzeige START A SERVICE TOOL treffen.
3. Soll die Hardwareplattenkonfiguration gedruckt werden, die Funktionstaste 6 (Print configuration) drücken. Ist für das System bereits ein Drucker für DST definiert, wird die Ausgabe an diesen Drucker gesendet. Wurde kein DST-Drucker definiert, wird dem Benutzer eine Liste der angeschlossenen Drucker angezeigt. Wird DST verwendet, wird die Ausgabe direkt an den Drucker gesendet, da der SPOOL-Betrieb nicht aktiv ist.
4. Soll die Konfiguration angezeigt werden, Auswahl 2 (Logical hardware resources) im Menü HARDWARE SERVICE MANAGER treffen. In dieser Anzeige kann ausgewählt werden, ob Systembus-, Prozessor- oder Hauptspeicherressourcen angezeigt werden sollen.
5. Sollen zusätzliche Detailangaben angezeigt werden, 5 (Display detail) in die Spalte *Option* neben jeder Steuereinheit eingeben und die Eingabetaste drücken.
6. Sind keine weiteren Tasks auszuführen, DST beenden. (Siehe „Dedizierte Serviceprogramme (DST) stoppen“ auf Seite 451.)

**Plattenkonfiguration anzeigen–Softwaresicht**

Wird die Softwareplattenkonfiguration aufgerufen, wird gezeigt, wie die Platteneinheiten den ASPs zugeordnet sind und wie sie geschützt sind. Eine separate Anzeige zeigt Platteneinheiten, die an das System angeschlossen sind, aber keinem ASP zugeordnet wurden (Status „Non-configured“ (Nicht konfiguriert)).

Soll die Softwarekonfiguration der Platteneinheiten auf dem System angezeigt werden, wie folgt vorgehen:

1. Wird DST noch nicht verwendet, ein manuelles IPL durchführen, um DST zu starten. Siehe Abschnitt „Dedizierte Serviceprogramme (DST) starten“ auf Seite 449.

2. Vom Menü USE DEDICATED SERVICE TOOLS (DST) ausgehend folgende Schritte ausführen:
  - a. Auswahl 4 (Work with disk units) treffen.
  - b. Auswahl 1 (Work with disk configuration) in der Anzeige WORK WITH DISK UNITS treffen.
  - c. Auswahl 1 (Display disk configuration) in der Anzeige WORK WITH DISK CONFIGURATION treffen.
  - d. Auswahl 1 (Display disk configuration status) in der Anzeige DISPLAY DISK CONFIGURATION treffen.

oder vom Menü SYSTEM SERVICE TOOLS (SST) ausgehend folgende Schritte ausführen:

- a. Auswahl 3 (Work with disk units) treffen.
- b. Auswahl 1 (Display disk configuration) in der Anzeige WORK WITH DISK UNITS treffen.

Das Menü DISPLAY DISK CONFIGURATION wird aufgerufen.

Display Disk Configuration

Select one of the following:

1. Display disk configuration status
2. Display disk configuration capacity
3. Display disk configuration protection
4. Display non-configured units
5. Display device parity status
6. Display disk hardware status

3. Auswahl 1 treffen, um die Anzeige DISPLAY DISK CONFIGURATION STATUS aufzurufen:

| Display Disk Configuration Status |      |               |            |       |               |             |
|-----------------------------------|------|---------------|------------|-------|---------------|-------------|
| ASP                               | Unit | Serial Number | Type       | Model | Resource Name | Status      |
|                                   | 1    |               |            |       |               | Unprotected |
|                                   |      | 1             | 00-0193825 | 6602  | 030 DD001     | Configured  |
|                                   |      | 2             | 00-0163477 | 6602  | 074 DD019     | DPY/Active  |
|                                   |      | 3             | 00-0190494 | 6602  | 070 DD036     | DPY/Active  |
|                                   | 6    |               |            |       |               | Configured  |
|                                   |      | 6             | 00-17900   | 6602  | 030 DD002     | Unprotected |
|                                   | 3    |               |            |       |               | Unprotected |
|                                   |      | 4             | 00-0330477 | 6602  | 074 DD005     | DPY/Active  |
|                                   |      | 5             | 00-0323200 | 6602  | 074 DD033     | DPY/Active  |

Press Enter to continue.

F3=Exit            F5=Refresh            F9=Display disk unit details  
F11=Disk configuration capacity    F12=Cancel



**Anmerkung:** Wird das gesamte System zurückgespeichert, werden unter Umständen nicht alle Platteneinheiten im System sofort aufgelistet. Prüfen, ob die Anzahl angezeigter Platteneinheiten mit der Anzahl Platteneinheiten übereinstimmt, die physisch an das System angeschlossen sind. Stimmen die Werte nicht überein, einige Minuten warten und die Funktionstaste 5 (Aktualisieren) drücken, bis alle Platteneinheiten aufgelistet werden.

4. Erscheint unten rechts in der Anzeige More . . . , kann vorgeblättert werden, um weitere Einheiten anzuzeigen.
5. Soll die Kapazität der Platteneinheiten und die Auslastung der Kapazität angezeigt werden, die Funktionstaste 11 in der Anzeige DISPLAY DISK CONFIGURATION STATUS drücken oder Auswahl 2 im Menü USE DEDICATED SERVICE TOOLS (DST) treffen:

| Display Disk Configuration Capacity |      |      |       |           |          |               |       |                 |       |
|-------------------------------------|------|------|-------|-----------|----------|---------------|-------|-----------------|-------|
| ASP                                 | Unit | Type | Model | Threshold | Overflow | --Protected-- |       | --Unprotected-- |       |
|                                     |      |      |       |           |          | Size          | %Used | Size            | %Used |
| 1                                   |      |      |       | 90%       | No       | 1805          | *     | 2063            | *     |
|                                     | 1    | 6602 | 030   |           |          | 0             | 0.00% | 1031            | *     |
|                                     | 2    | 6602 | 074   |           |          | 773           | *     | 0               | 0.00% |
|                                     | 3    | 6602 | 070   |           |          | 1031          | *     | 0               | 0.00% |
|                                     | 6    | 6602 | 030   |           |          | 0             | 0.00% | 1031            | *     |
| 3                                   |      |      |       | 90%       | No       | 1547          | *     | 0               | 0.00% |
|                                     | 4    | 6602 | 074   |           |          | 773           | *     | 0               | 0.00% |
|                                     | 5    | 6602 | 074   |           |          | 773           | *     | 0               | 0.00% |

6. Soll der Plattenschutz angezeigt werden, der für jede Platteneinheit konfiguriert ist, die Funktionstaste 11 erneut drücken:
7. Sollen nicht konfigurierte Platteneinheiten angezeigt werden, die Funktionstaste 11 in der Anzeige DISPLAY DISK CONFIGURATION PROTECTION drücken oder Auswahl 4 im Menü DISPLAY DISK CONFIGURATION treffen:

| Display Non-Configured Units |      |       |               |          |            |
|------------------------------|------|-------|---------------|----------|------------|
| Serial Number                | Type | Model | Resource Name | Capacity | Status     |
| 00-0313374                   | 6602 | 074   | DD003         | 773      | DPY/Active |

8. Soll die Softwareplattenkonfiguration gedruckt werden, die Drucktaste in den Anzeigen verwenden. Ist für das System bereits ein Drucker für DST definiert, wird die Ausgabe an diesen Drucker gesendet. Wurde kein DST-Drucker definiert, wird dem Benutzer eine Liste der angeschlossenen Drucker angezeigt. Wird DST verwendet, wird die Ausgabe direkt an den Drucker gesendet, da der SPOOL-Betrieb nicht aktiv ist.
9. Sind keine weiteren Tasks auszuführen, DST oder SST beenden. (Siehe Abschnitt „Dedizierte Serviceprogramme (DST) stoppen“ auf Seite 451 oder Abschnitt „Systemserviceprogramme (SST) stoppen“ auf Seite 451.)

## Plattenkonfigurations- und Statusanzeigen interpretieren

In diesem Abschnitt werden einige der Felder beschrieben, die in Anzeigen erscheinen können, die zum Aufrufen der Plattenkonfiguration und des Status verwendet werden. Es können Online-Informationen für alle Felder und ihre gültigen Werte aufgerufen werden.

**Unit (Einheit):** Eine Einheitennummer wird vom System zugeordnet, um eine bestimmte Platteneinheit zu identifizieren. Die Einheitennummer ist eine Softwarefunktion und wird nicht angezeigt, wenn die Hardwarekonfiguration aufgerufen wird. Sind Platteneinheiten durch Spiegelschutz geschützt, wird beiden Platteneinheiten in einem spiegelgleichen Paar dieselbe Einheitennummer zugeordnet.

**Resource Name (Ressourcenname):** Die Systemressourcenverwaltung ordnet jeder Hardwareeinheit, die physisch an das System angeschlossen ist, einen Ressourcenamen zu. Dieser Ressourcenname ist die Verbindung zwischen der Hardware und der Softwaredefinition der Hardware. Wird einem ASP eine Platteneinheit hinzugefügt, wird mit Hilfe des Ressourcenamens die hinzuzufügende Platteneinheit identifiziert.

**Statusfeld für den Zusatzspeicherpool:** Die Anzeige zeigt den Status eines gesamten ASPs. Dieser Status gibt den Softwareplattenschutz an, der für den ASP aktiv ist. Gültige Werte sind:

|             |                                                                                                                                                                                                                                                                              |
|-------------|------------------------------------------------------------------------------------------------------------------------------------------------------------------------------------------------------------------------------------------------------------------------------|
| Unprotected | Der Spiegelschutz ist für den ASP nicht aktiv. Möglicherweise ist jedoch der Einheitenparitätsschutz für einige oder alle Platteneinheiten in dem ASP aktiv. Der Benutzer muß die einzelnen Platteneinheiten überprüfen, um die Stufe des Schutzes für den ASP zu bestimmen. |
| Mirrored    | Der ASP ist vollständig geschützt. Der Spiegelschutz wurde für den ASP gestartet. Alle Platteneinheiten in dem ASP sind entweder durch Spiegelschutz oder durch Einheitenparitätsschutz geschützt.                                                                           |

**Status-Platteneinheit:** Die Anzeige enthält auch den Status einzelner Platteneinheiten. Gültige Werte sind:

|                      |                                                                                                                                                                                                                                                                                                         |
|----------------------|---------------------------------------------------------------------------------------------------------------------------------------------------------------------------------------------------------------------------------------------------------------------------------------------------------|
| Operational          | Die Platteneinheit ist betriebsbereit und bereit, Eingabe- oder Ausgabeoperationen zu akzeptieren.                                                                                                                                                                                                      |
| Not operational      | Die Einheit kann nicht mit dem IOP kommunizieren. Der Benutzer muß prüfen, ob die Einheit eingeschaltet ist.                                                                                                                                                                                            |
| Not ready            | Die Einheit kann keine datenträgerabhängigen Funktionen ausführen, sie kann jedoch noch mit dem IOP kommunizieren.                                                                                                                                                                                      |
| Busy                 | Die Einheit steht für die Verarbeitung von Befehlen in dieser Verbindung nicht zur Verfügung.                                                                                                                                                                                                           |
| Read/write protected | Die Einheit kann entweder keine Leseoperation oder keine Schreiboperation verarbeiten. Eine Einheit kann sich in diesem Status aufgrund eines Cache-Fehlers, eines Einheitenkonfigurationsfehlers oder anderer Arten von Fehlern, die den Verlust der Datenintegrität zur Folge haben können, befinden. |
| Write protected      | Die Einheit kann keine Schreiboperationen akzeptieren. Leseoperationen sind zulässig.                                                                                                                                                                                                                   |
| Performance degraded | Die Einheit ist funktionsbereit, die Leistung ist jedoch möglicherweise aufgrund anderer Hardwarefehler (wie z. B. eines Fehlers mit dem IOP-Cache) beeinträchtigt.                                                                                                                                     |

|                   |                                                                                                                                                                                                                                                                                                                                                  |
|-------------------|--------------------------------------------------------------------------------------------------------------------------------------------------------------------------------------------------------------------------------------------------------------------------------------------------------------------------------------------------|
| Redundant failure | Die Einheit ist funktionsbereit, die Verfügbarkeit ist jedoch möglicherweise aufgrund anderer Fehler (wie z. B. eines Fehlers beim redundanten Stromversorgungssystem) beeinträchtigt. Eine Wartung muß durchgeführt werden, um weitere Fehler zu verhindern, durch die Eingabe- und Ausgabeoperationen gestoppt werden.                         |
| DPY/Failed        | Diese Einheit ist Teil eines Platteneinheitensubsystems, das über Einheitenparitätsschutz verfügt. Die Platteneinheit ist innerhalb ihrer Einheitenparitätsgruppe fehlgeschlagen, was zu einem Verlust des Datenschutzes für die Einheitenparitätsgruppe geführt hat.                                                                            |
| DPY/Unprotected   | Diese Einheit ist Teil eines Platteneinheitensubsystems, das über Einheitenparitätsschutz verfügt. Der Datenschutz ist aufgrund eines Fehlers in einer anderen Ressource nicht mehr wirksam.                                                                                                                                                     |
| DPY/Rebuilding    | Diese Einheit ist Teil eines Platteneinheitensubsystems, das über Einheitenparitätsschutz verfügt. Der Datenschutz wird wiederhergestellt.                                                                                                                                                                                                       |
| DPY/Active        | Diese Einheit ist Teil eines Platteneinheitensubsystems, das über Einheitenparitätsschutz verfügt. Die Einheit ist betriebsbereit und bereit, Eingabe- oder Ausgabeoperationen zu akzeptieren.                                                                                                                                                   |
| DPY/Resyncing     | Diese Einheit ist Teil eines Platteneinheitensubsystems, das über Einheitenparitätsschutz verfügt. Die Redundanzdaten für die Einheitenparitätsgruppe werden gerade vom Subsystem erneut erstellt. Alle Einheiten in der Gruppe, die synchronisiert werden, haben diesen Status.                                                                 |
| DPY/Unknown       | Diese Einheit ist Teil eines Platteneinheitensubsystems, das über Einheitenparitätsschutz verfügt. Der Status dieser Einheit ist dem System nicht bekannt.                                                                                                                                                                                       |
| Active            | Diese Einheit ist eine Einheit eines spiegelgleichen Paares. Es können Daten in diese Einheit geschrieben oder aus dieser Einheit gelesen werden.                                                                                                                                                                                                |
| Suspended         | Diese Einheit ist eine Einheit eines spiegelgleichen Paares. Es können keine Daten in diese Einheit geschrieben oder aus dieser Einheit gelesen werden. Die Daten auf dieser Einheit sind nicht aktuell. Muß die Platte beispielsweise repariert werden oder wurde die Platte manuell ausgesetzt, befindet sie sich im Status <i>Suspended</i> . |
| Resuming          | Diese Einheit ist eine Einheit eines spiegelgleichen Paares. Die aktuellen Daten werden von der anderen aktiven Einheit des spiegelgleichen Paares auf diese Einheit kopiert.                                                                                                                                                                    |
| Unprotected       | Die Einheit befindet sich in einem Status, der nicht bestimmt werden kann.                                                                                                                                                                                                                                                                       |



---

## Kapitel 19. Mit Zusatzspeicherpools arbeiten

Dieses Kapitel enthält Prozeduren zum Arbeiten mit Zusatzspeicherpools (ASPs). Werden Änderungen an der Plattenkonfiguration auf dem System vorgenommen, kann dem Kapitel 18, „Prozeduren zum Konfigurieren von Platten und Plattenschutz“, die korrekte Reihenfolge der auszuführenden Schritte entnommen werden.

Unterstützung für unabhängige ASPs wird über iSeries Navigator zur Verfügung gestellt. Weitere Informationen zum Arbeiten mit unabhängigen ASPs stehen im Information Center auf folgender Website:

<http://www.ibm.com/eserver/iserries/infocenter>

Sowohl im Information Center als auch bei iSeries Navigator werden ASPs als Plattenpools bezeichnet.

---

### Platteneinheiten einem Zusatzspeicherpool hinzufügen

#### Korrekte Reihenfolge der auszuführenden Schritte

- Soll für die Platten, die hinzugefügt werden, der Einheitenparitätsschutz vorhanden sein, den Einheitenparitätsschutz starten, bevor die Platteneinheiten einem ASP hinzugefügt werden.
- Sind mehrere ASPs auf dem System vorhanden, muß der Benutzer planen, wie die neuen Platteneinheiten hinzugefügt werden sollen, bevor mit dieser Prozedur begonnen wird. Im Information Center stehen weitere Informationen. Auf das Information Center kann über folgende Website zugegriffen werden:

<http://www.ibm.com/eserver/iserries/infocenter>

Wenn der Benutzer (oder der Kundendienst)eine neue Platteneinheit physisch an das System anschließt, ist der Status der neuen Platteneinheit „Nicht konfiguriert“. **Nicht konfiguriert** bedeutet, daß eine Platteneinheit noch nicht einem ASP im System zugeordnet wurde. Der Benutzer kann Platteneinheiten einem vorhandenen ASP oder einem neuen ASP zuordnen. Ein neuer ASP wird erstellt, indem ihm einfach Platteneinheiten zugeordnet werden.

Sollen nicht konfigurierte Platten einem ASP zugeordnet werden, wie folgt vorgehen:

1. Wird DST noch nicht verwendet, ein manuelles IPL durchführen, um DST zu starten. Siehe Abschnitt „Dedizierte Serviceprogramme (DST) starten“ auf Seite 449.
2. Vom Menü USE DEDICATED SERVICE TOOLS (DST) ausgehend folgende Schritte ausführen:
  - a. Auswahl 4 (Work with disk units) treffen.
  - b. Auswahl 1 (Work with disk configuration) in der Anzeige WORK WITH DISK UNITS treffen.

c. Auswahl 3 (Work with ASP configuration) in der Anzeige WORK WITH DISK CONFIGURATION treffen

oder vom Menü SYSTEM SERVICE TOOLS (SST) ausgehend folgende Schritte ausführen:

- a. Auswahl 3 (Work with disk units) treffen.
  - b. Auswahl 2 (Work with disk configuration) in der Anzeige WORK WITH DISK UNITS treffen.
3. Die Auswahl zum Hinzufügen von Einheiten zu ASPs und zum gleichmäßigen Verteilen von Daten auswählen. Die Anzeige SPECIFY ASPs TO ADD UNITS TO wird aufgerufen. Sie enthält alle Platteneinheiten, die den Status „Nicht konfiguriert“ haben.

| Specify ASPs to Add Units to         |               |      |       |          |               |
|--------------------------------------|---------------|------|-------|----------|---------------|
| Specify the ASP to add each unit to. |               |      |       |          |               |
| Specify ASP                          | Serial Number | Type | Model | Capacity | Resource Name |
| —                                    | 00-0103706    | 6602 | 030   | 1031     | DD031         |
| —                                    | 00-1000341    | 9337 | 211   | 542      | DD012         |
| —                                    | 00-5000341    | 9337 | 211   | 542      | DD015         |
| —                                    | 00-7000341    | 9337 | 211   | 542      | DD011         |
| —                                    | 00-3000341    | 9337 | 211   | 542      | DD014         |
| —                                    | 00-2000341    | 9337 | 211   | 542      | DD013         |
| <u>1</u>                             | 00-61300      | 6603 | 074   | 1475     | DD006         |
| <u>1</u>                             | 00-52262      | 6606 | 074   | 1475     | DD008         |
| <u>1</u>                             | 00-86978      | 6606 | 050   | 1967     | DD009         |
| <u>2</u>                             | 00-95744      | 6603 | 074   | 1475     | DD005         |
| <u>2</u>                             | 00-47657      | 6606 | 074   | 1475     | DD007         |
| —                                    | 00-0238703    | 6602 | 074   | 773      | DD052         |
| —                                    | 00-0128330    | 6602 | 074   | 773      | DD051         |

More...

F3=Exit      F5=Refresh      F11=Display disk configuration capacity  
F12=Cancel

**Anmerkung:** Wird das gesamte System zurückgespeichert, werden unter Umständen nicht alle Platteneinheiten im System sofort aufgelistet. Prüfen, ob die Anzahl angezeigter Platteneinheiten mit der Anzahl Platteneinheiten übereinstimmt, die physisch an das System angeschlossen sind. Stimmen die Werte nicht überein, einige Minuten warten und die Funktionstaste 5 (Aktualisieren) drücken, bis alle Platteneinheiten aufgelistet werden.

4. Eine ASP-Nummer neben jede Platteneinheit eingeben, die konfiguriert werden soll. Wird die Nummer eines ASPs eingegeben, der derzeit auf dem System nicht vorhanden ist, wird dieser ASP vom System erstellt.

Die Nummer 1 ist für den System-ASP reserviert. Der Benutzer kann eine Nummer von 2 bis 32 eingeben. Die Nummern 33 bis 99 sind für unabhängige ASPs reserviert.

Die Anzeige CONFIRM ADD UNITS wird aufgerufen:

```

 Confirm Add Units
Add will take several minutes for each unit. The system will
have the displayed protection after the unit(s) are added.

Press Enter to confirm your choice for 1=Add units.
Press F9=Capacity Information to display the resulting capacity.
Press F12=Cancel to return and change your choice.

```

| ASP | Unit | Serial Number | Type | Model | Resource Name | Protection    |
|-----|------|---------------|------|-------|---------------|---------------|
| 1   | 1    | 00-48519      | 6606 | 030   | DD010         | Unprotected   |
|     | 2    | 00-86978      | 6606 | 050   | DD009         | Unprotected   |
|     | 3    | 00-52262      | 6606 | 074   | DD008         | Device Parity |
|     | 4    | 00-61300      | 6603 | 074   | DD006         | Device Parity |
| 2   | 5    | 00-95744      | 6603 | 074   | DD005         | Unprotected   |
|     | 6    | 00-47657      | 6606 | 074   | DD007         | Device Parity |

F9=Resulting Capacity                      F12=Cancel

In der Anzeige CONFIRM ADD UNITS wird gezeigt, wie die gesamte Systemkonfiguration aussehen wird, wenn die Einheiten hinzugefügt werden. Sind mehrere ASPs auf dem System vorhanden, diese Konfiguration mit der geplanten Konfiguration vergleichen.

- Durch Drücken der Funktionstaste 9 (Resulting capacity) kann angezeigt werden, welche Auswirkung die Änderung auf die Plattenauslastung hat. Die folgende Anzeige wird aufgerufen:

```

 Resulting Capacity
The configuration change that you requested would result in the
following ASP capacities.

Press Enter to continue.

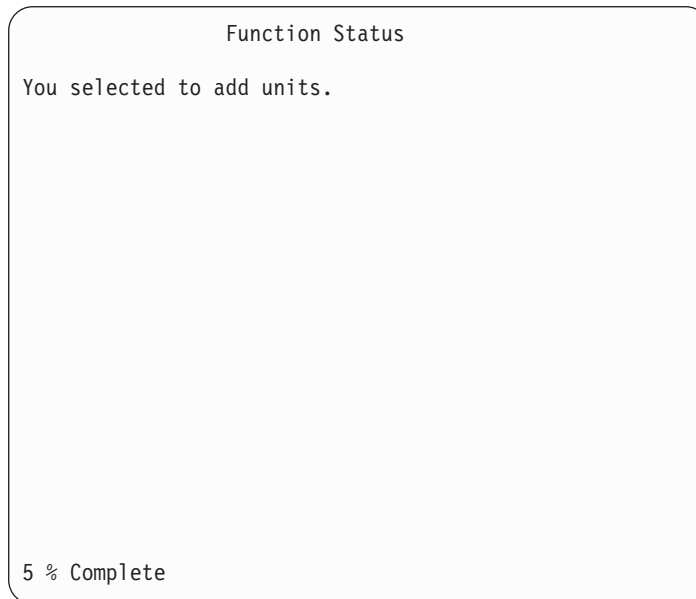
```

| ASP | Threshold | -----Current----- |               |               |               | -----Proposed----- |               |               |               |
|-----|-----------|-------------------|---------------|---------------|---------------|--------------------|---------------|---------------|---------------|
|     |           | --Protected--     | -Unprotected- | -Unprotected- | --Protected-- | --Protected--      | -Unprotected- | -Unprotected- | --Protected-- |
|     |           | Size              | %Used         | Size          | %Used         | Size               | %Used         | Size          | %Used         |
| 1   | 90%       | 0                 | 0.00%         | 1967          | 23.98%        | 2950               | 0.07%         | 3934          | 12.02%        |
| 2   | 90%       |                   |               |               |               | 2950               | 0.07%         | 0             | 0.00%         |

- Die Funktionstaste 12 (Cancel) drücken, um zur Anzeige CONFIRM ADD UNITS zurückzukehren.
- Ist die Konfiguration zufriedenstellend, die Eingabetaste drücken, um die Platteneinheiten dem ASP hinzuzufügen. Sollen Änderungen vorgenommen werden, die Funktionstaste 12 drücken, um zum Schritt 4 auf Seite 460 zurückzukehren.



Das Hinzufügen von Einheiten kann einige Minuten, aber auch einige Stunden dauern. Während dieser Zeit wird die Anzeige FUNCTION STATUS angezeigt: Die Anzeige wird vom System regelmäßig aktualisiert.



**Anmerkung:** Die Funktionstaste 16 kann gedrückt werden, um zum Menü USE DEDICATED SERVICE TOOLS (DST) zurückzukehren, wenn andere Tasks ausgeführt werden müssen. Tasks für die Plattenkonfiguration können jedoch erst ausgeführt oder DST erst beendet werden, wenn das System das Hinzufügen der Platten-einheiten beendet hat.

Die Zeit, die das System für das Hinzufügen der Einheiten benötigt, ist von dem Typ, dem Modell und der Größe jeder Einheit abhängig, die hinzugefügt wird, sowie von der Fähigkeit des Systems, mehrere Hinzufügungen gleichzeitig auszuführen.

8. Sind keine weiteren Tasks auszuführen, DST oder SST beenden. (Siehe Abschnitt „Dedizierte Serviceprogramme (DST) stoppen“ auf Seite 451 oder Abschnitt „Systemserviceprogramme (SST) stoppen“ auf Seite 451.)

---

## Speicherschwellenwert für einen Zusatzspeicherpool ändern

Mit dem Speicherschwellenwert für einen ASP wird festgelegt, wann das System den Benutzer warnt, daß der dem ASP zugeordnete Speicherbereich fast belegt ist. Der Standardwert für einen ASP ist 90 %. Soll der Speicherschwellenwert für einen ASP geändert werden, wie folgt vorgehen:

1. Vom Menü SYSTEM SERVICE TOOLS (SST) ausgehend folgende Schritte ausführen:
  - a. Auswahl 3 (Work with disk units) treffen.
  - b. Auswahl 2 (Work with disk configuration) treffen.

**Anmerkung:** Wird DST noch nicht verwendet, siehe Abschnitt „Dedizierte Serviceprogramme (DST) starten“ auf Seite 449. oder vom Menü USE DEDICATED SERVICE TOOLS (DST) ausgehend folgende Schritte ausführen:

- a. Auswahl 4 (Work with disk units) treffen.
- b. Auswahl 1 (Work with disk configuration) in der Anzeige WORK WITH DISK UNITS treffen.
- c. Auswahl 3 (Work with ASP configuration) in der Anzeige WORK WITH DISK CONFIGURATION treffen

Wird DST noch nicht verwendet, ein manuelles IPL durchführen, um DST zu starten. Siehe Abschnitt „Dedizierte Serviceprogramme (DST) starten“ auf Seite 449.

2. Die Auswahl zum Arbeiten mit der ASP-Schwelle treffen. Die Anzeige SELECT ASP TO CHANGE THRESHOLD wird aufgerufen.

```

Select ASP to Change Threshold
Type option, press Enter.
1=Select
Option ASP Threshold Overflow --Protected-- --Unprotected--
 Size %Used Size %Used
1 1 90% No 6046 0.31% 7676 6.36%
1 2 90% No 2950 * 0 0.00%

```

3. In der Anzeige SELECT ASP TO CHANGE THRESHOLD den ASP auswählen, der über einen anderen Schwellenwert verfügen soll. Die Eingabetaste drücken. Die folgende Anzeige wird aufgerufen.

```

Change Storage Threshold
 --Protected-- --Unprotected--
ASP Threshold Overflow Size %Used Size %Used
2 90% No 2950 * 0 0.00%

This is an unprotected ASP. The threshold represents the amount of
unprotected storage used before a warning message is sent to the system
operator. Type choice, press Enter.
New threshold 88% 1-100

```

4. Die Auswahl in die Bedienerführung *New threshold* eingeben und die Eingabetaste drücken.
5. Sind keine weiteren Tasks auszuführen, DST oder SST beenden. (Siehe Abschnitt „Dedizierte Serviceprogramme (DST) stoppen“ auf Seite 451 oder Abschnitt „Systemserviceprogramme (SST) stoppen“ auf Seite 451.)

---

## Speicherswellenwert für den System-ASP ändern

Es ist wichtig, daß der System-ASP nicht bis zur Kapazitätsgrenze gefüllt wird. Andernfalls wird das System abnormal beendet. Dies kann vermieden werden, indem ein Speicherswellenwert angegeben wird, der den Benutzer auf eine potentielle Speicherauslastung hinweist.

Eine Möglichkeit zur Angabe dieses Schwellenwerts bieten die dedizierten Serviceprogramme (DST) oder die Systemserviceprogramme (SST). Dieselben Prozeduren wie beim Definieren des Speicherswellenwerts für alle anderen ASPs verwenden. Der Abschnitt „Speicherswellenwert für einen Zusatzspeicherpool ändern“ auf Seite 462 enthält Informationen über diese Prozeduren.

**Anmerkung:** Durch das Definieren des Schwellenwerts mit DST wird nicht vermieden, daß das System abnormal beendet wird. Der Benutzer wird lediglich darüber informiert, wenn der System-ASP den Kapazitätsswellenwert erreicht.

Mit den Systemwerten QSTGLOWLMT und QSTGLOWACN kann ebenfalls verhindert werden, daß der System-ASP bis zur Kapazitätsgrenze gefüllt wird. Der Systemwert QSTGLOWLMT gibt den Prozentsatz des nicht zugeordneten Zusatzspeichers an, der verbleibt, wenn die kritische Speicheruntergrenze erreicht wird. Erreicht das System diesen Grenzwert, gibt der Systemwert QSTGLOWACN die Aktion an, die vom System ausgeführt werden soll. Mit dieser Methode wird es dem System ermöglicht, einen abnormalen Systemabschluß zu verhindern anstatt nur eine Warnung bezüglich der Bedingung zu senden.

**Anmerkung:** Die Verwendung dieser Systemwerte hat **keine** Auswirkungen auf alle vorhandenen Speicherswellenwerte, die möglicherweise mit DST definiert wurden.

Die Systemwerte QSTGLOWLMT und QSTGLOWACN können in den folgenden Befehlen verwendet werden:

CHGSYSVAL            RTVSYSVAL  
 DSPSYSVAL           WRKSYSVAL

Die folgende Prozedur veranschaulicht die Verwendung dieser Systemwerte. (Der Befehl WRKSYSVAL wird als Beispiel verwendet.)

1. In eine Befehlszeile WRKSYSVAL eingeben und die Eingabetaste drücken. Die Anzeige MIT SYSTEMWERTEN ARBEITEN wird aufgerufen.

Mit Systemwerten arbeiten System: YOURSYS

Listenanfang bei . . . \_\_\_\_\_ Anfangszeichen des Systemwerts  
 Teilauflistung nach Art \_\_\_\_\_ F4=Liste

Auswahl eingeben und Eingabetaste drücken.  
 2=Ändern    5=Anzeigen

| Auswahl | Systemwert | Art  | Beschreibung                               |
|---------|------------|------|--------------------------------------------|
| _       | QSTGLOWACN | *STG | Aktion für Untergrenze des Zusatzspeichers |
| _       | QSTGLOWLMT | *STG | Untergrenze des Zusatzspeichers            |

2. Eine 2 in das Auswahlfeld eingeben, um QSTGLOWACN zu ändern, und die Eingabetaste drücken. Der Benutzer muß über die Berechtigungen \*ALLOBJ und \*SECADM verfügen, um QSTGLOWACN ändern zu können. Die Anzeige SYSTEMWERT ÄNDERN wird aufgerufen.

```

 Systemwert ändern
Systemwert : QSTGLOWACN
Beschreibung : Aktion für Untergrenze des Zusatzspeichers

Auswahl eingeben und Eingabetaste drücken.

Aktion *MSG _____ *MSG
 *CRITMSG
 *REGFAC
 *ENDSYS
 *PWRDWSYS

```

3. In der Anzeige SYSTEMWERT ÄNDERN den Namen der Aktion eingeben, die vom System ausgeführt werden soll, wenn die kritische Speicheruntergrenze erreicht wird. Die Eingabetaste drücken. Die tatsächlichen Aktionen, die durch die Aktionsnamen ausgeführt werden, sind:

**\*MSG**

Das System sendet die Nachricht CPI099C an die Nachrichtenwarteschlangen QSYSMSG und QSYSOPR. (Diese Nachricht wird von dem System auch gesendet, wenn eine der anderen Aktionen ausgewählt wird.)

**\*CRITMSG**

Das System sendet die kritische Nachricht CPI099B an den Benutzer, der in dem Serviceattribut als Empfänger kritischer Nachrichten angegeben ist.

**\*REGFAC**

Das System übergibt einen Job zum Aufrufen von Benutzerausgangsprogrammen, die für den Endpunkt QIBM\_QWC\_QSTGLOWACN registriert sind.

**\*ENDSYS**

Das System endet im Status des eingeschränkten Betriebs.

**\*PWRDWSYS**

Das System führt sofort einen Systemabschluß durch, und wird dann erneut gestartet.

4. In eine Befehlszeile DSPSYSVAL eingeben und die Eingabetaste drücken. Die Anzeige SYSTEMWERT ANZEIGEN wird aufgerufen.

```

 Systemwert anzeigen
Systemwert : QSTGLOWLMT
Beschreibung : Untergrenze des Zusatzspeichers

Untergrenze : 1,0000 0-100 Prozent

```

Der Wert für die Untergrenze ist der geringste Prozentsatz an nicht belegtem Speicher, der im System-ASP vorhanden sein kann, bevor das System die Aktion QSTGLOWACN ausführt. (Mit dem Befehl WRKSYSSTS kann der Speicher angezeigt werden, der gegenwärtig in dem System-ASP belegt wird.) Bei der Auslieferung des Systems ist der Systemwert QSTGLOWLMT auf 5,0 gesetzt. Jede Änderung an diesem Systemwert wird sofort wirksam.

**Anmerkung:** Liegt der DST-Schwellenwert über 95 %, wird der untere Grenzwert auf die Differenz zwischen 100 % und dem Schwellenwert gesetzt. Beispiel: Ist der DST-Schwellenwert auf 98 % gesetzt, wird QSTGLOWLMT auf 2,0 gesetzt. (100 — 98 = 2.) Dies erfolgt nur bei der Installation von V4R2.

---

## Platteneinheit in einen anderen Zusatzspeicherpool verschieben

Möglicherweise soll eine Platteneinheit aus einem ASP in einen anderen ASP verschoben werden. Beispielsweise soll ein Benutzer-ASP für Journalempfänger erstellt werden, und es sollen einige Platteneinheiten auf dem System in den neuen Benutzer-ASP verschoben werden. Dies kann in einem Prozeß erfolgen. Wird eine Platteneinheit in einen ASP verschoben, der nicht vorhanden ist, wird der ASP vom System erstellt.

Möglicherweise sollen Platteneinheiten auch deshalb verschoben werden, da keine Benutzer-ASPs mehr auf dem System benötigt werden, und alle Platteneinheiten wieder in den System-ASP verschoben werden sollen.

**Anmerkung:** Platteneinheiten können nicht in einen bzw. aus einem unabhängigen Zusatzspeicherpool verschoben werden.

**Einschränkungen beim Ändern der ASP-Konfiguration:** Die folgenden Punkte sind zu berücksichtigen, wenn Platteneinheiten aus einem ASP verschoben werden sollen:

- Das System benötigt möglicherweise lange Zeit, um die Einheit zu verschieben, da die Daten aus dieser Einheit in andere Einheiten in dem ASP kopiert werden müssen.
- Einheit 1 (IPL-Einheit) kann nicht aus dem System-ASP verschoben werden.
- Platteneinheiten können nicht aus einem übergelaufenen Benutzer-ASP verschoben werden.
- Einheiten können nicht in und aus demselben ASP in derselben Operation verschoben werden.
- Ist der Spiegelschutz für einen ASP aktiv, können keine Platteneinheiten in den ASP und aus dem ASP verschoben werden. Der Benutzer muß die Platteneinheiten paarweise aus einem ASP mit Spiegelschutz entfernen. Anschließend können sie einem anderen ASP hinzugefügt werden.
- Ist der Spiegelschutz für den ASP aktiv, der die Platteneinheiten enthält, müssen beide Einheiten eines spiegelgleichen Paares entfernt werden.
- Wird eine Platteneinheit entfernt, erhält sie den Status „Nicht konfiguriert“.

Sollen Platteneinheiten zwischen ASPs verschoben werden, wie folgt vorgehen:

1. Wird DST noch nicht verwendet, ein manuelles IPL durchführen, um DST zu starten. Siehe Abschnitt „Dedizierte Serviceprogramme (DST) starten“ auf Seite 449.
2. Vom Menü USE DEDICATED SERVICE TOOLS (DST) ausgehend folgende Schritte ausführen:
  - a. Auswahl 4 (Work with disk units) treffen.
  - b. Auswahl 1 (Work with disk configuration) in der Anzeige WORK WITH DISK UNITS treffen.
  - c. Auswahl 3 (Work with ASP configuration) in der Anzeige WORK WITH DISK CONFIGURATION treffen

3. Auswahl 6 (Move units from one ASP to another) in der Anzeige WORK WITH ASP CONFIGURATION treffen. Die Anzeige SPECIFY ASP TO MOVE DISK UNITS wird aufgerufen.

| Specify ASP to Move Disk Units                                                                                                                         |             |      |               |      |       |               |       |                 |        |
|--------------------------------------------------------------------------------------------------------------------------------------------------------|-------------|------|---------------|------|-------|---------------|-------|-----------------|--------|
| To move units to different ASPs, specify the ASP that you want to move each one to in the 'New ASP' field. Specify the units to be moved, press Enter. |             |      |               |      |       |               |       |                 |        |
| New ASP                                                                                                                                                | Current ASP | Unit | Serial Number | Type | Model | --Protected-- |       | --Unprotected-- |        |
|                                                                                                                                                        | 1           |      |               |      |       | Size          | %Used | Size            | %Used  |
|                                                                                                                                                        |             | 1    | 00-0193825    | 6602 | 030   | 0             | 0.00% | 4124            | 41.50% |
|                                                                                                                                                        |             | 2    | 00-0163477    | 6602 | 030   | 0             | 0.00% | 1031            | 82.00% |
| 2                                                                                                                                                      |             | 3    | 00-0190494    | 6602 | 030   | 0             | 0.00% | 1031            | 29.00% |
| 2                                                                                                                                                      |             | 4    | 00-17900      | 6602 | 030   | 0             | 0.00% | 1031            | 27.00% |

4. Die Nummer des ASPs, in den die Einheiten verschoben werden sollen, in die Spalte *New ASP* eingeben und die Eingabetaste drücken. Wird ein ASP angegeben, der derzeit nicht auf dem System vorhanden ist, wird ein neuer ASP vom System erstellt. Hat die Verschiebeoperation zur Folge, daß der Quellen-ASP über zu wenig Speicher verfügt, wird eine Fehlermeldung ausgegeben.

Wird die Anzeige CONFIRM MOVE OF UNIT aufgerufen, mit Schritt 6 fortfahren.

Die Anzeige CONFIRM CONTINUATION wird aufgerufen, wenn die Speicherungsverzeichnisse nicht verwendbar sind:

| Confirm Continuation                                                                                                                                                                                                   |  |  |  |  |  |  |  |  |  |
|------------------------------------------------------------------------------------------------------------------------------------------------------------------------------------------------------------------------|--|--|--|--|--|--|--|--|--|
| In order to proceed the system must perform internal processing that may take several minutes during which the system may appear inactive. Press Enter to continue. Press F12=Cancel to return and change your choice. |  |  |  |  |  |  |  |  |  |

5. Bestimmen, ob die Prozedur abgebrochen oder die Arbeit fortgesetzt werden soll. Soll fortgeföhren werden, die Eingabetaste drücken.
6. Die Anzeige CONFIRM MOVE OF UNIT wird aufgerufen:

| Confirm Move of Unit                                                                                                                                                                                   |      |               |      |       |               |       |                 |        |  |
|--------------------------------------------------------------------------------------------------------------------------------------------------------------------------------------------------------|------|---------------|------|-------|---------------|-------|-----------------|--------|--|
| Moving units will take several minutes. Press Enter to confirm your choice to move the units. Press F9=Capacity information to display the capacity. Press F12=Cancel to return to change your choice. |      |               |      |       |               |       |                 |        |  |
| ASP                                                                                                                                                                                                    | Unit | Serial Number | Type | Model | --Protected-- |       | --Unprotected-- |        |  |
|                                                                                                                                                                                                        |      |               |      |       | Size          | %Used | Size            | %Used  |  |
| 1                                                                                                                                                                                                      |      |               |      |       | 0             | 0.00% | 2062            | 83.00% |  |
|                                                                                                                                                                                                        | 1    | 00-0193825    | 6602 | 030   |               |       |                 |        |  |
|                                                                                                                                                                                                        | 2    | 00-0163477    | 6602 | 030   |               |       |                 |        |  |
| 2                                                                                                                                                                                                      |      |               |      |       | 0             | 0.00% | 2062            | 0.01%  |  |
|                                                                                                                                                                                                        | 3    | 00-0190494    | 6602 | 030   |               |       |                 |        |  |
|                                                                                                                                                                                                        | 4    | 00-17900      | 6602 | 030   |               |       |                 |        |  |

Die Funktionstaste 9 (Capacity information) drücken, um die resultierende Kapazität anzuzeigen.

| Resulting Capacity                                                                                                 |           |      |       |      |                   |      |       |      |        |
|--------------------------------------------------------------------------------------------------------------------|-----------|------|-------|------|-------------------|------|-------|------|--------|
| The configuration change that you requested would result in the following ASP capacities. Press Enter to continue. |           |      |       |      |                   |      |       |      |        |
| -----Current-----                                                                                                  |           |      |       |      | -----Propose----- |      |       |      |        |
| ASP                                                                                                                | Threshold | Size | %Used | Size | %Used             | Size | %Used | Size | %Used  |
| 1                                                                                                                  | 90%       | 0    | 0.00% | 4124 | 41.50%            | 0    | 0.00% | 2062 | 83.00% |
| 2                                                                                                                  | 90%       |      |       |      |                   | 0    | 0.00% | 2062 | 0.01%  |

7. Die Eingabetaste drücken, um zur Anzeige CONFIRM MOVE OF UNIT zurückzukehren.
8. Die Eingabetaste in der Anzeige CONFIRM MOVE OF UNIT drücken, um die ausgewählten Einheiten zu verschieben. Das System verschiebt die Daten aus den ausgewählten Einheiten in die verbleibenden Einheiten im Quellen-ASP. Die Verschiebeoperation kann mehrere Minuten dauern, in denen das System nicht aktiv zu sein scheint.
9. Ist die Verschiebeoperation abgeschlossen, wird zur Anzeige WORK WITH ASP CONFIGURATION zurückgekehrt.
10. Sind keine weiteren Tasks auszuführen, DST beenden. (Siehe „Dedizierte Serviceprogramme (DST) stoppen“ auf Seite 451.)

## Platteneinheit aus einem Zusatzspeicherpool entfernen

Diese Prozedur verwenden, um Platteneinheiten aus folgenden Gründen aus dem System zu entfernen:

- Eine Platteneinheit soll physisch aus dem System entfernt werden.
- Eine Platteneinheit soll aus einem ASP, der über Spiegelschutz verfügt, in einen anderen ASP verschoben werden. Platteneinheiten können paarweise aus einem ASP mit Spiegelschutz entfernt werden, ohne daß der Spiegelschutz gestoppt werden muß. Die Platteneinheiten können dann dem Ziel-ASP hinzugefügt werden.

**Überlegungen beim Ändern der ASP-Konfiguration:** Die folgenden Punkte sind zu berücksichtigen, wenn Platteneinheiten aus einem ASP entfernt werden sollen:

- Das System benötigt möglicherweise lange Zeit, um die Einheit zu entfernen, da die Daten aus dieser Einheit in andere Einheiten in dem ASP kopiert werden müssen.
- Um fortfahren zu können, muß das System eine interne Verarbeitung ausführen, die einige Minuten dauern kann. Während dieser Zeit scheint das System inaktiv zu sein.
- Wird eine Platteneinheit entfernt, erhält sie den Status „Nicht konfiguriert“.

**Einschränkungen beim Ändern der ASP-Konfiguration:** Die folgenden Einschränkungen sind zu berücksichtigen, wenn Platteneinheiten aus einem ASP entfernt werden sollen:

- Einheit 1 (IPL-Einheit) kann nicht aus dem System-ASP entfernt werden.
- Platteneinheiten können nicht aus einem übergelaufenen Benutzer-ASP entfernt werden.
- Ist der Spiegelschutz für den ASP aktiv, der die Platteneinheiten enthält, müssen beide Einheiten eines spiegelgleichen Paares entfernt werden.



- Soll eine Platteneinheit physisch aus einem IOA entfernt werden, muss zuerst die Platteneinheit ausgeschlossen oder der Einheitenparitätsschutz gestoppt werden.

Zum Entfernen einer Platteneinheit wie folgt vorgehen:

1. Wird DST noch nicht verwendet, ein manuelles IPL durchführen, um DST zu starten. Siehe Abschnitt „Dedizierte Serviceprogramme (DST) starten“ auf Seite 449.
2. Vom Menü USE DEDICATED SERVICE TOOLS (DST) aus folgende Schritte ausführen:
  - a. Auswahl 4 (Work with disk units) treffen.
  - b. Auswahl 1 (Work with disk configuration) in der Anzeige WORK WITH DISK UNITS treffen.
  - c. Auswahl 3 (Work with ASP configuration) in der Anzeige WORK WITH DISK CONFIGURATION treffen
3. Die Anzeige REMOVE UNITS FROM CONFIGURATION wird aufgerufen.

| Remove Units from Configuration  |      |     |               |      |       |               |            |
|----------------------------------|------|-----|---------------|------|-------|---------------|------------|
| Type options, press Enter.       |      |     |               |      |       |               |            |
| 4=Remove unit from configuration |      |     |               |      |       |               |            |
| OPT                              | Unit | ASP | Serial Number | Type | Model | Resource Name | Status     |
|                                  | 2    | 1   | 10-00A7529    | 9332 | 400   | DD010         | Configured |
|                                  | 3    | 1   | 10-00A4936    | 9332 | 400   | DD012         | Configured |
|                                  | 4    | 1   | 10-00A4936    | 9332 | 400   | DD019         | Configured |
| 4                                | 5    | 1   | 10-00A7498    | 9332 | 400   | DD025         | Configured |
| 4                                | 6    | 1   | 10-00A7498    | 9332 | 400   | DD036         | Configured |
|                                  | 7    | 1   | 10-00A7530    | 9332 | 400   | DD042         | Configured |
|                                  | 8    | 1   | 10-00A7530    | 9332 | 400   | DD052         | Configured |

4. Für jede Einheit, die entfernt werden soll, 4 (Remove unit from configuration) in die Spalte OPT eingeben, und die Eingabetaste drücken. Würde nach der Operation zum Entfernen für den ASP zu wenig Speicher zur Verfügung stehen, wird eine Fehlermeldung ausgegeben.

Wird die Anzeige CONFIRM REMOVE DISK UNITS aufgerufen, mit Schritt 6 fortfahren.

Unter Umständen wird die Anzeige CONFIRM CONTINUATION vor der Anzeige CONFIRM REMOVE DISK UNITS aufgerufen, wenn die Speicherverwaltungsverzeichnisse nicht verwendbar sind.

| Confirm Continuation                                                                                                               |
|------------------------------------------------------------------------------------------------------------------------------------|
| To proceed, the system must perform internal processing that may take several minutes during which the system may appear inactive. |
| Press Enter to continue.                                                                                                           |
| Press F12=Cancel to return and change your choice.                                                                                 |

5. Bestimmen, ob die Prozedur abgebrochen oder die Arbeit fortgesetzt werden soll. Soll fortgefahren werden, die Eingabetaste drücken.
6. Die Anzeige CONFIRM REMOVE DISK UNITS wird aufgerufen.

```

Confirm Remove Disk Units

Removing disk units will take several minutes.

Press Enter to confirm remove of disk units.
Press F9=Capacity information to display the capacity information.
Press F12=Cancel to return to change your choice.

OPT Unit ASP Serial Type Model Resource Status
4 5 1 10-00A7498 9332 400 DD010 Configured
4 6 1 10-00A7498 9332 400 DD012 Configured

```

Die Funktionstaste 9 (Capacity information) drücken, um die resultierende Kapazität anzuzeigen.

```

Resulting Capacity

The configuration change that you requested would result in the
following ASP capacities.

Press Enter to continue.
-----Current----- -----Modified-----
--Protected-- -Unprotected- --Protected-- -Unprotected-
ASP Threshold Size %Used Size %Used Size %Used Size %Used
1 90% 0 0.00% 1600 52.70% 0 0.00% 1200 70.26%

```

7. Die Eingabetaste drücken, um zur Anzeige CONFIRM REMOVE DISK UNITS zurückzukehren.
8. Die Eingabetaste in der Anzeige CONFIRM REMOVE DISK UNITS drücken, um die ausgewählten Einheiten zu entfernen. Das System überträgt die Daten aus den zum Entfernen ausgewählten Einheiten in die verbleibenden Einheiten im Quellen-ASP. Das Entfernen kann mehrere Minuten oder mehrere Stunden dauern, in denen das System nicht aktiv zu sein scheint.

**Anmerkungen:**

- a. Die Zeit, die für das Entfernen einer Einheit benötigt wird, hängt vom Typ und Modell der Platteneinheit ab.
  - b. Sind die Daten auf der Einheit, die entfernt wird, stark fragmentiert und ist ein hoher Anteil des Speichers belegt, kann die Operation zum Entfernen mehrere Stunden dauern.
9. Ist die Operation zum Entfernen abgeschlossen, wird zur Anzeige WORK WITH ASP CONFIGURATION zurückgekehrt.

Sind keine weiteren Tasks auszuführen, DST beenden. (Siehe „Dedizierte Serviceprogramme (DST) stoppen“ auf Seite 451.)

---

## Zusatzspeicherpool löschen

Wird ein Benutzer-ASP gelöscht, wird der Status aller Einheiten, die dem ASP zugeordnet sind, in „Nicht konfiguriert“ geändert. Alle Daten in dem ASP werden gelöscht. Normalerweise werden alle Objekte aus dem ASP entfernt, bevor der ASP gelöscht wird. Dabei können entweder die Objekte in einen anderen ASP verschoben oder die Objekte gelöscht werden. Wird ein ASP gelöscht, der Objekte enthält, werden diese Objekte vom System als beschädigt oder zerstört markiert.

ASP 1 kann nicht gelöscht werden. Bei diesem ASP handelt es sich um den System-ASP, der das Betriebssystem enthält.

Soll ein Benutzer-ASP gelöscht werden, wie folgt vorgehen:

1. Wird DST noch nicht verwendet, ein manuelles IPL durchführen, um DST zu starten. Siehe Abschnitt „Dedizierte Serviceprogramme (DST) starten“ auf Seite 449.
2. Vom Menü USE DEDICATED SERVICE TOOLS (DST) ausgehend folgende Schritte ausführen:
  - a. Auswahl 4 (Work with disk units) treffen.
  - b. Auswahl 1 (Work with disk configuration) in der Anzeige WORK WITH DISK UNITS treffen.
  - c. Auswahl 3 (Work with ASP configuration) in der Anzeige WORK WITH DISK CONFIGURATION treffen
3. Auswahl 2 (Delete user ASP) in der Anzeige WORK WITH ASP CONFIGURATION treffen und die Eingabetaste drücken.

| Delete User ASP          |     |           |          |               |        |                 |       |
|--------------------------|-----|-----------|----------|---------------|--------|-----------------|-------|
| Type option, press Enter |     |           |          | 4=Delete      |        |                 |       |
|                          |     |           |          | --Protected-- |        | --Unprotected-- |       |
| Option                   | ASP | Threshold | Overflow | Size          | %Used  | Size            | %Used |
|                          | 1   | 90%       | No       | 600           | 77.84% | 0               | 0.00% |
|                          | 2   | 90%       | No       | 0             | 0.00%  | 200             | 0.53% |
|                          | 3   | 90%       | No       | 0             | 0.00%  | 200             | 0.53% |

4. Den Wert 4 in das Feld *Option* für den ASP eingeben, der gelöscht werden soll, und die Eingabetaste drücken. Die Anzeige CONFIRM DELETE OF USER ASP wird aufgerufen.

| Confirm Delete Of User ASP                                                                                                                                                                                                 |     |           |          |               |       |                 |       |
|----------------------------------------------------------------------------------------------------------------------------------------------------------------------------------------------------------------------------|-----|-----------|----------|---------------|-------|-----------------|-------|
| Warning: Deleting a user ASP will remove all units of that ASP from the configuration. The units will become nonconfigured. Press F10 to confirm your choice for 4=delete Press F12=Cancel to return to change your choice |     |           |          |               |       |                 |       |
|                                                                                                                                                                                                                            |     |           |          | --Protected-- |       | --Unprotected-- |       |
| Option                                                                                                                                                                                                                     | ASP | Threshold | Overflow | Size          | %Used | Size            | %Used |
| 4                                                                                                                                                                                                                          | 2   | 90%       | No       | 0             | 0.00% | 200             | 0.53% |

5. Die Funktionstaste 10 (Confirm) drücken, um das Löschen des ASPs zu bestätigen. Die Löschoption kann mehrere Minuten dauern.
6. Sind keine weiteren Tasks auszuführen, DST beenden. (Siehe „Dedizierte Serviceprogramme (DST) stoppen“ auf Seite 451.)

## Platzbedarf für einen Zusatzspeicherpool berechnen

Sollen Änderungen an der Plattenkonfiguration oder dem Plattenschutz auf dem System vorgenommen werden, muß zunächst der Platzbedarf für die Änderung berechnet werden. Es muß sichergestellt werden, daß das System über genügend Plattenspeicher für die Änderungen verfügt. Verwenden Sie den Taschenrechner, der bei Aufruf des Themas Systems Management im iSeries Information Center bei <http://www.ibm.com/eserver/iseriess/infocenter> zur Verfügung steht, um den Plattenspeicherplatz zu berechnen.

---

## Objekte in einem Benutzer-ASP anzeigen

Um eine Liste aller Objekte in einem Benutzer-ASP zu drucken, verwenden Sie den Befehl DSPOBJD und geben die Objekttypen an, die angezeigt werden sollen. Geben Sie für einen Nicht-Bibliotheks-Benutzer-ASP die Objekttypen \*FILE (savf), \*JRN und \*JRNRCV an. Eine Liste der Objekte, die in einem unabhängigen ASP unterstützt werden, finden Sie unter **Systemverwaltung** —> **Disk management** —> **Disk management concepts** —> **Types of disk pools** —> **Independent disk pools** im iSeries Information Center bei <http://www.ibm.com/eserver/iseres/infocenter>. Die Objektbeschreibung enthält den ASP, in dem sich das Objekt befindet.

Sollen alle Dokumente in einem Benutzer-ASP aufgelistet werden, den Befehl QRYDOCLIB (Query Document Library - Dokumentbibliothek abfragen) verwenden:  
QRYDOCLIB ... QRYDFN(\*IF(\*ASP \*EQ 4))

Um zu bestimmen, in welchem ASP sich ein Objekt befindet, den Befehl DSPOBJD verwenden und nach der Nummer im Feld *Auxiliary storage pool* suchen. Um zu bestimmen, in welchem ASP sich ein DLO befindet, den Befehl DSPDLONAM verwenden. Nach der Nummer im Feld *Auxiliary storage pool* suchen.

Falls es sich bei dem Objekt um ein IFS-Objekt handelt, den Befehl DSPLNK (Display Object Links - Objektverbindungen anzeigen) verwenden. Auswahl 8 (Attribute anzeigen) treffen, um zu bestimmen, in welchem ASP sich das Objekt befindet.

---

## Zusatzspeicherpool ausgleichen

Ab V4R4M0 kann die ASP-Lastausgleichsfunktion verwendet werden. Mit dieser Funktion wird die Systemleistung verbessert, indem die Plattenauslastung auf alle Plattenzugriffsarme in einem ASP verteilt wird. Mit dem Befehl STRASPBAL (Start ASP Balance - ASP-Lastausgleich starten) kann die Funktion gestartet werden. Der Benutzer muß die gewünschte Lastausgleichsmethode auswählen:

- Kapazitätsausgleich
- Belegungsausgleich
- HSM-Ausgleich (Hierarchical Storage Management - Hierarchische Speicher-  
verwaltung)

**Anmerkung:** Sie können die Journalempfänger gleichmäßig auf die Platteneinheiten eines ASP verteilen, wenn beim Journal nicht eine der Optionen für die Empfängergröße angegeben ist. Ist weder \*MAXOPT1 noch \*MAXOPT2 für den Parameter RCVSIZOPT bei CRTJRN oder CHGJRN angegeben, kann der Journalempfänger nur auf 10 Platteneinheiten verteilt werden. Ist \*MAXOPT1 oder \*MAXOPT2 angegeben, kann der Journalempfänger auf bis zu 100 Arme verteilt werden. Die Verwendung von RCVSIZOPT(\*RMVINTENT) hat ebenfalls Einfluss darauf, wie der Journalempfänger die Platteneinheiten im ASP verwendet.

Bevor der Belegungsausgleich oder HSM-Ausgleich verwendet wird, muß der Befehl TRCASPBAL (Trace ASP Balance - Trace des ASP-Lastausgleichs) ausgeführt werden. Mit diesem Befehl wird eine Trace-Funktion gestartet, die Statistiken zu den Daten in den ASPs sammelt, für die ein Lastausgleich erfolgen soll. Daten, die häufig verwendet werden, werden als Daten mit **hoher Verwendung** oder als

**heiße** Daten bezeichnet. Daten, die selten verwendet werden, werden als Daten mit **geringer Verwendung** oder als **kalte** Daten bezeichnet.

Zum Beenden der ASP-Lastausgleichsfunktion den Befehl ENDASPBAL (End ASP Balance - ASP-Lastausgleich beenden) verwenden.

## Kapazitätsausgleich

Wird der Kapazitätsausgleich verwendet, werden die Daten auf den Platteneinheiten innerhalb eines ASPs gleichmäßig auf alle Einheiten verteilt. In diesem Fall enthalten nicht einige Einheiten den Hauptteil der Daten, sondern jede Einheit verfügt über den gleichen Prozentsatz an belegtem und freiem Speicherplatz. Diese Art des Lastausgleichs ist nützlich, wenn einem ASP neue Platteneinheiten hinzugefügt werden.

## Belegungsausgleich

Der Belegungsausgleich ist nützlich, wenn der ASP einige Platteneinheiten enthält, die in höherem Maße ausgelastet sind als andere Platteneinheiten in dem ASP. Der Befehl TRCASPBAL muß das Sammeln von Statistiken beendet haben, bevor der Belegungsausgleich beginnen kann. Wird der Belegungsausgleich verwendet, werden die Daten mit hoher Verwendung und geringer Verwendung auf jeder Einheit in dem ASP neu verteilt, um die Plattenzugriffsarmauslastung jeder Einheit innerhalb des angegebenen ASPs auszugleichen.

## HSM-Ausgleich

Der HSM-Ausgleich (Hierarchical Storage Management - Hierarchische Speicherverwaltung) kann nur für ASPs verwendet werden, die eine Mischung aus verdichteten und nicht verdichteten Platteneinheiten enthalten. Der Befehl TRCASPBAL muß das Sammeln von Statistiken beendet haben, bevor der HSM-Ausgleich beginnen kann. Wird der HSM-Ausgleich verwendet, werden die Daten mit hoher Verwendung und die Daten mit geringer Verwendung auf jeder Einheit in dem ASP neu verteilt. Die Daten mit hoher Verwendung werden auf Einheiten mit hoher Leistung und die Daten mit geringer Verwendung auf Einheiten mit geringer Leistung übertragen. Nachdem die Lastausgleichsaktivitäten beendet wurden, löscht das System die Trace-Information.

---

## Objekte zwischen Zusatzspeicherpools übertragen

In diesem Abschnitt wird beschrieben, wie vollständige Bibliotheken oder Ordner von einem ASP in einen anderen ASP übertragen werden. Außerdem werden spezielle Prozeduren zum Übertragen einer Bibliothek, die Journale enthält, beschrieben, da sich ein Journal und die aufgezeichneten Objekte in demselben Basisbenutzer-ASP oder in derselben Gruppe von unabhängigen ASPs befinden müssen. Der Abschnitt „Mit Nicht-Bibliotheks-Benutzer-ASPs arbeiten“ auf Seite 482 beschreibt die Prozeduren zum Arbeiten mit Nicht-Bibliotheks-Benutzer-ASPs.

Objekte können nicht direkt zwischen ASPs übertragen werden, da mit den Befehlen MOVOBJ und MOVDOC nur der Zeiger auf das Objekt übertragen wird. Es werden physisch keine Daten von einer Position an eine andere Position kopiert. Im allgemeinen wie folgt vorgehen, um ein Objekt in einen anderen ASP zu übertragen:

1. Das Objekt sichern.
2. Das Objekt aus dem System löschen. Wenn Sie das Objekt aus einem unabhängigen ASP in einen anderen unabhängigen ASP übertragen, ist dieser Schritt nicht erforderlich.

3. Das Objekt in den Ziel-ASP zurückspeichern, indem der Parameter RSTASP im Befehl RSTxxx verwendet wird. Verwenden Sie den Parameter RSTASPDEV, wenn Sie Objekte in einem unabhängigen ASP zurückspeichern.

Die folgenden Einschränkungen gelten bei der Angabe des Parameters RSTASP für einen Basisbenutzer-ASP:

- Wird versucht, ein Objekt in einen von der Bibliothek abweichenden Basis-ASP zurückzuspeichern, muss der ASP ein Nicht-Bibliotheks-Benutzer-ASP sein, und das Objekt muss ein Journal, ein Journalempfänger oder eine Sicherungsdatei sein.
  - Ist bei Journalen, Journalempfängern und Sicherungsdateien eine Bibliothek in dem ASP vorhanden, wird eine Fehlernachricht ausgegeben, und das Objekt wird nicht zurückgespeichert.
  - Bei anderen Objektarten wird das Objekt in den ASP zurückgespeichert, der die Bibliothek enthält.
- Wird versucht, ein Objekt in einen Basisbenutzer-ASP zurückzuspeichern, indem der gewünschte Benutzer-ASP explizit für den Parameter RSTASP angegeben wird, und ist der angegebene Benutzer-ASP nicht vorhanden, wird eine Nachricht ausgegeben. Das Objekt wird nicht zurückgespeichert.
- Wird ein Objekt zurückgespeichert und RSTASP(\*SAVASP) angegeben und ist der Basis-ASP, aus dem das Objekt gesichert wurde, nicht mehr vorhanden, wird das Objekt in den System-ASP zurückgespeichert. Es wird eine Informationsnachricht ausgegeben.

Wird versucht, ein Objekt in einen unabhängigen ASP zurückzuspeichern, indem der gewünschte unabhängige ASP explizit für den Parameter RSTASPDEV angegeben wird, und ist der angegebene unabhängige ASP nicht vorhanden, wird eine Nachricht ausgegeben. Das Objekt wird nicht zurückgespeichert.

## Berechtigungen an einen anderen ASP übertragen

Da ein Objekt gelöscht werden muß, damit es in einen anderen ASP übertragen werden kann, gehen persönliche Berechtigungen für das Objekt verloren. Um Berechtigungen für ein Objekt zu übertragen, folgende Schritte ausführen:

1. Am System als QSECOFR anmelden.
2. Die Berechtigungen des Objekts in ein temporäres Objekt kopieren.

- a. Ein temporäres Objekt erstellen:

```
CRTDTAARA QTEMP/X *CHAR AUT(*EXCLUDE)
```

- b. Die Berechtigungen kopieren:

```
RVKOBJAUT QTEMP/X *DTAARA QSECOFR *ALL
GRTOBJAUT OBJ(QTEMP/X) OBJTYPE(*DTAARA)
REFOBJ(Objekt)
REFOBJTYPE(Objektart)
```

3. Das Objekt auf dem Sicherungsdatenträger sichern.
4. Das Objekt aus dem System löschen.
5. Das Objekt in den Ziel-ASP zurückspeichern.
6. Die Berechtigungen für das zurückgespeicherte Objekt kopieren.

```
GRTOBJAUT OBJ(Objekt) OBJTYPE(Objektart)
REFOBJ(QTEMP/X)
REFOBJTYPE(*DTAARA)
```

7. Das temporäre Objekt löschen:

```
DLTDTAARA QTEMP/X
```



## Bibliothek in einen anderen ASP übertragen

Die folgende Prozedur verwenden, um eine Bibliothek in einen anderen ASP zu übertragen. In diesem Beispiel wird die Bibliothek CUSTLIB aus ASP 1 in ASP 2 übertragen.

1. Die persönlichen Berechtigungen für die Bibliothek sichern: SAVSECDTA DEV(TAP01).
2. Bibliothek sichern: SAVLIB LIB(CUSTLIB) DEV(TAP01) ACCPTH(\*YES). Es empfiehlt sich, das Objekt zweimal zu sichern, und zwar auf unterschiedlichen Datenträgern.
3. Die Bibliothek löschen: DLTLIB LIB(CUSTLIB).
4. Das System in den Status des eingeschränkten Betriebs versetzen: ENDSBS \*ALL \*IMMED.
5. Die Informationen zu persönlichen Berechtigungen, die zusammen mit Benutzerprofilen in Schritt 1 gesichert wurden, zurückspeichern: RSTUSRPRF USRPRF(\*ALL) DEV(TAP01)
6. Die Bibliothek in den neuen Benutzer-ASP zurückspeichern: RSTLIB SAVLIB(CUSTLIB) RSTASP(2)
7. Die Berechtigung für die Bibliothek und die Objekte zurückspeichern: RSTAUT

Als Alternative zur vorhergehenden Methode könnten Sie auch die API QHSM-MOVL (Move Library to ASP - Bibliothek in ASP verschieben) verwenden, um die Bibliothek in einen anderen ASP zu verschieben. Die API QHSMMOVL handhabt Objektberechtigungen als Teil des Bibliotheksübertragungsprozesses. Sie können die API QHSMMOVL nicht für Bibliotheken verwenden, die Journale, Journalempfänger oder aufgezeichnete Objekte enthalten. Weitere Informationen und Hinweise zu Einschränkungen finden Sie unter **Programmierung** —> **APIs** im iSeries Information Center bei <http://www.ibm.com/eserver/iseres/infocenter>.

## Ordner in einen anderen ASP übertragen

Die folgende Prozedur verwenden, um einen Ordner in einen anderen ASP zu übertragen. In diesem Beispiel wird der Ordner HRFLR aus ASP 1 in ASP 2 übertragen. Keine von IBM gelieferten Ordner (beginnen mit Q) in einen Benutzer-ASP übertragen. Diese Ordner müssen sich im System-ASP befinden.

1. Die persönlichen Berechtigungen für den Ordner sichern: SAVSECDTA DEV(TAP01).
2. Ordner sichern: SAVDLO DLO(\*ALL) FLR(HRFLR) DEV(TAP01). Es empfiehlt sich, das Objekt zweimal zu sichern, und zwar auf unterschiedlichen Datenträgern.
3. Den Ordner löschen: DLTDL DLO(\*ALL) FLR(HRFLR). Diesen Schritt nicht überspringen. Wird ein DLO in einen ASP zurückgespeichert und ist es bereits in einem anderen ASP vorhanden, wird eine Fehlernachricht ausgegeben. Die Zurückspeicherungsoperation fährt mit dem nächsten DLO fort. Wird ein Zurückspeicherungsbefehl für eine große Anzahl DLOs abgesetzt, wird eine große Anzahl Fehlernachrichten ausgegeben.
4. Das System in den Status des eingeschränkten Betriebs versetzen: ENDSBS \*ALL \*IMMED.
5. Die persönlichen Berechtigungen, die in Schritt 1 gesichert wurden, zurückspeichern: RSTUSRPRF USRPRF(\*ALL) DEV(TAP01)
6. Den Ordner in den neuen Benutzer-ASP zurückspeichern: RSTDLO DLO(\*ALL) SAVFLR(HRFLR) RSTASP(2)
7. Die Berechtigung für den Ordner und die Objekte zurückspeichern: RSTAUT



Es können mehrere Ordner gleichzeitig übertragen werden, indem mehrere Ordner in den Befehlen SAVDLO und RSTDLO angegeben werden. Werden DLOs aus mehreren ASPs gesichert, müssen im Befehl RSTDLO Folge-nummern angegeben werden.

## Journal und Dateien in einen anderen ASP übertragen

Wird ein Bibliotheksbenutzer-ASP verwendet, müssen sich die im Journal aufgezeichneten Objekte und das Journal in demselben ASP befinden. Aus Gründen der Wiederherstellung und der Leistung wird empfohlen, den Journalempfänger in einen anderen Benutzer-ASP zu stellen. Wenn sich das Journal im System-ASP oder in einem Basisbenutzer-ASP befindet, stellen Sie den Journalempfänger in einen anderen Basisbenutzer-ASP. Wenn sich das Journal in einem unabhängigen ASP befindet, stellen Sie den Journalempfänger in einen sekundären ASP, wenn das Journal im primären ASP der Plattenpoolgruppe gespeichert wird. Tritt in dem ASP, der die Objekte und das Journal enthält, ein Fehler auf, gehen nicht sowohl die Objekte als auch die aufgezeichneten Änderungen, die sich in dem Empfänger befinden, verloren. Wenn die Objekte und die aufgezeichneten Änderungen in demselben Benutzer-ASP gestellt werden, führt dies zu einer Konkurrenzsituation hinsichtlich des Zugriffs auf das Objekt und des Zugriffs auf den Journalempfänger.

Die folgende Prozedur verwenden, um ein Journal und die zugeordneten aufgezeichneten Objekte in einen anderen ASP zu übertragen. Diese Prozedur gilt für Bibliotheksbenutzer-ASP, bei denen sich das Journal und seine Bibliothek in demselben ASP befinden. Befindet sich das Journal in einem Nicht-Bibliotheks-Benutzer-ASP, die Informationen im Abschnitt „Mit Nicht-Bibliotheks-Benutzer-ASP arbeiten“ auf Seite 482 lesen.

### Aufgezeichnete Objekte übertragen

1. Die persönlichen Berechtigungen für das Journal und die aufgezeichneten Objekte sichern: SAVSECDTA DEV(TAP01)
2. Das Journal mit dem Befehl SAV, SAVOBJ oder SAVLIB sichern.
3. Da sich das Journal und die aufgezeichneten Objekte in demselben ASP befinden müssen, müssen auch die Objekte in denselben Benutzer-ASP übertragen werden, bevor das Aufzeichnen der Objekte nach dem Übertragen wiederaufgenommen werden kann.
4. Alle Objekte, die aufgezeichnet werden, und alle logischen Dateien, deren Zugriffspfade aufgezeichnet werden, sichern. Mit dem Befehl zum Arbeiten mit Journalattributen kann bestimmt werden, welche Objekte aufgezeichnet werden. Das Journal und die aufgezeichneten Objekte gegebenenfalls zweimal auf zwei verschiedenen Datenträgern sichern.
5. Die aufgezeichneten Objekte mit dem geeigneten Löschbefehl löschen.
6. Das Journal mit dem Befehl DLTJRN (Delete Journal - Journal löschen) löschen.
7. Die Bibliothek, die das Journal enthielt, löschen.
8. Mit dem Befehl CRTLIB (Create Library - Bibliothek erstellen) die Bibliothek für das Journal in dem Benutzer-ASP erstellen.
  - Geben Sie für Basis-ASP folgendes an:  
CRTLIB LIB(*Bibliotheksname*) ASP(*ASP-Nummer*)
  - Geben Sie für unabhängige ASP folgendes an:  
CRTLIB  
LIB(*Bibliotheksname*) ASP(\*ASPDEV) ASPDEV(*ASP-Einheitename*)

**Anmerkung:** Die neue Bibliothek muß denselben Namen wie die Bibliothek haben, in der sich das Journal ursprünglich befand.

9. Das System in den Status des eingeschränkten Betriebs versetzen: ENDSBS \*ALL \*IMMED
10. Die Benutzerprofile, die in Schritt 1 auf Seite 476 gesichert wurden, zurückspeichern:  
RSTUSRPRF USRPRF(\*ALL) DEV(TAP01)
11. Mit dem Befehl RSTOBJ (Restore Object - Objekt zurückspeichern) das Journal in die Bibliothek in dem Benutzer-ASP zurückspeichern. Geben Sie für unabhängige ASPs den Parameter RSTASPDEV an.
12. Die zuvor aufgezeichneten Objekte in die Bibliothek oder in das Verzeichnis im Benutzer-ASP zurückspeichern. Sollen die zuvor aufgezeichneten Objekte in ihre Originalbibliotheken oder -verzeichnisse zurückgespeichert werden, müssen zuerst diese Bibliotheken bzw. Verzeichnisse in den Benutzer-ASP übertragen werden. Bibliotheken und Verzeichnisse werden in einen anderen ASP übertragen, indem sie gesichert, gelöscht und in den neuen ASP zurückgespeichert werden.  
Durch das Zurückspeichern der zuvor aufgezeichneten Objekte wird automatisch das Aufzeichnen der Objekte wiederaufgenommen, wenn das Journal bereits vorhanden ist.
13. Die persönlichen Berechtigungen, die in Schritt 1 auf Seite 476 gesichert wurden, zurückspeichern:  
RSTAUT
14. Die aufgezeichneten Objekte sichern, damit die im Journal aufgezeichneten Änderungen bei Bedarf angelegt werden können. Wird die Journalfunktion gestartet, ordnet das System dem Objekt eine Journalkennung zu. In der Regel entspricht die zugeordnete JID der JID, die das Objekt beim Sichern hatte. Das Objekt muss gesichert werden, nachdem die Journalkennung zugeordnet wurde.

## Objekte in einem Bibliotheksbenutzer-ASP erstellen

Ein Objekt wird in einem bestimmten ASP erstellt, indem es in eine Bibliothek oder in einen Ordner, die bzw. der sich in dem ASP befindet, gestellt wird. Eine Bibliothek oder ein Ordner kann wie folgt in einen ASP gestellt werden:

- Einen Wert für den ASP-Parameter im Befehl CRTLIB oder CRTFLR angeben. Der Standardwert für den Parameter ASP lautet 1. Bei unabhängigen ASPs müssen Sie außerdem den ASP-Einheitennamen im Parameter ASPDEV angeben.
- Die Bibliothek oder den Ordner in einen bestimmten ASP zurückspeichern, indem der Parameter RSTASP im Zurückspeicherungsbehl verwendet wird.

IFS-Objekte können bei Verwendung von benutzerdefinierten Dateisystemen (UDFS) in einen Benutzer-ASP gestellt werden. Dazu wie folgt vorgehen:

1. Ein benutzerdefiniertes Dateisystem in dem ASP erstellen.
2. UDFS an ein anderes Verzeichnis anhängen und über den Pfad des betreffenden Verzeichnisses verwenden.

Weitere Informationen zu benutzerdefinierten Dateisystemen stehen im Information Center auf folgender Website:

<http://www.ibm.com/eserver/iserries/infocenter>

## Dokument in einen Basis-ASP stellen–Beispiel

Im folgenden Beispiel wird gezeigt, wie ein Dokument in einen bestimmten Basis-ASP gestellt wird:

1. Zum Erstellen eines Ordners in einem Basis-ASP den Parameter ASP im Befehl CRTFLR verwenden:  
CRTFLR FLR(ASP3FLR) ASP(3)
2. Zum Erstellen eines Dokuments in diesem Ordner den Befehl CRTDOC oder ein Programm verwenden, das Dokumente erstellt.

Wird ein Dokument oder ein anderer Ordner in ASP3FLR erstellt, wird das neue Dokument bzw. der neue Ordner automatisch in ASP 3 gestellt.

Wird der erste Ordner in einem Basis-ASP erstellt, wird die entsprechende Bibliothek vom System erstellt. Wird beispielsweise der Ordner ASP3FLR erstellt, wird vom System die Bibliothek QDOC0003 erstellt, wenn sie noch nicht vorhanden ist. Eine Bibliothek QDOCnnnn sollte nie von einem Benutzer selbst erstellt werden. Dies kann zu unvorhersehbaren Ergebnissen führen.

## Objekt in einen Benutzer-ASP stellen–Beispiel

Im folgenden Beispiel wird gezeigt, wie ein Journalempfänger in einen bestimmten Benutzer-ASP gestellt wird:

1. Eine Bibliothek für den Journalempfänger erstellen:
  - Geben Sie für Basis-ASPs folgendes an:  
CRTLIB LIB(ASP2LIB) ASP(2)
  - Geben Sie für unabhängige ASPs folgendes an:  
CRTLIB LIB(*Bibliotheksname*) ASP(\*ASPDEV) ASPDEV(*ASP-Einheitename*)
2. Wenn der Journalempfänger in einen unabhängigen ASP gestellt wird, können Sie mit dem Befehl SETASPGRP (Set ASP Group - ASP-Gruppe definieren) den Job dem korrekten unabhängigen ASP zuordnen.
3. Den Journalempfänger in der Bibliothek erstellen, die in dem Benutzer-ASP erstellt wurde:  
CRTJRNRCV JRNRCV(ASP2LIB/RCVINASP2)

## Benutzerdefiniertes Dateisystem in einem Benutzer-ASP erstellen–Beispiel

Im nachfolgenden Beispiel wird ein benutzerdefiniertes Dateisystem in einem Benutzer-ASP mit Hilfe der Befehl CRTUDFS (Create User-Defined File System - benutzerdefiniertes Dateisystem erstellen) und MOUNT (Add Mounted File System - angehängtes Dateisystem hinzufügen) erstellt.

1. Benutzerdefiniertes Dateisystem in ASP 2 erstellen. Alle in diesem neuen Dateisystem erstellten Objekte werden ebenfalls in ASP 2 gespeichert.  
CRTUDFS UDFS('/dev/qasp02/asp2dir.udfs')
2. Das benutzerdefinierte Dateisystem an das Verzeichnis '/myLocalPath' anhängen:  
MOUNT TYPE(\*UDFS) MFS('/dev/qasp02/asp2dir.udfs') MNTOVRDIR('/myLocalPath')
3. Ein Verzeichnis in dem benutzerdefinierten Dateisystem erstellen:  
CRTDIR DIR('/myLocalPath/newDir')

## Journalempfänger in einen Benutzer-ASP stellen

Werden Journalempfänger in einen Benutzer-ASP gestellt, kann damit die Systemleistung verbessert werden. Die empfohlene Vorgehensweise ist die, einen Benutzer-ASP den Journalempfängern eines einzelnen Journals zuzuordnen. Werden Journalempfänger in einen Bibliotheksbenutzer-ASP gestellt, kann dadurch die Wiederherstellung vereinfacht werden. Nachfolgend werden die Prozeduren beschrieben, die verwendet werden, um Journalempfänger in einen Bibliotheksbenutzer-ASP und einen Nicht-Bibliotheks-Benutzer-ASP zu stellen.

### Journalempfänger in einen Bibliotheksbenutzer-ASP stellen

In der folgenden Prozedur werden als Beispiel das Journal CUSTJRN und Journalempfänger verwendet, die der Namenskonvention CUSTRnnnn folgen.

1. Eine Bibliothek für den Journalempfänger in dem gewünschten Benutzer-ASP erstellen:
  - Geben Sie für einen Basis-ASP folgendes an:  
CRTLIB LIB(CUSTJNR) ASP(4)
  - Geben Sie für einen unabhängigen ASP folgendes an:  
CRTLIB  
LIB(CUSTJNR) ASP(\*ASPDEV) ASPDEV(*ASP-Einheitename*)
2. Mit dem Befehl WRKJRNA den Namen des derzeit angehängten Journalempfängers suchen: WRKJRNA JRN(CUSTJNR/CUSTJRN). In diesem Beispiel wird angenommen, daß der derzeit angehängte Journalempfänger CUSTR0005 lautet.
3. Verwenden Sie Funktionstaste 17 (Attribute anzeigen), um die Attribute des aktuellen Empfängers zu bestimmen.
4. Wenn der Journalempfänger in einen unabhängigen ASP gestellt wird, können Sie mit dem Befehl SETASPGRP (Set ASP Group - ASP-Gruppe definieren) den Job dem korrekten unabhängigen ASP zuordnen.
5. Einen neuen Journalempfänger in der Bibliothek erstellen, die sich in dem Benutzer-ASP befindet. Einen Namen verwenden, der der Namenskonvention entspricht. Die angezeigten Attribute angeben. Lautet beispielsweise der Schwellenwert des aktuellen Empfängers 100000, würde der Benutzer folgendes angeben:  
CRTJRNRCV JRNRCV(CUSTJNR/CUSTR0006) THRESHOLD(100000)
6. Journalempfänger ändern, damit der neue Journalempfänger angehängt wird und aktiv Journaleinträge empfängt:  
CHGJRN JRN(CUSTJRN) JRNRCV(CUSTJNR/CUSTR0006)
7. Der abgehängte Journalempfänger kann gesichert und aus dem System gelöscht werden.
8. Werden in der Zukunft Journalempfänger geändert und wird JRNRCV(\*GEN) angegeben, erstellt das System den neuen Journalempfänger in der Bibliothek CUSTJNR in ASP 4.

## Journalempfänger aus einem übergelaufenen Basisbenutzer-ASP übertragen

Um das Aufzeichnen für die Objekte aufrechtzuerhalten, wie folgt vorgehen:

1. Mit dem Befehl WRKJRNA die Namen der Journalempfänger bestimmen, die dem Journal zugeordnet sind: WRKJRNA JRN(*Bibliotheksname/Journalname*)
2. Zeigen Sie mit Funktionstaste 17 die Attribute des Empfängers an, der gerade angehängt ist.
3. Ist der zu übertragende Journalempfänger an ein Journal angehängt, mit dem Befehl CRTJRNRCV einen neuen Journalempfänger in einem anderen ASP erstellen. Angenommen, der derzeit angehängte Empfänger ist CUSTR0005. Einen Namen für den Journalempfänger verwenden, der der Namenskonvention entspricht.

Befindet sich der Journalempfänger in einem Bibliotheksbenutzer-ASP, wie folgt vorgehen:

- a. Eine neue Bibliothek in einem anderen ASP erstellen (z. B. LIBJNEW):  
CRTLIB LIB(LIBJNEW) ASP(4)
- b. Einen neuen Journalempfänger in der Bibliothek erstellen. Die angezeigten Attribute angeben. Lautet beispielsweise der Schwellenwert des aktuellen Empfängers 100000, würde der Benutzer folgendes angeben:  
CRTJRNRCV JRNRCV(LIBJNEW/CUSTR0006) THRESHOLD(100000)

Befindet sich der Journalempfänger in einem Nicht-Bibliotheks-Benutzer-ASP, einen neuen Journalempfänger in einem anderen Nicht-Bibliotheks-Benutzer-ASP oder in dem System-ASP erstellen: CRTJRNRCV JRNRCV(CUSTJNR/CUSTR0006) ASP(5)

4. Das Journal mit dem Befehl CHGJRN (Change Journal - Journal ändern) ändern. Den neu erstellten Journalempfänger im Parameter JRNRCV angeben: CHGJRN JRN(CUSTJNR/CUSTJRN) JRNRCV(*Bibliotheksname/CUSTR0006*)
5. Die Journalempfänger aus dem übergelaufenen Benutzer-ASP sichern. Sind die Journalempfänger die einzigen Objekte in der Bibliothek, den Befehl SAVLIB (Save Library - Bibliothek sichern) verwenden. Befinden sich auch andere Objekte in der Bibliothek, den Befehl SAVOBJ (Save Object - Objekt sichern) verwenden.
6. Wurde der Befehl SAVLIB in Schritt 5 verwendet, die Bibliothek aus dem übergelaufenen Benutzer-ASP löschen, indem der Befehl DLTLIB verwendet wird. Wurde der Befehl SAVOBJ verwendet, die Journalempfänger mit dem Befehl DLTJRNRCV löschen.
7. Journalempfänger können nur in die Bibliothek zurückgespeichert werden, aus der sie gesichert wurden. Die Schritte, die für das Zurückspeichern dieser Journalempfänger erforderlich sind, wenn sie für eine Wiederherstellung benötigt werden, sind davon abhängig, ob sich die Journalempfänger in einem Bibliotheksbenutzer-ASP oder in einem Nicht-Bibliotheks-Benutzer-ASP befinden haben. Journalempfänger in einem Nicht-Bibliotheks-Benutzer-ASP können in einen beliebigen ASP zurückgespeichert werden, solange sich ihre Bibliothek in dem System-ASP befindet. Für Bibliotheken, die sich in einem Bibliotheksbenutzer-ASP befinden haben, muß sichergestellt werden, daß der ASP über ausreichend Speicherbereich verfügt, bevor die Journalempfänger in die Bibliothek zurückgespeichert werden.

## Journal mit dem Status 'Übergelaufen' zurücksetzen

Hat ein Journalobjekt den Status 'Übergelaufen', muss es gelöscht und zurückgespeichert werden, um den Status zurückzusetzen.

**Anmerkung:** Mit dem Befehl DSPOBJD bestimmen, ob ein bestimmtes Objekt in einer Bibliothek den Status 'Übergelaufen' hat. Mit dem Befehl DSPLNK und durch Auswahl von Option 8 bestimmen, ob ein bestimmtes Objekt in einer Bibliothek den Status 'Übergelaufen' hat.

Da sich Journale und aufgezeichnete Objekte in demselben ASP befinden müssen, ist die beste Vorgehensweise bei einem übergelaufenen Journal die, das Journal in denselben Basis-ASP zurückzuspeichern. Wird das Journal in einen anderen ASP zurückgespeichert, müssen auch alle aufgezeichneten Objekte in diesen ASP übertragen werden.

In diesem Abschnitt wird beschrieben, wie ein Journal in denselben ASP zurückgespeichert wird, um den Überlaufstatus zurückzusetzen. Sollen das Journal und die aufgezeichneten Objekte in einen anderen ASP übertragen werden, die Prozedur im Abschnitt „Journale und Dateien in einen anderen ASP übertragen“ auf Seite 476 ausführen.

Bevor mit dieser Prozedur begonnen wird, muß sichergestellt werden, daß genügend Speicherbereich in dem übergelaufenen ASP freigegeben wurde, um das Überlaufen des Journals beim Zurückspeichern zu verhindern.

1. Mit dem Befehl WRKJRNA Informationen über aufgezeichnete Objekte und das Empfängerverzeichnis drucken: WRKJRNA  
JRN(*Bibliotheksname*/*Journalname*) OUTPUT(\*PRINT).
2. Mit dem Befehl SAVOBJ das Journal sichern, das zurückgesetzt werden muß.
3. Die Journalempfänger, die dem Journal zugeordnet sind, mit dem Befehl SAVOBJ (Save Object - Objekt sichern) sichern.
4. Aufzeichnung für alle Objekte, die aufgezeichnet werden, wie folgt beenden:
  - a. Zugriffspfade:  
ENDJRNP JRN(*Bibliotheksname*/*Journalname*) FILE(\*ALL)
  - b. Physische Datenbankdateien:  
ENDJRNP JRN(*Bibliotheksname*/*Journalname*) FILE(\*ALL)
  - c. IFS-Objekte:  
ENDJRN OBJ(\*ALL)  
JRN('QSYS.LIB/*Bibliotheksname*.LIB/*Journalname*.JRN')
  - d. Alle anderen Objektarten:  
ENDJRNOBJ OBJ(\*ALL) OBJTYPE(\*ALL) JRN(*Bibliotheksname*/*Journalname*)
5. Alle fernen Journale, die dem Journal zugeordnet sind, mit der API QjoChangeJournalState (Journalstatus ändern) oder dem Befehl CHGRMTJRN inaktivieren.
6. Das Journal löschen: DLTJRN JRN(*Bibliotheksname*/*Journalname*).
7. Das Journal in dieselbe Bibliothek und denselben ASP zurückspeichern. Befand sich das Journal in einem Bibliotheksbenutzer-ASP, muß der Parameter ASP nicht im Befehl RSTOBJ angegeben werden. Befand sich das Journal in einem Nicht-Bibliotheks-Benutzer-ASP, RSTASP(\*SAVASP) im Befehl RSTOBJ angeben.



8. Die Aufzeichnung für alle Objekte, die aufgezeichnet wurden, wie folgt starten:

a. Physische Datenbankdateien:

```
STRJRNP FILE(Bibliotheksname/Dateiname) JRN(Bibliotheksname/Journalname)
```

b. Zugriffspfade:

```
STRJRNP FILE(Bibliotheksname/Dateiname)
JRN(Bibliotheksname/Journalname)
```

c. IFS-Objekte:

```
STRJRN OBJ('Objektpfadname')
JRN('/QSYS.LIB/Bibliotheksname.LIB/Journalname.JRN')
```

d. Alle anderen Objektarten:

```
STRJRNOBJ OBJ(Bibliotheksname/Dateiname) OBJTYPE(Objektart)
JRN(Bibliotheksname/Journalname)
```

In Schritt 1 auf Seite 481 wurde eine Liste der Objekte gedruckt.

9. Die Journalempfängerkette erneut einrichten. Folgende Schritte ausführen:

a. WRKJRN eingeben und die Eingabetaste drücken.

b. In der Bedienerführungsanzeige den Namen des Journals und die Bibliothek eingeben.

c. In der Anzeige MIT JOURNALEN ARBEITEN Auswahl 9 (Empfänger dem Journal zuordnen) treffen.

d. Wird die Nachricht, daß die Empfänger zugeordnet wurden, angezeigt, die Funktionstaste 12 drücken, um zurückzukehren.

e. Folgendes eingeben:

```
WRKJRNA JRN(Bibliotheksname/Journalname)
```

10. Mit dem Befehl DSPOBJD die Objektbeschreibung für das Journal aufrufen. Sicherstellen, daß sich das Journal nicht mehr im Überlaufstatus befindet.

---

## Mit Nicht-Bibliotheks-Benutzer-ASPs arbeiten

Dieser Abschnitt beschreibt die Prozeduren zum Arbeiten mit Objekten in einem Nicht-Bibliotheks-Benutzer-ASP. In einem Nicht-Bibliotheks-Benutzer-ASP sind folgende Arten von Objekten zulässig:

- Journal
- Journalempfänger
- Sicherungsdatei

### Erstellen von Objekten in einem Nicht-Bibliotheks-Benutzer-ASP

In Nicht-Bibliotheks-Benutzer-ASPs können Journale, Journalempfänger und Sicherungsdateien erstellt werden. Wird ein Objekt in einem Nicht-Bibliotheks-Benutzer-ASP erstellt, muß die Bibliothek für das Objekt im System-ASP vorhanden sein. Um beispielsweise eine Sicherungsdatei in einem Nicht-Bibliotheks-Benutzer-ASP zu erstellen, folgendes eingeben:

```
CRSAVF FILE(SAVFLIB/DSTSAV) ASP(4)
```



Dabei ist 4 die Nummer des Benutzer-ASP, in den die Sicherungsdatei gestellt werden soll. Die Bibliothek für die Sicherungsdatei befindet sich im System-ASP und ASP 4 enthält keine Bibliotheken.

Nach dem Erstellen des Objekts ist der gesamte Speicher für das Objekt in dem angegebenen Benutzer-ASP vorhanden. Änderungen an und Hinzufügungen zu diesem Objekt erfolgen ebenfalls in dem Benutzer-ASP. Erreicht der ASP seine maximale Kapazität, läuft er in den System-ASP über. In Kapitel 19, „Mit Zusatzspeicherpools arbeiten“, auf Seite 459, wird beschrieben, wie ein übergelaufener Zusatzspeicherpool zurückgesetzt wird.

Es wird empfohlen, allen Journalen und Journalempfängern auf dem System eindeutige Namen zuzuordnen. Werden doppelte Namen gefunden, wenn Objekte in die Bibliothek QRCL gestellt werden und der Benutzer diese nicht in ihre ursprünglichen Namen umbenennen kann, werden diese Objekte vom Befehl RCLSTG umbenannt.

Mit dem Parameter MAXRCDS im Befehl CRTSAVF und dem Parameter THRESHOLD im Befehl CRTJRNRCV die Größe der Objekte überwachen, um zu verhindern, daß sie in den System-ASP überlaufen.

## Übertragen eines Objekts in einen Nicht-Bibliotheks-Benutzer-ASP

Die folgende Prozedur ist ein Beispiel für das Übertragen eines Objekts in einen Nicht-Bibliotheks-Benutzer-ASP. In dem Beispiel wird die Sicherungsdatei DSTSAVF in den ASP 4 übertragen. Die Bibliothek (SAVFLIB) für die Sicherungsdatei DSTSAVF befindet sich im System-ASP. Diese Prozedur kann nur für Sicherungsdateien, Journale und Journalempfänger verwendet werden.

1. Die persönlichen Berechtigungen für die Sicherungsdatei anzeigen: DSPOBJAUT OBJ(SAVFLIB/DSTSAVF) OBJTYPE(\*SAVF) OUTPUT(\*PRINT)
2. Die Sicherungsdatei sichern: SAVOBJ OBJ(SAVFLIB/DSTSAVF) OBJTYPE(\*SAVF) DEV(TAP01)

**Anmerkung:** Sollen die Daten in einer Sicherungsdatei gesichert werden, SAVFDTA(\*YES) angeben.

3. Die Sicherungsdatei löschen: DLTSAVF SAVF(SAVFLIB/DSTSAVF)
4. Die Sicherungsdatei in ASP 4 zurückspeichern: RSTOBJ OBJ(SAVFLIB/DSTSAVF) RSTASP(4)
5. Mit dem Befehl EDTOBJAUT (Edit Object Authority - Objektberechtigung editieren) die persönlichen Berechtigungen, die in Schritt 1 gedruckt wurden, wiederherstellen.

## Übertragen eines Journals in einen Nicht-Bibliotheks-Benutzer-ASP

Die folgende Prozedur verwenden, um ein Journal in einen anderen Nicht-Bibliotheks-Basisbenutzer-ASP zu übertragen und diesem Journal wieder alle zuvor aufgezeichneten Objekte zuzuordnen.

1. Am System als QSECOFR anmelden.
2. Das Journal mit dem Befehl SAV, SAVOBJ oder SAVLIB sichern.
3. Die aufgezeichneten Objekte auflisten: WRKJRNA  
JRN(*Bibliotheksname/Journalname*) OUTPUT(\*PRINT)
4. Die persönlichen Berechtigungen für das Journal in ein temporäres Objekt kopieren.
  - a. Ein temporäres Objekt erstellen:  
CRTDTAARA DTAARA(QTEMP/X)  
TYPE(\*CHAR)  
AUT(\*EXCLUDE)
  - b. Sicherstellen, daß keine Berechtigungen für das temporäre Objekt vorhanden sind:  
RVKOBJAUT OBJ(QTEMP/X) OBJTYPE(\*DTAARA)  
USER(QSECOFR) AUT(\*ALL)
  - c. Die Berechtigungen aus dem Journal in das temporäre Objekt kopieren:  
GRTOBJAUT OBJ(QTEMP/X) OBJTYPE(\*DTAARA)  
REFOBJ(*Bibliotheksname/Journalname*)  
REFOBJTYPE(\*JRN)
5. Das Aufzeichnen von Zugriffspfaden für das Journal stoppen: ENDJRNAP  
FILE(\*ALL) JRN(*Bibliotheksname/Journalname*)
6. Das Aufzeichnen von physischen Dateien für das Journal stoppen: ENDJRNPF  
FILE(\*ALL) JRN(*Bibliotheksname/Journalname*)
7. Aufzeichnung für IFS-Objekte stoppen: ENDJRN OBJ(\*ALL)  
JRN('/QSYS.LIB/*Bibliotheksname.LIB/Journalname.JRN*'/ )
8. Aufzeichnung aller anderen Objektarten für das Journal stoppen: ENDJRNOBJ  
OBJ(\*ALL) OBJTYPE(\*ALL) JRN(*Bibliotheksname/Journalname*)
9. Alle fernen Journale, die dem Journal zugeordnet sind, mit der API QjoChangeJournalState (Journalstatus ändern) oder dem Befehl CHGRMTJRN inaktivieren.
10. Das Journal mit dem Befehl DLTJRN löschen.
11. Das Journal in den Benutzer-ASP zurückspeichern: RSTOBJ OBJ(*Journalname* )  
OBJTYPE(\*JRN) RSTASP(*ASP-Nummer*)
12. Mit den Befehlen STRJRNPF, STRJRNAP, STRJRNOBJ und STRJRN kann die Aufzeichnung für die zuvor aufgezeichneten Objekte wieder aufgenommen werden. Siehe die Liste, die in Schritt 3 gedruckt wurde.
13. Die persönlichen Berechtigungen für das Journal wiederherstellen.
  - a. Die Berechtigungen aus dem temporären Objekt in das Journal kopieren.  
GRTOBJ OBJ(*Bibliotheksname/Journalname*)  
OBJTYPE(\*JRN) REFOBJ(QTEMP/X)  
REFOBJTYPE(\*DTAARA)
  - b. Das temporäre Objekt löschen. DLTDTAARA QTEMP/X

## Journalempfänger in einen Nicht-Bibliotheks-Basis-ASP stellen

In der folgenden Prozedur werden als Beispiel ebenfalls das Journal CUSTJRN und Journalempfänger verwendet, die die Namenskonvention CUSTRnnnn verwenden. Bei diesem Beispiel wird davon ausgegangen, daß die Bibliothek für den Journalempfänger (CUSTJRN) bereits im System-ASP vorhanden ist.

1. Mit dem Befehl WRKJRNA den Namen des derzeit angehängten Journalempfängers suchen: WRKJRNA JRN(CUSTJRN/CUSTJRN). In diesem Beispiel wird angenommen, daß der derzeit angehängte Journalempfänger CUSTR0005 ist.
2. Mit dem Befehl DSPJRNRCVA (Display Journal Receivers Attributes - Journalempfängerattribute anzeigen) die Attribute für den aktuellen Empfänger bestimmen: DSPJRNRCVA JRNRCV(CUSTJRN/CUSTR0005)
3. Einen neuen Journalempfänger in einem Benutzer-ASP erstellen. Einen Namen verwenden, der der Namenskonvention entspricht. Die angezeigten Attribute angeben, wie beispielsweise den Schwellenwert:  
CRTJRNRCV JRNRCV(CUSTJRN/CUSTR0006) ASP(4)  
THRESHOLD(100000)
4. Journalempfänger ändern, damit der neue Journalempfänger angehängt wird und aktiv Journaleinträge empfängt:  
CHGJRN JRN(CUSTJRN) JRNRCV(CUSTJRN/CUSTR0006)
5. Der abgehängte Journalempfänger kann gesichert und aus dem System gelöscht werden.
6. Werden in der Zukunft Journalempfänger geändert und wird JRNRCV(\*GEN) angegeben, erstellt das System den neuen Journalempfänger in der Bibliothek CUSTJRN in ASP 4.



---

## Kapitel 20. Mit Einheitenparitätsschutz arbeiten

In diesem Kapitel werden Prozeduren zum Arbeiten mit dem Einheitenparitätsschutz auf dem System beschrieben. Werden Änderungen an der Plattenkonfiguration oder an dem Plattenschutz auf dem System vorgenommen, müssen Tasks in der korrekten Reihenfolge ausgeführt werden. Anhand des Abschnitts „Auswählen der korrekten Prozedur zum Konfigurieren von Platten“ auf Seite 435 können die korrekten Tasks bestimmt werden.

---

### Einheitenparitätsschutz starten

Normalerweise wird der Einheitenparitätsschutz gestartet, wenn ein neues Plattensubsystem an das System angeschlossen wird. Der Einheitenparitätsschutz sollte gestartet werden, bevor die Platteneinheiten der Softwareplattenkonfiguration hinzugefügt werden. Wird der Einheitenparitätsschutz für Platteneinheiten gestartet, die bereits verwendet werden, muß das System Daten von den Platteneinheiten auf andere Platteneinheiten in dem ASP verschieben, um für die Paritätsdaten Speicherbereich zur Verfügung zu stellen. Die Leistung beim Starten des Einheitenparitätsschutzes ist erheblich besser, wenn das System keine Daten versetzen muß.

Wird der Einheitenparitätsschutz gestartet, führt das System eine Gültigkeitsprüfung durch und verschiebt (falls erforderlich) Daten von den benötigten Einheiten. Bei einigen Typen von Platteneinheiten muß der Benutzer oder der Kundendienst Tasks mit dem Plattensubsystem ausführen, wenn der Einheitenparitätsschutz gestartet wird.

**Anmerkung:** Soll der Einheitenparitätsschutz für Platteneinheiten gestartet werden, die bereits Teil der Plattenkonfiguration sind, folgendes überprüfen, bevor der Einheitenparitätsschutz gestartet wird.

- Die Konfiguration muß abgeschlossen sein und es dürfen keine Platteneinheiten in ASPs fehlen, die Platteneinheiten enthalten, die über den Einheitenparitätsschutz verfügen sollen. Der Grund ist der, daß das System Daten von den Platten, die geschützt werden sollen, verschieben muß, um Speicherbereich für die Paritätsdaten zur Verfügung zu stellen.
- Die Platteneinheiten, die über den Einheitenparitätsschutz verfügen sollen, dürfen sich nicht in einem ASP befinden, für den der Spiegelschutz aktiv ist. Befinden sich die Platteneinheiten in einem ASP, der über Spiegelschutz verfügt, muß der Spiegelschutz gestoppt werden, bevor der Einheitenparitätsschutz gestartet wird.
- Wird der Einheitenparitätsschutz gestartet, wird die Kapazität einiger Platteneinheiten in dem Subsystem reduziert. Das System muß in allen betroffenen ASPs über ausreichend Speicher verfügen, um Platz für redundante Paritätsdaten verfügbar zu machen.

### Einheitenparitätsschutz für einen Ein-/Ausgabeadapter starten

In diesem Abschnitt werden die Regeln und die Prozedur zum Starten des Schutzes für V5R2 und späteren IOAs beschrieben:

- Maximale Anzahl zulässiger Paritätsgruppen: 8 (manche Adapter unterstützen unter Umständen weniger Paritätsgruppen)
- Maximale Anzahl Einheiten je Paritätsgruppe: 18

- Mindestanzahl Einheiten je Paritätsgruppe: 3
- Alle Einheiten in einer Paritätsgruppe müssen dieselbe Kapazität aufweisen.

Der IOA startet die geringste Anzahl Paritätsgruppen, die erforderlich sind, um alle Einheiten mit derselben Kapazität zu schützen. Sollen beispielsweise 10 Einheiten geschützt werden, wird eine Paritätsgruppe mit zehn Einheiten gestartet. Sollen 11 Einheiten geschützt werden, werden zwei Paritätsgruppen gestartet: eine Paritätsgruppe mit sieben Einheiten und eine Paritätsgruppe mit vier Einheiten. Sie können iSeries Navigator verwenden, um Ihre Paritätsgruppen für *Verfügbarkeit, Kapazität, Leistung* oder *Lastausgleich* (einer Mischung aus beidem) zu optimieren. Weitere Informationen finden Sie unter **Systems management** → **Plattenverwaltung** → **Disk pools** im iSeries Information Center bei <http://www.ibm.com/eserver/series/infocenter>.

#### Anzeigen können abweichen

Aufgrund von unterschiedlichen Plattensubsystemanforderungen können beim Arbeiten mit dem Einheitenparitätsschutz die angezeigten Anzeigen leicht von den Anzeigen in diesem Handbuch abweichen. Um sicherzustellen, daß in jeder Prozedur der korrekte Schritt ausgeführt wird, sollte der Benutzer die Titel der Anzeigen verwenden.

1. Vom Menü USE DEDICATED SERVICE TOOLS (DST) ausgehend folgende Schritte ausführen:
  - a. Auswahl 4 (Work with disk units) treffen.
  - b. Auswahl 1 (Work with disk configuration) in der Anzeige WORK WITH DISK UNITS treffen.
  - c. Auswahl 5 (Work with device parity protection) in der Anzeige WORK WITH DISK CONFIGURATION treffen.
2. Auswahl 2 (Start device parity protection) in der Anzeige WORK WITH DEVICE PARITY PROTECTION treffen und die Eingabetaste drücken. Die Anzeige START DEVICE PARITY PROTECTION wird aufgerufen. Sie zeigt alle Platteneinheitensubsysteme, für die der Einheitenparitätsschutz gestartet werden kann.

```

Start Device Parity Protection
Select the subsystems to start device parity protection.
Type choices, press Enter.
1=Start device parity protection
 Parity Serial
Resource Option Set Number Type Model Name
 1 2 3314025 6502 001 SI01
 - 1 0000318 9337 225 DD013

```

3. 1 in die Spalte *Option* für die Platteneinheitensubsysteme eingeben, für die der Einheitenparitätsschutz gestartet werden soll. Die Eingabetaste drücken. Wird die folgende Anzeige aufgerufen, die Eingabetaste drücken, um fortzufahren.

Confirm Continuation

In order to proceed the system must perform internal processing that may take several minutes during which the system may appear inactive. Once you confirm to continue, the system must perform an IPL when you leave Work with Disk Configuration functions.

Press Enter to continue.  
Press F12=Cancel to return to change your choice.

- Zum Fortfahren die Eingabetaste drücken. Die Anzeige CONFIRM STARTING DEVICE PARITY PROTECTION wird aufgerufen. Die Anzeige zeigt alle ausgewählten Platteneinheitensubsysteme und die einzelnen Platteneinheiten, die zum Starten ausgewählt werden können. Platteneinheiten, die in den Spalten ASP und Unit durch einen Stern (\*) gekennzeichnet sind, wurden noch nicht konfiguriert.

Confirm Starting Device Parity Protection During the preparation for starting device parity protection, data will be moved from parts of some disk units. This may take several minutes for each subsystem selected. Press Enter to continue. Press F12=Cancel to return and change your choice.

| Resource | Option | Parity |     | Unit | Serial Number | Type | Model | Name  |
|----------|--------|--------|-----|------|---------------|------|-------|-------|
|          |        | Set    | ASP |      |               |      |       |       |
| 1        | 2      |        |     |      | 3314025       | 6502 | 001   | SI01  |
| 1        | 2      | *      | *   |      | 00-0051556    | 6603 | 074   | DD056 |
| 1        | 2      | *      | *   |      | 00-0020525    | 6603 | 074   | DD025 |
| 1        | 2      | *      | *   |      | 00-0024030    | 6603 | 074   | DD030 |
| 1        | 2      | *      | *   |      | 00-0013026    | 6603 | 074   | DD026 |
| 1        | 2      | *      | *   |      | 00-0024519    | 6603 | 074   | DD019 |
| 1        | 2      | *      | *   |      | 00-0046338    | 6603 | 074   | DD038 |

- Hinweis:** Wird an dieser Stelle die Eingabetaste gedrückt, wird die Prozedur zum Starten des Einheitenparitätsschutzes eingeleitet. Wurde diese Prozedur einmal begonnen, wird sie so lange ausgeführt, bis sie abgeschlossen ist. Sind die Subsysteme, die ausgewählt wurden, die korrekten Subsysteme, die Eingabetaste drücken, um fortzufahren. Die Statusanzeige zeigt an, wie die Operation fortschreitet. Wenn das System die Vorbereitungen zum Starten des Einheitenparitätsschutzes auf den ausgewählten Subsystemen abgeschlossen hat, wird die folgende Anzeige aufgerufen:

Start Device Parity Protection Status

The operation to start device parity protection will be done in several phases. The phases are listed here and the status will be indicated when known.

| Operation                                | Status  |
|------------------------------------------|---------|
| Initialize disk units . . . . .          | Running |
| Prepare to start . . . . .               | _____   |
| Start device parity protection . . . . . | ___ %   |

- Die Eingabetaste drücken, um zum Menü WORK WITH DEVICE PARITY PROTECTION zurückzukehren.



## Einheitenparitätsschutz stoppen

Wird das Stoppen des Einheitenparitätsschutzes vorbereitet, führt das System eine Gültigkeitsprüfung durch, um sicherzustellen, daß das System nach dem Stoppen des Einheitenparitätsschutzes keine Konfiguration aufweist, die nicht unterstützt wird. Die folgenden Einschränkungen gelten, wenn der Einheitenparitätsschutz gestoppt wird:

- Der Einheitenparitätsschutz kann nicht auf einem Subsystem gestoppt werden, wenn sich eine Einheit in diesem Subsystem in einem ASP mit Spiegelschutz befindet. Um den Einheitenparitätsschutz zu stoppen, muß zuerst der Spiegelschutz gestoppt werden.

## Einheitenparitätsschutz für einen Ein-/Ausgabeadapter stoppen

Die folgenden Anweisungen gelten nur für IOAs, die Einheitenparitätsschutz unterstützen.

1. Wird DST noch nicht verwendet, ein manuelles IPL durchführen, um DST zu starten. Siehe Abschnitt „Dedizierte Serviceprogramme (DST) starten“ auf Seite 449.
2. Vom Menü USE DEDICATED SERVICE TOOLS (DST) ausgehend folgende Schritte ausführen:
  - a. Auswahl 4 (Work with disk units) treffen.
  - b. Auswahl 1 (Work with disk configuration) in der Anzeige WORK WITH DISK UNITS treffen.
  - c. Auswahl 5 (Work with device parity protection) in der Anzeige WORK WITH DISK CONFIGURATION treffen.
3. Auswahl 3 (Stop device parity protection) in der Anzeige WORK WITH DEVICE PARITY PROTECTION treffen und die Eingabetaste drücken. Die folgende Anzeige wird aufgerufen.

```
Stop Device Parity Protection
Select the subsystems to stop device parity protection.
Type choices, press Enter.
1=Stop device parity protection
Parity Serial
Resource Option Set Number Type Model Name
 1 1 10-4453031 6502 001 SI01
 2 2 00-00341 9337 212 DC09
```

4. Eine 1 in die Spalte *Option* für die Platteneinheitensubsysteme eingeben, für die der Einheitenparitätsschutz gestoppt werden soll. Die Eingabetaste drücken. Die folgende Anzeige wird aufgerufen.

```

Confirm Stop Device Parity Protection
Warning: Disk units connected to these subsystems will not be protected
after you confirm your choices.
Press Enter to continue.
Press F12=Cancel to return and change your choices.
Parity Serial
Resource Option Set ASP Unit Number Type Model Name
1 1 10-4453031 6502 001 SI01
1 1 8 3 00-0334602 6602 050 DD012
1 1 8 4 00-0334673 6602 050 DD011
1 1 8 5 00-0231915 6602 050 DD010
1 1 8 6 00-0334610 6602 050 DD009
1 1 8 7 00-0274937 6602 050 DD008

```

5. **Hinweis:** Wird an dieser Stelle die Eingabetaste gedrückt, wird die Prozedur zum Stoppen des Einheitenparitätsschutzes eingeleitet. Wurde diese Prozedur einmal begonnen, kann sie möglicherweise nicht mehr abgebrochen werden. Sind die Subsysteme, die ausgewählt wurden, die korrekten Subsysteme, die Eingabetaste drücken, um fortzufahren. Es werden Statusanzeigen angezeigt.

```

Stop Device Parity Protection Status
The operation to stop device parity protection will be done in several
phases. The phases are listed here and the status will be indicated when
known.
Operation Status
Prepare to stop : Completed
Stop device parity protection : Completed
WARNING: There are now unprotected disk units on this system. When a system
has unprotected, exposed, or suspended disk units attached to it, disk related
failures may affect the availability of the system and can cause loss of data.

```

**Anmerkung:** Wurde der Status „Completed“ (Abgeschlossen) noch nicht erreicht, kann mit der Funktionstaste 16 zum Menü USE DEDICATED SERVICE TOOLS (DST) zurückgekehrt werden, wenn weitere Tasks auszuführen sind. Tasks für die Plattenkonfiguration können jedoch erst ausgeführt oder DST erst beendet werden, wenn das System das Starten des Einheitenparitätsschutzes abgeschlossen hat.

6. Lautet der Status Completed (Abgeschlossen), die Eingabetaste drücken, um zum Menü WORK WITH DEVICE PARITY PROTECTION zurückzukehren.

## Platteneinheit in Einheitenparitätsschutz einschließen

Wird eine neue Platteneinheit an einen vorhandenen IOA angeschlossen, der über Einheitenparitätsschutz verfügt, kann die Platteneinheit in die Einheitenparitätsgruppe eingeschlossen werden. Eine Platteneinheit kann mit DST oder SST eingeschlossen werden.

In diesem Abschnitt werden die Regeln zum Starten des Einheitenparitätsschutzes für einen IOA aufgelistet und die Prozedur zum Starten beschrieben. Nachfolgend sind die grundlegenden Regeln für diesen Typ von IOA aufgelistet:

- Maximale Anzahl zulässiger Paritätsgruppen: 8 (manche Adapter unterstützen unter Umständen weniger Paritätsgruppen)
- Maximale Anzahl Einheiten je Paritätsgruppe: 18
- Mindestanzahl Einheiten je Paritätsgruppe: 3
- Alle Einheiten in einer Paritätsgruppe müssen dieselbe Kapazität aufweisen.

Die Einheiten werden einer vorhandenen Gruppe zugeordnet. Sind jedoch genügend Einheiten vorhanden, um eine neue Gruppe zu erstellen, können die Einheiten zum Starten, nicht aber zum Einschließen ausgewählt werden.

**Anmerkung:** Eine Platteneinheit kann nicht eingeschlossen werden, wenn diese Platteneinheit bereits einem ASP hinzugefügt wurde, der über Spiegelschutz verfügt. **Der Spiegelschutz muß gestoppt werden, bevor die Platteneinheit eingeschlossen wird.** Der Spiegelschutz muß mit Hilfe des DST-Menüs gestoppt werden. Sollen beide Arten von Schutz auf demselben IOP hinzugefügt werden, muß der Spiegelschutz gestoppt und erneut gestartet werden.

Sollen Platteneinheiten in eine Einheitenparitätsgruppe eingeschlossen werden, die folgenden Schritte ausführen:

1. Vom Menü SYSTEM SERVICE TOOLS (SST) ausgehend folgende Schritte ausführen:
  - a. Auswahl 3 (Work with disk units) treffen.
  - b. Auswahl 2 (Work with disk configuration) in der Anzeige WORK WITH DISK UNITS treffen.
  - c. Auswahl 4 (Include unit in device parity protection) in der Anzeige WORK WITH DISK CONFIGURATION treffen.

oder vom Menü USE DEDICATED SERVICE TOOLS (DST) ausgehend folgende Schritte ausführen:

**Anmerkung:** Wird DST noch nicht verwendet, siehe Abschnitt „Dedizierte Serviceprogramme (DST) starten“ auf Seite 449.

- a. Auswahl 4 (Work with disk units) treffen.
- b. Auswahl 1 (Work with disk configuration) in der Anzeige WORK WITH DISK UNITS treffen.
- c. Auswahl 5 (Work with device parity protection) in der Anzeige WORK WITH DISK CONFIGURATION treffen.
- d. Auswahl 4 (Include unit in device parity protection) in der Anzeige WORK WITH DEVICE PARITY PROTECTION treffen.

Die Anzeige INCLUDE DISK UNITS IN DEVICE PARITY PROTECTION wird aufgerufen:

```
Include Disk Units in Device Parity Protection
Select the units to be included in Device Parity Protection.
Type choices, press Enter.
1=Include unit in device parity protection
Parity Serial
Resource Option Set ASP Unit Number Type Model Name
1 1 8 7 00-0274937 6602 050 DD008
```

2. Eine 1 in die Spalte *Option* für die Platteneinheiten eingeben, die in den Einheitenparitätsschutz eingeschlossen werden sollen, und die Eingabetaste drücken. Die folgende Anzeige wird aufgerufen.

```

Confirm Disk Units to be Included
Including disk units in device parity protection may take a considerable
amount of time. Press Enter to confirm your choice to have the system include
the selected units in device parity protection
Press F12=Cancel to return to change your choice
Parity Serial
Resource Option Set ASP Unit Number Type Model Name
1 1 8 7 00-0274937 6602 070 DD008

```

3. Sollen die Platteneinheiten, die ausgewählt wurden, in den Einheitenparitätsschutz eingeschlossen werden, zur Bestätigung die Eingabetaste drücken. Nachdem die Operation zum Einschließen abgeschlossen wurde, wird die folgende Anzeige aufgerufen.

```

Include Disk Units in Device Parity Protection Status
The operation to include units in the device parity protection will be done
in several phases. The phases are listed here and the status will be indicated
when known.
Operation Status
Prepare to include units : Completed
Include units : Completed

```

**Anmerkung:** Die Funktionstaste 16 kann gedrückt werden, um zum Menü USE DEDICATED SERVICE TOOLS (DST) zurückzukehren, wenn andere Tasks ausgeführt werden müssen. Tasks für die Plattenkonfiguration können jedoch erst ausgeführt oder DST erst beendet werden, wenn das System das Einschließen der Platteneinheiten in den Einheitenparitätsschutz abgeschlossen hat.

4. Die Eingabetaste drücken, um zum Menü WORK WITH DEVICE PARITY PROTECTION zurückzukehren.

---

## Platteneinheit vom Einheitenparitätsschutz ausschließen

Eine Platteneinheit, die an einen IOA angeschlossen ist, kann vom Einheitenparitätsschutz ausgeschlossen werden. Eine Platteneinheit, die einem ASP zugeordnet wurde, der über Spiegelschutz verfügt, kann nicht ausgeschlossen werden. Soll eine Platteneinheit vom Einheitenparitätsschutz ausgeschlossen werden, wie folgt vorgehen:

1. Wird DST noch nicht verwendet, ein manuelles IPL durchführen, um DST zu starten. Siehe Abschnitt „Dedizierte Serviceprogramme (DST) starten“ auf Seite 449.
2. Vom Menü USE DEDICATED SERVICE TOOLS (DST) ausgehend folgende Schritte ausführen:
  - a. Auswahl 4 (Work with disk units) treffen.
  - b. Auswahl 1 (Work with disk configuration) in der Anzeige WORK WITH DISK UNITS treffen.
  - c. Auswahl 5 (Work with device parity protection) in der Anzeige WORK WITH DISK CONFIGURATION treffen.

3. Auswahl 5 (Exclude unit from device parity protection) in der Anzeige WORK WITH DEVICE PARITY PROTECTION treffen und die Eingabetaste drücken. Die folgende Anzeige wird aufgerufen.

```

Exclude Disk Units from Device Parity Protection
Select the units to be excluded from Device Parity Protection.
Type choices, press Enter.
1=Exclude unit from device parity protection
Parity Serial
Resource Option Set ASP Unit Number Type Model Name
1 1 8 7 00-0274937 6602 070 DD008

```

Diese Anzeige enthält nur Platteneinheiten, die zum Ausschließen ausgewählt werden können. Eine Platteneinheit kann zum Ausschließen ausgewählt werden, wenn sie keine Paritätsdaten enthält. Können die Platteneinheiten, die entfernt werden sollen, nicht zum Ausschließen ausgewählt werden, muß statt dessen der Einheitenparitätsschutz gestoppt werden. Anschließend die Platteneinheiten physisch entfernen und den Einheitenparitätsschutz erneut starten.

4. Eine 1 in die Spalte *Option* für die Platteneinheiten eingeben, die vom Einheitenparitätsschutz ausgeschlossen werden sollen, und die Eingabetaste drücken. Die folgende Anzeige wird aufgerufen.

```

Confirm Disk Units to be Excluded
Press Enter to confirm your choice to have the system exclude the selected
units from device parity protection
Press F12=Cancel to return to change your choice
Parity Serial
Resource Option Set ASP Unit Number Type Model Name
1 1 8 7 00-0274937 6602 050 DD008

```

5. Sollen die ausgewählten Platteneinheiten vom Einheitenparitätsschutz ausgeschlossen werden, zur Bestätigung die Eingabetaste drücken. Nachdem die Ausschlußoperation abgeschlossen wurde, wird die folgende Anzeige aufgerufen.

```

Exclude Disk Units in Device Parity Protection Status
The operation to exclude units from the device parity protection will be done
in several phases. The phases are listed here and the status will be indicated
when known.
Operation Status
Prepare to exclude units : Completed
Exclude units : Completed

```

**Anmerkung:** Die Funktionstaste 16 kann gedrückt werden, um zum Menü USE DEDICATED SERVICE TOOLS (DST) zurückzukehren, wenn andere Tasks ausgeführt werden müssen. Tasks für die Plattenkonfiguration können jedoch erst ausgeführt oder DST erst beendet werden, wenn das System das Ausschließen der Platteneinheiten vom Einheitenparitätsschutz abgeschlossen hat.

6. Die Eingabetaste drücken, um zum Menü WORK WITH DEVICE PARITY PROTECTION zurückzukehren.

## Einheitenparitätsstatus anzeigen

Zum Anzeigen des Einheitenparitätsstatus wie folgt vorgehen:

1. Vom Menü SYSTEM SERVICE TOOLS (SST) ausgehend folgende Schritte ausführen:
  - a. Auswahl 3 (Work with disk units) treffen.
  - b. Auswahl 1 (Display disk configuration) in der Anzeige WORK WITH DISK UNITS treffen.

oder vom Menü USE DEDICATED SERVICE TOOLS (DST) ausgehend folgende Schritte ausführen:

- a. Auswahl 4 (Work with disk units) treffen.
- b. Auswahl 1 (Work with disk configuration) in der Anzeige WORK WITH DISK UNITS treffen.
- c. Auswahl 1 (Display disk configuration) in der Anzeige WORK WITH DISK CONFIGURATION treffen.
- d. Auswahl 1 (Display disk configuration status) in der Anzeige DISPLAY DISK CONFIGURATION treffen.

Das Menü DISPLAY DISK CONFIGURATION wird aufgerufen.

2. Auswahl 5 (Display device parity status) in der Anzeige DISPLAY DISK CONFIGURATION treffen und die Eingabetaste drücken. Die Anzeige DISPLAY DEVICE PARITY STATUS wird aufgerufen:

| Display Device Parity Status |        |      |            |      |       |       |        |
|------------------------------|--------|------|------------|------|-------|-------|--------|
| Parity                       | Serial |      |            |      |       |       |        |
| Resource Set                 | ASP    | Unit | Number     | Type | Model | Name  | Status |
| 1                            |        |      | 10-4251006 | 6502 | 001   | SI01  |        |
|                              | *      | *    | 00-0128330 | 6602 | 074   | DD055 | Active |
|                              | *      | *    | 00-0238703 | 6602 | 070   | DD053 | Active |
|                              | *      | *    | 00-0162516 | 6602 | 074   | DD052 | Active |
|                              | *      | *    | 00-0186325 | 6602 | 074   | DD051 | Active |
|                              | *      | *    | 00-0103706 | 6602 | 074   | DD050 | Active |
| 2                            |        |      | 00-00341   | 9337 | 212   | DC12  |        |
|                              | *      | *    | 00-7000341 | 9337 | 212   | DD015 | Active |
|                              | *      | *    | 00-5000341 | 9337 | 212   | DD034 | Active |
|                              | *      | *    | 00-3000341 | 9337 | 212   | DD033 | Active |
|                              | *      | *    | 00-2000341 | 9337 | 213   | DD012 | Active |
|                              | *      | *    | 00-1000341 | 9337 | 212   | DD011 | Active |

\* - See help for more information  
Press Enter to continue. F3=Exit F5=Refresh  
F11=Display disk hardware status F12=Cancel

Die Anzeige ist nach Einheitenparitätsgruppe organisiert. Sie enthält Steuer-einheiten, die den Einheitenparitätsschutz unterstützen können, und alle Platteneinheiten, die über die Hardwarevoraussetzung für den Einheitenparitätsschutz verfügen. Die gültigen Werte für die Spalte *Status* sind:

**Active** Diese Einheit ist Teil eines Platteneinheitensubsystems, das über Einheitenparitätsschutz verfügt. Diese Einheit ist uneingeschränkt betriebsbereit.

**Failed** Diese Einheit ist Teil eines Platteneinheitensubsystems, das über Einheitenparitätsschutz verfügt. Diese Einheit ist fehlerhaft. Schlägt eine andere Einheit in dem Platteneinheitensubsystem fehl, können Daten verlorengehen.

#### **% Rebuilt**

Diese Einheit ist Teil eines Platteneinheitensubsystems, das über Einheitenparitätsschutz verfügt. Die Daten auf dieser Einheit werden mit Hilfe anderer Einheiten in dem Platteneinheitensubsystem wiederhergestellt.

#### **Unprotected**

Diese Einheit ist Teil eines Platteneinheitensubsystems, das über Einheitenparitätsschutz verfügt. Diese Einheit ist betriebsbereit. Eine andere Einheit in dem Platteneinheitensubsystem ist jedoch fehlerhaft oder wird gerade wiederhergestellt. Schlägt eine andere Einheit in dem Platteneinheitensubsystem fehl, können Daten verlorengehen.

#### **% Resyncing**

Die Parität für die Paritätsgruppe wird anhand der Daten innerhalb des Platteneinheitensubsystems erstellt.

---

## **Einheitenparitätsschutz für Platteneinheiten, die an den MFIOP angeschlossen sind**

Wie in den vorhergehenden Abschnitten gezeigt, können einige Mehrfunktionsprozessoren für Ein-/Ausgabe (MFIOPs) Einheitenparitätsschutz unterstützen. Platteneinheiten, die von anderen RISC-gestützten Systemen umgestellt wurden, haben jedoch unter Umständen nicht das korrekte Format, so daß der Einheitenparitätsschutz nicht gestartet werden kann.

Dieser Abschnitt beschreibt eine Prozedur, mit der Platteneinheiten, die an den MFIOP angeschlossen sind, so umgesetzt werden können, daß der Einheitenparitätsschutz gestartet werden kann. Sicherstellen, daß die Platteneinheiten und der MFIOP alle der folgenden Bedingungen erfüllen, bevor diese Prozedur gestartet wird.

- Die Platteneinheiten, die derzeit an den MFIOP angeschlossen sind, verfügen über Spiegelschutz.
- Alle Platteneinheiten mit Spiegelschutz haben den Status „Active“ (Aktiv).
- Der MFIOP auf dem System unterstützt Einheitenparitätsschutz.
- Alle Platteneinheiten, die an den MFIOP angeschlossen sind, haben dieselbe Kapazität.

Spiegelschutz kann nicht auf einer Platteneinheit ausgeführt werden, die den Einheitenparitätsschutz verwendet. Soll die MFIOP-Fähigkeit zur Unterstützung des Einheitenparitätsschutzes genutzt werden, muß der Spiegelschutz auf der IPL-Platteneinheit gestoppt werden. Wird der Spiegelschutz auf der IPL-Platteneinheit gestoppt und der Spiegelschutz durch den Einheitenparitätsschutz ersetzt, sollte beachtet werden, daß dies zu einer Verringerung der Systemverfügbarkeit führen kann.

#### **Anmerkungen:**

1. Sind sowohl Einheitenparitätsschutz als auch Spiegelschutz aktiv, setzt das System nach einem einzelnen Plattenfehler den Betrieb fort. Ist Spiegelschutz vorhanden, kann das System nach Auftreten des Fehlers bei einer plattenabhängigen Komponente (wie z. B. einer Steuereinheit oder einem E/A-Prozessor) den Betrieb fortsetzen.



2. Tritt ein zweiter Plattenfehler auf, d. h., wenn das System zwei fehlerhafte Platten hat, kann das System wahrscheinlich mit Spiegelschutz den Betrieb eher fortsetzen als mit Einheitenparitätsschutz.
  1. Wird DST noch nicht verwendet, alle aktiven Jobs beenden und einen Systemabschluß durchführen. Ein manuelles IPL durchführen, um DST zu starten. Der Abschnitt „Dedizierte Serviceprogramme (DST) starten“ auf Seite 449 enthält Informationen über das Starten von DST.
  2. Vom Menü USE DEDICATED SERVICE TOOLS (DST) aus folgende Schritte ausführen:
    - a. Auswahl 4 (Work with disk units) treffen.
    - b. Auswahl 1 (Work with disk configuration) in der Anzeige WORK WITH DISK UNITS treffen.
    - c. Auswahl 1 (Display disk configuration) in der Anzeige WORK WITH DISK UNITS treffen.
    - d. Auswahl 1 (Display disk configuration status) in der Anzeige DISPLAY DISK CONFIGURATION treffen.

Die Platteneinheiten und ihr Status werden angezeigt.

| Display Disk Configuration Status |      |               |      |       |               |          |
|-----------------------------------|------|---------------|------|-------|---------------|----------|
| ASP                               | Unit | Serial Number | Type | Model | Resource Name | Status   |
| 1                                 |      |               |      |       |               | Mirrored |
|                                   | 1    | 68-0C47591    | 6602 | 030   | DD001         | Active   |
|                                   | 1    | 68-0119804    | 6602 | 030   | DD002         | Active   |
|                                   | 2    | 68-0C60040    | 6602 | 030   | DD003         | Active   |
|                                   | 2    | 68-54531      | 6602 | 050   | DD004         | Active   |
|                                   | 3    | 68-0C99140    | 6602 | 030   | DD012         | Active   |
|                                   | 3    | 68-5544453    | 6602 | 050   | DD011         | Active   |
|                                   | 5    | 10-1000128    | 9337 | 221   | DD005         | Active   |
|                                   | 5    | 10-2000128    | 9337 | 221   | DD006         | Active   |
|                                   | 7    | 10-3000128    | 9337 | 221   | DD007         | Active   |
|                                   | 7    | 10-5000128    | 9337 | 221   | DD008         | Active   |

3. Die Funktionstaste 9 drücken, um die Anzeige DISPLAY DISK UNIT DETAILS aufzurufen.

| Display Disk Unit Details                       |     |      |               |         |          |             |         |     |     |
|-------------------------------------------------|-----|------|---------------|---------|----------|-------------|---------|-----|-----|
| Type option, press Enter.                       |     |      |               |         |          |             |         |     |     |
| 5=Display hardware resource information details |     |      |               |         |          |             |         |     |     |
| OPT                                             | ASP | Unit | Serial Number | Sys Bus | Sys Card | I/O Adapter | I/O Bus | Ctl | Dev |
|                                                 | 1   | 1    | 68-0C47591    | 1       | 1        | 0           | 0       | 1   | 0   |
|                                                 | 1   | 1    | 68-0119804    | 1       | 1        | 0           | 0       | 5   | 0   |
|                                                 | 1   | 2    | 68-0C60040    | 1       | 1        | 0           | 0       | 2   | 0   |
|                                                 | 1   | 2    | 68-54531      | 3       | 1        | 0           | 0       | 2   | 0   |
|                                                 | 1   | 3    | 68-0C99140    | 1       | 1        | 0           | 0       | 3   | 0   |
|                                                 | 1   | 3    | 68-5544453    | 3       | 1        | 0           | 0       | 2   | 0   |
|                                                 | 1   | 5    | 10-1000128    | 2       | 5        |             | 0       | 1   | 0   |
|                                                 | 1   | 5    | 10-2000128    | 2       | 5        |             | 0       | 1   | 1   |
|                                                 | 1   | 7    | 10-3000128    | 2       | 5        |             | 0       | 1   | 2   |
|                                                 | 1   | 7    | 10-5000128    | 2       | 5        |             | 0       | 1   | 4   |

4. In der Anzeige DISPLAY DISK UNIT DETAILS die Platteneinheiten auf Systembus 1 und Systemkarte 1 suchen. Dies sind die Einheiten, die an den Mehrfunktionsprozessor für Ein-/Ausgabe (MFIOP) angeschlossen sind.

Die Einheitennummern und Seriennummern dieser Platteneinheiten notieren. Diese Angaben werden in späteren Schritten benötigt. In dem obenstehenden Beispiel sind die Platteneinheiten mit den Seriennummern 68-0C47591, 68-0119804, 68-0C60040 und 68-0C99140 an den MFIOP angeschlossen.

5. Ist keine der Platteneinheiten, die an den MFIOP angeschlossen sind, ein Modell 030, kann diese Prozedur zu diesem Zeitpunkt verlassen werden.
6. Prüfen, ob die folgenden Bedingungen vorliegen:
  - Es sind nur zwei Platteneinheiten vorhanden, die an den MFIOP angeschlossen sind
  - Beide Platteneinheiten sind IPL-Platteneinheiten (Einheit 1)

Sind diese Bedingungen vorhanden, kann diese Prozedur nicht zum Umsetzen der spiegelgeschützten Platteneinheiten in Einheitenparitätsschutz verwendet werden.

7. Sicherstellen, daß alle Platteneinheiten, die an den MFIOP angeschlossen sind, dieselbe Kapazität haben. Ist dies nicht der Fall, diese Prozedur verlassen.
8. Die Nicht-IPL-Platteneinheiten, die an den MFIOP angeschlossen sind, müssen aus der Plattenkonfiguration entfernt werden. Die IPL-Platteneinheit wird in späteren Schritten verarbeitet.
  - a. Auswahl 4 (Work with disk units) treffen.
  - b. Auswahl 1 (Work with disk configuration) in der Anzeige WORK WITH DISK UNITS treffen.
  - c. Auswahl 3 (Work with ASP configuration) in der Anzeige WORK WITH DISK CONFIGURATION treffen.
  - d. Auswahl 7 (Remove disk units from configuration) in der Anzeige WORK WITH ASP Configuration treffen.

Die Anzeige REMOVE UNITS FROM CONFIGURATION wird aufgerufen.

| Remove Units from Configuration  |      |     |               |      |       |               |        |
|----------------------------------|------|-----|---------------|------|-------|---------------|--------|
| Type options, press Enter        |      |     |               |      |       |               |        |
| 4=Remove unit from configuration |      |     |               |      |       |               |        |
| OPT                              | Unit | ASP | Serial Number | Type | Model | Resource Name | Status |
| 4                                | 2    | 1   | 68-0C60040    | 6602 | 030   | DD003         | Active |
| 4                                | 2    | 1   | 68-54531      | 6602 | 050   | DD004         | Active |
| 4                                | 3    | 1   | 68-0C99140    | 6602 | 030   | DD012         | Active |
| 4                                | 3    | 1   | 68-5544453    | 6602 | 050   | DD011         | Active |
|                                  | 5    | 1   | 10-1000128    | 9337 | 221   | DD005         | Active |
|                                  | 5    | 1   | 10-2000128    | 9337 | 221   | DD006         | Active |
|                                  | 7    | 1   | 10-3000128    | 9337 | 221   | DD007         | Active |
|                                  | 7    | 1   | 10-5000128    | 9337 | 221   | DD008         | Active |

9. Für jede Einheit am MFIOP, die entfernt werden soll, 4 (Remove unit from configuration) in die Auswahlspalte (OPT) eingeben und die Eingabetaste drücken. In einem früheren Schritt wurden die Seriennummern und Einheitennummern der an den MFIOP angeschlossenen Platteneinheiten notiert. Verfügen die Platteneinheiten, die an den MFIOP angeschlossen sind, über Spiegelschutz, beide Einheiten des spiegelgleichen Paares auswählen. In dem obenstehenden Beispiel sind die Platteneinheiten mit den Seriennummern 68-0C60040 und 68-0C99140 an den MFIOP angeschlossen. Diese entsprechen den Einheiten 2 und 3, d. h. Einheit 2 und Einheit 3 müssen aus der Konfiguration entfernt werden. Die spiegelgleichen Paare, die diese Einheiten enthalten, wurden ausgewählt.

10. Unter Umständen wird die Anzeige CONFIRM CONTINUATION vor der Anzeige CONFIRM REMOVE DISK UNITS aufgerufen, wenn die Speicherverwaltungsverzeichnisse nicht verwendbar sind.

Confirm Continuation

To proceed, the system must perform internal processing that may take several minutes during which the system may appear inactive.

Press Enter to continue.  
Press F12=Cancel to return and change your choice.

11. Die Eingabetaste drücken. Die Anzeige CONFIRM REMOVE DISK UNITS wird aufgerufen:

Confirm Remove Disk Units

Removing disk units will take several minutes.

Press Enter to confirm remove of disk units.  
Press F9=Capacity information to display the capacity information  
Press F12=Cancel to return to change your choice

| OPT | Unit | ASP | Serial Number | Type | Model | Resource Name | Status |
|-----|------|-----|---------------|------|-------|---------------|--------|
| 4   | 2    | 1   | 68-0C60040    | 6602 | 030   | DD003         | Active |
| 4   | 2    | 1   | 68-54531      | 6602 | 050   | DD004         | Active |
| 4   | 3    | 1   | 68-0C99140    | 6602 | 030   | DD012         | Active |
| 4   | 3    | 1   | 68-5544453    | 6602 | 050   | DD011         | Active |

12. Die Eingabetaste in der Anzeige CONFIRM REMOVE DISK UNITS drücken, um die ausgewählten Einheiten zu entfernen. Das System überträgt die Daten aus den zum Entfernen ausgewählten Einheiten in die verbleibenden Einheiten im Quellen-ASP.

**Anmerkungen:**

- a. Die Zeit, die für das Entfernen einer Einheit benötigt wird, hängt vom Typ und Modell der Platteneinheit ab.
- b. Sind die Daten auf der Einheit, die entfernt wird, stark fragmentiert und ist ein hoher Anteil des Speichers belegt, kann die Operation zum Entfernen mehrere Stunden dauern.

Ist die Operation zum Entfernen abgeschlossen, wird zur Anzeige WORK WITH ASP CONFIGURATION zurückgekehrt.

13. Die Funktion zum Arbeiten mit Platteneinheiten (Work with Disk Units) verlassen und zum Menü USE DEDICATED SERVICE TOOLS zurückkehren.
14. Das System ausschalten.
15. Den Schlüssel in die Position „Normal“ bringen.
16. Das System einschalten.
17. Das System startet das IPL; schließlich wird die Anzeige ANMELDEN aufgerufen. Die Nachricht Benutzer-ID und Kennwort eingeben wird angezeigt.
18. Nachdem das IPL beendet ist, die Systemserviceprogramme (SST - System Service Tools) starten. Weitere Informationen enthält der Abschnitt „Systemserviceprogramme (SST) starten“ auf Seite 451.

19. Mit den folgenden Schritten werden die spiegelgeschützten IPL-Platteneinheiten eines Modells 030 so geändert, daß auf den Platteneinheiten der Einheitenparitätsschutz aktiviert werden kann. Der MFIOP kann den Einheitenparitätsschutz erst starten, nachdem alle Platteneinheiten, die an den MFIOP angeschlossen sind, in das korrekte Format umgesetzt wurden.
20. Vom Menü SYSTEM SERVICE TOOLS (SST) ausgehend folgende Schritte ausführen:
  - a. Auswahl 3 (Work with disk units) treffen.
  - b. Auswahl 3 (Work with disk unit recovery) in der Anzeige WORK WITH DISK UNITS treffen.
  - c. Auswahl 3 (Suspend mirrored protection) in der Anzeige WORK WITH DISK UNIT RECOVERY treffen.

Die Anzeige SUSPEND MIRRORED PROTECTION wird aufgerufen.

| Suspend Mirrored Protection   |      |     |               |      |       |               |        |
|-------------------------------|------|-----|---------------|------|-------|---------------|--------|
| Type options, press Enter     |      |     |               |      |       |               |        |
| 1=Suspend Mirrored Protection |      |     |               |      |       |               |        |
| OPT                           | Unit | ASP | Serial Number | Type | Model | Resource Name | Status |
| -                             | 1    | 1   | 68-0C47591    | 6602 | 030   | DD001         | Active |
| -                             | 1    | 1   | 68-0119804    | 6602 | 030   | DD002         | Active |
| -                             | 5    | 1   | 10-1000128    | 9337 | 221   | DD005         | Active |
| -                             | 5    | 1   | 10-2000128    | 9337 | 221   | DD006         | Active |
| -                             | 7    | 1   | 10-3000128    | 9337 | 221   | DD007         | Active |
| -                             | 7    | 1   | 10-5000128    | 9337 | 221   | DD008         | Active |

21. Eine 1 (Suspend Mirrored Protection) in die Auswahlspalte (OPT) eingeben. Eine IPL-Platteneinheit auswählen.
22. Die ausgesetzte IPL-Einheit austauschen. Die Austauschfunktion initialisiert die Platteneinheiten mit dem korrekten Format, so daß der Einheitenparitätsschutz auf diesen Platteneinheiten gestartet werden kann. Das Modell der Platteneinheit lautet nach Beendigung der Austauschoperation nicht mehr 030.
  - a. Auswahl 3 (Work with disk units) treffen.
  - b. Auswahl 3 (Work with disk unit recovery) in der Anzeige WORK WITH DISK UNITS treffen.
  - c. Auswahl 1 (Replace configured unit) in der Anzeige WORK WITH DISK UNIT RECOVERY treffen.

Die Anzeige SELECT CONFIGURED UNIT TO REPLACE wird aufgerufen.

| Select Configured Unit to Replace |      |     |               |      |       |               |           |
|-----------------------------------|------|-----|---------------|------|-------|---------------|-----------|
| Type option, press Enter.         |      |     |               |      |       |               |           |
| 1=Select                          |      |     |               |      |       |               |           |
| OPT                               | Unit | ASP | Serial Number | Type | Model | Resource Name | Status    |
| 1                                 | 1    | 1   | 68-0119804    | 6602 | 030   | DD002         | Suspended |

23. Eine 1 in die Auswahlspalte (OPT) in der Anzeige SELECT CONFIGURED UNIT TO REPLACE eingeben und die Eingabetaste drücken. Als einzige Einheit sollte die IPL-Platteneinheit angezeigt werden, die soeben ausgesetzt wurde.

Select Replacement Unit

| Unit | ASP | Serial Number | Type | Model | Resource Name | Status    |
|------|-----|---------------|------|-------|---------------|-----------|
| 1    | 1   | 68-0119804    | 6602 | 030   | DD002         | Suspended |

Type option, press Enter  
1=Select

| Option | Serial Number | Type | Model | Resource Name | Status         |
|--------|---------------|------|-------|---------------|----------------|
| 1      | 68-0C60040    | 6602 | 030   | DD003         | Non-configured |
| -      | 68-54531      | 6602 | 050   | DD004         | Non-configured |
| -      | 68-0C99140    | 6602 | 030   | DD012         | Non-configured |
| -      | 68-5544453    | 6602 | 050   | DD011         | Non-configured |

24. Eine 1 in die Auswahlspalte (Option) in der Anzeige SELECT REPLACE-MENT UNIT eingeben und die Eingabetaste drücken. Eine nicht konfigurierte Platteneinheit (Status „Non-configured“) auswählen, die an den MFIOP angeschlossen ist. Die Seriennummern der Platteneinheiten, die an den MFIOP angeschlossen sind, wurden in einem früheren Schritt notiert.

Confirm Replace of Configured Unit

This screen allows the confirmation of the configured unit to be replaced with the selected replacement unit.

Press Enter to confirm your choices for Replace.  
Press F12 to return to change your choices.

The configured unit being replaced is:

| Unit | ASP | Serial Number | Type | Model | Resource Name | Status    |
|------|-----|---------------|------|-------|---------------|-----------|
| 1    | 1   | 68-0119804    | 6602 | 030   | DD002         | Suspended |

The replacement unit will be:

| Unit | ASP | Serial Number | Type | Model | Resource Name | Status   |
|------|-----|---------------|------|-------|---------------|----------|
| 1    | 1   | 68-0C60040    | 6602 | 050   | DD003         | Resuming |

25. Die Eingabetaste drücken, um die Anforderung zum Ersetzen zu bestätigen.
26. Die Ausführung der Austauschfunktion dauert mehrere Minuten. Warten, bis die Austauschfunktion abgeschlossen ist.
27. Vom Menü SYSTEM SERVICE TOOLS (SST) ausgehend folgende Schritte ausführen:
- Auswahl 3 (Work with disk units) treffen.
  - Auswahl 3 (Work with disk unit recovery) in der Anzeige WORK WITH DISK UNITS treffen.
  - Auswahl 3 (Suspend mirrored protection) in der Anzeige WORK WITH DISK UNIT RECOVERY treffen.

Die Anzeige SUSPEND MIRRORED PROTECTION wird aufgerufen.

```

Suspend Mirrored Protection

Type option, press Enter.
1=Suspend Mirrored Protection

OPT Unit ASP Serial Type Model Resource Status
1 1 1 68-0C47591 6602 030 DD001 Active
- 1 1 68-0C60040 6602 050 DD003 Active
- 5 1 10-1000128 9337 221 DD005 Active
- 5 1 10-2000128 9337 221 DD006 Active
- 7 1 10-3000128 9337 221 DD007 Active
- 7 1 10-5000128 9337 221 DD008 Active

```

28. Eine 1 (Suspend Mirrored Protection) in die Auswahlspalte (OPT) eingeben.
29. Die ausgesetzte IPL-Einheit austauschen. Die Austauschfunktion initialisiert die Platteneinheiten mit dem korrekten Format, so daß der Einheitenparitätschutz auf diesen Platteneinheiten verwendet werden kann. Das Modell der Platteneinheit lautet nach Beendigung der Austauschfunktion nicht mehr 030.
  - a. Auswahl 3 (Work with disk units) treffen.
  - b. Auswahl 3 (Work with disk unit recovery) in der Anzeige WORK WITH DISK UNITS treffen.
  - c. Auswahl 1 (Replace configured unit) in der Anzeige WORK WITH DISK UNIT RECOVERY treffen.

Die Anzeige SELECT CONFIGURED UNIT TO REPLACE wird aufgerufen.

```

Select Configured Unit to Replace

Type option, press Enter.
1=Select

OPT Unit ASP Serial Type Model Resource Status
1 1 1 68-0C47591 6602 030 DD001 Suspended

```

30. Eine 1 in die Auswahlspalte (OPT) in der Anzeige SELECT CONFIGURED UNIT TO REPLACE eingeben und die Eingabetaste drücken. Als einzige Einheit sollte die IPL-Platteneinheit angezeigt werden, die soeben ausgesetzt wurde.

```

Select Replacement Unit

Unit ASP Serial Type Model Resource Status
1 1 68-0C47591 6602 030 DD001 Suspended
Type option, press Enter
1=Select

Option Serial Type Model Resource Status
1 68-0119804 6602 030 DD002 Non-configured
- 68-54531 6602 050 DD004 Non-configured
- 68-0C99140 6602 030 DD012 Non-configured
- 68-5544453 6602 050 DD011 Non-configured

```

31. Eine 1 in die Auswahlspalte (Option) in der Anzeige SELECT REPLACE-MENT UNIT eingeben und die Eingabetaste drücken. Eine nicht konfigurierte Platteneinheit (Status „Non-configured“) auswählen, die an den MFIOP angeschlossen ist. Die Seriennummern der Platteneinheiten, die an den MFIOP angeschlossen sind, wurden in einem früheren Schritt notiert.

Confirm Replace of Configured Unit

This screen allows the confirmation of the configured unit to be replaced with the selected replacement unit.

Press Enter to confirm your choices for Replace.  
Press F12 to return to change your choices.

The configured unit being replaced is:

| Unit | ASP | Serial Number | Type | Model | Resource Name | Status    |
|------|-----|---------------|------|-------|---------------|-----------|
| 1    | 1   | 68-0C47591    | 6602 | 030   | DD001         | Suspended |

The replacement unit will be:

| Unit | ASP | Serial Number | Type | Model | Resource Name | Status   |
|------|-----|---------------|------|-------|---------------|----------|
| 1    | 1   | 68-0119804    | 6602 | 050   | DD002         | Resuming |

32. Die Eingabetaste drücken, um die Anforderung zu bestätigen.
33. Die Ausführung der Austauschfunktion dauert mehrere Minuten. Warten, bis die Austauschfunktion abgeschlossen ist.
34. Die nicht konfigurierten Platteneinheiten dem System-ASP hinzufügen. Die Hinzufügefunktion initialisiert die Platteneinheiten, so daß der Einheitenparitätsschutz auf den Platteneinheiten gestartet werden kann.
35. Die Plattenkonfiguration erneut anzeigen und sicherstellen, daß die Platteneinheiten, die an den MFIOP angeschlossen sind, kein Modell 030 sind.
- Auswahl 3 (Work with disk units) treffen.
  - Auswahl 1 (Work with disk configuration) in der Anzeige WORK WITH DISK UNITS treffen.
  - Auswahl 1 (Display disk configuration) in der Anzeige WORK WITH DISK CONFIGURATION treffen.

Die Platteneinheiten und ihr Status werden angezeigt. Sicherstellen, daß die Platteneinheiten, die an den MFIOP angeschlossen sind, kein Modell 030 sind.

Display Disk Configuration Status

| ASP | Unit | Serial Number | Type | Model | Resource Name | Status   |
|-----|------|---------------|------|-------|---------------|----------|
| 1   |      |               |      |       |               | Mirrored |
|     | 1    | 68-0119804    | 6602 | 050   | DD002         | Active   |
|     | 1    | 68-0C60040    | 6602 | 050   | DD003         | Active   |
|     | 5    | 10-1000128    | 9337 | 221   | DD005         | Active   |
|     | 5    | 10-2000128    | 9337 | 221   | DD006         | Active   |
|     | 7    | 10-3000128    | 9337 | 221   | DD007         | Active   |
|     | 7    | 10-5000128    | 9337 | 221   | DD008         | Active   |
|     | 8    | 68-54531      | 6602 | 050   | DD004         | Active   |
|     | 8    | 68-0C99140    | 6602 | 050   | DD012         | Active   |
|     | 9    | 68-5544453    | 6602 | 050   | DD011         | Active   |
|     | 9    | 68-0C47591    | 6602 | 050   | DD001         | Active   |



36. Den Spiegelschutz auf dem System-ASP stoppen. Weitere Informationen enthält der Abschnitt „Spiegelschutz stoppen“ auf Seite 509.
37. Den Einheitenparitätsschutz auf den Platteneinheiten, die an den MFIOP angeschlossen sind, starten. Der Abschnitt „Einheitenparitätsschutz starten“ auf Seite 487 enthält ausführliche Anweisungen zum Starten des Einheitenparitätsschutzes.

---

## Kapitel 21. Mit Spiegelschutz arbeiten

In diesem Kapitel wird beschrieben, wie die Spiegelschutz gestartet und gestoppt wird. Außerdem werden die Regeln beschrieben, die beim Einrichten eines ASPs mit Spiegelschutz gelten.

---

### Spiegelschutz–Konfigurationsregeln

Die folgenden Regeln gelten für spiegelgleiche Konfigurationen:

- Der Spiegelschutz wird nach ASP-Nummer konfiguriert. Das System konfiguriert die beiden Einheiten eines spiegelgleichen Paares innerhalb eines ASP.
- Der Spiegelschutz erfordert eine gerade Anzahl Speichereinheiten für jede Größe von Platteneinheit in dem ASP, der gespiegelt wird. Eine ungerade Anzahl Speichereinheiten für eine beliebige Größe von Platteneinheit verhindert das Starten des Spiegelschutzes. Diese Voraussetzung gilt nicht für Platteneinheiten, die über den Einheitenparitätsschutz verfügen.
- Das System versucht, die beiden Speichereinheiten eines spiegelgleichen Paares so zuzuordnen, daß eine fehlerhafte Einheit repariert werden kann, während das System die Arbeit unter Verwendung der anderen spiegelgleichen Einheit fortsetzt. Bei einer Hardwarekonfiguration, bei der dies nicht möglich ist, muß die Reparatur der fehlerhaften Einheit so lange verzögert werden, bis das System ausgeschaltet werden kann. Dies kann bei einer fehlerhaften spiegelgleichen Einheit der Fall sein, die dieselbe Steuereinheit oder denselben E/A-Prozessor wie die zugehörige spiegelgleiche Einheit verwendet.
- Die Standard-DASD-Spiegelunterstützung erfordert es, daß sich die spiegelgleichen Einheiten an bestimmten Eingabe- und Ausgabeadressen auf dem System befinden. (Für Version 3 Release 6 kann diese Einschränkung durch eine Programmkorrektur außer Kraft gesetzt werden.) Beide Einheiten in dem Paar müssen an den Mehrfunktionsprozessor für Ein-/Ausgabe angeschlossen werden, da das System von beiden Einheiten aus ein IPL ausführen können muß. Daher versucht das System, die spiegelgleichen Einheiten für Einheit 1 des System-ASP zu zuzuordnen. Wird der System-ASP gespiegelt, wird der Spiegelschutz nicht gestartet, wenn keine gültigen spiegelgleichen Einheiten für Einheit 1 gefunden werden.

**Anmerkung:** Die Unterstützung des fernen Spiegels eliminiert diese Voraussetzung und bietet Schutz auf IOP-Ebene oder Bus-Ebene.

## Spiegelschutz starten

Der Spiegelschutz wird für einen bestimmten ASP auf dem System gestartet. Bevor versucht wird, den Spiegelschutz zu starten, ist sicherzustellen, daß der ASP die im Abschnitt „Spiegelschutz-Konfigurationsregeln“ auf Seite 505 beschriebenen Voraussetzungen erfüllt. Werden mehrere Tasks für die Plattenkonfiguration und den Plattenschutz ausgeführt, anhand von Kapitel 18 die korrekte Reihenfolge der auszuführenden Schritte bestimmen.

Soll der Spiegelschutz gestartet werden, wie folgt vorgehen:

**Benutzer logischer Partitionen:** Wird ein IPL auf der primären Partition ausgeführt, werden die sekundären Partitionen ausgeschaltet. Finden zu diesem Zeitpunkt auf den sekundären Partitionen Aktivitäten statt, kann das nächste IPL abnormal enden. Sie sollten alle sekundären Partitionen abschalten, bevor das Spiegeln auf der primären Partition gestartet wird.

1. Wird DST noch nicht verwendet, ein manuelles IPL durchführen, um DST zu starten. Siehe Abschnitt „Dedizierte Serviceprogramme (DST) starten“ auf Seite 449.
2. Vom Menü USE DEDICATED SERVICE TOOLS (DST) ausgehend folgende Schritte ausführen:
  - a. Auswahl 4 (Work with disk units) treffen.
  - b. Auswahl 1 (Work with disk configuration) in der Anzeige WORK WITH DISK UNITS treffen.
  - c. Auswahl 4 (Work with mirrored protection) in der Anzeige WORK WITH DISK CONFIGURATION treffen.
3. Auswahl 2 (Start mirrored protection) in der Anzeige WORK WITH MIRRORED PROTECTION treffen.

```
Select ASP to Start Mirrored Protection

Select the ASPs to start mirrored protection on.

Type options, press Enter
1=Select
Option ASP Protection
 1 1 Unprotected
 1 2 Unprotected
```

4. Den ASP oder die ASPs, der bzw. die gespiegelt werden soll(en), in der Anzeige SELECT ASP TO START MIRRORED PROTECTION auswählen und die Eingabetaste drücken.

Möglicherweise wird die folgende Anzeige aufgerufen:  
Zum Fortfahren die Eingabetaste drücken.

```
Confirm Continuation

To proceed, the system must perform directory recovery, which may take a
significant amount of time. The system may appear inactive during this time.

Press Enter to continue. Press F12=Cancel to return and change your choices.
```

5. Das System zeigt eine Bestätigungsanzeige der neuen Spiegelschutzkonfiguration, einschließlich der Stufen des Schutzes. Es ist zu beachten, daß die Hälfte der vorherigen Einheitennummern für Einheiten, die in dem ASP gespiegelt werden, nicht mehr vorhanden sind. Die Speichereinheiten für diese Einheitennummern wurden mit den Speichereinheiten für die übrigen Einheitennummern in spiegelgleichen Paaren zusammengefaßt. Außerdem ist zu beachten, daß Einheiten mit Einheitenparitätsschutz in dem ASP nicht betroffen sind.

Confirm Start Mirrored Protection

Press Enter to confirm your choice to start mirrored protection. During this process the system will be IPLed. You will return to the DST main menu after the IPL is complete. The system will have the displayed protection.

Press F12 to return to change your choice.

| ASP | Unit | Serial Number | Type | Model | Resource Name | Protection    |
|-----|------|---------------|------|-------|---------------|---------------|
| 1   | 1    | 00-48519      | 6606 | 030   | DD010         | Unprotected   |
| 2   | 2    | 00-1000341    | 9337 | 211   | DD012         | Mirrored      |
|     | 2    | 00-5000341    | 9337 | 211   | DD015         | Disk Unit     |
|     | 3    | 00-0186325    | 6602 | 074   | DD019         | Device Parity |
|     | 4    | 00-0162516    | 6602 | 074   | DD025         | Device Parity |
|     | 5    | 00-0238703    | 6602 | 074   | DD052         | Device Parity |

6. Entspricht die Konfiguration der geplanten Konfiguration und müssen keine anderen Konfigurationsänderungen vorgenommen werden, weiter mit Schritt 7 auf Seite 508.

Entspricht die Konfiguration nicht der geplanten Konfiguration (beispielsweise ist die Stufe des Schutzes zu niedrig), stehen folgende Auswahlmöglichkeiten zur Verfügung:

- Prüfen, ob der korrekte ASP ausgewählt wurde. Sicherstellen, daß alle neuen Speichereinheiten dem korrekten ASP hinzugefügt wurden.
- Bestimmen, ob zusätzliche Hardware erforderlich ist, um die geplante Stufe des Schutzes zu erreichen.
- Bestimmen, ob die vorhandene Hardware auf andere Art und Weise angeschlossen werden muß, um die geplante Stufe des Schutzes zu erreichen. Die technische Systemunterstützung zu Rate ziehen.
- Die Fortsetzung des Prozesses zum Starten des Spiegelschutzes in Betracht ziehen, mit dem eine bessere Verfügbarkeit als ohne Spiegelschutz zur Verfügung gestellt wird, anstatt zu warten, bis zusätzliche Hardware geliefert wird, damit die geplante Stufe des Schutzes erreicht werden kann. Nachdem die zusätzliche Hardware geliefert und installiert wurde, anhand von Tabelle 61 auf Seite 435 die Prozedur zum korrekten Konfigurieren des Plattenspeichers bestimmen. Selbst auf sehr großen Systemen können die Tasks zum Stoppen des Spiegelns, zum Hinzufügen von Einheiten und zum Starten des Spiegelschutzes in einigen Stunden ausgeführt werden.

7. Das System in den Modus **Normal** versetzen und die Eingabetaste drücken, um die Konfiguration zu akzeptieren. Das System führt den ersten Teil des Prozesses zum Starten des Spiegelschutzes aus. Während dieser Zeit wird die Anzeige **FUNCTION STATUS** angezeigt:  
Die Anzeige wird vom System regelmäßig aktualisiert.

|                                                                                            |
|--------------------------------------------------------------------------------------------|
| Function Status                                                                            |
| You selected to start mirrored protection. <span style="float: right;">5 % Complete</span> |

**Anmerkung:** Die Funktionstaste 16 kann gedrückt werden, um zum Menü **USE DEDICATED SERVICE TOOLS (DST)** zurückzukehren, wenn andere Tasks ausgeführt werden müssen. Tasks für die Plattenkonfiguration können jedoch erst ausgeführt oder **DST** erst beendet werden, wenn das System das Starten des Spiegelschutzes beendet hat.

Das System setzt den in Aktionen des Systems beim Starten des Spiegelschutzes beschriebenen Prozeß zum Starten des Spiegelschutzes ohne weiteren Bedieneingriff fort.

8. Hat das System die Befehlseingabeanzeige erreicht, möchte der Benutzer möglicherweise die Nachrichtenwarteschlange **QSYMSG** erstellen, um Nachrichten zu empfangen. Ist diese Nachrichtenwarteschlange vorhanden, sendet das System bestimmte kritische Nachrichten an diese Warteschlange. Der Benutzer kann die Nachrichtenwarteschlange mit einem Programm überwachen, um sicherzustellen, daß keine Nachrichten übergangen werden.

## Aktionen des Systems beim Starten des Spiegelschutzes

Die folgenden Schritte werden vom System ausgeführt, wenn der Spiegelschutz gestartet wird.

1. Daten werden von der Hälfte der Speichereinheiten in den ausgewählten ASPs verschoben. Dies kann je nach Umfang der Daten, die verschoben werden müssen, zwischen einigen Minuten und einigen Stunden dauern.

Objekte, die auf einer bevorzugten Einheit erstellt wurden, können in eine andere Einheit verschoben werden. Die Nummer der bevorzugten Einheit ist möglicherweise nicht mehr vorhanden, wenn der Spiegelschutz startet.

2. Neue Steuerinformationen werden auf Platte geschrieben, die die neue gespiegelte Systemkonfiguration beschreiben.
3. Nachdem die Daten verschoben und die Steuerinformationen geschrieben wurden, führt das System ein IPL durch. Wird die Spiegelung jedoch nur für unabhängige ASPs gestartet, führt das System kein IPL aus.
4. Erreicht das System **DST**, werden die zuvor ausgewählten ASPs gespiegelt, obwohl die beiden Speichereinheiten in den spiegelgleichen Paaren noch nicht synchronisiert sind.

Befindet sich der Schüsselschalter in der Position „Manuell“, kann der Benutzer auswählen, ob andere Konfigurationsänderungen ausgeführt werden sollen oder ob ein IPL durchgeführt werden soll. Sollen keine Konfigurationsänderungen vorgenommen werden, die Option zur Durchführung eines IPL auswählen und die Eingabetaste drücken.

Befindet sich der Schüsselschalter in der Position „Normal“, setzt das System automatisch das IPL fort.

5. Setzt das System das IPL nach DST fort, werden die spiegelgleichen Paare während der Wiederherstellung der Speicherverwaltung synchronisiert. Dies kann einige Stunden dauern, obwohl diese lange Wiederherstellungszeit nur beim ersten Starten des Spiegelschutzes auftritt, und nicht bei jedem IPL auf einem gespiegelten System. Der Fortschritt des Synchronisationsprozesses wird angezeigt und regelmäßig auf der Steuerkonsole aktualisiert. Das System zeigt den Code SRC C6xx 4205 an, wobei xx den Prozentsatz angibt, zu dem der Synchronisationsprozeß abgeschlossen ist. Auf sehr großen Systemen kann der gesamte Prozeß zum Starten des Spiegelschutzes ca. 8 bis 10 Stunden dauern.
6. Nachdem die Wiederherstellung der Speicherverwaltung abgeschlossen wurde, verfügen die ausgewählten ASPs über Spiegelschutz.

---

## Spiegelschutz - Konfigurationsfehler

Es dürfen keine fehlenden, aktiven Platteneinheiten **irgendwo** in der Konfiguration vorhanden sein, wenn das Spiegeln gestartet wird. Fehlende Einheiten müssen eingeschaltet, repariert oder ersetzt werden.

Das Starten des Spiegelschutzes kann fehlschlagen, wenn nicht genügend Speicher in dem ASP vorhanden ist, um die aktuellen Daten in dem ASP aufzunehmen. Der Prozentsatz, der in dem ASP belegt ist, muß normalerweise weniger als die Hälfte des ASP-Schwellenwerts betragen. Dies gilt nicht, wenn der ASP mit Einheitenparitätsschutz geschützte Platteneinheiten enthält, die das Starten des Spiegelschutzes mit einem höheren Prozentsatz zulassen.

Es müssen genügend Speichereinheiten in dem ASP vorhanden sein, damit das System spiegelgleiche Paare erstellen kann. Wird eine Nachricht empfangen, die angibt, daß das System Einheit 1 oder andere Einheiten nicht paarweise zuordnen kann, die Informationen im Abschnitt „Spiegelschutz-Konfigurationsregeln“ auf Seite 505 zu Rate ziehen.

---

## Spiegelschutz stoppen

Wird der Spiegelschutz gestoppt, wird eine Einheit aus jedem spiegelgleichen Paar in den Status „Non-configured“ (Nicht konfiguriert) versetzt. Bevor der Spiegelschutz für einen ASP gestoppt werden kann, muß mindestens eine Einheit in jedem spiegelgleichen Paar in diesem ASP vorhanden sein und darf nicht ausgesetzt sein. Um zu steuern, welche spiegelgleiche Einheit in jedem Paar in den Status „Non-configured“ (Nicht konfiguriert) versetzt wird, kann der Benutzer die Speichereinheiten, die in den Status „Non-configured“ versetzt werden sollen, aussetzen. Für Einheiten, die nicht ausgesetzt sind, erfolgt die Auswahl automatisch.

Soll der Spiegelschutz gestoppt werden, wie folgt vorgehen:

1. Wird DST noch nicht verwendet, ein manuelles IPL durchführen, um DST zu starten. Siehe Abschnitt „Dedizierte Serviceprogramme (DST) starten“ auf Seite 449.
2. Vom Menü USE DEDICATED SERVICE TOOLS (DST) ausgehend folgende Schritte ausführen:
  - a. Auswahl 4 (Work with disk units) treffen.
  - b. Auswahl 1 (Work with disk configuration) in der Anzeige WORK WITH DISK UNITS treffen.
  - c. Auswahl 4 (Work with mirrored protection) in der Anzeige WORK WITH DISK CONFIGURATION treffen.

3. Auswahl 3 (Stop mirrored protection) in der Anzeige WORK WITH MIRRORED PROTECTION treffen. Die Anzeige SELECT ASP TO STOP MIRRORED PROTECTION wird aufgerufen:

```

Select ASP to Stop Mirrored Protection

Select the ASPs to stop mirrored protection on.

Type options, press Enter
1=Select

Option ASP Protection
1 2 Mirrored

```

4. Den ASP oder die ASPs, für den bzw. die der Spiegelschutz gestoppt werden soll, in der Anzeige SELECT ASP TO STOP MIRRORED PROTECTION auswählen und die Eingabetaste drücken. Die Anzeige CONFIRM STOP MIRRORED PROTECTION wird aufgerufen:

```

Confirm Stop Mirrored Protection

Press Enter to confirm your choice to stop mirrored
protection. During this process the system will be IPLed.
You will return to the DST main menu after the IPL is
complete. The system will have the displayed protection.

Press F12 to return to change your choice.

ASP Unit Serial Type Model Resource Protection
1 1 00-48519 6606 030 DD010 Unprotected
2 2 00-1000341 9337 211 DD012 Unprotected
3 3 00-0186325 6602 074 DD019 Device Parity
4 4 00-0162516 6602 074 DD025 Device Parity
5 5 00-0238703 6602 074 DD052 Device Parity

```

5. Die Eingabetaste drücken, um die Auswahl zu bestätigen. Das System stoppt den Spiegelschutz für die angeforderten ASPs und führt ein IPL durch. Wird die Spiegelung jedoch nur für unabhängige ASPs gestoppt, führt das System kein IPL aus.



---

## Kapitel 22. Mit Verdichtung des Plattenspeichers arbeiten

In diesem Kapitel wird beschrieben, wie die Verdichtung des Plattenspeichers gestartet und gestoppt wird. Außerdem wird erläutert, welche Überlegungen im Hinblick auf die Verwendung der Verdichtung des Plattenspeichers zum Tragen kommen können.

---

### Einführung in die Verdichtung des Plattenspeichers

Unter Verdichtung des Plattenspeichers versteht man eine Technologie, bei der die Kapazität von Plattenspeichereinheiten vergrößert werden kann, indem Daten verschlüsselt werden, damit sie weniger physischen Speicherbereich auf der Platte belegen. Die Verdichtung des Plattenspeichers erfolgt in der Steuereinheit des Plattensubsystems und hat keinen Einfluss auf den iSeries-Systemprozessor. Die Verdichtung und die Aufhebung der Verdichtung von Daten wird bei jedem Schreib- und Lesebefehl automatisch ausgeführt. Mit Ausnahme der Auswirkung auf die Leistung, ist die Verdichtung des Plattenspeichers für Anwendungen transparent. Die Leistung verdichteter Plattenlaufwerke ist langsamer als die Leistung bei nicht verdichteten Plattenlaufwerken. Grund hierfür ist der Systemaufwand für die Verdichtung und die Aufhebung der Verdichtung und die unterschiedlichen Längen der Daten, die auf die Platte geschrieben werden.

In der Regel besteht für Daten auf Platteneinheiten eine Vielzahl von Zugriffsvoraussetzungen. Daten, auf die selten zugegriffen wird bzw. die keine Hochleistungs-E/A-Geschwindigkeiten erfordern, können Sie auf verdichtete Platteneinheiten verschieben. Zweck der Verdichtung des Plattenspeichers ist es, Daten, auf die selten zugegriffen wird, preisgünstiger online verfügbar zu machen. Diese Speicheralternative stellt einen Mittelweg zwischen nicht verdichtetem Platteneinheitenpeicher und optischem Speicher oder Bändeinheitenpeicher dar.

Verdichtete Platten verfügen hinsichtlich des Einheitenparitätsschutzes und des Spiegelschutzes über dieselben Plattensubsystemverfügbarkeitsoptionen wie nicht verdichtete Platten. Die Verdichtung des Plattenspeichers wird nur in Benutzer-ASPs unterstützt.

### Einschränkungen und Überlegungen

Die folgenden Einschränkungen und Überlegungen gelten für die Verdichtung des Plattenspeichers:

- Für die verdichteten Platteneinheiten ist eine Speichersteuereinheit erforderlich, deren Speicher verdichtet werden kann.
- Wenn ein Speicher-E/A-Controller 2748 oder 2778 für erweitertes Cache konfiguriert wurde, kann dieser Controller nicht gleichzeitig für die Verdichtung des Plattenspeichers verwendet werden. Der Speicher-E/A-Controller 2748 oder 2778 kann jedoch für die Verdichtung des Plattenspeichers neu konfiguriert werden.

Das iSeries Information Center enthält Informationen darüber, wie ein Speicher-E/A-Controller 2748 oder 2778 neu konfiguriert werden kann. Suchen Sie im Information Center nach "jumper". Wählen Sie aus den Suchergebnissen die Seite über das Definieren bzw. Ändern des Modus einer E/A-Karte aus und befolgen Sie die Anweisungen. Auf das Information Center kann über folgende Website zugegriffen werden:

<http://www.ibm.com/eserver/iseries/infocenter>

- Die Verdichtung des Plattenspeichers ist nur bei bestimmten Arten von Platteneinheiten zulässig. Fordern Sie bei Ihrem Serviceprovider eine aktuelle Liste der Platteneinheiten an, bei denen eine Verdichtung des Plattenspeichers möglich ist.
- Wenn Sie mit V4R3M0 auf Ihrem System arbeiten, können Sie die Verdichtung des Plattenspeichers nur bei nicht konfigurierten Platteneinheiten starten oder stoppen. Wenn Sie V4R4M0 oder höher auf Ihrem System verwenden, können Sie die Verdichtung des Plattenspeichers bei konfigurierten und nicht konfigurierten Platteneinheiten starten oder stoppen.

**Anmerkung:** Wenn es sich um eine konfigurierte Platteneinheit handelt, können Sie die Verdichtung des Plattenspeichers nur starten, wenn die Platteneinheit zu 92% oder weniger belegt ist. Sie können die Verdichtung des Plattenspeichers nur stoppen, wenn im ASP Bereich vorhanden ist, um Daten von der Platteneinheit zu verschieben, so dass die auf der Platteneinheit verbleibende Datenmenge 92% der nicht verdichteten Kapazität der Platteneinheit beträgt.

- Verdichtete Platteneinheiten dürfen nicht dem System-ASP hinzugefügt werden. Sie können einem Benutzer-ASP lediglich verdichtete Einheiten hinzufügen.
- Ein Benutzer-ASP kann verdichtete und nicht verdichtete Platteneinheiten enthalten.
- Eine Einheitenparitätsschutzgruppe kann verdichtete und nicht verdichtete Platteneinheiten enthalten.
- Wenn Sie mit Spiegelschutz arbeiten, müssen beide Platteneinheiten im spiegelgleichen Paar denselben Verdichtungsstatus aufweisen (entweder beide den Status 'verdichtet' oder beide den Status 'nicht verdichtet').
- Bei E/A-Operationen für verdichtete Platteneinheiten kann die Leistung um 0 bis 30% sinken. Die Ergebnisse diesbezüglich können, abhängig von Ihren tatsächlichen Auslastungsdaten, variieren.

## Plattenspeicherverdichtung und -kapazität

Kapazitätsgewinne variieren unter Umständen und werden vom Grad der Verdichtung bestimmt, die für die Daten ausgeführt werden kann. Für eine Platteneinheit kann in der Regel ein Verdichtungsverhältnis von 2:1 erwartet werden. Unter bestimmten Bedingungen kann ein maximales Verdichtungsverhältnis von 4:1 für eine Platteneinheit erreicht werden. Außerdem ist für eine Datengruppe auf der betreffenden Platteneinheit unter Umständen ein maximales Verdichtungsverhältnis von 8:1 zu erreichen. Die iSeries-Software schafft es, insgesamt ein maximales Verdichtungsverhältnis von 4:1 für eine Platteneinheit zu erreichen. Da die Kapazität davon abhängt, wie gut sich Daten verdichten lassen, ändert sich die angezeigte Kapazität, wenn Daten auf die Platte geschrieben bzw. von der Platte gelöscht werden. Bei der für eine verdichtete Platteneinheit angezeigten Kapazität handelt es sich um die Datenmenge auf der Platte plus einem Schätzwert für die Daten, die voraussichtlich noch zusätzlich auf die Platte passen.

Das folgende Beispiel zeigt die Berechnung und Anzeige der Kapazität durch das System (für verdichtete Platteneinheiten). Die Platteneinheitenkapazität kann in den DST- und SST-Menüs in der Anzeige DISPLAY DISK CONFIGURATION CAPACITY abgelesen werden. Die Kapazität steht außerdem in der Anzeige MIT PLATTENSTATUS ARBEITEN (WRKDSKSTS).

**Anmerkung:** Wenn Sie das Lizenzprogramm 5769PT1 Performance Tools for iSeries auf dem System installiert haben, können Sie das Verdichtungsverhältnis im Systembericht anzeigen. (Das Verhältnis steht im Systembericht im Abschnitt 'Disk Compression Statistics'.)

1. Vor dem Starten der Verdichtung hat eine Platteneinheit IBM 6602 Modell 050 eine Kapazität von 1031 Megabyte.

| Display Non-Configured Units |      |       |               |          |                |
|------------------------------|------|-------|---------------|----------|----------------|
| Serial Number                | Type | Model | Resource Name | Capacity | Status         |
| 83-0135199                   | 6602 | 050   | DD005         | 1031     | Non-configured |
| 83-0306044                   | 6602 | 050   | DD006         | 1031     | Non-configured |

2. Nach dem Starten der Verdichtung ändert sich die Modellnummer der Platteneinheit IBM 6602 in 060 und die Kapazität verdoppelt sich.

| Display Non-Configured Units |      |       |               |          |                |
|------------------------------|------|-------|---------------|----------|----------------|
| Serial Number                | Type | Model | Resource Name | Capacity | Status         |
| 83-0135199                   | 6602 | 060   | DD005         | 2062     | Non-configured |
| 83-0306044                   | 6602 | 060   | DD006         | 2062     | Non-configured |

3. Dem Benutzer-ASP 2 werden zwei verdichtete Platteneinheiten hinzugefügt.

| Display Disk Configuration Capacity |      |      |       |           |          |                 |        |                   |        |  |
|-------------------------------------|------|------|-------|-----------|----------|-----------------|--------|-------------------|--------|--|
| ASP                                 | Unit | Type | Model | Threshold | Overflow | ---Protected--- |        | ---Unprotected--- |        |  |
|                                     |      |      |       |           |          | Size            | % Used | Size              | %Used  |  |
| 1                                   |      |      |       | 90%       | No       | 0               | 0.00%  | 21372             | 17.26% |  |
|                                     | 1    | 6607 | 050   |           |          | 0               | 0.00%  | 4194              | 29.25% |  |
|                                     | 2    | 6713 | 050   |           |          | 0               | 0.00%  | 8589              | 14.33% |  |
| 2                                   | 3    | 6713 | 050   |           |          | 0               | 0.00%  | 8589              | 14.34% |  |
|                                     | 5    | 6602 | 060   | 90%       | No       | 0               | 0.00%  | 4124              | 0.10%  |  |
|                                     | 6    | 6602 | 060   |           |          | 0               | 0.00%  | 2062              | 0.10%  |  |

4. Nach dem Schreiben von Daten in den Benutzer-ASP werden die verwendete Kapazität und der Prozentsatz angezeigt.

| Display Disk Configuration Capacity |      |      |       |           |          |                 |        |                   |        |  |
|-------------------------------------|------|------|-------|-----------|----------|-----------------|--------|-------------------|--------|--|
| ASP                                 | Unit | Type | Model | Threshold | Overflow | ---Protected--- |        | ---Unprotected--- |        |  |
|                                     |      |      |       |           |          | Size            | % Used | Size              | %Used  |  |
| 1                                   |      |      |       | 90%       | No       | 0               | 0.00%  | 21372             | 17.26% |  |
|                                     | 1    | 6607 | 050   |           |          | 0               | 0.00%  | 4194              | 29.25% |  |
|                                     | 2    | 6713 | 050   |           |          | 0               | 0.00%  | 8589              | 14.33% |  |
| 2                                   | 3    | 6713 | 050   |           |          | 0               | 0.00%  | 8589              | 14.34% |  |
|                                     | 5    | 6602 | 060   | 90%       | No       | 0               | 0.00%  | 5812              | 61.06% |  |
|                                     | 6    | 6602 | 060   |           |          | 0               | 0.00%  | 2905              | 61.04% |  |

5. Anhand folgender Berechnungen kann bestimmt werden, wie gut die Daten verdichtet werden und welche Kapazität die Platteneinheit schätzungsweise hat. Diese Berechnungen können auf Basis eines Benutzer-ASP oder auf der Basis einzelner Platteneinheiten durchgeführt werden.

| Menge                                          | Berechnung                                                        |
|------------------------------------------------|-------------------------------------------------------------------|
| Geschriebene logische Daten                    | Größe * (% Belegt / 100)                                          |
| Physischer freier Speicherbereich              | (Größe * (1-(% Belegt / 100))) / 2                                |
| Belegter physischer Speicherbereich            | Nicht verdichtete Größe - Physischer freier Speicherbereich       |
| Verdichtungsverhältnis der geschriebenen Daten | Geschriebene logische Daten / Belegter physischer Speicherbereich |

| Menge                       | Berechnung                                                            |
|-----------------------------|-----------------------------------------------------------------------|
| Geschätzte Plattenkapazität | Geschriebene logische Daten + (2 * freier physischer Speicherbereich) |

Werden die für Einheit 5 im vorausgegangenen Schritt aufgeführten Werte mit diesen Formeln verarbeitet, erhält man folgendes Ergebnis:

| Menge                               | Berechnung                        |
|-------------------------------------|-----------------------------------|
| Geschriebene logische Daten         | $2905 * 0,6104 = 1773$            |
| Physischer freier Speicherbereich   | $(2905 * (1 - 0,6104)) / 2 = 566$ |
| Belegter physischer Speicherbereich | $1031 - 566 = 465$                |
| Verdichtungsverhältnis              | $1773 / 465 = 3,8$                |
| Geschätzte Plattenkapazität         | $1773 + (2 * 566) = 2905$         |

## Platteneinheit ist voll (Überlegungen)

Wenn Speicherbereich reserviert wird oder Daten auf verdichtete Platteneinheiten geschrieben werden, kann es vorkommen, dass eine Einheit vorübergehend vollständig belegt ist. Die Steuereinheit des Speichersubsystems erkennt diese Situation und versucht dann, die Daten auf der Einheit neu anzuordnen, um die Datenmenge, die auf der Einheit gespeichert werden kann, zu maximieren. Durch die Neupositionierung der Daten nimmt die effektive Größe der Platteneinheit zu. Wenn die Steuereinheit des Speichersubsystems eine Systemanfrage nicht sofort handhaben kann, wird ein Fehler an das System zurückgegeben. Das System macht seine Antwort auf diesen Fehler von der Art der angeforderten E/A-Operation abhängig. Eines der folgenden Szenarios kann auftreten:

- Das System reagiert auf diesen Fehler, indem es den Zusatzspeicherpool (ASP) überlaufen lässt. Sobald der Überlauf auftritt, wird diese E/A-Anforderung im System-ASP mit Erfolg ausgeführt.
- Das System reagiert auf diesen Fehler, indem es einen Systemreferenzcode (SRC) A6xx 0277 an der Steuerkonsole der Systemeinheit anzeigt. Das System zeigt diesen Überwachungs-SCR so lange an, bis der Speicherbereich auf der Platteneinheit, die im Überwachungs-SCR aufgeführt ist, zur Verfügung steht.

Weitere Informationen enthält der Abschnitt „Systemantwort auf die Bedingung ‘Platteneinheit ist voll’“ auf Seite 515.

Wenn das System einen Überwachungs-SRC A6xx 0277 an der Steuerkonsole anzeigt, protokolliert es gleichzeitig einen entsprechenden Satz A6xx 0277 im Product Activity Log. Dies geschieht immer dann, wenn die Bedingung ‘Platteneinheit ist voll’ erkannt wird. Das System sendet außerdem die Nachricht CPI116C "Verdichtete Platteneinheit &1 ist voll" an die Nachrichtenwarteschlange QSYSOPR. Das System gibt die fehlgeschlagene E/A-Operation erneut aus und zeigt weiterhin den Überwachungs-SRC an der Steuerkonsole an, bis die Bedingung korrigiert wird. Wenn die Steuereinheit des Speichersubsystems genügend Speicherbereich auf der verdichteten Einheit freigemacht hat, um die Systemanfrage ausführen zu können, wird die E/A-Operation erfolgreich ausgeführt und das System nimmt die normale Verarbeitung wieder auf.

Während dieser Überwachungs-SRC angezeigt wird, werden manche E/A-Operationen für die betreffende verdichtete Platteneinheit möglicherweise ausgesetzt. Als Folge davon werden Sie unter Umständen feststellen, dass Jobs, die E/A-Operationen für die betreffende Einheit ausgeben, blockiert erscheinen.

Um die Wahrscheinlichkeit von blockierten Systemoperationen zu verringern, die auftreten können, wenn das Speichersubsystem eine Bedingung 'Platteneinheit ist voll' handhabt, wird empfohlen, für ASPs mit verdichteten Einheiten einen Speicherschwelldwert kleiner-gleich 90% anzugeben.

Da ständig mehr Daten auf der Platteneinheit gespeichert werden, kann die Steuereinheit des Speichersubsystems irgendwann keine weiteren Daten auf der Einheit mehr speichern. Wenn dies der Fall ist, gibt die Steuereinheit des Speichersubsystems für alle Systemanforderungen, die Speicherbereich beanspruchen, einen Fehler zurück. Weitere Informationen dazu stehen im nachfolgenden Abschnitt Systemantwort auf die Bedingung 'Platteneinheit ist voll'.

## Systemantwort auf die Bedingung 'Platteneinheit ist voll'

Das System macht seine Antwort auf die Bedingung 'Platteneinheit ist voll' von der anforderten E/A-Operation, die den Fehler verursacht hat, abhängig.

Wenn die Systemanfrage zusätzlichen Speicherbereich im ASP reserviert, bestimmt die für den ASP geltende Wiederherstellungsmaßnahme für Verdichtung die Systemantwort. Diese Maßnahme können Sie mit dem Befehl CHGASPA (Change ASP Attribute - ASP-Attribut ändern) definieren.

Das System kann auf eine der folgenden Arten auf die Bedingung 'Platteneinheit ist voll' reagieren:

- Wenn die Wiederherstellungsmaßnahme für Verdichtung auf \*OVERFLOW gesetzt ist, reagiert das System, indem es den ASP überlaufen lässt. Sobald der Überlauf auftritt, wird diese E/A-Anforderung im System-ASP mit Erfolg ausgeführt. Hierbei handelt es sich um die Standardwiederherstellungsmaßnahme für Verdichtung für alle Benutzer-ASPs.

Weitere Informationen enthält der Abschnitt „Wiederherstellen eines übergelaufenen Benutzer-ASP“ auf Seite 221.

- Wenn die Wiederherstellungsmaßnahme für Verdichtung auf \*RETRY gesetzt ist, reagiert das System, indem es einen SRC A6xx 0277 an der Steuerkonsole anzeigt und wiederholt versucht, die fehlgeschlagene E/A-Operation auszuführen. Das System zeigt diesen Überwachungs-SCR so lange an, bis der Speicherbereich auf der Platteneinheit zur Verfügung steht und die E/A-Operation erfolgreich ausgeführt wurde. Wenn der Speicherbereich auf der Platteneinheit nicht verfügbar gemacht werden kann, läuft der ASP über. Das System entfernt den Überwachungs-SCR aus der Steuerkonsole und die E/A-Operation wird im System-ASP erfolgreich ausgeführt.

Weitere Informationen enthält der Abschnitt „Wiederherstellen eines übergelaufenen Benutzer-ASP“ auf Seite 221.

- Wenn die Wiederherstellungsmaßnahme für Verdichtung auf \*WAIT gesetzt ist, reagiert das System, indem es einen SRC A6xx 0277 an der Steuerkonsole anzeigt und wiederholt versucht, die fehlgeschlagene E/A-Operation auszuführen. Wenn der Speicherbereich auf der Platteneinheit nicht verfügbar gemacht werden kann, läuft der ASP nicht über. Der Benutzer muss eine der im Abschnitt „Systemreferenzcode (SRC) A6xx 0277“ auf Seite 516 erläuterten Fehlerberichtigungen ausführen.

## Systemreferenzcode (SRC) A6xx 0277

Wenn der Systemreferenzcode A6xx 0277 an der Steuerkonsole angezeigt wird, müssen Sie das geeignete Verdichtungsreferenzcodewort auswählen, um weitere Informationen zu erhalten. Beim Verdichtungsreferenzcodewort handelt es sich entweder um das Referenzcodewort 15 oder 17. Im Release V4R5 wurde das Format für das Verdichtungsreferenzcodewort geändert.

*Tabelle 72. Maschinenwortformate für SRC-Codes in V4R5*

| Maschinenwort für den SCR-Code                                 | Maschinenwortformat                                                                                                                                                                                                                                                                                                                                                                                                                                                                                                                                                                                      | Beschreibung                                                                                                                                                                                                                                                                                                                                                  |
|----------------------------------------------------------------|----------------------------------------------------------------------------------------------------------------------------------------------------------------------------------------------------------------------------------------------------------------------------------------------------------------------------------------------------------------------------------------------------------------------------------------------------------------------------------------------------------------------------------------------------------------------------------------------------------|---------------------------------------------------------------------------------------------------------------------------------------------------------------------------------------------------------------------------------------------------------------------------------------------------------------------------------------------------------------|
| 5 (für Modelle 270 und 8xx)<br><br>15 für alle anderen Modelle | CCEE 0000<br><br>CC gibt die Operation, die abläuft, mit folgenden Werten an: <ul style="list-style-type: none"> <li>• 84 ist eine Zuordnungsoperation</li> <li>• 2x ist eine Schreiboperation; dabei steht x für 1, 2 oder 4</li> </ul> EE gibt den Fehlercode mit folgenden Werten an: <ul style="list-style-type: none"> <li>• 00 gibt an, dass die Steuereinheit des Speichersubsystems keinen zusätzlichen Speicherbereich auf der Einheit abrufen kann.</li> <li>• 02 gibt an, dass die Steuereinheit des Speichersubsystems zusätzlichen Speicherbereich auf der Einheit abrufen kann.</li> </ul> | Bei diesem Maschinenwort handelt es sich um den Verdichtungsreferenzcode, der angibt, welche Operation gerade ausgeführt werden sollte und ob die Steuereinheit des Speichersubsystems zusätzlichen Speicherbereich auf dem System abrufen kann oder nicht.<br><br>Dieses Referenzcodewort war im Release V4R4 und in früheren Releases das Maschinenwort 17. |
| 6 (für Modelle 270 und 8xx)<br><br>16 für alle anderen Modelle | uuuu uuuu                                                                                                                                                                                                                                                                                                                                                                                                                                                                                                                                                                                                | Dieses Maschinenwort beschreibt die Einheitenadresse der Platteneinheit.                                                                                                                                                                                                                                                                                      |
| 7 (für Modelle 270 und 8xx)<br><br>17 für alle anderen Modelle | BBBB cbbb                                                                                                                                                                                                                                                                                                                                                                                                                                                                                                                                                                                                | Dieses Maschinenwort definiert die Bus-, Karten- und Platinenadresse der Platteneinheit.                                                                                                                                                                                                                                                                      |

**Anmerkung:** Das Information Center enthält Informationen, die die Funktion und das Maschinenwort für SRC-Codes bei Modellen 270 und 8xx korrelieren. Lesen Sie die Erläuterungen zu den Themen "Systembedienung->Logical Partitions->Troubleshooting logical partitions->Learning about system reference codes (SRC) for logical partitions".

*Tabelle 73. SRC-Codewortformate in V4R4 und früheren Releases*

| Maschinenwort für den SCR-Code | Maschinenwortformat | Beschreibung                                   |
|--------------------------------|---------------------|------------------------------------------------|
| 15                             | 0000 0000           | In V4R4 und früheren Releases nicht zugeordnet |



Tabelle 73. SRC-Codewortformate in V4R4 und früheren Releases (Forts.)

|    |                                                                                                                                                                                                                                                                                                                                                                                                                                                                                                                                                                                                                                                                                                      |                                                                                                                                                       |
|----|------------------------------------------------------------------------------------------------------------------------------------------------------------------------------------------------------------------------------------------------------------------------------------------------------------------------------------------------------------------------------------------------------------------------------------------------------------------------------------------------------------------------------------------------------------------------------------------------------------------------------------------------------------------------------------------------------|-------------------------------------------------------------------------------------------------------------------------------------------------------|
| 16 | uuuu uuuu                                                                                                                                                                                                                                                                                                                                                                                                                                                                                                                                                                                                                                                                                            | Dieses Maschinenwort beschreibt die Einheitenadresse der Platteneinheit.                                                                              |
| 17 | <p>CCEE BBcb</p> <p>CC gibt die Operation, die abläuft, mit folgenden Werten an:</p> <ul style="list-style-type: none"> <li>• 84 ist eine Zuordnungsoperation</li> <li>• 2x ist eine Schreiboperation; dabei steht x für 1, 2 oder 4</li> </ul> <p>EE gibt den Fehlercode mit folgenden Werten an:</p> <ul style="list-style-type: none"> <li>• 00 gibt an, dass die Steuereinheit des Speichersubsystems keinen zusätzlichen Speicherbereich auf der Einheit abrufen kann.</li> <li>• 02 gibt an, dass die Steuereinheit des Speichersubsystems zusätzlichen Speicherbereich auf der Einheit abrufen kann.</li> </ul> <p>BBcb gibt die Bus-, Karten- und Platinenadresse der Platteneinheit an.</p> | Maschinenwort 17 definiert folgendes: Die Operation, die gerade abläuft, den Fehlercode und die Bus-, Karten- und Platinenadresse der Platteneinheit. |

Führen Sie eine der drei folgenden Aktionen als Antwort auf SRC A6xx 0277 aus.

## Benutzeraktion 1

Warten, dass die Steuereinheit des Speichersubsystems die Daten auf der Platteneinheit neu positioniert.

Wenn der Fehlercode für **EE** des Überwachungs-SCR 02 lautet, kann die Steuereinheit des Speichersubsystems irgendwann zusätzlichen Speicherbereich auf der Einheit abrufen, so dass die E/A-Operation erfolgreich ausgeführt werden kann. Wenn das System die normale Verarbeitung nicht innerhalb von 20 Minuten wieder aufgenommen hat, sollten Sie die Unterstützungsfunktion der nächsten Ebene kontaktieren.

## Benutzeraktion 2

Geben Sie in dem ASP, der die im SRC angegebene Platteneinheit enthält, Speicherbereich frei.

Maschinenwort 16 enthält die Einheitenadresse der Platteneinheit. Bei Maschinenwort 17 (Version 4 Release 4 und früher) stehen ganz rechts die Buchstaben BBcb. Maschinenwort 17 oder 7 (V4R5) lautet BBBB ccbb. Beim "Hardware Service Manager" in den iSeries Service Functions wird die Einheitenadresse (logische Adresse) mit einem Ressourcennamen oder einer Seriennummer korreliert. Der ASP, der die Platteneinheit enthält, kann über die Anzeige DISPLAY DISK CONFIGURATION STATUS, die über das DST- und SST-Menü aufgerufen werden kann, ermittelt werden.

Wenn der Fehlercode für **EE** des Überwachungs-SRC 00 lautet, hat die Steuereinheit des Speichersubsystems festgestellt, dass die Platteneinheit voll ist.



Führen Sie eine oder mehrere der folgenden Aktionen aus:

- Löschen Sie Objekte, die nicht benötigt werden, aus dem ASP.
- Sichern Sie nicht benötigte Objekte aus dem ASP, indem Sie STG(\*FREE) beim Befehl SAVOBJ (Save Object - Objekt sichern) angeben.
- Eine oder mehrere Bibliotheken in einen anderen ASP übertragen.

**Anmerkung:** Der Befehl MOVOBJ kann hierzu nicht verwendet werden. Die Bibliothek muss gesichert, gelöscht und anschließend in einen anderen ASP zurückgespeichert werden.

- Einen oder mehrere Ordner in einen anderen ASP übertragen, indem die Ordner gesichert, gelöscht und anschließend in den gewünschten ASP zurückgespeichert werden.
- Vergrößern Sie die Speicherkapazität, indem Sie dem ASP Platteneinheiten hinzufügen.

### Benutzeraktion 3

Ändern Sie die Wiederherstellungsmaßnahme für Verdichtung den Systemanforderungen entsprechend ab. Weitere Informationen über den Befehl CHGASPA stellt die Server-Online-Hilfefunktion des Systems IBM iSeries zur Verfügung.

### Benutzeraktion 4

Führen Sie einen Wiederanlauf für das System aus, damit beim nachfolgenden IPL zusätzlicher Speicherbereich in dem ASP, der die im Überwachungs-SRC angegebene Platteneinheit enthält, zur Verfügung steht.

Maschinenwort 16 enthält die Einheitenadresse der Platteneinheit. Bei Maschinenwort 17 (Version 4 Release 4 und früher) stehen ganz rechts die Buchstaben BBcb. Maschinenwort 17 oder 7 (V4R5) lautet BBBB cbbb. Beim "Hardware Service Manager" in den iSeries Service Functions wird die Einheitenadresse (logische Adresse) mit einem Ressourcennamen oder einer Seriennummer korreliert. Der ASP, der die Platteneinheit enthält, kann über die Anzeige DISPLAY DISK CONFIGURATION STATUS, die über das DST- und SST-Menü aufgerufen werden kann, ermittelt werden.

Wenn der Fehlercode für EE des Überwachungs-SCR 00 lautet und das System kritische Ressourcen nicht freigibt, wird letztendlich das gesamte System blockiert. In diesem Fall wird empfohlen, zur Wiederherstellung einen Wiederanlauf für das System auszuführen. Das System muss sich im Modus „Manuell“ befinden. Die folgenden Schritte ausführen:

1. Zwingen Sie das System dazu, geänderte Daten im Hauptspeicher auf Plattenspeicher zu schreiben, indem Sie zweimal den Netzschalter drücken, um das System zu stoppen. Warten Sie, bis alle Systemaktivität gestoppt wurde.  
Im Hauptspeicher werden sich noch geänderte Daten befinden, die nicht auf die Platteneinheit geschrieben werden können. Deshalb führt das obige Ausschalten des Systems letztendlich zu einer Blockierung.
2. Starten Sie ein IPL.
  - a. Stellen Sie sicher, dass sich der Schlüssel in der Steuerkonsole der Systemeinheit befindet.
  - b. Das System in den Modus „Manuell“ versetzen.
  - c. Den Funktionsauswahlschalter (oder die Funktionsauswahlknöpfe) drücken, um 03 in der Funktionsanzeige anzuzeigen.
  - d. Den Eingabeknopf an der Steuerkonsole drücken.

3. Führen Sie beim folgenden, im Modus 'Manuell' ausgeführten IPL **eine** der folgenden Aktionen aus:
- Vergrößern Sie die Speicherkapazität, indem Sie dem ASP bei DST Platteneinheiten hinzufügen.
  - Starten Sie das System im Status des eingeschränkten Betriebs. Geben Sie in dem ASP, der die im SRC angegebene Platteneinheit enthält, Speicherbereich frei. Führen Sie einen oder mehrere der folgenden Schritte aus, um Speicherbereich verfügbar zu machen:
    - Löschen Sie Objekte, die nicht benötigt werden, aus dem ASP.
    - Sichern Sie nicht benötigte Objekte aus dem ASP, indem Sie STG(\*FREE) beim Befehl SAVOBJ (Save Object - Objekt sichern) angeben.
    - Eine oder mehrere Bibliotheken in einen anderen ASP übertragen.
- Anmerkung:** Der Befehl MOVOBJ kann hierzu nicht verwendet werden. Die Bibliothek muß gesichert, gelöscht und anschließend in einen anderen ASP zurückgespeichert werden.
- Einen oder mehrere Ordner in einen anderen ASP übertragen, indem die Ordner gesichert, gelöscht und anschließend in den gewünschten ASP zurückgespeichert werden.

## Beispiele für A6xx 0277

Die folgenden Beispiele zeigen zwei Situationen, bei denen ein SRC-Satz A6xx 0277 generiert wird; gleichzeitig werden die Aktionen beschrieben, die Sie ausführen müssen.

**17 8402 0110 (V4R4 und frühere Releases) ODER 15 bzw. 5 8402 0000 (V4R5)**

In diesem Beispiel wird eine Zuordnungsoperation (84) angefordert und der Fehlercode (02) gibt an, dass die Operation wiederholt und schließlich mit Erfolg ausgeführt wird. Sie müssen keine zusätzlichen Schritte ausführen. Wenn das System die normale Verarbeitung nicht innerhalb von 20 Minuten wieder aufgenommen hat, sollten Sie die Unterstützungsfunktion der nächsten Ebene kontaktieren.

Wenn Sie möchten, dass das System den Benutzer-ASP in den System-ASP überlaufen lässt, führen Sie Benutzeraktion 3 aus, bei der die Wiederherstellungsmaßnahme für Verdichtung mit \*OVERFLOW angegeben ist, wie oben beschrieben.

**17 2000 0110 (V4R4 und frühere Releases) ODER 15 bzw. 5 2000 0000 (V4R5)**

Bei diesem Beispiel soll eine Schreiboperation (20) ausgeführt werden und der Fehlercode (00) gibt an, dass ohne zeitliche Begrenzung versucht wird, die Operation zu wiederholen, da die Steuereinheit des Speichersubsystems festgestellt hat, dass auf der Platteneinheit kein Speicherbereich zur Verfügung steht. Führen Sie Benutzeraktion 2 oder Benutzeraktion 4 aus, wie oben beschrieben.

---

## Verdichtung des Plattenspeichers starten

Sie können die Verdichtung des Plattenspeichers vom Menü DST (Dedicated Service Tools) aus starten.

### Anmerkung:

Sie können einen Speicher-E/A-Controller 2748 für erweiterten adaptiven Cache oder Verdichtung des Plattenspeichers verwenden, aber nicht beides gleichzeitig. Das Information Center enthält Informationen zur Konfiguration Ihres Speicher-E/A-Controller 2748. Siehe dazu im Information Center den Abschnitt Storage I/O card modes and jumpers auf folgender Website:

<http://www.ibm.com/eserver/series/infocenter>.

Der Navigationspfad zu diesen Informationen geht bei Version 4 Release 5 über System Management->System hardware->Storage I/O card modes and jumpers->Setting or changing the mode of an I/O card.

Um die Verdichtung des Plattenspeichers von DST aus zu starten, folgende Schritte ausführen:

1. Wenn Sie Ihren Speicher-E/A-Controller 2748 für die Verdichtung verwenden, müssen Sie sicherstellen, dass die Brücke für den Verdichtungsmodus definiert wird, bevor sie die folgenden Schritte ausführen. Siehe Abschnitt 520.
2. Wird DST noch nicht verwendet, ein manuelles IPL durchführen, um DST zu starten. Siehe Abschnitt „Dedizierte Serviceprogramme (DST) starten“ auf Seite 449.
3. Vom Menü USE DEDICATED SERVICE TOOLS (DST) aus folgende Schritte ausführen:
  - a. Auswahl 4 (Work with disk units) treffen.
  - b. Auswahl 1 (Work with disk configuration) in der Anzeige WORK WITH DISK UNITS treffen.
  - c. Auswahl 6 (Work with disk compression) in der Anzeige WORK WITH DISK CONFIGURATION treffen.
4. Auswahl 2 in der Anzeige WORK WITH DISK COMPRESSION treffen.

Work with Disk Compression

Select one of the following:

1. Display disk compression status
2. Start compression on disk units
3. Stop compression on disk units

Selection

F3=Exit F12=Cancel

5. Wählen Sie die Platteneinheiten, für die die Verdichtung gestartet werden soll, in der Anzeige SELECT UNITS FOR START COMPRESSION aus.

**Anmerkung:** Sie können die Verdichtung für eine konfigurierte Einheit nur starten, wenn die Platteneinheit zu 92% oder weniger belegt ist.

```

Select Disk Units for Start Compression

Select the units for start compression.

Type choice, press Enter.
1=Start compression

```

| OPT Unit | ASP | Serial Number | Type | Model | Resource Name | Status         |
|----------|-----|---------------|------|-------|---------------|----------------|
| 1        |     | 68-7F0DB      | 6607 | 050   | DD005         | Non-configured |
|          |     | 68-5FB0B      | 6713 | 050   | DD001         | Non-configured |

```

F3=Exit F12=Cancel

```

6. Daraufhin wird die Anzeige CONFIRM DISK UNITS FOR START COMPRESSION angezeigt. Die Anzeige zeigt, wie viel Zeit ungefähr benötigt wird, um die Verdichtung des Plattenspeichers zu starten; außerdem wird die aktuelle und die vorgesehene Größe der Platteneinheit angegeben.

```

Confirm Disk Units for Start Compression

Estimated time for this operation to complete : 14-16 Minutes

Press Enter to confirm your choice to compress the disk units.
Press F9=Capacity Information to display the resulting capacity.
Press F12=Cancel to return to change your choice.

```

| OPT | ASP | Unit | Serial Number | Type | Model | Current Size | Proposed Size |
|-----|-----|------|---------------|------|-------|--------------|---------------|
| 1   |     |      | 68-7F0DB      | 6607 | 050   | 4194         | 8388          |

```

F9=Resulting Capacity F12=Cancel

```

7. Drücken Sie in der Anzeige CONFIRM DISK UNITS FOR START COMPRESSION die Eingabetaste, um die Auswahl der Platteneinheiten, für die die Verdichtung gestartet werden soll, zu bestätigen. Daraufhin wird die Anzeige START COMPRESSION ON DISK UNIT STATUS angezeigt.

```

Start Compression on Disk Unit Status

Estimated time for this operation to complete : 14-16 Minutes

The operation to start compression on the selected disk units
will be done in multiple phases. The phases are listed here
and the status will be updated as the phase proceeds.

```

| Phase                                  | Status       |
|----------------------------------------|--------------|
| Prepare to start compression . . . . . | 0 % Complete |
| Start compression . . . . .            |              |
| Prepare to compress data . . . . .     |              |
| Compress data . . . . .                |              |

```

Wait for next display or press F16 for DST menu

```

- Nach Abschluss der Operation zum Starten der Verdichtung wird die Anzeige WORK WITH DISK COMPRESSION wieder aufgerufen und eine Beendigungsnachricht angezeigt.

```
Work with Disk Compression

Select one of the following:

 1. Display disk compression status
 2. Start compression on disk units
 3. Stop compression on disk units

Selection

F3=Exit F12=Cancel
The requested compression operation completed successfully.
```

---

## Verdichtung des Plattenspeichers stoppen

Um die Verdichtung des Plattenspeichers von DST aus zu stoppen, folgende Schritte ausführen:

- Wird DST noch nicht verwendet, ein manuelles IPL durchführen, um DST zu starten. Siehe Abschnitt „Dedizierte Serviceprogramme (DST) starten“ auf Seite 449.
- Vom Menü USE DEDICATED SERVICE TOOLS (DST) aus folgende Schritte ausführen:
  - Auswahl 4 (Work with disk units) treffen.
  - Auswahl 1 (Work with disk configuration) in der Anzeige WORK WITH DISK UNITS treffen.
  - Auswahl 6 (Work with disk compression) in der Anzeige WORK WITH DISK CONFIGURATION treffen.
- Auswahl 3 in der Anzeige WORK WITH DISK COMPRESSION treffen.

```
Work with Disk Compression

Select one of the following:

 1. Display disk compression status
 2. Start compression on disk units
 3. Stop compression on disk units

Selection

F3=Exit F12=Cancel
```

- Wählen Sie die Platteneinheiten, für die die Verdichtung gestoppt werden soll, in der Anzeige SELECT UNITS FOR START COMPRESSION aus.

**Anmerkung:** Die Verdichtung kann nur gestoppt werden, wenn im ASP genügend Platz vorhanden ist, um die Daten von der Platteneinheit verschieben zu können. Sobald die Daten von der Einheit ver-

schoben worden sind, ist die auf der Platte verbliebene Datenmenge kleiner-gleich 92% ihrer nicht verdichteten Kapazität.

```

Select Disk Units for Stop Compression

Select the units for stop compression.

Type choice, press Enter.
1=Stop compression

```

| OPT Unit | ASP | Serial Number | Type | Model | Resource Name | Status         |
|----------|-----|---------------|------|-------|---------------|----------------|
| 1        |     | 68-7F0DB      | 6607 | 060   | DD005         | Non-configured |

```

F3=Exit F12=Cancel

```

5. Daraufhin wird die Anzeige CONFIRM DISK UNITS FOR STOP COMPRESSION angezeigt. Diese Anzeige zeigt, wie viel Zeit ungefähr benötigt wird, um die Verdichtung des Plattenspeichers zu stoppen; außerdem wird die aktuelle und die vorgesehene Größe der Platteneinheit angegeben.

```

Confirm Disk Units for Stop Compression

Estimated time for this operation to complete : 1-2 Minutes

Press Enter to confirm stop compression.
Press F9=Capacity Information to display the resulting capacity.
Press F12=Cancel to return to change your choice.

```

| OPT | ASP | Unit | Serial Number | Type | Model | Current Size | Proposed Size |
|-----|-----|------|---------------|------|-------|--------------|---------------|
| 1   |     |      | 68-7F0DB      | 6607 | 060   | 8388         | 4194          |

```

F9=Resulting Capacity F12=Cancel

```

6. Drücken Sie in der Anzeige CONFIRM DISK UNITS FOR STOP COMPRESSION die Eingabetaste, um die Auswahl der Platteneinheiten, für die die Verdichtung gestoppt werden soll, zu bestätigen. Daraufhin wird die Anzeige STOP COMPRESSION ON DISK UNIT STATUS angezeigt.

```

Stop Compression on Disk Unit Status

Estimated time for this operation to complete : 1-2 Minutes

The operation to stop compression on the selected disk units
will be done in multiple phases. The phases are listed here
and the status will be updated as the phase proceeds.

```

| Phase                                 | Status       |
|---------------------------------------|--------------|
| Prepare to stop compression . . . . . | 0 % Complete |
| Stop compression . . . . .            |              |

7. Nach Abschluss der Operation zum Stoppen der Verdichtung wird die Anzeige WORK WITH DISK COMPRESSION wieder aufgerufen und eine Beendigungsnachricht angezeigt.

```

Work with Disk Compression

Select one of the following:

 1. Display disk compression status
 2. Start compression on disk units
 3. Stop compression on disk units

Selection

F3=Exit F12=Cancel
The requested compression operation completed successfully.

```

## Prozedurfolgen zum Konfigurieren von Platten und Plattenschutz

Jede Konfigurationsänderung erfordert es, dass Prozeduren in einer bestimmten Reihenfolge geändert werden. Die folgenden Listen zeigen, in welcher Reihenfolge die Prozeduren auszuführen sind.

### Neue E/A-Speichersteuereinheit, deren Speicher verdichtet werden kann, hinzufügen

Diese Prüfliste zeigt die Reihenfolge der Tasks, die ausgeführt werden, um dem System eine neue E/A-Speichersteuereinheit, deren Speicher verdichtet werden kann, hinzuzufügen.

Fertigen Sie vor Beginn eine Kopie dieser Prüfliste an. Der Benutzer oder der Kundendienst sollte während der Ausführung der Konfigurations-Tasks die entsprechenden Bereiche ausfüllen. Diese Prüfliste bietet wichtige Aufzeichnungen über die ausgeführten Aktionen. Sie kann dabei helfen, auftretende Probleme zu diagnostizieren.

Die meisten Tasks in der Prüfliste enthalten Verweise auf andere Abschnitte in diesem Handbuch. Die Angaben in diesen Abschnitten sollten zu Rate gezogen werden, wenn weitere Informationen über die Ausführung einer bestimmten Task benötigt werden.

Tabelle 74. Neue E/A-Speichersteuereinheit und Platteneinheiten hinzufügen

| Task       | Erforderliche Aktionen                                                                                                            | Weitere Informationen                                      |
|------------|-----------------------------------------------------------------------------------------------------------------------------------|------------------------------------------------------------|
| ___ Task 1 | Neue Speichersteuereinheit im System installieren. Dies erfolgt in der Regel durch den IBM Ansprechpartner.                       |                                                            |
| ___ Task 2 | Platteneinheiten physisch an die neue Speichersteuereinheit anschließen. Dies erfolgt in der Regel durch den IBM Ansprechpartner. |                                                            |
| ___ Task 3 | DST starten.                                                                                                                      | „Dedizierte Serviceprogramme (DST) starten“ auf Seite 449. |
| ___ Task 4 | Die aktuelle Plattenkonfiguration drucken.                                                                                        | „Plattenkonfiguration anzeigen“ auf Seite 452.             |



Tabelle 74. Neue E/A-Speichersteuereinheit und Platteneinheiten hinzufügen (Forts.)

| Task        | Erforderliche Aktionen                                                                                                                                                                                                                                                                                                                                                                                        | Weitere Informationen                                                          |
|-------------|---------------------------------------------------------------------------------------------------------------------------------------------------------------------------------------------------------------------------------------------------------------------------------------------------------------------------------------------------------------------------------------------------------------|--------------------------------------------------------------------------------|
| ___ Task 5  | Wenn Sie Einheitenparitätsschutz für die Speichersteuereinheit verwenden möchten, müssen Sie den Einheitenparitätsschutz jetzt starten.                                                                                                                                                                                                                                                                       | „Einheitenparitätsschutz für einen Ein-/Ausgabeadapter starten“ auf Seite 487. |
| ___ Task 6  | Verdichtung des Plattenspeichers für nicht konfigurierte Platteneinheiten starten.                                                                                                                                                                                                                                                                                                                            | „Verdichtung des Plattenspeichers starten“ auf Seite 520.                      |
| ___ Task 7  | Nicht konfigurierte Platteneinheiten den korrekten ASPs hinzufügen. Sie können die Platteneinheiten einem vorhandenen Benutzer-ASP oder einem neuen ASP hinzufügen. Wenn Sie Platteneinheiten einem ASP hinzufügen, der über Spiegelschutz verfügt, und verfügen die neuen Platteneinheiten nicht über Einheitenparitätsschutz, müssen Sie Platteneinheiten in Paaren mit identischen Kapazitäten hinzufügen. | „Platteneinheiten einem Zusatzspeicherpool hinzufügen“ auf Seite 459.          |
| ___ Task 8  | Wurde beim Hinzufügen von Platteneinheiten ein neuer ASP auf dem System erstellt, hat das System den Speicherschwel­lenwert des ASPs auf 90 % gesetzt. Wird ein anderer Schwellenwert gewünscht, den Wert jetzt ändern.                                                                                                                                                                                       | „Speicherschwel­lenwert für einen Zusatzspeicherpool ändern“ auf Seite 462.    |
| ___ Task 9  | Wurden neue ASPs erstellt und sollen diese ASPs über Spiegelschutz verfügen, den Spiegelschutz jetzt starten.                                                                                                                                                                                                                                                                                                 | „Spiegelschutz starten“ auf Seite 506.                                         |
| ___ Task 10 | Prüfen, ob die Plattenkonfiguration korrekt ist.                                                                                                                                                                                                                                                                                                                                                              | „Plattenkonfiguration anzeigen“ auf Seite 452.                                 |
| ___ Task 11 | DST beenden.                                                                                                                                                                                                                                                                                                                                                                                                  | „Dedizierte Serviceprogramme (DST) stoppen“ auf Seite 451.                     |

## Platteneinheiten einer vorhandenen Speichersteuereinheit, deren Speicher verdichtet werden kann, hinzufügen

Fertigen Sie vor Beginn eine Kopie dieser Prüfliste an. Der Benutzer oder der Kundendienst sollte während der Ausführung der Konfigurations-Tasks die entsprechenden Bereiche ausfüllen. Diese Prüfliste bietet wichtige Aufzeichnungen über die ausgeführten Aktionen. Sie kann dabei helfen, auftretende Probleme zu diagnostizieren.

Die meisten Tasks in der Prüfliste enthalten Verweise auf andere Abschnitte in diesem Handbuch. Die Angaben in diesen Abschnitten sollten zu Rate gezogen werden, wenn weitere Informationen über die Ausführung einer bestimmten Task benötigt werden.

Tabelle 75. Verdichtete Platteneinheiten einer vorhandenen Speichersteuereinheit hinzufügen

| Task       | Erforderliche Aktionen                                                                                                                   | Weitere Informationen                                                                                                |
|------------|------------------------------------------------------------------------------------------------------------------------------------------|----------------------------------------------------------------------------------------------------------------------|
| ___ Task 1 | Platteneinheiten physisch an eine vorhandene Speichersteuereinheit anschließen. Dies erfolgt in der Regel durch den IBM Ansprechpartner. |                                                                                                                      |
| ___ Task 2 | DST oder SST starten.                                                                                                                    | „Dedizierte Serviceprogramme (DST) starten“ auf Seite 449 oder „Systemserviceprogramme (SST) starten“ auf Seite 451. |

Tabella 75. Verdichtete Platteneinheiten einer vorhandenen Speichersteuereinheit hinzufügen (Forts.)

| Task    | Erforderliche Aktionen                                                                                                                                                                                                                                                                                                                                                                                        | Weitere Informationen                                                                                                |
|---------|---------------------------------------------------------------------------------------------------------------------------------------------------------------------------------------------------------------------------------------------------------------------------------------------------------------------------------------------------------------------------------------------------------------|----------------------------------------------------------------------------------------------------------------------|
| Task 3  | Die aktuelle Plattenkonfiguration drucken.                                                                                                                                                                                                                                                                                                                                                                    | „Plattenkonfiguration anzeigen“ auf Seite 452.                                                                       |
| Task 4  | Die Platteneinheiten, die geschützt werden sollen, für den Einheitenparitätsschutz berücksichtigen.                                                                                                                                                                                                                                                                                                           | „Platteneinheit in Einheitenparitätsschutz einschließen“ auf Seite 491.                                              |
| Task 5  | Verdichtung des Plattenspeichers für nicht konfigurierte Platteneinheiten starten.                                                                                                                                                                                                                                                                                                                            | „Verdichtung des Plattenspeichers starten“ auf Seite 520.                                                            |
| Task 6  | Nicht konfigurierte Platteneinheiten den korrekten ASPs hinzufügen. Sie können die Platteneinheiten einem vorhandenen Benutzer-ASP oder einem neuen ASP hinzufügen. Wenn Sie Platteneinheiten einem ASP hinzufügen, der über Spiegelschutz verfügt, und verfügen die neuen Platteneinheiten nicht über Einheitenparitätsschutz, müssen Sie Platteneinheiten in Paaren mit identischen Kapazitäten hinzufügen. | „Platteneinheiten einem Zusatzspeicherpool hinzufügen“ auf Seite 459.                                                |
| Task 7  | Wurde beim Hinzufügen von Platteneinheiten ein neuer ASP auf dem System erstellt, hat das System den Speicherschwelienwert des ASPs auf 90 % gesetzt. Wird ein anderer Schwellenwert gewünscht, den Wert jetzt ändern.                                                                                                                                                                                        | „Speicherschwelienwert für einen Zusatzspeicherpool ändern“ auf Seite 462.                                           |
| Task 8  | Wurden neue ASPs erstellt und sollen diese ASPs über Spiegelschutz verfügen, den Spiegelschutz jetzt starten.                                                                                                                                                                                                                                                                                                 | „Spiegelschutz starten“ auf Seite 506.                                                                               |
| Task 9  | Prüfen, ob die Plattenkonfiguration korrekt ist.                                                                                                                                                                                                                                                                                                                                                              | „Plattenkonfiguration anzeigen“ auf Seite 452.                                                                       |
| Task 10 | DST oder SST beenden.                                                                                                                                                                                                                                                                                                                                                                                         | „Dedizierte Serviceprogramme (DST) stoppen“ auf Seite 451 oder „Systemserviceprogramme (SST) stoppen“ auf Seite 451. |

## Platteneinheiten aus dem System-ASP in einen Benutzer-ASP verschieben.

Diese Prüfliste zeigt die Reihenfolge der Tasks, die ausgeführt werden, um eine oder mehrere Platteneinheiten aus dem System-ASP in einen Benutzer-ASP zu verschieben. Bei dieser Prüfliste wird davon ausgegangen, dass die Platteneinheiten an eine Subsystemspeichersteuereinheit, deren Speicher verdichtet werden kann, angeschlossen sind.

Fertigen Sie vor Beginn eine Kopie dieser Prüfliste an. Der Benutzer oder der Kundendienst sollte während der Ausführung der Konfigurations-Tasks die entsprechenden Bereiche ausfüllen. Diese Prüfliste bietet wichtige Aufzeichnungen über die ausgeführten Aktionen. Sie kann bei der Diagnose von auftretenden Fehlern helfen.

**Achtung:** Bei der Ausführung der Tasks in dieser Prüfliste werden vom System große Datenmengen übertragen. Für den Fall, daß nach einer Fehlerbedingung eine Wiederherstellung erforderlich ist, muß sichergestellt werden, daß das System vollständig gesichert wurde.

Die meisten Tasks in der Prüfliste enthalten Verweise auf andere Abschnitte in diesem Handbuch. Die Angaben in diesen Abschnitten sollten zu Rate gezogen werden, wenn weitere Informationen über die Ausführung einer bestimmten Task benötigt werden.

Tabelle 76. Platteneinheiten aus dem System-ASP in einen Benutzer-ASP verschieben

| Task        | Erforderliche Aktionen                                                                                                                                                                                                                                                                                                                                                                                         | Weitere Informationen                                                                                                                                                          |
|-------------|----------------------------------------------------------------------------------------------------------------------------------------------------------------------------------------------------------------------------------------------------------------------------------------------------------------------------------------------------------------------------------------------------------------|--------------------------------------------------------------------------------------------------------------------------------------------------------------------------------|
| ___ Task 1  | Die aktuelle Plattenkonfiguration drucken.                                                                                                                                                                                                                                                                                                                                                                     | „Plattenkonfiguration anzeigen“ auf Seite 452.                                                                                                                                 |
| ___ Task 2  | Den Platzbedarf für die Quellen-ASP's und Ziel-ASP's für die Platteneinheiten berechnen.                                                                                                                                                                                                                                                                                                                       | „Platzbedarf für einen Zusatzspeicherpool berechnen“ auf Seite 471.                                                                                                            |
| ___ Task 3  | Zum Sichern des gesamten Systems Auswahl 21 im Menü SICHERN verwenden.                                                                                                                                                                                                                                                                                                                                         | „Server mit dem Befehl GO SAVE sichern“ auf Seite 3.                                                                                                                           |
| ___ Task 4  | DST starten.                                                                                                                                                                                                                                                                                                                                                                                                   | „Dedizierte Serviceprogramme (DST) starten“ auf Seite 449.                                                                                                                     |
| ___ Task 5  | Die Platteneinheiten entfernen, die einem anderen ASP hinzugefügt werden sollen.                                                                                                                                                                                                                                                                                                                               | „Platteneinheit aus einem Zusatzspeicherpool entfernen“ auf Seite 468.                                                                                                         |
| ___ Task 6  | Wenn Sie mit Einheitenparitätsschutz arbeiten möchten, den Einheitenparitätsschutz jetzt starten (falls erforderlich) und die zu schützenden Platteneinheiten angeben. Soll kein Einheitenparitätsschutz verwendet werden, mit dem nächsten Schritt fortfahren.                                                                                                                                                | „Einheitenparitätsschutz für einen Ein-/Ausgabeadapter starten“ auf Seite 487 (falls erforderlich) und „Platteneinheit in Einheitenparitätsschutz einschließen“ auf Seite 491. |
| ___ Task 7  | Verdichtung des Plattenspeichers für nicht konfigurierte Platteneinheiten starten.                                                                                                                                                                                                                                                                                                                             | „Verdichtung des Plattenspeichers starten“ auf Seite 520.                                                                                                                      |
| ___ Task 8  | Nicht konfigurierte Platteneinheiten den korrekten ASP's hinzufügen. Sie können die Platteneinheiten einem vorhandenen Benutzer-ASP oder einem neuen ASP hinzufügen. Wenn Sie Platteneinheiten einem ASP hinzufügen, der über Spiegelschutz verfügt, und verfügen die neuen Platteneinheiten nicht über Einheitenparitätsschutz, müssen Sie Platteneinheiten in Paaren mit identischen Kapazitäten hinzufügen. | „Platteneinheiten einem Zusatzspeicherpool hinzufügen“ auf Seite 459.                                                                                                          |
| ___ Task 9  | Wurde beim Hinzufügen von Platteneinheiten ein neuer ASP auf dem System erstellt, hat das System den Speicherschwellenwert des ASP's auf 90 % gesetzt. Wird ein anderer Schwellenwert gewünscht, den Wert jetzt ändern.                                                                                                                                                                                        | „Speicherschwellenwert für einen Zusatzspeicherpool ändern“ auf Seite 462.                                                                                                     |
| ___ Task 10 | Wurden neue ASP's erstellt und sollen diese ASP's über Spiegelschutz verfügen, den Spiegelschutz jetzt starten.                                                                                                                                                                                                                                                                                                | „Spiegelschutz starten“ auf Seite 506.                                                                                                                                         |
| ___ Task 11 | Prüfen, ob die Plattenkonfiguration korrekt ist.                                                                                                                                                                                                                                                                                                                                                               | „Plattenkonfiguration anzeigen“ auf Seite 452.                                                                                                                                 |
| ___ Task 12 | DST beenden.                                                                                                                                                                                                                                                                                                                                                                                                   | „Dedizierte Serviceprogramme (DST) stoppen“ auf Seite 451.                                                                                                                     |
| ___ Task 13 | Falls erforderlich, Objekte zwischen ASP's verschieben.                                                                                                                                                                                                                                                                                                                                                        | „Objekte zwischen Zusatzspeicherpools übertragen“ auf Seite 473.                                                                                                               |

---

## Wiederherstellung nach Auftreten von Fehlercodes

Wenn Sie mit Verdichtung des Plattenspeichers arbeiten, können unter Umständen SRC-Codes auftreten. In diesem Abschnitt werden Gründe für das Auftreten von SRC-Codes beschrieben und Lösungsmöglichkeiten für die Fehlerbehebung geboten. Der Abschnitt Kapitel 19, „Mit Zusatzspeicherpools arbeiten“, auf Seite 459 enthält Informationen über das Verschieben von Platteneinheiten in Zusatzspeicherpools (ASPs) und aus Zusatzspeicherpools.

### Fehlerbehebung bei Auftreten eines SRC 6xxx 7051

Sie erhalten diese Nachricht, da die verdichtete Einheit und der Verdichtungsein-/ausgabeadapter (IOA) nicht kompatibel sind.

1. Haben Sie die Platteneinheit aus einem anderen System entfernt?

**Ja**      **Nein**

↓          Weiter bei Schritt 6.

2. Wurde sie aus dem ASP des anderen Systems entfernt?

**Ja**      **Nein**

↓          Weiter bei Schritt 4.

3. Stoppen Sie die Verdichtung für diese Platteneinheit.

**Damit ist diese Prozedur beendet.**

4. Sollen die Daten, die sich auf der Platteneinheit befinden, gesichert werden?

**Ja**      **Nein**

↓          Stoppen Sie die Verdichtung für diese Platteneinheit.

**Damit ist diese Prozedur beendet.**

5. Geben Sie die Platteneinheit an das ursprüngliche System und den ursprünglichen IOA zurück und führen Sie folgendes aus:

a. Entfernen Sie die Platteneinheit aus dem ASP.

b. Stoppen Sie die Verdichtung für diese Platteneinheit.

Installieren Sie die Platteneinheit für dieses System erneut.

**Damit ist diese Prozedur beendet.**

6. Der verwendete IOP oder IOA ist nicht mit der Platteneinheit kompatibel.

Sollen die Daten, die sich auf der Platteneinheit befinden, gesichert werden?

**Ja**      **Nein**

↓          Stoppen Sie die Verdichtung für diese Platteneinheit.

**Damit ist diese Prozedur beendet.**

7. Wenn Sie aus einer anderen Prozedur zu dieser Stelle gelangt sind, in die betreffende Prozedur zurückkehren und die Prozedur ausführen; andernfalls die nächst höhere Unterstützungsfunktion kontaktieren.

**Damit ist diese Prozedur beendet.**

## Fehlerbehebung bei Auftreten eines SRC 6xxx 7052

Sie erhalten diese Nachricht, da der Zähler, der die Anzahl von Schreiboperationen für dieses Laufwerk protokolliert, 75% seines Maximalwerts erreicht hat. Anhand dieses Zählers wird bestimmt, ob die Daten auf dem Laufwerk auf demselben Stand sind wie die Daten im IOA-Speicher. Da es sich um einen großen Zähler handelt, müssen Sie die Verdichtung für dieses Laufwerk nicht sofort stoppen, aber Sie sollten es bei der nächsten terminierten Wartung tun. Wenn es bei diesem Zähler zu einem Umlauf kommt, können Daten verloren gehen.

Gehen Sie wie folgt vor, um die Verdichtung auf dem Plattenlaufwerk zu stoppen und danach erneut zu starten, um den Zähler zurückzusetzen:

1. Führen Sie ein manuelles IPL durch, um DST zu starten. (Weitere Informationen siehe „Dedicated Service Tools (DST)“ im Handbuch *iSeries Service Functions*.)
2. Den Ressourcennamen des Plattenlaufwerks, bei dem der Fehler aufgetreten ist, können Sie wie folgt abfragen:
  - a. Auswahl *Use Dedicated Service Tools* treffen.
  - b. Auswahl *Start a service tool* treffen.
  - c. Auswahl *Hardware service manager* treffen.
  - d. Auswahl *Work with service action log* treffen.
  - e. Wählen Sie den Zeitrahmen für den Fehler aus.
  - f. Notieren Sie den Ressourcennamen, der zum Eintrag 6xxx 7052 in der SRC-Spalte gehört.
3. Entfernen Sie die Platteneinheit aus dem ASP.
4. Stoppen Sie die Verdichtung für diese Platteneinheit.
5. Starten Sie die Verdichtung für diese Platteneinheit.
6. Fügen Sie das Plattenlaufwerk wieder dem ASP hinzu, aus dem es entfernt wurde.

**Damit ist diese Prozedur beendet.**



---

## Kapitel 23. Zusatzspeicherpools verwalten

Zusatzspeicherpools (ASPs) unterteilen Platteneinheiten in logische Untermengen, was eine Reihe von Vorteilen mit sich bringt. Durch Verwendung von ASPs können Benutzerdaten geschützt werden. Wenn Bibliotheken, Dokumente oder andere Objekte in einem ASP voneinander getrennt werden, können sie vor Datenverlusten geschützt werden, falls eine Platteneinheit in einem anderen ASP nicht ordnungsgemäß arbeitet. Bei der Entscheidung darüber, welche Schutzmechanismen (beispielsweise Spiegel- oder Einheitenparitätsschutz) auf den Platteneinheiten in jedem ASP implementiert werden sollen, spielen die Wichtigkeit des Schutzes der Daten im ASP und die Kapazität des ASP eine Rolle. Unabhängige ASPs sind insofern einzigartig, als dass Sie sie nach Bedarf verfügbar bzw. nicht verfügbar machen können. Dies ermöglicht Ihnen, selten verwendete Daten offline zu speichern, bis sie benötigt werden, wodurch die Systemstartzeit verkürzt wird. In einer Cluster-Umgebung können Sie unabhängige ASPs konfigurieren, um zwischen Systemen hin- und herzuschalten. Weitere Informationen zu den Vorzügen von unabhängigen ASPs, die bei iSeries Navigator auch als unabhängige Plattenpools bezeichnet werden, stehen im iSeries Information Center bei <http://www.ibm.com/eserver/iseriess/infocenter>.

Durch Verwendung von ASPs wird auch der Durchsatz erhöht. Bibliotheken oder Objekte können in einen ASP gestellt werden, so dass die Platteneinheiten in dem ASP ausschließlich diesen Objekten gewidmet werden können. Bei extensiver Journalführung kann eine dedizierte Platteneinheit für den Journalempfänger auch den Aufzeichnungsdurchsatz verbessern.

**Anmerkung:** Es ist nicht produktiv, viele aktive Journalempfänger in denselben Benutzerzusatzspeicherpool zu stellen. Die daraus resultierende Konkurrenzsituation beim Schreiben in mehrere Empfänger im ASP kann die Systemleistung verlangsamen. Um eine maximale Leistung zu erzielen, ist jeder aktive Journalempfänger in einen separaten Benutzerzusatzspeicherpool zu stellen.

Die Systemleistung kann durch Verwendung der Funktionen ASP Trace und ASP Balance verbessert werden.

Beim Ändern der ASP-Größe muß unter Umständen der geeignete Betrag an Plattenspeicher ermittelt werden; siehe „Platteneinheiten einem Zusatzspeicherpool hinzufügen“ auf Seite 459 und „Zusatzspeicherpool löschen“ auf Seite 470.

Wenn die Datenmenge in einem Speicherpool zunimmt, muss der Speicherpool unter Umständen vergrößert werden. Umgekehrt ist es sinnvoll, bei abnehmender Datenmenge in einem Speicherpool den Speicherpool zu verkleinern und den Plattenbereich anderweitig zu nutzen.

Wenn die Größe eines ASP geändert wird, kann damit das Hinzufügen, Entfernen oder Versetzen einer Platteneinheit oder das Löschen eines ASP aus dem System verbunden sein. In der Regel ist für das Ausführen dieser Tasks die Berechtigung QSECOFR erforderlich.



---

## Mit ASP Trace und ASP Balance arbeiten

Ein Benutzer kann unter drei Arten von Ausgleichsaktionen wählen:

- Kapazitätsausgleich
- HSM (Hierarchical Storage Management)
- Belegungsausgleich

Die Ausgleichsaktionen verwenden die Ergebnisse vorangegangener ASP-Traces, um die Platteneinheitenbelegung zu ermitteln. Ein ASP-Ausgleich zeigt deshalb mehr Wirkung, wenn zunächst ein ASP-Trace durchgeführt wird.

Einschränkungen und Überlegungen:

- Der Belegungsausgleich verwendet die Ergebnisse vorangegangener ASP-Traces, um die Platteneinheitenbelegung zu ermitteln. Bevor ein Belegungsausgleich durchgeführt werden kann, muß ein ASP-Trace ausgeführt werden.
- Der HSM-Ausgleich verwendet die Ergebnisse vorangegangener ASP-Traces, um die Platteneinheitenbelegung zu ermitteln. Bevor ein HSM-Ausgleich durchgeführt werden kann, muß ein ASP-Trace ausgeführt werden.
- Der HSM-Ausgleich erfordert eine Mischung aus verdichteten und nicht verdichteten Platteneinheiten im ASP.
- Während der Trace- und Ausgleichsaktivität sinkt die Systemleistung.
- Die Trace- und Ausgleichsfunktionen können nur in Zusatzspeicherpools verwendet werden, die mehr als eine Platteneinheit enthalten.
- Während ein Trace aktiv ist, kann der Konfiguration eine nicht konfigurierte Platteneinheit hinzugefügt werden. In diesem Fall schließt das System die neu konfigurierte Platteneinheit automatisch in die Trace-Aktivität mit ein.
- Für ein Zusatzspeicherpool können nicht mehrere Trace- bzw. Ausgleichsaktivitäten gleichzeitig ausgeführt werden. Es ist jeweils nur eine einzige Aktivität zulässig.
- In welchem Maß sich der Systemdurchsatz durch das Ausführen der Ausgleichsfunktionen verbessert, hängt von vielen Faktoren ab. Unter anderem können dies folgende Faktoren sein:
  - Der Betrag an Hauptspeicher.
  - Die Anzahl der Prozessoren.
  - Welche Aktivitäten auf dem System laufen.
  - Der Betrag an Cache im Speichersubsystem.
  - Die Anzahl der Plattenzugriffsarme unter jedem E/A-Prozessor in jedem Speichersubsystem.

### Kapazitätsausgleich

Die Funktion für den Kapazitätsausgleich ordnet die Daten auf allen Platteneinheiten innerhalb eines Zusatzspeicherpools erneut an. Sie versetzt Daten, so dass jede Platteneinheit über den gleichen Prozentsatz an belegtem und freiem Speicherplatz verfügt. Dies ist dann nützlich, wenn einem Zusatzspeicherpool neue Einheiten zugeordnet werden. Es soll vermieden werden, dass mehrere Platteneinheiten die Mehrheit der Daten enthält, während die neu hinzugefügten Platteneinheiten nur sehr wenige Daten enthalten. Solch eine Situation führt zu einer schlechten Systemleistung. Die Ausgleichsfunktion verteilt die Daten im ASP gleichmäßig auf alle Platteneinheiten.

Unten steht eine Tabelle, die die Auswirkungen des Kapazitätsausgleichs illustriert. Vor Ausführung des Kapazitätsausgleichs enthielt die erst kurz zuvor hinzugefügte Einheit 4 nur sehr wenige Daten. Die Systemspeicherverwaltung ordnet neu erstellte Daten der Platteneinheit zu, die am wenigsten ausgelastet ist. Das System leitet somit alle neuen Speicherzuordnungen zur Einheit 4 weiter. Wenn das System diese neue erstellten Daten häufig benutzt, stellt dies einen potentiellen Engpass dar. Das System leitet alle E/A-Operationen zu einer einzigen Platteneinheit, anstatt sie auf alle Einheiten im ASP zu verteilen. Der für den ASP ausgeführte Kapazitätsausgleich ermöglicht es, dass die Daten gleichmäßig auf alle Platteneinheiten im ASP verteilt werden. Dies bedeutet, dass künftige Bereichszuordnungen auf den Platteneinheiten im ASP gleichmäßig auf alle Platteneinheiten im ASP verteilt werden. So wird sichergestellt, daß die Ein-/Ausgabe für diese Zuordnungen ebenfalls gleichmäßig auf die Platteneinheiten verteilt wird und sich nicht auf die neu hinzugefügte Platteneinheit konzentriert.

| Einheit | Vor dem Kapazitätsausgleich |          | Nach dem Kapazitätsausgleich |          |
|---------|-----------------------------|----------|------------------------------|----------|
|         | Plattengröße                | % Belegt | Plattengröße                 | % Belegt |
| 1       | 1967                        | 54,59%   | 1967                         | 55,69%   |
| 2       | 1031                        | 68,45%   | 1031                         | 55,80%   |
| 3       | 1031                        | 68,41%   | 1031                         | 55,76%   |
| 4       | 1031                        | 0,30%    | 1031                         | 55,77%   |

Um den Kapazitätsausgleich mittels eines CL-Befehls zu starten, ist mit dem Befehl STRASPBAL (Start ASP Balance) zu arbeiten. Soll beispielsweise ein Kapazitätsausgleich für den ASP 4 ausgeführt werden und 25 Minuten laufen, ist folgender Befehl einzugeben: **STRASPBAL ASP(4) TYPE(\*CAPACITY) TIMLMT(25)**.

Soll ein Kapazitätsausgleich vor Ablauf des angegebenen Zeitlimits beendet werden, ist mit dem Befehl ENDASPBAL (End ASP Balance) zu arbeiten. Soll beispielsweise ein für ASP 4 aktiver Kapazitätsausgleich beendet werden, ist folgender Befehl einzugeben: **ENDASPBAL ASP(4)**.

## HSM-Ausgleich

Die oft benutzten und die wenig benutzten Daten auf jeder Platteneinheit im ASP werden neu verteilt. Dabei werden die oft benutzten Daten auf 'schnelle' Platteneinheiten gestellt, während sich die wenig benutzten Daten auf Verdichtungsplatteneinheiten befinden, bei denen es sich in der Regel um Platteneinheiten handelt, die langsamer als die Standardplatteneinheiten sind. Der für einen HSM-Ausgleich ausgewählte APS muß über eine Kombination aus verdichteten und nicht verdichteten Platteneinheiten verfügen. Ein HSM-Ausgleich kann immer erst nach der Funktion Trace ASP Balance ausgeführt werden. Die Funktion Trace ASP Balance überwacht die E/A-Aktivität auf jeder Platteneinheit im ASP, um zu ermitteln, wo sich oft bzw. wenig benutzte Daten befinden.

Verdichtungsplatteneinheiten haben eine größere Kapazität, sind jedoch langsamer als die Platteneinheiten ohne Verdichtung. Grund hierfür ist der Systemaufwand für die Verdichtung und die Aufhebung der Verdichtung und die unterschiedlichen Längen der Daten, die auf die Platte geschrieben werden. In der Regel besteht für Daten auf Platteneinheiten eine Vielzahl von Zugriffsvoraussetzungen. Die Funktion für den HSM-Ausgleich versetzt Daten, auf die nicht oft zugegriffen wird, auf Verdichtungsplatteneinheiten. Zweck der Komprimierung des Plattenspeichers ist es, Daten, auf die selten zugegriffen wird, preisgünstiger online verfügbar zu machen. Der Systemdurchsatz wird verbessert, wenn häufig verwendete Daten

nicht auf Verdichtungsplatteneinheiten stehen. Durch das Versetzen von selten verwendeten Daten auf große Verdichtungsplatteneinheiten wird zusätzliche Kapazität auf den Standardplatteneinheiten verfügbar, so dass häufig verwendete Daten zugeordnet werden können.

Mit dem Befehl STRASPBAL (Start ASP Balance) wird die Funktion für den HSM-Ausgleich gestartet. Soll beispielsweise ein HSM-Ausgleich für den ASP 4 ausgeführt werden und 25 Minuten laufen, ist folgender Befehl einzugeben: **STRASPBAL ASP(4) TYPE(\*HSM) TIMLMT(25)**.

Soll ein HSM-Ausgleich vor Ablauf des angegebenen Zeitlimits beendet werden, ist mit dem Befehl ENDASPBAL (End ASP Balance) zu arbeiten. Soll beispielsweise ein für ASP 4 aktiver HSM-Ausgleich beendet werden, ist folgender Befehl einzugeben: **ENDASPBAL ASP(4)**.

## Belegungsausgleich

Beim Belegungsausgleich wird versucht, die Belegung der Platteneinheiten in einem Zusatzspeicherpool auszugleichen. Der Belegungsausgleich kann immer erst nach der Funktion Trace ASP Balance ausgeführt werden. Die Funktion Trace ASP Balance überwacht die E/A-Aktivität auf jeder Platteneinheit im ASP. Sie ermittelt dann, wo sich die häufig und die selten benutzten Daten befinden. Beim Belegungsausgleich werden diese Trace-Informationen ausgewertet. Dabei werden die Daten auf den Platteneinheiten so angepaßt, dass sich die künftige Systemaktivität gleichmäßig auf die Platteneinheiten im ASP verteilt.

Wenn das System feststellt, dass alle Platteneinheiten ungefähr gleich stark belegt sind, wird die Ausgleichsfunktion schnell beendet. Die Funktion Balance Usage verwendet die Trace-Informationen bei ihren Berechnungen. Handelt es sich um alte Trace-Daten oder haben sich Anwendungen geändert und verweisen auf andere Daten als zum Zeitpunkt des Trace, bringt der Belegungsausgleich möglicherweise keine große Verbesserung im Systemdurchsatz mit sich. Der Durchsatz könnte sich sogar etwas verschlechtern.

Mit dem Befehl STRASPBAL (Start ASP Balance) wird die Funktion Archive Balance ausgeführt. Soll beispielsweise ein Belegungsausgleich für den ASP 4 ausgeführt werden und 25 Minuten laufen, ist folgender Befehl einzugeben: **STRASPBAL ASP(4) TYPE(\*USAGE) TIMLMT(25)**.

Soll ein Belegungsausgleich vor Ablauf des angegebenen Zeitlimits beendet werden, ist mit dem Befehl ENDASPBAL (End ASP Balance) zu arbeiten. Soll beispielsweise ein für ASP 4 aktiver Belegungsausgleich beendet werden, ist folgender Befehl einzugeben: **ENDASPBAL ASP(4)**.

## ASP-Trace

Der Befehl Trace ASP Balance überwacht die Häufigkeit, mit der auf Daten auf den Platteneinheiten im Zusatzspeicherpool (ASP) zugegriffen wird. Jede Ein-/Ausgabe für die Platteneinheiten wird überwacht, und die Ergebnisse werden aufgezeichnet und von den Ausgleichsbefehlen verwendet. Die gesammelten Statistikdaten werden kumuliert. Beispiel: Ein Trace wird gestartet und läuft 35 Minuten lang. Danach wird ein anderer Trace für denselben ASP durchgeführt und läuft 15 Minuten lang. Die zweite Gruppe mit Statistikdaten wird der ersten Datensammlung hinzugefügt und der ASP wird anhand des kumulierten Ergebnisses ausgeglichen.

Für einen ASP-Trace ist ein Zusatzspeicherpool auszuwählen, der vom System überwacht werden soll. Das System zeichnet jede E/A-Aktivität auf den Platteneinheiten in diesem ASP auf. Soll beispielsweise ein Trace für ASP 4 gestartet werden und 35 Minuten lang laufen, ist folgender Befehl einzugeben: **TRCASPBAL ASP(4) SET(\*ON) TIMLMT(35)** .

Soll ein Trace vor Ablauf des im Startbefehl für den Trace angegebenen Zeitlimits beendet werden, ist mit dem Befehl TRCASPBAL (Trace ASP Balance) zu arbeiten. Soll beispielsweise der Trace für ASP 4 beendet werden, ist folgender Befehl einzugeben: **TRCASPBAL ASP(4) SET(\*OFF)**.

Die gesammelten Statistikdaten zu den E/A-Aktivitäten jeder Platteneinheit können mit Hilfe des Befehls TRCASPBAL gelöscht werden. Alte Trace-Daten können gelöscht werden, wenn sie nicht zum Ermitteln des Standorts von häufig bzw. selten verwendeten Daten auf den Platteneinheiten im ASP verwendet werden sollen. Die Trace-Daten können mit Hilfe des Befehls TRCASPBAL (Trace ASP Balance) gelöscht werden. Sollen beispielsweise die Trace-Daten, die für ASP 4 aufgezeichnet wurden, gelöscht werden, ist folgender Befehl einzugeben: **TRCASPBAL ASP(4) SET(\*CLEAR)**.

---

## Ausreichend Plattenspeicher ermitteln

Zum Feststellen, wie viel Plattenspeicher auf dem System verfügbar ist, kann mit dem Befehl WRKSYSSTS (Work with System Status) gearbeitet werden.

1. WRKSYSSTS in die Befehlszeile eingeben. Daraufhin wird die Anzeige MIT SYSTEMSTATUS ARBEITEN aufgerufen.
2. Die Werte aufzeichnen, die für 'System-ASP' und '% System-ASP benutzt' angezeigt werden.
3. Diese Werte in die unten gezeigte Formel einsetzen, um den im System frei verfügbaren Speicher zu berechnen.

$$\text{System-ASP} \times (100 - \% \text{ System-ASP benutzt}) \times 0,01 = \text{Verfügbarer Plattenspeicher}$$

Ergibt die Berechnung, dass nicht genügend Speicher für die gewünschte Task verfügbar ist, muß mehr Plattenspeicher zur Verfügung gestellt werden. Zu diesem Zweck weitere Platteneinheiten hinzufügen oder aber Daten und Programme, die nicht mehr benötigt werden, aus dem System löschen.



---

## Teil 7. Hilfsprogramme und Techniken beim Sichern und Wiederherstellen

|                                                                                                                 |     |
|-----------------------------------------------------------------------------------------------------------------|-----|
| <b>Kapitel 24. Methoden und Programmierbeispiele zur Sicherung und Wiederherstellung</b>                        | 539 |
| Programmierbeispiele zur Sicherung und Wiederherstellung                                                        | 539 |
| Verwenden des Befehls RTVJRNE (Journaleintrag abrufen) in einem Programm                                        | 539 |
| CL-Programm zur Bearbeitung von Abbruchbedingungen                                                              | 540 |
| Mit Hilfe des Befehls RCVJRNE (Journaleintrag empfangen) Ausgabedaten auf einen Sicherungsdatenträger schreiben | 541 |
| Überlegungen zum Schreiben auf Band                                                                             | 542 |
| Journaleinträge, die in eine ICF-Datei geschrieben wurden                                                       | 544 |





---

## Kapitel 24. Methoden und Programmierbeispiele zur Sicherung und Wiederherstellung

Dieses Kapitel umfaßt mehrere verschiedene Methoden, die den Benutzer bei der Ausführung und Verwaltung der Sicherungs- und Wiederherstellungsprozesse unterstützen.

---

### Programmierbeispiele zur Sicherung und Wiederherstellung

Nachfolgend sind mehrere Beispiele für die Arbeit mit Sicherung und Wiederherstellung aufgeführt.

#### Verwenden des Befehls RTVJRNE (Journaleintrag abrufen) in einem Programm

Den Befehl RTVJRNE (Retrieve Journal Entry - Journaleintrag abrufen) in einem CL-Programm verwenden, um einen Journaleintrag abzurufen und in Variablen in dem Programm zu stellen. Folgende Angaben können abgerufen werden:

- Folgenummer
- Journalcode
- Eintragsart
- Name des Journalempfängers
- Name der Bibliothek für den Journalempfänger
- Eintragungsspezifische Daten aufzeichnen

Dieser Befehl kann beispielsweise verwendet werden, um die Wiederherstellungsprozeduren zu automatisieren oder die Journalempfänger zu ändern und dann zu sichern.

Im Abschnitt Abb. 32 ist beschrieben, wie der Befehl RTVJRNE bestimmt, wann Job 000666/QPGMR/WORKST01 zuletzt die Datei ORDENTP geöffnet hat:

```
PGM
DCL &SEQ#; TYPE(*DEC) LEN(10 0)
DCL &JRNE TYPE(*CHAR) LEN(200)
DCL &DATE TYPE(*CHAR) LEN(6)
DCL &TIME TYPE(*CHAR) LEN(6)
RTVJRNE JRN(DSTJRN/JRNLA) FILE(DSTPRODLIB/ORDENTP) +
 RCVRNG(DSTJRN/RCV30 DSTJRN/RCV27) FROMENT (*LAST) +
 TOENT(*FIRST) SEARCH(*DESCEND) +
 JRNCD E(F) ENTYP(OP) JOB(000666/QPGMR/WORKST01) +
 RTNSEQNBR(&SEQ#); RTNJRNE(&JRNE)
CHGVAR &DATE (%SST(&JRNE 19 6))
CHGVAR &TIME (%SST(&JRNE 25 6))
ENDPGM
```

Abbildung 32. Programm zum Abrufen von Journaleinträgen

## CL-Programm zur Bearbeitung von Abbruchbedingungen

Normalerweise wird der Befehl APYJRNCHG für die Dateiwiederherstellung verwendet. Um diesen Befehl erfolgreich ausführen zu können, werden verwendbare Journalempfänger benötigt. Werden keine verwendbaren Journalempfänger gefunden, wird eine Abbruchnachricht gesendet. Abb. 33 zeigt, wie diese Abbruchbedingung in einem CL-Programm bearbeitet werden kann, indem der Benutzer zum Zurückspeichern des erforderlichen Empfängers aufgefordert wird. In diesem Beispiel werden Datenbankdateien verwendet. Dieses Beispiel kann erweitert werden, so dass der Befehl APYJRNCHG für alle Objektarten eingesetzt wird, die die Journalfunktion unterstützen.

```
FILERECOV: PGM
 :
 :
 APYJRNCHG JRN(JRNLIB/JRNA) FILE((LIBA/FILEA)) +
 RCVRNG(RCVLIB/RCV1 *CURRENT)
 MONMSG MSGID(CPF7053 CPF9801) +
 EXEC(CALL PGM(FIXLIB/RSTRCV) PARM(FILERECOV))
 :
 :
 ENDPGM
 :
 :
RSTRCV: PGM PARM(&PGMNM)
 /* Nicht bestehenden/nicht verwendbaren Empfänger in */
 /* RCVRNG mit Hilfe einer Eingabeaufforderung zum */
 /* Zurückspeichern des Empfängers wiederherstellen. */
DCL *PGMNM TYPE(*CHAR) LEN(10) /* Name des Programms,*/
 /* das RSTRCV aufruft,*/
 /* der CPF7053 oder */
 /* CPF9801 empfangen */
 /* hat */
 /* */
DCL &MSGDATA TYPE(*CHAR) LEN(22) /* Variable für */
 /* CPF7053 oder */
 /* CPF9801 */
DCL &MSGDID TYPE(*CHAR) LEN(7) /* ID der Abbruch- */
 /* nachricht */
DCL &RCVNAME TYPE(*CHAR) LEN(10) /* Name des zurück- */
 /* zuspeichernden */
 /* Empfängers */
DCL &RCVLIB TYPE(*CHAR) LEN(10) /* Bibliotheksname */
 /* für zurückzuspei- */
 /* chernden Empfänger */
DCL &RCODE TYPE(*CHAR) LEN(2) VALUE(x'0001')
 /* Ursachencode 1 für CPF7053 */
RCVMSG PGMQ(*SAME &PGMNM) MSGTYPE(*EXCP) WAIT(0) +
 RMV(*NO) MSGDTA(&MSGDATA) MSGID(&MSGID)
```

Abbildung 33. Beispielprogramm mit Eingabeaufforderungen zum Zurückspeichern des erforderlichen Empfängers bei APYJRNCHG (Teil 1 von 2)

```

IF COND(&MSGID *EQ 'CPF9801') THEN(DO) /* CPF9801 aufgetreten */
CHGVAR &RCVNAME(%SST(&MSGDATA 1 10)) /* Empfänger aus */
/* Nachrichtendaten */
/* abrufen */
CHGVAR &RCVLIB (%SST(&MSGDATA 11 10)) /* Bibliotheksnamen */
/* aus Nachrichten- */
/* daten abrufen */
? RSTOBJ OBJ(&RCVNAME) SAVLIB(&RCVLIB) OBJTYPE(*JRNRV)
/* RSTOBJ-Bedienerführung anzeigen */
ENDDO
ELSE DO
IF COND((&MSGID *EQ 'CPF7053') & (%SST(&MSGDATA 1 2) +
*EQ &RCODE)) THEN(DO) /*CPF7053 RC(1) aufgetreten */
CHGVAR &RCVNAME (%SST(&MSGDATA 3 10)) /* Empfängernamen */
/* aus Nachrichten- */
/* daten abrufen */
CHGVAR &RCVLIB (%SST(&MSGDATA 13 10)) /* Bibliotheksnamen */
/* aus Nachrichten- */
/* daten abrufen */
? RSTOBJ OBJ(&RCVNAME) SAVLIB(&RCVLIB) OBJTYPE(*JRNRV)
/* Bedienerführung zum Zurückspeichern anzeigen */
ENDDO
ELSE
.
.
ENDDO
ENDPGM

```

Abbildung 33. Beispielprogramm mit Eingabeaufforderungen zum Zurückspeichern des erforderlichen Empfängers bei APYJRNCHG (Teil 2 von 2)

## Mit Hilfe des Befehls RCVJRNE (Journaleintrag empfangen) Ausgabedaten auf einen Sicherungsdatenträger schreiben

**Anmerkung:** Es wäre sinnvoll, anstelle der nachfolgend beschriebenen Vorgehensweise die Funktion für fernes Journal zu verwenden, um die Journalempfängerdaten zu einem anderen Server zu übertragen. Weitere Informationen siehe Thema Journal Management im iSeries Information Center (<http://www.ibm.com/eserver/iseres/infocenter>).

Abb. 34 auf Seite 542 zeigt ein RPG-Programm, das als Benutzerausgangsprogramm für den Befehl RCVJRNE (Receive Journal Entry - Journaleintrag empfangen) verwendet wird. In diesem Beispiel wird die Ausgabe auf Banddatenträger geschrieben. Der Abschnitt „Journaleinträge, die in eine ICF-Datei geschrieben wurden“ auf Seite 544 erläutert, wie das Beispiel geändert werden muß, um die Ausgabe in eine OS/400-ICF-Datei zu schreiben. Hinweise zur Verwendung des Befehls RCVJRNE finden Sie unter "Journal Management" im iSeries Information Center (<http://www.ibm.com/eserver/iseres/infocenter>).

```

FLG NR. *... .. 1 2 3 4 5 6 7

1.00 FTAPE 0 F 300 SEQ
2.00 IJRNENT DS 300
3.00 I 1 50JOENTL
4.00 C *ENTRY PLIST
5.00 C PARM JRNENT
6.00 C PARM CALLCD 1
7.00 C CALLCD IFEQ '1' Eintrag empf.
8.00 C* Sicherstellen, daß Journaleintrag nicht abgeschnitten wird
9.00 C JOENTL CABGT300 RETURN H1 GT--> Ausgabe
10.00 C ADD 1 OUTRCD 70 Zähler erhöhen
11.00 C EXCPTOUTPUT Ausgabe
12.00 C END Eintrag empf.
13.00 C CALLCD IFEQ '0' Bereit: Warten
14.00 C EXSR FORCE Ausg. erzwingen
15.00 C END Bereit: Warten
16.00 C SHTDN 31 Testabschluß
17.00 C 31 DO Wenn Abschluß
18.00 C EXSR FORCE Ausg. erzwingen
19.00 C MOVE '9' CALLCD Auf Ende setzen
20.00 C SETON LR LR setzen
21.00 C END Wenn Abschluß
22.00 C RETURN TAG Marke zurückg.
23.00 C RETRN Zurückkehren
24.00 C FORCE BEGSR Ausg. erzwingen
25.00 C OUTRCD IFNE *ZERO Wenn Sätze
26.00 C FEOD TAPE FEOD
27.00 C Z-ADDO OUTRCD Zurücksetzen
28.00 C END Wenn Sätze
29.00 C ENDSR Unterr. beenden
30.00 OTAPE E OUTPUT
31.00 0 JRNENT

```

Abbildung 34. Programm zum Schreiben der Ausgabe des Befehls RCVJRNE auf Sicherungsdatenträger

## Überlegungen zum Schreiben auf Band

Ein separater Job muß fortlaufend aktiv sein und der Umsetzung der Einträge auf Band zugeordnet sein. Bevor der Befehl RCVJRNE ausgegeben wird, sollte der Job unter Angabe von geblockten Sätzen fester Länge einen Befehl OVRTAPF ausgegeben, um die RPG-Datei TAPE an eine Bändeinheit zu leiten.

Diese Methode sollte nicht bei Verwendung einer Datenstrombandeinheit verwendet werden. Statt eines Bands sollte hier ein Benutzerzusatzspeicherpool (ASP) verwendet werden. Diese Methode kann mit dem Schreiben von Journaleinträgen an eine DFV-Leitung vergleichbar.

Für das RPG-Programm wird angenommen, daß der größte Journaleintrag, der übergeben werden soll, eine Länge von 300 Byte hat. Diese Größe wird der Datenstruktur JRNENT zugeordnet. Sie gestattet eine Satzgröße von 175 Byte plus 125 Byte für den Journaleintragsbezeichner und Qualifikationsmerkmale. Im Programm erfolgt eine Prüfung, um sicherzustellen, daß das Satzabbild nicht abgeschnitten wird:

- Wird der Code 1 vom Befehl RCVJRNE übergeben, stellt das Programm sicher, daß der Journaleintrag 300 Byte nicht überschreitet. Andernfalls setzt das Programm den Anzeiger H1 auf AN und kehrt zurück. Das Programm addiert 1 zum Zähler und schreibt den Satz in die Bandausgabedatei. Da dies eine Nur-Ausgabe-Datei ist, blockt RPG automatisch die Sätze in dem RPG-Programm.

Ist der Block voll, wird er an die Banddatenverwaltung übergeben, wo eine weitere Blockung erfolgen kann und der Doppelpuffermodus für die Bandeinheit zur Verfügung gestellt wird. Damit wird sichergestellt, daß die Bandleistung optimal ist. Da die Sätze nicht direkt auf Band geschrieben werden, wenn das Programm die Ausgabe anfordert, kann es einige Zeit dauern, bevor die Sätze auf den externen Datenträger geschrieben werden.

- Wird der Code 0 vom Befehl RCVJRNE übergeben, sind im Journal keine weiteren Einträge vorhanden. Bei der Rückkehr zum Befehl RCVJRNE wird der im Parameter DELAY im Befehl RCVJRNE angegebene Wert verwendet, um zu bestimmen, wie lange gewartet werden soll, bevor auf weitere Einträge geprüft wird. Um zu verhindern, daß die Sätze während der Verzögerung in den verschiedenen Puffern verbleiben, erzwingt das Programm unter Verwendung der Operation FEOD (Datenende erzwingen) die Ausgabe der Sätze auf die Bandeinheit.

Dies hat zur Folge, daß alle Sätze in den RPG- oder Banddatenverwaltungs-puffern auf die Bandeinheit geschrieben werden und ein Einheitenabschlußhinweis empfangen wird, bevor mit der nächsten Anweisung fortgefahren wird. Ist kein vollständiger Block von Sätzen vorhanden, wird ein kurzer Block auf Band geschrieben. Die Banddatenverwaltung bearbeitet den kurzen Block korrekt, wenn das Band in einem nachfolgenden Programm gelesen wird. Bei der Rückkehr zum Befehl RCVJRNE wird die Verzögerungszeit unabhängig davon, ob seit dem letzten Aufrufen des Benutzerausgangsprogramms Journaleinträge eingegangen sind oder nicht, eingehalten.

Das RPG-Programm erhöht einen Zähler jedesmal, wenn ein Satz geschrieben wird, und setzt den Zähler zurück, wenn die Operation FEOD ausgeführt wird. Das Programm gibt die Operation FEOD nur aus, wenn ein Satz geschrieben wurde; dadurch wird verhindert, daß die Banddatenverwaltung aufgerufen wird, wenn keine auszugebenden Sätze vorhanden sind. (Hat die Banddatenverwaltung keine Sätze in ihren Puffern, wenn die Operation FEOD ausgeführt wird, wird kein leerer Block geschrieben, es tritt jedoch ein Systemaufwand auf.)

Das RPG-Programm verwendet den Operationscode SHTDN, um zu prüfen, ob Anforderungen zur Beendigung des Jobs von externen Funktionen, wie beispielsweise ein Befehl ENDJOB (End Job - Job beenden) oder ENDSBS (End Subsystem - Subsystem beenden) mit der Angabe OPTION(\*CNTRLD), vorliegen. Wird ein Jobende angefordert, zwingt das Programm die Sätze aus den Puffern, setzt den Zähler auf 9 (dies weist den Befehl RCVJRNE an, eine normale Beendigung auszuführen) und setzt den Anzeiger LR auf AN. Dann wird die Operation RETRN ausgegeben und folgendes geschieht:

- Ist der Anzeiger LR auf AN gesetzt, wird der Arbeitsspeicher des Programms an das System zurückgegeben.
- Ist der Anzeiger LR auf AUS gesetzt, bleibt das Programm aktiv und wartet auf den erneuten Aufruf durch den Befehl RCVJRNE.

Das Schreiben auf Band erfolgt entweder, wenn die Puffer voll sind oder wenn die Operation FEOD verwendet wird. Dies ermöglicht eine gute Leistung, wenn viele Journaleinträge geschrieben werden und verringert die Häufigkeit, mit der die Operation FEOD verwendet wird, um sicherzustellen, daß sich die Einträge tatsächlich auf dem Band befinden. In dem Beispielprogramm sind der Wert des Parameters DELAY und die Arbeitsverwaltungsangaben für den Job (beispielsweise Pool-Größe und Priorität) die Hauptfaktoren, die steuern, wie oft die Einträge geschrieben werden und welche Auswirkungen diese Funktion auf die Systemleistung hat.

Wird das System abnormal beendet, während der Job ausgeführt wird, so daß eine erfolgreiche Dateiendeanzeige nicht geschrieben wird, kann das nachfolgende Lesen von Band nicht vorhersehbare Ergebnisse zur Folge haben. Blöcke, die erfolgreich geschrieben wurden, können korrekt gelesen werden. Der letzte Block und alle nachfolgenden Daten, die sich von einer vorherigen Verwendung auf dem Band befinden, können nicht vorhersehbare Ergebnisse zur Folge haben. Das Band in eine Datenbankdatei kopieren und den Inhalt prüfen, bevor die Daten verwendet werden.

Die Journalfolgennummern sind in aufsteigender Reihenfolge (es sei denn, sie wurden zurückgesetzt); mit ihrer Hilfe kann bestimmt werden, ob das logische Dateiende vorhanden ist. Um Problemen vorzubeugen, die Bänder, die für diese Methode verwendet wurden, löschen.

Angenommen, die größte aufgezeichnete Satzlänge war 175 Byte und die Bandsatzlänge 300 Byte (siehe Abb. 34 auf Seite 542). Muß die Bandsatzlänge vergrößert werden, den Wert von 300 in der RPG-Dateibestimmung, der Eingabebestimmung und Faktor 2 des Operationscodes CABGT ändern. Werden einige wesentlich größere Sätze aufgezeichnet, ist zu berechnen, wie viele zusätzliche Datenträger verwendet werden. Es ist auch möglich, die einzelnen Felder (*JOENTL*) zu prüfen und zwei oder mehr kleine Sätze für jeden großen Satz zu schreiben.

### **Journaleinträge, die in eine ICF-Datei geschrieben wurden**

Dieser Abschnitt erläutert die Unterschiede bei der Programmierung, wenn statt einer Banddatei eine ICF-Datei für die Ausgabe des Befehls RCVJRNE verwendet wird. Dabei wird das Programm in Abb. 34 auf Seite 542 zugrundegelegt.

Wird eine ICF-Datei zum Übertragen von Journaleinträgen an ein anderes System verwendet, ist die Operation FEOD nicht gültig. Statt dessen sind DDS-Wörter (beispielsweise FRCDTA) vorhanden, um Sätze aus den Puffern zu zwingen.

In der Regel ist die Anzahl Blöcke, die für Sätze unter 175 Byte auf Band geschrieben werden, für die Leistung nur von untergeordneter Bedeutung. Bei DFV-Leitungen kann diese Anzahl jedoch sehr wichtig sein. Um zu vermeiden, daß nicht benötigte folgende Leerzeichen gesendet werden, sollte in Erwägung gezogen werden, die Länge des Satzes, der übertragen wird, durch die Funktion für variable Länge (DDS-Schlüsselwort VARLEN) zu verringern. Eine Erläuterung der Funktion VARLEN enthält das Handbuch *Intrasystem Communications Programming*.

Wird BSCCL (Binary Synchronous Communications Equivalence Link) verwendet, werden folgende Leerzeichen automatisch abgeschnitten, wenn der Parameter TRUNC im Befehl ADDICFDEVE (Add ICF Device Entry - ICF-Einheiteneintrag hinzufügen) oder OVRICFDEVE (Override ICF Device Entry - ICF-Einheiteneintrag überschreiben) angegeben wird. Das Handbuch *BSC Equivalence Link Programming* enthält weitere Informationen über die Funktion des Parameters TRUNC.

---

## Anhang A. Fehleranzeigen bei der Installation des lizenzierten internen Codes

Eine der drei folgenden Anzeigen kann aufgerufen werden, wenn Auswahl 1 (Zurückspeichern) im Installationsauswahlmenü getroffen wurde und die ausgewählte Platteneinheit derzeit keine IPL-Platteneinheit ist. In diesem Fall kann die Zurückspeicherung nicht ausgeführt werden. Ist die ausgewählte Platteneinheit nicht die korrekte Platteneinheit für die Installation, zum Auswahlmenü zurückkehren und die korrekte Installationsauswahl 2, 3, 4 oder 5 treffen, um die Platteneinheit zu initialisieren und eine Installation auszuführen. Ist die ausgewählte Platteneinheit nicht die korrekte Platteneinheit oder sollte eine vorhandene IPL-Platteneinheit gefunden werden, anhand der entsprechenden Prozeduren bestimmen, warum die korrekte Platteneinheit nicht gefunden oder erkannt wurde.

Sind Informationen über eine oder mehrere fehlende Platteneinheiten (zweite oder dritte Anzeige der folgenden drei Anzeigen) vorhanden, geben diese Informationen an, welche Platteneinheit die letzte IPL-Platteneinheit auf diesem System war. Ist diese Platteneinheit noch vorhanden (d. h., wurde sie nicht entfernt oder ausgetauscht), feststellen, warum die Platteneinheit nicht gefunden wurde. Wurde diese Platteneinheit entfernt oder ausgetauscht, dienen diese Angaben nur zur Information und geben nicht notwendigerweise einen Fehler an.

### Lizenzierten internen Code zurückspeichern

Ausgewählte Platteneinheit, auf die der LIC geschrieben werden soll:

| Seriennummer | Typ   | Modell | E/A-Bus | Steuereinheit | Einheit |
|--------------|-------|--------|---------|---------------|---------|
| _____        | _____ | _____  | _____   | _____         | _____   |

Die ausgewählte Platteneinheit war zuvor keine IPL-Einheit. Der lizenzierte interne Code kann nicht zurückgespeichert werden.

Die Eingabetaste drücken, um zur Anzeige "Lizenzierten internen Code installieren" zurückzukehren.

### Lizenzierten internen Code zurückspeichern

Ausgewählte Platteneinheit, auf die der LIC geschrieben werden soll:

| Seriennummer | Typ   | Modell | E/A-Bus | Steuereinheit | Einheit |
|--------------|-------|--------|---------|---------------|---------|
| _____        | _____ | _____  | _____   | _____         | _____   |

Die IPL-Platteneinheit wurde nicht gefunden (siehe die folgenden Platteninformationen).

Fehlende IPL-Platteneinheit:

| Seriennummer | Typ   | Modell | E/A-Bus | Steuereinheit | Einheit |
|--------------|-------|--------|---------|---------------|---------|
| _____        | _____ | _____  | _____   | _____         | _____   |

Die ausgewählte Platteneinheit war zuvor keine IPL-Einheit. Der lizenzierte interne Code kann nicht zurückgespeichert werden.

Die Eingabetaste drücken, um zur Anzeige "Lizenzierten internen Code installieren" zurückzukehren.



Lizenzierten internen Code zurückspeichern

Ausgewählte Platteneinheit, auf die der LIC geschrieben werden soll:

| Seriennummer | Typ | Modell | E/A-Bus | Steuereinheit | Einheit |
|--------------|-----|--------|---------|---------------|---------|
| _____        | —   | _____  | _____   | _____         | _____   |

Die IPL-Platteneinheit und ihr spiegelgleiches Paar wurden nicht gefunden (siehe die folgenden Platteninformationen).

Fehlende IPL-Platteneinheit:

| Seriennummer | Typ | Modell | E/A-Bus | Steuereinheit | Einheit |
|--------------|-----|--------|---------|---------------|---------|
| _____        | —   | _____  | _____   | _____         | _____   |

Die ausgewählte Platteneinheit war zuvor keine IPL-Einheit. Der lizenzierte interne Code kann nicht zurückgespeichert werden.

Die Eingabetaste drücken, um zur Anzeige "Lizenzierten internen Code installieren" zurückzukehren.

Die folgende Anzeige kann aufgerufen werden, wenn Auswahl 1 (Zurückspeichern) im Installationsauswahlmenü getroffen wurde, der Release-Stand des lizenzierten internen Codes auf dem Installationsdatenträger aber nicht über den aktuellen Release-Stand auf der Platteneinheit zurückgespeichert werden kann. Sicherstellen, daß der korrekte Installationsdatenträger (Version/Release/Modifikationsstufe) verwendet wird. Ist der Release-Stand korrekt, muß eine Initialisierung und Installation ausgeführt werden, um den neuen lizenzierten internen Code (LIC) über den vorhandenen LIC auf der Platteneinheit zu installieren.

Lizenzierten internen Code zurückspeichern

Ausgewählte Platteneinheit, auf die der LIC geschrieben werden soll:

| Seriennummer | Typ | Modell | E/A-Bus | Steuereinheit | Einheit |
|--------------|-----|--------|---------|---------------|---------|
| _____        | —   | _____  | _____   | _____         | _____   |

Der Release-Stand des lizenzierten internen Codes auf dem Originaldatenträger kann nicht über den vorhandenen Release-Stand auf der ausgewählten Platteneinheit zurückgespeichert werden.

Die Eingabetaste drücken, um zur Anzeige "Lizenzierten internen Code installieren" zurückzukehren.

Die folgende Anzeige kann aufgerufen werden, wenn Auswahl 1 (Zurückspeichern) im Installationsauswahlmenü getroffen wurde und die ausgewählte Platteneinheit derzeit eine IPL-Platteneinheit ist, die Daten auf der Platteneinheit aber nicht gelesen werden können und ein Zurückspeichern daher nicht möglich ist. Es muß eine Initialisierung und Installation ausgeführt werden, um den neuen lizenzierten Code auf dieser Platteneinheit zu installieren.

Lizenzierten internen Code zurückspeichern

Ausgewählte Platteneinheit, auf die der LIC geschrieben werden soll:

| Seriennummer | Typ | Modell | E/A-Bus | Steuereinheit | Einheit |
|--------------|-----|--------|---------|---------------|---------|
| _____        | —   | _____  | _____   | _____         | _____   |

Die ausgewählte Platteneinheit kann nicht gelesen werden. Der lizenzierte interne Code kann nicht zurückgespeichert werden.

Die Eingabetaste drücken, um zur Anzeige "Lizenzierten internen Code installieren" zurückzukehren.

Die folgende Anzeige kann aufgerufen werden, wenn im System zwei IPL-Platteneinheiten erkannt werden. Die *geeignetste* Platteneinheit wurde für die Zurückspeicherung oder Installation ausgewählt. Die Informationen über die anderen Platteneinheiten dienen nur zur Information, damit überprüft werden kann, ob die korrekte Platteneinheit ausgewählt wurde. Wurde nicht die korrekte Platteneinheit ausgewählt, die entsprechenden Schritte ausführen, um die ausgewählte Platteneinheit zu inaktivieren oder zu entfernen, damit die andere Platteneinheit ausgewählt wird, wenn die Aufgabe erneut ausgeführt wird.

Lizenzierten internen Code installieren - Warnung

Ausgewählte Platteneinheit, auf die der LIC geschrieben werden soll:

| Seriennummer | Typ | Modell | E/A-Bus | Steuereinheit | Einheit |
|--------------|-----|--------|---------|---------------|---------|
| _____        | —   | _____  | _____   | _____         | _____   |

Warnung:

Auf diesem System wurde noch eine weitere IPL-Platteneinheit gefunden. Wird die Zurückspeicherung oder Installation fortgesetzt, wird die oben aufgeführte Platteneinheit verwendet.

Zusätzliche IPL-Platteneinheit:

| Seriennummer | Typ | Modell | E/A-Bus | Steuereinheit | Einheit |
|--------------|-----|--------|---------|---------------|---------|
| _____        | —   | _____  | _____   | _____         | _____   |

Die Eingabetaste drücken, um die Zurückspeicherung oder Installation auf der ausgewählten Platteneinheit fortzusetzen.

Die folgende Anzeige wird aufgerufen, wenn die Spiegelfunktion aktiv ist, eine Platteneinheit des spiegelgleichen IPL-Einheitenpaars aber nicht gefunden wurde. Die Zurückspeicherung oder Installation kann zwar auf der ausgewählten Platteneinheit fortgesetzt werden, die Platteneinheit wird jedoch erst gespiegelt, wenn die fehlende Platteneinheit wieder aktiv wird. Gegebenenfalls die entsprechenden Schritte ausführen, um zu bestimmen, warum eine der Platteneinheiten nicht gefunden wurde.

Lizenzierten internen Code installieren - Warnung

Ausgewählte Platteneinheit, auf die der LIC geschrieben werden soll:

| Seriennummer | Typ | Modell | E/A-Bus | Steuereinheit | Einheit |
|--------------|-----|--------|---------|---------------|---------|
| _____        | —   | _____  | _____   | _____         | _____   |

Warnung:

Die spiegelgleiche Einheit für diese IPL-Einheit wurde nicht gefunden (siehe die folgenden Platteninformationen). Die Zurückspeicherung oder Installation kann auf der ausgewählten IPL-Einheit fortgesetzt werden. Die fehlende spiegelgleiche Einheit wird ausgesetzt, wenn die Zurückspeicherung oder Installation beendet ist.

Fehlende IPL-Platteneinheit:

| Seriennummer | Typ | Modell | E/A-Bus | Steuereinheit | Einheit |
|--------------|-----|--------|---------|---------------|---------|
| _____        | —   | _____  | _____   | _____         | _____   |

Die Eingabetaste drücken, um die Zurückspeicherung oder Installation auf der ausgewählten Platteneinheit fortzusetzen.

Die beiden folgenden Anzeigen werden aufgerufen, wenn die für die Installation ausgewählte Zielplatteneinheit nicht mit der Platteneinheit übereinstimmt, die zuvor als IPL-Einheit auf diesem System diente. Ist die fehlende Platteneinheit noch vorhanden (d. h., wurde sie nicht entfernt oder ausgetauscht), feststellen, warum sie nicht gefunden wurde. Wurde die Platteneinheit entfernt oder ausgetauscht, dienen diese Angaben nur zur Information und geben nicht notwendigerweise einen Fehler an.

Lizenzierten internen Code installieren - Warnung

Ausgewählte Platteneinheit, auf die der LIC geschrieben werden soll:

| Seriennummer | Typ | Modell | E/A-Bus | Steuereinheit | Einheit |
|--------------|-----|--------|---------|---------------|---------|
| _____        | —   | _____  | _____   | _____         | _____   |

Warnung:

Die IPL-Platteneinheit wurde nicht gefunden (siehe die folgenden Platteninformationen).

Fehlende IPL-Platteneinheit:

| Seriennummer | Typ | Modell | E/A-Bus | Steuereinheit | Einheit |
|--------------|-----|--------|---------|---------------|---------|
| _____        | —   | _____  | _____   | _____         | _____   |

Die Eingabetaste drücken, um die Initialisierung und Installation auf der ausgewählten Platte fortzusetzen.

Lizenzierten internen Code installieren - Warnung

Ausgewählte Platteneinheit, auf die der LIC geschrieben werden soll:

| Seriennummer | Typ   | Modell | E/A-Bus | Steuereinheit | Einheit |
|--------------|-------|--------|---------|---------------|---------|
| _____        | _____ | _____  | _____   | _____         | _____   |

Warnung:  
Die IPL-Platteneinheit und ihr spiegelgleiches Paar wurden nicht gefunden (siehe die folgenden Platteninformationen).

Fehlende IPL-Platteneinheit:

| Seriennummer | Typ   | Modell | E/A-Bus | Steuereinheit | Einheit |
|--------------|-------|--------|---------|---------------|---------|
| _____        | _____ | _____  | _____   | _____         | _____   |

Die Eingabetaste drücken, um die Initialisierung und Installation auf der ausgewählten Platte fortzusetzen.

Die folgende Anzeige wird aufgerufen, wenn die Spiegelfunktion aktiv ist und die aktive IPL-Platteneinheit nicht gefunden wurde. Eine Einheit des spiegelgleichen IPL-Einheitenpaars wurde gefunden, ist aber derzeit nicht aktiv. Eine Installation auf dieser Einheit ist zwar möglich, das IPL kann aber nur bis zu den dedizierten Serviceprogrammen (DST) ausgeführt werden. Gegebenenfalls die entsprechenden Schritte ausführen, um zu bestimmen, warum die aktive IPL-Platteneinheit nicht gefunden wurde.

Lizenzierten internen Code installieren - Warnung

Ausgewählte Platteneinheit, auf die der LIC geschrieben werden soll:

| Seriennummer | Typ   | Modell | E/A-Bus | Steuereinheit | Einheit |
|--------------|-------|--------|---------|---------------|---------|
| _____        | _____ | _____  | _____   | _____         | _____   |

Warnung:  
Eine IPL-Platteneinheit wurde nicht gefunden (siehe die folgenden Platteninformationen).  
Die als IPL-Einheit (siehe oben) ausgewählte Platteneinheit wird ausgesetzt. Eine Installation auf dieser Platteneinheit und die Ausführung eines IPL bis zu DST und die Ausführung des DASD-Diagnoseprogramms ist möglich. Das IPL kann jedoch nur bis zu den DST ausgeführt werden.

Fehlende IPL-Platteneinheit:

| Seriennummer | Typ   | Modell | E/A-Bus | Steuereinheit | Einheit |
|--------------|-------|--------|---------|---------------|---------|
| _____        | _____ | _____  | _____   | _____         | _____   |

Die Eingabetaste drücken, um die Zurückspeicherung oder Installation auf der ausgewählten Platteneinheit fortzusetzen.

Eine der folgenden drei Anzeigen wird aufgerufen, wenn keine Platteneinheit gefunden wird. Dies bedeutet, daß keine Platteneinheit aufgelistet wurde oder vom System erkannt wurde.

Sind Informationen über eine oder mehrere fehlende Platteneinheiten (zweite und dritte Anzeige der drei folgenden Anzeigen) vorhanden, geben sie an, welche Platteneinheit die letzte IPL-Platteneinheit auf diesem System war. Ist diese Platteneinheit noch vorhanden (d. h., wurde sie nicht entfernt oder ausgetauscht), feststellen, warum die Platteneinheit nicht gefunden wurde. Wurde diese Platteneinheit entfernt oder ausgetauscht, dienen diese Angaben nur zur Information und geben nicht notwendigerweise einen Fehler an.

#### Lizenzierten internen Code installieren - Fehler

**Fehler:**

Eine Platteneinheit konnte nicht als IPL-Einheit ausgewählt werden. Es kann zur Anzeige "Dedicated Service Tools" zurückgekehrt und das Diagnoseprogramm ausgeführt werden, um zu bestimmen, warum eine Platteneinheit nicht ausgewählt werden konnte.

Den Fehler korrigieren und den lizenzierten internen Code erneut installieren.

Die Eingabetaste drücken, um zur Anzeige "Dedicated Service Tools" zurückzukehren.

#### Lizenzierten internen Code installieren - Fehler

**Fehler:**

Die IPL-Platteneinheit wurde nicht gefunden (siehe die folgenden Platteninformationen).

**Fehlende IPL-Platteneinheit:**

| Seriennummer | Typ | Modell | E/A-Bus | Steuereinheit | Einheit |
|--------------|-----|--------|---------|---------------|---------|
|--------------|-----|--------|---------|---------------|---------|

Eine Platteneinheit konnte nicht als IPL-Einheit ausgewählt werden. Es kann zur Anzeige "Dedicated Service Tools" zurückgekehrt und das Diagnoseprogramm ausgeführt werden, um zu bestimmen, warum eine Platteneinheit nicht ausgewählt werden konnte.

Den Fehler korrigieren und den lizenzierten internen Code erneut installieren.

Die Eingabetaste drücken, um zur Anzeige "Dedicated Service Tools" zurückzukehren.

#### Lizenzierten internen Code installieren - Fehler

**Fehler:**

Die IPL-Platteneinheit und ihr spiegelgleiches Paar wurden nicht gefunden (siehe die folgenden Platteninformationen).

**Fehlende IPL-Platteneinheit:**

| Seriennummer | Typ | Modell | E/A-Bus | Steuereinheit | Einheit |
|--------------|-----|--------|---------|---------------|---------|
|--------------|-----|--------|---------|---------------|---------|

Eine Platteneinheit konnte nicht als IPL-Einheit ausgewählt werden. Es kann zur Anzeige "Dedicated Service Tools" zurückgekehrt und das Diagnoseprogramm ausgeführt werden, um zu bestimmen, warum eine Platteneinheit nicht ausgewählt werden konnte.

Den Fehler korrigieren und den lizenzierten internen Code erneut installieren.

Die Eingabetaste drücken, um zur Anzeige "Dedicated Service Tools" zurückzukehren.

Eine der beiden folgenden Anzeigen wird aufgerufen, wenn eine Platteneinheit gefunden wird, die Platteneinheit aber keine gültige Adresse als IPL-Einheit hat.

Sind Informationen über eine oder mehrere fehlende Platteneinheiten (zweite Anzeige) vorhanden, geben diese Informationen an, welche Platteneinheit die letzte IPL-Platteneinheit auf diesem System war. Ist diese Platteneinheit noch vorhanden (d. h., wurde sie nicht entfernt oder ausgetauscht), feststellen, warum die Platteneinheit nicht gefunden wurde. Wurde sie entfernt oder ausgetauscht, dienen diese Angaben nur zur Information und geben nicht notwendigerweise einen Fehler an.

Lizenzierten internen Code installieren - Fehler

Fehler:  
Eine Platteneinheit wurde gefunden, sie hat jedoch keine gültige Adresse als IPL-Einheit.

Ausgewählte Platteneinheit:

| Seriennummer | Typ | Modell | E/A-Bus | Steuereinheit | Einheit |
|--------------|-----|--------|---------|---------------|---------|
|              |     |        |         |               |         |

Die Installation kann nicht ausgeführt werden. Die Eingabetaste drücken, um zur Anzeige "Dedicated Service Tools" zurückzukehren.

Lizenzierten internen Code installieren - Fehler

Fehler:  
Eine Platteneinheit wurde gefunden, sie hat jedoch keine gültige Adresse als IPL-Einheit.

Ausgewählte Platteneinheit:

| Seriennummer | Typ | Modell | E/A-Bus | Steuereinheit | Einheit |
|--------------|-----|--------|---------|---------------|---------|
|              |     |        |         |               |         |

Die folgende Platteneinheit war zuvor eine IPL-Einheit, sie wurde jedoch nicht gefunden.

Fehlende IPL-Platteneinheit:

| Seriennummer | Typ | Modell | E/A-Bus | Steuereinheit | Einheit |
|--------------|-----|--------|---------|---------------|---------|
|              |     |        |         |               |         |

Die Installation kann nicht ausgeführt werden. Die Eingabetaste drücken, um zur Anzeige "Dedicated Service Tools" zurückzukehren.

Die folgende Anzeige wird aufgerufen, wenn eine vorhandene IPL-Platteneinheit gefunden wird, die Platteneinheit aber keine gültige Adresse als IPL-Einheit hat. Wurde ihre Adresse absichtlich geändert, feststellen, warum keine andere Platteneinheit zum Installieren gefunden wurde. Ist dies die korrekte Platteneinheit, feststellen, warum sie keine gültige Adresse hat.

Lizenzierten internen Code installieren - Fehler

Fehler:  
Die folgende Platteneinheit war zuvor eine IPL-Einheit, sie hat jedoch derzeit keine gültige Adresse als IPL-Einheit.

Ausgewählte Platteneinheit:

| Seriennummer | Typ | Modell | E/A-Bus | Steuereinheit | Einheit |
|--------------|-----|--------|---------|---------------|---------|
|              |     |        |         |               |         |

Die Installation kann nicht ausgeführt werden. Die Eingabetaste drücken, um zur Anzeige "Dedicated Service Tools" zurückzukehren.

Die folgende Anzeige wird aufgerufen, wenn eine vorhandene IPL-Platteneinheit gefunden wurde und eine der folgenden Bedingungen erfüllt ist:

- Sie hat keine gültige Adresse als IPL-Einheit.
- Sie ist eine Einheit eines spiegelgleichen Paares.
- Sie ist gegenwärtig nicht die aktive IPL-Einheit.

Informationen über die zuvor aktive IPL-Einheit werden ebenfalls aufgelistet. Sollte diese IPL-Einheit für die Installation noch verfügbar sein, mit Hilfe der entsprechenden Schritte feststellen, warum sie nicht gefunden wurde.

Lizenzierten internen Code installieren - Fehler

Fehler:  
Die folgende Platteneinheit war eine IPL-Einheit, sie ist jedoch derzeit nicht aktiv und hat keine gültige Adresse als IPL-Einheit.

Ausgewählte Platteneinheit:

| Seriennummer | Typ   | Modell | E/A-Bus | Steuereinheit | Einheit |
|--------------|-------|--------|---------|---------------|---------|
| _____        | _____ | _____  | _____   | _____         | _____   |

Die folgende Platteneinheit war zuvor die aktive IPL-Einheit, sie wurde jedoch nicht gefunden.

Fehlende IPL-Platteneinheit:

| Seriennummer | Typ   | Modell | E/A-Bus | Steuereinheit | Einheit |
|--------------|-------|--------|---------|---------------|---------|
| _____        | _____ | _____  | _____   | _____         | _____   |

Die Installation kann nicht ausgeführt werden. Die Eingabetaste drücken, um zur Anzeige "Dedicated Service Tools" zurückzukehren.



---

## Anhang B. Beispiel für einen Wiederherstellungsplan

Der Zweck eines Wiederherstellungsplans ist es, sicherzustellen, daß auf einen Notfall oder auf eine andere Ausnahmesituation, die Informationssysteme beeinträchtigt, reagiert werden kann und dabei die Auswirkungen auf den Geschäftsbetrieb so gering wie möglich zu halten. Dieser Abschnitt liefert Richtlinien, welche Informationen und Prozeduren für die Wiederherstellung nach einem Notfall erforderlich sind. Wurden die in diesem Abschnitt beschriebenen Informationen vorbereitet, das Dokument an einem sicheren und zugänglichen Ort außerhalb des Unternehmens aufbewahren.

---

### Abschnitt 1. Hauptziele eines Wiederherstellungsplans–Beispiel

Dieser Plan hat die folgenden Hauptziele:

- Unterbrechungen des normalen Geschäftsbetriebs so gering wie möglich halten.
- Das Ausmaß von Unterbrechungen und Beschädigungen begrenzen.
- Die wirtschaftlichen Auswirkungen einer Unterbrechung so gering wie möglich halten.
- Im voraus alternative Betriebsmöglichkeiten einrichten.
- Das Personal mit den Maßnahmen, die im Notfall zu ergreifen sind, vertraut machen.
- Eine problemlose und schnelle Wiederherstellung des Service ermöglichen.

---

### Abschnitt 2. Personal–Beispiel

| DV-Personal |          |         |         |
|-------------|----------|---------|---------|
| Name        | Position | Adresse | Telefon |
|             |          |         |         |
|             |          |         |         |
|             |          |         |         |
|             |          |         |         |

| DV-Personal |          |         |         |
|-------------|----------|---------|---------|
| Name        | Position | Adresse | Telefon |
|             |          |         |         |
|             |          |         |         |
|             |          |         |         |
|             |          |         |         |

| DV-Personal |          |         |         |
|-------------|----------|---------|---------|
| Name        | Position | Adresse | Telefon |
|             |          |         |         |
|             |          |         |         |
|             |          |         |         |
|             |          |         |         |

## Organisationsdiagramm

Dem Plan eine Kopie des Organisationsdiagramms beifügen.

---

## Abschnitt 3. Anwendungsprofil-Beispiel

Den Befehl DSPSFWRSC (Display Software Resources - Software-Ressourcen anzeigen) zum Ausfüllen dieser Tabelle verwenden.

| Anwendungsprofil |                     |                           |            |            |
|------------------|---------------------|---------------------------|------------|------------|
| Anwendungsname   | Kritisch<br>Ja/Nein | Anlagevermögen<br>Ja/Nein | Hersteller | Kommentare |
|                  |                     |                           |            |            |
|                  |                     |                           |            |            |
|                  |                     |                           |            |            |
|                  |                     |                           |            |            |

**Legende für Kommentare:**

1. Tägliche Ausführung
2. Wöchentliche Ausführung am \_\_\_\_\_.
3. Monatliche Ausführung am \_\_\_\_\_.

## Abschnitt 4. Hardwareprofil-Beispiel

Den Befehl WRKHDWPRD (Work with Hardware Products - Mit HW-Produkten arbeiten) zum Ausfüllen dieser Tabelle verwenden.

| Anwendungsprofil |              |        |              |                      |        |
|------------------|--------------|--------|--------------|----------------------|--------|
| Hersteller       | Beschreibung | Modell | Seriennummer | Gekauft oder geleast | Kosten |
|                  |              |        |              |                      |        |
|                  |              |        |              |                      |        |
|                  |              |        |              |                      |        |
|                  |              |        |              |                      |        |
|                  |              |        |              |                      |        |

**Anmerkungen:**

- Diese Liste sollte alle \_\_\_\_\_ Monate überprüft werden.
- Diese Liste sollte folgendes beinhalten:
 

|                              |                                                  |
|------------------------------|--------------------------------------------------|
| Verarbeitungseinheiten       | Systemdrucker                                    |
| Platteneinheiten             | Optische Einheiten, Band- und Disketteneinheiten |
| Modelle                      | Steuereinheiten                                  |
| Datenstationssteuereinheiten | E/A-Prozessoren                                  |
| Personal Computer            | Allgemeine Datenübertragung                      |
| Ersatzdatenstationen         | Ersatzbildschirme                                |
| Telefone                     | Gehäuse                                          |
| Heizung/Klimaanlage          | Luftfeuchtigkeitsregler                          |

| Zubehör (verschiedenes) |       |            |
|-------------------------|-------|------------|
| Beschreibung            | Menge | Kommentare |
|                         |       |            |
|                         |       |            |
|                         |       |            |
|                         |       |            |
|                         |       |            |

**Anmerkung:** Diese Liste sollte folgendes beinhalten:

- Bänder
- PC-Software (z. B. DOS)
- Akten und Dokumentation
- Bänder im Sicherheitsraum
- Optische Datenträger
- Disketten
- Emulationspakete
- Programmiersprachensoftware (wie COBOL und RPG)
- Druckerzubehör (wie Papier und Formulare)

---

## Abschnitt 5. Informationsservice-Sicherungsprozeduren

- iSeries-Server
  - Journalempfänger werden täglich um \_\_\_\_\_ Uhr und um \_\_\_\_\_ Uhr geändert.
  - Geänderte Objekte in folgenden Bibliotheken und Verzeichnissen werden täglich um \_\_\_\_\_ Uhr gesichert:
    - \_\_\_\_\_
    - \_\_\_\_\_
    - \_\_\_\_\_
    - \_\_\_\_\_
    - \_\_\_\_\_
    - \_\_\_\_\_
    - \_\_\_\_\_
    - \_\_\_\_\_

Mit dieser Prozedur werden auch die Journale und Journalempfänger gesichert.

  - Am \_\_\_\_\_ um \_\_\_\_\_ Uhr wird eine vollständige Sicherung des Systems ausgeführt.
  - Alle Sicherungsdatenträger werden außerhalb des Unternehmens in einem Sicherheitsraum bei \_\_\_\_\_ aufbewahrt.
- Personal Computer
  - Es wird empfohlen, die Daten auf allen Personal Computern zu sichern. Kopien der PC-Dateien sollten unmittelbar vor der vollständigen Sicherung des Systems am \_\_\_\_\_ um \_\_\_\_\_ Uhr auf den iSeries-Server hochgeladen werden. Es wird dann mit der normalen Systemsicherungsprozedur gesichert. Auf diese Weise wird eine sichere Sicherung von PC-bezogenen Systemen erreicht, bei denen durch einen lokalen Notfall Daten wichtiger PC-Systeme gelöscht werden könnten.

---

## Abschnitt 6. Prozeduren zur Fehlerbehebung

Bei allen Prozeduren zur Fehlerbehebung sollten die drei folgenden Bereiche abgedeckt sein.

### Katalog der Sofortmaßnahmen

Aufzeichnen der entsprechenden Notfallmaßnahmen bei Feuer, Naturkatastrophen usw. zum Schutz der Mitarbeiter und zur Begrenzung des Schadens.

### Sicherungsprozeduren

Sicherstellen, daß die wichtigsten Datenverarbeitungsfunktionen nach der Unterbrechung ausgeführt werden können.

### Wiederherstellungsprozeduren

Erleichtern einer schnellen Wiederherstellung des Datenverarbeitungssystems nach einem Notfall.

## Prüfliste für die Maßnahmen nach einem Notfall

1. Starten des Plans
  - a. Geschäftsleitung benachrichtigen.
  - b. Gruppe für die Wiederherstellung benachrichtigen und einsetzen.
  - c. Ausmaß des Notfalls feststellen.
  - d. Abhängig vom Ausmaß des Notfalls den korrekten Plan zur Wiederherstellung der Anwendungen auswählen (siehe Abschnitt 7. Wiederherstellungsplan–Mobiler Standort).
  - e. Fortgang überwachen.
  - f. Den Ausweichstandort informieren und einen Zeitplan festlegen.
  - g. Alle weiteren betroffenen Mitarbeiter informieren—sowohl die Benutzer als auch die Mitarbeiter in der Datenverarbeitung.
  - h. Lieferanten informieren—sowohl für Hardware als auch für Software.
  - i. Benutzer über die Unterbrechung des Service unterrichten.
2. Prüfliste (Folgeliste)
  - a. Liste der Teams und der Aufgaben jedes Teams erstellen.
  - b. Erforderliches Kapital besorgen und, falls erforderlich, Transportmöglichkeiten zum/vom Ausweichstandort einrichten.
  - c. Falls erforderlich, Unterkünfte einrichten.
  - d. Nach Bedarf Verpflegungseinrichtungen ermöglichen.
  - e. Liste aller Mitarbeiter mit Telefonnummern erstellen.
  - f. Plan für die Mitwirkung der Benutzer erstellen.
  - g. Empfang und Versand von Post sichern.
  - h. Bürobedarf bereitstellen.
  - i. Nach Bedarf Geräte mieten oder erwerben.
  - j. Anwendungen, die ausgeführt werden müssen, mit Reihenfolge der Ausführung festlegen.
  - k. Anzahl der erforderlichen Datenstationen feststellen.
  - l. Die Offline-Geräte, die für jede Anwendung erforderlich sind, feststellen.
  - m. Prüfen, ob alle für die Anwendung erforderlichen Formulare vorhanden sind.
  - n. Alle Daten, die an den Ausweichstandort gebracht werden, prüfen, bevor der Standort verlassen wird, und das Hardwareprofil dort lassen.
  - o. Die Hauptlieferanten wegen eventueller Hilfe bei den durch den Notfall entstandenen Problemen bestimmen.
  - p. Den Transport zusätzlich benötigter Ausrüstung zum Ausweichstandort planen.
  - q. Streckenpläne zum Ausweichstandort (Stadtplan) bereithalten.
  - r. Falls erforderlich, prüfen, ob weitere Magnetbänder oder optische Datenträger vorhanden sind.
  - s. Systembezogene Dokumentation sowie Kopie(n) der Wiederherstellungsprozeduren mitnehmen.
  - t. Sicherstellen, daß alle betroffenen Mitarbeiter ihre Aufgaben kennen.
  - u. Versicherungsgesellschaften benachrichtigen.

## Starten der Wiederherstellungsprozeduren nach einem Notfall

1. Den Wiederherstellungsservice \_\_\_\_\_ über den Notfall und die ausgewählten Wiederherstellungsprozeduren informieren.

**Anmerkung:** Die garantierte Durchführungszeit läuft ab dem Zeitpunkt, zu dem \_\_\_\_\_ über die ausgewählten Wiederherstellungsprozeduren informiert wird.

- a. Telefonnummern für den Notfall

\_\_\_\_\_ oder \_\_\_\_\_

Diese Telefonnummern sind Montag bis Freitag von \_\_\_\_\_ Uhr bis \_\_\_\_\_ Uhr besetzt.

2. Telefonnummer für den Notfall

\_\_\_\_\_

Diese Telefonnummer ist für Notfälle außerhalb der Geschäftszeiten sowie an Wochenenden und Feiertagen bestimmt. Diese Nummer bitte nur benutzen, um einen eingetretenen Notfall mitzuteilen.

3. \_\_\_\_\_ eine Adresse zur Anlieferung von Geräten (falls erforderlich), eine Kontaktadresse und eine alternative Kontaktadresse zur Koordinierung von Services und Telefonnummern, die 24 Stunden am Tag besetzt sind, mitteilen.
4. Die Stromversorgungs- und Telefonunternehmen unterrichten und die erforderlichen Serviceverbindungen planen.
5. \_\_\_\_\_ sofort informieren, wenn zugehörige Pläne geändert werden.

---

## Abschnitt 7. Wiederherstellungsplan–Mobiler Standort

1. \_\_\_\_\_ über die Art des Notfalls unterrichten und mitteilen, daß der Wiederherstellungsplan für einen mobilen Standort benutzt werden soll.
2. Innerhalb von 48 Stunden die telefonische Benachrichtigung von \_\_\_\_\_ schriftlich bestätigen.
3. Überprüfen, ob alle erforderlichen Sicherungsdatenträger zum Laden des Ausweichgeräts zur Verfügung stehen.
4. Die Ausweichgeräte schriftlich bestellen.
5. \_\_\_\_\_ über die bevorstehende Ankunft des Wagens mit dem mobilen Rechenzentrum und über den Abstellort des Wagens informieren (auf der \_\_\_\_\_ Seite von \_\_\_\_\_). (Siehe „Aufbau eines mobilen Rechenzentrums“ auf Seite 559.)
6. Abhängig von den Fernsprecherfordernissen das Telefonunternehmen (\_\_\_\_\_) über mögliche Änderungen der Notleitungen informieren.
7. Einrichtung der Strom- und Fernsprechverbindungen bei \_\_\_\_\_ beginnen.
  - a. Strom- und Fernsprechleitungen sollten für den Anschluß vorbereitet sein, wenn der Wagen mit dem mobilen Rechenzentrum eintrifft.

- b. An der Stelle, an der die Telefonleitungen in das Gebäude führen (\_\_\_\_\_), die aktuelle Verbindung mit den Verwaltungssteuer-einheiten (\_\_\_\_\_) unterbrechen. Diese Leitungen werden über Leitungen umgeleitet, die zum mobilen Rechenzentrum führen. Sie werden mit Modems im mobilen Rechenzentrum verbunden.  
Die Leitungen, die zur Zeit von \_\_\_\_\_ nach \_\_\_\_\_ füh-ren, würden dann an das mobile Rechenzentrum über Modems ange-schlossen.
  - c. Möglicherweise erfordert dies, daß \_\_\_\_\_ Leitungen bei \_\_\_\_\_ in einen geschützteren Bereich für den Fall eines Notfalls umleitet.
8. Nach Ankunft des Wagens die Stromversorgung herstellen und die notwendi-gen Prüfungen durchführen.
  9. Fernsprechleitungen anschließen und die notwendigen Prüfungen durchfüh-ren.
  10. Laden des Systems mit Hilfe der Sicherungsdatenträger beginnen (siehe „Abschnitt 9. Das gesamte System zurückspeichern“ auf Seite 561.)
  11. Den normalen Betrieb so bald wie möglich wieder aufnehmen:
    - a. Tägliche Jobs
    - b. Tägliche Sicherungen
    - c. Wöchentliche Sicherungen
  12. Einen Zeitplan für die Sicherung des Systems erstellen, um das Zurück-speichern in das Basissystem am Ausgangsstandort vorzubereiten, nachdem es wieder verfügbar ist. (Die normalen Systemsicherungsprozeduren verwenden.)
  13. Das mobile Rechenzentrum sichern und die erforderlichen Schlüssel verteilen.
  14. Ein Wartungsprotokoll für die Geräte des mobilen Rechenzentrums führen.

## **Aufbau eines mobilen Rechenzentrums**

Den Plan für den Aufbau des mobilen Rechenzentrums hier beifügen.

## **Plan für Notfall im Kommunikationsbereich**

Hier den Plan für einen Notfall im Kommunikationsbereich einschließlich der Schaltbilder beifügen.

## **Kundennetzschaltplan**

Hier den Kundennetzschaltplan beifügen.



---

## Abschnitt 8. Wiederherstellungsplan–Ersatzstandort

Der Wiederherstellungsservice für Notfälle stellt einen alternativen Standort (Ersatzstandort) zur Verfügung. An diesem Standort ist ein Ausweichsystem vorhanden, das vorübergehend benutzt werden kann, während der Ausgangsstandort wiederhergestellt wird.

1. \_\_\_\_\_ über die Art des Notfalls unterrichten und mitteilen, daß der Wunsch besteht, einen Ersatzstandort einzurichten.
2. Anfordern, daß die DFV-Modems so schnell wie möglich an \_\_\_\_\_ gesendet werden. (Informationen zu den DFV-Verbindungen sind von \_\_\_\_\_ zu erhalten.)
3. Innerhalb von 48 Stunden die telefonische Benachrichtigung von \_\_\_\_\_ schriftlich bestätigen.
4. Mit den erforderlichen Reisevorbereitungen für das Einsatzteam beginnen.
5. Bestätigen, dass genügend Sicherungsdatenträger für die Wiederherstellung auf dem Ausweichsystem vorhanden und versandfertig gepackt sind.
6. Das Ausweichsystem schriftlich bestellen.
7. Anhand der Prüfliste vor der Abfahrt an den Ersatzstandort prüfen, ob das gesamte erforderliche Material dabei ist.
8. Prüfen, ob dem Wiederherstellungsteam die erforderlichen Informationen vorliegen, um mit dem Wiederherstellen des ursprünglichen Standorts zu beginnen. (Siehe „Abschnitt 12. Wiederherstellung am Ausgangsstandort“ auf Seite 564.)
9. Reisekosten decken (Vorschuß).
10. Nach Ankunft am Ersatzstandort Kontakt mit dem Ausgangsstandort aufnehmen, um die Übertragungsverbindung einzurichten.
11. Prüfen, ob das an den Ersatzstandort gebrachte Material vollständig ist.
12. Mit dem Laden des Systems von den Sicherungsdatenträgern beginnen.
13. Den normalen Betrieb so bald wie möglich wieder aufnehmen:
  - a. Tägliche Jobs
  - b. Tägliche Sicherungen
  - c. Wöchentliche Sicherungen
14. Einen Zeitplan für die Sicherung des Systems ausarbeiten, um in das System am Ausgangsstandort zurückspeichern zu können.

### Systemkonfiguration für den Ersatzstandort

Hier die Systemkonfiguration für den Ersatzstandort beifügen.

---

## Abschnitt 9. Das gesamte System zurückspeichern

Um das System wieder so zu installieren, wie es vor dem Notfall benutzt wurde, die im Abschnitt „Wiederherstellung des gesamten Systems nach einem vollständigen Systemausfall – Prüfliste 20“ auf Seite 108 beschriebenen Prozeduren ausführen.

*Erste Schritte:* Folgende Sicherungsdatenträger, Geräte und Unterlagen aus dem Sicherheitsraum vor Ort oder dem Aufbewahrungsort außerhalb des Unternehmens holen:

- Erfolgt die Installation von der alternativen Installationseinheit, sind sowohl die Sicherungsdatenträger als auch die CD-ROM mit dem lizenzierten internen Code erforderlich.
- Alle Sicherungsdatenträger der letzten vollständigen Sicherung
- Die Sicherungsdatenträger, auf die zuletzt die Sicherheitsdaten gesichert wurden (SAVSECDTA oder SAVSYS)
- Die letzten Konfigurationssicherungsdatenträger, falls erforderlich
- Alle Sicherungsdatenträger mit Journalen und Journalempfängern, die nach der letzten täglichen Sicherung gesichert wurden
- Alle Sicherungsdatenträger der letzten täglichen Sicherung
- PTF-Liste, die mit den Sicherungsdatenträgern der letzten vollständigen Sicherung und/oder der letzten wöchentlichen Sicherung aufbewahrt wird
- Liste der Sicherungsdatenträger der letzten vollständigen Sicherung
- Liste der Sicherungsdatenträger der letzten wöchentlichen Sicherung
- Liste der Sicherungsdatenträger der täglichen Sicherungen
- Systemprotokoll der letzten vollständigen Sicherung
- Systemprotokoll der letzten wöchentlichen Sicherung
- Systemprotokoll der täglichen Sicherungen
- Das Handbuch *Softwareinstallation*
- Das Handbuch *Sicherung und Wiederherstellung*
- Telefonverzeichnis
- Modemhandbuch
- Systemservicesatz

---

## Abschnitt 10. Wiederherstellungsprozeß

Die Geschäftsleitung muß das Ausmaß des Schadens beurteilen und den Aufbau eines neuen Rechenzentrums beginnen.

Wenn die ursprüngliche Einrichtung wiederhergestellt oder ersetzt werden muß, sollten unter anderem folgende Faktoren in Betracht gezogen werden:

- Wie hoch ist die geplante Verfügbarkeit der benötigten Computerausrüstung?
- Ist es günstiger, die Datenverarbeitungssysteme durch neue Geräte zu ersetzen?
- Wie lange werden die Reparaturen oder der Aufbau des Rechenzentrums voraussichtlich dauern?
- Gibt es einen alternativen Standort, der eher für den Ausbau zu einem Computerstandort in Frage kommt?

Wenn die Entscheidung getroffen wurde, das Rechenzentrum wiederaufzubauen, mit „Abschnitt 12. Wiederherstellung am Ausgangsstandort“ auf Seite 564 fortfahren.

## Abschnitt 11. Plan zur Wiederherstellung bei Notfällen testen

Für eine erfolgreiche Planung für den Notfall ist es wichtig, den Plan regelmäßig zu testen und zu bewerten. Die Datenverarbeitung an sich führt zu häufigen Veränderungen, die Veränderungen der Geräte, Programme, Dokumentation usw. mit sich bringen. Daher ist es besonders wichtig, den Plan als ein sich änderndes Dokument zu betrachten.

Tabelle 77 kann bei der Ausführung eines Wiederherstellungstests hilfreich sein.

Tabelle 77. Prüfliste zum Testen des Plans zur Wiederherstellung bei Notfällen

| Teil                                                                                                                                                                                                                              | Ja | Nein | Zutreffend | Nicht<br>zutreffend | Kommen-<br>tare |
|-----------------------------------------------------------------------------------------------------------------------------------------------------------------------------------------------------------------------------------|----|------|------------|---------------------|-----------------|
| <i>Ausführen eines Wiederherstellungstests</i>                                                                                                                                                                                    |    |      |            |                     |                 |
| 1. Zweck des Tests feststellen. Welche Teile des Plans werden beurteilt?                                                                                                                                                          |    |      |            |                     |                 |
| 2. Testziele beschreiben. Wie wird das Erreichen der Ziele gemessen?                                                                                                                                                              |    |      |            |                     |                 |
| 3. Der Geschäftsleitung den Test und seine Ziele erklären. Zustimmung und Unterstützung erlangen.                                                                                                                                 |    |      |            |                     |                 |
| 4. Den Test und die Dauer der Ausführung durch die Geschäftsleitung bekanntgeben lassen.                                                                                                                                          |    |      |            |                     |                 |
| 5. Testergebnisse am Ende der Testperiode sammeln.                                                                                                                                                                                |    |      |            |                     |                 |
| 6. Ergebnisse auswerten. War die Wiederherstellung erfolgreich? Gründe?                                                                                                                                                           |    |      |            |                     |                 |
| 7. Die Folgerungen aus den Testergebnissen feststellen. Bedeutet die erfolgreiche Wiederherstellung in einem einfachen Fall auch, daß alle kritischen Jobs in einer akzeptablen Zeit erfolgreich wiederhergestellt werden können? |    |      |            |                     |                 |
| 8. Empfehlungen für Verbesserungen ausarbeiten. Antworten und Reaktionen bis zu einem bestimmten Zeitpunkt anfordern.                                                                                                             |    |      |            |                     |                 |
| 9. Andere Bereiche über die Ergebnisse informieren. Dabei auch Benutzer und Prüfer informieren.                                                                                                                                   |    |      |            |                     |                 |
| 10. Nach Bedarf den Plan zur Wiederherstellung bei Notfällen ändern.                                                                                                                                                              |    |      |            |                     |                 |
| <i>Zu testende Bereiche</i>                                                                                                                                                                                                       |    |      |            |                     |                 |

Tabelle 77. Prüfliste zum Testen des Plans zur Wiederherstellung bei Notfällen (Forts.)

| Teil                                                                                                                                                                                                                                                                                                                                                                                                                                                                                                                                                                                                                                                                                                                                                                                                                                                                                                                                                                                                                                                                                                                                                                                                                                                                                                                                                                                                                                                                                                                                                                                                                                                                                                                                                                                                                                                                                                                                                                                                                                                                                  | Ja | Nein | Zutreffend | Nicht<br>zutreffend | Kommen-<br>tare |
|---------------------------------------------------------------------------------------------------------------------------------------------------------------------------------------------------------------------------------------------------------------------------------------------------------------------------------------------------------------------------------------------------------------------------------------------------------------------------------------------------------------------------------------------------------------------------------------------------------------------------------------------------------------------------------------------------------------------------------------------------------------------------------------------------------------------------------------------------------------------------------------------------------------------------------------------------------------------------------------------------------------------------------------------------------------------------------------------------------------------------------------------------------------------------------------------------------------------------------------------------------------------------------------------------------------------------------------------------------------------------------------------------------------------------------------------------------------------------------------------------------------------------------------------------------------------------------------------------------------------------------------------------------------------------------------------------------------------------------------------------------------------------------------------------------------------------------------------------------------------------------------------------------------------------------------------------------------------------------------------------------------------------------------------------------------------------------------|----|------|------------|---------------------|-----------------|
| <ol style="list-style-type: none"> <li>1. Wiederherstellung der einzelnen Anwendungssysteme mit Dateien und Dokumentation, die an einem anderen Standort außerhalb des Unternehmens aufbewahrt werden.</li> <li>2. Erneutes Laden der Systemsicherungsdatenträger und Durchführen eines IPL mit Dateien und Dokumentation, die an einem Standort außerhalb des Unternehmens aufbewahrt werden.</li> <li>3. Möglichkeit der Verarbeitung auf einem anderen Computer.</li> <li>4. Möglichkeit der Festlegung von Prioritäten der Systeme durch die Geschäftsleitung für den Fall eingeschränkter Verarbeitungsmöglichkeiten.</li> <li>5. Möglichkeiten einer erfolgreichen Wiederherstellung und Verarbeitung ohne die wichtigen Mitarbeiter.</li> <li>6. Fähigkeit des Plans, Zuständigkeit und Hierarchie der Anweisungen darzulegen.</li> <li>7. Effizienz der Sicherheitsmaßnahmen und Prozeduren zur Sicherheitsumgehung während der Wiederherstellung.</li> <li>8. Möglichkeit der Notfalleвакуierung und Erfüllung der grundlegenden Erste-Hilfe-Erfordernisse.</li> <li>9. Fähigkeit der Benutzer von Echtzeitsystemen, vorübergehendes Fehlen von Online-Informationen zu überbrücken.</li> <li>10. Fähigkeit der Benutzer, tägliche Operationen ohne Anwendungen oder "nicht kritische" Jobs fortzusetzen.</li> <li>11. Möglichkeit, rasch in Kontakt zu wichtigen Personen oder deren Stellvertretern zu treten.</li> <li>12. Möglichkeit der Dateneingabe bei kritischen Systemen über alternative Standorte und andere Eingabemedien.</li> <li>13. Verfügbarkeit von Peripheriegeräten und Verarbeitung mit diesen Geräten, wie Drucker und Scanner.</li> <li>14. Verfügbarkeit von Zusatzausrüstung, wie Klimaanlage und Luftfeuchtigkeitsregler.</li> <li>15. Verfügbarkeit von Hilfeleistungen bei Zubehör, Transport und Leitungen.</li> <li>16. Verteilung der am Wiederherstellungsstandort erstellten Ausgaben.</li> <li>17. Verfügbarkeit von wichtigen Formularen und Papier.</li> <li>18. Möglichkeit, den Plan an weniger große Notfälle anzupassen.</li> </ol> |    |      |            |                     |                 |

---

## Abschnitt 12. Wiederherstellung am Ausgangsstandort

- Grundriss des Rechenzentrums
- Die aktuellen Hardwareerfordernisse und mögliche Alternativen feststellen. (Siehe „Abschnitt 4. Hardwareprofil-Beispiel“ auf Seite 555.)
- Grundfläche des Rechenzentrums, Elektrizitätsbedarf und Sicherheitsanforderungen.
  - Grundfläche \_\_\_\_\_
  - Elektrizitätsbedarf \_\_\_\_\_
  - Sicherheitsanforderungen: Abschließbare Räume, vorzugsweise Kombinationschloß an einer Tür.
  - Raumaufteilung
  - Detektoren für überhöhte Temperatur, Wasser, Rauch, Feuer und Erschütterungen
  - Doppelboden

### Lieferanten

### Grundriss

Hier eine Kopie des möglichen Grundrisses beifügen.

---

## Abschnitt 13. Aufzeichnung von Planänderungen

Die Pläne immer auf dem neuesten Stand halten. Unterlagen über Änderungen der Konfiguration, Anwendungen, Sicherungszeiten und -prozeduren anfertigen. Zum Beispiel kann eine Liste der lokalen Hardware durch folgende Eingabe gedruckt werden:

```
DSPLCLHDW OUTPUT(*PRINT)
```

---

## Anhang C. Server wiederherstellen

Dieser Abschnitt enthält Anweisungen für die vollständige Wiederherstellung des gesamten Systems. Diese Anweisungen sind zu befolgen, wenn das System für dasselbe System wiederhergestellt werden soll (für dasselbe System mit derselben Seriennummer). Diese Wiederherstellungsanweisungen NUR verwenden, wenn das gesamte System durch eine der folgenden Optionen gesichert wurde:

- Auswahl 21 im Menü SICHERN
- Sicherungsbefehle, die äquivalent zur Auswahl 21 im Menü SICHERN sind:
  - SAVSYS
  - SAVLIB LIB(\*NONSYS) ACCPTH(\*YES)
  - SAVDLO DLO(\*ALL) SAVFLR(\*ANY)
  - SAV DEV('/QSYS.LIB/Name der Bandeinheit.DEVD') OBJ('//\*' (/QSYS.LIB' \*OMIT) (/QDLS' \*OMIT)) UPDHST(\*YES)

### Wichtig

Verwenden Sie die Prüfliste im Abschnitt „Wiederherstellung des gesamten Systems nach einem vollständigen Systemausfall – Prüfliste 20“ auf Seite 108 in folgenden Fällen:

- Das System verfügt über logische Partitionen.
- Das System arbeitet mit der Funktion Alternate Installation Device Setup, die über DST für D-IPL definiert werden kann. <sup>1</sup>
- Das System hat vor dem Sichern benutzerdefinierte Dateisysteme angehängt.

Befolgen Sie die Anweisungen im Abschnitt „Wiederherstellung des gesamten Systems nach einem vollständigen Systemausfall (einschließlich unabhängiger ASPs) – Prüfliste 21“ auf Seite 113, wenn die Wiederherstellung unabhängige ASPs einschließt.

Wenn Sie auf ein anderes System wiederherstellen (System mit einer anderen Seriennummer), die Anweisungen in Anhang D, „Server auf einem anderen Server wiederherstellen“, auf Seite 583 befolgen.

Jeden Schritt nach erfolgter Ausführung abhaken.

1. Wenn Sie Operations Console mit LAN-Konnektivität verwenden, müssen Sie die Einheiten-ID Ihres PC resynchronisieren, damit sie mit der Einheiten-ID von iSeries übereinstimmt. Sobald Sie mit diesem Arbeitsschritt begonnen haben, müssen Sie die Arbeit fortsetzen, bis Sie das IPL vom SAVSYS-Datenträger durchgeführt haben. Führen Sie dies nicht als vorläufigen Schritt durch. Wenn Sie Operations Console für V5R3 resynchronisieren, müssen Sie anhand der folgenden Anweisungen vorgehen. Wenn Sie ein früheres Release von Operations Console resynchronisieren, sollten Sie den Abschnitt über Operations Console im iSeries Information Center bei <http://www.ibm.com/eserver/iseres/infocenter> lesen.

---

1. Siehe Kapitel 17, „Verwenden einer alternativen Installationseinheit“, auf Seite 427.

- a. Wählen Sie bei Operations Console den Verbindungsnamen aus, für den Sie die Änderung vornehmen. Wählen Sie **Connection --> Properties** aus.
  - b. Wählen Sie die Seite **Device ID** aus.
  - c. Klicken Sie auf **Reset**.
  - d. Geben Sie das Zugriffskennwort bei **Access password** an und klicken Sie auf **OK**.
  - e. Klicken Sie auf **OK**.
- \_\_\_ 2. Wenn Sie mit Operations Console, LAN oder Direktverbindung arbeiten, müssen Sie die Verbindung zum Server unterbrechen und Operations Console schließen. Starten Sie Operations Console erneut und stellen Sie die Verbindung für die Anmeldung beim Server unter Verwendung der Benutzer-ID 11111111 und des Kennworts 11111111 wieder her.
- \_\_\_ 3. Mit Hilfe des ersten SAVSYS-Datenträgers ein einleitendes Programmladen ausführen.
- \_\_\_ a. Den ersten SAVSYS-Datenträger bei der alternativen IPL-Einheit einlegen. Warten Sie, bis der Status in **BEREIT** wechselt.
  - \_\_\_ b. An der CPU-Steuerkonsole das System in den Modus **MANUELL** versetzen.
  - \_\_\_ c. Den Funktionsauswahlschalter (oder die Funktionsauswahlknöpfe) drücken, um 02 (IPL) in der Funktionsanzeige anzuzeigen.
  - \_\_\_ d. Die Eingabetaste drücken.
  - \_\_\_ e. Den Funktionsauswahlschalter (oder die Funktionsauswahlknöpfe) drücken, um D (IPL von Band oder CD-ROM) in der Datenanzeige anzuzeigen.
  - \_\_\_ f. Die Eingabetaste drücken.
  - \_\_\_ g. Ist das System ausgeschaltet, den Netzschalter drücken, um das System einzuschalten. Weiter mit Schritt 4. Andernfalls mit Schritt 3h fortfahren.
  - \_\_\_ h. Wenn das System eingeschaltet ist, den Funktionsauswahlschalter (oder die Funktionsauswahlknöpfe) drücken, um 03 (mit IPL fortfahren) in der Funktionsanzeige anzuzeigen.
  - \_\_\_ i. Die Eingabetaste drücken.
- \_\_\_ 4. In der Anzeige *LIZENZIERTEN INTERNEN CODE INSTALLIEREN* 1 **Lizenzierten internen Code installieren** auswählen.

Lizenzierten internen Code installieren

Auswahlmöglichkeiten:

- 1. Lizenzierten internen Code installieren
- 2. Mit Dedicated Service Tools (DST) arbeiten
- 3. Alternative Installationseinheit definieren

Auswahl  
1



- \_\_\_ 5. In der Anzeige *LIZENZIERTEN INTERNEN CODE (LIC) INSTALLIEREN 2* **Lizenzierten internen Code installieren und System initialisieren** auswählen, um den lizenzierten internen Code von Grund auf zu installieren.

Lizenzierten internen Code (LIC) installieren

Ausgewählte Platteneinheit, auf die der LIC geschrieben werden soll:

| Seriennummer | Typ  | Modell | E/A-Bus | Steuereinheit | Einheit |
|--------------|------|--------|---------|---------------|---------|
| xx-xxxxxxx   | xxxx | xxx    | x       | x             | x       |

Auswahlmöglichkeiten:

1. LIC zurückspeichern  
=>2. LIC installieren und System initialisieren
3. LIC installieren und Konfiguration wiederherstellen
4. LIC installieren und Platteneinheitendaten zurückspeichern
5. LIC installieren und Ladequelle erweitern

Auswahl  
2

- \_\_\_ 6. In der Anzeige *LIC INSTALLIEREN UND SYSTEM INITIALISIEREN - BESTÄTIGUNG* die **Funktionstaste 10** drücken, um die Initialisierung zu bestätigen und die Installation fortzusetzen.

LIC installieren und System initialisieren - Bestätigung

Warnung:

Alle Daten auf diesem System werden zerstört und der lizenzierte interne Code wird auf die ausgewählte Platte geschrieben, wenn die Initialisierung und Installation fortgesetzt wird.

Zur Installationsauswahlanzeige zurückkehren und eine der anderen Auswahlmöglichkeiten treffen, wenn nach der Installation des lizenzierten internen Codes eine Wiederherstellung ausgeführt werden soll.

F10 drücken, um die Installation fortzusetzen.  
F12 (Abbrechen) drücken, um zur vorherigen Anzeige zurückzukehren.  
F3 (Verlassen) drücken, um zur Installationsauswahlanzeige zurückzukehren.

- \_\_\_ a. Die Anzeige *PLATTE INITIALISIEREN - STATUS* wird aufgerufen.

Platte initialisieren - Status

Die IPL-Platte wird initialisiert.

Geschätzte Initialisierungszeit in Min.: xx  
Abgelaufene Zeit in Minuten . . . . . : 0,0

- \_\_ b. Die Anzeige *LIZENZIERTEN INTERNEN CODE INSTALLIEREN - STATUS* wird aufgerufen.

```
Lizenzierten internen Code installieren - Status

Die Installation des lizenzierten internen Codes (LIC) läuft.

Ausführung
% beendet 0% 8,5 Minuten
```

- |  
|  
|  
|
- \_\_ 7. Möglicherweise wird die Anzeige *Konsole bestätigen* angezeigt. Wenn diese Anzeige erscheint, F10 drücken, um die aktuelle Konsole zu akzeptieren. Drücken Sie bei *Neuen Konsolentyp bei diesem IPL bestätigen und festlegen* die Eingabetaste, um fortzufahren.
- \_\_ 8. In der Anzeige *DISK CONFIGURATION ATTENTION REPORT* Funktionstaste 10 drücken, um jegliche Probleme zu akzeptieren und fortzufahren.

```
Disk Configuration Attention Report

Type option, press Enter
5=Display Detailed Report

Press F10 to accept all the following problems and continue.
The system will attempt to correct them.

OPT Problem
_ New disk configuration

F3=Exit F10=Accept the problems and continue
```

- \_\_ 9. In der Anzeige *IPL ODER SYSTEMINSTALLATION* Auswahl 3 (**Dedizierte Serviceprogramme (DST) verwenden**) treffen.

```
IPL oder Systeminstallation

Auswahlmöglichkeiten:

1. IPL durchführen
2. Betriebssystem installieren
3. Dedizierte Serviceprogramme (DST) verwenden
4. Automatische Installation des Betriebssystems durchführen
5. Lizenzierten internen Code sichern

Auswahl
3
```

- \_\_\_ 10. Melden Sie sich als Serviceprogrammbenutzer QSECOFR bei DST an, und zwar mit dem für die Benutzer-ID QSECOFR gültigen Kennwort.

```
 Dedizierte Serviceprogramme (DST) Anmeldung
Auswahl eingeben und Eingabetaste drücken.
Benutzer der Serviceprogramme QSECOFR
Kennwort für Serviceprogramme QSECOFR
```

- \_\_\_ a. Falls Sie einen von IBM bereitgestellten Verteilungsdatenträger verwenden, wird das Kennwort für das Serviceprogrammprofil QSECOFR im Status "expired" (abgelaufen) geliefert und muss bei erstmaliger Verwendung geändert werden. Wenn die Anzeige CHANGE SERVICE TOOLS USER PASSWORD erscheint, geben Sie das aktuelle Kennwort QSECOFR in Großbuchstaben ein, anschließend ein neues Kennwort und nochmals das neue Kennwort zur Bestätigung. Notieren Sie das neue Kennwort zu Referenzzwecken.

**Anmerkung:** Wenn Sie von einem SAVSYS-Datenträger zurückspeichern, wurde das Kennwort für die Serviceprogrammbenutzer-ID QSECOFR wahrscheinlich vom gelieferten Kennwort QSECOFR in ein anderes Kennwort geändert. Verwenden Sie das Kennwort, das Sie für die Serviceprogrammbenutzer-ID QSECOFR notiert haben.

```
 Change Service Tools User Password
Service tools user profile name : QSECOFR
Password last changed : mm/dd/yy
Type choices, press Enter.
Current password : QSECOFR
New password : _____
New password (to verify). : _____
```

- \_\_\_ b. Auswahl 4 (**Work with Disk Units**) treffen.  
\_\_\_ c. Auswahl 1 (**Work with Disk Configuration**) treffen.  
\_\_\_ d. Auswahl 3 (**Work with ASP Configuration**) treffen.  
\_\_\_ e. Auswahl 3 (**Add Units to ASPs**) treffen.

- \_\_\_ 11. In der Anzeige *SPECIFY ASPs TO ADD UNITS TO* eine "1" für jede Einheit eingeben, die im System-ASP (ASP 1) sein muss.
  - \_\_\_ a. Ist mehr als ein ASP erforderlich, die entsprechende ASP-Nummer für jede ausgewählte Einheit eingeben.

Specify ASPs to Add Units to

Specify the ASP to add each unit to.

| Specify ASP | Serial Number | Type | Model | Capacity | Resource Name |
|-------------|---------------|------|-------|----------|---------------|
| 1           | 00-0103706    | 6602 | 030   | 1031     | DD031         |
| 1           | 00-1000341    | 9337 | 211   | 542      | DD012         |
| 1           | 00-5000341    | 9337 | 211   | 542      | DD015         |
| 1           | 00-7000341    | 9337 | 211   | 542      | DD011         |
| 1           | 00-3000341    | 9337 | 211   | 542      | DD014         |
| 1           | 00-2000341    | 9337 | 211   | 542      | DD013         |
| 1           | 00-61300      | 6603 | 074   | 1475     | DD006         |
| 1           | 00-52262      | 6606 | 074   | 1475     | DD008         |
| 1           | 00-86978      | 6606 | 050   | 1967     | DD009         |
| 2           | 00-95744      | 6603 | 074   | 1475     | DD005         |
| 2           | 00-47657      | 6606 | 074   | 1475     | DD007         |
| -           | 00-0238703    | 6602 | 074   | 773      | DD051         |
| -           | 00-0128350    | 6602 | 074   | 773      | DD051         |

- \_\_\_ b. Nach Eingabe der Daten für die Einheiten die Eingabetaste drücken.
  - \_\_\_ c. Ist die Liste der Einheiten korrekt, die Eingabetaste drücken, um die Einheiten zu initialisieren.
- \_\_\_ 12. In der Anzeige *PROBLEM REPORT* Funktionstaste 10 **Ignore problems and continue** drücken.

Problem Report

Note: Some action for the problems listed below may need to be taken. Please select a problem to display more detailed information about the problem and to see what possible action may be taken to correct the problem.

Type option, press Enter.  
5=Display Detailed Report

OPT Problem  
\_ Unit possibly configured for Power PC AS

F3=Exit                      F10=Ignore problems and continue                      F12=Cancel

- \_\_\_ 13. In der Anzeige *CONFIRM ADD UNITS* die Eingabetaste drücken, um die ausgewählten Einheiten zu bestätigen.

Confirm Add Units

Add will take several minutes for each unit. The system will have the displayed protection after the unit(s) are added.

Press Enter to confirm your choice for 1=Add units.  
Press F9=Capacity Information to display the resulting capacity.  
Press F12=Cancel to return and change your choice.

| ASP | Unit | Serial Number | Type | Model | Resource Name | Protection    |
|-----|------|---------------|------|-------|---------------|---------------|
| 1   |      |               |      |       |               | Unprotected   |
|     | 1    | 00-0103706    | 6602 | 030   | DD031         | Unprotected   |
|     | 2    | 00-1000341    | 9337 | 211   | DD012         | Unprotected   |
|     | 3    | 00-5000341    | 9337 | 211   | DD015         | Unprotected   |
|     | 4    | 00-7000341    | 9337 | 211   | DD011         | Unprotected   |
|     | 5    | 00-3000341    | 9337 | 211   | DD014         | Device Parity |
|     | 6    | 00-2000341    | 9337 | 211   | DD013         | Device Parity |
|     | 7    | 00-61300      | 6603 | 074   | DD006         | Device Parity |
|     | 8    | 00-52262      | 6606 | 074   | DD008         | Device Parity |
|     | 9    | 00-86978      | 6606 | 050   | DD009         | Device Parity |
| 2   |      |               |      |       |               | Unprotected   |
|     | 10   | 00-95744      | 6603 | 074   | DD005         | Device Parity |
|     | 11   | 00-47657      | 6606 | 074   | DD007         | Device Parity |

- \_\_\_ a. Die Anzeige mit dem Funktionsstatus zeigt den Prozentsatz der Fertigstellung an.
- \_\_\_ b. Wenn das System das Hinzufügen von Einheiten beendet hat, wird die Nachricht ausgegeben, dass die ausgewählten Einheiten erfolgreich hinzugefügt wurden.
- \_\_\_ c. Funktionstaste 12 drücken, um zur Anzeige *WORK WITH DISK CONFIGURATION* zurückzukehren.
- \_\_\_ d. Erfordert das System Spiegelschutz, mit Schritt 13e fortfahren. Ist für das System kein Spiegelschutz erforderlich, **Funktionstaste 3** drücken, bis die Anzeige *EXIT DEDICATED SERVICE TOOLS (DST)* erscheint. Zum Verlassen von DST Auswahl 1 treffen und die Eingabetaste drücken. Danach bei Schritt 13g auf Seite 572 fortfahren.
- \_\_\_ e. Zum Starten des Spiegelschutzes für das System folgende Schritte ausführen:
  - \_\_\_ 1) In der Anzeige *WORK WITH DISK CONFIGURATION* Auswahl 4 **Work with Mirrored Protection** treffen.
  - \_\_\_ 2) In der Anzeige *WORK WITH MIRRORED PROTECTION* Auswahl 2 **Start Mirrored Protection** treffen.
  - \_\_\_ 3) Einen ASP auswählen, indem er mit einer **1** markiert wird. Die Eingabetaste drücken, um den Spiegelschutz zu starten.
  - \_\_\_ 4) In der Anzeige *CONFIRM CONTINUATION* die **Eingabetaste** drücken.
  - \_\_\_ 5) In der Anzeige *CONFIRM START MIRRORED PROTECTION* die **Eingabetaste** drücken.
  - \_\_\_ 6) Die Anzeige mit dem Funktionsstatus zeigt den Fertigstellungsstatus für die Spiegelschutzanforderung an.
  - \_\_\_ 7) In der Anzeige *DISK CONFIGURATION INFORMATION REPORT* wird die Nachricht angezeigt, dass der Spiegelschutz erfolgreich gestartet wurde.
  - \_\_\_ 8) Die **Eingabetaste** drücken, um fortzufahren.

- \_\_\_ f. Führen Sie folgende Schritte aus, um während der Wiederherstellung sicherheitsrelevante Änderungen für Systemwerte zuzulassen:
- 1) In der Anzeige *IPL ODER SYSTEMINSTALLATION* Auswahl 3 (**Dedizierte Serviceprogramme (DST) verwenden**) treffen. Die **Eingabetaste** drücken, um fortzufahren.
  - 2) Melden Sie sich unter Verwendung Ihres DST-Benutzernamens und -kennworts bei DST an.
  - 3) Wählen Sie Option 13 (Work with system security).
  - 4) Geben Sie **1** in das Feld **Allow system value security changes** ein und drücken Sie die Eingabetaste.
  - 5) **Funktionstaste 3** oder **Funktionstaste 12** drücken, um zur Anzeige *IPL ODER SYSTEMINSTALLATION* zurückzukehren.
- \_\_\_ g. Bei Verwendung von Operations Console sind folgende Anweisungen zu befolgen, um von 'local console' auf 'operations console' umzuschalten:
- \_\_\_ 1) In der Anzeige *IPL ODER SYSTEMINSTALLATION* Auswahl 3 (**Dedizierte Serviceprogramme (DST) verwenden**) treffen. Die **Eingabetaste** drücken, um fortzufahren.
  - \_\_\_ 2) Melden Sie sich als DST-Benutzer QSECOFR mit dem neuen Kennwort für QSECOFR bei DST an.
  - \_\_\_ 3) In der Anzeige *USE DEDICATED SERVICE TOOLS (DST)* Auswahl 5 (**Work with DST environment**) treffen. Die **Eingabetaste** drücken, um fortzufahren.
  - \_\_\_ 4) In der Anzeige *WORK WITH DST ENVIRONMENT* Auswahl 2 (**System Devices**) treffen. Die **Eingabetaste** drücken, um fortzufahren.
  - \_\_\_ 5) In der Anzeige *WORK WITH SYSTEM DEVICES* Auswahl 6 (**Console Mode**) treffen. Die **Eingabetaste** drücken, um fortzufahren.
  - \_\_\_ 6) In der Anzeige *SELECT CONSOLE TYPE* Auswahl 2 (**Operations Console**) treffen. Die **Eingabetaste** drücken, um fortzufahren.
  - \_\_\_ 7) **Funktionstaste 3** oder **Funktionstaste 12** drücken, um zur Anzeige *IPL ODER SYSTEMINSTALLATION* zurückzukehren.
- \_\_\_ 14. In der Anzeige *IPL oder Systeminstallation* **2 Betriebssystem installieren** auswählen.

IPL oder Systeminstallation

Auswahlmöglichkeiten:

1. IPL durchführen
2. Betriebssystem installieren
3. Dedizierte Serviceprogramme (DST) verwenden
4. Automatische Installation des Betriebssystems durchführen
5. Lizenzierten internen Code sichern

Auswahl  
2

- \_\_\_ a. In der Anzeige *INSTALLATION VON OS/400 BESTÄTIGEN* die **Eingabetaste** drücken.

- \_\_\_ b. Daraufhin wird in der Anzeige *SPRACHENGRUPPE AUSWÄHLEN* die Primärsprache, die sich momentan auf den Sicherungsdatenträgern befindet, angezeigt. Die **Eingabetaste** drücken, um diesen Wert zu akzeptieren.

Sprachengruppe auswählen

Der im System installierte Sprachenzusatz wird angezeigt.

Achtung: Um dieselbe Primärsprache beizubehalten, ist darauf zu achten, daß der für die Installation des Betriebssystems verwendete Datenträger mit dem angezeigten Sprachenzusatz übereinstimmt. Ist dies nicht der Fall, wird beim Installationsprozeß das Betriebssystem in einer anderen Sprache installiert als der lizenzierte interne Code. Dies ist nicht wünschenswert.  
Auswahl eingeben und Eingabetaste drücken.  
Sprachenzusatz . . . . . 2924

- \_\_\_ c. Die Anzeige *SPRACHENGRUPPE BESTÄTIGEN* wird aufgerufen. Die **Eingabetaste** drücken, um fortzufahren.
- \_\_\_ 15. In der Anzeige *ALLE PLATTENEINHEITEN DEM SYSTEM HINZUFÜGEN* Auswahl 1 **Aktuelle Plattenkonfiguration beibehalten** treffen.

Alle Platteneinheiten dem System hinzufügen

Auswahlmöglichkeiten:

1. Aktuelle Plattenkonfiguration beibehalten
2. Plattenkonfiguration mit DST durchführen
3. Alle Einheiten dem System-ASP hinzufügen
4. Alle Einheiten dem System-ASP hinzufügen und gleichmäßig verteilen

Auswahl  
1

**Anmerkung:** Diese Anzeige erscheint nicht, wenn bei Schritt 11 auf Seite 570 alle dem System bekannten Platteneinheiten ausgewählt wurden.

- \_\_\_ 16. Die Anzeige *IPL-SCHRITT LÄUFT* gibt den IPL-Fortschritt an.

IPL-Schritt läuft

IPL-Schritt . . . . : Wiederherstellung der Speicherverwaltung

Berechtigungswiederherstellung

Journalwiederherstellung  
Datenbankwiederherstellung  
Journal synchronisation  
Starten des Betriebssystems

- \_\_\_ 17. In der Anzeige *BETRIEBSSYSTEM INSTALLIEREN* Auswahl 1 **Standardwerte übernehmen** treffen. Sicherstellen, dass die Werte für Datum und Uhrzeit korrekt sind. Die **Eingabetaste** drücken, um fortzufahren.



```

 Betriebssystem installieren

Auswahl eingeben und Eingabetaste drücken.

 Installations-
 option 1 1=Verwenden der Standardwerte (keine wei-
 teren Auswahlmöglichkeiten ...
 2=Ändern der Auswahlmöglichke...

Datum
Jahr 99 00-99
Monat. 08 01-12
Tag. 22 01-31

Uhrzeit
Stunde 16 00-23
Minute 45 00-59
Sekunde 00 00-59

```

— 18. Die Anzeige **OS/400-INSTALLATIONSSTATUS** zeigt den Installationsstatus der erforderlichen OS/400-Installationsprofile und -bibliotheken an.

```

Nachrichten-ID : CPI2070 OS/400-Installationsstatus

+-----+
Ab-
schnitt |xx |
1 +-----+
 0 20 40 60 80 100

Installations-
abschnitt Beendet Objekte
zurückgesp.

1 Erstellen der Profile und Bibliotheken. :
2 Zurückspeichern der Programme in QSYS :
3 Zurückspeichern der Sprachenobjekte in QSYS . . :
4 Aktualisieren der Programmtabelle :
5 Installieren der Datenbankdateien :
6 Ausführen der OS/400-Installation :

```

— 19. Das System installiert die verbleibenden OS/400-Objekte.

```

Nachrichten-ID : CPI2070 OS/400-Installationsstatus

+-----+
Ab-
schnitt |xx |
1 +-----+
 0 20 40 60 80 100

Installations-
abschnitt Beendet Objekte
zurückgesp.

1 Erstellen der Profile und Bibliotheken : x
2 Zurückspeichern der Programme in QSYS : x 09
3 Zurückspeichern der Sprachenobjekte in QSYS.: x 03
4 Aktualisieren der Programmtabelle : x
5 Installieren der Datenbankdateien : x
6 Ausführen der OS/400-Installation :

```

— 20. In der Anmeldeanzeige als Benutzer QSECOFR anmelden. Zu diesem Zeitpunkt muss kein Kennwort eingegeben werden.

\_\_ 21. Geben Sie in der Anzeige *IPL-AUSWAHLMÖGLICHKEITEN* die korrekten Werte für Systemdatum, -zeit und Zeitzone an. Nur für folgende Optionen sollte 'Ja' angegeben werden.

- System starten (eingeschränkter Betrieb)
- Hauptangaben für System festlegen
- System bei IPL definieren oder ändern

| IPL-Auswahlmöglichkeiten                        |          |              |
|-------------------------------------------------|----------|--------------|
| Auswahl eingeben und Eingabetaste drücken.      |          |              |
| Systemdatum . . . . .                           | 08/01/04 | MM/TT/JJ     |
| Systemzeit . . . . .                            | 16:58:00 | HH:MM:S      |
| Systemzeitzone . . . . .                        | Q0000UTC | F4 für Liste |
| Jobwarteschlangeninhalte löschen . . . . .      | N        | J=Ja N=Nein  |
| Ausgabewarteschlangeninhalte löschen . . . . .  | N        | J=Ja N=Nein  |
| Unvollständige Jobprotokolle löschen . . . . .  | N        | J=Ja N=Nein  |
| Druckausgabeprogramme starten . . . . .         | N        | J=Ja N=Nein  |
| System starten (eingeschränkter Betrieb)        | J        | J=Ja N=Nein  |
|                                                 |          |              |
| Hauptangaben für System festlegen . . . . .     | J        | J=Ja N=Nein  |
| System bei IPL definieren oder ändern . . . . . | J        | J=Ja N=Nein  |

\_\_ a. In der Anzeige *HAUPTANGABEN FÜR SYSTEM FESTLEGEN* **N** auswählen, um die automatische Konfiguration zu inaktivieren.

| Hauptangaben für System festlegen          |        |               |
|--------------------------------------------|--------|---------------|
| Auswahl eingeben und Eingabetaste drücken. |        |               |
| Automatische Konfiguration aktivieren      | N      | J=Ja N=Nein   |
| Benennung Einheitenkonfiguration . . . . . | NORMAL | *NORMAL, *S36 |
| *DEVADR                                    |        |               |
| Standardsonderumgebung . . . . .           | *NONE  | *NONE, *S36   |

\_\_ 22. Die Anzeige *SYSTEM BEI IPL DEFINIEREN ODER ÄNDERN* wird angezeigt.

- \_\_ a. Auswahl 3 **Befehl für Systemwerte** treffen.
- \_\_ b. In der Anzeige mit den Befehlen für die Systemwertänderung 3 **Mit Systemwerten arbeiten** auswählen.
- \_\_ c. In der Anzeige *MIT SYSTEMWERTEN ARBEITEN* den Systemwert, der geändert werden soll, durch Eingabe einer **2** neben dem Systemwert auswählen. Die **Eingabetaste** ERST dann drücken, wenn alle Werte ausgewählt wurden.

Die folgenden Systemwerte aktualisieren. Die bestehenden Werte notieren, damit sie bei Bedarf nach der Wiederherstellung aktualisiert werden können.

- QALWOBJRST in \*ALL ändern
- QJOBMSGQFL in \*PRTWRAP ändern
- Die Größe bei QJOBMSGQMX auf den Mindestwert 30 setzen
- QPFRADJ in 2 ändern
- QIPLTYPE in 2 ändern
- QVFYOBJRST in 1 ändern

- \_\_\_ d. Nachdem das System die Werte geändert hat, Funktionstaste 3 zweimal drücken, um zur Anzeige *SYSTEM BEI IPL DEFINIEREN ODER ÄNDERN* zurückzukehren.
- \_\_\_ e. In der Anzeige *SYSTEM BEI IPL DEFINIEREN ODER ÄNDERN* Funktionstaste 3 drücken, um die Anzeige zu verlassen und das IPL fortzusetzen.
- \_\_\_ 23. In der Anzeige *KENNWORT ÄNDERN* QSECOFR als aktuelles Kennwort angeben. Geben Sie dann ein neues Kennwort ein. Das Kennwort zur Bestätigung erneut eingeben und die **Eingabetaste** drücken. (Das neue Kennwort kann nicht QSECOFR lauten.)

Kennwort ändern

Kennwort zuletzt geändert . . . . xx.xx.xx

Auswahl eingeben und Eingabetaste drücken.

Aktuelles Kennwort . . . . . QSECOFR

Neues Kennwort . . . . . \_\_\_\_\_

Neues Kennwort (zur Überprüfung) . \_\_\_\_\_

- \_\_\_ 24. Um Bandeinheiten IBM 3422, IBM 3430, IBM 3480 oder IBM 3490 zu konfigurieren, folgende Anweisungen ausführen. Wenn Sie über eine Bandeinheit IBM 3490, Modell E oder F verfügen oder andere Bandeinheitentypen konfigurieren müssen, fahren Sie mit Schritt 25 auf Seite 578 fort.
  - a. Mit dem Befehl WRKHDWRSC (Work with Hardware Resource - Mit Hardwareressource arbeiten) den Standort der Bandsteuereinheit bestimmen.  
WRKHDWRSC TYPE(\*STG)
  - b. Die Steuereinheitenbeschreibung für die Bandsteuereinheit wie folgt erstellen:
    - 1) Den Ressourcennamen für die Bandsteuereinheit in der Anzeige MIT RESSOURCEN DER SPEICHERSTEUEREINHEIT ARBEITEN suchen. Der Wert 34xx wird in der Spalte *Typ* angezeigt.
    - 2) Den Namen der Ressource notieren.
    - 3) 9 (Mit Ressource arbeiten) in die Auswahlspalte (*Opt*) neben dem Namen der Bandsteuereinheit eingeben und die Eingabetaste drücken. Die Anzeige MIT SPEICHERRESSOURCEN ARBEITEN wird aufgerufen.
 

**Anmerkung:** Ist die Ressource in der Anzeige nicht aufgelistet, müssen andere Ressourcen, wie beispielsweise Plattenspeichersteuereinheiten, ausgewählt werden. Bei manchen Servermodellen sind die Ressourcen jetzt über combined-function IOPs angeschlossen. In der Ressourcenliste nach der gewünschten Einheit suchen.
    - 4) 5 (Mit Steuereinheitenbeschreibungen arbeiten) in die Auswahlspalte (*Opt*) vor der Bandsteuereinheit eingeben. Daraufhin wird die Anzeige MIT STEUEREINHEITENBESCHREIBUNGEN ARBEITEN angezeigt.
    - 5) 1 (Erstellen) in die Auswahlspalte in der ersten Zeile eingeben.

- 6) Den Namen der Steuereinheit (beispielsweise TAPCTL01) in das Beschreibungsfeld eingeben und die Eingabetaste drücken. Die Anzeige STEUEREINHEITENBESCHREIBUNG ERSTELLEN wird aufgerufen.
  - 7) Falls erforderlich, zusätzliche Informationen in die Anzeige eingeben. Dann die Eingabetaste drücken. Die Anzeige MIT STEUEREINHEITENBESCHREIBUNGEN ARBEITEN wird wieder aufgerufen.
  - 8) Wird die erstellte Steuereinheitenbeschreibung nicht angezeigt, die Funktionstaste 5 (Aktualisieren) drücken.
- c. Um die Einheitenbeschreibungen für die Bandeinheiten zu erstellen, die an die Steuereinheit angeschlossen sind, wie folgt vorgehen:
- 1) In der Anzeige MIT STEUEREINHEITENBESCHREIBUNGEN ARBEITEN die Funktionstaste 23 (Weitere Angaben) drücken. Die Liste der Auswahlmöglichkeiten ändert sich.
  - 2) 9 (Mit zugeordneten Beschreibungen arbeiten) in die Auswahlspalte vor der neuen Bandsteuereinheit eingeben. Die Anzeige MIT ZUGEORDNETEN BESCHREIBUNGEN ARBEITEN wird aufgerufen.
  - 3) Die Ressource für die Bandeinheit suchen. Da keine Einheitenbeschreibungen vorhanden sind, wird als Beschreibung \*NONE angezeigt.
  - 4) Den Namen der Bandressource notieren.
  - 5) 1 (Erstellen) in die Auswahlspalte neben der Beschreibung \*NONE eingeben und die Eingabetaste drücken. Die Anzeige EINHEITENBESCHREIBUNG ERSTELLEN (BAND) (CRTDEVTAP) wird aufgerufen.
  - 6) In das Feld *Einheitenbeschreibung* einen Name, wie beispielsweise TAP01, eingeben.
  - 7) In die Bedienerführung *Ressourcename* den Namen eingeben, der in Schritt 24c4 notiert wurde.(Wurde der Name nicht notiert, die Funktionstaste 12 drücken, um zu der Anzeige zurückzukehren. Schritte 24c4 bis 24c7 wiederholen.)
  - 8) Die Eingabetaste drücken.
  - 9) Zusätzliche Parameter werden in der Anzeige eingeblendet.
  - 10) Falls erforderlich, zusätzliche Informationen in die Anzeige eingeben. Dann die Eingabetaste drücken. Die Anzeige MIT ZUGEORDNETEN BESCHREIBUNGEN ARBEITEN wird wieder aufgerufen.
  - 11) Die Funktionstaste 5 (Aktualisieren) drücken. Der Name der Beschreibung, die erstellt wurde, sollte jetzt der Ressource zugeordnet sein.
  - 12) 8 (Mit Konfigurationsstatus arbeiten) vor der Steuereinheitenbeschreibung und der Einheitenbeschreibung eingeben. Die Anzeige MIT KONFIGURATIONSSTATUS ARBEITEN wird aufgerufen.
  - 13) 1 (Anhängen und verfügbar machen) vor der Steuereinheit und den Einheiten eingeben.
- d. Die Funktionstaste 3 drücken, bis zum Ausgangsmenü zurückgekehrt wird.

- \_\_\_ 25. Zum Konfigurieren von Bandeinheiten, bei denen es sich um IBM 3490, Modell E oder F oder nicht um Modelle 34xx handelt, wie folgt vorgehen:
- a. Mit dem Befehl WRKHDWRSC (Work with Hardware Resource - Mit Hardwareressource arbeiten) den Namen der Bandsteuereinheit bestimmen.  
WRKHDWRSC TYPE(\*STG)
  - b. Die Bandsteuereinheit in der Anzeige MIT HARDWARERESSOURCEN ARBEITEN suchen.
  - c. 9 (Mit Ressource arbeiten) neben dem Namen der Bandsteuereinheit eingeben und die Eingabetaste drücken.

**Anmerkung:** Ist die Bandsteuereinheit in der Anzeige nicht aufgelistet, müssen andere Ressourcen, wie beispielsweise Plattenspeichersteuereinheiten, ausgewählt werden. Bei einigen Servermodellen sind die Bandeinheiten jetzt über combined-function IOPs zugeordnet. In der Ressourcenliste nach der gewünschten Bandeinheit suchen.

- d. Den Ressourcennamen für die Bandeinheit (beispielsweise TAP01) suchen.
- e. 5 (Mit Konfigurationsbeschreibungen arbeiten) in die Auswahlspalte neben dem Namen der Bandressource eingeben und die Eingabetaste drücken.  
Die Anzeige MIT KONFIGURATIONSBESCHREIBUNGEN ARBEITEN wird aufgerufen.
- f. 1 (Erstellen) in das Feld *Auswahl* und den Namen einer Bandeinheitenbeschreibung (beispielsweise TAP01) in das Feld *Beschreibung* eingeben. Die Eingabetaste drücken. Die Anzeige EINHEITENBESCHREIBUNG ERSTELLEN (BAND) wird aufgerufen.
- g. Die gewünschten Werte ändern; dann (zweimal) die Eingabetaste drücken, um die Einheitenbeschreibung zu erstellen. Die Anzeige MIT KONFIGURATIONSBESCHREIBUNGEN ARBEITEN wird wieder angezeigt. Die soeben erstellte Einheit sollte in der Anzeige erscheinen.
- h. 8 (Mit Konfigurationsstatus arbeiten) vor der neuen Einheitenbeschreibung eingeben. Die Anzeige MIT KONFIGURATIONSSTATUS ARBEITEN wird aufgerufen.
- i. 1 (Anhängen und verfügbar machen) vor der neuen Einheit eingeben. Ändert sich der Status nicht in 'Angehängt' oder 'Verfügbar', einige Minuten warten. Dann die Funktionstaste 5 (Aktualisieren) drücken. Ändert sich der Status immer noch nicht in 'Angehängt' oder 'Verfügbar', die üblichen Fehlerbestimmungsprozeduren für die Einheit ausführen.
- j. Die Funktionstaste 3 drücken, bis zum Hauptmenü zurückgekehrt wird.

IBM OS/400 Hauptmenü

Auswahlmöglichkeiten:

1. Benutzeraufgaben
2. Büroaufgaben
3. Allgemeine Systemaufgaben
4. Dateien, Bibliotheken und Ordner
5. Programmierung
6. Datenfernverarbeitung
7. System definieren oder ändern
8. Fehlerbehebung
9. Menü anzeigen
10. Unterstützende Informationen - Auswahlmöglichkeiten
11. iSeries Access-Aufgaben
  
90. Abmelden

Befehl  
=>

- \_\_\_ 26. Geben Sie in der Anzeige *IBM OS/400 Hauptmenü* den Befehl `WRKRPYLE` ein und prüfen Sie, ob `CPA3709` aufgeführt ist. Ist dies nicht der Fall, eine verfügbare Folgennummer bestimmen und Funktionstaste 6 drücken, um `MSGID(CPA3709) RPY(G)` durch Verwendung der verfügbaren Folgennummer hinzuzufügen. Funktionstaste 5 drücken, um die Anzeige zu aktualisieren und zu prüfen, ob `CPA3709` hinzugefügt wurde.
- \_\_\_ a. Den Befehl `CHGJOB INQMSGRPY(*SYSRPLY)` eingeben, um den aktuellen Job zu aktualisieren, damit die Systemantwortliste für Anfragenachrichten verwendet wird.
- \_\_\_ 27. Geben Sie in der Anzeige *IBM OS/400 Hauptmenü* `GO RESTORE` ein, um die Anzeige *OS/400ZURÜCKSPEICHERN* aufzurufen.
- \_\_\_ a. In der Anzeige *ZURÜCKSPEICHERN* Auswahl 21 **System- und Benutzerdaten** treffen.
- \_\_\_ b. Die **Eingabetaste** drücken, um fortzufahren.
- \_\_\_ 28. In der Anzeige *STANDARDWERTE FÜR BEFEHLE FESTLEGEN* den Namen der Bändeinheit eingeben, die für das Zurückspeichern verwendet werden soll.
- \_\_\_ a. **Eingabeaufforderung für Befehle** auf N setzen.
- \_\_\_ b. **Zustellung der Nachrichten aus der Warteschlange** auf `*NOTIFY` setzen.

Standardwerte für Befehle festlegen

Auswahl eingeben und Eingabetaste drücken.

|                                                            |        |                 |
|------------------------------------------------------------|--------|-----------------|
| Bändeinheiten . . . . .                                    | TAP01  | Namen           |
| Eingabeaufforderung für Befehle . . . . .                  | N      | J=Ja N=Nein     |
| Zustellung der Nachrichten aus der Warteschlange . . . . . | *BREAK | *BREAK, *NOTIFY |
| Auf ein anderes System zurückspeichern . . . . .           | N      | J=Ja N=Nein     |

- \_\_\_ c. **Eingabetaste** drücken, um das Beenden der Subsysteme fortzusetzen. Der Wiederherstellungsprozess läuft dann nichtüberwacht. Der Wiederherstellungsprozess stoppt nur dann, wenn ein Bandladevorgang erforderlich wird, damit der Wiederherstellungsprozess fortgesetzt werden kann. Der Wiederherstellungsprozess sollte vollständig ablaufen.
- \_\_\_ 29. Wenn Sie während des Zurückspeicherns Ihrer Bibliotheken die Nachricht CPF3204, "Für Datei xxxx in xxx erforderliches Objekt kann nicht gefunden werden", empfangen, waren die erforderlichen physischen Dateien, auf die Bezüge genommen wird, noch nicht zurückgespeichert, als versucht wurde, die logischen Dateien zurückzuspeichern. Sie müssen die logischen Dateien zurückspeichern, nachdem die physischen Dateien mit einer der folgenden Optionen zurückgespeichert wurden:
- Führen Sie folgenden Befehl aus, um nur die logischen Dateien zurückzuspeichern, die zuvor nicht zurückgespeichert wurden:
 

```
RSTLIB SAVLIB(*NONSYS) DEV(Name der externen Einheit)
 OPTION(*NEW) MBROPT(*ALL) ALWOBJDIF(*ALL)
```
  - Führen Sie folgenden Befehl für jede Bibliothek aus, die logische Dateien enthält, die zurückgespeichert werden müssen:
 

```
RSTOBJ OBJ(Name der logischen Datei)
 SAVLIB(Bibliotheksname)
 DEV(Name der externen Einheit) OBJTYPE(*FILE) MBROPT(*ALL)
 ALWOBJDIF (*ALL)
```
  - Sie müssen folgenden Befehl für jede logische Datei ausführen, die zurückgespeichert werden muss:
 

```
RSTOBJ OBJ(Name der logischen Datei) SAVLIB(Bibliotheksname)
 DEV(Name der externen Einheit) OBJTYPE(*FILE) MBROPT(*ALL)
 ALWOBJDIF (*ALL)
```
- \_\_\_ 30. Wenden Sie alle PTFs, die seit dem letzten Sichern der Systemdaten angewendet wurden, erneut an.
- \_\_\_ a. Das neueste kumulative PTF-Band suchen.
- \_\_\_ b. Von einer Befehlszeile aus GO PTF eingeben, um auf das PTF-Menü zuzugreifen.
- \_\_\_ c. **8 PTF-Paket installieren** im PTF-Menü auswählen.
- Damit werden alle PTFs im kumulativen PTF-Paket für die Lizenzprogramme installiert, die auf dem System installiert sind. Werden spezielle Anweisungen benötigt, den *OS/400 PTF Shipping Information Letter* zu Rate ziehen.
- Anmerkungen:**
- 1) Sollen einzelne PTFs zurückgespeichert werden, die Veröffentlichung *Systems Operation* zu Rate ziehen.
  - 2) Stehen die benötigten PTFs nicht zur Verfügung, die PTFs bestellen und zu einem späteren Zeitpunkt anwenden.
- \_\_\_ 31. Falls erforderlich, die folgenden Systemwerte mit dem Befehl WRKSYSVAL auf ihren ursprünglichen Wert zurücksetzen:
- QALWOBJRST
  - QIPLTYPE
  - QJOBMSGQFL
  - QJOBMSGQMX
  - QPFRADJ
  - QVFOBJRST
- \_\_\_ 32. Ist das Kennwort für das zurückgespeicherte Profil QSECOFR nicht bekannt, das Kennwort vor dem Abmelden ändern. Folgenden Befehl eingeben: CHGUSRPRF USRPRF(QSECOFR) PASSWORD(neues Kennwort)



- \_\_\_ 33. Um geplante Jobs anzuhalten, WRKJOBSCDE eingeben und Auswahl 3 treffen. Nach erfolgter Wiederherstellung müssen die Jobs in Schritt 40 freigegeben werden.
- \_\_\_ 34. Den Befehl SIGNOFF \*LIST oder DSPJOBLOG \* \*PRINT eingeben. Das Jobprotokoll überprüfen, um sicherzustellen, dass alle Objekte vom Job zurückgespeichert wurden. Zum Überprüfen, ob alle Objekte zurückgespeichert wurden, das Jobprotokoll zum Drucken spoolen (auch die übrige Spool-Jobausgabe). Auf Fehlermeldungen prüfen. Fehler beheben und die betreffenden Objekte von den Datenträgern zurückspeichern.
- \_\_\_ 35. Ein IPL am System durchführen.
  - \_\_\_ a. In der CPU-Steuerkonsole die Einstellung **NORMAL** auswählen.
  - \_\_\_ b. Folgenden Befehl eingeben:
 

```
PWRDWSYS OPTION(*IMMED) RESTART(*YES
*FULL) IPLSRC(B)
```
- \_\_\_ 36. Wenn Sie **Content Manager OnDemand für iSeries (5769-RD1)** auf Ihrem System installiert haben, starten Sie die Aufzeichnung für **Content Manager OnDemand für iSeries (5769-RD1)** mit den folgenden Befehlen erneut:
 

```
CALL QRDARS/QLRCSTRJ PARM('RLC')
CALL QRDARS/QLRCSTRJ PARM('RLR')
CALL QRDARS/QLRCSTRJ PARM('RLO')
```
- \_\_\_ 37. Führen Sie, falls **iSeries Integration for Windows Server (5722-WSV)** auf dem System installiert ist und bei Sicherungen die Einstellung ANGEHÄNGT für Ihre Netzserver definiert war, folgende Schritte aus:
  - \_\_\_ a. Hängen Sie alle angehängten Netzserver mit Hilfe des Befehls WRKCFGSTS \*NWS ab. Auswahl 2 treffen.
  - \_\_\_ b. Erforderliche Netzspeicher mit dem Befehl CRTNWSSTG erstellen.
  - \_\_\_ c. Die Speicherverbindungen mit Hilfe des Befehls ADDNWSSTGL hinzufügen.
  - \_\_\_ d. Die Netzserver mit dem Befehl WRKCFGSTS \*NWS anhängen. Auswahl 1 treffen.
  - \_\_\_ e. Die Daten von **iSeries Integration for Windows Server (5722-WSV)** durch Eingabe von RST OBJ('/QNTC') zurückspeichern..
  - \_\_\_ f. Die Eingabetaste drücken.
  - \_\_\_ g. Die Anweisungen in Schritt 34 befolgen, um auf Fehlermeldungen hin zu prüfen, die Wiederherstellung zu prüfen und evtl. Fehler zu beheben.
- \_\_\_ 38. Führen Sie, falls **iSeries Integration for Windows Server (5722-WSV)** auf dem System installiert ist und bei Sicherungen die Einstellung ABGEHÄNGT für Ihren Netzserver definiert war, folgende Schritte aus:
  - \_\_\_ a. Die Verbindungen für die Server-Beschreibungen hinzufügen. Für jede Serverbeschreibung folgendes eingeben:
 

```
ADDNWSSTGL NWSSTG(Storage_Name) NWS(Serverbeschreibung)
```
  - \_\_\_ b. Hängen Sie Ihre Netzserver an, indem Sie WRKCFGSTS \*NWS eingeben und Auswahl 1 treffen, um jeden Netzserver anzuhängen.
- \_\_\_ 39. Falls der **Cryptographic Access Provider 128-bit for iSeries (5722-AC3)** auf Ihrem System installiert ist, installieren Sie ihn über die Auswahl 11 im Menü *MIT LIZENZPROGRAMMEN ARBEITEN* erneut.
- \_\_\_ 40. Die zuvor in Schritt 33 angehaltenen Jobs freigeben.



---

## Anhang D. Server auf einem anderen Server wiederherstellen

Dieser Abschnitt enthält Anweisungen für die vollständige Wiederherstellung der gesamten AS/400 bzw. des gesamten iSeries-Servers. Befolgen Sie diese Anweisungen, wenn Ihr Server auf einem anderen Server (beispielsweise einem Server mit einer anderen Seriennummer) wiederhergestellt werden muss.

**Anmerkung:** Wenn Sie eine Systemmigration ausführen, müssen Sie auch die Hinweise zum Thema **Migration** im iSeries Information Center (<http://www.ibm.com/eserver/iseres/infocenter>) lesen.

Diese Wiederherstellungsanweisungen **nur** verwenden, wenn das gesamte System durch eine der folgenden Optionen gesichert wurde:

- Auswahl 21 im Menü SICHERN
- Sicherungsbefehle, die äquivalent zur Auswahl 21 im Menü SICHERN sind:
  - SAVSYS
  - SAVLIB LIB(\*NONSYS) ACCPTH(\*YES)
  - SAVDLO DLO(\*ALL) SAVFLR(\*ANY)
  - SAV DEV('/QSYS.LIB/Name der Bandeinheit.DEVD') OBJ('//\*') ('/QSYS.LIB' \*OMIT) ('/QDLS' \*OMIT) UPDHST(\*YES)

### Wichtig

Verwenden Sie „Wiederherstellung des gesamten Systems nach einem vollständigen Systemausfall – Prüfliste 20“ auf Seite 108 in folgenden Fällen:

- Das System verfügt über logische Partitionen.
- Das System hat vor dem Sichern benutzerdefinierte Dateisysteme angehängt.

Befolgen Sie die Anweisungen im Abschnitt „Wiederherstellung des gesamten Systems nach einem vollständigen Systemausfall (einschließlich unabhängiger ASPs) – Prüfliste 21“ auf Seite 113, wenn die Wiederherstellung unabhängige ASPs einschließt.

Befolgen Sie die Anweisungen in Kapitel 17, „Verwenden einer alternativen Installationseinheit“, auf Seite 427, wenn für die Wiederherstellung nicht die primäre Installationseinheit, sondern eine Bandeinheit oder optische Einheit verwendet wird.

Jeden Schritt nach erfolgter Ausführung abhaken.

1. Wenn Sie Operations Console mit LAN-Konnektivität verwenden, müssen Sie Operations Console vom Server trennen, die Einheiten-ID Ihres PC resynchronisieren und danach die Verbindung zu Operations Console herstellen; die ID muss mit der Einheiten-ID von iSeries übereinstimmen. Sobald Sie mit diesem Arbeitsschritt begonnen haben, müssen Sie die Arbeit fortsetzen, bis Sie das IPL vom SAVSYS-Datenträger durchgeführt haben. Führen Sie dies nicht als vorläufigen Schritt durch. Wenn Sie Operations Console für V5R3 resynchronisieren, müssen Sie anhand der folgenden Anweisungen vorgehen.

- Wenn Sie ein früheres Release von Operations Console resynchronisieren, sollten Sie den Abschnitt über Operations Console im iSeries Information Center bei <http://www.ibm.com/eserver/iseres/infocenter> lesen.
- a. Wählen Sie, wenn Operations Console mit dem Server verbunden ist, den Verbindungsnamen, für den Sie die Änderung vornehmen, in Operations Console aus und klicken Sie dann auf **Connection --> Disconnect**.
  - b. Wählen Sie in Operations Console den Verbindungsnamen aus, für den Sie die Änderung vornehmen, und klicken Sie dann auf **Connection --> Properties**.
  - c. Wählen Sie die Seite **Device ID** aus.
  - d. Klicken Sie auf **Reset**.
  - e. Geben Sie das korrekte Zugriffskennwort bei **Access password** an und klicken Sie auf **OK**.
  - f. Klicken Sie auf **OK**.
  - g. Wählen Sie den von Ihnen geänderten Namen aus und klicken Sie auf **Connection --> Connect**.
- \_\_\_ 2. Wenn Sie mit Operations Console, LAN oder Direktverbindung arbeiten, müssen Sie die Verbindung zum Server unterbrechen und Operations Console schließen. Starten Sie Operations Console erneut und stellen Sie die Verbindung für die Anmeldung beim Server unter Verwendung der Benutzer-ID 11111111 und des Kennworts 11111111 wieder her.
  - \_\_\_ 3. Mit Hilfe des ersten SAVSYS-Datenträgers ein einleitendes Programm laden ausführen.
    - \_\_\_ a. Den ersten SAVSYS-Datenträger bei der alternativen IPL-Einheit einlegen. Warten Sie, bis der Status in **BEREIT** wechselt.
    - \_\_\_ b. An der CPU-Steuerkonsole das System in den Modus **MANUELL** versetzen.
    - \_\_\_ c. Den Funktionsauswahlschalter (oder die Funktionsauswahlknöpfe) drücken, um 02 (IPL) in der Funktionsanzeige anzuzeigen.
    - \_\_\_ d. Die Eingabetaste drücken.
    - \_\_\_ e. Den Funktionsauswahlschalter (oder die Funktionsauswahlknöpfe) drücken, um D (IPL von Band oder CD-ROM) in der Datenanzeige anzuzeigen.
    - \_\_\_ f. Die Eingabetaste drücken.
    - \_\_\_ g. Ist das System ausgeschaltet, den Netzschalter drücken, um das System einzuschalten. Weiter mit Schritt 4. Andernfalls mit Schritt 3h fortfahren.
    - \_\_\_ h. Wenn das System eingeschaltet ist, den Funktionsauswahlschalter (oder die Funktionsauswahlknöpfe) drücken, um 03 (mit IPL fortfahren) in der Funktionsanzeige anzuzeigen.
    - \_\_\_ i. Die Eingabetaste drücken.
  - \_\_\_ 4. In der Anzeige *LIZENZIERTEN INTERNEN CODE INSTALLIEREN 1* **Lizenzierten internen Code installieren** auswählen.

Lizenzierten internen Code installieren

Auswahlmöglichkeiten:

1. Lizenzierten internen Code installieren
2. Mit Dedicated Service Tools (DST) arbeiten
3. Alternative Installationseinheit definieren

Auswahl  
1

- 5. In der Anzeige *LIZENZIERTEN INTERNEN CODE (LIC) INSTALLIEREN 2* **Lizenzierten internen Code installieren und System initialisieren** auswählen, um den lizenzierten internen Code von Grund auf zu installieren.

Lizenzierten internen Code (LIC) installieren

Ausgewählte Platteneinheit, auf die der LIC geschrieben werden soll:

| Seriennummer | Typ  | Modell | E/A-Bus | Steuereinheit | Einheit |
|--------------|------|--------|---------|---------------|---------|
| xx-xxxxxxx   | xxxx | xxx    | x       | x             | x       |

Auswahlmöglichkeiten:

1. LIC zurückspeichern
- =>2. LIC installieren und System initialisieren
3. LIC installieren und Konfiguration wiederherstellen
4. LIC installieren und Platteneinheitendaten zurückspeichern
5. LIC installieren und Ladequelle erweitern

Auswahl  
2

- 6. In der Anzeige *LIC INSTALLIEREN UND SYSTEM INITIALISIEREN - BESTÄTIGUNG* die **Funktionstaste 10** drücken, um die Initialisierung zu bestätigen und die Installation fortzusetzen.

LIC installieren und System initialisieren - Bestätigung

Warnung:

Alle Daten auf diesem System werden zerstört und der lizenzierte interne Code wird auf die ausgewählte Platte geschrieben, wenn die Initialisierung und Installation fortgesetzt wird.

Zur Installationsauswahlanzeige zurückkehren und eine der anderen Auswahlmöglichkeiten treffen, wenn nach der Installation des lizenzierten internen Codes eine Wiederherstellung ausgeführt werden soll.

F10 drücken, um die Installation fortzusetzen.  
F12 (Abbrechen) drücken, um zur vorherigen Anzeige zurückzukehren.  
F3 (Verlassen) drücken, um zur Installationsauswahlanzeige zurückzukehren.

- \_\_\_ a. Die Anzeige *PLATTE INITIALISIEREN - STATUS* wird aufgerufen.

```
Platte initialisieren - Status

Die IPL-Platte wird initialisiert.

Geschätzte Initialisierungszeit in Min.: xx
Abgelaufene Zeit in Minuten: 0,0
```

- \_\_\_ b. Die Anzeige *LIZENZIERTEN INTERNEN CODE INSTALLIEREN - STATUS* wird aufgerufen.

```
Lizenzierten internen Code installieren - Status

Die Installation des lizenzierten internen Codes (LIC) läuft.

Ausführung
% beendet 0% 8,5 Minuten
```

- |  
|  
|  
|
- \_\_\_ 7. Möglicherweise wird die Anzeige *Konsole bestätigen* angezeigt. Wenn diese Anzeige erscheint, F10 drücken, um die aktuelle Konsole zu akzeptieren. Drücken Sie bei *Neuen Konsolentyp bei diesem IPL bestätigen und festlegen* die Eingabetaste, um fortzufahren.
- \_\_\_ 8. In der Anzeige *DISK CONFIGURATION ATTENTION REPORT* Funktionstaste 10 drücken, um jegliche Probleme zu akzeptieren und fortzufahren.

```
Disk Configuration Attention Report

Type option, press Enter
 5=Display Detailed Report

Press F10 to accept all the following problems and continue.
The system will attempt to correct them.

OPT Problem
_ New disk configuration

F3=Exit F10=Accept the problems and continue
```

- \_\_\_ 9. In der Anzeige *IPL ODER SYSTEMINSTALLATION* Auswahl 3 (**Dedizierte Serviceprogramme (DST) verwenden**) treffen.

IPL oder Systeminstallation

Auswahlmöglichkeiten:

1. IPL durchführen
2. Betriebssystem installieren
3. Dedizierte Serviceprogramme (DST) verwenden
4. Automatische Installation des Betriebssystems durchführen
5. Lizenzierten internen Code sichern

Auswahl  
3

- \_\_\_ 10. Melden Sie sich als Serviceprogrammbenutzer QSECOFR bei DST an, und zwar mit dem für die Benutzer-ID QSECOFR gültigen Kennwort.

Dedizierte Serviceprogramme (DST) Anmeldung

Auswahl eingeben und Eingabetaste drücken.

Benutzer der Serviceprogramme . . . . . QSECOFR  
Kennwort für Serviceprogramme . . . . . QSECOFR

- \_\_\_ a. Falls Sie einen von IBM bereitgestellten Verteilungsdatenträger verwenden, wird das Kennwort für das Serviceprogrammprofil QSECOFR im Status "expired" (abgelaufen) geliefert und muss bei erstmaliger Verwendung geändert werden. Wenn die Anzeige CHANGE SERVICE TOOLS USER PASSWORD erscheint, geben Sie das aktuelle Kennwort QSECOFR in Großbuchstaben ein, anschließend ein neues Kennwort und nochmals das neue Kennwort zur Bestätigung.

**Anmerkung:** Wenn Sie von einem SAVSYS-Datenträger zurückspeichern, wurde das Kennwort für die Serviceprogrammbenutzer-ID QSECOFR wahrscheinlich vom gelieferten Kennwort QSECOFR in ein anderes Kennwort geändert. Verwenden Sie das Kennwort, das Sie für die Serviceprogrammbenutzer-ID QSECOFR notiert haben.

Change Service Tools User Password

Service tools user profile name . . . . : QSECOFR  
Password last changed . . . . . : mm/dd/yy

Type choices, press Enter.

Current password . . . . . : QSECOFR  
New password . . . . . : \_\_\_\_\_  
New password (to verify). . . . . : \_\_\_\_\_

- \_\_\_ b. Auswahl 4 (**Work with Disk Units**) treffen.  
\_\_\_ c. Auswahl 1 (**Work with Disk Configuration**) treffen.  
\_\_\_ d. Auswahl 3 (**Work with ASP Configuration**) treffen.  
\_\_\_ e. Auswahl 3 (**Add Units to ASPs**) treffen.



- \_\_\_ 11. In der Anzeige *SPECIFY ASPs TO ADD UNITS TO* eine 1 für jede Einheit eingeben, die im System-ASP (ASP 1) sein muss.
  - \_\_\_ a. Ist mehr als ein ASP erforderlich, die entsprechende ASP-Nummer für jede ausgewählte Einheit eingeben.

Specify ASPs to Add Units to

Specify the ASP to add each unit to.

| Specify ASP | Serial Number | Type | Model | Capacity | Resource Name |
|-------------|---------------|------|-------|----------|---------------|
| 1           | 00-0103706    | 6602 | 030   | 1031     | DD031         |
| 1           | 00-1000341    | 9337 | 211   | 542      | DD012         |
| 1           | 00-5000341    | 9337 | 211   | 542      | DD015         |
| 1           | 00-7000341    | 9337 | 211   | 542      | DD011         |
| 1           | 00-3000341    | 9337 | 211   | 542      | DD014         |
| 1           | 00-2000341    | 9337 | 211   | 542      | DD013         |
| 1           | 00-61300      | 6603 | 074   | 1475     | DD006         |
| 1           | 00-52262      | 6606 | 074   | 1475     | DD008         |
| 1           | 00-86978      | 6606 | 050   | 1967     | DD009         |
| 2           | 00-95744      | 6603 | 074   | 1475     | DD005         |
| 2           | 00-47657      | 6606 | 074   | 1475     | DD007         |
| -           | 00-0238703    | 6602 | 074   | 773      | DD051         |
| -           | 00-0128350    | 6602 | 074   | 773      | DD051         |

- \_\_\_ b. Nach Eingabe der Daten für die Einheiten die Eingabetaste drücken.
  - \_\_\_ c. Ist die Liste der Einheiten korrekt, die Eingabetaste drücken, um die Einheiten zu initialisieren.
- \_\_\_ 12. In der Anzeige *PROBLEM REPORT* Funktionstaste 10 **Ignore problems and continue** drücken.

Problem Report

Note: Some action for the problems listed below may need to be taken. Please select a problem to display more detailed information about the problem and to see what possible action may be taken to correct the problem.

Type option, press Enter.  
5=Display Detailed Report

OPT Problem  
\_ Unit possibly configured for Power PC AS

F3=Exit                      F10=Ignore problems and continue                      F12=Cancel

- \_\_\_ 13. In der Anzeige *CONFIRM ADD UNITS* die Eingabetaste drücken, um die ausgewählten Einheiten zu bestätigen.

Confirm Add Units

Add will take several minutes for each unit. The system will have the displayed protection after the unit(s) are added.

Press Enter to confirm your choice for 1=Add units.  
Press F9=Capacity Information to display the resulting capacity.  
Press F12=Cancel to return and change your choice.

| ASP | Unit | Serial Number | Type | Model | Resource Name | Protection    |
|-----|------|---------------|------|-------|---------------|---------------|
| 1   |      |               |      |       |               | Unprotected   |
|     | 1    | 00-0103706    | 6602 | 030   | DD031         | Unprotected   |
|     | 2    | 00-1000341    | 9337 | 211   | DD012         | Unprotected   |
|     | 3    | 00-5000341    | 9337 | 211   | DD015         | Unprotected   |
|     | 4    | 00-7000341    | 9337 | 211   | DD011         | Unprotected   |
|     | 5    | 00-3000341    | 9337 | 211   | DD014         | Device Parity |
|     | 6    | 00-2000341    | 9337 | 211   | DD013         | Device Parity |
|     | 7    | 00-61300      | 6603 | 074   | DD006         | Device Parity |
|     | 8    | 00-52262      | 6606 | 074   | DD008         | Device Parity |
|     | 9    | 00-86978      | 6606 | 050   | DD009         | Device Parity |
| 2   |      |               |      |       |               | Unprotected   |
|     | 10   | 00-95744      | 6603 | 074   | DD005         | Device Parity |
|     | 11   | 00-47657      | 6606 | 074   | DD007         | Device Parity |

- \_\_\_ a. Die Anzeige mit dem Funktionsstatus zeigt den Prozentsatz der Fertigstellung an.
- \_\_\_ b. Wenn das System das Hinzufügen von Einheiten beendet hat, wird die Nachricht ausgegeben, dass die ausgewählten Einheiten erfolgreich hinzugefügt wurden.
- \_\_\_ c. Funktionstaste 12 drücken, um zur Anzeige *WORK WITH DISK CONFIGURATION* zurückzukehren.
- \_\_\_ d. Erfordert das System Spiegelschutz, mit Schritt 13e fortfahren. Ist für das System kein Spiegelschutz erforderlich, **Funktionstaste 3** drücken, bis die Anzeige *EXIT DEDICATED SERVICE TOOLS (DST)* erscheint. Zum Verlassen von DST Auswahl 1 treffen und die Eingabetaste drücken. Danach mit Schritt 13g auf Seite 590 fortfahren.
- \_\_\_ e. Zum Starten des Spiegelschutzes für das System folgende Schritte ausführen:
  - \_\_\_ 1) In der Anzeige *WORK WITH DISK CONFIGURATION* Auswahl 4 **Work with Mirrored Protection** treffen.
  - \_\_\_ 2) In der Anzeige *WORK WITH MIRRORED PROTECTION* Auswahl 2 **Start Mirrored Protection** treffen.
  - \_\_\_ 3) Einen ASP auswählen, indem er mit einer **1** markiert wird. Die Eingabetaste drücken, um den Spiegelschutz zu starten.
  - \_\_\_ 4) In der Anzeige *CONFIRM CONTINUATION* die **Eingabetaste** drücken.
  - \_\_\_ 5) In der Anzeige *CONFIRM START MIRRORED PROTECTION* die **Eingabetaste** drücken.
  - \_\_\_ 6) Die Anzeige mit dem Funktionsstatus zeigt den Fertigstellungsstatus für die Spiegelschutzanforderung an.
  - \_\_\_ 7) In der Anzeige *DISK CONFIGURATION INFORMATION REPORT* wird die Nachricht angezeigt, dass der Spiegelschutz erfolgreich gestartet wurde.
  - \_\_\_ 8) Die **Eingabetaste** drücken, um fortzufahren.

- \_\_\_ f. Führen Sie folgende Schritte aus, um während der Wiederherstellung sicherheitsrelevante Änderungen für Systemwerte zuzulassen:
  - 1) In der Anzeige *IPL ODER SYSTEMINSTALLATION* Auswahl 3 (**Dedizierte Serviceprogramme (DST) verwenden**) treffen. Die **Eingabetaste** drücken, um fortzufahren.
  - 2) Melden Sie sich unter Verwendung Ihres DST-Benutzernamens und -kennworts bei DST an.
  - 3) Wählen Sie Option 13 (Work with system security).
  - 4) Geben Sie **1** in das Feld **Allow system value security changes** ein und drücken Sie die Eingabetaste.
  - 5) **Funktionstaste 3** oder **Funktionstaste 12** drücken, um zur Anzeige *IPL ODER SYSTEMINSTALLATION* zurückzukehren.
- \_\_\_ g. Bei Verwendung von Operations Console sind folgende Anweisungen zu befolgen, um von 'local console' auf 'operations console' umzuschalten:
  - \_\_\_ 1) In der Anzeige *IPL ODER SYSTEMINSTALLATION* Auswahl 3 (**Dedizierte Serviceprogramme (DST) verwenden**) treffen. Die **Eingabetaste** drücken, um fortzufahren.
  - \_\_\_ 2) Melden Sie sich als DST-Benutzer QSEC0FR mit Ihrem neuen Kennwort bei DST an.
  - \_\_\_ 3) In der Anzeige *USE DEDICATED SERVICE TOOLS (DST)* Auswahl 5 (**Work with DST environment**) treffen. Die **Eingabetaste** drücken, um fortzufahren.
  - \_\_\_ 4) In der Anzeige *WORK WITH DST ENVIRONMENT* Auswahl 2 (**System Devices**) treffen. Die **Eingabetaste** drücken, um fortzufahren.
  - \_\_\_ 5) In der Anzeige *WORK WITH SYSTEM DEVICES* Auswahl 6 (**Console Mode**) treffen. Die **Eingabetaste** drücken, um fortzufahren.
  - \_\_\_ 6) In der Anzeige *SELECT CONSOLE TYPE* Auswahl 2 (**Operations Console**) treffen. Die **Eingabetaste** drücken, um fortzufahren.
  - \_\_\_ 7) **Funktionstaste 3** oder **Funktionstaste 12** drücken, um zur Anzeige *IPL ODER SYSTEMINSTALLATION* zurückzukehren.
- \_\_\_ 14. In der Anzeige *IPL oder Systeminstallation* 2 **Betriebssystem installieren** auswählen.

IPL oder Systeminstallation

Auswahlmöglichkeiten:

1. IPL durchführen
2. Betriebssystem installieren
3. Dedizierte Serviceprogramme (DST) verwenden
4. Automatische Installation des Betriebssystems durchführen
5. Lizenzierten internen Code sichern

Auswahl  
2

- \_\_\_ a. Treffen Sie eine Auswahl in der Anzeige *AUSWAHL DER INSTALLATIONSEINHEIT* und drücken Sie die **Eingabetaste**.

Auswahl der Installationseinheit  
System: XXXX

Installationseinheit auswählen:

1. Band
2. Optischer Datenträger
3. Virtueller optischer Datenträger - Imagekatalog

- \_\_\_ b. In der Anzeige *INSTALLATION VON OS/400 BESTÄTIGEN* die **Eingabetaste** drücken.
- \_\_\_ c. Daraufhin wird in der Anzeige *SPRACHENGRUPPE AUSWÄHLEN* die Primärsprache, die sich momentan auf den Sicherungsdaträgern befindet, angezeigt. Die **Eingabetaste** drücken, um diesen Wert zu akzeptieren.

Sprachengruppe auswählen

Der im System installierte Sprachenzusatz wird angezeigt.  
Achtung: Um dieselbe Primärsprache beizubehalten, ist darauf zu achten, daß der für die Installation des Betriebssystems verwendete Datenträger mit dem angezeigten Sprachenzusatz übereinstimmt. Ist dies nicht der Fall, wird beim Installationsprozeß das Betriebssystem in einer anderen Sprache installiert als der lizenzierte interne Code.  
Dies ist nicht wünschenswert.  
Auswahl eingeben und Eingabetaste drücken.  
Sprachenzusatz . . . . . 2924

- \_\_\_ d. Die Anzeige *SPRACHENGRUPPE BESTÄTIGEN* wird aufgerufen. Die **Eingabetaste** drücken, um fortzufahren.
- \_\_\_ 15. In der Anzeige *ALLE PLATTENEINHEITEN DEM SYSTEM HINZUFÜGEN* Auswahl 1 **Aktuelle Plattenkonfiguration beibehalten** treffen.

Alle Platteneinheiten dem System hinzufügen

Auswahlmöglichkeiten:

1. Aktuelle Plattenkonfiguration beibehalten
2. Plattenkonfiguration mit DST durchführen
3. Alle Einheiten dem System-ASP hinzufügen
4. Alle Einheiten dem System-ASP hinzufügen und gleichmäßig verteilen

Auswahl  
1

- Anmerkung:** Diese Anzeige erscheint nicht, wenn bei Schritt 11 auf Seite 588 alle dem System bekannten Platteneinheiten ausgewählt wurden.
- \_\_\_ 16. Die Anzeige *IPL DES LIZENZIERTEN INTERNEN CODES (LIC) WIRD DURCHGEFÜHRT* zeigt das Fortschreiten des IPL an.



zurückspeichern. Den Befehl EDTRCYAP (Edit Recovery Times for Access Paths - Wiederherstellungszeiten für Zugriffspfade editieren) verwenden, um die Zeiten festzulegen, nachdem die ASP-Konfiguration rekonfiguriert wurde.

- \_\_\_ 19. Geben Sie in der Anzeige **AUSWAHL FÜR ZURÜCKSPEICHERN ANGEBEN** eine 1 für jede der folgenden Auswahlmöglichkeiten an. Dann die Eingabetaste drücken.

```

 Auswahl für Zurückspeichern angeben

Auswahl eingeben und Eingabetaste drücken.

Vom Installationsdatenträger zurückspeichern:

Systeminformation . . . _ 1=Zurückspeichern, 2=Nicht zurückspeichern
Editierbeschreibungen . _ 1=Zurückspeichern, 2=Nicht zurückspeichern
Nachrichtenantwortliste _ 1=Zurückspeichern, 2=Nicht zurückspeichern
Jobbeschreibungen . . . _ 1=Zurückspeichern, 3=Anpassung beibehalten
Subsystembeschreibungen _ 1=Zurückspeichern, 3=Anpassung beibehalten

```

- \_\_\_ 20. Die Anzeige **OS/400-INSTALLATIONSSTATUS** zeigt den Installationsstatus der erforderlichen OS/400-Installationsprofile und -bibliotheken an.

```

Nachrichten-ID : CPI2070 OS/400-Installationsstatus

Ab-
schnitt |xxx|
1 +-----+-----+-----+-----+-----+-----+-----+-----+
 0 20 40 60 80 100

Installations-
abschnitt Beendet Objekte
zurückgesp.

1 Erstellen der Profile und Bibliotheken :
2 Zurückspeichern der Programme in QSYS :
3 Zurückspeichern der Sprachenobjekte in QSYS . . :
4 Aktualisieren der Programmtabelle :
5 Installieren der Datenbankdateien :
6 Ausführen der OS/400-Installation :

```

- \_\_\_ 21. Das System installiert die verbleibenden OS/400-Objekte.

```

Nachrichten-ID : CPI2070 OS/400-Installationsstatus

Ab-
schnitt |xxx|
1 +-----+-----+-----+-----+-----+-----+-----+-----+
 0 20 40 60 80 100

Installations-
abschnitt Beendet Objekte
zurückgesp.

1 Erstellen der Profile und Bibliotheken : x
2 Zurückspeichern der Programme in QSYS : x 09
3 Zurückspeichern der Sprachenobjekte in QSYS.: x 03
4 Aktualisieren der Programmtabelle : x
5 Installieren der Datenbankdateien : x
6 Ausführen der OS/400-Installation :

```

- \_\_\_ 22. In der Anmeldeanzeige als Benutzer QSEC0FR anmelden. Zu diesem Zeitpunkt muss kein Kennwort eingegeben werden.

\_\_\_ 23. Geben Sie in der Anzeige *IPL-AUSWAHLMÖGLICHKEITEN* die korrekten Werte für Systemdatum, -zeit und Zeitzone an. Nur für folgende Optionen sollte 'Ja' angegeben werden.

- System starten (eingeschränkter Betrieb)
- Hauptangaben für System festlegen
- System bei IPL definieren oder ändern

IPL-Auswahlmöglichkeiten

Auswahl eingeben und Eingabetaste drücken.

|                                                 |          |              |
|-------------------------------------------------|----------|--------------|
| Systemdatum . . . . .                           | 08/01/04 | MM/TT/JJ     |
| Systemzeit . . . . .                            | 16:58:00 | HH:MM:S      |
| Systemzeitzone . . . . .                        | Q0000UTC | F4 für Liste |
| Jobwarteschlangeninhalte löschen . . . . .      | N        | J=Ja N=Nein  |
| Ausgabewarteschlangeninhalte löschen . . . . .  | N        | J=Ja N=Nein  |
| Unvollständige Jobprotokolle löschen . . . . .  | N        | J=Ja N=Nein  |
| Druckausgabeprogramme starten . . . . .         | N        | J=Ja N=Nein  |
| System starten (eingeschränkter Betrieb)        | J        | J=Ja N=Nein  |
|                                                 |          |              |
| Hauptangaben für System festlegen . . . . .     | J        | J=Ja N=Nein  |
| System bei IPL definieren oder ändern . . . . . | J        | J=Ja N=Nein  |

\_\_\_ a. In der Anzeige *HAUPTANGABEN FÜR SYSTEM FESTLEGEN* die Option **J** auswählen, um die automatische Konfiguration zu aktivieren.

**Anmerkung:** Wählen Sie, wenn Sie diese Anweisungen während einer Datenmigration ausführen, **N** aus, damit die automatische Konfiguration nicht aktiviert wird.

Hauptangaben für System festlegen

Auswahl eingeben und Eingabetaste drücken.

|                                                |               |  |
|------------------------------------------------|---------------|--|
| Automatische Konfiguration aktivieren. J       | J=Ja, N=Nein  |  |
| Benennung Einheitenkonfiguration . . . *NORMAL | *NORMAL, *S36 |  |
| *DEVADR                                        |               |  |
| Standardsonderumgebung . . . . . *NONE         | *NONE, *S36   |  |

\_\_\_ 24. Die Anzeige *SYSTEM BEI IPL DEFINIEREN ODER ÄNDERN* wird angezeigt.

- \_\_\_ a. Auswahl 3 **Befehl für Systemwerte** treffen.
- \_\_\_ b. In der Anzeige mit den Befehlen für die Systemwertänderung 3 **Mit Systemwerten arbeiten** auswählen.
- \_\_\_ c. In der Anzeige *MIT SYSTEMWERTEN ARBEITEN* den Systemwert, der geändert werden soll, durch Eingabe einer **2** neben dem Systemwert auswählen. Die **Eingabetaste** ERST dann drücken, wenn alle Werte ausgewählt wurden.

Die folgenden Systemwerte aktualisieren. Die bestehenden Werte notieren, damit sie bei Bedarf nach der Wiederherstellung aktualisiert werden können.

- QALWOBJRST in \*ALL ändern
- QJOBMSGQFL in \*PRTWRAP ändern
- Die Größe bei QJOBMSGQMX auf den Mindestwert 30 setzen



- QPFRADJ in 2 ändern
  - QVFYOBJRST in 1 ändern
  - Wenn Sie eine Datenmigration ausführen, ändern Sie auch QIPLTYPE in 2
- \_\_\_ d. Nachdem das System die Werte geändert hat, Funktionstaste 3 zweimal drücken, um zur Anzeige *SYSTEM BEI IPL DEFINIEREN ODER ÄNDERN* zurückzukehren.
- \_\_\_ e. In der Anzeige *SYSTEM BEI IPL DEFINIEREN ODER ÄNDERN* Funktionstaste 3 drücken, um die Anzeige zu verlassen und das IPL fortzusetzen.
- \_\_\_ 25. In der Anzeige *KENNWORT ÄNDERN* QSECOFR als aktuelles Kennwort angeben. Geben Sie dann ein neues Kennwort ein. Das Kennwort zur Bestätigung erneut eingeben und die **Eingabetaste** drücken. (Das neue Kennwort kann nicht QSECOFR lauten.)

Kennwort ändern

Kennwort zuletzt geändert . . . . xx.xx.xx

Auswahl eingeben und Eingabetaste drücken.

Aktuelles Kennwort . . . . . QSECOFR

Neues Kennwort . . . . . \_\_\_\_\_

Neues Kennwort (zur Überprüfung) . \_\_\_\_\_

Wenn Sie eine Datenmigration ausführen und die Auswahl 'Automatische Konfiguration aktivieren' auf **Nein** gesetzt ist, können Sie mit folgenden Schritten eine Bandeinheit erstellen, mit der das Zurückspeichern ausgeführt werden kann. Wenn die automatische Konfiguration auf **Ja** gesetzt ist, mit Schritt 28 auf Seite 598 fortfahren.

- \_\_\_ 26. Um Bandeinheiten IBM 3422, IBM 3430, IBM 3480 oder IBM 3490 zu konfigurieren, folgende Anweisungen ausführen. Wenn Sie über eine Bandeinheit IBM 3490, Modell E oder F verfügen oder andere Bandeinheitentypen konfigurieren müssen, fahren Sie mit Schritt 27 auf Seite 597 fort.
- a. Mit dem Befehl WRKHDWRSC (Work with Hardware Resource - Mit Hardwareressource arbeiten) den Standort der Bandsteuereinheit bestimmen.
- WRKHDWRSC TYPE(\*STG)
- b. Die Steuereinheitenbeschreibung für die Bandsteuereinheit wie folgt erstellen:
- 1) Den Ressourcennamen für die Bandsteuereinheit in der Anzeige MIT RESSOURCEN DER SPEICHERSTEUEREINHEIT ARBEITEN suchen. Der Wert 34xx wird in der Spalte *Typ* angezeigt.
  - 2) Den Namen der Ressource notieren.
  - 3) 9 (Mit Ressource arbeiten) in die Auswahlspalte (*Opt*) neben dem Namen der Bandsteuereinheit eingeben und die Eingabetaste drücken. Die Anzeige MIT SPEICHERRESSOURCEN ARBEITEN wird aufgerufen.

**Anmerkung:** Ist die Ressource in der Anzeige nicht aufgelistet, müssen andere Ressourcen, wie beispielsweise Plattenspeichersteuereinheiten, ausgewählt werden.

Bei manchen Servermodellen sind die Ressourcen jetzt über combined-function IOPs angeschlossen. In der Ressourcenliste nach der gewünschten Einheit suchen.

- 4) 5 (Mit Steuereinheitenbeschreibungen arbeiten) in die Auswahlspalte (*Opt*) vor der Bandsteuereinheit eingeben. Daraufhin wird die Anzeige MIT STEUEREINHEITENBESCHREIBUNGEN ARBEITEN angezeigt.
  - 5) 1 (Erstellen) in die Auswahlspalte in der ersten Zeile eingeben.
  - 6) Den Namen der Steuereinheit (beispielsweise TAPCTL01) in das Beschreibungsfeld eingeben und die Eingabetaste drücken. Die Anzeige STEUEREINHEITENBESCHREIBUNG ERSTELLEN wird aufgerufen.
  - 7) Falls erforderlich, zusätzliche Informationen in die Anzeige eingeben. Dann die Eingabetaste drücken. Die Anzeige MIT STEUEREINHEITENBESCHREIBUNGEN ARBEITEN wird wieder aufgerufen.
  - 8) Wird die erstellte Steuereinheitenbeschreibung nicht angezeigt, die Funktionstaste 5 (Aktualisieren) drücken.
- c. Um die Einheitenbeschreibungen für die Bandeinheiten zu erstellen, die an die Steuereinheit angeschlossen sind, wie folgt vorgehen:
- 1) In der Anzeige MIT STEUEREINHEITENBESCHREIBUNGEN ARBEITEN die Funktionstaste 23 (Weitere Angaben) drücken. Die Liste der Auswahlmöglichkeiten ändert sich.
  - 2) 9 (Mit zugeordneten Beschreibungen arbeiten) in die Auswahlspalte vor der neuen Bandsteuereinheit eingeben. Die Anzeige MIT ZUGEORDNETEN BESCHREIBUNGEN ARBEITEN wird aufgerufen.
  - 3) Die Ressource für die Bandeinheit suchen. Da keine Einheitenbeschreibungen vorhanden sind, wird als Beschreibung \*NONE angezeigt.
  - 4) Den Namen der Bandressource notieren.
  - 5) 1 (Erstellen) in die Auswahlspalte neben der Beschreibung \*NONE eingeben und die Eingabetaste drücken. Die Anzeige EINHEITENBESCHREIBUNG ERSTELLEN (BAND) (CRTDEVTAP) wird aufgerufen.
  - 6) In das Feld *Einheitenbeschreibung* einen Name, wie beispielsweise TAP01, eingeben.
  - 7) In die Bedienerführung *Ressourcenname* den Namen eingeben, der in Schritt 26c4 notiert wurde. (Wurde der Name nicht notiert, die Funktionstaste 12 drücken, um zu der Anzeige zurückzukehren. Schritte 26c4 bis 26c7 wiederholen.)
  - 8) Die Eingabetaste drücken.
  - 9) Zusätzliche Parameter werden in der Anzeige eingeblendet.
  - 10) Falls erforderlich, zusätzliche Informationen in die Anzeige eingeben. Dann die Eingabetaste drücken. Die Anzeige MIT ZUGEORDNETEN BESCHREIBUNGEN ARBEITEN wird wieder aufgerufen.
  - 11) Die Funktionstaste 5 (Aktualisieren) drücken. Der Name der Beschreibung, die erstellt wurde, sollte jetzt der Ressource zugeordnet sein.

- 12) 8 (Mit Konfigurationsstatus arbeiten) vor der Steuereinheitenbeschreibung und der Einheitenbeschreibung eingeben. Die Anzeige MIT KONFIGURATIONSSTATUS ARBEITEN wird aufgerufen.
  - 13) 1 (Anhängen und verfügbar machen) vor der Steuereinheit und den Einheiten eingeben.
  - d. Die Funktionstaste 3 drücken, bis zum Ausgangsmenü zurückgekehrt wird.
- 27. Zum Konfigurieren von Bandeinheiten, bei denen es sich um IBM 3490, Modell E oder F oder nicht um Modelle 34xx handelt, wie folgt vorgehen:
- a. Mit dem Befehl WRKHDWRSC (Work with Hardware Resource - Mit Hardwareressource arbeiten) den Namen der Bandsteuereinheit bestimmen.  
WRKHDWRSC TYPE(\*STG)
  - b. Die Bandsteuereinheit in der Anzeige MIT HARDWARERESSOURCEN ARBEITEN suchen.
  - c. 9 (Mit Ressource arbeiten) neben dem Namen der Bandsteuereinheit eingeben und die Eingabetaste drücken.
- Anmerkung:** Ist die Bandsteuereinheit in der Anzeige nicht aufgelistet, müssen andere Ressourcen, wie beispielsweise Plattenspeichersteuereinheiten, ausgewählt werden. Bei einigen Servermodellen sind die Bandeinheiten jetzt über combined-function IOPs zugeordnet. In der Ressourcenliste nach der gewünschten Bandeinheit suchen.
- d. Den Ressourcennamen für die Bandeinheit (beispielsweise TAP01) suchen.
  - e. 5 (Mit Konfigurationsbeschreibungen arbeiten) in die Auswahlspalte neben dem Namen der Bandressource eingeben und die Eingabetaste drücken.  
Die Anzeige MIT KONFIGURATIONSBESCHREIBUNGEN ARBEITEN wird aufgerufen.
  - f. 1 (Erstellen) in das Feld *Auswahl* und den Namen einer Bandeinheitenbeschreibung (beispielsweise TAP01) in das Feld *Beschreibung* eingeben. Die Eingabetaste drücken. Die Anzeige EINHEITENBESCHREIBUNG ERSTELLEN (BAND) wird aufgerufen.
  - g. Die gewünschten Werte ändern; dann (zweimal) die Eingabetaste drücken, um die Einheitenbeschreibung zu erstellen. Die Anzeige MIT KONFIGURATIONSBESCHREIBUNGEN ARBEITEN wird wieder angezeigt. Die soeben erstellte Einheit sollte in der Anzeige erscheinen.
  - h. 8 (Mit Konfigurationsstatus arbeiten) vor der neuen Einheitenbeschreibung eingeben. Die Anzeige MIT KONFIGURATIONSSTATUS ARBEITEN wird aufgerufen.
  - i. 1 (Anhängen und verfügbar machen) vor der neuen Einheit eingeben. Ändert sich der Status nicht in 'Angehängt' oder 'Verfügbar', einige Minuten warten. Dann die Funktionstaste 5 (Aktualisieren) drücken. Ändert sich der Status immer noch nicht in 'Angehängt' oder 'Verfügbar', die üblichen Fehlerbestimmungsprozeduren für die Einheit ausführen.
  - j. Die Funktionstaste 3 drücken, bis zum Hauptmenü zurückgekehrt wird.

- \_\_ 28. Geben Sie in der Anzeige *IBM OS/400 Hauptmenü* den Befehl *WRKRPLYE* ein und prüfen Sie, ob *CPA3709* aufgeführt ist. Ist dies nicht der Fall, eine verfügbare Folgennummer bestimmen und Funktionstaste 6 drücken, um *MSGID(CPA3709) RPY(G)* durch Verwendung der verfügbaren Folgennummer hinzuzufügen. Funktionstaste 5 drücken, um die Anzeige zu aktualisieren und zu prüfen, ob *CPA3709* hinzugefügt wurde.

IBM OS/400 Hauptmenü

Auswahlmöglichkeiten:

1. Benutzeraufgaben
2. Büroaufgaben
3. Allgemeine Systemaufgaben
4. Dateien, Bibliotheken und Ordner
5. Programmierung
6. Datenfernverarbeitung
7. System definieren oder ändern
8. Fehlerbehebung
9. Menü anzeigen
10. Unterstützende Informationen - Auswahlmöglichkeiten
11. iSeries Access-Aufgaben
90. Abmelden

Auswahl oder Befehl  
=>

- \_\_ a. Den Befehl *CHGJOB INQMSGRPY(\*SYSRPLY)* eingeben, um den aktuellen Job zu aktualisieren, damit die Systemantwortliste für Anfragenachrichten verwendet wird.
- \_\_ 29. Geben Sie in der Anzeige *IBM OS/400 Hauptmenü* *GO RESTORE* ein, um die Anzeige *ZURÜCKSPEICHERN* aufzurufen.
- \_\_ a. In der Anzeige *ZURÜCKSPEICHERN* Auswahl 21 **System- und Benutzerdaten** treffen.
- \_\_ b. Die **Eingabetaste** drücken, um fortzufahren.
- \_\_ 30. In der Anzeige *STANDARDWERTE FÜR BEFEHLE FESTLEGEN* den Namen der Bändeinheit eingeben, die für das Zurückspeichern verwendet werden soll.
- \_\_ a. **Eingabeaufforderung für Befehle** auf N setzen.
- \_\_ b. **Zustellung der Nachrichten aus der Warteschlange** auf \*NOTIFY setzen.
- \_\_ c. Setzen Sie **Auf ein anderes System zurückspeichern** auf Ja.

Standardwerte für Befehle festlegen

Auswahl eingeben und Eingabetaste drücken.

|                                                            |        |                              |
|------------------------------------------------------------|--------|------------------------------|
| Bändeinheiten . . . . .                                    | TAP01  | Namen                        |
| Eingabeaufforderung für Befehle . . . . .                  | N      | J=Ja N=Nein                  |
| Zustellung der Nachrichten aus der Warteschlange . . . . . | *BREAK | *BREAK, *NOTIFY              |
| Auf ein anderes System . . . . .                           | J      | zurückspeichern J=Ja, N=Nein |

- \_\_\_ d. **Eingabetaste** drücken, um das Beenden der Subsysteme fortzusetzen. Der Wiederherstellungsprozess läuft dann nichtüberwacht. Der Wiederherstellungsprozess stoppt nur dann, wenn ein Bandladevorgang erforderlich wird, damit der Wiederherstellungsprozess fortgesetzt werden kann. Der Wiederherstellungsprozess sollte vollständig ablaufen.
- \_\_\_ 31. Wenn eine Steuereinheit oder eine Einheit über keine gültige Ressource auf dem System mehr verfügt, können Sie mit dem Befehl WRKHDWPRD (Work with Hardware Product - Mit Hardwareprodukt arbeiten) die Hardwareressourcennamen korrigieren. Anweisungen finden Sie unter **Migration -> Datenmigration -> Migration vorbereiten -> Migration durchführen -> Hardwareressourcennamen nach einer Wiederherstellung korrigieren** im iSeries Information Center bei <http://www.ibm.com/eserver/iseres/infocenter>.
- \_\_\_ 32. Wenn Sie während des Zurückspeicherns Ihrer Bibliotheken die Nachricht CPF3204, "Für Datei xxxx in xxx erforderliches Objekt kann nicht gefunden werden", empfangen, waren die erforderlichen physischen Dateien, auf die Bezüge genommen wird, noch nicht zurückgespeichert, als versucht wurde, die logischen Dateien zurückzuspeichern. Sie müssen die logischen Dateien zurückspeichern, nachdem die physischen Dateien mit einer der folgenden Optionen zurückgespeichert wurden:
- Führen Sie folgenden Befehl aus, um nur die logischen Dateien zurückzuspeichern, die zuvor nicht zurückgespeichert wurden:
 

```
RSTLIB SAVLIB(*NONSYS) DEV(Name der externen Einheit)
 OPTION(*NEW) MBROPT(*ALL) ALWOBJDIF(*ALL)
```
  - Führen Sie folgenden Befehl für jede Bibliothek aus, die logische Dateien enthält, die zurückgespeichert werden müssen:
 

```
RSTOBJ OBJ(Name der logischen Datei)
 SAVLIB(Bibliotheksname)
 DEV(Name der externen Einheit) OBJTYPE(*FILE)
 MBROPT(*ALL)
 ALWOBJDIF (*ALL)
```
  - Sie müssen folgenden Befehl für jede logische Datei ausführen, die zurückgespeichert werden muss:
 

```
RSTOBJ OBJ(Name der logischen Datei) SAVLIB(Bibliotheksname)
 DEV(Name der externen Einheit) OBJTYPE(*FILE)
 MBROPT(*ALL)
 ALWOBJDIF (*ALL)
```
- \_\_\_ 33. Wenden Sie alle PTFs, die seit dem letzten Sichern der Systemdaten angewendet wurden, erneut an.
- \_\_\_ a. Suchen Sie nach dem neuesten kumulativen PTF-Band bzw. nach der neuesten PTF-CD (PTF - vorläufige Programmkorrektur).
- \_\_\_ b. Von einer Befehlszeile aus GO PTF eingeben, um auf das PTF-Menü zuzugreifen.
- \_\_\_ c. **8 PTF-Paket installieren** im PTF-Menü auswählen.
- Damit werden alle PTFs im kumulativen PTF-Paket für die Lizenzprogramme installiert, die auf dem System installiert sind. Werden spezielle Anweisungen benötigt, den *OS/400 PTF Shipping Information Letter* zu Rate ziehen.

**Anmerkungen:**

- 1) Sollen einzelne PTFs zurückgespeichert werden, die Veröffentlichung *Systems Operation* zu Rate ziehen.
- 2) Stehen die benötigten PTFs nicht zur Verfügung, die PTFs bestellen und zu einem späteren Zeitpunkt anwenden.

- \_\_\_ 34. Falls erforderlich, setzen Sie die folgenden Systemwerte mit dem Befehl WRKSYSVAL auf ihren ursprünglichen Wert zurück.
- QALWOBJRST
  - QJOBMSGQFL
  - QJOBMSGQMX
  - QIPLTYPE
  - QPFRADJ
  - QVfyOBJRST
- \_\_\_ 35. Ist das Kennwort für das zurückgespeicherte Profil QSECOFR nicht bekannt, das Kennwort vor dem Abmelden ändern. Geben Sie folgenden Befehl ein und drücken Sie die **Eingabetaste**:
- ```
CHGUSRPRF USRPRF(QSECOFR) PASSWORD(neues Kennwort)
```
- ___ 36. Um geplante Jobs anzuhalten, WRKJOBSCDE eingeben und Auswahl 3 treffen. Nach erfolgter Wiederherstellung müssen die Jobs in Schritt 43 auf Seite 601 freigegeben werden.
- ___ 37. Den Befehl SIGNOFF *LIST oder DSPJOBLOG * *PRINT eingeben. Das Jobprotokoll überprüfen, um sicherzustellen, dass alle Objekte vom Job zurückgespeichert wurden. Zum Überprüfen, ob alle Objekte zurückgespeichert wurden, das Jobprotokoll zum Drucken spoolen (auch die übrige Spool-Jobausgabe). Auf Fehlernachrichten prüfen. Fehler beheben und die betreffenden Objekte von den Datenträgern zurückspeichern.
- ___ 38. Ein IPL am System durchführen.
- ___ a. In der CPU-Steuerkonsole die Einstellung **NORMAL** auswählen.
 - ___ b. Geben Sie folgenden Befehl ein und drücken Sie die **Eingabetaste**:
- ```
PWRDWSYS OPTION(*IMMED) RESTART(*YES
*FULL) IPLSRC(B)
```
- \_\_\_ 39. Wenn Sie **IBM Content Manager OnDemand for iSeries (5769-RD1)** auf Ihrem System installiert haben, starten Sie die Aufzeichnung für **IBM Content Manager OnDemand for iSeries (5769-RD1)** mit den folgenden Befehlen erneut:
- ```
CALL QRDARS/QRLCSTRJ PARM('RLC')
CALL QRDARS/QRLCSTRJ PARM('RLR')
CALL QRDARS/QRLCSTRJ PARM('RLO')
```
- ___ 40. Führen Sie, falls **iSeries Integration for Windows Server (5722-WSV)** auf dem System installiert ist und bei Sicherungen die Einstellung ANGEHÄNGT für Ihre Netzserver definiert war, folgende Schritte aus:
- ___ a. Hängen Sie alle angehängten Netzserver mit Hilfe des Befehls WRKCFGSTS *NWS ab. Auswahl 2 treffen.
 - ___ b. Erforderliche Netzspeicher mit dem Befehl CRTNWSSTG erstellen.
 - ___ c. Die Speicherverbindungen mit Hilfe des Befehls ADDNWSSTGL hinzufügen.
 - ___ d. Die Netzserver mit dem Befehl WRKCFGSTS *NWS anhängen. Auswahl 1 treffen.
 - ___ e. Die Daten von **iSeries Integration for Windows Server (5722-WSV)** durch Eingabe von RST OBJ('/QNTC') zurückspeichern..

- ___ f. Die Eingabetaste drücken.
- ___ g. Die Anweisungen in Schritt 37 auf Seite 600 befolgen, um auf Fehlernachrichten hin zu prüfen, die Wiederherstellung zu prüfen und evtl. Fehler zu beheben.
- ___ 41. Führen Sie, falls **iSeries Integration for Windows Server (5722-WSV)** auf dem System installiert ist und bei Sicherungen die Einstellung **ABGEHÄNGT** für Ihren Netzserver definiert war, folgende Schritte aus:
 - ___ a. Die Verbindungen für die Server-Beschreibungen hinzufügen. Für jede Serverbeschreibung folgendes eingeben:

`ADDNWSSTGL NWSSTG(Storage_Name) NWS(Serverbeschreibung)`
 - ___ b. Hängen Sie Ihre Netzserver an, indem Sie **WRKCFGSTS *NWS** eingeben und Auswahl 1 treffen, um jeden Netzserver anzuhängen.
- ___ 42. Falls der **Cryptographic Access Provider 128-bit for iSeries (5722-AC3)** auf Ihrem System installiert ist, installieren Sie ihn über die Auswahl 11 im Menü *MIT LIZENZPROGRAMMEN ARBEITEN* erneut.
- ___ 43. Die zuvor in Schritt 36 auf Seite 600 angehaltenen Jobs freigeben. Die Wiederherstellung ist jetzt beendet.

Anhang E. Bemerkungen

Die vorliegenden Informationen wurden für Produkte und Services entwickelt, die auf dem deutschen Markt angeboten werden. Möglicherweise bietet IBM die in dieser Dokumentation beschriebenen Produkte, Services oder Funktionen in anderen Ländern nicht an. Informationen über die gegenwärtig im jeweiligen Land verfügbaren Produkte und Services sind beim IBM Ansprechpartner erhältlich. Hinweise auf IBM Lizenzprogramme oder andere IBM Produkte bedeuten nicht, dass nur Programme, Produkte oder Dienstleistungen von IBM verwendet werden können. Anstelle der IBM Produkte, Programme oder Dienstleistungen können auch andere ihnen äquivalente Produkte, Programme oder Dienstleistungen verwendet werden, solange diese keine gewerblichen Schutzrechte der IBM verletzen. Die Verantwortung für den Betrieb von Fremdprodukten, Fremdprogrammen und Fremdservices liegt jedoch beim Kunden.

Für in diesem Handbuch beschriebene Erzeugnisse und Verfahren kann es IBM Patente oder Patentanmeldungen geben. Mit der Auslieferung dieses Handbuchs ist keine Lizenzierung dieser Patente verbunden. Lizenzanforderungen sind schriftlich an folgende Adresse zu richten (Anfragen an diese Adresse müssen auf Englisch formuliert werden):

| IBM Europe
| Director of Licensing
| 92066 Paris La Defense Cedex,
| France

Trotz sorgfältiger Bearbeitung können technische Ungenauigkeiten oder Druckfehler in dieser Veröffentlichung nicht ausgeschlossen werden. Änderung des Textes bleibt vorbehalten.

Verweise in diesen Informationen auf Websites anderer Anbieter dienen lediglich als Benutzerinformationen und stellen keinerlei Billigung des Inhalts dieser Websites dar. Das über diese Websites verfügbare Material ist nicht Bestandteil des Materials für dieses IBM Produkt. Die Verwendung dieser Websites geschieht auf eigene Verantwortung.

| Werden an IBM Informationen eingesandt, können diese beliebig verwendet werden,
| ohne dass eine Verpflichtung gegenüber dem Einsender entsteht.

Lizenznehmer des Programms, die Informationen zu diesem Produkt wünschen mit der Zielsetzung: (i) den Austausch von Informationen zwischen unabhängigen, erstellten Programmen und anderen Programmen (einschließlich des vorliegenden Programms) sowie (ii) die gemeinsame Nutzung der ausgetauschten Informationen zu ermöglichen, wenden sich an folgende Adresse:

| IBM Corporation
| Software Interoperability Coordinator, Department 49XA
| 3605 Highway 52 N
| Rochester, MN 55901
| U.S.A.

Die Bereitstellung dieser Informationen kann unter Umständen von bestimmten Bedingungen - in einigen Fällen auch von der Zahlung einer Gebühr - abhängig sein.

Die Lieferung des im Handbuch aufgeführten Lizenzprogramms sowie des zugehörigen Lizenzmaterials erfolgt im Rahmen der Allgemeinen Geschäftsbedingungen der IBM, der Internationalen Nutzungsbedingungen der IBM für Programmpakete oder einer äquivalenten Vereinbarung.

Alle in diesem Dokument enthaltenen Leistungsdaten stammen aus einer gesteuerten Umgebung. Die Ergebnisse, die in anderen Betriebsumgebungen erzielt werden, können daher erheblich von den hier erzielten Ergebnissen abweichen. Einige Daten stammen möglicherweise von Systemen, deren Entwicklung noch nicht abgeschlossen ist. Eine Gewährleistung, dass diese Daten auch in allgemein verfügbaren Systemen erzielt werden, kann nicht gegeben werden. Darüber hinaus wurden einige Daten unter Umständen durch Extrapolation berechnet. Die tatsächlichen Ergebnisse können abweichen. Benutzer dieses Dokuments sollten die entsprechenden Daten in ihrer spezifischen Umgebung prüfen.

Alle Informationen zu Produkten anderer Anbieter stammen von den Anbietern der aufgeführten Produkte, deren veröffentlichten Ankündigungen oder anderen allgemein verfügbaren Quellen. IBM hat diese Produkte nicht getestet und übernimmt im Hinblick auf Produkte anderer Hersteller keine Verantwortung für einwandfreie Funktion, Kompatibilität oder andere Ansprüche. Fragen zu den Leistungsmerkmalen von Produkten anderer Anbieter sind an den jeweiligen Anbieter zu richten.

Die oben genannten Erklärungen bezüglich der Produktstrategien und Absichtserklärungen von IBM stellen die gegenwärtige Absicht der IBM dar, unterliegen Änderungen oder können zurückgenommen werden, und repräsentieren nur die Ziele der IBM.

COPYRIGHTLIZENZ:

Diese Veröffentlichung enthält Beispielanwendungsprogramme, die in Quellsprache geschrieben sind. Sie dürfen diese Beispielprogramme kostenlos kopieren, ändern und verteilen, wenn dies zu dem Zweck geschieht, Anwendungsprogramme zu entwickeln, verwenden, vermarkten oder zu verteilen, die mit der Anwendungsprogrammierschnittstelle konform sind, für die diese Beispielprogramme geschrieben werden. Diese Beispiele wurden nicht unter allen erdenklichen Bedingungen getestet. Diese Beispiele wurden nicht unter allen denkbaren Bedingungen getestet. Sie dürfen diese Beispielprogramme kostenlos kopieren, ändern und verteilen, wenn dies zu dem Zweck geschieht, Anwendungsprogramme zu entwickeln, verwenden, vermarkten oder zu verteilen, die mit der Anwendungsprogrammierschnittstelle konform sind, für die diese Beispielprogramme geschrieben werden.

Marken

Folgende Namen sind in gewissen Ländern (oder Regionen) Marken der International Business Machines Corporation:

400
Application System/400
AS/400
CICS
Domino
eServer
IBM
iSeries
Language Environment
OfficeVision
Betriebssystem IBM OS/400
OS/400
PowerPC
RPG/400
System/36
System/38
WebSphere

| Lotus, Freelance, Notes und WordPro sind in gewissen Ländern Marken der International Business Machines Corporation und der Lotus Development Corporation.
|

Microsoft, Windows, Windows NT und das Windows-Logo sind in gewissen Ländern Marken der Microsoft Corporation.

Java und alle Java-basierten Marken sind in gewissen Ländern Marken von Sun Microsystems, Inc..

Andere Namen von Unternehmen, Produkten und Services können Marken oder Servicemarken anderer Unternehmen sein.

Literaturverzeichnis

Dieser Abschnitt enthält eine Liste der Veröffentlichungen mit zusätzlichen Informationen über die in diesem Handbuch beschriebenen Themen oder über Themen, auf die verwiesen wird.

- *Are You Saving the Right Stuff?*, IBM Form G325-6153.
Dieses Poster ist eine bildliche Darstellung der verfügbaren Methoden zum Sichern und Zurückspeichern von Informationen im System. Darüber hinaus werden hier die Software, Hardware, Mitarbeiter und Serviceangebote hervorgehoben, die verfügbar sind und Hilfe bieten bei Sicherung, Wiederherstellung und Verfügbarkeit.
- *Bandarchive verwalten*
Dieses Thema im iSeries Information Center enthält Informationen zu Tasks, die mit einem automatisierten Bandarchiv (ATL) ausgeführt werden können. Es beschreibt empfohlene Methoden für das Planen und Verwenden von ATLs. Darüber hinaus werden ATL-Einheiten verglichen, die derzeit verfügbar sind. Sie können auf das Information Center bei folgender Website zugreifen:
<http://www.ibm.com/eserver/iseries/infocenter>
- *Backup Recovery and Media Services for iSeries*, SC41-5345-04.
Dieses Handbuch enthält Informationen über Planung und Implementierung einer Sicherungs- und Wiederherstellungsstrategie mit dem Lizenzprogramm Backup Recovery and Media Services/400. Es beschreibt, wie die Maßnahmen der Sicherungsstrategie erstellt und verwaltet werden.
- *CL Programming*, SC41-5721-06.
Dieses Handbuch liefert dem Anwendungsprogrammierer oder Programmierer breitgefächerte Informationen zu den Programmiermöglichkeiten für den iSeries-Server.
- *Communications Configuration*, SC41-5401-00.
Dieses Handbuch enthält allgemeine Informationen zur Konfiguration sowie ausführliche Beschreibungen von Netzschnittstellen, Netzwerk-Servern, Leitung, Steuereinheit, Einheit, Modus, NetBIOS und Serviceklassenbeschreibungen, Konfigurationslisten und Verbindungslisten.
- *Hierarchical Storage Management*, SC41-5351-01
Dieses Handbuch enthält eine Übersicht über das Konzept der hierarchischen Speicherverwaltung. Außerdem wird beschrieben, welche Überlegungen angestellt werden müssen, wenn der dynamische Abruf verwendet werden soll, der mit Backup Recovery and Media Services für iSeries zur Verfügung gestellt wird. Das Handbuch enthält außerdem Informationen über die Implementierung der hierarchischen Speicherverwaltung.
- *ILE Concepts*, SC41-5606-07.
Dieses Handbuch beschreibt Konzepte und Terminologie für die ILE-Architektur (ILE = Integrated Language Environment) des Betriebssystems OS/400. Zu den behandelten Themen gehören die Modularstellung, das Binden, Ausführung und Fehlerbehebung für Programme sowie die Ausnahmehandlung.
- *Einheitenkonfiguration*, SC42-2050-00.
Dieses Handbuch liefert dem Systembediener oder Systemadministrator Informationen über die Ausführung einer Erstkonfiguration sowie zum Ändern der Konfiguration. Darüber hinaus enthält es Informationen über die Konzepte der Einheitenkonfiguration.
- *OptiConnect for OS/400*, SC41-5414-04.
Dieses Handbuch enthält Informationen zu OptiConnect. OptiConnect ist eine Kombination aus Hardware und Software, mit der Sie mehrere Hochleistungsserver mit Hilfe eines Hochgeschwindigkeitsglasfaserbusses verbinden können. Mit OptiConnect können Anwendungen Datenbankzugriffe zwischen Systemen über eine Hochleistungsschnittstelle ausführen.
- *Optical Support*, SC41-5310-04.

Dieses Handbuch enthält Informationen über den Anschluß optischer Einheiten an das System. Es beschreibt die Befehle, die zum Arbeiten mit optischen Einheiten verwendet werden können.

- *Performance Tools for iSeries*, SC41-5340-01.

Dieses Handbuch liefert dem Programmierer die erforderlichen Informationen zur Erfassung von System-, Job- oder Programmleistungsdaten. Andere Leistungsdaten: Tipps zum Drucken und Analysieren von Leistungsdaten, um mögliche Unwirtschaftlichkeiten zu bestimmen und zu korrigieren. Informationen zur Manager- und Agentenfunktion sind enthalten.

- *Printer Device Programming*, SC41-5713-06.

Dieses Handbuch enthält Informationen zum Handhaben und Steuern von Druckoperationen. Es bietet spezifische Informationen zu Druckelementen und Konzepten des iSeries-Servers, Druckerdatei- und Druck-Spool-Unterstützung für Druckoperationen sowie Druckerkonnektivität.

Es enthält Überlegungen zur Verwendung von PCs, anderen Druckfunktionen wie Präsentationsgrafik (BGU), Advanced Function Printing (AFP) und Beispiele für das Arbeiten mit den Druckelementen des iSeries-Servers, wie beispielsweise das Übertragen der Spool-Ausgabedateien von einer Ausgabe-warteschlange in eine andere. Darüber hinaus enthält es einen Anhang mit den CL-Befehlen, die zur Verwaltung der Druckauslastung verwendet werden.

- *iSeries Security Reference*, SC41-5302-07.

Dieses Handbuch liefert dem Programmierer (oder dem Sicherheitsbeauftragten) Informationen über Systemsicherheitskonzepte sowie Planung und Einrichtung der Sicherheit im System. Dieses Handbuch beschreibt jedoch nicht die Sicherheit für spezifische Lizenzprogramme, Sprachen und Dienstprogramme.

- *Simple Network Management Protocol (SNMP) Support*, SC41-5412-00.

Dieses Handbuch liefert dem Systembediener, Programmierer oder Systemadministrator Informationen zum Konfigurieren des iSeries-Servers zur Verwendung der SNMP-Unterstützung (SNMP = Simple Network Management Protocol).

- *SNA Distribution Services*, SC41-5410-01.

Dieses Handbuch enthält Informationen zur Funktion und Verwaltung von SNA-Verteilungsservices (SNA = Systems Network Architecture, Systemnetzwerkarchitektur).

- *Softwareinstallation*, SC42-2049-07.

Dieses Handbuch liefert dem Systembediener oder -administrator schrittweise Anleitungen für die Erstinstallation sowie die Installation von IBM Lizenzprogrammen, PTFs und Sekundärsprachen.

Dieses Handbuch ist auch für Benutzer bestimmt, die bereits mit einem iSeries-Server arbeiten und ein neues Release installieren möchten.

- Systembedienung.

Dieses Thema im iSeries Information Center enthält Informationen zur Handhabung von Nachrichten, zur Arbeit mit Jobs und Druckausgaben, zur Einheitendatenfernverarbeitung, zur Arbeit mit Hilfsfunktionen und zur Bereinigung des Systems.

- Netzwerkbetrieb

Dieses Thema im iSeries Information Center liefert Informationen über das Konfigurieren der TCP/IP-Unterstützung und TCP/IP-Anwendungen. Diese Anwendungen umfassen TELNET, FTP (File Transfer Protocol), SMTP (Simple Mail Transfer Protocol), LPR (Line Printer Requester) und LPD (Line Printer Daemon).

- *Tips and Tools for Securing Your iSeries*, SC41-5300-07.

Dieses Handbuch enthält eine Reihe praktischer Vorschläge für die Verwendung der Sicherheitseinrichtungen des iSeries-Servers und für die Einrichtung von Systemverwaltungsprozeduren unter dem Gesichtspunkt der Sicherheit. Die Empfehlungen in diesem Handbuch betreffen Installationen mit durchschnittlichen Sicherheitsanforderungen und -risiken.

- *Work Management*, SC41-5306-03.

Dieses Handbuch liefert dem Programmierer Informationen über das Erstellen und Ändern einer Arbeitsverwaltungsumgebung.

Index

Sonderzeichen

- *ALLOBJ (alle Objekte), Sonderberechtigung
 - nach dem Zurückspeichern korrigieren 408, 413, 415, 418
- *ALLOBJ (Alle Objekte), Sonderberechtigung
 - zurückspeichern 253

A

- A900 2000 (Systemreferenzcode)
 - Wiederherstellung 188
- Abbruchbedingung
 - mit Programm bearbeiten 540
- ABEND 67
- Abfragen
 - Dokumentbibliothek 230
- Abgekürzte Installation
 - Definition 169
- Abhängige Datei
 - zurückspeichern 287
- Abnormale Beendigung
 - Definition 67, 191
 - System erneut starten 191
- Abnormales IPL (Einleitendes Programm-laden) 191
- Active (Platteneinheitenstatus) 457
- Adressierbarkeit
 - wiederherstellen 211
- Aktion
 - Wiederherstellungsaktionen beim Spiegelschutz 331, 338
- Aktivieren
 - automatische Konfiguration
 - während der Wiederherstellung 183
- Alle Objekte (*ALLOBJ), Sonderberechtigung
 - nach dem Zurückspeichern korrigieren 408, 413, 415, 418
 - zurückspeichern 253
- ALLE PLATTENEINHEITEN DEM SYSTEM HINZUFÜGEN, Anzeige 173
- Alternative Installationseinheit 427
 - während einer manuellen Installation prüfen und auswählen 431
- ALWOBJDIF (Objektunterschiede zulassen), Parameter
 - Auswirkungen 43
 - Berechtigungslisten 255
 - Datenbankdatei 279
 - Teildatei 279
 - Zweck 43
- Andere Bandeinheiten als IBM 34xx
 - Bandkonfiguration erstellen 190
- Ändern
 - Speicherschwelldwert
 - Systemzusatzspeicherpool (System-ASP) 463
 - Ändern (*Forts.*)
 - Speicherschwelldwert (*Forts.*)
 - Zusatzspeicherpool (ASP) 462
 - Systemzusatzspeicherpool (System-ASP)
 - Speicherschwelldwert 463
 - Zusatzspeicherpool (ASP)
 - Speicherschwelldwert 462
 - Ändern des Systems
 - bei IPL
 - während der Wiederherstellung 183
 - anlegen
 - Journaländerungen
 - unterbrochene Empfänger-kette 328
 - Anlegen
 - Journaländerungen
 - bestimmen, ob 325
 - nichtunterbrochene Empfänger-kette 327
 - QAOSDIAJRN, Journal 329
 - Anstehende Integritätsbedingung
 - während eines IPL editieren 198
 - Antwortliste
 - zurückspeichern 179
 - Antwortlisteneinträge
 - wiederherstellen 249
 - Anzeige Change Service Tools User Password 160
 - Anzeige DEDIZIERTE SERVICE-PROGRAMME (DST) ANMELDUNG 160, 172
 - Anzeige DISK CONFIGURATION ATTENTION REPORT 159
 - Anzeige LICENSED INTERNAL CODE IPL IN PROGRESS 162
 - Anzeige SELECT DST CONSOLE MODE 161
 - Anzeige Use Dedicated Service Tools (DST) 160
 - Anzeigen
 - Datenbankrelationen 290
 - Einheitenparitätsschutz, Status 495
 - Fehleranzeigen bei der Installation des lizenzierten internen Codes 545
 - LIC-Fehler 545
 - Objekt
 - Benutzer-ASP 472
 - APIs
 - QsrRestore 304
 - APYJRNCHG (Journaländerungen anlegen), Befehl
 - nichtunterbrochene Empfänger-kette 327
 - unterbrochene Empfänger-kette 328
 - Arbeiten mit
 - Anzeige DISK CONFIGURATION ERROR REPORT 192
 - Anzeige WORK WITH CURRENT MAIN STORAGE DUMP 193

- Arbeiten mit (*Forts.*)
 - Einheitenparitätsschutz 487
 - Nicht-Bibliotheks-Benutzer-ASPs 482
 - Spiegelschutz 505
- ASP
 - unabhängig 159
 - ASP (Zusatzspeicherpool)
 - siehe auch* Zusatzspeicherpool (ASP)
 - übergelaufener
 - Journal zurücksetzen 481
 - Journalempfänger übertragen 480
 - ASP für benutzerdefiniertes Dateisystem (user-defined file system - UDFS)
 - Definition 69
 - ASP-Gruppe
 - Definition 68
 - Aufgezeichnetes IFS-Objekt
 - zurückspeichern 276
 - Aufgezeichnetes Objekt
 - beschädigt 207
 - nicht synchronisiert 207
 - Aufzeichnung
 - Änderungen anlegen 325
 - Ausgabe
 - RSTDLO (Dokumentbibliotheksobjekt zurückspeichern), Befehl 298
 - Ausgabewarteschlange
 - beschädigt 202
 - während der Wiederherstellung löschen 177
 - Auslöseprogramm
 - zurückspeichern 289
 - Auslöser
 - zurückspeichern 289
 - Ausschließen
 - Platteneinheit vom Einheitenparitätsschutz 493
 - Aussetzen
 - spiegelgleiche Einheiten 332
 - AUSWAHL FÜR ZURÜCKSPEICHERN ANGEBEN, Anzeige 178
 - Auswählen
 - Installationsauswahlmöglichkeiten
 - Betriebssystem zurückspeichern 175
 - Automatische Konfiguration
 - aktivieren
 - während der Wiederherstellung 183
 - Automatisches IPL nach Wiederherstellung der Stromzufuhr (QPWRRSTIPL), Systemwert 191

B

- Bandeinheiten IBM 34xx
 - Bandkonfiguration erstellen 188, 394, 576, 595

- Bänder
 - sichern
 - verwendeten Befehl bestimmen 353
- Bandkonfiguration
 - erstellen
 - für andere Bandeinheiten als IBM 34xx 190
 - für Bandeinheiten IBM 34xx 188, 394, 576, 595
- Bandsteuereinheit
 - nach dem Zurückspeichern wiederherstellen 267
- Bedingte Verbindung
 - zurückspeichern 305
- Beenden
 - dedizierte Serviceprogramme (DST) 451
 - Spiegelschutz 509
 - Subsystem
 - QCALSrv (Kalender-Server), Subsystem 46
 - QSYSWRK (Subsystemmonitor), Subsystem 46
 - Status des eingeschränkten Betriebs 46
 - verwenden 46
 - Systemserviceprogramme 451
- Befehl, CL
 - APYJRNCHG (Journaländerungen anlegen)
 - nichtunterbrochene Empfängerkette 327
 - unterbrochene Empfängerkette 328
 - Benutzerprofile zurückspeichern (RSTUSRPRF) 251
 - Berechtigung zurückspeichern (RSTAUT) 255
 - System, das sich nicht im Status des eingeschränkten Betriebs befindet 256
 - Bibliothek sichern (SAVLIB)
 - verwendeten Befehl bestimmen 353
 - Bibliothek sichern/zurückspeichern (SAVRSTLIB) 29
 - Bibliothek zurückspeichern (RSTLIB)
 - *ALLUSR-Bibliotheken 272
 - *IBM-Bibliotheken 272
 - *NONSYS-Bibliotheken 271
 - Benutzer-ASP 228, 233
 - Datenträgerfehler 61
 - mehrere gleichzeitig ausführen 273
 - OPTION, Parameter 271
 - Übersicht 271
 - CHGASPA (ASP-Attribut ändern) 515
 - CHKPND-Integritätsbedingungen editieren (EDTCCPST) 199
 - Datenbankrelationen anzeigen (DSPDBR) 290
 - Dokumentbibliothek abfragen (QRYDOCLIB) 230
- Befehl, CL (*Forts.*)
 - Dokumentbibliotheksobjekt
 - sichern/zurückspeichern (SAVRSTDLO) 29
 - Dokumentbibliotheksobjekt umbenennen (RNMDLO)
 - Dokumente zurückspeichern 303
 - Dokumentbibliotheksobjekt zurückfordern (RCLDLO) 299
 - Dokumentbibliotheksobjekt zurückspeichern (RSTDLO)
 - Ausgabe 298
 - Benutzer-ASP 230
 - Berechtigung zurückspeichern 302
 - beschreibende Informationen zurückspeichern 302
 - Datenträgerfehler 62
 - Dokument umbenennen 301
 - Eigentumsrecht zurückspeichern 302
 - maximale Anzahl DLOs 300
 - Übersicht 297
 - DSPDBR (Datenbankrelationen anzeigen) 290
 - EDTCCPST (CHKPND-Integritätsbedingungen editieren) 199
 - ENDSBS (Subsystem beenden)
 - QCALSrv (Kalender-Server), Subsystem 46
 - QSYSWRK (Subsystemmonitor), Subsystem 46
 - Status des eingeschränkten Betriebs 46
 - verwenden 46
 - Geänderte Objekte
 - sichern/zurückspeichern (SAVRSTCHG) 29
 - Journaländerungen anlegen (APYJRNCHG)
 - nichtunterbrochene Empfängerkette 327
 - unterbrochene Empfängerkette 328
 - Journalen eintrag abrufen (RTVJRNE)
 - in einem Programm verwenden 539
 - Journalen eintrag empfangen (RCVJRNE)
 - Ausgabe auf Sicherungsdaträger schreiben 541
 - Konfiguration zurückspeichern (RSTCFG) 265
 - Lizenzprogramm zurückspeichern (RSTLICPGM) 297
 - Objekt sichern/zurückspeichern (SAVRSTOBJ) 29
 - Objekt zurückspeichern (RSTOBJ) 274
 - mehrere gleichzeitig ausführen 274
 - QRYDOCLIB (Dokumentbibliothek abfragen) 230
 - RCLDLO (Dokumentbibliotheksobjekt zurückfordern) 299
 - RCLSTG (Speicher wiederherstellen)
 - Aktion des Systems 49
 - Benutzerdomänenobjekt 50
- Befehl, CL (*Forts.*)
 - RCLSTG (Speicher wiederherstellen) (*Forts.*)
 - doppelte Namen in QRCL 49
 - Gründe für die Ausführung 202
 - Objekteigentumsrecht 50
 - Prozedur 48, 212
 - QALWUSRDMN (Benutzerdomänenobjekte zulassen), Systemwert 50
 - wiederherstellenBenutzer-ASP 211
 - RCVJRNE (Journalen eintrag empfangen)
 - Ausgabe auf Sicherungsdaträger schreiben 541
 - RNMDIRE (Verzeichniseintrag umbenennen)
 - Post zurückspeichern 303
 - RNMDLO (Dokumentbibliotheksobjekt umbenennen)
 - Dokumente zurückspeichern 303
 - RST (Zurückspeichern)
 - geänderte Objekte 323
 - verwenden 304
 - RST (Zurückspeichern), Befehl
 - Einschränkungen 315
 - Einschränkungen beim Zurückspeichern von Dokumenten 318
 - RSTAUT (Berechtigung zurückspeichern) 255
 - System, das sich nicht im Status des eingeschränkten Betriebs befindet 256
 - RSTCFG (Konfiguration zurückspeichern) 265
 - RSTDLO (Dokumentbibliotheksobjekt zurückspeichern)
 - Ausgabe 298
 - Benutzer-ASP 230
 - Berechtigung zurückspeichern 302
 - beschreibende Informationen zurückspeichern 302
 - Datenträgerfehler 62
 - Dokument umbenennen 301
 - Eigentumsrecht zurückspeichern 302
 - maximale Anzahl DLOs 300
 - Übersicht 297
 - RSTLIB (Bibliothek zurückspeichern)
 - *ALLUSR-Bibliotheken 272
 - *IBM-Bibliotheken 272
 - *NONSYS-Bibliotheken 271
 - Benutzer-ASP 228, 233
 - Datenträgerfehler 61
 - mehrere gleichzeitig ausführen 273
 - OPTION, Parameter 271
 - Übersicht 271
 - RSTLICPGM (Lizenzprogramm zurückspeichern) 297
 - RSTOBJ (Objekt zurückspeichern) 274
 - mehrere gleichzeitig ausführen 274
 - RSTUSRPRF (Benutzerprofile zurückspeichern) 251

- Befehl, CL (*Forts.*)
 - RTVJRNE (Journaleintrag abrufen)
 - in einem Programm verwenden 539
 - SAVLIB (Bibliothek sichern)
 - verwendeten Befehl bestimmen 353
 - SAVRST
 - (Sichern/Zurückspeichern) 28
 - SAVRSTCFG (Konfiguration sichern/zurückspeichern) 29
 - SAVRSTCHG (Geänderte Objekte sichern/zurückspeichern) 29
 - SAVRSTDLO (Dokumentbibliotheksobjekt sichern/zurückspeichern) 29
 - SAVRSTLIB (Bibliothek sichern/zurückspeichern) 29
 - SAVRSTOBJ (Objekt sichern/zurückspeichern) 29
 - Sichern/Zurückspeichern (SAVRST) 28
 - Speicher wiederherstellen (RCLSTG)
 - Aktion des Systems 49
 - Benutzerdomänenobjekt 50
 - doppelte Namen in QRCL 49
 - Gründe für die Ausführung 202
 - Objekteigentumsrecht 50
 - Prozedur 48, 212
 - QALWUSRDMN (Benutzerdomänenobjekte zulassen), Systemwert 50
 - wiederherstellenBenutzer-ASP 211
 - Subsystem beenden (ENDSBS)
 - QCALSrv (Kalender-Server), Subsystem 46
 - QSYSWRK (Subsystemmonitor), Subsystem 46
 - Status des eingeschränkten Betriebs 46
 - verwenden 46
 - Verzeichniseintrag umbenennen (RNMDIRE)
 - Post zurückspeichern 303
 - Zurückspeichern (RST)
 - geänderte Objekte 323
 - verwenden 304
 - Zurückspeichern (RST), Befehl
 - Einschränkungen 315
 - Einschränkungen beim Zurückspeichern von Dokumenten 318
- Befehl RCVJRNE (Receive Journal Entry - Journaleintrag empfangen)
 - Ausgabe auf Sicherungsdatenträger schreiben 541
- Beherrbar Fehler
 - Zurückspeicherungsoperation 60
- Beispiel
 - Abbruchbedingungen bearbeiten 540
 - Befehl RTVJRNE (Journaleintrag abrufen) in einem Programm verwenden 539
 - Datenbankdatei
 - mehrere Teildateien 278
 - Benutzer-ASP (Zusatzspeicherpool)
 - Definition 69
- Benutzer-ASP (Zusatzspeicherpool) (*Forts.*)
 - übergelaufener
 - Objekte löschen 225
 - wiederherstellen 221
 - zurücksetzen 221, 223
 - Überlaufstatus bestimmen 222
 - wiederherstellen 226
 - Wiederherstellungsprozedur
 - Verlust der IPL-Einheit, nicht übergelaufen 76
 - Verlust der IPL-Einheit, übergelaufen 81
 - Wiederherstellungsprozeduren
 - geringer Datenverlust 96, 121
 - kein Datenverlust 85
 - vollständiger Datenverlust, nicht übergelaufen 97
 - vollständiger Datenverlust, übergelaufen 100
- Benutzerdaten
 - zurückspeichern 242
- Benutzerdefinierte Dateisysteme
 - zurückspeichern 216
- Benutzerdomänenobjekt
 - Wiederherstellen 50
- Benutzerdomänenobjekte zulassen (QALWUSRDMN), Systemwert 50
- Benutzerfehler
 - Wiederherstellungsstrategie 70
- Benutzerinformationen
 - wiederherstellen
 - mit Befehlen 125
 - Operational Assistant-Sicherungen verwenden 136
 - Prozedur auswählen 123
- Benutzerprofil
 - *ALLOBJ (Alle Objekte), Sonderberechtigung
 - zurückspeichern 253
 - in anderes System übertragen 254
 - von IBM geliefert
 - beschädigt 202
 - zurückspeichern 250
- Benutzerprofil QUSER
 - ObjectConnect 26
- Benutzerprofile zurückspeichern (RSTUSRPF), Befehl 251
- Benutzerzusatzspeicherpool (Benutzer-ASP)
 - Dokumentbibliotheksobjekte (DLOs)
 - erstellen 478
 - erstellen 459
 - Journalempfänger 479
 - löschen 444, 470
 - Objekte anzeigen 472
 - Objekte erstellen 477, 482
 - Objekte übertragen 473
 - Platteneinheit entfernen 468
 - Platteneinheit verschieben 466
 - Platteneinheiten hinzufügen 459
 - Platzbedarf berechnen 471
 - Schwellenwert ändern 462, 463
- Berechnen
 - Plattenspeicherplatz 471
- Berechtigter
 - zurückspeichern 253
- Berechtigung
 - persönliche 255
 - zurückspeichern 255
- Berechtigung zurückspeichern (RSTAUT), Befehl 255
 - System, das sich nicht im Status des eingeschränkten Betriebs befindet 256
- Berechtigungsliste
 - Zuordnung zurückspeichern 255
 - zurückspeichern 253
- Bereinigen
 - Hardwarekonfiguration 267
- Beschädigt
 - aufgezeichnetes Objekt 207
 - Ausgabewarteschlange 202
 - Betriebssystemobjekt 202
 - Datenbankdatei 50, 203
 - Dokument
 - zurückspeichern 300
 - Jobbeschreibung 202
 - Jobwarteschlange 202
 - Journal 206
 - Journalempfänger 207
 - Objekt 208
 - ohne Bibliothek 49, 202
 - Ordner
 - zurückspeichern in 300
 - QAOSS (Textindex), Datenbankdateien 202
 - von IBM geliefertes Benutzerprofil 202
- Beschädigtes Objekt
 - Wiederherstellung 200
- Betriebssystem
 - beschädigtes Objekt 202
 - unbefugte Installation verhindern 172
 - zurückspeichern
 - Gründe 167
 - Installationsauswahlmöglichkeiten angeben 175
 - manuelles IPL 169
 - Originaldatenträger verwenden 168
 - Prozedur auswählen 168
 - Schritte 170
 - Übersicht 167
 - Vorbereitung 167
- BETRIEBSSYSTEM INSTALLIEREN, Anzeige 162, 174
- Bibliothek
 - auf anderes System kopieren 29
 - sichern 29
 - verwendeten Befehl bestimmen 353
 - verschieben
 - anderer ASP 475
 - während Zurückspeicherungsprozedur sperren 58
 - zurückspeichern 29
 - *ALLUSR-Bibliotheken 272
 - *IBM-Bibliotheken 272
 - *NONSYS-Bibliotheken 271
 - Benutzer-ASP 228, 233
 - Datenträgerfehler 61
 - OPTION, Parameter 271

Bibliothek (*Forts.*)
 zurückspeichern (*Forts.*)
 Übersicht 271
 Bibliothek sichern (SAVLIB), Befehl
 verwendeten Befehl bestimmen 353
 Bibliothek sichern/zurückspeichern
 (SAVRSTLIB), Befehl 29
 Bibliothek zurückspeichern (RSTLIB),
 Befehl
 *ALLUSR-Bibliotheken 272
 *IBM-Bibliotheken 272
 *NONSYS-Bibliotheken 271
 Benutzer-ASP 228, 233
 Datenträgerfehler 61
 mehrere gleichzeitig ausführen 273
 OPTION, Parameter 271
 Übersicht 271
 Bibliotheksbenutzer-ASP
 Definition 68
 Bibliotheksliste
 ändern
 während der Wiederherstel-
 lung 183
 BRMS-Synchronisation 420
 Busfehler 340
 Busy (Platteneinheitenstatus) 456

C

CD-ROM
 Lizenzprogramm IBM OS/400 zurück-
 speichern 168
 CHGASPA (ASP-Attribut ändern),
 Befehl 515
 CHKPN-D-Integritätsbedingungen editie-
 ren (EDTCCST), Befehl 199
 CONFIRM DELETE ASP DATA, Anzei-
 ge 238
 CONFIRM MOVE OF UNIT, Anzei-
 ge 467
 CONFIRMATION CONTINUATION,
 Anzeige 467
 CPA3388, Nachricht 298
 CPF0975, Nachricht
 während der Wiederherstellung 188
 CPF7088, Nachricht 59
 CPF8113, Nachricht 202
 CPFAD84, Nachricht 30
 CPI0953, Nachricht 221
 CPI0954, Nachricht 221

D

DASD-Fehler
 Sicherung (Pump) 71
 Wiederherstellung mit Einheiten-
 paritätsschutz 103
 Wiederherstellung mit Spiegel-
 schutz 102
 Wiederherstellungsstrategie 70
 DASD-Konfiguration
 interpretieren 456
 Prüfliste
 Ein-/Ausgabeadapter hinzufü-
 gen 440
 neues System 436

DASD-Konfiguration (*Forts.*)
 Prüfliste (*Forts.*)
 Platte zu einem IOA hinzufü-
 gen 438
 Platteneinheiten entfernen 445,
 446, 447
 Platteneinheiten ohne Einheiten-
 paritätsschutz hinzufügen 437
 Platteneinheiten verschieben 441,
 443
 Zusatzspeicherpool (ASP)
 löschen 444
 Datei
 aufgezeichnet
 zurückspeichern 276
 Datenbanknetz
 gemeinsam benutzte Formate 287
 Integritätsbedingung
 während eines IPL editieren 198
 zurückspeichern 278
 logische Datei 283
 Dateisystem
 QNetWare
 zurückspeichern 308
 Daten
 Sicherungsdatei zurückspeichern 296
 Datenbankdatei
 aufgezeichnet
 beschädigt 207
 nicht synchronisiert 207
 beschädigt 50, 202, 203
 Integritätsbedingung
 während eines IPL editieren 198
 löschen 290
 mehrere Teildateien
 Beispiel 278
 QAOSS (Textindex)
 beschädigt 202
 Teildatei
 beschädigt 202
 umbenennen
 während des Zurückspei-
 cherns 280
 zurückspeichern
 abweichende Gruppe von Teil-
 dateien 281
 ALWOBJDIF (Objektunterschiede
 zulassen), Parameter 279
 Erstellungsdatum 279
 gemeinsam benutzte Formate 287
 im Journal aufgezeichnete Datei-
 en 276
 Liste von Teildateien 282
 MAXMBRS (Maximale Anzahl Teil-
 dateien), Parameter 281
 MBROPT (Teildateiauswahl), Para-
 meter 281
 Teildateisperre 279
 Überlegungen 278
 Zugriffspfade 284
 Datenbanknetz
 zurückspeichern
 Auslöseprogramm 289
 referentielle Integritäts-
 bedingungen 287
 Datenbankrelationen
 anzeigen 290

Datenbankrelationen anzeigen (DSPDBR),
 Befehl 290
 Datenbereich
 aufgezeichnet
 zurückspeichern 276
 zurückspeichern 276
 im Journal aufgezeichnete Objek-
 te 276
 Datenträgerfehler
 Speicherzurückspeicherung 366
 während Prozedur RSTDLO 62, 63
 während Prozedur RSTLIB 61
 Datenwarteschlange
 aufgezeichnet
 zurückspeichern 276
 zurückspeichern 276
 im Journal aufgezeichnete Objek-
 te 276
 Dedizierte Serviceprogramme (DST)
 Auswahlmöglichkeiten 449
 Definition 68
 starten 449
 stoppen 451
 Definieren
 ObjectConnect 27
 Definieren des Systems
 bei IPL
 während der Wiederherstel-
 lung 183
 Definieren oder Ändern des Systems bei
 IPL
 während der Wiederherstellung 183
 DISK CONFIGURATION ERROR
 REPORT, Anzeige 192
 DISPLAY DISK CONFIGURATION
 CAPACITY, Anzeige 222, 223
 DLO (Dokumentbibliotheksobjekt)
 Berechtigung zurückspeichern 302
 Eigentumsrecht zurückspeichern 302
 erstellen
 Benutzer-ASP 478
 maximale Anzahl für Befehl RSTD-
 LO 300
 umbenennen
 Dokumente zurückspeichern 303
 zurückfordern 299
 zurückspeichern
 Benutzer-ASP 230
 beschreibende Informationen 302
 Datenträgerfehler 62
 Dokument umbenennen 301
 mit dem Befehl RST (Zurück-
 speichern) 318
 Übersicht 297
 Dokument
 zurückspeichern
 beschädigt 300
 Übersicht 297
 Dokumentbibliothek
 abfragen 230
 Dokumentbibliothek abfragen (QRYDO-
 CLIB), Befehl 230
 Dokumentbibliotheksobjekt
 auf anderes System kopieren 29
 sichern
 und zurückspeichern 29

Dokumentbibliotheksobjekt (DLO)
 Berechtigung zurückspeichern 302
 Eigentumsrecht zurückspeichern 302
 erstellen
 Benutzer-ASP 478
 maximale Anzahl für Befehl RSTD-
 LO 300
 umbenennen
 Dokumente zurückspeichern 303
 zurückfordern 299
 zurückspeichern
 Benutzer-ASP 230
 beschreibende Informationen 302
 Datenträgerfehler 62
 Dokument umbenennen 301
 mit dem Befehl RST (Zurück-
 speichern) 318
 Übersicht 297

Dokumentbibliotheksobjekt
 sichern/zurückspeichern
 (SAVRSTDLO), Befehl 29

Dokumentbibliotheksobjekt umbenennen
 (RNMDLO), Befehl
 Dokumente zurückspeichern 303

Dokumentbibliotheksobjekt zurückfor-
 dern (RCLDLO), Befehl 299

Dokumentbibliotheksobjekt zurück-
 speichern (RSTDLO), Befehl
 Ausgabe 298
 Benutzer-ASP 230
 Berechtigung zurückspeichern 302
 beschreibende Informationen zurück-
 speichern 302
 Datenträgerfehler 62
 Dokument umbenennen 301
 Eigentumsrecht zurückspeichern 302
 maximale Anzahl DLOs 300
 Übersicht 297

Domino-Server
 wiederherstellen 309

DPY/Active (Platteneinheitenstatus) 457
 DPY/Failed (Platteneinheitenstatus) 457
 DPY/Rebuilding (Platteneinheiten-
 status) 457
 DPY/Resyncing (Platteneinheiten-
 status) 457
 DPY/Unknown (Platteneinheiten-
 status) 457
 DPY/Unprotected (Platteneinheiten-
 status) 457

Druckausgabeprogramm
 starten
 während der Wiederherstel-
 lung 182

DSPDBR (Datenbankrelationen anzeigen),
 Befehl 290

DST (dedizierte Serviceprogramme)
 starten 449
 stoppen 451

DST (Dedizierte Serviceprogramme)
 Auswahlmöglichkeiten 449
 Definition 68

E

Editierbeschreibung
 wiederherstellen 249

Editierbeschreibung (*Forts.*)
 zurückspeichern 179

EDTCCPST (CHKPND-Integritäts-
 bedingungen editieren), Befehl 199

Eigentumsrecht
 ALWOBJDIF (Objektunterschiede
 zulassen), Parameter 254
 zurückspeichern 254

Ein-/Ausgabeadapter
 hinzufügen 440

Einheit
 nach Zurückspeicherungsoperation
 wiederherstellen 267
 starten
 während der Wiederherstel-
 lung 182

Einheitenfehler
 nicht behebbare 340
 Wiederherstellungsaktionen 331

Einheitenkonfiguration
 zurückspeichern 265

Einheitennummer
 Definition 456

Einheitenparitätsschutz
 arbeiten mit 487
 Platteneinheit ausschließen 493
 Platteneinheit einschließen 491
 starten 487
 Status anzeigen 495
 Stoppen 490
 Wiederherstellungsschritte 103

Einleitendes Programmladen (IPL)
 anstehende Integritätsbedingungen
 editieren 198
 Auswahlmöglichkeiten
 während der Wiederherstel-
 lung 183
 Auswahlmöglichkeiten angeben
 Betriebssystem zurück-
 speichern 181
 Betriebssystem zurückspeichern 169
 nach abnormaler Beendigung 191
 normales IPL durchführen 64
 plattenabhängiger Fehler der IPL-Ein-
 heit 340
 Zugriffspfadwiederherstellung editie-
 ren 197

Einschließen
 Platteneinheit vom Einheitenparitäts-
 schutz 491

Empfänger
 zurückspeichern 290

Empfängerkette
 Definition 294
 nicht unterbrochen
 Journaländerungen anlegen 327
 unterbrochen
 Journaländerungen anlegen 328

Empfängerverzeichnis
 korrigieren 294

ENDSBS (Subsystem beenden), Befehl
 QSYSWRK (Subsystemmonitor), Sub-
 system 46
 Status des eingeschränkten
 Betriebs 46
 verwenden 46

Entfernen
 fehlerhafte Einheit
 System-ASP 104
 fehlerhafte Platteneinheit 236
 Platteneinheit
 aus ASP 468
 Platteneinheiten 445, 446, 447

Erfolglos
 Zurückspeicherungsoperation 60

Erneute Umsetzung 296

Erstellen
 Bandkonfiguration
 für andere Bandeinheiten als IBM
 34xx 190
 für Bandeinheiten IBM 34xx 188,
 394, 576, 595
 Benutzer-ASP 459
 Dokumentbibliotheksobjekte (DLOs)
 Benutzer-ASP 478
 Objekte
 Benutzer-ASP 477, 482

Erstellungsdatum
 Datenbankdatei
 zurückspeichern 279

F

Fehler
 aktive spiegelgleiche IPL-Einheit 342
 Busfehler 340
 E/A-Prozessorfehler 340
 IPL-Einheitenfehler
 vor dem IPL 340
 Konfiguration des Spiegel-
 schutzes 509
 nicht behebbare Einheitenfehler 340
 permanenter Lesefehler 340
 SRM (Systemressourcenverwaltung),
 Informationen 267
 Zurückspeicherungsoperation
 behebbare Fehler 60
 nicht behebbare Fehler 61

Fehleranzeigen
 Installation des lizenzierten internen
 Codes 545
 LIC 545

Fehleranzeigen bei der Installation
 lizenzierter interner Code 545

Fehlerbehandlung
 Spiegelschutz
 Platte 340

Fehlerbestimmung
 ObjectConnect 30

Fehlernachricht 339

Feste Verbindung
 zurückspeichern 305

Festlegen
 Hauptangaben für System
 während der Wiederherstel-
 lung 183

Festlegen der Hauptangaben für System
 während der Wiederherstellung 183

FÜR PRÜFUNG ANSTEHENDE
 INTEGRITÄTSBEDINGUNGEN EDI-
 TIEREN, Anzeige 187, 198

G

- Geänderte Objekte
 - sichern/zurückspeichern (SAVRSTCHG), Befehl 29
- Geändertes Objekt
 - auf anderes System kopieren 29
 - sichern 29
 - zurückspeichern 29
 - kumulativ 322
 - nach Bibliothek 322
 - nach Objekt 323
 - nicht kumulativ 323
 - Verzeichnisse 323
- Gesamtes System
 - zurückspeichern 242
 - Zurückspeicherungsoption
 - nicht überwacht 243
- Gleichzeitiges Hinzufügen
 - Platteneinheit 435

H

- Hardware
 - Konfiguration
 - bereinigen 267
- Hardwareressource
 - Definition 456
- Hauptangaben für System
 - Festlegen
 - während der Wiederherstellung 183
 - während der Wiederherstellung festlegen 183
- HAUPTANGABEN FÜR SYSTEM FESTLEGEN, Anzeige 183
- Hauptspeicherauszug 191

I

- IBM System /36-Umgebung
 - während der Wiederherstellung 183
 - wiederherstellen 269
- ICF-Datei
 - Journaleinträge schreiben 544
- IFS-Objekt
 - aufgezeichnet
 - beschädigt 207
 - nicht synchronisiert 207
 - zurückspeichern 276
 - zurückspeichern
 - im Journal aufgezeichnete IFS-Objekte 276
- IMPI-System (Internal Microprogramming Interface-System)
 - Programme zurückspeichern 296
- Inhalt löschen
 - Ausgabewarteschlange
 - während der Wiederherstellung 177
 - Jobwarteschlange
 - während der Wiederherstellung 177
- Installation
 - abgekürzte Installation
 - Definition 169

- INSTALLATION DES BETRIEBSSYSTEMS BESTÄTIGEN , Anzeige 171
- Installationsauswahlmöglichkeiten
 - auswählen
 - Betriebssystem zurückspeichern 175
- INSTALLATIONS-AUSWAHLMÖGLICHKEITEN, Anzeige 176
- Installationseinheit
 - alternative 427
- Integritätsbedingung
 - anstehende
 - während eines IPL editieren 198
- Internal Microprogramming Interface-System (IMPI-System)
 - Programme zurückspeichern 296
- Interpretieren
 - Plattenkonfiguration 456
- IOA
 - Platte hinzufügen 438
- IPL (Einleitendes Programmladen)
 - anstehende Integritätsbedingungen editieren 198
 - Auswahlmöglichkeiten
 - während der Wiederherstellung 183
 - Auswahlmöglichkeiten angeben
 - Betriebssystem zurückspeichern 181
 - Betriebssystem zurückspeichern 169
 - nach abnormaler Beendigung 191
 - normales IPL 64
 - normales IPL durchführen 64
 - plattenabhängiger Fehler der IPL-Einheit 340
 - Zugriffspfadwiederherstellung editieren 197
- IPL-AUSWAHLMÖGLICHKEITEN, Anzeige 166, 182, 196, 393, 575, 594
- IPL-Einheit
 - Definition 68
 - Fehler
 - in der aktiven spiegelgleichen Einheit 342
 - unbekannter Status 345
 - Wiederherstellungsprozedur
 - geringer Datenverlust 74
 - kein Datenverlust 73
 - vollständiger Datenverlust, Benutzer-ASP nicht übergelaufen 76
 - vollständiger Datenverlust, kein Benutzer-ASP 75
- IPL ODER SYSTEMINSTALLATION, Menü 170
- IPL-Statusnachrichten
 - Beispielanzeige 174

J

- Jobbeschreibung
 - beschädigt 202
- Jobnummer
 - Zähler zurücksetzen
 - während der Wiederherstellung 177
- Jobwarteschlange
 - beschädigt 202

- Jobwarteschlange (*Forts.*)
 - während der Wiederherstellung
 - löschen 177
- Journal
 - aus Bibliothek QRCL wiederherstellen 213, 214
 - beschädigt 206
 - in einen Benutzer-ASP übertragen 476
 - löschen 292
 - übergelaufen
 - zurücksetzen 481
 - zurückspeichern 290
- Journaländerungen
 - anlegen
 - bestimmen, ob 325
 - nichtunterbrochene Empfängerkette 327
 - unterbrochene Empfängerkette 328
- Journaländerungen anlegen (APYJRNCHG), Befehl
 - nichtunterbrochene Empfängerkette 327
 - unterbrochene Empfängerkette 328
- Journaldatei
 - zurückspeichern 276
- Journaleintrag
 - an anderes System übertragen 544
 - in ICF-Datei schreiben 544
 - RTVJRNE (Journaleintrag abrufen), Befehl 539
- Journaleintrag abrufen (RTVJRNE), Befehl
 - in einem Programm verwenden 539
- Journalempfänger
 - aus Bibliothek QRCL wiederherstellen 213, 214
 - beschädigt 207
 - in einen Benutzer-ASP stellen 479
 - in Nicht-Bibliotheks-Benutzer-ASP stellen 485
 - löschen 294
 - verschieben
 - aus einem übergelaufenen ASP 480
- Verzeichnis
 - korrigieren 294
 - zurückspeichern 290

K

- Kalender-Server (QCALSRV), Subsystem
 - beenden 46
- Konfiguration
 - auf anderes System kopieren 29
 - bereinigen 267
 - Fehler beim Spiegelschutz 509
 - Regeln für den Spiegelschutz 505
 - sichern 29
 - zurückspeichern 29, 265
 - Probleme mit SRM-Informationen 267
- Konfiguration sichern/zurückspeichern (SAVRSTCFG), Befehl 29
- Konfiguration zurückspeichern (RSTCFG), Befehl 265

- Konfigurationsliste
 - wiederherstellen 249
- Konfigurationsobjekt
 - in anderes System zurückspeichern 266
- Konfigurieren
 - Platte
 - Ein-/Ausgabeadapter hinzufügen 440
 - neues System 436
 - Platte zu einem IOA hinzufügen 438
 - Platteneinheiten entfernen 445, 446, 447
 - Platteneinheiten ohne Einheitenparitätsschutz hinzufügen 437
 - Platteneinheiten verschieben 441, 443
 - Zusatzspeicherpool (ASP) löschen 444
- Konsole
 - Fehler
 - während der Wiederherstellung 188
- Konsolentyp
 - beim Zurückspeichern ändern 269
- Kopieren 29
 - Dokumentbibliotheksobjekte 29
 - geänderte Objekte 29
 - Konfiguration 29
 - Objekt 29
 - Objekt in Verzeichnis 28
- Kritische Objekte
 - Zurückspeicherung zulassen 52
- Kundendienst
 - Wiederherstellungssaktionen beim Spiegelschutz 338

L

- Lesefehler 340
- LIC
 - Fehleranzeigen 545
 - Fehleranzeigen bei der Installation 545
- lizenzierter interner Code
 - Definition 68
 - mit Funktionscode 23 zurückspeichern SRCs (Systemreferenzcodes) 149
 - zurückspeichern
 - Originaldatenträger verwenden 143
 - Schritte 144
 - starten 143
 - Vorbereitung 143
- Lizenzierter interner Code
 - Fehleranzeigen bei der Installation 545
- Lizenzprogramm IBM OS/400
 - unbefugte Installation verhindern 172
 - zurückspeichern
 - Gründe 167
 - Installationsauswahlmöglichkeiten angeben 175
 - manuelles IPL 169

- Lizenzprogramm IBM OS/400 (*Forts.*)
 - zurückspeichern (*Forts.*)
 - Originaldatenträger verwenden 168
 - Prozedur auswählen 168
 - Schritte 170
 - Übersicht 167
 - Vorbereitung 167
- Lizenzprogramm zurückspeichern (RST-LICPGM), Befehl 297
- Lizenzprogramme
 - zurückspeichern 297
- Logische Datei
 - zurückspeichern 283
- Logische Partitionen
 - zurückspeichern 270
- Löschen
 - Benutzer-ASP 470
 - Journal 292
 - Journalempfänger 294
 - physische Datei 290
 - Zusatzspeicherpool (ASP) 444

M

- Manuelles IPL (Einleitendes Programm-laden)
 - Betriebssystem zurückspeichern 169
- Maximale Anzahl Teildateien (MAXM-BRS), Parameter
 - beim Zurückspeichern überschreiten 281
- MAXMBRS (Maximale Anzahl Teildateien), Parameter
 - beim Zurückspeichern überschreiten 281
- MBROPT (Teildateiauswahl), Parameter 281
- Mikrocode
 - zurückspeichern 143

N

- Nachricht
 - CPA3388 298
 - CPF7088 59
 - CPF8113 202
 - CPFAD84 30
 - CPI0953 221
 - CPI0954 221
- Nachrichtenantwortliste
 - zurückspeichern 179
- Netz
 - Datenbanknetz 287
 - zurückspeichern 287
- Netzattribute
 - beim Zurückspeichern in ein anderes System zurücksetzen 185
 - wiederherstellen 249
- Neues System
 - Platte konfigurieren 436
- Nicht behebbarer Einheitenfehler 340
- Nicht behebbarer Fehler
 - Zurückspeicherungsoption 61
- Nicht-Bibliotheks-Benutzer-ASP
 - arbeiten mit 482

- Nicht-Bibliotheks-Benutzer-ASP (*Forts.*)
 - Definition 68
 - Journalempfänger in Nicht-Bibliotheks-Benutzer-ASPs stellen 485
- Nicht-IPL-Einheit
 - Wiederherstellungsprozedur
 - kein Datenverlust 85
 - vollständiger Datenverlust, Benutzer-ASP nicht übergelaufen 88
 - vollständiger Datenverlust, Benutzer-ASP übergelaufen 92
 - vollständiger Datenverlust, kein Benutzer-ASP 87
- Nicht konfigurierte Einheit
 - Spiegelschutz 336
- Nicht konfigurierte Ersatzeinheiten
 - verwenden 336
- Nicht konfigurierte Platteneinheit
 - Definition 459
 - Gründe 173
- Nicht lesbare Sektoren 71
 - Wiederherstellung 200
- Nicht synchronisiert
 - Journaldatei 207
- Nicht überwachte Zurückspeicherungsoption 243
- Nichtunterbrochene Empfängerkette
 - Journaländerungen anlegen 327
- Normales einleitendes Programmladen (IPL) 64
- Not operational (Platteneinheitenstatus) 456
- Not ready (Platteneinheitenstatus) 456

O

- ObjectConnect
 - Ausführung von Befehlen durch das System 27
 - definieren 27
 - DFV-Voraussetzungen 26
 - Fehlerbestimmung 30
 - Jobablauf 27
 - Komponenten 26
 - Liste der Befehle 26
 - Übersicht 25
- Objekt
 - auf anderes System kopieren 29
 - Benutzer-ASP
 - anzeigen 472
 - beschädigt 208
 - Eigentumsrecht
 - zurückspeichern 254
 - erstellen
 - Benutzer-ASP 477, 482
 - ohne Bibliothek 49, 202
 - Primärgruppe
 - zurückspeichern 255
 - sichern 29
 - System mit einem vorherigen Release 371
 - übertragen
 - anderer ASP 483
 - zwischen ASPs 473
 - verlorengegangener Eigner 50
 - zurückspeichern 29

- Objekt (*Forts.*)
 - RSTOBJ (Objekt zurückspeichern), Befehl 274
 - Zurückspeicherungsreihenfolge 46
- Objekt beim Zurückspeichern prüfen (QVIFYOBRST), Systemwert 52
- Objekt in Verzeichnis
 - auf anderes System kopieren 28
 - sichern 28
 - zurückspeichern 28, 304
- Objekt mit übernommener Berechtigung
 - Zurückspeicherung zulassen 52
- Objekt sichern/zurückspeichern (SAVRSTOBJ), Befehl 29
- Objekt zurückspeichern (RSTOBJ), Befehl 274
 - mehrere gleichzeitig ausführen 274
- Objekteigentumsrecht
 - ALWOBJDIF (Objektunterschiede zulassen), Parameter 254
- Objektunterschiede zulassen (ALWOBJDIF), Parameter
 - Auswirkungen 43
 - Berechtigungslisten 255
 - Zweck 43
- Objektzurückspeicherungsoperation
 - zulassen (QALWOBRST), Systemwert 52
- Operational (Platteneinheitenstatus) 456
- Operational Assistant
 - Sicherung
 - wiederherstellen 136
- Ordner
 - erstellen
 - Benutzer-ASP 478
 - übertragen
 - anderer ASP 475
 - zurückspeichern
 - beschädigt 300
 - Prozedur 300
 - Übersicht 297
- Originaldatenträger
 - lizenzierten internen Code zurückspeichern 143
 - Lizenzprogramm IBM OS/400 zurückspeichern 168
- OS/400-Integration von Novell NetWare (QNetWare), Dateisystem
 - zurückspeichern 308

P

- Parallele Zurückspeicherungsoperationen 65
- Performance degraded (Platteneinheitenstatus) 456
- Permanenter Fehler 331
- Permanenter Lesefehler
 - Spiegelschutz
 - Wiederherstellungsaktionen 331, 340
- Persönliche Berechtigung
 - zurückspeichern 255
- Physische Datei
 - löschen 290
- Platte
 - bei aktivem System hinzufügen 435

- Platte (*Forts.*)
 - gleichzeitiges Hinzufügen 435
 - Konfiguration wiederherstellen 163
 - Konfigurationsstatus 452
- Platteneinheit
 - einem Zusatzspeicherpool (ASP) zuordnen 459
 - Einheitenparitätsschutz
 - einschließen 491
 - entfernen
 - aus ASP 468
 - Fehler
 - IPL-Einheit vor dem IPL 340
 - nicht konfigurierter Status 459
 - Gründe 173
 - Resuming (Status) 457
 - Status 456
 - Suspended (Status) 457
 - Unprotected (Status) 457
 - verschieben 466
 - vom Einheitenparitätsschutz ausschließen 493
 - zum System hinzufügen 437
- Platteneinheit ist voll
 - Systemantwort 515
- Platteneinheitenfehler
 - Wiederherstellungsstrategie 70
- Platteneinheitennummer
 - Definition 456
- Platteneinheitenstatus
 - active 457
 - Busy 456
 - DPY/Active 457
 - DPY/Failed 457
 - DPY/Rebuilding 457
 - DPY/Resyncing 457
 - DPY/Unknown 457
 - DPY/Unprotected 457
 - not operational 456
 - Not ready 456
 - operational 456
 - Performance degraded 456
 - Read/write protected 456
 - Redundant failure 457
 - Suspended 457
 - Write protected 456
- Plattenfehler
 - Sicherung (Pump) 71
 - Wiederherstellung mit Einheitenparitätsschutz 103
 - Wiederherstellung mit Spiegelschutz 102
- Plattenkonfiguration
 - Definition 68
 - interpretieren 456
- Prüfliste
 - Ein-/Ausgabeadapter hinzufügen 440
 - neues System 436
 - Platte zu einem IOA hinzufügen 438
 - Platteneinheiten entfernen 445, 446, 447
 - Platteneinheiten ohne Einheitenparitätsschutz hinzufügen 437
 - Platteneinheiten verschieben 441, 443
 - Platteneinheiten ohne Einheitenparitätsschutz hinzufügen 437
 - Platteneinheiten verschieben 441, 443

- Plattenkonfiguration (*Forts.*)
 - Prüfliste (*Forts.*)
 - Zusatzspeicherpool (ASP) löschen 444
 - wiederherstellen 163
- Plattenkonfigurationsstatus
 - anzeigen 452
 - drucken 452
 - Erläuterung 452
- Plattenpool
 - siehe* Zusatzspeicherpool (ASP)
- Plattenschutz
 - Konfigurationsfolgen 524
 - Speichersteuereinheit hinzufügen 524
- Plattenspeicherplatz
 - berechnen 471
- Post
 - zurückspeichern 301
- PowerPC-gestütztes System
 - Programme zurückspeichern 296
- Primärer ASP
 - Definition 68
- Primärgruppe
 - ALWOBJDIF (Objektunterschiede zulassen), Parameter 255
 - zurückspeichern 255
- PRODUKTE ZUM ARBEITEN MIT PTFs
 - AUSWÄHLEN, Anzeige 181, 195
- Profil
 - QDFTOWN (Standardeigner)
 - Objekte zurückspeichern 254
- Programm
 - erneutes Erstellen 296
 - Prüfwert 295
 - Umsetzung 296
 - zurückspeichern 295
 - anderes Release 296
- Programmfehler
 - Wiederherstellungsstrategie 70
- Programmierbeispiel
 - Abbruchbedingungen bearbeiten 540
 - Befehl RTVJRNE (Journaleintrag abrufen) in einem Programm verwenden 539
- Protokoll (QAUDJRN), Journal
 - während des Zurückspeicherns erstellen 59
- Prüfen
 - erfolgreiche Zurückspeicherung 58
- Prüfliste
 - Plattenkonfiguration
 - Ein-/Ausgabeadapter hinzufügen 440
 - neues System 436
 - Platte zu einem IOA hinzufügen 438
 - Platteneinheiten entfernen 445, 446, 447
 - Platteneinheiten ohne Einheitenparitätsschutz hinzufügen 437
 - Platteneinheiten verschieben 441, 443
 - Zusatzspeicherpool (ASP) löschen 444
- Prüfwert 295

PTF (Vorläufige Programmkorrektur)
zurückspeichern 319

Q

QALWOBJRST (Objektzurückspeicherungsoption zulassen), Systemwert 52
QALWUSRDMN (Benutzerdomänenobjekte zulassen), Systemwert 50
QAOSDIJRN (Verteilungsservice), Journal
Journaländerungen anlegen 329
QAPZ-Dateien
versuchte Zurückspeicherung 58
QAUDJRN (Protokoll), Journal
während des Zurückspeicherns erstellen 59
QCALSrv (Kalender-Server), Subsystem beenden 46
QCMN (DFV), Subsystem
ObjectConnect 26
QDFTOWN (Standardeigner), Benutzerprofil
Eigentumsrecht während einer Speicherwiederherstellungsprozedur zuordnen 50
Objekte zurückspeichern 254
QNetWare
zurückspeichern 308
QNTC, Dateisystem
zurückspeichern 307
QPWRRSTIPL (Automatisches IPL nach Wiederherstellung der Stromzufuhr), Systemwert 191
QRCL (Wiederherstellung), Bibliothek
doppelte Namen 49
für die Wiederherstellung verwenden 213
Journal 214
Journalempfänger 214
QRYDOCLIB (Dokumentbibliothek abfragen), Befehl 230
QSOC (OptiConnect/400), Subsystem
ObjectConnect 26
QSOCCT, Modusbeschreibung
ObjectConnect 26
QSR (ObjectConnect), Bibliothek 26
QsrRestore (API) 304
QSYMSG, Nachrichtenwarteschlange
Fehlernachrichten 339
QSYSOPR, Nachrichtenwarteschlange
Fehlernachrichten 339
QSYSWRK (Subsystemmonitor), Subsystem
beenden 46
QVFYOBJRST (Objekt beim Zurückspeichern prüfen), Systemwert 52

R

RCLDLO (Dokumentbibliotheksobjekt zurückfordern), Befehl 299
RCLSTG (Speicher wiederherstellen), Befehl
Aktion des Systems 49

RCLSTG (Speicher wiederherstellen), Befehl (*Forts.*)
Benutzerdomänenobjekt 50
doppelte Namen in QRCL 49
Gründe für die Ausführung 202
Objekteigentumsrecht 50
Prozedur 48, 212
QALWUSRDMN (Benutzerdomänenobjekte zulassen), Systemwert 50
wiederherstellenBenutzer-ASP 211
RCVJRNE (Journaleintrag empfangen), Befehl
Ausgabe auf Sicherungsdatenträger schreiben 541
Read/write protected (Platteneinheitenstatus) 456
Redundant failure (Platteneinheitenstatus) 457
Referentielle Integritätsbedingung
zurückspeichern 287
Referenzielle Integritätsbedingung
anstehende
während eines IPL editieren 198
Reihenfolge
Objekte zurückspeichern 46
Releaseübergreifende Unterstützung 371
Ressource, Hardware
Definition 456
Ressource nicht erkannt (Status)
korrigieren 267
RESULTING CAPACITY, Anzeige 467
Resuming (Status) 457
RNMDIRE (Verzeichniseintrag umbenennen), Befehl
Post zurückspeichern 303
RNMDLO (Dokumentbibliotheksobjekt umbenennen), Befehl
Dokumente zurückspeichern 303
RST (Zurückspeichern), Befehl
Einschränkungen 315
Einschränkungen beim Zurückspeichern von Dokumenten 318
geänderte Objekte 323
verwenden 304
RSTAUT (Berechtigung zurückspeichern), Befehl 255
System, das sich nicht im Status des eingeschränkten Betriebs befindet 256
RSTCFG (Konfiguration zurückspeichern), Befehl 265
RSTDLO (Dokumentbibliotheksobjekt zurückspeichern), Befehl
Ausgabe 298
Benutzer-ASP 230
Berechtigung zurückspeichern 302
beschreibende Informationen zurückspeichern 302
Datenträgerfehler 62
Dokument umbenennen 301
Eigentumsrecht zurückspeichern 302
maximale Anzahl DLOs 300
Übersicht 297
RSTLIB (Bibliothek zurückspeichern), Befehl
*ALLUSR-Bibliotheken 272
*IBM-Bibliotheken 272

RSTLIB (Bibliothek zurückspeichern), Befehl (*Forts.*)
*NONSYS-Bibliotheken 271
Benutzer-ASP 228, 233
Datenträgerfehler 61
mehrere gleichzeitig ausführen 273
OPTION, Parameter 271
Übersicht 271
RSTLICPGM (Lizenzprogramm zurückspeichern), Befehl 297
RSTOBJ (Objekt zurückspeichern), Befehl 274
mehrere gleichzeitig ausführen 274
RSTUSRPRF (Benutzerprofile zurückspeichern), Befehl 251
RTVJRNE (Journaleintrag abrufen), Befehl
in einem Programm verwenden 539

S

SAVLIB (Bibliothek sichern), Befehl
verwendeten Befehl bestimmen 353
SAVRST (Sichern/Zurückspeichern), Befehl 28
SAVRSTCFG (Konfiguration
sichern/zurückspeichern), Befehl 29
SAVRSTCHG (Geänderte Objekte
sichern/zurückspeichern), Befehl 29
SAVRSTDLO (Dokumentbibliotheksobjekt
sichern/zurückspeichern), Befehl 29
SAVRSTLIB (Bibliothek
sichern/zurückspeichern), Befehl 29
SAVRSTOBJ (Objekt
sichern/zurückspeichern), Befehl 29
SAVSTG-Datenträger (Speichersicherung)
für die Wiederherstellung verwenden 357
SAVSYS-Datenträger
Definition 143
Schreiben
Ausgabe mit dem Befehl RCVJRNE
(Journaleintrag empfangen) 541
Schwellenwert
Systemzusatzspeicherpool (System-ASP)
ändern 463
Zusatzspeicherpool (ASP)
ändern 462
Sektorbeschädigung 71
Sekundärer ASP
Definition 69
SELECT ASP TO DELETE DATA FROM,
Anzeige 238
Serviceattribut
zurückspeichern 178
Sicherheitsinformationen
Komponenten 249
Reihenfolge
zurückspeichern 249
zurückspeichern 250
Reihenfolge 249
Sicherheitskritische Objekte
Zurückspeicherung zulassen 52
Sichern
Bandinhalt bestimmen 353
Bibliothek 29

- Sichern (*Forts.*)
 - verwendeten Befehl bestimmen 353
 - geänderte Objekte 29
 - Konfiguration 29
 - Objekt 29
 - System mit einem vorherigen Release 371
 - Objekt in Verzeichnis 28
 - Speichereinheit 342
- Sichern und Zurückspeichern
 - Dokumentbibliotheksobjekte 29
- Sichern/Zurückspeichern (SAVRST), Befehl 28
- Sicherung (Disk Pump) 71
- Sicherungsdateidaten
 - zurückspeichern 296
- Sonderberechtigung
 - *ALLOBJ (Alle Objekte)
 - zurückspeichern 253
- SPECIFY ASP TO MOVE DISK UNITS, Anzeige 467
- Speicher
 - Speichereinheit
 - nicht betriebsbereite 340
 - Wiederherstellen
 - Aktion des Systems 49
 - Benutzerdomänenobjekt 50
 - doppelte Namen in QRCL 49
 - QALWUSRDMN (Benutzerdomänenobjekte zulassen), Systemwert 50
 - zurückfordern
 - Gründe für die Ausführung 202
 - Prozedur 48, 212
 - wiederherstellenBenutzer-ASP 211
- Speicher wiederherstellen (RCLSTG), Befehl
 - Aktion des Systems 49
 - Benutzerdomänenobjekt 50
 - doppelte Namen in QRCL 49
 - Gründe für die Ausführung 202
 - Objekteigentumsrecht 50
 - Prozedur 48, 212
 - QALWUSRDMN (Benutzerdomänenobjekte zulassen), Systemwert 50
 - wiederherstellenBenutzer-ASP 211
- Speicherbereich, Platte
 - berechnen 471
- Speichereinheit
 - fehlende gespiegelte Platte 341
 - nicht betriebsbereite 340
 - nicht betriebsbereite Speichereinheit 340
 - nicht konfigurierte Ersatzeinheit 336
 - sichern 342
 - spiegelgleiche
 - aussetzen 332
 - wiederaufnehmen 333
 - zurückspeichern 342
- Speichersicherungsdatenträger (SAVSTG)
 - für die Wiederherstellung verwenden 357
- Sperren
 - Datenbankteildateien
 - während des Zurückspeicherns 279
 - Zurückspeicherungsverarbeitung 58
- Spiegelgleiche Einheit
 - aussetzen 332
 - austauschen 334
 - wiederaufnehmen 333
- Spiegeln
 - Einheitenfehler
 - Wiederherstellungsaktionen 331
 - permanenter Lesefehler
 - Wiederherstellungsaktionen 331
- Spiegelschutz
 - Active (Platteneinheitenstatus) 457
 - arbeiten mit 505
 - beenden 509
 - E/A-Prozessor- oder Busfehler 340
 - Einheit austauschen 334
 - Einheitenfehler
 - Wiederherstellungsaktionen 331
 - fehlende Platteneinheiten 341
 - Fehler in der aktiven IPL-Einheit 342
 - Konfigurationsfehler 509
 - Konfigurationsregeln 505
 - nicht konfigurierte Einheit
 - zum Ersetzen verwenden 336
 - nicht konfigurierte Ersatzeinheiten
 - verwenden 336
 - permanenter Lesefehler
 - Wiederherstellungsaktionen 331
 - Plattenfehlerbehandlung 340
 - Resuming (Status) 457
 - starten 506
 - stoppen 509
 - Suspended (Platteneinheitenstatus) 457
 - Suspended (Status) 457
 - unbekannter Status der IPL-Einheit 345
 - wiederaufnehmen 339
 - Wiederherstellungsaktionen
 - Fehler und Störungen 331
 - vom Kundendienst ausgeführte 338
 - Wiederherstellungsschritte 102
- SPRACHENAUWAHL BESTÄTIGEN, Anzeige 173
- SRC (Systemreferenzcode)
 - A6xx 0277 516
 - A900 2000
 - Wiederherstellung 188
 - lizenzierten internen Code mit Funktionscode 23
 - zurückspeichern 149
- SRM (Systemressourcenverwaltung), Informationen
 - Fehler korrigieren 267
- SST (Systemserviceprogramme)
 - Auswahlmöglichkeiten 449
 - Definition 69
 - SST 451
 - stoppen 451
- Stammdatei
 - zurückspeichern 287
- Standardwert
 - Eigner (QDFTOWN), Benutzerprofil
 - Objekte zurückspeichern 254
- Starten
 - dedizierte Serviceprogramme (DST) 449
 - Druckausgabeprogramm
 - während der Wiederherstellung 182
 - Einheit
 - während der Wiederherstellung 182
 - Einheitenparitätsschutz 487
 - Spiegelschutz 506
 - System
 - nach abnormaler Beendigung 191
 - Systemserviceprogramme 451
- Starten des Systems
 - Anzeige DISK CONFIGURATION ERROR REPORT 192
 - Anzeige WORK WITH CURRENT MAIN STORAGE DUMP 193
- Status
 - Platte
 - Erläuterung 452
 - Platteneinheit 456
 - unbekannter Status der IPL-Einheit 345
 - Zusatzspeicherpool (ASP) 456
- STATUS DER INTEGRITÄTSBEDINGUNGEN ANZEIGEN, Anzeige 187, 200
- Status des eingeschränkten Betriebs
 - Definition 46
 - starten 46
- Stoppen
 - dedizierte Serviceprogramme (DST) 451
 - Einheitenparitätsschutz 490
 - Spiegelschutz 509
 - Systemserviceprogramme 451
- Stromausfall
 - Wiederherstellungsstrategie 69
- Subsystem
 - beenden
 - QCALSrv (Kalender-Server), Subsystem 46
 - QSYSWRK (Subsystemmonitor), Subsystem 46
 - Status des eingeschränkten Betriebs 46
 - verwenden 46
 - Subsystem beenden (ENDSBS), Befehl
 - QCALSrv (Kalender-Server), Subsystem 46
 - QSYSWRK (Subsystemmonitor), Subsystem 46
 - Status des eingeschränkten Betriebs 46
 - verwenden 46
 - Subsystemmonitor (QSYSWRK), Subsystem
 - beenden 46
 - Suspended (Platteneinheitenstatus) 457
 - Suspended (Status) 457
 - Symbolische Verbindung
 - zurückspeichern 305

- Synchronisation
 - BRMS 420
 - Überlegungen zur Wiederherstellung 339
- Synchronisieren
 - System
 - Planung und Prozeduren 403
 - Übersicht über Methoden 405
- System
 - Teile 40
- System-ASP (Zusatzspeicherpool)
 - Definition 69
 - fehlerhafte Einheiten entfernen 104
 - Wiederherstellungsprozeduren
 - fehlerhafte Einheiten entfernen 104
 - geringer Datenverlust 86
 - vollständiger Datenverlust, Benutzer-ASP nicht übergelaufen 88
 - vollständiger Datenverlust, Benutzer-ASP übergelaufen 92
 - vollständiger Datenverlust, kein Benutzer-ASP 87
- SYSTEM BEI IPL DEFINIEREN ODER ÄNDERN, Menü 183
- System mit einem vorherigen Release
 - Objekte sichern 371
- Systemantwortliste
 - zurückspeichern 179
- Systemdaten
 - zurückspeichern 242
- Systemfehler
 - Wiederherstellungsstrategie 70
- Systeminformationen
 - wiederherstellen 249
 - zurückspeichern 178
- Systemreferenzcode (SRC)
 - A900 2000
 - Wiederherstellung 188
 - lizenzierten internen Code mit Funktionscode 23 zurückspeichern 149
- Systemressourcenverwaltung (SRM), Informationen
 - Fehler korrigieren 267
- Systemserviceprogramme (SST)
 - Auswahlmöglichkeiten 449
 - Definition 69
 - SST 451
 - stoppen 451
- Systemstatusanzeige
 - Zusatzspeicher
 - hoher Prozentsatz an belegtem ASP 202
- Systemstatusprogramm
 - Zurückspeicherung zulassen 52
- Systemverwaltungsobjekt
 - zurückspeichern 178
- Systemwert
 - ändern
 - während der Wiederherstellung 183
 - automatisches IPL nach der Wiederherstellung der Stromzufuhr (QPWRRSTIPL) 191
 - Benutzerdomänenobjekte zulassen (QALWUSRDMN) 50

- Systemwert (*Forts.*)
 - Objektzurückspeicherungsoperation zulassen (QALWQBJRST) 52
 - QALWQBJRST (Objektzurückspeicherungsoperation zulassen) 52
 - QALWUSRDMN (Benutzerdomänenobjekte zulassen) 50
 - QPWRRSTIPL (Automatisches IPL nach der Wiederherstellung der Stromzufuhr) 191
 - QSCANFSTL (Überprüfungssteuerung) 56
 - QVQYQBJRST (Objekt beim Zurückspeichern prüfen) 52
 - Überprüfungssteuerung (QSCANFSTL) 56
 - wiederherstellen 249
 - zurückspeichern 178

T

- Teildatei
 - beschädigt 202
 - sperren
 - während des Zurückspeicherns 279
 - umbenennen
 - während des Zurückspeicherns 280
 - zurückspeichern
 - ALWQBJDIF (Objektunterschiede zulassen), Parameter 279
 - Erstellungsdatum 279
- Teildateiauswahl (MBROPT), Parameter 281
- Temporärer Fehler 331
- Terminologie
 - Wiederherstellung 67
- TGTRLS (Ziel-Release), Parameter gültige Werte 371

U

- Übergelaufener Benutzer-ASP
 - anzeigen 222, 223
 - Objekte löschen 225
 - Status bestimmen 222
 - wiederherstellen 221
 - zurücksetzen 221, 223
- Übergelaufenes Objekt
 - löschen 225
- Überlaufstatus
 - Definition 221
- Überlegungen
 - Spiegelschutz 339
- Übertragen
 - Benutzerprofil
 - in anderes System 254
 - Bibliothek
 - anderer ASP 475
 - Objekt
 - anderer ASP 483
 - Objekte zwischen ASPs 473
 - Ordner
 - anderer ASP 475

Übertragen (*Forts.*)

- vorhandene Journale in einen Benutzer-ASP 476
- Umbenennen
 - Datenbankdatei
 - während des Zurückspeicherns 280
 - Dokumentbibliotheksobjekt
 - Dokumente zurückspeichern 303
 - Verzeichniseintrag
 - Post zurückspeichern 303
- Umsetzung 296
 - beim Zurückspeichern von Programmen 296
 - Programm 296
- Unabhängiger ASP
 - Definition 68
 - Plattenkonfiguration nach vollständigem Systemausfall wiederherstellen 159
- unabhängiger ASP (Zusatzspeicherpool)
 - wiederherstellen 232
- Unabhängiger ASP (Zusatzspeicherpool)
 - Wiederherstellungsprozeduren
 - geringer Datenverlust 105
 - kein Datenverlust 105
 - vollständiger Datenverlust 106
- Unprotected (Status) 457
- Unterbrochene Empfängerkette
 - Journaländerungen anlegen 328
- Unterstützung vom aktuellen Release zu einem vorherigen Release
 - Compiler eines vorherigen Releases installieren 371
 - Parameter TGTRLS (Ziel-Release) verwenden 371
- Unterstützung von einem vorherigen Release zum aktuellen Release
 - Daten auf das System mit dem aktuellen Release zurückspeichern 380
 - Daten auf einem System mit einem vorherigen Release sichern 380
 - Überlegungen beim Zurückspeichern von Konfigurationsobjekten 380

V

- Verbindung
 - zurückspeichern 305
- Verdichtung des Plattenspeichers 511
 - Einschränkungen 511
 - Fehlercodes 528
 - SRC 6xxx 7051 528
 - SRC 6xxx 7052 529
 - Platteneinheit ist voll (Überlegungen) 514
 - Platteneinheitenkapazität 512
 - SRC A6xx 0277 516
 - starten 520
 - stoppen 522
 - Überlegungen 511
- Verlorengangenes Objekt 49, 202
- Verschieben
 - Bibliothek
 - anderer ASP 475

- Verschieben (*Forts.*)
 - Journalempfänger
 - übergelaufener ASP (Zusatzspeicherpool) 480
 - Objekt
 - anderer ASP 483
 - Ordner
 - anderer ASP 475
 - Platteneinheit 466
 - Platteneinheiten 441, 443
- Verteilungsobjekt
 - zurückspeichern 301
- Verteilungsservice (QAOSDIAJRN), Journal
 - Journaländerungen anlegen 329
- Verzeichnis
 - Objekte zurückspeichern 304
 - zurückspeichern
 - geänderte Objekte 323
- Verzeichniseintrag
 - umbenennen
 - Post zurückspeichern 303
- Verzeichniseintrag umbenennen (RNMDIRE), Befehl
 - Post zurückspeichern 303
- Von IBM geliefertes Benutzerprofil
 - beschädigt 202
- Vorläufige Programmkorrektur (PTF)
 - zurückspeichern 319

W

- Wiederaufnahmen
 - Speicherzurückspeicherung 366
 - spiegelgleiche Einheit 333
 - Spiegelschutz 339
- wiederherstellen
 - Adressierbarkeit
 - Benutzer-ASP 211
 - Bandsteuereinheit 267
 - Benutzer-ASP
 - Adressierbarkeit 211
 - eigenständig 226
 - nach dem System-ASP 211
 - übergelaufen 221, 223
 - Benutzerinformationen
 - Auswahl 21 im Menü ZURÜCKSPEICHERN verwenden 129
 - Auswahlmöglichkeiten 22 und 23 im Menü ZURÜCKSPEICHERN verwenden 132
 - Operational Assistant-Sicherungen verwenden 136
 - Prozedur auswählen 123
 - beschädigte Datenbankdateien 203
 - Datenbankdatei
 - beschädigt 203
 - Domino-Server 309
 - Einheiten, die nicht angehängt werden können 267
 - IBM System /36-Umgebung 269
 - Plattenkonfiguration 163
 - übergelaufener Benutzer-ASP 221, 223
 - unabhängiger ASP
 - eigenständig 232
 - Windows-Server 315

- Wiederherstellen
 - Antwortlisteneinträge 249
 - Editierbeschreibungen 179, 249
 - erfolgreiche Zurückspeicherungsoperation 60
 - Konfigurationslisten 249
 - lizenzierter interner Code
 - Originaldatenträger verwenden 143
 - Schritte 144
 - starten 143
 - Vorbereitung 143
- Lizenzprogramm IBM OS/400
 - Gründe 167
 - Installationsauswahlmöglichkeiten angeben 175
 - manuelles IPL 169
 - Originaldatenträger verwenden 168
 - Prozedur auswählen 168
 - Schritte 170
 - Übersicht 167
 - Vorbereitung 167
- mit der Journalfunktion 321
- mit geänderten Objekten 321
- mit SAVSTG-Datenträgern (Speichersicherung) 357
- Nachrichtenantwortliste 179
- Netzattribute 249
- Serviceattribute 178
- Speicher
 - Aktion des Systems 49
 - Benutzerdomänenobjekt 50
 - doppelte Namen in QRCL 49
 - Prozedur 48
 - QALWUSRDMN (Benutzerdomänenobjekte zulassen), Systemwert 50
 - Systemantwortliste 179
 - Systeminformationen 178, 249
 - Systemverwaltungsobjekte 178
 - Systemwerte 178, 249
- Wiederherstellungszeiten für Zugriffspfade 178, 249
- zurückspeichern
 - Originaldatenträger verwenden 143
 - Schritte 144
 - starten 143
 - Vorbereitung 143
- Wiederherstellung
 - beschädigte Objekte 200
 - gängige Begriffe 67
 - nicht lesbare Sektoren 200
 - Notfall
 - Beispielplan 553
 - Spiegelschutz 339
 - Überlegungen zum Spiegelschutz 339
- Wiederherstellung (QRCL), Bibliothek
 - doppelte Namen 49
 - für die Wiederherstellung verwenden 213
 - Journal 214
 - Journalempfänger 214
- Wiederherstellung nach einem Notfall
 - Beispielplan 553

- Wiederherstellung von nicht lesbaren Sektoren bei einem Plattenfehler 200
- Wiederherstellungsaktionen
 - Spiegelschutz 331, 338
 - vom Kundendienst ausgeführte Spiegelschutz 338
- Wiederherstellungsmaßnahme für Verdichtung 515
- Wiederherstellungsprozedur 565, 583
 - Benutzer-ASP
 - geringer Datenverlust 96, 121
 - kein Datenverlust 85
 - vollständiger Datenverlust, nicht übergelaufen 97
 - vollständiger Datenverlust, übergelaufen 100
 - Benutzerinformationen
 - Auswahl 21 im Menü ZURÜCKSPEICHERN verwenden 129
 - Auswahlmöglichkeiten 22 und 23 im Menü ZURÜCKSPEICHERN verwenden 132
 - mit Befehlen 125
 - Einheitenparitätsschutz 103
 - IPL-Einheit
 - geringer Datenverlust 74
 - kein Datenverlust 73
 - vollständiger Datenverlust, Benutzer-ASP nicht übergelaufen 76
 - vollständiger Datenverlust, Benutzer-ASP übergelaufen 81
 - vollständiger Datenverlust, kein Benutzer-ASP 75
 - Nicht-IPL-Einheit
 - geringer Datenverlust 86
 - kein Datenverlust 85
 - vollständiger Datenverlust, Benutzer-ASP nicht übergelaufen 88
 - vollständiger Datenverlust, Benutzer-ASP übergelaufen 92
 - vollständiger Datenverlust, kein Benutzer-ASP 87
 - Spiegelschutz 102
 - System-ASP
 - fehlerhafte Einheiten entfernen 104
 - geringer Datenverlust 86
 - vollständiger Datenverlust, Benutzer-ASP nicht übergelaufen 88
 - vollständiger Datenverlust, Benutzer-ASP übergelaufen 92
 - vollständiger Datenverlust, kein Benutzer-ASP 87
 - unabhängiger ASP
 - geringer Datenverlust 105
 - kein Datenverlust 105
 - vollständiger Datenverlust 106
 - vollständiger Systemausfall 108
 - einschließlich unabhängiger ASPs 113
- Wiederherstellungsprüfliste
 - Benutzer-ASP
 - geringer Datenverlust 96, 121
 - kein Datenverlust 85
 - vollständiger Datenverlust, nicht übergelaufen 97

Wiederherstellungsprüfliste (Forts.)
 Benutzer-ASP (Forts.)
 vollständiger Datenverlust, über-
 laufen 100
 Benutzerinformationen
 Auswahl 21 im Menü ZURÜCK-
 SPEICHERN verwenden 129
 Auswahlmöglichkeiten 22 und 23
 im Menü ZURÜCKSPEICHERN
 verwenden 132
 mit Befehlen 125
 Einheitenparitätsschutz 103
 IPL-Einheit
 geringer Datenverlust 74
 kein Datenverlust 73
 vollständiger Datenverlust, Benut-
 zer-ASP nicht übergelaufen 76
 vollständiger Datenverlust, Benut-
 zer-ASP übergelaufen 81
 vollständiger Datenverlust, kein
 Benutzer-ASP 75
 Nicht-IPL-Einheit
 geringer Datenverlust 86
 kein Datenverlust 85
 vollständiger Datenverlust, Benut-
 zer-ASP nicht übergelaufen 88
 vollständiger Datenverlust, Benut-
 zer-ASP übergelaufen 92
 vollständiger Datenverlust, kein
 Benutzer-ASP 87
 Spiegelschutz 102
 System-ASP
 fehlerhafte Einheiten entfer-
 nen 104
 geringer Datenverlust 86
 vollständiger Datenverlust, Benut-
 zer-ASP nicht übergelaufen 88
 vollständiger Datenverlust, Benut-
 zer-ASP übergelaufen 92
 vollständiger Datenverlust, kein
 Benutzer-ASP 87
 unabhängiger ASP
 geringer Datenverlust 105
 kein Datenverlust 105
 vollständiger Datenverlust 106
 vollständiger Systemausfall 108
 einschließlich unabhängiger
 ASPs 113
 Wiederherstellungsschritte 565, 583
 Benutzer-ASP
 geringer Datenverlust 96, 121
 kein Datenverlust 85
 vollständiger Datenverlust, nicht
 übergelaufen 97
 vollständiger Datenverlust, überge-
 laufen 100
 Benutzerinformationen
 Auswahl 21 im Menü ZURÜCK-
 SPEICHERN verwenden 129
 Auswahlmöglichkeiten 22 und 23
 im Menü ZURÜCKSPEICHERN
 verwenden 132
 mit Befehlen 125
 Einheitenparitätsschutz 103
 IPL-Einheit
 geringer Datenverlust 74
 kein Datenverlust 73

Wiederherstellungsschritte (Forts.)
 IPL-Einheit (Forts.)
 vollständiger Datenverlust, Benut-
 zer-ASP nicht übergelaufen 76
 vollständiger Datenverlust, Benut-
 zer-ASP übergelaufen 81
 vollständiger Datenverlust, kein
 Benutzer-ASP 75
 Nicht-IPL-Einheit
 geringer Datenverlust 86
 kein Datenverlust 85
 vollständiger Datenverlust, Benut-
 zer-ASP nicht übergelaufen 88
 vollständiger Datenverlust, Benut-
 zer-ASP übergelaufen 92
 vollständiger Datenverlust, kein
 Benutzer-ASP 87
 Spiegelschutz 102
 System-ASP
 fehlerhafte Einheiten entfer-
 nen 104
 geringer Datenverlust 86
 vollständiger Datenverlust, Benut-
 zer-ASP nicht übergelaufen 88
 vollständiger Datenverlust, Benut-
 zer-ASP übergelaufen 92
 vollständiger Datenverlust, kein
 Benutzer-ASP 87
 unabhängiger ASP
 geringer Datenverlust 105
 kein Datenverlust 105
 vollständiger Datenverlust 106
 vollständiger Systemausfall 108
 einschließlich unabhängiger
 ASPs 113
 Wiederherstellungsstrategie
 auswählen 67
 Benutzerfehler 70
 Plattenfehler 70
 Programmfehler 70
 Stromausfall 69
 Systemfehler 70
 Wiederherstellungszeit für Zugriffspfad
 wiederherstellen 249
 Windows-Server
 wiederherstellen 315
 WORK WITH CURRENT MAIN STO-
 RAGE DUMP, Anzeige 193
 Write protected (Platteneinheiten-
 status) 456

Z
 Zeitlimitüberschreitung bei Platten-
 fehlern 340
 Ziel-Release (TGTRLS), Parameter
 gültige Werte 371
 Zugriff auf
 dedizierte Serviceprogramme
 (DST) 449
 Systemserviceprogramme 451
 Zugriffspfad
 Wiederherstellungszeiten
 zurückspeichern 178
 Zugriffspfadwiederherstellung wäh-
 rend eines IPL editieren 197
 zurückspeichern 284

ZUGRIFFSPFADSTATUS ANZEIGEN,
 Anzeige 186, 198
 ZUGRIFFSPFADWIEDERHERSTELLUNG
 EDITIEREN, Anzeige 186, 197
 Zulassen
 Zurückspeicherung
 kritische Objekte 52
 Objekte mit übernommener
 Berechtigung 52
 Systemstatusprogramme 52
 Zurückfordern
 Dokumentbibliotheksobjekt
 (DLO) 299
 Speicher
 Gründe für die Ausführung 202
 Prozedur 212
 wiederherstellen Benutzer-
 ASP 211
 Zurücksetzen
 Jobnummernzähler 177
 Journal
 Überlaufstatus 481
 übergelaufener Benutzer-ASP 221,
 223
 zurückspeichern
 im Journal aufgezeichnete Datei-
 en 276
 Zurückspeichern
 *ALLOBJ (alle Objekte), Sonder-
 berechtigung 408, 413, 415, 418
 *ALLOBJ (Alle Objekte), Sonder-
 berechtigung 253
 ALWOBJDIF (Objektunterschiede
 zulassen), Parameter 254, 255
 Bandinhalt bestimmen 353
 bedingte Verbindung 305
 behebbarer Fehler 60
 Benutzerprofil
 in anderes System 254
 Prozedur 250
 Berechtigte 253
 Berechtigung
 Dokumentbibliotheksobjekt 302
 Berechtigungslisten 253
 beschädigtes Dokument 300
 Bibliothek
 Benutzer-ASP 228, 233
 Datenträgerfehler 61
 Bibliotheken
 *ALLUSR-Bibliotheken 272
 *IBM-Bibliotheken 272
 *NONSYS-Bibliotheken 271
 OPTION, Parameter 271
 Übersicht 271
 Datei mit Auslöseprogramm 289
 Datenbankdatei
 abweichende Gruppe von Teil-
 dateien 281
 ALWOBJDIF (Objektunterschiede
 zulassen), Parameter 279
 Erstellungsdatum 279
 MAXMBRS (Maximale Anzahl Teil-
 dateien), Parameter 281
 MBROPT (Teildateiauswahl), Para-
 meter 281
 Teildateisperre 279
 umbenennen 280

- Zurückspeichern (*Forts.*)
 - Datenbankdatei (*Forts.*)
 - Vorgehensweise 278
 - DLO (Dokumentbibliotheksobjekt)
 - maximale Anzahl 300
 - DLOs (Dokumentbibliotheksobjekte)
 - Übersicht 297
 - Dokumentbibliotheksobjekt
 - beschreibende Informationen 302
 - Datenträgerfehler 62
 - Dokumentbibliotheksobjekt (DLO)
 - Benutzer-ASP 230
 - Dokument umbenennen 301
 - Dokumentbibliotheksobjekte (DLOs)
 - Übersicht 297
 - Dokumente
 - Datenträgerfehler 62
 - Übersicht 297
 - Domino-Server 309
 - Editierbeschreibungen 179
 - Eigentumsrecht
 - Dokumentbibliotheksobjekt 302
 - Erfolg prüfen 58
 - erfolglos 60
 - feste Verbindung 305
 - geänderte Objekte
 - kumulativ 322
 - nach Bibliothek 322
 - nach Objekt 323
 - nicht kumulativ 323
 - gemeinsam benutzte Formate 287
 - gesamtes System 242
 - nicht überwacht 243
 - im Journal aufgezeichnete IFS-Objekte 276
 - im Journal aufgezeichnete Objekte 276
 - in anderes System
 - Netzattribute 185
 - in einen beschädigten Ordner 300
 - Journal 290
 - Journalempfänger 290
 - Konfiguration 29, 265
 - Probleme mit Informationen der Systemressourcenverwaltung (SRM) 267
 - Konsolentyp ändern 269
 - korrekte Reihenfolge 46
 - kritische Programme zulassen 52
 - Liste von Teildateien 282
 - lizenzierter interner Code
 - Originaldatenträger verwenden 143
 - Schritte 144
 - starten 143
 - Vorbereitung 143
 - Lizenzprogramm IBM OS/400
 - Gründe 167
 - Installationsauswahlmöglichkeiten angeben 175
 - manuelles IPL 169
 - Originaldatenträger verwenden 168
 - Prozedur auswählen 168
 - Schritte 170
 - Übersicht 167
 - Vorbereitung 167
- Zurückspeichern (*Forts.*)
 - Lizenzprogramme 297
 - logische Dateien 283
 - logische Partitionen 270
 - mit dem Menü ZURÜCK-SPEICHERN 241, 242
 - Nachrichtenantwortliste 179
 - nicht behebbare Fehler 61
 - Objekt
 - mehrere Namen 305
 - Vorgehensweise 274
 - Objekt in Verzeichnis 28
 - Objektberechtigung 255
 - Objekte in Verzeichnissen 304
 - Objekte sperren 58
 - Ordner
 - Prozedur 300
 - Übersicht 297
 - OS/400 Enhanced Integration von Novell NetWare-Daten 308
 - Post 301
 - Programm
 - anderes Release 296
 - Programme 295
 - PTF (vorläufige Programmkorrektur) 319
 - QAPZ-Dateien 58
 - QGPL (Allgemeiner Zweck), Bibliothek
 - QAPZ-Dateien 58
 - QNetWare, Dateisystem 308
 - QUSRSYS (Benutzersystem), Bibliothek
 - QAPZ-Dateien 58
 - referentielle Integritätsbedingungen 287
 - Serviceattribute 178
 - Sicherheitsinformationen
 - Benutzerprofile 250
 - Eigentumsrecht 254
 - Objektberechtigungen 255
 - Objekteigentumsrecht 254
 - persönliche Berechtigungen 255
 - Primärgruppe 255
 - Reihenfolge 249
 - Sicherheitsüberlegungen 52
 - Sicherungsdateidaten 296
 - Speicher
 - wiederaufnehmen 366
 - Speichereinheit 342
 - symbolische Verbindung 305
 - Systemantwortliste 179
 - Systeminformationen 178
 - Systemverwaltungsobjekte 178
 - Systemwerte 178
 - Teildatei
 - umbenennen 280
 - Teile des Systems 40
 - Verbindung 305
 - Verteilungsobjekte 301
 - vorläufige Programmkorrekturen (PTFs) 319
 - Wiederherstellungszeiten für Zugriffspfade 178
 - Windows-Server 315
 - Zugriffspfade 284
- Zurückspeichern (*Forts.*)
 - Zuordnung zur Berechtigungsliste 255
 - zusammengehörige Objekte 46
 - ZURÜCKSPEICHERN, Menü
 - Auswahl 21 (Gesamtes System) 242
 - Auswahl 22 (Nur Systemdaten) 242
 - Auswahl 23 (Alle Benutzerdaten) 242
 - über Menüauswahlmöglichkeiten ausgeführte Befehle 242
 - verwenden 241
 - Zurückspeichern (RST), Befehl
 - Einschränkungen 315
 - Einschränkungen beim Zurückspeichern von Dokumenten 318
 - geänderte Objekte 323
 - verwenden 304
 - Zurückspeichern von logischen Partitionen 270
 - Zurückspeicherungsoperationen
 - parallele 65
 - Zurückspeicherungsstrategie
 - auswählen 67
 - Benutzerfehler 70
 - Plattenfehler 70
 - Programmfehler 70
 - Stromausfall 69
 - Systemfehler 70
 - Zusatzspeicher (ASP)
 - hoher Prozentsatz an belegtem ASP 202
 - Zusatzspeicherkonfiguration
 - interpretieren 456
 - Prüfliste
 - Ein-/Ausgabeadapter hinzufügen 440
 - neues System 436
 - Platte zu einem IOA hinzufügen 438
 - Platteneinheiten entfernen 445, 446, 447
 - Platteneinheiten ohne Einheitenparitätsschutz hinzufügen 437
 - Platteneinheiten verschieben 441, 443
 - Zusatzspeicherpool (ASP) löschen 444
 - Zusatzspeicherpool
 - Definition 67
 - Zusatzspeicherpool (ASP)
 - Benutzer-ASP
 - Dokumentbibliotheksobjekte (DLOs) erstellen 478
 - erstellen 459
 - Journalempfänger 479
 - löschen 444, 470
 - Objekte anzeigen 472
 - Objekte erstellen 477, 482
 - Objekte übertragen 473
 - Platteneinheit entfernen 468
 - Platteneinheit verschieben 466
 - Platteneinheiten hinzufügen 459
 - Platzbedarf berechnen 471
 - Schwellenwert ändern 462, 463
 - Bibliothek übertragen 475
 - Journal 476
 - löschen 444, 470

Zusatzspeicherpool (ASP) (*Forts.*)
 Objekte erstellen 477
 Objekte übertragen 473
 Ordner übertragen 475
 Platteneinheit entfernen 468
 Platteneinheit verschieben 466
 Platzbedarf berechnen 471
 primär 68
 Schwellenwert ändern 462, 463
 sekundär 69
 Status 456
 System-ASP
 fehlerhafte Einheiten entfer-
 nen 104
 übergelaufener
 Journal zurücksetzen 481
 Journalempfänger übertragen 480
 UDFS-ASP 69
 unabhängig 68

Antwort

iSeries
Sicherung und Wiederherstellung
Version 5

IBM Form SC42-2053-07

Anregungen zur Verbesserung und Ergänzung dieser Veröffentlichung nehmen wir gerne entgegen. Bitte informieren Sie uns über Fehler, ungenaue Darstellungen oder andere Mängel.

Zur Klärung technischer Fragen sowie zu Liefermöglichkeiten und Preisen wenden Sie sich bitte entweder an Ihre IBM Geschäftsstelle, Ihren IBM Geschäftspartner oder Ihren Händler.

Unsere Telefonauskunft "HALLO IBM" (Telefonnr.: 0180 3 313233) steht Ihnen ebenfalls zur Klärung allgemeiner Fragen zur Verfügung.

Kommentare:

Danke für Ihre Bemühungen.

Sie können ihre Kommentare betr. dieser Veröffentlichung wie folgt senden:

- Als Brief an die Postanschrift auf der Rückseite dieses Formulars
- Als E-Mail an die folgende Adresse: ibmterm@de.ibm.com

Name

Adresse

Firma oder Organisation

Rufnummer

E-Mail-Adresse

IBM Deutschland GmbH
SW TSC Germany

70548 Stuttgart



SC42-2053-07

