

IBM

@server

iSeries 830, 840, 870 og 890 5074, 5079, 5094,  
5095 og 8093

Udskiftelig lagerenhed

*Version 5*







@server

iSeries 830, 840, 870 og 890 5074, 5079, 5094,  
5095 og 8093

Udskiftelig lagerenhed

*Version 5*

**Bemærk**

Læs oplysningerne i "Bemærkninger", på side 17, inden du læser denne vejledning og tager produktet i brug.

**Fjerde udgave (August 2005)**

Denne udgave gælder version 5, release 3, modification 0 af IBM Operating System/400 (produktnummer 5722-SS1) og alle efterfølgende releases og modifications, indtil andet angives i nye udgaver. Denne version kan ikke benyttes på alle RISC-modeller (Reduced Instruction Set Computer) og heller ikke på CISC-modeller.

Oversat af IBM Sprogcenter.

© Copyright IBM Danmark A/S 2000, 2005.

© Copyright International Business Machines Corporation 2000, 2005. All rights reserved.

---

## Indholdsfortegnelse

<b>Udskiftelig lagerenhed . . . . .</b>	<b>1</b>	<b>Tillæg. Bemærkninger . . . . .</b>	<b>17</b>
Før du begynder . . . . .	1	Varemærker . . . . .	18
Udskiftning af udskiftelige lagerenheder . . . . .	2	Vilkår for downloadning og udskrivning af publikationer . . . . .	19
Udskiftning af udskiftelige lagerenheder med systemet tændt . . . . .	3	Ansvarsfraskrivelse vedrørende kode. . . . .	19
Udskiftning af udskiftelige lagerenheder med systemet slukket . . . . .	5	Advarsel om elektronisk stråling . . . . .	20
Installation af udskiftelige lagerenheder . . . . .	6	Federal Communications Commission-erklæring (FCC) . . . . .	20
Installation af udskiftelige lagerenheder med systemet tændt . . . . .	9	Advarsel om elektronisk stråling . . . . .	20
Installation af udskiftelige lagerenheder med systemet slukket. . . . .	11	Federal Communications Commission-erklæring (FCC) . . . . .	20
Nedlukning af systemenheden eller udvidelseheden . . . . .	15		



---

## Udskiftelig lagerenhed

Udskiftning og installation af denne facilitet kan udføres af kunden. Vejledningen beskriver, hvordan du f.eks.:

- Udfører forudsætninger.
- Lukker systemenheden ned.
- Fjerner systemenhedens eller udvidelsesenhedens dæksler.
- Fjerner udstyr.
- Installerer nyt udstyr.
- Monterer dæksler.
- Foretager en IPL af styresystemet.
- Kontrollerer den nye hardwarekonfiguration.

Det tager ca. en time at installere udstyret. Du skal eventuelt beregne ekstra tid til at afslutte job, sikkerhedskopiere systemet, udføre IPL og kontrollere hardwarekonfigurationen.

Du kan vælge at udføre disse opgaver selv, eller du kan kontakte IBM eller en autoriseret forhandler, som kan udføre opgaverne for dig mod betaling. Kontakt den autoriserede forhandler eller IBM's tekniske afdeling, hvis der opstår problemer med en opgave.

Vælg den vejledning, der hører til den opgave, du skal udføre:

- "Udskiftning af udskiftelige lagerenheder" på side 2
- "Installation af udskiftelige lagerenheder" på side 6

---

## Før du begynder

Gør følgende, inden du påbegynder en udskiftnings- eller installationsopgave:

- \_\_\_ 1. **Sørg for, at du har en ny sikkerhedskopi af systemet (herunder styresystemet, licensprogrammerne og dataene), hvis du skal udføre en installation eller, hvis det er muligt, en udskiftning.** Hvis styresystemet og licensprogrammerne er blevet sikkerhedskopieret, siden der sidst blev aktiveret PTF'er, kan den sikkerhedskopi bruges.
- \_\_\_ 2. Brug den nødvendige tid på at sætte dig ind i denne vejledning.
- \_\_\_ 3. Sørg for, at du har en mellemstor, fladbladet skruetrækker.
- \_\_\_ 4. Kontakt en af følgende, hvis du har modtaget forkert eller beskadiget udstyr, eller udstyr mangler:
  - Den autoriserede forhandler
  - I USA: IBM Rochester Manufacturing Automated Information Line (R-MAIL) på 1-800-300-8751
  - I lande uden for USA: Brug følgende websted til at finde de service- og supportnumre, du skal bruge:  
<http://www.ibm.com/planetwide>
- \_\_\_ 5. Hvis du installerer ny hardware i logiske afsnit (partitioner), er det vigtigt, at du forstår, hvilke krav der stilles, og planlægger derefter. Læs om logiske afsnit (Logical partitions) i *Information Center*, og vend derefter tilbage til denne vejledning.

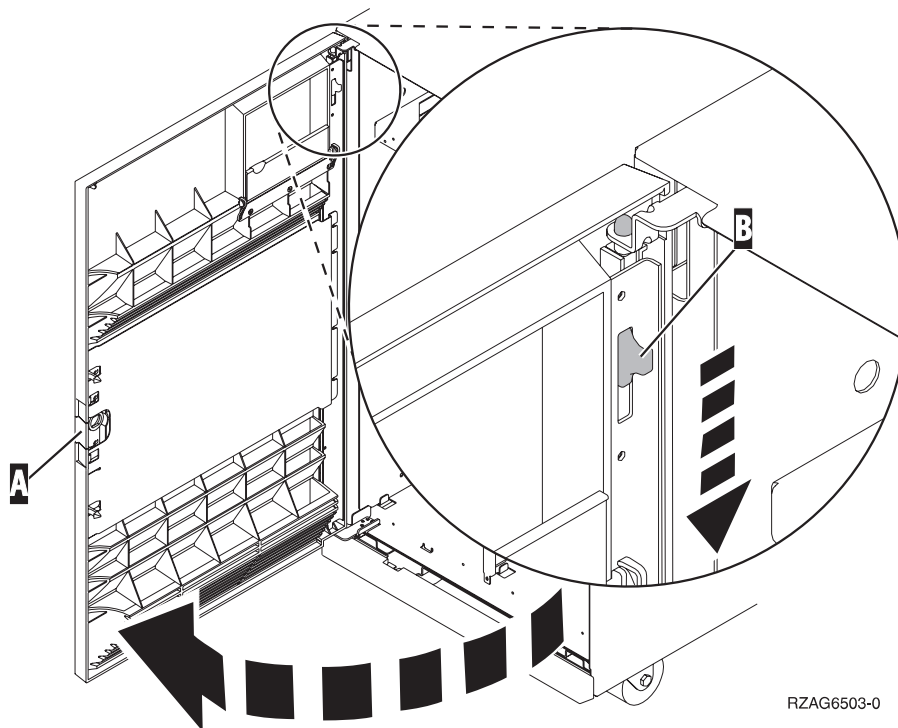
- \_\_\_ 6. Kontakt den autoriserede forhandler eller IBM's tekniske afdeling, hvis der opstår problemer undervejs.
- \_\_\_ 7. Undersøg, om der er nogen PTF-forudsætninger, der skal være opfyldt, før du installerer den nye facilitet. Gå til følgende websted:  
[http://www-912.ibm.com/s\\_dir/slkbase.NSF/slkbase](http://www-912.ibm.com/s_dir/slkbase.NSF/slkbase)
  - a. Vælg **All Documents**.
  - b. Vælg **General Information**.
  - c. Vælg **Offerings**.
  - d. Vælg **Feature Prerequisites**.
  - e. Vælg **Customer Installation Features Prerequisites**.
  - f. Find nummeret på den facilitet (feature), du vil installere, og OS/400-releasen, og kontrollér forudsætningerne.

---

## Udskiftning af udskiftelige lagerenheder

Sådan udskifter du en udskiftelig lagerenhed:

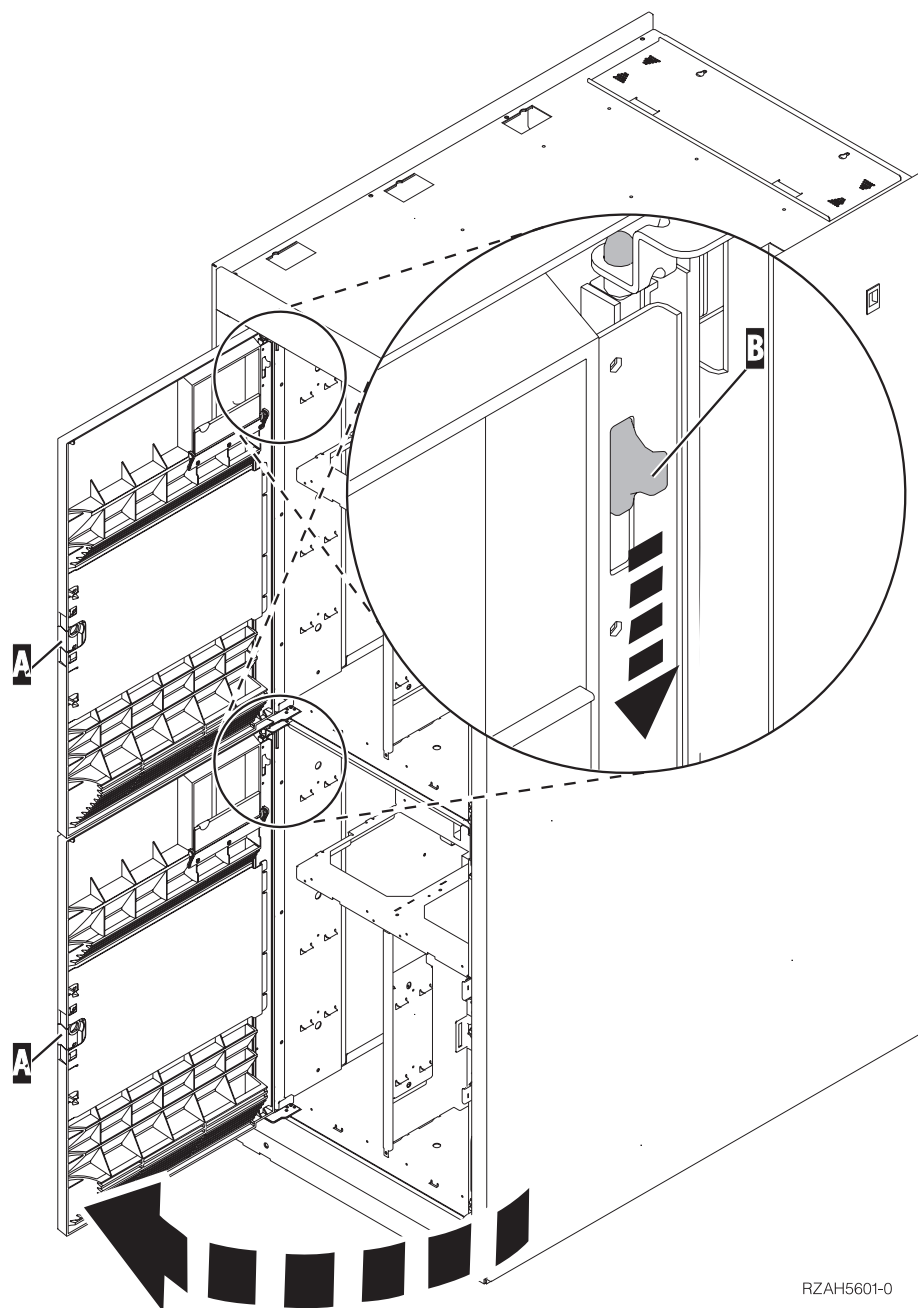
- \_\_\_ 1. Udfør forudsætningerne, som beskrevet i "Før du begynder" på side 1.
- \_\_\_ 2. Åbn frontdækslet **A** (figur 3 på side 7, 5074, 5094, 5095, 8093, 830, 840, 870 eller 890; figur 4 på side 8, 5079 eller 5294).
- \_\_\_ 3. Brug den viste lås **B** til at afmontere dækslet.



RZAG6503-0

Figur 1. Åbning af frontdæksel (5074, 5094, 5095, 8093, 830, 840, 870, 890)





Figur 2. Åbning af frontdæksel (5079)

Systemenheden kan enten være slukket (ikke-samtidig) eller tændt (samtidig), når du udskifter den udskiftelige lagerenhed. Medmindre systemet allerede er slukket, anbefales det, at du udskifter lagerenheden med systemet tændt. Vælg den procedure, du skal bruge, fra følgende:

- "Udskiftning af udskiftelige lagerenheder med systemet tændt"
- "Udskiftning af udskiftelige lagerenheder med systemet slukket" på side 5

## Udskiftning af udskiftelige lagerenheder med systemet tændt


Sørg for, at du forstår trinnene i denne procedure, inden du fortsætter. Hvis du er usikker mht. den samtidige procedure, skal du fortsætte med "Udskiftning af udskiftelige lagerenheder med systemet slukket" på side 5.

**Advarsel:** Hvis du ikke følger denne vejledning, kan det medføre beskadigelse af det udskiftelige lagermedie eller systemenheden, og det kan resultere i tab af data.

Sådan udfører du en samtidig udskiftning:

- \_\_\_ 1. **Brug om muligt en beskyttelsesstrop om håndledet for at undgå, at statisk elektricitet beskadiger udstyret.** Hvis du ikke har en beskyttelsesstrop, kan du berøre en metaloverflade på system- eller udvidelsesenheden, før du installerer eller udskifter udstyr.

Gør følgende, hvis du har modtaget beskyttelsesstroppen 2209 Disposable Wrist Strap:

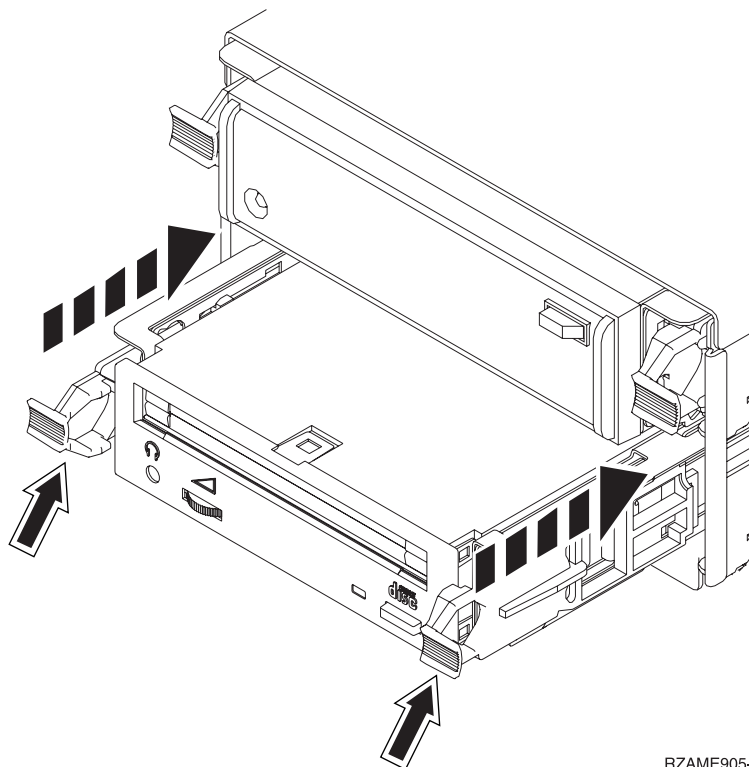
- \_\_\_ a. Fastgør beskyttelsesstroppen.  Vis video.
- \_\_\_ b. Fjern beskyttelsesstrimlen fra kobberfoliet i enden, når du ruller stroppen ud.
- \_\_\_ c. Placér den selvklæbende del af kobberfoliet på en **fritliggende, ikke-malet** metaloverflade på enhedens ramme.

**Bemærk:** Tag samme sikkerhedsforanstaltninger, som du ville tage, hvis du ikke havde stroppen om håndledet. Beskyttelsesstroppen 2209 Disposable Wrist Strap er beregnet til at forhindre statisk elektricitet. Den øger eller mindsker ikke risikoen for at få elektrisk stød, når du arbejder med elektrisk udstyr.

- \_\_\_ 2. Find den udskiftelige lagerenhed, der skal udskiftes.
  - \_\_\_ Notér systemenhedens eller udvidelsesenhedens ramme-id (Frame ID) her: \_\_\_\_\_. Ramme-id'en (Frame ID) står foran på hver systemenhed eller udvidelsesenhed.
  - \_\_\_ Notér positionsnummeret (Device Position) for den lagerenhed, der skal udskiftes, her: \_\_\_\_\_ .
- \_\_\_ 3. Hvis du ikke allerede har gjort det, skal du logge på med **autorisation til servicefunktionerne**.
- \_\_\_ 4. Skriv: **strsst** på en iSeries-kommandolinje. Tryk på Enter.
- \_\_\_ 5. Indtast **bruger-id og kodeord** på logon-skærmbilledet til *System Service Tools (SST)*. Tryk på Enter.
- \_\_\_ 6. Vælg punktet **Start a service tool**, når skærmbilledet *System Service Tools (SST)* vises.  
Tryk på Enter.
- \_\_\_ 7. Vælg punktet **Hardware service manager**, når menuen *Start a Service Tool* vises.  
Tryk på Enter.
- \_\_\_ 8. Vælg punktet **Device Concurrent Maintenance** på skærmbilledet *Hardware Service Manager*.  
Tryk på Enter.
- \_\_\_ 9. I feltet *Specify either Physical Location or Resource Name* skal du skrive:
  - a. Det tal, du har noteret for ramme-id'en (Frame ID).
  - b. Det tal, du har noteret for den fysiske placering.
- \_\_\_ 10. Vælg **1** (Remove device) for den handling, der skal udføres.
- \_\_\_ 11. Angiv tidsforsinkelsen til et minut - 01. **Tryk ikke på Enter på nuværende tidspunkt.**

**Bemærk:** Hold øje med lampen på højre side af de udskiftelige enheder. Et minut efter du har trykket på Enter, tænder lampen og begynder at blinke hurtigt. Du har derefter ni sekunder til at fjerne enheden.

- \_\_\_ 12. Tryk på Enter på konsollen.
- \_\_\_ 13. Når lampen begynder at blinke, skal du trække de to håndtag på begge sider af enheden mod dig.



RZAME905-0

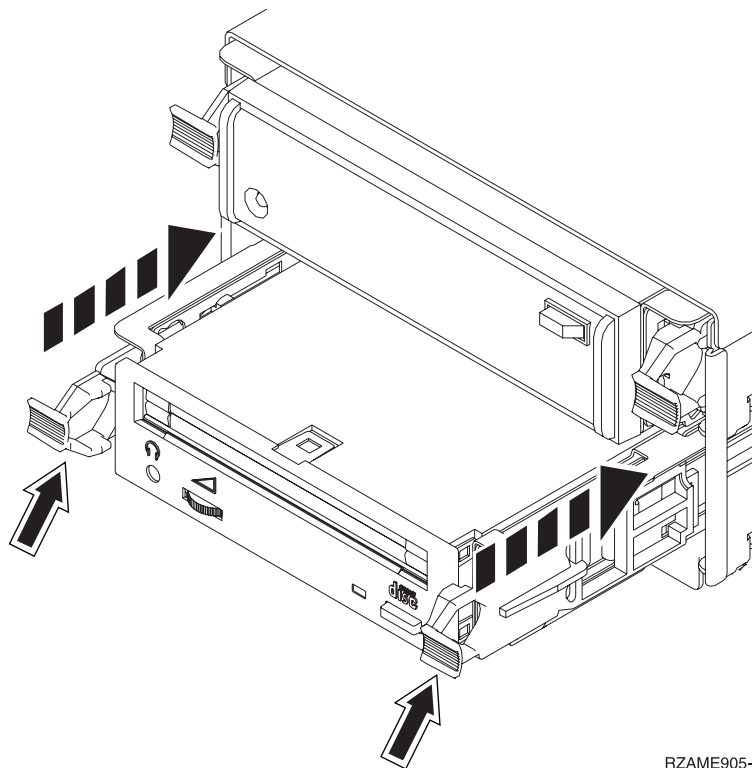
- \_\_\_ 14. Træk enheden ud.

**Bemærk:** Hold ikke enheden vha. håndtagene.

- \_\_\_ 15. Lampen holder op med at blinke og forbliver slukket, når enheden er fjernet.
- \_\_\_ 16. Gå tilbage til konsollen, og vent, til skærmbilledet *Concurrent Maintenance Results* vises.  
Tryk på **F12**.
- \_\_\_ 17. Følg trinnene i "Flere oplysninger: Installation af udskiftelige lagerenheder med systemet tændt" på side 10 for at installere den nye udskiftelige lagerenhed.

## Udskiftning af udskiftelige lagerenheder med systemet slukket

- \_\_\_ 1. *iSeries Information Center* indeholder oplysninger om, hvad du skal gøre, hvis du har installeret logiske afsnit (partitioner) på systemenheden. Fortsæt med Manage logical partitions i *iSeries Information Center* for at finde oplysninger om, hvordan du lukker ned for et system med logiske afsnit.
- \_\_\_ 2. Find den enhed, du skal udskifte.
- \_\_\_ 3. Træk de to håndtag på begge sider af enheden mod dig.



RZAME905-0

- \_\_\_ 4. Træk enheden ud.

**Bemærk:** Hold ikke enheden vha. håndtagene.

- \_\_\_ 5. Følg vejledningen i "Flere oplysninger: Installation af udskiftelige lagerenheder med systemet slukket" på side 12 for at installere den nye udskiftelige lagerenhed.

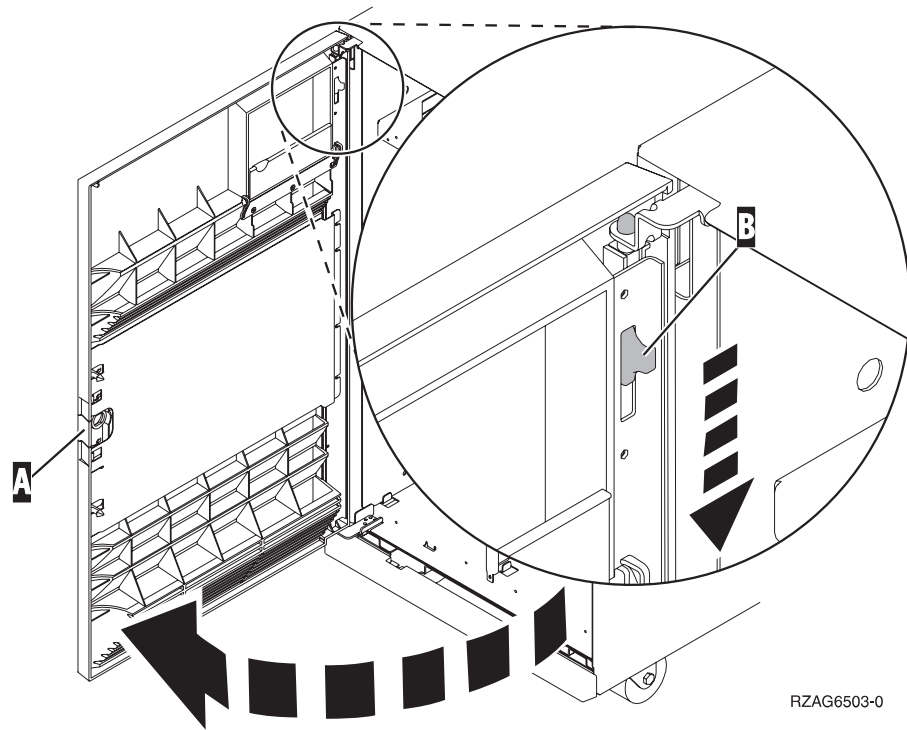
---

## Installation af udskiftelige lagerenheder

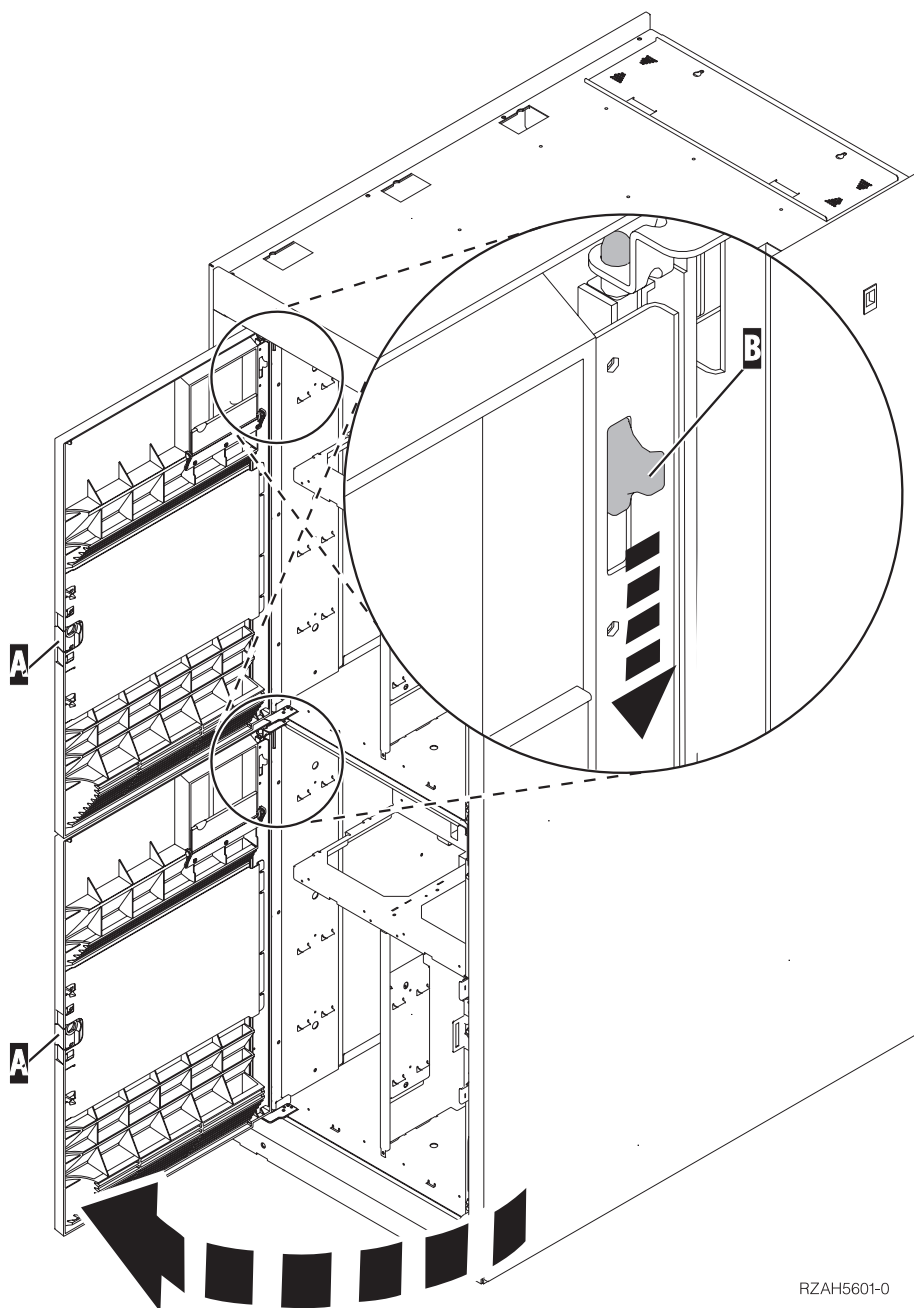
Denne vejledning beskriver de trin, du skal udføre for at installere udskiftelige lagerenheder i udvidelsesenheden. Vejledningen hjælper dig med at bestemme, om du skal foretage en samtidig installation af udskiftelige enheder eller en installation, hvor du lukker ned for udvidelsesenheden. Ved en samtidig installation lukker du ikke ned for udvidelsesenheden.

Kontakt den autoriserede forhandler eller IBM's tekniske afdeling, hvis der opstår problemer med installationen.

- \_\_\_ 1. Er der slukket for systemenheden?
  - \_\_\_ **Nej:** Fortsæt med næste trin.
  - \_\_\_ **Ja:** Fortsæt med trin 4 på side 15.
- \_\_\_ 2. Åbn frontdækslet **A** (figur 3 på side 7, 5074, 5094, 5095, 8093, 830, 840, 870 eller 890; figur 4 på side 8, 5079 eller 5294).
- \_\_\_ 3. Brug den viste lås **B** til at afmontere dækslet.



Figur 3. Åbning af frontdæksel (5074, 5094, 5095, 8093, 830, 840, 870, 890)




RZAH5601-0

Figur 4. Åbning af frontdæksel (5079)

- 4. Brug om muligt en beskyttelsesstrop om håndledet for at undgå, at statisk elektricitet beskadiger udstyret. Hvis du ikke har en beskyttelsesstrop, kan du berøre en metaloverflade på system- eller udvidelsenheden, før du installerer eller udskifter udstyr.

Gør følgende, hvis du har modtaget beskyttelsesstroppen 2209 Disposable Wrist Strap:

- a. Fastgør beskyttelsesstroppen.  Vis video.
- b. Fjern beskyttelsesstrimlen fra kobberfoliet i enden, når du ruller stroppen ud.

- \_\_\_ c. Placér den selvklæbende del af kobberfoliet på en **fritliggende, ikke-malet** metaloverflade på enhedens ramme.

**Bemærk:** Tag samme sikkerhedsforanstaltninger, som du ville tage, hvis du ikke havde stroppen om håndledet. Beskyttelsesstroppen 2209 Disposable Wrist Strap er beregnet til at forhindre statisk elektricitet. Den øger eller mindsker ikke risikoen for at få elektrisk stød, når du arbejder med elektrisk udstyr.

- \_\_\_ 5. Sørg for, at du forstår trinene i "Installation af udskiftelige lagerenheder med systemet tændt", før du begynder. Hvis du er usikker mht. den samtidige procedure, skal du fortsætte med "Installation af udskiftelige lagerenheder med systemet slukket" på side 11.


## Installation af udskiftelige lagerenheder med systemet tændt

Sørg for, at du forstår trinnene i denne procedure, inden du fortsætter. Hvis du er usikker mht. den samtidige procedure, skal du fortsætte med "Installation af udskiftelige lagerenheder med systemet slukket" på side 11.

**Advarsel:** Hvis du ikke følger denne vejledning, kan det medføre beskadigelse af det udskiftelige lagermedie eller systemenheden, og det kan resultere i tab af data.

Sådan udfører du en samtidig installation:

- \_\_\_ 1. Hvis du ikke allerede har gjort det, skal du logge på med **autorisation til servicefunktionerne**.
- \_\_\_ 2. Skriv: **strsst** på en iSeries-kommandolinje. Tryk på Enter.
- \_\_\_ 3. Indtast **bruger-id og kodeord** på logon-skærbilledet til *System Service Tools (SST)*. Tryk på Enter.
- \_\_\_ 4. Vælg punktet **Start a service tool**, når skærbilledet *System Service Tools (SST)* vises.  
Tryk på Enter.
- \_\_\_ 5. Vælg punktet **Hardware service manager**, når menuen *Start a Service Tool* vises.  
Tryk på Enter.
- \_\_\_ 6. Vælg **Packaging hardware resources (system, frames, cards...)**, når menuen *Hardware Service Manager* vises.  
Tryk på Enter.
- \_\_\_ 7. Find den udvidelsesenhed, du skal installere den udskiftelige enhed i, på menuen *Packaging Hardware Resources*.
- \_\_\_ 8. Når du har fundet udvidelsesenheden, skal du se på feltet *Frame ID*. Ramme-id'en (Frame ID) står også foran på hver udvidelsesenhed.
- \_\_\_ 9. Skriv det nummer, som vises i feltet *Frame ID* her: \_\_\_\_\_ .
- \_\_\_ 10. Se på mærkaten på indersiden af udvidelsesenhedens frontdæksel, som angivet i trin 9. Find den placering (position), hvor du skal installere den udskiftelige enhed.
- \_\_\_ 11. Skriv det nummer, der vises i kolonnen *Phys* for enheden her: \_\_\_\_\_ . Dette nummer angiver enhedens placering (Device Position).
- \_\_\_ 12. Vend tilbage til menuen *Hardware Service Manager* ved at trykke på F3 en gang.
- \_\_\_ 13. Vælg punktet **Device Concurrent Maintenance** på skærbilledet *Hardware Service Manager*.  
Tryk på Enter.

- \_\_\_ 14. I feltet *Specify either Physical Location or Resource Name* skal du skrive:
  - a. Det nummer for ramme-id, du fandt i trin 9 på side 9.
  - b. Den fysiske placering (Position), du fandt i trin 11 på side 9.
- \_\_\_ 15. Fjern fyldningsdækslet for den udskiftelige enhed fra den placering, hvor du skal installere den nye enhed.
- \_\_\_ 16. **Brug om muligt en beskyttelsesstrop om håndledet for at undgå, at statisk elektricitet beskadiger udstyret.** Hvis du ikke har en beskyttelsesstrop, kan du berøre en metaloverflade på system- eller udvidelsesenheden, før du installerer eller udskifter udstyr.  
Gør følgende, hvis du har modtaget beskyttelsesstroppen 2209 Disposable Wrist Strap:
  - \_\_\_ a. Fastgør beskyttelsesstroppen.  Vis video.
  - \_\_\_ b. Fjern beskyttelsesstrimlen fra kobberfoliet i enden, når du ruller stroppen ud.
  - \_\_\_ c. Placer den selvklæbende del af kobberfoliet på en **fritliggende, ikke-malet** metaloverflade på enhedens ramme.

**Bemærk:** Tag samme sikkerhedsforanstaltninger, som du ville tage, hvis du ikke havde stroppen om håndledet. Beskyttelsesstroppen 2209 Disposable Wrist Strap er beregnet til at forhindre statisk elektricitet. Den øger eller mindsker ikke risikoen for at få elektrisk stød, når du arbejder med elektrisk udstyr.
- \_\_\_ 17. Følg trinnene i "Flere oplysninger: Installation af udskiftelige lagerenheder med systemet tændt" for at installere den nye udskiftelige lagerenhed.  
**Advarsel:** Udskiftelige enheder er skrøbelige. De skal behandles varsomt.

### Flere oplysninger: Installation af udskiftelige lagerenheder med systemet tændt

Sådan installerer du en udskiftelig lagerenhed:

**Advarsel:** Hvis du ikke følger denne vejledning, kan det medføre beskadigelse af det udskiftelige lagermedie eller systemenheden, og det kan resultere i tab af data.

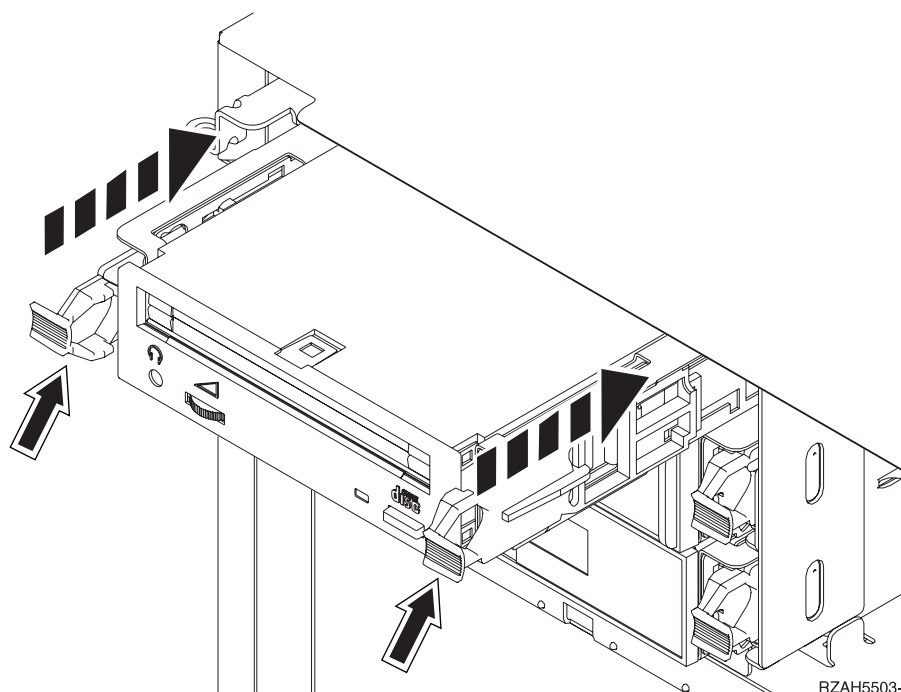
- \_\_\_ 1. Find pakken med den nye, udskiftelige enhed, og fjern den antistatiske indpakning.  
**Advarsel:** Udskiftelige enheder er skrøbelige. De skal behandles varsomt.
- \_\_\_ 2. Træk håndtagene ud mod dig, før du installerer den udskiftelige enhed i systemenheden eller udvidelsesenheden.
- \_\_\_ 3. Hold enheden, så knappen er øverst til højre i forbindelse med båndstationer eller nederst til højre i forbindelse med cd-drev. Hold ikke den udskiftelige enhed vha. håndtaget.
- \_\_\_ 4. Se figur 5 på side 11. Hold under den udskiftelige enhed, og lad den glide halvt ind i den valgte position. Du skal ikke skubbe den længere ind.
- \_\_\_ 5. Vælg punktet **Install device** i feltet *Specify action as*.
- \_\_\_ 6. Skriv **01** for et minut i feltet *Enter a time value between 00 and 19*. **Tryk ikke på Enter på nuværende tidspunkt.**

**Bemærk:** Hold øje med lampen på højre side af de udskiftelige enheder. Et minut efter du har trykket på Enter, tænder lampen og begynder at blinke hurtigt. Du har derefter ni sekunder til at skubbe lagerenheden på plads.

- \_\_\_ 7. Tryk på Enter.



- \_\_\_ 8. Når lampen begynder at blinke, skal du skubbe den udskiftelige enhed ind, til den glider på plads. Skub de to håndtag ind samtidigt, så enheden bliver låst på plads.




Figur 5. Installation af udskiftelige enheder

- \_\_\_ 9. Den grønne lampe holder op med at blinke og lyser konstant, når du har installeret den udskiftelige enhed korrekt.
- \_\_\_ 10. Gå tilbage til konsollen, og vent, til skærbilledet *Concurrent Maintenance Results* vises.  
Tryk på Enter.
- \_\_\_ 11. Vælg **Packaging hardware resources (system, frames, cards...)**, når menuen *Hardware Service Manager* vises.  
Tryk på Enter.
- \_\_\_ 12. Skriv **9** i kolonnen *Opt* i menuen *Packaging Hardware Resources* ud for udvidelsesenheden med den nye udskiftelige enhed.  
Tryk på Enter.
- \_\_\_ 13. *Description* og *Device Type-Model* vises sammen med den position, hvor den nye udskiftelige lagerenhed blev installeret.
- \_\_\_ 14. Tryk på **F3** en gang for at vende tilbage til skærbilledet *Hardware Service Manager*.
- \_\_\_ 15. Tryk på **F6** på skærbilledet *Hardware Service Manager* for at udskrive konfigurationsoversigten, hvis du har en printer. Du selv eller en servicetekniker kan evt. få brug for konfigurationsoversigten ved en senere lejlighed.
- \_\_\_ 16. Montér systemenhedens eller udvidelsesenhedens frontdæksel.
- \_\_\_ 17. Tryk på **F12** to gange, og tryk på Enter for at vende tilbage til Main menu.
- \_\_\_ 18. Installationen er nu færdig.

## Installation af udskiftelige lagerenheder med systemet slukket

Sådan installerer du en udskiftelig lagerenhed:

- \_\_\_ 1. *iSeries Information Center* indeholder oplysninger om, hvad du skal gøre, hvis du har installeret logiske afsnit (partitioner) på systemenheden. Fortsæt med *Manage logical partitions* i *iSeries Information Center* for at finde oplysninger om, hvordan du lukker ned for et system med logiske afsnit.
- \_\_\_ 2. "Nedlukning af systemenheden eller udvidelsesenheden" på side 15.
- \_\_\_ 3. Åbn frontdækslet **A** (figur 3 på side 7, 5074, 5094, 5095, 8093, 830, 840, 870, 890; figur 4 på side 8, 5079 eller 5294).
- \_\_\_ 4. Om nødvendigt skal du bruge låsen, der vises ved **B**, til at afmontere frontdækslet (figur 3 på side 7, 5074, 5094, 5095, 8093, 830, 840, 870, 890; figur 4 på side 8, 5079 eller 5294).
- \_\_\_ 5. **Brug om muligt en beskyttelsesstrop om håndledet for at undgå, at statisk elektricitet beskadiger udstyret.** Hvis du ikke har en beskyttelsesstrop, kan du berøre en metaloverflade på system- eller udvidelsesenheden, før du installerer eller udskifter udstyr.  
Gør følgende, hvis du har modtaget beskyttelsesstroppen 2209 Disposable Wrist Strap:
  - \_\_\_ a. Fastgør beskyttelsesstroppen.  Vis video.
  - \_\_\_ b. Fjern beskyttelsesstrimlen fra kobberfoliet i enden, når du ruller stroppen ud.
  - \_\_\_ c. Placér den selvklæbende del af kobberfoliet på en **fritliggende, ikke-malet** metaloverflade på enhedens ramme.

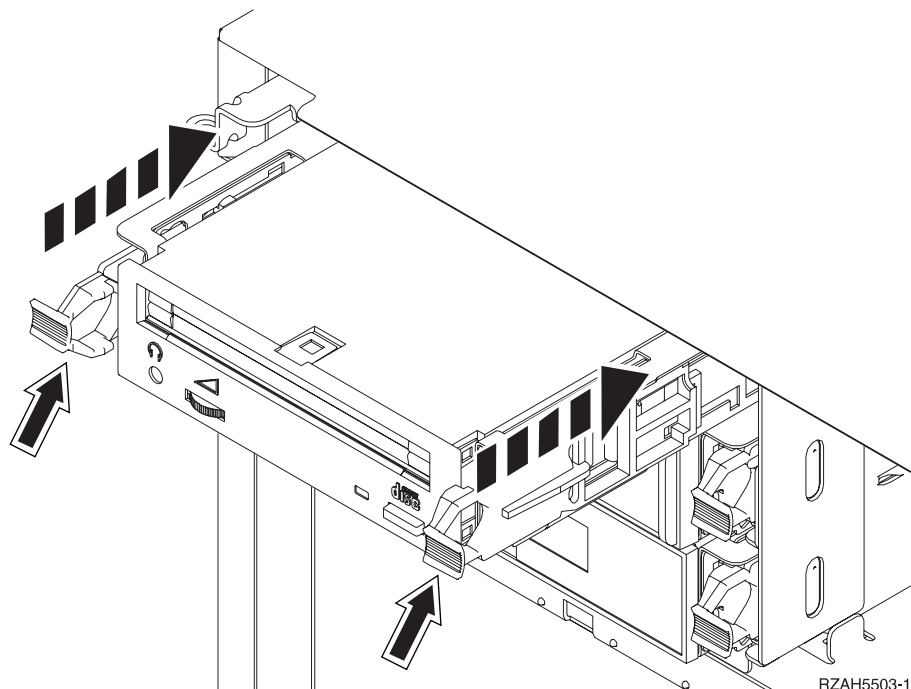
**Bemærk:** Tag samme sikkerhedsforanstaltninger, som du ville tage, hvis du ikke havde stroppen om håndledet. Beskyttelsesstroppen 2209 Disposable Wrist Strap er beregnet til at forhindre statisk elektricitet. Den øger eller mindsker ikke risikoen for at få elektrisk stød, når du arbejder med elektrisk udstyr.

- \_\_\_ 6. Fjern fyldningsdækslet for den udskiftelige enhed fra den placering, hvor du skal installere den nye enhed.
- \_\_\_ 7. Følg trinnene i "Flere oplysninger: Installation af udskiftelige lagerenheder med systemet slukket" for at installere den nye udskiftelige lagerenhed.

### **Flere oplysninger: Installation af udskiftelige lagerenheder med systemet slukket**

Sådan installerer du en udskiftelig lagerenhed:

- \_\_\_ 1. Find pakken med den nye enhed, og fjern den antistatiske indpakning.  
**Advarsel:** Udskiftelige enheder er skrøbelige. De skal behandles varsomt.
- \_\_\_ 2. Hold enheden lodret, og træk håndtagene på begge sider af enheden mod dig.
- \_\_\_ 3. Hold enheden, så knappen er øverst til højre i forbindelse med båndstationer eller nederst til højre i forbindelse med cd-drev. Hold ikke enheden vha. håndtagene.
- \_\_\_ 4. Se figur 6 på side 13. Ret enheden ind, så den passer til den position, hvor du fjernede fyldningsdækslet.
- \_\_\_ 5. Skub enheden ind i system/udvidelsesenheden, til den **standser**.
- \_\_\_ 6. Skub de to håndtag ind samtidigt, så enheden bliver låst på plads.



RZAH5503-1

Figur 6. Installation af udskiftelige enheder

- \_\_\_ 7. Skal du installere andre enheder?
  - \_\_\_ **Nej:** Fortsæt med næste trin.
  - \_\_\_ **Ja:** Hvis du skal installere en anden enhed, f.eks. en båndstation eller et cd-drev, skal du følge den vejledning, som er leveret sammen med den pågældende enhed.
- \_\_\_ 8. Montér frontdækslet.

**Fare!**

En forkert forbundet stikkontakt kan give livsfarlig elektrisk spænding på metaldele i systemet eller på enheder, der er tilsluttet systemet. Det er kundens ansvar at sikre, at stikkontakten er korrekt forbundet til jord. (RSFTD201)

- \_\_\_ 9. Sæt netledningen til systemenheden og systemkonsollen i en stikkontakt. Tilslut alle enheder, f.eks. printere og skærme, som du tidligere har afmonteret.
- \_\_\_ 10. Tænd for alle tilsluttede enheder, f.eks. printere og skærme.
- \_\_\_ 11. Kig på Function/Data-displayet på kontrolpanelet.
- \_\_\_ 12. Viser Function/Data-displayet **01 B V=S**, og lyser indikatoren for normal tilstand (**OK**)?
  - \_\_\_ **Ja:** Fortsæt med næste trin.
  - \_\_\_ **Nej:** Gør følgende:
    - \_\_\_ a. Tryk på tilstandsknappen (Mode), indtil indikatoren for manuel tilstand (en lille hånd) lyser.
    - \_\_\_ b. Tryk på forøgelses- eller formindskelsesknappen, indtil Function/Data-displayet viser **02**.
    - \_\_\_ c. Tryk på Enter på kontrolpanelet.

- \_\_\_ d. Tryk på forøgelses- eller formindskelsesknappen, indtil Function/Data-displayet viser **B**.
  - \_\_\_ e. Tryk på Enter på kontrolpanelet.
  - \_\_\_ f. Tryk på forøgelses- eller formindskelsesknappen, indtil Function/Data-displayet viser **S**.
  - \_\_\_ g. Tryk på Enter på kontrolpanelet.
  - \_\_\_ h. Tryk på tilstandsknappen (Mode), indtil indikatoren for normal tilstand (**OK**) vises.
  - \_\_\_ i. Tryk på forøgelses- eller formindskelsesknappen, indtil Function/Data-displayet viser **01**.
  - \_\_\_ j. Tryk på Enter på kontrolpanelet.  
Function/Data-displayet viser **01 B S**, og indikatoren for normal tilstand (**OK**) lyser. Hvis det ikke er tilfældet, skal du gentage trin 12a på side 13 til 12j.
- \_\_\_ 13. Tænd for den arbejdsstation eller pc, der fungerer som konsol for systemet.
  - \_\_\_ 14. Tryk på afbryderknappen for at tænde for systemenheden.
  - \_\_\_ 15. Log på systemet. Sørg for, at du har autorisation til servicefunktionerne.
  - \_\_\_ 16. Gør følgende for at kontrollere konfigurationen af den udskiftelige enhed:
    - \_\_\_ a. Skriv: **strsst** på en kommandolinje. Tryk på Enter.
    - \_\_\_ b. Indtast **bruger-id og kodeord** på logon-skærbilledet til *System Service Tools (SST)*.
    - \_\_\_ c. Vælg punktet **Start a service tool**, når skærbilledet *System Service Tools (SST)* vises.  
Tryk på Enter.
    - \_\_\_ d. Vælg punktet **Hardware service manager**, når skærbilledet *Start a Service Tool* vises.  
Tryk på Enter.
    - \_\_\_ e. Vælg **Packaging hardware resources (system, frames, cards...)**, når skærbilledet *Hardware Service Manager* vises.  
Tryk på Enter.
    - \_\_\_ f. Skriv **9** i kolonnen *Opt* på skærbilledet *Packaging Hardware Resources* ud for udvidelsesenheden med den nye udskiftelige enhed. Brug den ramme-id, der vises foran på udvidelsesenheden.
    - \_\_\_ g. *Description* og *Device Type-Model* vises sammen med den position, hvor den nye udskiftelige lagerenhed blev installeret.
    - \_\_\_ h. Tryk på **F3** en gang for at vende tilbage til skærbilledet *Hardware Service Manager*.
    - \_\_\_ i. Tryk på **F6** på skærbilledet *Hardware Service Manager* for at udskrive konfigurationsoversigten, hvis du har en printer. Du selv eller en servicetekniker kan evt. få brug for konfigurationsoversigten ved en senere lejlighed.
    - \_\_\_ j. Tryk på **F12** to gange, og tryk på Enter for at vende tilbage til Main Menu.
    - \_\_\_ k. Installationen er nu færdig.

---

## Nedlukning af systemenheden eller udvidelsesenheden

Sådan lukker du systemenheden og eventuelle tilsluttede udvidelsesenheder ned:

- \_\_\_ 1. Hvis der findes et IXA-kort (Integrated xSeries Adapter) på systemet, skal du lukke det ned ved hjælp af OS/400-indstillingerne.
- \_\_\_ 2. Sørg for, at alle job på systemet er afsluttet.
- \_\_\_ 3. Skriv **pwrdownsys \*immed**, når alle job er afsluttet. Tryk på Enter.
- \_\_\_ 4. Når iSeries-systemet er lukket helt ned, skal du fjerne alle netledninger fra stikkontakterne, f.eks. til printere og skærme.
- \_\_\_ 5. Tag netledningen til systemenheden ud af stikkontakten.
- \_\_\_ 6. Tag netledningen til systemenheden eller udvidelsesenheden ud af stikkontakten.



---

## Tillæg. Bemærkninger

Henvisninger til IBM-produkter, -programmer eller -serviceydelser betyder ikke, at kun IBM-produkter, -programmer eller -ydelser kan anvendes. Tilsvarende produkter, programmer eller ydelser, som ikke krænker IBM's ejendomsret, kan bruges i stedet for IBM's produkter, programmer eller ydelser. Det er kundens ansvar at vurdere og kontrollere funktionen af et produkt, program eller en ydelse, som ikke hidrører fra IBM.

IBM kan have patenter eller udestående patentansøgninger inden for det tekniske område, som denne bog dækker. De opnår ikke licens til disse patenter eller patentansøgninger ved at være i besiddelse af bogen. Forespørgsler om licens kan sendes til:

IBM Director of Licensing  
IBM Corporation  
North Castle Drive  
Armonk, NY 10504-1785  
USA

Denne bog leveres uden forpligtelser for IBM. IBM påtager sig ingen forpligtelser uanset kundens forventninger. Visse landes lovgivning tillader ikke fraskrivelse eller begrænsninger vedrørende underforståede garantier. Ovennævnte fraskrivelse eller begrænsninger gælder derfor muligvis ikke Dem.

Dokumentet kan indeholde tekniske unøjagtigheder.

Henvisninger til ikke-IBM-websteder er kun til orientering og fungerer på ingen måde som en godkendelse af disse websteder. Materialet på disse websteder er ikke en del af materialet til dette IBM-produkt, og eventuel brug af disse websteder sker på eget ansvar.

IBM forbeholder sig ret til at benytte eventuelle oplysninger, du leverer, uanset form, uden din forudgående tilladelse.

Alle data i denne bog vedrørende ydeevnen er fastlagt i et kontrolleret miljø. Derfor kan resultater, der er indhentet i andre driftsmiljøer, variere betydeligt. Nogle målinger kan være foretaget på udviklingssystemer, og der er derfor ingen garanti for, at disse målinger vil være de samme på almindeligt tilgængelige systemer. Desuden kan visse målinger være foretaget via ekstrapolation. De faktiske resultater kan variere. Brugere af denne bog skal kontrollere de relevante data for deres specielle driftsmiljø.

Oplysninger om produkter, der ikke produceres af IBM, er indhentet hos leverandørerne af produkterne eller fra offentliggjort materiale. IBM har ikke testet disse produkter og kan derfor ikke bekræfte oplysningerne om ydeevne, kompatibilitet eller andre oplysninger vedrørende disse produkter. Spørgsmål vedr. ikke-IBM-produkter skal stilles til leverandørerne af produkterne.

Alle erklæringer vedr. IBM's fremtidige strategi og hensigter kan ændres eller trækkes tilbage uden varsel.

Alle de viste IBM-priser er IBM's vejledende udsalgspriser. Ret til ændringer uden varsel forbeholdes. Forhandlerpriser kan variere.

Disse oplysninger er kun beregnet til uforpligtende planlægning. Oplysningerne i bogen kan blive ændret, inden de beskrevne produkter bliver tilgængelige.

Alle navne, der er anvendt i bogen, er opdigtede, og ethvert sammenfald med virkeligheden er derfor tilfældig. Disse oplysninger kan indeholde navne på personer, firmanavne, varemærker og produktnavne. Alle navne er opdigtede og enhver lighed med navne og adresser, som anvendes af faktiske virksomheder, er tilfældig.

Hvis du læser denne bog som en elektronisk bog, vises fotografier og farvebilleder muligvis ikke.

Specifikationer og grafiske illustrationer i denne bog må hverken gengives helt eller delvist uden skriftlig tilladelse fra IBM.

Denne bog er beregnet til brug for hardwareserviceteknikere med henblik på vedligeholdelse og reparation af de nævnte maskiner. IBM foregiver ikke, at den kan anvendes til andet formål.

Specifikationer og grafiske illustrationer i denne bog må hverken gengives helt eller delvist uden skriftlig tilladelse fra IBM.

Denne bog er beregnet til brug for kundepersonale med henblik på drift og planlægning i forbindelse med de nævnte maskiner. IBM foregiver ikke, at den kan anvendes til andet formål.

---

## Varemærker

Følgende varemærker tilhører International Business Machines Corporation:

Application System/400  
AS/400  
e (logo)  
IBM  
iSeries  
Operating System/400  
OS/400  
400

Følgende varemærker tilhører International Business Machines Corporation og Lotus Development: Lotus, Freelance og WordPro.

Varemærket C-bus tilhører Corollary, Inc.

Følgende varemærker tilhører Intel Corporation: ActionMedia, LANDesk, MMX, Pentium og ProShare.

Følgende varemærker tilhører Microsoft Corporation: Microsoft, Windows, Windows NT og Windows-logoet.

Varemærket SET og SET-logoet tilhører SET Secure Electronic Transaction LLC.

Java og alle Java-baserede varemærker tilhører Sun Microsystems, Inc.

Varemærket UNIX tilhører The Open Group.

Alle andre varemærker anerkendes.



---

## Vilkår for downloadning og udskrivning af publikationer

De har tilladelse til at bruge de publikationer, De har valgt at downloade, i henhold til følgende vilkår, og under forudsætning af at De accepterer vilkårene.

**Personlig brug:** De må kun reproducere disse publikationer til Deres personlige, ikke-kommercielle brug, forudsat at De bibeholder alle erklæringer om ejendomsrettigheder. De må ikke distribuere, fremvise eller fremstille afledte arbejder af disse publikationer eller en del af dem uden IBM's samtykke.

**Kommerciel brug:** De må reproducere, distribuere og fremvise disse publikationer inden for Deres virksomhed, forudsat at De bibeholder alle erklæringer om ejendomsrettigheder. De må ikke fremstille afledte arbejder af disse publikationer eller reproducere, distribuere eller fremvise publikationerne eller en del af dem uden for Deres virksomhed uden IBM's samtykke.

Medmindre andet udtrykkeligt er angivet i disse vilkår, gives ingen andre tilladelser, licenser eller rettigheder - hverken udtrykkelige eller underforståede - til publikationerne eller til eventuelle andre oplysninger, data, software eller andre immaterielle rettigheder, som de indeholder.

IBM forbeholder sig ret til at trække de tilladelser, som er angivet i disse vilkår, tilbage, hvis brugen af publikationerne efter IBM's skøn skader IBM's interesser, eller hvis den ovenfor nævnte vejledning efter IBM's skøn ikke bliver fulgt korrekt.

Det er ikke tilladt at downloade, eksportere og reeksportere disse oplysninger, medmindre alle gældende love og bestemmelser overholdes fuldstændigt, herunder amerikanske eksportlove og -bestemmelser. IBM fremsætter ingen garantier med hensyn til indholdet i publikationerne. Publikationerne leveres, som de er og forefindes, uden nogen form for garanti, hverken udtrykkelig eller underforstået. IBM påtager sig ingen forpligtelser, uanset eventuelle forventninger vedrørende egnethed eller anvendelse.

Alt materiale er beskyttet af copyright og tilhører IBM Corporation.

Ved at downloade og udskrive en publikation fra dette websted, erklærer De Dem indforstået med at overholde de her nævnte vilkår.

---

## Ansvarsfraskrivelse vedrørende kode

Dette dokument indeholder programmeringseksempler.

IBM giver Dem en ikke-eksklusiv copyrightlicens til at bruge alle programmeringskodeeksempler, hvorfra De kan oprette lignende funktioner, som er tilpasset Deres egne specifikke behov.

IBM leverer kun eksempelkode til illustrationsformål. Eksemplerne er ikke testet fuldt ud under alle forhold. IBM kan derfor ikke stå inde for disse programmets driftssikkerhed, serviceegnethed eller funktionsdygtighed.

Alle de indeholdte programmer leveres som de er og forefindes uden nogen form for garanti. IBM påtager sig ingen forpligtelser, uanset eventuelle forventninger vedrørende egnethed eller anvendelse.

---

## Advarsel om elektronisk stråling

### Federal Communications Commission-erklæring (FCC)

**Bemærk:** Dette udstyr er testet og overholder grænseværdierne for digitale klasse A-enheder i overensstemmelse med artikel 15 i FCC-reglerne. Grænseværdierne er udformet, så de sikrer rimelig beskyttelse mod forstyrrende interferens, når udstyret benyttes i et virksomhedsmiljø. Udstyret genererer og anvender frekvenser, der kan forstyrre radiokommunikationen, hvis udstyret ikke installeres og benyttes i overensstemmelse med vejledningen. Brug af dette udstyr i beboelsesområder kan forårsage forstyrrelse af radio- og tv-nettet. Hvis det er tilfældet, skal brugeren selv afhjælpe problemet for egen regning.

Der skal anvendes korrekt skærmede og jordforbundne kabler og stik for at overholde FCC-grænseværdierne for stråling. IBM er ikke ansvarlig for forstyrrelse af radio- og tv-nettet, som skyldes, at der er brugt andre kabler og stik end de anbefalede, eller at der er foretaget uautoriserede ændringer eller tilpasninger. Uautoriserede ændringer eller tilpasninger kan medføre, at brugeren mister retten til at benytte udstyret.

Denne enhed overholder forskrifterne i artikel 15 i FCC-reglerne. Ved anvendelse skal følgende to betingelser være opfyldt: (1) Enheden må ikke forårsage forstyrrende interferens, og (2) enheden skal kunne aflede interferens, som eventuelt kan give driftsproblemer.

Ansvarlig part:

International Business Machines Corporation  
New Orchard Road  
Armonk, NY 10504

Telefonnr.: 1-919-543-2193

#### Erklæring vedr. overholdelse af EU-krav

Dette produkt overholder kravene vedrørende elektromagnetisk kompatibilitet fastsat i EF-direktiv 89/336/EØF om harmonisering af medlemsstaternes lovgivning vedrørende elektromagnetiske apparater. IBM kan ikke påtage sig ansvaret for manglende opfyldelse af kravene hidrørende fra ikke-godkendte ændringer af produktet, herunder isætning af kort, der ikke leveres af IBM.

---

## Advarsel om elektronisk stråling

Advarslen gælder dette IBM-produkt. Advarsler for andre IBM-produkter, der kan anvendes sammen med dette produkt, findes i de tilhørende manualer.

### Federal Communications Commission-erklæring (FCC)

**Bemærk:** Dette udstyr er testet og overholder grænseværdierne for digitale klasse B-enheder i overensstemmelse med artikel 15 i FCC-reglerne. Grænseværdierne er udformet, så de sikrer rimelig beskyttelse mod forstyrrende interferens i boligområder. Udstyret genererer og anvender frekvenser, der kan forstyrre radiokommunikationen, hvis udstyret ikke installeres i overensstemmelse med instruktionerne. Selvom instruktionerne følges, kan der under visse omstændigheder alligevel opstå

forstyrrelser. Man kan konstatere, om det er tilfældet, ved at tænde og slukke for udstyret. Hvis radio- eller tv-transmissionen forstyrres, kan man forsøge at løse problemet ved at gøre et af følgende:

- Dreje eller flytte modtagerantennen.
- Øge afstanden mellem udstyret og modtageren.
- Tilslutte udstyret til en stikkontakt i en anden strømkreds end den, modtageren er tilsluttet.
- Anmode en autoriseret IBM-forhandler eller servicetekniker om assistance.

Der skal anvendes korrekt skærmede og jordforbundne kabler og stik for at overholde FCC-grænseværdier for stråling. Sådanne kabler og stik kan købes hos autoriserede IBM-forhandlere. IBM er ikke ansvarlig for forstyrrelse af radio- og tv-nettet, som skyldes, at der er brugt andre kabler og stik end de anbefalede, eller at der er foretaget uautoriserede ændringer eller tilpasninger. Uautoriserede ændringer eller tilpasninger kan medføre, at brugeren mister retten til betjening af udstyret.

Denne enhed overholder forskrifterne i artikel 15 i FCC-reglerne. Ved anvendelse skal følgende to betingelser være opfyldt: (1) Enheden må ikke forårsage forstyrrende interferens, og (2) enheden skal kunne aflede interferens, herunder interferens der kan give uønskede resultater.

Ansvarlig part:

International Business Machines Corporation  
New Orchard Road  
Armonk, NY 10504

Telefonnr.: 1-919-543-2193

#### **Erklæring vedr. overholdelse af EU-krav**

Dette produkt overholder kravene vedrørende elektromagnetisk kompatibilitet fastsat i EF-direktiv 89/336/EØF om harmonisering af medlemsstaternes lovgivning vedrørende elektromagnetiske apparater. IBM kan ikke påtage sig ansvaret for manglende opfyldelse af kravene hidrørende fra ikke-godkendte ændringer af produktet, herunder isætning af kort, der ikke leveres af IBM.

Dette produkt er testet og overholder grænseværdierne for IT-udstyr i klasse B i overensstemmelse med CISPR 22 / European Standard EN 55022. Grænseværdierne for klasse B-udstyr er udarbejdet for normalt hjemmemiljø og giver rimelig beskyttelse mod interferens i forhold til licenserede kommunikationsenheder.

Der skal bruges skærmede og jordforbundne kabler (IBM partnummer 75G5958 eller tilsvarende) for at reducere risikoen for interferens med radio- og tv-udstyr og andet elektrisk eller elektronisk udstyr. Sådanne kabler og stik kan købes hos autoriserede IBM-forhandlere. IBM kan ikke påtage sig ansvaret for interferens forårsaget af brug af andre kabler og stik, end anbefalet.





**IBM**