



@server

iSeries

Hukommelse på Integrated xSeries Server-kort

Version 5





@server

iSeries

Hukommelse på Integrated xSeries Server-kort

Version 5

Bemærk

Læs oplysningerne i "Bemærkninger", på side 45, inden du læser denne vejledning og tager produktet i brug.

Fjerde udgave (August 2005)

Denne udgave gælder version 5, release 3, modification 0 af IBM Operating System/400 (produktnummer 5722-SS1) og alle efterfølgende releases og modifications, indtil andet angives i nye udgaver. Denne version kan ikke benyttes på alle RISC-modeller (Reduced Instruction Set Computer) og heller ikke på CISC-modeller.

Oversat af IBM Sprogcenter.

© Copyright IBM Danmark A/S 2000, 2005.

© Copyright International Business Machines Corporation 2000, 2005. All rights reserved.

Indholdsfortegnelse

Server-RAM-kort 289x og 04xx	1	Afmontering af dæksler	31
Før du begynder	1	Afmontering af systemenhedens bagdæksel	31
Lokalisering af Integrated xSeries Server-kortet	2	Afmontering af systemenhedens sidedæksel	32
Installation af RAM-kort på IXS-kortet (Integrated xSeries Server) med systemet tændt.	2	Afmontering af dæksler på 5075- og 5095-udvidelsesenheden	34
Færdiggørelse af installationen	5	Afmontering af dæksel på 5078- og 5088-udvidelsesenheden	35
Installation af RAM-kort på IXS-kortet med systemet slukket	6	Kortpositioner	37
Færdiggørelse af installationen	7	270-, 800- og 810-systemenhed	37
Installation af RAM-kort på IXS-kortet i udvidelsesenheden	9	5075-udvidelsesenhed	38
Installation af RAM-kort på IXS-kortet (Integrated xSeries Server) med systemenheden eller udvidelsesenheden tændt.	9	5078- eller 0578-udvidelsesenhed	39
Installation af RAM-kort på IXS-kortet (Integrated xSeries Server) med systemenheden eller udvidelsesenheden slukket	12	5088- eller 0588-udvidelsesenhed	40
Udskiftning af RAM-kort på IXS-kortet med systemet tændt	16	5095- eller 0595-udvidelsesenhed	41
Færdiggørelse af installationen	19	Montering af dæksler	43
Udskiftning af RAM-kort på IXS-kortet med systemet slukket	19	Tillæg. Bemærkninger	45
Færdiggørelse af installationen	20	Varemærker	46
Udskiftning af RAM-kort på IXS-kortet i udvidelsesenheden	22	Vilkår for downloadning og udskrivning af publikationer	47
Udskiftning af RAM-kort på IXS-kortet (Integrated xSeries Server) med systemenheden eller udvidelsesenheden tændt.	22	Ansvarsfraskrivelse vedrørende kode.	47
Udskiftning af RAM-kort på IXS-kortet (Integrated xSeries Server) med systemenheden eller udvidelsesenheden slukket	25	Advarsel om elektronisk stråling	47
		Federal Communications Commission-erklæring (FCC)	47
		Advarsel om elektronisk stråling	48
		Federal Communications Commission-erklæring (FCC)	48
Slukning af systemenheden	29		

Server-RAM-kort 289x og 04xx

Dette emne indeholder oplysninger om, hvordan man tilføjer eller udskifter følgende RAM-kort:

- Server-RAM-kort 2895, 2896 eller 2897 på et 2890-, 2891- eller 2899-IXS-kort (Integrated xSeries Server)
- Server-RAM-kort 0446 og 0447 på et 2892- eller 4810-IXS-kort (Integrated xSeries Server)

I denne vejledning henviser 289x til feature-koderne 2890, 2891, 2892, 2899 eller 4810.

Udskiftning og installation af disse faciliteter (feature) kan udføres af kunden. Men det skal udføres af en erfaren bruger, der forstår fagudtrykkene, og som har systemerfaring. Vejledningen beskriver, hvordan du f.eks.:

- Slukker for systemenheden.
- Fjerner systemenhedens dæksler.
- Installerer det nye udstyr.
- Sætter dækslerne på igen.
- Udfører en IPL (Initial Program Load) af styresystemet.
- Kontrollerer den nye hardwarekonfiguration.

Du skal eventuelt beregne ekstra tid til at afslutte job og sikkerhedskopiere systemet.

Du kan vælge at udføre disse opgaver selv, eller du kan kontakte IBM eller en autoriseret forhandler, som kan udføre opgaverne for dig mod betaling. Kontakt den autoriserede forhandler eller IBM's tekniske afdeling, hvis der opstår problemer med en opgave.

Nogle af illustrationerne i vejledningen ser muligvis ikke ud nøjagtigt som den systemenhed, du har. Installationen udføres imidlertid på samme måde.

Før du begynder

Gør følgende, inden du påbegynder en udskiftnings- eller installationsopgave:

- ___ 1. **Sørg for, at du har en ny sikkerhedskopi af systemet (herunder styresystemet, licensprogrammerne og dataene), hvis du skal udføre en installation eller, hvis det er muligt, en udskiftning.** Hvis styresystemet og licensprogrammerne er blevet sikkerhedskopieret, siden der sidst blev aktiveret PTF'er, kan den sikkerhedskopi bruges.
- ___ 2. Brug den nødvendige tid på at sætte dig ind i denne vejledning.
- ___ 3. Sørg for, at du har en mellemstor, fladbladet skruetrækker.
- ___ 4. Kontakt en af følgende, hvis du har modtaget forkert eller beskadiget udstyr, eller udstyr mangler:
 - Den autoriserede forhandler
 - I USA: IBM Rochester Manufacturing Automated Information Line (R-MAIL) på 1-800-300-8751
 - I lande uden for USA: Brug følgende websted til at finde de service- og supportnumre, du skal bruge:
<http://www.ibm.com/planetwide>
- ___ 5. Hvis du installerer ny hardware i logiske afsnit (partitioner), er det vigtigt, at du forstår, hvilke krav der stilles, og planlægger derefter. Læs om logiske afsnit (Logical partitions) i *Information Center*, og vend derefter tilbage til denne vejledning.
- ___ 6. Kontakt den autoriserede forhandler eller IBM's tekniske afdeling, hvis der opstår problemer undervejs.
- ___ 7. Undersøg, om der er nogen PTF-forudsætninger, der skal være opfyldt, før du installerer den nye facilitet. Gå til følgende websted:

http://www-912.ibm.com/s_dir/slkbases.NSF/slkbases

- a. Vælg **All Documents**.
- b. Vælg **General Information**.
- c. Vælg **Offerings**.
- d. Vælg **Feature Prerequisites**.
- e. Vælg **Customer Installation Features Prerequisites**.
- f. Find nummeret på den facilitet (feature), du vil installere, og OS/400-releasen, og kontrollér forudsætningerne.

Sådan installerer eller udskifter du et RAM-kort i Integrated xSeries Server:

- Udfør forudsætningerne, som beskrevet i "Før du begynder" på side 1.
- "Lokalisering af Integrated xSeries Server-kortet".


Lokalisering af Integrated xSeries Server-kortet

- ___ 1. Skal du installere eller udskifte et RAM-kort på IXS-kortet (Integrated xSeries Server) på et 270-, 800- eller 810-system?
 - ___ **Ja:** Fortsæt med næste trin.
 - ___ **Nej:** Vælg den vejledning, der hører til den opgave, du skal udføre:
 - "Installation af RAM-kort på IXS-kortet i udvidelsesenheden" på side 9
 - "Udskiftning af RAM-kort på IXS-kortet i udvidelsesenheden" på side 22
- ___ 2. Afmonter iSeries-enhedens bagdæksel. Der er oplysninger om, hvordan du afmonterer bagdækslet i "Afmontering af systemenhedens bagdæksel" på side 31.
- ___ 3. Afmonter det højre sidedæksel (set bagfra). Der er oplysninger om, hvordan du afmonterer sidedækslet i "Afmontering af systemenhedens sidedæksel" på side 32.
- ___ 4. Se på IXS-kortet. IXS-kortet er placeret i port C04. Der er oplysninger om placeringen af kortporte i "Kortpositioner" på side 37. Er IXS-kortet fastgjort med en lås eller med en skrue?
 - ___ **Lås:** Fortsæt med næste trin.
 - ___ **Skrue:** Vælg den vejledning, der hører til den opgave, du skal udføre:
 - "Installation af RAM-kort på IXS-kortet med systemet slukket" på side 6
 - "Udskiftning af RAM-kort på IXS-kortet med systemet slukket" på side 19
- ___ 5. Skal du installere eller udskifte et RAM-kort på IXS-kortet med systemet tændt?
 - **Ja:** Vælg den vejledning, der hører til den opgave, du skal udføre:
 - "Installation af RAM-kort på IXS-kortet (Integrated xSeries Server) med systemet tændt"
 - "Udskiftning af RAM-kort på IXS-kortet med systemet tændt" på side 16
 - **Nej:** Vælg den vejledning, der hører til den opgave, du skal udføre:
 - "Installation af RAM-kort på IXS-kortet med systemet slukket" på side 6
 - "Udskiftning af RAM-kort på IXS-kortet med systemet slukket" på side 19

Installation af RAM-kort på IXS-kortet (Integrated xSeries Server) med systemet tændt

- ___ 1. Deaktiver IXS-kortet:
 - ___ a. Skift til skærbilledet *Work with Configuration Status* ved at skrive: **WRKCFGSTS** på en kommandolinje. Tryk på F4.
 - ___ b. Skriv ***NWS** i feltet *Type* på skærbilledet *Work with Configuration Status*, og tryk på Enter to gange.
 - ___ c. Vælg punktet **Vary off** i kolonnen *Opt* ud for IXS på skærbilledet *Work with Configuration Status*, og tryk på Enter.

- __ d. Tryk på F12 for at vende tilbage til Main Menu.
- __ 2. Kontrollér den aktuelle IXS-hukommelse.
 - __ a. Skriv **strsst** på en kommandolinje, og tryk på Enter.
 - __ b. Indtast **bruger-id og kodeord** på logon-skærbilledet til *System Service Tools (SST)*, og tryk på Enter.
 - __ c. Vælg **Start a service tool**, og tryk på Enter.
 - __ d. Vælg **Hardware service manager**, og tryk på Enter.
 - __ e. Vælg **Logical hardware resources (Buses, IOPs, Controllers...)**, og tryk på Enter.
 - __ f. Vælg **System Bus Resources**, og tryk på Enter.
 - __ g. Brug markøren til at vælge det 289x-serverkort, som du arbejder med.
 - __ h. Vælg **Associated packaging resource(s)** i feltet *Opt* ud for 289x-serverkortet, og tryk på Enter.
 - __ i. Brug markøren til at vælge **Communications IOP** på skærbilledet *Packaging Resources Associated with a Logical Resource*.
 - __ j. Vælg punktet **Associated logical resource(s)** i feltet *Opt*, og tryk på Enter.
 - __ k. Brug markøren til at vælge **Communications IOA** på skærbilledet *Logical Resources Associated with a Packaging Resource*.
 - __ l. Vælg punktet **Display detail** i feltet *Opt*, og tryk på Enter.
 - __ m. Se på *Memory installed on IOA (MB)*, og kontrollér, at størrelsen på den aktuelle hukommelse, der er installeret på 289x, er korrekt.
 - __ n. Tryk på F12 to gange for at vende tilbage til skærbilledet *Package Resources Associated with a Logical Resource*.
 - __ o. Brug markøren til at vælge **Communications IOP**.
 - __ p. Vælg punktet **Concurrent Maintenance**, og tryk på Enter.

Bemærk: Hvis meddelelsen *The specified option is not allowed for the selected resource* vises, kan systemenheden ikke tilføje hukommelse til IXS samtidigt. Fortsæt med "Installation af RAM-kort på IXS-kortet med systemet slukket" på side 6.
 - __ q. Brug markøren til at vælge **Communications IOP**.
 - __ r. Vælg punktet **Toggle LED blink off/on**, og tryk på Enter.
Lampen ved den udvidelsesport, du har valgt, skal blinke.
 - __ s. Vælg punktet **Toggle LED blink off/on** igen, og tryk på Enter.
Lampen ved den udvidelsesport, du har valgt, skal holde op med at blinke og lyse konstant.
 - __ t. Tryk på **F9** (Power off domain), mens markøren stadig er på linjen **Communications IOP**.
 - __ u. Tryk på Enter på skærbilledet *Hardware Resource Concurrent Maintenance*. Vent, til der er slukket helt for systemet. Du får vist følgende meddelelse:
Power off complete. Check power indicator (LED) to confirm.
Når lampen er slukket, er det sikkert at fortsætte. Hold konsollen på skærbilledet *Hardware Resources Concurrent Maintenance*, mens du udfører de næste trin.
- __ 3. **Brug om muligt en beskyttelsesstrop om håndleddet for at undgå, at statisk elektricitet beskadiger udstyret.** Hvis du ikke har en beskyttelsesstrop, kan du berøre en metaloverflade på system- eller udvidelsesenheden, før du installerer eller udskifter udstyr.
Gør følgende, hvis du har modtaget beskyttelsesstroppen 2209 Disposable Wrist Strap:
 - __ a. Fastgør beskyttelsesstroppen.  Vis video.
 - __ b. Fjern beskyttelsesstrimlen fra kobberfoliet i enden, når du ruller stroppen ud.

- ___ c. Placér den selvklæbende del af kobberfoliet på en **fritliggende, ikke-malet** metaloverflade på enhedens ramme.

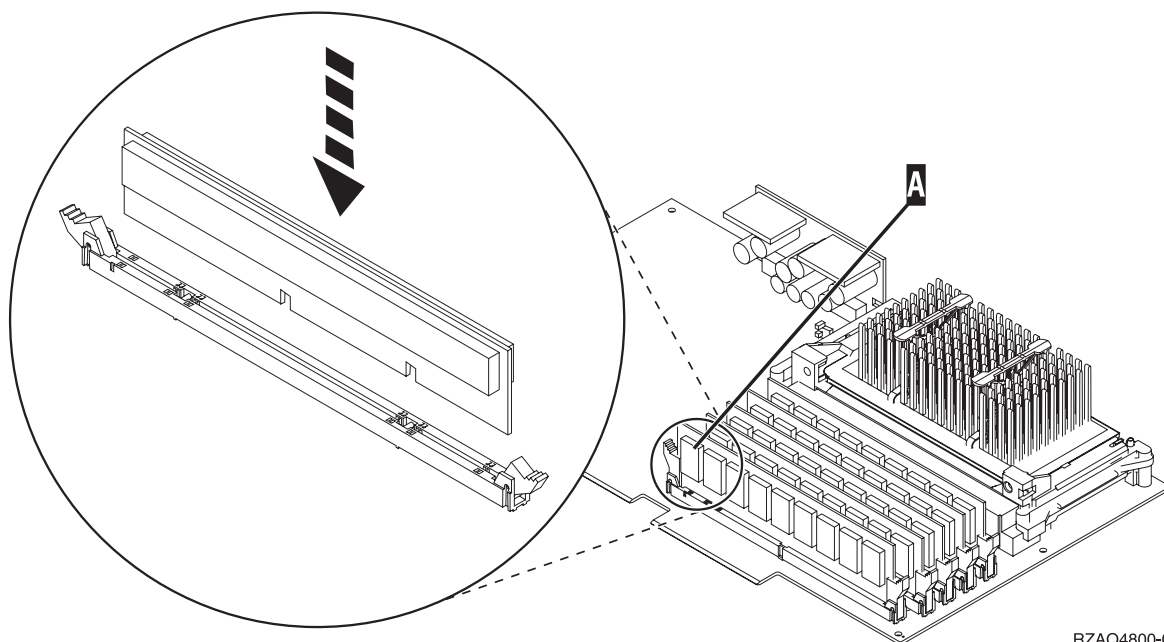
Bemærk: Tag samme sikkerhedsforanstaltninger, som du ville tage, hvis du ikke havde stroppen om håndledet. Beskyttelsesstroppen 2209 Disposable Wrist Strap er beregnet til at forhindre statisk elektricitet. Den øger eller mindsker ikke risikoen for at få elektrisk stød, når du arbejder med elektrisk udstyr.

- ___ 4. IXS-kortet er placeret i port C04. Der er oplysninger om placeringen af kortporte i "Kortpositioner" på side 37.
- ___ 5. Fjern alle kabler, der er sluttet til IXS-kortet.
- ___ 6. Adapterkort er skrøbelige. **Brug beskyttelsesstroppen, når du arbejder med adapterkort.** Hold kun på kanterne, og rør ikke ved områder med trykte kredsløb.
Fjern Integrated xSeries Server-kortet ved at dreje låsen op og trække den ud mod dig. Tryk på metallåsegrebet, mens du fjerner IXS-kortet fra systemenheden.
- ___ 7. Læg IXS-kortet på en antistatisk overflade.
- ___ 8. Find pakken med 289x-RAM-kortet. Tag forsigtigt RAM-kortet ud af den antistatiske beskyttelsesemballage.

På feature-koderne 2890, 2891 og 2899 er der plads til ét IOP-RAM-kort **A** og fire server-RAM-kort. På feature-koderne 2892 og 4810 er der plads til fire server-RAM-kort.

Bemærk: På feature-koderne 2892 og 4810 skal server-RAM-kortene indsættes i identiske par.

- ___ 9. Gør følgende for at installere server-RAM-kortet 289x på IXS-kortet:
 - ___ a. Ret RAM-kortet ind efter det næste ledige stik på IXS-kortet.
 - ___ b. Tryk kortet ned i stikket, så det går på plads. RAM-kortet giver et tydeligt klik, når det går på plads i stikket.



RZAQ4800-0

Figur 1. Placering af RAM-kort på IXS-kortet

- ___ c. Udfør trinnet igen, hvis du skal installere endnu et 289x-RAM-kort.
- ___ 10. Installér IXS-kortet i systemenheden. Ret kortet ind efter kortholderne inde i systemenheden, indtil det sidder helt fast. Tryk låsene indad og ned for at fastgøre kortet.
- ___ 11. Tilslut de kabler igen, som du fjernede fra kortet.

- ___ 12. Installér dæksler og plug in-enheder. Der er flere oplysninger om montering af dæksler i "Montering af dæksler" på side 43.
- ___ 13. Tænd for IXS:
 - ___ a. Markøren på konsollen skal være placeret der, hvor kommunikations-I/O-adapteren (Communications IOA) var.
 - ___ b. Tryk på **F10** (Power on domain), og tryk derefter på Enter for at bekræfte.


Bemærk: Hvis skærbilledet *Work with Controlling Resource* vises, skal du vælge punktet **Assign to** for hver ressource på skærmen. Tryk derefter på Enter, og vent, mens aktiveringen bliver udført.
 - ___ c. Tryk på **F8** på skærbilledet *Hardware Resource Concurrent Maintenance* for at kontrollere, at der er tændt for alle ressourcer.
 - ___ d. Brug markøren til at vælge **Communications IOP**.
 - ___ e. Vælg punktet **Associated logical resource(s)**, og tryk på Enter.
 - ___ f. Brug markøren til at vælge **Communications IOA**.
 - ___ g. Vælg punktet **Display detail**, og tryk på Enter.
 - ___ h. Kontrollér, at den rigtige mængde hukommelse er installeret.
- ___ 14. Test af IXS-hukommelse:
 - ___ a. Tryk på **F12** en gang.
 - ___ b. Angiv **Verify** ud for 289x-I/O-adapteren. Tryk på Enter.
 - ___ c. Tryk på Enter, når skærbilledet *Verification Test* vises.
 - ___ d. Vælg punktet **Hardware memory test**. Tryk på Enter.

Bemærk: Hukommelsestesten tager ca. 2 minutter pr. 1 GB hukommelse, der bliver testet.
 - ___ e. Tryk på Enter, når skærbilledet *Number of Test Runs* vises.
 - ___ f. Hvis testen ikke udføres korrekt, skal du kontrollere, at du har installeret hukommelsen korrekt. Hvis testen stadig ikke kan gennemføres, skal du kontakte den autoriserede forhandler eller IBM's tekniske afdeling.
- ___ 15. Fortsæt med "Færdiggørelse af installationen".

Færdiggørelse af installationen

- ___ 1. Når hukommelsestesten er udført, vises meddelelsen *This test is successful* på skærbilledet *Verification Test Results*. Tryk på Enter.
- ___ 2. Tryk på Enter, når skærbilledet *Verification Test* vises.
- ___ 3. Tryk på F3 tre gange, og tryk derefter på Enter for at vende tilbage til Main Menu.
- ___ 4. Aktivér IXS-kortet:
 - ___ a. Gå til skærbilledet *Work with Configuration Status* ved at skrive WRKCFGSTS på en kommandolinje. Tryk på F4.
 - ___ b. Skriv ***NWS** i feltet *Type* på skærbilledet *Work with Configuration Status*, og tryk på Enter to gange.
 - ___ c. Angiv **Vary on** i kolonnen *Opt* ud for **IXS** på skærbilledet *Work with Configuration Status*, og tryk på Enter.
 - ___ d. Tryk på **F3** for at afslutte.
- ___ 5. Opgraderingen er færdig.
- ___ 6. Fortsæt med iSeries Information Center, hvis du vil have oplysninger om, hvordan du aktiverer kortet.
- ___ 7. **Du har nu installeret RAM-kort på Integrated xSeries Server-kortet.**

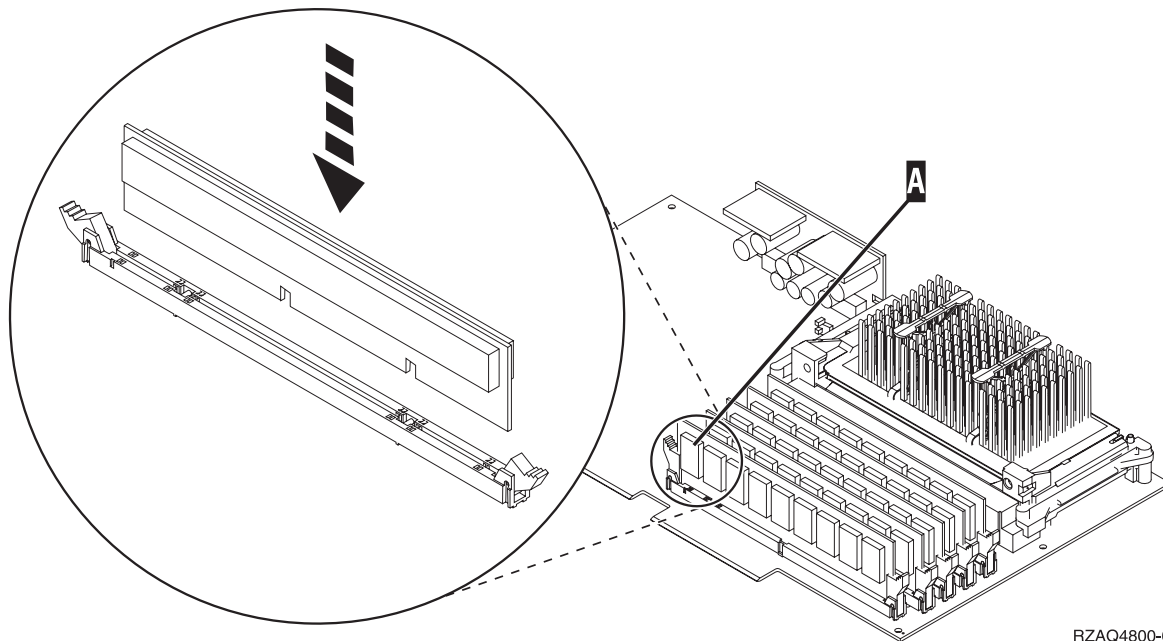
Installation af RAM-kort på IXS-kortet med systemet slukket

- ___ 1. Kontrollér den aktuelle hukommelse på IXS-kortet på følgende måde:
 - ___ a. Skriv **strsst** på en kommandolinje, og tryk på Enter.
 - ___ b. Indtast **bruger-id og kodeord** på logon-skærbilledet til *System Service Tools (SST)*, og tryk på Enter.
 - ___ c. Vælg **Start a service tool**, og tryk på Enter.
 - ___ d. Vælg **Hardware service manager**, og tryk på Enter.
 - ___ e. Vælg **Logical hardware resources (Buses, IOPs, Controllers...)**, og tryk på Enter.
 - ___ f. Vælg **System bus resources**, og tryk på Enter.
 - ___ g. Brug markøren til at vælge den 289x-kommunikations-I/O-processor, som du arbejder på.
 - ___ h. Vælg punktet **Associated packaging resource(s)** i feltet *Opt* ud for 289x-IOP-kortet, og tryk på Enter.
 - ___ i. Brug markøren til at vælge **Communications IOP** på skærbilledet *Packaging Resources Associated with a Logical Resource*.
 - ___ j. Vælg punktet **Associated logical resource(s)** i feltet *Opt*, og tryk på Enter.
 - ___ k. Brug markøren til at vælge **Communications IOA** på skærbilledet *Logical Resources Associated with a Packaging Resource*.
 - ___ l. Vælg punktet **Display detail** i feltet *Opt*, og tryk på Enter.
 - ___ m. Se på *Memory installed on IOA (MB)*, og kontrollér, at størrelsen på den aktuelle hukommelse, der er installeret på 289x, er korrekt.
 - ___ n. Tryk på F3 tre gange, og tryk derefter på Enter for at vende tilbage til Main Menu.
- ___ 2. "Slukning af systemenheden" på side 29.
- ___ 3. **Brug om muligt en beskyttelsesstrop om håndledet for at undgå, at statisk elektricitet beskadiger udstyret.** Hvis du ikke har en beskyttelsesstrop, kan du berøre en metaloverflade på system- eller udvidelsesenheden, før du installerer eller udskifter udstyr.
Gør følgende, hvis du har modtaget beskyttelsesstroppen 2209 Disposable Wrist Strap:
 - ___ a. Fastgør beskyttelsesstroppen.  Vis video.
 - ___ b. Fjern beskyttelsesstrimlen fra kobberfoliet i enden, når du ruller stroppen ud.
 - ___ c. Placér den selvklæbende del af kobberfoliet på en **fritliggende, ikke-malet** metaloverflade på enhedens ramme.

Bemærk: Tag samme sikkerhedsforanstaltninger, som du ville tage, hvis du ikke havde stroppen om håndledet. Beskyttelsesstroppen 2209 Disposable Wrist Strap er beregnet til at forhindre statisk elektricitet. Den øger eller mindsker ikke risikoen for at få elektrisk stød, når du arbejder med elektrisk udstyr.
- ___ 4. IXS-kortet er placeret i port C04. Der er oplysninger om placeringen af kortporte i "Kortpositioner" på side 37.
- ___ 5. Fjern alle kabler, der er sluttet til kortet.
- ___ 6. Adapterkort er skrøbelige. **Brug beskyttelsesstroppen, når du arbejder med adapterkort.** Hold kun på kanterne, og rør ikke ved områder med trykte kredsløb.
Fjern Integrated xSeries Server-kortet ved at dreje låsen op og trække den ud mod dig. Tryk på metallåsegrebet, mens du fjerner IXS-serveren fra systemenheden. På nogle kort er det nødvendigt at fjerne den skrue, der holder adapterkortet på plads.
- ___ 7. Læg IXS-kortet på en antistatisk overflade.
- ___ 8. Find pakken med server-RAM-kortet 289x. Tag forsigtigt RAM-kortet ud af den antistatiske beskyttelsesemballage.
På feature-koderne 2890, 2891 og 2899 er der plads til ét IOP-RAM-kort **A** og fire server-RAM-kort. På feature-koderne 2892 og 4810 er der plads til fire server-RAM-kort.

Bemærk: På feature-koderne 2892 og 4810 skal server-RAM-kortene indsættes i identiske par.

- ___ 9. Gør følgende for at installere server-RAM-kortet 289x på IXS-kortet:
 - ___ a. Ret RAM-kortet ind efter det næste ledige stik på IXS-kortet.
 - ___ b. Tryk kortet ned i stikket, så det går på plads. RAM-kortet giver et tydeligt klik, når det går på plads i stikket.



Figur 2. Placering af RAM-kort på IXS-kortet

- ___ c. Udfør trinnet igen, hvis du skal installere endnu et 289x-RAM-kort.
- ___ 10. Installer IXS-kortet i systemenheden. Ret kortet ind efter kortholderne inde i systemenheden, indtil det sidder helt fast. Tryk låsene indad og ned for at fastgøre kortet.
- ___ 11. Tilslut de kabler igen, som du fjernede fra IXS-kortet.
- ___ 12. Fortsæt med "Færdiggørelse af installationen".

Færdiggørelse af installationen

- ___ 1. Montér dækslerne, og tilslut netledningerne til systemenheden og enhederne. Der er flere oplysninger i "Montering af dæksler" på side 43.
- ___ 2. Kig på Function/Data-displayet på systemenhedens kontrolpanel. Viser Function/Data-displayet **01 B N V=S?**
 - ___ **Ja:** Fortsæt med næste trin.
 - ___ **Nej:** Gør følgende:
 - ___ a. Åbn lågen til kontrolpanelet.
 - ___ b. Tryk på forøgelses- eller formindskelsesknappen, indtil Function/Data-displayet viser **02**.
 - ___ c. Tryk på Enter på kontrolpanelet.
 - ___ d. Tryk på forøgelses- eller formindskelsesknappen, indtil Function/Data-displayet viser **B**.
 - ___ e. Tryk på Enter på kontrolpanelet.
 - ___ f. Tryk på forøgelses- eller formindskelsesknappen, indtil Function/Data-displayet viser **N**.

- ___ g. Tryk på Enter på kontrolpanelet.
 - ___ h. Tryk på forøgelses- eller formindskelsesknappen, indtil Function/Data-displayet viser **S**.
 - ___ i. Tryk på Enter på kontrolpanelet.
 - ___ j. Tryk på forøgelses- eller formindskelsesknappen, indtil Function/Data-displayet viser **01**.
 - ___ k. Tryk på Enter på kontrolpanelet.
Function/Data-displayet skal nu vise **01 B N S**.
 - ___ l. Fortsæt med trin 3.
- ___ 3. Tænd for den arbejdsstation eller pc, der fungerer som konsol.
- ___ 4. Tryk på afbryderknappen til systemenheden. Tændt-lampen lyser.

Bemærk: Det tager ca. 10 sekunder, før systemenheden starter.

- ___ 5. Log på systemet. Sørg for, at du har autorisation til servicefunktionerne.
- ___ 6. Sådan validerer du adapterkortkonfigurationen:
- ___ a. Skriv **strsst** på kommandolinjen. Tryk på Enter.
 - ___ b. Indtast **bruger-id og kodeord** på logon-skærbilledet til *System Service Tools (SST)*, og tryk på Enter.
 - ___ c. Vælg punktet **Start a service tool**, og tryk på Enter.
 - ___ d. Vælg punktet **Hardware service manager**, og tryk på Enter.
 - ___ e. Vælg punktet **Packaging hardware resources (system, frames, cards...)**, og tryk på Enter.
 - ___ f. Skriv **9** ud for *System Unit*, og tryk på Enter.
Hvis 289x-kortet ikke er med i oversigten, skal du kontrollere, at kortet er korrekt installeret.
 - ___ g. Skriv **8** i kolonnen *Opt* ud for Communications IOP 289x i menuen *Packaging Hardware Resources*. Det vil være kortets Type-Model, f.eks. 2890-001. Tryk på Enter.
 - ___ h. Når menuen *Logical Resources Associated with a Packaging Resource* vises, skal du skrive **5** i kolonnen *Opt* ud for *Communications IOA*. Tryk på Enter.
 - ___ i. Når menuen *Communications Hardware Resource Detail* vises, skal du se på linjen "Memory installed on IOA (MB)." Tallet skal vise den mængde hukommelse, du lige har installeret på 289x Integrated xSeries Server-kortet. Hvis det ikke er tilfældet, skal du kontrollere, at RAM-kortene er korrekt installeret.
 - ___ j. Test af IXS-hukommelse:
 - ___ 1) Tryk på **F12** en gang.
 - ___ 2) Angiv **Verify** ud for 289x-I/O-adapteren (289x IOA). Tryk på Enter.
 - ___ 3) Tryk på Enter, når skærbilledet *Verification Test* vises.
 - ___ 4) Vælg punktet **Hardware memory test**. Tryk på Enter.

Bemærk: Hukommelsestesten tager ca. 2 minutter pr. 1 GB hukommelse, der bliver testet.

- ___ 5) Tryk på Enter, når skærbilledet *Number of Test Runs* vises.
- Bemærk:** Hvis testen ikke udføres korrekt, skal du kontrollere, at du har installeret hukommelsen korrekt. Hvis testen stadig ikke kan gennemføres, skal du kontakte den autoriserede forhandler eller IBM's tekniske afdeling.
- ___ 7. Når hukommelsestesten er udført, vises meddelelsen *This test is successful* på skærbilledet *Verification Test Results*. Tryk på Enter.
- ___ 8. Tryk på Enter, når skærbilledet *Verification Test* vises.
- ___ 9. Tryk på F3 tre gange, og tryk derefter på Enter for at vende tilbage til Main Menu.

- ___ 10. Aktivér IXS-kortet:
 - ___ a. Gå til skærmbilledet *Work with Configuration Status* ved at skrive WRKCFGSTS på en kommandolinje. Tryk på F4.
 - ___ b. Skriv *NWS i feltet *Type* på skærmbilledet *Work with Configuration Status*, og tryk på Enter to gange.
 - ___ c. Angiv **Vary on** i kolonnen *Opt* ud for **IXS** på skærmbilledet *Work with Configuration Status*, og tryk på Enter.
 - ___ d. Tryk på F3 for at afslutte.
- ___ 11. Opgraderingen er færdig.
- ___ 12. Fortsæt med iSeries Information Center, hvis du vil have oplysninger om, hvordan du aktiverer kortet.
- ___ 13. Du har nu installeret RAM-kort på Integrated xSeries Server-kortet.


Installation af RAM-kort på IXS-kortet i udvidelsesenheden

Systemenheden eller udvidelsesenheden kan enten være tændt eller slukket, mens du installerer RAM-kort på IXS-kortet. Vælg den procedure, du skal bruge, nedenfor:

- "Installation af RAM-kort på IXS-kortet (Integrated xSeries Server) med systemenheden eller udvidelsesenheden tændt"
- "Installation af RAM-kort på IXS-kortet (Integrated xSeries Server) med systemenheden eller udvidelsesenheden slukket" på side 12

Installation af RAM-kort på IXS-kortet (Integrated xSeries Server) med systemenheden eller udvidelsesenheden tændt

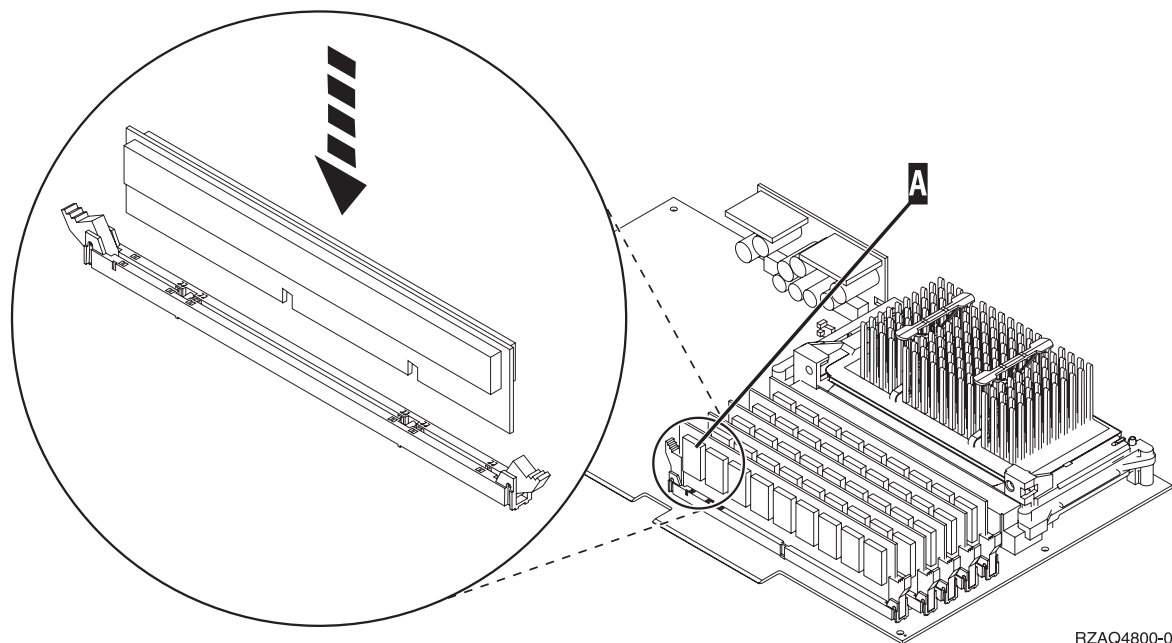
- ___ 1. Fjern udvidelsesenhedens dæksler. Der er flere oplysninger om, hvordan du afmonterer dækslerne i "Afmontering af dæksler" på side 31.
- ___ 2. Find IXS-kortet. Der er oplysninger om placeringen af kortporte i "Kortpositioner" på side 37.
- ___ 3. Deaktivér IXS-kortet:
 - ___ a. Gå til skærmbilledet *Work with Configuration Status* ved at skrive: **WRKCFGSTS** på en kommandolinje. Tryk på F4.
 - ___ b. Skriv *NWS i feltet *Type* på skærmbilledet *Work with Configuration Status*, og tryk på Enter to gange.
 - ___ c. Angiv **Vary off** i kolonnen *Opt* ud for **IXS** på skærmbilledet *Work with Configuration Status*, og tryk på Enter.
 - ___ d. Tryk på F12 for at afslutte.
- ___ 4. Kontrollér den aktuelle IXS-hukommelse.
 - ___ a. Skriv **strsst** på en kommandolinje, og tryk på Enter.
 - ___ b. Indtast **bruger-id og kodeord** på logon-skærmbilledet til *System Service Tools (SST)*, og tryk på Enter.
 - ___ c. Vælg punktet **Start a service tool**, og tryk på Enter.
 - ___ d. Vælg **Hardware service manager**, og tryk på Enter.
 - ___ e. Vælg punktet **Packaging hardware resources (systems, frames, cards,...)**. Tryk på Enter.
 - ___ f. Vælg punktet **Hardware contained within package** i feltet *Opt* ud for den systemudvidelsesenhed (System Expansion Unit), der indeholder det 289x-kort, du følger hukommelse til. Tryk på Enter.
 - ___ g. Brug markøren til at vælge det 289x-kommunikations-IOP-kort, du arbejder med.
 - ___ h. Vælg punktet **Associated logical resource(s)** i feltet *Opt* ud for 289x-IOP-kortet, og tryk på Enter.

- ___ i. Brug markøren til at vælge Communications IOA på skærbilledet *Logical Resources Associated with a Packaging Resource*.
- ___ j. Vælg punktet **Display detail** i feltet *Opt*, og tryk på Enter.
- ___ k. Se på *Memory installed on IOA (MB)*, og kontrollér, at den aktuelle mængde hukommelse, der er installeret på 289x, er korrekt.
- ___ l. Tryk på F12 to gange for at vende tilbage til skærbilledet *Packaging Hardware Resources*.
- ___ 5. Kontrollér placeringen af IXS-kortet:
 - ___ a. Brug markøren til at vælge **289x Communications IOP**.
 - ___ b. Vælg punktet **Concurrent Maintenance**, og tryk på Enter.
 - ___ c. Brug markøren til at vælge **Communications IOP**.
 - ___ d. Vælg punktet **Toggle LED blink off/on**, og tryk på Enter.
Lampen ved den udvidelsesport, du har valgt, skal blinke.
 - ___ e. Vælg punktet **Toggle LED blink off/on** igen, og tryk på Enter.
Lampen ved den udvidelsesport, du har valgt, skal holde op med at blinke og lyse konstant.
- ___ 6. Tryk på **F9** (Power off domain), mens markøren stadig er på linjen Communications IOP.
- ___ 7. Tryk på Enter på bekræftelsesskærbilledet. Vent, til der er slukket helt for systemet. Du får vist følgende meddelelse:
Power off complete. Check power indicator (LED) to confirm.
Når lampen ved den udvidelsesport, du har valgt, er slukket, er det sikkert at fortsætte. Behold konsollen på skærbilledet *Hardware Resources Concurrent Maintenance*, mens du udfører de næste trin.
- ___ 8. **Brug om muligt en beskyttelsesstrop om håndledet for at undgå, at statisk elektricitet beskadiger udstyret.** Hvis du ikke har en beskyttelsesstrop, kan du berøre en metaloverflade på system- eller udvidelsesenheden, før du installerer eller udskifter udstyr.
Gør følgende, hvis du har modtaget beskyttelsesstroppen 2209 Disposable Wrist Strap:
 - ___ a. Fastgør beskyttelsesstroppen.  Vis video.
 - ___ b. Fjern beskyttelsesstrimlen fra kobberfoliet i enden, når du ruller stroppen ud.
 - ___ c. Placér den selvklæbende del af kobberfoliet på en **fritliggende, ikke-malet** metaloverflade på enhedens ramme.

Bemærk: Tag samme sikkerhedsforanstaltninger, som du ville tage, hvis du ikke havde stroppen om håndledet. Beskyttelsesstroppen 2209 Disposable Wrist Strap er beregnet til at forhindre statisk elektricitet. Den øger eller mindsker ikke risikoen for at få elektrisk stød, når du arbejder med elektrisk udstyr.
- ___ 9. Fjern alle kabler, der er sluttet til IXS-kortet (Integrated xSeries Server).
- ___ 10. Fjern IXS-serveren ved at dreje låsen op og trække den ud mod dig. Tryk på låsen i den venstre ende af IXS-kortet, mens du trækker kortet mod dig.
- ___ 11. Læg IXS-kortet på en antistatisk overflade.
- ___ 12. Find pakken med 289x-RAM-kortet. Tag forsigtigt RAM-kortet ud af den antistatiske beskyttelsesemballage.
På feature-koderne 2890, 2891 og 2899 er der plads til ét IOP-RAM-kort **A** og fire server-RAM-kort. På feature-koderne 2892 og 4810 er der plads til fire server-RAM-kort.

Bemærk: På feature-koderne 2892 og 4810 skal server-RAM-kortene indsættes i identiske par.
- ___ 13. Gør følgende for at installere server-RAM-kortet 289x på IXS-kortet:
 - ___ a. Ret RAM-kortet ind efter det næste ledige stik på IXS-kortet.

- __ b. Tryk kortet ned i stikket, så det går på plads. RAM-kortet giver et tydeligt klik, når det går på plads i stikket.



Figur 3. Placering af RAM-kort på IXS-kortet

- __ c. Udfør trinene igen, hvis du skal installere endnu et 289x-RAM-kort.
- __ 14. Installér IXS-kortet i udvidelsesenheden.
- __ 15. Tilslut de kabler igen, som du fjernede fra IXS-kortet.
- __ 16. Monter dækslerne. Der er flere oplysninger i “Montering af dæksler” på side 43.
- __ 17. Tænd for IXS-kortet.
 - __ a. Markøren på konsollen skal være placeret der, hvor kommunikations-I/O-adapteren (Communications IOA) var.
 - __ b. Tryk på **F10** (Power on domain), og tryk derefter på Enter for at bekræfte.

Bemærk: Hvis skærbilledet *Work with Controlling Resource* vises, skal du vælge punktet **Assign to** for hver ressource på skærmen. Tryk derefter på Enter, og vent, mens aktiveringen bliver udført.

- __ c. Tryk på **F8** på skærbilledet *Hardware Resource Concurrent Maintenance* for at kontrollere, at der er tændt for alle ressourcer.
- __ d. Brug markøren til at vælge **Communications IOP**.
- __ e. Vælg punktet **Associated logical resource(s)**, og tryk på Enter.
- __ f. Brug markøren til at vælge **Communications IOA**.
- __ g. Vælg punktet **Display detail**, og tryk på Enter.
- __ h. Kontrollér, at den rigtige mængde hukommelse er installeret.
- __ i. Test af IXS-hukommelse:
 - __ 1) Tryk på **F12** en gang.
 - __ 2) Angiv **Verify** ud for 289x-I/O-adapteren (289x IOA). Tryk på Enter.
 - __ 3) Tryk på Enter, når skærbilledet *Verification Test* vises.
 - __ 4) Vælg punktet **Hardware memory test**. Tryk på Enter.

Bemærk: Hukommelsestesten tager ca. 2 minutter pr. 1 GB hukommelse, der bliver testet.

- __ 5) Tryk på Enter, når skærbilledet *Number of Test Runs* vises.

Bemærk: Hvis testen ikke udføres korrekt, skal du kontrollere, at du har installeret hukommelsen korrekt. Hvis testen stadig ikke kan gennemføres, skal du kontakte den autoriserede forhandler eller IBM's tekniske afdeling.

- __ 18. Fortsæt med "Færdiggørelse af installationen".

Færdiggørelse af installationen


- __ 1. Når hukommelsestesten er udført, vises meddelelsen *This test is successful* på skærbilledet *Verification Test Results*. Tryk på Enter.
- __ 2. Tryk på Enter, når skærbilledet *Verification Test* vises.
- __ 3. Tryk på F3 tre gange, og tryk derefter på Enter for at vende tilbage til Main Menu.
- __ 4. Aktivér IXS-kortet:
 - __ a. Skift til skærbilledet *Work with Configuration Status* ved at skrive WRKCFGSTS på en kommandolinje. Tryk på F4.
 - __ b. Skriv *NWS i feltet *Type* på skærbilledet *Work with Configuration Status*, og tryk på Enter to gange.
 - __ c. Angiv **Vary on** i kolonnen *Opt* ud for **IXS** på skærbilledet *Work with Configuration Status*, og tryk på Enter.
 - __ d. Tryk på F3 for at afslutte.
- __ 5. Opgraderingen er færdig.
- __ 6. Fortsæt med iSeries Information Center, hvis du vil have oplysninger om, hvordan du aktiverer kortet.
- __ 7. Du har nu installeret RAM-kort på Integrated xSeries Server-kortet.

Installation af RAM-kort på IXS-kortet (Integrated xSeries Server) med systemenheden eller udvidelsesenheden slukket

- __ 1. Kontrollér den aktuelle hukommelse på IXS-kortet på følgende måde:
 - __ a. Skriv **strsst** på en kommandolinje, og tryk på Enter.
 - __ b. Indtast **bruger-id og kodeord** på logon-skærbilledet til *System Service Tools (SST)*, og tryk på Enter.
 - __ c. Vælg punktet **Start a service tool**, og tryk på Enter.
 - __ d. Vælg **Hardware service manager**, og tryk på Enter.
 - __ e. Vælg punktet **Packaging hardware resources (systems, frames, cards,...)**. Tryk på Enter.
 - __ f. Vælg punktet **Hardware contained within package** i feltet *Opt* ud for den systemudvidelsesenhed (System Expansion Unit), der indeholder det 289x-kort, du føjer hukommelse til. Tryk på Enter.
 - __ g. Brug markøren til at vælge det 289x-kommunikations-IOP-kort, du arbejder med.
 - __ h. Vælg punktet **Associated logical resource(s)** i feltet *Opt* ud for 289x-IOP-kortet, og tryk på Enter.
 - __ i. Brug markøren til at vælge Communications IOA på skærbilledet *Logical Resources Associated with a Packaging Resource*.
 - __ j. Vælg punktet **Display detail** i feltet *Opt*, og tryk på Enter.
 - __ k. Se på *Memory installed on IOA (MB)*, og kontrollér, at den aktuelle mængde hukommelse, der er installeret på 289x, er korrekt.
 - __ l. Tryk på F3 tre gange, og tryk derefter på Enter for at afslutte.

- ___ 2. Sluk for systemenheden. Der er flere oplysninger om, hvordan du slukker for systemet i "Slukning af systemenheden" på side 29.
- ___ 3. Fjern udvidelsesenhedens dæksler. Der er flere oplysninger om, hvordan du afmonterer dækslerne i "Afmontering af dæksler" på side 31.
- ___ 4. Find IXS-kortet. Der er oplysninger om placeringen af kortporte i "Kortpositioner" på side 37.
- ___ 5. **Brug om muligt en beskyttelsesstrop om håndled** for at undgå, at statisk elektricitet beskadiger udstyret. Hvis du ikke har en beskyttelsesstrop, kan du berøre en metaloverflade på system- eller udvidelsesenheden, før du installerer eller udskifter udstyr.

Gør følgende, hvis du har modtaget beskyttelsesstroppen 2209 Disposable Wrist Strap:

- ___ a. Fastgør beskyttelsesstroppen.  Vis video.
- ___ b. Fjern beskyttelsesstrimlen fra kobberfoliet i enden, når du ruller stroppen ud.
- ___ c. Placér den selvklæbende del af kobberfoliet på en **fritliggende, ikke-malet** metaloverflade på enhedens ramme.

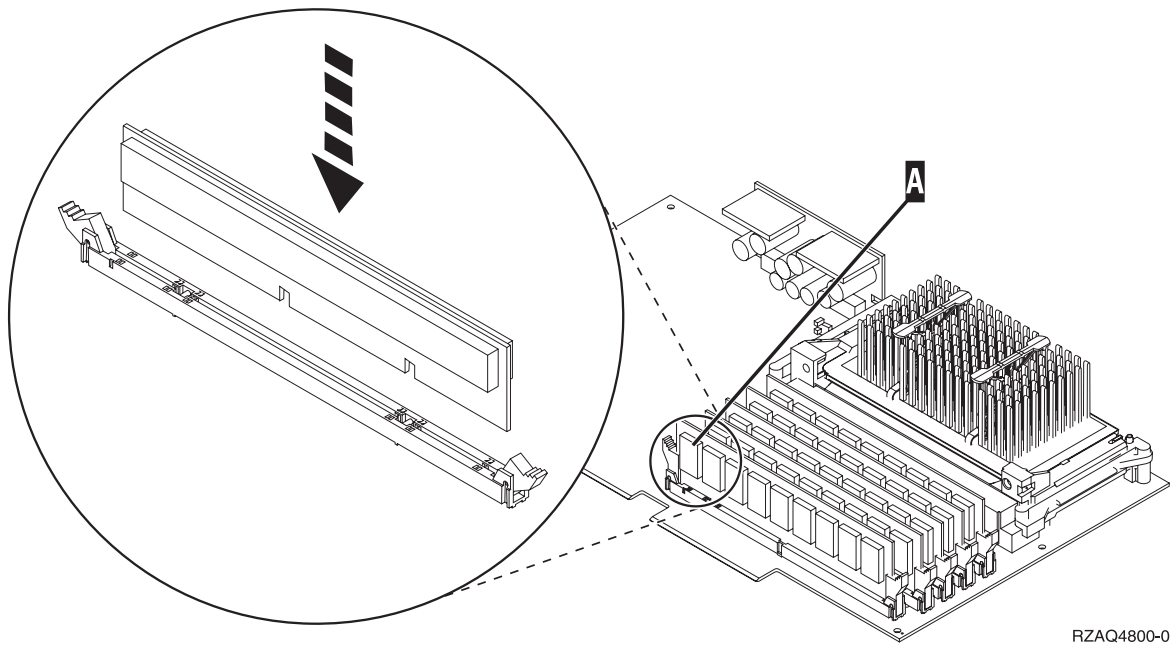
Bemærk: Tag samme sikkerhedsforanstaltninger, som du ville tage, hvis du ikke havde stroppen om håndledet. Beskyttelsesstroppen 2209 Disposable Wrist Strap er beregnet til at forhindre statisk elektricitet. Den øger eller mindsker ikke risikoen for at få elektrisk stød, når du arbejder med elektrisk udstyr.

- ___ 6. Fjern kablerne fra det IXS-kort, hvor du vil installere hukommelse.
- ___ 7. Adapterkort er skrøbelige. **Brug beskyttelsesstroppen, når du arbejder med adapterkort.** Hold kun på kanterne, og rør ikke ved områder med trykte kredsløb.
Fjern Integrated xSeries Server-kortet ved at dreje låsen op og trække den ud mod dig. Tryk på metallåsegrebet, mens du fjerner IXS-kortet fra systemenheden.
- ___ 8. Læg IXS-kortet på en antistatisk overflade.
- ___ 9. Find pakken med 289x-RAM-kortet. Tag forsigtigt RAM-kortet ud af den antistatiske beskyttelsesemballage.

På feature-koderne 2890, 2891 og 2899 er der plads til ét IOP-RAM-kort **A** og fire server-RAM-kort. På feature-koderne 2892 og 4810 er der plads til fire server-RAM-kort.

Bemærk: På feature-koderne 2892 og 4810 skal server-RAM-kortene indsættes i identiske par.

- ___ 10. Gør følgende for at installere server-RAM-kortet 289x på IXS-kortet:
 - ___ a. Ret RAM-kortet ind efter det næste ledige stik på IXS-kortet.
 - ___ b. Tryk kortet ned i stikket, så det går på plads. RAM-kortet giver et tydeligt klik, når det går på plads i stikket.



RZAQ4800-0

Figur 4. Placering af RAM-kort på IXS-kortet

- __ c. Udfør trinnet igen, hvis du skal installere endnu et 289x-RAM-kort.
- __ 11. Installér IXS-kortet i systemenheden.
- __ 12. Tilslut de kabler igen, som du fjernede fra IXS-kortet.
- __ 13. Fortsæt med "Færdiggørelse af installationen".

Færdiggørelse af installationen

- __ 1. Monter dækslerne, og tilslut netledningerne til systemenheden og enhederne. Der er flere oplysninger i "Montering af dæksler" på side 43.
- __ 2. Kig på Function/Data-displayet på systemenhedens kontrolpanel. Viser Function/Data-displayet **01 B N V=S?**
 - __ **Ja:** Fortsæt med næste trin.
 - __ **Nej:** Gør følgende:
 - __ a. Tryk på forøgelses- eller formindskelsesknappen, indtil Function/Data-displayet viser **02**.
 - __ b. Tryk på Enter på kontrolpanelet.
 - __ c. Tryk på forøgelses- eller formindskelsesknappen, indtil Function/Data-displayet viser **B**.
 - __ d. Tryk på Enter på kontrolpanelet.
 - __ e. Tryk på forøgelses- eller formindskelsesknappen, indtil Function/Data-displayet viser **N**.
 - __ f. Tryk på Enter på kontrolpanelet.
 - __ g. Tryk på forøgelses- eller formindskelsesknappen, indtil Function/Data-displayet viser **S**.
 - __ h. Tryk på Enter på kontrolpanelet.
 - __ i. Tryk på forøgelses- eller formindskelsesknappen, indtil Function/Data-displayet viser **01**.
 - __ j. Tryk på Enter på kontrolpanelet.
Function/Data-displayet skal nu vise **01 B N S**.

- ___ k. Fortsæt med trin 3.
- ___ 3. Tænd for den arbejdsstation eller pc, der fungerer som konsol.
- ___ 4. Tryk på afbryderknappen til systemenheden. Tændt-lampen lyser.

Bemærk: Det tager ca. 10 sekunder, før systemenheden starter. Det tager mellem 5 og 20 minutter for systemet at starte og udføre en IPL.

- ___ 5. Log på systemet. Sørg for, at du har autorisation til servicefunktionerne.
- ___ 6. Sådan validerer du adapterkortkonfigurationen:
 - ___ a. Skriv **strsst** på en kommandolinje. Tryk på Enter.
 - ___ b. Indtast **bruger-id og kodeord** på logon-skærbilledet til *System Service Tools (SST)*, og tryk på Enter.
 - ___ c. Vælg punktet **Start a service tool**, og tryk på Enter.
 - ___ d. Vælg punktet **Hardware service manager**, og tryk på Enter.
 - ___ e. Vælg punktet **Packaging hardware resources (system, frames, cards...)**, og tryk på Enter.
 - ___ f. Skriv **9** ud for *System Unit* eller *System Expansion Unit*, og tryk på Enter.
Hvis adapterkortet ikke er med i oversigten, skal du kontrollere, at det er korrekt installeret.
 - ___ g. Skriv **8** i kolonnen *Opt* ud for *Communications IOP 289x* i menuen *Packaging Hardware Resources*. Det vil være kortets type og model, f.eks. 2890-001. Tryk på Enter.
 - ___ h. Når menuen *Logical Resources Associated with a Packaging Resource* vises, skal du skrive **5** i kolonnen *Opt* ud for *Communications IOA*. Tryk på Enter.
 - ___ i. Når menuen *Communications Hardware Resource Detail* vises, skal du se på linjen "Memory installed on IOA (MB)." Tallet skal vise den mængde hukommelse, du lige har installeret på 289x Integrated xSeries Server-kortet. Hvis det ikke er tilfældet, skal du kontrollere, at RAM-kortene er korrekt installeret.
 - ___ j. Test af IXS-hukommelse:
 - ___ 1) Tryk på **F12** en gang.
 - ___ 2) Angiv **Verify** ud for 289x-I/O-adapteren (289x IOA). Tryk på Enter.
 - ___ 3) Tryk på Enter, når skærbilledet *Verification Test* vises.
 - ___ 4) Vælg punktet **Hardware memory test**. Tryk på Enter.

Bemærk: Hukommelsestesten tager ca. 2 minutter pr. 1 GB hukommelse, der bliver testet.

- ___ 5) Tryk på Enter, når skærbilledet *Number of Test Runs* vises.
Bemærk: Hvis testen ikke udføres korrekt, skal du kontrollere, at du har installeret hukommelsen korrekt. Hvis testen stadig ikke kan gennemføres, skal du kontakte den autoriserede forhandler eller IBM's tekniske afdeling.
- ___ 7. Når hukommelsestesten er udført, vises meddelelsen *This test is successful* på skærbilledet *Verification Test Results*. Tryk på Enter.
- ___ 8. Tryk på Enter, når skærbilledet *Verification Test* vises.
- ___ 9. Tryk på **F3** tre gange, og tryk derefter på Enter for at vende tilbage til Main Menu.
- ___ 10. Aktivér IXS-kortet:
 - ___ a. Gå til skærbilledet *Work with Configuration Status* ved at skrive **WRKCFGSTS** på en kommandolinje. Tryk på **F4**.
 - ___ b. Skriv ***NWS** i feltet *Type* på skærbilledet *Work with Configuration Status*, og tryk på Enter to gange.
 - ___ c. Angiv **Vary on** i kolonnen *Opt* ud for **IXS** på skærbilledet *Work with Configuration Status*, og tryk på Enter.
 - ___ d. Tryk på **F3** for at afslutte.

- __ 11. Opgraderingen er færdig.
- __ 12. Fortsæt med iSeries Information Center, hvis du vil have oplysninger om, hvordan du aktiverer kortet.
- __ 13. Du har nu installeret RAM-kort på Integrated xSeries Server-kortet.

Udskiftning af RAM-kort på IXS-kortet med systemet tændt

- __ 1. Deaktiver IXS-kortet:
 - __ a. Skift til skærbilledet *Work with Configuration Status* ved at skrive: **WRKCFGSTS** på en kommandolinje. Tryk på F4.
 - __ b. Skriv ***NWS** i feltet *Type* på skærbilledet *Work with Configuration Status*, og tryk på Enter to gange.
 - __ c. Vælg punktet **Vary off** i kolonnen *Opt* ud for IXS på skærbilledet *Work with Configuration Status*, og tryk på Enter.
 - __ d. Tryk på F12 for at vende tilbage til Main Menu.
- __ 2. Følg nedenstående trin for at slukke for IXS-porten:
 - __ a. Skriv **strsst** på en kommandolinje, og tryk på Enter.
 - __ b. Indtast **bruger-id og kodeord** på logon-skærbilledet til *System Service Tools (SST)*, og tryk på Enter.
 - __ c. Vælg **Start a service tool**, og tryk på Enter.
 - __ d. Vælg **Hardware service manager**, og tryk på Enter.
 - __ e. Vælg **Logical hardware resources (Buses, IOPs, Controllers...)**, og tryk på Enter.
 - __ f. Vælg **System Bus Resources**, og tryk på Enter.
 - __ g. Brug markøren til at vælge det 289x-serverkort, som du arbejder med.
 - __ h. Vælg **Associated packaging resource(s)** i feltet *Opt* ud for 289x-serverkortet, og tryk på Enter.
 - __ i. Brug markøren til at vælge **Communications IOP** på skærbilledet *Packaging Resources Associated with a Logical Resource*.
 - __ j. Vælg punktet **Concurrent Maintenance**, og tryk på Enter.

Bemærk: Hvis meddelelsen *The specified option is not allowed for the selected resource* vises, kan systemenheden ikke foretage samtidig udskiftning af hukommelse til IXS (= med systemet tændt). Fortsæt med "Udskiftning af RAM-kort på IXS-kortet med systemet slukket" på side 19.
 - __ k. Brug markøren til at vælge **Communications IOP**.
 - __ l. Vælg punktet **Toggle LED blink off/on**, og tryk på Enter.


Lampen ved den udvidelsesport, du har valgt, skal blinke.
 - __ m. Vælg punktet **Toggle LED blink off/on** igen, og tryk på Enter.

Lampen ved den udvidelsesport, du har valgt, skal holde op med at blinke og lyse konstant.
 - __ n. Tryk på **F9** (Power off domain), mens markøren stadig er på linjen **Communications IOP**.
 - __ o. Tryk på Enter på skærbilledet *Hardware Resource Concurrent Maintenance*. Vent, til der er slukket helt for systemet. Du får vist følgende meddelelse:

Power off complete. Check power indicator (LED) to confirm.

Når lampen er slukket, er det sikkert at fortsætte. Hold konsollen på skærbilledet *Hardware Resources Concurrent Maintenance*, mens du udfører de næste trin.
- __ 3. **Brug om muligt en beskyttelsesstrop om håndledet for at undgå, at statisk elektricitet beskadiger udstyret.** Hvis du ikke har en beskyttelsesstrop, kan du berøre en metaloverflade på system- eller udvidelsesenheden, før du installerer eller udskifter udstyr.

Gør følgende, hvis du har modtaget beskyttelsesstroppen 2209 Disposable Wrist Strap:

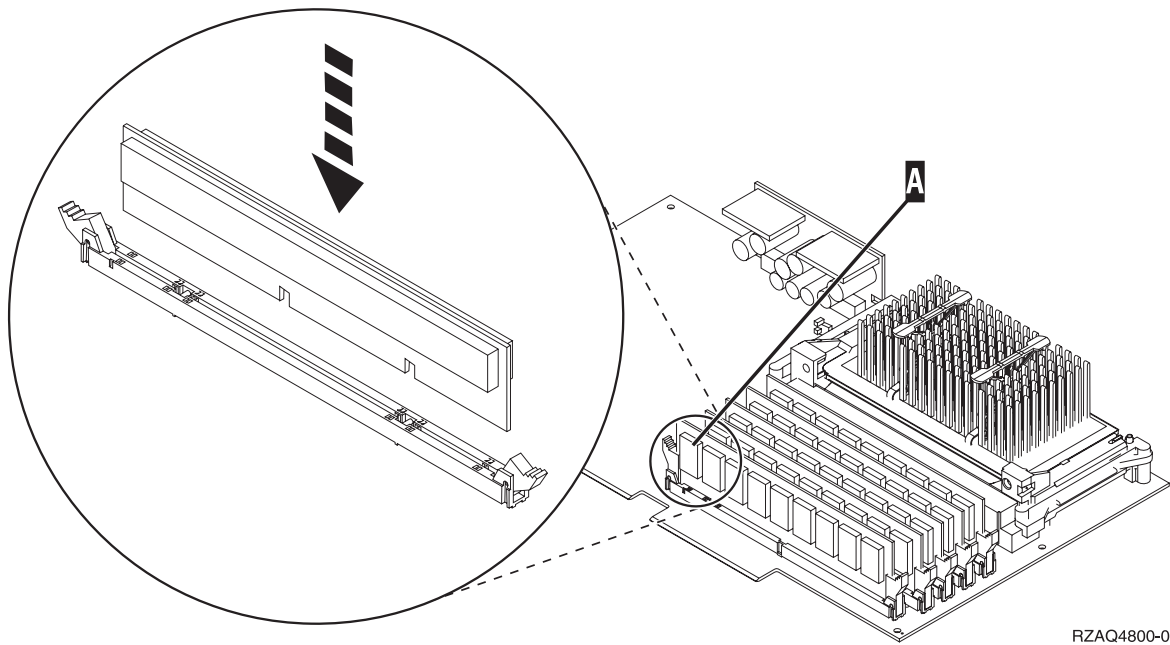
- ___ a. Fastgør beskyttelsesstroppen.  Vis video.
- ___ b. Fjern beskyttelsesstrimlen fra kobberfoliet i enden, når du ruller stroppen ud.
- ___ c. Placér den selvklæbende del af kobberfoliet på en **fritliggende, ikke-malet** metaloverflade på enhedens ramme.

Bemærk: Tag samme sikkerhedsforanstaltninger, som du ville tage, hvis du ikke havde stroppen om håndleddet. Beskyttelsesstroppen 2209 Disposable Wrist Strap er beregnet til at forhindre statisk elektricitet. Den øger eller mindsker ikke risikoen for at få elektrisk stød, når du arbejder med elektrisk udstyr.

- ___ 4. IXS-kortet er placeret i port C04. Der er oplysninger om placeringen af kortporte i "Kortpositioner" på side 37.
- ___ 5. Fjern alle kabler, der er sluttet til IXS-kortet.
- ___ 6. Fjern Integrated xSeries Server-kortet ved at dreje låsen op og trække den ud mod dig. Tryk på metallåsegrebet, mens du fjerner IXS-kortet fra systemenheden.

Advarsel: Adapter- og RAM-kort er skrøbelige.

- Tag kun fat på kanten af adapterkortet.
 - Rør ikke ved områder med trykte kredsløb.
 - Brug beskyttelsesstroppen, når du arbejder med adapterkort.
 - Fjern ikke adapterkortet fra den beskyttende indpakning, før det skal installeres.
- ___ 7. Læg IXS-kortet på en antistatisk overflade.
 - ___ 8. Find det RAM-kort, der skal udskiftes.
 - ___ 9. Fjern RAM-kortet ved at gøre følgende:
 - ___ a. Tryk låsene på hver side af kortet udad.
 - ___ b. Fjern kortet fra stikket.
 - ___ 10. Find den pakke, der indeholder det nye 289x-RAM-kort. Tag forsigtigt RAM-kortet ud af den antistatiske beskyttelsesemballage.
 - ___ 11. Gør følgende for at installere server-RAM-kortet 289x på IXS-kortet:
 - ___ a. Ret RAM-kortet ind efter stikket på IXS-kortet.
 - ___ b. Tryk kortet ned i stikket, så det går på plads. RAM-kortet giver et tydeligt klik, når det går på plads i stikket.



RZAQ4800-0

Figur 5. Placering af RAM-kort på IXS-kortet

- ___ 12. Installér IXS-kortet i systemenheden, når du er færdig med at udskifte RAM-kortet. Ret kortet ind efter kortholderne inde i systemenheden, indtil det sidder helt fast. Tryk låsene indad og ned for at fastgøre kortet.
- ___ 13. Tilslut de kabler igen, som du fjernede fra kortet.
- ___ 14. Installér dæksler og plug in-enheder. Der er flere oplysninger om montering af dæksler i "Montering af dæksler" på side 43.
- ___ 15. Tænd for IXS:
 - ___ a. Markøren på konsollen skal være placeret der, hvor kommunikations-I/O-adapteren (Communications IOA) var.
 - ___ b. Tryk på **F10** (Power on domain), og tryk derefter på Enter for at bekræfte.

Bemærk: Hvis skærbilledet *Work with Controlling Resource* vises, skal du vælge punktet **Assign to** for hver ressource på skærmen. Tryk derefter på Enter, og vent, mens aktiveringen bliver udført.
 - ___ c. Tryk på **F8** på skærbilledet *Hardware Resource Concurrent Maintenance* for at kontrollere, at der er tændt for alle ressourcer.
 - ___ d. Brug markøren til at vælge **Communications IOP**.
 - ___ e. Vælg punktet **Associated logical resource(s)**, og tryk på Enter.
 - ___ f. Brug markøren til at vælge **Communications IOA**.
 - ___ g. Vælg punktet **Display detail**, og tryk på Enter.
 - ___ h. Kontrollér, at den rigtige mængde hukommelse er installeret.
- ___ 16. Test af IXS-hukommelse:
 - ___ a. Tryk på **F12** en gang.
 - ___ b. Angiv **Verify** ud for 289x-I/O-adapteren. Tryk på Enter.
 - ___ c. Tryk på Enter, når skærbilledet *Verification Test* vises.
 - ___ d. Vælg punktet **Hardware memory test**. Tryk på Enter.

Bemærk: Hukommelsestesten tager ca. 2 minutter pr. 1 GB hukommelse, der bliver testet.


- ___ e. Tryk på Enter, når skærbilledet *Number of Test Runs* vises.

- ___ f. Hvis testen ikke udføres korrekt, skal du kontrollere, at du har installeret hukommelsen korrekt. Hvis testen stadig ikke kan gennemføres, skal du kontakte den autoriserede forhandler eller IBM's tekniske afdeling.
- ___ 17. Fortsæt med "Færdiggørelse af installationen".

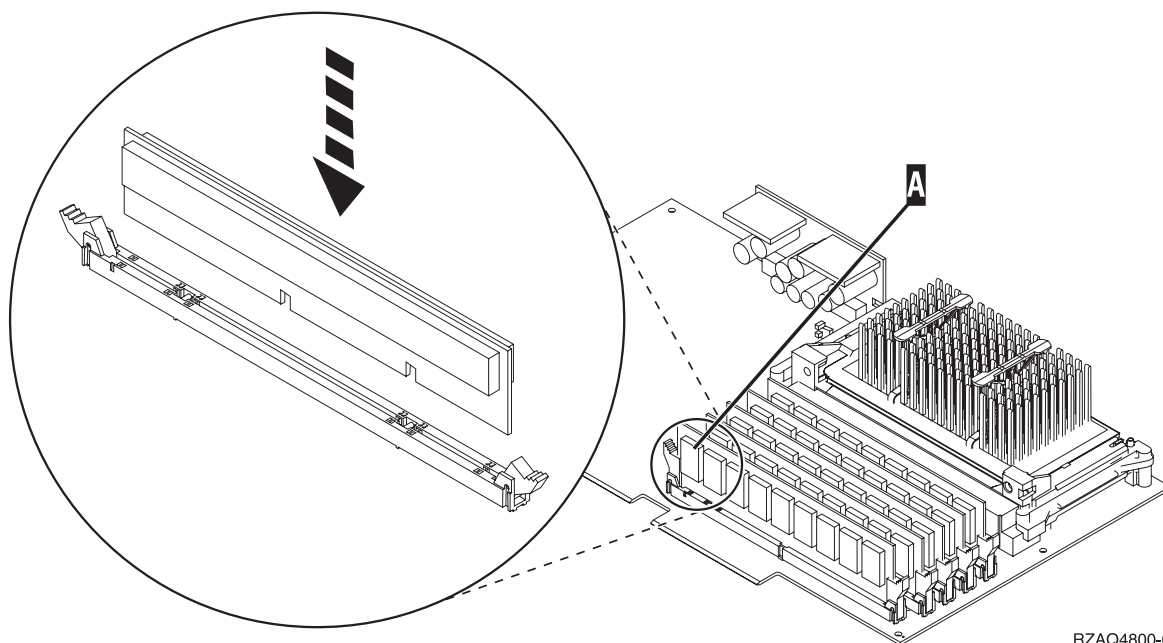
Færdiggørelse af installationen

- ___ 1. Når hukommelsestesten er udført, vises meddelelsen *This test is successful* på skærbilledet *Verification Test Results*. Tryk på Enter.
- ___ 2. Tryk på Enter, når skærbilledet *Verification Test* vises.
- ___ 3. Tryk på F3 tre gange, og tryk derefter på Enter for at vende tilbage til Main Menu.
- ___ 4. Aktivér IXS-kortet:
 - ___ a. Gå til skærbilledet *Work with Configuration Status* ved at skrive WRKCFGSTS på en kommandolinje. Tryk på F4.
 - ___ b. Skriv *NWS i feltet *Type* på skærbilledet *Work with Configuration Status*, og tryk på Enter to gange.
 - ___ c. Angiv **Vary on** i kolonnen *Opt* ud for **IXS** på skærbilledet *Work with Configuration Status*, og tryk på Enter.
 - ___ d. Tryk på **F3** for at afslutte.
- ___ 5. Udskiftningen er færdig.

Udskiftning af RAM-kort på IXS-kortet med systemet slukket

- ___ 1. Sluk for iSeries-systemenheden. Der er flere oplysninger om, hvordan du slukker for systemet i "Slukning af systemenheden" på side 29.
- ___ 2. **Brug om muligt en beskyttelsesstrop om håndledet for at undgå, at statisk elektricitet beskadiger udstyret.** Hvis du ikke har en beskyttelsesstrop, kan du berøre en metaloverflade på system- eller udvidelsesenheden, før du installerer eller udskifter udstyr.
Gør følgende, hvis du har modtaget beskyttelsesstroppen 2209 Disposable Wrist Strap:
 - ___ a. Fastgør beskyttelsesstroppen.  Vis video.
 - ___ b. Fjern beskyttelsesstrimlen fra kobberfoliet i enden, når du ruller stroppen ud.
 - ___ c. Placér den selvklæbende del af kobberfoliet på en **fritliggende, ikke-malet** metaloverflade på enhedens ramme.
- Bemærk:** Tag samme sikkerhedsforanstaltninger, som du ville tage, hvis du ikke havde stroppen om håndledet. Beskyttelsesstroppen 2209 Disposable Wrist Strap er beregnet til at forhindre statisk elektricitet. Den øger eller mindsker ikke risikoen for at få elektrisk stød, når du arbejder med elektrisk udstyr.
- ___ 3. IXS-kortet er placeret i port C04. Der er oplysninger om placeringen af kortporte i "Kortpositioner" på side 37.
- ___ 4. Fjern alle kabler, der er sluttet til kortet.
- ___ 5. Fjern Integrated xSeries Server-kortet ved at dreje låsen op og trække den ud mod dig. Tryk på metallåsegrebet, mens du fjerner IXS-serveren fra systemenheden. På nogle kort er det nødvendigt at fjerne den skrue, der holder adapterkortet på plads.
Advarsel: Adapter- og RAM-kort er skrøbelige.
 - Tag kun fat på kanten af adapterkortet.
 - Rør ikke ved områder med trykte kredsløb.
 - Brug beskyttelsesstroppen, når du arbejder med adapterkort.
 - Fjern ikke adapterkortet fra den beskyttende indpakning, før det skal installeres.
- ___ 6. Læg IXS-kortet på en antistatisk overflade.

- ___ 7. Find det RAM-kort, der skal udskiftes.
- ___ 8. Fjern RAM-kortet ved at gøre følgende:
 - ___ a. Tryk låsene på hver side af kortet udad.
 - ___ b. Fjern kortet fra stikket.
- ___ 9. Find den pakke, der indeholder det nye 289x-RAM-kort. Tag forsigtigt RAM-kortet ud af den antistatiske beskyttelsesemballage.
- ___ 10. Gør følgende for at installere server-RAM-kortet 289x på IXS-kortet:
 - ___ a. Ret RAM-kortet ind efter stikket på IXS-kortet.
 - ___ b. Tryk kortet ned i stikket, så det går på plads. RAM-kortet giver et tydeligt klik, når det går på plads i stikket.



RZAQ4800-0

Figur 6. Placering af RAM-kort på IXS-kortet

- ___ 11. Installér IXS-kortet i systemenheden, når du er færdig med at udskifte RAM-kortet. Ret kortet ind efter kortholderne inde i systemenheden, indtil det sidder helt fast. Tryk låsene indad og ned for at fastgøre kortet.
- ___ 12. Tilslut de kabler igen, som du fjernede fra IXS-kortet.
- ___ 13. Fortsæt med "Færdiggørelse af installationen".

Færdiggørelse af installationen

- ___ 1. Montér dækslerne, og tilslut netledningerne til systemenheden og enhederne. Der er flere oplysninger i "Montering af dæksler" på side 43.
- ___ 2. Kig på Function/Data-displayet på systemenhedens kontrolpanel. Viser Function/Data-displayet **01 B N V=S?**
 - ___ **Ja:** Fortsæt med næste trin.
 - ___ **Nej:** Gør følgende:
 - ___ a. Åbn lågen til kontrolpanelet.
 - ___ b. Tryk på forøgelses- eller formindskelsesknappen, indtil Function/Data-displayet viser **02.**
 - ___ c. Tryk på Enter på kontrolpanelet.

- ___ d. Tryk på forøgelses- eller formindskelsesknappen, indtil Function/Data-displayet viser **B**.
- ___ e. Tryk på Enter på kontrolpanelet.
- ___ f. Tryk på forøgelses- eller formindskelsesknappen, indtil Function/Data-displayet viser **N**.
- ___ g. Tryk på Enter på kontrolpanelet.
- ___ h. Tryk på forøgelses- eller formindskelsesknappen, indtil Function/Data-displayet viser **S**.
- ___ i. Tryk på Enter på kontrolpanelet.
- ___ j. Tryk på forøgelses- eller formindskelsesknappen, indtil Function/Data-displayet viser **01**.
- ___ k. Tryk på Enter på kontrolpanelet.
Function/Data-displayet skal nu vise **01 B N S**.
- ___ l. Fortsæt med trin 3.
- ___ 3. Tænd for den arbejdsstation eller pc, der fungerer som konsol.
- ___ 4. Tryk på afbryderknappen til systemenheden. Tændt-lampen lyser.

Bemærk: Det tager ca. 10 sekunder, før systemenheden starter.

- ___ 5. Log på systemet. Sørg for, at du har autorisation til servicefunktionerne.
 - ___ 6. Sådan validerer du adapterkortkonfigurationen:
 - ___ a. Skriv **strsst** på kommandolinjen. Tryk på Enter.
 - ___ b. Indtast **bruger-id og kodeord** på logon-skærbilledet til *System Service Tools (SST)*, og tryk på Enter.
 - ___ c. Vælg punktet **Start a service tool**, og tryk på Enter.
 - ___ d. Vælg punktet **Hardware service manager**, og tryk på Enter.
 - ___ e. Vælg punktet **Packaging hardware resources (system, frames, cards...)**, og tryk på Enter.
 - ___ f. Skriv **9** ud for *System Unit*, og tryk på Enter.
Hvis 289x-kortet ikke er med i oversigten, skal du kontrollere, at kortet er korrekt installeret.
 - ___ g. Skriv **8** i kolonnen *Opt* ud for Communications IOP 289x i menuen *Packaging Hardware Resources*. Det vil være kortets Type-Model, f.eks. 2890-001. Tryk på Enter.
 - ___ h. Når menuen *Logical Resources Associated with a Packaging Resource* vises, skal du skrive **5** i kolonnen *Opt* ud for *Communications IOA*. Tryk på Enter.
 - ___ i. Når menuen *Communications Hardware Resource Detail* vises, skal du se på linjen "Memory installed on IOA (MB)." Tallet skal vise den mængde hukommelse, du lige har installeret på 289x Integrated xSeries Server-kortet. Hvis det ikke er tilfældet, skal du kontrollere, at RAM-kortene er korrekt installeret.
 - ___ j. Test af IXS-hukommelse:
 - ___ 1) Tryk på **F12** en gang.
 - ___ 2) Angiv **Verify** ud for 289x-I/O-adapteren (289x IOA). Tryk på Enter.
 - ___ 3) Tryk på Enter, når skærbilledet *Verification Test* vises.
 - ___ 4) Vælg punktet **Hardware memory test**. Tryk på Enter.
- Bemærk:** Hukommelsestesten tager ca. 2 minutter pr. 1 GB hukommelse, der bliver testet.
- ___ 5) Tryk på Enter, når skærbilledet *Number of Test Runs* vises.

Bemærk: Hvis testen ikke udføres korrekt, skal du kontrollere, at du har installeret hukommelsen korrekt. Hvis testen stadig ikke kan gennemføres, skal du kontakte den autoriserede forhandler eller IBM's tekniske afdeling.

- ___ 7. Når hukommelsestesten er udført, vises meddelelsen *This test is successful* på skærbilledet *Verification Test Results*. Tryk på Enter.
- ___ 8. Tryk på Enter, når skærbilledet *Verification Test* vises.
- ___ 9. Tryk på F3 tre gange, og tryk derefter på Enter for at vende tilbage til Main Menu.
- ___ 10. Aktivér IXS-kortet:
 - ___ a. Gå til skærbilledet *Work with Configuration Status* ved at skrive WRKCFGSTS på en kommandolinje. Tryk på F4.
 - ___ b. Skriv *NWS i feltet *Type* på skærbilledet *Work with Configuration Status*, og tryk på Enter to gange.
 - ___ c. Angiv **Vary on** i kolonnen *Opt* ud for IXS på skærbilledet *Work with Configuration Status*, og tryk på Enter.
 - ___ d. Tryk på F3 for at afslutte.
- ___ 11. Udskiftningen er færdig.

Udskiftning af RAM-kort på IXS-kortet i udvidelsesenheden


Systemenheden eller udvidelsesenheden kan enten være tændt eller slukket, mens du udskifter et RAM-kort på IXS-kortet. Vælg den procedure, du skal bruge, nedenfor:

- "Udskiftning af RAM-kort på IXS-kortet (Integrated xSeries Server) med systemenheden eller udvidelsesenheden tændt"
- "Udskiftning af RAM-kort på IXS-kortet (Integrated xSeries Server) med systemenheden eller udvidelsesenheden slukket" på side 25

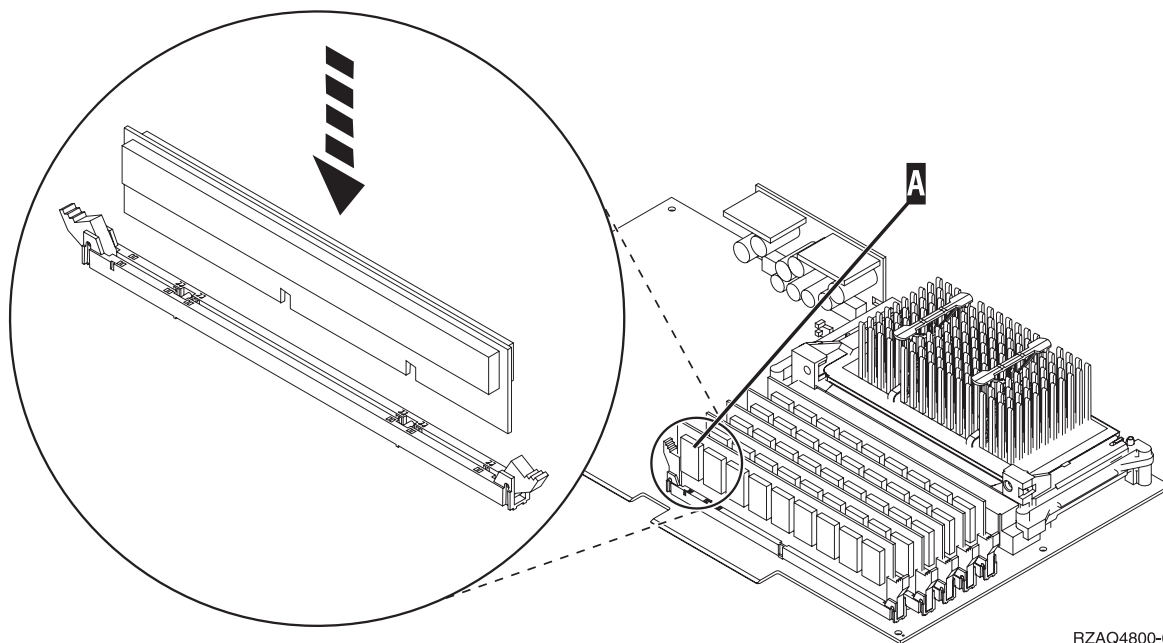
Udskiftning af RAM-kort på IXS-kortet (Integrated xSeries Server) med systemenheden eller udvidelsesenheden tændt

Sådan udskifter du RAM-kort på IXS-kortet med systemenheden eller udvidelsesenheden tændt:

- ___ 1. Fjern udvidelsesenhedens dæksler. Der er flere oplysninger om, hvordan du afmonterer dækslerne i "Afmontering af dæksler" på side 31.
- ___ 2. Find IXS-kortet. Der er oplysninger om placeringen af kortporte i "Kortpositioner" på side 37.
- ___ 3. Deaktivér IXS-kortet:
 - ___ a. Gå til skærbilledet *Work with Configuration Status* ved at skrive: **WRKCFGSTS** på en kommandolinje. Tryk på F4.
 - ___ b. Skriv *NWS i feltet *Type* på skærbilledet *Work with Configuration Status*, og tryk på Enter to gange.
 - ___ c. Angiv **Vary off** i kolonnen *Opt* ud for IXS på skærbilledet *Work with Configuration Status*, og tryk på Enter.
 - ___ d. Tryk på F12 for at afslutte.
- ___ 4. Kontrollér placeringen af IXS-kortet:
 - ___ a. Skriv **strsst** på en kommandolinje, og tryk på Enter.
 - ___ b. Indtast **bruger-id og kodeord** på logon-skærbilledet til *System Service Tools (SST)*, og tryk på Enter.
 - ___ c. Vælg **Start a service tool**, og tryk på Enter.
 - ___ d. Vælg **Hardware service manager**, og tryk på Enter.
 - ___ e. Vælg **Logical hardware resources (Buses, IOPs, Controllers...)**, og tryk på Enter.
 - ___ f. Vælg **System Bus Resources**, og tryk på Enter.
 - ___ g. Brug markøren til at vælge det 289x-serverkort, som du arbejder med.

- ___ h. Vælg **Associated packaging resource(s)** i feltet *Opt* ud for 289x-serverkortet, og tryk på Enter.
 - ___ i. Brug markøren til at vælge **289x Communications IOP**.
 - ___ j. Vælg punktet **Concurrent Maintenance**, og tryk på Enter.
 - ___ k. Brug markøren til at vælge **Communications IOP**.
 - ___ l. Vælg punktet **Toggle LED blink off/on**, og tryk på Enter.
Lampen ved den udvidelsesport, du har valgt, skal blinke.
 - ___ m. Vælg punktet **Toggle LED blink off/on** igen, og tryk på Enter.
Lampen ved den udvidelsesport, du har valgt, skal holde op med at blinke og lyse konstant.
- ___ 5. Tryk på **F9** (Power off domain), mens markøren stadig er på linjen **Communications IOP**.
- ___ 6. Tryk på Enter på bekræftelseskærm-billedet. Vent, til der er slukket helt for systemet. Du får vist følgende meddelelse:
Power off complete. Check power indicator (LED) to confirm.
Når lampen ved den udvidelsesport, du har valgt, er slukket, er det sikkert at fortsætte. Behold konsollen på skærm-billedet *Hardware Resources Concurrent Maintenance*, mens du udfører de næste trin.
- ___ 7. **Brug om muligt en beskyttelsesstrop om håndledet for at undgå, at statisk elektricitet beskadiger udstyret.** Hvis du ikke har en beskyttelsesstrop, kan du berøre en metaloverflade på system- eller udvidelsesenheden, før du installerer eller udskifter udstyr.
Gør følgende, hvis du har modtaget beskyttelsesstroppen 2209 Disposable Wrist Strap:
- ___ a. Fastgør beskyttelsesstroppen.  Vis video.
 - ___ b. Fjern beskyttelsesstrimlen fra kobberfoliet i enden, når du ruller stroppen ud.
 - ___ c. Placér den selvklæbende del af kobberfoliet på en **fritliggende, ikke-malet** metaloverflade på enhedens ramme.
- Bemærk:** Tag samme sikkerhedsforanstaltninger, som du ville tage, hvis du ikke havde stroppen om håndledet. Beskyttelsesstroppen 2209 Disposable Wrist Strap er beregnet til at forhindre statisk elektricitet. Den øger eller mindsker ikke risikoen for at få elektrisk stød, når du arbejder med elektrisk udstyr.
- ___ 8. Fjern alle kabler, der er sluttet til IXS-kortet (Integrated xSeries Server).
- ___ 9. Fjern IXS-serveren ved at dreje låsen op og trække den ud mod dig. Tryk på låsen i den venstre ende af IXS-kortet, mens du trækker kortet mod dig.
Advarsel: Adapter- og RAM-kort er skrøbelige.
- Tag kun fat på kanten af adapterkortet.
 - Rør ikke ved områder med trykte kredsløb.
 - Brug beskyttelsesstroppen, når du arbejder med adapterkort.
 - Fjern ikke adapterkortet fra den beskyttende indpakning, før det skal installeres.
- ___ 10. Læg IXS-kortet på en antistatisk overflade.
- ___ 11. Find det RAM-kort, der skal udskiftes.
- ___ 12. Fjern RAM-kortet ved at gøre følgende:
- ___ a. Tryk låsene på hver side af kortet udad.
 - ___ b. Fjern kortet fra stikket.
- ___ 13. Find pakken med 289x-RAM-kortet. Tag forsigtigt RAM-kortet ud af den antistatiske beskyttelsesemballage.
- ___ 14. Gør følgende for at installere server-RAM-kortet 289x på IXS-kortet:
- ___ a. Ret RAM-kortet ind efter det næste ledige stik på IXS-kortet.

- __ b. Tryk kortet ned i stikket, så det går på plads. RAM-kortet giver et tydeligt klik, når det går på plads i stikket.



Figur 7. Placering af RAM-kort på IXS-kortet

- __ 15. Installer IXS-kortet i udvidelsesenheden. Ret kortet ind efter kortholderne inde i systemenheden, indtil det sidder helt fast. Tryk låsene indad og ned for at fastgøre kortet.
- __ 16. Tilslut de kabler igen, som du fjernede fra IXS-kortet.
- __ 17. Monter dækslerne. Der er flere oplysninger i “Montering af dæksler” på side 43.
- __ 18. Tænd for IXS-kortet.
 - __ a. Markøren på konsollen skal være placeret der, hvor kommunikations-I/O-adapteren (Communications IOA) var.
 - __ b. Tryk på **F10** (Power on domain), og tryk derefter på Enter for at bekræfte.

Bemærk: Hvis skærbilledet *Work with Controlling Resource* vises, skal du vælge punktet **Assign to** for hver ressource på skærmen. Tryk derefter på Enter, og vent, mens aktiveringen bliver udført.
 - __ c. Tryk på **F8** på skærbilledet *Hardware Resource Concurrent Maintenance* for at kontrollere, at der er tændt for alle ressourcer.
 - __ d. Brug markøren til at vælge **Communications IOP**.
 - __ e. Vælg punktet **Associated logical resource(s)**, og tryk på Enter.
 - __ f. Brug markøren til at vælge **Communications IOA**.
 - __ g. Vælg punktet **Display detail**, og tryk på Enter.
 - __ h. Kontrollér, at den rigtige mængde hukommelse er installeret.
 - __ i. Test af IXS-hukommelse:
 - __ 1) Tryk på **F12** en gang.
 - __ 2) Angiv **Verify** ud for 289x-I/O-adapteren (289x IOA). Tryk på Enter.
 - __ 3) Tryk på Enter, når skærbilledet *Verification Test* vises.
 - __ 4) Vælg punktet **Hardware memory test**. Tryk på Enter.

Bemærk: Hukommelsestesten tager ca. 2 minutter pr. 1 GB hukommelse, der bliver testet.

- __ 5) Tryk på Enter, når skærbilledet *Number of Test Runs* vises.

Bemærk: Hvis testen ikke udføres korrekt, skal du kontrollere, at du har installeret hukommelsen korrekt. Hvis testen stadig ikke kan gennemføres, skal du kontakte den autoriserede forhandler eller IBM's tekniske afdeling.

- __ 19. Fortsæt med "Færdiggørelse af installationen".


Færdiggørelse af installationen

- __ 1. Når hukommelsestesten er udført, vises meddelelsen *This test is successful* på skærbilledet *Verification Test Results*. Tryk på Enter.
- __ 2. Tryk på Enter, når skærbilledet *Verification Test* vises.
- __ 3. Tryk på F3 tre gange, og tryk derefter på Enter for at vende tilbage til Main Menu.
- __ 4. Aktivér IXS-kortet:
 - __ a. Skift til skærbilledet *Work with Configuration Status* ved at skrive WRKCFGSTS på en kommandolinje. Tryk på F4.
 - __ b. Skriv *NWS i feltet *Type* på skærbilledet *Work with Configuration Status*, og tryk på Enter to gange.
 - __ c. Angiv **Vary on** i kolonnen *Opt* ud for **IXS** på skærbilledet *Work with Configuration Status*, og tryk på Enter.
 - __ d. Tryk på F3 for at afslutte.
- __ 5. Udskiftningen er færdig.

Udskiftning af RAM-kort på IXS-kortet (Integrated xSeries Server) med systemenheden eller udvidelsesenheden slukket

- __ 1. Sluk for systemenheden. Der er flere oplysninger om, hvordan du slukker for systemet i "Slukning af systemenheden" på side 29.
- __ 2. Fjern udvidelsesenhedens dæksler. Der er flere oplysninger om, hvordan du afmonterer dækslerne i "Afmontering af dæksler" på side 31.
- __ 3. Find IXS-kortet. Der er oplysninger om placeringen af kortporte i "Kortpositioner" på side 37.
- __ 4. **Brug om muligt en beskyttelsesstrop om håndledet for at undgå, at statisk elektricitet beskadiger udstyret.** Hvis du ikke har en beskyttelsesstrop, kan du berøre en metaloverflade på system- eller udvidelsesenheden, før du installerer eller udskifter udstyr.

Gør følgende, hvis du har modtaget beskyttelsesstroppen 2209 Disposable Wrist Strap:

- __ a. Fastgør beskyttelsesstroppen.  Vis video.
- __ b. Fjern beskyttelsesstrimlen fra kobberfoliet i enden, når du ruller stroppen ud.
- __ c. Placér den selvklæbende del af kobberfoliet på en **fritliggende, ikke-malet** metaloverflade på enhedens ramme.

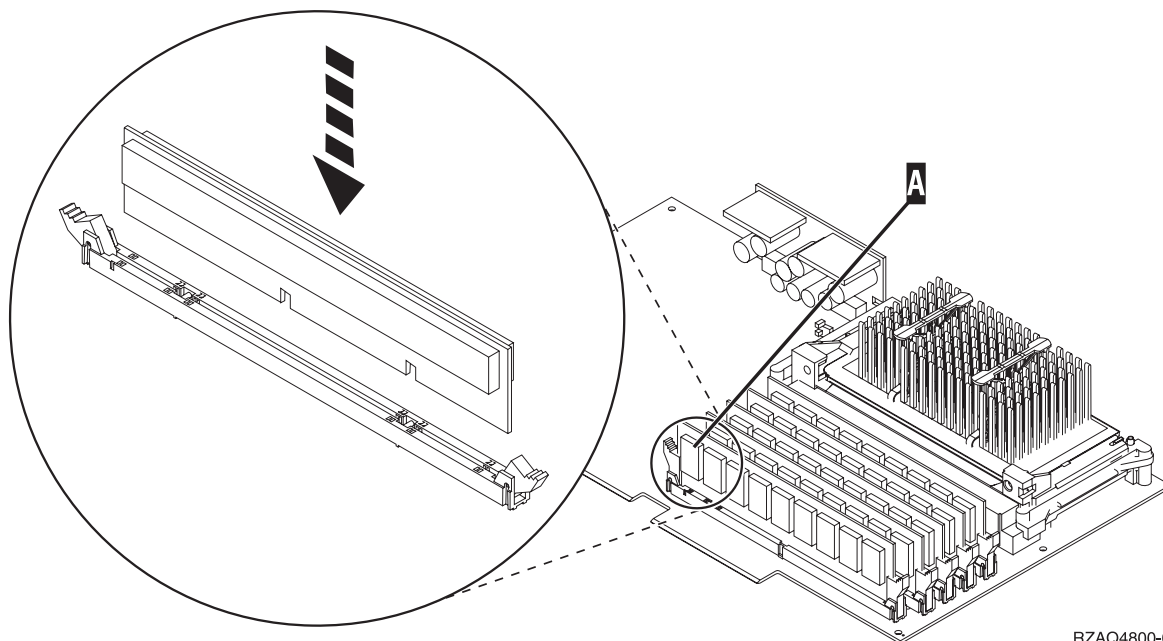
Bemærk: Tag samme sikkerhedsforanstaltninger, som du ville tage, hvis du ikke havde stroppen om håndledet. Beskyttelsesstroppen 2209 Disposable Wrist Strap er beregnet til at forhindre statisk elektricitet. Den øger eller mindsker ikke risikoen for at få elektrisk stød, når du arbejder med elektrisk udstyr.

- __ 5. Fjern alle kabler, der er sluttet til IXS-kortet.
- __ 6. Fjern Integrated xSeries Server-kortet ved at dreje låsen op og trække den ud mod dig. Tryk på metallåsegrebet, mens du fjerner IXS-kortet fra systemenheden.

Advarsel: Adapter- og RAM-kort er skrøbelige.

- Tag kun fat på kanten af adapterkortet.
- Rør ikke ved områder med trykte kredsløb.
- Brug beskyttelsesstroppen, når du arbejder med adapterkort.
- Fjern ikke adapterkortet fra den beskyttende indpakning, før det skal installeres.

- ___ 7. Læg IXS-kortet på en antistatisk overflade.
- ___ 8. Find det RAM-kort, der skal udskiftes.
- ___ 9. Fjern RAM-kortet ved at gøre følgende:
 - ___ a. Tryk låsene på hver side af kortet udad.
 - ___ b. Fjern kortet fra stikket.
- ___ 10. Find pakken med server-RAM-kortet 289x. Tag forsigtigt RAM-kortet ud af den antistatiske beskyttelsesemballage.
- ___ 11. Gør følgende for at installere server-RAM-kortet 289x på IXS-kortet:
 - ___ a. Ret RAM-kortet ind efter stikket på IXS-kortet.
 - ___ b. Tryk kortet ned i stikket, så det går på plads. RAM-kortet giver et tydeligt klik, når det går på plads i stikket.



Figur 8. Placering af RAM-kort på IXS-kortet

- ___ 12. Installér IXS-kortet i systemenheden, når du er færdig med at udskifte RAM-kortet. Ret kortet ind efter kortholderne inde i systemenheden, indtil det sidder helt fast. Tryk låsene indad og ned for at fastgøre kortet.
- ___ 13. Tilslut de kabler igen, som du fjernede fra IXS-kortet.
- ___ 14. Fortsæt med "Færdiggørelse af installationen".

Færdiggørelse af installationen

- ___ 1. Monter dækslerne, og tilslut netledningerne til systemenheden og enhederne. Der er flere oplysninger i "Montering af dæksler" på side 43.
- ___ 2. Kig på Function/Data-displayet på systemenhedens kontrolpanel. Viser Function/Data-displayet **01 B N V=S?**
 - ___ **Ja:** Fortsæt med næste trin.

- ___ Nej: Gør følgende:
 - ___ a. Tryk på forøgelses- eller formindskelsesknappen, indtil Function/Data-displayet viser **02**.
 - ___ b. Tryk på Enter på kontrolpanelet.
 - ___ c. Tryk på forøgelses- eller formindskelsesknappen, indtil Function/Data-displayet viser **B**.
 - ___ d. Tryk på Enter på kontrolpanelet.
 - ___ e. Tryk på forøgelses- eller formindskelsesknappen, indtil Function/Data-displayet viser **N**.
 - ___ f. Tryk på Enter på kontrolpanelet.
 - ___ g. Tryk på forøgelses- eller formindskelsesknappen, indtil Function/Data-displayet viser **S**.
 - ___ h. Tryk på Enter på kontrolpanelet.
 - ___ i. Tryk på forøgelses- eller formindskelsesknappen, indtil Function/Data-displayet viser **01**.
 - ___ j. Tryk på Enter på kontrolpanelet.
Function/Data-displayet skal nu vise **01 B N S**.
 - ___ k. Fortsæt med trin 3.
- ___ 3. Tænd for den arbejdsstation eller pc, der fungerer som konsol.
- ___ 4. Tryk på afbryderknappen til systemenheden. Tændt-lampen lyser.

Bemærk: Det tager ca. 10 sekunder, før systemenheden starter. Det tager mellem 5 og 20 minutter for systemet at starte og udføre en IPL.

- ___ 5. Log på systemet. Sørg for, at du har autorisation til servicefunktionerne.
- ___ 6. Sådan validerer du adapterkortkonfigurationen:
 - ___ a. Skriv **strsst** på en kommandolinje. Tryk på Enter.
 - ___ b. Indtast **bruger-id og kodeord** på logon-skærbilledet til *System Service Tools (SST)*, og tryk på Enter.
 - ___ c. Vælg punktet **Start a service tool**, og tryk på Enter.
 - ___ d. Vælg punktet **Hardware service manager**, og tryk på Enter.
 - ___ e. Vælg punktet **Packaging hardware resources (system, frames, cards...)**, og tryk på Enter.
 - ___ f. Skriv **9** ud for *System Unit* eller *System Expansion Unit*, og tryk på Enter.
Hvis adapterkortet ikke er med i oversigten, skal du kontrollere, at det er korrekt installeret.
 - ___ g. Skriv **8** i kolonnen *Opt* ud for *Communications IOP 289x* i menuen *Packaging Hardware Resources*. Det vil være kortets type og model, f.eks. 2890-001. Tryk på Enter.
 - ___ h. Når menuen *Logical Resources Associated with a Packaging Resource* vises, skal du skrive **5** i kolonnen *Opt* ud for *Communications IOA*. Tryk på Enter.
 - ___ i. Når menuen *Communications Hardware Resource Detail* vises, skal du se på linjen "Memory installed on IOA (MB)." Tallet skal vise den mængde hukommelse, du lige har installeret på 289x Integrated xSeries Server-kortet. Hvis det ikke er tilfældet, skal du kontrollere, at RAM-kortene er korrekt installeret.
 - ___ j. Test af IXS-hukommelse:
 - ___ 1) Tryk på **F12** en gang.
 - ___ 2) Angiv **Verify** ud for 289x-I/O-adapteren (289x IOA). Tryk på Enter.
 - ___ 3) Tryk på Enter, når skærbilledet *Verification Test* vises.
 - ___ 4) Vælg punktet **Hardware memory test**. Tryk på Enter.

Bemærk: Hukommelsestesten tager ca. 2 minutter pr. 1 GB hukommelse, der bliver testet.

- ___ 5) Tryk på Enter, når skærbilledet *Number of Test Runs* vises.

Bemærk: Hvis testen ikke udføres korrekt, skal du kontrollere, at du har installeret hukommelsen korrekt. Hvis testen stadig ikke kan gennemføres, skal du kontakte den autoriserede forhandler eller IBM's tekniske afdeling.

- ___ 7. Når hukommelsestesten er udført, vises meddelelsen *This test is successful* på skærbilledet *Verification Test Results*. Tryk på Enter.
- ___ 8. Tryk på Enter, når skærbilledet *Verification Test* vises.
- ___ 9. Tryk på F3 tre gange, og tryk derefter på Enter for at vende tilbage til Main Menu.
- ___ 10. Aktivér IXS-kortet:
 - ___ a. Gå til skærbilledet *Work with Configuration Status* ved at skrive WRKCFGSTS på en kommandolinje. Tryk på F4.
 - ___ b. Skriv ***NWS** i feltet *Type* på skærbilledet *Work with Configuration Status*, og tryk på Enter to gange.
 - ___ c. Angiv **Vary on** i kolonnen *Opt* ud for **IXS** på skærbilledet *Work with Configuration Status*, og tryk på Enter.
 - ___ d. Tryk på **F3** for at afslutte.
- ___ 11. Udskiftningen er færdig.

Slukning af systemenheden

- ___ 1. Hvis der findes et IXA-kort (Integrated xSeries Adapter) på systemet, skal du lukke det ned ved hjælp af OS/400-indstillingerne.
- ___ 2. Sørg for, at alle job på systemet er afsluttet.
- ___ 3. Skriv `pwrdownsys *immed` på en kommandolinje, og tryk på Enter, når alle job er afsluttet.

Bemærk: Kontakt den autoriserede forhandler eller IBM's tekniske afdeling, hvis der opstår problemer med installationen.

- ___ 4. Når enheden er lukket helt ned, skal du afbryde alle forbindelser mellem pc'erne og systemenheden. Sluk for alle enheder, f.eks. printere og skærme, der er tilsluttet systemenheden.
- ___ 5. Fjern alle netledninger fra stikkontakterne, f.eks. til printere og skærme.
- ___ 6. Tag netledningen til systemenheden og eventuelle tilsluttede udvidelsesenheder ud af stikkontakten.

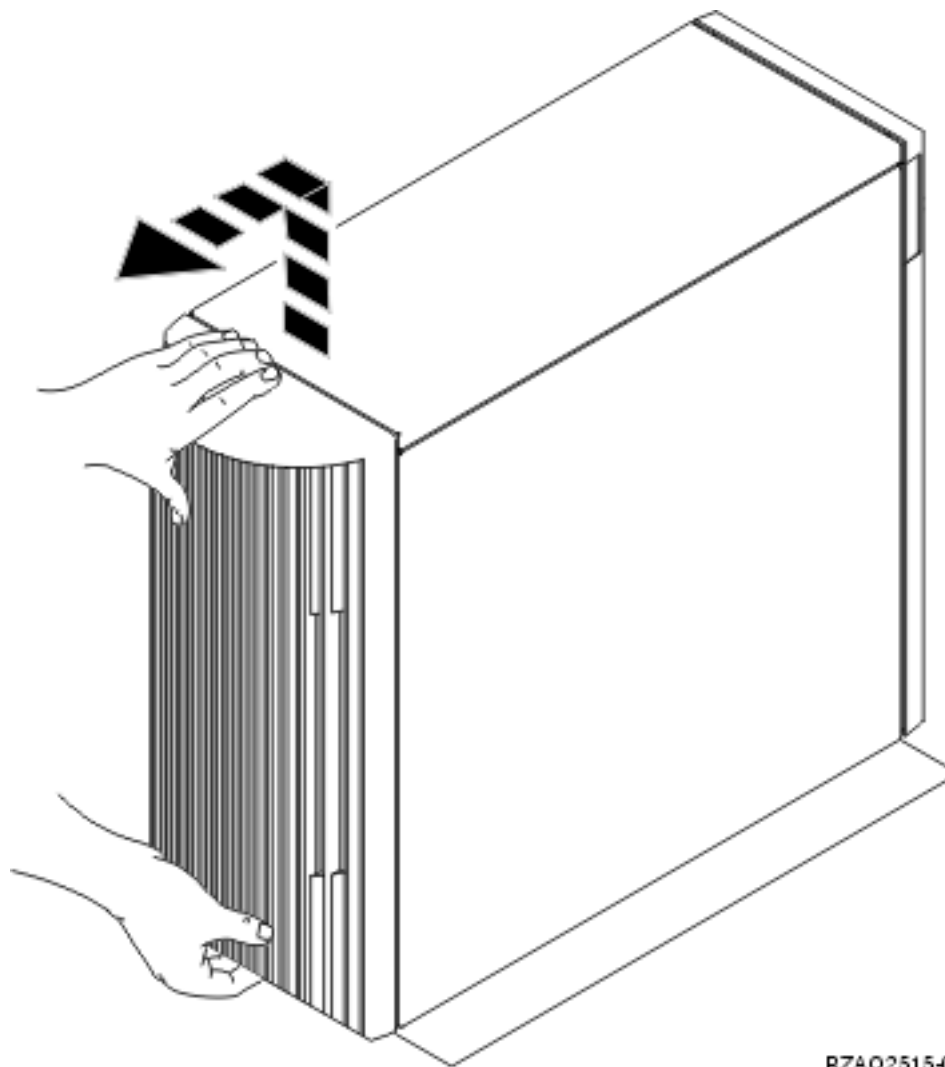
Afmontering af dæksler

Vælg den systemenhed eller udvidelsesenhed, du arbejder på:

- "Afmontering af systemenhedens bagdæksel"
- "Afmontering af systemenhedens sidedæksel" på side 32
- "Afmontering af dæksler på 5075- og 5095-udvidelsesenheden" på side 34
- "Afmontering af dæksel på 5078- og 5088-udvidelsesenheden" på side 35

Afmontering af systemenhedens bagdæksel

1. Fjern systemenhedens bagdæksel ved at placere hånden under det nederste af dækslet. Løft dækslet op og af.



RZAQ2515-0

Figur 9. Afmontering af systemenhedens bagdæksel

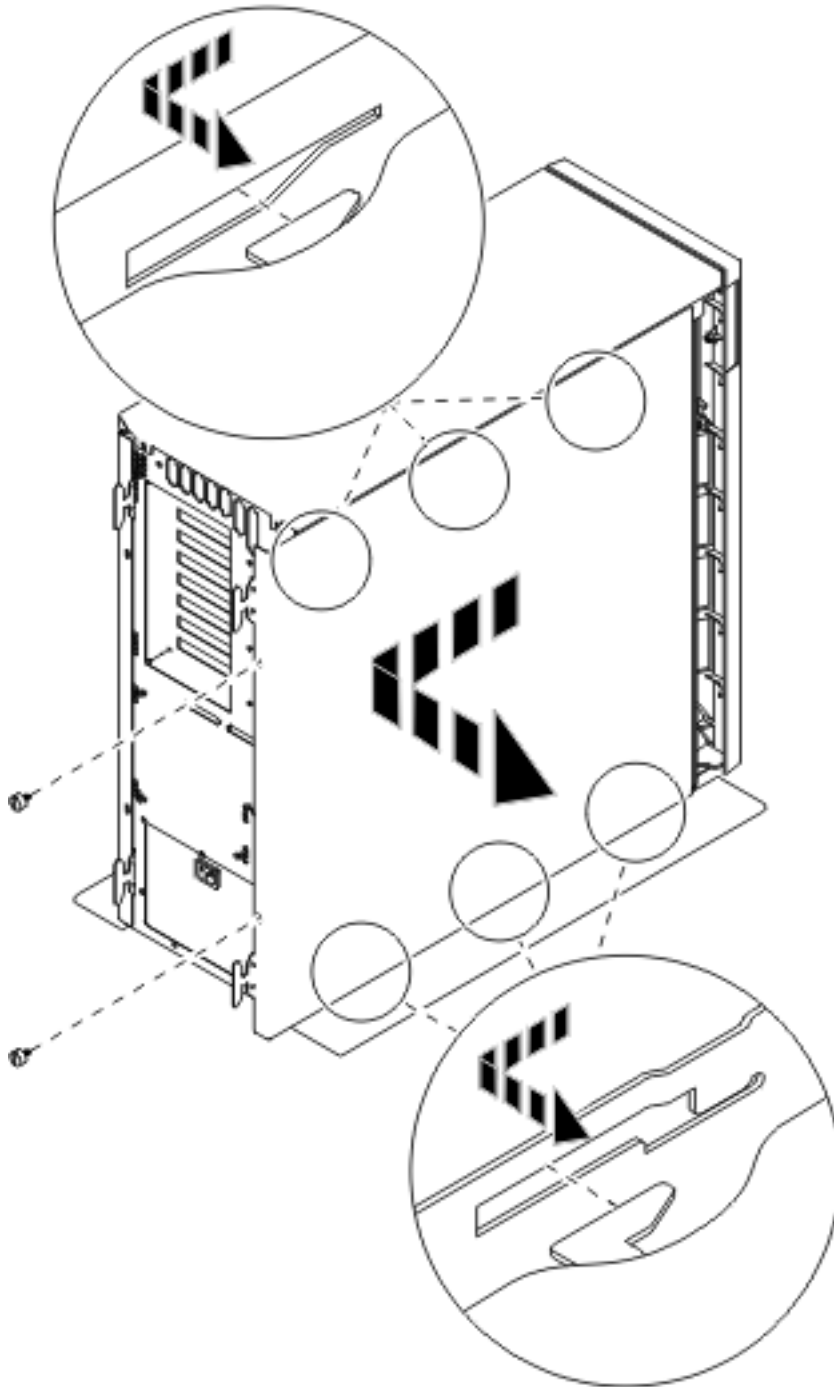
Afmontering af systemenhedens sidedæksel

__ 1. Er enheden i et rack?

Nej: Fortsæt med trin 2 på side 32.

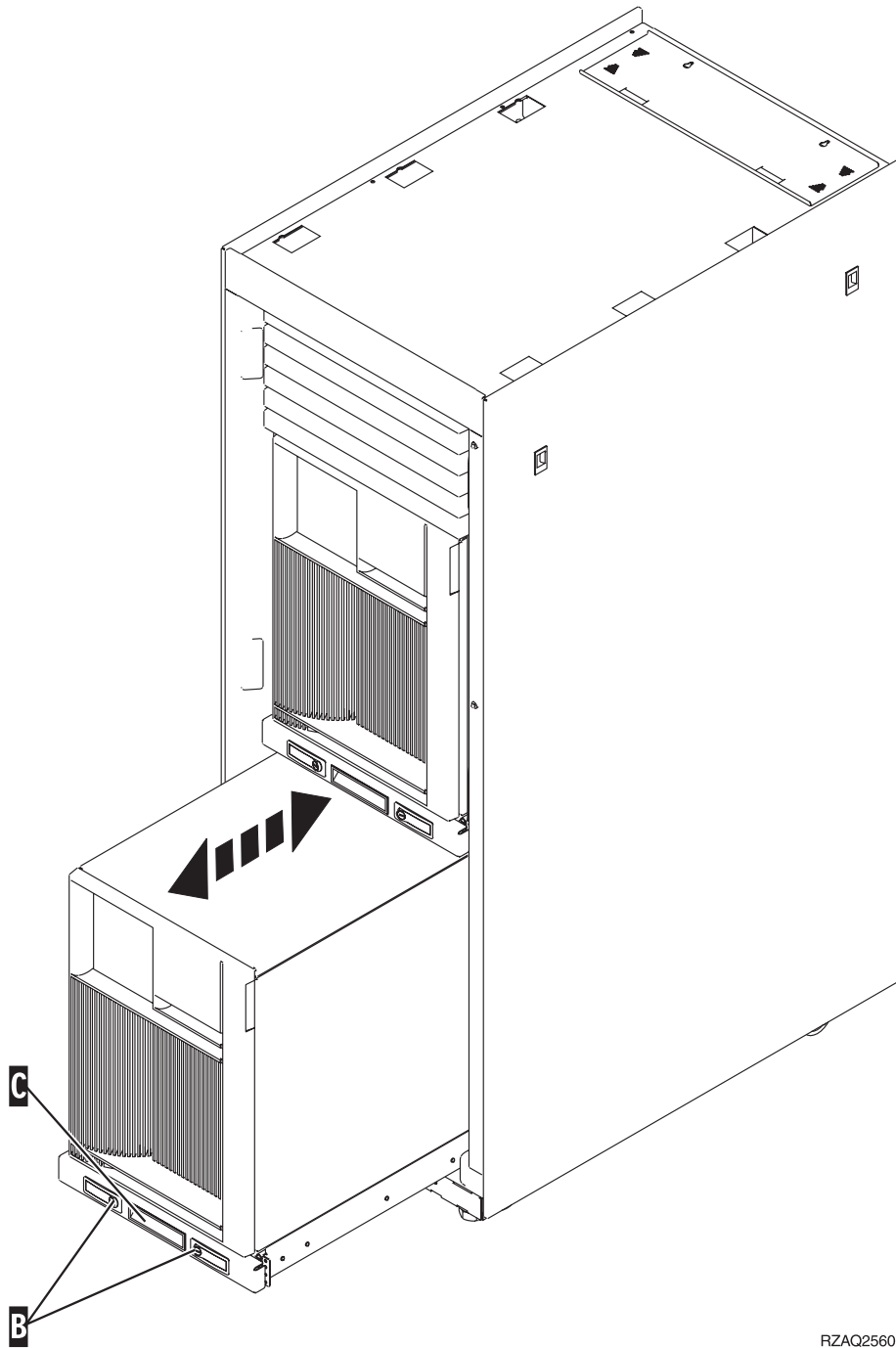
Ja Fortsæt med trin 3 på side 33.

__ 2. Afmonter det højre sidedæksel (set bagfra) ved at løsne skruerne og lade dækslet glide bagud, indtil det stopper. Træk dækslet ud.



Figur 10. Afmontering af systemenhedens sidedæksel

__ 3. Tryk på låsene **B**, og træk serveren ud vha. håndtaget **C**.



RZAQ2560-0

Der er oplysninger om, hvordan du fjerner sidedækslerne i figur 10 på side 32.

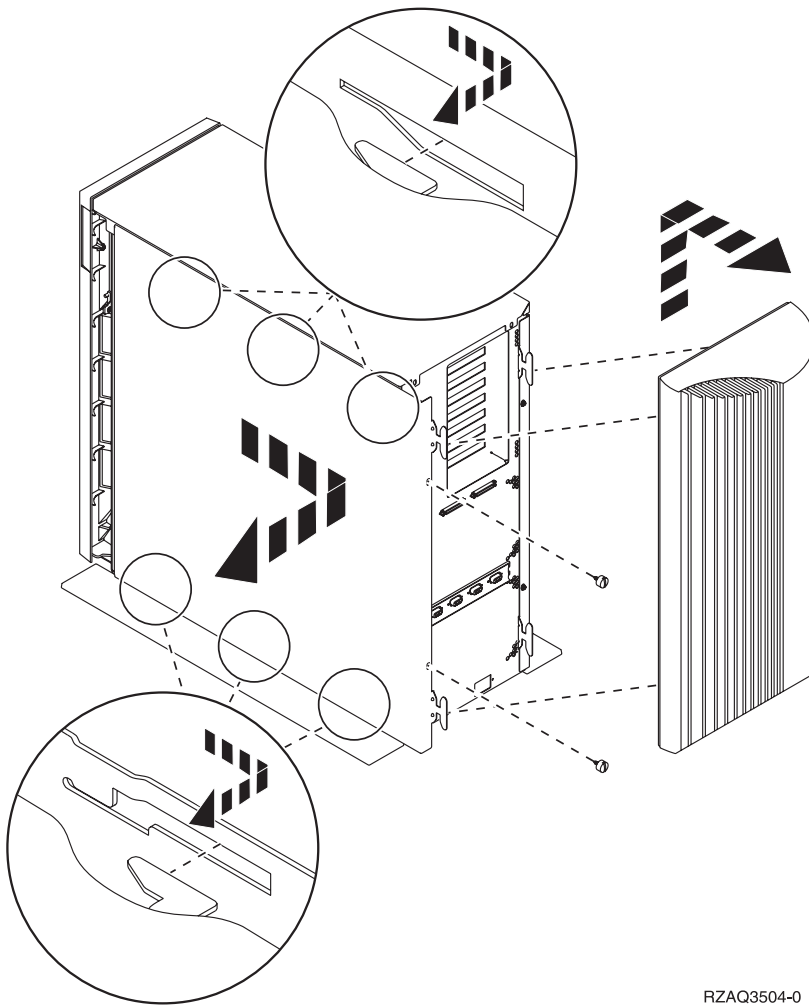
Afmontering af dæksler på 5075- og 5095-udvidelsesenheden

Sådan fjerner du bag- og sidedækslet:

1. Placér hånden under den nederste del af bagdækslet, og løft dækslet op og af.
2. **Advarsel:** Hvis du afmonterer sidedækslet, mens der er tændt for serveren, kan der opstå fejl pga. elektromagnetisk interferens.

Afmonter det venstre sidedæksel (set bagfra) ved at løsne fingerskruerne og lade dækslet glide forfra og bagud, indtil det stopper.

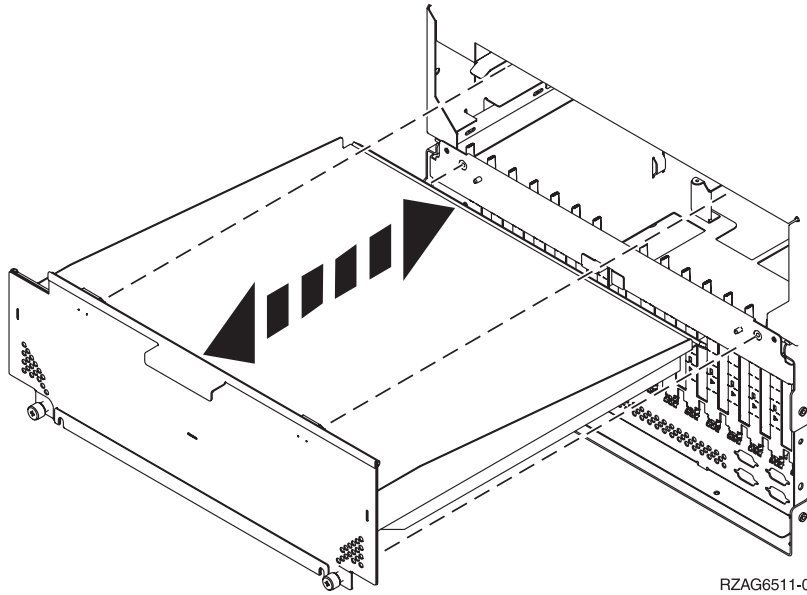
3. Træk dækslet ud.



RZAQ3504-0

Afmontering af dæksel på 5078- og 5088-udvidelsesenheden

Hvis du vil have adgang til IXS-kortene, skal du åbne enheden bagpå og fjerne blæserdækslet.



RZAG6511-0

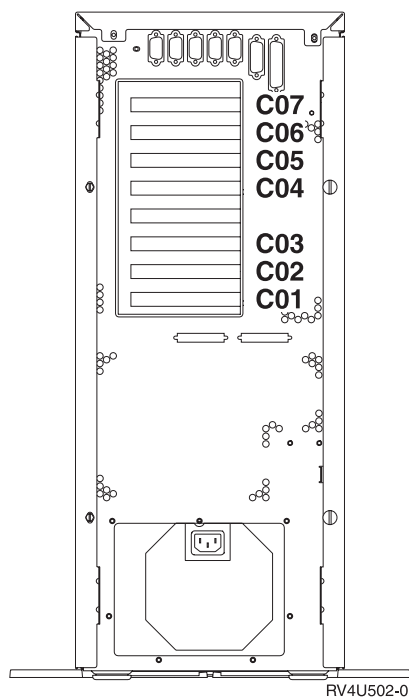
Kortpositioner

Vælg den systemenhed eller udvidelsesenhed, du arbejder på:

1. "270-, 800- og 810-systemenhed"
2. "5075-udvidelsesenhed" på side 38
3. "5078- eller 0578-udvidelsesenhed" på side 39
4. "5088- eller 0588-udvidelsesenhed" på side 40
5. "5095- eller 0595-udvidelsesenhed" på side 41

270-, 800- og 810-systemenhed

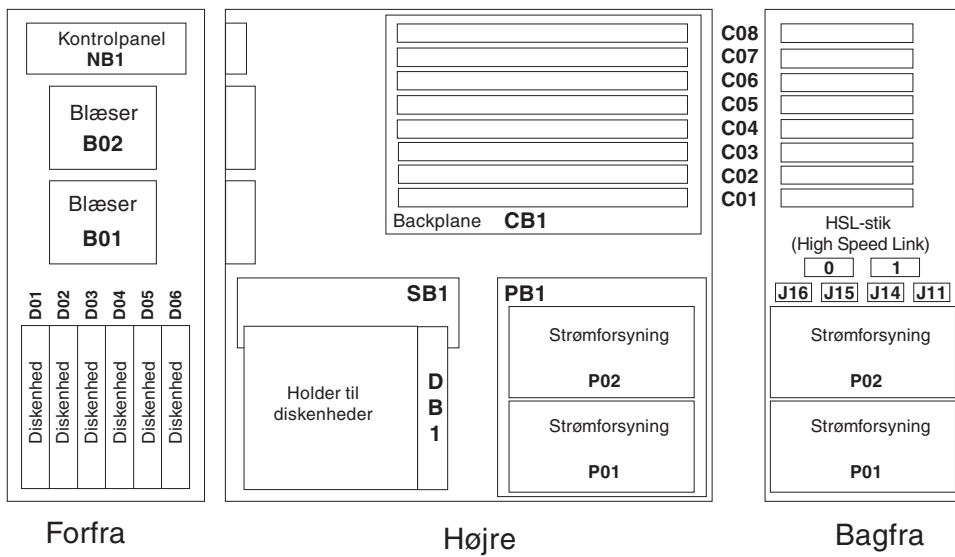
I figur 11 vises kortpositionerne (set bagfra) på en 270-, 800- og 810-systemenhed.



Figur 11. Kortpositioner på 270-, 800- og 810-systemenheden

5075-udvidelsesenhed

I figur 12 vises kortpositionerne (set fra siden og bagfra) på en 5075-udvidelsesenhed.

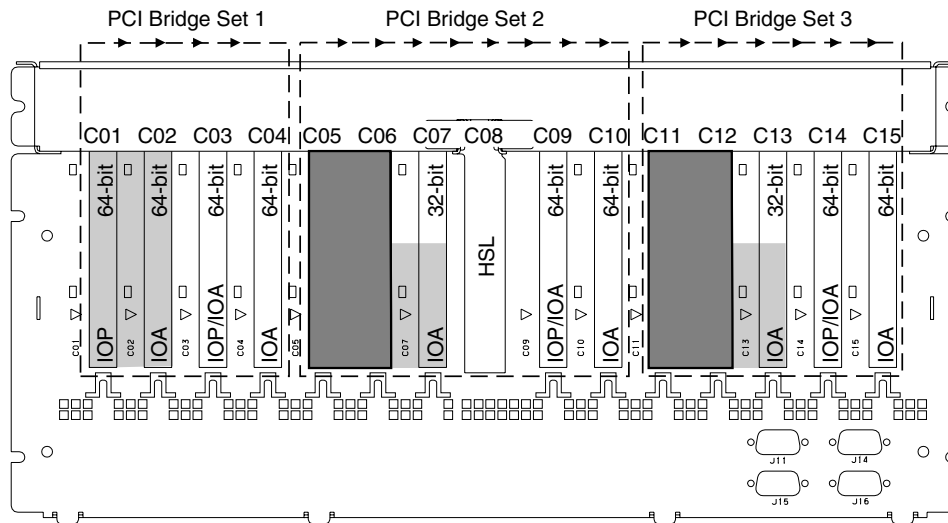


RZAQ2500-4

Figur 12. Kortpositioner på 5075-udvidelsesenhed

5078- eller 0578-udvidelsesenhed

I figur 13 vises kortpositionerne på en 5078- eller 0578-udvidelsesenhed.



■ = optagede positioner, hvis 2890, 2891 eller 2899 IXS er installeret

■ = optagede positioner, hvis 2892 eller 4810 IXS er installeret

Bemærk: Lange eller korte facilitetskort passer i alle positioner.

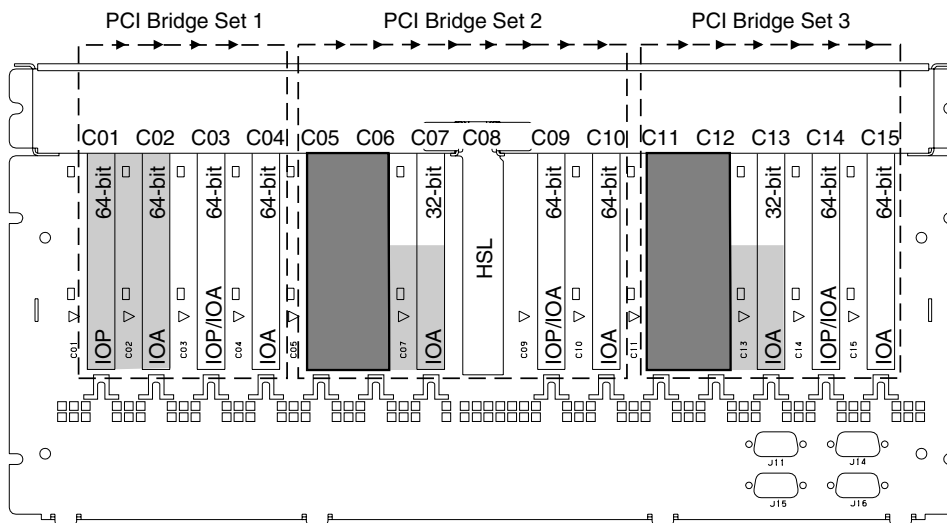
Position	Type
C01	
C02	
C03	
C04	
C05	
C06	
C07	
C08	HSL
C09	
C10	
C11	
C12	
C13	
C14	
C15	

RZAQ5507-9

Figur 13. Kortpositioner på 5078-udvidelsesenhed

5088- eller 0588-udvidelsesenhed

I figur 14 vises kortpositionerne på en 5088- eller 0588-udvidelsesenhed.



■ = optagede positioner, hvis 2890, 2891 eller 2899 IXS er installeret

■ = optagede positioner, hvis 2892 eller 4810 IXS er installeret

Bemærk: Lange eller korte facilitetskort passer i alle positioner.

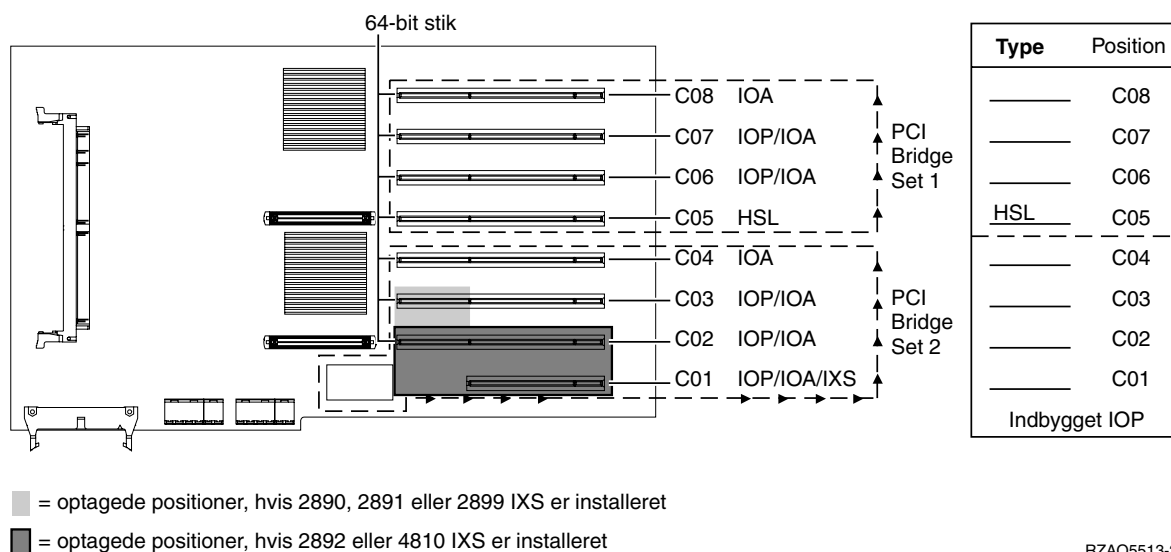
Position	Type
C01	64-bit IOP/IOA
C02	64-bit IOP/IOA
C03	64-bit IOP/IOA
C04	64-bit IOP/IOA
C05	64-bit IOP/IOA
C06	64-bit IOP/IOA
C07	32-bit IOA
C08	HSL
C09	64-bit IOP/IOA
C10	64-bit IOP/IOA
C11	64-bit IOP/IOA
C12	64-bit IOP/IOA
C13	32-bit IOA
C14	64-bit IOP/IOA
C15	64-bit IOP/IOA

RZAQ5507-9

Figur 14. Kortpositioner på 5088-udvidelsesenhed

5095- eller 0595-udvidelsesenhed

I figur 15 vises kortpositionerne på en 5095- eller 0595-udvidelsesenhed.

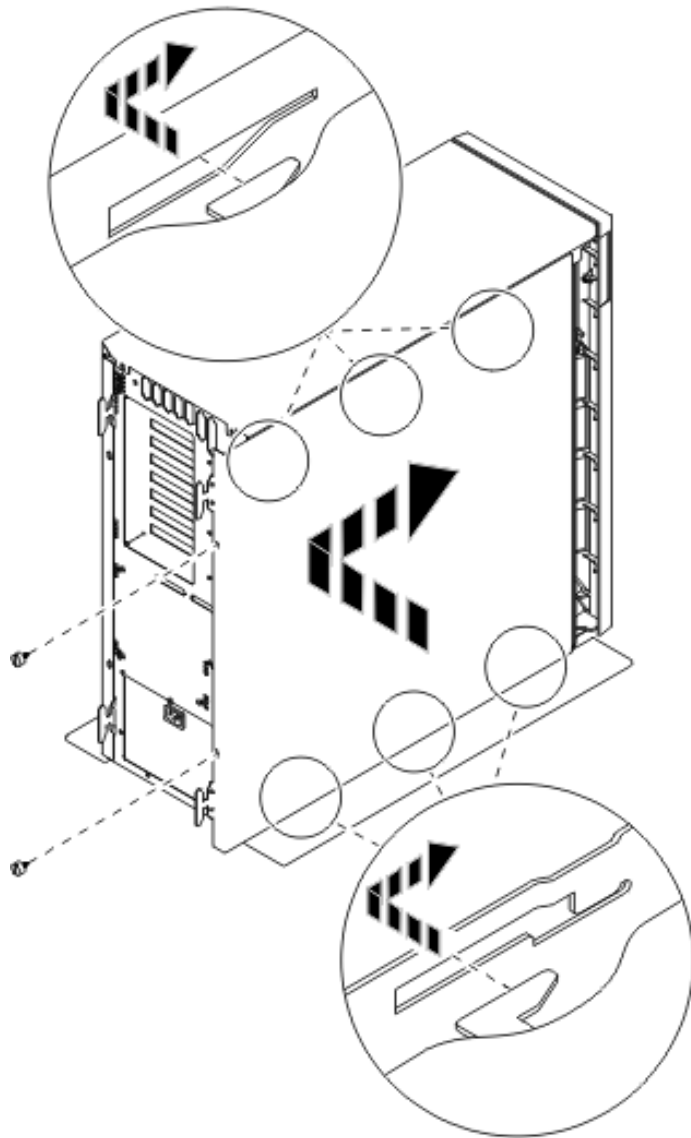


RZAQ5513-2

Figur 15. Kortpositioner på 5095-udvidelsesenhed

Montering af dæksler

- __ 1. Fjern håndledsstropen.
- __ 2. I **figur 16** vises, hvordan du sætter systemenhedens sidedæksel på ved at rette de øverste og nederste tappe ind. Skub derefter dækslet fremad. Sørg for, at alle tappene passer ind i rillerne. Lad dækslet glide mod systemenhedens forside, indtil det ikke kan komme længere, og fastgør derefter skruerne.



Figur 16. Montering af systemenhedens sidedæksel

- __ 3. Montér systemenhedens bagdæksel, hvis systemenheden har et.

___ 4. **Fare!**

En forkert forbundet stikkontakt kan give livsfarlig elektrisk spænding på metaldele i systemet eller på enheder, der er tilsluttet systemet. Det er kundens ansvar at sikre, at stikkontakten er korrekt forbundet til jord. (RSFTD201)

Sæt netledningen fra følgende enheder i stikkontakten:

- Systemenheden
- Systemkonsollen.

Bemærk: Tænd **ikke** for strømmen til systemenheden endnu.

___ 5. Tilslut alle tilknyttede enheder, f.eks. printere og skærme, og tænd for dem.

Tillæg. Bemærkninger

Henvisninger til IBM-produkter, -programmer eller -serviceydelser betyder ikke, at kun IBM-produkter, -programmer eller -ydelser kan anvendes. Tilsvarende produkter, programmer eller ydelser, som ikke krænker IBM's ejendomsret, kan bruges i stedet for IBM's produkter, programmer eller ydelser. Det er kundens ansvar at vurdere og kontrollere funktionen af et produkt, program eller en ydelse, som ikke hidrører fra IBM.

IBM kan have patenter eller udestående patentansøgninger inden for det tekniske område, som denne bog dækker. De opnår ikke licens til disse patenter eller patentansøgninger ved at være i besiddelse af bogen. Forespørgsler om licens kan sendes til:

IBM Director of Licensing
IBM Corporation
North Castle Drive
Armonk, NY 10504-1785
USA

Denne bog leveres uden forpligtelser for IBM. IBM påtager sig ingen forpligtelser uanset kundens forventninger. Visse landes lovgivning tillader ikke fraskrivelse eller begrænsninger vedrørende underforståede garantier. Ovennævnte fraskrivelse eller begrænsninger gælder derfor muligvis ikke Dem.

Dokumentet kan indeholde tekniske unøjagtigheder.

Henvisninger til ikke-IBM-websteder er kun til orientering og fungerer på ingen måde som en godkendelse af disse websteder. Materialet på disse websteder er ikke en del af materialet til dette IBM-produkt, og eventuel brug af disse websteder sker på eget ansvar.

IBM forbeholder sig ret til at benytte eventuelle oplysninger, du leverer, uanset form, uden din forudgående tilladelse.

Alle data i denne bog vedrørende ydeevnen er fastlagt i et kontrolleret miljø. Derfor kan resultater, der er indhentet i andre driftsmiljøer, variere betydeligt. Nogle målinger kan være foretaget på udviklingssystemer, og der er derfor ingen garanti for, at disse målinger vil være de samme på almindeligt tilgængelige systemer. Desuden kan visse målinger være foretaget via ekstrapolation. De faktiske resultater kan variere. Brugere af denne bog skal kontrollere de relevante data for deres specielle driftsmiljø.

Oplysninger om produkter, der ikke produceres af IBM, er indhentet hos leverandørerne af produkterne eller fra offentliggjort materiale. IBM har ikke testet disse produkter og kan derfor ikke bekræfte oplysningerne om ydeevne, kompatibilitet eller andre oplysninger vedrørende disse produkter. Spørgsmål vedr. ikke-IBM-produkter skal stilles til leverandørerne af produkterne.

Alle erklæringer vedr. IBM's fremtidige strategi og hensigter kan ændres eller trækkes tilbage uden varsel.

Alle de viste IBM-priser er IBM's vejledende udsalgspriser. Ret til ændringer uden varsel forbeholdes. Forhandlerpriser kan variere.

Disse oplysninger er kun beregnet til uforpligtende planlægning. Oplysningerne i bogen kan blive ændret, inden de beskrevne produkter bliver tilgængelige.

Alle navne, der er anvendt i bogen, er opdigtede, og ethvert sammenfald med virkeligheden er derfor tilfældig. Disse oplysninger kan indeholde navne på personer, firmanavne, varemærker og produktnavne. Alle navne er opdigtede og enhver lighed med navne og adresser, som anvendes af faktiske virksomheder, er tilfældig.

Hvis du læser denne bog som en elektronisk bog, vises fotografier og farvebilleder muligvis ikke.

Specifikationer og grafiske illustrationer i denne bog må hverken gengives helt eller delvist uden skriftlig tilladelse fra IBM.

Denne bog er beregnet til brug for hardwareserviceteknikere med henblik på vedligeholdelse og reparation af de nævnte maskiner. IBM foregiver ikke, at den kan anvendes til andet formål.

Specifikationer og grafiske illustrationer i denne bog må hverken gengives helt eller delvist uden skriftlig tilladelse fra IBM.

Denne bog er beregnet til brug for kundepersonale med henblik på drift og planlægning i forbindelse med de nævnte maskiner. IBM foregiver ikke, at den kan anvendes til andet formål.

Varemærker

Følgende varemærker tilhører International Business Machines Corporation:

Application System/400
AS/400
e (logo)
IBM
iSeries
Operating System/400
OS/400
400

Følgende varemærker tilhører International Business Machines Corporation og Lotus Development: Lotus, Freelance og WordPro.

Varemærket C-bus tilhører Corollary, Inc.

Følgende varemærker tilhører Intel Corporation: ActionMedia, LANDesk, MMX, Pentium og ProShare.

Følgende varemærker tilhører Microsoft Corporation: Microsoft, Windows, Windows NT og Windows-logoet.

Varemærket SET og SET-logoet tilhører SET Secure Electronic Transaction LLC.

Java og alle Java-baserede varemærker tilhører Sun Microsystems, Inc.

Varemærket UNIX tilhører The Open Group.

Alle andre varemærker anerkendes.

Vilkår for downloadning og udskrivning af publikationer

De har tilladelse til at bruge de publikationer, De har valgt at downloade, i henhold til følgende vilkår, og under forudsætning af at De accepterer vilkårene.

Personlig brug: De må kun reproducere disse publikationer til Deres personlige, ikke-kommercielle brug, forudsat at De bibeholder alle erklæringer om ejendomsrettigheder. De må ikke distribuere, fremvise eller fremstille afledte arbejder af disse publikationer eller en del af dem uden IBM's samtykke.

Kommerciel brug: De må reproducere, distribuere og fremvise disse publikationer inden for Deres virksomhed, forudsat at De bibeholder alle erklæringer om ejendomsrettigheder. De må ikke fremstille afledte arbejder af disse publikationer eller reproducere, distribuere eller fremvise publikationerne eller en del af dem uden for Deres virksomhed uden IBM's samtykke.

Medmindre andet udtrykkeligt er angivet i disse vilkår, gives ingen andre tilladelser, licenser eller rettigheder - hverken udtrykkelige eller underforståede - til publikationerne eller til eventuelle andre oplysninger, data, software eller andre immaterielle rettigheder, som de indeholder.

IBM forbeholder sig ret til at trække de tilladelser, som er angivet i disse vilkår, tilbage, hvis brugen af publikationerne efter IBM's skøn skader IBM's interesser, eller hvis den ovenfor nævnte vejledning efter IBM's skøn ikke bliver fulgt korrekt.

Det er ikke tilladt at downloade, eksportere og reeksportere disse oplysninger, medmindre alle gældende love og bestemmelser overholdes fuldstændigt, herunder amerikanske eksportlove og -bestemmelser. IBM fremsætter ingen garantier med hensyn til indholdet i publikationerne. Publikationerne leveres, som de er og forefindes, uden nogen form for garanti, hverken udtrykkelig eller underforstået. IBM påtager sig ingen forpligtelser, uanset eventuelle forventninger vedrørende egnethed eller anvendelse.

Alt materiale er beskyttet af copyright og tilhører IBM Corporation.

Ved at downloade og udskrive en publikation fra dette websted, erklærer De Dem indforstået med at overholde de her nævnte vilkår.

Ansvarsfraskrivelse vedrørende kode

Dette dokument indeholder programmeringsseksempler.

IBM giver Dem en ikke-eksklusiv copyrightlicens til at bruge alle programmeringskodeeksempler, hvorfra De kan oprette lignende funktioner, som er tilpasset Deres egne specifikke behov.

IBM leverer kun eksempelkode til illustrationsformål. Eksemplerne er ikke testet fuldt ud under alle forhold. IBM kan derfor ikke stå inde for disse programmers driftssikkerhed, serviceegnethed eller funktionsdygtighed.

Alle de indeholdte programmer leveres som de er og forefindes uden nogen form for garanti. IBM påtager sig ingen forpligtelser, uanset eventuelle forventninger vedrørende egnethed eller anvendelse.

Advarsel om elektronisk stråling

Federal Communications Commission-erklæring (FCC)

Bemærk: Dette udstyr er testet og overholder grænseværdierne for digitale klasse A-enheder i overensstemmelse med artikel 15 i FCC-reglerne. Grænseværdierne er udformet, så de sikrer rimelig beskyttelse mod forstyrrende interferens, når udstyret benyttes i et virksomhedsmiljø. Udstyret genererer og anvender frekvenser, der kan forstyrre radiokommunikationen, hvis udstyret ikke installeres og benyttes i over-

ensstemmelse med vejledningen. Brug af dette udstyr i beboelsesområder kan forårsage forstyrrelse af radio- og tv-nettet. Hvis det er tilfældet, skal brugeren selv afhjælpe problemet for egen regning.

Der skal anvendes korrekt skærmede og jordforbundne kabler og stik for at overholde FCC-grænseværdierne for stråling. IBM er ikke ansvarlig for forstyrrelse af radio- og tv-nettet, som skyldes, at der er brugt andre kabler og stik end de anbefalede, eller at der er foretaget uautoriserede ændringer eller tilpasninger. Uautoriserede ændringer eller tilpasninger kan medføre, at brugeren mister retten til at benytte udstyret.

Denne enhed overholder forskrifterne i artikel 15 i FCC-reglerne. Ved anvendelse skal følgende to betingelser være opfyldt: (1) Enheden må ikke forårsage forstyrrende interferens, og (2) enheden skal kunne aflede interferens, som eventuelt kan give driftsproblemer.

Ansvarlig part:

International Business Machines Corporation
New Orchard Road
Armonk, NY 10504

Telefonnr.: 1-919-543-2193

Erklæring vedr. overholdelse af EU-krav

Dette produkt overholder kravene vedrørende elektromagnetisk kompatibilitet fastsat i EF-direktiv 89/336/EØF om harmonisering af medlemsstaternes lovgivning vedrørende elektromagnetiske apparater. IBM kan ikke påtage sig ansvaret for manglende opfyldelse af kravene hidrørende fra ikke-godkendte ændringer af produktet, herunder isætning af kort, der ikke leveres af IBM.

Advarsel om elektronisk stråling

Advarslen gælder dette IBM-produkt. Advarsler for andre IBM-produkter, der kan anvendes sammen med dette produkt, findes i de tilhørende manualer.

Federal Communications Commission-erklæring (FCC)

Bemærk: Dette udstyr er testet og overholder grænseværdierne for digitale klasse B-enheder i overensstemmelse med artikel 15 i FCC-reglerne. Grænseværdierne er udformet, så de sikrer rimelig beskyttelse mod forstyrrende interferens i boligområder. Udstyret genererer og anvender frekvenser, der kan forstyrre radiokommunikationen, hvis udstyret ikke installeres i overensstemmelse med instruktionerne. Selvom instruktionerne følges, kan der under visse omstændigheder alligevel opstå forstyrrelser. Man kan konstatere, om det er tilfældet, ved at tænde og slukke for udstyret. Hvis radio- eller tv-transmissionen forstyrres, kan man forsøge at løse problemet ved at gøre et af følgende:

- Dreje eller flytte modtagerantennen.
- Øge afstanden mellem udstyret og modtageren.
- Tilslutte udstyret til en stikkontakt i en anden strømkreds end den, modtageren er tilsluttet.
- Anmode en autoriseret IBM-forhandler eller servicetekniker om assistance.

Der skal anvendes korrekt skærmede og jordforbundne kabler og stik for at overholde FCC-grænseværdier for stråling. Sådanne kabler og stik kan købes hos autoriserede IBM-forhandlere. IBM er ikke ansvarlig for forstyrrelse af radio- og tv-nettet, som skyldes, at der er brugt andre kabler og stik end de anbefalede, eller at der er foretaget uautoriserede ændringer eller tilpasninger. Uautoriserede ændringer eller tilpasninger kan medføre, at brugeren mister retten til betjening af udstyret.

Denne enhed overholder forskrifterne i artikel 15 i FCC-reglerne. Ved anvendelse skal følgende to betingelser være opfyldt: (1) Enheden må ikke forårsage forstyrrende interferens, og (2) enheden skal kunne aflede interferens, herunder interferens der kan give uønskede resultater.

Ansvarlig part:

International Business Machines Corporation
New Orchard Road
Armonk, NY 10504

Telefonnr.: 1-919-543-2193

Erklæring vedr. overholdelse af EU-krav

Dette produkt overholder kravene vedrørende elektromagnetisk kompatibilitet fastsat i EF-direktiv 89/336/EØF om harmonisering af medlemsstaternes lovgivning vedrørende elektromagnetiske apparater. IBM kan ikke påtage sig ansvaret for manglende opfyldelse af kravene hidrørende fra ikke-godkendte ændringer af produktet, herunder isætning af kort, der ikke leveres af IBM.

Dette produkt er testet og overholder grænseværdierne for IT-udstyr i klasse B i overensstemmelse med CISPR 22 / European Standard EN 55022. Grænseværdierne for klasse B-udstyr er udarbejdet for normalt hjemmemiljø og giver rimelig beskyttelse mod interferens i forhold til licenserede kommunikationsenheder.

Der skal bruges skærmede og jordforbundne kabler (IBM partnummer 75G5958 eller tilsvarende) for at reducere risikoen for interferens med radio- og tv-udstyr og andet elektrisk eller elektronisk udstyr. Sådanne kabler og stik kan købes hos autoriserede IBM-forhandlere. IBM kan ikke påtage sig ansvaret for interferens forårsaget af brug af andre kabler og stik, end anbefalet.

IBM