

IBM

@server

iSeries

Nastavení rozšíření základní jednotky 0578, 5074, 5078
nebo 5079

verze 5 vydání 3

SA12-7669-03





@server

iSeries

Nastavení rozšíření základní jednotky 0578, 5074, 5078
nebo 5079

verze 5 vydání 3

SA12-7669-03

Poznámka

Před použitím těchto informací a před použitím produktu, který podporují, si nezapomeňte přečíst obecné informace v části “Pokyny týkající se bezpečnosti a životního prostředí” na stránce v a “Poznámky” na stránce 45.

Čtvrté vydání (květen 2004)

Toto vydání nahrazuje vydání SA41–5149–02.

© Copyright International Business Machines Corporation 2000, 2004. Všechna práva vyhrazena.

Obsah

Pokyny týkající se bezpečnosti

a životního prostředí v

Integrita dat a ověření	v
Pokyny týkající se bezpečnosti	v
Varování	vi
Bezpečnostní informace týkající se laserových produktů	vi
Recyklace produktů a jejich likvidace	vi
Program vracení baterií	vi
Ochrana životního prostředí	vii

O nastavení rozšíření základní jednotky 0578, 5074, 5078 nebo 5079 (SA12–7669) ix

Kdy by si měl tuto knihu přečíst	ix
Nezbytné předcházející a související informace	ix
Jak posílat vaše připomínky	ix

Kapitola 1. Příprava pro nastavení rozšíření základní jednotky 5074 nebo 5079 1

Hardwarové požadavky	1
Co je nutné zvážit při instalaci rozšíření základní jednotky 5079	1
Určení HSL a SPCN kabelů	2
Plánování uspořádání kabelů	2
Pravidla konfigurace	4
Vypínání systémové jednotky	5

Kapitola 2. Nastavení rozšíření základní jednotky 5074 7

Připojení rozšíření základní jednotky 5074 přímo na systémovou jednotku	7
Připojení rozšíření základní jednotky 5074 k dalšímu rozšíření základní jednotky	8
Připojení rozšíření základní jednotky 5074 na začátek smyčky	8
Připojení rozšíření základní jednotky 5074 do středu smyčky	10
Připojení rozšíření základní jednotky 5074 na konec smyčky	11

Kapitola 3. Nastavení rozšíření základní jednotky 0578. 13

Připojení rozšíření základní jednotky 0578 přímo na systémovou jednotku	13
---	----

Kapitola 4. Nastavení rozšíření základní jednotky 5079. 15

Připojení rozšíření základní jednotky 5079 přímo na systémovou jednotku	15
Připojení rozšíření základní jednotky 5079 k dalšímu rozšíření základní jednotky	17
Připojení rozšíření základní jednotky 5079 na začátek smyčky	18
Připojení rozšíření základní jednotky 5079 do středu smyčky	19
Připojení rozšíření základní jednotky 5079 na konec smyčky	20

Kapitola 5. Dokončení instalace 23

Kapitola 6. Ověření nové konfigurace 25

Dodatek A. Odstranění zadního krytu 27

Zadní kryt systémové jednotky 5075 a 820	27
Zadní kryt rozšíření základní jednotky 5074, 830 a 890	27
Zadní kryt rozšíření základní jednotky 5079 a 840	28
Přístup k jednotkám instalovaných ve stojanu	30

Dodatek B. Umístění konektorů 31

Umístění konektorů 820 HSL	31
Umístění konektorů 830 HSL	32
Umístění konektorů 840 HSL	33
Umístění konektorů 890 HSL	34
Umístění konektorů rozšíření základní jednotky 5079	35
Umístění konektorů rozšíření základní jednotky 5074	36
Umístění konektorů 5075.	36
Umístění konektorů rozšíření základní jednotky 5078	37

Dodatek C. Ovládací panel systémové jednotky 39

Dodatek D. Pokyny pro kabelové připojení u systémů s migrační jednotkou nebo s rozšířením základní jednotky 9079 a 9094 41

Poznámky 45

Ochranné známky	46
Pokyny týkající se elektronických emisí	47
Vyhláška FCC (Federal Communications Commission)	47

Pokyny týkající se bezpečnosti a životního prostředí

Integrita dat a ověření

Výpočetní systém IBM obsahuje mechanismus, jehož účelem je snížit možnost nezjištěného porušení nebo ztráty dat. Toto riziko však nemůže být zcela vyloučeno. Uživatelé, kteří se setkají s neplánovaným výpadkem proudu, selháním systému, kolísáním napětí v síti nebo selháním komponent, musí ověřit přesnost prováděných operací a dat uložených nebo přenesených systémem v době, kdy se vyskytl výpadek proudu nebo selhání. Kromě toho musí uživatelé vytvořit procedury, které zajistí, aby dříve, než se budou moci spolehnout na data v citlivých nebo životně důležitých operacích, proběhlo nezávislé ověření dat. Uživatelé by měli pravidelně navštěvovat webové stránky IBM podpory a prohlížet si aktualizované informace a opravy, které jsou dostupné pro systém a související software.

Pokyny týkající se bezpečnosti

Pokyny týkající se bezpečnosti upozorňují na situace, které by potenciálně mohly mít tragické následky nebo jsou pro člověka velmi nebezpečné.

NEBEZPEČÍ

Nesprávně zapojená elektrická zásuvka může přivést na kovové části systému nebo na produkty, které jsou k systému připojeny, životu nebezpečné napětí. Zákazník je v rámci prevence úrazu elektrickým proudem odpovědný za řádné zapojení zásuvky včetně ochranného vodiče. (RSFTD201)

NEBEZPEČÍ

Úrazu elektrickým proudem při instalaci systému předejete tím, že zajistíte, aby u všech zařízení byly odpojeny napájecí šňůry, dokud nedojde k nainstalování signálních kabelů. (RSFTD202)

NEBEZPEČÍ

Případnému úrazu elektrickým proudem při přidávání jakýchkoli zařízení do systému nebo při jejich odebírání ze systému předejete tím, že se před připojováním nebo odpojováním signálních kabelů přesvědčíte, zda jsou všechny napájecí šňůry pro tato zařízení odpojeny. Je-li to možné, odpojte před tím, než přidáte nebo odeberete nějaké zařízení, všechny napájecí šňůry i z daného systému. (RSFTD203)

NEBEZPEČÍ

Úrazu elektrickým proudem v průběhu bouřky předejete, když nebudete zapojovat ani rozpojovat kabely nebo staniční chrániče komunikačních linek, terminálů, tiskáren a telefonů. (RSFTD003)

NEBEZPEČÍ

Případnému úrazu elektrickým proudem při dotyku dvou povrchů s různým elektrickým potenciálem předejete tím, že budete signální kabely zapojovat nebo odpojovat (pokud je to možné) pouze jednou rukou. (RSFTD004)

Varování

Varování (označená Pozor!) upozorňují na situace, u kterých existují předpoklady, že by mohly být pro člověka potenciálně nebezpečné.

POZOR:

Prohlášení telekomunikací: Tato jednotka obsahuje přepěťové obvody mezi napájecí zásuvkou a jednotkou. Tyto okruhy odpovídají limitům popsáním v normě IEC 664, instalační kategorie II. Zákazník je odpovědný za to, že zásuvka bude vyhovovat normě IEC 664, instalační kategorie II. (RSFTC214)

Prohlášení o shodě pro lasery

Všechna laserová zařízení jsou certifikována v U.S. a jsou v souladu s požadavky dle DHHS 21 CFR podkapitola J pro laserové produkty 1 třídy. Mimo území U.S. jsou tato zařízení certifikována a jsou v souladu s požadavky IEC 825 (první vydání 1984) pro laserové produkty 1. třídy. Čísla certifikátů a informace o schválení laserů najdete na štítcích jednotlivých dílů.

Bezpečnostní informace týkající se laserových produktů

POZOR:

Tento produkt může obsahovat jednotku CD-ROM, která je laserovým produktem 1.třídy. (RSFTC240)

POZOR:

Všechny laserové moduly IBM jsou navrženy tak, aby při běžném provozu, uživatelské údržbě nebo předepsaných servisních podmínkách neměl člověk přístup k laserovému záření většímu než 1. třídy (class 1). Prostředí pro zpracování dat může být vybaveno zařízeními, která provádějí přenos na systémových spojích pomocí laserových modulů pracujících s výkony většími než povoluje 1. třída (class 1). Proto se nikdy nedívejte do optického kabelu ani nechráněné zásuvky. Kontroly a opravy sestav optického kabelu a zásuvek smí provádět pouze školený servisní personál. (RSFTC243)

Recyklace produktů a jejich likvidace

Komponenty systému, jako jsou strukturální díly nebo karty elektrických obvodů, mohou být recyklovány na místech s příslušným vybavením. Společnost IBM v současné době neshromažďuje a nerecykluje produkty uživatelů IBM ve Spojených státech amerických s výjimkou produktů dodaných na protiúčet v rámci programů IBM. Existují společnosti, které se zabývají rozebíráním na části, opětným použitím, recyklací nebo likvidací elektronických produktů. Další informace získáte od odpovědného zástupce IBM.

Systémová jednotka obsahuje obvody nebo baterie s olovenými díly. Před likvidací těchto zařízení musí být tyto baterie a obvody odstraněny a musí být provedena likvidace podle místních předpisů nebo musí být provedena recyklace v místech s potřebným vybavením. Tato publikace obsahuje specifické informace o každém typu baterie a vhodnosti použití.

Program vracení baterií

Ve Spojených státech amerických stanovila společnost IBM metody sběru pro opětovné použití, recyklaci nebo vhodnou likvidaci použitých baterií a svazků baterií IBM. Informace o vhodné likvidaci baterií z tohoto zařízení získáte u IBM na čísle 1-800-426-4333. Než zavoláte, připravte si, prosím, číslo dílu uvedené na baterii. Informace o likvidaci baterií mimo Spojené státy americké získáte na vašem místním úřadu zabývajícím se likvidací odpadů.

Ochrana životního prostředí

Snahy zaměřené na ochranu životního prostředí, jejichž vyústěním je návrh tohoto systému, vyjadřují závazek společnosti IBM ke zvyšování kvality jejich produktů a procesů. Výsledkem je například vyloučení chemikálií třídy I, které narušují ozónovou vrstvu, z výrobních procesů, dále snížení výrobních odpadů a zvýšení energetické hospodárnosti. Další informace získáte od odpovědného zástupce společnosti IBM.

O nastavení rozšíření základní jednotky 0578, 5074, 5078 nebo 5079 (SA12–7669)

Tato publikace obsahuje informace o nastavení rozšíření základní jednotky. Můžete se rozhodnout, že si nové rozšíření základní jednotky nastavíte sami. Instalace hardwaru bude trvat přibližně jednu až tři hodiny.

Můžete se však také rozhodnout, že sami jednotku instalovat nebudete. V takovém případě se obraťte na IBM nebo na autorizovaného prodejce a dohodněte se s ním, aby vám jednotku za poplatek nainstaloval.

Kdy by si měl tuto knihu přečíst

Měli byste být obeznámeni se serverem, obrazovkou a klávesnicí. Dále byste měli vědět, jakým způsobem vypnout systém a jak provést IPL. Dále byste měli vědět, jakým způsobem vypnout periferní zařízení, jako jsou například tiskárny, monitory a počítače.

Nezbytné předcházející a související informace

Jako výchozí bod pro vyhledávání technických informací použijte aplikaci iSeries Information Center.

Přístup k aplikaci Information Center je možný dvěma způsoby:

- Z webových stránek na adrese
<http://www.ibm.com/eserver/series/infocenter>
- Z CD-ROM *iSeries Information Center*, SK3T-7436-04. Tento CD-ROM je dodáván s novým hardwarem iSeries nebo s novým softwarem IBM Operating System/400. CD-ROM si můžete objednat rovněž na webových stránkách IBM Publications Center:
<http://www.ibm.com/shop/publications/order>

Aplikace iSeries Information Center obsahuje nové a aktualizované informace týkající se serveru iSeries, jako je instalace softwaru a hardwaru, Linux, WebSphere, Java, databáze s vysokou dostupností (HA), logické části, příkazy CL, rozhraní API. Kromě toho poskytuje pomocné programy a vyhledávače, které vám pomohou při plánování, odstraňování problémů a konfigurování hardwaru a softwaru iSeries.

S každou objednávkou hardwaru obdržíte *CD-ROM Nastavení a provoz serverů iSeries*, SK3T-7439-02. Tento CD-ROM obsahuje průvodce nastavením produktu @server IBM e(logo)server iSeries Access for Windows a program EZ-Setup. Produkt iSeries Access Family nabízí mocnou sadu klientských a serverových funkcí pro připojení osobních počítačů k serverům iSeries. Průvodce EZ-Setup automatizuje celou řadu úkolů nastavení systému iSeries.

Jak posílat vaše připomínky

Vaše ohlasy jsou pro nás velmi důležité, neboť nám pomáhají poskytovat přesnější a vysoce kvalitní informace. Pokud budete mít jakékoliv připomínky k této publikaci nebo k jiné dokumentaci týkající se serveru iSeries, vyplňte formulář pro připomínky, který je uveden na konci této publikace.

- Dáváte-li přednost posílání připomínek poštou, použijte formulář pro připomínky čtenářů s adresou, který je vytištěn v zadní části publikace. Posíláte-li formulář pro připomínky čtenářů z jiné země nebo regionu než ze Spojených států, můžete předat formulář místní pobočce IBM nebo zástupci IBM, kteří je odešlou v rámci paušalizovaného poštovního.
- Jestliže dáte přednost zaslání svých připomínek faxem, použijte číslo:
 - Spojené státy, Kanada a Portoriko: 1-800-937-3430
 - IBM Česká republika: (+42) 27312 1505. Jiné země: 1-507-253-5192.

- Chcete-li poslat připomínky elektronickou poštou, použijte jednu z těchto adres e-mail:
 - Připomínky ke knihám:
IBM Česká republika: czdirect@cz.ibm.com nebo RCHCLERK@us.ibm.com
 - Připomínky k aplikaci iSeries Information Center:
IBM Česká republika: czdirect@cz.ibm.com nebo RCHINFOC@us.ibm.com

Do svých připomínek nezapomeňte zahrnout následující údaje:

- Název knihy nebo název tématu aplikace iSeries Information Center.
- Publikáční číslo knihy.
- Číslo stránky nebo téma, kterého se vaše poznámka týká.

Kapitola 1. Příprava pro nastavení rozšíření základní jednotky 5074 nebo 5079

V této kapitole je vysvětleno, co je potřeba udělat předtím, než začnete s nastavováním rozšíření základní jednotky 5074 nebo rozšíření základní jednotky 5079. Mezi tyto činnosti patří následující úkoly:

1. Vybalte rozšíření základní jednotky (viz pokyny k vybalení, které jsou součástí dodávky rozšíření základní jednotky).
2. Naplánujte schéma kabelového propojení.
3. Vypněte systémovou jednotku.

Před zahájením procesu instalace pečlivě naplánujte, kam nové rozšíření základní jednotky nainstalujete. Musíte zvážit několik faktorů, mezi které patří velikost, zabezpečení a faktory okolního prostředí. Před nastavením nového rozšíření základní jednotky si prostudujte webové stránky aplikace *iSeries Information Center* na adrese

<http://www.ibm.com/eserver/iseres/infocenter>

avyberte téma Plánování hardwaru a softwaru.

Hardwarové požadavky

Pokud instalujete nové rozšíření základní jednotky přímo do systémové jednotky, musíte mít na paměti následující pravidla:

- Musíte mít k dispozici nebo volný jeden HSL konektor (konektor o vysoké rychlosti).
- Musíte mít k dispozici nebo volný jeden SPCN konektor.

Co je nutné zvážit při instalaci rozšíření základní jednotky 5079

Hmotnost a velikost rozšíření základní jednotky 5079

Tabulka 1 ukazuje hmotnost a rozměry rozšíření základní jednotky 5079.

Tabulka 1. Popis hmotnosti a velikosti rozšíření základní jednotky 5079

Hmotnost (plně nakonfigurováno)	1600 lb (725 kg)
Šířka	25.5 in (650 mm)
Hloubka	40 in (1020 mm)
Výška	71 in (1800 mm)

Zatížení podlahové plochy rozšíření základní jednotky 5079 činí 420 kg/m². Z důvodu velikosti a hmotnosti rozšíření základní jednotky 5079 je nutné provést následující:

POZOR:

Nedodržení níže uvedených odstupů může při přistavení vedlejších zařízení dojít k výraznému zvýšení zatížení podlahové plochy.

- Poradte se se správcem budovy nebo stavebním inženýrem, abyste mohli určit bezpečné místo pro instalaci rozšíření základní jednotky 5079.
- Ponechte odstup o velikosti 762 mm před a za rozšířením základní jednotky 5079.
- Ponechte odstup o velikosti 127 mm vlevo a vpravo od rozšíření základní jednotky 5079.

Určení HSL a SPCN kabelů

Pomocí následující tabulky určete HSL a SPCN kabely. Systém používá HSL kabely pro komunikaci s rozšířením základní jednotky. Systém používá SPCN kabely pro řízení napětí pro rozšíření základní jednotky.

V závislosti na vašich požadavcích nemusíte mít všechny níže uvedené HSL nebo SPCN kabely.

Tabulka 2. HSL kabely

Číslo komponenty	CCIN číslo	Délka	Číslo dílu
1460 (měděný)	0343	3 metry	44L0005
1461 (měděný)	0361	6 metrů	97H7490
1462 (měděný)	0368	15 metrů	97H7491
1470 (optický)	1470	6 metrů	21P5014
1471 (optický)	1471	30 metrů	21P5015
1472 (optický)	1472	100 metrů	21P5016
1473 (optický)	1473	250 metrů	21P6326
1474 (měděný)	1474	6 metrů	21P5477
1475 (měděný)	1475	15 metrů	21P5458
1481 (měděný)	1481	1 metr	21P5454
1482 (měděný)	1482	3,5 metru	53P2676
1483 (měděný)	1483	10 metrů	21P5456
1485 (měděný)	1485	15 metrů	21P5457

Tabulka 3. SPCN kabely

Číslo komponenty	CCIN číslo	Délka	Číslo dílu
1463	9206	2 metry	87G6235
1464	9219	6 metrů	21F9469
1465	9213	15 metrů	21F9358
1466	9214	30 metrů	21F9359
0369 (optický)	0369	100 metrů	21F9415
1468 (optický)	1468	250 metrů	21P6325

Plánování uspořádání kabelů

Jakmile se rozhodnete, kudy povedete kabely, postupujte podle plánu a mějte na mysli níže uvedené skutečnosti.

- Podrobné informace najdete v rámci aplikace iSeries Information Center na adrese <http://www.ibm.com/eserver/iseries/infocenter>

Zde vyberte téma Plánování hardwaru a softwaru —Pokyny pro kabelové připojení.

- Vyvarujte se vytvoření bezpečnostního rizika.
- Vyvarujte se poškození kabelů.
- Vyvarujte se vedení kabelů paralelně s vysokonapěťovým vedením.

Použití napájecích šňůr rozšíření základní jednotky 5079

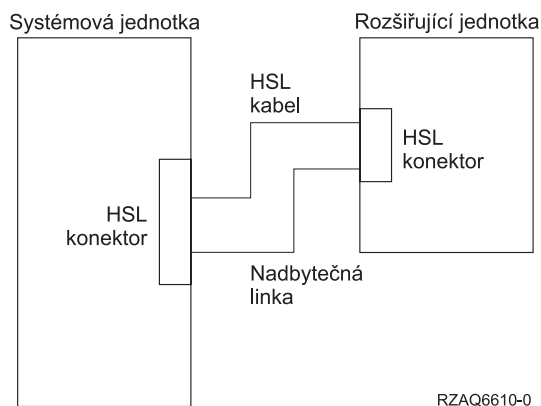
Je nutné obstarat vhodné zásuvky pro napájecí šňůry, které byly dodány s rozšířením základní jednotky 5079. Použitelná délka napájecí šňůry horní jednotky je o 1,2 m kratší, než délka napájecí šňůry spodní jednotky.

Redundantní vedení

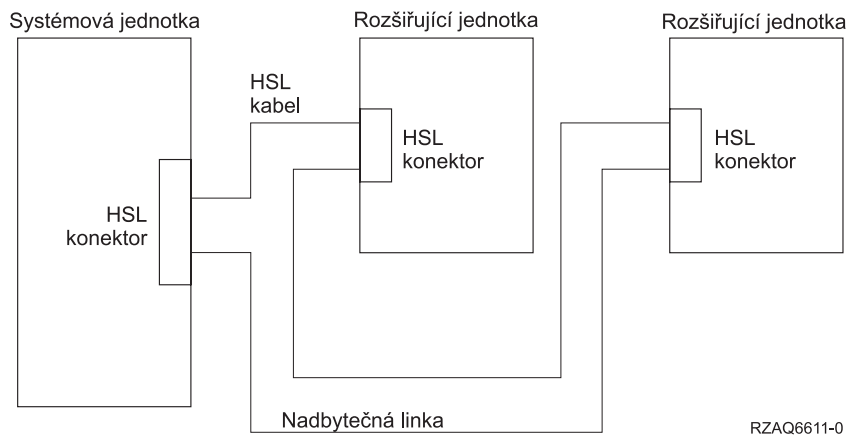
Redundantní vedení je sekundární HSL spojení, které může systém používat, pokud dojde u primárního spojení k závadě. Redundantní spojení můžete vytvořit připojením dalšího HSL kabelu mezi rozšíření základní jednotky a systémovou jednotkou.

Nové rozšíření základní jednotky má diskové jednotky. Chcete-li zaručit nepřetržitý přístup k diskovým jednotkám v případě selhání spojení, musíte již při plánování schématu kabelového propojení naplánovat použití redundantního vedení.

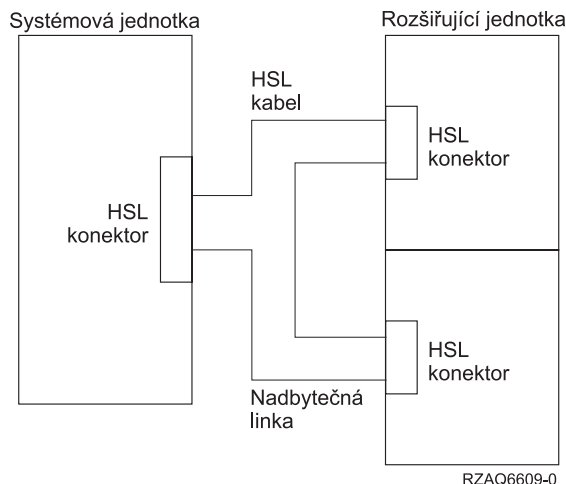
Viz Obrázek 1, který ilustruje, jak naplánovat kabelové propojení pro redundantní vedení s jedním rozšířením základní jednotky. Pokud spojujete dvě rozšíření základní jednotky, viz Obrázek 2. Pokud nastavujete rozšíření základní jednotky 5079, viz Obrázek 3 na stránce 4.



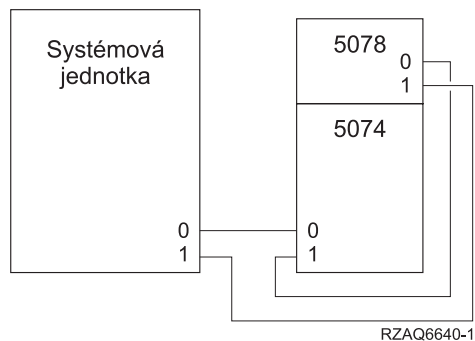
Obrázek 1. Plánování redundantního spojení s jedním rozšířením základní jednotky



Obrázek 2. Plánování redundantního spojení se dvěma rozšířeními základní jednotky



Obrázek 3. Plánování redundantního spojení s uspořádanými rozšířeními základních jednotek (5079)



Obrázek 4. Plánování redundantního spojení s rozšířením základní jednotky a 5078

Pravidla konfigurace

Chcete-li nastavit rozšíření základní jednotky, prostudujte si pravidla, které uvádí Tabulka 4.

Tabulka 4. Pravidla konfigurace

Systémová jednotka nebo rozšíření základní jednotky	Pravidla konfigurace
Obecně	<ul style="list-style-type: none"> • Spojování systémové jednotky s rozšířením základní jednotky prostřednictvím HSL kabelu: <ul style="list-style-type: none"> – Zapojte první HSL kabel mezi konektor A0 na systémové jednotce (nebo na první dostupné sadě konektorů) a konektor 0 na rozšíření základní jednotky. – Zapojte poslední HSL kabel mezi konektor A1 na systémové jednotce (nebo na první dostupné sadě konektorů) a konektor 1 na rozšíření základní jednotky. • Spojování rozšíření základních jednotek HSL navzájem pomocí kabelů: <ul style="list-style-type: none"> – Zapojte HSL kabel na konektor 1 na prvním rozšíření základní jednotky a na konektor 0 druhého rozšíření základní jednotky. • SPCN kabelem propojte J15 na systémové jednotce a na rozšíření základní jednotky. • SPCN kabelem propojte J16 na rozšíření základní jednotky a J15 na dalším rozšíření základní jednotky.
Rozšíření základní jednotky 5079	<ul style="list-style-type: none"> • Rozšíření základní jednotky 5079 se počítá jako dvě rozšíření základní jednotky 5074.

Tabulka 4. Pravidla konfigurace (pokračování)

Systémová jednotka nebo rozšíření základní jednotky	Pravidla konfigurace
Model 820	<ul style="list-style-type: none"> • V systému iSeries 820 může být až pět rozšíření základní jednotky na jednu HSL smyčku.
Model 830	<ul style="list-style-type: none"> • V systému iSeries 830 může být až 13 rozšíření základní jednotky na čtyřech HSL smyčkách. • Zapojte HSL smyčky v systému iSeries 830 v níže uvedeném pořadí (podrobné informace najdete v části Dodatek B, “Umístění konektorů”, na stránce 31): <ol style="list-style-type: none"> 1. B0 a B1 2. C0 a C1 3. D0 a D1 4. A0 a A1 • Konektory A0 a A1 mohou mít jedno rozšíření základní jednotky 5074. • Konektory B0 a B1; C0 a C1; D0 a D1 mohou mít až čtyři rozšíření základní jednotky. • Tato pravidla se použijí pro všechna rozšíření základní jednotky, s výjimkou migračních jednotek, které jsou vždy připojeny na A0 a A1.
Model 840	<ul style="list-style-type: none"> • V systému iSeries 840 může být maximálně 23 rozšíření základní jednotky. • Systém iSeries 840 může mít až osm HSL smyček. • Každá HSL smyčka pojme maximálně čtyři rozšíření základní jednotky.
Model 890	<ul style="list-style-type: none"> • V systému iSeries 890 může být maximálně 47 rozšíření základní jednotky. • V systému iSeries 890 může být maximálně 32 externích serverů xSeries. • V systému iSeries 890 může být maximálně 12 HSL smyček u 24cestného procesoru a 14 HSL smyček u 32cestného procesoru. • V systému iSeries 890 může být maximálně pět externích serverů xSeries na jednu smyčku.

Vypínání systémové jednotky

Před připojením nového rozšíření základní jednotky je nutné nejdříve systémovou jednotku vypnout. Postupujte podle níže uvedených kroků k vypnutí systémové jednotky.

- ___ 1. Zajistěte si nejnovější zálohu operačního systému a licencovaných programů. Pokud jste zálohovali operační systém a licencované programy v den, kdy jste naposledy aplikovali aktuální PTF, je taková záloha přijatelná.
- ___ 2. Pokud jste na systémové jednotce nainstalovali logické části, prostudujte si téma *Logické části* v rámci aplikace *iSeries Information Center*. V aplikaci *iSeries Information Center* najdete pokyny týkající se vypínání systému rozděleného na logické části.
- ___ 3. Zajistěte, aby byly všechny úlohy dokončeny.
- ___ 4. Jakmile jsou všechny úlohy dokončeny, napište na příkazovou řádku příkaz `pwrdownsys *immed` a stiskněte klávesu Enter.

Poznámka: Jestliže se během instalace vyskytnou problémy, obraťte se na autorizovaného prodejce nebo servisního technika.

- ___ 5. Jakmile je systémová jednotka úplně vypnuta, vypněte všechny počítače a zařízení, jako například tiskárny a obrazovkové stanice, které jsou připojené k systémové jednotce.
- ___ 6. Odpojte všechny napájecí šňůry, jako například šňůry pro tiskárny, rozšíření základní jednotky a obrazovkové stanice, které jsou připojené k systémové jednotce.
- ___ 7. Vytáhněte napájecí šňůru systémové jednotky ze zásuvky.

Nastavujete-li rozšíření základní jednotky 5074, přejděte na část Kapitola 2, “Nastavení rozšíření základní jednotky 5074”, na stránce 7.

Nastavujete-li rozšíření základní jednotky 5079, přejděte na část Kapitola 4, “Nastavení rozšíření základní jednotky 5079”, na stránce 15.

Kapitola 2. Nastavení rozšíření základní jednotky 5074

Tato kapitola popisuje, jak nastavit rozšíření základní jednotky 5079. Nastavujete-li rozšíření základní jednotky 5079, přejděte na část Kapitola 4, “Nastavení rozšíření základní jednotky 5079”, na stránce 15.

Pokud jste dosud nevyppnuli systémovou jednotku, přejděte na část “Vypínání systémové jednotky” na stránce 5. Jakmile je systémová jednotka vypnuta, vraťte se zpět do této kapitoly.

Odstranění krytů

Viz Dodatek A, “Odstranění zadního krytu”, na stránce 27, potřebujete-li pomoc při odstraňování krytů rozšíření základní jednotky nebo systémové jednotky.

Umístění konektorů

Viz Dodatek B, “Umístění konektorů”, na stránce 31, potřebujete-li pomoc při hledání konektorů na rozšíření základní jednotky nebo na systémové jednotce.

Systémy s migrační jednotkou nebo s rozšířením základní jednotky 9079

Je-li součástí systémové jednotky i migrační jednotka nebo rozšíření základní jednotky 9079, přečtěte si dříve, než budete pokračovat, část Dodatek D, “Pokyny pro kabelové připojení u systémů s migrační jednotkou nebo s rozšířením základní jednotky 9079 a 9094”, na stránce 41.

Připojení rozšíření základní jednotky 5074 přímo na systémovou jednotku

Tato část popisuje způsob připojení rozšíření základní jednotky 5074 přímo k systémové jednotce. Pokud připojujete rozšíření základní jednotky 5074 do smyčky s ostatními rozšířeními základní jednotky, přeskočte tuto kapitulu a přejděte na část “Připojení rozšíření základní jednotky 5074 k dalšímu rozšíření základní jednotky” na stránce 8.

Poznámka: Tato poznámka se vztahuje pouze na případ, kdy je systémovou jednotkou server 830. HSL smyčky připojte k systému iSeries 830 v následujícím pořadí:

1. B0 a B1
2. C0 a C1
3. D0 a D1
4. A0 a A1

HSL smyčky A0 a A1 spojte až poté, co jsou použity všechny ostatní tři HSL konektory.

Jestliže se během postupu setkáte s problémy, obraťte se na autorizovaného dealera nebo servisního technika.

- ___ 1. Vyhledejte dostupné HSL konektory na systémové jednotce.
 - ___ a. Odstraňte nebo otevřete zadní kryt systémové jednotky. Potřebujete-li získat nápovědu, prostudujte si část Dodatek A, “Odstranění zadního krytu”, na stránce 27.
 - ___ b. Vyhledejte první sadu nepoužitých HSL konektorů v zadní části systémové jednotky (viz Dodatek B, “Umístění konektorů”, na stránce 31).

Obsahuje-li systémová jednotka pouze jednu sadu HSL konektorů, jsou označeny A0 a A1.
Má-li systémová jednotka více než jednu sadu HSL konektorů, je první sada označena A0 a A1.
Zbývající HSL konektory jsou označeny v abecedním pořadí. Například, pokud máte 830, systémová jednotka obsahuje čtyři sady HSL konektorů. Jsou označeny A0 a A1, B0 a B1, C0 a C1 a D0 a D1.

Nepoužité HSL konektory jsou zakryty kovovými svorkami. Před instalací HSL kabelů svorky vyjměte.

- ___ c. Sem napište, jaké HSL konektory jsou k dispozici: _____, _____.
- ___ 2. Připojte kabely k rozšíření základní jednotky 5074.
 - ___ a. Najděte HSL kabely, SPCN kabel a napájecí kabel, který je dodán společně s rozšířením základní jednotky.
 - ___ b. Na každý konec HSL kabelů připevněte štítek.
 - ___ c. Jeden HSL kabel označte na obou koncích 0.
 - ___ d. Druhý HSL kabel označte na obou koncích 1.
 - ___ e. Odstraňte zadní kryt rozšíření základní jednotky. Prostudujte si část Dodatek A, “Odstranění zadního krytu”, na stránce 27, pokud potřebujete pomoc s odstraňováním krytu.
 - ___ f. Připojte HSL kabel označený 0 do HSL konektoru, který je na rozšíření základní jednotky 5074 označen 0.
 - ___ g. Připojte HSL kabel označený 1 do HSL konektoru, který je na rozšíření základní jednotky 5074 označen 1.
 - ___ h. Připojte SPCN kabel do konektoru J15 na rozšíření základní jednotky 5074.
 - ___ i. Připojte napájecí kabel. **Nezapojujte** jej do zásuvky.
 - ___ j. Uzavřete nebo nasadte zadní kryt rozšíření základní jednotky 5074.
- ___ 3. Připojte kabely z rozšíření základní jednotky 5074 k systémové jednotce.
 - ___ a. Připojte HSL kabel, který je označen 0, k odpovídajícímu HSL konektoru, který jste našli v kroku 1c.
 - ___ b. Připojte HSL kabel, který je označen 1, k odpovídajícímu HSL konektoru, který jste vyhledali v kroku 1c.
 - ___ c. Připojte SPCN kabel, který vede od rozšíření základní jednotky, ke konektoru, který je označen J15.
- ___ 4. Pokud instalujete nový server s rozšířením základní jednotky, vraťte se zpět na téma *Pokyny pro kabelové připojení*.
- ___ 5. Přejděte na část Kapitola 5, “Dokončení instalace”, na stránce 23.

Připojení rozšíření základní jednotky 5074 k dalšímu rozšíření základní jednotky

Tato část obsahuje pokyny pro připojení rozšíření základní jednotky 5074 do smyčky s dalšími rozšířeními základní jednotky. Rozšíření základní jednotky 5074 můžete připojit pouze k takovému rozšíření základní jednotky, které je vybaveno HSL hardwarem.

Tato část obsahuje tři samostatné procedury. Postupujte podle té procedury, která nejvíce odpovídá konfiguraci vašeho systému. Jednotlivé procedury najdete v níže uvedených částech:

- “Připojení rozšíření základní jednotky 5074 na začátek smyčky”.
- “Připojení rozšíření základní jednotky 5074 do středu smyčky” na stránce 10.
- “Připojení rozšíření základní jednotky 5074 na konec smyčky” na stránce 11.

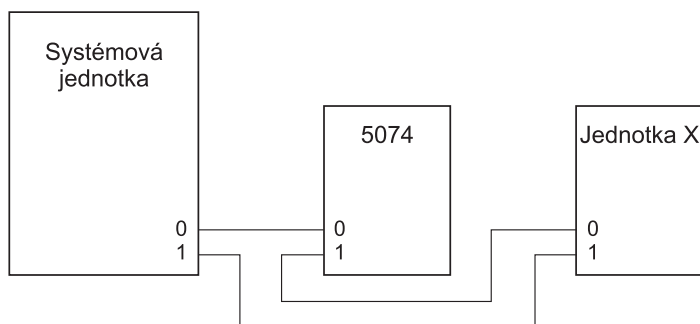
Poznámky:

1. Následující ilustrace označují HSL konektory systémové jednotky jako 0 a 1. Tato označení představují, kterou sadou konektorů na systémové jednotce je připojena HSL smyčka (například B0 a B1).
2. Tyto procedury jsou především návodem. Některé kroky v následujících procedurách se mohou lišit v závislosti na počtu HSL konektorů, které jste si objednali. Ujistěte se, že postupujete podle pravidel konfigurace, které uvádí Tabulka 4 na stránce 4.

Připojení rozšíření základní jednotky 5074 na začátek smyčky

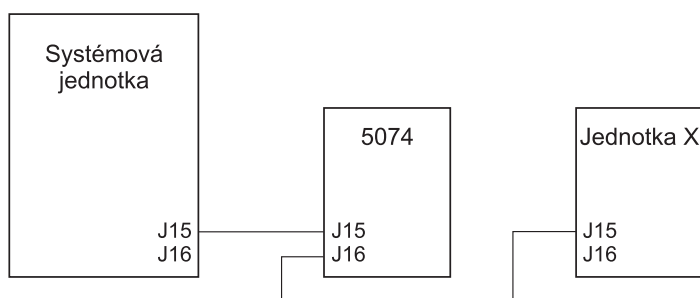
Tuto proceduru použijte k připojení rozšíření základní jednotky 5074 na první pozici ve smyčce rozšíření základní jednotky. V této proceduře připojíte rozšíření základní jednotky 5074 mezi systémovou jednotku a rozšíření základní jednotky, které se v současné době nachází na první pozici. Tyto pokyny odkazují na rozšíření základní jednotky, která

se v současné době nachází na první pozici jako jednotka X, jak ukazuje Obrázek 5 a Obrázek 6.



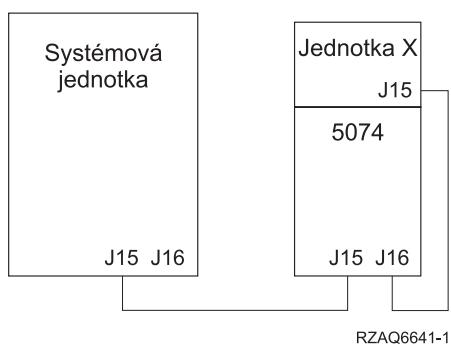
RZAQ6603-1

Obrázek 5. Spojení HSL



RZAQ6615-1

Obrázek 6. Spojení SPCN



RZAQ6641-1

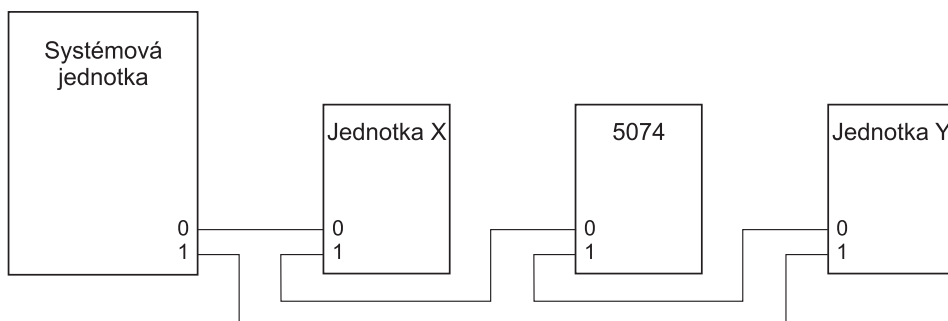
Obrázek 7. Spojení rozšíření základní jednotky 5078

- ___ 1. Odstraňte nebo otevřete zadní kryt rozšíření základní jednotky 5074. Potřebujete-li získat nápovědu, prostudujte si část Dodatek A, “Odstranění zadního krytu”, na stránce 27.
- ___ 2. Připojte kabely k rozšíření základní jednotky 5074. Pokud nevíte, jak vyhledat konektory, prostudujte si část Dodatek B, “Umístění konektorů”, na stránce 31.
 - ___ a. Připojte nový HSL kabel k HSL konektoru 1.
 - ___ b. Připojte nový SPCN kabel ke konektoru J16.
 - ___ c. Připojte napájecí kabel. **Nezapojujte** jej do zásuvky.
- ___ 3. Odstraňte zadní kryt ze systémové jednotky.
- ___ 4. Odstraňte zadní kryt z jednotky X.

- ___ 5. U jednotky X odstraňte HSL kabel z HSL konektoru 0. Tento kabel je HSL kabelem, který prochází mezi jednotkou X a systémovou jednotkou.
- ___ 6. U jednotky X odstraňte SPCN kabel z konektoru J15. Tento kabel je SPCN kabelem, který prochází mezi jednotkou X a systémovou jednotkou.
- ___ 7. Připojte HSL kabel ze systémové jednotky k HSL konektoru 0 na rozšíření základní jednotky 5074. Nyní by tento kabel měl procházet mezi systémovou jednotkou a rozšířením základní jednotky 5074.
- ___ 8. Připojte SPCN kabel ze systémové jednotky k SPCN konektoru J15 na rozšíření základní jednotky 5074. Nyní by tento kabel měl procházet mezi systémovou jednotkou a rozšířením základní jednotky 5074.
- ___ 9. Připojte HSL kabel z HSL konektoru 1 na rozšíření základní jednotky 5074 k HSL konektoru na jednotce X. Nyní by měl kabel procházet mezi rozšířením základní jednotky 5074 a jednotkou X.
- ___ 10. Připojte SPCN kabel z konektoru J16 na rozšíření základní jednotky 5074 na konektor J15 na jednotce X. Nyní by měl kabel procházet mezi rozšířením základní jednotky 5074 a jednotkou X.
- ___ 11. Nainstalujte nebo uzavřete kryty na jednotce X, na rozšíření základní jednotky 5074 a na systémové jednotce.
- ___ 12. Přejděte na část Kapitola 5, “Dokončení instalace”, na stránce 23.

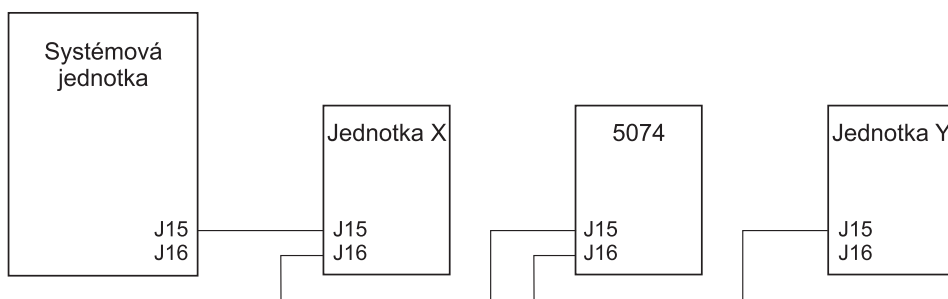
Připojení rozšíření základní jednotky 5074 do středu smyčky

Tuto proceduru použijte v případě, že připojujete připojit rozšíření základní jednotky 5074 do středu smyčky. Jinými slovy, připojujete rozšíření základní jednotky 5074 mezi dvě další rozšíření základní jednotky. Tato rozšíření základní jednotky budou označena jako X a Y, jak ukazuje Obrázek 8 a Obrázek 9.



RZAQ6604-1

Obrázek 8. Spojení HSL



RZAQ6616-0

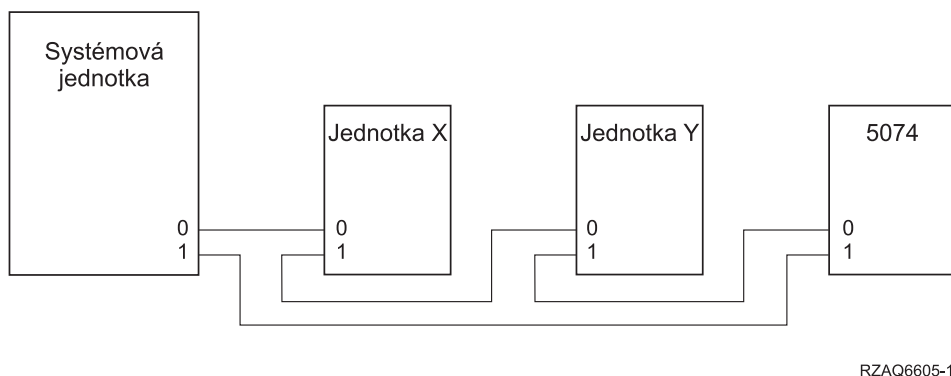
Obrázek 9. Spojení SPCN

- ___ 1. Odstraňte zadní kryt z jednotek X, Y a z rozšíření základní jednotky 5074. Potřebujete-li získat nápovědu, prostudujte si část Dodatek A, “Odstranění zadního krytu”, na stránce 27.
- ___ 2. Na jednotce Y odpojte z konektoru J15 SPCN kabel.
- ___ 3. Na jednotce Y odpojte z konektoru 0 HSL kabel.

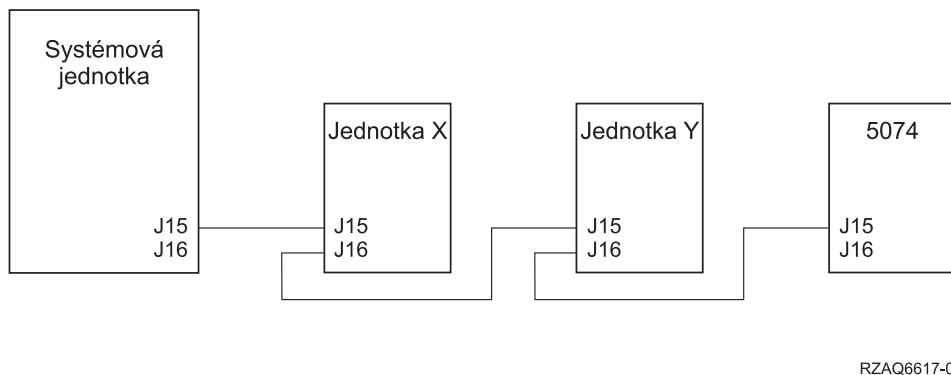
- ___ 4. Připojte kabely k rozšíření základní jednotky 5074. Pokud nevíte, jak vyhledat konektory, prostudujte si část Dodatek B, “Umístění konektorů”, na stránce 31.
 - ___ a. Připojte nový HSL kabel k HSL konektoru 1.
 - ___ b. Připojte nový SPCN kabel ke konektoru J16.
 - ___ c. Připojte napájecí kabel. **Nezapojujte** jej do zásuvky.
- ___ 5. Připojte HSL kabel z jednotky X na HSL konektor 0 na rozšíření základní jednotky 5074. Tento kabel nyní prochází mezi jednotkou X a rozšířením základní jednotky 5074.
- ___ 6. Připojte SPCN kabel z jednotky X k SPCN konektoru J15 na rozšíření základní jednotky 5074. Tento kabel nyní prochází mezi jednotkou X a rozšířením základní jednotky 5074.
- ___ 7. Připojte HSL kabel, který jste nainstalovali do konektoru 1 na rozšíření základní jednotky 5074 z rozšíření základní jednotky 5074 na konektor 0 na jednotce Y.
- ___ 8. Připojte SPCN kabel, který jste instalovali do konektoru J16 na rozšíření základní jednotky 5074, do konektoru J15 na jednotce Y.
- ___ 9. Nainstalujte nebo uzavřete zadní kryt rozšíření základní jednotky 5074, jednotky X a jednotky Y.
- ___ 10. Přejděte na část Kapitola 5, “Dokončení instalace”, na stránce 23.

Připojení rozšíření základní jednotky 5074 na konec smyčky

Tuto proceduru použijte k připojení rozšíření základní jednotky 5074 na poslední pozici ve smyčce rozšíření základní jednotky. V této proceduře připojíte rozšíření základní jednotky 5074 mezi systémovou jednotku a rozšíření základní jednotky, které se v současné době nachází na poslední pozici. Rozšíření základní jednotky, které se momentálně nachází na poslední pozici, se jmenuje jednotka Y, jak ukazuje Obrázek 10 a Obrázek 11.



Obrázek 10. Spojení HSL



Obrázek 11. Spojení SPCN

- ___ 1. Odstraňte nebo otevřete zadní kryt rozšíření základní jednotky 5074. Pokud nevíte, jak vyhledat konektory, prostudujte si část Dodatek A, “Odstranění zadního krytu”, na stránce 27.

- ___ 2. Připojte kabely k rozšíření základní jednotky 5074. Pokud nevíte, jak vyhledat konektory, prostudujte si část Dodatek B, “Umístění konektorů”, na stránce 31.
 - ___ a. Připojte nový HSL kabel k HSL konektoru 0.
 - ___ b. Připojte nový SPCN kabel ke konektoru J15.
 - ___ c. Připojte napájecí kabel. **Nezapojujte** jej do zásuvky.
- ___ 3. Odstraňte zadní kryt ze systémové jednotky.
- ___ 4. Odstraňte zadní kryt z jednotky Y.
- ___ 5. U jednotky Y odstraňte HSL kabel z HSL konektoru 1. Tento kabel prochází mezi jednotkou Y a systémovou jednotkou.
- ___ 6. Připojte HSL kabel ze systémové jednotky k HSL konektoru 1 na rozšíření základní jednotky 5074.
- ___ 7. Připojte HSL kabel z HSL konektoru na rozšíření základní jednotky 5074 na HSL konektor 1 na jednotce Y.
- ___ 8. Připojte SPCN kabel z konektoru J16 na rozšíření základní jednotky 5074 na konektor J16 na jednotce Y.
- ___ 9. Nainstalujte nebo uzavřete kryty na jednotce Y, rozšíření základní jednotky 5074 a na systémové jednotce.
- ___ 10. Přejděte na část Kapitola 5, “Dokončení instalace”, na stránce 23.

Kapitola 3. Nastavení rozšíření základní jednotky 0578

Tato kapitola popisuje, jak nastavit rozšíření základní jednotky 0578.

Pokud jste dosud nevyplnili systémovou jednotku, přejděte na část “Vypínání systémové jednotky” na stránce 5. Jakmile je systémová jednotka vypnuta, vraťte se zpět do této kapitoly.

Odstranění krytů

Viz Dodatek A, “Odstranění zadního krytu”, na stránce 27, potřebujete-li pomoc při odstraňování krytů rozšíření základní jednotky nebo systémové jednotky.

Umístění konektorů

Viz Dodatek B, “Umístění konektorů”, na stránce 31, potřebujete-li pomoc při hledání konektorů na rozšíření základní jednotky nebo na systémové jednotce.

Systémy s migrační jednotkou nebo s rozšířením základní jednotky 9079

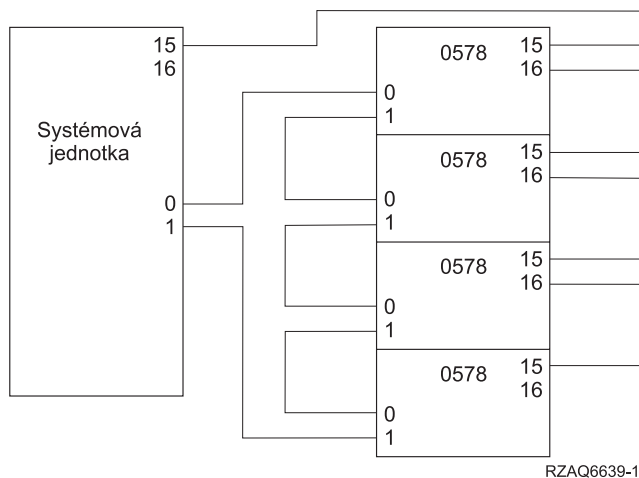
Je-li součástí systémové jednotky i migrační jednotka nebo rozšíření základní jednotky 9079, přečtěte si dříve, než budete pokračovat, část Dodatek D, “Pokyny pro kabelové připojení u systémů s migrační jednotkou nebo s rozšířením základní jednotky 9079 a 9094”, na stránce 41.

Připojení rozšíření základní jednotky 0578 přímo na systémovou jednotku

Tato část popisuje způsob připojení rozšíření základní jednotky 0578 přímo k systémové jednotce.

Jestliže se během postupu setkáte s problémy, obraťte se na autorizovaného dealera nebo servisního technika.

___ 1. Vyhledejte dostupné HSL konektory na systémové jednotce.



- ___ a. Odstraňte nebo otevřete zadní kryt systémové jednotky. Potřebujete-li získat nápovědu, prostudujte si část Dodatek A, “Odstranění zadního krytu”, na stránce 27.
- ___ b. Vyhledejte první sadu nepoužitých HSL konektorů v zadní části systémové jednotky (viz Dodatek B, “Umístění konektorů”, na stránce 31).

Obsahuje-li systémová jednotka pouze jednu sadu HSL konektorů, jsou označeny A0 a A1.

Má-li systémová jednotka více než jednu sadu HSL konektorů, je první sada označena A0 a A1. Zbývající HSL konektory jsou označeny v abecedním pořadí. Například, pokud máte 830, systémová jednotka obsahuje čtyři sady HSL konektorů. Jsou označeny A0 a A1, B0 a B1, C0 a C1 a D0 a D1. Nepoužité HSL konektory jsou zakryty kovovými svorkami. Před instalací HSL kabelů svorky vyjměte.

- c. Sem napište, jaké HSL konektory jsou k dispozici: _____, _____.
- 2. Připojte kabely k rozšíření základní jednotky 0578.
 - a. Najděte HSL kabely, SPCN kabel a napájecí kabel, který je dodán společně s rozšířením základní jednotky.
 - b. Na každý konec HSL kabelů připevněte štítek.
 - c. Jeden HSL kabel označte na obou koncích 0.
 - d. Druhý HSL kabel označte na obou koncích 1.
 - e. Odstraňte zadní kryt rozšíření základní jednotky. Prostudujte si část Dodatek A, “Odstranění zadního krytu”, na stránce 27, pokud potřebujete pomoc s odstraňováním krytu.
 - f. Připojte HSL kabel označený 0 do HSL konektoru, který je na rozšíření základní jednotky 0578 označen 0.
 - g. Připojte HSL kabel označený 1 do HSL konektoru, který je na rozšíření základní jednotky 0578 označen 1.
 - h. Připojte SPCN kabel do konektoru J15.
 - i. Připojte napájecí kabel. **Nezapojujte** jej do zásuvky.
 - j. Uzavřete nebo nasadte zadní kryt rozšíření základní jednotky 0578.
- 3. Připojte kabely z rozšíření základní jednotky 0578 k systémové jednotce.
 - a. Připojte HSL kabel, který je označen 0, k odpovídajícímu HSL konektoru, který jste našli v kroku 1c.
 - b. Připojte HSL kabel, který je označen 1, k odpovídajícímu HSL konektoru, který jste vyhledali v kroku 1c.
 - c. Připojte SPCN kabel, který vede od rozšíření základní jednotky, ke konektoru, který je označen J15.
- 4. Pokud instalujete nový server s rozšířením základní jednotky, vraťte se zpět na téma *Pokyny pro kabelové připojení*.
- 5. Přejděte na část Kapitola 5, “Dokončení instalace”, na stránce 23.

Kapitola 4. Nastavení rozšíření základní jednotky 5079

Tato kapitola popisuje, jak nastavit rozšíření základní jednotky 5079. Nastavujete-li rozšíření základní jednotky 5079, přejděte na část Kapitola 2, “Nastavení rozšíření základní jednotky 5074”, na stránce 7.

Pokud jste dosud nevyppnuli systémovou jednotku, přejděte na část “Vypínání systémové jednotky” na stránce 5. Jakmile je systémová jednotka vypnuta, vraťte se zpět do této kapitoly.

Odstranění krytů

Část Dodatek A, “Odstranění zadního krytu”, na stránce 27 můžete použít, pokud potřebujete pomoc při odstraňování krytů rozšíření základní jednotky nebo systémové jednotky.

Umístění konektorů

Viz Dodatek B, “Umístění konektorů”, na stránce 31, potřebujete-li pomoc při hledání konektorů na rozšíření základní jednotky nebo na systémové jednotce.

Systémy s migrační jednotkou nebo s rozšířením základní jednotky 9079

Je-li součástí systémové jednotky i migrační jednotka nebo rozšíření základní jednotky 9079, přečtěte si dříve, než budete pokračovat, část Dodatek D, “Pokyny pro kabelové připojení u systémů s migrační jednotkou nebo s rozšířením základní jednotky 9079 a 9094”, na stránce 41.

Připojení rozšíření základní jednotky 5079 přímo na systémovou jednotku

Prostřednictvím následující procedury je možné připojit rozšíření základní jednotky 5079 k systémové jednotce.

Rozšíření základní jednotky 5079 se skládá ze dvou nezávislých rozšířeních základní jednotky 5074 v jednom rámu. V této proceduře je horní rozšíření základní jednotky 5079 nazýváno **5079–002** a dolní rozšíření základní jednotky 5074 jako **5079–001**.

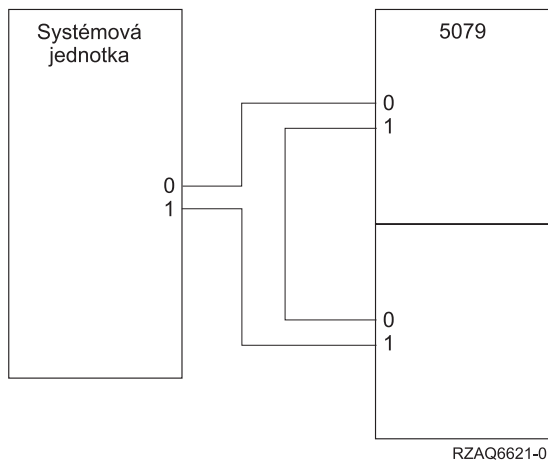
Máte-li k dispozici dostatečné množství HSL kabelů a HSL konektorů, můžete nastavit rozšíření základní jednotky 5079–002 a 5079–001 na systémovou jednotku prostřednictvím dvou nezávislých HSL smyček. Při nastavení každého rozšíření základní jednotky postupujte podle kroků uvedených v části “Připojení rozšíření základní jednotky 5074 přímo na systémovou jednotku” na stránce 7.

Dříve než začnete, si prostudujte Obrázek 12 na stránce 16 a Obrázek 13 na stránce 16.

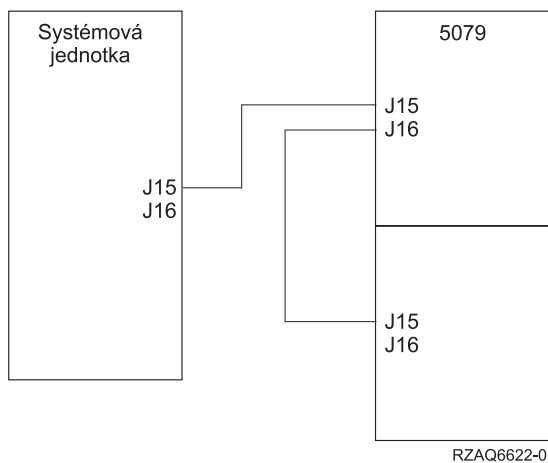
Poznámka: Tato poznámka se vztahuje pouze na případ, kdy je systémovou jednotkou server 830. HSL smyčky připojte k systému iSeries 830 v následujícím pořadí:

1. B0 a B1
2. C0 a C1
3. D0 a D1
4. A0 a A1

HSL smyčky A0 a A1 spojte až poté, co jsou použity všechny ostatní tři HSL konektory.



Obrázek 12. Spojení HSL



Obrázek 13. Spojení SPCN

- ___ 1. Najděte HSL kabely, SPCN kabel a napájecí kabel, který jste obdrželi spolu s rozšířením základní jednotky. K provedení této procedury budete potřebovat tři HSL kabely a dva SPCN kabely.
- ___ 2. Na každý konec kabelů připevněte štítek. Označte všechny kabely takto:
 - ___ a. Označte dva konce prvního kabelu 0.
 - ___ b. Označte jeden konec druhého kabelu 0 a druhý konec 1. Máte-li různé délky kabelů, tento kabel může být kratší.
 - ___ c. Označte dva konce třetího kabelu 1.
- ___ 3. Vyhledejte dostupný HSL konektor na systémové jednotce.
 - ___ a. Odstraňte nebo otevřete zadní kryt systémové jednotky. Potřebujete-li získat nápovědu, prostudujte si část Dodatek A, "Odstranění zadního krytu", na stránce 27.
 - ___ b. Vyhledejte první sadu nepoužitých HSL konektorů v zadní části systémové jednotky. Obsahuje-li systémová jednotka pouze jednu sadu HSL konektorů, jsou označeny A0 a A1. Má-li systémová jednotka více než jednu sadu HSL konektorů, je první sada označena A0 a A1. Zbývající HSL konektory jsou označeny v abecedním pořadí. Pokud máte např. systém iSeries 830, systémová jednotka obsahuje čtyři sady HSL konektorů. Konektory jsou označeny A0 a A1; B0 a B1; C0 a C1; D0 a D1.
 - ___ c. Sem napište, jaké HSL konektory jsou k dispozici: _____, _____.

- ___ 4. Připojte jeden konec HSL kabelu, který je označen 0, na oba konce HSL konektoru, který jste našli v kroku 3c na stránce 16.
Například, pokud jsou další dostupné HSL konektory B0 a B1, zapojte HSL kabel do konektoru B0.
- ___ 5. Otevřete zadní kryt rozšíření základní jednotky 5079. Potřebujete-li získat návod, prostudujte si část Dodatek A, “Odstranění zadního krytu”, na stránce 27.
- ___ 6. Na jednotce 5079–002 vyhledejte HSL konektory, které jsou označeny 0 a 1 (viz Obrázek 27 na stránce 35).
- ___ 7. Na jednotku 5079–002 nainstalujte druhý konec HSL kabelu do konektoru, který je označen 0.
- ___ 8. Na jednotku 5079–002 nainstalujte konec 1 na HSL kabelu označeném 1 a 0 do konektoru, který je označen 1.
- ___ 9. Na jednotku 5079-001 nainstalujte druhý konec HSL kabelu do konektoru, který je označen 0.
- ___ 10. Na jednotku 5079-001 nainstalujte jeden konec HSL kabelu, který je označen 1 na obou koncích, do HSL konektoru, který je označen 1.
- ___ 11. Nainstalujte druhý konec HSL kabelu na druhý HSL konektor, který jste vyhledali v kroku 3c na stránce 16.
Například, pokud jsou další dostupné HSL konektory B0 a B1, zapojte HSL kabel do konektoru B1.
- ___ 12. Na systémové jednotce nainstalujte jeden konec SPCN kabelu na dostupný SPCN konektor. SPCN konektor je označen J15 nebo J16.
- ___ 13. Utáhněte křídlaté šrouby.
- ___ 14. Na jednotku 5079–002 připojte druhý konec SPCN kabelu do SPCN konektoru, který je označen J15.
- ___ 15. Utáhněte křídlaté šrouby.
- ___ 16. Na jednotku 5079-002 připojte další SPCN kabel do SPCN konektoru, který je označen J16.
- ___ 17. Utáhněte křídlaté šrouby.
- ___ 18. Na jednotku 5079-001 připojte druhý konec druhého SPCN kabelu do SPCN konektoru, který je označen J15.
- ___ 19. Utáhněte křídlaté šrouby.
- ___ 20. Na jednotku 5079 připevněte napájecí kabel do každého napájecího konektoru.
- ___ 21. Nezapojte jej do elektrické zásuvky.
- ___ 22. Přejděte na část Kapitola 5, “Dokončení instalace”, na stránce 23.

Připojení rozšíření základní jednotky 5079 k dalšímu rozšíření základní jednotky

Tato část obsahuje pokyny pro připojení rozšíření základní jednotky 5079 do smyčky s dalšími rozšířeními základní jednotky. Rozšíření základní jednotky 5079 můžete připojit pouze k takovému rozšíření základní jednotky, které je vybaveno HSL hardwarem.

Rozšíření základní jednotky 5079 se skládá ze dvou nezávislých rozšířeních základní jednotky 5074 v jednom rámu. V této proceduře je horní rozšíření základní jednotky 5074 nazýváno **5079–002** a dolní rozšíření základní jednotky 5074 jako **5079–001**.

Poznámky:

1. Následující ilustrace označují HSL konektory systémové jednotky jako 0 a 1. Tato označení představují, kterou sadou konektorů na systémové jednotce je připojena HSL smyčka (například B0 a B1).
2. Tyto procedury jsou především návodem. Některé kroky v následujících procedurách se mohou lišit v závislosti na počtu HSL konektorů, které jste si objednali. Ujistěte se, že postupujete podle pravidel konfigurace, které uvádí Tabulka 4 na stránce 4.

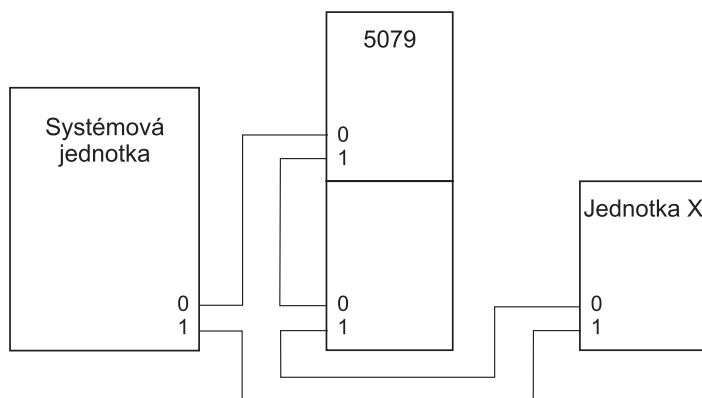
Tato část obsahuje tři samostatné procedury. Postupujte podle té procedury, která nejvíce odpovídá konfiguraci vašeho systému. Jednotlivé procedury najdete v níže uvedených částech:

- “Připojení rozšíření základní jednotky 5079 na začátek smyčky” na stránce 18.
- “Připojení rozšíření základní jednotky 5079 do středu smyčky” na stránce 19.
- “Připojení rozšíření základní jednotky 5079 na konec smyčky” na stránce 20.

Připojení rozšíření základní jednotky 5079 na začátek smyčky

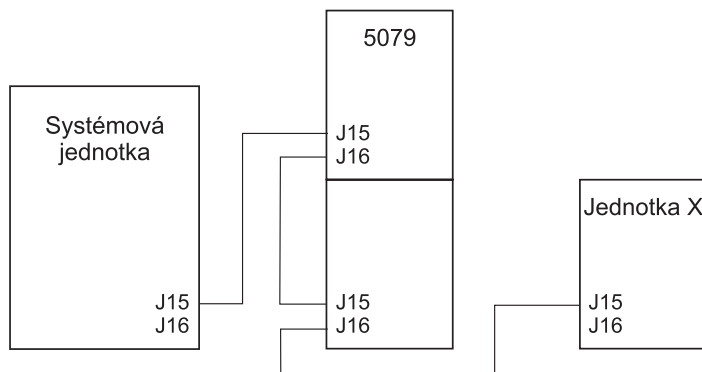
Tuto proceduru použijte k připojení rozšíření základní jednotky 5079 na první pozici ve smyčce rozšíření základní jednotky. V této proceduře připojíte rozšíření základní jednotky 5079 mezi systémovou jednotku a rozšíření základní jednotky, které se v současné době nachází na první pozici.

Tyto pokyny odkazují na rozšíření základní jednotky, která se v současné době nachází na první pozici jako jednotka X, jak ukazuje Obrázek 14 a Obrázek 15.



RZAQ6625-0

Obrázek 14. Spojení HSL



RZAQ6626-0

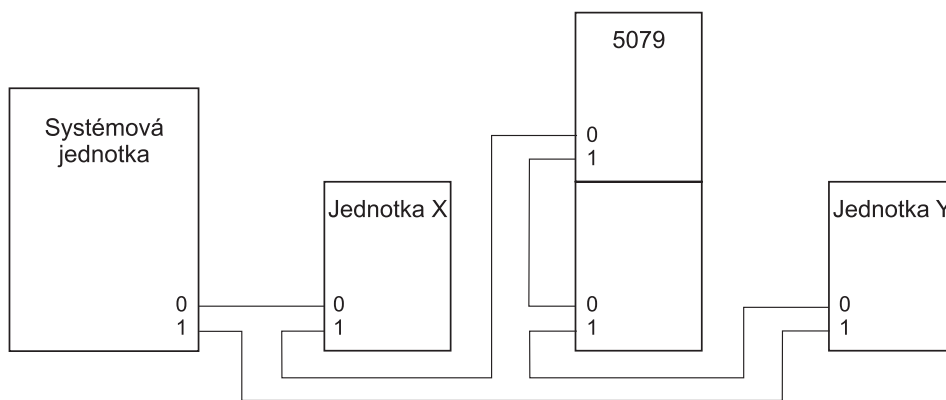
Obrázek 15. Spojení SPCN

- ___ 1. Otevřete zadní kryt rozšíření základní jednotky 5079. Potřebujete-li získat nápovědu, prostudujte si část Dodatek A, “Odstranění zadního krytu”, na stránce 27.
- ___ 2. Připojte kabely k rozšíření základní jednotky 5079–002 (horní jednotka). Pokud nevíte, jak vyhledat konektory, prostudujte si část Dodatek B, “Umístění konektorů”, na stránce 31.
 - ___ a. Připojte nový HSL kabel do HSL konektoru 1. Máte-li různé délky kabelů, tento kabel může být kratší.
 - ___ b. Připojte nový SPCN kabel ke konektoru J16.
 - ___ c. Připojte napájecí kabel. **Nezapojujte** jej do zásuvky. Mají-li napájecí kabely rozšíření základní jednotky 5079 dvě různé délky, připojte delší kabel k rozšíření základní jednotky 5079–002.
- ___ 3. Připojte kabely k rozšíření základní jednotky 5079–001 (spodní jednotka).
 - ___ a. Připojte HSL kabel, který jste instalovali v kroku 2a, do HSL konektoru 0.
 - ___ b. Připojte další HSL kabel do HSL konektoru 1.

- ___ c. Připojte SPCN kabel, který jste instalovali v kroku 2b na stránce 18, do SPCN konektoru J15.
- ___ d. Připojte další SPCN kabel do konektoru J15.
- ___ e. Připojte napájecí kabel. **Nezapojujte** jej do zásuvky. Mají-li napájecí kabely rozšíření základní jednotky 5079 dvě různé délky, připojte kratší kabel k rozšíření základní jednotky 5079–001.
- ___ 4. Odstraňte nebo otevřete zadní kryt systémové jednotky.
- ___ 5. Odstraňte nebo otevřete zadní kryt jednotky X.
- ___ 6. U jednotky X odstraňte HSL kabel z HSL konektoru 0. Tento kabel je HSL kabelem, který prochází mezi jednotkou X a systémovou jednotkou.
- ___ 7. U jednotky X odstraňte SPCN kabel z konektoru J15. Tento kabel je SPCN kabelem, který prochází mezi jednotkou X a systémovou jednotkou.
- ___ 8. Připojte HSL kabel ze systémové jednotky do HSL konektoru 0 na rozšíření základní jednotky 5079–002. Nyní by tento kabel měl procházet mezi systémovou jednotkou a rozšířením základní jednotky 5079–002.
- ___ 9. Připojte SPCN kabel ze systémové jednotky do SPCN konektoru J15 na rozšíření základní jednotky 5079–002. Nyní by tento kabel měl procházet mezi systémovou jednotkou a rozšířením základní jednotky 5079–002.
- ___ 10. Připojte HSL kabel z rozšíření základní jednotky 5079–001 HSL konektoru 1 do HSL konektoru 0 na jednotce X. Nyní by tento kabel měl procházet mezi rozšířením základní jednotky 5079–001 a jednotkou X.
- ___ 11. Připojte SPCN kabel z rozšíření základní jednotky 5079–001 HSL konektoru J16 do HSL konektoru J15 na jednotce X. Nyní by tento kabel měl procházet mezi rozšířením základní jednotky 5079–001 a jednotkou X.
- ___ 12. Nainstalujte kryty na jednotku X, na rozšíření základní jednotky 5079 a systémovou jednotku.
- ___ 13. Přejděte na část Kapitola 5, “Dokončení instalace”, na stránce 23.

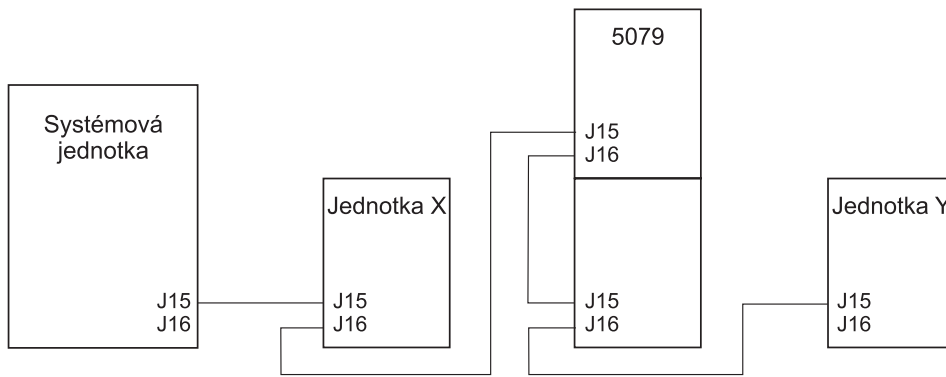
Připojení rozšíření základní jednotky 5079 do středu smyčky

Tuto proceduru použijte v případě, že připojujete rozšíření základní jednotky 5079 do středu smyčky. Jinými slovy, připojujete rozšíření základní jednotky 5079 mezi dvě další rozšíření základní jednotky. Tato rozšíření základní jednotky budou označena jako X a Y, jak ukazuje Obrázek 8 na stránce 10 a Obrázek 17 na stránce 20.



RZAQ6623-0

Obrázek 16. Spojení HSL



RZAQ6624-1

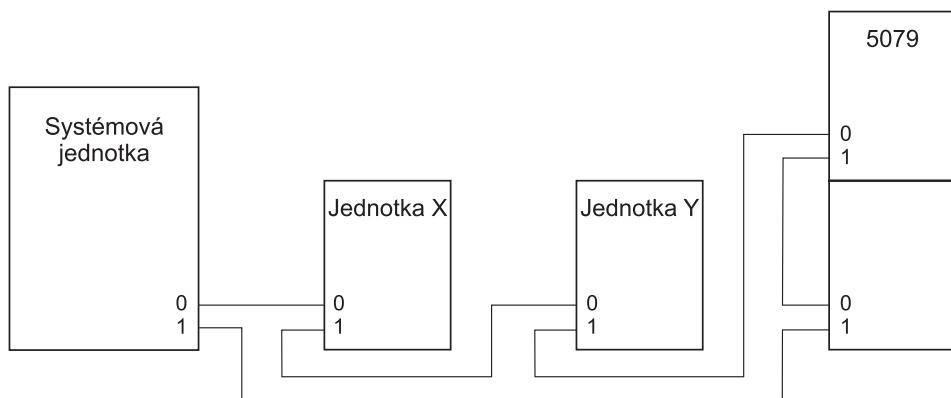
Obrázek 17. Spojení SPCN

1. Odstraňte nebo otevřete zadní kryt jednotky X a Y. Jestliže potřebujete nápovědu, prostudujte si část Dodatek A, “Odstranění zadního krytu”, na stránce 27.
2. Na jednotce Y odpojte z konektoru J15 SPCN kabel. Pokud nevíte, jak vyhledat konektory, prostudujte si část Dodatek B, “Umístění konektorů”, na stránce 31.
3. Na jednotce Y odpojte z konektoru 0 HSL kabel.
4. Otevřete zadní kryt rozšíření základní jednotky 5079.
5. Připojte kabely k rozšíření základní jednotky 5079–002 (horní jednotka).
 - a. Připojte nový HSL kabel do HSL konektoru 1. Máte-li různé délky kabelů, tento kabel může být kratší.
 - b. Připojte nový SPCN kabel ke konektoru J16.
 - c. Připojte napájecí kabel. **Nezapojujte** jej do zásuvky. Mají-li napájecí kabely rozšíření základní jednotky 5079 dvě různé délky, připojte delší kabel k rozšíření základní jednotky 5079–002.
6. Připojte kabely k rozšíření základní jednotky 5079–001 (spodní jednotka).
 - a. Připojte HSL kabel, který jste instalovali v kroku 5a, do HSL konektoru 0.
 - b. Připojte nový HSL kabel k HSL konektoru 1.
 - c. Připojte SPCN kabel, který jste instalovali v kroku 5b, do konektoru J15.
 - d. Připojte nový SPCN kabel ke konektoru J16.
 - e. Připojte napájecí kabel. **Nezapojujte** jej do zásuvky. Mají-li napájecí kabely rozšíření základní jednotky 5079 dvě různé délky, připojte kratší kabel k rozšíření základní jednotky 5079–001.
7. Připojte HSL kabel z jednotky X do HSL konektoru 0 na rozšíření základní jednotky 5079–002. Tento kabel nyní prochází mezi jednotkou X a rozšířením základní jednotky 5079–002.
8. Připojte SPCN kabel z jednotky X na SPCN konektor J15 na rozšíření základní jednotky 5079–002. Tento kabel nyní prochází mezi jednotkou X a rozšířením základní jednotky 5079–002.
9. Připojte HSL kabel z HSL konektoru 1 na rozšíření základní jednotky 5079–001 do HSL konektoru 0 na jednotce Y.
10. Připojte SPCN kabel z konektoru J16 na rozšíření základní jednotky 5079–001 do konektoru J15 na jednotce Y.
11. Nainstalujte nebo uzavřete zadní kryt rozšíření základní jednotky 5079, jednotky X a jednotky Y.
12. Přejděte na část Kapitola 5, “Dokončení instalace”, na stránce 23.

Připojení rozšíření základní jednotky 5079 na konec smyčky

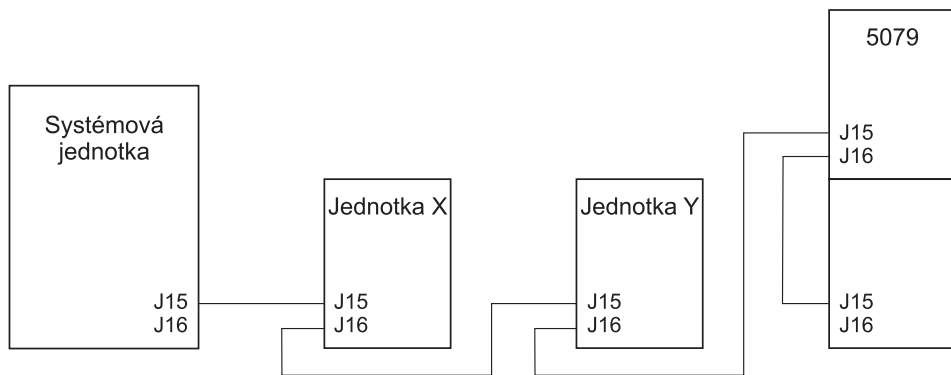
Tuto proceduru použijte k připojení rozšíření základní jednotky 5079 na poslední pozici ve smyčce rozšíření základní jednotky. V této proceduře připojíte rozšíření základní jednotky 5079 mezi systémovou jednotku a rozšíření základní jednotky, které se v současné době nachází na poslední pozici. Tyto pokyny odkazují na rozšíření základní jednotky,

kteřá se v současné době nachází na první pozici jako jednotka Y, jak ukazuje Obrázek 18 a Obrázek 19.



RZAQ6618-0

Obrázek 18. Spojení HSL



RZAQ6619-0

Obrázek 19. Spojení SPCN

- ___ 1. Otevřete zadní kryt rozšíření základní jednotky 5079. Potřebujete-li získat nápovědu, prostudujte si část Dodatek A, “Odstranění zadního krytu”, na stránce 27.
- ___ 2. Připojte kabely k rozšíření základní jednotky 5079–002 (horní jednotka). Pokud nevíte, jak vyhledat konektory, prostudujte si část Dodatek B, “Umístění konektorů”, na stránce 31.
 - ___ a. Připojte nový HSL kabel k HSL konektoru 0.
 - ___ b. Připojte nový HSL kabel do HSL konektoru 1. Máte-li různé délky kabelů, tento kabel může být kratší.
 - ___ c. Připojte nový SPCN kabel ke konektoru J15.
 - ___ d. Připojte nový SPCN kabel ke konektoru J16.
 - ___ e. Připojte napájecí kabel. **Nezapojujte** jej do zásuvky. Mají-li napájecí kabely rozšíření základní jednotky 5079 dvě různé délky, připojte delší kabel k rozšíření základní jednotky 5079–002.
- ___ 3. Připojte kabely k rozšíření základní jednotky 5079–001 (spodní jednotka).
 - ___ a. Připojte HSL kabel, který jste instalovali v kroku 2b, do HSL konektoru 0.
 - ___ b. Připojte SPCN kabel, který jste instalovali v kroku 2d, do konektoru J15.
 - ___ c. Připojte napájecí kabel. **Nezapojujte** jej do zásuvky. Mají-li napájecí kabely rozšíření základní jednotky 5079 dvě různé délky, připojte kratší kabel k rozšíření základní jednotky 5079–001.
- ___ 4. Odstraňte nebo otevřete zadní kryt systémové jednotky.

- ___ 5. Odstraňte nebo otevřete zadní kryt jednotky Y.
- ___ 6. U jednotky Y odstraňte HSL kabel z HSL konektoru 1. Tento kabel prochází mezi jednotkou Y a systémovou jednotkou.
- ___ 7. Připojte HSL kabel ze systémové jednotky do HSL konektoru 1 na rozšíření základní jednotky 5079–001.
- ___ 8. Připojte HSL kabel z HSL konektoru 0 na rozšíření základní jednotky 5079–002 do HSL konektoru 1 na jednotce Y.
- ___ 9. Připojte SPCN kabel z konektoru J15 na rozšíření základní jednotky 5079–002 do konektoru J16 na jednotce Y.
- ___ 10. Nainstalujte nebo uzavřete kryty na jednotce Y, rozšíření základní jednotky 5079 a na systémové jednotce.
- ___ 11. Přejděte na část Kapitola 5, “Dokončení instalace”, na stránce 23.

Kapitola 5. Dokončení instalace

Provedením následujících kroků dokončíte instalaci:

- ___ 1. Ujistěte se, že jste znovu nainstalovali všechny kryty u následujících systémových komponent:
 - ___ a. Systémová jednotka.
 - ___ b. Všechna systémová rozšíření základní jednotky.

NEBEZPEČÍ

Nesprávně zapojená elektrická zásuvka může přivést na kovové části systému nebo na produkty, které jsou k systému připojeny, životu nebezpečné napětí. Zákazník je v rámci prevence úrazu elektrickým proudem odpovědný za řádné zapojení zásuvky včetně ochranného vodiče. (RSFTD201)

Poznámka: Zapojíte-li napájecí šňůru systémové jednotky do zásuvky, mohou se spustit ventilátory a zobrazí se referenční kód. Tyto operace jsou normální. Neznamená to, že systém provádí zavedení inicializačního programu (IPL).

- ___ 2. Do elektrických zásuvek zapojte napájecí šňůry následujících systémových komponent:
 - ___ a. Systémové jednotky.
 - ___ b. Všechna rozšíření základní jednotky připojená k systému.
 - ___ c. Konzole systémové jednotky.
 - ___ d. Systémové tiskárny.
- ___ 3. Prostřednictvím příslušných tlačítek spusťte každou z níže uvedených systémových komponent:
 - ___ a. Systémovou tiskárnu (je-li nějaká).
 - ___ b. Konzoli řízení systému.
- ___ 4. Podívejte se na displej Function/Data na ovládacím panelu. Potřebujete-li získat informace o ovládacím panelu, prostudujte si část Dodatek C, “Ovládací panel systémové jednotky”, na stránce 39.
- ___ 5. Objevuje se na displeji Function/Data **01 B V=S** a je tlačítko OK prosvětlené?

Poznámka: Používáte-li vzdálený ovládací panel produktu Operations Console, možná bude nutné klepnout na klávesu Enter za účelem ověření rychlosti IPL.

Ano **Ne**

↓

Postupujte takto:

- ___ a. Stiskněte tlačítko pro volbu režimu tolikrát, dokud se nerozsvítí indikátor (malá ručička) manuálního režimu.
- ___ b. Tiskněte výběrové tlačítko pro nárůst/snížení, dokud se na displeji Function/Data neobjeví **02**.
- ___ c. Stiskněte tlačítko Enter na ovládacím panelu.
- ___ d. Tiskněte tlačítko pro nárůst/snížení, dokud se na displeji Function/Data neobjeví **B**.
- ___ e. Stiskněte tlačítko Enter na ovládacím panelu.
- ___ f. Stiskněte tlačítko pro nárůst/snížení tolikrát, dokud se na displeji Function/Data nezobrazí **S**.
- ___ g. Stiskněte tlačítko Enter na ovládacím panelu.
- ___ h. Stiskněte tlačítko pro volbu režimu tolikrát, dokud se nerozsvítí indikátor (**OK**).
- ___ i. Tiskněte tlačítko pro nárůst/snížení, dokud se na displeji Function/Data neobjeví **01**.
- ___ j. Stiskněte tlačítko Enter na ovládacím panelu.

Na displeji Function/Data by se mělo zobrazit **01 B S** a tlačítko OK by mělo být prosvětlené. Není-li tomu tak, opakujte kroky 5a až 5i.

- ___ k. Přejděte na krok 6.
- ___ 6. Zapněte systémovou jednotku stisknutím bílého tlačítka.

Poznámka: Čas potřebný pro dokončení celého IPL se různí v závislosti na modelu a konfiguraci.

- ___ 7. Přihlašte se do systémové jednotky. Zajistěte, abyste měli oprávnění pro servisní nástroje.
- ___ 8. Přejděte na část Kapitola 6, “Ověření nové konfigurace”, na stránce 25.

Kapitola 6. Ověření nové konfigurace

Novou konfiguraci můžete ověřit provedením následujících kroků:

- ___ 1. Na příkazové řádce napište **strsst**. Stiskněte klávesu Enter.
- ___ 2. Zadejte své **ID a heslo uživatele servisních nástrojů** na obrazovce *System Service Tools (SST) Sign On*. Stiskněte klávesu Enter.
- ___ 3. Vyberte volbu **Start a service tool** na obrazovce *Start a Service Tools* a stiskněte klávesu Enter.
- ___ 4. Vyberte volbu **Hardware service manager** na obrazovce *Start a Service Tool*. Stiskněte klávesu Enter.
- ___ 5. Vyberte volbu **Packaging hardware resources (system, frames, cards...)** na obrazovce *Hardware Service Manager*. Stiskněte klávesu Enter.

V seznamu se objeví nové rozšíření základní jednotky 0578, 5074, 5078 nebo 5079. Sem zapište ID rámce a jméno prostředku: _____, _____. Pokud se rozšíření základní jednotky na seznamu neobjevilo, je nutné provést ověření instalace prostřednictvím následujících kroků:

- ___ a. Ujistěte se, že je rozšíření základní jednotky pod napětím.
- ___ b. Ujistěte se, že jste správně nainstalovali kabely. Viz Kapitola 2, “Nastavení rozšíření základní jednotky 5074”, na stránce 7, Kapitola 3, “Nastavení rozšíření základní jednotky 0578”, na stránce 13 nebo Kapitola 4, “Nastavení rozšíření základní jednotky 5079”, na stránce 15.
- ___ 6. U nového rozšíření základní jednotky lze ověřit data VPD (vital product data):
 - ___ a. Stisknutím klávesy F3 se vraťte na obrazovku *Hardware Service Manager*.
 - ___ b. Na obrazovce *Hardware Service Manager* vyberte volbu **System power control network (SPCN)**.
 - ___ c. Stiskněte dvakrát klávesu Enter.
 - ___ d. Chcete-li aktualizovat VPD, postupujte takto:
 - 1) Pokud jste instalovali rozšíření základní jednotky 5079, musíte nalézt ID rámce jak pro rozšíření základní jednotky 5079–002, tak i pro rozšíření základní jednotky 5079–001 a sériové číslo systému.
 - 2) ID rámce můžete také nalézt na displeji rozšíření základní jednotky. Pokud je ID rámce rozšíření základní jednotky 5079–002 (horní jednotka) 4, zobrazí se na displeji *04.
 - ___ e. Zadejte **3** (*Zapsání VPD*) pro rozšíření základní jednotky. Stiskněte klávesu Enter.

Příklad: Pokud je ID rámce rozšíření základní jednotky 2, zadejte volbu **3**, jak je uvedeno v příkladu níže. Použijte ID rámu s hodnotou **0** v poli *Unit*.

```
System Power Control Network
Battery capacity test . . . . . : Enabled
Type options, press Enter.
 3=Write VPD   5=Display detail   6=Display trace log
 7=Test battery interface

Opt   Frame   Unit   Type   Serial   Fault
     01     0     ....  00-00000  No
     01     1     ....  00-00000  No
     03     0     ....  00-00000  No
     03     1     ....  00-00000  No
  3    02     0     ....  00-00000  No
     02     1     ....  00-00000  No
```

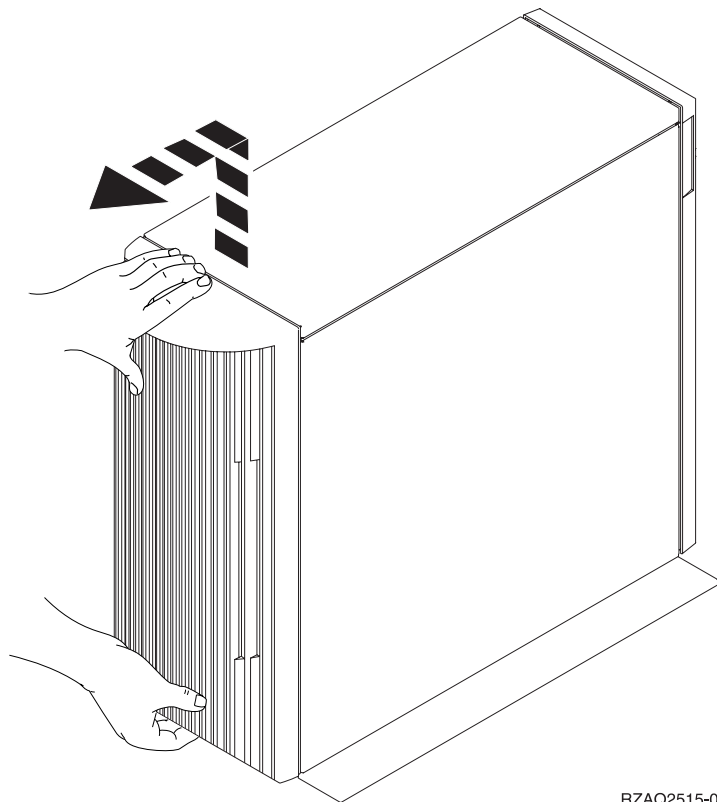
- ___ f. Na obrazovce *Write Vital Product Data (VPD)* zadejte následující informace:

- ___ 1) Do pole *Type* napište **0578, 5074, 5078** nebo **5079**.
- ___ 2) Do pole *Model* napište **001**. Máte-li rozšíření základní jednotky 5079, zadejte **001** pro rozšíření základní jednotky 5079–001 (spodní jednotka) nebo **002** pro rozšíření základní jednotky 5079–002 (horní jednotka).
- ___ 3) Do pole *Serial Number* napište sériové číslo (umístěné na štítku centrálního panelu).
- ___ g. Stiskněte klávesu Enter.
Zobrazí se zpráva: **Vital product data has been successfully written.**
- ___ 7. Stisknutím klávesy F3 se vraťte na obrazovku *Hardware Service Manager*.
- ___ 8. Na obrazovce *Hardware Service Manager* stiskněte klávesu F6 (Tisk konfigurace). Tím vytisknete seznam s konfigurací.
- ___ 9. Konfigurační seznam vložte do této publikace, abyste jej mohli použít v budoucnu.
- ___ 10. Chcete-li se vrátit do hlavního menu, stiskněte dvakrát klávesu F3 (Konec) a stiskněte klávesu Enter.

Dodatek A. Odstranění zadního krytu

Zadní kryt systémové jednotky 5075 a 820

Zadní kryt systémové jednotky odstraníte tak, že jej uchopíte za horní rohy a vytáhnete směrem k sobě.



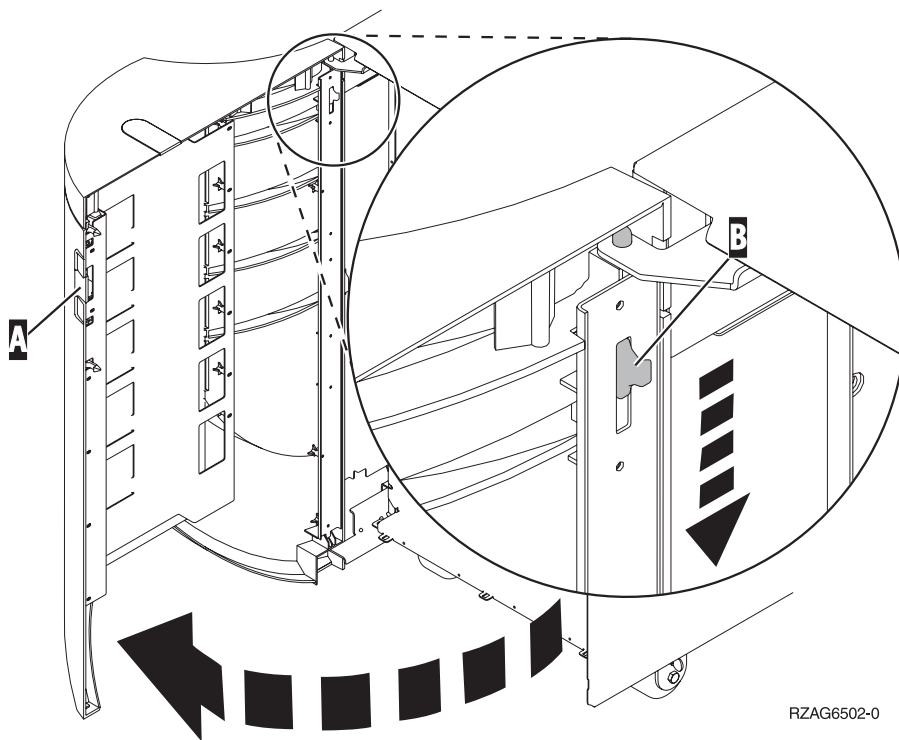
RZAQ2515-0

Obrázek 20. Odstranění zadního krytu systémové jednotky 5075 a 820

Zadní kryt rozšíření základní jednotky 5074, 830 a 890

1. K otevření zadního krytu rozšíření základní jednotky použijte západku **A**.
2. Je-li třeba, použijte k odstranění zadního krytu západku **B**.

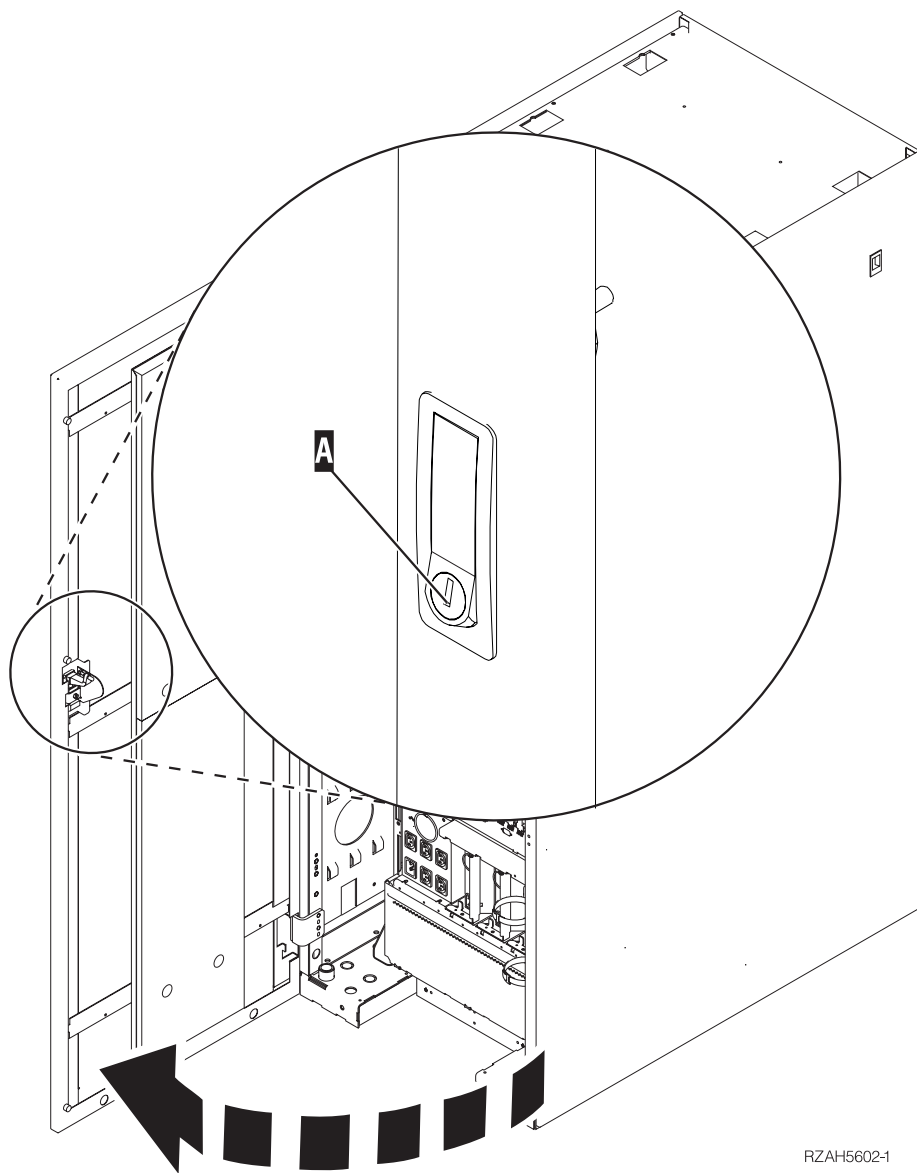
Poznámka: Zadní kryty pro rozšíření základní jednotky 5074 a 830 nevypadají stejně. Nicméně postup k jejich otevření je stejný.



Obrázek 21. Odstranění zadního krytu rozšíření základní jednotky 5074 a 830

Zadní kryt rozšíření základní jednotky 5079 a 840

Zadní kryt na rozšíření základní jednotky 5079 otevřete stisknutím západky **A**.

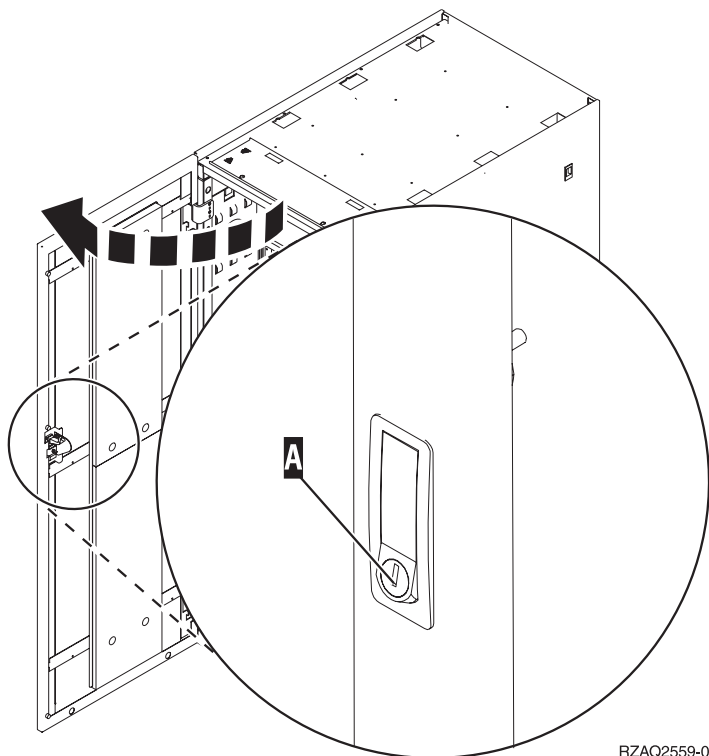


RZAH5602-1

Obrázek 22. Otevření zadního krytu rozšíření základní jednotky 5079 a 840

Přístup k jednotkám instalovaným ve stojanu

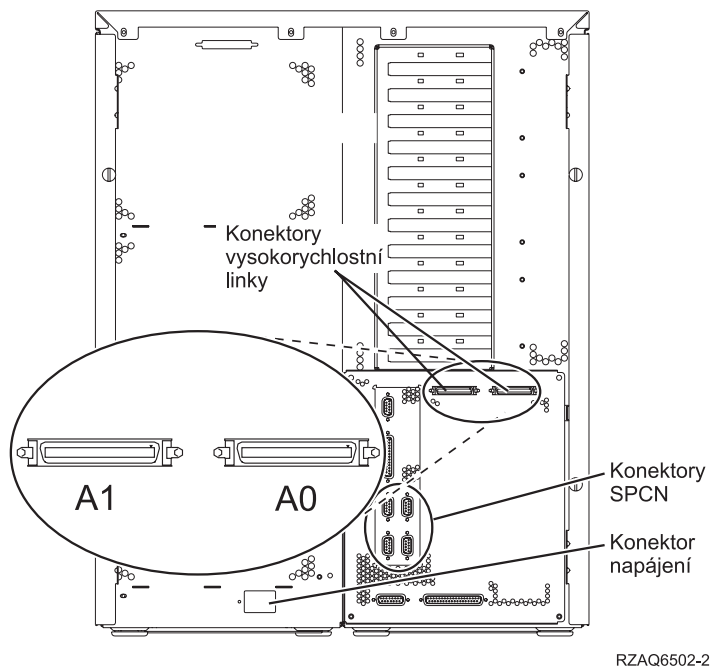
1. Postavte se k zadní části stojanu, stiskněte západku **A** a otevřete zadní dvířka stojanu.



RZAQ2559-0

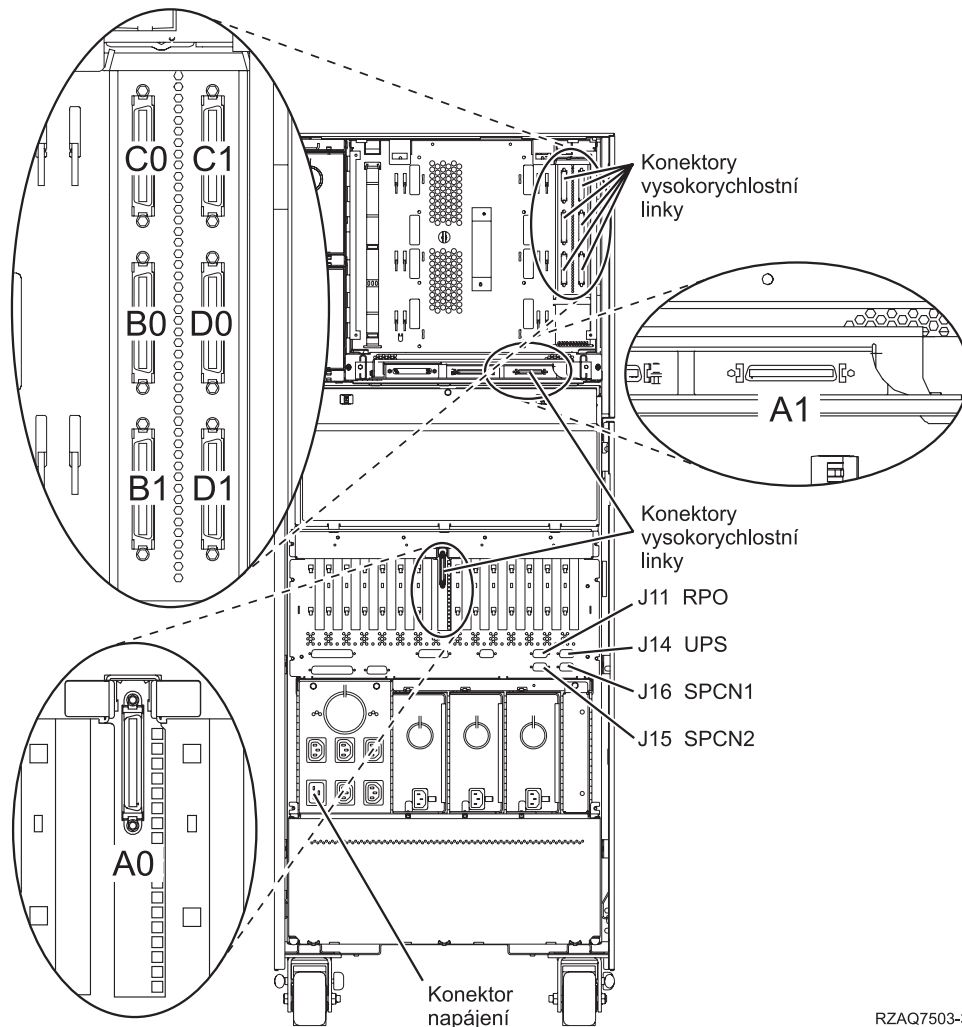
Dodatek B. Umístění konektorů

Umístění konektorů 820 HSL



Obrázek 23. Umístění konektorů 820 HSL

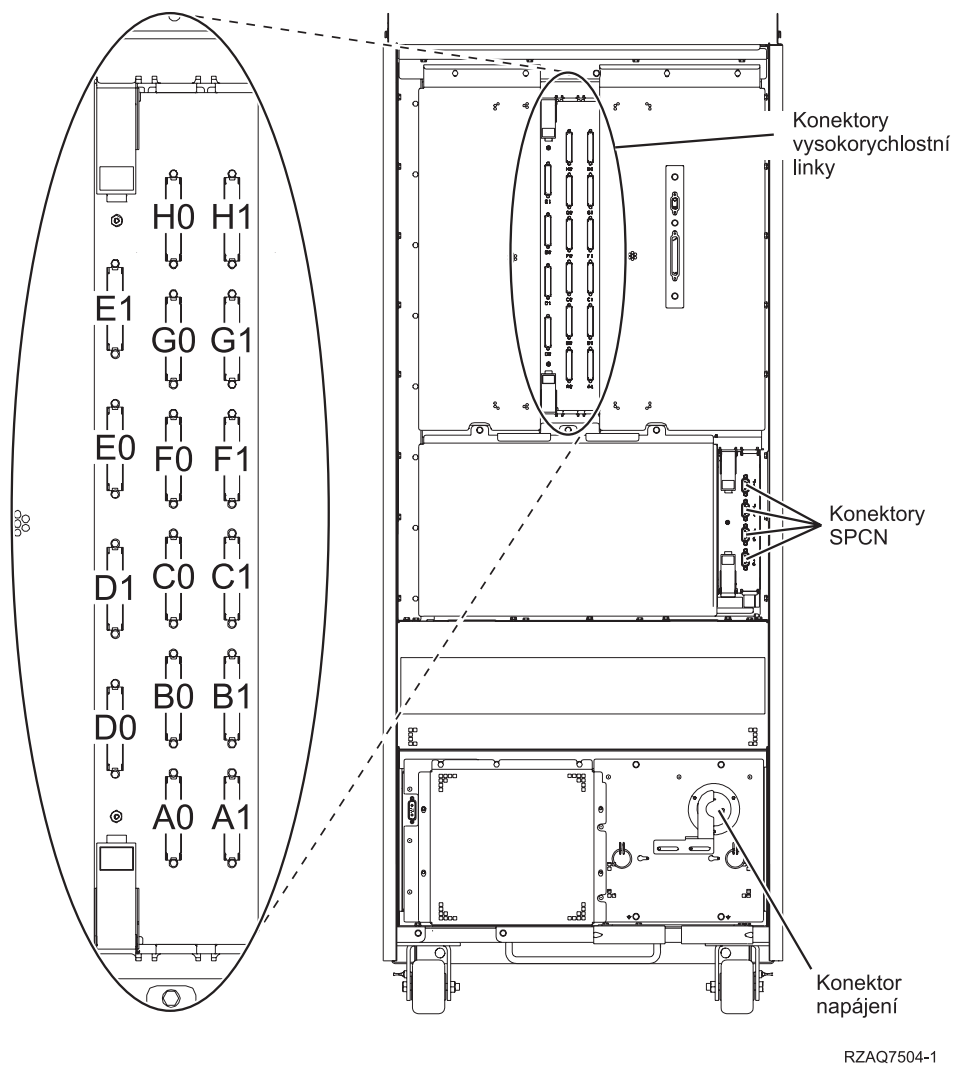
Umístění konektorů 830 HSL



RZAQ7503-3

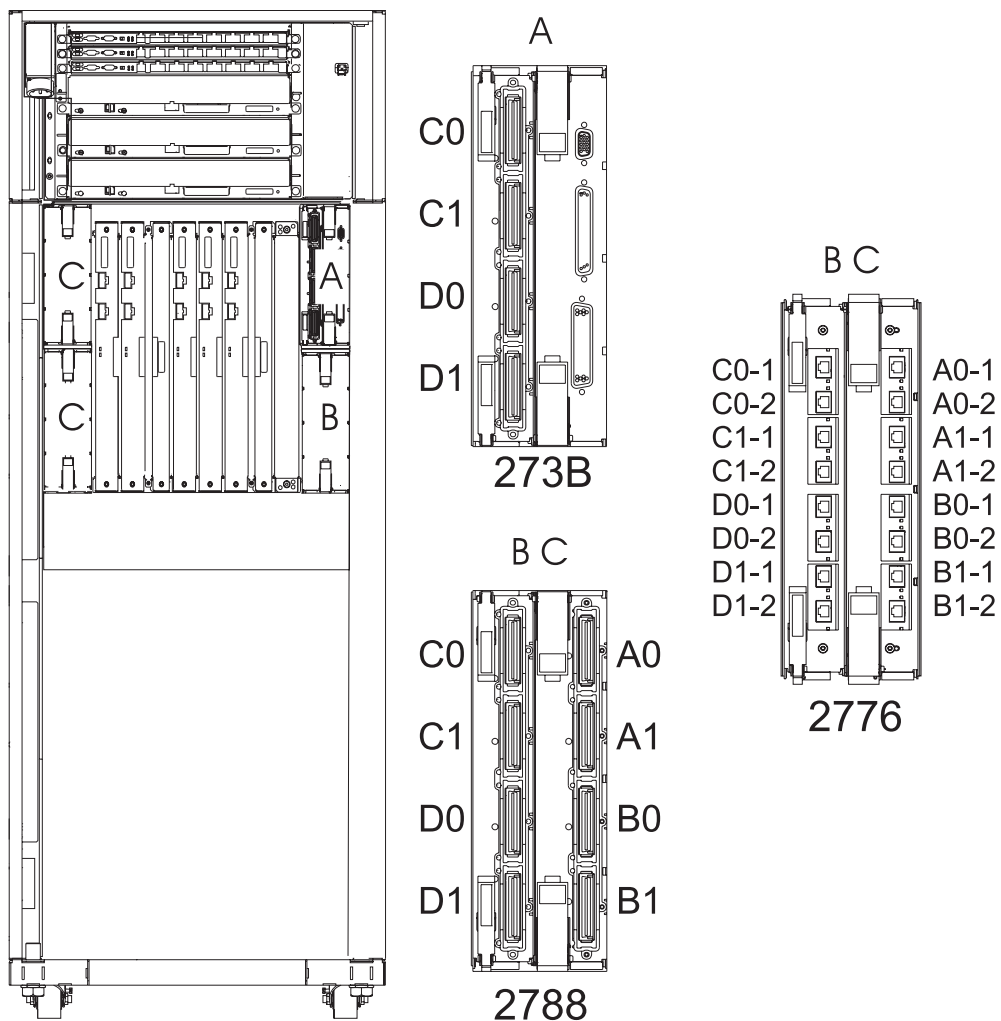
Obrázek 24. Umístění konektorů 830 HSL

Umístění konektorů 840 HSL



Obrázek 25. Umístění konektorů 840 HSL

Umístění konektorů 890 HSL

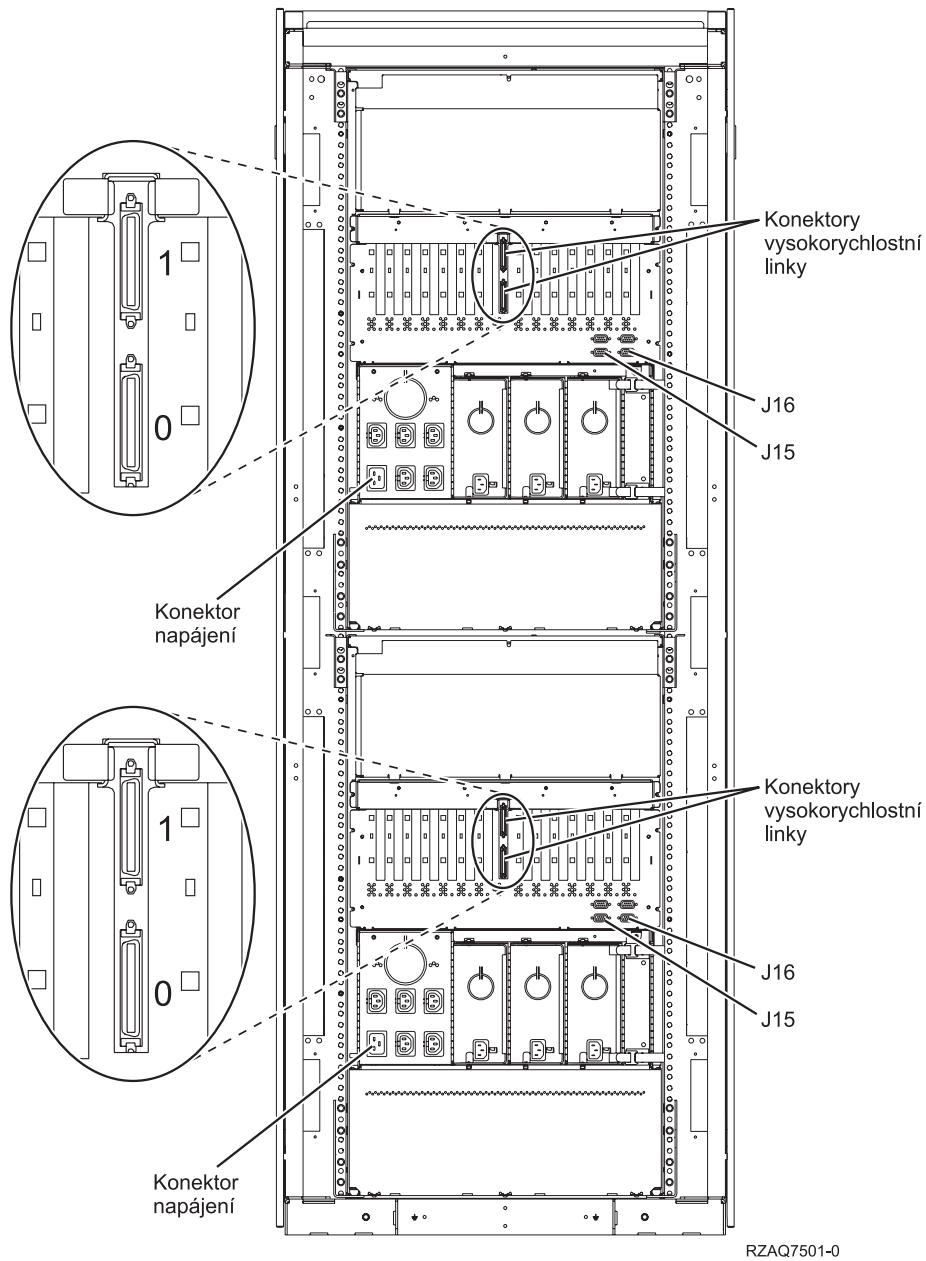


Poznámka: Pozice konektorů v místě C budou otočeny o 180 stupňů.

RZAQ7513-1

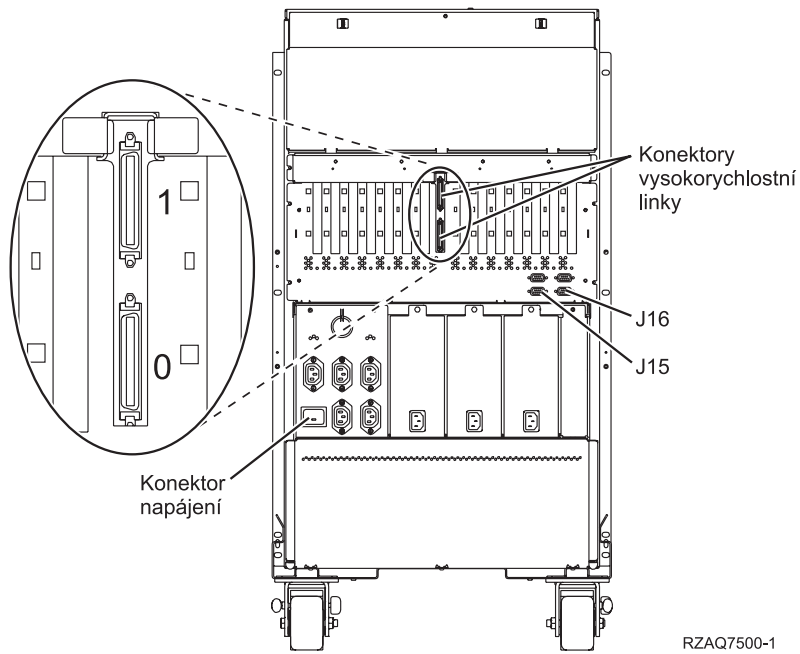
Obrázek 26. Umístění konektorů 890 HSL

Umístění konektorů rozšíření základní jednotky 5079



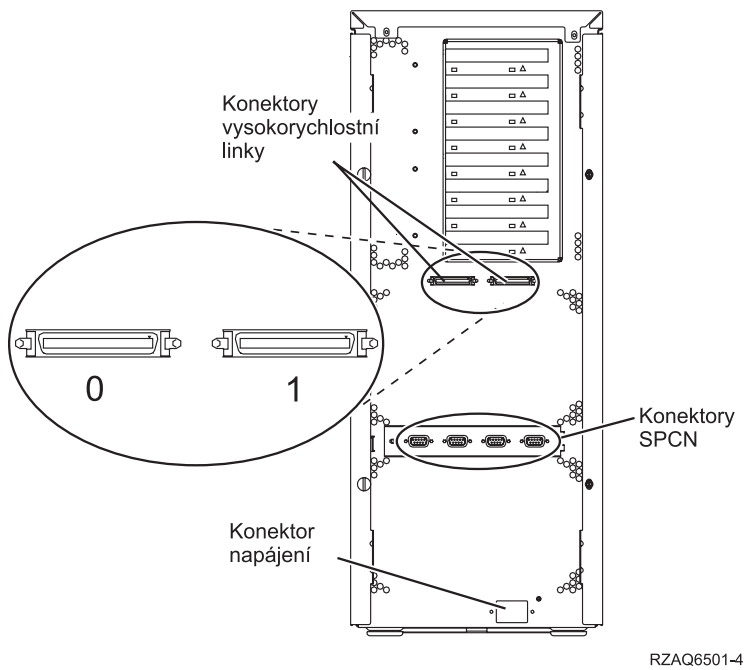
Obrázek 27. Umístění konektorů rozšíření základní jednotky 5079

Umístění konektorů rozšíření základní jednotky 5074



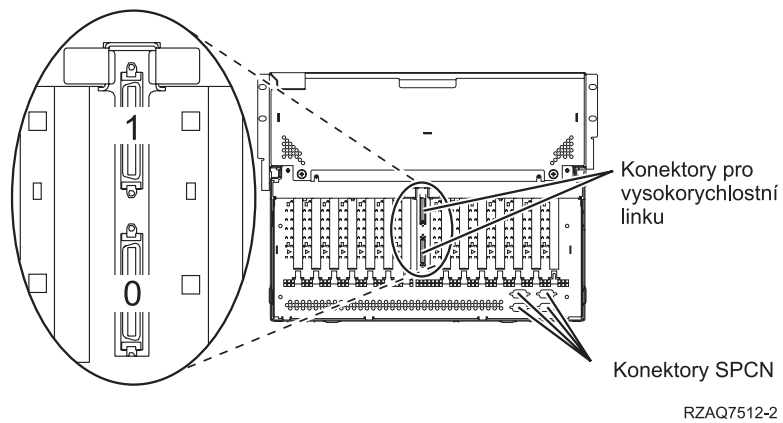
Obrázek 28. Umístění konektorů rozšíření základní jednotky 5074

Umístění konektorů 5075



Obrázek 29. Umístění konektorů 5075

Umístění konektorů rozšíření základní jednotky 5078

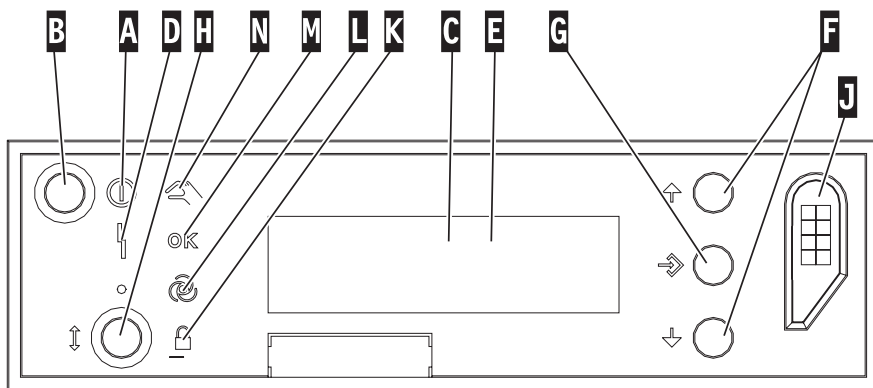


Obrázek 30. Umístění konektorů rozšíření základní jednotky 5078

Dodatek C. Ovládací panel systémové jednotky

1. Přejděte k přední části systémové jednotky. Otevřete dvířka ovládacího panelu.
2. Předtím, než budete moci použít tlačítko nárůst/snížení **F** a klávesu Enter **G**, je nutné stisknout klávesu pro volbu režimu **H**, prostřednictvím které vyberete manuální režim **K**.

Budete muset použít tlačítka na ovládacím panelu. Seznamte se s ovládacím panelem na jednotce.



RZACD507-1

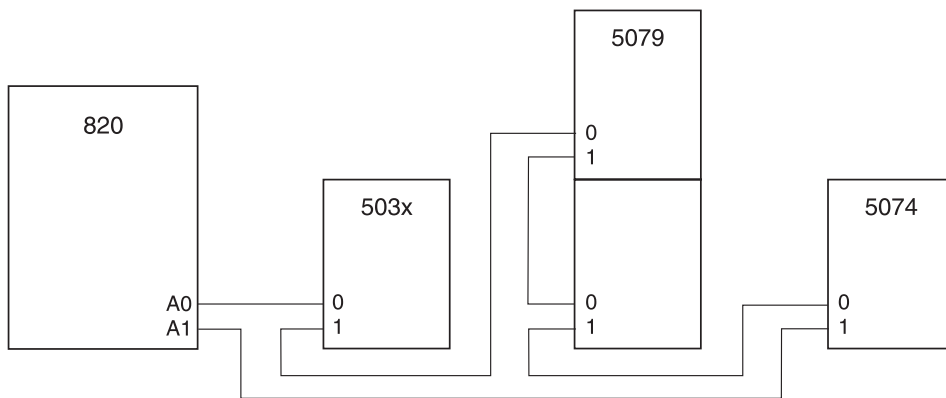
- A** Kontrolka Power On
 - Blikající kontrolka indikuje napájení jednotky.
 - Trvale svítící kontrolka indikuje napájení a provoz jednotky.
- B** Tlačítko Power
- C** Kontrolka Processor Activity
- D** Kontrolka System Attention
- E** Displej Function/Data
- F** Tlačítka pro nárůst/snížení
- G** Tlačítko Enter
- H** Selektor režimu
- J** Slot elektronického zámku
- K** Secure
- L** Auto
- M** Normální
- N** Manuální

Dodatek D. Pokyny pro kabelové připojení u systémů s migrační jednotkou nebo s rozšířením základní jednotky 9079 a 9094

Pokud jste již v systému nastavili migrační jednotku nebo rozšíření základní jednotky 9079, existují zvláštní pravidla pro kabelové připojení, která je nutné dodržovat. V níže uvedené tabulce vyhledejte svou systémovou jednotku a postupujte v souladu s pravidly, která se k ní vztahují.

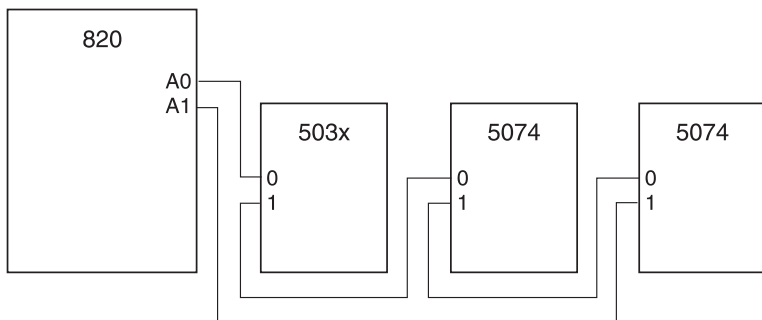
Systémová jednotka	Pravidlo
iSeries 820	<ul style="list-style-type: none"> Migrační jednotka 503x musí být instalována na první pozici HSL smyčky, jsou-li připojeny tři externí jednotky nebo méně. První pozice je pozicí, která je nejbližší ke konektoru A0 na systémové jednotce. Viz Obrázek 31 na stránce 42 a Obrázek 32 na stránce 42. Jsou-li nainstalovány čtyři nebo pět externích jednotek, migrační jednotka 503x musí být nainstalována na druhé pozici HSL smyčky. Mezi A0 a 503x musí být instalováno jedno rozšíření základní jednotky. Viz Obrázek 33 na stránce 43 a Obrázek 34 na stránce 43. Rozšíření základní jednotky 5079 se počítá jako dvě nezávislá rozšířená základní jednotky 5074. Máte-li dvě rozšíření základní jednotky 5079 a jednu migrační jednotku 503x, postupujte podle schématu zapojení, které ukazuje Obrázek 35 na stránce 43 Migrační jednotka 503x musí být nainstalována na poslední pozici SPCN smyčky. Viz Obrázek 36 na stránce 44.
iSeries 830	<ul style="list-style-type: none"> Rozšíření základní jednotky 5074 nebo 5079 nemůžete nainstalovat na stejnou HSL smyčku, jako migrační jednotku 503x nebo 5077. Použijte další dostupný konektor. Migrační jednotka 503x musí být nainstalována na poslední pozici SPCN smyčky. Viz Obrázek 36 na stránce 44. SPCN kabel pro rozšíření základní jednotky 5074 nainstalujte na stejnou SPCN smyčku, jako 5077. To je správné, dokonce i když připojujete rozšíření základní jednotky 5074 na jinou HSL smyčku, než rozšíření základní jednotky 5077. To můžete provést zapojením SPCN kabelu z J15 nového rozšíření základní jednotky na K16 u 5077. Viz Obrázek 37 na stránce 44.
iSeries 840	<ul style="list-style-type: none"> Rozšíření základní jednotky 5074 nebo 5079 nemůžete nainstalovat na stejnou HSL smyčku, jako 5077. Na první smyčku (A0 a A1) můžete nainstalovat až dvě rozšíření základní jednotky 5074 nebo jedno rozšíření základní jednotky 5079 s 9079. SPCN kabel pro rozšíření základní jednotky 5074 nebo 5079 nainstalujte na stejnou SPCN smyčku, jako 5077 nebo 9079. To je správné, dokonce i když připojujete rozšíření základní jednotky 5074 nebo 5079 na odlišnou HSL smyčku, než 5077 nebo 9079. To můžete provést zapojením SPCN kabelu z J15 nového rozšíření základní jednotky na J16 u 5077 nebo 9079. Viz Obrázek 37 na stránce 44.

Systémová jednotka	Pravidlo
iSeries 890	<ul style="list-style-type: none"> • Na první smyčce (A0 a A1) můžete nainstalovat až dvě rozšíření základní jednotky 5074 nebo jedno rozšíření základní jednotky 5079 s 9094. • SPCN kabel pro rozšíření základní jednotky 5074 nebo 5079 nainstalujte na stejnou SPCN smyčku, jako 9094. <p>To je správné, dokonce i když připojujete rozšíření základní jednotky 5074 nebo 5079 na odlišnou HSL smyčku, než 9094.</p> <p>To můžete provést zapojením SPCN kabelu z J15 nového rozšíření základní jednotky na J16 u 9094.</p> <p>Viz Obrázek 38 na stránce 44.</p>



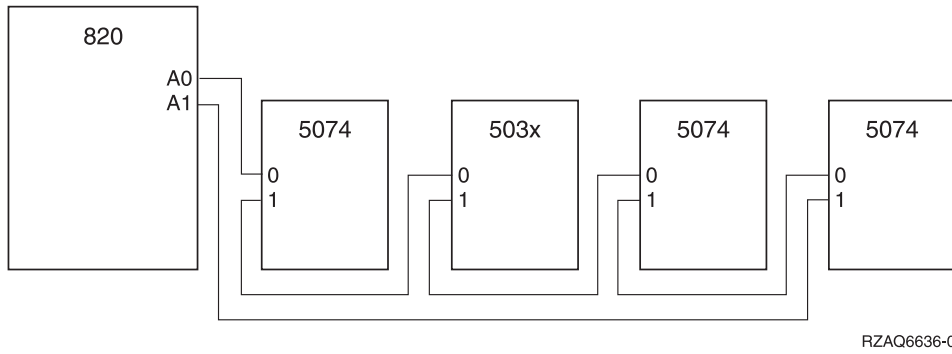
RZAQ6630-0

Obrázek 31. HSL smyčka s migrační jednotkou 503x

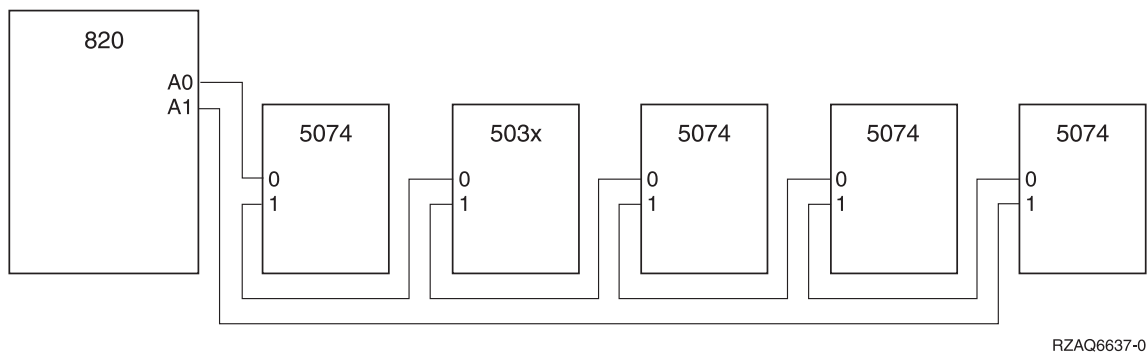


RZAQ6635-0

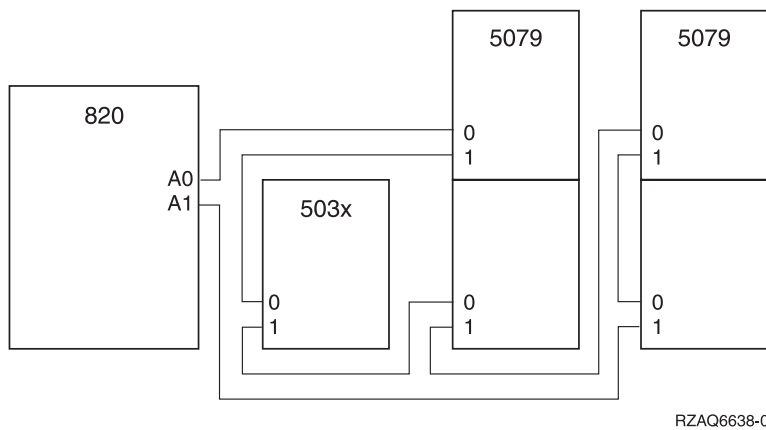
Obrázek 32. HSL smyčka se třemi externími jednotkami



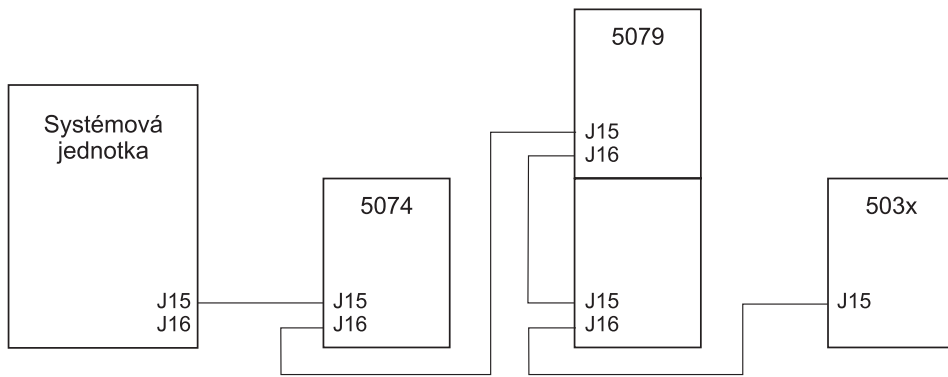
Obrázek 33. HSL smyčka se čtyřmi externími jednotkami



Obrázek 34. HSL smyčka s pěti externími jednotkami

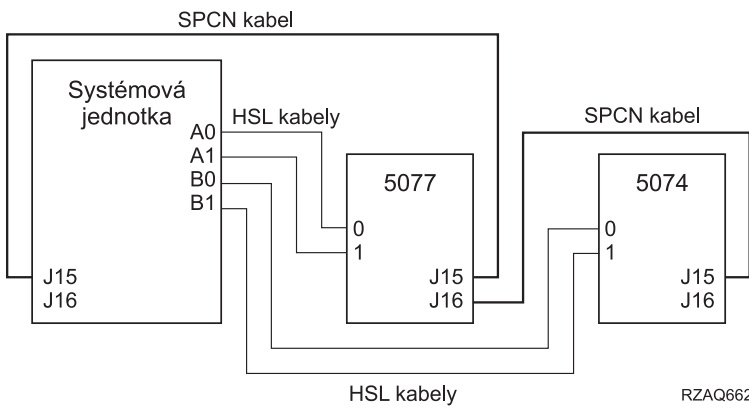


Obrázek 35. HSL smyčka se dvěma rozšířeními základní jednotky 5079 a migrační jednotkou 503x



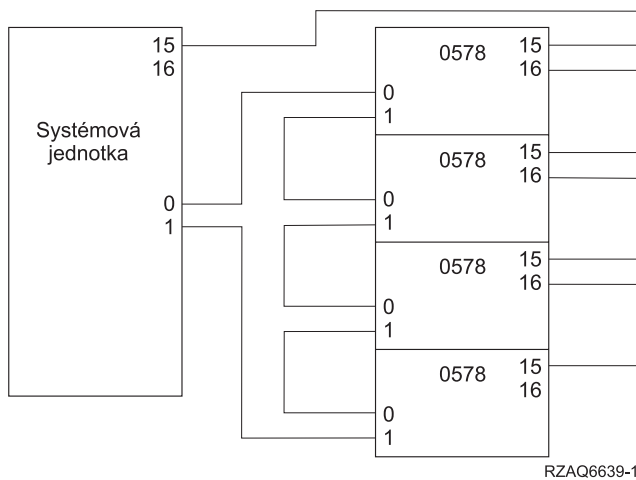
RZAQ6631-0

Obrázek 36. SPCN smyčka s migrační jednotkou 503x



RZAQ6627-0

Obrázek 37. SPCN a HSL smyčka s rozšířením základní jednotky 5077



RZAQ6639-1

Obrázek 38. HSL smyčka s rozšířením základní jednotky 0578

Poznámky

Tyto informace byly vyvinuty pro produkty a služby nabízené v USA.

Společnost IBM nemusí produkty, služby nebo funkce, o nichž se pojednává v tomto dokumentu, nabízet v jiných zemích. Informace o produktech a službách, které jsou v současné době k dispozici ve vaší oblasti, získáte od místního zástupce společnosti IBM. Žádný odkaz na produkt, program nebo službu IBM není zamýšlen jako prohlášení nebo označení toho, že smí být používán pouze tento produkt program nebo služba. Je možné místo toho použít jakýkoliv funkční ekvivalent produktu, programu nebo služby, který neporušuje žádné z autorských práv IBM. Je však v odpovědnosti uživatele vyhodnotit a ověřit činnost libovolného produktu, programu nebo služby, které pocházejí z jiného zdroje než od IBM.

IBM může mít patenty nebo podané žádosti o patent, které zahrnují předmět tohoto dokumentu. Vlastnictví tohoto dokumentu vám nedává žádná práva k těmto patentům. Písemné dotazy týkající se licencí můžete odeslat na adresu:

IBM Director of Licensing
IBM Corporation
500 Columbus Avenue
Thornwood, NY 10594-1785
U.S.A.

Dotazy týkající se licencí na informace DBCS směrujte na oddělení IBM Intellectual Property Department ve vaší zemi nebo je zašlete písemně na adresu:

IBM World Trade Asia Corporation
Licensing
2-31 Roppongi 3-chome, Minato-ku
Tokyo 106, Japan

Následující odstavec neplatí pro Spojené království nebo jakoukoliv jinou zemi, ve které jsou taková ustanovení neslučitelná s místními zákony: SPOLEČNOST IBM POSKYTUJE TUTO PUBLIKACI "TAK, JAK JE (AS IS)", BEZ ZÁRUKY JAKÉHOKOLI DRUHU, AŽ UŽ VYJÁDŘENÉ NEBO ODVOZENÉ, VČETNĚ (ALE NE VÝHRADNĚ) ODVOZENÉ ZÁRUKY NEPORUŠOVÁNÍ ZÁKONA, PRODEJNOSTI NEBO VHODNOSTI PRO URČITÝ ÚČEL. Některé státy nepovolují odmítnutí výslovných nebo odvozených záruk při určitých transakcích, a proto se vás předchozí prohlášení nemusí týkat.

Tato publikace může obsahovat technické nepřesnosti nebo typografické chyby. Zde uvedené informace jsou pravidelně aktualizovány; změny budou začleněny do nových vydání publikace. Společnost IBM může produkty a programy popsané v této publikaci kdykoli bez ohlášení zdokonalit nebo změnit.

Jakékoliv odkazy v těchto informacích, které vedou na webové stránky jiných společností, jsou zde uvedeny pouze z praktických důvodů a v žádném případě neslouží jako podpora nebo propagování takových webových stránek. Materiály na těchto webových stránkách nejsou součástí materiálů pro produkty IBM a použití takových webových stránek je pouze na vaše vlastní nebezpečí.

IBM je oprávněna používat nebo distribuovat jakékoliv informace, které jí poskytnete, libovolným způsobem, který považuje za přiměřený, aniž by jí tím vznikl jakýkoliv závazek vůči Vám.

Jakékoliv údaje o výkonnosti byly zjištěny v řízeném a kontrolovaném prostředí. Proto se mohou výsledky získané v jiných provozních prostředích výrazně odlišovat. Některá měření mohla být provedena na úrovni vývojových systémů a neexistuje proto záruka, že měření bude možné provádět na obecně dostupných systémech. Navíc některá měření mohla být odvozena extrapolací. Skutečné výsledky se mohou různit. Uživatelé tohoto dokumentu musí ověřit vhodná data pro jejich konkrétní prostředí.

Informace týkající se produktů od jiných dodavatelů byly získány od dodavatelů těchto produktů, z jejich publikovaných prohlášení nebo jinak veřejně přístupných zdrojů. Společnost IBM tyto produkty netestovala a nemůže potvrdit přesnost údajů o výkonu, kompatibilitě nebo jiná tvrzení, která se k těmto produktům vztahují. Dotazy na možnosti produktů pocházejících z jiného zdroje než od IBM adresujte dodavatelům těchto produktů.

Veškerá prohlášení týkající se budoucích strategií nebo záměrů IBM podléhají změnám nebo odvolání bez předchozího upozornění a představují pouze cíle.

Veškeré ceny IBM zde uvedené jsou maloobchodní prodejní ceny navrhované IBM, jsou aktuální a podléhají změně bez předchozího upozornění. Ceny prodejců se mohou měnit.

Tyto informace slouží výhradně pro účely plánování. Informace zde uvedené podléhají změně předtím, než budou zde popsané produkty k dispozici.

Tyto informace obsahují příklady dat a sestav používaných během každodenních obchodních operací. Aby bylo možné údaje co nejdříve objasnit, obsahují příklady jména osob, společností, značek a produktů. Všechna tato jména jsou fiktivní a jakákoliv podobnost jmen a adres používaných skutečnými společnostmi je čistě náhodná.

Pokud si tuto publikaci prohlédnete ve formě softcopy, nemusí se zobrazit fotografie a barevné ilustrace.

Kresby a údaje obsažené dále nesmějí být reprodukovány jako celek ani dílčí část bez písemného svolení IBM.

Společnost IBM připravila tuto publikaci pro pracovníky zákazníka, kteří provádějí údržbu nebo opravy těchto indikovaných specifických zařízení. Společnost IBM se nevyjadřuje k vhodnosti použití k jiným účelům.

Kresby a údaje obsažené dále nesmějí být reprodukovány jako celek ani dílčí část bez písemného svolení IBM.

Společnost IBM připravila tuto publikaci pro pracovníky zákazníka, kteří provádějí obsluhu a podporu těchto indikovaných specifických zařízení. IBM se nevyjadřuje k vhodnosti použití k jiným účelům.

Ochranné známky

Následující výrazy jsou ochrannými známkami IBM ve Spojených státech nebo jiných zemích.

Application System/400
AS/400
e (logo)
IBM
iSeries
Operating System/400
OS/400
400

Lotus, Freelance a WordPro jsou registrované ochranné známky společnosti International Business Machines Corporation a společnosti Lotus Development Corporation ve Spojených státech nebo jiných zemích.

C-bus je ochrannou známkou společnosti Corollary, Inc. ve Spojených státech nebo jiných zemích.

ActionMedia, LANDesk, MMX, Pentium a ProShare jsou ochranné známky nebo registrované ochranné známky společnosti Intel Corporation ve Spojených státech nebo jiných zemích.

Microsoft, Windows, Windows NT a logo Windows jsou ochrannými známkami společnosti Microsoft Corporation ve Spojených státech nebo jiných zemích.

SET a logo SET Logo jsou ochranné známky společnosti SET Secure Electronic Transaction LLC.

Java a veškeré ochranné známky založené na Javě jsou ochranné známky společnosti Sun Microsystems, Inc. ve Spojených státech anebo jiných zemích.

UNIX je registrovaná ochranná známka skupiny The Open Group ve Spojených státech a jiných zemích.

Ostatní jména společností, produktů nebo služeb mohou být ochrannými známkami nebo servisními značkami jiných firem.

Pokyny týkající se elektronických emisí

Vyhláška FCC (Federal Communications Commission)

Poznámka: Toto zařízení bylo testováno a vyhovuje limitům pro digitální zařízení třídy A podle Směrnic FCC, část 15. Tyto limity jsou navrženy tak, aby poskytovaly dostatečnou ochranu proti škodlivému rušení, které vzniká při manipulaci s tímto zařízením v komerčním prostředí. Toto zařízení generuje, používá a může vyzařovat vysokofrekvenční energii, a pokud není instalováno a používáno v souladu s pokyny uvedenými v příručce, může mít za následek škodlivé rušení rozhlasových komunikací. Provozování tohoto zařízení v obydlených oblastech může způsobit škodlivé rušení. V takovém případě bude uživatel povinen odstranit toto rušení na své vlastní náklady.

Je nutné používat řádně odstíněné a uzemněné kabely a konektory za účelem splnění limitů stanovených směrnicemi FCC. Společnost IBM není zodpovědná za rozhlasové nebo televizní rušení, které je způsobeno jinými než doporučenými kabely a konektory nebo neautorizovanými změnami nebo modifikacemi tohoto zařízení. Neautorizované změny nebo modifikace by mohly zbavit uživatele práva používat toto zařízení.

Toto zařízení vyhovuje Směrnicím FCC, část 15. Při práci s ním je nutné dodržet dvě následující podmínky: (1) toto zařízení nesmí způsobovat škodlivé rušení a (2) toto zařízení musí být odolné proti jakémukoliv rušení, včetně rušení, které může způsobit nežádoucí funkci zařízení.

Odpovědná strana:

International Business Machines
New Orchard Road
Armonk, NY 10504

Telefon: 1-919-543-2193

Vyhláška ICC (Industry Canada Compliance Statement)

Toto digitální zařízení třídy A splňuje požadavky stanovené kanadskými předpisy pro zařízení způsobující rušení.

Avis de conformité à la réglementation d'Industrie Canada

Cet appareil numérique de la classe A respecte toutes les exigences du Règlement sur le matériel brouilleur du Canada.

Vyhláška ECC (European Community Compliance Statement)

Tento produkt je v souladu s požadavky na ochranu podle předpisu Rady EU 89/336/EEC, který se týká míry shody zákonů členských zemí v otázkách elektromagnetické kompatibility. IBM nemůže přijmout odpovědnost za nedodržení požadavků na ochranu, způsobených nedoporučenými modifikacemi produktu, včetně montáže doplňkových karet pocházejících z jiného zdroje než od IBM.

Vyhláška týkající se produktů třídy A - Austrálie a Nový Zéland

Varování: Jedná se o produkt třídy A. V domácím prostředí může tento produkt způsobovat rušení rozhlasových vln, v kterémžto případě může být uživatel požádán, aby přijal odpovídající opatření.

Připomínky čtenářů

iSeries

Nastavení rozšíření základní jednotky 0578, 5074, 5078 nebo 5079

verze 5 vydání 3

Publikace č. SA12-7669-03

Uvítali bychom jakoukoli připomínku k této publikaci. Může se týkat chyb nebo vynechání, přesnosti, organizace, témat nebo úplnosti této knihy. Měla by se ale týkat pouze informací v tomto manuálu a způsobu jejich prezentace.

Technické dotazy zodpoví a informace o produktech a cenách podá zástupce IBM, obchodní partner IBM nebo autorizovaný prodejce IBM.

Se všeobecnými dotazy se obraťte na IBM DM/CRC (telefon 272131111).

Pokud odešlete připomínky IBM, udělujete tím společnosti IBM nevýhradní právo takovéto připomínky používat nebo distribuovat libovolným způsobem dle svého uvážení, aniž by tím vznikl IBM jakýkoli závazek vůči vám.

Připomínky:

Děkujeme vám za pomoc.

Své připomínky můžete zaslat následujícími způsoby:

- Zašlete formulář poštou na adresu uvedenou na druhé straně.
- Zašlete fax na následující číslo: IBM Česká republika: (+42) 27312 1505. Jiné země: 1-507-253-5192.
- Svě připomínky zašlete e-mailem na adresu: IBM Česká republika: czdirect@cz.ibm.com nebo RCHCLERK@us.ibm.com

Pokud chcete odpověď od IBM, vyplňte, prosím, následující údaje:

Jméno

Adresa

Firma

Telefon

E-mail

IBM Česká republika
Oddělení CRC
V Parku 2294/4, The Park
148 00 Praha 4 - Chodov



Vytištěno v Dánsku společností IBM Danmark A/S.

SA12-7669-03

