

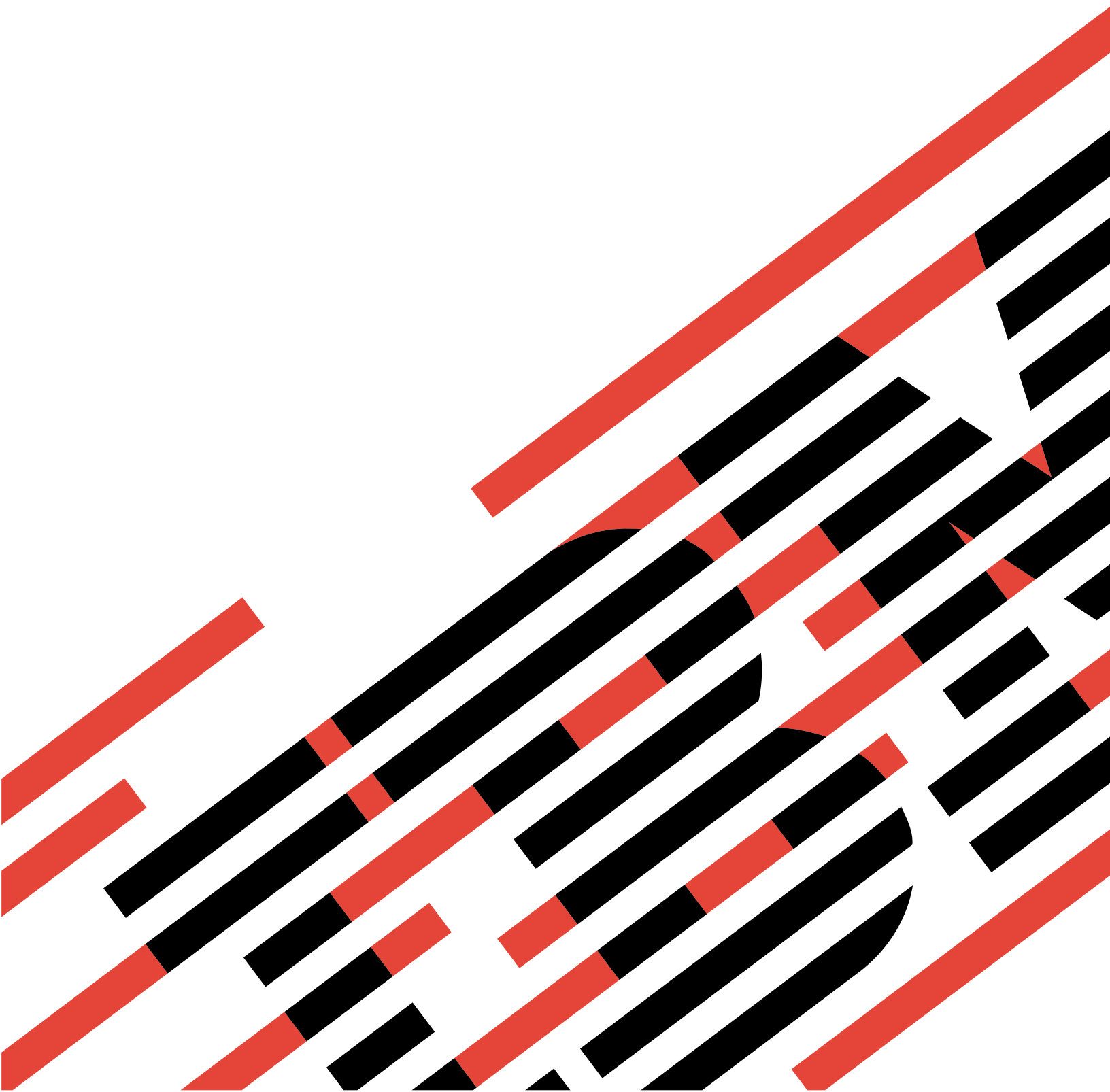
IBM

@server

iSeries 270 及 8xx

將主機從作業主控台升級到雙軸主控台 (5540)

版本 5





@server

iSeries 270 及 8xx

將主機從作業主控台升級到雙軸主控台 (5540)

版本 5

從作業主控台升級到雙軸主控台

開始之前

這個特性可由客戶自己安裝。您可以選擇不自行安裝。您可聯絡 IBM® 或授權的經銷商，請他們派人來安裝此裝置，但需付費。

您需要額外的時間來完成您的工作、備份系統、進行系統起始程式載入 (IPL) 及驗證您的硬體配置。

當您使用這些指示時，您可能要執行下列幾項：

- 卸下主機蓋板。
- 安裝新的硬體。
- 裝上蓋板。
- 執行作業系統 IPL。
- 驗證新硬體的配置。

本說明書中的某些圖例可能與您現有主機的實際面貌稍有出入。不過，執行作業的步驟相同。

- __ 1. 確定您具有系統的現行備份 (包括作業系統、授權程式及資料)。
- __ 2. 請花數分鐘時間熟悉這些指示。
- __ 3. 若有不正確、缺少或明顯損壞的組件，請聯絡下列其中一個對象：
 - 您的授權經銷商
 - IBM Rochester Manufacturing Automated Information Line (R-MAIL)
 - 1-800-300-8751 (美國)
 - 1-507-253-5242 (全球)
- __ 4. 在安裝期間，若您遇到困難，請聯絡授權服務提供者或授權經銷商。
- __ 5. 安裝新的特性之前，請先檢查是否有任何現有的 PTF 先決條件。請探訪下列網站：

<http://www-912.ibm.com/supporthome.nsf/document/10000051>

- a. 選取 **All Documents**。
- b. 選取 **Collapse**。
- c. 選取 **General Information**。
- d. 選取 **Offerings**。
- e. 選取 **Feature Prerequisites**。
- f. 選取 **Customer Install Features Prerequisites**。
- g. 請找出您的特性號碼及 OS/400® 版次，然後檢查先決條件。

關閉主機電源

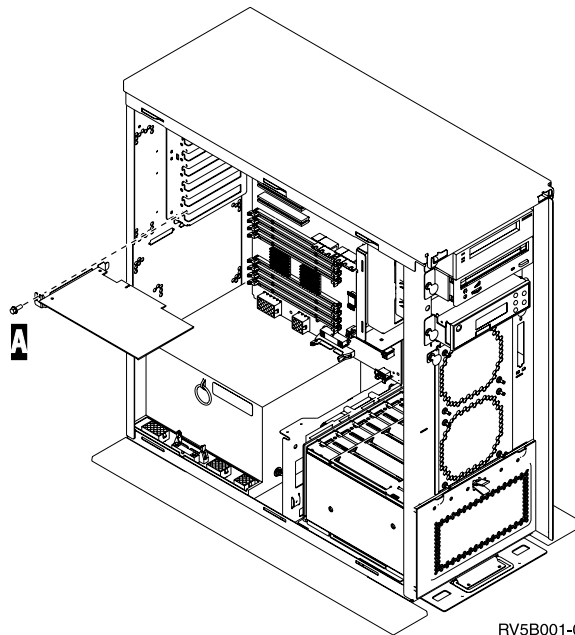
- __ 1. 確定所有工作已完成。
- __ 2. 完成所有工作後，請在指令行上鍵入 `pwrdownsys *immed`，然後按 Enter 鍵。
註： 在安裝期間，若您遇到困難，請聯絡授權經銷商或服務提供者。
- __ 3. 當主機的電源已完全關閉時，請切斷主機與所有 PC 的連線。關閉所有連接主機的裝置電源，如印表機及顯示器。
- __ 4. 請從插座拔下任何裝置（如印表機及顯示器）的電源線。
- __ 5. 請從插座拔下主機電源線及所有連接的擴充裝置電源線。
- __ 6. 請參閱第 11 頁的『移除蓋子』中的說明來卸下主機機殼。
- __ 7. 帶上用後即可丟棄的防護帶，避免釋出靜電來毀損裝置。將銅箔的黏膠部份貼在主機框架未上漆的表面上。
註：
 - a. 遵循在沒有使用防護帶時的相同預防措施。「2209 可拋式防護帶」是用來控制靜電。在使用電氣設備時，它並不會增加或減少您觸電的危險。
 - b. 當您在解開防護帶時，請將襯墊從尾端的銅箔上拿掉。
 - c. 將銅箔貼到裝置框架上外曝且未上漆的金屬表面（電氣接地）。

安裝 2746 工作站配接卡

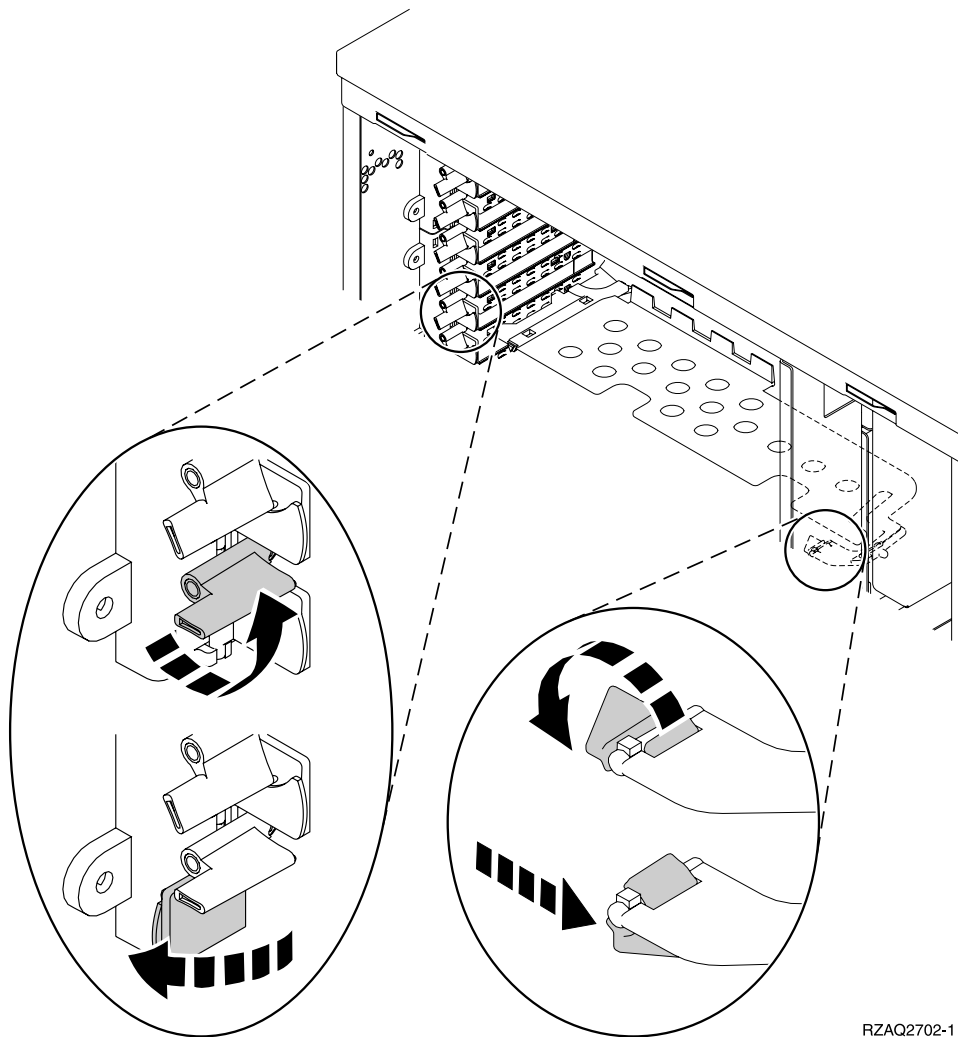
- __ 1. 危險

欲防止同時接觸兩個具不同電氣接地的表面而被電到，請單手連接信號電纜或切斷其連接。(RSFTD004)
- __ 2. 如果您使用網路的區域主控台 (LAN 主控台)，請移除主控台網路纜線。
- __ 3. 如果您使用直接連接的區域主控台，請在下列其中一個位置的卡上，拔下連接的「作業主控台」纜線：
 - 270 或 810 主機，位置 C07。詳細資訊，請參閱第 17 頁的『配置表』。
 - 820 主機，位置 C06。詳細資訊，請參閱第 17 頁的『配置表』。
 - 825 主機，位置 C07。詳細資訊，請參閱第 17 頁的『配置表』。
 - 830、840、SB2、SB3 主機、位置 C02。詳細資訊，請參閱第 17 頁的『配置表』。
 - 870 或 890 主機，位置 C02。詳細資訊，請參閱第 17 頁的『配置表』。
- __ 4. 在下列其中一個位置中是否已安裝 2746 卡？
 - 270 或 810 主機：C06
 - 820 主機：C04 或 C11
 - 825 主機：C07
 - 830、840、SB2、SB3 主機：C04、C06、C07、C09 或 C10
 - 870 或 890 主機：C04、C06、C07、C08 或 C09
 - __ 否：繼續下一步驟。
 - __ 是：請跳至第 5 頁的『連接雙軸電纜附件及雙軸主控台電纜』。

- ___ 5. 從主機中移除卡之前，您需要查看是否有可用的位置能夠安裝您從不同位置上移除的卡。
- 查看 PCI 卡區域。有任何可用的位置嗎？
- ___ 是：請跳至資訊中心的安裝 PCI 卡主題，以取得在 *iSeries* 中移動卡的相關指示。
- ___ 否：請使用下列來協助您判斷卡的放置處。
- 請跳至資訊中心的安裝 PCI 卡主題
 - 請聯絡授權服務提供者或授權經銷商
- ___ 6. **警告：** 配接卡十分容易損壞。處理時，請使用靜電防護帶，並抓住卡的邊緣，避免手指碰觸到印刷電路區域。
- ___ 7. 在下列其中一個位置上，安裝新的 2746 配接卡：
- 270 主機：C06
 - 810 主機：C07
 - 820 主機：C04 或 C11
 - 825 主機：C06
 - 830、840、SB2、SB3 主機：C04、C06、C07、C09 或 C10
 - 870 或 890 主機：C04、C06、C07、C08 或 C09
- ___ 8. 裝置是否具有可以固定卡的螺絲？

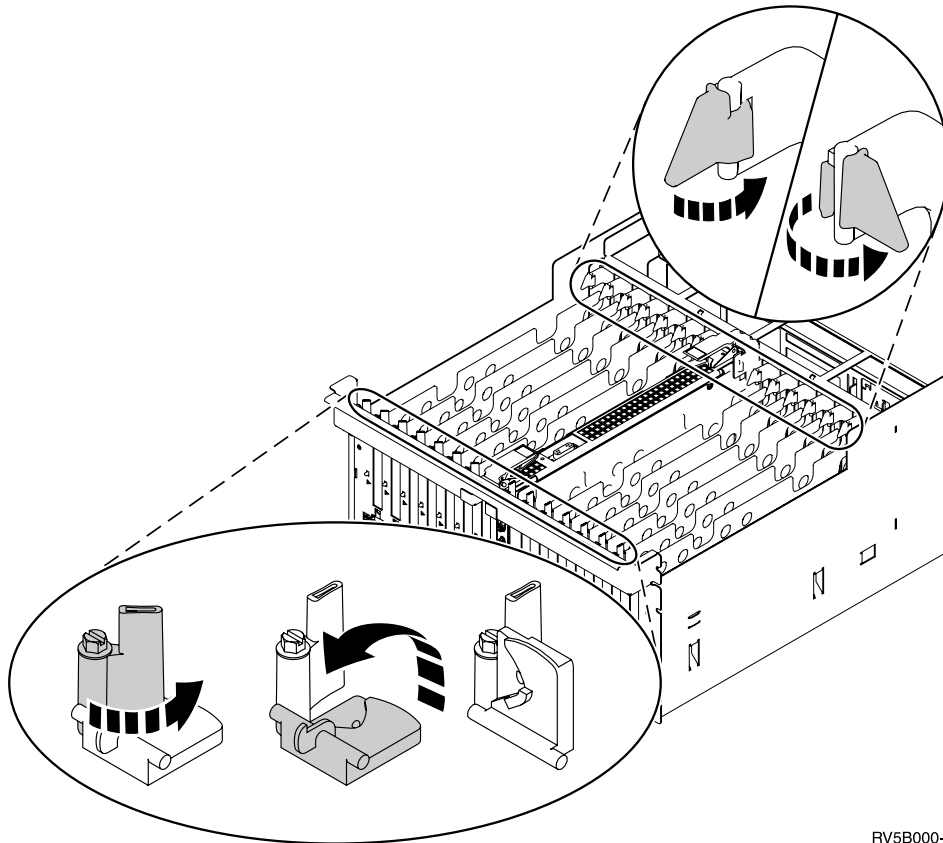


- ___ 否：繼續下一步驟。
- ___ 是：從您計劃安裝卡的位置中移除螺絲。
- ___ 請跳至第 5 頁的 11 步驟。
- ___ 9. 您的主機具有可用來固定卡的卡門。
- ___ 10. 打開位於您計劃安裝卡的位置的門。將門逆時針方向移動，然後將黑色門向外搖出。



RZAQ2702-1

圖 1. 270、810、820、825、5075 卡門的範例



RV5B000-0

圖 2. 830、840、870、890、SB2、SB3、5079 卡門的範例

- __ 11. 卸下配接卡裝填板。
- __ 12. **警告：** 配接卡是很脆弱的：
 - 只能碰觸邊緣
 - 手指不要接觸印刷電路區域
 - 操作時請使用靜電護帶
 - 在準備安裝之前，保持原保護包裝狀態
- __ 13. 將新的配接卡對準主機內的卡板固定器，並推它直到固定住為止。
- __ 14. 轉並順時針方向移動另一個門，或安裝可固定配接卡的螺絲。
- __ 15. 請跳至『連接雙軸電纜附件及雙軸主控台電纜』。

連接雙軸電纜附件及雙軸主控台電纜

- __ 1. 尋找 8 埠雙軸電纜附件 (產品編號 21F5093)，並在纜線上貼上標籤，例如 C06。
- __ 2. 將 8 埠雙軸電纜附件連接到 2746 卡上的接頭。

註： 8 埠附件纜線上的每一個埠都支援 7 個裝置，共可連接 56 個裝置，但只能有 40 個裝置是作用中。
- __ 3. 設定將連接到主機並當成主控台使用的工作站或個人電腦 (PC)。

註:

- a. 作為主機主控台使用的工作站或 PC 放置的位置離主機不要超過 6 公尺（20 英尺）。
 - b. 請遵循工作站或 PC 所隨附的指示說明來設定它。
- __ 4. 請尋找雙軸電纜，並將它貼上**主控台纜線**的標籤。
- __ 5. 將 8 埠雙軸電纜接頭上的埠 **0** 中的栓 **B** 對齊雙軸電纜（圖 3）附件上的槽 **A**。
- 推進、按住然後轉動外環，直到它鎖緊了。

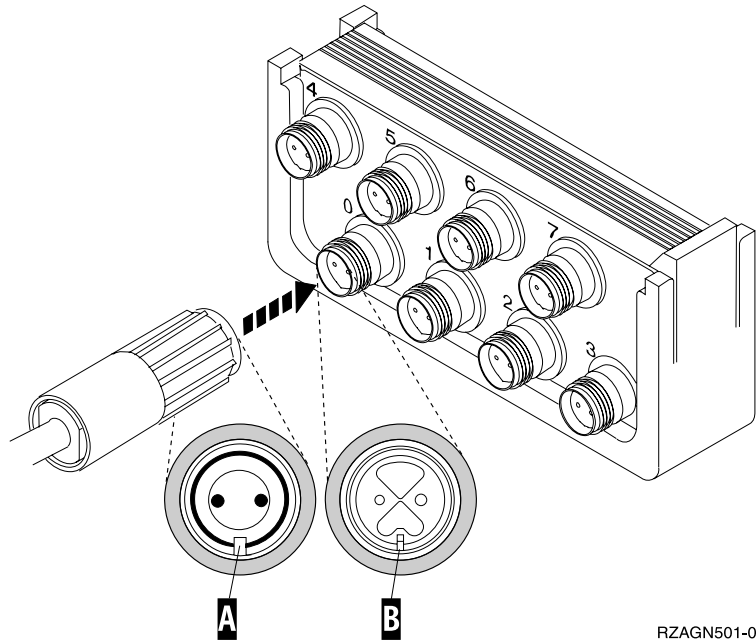


圖 3. 何處可連接主機主控台電纜

- __ 6. 將雙軸主控台電纜的另一端連接到作為主機主控台的 PC 或工作站。

註: 您的主控台工作站位址**必須設定為 0**。若要設定位址，請參閱裝置所隨附的書籍。

- __ 7. 安裝側蓋及背蓋。
- __ 8. **危險**

若電源插座接線不正確，則可能對系統金屬部份或連接到系統的產品產生危險的電壓。客戶須負責確認插座的接線正確且已接地以預防電擊。
(RSFTD201)

請將下列電源線插入電源插座中。

- 主機

註: 此時，請勿開啓主機的電源。

- 主機主控台

完成安裝

- ___ 1. 開啓作為主機主控台的 PC 或工作站的電源。
- ___ 2. 您的主機是 270/810 或 820/825 嗎？
 - ___ **270 或 810**：請繼續下一個步驟。
 - ___ **820、825、830、840、SB2、SB3、870 或 890**：請跳至步驟 5。
- ___ 3. 查看控制面板中的「功能/資料」顯示畫面。
- ___ 4. 「功能/資料」顯示畫面中是否出現**01 B M V=S**？
 - ___ **是**：請跳至步驟第 8 頁的 7。
 - ___ **否**：請執行下列動作：
 - ___ a. 按「增加/減少」按鈕，直到 **02** 出現在「功能及資料」顯示器中為止。
 - ___ b. 按控制面板中的 Enter 按鈕。
 - ___ c. 按「增加/減少」按鈕，直到 **B** 出現在「功能及資料」顯示器中為止。
 - ___ d. 按控制面板中的 Enter 按鈕。
 - ___ e. 按「增加/減少」按鈕，直到 **M** 出現在「功能及資料」顯示器中為止。
 - ___ f. 按控制面板中的 Enter 按鈕。
 - ___ g. 按「增加/減少」按鈕，直到 **S** 出現在「功能及資料」顯示器中為止。
 - ___ h. 按控制面板中的 Enter 按鈕。
 - ___ i. 按「增加/減少」按鈕，直到 **01** 出現在「功能及資料」顯示器中為止。
 - ___ j. 按控制面板中的 Enter 按鈕。

01 B M S 應該會出現在「功能/資料」顯示畫面中。若未出現，請重複 4a到 4i步驟。
 - ___ k. 跳至步驟第 8 頁的 7。
- ___ 5. 查看控制面板中的「功能/資料」顯示畫面。
- ___ 6. 在「功能/資料」顯示畫面中是否出現 **01 B V=S** 且手動模式指示器 (小手形狀) 的燈是否點亮？
 - ___ **是**：請繼續下一步驟。
 - ___ **否**：請執行下列動作：
 - ___ a. 按「選取模式」按鈕，直到「手動」模式指示器 (小手形狀) 的燈亮起為止。
 - ___ b. 按「增加/減少」按鈕，直到 **02** 出現在「功能及資料」顯示器中為止。
 - ___ c. 按控制面板中的 Enter 按鈕。
 - ___ d. 按「增加/減少」按鈕，直到 **B** 出現在「功能及資料」顯示器中為止。
 - ___ e. 按控制面板中的 Enter 按鈕。

- __ f. 按「增加/減少」按鈕，直到 **S** 出現在「功能及資料」顯示器中為止。
- __ g. 按控制面板中的 Enter 按鈕。
- __ h. 按「增加/減少」按鈕，直到 **01** 出現在「功能及資料」顯示器中為止。
- __ i. 按控制面板中的 Enter 按鈕。
在「功能/顯示」畫面中應出現 **01 B S**，且手動模式指示器 (小手形狀) 的燈應已點亮。若未出現，請重複第 7 頁的 6a到 6h 步驟。
- __ j. 跳至步驟 7。
- __ 7. 請按主機電源按鈕。電源開啓燈會亮。

註: 當電源開啓與 IPL 完成後，應會在主機主控台上出現 *IPL* 或安裝系統顯示畫面。
- __ 8. 從 *IPL* 或安裝系統顯示畫面中，選取**使用專用服務工具 (DST)**。
按 Enter。
- __ 9. 在專用服務工具 (*DST*) 登入顯示畫面中，鍵入您的服務工具使用者 **ID** 與服務工具密碼。
按 Enter 鍵。
- __ 10. 從使用專用服務工具 (*DST*) 顯示畫面選取**使用 DST 環境**。
按 Enter 鍵。
- __ 11. 從使用 *DST* 環境顯示畫面選取**系統裝置**。
按 Enter。
- __ 12. 從使用系統裝置顯示畫面選取**主控台模式**。
按 Enter 鍵。
- __ 13. 從選取主控台類型顯示畫面中選取**雙軸**。
按 Enter 鍵。
- __ 14. 按一次 F3 (結束)。
- __ 15. 從使用專用服務工具 (*DST*) 顯示畫面選取執行 **IPL**。
按 Enter 鍵。
- __ 16. 登入主機。確定您具有服務工具權限。
- __ 17. 在主功能表的指令行上輸入 **strsst**。
按 Enter 鍵。
- __ 18. 從系統服務工具 (*SST*) 顯示畫面選取**啓動服務工具**。
按 Enter 鍵。
- __ 19. 從啓動服務工具顯示畫面選取**硬體服務管理程式**。按 Enter 鍵。
- __ 20. 從**硬體服務管理程式**顯示畫面選取**包裝硬體資源 (系統、框架、卡...)**。按 Enter 鍵。
- __ 21. 在主機這一行上鍵入 **9**。
- __ 22. 必要時，按「下頁」，然後查看卡位置直欄。
- __ 23. 驗證您已安裝或移動的卡是否出現在您安裝它們的位置。
- __ 24. 特殊裝置升級到此完成。

__ 25. 您只要按三下 F3 然後再按 Enter 鍵，即可回到主功能表。

移除蓋子

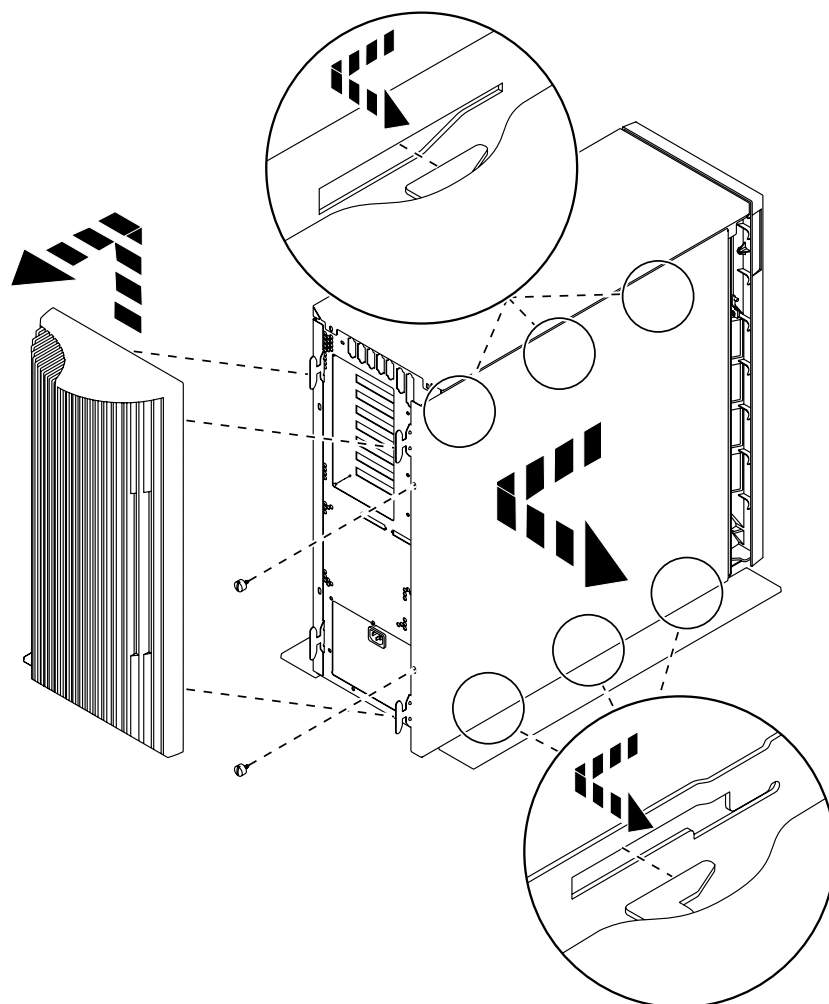
請找出您要使用的裝置圖解：

- 『270、810 或 820 主機』
- 第 12 頁的 『830、840、870、890、SB2、SB3、5074、5079 及 5094 裝置』
- 第 13 頁的 『存取框架中的裝置』

270、810 或 820 主機

若要接觸 PCI 卡位置，您需要打開背蓋板 (如果有的話) 及側蓋：

- 1. 將您的手置於背蓋底端，然後將背蓋向上向外拉出。
- 2. **注意：** 如果您要在伺服器電源開啓時卸下側蓋，可能會因電磁干擾而發生錯誤。鬆開翼型螺釘並從正面向背面滑動蓋板直到不能前進後，卸下右側蓋板 (從背面看過去)。
- 3. 拉出蓋板。

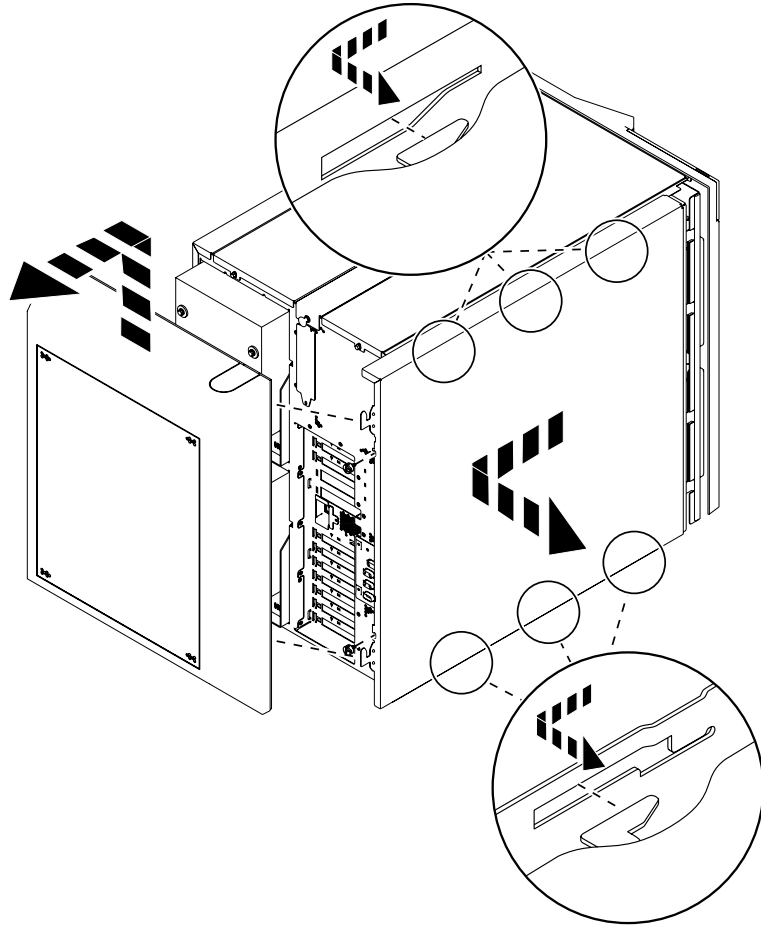


RZAQ2517-0

825 主機

若要存取 PCI 卡位置，您需要卸下背蓋及側蓋：

1. 將您的手置於背蓋底端，然後將背蓋向上向外拉出。
2. 鬆開翼型螺釘並從正面向背面滑動蓋板直到不能前進後，卸下右側蓋板 (從背面看過去)。
3. 拉出蓋板。

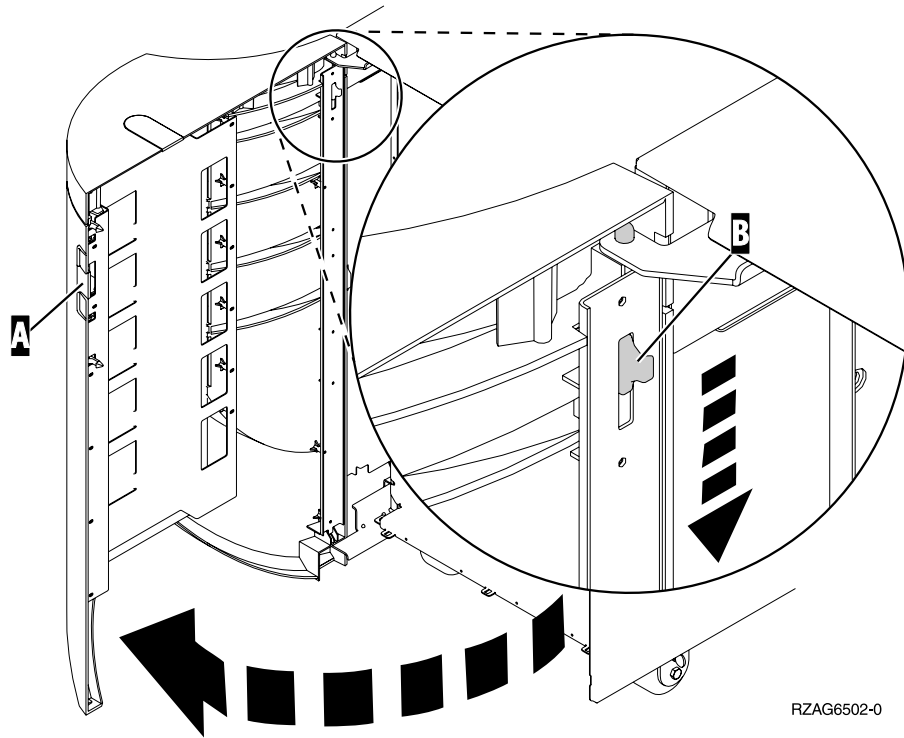


RZAME601-0

830、840、870、890、SB2、SB3、5074、5079 及 5094 裝置

若要存取 PCI 配接卡位置，您需要打開背蓋：

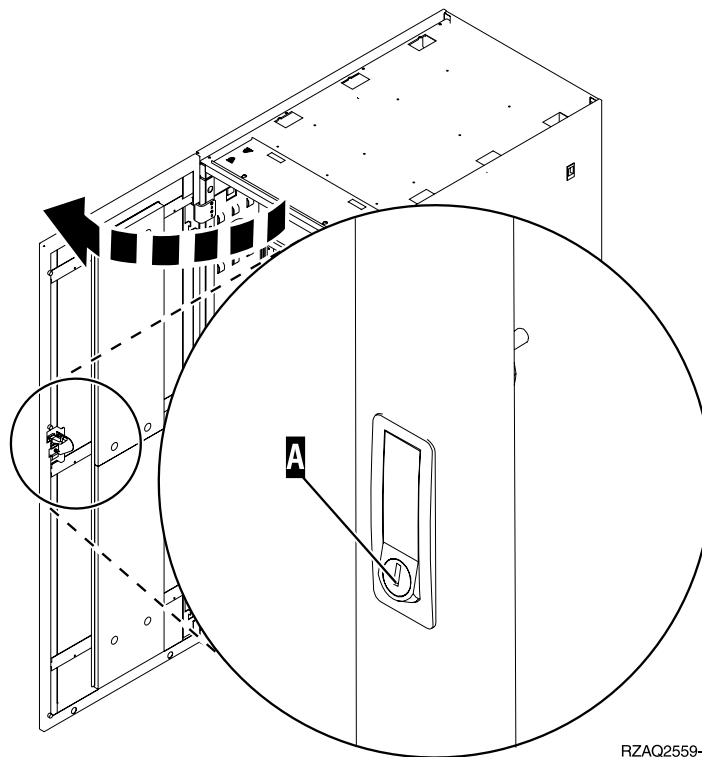
- **A** 打開背蓋。
- **B** 卸下背蓋。
- 移除 PCI 卡存取板。



RZAG6502-0

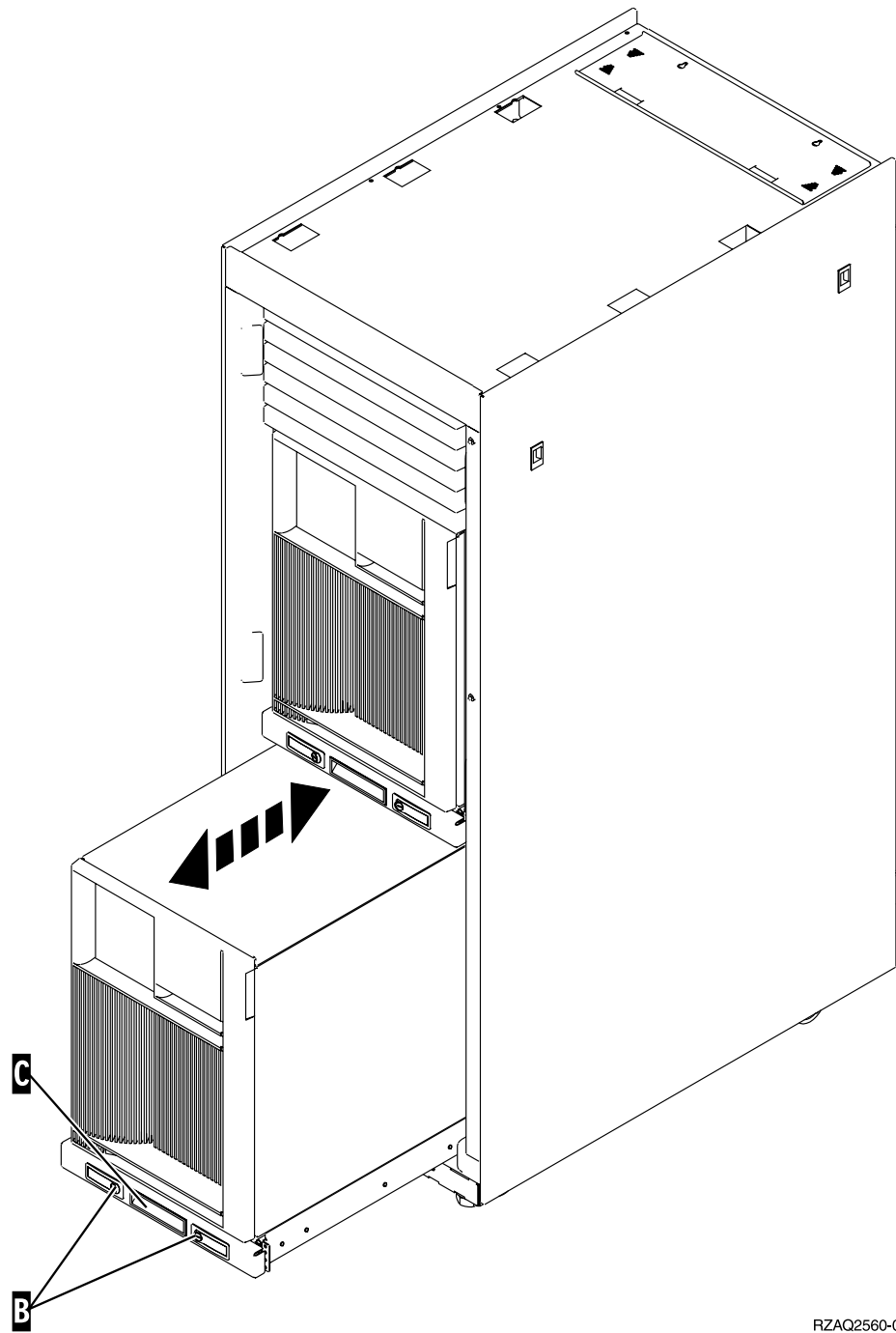
存取框架中的裝置

1. 移至框架後面，按下 **A** 門，然後開啓框架的後門。



RZAQ2559-0

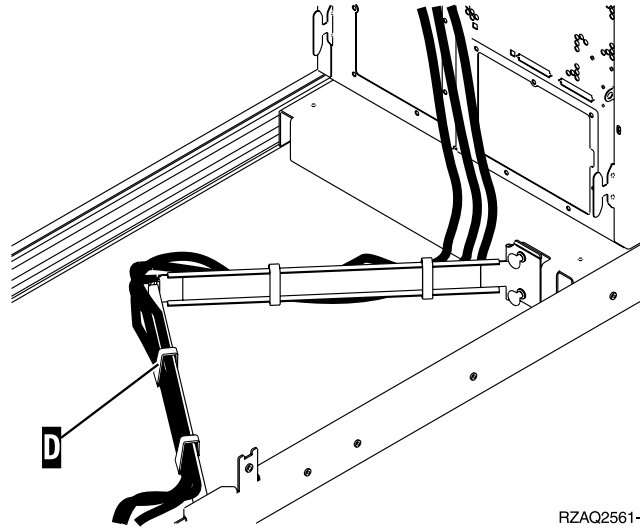
2. 按下 **B** 門，然後使用把手 **C** 拉出伺服器。



RZAQ2560-0

3. 請參閱先前的裝置圖解，卸除邊蓋。

4. 如果您要安裝伺服器的纜線，請將多出的纜線沿著纜線整理臂 **D** 放置並以魔術沾帶固定纜線。



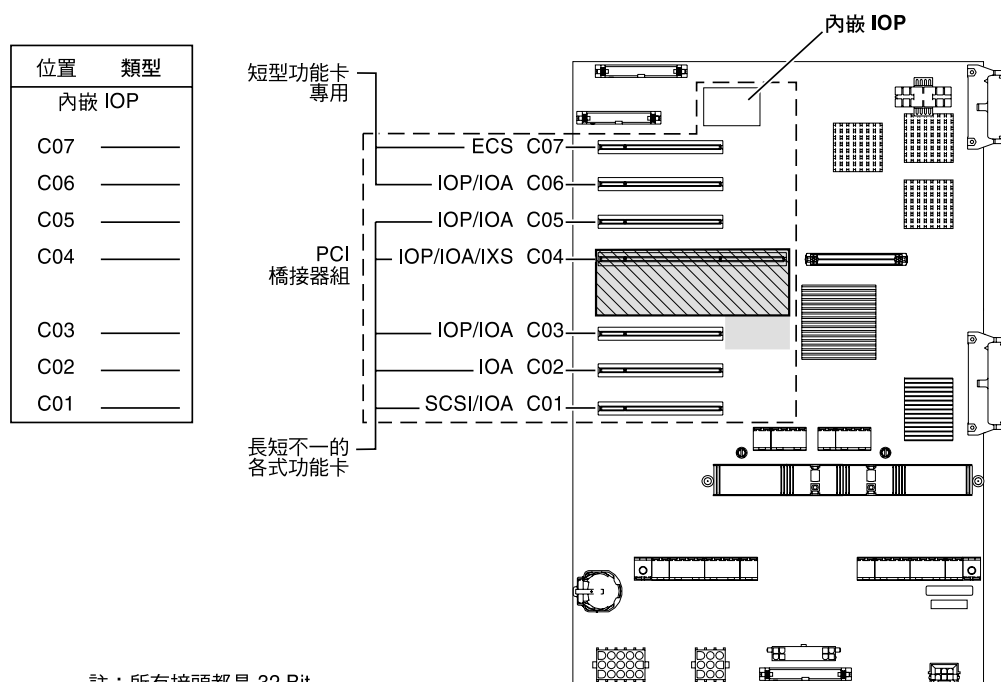
RZAQ2561-0

配置表

請跳至您的主機：

- 『270 及 810 主機』
- 第 18 頁的 『820 主機』
- 第 19 頁的 『825 主機』
- 第 19 頁的 『830、840、SB2 及 SB3 主機』
- 第 20 頁的 『870 及 890 主機』

270 及 810 主機



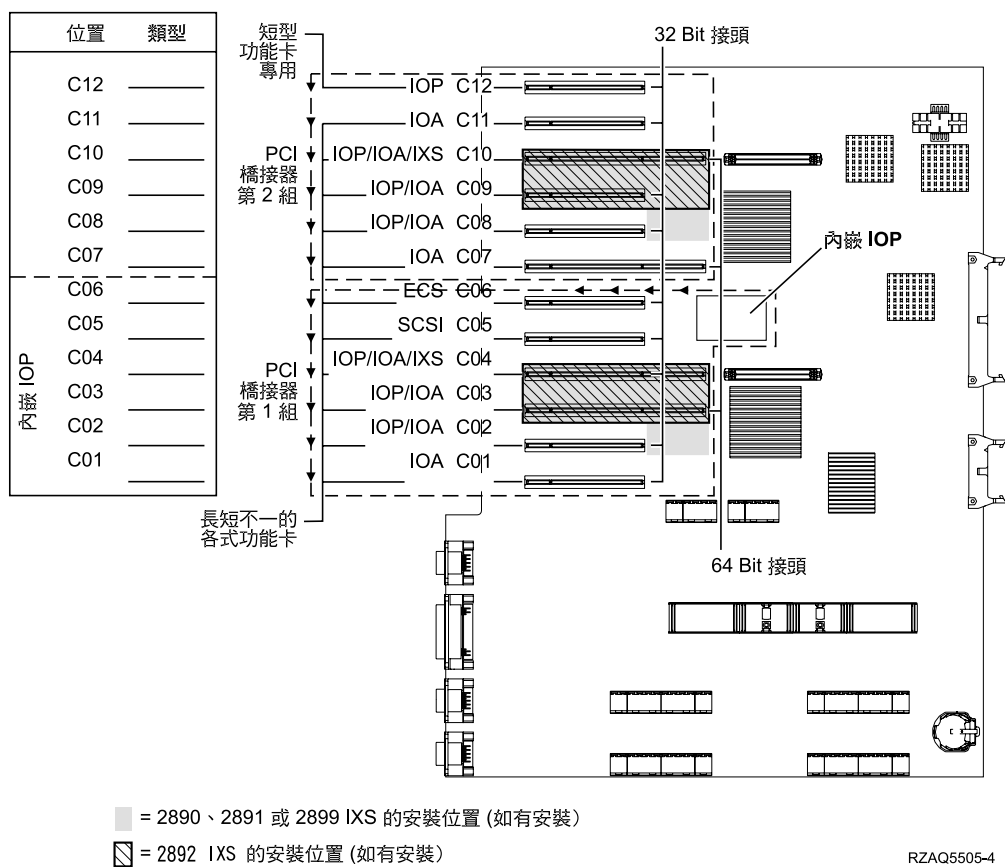
註：所有接頭都是 32 Bit

■ = 2890、2891 或 2899 IXS 的安裝位置 (如有安裝)

▨ = 2892 IXS 的安裝位置 (如有安裝)

RZAQ5504-4

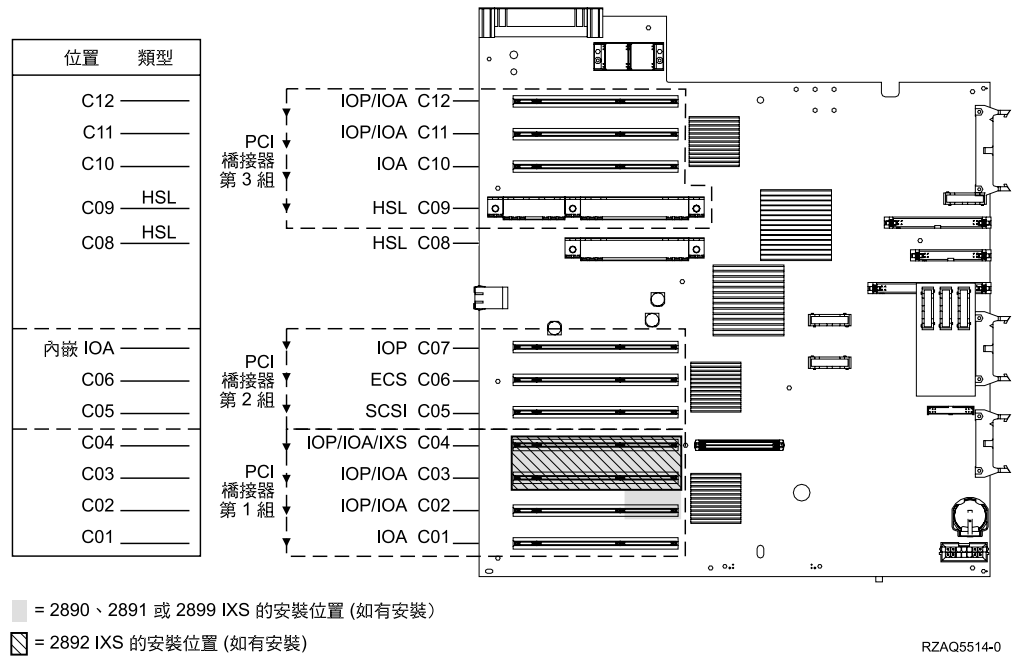
- 「內含 IOP」會控制位置 C07、C01，以及可能控制 C06 與 C05。
- IOP 會控制位於 IOP 下的位置之 IOA。例如，C04 中的 IOP 將控制 C03 及 C02 中的 IOA。
- 圖解中的 SCSI 指出第一個內部硬碟機控制器的位置 (卡 757、2763、2782、4748、4778、5705 或 9767)。(9767 僅於 270 裝置中。) 第一個硬碟機控制卡必須放在 C01，並連接載入來源硬碟機內部磁帶及 CD-ROM 或 DVD 裝置。
- 有連接 7140 或 7116 擴充裝置的 270 及 810 主機中容許第二個 2757、2763、2782、4748 或 4778。



RZAQ5505-4

- 「內含 IOP」會控制 C06、C05，以及可能控制 C04 及 C03。
- IOP 會以 PCI 橋接器集中箭頭的方向來控制 IOA。
- 圖解中的 SCSI 代表第一個內部硬碟機控制器的位置。將 IOA 2757、2763、2782、4748、4778 或 9767 放在位置 C05。第一個硬碟機控制卡必須放在 C05，並連接載入來源硬碟機內部磁帶及 CD-ROM 或 DVD 裝置。
- 每個 820 主機可以有兩個內部硬碟機控制器。
- 只有在已安裝抽取式電纜保留機制的情況下，主機中才能允許第二個內部硬碟機控制器。
- 第二個內部硬碟機控制器不能放在卡片位置 C07 或 C08。

825 主機

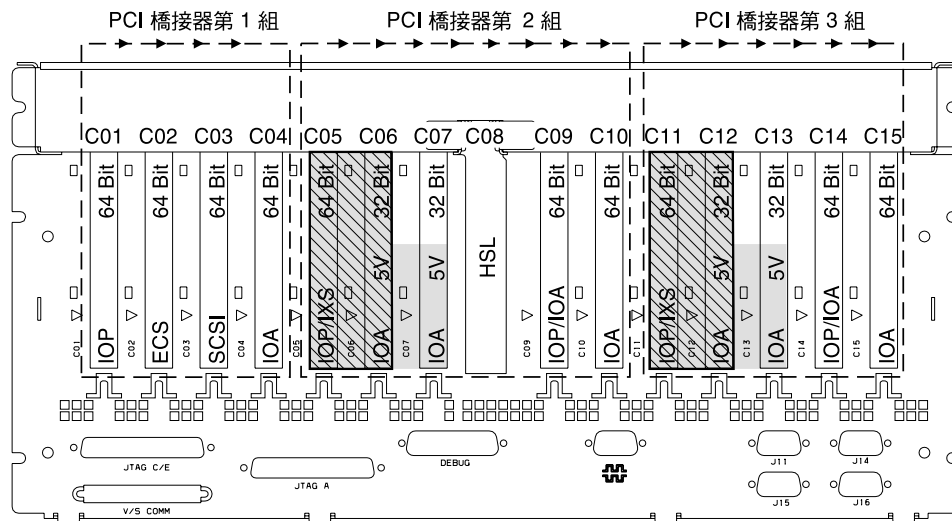


- IOP 控制 C06、C05。
- IOP 會以 PCI 橋接器集中箭頭的方向來控制 IOA。
- 圖解中的 SCSI 指出第一個內部硬碟機控制器位置 (卡 2757、2763、2782、4748、4778)。第一個硬碟機控制器卡必須位於 C05，並連接載入來源硬碟機內部磁帶及 CD-ROM 或 DVD 裝置。
- 每一個 825 主機容許三個內部硬碟機控制器。

830、840、SB2 及 SB3 主機

- IOP 會以 PCI 橋接器集中箭頭的方向來控制 IOA。
- 圖解中的 SCSI 指出第一個內部硬碟機控制器位置 (卡 2757、4778、4748、9748 或 9778)。第一個硬碟機控制器卡必須放在 C03 中，並連接載入來源硬碟機內部磁帶及 CD-ROM 或 DVD。
- 此外，830 或 840 主機中容許兩個額外的硬碟機控制器。

- SB2 及 SB3 主機不容許額外的硬碟機控制器。



■ = 2890、2891 或 2899 IXS 的安裝位置 (如有安裝)

▨ = 2892 IXS 的安裝位置 (如有安裝)

註：長短不一的各式功能卡可適用於任何位置。

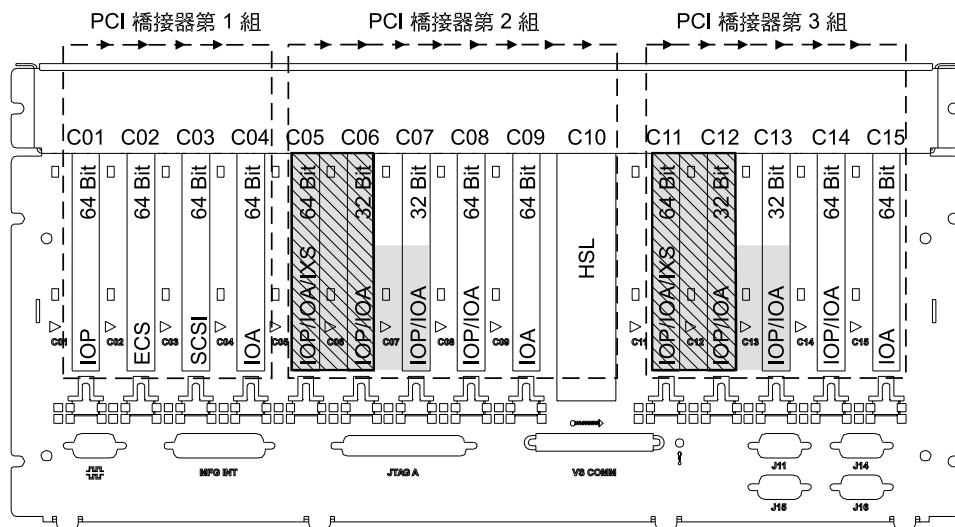
位置	類型
C01	
C02	
C03	
C04	
C05	
C06	
C07	
C08	HSL
C09	
C10	
C11	
C12	
C13	
C14	
C15	

RZAQ5506-5

870 及 890 主機

- IOP 會以 PCI 橋接器集中箭頭的方向來控制 IOA。
- 圖解中的 SCSI 指出第一個內部硬碟機控制器位置 (卡 2757、4778、4748、9748 或 9778)。第一個硬碟機控制器卡必須放在 C03 中，並連接載入來源硬碟機內部磁帶及 CD-ROM 或 DVD。
- 此外，830 或 840 主機中容許兩個硬碟機控制器。

- SB2 及 SB3 主機不容許額外的硬碟機控制器。



■ = 2890、2891 或 2899 IXS 的安裝位置 (如有安裝)

▨ = 2892 IXS 的安裝位置 (如有安裝)

註：長短不一的各式功能卡可適用於任何位置。

位置	類型
C01	
C02	
C03	
C04	
C05	
C06	
C07	
C08	
C09	
C10	HSL
C11	
C12	
C13	
C14	
C15	

RZAQ5511-0

主機控制面板

請到 iSeries 主機的正前方。開啓控制面板的門。

控制面板看起來像圖 4 或第 24 頁的圖 5。請參考主機的控制面板。

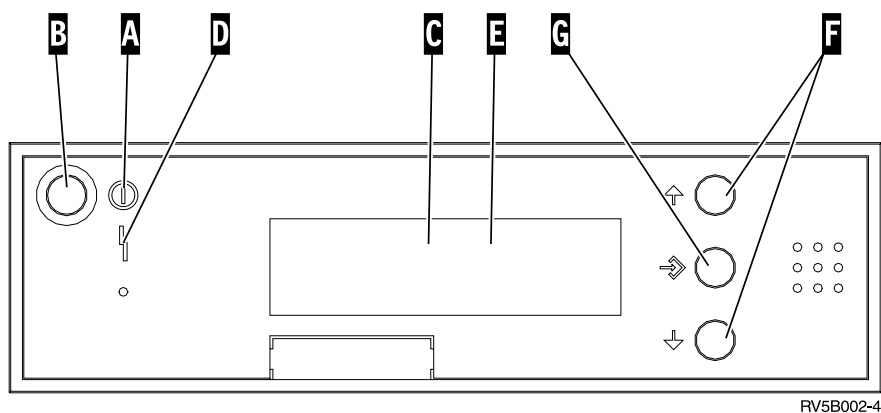
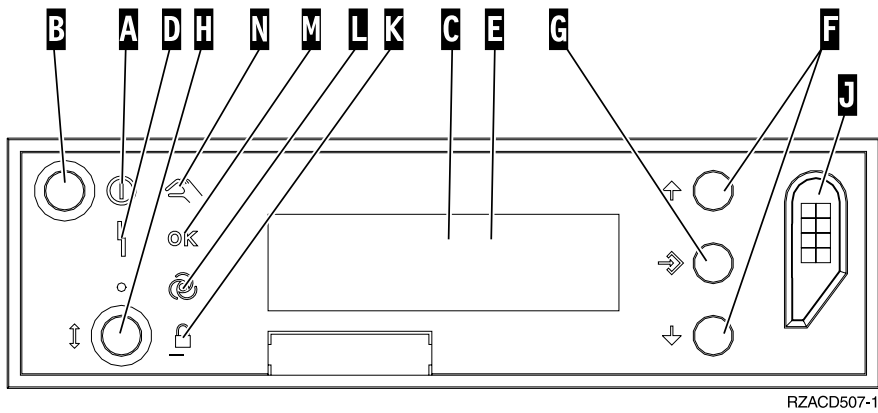


圖 4. 沒有電子式切換裝置的控制面板

下面是圖 4 說明文字的說明：

- A** 電源開啓燈
 - 閃爍燈指出裝置正在開啓電源。
 - 穩定的燈表示主機已經啓動並且運作中。
- B** 電源按鈕
- C** 處理器活動
- D** 系統須人工介入
- E** 功能/資料顯示器
- F** 增加/減少按鈕
- G** Enter 按鈕

如果您的控制面板看起來類似第 24 頁的圖 5，則在使用 **F** 增加/減少 按鈕及 **G** Enter 按鈕前，您必須先按鈕 **H** 「選取模式」以選取「手動」模式 **N**。若要選取「選取模式」，則必須插入切換裝置。



RZACD507-1

圖 5. 有電子式切換裝置的控制面板

- A** 電源開啓燈
 - 閃爍燈指出裝置正在開啓電源。
 - 穩定的燈表示主機已經啓動並且運作中。
- B** 電源按鈕
- C** 處理器活動
- D** 系統須人工介入
- E** 功能/資料 顯示器
- F** 增加/減少 按鈕
- G** Enter 按鈕
- H** 選取模式
- J** 電子切換裝置槽
- K** 保護
- L** 自動
- M** 正常
- N** 手動



Printed in Taiwan