

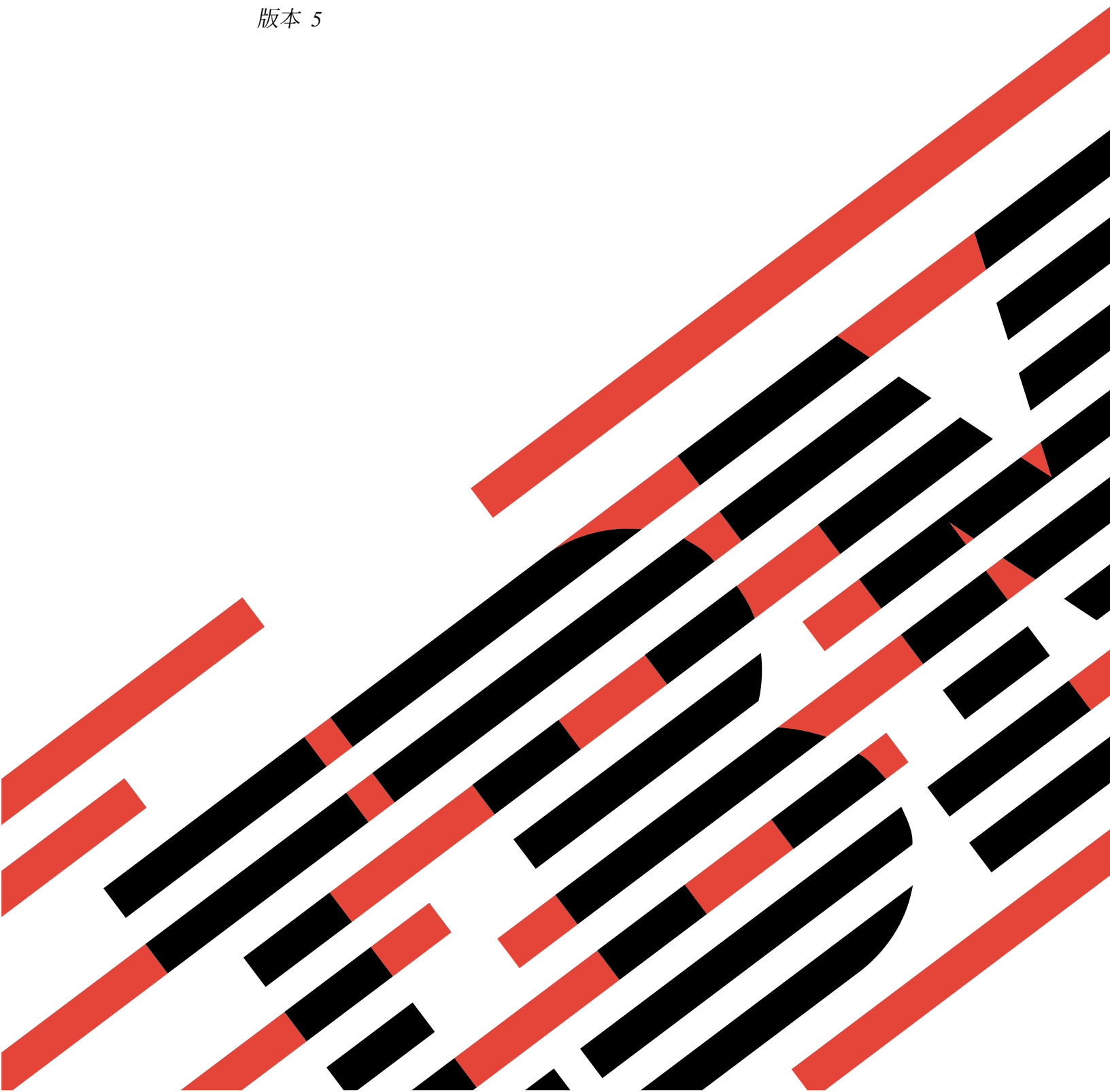


 e-server

iSeries

**820、825、5075、5095 及 0595
電源供應器及空氣循環裝置安裝指示**

版本 5





@server

iSeries

**820、825、5075、5095 及 0595
電源供應器及空氣循環裝置安裝指示**

版本 5

第 1 章 安裝電源供應器及空氣循環裝置

您將在裝置電源開啓時安裝新的電源供應器與空氣循環裝置。

開始之前

這個特性可由客戶自己安裝。您可以選擇不自行安裝。您可聯絡 IBM® 或授權的經銷商，請他們派人來安裝此裝置，但需付費。

您需要額外的時間來完成您的工作、備份系統、進行系統起始程式載入 (IPL) 及驗證您的硬體配置。

當您使用這些指示時，您可能要執行下列幾項：

- 卸下主機蓋板。
- 安裝新的硬體。
- 裝上蓋板。
- 執行作業系統 IPL。
- 驗證新硬體的配置。

本說明書中的某些圖例可能與您現有主機的實際面貌稍有出入。不過，執行作業的步驟相同。

- ___ 1. 確定您具有系統的現行備份 (包括作業系統、授權程式及資料)。
- ___ 2. 請花數分鐘時間熟悉這些指示。
- ___ 3. 若有不正確、缺少或明顯損壞的組件，請聯絡下列其中一個對象：
 - 您的授權經銷商
 - IBM Rochester Manufacturing Automated Information Line (R-MAIL)
 - 1-800-300-8751 (美國)
 - 1-507-253-5242 (全球)
- ___ 4. 在安裝期間，若您遇到困難，請聯絡授權服務提供者或授權經銷商。
- ___ 5. 安裝新的特性之前，請先檢查是否有任何現有的 PTF 先決條件。請探訪下列網站：
<http://www-912.ibm.com/supporthome.nsf/document/10000051>
 - a. 選取 **All Documents**。
 - b. 選取 **Collapse**。
 - c. 選取 **General Information**。
 - d. 選取 **Offerings**。
 - e. 選取 **Feature Prerequisites**。
 - f. 選取 **Customer Install Features Prerequisites**。
 - g. 請找出您的特性號碼及 OS/400® 版次，然後檢查先決條件。

請先安裝電源供應器，然後安裝空氣循環裝置：

- 第 3 頁的第 2 章，『安裝電源供應器』

- 第 7 頁的第 3 章, 『安裝空氣循環裝置』

第 2 章 安裝電源供應器

在裝置電源開啓時安裝電源供應器。

- ___ 1. 您的主機是 iSeries 825 嗎？
 - ___ 否：繼續下一步驟。
 - ___ 是：請跳至第 4 頁的『iSeries 825 電源供應器』。
- ___ 2. 卸下背蓋。請參閱第 11 頁的『卸下側蓋及背蓋』。
- ___ 3. 卸下左邊側蓋（從後面看）。
- ___ 4. 尋找電源供應器區域。請參閱第 15 頁的『位置』。
- ___ 5. 請將電源供應器安裝到下一個可用的區域。

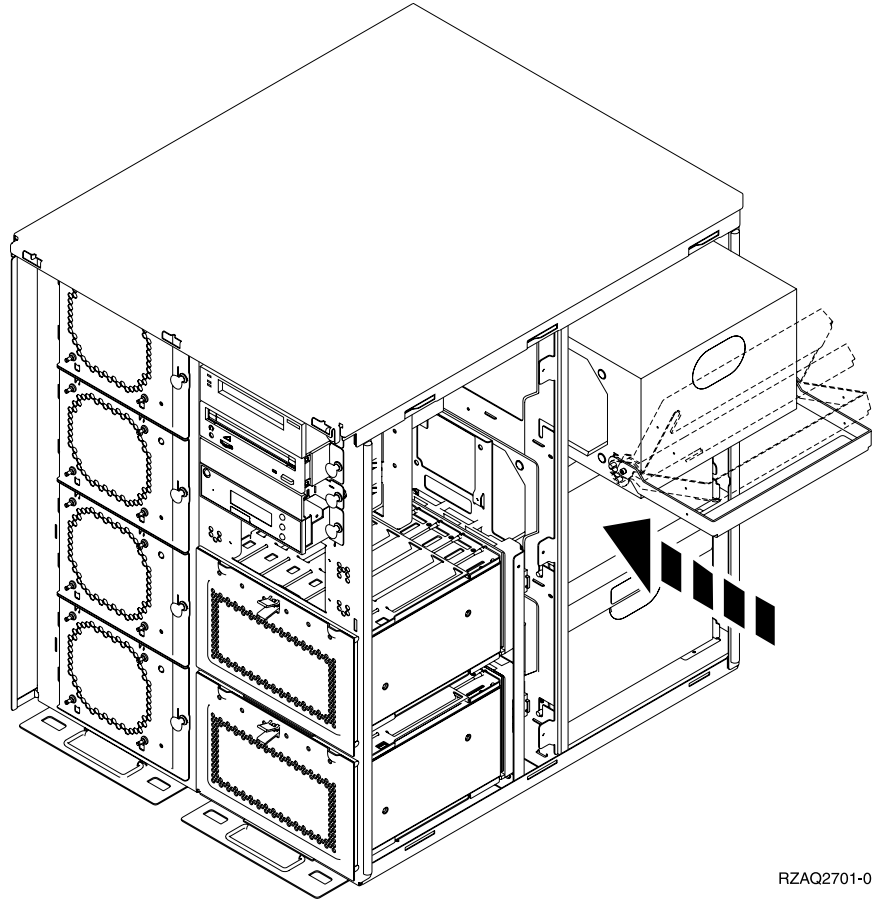
820 主機：

- 在安裝電源供應器前先從位置 **P03** 卸下電源供應器的填充盤。拉出門鎖以移除填充盤。

5075、5095 或 0595 擴充裝置：

- 在位置 **P02** 安裝電源供應器。
- ___ 6. 將電源供應器上的把手向下拉。

註：下圖顯示的是 iSeries 模型 820 上的電源供應器。5075 擴充裝置使用相同的電源供應器。




RZAQ2701-0

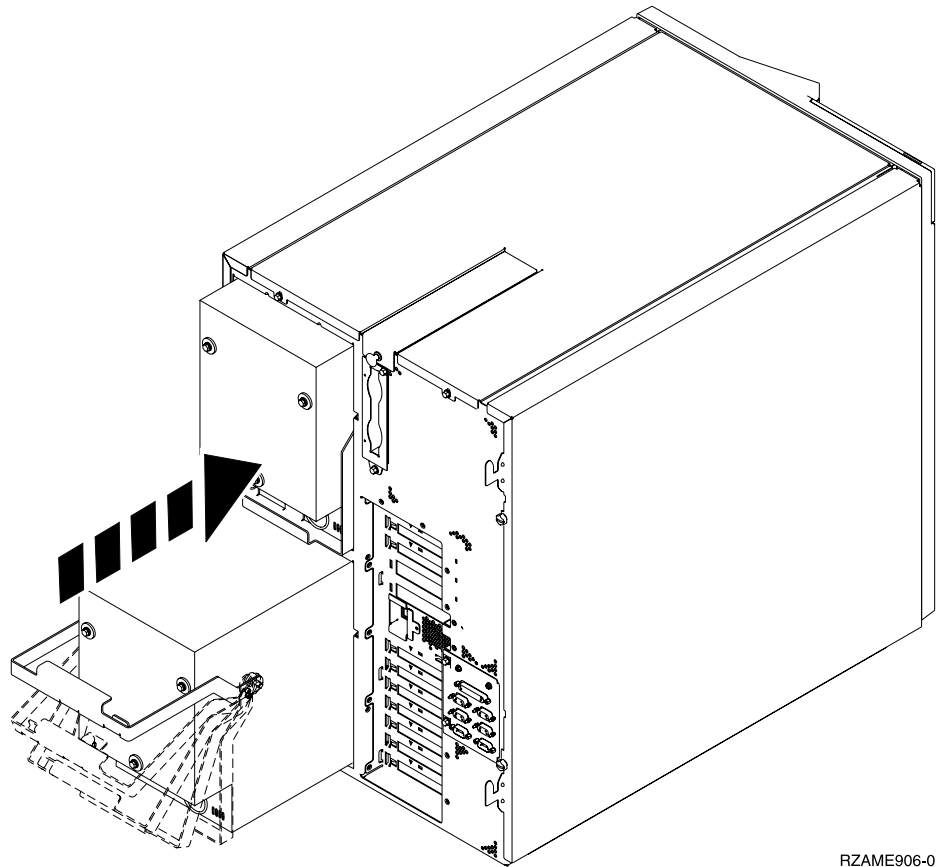
- ___ 7. 將電源供應器推進主機內。
- ___ 8. 將把手往上推，以將電源供應器鎖在定位。
- ___ 9. 觀看主機背面。電源供應器上的綠色燈號顯示電源已開啓。
- ___ 10. 安裝側蓋。
- ___ 11. 安裝背蓋。

iSeries 825 電源供應器

在裝置電源開啓時安裝電源供應器。

- ___ 1. 卸下背蓋。請參閱第 13 頁的『卸下背蓋』。
- ___ 2. 尋找電源供應器區域。請參閱第 15 頁的『位置』。
- ___ 3. 安裝電源供應器之前，請先從位置 **P02** 中卸下電源供應器的填充盤。拉出門鎖以移除填充盤。  觀賞視訊。

- __ 4. 向上拉起電源供應器的把手。  觀賞視訊。




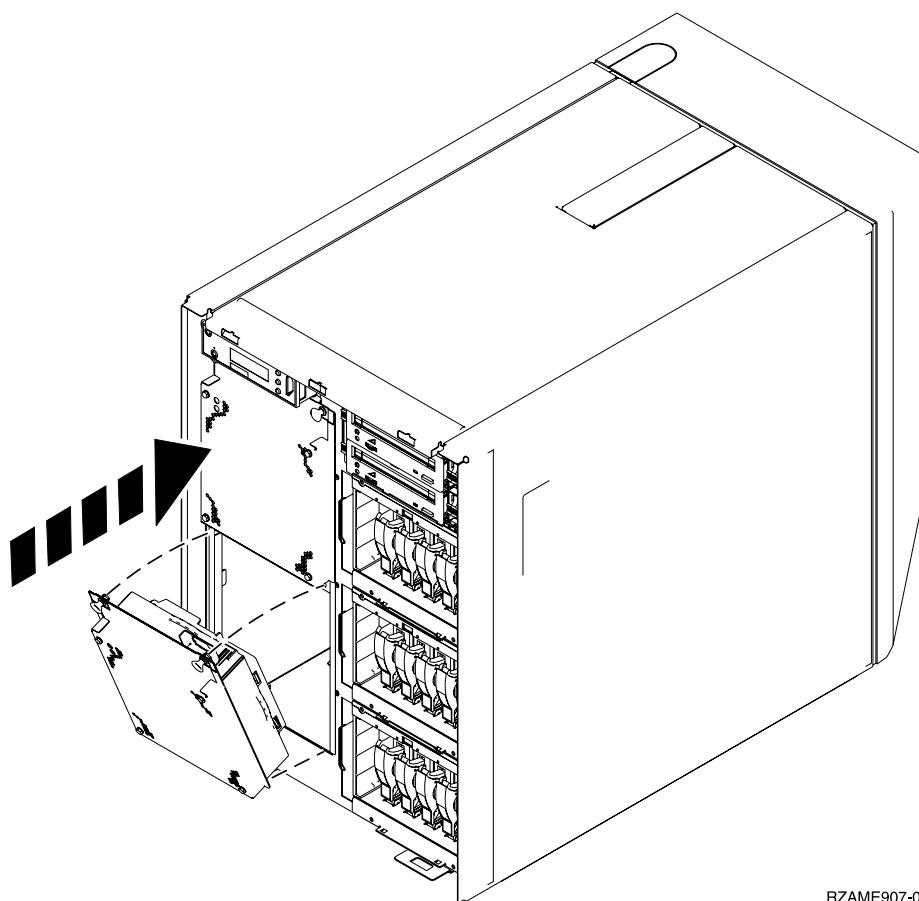
RZAME906-0

- __ 5. 將電源供應器推進主機內。
__ 6. 將把手往下推來固定位置。
__ 7. 推入門。
__ 8. 將電源線插入電源供應器及插座。
__ 9. 安裝背蓋。

第 3 章 安裝空氣循環裝置

在電源開啓的狀態下安裝空氣循環裝置。

- ___ 1. 卸下前蓋。請參閱第 9 頁的『卸下前蓋』。
- ___ 2. 在機器前方尋找空氣循環裝置 (AMD)。請參閱第 15 頁的『位置』。
- ___ 3. 拉出門鎖以移除空氣循環裝置填充盤。
- ___ 4. 在下一個可用位置 (B02) 上安裝空氣循環裝置。  觀賞視訊。請參閱第 15 頁的『位置』。



RZAME907-0

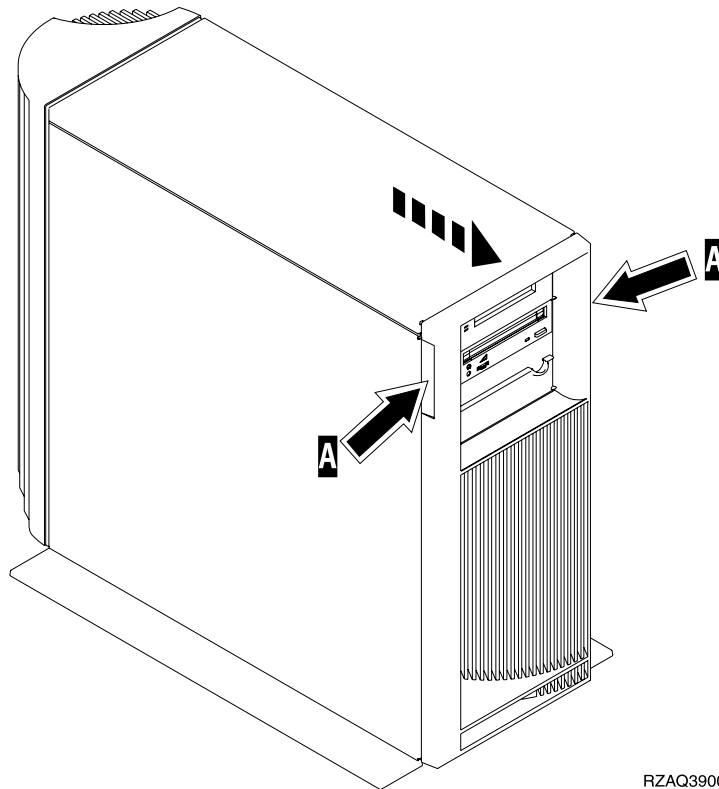
- ___ 5. 推入門。
- ___ 6. 空氣循環裝置開始運轉，但綠色燈並未亮起，一直要到系統下次關機及開機之後，綠色燈才會亮。
- ___ 7. 如果您有另一個空氣循環裝置組件，將其安裝在下一個可用的位置上 (B04)。
- ___ 8. 推入門。
- ___ 9. 空氣循環裝置開始運轉，但綠色燈並未亮起，一直要到系統下次關機及開機之後，綠色燈才會亮。
- ___ 10. 安裝前蓋。

- __ 11. 將空氣循環裝置填充盤放在安全的地方以備未來使用。如果已移除空氣循環裝置，請安裝空氣循環裝置填充盤。

卸下前蓋

820、5075 或 5095 前蓋板

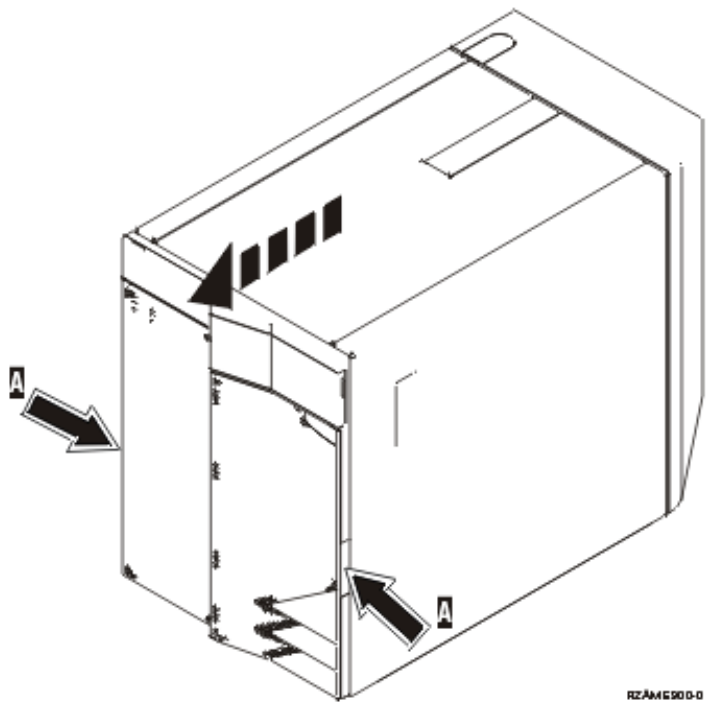
您可以抓住蓋板的兩側 **A**，朝您的方向拉出蓋板，來卸下主機或擴充裝置的前蓋板。



RZAQ3900-0

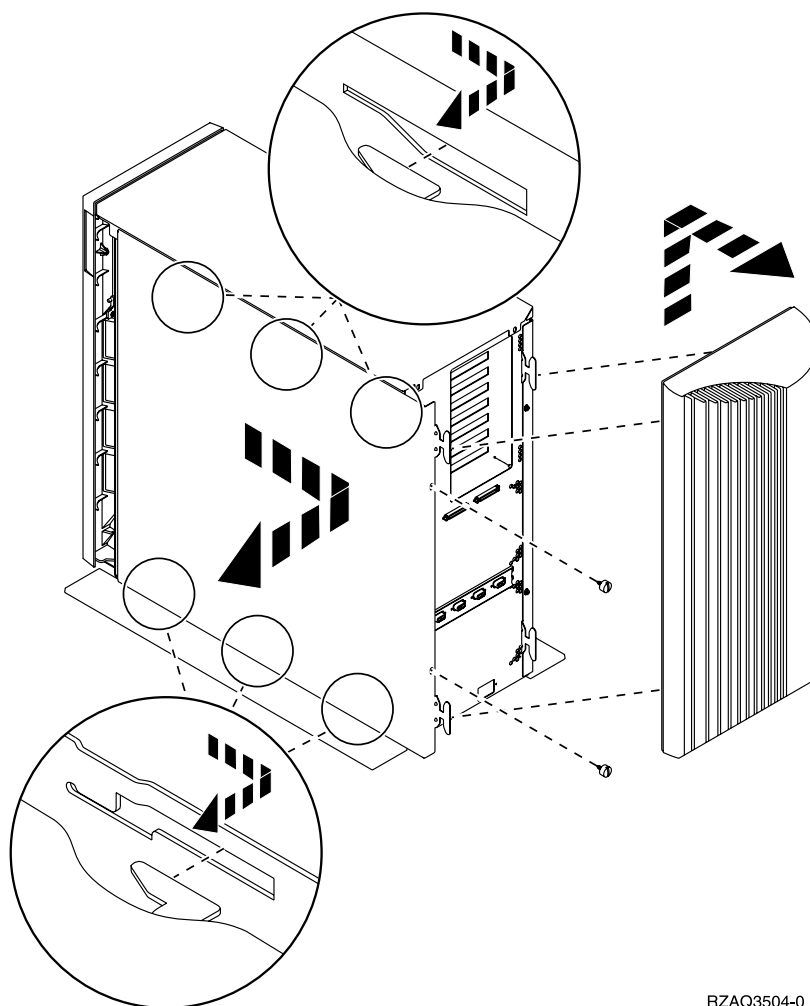
825 前蓋板

抓住前蓋板 **A** 的兩側，朝您的方向拉出蓋板，卸下主機前蓋板。



卸下側蓋及背蓋

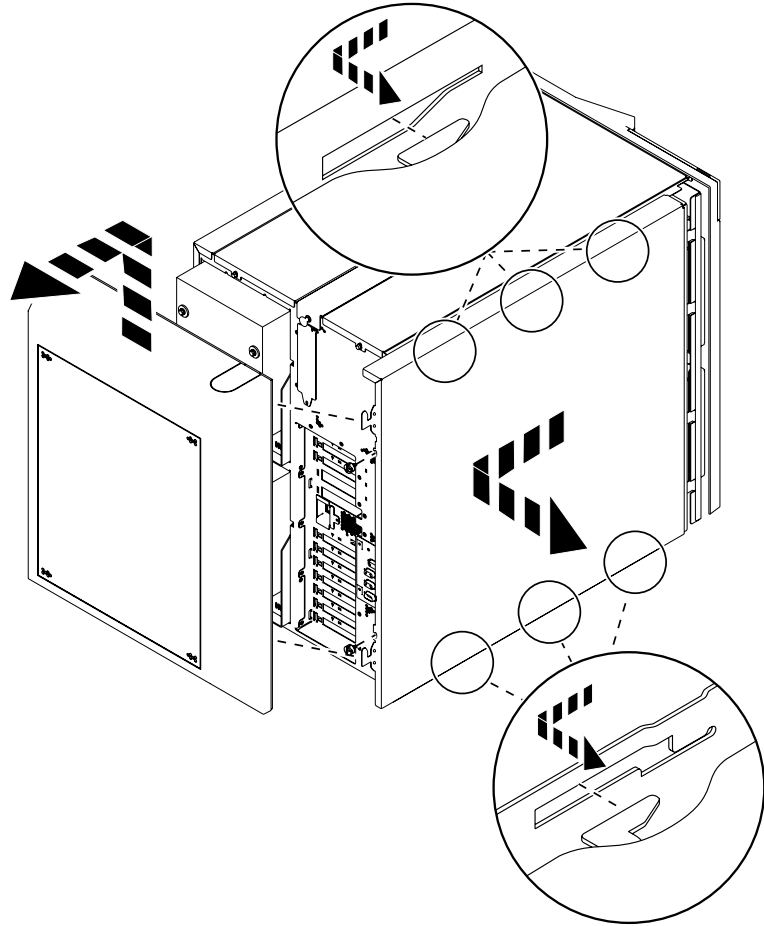
1. 請將您的手置於接近背蓋底部處，然後將背蓋向上拉起並拉出。
2. 請卸下翼型螺絲並將蓋板從前端滑往後端直到盡頭，以卸下左邊側蓋（從主機背後看）。
3. 拉出蓋子。



RZAQ3504-0

卸下背蓋

僅卸下背蓋板。請將您的手置於接近背蓋底部處，然後將背蓋向上拉起並拉出。



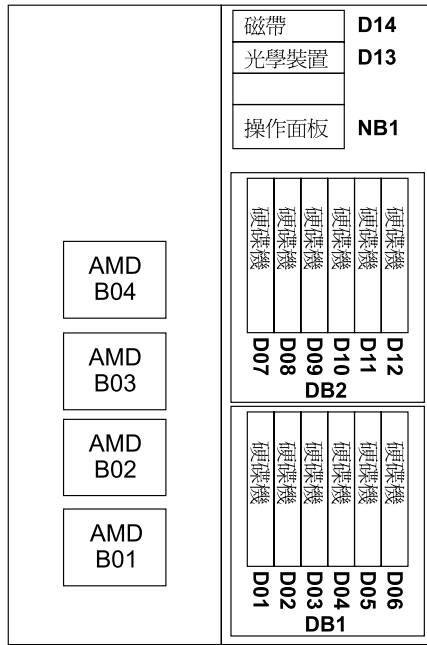
位置

找出您的裝置：

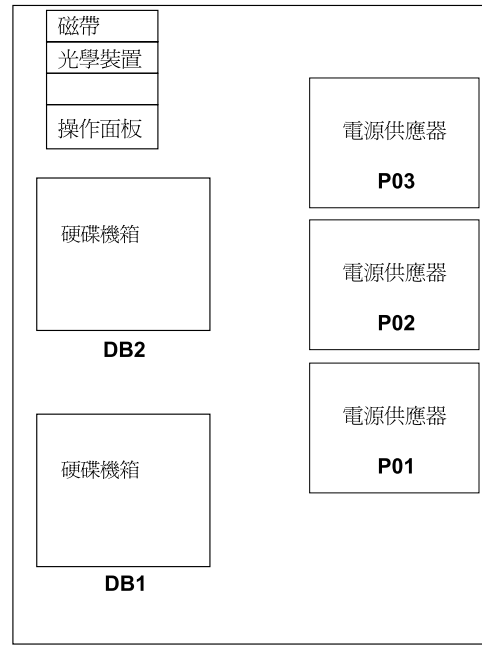
- 『820 空氣循環裝置 (AMD) 及電源供應器位置』
- 第 17 頁的 『5075、5095 或 0595 空氣循環裝置 (AMD) 及電源供應器位置』

820 空氣循環裝置 (AMD) 及電源供應器位置

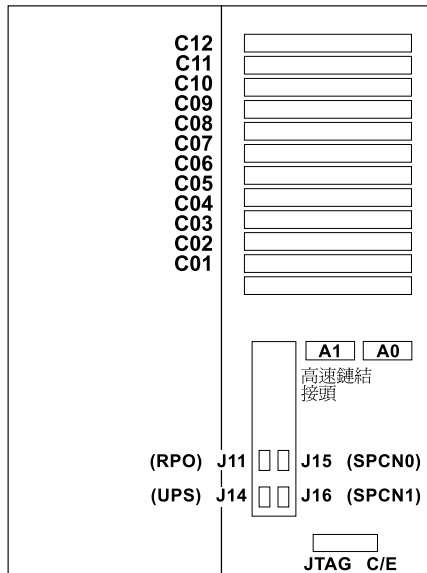
- 在安裝電源供應器前先從位置 **P03** 卸下電源供應器的填充盤。拉出門鎖以移除填充盤。
- 先在位置 **B02** 安裝空氣循環裝置，然後是位置 **B04**。



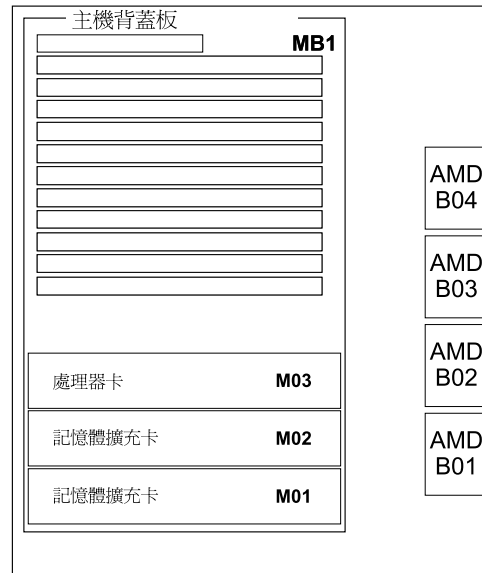
正面



右側



背面

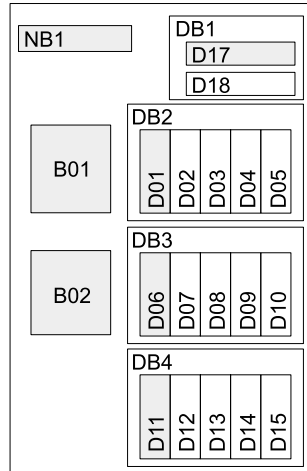


左側

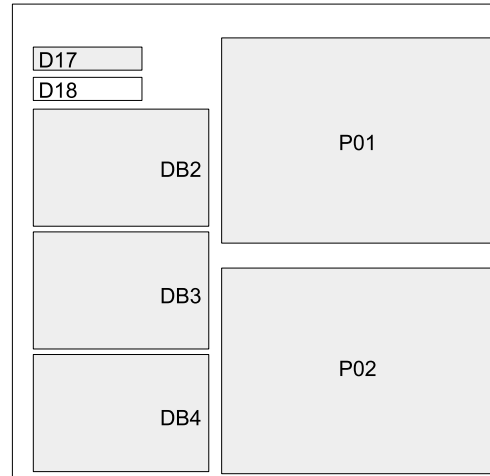
RZAQ2503-6

825 空氣循環裝置 (AMD) 及電源供應器位置

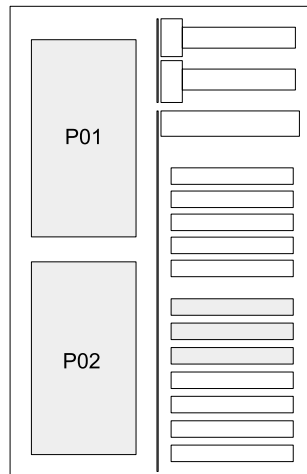
- 安裝電源供應器之前，請先從位置 **P02** 中卸下電源供應器的填充盤。拉出門鎖以移除填充盤。
- 在位置 **B02** 中安裝空氣循環裝置。



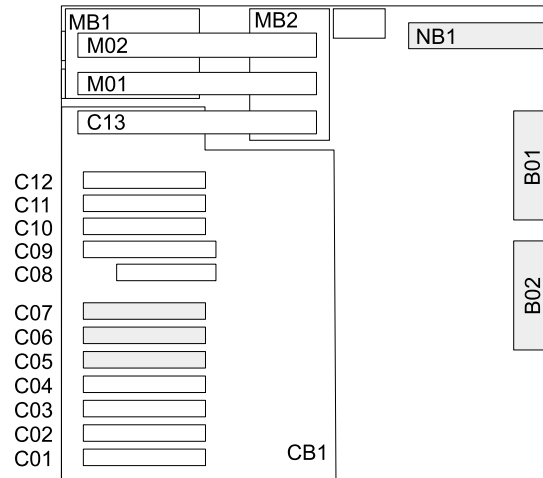
正面



右側



背面

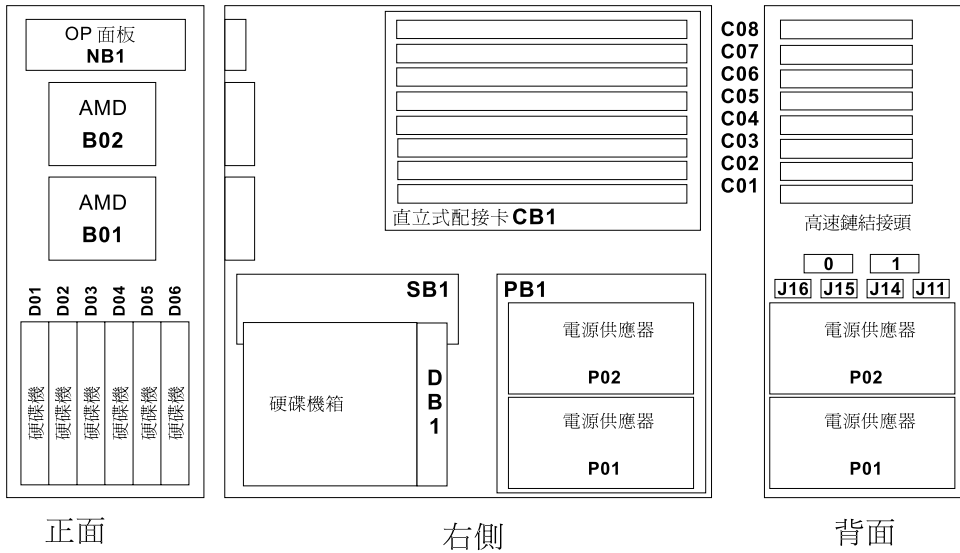


左側

RZAR6800-3

5075、5095 或 0595 空氣循環裝置 (AMD) 及電源供應器位置

- 在位置 **P02** 安裝電源供應器。
- 在位置 **B01** 安裝空氣循環裝置。



RZAQ2500-4



Printed in Taiwan