

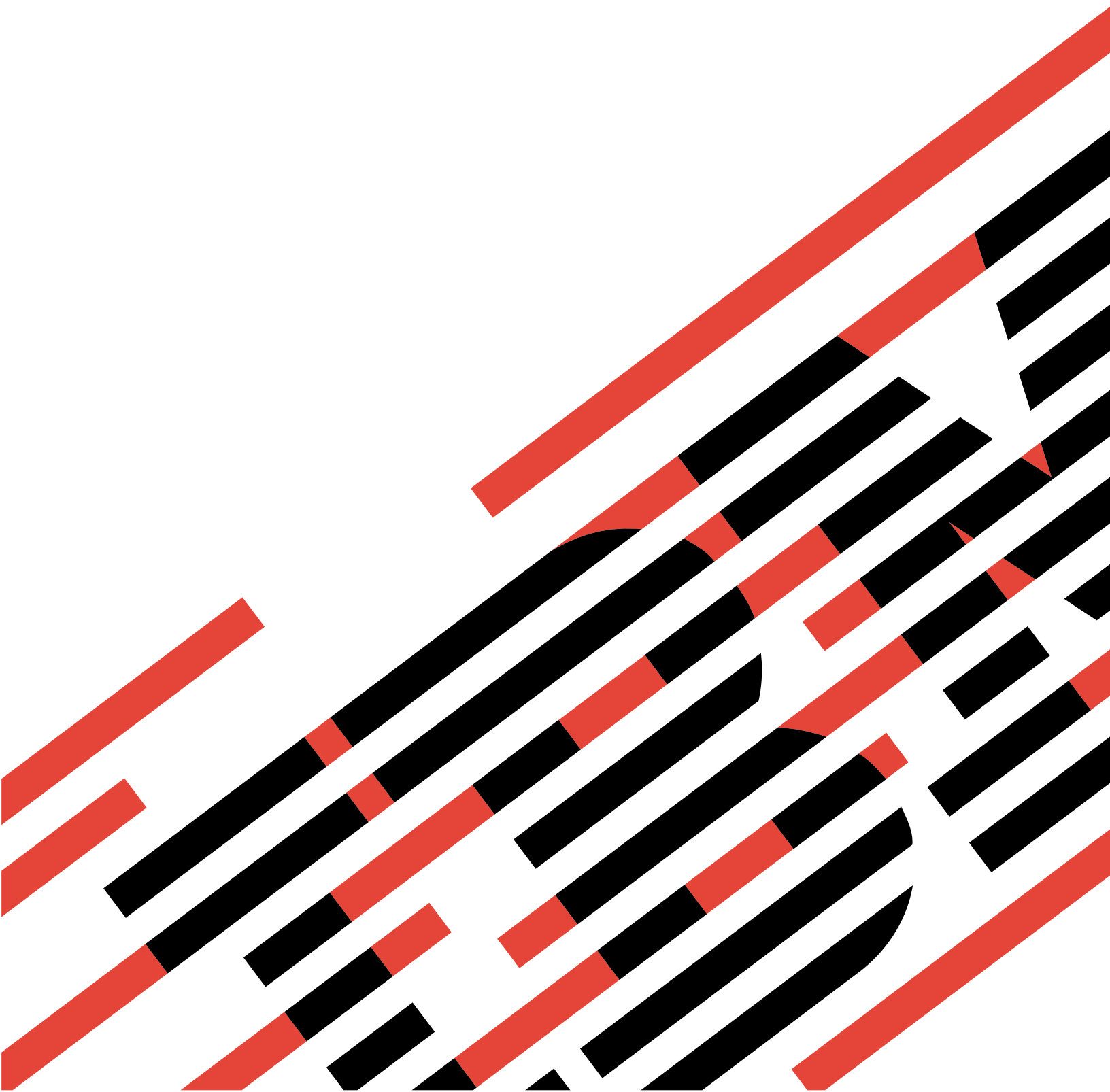


@server

iSeries

PCI 卡及整合 xSeries 配接卡安裝指示

版本 5





@server

iSeries

PCI 卡及整合 xSeries 配接卡安裝指示

版本 5

安裝 PCI 特性卡

這些指示將帶領您逐步完成 PCI 卡的安裝。

這個特性可由客戶自己安裝。不過，只有瞭解工業術語且具有系統經驗的資深使用者方可安裝本特性。您可以選擇不自行安裝。您可聯絡 IBM® 或授權經銷商，請他們派人來安裝此特性，但需付費。

開始之前

您需要額外的時間來完成您的工作、備份系統、進行系統起始程式載入 (IPL) 及驗證您的硬體配置。

當您使用這些指示時，您可能要執行下列幾項：

- 卸下主機蓋板。
- 安裝新的硬體。
- 安裝蓋板。
- 執行作業系統 IPL。
- 驗證新硬體的配置。

本說明書中的某些圖例可能與您現有主機的實際面貌稍有出入。不過，執行作業的步驟相同。

- ___ 1. 確定您具有系統的現行備份 (包括作業系統、授權程式及資料)。
- ___ 2. 請花數分鐘時間熟悉這些指示。
- ___ 3. 若有不正確、缺少或明顯損壞的組件，請聯絡下列其中一個對象：
 - 您的授權經銷商
 - IBM Rochester Manufacturing Automated Information Line (R-MAIL)
 - 1-800-300-8751 (美國)
 - 1-507-253-5242 (全球)
- ___ 4. 在安裝期間，若您遇到困難，請聯絡授權服務提供者或授權經銷商。
- ___ 5. 如果您在邏輯分割區中安裝新的硬體，則需要規劃及瞭解基本要求才能順利完成。請至資訊中心的邏輯分割區。然後返回至這些指示。
- ___ 6. 安裝新特性之前，請判斷是否需要任何現有的 PTF 先決要件。請探訪下列網站：
<http://www-912.ibm.com/supporthome.nsf/document/10000051>
 - a. 選取 **All Documents**。
 - b. 選取 **Collapse**。
 - c. 選取 **General Information**。
 - d. 選取 **Offerings**。
 - e. 選取 **Feature Prerequisites**。
 - f. 選取 **Customer Install Features Prerequisites**。
 - g. 請找出您的特性號碼及 OS/400® 版次，然後檢查先決要件。

安裝新的特性卡

這些指示將協助您在主機中安裝新的特性卡。在某些情況中，可能需要移動已在系統中的配接卡。如需何時需要移動 PCI 卡的詳細資訊，請參閱 iSeries System Builder



。然後，回到這裡並參閱第 51 頁的『移動 iSeries 中的卡』。

Integrated xSeries Adapter for iSeries 特性

您正在 xSeries 伺服器上安裝機型 1519 或卡號 2689 嗎？

___ 是：請跳至第 63 頁的『安裝 Integrated xSeries Adapter for iSeries』。

___ 否：繼續執行指示。

您需要知道的術語

IOA 輸入/輸出配接卡 (IOA)

IOP 輸入/輸出處理器 (IOP)

IOP 配接卡群組 (IOP card group)

一個 IOP 及由該 IOP 所控制的所有 IOA。

- 在 IOP 配接卡群組中，最多可有 1 個 IOP 及 4 個 IOA。
- IXS 卡 (特性卡 289x) 除外，它在同一個 IOP 配接卡群組中最多可以有 3 個 IOA。

特性號碼 (Feature number)

用來訂購主機與擴充裝置之新特性的號碼。

CCIN (客戶配接卡識別碼, customer card identification number)

特性卡上的識別碼。

PCI 橋接器 (PCI bridge set)

一組 PCI 配接卡位置。IOP 配接卡群組不可以跨越 PCI 橋接器界限。

尋找現行系統配置

尋找 iSeries 主機或擴充裝置目前的配置。啟動一個 iSeries 階段作業，登入系統。如果您有多個 iSeries，請在目前正在升級而且您具有服務工具權限的系統上啟動階段作業。

- ___ 1. 在主功能表的指令行上輸入 **strsst**，然後按 Enter 鍵。
- ___ 2. 在啟動服務工具 (STRSST) 登入顯示畫面中輸入您的服務工具使用者 ID 與服務工具密碼，然後按 Enter 鍵。
- ___ 3. 從系統服務工具 (SST) 顯示畫面選取**啟動服務工具**，然後按 Enter 鍵。
- ___ 4. 從啟動服務工具顯示畫面選取**硬體服務管理程式**，然後按 Enter 鍵。
- ___ 5. 從**硬體服務管理程式**顯示畫面選取**包裝硬體資源 (系統、框架、配接卡...)**，然後按 Enter 鍵。
- ___ 6. 在**主機行**中輸入 **9**，然後按 Enter 鍵。
- ___ 7. 選取**包括空的位置**。
- ___ 8. 在**卡位置直欄 (xxx)**中尋找卡。在適當的第 23 頁的『現行配置表』中，寫下現有卡 (xxxx) 的**類型號碼**。
- ___ 9. 按 F12 一次。
- ___ 10. 您有連接的擴充裝置嗎？

- ___ 否：繼續執行指示。
- ___ 是：請執行下列動作：
 - ___ a. 在系統擴充裝置欄位中鍵入 **9**，然後按下 Enter 鍵。
 - ___ b. 選取包括空的位置。
 - ___ c. 在卡位置直欄 (Cxx) 中尋找卡。在適當的第 23 頁的『現行配置表』中，寫下現有 (Cxx) 卡的類型號碼。
 - ___ d. 完成時，請按 F12 一次。
 - ___ e. 若您具有多個擴充裝置，請跳至 10a 步驟，並對每一個列出的擴充裝置重複這些步驟。

決定安裝配接卡的最佳位置

- ___ 1. 您是否將卡安裝在邏輯分割區中？
 - ___ 否：繼續下一步驟。
 - ___ 是：應該使用 LPAR 驗證工具來決定卡位置。請跳至資訊中心的使用 LPAR 驗證工具。然後，返回這些指示，並跳至第 11 頁的『安裝配接卡』。
- ___ 2. 您是否要安裝 289x 特性？
 - ___ 否：繼續下一步驟。
 - ___ 是：在有連接 5075、5095 或 0595 擴充裝置的 270 主機中，或有連接 5075、5078、0578、5088、0588、5095 或 0595 擴充裝置的 810 主機中，289x IOP (IXS) 卡可由客戶自行安裝。

您要在有連接 5075、5095 或 0595 擴充裝置的 270 主機中，或有連接 5075、5078、0578、5088、0588、5095 或 0595 擴充裝置的 810 主機中安裝 289x 嗎？

 - ___ 否：289x 卡僅在以上列出的裝置中才可由客戶自行安裝。如果要在其他裝置上安裝 289x，請聯絡「IBM 服務」。
 - ___ 是：請執行下列動作：
 - ___ a. 在貼有 **IXS** 標籤的配接卡位置上安裝 289x。請參閱第 23 頁的『現行配置表』，以取得 IXS 位置。
 - ___ b. 在 270 或 810 主機中，2890、2891 及 2899 卡佔用一個卡位置，第二個卡位置則縮減成爲一個較短的卡位置。2892 佔用一個卡位置。
 - ___ c. 在擴充裝置中，2890、2891 及 2899 卡佔用兩個卡位置，第三個卡位置則縮減成爲一個較短的卡位置。2892 佔用兩個卡位置。
 - ___ d. 若爲 2890、2891 及 2899，請將第一個 LAN IOA 插入較短的卡位置。若爲 2892，請將第一個 LAN IOA 插入 2892 卡旁邊的位置。
 - ___ e. 如果有第二個 LAN，請將該配接卡放入下一個位置。
 - ___ f. 若有第三個 LAN，請將該卡插入下一個位置。
 - ___ g. 請檢查您目前的系統配置是否可以使用 IXS 位置和 LAN IOA 位置。若無法使用，您將需要移動配接卡。如果需要移動

卡，請跳至第 51 頁的『移動 iSeries 中的卡』，如果可以立即安裝 IXS 卡，請跳至第 11 頁的『安裝配接卡』。

- ___ 3. 您是否要安裝 2842、2843 或 2844 IOP 特性？
- ___ 是：請繼續下一步驟。
- ___ 否：請跳至步驟 第 5 頁的 6。
- ___ 4. 使用表 1，找出現行配置值。
- 將 2842、2843 或 2844 IOP 安裝在任何標示為 **IOP** 的卡位置。有一些內含的 IOP。請參閱第 23 頁的『現行配置表』，以取得 IOP 位置。
 - 您可能需要移動 IOA 配接卡，方可安裝 IOP。如果需要移動 IOA，請跳至步驟第 5 頁的 6，以決定配接卡的移動位置。
 - 經由安裝 IOP，您將建立新的 IOP 配接卡群組。
 - IOP 無法置於連續位置中。IOP 可放在 2892 或 2792 後面接下來的位置。

表 1. IOP 配接卡號碼、名稱、記憶體值、效能值及限制

| 特性號碼 | CCIN | 說明 | 限制 | 最大 IOA 數目 | 記憶體值 | 效能值 |
|----------------------|----------------------------------|-------------------------------|--|-----------|------|-----|
| 內含 IOP | 284B、284C、284D、284E、286C、286E | IOP | IOP 無法置於連續位置中 | 4 | 100 | 100 |
| 2790 2791 2799 | 2890-001 2890-002 2890-003 | PCI Integrated xSeries Server | • 客戶無法安裝 | 3 | 未提供 | 未提供 |
| 2792 | 2892-001 | PCI Integrated xSeries Server | • 客戶無法安裝 | 3 | 未提供 | 未提供 |
| 2842 | 2842 | PCI 節點輸入/輸出處理器 (IOP) | <ul style="list-style-type: none"> • 僅 270 或 810 及 5075、0595、5095 • IOP 無法置於連續位置中 • 最多： <ul style="list-style-type: none"> – 270 及 810 裝置中兩個 2842 – 5075 裝置中三個 2842 – 5095 或 0595 裝置中兩個 2842 | 4 | 100 | 100 |
| 2843 | 2843 | PCI 節點輸入/輸出處理器 (IOP) | <ul style="list-style-type: none"> • IOP 無法置於連續位置中 • 最多： <ul style="list-style-type: none"> – 810 裝置中兩個 2843 – 820 裝置中五個 2843 – 825 裝置中三個 2843 – 5075 裝置中三個 2843 – 5095 或 0595 中兩個 2843 – 830、840、870、890 裝置中四個 2843 – 5074、5094、0594 裝置中五個 2843 – SB2/SB3 裝置中兩個 2843 | 4 | 211 | 100 |

表 1. IOP 配接卡號碼、名稱、記憶體值、效能值及限制 (繼續)

| 特性號碼 | CCIN | 說明 | 限制 | 最大 IOA 數目 | 記憶體值 | 效能值 |
|----------------------|----------------------------------|--|---|---|------|-----|
| 2844 | 2844 | PCI 輸入/輸出處理器 | <ul style="list-style-type: none"> • IOP 無法置於連續位置中 • 最多： <ul style="list-style-type: none"> – 810、5095、0595 裝置中兩個 2844 – 820、5074、5094、5088、0588 裝置中五個 2844 – 825、5075 裝置中三個 2844 – 830、840、870、890 裝置中四個 2844 • 270 裝置不支援 2844 | 4 | 211 | 100 |
| 2890 2891 2899 | 2890-001 2890-002 2890-003 | Integrated xSeries Server 輸入/輸出處理器 (IOP) | <ul style="list-style-type: none"> • IOP 無法置於連續位置中 • 只有 4838、2743、2760 及 2744 IOA 可以新增至相同的 CCIN 2890 卡群組中 • 有兩個位置由 2890 卡所使用，但 270 或 810 裝置除外 | 2 (270、810、5075、5095、0595) 3 (5078、0578、5088、0588) | 未提供 | 未提供 |
| 2892 | 2892-001 | PCI Integrated xSeries Server | <ul style="list-style-type: none"> • IOP 無法置於連續位置中 • 只有 2744、5700、5701 IOA 才能加在同一個 IOP 卡群組 • 有兩個位置由 2892 卡所使用，但 270 或 810 除外 | 2 (270、810、5075、5095、0595) 3 (5078、0578、5088、0588) | 未提供 | 未提供 |

- ___ 5. 安裝您的 IOP 配接卡。請跳至第 11 頁的『安裝配接卡』。
- ___ 6. 使用第 23 頁的『現行配置表』上的配接卡資訊，填寫第 37 頁的『放置表』(在第 2 頁的 8 步驟中輸入的資訊)，來決定安裝或移動 IOA 的最佳位置。
 - ___ a. 尋找第一個 IOP (2842、2843、2844、289x、內嵌)。
 - ___ b. 決定 IOP (IOP 配接卡群組) 控制的 IOA。
 - IOP 配接卡群組是一個 IOP 加上該 IOP 控制的所有 IOA。
 - IOP 配接卡群組無法跨越 PCI 橋接器集界限。請參閱第 23 頁的『現行配置表』。
 - ___ c. 尋找第一個具有空位置的 IOP 配接卡群組。
 - ___ d. 尋找每一個目前安裝在這個具有空位置的 IOP 配接卡群組的 IOA 的值，然後在放置表中輸入這些值。您可以使用第 6 頁的表 2，來找出這些值。
 - ___ e. 將新的配接卡安裝在 IOP 配接卡群組中下一個可用的位置。可能的話，請勿留下空的位置。

您應該嘗試不移動您的主控台位置。
 - ___ f. 在表格中寫下新配接卡的特性號碼或 CCIN。
 - ___ g. 尋找新配接卡的值，然後在放置表中輸入該值。
 - ___ h. 將 IOA 記憶體值加在一起，然後寫入 IOA 總計。

- __ i. 將 IOA 效能值加在一起，然後寫入 IOA 總計。
- __ j. 若總計未大於該配接卡群組的 IOP 值，請驗證如配接卡長度的限制，來確定配接卡可安裝在空的位置中。若不符合限制，請選擇另一個空的位置，然後重複這個程序。不然，您可以將新配接卡安裝在該空的位置中。
- __ k. 若總計大於任一 IOP 配接卡值，建議您最好移到下一個具有空配接卡位置的可用 IOP 配接卡群組，然後重複步驟來完成另一個放置工作表。
- __ l. 您只要按三下 F3，然後再按 Enter 鍵，即可回到主功能表。
- __ m. 請跳至第 11 頁的『安裝配接卡』。

表 2. 配接卡號碼、名稱、記憶體值、效能值及限制

| 裝置號碼 | CCIN 號碼 | 說明 | 限制 | 配接卡長度 | 記憶體值 | 效能值 |
|--------------|--------------|-------------------------|---|-------|------|-----|
| 0092 | 2689 | xSeries 的整合配接卡 | | 長 | N/A | N/A |
| 2742 | 2742 | PCI 雙線 WAN | | 短 | 15 | 14 |
| 2743 2760 | 2743 2760 | PCI 乙太網路/IEEE 802.3 配接卡 | <p>如果 2743 是 CCIN 2890 IOP 卡群組的一部分，這些限制就不適用。</p> <ul style="list-style-type: none"> • 請勿置於 5V 位置 • 置於 64 位元的位置，不包括必須使用 32 位元位置的 iSeries 270 及 810，因為已沒有 64 位元位置可用或 iSeries 820 中有最好使用 64 位元位置，但是其中 32 位元位置可能已被使用 • 限制每一個 PCI 橋接器集界限僅一個 2743、2760、5700 或 5701 • 具有 2743 的 IOP 最多可支援一個其他種類的 IOA | 短 | 2 | 26 |
| 2744 | 2744 | PCI 100/16/4MB 記號環 | <ul style="list-style-type: none"> • 每一個 IOP 最多容許兩個 4838、2849 及 2744 (可以是任何組合)，但 CCIN 289x IOP 除外 | 短 | 25 | 36 |
| 2749 | 2749 | PCI 超磁性媒體控制器 | | 短 | 22 | 25 |
| 2757 | 2757 | PCI RAID 硬碟機控制器 | <ul style="list-style-type: none"> • 當此 IOP 同時在執行 2817、4815、4816 或 4818 時，每個 IOP 不能超過一個 2757、2763、2782、4748、9748、9757、9763、9778 或 9782 • 每一個 IOP 最多容許三個 2757、2763、2782、4748、9748、4778、9778、5705，可以是任何組合 | 長 | 29 | 30 |

表 2. 配接卡號碼、名稱、記憶體值、效能值及限制 (繼續)

| 裝置號碼 | CCIN 號碼 | 說明 | 限制 | 配接卡長度 | 記憶體值 | 效能值 |
|---------------|---------------|---------------------|---|-------|------|-----|
| 2760, 2743 | 2760, 2743 | PCI 1 Gbps 乙太網路 UTP | <p>如果 2760 是 CCIN 2890 IOP 卡群組的一部分，這些限制就不適用。</p> <ul style="list-style-type: none"> 請勿置於 5V 位置 置於 64 位元的位置，不包括必須使用 32 位元位置的 iSeries 270 及 810，因為沒有 64 位元位置可用，或 iSeries 820 中有最好使用 64 位元位置，但其中 32 位元位置可能已被使用 每一個 PCI 橋接器集界限只限一個 具有 2743 的 IOP 最多可支援一個其他種類的 IOA | 短 | 2 | 26 |
| 2763 | 2763 | PCI 2 埠 RAID 硬碟機控制器 | <ul style="list-style-type: none"> 僅在 270、810、820、5075、5095、0595 每一個 IOP 容許的數目不得超過兩個 含 2817、4815、4816、4818 的 IOP 卡群組中只有一個 2763、4748、4778、9748 或 9778 | 長 | 29 | 21 |
| 2765 | 2765 | PCI 光纖通道磁帶控制器 | <ul style="list-style-type: none"> 每個 PCI 橋接器集界限不能超出兩個 2765 或 2766 | 短 | 36 | 50 |
| 2766 | 2766 | PCI 光纖通道硬碟機控制器 | <ul style="list-style-type: none"> 每個 IOP 只有一個而且沒有其他 IOA 每個 PCI 橋接器集界限不能超出兩個 2765 或 2766 不能用於 SB2 或 SB3 系統以及連接的裝置 | 短 | - | - |
| 2772 | 2772 | 雙重 WAN/數據機配接卡 | 非 CIM (複雜的阻抗比對) | 短 | 15 | 14 |
| 2773 | 2773 | 雙重 WAN/數據機配接卡 | CIM (複雜的阻抗比對) | 短 | 15 | 14 |
| 9767 | 2767 | PCI 硬碟機控制器 IOA | <ul style="list-style-type: none"> 僅在 270、820、5075 | 短 | 29 | 21 |
| 2776 | | HSL-2 埠 8 銅箔 | 非客戶安裝。 | | | |
| 2768 | 2768 | PCI 磁性媒體控制器 | | 短 | 22 | 25 |

表 2. 配接卡號碼、名稱、記憶體值、效能值及限制 (繼續)

| 裝置號碼 | CCIN 號碼 | 說明 | 限制 | 配接卡長度 | 記憶體值 | 效能值 |
|-----------|---------|----------------------|---|-------|------|-----|
| 2782 | 2782 | PCI RAID 硬碟機控制器 | <ul style="list-style-type: none"> 當此 IOP 同時在執行 2817、4815、4816 或 4818 時，每個 IOP 不能超過一個 2757、2763、2782、4748、9748、9757、9763、9778 或 9782 270、810、820、825、5075、5095、0595 支援 2782 每一個 IOP 最多容許三個 2782、2763、2757、4748、9748、4778、9778、5705，可以是任何組合 | 長 | 29 | 21 |
| 2785 | 2785 | HSL 2 埠銅箔 | | | | |
| 2786 | 2786 | HSL 2 埠光學 | | | | |
| 2788 | 2788 | HSL - 2 埠 - 8 光學 | | | | |
| 2793 | 2793 | PCI 2 線 WAN 與數據機 | 非 CIM (複雜的阻抗比對) | 短 | 15 | 14 |
| 2794 | 2793 | PCI 2 線 WAN 與數據機 | CIM (複雜的阻抗比對) | 短 | 15 | 14 |
| 2817 | 2817 | PCI 155 Mbps MMF ATM | <ul style="list-style-type: none"> 每個 IOP 只有一個 2817、4815、4816 或 4818 與 2817 相同的 IOP 卡群組中，僅一個 2757、2763、2782、4748、4778、5705、9748、9778 若您有一個 2817、4815、4816 或 4818，則您在 IOP 卡群組中只能有一個 2744、2849 或 4838 | 短 | 35 | 47 |
| 2849 | 2849 | PCI 100/10 Mbps 乙太網路 | <ul style="list-style-type: none"> 每一個 IOP 最多容許兩個 2849、4838 及 2744 (可以是任何組合)，但在 289x IOP 卡群組中除外 | 短 | 25 | 36 |
| 2886 | 2886 | 光學匯流排配接卡 | | | | |
| 2887 | 2887 | HSL-2 匯流排配接卡 | | | | |
| 4723 | 2723 | PCI 乙太網路/IEEE 10 | | 短 | 25 | 12 |
| 4745 | 2745 | PCI 節點 WAN | | 短 | 15 | 14 |
| 4746 | 2746 | PCI 雙軸工作站控制器 | | 短 | 10 | 6 |
| 4748/9748 | 2748 | PCI RAID 硬碟機控制器 | <ul style="list-style-type: none"> 每一個 IOP 最多容許三個 4748、9748、2757、2782、5705、4778 或 9778 含 2817、4815、4816 或 4818 的 IOP 卡群組中只有一個 2763、4748、4778、9748 或 9778 | 長 | 29 | 21 |

表 2. 配接卡號碼、名稱、記憶體值、效能值及限制 (繼續)

| 裝置號碼 | CCIN 號碼 | 說明 | 限制 | 配接卡長度 | 記憶體值 | 效能值 |
|-----------|------------------|-------------------------|---|-------|------|-----|
| 4750 | 2750 | PCI ISDN BRI U | <ul style="list-style-type: none"> 每一個 IOP 容許的數目不得超過一個 | 長 | 25 | 7 |
| 4751 | 2751 | PCI ISDN BRI S/T | <ul style="list-style-type: none"> 每一個 IOP 容許的數目不得超過一個 | 長 | 25 | 7 |
| 4761 | 2761 | 遠端存取整合數據機 (8 埠) | <ul style="list-style-type: none"> 每一個 IOP 容許的數目不得超過一個 | 長 | 22 | 7 |
| 4778/9778 | 2778/ 4778/ 9778 | PCI RAID 硬碟機控制器 | <ul style="list-style-type: none"> 每一個 IOP 最多容許三個 4748、9748、2757、2782、5705、4778 或 9778 含 2817、4815、4816 或 4818 的 IOP 卡群組中只有一個 2763、4748 或 9748 | 長 | 29 | 25 |
| 4801 | 4758-023 | PCI 密碼輔助處理器 | <ul style="list-style-type: none"> 無法由 270、810 或 820 裝置中內嵌的 IOP 來控制 無法由 825、830、840、870、890、SB2 或 SB3 裝置中的載入來源 IOP 來控制 | 短 | 11 | 18 |
| 4805 | 2058 | PCI 密碼加速器 | <ul style="list-style-type: none"> 不能由載入來源 IOP 控制。 若 2743、2760、5700 或 5701 也在相同的 IOP 卡群組中，則最多只有一個 4805 每個 IOP 最多可以有兩個 4805 | 短 | 2 | 26 |
| 4815 | 2815 | PCI 155MBPS UTP OC3 ATM | <ul style="list-style-type: none"> 每個 IOP 只有一個 2817、4815、4816 或 4818 與 4815 相同的 IOP 卡群組內，只有一個 2763、4748、4778、9748、2782、2757、5705 或 9778 若您有一個 2817、4815、4816 或 4818，則您在 IOP 卡群組中只能有一個 2744、2849 或 4838 | 短 | 35 | 47 |
| 4816 | 2816 | PCI 155Mbps MMF ATM | <ul style="list-style-type: none"> 每個 IOP 只有一個 2817、4815、4816 或 4818 與 4816 相同的 IOP 卡群組內，只有一個 2763、4748、4778、9748、2782、2757、5705 或 9778 若您有一個 2817、4815、4816 或 4818，則您在 IOP 卡群組中只能有一個 2744、2849 或 4838 | 短 | 35 | 47 |

表 2. 配接卡號碼、名稱、記憶體值、效能值及限制 (繼續)

| 裝置號碼 | CCIN 號碼 | 說明 | 限制 | 配接卡長度 | 記憶體值 | 效能值 |
|--------------|--------------|-------------------------|---|-------|------|-----|
| 4818 | 2818 | PCI 155Mbps SMF 0C3 ATM | <ul style="list-style-type: none"> 每個 IOP 只有一個 2817、4815、4816 或 4818 與 4818 相同的 IOP 卡群組內，只有一個 2763、4748、4778、9748、2782、2757、5705 或 9778 若您有一個 2817、4815、4816 或 4818，則您在 IOP 卡群組中只能有一個 2744、2849 或 4838 | 短 | 35 | 47 |
| 4838 | 2838 | PCI 100/10Mbps 乙太網路 | <ul style="list-style-type: none"> 每一個 IOP 最多容許兩個 4838、2849 及 2744 (可以是任何組合)，但在 289x IOP 卡群組中除外 | 短 | 25 | 36 |
| 5700 5701 | 5700 5701 | PCI 1 Gbps 乙太網路 | <ul style="list-style-type: none"> 如果系統含有 64 位元位置，則必須放在 64 位元位置中 如果系統只有 32 位元位置，則可以使用 32 位元位置 PCI 橋接器集界限中限制為一個 2743、2760、5700 或 5701 最多可以合併一個其他的 IOA 由 CCIN 289x IOP 卡群組控制時，則前述規則不適用 | 短 | 2 | 26 |
| 5702 | 5702 | PCI Ultra 磁帶控制器 | <ul style="list-style-type: none"> 當此 IOP 同時在執行 2817、4815、4816 或 4818 時，每個 IOP 不能超過一個 2757、2763、2782、4748、9748、9757、9763、9778 或 9782 每一個 IOP 最多容許三個 5702、2763、2757、2782、4778、9778，可以是任何組合 | 短 | 2 | 21 |
| 5705 | 5705 | PCI 磁帶/DASD 控制器 | <ul style="list-style-type: none"> 當此 IOP 同時在執行 2817、4815、4816 或 4818 時，每個 IOP 不能超過一個 2757、2763、2782、4748、9748、9757、9763、9778 或 9782 810 支援 5705 每一個 IOP 最多容許三個 2782、2763、2757、4748、9748、4778、9778、5705 (僅容許一個 5705)，可以是任何組合 | 短 | 2 | 21 |
| 9767 | 2767 | PCI 硬碟機控制器 | <ul style="list-style-type: none"> 每一個系統僅能有一個 僅於 270、820 及 5075 裝置中 | 短 | 29 | 21 |

表 2. 配接卡號碼、名稱、記憶體值、效能值及限制 (繼續)

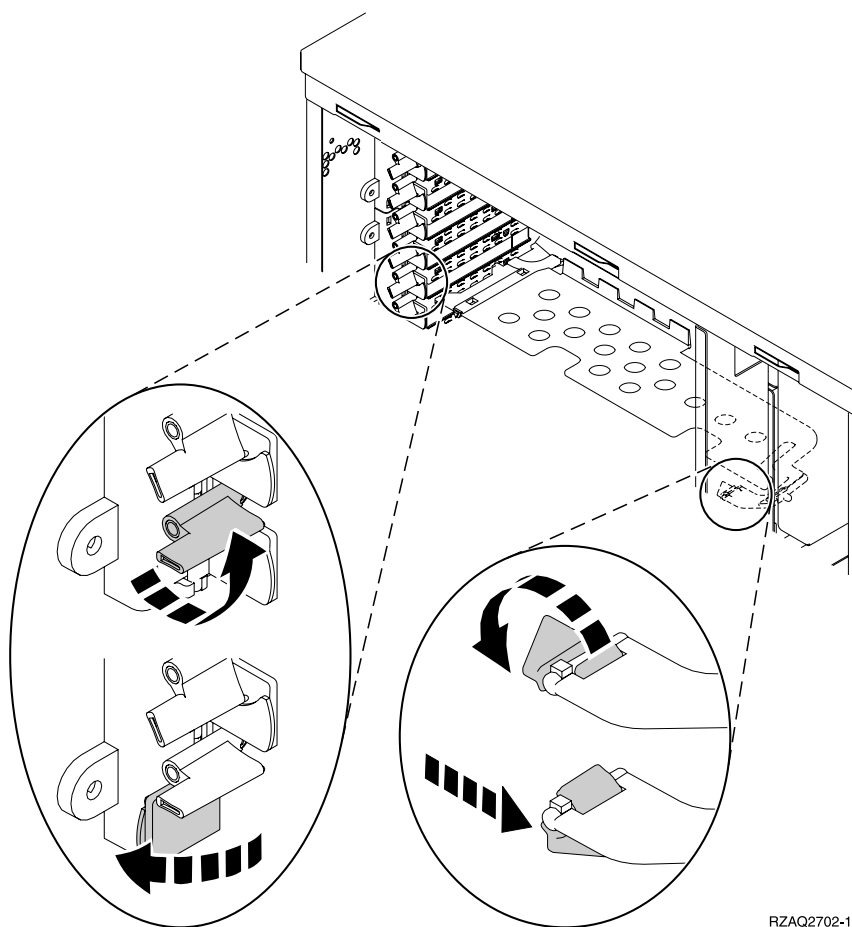
| 裝置號碼 | CCIN 號碼 | 說明 | 限制 | 配接卡長度 | 記憶體值 | 效能值 |
|------|---------|-------------------|--|-------|------|-----|
| 9771 | 2771 | PCI 2 線 WAN w/數據機 | <ul style="list-style-type: none"> 每一個系統僅能有一個 | 短 | 15 | 14 |

安裝配接卡

1. 對您要安裝新特性卡的主機、擴充裝置或框架，請卸下或打開背蓋 (若有背蓋)。請確定您在正確的分割區中 (若使用邏輯分割區)。相關資訊，請參閱第 41 頁的『卸下蓋板』。
2. 找出特性卡區域。
3. 判斷裝置是否已用門或螺絲固定住。

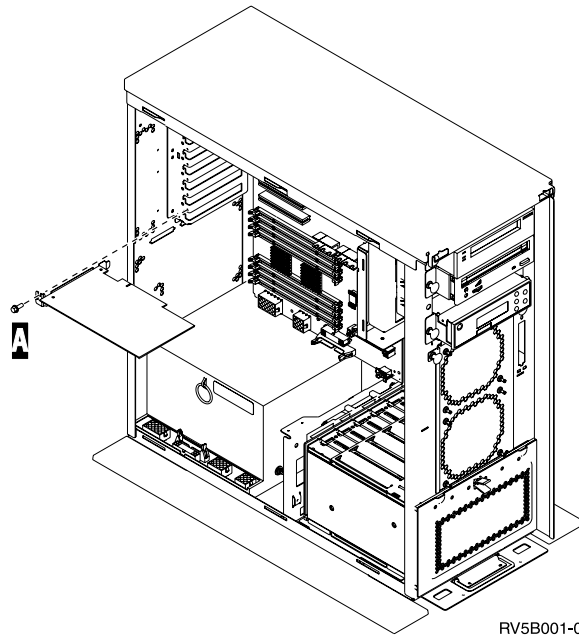
您的主機具有卡門嗎？

- 是：安裝新卡時，您可以開啓或關閉 iSeries 的電源。決定您要使用哪一種方式來安裝配接卡--第 12 頁的『安裝期間開啓 iSeries 電源』或第 16 頁的『安裝期間關閉 iSeries 電源』。




RZAQ2702-1

- 否：您的主機使用螺絲來固定配接卡。
 - a. 若要安裝新的特性，您必須關閉主機電源。
 - b. 請跳至第 16 頁的『安裝期間關閉 iSeries 電源』。



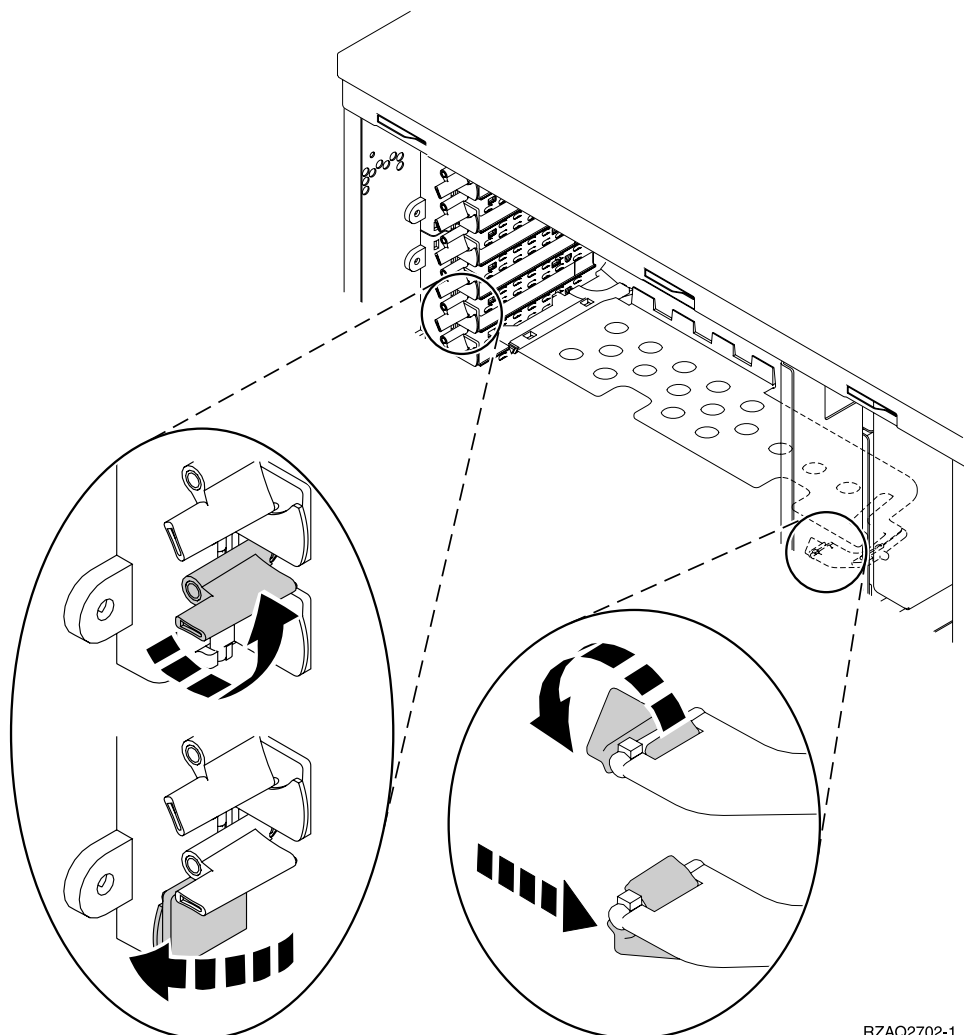
RV5B001-0

安裝期間開啓 iSeries 電源

- 1. 在主功能表的指令行上輸入 **strsst**，然後按 Enter 鍵。
- 2. 在系統服務工具 (SST) 登入顯示畫面中輸入您的服務工具使用者 ID 與服務工具密碼，然後按 Enter 鍵。
- 3. 從系統服務工具 (SST) 顯示畫面選取**啓動服務工具**，然後按 Enter 鍵。
- 4. 從啓動服務工具顯示畫面選取**硬體服務管理程式**，然後按 Enter 鍵。
- 5. 從**硬體服務管理程式**顯示畫面選取**包裝硬體資源 (系統、框架、配接卡...)**，然後按 Enter 鍵。
- 6. 在**主機**那一行或將安裝新配接卡的**擴充裝置**的那一行上鍵入 **9**，然後按 Enter 鍵。
- 7. 選取**包括空的位置**。
- 8. **接上可拋式防護帶**，避免釋出靜電來毀損裝置。將箔膜的黏性部份貼在未上漆的表面。  觀賞視訊。

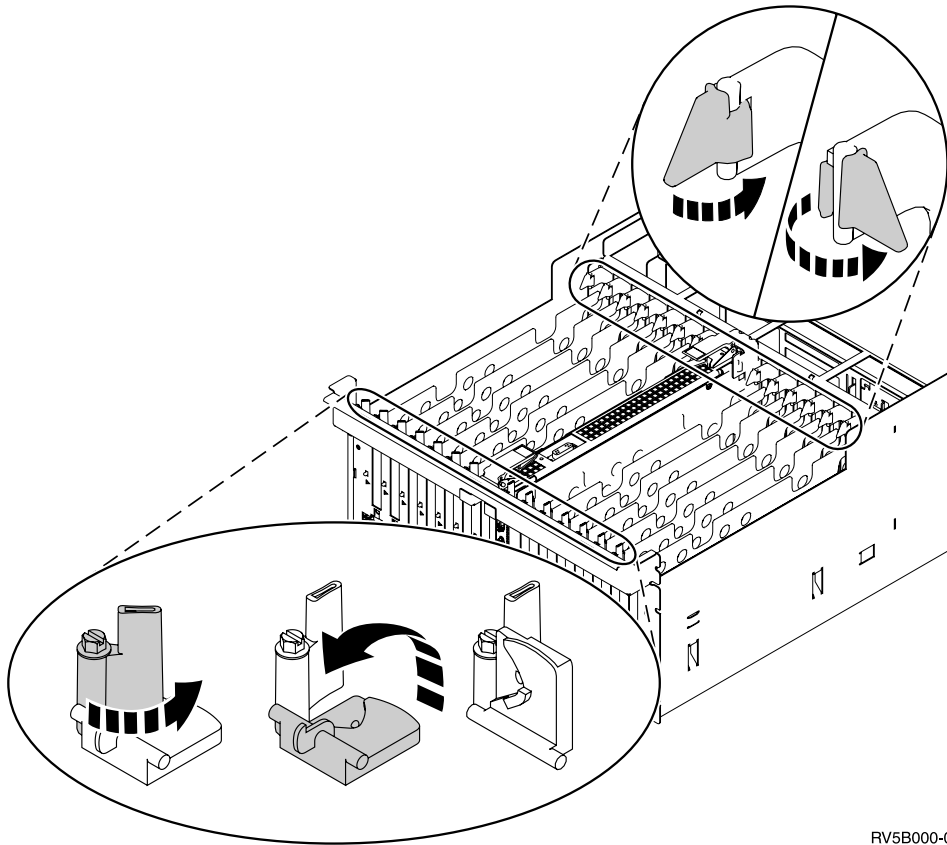
註:

- a. 請遵循在沒有使用防護帶時的相同預防措施。「2209 可拋式防護帶」是用來控制靜電。在使用電氣設備時，它並不會增加或減少您觸電的危險。
- b. 當您解開防護帶時，請將襯墊從尾端的銅箔上拿掉。
- c. 將銅箔貼到裝置框架上**外曝且未上漆**的金屬表面 (電氣接地)。
- 9. 在您計劃安裝配接卡的空配接卡位置上選取**並行維護**。按 Enter 鍵。若使用邏輯分割區，請確定此分割區由您所規劃的邏輯分割區來控制。
- 10. 選取**開啓/關閉 LED 閃爍**。LED 閃爍識別您選擇要安裝新特性卡的位置。
- 11. 選取**開啓/關閉 LED 閃爍**，關閉閃爍的 LED。
- 12. 打開位於您計劃安裝卡的位置的門。以逆時鐘方向旋轉門鎖，然後取出門鎖。





RZAQ2702-1

圖 1. 270、810、820、5075 卡門的範例



RV5B000-0

圖 2. 830、840、870、890、SB2、SB3、5079 卡門的範例

- __ 13. 卸下配接卡裝填板。  觀賞視訊。
- __ 14. 您是否要安裝 289x IXS 卡？
 - __ 否：請跳至步驟 15。
 - __ 是：請執行下列動作：
 - __ a. 卸下第二個配接卡裝填板，它位於您已在 13 步驟中卸下的配接卡裝入器板之下。
 - __ b. 從配接卡將佔用的位置卸下塑膠分隔卡。向下按住兩端，然後從背面拉出。
- __ 15. **警告：** 配接卡是很脆弱的：
 - 只能碰觸邊緣。
 - 手指不要接觸印刷電路區域。
 - 操作時請使用靜電防護帶。
 - 在準備安裝之前，保持原保護包裝狀態。
- __ 16. 將新的配接卡對準主機內的卡接頭，並推它直到固定住為止。  觀賞視訊。
- __ 17. 插入門鎖，以順時針方向旋轉門鎖來固定卡。

__ 18. 危險

欲防止同時接觸兩個具不同電氣接地的表面而被電到，請單手連接信號電纜或切斷其連接。(RSFTD004)

連接任何電纜，並以卡槽位置標示電纜。


- __ 19. 選取**硬體資源並行維護**顯示畫面上的**開啓領域電源**。然後按 Enter 鍵。
- __ 20. 對**使用控制資源**顯示畫面上具有 * 的資源選取**指定給**。然後按 Enter 鍵。
- __ 21. 等待**硬體資源並行維護**顯示畫面的出現，一旦出現，將顯示一則訊息，指出已完成電源開啓。
- __ 22. 若您有多片要安裝的配接卡，請跳至第 3 頁的『決定安裝配接卡的最佳位置』，重複那些步驟來安裝下一片配接卡。
- __ 23. 若您完成所有配接卡的安裝，請卸下防護帶。
- __ 24. 安裝主機蓋板。
- __ 25. 您已經安裝 289x IXS 卡嗎？
 - __ 否：請執行下列動作：
 - __ a. 登入主機。確定您具有服務工具權限。
 - __ b. 在 iSeries 階段作業的指令行上輸入 **strsst**，然後按 Enter 鍵。
 - __ c. 在**啓動服務工具 (STRSST)** 登入顯示畫面中輸入您的**服務工具使用者 ID 與服務工具密碼**，然後按 Enter 鍵。
 - __ d. 從**啓動服務工具**顯示畫面選取**啓動服務工具**，然後按 Enter 鍵。
 - __ e. 從顯示畫面選取**硬體服務管理程式**，然後按 Enter 鍵。
 - __ f. 從顯示畫面選取**包裝硬體資源 (系統、框架、配接卡...)**，然後按 Enter 鍵。
 - __ g. 在**主機或擴充裝置**那一行上鍵入 **9**。
 - __ h. 必要時，按「下頁」，查看您剛安裝的配接卡的**配接卡位置**直欄。
 - __ i. 您是否已找到剛剛安裝的卡？
 - __ 是：請跳至步驟第 16 頁的 26。
 - __ 否：請返回步驟第 12 頁的 1，並驗證安裝程序步驟。
 - __ 是：請執行下列動作：
 - __ a. 如果您已安裝 289x IXS 卡，則建議您執行驗證測試。
 - __ b. 登入主機。確定您具有服務工具權限。
 - __ c. 在指令行上輸入 **strsst**，然後按 Enter 鍵。
 - __ d. 在**系統服務工具 (SST)** 登入顯示畫面中輸入您的**服務工具使用者 ID 與服務工具密碼**，然後按 Enter 鍵。
 - __ e. 從**啓動服務工具**顯示畫面選取**啓動服務工具**，然後按 Enter 鍵。
 - __ f. 從顯示畫面選取**硬體服務管理程式**，然後按 Enter 鍵。
 - __ g. 從顯示畫面選取**包裝硬體資源 (系統、框架、配接卡...)**，然後按 Enter 鍵。
 - __ h. 在**主機或擴充裝置**那一行上鍵入 **9**。
 - __ i. 必要時，按「下頁」，然後查看**配接卡位置**值欄，以找出您剛剛安裝的卡。

- ___ 1) 在剛安裝的 289x 旁的那一行上選取**相關的邏輯資源**。然後按 Enter 鍵。
- ___ 2) 在 289x 配接卡 (通信 IOA) 旁的那一行上選取**驗證**。
- ___ 3) 在**驗證測試**顯示畫面上，按下 Enter 鍵。
- ___ 4) 選取**處理器內部測試**並按 Enter。
- ___ 5) 在**測試執行數**顯示畫面中，按下 Enter 鍵。
- ___ 6) 完成測試時，即會在**驗證測試結果**顯示畫面中出現訊息**測試順利完成**。
- ___ 7) 按兩次 Enter。
- ___ 8) 選取**硬體記憶體測試**並按 Enter。
- ___ 9) 在**測試執行數**顯示畫面中，按下 Enter 鍵。

註: 若測試失敗，請確定已適當地安裝了配接卡。如果測試持續失敗，請聯絡授權經銷商或服務提供者。

- ___ 10) 完成測試時，即會在**驗證測試結果**顯示畫面中出現訊息**測試順利完成**。
 - ___ 11) 按兩次 Enter。
 - ___ 12) 您只要按三下 F3，然後再按 Enter 鍵，即可回到主功能表。
- ___ 26. 特性升級已完成。
- ___ 27. 您只要按三下 F3 然後再按 Enter 鍵，即可回到主功能表。

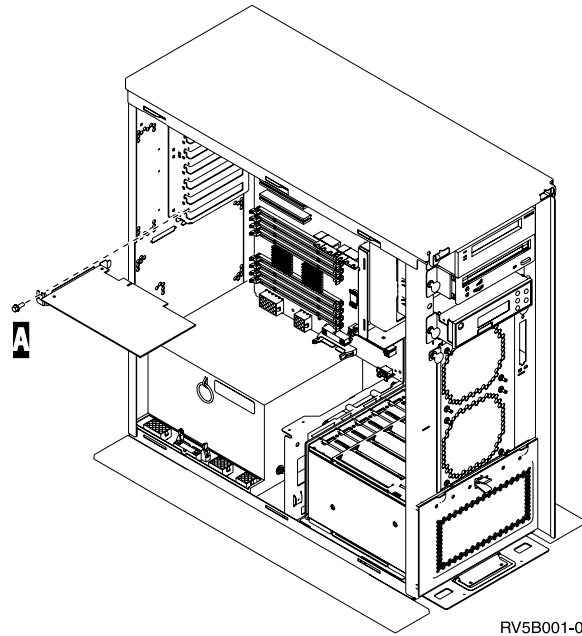
安裝期間關閉 iSeries 電源

- ___ 1. 確定所有工作已完成。
- ___ 2. 所有工作都完成後，請在 iSeries 指令行上輸入 **pwrdownsys *immed**，然後按 Enter 鍵。
- ___ 3. iSeries 的電源關閉完成後，請拔掉電源插座上的任何電源線，例如，印表機和顯示器的電源線。
- ___ 4. 請從電源插座拔下主機或擴充裝置的電源線。
- ___ 5. **接上可拋式防護帶，以防止靜電損壞裝置。**  觀賞視訊。將銅箔的黏膠部份貼在主機框架未上漆的表面上。

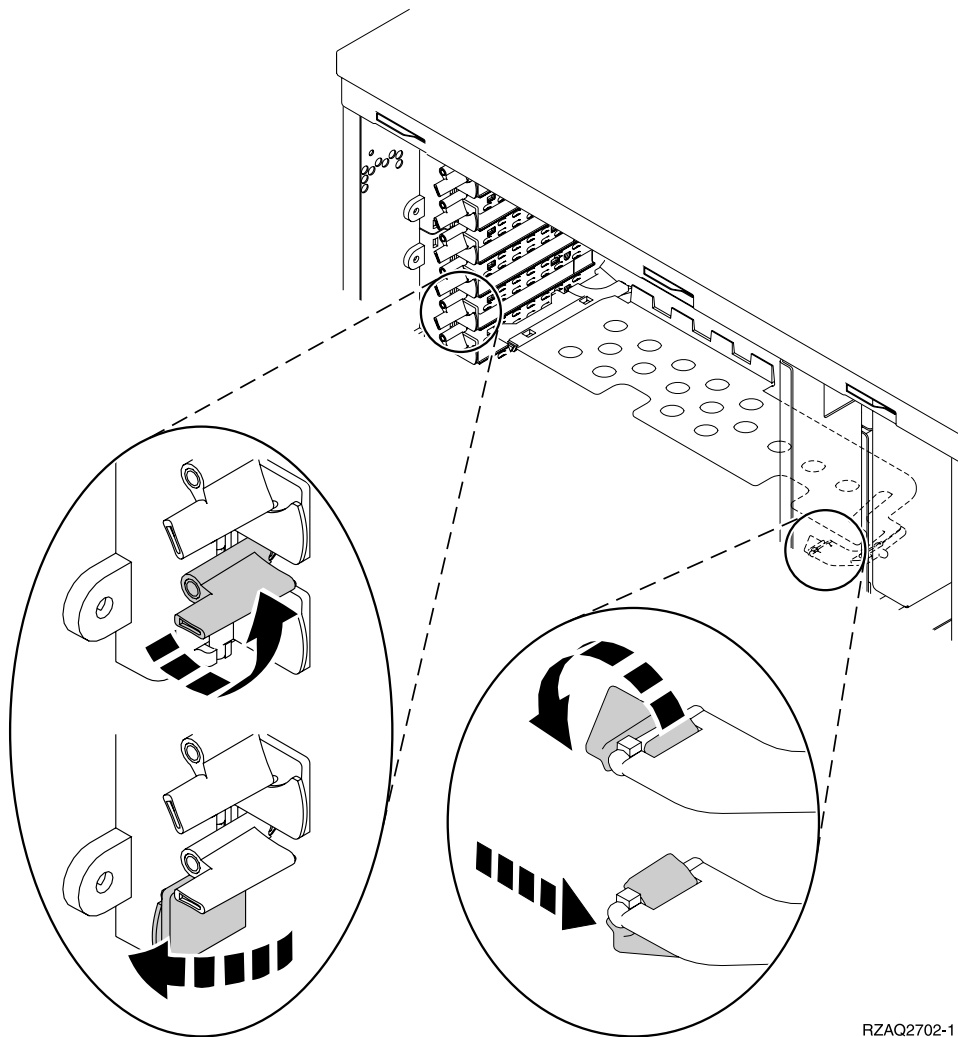
註:

- a. 請遵循在沒有使用防護帶時的相同預防措施。「2209 可拋式防護帶」是用來控制靜電。在使用電氣設備時，它並不會增加或減少您觸電的危險。
 - b. 當您解開防護帶時，請將襯墊從尾端的銅箔上拿掉。
 - c. 將銅箔貼到裝置框架上**外露且未上漆的金屬表面** (電氣接地)。
- ___ 6. 尋找主機內的配接卡位置。

___ 7. 主機是否具有固定配接卡的螺絲？

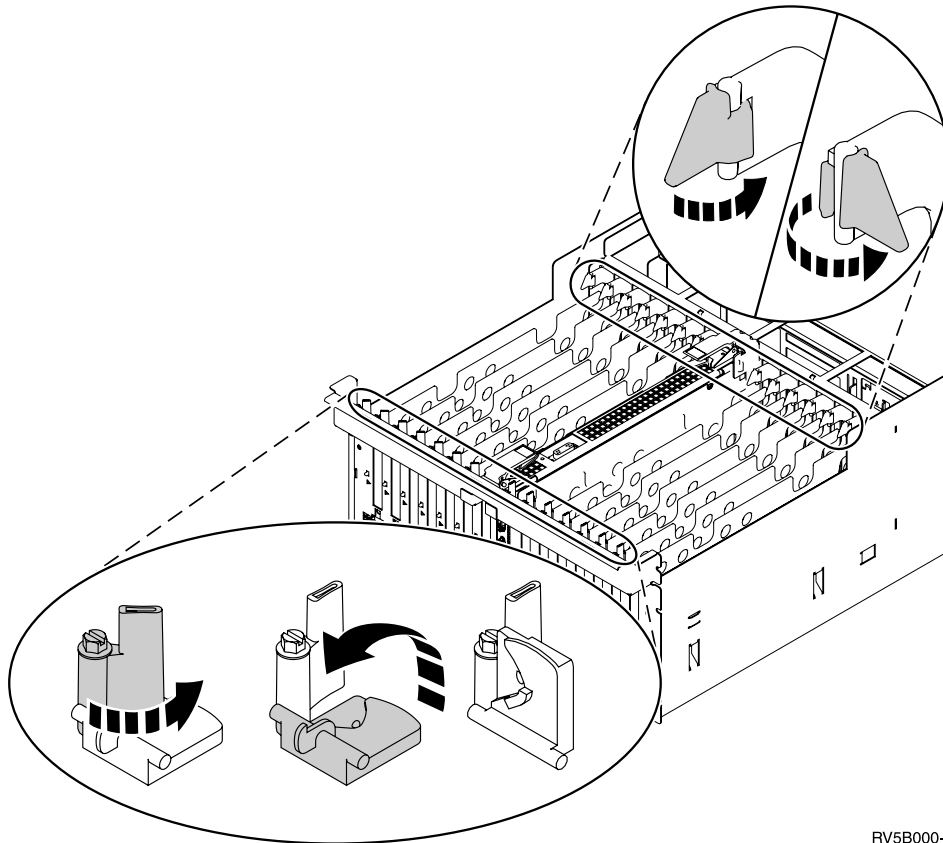


- ___ 否：繼續下一步驟。
- ___ 是：請執行下列動作：
 - ___ a. 從您計劃安裝卡的位置中卸下螺絲。
 - ___ b. 跳至步驟第 19 頁的 9。
- ___ 8. 打開位於您計劃安裝卡的位置的門。以逆時鐘方向旋轉門鎖，然後取出門鎖。若使用邏輯分割區，請確定此分割區由您所規劃的邏輯分割區來控制。





RZAQ2702-1

圖 3. 270、810、820、825、5075、9094、9094 卡門的範例



RV5B000-0

圖 4. 830、840、870、890、SB2、SB3、5079、5294 卡門的範例

- __ 9. 卸下配接卡裝填板。  觀賞視訊。
- __ 10. 您是否要安裝 289x IXS 卡？
 - 否：請跳至步驟 11。
 - 是：請執行下列動作：
 - __ a. 卸下第二個配接卡裝填板，它位於已卸下的第一個配接卡裝填板之下。
 - __ b. 卸下 IXS 卡的安裝位置上的塑膠隔板。向下按住頭桿端上的放鬆桿，然後從背面拉出。
- __ 11. **警告：** 配接卡是很脆弱的：
 - 只能碰觸邊緣。
 - 手指不要接觸印刷電路區域。
 - 操作時請使用靜電防護帶。
 - 在準備安裝之前，保持原保護包裝狀態。
- __ 12. 將新的配接卡對準主機內的卡板固定器，並推它直到固定住為止。  觀賞視訊。
- __ 13. 插入門鎖，以順時針方向旋轉門鎖或鎖上螺絲來固定卡。

__ 14. 危險

欲防止同時接觸兩個具不同電氣接地的表面而被電到，請單手連接信號電纜或切斷其連接。(RSFTD004)

連接任何電纜，並在電纜上標上卡的位置。

__ 15. 若您有多片要安裝的配接卡，請跳至第 16 頁的 6，重複那些步驟來安裝下一片配接卡。

__ 16. 若您完成所有配接卡的安裝，請卸下防護帶。

__ 17. 安裝主機蓋板。

__ 18. 危險

若電源插座接線不正確，則可能對系統金屬部份或連接到系統的產品產生危險的電壓。客戶須負責確認插座的接線正確且已接地以預防電擊。(RSFTD201)

將主機及主機主控台電源線插入電源插座。插上您先前拔下的任何電源線，如印表機及顯示器的電源線。

__ 19. 您的主機是 iSeries 270、810 或 820、825、830、840、870、890 嗎？

__ 270、810：請繼續下一個步驟。

__ 820、825、830、840、870、890：請跳至步驟 22。

__ 20. 查看控制面板中的「功能/資料」顯示畫面。

__ 21. 「功能/資料」顯示畫面中是否出現 **01 B N V=S**？

__ 是：請跳至步驟第 21 頁的 24。

__ 否：請執行下列動作：

__ a. 按「增加/減少」按鈕，直到 **02** 出現在「功能及資料」顯示畫面中為止。

__ b. 按控制面板中的 Enter 按鈕。

__ c. 按下「增加/減少」按鈕，直到「功能/資料」顯示畫面中出現 **B**。

__ d. 按控制面板中的 Enter 按鈕。

__ e. 按下「增加/減少」按鈕，直到「功能/資料」顯示畫面中出現 **N**。

__ f. 按控制面板中的 Enter 按鈕。

__ g. 按下「增加/減少」按鈕，直到「功能/資料」顯示畫面中出現 **S**。

__ h. 按控制面板中的 Enter 按鈕。

__ i. 按「增加/減少」按鈕，直到 **01** 出現在「功能及資料」顯示畫面中為止。

__ j. 按控制面板中的 Enter 按鈕。

01 B N S 應出現在「功能/資料」顯示畫面中。若未出現，請重複 21a 到 21j 步驟。如果出現，請跳至步驟第 21 頁的 24。

__ 22. 查看控制面板中的「功能/資料」顯示畫面。

__ 23. 「功能/資料」顯示畫面中是否出現 **01 B V=S**，且選取了 IPL 模式「正常 (確定)」？

__ 是：請繼續下一步驟。

___ 否：請執行下列動作：

- ___ a. 按「選取模式」按鈕，直到「手動」模式指示器 (小手形狀) 的燈亮起為止。
- ___ b. 按下「增加/減少」按鈕，直到「功能/資料」顯示畫面中出現 **02**。
- ___ c. 按控制面板中的 Enter 按鈕。
- ___ d. 按下「增加/減少」按鈕，直到「功能/資料」顯示畫面中出現 **B**。
- ___ e. 按控制面板中的 Enter 按鈕。
- ___ f. 按「增加/減少」按鈕，直到 **S** 出現在「功能及資料」顯示畫面中為止。
- ___ g. 按控制面板中的 Enter 按鈕。
- ___ h. 按「選取模式」按鈕，直到「正常」模式指示器 (**OK**) 的燈亮起為止。
- ___ i. 按下「增加/減少」按鈕，直到「功能/資料」顯示畫面中出現 **01**。
- ___ j. 按控制面板中的 Enter 按鈕。

01 B S 應出現在「功能/顯示」顯示畫面中。如果沒有出現，請重複步驟 23a到 23j。如果出現，請繼續下一步驟。

- ___ 24. 按 iSeries 控制面板上的「電源」按鈕。在電源開啓指示燈亮之前，大約會延遲 10 秒，然後資料會出現在「功能/資料」顯示畫面。

註：系統大約需要 5 到 20 分鐘來完成電源開啓以及完成 IPL。當 IPL 完成時，**01 B N S** 將出現在「功能/資料」顯示畫面。

- ___ 25. 您已經安裝 289x IXS 卡嗎？

___ 否：請執行下列動作：

- ___ a. 登入主機。確定您具有服務工具權限。
- ___ b. 在 iSeries 階段作業的指令行上輸入 **strsst**，然後按 Enter 鍵。
- ___ c. 在啓動服務工具 (*STRSST*) 登入顯示畫面中輸入您的服務工具使用者 **ID 與服務工具密碼**，然後按 Enter 鍵。
- ___ d. 從啓動服務工具顯示畫面選取**啓動服務工具**，然後按 Enter 鍵。
- ___ e. 從顯示畫面選取**硬體服務管理程式**，然後按 Enter 鍵。
- ___ f. 從顯示畫面選取**包裝硬體資源 (系統、框架、配接卡...)**，然後按 Enter 鍵。
- ___ g. 在主機或擴充裝置那一行上鍵入 **9**。
- ___ h. 必要時，按「下頁」，查看您剛安裝的配接卡的**配接卡位置直欄**。
- ___ i. 您是否已找到剛剛安裝的卡？

___ 是：請跳至步驟第 22 頁的 26。

___ 否：請返回步驟第 16 頁的 1，並驗證安裝程序步驟。

___ 是：請執行下列動作：

- ___ a. 如果您已安裝 289x IXS 卡，則建議您執行驗證測試。
- ___ b. 登入主機。確定您具有服務工具權限。
- ___ c. 在 iSeries 階段作業的指令行上輸入 **strsst**，然後按 Enter 鍵。
- ___ d. 在啓動服務工具 (*STRSST*) 登入顯示畫面中輸入您的服務工具使用者 **ID 與服務工具密碼**，然後按 Enter 鍵。

- __ e. 從啓動服務工具顯示畫面選取**啓動服務工具**，然後按 Enter 鍵。
- __ f. 從顯示畫面選取**硬體服務管理程式**，然後按 Enter 鍵。
- __ g. 從顯示畫面選取**包裝硬體資源 (系統、框架、配接卡...)**，然後按 Enter 鍵。
- __ h. 在主機或擴充裝置那一行上鍵入 **9**。
- __ i. 必要時，按「下頁」，然後查看您剛剛安裝的配接卡的**配接卡位置直欄**。
 - __ 1) 在剛安裝的 289x 旁的那一行上選取**相關的邏輯資源**。然後按 Enter 鍵。
 - __ 2) 在 289x 配接卡 (通信 IOA) 旁的那一行上選取**驗證**。
 - __ 3) 在**驗證測試**顯示畫面上，按下 Enter 鍵。
 - __ 4) 選取**處理器內部測試**並按 Enter 鍵。
 - __ 5) 在**測試執行數**顯示畫面中，按下 Enter 鍵。
 - __ 6) 完成測試時，即會在**驗證測試結果**顯示畫面中出現訊息**測試順利完成**。
 - __ 7) 按兩次 Enter 鍵。
 - __ 8) 選取**硬體記憶體測試**並按 Enter 鍵。
 - __ 9) 在**測試執行數**顯示畫面中，按下 Enter 鍵。

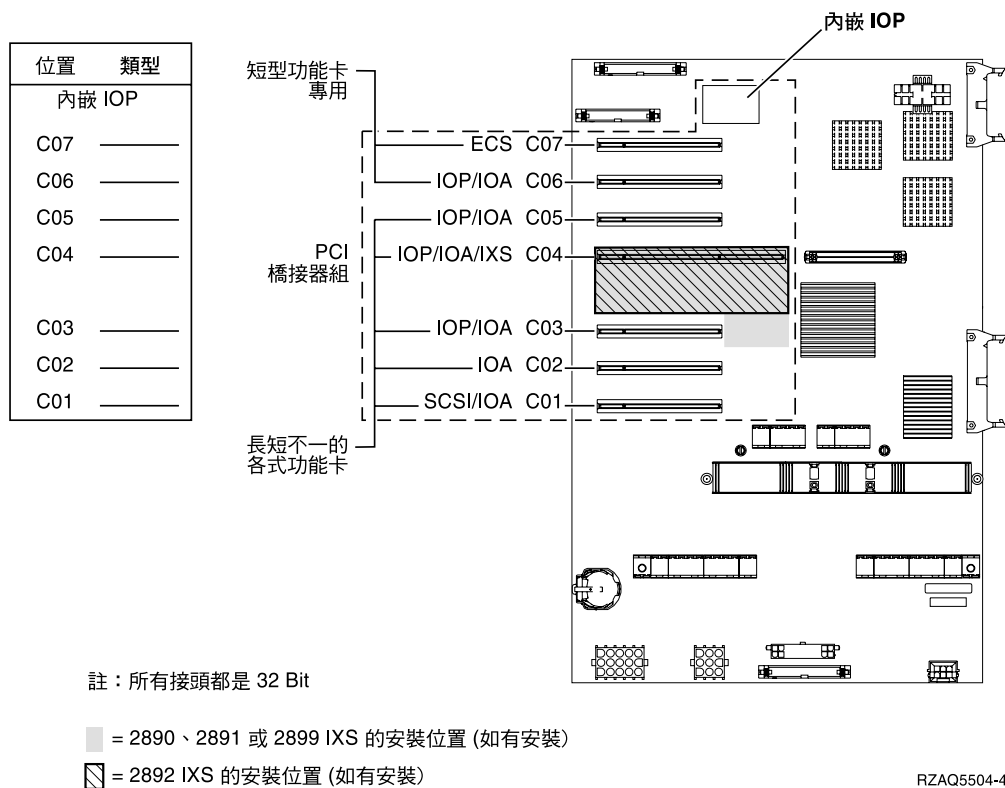
註: 若測試失敗，請確定已適當地安裝了配接卡。如果測試持續失敗，請聯絡授權經銷商或服務提供者。
 - __ 10) 完成測試時，即會在**驗證測試結果**顯示畫面中出現訊息**測試順利完成**。
 - __ 11) 按兩次 Enter 鍵。
 - __ 12) 您只要按三下 F3，然後再按 Enter 鍵，即可回到主功能表。
- __ 26. 特性安裝已完成。
- __ 27. 您只要按三下 F3 然後再按 Enter 鍵，即可回到主功能表。

現行配置表

請找出您的裝置與現行配置：

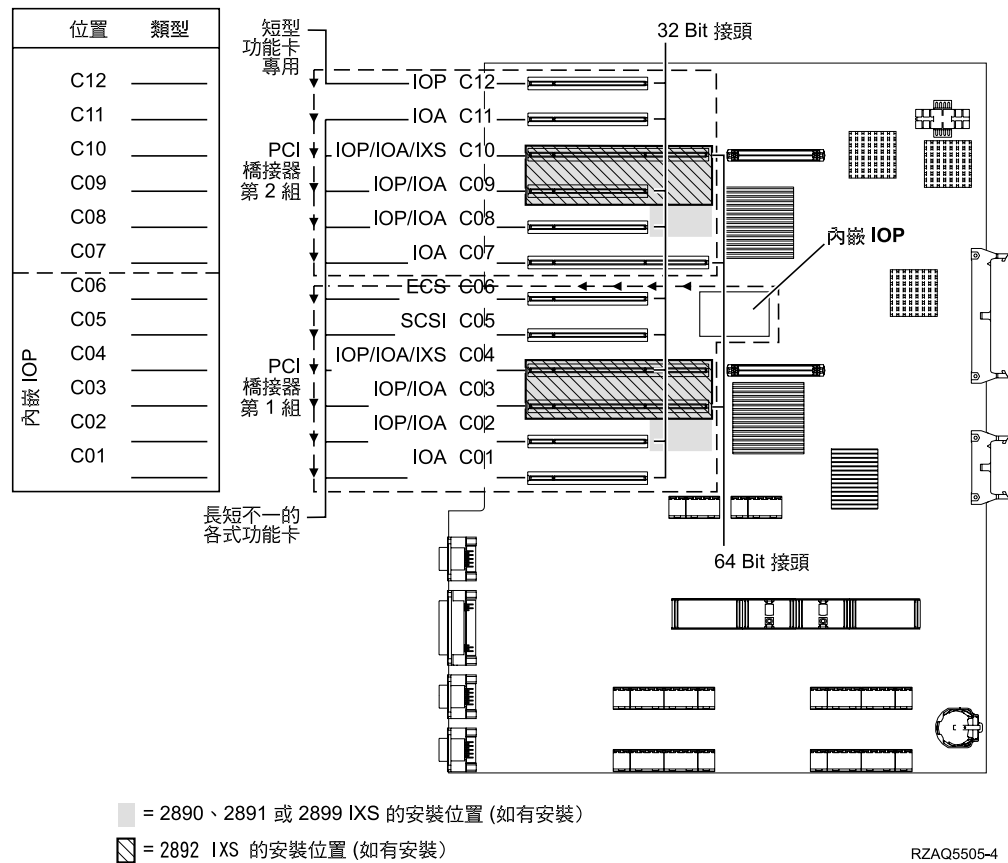
- 第 24 頁的『270 及 810 主機』
- 第 25 頁的『820 主機』
- 第 26 頁的『825 主機』
- 第 26 頁的『830、840、SB2 及 SB3 主機』
- 第 28 頁的『8079 裝置』
- 第 28 頁的『8094 裝置』
- 第 28 頁的『5075 擴充裝置』
- 第 29 頁的『5074 或 0574 擴充裝置』
- 第 30 頁的『5078 或 0578 擴充裝置』
- 第 31 頁的『5079 擴充裝置』
- 第 32 頁的『5088 或 0588 擴充裝置』
- 第 29 頁的『5074 或 0574 擴充裝置』
- 第 33 頁的『5094 擴充裝置』
- 第 34 頁的『5095 或 0595 擴充裝置』
- 第 35 頁的『5294 擴充裝置』

270 及 810 主機



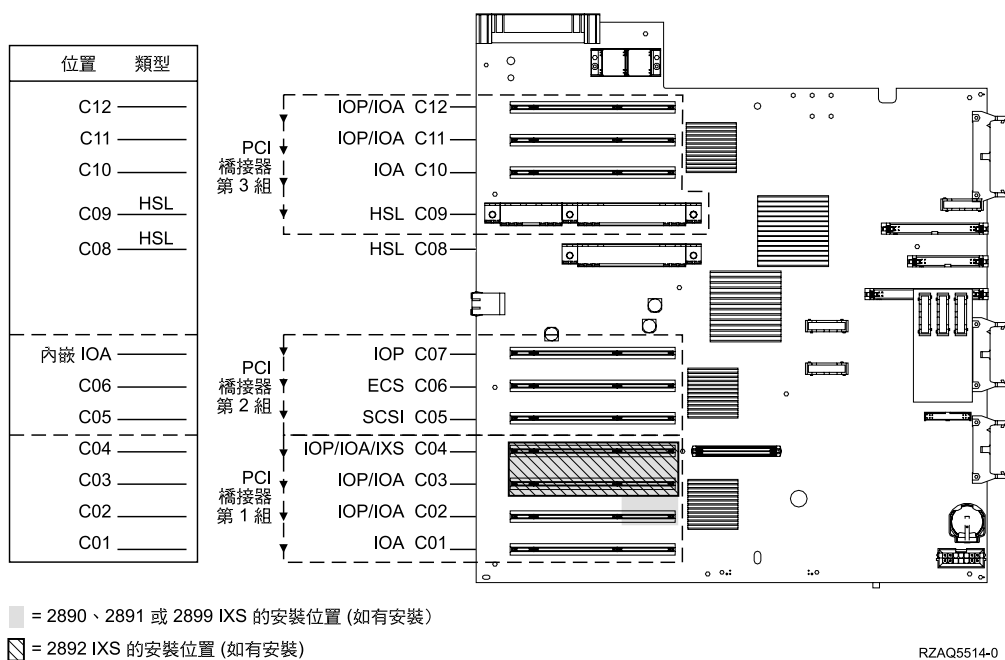
- 「內含 IOP」會控制位置 C07、C01，以及可能控制 C06 與 C05。
- IOP 會控制位於 IOP 下的位置之 IOA。例如，C04 中的 IOP 將控制 C03 及 C02 中的 IOA。
- 圖解中的 SCSI 指出第一個內部硬碟機控制器的位置（卡 757、2763、2782、4748、4778、5705 或 9767）。（9767 僅於 270 裝置中。）第一個硬碟機控制卡必須放在 C01，並連接載入來源硬碟機內部磁帶及 CD-ROM 或 DVD 裝置。
- 有連接 7140 或 7116 擴充裝置的 270 及 810 主機中容許第二個 2757、2763、2782、4748 或 4778。

820 主機



- 「內含 IOP」會控制 C06、C05，以及可能控制 C04 及 C03。
- IOP 會以 PCI 橋接器集中箭頭的方向來控制 IOA。
- 圖解中的 SCSI 代表第一個內部硬碟機控制器的位置。將 IOA 2757、2763、2782、4748、4778 或 9767 放在位置 C05。第一個硬碟機控制卡必須放在 C05，並連接載入來源硬碟機內部磁帶及 CD-ROM 或 DVD 裝置。
- 每個 820 主機可以有兩個內部硬碟機控制器。
- 只有在已安裝抽取式電纜保留機制的情況下，主機中才能允許第二個內部硬碟機控制器。
- 第二個內部硬碟機控制器不能放在卡片位置 C07 或 C08。

825 主機

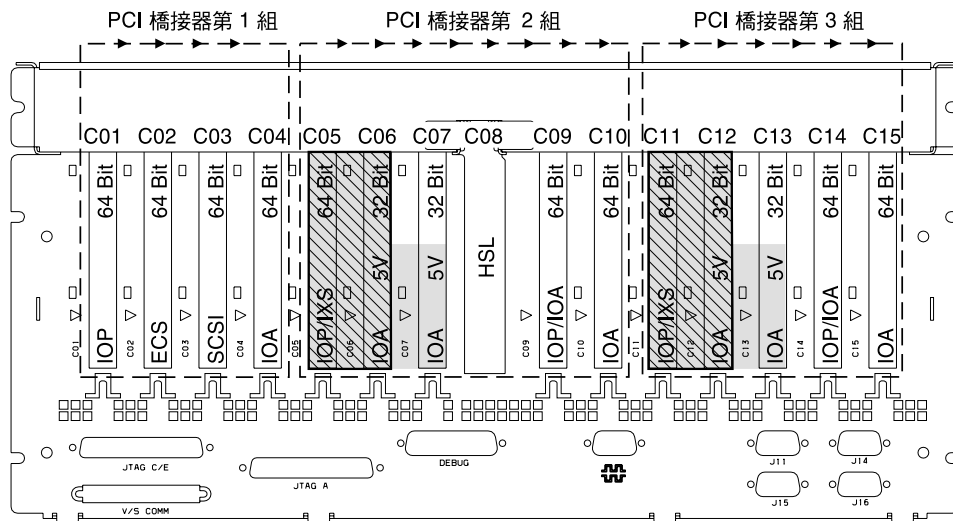


- IOP 控制 C06、C05。
- IOP 會以 PCI 橋接器集中箭頭的方向來控制 IOA。
- 圖解中的 SCSI 指出第一個內部硬碟機控制器位置 (卡 2757、2763、2782、4748、4778)。第一個硬碟機控制器卡必須位於 C05，並連接載入來源硬碟機內部磁帶及 CD-ROM 或 DVD 裝置。
- 每一個 825 主機容許三個內部硬碟機控制器。

830、840、SB2 及 SB3 主機

- IOP 會以 PCI 橋接器集中箭頭的方向來控制 IOA。
- 圖解中的 SCSI 指出第一個內部硬碟機控制器位置 (卡 2757、4778、4748、9748 或 9778)。第一個硬碟機控制器卡必須放在 C03 中，並連接載入來源硬碟機內部磁帶及 CD-ROM 或 DVD。
- 此外，830 或 840 主機中容許兩個額外的硬碟機控制器。

- SB2 及 SB3 主機不容許額外的硬碟機控制器。



■ = 2890、2891 或 2899 IXS 的安裝位置 (如有安裝)

▨ = 2892 IXS 的安裝位置 (如有安裝)

註：長短不一的各式功能卡可適用於任何位置。

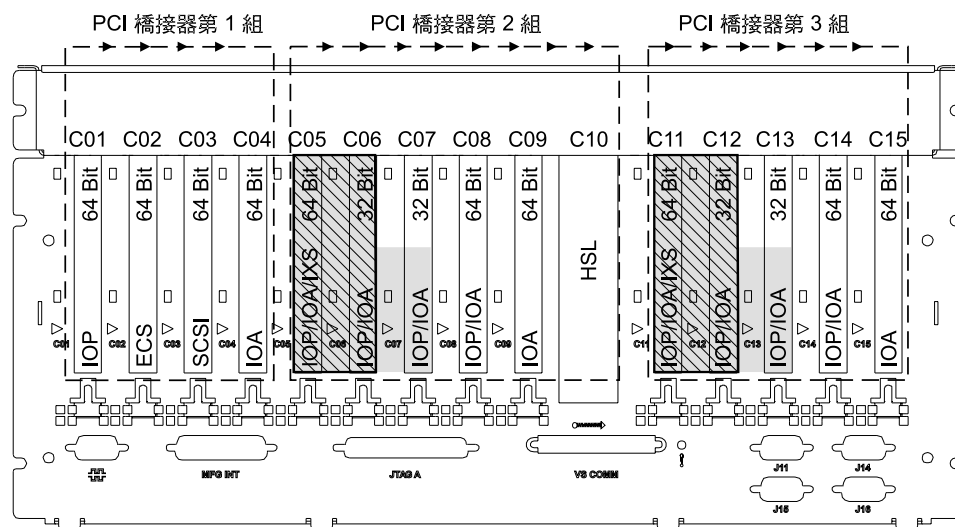
| 位置 | 類型 |
|-----|-----|
| C01 | — |
| C02 | — |
| C03 | — |
| C04 | — |
| C05 | — |
| C06 | — |
| C07 | — |
| C08 | HSL |
| C09 | — |
| C10 | — |
| C11 | — |
| C12 | — |
| C13 | — |
| C14 | — |
| C15 | — |

RZAQ5506-5

870 及 890 主機

- IOP 會以 PCI 橋接器集中箭頭的方向來控制 IOA。
- 圖解中的 SCSI 指出第一個內部硬碟機控制器位置 (卡 2757、4778、4748、9748 或 9778)。第一個硬碟機控制器卡必須放在 C03 中，並連接載入來源硬碟機內部磁帶及 CD-ROM 或 DVD。
- 此外，830 或 840 主機中容許兩個硬碟機控制器。

- SB2 及 SB3 主機不容許額外的硬碟機控制器。



■ = 2890、2891 或 2899 IXS 的安裝位置 (如有安裝)

▨ = 2892 IXS 的安裝位置 (如有安裝)

註：長短不一的各式功能卡可適用於任何位置。

| 位置 | 類型 |
|-----|-----|
| C01 | |
| C02 | |
| C03 | |
| C04 | |
| C05 | |
| C06 | |
| C07 | |
| C08 | |
| C09 | |
| C10 | HSL |
| C11 | |
| C12 | |
| C13 | |
| C14 | |
| C15 | |

RZAQ5511-0

8079 裝置

如需低層次裝置的詳細資訊，請參閱 840 主機；如需高層次裝置的詳細資訊，請參閱 5074 擴充裝置。

8093 裝置

若為較低裝置，請參閱 890 主機；若為較高裝置，請參閱 5074 擴充裝置。

8094 裝置

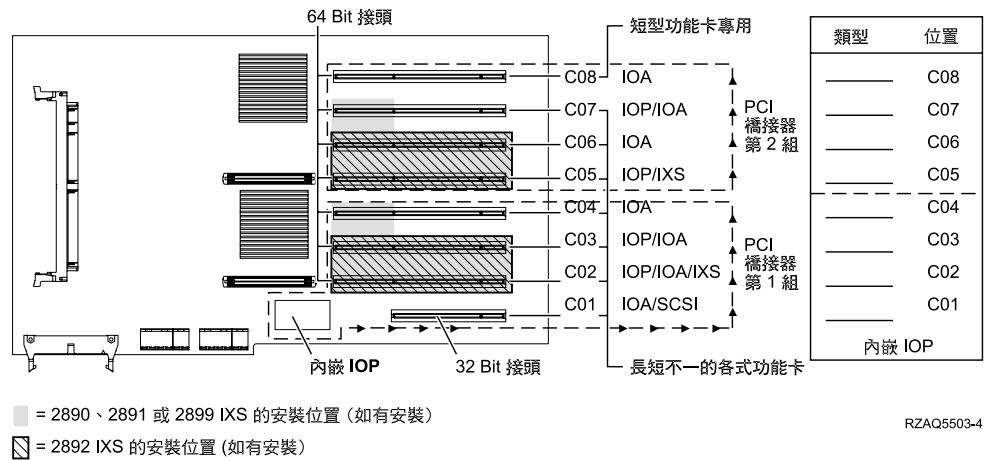
若為較低裝置，請參閱 890 主機；若為較高裝置，請參閱 5094 擴充裝置。

5075 擴充裝置

您需要已連接到主機的每一個擴充裝置的圖解。複製圖解以方便您的使用。

- 「內含 IOP」會控制 C01 且可能控制 C02、C03 及 C04。
- IOP 會以 PCI 橋接器集中箭頭的方向來控制 IOA。
- 圖解中的 SCSI 指出硬碟機控制器位置 (卡 2757、2763、2782、4748 或 4778)。第一個硬碟機控制器卡必須在位置 C01 中。

資源名稱： _____

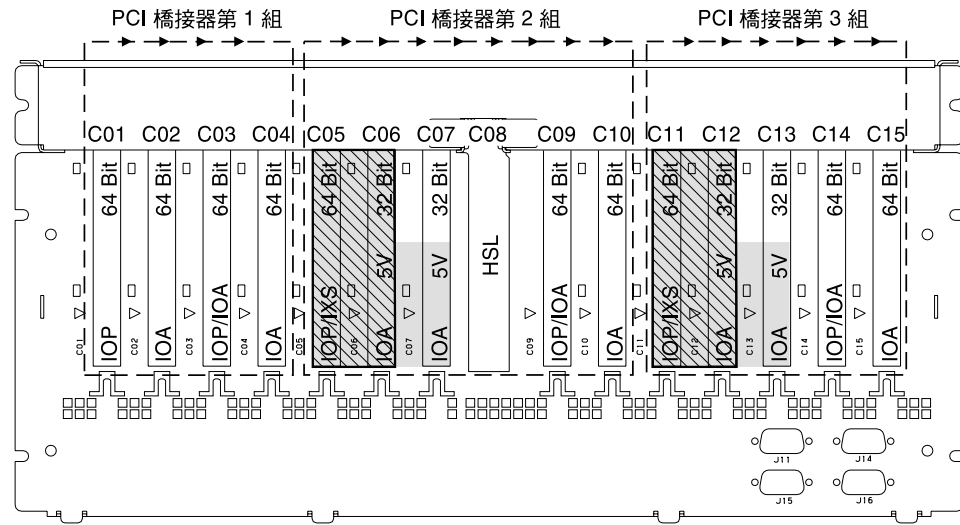


5074 或 0574 擴充裝置

您需要已連接到主機的每一個擴充裝置的圖解。複製圖解以方便您的使用。

- 將第一個硬碟機控制器卡 2757、4748、4778 或 9778 插入位置 C02、C03 或 C04 中。
- 5074 擴充裝置最多有三個硬碟機控制器。
- IOP 會以 PCI 橋接器集中箭頭的方向來控制 IOA。

資源名稱： _____



■ = 2890、2891 或 2899 IXS 的安裝位置 (如有安裝)

▨ = 2892 IXS 的安裝位置 (如有安裝)

註：長短不一的各式功能卡可適用於任何位置。

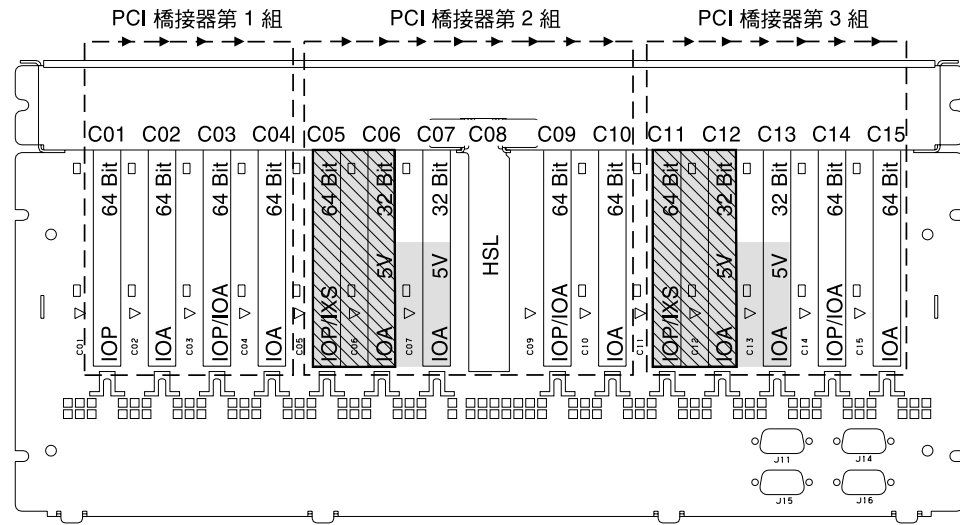
| 位置 | 類型 |
|-----|-----|
| C01 | — |
| C02 | — |
| C03 | — |
| C04 | — |
| C05 | — |
| C06 | — |
| C07 | — |
| C08 | HSL |
| C09 | — |
| C10 | — |
| C11 | — |
| C12 | — |
| C13 | — |
| C14 | — |
| C15 | — |

RZAQ5507-5

5078 或 0578 擴充裝置

IOP 會以 PCI 橋接器集中箭頭的方向來控制 IOA。

資源名稱： _____



■ = 2890、2891 或 2899 IXS 的安裝位置 (如有安裝)

▨ = 2892 IXS 的安裝位置 (如有安裝)

註：長短不一的各式功能卡可適用於任何位置。

| 位置 | 類型 |
|-----|-----|
| C01 | |
| C02 | |
| C03 | |
| C04 | |
| C05 | |
| C06 | |
| C07 | |
| C08 | HSL |
| C09 | |
| C10 | |
| C11 | |
| C12 | |
| C13 | |
| C14 | |
| C15 | |

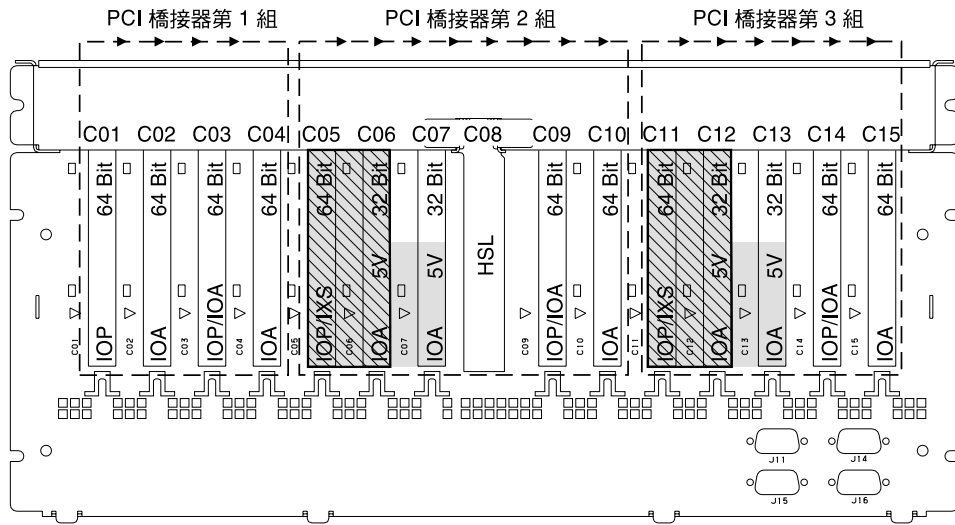
RZAQ5507-5

5079 擴充裝置

您需要已連接到主機的每一個擴充裝置的圖解。複製圖解以方便您的使用。

- 將第一個硬碟機控制器卡 2757、4748、4778 或 9778 插入位置 C02、C03 或 C04 中。
- 5074 擴充裝置最多有六個硬碟機控制器。
- IOP 會以 PCI 橋接器集中箭頭的方向來控制 IOA。

資源名稱： _____



■ = 2890、2891 或 2899 IXS 的安裝位置 (如有安裝)

▨ = 2892 IXS 的安裝位置 (如有安裝)

註：長短不一的各式功能卡可適用於任何位置。

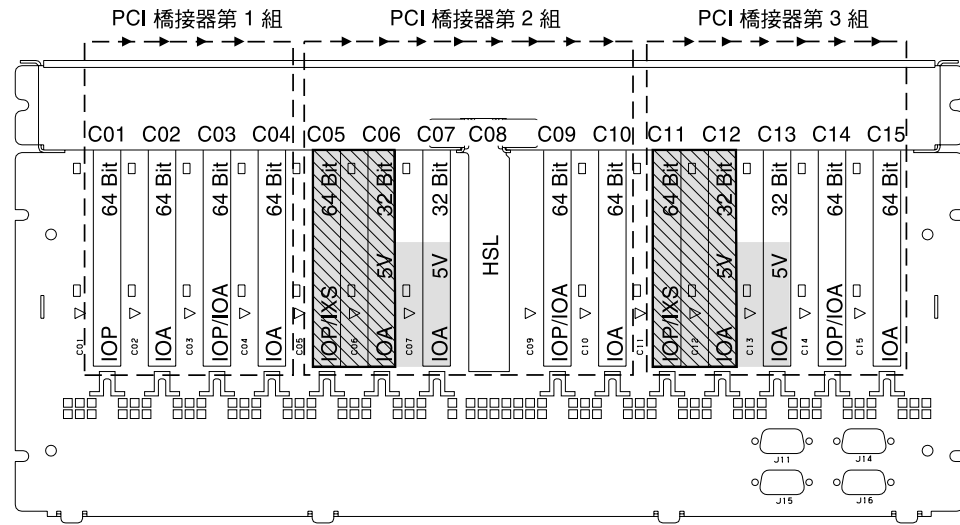
| 位置 | 類型 |
|-----|-----|
| C01 | — |
| C02 | — |
| C03 | — |
| C04 | — |
| C05 | — |
| C06 | — |
| C07 | — |
| C08 | HSL |
| C09 | — |
| C10 | — |
| C11 | — |
| C12 | — |
| C13 | — |
| C14 | — |
| C15 | — |

RZAQ5507-5

5088 或 0588 擴充裝置

- 2892 是 C01 中唯一容許的 IXS 卡。
- IOP 會以 PCI 橋接器集中箭頭的方向來控制 IOA。

資源名稱： _____



■ = 2890、2891 或 2899 IXS 的安裝位置 (如有安裝)

▨ = 2892 IXS 的安裝位置 (如有安裝)

註：長短不一的各式功能卡可適用於任何位置。

| 位置 | 類型 |
|-----|-----|
| C01 | |
| C02 | |
| C03 | |
| C04 | |
| C05 | |
| C06 | |
| C07 | |
| C08 | HSL |
| C09 | |
| C10 | |
| C11 | |
| C12 | |
| C13 | |
| C14 | |
| C15 | |

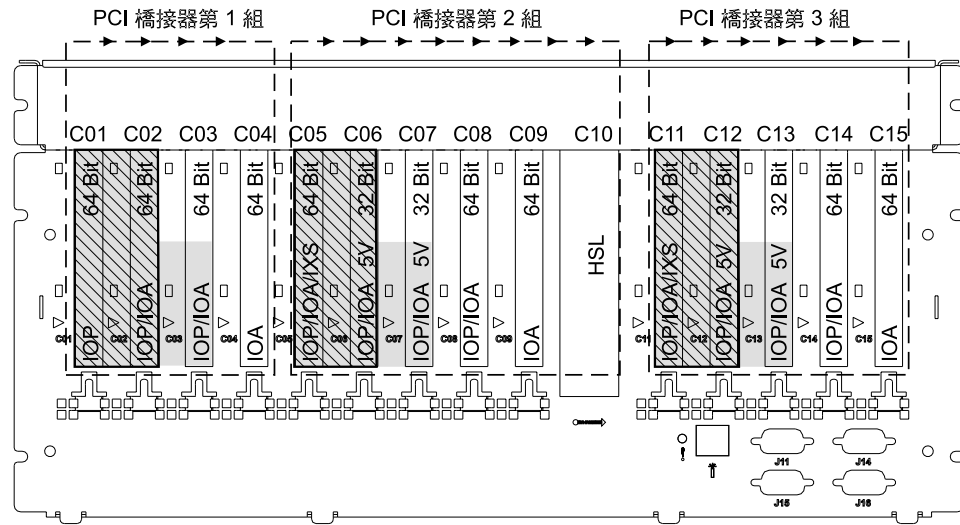
RZAQ5507-5

5094 擴充裝置

您需要已連接到主機的每一個擴充裝置的圖解。複製圖解以方便您的使用。

- 將第一個硬碟機控制器卡 2757、4748、4778 或 9778 插入位置 C02、C03 或 C04 中。
- 5094 擴充裝置最多有三個硬碟機控制器。
- IOP 會以 PCI 橋接器集中箭頭的方向來控制 IOA。

資源名稱： _____



■ = 2890、2891 或 2899 IXS 的安裝位置 (如有安裝)

▨ = 2892 IXS 的安裝位置 (如有安裝)

註：長短不一的各式功能卡可適用於任何位置。

| 位置 | 類型 |
|-----|-----|
| C01 | |
| C02 | |
| C03 | |
| C04 | |
| C05 | |
| C06 | |
| C07 | |
| C08 | |
| C09 | |
| C10 | |
| C11 | HSL |
| C12 | |
| C13 | |
| C14 | |
| C15 | |

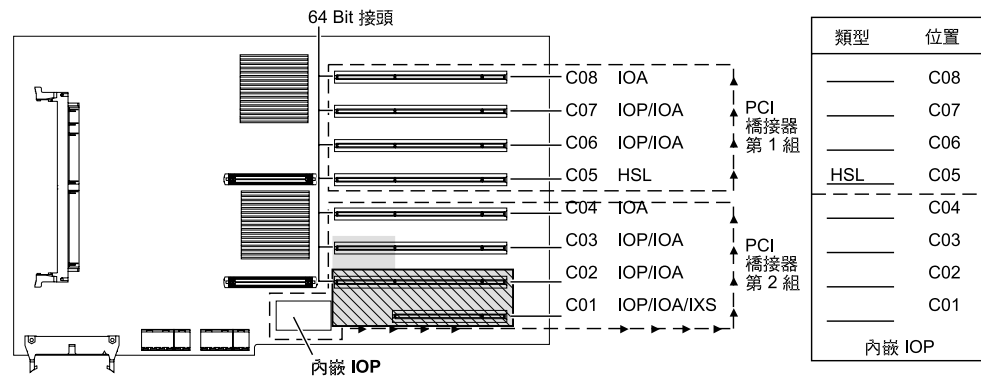
RZAQ5512-0

5095 或 0595 擴充裝置

您需要已連接到主機的每一個擴充裝置的圖解。複製圖解以方便您的使用。

- IOP 控制 C02，也可能控制 C03 及 C04。
- IOP 會以 PCI 橋接器集中箭頭的方向來控制 IOA。
- 圖解中的 SCSI 指出硬碟機控制器位置 (卡 2757、2763、2782、4748、4778)。

資源名稱： _____



■ = 2890、2891 或 2899 IXS 的安裝位置 (如有安裝)

▨ = 2892 IXS 的安裝位置 (如有安裝)

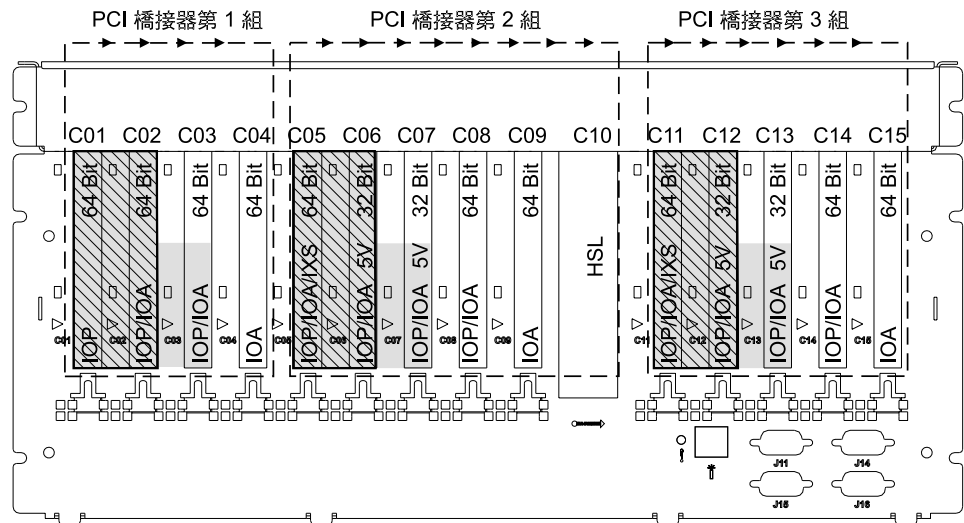
RZAQ5513-0

5294 擴充裝置

您需要已連接到主機的每一個擴充裝置的圖解。複製圖解以方便您的使用。

- 將第一個硬碟機控制器卡 2757、4748、4778 或 9778 插入位置 C02、C03 或 C04 中。
- 5094 擴充裝置最多有六個硬碟機控制器。
- IOP 會以 PCI 橋接器集中箭頭的方向來控制 IOA。

資源名稱： _____



■ = 2890、2891 或 2899 IXS 的安裝位置 (如有安裝)

▨ = 2892 IXS 的安裝位置 (如有安裝)

註：長短不一的各式功能卡可適用於任何位置。

| 位置 | 類型 |
|-----|-----|
| C01 | |
| C02 | |
| C03 | |
| C04 | |
| C05 | |
| C06 | |
| C07 | |
| C08 | |
| C09 | |
| C10 | HSL |
| C11 | |
| C12 | |
| C13 | |
| C14 | |
| C15 | |

RZAQ5512-0

放置表

若您的主機電源已關閉，請查看主機背面，並在正確的表格中寫下配接卡上的號碼。請參閱第 23 頁的『現行配置表』，以取得「內含 IOP」的位置。

使用一份工作表來表示所有裝置中的每一個 IOP。

- 『已完成的放置表範例』
- 『內含 IOP』
- 第 38 頁的『2842 IOP』
- 第 38 頁的『2843 IOP』
- 第 38 頁的『2844 IOP』
- 第 38 頁的『289x Integrated xSeries Server IOP』

已完成的放置表範例

| IOP 配接卡群組 | 配接卡位置 | 來自類型直欄的特性號碼或 CCIN 號碼 | 記憶體值 | 效能值 |
|------------|---------------|----------------------|------------|------------|
| IOP | C01 | 2842 | 100 | 100 |
| IOA | C02 | 2748 | 30 | 21 |
| IOA | C03 | 4745 | 15 | 7 |
| IOA | C04 | 4746 | 10 | 6 |
| IOA | C05 | 4838 (新增的卡) | 26 | 37 |
| | IOA 總計 | | 81 | 71 |

內含 IOP

| IOP 配接卡群組 | 配接卡位置 | 來自類型直欄的特性號碼或 CCIN 號碼 | 記憶體值 | 效能值 |
|------------|---------------|----------------------|------------|------------|
| IOP | C | 內含 | 100 | 100 |
| IOA | C | | | |
| IOA | C | | | |
| IOA | C | | | |
| IOA | C | | | |
| | IOA 總計 | | | |

2842 IOP

| IOP 配接卡群組 | 配接卡位置 | 來自類型直欄的特性號碼或 CCIN 號碼 | 記憶體值 | 效能值 |
|-----------|--------|----------------------|------|-----|
| IOP | C | 2842 | 100 | 100 |
| IOA | C | | | |
| IOA | C | | | |
| IOA | C | | | |
| IOA | C | | | |
| | IOA 總計 | | | |

2843 IOP

| IOP 配接卡群組 | 配接卡位置 | 來自類型直欄的特性號碼或 CCIN 號碼 | 記憶體值 | 效能值 |
|-----------|--------|----------------------|------|-----|
| | C | 2843 | 211 | 100 |
| | C | | | |
| | C | | | |
| | C | | | |
| | C | | | |
| | IOA 總計 | | | |

2844 IOP

| IOP 配接卡群組 | 配接卡位置 | 來自類型直欄的特性號碼或 CCIN 號碼 | 記憶體值 | 效能值 |
|-----------|--------|----------------------|------|-----|
| | C | 2844 | 211 | 100 |
| | C | | | |
| | C | | | |
| | C | | | |
| | C | | | |
| | IOA 總計 | | | |

289x Integrated xSeries Server IOP

CCIN 2890 限制：

- 只新增 4838、2744、2743 和 2760 IOA。
- 2890 卡使用三個位置 (若使用 IOA)，270 或 810 主機除外。
- 記憶體或效能值沒有任何最大值限制。

CCIN 2892 限制：

- 僅新增 2744、5700 及 5701 IOA。

- 使用兩個位置。
- 記憶體或效能值沒有任何最大值限制。

| IOP 配接卡群組 | 配接卡位置 | 來自配接卡位置的特性號碼或 CCIN 號碼 |
|-----------|----------|-----------------------|
| | C | 289x IXS |
| | C | |
| | C | |
| | C | |

卸下蓋板

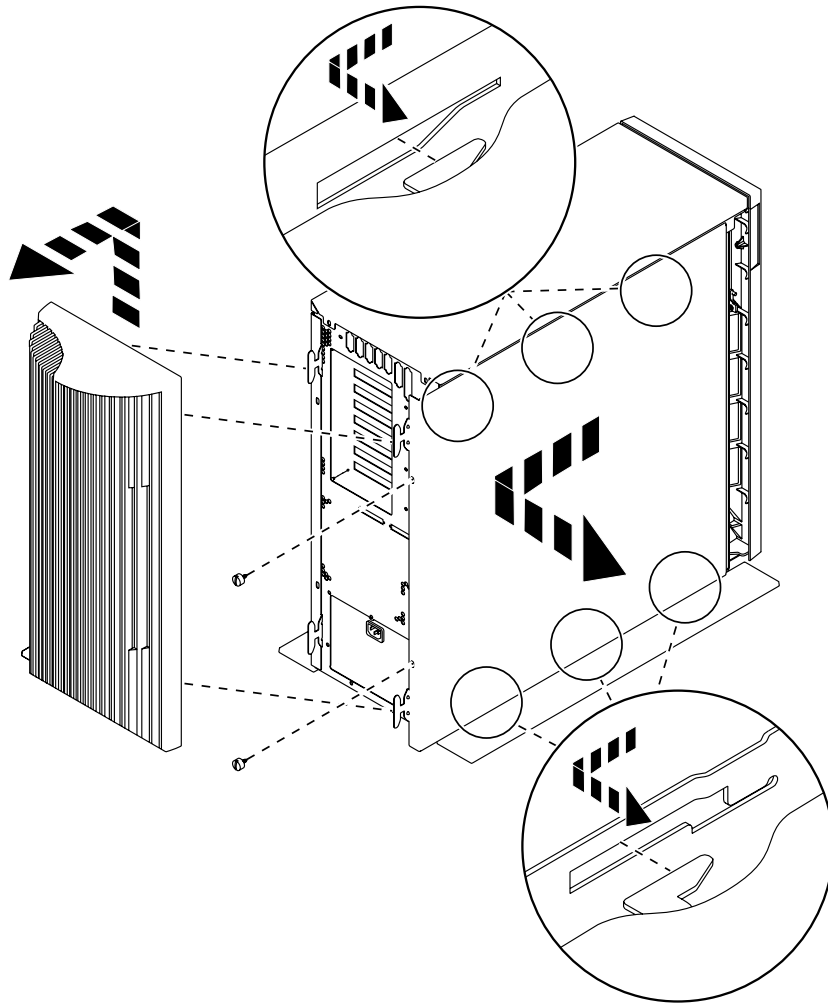
請找出您要使用的裝置圖解：

- 『270、810 或 820 主機』
- 第 42 頁的『825 主機』
- 第 43 頁的『830、840、870、890、SB2、SB3、5074、5079 及 5094 裝置』
- 第 44 頁的『5075 及 5095 擴充裝置』
- 第 46 頁的『5078 及 5088 擴充裝置』
- 第 47 頁的『存取框架中的裝置』

270、810 或 820 主機

若要接觸 PCI 卡位置，您需要打開背蓋板 (如果有的話) 及側蓋：

- ___ 1. 將您的手置於背蓋底端，然後將背蓋向上向外拉出。
- ___ 2. **注意：** 如果您要在伺服器電源開啓時卸下側蓋，可能會因電磁干擾而發生錯誤。鬆開翼型螺釘並從正面向背面滑動蓋板直到不能前進後，卸下右側蓋板 (從背面看過去)。
- ___ 3. 拉出蓋板。

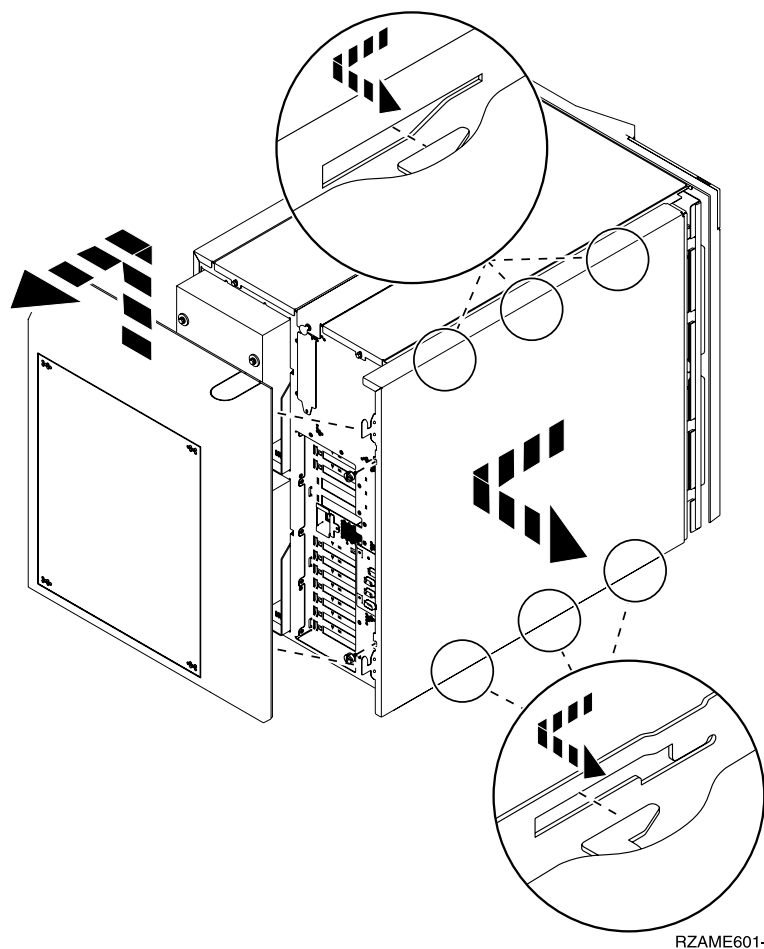


RZAQ2517-0

825 主機

若要存取 PCI 卡位置，您需要卸下背蓋及側蓋：

- __ 1. 將您的手置於背蓋底端，然後將背蓋向上向外拉出。
- __ 2. 鬆開翼型螺釘並從正面向背面滑動蓋板直到不能前進後，卸下右側蓋板（從背面看過去）。
- __ 3. 拉出蓋板。

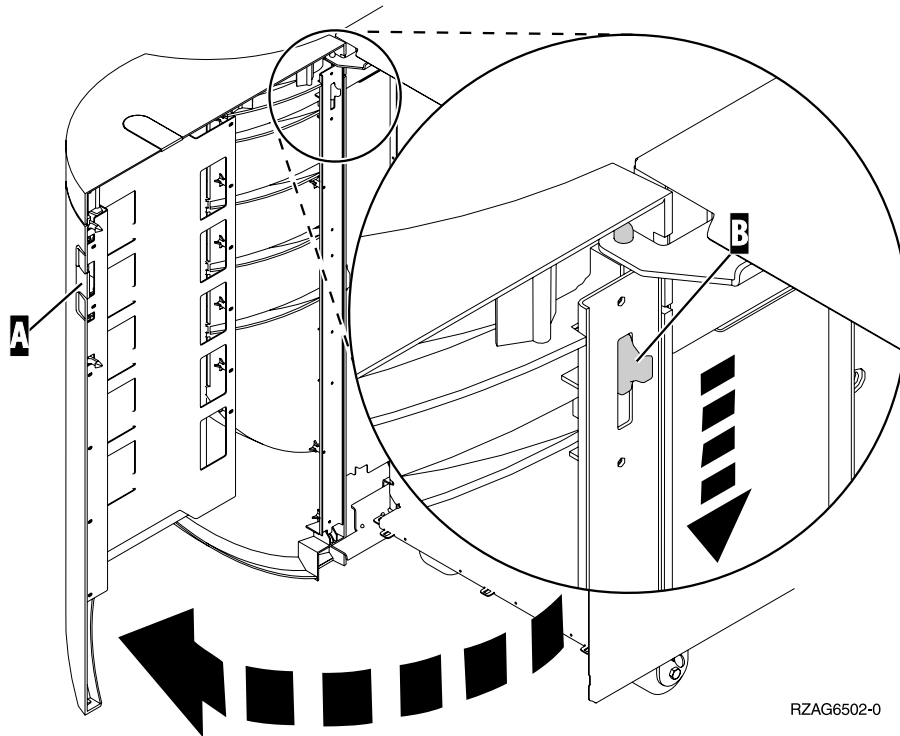


RZAME601-0

830、840、870、890、SB2、SB3、5074、5079 及 5094 裝置

若要存取 PCI 配接卡位置，您需要打開背蓋：

- **A** 打開背蓋。
- **B** 卸下背蓋。
- 移除 PCI 卡存取板。

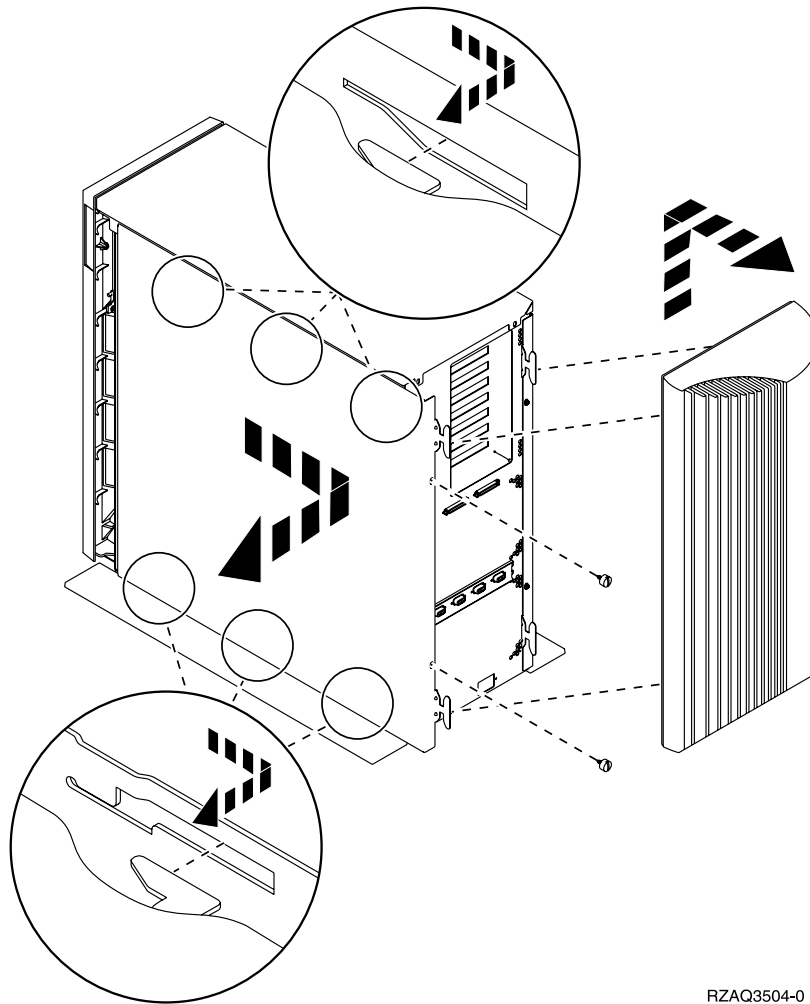


RZAG6502-0

5075 及 5095 擴充裝置

若要存取 PCI 卡位置，您需要卸下背蓋及側蓋：

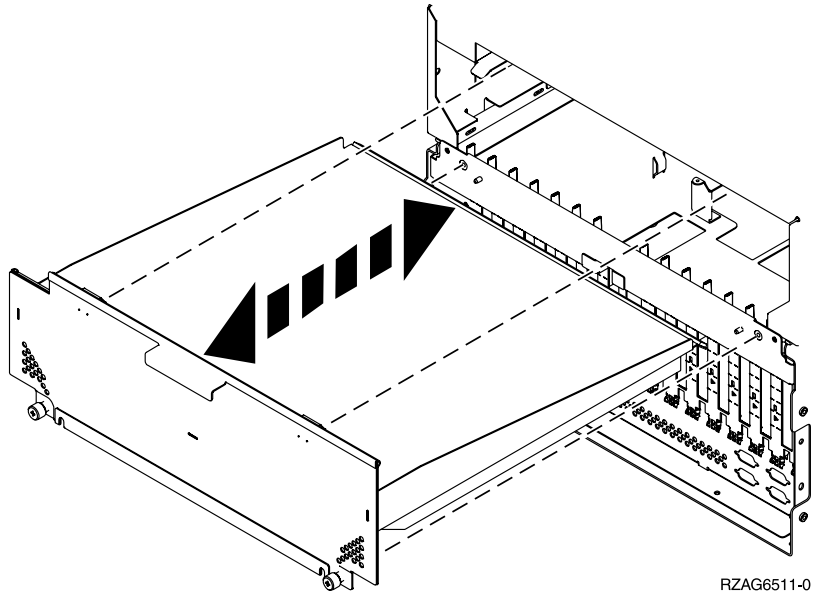
- __ 1. 請將您的手置於接近背蓋底部處，然後將背蓋向上拉起並拉出。
- __ 2. **注意：** 如果您要在伺服器電源開啓時卸下側蓋，可能會因電磁干擾而發生錯誤。
鬆開卸下翼型螺釘並從正面向背面滑動蓋板直到不能前進後，卸下左側蓋 (從背面看過去)。
- __ 3. 拉出蓋板。



RZAQ3504-0

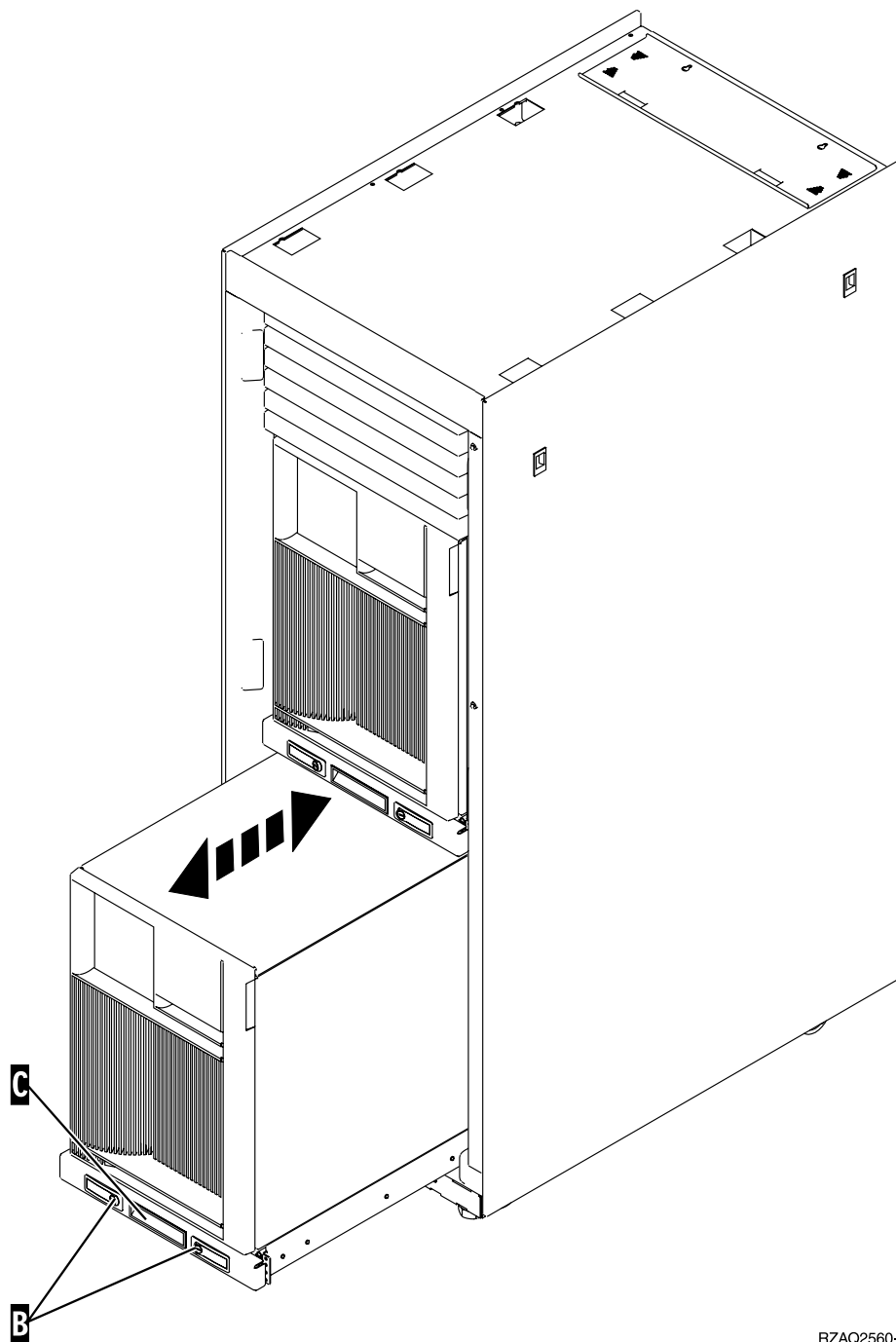
5078 及 5088 擴充裝置

若要存取 PCI 卡位置，請打開背蓋並且卸下氣流防護裝置。



存取框架中的裝置

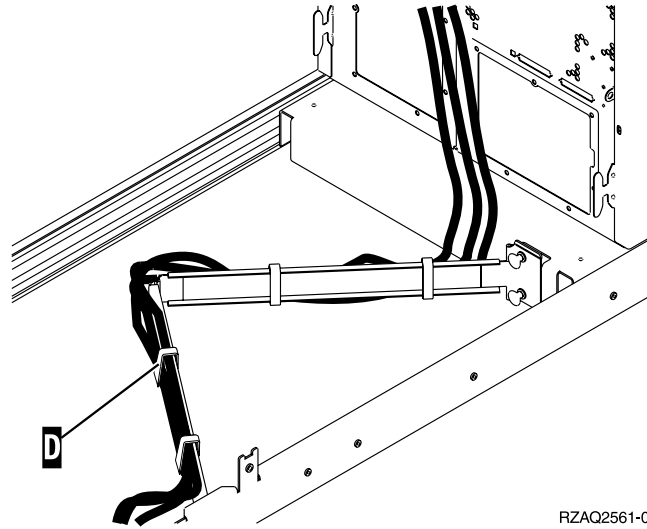
1. 按下 **B** 門，然後使用把手 **C** 拉出伺服器。



RZAQ2560-0

2. 請參閱之前的裝置圖解，以卸下側蓋。

- __ 3. 如果您要安裝伺服器的纜線，請將多出的纜線沿著纜線整理臂 **D** 放置並以魔術沾帶固定纜線。



RZAQ2561-0

主機控制面板

請到 iSeries 主機的正前方。開啓控制面板的門。

控制面板看起來像圖 5 或第 50 頁的圖 6。請參考主機的控制面板。

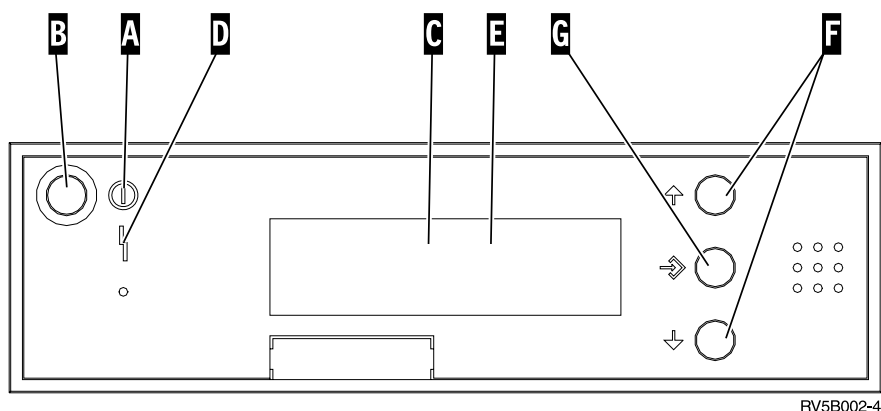


圖 5. 沒有電子式切換裝置的控制面板

下面是圖 5 說明文字的說明：

- A** 電源開啓燈
 - 閃爍燈指出裝置正在開啓電源。
 - 穩定的燈表示主機已經啓動並且運作中。
- B** 電源按鈕
- C** 處理器活動
- D** 系統須人工介入
- E** 功能/資料顯示器
- F** 增加/減少按鈕
- G** Enter 按鈕

如果您的控制面板看起來類似第 50 頁的圖 6，則在使用 **F** 增加/減少 按鈕及 **G** Enter 按鈕前，您必須先按鈕 **H** 「選取模式」以選取「手動」模式 **N**。若要選取「選取模式」，則必須插入切換裝置。

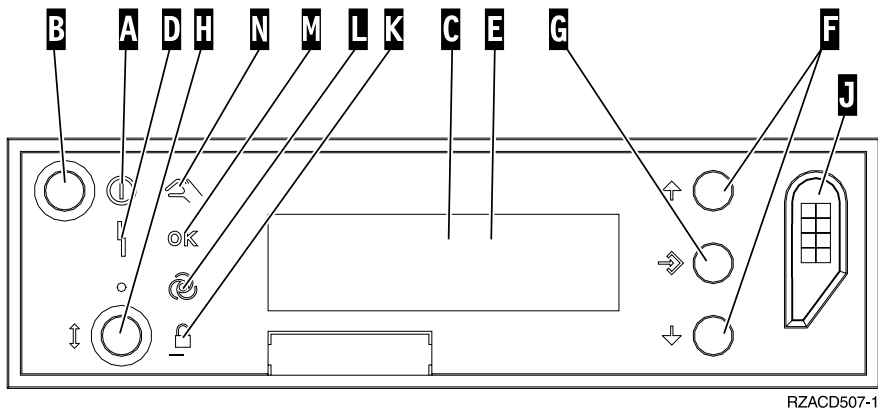


圖 6. 有電子式切換裝置的控制面板

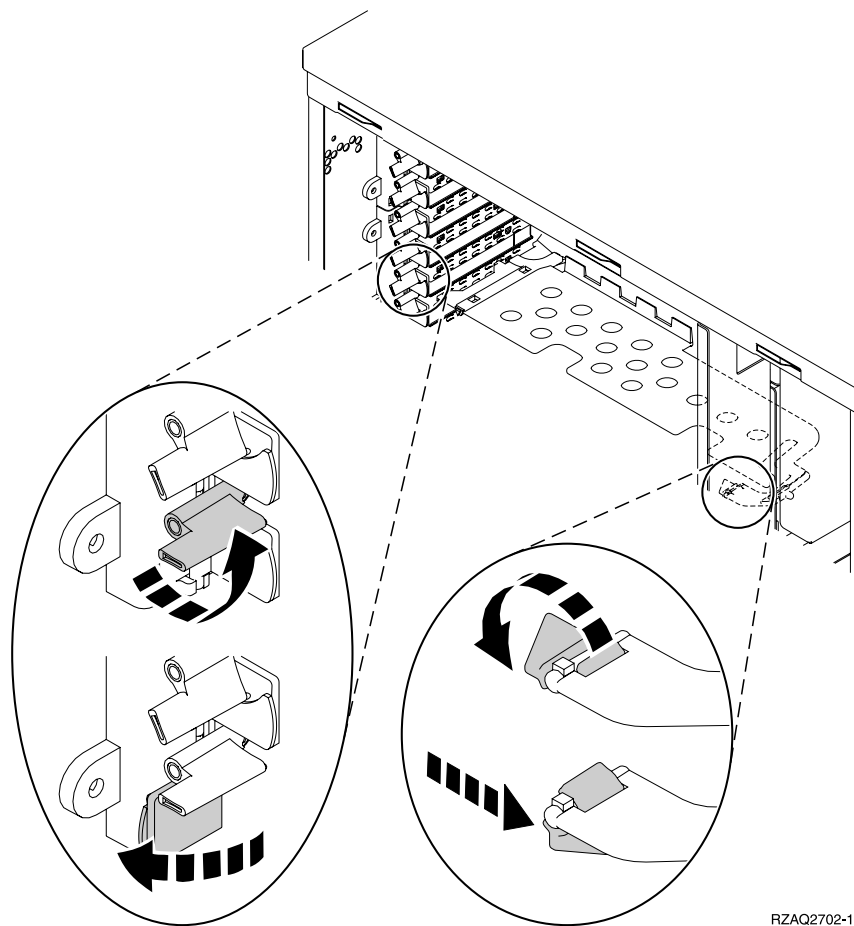
- A** 電源開啓燈
 - 閃爍燈指出裝置正在開啓電源。
 - 穩定的燈表示主機已經啓動並且運作中。
- B** 電源按鈕
- C** 處理器活動
- D** 系統須人工介入
- E** 功能/資料 顯示器
- F** 增加/減少 按鈕
- G** Enter 按鈕
- H** 選取模式
- J** 電子切換裝置槽
- K** 保護
- L** 自動
- M** 正常
- N** 手動

移動 iSeries 中的卡

- __ 1. 卸下或打開您將在其中卸下特性卡的主機或擴充裝置的背蓋。 相關資訊，請參閱第 41 頁的『卸下蓋板』。
- __ 2. 找出特性卡區域。
- __ 3. 用卡門或螺絲固定配接卡。

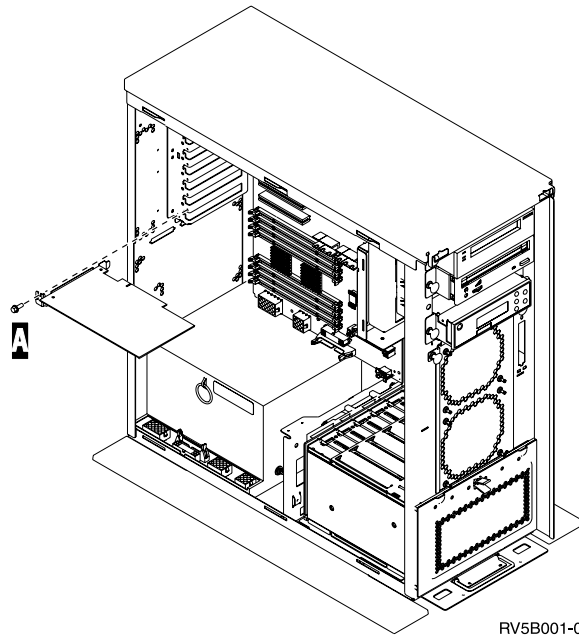
您的主機具有卡門嗎？

- __ **是：**安裝新卡時，您可以開啓或關閉 iSeries 的電源。決定您要使用哪一種方式來安裝配接卡--第 52 頁的『移動卡時開啓 iSeries 電源』或第 56 頁的『移動卡時 iSeries 的電源是關閉的』。



RZAQ2702-1

- __ **否：**主機使用螺絲來固定配接卡。
- __ a. 若要移動或安裝特性卡，您必須關閉主機電源。
 - __ b. 請跳至第 56 頁的『移動卡時 iSeries 的電源是關閉的』。



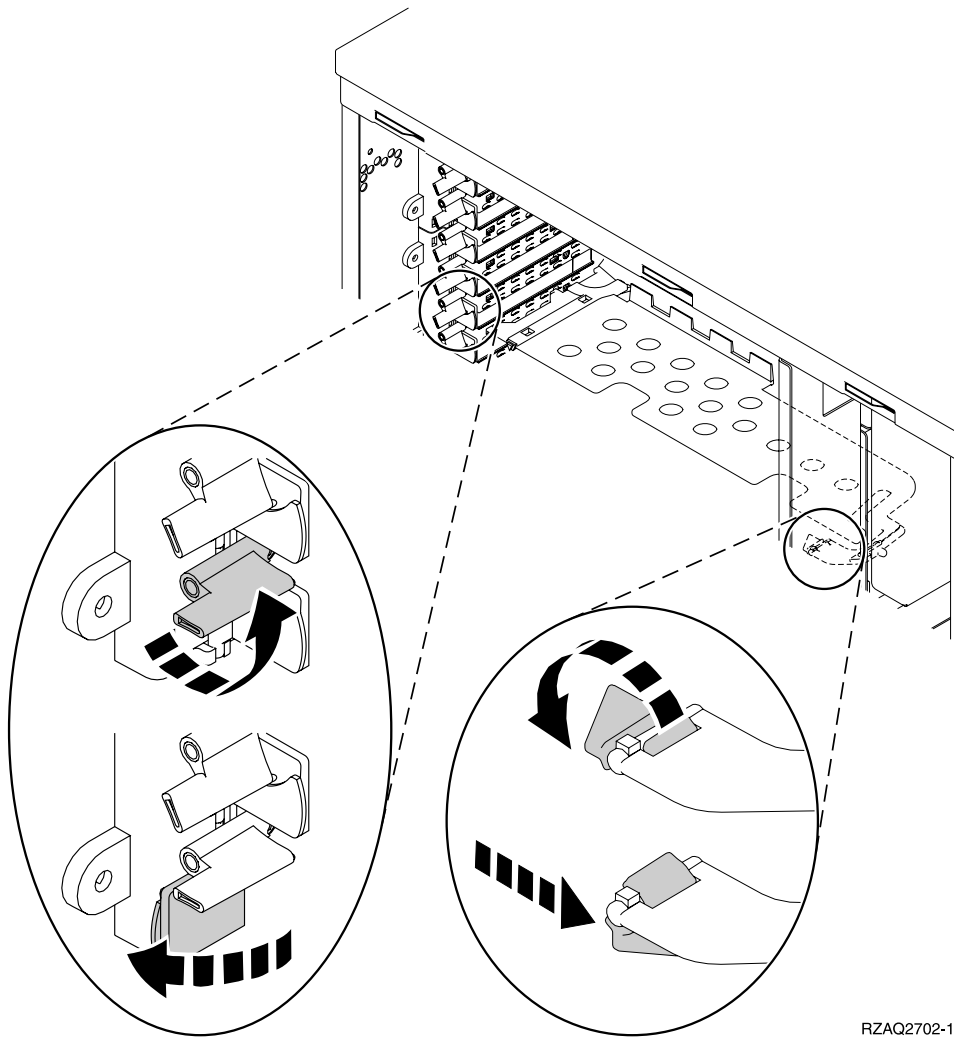
移動卡時開啓 iSeries 電源

- ___ 1. 在主功能表的指令行上輸入 **strsst**，然後按 Enter 鍵。
- ___ 2. 在啓動服務工具 (STRSST) 登入顯示畫面中輸入您的服務工具使用者 ID 與服務工具密碼，然後按 Enter 鍵。
- ___ 3. 從系統服務工具 (SST) 顯示畫面選取啓動服務工具，然後按 Enter 鍵。
- ___ 4. 從啓動服務工具顯示畫面選取硬體服務管理程式，然後按 Enter 鍵。
- ___ 5. 從硬體服務管理程式顯示畫面選取包裝硬體資源 (系統、框架、配接卡...)，然後按 Enter 鍵。
- ___ 6. 在主機那一行或將安裝新配接卡的擴充裝置的那一行上鍵入 **9**，然後按 Enter 鍵。
- ___ 7. 選取包括空的位置。
- ___ 8. 接上可拋式防護帶，避免釋出靜電來毀損裝置。將箔膜的黏性部份貼到主機框架上未上漆的金屬面。

註:

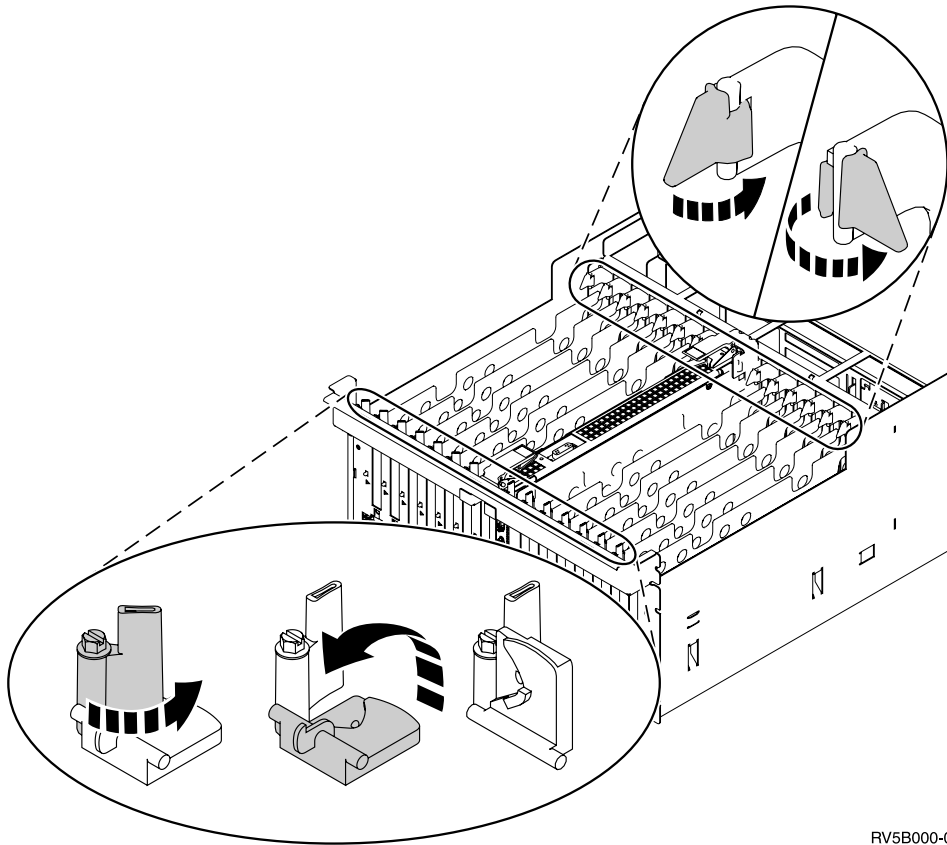
- a. 請遵循沒有使用防護帶時的相同預防措施。「2209 可拋式防護帶」是用來控制靜電。在使用電氣設備時，它並不會增加或減少您觸電的危險。
- b. 當您解開防護帶時，請將襯墊從尾端的銅箔上拿掉。
- c. 將銅箔貼到裝置框架上外曝且未上漆的金屬表面 (電氣接地)。
- ___ 9. 在您計劃卸下配接卡的配接卡位置上選取**並行維護**。按 Enter 鍵。
- ___ 10. 選取**開啓/關閉 LED 閃爍**。LED 閃爍會識別您選擇的位置。
- ___ 11. 選取**開啓/關閉 LED 閃爍**，關閉閃爍的 LED。
- ___ 12. 選取**硬體資源並行維護**顯示畫面上的**關閉領域電源**。按 Enter 鍵。
- ___ 13. 等待**硬體資源並行維護**顯示畫面的出現，一旦出現，將顯示一則訊息，指出已完成電源關閉。

14. 打開位於您計劃卸下配接卡的位置的門。以逆時鐘方向旋轉門鎖，然後取出門鎖。



RZAQ2702-1

圖 7. 270、810、820、5075 卡門的範例



RV5B000-0

圖 8. 830、840、SB2、SB3、5079 卡門的位置

- __ 15. 卸下配接卡並將它置於保護包內。
- __ 16. **警告：** 配接卡是很脆弱的：
 - 只能碰觸邊緣。
 - 手指不要接觸印刷電路區域。
 - 操作時請使用靜電防護帶。
 - 在準備安裝之前，保持原保護包裝狀態。
- __ 17. 找出您想要在這個位置中安裝的配接卡。
- __ 18. 如果要安裝 289x IXS 卡：
 - __ a. 卸下第二個配接卡裝填板，它位於已卸下的第一個配接卡裝填板之下。
 - __ b. 卸下 IXS 卡的安裝位置上的塑膠隔板。向下按住頭桿端上的放鬆桿，然後從背面拉出。
- __ 19. 將配接卡對準主機內的卡接頭，並推它直到固定住為止。
- __ 20. 插入門鎖，以順時針方向旋轉門鎖來固定卡。
- __ 21. 連接任何電纜，並以配接卡位置標示電纜。
- __ 22. 選取**硬體資源**並行維護顯示畫面上的**開啓領域電源**。按 Enter 鍵。
- __ 23. 按 Enter 鍵。
- __ 24. 在**使用控制資源**顯示畫面上，針對具有星號 (*) 的資源選取**指定給**。按 Enter 鍵。

- __ 25. 等待**硬體資源並行維護**顯示畫面的出現，一旦出現，將顯示一則訊息，指出已**完成電源開啓**。
- __ 26. 若您有多片配接卡要安裝，或您想要將已卸下的配接卡安裝在另一個位置，請跳至第 3 頁的『**決定安裝配接卡的**最佳位置****』。
- __ 27. 若您完成所有配接卡的移動及安裝，請卸下防護帶。
- __ 28. 安裝主機蓋板。
- __ 29. 您已經安裝 289x IXS 卡嗎？
 - __ 否：請執行下列動作：
 - __ a. 登入主機。確定您具有服務工具權限。
 - __ b. 在指令行上輸入 **strsst**，然後按 Enter 鍵。
 - __ c. 在**啓動服務工具 (STRSST)** 登入顯示畫面中輸入您的**服務工具使用者 ID 與服務工具密碼**，然後按 Enter 鍵。
 - __ d. 從**啓動服務工具**顯示畫面選取**啓動服務工具**，然後按 Enter 鍵。
 - __ e. 從顯示畫面選取**硬體服務管理程式**，然後按 Enter 鍵。
 - __ f. 從顯示畫面選取**包裝硬體資源 (系統、框架、配接卡...)**，然後按 Enter 鍵。
 - __ g. 在**主機或擴充裝置**那一行上鍵入 **9**。
 - __ h. 必要時，按「下頁」，查看您剛安裝的配接卡的**配接卡位置直欄**。
 - __ i. 您是否已找到剛剛安裝的卡？
 - __ 是：請跳至步驟第 56 頁的 30。
 - __ 否：請返回步驟第 52 頁的 1，並驗證安裝程序步驟。
 - __ 是：請執行下列動作：
 - __ a. 如果您已安裝 289x IXS 卡，則建議您執行驗證測試。
 - __ b. 登入主機。確定您具有服務工具權限。
 - __ c. 在指令行上輸入 **strsst**，然後按 Enter 鍵。
 - __ d. 在**啓動服務工具 (STRSST)** 登入顯示畫面中輸入您的**服務工具使用者 ID 與服務工具密碼**，然後按 Enter 鍵。
 - __ e. 從**啓動服務工具**顯示畫面選取**啓動服務工具**，然後按 Enter 鍵。
 - __ f. 從顯示畫面選取**硬體服務管理程式**，然後按 Enter 鍵。
 - __ g. 從顯示畫面選取**包裝硬體資源 (系統、框架、配接卡...)**，然後按 Enter 鍵。
 - __ h. 在**主機或擴充裝置**那一行上鍵入 **9**。
 - __ i. 必要時，按「下頁」，然後查看您剛剛安裝的配接卡的**配接卡位置直欄**。
 - __ 1) 在剛安裝的 289x 旁的那一行上選取**相關的邏輯資源**。
 - __ 2) 在 289x 卡旁的那一行上選取**驗證**。
 - __ 3) 在**驗證測試**顯示畫面上，按下 Enter 鍵。
 - __ 4) 選取**處理器內部測試**並等它完成。
 - __ 5) 選取**硬體記憶體測試**並等它完成。
 - __ 6) 在**測試執行數**顯示畫面中，按下 Enter 鍵。

註：若測試失敗，請確定已適當地安裝了配接卡。如果測試持續失敗，請聯絡授權經銷商或服務提供者。

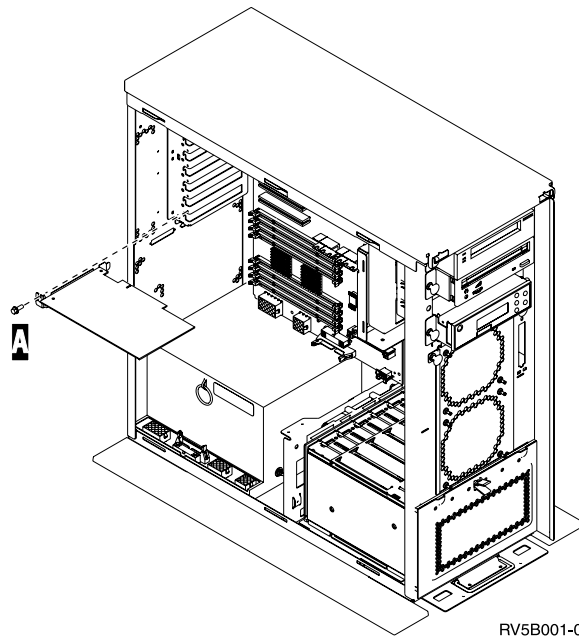
- __ 7) 完成測試時，訊息已順利完成這個測試將出現在驗證測試結果顯示畫面。
- __ 8) 按兩次 Enter 鍵。
- __ 30. 特性升級已完成。
- __ 31. 您只要按三下 F3 然後再按 Enter 鍵，即可回到主功能表。

移動卡時 iSeries 的電源是關閉的

- __ 1. 確定所有工作已完成。
- __ 2. 所有工作都完成後，請在 iSeries 指令行上輸入 `pwrdownsys *immed`，然後按 Enter 鍵。
- __ 3. iSeries 的電源關閉完成後，請拔掉電源插座上的任何電源線，例如，印表機和顯示器的電源線。
- __ 4. 請從電源插座拔下主機或擴充裝置的電源線。
- __ 5. **接上可拋式防護帶，避免釋出靜電來毀損裝置。** 將箔膜的黏性部份貼到裝置框架上未上漆的表面。

註：

- a. 請遵循沒有使用防護帶時的相同預防措施。「2209 可拋式防護帶」是用來控制靜電。在使用電氣設備時，它並不會增加或減少您觸電的危險。
- b. 當您解開防護帶時，請將襯墊從尾端的銅箔上拿掉。
- c. 將銅箔片貼到主機框架上的**外露、未上漆金屬表面**（電氣接地）。
- __ 6. 尋找主機內的配接卡位置。
- __ 7. 主機是否具有固定配接卡的螺絲？



- __ 否：繼續下一步驟。

- 是：請執行下列動作：
 - a. 從您計劃卸下卡的位置中卸下螺絲。
 - b. 請跳至步驟第 58 頁的 9。
- 8. 打開位於您計劃卸下配接卡的位置的門。以逆時鐘方向旋轉門鎖，然後取出門鎖。

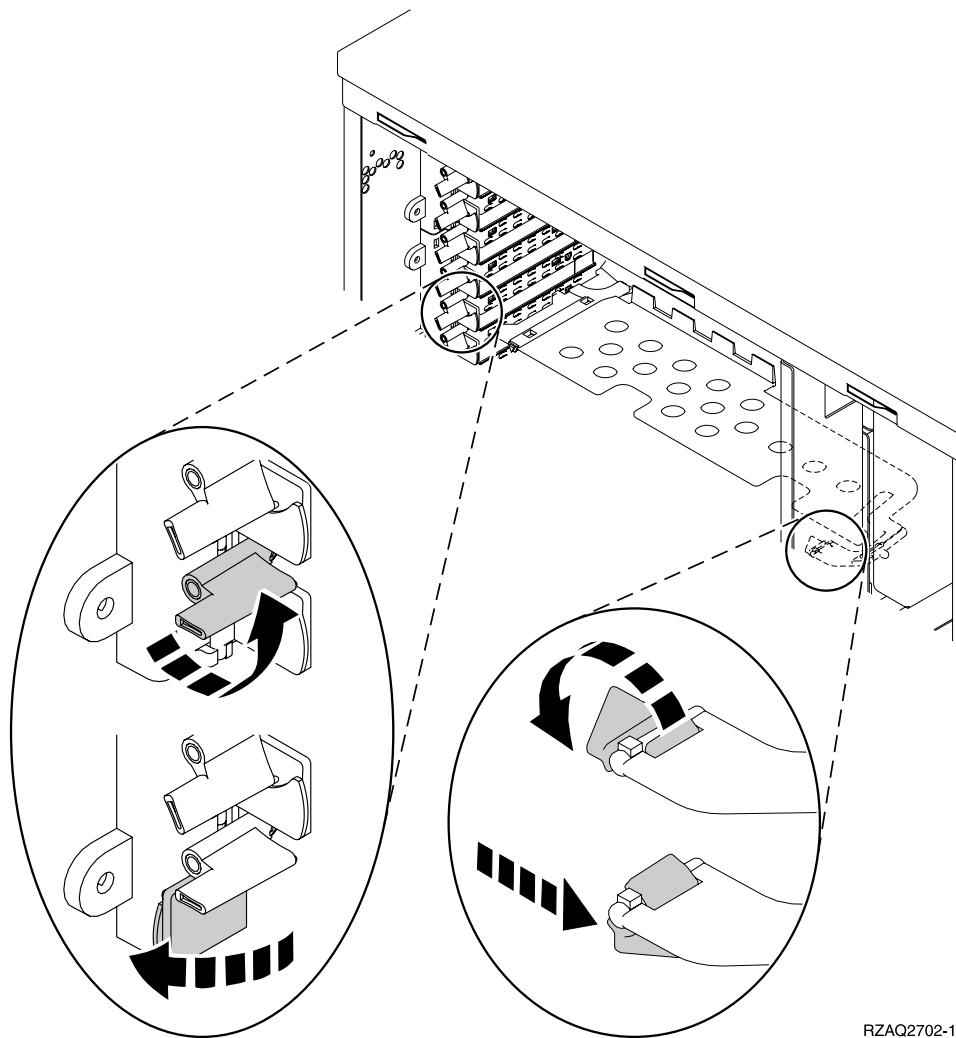
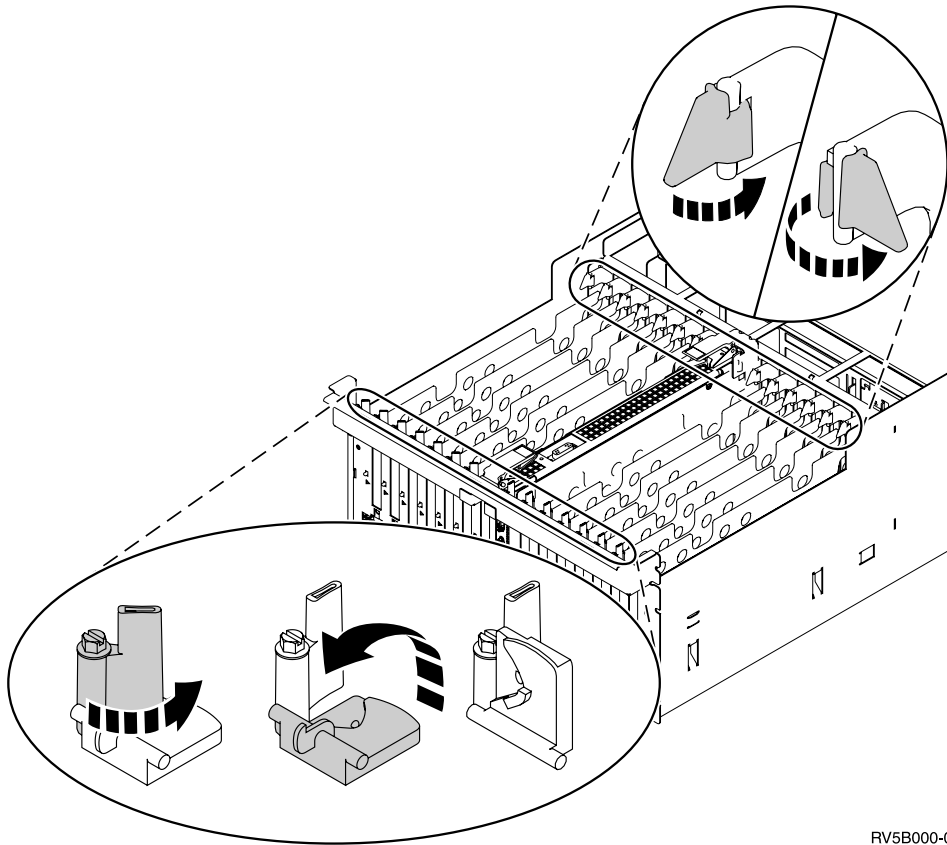


圖 9. 270、810、820、5075 卡門的範例



RV5B000-0

圖 10. 830、840、870、890、SB2、SB3、5079 卡門的範例

- __ 9. 卸下配接卡並將它置於保護包內。
- __ 10. **警告：** 配接卡是很脆弱的：
 - 只能碰觸邊緣。
 - 手指不要接觸印刷電路區域。
 - 操作時請使用靜電防護帶。
 - 在準備安裝之前，保持原保護包裝狀態。
- __ 11. 找出您想要在這個位置中安裝的配接卡。
- __ 12. 如果要安裝 289x IXS 卡：
 - __ a. 卸下第二個配接卡裝填板，它位於已卸下的第一個配接卡裝填板之下。
 - __ b. 卸下 IXS 卡的安裝位置上的塑膠隔板。向下按住頭桿端上的放鬆桿，然後從背面拉出。
- __ 13. 將配接卡對準主機內的卡板固定器，並推它直到固定住為止。
- __ 14. 插入門鎖，以順時針方向旋轉另一個門鎖或鎖上螺絲來固定卡。
- __ 15. **危險**

欲防止同時接觸兩個具不同電氣接地的表面而被電到，請單手連接信號電纜或切斷其連接。(RSFTD004)

連接任何電纜，並在電纜上標上卡的位置。

- __ 16. 若您有多片配接卡要安裝，或您想要將已卸下的配接卡安裝在另一個位置，請跳至第 3 頁的『決定安裝配接卡的最佳位置』。
- __ 17. 然後跳至第 56 頁的『移動卡時 iSeries 的電源是關閉的』，並重複步驟以安裝下一個配接卡。
- __ 18. 如果您完成所有卡的移動及安裝，請卸下防護帶。
- __ 19. 安裝主機蓋板。
- __ 20. **危險**

若電源插座接線不正確，則可能對系統金屬部份或連接到系統的產品產生危險的電壓。客戶須負責確認插座的接線正確且已接地以預防電擊。
(RSFTD201)

將主機及主機主控台電源線插入電源插座。插上您先前拔下的任何電源線，如印表機及顯示器的電源線。

- __ 21. 您的主機是 iSeries 270、810 或 820、825、830、840、870、890 嗎？
 - __ **270 或 810**：請繼續下一個步驟。
 - __ **820、825、830、840、870、890**：請跳至步驟 24。
- __ 22. 查看控制面板中的「功能/資料」顯示畫面。
- __ 23. 「功能/資料」顯示畫面中是否出現**01 B N V=S**？
 - __ **是**：請跳至步驟第 60 頁的 27。
 - __ **否**：請執行下列動作：
 - __ a. 按「增加/減少」按鈕，直到 **02** 出現在「功能及資料」顯示畫面中為止。
 - __ b. 按控制面板中的 Enter 按鈕。
 - __ c. 按下「增加/減少」按鈕，直到「功能/資料」顯示畫面中出現 **B**。
 - __ d. 按控制面板中的 Enter 按鈕。
 - __ e. 按下「增加/減少」按鈕，直到「功能/資料」顯示畫面中出現 **N**。
 - __ f. 按控制面板中的 Enter 按鈕。
 - __ g. 按下「增加/減少」按鈕，直到「功能/資料」顯示畫面中出現 **S**。
 - __ h. 按控制面板中的 Enter 按鈕。
 - __ i. 按「增加/減少」按鈕，直到 **01** 出現在「功能及資料」顯示畫面中為止。
 - __ j. 按控制面板中的 Enter 按鈕。

01 B N S 應出現在「功能/資料」顯示畫面中。若未出現，請重複 23a到 23i步驟。如果出現，請跳至步驟第 60 頁的 27。
- __ 24. 查看控制面板中的「功能/資料」顯示畫面。
- __ 25. 「功能/資料」顯示畫面中是否出現 **01 B V=S**？
 - __ **是**：請繼續下一步驟。
 - __ **否**：請執行下列動作：
 - __ a. 按「增加/減少」按鈕，直到 **02** 出現在「功能及資料」顯示畫面中為止。
 - __ b. 按控制面板中的 Enter 按鈕。

- __ c. 按下「增加/減少」按鈕，直到「功能/資料」顯示畫面中出現 **B**。
 - __ d. 按控制面板中的 **Enter** 按鈕。
 - __ e. 按「增加/減少」按鈕，直到 **S** 出現在「功能及資料」顯示畫面中為止。
 - __ f. 按控制面板中的 **Enter** 按鈕。
 - __ g. 按下「增加/減少」按鈕，直到「功能/資料」顯示畫面中出現 **01**。
 - __ h. 按控制面板中的 **Enter** 按鈕。
01 B S 應出現在「功能/資料」畫面中。若它的確出現，請勿重複第 59 頁的 25a 步驟到 25h 步驟。
 - __ i. 跳至步驟 26。
- __ 26. 按 iSeries 控制面板上的「電源」按鈕。在電源開啓指示燈亮之前，大約會延遲 10 秒，然後資料會出現在「功能/資料」顯示畫面。
- 註:** 系統大約需要 5 到 20 分鐘來完成電源開啓以及完成 IPL。當 IPL 完成時，**01 B N S** 將出現在「功能/資料」顯示畫面。
- __ 27. 您已經安裝 289x IXS 卡嗎？
- __ 否：請執行下列動作：
 - __ a. 登入主機。確定您具有服務工具權限。
 - __ b. 在指令行上輸入 **strsst**，然後按 **Enter** 鍵。
 - __ c. 在系統服務工具 (SST) 登入顯示畫面中輸入您的服務工具使用者 **ID** 與服務工具密碼，然後按 **Enter** 鍵。
 - __ d. 從啓動服務工具顯示畫面選取啓動服務工具，然後按 **Enter** 鍵。
 - __ e. 從顯示畫面選取硬體服務管理程式，然後按 **Enter** 鍵。
 - __ f. 從顯示畫面選取包裝硬體資源 (系統、框架、配接卡...)，然後按 **Enter** 鍵。
 - __ g. 在主機或擴充裝置那一行上鍵入 **9**。
 - __ h. 必要時，按「下頁」，查看您剛安裝的配接卡的配接卡位置直欄。
 - __ i. 您是否已找到剛剛安裝的卡？
 - __ 是：請跳至步驟第 61 頁的 28。
 - __ 否：請返回步驟第 56 頁的 1，並驗證安裝程序步驟。
 - __ 是：請執行下列動作：
 - __ a. 如果您已安裝 289x IXS 卡，則建議您執行驗證測試。
 - __ b. 登入主機。確定您具有服務工具權限。
 - __ c. 在指令行上輸入 **strsst**，然後按 **Enter** 鍵。
 - __ d. 在系統服務工具 (SST) 登入顯示畫面中輸入您的服務工具使用者 **ID** 與服務工具密碼，然後按 **Enter** 鍵。
 - __ e. 從啓動服務工具顯示畫面選取啓動服務工具，然後按 **Enter** 鍵。
 - __ f. 從顯示畫面選取硬體服務管理程式，然後按 **Enter** 鍵。
 - __ g. 從顯示畫面選取包裝硬體資源 (系統、框架、配接卡...)，然後按 **Enter** 鍵。
 - __ h. 在主機或擴充裝置那一行上鍵入 **9**。
 - __ i. 必要時，按「下頁」，查看配接卡位置直欄。

- __ 1) 在剛安裝的 289x 旁的那一行上選取**相關的邏輯資源**。
- __ 2) 在 289x 卡旁的那一行上選取**驗證**。
- __ 3) 在**驗證測試**顯示畫面上，按下 Enter 鍵。
- __ 4) 選取**處理器內部測試**並等它完成。
- __ 5) 選取**硬體記憶體測試**並等它完成。
- __ 6) 在**測試執行數**顯示畫面中，按下 Enter 鍵。

註：若測試失敗，請確定已適當地安裝了配接卡。如果測試持續失敗，請聯絡授權經銷商或服務提供者。

- __ 7) 完成測試時，訊息已順利完成這個測試將出現在**驗證測試結果**顯示畫面。
 - __ 8) 按兩次 Enter。
 - __ 9) 您只要按三下 F3，即可回到**主功能表**。
- __ 28. 特性升級已完成。
- __ 29. 您只要按三下 F3 然後再按 Enter 鍵，即可回到**主功能表**。

安裝 Integrated xSeries Adapter for iSeries

卡號 2689 或機型 1519 模型 100 是 Integrated xSeries Adapter for iSeries。您將在 xSeries 伺服器上安裝此卡。如需完成其中的某些步驟，請參閱 xSeries 伺服器文件。

先決條件

您必須準備好下列各項才能開始安裝：

- 機型 1519 模型 100-2689 卡組件
- 部份 xSeries 機型所需的「遠端監督程式配接卡」選項 (PN 09N7585)。請參閱下列模型專用指示
- xSeries 伺服器不含硬碟機
- xSeries 伺服器的滑鼠、鍵盤及顯示器
- 高速鏈結 (HSL) 纜線 (一個 HSL 迴圈可能需要一條以上)。詳細資訊，請參閱資訊中心的高速鏈結 (HSL) 資訊。
- 系統電源控制網路 (SPCN) 電纜線
- 至少 V5R1 作業系統

準備伺服器

安裝此卡前，請先關閉啟動失敗的計數器和病毒偵測。

1. 開啓 xSeries 伺服器的電源。
2. 畫面上會出現 IBM 標誌。
3. 在顯示畫面上出現提示後，按下 F1 以進行設定。
4. 選取**啟動選項**。然後按 Enter 鍵。
5. 使用下移鍵 (↓)，選取**啟動失敗計數**。
6. 使用右移鍵 (→)，將此值變更為**停用**。
7. 使用下移鍵 (↓)，選取**病毒偵測**。
8. 使用右移鍵 (→)，將此值變更為**停用**。
9. 按二下 **Esc** 鍵跳出。
10. 從設定值已變更顯示畫面中，選取**是**。
11. 關閉 xSeries 伺服器的電源。如需如何關閉電源的詳細資訊，請參閱 xSeries 提供的相關指示。
12. 如需最新系統 BIOS 和「進階系統管理」韌體資訊，請參閱下列網址：
<http://www.pc.ibm.com/support>

卡的排放位置

如需各種伺服器如何放置 Integrated Adapter for xSeries 卡的詳細資訊，請參閱下列清單。如需目前 xSeries 伺服器的清單，請參閱下列網址：

<http://www.ibm.com/servers/eserver/series/windowsintegration>

| 伺服器 | 配接卡位置 |
|-------------|-------|
| 7100 | 1 或 2 |
| 7600 | 1 或 2 |
| xSeries 235 | 4 |
| xSeries 250 | 1 或 2 |
| xSeries 255 | 2 |
| xSeries 350 | 2 |
| xSeries 360 | 3 |
| xSeries 440 | 2 |

安裝配接卡

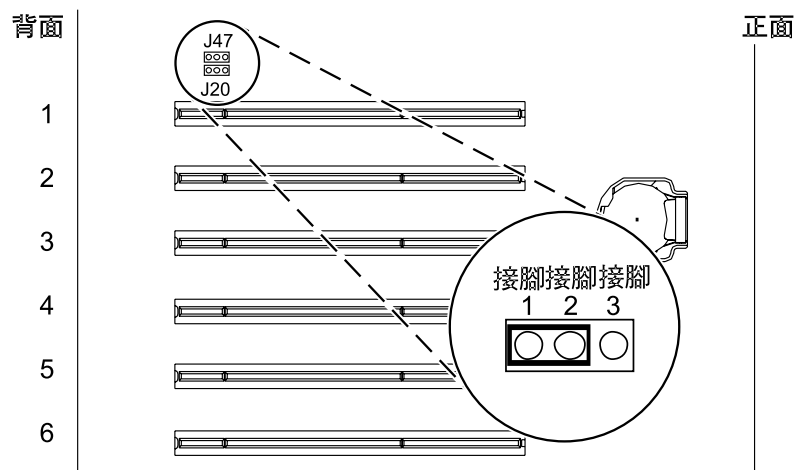
選取要安裝配接卡的伺服器：

- 『伺服器 7100、7600 或 xSeries 250』
- 第 65 頁的 『xSeries 235』
- 第 67 頁的 『xSeries 255』
- 第 70 頁的 『xSeries 350』
- 第 71 頁的 『xSeries 360』
- 第 73 頁的 『xSeries 440』

伺服器 7100、7600 或 xSeries 250

若要安裝卡，請參閱 xSeries 伺服器資訊來完成下列步驟：

- 1. 檢查是否確實關閉了伺服器的電源。
- 2. 拔掉電源插座上的伺服器電源線。
- 3. 在配接卡位置上，提供 3.3v 待用電源。如果要安裝在卡位置 1，請尋找 J47，或如果要安裝在卡位置 2，請尋找 J20。



RZAQ4515-2

- 4. 請將接腳 2 和 3 的跳接器，移到接腳 1 和 2。

註：您可能需要移除記憶卡以存取 J47 或 J20。請參閱 xSeries 伺服器資訊。

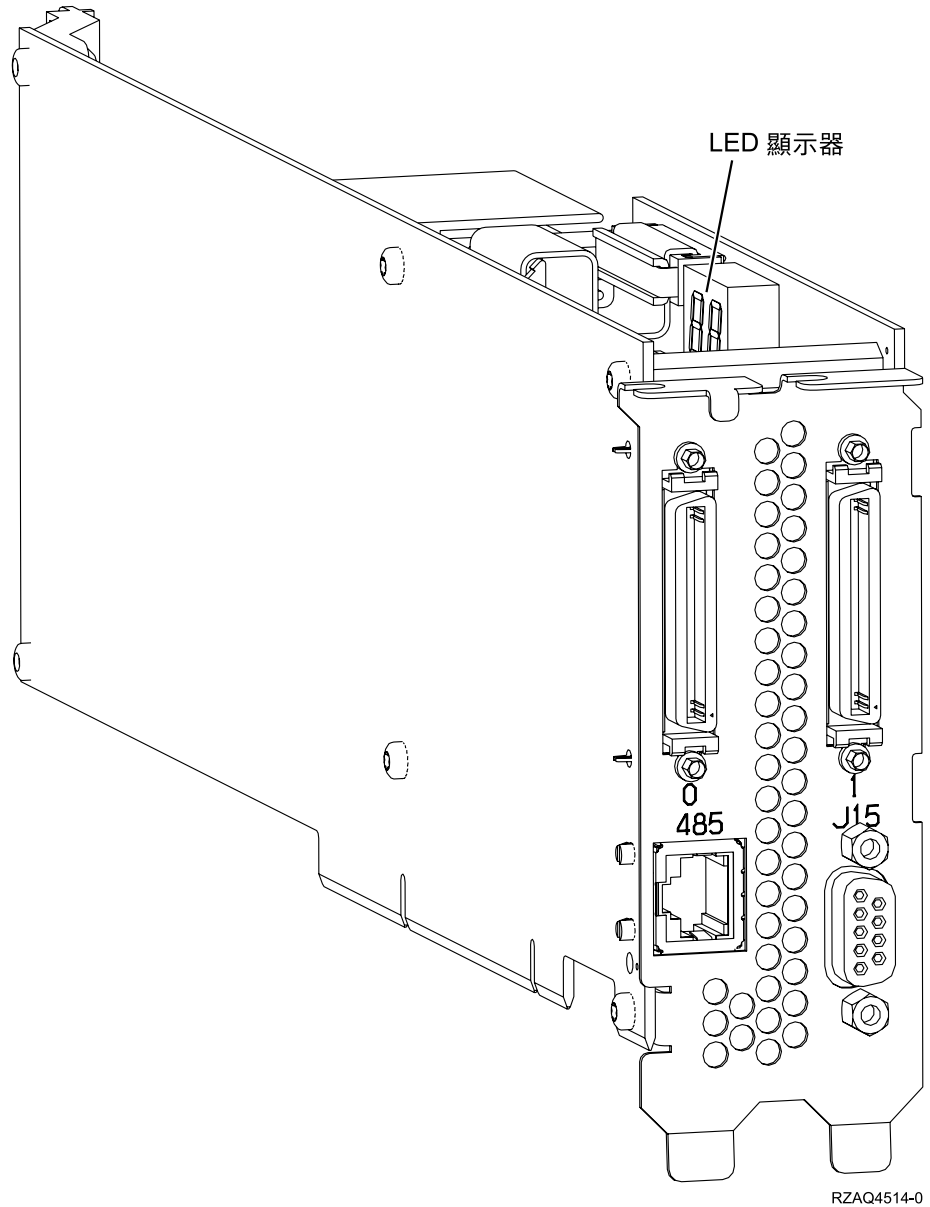
- ___ 5. 您可能需要移動現有的卡，以在正確的位置上安裝 Integrated xSeries Adapter 卡。
- ___ 6. 此卡使用二個卡位置。
- ___ 7. 您可以參閱 xSeries 資訊來安裝此卡。
- ___ 8. 在卡位置 1 或 2 安裝配接卡。
- ___ 9. 檢查卡是否確實固定門好了。
- ___ 10. 此卡安裝好後，請回到這些指示。
- ___ 11. 請跳至第 76 頁的『連接纜線』。

xSeries 235

若要安裝卡，請參閱 xSeries 伺服器資訊來完成下列步驟：

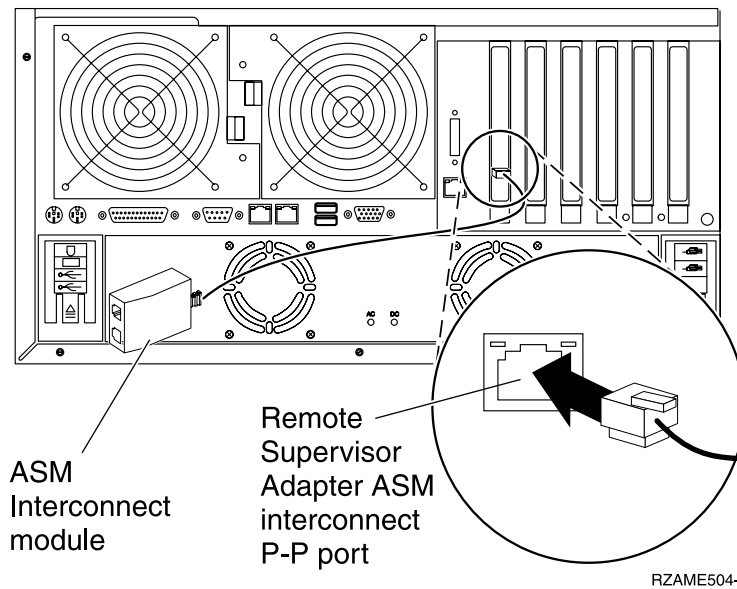
- ___ 1. 安裝 IXA 卡之前，此伺服器中必須先安裝「遠端監督程式配接卡」選項 (PN 09N7585)。這包括將「遠端監督程式配接卡」的韌體更新為最新層次。請至 <http://www.pc.ibm.com/support>。然後返回這些指示。
- ___ 2. 檢查是否確實關閉了伺服器的電源。
- ___ 3. **拔掉電源插座上的伺服器電源線。**
- ___ 4. 您可能需要移動現有的卡，以在正確的位置上安裝 Integrated xSeries Adapter 卡。
- ___ 5. 此卡使用二個卡位置。
- ___ 6. 您可以參閱 xSeries 資訊來安裝此卡。
- ___ 7. 在卡位置 4 中安裝卡。(請在卡位置 4 中安裝卡，即使其他文件指定卡位置 5)。
- ___ 8. 檢查卡是否確實固定門好了。
- ___ 9. 此卡安裝好後，請回到這些指示。

- __10. 請將 PN 04N2652 連接到 2689 卡 J15 標籤。將纜線連接至 iSeries 系統的 SPCN 網路。請確定纜線的配線路徑不會接上任何 AC 電源線。



- __11. 將電纜線 PN 21P4162 連接到卡 485 標籤。

- __ 12. 將纜線的另一端連接到「ASM (進階系統管理) 交互連接模組」的兩個埠之一。
機型 1519 隨附「ASM 交互連接模組」PN 03K9315。



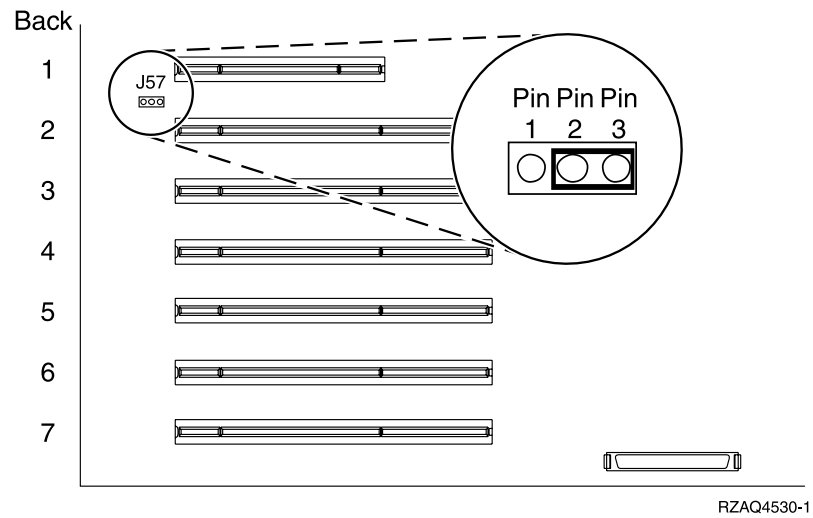
- __ 13. 將終止器插頭 PN 59P2951 連接到「ASM 交互連接模組」上未使用的埠。
- __ 14. 將「ASM 交互連接模組」的插頭端連接至遠端監督程式配接卡 ASM 交互連接 (P-P) 埠。
- __ 15. 將您訂購的高速鏈結 (HSL) 纜線，連接到卡 0 和 1 標籤。詳細資訊，請參閱資訊中心的高速鏈結 (HSL) 資訊。
- __ 16. 將伺服器的電源插頭插到電源插座上。
- __ 17. 若要完成安裝，請至資訊中心的 iSeries 的 Windows 伺服器。

xSeries 255

若要安裝卡，請參閱 xSeries 伺服器資訊來完成下列步驟：

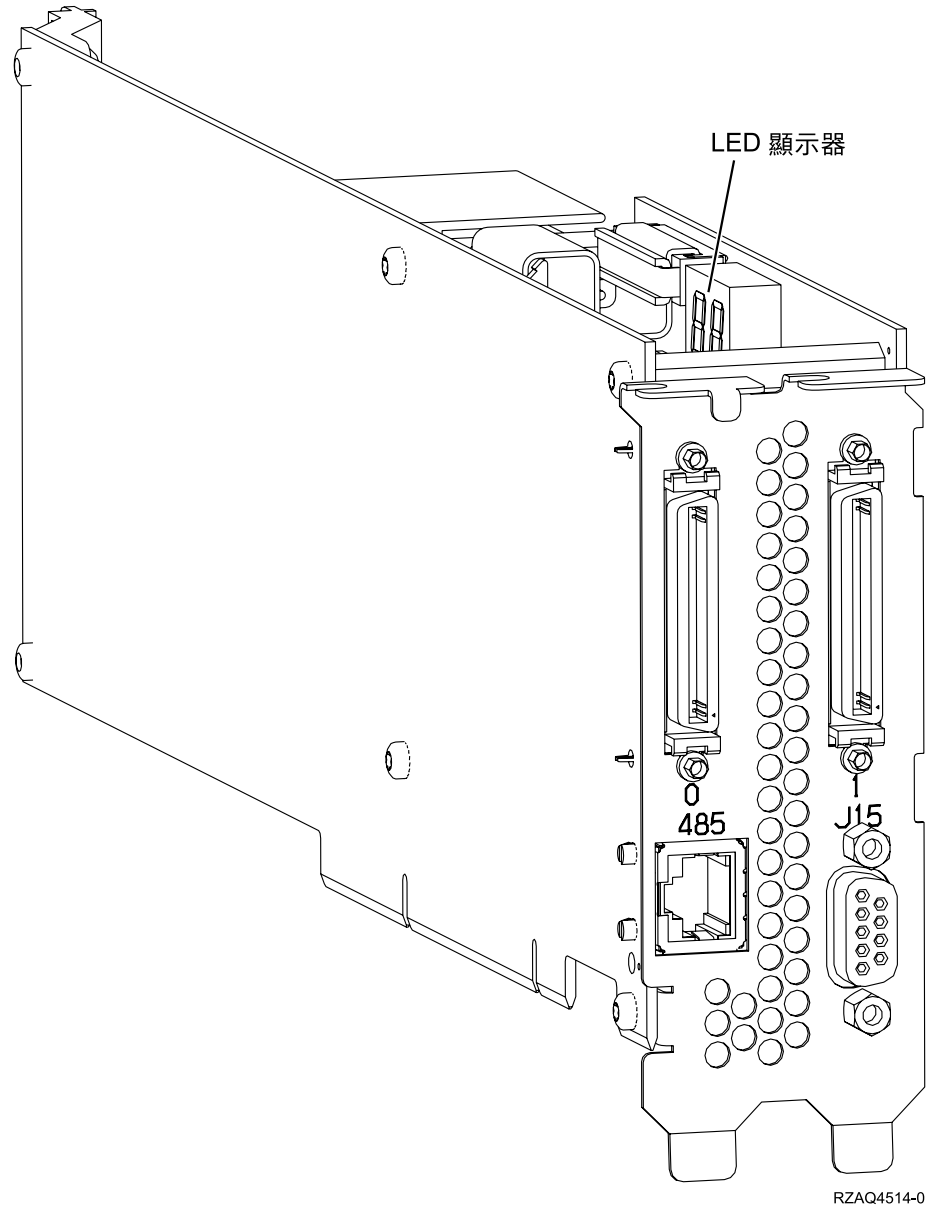
- __ 1. 安裝 IXA 卡之前，此伺服器中必須先安裝「遠端監督程式配接卡」選項 (PN 09N7585)。這包括將「遠端監督程式配接卡」的韌體更新為最新層次。請至 <http://www.pc.ibm.com/support>。然後返回這些指示。
- __ 2. 檢查是否確實關閉了伺服器的電源。
- __ 3. 拔掉電源插座上的伺服器電源線。

- 4. 在配接卡位置上，提供 3.3v 待用電源。尋找 J57。



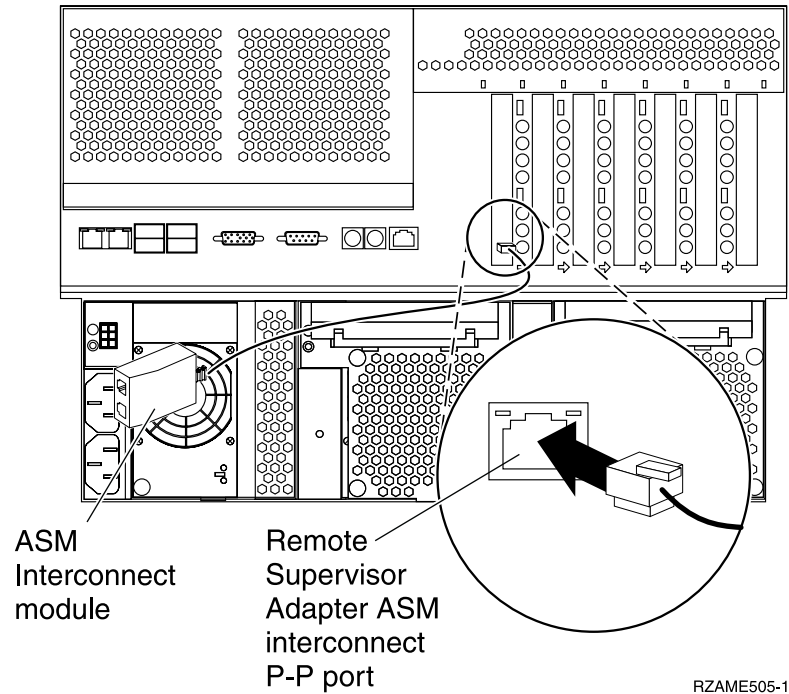
- 5. 將跳接器從接腳 1 及 2 移至接腳 2 及 3。
- 6. 您可能需要移動現有的卡，以在正確的位置上安裝 Integrated xSeries Adapter 卡。
- 7. 此卡使用二個卡位置。
- 8. 您可以參閱 xSeries 資訊來安裝此卡。
- 9. 在卡位置 2 安裝配接卡。
- 10. 檢查卡是否確實固定好了。
- 11. 此卡安裝好後，請回到這些指示。

- __ 12. 請將 PN 04N2652 連接到 2689 卡 J15 標籤。將纜線連接至 iSeries 系統的 SPCN 網路。請確定纜線的配線路徑不會接上任何 AC 電源線。



- __ 13. 將電纜線 PN 21P4162 連接到卡 485 標籤。

- __ 14. 將纜線的另一端連接到「ASM (進階系統管理) 交互連接模組」的兩個埠之一。
機型 1519 隨附「ASM 交互連接模組」PN 03K9315。



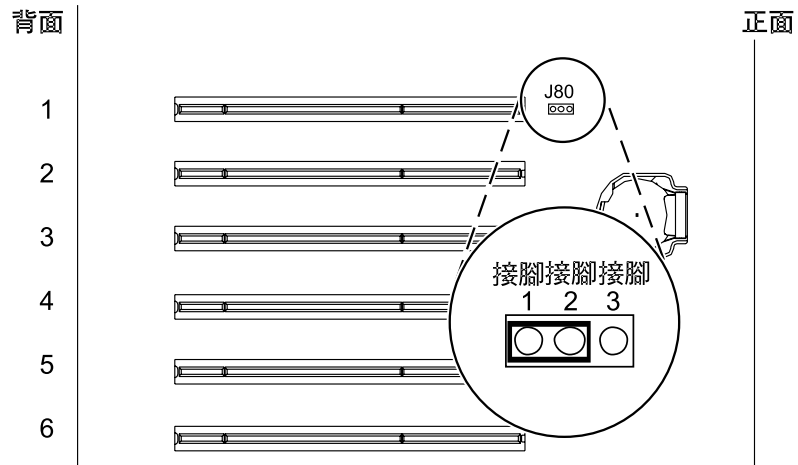
- __ 15. 將終止器插頭 PN 59P2951 連接到「ASM 交互連接模組」上未使用的埠。
- __ 16. 將「ASM 交互連接模組」的插頭端連接至遠端監督程式配接卡 ASM 交互連接 (P-P) 埠。
- __ 17. 將您訂購的高速鏈結 (HSL) 纜線，連接到卡 0 和 1 標籤。詳細資訊，請參閱資訊中心的高速鏈結 (HSL) 資訊。
- __ 18. 將伺服器的電源插頭插到電源插座上。
- __ 19. 若要完成安裝，請至資訊中心的 iSeries 的 Windows 伺服器。

xSeries 350

若要安裝卡，請參閱 xSeries 伺服器資訊來完成下列步驟：

- __ 1. 檢查是否確實關閉了伺服器的電源。
- __ 2. 拔掉電源插座上的伺服器電源線。

- ___ 3. 在配接卡位置上，提供 3.3v 待用電源。尋找 J80。



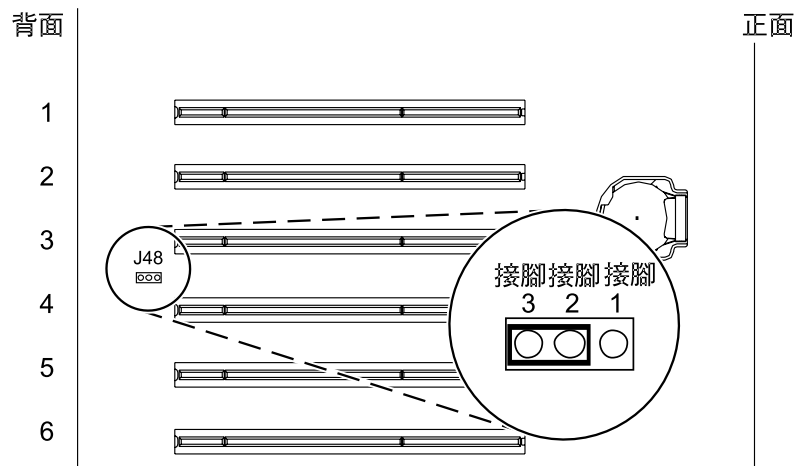
RZAQ4527-1

- ___ 4. 請將接腳 2 和 3 的跳接器，移到接腳 1 和 2。
- ___ 5. 您可能需要移動現有的卡，以在正確的位置上安裝 Integrated xSeries Adapter 卡。
- ___ 6. 此卡使用二個卡位置。
- ___ 7. 您可以參閱 xSeries 資訊來安裝此卡。
- ___ 8. 在卡位置 2 安裝配接卡。
- ___ 9. 檢查卡是否確實固定門好了。
- ___ 10. 此卡安裝好後，請回到這些指示。
- ___ 11. 請跳至第 76 頁的『連接纜線』。

xSeries 360

若要安裝卡，請參閱 xSeries 伺服器資訊來完成下列步驟：

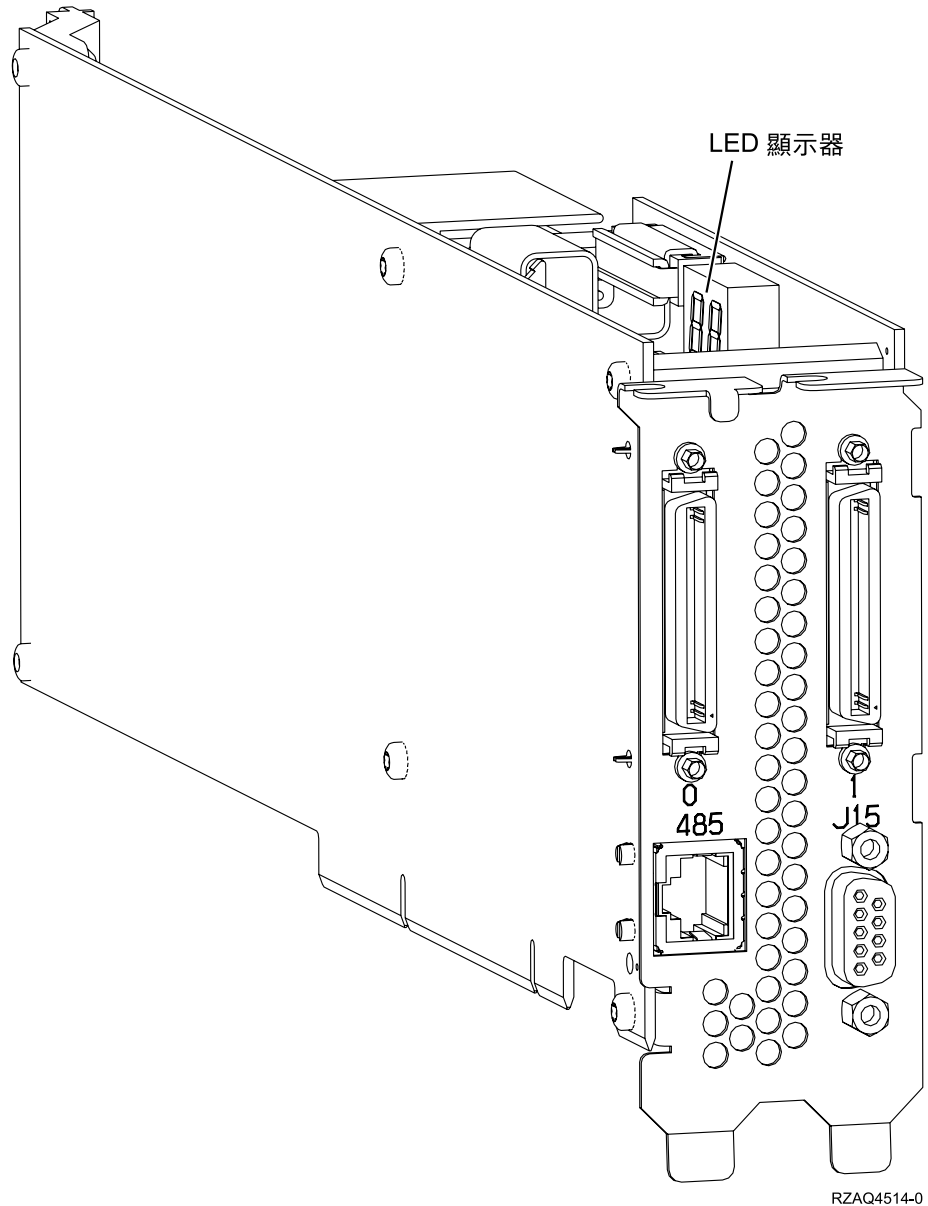
- ___ 1. 檢查是否確實關閉了伺服器的電源。
- ___ 2. 拔掉電源插座上的伺服器電源線。
- ___ 3. 在配接卡位置上，提供 3.3v 待用電源。尋找 J48。



RZAQ4528-2

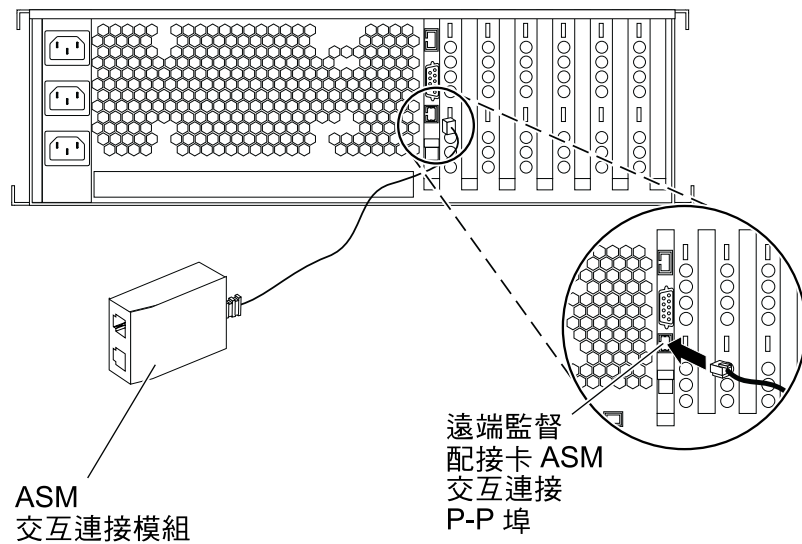
- ___ 4. 將跳接器從接腳 1 及 2 移至接腳 2 及 3。

- __ 5. 您可能需要移動現有的卡，以在正確的位置上安裝 Integrated xSeries Adapter 卡。
- __ 6. 此卡使用二個卡位置。
- __ 7. 您可以參閱 xSeries 資訊來安裝此卡。
- __ 8. 在卡位置 3 安裝配接卡。
- __ 9. 檢查卡是否確實固定門好了。
- __ 10. 此卡安裝好後，請回到這些指示。
- __ 11. 請將 PN 04N2652 連接到 2689 卡 J15 標籤。將纜線連接至 iSeries 系統的 SPCN 網路。請確定纜線的配線路徑不會接上任何 AC 電源線。



- __ 12. 將電纜線 PN 21P4162 連接到卡 485 標籤。

- __ 13. 將纜線的另一端連接到「ASM (進階系統管理) 交互連接模組」的兩個埠之一。
機型 1519 隨附「ASM 交互連接模組」PN 03K9315。



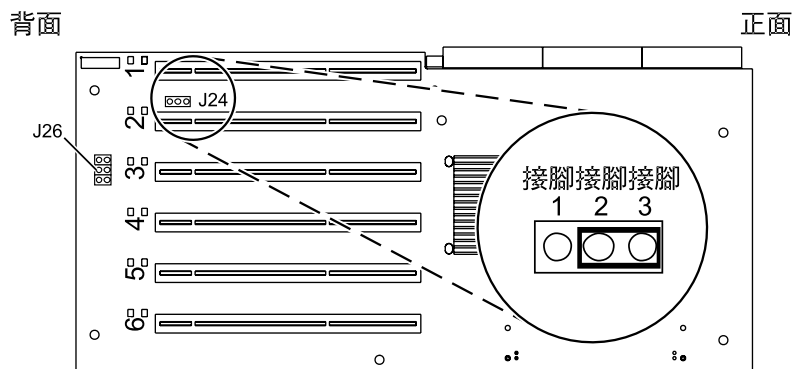
RZAME501-1

- __ 14. 將終止器插頭 PN 59P2951 連接到「ASM 交互連接模組」上未使用的埠。
- __ 15. 將「ASM 交互連接模組」的插頭端連接至遠端監督程式配接卡 ASM 交互連接 (P-P) 埠。
- __ 16. 將您訂購的高速鏈結 (HSL) 纜線，連接到卡 0 和 1 標籤。詳細資訊，請參閱資訊中心的高速鏈結 (HSL) 資訊。
- __ 17. 將伺服器的電源插頭插到電源插座上。
- __ 18. 若要完成安裝，請至資訊中心的 iSeries 的 Windows 伺服器。

xSeries 440

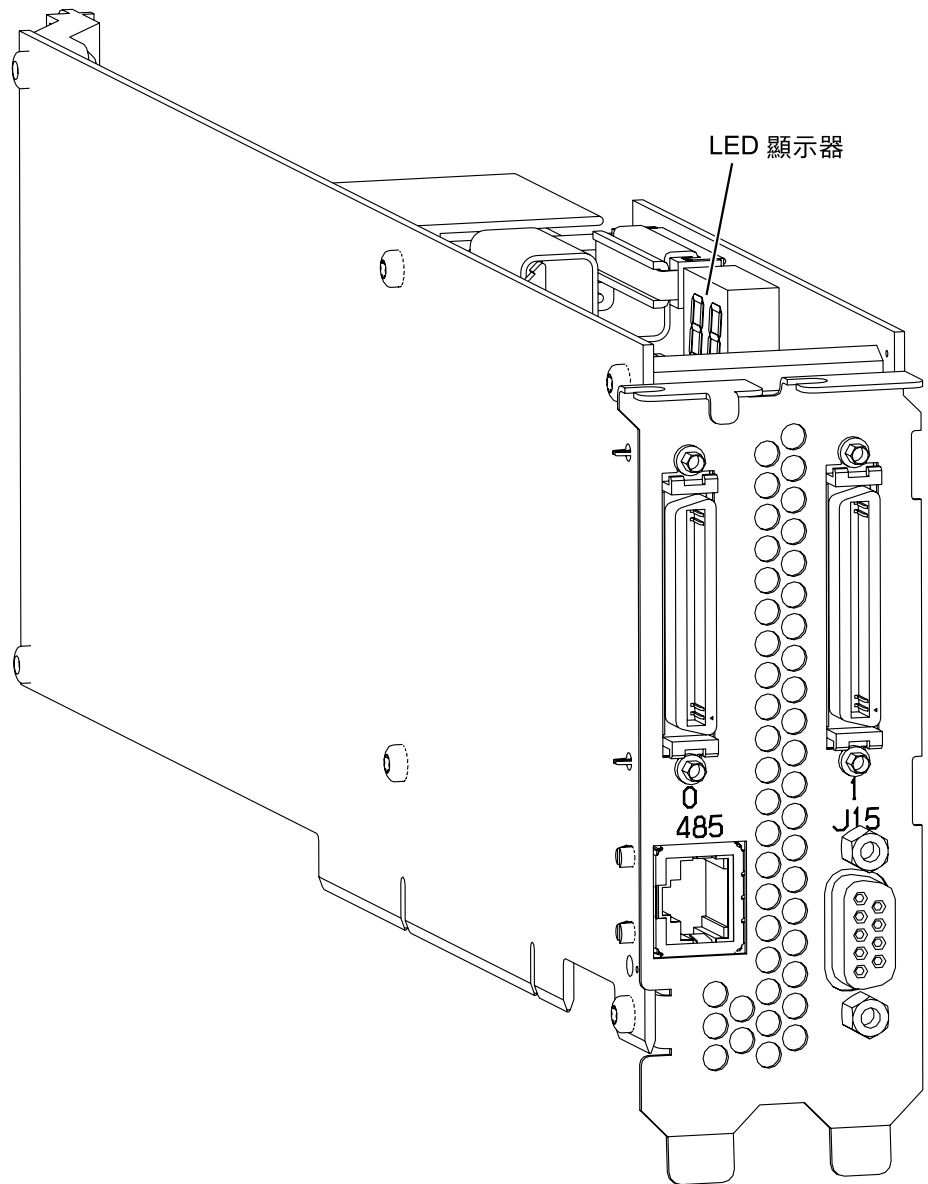
若要安裝卡，請參閱 xSeries 伺服器資訊來完成下列步驟：

- __ 1. 檢查是否確實關閉了伺服器的電源。
- __ 2. 拔掉電源插座上的伺服器電源線。
- __ 3. 在配接卡位置上，提供 3.3v 待用電源。尋找 J24。



RZAQ4529-0

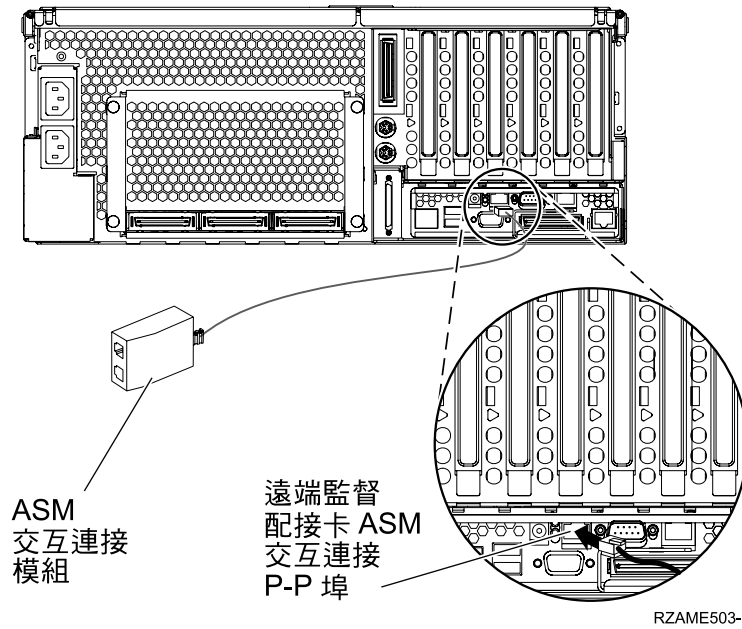
- __ 4. 將跳接器從接腳 1 及 2 移至接腳 2 及 3。
- __ 5. 您可能需要移動現有的卡，以在正確的位置上安裝 Integrated xSeries Adapter 卡。
- __ 6. 尋找 J26，並在接腳 1 及 2 上安裝跳接器。
- __ 7. 此卡使用二個卡位置。
- __ 8. 您可以參閱 xSeries 資訊來安裝此卡。
- __ 9. 在卡位置 2 安裝配接卡。
- __ 10. 檢查卡是否確實固定門好了。
- __ 11. 此卡安裝好後，請回到這些指示。
- __ 12. 請將 PN 04N2652 連接到 2689 卡 J15 標籤。將纜線連接至 iSeries 系統的 SPCN 網路。請確定纜線的配線路徑不會接上任何 AC 電源線。



RZAQ4514-0

- __ 13. 將電纜線 PN 21P4162 連接到卡 485 標籤。

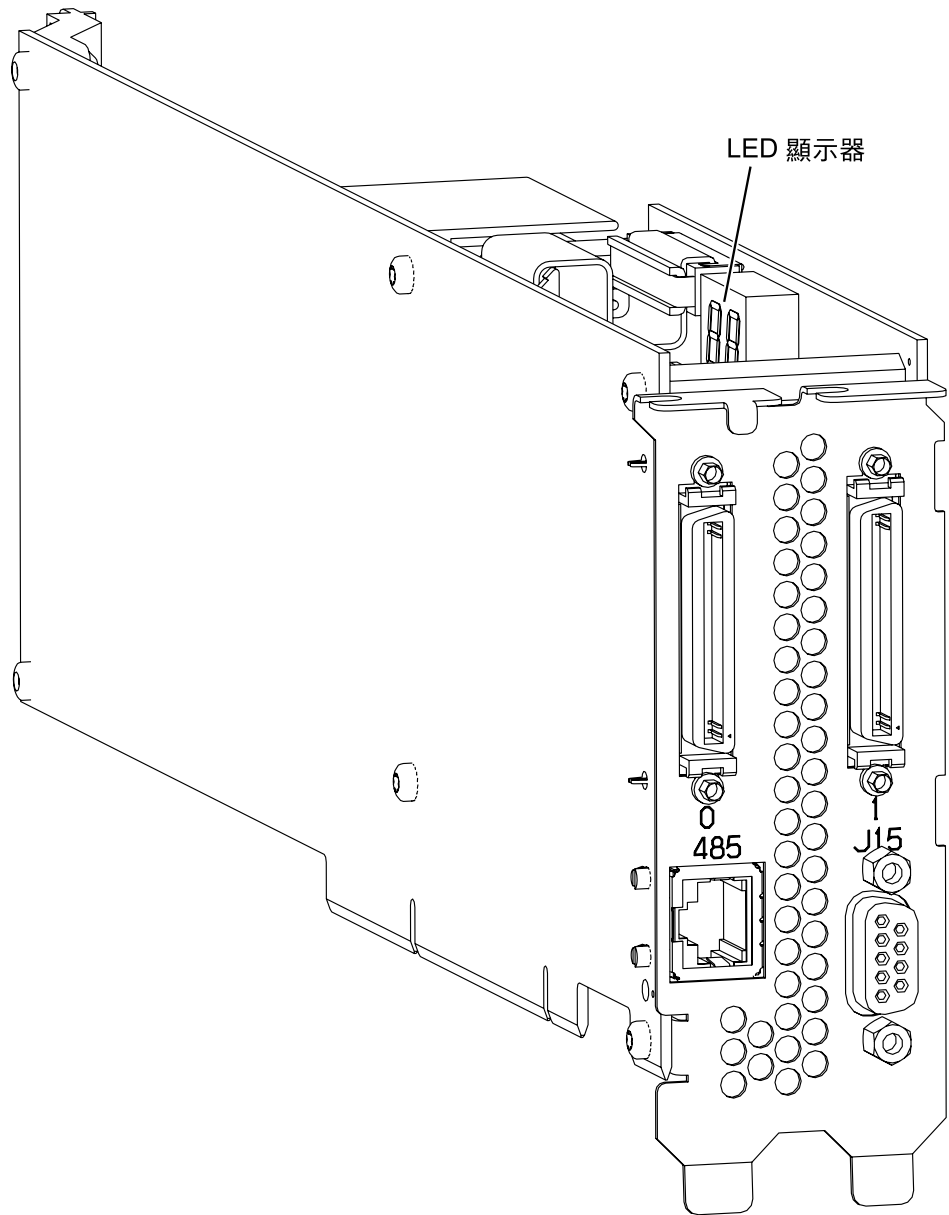
- __ 14. 將纜線的另一端連接到「ASM (進階系統管理) 交互連接模組」的兩個埠之一。
機型 1519 隨附「ASM 交互連接模組」PN 03K9315。



- __ 15. 將終止器插頭 PN 59P2951 連接到「ASM 交互連接模組」上未使用的埠。
- __ 16. 將「ASM 交互連接模組」的插頭端連接至遠端監督程式配接卡 ASM 交互連接 (P-P) 埠。
- __ 17. 將您訂購的高速鏈結 (HSL) 纜線，連接到卡 0 和 1 標籤。詳細資訊，請參閱資訊中心的高速鏈結 (HSL) 資訊。
- __ 18. 將伺服器的電源插頭插到電源插座上。
- __ 19. 若要完成安裝，請至資訊中心的 iSeries 的 Windows 伺服器。

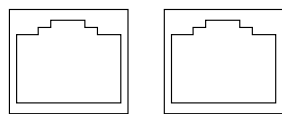
連接纜線

1. 請將 PN 04N2652 連接到 2689 卡 J15 標籤。將纜線連接至 iSeries 系統的 SPCN 網路。請確定纜線的配線路徑不會接上任何 AC 電源線。



RZAQ4514-0

2. 將電纜線 PN 21P4162 連接到卡 485 標籤。
3. 將纜線的另一端連接到伺服器上的 RS-485 埠。



A RS485 B

RZAQ4517-0

4. 將您訂購的高速鏈結 (HSL) 纜線，連接到卡 0 和 1 標籤。詳細資訊，請參閱資訊中心的高速鏈結 (HSL) 資訊。

5. 將伺服器的電源插頭插到電源插座上。
6. 開啓 iSeries 的電源。
7. 若要完成安裝，請至資訊中心的 iSeries 的 Windows 伺服器。



Printed in Taiwan