

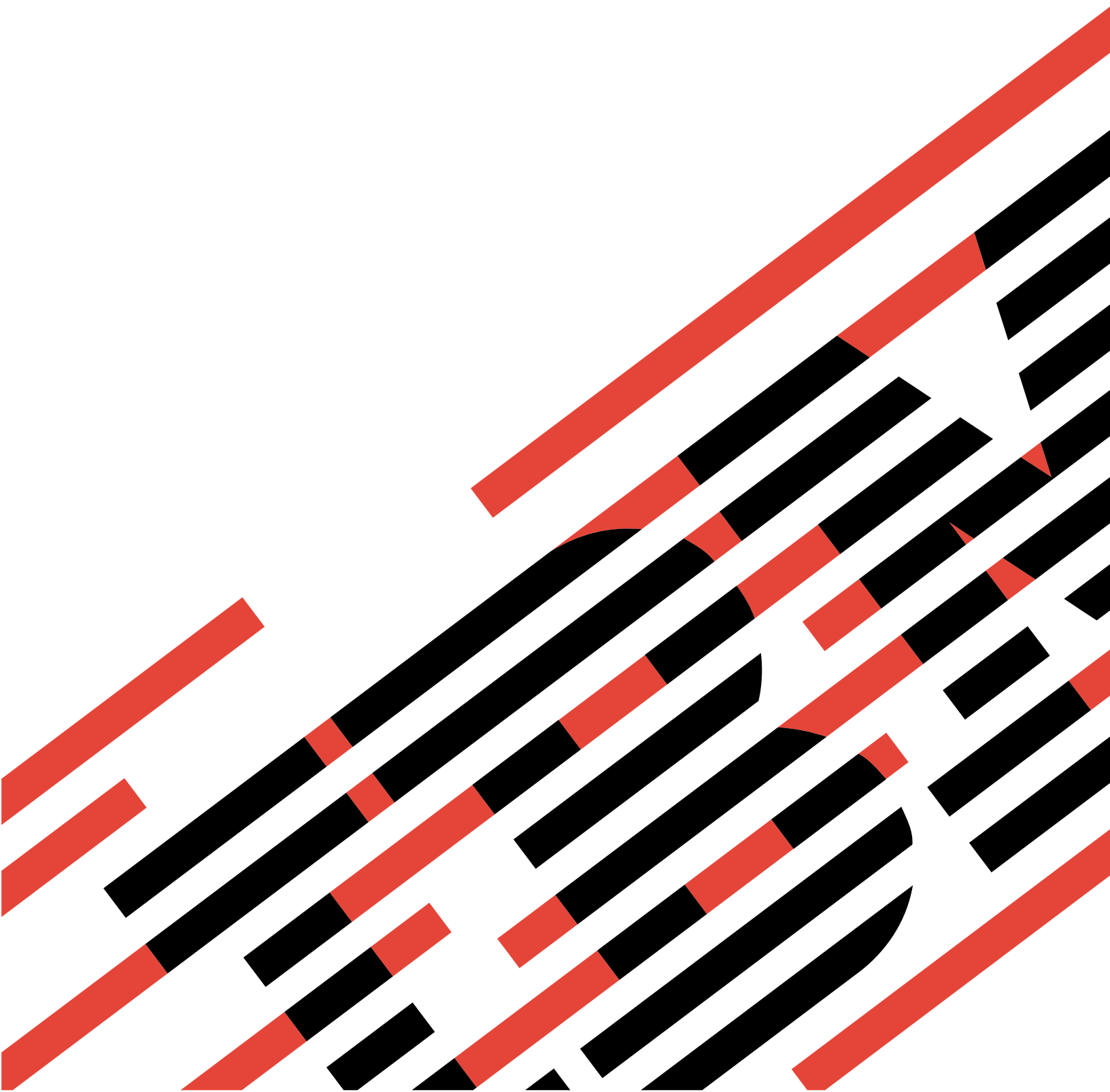


 eServer

iSeries 270、810、820 或 825

抽取式媒體指示

版本 5





@server

iSeries 270、810、820 或 825

抽取式媒體指示

版本 5

第 1 章 在 iSeries 270、810 或 820 中安裝抽取式媒體

您可以選擇在 iSeries 伺服器中安裝抽取式媒體。安裝這個硬體大約需要一個小時。不過，您可以選擇不自己安裝此特性。您可聯絡 IBM® 或授權的經銷商，請他們派人來安裝此裝置，但需付費。

您需要額外的時間來完成您的工作、備份系統、進行系統 IPL 及驗證您的硬體配置。

當您使用這些指示時，您將執行下列步驟：

- 關閉主機電源。
- 卸下主機蓋板。
- 安裝新的硬體。
- 安裝蓋板。
- 作業系統 IPL。
- 驗證新硬體的配置。


開始之前：

- ___ 1. 確定您具有作業系統及授權程式的現行備份。如果您的作業系統和授權程式是前次引用 PTF 之後備製的，則該備份可被接受。
- ___ 2. 請花數分鐘時間熟悉這些指示。
- ___ 3. 如果有不正確、遺漏或明顯損壞的組件，請聯絡下列其中之一：
 - 您的授權經銷商
 - IBM Rochester Manufacturing Automated Information Line (R-MAIL)
 - 1-800-300-8751 (美國)
 - 1-507-253-5242 (全球)
- ___ 4. 如果您在邏輯分割區中安裝新的硬體，則需要規劃及瞭解基本要求才能順利完成。請至資訊中心的邏輯分割區。然後返回到這些指示。
- ___ 5. 安裝新特性之前，請判斷是否需要任何現有的 PTF 先決要件。請探訪下列網站：
<http://www-912.ibm.com/supporthome.nsf/document/10000051>
 - a. 選取 **All Documents**。
 - b. 選取 **Collapse**。
 - c. 選取 **General Information**。
 - d. 選取 **Offerings**。
 - e. 選取 **Feature Prerequisites**。
 - f. 選取 **Customer Install Features Prerequisites**。
 - g. 請找出您的特性號碼及 OS/400® 版次，然後檢查先決要件。

這些說明中的圖例可能與您現有主機的實際面貌稍有出入。不過，執行作業的步驟相同。

備妥

- __ 1. 您的主機是 iSeries 825 嗎？
 - __ 否：繼續下一步驟。
 - __ 是：請跳至第 7 頁的第 2 章，『在 iSeries 825 中安裝抽取式媒體』。
- __ 2. 確定所有工作已完成。
- __ 3. 當所有工作完成時，請在指令行上鍵入 `pwrdownsys *immed`，然後按 Enter 鍵，來關閉系統電源。

註： 若在安裝時發生任何問題，請聯絡授權經銷商或服務提供者。
- __ 4. 當 iSeries 電源完全關閉後，請拆掉主機上所有 PC 的接線。關閉所有連接主機的裝置電源，如印表機及顯示器。
- __ 5. 請從插座拔下任何裝置（如印表機及顯示器）的電源線。
- __ 6. 請從插座拔下主機的電源線。
- __ 7. 卸下裝置蓋板。請參閱第 17 頁的『裝置的蓋子』。
- __ 8. 接上可拋式防護帶來防止靜電損壞裝置。  觀賞視訊。將箔膜的黏性部份貼到未上漆的表面。

註：

 - a. 請遵循沒有使用防護帶時的相同預防措施。「2209 可拋式防護帶」是用來控制靜電。在使用電氣設備時，它並不會增加或減少您觸電的危險。
 - b. 當您解開防護帶時，請拿掉尾端銅箔的襯圈。
 - c. 將銅箔貼到裝置框架上**外曝且未上漆**的金屬表面（電氣接地）。

安裝抽取式媒體

- __ 1. 您要置換現存的抽取式媒體裝置嗎？
 - __ 是：請繼續下一步驟。
 - __ 否：請跳至步驟 6。
- __ 2. 請從裝置後端拔下信號（大型接頭）以及電源（小型接頭）電纜。
- __ 3. 將保護裝置的兩個藍色門向前拉到主機框架，直到它們停下為止。
- __ 4. 請將裝置向前滑動並脫離主機以卸下裝置。您可能需要卸下控制面板上空的裝填物。
- __ 5. 跳至步驟 7。
- __ 6. 請從主機卸下空的裝填物。
- __ 7. 找出含有新抽取式媒體的包裝並從中取出它。
- __ 8. 您將安裝的裝置是光碟機嗎？
 - __ 是：請繼續下一步驟。
 - __ 否：請跳至步驟 第 3 頁的 10。
- __ 9. 請參閱底下範例，並執行下列來設定光碟機位址跳接器：
 - __ a. 將跳接器置於第一組插腳的周圍。
 - __ b. 將跳接器置於第四組插腳的周圍。

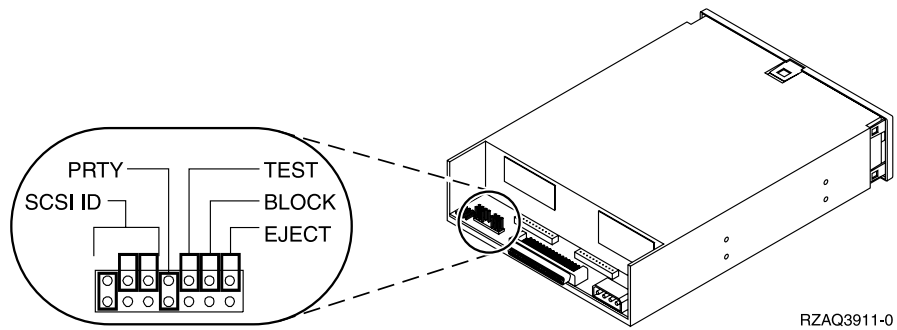


圖 1. 光碟機跳接器位置

- __ 10. 對準裝置並將它滑向主機前端 (圖 2)，直到裝置切齊主機的框架為止。
- __ 11. 推入藍色門，將裝置固定在主機。
- __ 12. 將電源線插入磁帶機背面的小型接頭。
- __ 13. 如果您不要置換現有的抽取式媒體裝置，您必須移除纜線末端的磁帶。
- __ 14. 將信號電纜插入磁帶機背面的大型接頭。

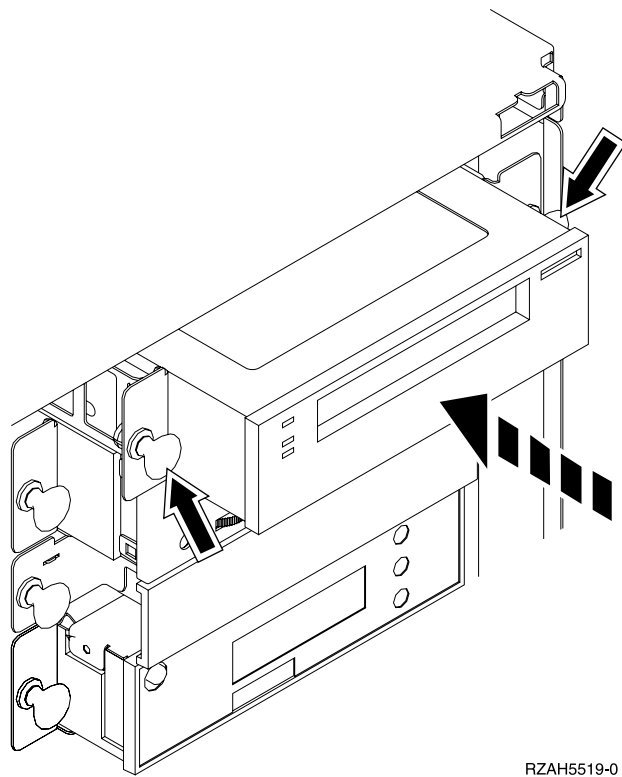


圖 2. 安裝抽取式媒體

- __ 15. 您是否還要安裝其他抽取式媒體裝置？
 - __ 否：繼續下一步驟。
 - __ 是：重複步驟第 2 頁的 1 到 14。
- __ 16. 您有其他要安裝的配接卡或裝置嗎？
 - __ 否：繼續下一步驟。

___ 是：如果您還要安裝其他裝置，如硬碟機、配接卡或記憶卡，請參閱該裝置隨附的指示。

___ 17. 跳至『完成安裝』。

完成安裝

- ___ 1. 請對準上下邊緣的護片，來安裝主機側蓋。向前推並確定所有護片均已進入槽中。請向主機前端滑動蓋板直到停止為止，接著鎖緊螺絲。
- ___ 2. 裝上主機的蓋子。
- ___ 3. **危險**

若電源插座接線不正確，則可能對系統金屬部份或連接到系統的產品產生危險的電壓。客戶須負責確認插座的接線正確且已接地以預防電擊。
(RSFTD201)

請將下列電源線插入電源插座中。

- 主機
- 主機主控台
- ___ 4. 請將所有連接裝置 (如印表機與顯示器) 的電源線插入插座並開啓電源。
- ___ 5. 您的裝置是 270、810 或 820 嗎？
 - ___ **270 或 810**：請繼續下一個步驟。
 - ___ **820**：跳至步驟 8。
- ___ 6. 查看控制面板中的「功能/資料」顯示畫面。
- ___ 7. 「功能/資料」顯示畫面中是否出現**01 B N V=S**？
 - ___ 是：請跳至步驟第 5 頁的 10。
 - ___ 否：請執行下列動作：
 - ___ a. 按「增加/減少」按鈕，直到 **02** 出現在「功能及資料」顯示畫面中為止。
 - ___ b. 按控制面板中的 Enter 按鈕。
 - ___ c. 按下「增加/減少」按鈕，直到「功能/資料」顯示畫面中出現 **B**。
 - ___ d. 按控制面板中的 Enter 按鈕。
 - ___ e. 按下「增加/減少」按鈕，直到「功能/資料」顯示畫面中出現 **N**。
 - ___ f. 按控制面板中的 Enter 按鈕。
 - ___ g. 按下「增加/減少」按鈕，直到「功能/資料」顯示畫面中出現 **S**。
 - ___ h. 按控制面板中的 Enter 按鈕。
 - ___ i. 按「增加/減少」按鈕，直到 **01** 出現在「功能及資料」顯示畫面中為止。
 - ___ j. 按控制面板中的 Enter 按鈕。
01 B N S 應出現在「功能/資料」顯示畫面中。若未出現，請重複 7a 到 7i 步驟。
 - ___ k. 請跳至步驟 第 5 頁的 10。
- ___ 8. 查看控制面板中的「功能/資料」顯示畫面。
- ___ 9. 「功能/資料」顯示畫面中是否出現顯示著「標準」指示器 (**OK**) 的 **01 B V=S**。

- __ 是：請繼續下一步驟。
- __ 否：請執行下列動作：
 - __ a. 按「選取模式」按鈕，直到「手動」模式指示器 (小手形狀) 的燈亮起為止。
 - __ b. 按下「增加/減少」按鈕，直到「功能/資料」顯示畫面中出現 **02**。
 - __ c. 按控制面板中的 Enter 按鈕。
 - __ d. 按下「增加/減少」按鈕，直到「功能/資料」顯示畫面中出現 **B**。
 - __ e. 按控制面板中的 Enter 按鈕。
 - __ f. 按「增加/減少」按鈕，直到 **S** 出現在「功能及資料」顯示畫面中為止。
 - __ g. 按控制面板中的 Enter 按鈕。
 - __ h. 按「選取模式」按鈕，直到「正常」指示器 (**OK**) 的燈亮為止。
 - __ i. 按控制面板中的 Enter 按鈕。
 - __ j. 按「增加/減少」按鈕，直到 **01** 出現在「功能及資料」顯示畫面中為止。
 - __ k. 按控制面板中的 Enter 按鈕。
在「功能/資料」顯示畫面中會出現 **01 B S**，且「正常」指示器 (**OK**) 燈亮。如果沒有出現，請重複步驟 9a 到 9j。
 - __ l. 請跳至步驟 10。
- __ 10. 打開作為主控台的工作站或 PC 的電源。
- __ 11. 按下主機電源按鈕。電源開啓燈會亮。

註：開機前，大約有 10 秒鐘的延遲時間。系統大約需要 5 到 20 分鐘來完成電源開啓以及完成 IPL。
- __ 12. 登入主機。確定您具有服務工具權限。
- __ 13. 請執行下列動作，以驗證您剛剛安裝的抽取式媒體裝置：
 - __ a. 您需要以服務權限登入。
 - __ b. 在主功能表指令行上輸入 **strsst**。
按下 Enter 鍵。
 - __ c. 在系統服務工具 (SST) 登入顯示畫面中，鍵入您的服務工具使用者 **ID** 與服務工具密碼。
按下 Enter 鍵。
 - __ d. 選取系統服務工具 (SST) 顯示畫面上的啓動服務工具。
按下 Enter 鍵。
 - __ e. 選取啓動服務工具顯示畫面上的**硬體服務管理程式**。
按下 Enter 鍵。
 - __ f. 在**硬體服務管理程式**顯示畫面中，按下 F6 (列印配置)。
 - __ g. 從**硬體服務管理程式**顯示畫面中，選取**包裝硬體資源 (系統、框架、卡...)**。
按下 Enter 鍵。
 - __ h. 在**包裝硬體資源**顯示畫面中，在主機旁的選項直欄中鍵入 **9** (包裝中所含的硬體)。

按下 Enter 鍵。

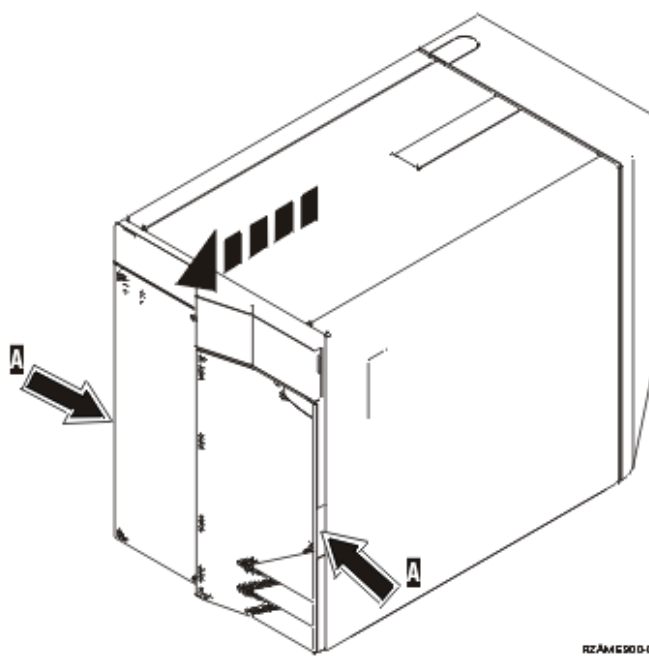
- __ i. 向上或向下捲動，直到顯示您安裝的抽取式媒體裝置。
 - __ j. 若要返回主功能表，請按 F3 (結束) 三次，然後按 Enter 鍵。
 - __ k. 將配置清單放在以後您可以參考的位置中。
- __ 14. 如需如何使抽取式媒體運作的相關資訊，請跳至資訊中心的使用儲存體。
- __ 15. 特性安裝已完成。


第 2 章 在 iSeries 825 中安裝抽取式媒體

這個程序提供在 825 裝置中安裝抽取式媒體裝置所需的步驟。它將協助您判斷，是要進行並行抽取式媒體裝置安裝或是關機抽取式媒體裝置安裝。在並行安裝期間，您並不需要關掉擴充裝置電源。

在安裝期間，若您遇到困難，請聯絡授權經銷商或服務提供者。

- __ 1. 您要安裝特性碼 5306 (並行) 抽取式媒體底板嗎？
 - __ 否：繼續下一步驟。
 - __ 是：請跳至第 13 頁的第 3 章, 『安裝並行抽取式媒體背板』。
- __ 2. 主機的電源是否關閉？
 - __ 否：繼續下一步驟。
 - __ 是：請跳至步驟第 10 頁的 4。
- __ 3. 卸下前蓋板。



- __ 4. 接上可拋式防護帶來防止靜電損壞裝置。  觀賞視訊。將箔膜的黏性部份貼到未上漆的表面。

註:

- a. 請遵循沒有使用防護帶時的相同預防措施。「2209 可拋式防護帶」是用來控制靜電。在使用電氣設備時，它並不會增加或減少您觸電的危險。
- b. 當您解開防護帶時，請拿掉尾端銅箔的襯圈。
- c. 將銅箔貼到裝置框架上外曝且未上漆的金屬表面 (電氣接地)。

- __ 5. 開始之前，請務必瞭解『並行程序 (主機已開機)』中的步驟。如果您覺得並行程序用起來不方便，請跳至第 10 頁的『非並行程序 (主機已關機)』步驟。

並行程序 (主機已開機)

請遵循下列步驟執行並行安裝。

警告: 若不遵循這些指示執行，可能會導致抽取式媒體或主機損壞，且會造成資料流失。

- __ 1. 如果尚未登入，請以**服務工具權限**登入。
- __ 2. 在 iSeries 指令行上，鍵入：**strsst**。按 Enter 鍵。
- __ 3. 在**系統服務工具 (SST)** 登入顯示畫面中，鍵入您的**服務工具使用者 ID** 與**服務工具密碼**。按 Enter 鍵。
- __ 4. 當**系統服務工具 (SST)** 顯示畫面出現時，請選取**啟動服務工具**選項。
按 Enter 鍵。
- __ 5. 當**系統服務工具**功能表出現時，請選取**硬體服務管理程式**選項。
按 Enter 鍵。
- __ 6. 在**硬體服務管理程式**顯示畫面上，選取**裝置並行維護**選項。
按 Enter 鍵。
- __ 7. 在**指定實體位置或資源名稱欄位**中，鍵入：
 - a. 數字 1 表示**框架 ID**。
 - b. **實體位置 (D17 是上方位置，D18 是下方位置)**。
- __ 8. 從您要安裝新裝置的位置中拉出抽取式媒體裝填槽。
- __ 9. **警告:** 抽取式媒體裝置很容易損壞。請小心掌握。

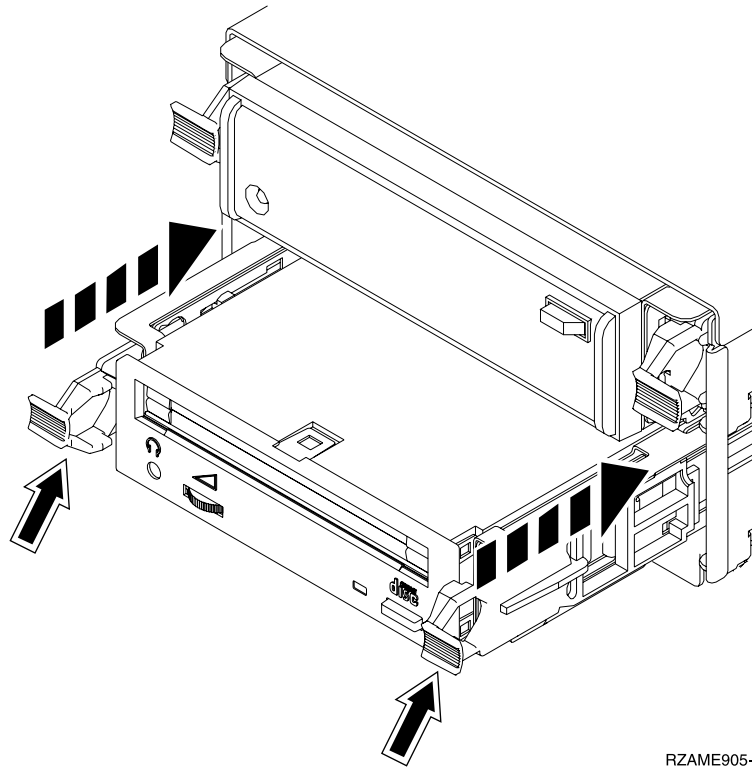
接上可拋式防護帶來防止靜電損壞裝置。  觀賞視訊。將箔膜的黏性部份貼到未上漆的表面。

註:

- a. 請遵循沒有使用防護帶時的相同預防措施。「2209 可拋式防護帶」是用來控制靜電。在使用電氣設備時，它並不會增加或減少您觸電的危險。
- b. 當您解開防護帶時，請拿掉尾端銅箔的襯圈。
- c. 將銅箔貼到裝置框架上**外露且未上漆的金屬表面 (電氣接地)**。
- __ 10. 請找出含有新的抽取式媒體組件的包裝並從防靜電包裝中取出。
- __ 11. 將抽取式媒體裝置安裝在擴充裝置之前，請先朝您的方向拉出把手。
- __ 12. 抓住磁帶機右上方或 CD-ROM 右下方的按鈕來托住裝置。
- __ 13. 當您將抽取式媒體裝置推入選取位置並推到一半時，請參照第 9 頁的圖 3 托住抽取式媒體裝置的底端。不必再往前推。
- __ 14. 在**指定動作欄位**，選取**安裝裝置**選項。
- __ 15. 在輸入一個 00 到 19 之間的時間值欄位中，鍵入 **01** 代表一分鐘。
- __ 16. 按 Enter 鍵。

註: 請注意抽取式媒體裝置右側的燈。當燈亮起並開始快速閃爍時，您有九秒鐘的時間推進抽取式媒體裝置、讓它就位。

- __ 17. 當燈開始閃爍時，請滑進抽取式媒體裝置直到它固定妥當。同時推入把手來固定住抽取式媒體裝置。




RZAME905-0

圖 3. 安裝可抽取式媒體裝置



- __ 18. 當您安裝好可抽取式媒體裝置時，綠燈將停止閃爍，然後一直亮著。
- __ 19. 回到主控台並等待並行維護結果顯示畫面出現為止。
- 按 Enter 鍵。
- __ 20. 當硬體服務管理程式功能表出現時，請選取**包裝硬體資源 (系統、框架、卡...)** 選項。
- 按 Enter 鍵。
- __ 21. 在**包裝硬體資源**功能表上，在含有新抽取式媒體裝置的裝置旁邊，請在選項直欄中輸入 **9**。
- 按 Enter 鍵。
- __ 22. 將會顯示說明與裝置機型，且會顯示新可抽取式媒體的安裝位置。
- __ 23. 按一下 **F3**，返回**硬體服務管理程式**顯示畫面上。
- __ 24. 在**硬體服務管理程式**顯示畫面上，按下 **F6** 來列印配置清單（如果有印表機的話）。您或客戶服務代表以後便可以參考配置清單。
- __ 25. 安裝前蓋。
- __ 26. 按兩次 **F12**，然後按 Enter 以返回主功能表。
- __ 27. 特性安裝已完成。

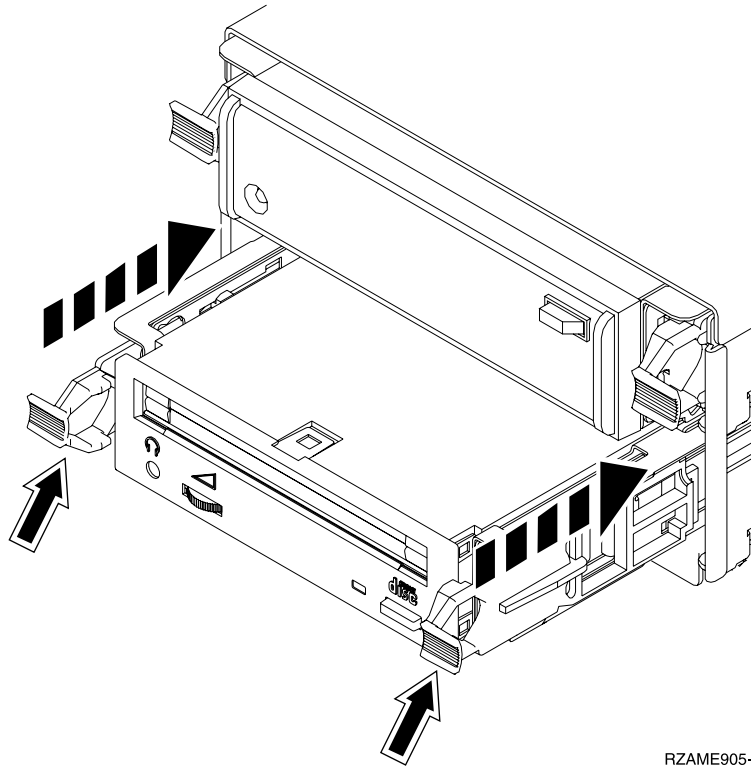
非並行程序 (主機已關機)

- ___ 1. 如果主機上安裝了邏輯分割區，請參閱 *iSeries* 資訊中心。請跳至 *iSeries* 資訊中心的管理邏輯分割區，以取得關閉具有邏輯分割區之系統電源的指示。
- ___ 2. 確定所有工作已完成。
- ___ 3. 當所有工作完成時，請鍵入 `pwrdownsys *immed`。按下 Enter 鍵。
- ___ 4. *iSeries* 的電源關閉完成後，請拔掉電源插座上的任何電源線，例如，印表機和顯示器的電源線。
- ___ 5. 請從插座拔下主機的電源線。
- ___ 6. 從插座拔掉擴充裝置的電源線。
- ___ 7. 卸下前蓋板。
- ___ 8. **警告：** 抽取式媒體裝置很容易損壞。請小心掌握。

接上可拋式防護帶，以防止靜電損壞裝置。  觀賞視訊。將箔膜的黏性部份貼到未上漆的表面。

註：

- a. 請遵循沒有使用防護帶時的相同預防措施。「2209 可拋式防護帶」是用來控制靜電。在使用電氣設備時，它並不會增加或減少您觸電的危險。
 - b. 當您解開防護帶時，請拿掉尾端銅箔的襯圈。
 - c. 將銅箔貼到裝置框架上**外曝且未上漆**的金屬表面 (電氣接地)。
- ___ 9. 從您要安裝新裝置的位置中拉出抽取式媒體裝填槽。  觀賞視訊。
 - ___ 10. 請找出含有新裝置的包裝並從防靜電包裝中取出。
 - ___ 11. 保持裝置朝上，朝您的方向拉出裝置兩側的把手。
 - ___ 12. 抓住磁帶機右上方或 CD-ROM 右下方的按鈕來托住裝置。請勿利用把手來托住裝置。  觀賞視訊。
 - ___ 13. 請參照第 11 頁的圖 4，然後將裝置對齊您移除裝填槽的位置。
 - ___ 14. 滑進裝置中，直到停止為止。
 - ___ 15. 同時推入把手來固定住抽取式媒體裝置。



RZAME905-0

圖 4. 安裝可抽取式媒體裝置

- __ 16. 安裝前蓋板。

危險

若電源插座接線不正確，則可能對系統金屬部份或連接到系統的產品產生危險的電壓。客戶須負責確認插座的接線正確且已接地以預防電擊。
(RSFTD201)

- __ 17. 插入主機與系統單元主控台。插上您先前拔下的任何電源線，如印表機及顯示器的電源線。
- __ 18. 開啓所有連接裝置的電源，如印表機與顯示器。
- __ 19. 查看控制面板中的「功能/資料」顯示畫面。
- __ 20. 「功能/資料」顯示畫面中是否出現顯示著「標準」指示器 (OK) 的 **01 B V=S**。
- __ 是：請繼續下一步驟。
 - __ 否：請執行下列動作：
 - __ a. 按「選取模式」按鈕，直到「手動」指示器 (小手形狀) 燈亮為止。
 - __ b. 按下「增加/減少」按鈕，直到「功能/資料」顯示畫面中出現 **02**。
 - __ c. 按控制面板中的 Enter 按鈕。
 - __ d. 按下「增加/減少」按鈕，直到「功能/資料」顯示畫面中出現 **B**。
 - __ e. 按控制面板中的 Enter 按鈕。
 - __ f. 按「增加/減少」按鈕，直到 **S** 出現在「功能及資料」顯示畫面中為止。
 - __ g. 按控制面板中的 Enter 按鈕。

- __ h. 按「選取模式」按鈕，直到「正常」模式指示器 (OK) 燈亮為止。
- __ i. 按「增加/減少」按鈕，直到 **01** 出現在「功能及資料」顯示畫面中為止。
- __ j. 按控制面板中的 Enter 按鈕。
在「功能/資料」顯示畫面中，應出現 **01 B S** 且「正常」顯示器 (OK) 的燈會點亮。若未出現，請重複步驟 第 11 頁的20a 至 20j。
- __ 21. 開啓系統主控台的工作站或 PC 的電源。
- __ 22. 按下電源按鈕，打開主機的電源。
- __ 23. 登入主機。確定您具有服務工具權限。
- __ 24. 請執行下列步驟來驗證您的抽取式媒體裝置配置：
 - __ a. 在指令行上，鍵入：**strsst**。按 Enter 鍵。
 - __ b. 在系統服務工具 (SST) 登入顯示畫面中，鍵入您的服務工具使用者 ID 與服務工具密碼。
 - __ c. 當系統服務工具 (SST) 顯示畫面出現時，請選取啓動服務工具選項。
按 Enter 鍵。
 - __ d. 當系統服務工具功能表出現時，請選取**硬體服務管理程式**選項。
按 Enter 鍵。
 - __ e. 當**硬體服務管理程式**畫面出現時，請選取**包裝硬體資源 (系統、框架、卡...)**選項。
按 Enter 鍵。
 - __ f. 在**包裝硬體資源**畫面上，在含有新抽取式媒體裝置的裝置旁邊，請在選項直欄中輸入 **9**。
 - __ g. 將會顯示說明與裝置機型，且會顯示新可抽取式媒體的安裝位置。
 - __ h. 按一下 **F3**，返回**硬體服務管理程式**顯示畫面上。
 - __ i. 在**硬體服務管理程式**顯示畫面上，按下 **F6** 來列印配置清單（如果有印表機的話）。您或客戶服務代表以後便可以參考配置清單。
 - __ j. 按兩次 **F12**，然後按 Enter 鍵以返回「主功能表」。
 - __ k. 特性安裝完成。

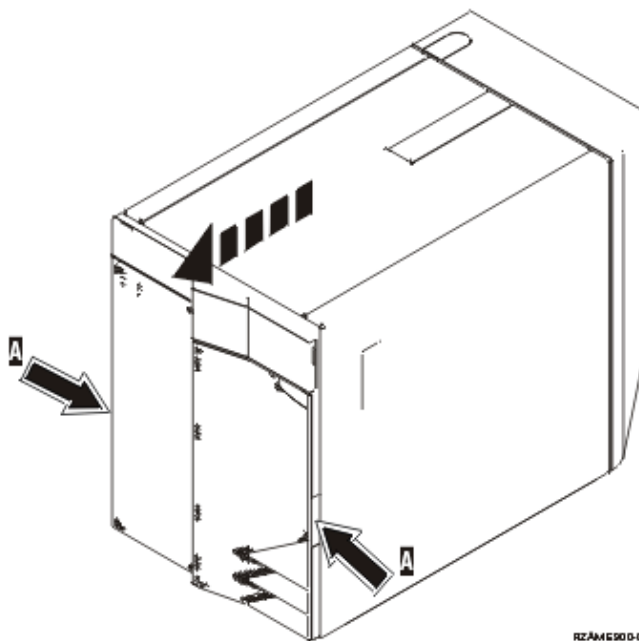
第 3 章 安裝並行抽取式媒體背板


您正在安裝特性 5306 並行抽取式媒體背板。

- ___ 1. 確定所有工作已完成。
- ___ 2. 當所有工作完成時，請在指令行上鍵入 `pwrwnsys *immed`，然後按 Enter 鍵，來關閉系統電源。

註：若在安裝時發生任何問題，請聯絡授權經銷商或服務提供者。

- ___ 3. 當 iSeries 電源完全關閉後，請拆掉主機上所有 PC 的接線。關閉所有連接主機的裝置電源，如印表機及顯示器。
- ___ 4. 請從插座拔下任何裝置（如印表機及顯示器）的電源線。
- ___ 5. 請從插座拔下主機的電源線。
- ___ 6. 卸下前蓋板。

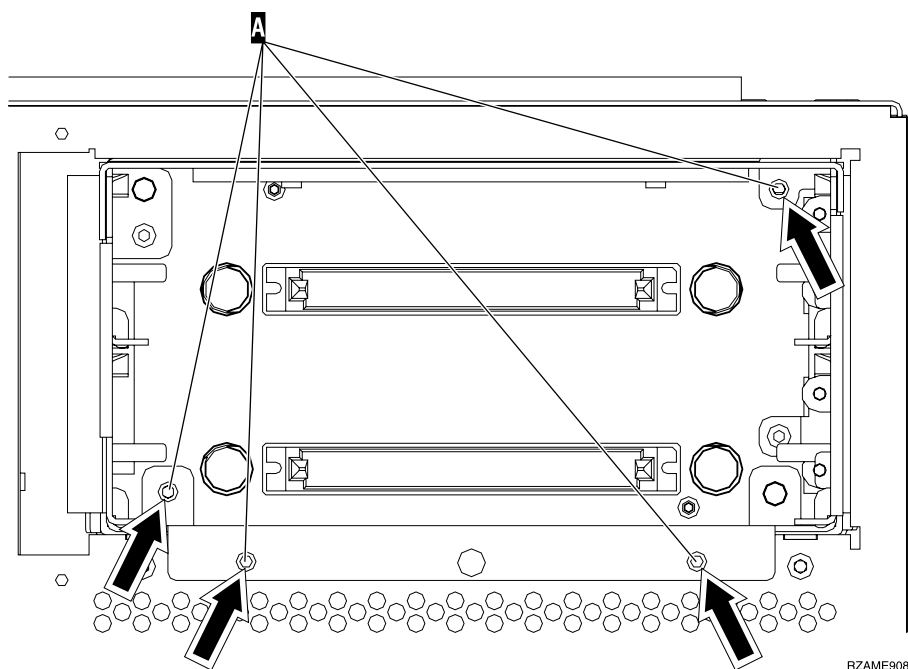


- ___ 7. 接上可拋式防護帶，以防止靜電損壞裝置。  觀賞視訊。將箔膜的黏性部份貼到未上漆的表面。

註：

- a. 請遵循沒有使用防護帶時的相同預防措施。「2209 可拋式防護帶」是用來控制靜電。在使用電氣設備時，它並不會增加或減少您觸電的危險。
 - b. 當您解開防護帶時，請拿掉尾端銅箔的襯圈。
 - c. 將銅箔貼到裝置框架上**外曝且未上漆的金屬表面**（電氣接地）。
- ___ 8. 從裝置中卸下媒體裝置。

- __ 9. 取出螺絲 **A**。



- __ 10. 慢慢從系統中滑出抽取式媒體機殼。
__ 11. 拔除抽取式媒體機殼背面的信號線及電源電纜。
__ 12. 找出含有新抽取式媒體機殼的套件，從包裝中取出。
__ 13. 將步驟 11中移除的纜線插入新的抽取式媒體裝置。
__ 14. 對齊機殼並滑進主機的正面。
__ 15. 重新安裝步驟 9中取出的螺絲。
__ 16. 對齊並滑進抽取式媒體裝置。同時推入兩個把手來固定住媒體裝置。
__ 17. 安裝前蓋板。

危險

若電源插座接線不正確，則可能對系統金屬部份或連接到系統的產品產生危險的電壓。客戶須負責確認插座的接線正確且已接地以預防電擊。
(RSFTD201)

- __ 18. 插入主機與系統單元主控台。插上您先前拔下的任何電源線，如印表機及顯示器的電源線。
__ 19. 開啓所有連接裝置的電源，如印表機與顯示器。
__ 20. 查看控制面板中的「功能/資料」顯示畫面。
__ 21. 「功能/資料」顯示畫面中是否出現顯示著「標準」指示器 (OK) 的 **01 B V=S**。
__ 是：請繼續下一步驟。
__ 否：請執行下列動作：
__ a. 按「選取模式」按鈕，直到「手動」指示器 (小手形狀) 燈亮為止。
__ b. 按下「增加/減少」按鈕，直到「功能/資料」顯示畫面中出現 **02**。
__ c. 按控制面板中的 Enter 按鈕。
__ d. 按下「增加/減少」按鈕，直到「功能/資料」顯示畫面中出現 **B**。

- __ e. 按控制面板中的 Enter 按鈕。
 - __ f. 按「增加/減少」按鈕，直到 **S** 出現在「功能及資料」顯示畫面中為止。
 - __ g. 按控制面板中的 Enter 按鈕。
 - __ h. 按「選取模式」按鈕，直到「正常」模式指示器 (**OK**) 燈亮為止。
 - __ i. 按「增加/減少」按鈕，直到 **01** 出現在「功能及資料」顯示畫面中為止。
 - __ j. 按控制面板中的 Enter 按鈕。
在「功能/資料」顯示畫面中，應出現 **01 B S** 且「正常」顯示器 (**OK**) 的燈會點亮。若未出現，請重複步驟 第 14 頁的 21a 至 21j。
- __ 22. 開啓系統主控台的工作站或 PC 的電源。
 - __ 23. 按下電源按鈕，打開主機的電源。
 - __ 24. 登入主機。確定您具有服務工具權限。
 - __ 25. 請執行下列步驟來驗證您的抽取式媒體裝置配置：
 - __ a. 在指令行上，鍵入：**strsst**。按 Enter 鍵。
 - __ b. 在系統服務工具 (SST) 登入顯示畫面中，鍵入您的服務工具使用者 ID 與服務工具密碼。
 - __ c. 當系統服務工具 (SST) 顯示畫面出現時，請選取**啓動服務工具**選項。
按 Enter 鍵。
 - __ d. 當系統服務工具功能表出現時，請選取**硬體服務管理程式**選項。
按 Enter 鍵。
 - __ e. 當**硬體服務管理程式**畫面出現時，請選取**包裝硬體資源 (系統、框架、卡...)**選項。
按 Enter 鍵。
 - __ f. 在**包裝硬體資源**畫面上，在含有新抽取式媒體裝置的裝置旁邊，請在選項直欄中輸入 **9**。
 - __ g. 將會顯示**說明與裝置機型**，且會顯示新可抽取式媒體的安裝位置。
 - __ h. 按一下 **F3**，返回**硬體服務管理程式**顯示畫面上。
 - __ i. 在**硬體服務管理程式**顯示畫面上，按下 **F6** 來列印配置清單（如果有印表機的話）。您或客戶服務代表以後便可以參考配置清單。
 - __ j. 按兩次 **F12**，然後按 Enter 鍵以返回「主功能表」。
 - __ k. 特性安裝完成。

裝置的蓋子

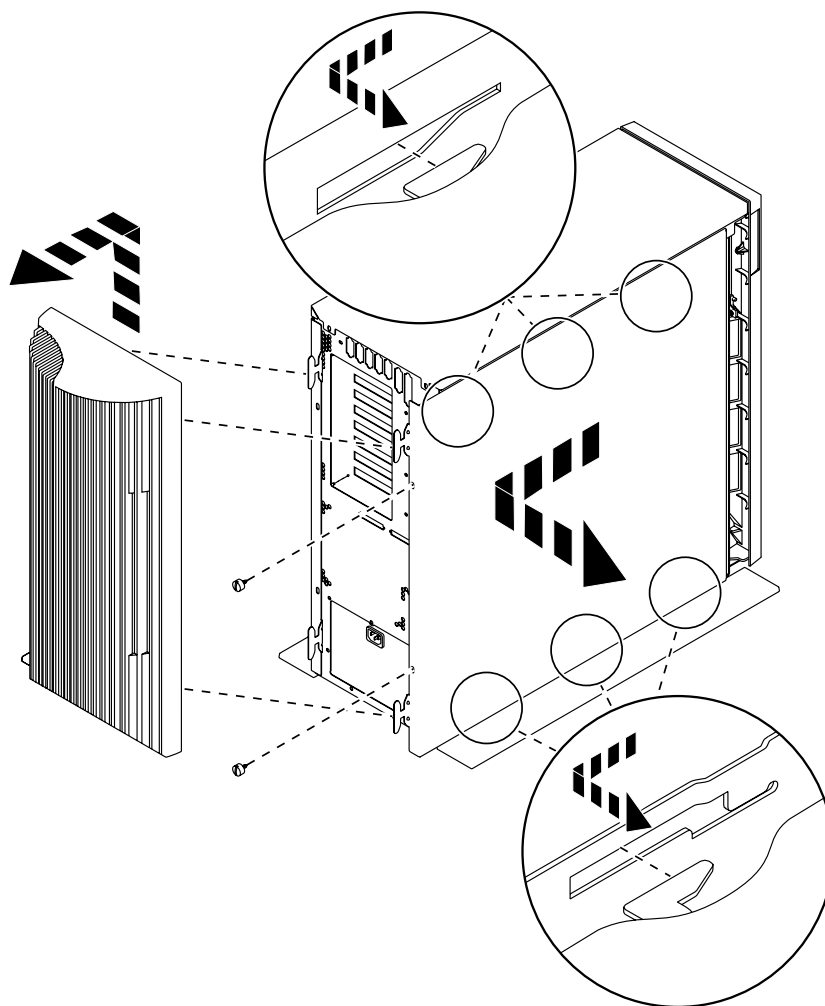
請找出您要使用的裝置圖解：

- 『270、810 及 820 主機』
- 第 19 頁的『框架中的 270 或 810 裝置』

270、810 及 820 主機

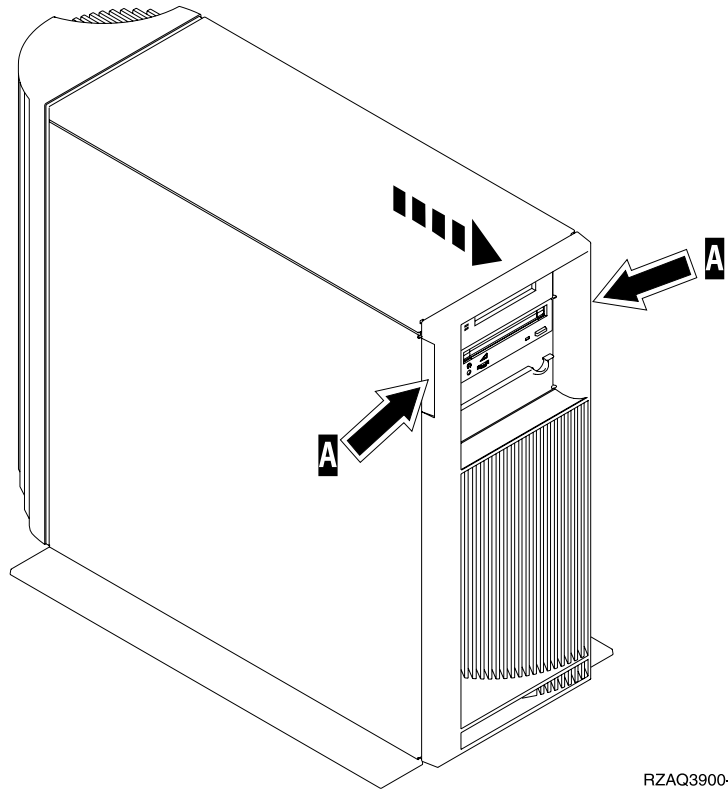
若要使用抽取式媒體位置，您必須移除蓋板。

1. 請將您的手置於接近背蓋底部處 (如果有背蓋)，然後將背蓋向上拉起並拉出。
2. **270 及 810 裝置**--面向背面，鬆開翼型螺絲，由正面向背面的方向滑動右側蓋，直到停止為止，卸下右側蓋。
820 unit--面向背面，鬆開翼型螺絲，由正面向背面的方向滑動左側蓋，直到停止為止，卸下左側蓋。
3. 拉出蓋板。



RZAQ2517-0

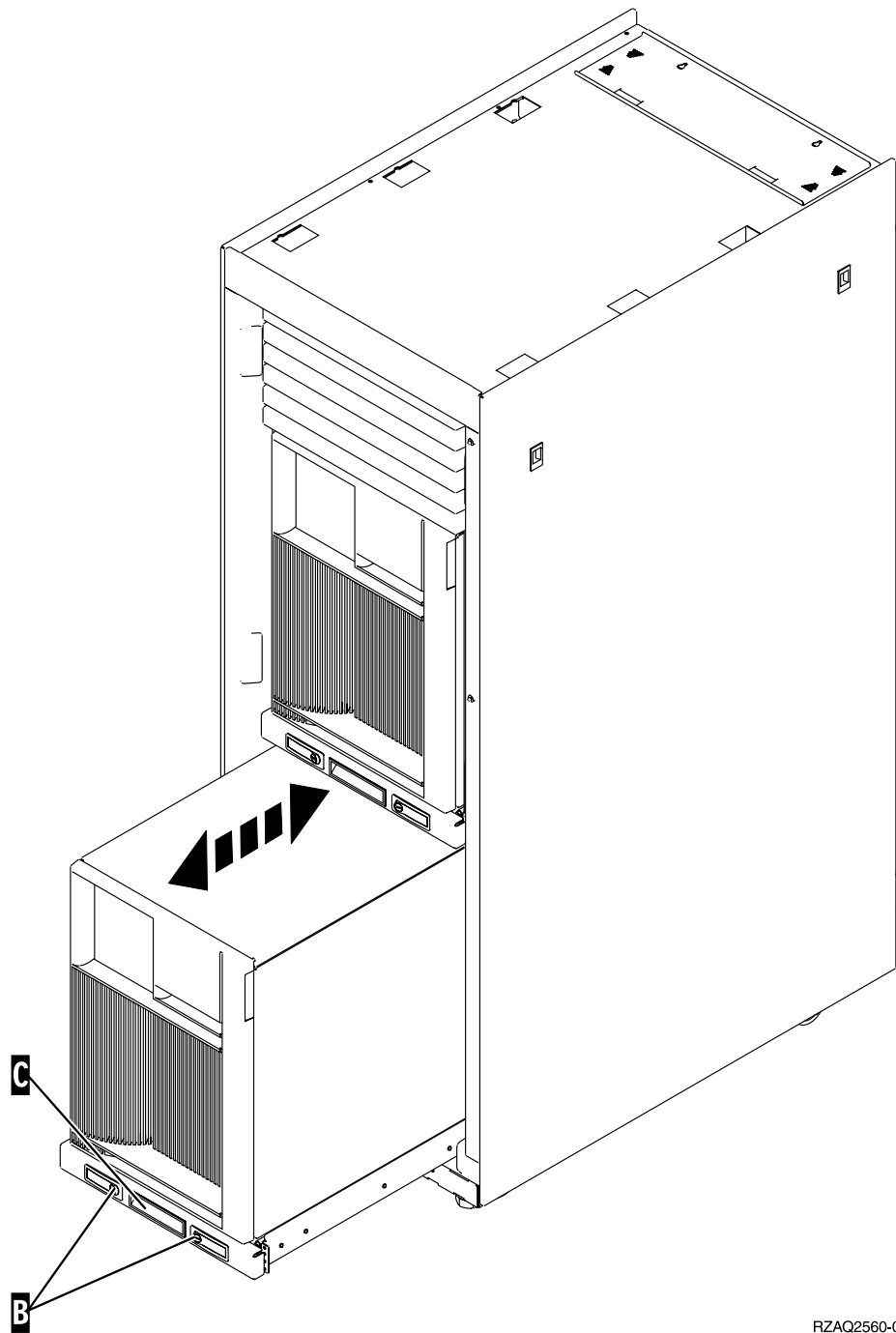
4. 卸下前蓋板。



RZAQ3900-0

框架中的 270 或 810 裝置

1. 按下門鎖 **B**，使用把手 **C** 來拉出伺服器。



RZAQ2560-0

2. 卸下前蓋板。請參閱步驟第 18 頁的 4。
3. 卸下左邊的蓋子 (從前面看過去)。請參閱步驟第 17 頁的 3。



Printed in Taiwan