

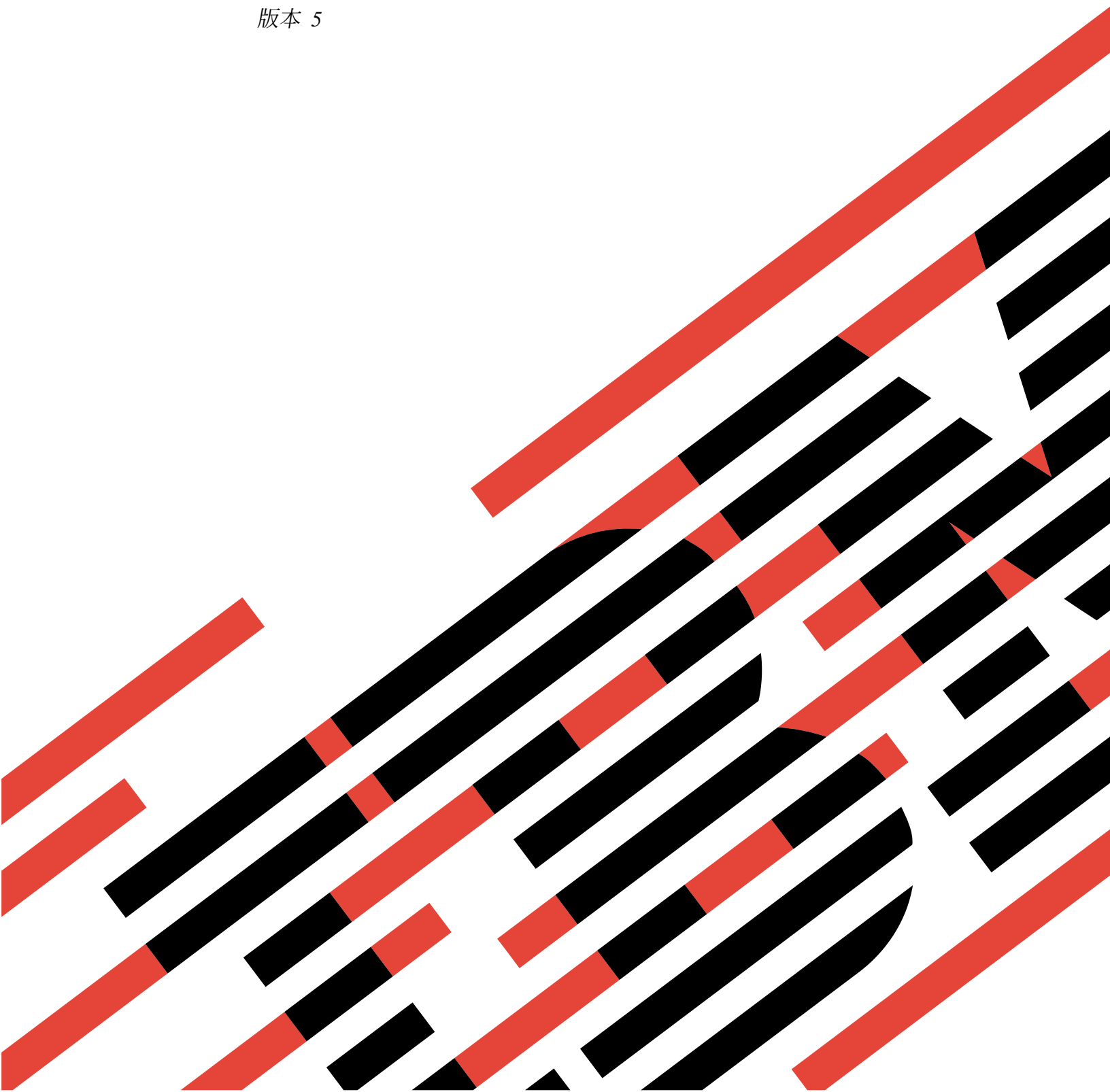


 eServer

iSeries

**新增抽取式媒體至您的 830、840、870 或 890 主機、
5074、5079、5094 或 5095 擴充裝置**

版本 5





@server

iSeries

**新增抽取式媒體至您的 830、840、870 或 890 主機、
5074、5079、5094 或 5095 擴充裝置**

版本 5

安裝抽取式媒體

您可以自行安裝抽取式媒體裝置特性。安裝這個硬體大約需要一個小時。但是，如果您決定不要自行安裝此特性，您可連絡 IBM® 或授權經銷商以付費方式請其安裝抽取式媒體裝置特性。

容許額外的時間來完成工作、執行系統 IPL，以及驗證硬體配置。

當您使用這些指示時，您將執行下列步驟：

- 移除擴充裝置的前蓋板。
- 安裝新的硬體。
- 安裝蓋板。
- IPL 作業系統 (如果您是執行非並行安裝)。
- 驗證新硬體的配置。

開始之前

在安裝抽取式媒體之前，請遵循下列指示。

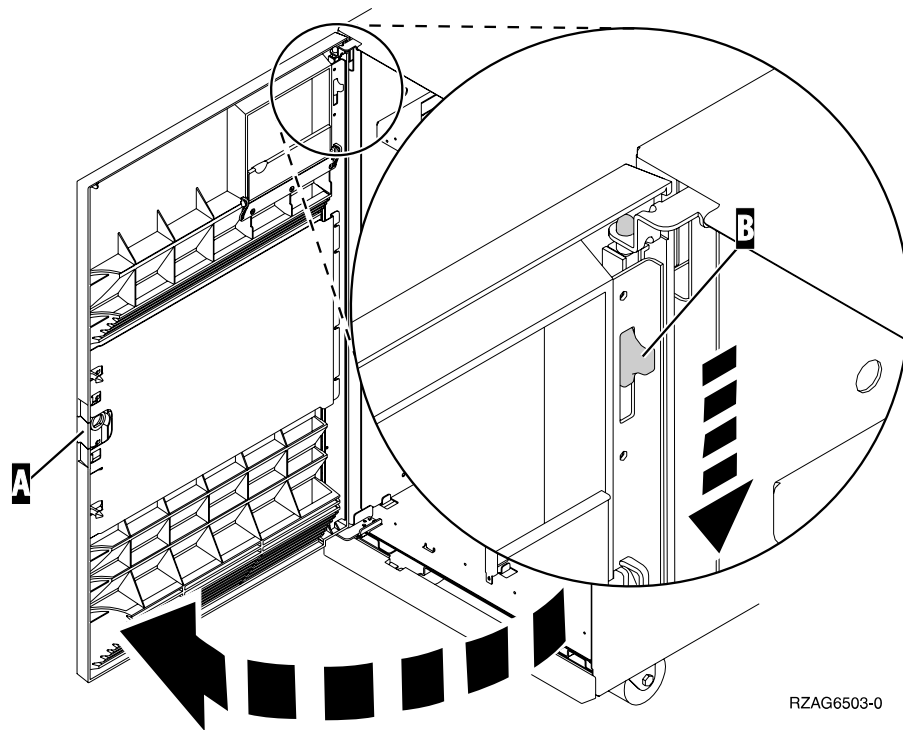
- 確定您具有作業系統及授權程式的現行備份。如果您的作業系統和授權程式是前次引用 PTF 之後備製的，則該備份可被接受。
- 請花數分鐘時間熟悉這些指示。
- 若有不正確、缺少或明顯損壞的組件，請聯絡下列其中一個對象：
 - 您的授權經銷商
 - IBM Rochester Manufacturing Automated Information Line (R-MAIL)
 - 1-800-300-8751 (美國)
 - 1-507-253-5242 (全球)
- 安裝新特性之前，請判斷是否需要任何現有的 PTF 先決要件。請探訪下列網站：
<http://www-912.ibm.com/supporthome.nsf/document/10000051>
 1. 選取 **All Documents**。
 2. 選取 **Collapse**。
 3. 選取 **General Information**。
 4. 選取 **Offerings**。
 5. 選取 **Feature Prerequisites**。
 6. 選取 **Customer Install Features Prerequisites**。
 7. 請找出您的特性號碼及 OS/400® 版次，然後檢查先決要件。

安裝抽取式媒體裝置

這個程序提供在擴充裝置安裝抽取式媒體裝置所需的步驟。它將協助您判斷，是要進行並行抽取式媒體裝置安裝或是關機抽取式媒體裝置安裝。在並行安裝期間，您並不需要關掉擴充裝置電源。

在安裝期間，若您遇到困難，請聯絡授權經銷商或服務提供者。

- __ 1. 主機的電源是否關閉？
 - __ 否：繼續下一步驟。
 - __ 是：請跳至步驟第 6 頁的 4。
- __ 2. 打開前蓋板 **A** (圖 1， 5074、5094、5095、830、840、870 或 890；第 3 頁的圖 2， 5079 或 5294)。
- __ 3. 使用 **B** 中所顯示的門來卸下蓋板。



RZAG6503-0

圖 1. 打開前蓋板機門 (5074、5094、5095、830、840、870、890)

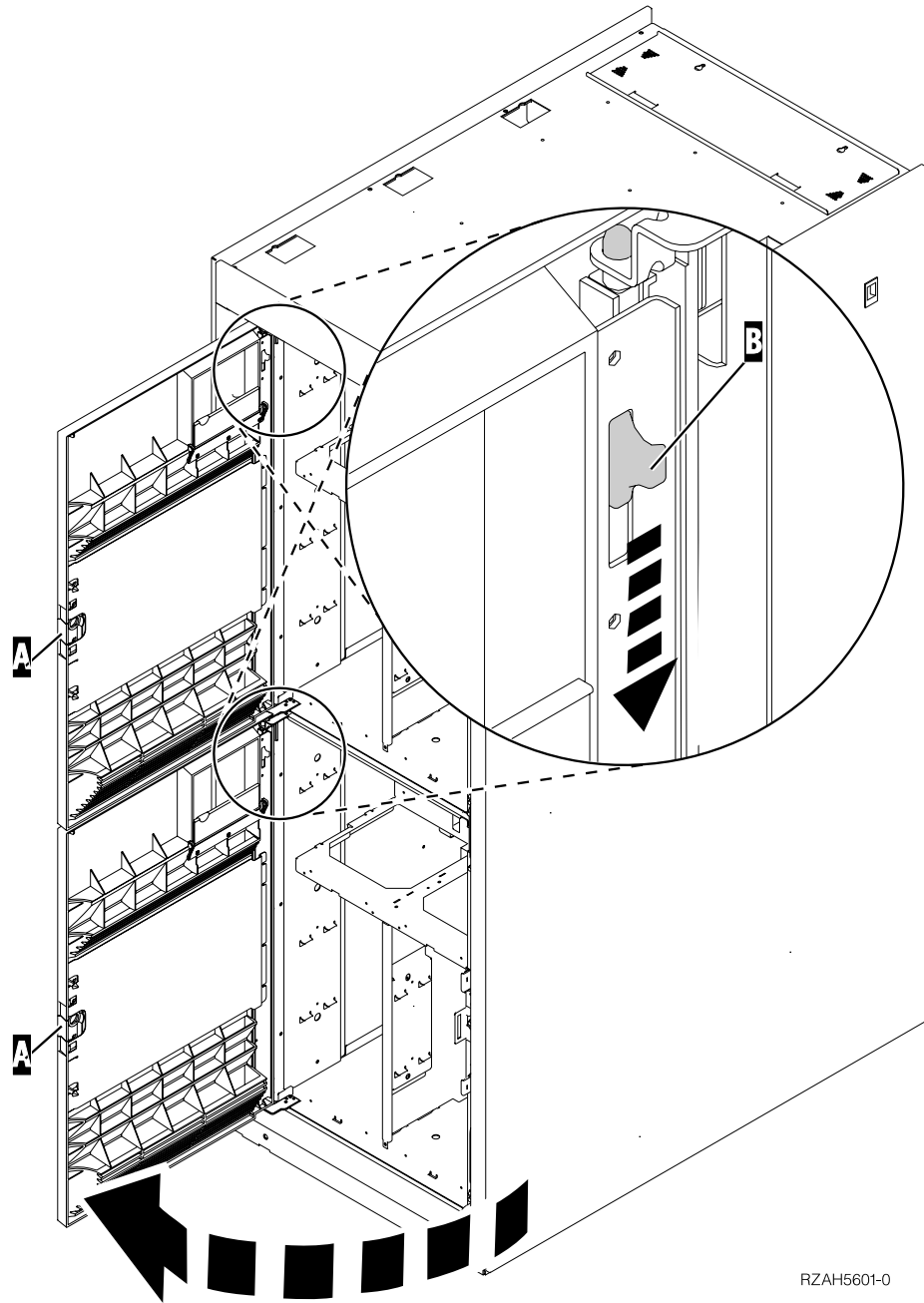


圖 2. 開啓前蓋板門 (5079)

- 4. 接上可拋式防護帶，以防止靜電損壞裝置。將箔膜的黏性部份貼到未上漆的表面。

註:

- a. 請遵循沒有使用防護帶時的相同預防措施。「2209 可拋式防護帶」是用來控制靜電。在使用電氣設備時，它並不會增加或減少您觸電的危險。
 - b. 當您解開防護帶時，請拿掉尾端銅箔的襯圈。
 - c. 將銅箔貼到裝置框架上外曝且未上漆的金屬表面 (電氣接地)。
- 5. 開始之前，請務必瞭解第 4 頁的『並行程序 (主機已開機)』中的步驟。如果您覺得並行程序用起來不方便，請跳至第 6 頁的『非並行程序 (主機已關機)』步驟。

並行程序 (主機已開機)

請遵循下列步驟執行並行安裝。

警告: 若不遵循這些指示執行，可能會導致抽取式媒體或主機損壞，且會造成資料流失。

- ___ 1. 如果尚未登入，請以**服務工具權限**登入。
- ___ 2. 在 iSeries 指令行上，鍵入：**strsst**。然後按 Enter 鍵。
- ___ 3. 在系統服務工具 (SST) 登入顯示畫面中，鍵入您的服務工具使用者 ID 與服務工具密碼。然後按 Enter 鍵。
- ___ 4. 當系統服務工具 (SST) 顯示畫面出現時，請選取**啓動服務工具**選項。
按 Enter 鍵。
- ___ 5. 當系統服務工具功能表出現時，請選取**硬體服務管理程式**選項。
按 Enter 鍵。
- ___ 6. 當**硬體服務管理程式**功能表出現時，請選取**包裝硬體資源 (系統、框架、卡...)** 選項。
按 Enter 鍵。
- ___ 7. 在**包裝硬體資源**功能表上，找出您要安裝抽取式媒體裝置的擴充裝置。
- ___ 8. 一旦找出擴充裝置，請看**框架 ID** 欄位。(框架 ID 也會顯示在每一個擴充裝置的前端。)
- ___ 9. 在此寫下出現在**框架 ID** 欄位的號碼：_____。
- ___ 10. 查看擴充裝置前蓋板內側上的標籤 (指示於步驟 9)。找出您將安裝抽取式媒體裝置的位置。
- ___ 11. 在此寫下出現在 *Phys* 直欄中的數字：_____。這個數字便是「裝置位置」。
- ___ 12. 按一下 **F3**，返回**硬體服務管理程式**功能表。
- ___ 13. 在**硬體服務管理程式**顯示畫面上，選取**裝置並行維護**選項。
按 Enter 鍵。
- ___ 14. 在**指定實體位置或資源名稱**欄位中，鍵入：
 - a. 您在步驟 9 中為「框架 ID」決定的數字。
 - b. 您在步驟 11 中為「位置」決定的實體位置。
- ___ 15. 從您要安裝新裝置的位置中拉出抽取式媒體裝填槽。
- ___ 16. **警告:** 抽取式媒體裝置很容易損壞。請小心掌握。
請務必使用防護帶。 請將防護帶的一端繞在手腕，將另一端連接到擴充裝置。
- ___ 17. 請找出含有新的抽取式媒體組件的包裝並從防靜電包裝中取出。
- ___ 18. 將抽取式媒體裝置安裝在擴充裝置之前，請先朝您的方向拉出把手。
- ___ 19. 抓住磁帶機右上方或 CD-ROM 右下方的按鈕來托住裝置。請勿利用把手握住抽取式媒體裝置。
- ___ 20. 當您將抽取式媒體裝置推入選取位置並推到一半時，請參照第 5 頁的圖 3 托住抽取式媒體裝置的底端。不必再往前推。
- ___ 21. 在**指定動作**欄位，選取**安裝裝置**選項。
- ___ 22. 在輸入一個 00 到 19 之間的時間值欄位中，鍵入 **01** 代表一分鐘。
- ___ 23. 按 Enter 鍵。

註：請注意抽取式媒體裝置右側的燈。當燈亮起並開始快速閃爍時，您有九秒鐘的時間推進抽取式媒體裝置、讓它就位。

- __ 24. 當燈開始閃爍時，請滑進抽取式媒體裝置直到它固定妥當。同時推入把手來固定住抽取式媒體裝置。

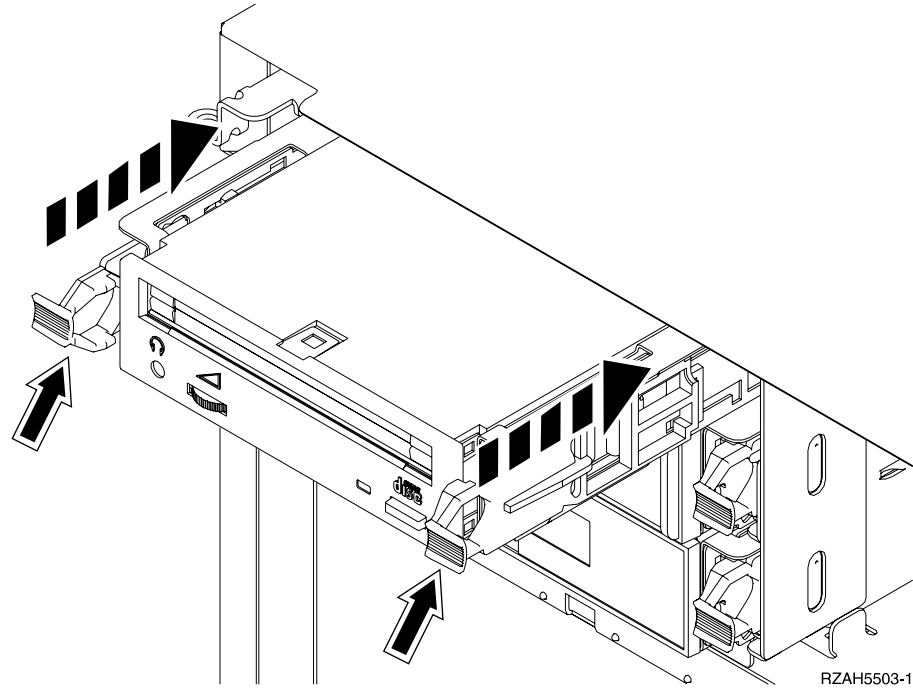


圖 3. 安裝可抽取式媒體裝置

- __ 25. 當您安裝好可抽取式媒體裝置時，綠燈將停止閃爍，然後一直亮著。
- __ 26. 回到主控台並等待並行維護結果顯示畫面出現為止。
按 Enter 鍵。
- __ 27. 當硬體服務管理程式功能表出現時，請選取**包裝硬體資源 (系統、框架、卡...)** 選項。
按 Enter 鍵。
- __ 28. 在**包裝硬體資源**功能表上，輸入一個 **9** 於選項直欄（在具有新的可抽取式媒體裝置的擴充裝置旁邊）中。
按 Enter 鍵。
- __ 29. 將會顯示說明與裝置機型，且會顯示新可抽取式媒體的安裝位置。
- __ 30. 按一下 **F3**，返回**硬體服務管理程式**顯示畫面上。
- __ 31. 在**硬體服務管理程式**顯示畫面上，按下 **F6** 來列印配置清單（如果有印表機的話）。您或客戶服務代表以後便可以參考配置清單。
- __ 32. 安裝擴充裝置前蓋板。
- __ 33. 按兩次 **F12**，然後按 Enter 鍵以返回主功能表。
- __ 34. 特性安裝已完成。

非並行程序 (主機已關機)

- ___ 1. 如果主機上安裝了邏輯分割區，請參閱 *iSeries* 資訊中心。請跳至 *iSeries* 資訊中心的管理邏輯分割區，以取得關閉具有邏輯分割區之系統電源的指示。
- ___ 2. 確定所有工作已完成。
- ___ 3. 當所有工作完成時，請鍵入 `pwrwnsys *immed`。按 Enter 鍵。
- ___ 4. *iSeries* 的電源關閉完成後，請拔掉電源插座上的任何電源線，例如，印表機和顯示器的電源線。
- ___ 5. 請從插座拔下主機的電源線。
- ___ 6. 從插座拔掉擴充裝置的電源線。
- ___ 7. 打開前蓋板 **A** (第 2 頁的圖 1，5074、5094、5095、830、840、870、890；第 3 頁的圖 2，5079 或 5294)。
- ___ 8. 如有必要，請使用 **B** 顯示的門鎖來卸下前蓋板 (第 2 頁的圖 1，5074、5094、5095、830、840、870、890；第 3 頁的圖 2，5079 或 5294)。
- ___ 9. **警告：** 抽取式媒體裝置很容易損壞。請小心拿握。
請務必使用防護帶。 請將防護帶的一端繞在手腕，將另一端連接到主機。
- ___ 10. 從您要安裝新裝置的位置中拉出抽取式媒體裝填槽。
- ___ 11. 請找出含有新裝置的包裝並從防靜電包裝中取出。
- ___ 12. 保持裝置朝上，朝您的方向拉出裝置兩側的把手。
- ___ 13. 抓住磁帶機右上方或 CD-ROM 右下方的按鈕來托住裝置。請勿利用把手來托住裝置。
- ___ 14. 請參照第 7 頁的圖 4，然後將裝置對齊您移除裝填槽的位置。
- ___ 15. 將它滑進擴充裝置直到它**停止**。
- ___ 16. 同時推入把手來固定住抽取式媒體裝置。

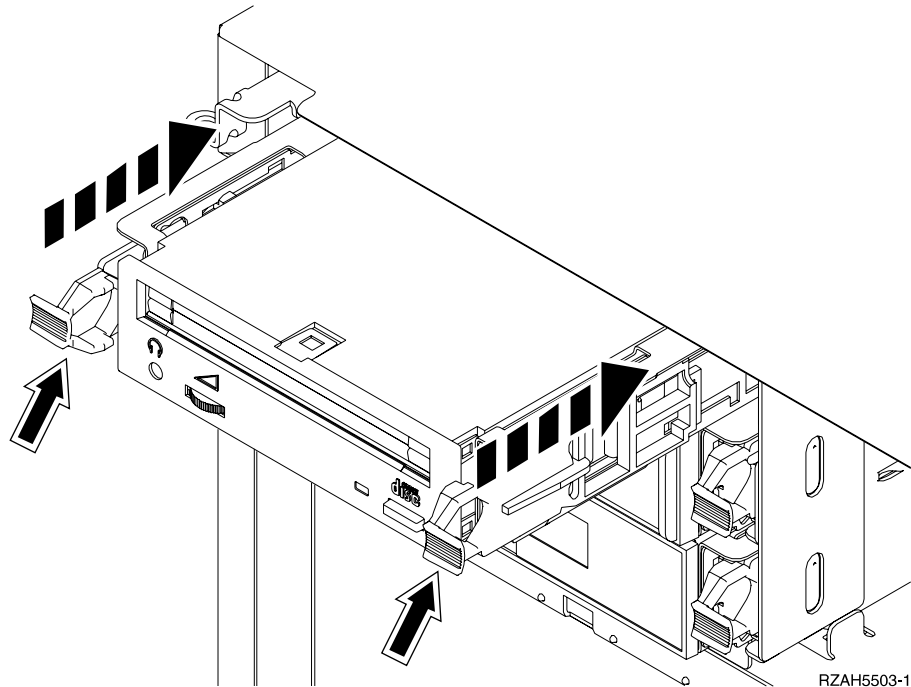


圖 4. 安裝抽取式媒體

__ 17. 您是否還要安裝其他裝置？

__ 否：繼續下一步驟。

__ 是：如果您有另一個裝置，如磁帶機或光碟機，請參閱隨裝置所附的說明指示。

__ 18. 安裝前蓋。

危險

若電源插座接線不正確，則可能對系統金屬部份或連接到系統的產品產生危險的電壓。客戶須負責確認插座的接線正確且已接地以預防電擊。(RSFTD201)

__ 19. 插入主機與系統單元主控台。插上您先前拔下的任何電源線，如印表機及顯示器的電源線。

__ 20. 開啓所有連接裝置的電源，如印表機與顯示器。

__ 21. 查看控制面板中的「功能/資料」顯示畫面。

__ 22. 「功能/資料」顯示畫面中是否出現顯示著「標準」指示器 (OK) 的 **01 B V=S**。

__ 是：請繼續下一步驟。

__ 否：請執行下列動作：

__ a. 按「選取模式」按鈕，直到「手動」指示器 (小手形狀) 燈亮為止。

__ b. 按下「增加/減少」按鈕，直到「功能/資料」顯示畫面中出現 **02**。

__ c. 按控制面板中的 Enter 按鈕。

__ d. 按下「增加/減少」按鈕，直到「功能/資料」顯示畫面中出現 **B**。

__ e. 按控制面板中的 Enter 按鈕。

__ f. 按「增加/減少」按鈕，直到 **S** 出現在「功能及資料」顯示畫面中為止。

- __ g. 按控制面板中的 Enter 按鈕。
 - __ h. 按「選取模式」按鈕，直到「正常」模式指示器 (OK) 燈亮為止。
 - __ i. 按「增加/減少」按鈕，直到 **01** 出現在「功能及資料」顯示畫面中為止。
 - __ j. 按控制面板中的 Enter 按鈕。
在「功能/資料」顯示畫面中，應出現 **01 B S** 且「正常」顯示器 (OK) 的燈會點亮。如果沒有出現，請重複步驟第 7 頁的 22a到 22j。
- __ 23. 開啓系統主控台的工作站或 PC 的電源。
 - __ 24. 按下電源按鈕，打開主機的電源。
 - __ 25. 登入主機。確定您具有服務工具權限。
 - __ 26. 請執行下列步驟來驗證您的抽取式媒體裝置配置：
 - __ a. 在指令行上，鍵入：**strsst**。按 Enter 鍵。
 - __ b. 在系統服務工具 (SST) 登入顯示畫面中，鍵入您的服務工具使用者 ID 與服務工具密碼。
 - __ c. 當系統服務工具 (SST) 顯示畫面出現時，請選取**啓動服務工具**選項。
按 Enter 鍵。
 - __ d. 當系統服務工具功能表出現時，請選取**硬體服務管理程式**選項。
按 Enter 鍵。
 - __ e. 當**硬體服務管理程式**畫面出現時，請選取**包裝硬體資源 (系統、框架、卡...)**選項。
按 Enter 鍵。
 - __ f. 在**包裝硬體資源**畫面上，（在具有新的可抽取式媒體裝置的擴充裝置旁邊的 選項直欄中輸入一個 **9**。使用顯示在擴充裝置前端的框架 ID。
 - __ g. 將會顯示說明與裝置機型，且會顯示新可抽取式媒體的安裝位置。
 - __ h. 按一下 **F3**，返回**硬體服務管理程式**顯示畫面上。
 - __ i. 在**硬體服務管理程式**顯示畫面上，按下 **F6** 來列印配置清單（如果有印表機的話）。您或客戶服務代表以後便可以參考配置清單。
 - __ j. 按兩次 **F12**，然後按 Enter 鍵以返回「主功能表」。
 - __ k. 特性安裝完成。



Printed in Taiwan