

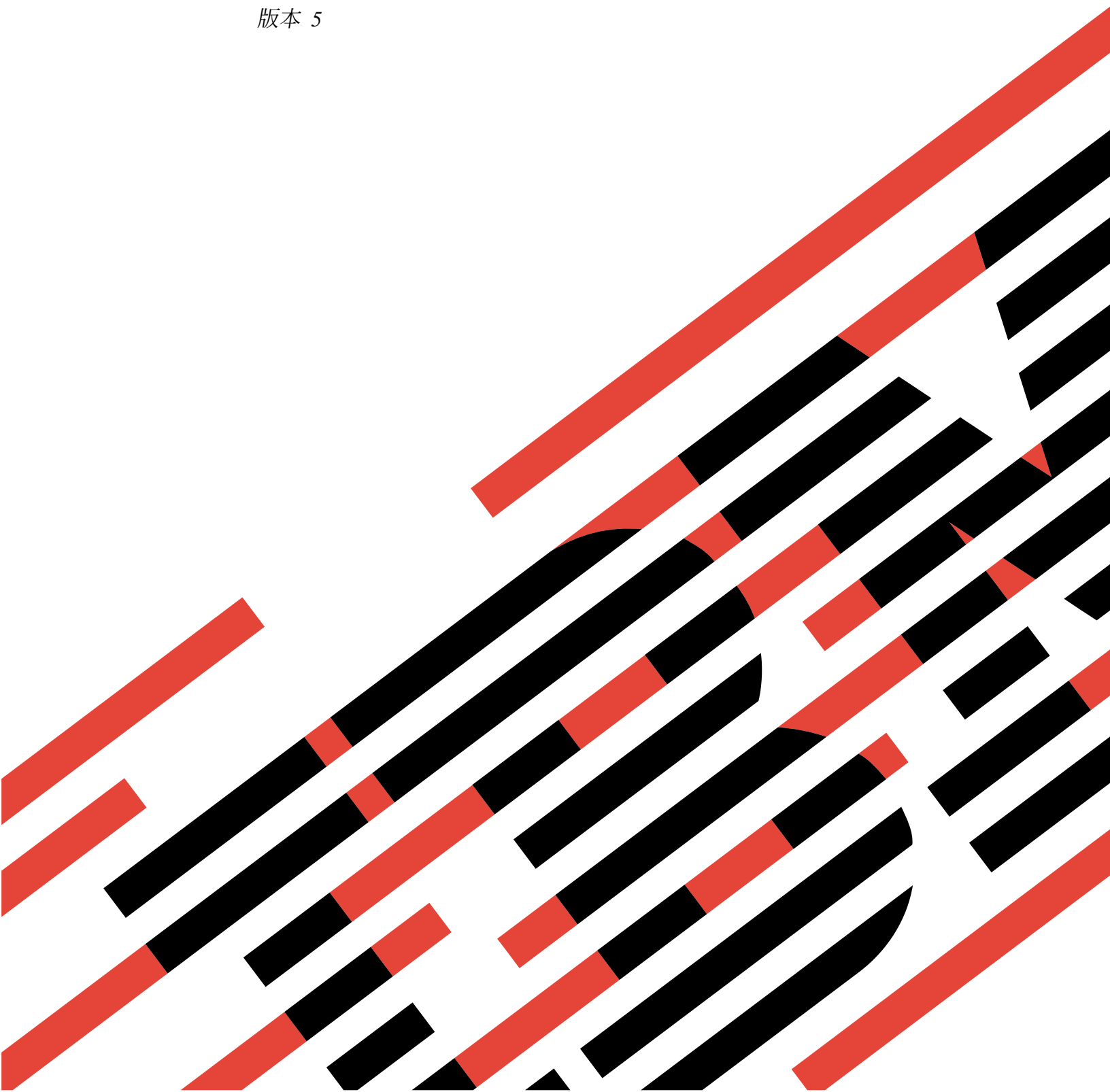


 eServer

iSeries

# 43xx 硬碟機、71xx 磁碟擴充裝置、71xx 硬碟機機殼安裝指示

版本 5







@server

iSeries

**43xx 硬碟機、71xx 磁碟擴充裝置、71xx 硬碟機機殼安裝指示**

版本 5



---


## 第 1 章 安裝 43xx 或 71xx 硬碟機

這個特性可由客戶自己安裝。安裝這個硬體大約需要一個小時。如果您選擇不要自己執行此安裝作業，請聯絡 IBM® 或授權經銷商，付費請他們安裝此特性。

您需要額外的時間來完成您的工作、備份系統、進行系統起始程式載入 (IPL) 及驗證您的硬體配置。

當您使用這些指示時，您可能要執行下列：

- 卸下主機蓋板。
- 安裝新的硬體。
- 安裝蓋板。
- 執行作業系統 IPL。
- 驗證新硬體的配置。

**註：**如果您要移除或移動已安裝在主機中的硬碟機，請參閱備份及回復 。

本說明書中的某些圖例可能與您現有主機的實際面貌稍有出入。不過，執行作業的步驟相同。

開始之前，請先執行下列。

- \_\_\_ 1. **確定您具有系統的現行備份 (包括作業系統、授權程式及資料)。**
- \_\_\_ 2. 請花數分鐘時間熟悉這些指示。
- \_\_\_ 3. 若有不正確、遺漏或明顯損壞的組件，請聯絡下列其中之一：
  - 您的授權經銷商
  - IBM Rochester Manufacturing Automated Information Line (R-MAIL)
    - 1-800-300-8751 (美國及加拿大)
    - 1-507-253-5242 (全球)
- \_\_\_ 4. 在安裝期間，若您遇到困難，請聯絡授權服務提供者或授權經銷商。
- \_\_\_ 5. 如果您在邏輯分割區中安裝新的硬體，則需要規劃及瞭解基本要求才能順利完成。請至資訊中心的邏輯分割區。然後返回至這些指示。
- \_\_\_ 6. 安裝新特性之前，請判斷是否需要任何現有的 PTF 先決要件。請探訪下列網站：  
<http://www-912.ibm.com/supporthome.nsf/document/10000051>
  - a. 選取 **All Documents**。
  - b. 選取 **Collapse**。
  - c. 選取 **General Information**。
  - d. 選取 **Offerings**。
  - e. 選取 **Feature Prerequisites**。
  - f. 選取 **Customer Install Features Prerequisites**。
  - g. 請找出您的特性號碼及 OS/400® 版次，然後檢查先決要件。

跳至您計劃安裝的特性之安裝指示：

- 第 3 頁的第 2 章, 『安裝 43xx 硬碟機』
- 第 33 頁的『在 270 伺服器中安裝 7104 擴充裝置或在 810 伺服器中安裝 7116 擴充裝置』
- 第 41 頁的『安裝 7123 或 7136 硬碟機機殼』
- 第 47 頁的『安裝 7124 或 7127 硬碟機機殼』

---

## 第 2 章 安裝 43xx 硬碟機

這個特性可由客戶自己安裝。如果您選擇不要自己執行此安裝作業，請聯絡 IBM 或授權經銷商，付費請他們執行此安裝。


安裝硬碟機時，裝置的電源可以是關閉 (非並行) 或開啓 (並行) 的：

- \_\_\_ 1. 開始之前，請確定您瞭解電源開啓 (並行) 程序的複雜性 (『安裝期間開啓系統電源』)。若使用並行程序，讓您感到不舒服，請跳至第 7 頁的『安裝期間關閉系統電源』。
- \_\_\_ 2. 決定您想要使用哪一種方式來安裝您的硬碟機--第 3 頁的『安裝期間開啓系統電源』或第 7 頁的『安裝期間關閉系統電源』。

---

### 安裝期間開啓系統電源

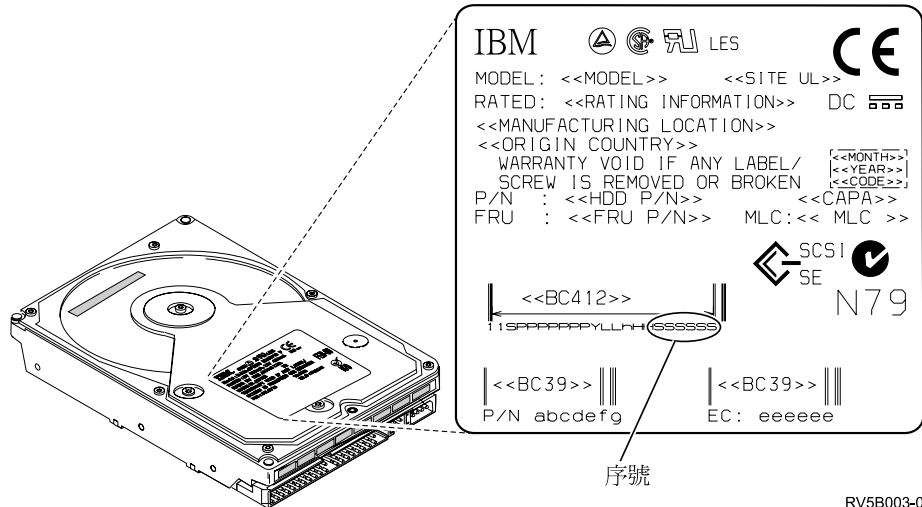
**警告：** 硬碟機很容易損毀的。請小心處理。

- \_\_\_ 1. 卸下或打開裝置前蓋。請參閱第 15 頁的『打開或卸下前蓋』。
- \_\_\_ 2. 接上可拋式防護帶，以防止靜電損壞裝置。  觀賞視訊。

**註：**

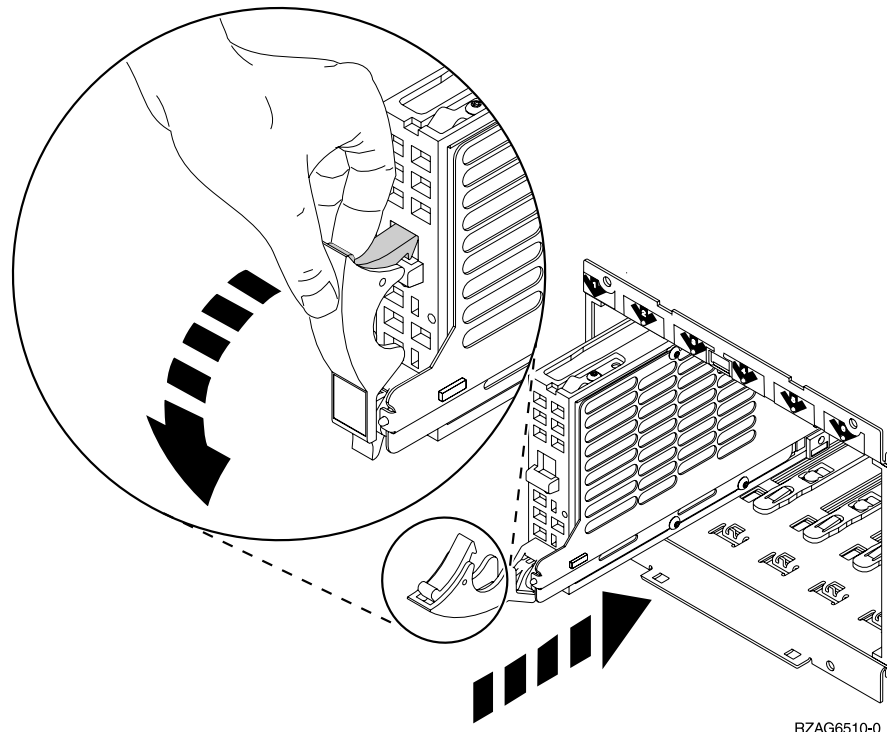
- a. 請遵循沒有使用防護帶時的相同預防措施。「2209 可拋式防護帶」是用來控制靜電。它在您使用或處理電氣設備時，不會增加或減少觸電可能性。
- b. 當您解開防護帶時，請拿掉尾端銅箔片的襯圈。
- c. 將銅箔片貼到主機框架上的**外露、未上漆金屬表面** (電氣接地)。
- \_\_\_ 3. 尋找您的主機或擴充裝置中的硬碟機位置。請參閱第 19 頁的『硬碟機位置』。
- \_\_\_ 4. 卸下硬碟機蓋板。緊握門把並拉出它。iSeries 825 不使用硬碟機蓋板。
- \_\_\_ 5. 查看主機或擴充裝置的前方，然後決定下一個可用的位置。如果主機有擴充裝置，**請先填入主機中的槽位置**。如果使用邏輯分割區，請至資訊中心的規劃邏輯分割區，取得特定的載入來源硬碟機位置。
- \_\_\_ 6. 寫下將安裝新磁碟的位置 \_\_\_\_\_ (例如，D03)。
- \_\_\_ 7. 在此寫下將安裝硬碟機的「框架 ID」\_\_\_\_\_。稍後，您將需要它。基本系統的「框架 ID」是 1。前一個顯示畫面顯示出每個外部擴充裝置的「框架 ID」(例如：02)
- \_\_\_ 8. 您在登入時，**至少必須具有服務層次權限**。
- \_\_\_ 9. 在 iSeries 階段作業的指令行上輸入 **strsst**，然後按 Enter 鍵。
- \_\_\_ 10. 在系統服務工具 (SST) 登入顯示畫面中，鍵入您的服務工具使用者 ID 與服務工具密碼。然後按 Enter 鍵。
- \_\_\_ 11. 從系統服務工具 (SST) 顯示畫面選取**啓動服務工具**。然後按 Enter 鍵。
- \_\_\_ 12. 從啓動服務工具顯示畫面選取**硬體服務管理程式**。然後按 Enter 鍵。
- \_\_\_ 13. 從顯示畫面選取**裝置並行維護**。然後按 Enter 鍵。
- \_\_\_ 14. 鍵入將安裝新硬碟機的**實體位置** (框架 ID 及位置)。請參閱 6 步驟及 7 步驟。  
本例中的**實體位置**：框架 ID 1 \_\_\_ 位置 D06 \_\_\_，表示您將硬碟機安裝在框架 1 (基本系統)，硬碟機位置 6。

- \_\_ 15. 選取選項 **2** (對將執行的動作安裝裝置。)
- \_\_ 16. 將延遲的時間設定為 1 分鐘--01。(此時，請勿按下 Enter 鍵。)
- \_\_ 17. 請找出含有新的硬碟機裝配件的包裝並從防靜電包裝中取出它。安裝之前，請先在此 \_\_\_\_\_ 寫下硬碟機的序號 (使用最後四位數)。



RV5B003-0

- \_\_ 18. 安裝硬碟機之前，緊握把手並將它向外、向下拉以打開把手。如果把手不是完全向下，則硬碟機將不會滑入主機或擴充裝置。 觀賞視訊。





RZAG6510-0

- \_\_ 19. 請托住硬碟機組件，將它滑入主機或擴充裝置。請勿再推它。

**註：** 請將硬碟機保持水平安裝在 7123、7136 及 7137 硬碟機機殼中。




- \_\_ 20. 在您安裝的硬碟機旁的編號箭頭中，尋找一個燈號。當您在下一個步驟中按 Enter 鍵時，這個燈號會亮起並且迅速地閃爍。您有 9 秒鐘的時間將硬碟機一直向前滑動及推入硬碟機上的把手。
- \_\_ 21. 按主控台上的 Enter 鍵。
- \_\_ 22. 當燈號開始閃爍時，請等候一分鐘，然後將硬碟機一直滑入，關閉門鎖來固定位置。
- \_\_ 23. 如果硬碟機安裝正確，燈號會停止閃爍，保持燈亮。
- \_\_ 24. 回到主控台並等到並行維護結果顯示畫面出現為止。  
按下 Enter 鍵。
- \_\_ 25. 您有另一個硬碟機要安裝嗎？
  - \_\_ 否：繼續下一步驟。
  - \_\_ 是：查看主機或擴充裝置的前方，然後決定下一個可用的位置。重複第 3 頁的 13 到 24 步驟。
- \_\_ 26. 當硬體服務管理程式顯示畫面出現時，請按 **F12**。
- \_\_ 27. 選取系統服務工具顯示畫面上的**使用硬碟機**。  
按下 Enter 鍵。
- \_\_ 28. 選取**使用硬碟機**顯示畫面上的**顯示磁碟配置**。  
按下 Enter 鍵。
- \_\_ 29. 選取**顯示磁碟配置**畫面上的**顯示未配置的裝置**。  
按下 Enter 鍵。
- \_\_ 30. 您已安裝的硬碟機應該會列示出來。序號應該符合您已在第 4 頁的 17 步驟中寫下的序號。  
  
**註：**新硬碟機可能需要 5 分鐘的時間才能出現在清單中。若硬碟機未列示出來，請確定是否已適當地安裝硬碟機。重複第 3 頁的『安裝期間開啓系統電源』到 24 步驟。
- \_\_ 31. 按 F12 兩次。
- \_\_ 32. 選取**使用硬碟機**顯示畫面上的**使用磁碟配置**。  
按下 Enter 鍵。
- \_\_ 33. 您將新增硬碟機到現存的裝置同位集嗎？如需裝置同位檢查的相關資訊，請至備份及回復 。
  - \_\_ 是：請繼續下一步驟。
  - \_\_ 否：您要啓動裝置同位集嗎？
    - \_\_ 是：則跳至資訊中心的裝置同位檢查保護。
    - \_\_ 否：請跳至步驟 第 6 頁的 51。
- \_\_ 34. 選取**使用磁碟配置**顯示畫面上的**將裝置併入裝置同位保護**。  
按下 Enter 鍵。
- \_\_ 35. 是否已出現**無法併入裝置同位保護**？
  - \_\_ 是：請繼續下一步驟。
  - \_\_ 否：請跳至步驟 第 6 頁的 39。

- \_\_ 36. 在您可以啓動裝置同位保護前，必須先符合下列條件。可能會因一個或多個理由而無法將硬碟機併入裝置同位保護。
- 若有足夠的硬碟機可用來建立新的同位集，則這些裝置可以進行 *啓動裝置同位保護* 作業，但不可以進行 *併入裝置同位保護* 作業。詳細資訊，請至備份及回復  。
  - 一個同位集中的所有硬碟機必須有相同的容量，且結果同位集中最少有 **3 或 4 個硬碟機**，最多 **10 或 18 個硬碟機**，視硬碟機類型而定。
  - 並非所有連接到進階功能輸入/輸出處理器的硬碟機均已向系統報告。請重試此作業。
  - 所要求的作業必須支援硬碟機的機型。
- \_\_ 37. 當符合上述的條件時，請選取 **F12 回到使用磁碟配置顯示畫面**。
- \_\_ 38. 選取 *使用磁碟配置顯示畫面* 上的 **將裝置併入裝置同位保護**。
- 按下 **Enter** 鍵。
- \_\_ 39. 選取將併入「裝置同位保護」的硬碟機。在 *將硬碟機併入裝置同位保護顯示畫面* 上的選項直欄中，鍵入 **1**。
- 按下 **Enter** 鍵。
- \_\_ 40. 請按 **Enter** 鍵，確認您的選擇。配置將開始進行，可能需要 30 至 60 分鐘來完成。
- \_\_ 41. 完成裝置同位檢查保護時，會在 *使用磁碟配置顯示畫面* 中出現訊息已順利併入選取的裝置。
- \_\_ 42. 選取 *使用磁碟配置顯示畫面* 上的 **顯示磁碟配置**，然後按 **Enter** 鍵。
- \_\_ 43. 選取 *使用磁碟配置顯示畫面* 上的 **顯示磁碟配置狀態**，然後按 **Enter** 鍵。
- \_\_ 44. 如果您有多個 ASP，請決定要新增硬碟機的輔助儲存體儲存區 (ASP)。
- \_\_ 45. 按 **F12** 兩次。
- \_\_ 46. 選取 *使用磁碟配置顯示畫面* 上的 **將裝置新增到 ASP 並平衡資料**。
- 按下 **Enter** 鍵。
- \_\_ 47. 在 **指定要新增裝置的 ASP** 顯示畫面上，指定您在步驟 44 中決定的 ASP。
- 按下 **Enter** 鍵。
- \_\_ 48. 即會出現 **確認新增裝置** 顯示畫面，並顯示完成新增作業時系統將具有的配置。
- 註:** 若您選取了錯誤的 ASP，請按 **F12** 變更您的選項。  
按 **Enter** 鍵繼續作業。新增程序將花費數分鐘來完成。
- \_\_ 49. 出現已經順利新增您選取的裝置訊息時，請返回主功能表。(請按 **F3** 三次，然後按 **Enter** 鍵。)
- \_\_ 50. 請跳至步驟第 7 頁的 59。
- \_\_ 51. 選取 *使用硬碟機配置顯示畫面* 上的 **顯示磁碟配置**。
- 按下 **Enter** 鍵。
- \_\_ 52. 選取 *顯示硬碟機配置顯示畫面* 上的 **顯示磁碟配置狀態**。
- 按下 **Enter** 鍵。
- \_\_ 53. 如果您有多個 ASP，請決定要新增硬碟機的輔助儲存體儲存區 (ASP)。
- \_\_ 54. 按 **F12** 兩次。

- \_\_ 55. 選取使用磁碟配置顯示畫面上的將裝置新增到 ASP。  
按下 Enter 鍵。
- \_\_ 56. 指定您要新增硬碟機的 ASP 號碼。系統 ASP 是 **ASP 1**。  
然後按 Enter 鍵。  
**註:**
  - a. 當偶數個硬碟機新增至鏡映 ASP 時，這些硬碟機將自動變成受到鏡映保護。
  - b. 如果 ASP 受到鏡映保護，則必須以對組方式新增硬碟機。
- \_\_ 57. 即會出現**確認新增裝置**顯示畫面，並顯示完成新增作業時系統將具有的配置。  
**註:** 若您選取了錯誤的 ASP，請按 F12 變更您的選項。  
按 Enter 鍵繼續作業。新增程序將花費數分鐘來完成。
- \_\_ 58. 出現已經順利新增您選取的裝置訊息時，請返回主功能表。(請按 F3 三次，然後按 Enter 鍵。)
- \_\_ 59. 安裝硬碟機蓋板。將硬碟機上的護片對準主機中的槽。推入蓋板直到閉住為止。
- \_\_ 60. 安裝或關閉主機或擴充裝置前蓋。
- \_\_ 61. 如果您有印表機，請列印配置清單。客戶服務代表可在未來參閱配置清單。
  - \_\_ a. 您需要以服務權限登入。
  - \_\_ b. 在主功能表的指令行上輸入 **strsst**，然後按 Enter 鍵。
  - \_\_ c. 在系統服務工具 (SST) 登入顯示畫面中，鍵入您的服務工具使用者 ID 與服務工具密碼，然後按 Enter 鍵。
  - \_\_ d. 選取系統服務工具 (SST) 顯示畫面上的**啟動服務工具**，然後按 Enter 鍵。
  - \_\_ e. 選取**啟動服務工具**顯示畫面上的**硬體服務管理程式**，然後按 Enter 鍵。
  - \_\_ f. 在**硬體服務管理程式**顯示畫面中，按下 F6 (列印配置)。
  - \_\_ g. 按二下 F3 (跳出) 返回主功能表，然後按 Enter 鍵。
  - \_\_ h. 將配置清單置於您未來可參照它之處。
- \_\_ 62. 硬碟機的安裝到此完成。
- \_\_ 63. 如需硬碟機配置的相關資訊，請跳至資訊中心的磁碟管理主題。

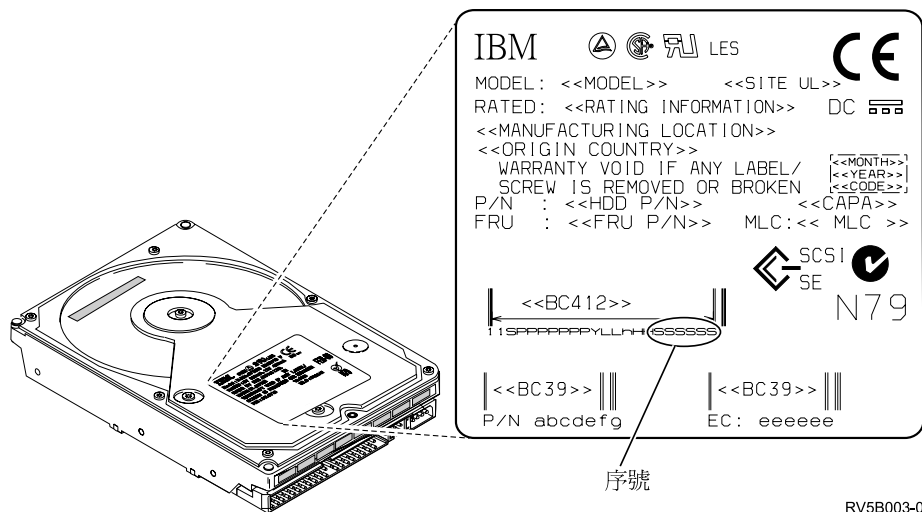
---

## 安裝期間關閉系統電源


- \_\_ 1. **警告:** 硬碟機很容易損毀的。請小心處理。
- \_\_ 2. 確定所有工作已完成。
- \_\_ 3. 所有工作都完成後，請在 iSeries 指令行上輸入 **pwrwnsys \*immed**，然後按 Enter 鍵。
- \_\_ 4. 當 iSeries 電源完全關閉後，請拆掉主機上所有 PC 的接線。關閉所有連接主機的裝置電源，如印表機及顯示器。
- \_\_ 5. 請從插座拔下任何裝置 (如印表機及顯示器) 的電源線。
- \_\_ 6. 請從電源插座拔下主機及擴充裝置電源線。
- \_\_ 7. 卸下或打開裝置前蓋。請參閱第 15 頁的『打開或卸下前蓋』。
- \_\_ 8. **接上可拋式防護帶，以防止靜電損壞裝置。**  觀賞視訊。將箔膜的黏性部份貼到未上漆的表面。

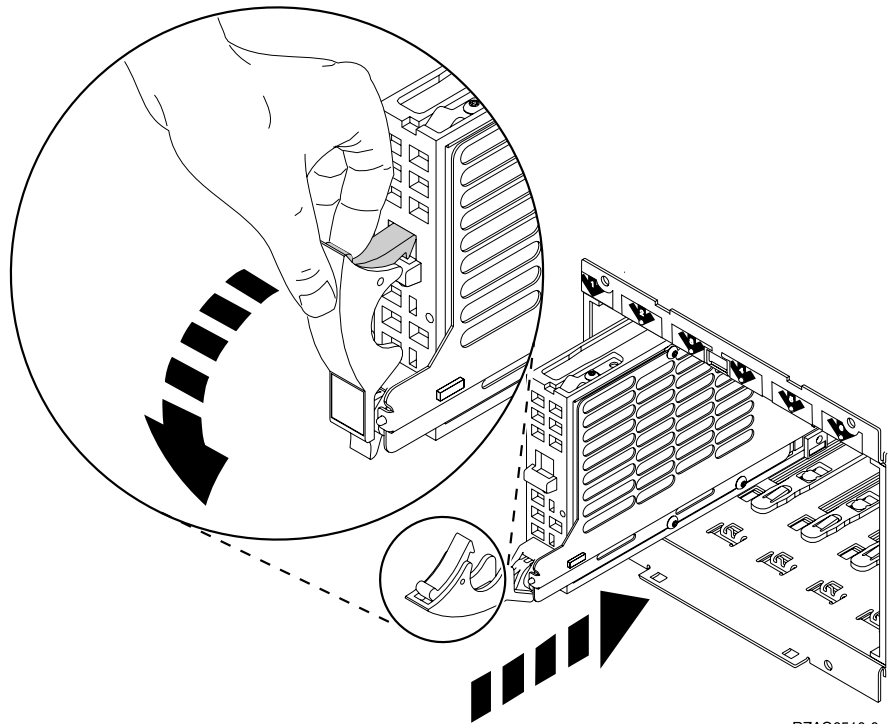
**註:**

- a. 請遵循沒有使用防護帶時的相同預防措施。「2209 可拋式防護帶」是用來控制靜電。它在您使用或處理電氣設備時，不會增加或減少觸電可能性。
  - b. 當您解開防護帶時，請拿掉尾端銅箔的襯圈。
  - c. 將銅箔片貼到主機框架上的**外露、未上漆金屬表面** (電氣接地)。
- \_\_\_ 9. 尋找您的主機或擴充裝置中的硬碟機位置。請參閱第 19 頁的『硬碟機位置』。
- \_\_\_ 10. 卸下硬碟機蓋板。緊握門把並拉出它。
- \_\_\_ 11. 查看主機或擴充裝置的前方，然後決定下一個可用的位置。當您的主機有擴充裝置時，**請先將主機中的槽位置依序填滿**。若使用邏輯分割區，請至資訊中心的規劃邏輯分割區，取得特定的載入來源磁碟機位置。
- \_\_\_ 12. 請找出含有新的硬碟機裝配件的包裝並從防靜電包裝中取出它。安裝之前，請先在此 \_\_\_\_\_ 寫下硬碟機的序號 (使用最後 4 位數)。



RV5B003-0

- \_\_ 13. 安裝硬碟機之前，緊握把手並將它向外、向下拉。如果把手不是完全向下，則硬碟機將不會滑入主機或擴充裝置。  觀賞視訊。



RZAG6510-0

- \_\_ 14. 當您將硬碟機組件整個向前滑並安裝到主機或擴充裝置時，請托住硬碟機的底部。請勿利用把手握住硬碟機。
- \_\_ 15. 將硬碟機裝配件對準下一個可用的槽並將其滑入系統或擴充裝置，直到它停止為止。請確定當滑入主機或擴充裝置時，把手完全張開。
- \_\_ 16. 用力關閉硬碟機把手來固定住。
- \_\_ 17. 您有另一個硬碟機要安裝嗎？
- \_\_ 否：繼續下一步驟。
  - \_\_ 是：重複步驟第 8 頁的 9 到 16。
- \_\_ 18. 安裝硬碟機蓋板。將硬碟機機殼上的護片對準主機中的槽。推入蓋板直到門住為止。
- \_\_ 19. 您有其他要安裝的配接卡或裝置嗎？
- \_\_ 否：繼續下一步驟。
  - \_\_ 是：若還要安裝別的裝置，如配接卡、磁帶機或記憶卡，請參閱該裝置所附的指示。
- \_\_ 20. 卸下可拋式防護帶。
- \_\_ 21. 安裝或關上主機的前蓋。

\_\_ 22. 危險

若電源插座接線不正確，則可能對系統金屬部份或連接到系統的產品產生危險的電壓。客戶須負責確認插座的接線正確且已接地以預防電擊。  
**(RSFTD201)**

請將下列電源線插入電源插座中。

- 主機
- 主機主控台
- 擴充裝置

- \_\_ 23. 請將所有連接裝置 (如印表機與顯示器) 的電源線插入插座並開啓電源。
- \_\_ 24. 若您的主機是 iSeries 270 或 810，請跳至步驟 26。
- \_\_ 25. 若您的主機是 iSeries 820、825、830、840、870 或 890，請跳至步驟 第 11 頁的 29。
- \_\_ 26. 查看控制面板中的「功能/資料」顯示畫面。請參閱第 31 頁的『主機控制面板』。
- \_\_ 27. 您剛安裝了 7104 擴充裝置？
- \_\_ 否：繼續下一步驟。
  - \_\_ 是：請執行下列動作：
    - \_\_ a. 按「增加/減少」按鈕，直到 **02** 出現在「功能及資料」顯示畫面中為止。
    - \_\_ b. 按控制面板中的 Enter 按鈕。
    - \_\_ c. 按下「增加/減少」按鈕，直到「功能/資料」顯示畫面中出現 **B**。
    - \_\_ d. 按控制面板中的 Enter 按鈕。
    - \_\_ e. 按「增加/減少」按鈕，直到 **M** 出現在「功能及資料」顯示畫面中為止。
    - \_\_ f. 按控制面板中的 Enter 按鈕。
    - \_\_ g. 按下「增加/減少」按鈕，直到「功能/資料」顯示畫面中出現 **S**。
    - \_\_ h. 按控制面板中的 Enter 按鈕。
    - \_\_ i. 按「增加/減少」按鈕，直到 **07** 出現在「功能及資料」顯示畫面中為止。
    - \_\_ j. 按控制面板中的 Enter 按鈕。
    - \_\_ k. 按「增加/減少」按鈕，直到 **07A9** 出現在「功能及資料」顯示畫面中為止。
    - \_\_ l. 按控制面板中的 Enter 按鈕。
    - \_\_ m. 按「增加/減少」按鈕，直到 **0701** 出現在「功能及資料」顯示畫面中為止。
    - \_\_ n. 按控制面板中的 Enter 按鈕。
    - \_\_ o. 依據您在步驟第 33 頁的 1 中所識別的處理器類型，步驟第 11 頁的 27p 中的配置 ID 將是 0795 或 0796。
      - \_\_ 2248、2250 或 2422 處理器：0795
      - \_\_ 若為其他所有的處理器：0796

- \_\_ p. 按下「增加/減少」按鈕，直到「功能/資料」顯示畫面中出現 **0795** 或 **0796**。
  - \_\_ q. 按控制面板中的 Enter 按鈕。  
**01 B M V=F** 應該會出現在「功能/資料」顯示畫面中。若未出現，請重複第 10 頁的 27a到 27q步驟。
  - \_\_ r. 請跳至步驟第 12 頁的 31。
- \_\_ 28. 「功能/資料」顯示畫面中是否出現**01 B M V=S**？
- \_\_ 是：請跳至步驟第 12 頁的 31。
  - \_\_ 否：請執行下列動作：
    - \_\_ a. 按「增加/減少」按鈕，直到 **02** 出現在「功能及資料」顯示畫面中為止。
    - \_\_ b. 按控制面板中的 Enter 按鈕。
    - \_\_ c. 按下「增加/減少」按鈕，直到「功能/資料」顯示畫面中出現 **B**。
    - \_\_ d. 按控制面板中的 Enter 按鈕。
    - \_\_ e. 按「增加/減少」按鈕，直到 **M** 出現在「功能及資料」顯示畫面中為止。
    - \_\_ f. 按控制面板中的 Enter 按鈕。
    - \_\_ g. 按下「增加/減少」按鈕，直到「功能/資料」顯示畫面中出現 **S**。
    - \_\_ h. 按控制面板中的 Enter 按鈕。
    - \_\_ i. 按「增加/減少」按鈕，直到 **01** 出現在「功能及資料」顯示畫面中為止。
    - \_\_ j. 按控制面板中的 Enter 按鈕。  
**01 B M S** 應該會出現在「功能/資料」顯示畫面中。若未出現，請重複 28a到 28j步驟。
    - \_\_ k. 請跳至步驟第 12 頁的 31。
- \_\_ 29. 查看控制面板中的「功能/資料」顯示畫面。
- \_\_ 30. 在「功能/資料」顯示畫面中是否出現 **01 B V=S**，且「手動」模式指示器 (小手形狀) 的燈是否點亮？
- \_\_ 是：請繼續下一步驟。
  - \_\_ 否：請執行下列動作：
    - \_\_ a. 按「選取模式」按鈕，直到「手動」模式指示器 (小手形狀) 的燈亮起為止。
    - \_\_ b. 按下「增加/減少」按鈕，直到「功能/資料」顯示畫面中出現 **02**。
    - \_\_ c. 按控制面板中的 Enter 按鈕。
    - \_\_ d. 按下「增加/減少」按鈕，直到「功能/資料」顯示畫面中出現 **B**。
    - \_\_ e. 按控制面板中的 Enter 按鈕。
    - \_\_ f. 按「增加/減少」按鈕，直到 **S** 出現在「功能及資料」顯示畫面中為止。
    - \_\_ g. 按控制面板中的 Enter 按鈕。
    - \_\_ h. 按下「增加/減少」按鈕，直到「功能/資料」顯示畫面中出現 **01**。
    - \_\_ i. 按控制面板中的 Enter 按鈕。

**01 B S** 應出現在「功能/資料」畫面中。如果沒有出現，請重複步驟第 11 頁的 30a 到第 11 頁的 30i。

- \_\_ 31. 按下 iSeries 控制面板上的「電源」按鈕。在電源開啓指示燈亮之前，大約會延遲 10 秒，然後資料會出現在「功能/資料」顯示畫面。

**註：**系統將花費大約 5 到 10 分鐘來開啓電源並完成 IPL。當 IPL 完成後，IPL 或安裝系統顯示畫面應會顯示在您的主機主控台上。

- \_\_ 32. 執行下列步驟來驗證硬碟機配置：

\_\_ a. 當 IPL 或安裝系統顯示畫面出現時，請選取**使用專用服務工具 (DST)**。  
按下 Enter 鍵。

\_\_ b. 輸入您的 DST 使用者 ID 和密碼。  
按下 Enter 鍵。

\_\_ c. 選取**使用專用服務工具 (DST)** 顯示畫面上的**使用硬碟機**。  
按下 Enter 鍵。

\_\_ d. 選取**使用硬碟機**顯示畫面上的**使用磁碟配置**。  
按下 Enter 鍵。


\_\_ e. 選取**使用硬碟機配置**顯示畫面上的**顯示磁碟配置**。  
按下 Enter 鍵。

\_\_ f. 選取**顯示硬碟機配置**顯示畫面上的**顯示未配置的裝置**。  
按下 Enter 鍵。

\_\_ g. 您已安裝的硬碟機應該會列示出來。序號應該符合您已在第 8 頁的 12 步驟中寫下的序號。

**註：**若硬碟機未列示出來，請確定是否已適當地安裝硬碟機。

\_\_ h. 回到**使用磁碟配置**顯示畫面 (按 F12 兩次)。

- \_\_ 33. 您將新增硬碟機到現存的裝置同位集嗎？如需裝置同位檢查的相關資訊，請參閱備份及回復 。

\_\_ 是：請繼續下一步驟。

\_\_ 否：請跳至步驟 第 13 頁的 52。

- \_\_ 34. 選取**使用磁碟配置**顯示畫面上的**使用裝置同位保護**。

按下 Enter 鍵。

- \_\_ 35. 選取**使用裝置同位保護**顯示畫面上的**將裝置併入裝置同位保護**。

按下 Enter 鍵。

- \_\_ 36. 是否已出現**無法併入裝置同位保護**？

\_\_ 是：請繼續下一步驟。

\_\_ 否：請跳至步驟 第 13 頁的 39。

- \_\_ 37. 在您可以啓動裝置同位保護前，必須先符合下列條件。可能會因一個或多個理由而無法將硬碟機併入裝置同位保護。

- 若有足夠的硬碟機可用來建立新的同位集，則這些裝置可以進行 **啓動裝置同位保護**作業，但不可以進行 **併入裝置同位保護**作業。詳細資訊，請至備份及

回復 。



- 一個同位集中的所有硬碟機必須有相同的容量，且結果同位集中最少有 **3 或 4 個硬碟機**，最多 **10 或 18 個硬碟機**，視硬碟機類型而定。
  - 並非所有連接到進階功能輸入/輸出處理器的硬碟機均已向系統報告。請重試此作業。
  - 所要求的作業不支援硬碟機的類型/型號。
- \_\_ 38. 當符合上述的條件時，請按 **F12** 兩次回到使用磁碟配置顯示畫面。
- \_\_ 39. 在將硬碟機併入裝置同位保護顯示畫面上，選取將併入「裝置同位保護」的硬碟機。在選項直欄中鍵入 **1**。  
按下 **Enter** 鍵。
- \_\_ 40. 請按 **Enter** 鍵，確認您的選擇。配置將開始進行，可能需要 30 至 60 分鐘來完成。
- \_\_ 41. 完成裝置同位檢查保護時，會在使用裝置同位檢查保護顯示畫面中出現訊息『已順利併入選取的裝置』。  
按 **F12**。
- \_\_ 42. 選取使用磁碟配置顯示畫面上的顯示磁碟配置。  
按下 **Enter** 鍵。
- \_\_ 43. 選取使用磁碟配置顯示畫面上的顯示磁碟配置狀態。
- \_\_ 44. 如果您有多個 ASP，請決定要新增硬碟機的輔助儲存體儲存區 (ASP)。
- \_\_ 45. 按 **F12** 兩次。
- \_\_ 46. 選取使用磁碟配置顯示畫面上的使用 **ASP** 配置。  
按下 **Enter** 鍵。
- \_\_ 47. 在使用 **ASP** 配置顯示畫面上，選取將裝置新增到 **ASP**。  
按下 **Enter** 鍵。
- \_\_ 48. 在指定要新增裝置的 **ASP** 顯示畫面上，指定您在 45 步驟中決定的 **ASP**。  
按下 **Enter** 鍵。
- \_\_ 49. 按 **Enter** 鍵確認。
- \_\_ 50. 出現訊息『已順利新增選取的裝置』時，按三次 **F3** 並按下 **Enter** 鍵，以返回主功能表。
- \_\_ 51. 請跳至步驟第 14 頁的 56。
- \_\_ 52. 選取使用磁碟配置顯示畫面上的使用 **ASP** 配置，然後按 **Enter** 鍵。
- \_\_ 53. 在使用 **ASP** 配置顯示畫面上，選取將裝置新增到 **ASP**。  
按下 **Enter** 鍵。
- \_\_ 54. 指定您要新增硬碟機的 **ASP** 號碼。系統 **ASP** 是 **ASP 1**。  
按下 **Enter** 鍵。
- 註:**
- a. 當偶數個硬碟機新增至鏡映 **ASP** 時，這些硬碟機將自動變成受到鏡映保護。
  - b. 如果 **ASP** 受到鏡映保護，則必須以對組方式新增硬碟機。
- \_\_ 55. 即會出現確認新增裝置顯示畫面，並顯示完成新增作業時系統將具有的配置。
- 註:** 若您選取了錯誤的 **ASP**，請按 **F12** 變更您的選項。  
按 **Enter** 鍵繼續作業。新增程序將花費數分鐘來完成。

- \_\_ 56. 按三次 F12，返回使用專用服務工具 (DST) 顯示畫面。
- \_\_ 57. 選取使用專用服務工具 (DST) 顯示畫面上的執行 IPL。  
按下 Enter 鍵。
- \_\_ 58. 如果您有印表機，請列印配置清單。客戶服務代表可在未來參閱配置清單。
  - \_\_ a. 您需要以服務權限登入。
  - \_\_ b. 在主功能表指令行上輸入 **strsst**。  
按下 Enter 鍵。
  - \_\_ c. 在系統服務工具 (SST) 登入顯示畫面中，鍵入您的服務工具使用者 ID 與服務工具密碼。  
按下 Enter 鍵。
  - \_\_ d. 選取系統服務工具 (SST) 顯示畫面上的啓動服務工具。  
按下 Enter 鍵。
  - \_\_ e. 選取啓動服務工具顯示畫面上的硬體服務管理程式。  
按下 Enter 鍵。
  - \_\_ f. 從硬體服務管理程式顯示畫面按 F6 (列印配置)。
  - \_\_ g. 若要返回主功能表，請按二下 F3 (跳出)，然後按 Enter 鍵。
  - \_\_ h. 將配置清單放在以後您可以參考的位置中。
- \_\_ 59. 硬碟機的安裝到此完成。
- \_\_ 60. 如需如何使硬碟機運作的相關資訊，請參閱資訊中心中的磁碟管理主題。

---


## 打開或卸下前蓋

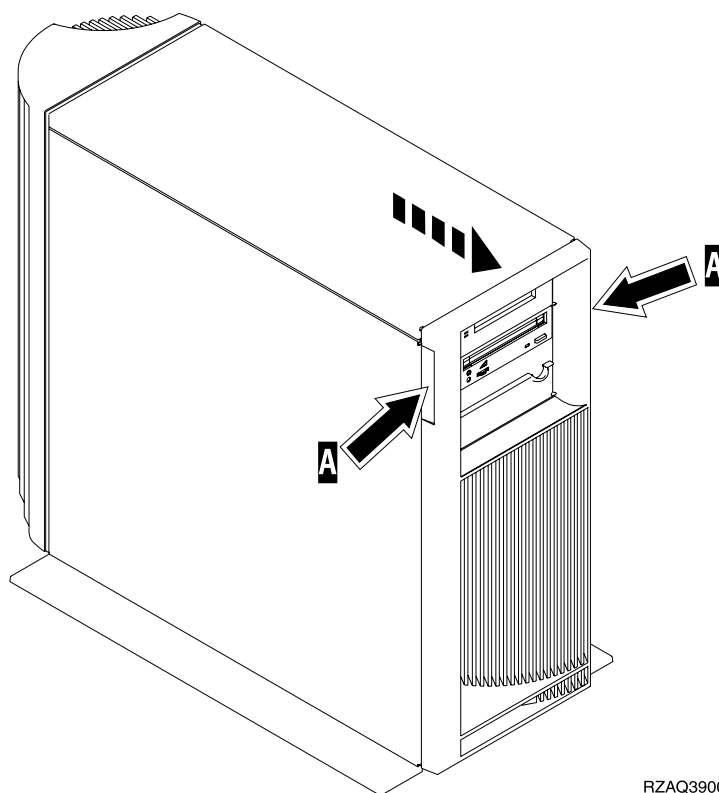
選取您的裝置：

- 第 15 頁的『270、810、820 或 5075 前蓋板』
- 第 17 頁的『框架中的 270 或 810』
- 第 16 頁的『825 前蓋板』
- 第 18 頁的『830、840、870、890、5074、5079、5094 或 5095』

---


### 270、810、820 或 5075 前蓋板

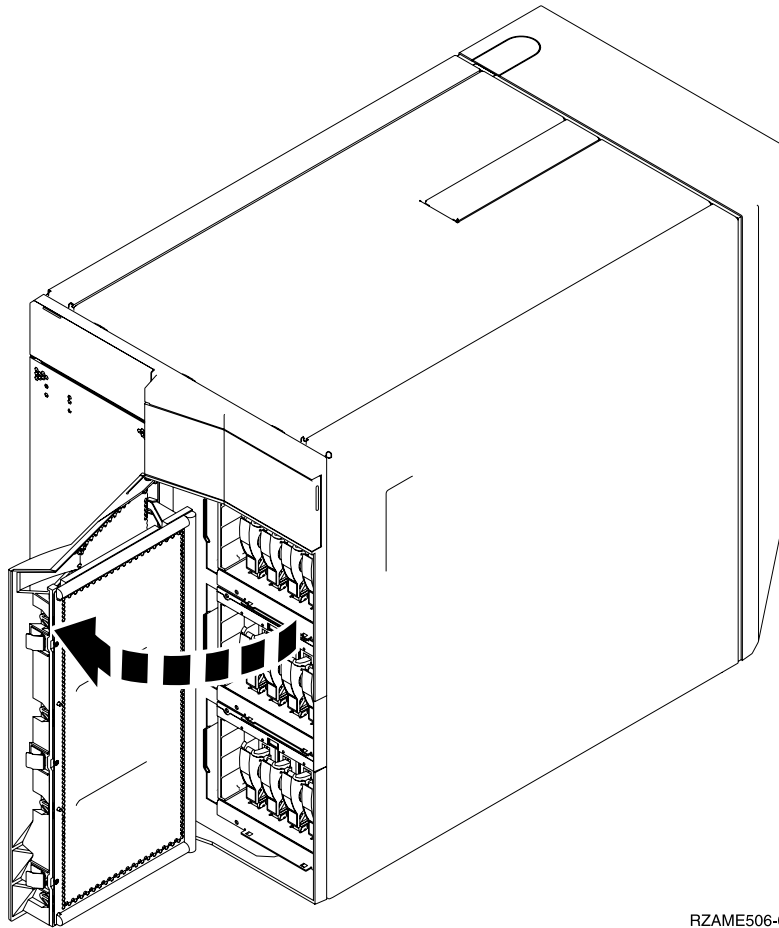
您可以抓住蓋板的兩側 **A**，朝您的方向拉出蓋板，來卸下主機或擴充裝置的前蓋。  觀賞視訊。



RZAQ3900-0

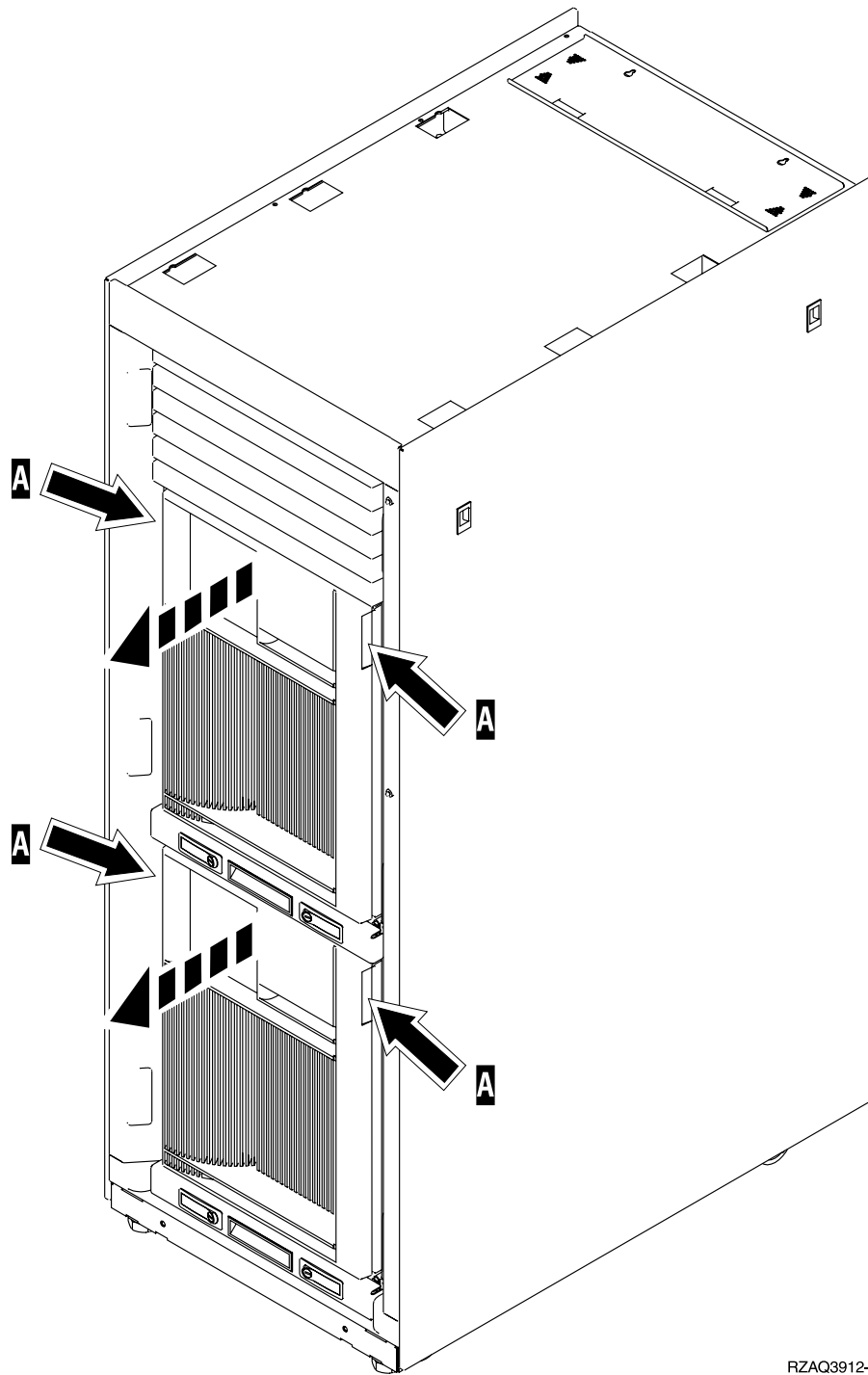
## 825 前蓋板

抓住前蓋板的兩側，朝您的方向拉出，即可卸下前蓋板。  觀賞視訊。



RZAME506-0

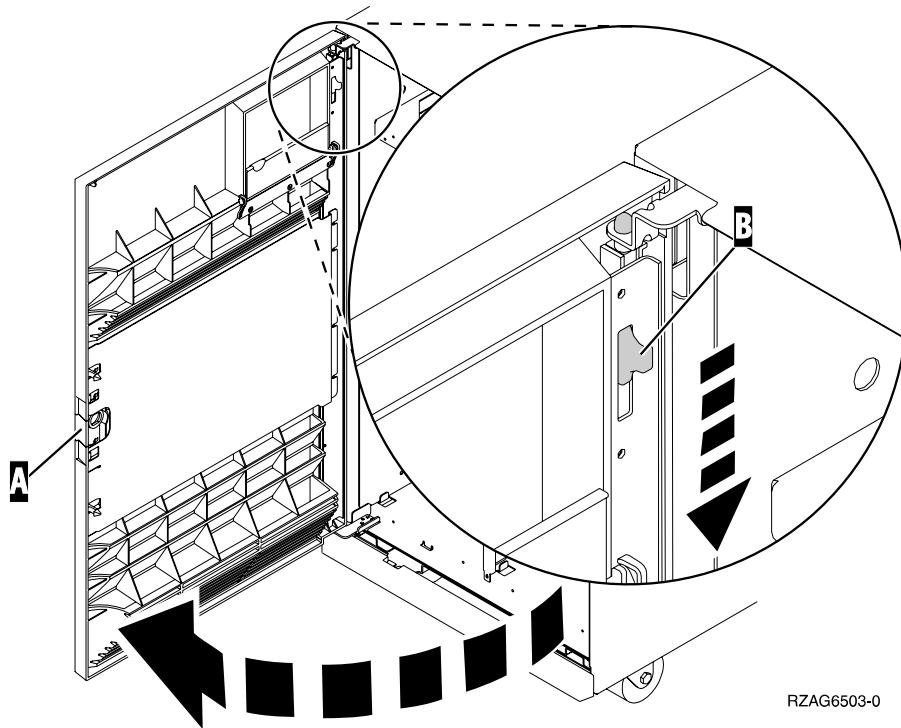
框架中的 270 或 810



RZAQ3912-0

830、840、870、890、5074、5079、5094 或 5095

使用 **A** 來打開前蓋。必要時，請使用門 **B** 來卸下前蓋。



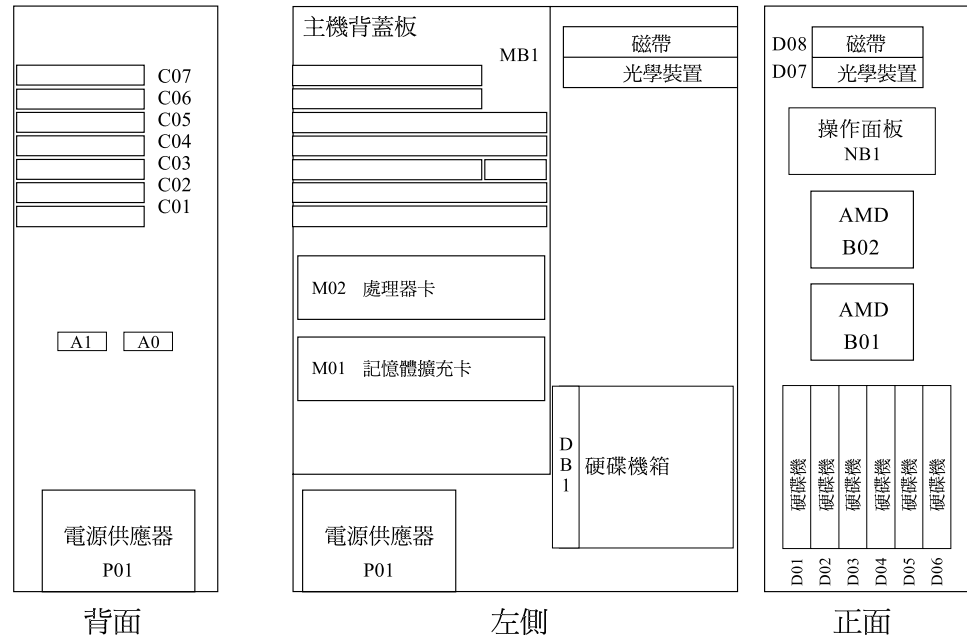
RZAG6503-0

## 硬碟機位置

在主機或擴充裝置中尋找硬碟機位置。如果使用邏輯分割區，請至資訊中心的規劃邏輯分割區，取得特定的載入來源硬碟機位置。

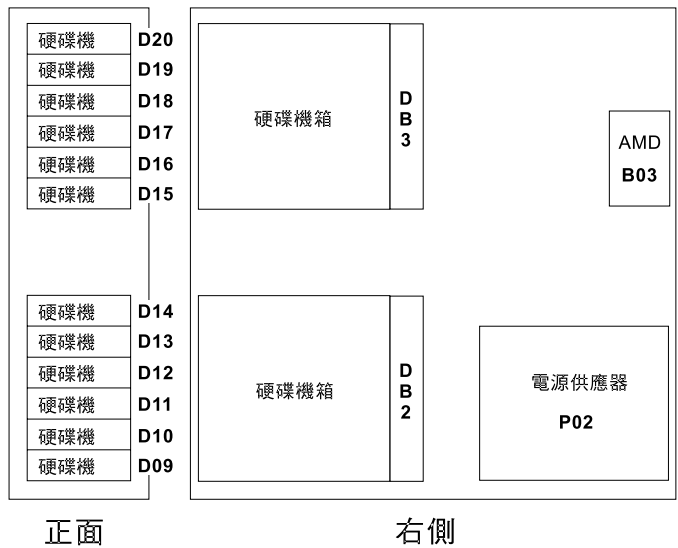
- 第 19 頁的『270 或 810 主機』
- 第 20 頁的『7104 或 7116 擴充裝置』
- 第 21 頁的『820 主機』
- 第 22 頁的『825 主機』
- 第 23 頁的『830 主機』
- 第 24 頁的『840 主機』
- 第 25 頁的『870 及 890 主機』
- 第 26 頁的『5065、5074 及 5094 擴充裝置』
- 第 27 頁的『5075 及 5095 擴充裝置』
- 第 28 頁的『5079 及 5294 擴充裝置』

### 270 或 810 主機



RZAQ2502-7

# 7104 或 7116 擴充裝置



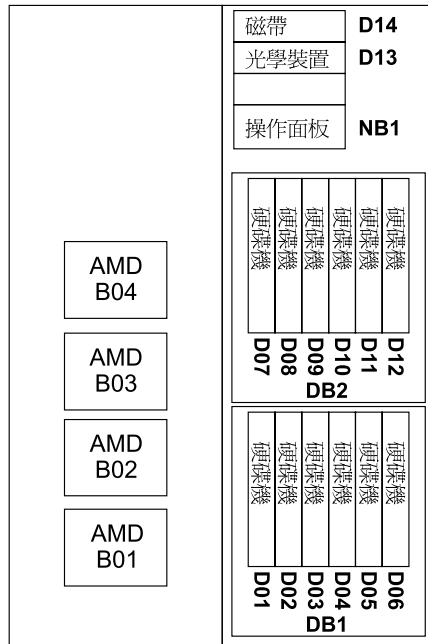
正面

右側

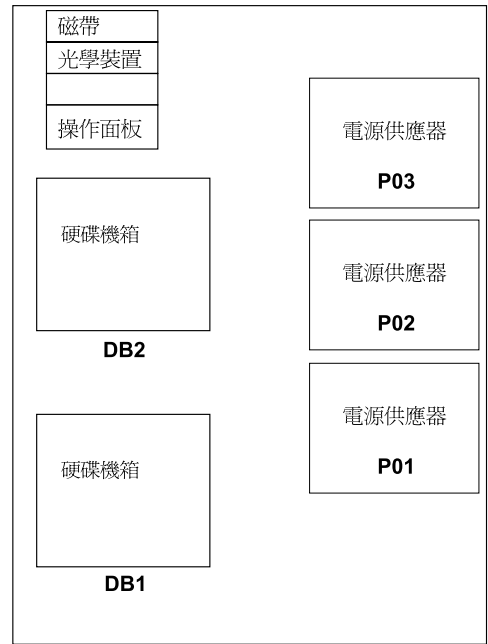
RZAQ2522-0



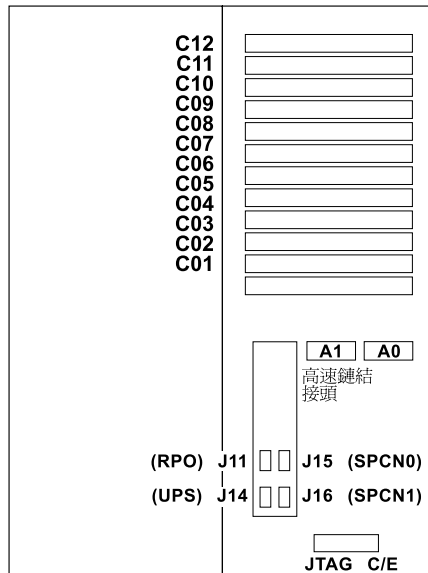
# 820 主機



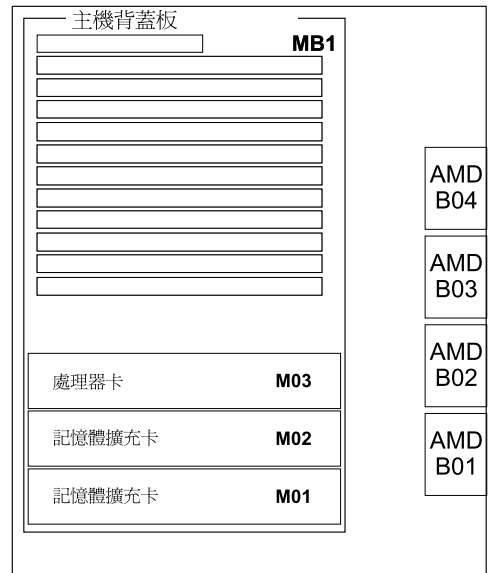
正面



右側



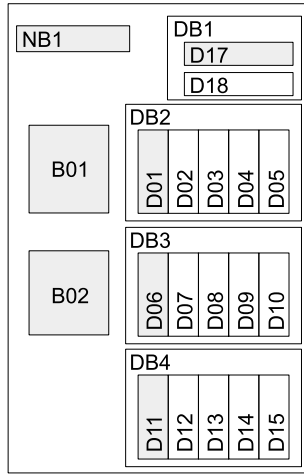
背面



左側

RZAQ2503-6

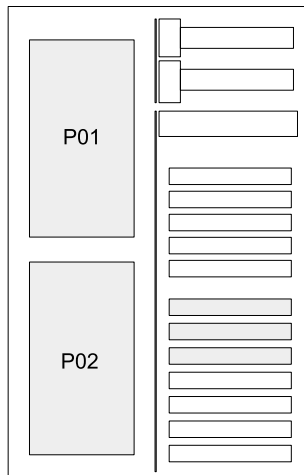
# 825 主機



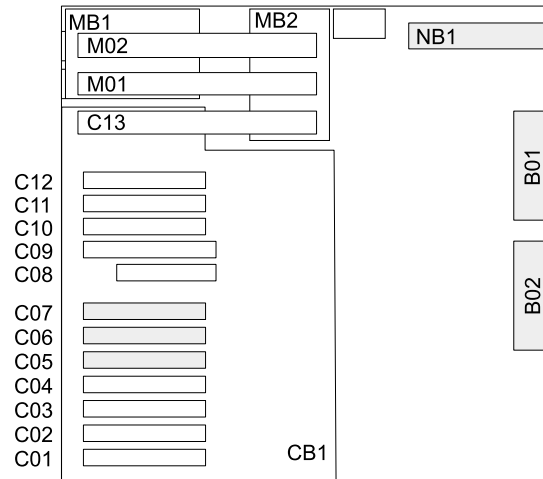
正面



右側

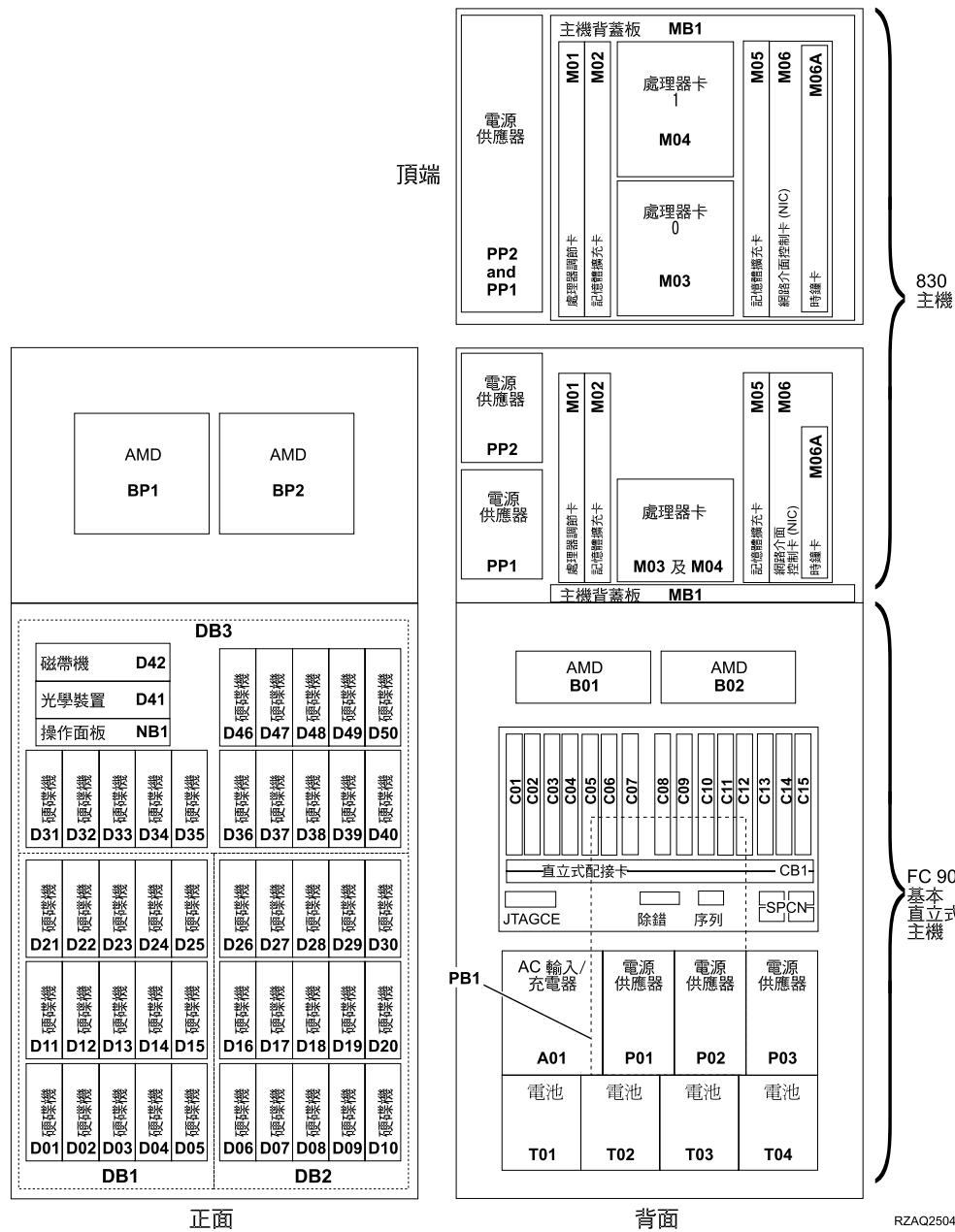


背面

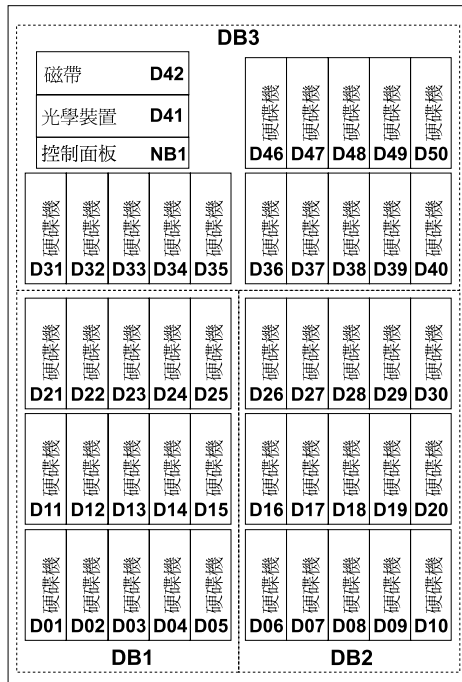


左側

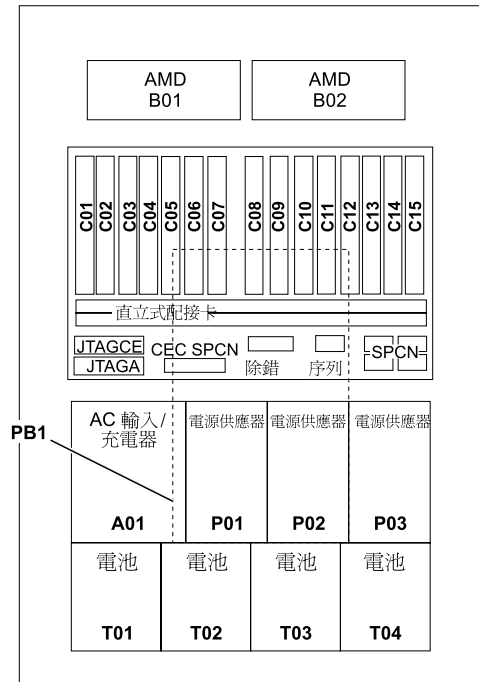
RZAR6800-3



註: 最佳效能的硬碟機插入順序: D31、D36、D46、D32、D37、D47、... D50、(新增第二片配接卡)、D01、D11、D21、D02、... D25、(新增第三片配接卡)、D06、D16、D26、D07、... D30。



正面

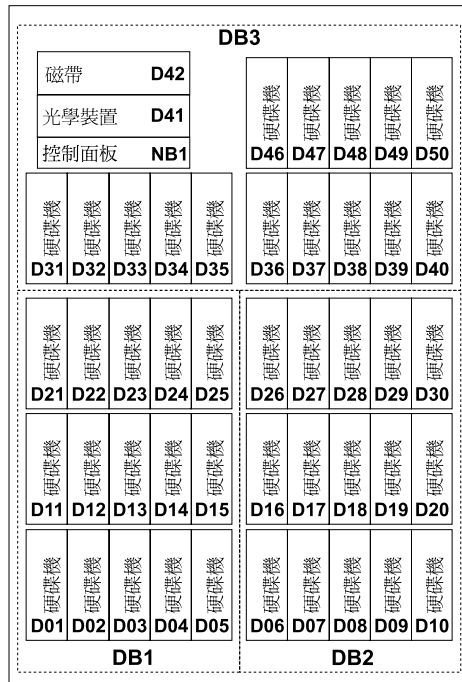


背面

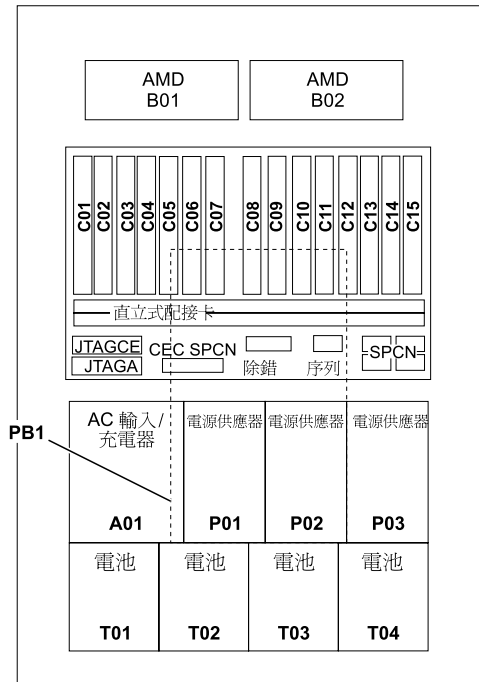
RZAQ2518-1

註: 最佳效能的硬碟機插入順序 : D31、D36、D46、D32、D37、D47、... D50、(新增第二片配接卡)、D01、D11、D21、D02、... D25、(新增第三片配接卡)、D06、D16、D26、D07、... D30。

# 870 及 890 主機



正面

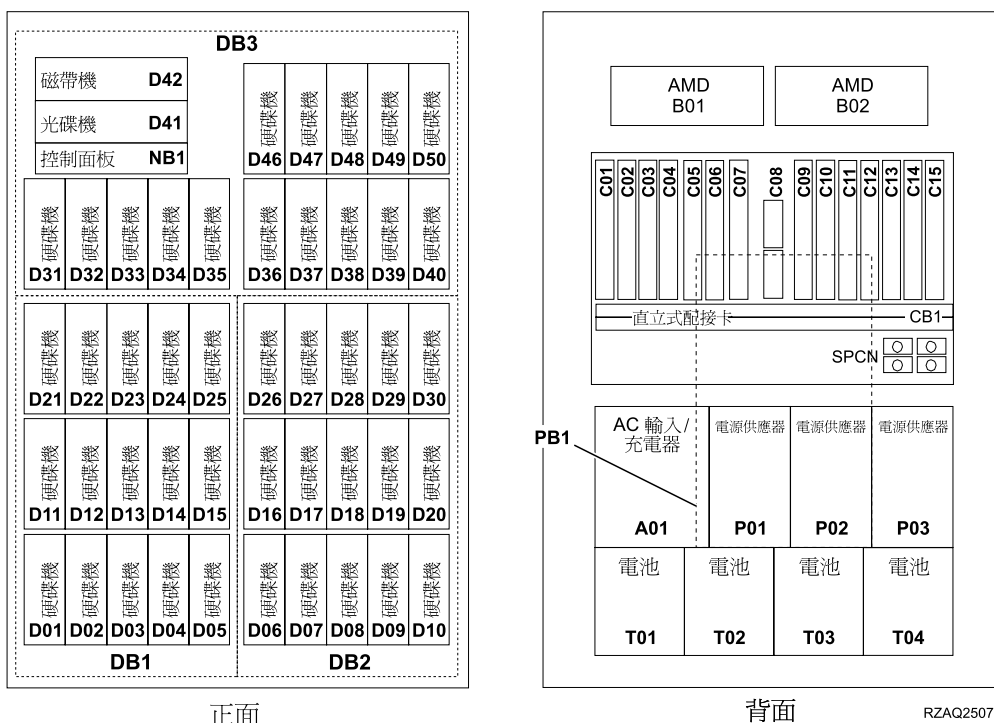


背面

RZAQ2518-1

**註:** 最佳效能的硬碟機插入順序：D31、D36、D46、D32、D37、D47、... D50、(新增第二片配接卡)、D01、D11、D21、D02、... D25、(新增第三片配接卡)、D06、D16、D26、D07、... D30。

## 5065、5074 及 5094 擴充裝置



### 選取最佳硬碟機位置

當您安裝硬碟機時，您應該均勻地將硬碟機分佈在磁碟控制器上。均勻地分佈硬碟機將使得它們可取得最佳效能。

**5079 使用者的注意事項：** 5079 是由兩個獨立的擴充裝置所組成： 5079-001 及 5079-002。安裝規則及程序將單獨地適用於每一個擴充裝置。

**5094 使用者注意事項：** 5094 由兩個獨立的擴充裝置組成： 5094-001 及 5094-002。安裝規則及程序將單獨地適用於每一個擴充裝置。

**註：** 若您將安裝特性 4331 1.65 GB Read Cache (固定狀態硬碟機)，您僅能將它們安裝在您的硬碟機機殼的位置 1。您可以將三個這些特性裝置安裝到擴充裝置 (若您有三個硬碟機控制器的話)，例如，位置 D31、D01 及 D06。

請參閱前蓋內的標籤，然後按這個順序安裝硬碟機：

- \_\_ 1. 先填入第一個高速硬碟機控制器所控制的所有硬碟機位置。
  - \_\_ a. 填入槽 1：D31、D36、D46
  - \_\_ b. 填入槽 2：D32、D37、D47
  - \_\_ c. 填入槽 3：D33、D38、D48
  - \_\_ d. 填入槽 4：D34、D39、D49
  - \_\_ e. 填入槽 5：D35、D40、D50

- \_\_ 2. 在您可以將硬碟機安裝到下列位置前，您的擴充裝置需要第二個高速硬碟機控制器。如果您的擴充裝置沒有第二個高速硬碟機控制器 (IOA 卡 2)，請聯絡 IBM 或授權經銷商。

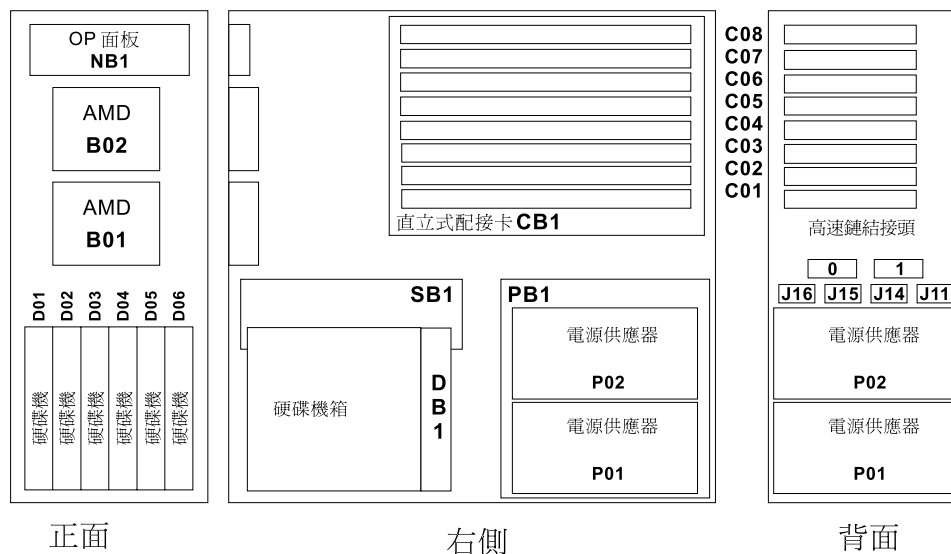
接著在 (IOA 卡 2) 按照這個順序：

- \_\_ a. 填入槽 1：D01、D11、D21
  - \_\_ b. 填入槽 2：D02、D12、D22
  - \_\_ c. 填入槽 3：D03、D13、D23
  - \_\_ d. 填入槽 4：D04、D14、D24
  - \_\_ e. 填入槽 5：D05、D15、D25
- \_\_ 3. 在您可以將硬碟機安裝到下列位置前，您的擴充裝置需要第三個高速硬碟機控制器。如果您的擴充裝置沒有第三個高速硬碟機控制器 (IOA 卡 3)，請聯絡 IBM 或授權經銷商。

最後在 (IOA 卡 3) 按照這個順序：

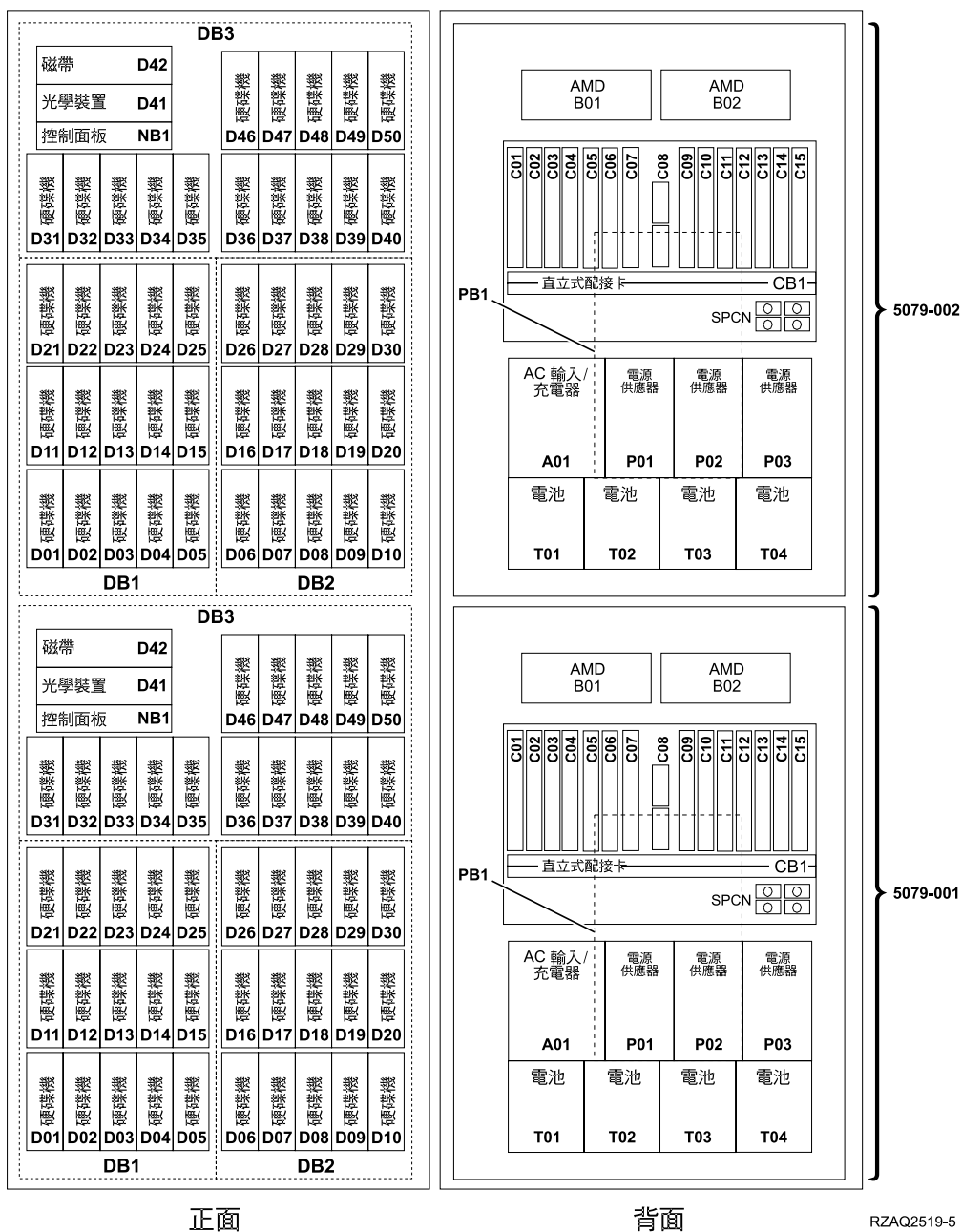
- \_\_ a. 填入槽 1：D06、D16、D26
- \_\_ b. 填入槽 2：D07、D17、D27
- \_\_ c. 填入槽 3：D08、D18、D28
- \_\_ d. 填入槽 4：D09、D19、D29
- \_\_ e. 填入槽 5：D10、D20、D30

## 5075 及 5095 擴充裝置



RZAQ2500-4

## 5079 及 5294 擴充裝置



### 選取最佳硬碟機位置

當您安裝硬碟機時，您應該均勻地將硬碟機分佈在磁碟控制器上。均勻地分佈硬碟機將使得它們可取得最佳效能。

**5079 使用者的注意事項:** 5079 是由兩個獨立的擴充裝置所組成：5079-001 及 5079-002。安裝規則及程序將單獨地適用於每一個擴充裝置。

**5294 使用者注意事項:** 5294 由兩個獨立的擴充裝置組成：5294-001 及 5294-002。安裝規則及程序將單獨地適用於每一個擴充裝置。



**註:** 若您將安裝特性 4331 1.65 GB Read Cache (固定狀態硬碟機)，您僅能將它們安裝在您的硬碟機機殼的位置 1。您可以將三個這些特性裝置安裝到擴充裝置 (若您有三個硬碟機控制器的話)，例如，位置 D31、D01 及 D06。

請參閱前蓋內的標籤，然後按這個順序安裝硬碟機：

- \_\_ 1. 先填入第一個高速硬碟機控制器所控制的所有硬碟機位置。
  - \_\_ a. 填入槽 **1**：D31、D36、D46
  - \_\_ b. 填入槽 **2**：D32、D37、D47
  - \_\_ c. 填入槽 **3**：D33、D38、D48
  - \_\_ d. 填入槽 **4**：D34、D39、D49
  - \_\_ e. 填入槽 **5**：D35、D40、D50
- \_\_ 2. 在您可以將硬碟機安裝到下列位置前，您的擴充裝置需要第二個高速硬碟機控制器。如果您的擴充裝置沒有第二個高速硬碟機控制器 (IOA 卡 2)，請聯絡 IBM 或授權經銷商。

接著在 (IOA 卡 2) 按照這個順序填入槽：

- \_\_ a. 填入槽 **1**：D01、D11、D21
  - \_\_ b. 填入槽 **2**：D02、D12、D22
  - \_\_ c. 填入槽 **3**：D03、D13、D23
  - \_\_ d. 填入槽 **4**：D04、D14、D24
  - \_\_ e. 填入槽 **5**：D05、D15、D25
- \_\_ 3. 在您可以將硬碟機安裝到下列位置前，您的擴充裝置需要第三個高速硬碟機控制器。如果您的擴充裝置沒有第三個高速硬碟機控制器 (IOA 卡 3)，請聯絡 IBM 或授權經銷商。

最後在 (IOA 卡 3) 按照這個順序填入槽：

- \_\_ a. 填入槽 **1**：D06、D16、D26
- \_\_ b. 填入槽 **2**：D07、D17、D27
- \_\_ c. 填入槽 **3**：D08、D18、D28
- \_\_ d. 填入槽 **4**：D09、D19、D29
- \_\_ e. 填入槽 **5**：D10、D20、D30



## 主機控制面板

請到 iSeries 主機的正前方。開啓控制面板的門。

控制面板看起來像圖 1 或第 32 頁的圖 2。請參考主機的控制面板。

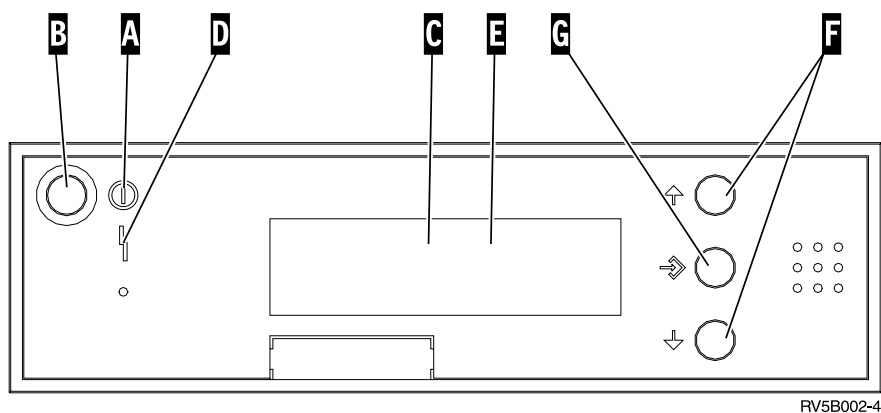


圖 1. 沒有電子式切換裝置的控制面板

下面是圖 1 說明文字的說明：

- A** 電源開啓燈
  - 閃爍燈指出裝置正在開啓電源。
  - 穩定的燈表示主機已經啓動並且運作中。
- B** 電源按鈕
- C** 處理器活動
- D** 系統須人工介入
- E** 功能/資料顯示器
- F** 增加/減少按鈕
- G** Enter 按鈕

如果您的控制面板看起來類似第 32 頁的圖 2，則在使用 **F** 增加/減少 按鈕及 **G** Enter 按鈕前，您必須先按鈕 **H** 「選取模式」以選取「手動」模式 **N**。若要選取「選取模式」，則必須插入切換裝置。

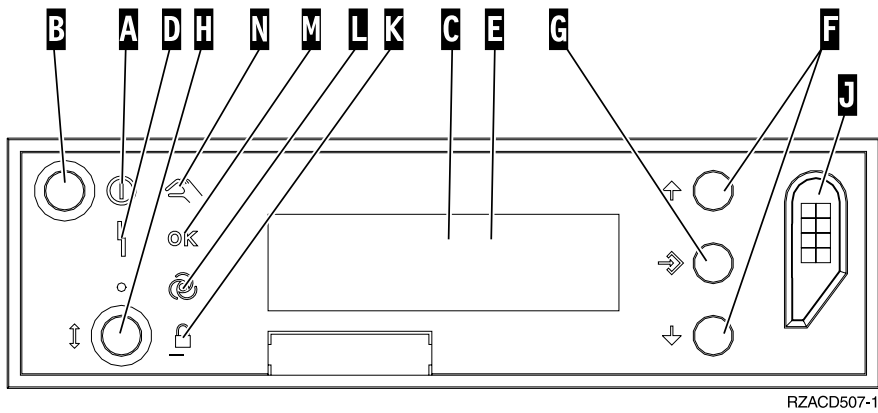



圖 2. 有電子式切換裝置的控制面板

- A** 電源開啓燈
  - 閃爍燈指出裝置正在開啓電源。
  - 穩定的燈表示主機已經啓動並且運作中。
- B** 電源按鈕
- C** 處理器活動
- D** 系統須人工介入
- E** 功能/資料 顯示器
- F** 增加/減少 按鈕
- G** Enter 按鈕
- H** 選取模式
- J** 電子切換裝置槽
- K** 保護
- L** 自動
- M** 正常
- N** 手動

---

## 在 270 伺服器中安裝 7104 擴充裝置或在 810 伺服器中安裝 7116 擴充裝置

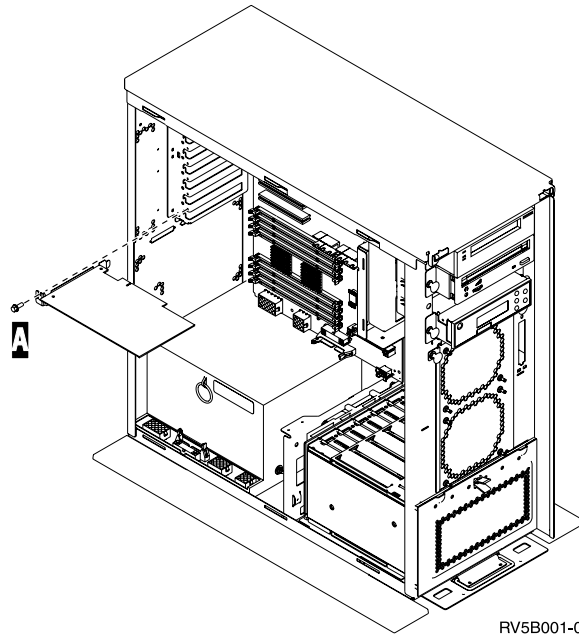
- \_\_ 1. 請執行下列動作來判定機型 270 或 810 中的處理器：  
若要進入「手動」模式 (01 B M S)：
  - \_\_ a. 按「增加/減少」按鈕，直到 02 出現在「功能及資料」顯示畫面中為止。
  - \_\_ b. 按控制面板中的 Enter 按鈕。
  - \_\_ c. 按下「增加/減少」按鈕，直到「功能/資料」顯示畫面中出現 B。
  - \_\_ d. 按控制面板中的 Enter 按鈕。
  - \_\_ e. 按「增加/減少」按鈕，直到 M 出現在「功能及資料」顯示畫面中為止。
  - \_\_ f. 按控制面板中的 Enter 按鈕。
  - \_\_ g. 按下「增加/減少」按鈕，直到「功能/資料」顯示畫面中出現 20。
  - \_\_ h. 按控制面板中的 Enter 按鈕。
  - \_\_ i. 系統處理器特性號碼是控制面板顯示器頂端長號碼的後 4 位數。請在此處寫下該號碼 \_\_\_\_\_。
  - \_\_ j. 按下「增加/減少」按鈕，直到「功能/資料」顯示畫面中出現 02。
  - \_\_ k. 按控制面板中的 Enter 按鈕。
  - \_\_ l. 按下「增加/減少」按鈕，直到「功能/資料」顯示畫面中出現 B。
  - \_\_ m. 按控制面板中的 Enter 按鈕。
  - \_\_ n. 按下「增加/減少」按鈕，直到「功能/資料」顯示畫面中出現 N。
  - \_\_ o. 按控制面板中的 Enter 按鈕。  
02 B N S 應出現在「功能/資料」顯示畫面中。若未出現，請重複 1a到 1o 步驟。
- \_\_ 2. 確定所有工作已完成。
- \_\_ 3. 所有工作都完成後，請在 iSeries 指令行上輸入 `pwrdownsys *immed`，然後按 Enter 鍵。
- \_\_ 4. 完全關閉裝置的電源後，請將與主機連接的所有 PC 和裝置的電源關閉，例如，印表機和顯示器。
- \_\_ 5. 請從插座拔下任何裝置（如印表機及顯示器）的電源線。
- \_\_ 6. 請從電源插座拔下主機及擴充裝置電源線。
- \_\_ 7. 卸下前蓋。請參閱第 15 頁的『270、810、820 或 5075 前蓋板』。
- \_\_ 8. 卸下背蓋。請參閱第 53 頁的『卸下側蓋及背蓋』。
- \_\_ 9. 卸下右側蓋（兩個翼型螺釘）。
- \_\_ 10. 卸下左側蓋（兩個螺絲）。
- \_\_ 11. 卸下頂蓋（兩個螺絲）。將頂蓋向後滑並拉起它。
- \_\_ 12. 接上可拋式防護帶，以防止靜電損壞裝置。  觀賞視訊。將銅箔的黏膠部份貼在主機框架未上漆的表面上。

**註:**

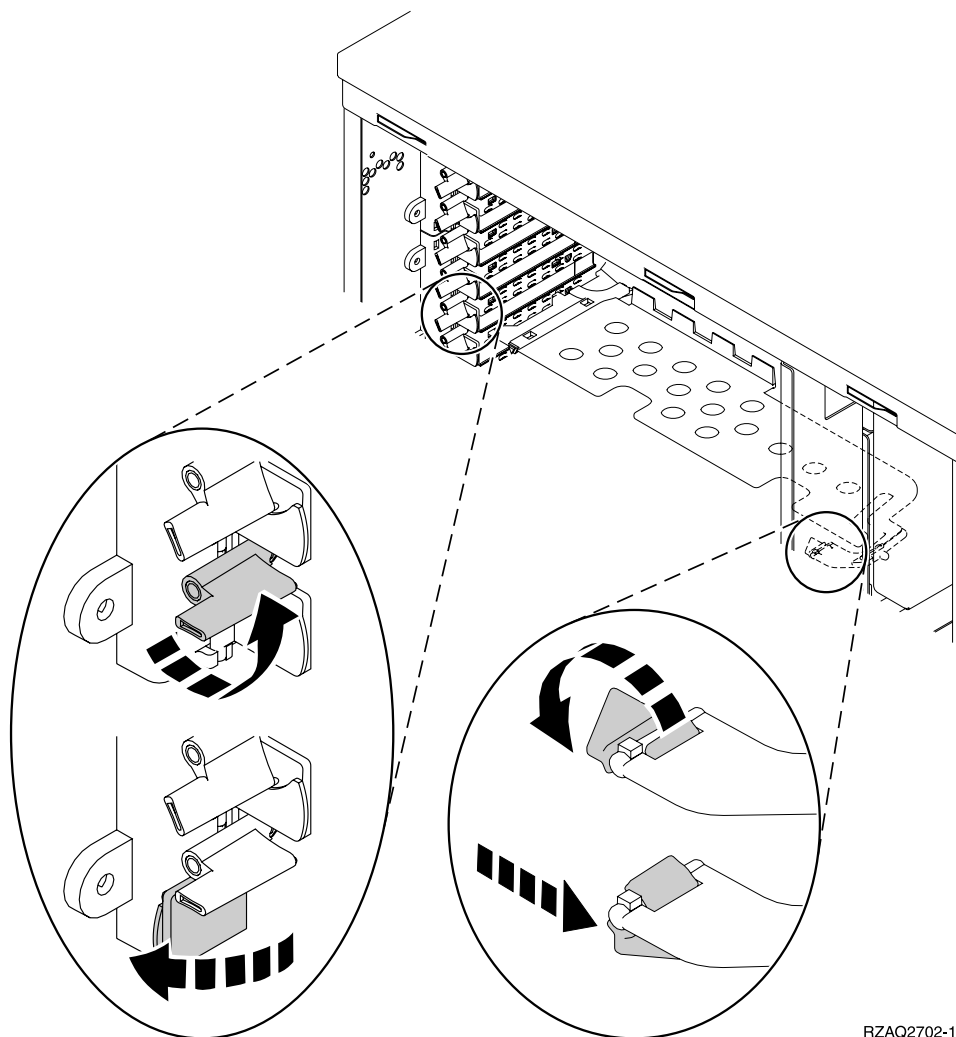
- a. 請遵循沒有使用防護帶時的相同預防措施。「2209 可拋式防護帶」是用來控制靜電。在使用電氣設備時，它並不會增加或減少您觸電的危險。
  - b. 當您解開防護帶時，請拿掉尾端銅箔的襯圈。
  - c. 將銅箔片貼到主機框架上的**外露、未上漆金屬表面** (電氣接地)。
- \_\_ 13. 您是否已收到 2763、4748、4778 或 5705 IOA 卡嗎？
- 若**未收到**，請跳至步驟 第 36 頁的 24。
- 若**已收到**，請使用下列表格來決定 IOA 卡的安裝位置。

已收到的卡	現行位置 C01	需要的動作
2763 或 2782	9767	將 2763 或 2782 安裝在位置 C02
	2763	將新的 2763 或 2782 安裝在位置 C02
2748、2757、4778 或 5705	9767	在位置 C01 中移除 9767，然後安裝 2748、2757、4778 或 5705
	2763	在位置 C01 中移除 2763，然後安裝 2748、2757、4778 或 5705

- \_\_ 14. 尋找主機內的配接卡位置。
- \_\_ 15. 主機是否具有固定配接卡的螺絲？



- \_\_ 否：繼續下一步驟。
- \_\_ 是：請執行下列動作：
- \_\_ a. 從您計劃卸下或安裝配接卡的位置中卸下螺絲。
  - \_\_ b. 請跳至步驟第 35 頁的 17。
- \_\_ 16. 打開位於您計劃卸下或安裝配接卡的位置的門。以逆時鐘方向旋轉門鎖，然後取出門鎖。



RZAQ2702-1

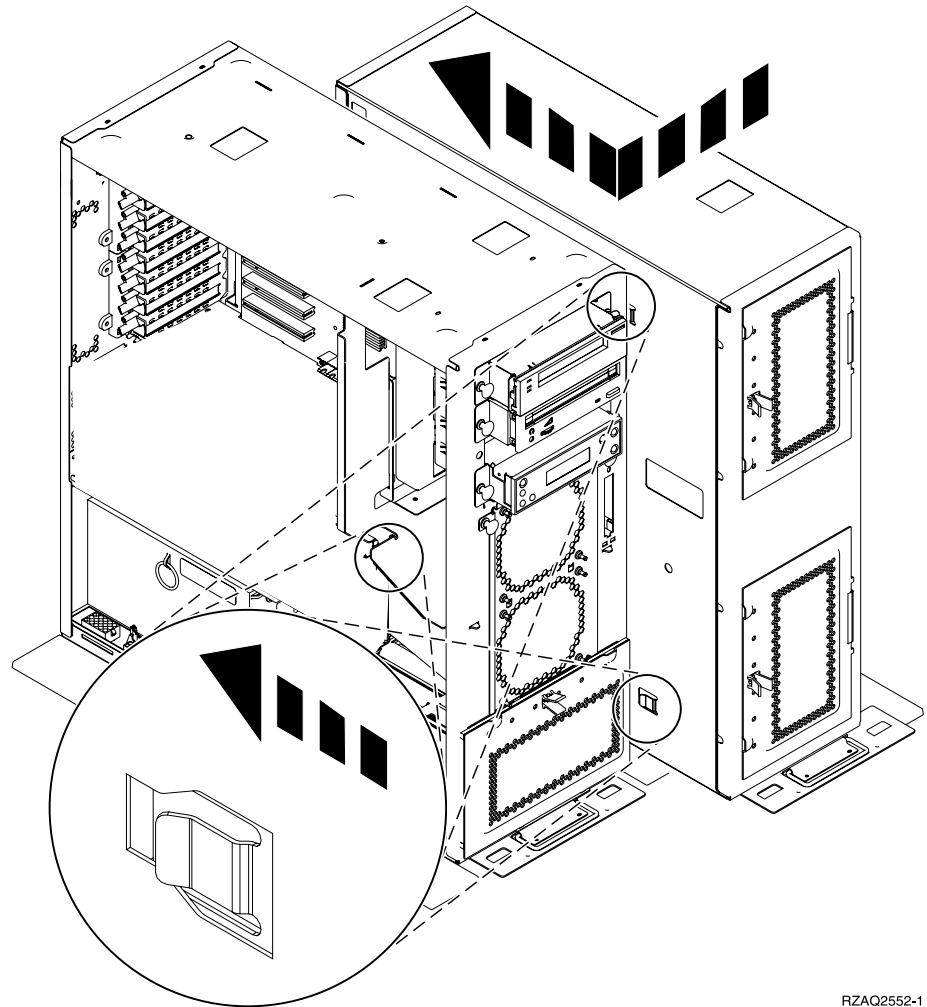
圖 3. 卡門的範例

- \_\_ 17. 一旦卸下配接卡，請將它置於保護包內。
- \_\_ 18. **警告：** 配接卡是很脆弱的：
  - 只能碰觸邊緣
  - 手指不要接觸印刷電路區域
  - 操作時請使用靜電護帶
  - 在準備安裝之前，保持原保護包裝狀態
- \_\_ 19. 找出您想要在這個位置中安裝的配接卡。
- \_\_ 20. 將配接卡對準主機內的卡板固定器，並推它直到固定住為止。
- \_\_ 21. 插入門鎖，以順時針方向旋轉門鎖來固定卡。
- \_\_ 22. 如果您已移除卡且需要判定其安裝位置，請參閱資訊中心的安裝 PCI 卡。
- \_\_ 23. **危險**

欲防止同時接觸兩個具不同電氣接地的表面而被電到，請單手連接信號電纜或切斷其連接。(RSFTD004)

連接任何電纜，並在電纜上標上卡的位置。

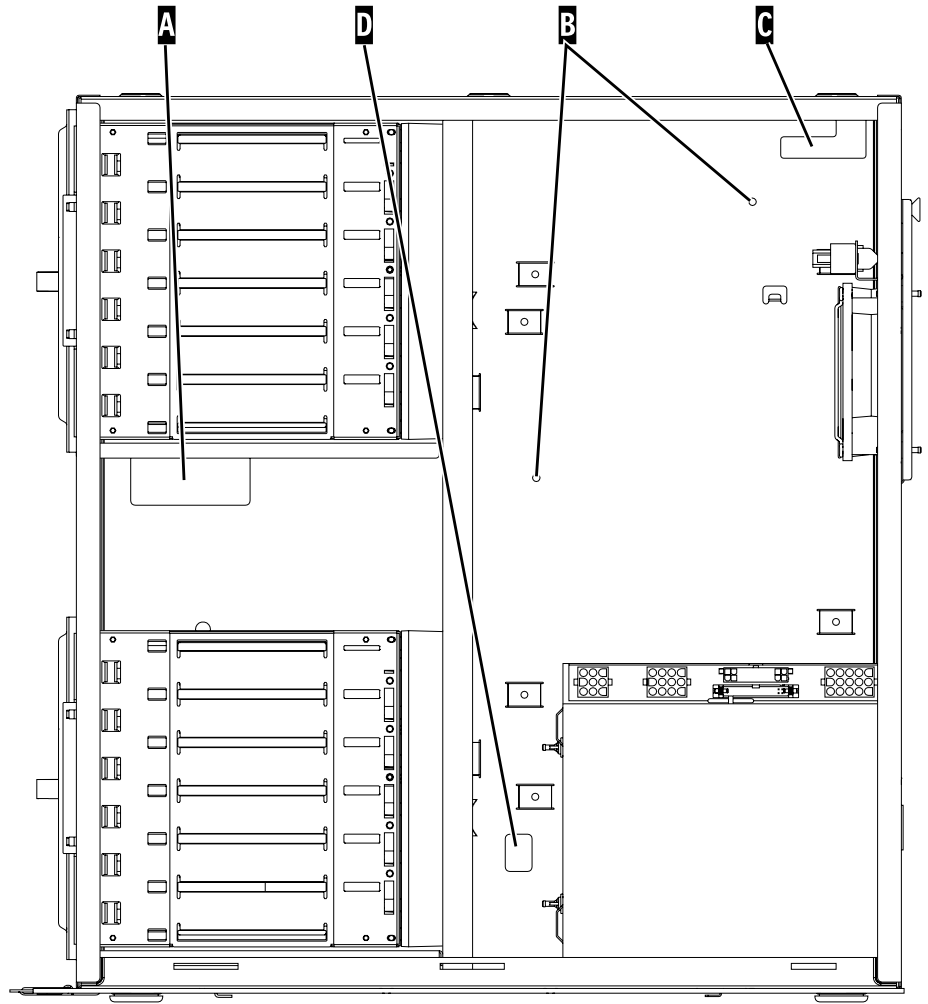
- \_\_ 24. 並列放置擴充裝置及主機。
- \_\_ 25. 將擴充裝置左側稍微地置於主機右側之前。



RZAQ2552-1

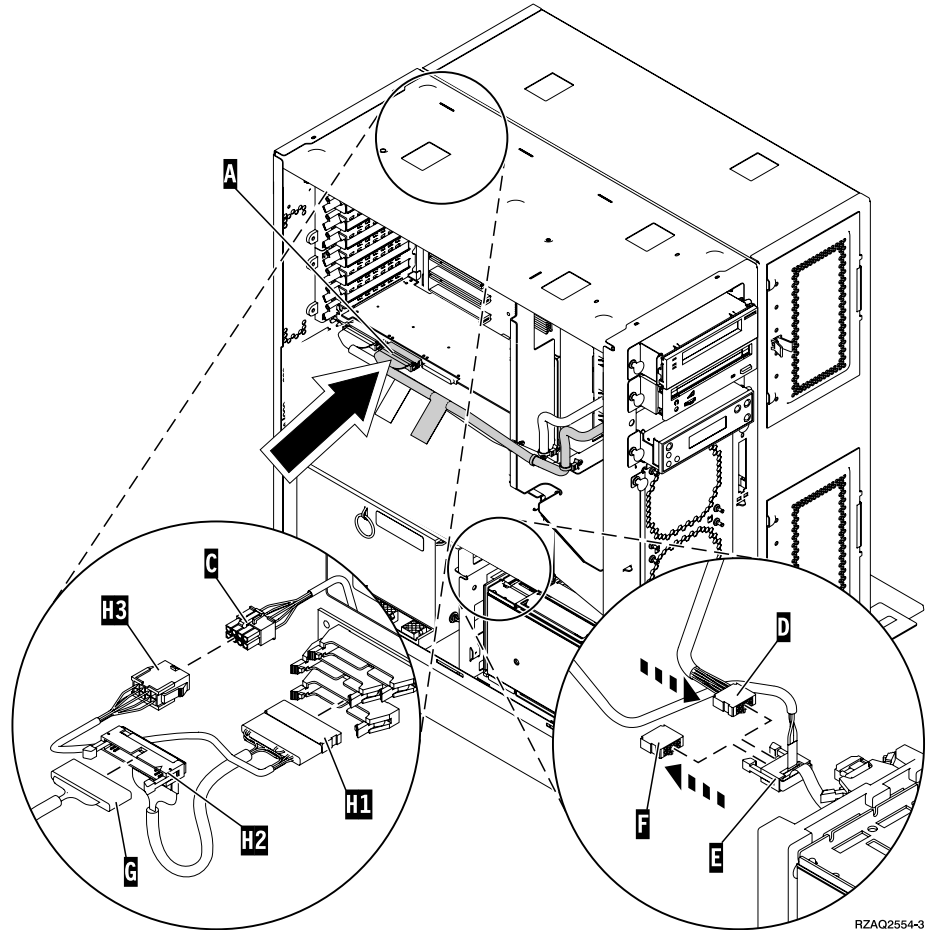
- \_\_ 26. 系統擴充裝置的左側具有接頭連結鉤，它必須嚙合主機框架右側上的槽。
- \_\_ 27. 將擴充裝置向後滑來嚙合接頭，直到裝置對齊為止。
- \_\_ 28. 安裝兩個翼型螺絲 **B** 將擴充裝置固定到主機上。從擴充裝置側邊安裝翼型螺絲。
- \_\_ 29. 找出資料電纜 (產品編號 04N2273)。將電纜尾端 (白色電纜存放槽的另一端) 插入下層硬碟機機殼。
- \_\_ 30. 從擴充裝置將電纜通過開口來拉設下層。
  - A** 硬碟機資料纜線 (產品號碼 04N2273)
  - C** 空氣循環裝置電纜 (產品編號 04N5720)
  - D** 電源控制電纜 (產品編號 04N5735)





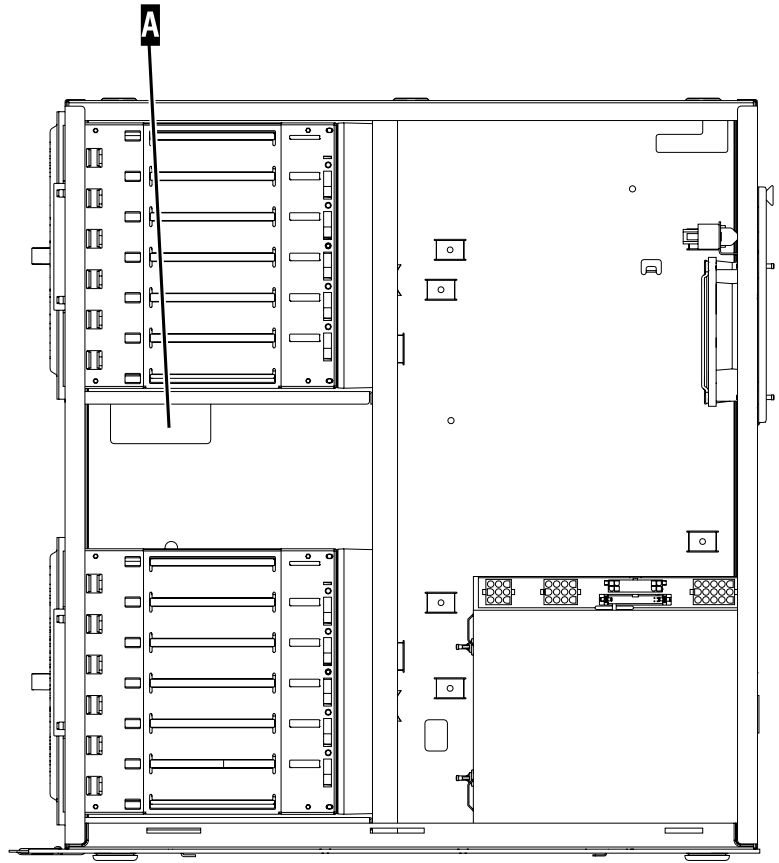
RZAQ2553-1

- \_\_ 31. 將 **A** 硬碟機資料纜線連接到主機中的 2757、2763、2782、2748、4778、5705 或 9767 卡。



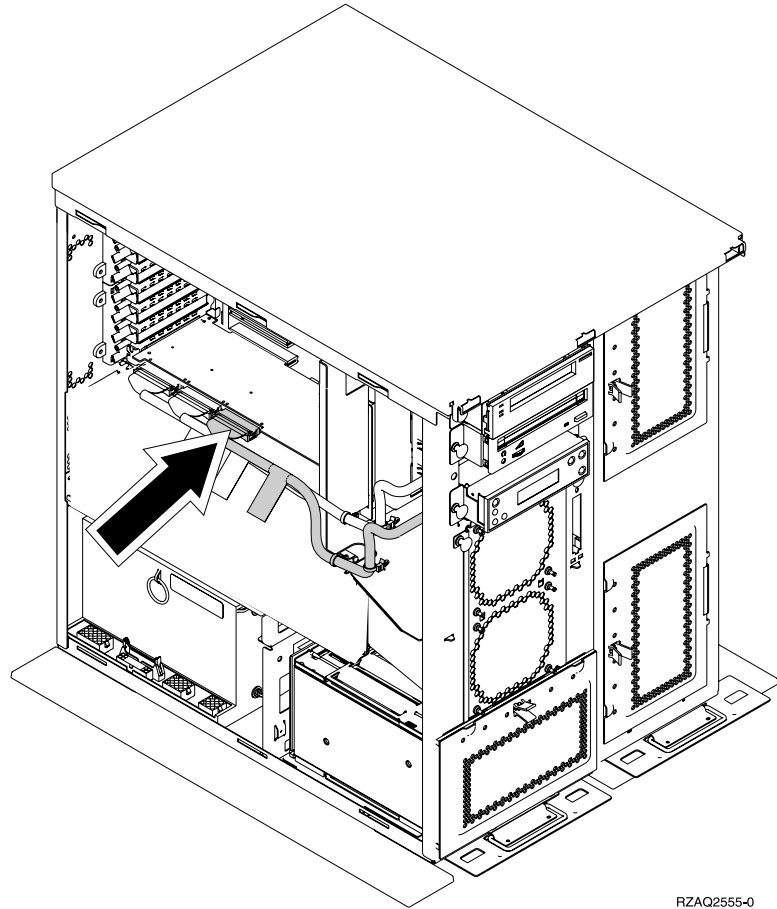
- \_\_ 32. 從主機背面卸下 **G** DEBUG 電纜 (產品編號 P24L1883)。
- \_\_ 33. 請將隨擴充裝置一起收到的纜線 **H1** (產品編號 P04N5595) 插入您從主機板中移除 DEBUG 纜線的位置。
- \_\_ 34. 將 **G** 插入到 **H2**。
- \_\_ 35. 將 **C** (從擴充裝置) 插入 **H3**。
- \_\_ 36. 從 **F** 卸下並捨棄插頭。
- \_\_ 37. 連接 **D** (從擴充裝置) 與 **E**。
- \_\_ 38. 是否已在擴充裝置的上層位置安裝了第二個硬碟機機殼？
- \_\_ 否：繼續下一步驟。
  - \_\_ 是：請執行下列動作：
    - \_\_ a. 將額外的硬碟機資料電纜連接到硬碟機機殼的背面。

- \_\_ b. 通過開口 **A** 並沿著現存的資料纜線的路徑，來拉設硬碟機資料纜線。



RZAQ2558-0

- \_\_ c. 將硬碟機資料纜線連接到 2757、2763、2782、2748、4778、5705 或 9767 卡中下一個可用的埠。




RZAQ2555-0

- \_\_ 39. 安裝新的頂蓋。將蓋板從後向前滑 (有三個螺絲位於背面)。
- \_\_ 40. 安裝右側蓋 (兩個翼型螺釘)。
- \_\_ 41. 將主機上原來的左側蓋安裝在擴充裝置的左側 (兩個螺絲)。
- \_\_ 42. 安裝新的前蓋。
- \_\_ 43. 將電源線插入 7104 或 7116 擴充裝置的背面。
- \_\_ 44. 安裝新的背蓋板 (如果有的話)。
- \_\_ 45. 您可能想要保留 270 或 810 裝置的舊蓋板供未來使用、根據當地規定來丟棄舊蓋板、或交由相關單位來回收。
- \_\_ 46. 請跳至第 7 頁的『安裝期間關閉系統電源』，安裝硬碟機。

---

## 安裝 7123 或 7136 硬碟機機殼

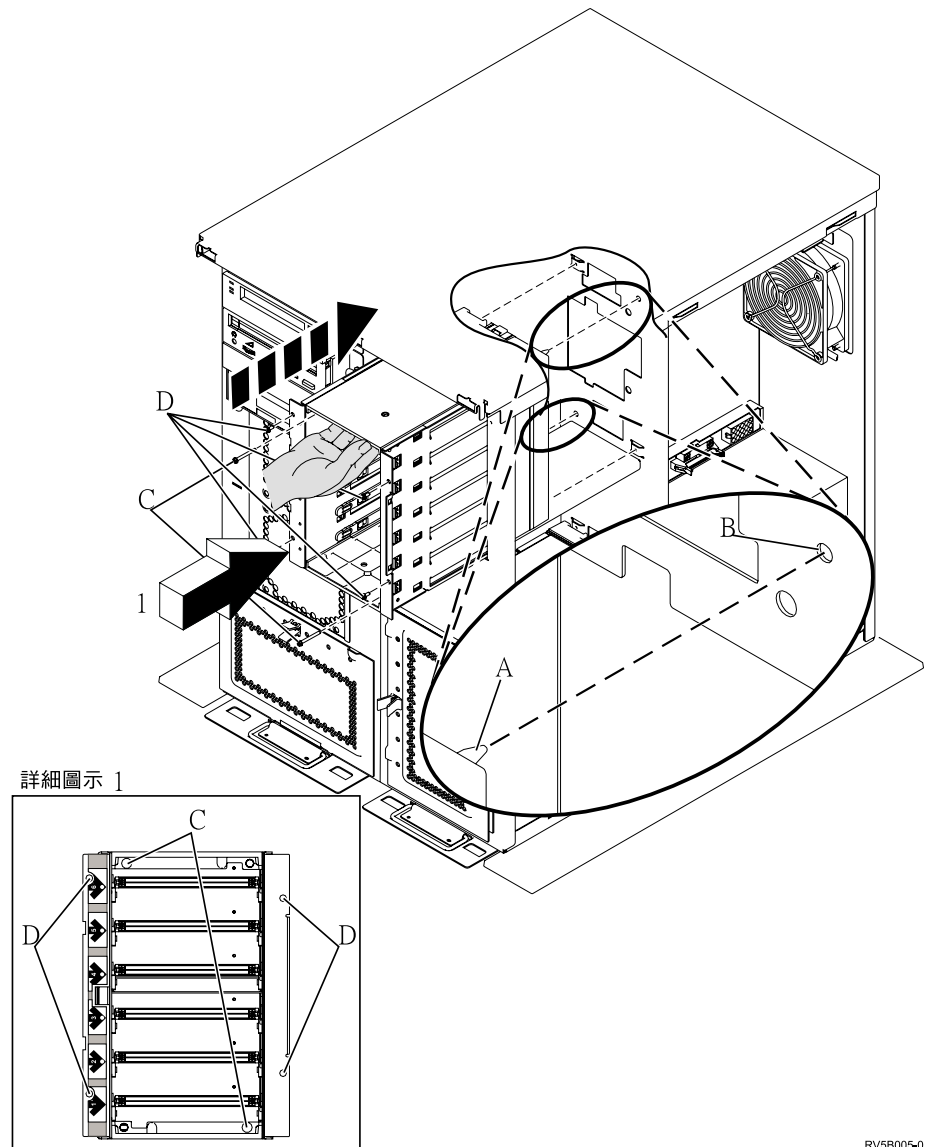
7123 硬碟機機殼在 270 系統擴充裝置中安裝在自己這一側。7136 硬碟機機殼在 810 系統擴充裝置中安裝在自己這一側。

- \_\_\_ 1. 確定所有工作已完成。
- \_\_\_ 2. 完成所有工作後，請在指令行上鍵入 `pwrdownsys *immed`，然後按 Enter 鍵。
- \_\_\_ 3. 完全關閉裝置的電源後，請將與主機連接的所有 PC 和裝置的電源關閉，例如，印表機和顯示器。
- \_\_\_ 4. 請從插座拔下任何裝置（如印表機及顯示器）的電源線。
- \_\_\_ 5. 請從電源插座拔下主機及擴充裝置電源線。
- \_\_\_ 6. 卸下前蓋。請參閱第 15 頁的『270、810、820 或 5075 前蓋板』。
- \_\_\_ 7. 卸下背蓋。請參閱第 53 頁的『卸下側蓋及背蓋』。
- \_\_\_ 8. 卸下右側蓋（兩個翼型螺釘）。
- \_\_\_ 9. 卸下左側蓋（兩個螺絲）。
- \_\_\_ 10. **接上可拋式防護帶，以防止靜電損壞裝置。**  觀賞視訊。將銅箔的黏膠部份貼在主機框架未上漆的表面上。

**註:**

  - a. 請遵循沒有使用防護帶時的相同預防措施。「2209 可拋式防護帶」是用來控制靜電。它在您使用或處理電氣設備時，不會增加或減少觸電可能性。
  - b. 當您解開防護帶時，請將襯墊從尾端的銅箔上拿掉。
  - c. 將銅箔片貼到主機框架上的**外露、未上漆金屬表面**（電氣接地）。
- \_\_\_ 11. 卸下固定金屬板的四個螺絲，這個金屬板位於現存的硬碟機機殼之上。請保存這四個螺絲。將使用它們固定新的硬碟機機殼。
- \_\_\_ 12. 請找出含有新的硬碟機機殼的包裝並從防靜電包裝中取出它。
- \_\_\_ 13. 握住硬碟機機殼，讓硬碟機位置 6 是在頂端位置。

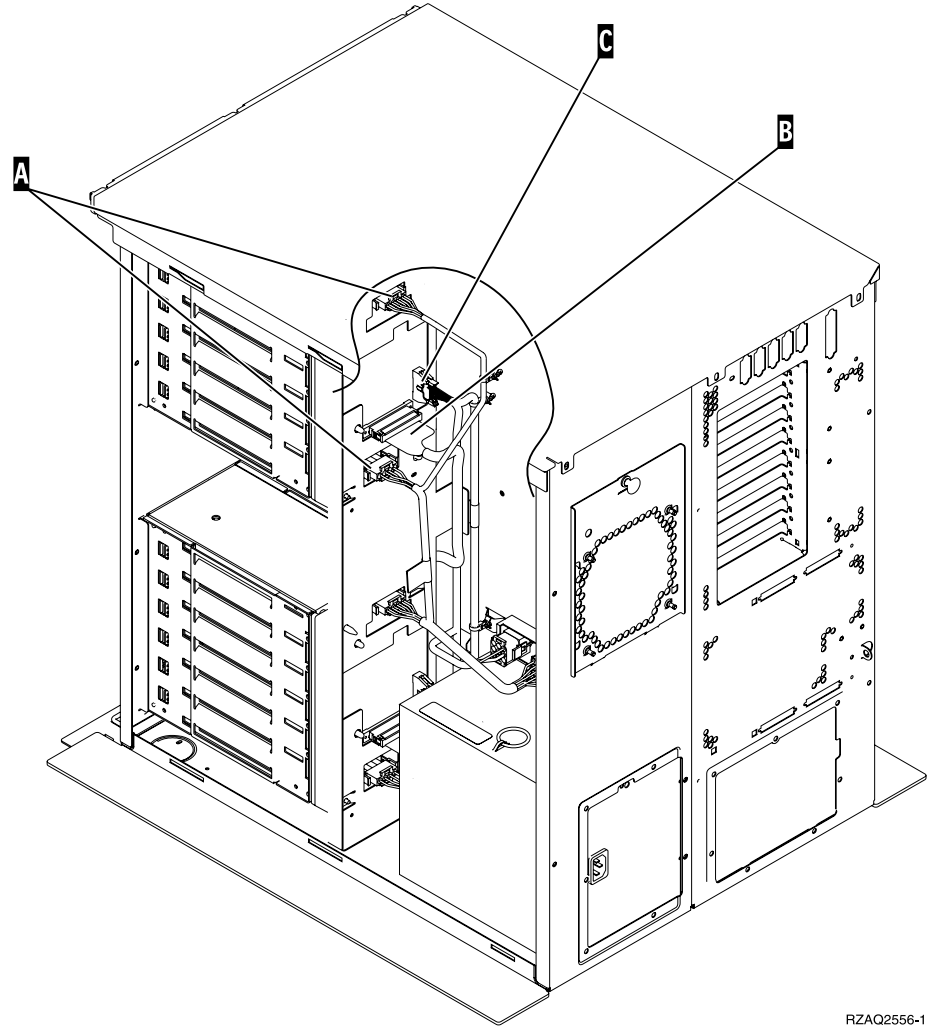
\_\_ 14. 將硬碟機機殼滑入開口。



RV5B005-0

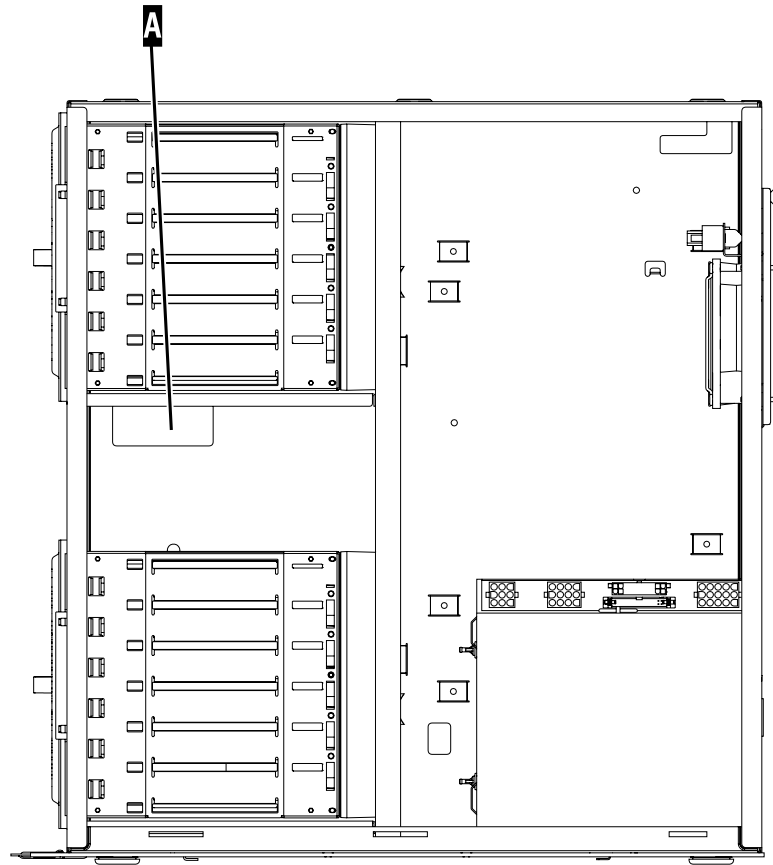
- \_\_ 15. 將硬碟機機殼上的指引針 **A** 對齊擴充裝置中的 **B**。
- \_\_ 16. 開始安裝，但不要鎖緊這四個螺絲 **D**，將硬碟機機殼固定到擴充裝置。
- \_\_ 17. 在硬碟機的機殼內安裝兩個螺絲 **C**。請使用硬碟機機殼所附的工具，以安裝「圖」**1** 中所顯示的這兩個螺絲。
- \_\_ 18. 鎖緊這四個螺絲 **D**。

- \_\_ 19. 將 **A** 電源纜線、**B** 硬碟機資料纜線 (產品編號 04N2273) 及 **C** 電源控制纜線連接至硬碟機機殼。



RZAQ2556-1

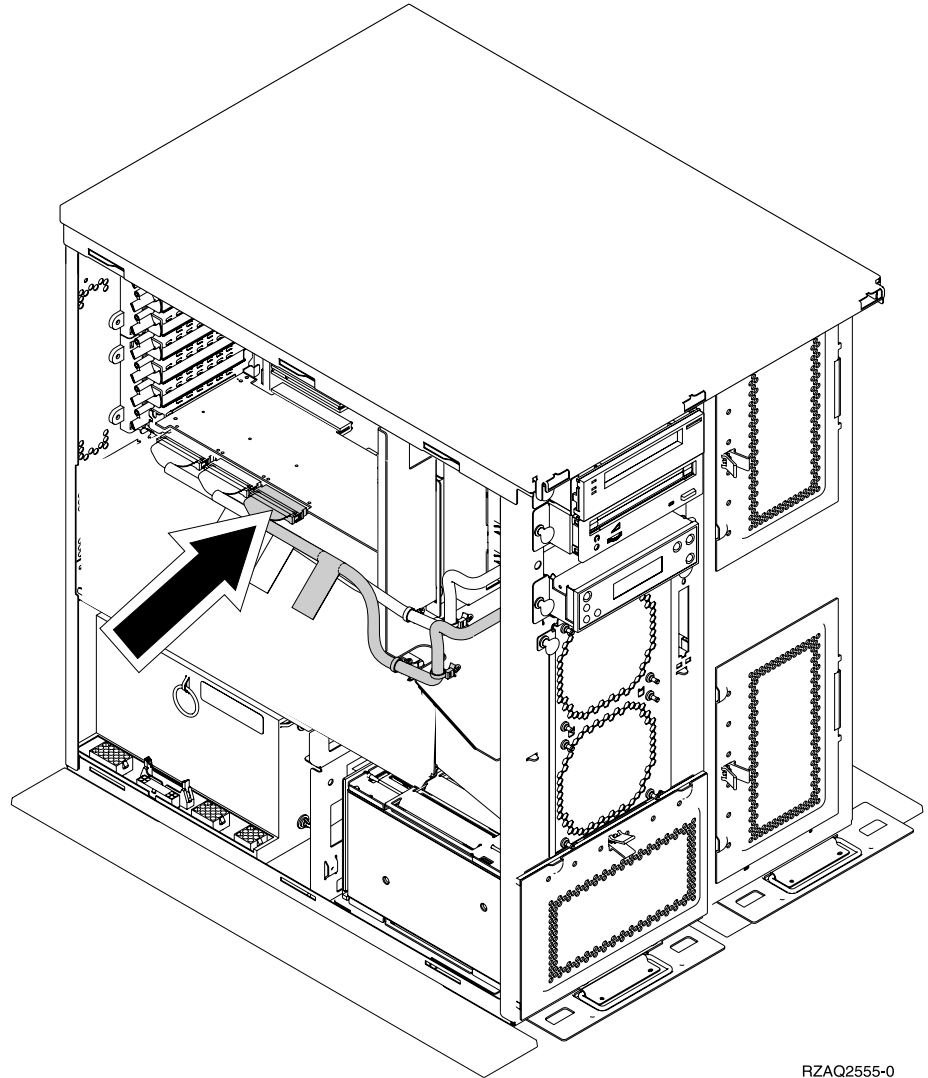
\_\_ 20. 通過開口 **A** 並沿著現存的資料纜線的路徑，來拉設硬碟機機殼資料纜線。



RZAQ2558-0



- \_\_ 21. 將硬碟機資料纜線連接至 2757、2763、2782、2748、4778 或 9767 配接卡中  
下一個可用的埠。



RZAQ2555-0


- \_\_ 22. 安裝右側蓋 (兩個翼型螺釘)。  
\_\_ 23. 安裝左側蓋 (兩個螺絲)。  
\_\_ 24. 安裝前蓋。  
\_\_ 25. 安裝背蓋。  
\_\_ 26. 請跳至第 7 頁的『安裝期間關閉系統電源』，安裝硬碟機。



---

## 安裝 7124 或 7127 硬碟機機殼

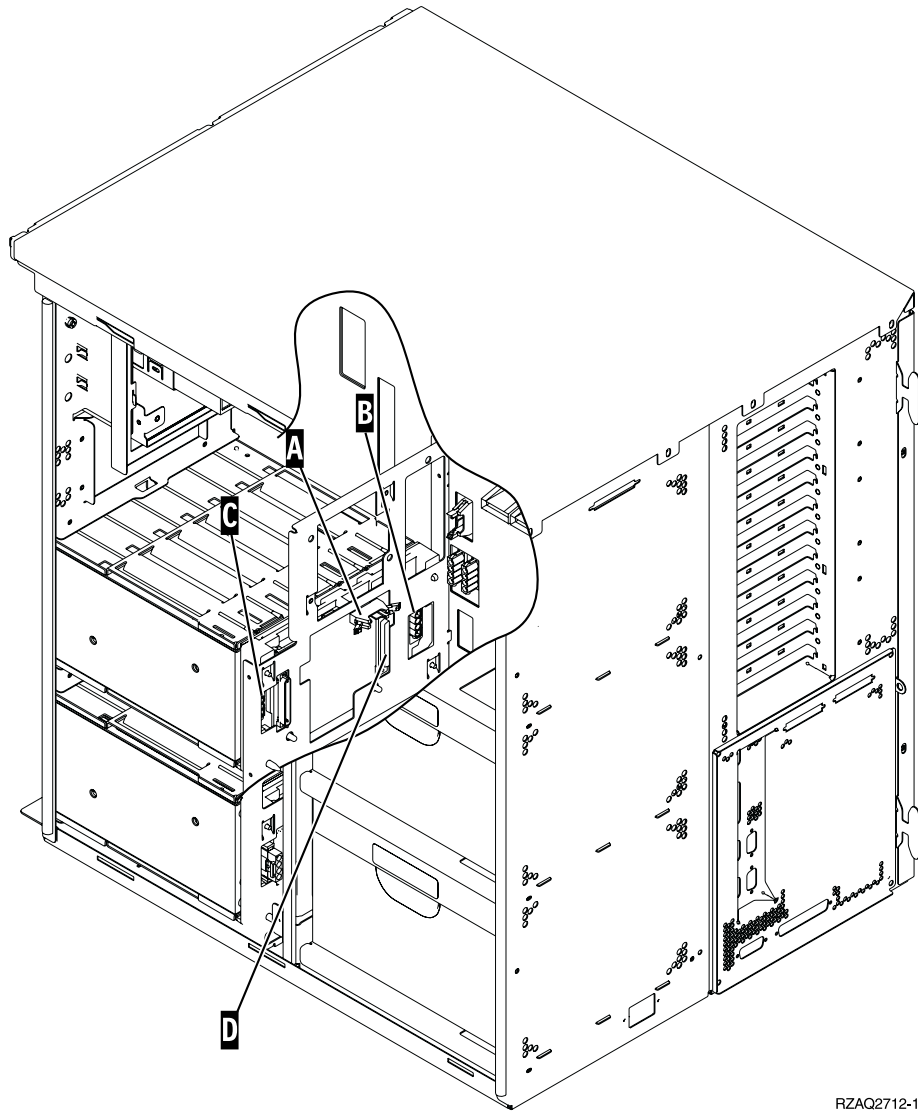
7127 硬碟機機殼安裝在 820 主機的上方。7124 硬碟機機殼安裝在 825 主機上方的兩個位置。

- \_\_\_ 1. 確定所有工作已完成。
- \_\_\_ 2. 所有工作都完成後，請在 iSeries 指令行上輸入 `pwdwnsys *immed`，然後按 Enter 鍵。
- \_\_\_ 3. 完全關閉 iSeries 的電源後，請將與主機連接的所有 PC 和裝置的電源關閉，例如，印表機和顯示器。
- \_\_\_ 4. 請從插座拔下任何裝置（如印表機及顯示器）的電源線。
- \_\_\_ 5. 請從電源插座拔下主機及擴充裝置電源線。
- \_\_\_ 6. 卸下或打開前蓋板。請參閱第 15 頁的『打開或卸下前蓋』。
- \_\_\_ 7. 卸下背蓋板（如果有的話）。請參閱第 53 頁的『卸下側蓋及背蓋』。
- \_\_\_ 8. 卸下左側蓋。
- \_\_\_ 9. 卸下右側蓋。
- \_\_\_ 10. **接上可拋式防護帶來防止靜電損壞裝置。**  觀賞視訊。將銅箔的黏膠部份貼在主機框架未上漆的表面上。

### 註:

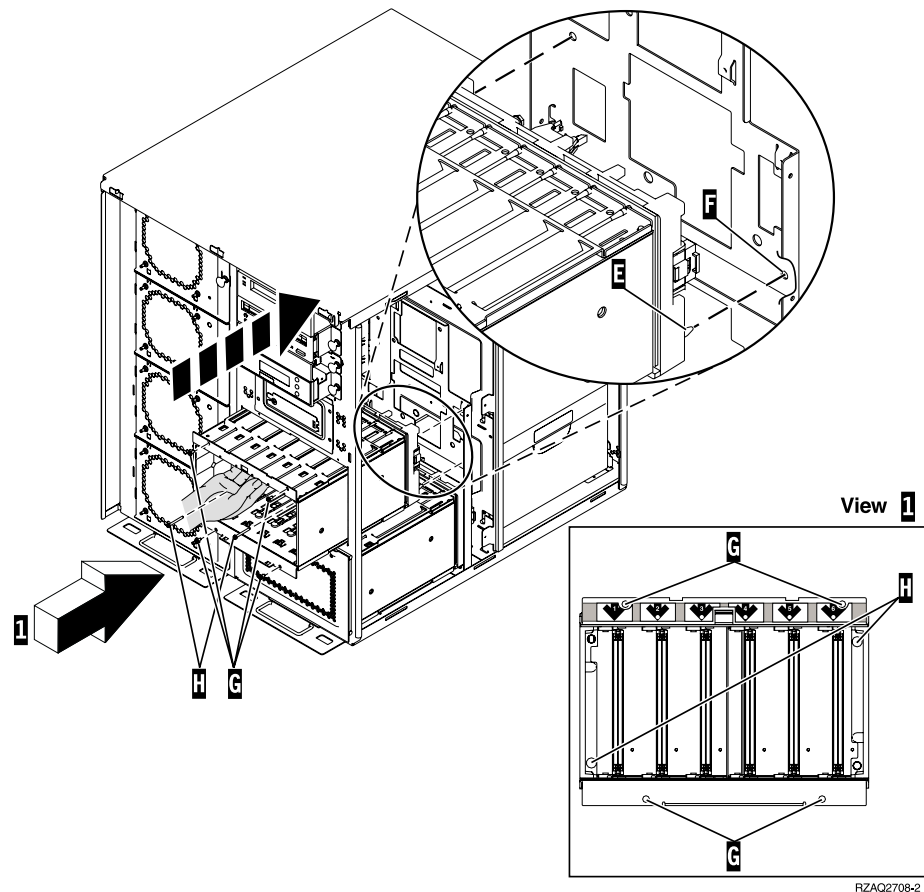
- a. 請遵循沒有使用防護帶時的相同預防措施。「2209 可拋式防護帶」是用來控制靜電。它在您使用或處理電氣設備時，不會增加或減少觸電可能性。
- b. 當您解開防護帶時，請將襯墊從尾端的銅箔上拿掉。
- c. 將銅箔片貼到主機框架上的**外露、未上漆金屬表面**（電氣接地）。
- \_\_\_ 11. 卸下固定金屬板的四個螺絲，這個金屬板位於現存的硬碟機機殼之上。請保存這四個螺絲。將使用它們固定硬碟機機殼。
- \_\_\_ 12. 請找出含有新的硬碟機機殼的包裝並從防靜電包裝中取出它。
- \_\_\_ 13. 連接控制纜線（產品編號 24L1761）到位置 **A**、連接電源纜線（產品編號 04N2920）到位置 **B** 及 **C**，並將資料纜線（產品編號 04N2273）連接到硬碟

機殼背面的接頭 **D**。



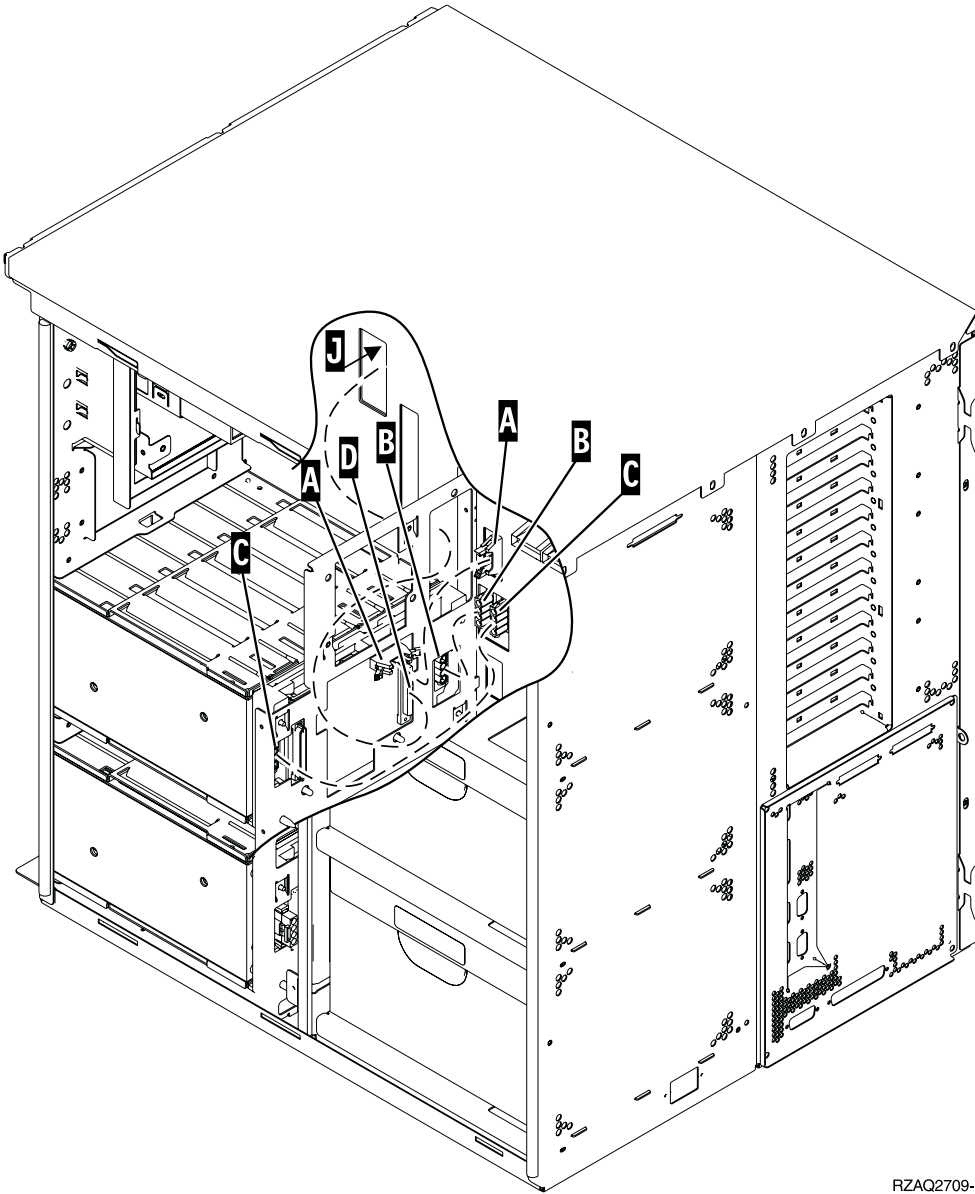
RZAQ2712-1

\_\_ 14. 將硬碟機機殼滑入開口，這個開口會導引纜線通過框架開口。



RZAQ2708-2

- \_\_ 15. 將電纜連接到主機，如第 50 頁的圖 4 中所示一般。 **A** 到 **A**， **B** 到 **B** 及 **C** 到 **C**。
- \_\_ 16. 將硬碟機機殼上的指引針 **E** 對齊主機中的 **F**。
- \_\_ 17. 開始安裝，但不要鎖緊這四個會將硬碟機機殼固定到主機的螺絲 **G**。
- \_\_ 18. 安裝兩個螺絲 **H**。請使用硬碟機機殼所附的工具，安裝「景觀」 **1** 中所顯示的這兩個螺絲 **H**。
- \_\_ 19. 鎖緊這四個螺絲 **G**。

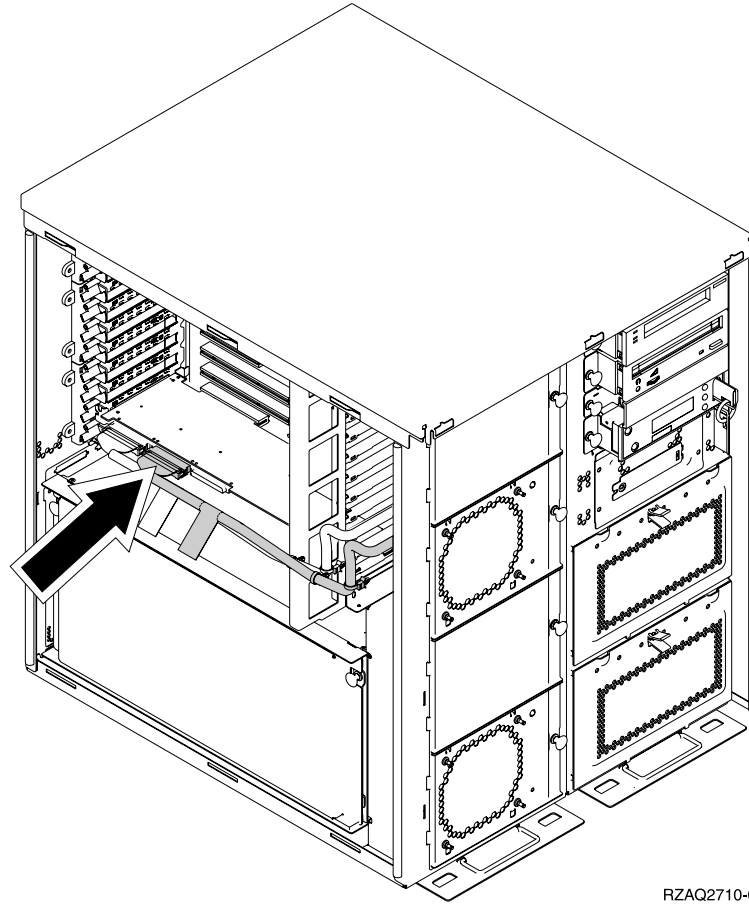


FZAQ2709-1

圖 4. 將電纜連接到主機

\_\_ 20. 通過框架開口 **J** 沿著現存的硬碟機資料電纜的路徑，來拉設硬碟機資料電纜。

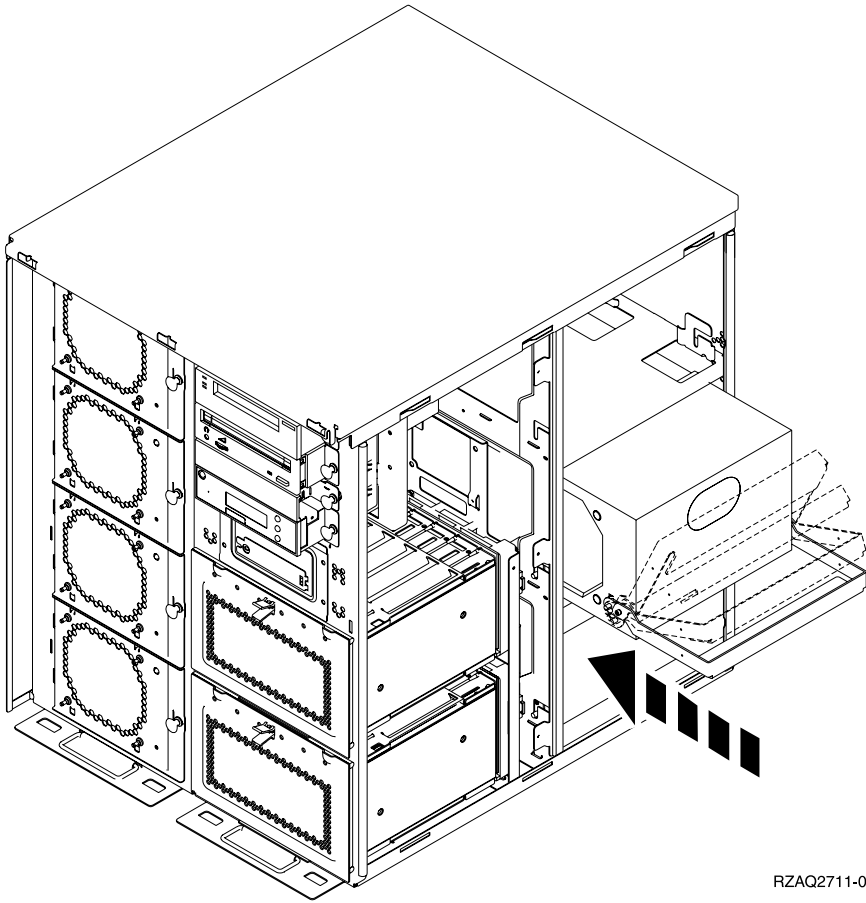
- \_\_ 21. 將硬碟機控制器纜線連接到 2748、2757、2763、2782、4778 或 5705 卡中下一個可用的埠。



- \_\_ 22. 跳至『安裝電源供應器』。

## 安裝電源供應器

- \_\_ 1. 請將電源供應器安裝到下一個可用的區域。請參閱第 52 頁的圖 5。
- \_\_ 2. 拉出按鈕來卸下電源供應器裝填板。
- \_\_ 3. 將電源供應器上的把手向下拉。



RZAQ2711-0

圖 5. 安裝電源供應器

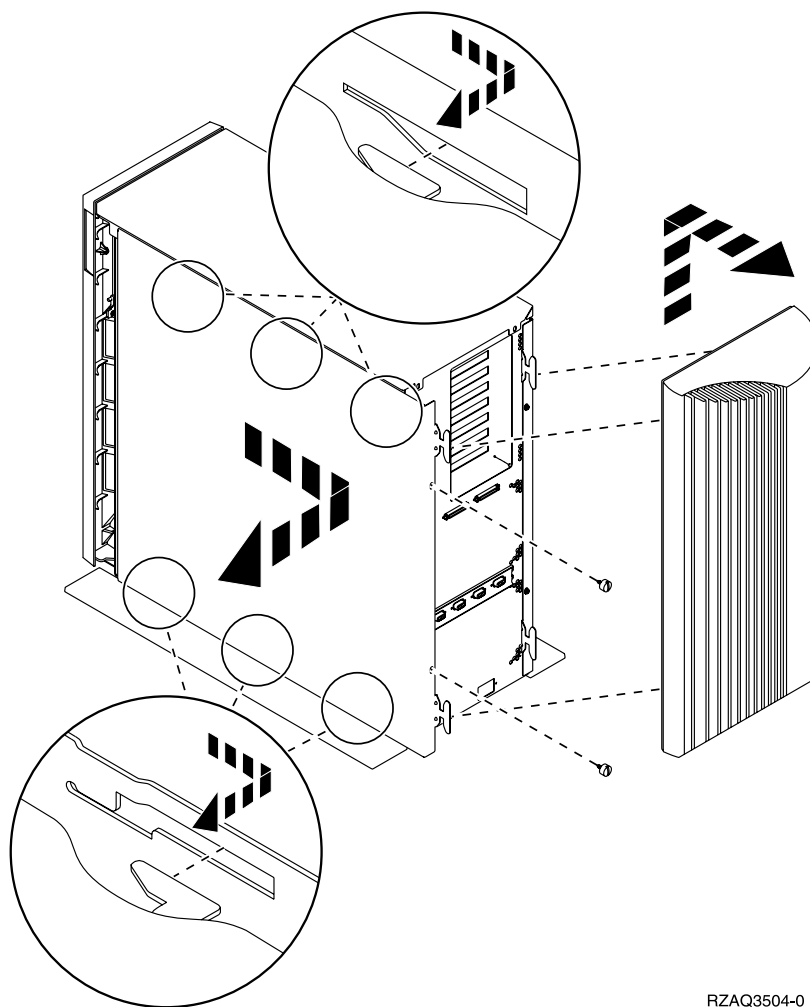
- 4. 將電源供應器推進主機內。
- 5. 將把手往上推，以將電源供應器鎖在定位。
- 6. 安裝側蓋。
- 7. 安裝背蓋。
- 8. 若要在磁碟擴充裝置中安裝硬碟機，請跳至第 7 頁的『安裝期間關閉系統電源』。



## 卸下側蓋及背蓋

1. 請將您的手置於接近背蓋底部處 (如果有背蓋)，然後將背蓋向上拉起並拉出。
2. 卸下翼形螺絲並從前面向後面滑動蓋板直到不能前進後，卸下右側蓋板。
3. 鬆開螺絲後卸下左側蓋。
4. 拉出蓋板。

 觀賞視訊以檢視這些步驟。



RZAQ3504-0







Printed in Taiwan