

IBM

@server

iSeries 270、810、820、825

30xx 記憶體安裝

版本 5





@server

iSeries 270、810、820、825

30xx 記憶體安裝

版本 5

安裝記憶體

這些指示含有如何在主機中安裝記憶體 (主記憶卡) 的步驟，包括新增另一個 2884 卡組件。

開始之前

- __ 1. 請花 1 分鐘熟悉這些指示。請注意，您不一定要完成這個指示中的每一個步驟。
- __ 2. 這個特性可由客戶自己安裝。只有瞭解業界術語且具有系統經驗的資深使用者，才可以安裝此特性。如果您選擇不要自己安裝此特性，請聯絡 IBM® 或授權經銷商。他們可以幫您安裝這個特性，但要付費。
- __ 3. 當您使用這些指示時，您將執行下列步驟：
 - 卸下主機蓋板。
 - 安裝新的硬體。
 - 安裝蓋板。
 - 執行作業系統 IPL。
 - 驗證新硬體的配置。

您需要額外時間來完成工作、備份系統、執行系統 IPL 及驗證硬體配置。

- __ 4. 在安裝期間，若您遇到困難，請聯絡授權經銷商或服務提供者。
- __ 5. 本說明書中的某些圖例可能與您現有主機的實際面貌稍有出入。不過，執行作業的步驟相同。
- __ 6. 確定您具有作業系統及授權程式的現行備份。如果您的作業系統和授權程式是前次引用 PTF 之後備製的，則該備份可被接受。
- __ 7. 如果有不正確、遺漏或明顯損壞的組件，請聯絡下列其中之一：
 - 您的授權經銷商
 - 採購地點 (例如，IBM Direct)
 - IBM Rochester Manufacturing Automated Information Line (R-MAIL)
 - 1-800-300-8751 (美國)
 - 1-507-253-5242 (全球)
- __ 8. 判斷在安裝新特性之前，是否任何現有的必備條件。請探訪下列網站：
<http://www-912.ibm.com/supporthome.nsf/document/10000051>
 - a. 選取 **All Documents**。
 - b. 選取 **Collapse**。
 - c. 選取 **General Information**。
 - d. 選取 **Offerings**。
 - e. 選取 **Feature Prerequisites**。
 - f. 選取 **Customer Install Features Prerequisites**。
 - g. 請找出您的特性號碼及 OS/400® 版次，然後檢查先決要件。

關閉主機電源

- __ 1. 將系統效能調整值設定為**其他**，而非選項 **0**。
 - __ a. 在 iSeries 指令行上，鍵入 **WRKSYSVAL (QPFRADJ)**，並按 Enter。
 - __ b. 在使用系統值顯示畫面上，選取**變更**選項，然後按 Enter 鍵。
 - __ c. 如果您的「效能」調整值為選項 **1**、選項 **2** 或選項 **3**，則不需要變更此值。按 Enter。
如果效能調整值為 **0** (不調整)，則需要將值變更為 **2**。
 - __ d. 按一次 F3，回到「主功能表」。
- __ 2. 確定所有工作都已完成 (WRKACTJOB)。
- __ 3. 當所有工作完成時，請在 iSeries 指令行上鍵入 **pwrdownsys *immed**，然後按 Enter 鍵。

註: 在安裝期間，若您遇到困難，請聯絡經銷商或服務提供者。
- __ 4. 當 iSeries 電源完全關閉後，請拆掉主機上所有 PC 的接線。將與主機連接的所有裝置電源關閉，例如印表機及顯示器。
- __ 5. 請從插座拔下任何裝置（如印表機及顯示器）的電源線。
- __ 6. 請從插座拔下主機的電源線。
- __ 7. 卸下裝置後面及旁邊的蓋子。請參閱第 29 頁的『裝置的蓋子』。
- __ 8. **接上可拋式防護帶，以防止靜電損壞裝置。** 將箔膜的黏性部份貼到未上漆的表面。

註:
 - a. 請遵循您未使用防護帶時相同的預防措施進行。2209 可拋式防護帶是用來控制靜電。它在您使用或處理電氣設備時，不會增加或減少觸電可能性。
 - b. 當您解開防護帶時，請拿掉尾端銅箔的襯圈。
 - c. 將銅箔貼到裝置框架上**外曝且未上漆**的金屬表面 (電氣接地)。

識別記憶體位置

依據您的系統處理器，記憶體可以位於主機板上處理器中、在處理器卡組件上或在個別的卡組件中 (特性 2884)。

- __ 1. 您的主機是 iSeries 825 嗎？
 - __ 否：繼續下一步驟。
 - __ 是：請跳至第 21 頁的『新增記憶體至 iSeries 825 處理器卡組件』。
- __ 2. 主機是否具有第 3 頁的圖 1 中所顯示的存取蓋 (**A**)？
 - __ 是：請繼續下一步驟。
 - __ 否：記憶體與處理器位於 270 或 810 的底板上。請跳至第 18 頁的『新增主機板上處理器中的記憶體』。

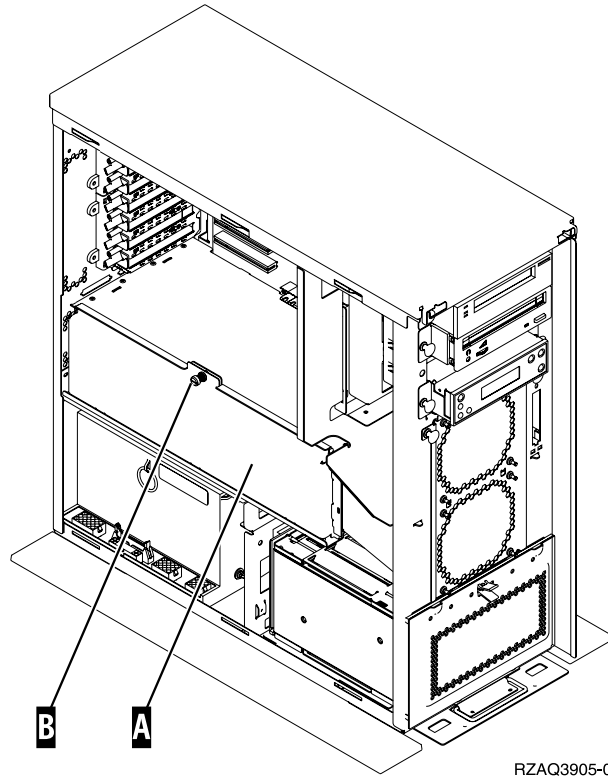
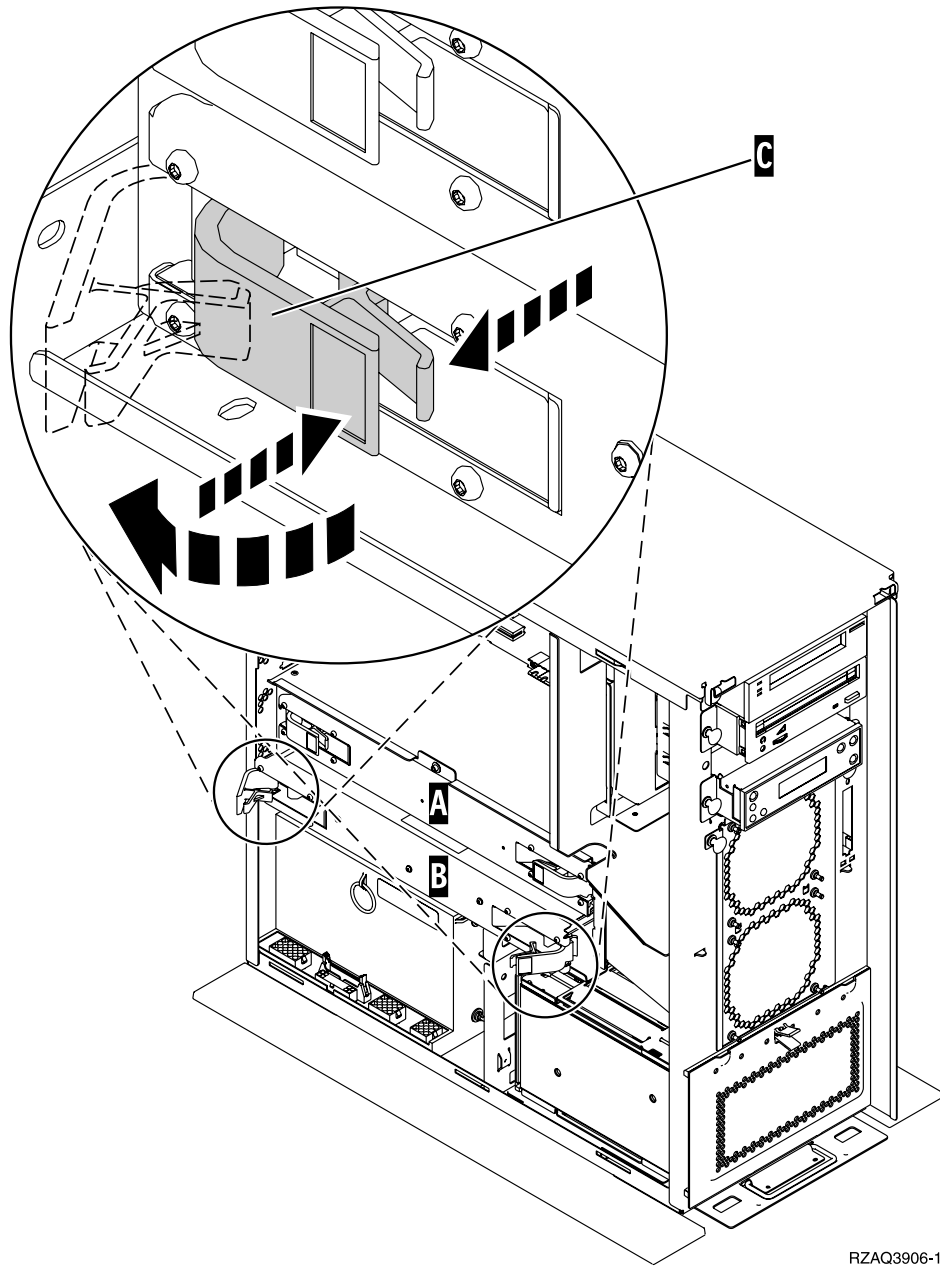


圖 1. 存取蓋的位置

- 3. 卸下存取蓋。
- 4. 您是否已收到訂購的 2884 卡組件？
 - 是：請繼續下一步驟。
 - 否：您已經有 2884 卡組件？
 - 是：請跳至第 14 頁的『新增記憶體至 2884 卡組件』。
 - 否：請跳至第 16 頁的『新增記憶體至處理器卡組件』。
- 5. 若要安裝 2884 卡組件。
 - 270 或 810**：請繼續下一個步驟。
 - 820**：跳至步驟 第 7 頁的 18。
- 6. 第 4 頁的圖 2 顯示 2884 卡組件 **B** 及處理器卡組件 **A** 的位置。



RZAQ3906-1

圖 2. 270 或 810 主機中卡組件的位置

- ___ 7. 執行下列動作以移除空的卡組件 **B** :
 - ___ a. 將 2884 上的兩個門鎖打開，直到卡組件稍微『蹦出』。請參閱圖 2 **C**。
 - ___ b. 拉住兩個門鎖，同時從主機卸下卡裝配件。
- ___ 8. 找出 2884 卡組件。
- ___ 9. 在卸下空的裝填卡，並將記憶體安裝到卡裝配件前，請先閱讀下列的說明：
 - 第 5 頁的圖 3 顯示主記憶卡裝配件上的記憶卡位置。
 - 將記憶卡安裝到位置 **E**、**F**、**G** 及 **H** 前，請先填入位置 **C** 及 **D**。
 - 以四個一組安裝記憶體。例如，您無法僅填入位置 **E** 及 **G**，稍後再填入位置 **F** 及 **H**。您必須一次填入四個記憶卡。

- 記憶卡對組必須是 128 MB、256 MB、512 MB 或 1 GB。安裝在 **E** 及 **G** 的配對須符合安裝在 **F** 及 **H** 的配對。

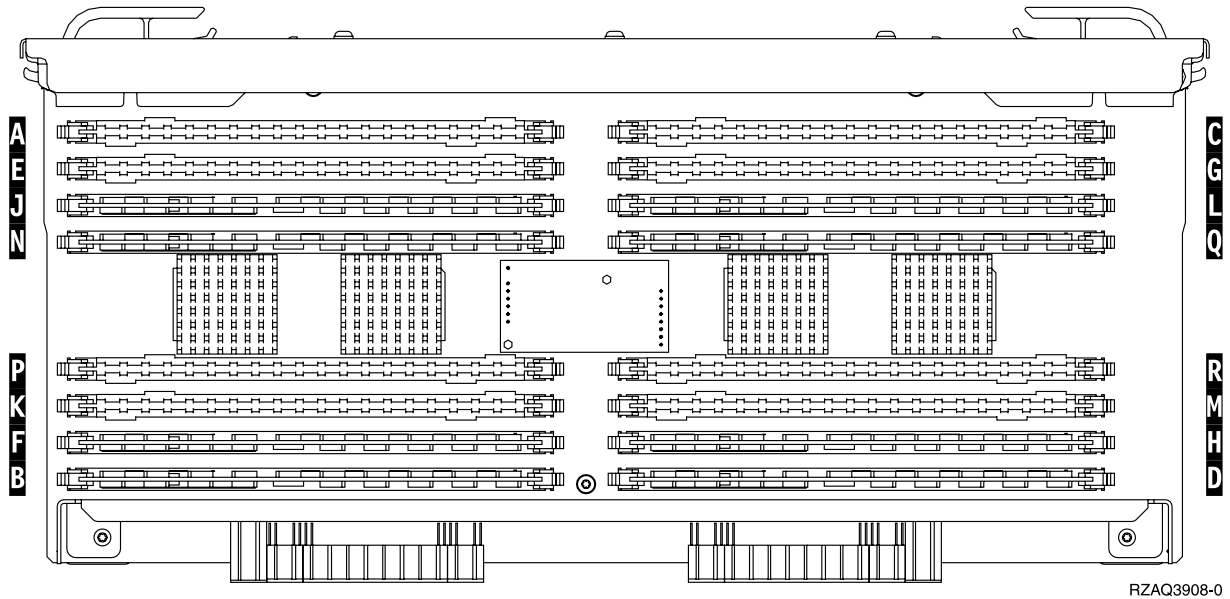
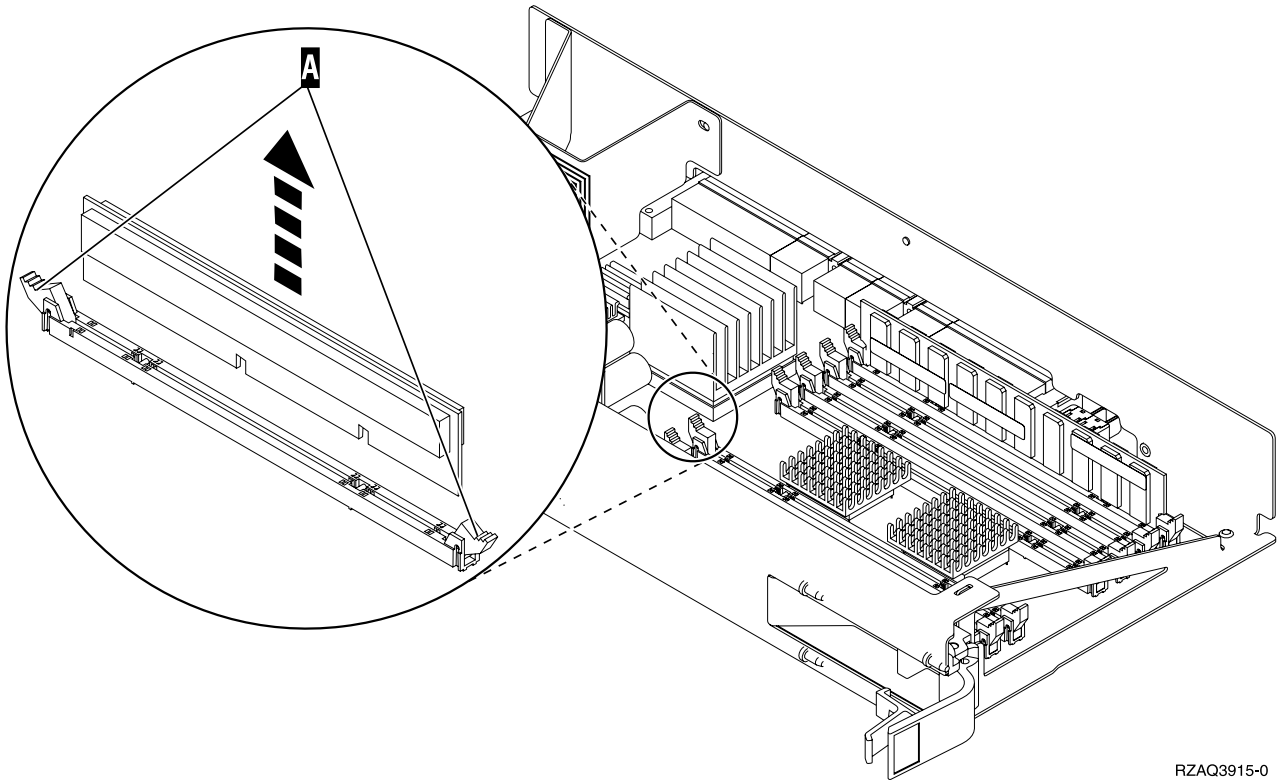


圖 3. 卡裝配件上的記憶體位置

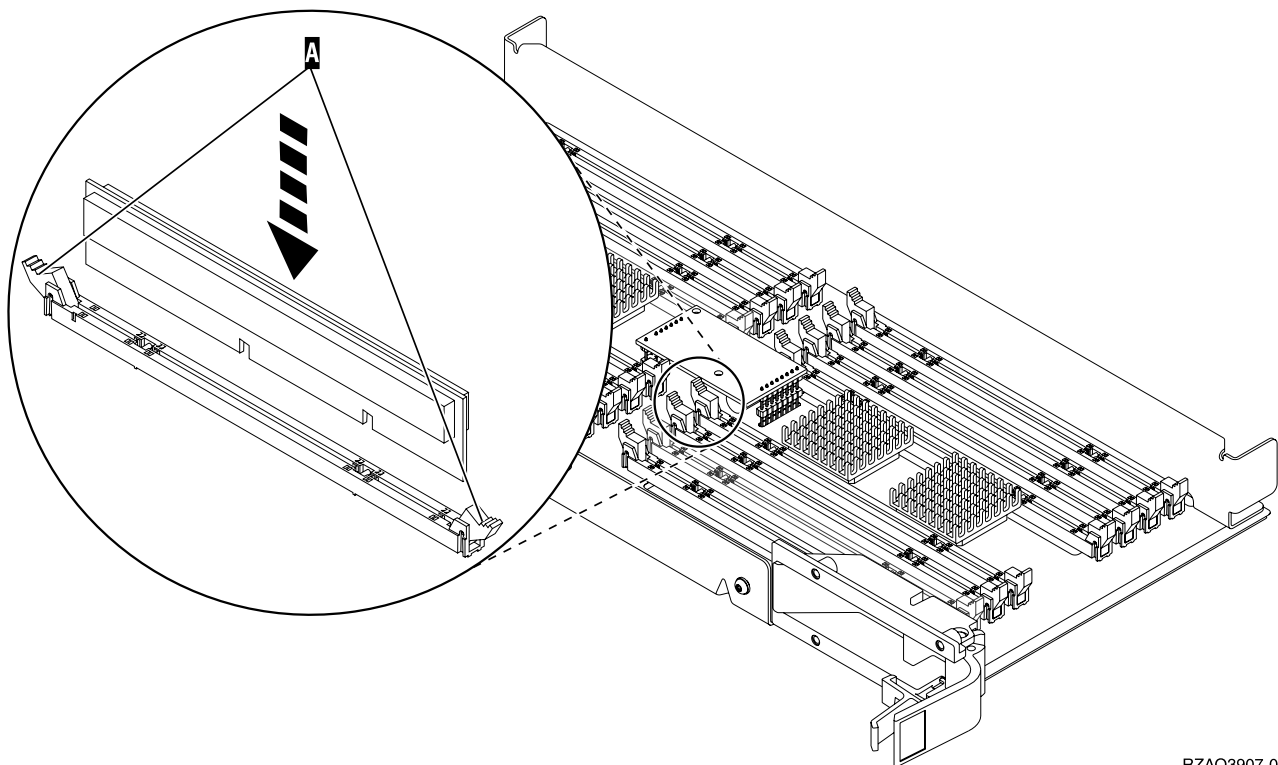
- __ 10. 請執行下列動作，以從您要安裝記憶卡的位置中移除空白的裝填卡：
 - __ a. 將裝填卡的每一端門鎖 **A** 往外推，如第 6 頁的圖 4 所示。
 - __ b. 從配接卡插座卸下裝填卡並捨棄。



RZAQ3915-0

圖 4. 從處理器卡組件中移除記憶體

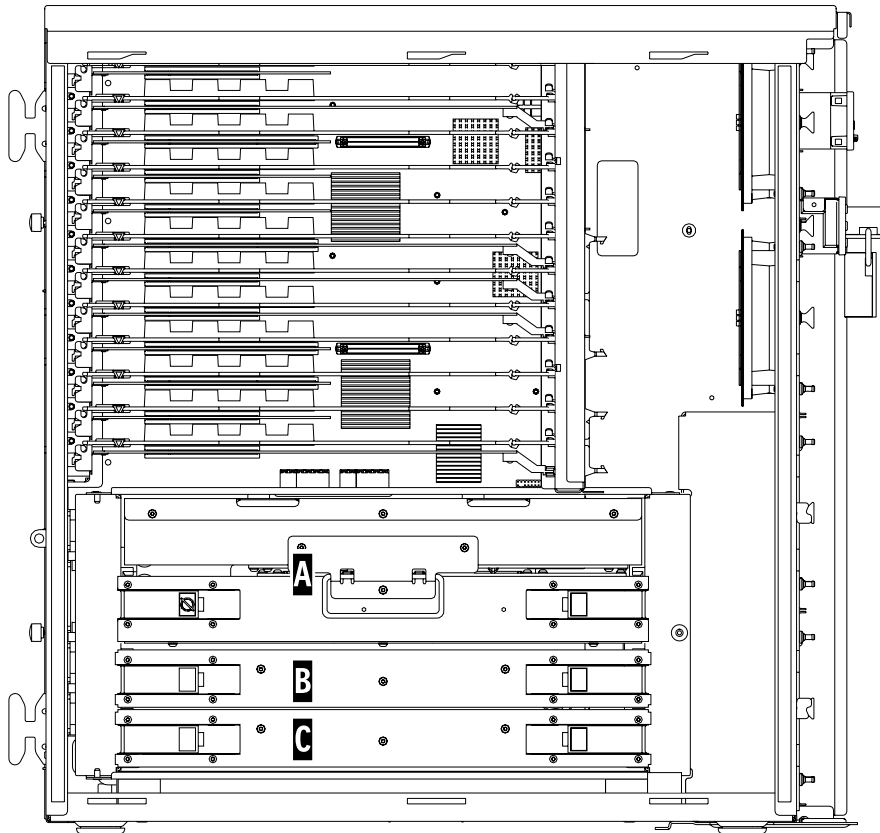
- __ 11. 請執行下列動作，以移除處理器卡組件 **A**：
 - __ a. 將兩個門鎖打開，直到卡組件稍微『蹦出』。
 - __ b. 拉住兩個門，同時從主機卸下卡裝配件。
 - __ c. 翻轉卡組件，並將它放置在防靜電袋上。
- __ 12. 請執行下列動作，以從處理器卡組件 (圖 4 **A**) 中移除記憶卡，並在 2884 組件中安裝記憶卡：
 - __ a. 小心查看記憶卡底端的缺口。缺口與記憶卡尾端之間的距離有一點不同。
 - __ b. 對準卡，如第 7 頁的圖 5 中所示一般。
 - __ c. 對準含鎖的門並將卡往下推，直到門關閉為止。



RZAQ3907-0

圖 5. 安裝記憶卡

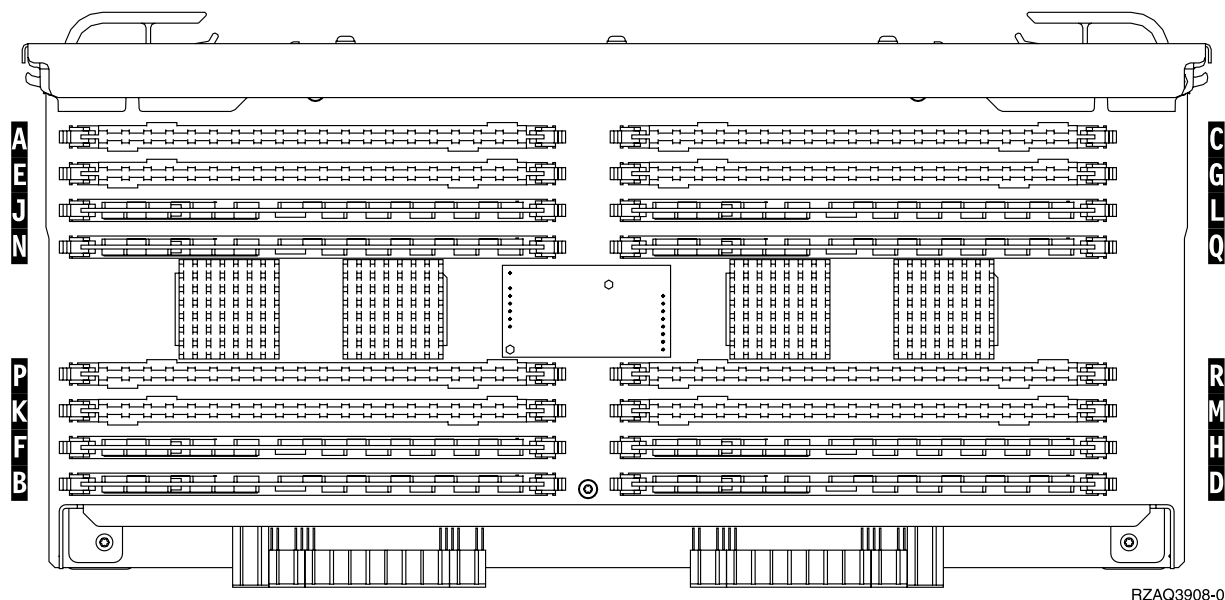
- __ 13. 移除並安裝剩餘的記憶卡。
- __ 14. 完成所有記憶卡的安裝時，請翻轉卡組件，並將它滑入主機(第 4 頁的圖 2 中的 **B**)。同時推兩個卡門。當卡裝配件已無法再往主機內推入時，請關閉門。
- __ 15. 重新安裝處理器卡組件 (第 4 頁的圖 2 中的 **A**)。
- __ 16. 重裝存取蓋。
- __ 17. 您已將記憶卡安裝在您的系統中。跳至第 24 頁的『安裝主機蓋板』。
- __ 18. 您已經在模型 820 的第 8 頁的圖 6 位置 **B** 中安裝了 2884 卡組件嗎？



RZAQ2706-0

圖 6. 820 主機中卡組件的位置

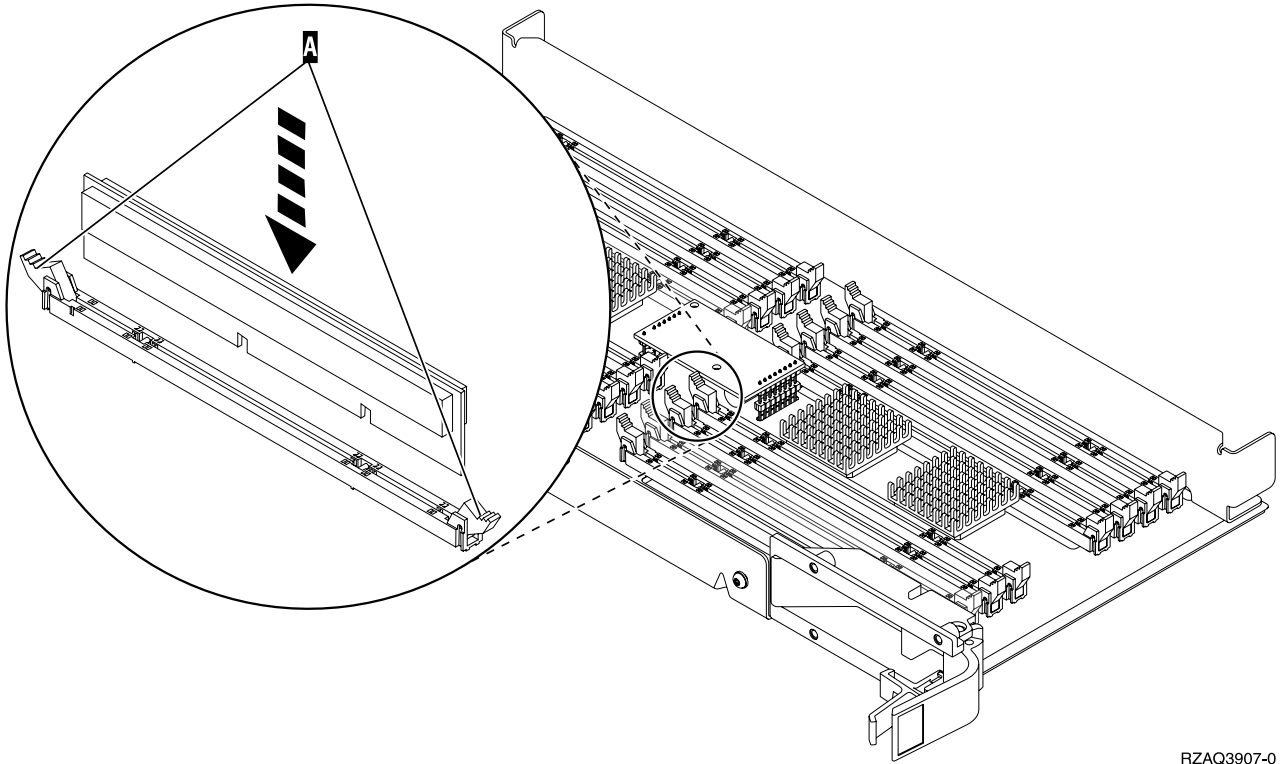
- ___ 是：請繼續下一步驟。
 - ___ 否：請跳至步驟 第 10 頁的 31。
- ___ 19. 圖 6 顯示模型 820 中 2884 卡組件 **B**、**C** 及處理器卡組件 **A** 的位置。
- ___ 20. 請執行下列動作，以移除空的卡組件 **C**：
- ___ a. 將 2884 上的兩個門打開，直到卡組件稍微『蹦出』。
 - ___ b. 拉住兩個門，同時從主機卸下卡裝配件。
- ___ 21. 找出新的 2884 卡組件。
- ___ 22. 在卸下空的裝填卡，並將記憶體安裝到卡裝配件前，請先閱讀下列的說明：
- 第 9 頁的圖 7 顯示主記憶卡裝配件上的記憶卡位置。
 - 將記憶卡安裝到位置 **E**、**F**、**G** 及 **H** 前，請先填入位置 **C** 及 **D**。
 - 以四個一組安裝記憶體。例如，您無法僅填入位置 **E** 及 **G**，稍後再填入位置 **F** 及 **H**。您必須一次填入四個記憶卡。
 - 記憶卡對組必須是 128 MB、256 MB、512 MB 或 1 GB。安裝在 **E** 及 **G** 的配對須符合安裝在 **F** 及 **H** 的配對。



RZAQ3908-0

圖 7. 卡裝配件上的記憶體位置

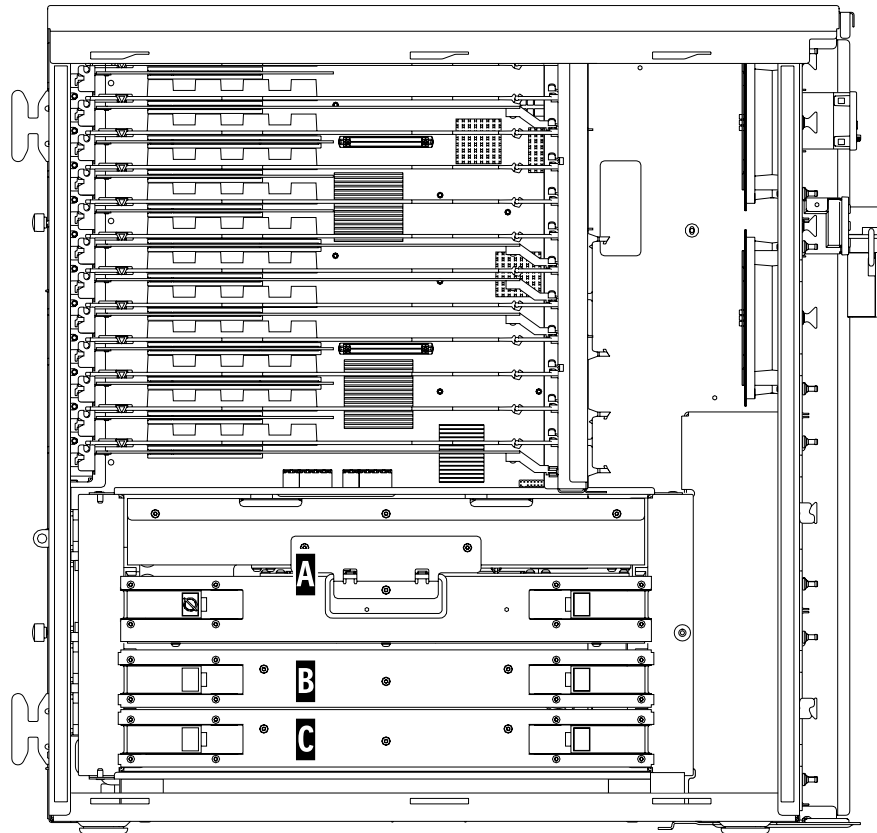
- __ 23. 請執行下列動作，以從您要安裝記憶卡的位置中移除空白的裝填卡：
 - __ a. 將裝填卡兩端的門往外推。
 - __ b. 從配接卡插座卸下裝填卡並捨棄。
- __ 24. 找出含有新的記憶卡的包裝。
- __ 25. **警告：** 記憶卡容易破損。請小心拿握。
請從防靜電包裝取出記憶卡，一次一片。
- __ 26. 請參閱第 10 頁的圖 8 來安裝記憶卡，請執行下列程序：
 - __ a. 小心查看記憶卡底端的缺口。缺口與記憶卡尾端之間的距離有一點不同。
 - __ b. 對準卡，如第 10 頁的圖 8 中所示一般。
 - __ c. 對準含鎖的門並將卡往下推，直到門關閉為止。



RZAQ3907-0

圖 8. 安裝記憶卡

- __ 27. 安裝剩餘的記憶卡。
- __ 28. 完成所有記憶卡的安裝時，請翻轉卡組件，並將其滑入主機 (C)。同時推兩個卡門。當卡裝配件已無法再往主機內推入時，請關閉門。
- __ 29. 重裝存取蓋。
- __ 30. 您已將記憶卡安裝在您的系統中。跳至第 24 頁的『安裝主機蓋板』。
- __ 31. 請執行下列動作，以移除處理器卡組件 A：
 - __ a. 將兩個門打開，直到卡組件稍微『蹦』出。
 - __ b. 拉住兩個門，同時從主機卸下卡裝配件。
 - __ c. 翻轉卡組件，並將其放置在防靜電袋上。
- __ 32. 執行下列動作以移除空的卡組件 B：
 - __ a. 將 2884 上的兩個門打開，直到卡組件稍微『蹦出』。請參閱第 11 頁的圖 9 B。
 - __ b. 拉住兩個門，同時從主機卸下卡裝配件。



RZAQ2706-0

圖 9. 820 主機中卡組件的位置

— 33. 找出新的 2884 卡組件。

— 34. 在卸下空的裝填卡，並將記憶體安裝到卡裝配件前，請先閱讀下列的說明：

- 第 12 頁的圖 10 顯示主記憶卡裝配件上的記憶卡位置。
- 將記憶卡安裝到位置 E、F、G 及 H 前，請先填入位置 C 及 D。
- 以四個一組安裝記憶體。例如，您無法僅填入位置 E 及 G，稍後再填入位置 F 及 H。您必須一次填入四個記憶卡。
- 記憶卡對組必須是 128 MB、256 MB、512 MB 或 1 GB。安裝在 E 及 G 的配對須符合安裝在 F 及 H 的配對。

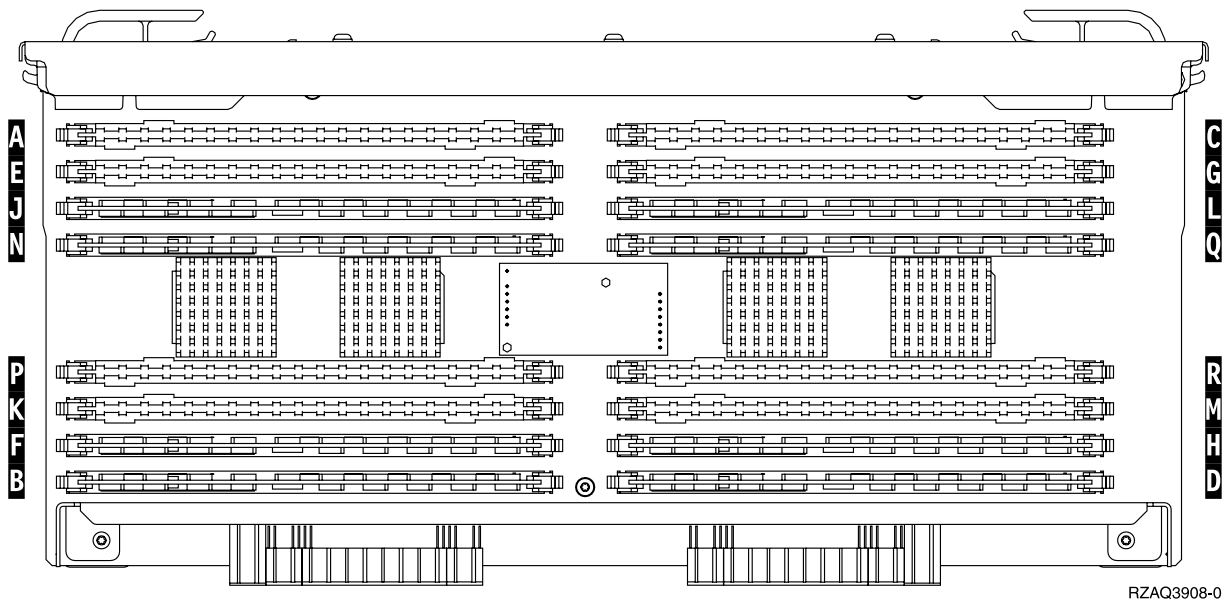
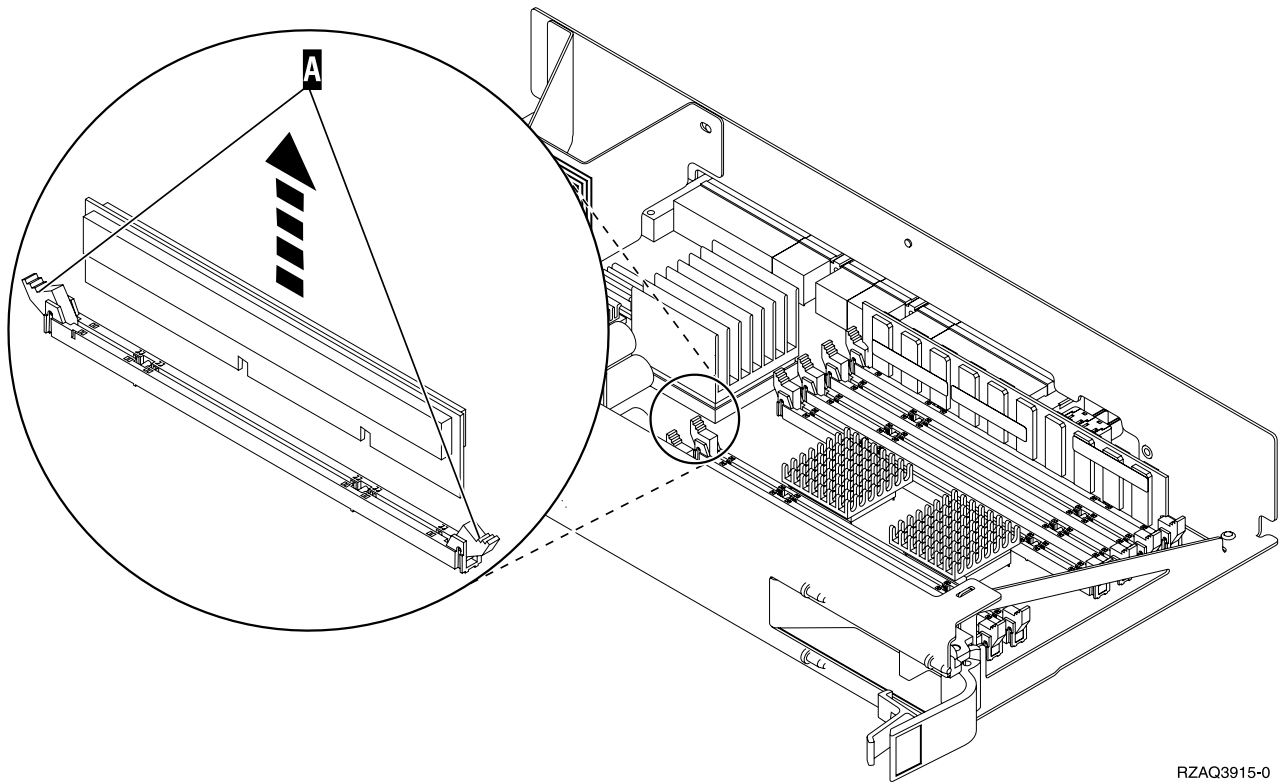


圖 10. 卡裝配件上的記憶體位置

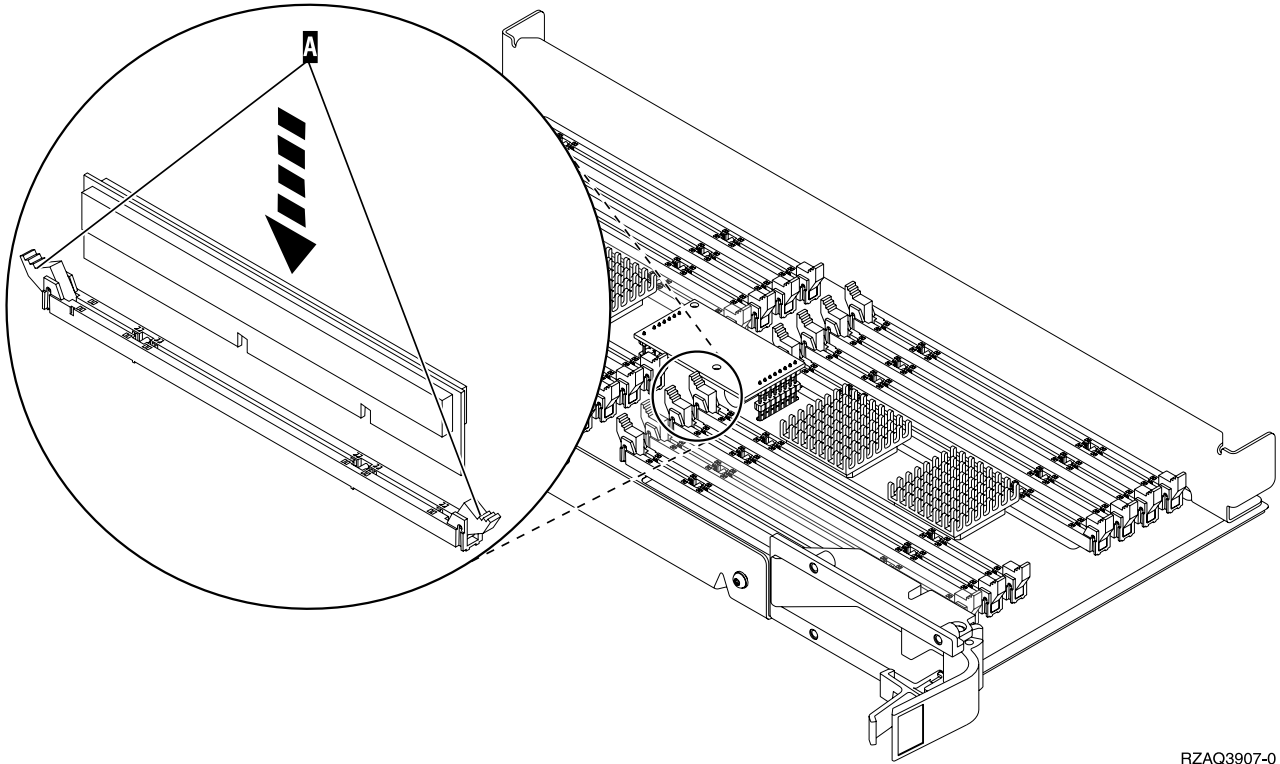
- __ 35. 請執行下列動作，以從您要安裝記憶卡的位置中移除空白的裝填卡：
 - __ a. 將裝填卡的每一端的門 **A** 往外推，如第 16 頁的圖 14 所示。
 - __ b. 從配接卡插座卸下裝填卡並捨棄。
- __ 36. 請執行下列動作，以從處理器卡組件（第 13 頁的圖 11 **A**）中移除記憶卡，並在 2884 卡組件中安裝記憶卡：



RZAQ3915-0

圖 11. 從處理器卡組件中移除記憶體

- __ a. 小心查看記憶體卡底端的缺口。缺口與記憶體卡尾端之間的距離有一點不同。
- __ b. 對準卡，如第 14 頁的圖 12 中所示一般。
- __ c. 對準含鎖的門並將卡往下推，直到門關閉為止。



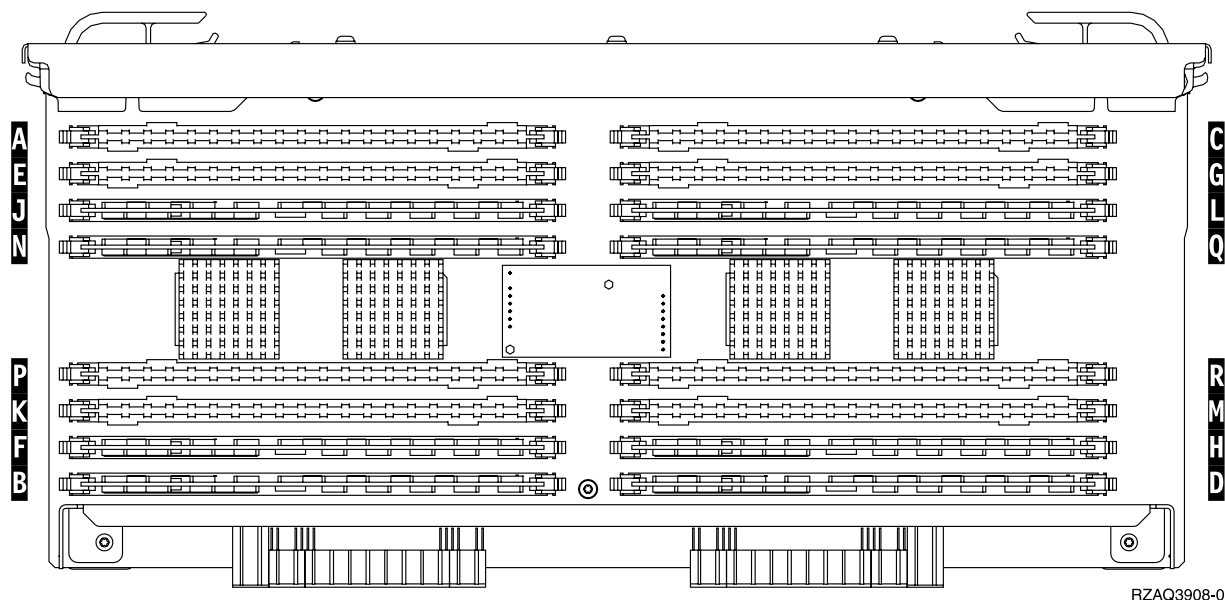
RZAQ3907-0

圖 12. 安裝記憶卡

- __ 37. 移除並安裝剩餘的記憶卡。
- __ 38. 完成所有記憶卡的安裝時，請翻轉卡組件，並將其滑入主機 **B**。同時推入兩個卡門。當卡裝配件已無法再往主機內推入時，請關閉門。
- __ 39. 重新安裝處理器卡組件 **A**。
- __ 40. 重裝存取蓋。
- __ 41. 您已將記憶卡安裝在您的系統中。跳至第 24 頁的『安裝主機蓋板』。

新增記憶體至 2884 卡組件

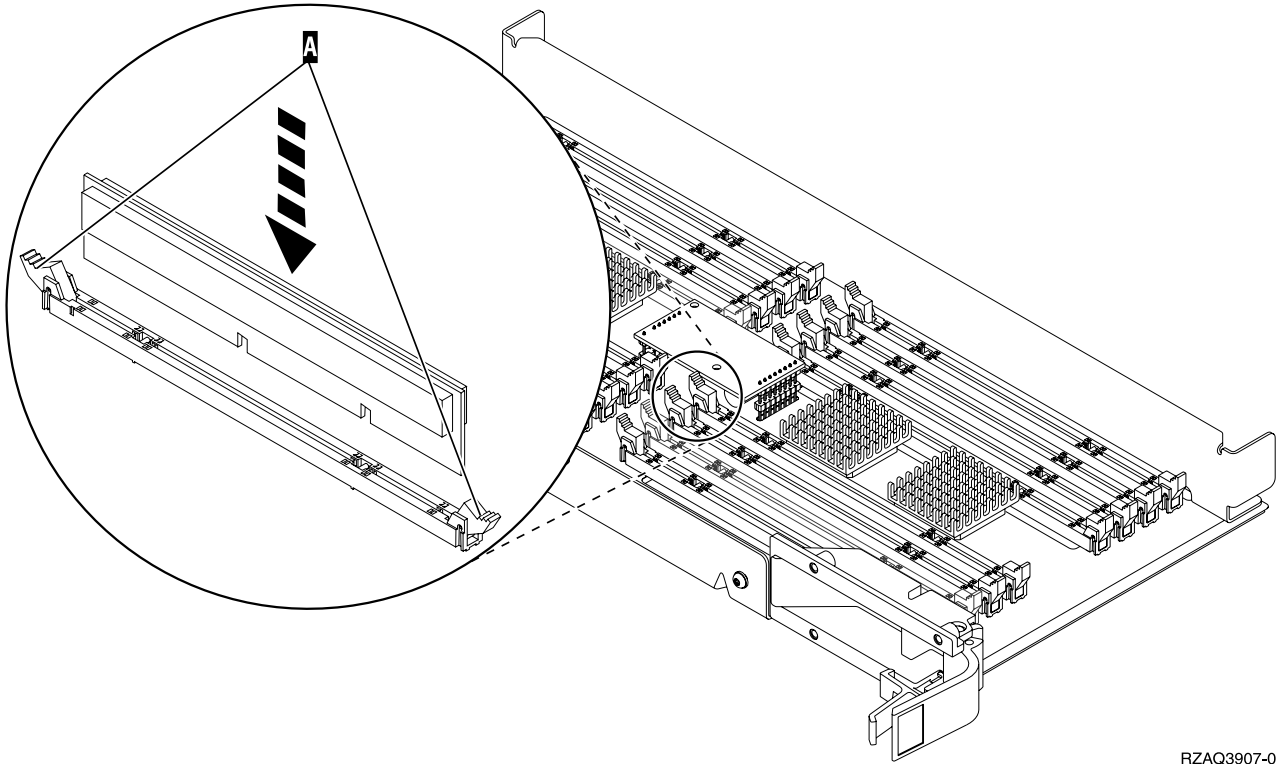
- __ 1. 在卸下空的裝填卡，並將記憶體安裝到卡裝配件前，請先閱讀下列的說明：
 - 第 15 頁的圖 13 顯示主記憶卡裝配件上的記憶卡位置。
 - 將記憶卡安裝到位置 **E**、**F**、**G** 及 **H** 前，請先填入位置 **C** 及 **D**。
 - 以四個一組安裝記憶體。例如，您無法僅填入位置 **E** 及 **G**，稍後再填入位置 **F** 及 **H**。您必須一次填入四個記憶卡。
 - 記憶卡對組必須是 128 MB、256 MB、512 MB 或 1 GB。安裝在 **E** 及 **G** 的配對須符合安裝在 **F** 及 **H** 的配對。
 - 請跳至第 15 頁的 2 步驟。



RZAQ3908-0

圖 13. 卡裝配件上的記憶體位置

- __ 2. 執行下列動作從下一個可用位置卸下空白的裝填卡：
 - __ a. 將裝填卡的每一端的門 **A** 往外推，如第 16 頁的圖 14 所示。
 - __ b. 從配接卡插座卸下裝填卡並捨棄。
- __ 3. 找出含有新的記憶卡的包裝。
- __ 4. **警告：** 記憶卡容易破損。請小心拿握。
請從防靜電包裝取出記憶卡，一次一片。
- __ 5. 請參閱第 16 頁的圖 14 來安裝記憶卡，請執行下列程序：
 - __ a. 小心查看記憶卡底端的缺口。缺口與記憶卡尾端之間的距離有一點不同。
 - __ b. 對準卡，如第 16 頁的圖 14 中所示一般。
 - __ c. 對準含鎖的門並將卡往下推，直到門關閉為止。



RZAQ3907-0

圖 14. 安裝記憶卡

- 6. 安裝剩餘的記憶卡。
- 7. 當完成所有記憶卡的安裝時，請翻轉卡裝配件，將它滑入到主機。同時推兩個卡門。當卡裝配件已無法再往主機內推入時，請關閉門。
- 8. 重裝存取蓋。
- 9. 您已將記憶卡安裝在您的系統中。跳至第 24 頁的『安裝主機蓋板』。

新增記憶體至處理器卡組件

- 1. 在卸下空的裝填卡，並將記憶體安裝到卡裝配件前，請先閱讀下列的說明：
 - 第 17 頁的圖 15 顯示主記憶卡裝配件上的記憶卡位置。
 - 將記憶卡安裝到位置 E、F、G 及 H 前，請先填入位置 C 及 D。
 - 以四個一組安裝記憶體。例如，您無法僅填入位置 E 及 G，稍後再填入位置 F 及 H。您必須一次填入四個記憶卡。
 - 記憶卡對組必須是 128 MB、256 MB、512 MB 或 1 GB。安裝在 E 及 G 的配對須符合安裝在 F 及 H 的配對。
 - 跳至步驟 第 17 頁的 2。

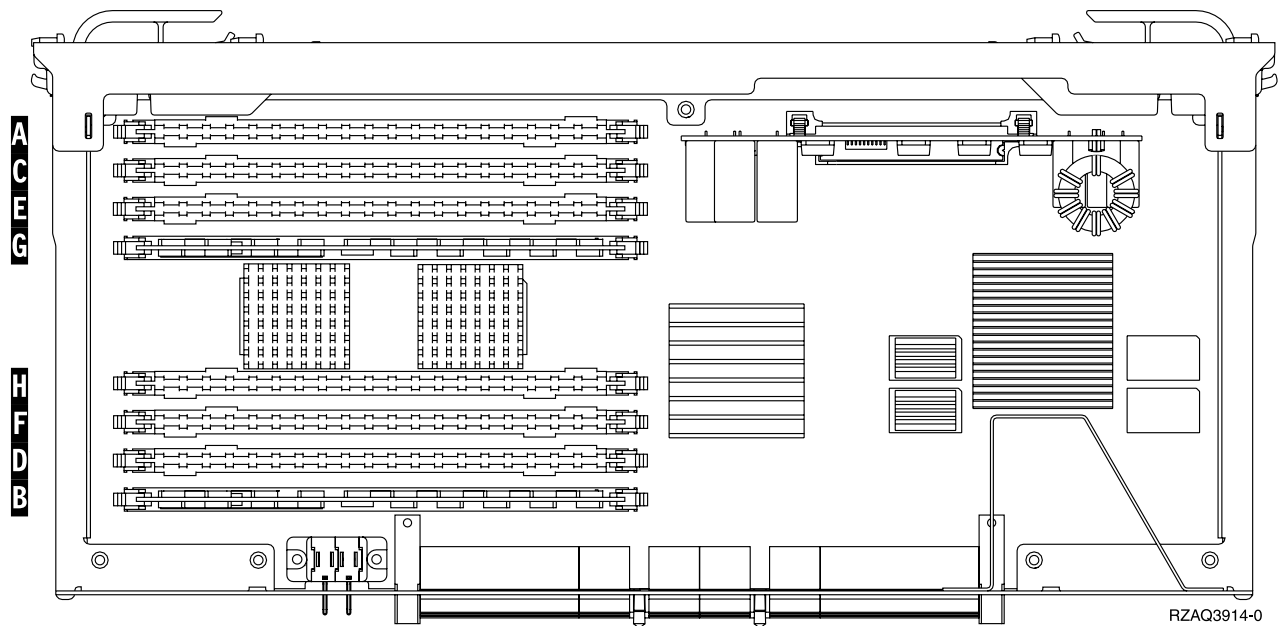
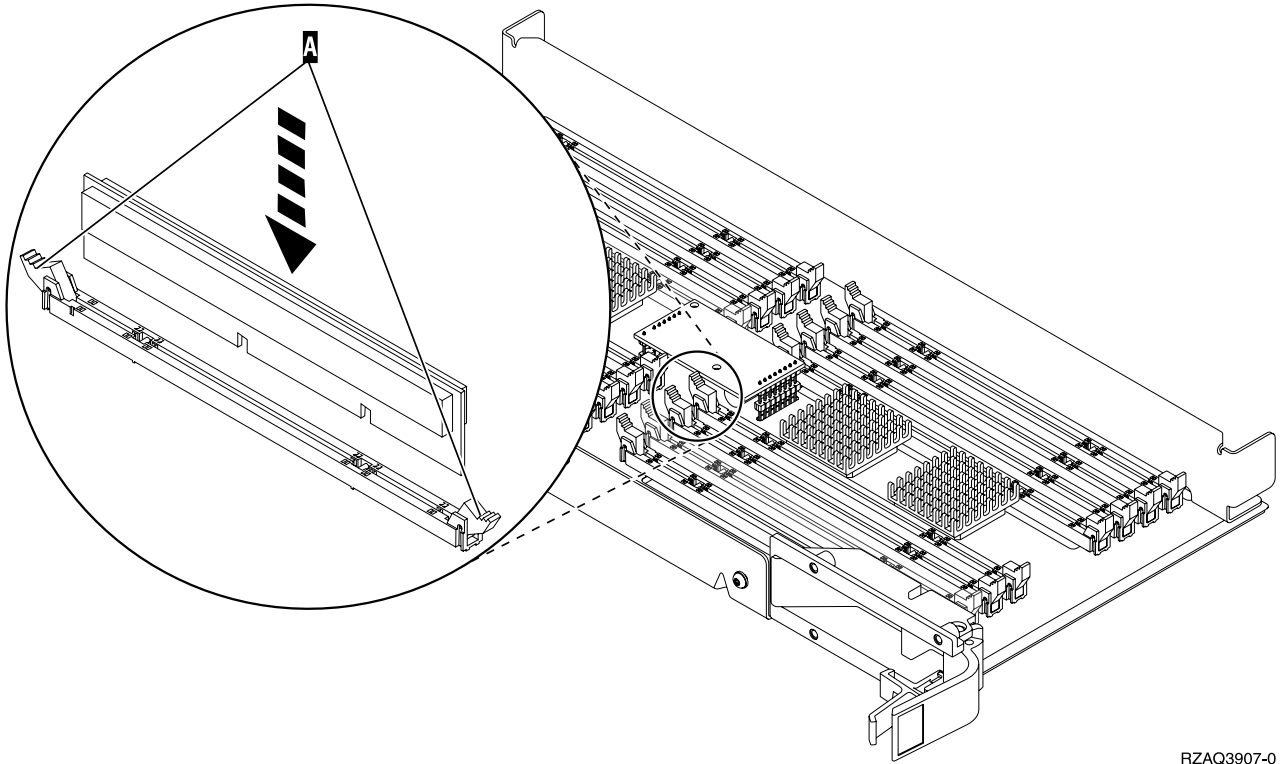


圖 15. 卡裝配件上的記憶體位置

- __ 2. 執行下列動作從下一個可用位置卸下空白的裝填卡：
 - __ a. 將裝填卡的每一端的門 **A** 往外推，如第 18 頁的圖 16 所示。
 - __ b. 從配接卡插座卸下裝填卡並捨棄。
- __ 3. 找出含有新的記憶卡的包裝。
- __ 4. **警告：** 記憶卡容易破損。請小心拿握。
請從防靜電包裝取出記憶卡，一次一片。
- __ 5. 請參閱第 18 頁的圖 16 來安裝記憶卡，請執行下列程序：
 - __ a. 小心查看記憶卡底端的缺口。缺口與記憶卡尾端之間的距離有一點不同。
 - __ b. 對準卡，如第 18 頁的圖 16 中所示一般。
 - __ c. 對準含鎖的門並將卡往下推，直到門關閉為止。



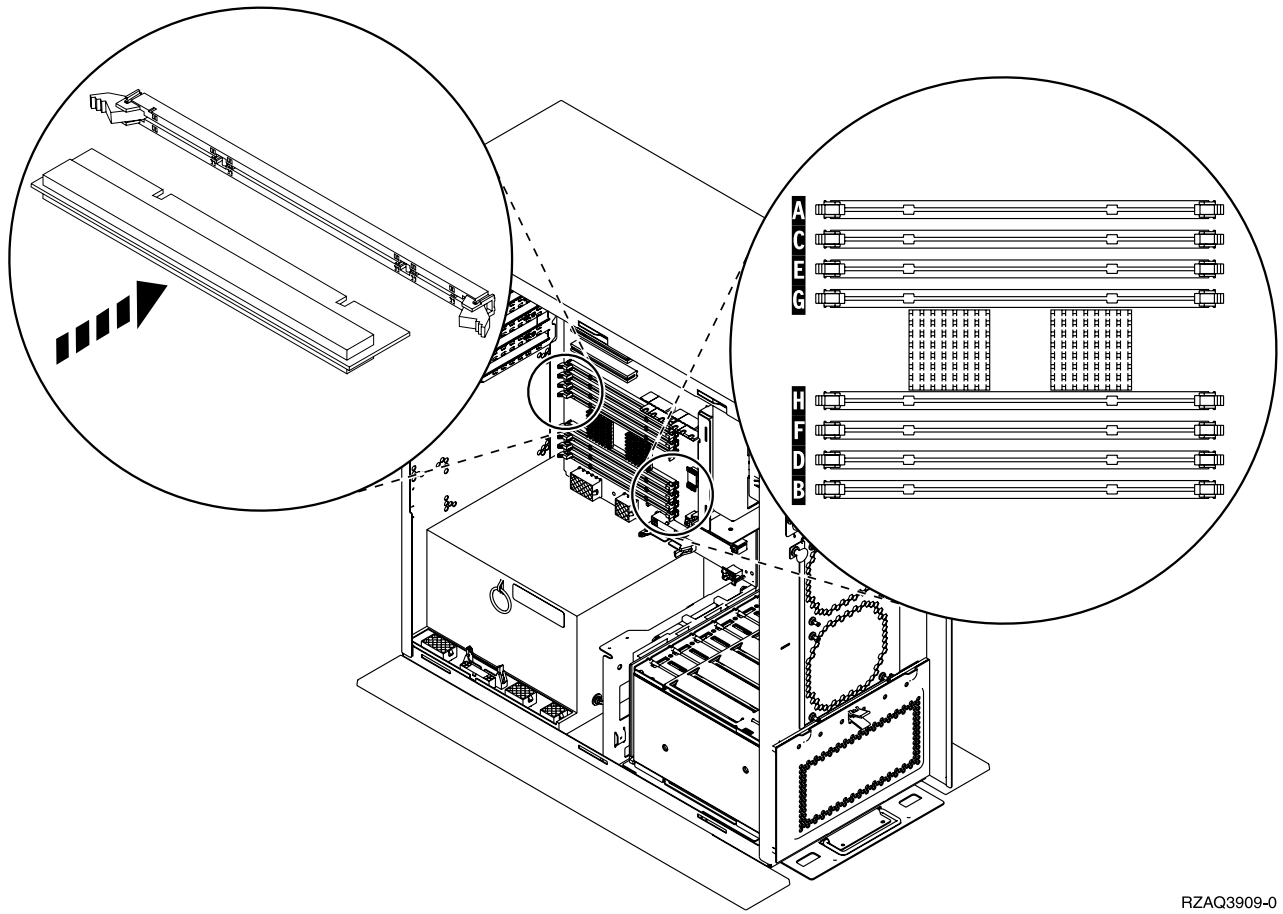
RZAQ3907-0

圖 16. 安裝記憶卡

- 6. 安裝剩餘的記憶卡。
- 7. 當完成所有記憶卡的安裝時，請翻轉卡裝配件，將它滑入到主機。同時推兩個卡門。當卡裝配件已無法再往主機內推入時，請關閉門。
- 8. 重裝存取蓋。
- 9. 您已將記憶卡安裝在您的系統中。跳至第 24 頁的『安裝主機蓋板』。

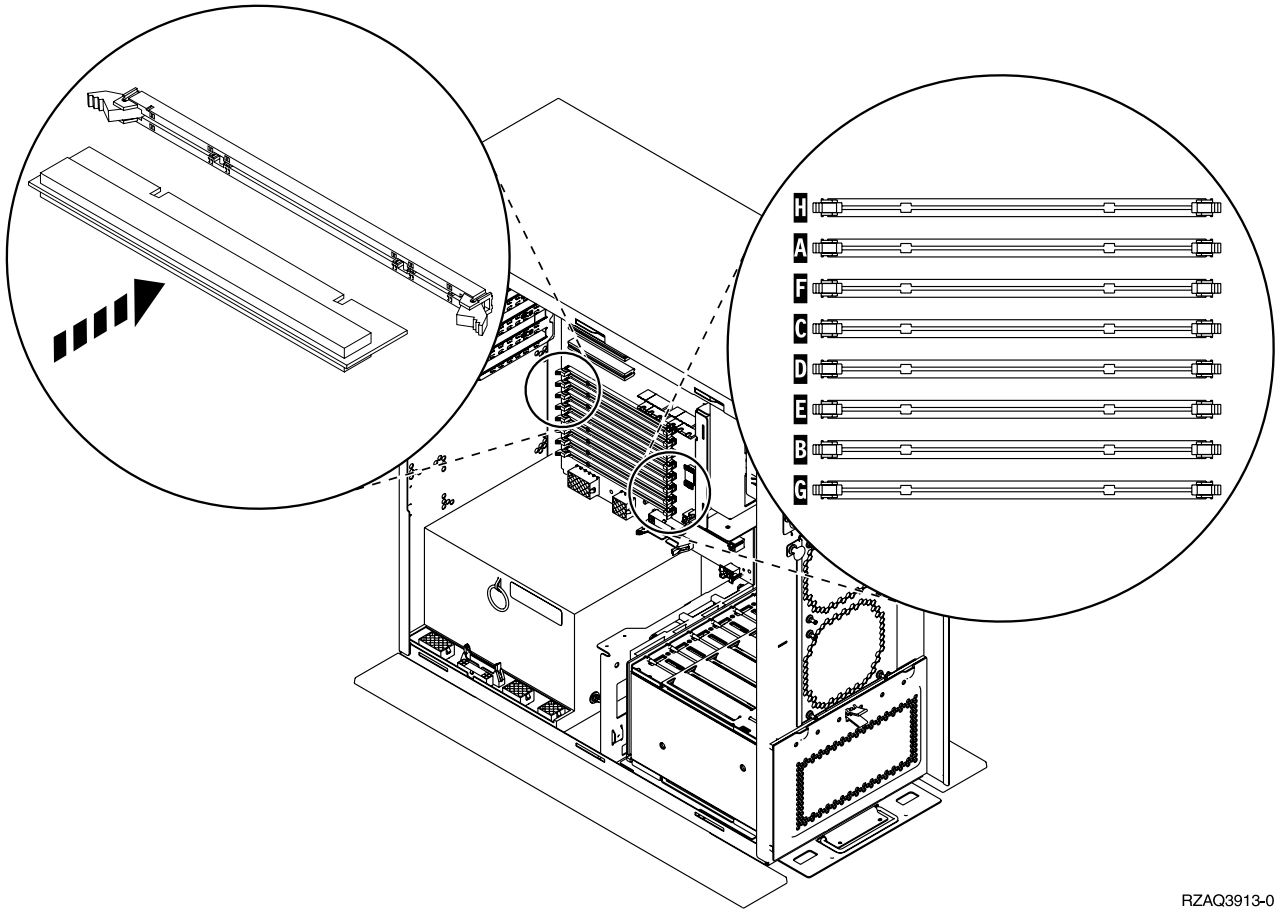
新增主機板上處理器中的記憶體

- 1. 第 19 頁的圖 17 及 第 20 頁的圖 18 顯示主機內之處理器 **A** 上的記憶卡接頭。



RZAQ3909-0

圖 17. 記憶體接頭檢視畫面 1




RZAQ3913-0

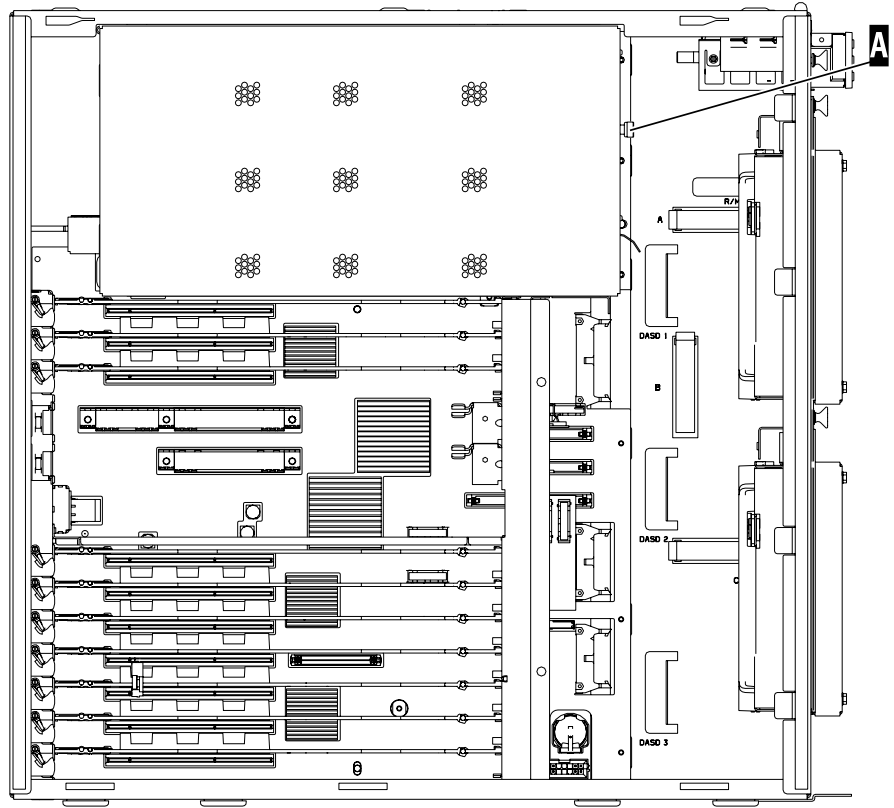
圖 18. 記憶體接頭檢視畫面 2

- ___ 2. 請參閱符合您的主機之圖表，將記憶體放在正確的位置上。
- ___ 3. 依照下列步驟將記憶卡置於處理器上：
 - 以成對方式從 **C** 及 **D** 開始，然後 **E** 及 **F**，依此類推。
 - 每一對儲存體卡必須是 128 MB、256 MB、512 MB 或 1 GB。
- ___ 4. 執行下列動作從下一個可用位置卸下空白的裝填卡：
 - ___ a. 將裝填卡的每一端的門往外推，如第 19 頁的圖 17 所示。
 - ___ b. 從配接卡插座卸下裝填卡並捨棄。
- ___ 5. 找出含有新的記憶卡的包裝。
- ___ 6. **警告：** 記憶卡容易破損。請小心掌握。
請從防靜電包裝取出記憶卡，一次一片。
- ___ 7. 請執行下列動作，在下一個可用位置 (從 **C** 及 **D** 開始) 中安裝記憶卡：
 - ___ a. 小心查看記憶卡底端的缺口。缺口與記憶卡尾端之間的距離有一點不同。
 - ___ b. 對準卡，如第 19 頁的圖 17 或圖 18 所示。將卡往前推，直對門關閉為止。
- ___ 8. 安裝第二片記憶卡。
- ___ 9. 您是否還要安裝其他記憶卡？
 - ___ 是：重複步驟 2 到 8。
 - ___ 否：繼續下一步驟。


- __ 10. 您有其他要安裝的配接卡或裝置嗎？
- __ 否：請跳至第 24 頁的『安裝主機蓋板』。
 - __ 是：如果還要安裝其他裝置，如配置接、磁帶機或硬碟機，請找出該特性的指示。

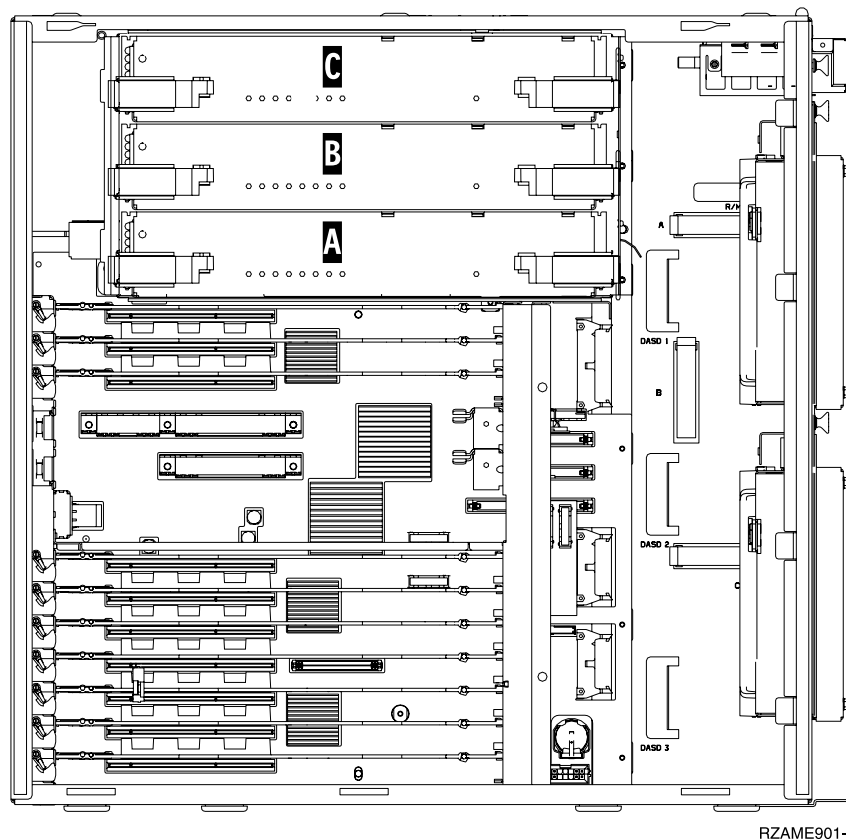
新增記憶體至 iSeries 825 處理器卡組件

- __ 1. 卸下存取蓋。  觀賞視訊。



RZAME902-0

2. 請執行下列動作來取出處理器卡組件 **A**： 觀賞視訊。



- 將兩個門鎖打開，直到卡組件稍微『蹦出』。
- 拉住兩個門鎖，同時從主機卸下卡裝配件。
- 將卡組件放在靜電保護套上。

註：若 **A** 已滿，請取出處理器卡組件 **B**。若 **B** 已滿，請取出處理器卡組件 **C**。

3. 在卸下空的裝填卡，並將記憶體安裝到卡裝配件前，請先閱讀下列的說明：
- 第 23 頁的圖 19 顯示主記憶卡裝配件上的記憶卡位置。
 - 將記憶卡安裝到位置 **E**、**F**、**G** 及 **H** 前，請先填入位置 **C** 及 **D**。
 - 以四個一組安裝記憶體。例如，您無法僅填入位置 **E** 及 **G**，稍後再填入位置 **F** 及 **H**。您必須一次填入四個記憶卡。
 - 記憶卡的對組必須是 256 MB、512 MB、1 GB 或 2 GB。安裝在 **E** 及 **G** 的配對須符合安裝在 **F** 及 **H** 的配對。
 - 請跳至步驟 第 23 頁的 4。

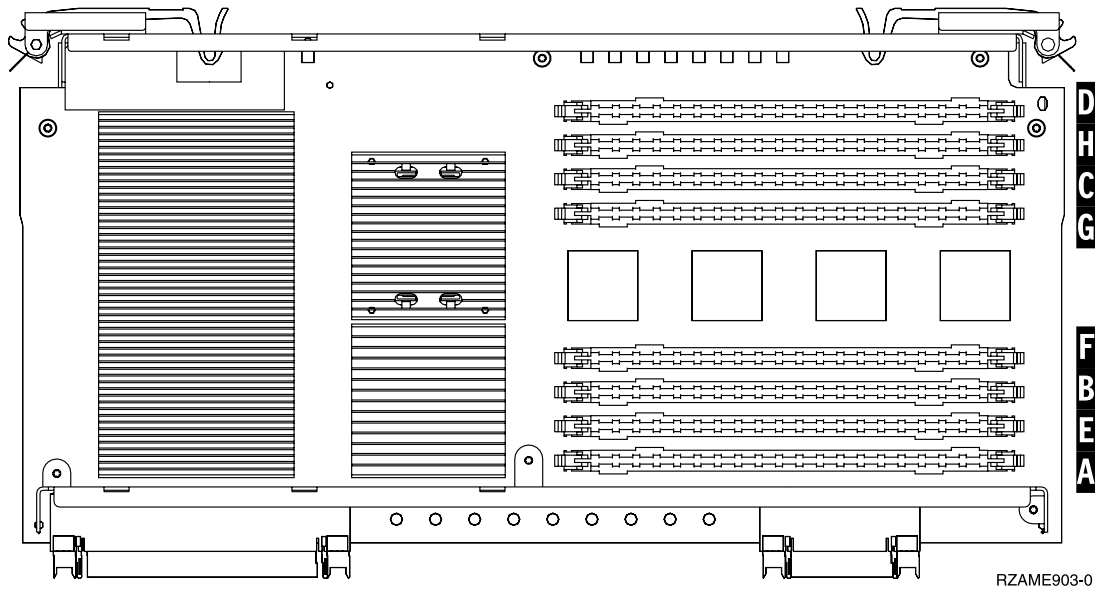

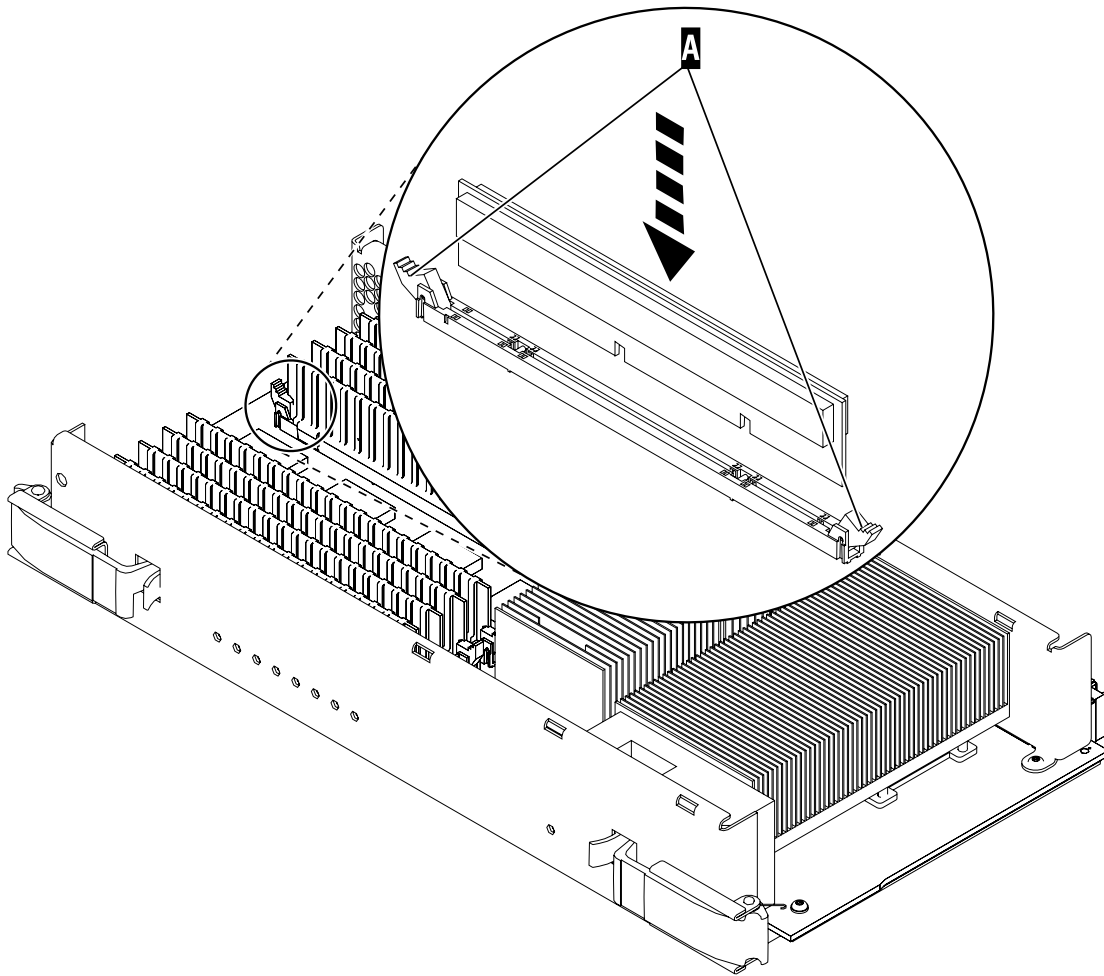



圖 19. 卡裝配件上的記憶體位置

- ___ 4. 執行下列動作從下一個可用位置卸下空白的裝填卡：
 - ___ a. 將裝填卡的每一端的門 **A** 往外推，如第 24 頁的圖 20 所示。
 - ___ b. 從配接卡插座卸下裝填卡並捨棄。
- ___ 5. 找出含有新的記憶卡的包裝。
- ___ 6. **警告：** 記憶卡容易破損。請小心掌握。
請從防靜電包裝取出記憶卡，一次一片。
- ___ 7. 請執行下列動作來安裝記憶卡，並參照第 24 頁的圖 20：  觀賞視訊。
 - ___ a. 小心查看記憶卡底端的缺口。缺口與記憶卡尾端之間的距離有一點不同。
 - ___ b. 對準卡，如第 24 頁的圖 20 中所示一般。
 - ___ c. 對準含鎖的門並將卡往下推，直到門關閉為止。



RZAME904-0

圖 20. 安裝記憶卡

- __ 8. 安裝剩餘的記憶卡。
- __ 9. 當您完成所有記憶卡的安裝時，請將卡組件滑入主機中。同時推兩個卡門。當您無法再將卡組件推入主機時，請關閉門鎖。  觀賞視訊。
- __ 10. 重裝存取蓋。
- __ 11. 您已將記憶卡安裝在您的系統中。跳至『安裝主機蓋板』。

安裝主機蓋板

- __ 1. 卸下防護帶。
- __ 2. **第 25 頁的圖 21** 指出您必須對準頂端及底端邊緣的卡榫以安裝主機側蓋。向前推按以確認所有卡榫皆插入卡榫槽中。把蓋板往主機前方推動，直至停止後鎖上螺絲。

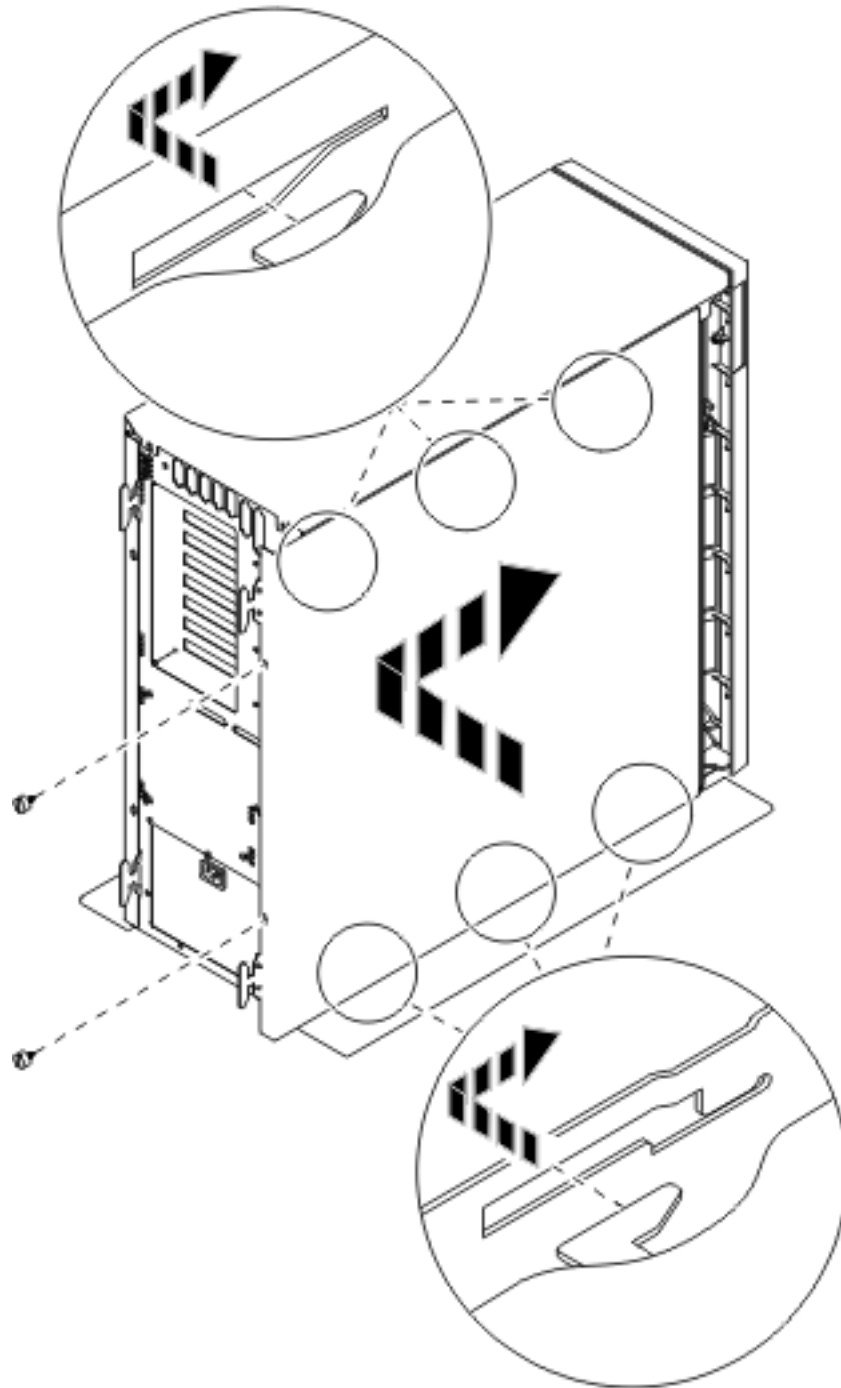


圖 21. 安裝主機側蓋

— 3. 安裝主機背蓋 (如果有背蓋的話)。

— 4. **危險**

若電源插座接線不正確，則可能對系統金屬部份或連接到系統的產品產生危險的電壓。客戶須負責確認插座的接線正確且已接地以預防電擊。
(RSFTD201)

請將下列電源線插入電源插座中。

- 主機
- 主機主控台

註: 此時，請勿開啓主機電源。

- ___ 5. 請將所有連接裝置 (如印表機與顯示器) 的電源線插入插座並開啓電源。

完成安裝

- ___ 1. 選取下面的主機：
- ___ **270 或 810**：請繼續下一個步驟。
- ___ **820 或 825**：請跳至步驟 4。
- ___ 2. 查看控制面板中的「功能/資料」顯示畫面。請參閱第 33 頁的『主機控制面板』。
- ___ 3. 「功能/資料」顯示畫面中是否出現**01 B N V=S**？
- ___ **是**：繼續步驟 第 27 頁的 6。
- ___ **否**：請執行下列動作：
- ___ a. 按「增加/減少」按鈕，直到 **02** 出現在「功能及資料」顯示畫面中為止。
- ___ b. 按控制面板中的 Enter 按鈕。
- ___ c. 按「增加/減少」按鈕，直到 **B** 出現在「功能及資料」顯示畫面中為止。
- ___ d. 按控制面板中的 Enter 按鈕。
- ___ e. 按「增加/減少」按鈕，直到 **N** 出現在「功能及資料」顯示畫面中為止。
- ___ f. 按控制面板中的 Enter 按鈕。
- ___ g. 按「增加/減少」按鈕，直到 **S** 出現在「功能及資料」顯示畫面中為止。
- ___ h. 按控制面板中的 Enter 按鈕。
- ___ i. 按「增加/減少」按鈕，直到 **01** 出現在「功能及資料」顯示畫面中為止。
- ___ j. 按控制面板中的 Enter 按鈕。
- 01 B N S** 應該會出現在「功能/資料」顯示畫面中。若未出現，請重複 3a 到 3i 步驟。
- ___ k. 請跳至 第 27 頁的 6 步驟。
- ___ 4. 查看控制面板中的「功能/資料」顯示畫面。
- ___ 5. 在「功能/資料」顯示畫面中是否出現 **01 B V=S**，且「正常」模式指示器 (OK) 是否點亮？
- ___ **是**：請繼續下一步驟。
- ___ **否**：請執行下列動作：
- ___ a. 按「選取模式」按鈕，直到「手動」模式指示器 (小手形狀) 的燈亮起為止。
- ___ b. 按「增加/減少」按鈕，直到 **02** 出現在「功能及資料」顯示畫面中為止。

- __ c. 按控制面板中的 Enter 按鈕。
 - __ d. 按「增加/減少」按鈕，直到 **B** 出現在「功能及資料」顯示畫面中為止。
 - __ e. 按控制面板中的 Enter 按鈕。
 - __ f. 按「增加/減少」按鈕，直到 **S** 出現在「功能及資料」顯示畫面中為止。
 - __ g. 按控制面板中的 Enter 按鈕。
 - __ h. 按「選取模式」按鈕，直到「正常」模式指示器 (**OK**) 的燈亮起為止。
 - __ i. 按「增加/減少」按鈕，直到 **01** 出現在「功能及資料」顯示畫面中為止。
 - __ j. 按控制面板中的 Enter 按鈕。
01 B S 應該出現在「功能/顯示」畫面中。若未出現，請重複 第 26 頁的 5a 到 5i 步驟。
 - __ k. 請跳至 6 步驟。
- __ 6. 打開工作站或當作主控台的 PC 的電源。
 - __ 7. 請按主機電源按鈕。電源開啓燈會亮。

註: 開啓電源前，大約會延遲 10 秒。系統大約需要 5 到 20 分鐘來完成電源開啓以及完成 IPL。

- __ 8. 登入主機。確定您具有服務工具權限。
 - __ 9. 若要驗證記憶卡 (主記憶卡) 配置，請執行下列動作：
 - __ a. 在指令行輸入 **strsst**，並按 Enter 鍵。
 - __ b. 在系統服務工具 (SST) 登入顯示畫面中，鍵入您的服務工具使用者 ID 與服務工具密碼，然後按 Enter 鍵。
 - __ c. 選取系統服務工具 (SST) 顯示畫面上的**啓動服務工具**，然後按 Enter 鍵。
 - __ d. 選取啓動服務工具顯示畫面上的**硬體服務管理程式**，然後按 Enter 鍵。
 - __ e. 從**硬體服務管理程式**顯示畫面選取**邏輯硬體資源 (匯流排、IOP、控制器...)**，然後按 Enter 鍵。
 - __ f. 選取**邏輯硬體資源**顯示畫面上的**主記憶體資源**，然後按 Enter 鍵。
驗證所有位置的狀態是否都是作業中。

註: 如果狀態不是「作業中」，請檢查記憶卡。

 - __ g. 如果您有印表機，請列印配置清單。
註: 若要列印硬體資源清單，請按 **F12** 一次。當**邏輯硬體資源**功能表出現時，請按 **F6**。
 - __ h. 若要回到「主功能表」，請按 **F3** 三次，然後按 Enter 鍵。
- __ 10. 如果您變更步驟 第 2 頁的 1 中的系統效能調整選項，請執行下列動作以返回升級之前的狀態：
 - __ a. 在 iSeries 指令行上，鍵入 **WRKSYSVAL (QPFRADJ)**。
 - __ b. 選取**變更**並按 Enter。
 - __ c. 將效能調整值變更爲升級前的值。



— 11. 特性安裝已完成。

裝置的蓋子

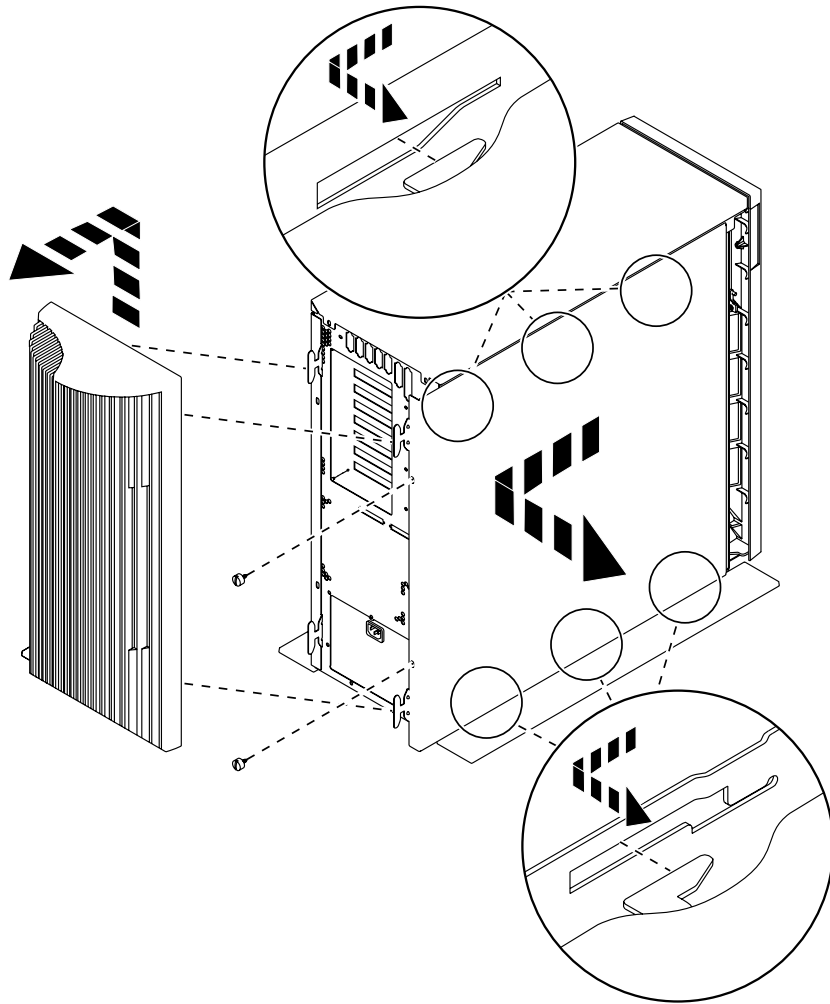
找出您正在使用的主機。

- 『270、810 及 820 主機』
- 第 31 頁的『825 裝置』
- 第 31 頁的『框架中的 270 或 810 裝置』

270、810 及 820 主機

若要存取記憶體位置，您需要打開背蓋（如果有的話） 觀賞視訊）及側蓋（ 觀賞視訊）：

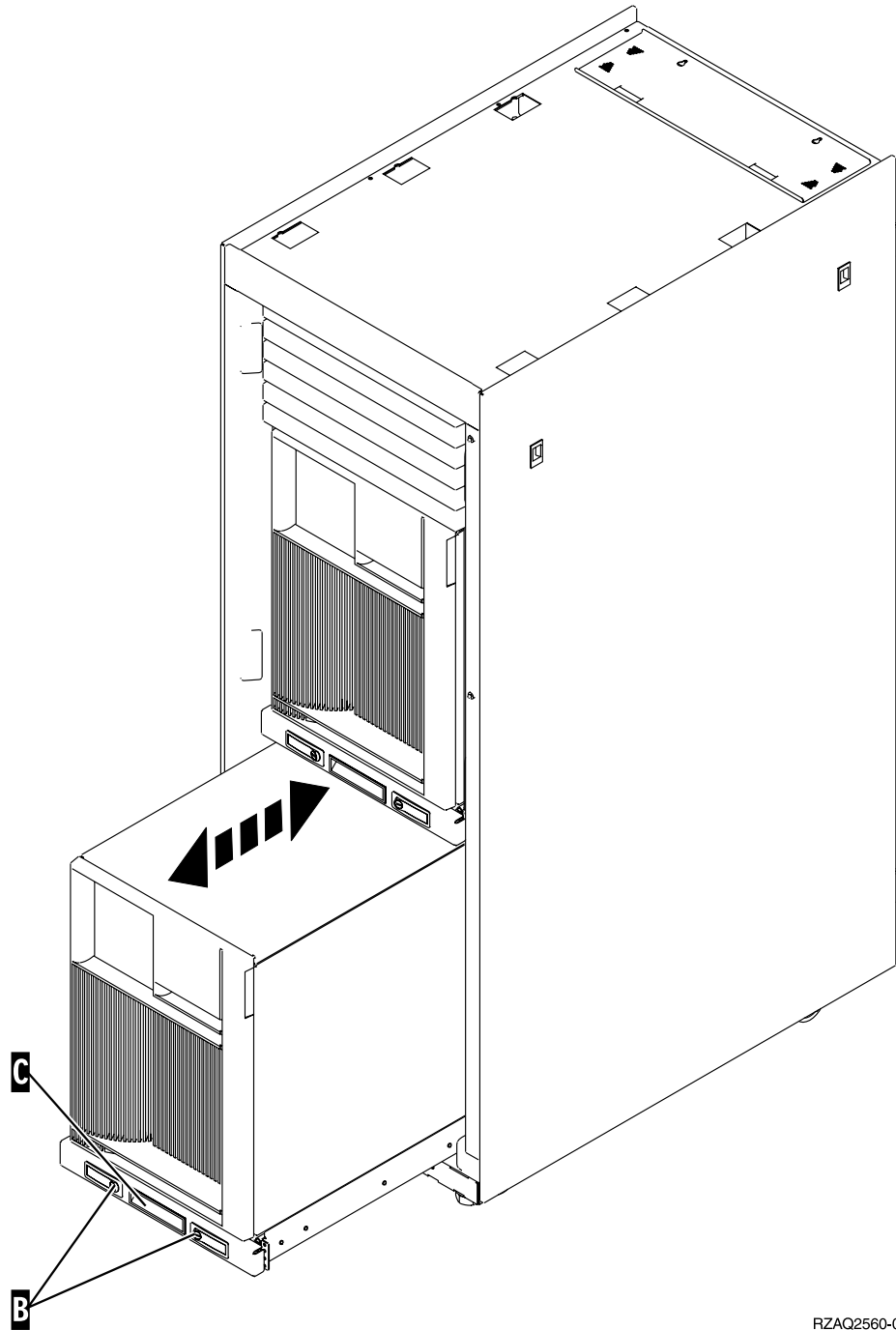
1. 將您的手置於背蓋底端，然後將背蓋向上向外拉出。
2. **注意：** 如果您要在電源開啓時卸下側蓋，可能會因電磁干擾而發生錯誤。
鬆開翼型螺釘並從正面向背面滑動蓋板直到不能前進後，卸下右側蓋板（從背面看過去）。
3. 拉出蓋板。



RZAQ2517-0

框架中的 270 或 810 裝置

1. 按下門鎖 **B**，然後使用把手 **C** 拉出伺服器。



RZAQ2560-0

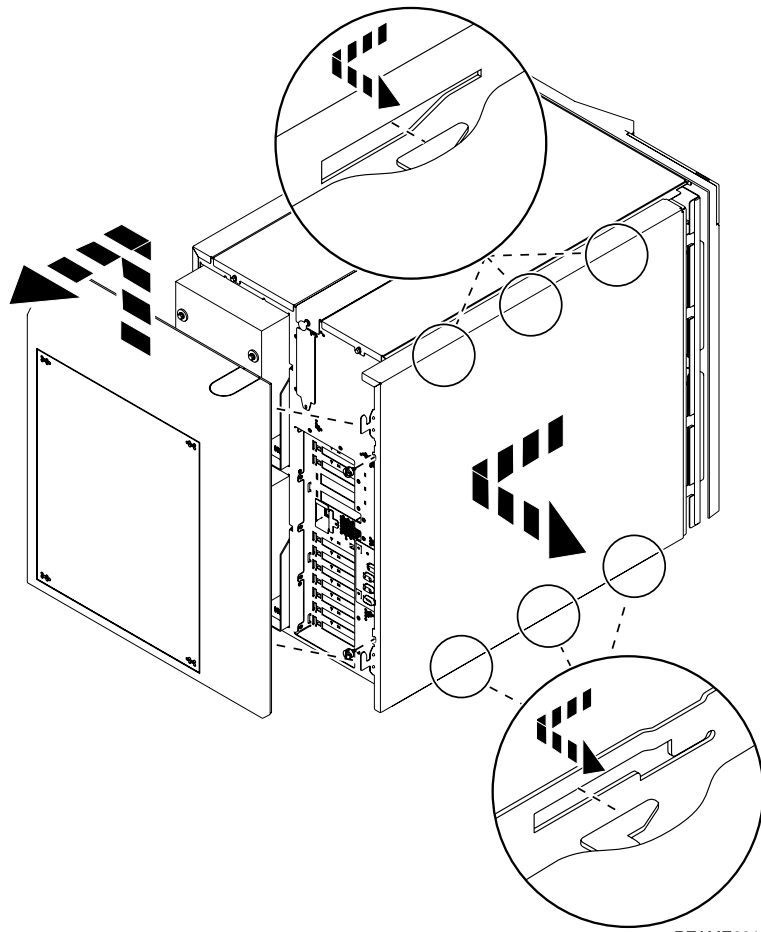
2. 請參閱之前的裝置圖解，以卸下側蓋。

825 裝置

若要存取 PCI 卡位置，您需要卸下背蓋及側蓋：

1. 將您的手置於背蓋底端，然後將背蓋向上向外拉出。
2. 鬆開翼型螺釘並從正面向背面滑動蓋板直到不能前進後，卸下右側蓋板（從背面看過去）。

3. 拉出蓋板。



RZAME601-0

主機控制面板

請到 iSeries 主機的正前方。開啓控制面板的門。

控制面板看起來像圖 22 或第 34 頁的圖 23。請參考主機的控制面板。

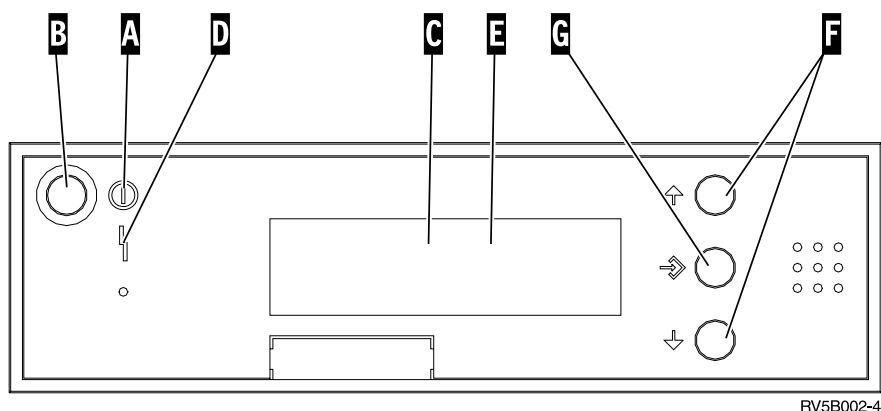


圖 22. 沒有電子式切換裝置的控制面板

下面是圖 22 說明文字的說明：

- A** 電源開啓燈
 - 閃爍燈指出裝置正在開啓電源。
 - 穩定的燈表示主機已經啓動並且運作中。
- B** 電源按鈕
- C** 處理器活動
- D** 系統須人工介入
- E** 功能/資料顯示器
- F** 增加/減少按鈕
- G** Enter 按鈕

如果您的控制面板看起來類似第 34 頁的圖 23，則在使用 **F** 增加/減少 按鈕及 **G** Enter 按鈕前，您必須先按鈕 **H** 「選取模式」以選取「手動」模式 **N**。若要選取「選取模式」，則必須插入切換裝置。

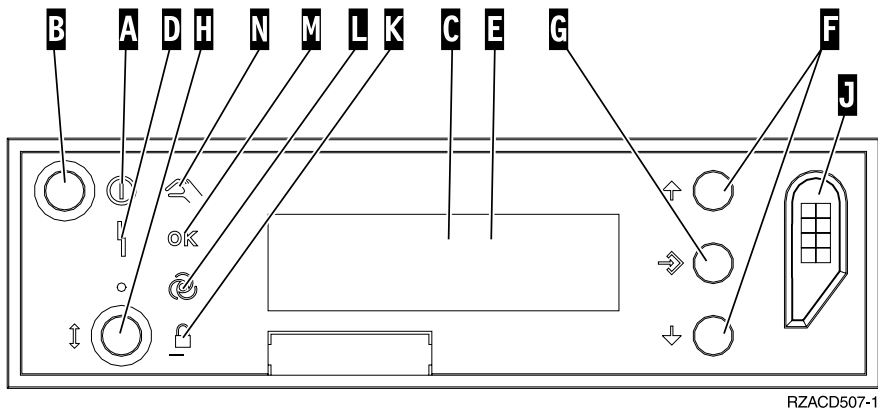


圖 23. 有電子式切換裝置的控制面板

- A** 電源開啓燈
 - 閃爍燈指出裝置正在開啓電源。
 - 穩定的燈表示主機已經啓動並且運作中。
- B** 電源按鈕
- C** 處理器活動
- D** 系統須人工介入
- E** 功能/資料 顯示器
- F** 增加/減少 按鈕
- G** Enter 按鈕
- H** 選取模式
- J** 電子切換裝置槽
- K** 保護
- L** 自動
- M** 正常
- N** 手動



Printed in Taiwan