



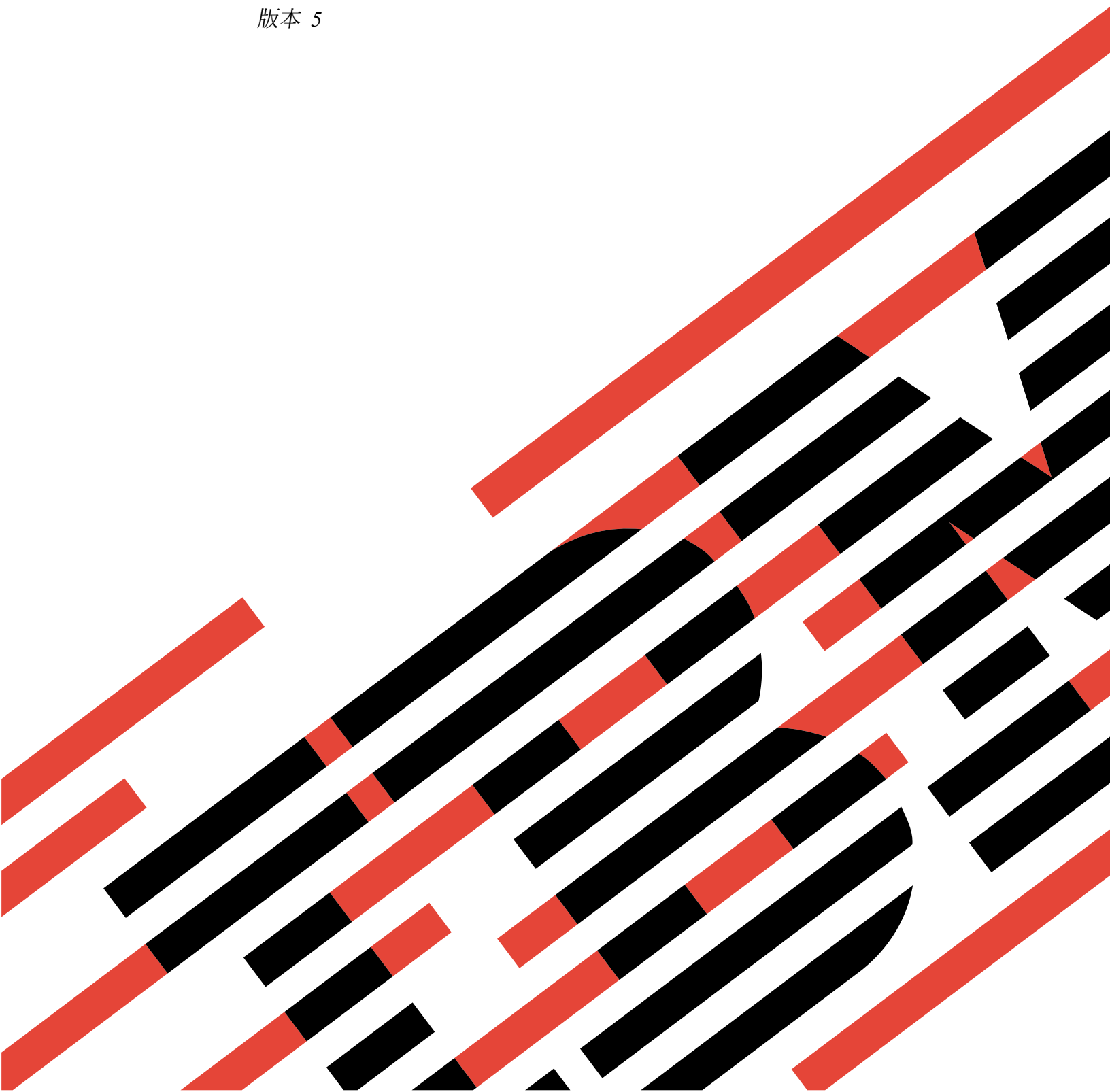
 eServer

iSeries

**Integrated xSeries Server**

**記憶體安裝指南**

版本 5







@server

iSeries

**Integrated xSeries Server  
記憶體安裝指南**

版本 5



---

## 安裝 289x 伺服器記憶卡

花片刻時間熟悉這些安裝指引。請注意，您不一定要完成這個指示中的每一個步驟。

這些指示中含有如何新增下列特性的步驟：

- 個別新增特性 2895、2896 或 2897 伺服器記憶體到 2890、2891 或 2899 Integrated xSeries Server (IXS)
- 以對組方式新增特性 0446 及 0447 伺服器記憶體到 1892 Integrated xSeries Server (IXS)

在這些指示中，289x 參照特性碼 2890、2891、2892 或 2899。

### 開始之前：

- \_\_\_ 1. 此項特性由客戶自行安裝。只有瞭解業界術語且具有一些系統經驗的資深使用者，才可以執行此特性的安裝作業。如果您選擇不要自己安裝此特性，請聯絡 IBM® 或授權經銷商。他們可為您安裝此特性，但您必須付費。
- \_\_\_ 2. 當您使用這些指示時，您將執行下列步驟：
  - 卸下主機蓋板。
  - 安裝新的硬體。
  - 裝上蓋板。
  - 如果您要執行非並行安裝，請執行作業系統起始程式載入(IPL)。
  - 驗證新硬體的配置。

如果您要執行非並行安裝，則需要一些額外時間來執行下列動作：

- 完成您的工作。
  - 備份您的系統。
  - 執行系統 IPL。
  - 驗證硬體配置。
- \_\_\_ 3. 本說明書中的某些圖例可能與您現有主機的實際面貌稍有出入。然而，執行此項作業的步驟都是相同的。
  - \_\_\_ 4. 確定您有現行使用中作業系統以及授權程式的備份。如果您的作業系統和授權程式是前次引用 PTF 之後備製的，則該備份可被接受。
  - \_\_\_ 5. 若有不正確、缺少或明顯損壞的組件，請聯絡下列其中一個對象：
    - 您的授權經銷商
    - 購買產品處（例如：IBM Direct）
    - IBM Rochester Manufacturing Automated Information Line (R-MAIL)
      - 1-800-300-8751 (美國)
      - 1-507-253-5242 (全球)
  - \_\_\_ 6. 判斷在安裝新特性之前是否需要任何現有的 PTF 先決條件。請到下列網站，找出您的特性號碼以及 OS/400® 版次，然後檢查必備條件：  
<http://www-912.ibm.com/supporthome.nsf/document/10000051>

然後執行下列動作以達到 Customer Install Features Prerequisites (客戶可安裝特性的先決條件)：

- a. 選取 **All Documents**。
  - b. 選取 **Collapse**。
  - c. 選取 **General Information**。
  - d. 選取 **Offerings**。
  - e. 選取 **Feature Prerequisites**。
  - f. 選取 **Customer Install Features Prerequisites**。
- \_\_ 7. 在安裝期間，若您遇到困難，請聯絡授權經銷商或服務提供者。

---

## Integrated xSeries Server 在哪裡？

- \_\_ 1. 您是否要在 270 主機 Integrated xSeries Server (IXS) 中安裝記憶卡？
- \_\_ 是：請繼續下一步驟。
  - \_\_ 否：請跳至第 8 頁的『在 5075 擴充裝置的 IXS 上安裝記憶體』
- \_\_ 2. 卸下 iSeries 背蓋板。欲知如何卸下背蓋的資訊，請參閱第 15 頁的『卸下背蓋』。
- \_\_ 3. 卸下右側蓋 (從主機後面看)。欲知如何卸下側蓋的資訊，請參閱第 16 頁的『卸下側蓋』。
- \_\_ 4. 請查看您的 IXS 卡。IXS 位於 C04 插槽。有關尋找卡槽的資訊，請參閱第 18 頁的『270 主機或 5075 擴充裝置中的卡位置』。您是使用門鎖或螺絲來固定 IXS 卡？
- \_\_ 門鎖：繼續下一步驟。
  - \_\_ 螺絲：跳至第 5 頁的『不要在 IXS 運作時並行安裝記憶體 (270 主機電源關閉)』。
- \_\_ 5. 您是否在 IXS 運作時並行安裝記憶卡 (270 電源開啓)？
- 是：請繼續下一步驟。
  - 否：請跳至第 5 頁的『不要在 IXS 運作時並行安裝記憶體 (270 主機電源關閉)』。

---

## 在 IXS 運作時並行安裝記憶卡 (270 主機電源開啓)

- \_\_ 1. 卸下 iSeries 背蓋 (如果您還未卸下)。欲知如何卸下背蓋的資訊，請參閱第 15 頁的『卸下背蓋』。
- \_\_ 2. 如果尚未卸下右側蓋 (從主機後面看)，請卸下它。欲知有關卸下側蓋的資訊，請參閱第 16 頁的『卸下側蓋』。
- \_\_ 3. 轉斷 IXS：
- \_\_ a. 請在指令行輸入 **WRKCFGSTS**，以進入使用配置狀態顯示畫面。按 F4。
  - \_\_ b. 在使用配置狀態顯示畫面的類型欄位中，輸入 **\*NWS**，然後按兩次 Enter 鍵。
  - \_\_ c. 在使用配置狀態顯示畫面上，選取 IXS 旁選項直欄中的轉斷選項，然後按 Enter 鍵。
  - \_\_ d. 按 F12 返回主功能表。
- \_\_ 4. 驗證現行 IXS 記憶體。
- \_\_ a. 在指令行上鍵入 **strsst**，然後按 Enter 鍵。

- \_\_ b. 在系統服務工具 (SST) 登入顯示畫面中鍵入您的服務工具使用者 ID 與服務工具密碼，然後按下 Enter 鍵。
- \_\_ c. 選取起始服務工具然後按 Enter 鍵。
- \_\_ d. 選取硬體服務管理程式然後按 Enter 鍵。
- \_\_ e. 選取邏輯硬體資源（匯流排、IOP、控制器...）然後按 Enter 鍵。
- \_\_ f. 選取系統匯流排資源然後按 Enter 鍵。
- \_\_ g. 使用游標來選取您要使用的 289x 伺服器卡。
- \_\_ h. 在該 289x 伺服器卡前面的選項欄位中選取相關的包裝資源，然後按 Enter 鍵。
- \_\_ i. 在與邏輯資源相關的包裝資源顯示畫面中，使用游標選取通信 IOP。
- \_\_ j. 在選項欄位中選取相關的邏輯資源選項，然後按 Enter 鍵。
- \_\_ k. 在與包裝資源相關的邏輯資源顯示畫面中，使用游標選取通信 IOA。
- \_\_ l. 選取選項直欄中的顯示明細選項，然後按 Enter 鍵。
- \_\_ m. 查看安裝在 IOA 上的記憶體 (MB)，並驗證安裝在 289x 上的現行記憶體數量是否正確。
- \_\_ n. 按 F12 兩次返回與邏輯資源相關的包裝資源顯示畫面。
- \_\_ o. 使用游標選取通信 IOP。
- \_\_ p. 選取並行維護選項並按下 Enter 鍵。

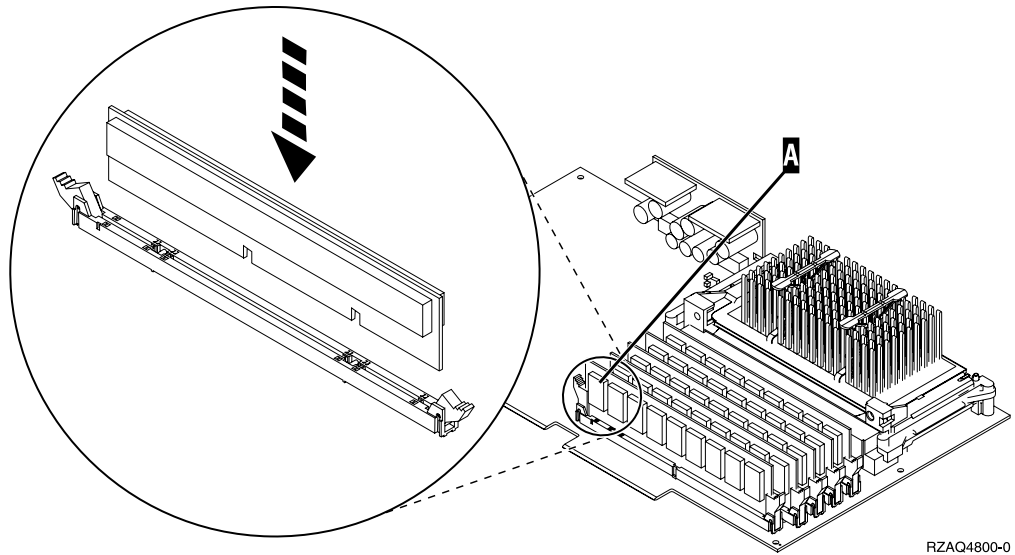
註: 如果出現指定選項不適用於已選取資源訊息，表示您的主機沒有在 IXS 運作時並行新增記憶體的能力。跳至第 5 頁的『不要在 IXS 運作時並行安裝記憶體 (270 主機電源關閉)』。

- \_\_ q. 使用游標選取通信 IOP。
- \_\_ r. 選取輪換 LED 閃爍 關/開選項並按下 Enter 鍵。  
您選擇之卡槽的 LED 應該閃動。
- \_\_ s. 再次選取輪換 LED 閃爍 關/開選項，然後按 Enter 鍵。  
您選擇之卡槽的 LED 應停止閃動並保持固定亮著。
- \_\_ t. 將游標停止在通信 IOP 行，按 F9（關閉領域的電源）。
- \_\_ u. 在硬體資源並行維護顯示畫面中，按下 Enter 鍵。等待電源關閉程序完成。應該出現下列訊息：  
關機完成。檢查電源指示器 (LED) 以確認此狀態。

當 LED 在關閉位置亮起，表示可安全地繼續進行。進行下一個步驟前，將主控台保持在硬體資源並行維護顯示畫面。

- \_\_ 5. IXS 位於 C04 插槽。如需卡槽位置的相關資訊，請參閱第 18 頁的『270 主機或 5075 擴充裝置中的卡位置』。
- \_\_ 6. 移除所有連接到 IXS 的電纜線。
- \_\_ 7. 配接卡十分容易損壞。操作時請使用靜電防護帶。握拿卡的邊緣，並避免手指碰觸到印刷電路區域。  
將門鎖向上旋轉，然後朝自己的方向拉出，卸下 Integrated xSeries Server。從主機卸下 IXS 時擠壓金屬開閉桿。
- \_\_ 8. 將 IXS 擺置在具有靜電保護的表面。
- \_\_ 9. 找出裝有 289x 記憶卡的包裝。謹慎地從靜電保護的包裝中取出記憶卡。

- \_\_ 10. 有可以放置一片 IOP 記憶卡 **A** 和四片伺服器記憶卡的位置。遵循下列步驟在 IXS 上安裝 289x 伺服器記憶卡：
  - \_\_ a. 將記憶卡對準 IXS 卡上下一個可用的接頭。
  - \_\_ b. 向下按壓將記憶卡插入接頭中。記憶卡插入接頭時會發出一聲明顯的喀嚓聲。



RZAQ4800-0

圖 1. IXS 上的記憶體位置

- \_\_ c. 如果您要安裝另一個 289x 記憶卡，請重覆這個步驟。
- \_\_ 11. 安裝 IXS 卡到主機內。將卡對齊主機內的卡支架，直到完全連接。向內向下轉動門把以將卡固定。
- \_\_ 12. 把從卡上移除的電纜線重新接回。
- \_\_ 13. 安裝蓋板及插入裝置。欲知更多安裝蓋板的資訊，請參閱第 19 頁的『安裝主機蓋板』。
- \_\_ 14. 打開 IXS 的電源：
  - \_\_ a. 主控台上的游標應停駐在通信 IOA 先前停駐的位置上。
  - \_\_ b. 按 **F10**（打開領域的電源）並按下 Enter 鍵確認開機。

**註：**如果出現使用控制資源顯示畫面，為畫面上的每一個資源選取**指定到選項**。然後按 Enter 鍵並等待開機完成。

  - \_\_ c. 在**硬體資源並行維護**顯示畫面中，按下 **F8** 以驗證所有資源的電源狀態皆已開啓。
  - \_\_ d. 使用游標選取**通信 IOP**。
  - \_\_ e. 選取**相關的邏輯資源**選項並按下 Enter 鍵。
  - \_\_ f. 使用游標選取**通信 IOA**。
  - \_\_ g. 選取**顯示明細**選項並按 Enter 鍵。
  - \_\_ h. 驗證已安裝的記憶體數量正確。
- \_\_ 15. IXS 記憶體測試：
  - \_\_ a. 按 **F12** 一次。



- \_\_ b. 在 289x IOA 旁輸入**驗證**選項。按下 Enter 鍵。
- \_\_ c. 在**驗證測試**顯示畫面按下 Enter 鍵。
- \_\_ d. 選取**硬體記憶體測試**選項。然後按 Enter 鍵。

**註:** 受測記憶體每 1GB 大約需時 2 分鐘的測試時間。

- \_\_ e. 在**測試執行數目**顯示畫面按下 Enter 鍵。
- \_\_ f. 如果測試失敗，請確定您已適當地安裝記憶體。如果測試持續失敗，請聯絡授權經銷商或服務提供者。

## 完成安裝

- \_\_ 1. 記憶體測試完成後，**驗證測試**結果顯示畫面指示如下：測試順利完成。 按下 Enter 鍵。
- \_\_ 2. 在**驗證測試**顯示畫面按下 Enter 鍵。
- \_\_ 3. 按三次 F3，然後按 Enter 鍵返回主功能表。
- \_\_ 4. 轉斷 IXS：
  - \_\_ a. 請在指令行輸入 WRKCFGSTS 以進入**使用配置狀態**顯示畫面。按 F4。
  - \_\_ b. 在**使用配置狀態**顯示畫面的**類型**欄位輸入 \*NWS，然後按下 Enter 鍵兩次。
  - \_\_ c. 在**使用配置狀態**顯示畫面位於 **IXS** 旁的**選項直欄**中輸入**轉接**選項，然後按 Enter 鍵。
  - \_\_ d. 按 **F3** 結束。
- \_\_ 5. 特性升級已完成。
- \_\_ 6. 有關如何使記憶卡運作的資訊，請拜訪 iSeries 資訊中心。
- \_\_ 7. 您已完成在 **Integrated xSeries Server** 上的記憶體安裝。

---

## 不要在 IXS 運作時並行安裝記憶體 (270 主機電源關閉)

- \_\_ 1. 遵循下列步驟來驗證 IXS 上的記憶體：
  - \_\_ a. 在指令行上鍵入 **strsst**，然後按 Enter 鍵。
  - \_\_ b. 在**系統服務工具 (SST)** 登入顯示畫面中鍵入您的**服務工具使用者 ID** 與**服務工具密碼**，然後按下 Enter 鍵。
  - \_\_ c. 選取**起始服務工具**然後按 Enter 鍵。
  - \_\_ d. 選取**硬體服務管理程式**然後按 Enter 鍵。
  - \_\_ e. 選取**邏輯硬體資源 (匯流排、IOP、控制器...)** 然後按 Enter 鍵。
  - \_\_ f. 選取**系統匯流排資源**然後按 Enter 鍵。
  - \_\_ g. 使用游標來選取您要使用的「289x 通信 IOP」。
  - \_\_ h. 在該 289x IOP 卡前面的**選項欄位**中選取 **相關的包裝資源**，然後按 Enter 鍵。
  - \_\_ i. 在與**邏輯資源**相關的**包裝資源**顯示畫面中，使用游標選取**通信 IOP**。
  - \_\_ j. 在**選項欄位**中選取**相關的邏輯資源**選項，然後按 Enter 鍵。
  - \_\_ k. 在與**包裝資源**相關的**邏輯資源**顯示畫面中，使用游標選取**通信 IOA**。
  - \_\_ l. 選取**選項直欄**中的**顯示明細**選項，然後按 Enter 鍵。

- \_\_ m. 查看安裝在 IOA 上的記憶體 (MB)，並驗證安裝在 289x 上的現行記憶體數量是否正確。
- \_\_ n. 按三次 F3，然後按 Enter 鍵返回主功能表。
- \_\_ 2. 關閉 iSeries 主機電源。如需關閉主機電源的更多資訊，請參閱第 14 頁的『關閉主機電源』。
- \_\_ 3. 卸下主機背蓋（若您還未卸下）。如需卸下背蓋的詳細資訊，請參閱第 15 頁的『卸下背蓋』。
- \_\_ 4. 如果主機右側蓋（從主機後面看）尚未卸下，請卸下它。有關卸下側蓋的相關資訊，請參閱第 16 頁的『卸下側蓋』。
- \_\_ 5. IXS 位於 C04 插槽。如需卡槽位置的相關資訊，請參閱第 18 頁的『270 主機或 5075 擴充裝置中的卡位置』。
- \_\_ 6. 移除所有連接此卡的電纜線。
- \_\_ 7. 配接卡十分容易損壞。操作時請使用靜電防護帶。握拿卡的邊緣，並避免手指碰觸到印刷電路區域。  
將門鎖向上旋轉，然後朝自己的方向拉出，卸下 Integrated xSeries Server。從主機卸下 IXS 時擠壓金屬開閉桿。在某些卡上面需要移除固定配接卡的螺絲。
- \_\_ 8. 將 IXS 擺置在具有靜電保護的表面。
- \_\_ 9. 找出裝有 289x 記憶卡的包裝。謹慎地從靜電保護的包裝中取出記憶卡。
- \_\_ 10. 有可以放置一片 IOP 記憶卡 **A** 和四片伺服器記憶卡的位置。遵循下列步驟在 IXS 上安裝 289x 伺服器記憶卡：
  - \_\_ a. 將記憶卡對準 IXS 卡上下一個可用的接頭。
  - \_\_ b. 向下按壓將記憶卡插入接頭中。記憶卡插入接頭時會發出一聲明顯的喀嚓聲。

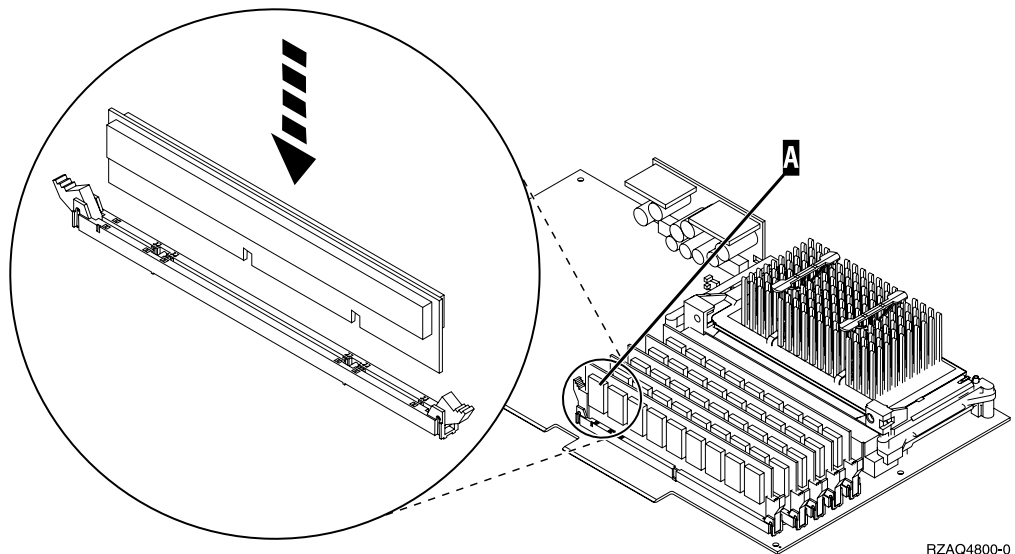


圖 2. IXS 上的記憶體位置

- \_\_ c. 如果您要安裝另一個 289x 記憶卡，請重覆這個步驟。
- \_\_ 11. 安裝 IXS 卡到主機內。將卡對齊主機內的卡支架，直到完全連接。向內向下轉動門把以將卡固定。

- \_\_ 12. 把從 IXS 上移除的電纜線重新接回。

## 完成安裝

- \_\_ 1. 安裝機殼以及插入主機和裝置。欲取得其餘資訊，請參閱第 19 頁的『安裝主機蓋板』。
- \_\_ 2. 查看 270 主機控制面板中的「功能/資料」顯示畫面。「功能/資料」顯示畫面中是否出現**01 B N V=S**？
  - \_\_ 是：請繼續下一步驟。
  - \_\_ 否：請執行下列動作：
    - \_\_ a. 開啓控制面板的門。
    - \_\_ b. 按「增加/減少」按鈕，直到 **02** 出現在「功能/資料」顯示畫面中為止。
    - \_\_ c. 按控制面板中的 **Enter** 按鈕。
    - \_\_ d. 按「增加/減少」按鈕，直到 **B** 出現在「功能/資料」顯示畫面中為止。
    - \_\_ e. 按控制面板中的 **Enter** 按鈕。
    - \_\_ f. 按「增加/減少」按鈕，直到 **N** 出現在「功能/資料」顯示畫面中為止。
    - \_\_ g. 按控制面板中的 **Enter** 按鈕。
    - \_\_ h. 按「增加/減少」按鈕，直到 **S** 出現在「功能/資料」顯示畫面中為止。
    - \_\_ i. 按控制面板中的 **Enter** 按鈕。
    - \_\_ j. 按「增加/減少」按鈕，直到 **01** 出現在「功能/資料」顯示畫面中為止。
    - \_\_ k. 按控制面板中的 **Enter** 按鈕。
      - 01 B N S** 應出現在「功能/資料」顯示畫面。
    - \_\_ l. 跳到步驟 3。
- \_\_ 3. 開啓作為系統主控台的工作站或 PC 的電源。
- \_\_ 4. 按下主機的電源開啓按鈕。電源開啓燈會亮。

**註：** 主機開機前，大約會有十秒鐘的延遲時間。
- \_\_ 5. 登入主機。確定您具有服務工具權限。
- \_\_ 6. 請執行下列步驟來驗證您的配接卡配置：
  - \_\_ a. 在指令行上，鍵入 **strsst**。按 **Enter** 鍵。
  - \_\_ b. 在系統服務工具 (SST) 登入顯示畫面中鍵入您的服務工具使用者 **ID** 與服務工具密碼，然後按下 **Enter** 鍵。
  - \_\_ c. 選取啓動服務工具選項，然後按 **Enter** 鍵。
  - \_\_ d. 選取硬體服務管理程式選項，然後按 **Enter** 鍵。
  - \_\_ e. 選取包裝硬體資源 (系統、框架、卡...) 選項，然後按 **Enter** 鍵。
  - \_\_ f. 在主機前面鍵入 **9**，然後按 **Enter** 鍵。

如果未列出 289x 卡，請確定卡是否安裝無誤。

- \_\_ g. 在包裝硬體資源功能表中，在「通信 IOP 289x」旁的選項直欄中鍵入 **8**。這會成為卡的「類型-型號」，例如，2890-001。按 Enter 鍵。
  - \_\_ h. 當與包裝資源相關的邏輯資源功能表出現時，在通信 IOA 旁邊的選項直欄鍵入 **5**。按 Enter 鍵。
  - \_\_ i. 當通信硬體資源明細功能表出現時，請查看『安裝在 IOA 上的記憶體 (MB)』一行。此數字應反映出您剛剛在 289x Integrated xSeries Server 上所安裝的記憶體數量。如果不是，請確定記憶卡的安裝是否正確。
  - \_\_ j. IXS 記憶體測試：
    - \_\_ 1) 按 **F12** 一次。
    - \_\_ 2) 在 289x IOA 旁輸入**驗證**選項。按下 Enter 鍵。
    - \_\_ 3) 在**驗證測試**顯示畫面按下 Enter 鍵。
    - \_\_ 4) 選取**硬體記憶體測試**選項。然後按 Enter 鍵。

**註：** 記憶體測試每 1GB 大約需時 2 分鐘的測試時間。

  - \_\_ 5) 在**測試執行數目**顯示畫面按下 Enter 鍵。
- 註：** 如果測試失敗，請確定您已適當地安裝記憶體。如果測試持續失敗，請聯絡授權經銷商或服務提供者。
- \_\_ 7. 記憶體測試完成後，**驗證測試**結果顯示畫面指示如下：測試順利完成。按下 Enter 鍵。
  - \_\_ 8. 在**驗證測試**顯示畫面按下 Enter 鍵。
  - \_\_ 9. 按三次 F3，然後按 Enter 鍵返回主功能表。
  - \_\_ 10. 轉斷 IXS：
    - \_\_ a. 請在指令行輸入 WRKCFGSTS 以進入**使用配置狀態**顯示畫面。按 F4。
    - \_\_ b. 在**使用配置狀態**顯示畫面的**類型**欄位輸入 **\*NWS**，然後按下 Enter 鍵兩次。
    - \_\_ c. 在**使用配置狀態**顯示畫面位於 **IXS** 旁的選項直欄中輸入**轉接**選項，然後按 Enter 鍵。
    - \_\_ d. 按 **F3** 結束。
  - \_\_ 11. 特性升級已完成。
  - \_\_ 12. 有關如何使記憶卡運作的資訊，請拜訪 iSeries 資訊中心。
  - \_\_ 13. 您在 Integrated xSeries Server 上已完成記憶體安裝。

---

## 在 5075 擴充裝置的 IXS 上安裝記憶體

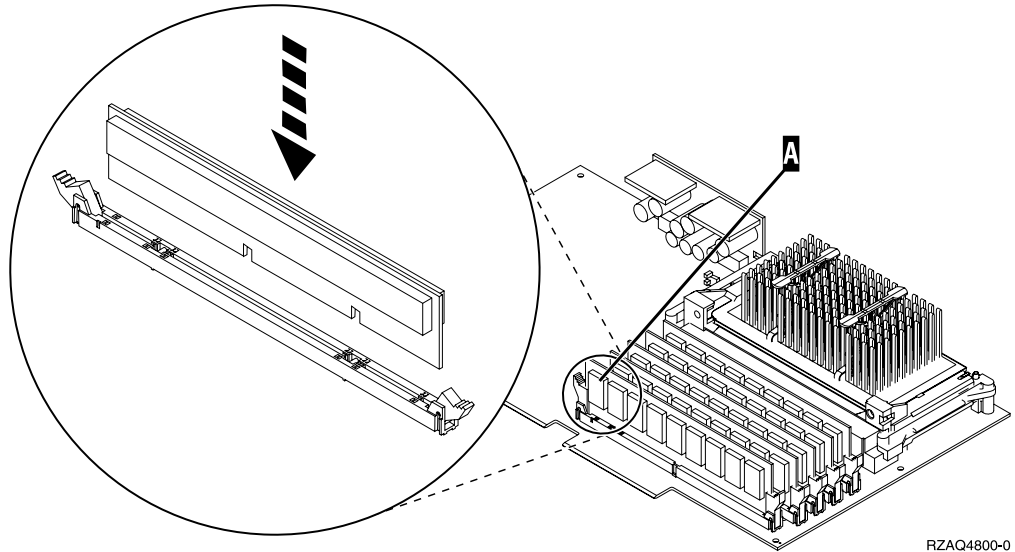
- \_\_ 1. 您是否要在 IXS 運作時並行安裝記憶卡（270 以及 5075 電源開啓）？
  - \_\_ 是：請繼續執行指示。
  - \_\_ 否：請跳至第 11 頁的『不要在 IXS 運作時並行安裝記憶體 (主機與擴充裝置電源關閉)』。

### 在 IXS 運作時並行安裝記憶體 (主機和擴充裝置電源開啓)

- \_\_ 1. 卸下 5075 擴充裝置的左側蓋。有關卸下蓋板的更多資訊，請參閱第 17 頁的『卸下 5075 背蓋及側蓋』。
- \_\_ 2. 轉斷 IXS：
  - \_\_ a. 請在指令行輸入：**WRKCFGSTS** 以進入**使用配置狀態**顯示畫面。按 F4。

- \_\_ b. 在使用配置狀態顯示畫面的「類型」欄位輸入 \*NWS，然後按下 Enter 鍵兩次。
  - \_\_ c. 在使用配置狀態顯示畫面位於 IXS 旁的選項直欄中輸入轉斷選項，然後按 Enter 鍵。
  - \_\_ d. 按 F12 結束。
- \_\_ 3. 驗證現行 IXS 記憶體。
- \_\_ a. 在指令行上鍵入 **strsst**，然後按 Enter 鍵。
  - \_\_ b. 在系統服務工具 (SST) 登入顯示畫面中鍵入您的服務工具使用者 ID 與服務工具密碼，然後按下 Enter 鍵。
  - \_\_ c. 選取**啟動服務工具**選項，然後按 Enter 鍵。
  - \_\_ d. 選取**硬體服務管理程式**然後按 Enter 鍵。
  - \_\_ e. 選取**包裝硬體資源 (系統、框架、卡...)** 選項。按下 Enter 鍵。
  - \_\_ f. 在您要新增記憶體且含有 289x 的「系統擴充裝置」前面的選項直欄中，選取**包裝中內含的硬體**選項。按下 Enter 鍵。
  - \_\_ g. 使用游標來選取您要使用的 289x 通信 IOP 卡。
  - \_\_ h. 在該 289x IOP 卡前面的選項欄位中，選取 **相關的邏輯資源**，然後按 Enter 鍵。
  - \_\_ i. 在與包裝資源相關的邏輯資源顯示畫面中，使用游標選取通信 IOA。
  - \_\_ j. 選取選項直欄中的**顯示明細**選項，然後按 Enter 鍵。
  - \_\_ k. 查看安裝在 IOA 上的記憶體 (MB)，並驗證安裝在 289x 上的現行記憶體數量是否正確。
  - \_\_ l. 按 F12 兩次返回包裝硬體資源顯示畫面。
- \_\_ 4. 驗證 IXS 位置：
- \_\_ a. 使用游標選取 **289x 通信 IOP**。
  - \_\_ b. 選取**並行維護**選項並按下 Enter 鍵。
  - \_\_ c. 使用游標選取**通信 IOP**。
  - \_\_ d. 選取**輪換 LED 閃爍 關/開**選項並按下 Enter 鍵。  
您選擇的卡槽的 LED 應該會閃爍。
  - \_\_ e. 再次選取**輪換 LED 閃爍 關/開**選項，然後按 Enter 鍵。  
您選擇之卡槽的 LED 應停止閃動並一直亮著。
- \_\_ 5. 將游標停在「通信 IOP」行上，按 **F9** (關閉領域的電源)。
- \_\_ 6. 在確認顯示畫面中按下 Enter 鍵。等待電源關閉程序完成。應該出現下列訊息：  
關機完成。檢查電源指示器 (LED) 以確認此狀態。
- 當您選擇的卡槽上的 LED 熄燈時，即表示可以安全地繼續執行。進行下面的步驟時，請將主控台保持在**硬體主控台並行維護**顯示畫面。
- \_\_ 7. 配接卡十分容易損壞。**握拿配接卡時必須使用靜電防護帶**。抓住卡的邊緣，並避免手指碰觸到印刷電路區域。
- 移除所有連接 Integrated xSeries Server (IXS) 的電纜線。
- 將門鎖向上旋轉，朝自己的方向拉出，卸下 IXS。把卡拉向自己時，請壓擠 IXS 左邊上的門把。
- \_\_ 8. 將 IXS 擺置在具有靜電保護的表面。

- \_\_ 9. 找出裝有 289x 記憶卡的包裝。謹慎地從靜電保護的包裝中取出記憶卡。
- \_\_ 10. 有可以放置一片 IOP 記憶卡 **A** 和四片伺服器記憶卡的位置。遵循下列步驟在 IXS 上安裝 289x 伺服器記憶卡：
  - \_\_ a. 將記憶卡對準 IXS 卡上下一個可用的接頭。
  - \_\_ b. 向下按壓將記憶卡插入接頭中。記憶卡插入接頭時會發出一聲明顯的喀嚓聲。



RZAQ4800-0

圖 3. IXS 上的記憶體位置

- \_\_ c. 如果您要安裝另一個 289x 記憶卡，請重覆這個步驟。
- \_\_ 11. 安裝 IXS 卡到主機內。
- \_\_ 12. 把從 IXS 卡上移除的電纜線重新接回。
- \_\_ 13. 裝上機殼。欲取得其餘資訊，請參閱第 19 頁的『安裝主機蓋板』。
- \_\_ 14. 打開 IXS 電源。
  - \_\_ a. 主控台上的游標應停駐在通信 IOA 先前停駐的位置上。
  - \_\_ b. 按 **F10**（打開領域的電源）並按下 Enter 鍵確認開機。

**註：** 如果出現使用控制資源顯示畫面，為畫面上的每一個資源選取**指定到選項**。然後按 Enter 鍵並等待開機完成。

- \_\_ c. 在 **硬體資源並行維護**顯示畫面中，按下 **F8** 以驗證所有資源的電源狀態皆已開啓。
- \_\_ d. 使用游標選取**通信 IOP**。
- \_\_ e. 輸入**相關的邏輯資源**選項，然後按 Enter 鍵。
- \_\_ f. 使用游標選取**通信 IOA**。
- \_\_ g. 輸入**顯示明細**選項，然後按 Enter 鍵。
- \_\_ h. 驗證已安裝的記憶體數量正確。
- \_\_ i. IXS 記憶體測試：
  - \_\_ 1) 按 **F12** 一次。
  - \_\_ 2) 在 289x IOA 旁輸入**驗證**選項。按下 Enter 鍵。

- \_\_ 3) 在驗證測試顯示畫面按下 Enter 鍵。
- \_\_ 4) 選取**硬體記憶體測試**選項。然後按 Enter 鍵。

註：記憶體測試每 1GB 大約需時 2 分鐘的測試時間。

- \_\_ 5) 在測試執行數目顯示畫面按下 Enter 鍵。

註：如果測試失敗，請確定您已適當地安裝記憶體。如果測試持續失敗，請聯絡授權經銷商或服務提供者。

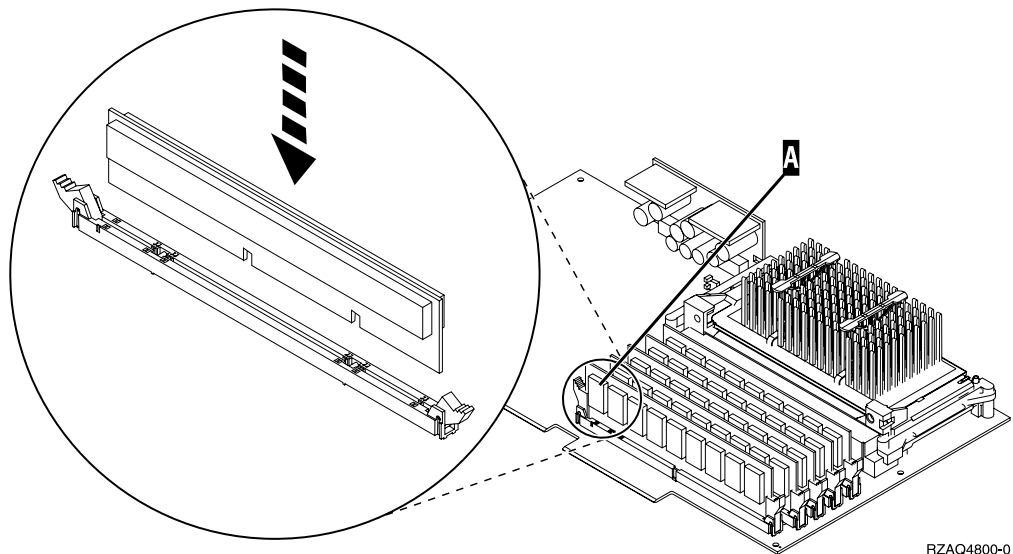
## 完成安裝

- \_\_ 1. 記憶體測試完成後，驗證測試結果顯示畫面指示如下：測試順利完成。按下 Enter 鍵。
- \_\_ 2. 在驗證測試顯示畫面按下 Enter 鍵。
- \_\_ 3. 按三次 F3，然後按 Enter 鍵返回主功能表。
- \_\_ 4. 轉斷 IXS：
  - \_\_ a. 請在指令行輸入 WRKCFGSTS，以進入使用配置狀態顯示畫面。按 F4。
  - \_\_ b. 在使用配置狀態顯示畫面的類型欄位輸入 \*NWS，然後按下 Enter 鍵兩次。
  - \_\_ c. 在使用配置狀態顯示畫面位於 **IXS** 旁的選項直欄中輸入**轉接**選項，然後按 Enter 鍵。
  - \_\_ d. 按 **F3** 結束。
- \_\_ 5. 特性升級已完成。
- \_\_ 6. 有關如何使記憶卡運作的資訊，請拜訪 iSeries 資訊中心。
- \_\_ 7. 您在 Integrated xSeries Server 上已完成記憶體安裝。

## 不要在 IXS 運作時並行安裝記憶體 (主機與擴充裝置電源關閉)

- \_\_ 1. 遵循下列步驟來驗證 IXS 上的記憶體：
  - \_\_ a. 在指令行上鍵入 **strsst**，然後按 Enter 鍵。
  - \_\_ b. 在系統服務工具 (SST) 登入顯示畫面中鍵入您的服務工具使用者 ID 與服務工具密碼，然後按下 Enter 鍵。
  - \_\_ c. 選取**啟動服務工具**選項，然後按 Enter 鍵。
  - \_\_ d. 選取**硬體服務管理程式**然後按 Enter 鍵。
  - \_\_ e. 選取**包裝硬體資源 (系統、框架、卡...)** 選項。按下 Enter 鍵。
  - \_\_ f. 在您要新增記憶體且含有 289x 的「系統擴充裝置」前面的選項直欄中，選取**包裝中內含的硬體**選項。按下 Enter 鍵。
  - \_\_ g. 使用游標來選取您要使用的 289x 通信 IOP 卡。
  - \_\_ h. 在該 289x IOP 卡前面的選項欄位中，選取 **相關的邏輯資源**，然後按 Enter 鍵。
  - \_\_ i. 在與包裝資源相關的邏輯資源顯示畫面中，使用游標選取通信 IOA。
  - \_\_ j. 選取選項直欄中的**顯示明細**選項，然後按 Enter 鍵。
  - \_\_ k. 查看安裝在 IOA 上的記憶體 (MB)，並驗證安裝在 289x 上的現行記憶體數量是否正確。
  - \_\_ l. 按三次 F3，然後按 Enter 鍵結束。

- \_\_ 2. 關閉主機電源。如需關閉主機電源的更多資訊，請參閱第 14 頁的『關閉主機電源』。
- \_\_ 3. 卸下 5075 擴充裝置的左側蓋。有關卸下蓋板的更多資訊，請參閱第 17 頁的『卸下 5075 背蓋及側蓋』。
- \_\_ 4. 289x IXS 使用兩個槽位置。您可以在 5075 擴充裝置中安裝兩個 IXS 卡。IXS 不是安裝在 C02 (C03 未使用) 就是在 C05 (C06 未使用)。有關尋找卡槽的資訊，請參閱第 18 頁的『270 主機或 5075 擴充裝置中的卡位置』。
- \_\_ 5. 從接收記憶體體的 IXS 卡移除電纜。
- \_\_ 6. 配接卡十分容易損壞。**操作時請使用靜電防護帶。** 握拿卡的邊緣，並避免手指碰觸到印刷電路區域。  
將門鎖向上旋轉，然後朝自己的方向拉出，卸下 Integrated xSeries Server。從主機卸下 IXS 時擠壓金屬開閉桿。
- \_\_ 7. 將 IXS 擺置在具有靜電保護的表面。
- \_\_ 8. 找出裝有 289x 記憶卡的包裝。謹慎地從靜電保護的包裝中取出記憶卡。
- \_\_ 9. 有可以放置一片 IOP 記憶卡 **A** 和四片伺服器記憶卡的位置。遵循下列步驟在 IXS 上安裝 289x 伺服器記憶卡：
  - \_\_ a. 將記憶卡對準 IXS 卡上下一個可用的接頭。
  - \_\_ b. 向下按壓將記憶卡插入接頭中。記憶卡插入接頭時會發出一聲明顯的喀嚓聲。



RZAQ4800-0

圖 4. IXS 上的記憶體位置

- \_\_ c. 如果您要安裝另一個 289x 記憶卡，請重覆這個步驟。
- \_\_ 10. 安裝 IXS 卡到主機內。
- \_\_ 11. 把從 IXS 上移除的電纜線重新接回。

## 完成安裝

- \_\_ 1. 安裝機殼以及插入主機和裝置。欲取得其餘資訊，請參閱第 19 頁的『安裝主機蓋板』。



- \_\_\_ 2. 查看 270 主機控制面板中的「功能/資料」顯示畫面。「功能/資料」顯示畫面中是否出現**01 B N V=S**？
  - \_\_\_ 是：請繼續下一步驟。
  - \_\_\_ 否：請執行下列動作：
    - \_\_\_ a. 按「增加/減少」按鈕，直到 **02** 出現在「功能/資料」顯示畫面中為止。
    - \_\_\_ b. 按控制面板中的 Enter 按鈕。
    - \_\_\_ c. 按「增加/減少」按鈕，直到 **B** 出現在「功能/資料」顯示畫面中為止。
    - \_\_\_ d. 按控制面板中的 Enter 按鈕。
    - \_\_\_ e. 按「增加/減少」按鈕，直到 **N** 出現在「功能/資料」顯示畫面中為止。
    - \_\_\_ f. 按控制面板中的 Enter 按鈕。
    - \_\_\_ g. 按「增加/減少」按鈕，直到 **S** 出現在「功能/資料」顯示畫面中為止。
    - \_\_\_ h. 按控制面板中的 Enter 按鈕。
    - \_\_\_ i. 按「增加/減少」按鈕，直到 **01** 出現在「功能/資料」顯示畫面中為止。
    - \_\_\_ j. 按控制面板中的 Enter 按鈕。
      - 01 B N S** 應出現在「功能/資料」顯示畫面。
    - \_\_\_ k. 跳到步驟 3。
- \_\_\_ 3. 開啓作為系統主控台的工作站或 PC 的電源。
- \_\_\_ 4. 按下主機的電源開啓按鈕。電源開啓燈會亮。

**註：** 主機開機前，大約會有十秒鐘的延遲時間。系統將花費大約 5 到 20 分鐘來開啓電源並完成 IPL。

- \_\_\_ 5. 登入主機。確定您具有服務工具權限。
- \_\_\_ 6. 請執行下列步驟來驗證您的配接卡配置：
  - \_\_\_ a. 在指令行，鍵入 **strsst**。按 Enter 鍵。
  - \_\_\_ b. 在系統服務工具 (SST) 登入顯示畫面中鍵入您的服務工具使用者 ID 與服務工具密碼，然後按下 Enter 鍵。
  - \_\_\_ c. 選取**啓動服務工具**選項，然後按 Enter 鍵。
  - \_\_\_ d. 選取**硬體服務管理程式**選項，然後按 Enter 鍵。
  - \_\_\_ e. 選取**包裝硬體資源 (系統、框架、卡...)** 選項，然後按 Enter 鍵。
  - \_\_\_ f. 在主機或系統擴充裝置前面鍵入 **9**，然後按 Enter 鍵。

如果未列出配接卡，請確定卡是否安裝無誤。
  - \_\_\_ g. 在**包裝硬體資源**功能表中，在**通信 IOP 289x** 旁的選項直欄中鍵入 **8**。這會出現卡的「類型-型號」，例如 2890-001。按 Enter 鍵。
  - \_\_\_ h. 當與**包裝資源**相關的邏輯資源功能表出現時，在「通信 IOA」旁邊的選項直欄鍵入 **5**。按 Enter 鍵。

- \_\_ i. 當通信硬體資源明細功能表出現時，請查看『安裝在 IOA 上的記憶體 (MB)』一行。此數字應反映出您剛剛在 289x Integrated xSeries Server 上所安裝的記憶體數量。如果不是，請確定記憶卡的安裝是否正確。
- \_\_ j. IXS 記憶體測試：
  - \_\_ 1) 按 **F12** 一次。
  - \_\_ 2) 在 289x IOA 旁輸入**驗證**選項。按下 Enter 鍵。
  - \_\_ 3) 在**驗證測試**顯示畫面按下 Enter 鍵。
  - \_\_ 4) 選取**硬體記憶體測試**選項。然後按 Enter 鍵。

**註:** 記憶體測試每 1GB 大約需時 2 分鐘的測試時間。
  - \_\_ 5) 在**測試執行數目**顯示畫面按下 Enter 鍵。

**註:** 如果測試失敗，請確定您已適當地安裝記憶體。如果測試持續失敗，請聯絡授權經銷商或服務提供者。
- \_\_ 7. 記憶體測試完成後，**驗證測試結果**顯示畫面指示如下：測試順利完成。按下 Enter 鍵。
- \_\_ 8. 在**驗證測試**顯示畫面按下 Enter 鍵。
- \_\_ 9. 按三次 F3，然後按 Enter 鍵返回主功能表。
- \_\_ 10. 轉斷 IXS：
  - \_\_ a. 請在指令行輸入 WRKCFGSTS 以進入**使用配置狀態**顯示畫面。按 F4。
  - \_\_ b. 在**使用配置狀態**顯示畫面的**類型**欄位中，輸入 \*NWS，然後按兩次 Enter 鍵。
  - \_\_ c. 在**使用配置狀態**顯示畫面上，選取 **IXS** 旁選項直欄中的**轉接**選項，然後按 Enter 鍵。
  - \_\_ d. 按 **F3** 結束。
- \_\_ 11. 特性升級已完成。
- \_\_ 12. 有關如何使記憶卡運作的資訊，請拜訪 iSeries 資訊中心。
- \_\_ 13. 您在 Integrated xSeries Server 上已完成記憶體安裝。

---

## 如何關閉 iSeries 電源、卸下機殼然後找出卡位置

本節說明如何關閉 iSeries 電源以及卸下機殼。

### 關閉主機電源

- \_\_ 1. 確定所有工作已完成。
- \_\_ 2. 完成所有工作後，請在指令行上鍵入 **pwrdownsys \*immed**，然後按 Enter 鍵。

**註:** 在安裝期間，若您遇到困難，請聯絡授權經銷商或服務提供者。
- \_\_ 3. 當主機的電源已完全關閉時，請切斷主機與所有 PC 的連線。關閉所有連接主機的裝置電源，如印表機及顯示器。
- \_\_ 4. 請從插座拔下任何裝置（如印表機及顯示器）的電源線。
- \_\_ 5. 請從插座拔下主機電源線及所有連接的擴充裝置電源線。
- \_\_ 6. 請參閱第 15 頁的『卸下背蓋』中的說明來卸下主機機殼。

- \_\_ 7. 帶上用後即可丟棄的防護帶，避免釋出靜電來毀損裝置。將銅箔的黏膠部份貼在主機框架未上漆的表面上。

註:

- a. 遵循在沒有使用防護帶時的相同預防措施。「2209 可拋式防護帶」是用來控制靜電。在使用電氣設備時，它並不會增加或減少您觸電的危險。
- b. 當您在解開防護帶時，請將襯墊從尾端的銅箔上拿掉。
- c. 將銅箔貼到裝置框架上**外曝且未上漆**的金屬表面（電氣接地）。

## 卸下背蓋

- \_\_ 1. 請將您的手置於接近背蓋底部處，然後將背蓋向上拉起並拉出，即可卸下主機背蓋。

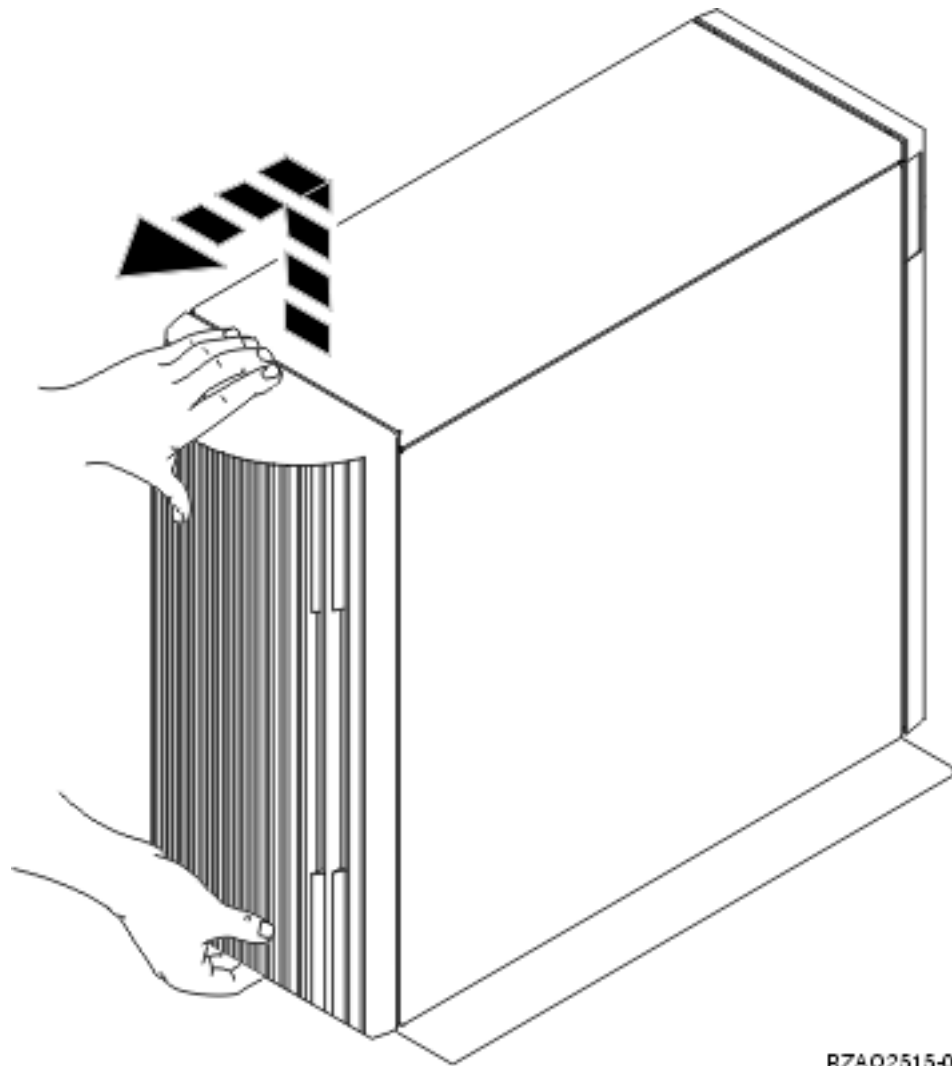


圖 5. 卸下主機背蓋

RZA.Q2515-0

## 卸下側蓋

- 1. 您的主機是在框架中嗎？  
否： 跳到步驟第 16 頁的 2。  
是： 跳到步驟第 17 頁的 3。
- 2. 請卸下螺絲並將蓋板從前端滑往後端直到盡頭，然後卸下右邊側蓋（從主機背後看）。拉出蓋板。

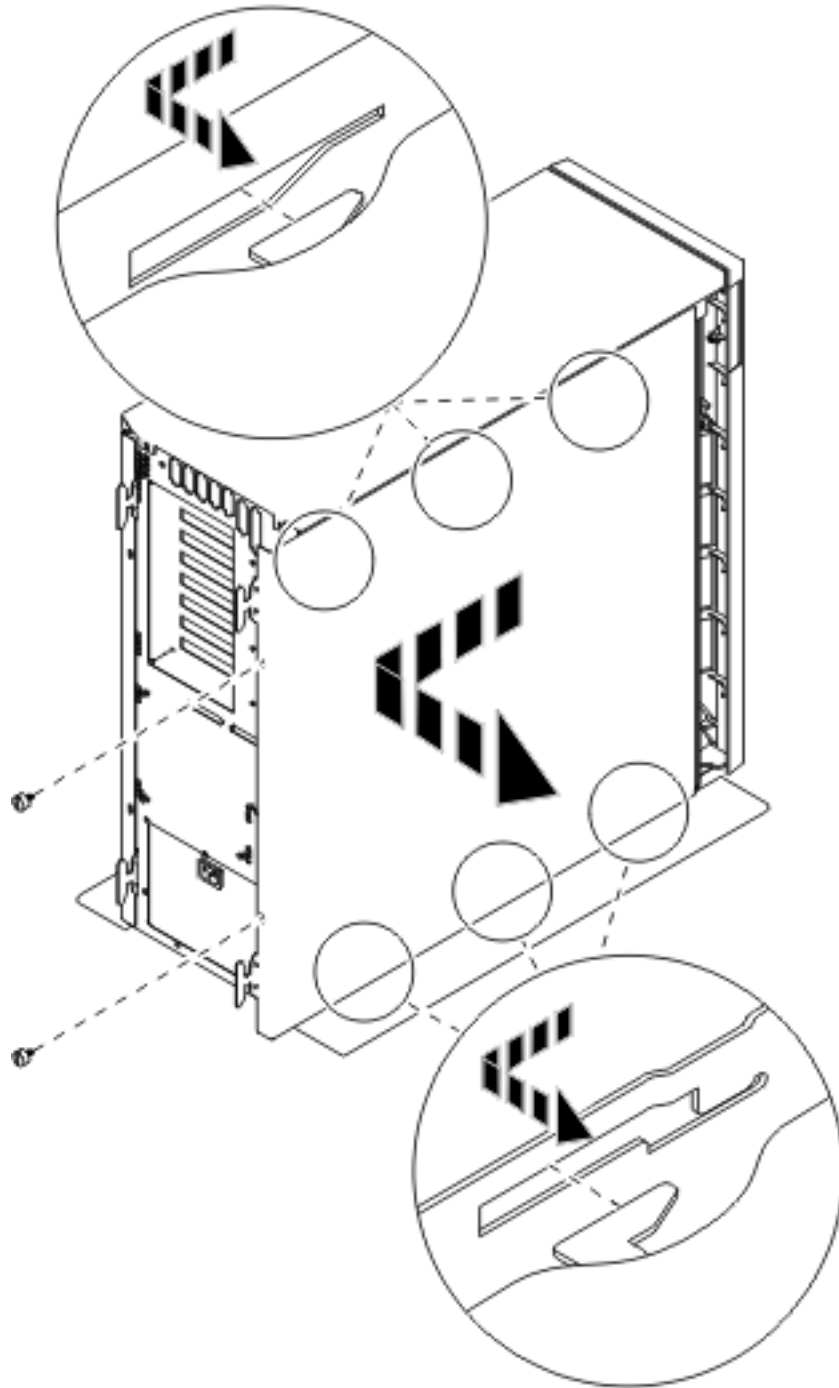
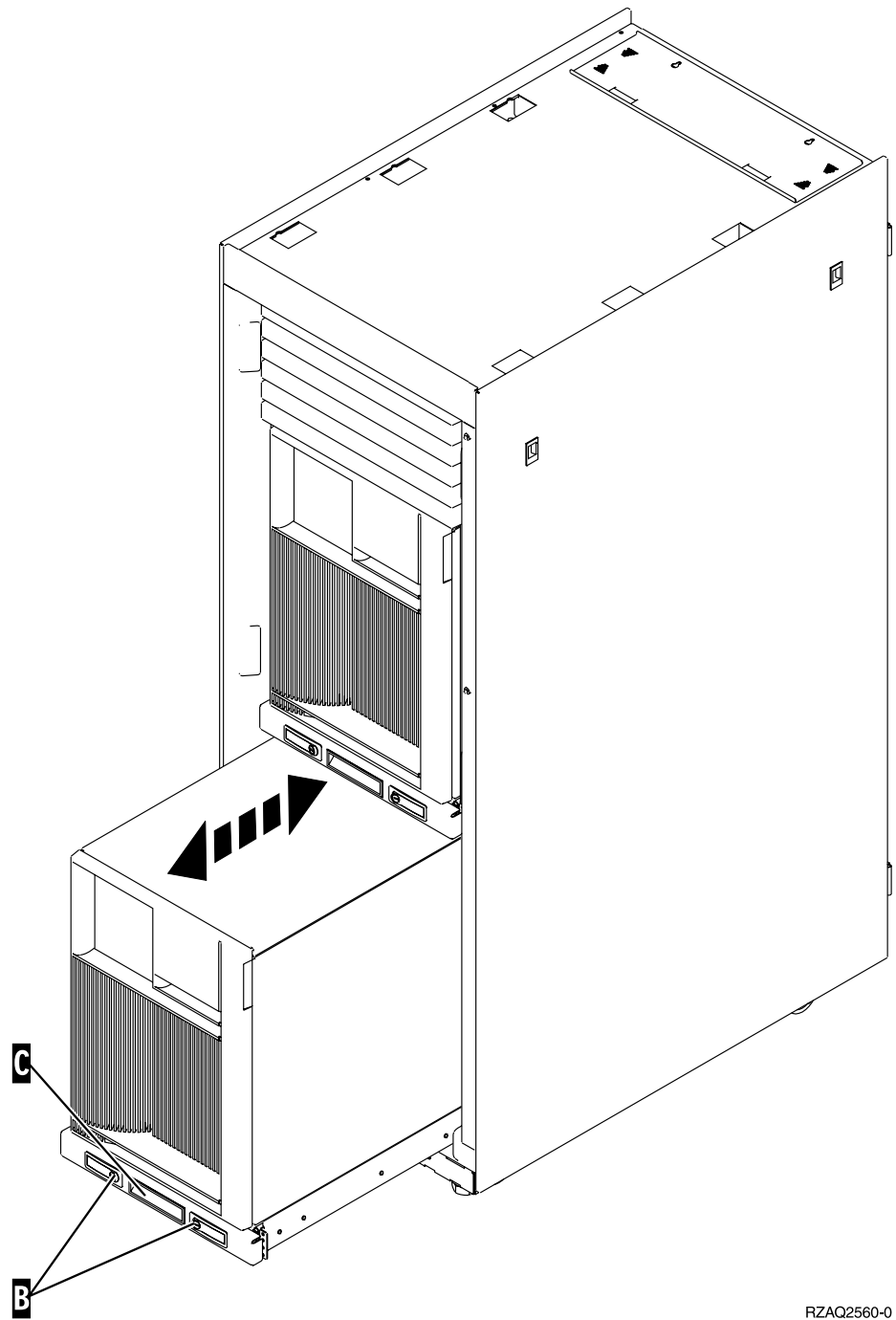


圖 6. 卸下主機側蓋

- \_\_ 3. 按下 **B** 門，然後使用把手 **C** 拉出伺服器。

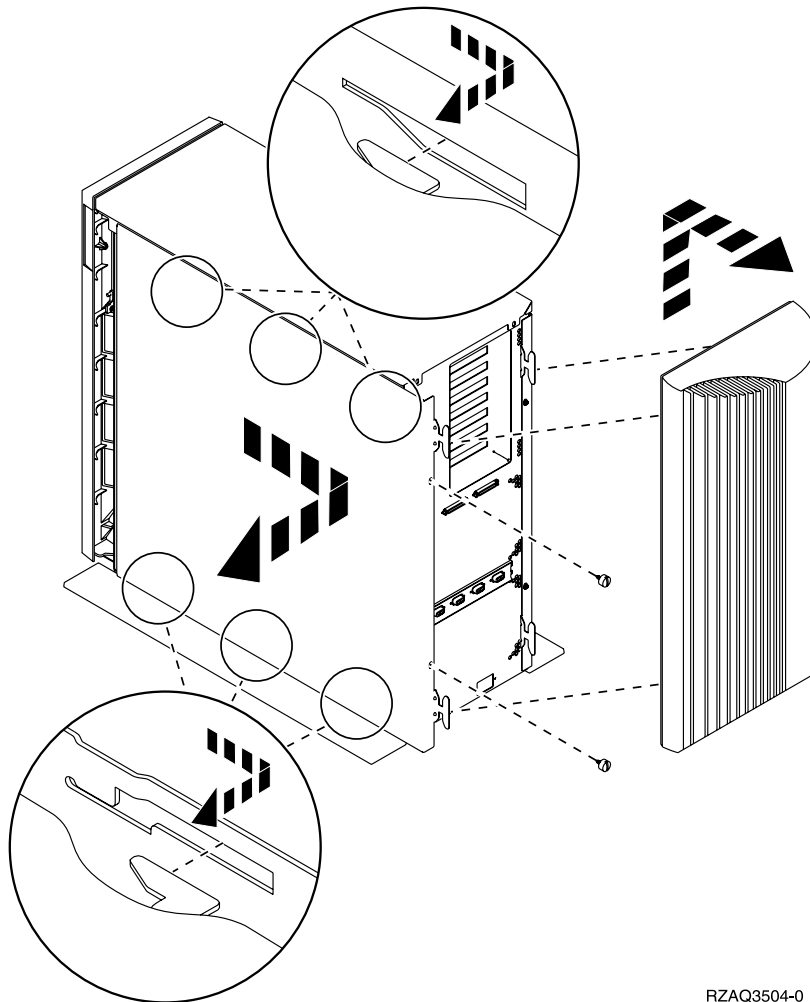


RZAQ2560-0

請參閱第 16 頁的圖 6 以卸下側蓋板。

### 卸下 5075 背蓋及側蓋

- \_\_ 1. 第 18 頁的圖 7 指出您必須向上提起並拉出背蓋來卸下背蓋。
- \_\_ 2. 第 18 頁的圖 7 指出您可以卸下螺絲並將蓋板從前端滑往後端直到盡頭，以卸下側蓋板。拉出蓋板。



RZAQ3504-0

圖 7. 卸下 5075 背蓋板及側蓋板

## 270 主機或 5075 擴充裝置中的卡位置

1. 第 19 頁的圖 8 顯示 270 主機上的卡位置 (請主機背後看)。

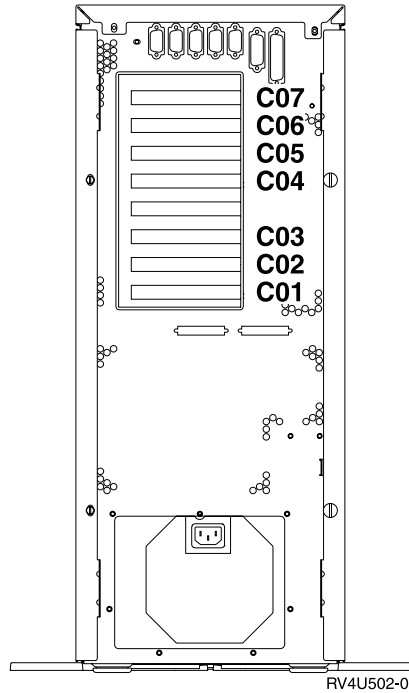


圖 8. 270 主機上的卡位置

2. 圖 9 顯示 5075 擴充裝置上的卡位置 (從主機側面及背後看)。

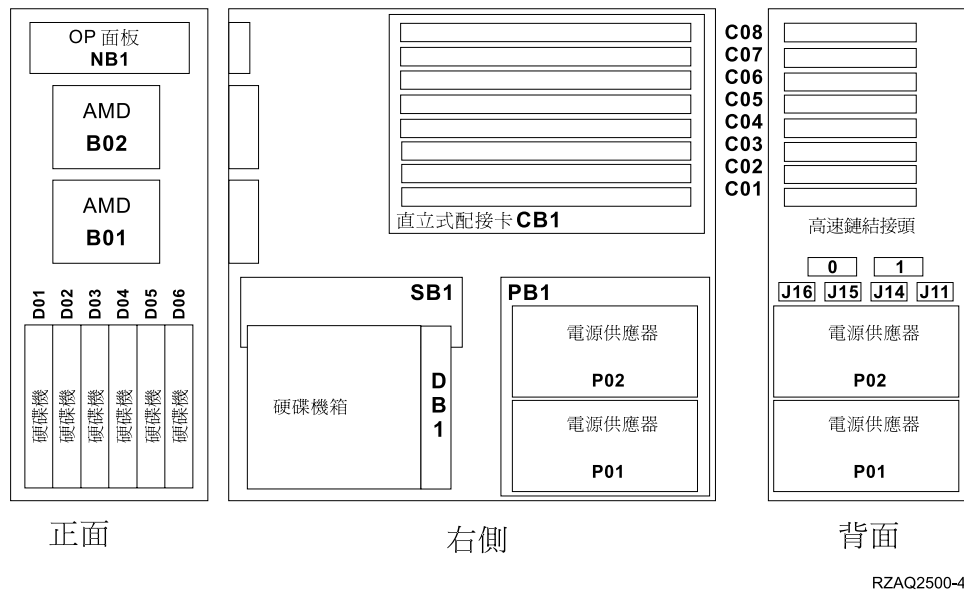


圖 9. 5075 擴充裝置上的卡位置

## 安裝主機蓋板

\_\_ 1. 卸下防護帶。

- \_\_ 2. 圖 10 指出您必須對準頂端及底端邊緣的卡榫以安裝主機側蓋。向前推按以確認所有卡榫皆插入卡榫槽中。把蓋板往主機前方推動，直至停止後鎖上螺絲。

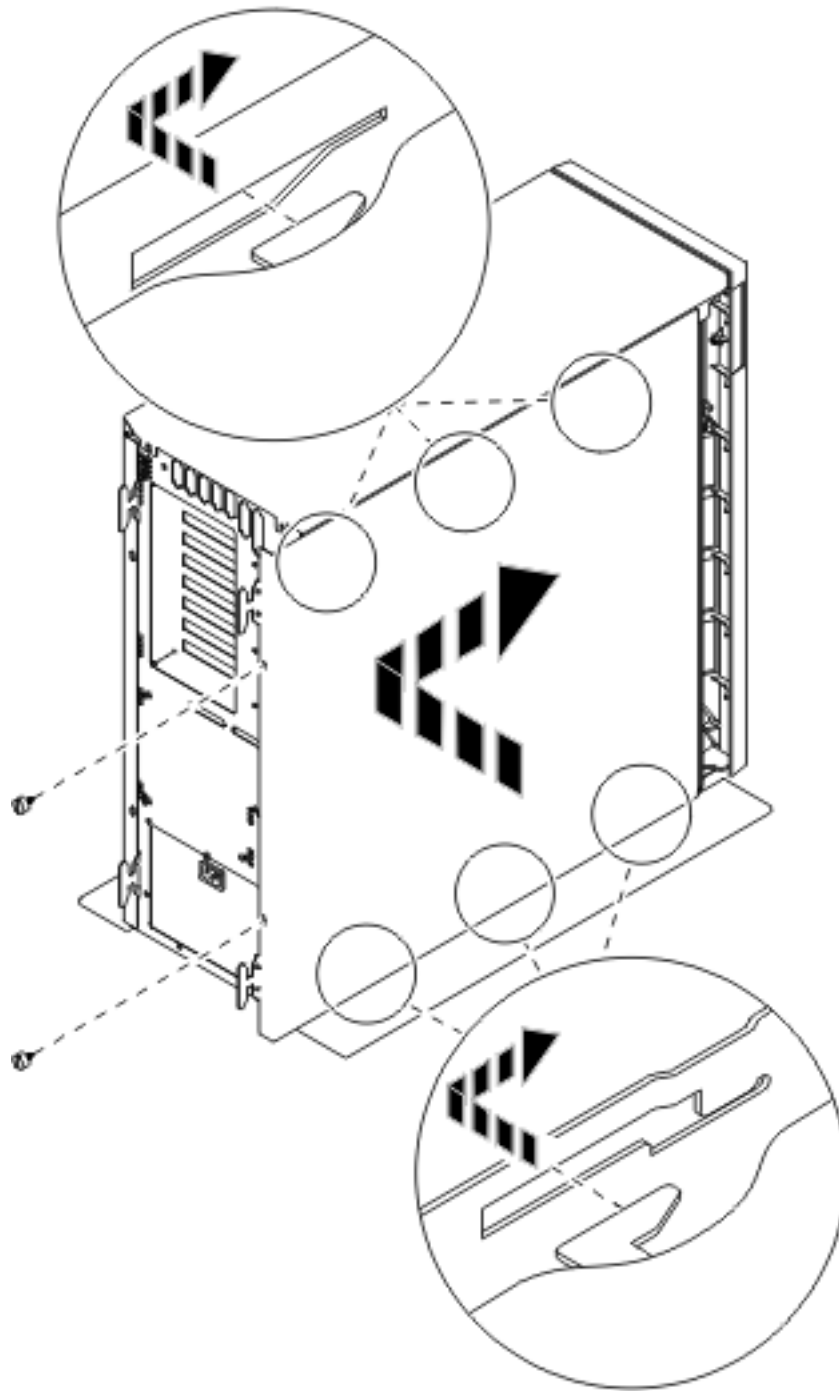


圖 10. 安裝主機側蓋

- \_\_ 3. 安裝主機背蓋 (如果有背蓋的話)。



\_\_ 4. 危險

若電源插座接線不正確，則可能對系統金屬部份或連接到系統的產品產生危險的電壓。客戶須負責確認插座的接線正確且已接地以預防電擊。  
**(RSFTD201)**

請將下列電源線插入電源插座中。

- 主機
- 主機主控台

**註:** 此時，請勿開啓主機電源。

\_\_ 5. 請將所有連接裝置 (如印表機與顯示器) 的電源線插入插座並開啓電源。







Printed in Taiwan