



@server

iSeries 270, 810, 820, 825

Instalação da Memória de 30xx

Versão 5





@server

iSeries 270, 810, 820, 825

Instalação da Memória de 30xx

Versão 5

Instalar a memória

Estas instruções contêm passos sobre como instalar memória (placas principais de armazenamento), incluindo a adição de outro conjunto de placas 2884 à unidade do sistema.

Antes de começar

- ___ 1. Disponha de alguns minutos para se familiarizar com estas instruções. Tenha em atenção que poderá não conseguir concluir todos os passos desta instrução.
- ___ 2. Este função pode ser instalada pelo cliente. A instalação desta função é dirigida ao utilizador experiente que conhece a terminologia da indústria e que já possui alguma experiência com sistemas. Caso o utilizador opte por não executar a instalação desta função por si próprio, contacte a IBM ou um representante autorizado. Estes podem executar a instalação da função mediante o pagamento de uma taxa.
- ___ 3. Ao utilizar estas instruções, irá executar as seguintes operações:
 - Retirar as coberturas da unidade do sistema.
 - Instalar o novo hardware.
 - Colocar as coberturas.
 - Efectuar um IPL do seu sistema operativo.
 - Verificar a nova configuração do hardware.

Terá de despende mais algum tempo para concluir os trabalhos, efectuar uma cópia de segurança do sistema, realizar um IPL do sistema e verificar a configuração do hardware.

- ___ 4. Se tiver dificuldade durante a instalação, contacte o representante autorizado ou fornecedor de serviços.
- ___ 5. Algumas das figuras apresentadas nestas instruções podem não ser exactamente iguais à sua unidade do sistema. No entanto, os passos para executar a tarefa são os mesmos.
- ___ 6. Certifique-se de que tem uma cópia de segurança actualizado do sistema operativo e dos programas licenciados. Se tiver feito uma cópia de segurança do sistema operativo e dos programas licenciados desde a última vez que aplicou PTFs, essa cópia de segurança será aceitável.
- ___ 7. Se existirem partes incorrectas, ausentes ou visivelmente danificadas, contacte:
 - O representante autorizado
 - O local de aquisição (por exemplo, IBM Direct)
 - IBM Rochester Manufacturing Automated Information Line (R-MAIL)
 - 1-800-300-8751 (Estados Unidos)
 - 1-507-253-5242 (outros países)
- ___ 8. Averigue se existem pré-requisitos de PTF antes de instalar a nova função. Consulte o seguinte site da Web:
<http://www-912.ibm.com/supporthome.nsf/document/10000051>
 - a. Seleccione **All Documents**.
 - b. Seleccione **Collapse**.

- c. Seleccione **General Information**.
- d. Seleccione **Offerings**.
- e. Seleccione **Feature Prerequisites**.
- f. Seleccione **Customer Install Features Prerequisites**.
- g. Localize o seu número do dispositivo e a edição do OS/400 e verifique os pré-requisitos.

Desligar a unidade do sistema

- ___ 1. Defina o *Ajuste de rendimento do sistema* como **outro** valor que não a opção **0**.
 - ___ a. Numa linha de comandos do iSeries, escreva **WRKSYSVAL (QPFRADJ)** e prima Enter.
 - ___ b. Seleccione a opção **Alterar** no ecrã *Trabalhar com Valores do Sistema* e prima Enter.
 - ___ c. Se tiver um valor de Ajuste de rendimento de opção **1**, opção **2** ou de opção **3**, não terá de alterar o valor. Prima Enter.
Se o valor de Ajuste de rendimento for **0** (Sem ajuste), é necessário alterar o valor para **2**.
 - ___ d. Prima F3 uma vez para regressar ao Menu Principal.
- ___ 2. Certifique-se de que todos os trabalhos foram concluídos (WRKACTJOB).
- ___ 3. Quando todos os trabalhos estiverem concluídos, escreva **pwrwnsys *immed** numa linha de comandos do iSeries e prima a tecla Enter.

Nota: Se tiver dificuldade durante a instalação, contacte o seu representante autorizado ou fornecedor de serviços.

- ___ 4. Quando o iSeries se encontrar totalmente desligado, desligue todos os PCs da unidade do sistema. Desligue todos os dispositivos, como por exemplo impressoras e terminais, que estejam ligados à unidade do sistema.
- ___ 5. Desligue todos os cabos de alimentação, como por exemplo, de impressoras e de terminais, das tomadas.
- ___ 6. Desligue os cabos de alimentação da unidade do sistema da tomada.
- ___ 7. Retire as coberturas traseira e lateral da unidade. Consulte “Coberturas da Unidade” na página 29.
- ___ 8. **Coloque a fita de pulso descartável para evitar que uma descarga electrostática danifique um dispositivo.** Una a parte adesiva da folha metálica a uma superfície não pintada.

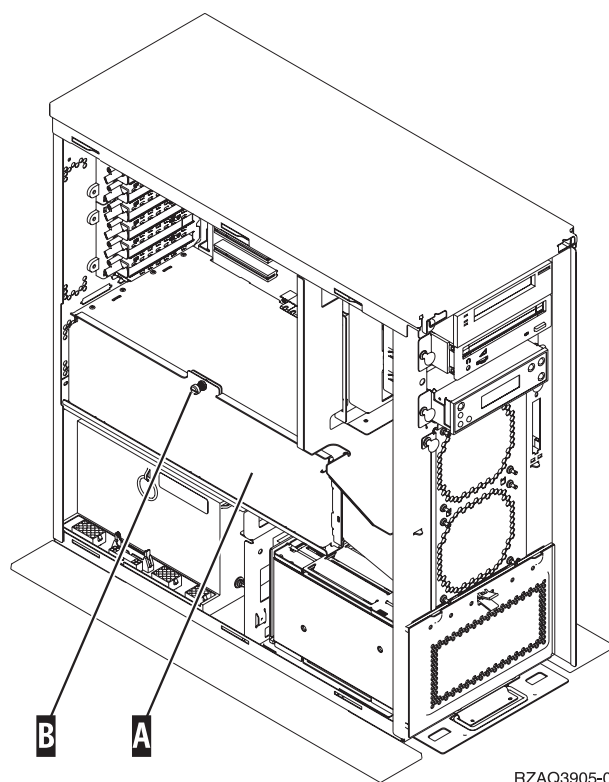
Notas:

- a. Tome as mesmas precauções que realizaria sem a fita de pulso. A Fita de Pulso Descartável 2209 destina-se a controlar a electricidade estática. Não irá aumentar nem diminuir o risco de sofrer um choque eléctrico ao utilizar ou trabalhar com o seu equipamento eléctrico.
- b. Quando desenrolar a fita, remova o revestimento da folha de cobre na extremidade.
- c. Una a folha de cobre a uma superfície de metal **visível e sem tinta** na estrutura da unidade (ligação à terra).

Identificar a localização da memória

Dependendo do processador de sistema que tiver, a memória pode situar-se com o processador no painel posterior, no conjunto de placas de processador ou num conjunto de placas separado (dispositivo 2884).

- 1. A unidade do sistema é um iSeries 825?
 - Não:** Siga para o passo seguinte.
 - Sim:** Siga para “Adicionar memória ao conjunto de placas do processador 825 do iSeries” na página 21.
- 2. A unidade do sistema possui uma cobertura de acesso (**A**) como é mostrado em Figura 1?
 - Sim:** Siga para o passo seguinte.
 - Não:** A memória está localizada com o processador no painel posterior do 270 ou 810. Avance para “Adicionar memória situada com o processador no painel posterior” na página 18.

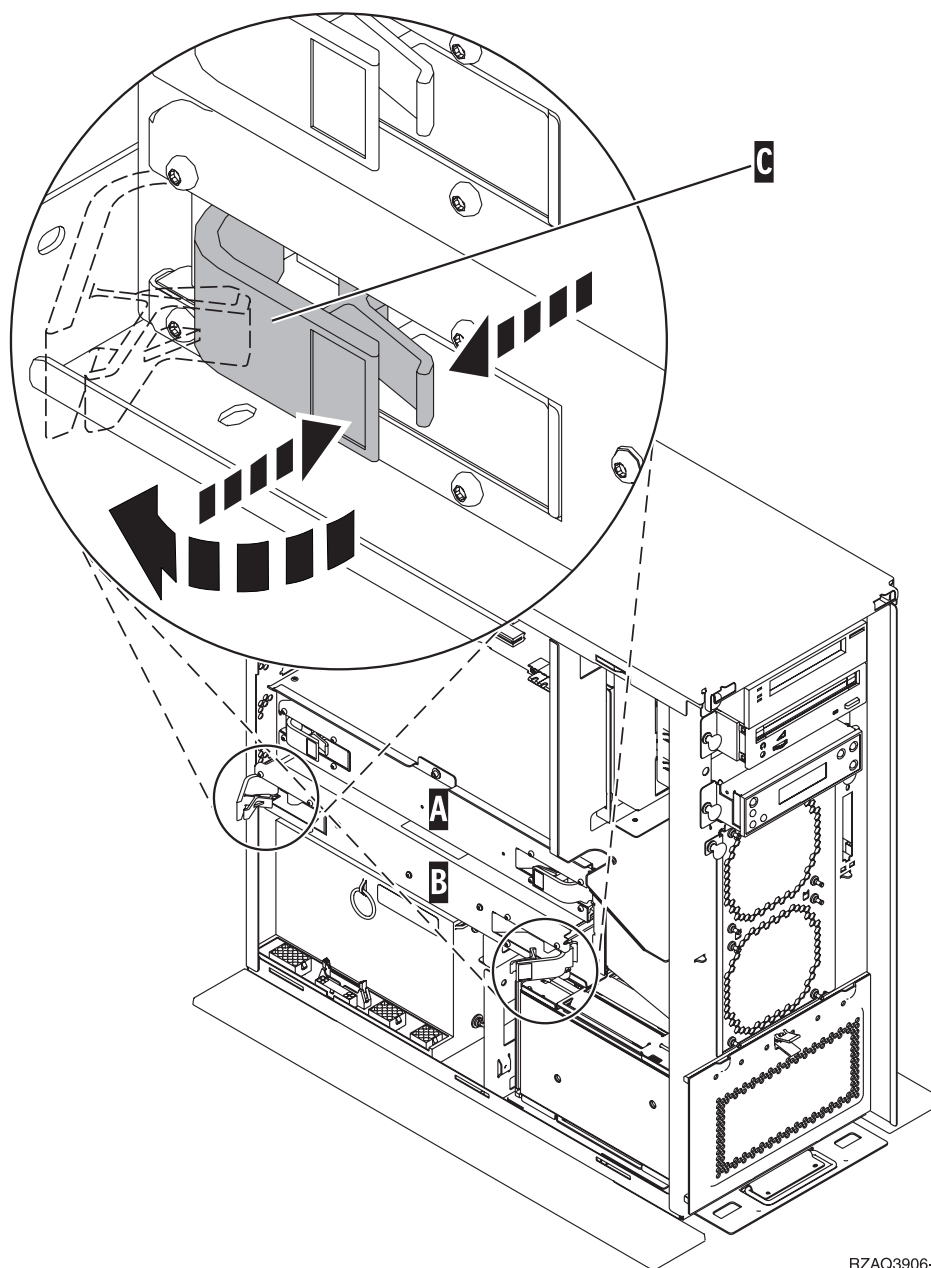


RZAQ3905-0

Figura 1. Localização da Cobertura de Acesso

- 3. Retire a cobertura de acesso.
- 4. Recebeu um conjunto de placas 2884 juntamente com a sua encomenda?
 - Sim:** Siga para o passo seguinte.
 - Não:** Já dispõe de um conjunto de placas 2884?
 - Sim:** Siga para “Adicionar memória ao conjunto de placas 2884” na página 14.
 - Não:** Siga para “Adicionar memória ao conjunto de placas do processador” na página 16.
- 5. Para instalar o conjunto de montagem do 2884.

- 270 ou 810: Siga para o passo seguinte.
- 820: Siga para o passo 18 na página 7.
- 6. A **Figura 2** indica a localização do conjunto de placas 2884 **B** e do conjunto de placas de processador **A**.



RZAQ3906-1

Figura 2. Localização de conjuntos de placas numa unidade de sistema 270 ou 810

- 7. Retire o conjunto de placas vazio **B** procedendo do seguinte modo:
 - a. Abra os dois trincos da 2884 até o conjunto de placas “sair” ligeiramente. Consulte o **Figura 2 C**.
 - b. Puxe ambos os trincos ao mesmo tempo para remover o conjunto de placas da unidade de sistema.
- 8. Localize o conjunto de placas 2884.

- ___ 9. Antes de remover as placas de preenchimento em branco e instalar a memória no conjunto de placas, leia a seguinte informação:
- A **Figura 3** mostra as localizações da placa de memória no conjunto de placas da memória principal.
 - Preencha as posições **C** e **D** antes de instalar as placas de memória nas posições **E**, **F**, **G** e **H**.
 - Instale a memória em conjuntos de quatro. Por exemplo, não pode preencher só as posições **E** e **G** e mais tarde preencher as posições **F** e **H**. Tem de instalar as quatro placas de memória ao mesmo tempo.
 - Os pares de placas de memória têm de ser 128 MB, 256 MB, 512 MB ou 1 GB. Os pares instalados em **E** e **G** têm de estar de acordo com os pares instalados em **F** e **H**.

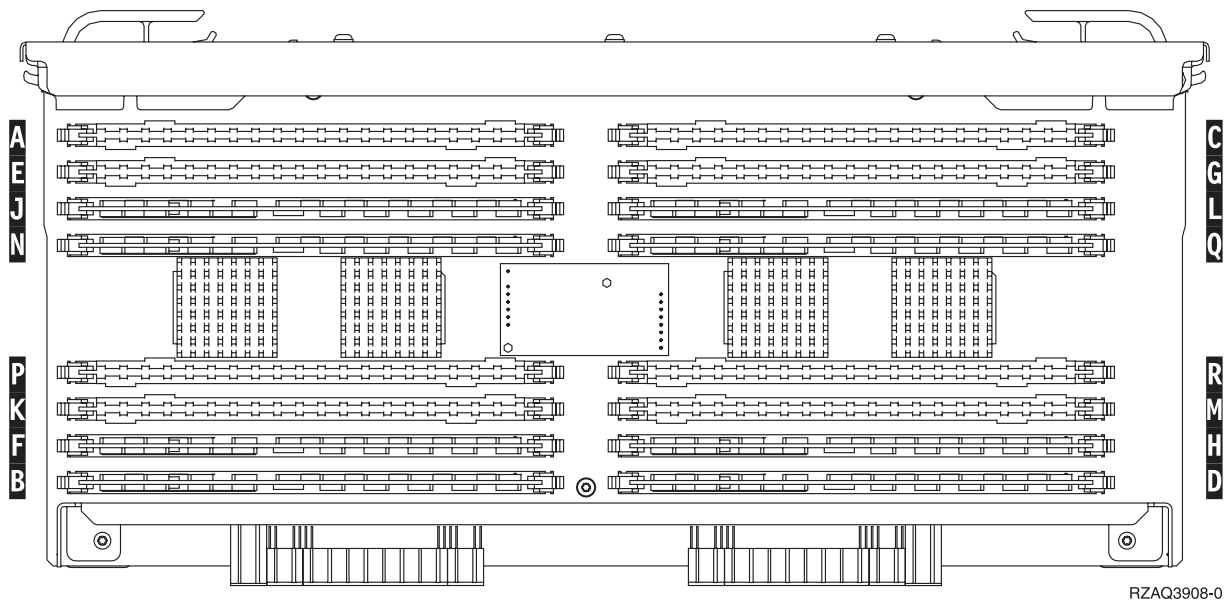
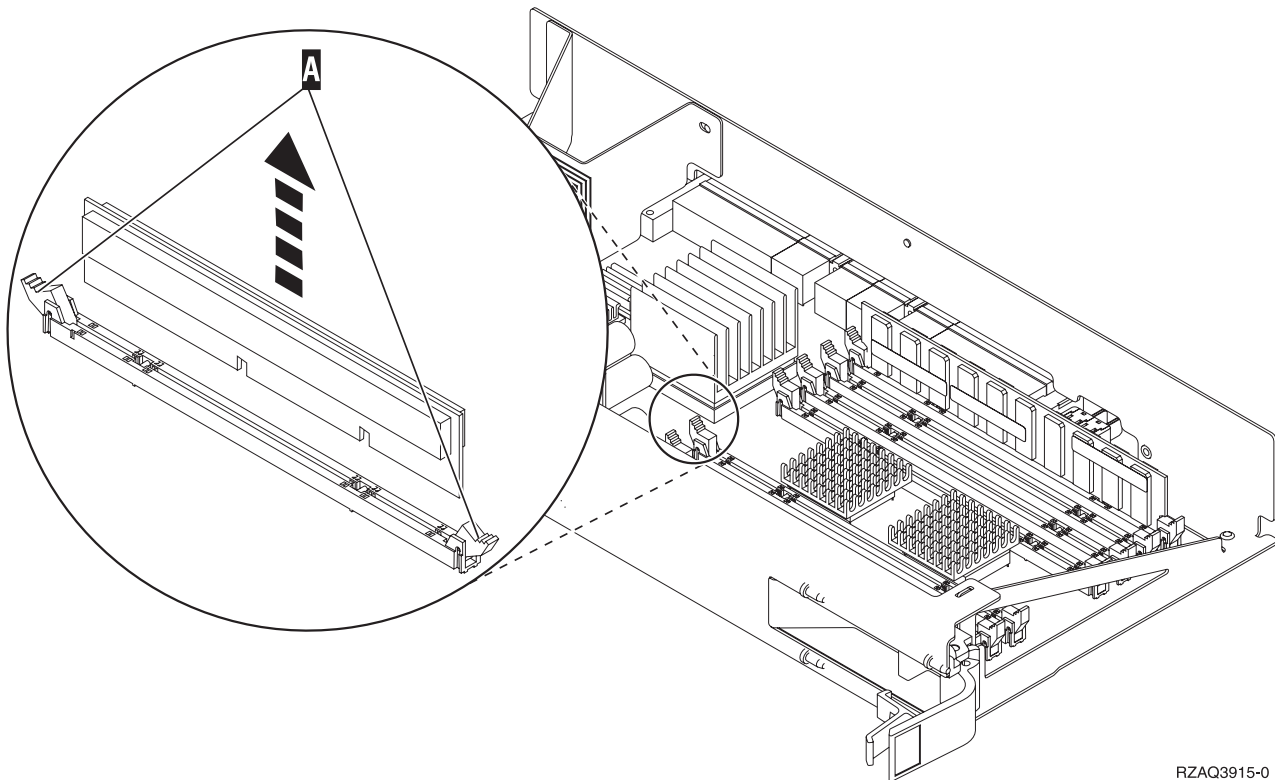


Figura 3. Localizações da Memória no Conjunto de Placas

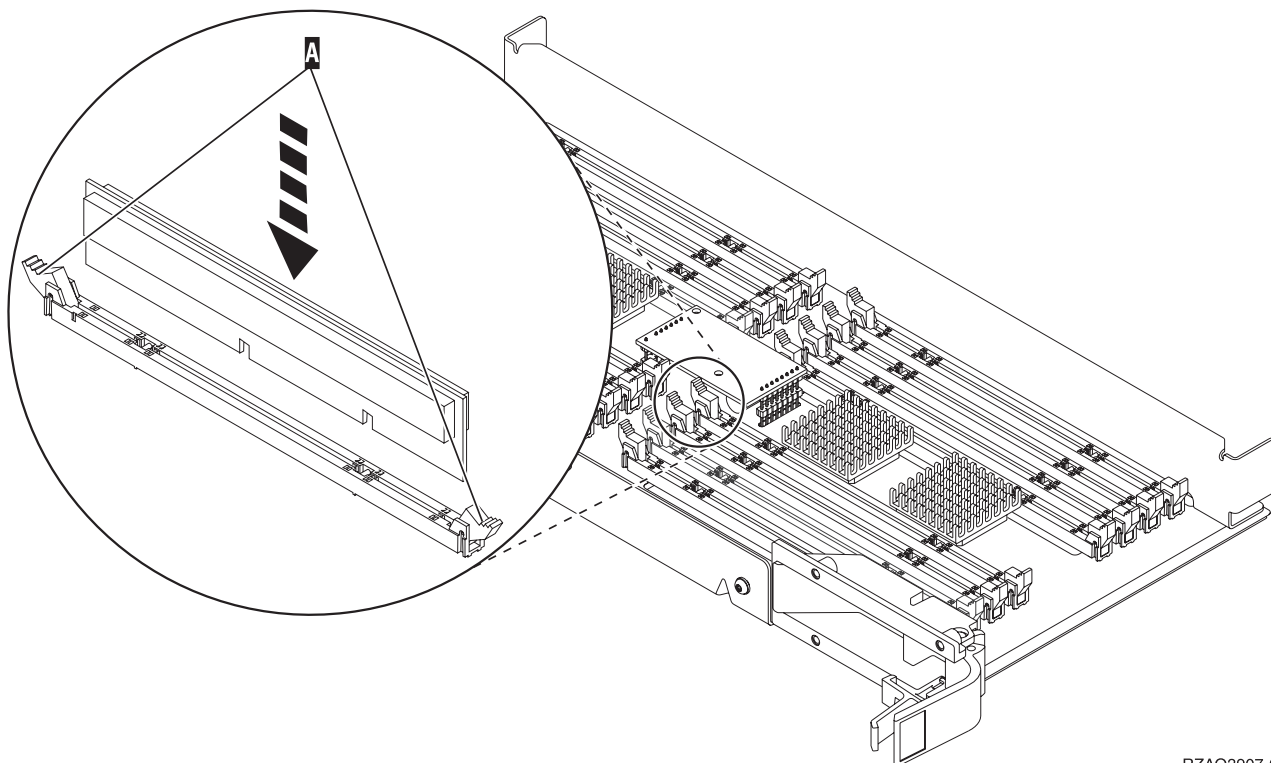
- ___ 10. Remova as placas de preenchimento em branco das posições onde vai instalar as placas de memória da seguinte forma:
- ___ a. Empurre para fora os trincos **A**, localizados em cada uma das extremidades da placa de preenchimento, Figura 4 na página 6.
 - ___ b. Remova a placa de preenchimento do encaixe da placa e deite-a fora.



RZAQ3915-0

Figura 4. Retire a memória do conjunto de placas do processador

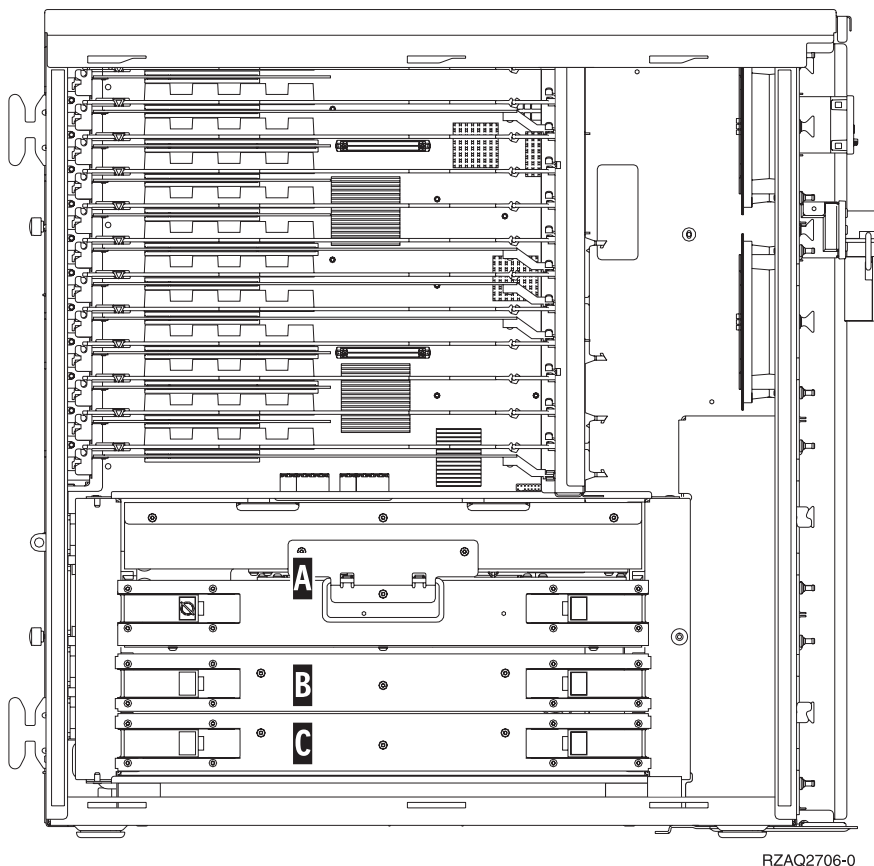
- ___ 11. Retire o conjunto de placas do processador **A** procedendo do seguinte modo:
 - ___ a. Abra os dois trincos até que o conjunto de placas “saia” ligeiramente.
 - ___ b. Puxe ambos os trincos ao mesmo tempo para remover o conjunto de placas da unidade de sistema.
 - ___ c. Vire o conjunto de placas e coloque-o no saco de proteção anti-estático.
- ___ 12. Retire a placa do conjunto de placas do processador (Figura 4 **A**) e instale a placa de memória no conjunto 2884 procedendo do seguinte modo:
 - ___ a. Observe cuidadosamente as ranhuras no fundo da placa de memória. A distância entre as ranhuras e a extremidade da placa de memória é ligeiramente diferente.
 - ___ b. Alinhe a placa conforme é exemplificado na Figura 5 na página 7.
 - ___ c. Encaixe as ranhuras identificadas e exerça pressão sobre a placa até os trincos se fecharem.



RZAQ3907-0

Figura 5. Instalar Placas de Memória

- ___ 13. Retire e instale as restantes placas de memória.
- ___ 14. Quando terminar a instalação de todas as placas de memória, vire o conjunto de placas e empurre-o para dentro da unidade do sistema (**B** em Figura 2 na página 4). Carregue em ambos os trincos da placa ao mesmo tempo. Feche os trincos quando já não conseguir empurrar mais o conjunto de placas para dentro da unidade de sistema.
- ___ 15. Volte a instalar o conjunto de placas do processador(**A** em Figura 2 na página 4).
- ___ 16. Volte a colocar a cobertura de acesso.
- ___ 17. Concluiu a instalação das placas de memória no sistema. **Avance para “Colocar coberturas da unidade do sistema” na página 24.**
- ___ 18. Já possui um conjunto de placas 2884 instalado na posição **B** de Figura 6 na página 8 no modelo 820?



RZAQ2706-0

Figura 6. Localização de conjuntos de placas na unidade de sistema 820

- **Sim:** Siga para o passo seguinte.
- **Não:** Siga para o passo 31 na página 10.
- 19. A **Figura 6** indica a localização dos conjuntos de placas 2884 **B**, **C** e do conjunto de placas do processador **A** num modelo 820.
- 20. Retire o conjunto de placas vazio **C** procedendo do seguinte modo:
 - a. Abra os dois trincos da 2884 até que o conjunto de placas “saia” ligeiramente.
 - b. Puxe ambos os trincos ao mesmo tempo para remover o conjunto de placas da unidade de sistema.
- 21. Localize o novo conjunto de placas 2884.
- 22. **Antes de remover as placas de preenchimento em branco e instalar a memória no conjunto de placas, leia a seguinte informação:**
 - A **Figura 7 na página 9** mostra as localizações da placa de memória no conjunto principal de placas de armazenamento.
 - Preencha as posições **C** e **D** antes de instalar as placas de memória nas posições **E**, **F**, **G** e **H**.
 - Instale a memória em conjuntos de quatro. Por exemplo, não pode preencher só as posições **E** e **G** e mais tarde preencher as posições **F** e **H**. Tem de instalar as quatro placas de memória ao mesmo tempo.
 - Os pares de placas de memória têm de ser 128 MB, 256 MB, 512 MB ou 1 GB. Os pares instalados em **E** e **G** têm de estar de acordo com os pares instalados em **F** e **H**.

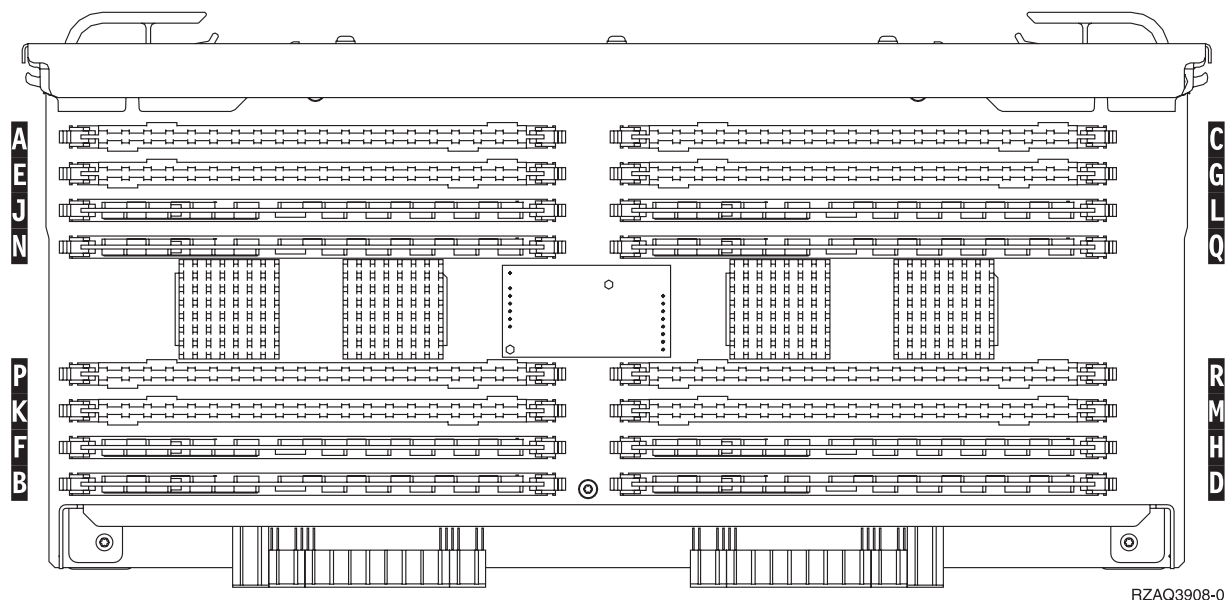
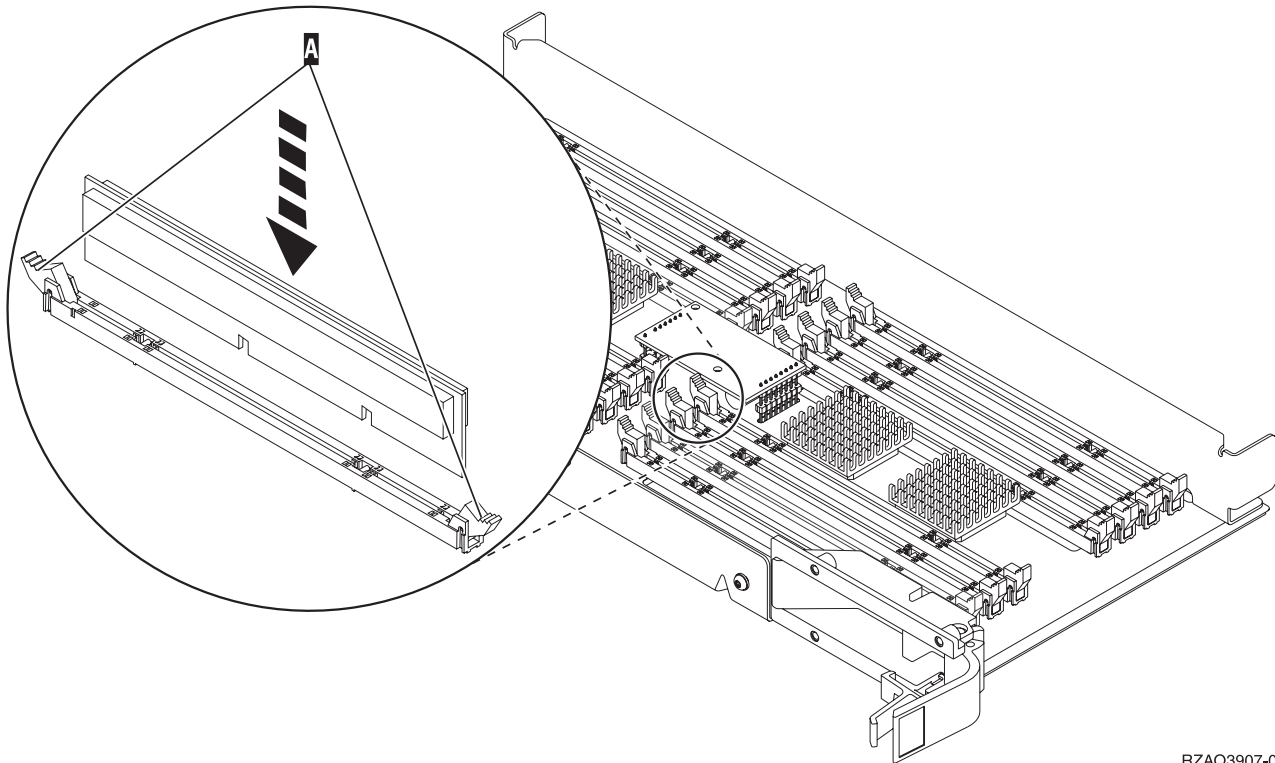


Figura 7. Localizações da Memória no Conjunto de Placas

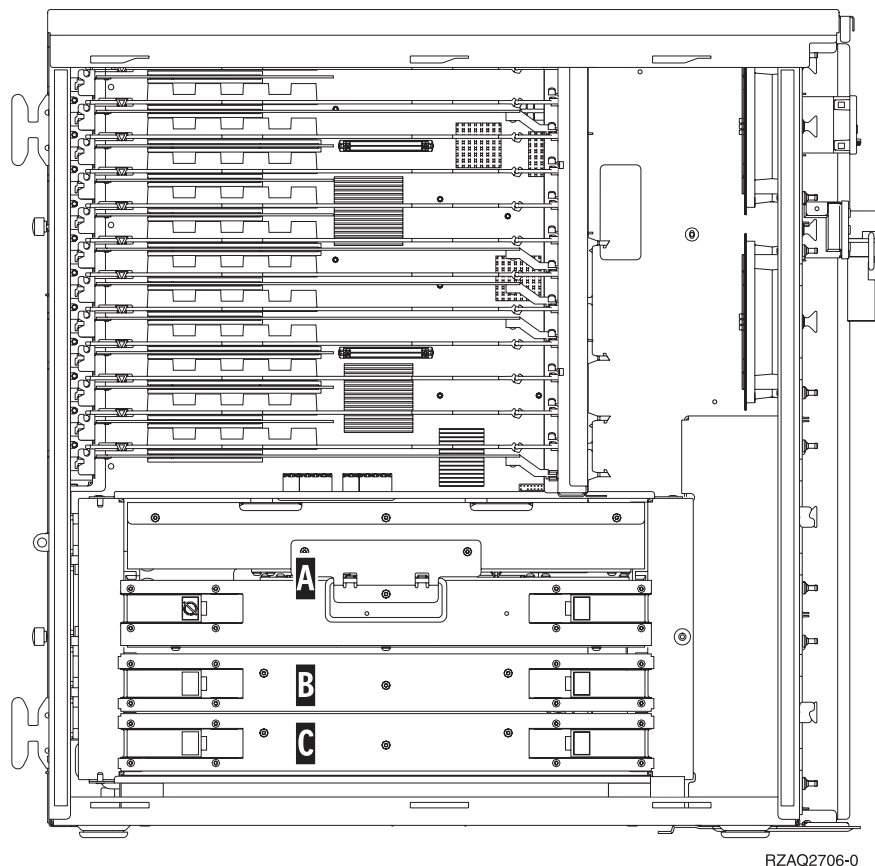
- ___ 23. Remova as placas de preenchimento em branco das posições onde vai instalar as placas de memória da seguinte forma:
 - ___ a. Empurre para fora os trincos localizados em cada extremidade da placa de preenchimento.
 - ___ b. Remova a placa de preenchimento do encaixe da placa e deite-a fora.
- ___ 24. Localize o pacote que contém as novas placas de memória.
- ___ 25. **Aviso:** As placas de memória são frágeis. Manuseie-as com cuidado. Remova uma placa de memória **de cada vez** do pacote de protecção contra electricidade estática.
- ___ 26. Consulte Figura 8 na página 10 para instalar a placa de memória com o seguinte procedimento:
 - ___ a. Observe cuidadosamente as ranhuras no fundo da placa de memória. A distância entre as ranhuras e a extremidade da placa de memória é ligeiramente diferente.
 - ___ b. Alinhe a placa conforme é exemplificado na Figura 8 na página 10.
 - ___ c. Encaixe as ranhuras identificadas e exerça pressão sobre a placa até os trincos se fecharem.



RZAQ3907-0

Figura 8. Instalar Placas de Memória

- __ 27. Instale as restantes placas de memória.
- __ 28. Quando terminar a instalação de todas as placas de memória, vire o conjunto de placas e empurre-o para dentro da unidade do sistema (**C**). Carregue em ambos os trincos da placa ao mesmo tempo. Feche os trincos quando já não conseguir empurrar mais o conjunto de placas para dentro da unidade de sistema.
- __ 29. Volte a colocar a cobertura de acesso.
- __ 30. Concluiu a instalação das placas de memória no sistema. **Avance para “Colocar coberturas da unidade do sistema” na página 24.**
- __ 31. Retire o conjunto de placas do processador **A** procedendo do seguinte modo:
 - __ a. Abra os dois trincos até que o conjunto de placas “saia” ligeiramente.
 - __ b. Puxe ambos os trincos ao mesmo tempo para remover o conjunto de placas da unidade de sistema.
 - __ c. Vire o conjunto de placas e coloque-o no saco de protecção anti-estático.
- __ 32. Retire o conjunto de placas vazio **B** procedendo do seguinte modo:
 - __ a. Abra os dois trincos da 2884 até que o conjunto de placas “saia” ligeiramente. Consulte o Figura 9 na página 11 **B** .
 - __ b. Puxe ambos os trincos ao mesmo tempo para remover o conjunto de placas da unidade de sistema.



RZAQ2706-0

Figura 9. Localização de conjuntos de placas na unidade de sistema 820

- ___ 33. Localize o novo conjunto de placas 2884.
- ___ 34. **Antes de remover as placas de preenchimento em branco e instalar a memória no conjunto de placas, leia a seguinte informação:**
 - A **Figura 10 na página 12** mostra as localizações da placa de memória no conjunto principal de placas de armazenamento.
 - Preencha as posições **C** e **D** antes de instalar as placas de memória nas posições **E**, **F**, **G** e **H**.
 - Instale a memória em conjuntos de quatro. Por exemplo, não pode preencher só as posições **E** e **G** e mais tarde preencher as posições **F** e **H**. Tem de instalar as quatro placas de memória ao mesmo tempo.
 - Os pares de placas de memória têm de ser 128 MB, 256 MB, 512 MB ou 1 GB. Os pares instalados em **E** e **G** têm de estar de acordo com os pares instalados em **F** e **H**.

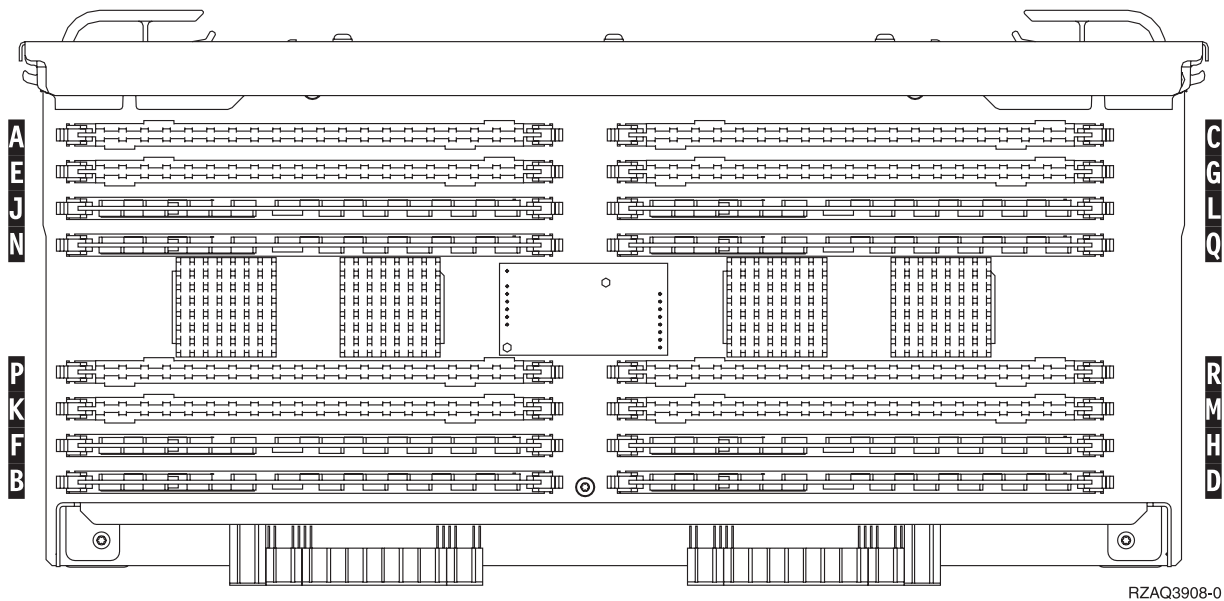
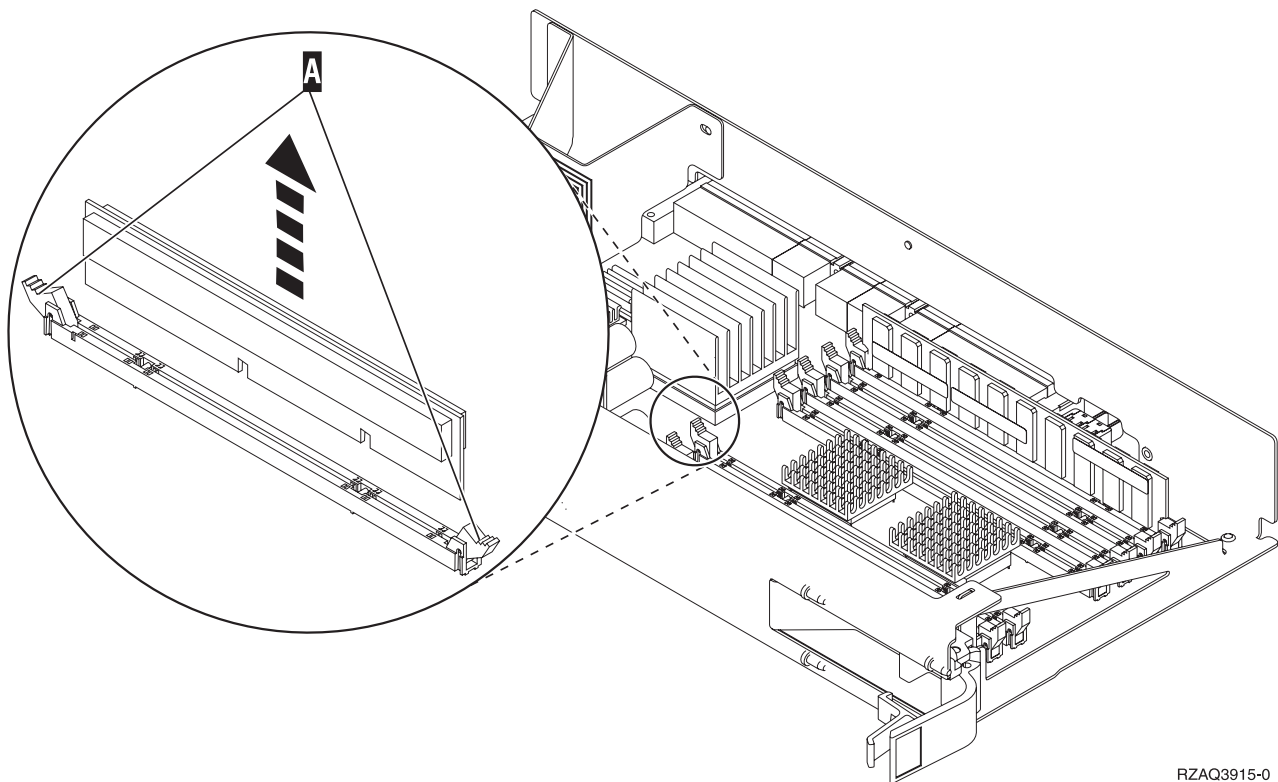


Figura 10. Localizações da Memória no Conjunto de Placas

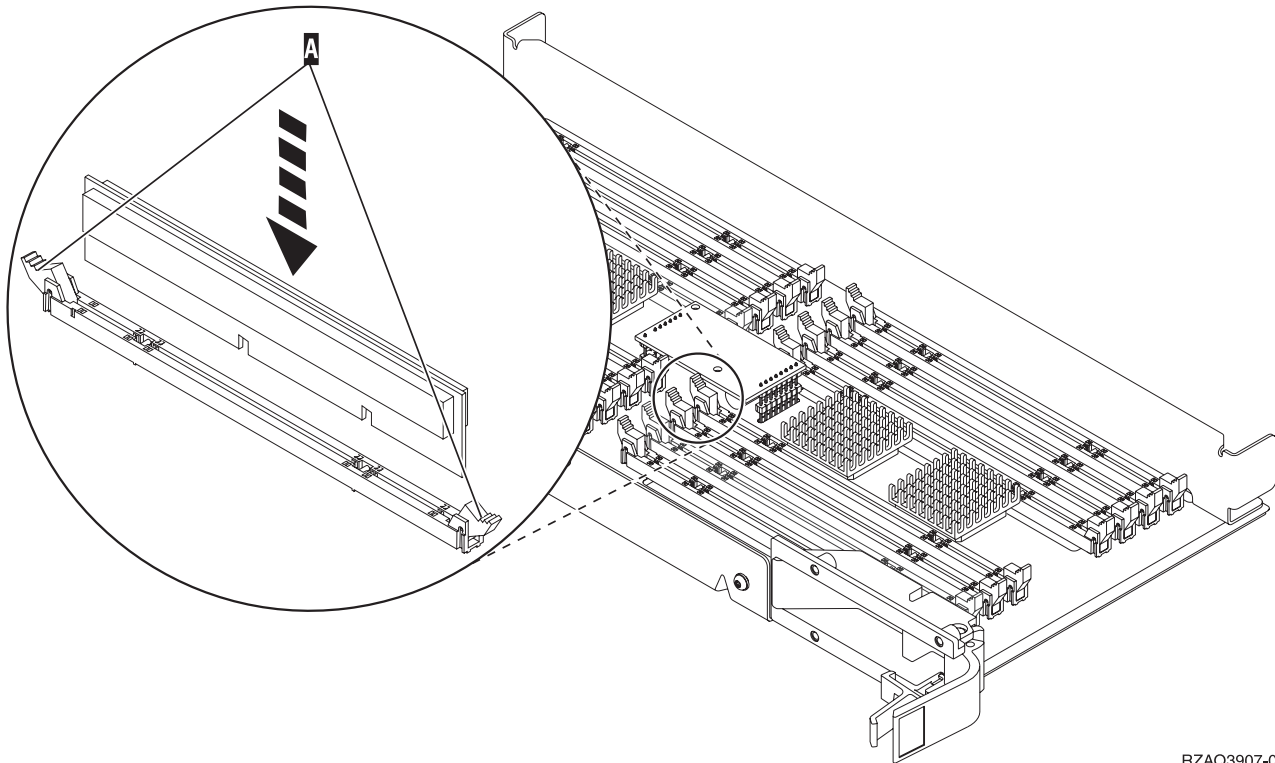
- ___ 35. Remova as placas de preenchimento em branco das posições onde vai instalar as placas de memória da seguinte forma:
 - ___ a. Empurre para fora os trincos **A**, localizados em cada uma das extremidades da placa de preenchimento, Figura 14 na página 16.
 - ___ b. Remova a placa de preenchimento do encaixe da placa e deite-a fora.
- ___ 36. Retire a placa de memória do conjunto de placas do processador (Figura 11 na página 13 **A**) e instale a placa de memória no conjunto de placas 2884 procedendo do seguinte modo:



RZAQ3915-0

Figura 11. Retire a memória do conjunto de placasdo processador

- ___ a. Observe cuidadosamente as ranhuras no fundo da placa de memória. A distância entre as ranhuras e a extremidade da placa de memória é ligeiramente diferente.
- ___ b. Alinhe a placa conforme é exemplificado na Figura 12 na página 14.
- ___ c. Encaixe as ranhuras identificadas e exerça pressão sobre a placa até os trincos se fecharem.



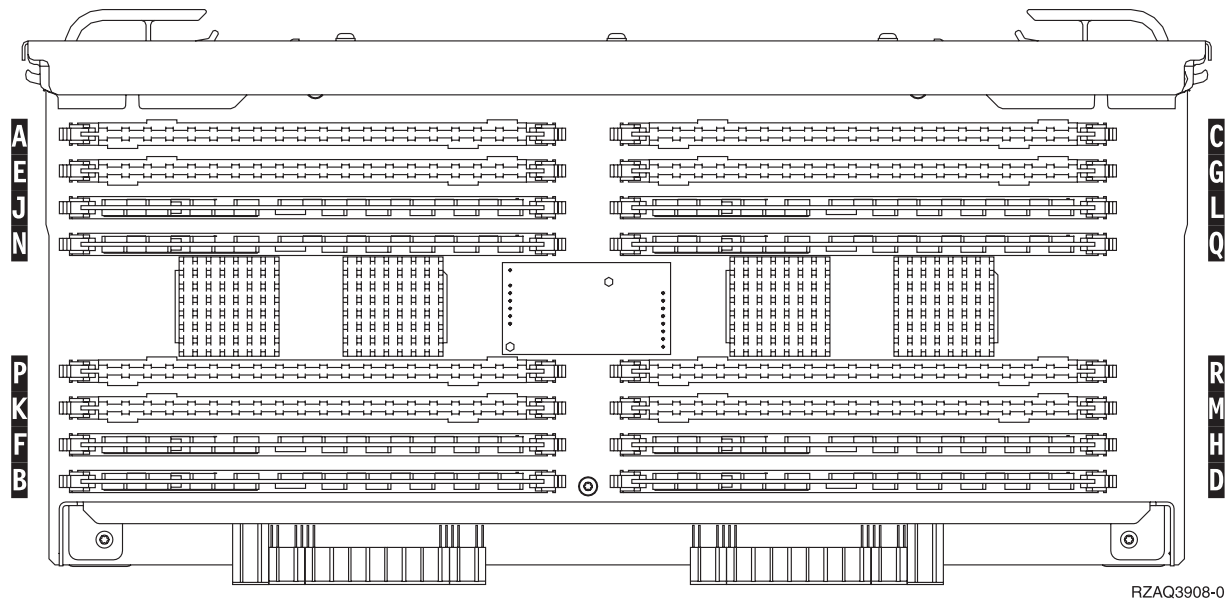
RZAQ3907-0

Figura 12. Instalar Placas de Memória

- ___ 37. Retire e instale as restantes placas de memória.
- ___ 38. Quando terminar a instalação de todas as placas de memória, vire o conjunto de placas e empurre-o para dentro da unidade do sistema **B**. Empurre ambos os trincos da placa ao mesmo tempo. Feche os trincos quando já não conseguir empurrar mais o conjunto de placas para dentro da unidade de sistema.
- ___ 39. Volte a instalar o conjunto de placas do processador **A**.
- ___ 40. Volte a colocar a cobertura de acesso.
- ___ 41. Concluiu a instalação das placas de memória no sistema. **Avance para "Colocar coberturas da unidade do sistema" na página 24.**

Adicionar memória ao conjunto de placas 2884

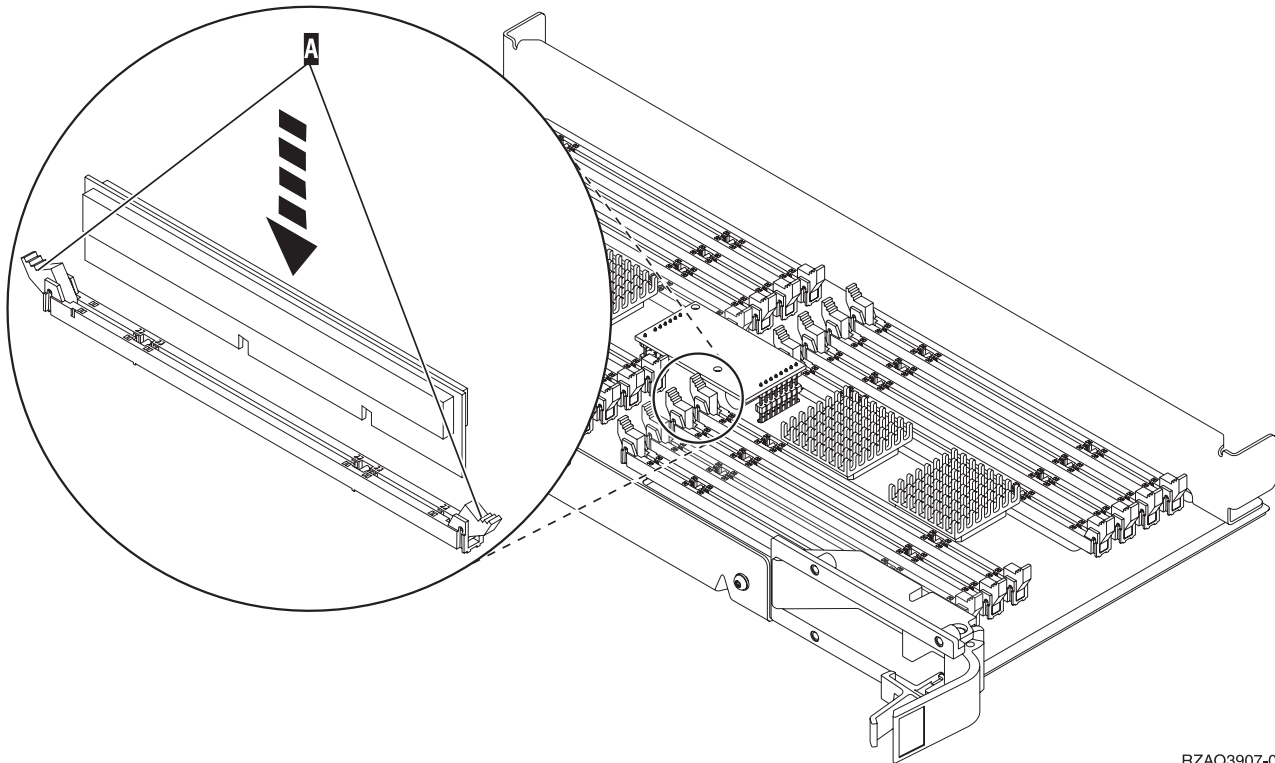
- ___ 1. Antes de remover as placas de preenchimento em branco e instalar a memória no conjunto de placas, leia a seguinte informação:
 - A **Figura 13 na página 15** mostra as localizações da placa de memória no conjunto principal de placas de armazenamento.
 - Preencha as posições **C** e **D** antes de instalar as placas de memória nas posições **E**, **F**, **G** e **H**.
 - Instale a memória em conjuntos de quatro. Por exemplo, não pode preencher só as posições **E** e **G** e mais tarde preencher as posições **F** e **H**. Tem de instalar as quatro placas de memória ao mesmo tempo.
 - Os pares de placas de memória têm de ser 128 MB, 256 MB, 512 MB ou 1 GB. Os pares instalados em **E** e **G** têm de estar de acordo com os pares instalados em **F** e **H**.
 - Siga para o passo 2 na página 15.



RZAQ3908-0

Figura 13. Localizações da Memória no Conjunto de Placas

- ___ 2. Remova as placas de preenchimento em branco das posições disponíveis seguintes efectuando o seguinte procedimento:
 - ___ a. Empurre para fora os trincos **A**, localizados em cada uma das extremidades da placa de preenchimento, Figura 14 na página 16.
 - ___ b. Remova a placa de preenchimento do encaixe da placa e deite-a fora.
- ___ 3. Localize o pacote que contém as novas placas de memória.
- ___ 4. **Aviso:** As placas de memória são frágeis. Manuseie-as com cuidado. Remova uma placa de memória **de cada vez** do pacote de protecção contra electricidade estática.
- ___ 5. Consulte Figura 14 na página 16 para instalar a placa de memória com o seguinte procedimento:
 - ___ a. Observe cuidadosamente as ranhuras no fundo da placa de memória. A distância entre as ranhuras e a extremidade da placa de memória é ligeiramente diferente.
 - ___ b. Alinhe a placa conforme é exemplificado na Figura 14 na página 16.
 - ___ c. Encaixe as ranhuras identificadas e exerça pressão sobre a placa até os trincos se fecharem.



RZAQ3907-0

Figura 14. Instalar Placas de Memória

- ___ 6. Instale as restantes placas de memória.
- ___ 7. Quando terminar a instalação de todas as placas de memória, vire o conjunto de placas e empurre-o para dentro da unidade do sistema. Carregue em ambos os trincos da placa ao mesmo tempo. Feche os trincos quando já não conseguir empurrar mais o conjunto de placas para dentro da unidade de sistema.
- ___ 8. Volte a colocar a cobertura de acesso.
- ___ 9. Concluiu a instalação das placas de memória no sistema. **Avance para “Colocar coberturas da unidade do sistema” na página 24.**

Adicionar memória ao conjunto de placas do processador

- ___ 1. **Antes de remover as placas de preenchimento em branco e instalar a memória no conjunto de placas**, leia a seguinte informação:
 - A **Figura 15 na página 17** mostra as localizações da placa de memória no conjunto principal de placas de armazenamento.
 - Preencha as posições **C** e **D** antes de instalar as placas de memória nas posições **E**, **F**, **G** e **H**.
 - Instale a memória em conjuntos de quatro. Por exemplo, não pode preencher só as posições **E** e **G** e mais tarde preencher as posições **F** e **H**. Tem de instalar as quatro placas de memória ao mesmo tempo.
 - Os pares de placas de memória têm de ser 128 MB, 256 MB, 512 MB ou 1 GB. Os pares instalados em **E** e **G** têm de estar de acordo com os pares instalados em **F** e **H**.
 - Siga para o passo 2 na página 17.

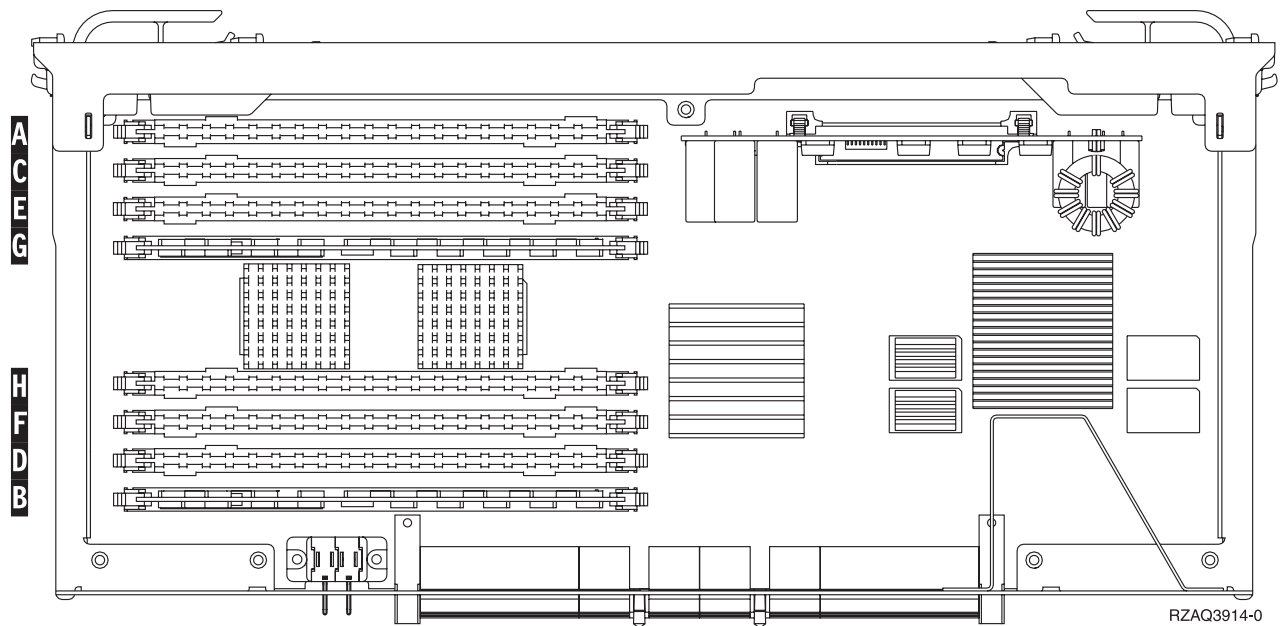
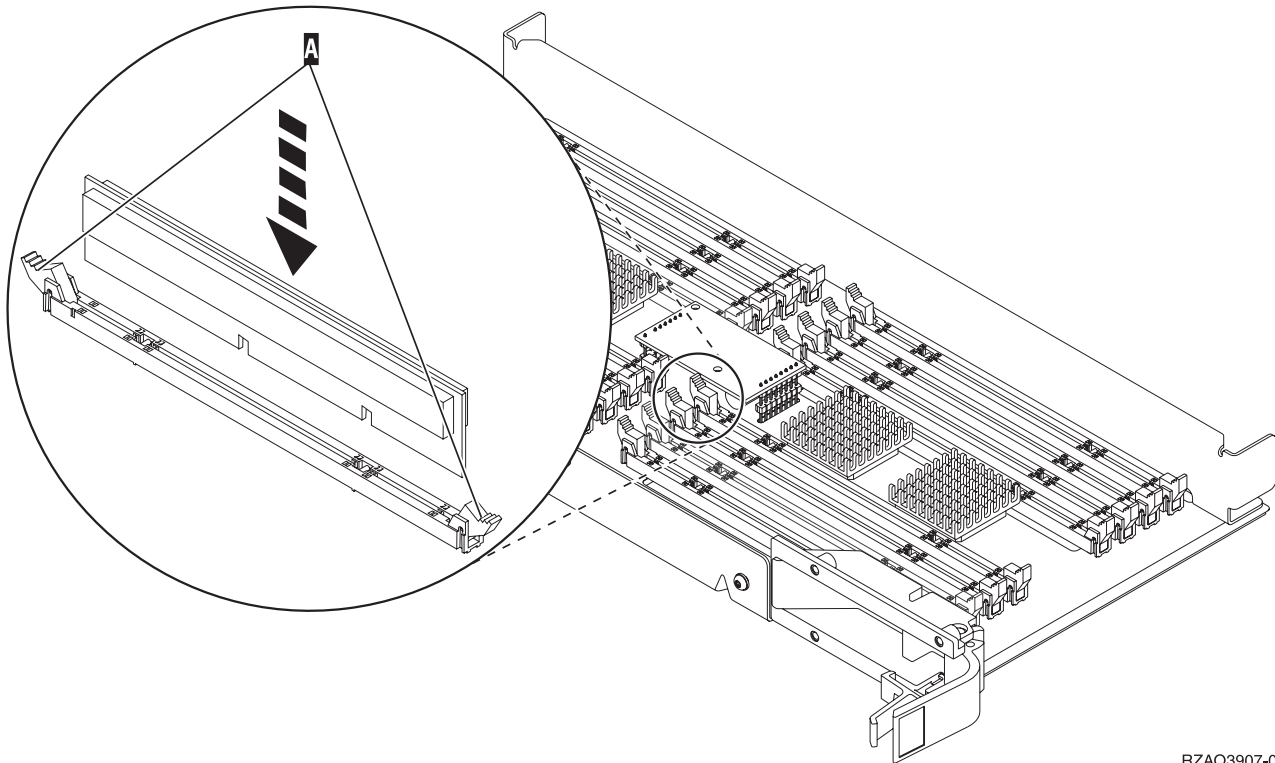


Figura 15. Localizações da Memória no Conjunto de Placas

- ___ 2. Remova as placas de preenchimento em branco das posições disponíveis seguintes efectuando o seguinte procedimento:
 - ___ a. Empurre para fora os trincos **A**, localizados em cada uma das extremidades da placa de preenchimento, Figura 16 na página 18.
 - ___ b. Remova a placa de preenchimento do encaixe da placa e deite-a fora.
- ___ 3. Localize o pacote que contém as novas placas de memória.
- ___ 4. **Aviso:** As placas de memória são frágeis. Manuseie-as com cuidado. Remova uma placa de memória **de cada vez** do pacote de protecção contra electricidade estática.
- ___ 5. Consulte Figura 16 na página 18 para instalar a placa de memória com o seguinte procedimento:
 - ___ a. Observe cuidadosamente as ranhuras no fundo da placa de memória. A distância entre as ranhuras e a extremidade da placa de memória é ligeiramente diferente.
 - ___ b. Alinhe a placa conforme é exemplificado na Figura 16 na página 18.
 - ___ c. Encaixe as ranhuras identificadas e exerça pressão sobre a placa até os trincos se fecharem.



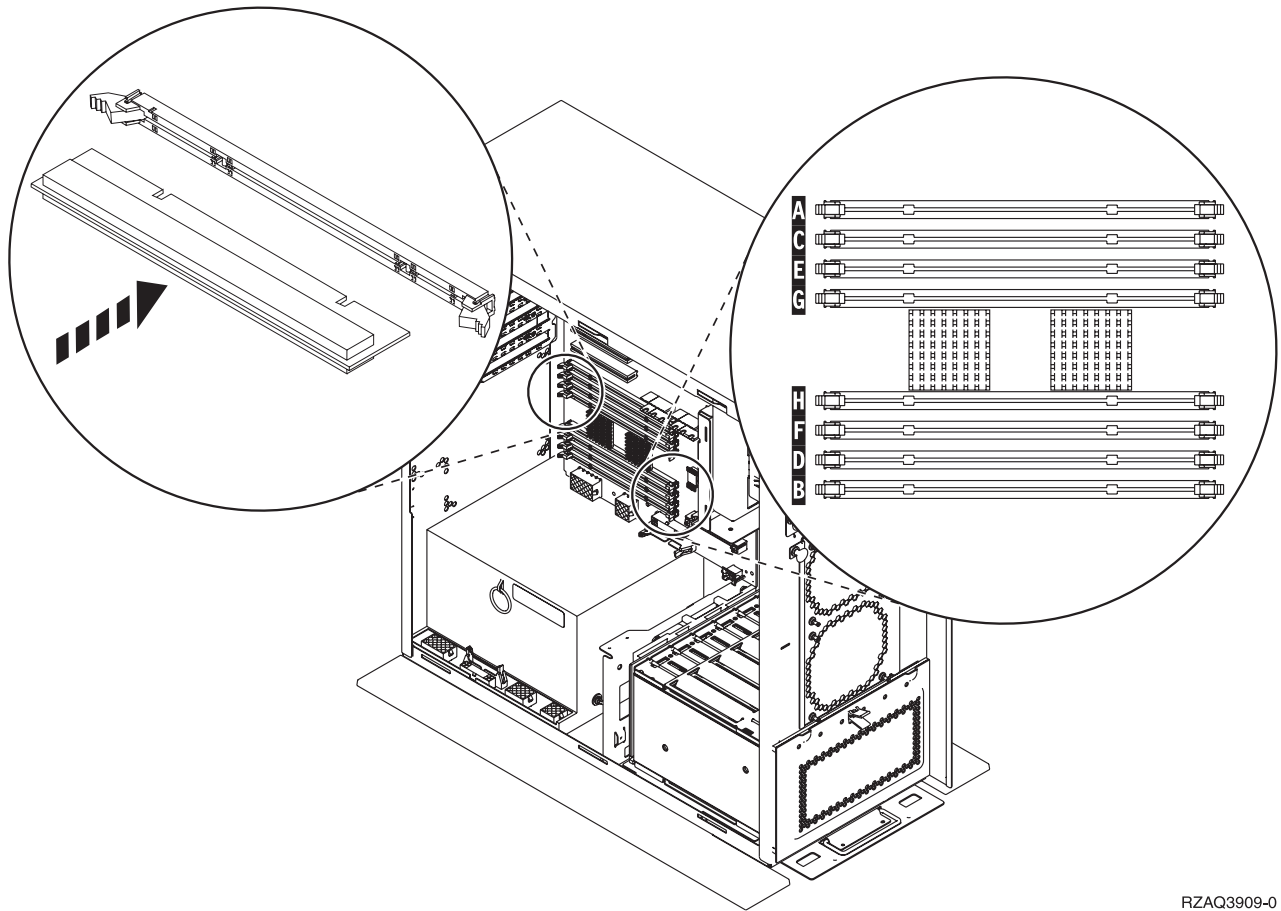
RZAQ3907-0

Figura 16. Instalar Placas de Memória

- ___ 6. Instale as restantes placas de memória.
- ___ 7. Quando terminar a instalação de todas as placas de memória, vire o conjunto de placas e empurre-o para dentro da unidade do sistema. Carregue em ambos os trincos da placa ao mesmo tempo. Feche os trincos quando já não conseguir empurrar mais o conjunto de placas para dentro da unidade de sistema.
- ___ 8. Volte a colocar a cobertura de acesso.
- ___ 9. Concluiu a instalação das placas de memória no sistema. **Avance para “Colocar coberturas da unidade do sistema” na página 24.**

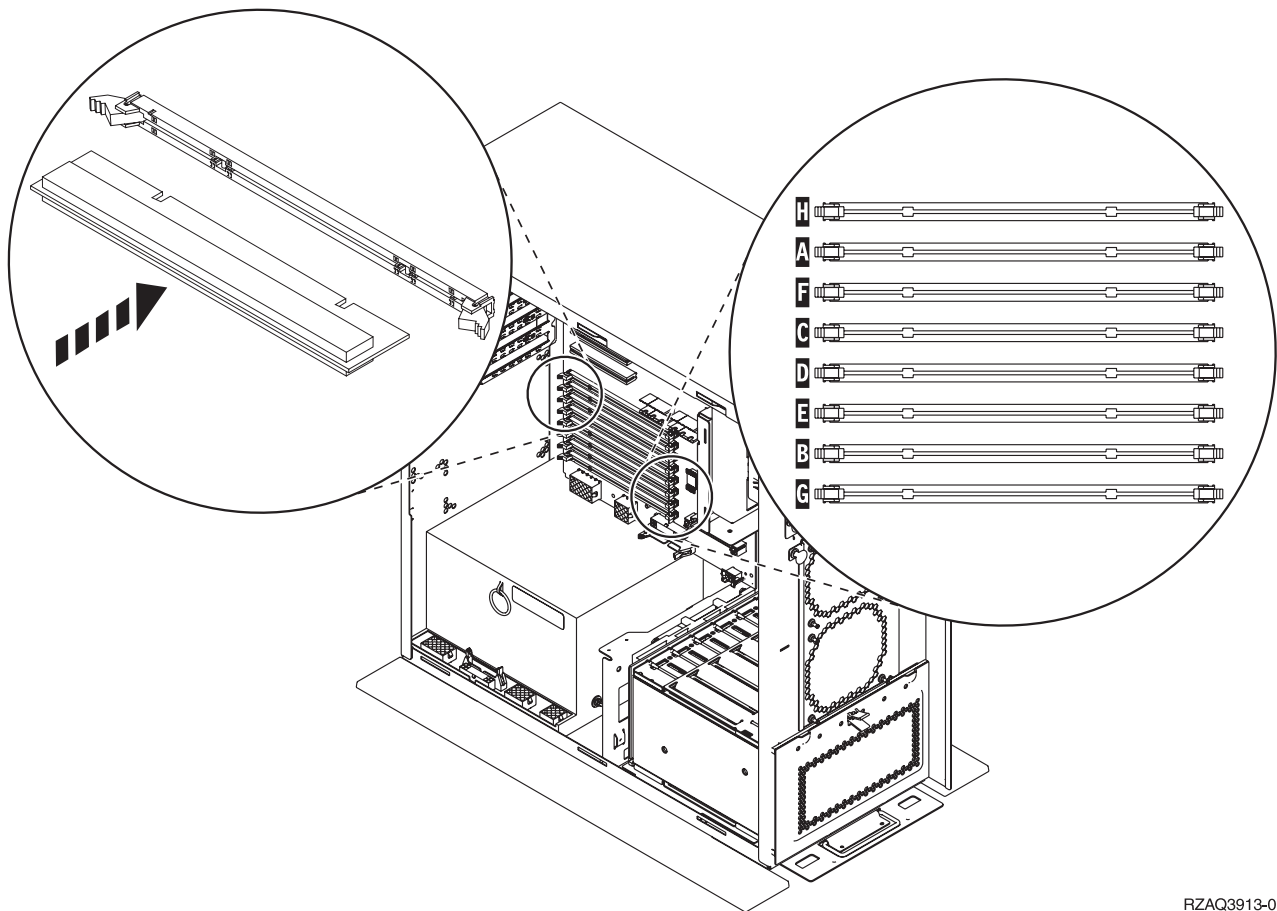
Adicionar memória situada com o processador no painel posterior

- ___ 1. As **Figura 17 na página 19** e **Figura 18 na página 20** mostram os conectores da placa de memória no processador **A** dentro da sua unidade do sistema.



RZAQ3909-0

Figura 17. Vista 2 dos Conectores de Memória




RZAQ3913-0

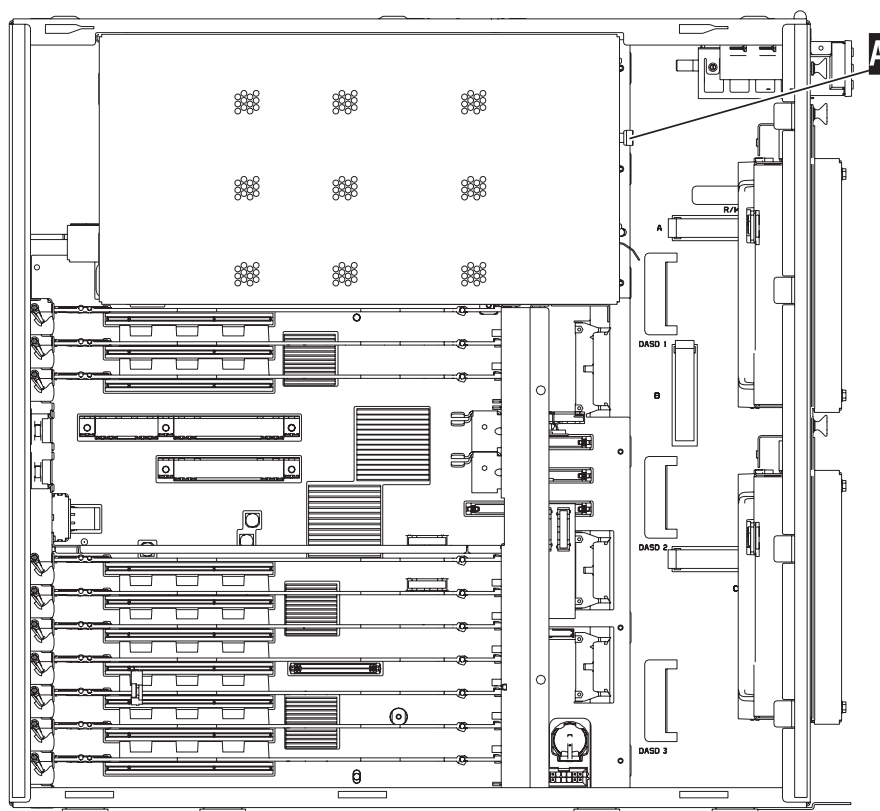
Figura 18. Vista 2 dos Conectores de Memória

- ___ 2. Consulte a figura que corresponde à sua unidade de sistema de forma a colocar a memória na ordem correcta.
- ___ 3. Coloque as placas de memória no processador do seguinte modo:
 - Em pares, começando por **C e D**, depois **E e F** e assim consecutivamente.
 - Cada par de placas de armazenamento tem de ter 128 MB, 256 MB, 512 MB ou 1 GB.
- ___ 4. Remova as placas de preenchimento em branco das posições disponíveis seguintes efectuando o seguinte procedimento:
 - ___ a. Empurre para fora os trincos localizados em cada extremidade da placa de preenchimento, Figura 17 na página 19.
 - ___ b. Remova a placa de preenchimento do encaixe da placa e deite-a fora.
- ___ 5. Localize o pacote que contém as novas placas de memória.
- ___ 6. **Aviso:** As placas de memória são frágeis. Manuseie-as com cuidado. Remova uma placa de memória **de cada vez** do pacote de protecção contra electricidade estática.
- ___ 7. Instale a placa de memória principal na posição disponível seguinte começando por **C e D**, efectuando o seguinte procedimento:
 - ___ a. Observe cuidadosamente as ranhuras no fundo da placa de memória. A distância entre as ranhuras e a extremidade da placa é ligeiramente diferente.


- b. Alinhe a placa conforme é exemplificado na Figura 17 na página 19 ou na Figura 18 na página 20. Exerça pressão sobre a placa até os trincos se fecharem.
- 8. Instale a segunda placa de memória.
- 9. Tem outras placas de memória para instalar?
 - Sim: Repita os passos 2 na página 20 até 8.
 - Não: Siga para o passo seguinte.
- 10. Tem outros dispositivos ou placas adaptadoras para instalar?
 - Não: Siga para “Colocar coberturas da unidade do sistema” na página 24.
 - Sim: Se tiver de instalar outro dispositivo, como por exemplo, uma placa adaptadora, uma unidade de bandas ou unidades de disco, localize as instruções respeitantes a esse dispositivo.

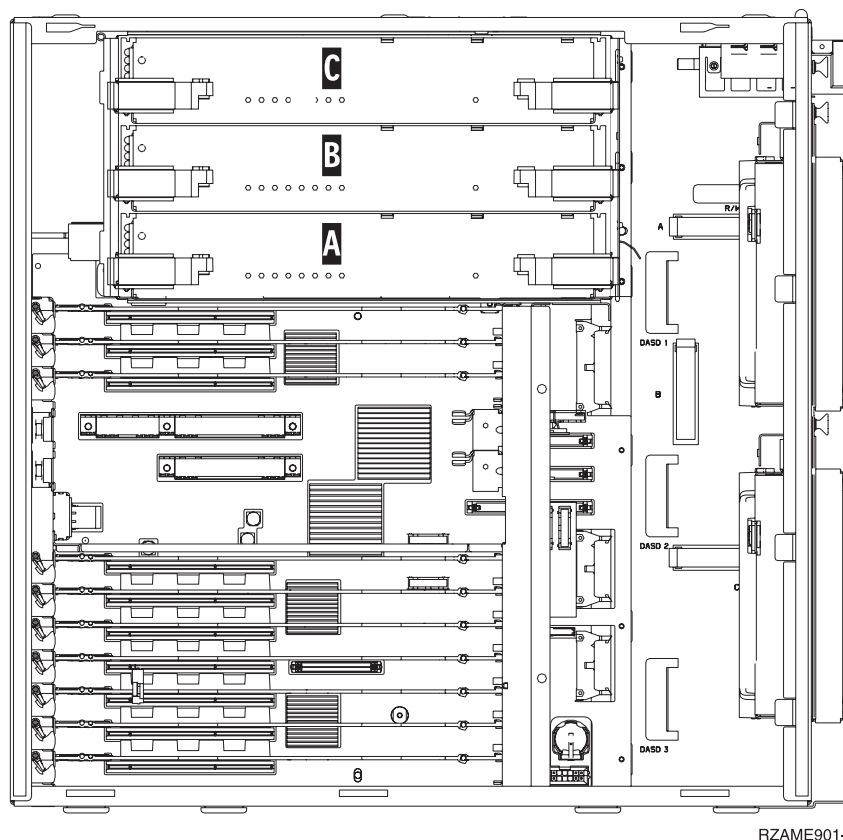
Adicionar memória ao conjunto de placas do processador 825 do iSeries

- 1. Retire a cobertura de acesso.  Ver vídeo.



RZAME902-0

- ___ 2. Retire o conjunto de placas do processador **A** procedendo do seguinte modo:  Ver vídeo.



- ___ a. Abra os dois trincos até que o conjunto de placas “saia” ligeiramente.
- ___ b. Puxe ambos os trincos ao mesmo tempo para remover o conjunto de placas da unidade de sistema.
- ___ c. Coloque o conjunto de placas num saco protector anti-estático.

Nota: Se **A** estiver cheia, retire o conjunto de placas de processador **B**. Se **B** estiver cheia, retire o conjunto de placas de processador **C**.

- ___ 3. **Antes de remover as placas de preenchimento em branco e instalar a memória no conjunto de placas**, leia a seguinte informação:
- A **Figura 19 na página 23** mostra as localizações da placa de memória no conjunto principal de placas de armazenamento.
 - Preencha as posições **C** e **D** antes de instalar as placas de memória nas posições **E**, **F**, **G** e **H**.
 - Instale a memória em conjuntos de quatro. Por exemplo, não pode preencher só as posições **E** e **G** e mais tarde preencher as posições **F** e **H**. Tem de instalar as quatro placas de memória ao mesmo tempo.
 - Os pares de placas de memória têm de ser 256 MB, 512 MB 1 GB ou 2 GB. Os pares instalados em **E** e **G** têm de estar de acordo com os pares instalados em **F** e **H**.
 - Siga para o passo 4 na página 23.

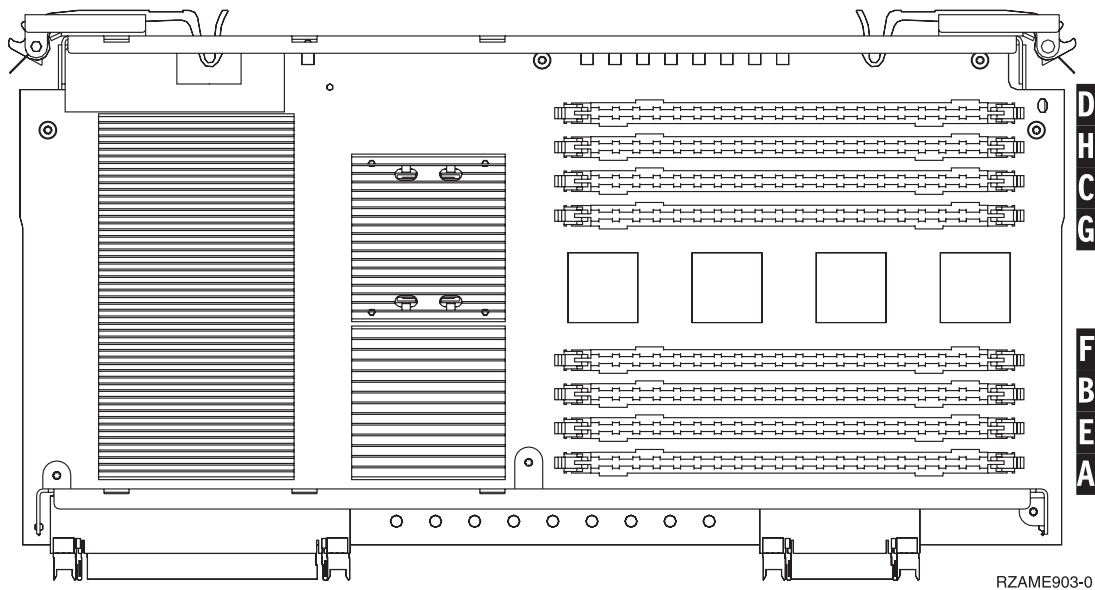

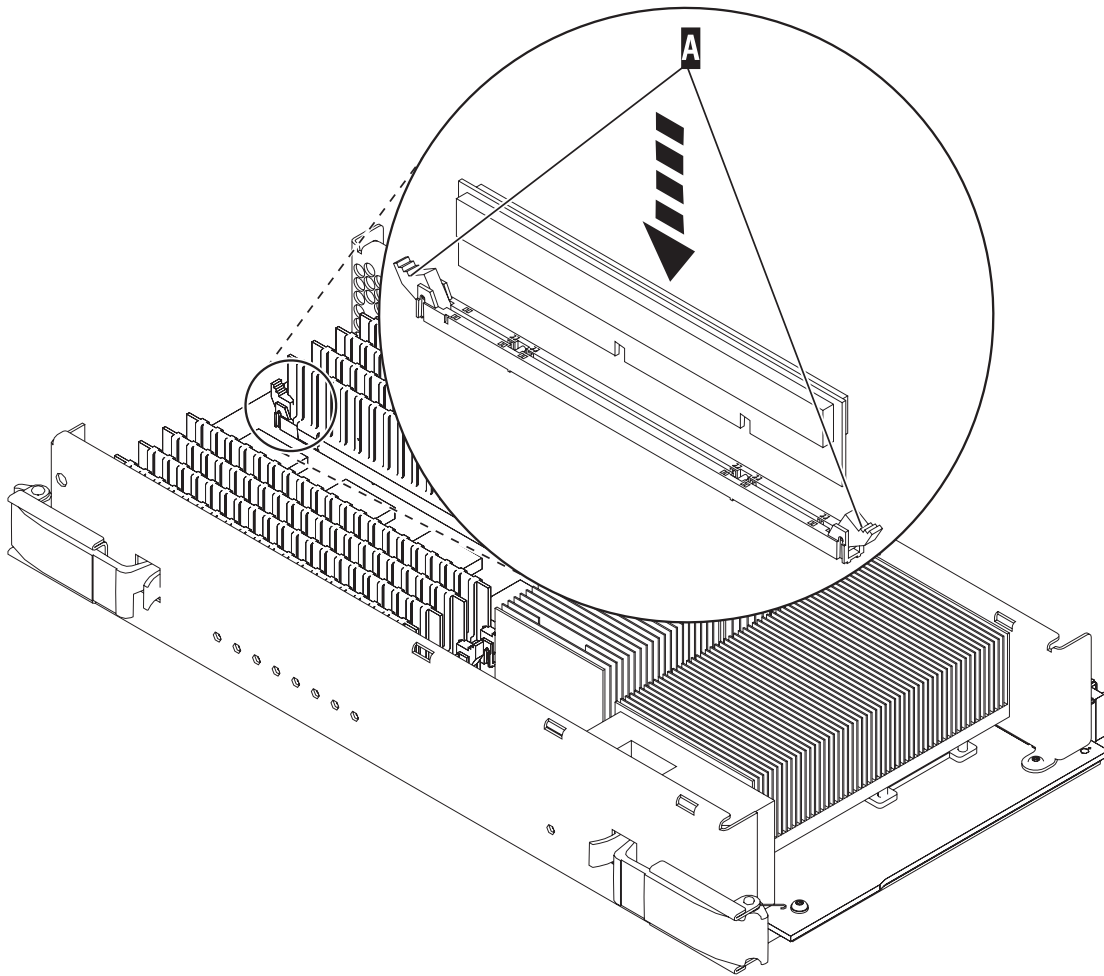



Figura 19. Localizações da Memória no Conjunto de Placas

- ___ 4. Remova as placas de preenchimento em branco das posições disponíveis seguintes efectuando o seguinte procedimento:
 - ___ a. Empurre para fora os trincos **A**, localizados em cada uma das extremidades da placa de preenchimento, Figura 20 na página 24.
 - ___ b. Remova a placa de preenchimento do encaixe da placa e deite-a fora.
- ___ 5. Localize o pacote que contém as novas placas de memória.
- ___ 6. **Aviso:** As placas de memória são frágeis. Manuseie-as com cuidado. Remova uma placa de memória **de cada vez** do pacote de protecção contra electricidade estática.
- ___ 7. Consulte Figura 20 na página 24 para instalar a placa de memória com o seguinte procedimento:  Ver vídeo.
 - ___ a. Observe cuidadosamente as ranhuras no fundo da placa de memória. A distância entre as ranhuras e a extremidade da placa de memória é ligeiramente diferente.
 - ___ b. Alinhe a placa conforme é exemplificado na Figura 20 na página 24.
 - ___ c. Encaixe as ranhuras identificadas e exerça pressão sobre a placa até os trincos se fecharem.



RZAME904-0

Figura 20. Instalar Placas de Memória

- ___ 8. Instale as restantes placas de memória.
- ___ 9. Quando terminar a instalação de todas as placas de memória, empurre o conjunto de placas para dentro da unidade do sistema. Carregue em ambos os trincos da placa ao mesmo tempo. Feche os trincos quando já não conseguir empurrar mais o conjunto de placas para dentro da unidade de sistema.  Ver vídeo.
- ___ 10. Volte a colocar a cobertura de acesso.
- ___ 11. Concluiu a instalação das placas de memória no sistema. **Avance para “Colocar coberturas da unidade do sistema”.**

Colocar coberturas da unidade do sistema

- ___ 1. Retire a fita do pulso.
- ___ 2. A **Figura 21 na página 25** exemplifica como colocar a cobertura lateral da unidade do sistema alinhando as patilhas nas extremidades superior e inferior. Exerça pressão para a frente para se certificar de que todas as patilhas são introduzidas nas ranhuras. Faça deslizar a cobertura para a parte da frente da unidade do sistema até esta parar e instale os parafusos.

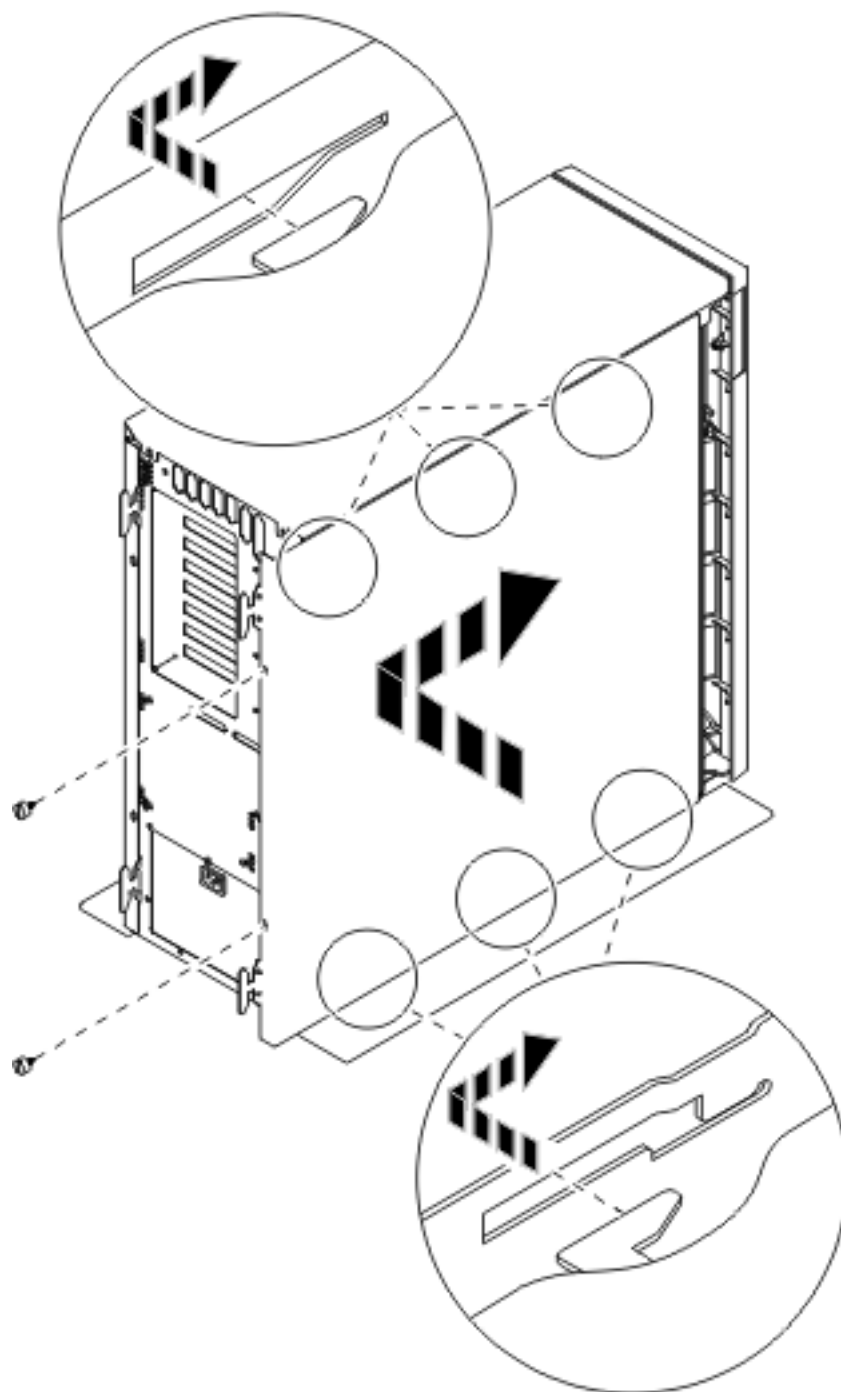


Figura 21. Colocar a cobertura traseira da unidade do sistema

___ 3. Coloque a cobertura traseira da unidade do sistema, caso disponha de uma.

___ 4. PERIGO

Uma tomada eléctrica que não esteja correctamente ligada pode gerar tensões perigosas em partes metálicas do sistema ou do equipamento a ele ligado. É da responsabilidade do cliente garantir que a tomada eléctrica está devidamente instalada e ligada à terra para evitar um choque eléctrico. (RSFTD201)

Ligue os seguintes cabos de alimentação a uma tomada:

- Unidade do sistema
- Consola da unidade do sistema

Nota: Não ligue a sua unidade de sistema nesta altura.

- ___ 5. Ligue a alimentação de todos os dispositivos associados como por exemplo, impressoras e terminais à corrente e inicie-os.

Concluir a instalação

- ___ 1. Selecione a sua unidade de sistema abaixo:
- ___ 270 ou 810: Siga para o passo seguinte.
 - ___ 820 ou 825: Siga para o passo 4.
- ___ 2. Observe o ecrã Função/Dados no painel de controlo. Consulte “Painel de controlo da unidade de sistema” na página 33.
- ___ 3. **01 B N V=S** surge no ecrã Função/Dados?
- ___ **Sim:** Siga para o passo 6 na página 27.
 - ___ **Não:** Proceda do seguinte modo:
 - ___ a. Prima o botão Aumentar/Diminuir até surgir **02** no ecrã Função/Dados.
 - ___ b. Prima o botão Enter no painel de controlo.
 - ___ c. Prima o botão Aumentar/Diminuir até surgir **B** no ecrã Função/Dados.
 - ___ d. Prima o botão Enter no painel de controlo.
 - ___ e. Prima o botão Aumentar/Diminuir até surgir **N** no ecrã Função/Dados.
 - ___ f. Prima o botão Enter no painel de controlo.
 - ___ g. Prima o botão Aumentar/Diminuir até surgir **S** no ecrã Função/Dados.
 - ___ h. Prima o botão Enter no painel de controlo.
 - ___ i. Prima o botão Aumentar/Diminuir até surgir **01** no ecrã Função/Dados.
 - ___ j. Prima o botão Enter no painel de controlo.
 - 01 B N S** deverá surgir no ecrã Função/Dados. Caso não surja, repita os passos 3a a 3i.
 - ___ k. Siga para o passo 6 na página 27.
- ___ 4. Observe o ecrã Função/Dados no painel de controlo.
- ___ 5. **01 B V=S** surge no ecrã Função/Dados com o indicador no modo Normal (OK) iluminado?
- ___ **Sim:** Siga para o passo seguinte.
 - ___ **Não:** Proceda do seguinte modo:

- ___ a. Prima o botão Seleccionar Modo até que o indicador de Modo manual (uma mão pequena) se acenda.
 - ___ b. Prima o botão Aumentar/Diminuir até surgir **02** no ecrã Função/Dados.
 - ___ c. Prima o botão Enter no painel de controlo.
 - ___ d. Prima o botão Aumentar/Diminuir até surgir **B** no ecrã Função/Dados.
 - ___ e. Prima o botão Enter no painel de controlo.
 - ___ f. Prima o botão Aumentar/Diminuir até surgir **S** no ecrã Função/Dados.
 - ___ g. Prima o botão Enter no painel de controlo.
 - ___ h. Prima o botão Seleccionar Modo até que o indicador Normal **OK**) acenda.
 - ___ i. Prima o botão Aumentar/Diminuir até surgir **01** no ecrã Função/Dados.
 - ___ j. Prima o botão Enter no painel de controlo.
01 B S deverá surgir no ecrã Função/Dados. Caso não surja, repita os passos 5a a 5i.
 - ___ k. Siga para o passo 6.
- ___ 6. Ligue a estação de trabalho ou o PC que serve de consola.
 - ___ 7. Prima o botão de alimentação da unidade do sistema. Verá surgir a luz de alimentação.

Nota: Terá de aguardar cerca de 10 segundos até que a ligação seja efectuada. O sistema demora cerca de 5 a 20 minutos a ligar e a concluir um IPL.

- ___ 8. Inicie uma sessão na unidade do sistema. Certifique-se de que tem autoridade para utilizar ferramentas de serviço.
- ___ 9. Para verificar a configuração da sua placa de memória (de armazenamento principal) efectue o seguinte:
 - ___ a. Introduza **strsst** na linha de comandos e prima Enter.
 - ___ b. Introduza **o seu ID de utilizador e palavra-passe de ferramentas de serviços** no ecrã *Início de Sessão de Ferramentas de Serviço (SST)* e prima Enter.
 - ___ c. Seleccione **Iniciar uma ferramenta de serviço** no ecrã de *Ferramentas de Serviço do Sistema (SST)* e prima Enter.
 - ___ d. Seleccione **Gestor de serviço de hardware** no ecrã *Iniciar uma Ferramenta de Serviço* e prima Enter.
 - ___ e. Seleccione **Recursos lógicos de hardware (Buses, IOPs, Controladores...)** do ecrã de *Gestor de Serviços de Hardware* e prima Enter.
 - ___ f. Seleccione **Recursos Principais de Armazenamento** no ecrã *Recursos Lógicos de Hardware* e prima Enter.
Certifique-se de que o estado está *Operacional* para todas as localizações.

Nota: Se o estado não estiver Operacional, verifique as placas de memória.

- ___ g. Se tiver uma impressora, imprima a lista de configuração.

Nota: Para imprimir a lista de recursos de hardware, prima **F12** uma vez. Quando surgir o menu *Recursos Lógicos de Hardware*, prima **F6**.


- ___ h. Para regressar ao Menu Principal, prima **F3** três vezes e em seguida prima Enter.
- ___ 10. Se tiver alterado o valor da opção *Ajuste de rendimento do sistema* no passo 1 na página 2, efectue o seguinte procedimento para regressar ao valor que tinha antes da actualização:
 - ___ a. Numa linha de comandos do iSeries, escreva **WRKSYSVAL (QPFRADJ)**.
 - ___ b. Seleccione **Alterar** e prima Enter.
 - ___ c. Altere o valor de Ajuste de Rendimento para o valor que tinha antes da actualização.
- ___ 11. A instalação do dispositivo está concluída.

Coberturas da Unidade

Localize a unidade com a qual está a trabalhar.

- “Unidades de sistema 270, 810 e 820”
- “Unidade 825” na página 31
- “Unidade 270 ou 810 num bastidor” na página 31

Unidades de sistema 270, 810 e 820

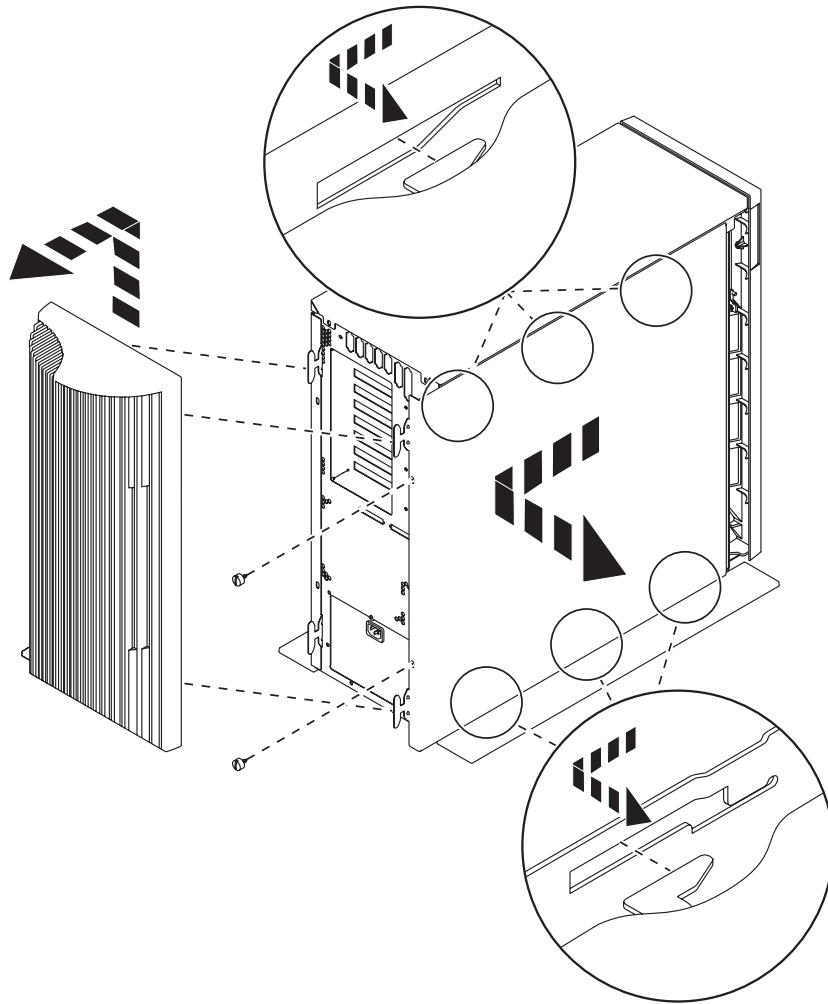
Para aceder à localização da memória, é necessário remover a cobertura posterior ( ver vídeo):

___ 2. **Atenção:** Se retirar a cobertura lateral enquanto estiver ligada, podem ocorrer erros devido a interferência electromagnética.

Retire a cobertura lateral direita (tendo a parte de trás virada para o utilizador) soltando os parafusos de orelhas e deslizando a cobertura para trás e para a frente até esta parar.

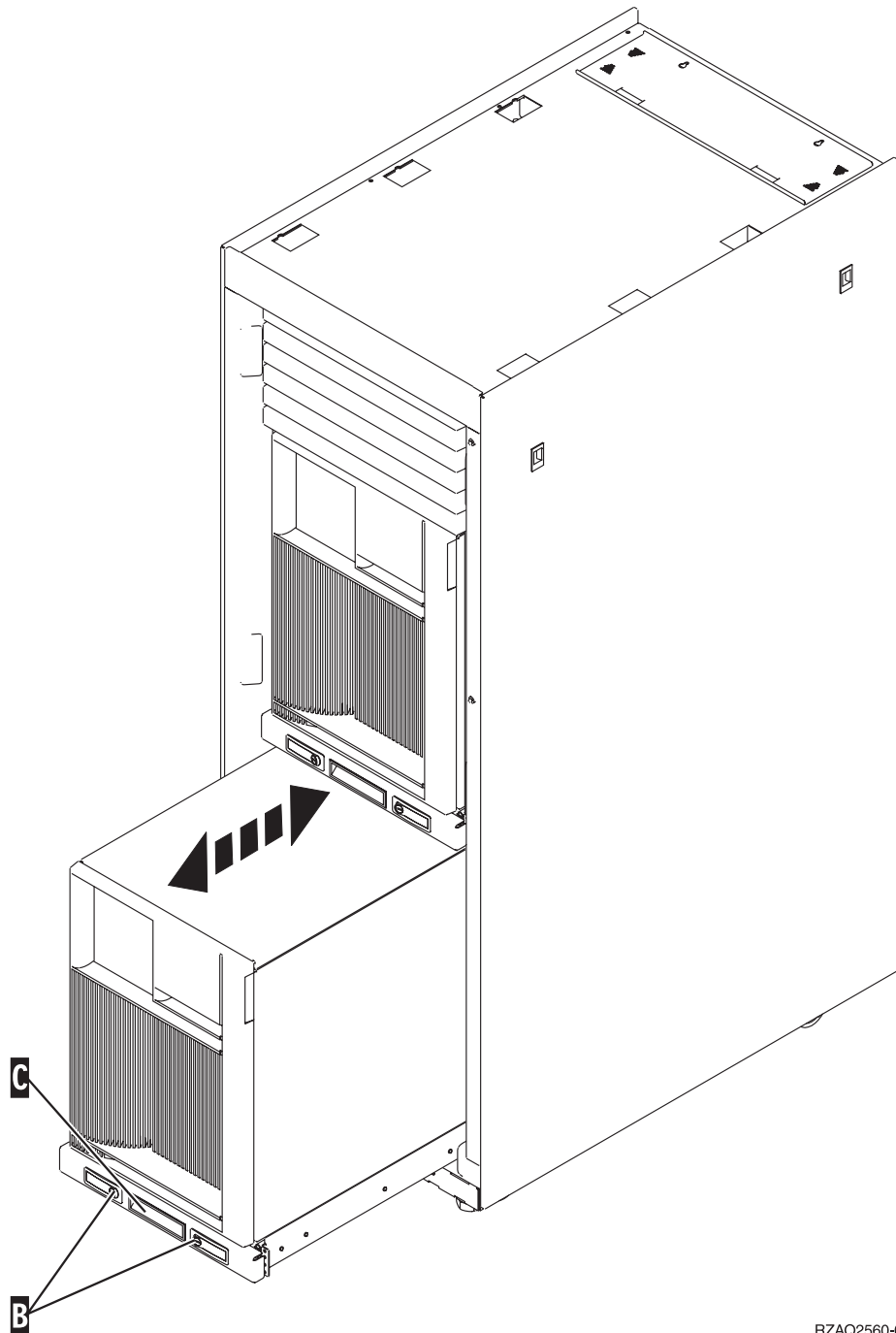
___ 3. Retire a cobertura.



RZAQ2517-0

Unidade 270 ou 810 num bastidor

1. Carregue nos trincos **B** e puxe o servidor para fora utilizando a pega **C**.



RZAQ2560-0

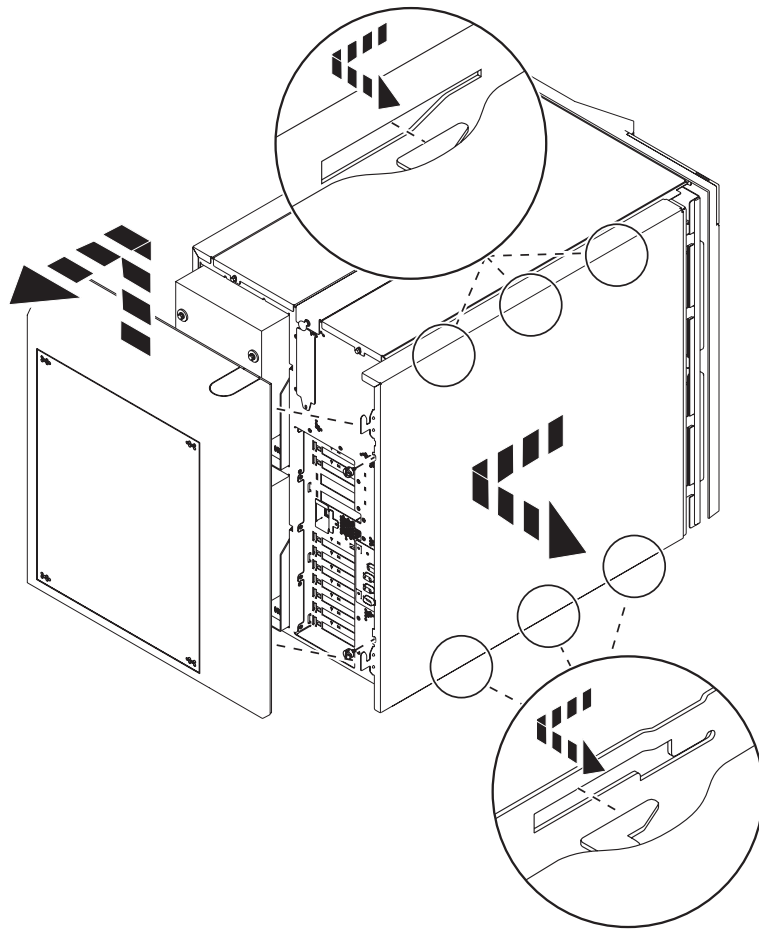
2. Consulte o diagrama anterior da unidade para retirar a cobertura lateral.

Unidade 825

Para aceder à localização da placa PCI, terá de retirar a cobertura de trás e a cobertura lateral:

- 1. Coloque a mão junto ao fundo da cobertura traseira, levante-a e tire-a.

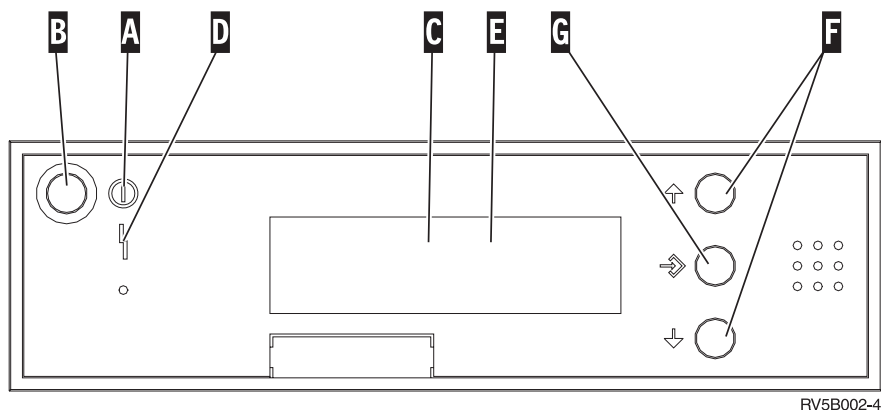
- ___ 2. Retire a cobertura lateral direita (tendo a parte de trás virada para o utilizador) soltando os parafusos de orelhas e deslizando a cobertura para trás e para a frente até esta parar.
- ___ 3. Retire a cobertura.



Painel de controlo da unidade de sistema

Observe a parte da frente da unidade de sistema iSeries. Abra a porta do painel de controlo.

O painel de controlo será semelhante ao ilustrado na Figura 22 ou Figura 23 na página 34. Procure o painel de controlo da sua unidade.



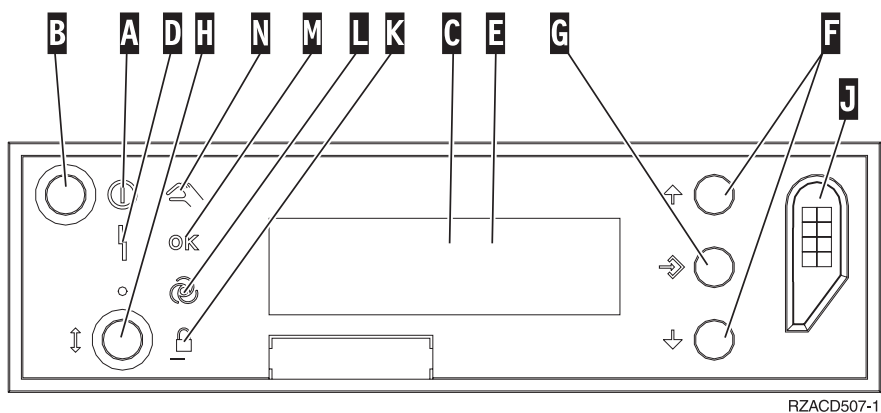
RV5B002-4

Figura 22. Painel de controlo sem Chave Electrónica

Seguem-se as descrições dos processos pendentes da Figura 22:

- A** Luz de Alimentação
 - Uma luz intermitente indica que a unidade está ligada.
 - Uma luz fixa indica que a unidade está a funcionar.
- B** Botão de Alimentação (Power)
- C** Actividade do Processador
- D** Aviso do Sistema
- E** Ecrã Função/Dados
- F** Botões Aumentar/Diminuir
- G** Botão Enter

Se o painel de controlo se assemelhar à Figura 23 na página 34, para que possa utilizar os botões **F** Aumentar/Diminuir e o botão Enter **G**, terá de premir a Selecção de Modo **H** para seleccionar modo Manual **N**. Para utilizar Selecção de Modo, é necessário inserir a chave.



RZACD507-1

Figura 23. Painel de controlo com Chave Electrónica

- A** Luz de Alimentação
 - Uma luz intermitente indica que a unidade está ligada.
 - Uma luz fixa indica que a unidade está a funcionar.
- B** Botão de Alimentação (Power)
- C** Actividade do Processador
- D** Aviso do Sistema
- E** Ecrã Função/Dados
- F** Botões Aumentar/Diminuir
- G** Botão Enter
- H** Selecção do Modo
- J** Ranhura da Chave Electrónica
- K** Segurança
- L** Automático
- M** Normal
- N** Manual



Impresso em Portugal