



@server

iSeries

820, 825, 5075, 5095 og 0595
Strømforsyningsenhet og vifte
Installeringsinstruksjoner

Versjon 5





@server

iSeries

820, 825, 5075, 5095 og 0595
Strømforsyningsenhet og vifte
Installeringsinstruksjoner

Versjon 5

Kapittel 1. Installere strømforsyningsenhet og vifte

Du installerer den nye strømforsyningsenheten og viften mens enheten er slått på.

Før du starter

Dette tilleggsutstyret kan installeres av kunden. Du kan velge å ikke utføre denne installeringen selv. Hvis du velger å ikke installere selv, bør du kontakte IBM eller en autorisert forhandler og be dem utføre installeringen mot betaling.

Du må sette av ekstra tid til å fullføre jobber, reservekopiere systemet, utføre IPL på systemet og kontrollere maskinvarekonfigurasjonen.

Du kan bli bedt om å gjøre følgende:

- Fjern dekslene til systemenheten.
- Installer den nye maskinvaren.
- Sett på plass dekslene.
- Utfør en IPL på operativsystemet.
- Kontroller den nye maskinvarekonfigurasjonen.

Noen av figurene i disse instruksjonene kan se annerledes ut enn den systemenheten du har. Trinnene du skal utføre, er imidlertid de samme.

- ___ 1. Kontroller at du har en gyldig reservekopi av systemet (inkludert operativsystemene, de lisensierte programmene og dataene).
- ___ 2. Sett av litt tid til å gjøre deg kjent med disse instruksjonene.
- ___ 3. Hvis du oppdager deler som er feil, som mangler eller som er synlig skadet, kontakter du IBM Teknisk Service.
- ___ 4. Hvis du får problemer under installeringen, kan du kontakte din serviceleverandør eller autoriserte forhandler.
- ___ 5. Undersøk om det finnes noen forutgående PTFer før du installerer det nye utstyret. Gå til dette nettstedet:
<http://www-912.ibm.com/supporthome.nsf/document/10000051>
 - a. Velg **All Documents**.
 - b. Velg **Collapse**.
 - c. Velg **General Information**.
 - d. Velg **Offerings**.
 - e. Velg **Feature Prerequisites**.
 - f. Velg **Customer Install Features Prerequisites**.
 - g. Finn riktig utstyrnummer og OS/400-utgave og kontroller de forutgående PTFene.

Installer strømforsyningsenheten først og deretter viften:

- Kapittel 2, "Installere strømforsyningsenheter", på side 3
- Kapittel 3, "Installere viften", på side 5

Kapittel 2. Installere strømforsyningsenheter

Du installerer strømforsyningsenheten mens systemenheten er slått på.

- ___ 1. Er systemenheten din en iSeries 825?
 - ___ **Nei:** Fortsett med neste trinn.
 - ___ **Ja:** Gå til "iSeries 825-strømforsyningsenhet" på side 4.
- ___ 2. Fjern bakdekselet. Les "Fjerne sidedekselet og bakdekselet" på side 9.
- ___ 3. Fjern det venstre dekkelet (sett bakfra).
- ___ 4. Finn strømforsyningsområdet. Les "Plasseringer" på side 13.
- ___ 5. Du skal installere strømforsyningsenheten i det neste tilgjengelige området.

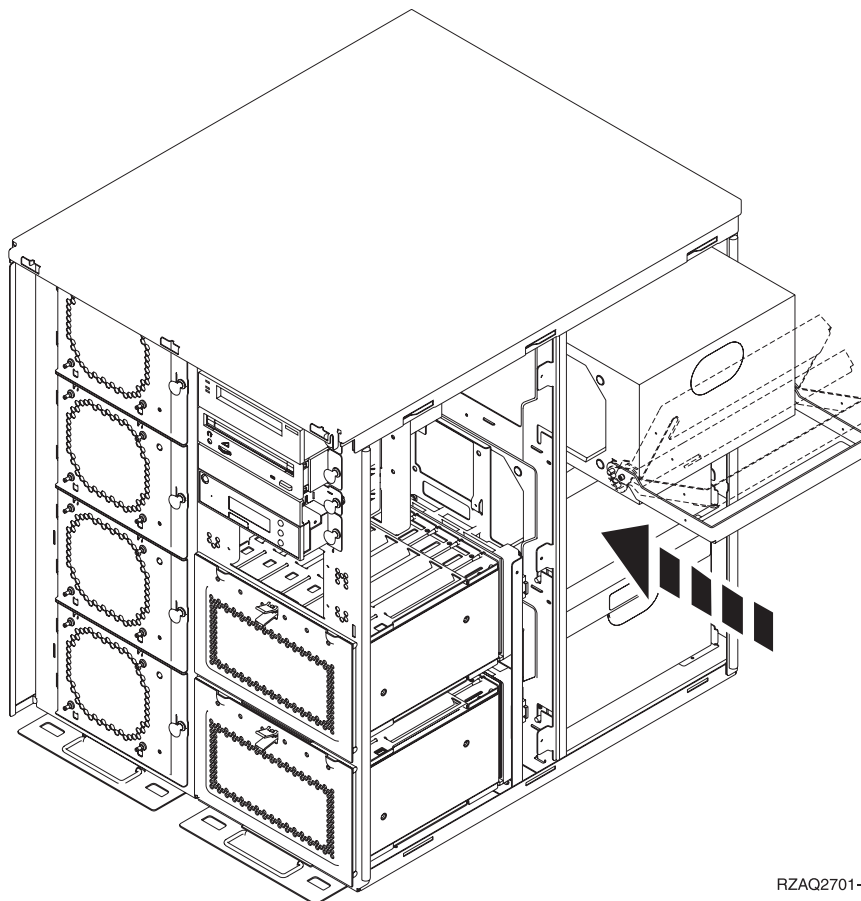
820-systemenheten:

- Fjern utfyllingsplaten fra posisjon **P03** før du installerer strømforsyningsenheten. Dra i sperren for å ta ut utfyllingsplaten.

5075-, 5095- eller 0595-utvidelsesenhet:

- Installer strømforsyningsenheten i posisjon **P02**.
- ___ 6. Dra ned håndtaket på strømforsyningsenheten.

Merk: Bildet nedenfor viser en strømforsyningsenhet på en iSeries modell 820. 5075-utvidelsesenheten bruker samme strømforsyningsenhet.





RZAQ2701-0

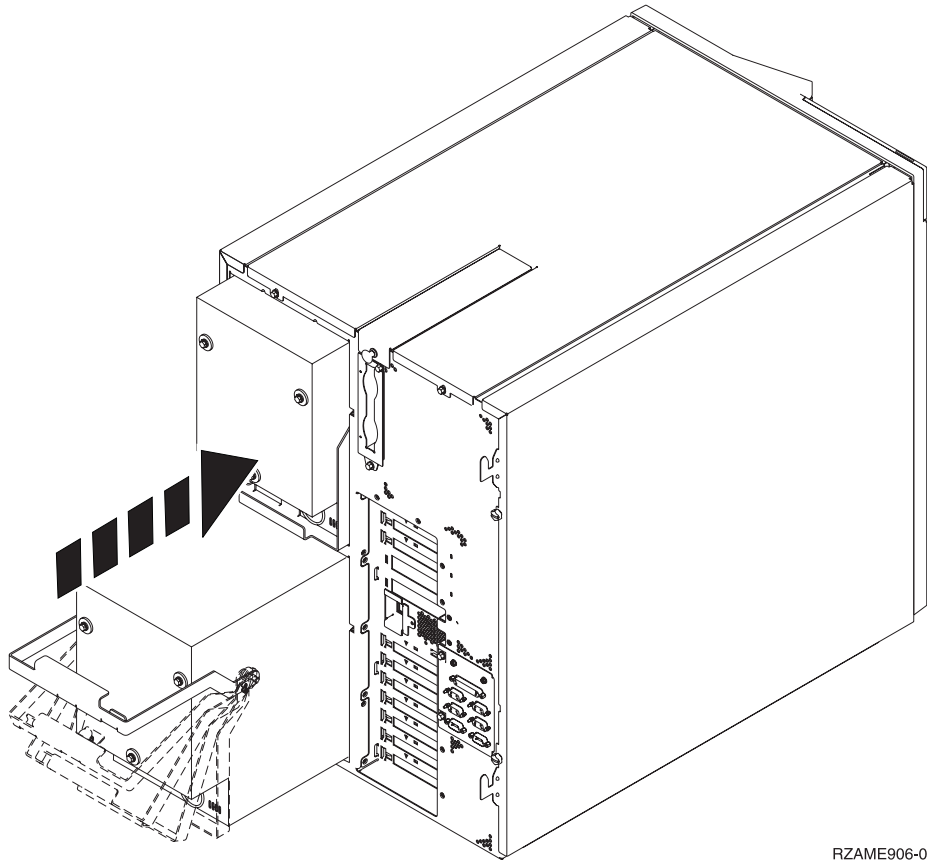
- ___ 7. Skyv strømforsyningsenheten inn i systemenheten.

- __ 8. Skyv opp håndtaket for å låse det fast.
- __ 9. Se på baksiden av systemenheten. Et grønt lys på strømforsyningsenheten betyr at strømmen er slått på.
- __ 10. Sett på sidedekselet.
- __ 11. Sett på bakdekselet.

iSeries 825-strømforsyningsenhet

Du installerer strømforsyningsenheten mens systemenheten er slått på.

- __ 1. Fjern bakdekselet. Les "Fjerne bakdekselet" på side 11.
- __ 2. Finn strømforsyningsområdet. Les "Plasseringer" på side 13.
- __ 3. Fjern utfyllingsplaten fra posisjon **P02** før du installerer strømforsyningsenheten. Dra i sperren for å ta ut utfyllingsplaten.  Vis video.
- __ 4. Løft opp håndtaket på strømforsyningsenheten.  Vis video.




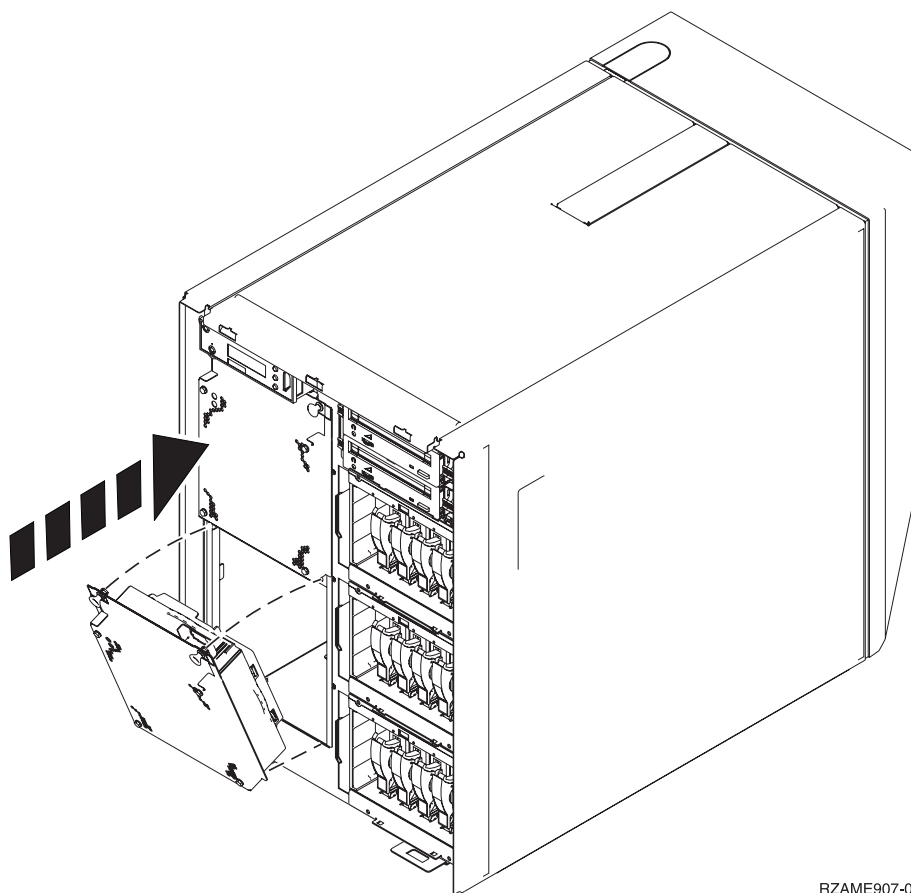
RZAME906-0

- __ 5. Skyv strømforsyningsenheten inn i systemenheten.
- __ 6. Skyv håndtaket ned for å låse det fast.
- __ 7. Trykk inn sperren.
- __ 8. Sett strømledningen inn i strømforsyningsenheten og i stikkkontakten.
- __ 9. Sett på bakdekselet.

Kapittel 3. Installere viften

Du installerer viftene med enheten slått på.

- 1. Fjern frontdekselet. Les "Fjern frontdekselet" på side 7.
- 2. Finn viftene (AMD) foran på maskinen. Les "Plasseringer" på side 13.
- 3. Dra i sperren for å ta ut utfyllingsplatene for viftene.
- 4. Sett viften i den neste tilgjengelige posisjonen (B02).  Vis video. Se "Plasseringer" på side 13.



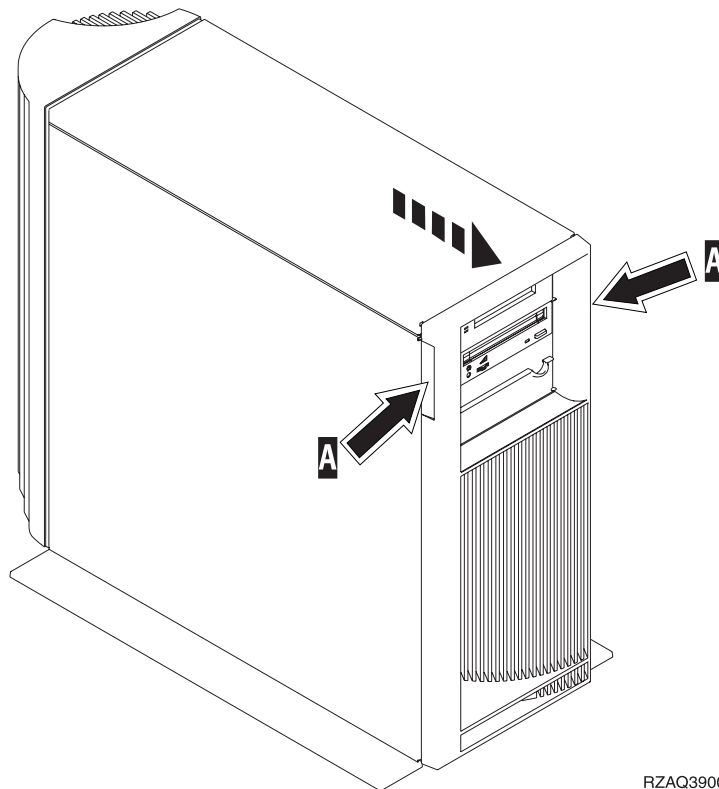
RZAME907-0

- 5. Trykk inn sperrene.
- 6. Viften kjører, men det grønne lyset begynner ikke å lyse før du slår systemet av og på igjen.
- 7. Hvis du har en annen vifte, installerer du den i den neste tilgjengelige posisjonen (B04).
- 8. Trykk inn sperren.
- 9. Viften kjører, men det grønne lyset begynner ikke å lyse før du slår systemet av og på igjen.
- 10. Sett på frontdekselet.
- 11. Oppbevar utfyllingsplaten for viften på et trygt sted, slik at du kan bruke den senere. Hvis du fjerner viften, må du sette utfyllingsplaten for viften på plass igjen.

Fjern frontdekselet

Frontdeksel til 820, 5075 og 5095

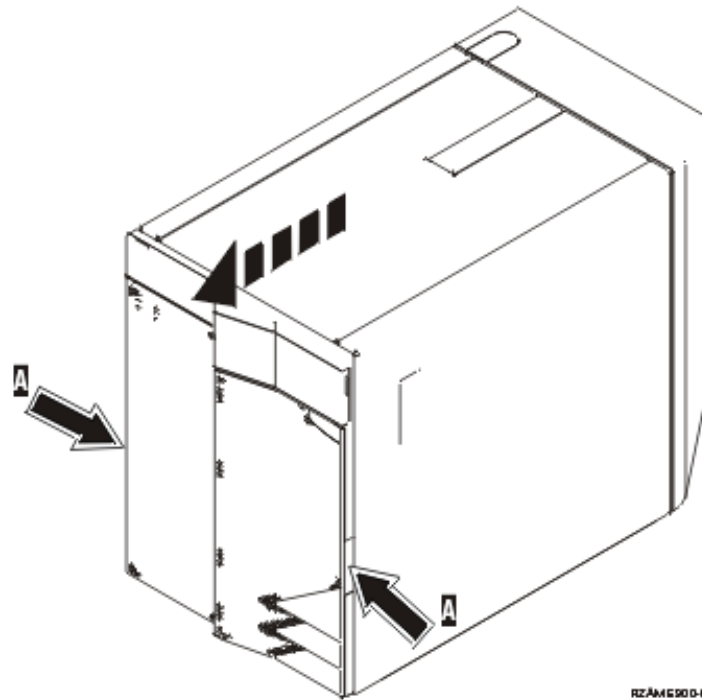
Fjern frontdekselet til systemenheten eller utvidelsesenheter ved å ta tak i sidene på dekselet **A** og trekke dekselet mot deg.



RZAQ3900-0

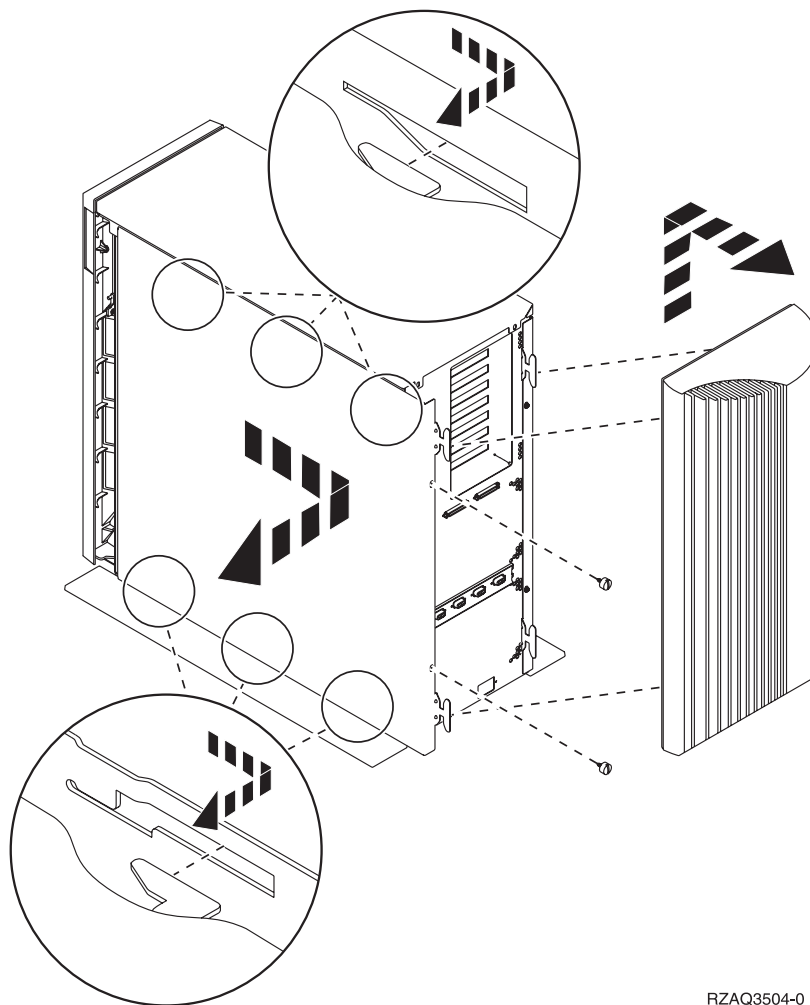
Frontdeksel til 825

Fjern frontdekselet til systemenheten ved å ta tak i sidene på dekselet **A** og trekke dekselet mot deg.



Fjerne sidedekselet og bakdekselet

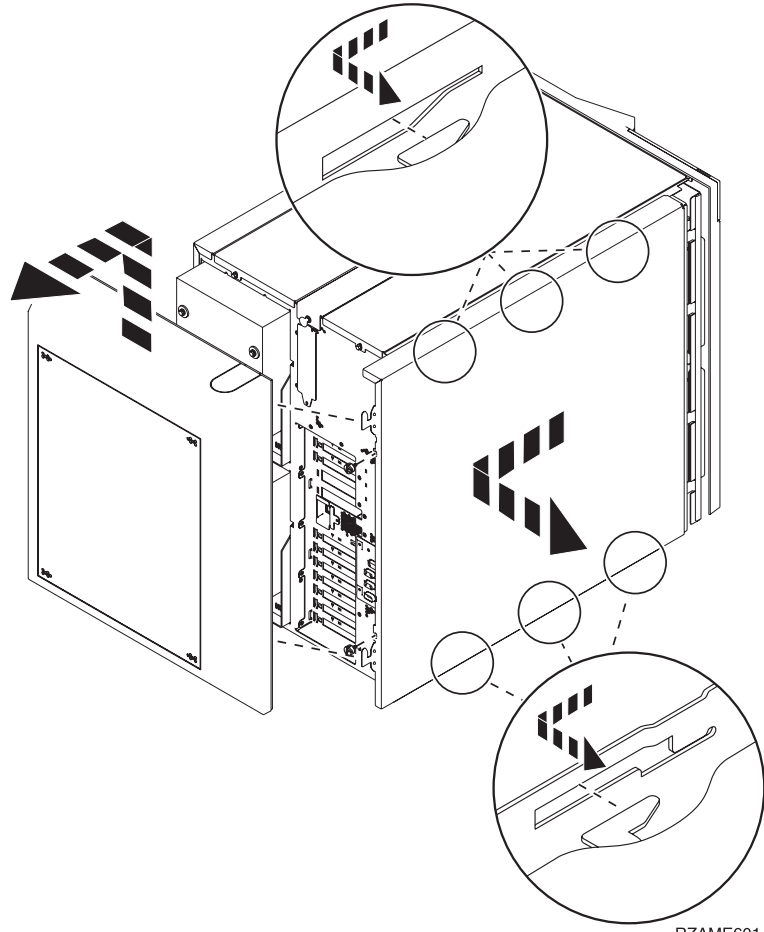
- __ 1. Ta tak nede på bakdekselet og løft det opp og ut.
- __ 2. Fjern det venstre dekselet (sett bakfra) ved å løsne fingerskruene og skyve dekselet bakover til det stopper.
- __ 3. Trekk ut dekselet.



RZAQ3504-0

Fjerne bakdekselet

Fjern bare bakdekselet. Ta tak nede på bakdekselet og løft det opp og ut.



RZAME601-0

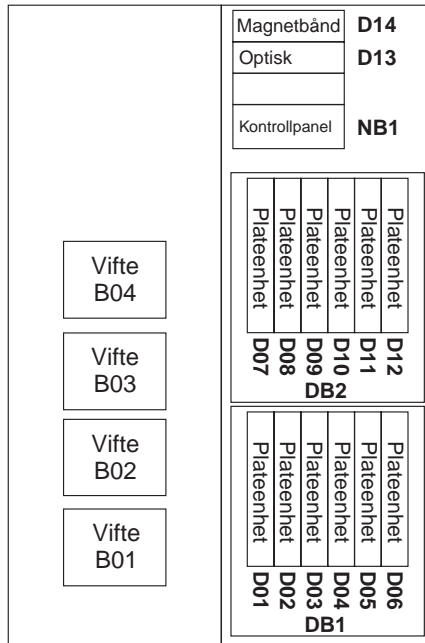
Plasseringer

Finn enheten:

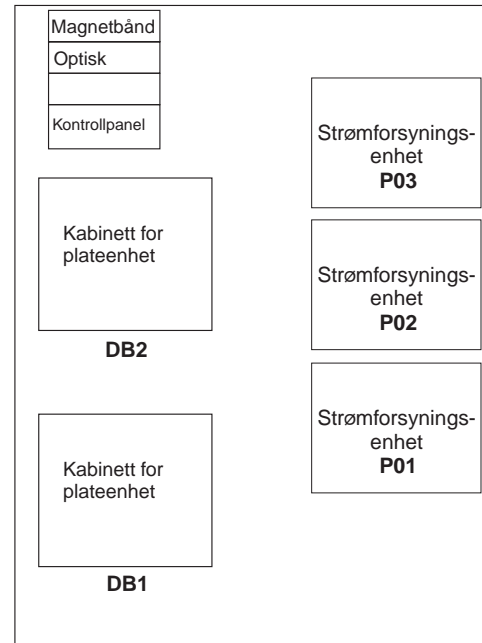
- "Plassering av vifter og strømforsyningsenheter for 820"
- "Plassering av vifter og strømforsyningsenheter for 5075, 5095 og 0595" på side 15

Plassering av vifter og strømforsyningsenheter for 820

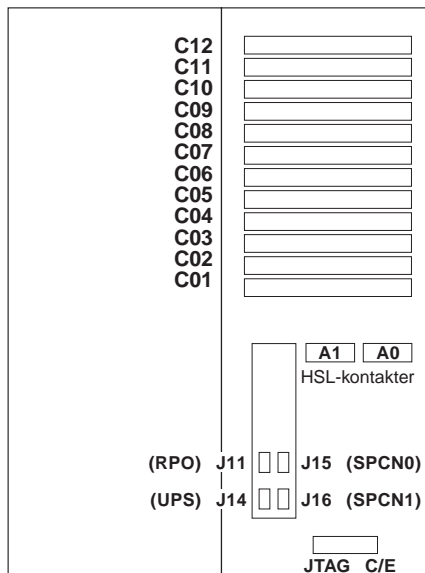
- Fjern utfyllingsplaten fra posisjon **P03** før du installerer strømforsyningsenheten. Dra i sperren for å ta ut utfyllingsplaten.
- Installer vifter i posisjon **B02** først, deretter i **B04**.



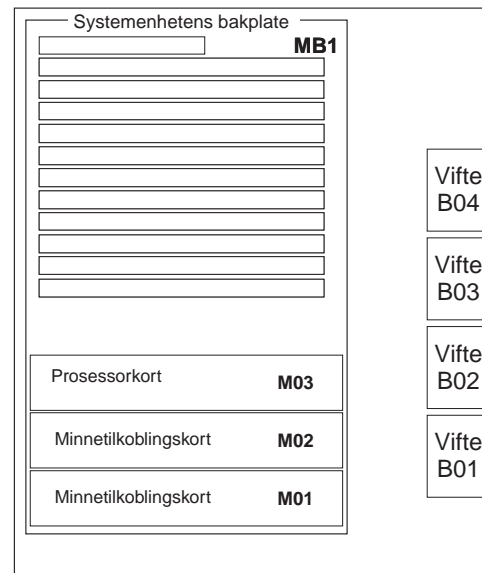
Foran



Høyre side



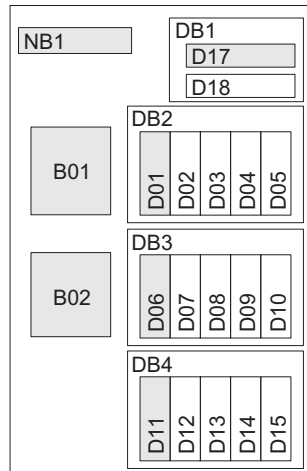
Bak



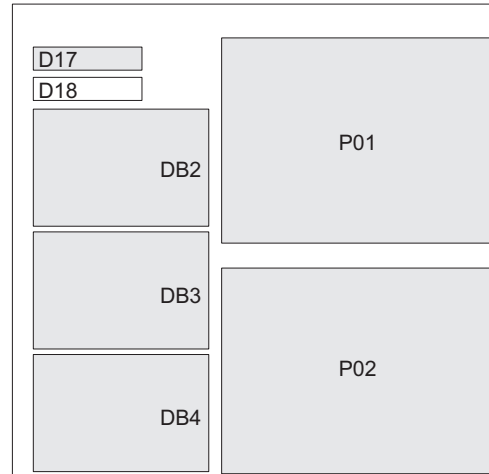
Venstre side RZAQ2503-6

Plassering av vifter og strømforsyningsenheter for 825

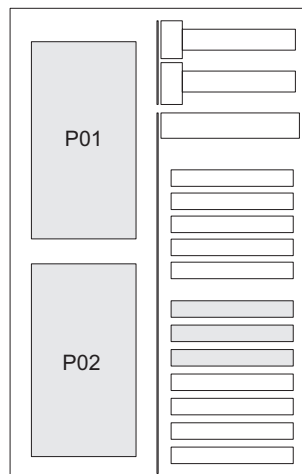
- Fjern utfyllingsplaten fra posisjon **P02** før du installerer strømforsyningsenheten. Dra i sperren for å ta ut utfyllingsplaten.
- Installer vifter i posisjon **B02**.



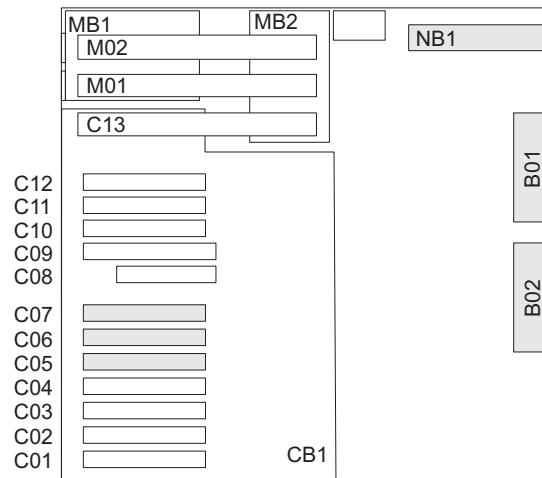
Foran



Høyre side



Bak

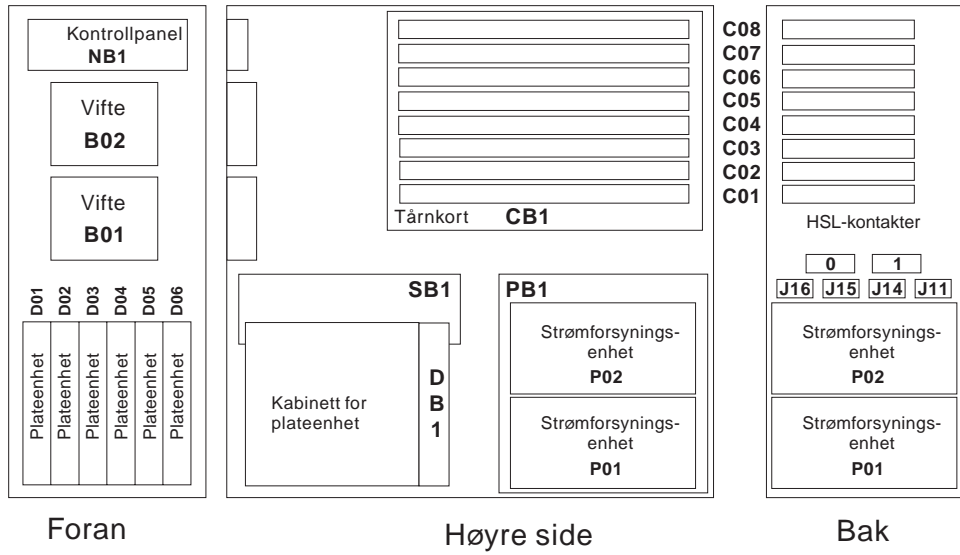


Venstre side

RZAR6800-3

Plassering av vifter og strømforsyningsenheter for 5075, 5095 og 0595

- Installer strømforsyningsenheten i posisjon P02.
- Installer viften i posisjon B01.



RZAQ2500-4

IBM