



@server

iSeries 270, 810, 820 eller 825

Stasjoner for utskiftbare medier Instruksjoner

Versjon 5





@server

iSeries 270, 810, 820 eller 825

Stasjoner for utskiftbare medier
Instruksjoner

Versjon 5

Kapittel 1. Installere stasjoner for utskiftbare medier i iSeries 270, 810 eller 820

Du kan installere stasjoner for utskiftbare medier på din iSeries-tjener selv. Det vil ta ca. 1 time å installere maskinvaren. Du kan imidlertid velge å ikke utføre installeringen selv. Hvis du velger å ikke installere selv, bør du kontakte IBM eller en autorisert forhandler og be dem utføre installeringen mot betaling.

Du må avsette ekstra tid til å fullføre jobber, reservekopiere systemet, utføre IPL på systemet og kontrollere maskinvarekonfigurasjonen.

Du blir bedt om å gjøre følgende:

- Ta ned systemenheten.
- Fjern dekslene til systemenheten.
- Installer den nye maskinvaren.
- Sett på plass dekslene.
- Utfør en IPL på operativsystemet.
- Kontroller den nye maskinvarekonfigurasjonen.

Før du starter:


- ___ 1. Kontroller at du har en gyldig reservekopi av operativsystemet og de lisensierte programmene. Hvis du har laget en reservekopi av operativsystemet og de lisensierte programmene etter at du sist tok i bruk PTFer, er den gyldig.
- ___ 2. Sett av litt tid til å gjøre deg kjent med disse instruksjonene.
- ___ 3. Hvis du oppdager deler som er feil, som mangler eller som er synlig skadet, kontakter du IBM Teknisk Service.
- ___ 4. Hvis du skal installere ny maskinvare i logiske partisjoner, må du planlegge og forstå kravene hvis installeringen skal bli vellykket. Les Logiske partisjoner i *Information Center*. Gå deretter tilbake til disse instruksjonene.
- ___ 5. Undersøk om det finnes noen forutgående PTFer før du installerer det nye utstyret. Gå til dette nettstedet:
<http://www-912.ibm.com/supporthome.nsf/document/10000051>
 - a. Velg **All Documents**.
 - b. Velg **Collapse**.
 - c. Velg **General Information**.
 - d. Velg **Offerings**.
 - e. Velg **Feature Prerequisites**.
 - f. Velg **Customer Install Features Prerequisites**.
 - g. Finn riktig utstyrsnummer og OS/400-utgave og kontroller de forutgående PTFene.

Noen av figurene i disse instruksjonene kan se annerledes ut enn den tjeneren du har. Trinnene du skal utføre, er imidlertid de samme.

Klargjøring

- ___ 1. Er systemenheten din en iSeries 825?
 - ___ **Nei:** Fortsett med neste trinn.
 - ___ **Ja:** Gå til Kapittel 2, "Installere stasjoner for utskiftbare medier i iSeries 825", på side 7.
- ___ 2. Kontroller at alle jobber er ferdige.
- ___ 3. Når alle jobber er ferdige, tar du ned systemet ved å skrive **pwrdownsys *immed** på kommandolinjen og trykke Enter.

Merk: Hvis du får problemer under installeringen, kan du kontakte din autoriserte forhandler eller serviceleverandør.

- ___ 4. Når iSeries-tjeneren er tatt ned, kobler du alle PCene fra systemenheten. Slå av alle enhetene, for eksempel skrivere og skjermer, som er koblet til systemenheten.
- ___ 5. Trekk alle strømledninger, for eksempel til skrivere og skjermer, ut av stikkontaktene.
- ___ 6. Trekk strømledningen til systemenheten ut av stikkontakten.
- ___ 7. Fjern dekslene til enheten. Les "Enhetsdeksler" på side 17.
- ___ 8. **Fest håndleddsstroppen for å hindre at statisk elektrisitet skader en enhet.**
 -  Vis video. Fest den selvklebende delen av folien til en umalt overflate.

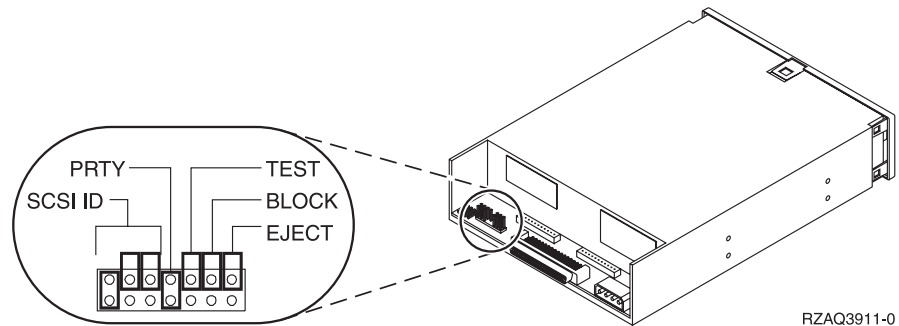
Merknader:

- a. Ta de samme forholdsreglene som når du ikke bruker håndleddsstropp. Håndleddsstroppen 2209 for engangsbruk er til kontroll av statisk elektrisitet. Den vil verken øke eller redusere faren for elektrisk støt når du bruker eller arbeider med elektrisk utstyr.
- b. Når du ruller ut stroppen, fjerner du foringen fra kopperfolien i enden av båndet.
- c. Fest kopperfolien til en **udekket, umalt** metallflate på rammen til enheten (jording).

Installere stasjonen for utskiftbart medium

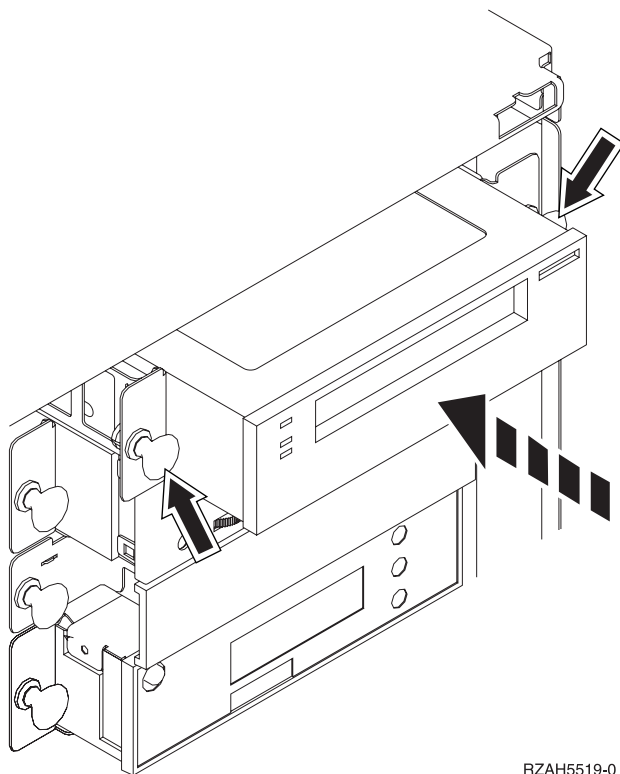
- ___ 1. Skal du erstatte en eksisterende stasjon for utskiftbart medium?
 - ___ **Ja:** Fortsett med neste trinn.
 - ___ **Nei:** Gå til trinn 6.
- ___ 2. Koble fra signalkabelen (den største kontakten) og strømledningen (den minste kontakten) fra baksiden av enheten.
- ___ 3. Trekk ut de to blå låsene som fester enheten til systemenheten, til de stopper.
- ___ 4. Fjern enheten ved å skyve den fremover og ut av systemenheten. Det kan hende at du må fjerne utfyllingsplaten over kontrollpanelet.
- ___ 5. Gå til trinn 7.
- ___ 6. Fjern utfyllingsplaten fra systemenheten.
- ___ 7. Finn pakken som inneholder den nye stasjonen for utskiftbart medium, og ta enheten ut av pakken.
- ___ 8. Skal du installere en optisk enhet?
 - ___ **Ja:** Fortsett med neste trinn.
 - ___ **Nei:** Gå til trinn 10 på side 3.

- ___ 9. Se eksempelet nedenfor og sett på plass adresseringspluggen for den optiske enheten ved å gjøre slik:
 - ___ a. Sett en krysskobling rundt det første settet med kontaktpunkter.
 - ___ b. Sett en krysskobling rundt det fjerde settet med kontaktpunkter.



Figur 1. Plassering av krysskoblinger for optiske enheter

- ___ 10. Hold enheten og skyv den inn foran på systemenheten (figur 2 på side 4) til den er jevn med rammen på systemenheten.
- ___ 11. Trykk inn de blå sperrene for å feste enheten til systemenheten.
- ___ 12. Sett strømledningen inn i den minste kontakten på baksiden av magnetbåndstasjonen.
- ___ 13. Hvis du ikke erstatter en eksisterende stasjon for utskiftbare medier, må du fjerne båndet fra enden av kabelen.
- ___ 14. Sett signalkabelen inn i den største kontakten på baksiden av magnetbåndstasjonen.



Figur 2. Installere stasjonen for utskiftbart medium

- ___ 15. Skal du installere flere stasjoner for utskiftbare medier?
- ___ Nei: Fortsett med neste trinn.
- ___ Ja: Gjenta trinnene fra 1 på side 2 til 14 på side 3.
- ___ 16. Har du andre kort eller enheter du skal installere?
- ___ Nei: Fortsett med neste trinn.
- ___ Ja: Hvis du skal installere andre enheter, for eksempel plateenheter eller kort, går du til instruksjonene som fulgte med enheten.
- ___ 17. Gå til "Fullføre installeringen".

Fullføre installeringen

- ___ 1. Sett på plass sidedekselet til systemenheten ved å holde dekkelet slik at tappene passer til sporene langs øvre og nedre kant. Trykk fremover til alle tappene er festet i sporene. Skyv dekkelet mot fronten på systemenheten til det stopper, og fest skruene.
- ___ 2. Sett på plass dekslene til systemenheten.
- ___ 3. **FARE!**

En elektrisk stikkontakt som ikke er forskriftsmessig jordet, kan medføre farlig spenning på metalldele i systemet eller i utstyr som er koblet til systemet. Det er kundens ansvar å passe på at stikkontakten er forskriftsmessig jordet, slik at han/hun unngår å få elektrisk støt. (RSFTD201)

Sett strømledningene til enhetene nedenfor inn i en stikkontakt.

- Systemenheten
- Systemenhetskonsollen

- ___ 4. Tilkoble og slå på alle tilkoblede enheter, for eksempel skrivere og skjermer.
- ___ 5. Er enheten din en 270 eller 810 eller 820?
 - ___ **270 eller 810:** Fortsett med neste trinn.
 - ___ **820:** Gå til trinn 8.
- ___ 6. Se i vinduet Funksjon/Data på kontrollpanelet.
- ___ 7. Står det **01 B N V=S** i vinduet Funksjon/Data?
 - ___ **Ja:** Gå til trinn 10 på side 6.
 - ___ **Nei:** Gjør dette:
 - ___ a. Trykk på valgknappene til **02** kommer frem i vinduet Funksjon/Data.
 - ___ b. Trykk på Utfør på kontrollpanelet.
 - ___ c. Trykk på valgknappene til **B** kommer frem i vinduet Funksjon/Data.
 - ___ d. Trykk på Utfør på kontrollpanelet.
 - ___ e. Trykk på valgknappene til **N** kommer frem i vinduet Funksjon/Data.
 - ___ f. Trykk på Utfør på kontrollpanelet.
 - ___ g. Trykk på valgknappene til **S** kommer frem i vinduet Funksjon/Data.
 - ___ h. Trykk på Utfør på kontrollpanelet.
 - ___ i. Trykk på valgknappene til **01** kommer frem i vinduet Funksjon/Data.
 - ___ j. Trykk på Utfør på kontrollpanelet.
Det skal nå stå **01 B N S** i vinduet Funksjon/Data. Hvis ikke, gjentar du trinnene fra 7a til 7i.
 - ___ k. Gå til trinn 10 på side 6.
- ___ 8. Se i vinduet Funksjon/Data på kontrollpanelet.
- ___ 9. Står det **01 B V=S** og lyser lampen for modusen Normal (**OK**) i vinduet Funksjon/Data?
 - ___ **Ja:** Fortsett med neste trinn.
 - ___ **Nei:** Gjør dette:
 - ___ a. Trykk på valgknappen Modus til lampen for modusen Manuell (en liten hånd) lyser.
 - ___ b. Trykk på valgknappene til **02** kommer frem i vinduet Funksjon/Data.
 - ___ c. Trykk på Utfør på kontrollpanelet.
 - ___ d. Trykk på valgknappene til **B** kommer frem i vinduet Funksjon/Data.
 - ___ e. Trykk på Utfør på kontrollpanelet.
 - ___ f. Trykk på valgknappene til **S** kommer frem i vinduet Funksjon/Data.
 - ___ g. Trykk på Utfør på kontrollpanelet.
 - ___ h. Trykk på valgknappen Modus til lampen for modusen Normal (**OK**) lyser.
 - ___ i. Trykk på Utfør på kontrollpanelet.
 - ___ j. Trykk på valgknappene til **01** kommer frem i vinduet Funksjon/Data.

- ___ k. Trykk på Utfør på kontrollpanelet.
Det skal nå stå **01 B S** og lampen for modusen Normal (**OK**) skal lyse i vinduet Funksjon/Data. Hvis ikke, gjentar du trinnene fra 9a på side 5 til 9j på side 5.
- ___ l. Gå til trinn 10.
- ___ 10. Slå på arbeidsstasjonen eller PCen som er konsoll.
- ___ 11. Trykk på strømbryteren på systemenheten. PÅ-lampen blir slått på.

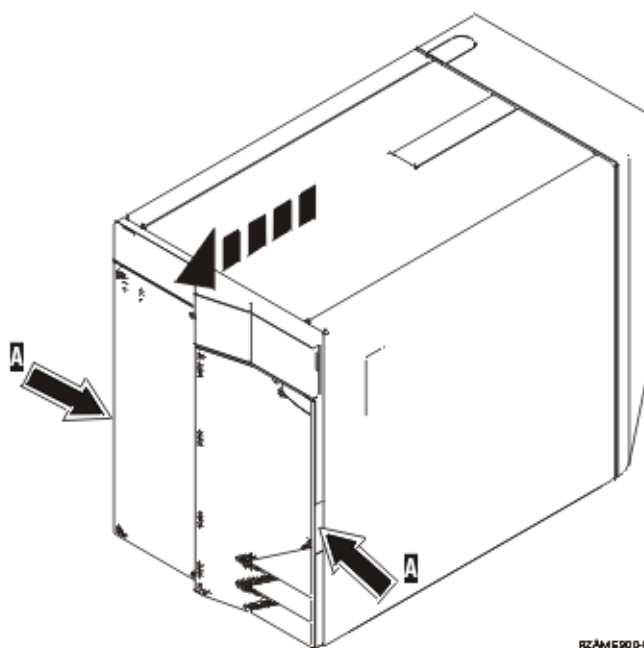
Merk: Det tar cirka 10 sekunder før strømmen blir slått på. Systemet bruker omtrent 5 til 20 minutter på å starte og fullføre en IPL.
- ___ 12. Logg deg på systemenheten. Du må ha autorisasjon til å bruke serviceverktøy.
- ___ 13. Slik kontrollerer du stasjonen for utskiftbart medium som du nettopp installerte:
 - ___ a. Du må logge deg på med serviceautorisasjon.
 - ___ b. Skriv **strsst** på kommandolinjen på *hovedmenyen*.
Trykk Enter.
 - ___ c. Oppgi **bruker-IDen og passordet for serviceverktøy** på skjermbildet *System Service Tools (SST) Sign On*.
Trykk Enter.
 - ___ d. Velg **Start a service tool** på skjermbildet *System Service Tools (SST)*.
Trykk Enter.
 - ___ e. Velg **Hardware service manager** på skjermbildet *Start a Service Tool*.
Trykk Enter.
 - ___ f. Trykk F6 (skriver ut konfigurasjonen) på skjermbildet *Hardware Service Manager*.
 - ___ g. **Velg alternativet Packaging hardware resources (systems, frames, cards, ...)** på skjermbildet *Hardware Service Manager*.
Trykk Enter.
 - ___ h. Skriv **9** (Hardware contained within package) i kolonnen *Opt* ved siden av systemenheten på skjermbildet *Packaging Hardware Resources*.
Trykk Enter.
 - ___ i. Bla opp eller ned til stasjonen for utskiftbart medium som du installerte, blir vist.
 - ___ j. Trykk F3 (Exit) tre ganger og deretter Enter for å gå tilbake til *hovedmenyen*.
 - ___ k. Oppbevar konfigurasjonslisten slik at du kan bruke den senere.
- ___ 14. Hvis du ønsker informasjon om hvordan du gjør stasjonen for utskiftbart medium klar til bruk, kan du gå til Work with storage i *Information Center*.
- ___ 15. Installeringen av utstyret er fullført.

Kapittel 2. Installere stasjoner for utskiftbare medier i iSeries 825

Denne veiledningen beskriver hvordan du installerer stasjoner for utskiftbare medier i 825-enheten. Den hjelper deg å velge mellom en samtidig installering av stasjonen for utskiftbart medium og en installering der systemet slås av. Du slår ikke av utvidelsesenheten under en samtidig installering.

Hvis du får problemer under installeringen, kan du kontakte din autoriserte forhandler eller serviceleverandør.

- ___ 1. Installerer du utstyrskode 5306 bakplan for (samtidige) utskiftbare medier?
 - ___ **Nei:** Fortsett med neste trinn.
 - ___ **Ja:** Gå til Kapittel 3, "Installere bakplan for samtidige utskiftbare medier", på side 13.
- ___ 2. Er systemenheten slått av?
 - ___ **Nei:** Fortsett med neste trinn.
 - ___ **Ja:** Gå til trinn 4 på side 10.
- ___ 3. Fjern frontdekselet.



- ___ 4. Fest håndleddsstroppen for å hindre at statisk elektrisitet skader en enhet.
 - Vis video. Fest den selvklebende delen av folien til en umalt overflate.

Merknader:


- a. Ta de samme forholdsreglene som når du ikke bruker håndleddsstropp. Håndleddsstroppen 2209 for engangsbruk er til kontroll av statisk elektrisitet. Den vil verken øke eller redusere faren for elektrisk støt når du bruker eller arbeider med elektrisk utstyr.

- b. Når du ruller ut stroppen, fjerner du foringen fra kopperfolien i enden av båndet.
 - c. Fest kopperfolien til en **udekket, umalt** metallflate på rammen til enheten (jording).
- ___ 5. Før du begynner, må du ha forstått trinnene i "Prosedyre med systemenheten slått på". Hvis du ikke vil bruke prosedyren der systemet er slått på, går du til "Prosedyre med systemenheten slått av" på side 10.

Prosedyre med systemenheten slått på

Følg disse trinnene når du skal utføre en installering med systemenheten slått på.

ADVARSEL: Hvis du ikke følger disse instruksjonene, kan det føre til skade på stasjonen for utskiftbart medium eller på systemenheten, og data kan gå tapt.

- ___ 1. Hvis du ikke har gjort det allerede, logger du deg på med **autorisasjon for å bruke serviceverktøy**.
- ___ 2. Skriv **strsst** på iSeries-kommandolinjen. Trykk Enter.
- ___ 3. Oppgi **bruker-IDen og passordet for serviceverktøy** på skjermbildet *System Service Tools (SST) Sign On*. Trykk Enter.
- ___ 4. Når du får frem skjermbildet *System Service Tools (SST)*, velger du alternativet **Start a service tool**.
Trykk Enter.
- ___ 5. Når du får frem menyen *Start a Service Tool*, velger du alternativet **Hardware service manager**.
Trykk Enter.
- ___ 6. På skjermbildet *Hardware Service Manager* velger du alternativet **Device Concurrent Maintenance**.
Trykk Enter.
- ___ 7. I feltet *Specify either Physical Location or Resource Name* oppgir du:
 - a. Tallet 1 for Frame ID.
 - b. Den fysiske plasseringen (D17 er den øverste plasseringen, og D18 er den nederste plasseringen).
- ___ 8. Trekk ut utfyllingsdekslet fra posisjonen der du skal installere den nye stasjonen.
- ___ 9. **ADVARSEL:** Stasjoner for utskiftbare medier er skjøre. Vær forsiktig. **Fest håndleddsstroppen for å hindre at statisk elektrisitet skader en enhet.**  Vis video. Fest den selvklebende delen av folien til en umalt overflate.

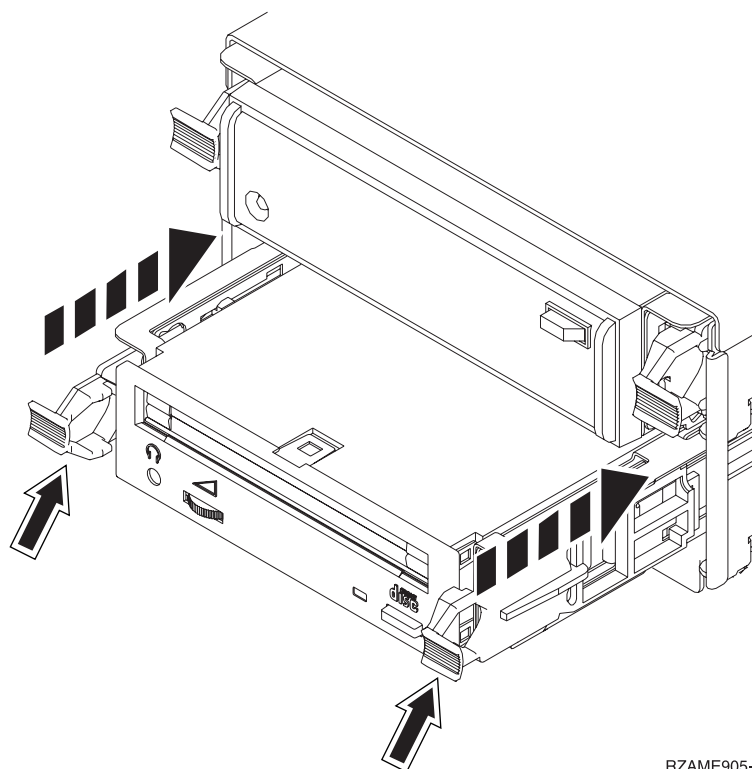
Merknader:

- a. Ta de samme forholdsreglene som når du ikke bruker håndleddsstropp. Håndleddsstroppen 2209 for engangsbruk er til kontroll av statisk elektrisitet. Den vil verken øke eller redusere faren for elektrisk støt når du bruker eller arbeider med elektrisk utstyr.
 - b. Når du ruller ut stroppen, fjerner du foringen fra kopperfolien i enden av båndet.
 - c. Fest kopperfolien til en **udekket, umalt** metallflate på rammen til enheten (jording).
- ___ 10. Finn pakken som inneholder den nye stasjonen for utskiftbart medium, og ta stasjonen ut av den antistatiske pakken.

- ___ 11. Trekk håndtakene ut mot deg før du installerer stasjonen for utskiftbart medium i utvidelsesenheten.
- ___ 12. Hold stasjonen med knappen i hjørnet øverst til høyre for magnetbåndstasjoner, eller nederst til høyre for CD-stasjoner.
- ___ 13. Studer figur 3 og ta tak under stasjonen for utskiftbart medium mens du skyver det halvvegs inn i den valgte posisjonen. Ikke skyv den lenger inn.
- ___ 14. Velg alternativet **Install device** for feltet *Specify action as*.
- ___ 15. Oppgi **01** for ett minutt i feltet *Enter a time value between 00 and 19*.
- ___ 16. Trykk Enter.

Merk: Se på lyset på høyre side av stasjonene for utskiftbare medier. Hvis lyset blir slått på og begynner å blinke raskt, har du ni sekunder til å skyve stasjonen for utskiftbart medium på plass.

- ___ 17. Når lyset begynner å blinke, skyver du stasjonen for utskiftbart medium inn til den sitter fast. Trykk inn begge håndtakene samtidig for å låse stasjonen for utskiftbart medium på plass.




RZAME905-0

Figur 3. Installere en stasjon for utskiftbart medium



- ___ 18. Det grønne lyset slutter å blinke og lyser konstant når stasjonen for utskiftbart medium er riktig installert.
- ___ 19. Gå tilbake til konsollen og vent til skjermbildet *Concurrent Maintenance Results* blir vist.
Trykk Enter.
- ___ 20. Når du får frem menyen *Hardware Service Manager*, velger du alternativet **Packaging hardware resources (system, frames, cards...)**.
Trykk Enter.

- ___ 21. På menyen *Packaging Hardware Resources* oppgir du tallet **9** i kolonnen *Opt* ved siden av enheten med den nye stasjonen for utskiftbart medium.
Trykk Enter.
- ___ 22. Feltene *Description* og *Device Type-Model* blir vist sammen med posisjonen der den nye stasjonen for utskiftbart medium ble installert.
- ___ 23. Trykk F3 en gang for å gå tilbake til skjermbildet *Hardware Service Manager*.
- ___ 24. Trykk F6 på skjermbildet *Hardware Service Manager* for å skrive ut konfigurasjonslisten hvis du har en skriver. Du eller servicepersonalet kan få behov for konfigurasjonslisten senere.
- ___ 25. Sett på plass frontdekselet.
- ___ 26. Trykk F12 to ganger og trykk Enter for å komme tilbake til hovedmenyen.
- ___ 27. Installeringen av utstyret er fullført.

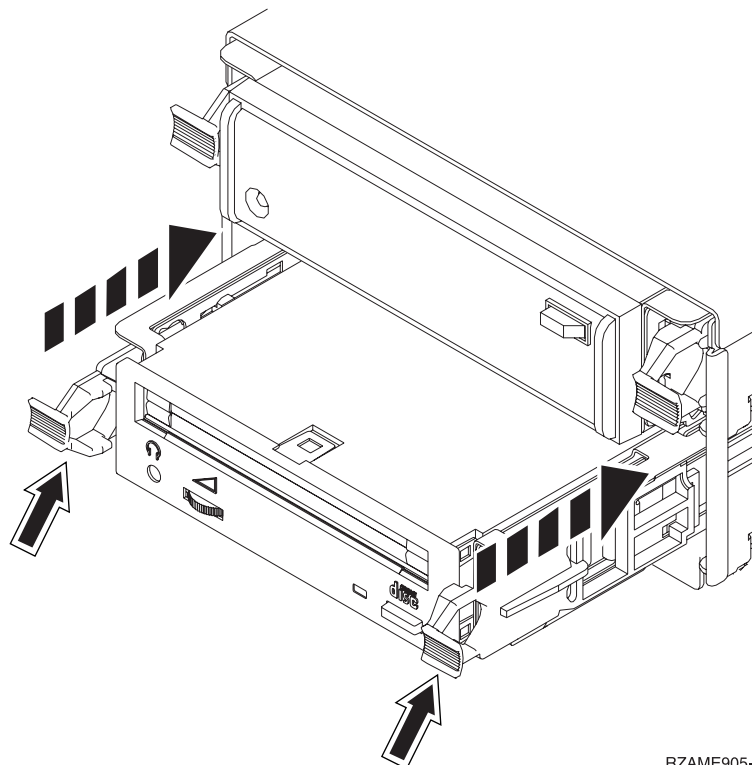
Prosedyre med systemenheten slått av

- ___ 1. Hvis du har installert logiske partisjoner på systemenheten, går du til *iSeries Information Center*. I *Manage logical partitions* i *iSeries Information Center* finner du instruksjoner om hvordan du tar ned et system med logiske partisjoner.
- ___ 2. Kontroller at alle jobber er ferdige.
- ___ 3. Skriv **pwrdownsys *immed** når alle jobber er ferdige. Trykk Enter.
- ___ 4. Når iSeries-systemet er tatt ned, trekker du alle strømledninger, for eksempel til skrivere og skjermer, ut av stikkontaktene.
- ___ 5. Trekk strømledningen til systemenheten ut av stikkontakten.
- ___ 6. Trekk strømledningen til utvidelsesenheten ut av stikkontakten.
- ___ 7. Fjern frontdekselet.
- ___ 8. **ADVARSEL:** Stasjoner for utskiftbare medier er skjøre. Vær forsiktig. **Fest håndleddsstroppen for å hindre at statisk elektrisitet skader en enhet.**  Vis video. Fest den selvklebende delen av folien til en umalt overflate.

Merknader:

- a. Ta de samme forholdsreglene som når du ikke bruker håndleddsstropp. Håndleddsstroppen 2209 for engangsbruk er til kontroll av statisk elektrisitet. Den vil verken øke eller redusere faren for elektrisk støt når du bruker eller arbeider med elektrisk utstyr.
- b. Når du ruller ut stroppen, fjerner du foringen fra kopperfolien i enden av båndet.
- c. Fest kopperfolien til en **udekket, umalt** metallflate på rammen til enheten (jording).
- ___ 9. Trekk ut utfyllingsdekselet fra posisjonen der du skal installere den nye stasjonen.  Vis video.
- ___ 10. Finn pakken som inneholder den nye stasjonen, og ta stasjonen ut av den antistatiske pakken.
- ___ 11. Hold enheten loddrett og dra begge håndtakene på begge sider av stasjonen mot deg.
- ___ 12. Hold stasjonen med knappen i hjørnet øverst til høyre for magnetbåndstasjoner, eller nederst til høyre for CD-stasjoner. Ikke hold stasjonen etter håndtakene.  Vis video.

- ___ 13. Studer figur 4 og hold stasjonen foran posisjonen der du fjernet utfyllingsdekselet.
- ___ 14. Skyv den inn i enheten til den stopper.
- ___ 15. Trykk inn begge håndtakene samtidig for å låse stasjonen for utskiftbart medium på plass.



Figur 4. Installere en stasjon for utskiftbart medium

- ___ 16. Sett på plass frontdekselet.

FARE!

En elektrisk stikkontakt som ikke er forskriftsmessig jordet, kan medføre farlig spenning på metalleder i systemet eller i utstyr som er koblet til systemet. Det er kundens ansvar å passe på at stikkontakten er forskriftsmessig jordet, slik at han/hun unngår å få elektrisk støt. (RSFTD201)

- ___ 17. Sett strømledningen til systemenheten og systemenhetskonsollen inn i en stikkontakt. Koble til alt annet du har koblet fra, for eksempel skrivere og skjermer.
- ___ 18. Slå på alle tilkoblede enheter, for eksempel skrivere og skjermer.
- ___ 19. Se i vinduet Funksjon/Data på kontrollpanelet.
- ___ 20. Står det **01 B V=S** og lyser lampen for modusen Normal (OK) i vinduet Funksjon/Data?
 - ___ **Ja:** Fortsett med neste trinn.
 - ___ **Nei:** Gjør dette:
 - ___ a. Trykk på valgknappen Modus til lampen for modusen Manuell (en liten hånd) lyser.

- ___ b. Trykk på valgknappene til **02** kommer frem i vinduet Funksjon/Data.
 - ___ c. Trykk på Utfør på kontrollpanelet.
 - ___ d. Trykk på valgknappene til **B** kommer frem i vinduet Funksjon/Data.
 - ___ e. Trykk på Utfør på kontrollpanelet.
 - ___ f. Trykk på valgknappene til **S** kommer frem i vinduet Funksjon/Data.
 - ___ g. Trykk på Utfør på kontrollpanelet.
 - ___ h. Trykk på valgknappen Modus til lampen for modusen Normal (**OK**) lyser.
 - ___ i. Trykk på valgknappene til **01** kommer frem i vinduet Funksjon/Data.
 - ___ j. Trykk på Utfør på kontrollpanelet.
Det skal nå stå **01 B S** og lampen for modusen Normal (**OK**) skal lyse i vinduet Funksjon/Data. Hvis ikke, gjentar du trinnene fra 20a på side 11 til 20j.
- ___ 21. Slå på arbeidsstasjonen eller PCen som er konsoll for systemet.
 - ___ 22. Trykk på strømbryteren for å slå på systemenheten.
 - ___ 23. Logg deg på systemenheten. Du må ha autorisasjon til å bruke serviceverktøy.
 - ___ 24. Slik kontrollerer du konfigurasjonen av stasjonen for utskiftbart medium:
 - ___ a. Skriv **strsst** på kommandolinjen. Trykk Enter.
 - ___ b. Oppgi **bruker-IDen og passordet for serviceverktøy** på skjermbildet *System Service Tools (SST) Sign On*.
 - ___ c. Når du får frem skjermbildet *System Service Tools (SST)*, velger du alternativet **Start a service tool**.
Trykk Enter.
 - ___ d. Når du får frem skjermbildet *Start a Service Tool*, velger du alternativet **Hardware service manager**.
Trykk Enter.
 - ___ e. Når du får frem skjermbildet *Hardware Service Manager*, velger du alternativet **Packaging hardware resources (system, frames, cards...)**.
Trykk Enter.
 - ___ f. På skjermbildet *Packaging Hardware Resources* oppgir du tallet **9** i kolonnen *Opt* ved siden av enheten med den nye stasjonen for utskiftbart medium.
 - ___ g. Feltene *Description* og *Device Type-Model* blir vist sammen med posisjonen der den nye stasjonen for utskiftbart medium ble installert.
 - ___ h. Trykk **F3** en gang for å gå tilbake til skjermbildet *Hardware Service Manager*.
 - ___ i. Trykk **F6** på skjermbildet *Hardware Service Manager* for å skrive ut konfigurasjonslisten hvis du har en skriver. Du eller servicepersonalet kan få behov for konfigurasjonslisten senere.
 - ___ j. Trykk **F12** to ganger og trykk Enter for å komme tilbake til hovedmenyen.
 - ___ k. Installeringen av utstyret er fullført.

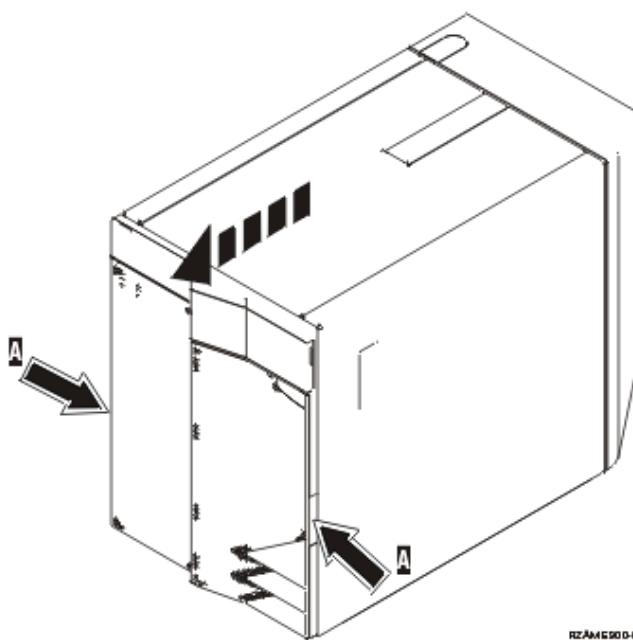
Kapittel 3. Installere bakplan for samtidige utskiftbare medier


Du skal installere utstyrskode 5306, bakplan for samtidige utskiftbare medier.

- ___ 1. Kontroller at alle jobber er ferdige.
- ___ 2. Når alle jobber er ferdige, tar du ned systemet ved å skrive **pwrdownsys *immed** på kommandolinjen og trykke Enter.

Merk: Hvis du får problemer under installeringen, kan du kontakte din autoriserte forhandler eller serviceleverandør.

- ___ 3. Når iSeries-tjeneren er tatt ned, kobler du alle PCene fra systemenheten. Slå av alle enhetene, for eksempel skrivere og skjermer, som er koblet til systemenheten.
- ___ 4. Trekk alle strømledninger, for eksempel til skrivere og skjermer, ut av stikkontaktene.
- ___ 5. Trekk strømledningen til systemenheten ut av stikkontakten.
- ___ 6. Fjern frontdekselet.

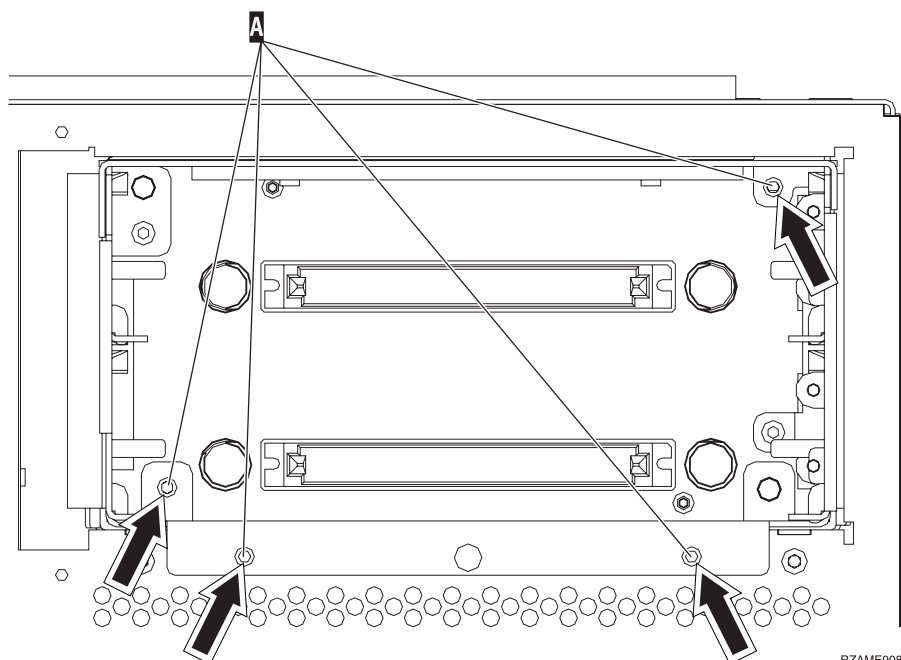


- ___ 7. Fest håndleddsstroppen for å hindre at statisk elektrisitet skader en enhet.  Vis video. Fest den selvklebende delen av folien til en umalt overflate.

Merknader:

- a. Ta de samme forholdsreglene som når du ikke bruker håndleddsstropp. Håndleddsstroppen 2209 for engangsbruk er til kontroll av statisk elektrisitet. Den vil verken øke eller redusere faren for elektrisk støt når du bruker eller arbeider med elektrisk utstyr.
- b. Når du ruller ut stroppen, fjerner du foringen fra kopperfolien i enden av båndet.

- c. Fest kopperfolien til en **udekket, umalt** metallflate på rammen til enheten (jording).
- ___ 8. Fjern mediestasjonene fra enheten.
 - ___ 9. Fjern skruene **A**.



RZAME908-0

- ___ 10. Skyv sakte holderen for utskiftbare medier ut av systemet.
- ___ 11. Koble fra signalkablen og strømledningen på baksiden av holderen.
- ___ 12. Finn pakken som inneholder den nye holderen for utskiftbare medier og ta den ut av pakken.
- ___ 13. Sett kablene du koblet fra i trinn 11, inn i den nye holderen.
- ___ 14. Skyv holderen inn foran på systemenheten.
- ___ 15. Sett på plass skruene fra trinn 9.
- ___ 16. Skyv inn stasjonene for utskiftbare medier. Trykk inn begge håndtakene samtidig for å låse mediestasjonen på plass.
- ___ 17. Sett på plass frontdekselet.

FARE!

En elektrisk stikkontakt som ikke er forskriftsmessig jordet, kan medføre farlig spenning på metalleder i systemet eller i utstyr som er koblet til systemet. Det er kundens ansvar å passe på at stikkontakten er forskriftsmessig jordet, slik at han/hun unngår å få elektrisk støt. (RSFTD201)

- ___ 18. Sett strømledningen til systemenheten og systemenhetskonsollen inn i en stikkontakt. Koble til alt annet du har koblet fra, for eksempel skrivere og skjermer.
- ___ 19. Slå på alle tilkoblede enheter, for eksempel skrivere og skjermer.
- ___ 20. Se i vinduet Funksjon/Data på kontrollpanelet.
- ___ 21. Står det **01 B V=S** og lyser lampen for modusen Normal (**OK**) i vinduet Funksjon/Data?
 - ___ **Ja:** Fortsett med neste trinn.
 - ___ **Nei:** Gjør dette:

- ___ a. Trykk på valgknappen Modus til lampen for modusen Manuell (en liten hånd) lyser.
 - ___ b. Trykk på valgknappene til **02** kommer frem i vinduet Funksjon/Data.
 - ___ c. Trykk på Utfør på kontrollpanelet.
 - ___ d. Trykk på valgknappene til **B** kommer frem i vinduet Funksjon/Data.
 - ___ e. Trykk på Utfør på kontrollpanelet.
 - ___ f. Trykk på valgknappene til **S** kommer frem i vinduet Funksjon/Data.
 - ___ g. Trykk på Utfør på kontrollpanelet.
 - ___ h. Trykk på valgknappen Modus til lampen for modusen Normal (**OK**) lyser.
 - ___ i. Trykk på valgknappene til **01** kommer frem i vinduet Funksjon/Data.
 - ___ j. Trykk på Utfør på kontrollpanelet.
Det skal nå stå **01 B S** og lampen for modusen Normal (**OK**) skal lyse i vinduet Funksjon/Data. Hvis ikke, gjentar du trinnene fra 21a til 21j.
- ___ 22. Slå på arbeidsstasjonen eller PCen som er konsoll for systemet.
 - ___ 23. Trykk på strømbryteren for å slå på systemenheten.
 - ___ 24. Logg deg på systemenheten. Du må ha autorisasjon til å bruke serviceverktøy.
 - ___ 25. Slik kontrollerer du konfigurasjonen av stasjonen for utskiftbart medium:
 - ___ a. Skriv **strsst** på kommandolinjen. Trykk Enter.
 - ___ b. Oppgi **bruker-IDen og passordet for serviceverktøy** på skjermbildet *System Service Tools (SST) Sign On*.
 - ___ c. Når du får frem skjermbildet *System Service Tools (SST)*, velger du alternativet **Start a service tool**.
Trykk Enter.
 - ___ d. Når du får frem skjermbildet *Start a Service Tool*, velger du alternativet **Hardware service manager**.
Trykk Enter.
 - ___ e. Når du får frem skjermbildet *Hardware Service Manager*, velger du alternativet **Packaging hardware resources (system, frames, cards...)**.
Trykk Enter.
 - ___ f. På skjermbildet *Packaging Hardware Resources* oppgir du tallet **9** i kolonnen *Opt* ved siden av enheten med den nye stasjonen for utskiftbart medium.
 - ___ g. Feltene *Description* og *Device Type-Model* blir vist sammen med posisjonen der den nye stasjonen for utskiftbart medium ble installert.
 - ___ h. Trykk **F3** en gang for å gå tilbake til skjermbildet *Hardware Service Manager*.
 - ___ i. Trykk **F6** på skjermbildet *Hardware Service Manager* for å skrive ut konfigurasjonslisten hvis du har en skriver. Du eller servicepersonalet kan få behov for konfigurasjonslisten senere.
 - ___ j. Trykk **F12** to ganger og trykk Enter for å komme tilbake til hovedmenyen.

__ k. Installeringen av utstyret er fullført.

Enhetsdeksler

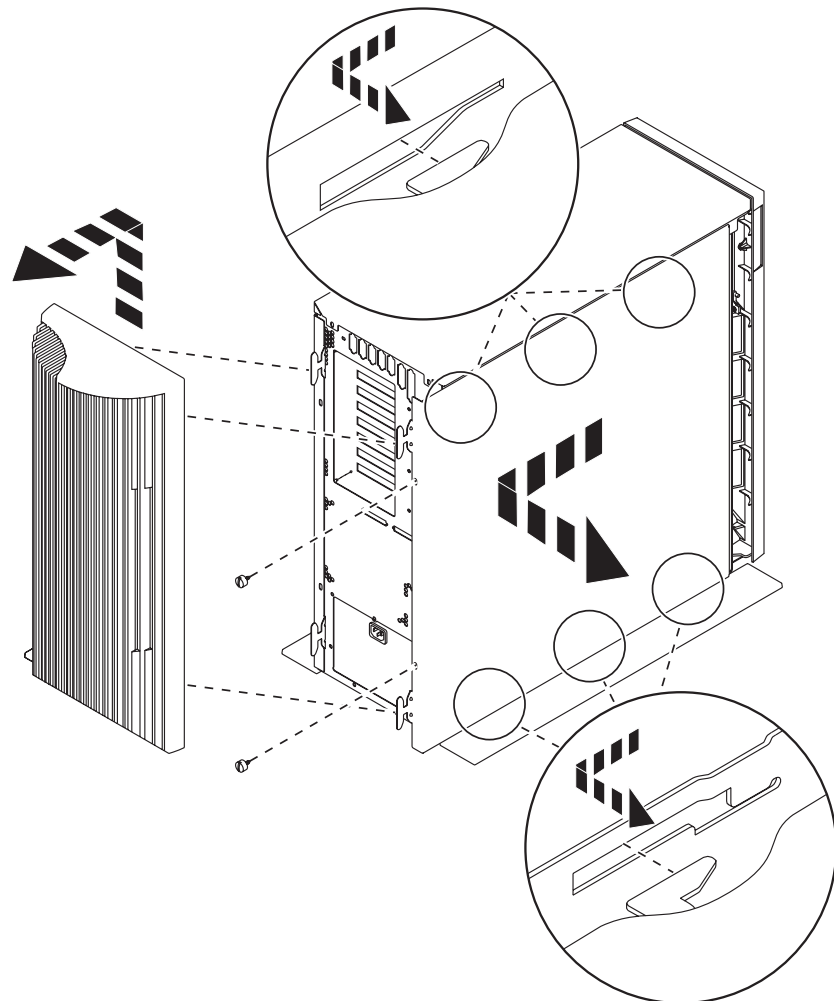
Finn diagrammet til enheten du arbeider med:

- “270-, 810- og 820-systemenheten”
- “270- eller 810-enhet i et kabinett” på side 19

270-, 810- og 820-systemenheten

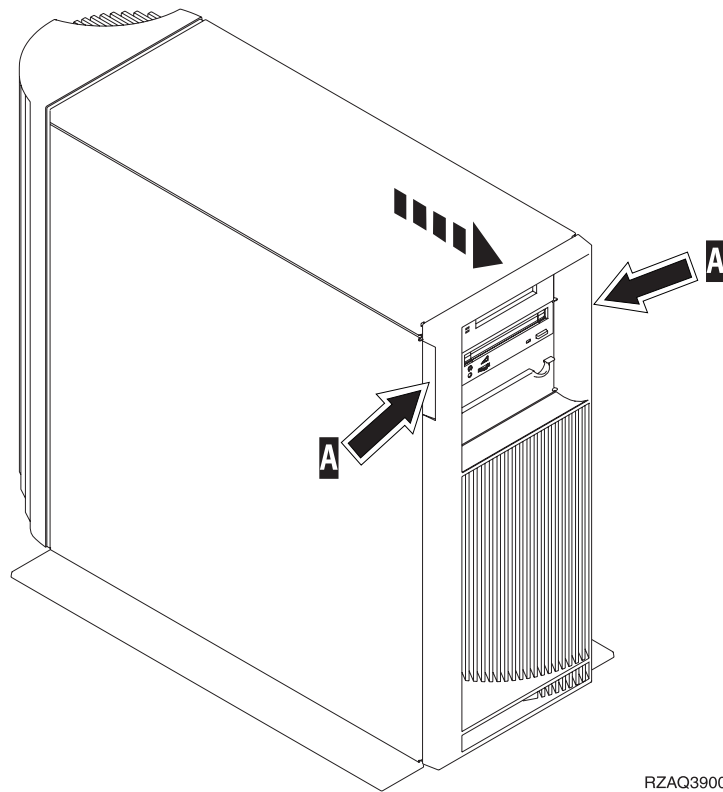
Du må ta av dekslene for å få tilgang til stasjonen for utskiftbart medium.

- ___ 1. Ta tak nede på bakdekselet, hvis du har et slikt, og løft det opp og ut.
- ___ 2. **270- og 810-enheter**—Fjern det høyre dekselet (sett bakfra) ved å løsne fingerskruene og skyve dekselet bakover til det stopper.
820-enheten—Fjern det venstre dekselet (sett bakfra) ved å løsne fingerskruene og skyve dekselet bakover til det stopper.
- ___ 3. Trekk ut dekselet.



RZAQ2517-0

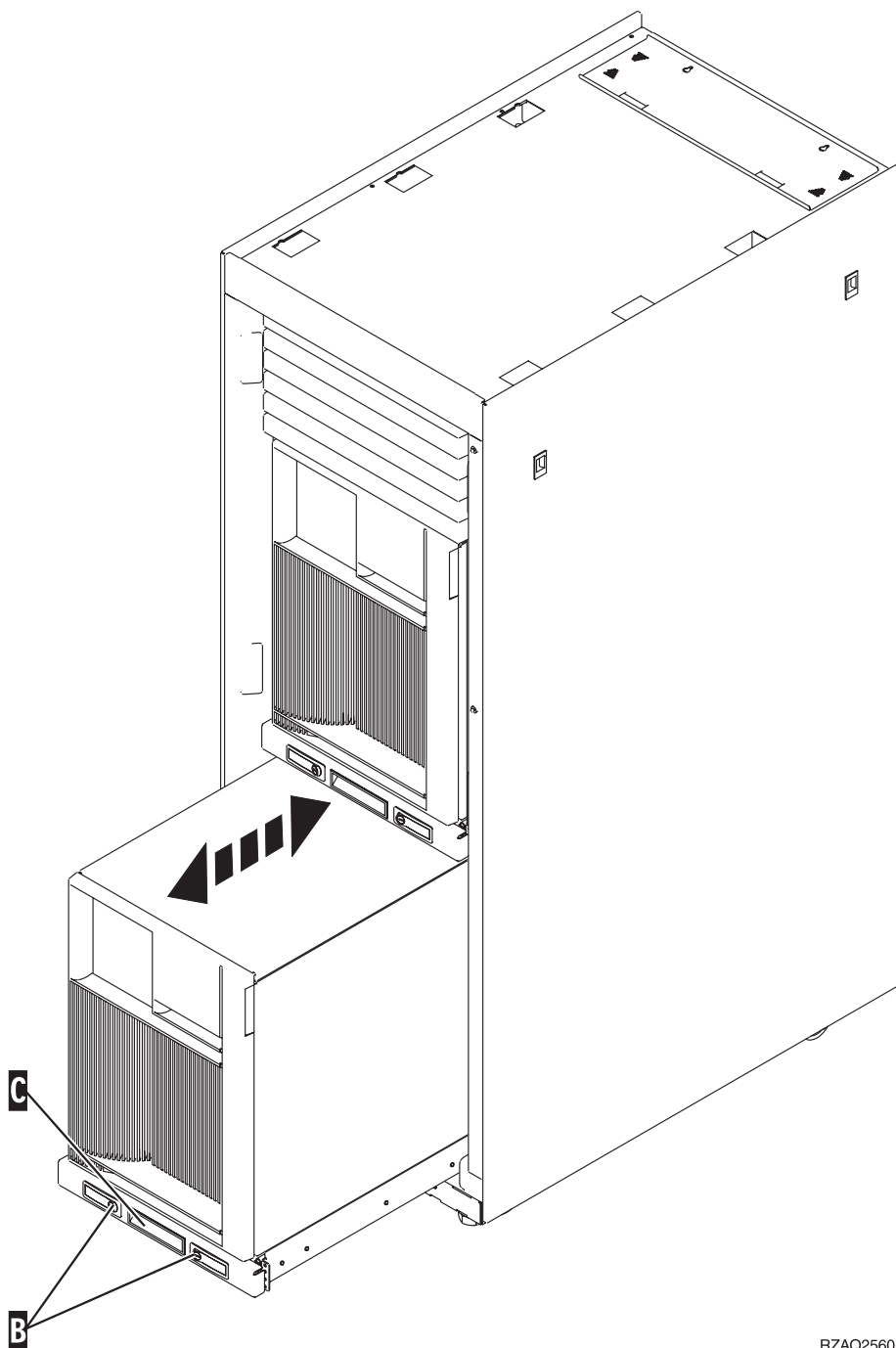
__ 4. Fjern frontdekselet.



RZAQ3900-0

270- eller 810-enhet i et kabinett

1. Trykk på låsmekanismene **B** og trekk ut tjeneren ved hjelp av håndtaket **C**.



RZAQ2560-0

2. Fjern frontdekslet. Gå til trinn 4 på side 18.
3. Fjern det venstre dekslet (sett forfra). Gå til trinn 3 på side 17.

IBM