

IBM

@server

iSeries

Tilføye stasjoner for utskiftbare medier til  
systemenhet 830, 840, 870 eller 890 eller  
utvidelsesenhet 5074, 5079, 5094 eller 5095

*Versjon 5*







@server

iSeries

Tilføye stasjoner for utskiftbare medier til systemenhet 830, 840, 870 eller 890 eller utvidelsesenheter 5074, 5079, 5094 eller 5095

*Versjon 5*



---

## Installere stasjoner for utskiftbare medier

Du kan installere stasjoner for utskiftbare medier selv. Det tar ca. 1 time å installere maskinvaren. Hvis du velger å ikke installere stasjonen selv, bør du kontakte IBM eller en autorisert forhandler for å få den installert mot betaling.

Sett av ekstra tid til å fullføre jobber, reservekopiere systemet, utføre IPL på systemet og kontrollere maskinvarekonfigurasjonen.

Du blir bedt om å gjøre følgende:

- Fjern frontdekselet til utvidelsesenheten.
- Installer den nye maskinvaren.
- Sett på dekselet.
- Utfør en IPL på operativsystemet hvis du installerer maskinvaren med systemenheten av.
- Kontroller den nye maskinvarekonfigurasjonen.

---

### Før du starter

Følg instruksjonene nedenfor før du installerer stasjonen for utskiftbart medium.

- Kontroller at du har en gyldig reservekopi av operativsystemet og de lisensierte programmene. Hvis du har laget en reservekopi av operativsystemet og de lisensierte programmene etter at du sist tok i bruk PTFer, er den gyldig.
- Sett av litt tid til å gjøre deg kjent med disse instruksjonene.
- Hvis du oppdager deler som er feil, som mangler eller som er synlig skadet, kontakter du IBM Teknisk Service.
- Undersøk om det finnes noen forutgående PTFer før du installerer det nye utstyret. Gå til dette nettstedet:

<http://www-912.ibm.com/supporthome.nsf/document/10000051>

1. Velg **All Documents**.
2. Velg **Collapse**.
3. Velg **General Information**.
4. Velg **Offerings**.
5. Velg **Feature Prerequisites**.
6. Velg **Customer Install Features Prerequisites**.
7. Finn riktig utstyrnummer og OS/400-utgave og kontroller de forutgående PTFene.

---

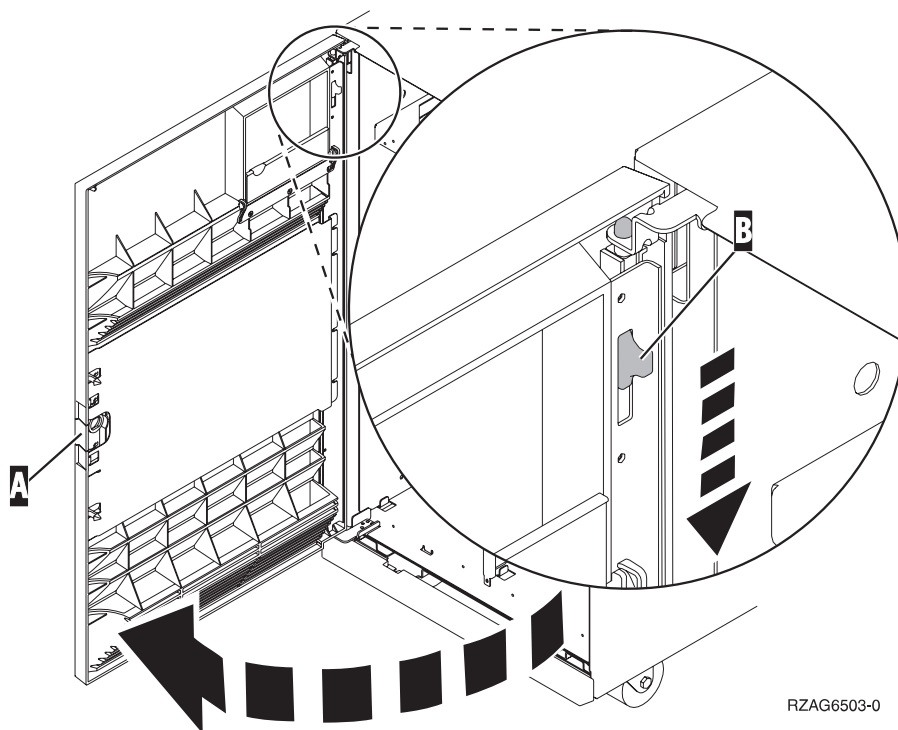
### Installere stasjoner for utskiftbare medier

Denne veiledningen beskriver hvordan du installerer stasjoner for utskiftbare medier i utvidelsesenheten. Den hjelper deg å velge mellom en samtidig installering av stasjonen for utskiftbart medium og en installering der systemet slås av. Du slår ikke av utvidelsesenheten under en samtidig installering.

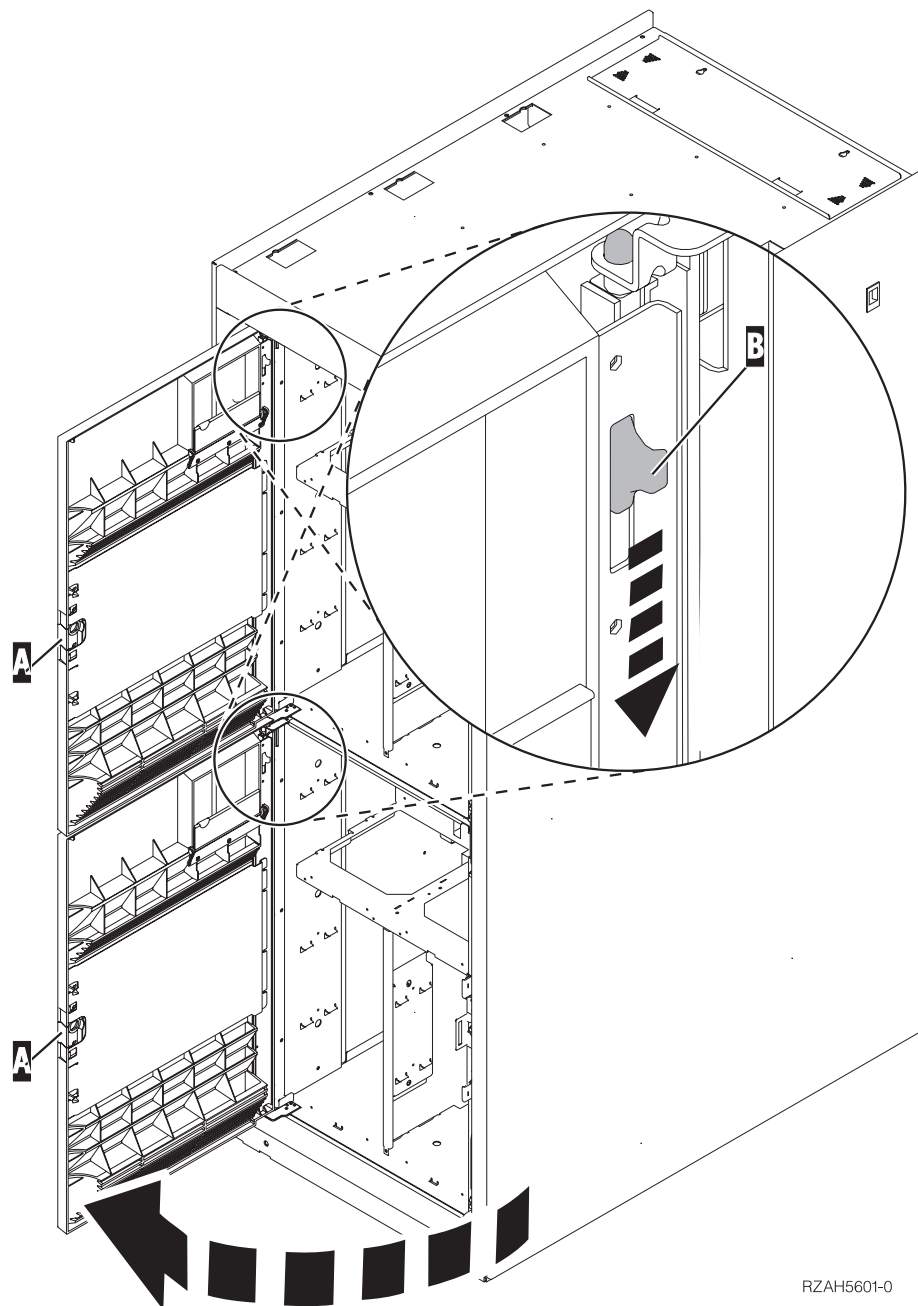
Hvis du får problemer under installeringen, kan du kontakte din autoriserte forhandler eller serviceleverandør.

- \_\_\_ 1. Er systemenheten slått av?

- **Nei:** Fortsett med neste trinn.
- **Ja:** Gå til trinn 4 på side 6.
- 2. Åpne frontdekselet **A** (figur 1, 5074, 5094, 5095, 830, 840, 870 eller 890; figur 2 på side 3, 5079 eller 5294).
- 3. Bruk låsmekanismen **B** når du skal fjerne dekkelet.



Figur 1. Åpne frontdekseldøren (5074, 5094, 5095, 830, 840, 870, 890)



Figur 2. Åpne frontdekseldøren (5079)

- \_\_\_ 4. Fest håndleddsstroppen for å hindre at statisk elektrisitet skader en enhet. Fest den selvklebende delen av folien til en umalt overflate.

**Merknader:**

- a. Ta de samme forholdsreglene som når du ikke bruker håndleddsstropp. Håndleddsstroppen 2209 for engangsbruk er til kontroll av statisk elektrisitet. Den vil verken øke eller redusere faren for elektrisk støt når du bruker eller arbeider med elektrisk utstyr.
- b. Når du ruller ut stroppen, fjerner du foringen fra kopperfolien i enden av båndet.
- c. Fest kopperfolien til en **udekket, umalt** metallflate på rammen til enheten (jording).

- \_\_\_ 5. Før du begynner, må du ha forstått trinnene i "Prosedyre med systemenheten slått på". Hvis du ikke vil bruke prosedyren der systemet er slått på, går du til trinn "Prosedyre med systemenheten slått av" på side 6.

## Prosedyre med systemenheten slått på

Følg disse trinnene når du skal utføre en installering med systemenheten slått på.

**ADVARSEL:** Hvis du ikke følger disse instruksjonene, kan det føre til skade på stasjonen for utskiftbart medium eller på systemenheten, og data kan gå tapt.

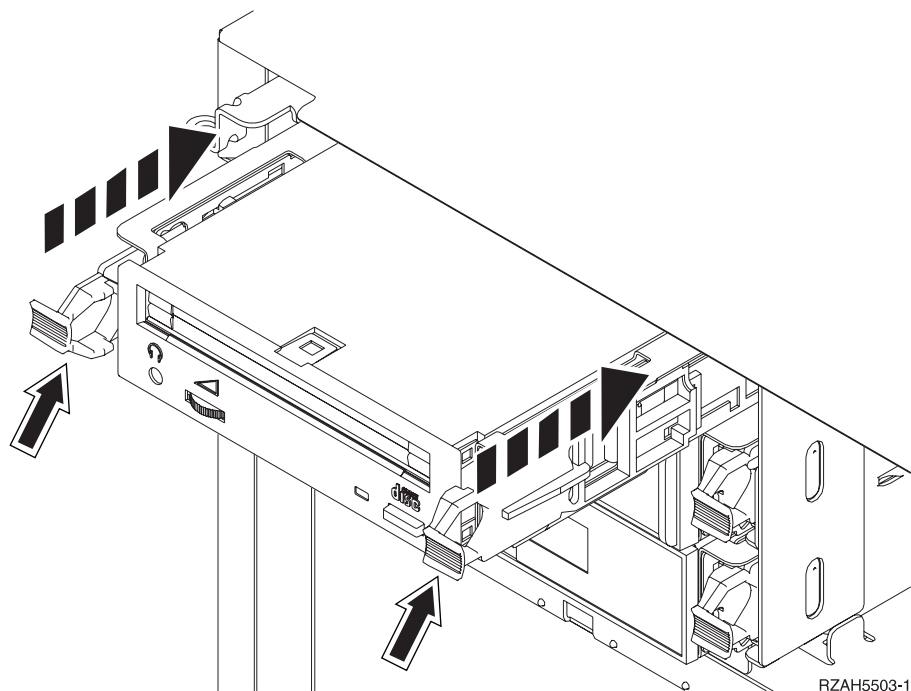
- \_\_\_ 1. Hvis du ikke har gjort det allerede, logger du deg på med **autorisasjon for å bruke serviceverktøy**.
- \_\_\_ 2. Skriv **strsst** på iSeries-kommandolinjen. Trykk Enter.
- \_\_\_ 3. Oppgi **bruker-IDen og passordet for serviceverktøy** på skjermbildet *System Service Tools (SST) Sign On*. Trykk Enter.
- \_\_\_ 4. Når du får frem skjermbildet *System Service Tools (SST)*, velger du alternativet **Start a service tool**.  
Trykk Enter.
- \_\_\_ 5. Når du får frem menyen *Start a Service Tool*, velger du alternativet **Hardware service manager**.  
Trykk Enter.
- \_\_\_ 6. Når du får frem menyen *Hardware Service Manager*, velger du alternativet **Packaging hardware resources (system, frames, cards...)**.  
Trykk Enter.
- \_\_\_ 7. Finn utvidelsesenheden du skal installere stasjonen for utskiftbart medium i, på menyen *Packaging Hardware Resources*.
- \_\_\_ 8. Når du finner utvidelsesenheden, ser du på feltet *Frame ID*. (Ramme-IDen blir også vist foran på alle utvidelsesenheterne.)
- \_\_\_ 9. Noter nummeret som blir vist i feltet *Frame ID*, her: \_\_\_\_\_ .
- \_\_\_ 10. Se på etiketten på frontdekselet til utvidelsesenheden som det ble henviset til i trinn 9. Finn posisjonen der du skal installere stasjonen for utskiftbart medium.
- \_\_\_ 11. Noter nummeret som blir vist i kolonnen *Phys*, her: \_\_\_\_\_ . Dette nummeret er enhetsposisjonen.
- \_\_\_ 12. Gå tilbake til menyen *Hardware Service Manager* ved å trykke på **F3** en gang.
- \_\_\_ 13. På skjermbildet *Hardware Service Manager* velger du alternativet **Device Concurrent Maintenance**.  
Trykk Enter.
- \_\_\_ 14. I feltet *Specify either Physical Location or Resource Name* oppgir du:
  - a. ramme-IDen du fant i trinn 9
  - b. den fysiske plasseringen du fant i trinn 11
- \_\_\_ 15. Trekk ut utfyllingsdekselet for utskiftbart medium fra posisjonen der du skal installere den nye stasjonen.
- \_\_\_ 16. **ADVARSEL:** Stasjoner for utskiftbare medier er skjøre. Vær forsiktig. **Bruk håndleddsstroppen.** Fest den ene enden av håndleddsstroppen til håndleddet og den andre enden til utvidelsesenheden.
- \_\_\_ 17. Finn pakken som inneholder den nye stasjonen for utskiftbart medium, og ta stasjonen ut av den antistatiske pakken.



- \_\_\_ 18. Trekk håndtakene ut mot deg før du installerer stasjonen for utskiftbart medium i utvidelsesenheten.
- \_\_\_ 19. Hold stasjonen med knappen i hjørnet øverst til høyre for magnetbåndstasjoner, eller nederst til høyre for CD-stasjoner. Ikke hold stasjonen for utskiftbart medium etter håndtaket.
- \_\_\_ 20. Studer figur 3 og ta tak under stasjonen for utskiftbart medium mens du skyver den halvveis inn i den valgte posisjonen. Ikke skyv den lenger inn.
- \_\_\_ 21. Velg alternativet **Install device** for feltet *Specify action as*.
- \_\_\_ 22. Oppgi **01** for ett minutt i feltet *Enter a time value between 00 and 19*.
- \_\_\_ 23. Trykk Enter.

**Merk:** Se på lyset på høyre side av stasjonene for utskiftbare medier. Hvis lyset blir slått på og begynner å blinke raskt, har du ni sekunder til å skyve stasjonen for utskiftbart medium på plass.

- \_\_\_ 24. Når lyset begynner å blinke, skyver du stasjonen for utskiftbart medium inn til den sitter fast. Trykk inn begge håndtakene samtidig for å låse stasjonen for utskiftbart medium på plass.



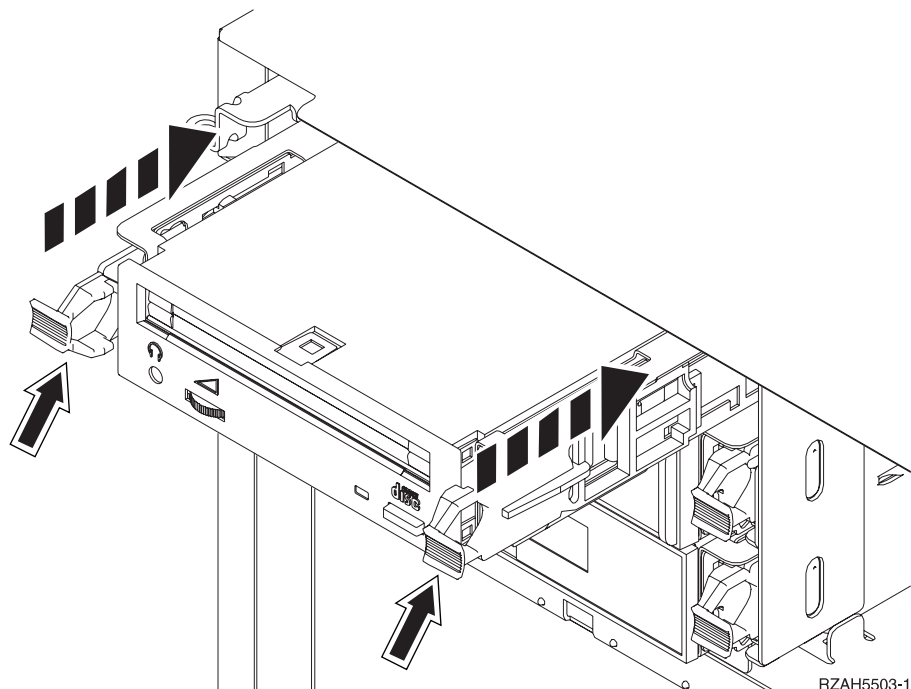
Figur 3. Installere en stasjon for utskiftbart medium

- \_\_\_ 25. Det grønne lyset slutter å blinke og lyser konstant når stasjonen for utskiftbart medium er riktig installert.
- \_\_\_ 26. Gå tilbake til konsollen og vent til skjermbildet *Concurrent Maintenance Results* blir vist.  
Trykk Enter.
- \_\_\_ 27. Når du får frem menyen *Hardware Service Manager*, velger du alternativet **Packaging hardware resources (system, frames, cards...)**.  
Trykk Enter.

- \_\_\_ 28. På menyen *Packaging Hardware Resources* oppgir du tallet **9** i kolonnen *Opt* ved siden av utvidelsesenheten med den nye stasjonen for utskiftbart medium.  
Trykk Enter.
- \_\_\_ 29. Feltene *Description* og *Device Type-Model* blir vist sammen med posisjonen der den nye stasjonen for utskiftbart medium ble installert.
- \_\_\_ 30. Trykk **F3** en gang for å gå tilbake til skjermbildet *Hardware Service Manager*.
- \_\_\_ 31. Trykk **F6** på skjermbildet *Hardware Service Manager* for å skrive ut konfigurasjonslisten hvis du har en skriver. Du eller servicepersonalet kan få behov for konfigurasjonslisten senere.
- \_\_\_ 32. Sett frontdekselet til utvidelsesenheten på plass.
- \_\_\_ 33. Trykk **F12** to ganger og trykk Enter for å komme tilbake til hovedmenyen.
- \_\_\_ 34. Installeringen av utstyret er fullført.

## Prosedyre med systemenheten slått av

- \_\_\_ 1. Hvis du har installert logiske partisjoner på systemenheten, går du til *iSeries Information Center*. I *Manage logical partitions* i *iSeries Information Center* finner du instruksjoner om hvordan du tar ned et system med logiske partisjoner.
- \_\_\_ 2. Kontroller at alle jobber er ferdige.
- \_\_\_ 3. Skriv **pwrwnsys \*immed** når alle jobber er ferdige. Trykk Enter.
- \_\_\_ 4. Når iSeries-systemet er tatt ned, trekker du alle strømledninger, for eksempel til skrivere og skjermer, ut av stikkontaktene.
- \_\_\_ 5. Trekk strømledningen til systemenheten ut av stikkontakten.
- \_\_\_ 6. Trekk strømledningen til utvidelsesenheten ut av stikkontakten.
- \_\_\_ 7. Åpne frontdekselet **A** (figur 1 på side 2, 5074, 5094, 5095, 830, 840, 870 eller 890; figur 2 på side 3, 5079 eller 5294).
- \_\_\_ 8. Bruk om nødvendig låsmekanismen **B** når du skal fjerne frontdekselet (figur 1 på side 2, 5074, 5094, 5095, 830, 840, 870 eller 890; figur 2 på side 3, 5079 eller 5294).
- \_\_\_ 9. **ADVARSEL:** Stasjoner for utskiftbare medier er skjøre. Vær forsiktig.  
**Bruk håndleddsstroppen.** Fest den ene enden av håndleddsstroppen til håndleddet og den andre enden til systemenheten.
- \_\_\_ 10. Trekk ut utfyllingsdekselet for utskiftbart medium fra posisjonen der du skal installere den nye stasjonen.
- \_\_\_ 11. Finn pakken som inneholder den nye stasjonen, og ta stasjonen ut av den antistatiske pakken.
- \_\_\_ 12. Hold enheten loddrett og dra begge håndtakene på begge sider av stasjonen mot deg.
- \_\_\_ 13. Hold stasjonen med knappen i hjørnet øverst til høyre for magnetbåndstasjoner, eller nederst til høyre for CD-stasjoner. Ikke hold stasjonen etter håndtakene.
- \_\_\_ 14. Studer figur 4 på side 7 og hold stasjonen foran posisjonen der du fjernet utfyllingsdekselet.
- \_\_\_ 15. Skyv den inn i utvidelsesenheten til den **stopper**.
- \_\_\_ 16. Trykk inn begge håndtakene samtidig for å låse stasjonen for utskiftbart medium på plass.



Figur 4. Installere en stasjon for utskiftbart medium

- \_\_ 17. Skal du installere andre stasjoner?
  - \_\_ **Nei:** Fortsett med neste trinn.
  - \_\_ **Ja:** Hvis du skal installere en annen stasjon, for eksempel en magnetbåndstasjon eller en CD-ROM-stasjon, leser du instruksjonene som fulgte med stasjonen.
- \_\_ 18. Sett på plass frontdekselet.

**FARE!**

En elektrisk stikkontakt som ikke er forskriftsmessig jordet, kan medføre farlig spenning på metalleder i systemet eller i utstyr som er koblet til systemet. Det er kundens ansvar å passe på at stikkontakten er forskriftsmessig jordet, slik at han/hun unngår å få elektrisk støt. (RSFTD201)

- \_\_ 19. Sett strømledningen til systemenheten og systemenhetskonsollen inn i en stikkontakt. Koble til alt annet du har koblet fra, for eksempel skrivere og skjermer.
- \_\_ 20. Slå på alle tilkoblede enheter, for eksempel skrivere og skjermer.
- \_\_ 21. Se i vinduet Funksjon/Data på kontrollpanelet.
- \_\_ 22. Står det **01 B V=S** og lyser lampen for modusen Normal (**OK**) i vinduet Funksjon/Data?
  - \_\_ **Ja:** Fortsett med neste trinn.
  - \_\_ **Nei:** Gjør dette:
    - \_\_ a. Trykk på valgknappen Modus til lampen for modusen Manuell (en liten hånd) lyser.
    - \_\_ b. Trykk på valgknappene til **02** kommer frem i vinduet Funksjon/Data.
    - \_\_ c. Trykk på Utfør på kontrollpanelet.

- \_\_\_ d. Trykk på valgknappene til **B** kommer frem i vinduet Funksjon/Data.
  - \_\_\_ e. Trykk på Utfør på kontrollpanelet.
  - \_\_\_ f. Trykk på valgknappene til **S** kommer frem i vinduet Funksjon/Data.
  - \_\_\_ g. Trykk på Utfør på kontrollpanelet.
  - \_\_\_ h. Trykk på valgknappen Modus til lampen for modusen Normal (**OK**) lyser.
  - \_\_\_ i. Trykk på valgknappene til **01** kommer frem i vinduet Funksjon/Data.
  - \_\_\_ j. Trykk på Utfør på kontrollpanelet.  
Det skal nå stå **01 B S** og lampen for modusen Normal (**OK**) skal lyse i vinduet Funksjon/Data. Hvis ikke, gjentar du trinnene fra 22a på side 7 til 22j.
- \_\_\_ 23. Slå på arbeidsstasjonen eller PCen som er konsoll for systemet.
  - \_\_\_ 24. Trykk på strømbryteren for å slå på systemenheten.
  - \_\_\_ 25. Logg deg på systemenheten. Du må ha autorisasjon til å bruke serviceverktøy.
  - \_\_\_ 26. Slik kontrollerer du konfigurasjonen av stasjonen for utskiftbart medium:
    - \_\_\_ a. Skriv **strsst** på kommandolinjen. Trykk Enter.
    - \_\_\_ b. Oppgi **bruker-IDen og passordet for serviceverktøy** på skjermbildet *System Service Tools (SST) Sign On*.
    - \_\_\_ c. Når du får frem skjermbildet *System Service Tools (SST)*, velger du alternativet **Start a service tool**.  
Trykk Enter.
    - \_\_\_ d. Når du får frem skjermbildet *Start a Service Tool*, velger du alternativet **Hardware service manager**.  
Trykk Enter.
    - \_\_\_ e. Når du får frem skjermbildet *Hardware Service Manager*, velger du alternativet **Packaging hardware resources (system, frames, cards...)**.  
Trykk Enter.
    - \_\_\_ f. På skjermbildet *Packaging Hardware Resources* oppgir du tallet **9** i kolonnen *Opt* ved siden av utvidelsenheten med den nye stasjonen for utskiftbart medium. Bruk ramme-IDen som blir vist foran på utvidelsenheten.
    - \_\_\_ g. Feltene *Description* og *Device Type-Model* blir vist sammen med posisjonen der den nye stasjonen for utskiftbart medium ble installert.
    - \_\_\_ h. Trykk **F3** en gang for å gå tilbake til skjermbildet *Hardware Service Manager*.
    - \_\_\_ i. Trykk **F6** på skjermbildet *Hardware Service Manager* for å skrive ut konfigurasjonslisten hvis du har en skriver. Du eller servicepersonalet kan få behov for konfigurasjonslisten senere.
    - \_\_\_ j. Trykk **F12** to ganger og trykk Enter for å komme tilbake til hovedmenyen.
    - \_\_\_ k. Installeringsen av utstyret er fullført.



**IBM**