



@server

iSeries

43xx-platenhet,  
71xx-utvidelsesenheter,  
71xx-platenhetsholder  
Installeringsinstruksjoner

*Versjon 5*







@server

iSeries

43xx-platenhet,  
71xx-utvidelsesenheter,  
71xx-platenhettsholder  
Installeringsinstruksjoner

*Versjon 5*



---

## Kapittel 1. Installere 43xx- eller 71xx-plateenheter

Dette tilleggsutstyret kan installeres av kunden. Det vil ta ca. 1 time å installere maskinvaren. Hvis du velger å ikke installere utstyret selv, kontakter du IBM eller en autorisert forhandler for å få utstyret installert mot betaling.

Du må sette av ekstra tid til å fullføre jobber, reservekopiere systemet, utføre IPL på systemet og kontrollere maskinvarekonfigurasjonen.

Du kan bli bedt om å gjøre følgende:

- Fjern dekslene fra systemenheten.
- Installer den nye maskinvaren.
- Sett på plass dekslene.
- Utfør en IPL på operativsystemet.
- Kontroller den nye maskinvarekonfigurasjonen.

**Merk:** Hvis du skal fjerne eller flytte plateenheter som allerede er installert i enheten, kan du slå opp i boken Backup and Recovery .

Noen av figurene i disse instruksjonene kan se annerledes ut enn den systemenheten du har. Trinnene du skal utføre, er imidlertid de samme.

Gjør dette før du starter:

- \_\_\_ 1. **Kontroller at du har en gyldig reservekopi av systemet (inkludert operativsystemet, de lisensierte programmene og dataene).**
- \_\_\_ 2. Sett av litt tid til å gjøre deg kjent med disse instruksjonene.
- \_\_\_ 3. Hvis du oppdager deler som er feil, som mangler eller som er synlig skadet, kontakter du IBM Teknisk Service.
- \_\_\_ 4. Hvis du får problemer under installeringen, kan du kontakte din serviceleverandør eller autoriserte forhandler.
- \_\_\_ 5. Hvis du skal installere ny maskinvare i logiske partisjoner, må du planlegge og forstå kravene hvis installeringen skal bli vellykket. Les Logiske partisjoner i *Information Center*. Gå deretter tilbake til disse instruksjonene.
- \_\_\_ 6. Undersøk om det finnes noen forutgående PTFer før du installerer det nye utstyret. Gå til dette nettstedet:  
<http://www-912.ibm.com/supporthome.nsf/document/10000051>
  - a. Velg **All Documents**.
  - b. Velg **Collapse**.
  - c. Velg **General Information**.
  - d. Velg **Offerings**.
  - e. Velg **Feature Prerequisites**.
  - f. Velg **Customer Install Features Prerequisites**.
  - g. Finn riktig utstyringsnummer og OS/400-utgave og kontroller de forutgående PTFene.

Gå til veiledningen for tilleggsutstyret du skal installere:

- **Kapittel 2, "Installere 43xx-plateenheter", på side 3**

- "Installere 7104-utvidelsesenheten på 270-tjeneren eller 7116-utvidelsesenheten på 810-tjeneren" på side 33
- "Installere 7123- eller 7136-plateenhetsholderen" på side 41
- "Installere 7124- eller 7127-plateenhetsholderen" på side 47

---

## Kapittel 2. Installere 43xx-plateenheter

Dette tilleggsutstyret kan installeres av kunden. Hvis du velger å ikke installere utstyret selv, kontakter du IBM eller en autorisert forhandler for å få utstyret installert mot betaling.


Du kan installere plateenheten både når enheten er av eller på:

- \_\_\_ 1. Før du begynner, må du være klar over at prosedyren for installering når systemet er på, er komplisert (“Systemet er på under installeringen”). Hvis du ikke vil bruke prosedyren der systemet er slått på, går du til “Systemet er slått av under installeringen” på side 8.
- \_\_\_ 2. Bestem hvilken måte du vil installere plateenheten på —“Systemet er på under installeringen” på side 3 eller “Systemet er slått av under installeringen” på side 8.

---

### Systemet er på under installeringen

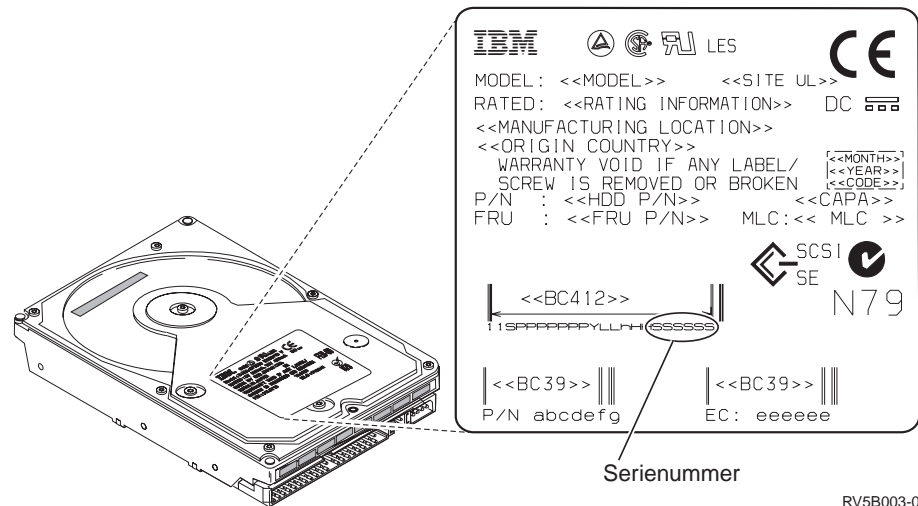
**ADVARSEL:** Plateenheter er skjøre. Vær forsiktig.

- \_\_\_ 1. Fjern eller åpne frontdekselet til enheten. Les “Åpne eller fjerne frontdekselet” på side 17.
- \_\_\_ 2. **Fest håndleddsstroppen for å hindre at statisk elektrisitet skader en enhet.**  Vis video.

#### Merknader:

- a. Ta de samme forholdsreglene som når du ikke bruker håndleddsstropp. Håndleddsstropp 2209 for engangsbruk er til kontroll av statisk elektrisitet. Den vil verken øke eller redusere faren for elektrisk støt når du bruker eller arbeider med elektrisk utstyr.
- b. Når du ruller ut håndleddsstroppen, fjerner du foringen fra kopperfolien i enden av båndet.
- c. Fest kopperfolien til en **udekket, umalt** metallflate på rammen til systemenheten (jording).
- \_\_\_ 3. Finn plateenhetsplasseringene på systemenheten eller utvidelsesenheten. Les “Plateenhetsplasseringer” på side 21.
- \_\_\_ 4. Fjern dekslene til plateenheten. Klem inn sperren og trekk ut. iSeries 825 har ikke deksler til plateenheter.
- \_\_\_ 5. Se foran på systemenheten eller utvidelsesenheten og finn den neste ledige posisjonen. Hvis du har en systemenhet med en utvidelsesenhet, **fyller du ut sporposisjonene i systemenheten først**. Hvis du bruker logiske partisjoner, kan du lese Plan for logical partitions i *Information Center*, som oppgir bestemte plasseringer for plateenheter for innlastingskilde.
- \_\_\_ 6. Skriv ned posisjonen der det nye platelageret skal installeres \_\_\_\_\_ (for eksempel D03).
- \_\_\_ 7. Skriv ned ramme-IDen der du skal installere plateenheten, her \_\_\_\_\_. Du trenger den senere. Ramme-IDen for hovedsystemet er 1. Ramme-IDen for de ulike eksterne utvidelsesenhetene blir vist på frontpanelet (for eksempel: 02)
- \_\_\_ 8. Logg deg på **med minst serviceautorisasjon**.
- \_\_\_ 9. Skriv **strsst** på kommandolinjen til iSeries-sesjonen og trykk Enter.

- \_\_\_ 10. Oppgi **bruker-IDen og passordet for serviceverktøy** på skjermbildet *System Service Tools (SST) Sign On*. Trykk Enter.
- \_\_\_ 11. Velg **Start a service tool** på skjermbildet *System Service Tools (SST)*. Trykk Enter.
- \_\_\_ 12. Velg **Hardware service manager** på skjermbildet *Start a Service Tool*. Trykk Enter.
- \_\_\_ 13. Velg **Device Concurrent Maintenance** på skjermbildet. Trykk Enter.
- \_\_\_ 14. Oppgi **Physical Location** (Frame ID og Position) der du skal installere den nye plateenheten. Se trinn 6 på side 3 og trinn 7 på side 3.  
I dette eksempelet, Physical Location: Frame ID 1\_\_\_ Position D06\_\_\_, skal du installere en plateenhet i ramme 1 (hovedsystem) og plateenhetsposisjon 6.
- \_\_\_ 15. Velg alternativ 2 (Install device for the action to be performed).
- \_\_\_ 16. Oppgi en tidsramme på ett minutt—01.(Ikke trykk Enter denne gangen).
- \_\_\_ 17. Finn pakken som inneholder den nye plateenheten, og ta enheten ut av den antistatiske pakken. Skriv serienummeret (bruk de siste fire sifrene) på plateenheten her \_\_\_\_\_ før du installerer den.

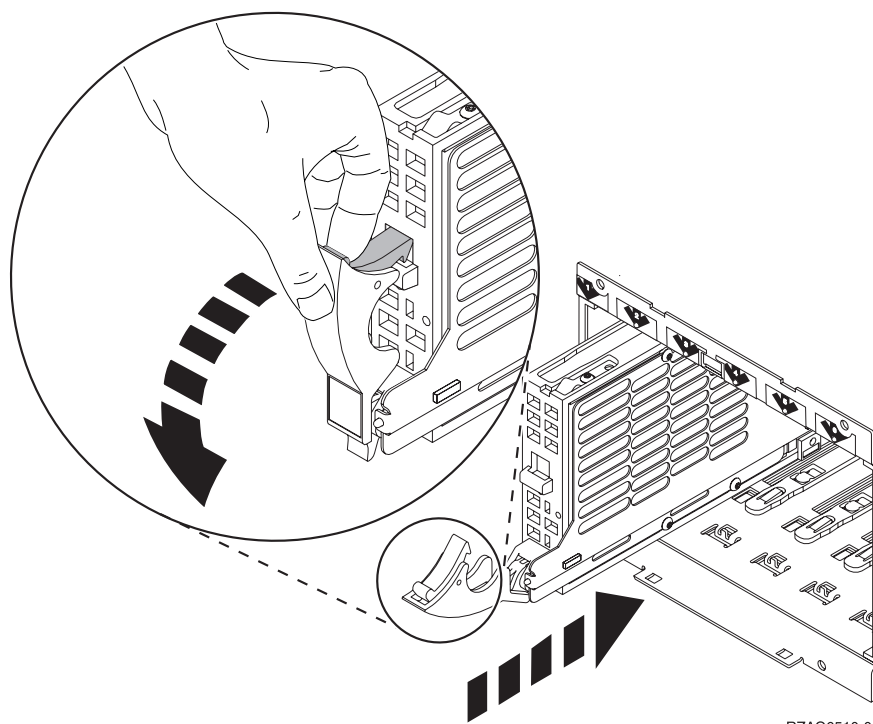


RV5B003-0

- \_\_\_ 18. Lås opp håndtaket ved å klemme det og trekke det mot deg og ned før du installerer plateenheten. Hvis du ikke trekker håndtaket helt ned, kan ikke plateenheten skyves inn i systemenheten eller utvidelsesenheten. Vis



video.





RZAG6510-0

- \_\_\_ 19. Støtt opp plateenheten mens du skyver den halvveis inn i systemenheten eller utvidelsesenhetsenheten. Ikke skyv den lenger inn.

**Merk:** Du installerer plateenheten horisontalt i 7123-, 7136- og 7137-plateenhetsholderen.

- \_\_\_ 20. Finn lyset i den nummererte pila for plateenheten du installerer. Når du trykker Enter i det neste trinnet, blir lyset slått på og begynner å blinke raskt. Du har ni sekunder til å skyve plateenheten **helt frem** og skyve inn håndtaket på plateenheten.
- \_\_\_ 21. Trykk Enter på konsollen.
- \_\_\_ 22. Når lyset begynner å blinke, etter ett minutt, skyver du plateenheten **helt inn** og låser den på plass ved å lukke låsmekanismen.
- \_\_\_ 23. Lyset slutter å blinke og lyser konstant når plateenheten er installert riktig.
- \_\_\_ 24. Gå tilbake til konsollen og vent til skjermbildet *Concurrent Maintenance Results* blir vist.  
Trykk Enter.
- \_\_\_ 25. Skal du installere flere plateenheter?
  - \_\_\_ **Nei:** Fortsett med neste trinn.
  - \_\_\_ **Ja:** Se foran på systemenheten eller utvidelsesenhetsenheten og finn den neste ledige posisjonen. Gjenta trinnene fra 13 på side 4 til 24.
- \_\_\_ 26. Når du får frem skjermbildet *Hardware Service Manager*, **trykker du F12**.
- \_\_\_ 27. Velg **Work with Disk Units** på skjermbildet *System Service Tool*.  
Trykk Enter.
- \_\_\_ 28. Velg **Display disk configuration** på skjermbildet *Work with Disk Units*.  
Trykk Enter.

- \_\_\_ 29. Velg **Display non-configured units** på skjermbildet *Display disk configuration*.  
Trykk Enter.
- \_\_\_ 30. Plateenheten du installerte, skal være med på listen. Serienummeret skal samsvare med serienummeret du noterte i trinn 17 på side 4.
- Merk:** Det kan ta opptil fem minutter før den nye plateenheten vises på listen. Hvis plateenheten ikke er med på listen, må du kontrollere at den er installert på riktig måte. Gjenta trinnene fra "Systemet er på under installeringen" på side 3 til 24 på side 5.
- \_\_\_ 31. Trykk F12 to ganger.
- \_\_\_ 32. Velg **Work with disk configuration** på skjermbildet *Work with Disk Units*.  
Trykk Enter.
- \_\_\_ 33. Skal du tilføye en plateenhet til et eksisterende enhetsparitetssett? Du finner flere opplysninger om enhetsparitet i boken Backup and Recovery .
- \_\_\_ **Ja:** Fortsett med neste trinn.
- \_\_\_ **Nei:** Vil du starte et enhetsparitetssett?
- \_\_\_ **Ja:** Gå til *Devide parity protection* i *Information Center*.
- \_\_\_ **Nei:** Gå til trinn 51 på side 7.
- \_\_\_ 34. Velg **Include unit in device parity protection** på skjermbildet *Work with disk configuration*.  
Trykk Enter.
- \_\_\_ 35. Fikk du frem skjermbildet **Include Device Parity Protection Failed?**
- \_\_\_ **Ja:** Fortsett med neste trinn.
- \_\_\_ **Nei:** Gå til trinn 39.
- \_\_\_ 36. Betingelsene nedenfor må oppfylles før du kan starte paritetsbeskyttelse for enhet. Det kan være flere årsaker til at du ikke klarer å starte paritetsbeskyttelse for en plateenhet.
- Hvis det finnes nok plateenheter til å opprette et nytt paritetssett, kan du velge operasjonen *Start Device Parity Protection*, men ikke operasjonen *Include Device Parity Protection*. Du finner flere opplysninger i boken Backup and Recovery .
  - **Alle plateenhetene i et paritetssett må ha samme kapasitet med minst 3 eller 4 plateenheter og maksimalt 10 eller 18 enheter i resultatparitetssettet.**
  - Ikke alle plateenhetene som er koblet til en avansert I/U-prosessor, er rapportert til systemet. Prøv å utføre operasjonen på nytt.
  - Det må være støtte for denne plateenhetstypen/-modellen for denne operasjonen.
- \_\_\_ 37. Når systemet oppfyller betingelsene ovenfor, velger du F12 for å gå tilbake til skjermbildet *Work with disk configuration*.
- \_\_\_ 38. Velg **Include unit in device parity protection** på skjermbildet *Work with disk configuration*.  
Trykk Enter.
- \_\_\_ 39. Velg plateenhetene som skal tas med i paritetsbeskyttelsen. Skriv **1** i kolonnen *Option* på skjermbildet *Include Disk Units in Device Parity Protection*.

Trykk Enter.

- \_\_\_ 40. Trykk Enter for å bekrefte ditt valg av enheter. Konfigureringen starter og det kan ta 30 til 60 minutter å fullføre den.
- \_\_\_ 41. Når det er utført paritetsbeskyttelse for enhetene, blir meldingen *Selected units have been included successfully* vist på skjermbildet *Work with disk configuration*.
- \_\_\_ 42. Velg **Display disk configuration** på skjermbildet *Work with disk configuration* og trykk Enter.
- \_\_\_ 43. Velg **Display disk configuration status** på skjermbildet *Display disk configuration* og trykk Enter.
- \_\_\_ 44. Finn ut hvilket område på tilleggslager (ASP) du vil tilføye plateenhetene til hvis du har flere ASPer.
- \_\_\_ 45. Trykk F12 to ganger.
- \_\_\_ 46. Velg **Add units to the ASPs and balance data** på skjermbildet **Work with disk configuration**.

Trykk Enter.

- \_\_\_ 47. Oppgi ASPen du fant i trinn 44, på skjermbildet **Specify ASPs to Add Units to**.
- Trykk Enter.
- \_\_\_ 48. Skjermbildet **Confirm Add Units** blir vist med konfigurasjonen systemet vil få når plateenheten er tilføyd.

**Merk:** Hvis du valgte feil ASP, trykker du F12 for å endre valget.

Trykk Enter for å fortsette. Det vil ta flere minutter å fullføre behandlingen.

- \_\_\_ 49. Når du får meldingen *Selected units have been added successfully*, går du tilbake til *hovedmenyen*. (Trykk F3 tre ganger og trykk deretter Enter.)
- \_\_\_ 50. Gå til trinn 59 på side 8.
- \_\_\_ 51. Velg **Display disk configuration** på skjermbildet *Work with Disk Configuration*.
- Trykk Enter.
- \_\_\_ 52. Velg **Display disk configuration status** på skjermbildet *Display Disk Configuration*.
- Trykk Enter.
- \_\_\_ 53. Finn ut hvilket område på tilleggslager (ASP) du vil tilføye plateenhetene til hvis du har flere ASPer.
- \_\_\_ 54. Trykk F12 to ganger.
- \_\_\_ 55. Velg **Add units to ASPs** på skjermbildet *Work with Disk Configuration*.
- Trykk Enter.
- \_\_\_ 56. Oppgi nummeret til ASPen du vil tilføye plateenheten til. System-ASPen er **ASP 1**.

Trykk Enter.


**Merknader:**

- a. Når et parvis antall plateenheter blir tilføyd til en speilt ASP, blir de automatisk speilingsbeskyttet.
- b. Hvis en ASP er speilingsbeskyttet, må plateenhetene installeres parvis.
- \_\_\_ 57. Skjermbildet *Confirm Add Units* blir vist med konfigurasjonen systemet vil få når plateenheten er tilføyd.

- Merk:** Hvis du valgte feil ASP, trykker du F12 for å endre valget. Trykk Enter for å fortsette. Det vil ta flere minutter å fullføre behandlingen.
- \_\_\_ 58. Når du får meldingen *Selected units have been added successfully*, går du tilbake til *hovedmenyen*. (Trykk F3 tre ganger og trykk deretter Enter.)
  - \_\_\_ 59. Sett på plass dekslene til plateenheten. Hold dekselet til plateenheten slik at tappene på dekselet passer til sporene på systemenheten. Skyv dekselet inn til det sitter fast.
  - \_\_\_ 60. Sett på plass eller lukk frontdekselet til systemenheten eller utvidelsesenheter.
  - \_\_\_ 61. Hvis du har en skriver, bør du skrive ut konfigurasjonslisten. Servicepersonalet kan få behov for konfigurasjonslisten senere.
    - \_\_\_ a. Du må logge deg på med serviceautorisasjon.
    - \_\_\_ b. Skriv **strsst** på kommandolinjen på *hovedmenyen* og trykk Enter.
    - \_\_\_ c. Oppgi **bruker-IDen og passordet for serviceverktøy** på skjermbildet *System Service Tools (SST) Sign On* og trykk Enter.
    - \_\_\_ d. Velg **Start a service tool** på skjermbildet *System Service Tools (SST)* og trykk Enter.
    - \_\_\_ e. Velg **Hardware service manager** på skjermbildet *Start a Service Tool* og trykk Enter.
    - \_\_\_ f. Trykk F6 (skriver ut konfigurasjonen) på skjermbildet *Hardware Service Manager*.
    - \_\_\_ g. Trykk F3 (Exit) to ganger for å gå tilbake til *hovedmenyen* og trykk Enter.
    - \_\_\_ h. Oppbevar konfigurasjonslisten slik at du kan bruke den senere.
  - \_\_\_ 62. Installeringen av plateenheten er fullført.
  - \_\_\_ 63. Hvis du ønsker informasjon om hvordan du konfigurerer plateenheten, kan du gå til *Disk management* i *Information Center*.

---

## Systemet er slått av under installeringen

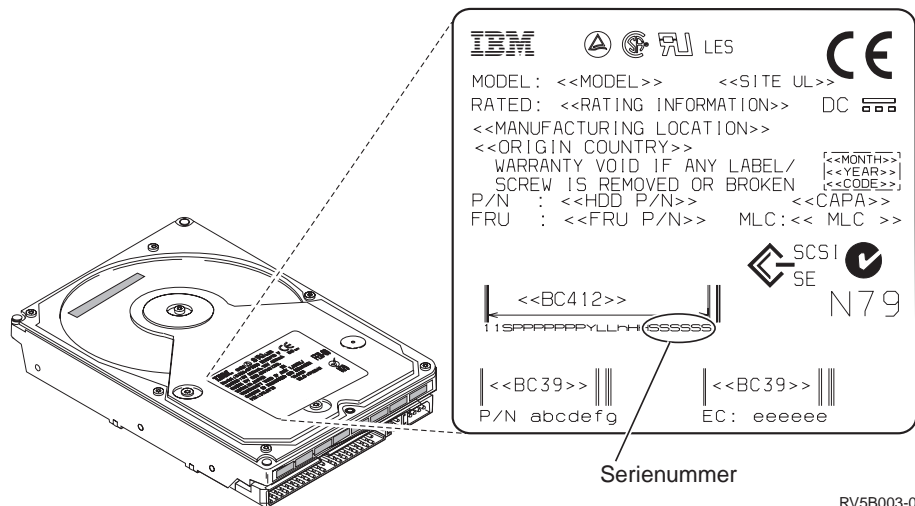
- \_\_\_ 1. **ADVARSEL:** Plateenheter er skjøre. Vær forsiktig.
- \_\_\_ 2. Kontroller at alle jobber er ferdige.
- \_\_\_ 3. Når alle jobber er ferdige, skriver du **pwrdownsys \*immed** på iSeries-kommandolinjen og trykker Enter.
- \_\_\_ 4. Når iSeries-tjeneren er tatt ned, kobler du alle PCene fra systemenheten. Slå av alle enhetene, for eksempel skrivere og skjermer, som er koblet til systemenheten.
- \_\_\_ 5. Trekk alle strømledninger, for eksempel til skrivere og skjermer, ut av stikkontaktene.
- \_\_\_ 6. Trekk strømledningene til systemenheten og utvidelsesenheter ut av stikkontakten.
- \_\_\_ 7. Fjern eller åpne frontdekselet til enheten. Les "Åpne eller fjerne frontdekselet" på side 17.
- \_\_\_ 8. **Fest håndleddsstroppen for å hindre at statisk elektrisitet skader en enhet.**  Vis video. Fest den selvklebende delen av folien til en umalt overflate.

### Merknader:


- a. Ta de samme forholdsreglene som når du ikke bruker håndleddsstropp. Håndleddsstropp 2209 for engangsbruk er til kontroll av statisk

elektrisitet. Den vil verken øke eller redusere faren for elektrisk støt når du bruker eller arbeider med elektrisk utstyr.

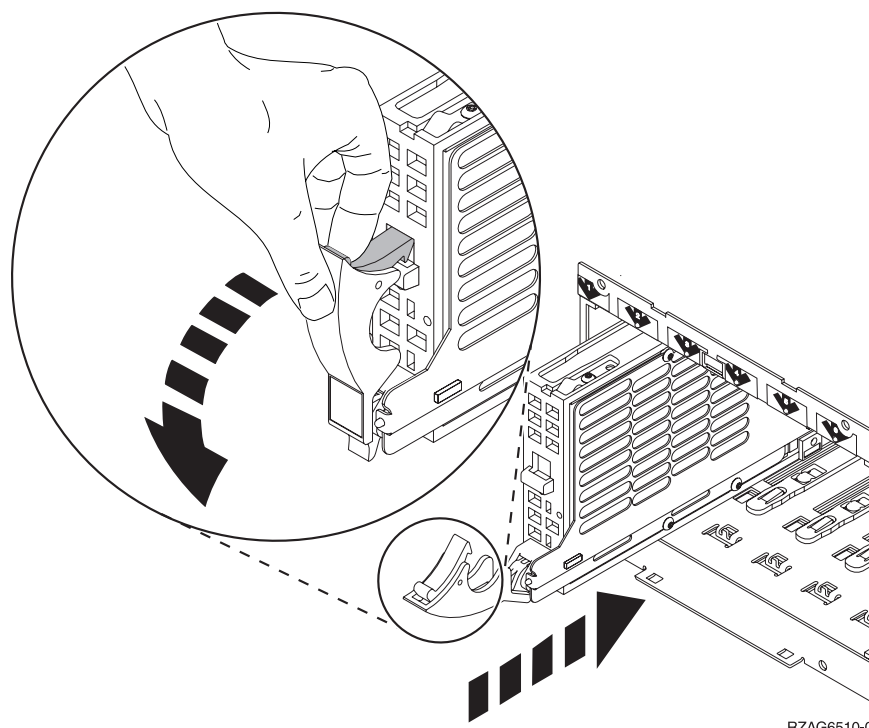
- b. Når du ruller ut stroppen, fjerner du foringen fra kopperføljen i enden av båndet.
  - c. Fest kopperføljen til en **udekket, umalt** metallflate på rammen til systemenheten (jording).
- \_\_\_ 9. Finn plateenhetsplasseringene på systemenheten eller utvidelsesenheten. Les "Plateenhetsplasseringer" på side 21.
  - \_\_\_ 10. Fjern dekslene til plateenheten. Klem inn sperren og trekk ut.
  - \_\_\_ 11. Se foran på systemenheten eller utvidelsesenheten og finn den neste ledige posisjonen. Hvis du har en systemenhet med en utvidelsesenhet, **fyller du først sporposisjonene sekvensielt i systemenheten**. Hvis du bruker logiske partisjoner, kan du lese Plan for logical partitions i *Information Center*, som oppgir bestemte plasseringer for plateenheter for innlastingskilde.
  - \_\_\_ 12. Finn pakken som inneholder den nye plateenheten, og ta enheten ut av den antistatiske pakken. Skriv serienummeret (bruk de siste fire sifrene) på plateenheten her \_\_\_\_\_ før du installerer den.



RV5B003-0

- \_\_\_ 13. Klem håndtaket og trekk det mot deg og ned før du installerer plateenheten. Hvis du ikke trekker håndtaket helt ned, kan ikke plateenheten skyves inn i systemenheten eller utvidelsesenheten.  Vis

video.



- \_\_\_ 14. Støtt opp bunnen på plateenheten mens du skyver den helt frem og installerer den i systemenheten eller utvidelsenheten. Ikke hold plateenheten etter håndtaket.
- \_\_\_ 15. Hold plateenheten slik at den passer til det neste tilgjengelige sporet, og skyv den inn i systemenheten eller utvidelsenheten til den **stopper**. Kontroller at håndtaket er trukket helt ut når du skyver plateenheten inn i systemenheten eller utvidelsenheten.
- \_\_\_ 16. Lukk håndtaket på plateenheten til den låses på plass.
- \_\_\_ 17. Skal du installere flere plateenheter?
  - \_\_\_ **Nei:** Fortsett med neste trinn.
  - \_\_\_ **Ja:** Gjenta trinnene fra 9 på side 9 til 16.
- \_\_\_ 18. Sett på plass dekslene til plateenheten. Hold dekselet til plateenhetsholderen slik at tappene på dekselet passer til sporene på systemenhetsholderen. Skyv dekselet inn til det sitter fast.
- \_\_\_ 19. Har du andre kort eller enheter du skal installere?
  - \_\_\_ **Nei:** Fortsett med neste trinn.
  - \_\_\_ **Ja:** Hvis du skal installere andre enheter, for eksempel plateenheter eller kort, går du til instruksjonene som fulgte med enheten.
- \_\_\_ 20. Fjern håndleddsstroppen.
- \_\_\_ 21. Sett på plass eller lukk frontdekselet til enheten.

\_\_ 22. **FARE!**

**En elektrisk stikkontakt som ikke er forskriftsmessig jordet, kan medføre farlig spenning på metalldele i systemet eller i utstyr som er koblet til systemet. Det er kundens ansvar å passe på at stikkontakten er forskriftsmessig jordet, slik at han/hun unngår å få elektrisk støt. (RSFTD201)**

Sett strømledningene til disse enhetene inn i en stikkontakt:

- Systemenheten
- Systemenhetskonsollen
- Utvidelsesenheter

\_\_ 23. Tilkoble og slå på alle tilkoblede enheter, for eksempel skrivere og skjermer.

\_\_ 24. Hvis systemenheten er en iSeries 270 eller 810, går du til trinn 26.

\_\_ 25. Hvis systemenheten er en iSeries 820, 825, 830, 840, 870 eller 890, går du til trinn 29 på side 12.

\_\_ 26. Se i vinduet Funksjon/Data på kontrollpanelet. Les "Kontrollpanel for systemenhet" på side 31.

\_\_ 27. Installerte du nettopp en 7104-utvidelsesenheter?

\_\_ **Nei:** Fortsett med neste trinn.

\_\_ **Ja:** Gjør dette:

\_\_ a. Trykk på valgknappene til **02** kommer frem i vinduet Funksjon/Data.

\_\_ b. Trykk på Utfør på kontrollpanelet.

\_\_ c. Trykk på valgknappene til **B** kommer frem i vinduet Funksjon/Data.

\_\_ d. Trykk på Utfør på kontrollpanelet.

\_\_ e. Trykk på valgknappene til **M** kommer frem i vinduet Funksjon/Data.

\_\_ f. Trykk på Utfør på kontrollpanelet.

\_\_ g. Trykk på valgknappene til **S** kommer frem i vinduet Funksjon/Data.

\_\_ h. Trykk på Utfør på kontrollpanelet.

\_\_ i. Trykk på valgknappene til **07** kommer frem i vinduet Funksjon/Data.

\_\_ j. Trykk på Utfør på kontrollpanelet.

\_\_ k. Trykk på valgknappene til **07A9** kommer frem i vinduet Funksjon/Data.

\_\_ l. Trykk på Utfør på kontrollpanelet.

\_\_ m. Trykk på valgknappene til **0701** kommer frem i vinduet Funksjon/Data.

\_\_ n. Trykk på Utfør på kontrollpanelet.

\_\_ o. Avhengig av hvilken prosessortype du oppgav i trinn 1 på side 33, er konfigurasjons-IDen i trinn 27p på side 12 0795 eller 0796.

\_\_ 2248-, 2250- eller 2422-prosessorer: 0795

\_\_ For alle andre prosessorer: 0796

- p. Trykk på valgknappene til **0795 eller 0796** kommer frem i vinduet Funksjon/Data.
  - q. Trykk på Utfør på kontrollpanelet.  
Det skal nå stå **01 B M V=F** i vinduet Funksjon/Data. Hvis ikke, gjentar du trinnene fra 27a på side 11 til 27q.
  - r. Gå til trinn 31 på side 13.
28. Står det **01 B M V=S** i vinduet Funksjon/Data?
- Ja:** Gå til trinn 31 på side 13.
  - Nei:** Gjør dette:
    - a. Trykk på valgknappene til **02** kommer frem i vinduet Funksjon/Data.
    - b. Trykk på Utfør på kontrollpanelet.
    - c. Trykk på valgknappene til **B** kommer frem i vinduet Funksjon/Data.
    - d. Trykk på Utfør på kontrollpanelet.
    - e. Trykk på valgknappene til **M** kommer frem i vinduet Funksjon/Data.
    - f. Trykk på Utfør på kontrollpanelet.
    - g. Trykk på valgknappene til **S** kommer frem i vinduet Funksjon/Data.
    - h. Trykk på Utfør på kontrollpanelet.
    - i. Trykk på valgknappene til **01** kommer frem i vinduet Funksjon/Data.
    - j. Trykk på Utfør på kontrollpanelet.  
Det skal nå stå **01 B M S** i vinduet Funksjon/Data. Hvis ikke, gjentar du trinnene fra 28a til 28j.
    - k. Gå til trinn 31 på side 13.
29. Se i vinduet Funksjon/Data på kontrollpanelet.
30. Står det **01 B V=S** i vinduet Funksjon/Data og lyser lampen for modusen Manuell (en liten hånd)?
- Ja:** Fortsett med neste trinn.
  - Nei:** Gjør dette:
    - a. Trykk på valgknappen Modus til lampen for modusen Manuell (en liten hånd) lyser.
    - b. Trykk på valgknappene til **02** kommer frem i vinduet Funksjon/Data.
    - c. Trykk på Utfør på kontrollpanelet.
    - d. Trykk på valgknappene til **B** kommer frem i vinduet Funksjon/Data.
    - e. Trykk på Utfør på kontrollpanelet.
    - f. Trykk på valgknappene til **S** kommer frem i vinduet Funksjon/Data.
    - g. Trykk på Utfør på kontrollpanelet.
    - h. Trykk på valgknappene til **01** kommer frem i vinduet Funksjon/Data.
    - i. Trykk på Utfør på kontrollpanelet.  
Det skal nå stå **01 B S** i vinduet Funksjon/Data. Hvis ikke, gjentar du trinnene fra 30a til 30i.



- \_\_\_ 31. Trykk på strømbryteren på kontrollpanelet til iSeries-tjeneren. Det tar cirka 10 sekunder før PÅ-lampen lyser og det blir vist data i vinduet Funksjon/Data.

**Merk:** Systemet bruker omtrent 5 til 10 minutter på å starte og fullføre en IPL. Når IPLen er fullført, får du frem skjermbildet *Utføre IPL eller installere systemet* på systemenhetskonsollen.


- \_\_\_ 32. Slik kontrollerer du plateenhetskonfigurasjonen:
- \_\_\_ a. Velg **Bruke reserverte serviceverktøy (DST)** når du får frem skjermbildet *Utføre IPL eller installere systemet*.  
Trykk Enter.
  - \_\_\_ b. Oppgi bruker-ID og passord for DST.  
Trykk Enter.
  - \_\_\_ c. Velg **Work with disk units** på skjermbildet *Use Dedicated Service Tools (DST)*.  
Trykk Enter.
  - \_\_\_ d. Velg **Work with disk configuration** på skjermbildet *Work with Disk Units*.  
Trykk Enter.
  - \_\_\_ e. Velg **Display disk configuration** på skjermbildet *Work with Disk Configuration*.  
Trykk Enter.
  - \_\_\_ f. Velg **Display non-configured units** på skjermbildet *Display Disk Configuration*.  
Trykk Enter.
  - \_\_\_ g. Plateenhetene du installerte, skal være med på listen. Serienummeret skal være det samme som serienummeret du noterte i trinn 12 på side 9.

**Merk:** Hvis plateenheten ikke er med på listen, må du kontrollere at den er installert på riktig måte.

- \_\_\_ h. Gå tilbake til skjermbildet *Work with Disk Configuration* (trykk F12 to ganger).
- \_\_\_ 33. Skal du tilføye en plateenhet til et eksisterende enhetsparitetssett? Du finner flere opplysninger om enhetsparitet i boken Backup and Recovery



- \_\_\_ **Ja:** Fortsett med neste trinn.
  - \_\_\_ **Nei:** Gå til trinn 52 på side 14.
- \_\_\_ 34. Velg **Work with device parity protection** på skjermbildet *Work with Disk Configuration*.  
Trykk Enter.
- \_\_\_ 35. Velg **Include unit in device parity protection** på skjermbildet *Work with Device Parity Protection*.  
Trykk Enter.
- \_\_\_ 36. Fikk du frem skjermbildet *Include Device Parity Protection Failed?*
- \_\_\_ **Ja:** Fortsett med neste trinn.
  - \_\_\_ **Nei:** Gå til trinn 39 på side 14.

- \_\_\_ 37. Betingelsene nedenfor må oppfylles før du kan starte paritetsbeskyttelse for enhet. Det kan være flere årsaker til at du ikke klarer å starte paritetsbeskyttelse for en plateenhet.
- Hvis det finnes nok plateenheter til å opprette et nytt paritetssett, kan du velge operasjonen **Start Device Parity Protection**, men ikke operasjonen **Include Device Parity Protection**. Du finner flere opplysninger i boken Backup and Recovery  .
  - **Alle plateenhetene i et paritetssett må ha samme kapasitet med minst 3 eller 4 plateenheter og maksimalt 10 eller 18 enheter i resultatparitetssettet.**
  - Ikke alle plateenhetene som er koblet til en avansert I/U-prosessor, er rapportert til systemet. Prøv å utføre operasjonen på nytt.
  - Det er ikke støtte for denne plateenhetstypen/-modellen for denne operasjonen.
- \_\_\_ 38. Når systemet oppfyller betingelsene ovenfor, trykker du F12 to ganger for å gå tilbake til skjermbildet *Work with Disk Configuration*.
- \_\_\_ 39. På skjermbildet *Include Disk Units in Device Parity Protection* velger du plateenhetene som skal tas med i paritetsbeskyttelsen. Skriv **1** i kolonnen **Option**.  
Trykk Enter.
- \_\_\_ 40. Trykk Enter for å bekrefte ditt valg av enheter. Konfigureringen starter og det kan ta 30 til 60 minutter å fullføre den.
- \_\_\_ 41. Når det er utført paritetsbeskyttelse for enhetene, blir meldingen “Selected units have been included successfully” på skjermbildet *Work with device parity protection*.  
Trykk F12.
- \_\_\_ 42. Velg **Display disk configuration** på skjermbildet *Work with disk configuration*.  
Trykk Enter.
- \_\_\_ 43. Velg **Display disk configuration status** på skjermbildet *Display disk configuration*.
- \_\_\_ 44. Finn ut hvilket område på tilleggslager (ASP) du vil tilføye plateenheten til hvis du har flere ASPer.
- \_\_\_ 45. Trykk F12 to ganger.
- \_\_\_ 46. Velg **Work with ASP configuration** på skjermbildet *Work with disk configuration*.  
Trykk Enter.
- \_\_\_ 47. Velg **Add units to ASPs** på skjermbildet *Work with ASP configuration*.  
Trykk Enter.
- \_\_\_ 48. Oppgi ASPen du fant i trinn 45, på skjermbildet *Specify ASPs to Add Units to*.  
Trykk Enter.
- \_\_\_ 49. Trykk Enter for å bekrefte.
- \_\_\_ 50. Når du får meldingen “Selected units have been added successfully”, trykker du på F3 tre ganger og trykker på Enter for gå tilbake til hovedmenyen.
- \_\_\_ 51. Gå til trinn 56 på side 15.
- \_\_\_ 52. Velg **Work with ASP configuration** på skjermbildet *Work with Disk Configuration* og trykk Enter.

- \_\_\_ 53. Velg **Add units to ASPs** på skjermbildet *Work with ASP configuration*.  
Trykk Enter.
  - \_\_\_ 54. Oppgi nummeret til ASPen du vil tilføye plateenheten til. System-ASPen er **ASP 1**.  
Trykk Enter.
- Merknader:**
- a. Når et parvis antall plateenheter blir tilføyd til en speilt ASP, blir de automatisk speilingsbeskyttet.
  - b. Hvis en ASP er speilingsbeskyttet, må plateenhetene installeres parvis.
- \_\_\_ 55. Skjermbildet *Confirm Add Units* blir vist med konfigurasjonen systemet vil få når plateenheten er tilføyd.
- Merk:** Hvis du valgte feil ASP, trykker du F12 for å endre valget.  
Trykk Enter for å fortsette. Det vil ta flere minutter å fullføre behandlingen.
- \_\_\_ 56. Trykk F12 tre ganger for å komme tilbake til skjermbildet *Use Dedicated Service Tools (DST)*.
  - \_\_\_ 57. Velg **Perform an IPL** på skjermbildet *Use Dedicated Service Tools (DST)*.  
Trykk Enter.
  - \_\_\_ 58. Hvis du har en skriver, bør du skrive ut konfigurasjonslisten. Servicepersonalet kan få behov for konfigurasjonslisten senere.
    - \_\_\_ a. Du må logge deg på med serviceautorisasjon.
    - \_\_\_ b. Skriv **strsst** på kommandolinjen på *hovedmenyen*.  
Trykk Enter.
    - \_\_\_ c. Oppgi **bruker-IDen og passordet for serviceverktøy** på skjermbildet *System Service Tools (SST) Sign On*.  
Trykk Enter.
    - \_\_\_ d. Velg **Start a service tool** på skjermbildet *System Service Tools (SST)*.  
Trykk Enter.
    - \_\_\_ e. Velg **Hardware service manager** på skjermbildet *Start a Service Tool*.  
Trykk Enter.
    - \_\_\_ f. Trykk F6 (skriver ut konfigurasjonen) på skjermbildet *Hardware Service Manager*.
    - \_\_\_ g. Trykk F3 (Exit) to ganger og deretter Enter for å gå tilbake til *hovedmenyen*.
    - \_\_\_ h. Oppbevar konfigurasjonslisten slik at du kan bruke den senere.
  - \_\_\_ 59. Installeringen av plateenheten er fullført.
  - \_\_\_ 60. Hvis du ønsker informasjon om hvordan du gjør plateenheten klar til bruk, kan du gå til Disk management i *Information Center*.



---


## Åpne eller fjerne frontdekselet

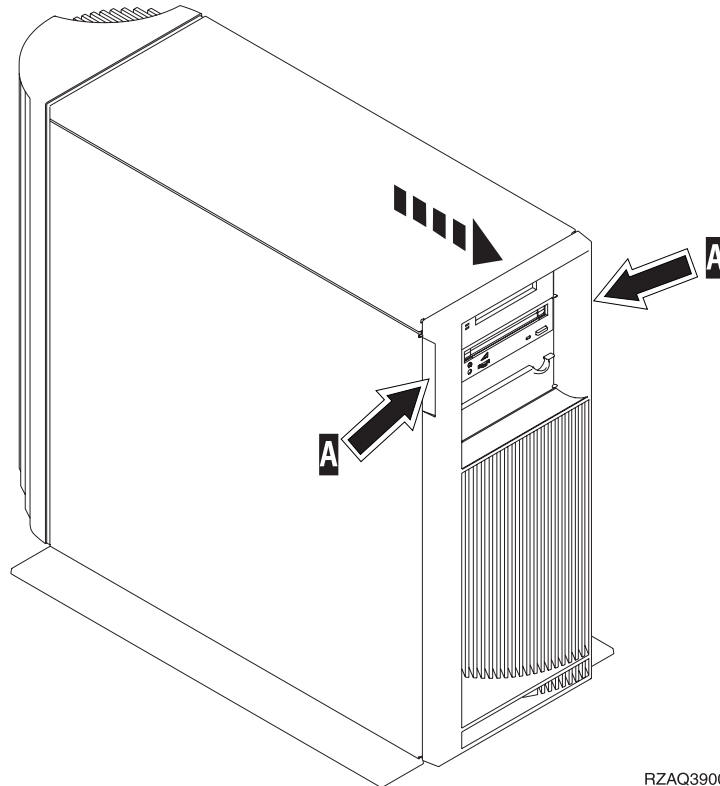
Velg enheten:

- "Frontdeksel til 270, 810, 820 og 5075" på side 17
- "270 eller 810 i et kabinett" på side 19
- "Frontdeksel til 825" på side 18
- "830, 840, 870, 890, 5074, 5079, 5094 eller 5095" på side 20

---


### Frontdeksel til 270, 810, 820 og 5075

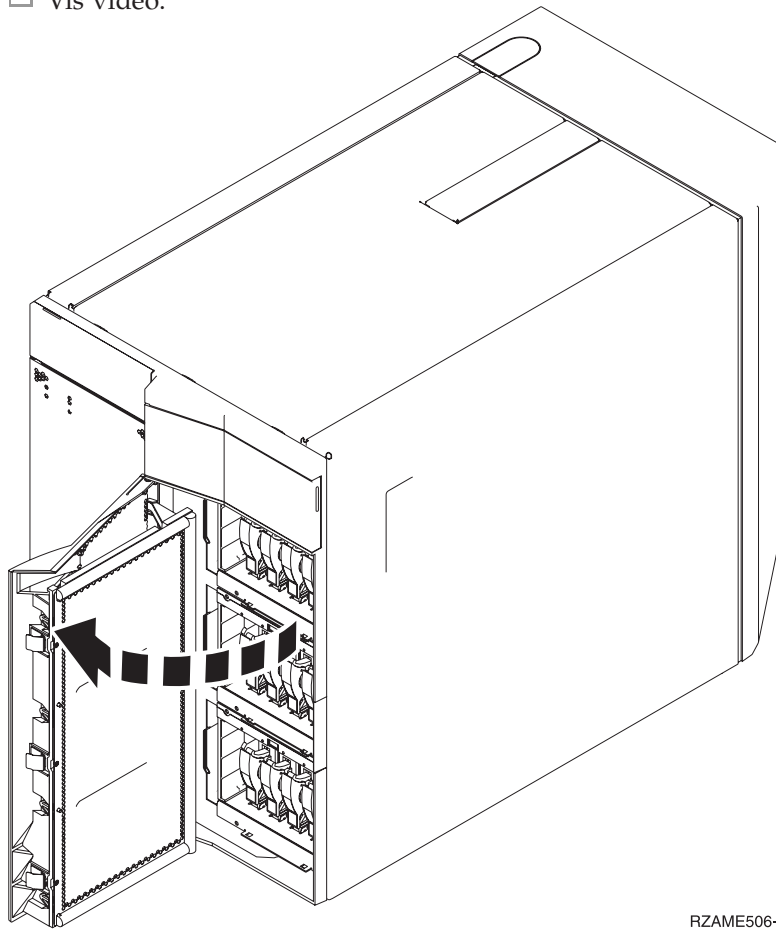
Fjern frontdekselet til systemenheten eller utvidelsesenheten ved å ta tak i sidene på dekselet **A** og trekke dekselet mot deg.  Vis video.



## Frontdeksel til 825

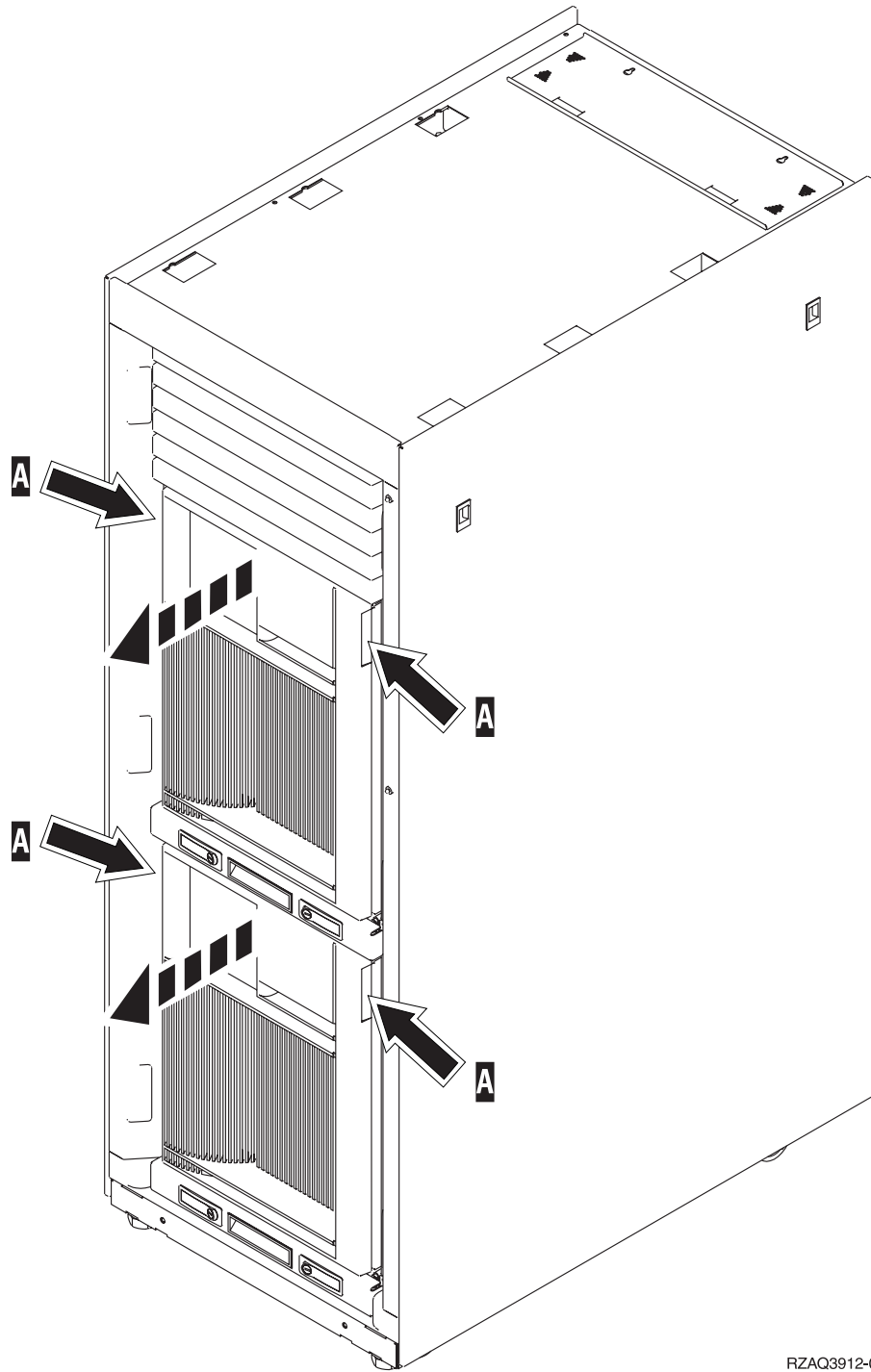
Fjern frontdekselet ved å ta tak i sidene på dekselet og trekke dekselet mot deg.

 Vis video.



RZAME506-0

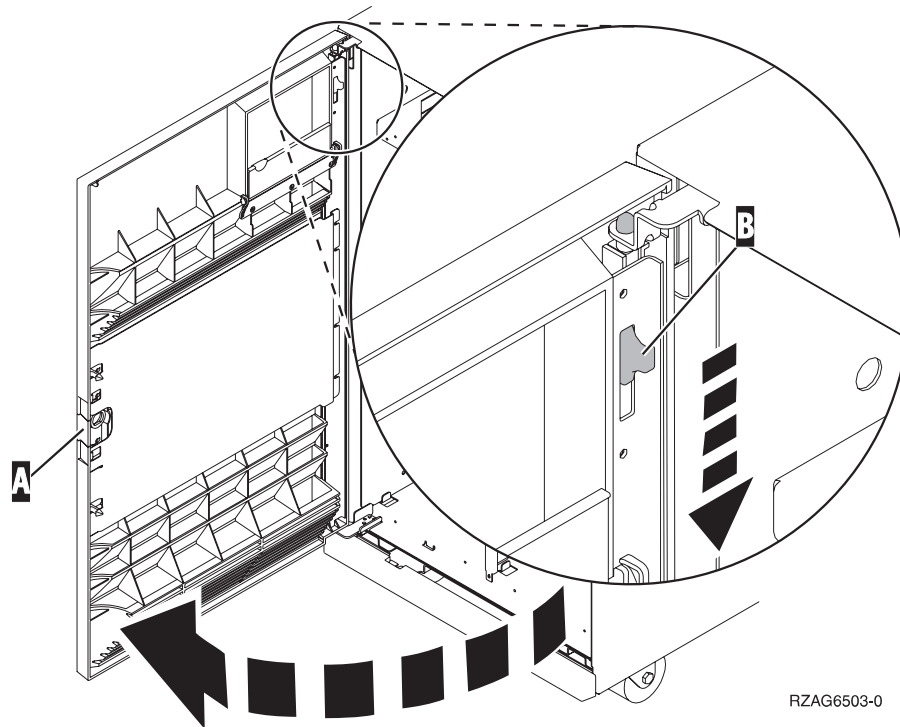
## 270 eller 810 i et kabinett



RZAQ3912-0

## 830, 840, 870, 890, 5074, 5079, 5094 eller 5095

Bruk **A** til å åpne frontdekselet. Bruk om nødvendig låsmekanismen **B** til å ta av frontdekselet.



RZAG6503-0

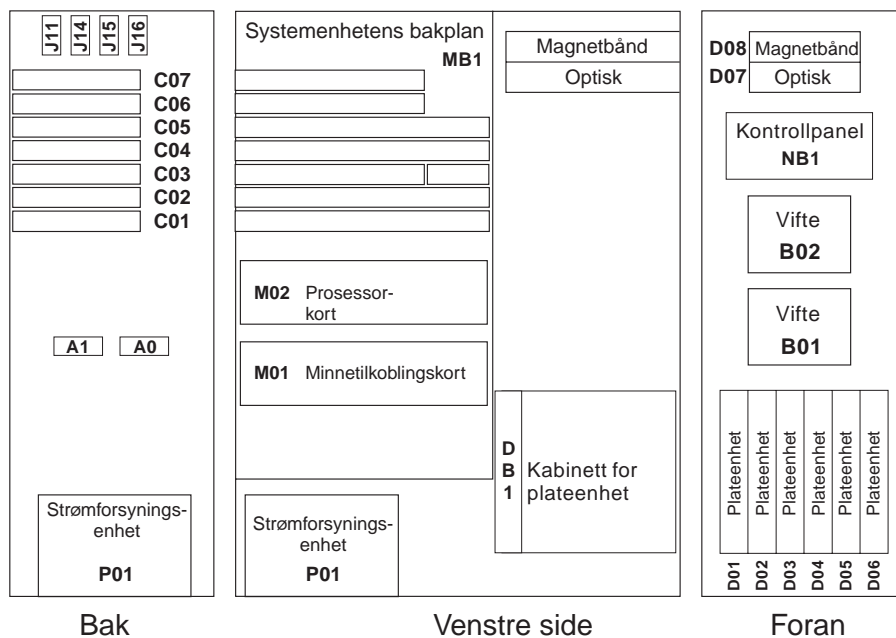


## Plateenhetsplasseringer

Finn riktig systemenhet eller utvidelsesenhet for å finne riktig plassering. Hvis du bruker logiske partisjoner, kan du lese Plan for logical partitions i *Information Center*, som oppgir bestemte plasseringer for plateenheter for innlastingskilde.

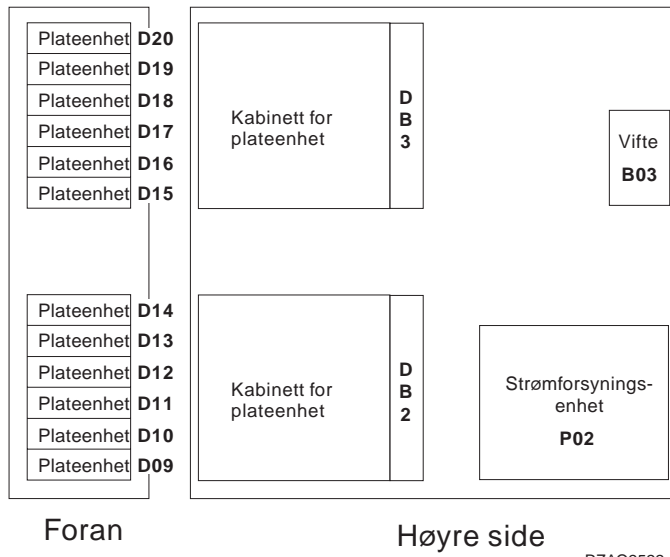
- "270- eller 810-systemenhet" på side 21
- "7104- eller 7116-utvidelsesenhet" på side 22
- "820-systemenhet" på side 23
- "825-systemenhet" på side 24
- "830-systemenhet" på side 25
- "840-systemenhet" på side 26
- "870- og 890-systemenhet" på side 26
- "5065-, 5074- og 5094-utvidelsesenhet" på side 27
- "5075- og 5095-utvidelsesenhet" på side 28
- "5079- og 5294-utvidelsesenhet" på side 29

### 270- eller 810-systemenhet

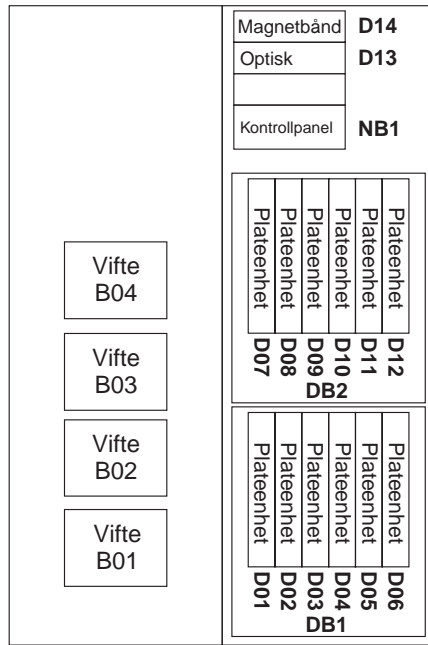


RZAQ2502-6

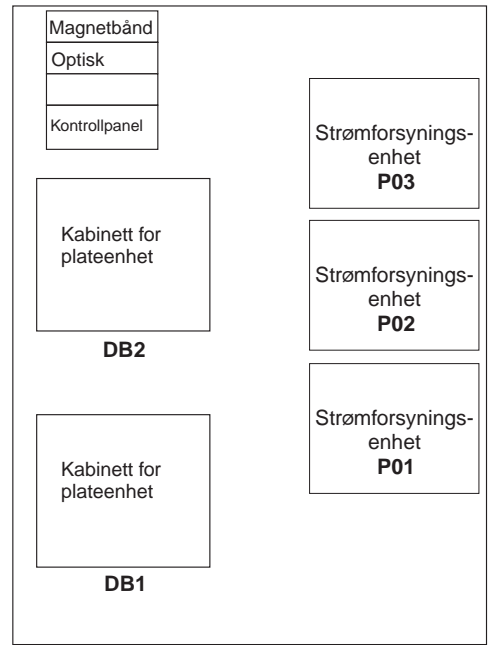
## 7104- eller 7116-utvidelsesenheter



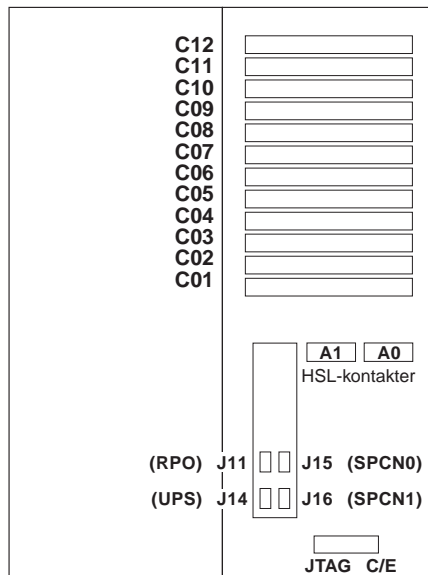
# 820-systemenhet



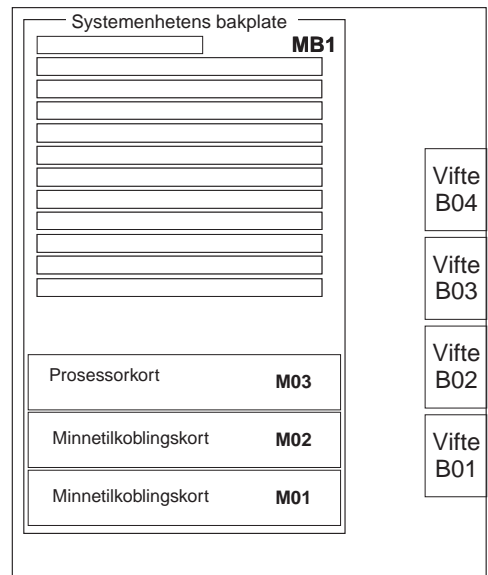
Foran



Høyre side

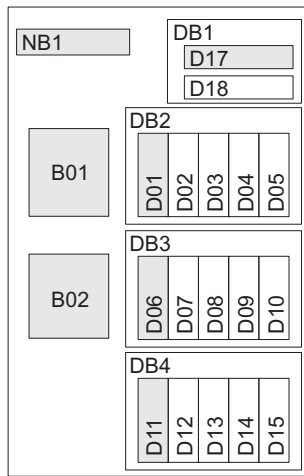


Bak

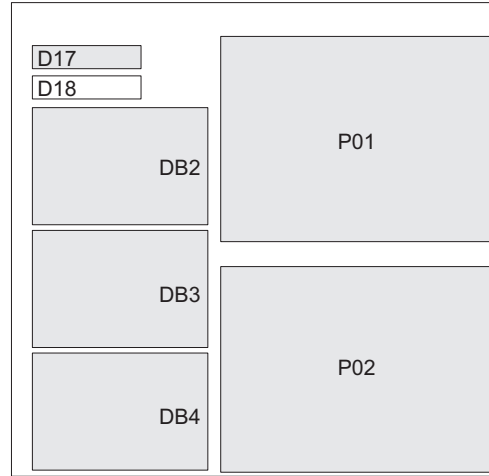


Venstre side RZAQ2503-6

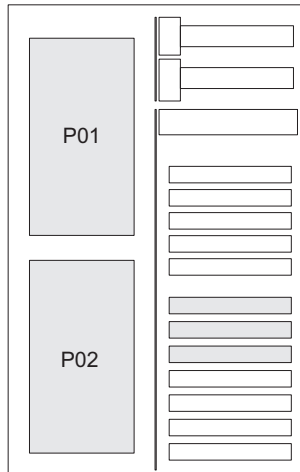
# 825-systemenhet



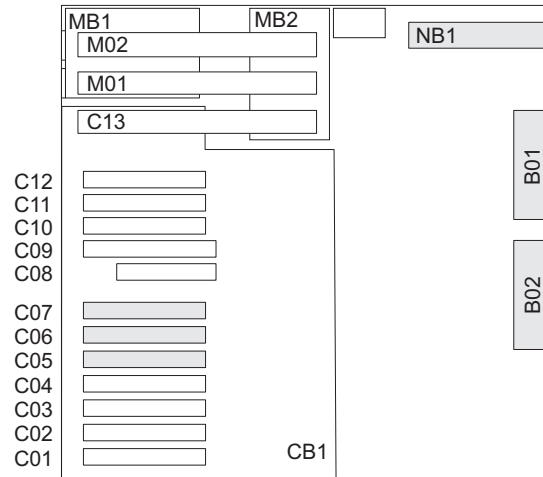
Foran



Høyre side



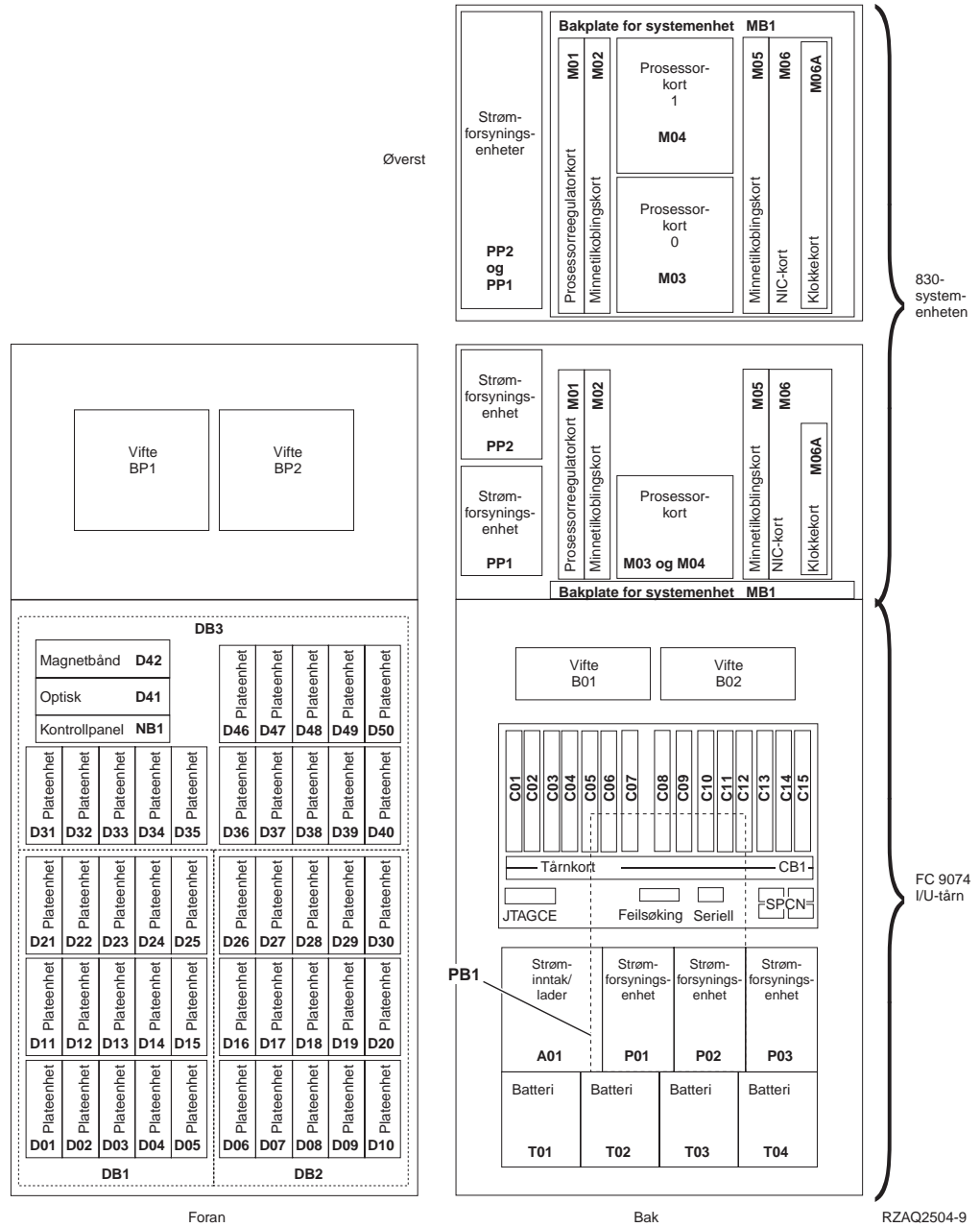
Bak



Venstre side

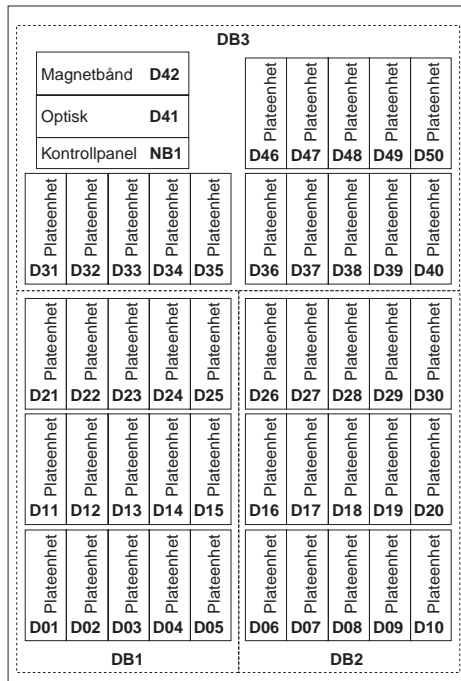
RZAR6800-3

# 830-systemenhet

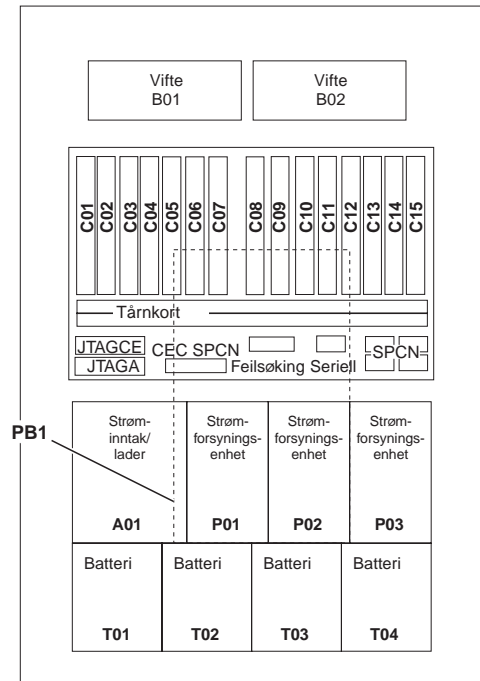


**Merk:** Plateenhetstilkoblingsrekkefølge for optimal ytelse: D31, D36, D46, D32, D37, D47, ... D50, (tilføy kort nummer to), D01, D11, D21, D02, ... D25, (tilføy kort nummer tre), D06, D16, D26, D07, ... D30.

## 840-systemenhet



Foran

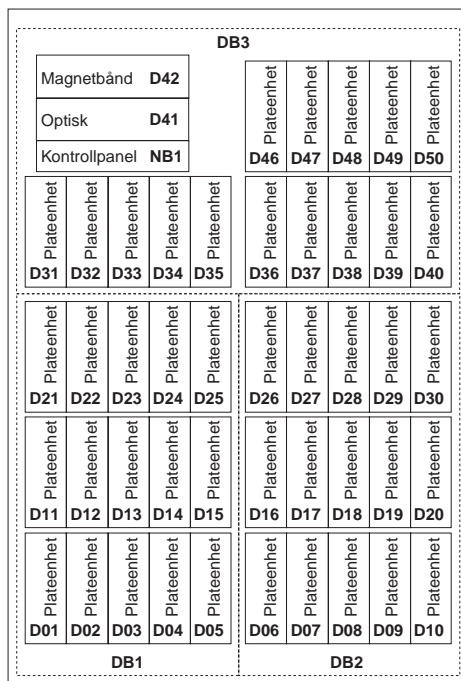


Bak

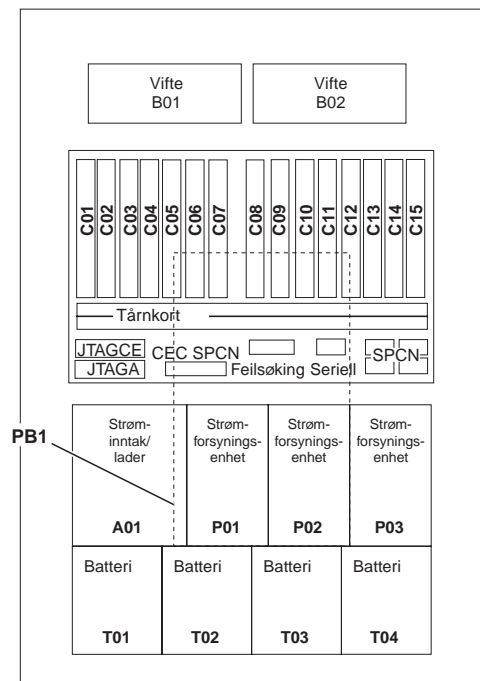
RZAQ2518-1

**Merk:** Plateenhetstilkoblingsrekkefølge for optimal ytelse: D31, D36, D46, D32, D37, D47, ... D50, (tilføy kort nummer to), D01, D11, D21, D02, ... D25, (tilføy kort nummer tre), D06, D16, D26, D07, ... D30.

## 870- og 890-systemenhet



Foran

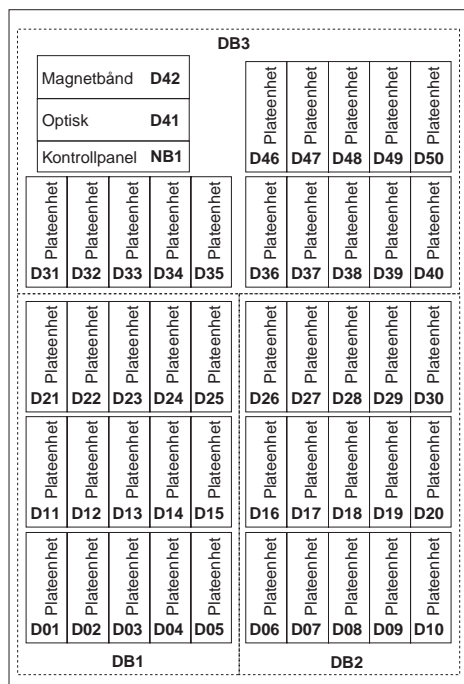


Bak

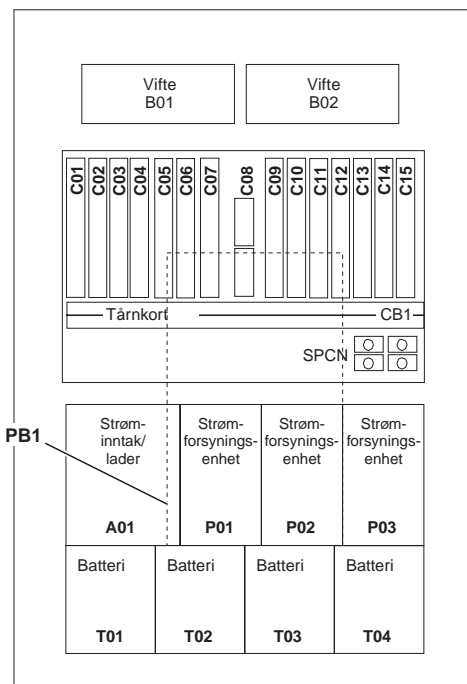
RZAQ2518-1

**Merk:** Plateenhetstilkoblingsrekkefølge for optimal ytelse: D31, D36, D46, D32, D37, D47, ... D50, (tilføy kort nummer to), D01, D11, D21, D02, ... D25, (tilføy kort nummer tre), D06, D16, D26, D07, ... D30.

## 5065-, 5074- og 5094-utvidelsesenheter



Foran



Bak

RZAQ2507-4

## Velge optimal plateenhetsplassering

Når du installerer plateenheter, bør du fordele plateenhetene jevnt på styreenhetene. Hvis du fordele plateenhetene jevnt, vil de optimaliseres til maksimal ytelse.

**Merknad for 5079-brukere:** 5079-enheten består av to selvstendige utvidelsesenheter: 5079-001 og 5079-002. Installeringsreglene og -prosedyrene gjelder for hver enkelt utvidelsesenheter, uavhengig av den andre.

**Merknad for 5094-brukere:** 5094-enheten består av to selvstendige utvidelsesenheter: 5094-001 og 5094-002. Installeringsreglene og -prosedyrene gjelder for hver enkelt utvidelsesenheter, uavhengig av den andre.

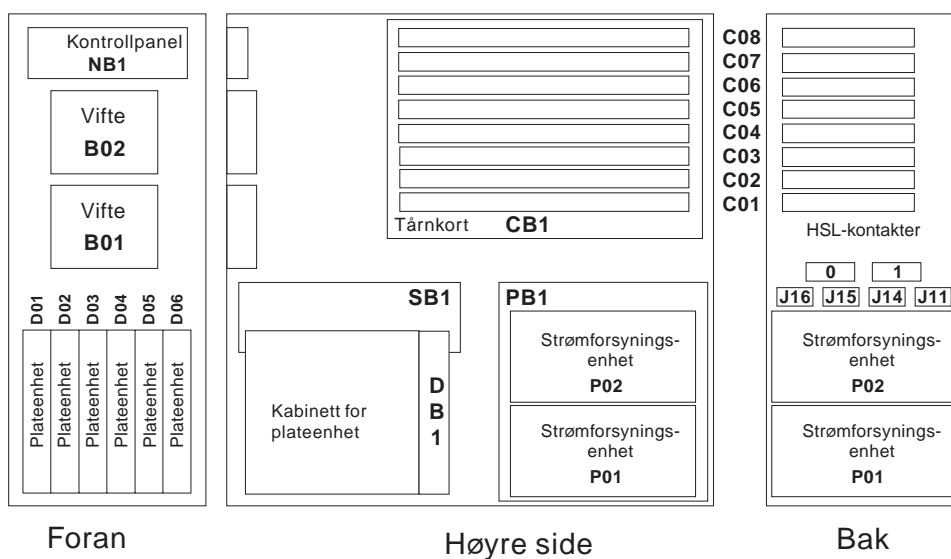
**Merk:** Hvis du installerer utstyrskode 4331 med en lesebuffer på 1,65 GB og faste plateenheter, kan du bare installere dem i posisjon 1 i plateenhetsholderne. Du kan installere tre av disse utstyrskodene (hvis du har tre styreenheter for plateenheter) i utvidelsesenheter, for eksempel i posisjon D31, D01 og D06.

Se på etiketten på innsiden av frontdekselet og installer plateenhetene i denne rekkefølgen:

1. Fyll først ut alle plateenhetsposisjonene som kontrolleres av den første høyhastighetsstyreenheten for lagerenheten.

- \_\_ a. Fyll ut posisjon 1: D31, D36, D46
  - \_\_ b. Fyll ut posisjon 2: D32, D37, D47
  - \_\_ c. Fyll ut posisjon 3: D33, D38, D48
  - \_\_ d. Fyll ut posisjon 4: D34, D39, D49
  - \_\_ e. Fyll ut posisjon 5: D35, D40, D50
- \_\_ 2. Utvidelsesenheten krever at du har en ekstra høyhastighetsstyreenhet for plateenheten før du kan installere plateenheter i posisjonene som blir beskrevet nedenfor. Kontakt IBM eller en autorisert forhandler hvis utvidelsesenheten ikke har en ekstra høyhastighetsstyreenhet for plateenheten (I/U-kort 2).
- Fyll deretter ut posisjonene i denne rekkefølgen (I/U-kort 2):
- \_\_ a. Fyll ut posisjon 1: D01, D11, D21
  - \_\_ b. Fyll ut posisjon 2: D02, D12, D22
  - \_\_ c. Fyll ut posisjon 3: D03, D13, D23
  - \_\_ d. Fyll ut posisjon 4: D04, D14, D24
  - \_\_ e. Fyll ut posisjon 5: D05, D15, D25
- \_\_ 3. Utvidelsesenheten krever at du har en tredje høyhastighetsstyreenhet for plateenheten før du kan installere plateenheter i posisjonene som blir beskrevet nedenfor. Kontakt IBM eller en autorisert forhandler hvis utvidelsesenheten ikke har en tredje høyhastighetsstyreenhet for plateenheten (I/U-kort 3).
- Fyll til slutt ut posisjonene i denne rekkefølgen (I/U-kort 3):
- \_\_ a. Fyll ut posisjon 1: D06, D16, D26
  - \_\_ b. Fyll ut posisjon 2: D07, D17, D27
  - \_\_ c. Fyll ut posisjon 3: D08, D18, D28
  - \_\_ d. Fyll ut posisjon 4: D09, D19, D29
  - \_\_ e. Fyll ut posisjon 5: D10, D20, D30

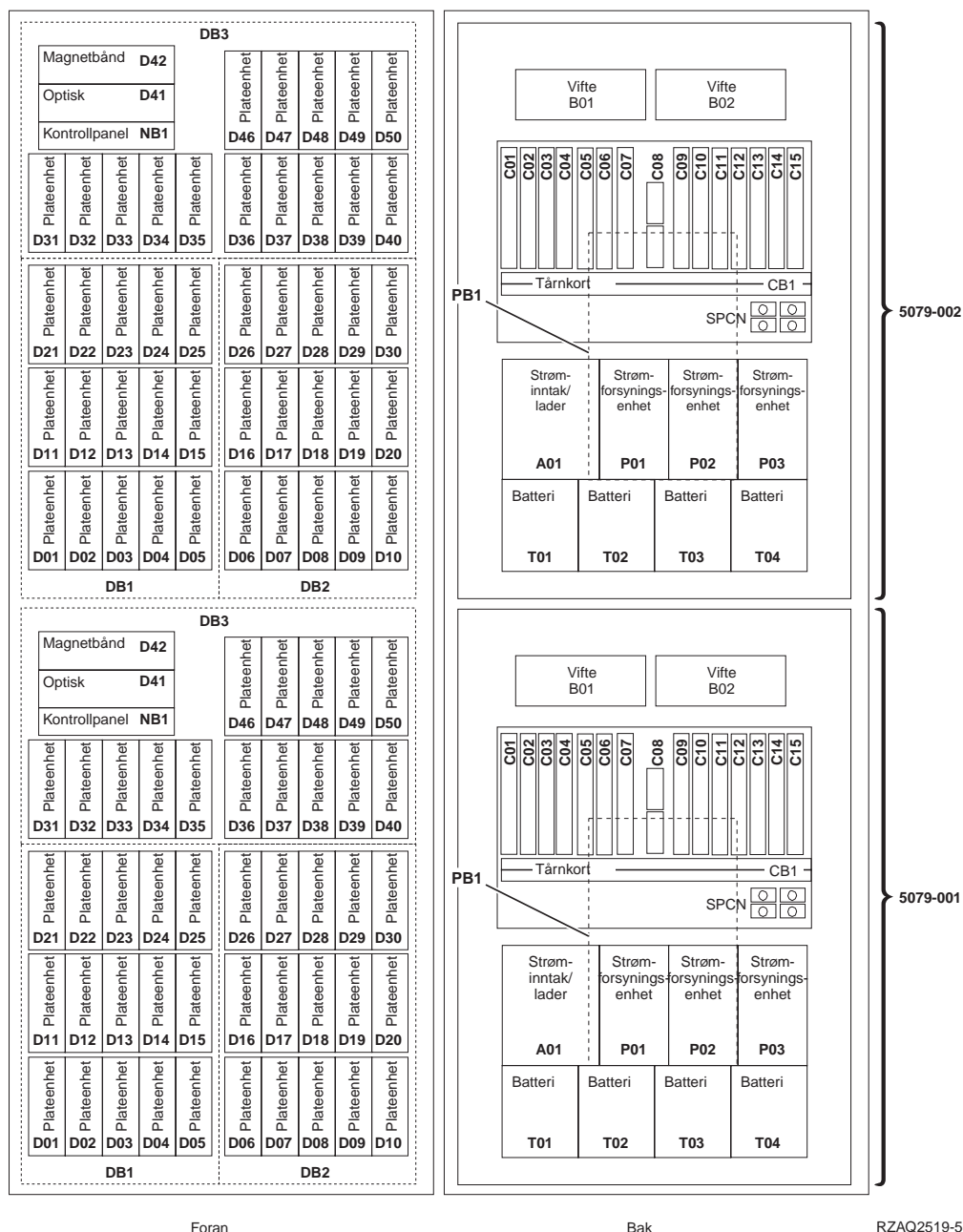
## 5075- og 5095-utvidelsesenheter



RZAQ2500-4



## 5079- og 5294-utvidelsesenheter



Foran

Bak

RZAQ2519-5

### Velge optimal plateenhetsplassering

Når du installerer plateenheter, bør du fordele plateenhetene jevnt på styreenhetene. Hvis du fordele plateenhetene jevnt, vil de optimaliseres til maksimal ytelse.

**Merknad for 5079-brukere:** 5079-enheten består av to selvstendige utvidelsesenheter: 5079-001 og 5079-002. Installeringsreglene og -prosedyrene gjelder for hver enkelt utvidelsesenheter, uavhengig av den andre.

**Merknad for 5294-brukere:** 5294-enheten består av to selvstendige utvidelsesenheter: 5294-001 og 5294-002. Installeringsreglene og -prosedyrene gjelder for hver enkelt utvidelsesenhet, uavhengig av den andre.

**Merk:** Hvis du installerer utstyrskode 4331 med en lesebuffer på 1,65 GB og faste plateenheter, kan du bare installere dem i posisjon 1 i plateenhetsholderne. Du kan installere tre av disse utstyrskodene (hvis du har tre styreenheter for plateenheter) i utvidelsesenheten, for eksempel i posisjon D31, D01 og D06.

Se på etiketten på innsiden av frontdekselet og installer plateenhetene i denne rekkefølgen:

- \_\_\_ 1. Fyll først ut alle plateenhetsposisjonene som kontrolleres av den første høyhastighetsstyreenheten for lagerenheten.
  - \_\_\_ a. Fyll ut posisjon 1: D31, D36, D46
  - \_\_\_ b. Fyll ut posisjon 2: D32, D37, D47
  - \_\_\_ c. Fyll ut posisjon 3: D33, D38, D48
  - \_\_\_ d. Fyll ut posisjon 4: D34, D39, D49
  - \_\_\_ e. Fyll ut posisjon 5: D35, D40, D50
- \_\_\_ 2. Utvidelsesenheten krever at du har en ekstra høyhastighetsstyreenhet for plateenheten før du kan installere plateenheter i posisjonene som blir beskrevet nedenfor. Kontakt IBM eller en autorisert forhandler hvis utvidelsesenheten ikke har en ekstra høyhastighetsstyreenhet for plateenheten (I/U-kort 2).

Fyll deretter ut posisjonene i denne sekvensen (I/U-kort 2):

  - \_\_\_ a. Fyll ut posisjon 1: D01, D11, D21
  - \_\_\_ b. Fyll ut posisjon 2: D02, D12, D22
  - \_\_\_ c. Fyll ut posisjon 3: D03, D13, D23
  - \_\_\_ d. Fyll ut posisjon 4: D04, D14, D24
  - \_\_\_ e. Fyll ut posisjon 5: D05, D15, D25
- \_\_\_ 3. Utvidelsesenheten krever at du har en tredje høyhastighetsstyreenhet for plateenheten før du kan installere plateenheter i posisjonene som blir beskrevet nedenfor. Kontakt IBM eller en autorisert forhandler hvis utvidelsesenheten ikke har en tredje høyhastighetsstyreenhet for plateenheten (I/U-kort 3).

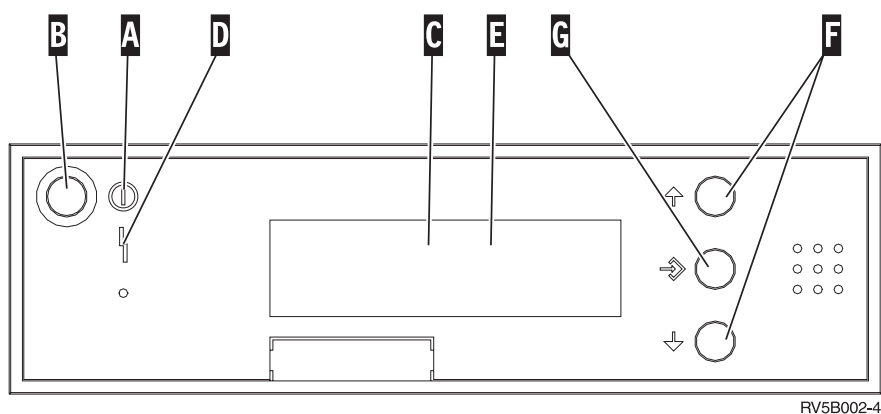
Fyll til slutt ut posisjonene i denne sekvensen (I/U-kort 3):

  - \_\_\_ a. Fyll ut posisjon 1: D06, D16, D26
  - \_\_\_ b. Fyll ut posisjon 2: D07, D17, D27
  - \_\_\_ c. Fyll ut posisjon 3: D08, D18, D28
  - \_\_\_ d. Fyll ut posisjon 4: D09, D19, D29
  - \_\_\_ e. Fyll ut posisjon 5: D10, D20, D30

## Kontrollpanel for systemenhet

Stå foran iSeries-systemenheten. Åpne døren til kontrollpanelet.

Kontrollpanelet ser enten ut som figur 1 eller som figur 2 på side 32. Se på kontrollpanelet for din enhet.

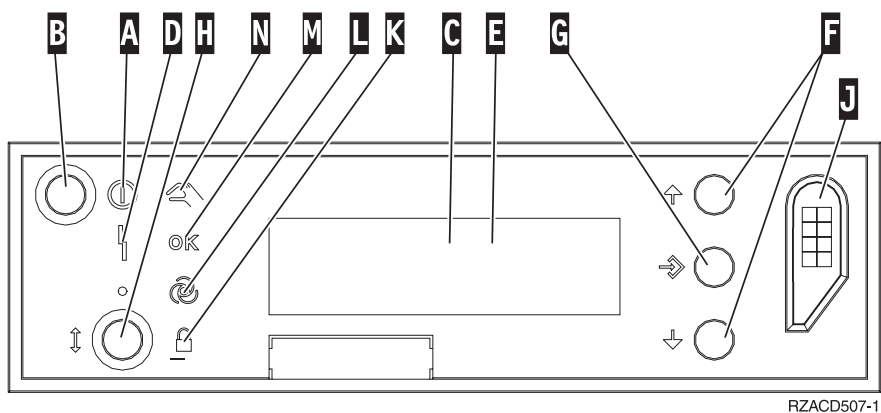


Figur 1. Kontrollpanel uten elektronisk nøkkel

Nedenfor følger beskrivelser til figur 1:

- A** PÅ-lampen
  - Lampen blinker når strømtilførselen til systemenheten er slått på.
  - Lampen lyser når enheten er i drift.
- B** Strømbryter
- C** Prosessoraktivitet
- D** Feil på system
- E** Vinduet Funksjon/Data
- F** Valgknapper
- G** Knappen Utfør

Hvis kontrollpanelet ser ut som figur 2 på side 32, må du trykke på valgknappen **H** for å velge modusen Manuell **N** før du kan bruke valgknappene **F**. Valgknapper og knappen **G** Utfør. Før du kan bruke valgknappen for modus, må du sette inn nøkkelen.




RZACD507-1

Figur 2. Kontrollpanel med elektronisk nøkkel

- A** PÅ-lampen
  - Lampen blinker når strømtilførselen til systemenheten er slått på.
  - Lampen lyser når enheten er i drift.
- B** Strømbryter
- C** Prosessoraktivitet
- D** Feil på system
- E** Vinduet Funksjon/Data
- F** Valgknapper
- G** Knappen Utfør
- H** Modus
- J** Spor for elektronisk nøkkel
- K** Sikret
- L** Auto
- M** Normal
- N** Manuell

---

## Installere 7104-utvidelsesenheden på 270-tjeneren eller 7116-utvidelsesenheden på 810-tjeneren

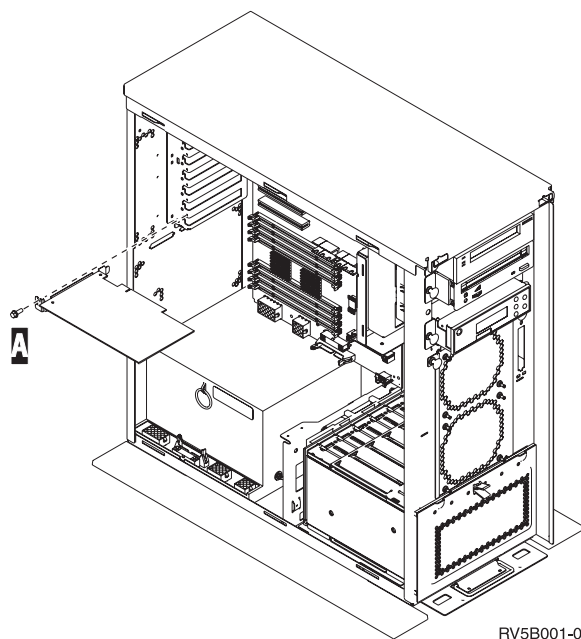
- \_\_\_ 1. Slik finner du ut hvilken prosessor du har i 270- eller 810-modellen:  
Gå til manuell modus (**01 B M S**):
  - \_\_\_ a. Trykk på valgknappene til **02** kommer frem i vinduet Funksjon/Data.
  - \_\_\_ b. Trykk på Utfør på kontrollpanelet.
  - \_\_\_ c. Trykk på valgknappene til **B** kommer frem i vinduet Funksjon/Data.
  - \_\_\_ d. Trykk på Utfør på kontrollpanelet.
  - \_\_\_ e. Trykk på valgknappene til **M** kommer frem i vinduet Funksjon/Data.
  - \_\_\_ f. Trykk på Utfør på kontrollpanelet.
  - \_\_\_ g. Trykk på valgknappene til **20** kommer frem i vinduet Funksjon/Data.
  - \_\_\_ h. Trykk på Utfør på kontrollpanelet.
  - \_\_\_ i. Systemprosessorens utstyringsnummer er de siste fire sifrene i det lange tallet øverst i kontrollpanelvinduet. Skriv det her  
\_\_\_\_\_.
  - \_\_\_ j. Trykk på valgknappene til **02** kommer frem i vinduet Funksjon/Data.
  - \_\_\_ k. Trykk på Utfør på kontrollpanelet.
  - \_\_\_ l. Trykk på valgknappene til **B** kommer frem i vinduet Funksjon/Data.
  - \_\_\_ m. Trykk på Utfør på kontrollpanelet.
  - \_\_\_ n. Trykk på valgknappene til **N** kommer frem i vinduet Funksjon/Data.
  - \_\_\_ o. Trykk på Utfør på kontrollpanelet.  
Det skal nå stå **02 B N S** i vinduet Funksjon/Data. Hvis ikke, gjentar du trinnene fra 1a til 1o.
- \_\_\_ 2. Kontroller at alle jobber er ferdige.
- \_\_\_ 3. Når alle jobber er ferdige, skriver du **pwrdownsys \*immed** på iSeries-kommandolinjen og trykker Enter.
- \_\_\_ 4. Når enheten er tatt ned, slår du av alle PCer og enheter, for eksempel skrivere og skjermer, som er koblet til systemenheten.
- \_\_\_ 5. Trekk alle strømledninger, for eksempel til skrivere og skjermer, ut av stikkontaktene.
- \_\_\_ 6. Trekk strømledningene til systemenheten og utvidelsesenheden ut av stikkontakten.
- \_\_\_ 7. Fjern frontdekselet. Les "Frontdeksel til 270, 810, 820 og 5075" på side 17.
- \_\_\_ 8. Fjern bakdekselet. Les "Fjerne sidedekselet og bakdekselet" på side 53.
- \_\_\_ 9. Fjern det høyre sidedekselet (to fingerskruer).
- \_\_\_ 10. Fjern det venstre sidedekselet (to skruer).
- \_\_\_ 11. Fjern toppdekselet (to skruer). Skyv toppdekselet tilbake og løft det opp.
- \_\_\_ 12. **Fest håndleddsstroppen for å hindre at statisk elektrisitet skader en enhet.**  Vis video. Fest den selvklebende delen av folien til en umalt overflate på rammen til systemenheten.

### Merknader:

- a. Ta de samme forholdsreglene som når du ikke bruker håndleddsstropp. Håndleddsstropp 2209 for engangsbruk er til kontroll av statisk elektrisitet. Den vil verken øke eller redusere faren for elektrisk støt når du bruker eller arbeider med elektrisk utstyr.
  - b. Når du ruller ut stroppen, fjerner du foringen fra kopperføljen i enden av båndet.
  - c. Fest kopperføljen til en **udekket, umalt** metallflate på rammen til systemenheten (jording).
- \_\_\_ 13. Har du fått et I/U-kort (IOA) med utstysnummer 2763, 4748, 4778 eller 5705?
- Hvis **nei**, går du til trinn 24 på side 36.
- Hvis **ja**, bruker du tabellen nedenfor til å bestemme hvor du skal installere I/U-kortet.

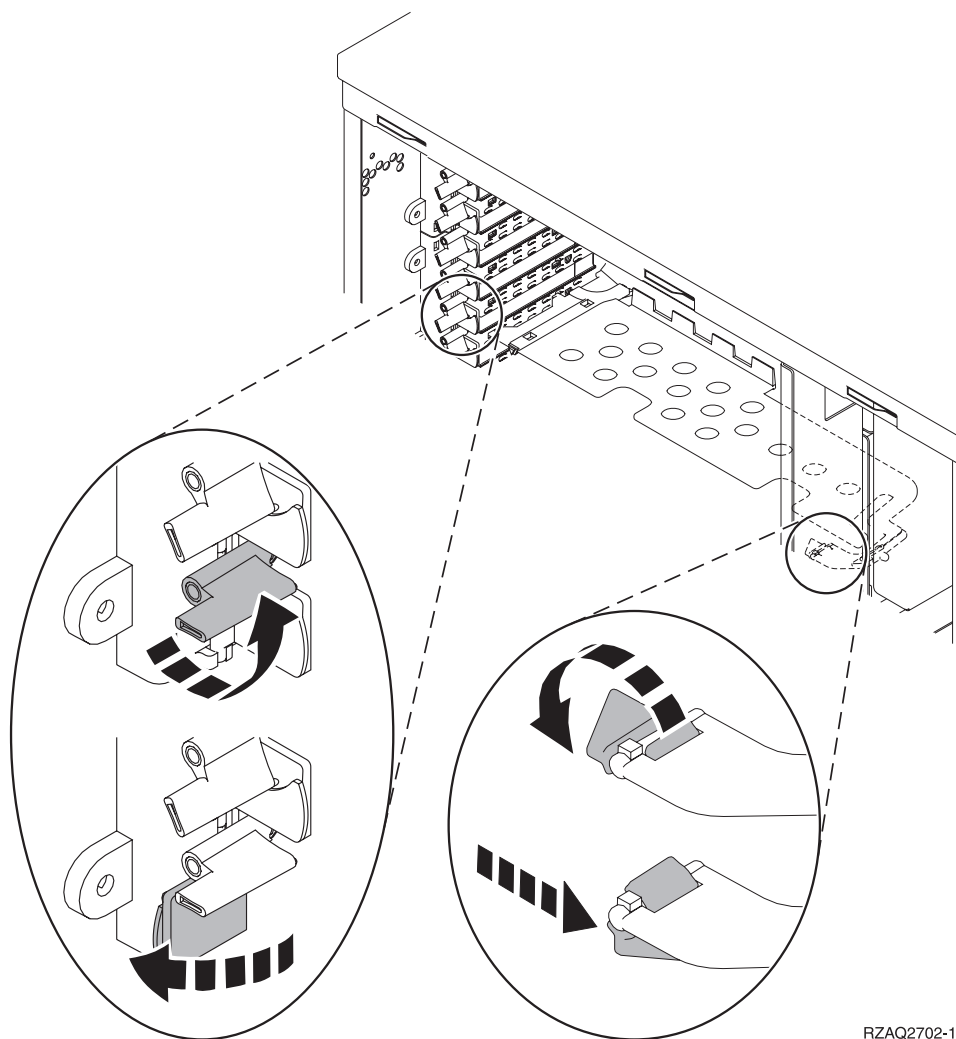
Mottatt kort	Gjeldende posisjon C01	Nødvendig handling
2763 eller 2782	9767	Sett 2763- eller 2782-kortet i posisjon C02
	2763	Sett det nye 2763- eller 2782-kortet i posisjon C02
2748, 2757, 4778 eller 5705	9767	Ta ut 9767 og installer 2748, 2757, 4778 eller 5705 i posisjon C01
	2763	Ta ut 2763 og installer 2748, 2757, 4778 eller 5705 i posisjon C01

- \_\_\_ 14. Finn kortposisjonene på systemenheten.
- \_\_\_ 15. Har enheten din skruer som fester kortene?



- \_\_\_ **Nei:** Fortsett med neste trinn.
- \_\_\_ **Ja:** Gjør dette:
- \_\_\_ a. Ta ut skruen fra kortposisjonen du vil fjerne kortet fra eller installere kortet i.

- \_\_ b. Gå til trinn 17.
- \_\_ 16. Åpne kortsperreren i kortposisjonen du skal ta ut kortet fra eller installere kortet i. Vri sperren mot urviseren og vipp deretter sperren ut.



RZAQ2702-1

Figur 3. Eksempel på kortsperre

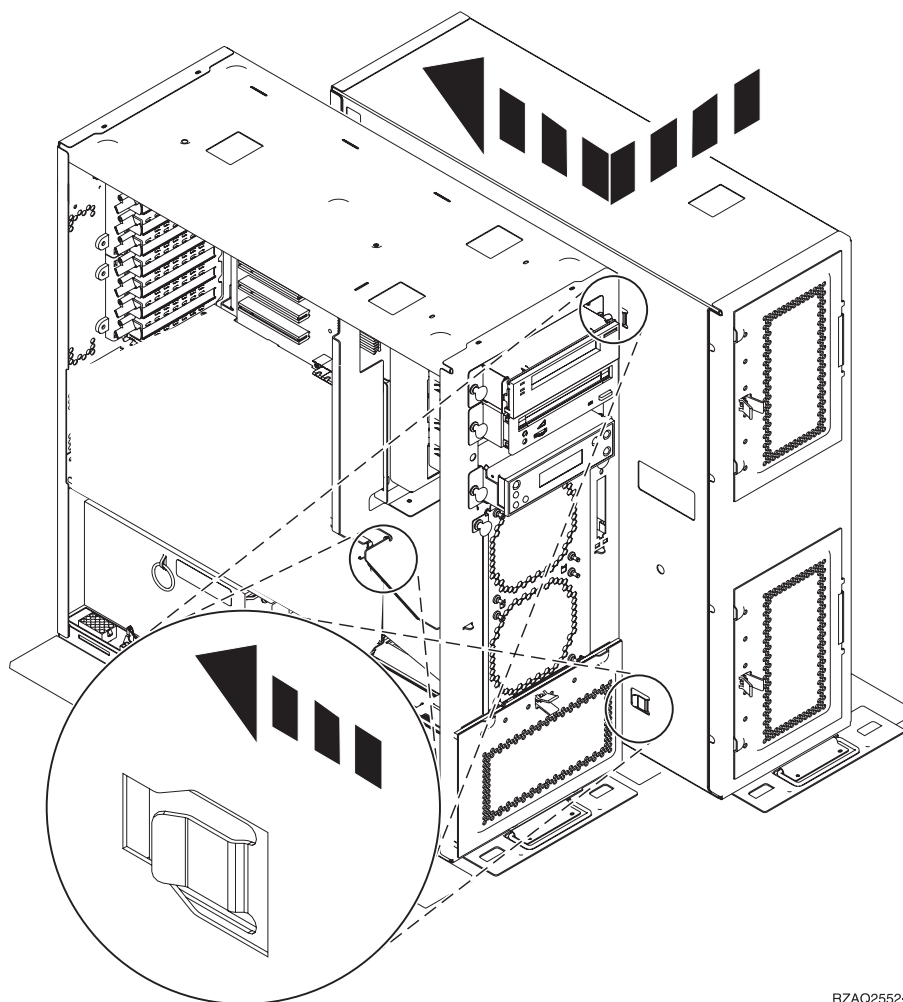
- \_\_ 17. Hvis du tar ut et kort, må du legge det i den antistatiske pakken.
- \_\_ 18. **ADVARSEL:** Kort er skjøre:
- Berør bare kantene på kortene.
  - Ikke ta på området med de trykte kretsene.
  - Bruk en håndleddsstropp når du berører kortet.
  - La kortet ligge i den antistatiske pakken til det er installeringsklart.
- \_\_ 19. Finn kortet som du vil installere i denne posisjonen.
- \_\_ 20. Sett kortet inn i utbyggingssporet på systemenheten slik at det sitter fast.
- \_\_ 21. Vipp sperren inn og vri sperren med urviseren for å sikre kortet.
- \_\_ 22. Hvis du har tatt ut et kort og må finne ut i hvilken posisjon du skal installere det, kan du lese Installere PCI-kort i *Information Center*.

\_\_ 23. **FARE!**

Bruk bare en hånd så sant det er mulig, når du kobler signalkabler til eller fra. Da unngår du å få elektrisk støt som skyldes at du berører to overflater med ulike jordreferanser. (RSFTD004)

Tilkoble alle kabler og merk kablene med kortposisjonen.

- \_\_ 24. Sett utvidelsesenheten og systemenheten ved siden av hverandre.  
\_\_ 25. Sett den venstre siden på systemutvidelsesenheten litt foran den høyre siden av systemenheten.

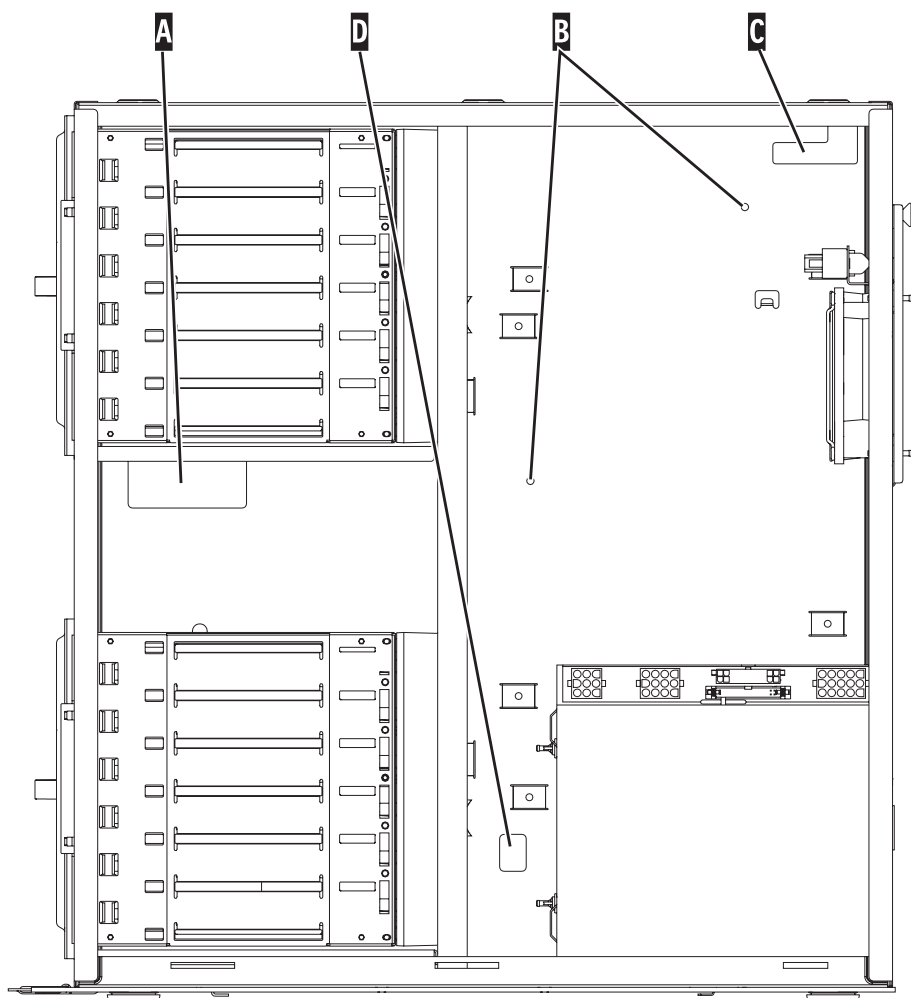


RZAQ2552-1

- \_\_ 26. Venstresiden på systemutvidelsesenheten har festehaker som skal skyves inn i sporene på høyre side av systemenheten.  
\_\_ 27. Skyv utvidelsesenheten tilbake slik at festehakene blir skjøvet inn i sporene, til enhetene står rett ved siden av hverandre.  
\_\_ 28. Sett inn de to fingerskruene **B** for å feste utvidelsesenheten til systemenheten. Fest fingerskruene fra utvidelsesenhetssiden.  
\_\_ 29. Finn datakabelen med delenummer 04N2273. Sett kabelen (den enden uten de hvite festeklemmene) inn i den nederste plateenhetsholderen.  
\_\_ 30. Før kablene, fra utvidelsesenheten, gjennom åpningene.  
**A** Datakabler til plateenheten (delenummer 04N2273)  
**C** Viftekabel (delenummer 04N5720)

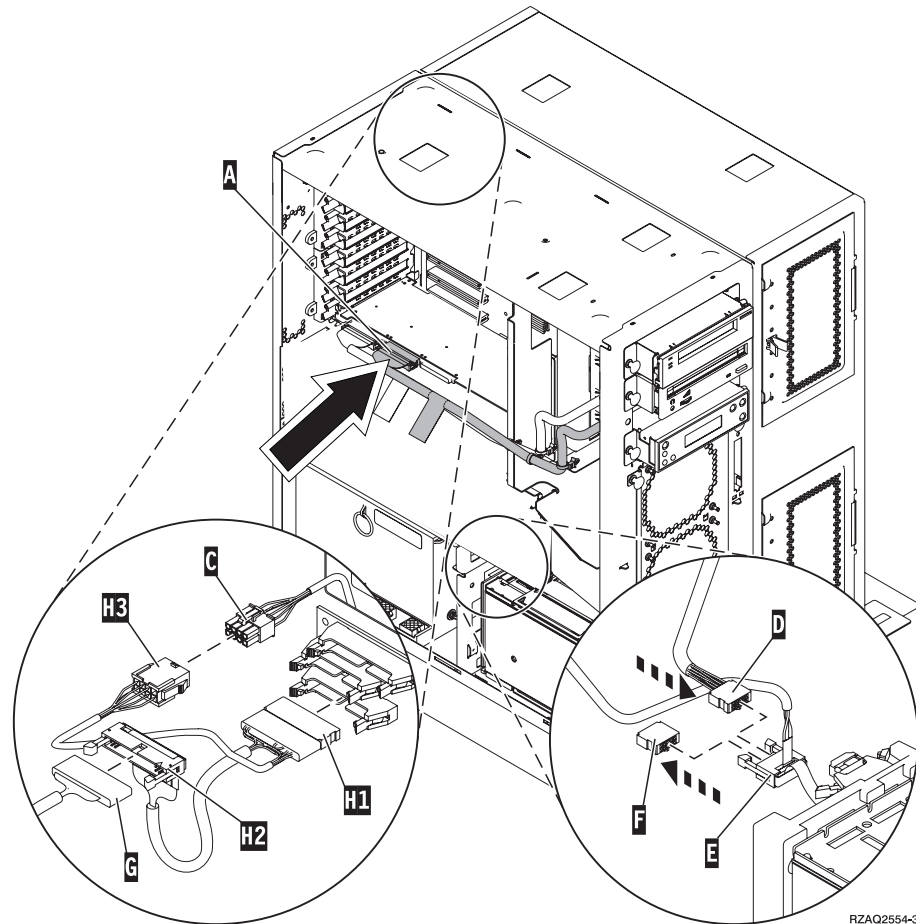


**D** Strømkontrollkabel (delenummer 04N5735)



RZAQ2553-1

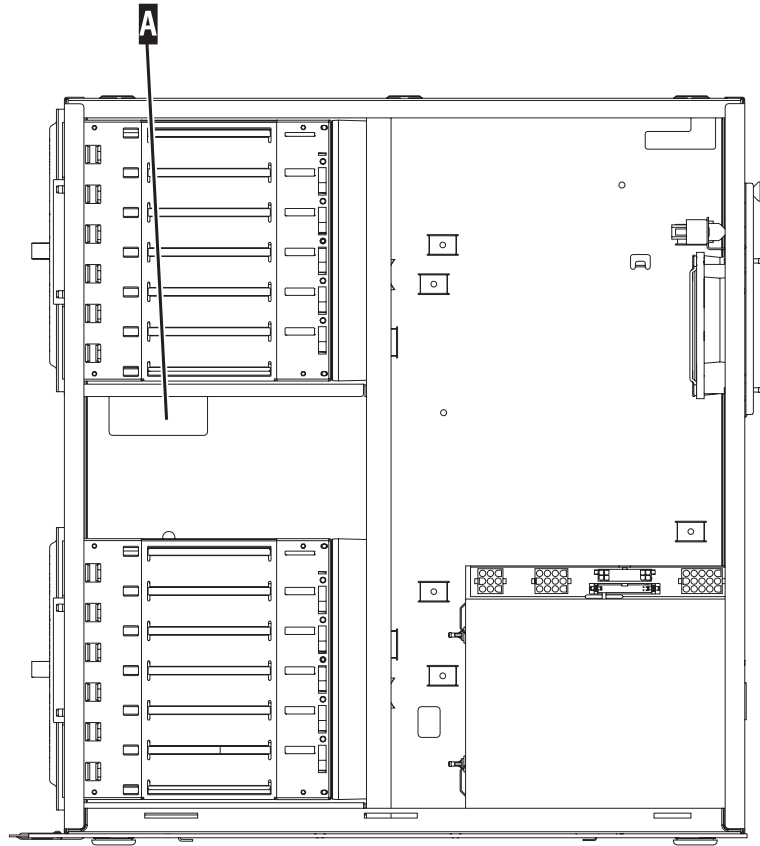
- \_\_\_ 31. Koble datakablene til plateenheten **A** til 2757-, 2763-, 2782-, 2748-, 4778-, 5705- eller 9767-kortene i systemenheten.



RZAQ2554-3

- \_\_\_ 32. Trekk **G** DEBUG-kabelen (delenummer P24L1883) ut av systemenhetens bakplan.
- \_\_\_ 33. Koble til kabelen **H1** (delenummer P04N5595) som fulgte med utvidelsesenheten, der du nettopp trakk ut DEBUG-kabelen fra bakplanet.
- \_\_\_ 34. Koble **G** til **H2**.
- \_\_\_ 35. Koble **C** (fra utvidelsesenheten) til **H3**.
- \_\_\_ 36. Fjern kontakten fra **F**.
- \_\_\_ 37. Tilkoble **D** (fra utvidelsesenheten) og **E**.
- \_\_\_ 38. Er det installert en annen plateenhetsholder i den øverste posisjonen på utvidelsesenheten?
- \_\_\_ **Nei:** Fortsett med neste trinn.
- \_\_\_ **Ja:** Gjør dette:
- \_\_\_ a. Koble den andre datakabelen til plateenheten til baksiden på plateenhetsholderen.

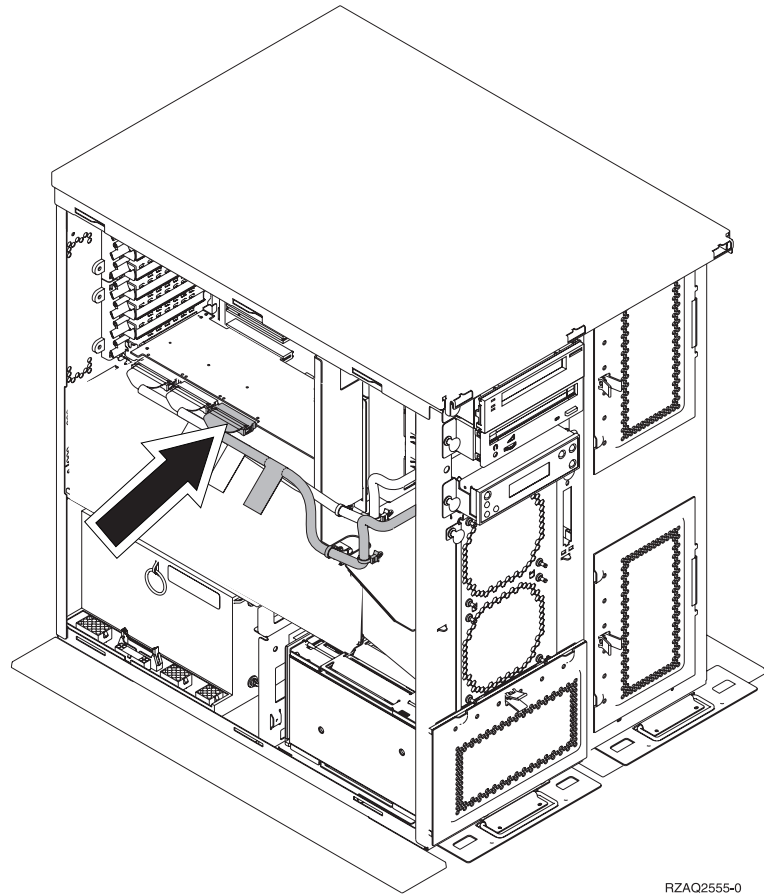
- \_\_ b. Før datakabelen til plateenheten gjennom åpningen **A**, på samme måte som den eksisterende datakabelen.



RZAQ2558-0

- \_\_ c. Koble datakabelen til plateenheten til den neste tilgjengelige porten på 2757-, 2763-, 2782-, 2748-, 4778-, 5705- eller

## 9767-kortet.




RZAQ2555-0

- \_\_\_ 39. Sett på plass det nye toppdekselet. Skyv dekselet fremover (tre skruer på baksiden).
- \_\_\_ 40. Sett på plass det høyre sidedekselet (to fingerskruer).
- \_\_\_ 41. Sett på plass det venstre sidedekselet som var på systemenheten, på venstre side av utvidelsesenheten (to skruer).
- \_\_\_ 42. Sett på plass det nye frontdekselet.
- \_\_\_ 43. Sett inn strømledningen på baksiden av 7104- eller 7116-utvidelsesenheten.
- \_\_\_ 44. Sett på plass det nye bakdekselet hvis du har et.
- \_\_\_ 45. Du kan ta vare på de gamle dekslene til 270- eller 810-enheten i tilfelle du vil bruke dem senere. Dekslene kan gjenvinnes. De skal derfor ikke kastes som vanlig avfall, men leveres til en IBM-forhandler eller på en miljøstasjon.
- \_\_\_ 46. Gå til "Systemet er slått av under installeringen" på side 8 for installering av plateenheter.

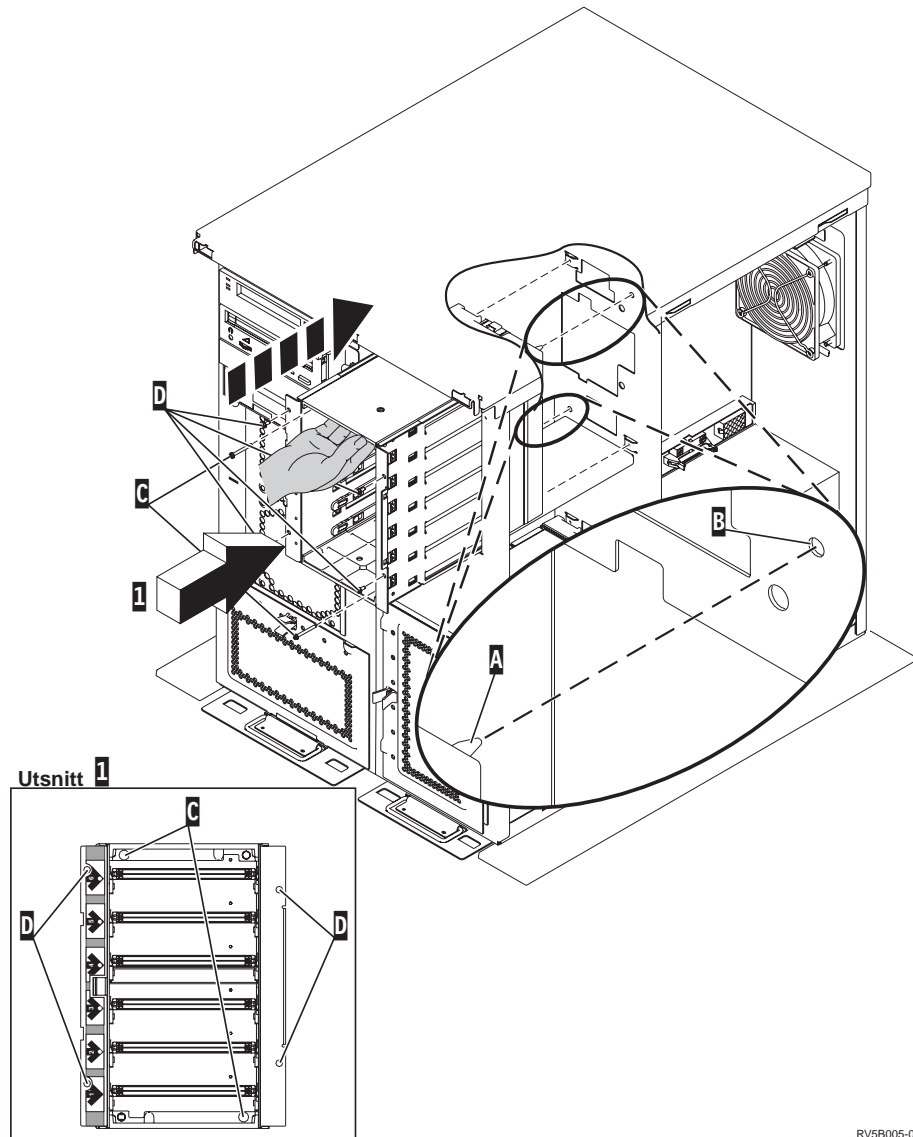
---

## Installere 7123- eller 7136-plateenhetsholderen

7123-plateenhetsholderen skal installeres på siden i 270-utvidelsesenheden.  
7136-plateenhetsholderen skal installeres på siden i 810-utvidelsesenheden.

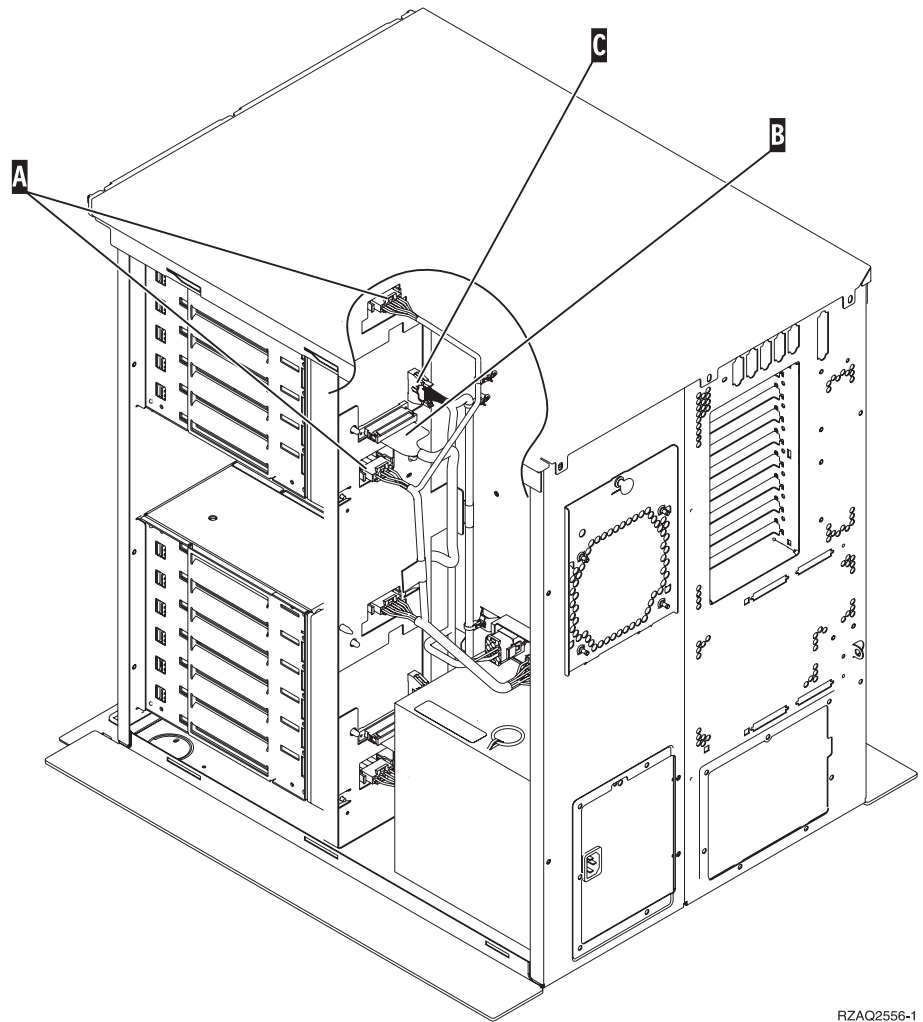
- \_\_\_ 1. Kontroller at alle jobber er ferdige.
  - \_\_\_ 2. Når alle jobber er ferdige, skriver du **pwrdownsys \*immed** på kommandolinjen og trykker Enter.
  - \_\_\_ 3. Når enheten er tatt ned, slår du av alle PCer og enheter, for eksempel skrivere og skjermer, som er koblet til systemenheden.
  - \_\_\_ 4. Trekk alle strømledninger, for eksempel til skrivere og skjermer, ut av stikkontaktene.
  - \_\_\_ 5. Trekk strømledningene til systemenheden og utvidelsesenheden ut av stikkontakten.
  - \_\_\_ 6. Fjern frontdekselet. Les "Frontdekselet til 270, 810, 820 og 5075" på side 17.
  - \_\_\_ 7. Fjern bakdekselet. Les "Fjerne sidedekselet og bakdekselet" på side 53.
  - \_\_\_ 8. Fjern det høyre sidedekselet (to fingerskruer).
  - \_\_\_ 9. Fjern det venstre sidedekselet (to skruer).
  - \_\_\_ 10. **Fest håndleddsstroppen for å hindre at statisk elektrisitet skader en enhet.**  Vis video. Fest den selvklebende delen av folien til en umalt overflate på rammen til systemenheden.
- Merknader:**
- a. Ta de samme forholdsreglene som når du ikke bruker håndleddsstropp. Håndleddsstropp 2209 for engangsbruk er til kontroll av statisk elektrisitet. Den vil verken øke eller redusere faren for elektrisk støt når du bruker eller arbeider med elektrisk utstyr.
  - b. Når du ruller ut båndet, fjerner du foringen fra kopperfolien i enden av båndet.
  - c. Fest kopperfolien til en **udekket, umalt** metallflate på rammen til systemenheden (jording).
- \_\_\_ 11. Ta ut de fire skruene som fester metallplaten som er plassert over den eksisterende plateenhetsholderen. Pass på de fire skruene. De skal brukes til å feste den nye plateenhetsholderen.
  - \_\_\_ 12. Finn pakken som inneholder den nye plateenhetsholderen, og ta enheten ut av den antistatiske pakken.
  - \_\_\_ 13. Hold plateenhetsholderen slik at plateenhetsposisjon 6 er den øverste posisjonen.

\_\_ 14. Skyv plateenhetsholderen inn i åpningen.



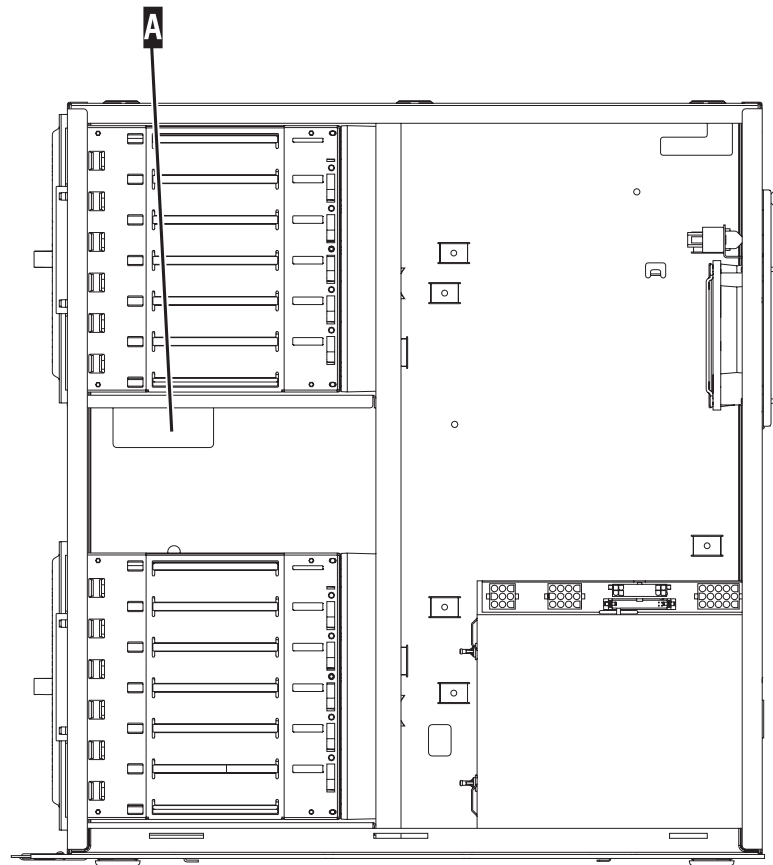
- \_\_ 15. Juster slik at styrepinnen **A** på plateenhetsholderen stemmer med **B** i utvidelsesenhetsenheten.
- \_\_ 16. Start installeringen, men ikke skru til de fire skruene **D** som skal feste plateenhetsholderen til utvidelsesenhetsenheten.
- \_\_ 17. Sett inn de to skruene **C** i plateenhetsholderen. Bruk verktøyet som fulgte med plateenhetsholder til å sette på plass disse to skruene slik Utsnitt **1** viser.
- \_\_ 18. Stram de fire skruene **D**.

- \_\_ 19. Koble **A** strømledningene, **B** datakabelen til plateenheten (delenummer 04N2273) og **C** strømkontrollkabelen til plateenhetsholderen.



RZAQ2556-1

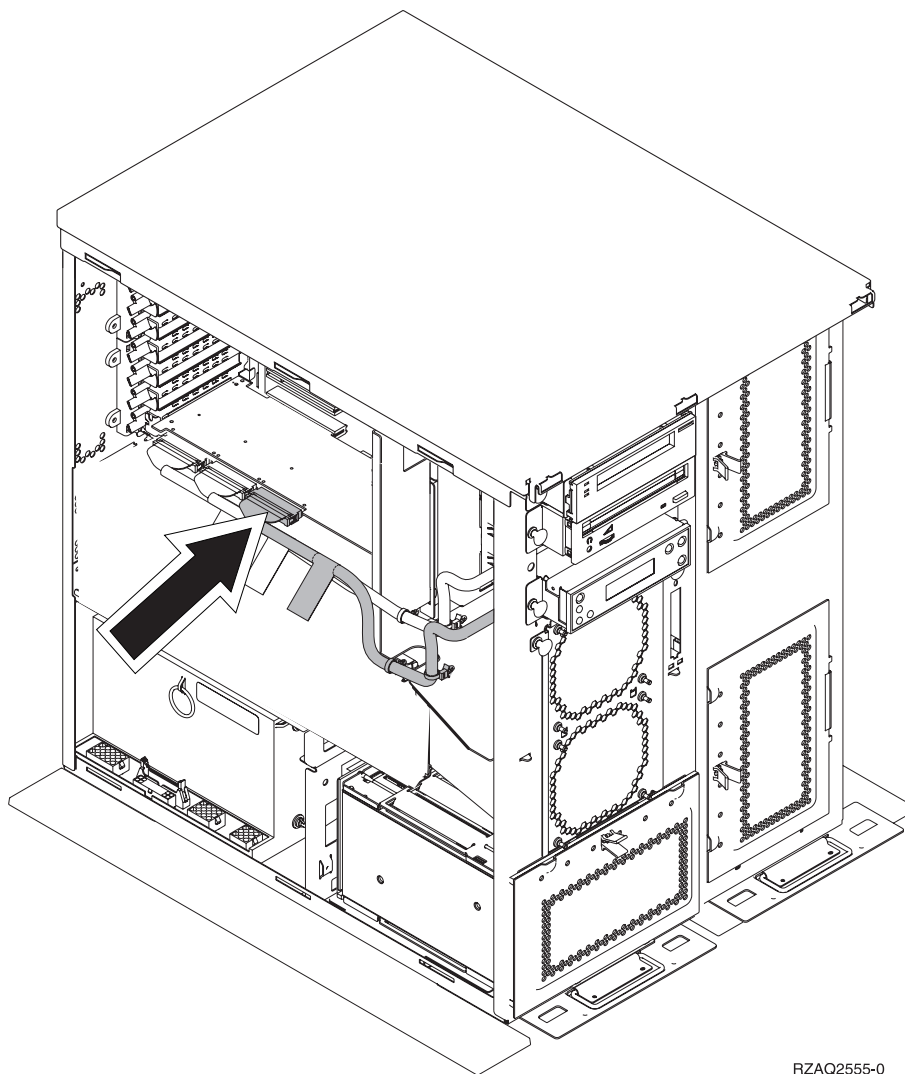
- \_\_ 20. Før datakabelen til plateenhetsholderen gjennom åpningen **A**, på samme måte som den eksisterende datakabelen.



RZAQ2558-0



- \_\_\_ 21. Koble datakabelen til plateenheten til den neste tilgjengelige porten på 2757-, 2763-, 2782-, 2748-, 4778- eller 9767-kortet.



RZAQ2555-0


- \_\_\_ 22. Sett på plass det høyre sidedekselet (to fingerskruer).
- \_\_\_ 23. Sett på plass det venstre sidedekselet (to skruer).
- \_\_\_ 24. Sett på plass frontdekselet.
- \_\_\_ 25. Sett på plass bakdekselet.
- \_\_\_ 26. Gå til "Systemet er slått av under installeringen" på side 8 for installering av plateenheter.



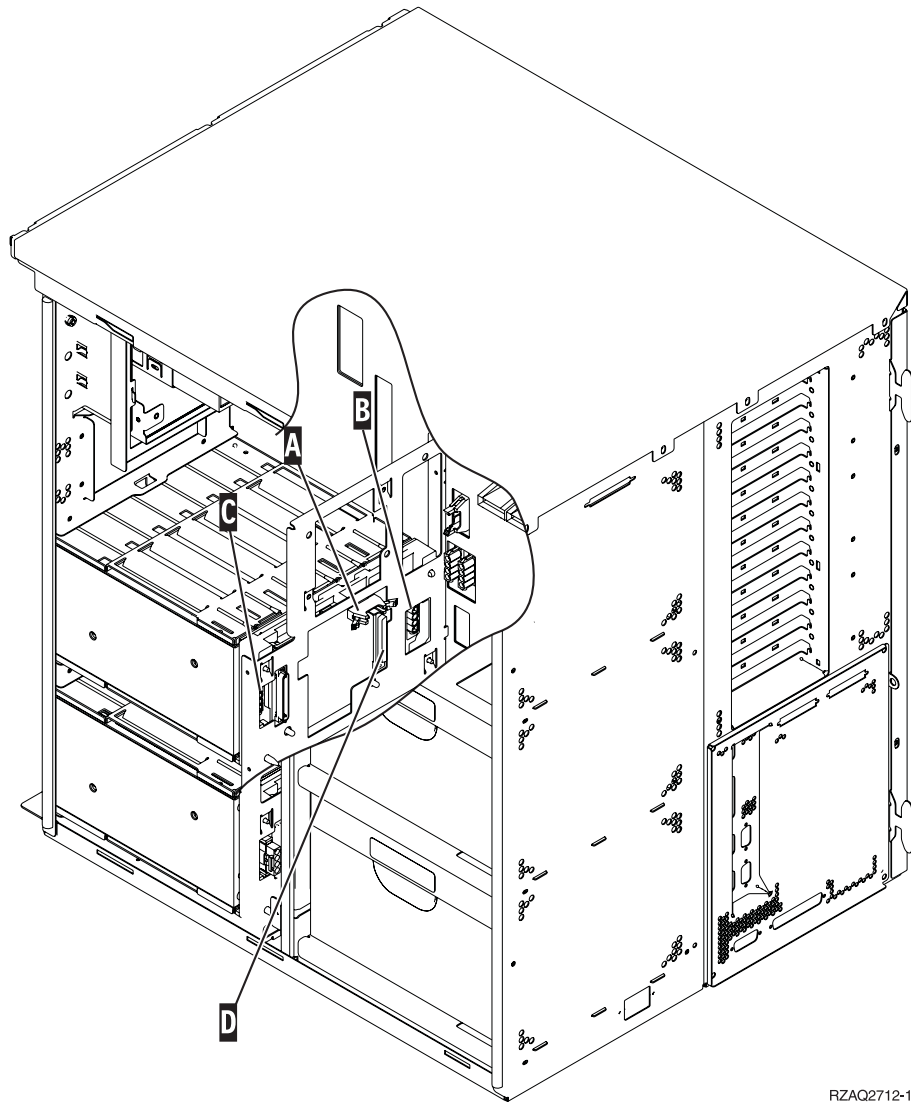
---

## Installere 7124- eller 7127-plateenhetsholderen

7127-plateenhetsholderen skal installeres i den øverste posisjonen i 820-systemenheten. 7124-plateenhetsholderen skal installeres i de to øverste posisjonene i 825-systemenheten.

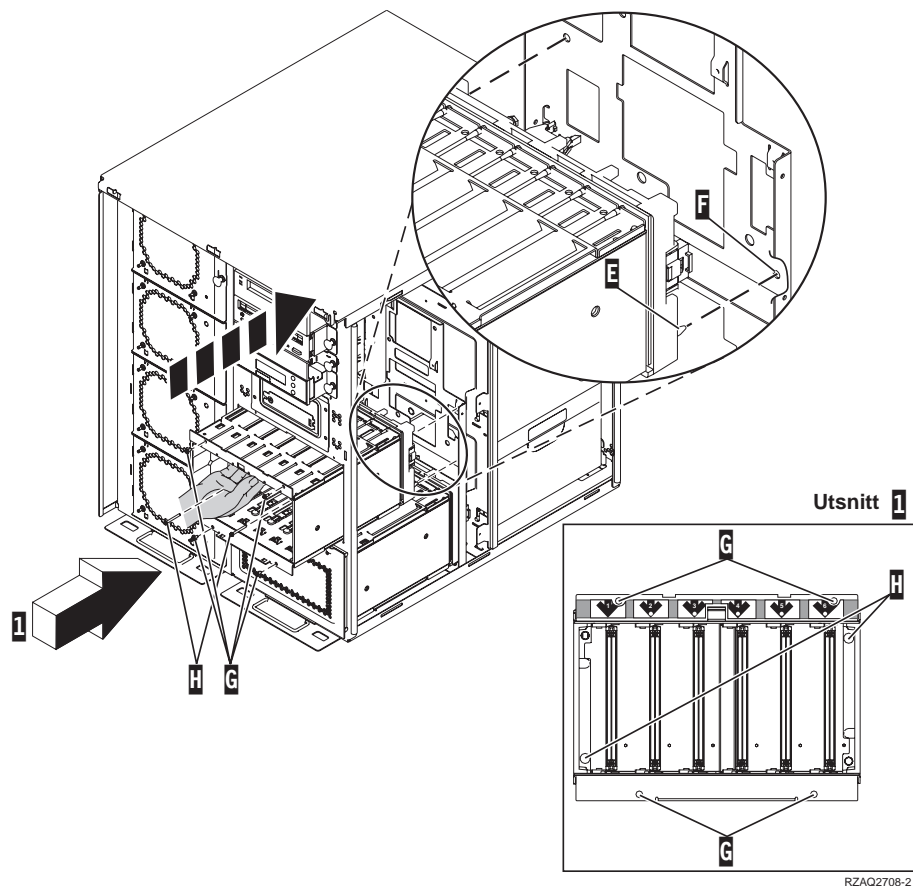
- \_\_\_ 1. Kontroller at alle jobber er ferdige.
- \_\_\_ 2. Når alle jobber er ferdige, skriver du **pwrdownsys \*immed** på iSeries-kommandolinjen og trykker Enter.
- \_\_\_ 3. Når iSeries-tjeneren er tatt ned, slår du av alle PCer og enheter, for eksempel skrivere og skjermer, som er koblet til systemenheten.
- \_\_\_ 4. Trekk alle strømledninger, for eksempel til skrivere og skjermer, ut av stikkontaktene.
- \_\_\_ 5. Trekk strømledningene til systemenheten og utvidelsesenheten ut av stikkontakten.
- \_\_\_ 6. Fjern eller åpne frontdekselet. Les "Åpne eller fjern frontdekselet" på side 17.
- \_\_\_ 7. Fjern eller bakdekselet hvis du har et. Les "Fjerne sidedekselet og bakdekselet" på side 53.
- \_\_\_ 8. Fjern det venstre sidedekselet.
- \_\_\_ 9. Fjern det høyre sidedekselet.
- \_\_\_ 10. **Fest håndleddsstroppen for engangsbruk for å hindre at statisk elektrisitet ødelegger en enhet.**  Vis video. Fest den selvklebende delen av folien til en umalt overflate på rammen til systemenheten.  
**Merknader:**
  - a. Ta de samme forholdsreglene som når du ikke bruker håndleddsstropp. Håndleddsstropp 2209 for engangsbruk er til kontroll av statisk elektrisitet. Den vil verken øke eller redusere faren for elektrisk støt når du bruker eller arbeider med elektrisk utstyr.
  - b. Når du ruller ut båndet, fjerner du foringen fra kopperfolien i enden av båndet.
  - c. Fest kopperfolien til en **udekket, umalt** metallflate på rammen til systemenheten (jording).
- \_\_\_ 11. Ta ut de fire skruene som fester metallplaten som er plassert over den eksisterende plateenhetsholderen. Pass på de fire skruene. De skal brukes til å feste plateenhetsholderen.
- \_\_\_ 12. Finn pakken som inneholder den nye plateenhetsholderen, og ta enheten ut av den antistatiske pakken.
- \_\_\_ 13. Fest kontrollkabelen (delenummer 24L1761) til plasseringen **A**, koble strømledningene (delenummer 04N2920) til plasseringene **B** og **C** og datakabelen (delenummer 04N2273) til kontakten **D** på baksiden av

plateenhetsholderen.

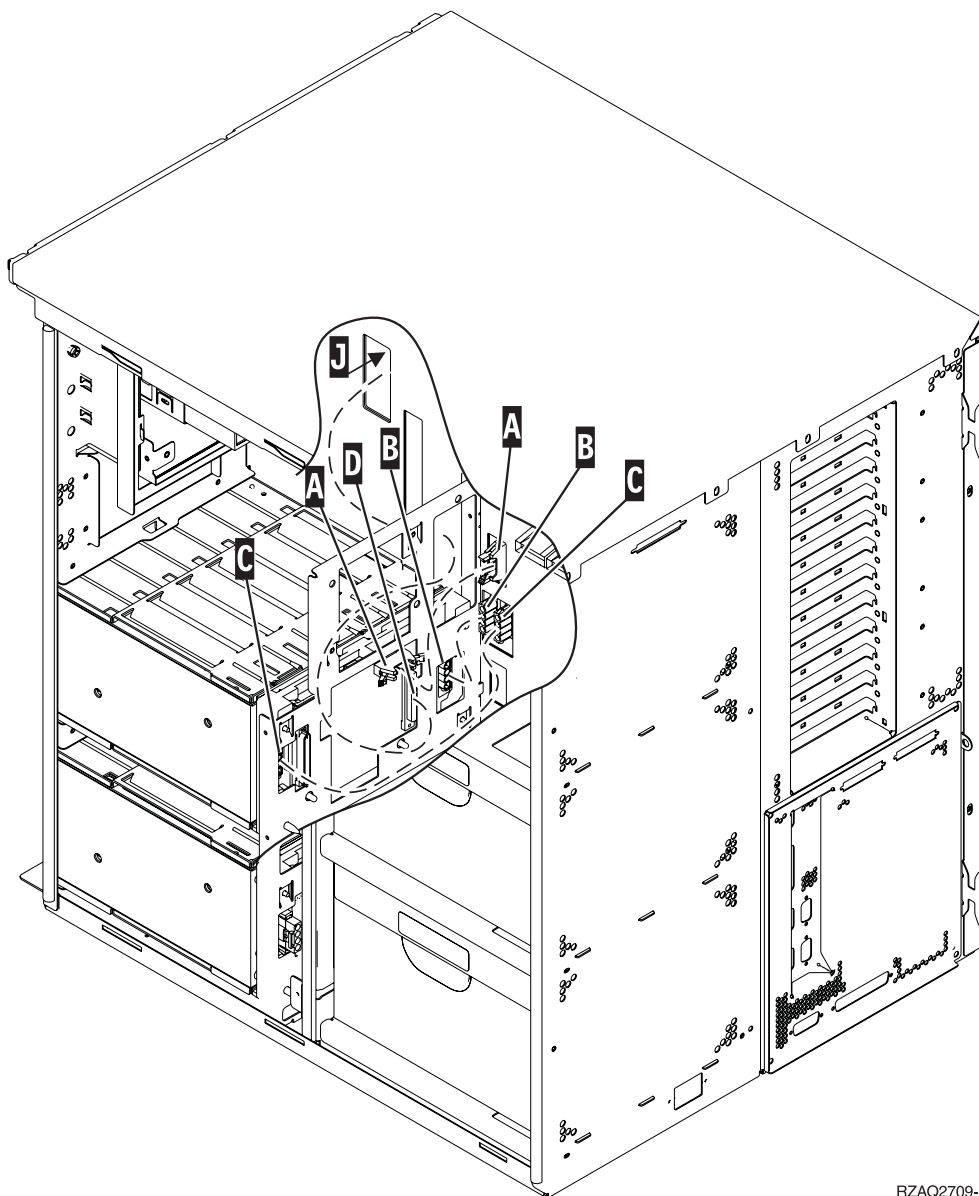


RZAQ2712-1

- \_\_ 14. Skyv plateenhetsholderen inn i åpningen og før kablene gjennom åpningene i rammen.



- \_\_ 15. Koble kablene til systemenheten slik figur 4 på side 50 viser. **A** til **A**, **B** til **B** og **C** til **C**.
- \_\_ 16. Juster slik at styrepinnen **E** på plateenhetsholderen stemmer med **F** i systemenheten.
- \_\_ 17. Start installeringen, men ikke skru til de fire skruene **G** som skal feste plateenhetsholderen til systemenheten.
- \_\_ 18. Sett inn de to skruene **H**. Bruk verktøyet som fulgte med plateenhetsholderen for å sette på plass de to skruene **H**, slik Utsnitt **1** viser.
- \_\_ 19. Stram de fire skruene **G**.

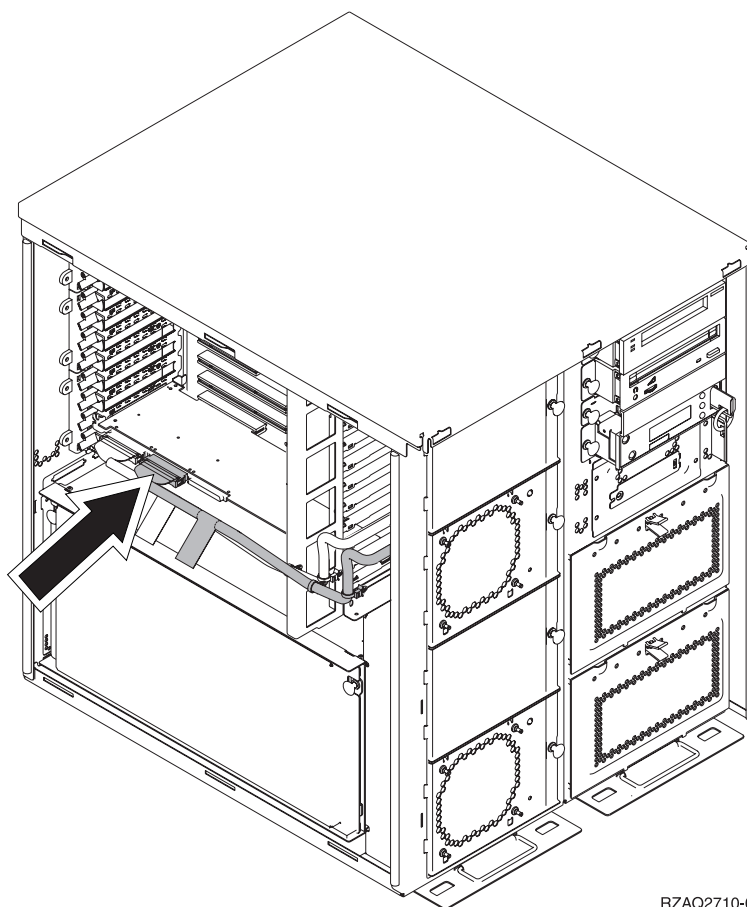


FZAQ2709-1

Figur 4. Koble kablene til systemenheten

- 20. Før datakabelen til plateenheten gjennom åpningen i rammen **J**, på samme måte som den eksisterende datakabelen.

- \_\_ 21. Koble styrekabelen til plateenheten til den neste tilgjengelige porten på 2748-, 2757-, 2763-, 2782-, 4778- eller 5705-kortet.



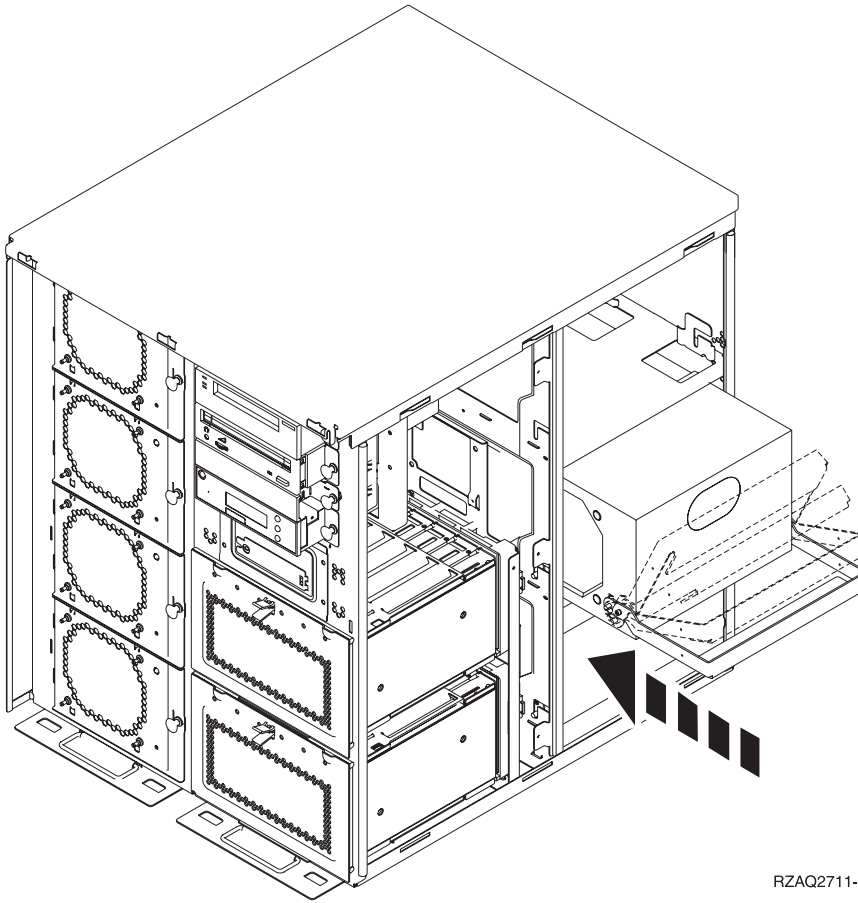
RZAQ2710-0

- \_\_ 22. Gå til "Installere strømforsyningsenheten".

---

## Installere strømforsyningsenheten

- \_\_ 1. Du skal installere strømforsyningsenheten i det neste tilgjengelige området.  
Les figur 5 på side 52.
- \_\_ 2. Trekk ut knappen for å fjerne utfyllingsplaten for strømforsyningsenheten.
- \_\_ 3. Dra ned håndtaket på strømforsyningsenheten.



RZAQ2711-0

Figur 5. Installere strømforsyningsenheten

- 4. Skyv strømforsyningsenheten inn i systemenheten.
- 5. Skyv opp håndtaket for å låse det fast.
- 6. Sett på plass sidedekslene.
- 7. Sett på plass bakdekselet.
- 8. Når du skal installere plateenheter i utvidelsenheten, går du til "Systemet er slått av under installeringen" på side 8.

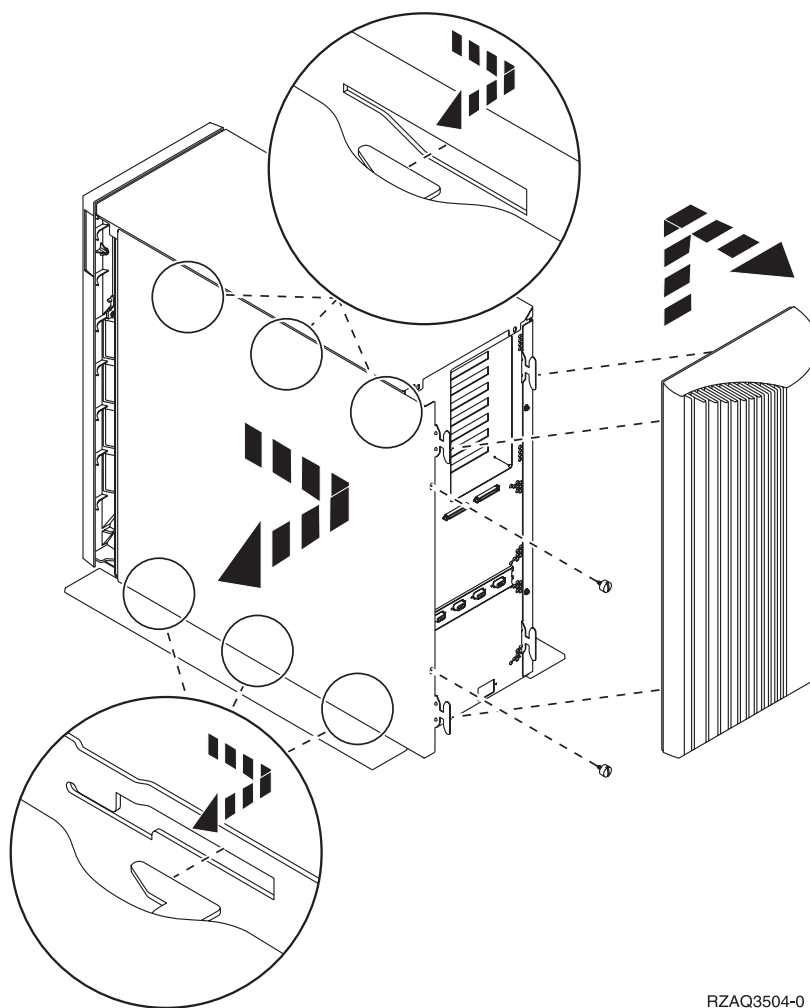


---

## Fjerne sidedekselet og bakdekselet

- \_\_ 1. Ta tak nede på bakdekselet, hvis du har et slikt, og løft det opp og ut.
- \_\_ 2. Fjern det høyre dekselet ved å ta ut skruene og skyve dekselet bakover til det stopper.
- \_\_ 3. Fjern det venstre sidedekselet ved å ta ut skruene.
- \_\_ 4. Trekk ut dekselet.

 Vis video for disse trinnene.



RZAQ3504-0





**IBM**