

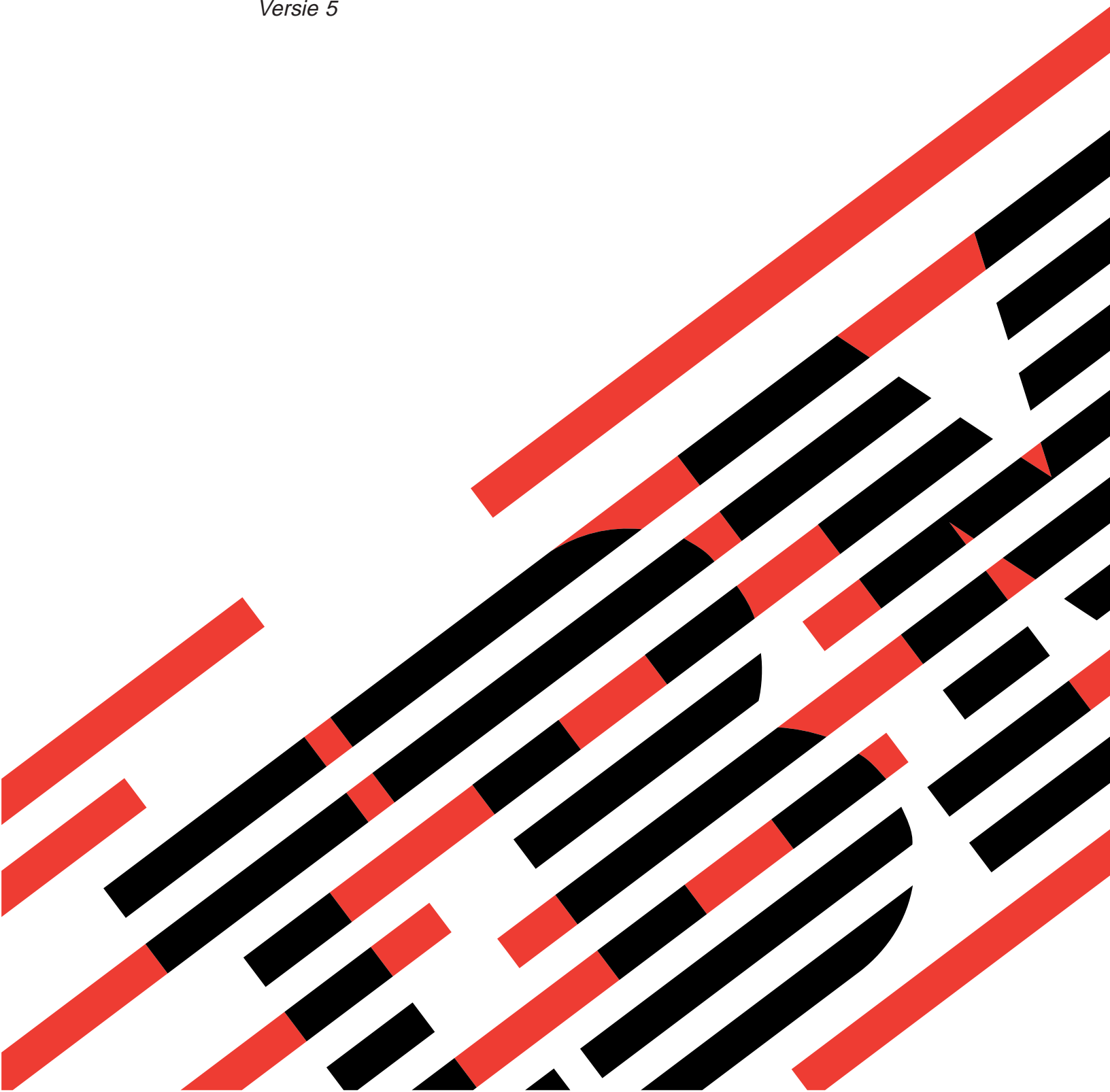


@server

iSeries 270, 8xx

Twinaxconsole vervangen door
Operations Console (voorziening 5544, 5546, 5548)

Versie 5





@server

iSeries 270, 8xx

Twinaxconsole vervangen door
Operations Console (voorziening 5544, 5546, 5548)

Versie 5

Twinaxconsole vervangen door Operations Console

Deze instructies bevatten stappen voor het vervangen van de twinaxconsole door een Operations Console.

Als u de kabel van een bedieningspaneel op afstand wilt aansluiten, moet u er voordat u begint met deze upgrade voor zorgen dat u over een dergelijke kabel beschikt.

Installeer de vereisten voor de Operations Console op de PC. Raadpleeg het onderwerp Operations Console in het *Informatiecentrum* voor de vereisten.

Als u LAN-connectivity gaat installeren, gaat u naar het onderwerp Operations Console in het *Informatiecentrum*.

Als u het console-apparaat wijzigt, moet de iSeries-systeemwaarde **QAUTOCFG** ingesteld zijn op **ON**. Gebruik de volgende procedure om te controleren of deze systeemwaarde voor de iSeries is ingesteld op *on*:

- ___ 1. Typ **WRKSYSVAL QAUTOCFG** op een OS/400-opdrachtregel en druk op Enter.
- ___ 2. Kies de optie **Change** in het scherm *Work with System Values* en druk op Enter.
- ___ 3. Typ **1 (ON)** op het scherm *Change System Values* en druk op Enter.
- ___ 4. Het scherm **Work with System Values** wordt afgebeeld. Druk eenmaal op F3 om terug te keren naar het *Hoofdmenu*.

Voordat u begint

Deze voorziening kan door de klant worden geïnstalleerd. U kunt er dan ook voor kiezen om deze installatie niet zelf uit te voeren. U kunt contact opnemen met IBM of met een geautoriseerde dealer om de voorziening tegen betaling voor u te laten installeren.

U dient er rekening mee te houden dat het extra tijd kost om uw taken te voltooien, een backup te maken van uw systeem, uw systeem op te starten en uw hardwareconfiguratie te controleren.

Deze instructies bestaan uit de volgende stappen:

- U verwijdert de panelen van de systeemeenheid.
- U installeert de nieuwe hardware.
- U plaatst de panelen terug.
- Voer een opstartprocedure (IPL) uit op uw systeem.
- U controleert de nieuwe hardwareconfiguratie.

De systeemeenheid waarover u beschikt, ziet er misschien anders uit dan de systeemeenheid die bij sommige instructies staat afgebeeld. Dit maakt echter geen verschil voor de stappen die u moet uitvoeren.

- ___ 1. Controleer of u recent een backup van uw systeem hebt gemaakt (inclusief besturingssystemen, gelicentieerde programma's en gegevens).
- ___ 2. Lees deze instructies aandachtig door voordat u verdergaat.

- ___ 3. Als de verkeerde onderdelen zijn geleverd, als onderdelen ontbreken of als onderdelen zichtbaar zijn beschadigd, kunt u contact opnemen met:
 - Uw geautoriseerde leverancier.
 - IBM Rochester Manufacturing Automated Information Line (R-MAIL)
 - 1-800-300-8751 (Verenigde Staten)
 - 1-507-253-5242 (alle landen behalve de Verenigde Staten).
- ___ 4. Als er tijdens de installatie problemen optreden, kunt u contact opnemen met de serviceprovider of met uw geautoriseerde dealer.
- ___ 5. Ga eerst na of er nog andere PTF-vereisten zijn voordat u de nieuwe voorziening installeert. Ga naar de volgende website:

<http://www-912.ibm.com/supporthome.nsf/document/10000051>

 - a. Kies **All Documents**.
 - b. Kies **Collapse**.
 - c. Kies **General Information**.
 - d. Kies **Offerings**.
 - e. Kies **Feature Prerequisites**.
 - f. Kies **Customer Install Features Prerequisites**.
 - g. Zoek de featurecode en de OS/400-release op en controleer de vereisten.

Stappeenheid uitzetten

- ___ 1. Controleer of alle taken zijn voltooid.
- ___ 2. Als alle taken voltooid zijn, typt u **pwrwnsys *immed** op de opdrachtregel en drukt u op Enter.
- ___ 3. Is uw systeem een iSeries 270/810 of een 820 of 825?
 - ___ **270 of 810:** Ga verder met de volgende stap.
 - ___ **820 of 825:** Ga naar stap 6 op pagina 3.
- ___ 4. Bekijk het scherm Function/Data op het bedieningspaneel. Raadpleeg "Bedieningspaneel van de systeem" op pagina 7.
- ___ 5. Verschijnt **01 B M V=x** (x is F of S) op het scherm Function/Data?
 - ___ **Ja:** Ga naar stap 8 op pagina 3.
 - ___ **Nee:** Doe het volgende:
 - ___ a. Druk op de keuzeknoppen voor omhoog en omlaag totdat **02** verschijnt op het scherm Function/Data.
 - ___ b. Druk op Enter op het bedieningspaneel.
 - ___ c. Druk op de keuzeknoppen voor omhoog en omlaag totdat **B** verschijnt op het scherm Function/Data.
 - ___ d. Druk op Enter op het bedieningspaneel.
 - ___ e. Druk op de keuzeknoppen voor omhoog en omlaag totdat **M** verschijnt op het scherm Function/Data.
 - ___ f. Druk op Enter op het bedieningspaneel.
 - ___ g. Druk op de keuzeknoppen voor omhoog en omlaag totdat **S** verschijnt op het scherm Function/Data.
 - ___ h. Druk op Enter op het bedieningspaneel.
 - ___ i. Druk op de keuzeknoppen voor omhoog en omlaag totdat **01** verschijnt op het scherm Function/Data.
 - ___ j. Druk op Enter op het bedieningspaneel.

01 B M S moet verschijnen op het scherm Function/Data. Als dit niet het geval is, herhaalt u de stappen 5a op pagina 2 tot en met 5j op pagina 2.

- ___ k. Ga verder met stap 8.
- ___ 6. Bekijk het scherm Function/Data op het bedieningspaneel.
- ___ 7. Verschijnt **01 B V=S** op het scherm Function/Data en brandt het lampje Handmatig (een klein handje)?
 - ___ **Ja:** Ga verder met de volgende stap.
 - ___ **Nee:** Doe het volgende:
 - ___ a. Druk op de knop Werkstand kiezen totdat het lampje Handmatig (een klein handje) gaat branden.
 - ___ b. Druk op de keuzeknoppen voor omhoog en omlaag totdat **02** verschijnt op het scherm Function/Data.
 - ___ c. Druk op Enter op het bedieningspaneel.
 - ___ d. Druk op de keuzeknoppen voor omhoog en omlaag totdat **B** verschijnt op het scherm Function/Data.
 - ___ e. Druk op Enter op het bedieningspaneel.
 - ___ f. Druk op de keuzeknoppen voor omhoog en omlaag totdat **S** verschijnt op het scherm Function/Data.
 - ___ g. Druk op Enter op het bedieningspaneel.
 - ___ h. Druk op de keuzeknoppen voor omhoog en omlaag totdat **01** verschijnt op het scherm Function/Data.
 - ___ i. Druk op Enter op het bedieningspaneel.

Verschijnt **01 B S** op het scherm Function/Display en brandt het lampje Handmatig (een klein handje)? Als dit niet het geval is, herhaalt u de stappen 7a tot en met 7h.
- ___ 8. Druk op de Aan/uit-knop op het bedieningspaneel. Het duurt ongeveer 10 seconden voordat het aan/uit-lampje gaat branden en voordat er gegevens worden afgebeeld op het scherm Function/Data.

Opmerking: Het aanzetten van het systeem en het uitvoeren van de opstartprocedure (IPL) duurt vijf à tien minuten. Nadat de IPL voltooid is, verschijnt het scherm *IPL or Install the System* op de systeemeenheid.

Operations Console selecteren als console

Als u Operations Console (LAN) wilt selecteren, gaat u naar het onderwerp Operations Console in het *Informatiecentrum*.

In dit gedeelte wordt beschreven hoe u Operations Console (Direct) selecteert als console voor uw inbel-LCS. Als het scherm *IPL or Install the System* verschijnt, doet u het volgende:

- ___ 1. Kies **Use Dedicated Service Tools (DST)** en druk op Enter.
- ___ 2. Geef uw wachtwoord op voor DST.
- ___ 3. Typ uw **servicetoolsgebruikers-ID en wachtwoord** voor de *DST-gebruiker* en het *DST-wachtwoord* op het scherm *Dedicated Service Tools (DST) Sign On* en druk op Enter.
- ___ 4. Kies **Work with DST environment** in het scherm *Use Dedicated Service Tools (DST)* en druk op Enter.

- ___ 5. Kies **System devices** in het scherm *Work with DST Environment* en druk op Enter.
- ___ 6. Kies **Console mode** in het scherm *Work with System Devices* en druk op Enter.
- ___ 7. Kies **Operations console (Direct)** op het scherm *Select Console Type* en druk op Enter.
Belangrijk: Zorg ervoor dat u nummer 2 typt en op Enter drukt, zelfs wanneer 2 al bestaat. Hierdoor wordt de waarde opnieuw geschreven.
 Als u LAN hebt gekozen, gaat u naar het onderwerp Operations Console in het *Informatiecentrum*.
- ___ 8. Druk op F3 totdat u terug bent in het scherm *Use Dedicated Service Tools (DST)*.
- ___ 9. Kies **Start a service tool** en druk op Enter.
- ___ 10. Kies **Operator panel functions** en druk op Enter.
- ___ 11. Kies de functietoets (F10) om het systeem uit te schakelen.
- ___ 12. Druk op Enter om te bevestigen dat u wilt afsluiten.
- ___ 13. Zet het systeem uit en haal de stekkers uit de werkstations en printers.

Kabel voor Operations Console aansluiten

- ___ 1. Verwijder de panelen. Raadpleeg "Panelen van de systeemeenheid" op pagina 9.
- ___ 2. **Sluit de polsband aan om elektrostatische ontladingen te voorkomen die de apparatuur kunnen beschadigen.** Bevestig de klevende kant van het folie op een ongeverfd oppervlak op de behuizing van de eenheid.
Opmerkingen:
 - a. Tref dezelfde voorzorgsmaatregelen als wanneer u zonder de polsband zou werken. Met de 2209 Disposable Wrist Strap (wegwerppolsband) kunt u statische elektriciteit beperken. Het risico van een elektrische schok blijft echter altijd aanwezig bij het omgaan met elektrische apparatuur, ook met de polsband.
 - b. Rol de polsband af en verwijder de verpakking van het koperfolie aan het uiteinde.
 - c. Maak het koperfolie ergens op het metalen oppervlak van de behuizing van de eenheid vast (elektrische aarde). Deze plek moet **onbedekt en ongeverfd** zijn.
- ___ 3. Als u een **270-systeemeenheid** hebt, neemt u positie C07. Raadpleeg "Locaties van PCI-kaarten" op pagina 15 voor meer informatie.
 Als u een **820-systeemeenheid** hebt, neemt u positie C06. Raadpleeg "Locaties van PCI-kaarten" op pagina 15 voor meer informatie.
 Als u een **820-, 840- of 890-systeemeenheid** hebt, neemt u positie C02. Raadpleeg "Locaties van PCI-kaarten" op pagina 15 voor meer informatie.
- ___ 4. Sluit de Operations Console-kabel **onderdeelnummer 97H7557** aan op de juiste aansluiting op de 2771-, 9771-, 9793- of 9799-kaart.
- ___ 5. Sluit het andere uiteinde van de kabel aan op de eerste seriële poort van de PC die fungeert als Operations console.
- ___ 6. Moet de kabel voor het bedieningspaneel op afstand nog worden aangesloten?
 ___ **Nee:** Ga verder met de volgende stap.

- ___ **Ja:** Sluit de kabel van het bedieningspaneel op afstand, met de kant waar een pinnetje ontbreekt, aan de achterzijde van de systeemeenheid aan op de aansluiting met het label **Debug**. Sluit het andere uiteinde van de kabel van het bedieningspaneel op afstand (97H7591) aan op de parallelle poort aan de achterzijde van de PC die functioneert als console. Ga door met de volgende stap.
- ___ 7. Installeer de panelen van de systeemeenheid.
- ___ 8. **Gevaar!**

Bij gebruik van een onjuist bedraad stopcontact kan er een gevaarlijke spanning komen te staan op de metalen delen van het systeem of van de aangesloten randapparatuur. Het is de verantwoordelijkheid van de klant om ervoor te zorgen dat de bedrading en aarding van het stopcontact in orde zijn, zodat elk risico op een elektrische schok wordt vermeden. (RSFTD201)

Steek de netsnoeren van de volgende apparaten in het stopcontact:

- Het netsnoer van de systeemeenheid.

Opmerking: Zet de systeemeenheid **niet** aan.

- Het netsnoer van de console van de systeemeenheid.
- Uitbreidingseenheid van het systeem
- ___ 9. Zet het werkstation of de PC aan die als console dient.
- ___ 10. Is uw systeemeenheid een 270/810 of een 820/825?
 - ___ **270 of 810:** Ga verder met de volgende stap.
 - ___ **820 of 825:** Ga naar stap 13.
- ___ 11. Bekijk het scherm Function/Data op het bedieningspaneel.
- ___ 12. Verschijnt **01 B N V=S** op het scherm Function/Data?
 - ___ **Ja:** Ga naar stap 15 op pagina 6.
 - ___ **Nee:** Doe het volgende:
 - ___ a. Druk op de keuzeknoppen voor omhoog en omlaag totdat **02** verschijnt op het scherm Function/Data.
 - ___ b. Druk op Enter op het bedieningspaneel.
 - ___ c. Druk op de keuzeknoppen voor omhoog en omlaag totdat **B** verschijnt op het scherm Function/Data.
 - ___ d. Druk op Enter op het bedieningspaneel.
 - ___ e. Druk op de keuzeknoppen voor omhoog en omlaag totdat **N** verschijnt op het scherm Function/Data.
 - ___ f. Druk op Enter op het bedieningspaneel.
 - ___ g. Druk op de keuzeknoppen voor omhoog en omlaag totdat **S** verschijnt op het scherm Function/Data.
 - ___ h. Druk op Enter op het bedieningspaneel.
 - ___ i. Druk op de keuzeknoppen voor omhoog en omlaag totdat **01** verschijnt op het scherm Function/Data.
 - ___ j. Druk op Enter op het bedieningspaneel.

01 B N S verschijnt in het scherm Function/Data. Als dit niet het geval is, herhaalt u de stappen 12a tot en met 12i.
Ga verder met stap 15 op pagina 6.
- ___ 13. Bekijk het scherm Function/Data op het bedieningspaneel.

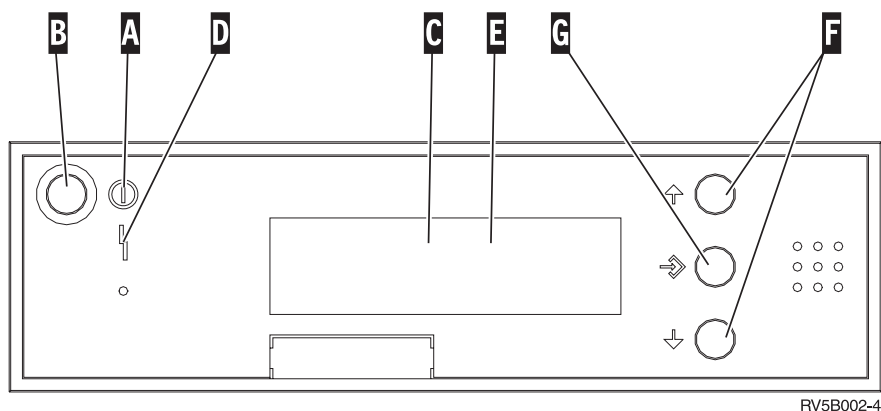
- ___ 14. Verschijnt **01 B V=S** op het scherm Function/Data en is de IPL-werkstand Standaard (OK) geselecteerd?
- Ja: Ga verder met de volgende stap.
 - Nee: Doe het volgende:
 - ___ a. Druk op de knop Werkstand kiezen totdat het lampje Handmatig (een klein handje) gaat branden.
 - ___ b. Druk op de keuzeknoppen voor omhoog en omlaag totdat **02** verschijnt op het scherm Function/Data.
 - ___ c. Druk op Enter op het bedieningspaneel.
 - ___ d. Druk op de keuzeknoppen voor omhoog en omlaag totdat **B** verschijnt op het scherm Function/Data.
 - ___ e. Druk op Enter op het bedieningspaneel.
 - ___ f. Druk op de keuzeknoppen voor omhoog en omlaag totdat **S** verschijnt op het scherm Function/Data.
 - ___ g. Druk op Enter op het bedieningspaneel.
 - ___ h. Druk op de knop Mode Select totdat het lampje Normal (**OK**) gaat branden.
 - ___ i. Druk op de keuzeknoppen voor omhoog en omlaag totdat **01** verschijnt op het scherm Function/Data.
 - ___ j. Druk op Enter op het bedieningspaneel.

01 B S moet verschijnen op het scherm Function/Display en **OK** gaan branden. Als dit niet het geval is, herhaalt u de stappen 14a tot en met 14i.
- ___ 15. Druk op de Aan/uit-knop op het bedieningspaneel. Het duurt ongeveer 10 seconden voordat het aan/uit-lampje gaat branden en voordat er gegevens worden afgebeeld op het scherm Function/Data.
- Opmerking:** Het aanzetten van het systeem en het uitvoeren van de opstartprocedure (IPL) duurt 5 tot 20 minuten. Wanneer de opstartprocedure (IPL) is voltooid, verschijnt 01 B N S op het scherm Function/Data.
- ___ 16. Plaats de *iSeries Installatie en gebruik CD-ROM*, SK3T-1374-01 in het CD-ROM-station van de PC en selecteer de optie EZ-Setup Wizard om uw iSeries te installeren. Volg de aanwijzingen totdat de installatie is voltooid.
- ___ 17. Sluit alle aangesloten apparaten, zoals printers en beeldschermen aan op het netwerk en zet ze aan wanneer de Operations Console actief is.

Bedieningspaneel van de systeemeenheid

Ga naar de voorkant van uw iSeries-systeemeenheid. Open de klep van het bedieningspaneel.

Hier ziet u twee voorbeelden van hoe uw bedieningspaneel eruit kan zien: Figuur 1 of Figuur 2 op pagina 8. Raadpleeg de documentatie bij het bedieningspaneel voor uw eenheid.

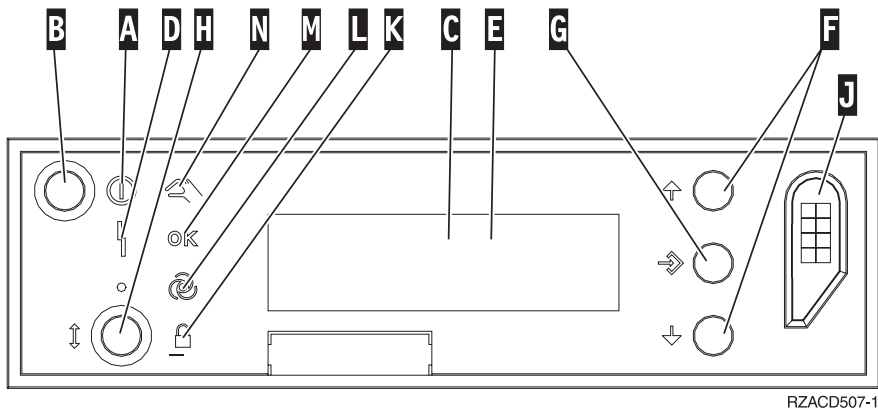


Figuur 1. Bedieningspaneel zonder sleutel

Hieronder vindt u beschrijvingen van de onderdelen van Figuur 1:

- A** Aan/Uit-lampje
 - Een knipperend lampje geeft aan dat de eenheid netvoeding heeft.
 - Een constant verlicht lampje geeft aan dat het apparaat in bedrijf is.
- B** Aan/Uit-knop
- C** Activiteit van de processor
- D** Attentielampje
- E** Scherm Functie/Data
- F** Keuzeknoppen voor omhoog en omlaag
- G** Opdrachtknop Enter

Als het bedieningspaneel er uit ziet als Figuur 2 op pagina 8, moet u voordat u de knoppen **F** Omhoog/Omlaag en **G** Enter kunt gebruiken op **H** Mode Select drukken om Handmatige modus **N** te selecteren. Om Mode Select te gebruiken, moet de sleutel ingestoken zijn.



Figuur 2. Bedieningspaneel met elektronische sleutel

- A** Aan/Uit-lampje
 - Een knipperend lampje geeft aan dat de eenheid netvoeding heeft.
 - Een constant verlicht lampje geeft aan dat het apparaat in bedrijf is.
- B** Aan/Uit-knop
- C** Activiteit van de processor
- D** Attentielampje
- E** Scherm Functie/Data
- F** Keuzeknoppen voor omhoog en omlaag
- G** Opdrachtknop Enter
- H** Werkstand kiezen
- J** Sleuf voor de elektronische sleutel
- K** Beveiligd
- L** Automatisch
- M** Standaard
- N** Handmatig

Panelen van de systeemeenheid

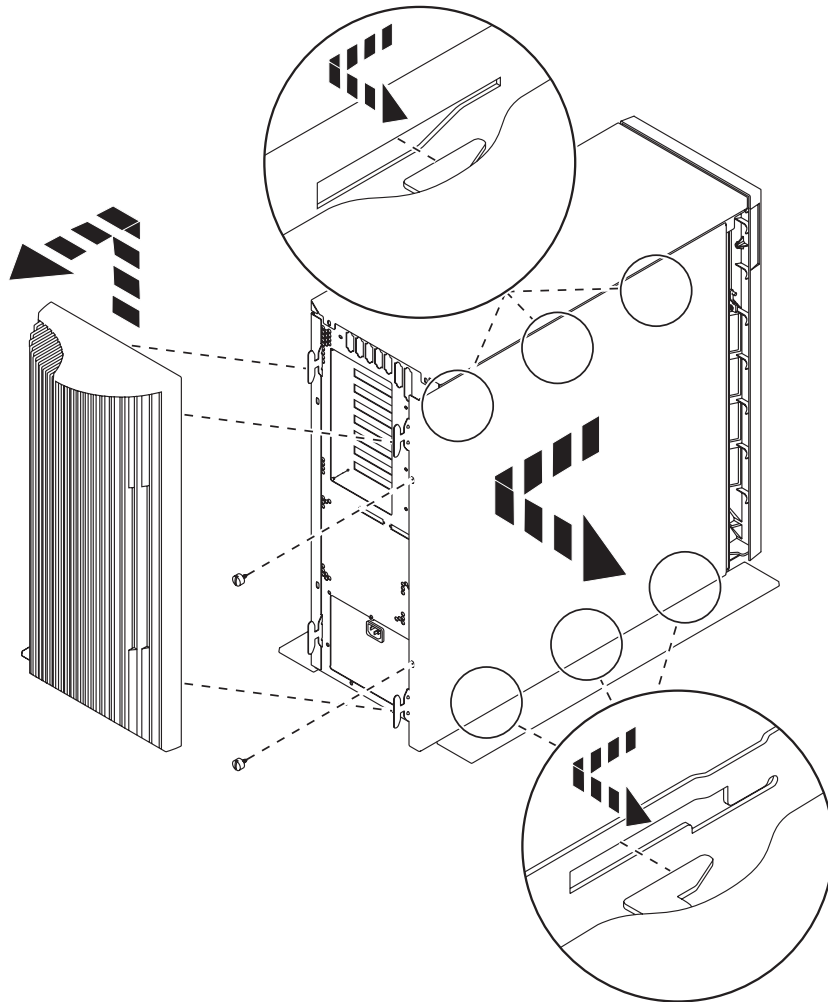
Kies uw systeemeenheid:

- “Systeemeenheden 270, 810 of 820”
- “Eenheden 830, 840, 870, 890, SB2, SB3, 5074, 5079 en 5094” op pagina 11
- “Systeemeenheden 270 en 810 in een rek” op pagina 13

Systeemeenheden 270, 810 of 820

Voor toegang tot de PCI-kaart moet u het achterpaneel (indien aanwezig) en het zijpaneel verwijderen:

- 1. Plaats uw hand aan de onderzijde van het achterpaneel en duw deze naar boven en naar buiten.
- 2. **Attentie:** Als u het zijpaneel verwijdert terwijl de stroom nog is aangesloten, kunnen er fouten optreden door elektromagnetische storing.
U verwijdert het rechter zijpaneel (gezien vanaf de achterzijde) door de schroefjes los te draaien en het paneel naar achter te schuiven totdat het niet meer verder kan.
- 3. Trek het paneel er vervolgens uit.

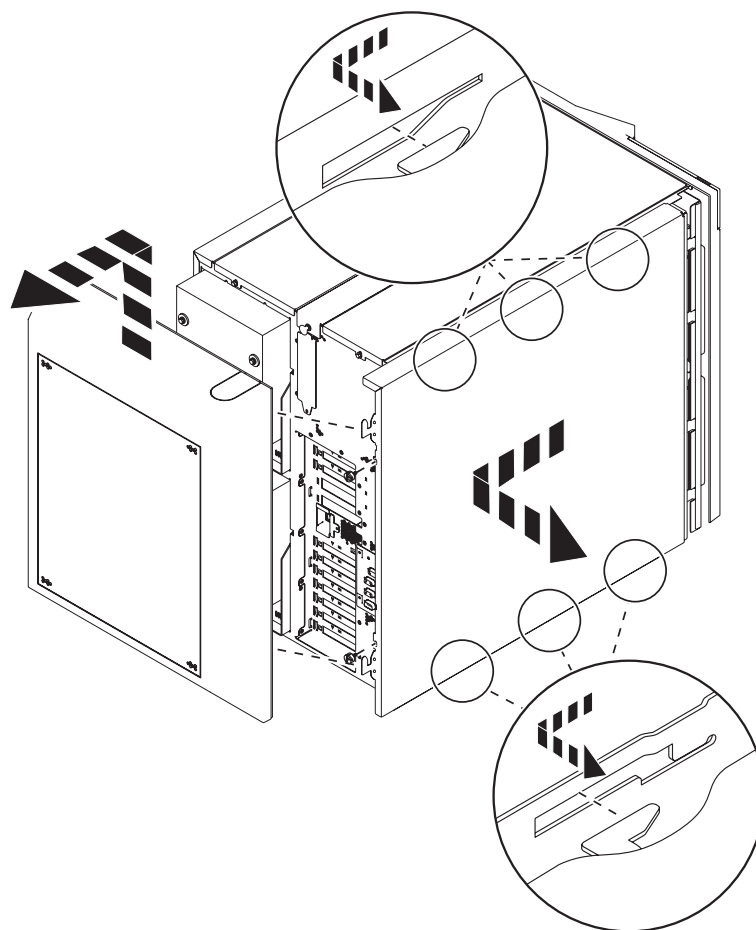


RZAQ2517-0

Systemeenheid 825

Voor toegang tot de PCI-kaart moet u het achter- en zijpaneel als volgt verwijderen:

- 1. Plaats uw hand aan de onderzijde van het achterpaneel en duw deze naar boven en naar buiten.
- 2. U verwijdert het rechter zijpaneel (gezien vanaf de achterzijde) door de schroefjes los te draaien en het paneel naar achter te schuiven totdat het niet meer verder kan.
- 3. Trek het paneel er vervolgens uit.

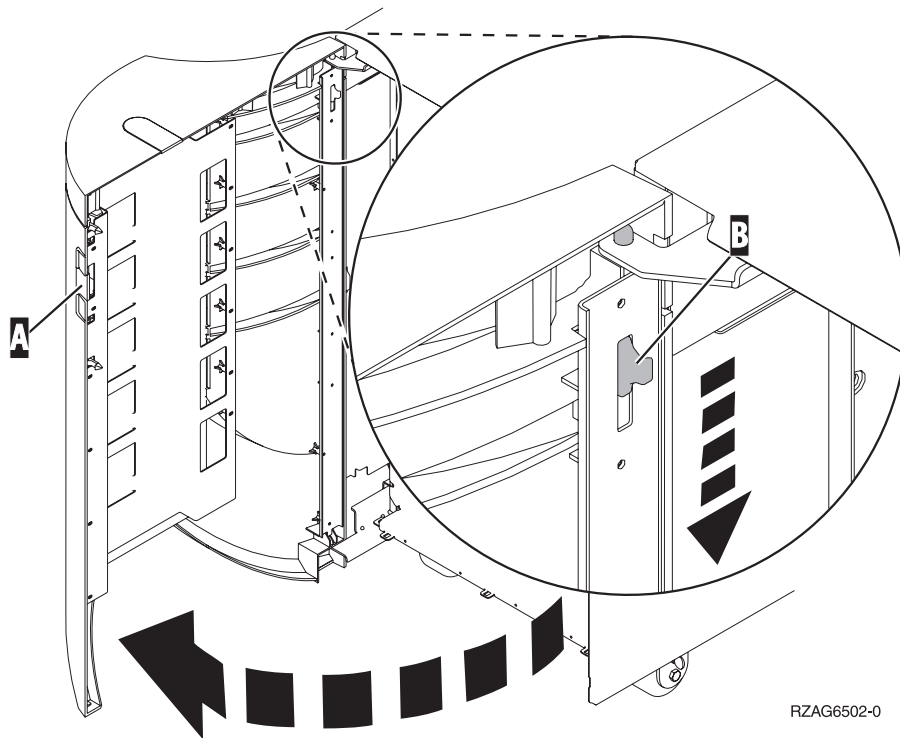


RZAME601-0

Eenheden 830, 840, 870, 890, SB2, SB3, 5074, 5079 en 5094

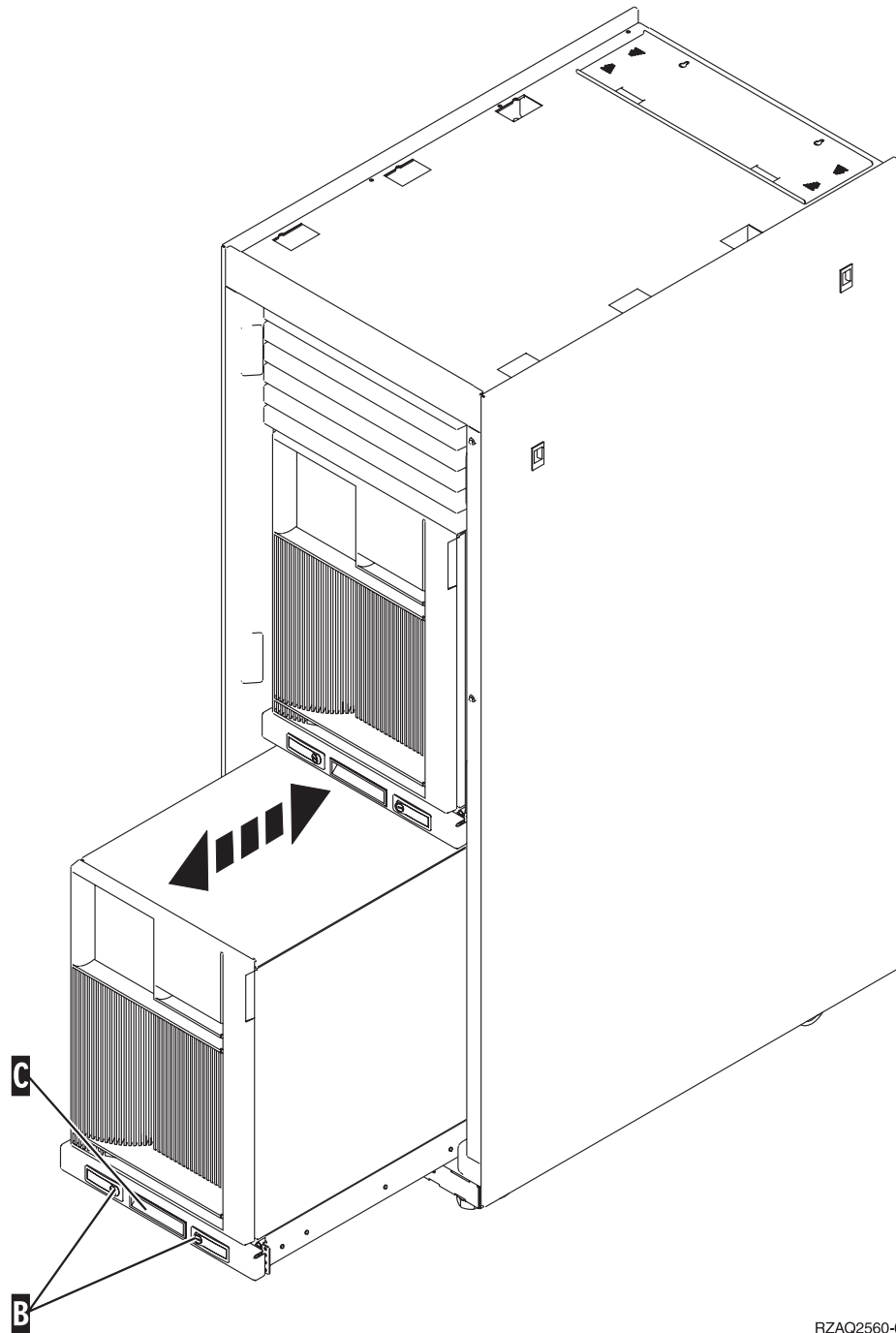
Voor toegang tot de PCI-kaart moet u het achterpaneel als volgt openen:

- **A** Open het achterpaneel.
- **B** Verwijder het achterpaneel.
- Verwijder de toegangsplaat voor de PCI-kaart.



Systemeenheden 270 en 810 in een rek

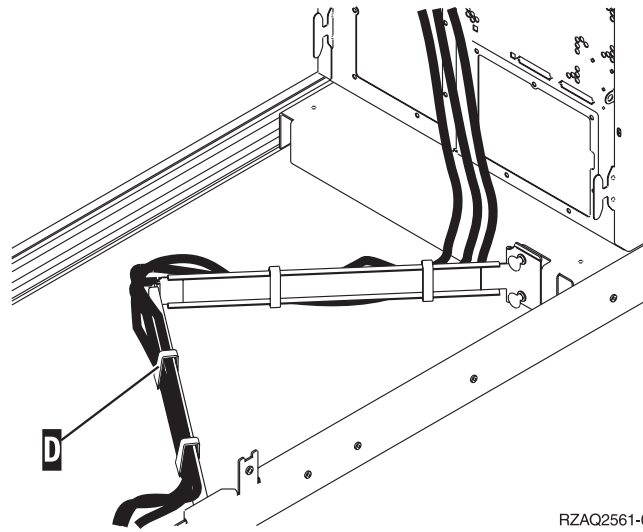
1. Druk op de grendels **B** en pak de server vast bij het handvat **C**.



RZAQ2560-0

2. Raadpleeg voor het verwijderen van het zijpaneel eerdere systeemdiagrammen.

3. Als u de server bekabelt, leidt dan de overtollige kabel langs de kabelgeleider **D** en zet de kabels vast.



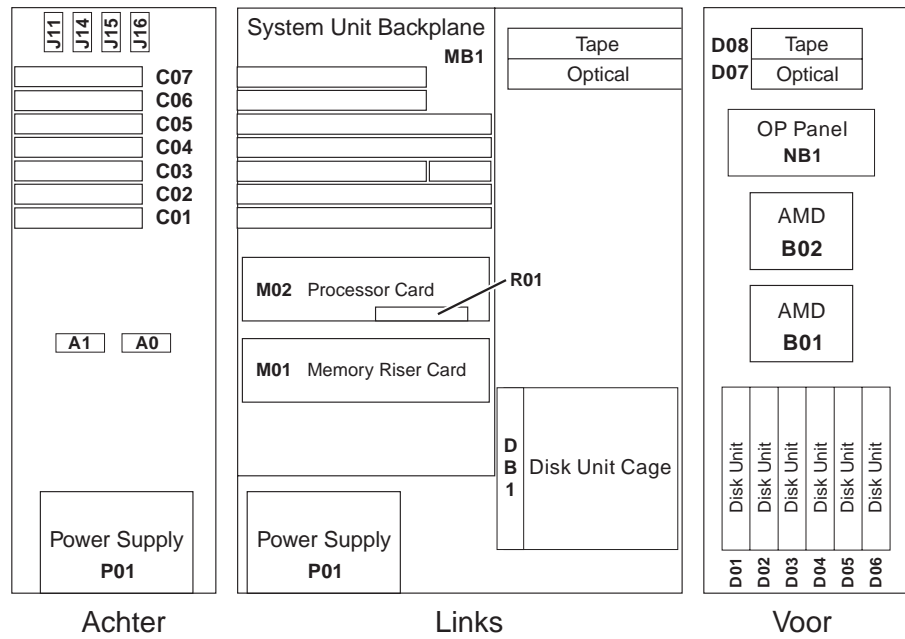
RZAQ2561-0

Locaties van PCI-kaarten

Ga naar uw systeemeenheid:

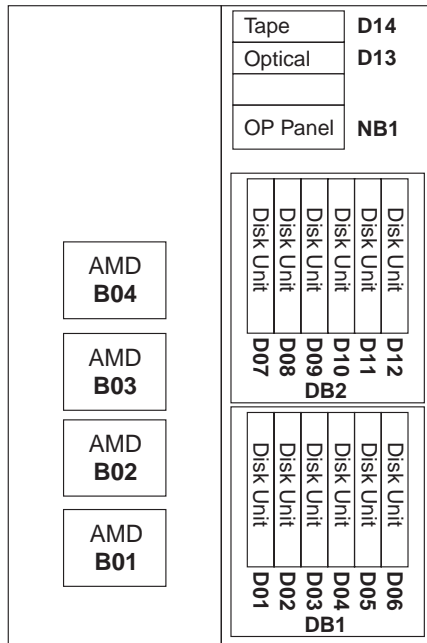
- “270-systeemeenheid”
- “820-systeemeenheid” op pagina 16
- “Systeemeenheden 830, 840 en 890” op pagina 17

270-systeemeenheid

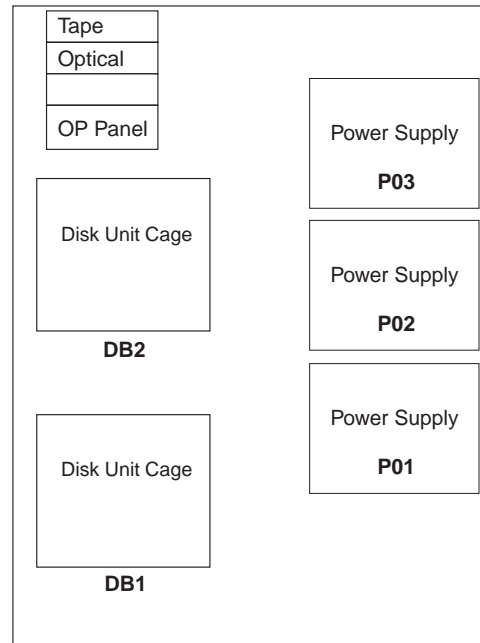


RZAQ2502-7

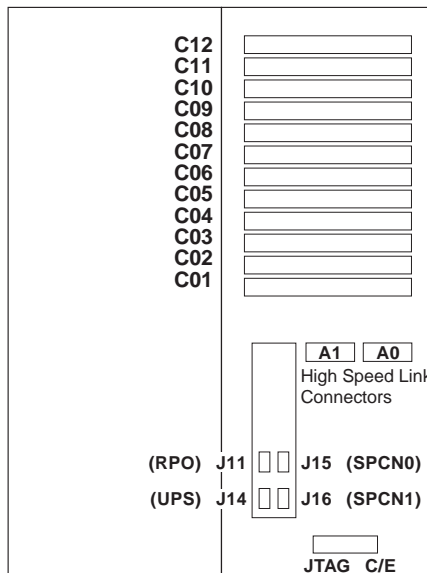
820-systeemeenheid



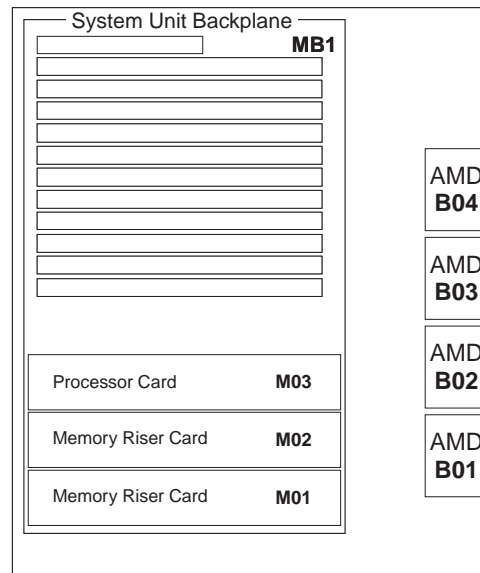
Voor



Rechts



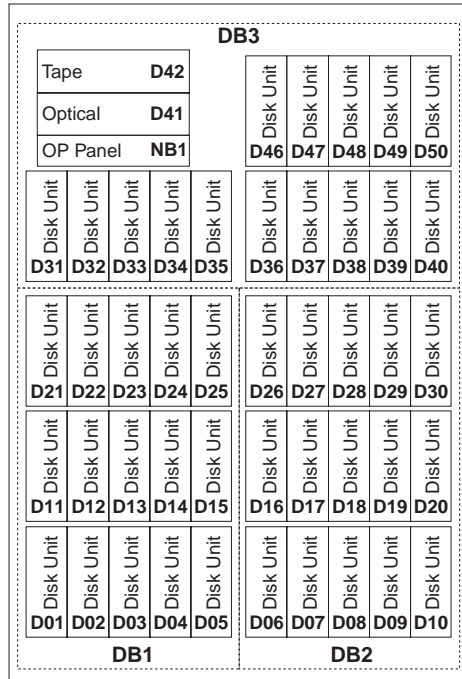
Achter



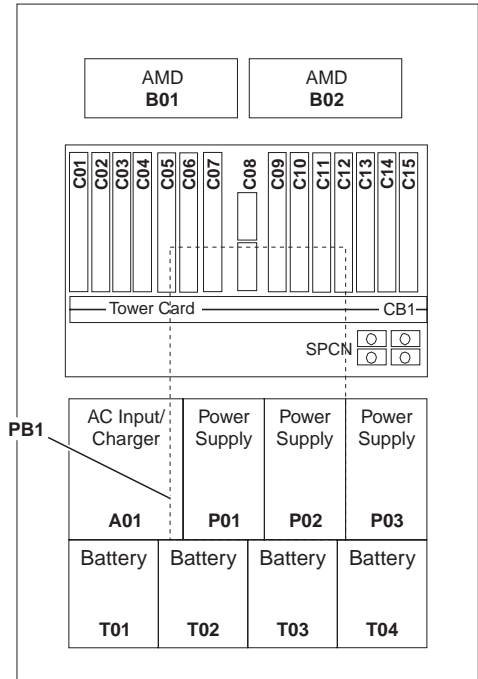
Links

RZAQ2503-6

Stysteem eenheden 830, 840 en 890



Voor



Achter

RZAQ2507-4



Gedrukt in Nederland