

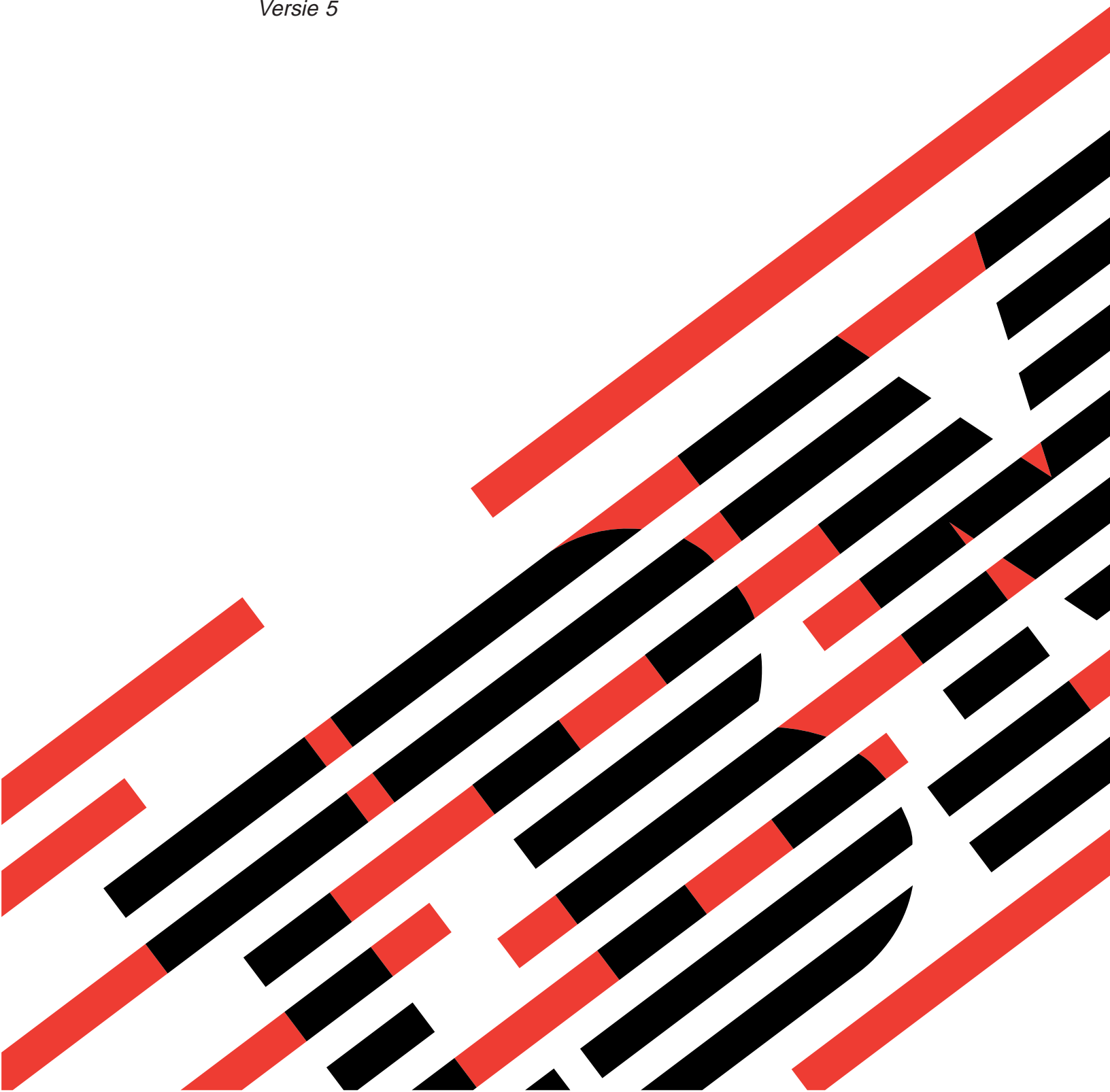


@server

iSeries

820, 825, 5075, 5095 en 0595:
Installatie-instructies netvoeding en ventilator

Versie 5





@server

iSeries

820, 825, 5075, 5095 en 0595:

Installatie-instructies netvoeding en ventilator

Versie 5

Hoofdstuk 1. Netvoeding en ventilator installeren

De nieuwe voedingseenheid en ventilator worden geïnstalleerd terwijl de eenheid aan staat.

Voordat u begint

Deze voorziening kan door de klant worden geïnstalleerd. U kunt er dan ook voor kiezen om deze installatie niet zelf uit te voeren. U kunt contact opnemen met IBM of met een geautoriseerde dealer om de voorziening tegen betaling voor u te laten installeren.

U dient er rekening mee te houden dat het extra tijd kost om uw taken te voltooien, een backup te maken van uw systeem, uw systeem op te starten en uw hardwareconfiguratie te controleren.

Deze instructies bestaan uit de volgende stappen:

- U verwijdert de panelen van de systeemeenheid.
- U installeert de nieuwe hardware.
- U plaatst de panelen terug.
- Voer een opstartprocedure (IPL) uit op uw systeem.
- U controleert de nieuwe hardwareconfiguratie.

De systeemeenheid waarover u beschikt, ziet er misschien anders uit dan de systeemeenheid die bij sommige instructies staat afgebeeld. Dit maakt echter geen verschil voor de stappen die u moet uitvoeren.

- ___ 1. Controleer of u recent een backup van uw systeem hebt gemaakt (inclusief besturingssystemen, gelicentieerde programma's en gegevens).
- ___ 2. Lees deze instructies aandachtig door voordat u verdergaat.
- ___ 3. Als de verkeerde onderdelen zijn geleverd, als onderdelen ontbreken of als onderdelen zichtbaar zijn beschadigd, kunt u contact opnemen met:
 - Uw geautoriseerde leverancier.
 - IBM Rochester Manufacturing Automated Information Line (R-MAIL)
 - 1-800-300-8751 (Verenigde Staten)
 - 1-507-253-5242 (alle landen behalve de Verenigde Staten).
- ___ 4. Als er tijdens de installatie problemen optreden, kunt u contact opnemen met de serviceprovider of met uw geautoriseerde dealer.
- ___ 5. Ga eerst na of er nog andere PTF-vereisten zijn voordat u de nieuwe voorziening installeert. Ga naar de volgende website:
<http://www-912.ibm.com/supporthome.nsf/document/10000051>
 - a. Kies **All Documents**.
 - b. Kies **Collapse**.
 - c. Kies **General Information**.
 - d. Kies **Offerings**.
 - e. Kies **Feature Prerequisites**.
 - f. Kies **Customer Install Features Prerequisites**.
 - g. Zoek de featurecode en de OS/400-release op en controleer de vereisten.

Installeer de voedingseenheid eerst en daarna de ventilator:

- Hoofdstuk 2, "Netvoeding installeren", op pagina 3
- Hoofdstuk 3, "De ventilator installeren", op pagina 7

Hoofdstuk 2. Netvoeding installeren

U installeert de netvoeding terwijl de eenheid blijft ingeschakeld.

- ___ 1. Is uw systeemeenheid een iSeries 825?
 - ___ **Nee:** Ga verder met de volgende stap.
 - ___ **Ja:** Ga naar "Netvoeding iSeries 825" op pagina 4.
- ___ 2. Verwijder het achterpaneel. Raadpleeg "Zij- en achterpaneel verwijderen" op pagina 11.
- ___ 3. Verwijder het linkerpaneel (gezien vanaf de achterzijde).
- ___ 4. Zoek de aansluiting van de netvoeding. Raadpleeg "Locaties" op pagina 15.
- ___ 5. Installeer de netvoeding in de eerst beschikbare aansluiting.

820-systeemeenheid:

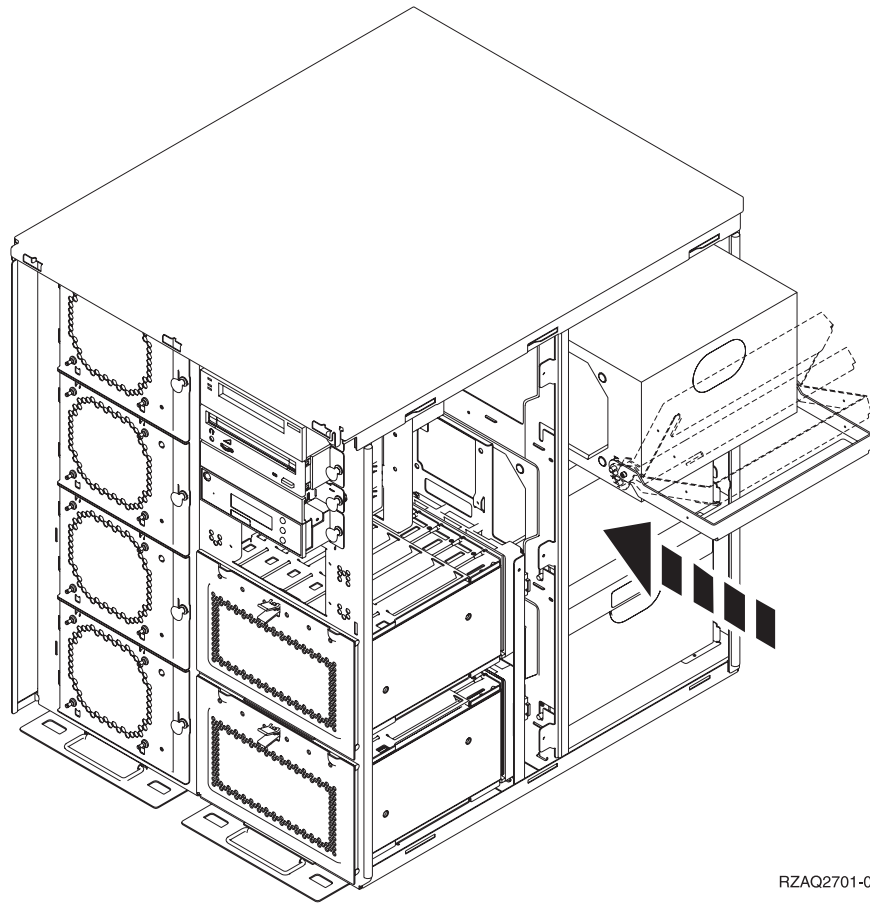
- Verwijder de opvulplaat van de netvoeding uit positie **P03** voordat u de netvoeding installeert. Trek de klem eruit om de opvulplaat te verwijderen.

Uitbreidingseenheid 5075, 5095 of 0595

- Installeer de netvoeding op **P02**.
- ___ 6. Trek de hendel naar beneden over de netvoeding.

Opmerking: In de volgende afbeelding ziet u de netvoeding van een iSeries model 820. De netvoeding voor de 5075-uitbreidings-

eenheid is hetzelfde.




RZAQ2701-0

- ___ 7. Schuif de netvoeding in de systeemeenheid.
- ___ 8. Duw de hendel omhoog om de netvoeding te bevestigen.
- ___ 9. Kijk op de achterkant van de systeemeenheid. Als er een groen lampje brandt bij de netvoeding, geeft dit aan dat het systeem is ingeschakeld.
- ___ 10. Plaats het zijpaneel terug.
- ___ 11. Plaats het achterpaneel terug.

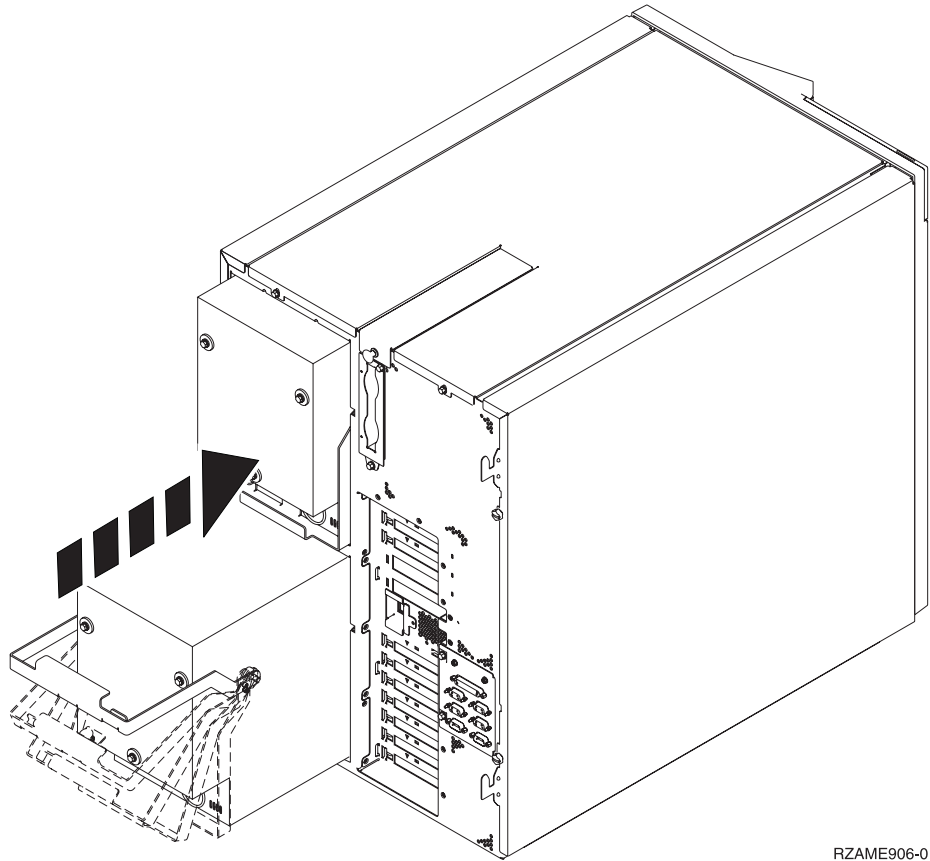
Netvoeding iSeries 825

U installeert de netvoeding terwijl de eenheid blijft ingeschakeld.

- ___ 1. Verwijder het achterpaneel. Raadpleeg "Verwijder het achterpaneel" op pagina 13.
- ___ 2. Zoek de aansluiting van de netvoeding. Raadpleeg "Locaties" op pagina 15.
- ___ 3. Verwijder de opvulplaat van de netvoeding uit positie **P02** voordat u de netvoeding installeert. Trek de klem eruit om de opvulplaat te verwijderen.

 Video bekijken.

- __ 4. Til de hendel van de netvoeding omhoog.  Video bekijken.




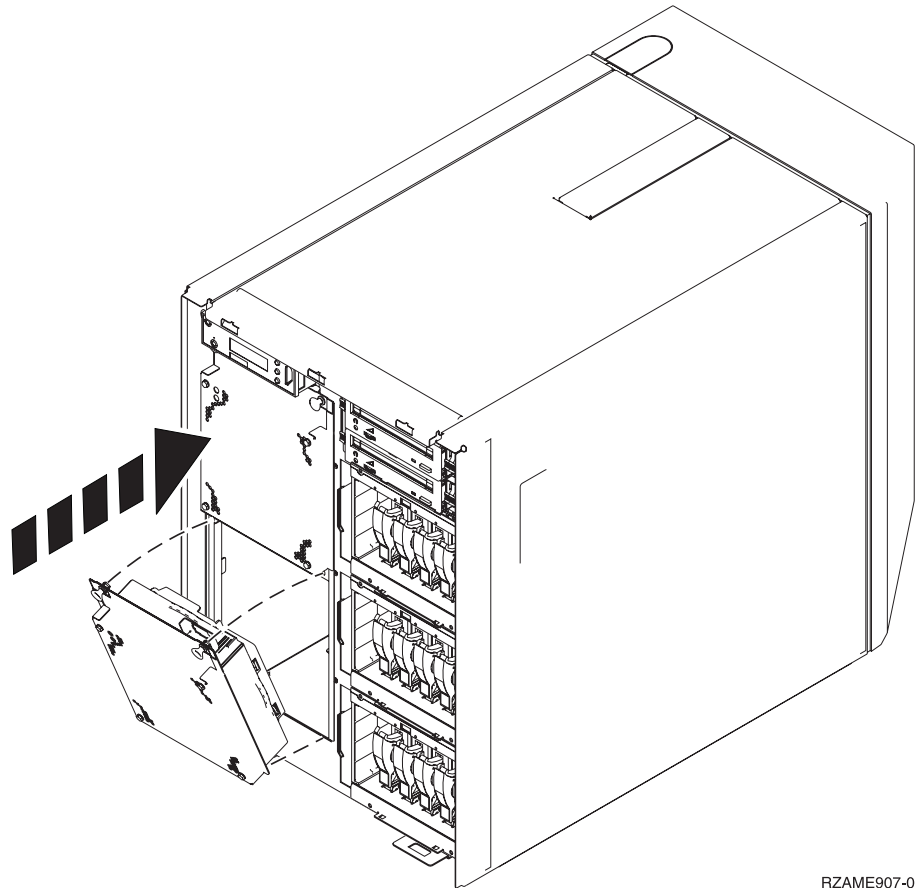
RZAME906-0

- __ 5. Schuif de netvoeding in de systeemeenheid.
__ 6. Duw de hendel naar beneden om de voedingseenheid te bevestigen.
__ 7. Druk de klem naar binnen.
__ 8. Sluit het netsnoer aan op de voedingseenheid en het stopcontact.
__ 9. Plaats het achterpaneel terug.

Hoofdstuk 3. De ventilator installeren

U installeert de ventilatoren terwijl de eenheid blijft ingeschakeld.

- 1. Verwijder het voorpaneel. Raadpleeg "Het voorpaneel verwijderen" op pagina 9.
- 2. Zoek de ventilatoren (AMD) aan de voorzijde van de machine. Raadpleeg "Locaties" op pagina 15.
- 3. Trek aan de klem om de opvulplaten voor de ventilator te verwijderen.
- 4. Installeer de ventilator in de eerst beschikbare positie (B02).  Video bekijken. Raadpleeg "Locaties" op pagina 15.



RZAME907-0

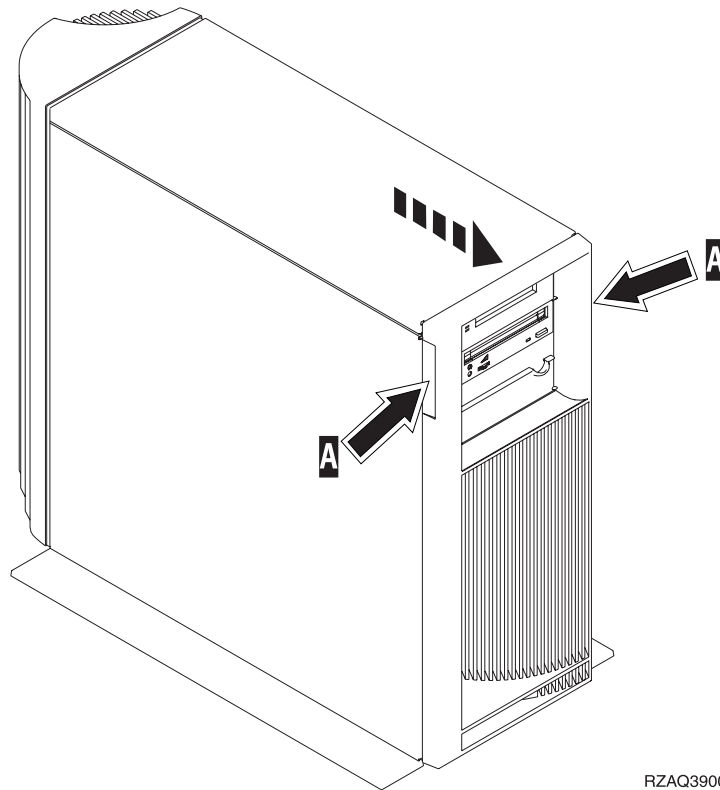
- 5. Duw de klemmen naar binnen.
- 6. De ventilator staat aan, maar het groene lampje brandt niet totdat u het systeem hebt uitgeschakeld en weer opnieuw hebt opgestart.
- 7. Als u nog een ventilator hebt, installeert u deze in de eerstvolgende beschikbare positie (B04).
- 8. Druk de klem naar binnen.
- 9. De ventilator staat aan, maar het groene lampje brandt niet totdat u het systeem hebt uitgeschakeld en weer opnieuw hebt opgestart.
- 10. Plaats het voorpaneel terug.

- 11. Bewaar de opvulplaten voor de ventilator op een veilige plek voor toekomstig gebruik. Als de ventilatoren weer worden verwijderd, plaatst u de opvulplaten voor de ventilator terug.

Het voorpaneel verwijderen

Voorpaneel voor eenheid 820, 5075 of 5095

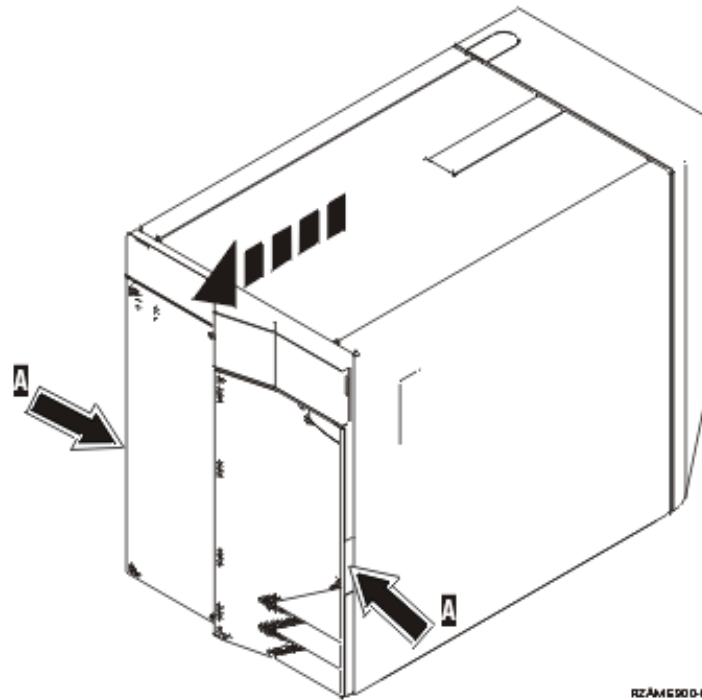
Verwijder het voorpaneel van de systeem eenheid of de uitbreidingseenheid door de zijkant van het voorpaneel vast te pakken **A** en het paneel naar u toe te trekken.



RZAQ3900-0

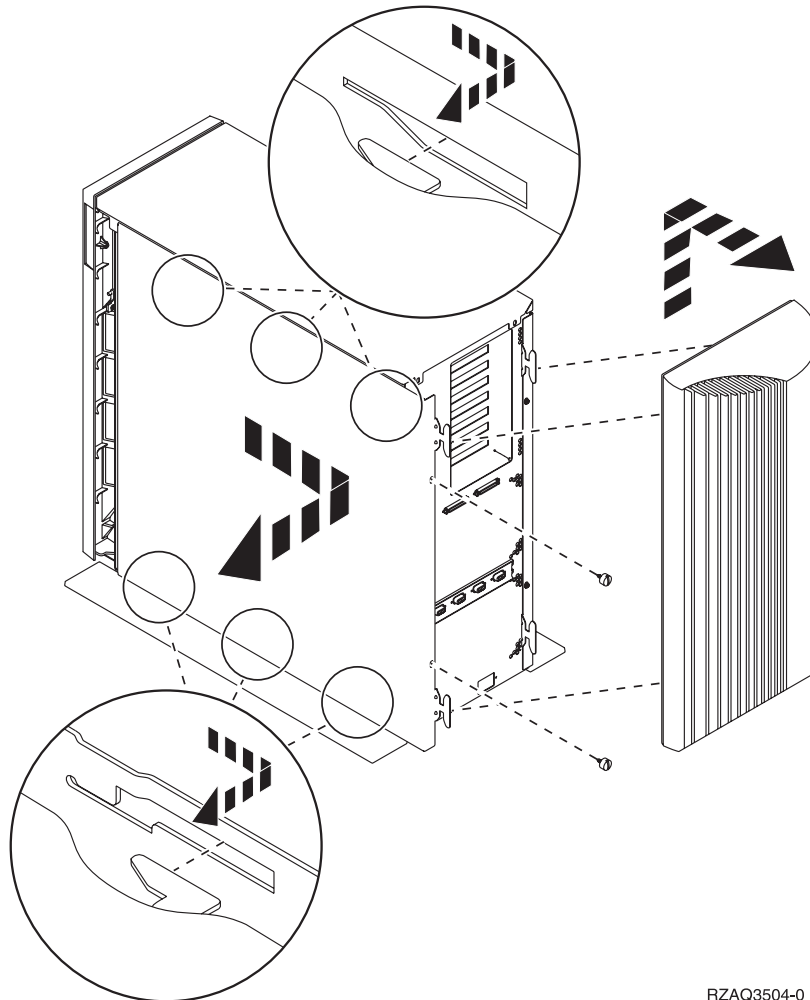
Voorpaneel systeemeenheid 825

Verwijder het voorpaneel van de systeemeenheid door de zijkanten van het voorpaneel vast te pakken **A** en het paneel naar u toe te trekken.



Zij- en achterpaneel verwijderen

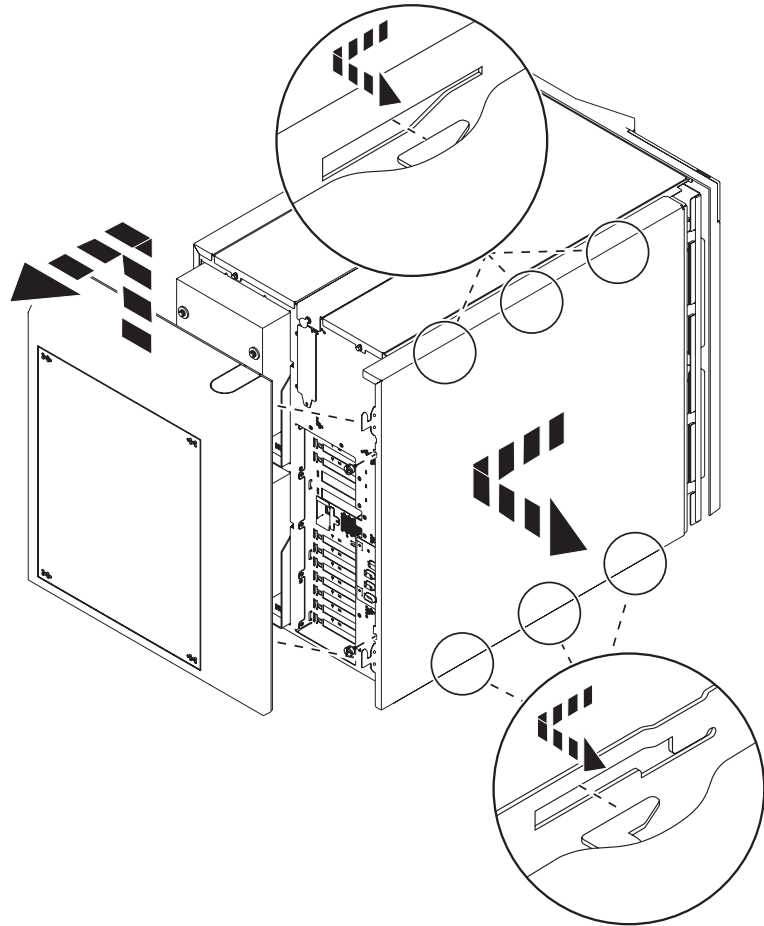
- ___ 1. Plaats uw hand aan de onderzijde van het achterpaneel en duw deze naar boven en naar buiten.
- ___ 2. U verwijdert het linker zijpaneel (gezien vanaf de achterzijde) door de schroefjes los te draaien en het paneel naar achter te schuiven totdat het niet meer verder kan.
- ___ 3. Trek het paneel er vervolgens uit.



RZAQ3504-0

Verwijder het achterpaneel

Verwijder alleen het achterpaneel. Plaats uw hand aan de onderzijde van het achterpaneel en duw deze naar boven en naar buiten.



RZAME601-0

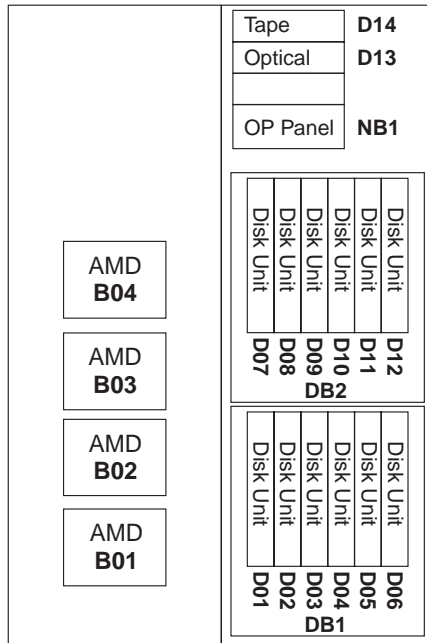
Locaties

Zoek uw systeemeenheid op:

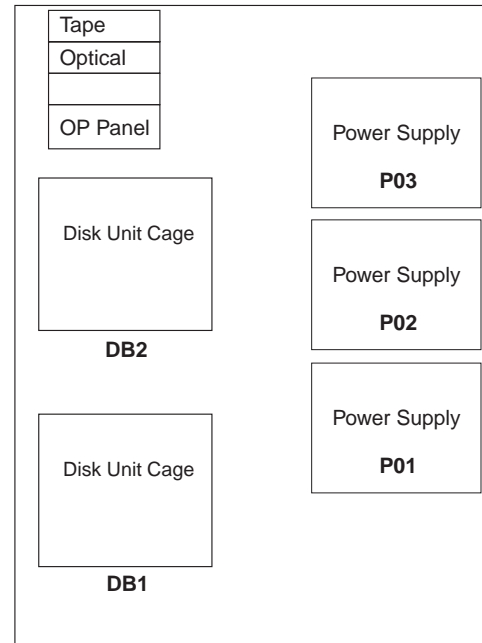
- “Locatie van ventilator (AMD) en netvoeding in de 820”
- “Locatie van 5075-, 5095- of 0595-ventilator (AMD) en voedingseenheid” op pagina 17

Locatie van ventilator (AMD) en netvoeding in de 820

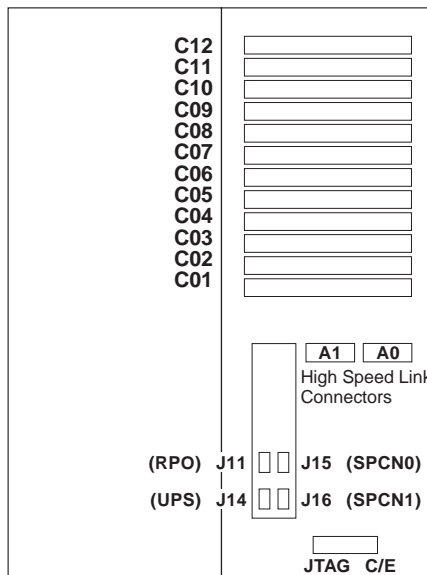
- Verwijder de opvulplaat van de netvoeding uit positie **P03** voordat u de netvoeding installeert. Trek de klem eruit om de opvulplaat te verwijderen.
- Installeer de eerste ventilator op **B02** en de tweede op **B04**.



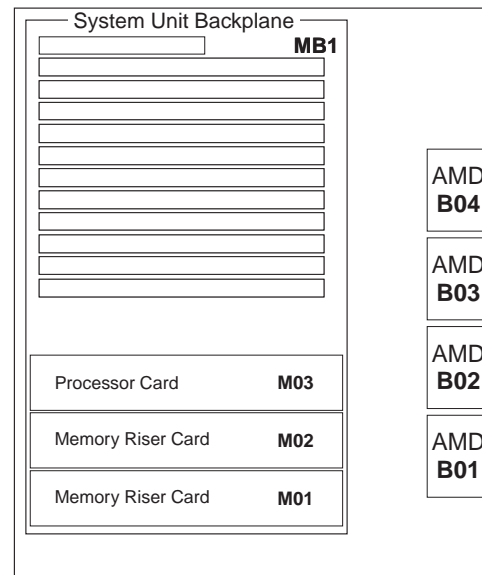
Voor



Rechts



Achter

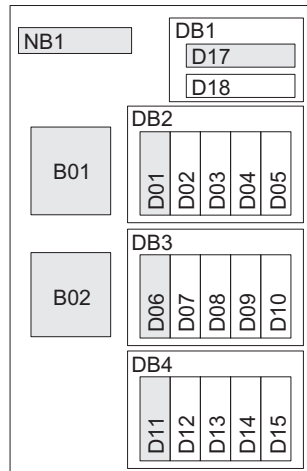


Links

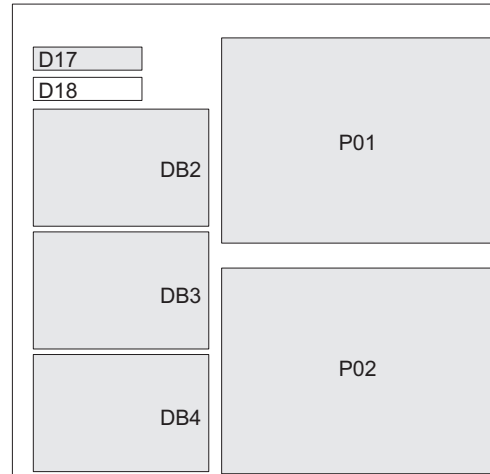
RZAQ2503-6

Locatie van ventilator (AMD) en netvoeding in de 825

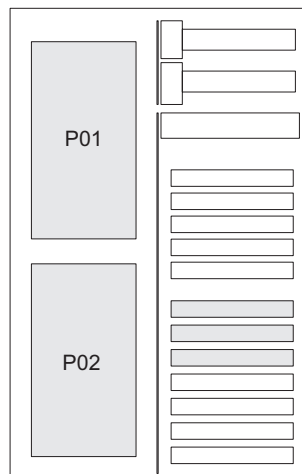
- Verwijder de opvulplaat van de netvoeding uit positie **P02** voordat u de netvoeding installeert. Trek de klem eruit om de opvulplaat te verwijderen.
- Installeer ventilatoren op positie **B02**.



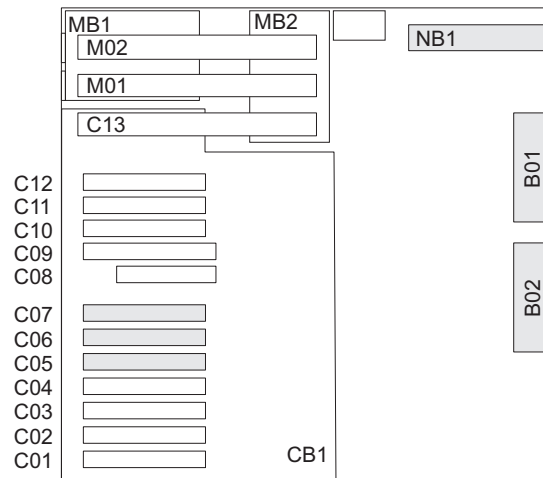
Front



Right



Achter

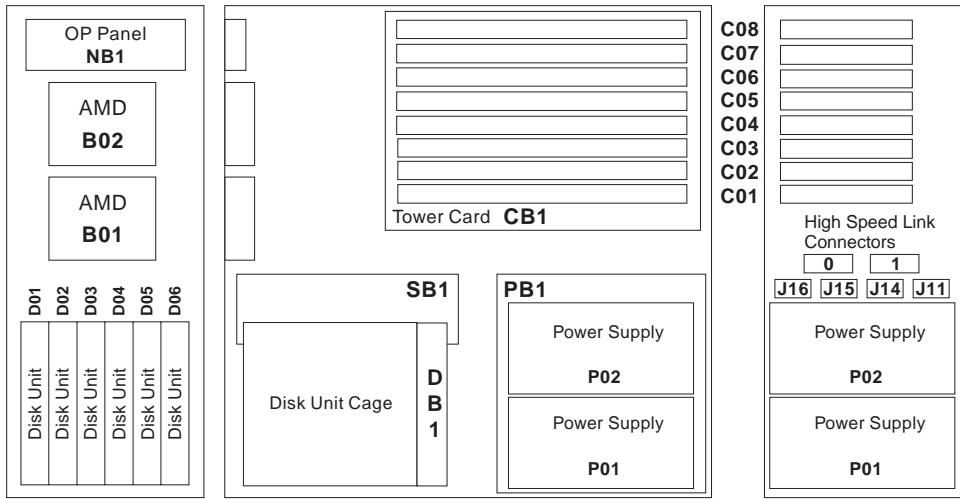


Links

RZAR6800-3

Locatie van 5075-, 5095- of 0595-ventilator (AMD) en voedingseenheid

- Installeer de netvoeding op P02.
- Installeer de ventilator in positie B01.



Voor

Rechts

Achter

RZAQ2500-4



Gedrukt in Nederland