



 eServer

iSeries

Installatie-instructies voor 43xx-schijfstation,  
71xx-uitbreidingseenheid en  
71xx-schijfstationrek

*Versie 5*







@server

iSeries

Installatie-instructies voor 43xx-schijfstation,  
71xx-uitbreidingseenheid en  
71xx-schijfstationrek

*Versie 5*



---


## Hoofdstuk 1. 43xx- of 71xx-schijfstation installeren

Deze voorziening kan door de klant worden geïnstalleerd. Het installeren van de hardware kost ongeveer één uur. Als u de installatie niet zelf wilt uitvoeren, kunt u contact opnemen met IBM of met een geautoriseerde dealer om de voorziening tegen betaling voor u te laten installeren.

U dient er rekening mee te houden dat het extra tijd kost om uw taken te voltooien, een backup te maken van uw systeem, uw systeem op te starten en uw hardwareconfiguratie te controleren.

Deze instructies bestaan uit de volgende stappen:

- U verwijderd de panelen van de systeemeenheid.
- U installeert de nieuwe hardware.
- U plaatst de panelen terug.
- Voer een opstartprocedure (IPL) uit op uw systeem.
- U controleert de nieuwe hardwareconfiguratie.

**Opmerking:** Als u reeds geïnstalleerde schijfstations gaat verwijderen of verplaatsen, raadpleegt u Backup en herstel .

De systeemeenheid waarover u beschikt, ziet er misschien anders uit dan de systeemeenheid die bij sommige instructies staat afgebeeld. Dit maakt echter geen verschil voor de stappen die u moet uitvoeren.

Voer de volgende stappen uit voordat u begint:

- \_\_\_ 1. **Controleer of u recent een backup van uw systeem hebt gemaakt (inclusief het besturingssysteem, de gelicentieerde programma's en de gegevens).**
- \_\_\_ 2. Lees deze instructies aandachtig door voordat u verder gaat.
- \_\_\_ 3. Als er een onderdeel ontbreekt of is beschadigd of als er een verkeerd onderdeel is geleverd, kunt u contact opnemen met:
  - Uw geautoriseerde leverancier.
  - IBM Rochester Manufacturing Automated Information Line (R-MAIL)
    - 1-800-300-8751 (Verenigde Staten en Canada)
    - 1-507-253-5242 (alle landen behalve de Verenigde Staten).
- \_\_\_ 4. Als er tijdens de installatie problemen optreden, kunt u contact opnemen met de serviceprovider of met uw geautoriseerde dealer.
- \_\_\_ 5. Wanneer u nieuwe hardware installeert voor logische partities, dient u voor een goed resultaat de vereisten te herkennen en te plannen. Ga naar Logische partities in het *Informatiecentrum*. Keer vervolgens terug naar deze instructies.
- \_\_\_ 6. Ga eerst na of er nog andere PTF-vereisten zijn voordat u de nieuwe voorziening installeert. Ga naar de volgende website:  
<http://www-912.ibm.com/supporthome.nsf/document/10000051>
  - a. Kies **All Documents**.
  - b. Kies **Collapse**.

- c. Kies **General Information**.
- d. Kies **Offerings**.
- e. Kies **Feature Prerequisites**.
- f. Kies **Customer Install Features Prerequisites**.
- g. Zoek de featurecode en de OS/400-release op en controleer de vereisten.

Ga naar de installatie-instructies die horen bij de voorziening die u wilt installeren:

- **Hoofdstuk 2, "Schijfstations van het type 43xx installeren", op pagina 3**
- **"Uitbreidingseenheid 7104 installeren op de 270-server of uitbreidingseenheid 7116 installeren op de 810-server" op pagina 35**
- **"Het 7123- of 7136-rek voor schijfstations installeren" op pagina 45**
- **"Het 7124- of 7127-rek voor schijfstations installeren" op pagina 51**

---

## Hoofdstuk 2. Schijfstations van het type 43xx installeren

Deze voorziening kan door de klant worden geïnstalleerd. Als u de installatie niet zelf wilt uitvoeren, kunt u contact opnemen met IBM of met een geautoriseerde dealer om de voorziening tegen betaling voor u te laten installeren.


U kunt het schijfstation installeren ongeacht of het systeem is in- of uitgeschakeld:

- \_\_\_ 1. Zorg er voordat u begint voor dat u goed begrijpt wat een installatie op een ingeschakeld systeem inhoudt ("Het systeem is ingeschakeld tijdens de installatie"). Als u liever geen installatie uitvoert op een ingeschakeld systeem, ga dan naar "Het systeem is uitgeschakeld tijdens de installatie" op pagina 8.
- \_\_\_ 2. Bepaal vooraf hoe u de kaart wilt installeren, zoals is beschreven in "Het systeem is ingeschakeld tijdens de installatie" op pagina 3 of "Het systeem is uitgeschakeld tijdens de installatie" op pagina 8.

---

### Het systeem is ingeschakeld tijdens de installatie

**Waarschuwing:** Schijfstations zijn kwetsbaar. Ga er voorzichtig mee om.

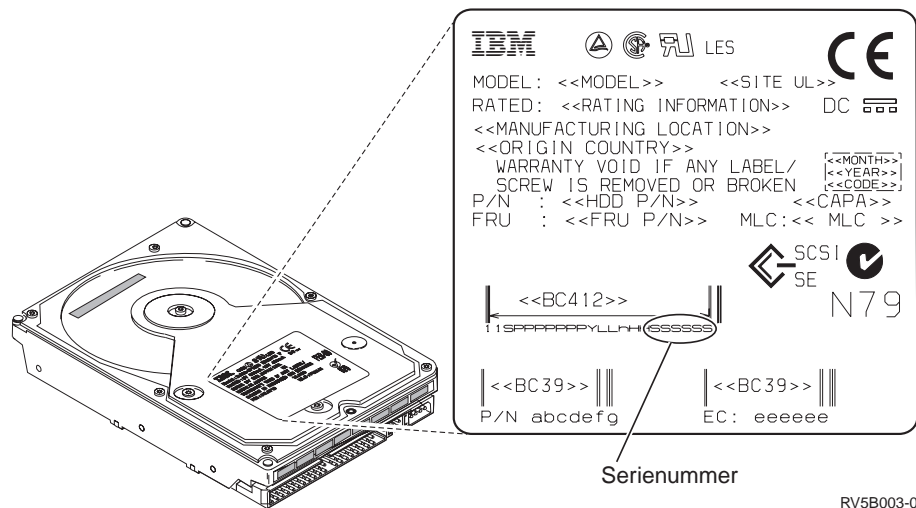
- \_\_\_ 1. Verwijder of open het voorpaneel van de systeemeenheid. Raadpleeg "Open of verwijder het voorpaneel" op pagina 17.
- \_\_\_ 2. **Sluit de polsband aan om elektrostatische ontladingen te voorkomen die de apparatuur kunnen beschadigen.**  Video bekijken.

#### Opmerkingen:

- a. Tref dezelfde voorzorgsmaatregelen als wanneer u zonder de polsband zou werken. Met de 2209 Disposable Wrist Strap (wegwerppolsband) kunt u statische elektriciteit beperken. Het risico van een elektrische schok blijft echter altijd aanwezig bij het omgaan met elektrische apparatuur, ook met de polsband.
- b. Rol de polsband af en verwijder de verpakking van het koperfolie aan het uiteinde.
- c. Maak het koperfolie ergens op het metalen oppervlak van de behuizing van de eenheid vast (elektrische aarde). Deze plek moet **onbedekt en ongeverfd** zijn.
- \_\_\_ 3. Zoek de posities voor het schijfstation in uw systeemeenheid of uitbreidingseenheid. Raadpleeg "Locatie van de schijfstations" op pagina 21.
- \_\_\_ 4. Verwijder de afdekplaat voor de schijfstations. Druk op de grendel en haal deze eruit. De iSeries 825 kent geen afdekplaten voor schijfstations.
- \_\_\_ 5. Bekijk de voorzijde van de systeemeenheid of de uitbreidingseenheid en bepaal de nieuwe positie van het station. Als u een systeem hebt met een uitbreidingseenheid **vult u eerst de sleuven in de systeemeenheid**. Wanneer u met logische partities werkt, gaat u naar Plan for logical partitions in het *Informatiecentrum* voor specifieke locaties van de schijfstations.
- \_\_\_ 6. Noteer de nieuwe positie van het schijfstation \_\_\_\_\_ (bijvoorbeeld D03).
- \_\_\_ 7. Noteer hier het Frame ID van het systeem waarop u het schijfstation installeert \_\_\_\_\_. Dit hebt u in een later stadium nodig. Het

Frame ID van het basissysteem is 1. Het Frame ID van elke externe uitbreidingseenheid wordt afgebeeld op het scherm aan de voorkant (bijvoorbeeld: 02)

- \_\_\_ 8. Controleer of u bent aangemeld met het machtigingsniveau **service**.
- \_\_\_ 9. Typ **strsst** op de opdrachtregel van de iSeries-sessie en druk op Enter.
- \_\_\_ 10. Typ uw **servicetoolsgebruikers-ID en wachtwoord** op het scherm *System Service Tools (SST) Aanmelden*. Druk op Enter.
- \_\_\_ 11. Kies **Start a service tool** in het scherm *System Service Tools (SST)*. Druk op Enter.
- \_\_\_ 12. Kies **Hardware service manager** in het scherm *Start a Service Tool*. Druk op Enter.
- \_\_\_ 13. Kies **Device Concurrent Maintenance**. Druk op Enter.
- \_\_\_ 14. Typ de **fysieke locatie** (Frame-ID en positie) waar u het nieuwe schijfstation wilt installeren. Raadpleeg stap 6 op pagina 3 en stap 7 op pagina 3. In dit voorbeeld Fysieke locatie: Frame-ID 1\_\_\_ Positie D06\_\_\_ , installeert u een schijfstation in behuizing 1 (basissysteem), op positie 6.
- \_\_\_ 15. Kies optie 2 (Install device for the action to be performed.)
- \_\_\_ 16. Stel de vertraging (time delay) in op één minuut—01. (Druk niet op Enter.)
- \_\_\_ 17. Neem de doos met het nieuwe schijfstation en verwijder het station uit de antistatische verpakking. Noteer, voordat u gaat installeren, hier eerst het serienummer (de laatste 4 cijfers) \_\_\_\_\_.

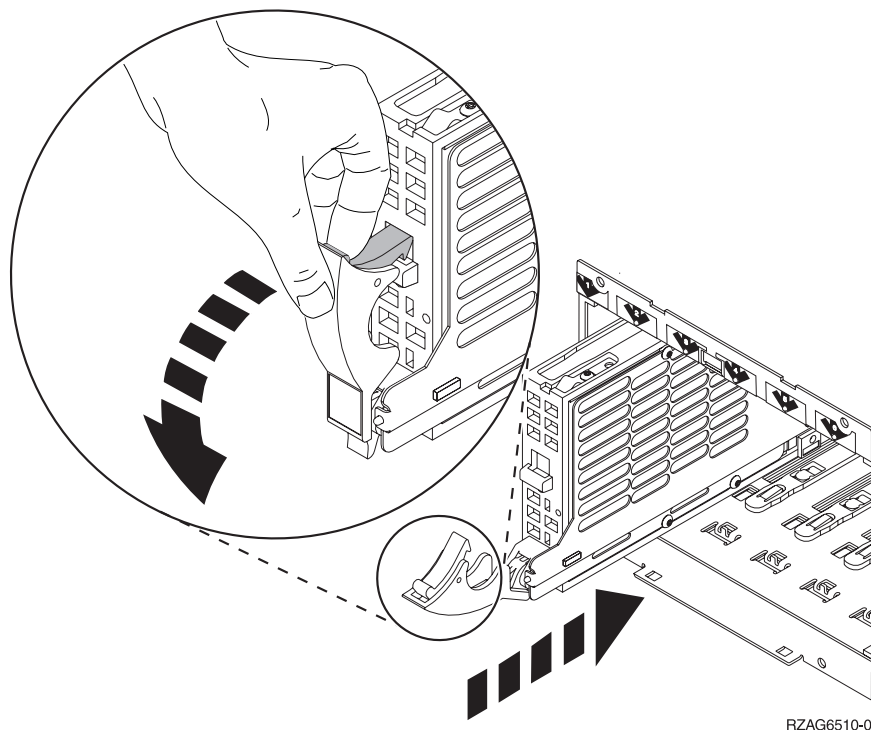


RV5B003-0

- \_\_\_ 18. Ontgrendel de hendel door deze in te drukken en naar u toe en naar beneden te trekken, voordat u het schijfstation installeert. Als de hendel niet helemaal naar beneden is, kunt u het schijfstation niet in de systeem-



eenheid of uitbreidingseenheid schuiven.  Video bekijken.



RZAG6510-0

- \_\_\_ 19. Ondersteun het schijfstation wanneer u het tot de helft in de systeem-eenheid of uitbreidingseenheid schuift. Duw het station niet verder.

**Opmerking:** Plaats de schijfstations horizontaal in het 7123-, 7136- of 7137-schijfstationrek.


- \_\_\_ 20. Let op het lampje in de genummerde pijl boven het schijfstation dat u installeert. Wanneer u bij de volgende stap op Enter drukt, begint het lampje in hoog tempo te knipperen. U hebt negen seconden de tijd om het schijfstation **helemaal naar voren** te schuiven en de hendel van het schijfstation in te duwen.
- \_\_\_ 21. Druk op Enter op de console.
- \_\_\_ 22. Wanneer het lampje na een vertraging van een minuut begint te knipperen, schuift u het schijfstation **helemaal naar binnen** en bevestigt u het door de hendel te vergrendelen.
- \_\_\_ 23. Als het schijfstation op correcte wijze is geïnstalleerd, blijft het lampje aan zonder te knipperen.
- \_\_\_ 24. Ga terug naar de console en wacht totdat het scherm *Concurrent Maintenance Results* verschijnt.  
Druk op Enter.
- \_\_\_ 25. Wilt u nog een schijfstation installeren?
  - \_\_\_ **Nee:** Ga verder met de volgende stap.
  - \_\_\_ **Ja:** Bekijk de voorzijde van de systeemeenheid of de uitbreidingseenheid en bepaal de nieuwe positie van het station. Herhaal stap 13 op pagina 4 tot en met 24.
- \_\_\_ 26. Als het scherm *Hardware Service Manager* verschijnt, **drukt u op F12**.
- \_\_\_ 27. Kies **Work with Disk Units** op het scherm *System Service Tool*.

- Druk op Enter.
- \_\_\_ 28. Kies **Display disk configuration** op het scherm *Work with Disk Units*.  
Druk op Enter.
- \_\_\_ 29. Kies **Display non-configured units** op het scherm *Display disk configuration*.  
Druk op Enter.
- \_\_\_ 30. Het schijfstation dat u hebt geïnstalleerd moet nu in de lijst worden weergegeven. Het serienummer moet overeenkomen met het serienummer dat u hebt genoteerd bij stap 17 op pagina 4.

**Opmerking:** Het duurt maximaal vijf minuten voordat het nieuwe schijfstation in de lijst verschijnt. Wanneer de schijf niet in de lijst staat, moet u controleren of de schijf correct is geïnstalleerd. Herhaal stap "Het systeem is ingeschakeld tijdens de installatie" op pagina 3 tot en met 24 op pagina 5.

- \_\_\_ 31. Druk tweemaal op F12.
- \_\_\_ 32. Kies **Work with disk configuration** op het scherm *Work with Disk Units*.  
Druk op Enter.
- \_\_\_ 33. Voegt u een schijfstation toe aan een bestaande pariteitsset? Raadpleeg voor meer informatie over apparaatpariteit het onderwerp Backup en herstel



- \_\_\_ **Ja:** Ga verder met de volgende stap.
- \_\_\_ **Nee:** Wilt u een pariteitsset starten?
- \_\_\_ **Ja:** Ga naar Device parity protection in het *Informatiecentrum*.
- \_\_\_ **Nee:** Ga naar stap 51 op pagina 7.
- \_\_\_ 34. Kies **Include unit in device parity protection** op het scherm *Work with disk configuration*.  
Druk op Enter.
- \_\_\_ 35. Verschijnt het bericht **Include Device Parity Protection Failed**?
- \_\_\_ **Ja:** Ga verder met de volgende stap.
- \_\_\_ **Nee:** Ga naar stap 39 op pagina 7.
- \_\_\_ 36. Aan de volgende voorwaarden moet zijn voldaan voordat bescherming met apparaatpariteit wordt gestart. Het opnemen van het schijfstation in bescherming met apparaatpariteit kan mislukken door een of meer oorzaken:
- Als er genoeg schijfstations beschikbaar zijn voor het maken van een nieuwe pariteitsset, dan komen de schijfstations in aanmerking voor de bewerking *Start Device Parity Protection* en niet voor de bewerking *Include Device Parity Protection*. Raadpleeg voor meer informatie Backup en herstelprocedure .
  - **Alle schijfstations in een pariteitsset moeten dezelfde capaciteit hebben, met een minimum van 3 of 4 schijfstations en een maximum van 10 of 18 schijfstations in de resulterende pariteitsset, afhankelijk van het type schijfstation.**
  - Niet alle schijfstations die aan een geavanceerde I/O-processor zijn gekoppeld, zijn bij het systeem aangemeld. Probeer de bewerking opnieuw.
  - Het type/model van de schijfstations moet worden ondersteund voor de opgegeven bewerking.


- \_\_\_ 37. Als aan de bovenstaande voorwaarden is voldaan, drukt u op F12 om terug te keren naar het scherm *Work with disk configuration*.
  - \_\_\_ 38. Kies **Include unit in device parity protection** op het scherm *Work with disk configuration*.  
Druk op Enter.
  - \_\_\_ 39. Kies de schijfstations die u wilt opnemen in de Pariteitsbeveiliging. Typ een **1** in de kolom *Option* van het scherm *Include Disk Units in Device Parity Protection*.  
Druk op Enter.
  - \_\_\_ 40. Druk op Enter om uw keuze te bevestigen. De configuratie wordt gestart en het kan een half tot een heel uur duren voordat deze bewerking is voltooid.
  - \_\_\_ 41. Zodra de bescherming met apparaatpariteit is voltooid, verschijnt het bericht *Selected units have been included successfully* op het scherm *Work with disk configuration*.
  - \_\_\_ 42. Kies **Display disk configuration** op het scherm *Work with disk configuration* en druk op Enter.
  - \_\_\_ 43. Kies **Display disk configuration status** op het scherm *Display disk configuration* en druk op Enter.
  - \_\_\_ 44. Als u meer dan een ASP hebt, stelt u de ASP (Auxiliary Storage Pool) vast waaraan u de schijfstations wilt toevoegen.
  - \_\_\_ 45. Druk tweemaal op F12.
  - \_\_\_ 46. Kies **Add units to the ASPs and balance data** op het scherm **Work with disk configuration**.  
Druk op Enter.
  - \_\_\_ 47. Geef de ASP die u hebt bepaald in stap 44 op op het scherm **Specify ASPs to Add Units to**.  
Druk op Enter.
  - \_\_\_ 48. Op het scherm **Confirm Add Units** wordt de configuratie afgebeeld van het systeem nadat de toevoegingen zijn voltooid.
- Opmerking:** Als u de verkeerde ASP hebt geselecteerd, drukt u dan op F12 om uw opties te wijzigen.  
Druk op Enter om door te gaan. Het toevoegen duurt een paar minuten.
- \_\_\_ 49. Wanneer het bericht *Selected units have been added successfully* wordt afgebeeld, keert u terug naar het *Hoofdmenu*. (Dit doet u door driemaal op F3 te drukken en vervolgens eenmaal op Enter.)
  - \_\_\_ 50. Ga naar stap 59 op pagina 8.
  - \_\_\_ 51. Kies **Display disk configuration** op het scherm *Work with Disk Configuration*.  
Druk op Enter.
  - \_\_\_ 52. Kies **Display disk configuration status** op het scherm *Display Disk Configuration*.  
Druk op Enter.
  - \_\_\_ 53. Als u meer dan een ASP hebt, stelt u de ASP (Auxiliary Storage Pool) vast waaraan u de schijfstations wilt toevoegen.
  - \_\_\_ 54. Druk tweemaal op F12.
  - \_\_\_ 55. Kies **Add units to ASPs** op het scherm *Work with Disk Configuration*.  
Druk op Enter.

- \_\_\_ 56. Geef het nummer op van de ASP waaraan u het schijfstation wilt toevoegen. De systeem-ASP is **ASP 1**.  
Druk op Enter.
- Opmerkingen:**
- Wanneer een even aantal schijfstations wordt toegevoegd aan een gespiegelde ASP, worden deze automatisch spiegelbeveiligd.
  - Als de ASP gebruik maakt van gespiegelde bescherming heeft, moeten schijfstations in paren worden toegevoegd.
- \_\_\_ 57. Op het scherm *Confirm Add Units* wordt de configuratie afgebeeld van het systeem nadat de toevoegingen zijn voltooid.
- Opmerking:** Als u de verkeerde ASP hebt geselecteerd, drukt u dan op F12 om uw opties te wijzigen.  
Druk op Enter om door te gaan. Het toevoegen duurt een paar minuten.
- \_\_\_ 58. Wanneer het bericht *Selected units have been added successfully* wordt afgebeeld, keert u terug naar het *Hoofdmenu*. (Dit doet u door driemaal op F3 te drukken en vervolgens eenmaal op Enter.)
- \_\_\_ 59. Installeer de afdekplaten van de schijfstations. Breng de lipjes van de panelen van het schijfstation op één lijn met de sleuven in de systeemeenheid. Duw het paneel naar achter totdat het vast zit.
- \_\_\_ 60. Installeer of sluit het voorpaneel van de systeemeenheid of de uitbreidings-eenheid.
- \_\_\_ 61. Wanneer u over een printer beschikt, drukt u de configuratielijst af. Het is mogelijk dat een medewerker van de Technische Dienst deze lijst later nog eens wil raadplegen.
- Meld u aan het het machtigingsniveau **\*SERVICE** (Servicefuncties wijzigen).
  - Typ **strsst** op de opdrachtregel van het *Hoofdmenu* en druk op Enter.
  - Typ uw **servicetoolsgebruikers-ID en wachtwoord** op het scherm *System Service Tools (SST) Aanmelden* en druk op Enter.
  - Kies **Start a service tool** in het scherm *System Service Tools (SST)* en druk op Enter.
  - Kies **Hardware service manager** in het scherm *Start a Service Tool* en druk op Enter.
  - Druk op F6 (Configuratie afdrukken) in het scherm *Hardware Service Manager*.
  - Druk tweemaal op F3 (Afsluiten) om terug te gaan naar het *Hoofdmenu* en druk op Enter.
  - Leg de configuratielijst op een plek waar u deze eenvoudig kunt raadplegen.
- \_\_\_ 62. De installatie van het schijfstation is voltooid.
- \_\_\_ 63. Voor informatie over het configureren van het schijfstation gaat u naar het onderwerp Schijfbeheer in het *Informatiecentrum*.

---

## Het systeem is uitgeschakeld tijdens de installatie

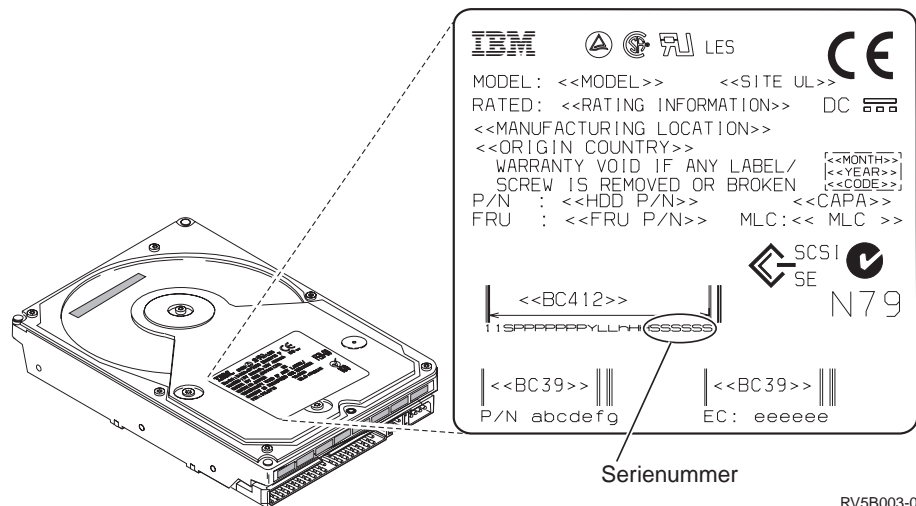
- \_\_\_ 1. **Waarschuwing:** Schijfstations zijn kwetsbaar. Ga er voorzichtig mee om.
- \_\_\_ 2. Controleer of alle taken zijn voltooid.
- \_\_\_ 3. Als alle taken voltooid zijn, typt u **pwrwnsys \*immed** op de opdrachtregel en drukt u op Enter.

- \_\_\_ 4. Als de iSeries geheel is uitgeschakeld, ontkoppelt u alle PC's van de systeemeenheid. Schakel alle apparaten die zijn verbonden met de systeemeenheid, zoals printers en beeldschermen, uit.
- \_\_\_ 5. Haal alle netsnoeren uit het stopcontact, zoals die van printers en beeldschermen.
- \_\_\_ 6. Trek de netsnoeren van de systeemeenheid en de uitbreidingseenheid uit de contactdoos.
- \_\_\_ 7. Verwijder of open het voorpaneel van de systeemeenheid. Raadpleeg "Open of verwijder het voorpaneel" op pagina 17.
- \_\_\_ 8. **Sluit de polsband aan om elektrostatische ontladingen te voorkomen die de apparatuur kunnen beschadigen.**  Video bekijken. Bevestig de kleverige kant van het folie op een ongeverfd oppervlak.

**Opmerkingen:**

- a. Tref dezelfde voorzorgsmaatregelen als wanneer u zonder de polsband zou werken. Met de 2209 Disposable Wrist Strap (wegwerppolsband) kunt u statische elektriciteit beperken. Het risico van een elektrische schok blijft echter altijd aanwezig bij het omgaan met elektrische apparatuur, ook met de polsband.
- b. Rol de polsband af en verwijder de verpakking van het koperfolie aan het uiteinde.
- c. Maak het koperfolie ergens op het metalen oppervlak van de behuizing van de eenheid vast (elektrische aarde). Deze plek moet **onbedekt en ongeverfd** zijn.
- \_\_\_ 9. Zoek de posities voor het schijfstation in uw systeemeenheid of uitbreidingseenheid. Raadpleeg "Locatie van de schijfstations" op pagina 21.
- \_\_\_ 10. Verwijder de afdekplaat voor de schijfstations. Druk op de grendel en haal deze eruit.
- \_\_\_ 11. Bekijk de voorzijde van de systeemeenheid of de uitbreidingseenheid en bepaal de nieuwe positie van het station. Als u een systeem hebt met een uitbreidingseenheid **vult u eerst de sleuven in de systeemeenheid**. Wanneer u met logische partities werkt, gaat u naar Plan for logical partitions in het *Informatiecentrum* voor specifieke locaties van de schijfstations.
- \_\_\_ 12. Neem de doos met het nieuwe schijfstation en verwijder het station uit de antistatische verpakking. Noteer, voordat u gaat installeren, hier eerst het

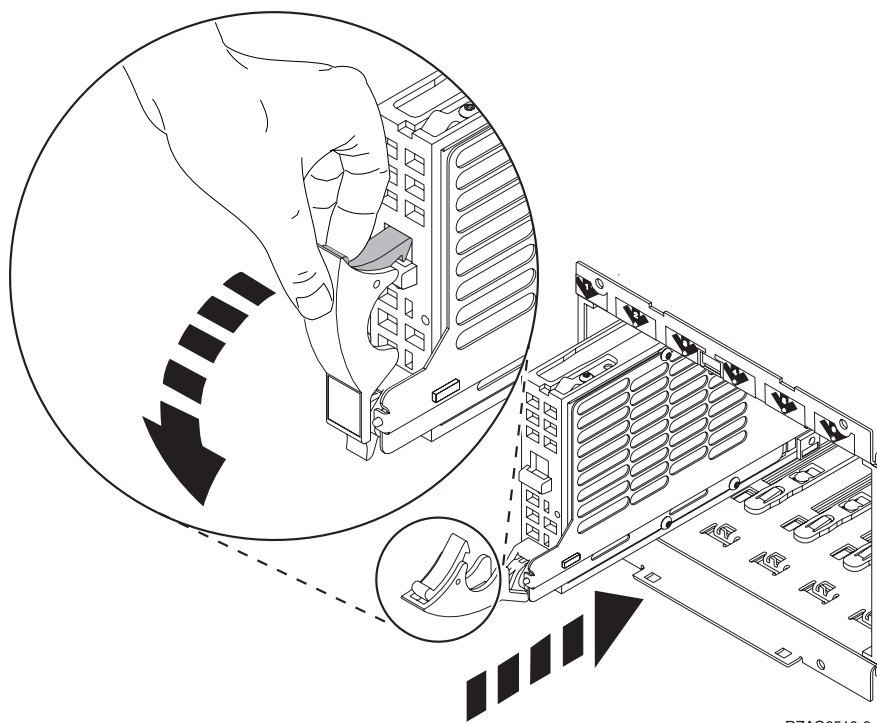
serienummer (de laatste 4 cijfers) \_\_\_\_\_.



RV5B003-0

13. Druk de hendel in en trek hem naar u toe en naar beneden voordat u het schijfstation installeert. Als de hendel niet helemaal naar beneden is, kunt u het schijfstation niet in de systeemeenheid of uitbreidingseenheid schuiven.

 Video bekijken.



RZAG6510-0

14. Ondersteun de onderkant van het schijfstation wanneer u het helemaal naar voren schuift en in de systeemeenheid of uitbreidingseenheid installeert. Pak het schijfstation niet bij de hendel vast.
15. Houd het schijfstation recht voor de beschikbare sleuf en schuif het zover mogelijk in de systeemeenheid of uitbreidingseenheid totdat het **stopt**. Zorg ervoor dat de hendel helemaal naar beneden is wanneer u deze in de systeemeenheid of uitbreidingseenheid schuift.
16. Sluit de hendel van het schijfstation zodat deze goed vast zit.

- \_\_\_ 17. Wilt u nog een schijfstation installeren?
  - \_\_\_ **Nee:** Ga verder met de volgende stap.
  - \_\_\_ **Ja:** Herhaal stap 9 op pagina 9 tot en met 16 op pagina 10.
- \_\_\_ 18. Installeer de afdekplaten van de schijfstations. Breng de lipjes van de panelen van de schijfstationeenheid op één lijn met de sleuven op de systeemeenheid. Duw het paneel naar achter totdat het vast zit.
- \_\_\_ 19. Wilt u nog meer adapterkaarten of andere apparatuur installeren?
  - \_\_\_ **Nee:** Ga verder met de volgende stap.
  - \_\_\_ **Ja:** Als u nog andere apparatuur wilt installeren, bijvoorbeeld een adapterkaart, een bandeenheid of een opslagkaart, volgt u de instructies die bij het betreffende apparaat horen.
- \_\_\_ 20. Verwijder de wegwerppolsband.
- \_\_\_ 21. Bevestig het voorpaneel van de systeemeenheid of sluit deze.
- \_\_\_ 22. **Gevaar!**

**Bij gebruik van een onjuist bedraad stopcontact kan er een gevaarlijke spanning komen te staan op de metalen delen van het systeem of van de aangesloten randapparatuur. Het is de verantwoordelijkheid van de klant om ervoor te zorgen dat de bedrading en aarding van het stopcontact in orde zijn, zodat elk risico op een elektrische schok wordt vermeden. (RSFTD201)**

Steek de netsnoeren van de volgende apparaten in het stopcontact:

- Het netsnoer van de systeemeenheid.
- Het netsnoer van de console van de systeemeenheid.
- De netsnoeren van de uitbreidingseenheden.
- \_\_\_ 23. Sluit alle aangesloten apparaten, zoals printers en beeldschermen, aan op de netvoeding en zet ze aan.
- \_\_\_ 24. Als uw systeemeenheid een iSeries 270 of 810 is gaat u verder met stap 26.
- \_\_\_ 25. Als uw systeemeenheid een iSeries 820, 825, 830, 840, 870 of 890 is, gaat u verder met stap 29 op pagina 12.
- \_\_\_ 26. Bekijk het scherm Function/Data op het bedieningspaneel. Raadpleeg "Bedieningspaneel van de systeemeenheid" op pagina 33.
- \_\_\_ 27. Hebt u zojuist een nieuwe kaart geïnstalleerd in een 7104 Uitbreidingseenheid?
  - \_\_\_ **Nee:** Ga verder met de volgende stap.
  - \_\_\_ **Ja:** Doe het volgende:
    - \_\_\_ a. Druk op de keuzeknoppen voor omhoog en omlaag totdat **02** verschijnt op het scherm Function/Data.
    - \_\_\_ b. Druk op Enter op het bedieningspaneel.
    - \_\_\_ c. Druk op de keuzeknoppen voor omhoog en omlaag totdat **B** verschijnt op het scherm Function/Data.
    - \_\_\_ d. Druk op Enter op het bedieningspaneel.
    - \_\_\_ e. Druk op de keuzeknoppen voor omhoog en omlaag totdat **M** verschijnt op het scherm Function/Data.
    - \_\_\_ f. Druk op Enter op het bedieningspaneel.
    - \_\_\_ g. Druk op de keuzeknoppen voor omhoog en omlaag totdat **S** verschijnt op het scherm Function/Data.
    - \_\_\_ h. Druk op Enter op het bedieningspaneel.



- \_\_\_ i. Druk op de keuzeknoppen voor omhoog en omlaag totdat **07** verschijnt op het scherm Function/Data.
- \_\_\_ j. Druk op Enter op het bedieningspaneel.
- \_\_\_ k. Druk op de keuzeknoppen voor omhoog en omlaag totdat **07A9** verschijnt op het scherm Function/Data.
- \_\_\_ l. Druk op Enter op het bedieningspaneel.
- \_\_\_ m. Druk op de keuzeknoppen voor omhoog en omlaag totdat **0701** verschijnt op het scherm Function/Data.
- \_\_\_ n. Druk op Enter op het bedieningspaneel.
- \_\_\_ o. Afhankelijk van het type processor in stap 1 op pagina 35 is het configuratie-ID in stap 27p 0795 of 0796.
  - \_\_\_ 2248-, 2250- of 2422-processor: 0795
  - \_\_\_ Alle overige processors: 0796
- \_\_\_ p. Druk op de keuzeknoppen voor omhoog en omlaag totdat **0795 of 0796** verschijnt op het scherm Function/Data.
- \_\_\_ q. Druk op Enter op het bedieningspaneel.
  - 01 B M V=F** verschijnt op het scherm Function/Data. Als dit niet het geval is, herhaalt u de stappen 27a op pagina 11 tot en met 27q.
- \_\_\_ r. Ga verder met stap 31 op pagina 13.
- \_\_\_ 28. Verschijnt **01 B M V=S** op het scherm Function/Data?
  - \_\_\_ **Ja:** Ga naar stap 31 op pagina 13.
  - \_\_\_ **Nee:** Doe het volgende:
    - \_\_\_ a. Druk op de keuzeknoppen voor omhoog en omlaag totdat **02** verschijnt op het scherm Function/Data.
    - \_\_\_ b. Druk op Enter op het bedieningspaneel.
    - \_\_\_ c. Druk op de keuzeknoppen voor omhoog en omlaag totdat **B** verschijnt op het scherm Function/Data.
    - \_\_\_ d. Druk op Enter op het bedieningspaneel.
    - \_\_\_ e. Druk op de keuzeknoppen voor omhoog en omlaag totdat **M** verschijnt op het scherm Function/Data.
    - \_\_\_ f. Druk op Enter op het bedieningspaneel.
    - \_\_\_ g. Druk op de keuzeknoppen voor omhoog en omlaag totdat **S** verschijnt op het scherm Function/Data.
    - \_\_\_ h. Druk op Enter op het bedieningspaneel.
    - \_\_\_ i. Druk op de keuzeknoppen voor omhoog en omlaag totdat **01** verschijnt op het scherm Function/Data.
    - \_\_\_ j. Druk op Enter op het bedieningspaneel.
      - 01 B M S** moet verschijnen op het scherm Function/Data. Als dit niet het geval is, herhaalt u de stappen 28a tot en met 28j.
    - \_\_\_ k. Ga verder met stap 31 op pagina 13.
- \_\_\_ 29. Bekijk het scherm Function/Data op het bedieningspaneel.
- \_\_\_ 30. Verschijnt **01 B V=S** op het scherm Function/Data en brandt het lampje Handmatig (een klein handje)?
  - \_\_\_ **Ja:** Ga verder met de volgende stap.
  - \_\_\_ **Nee:** Doe het volgende:
    - \_\_\_ a. Druk op de knop Werkstand kiezen totdat het lampje Handmatig (een klein handje) gaat branden.





- \_\_\_ b. Druk op de keuzeknoppen voor omhoog en omlaag totdat **02** verschijnt op het scherm Function/Data.
  - \_\_\_ c. Druk op Enter op het bedieningspaneel.
  - \_\_\_ d. Druk op de keuzeknoppen voor omhoog en omlaag totdat **B** verschijnt op het scherm Function/Data.
  - \_\_\_ e. Druk op Enter op het bedieningspaneel.
  - \_\_\_ f. Druk op de keuzeknoppen voor omhoog en omlaag totdat **S** verschijnt op het scherm Function/Data.
  - \_\_\_ g. Druk op Enter op het bedieningspaneel.
  - \_\_\_ h. Druk op de keuzeknoppen voor omhoog en omlaag totdat **01** verschijnt op het scherm Function/Data.
  - \_\_\_ i. Druk op Enter op het bedieningspaneel.
- 01 B S** verschijnt in het scherm Function/Data. Als dit niet het geval is, herhaalt u de stappen 30a op pagina 12 tot en met 30i.
- \_\_\_ 31. Druk op de Aan/uit-knop op het bedieningspaneel van de iSeries. Het duurt ongeveer 10 seconden voordat het aan/uit-lampje gaat branden en voordat er gegevens worden afgebeeld op het scherm Function/Data.

**Opmerking:** Het aanzetten van het systeem en het uitvoeren van de opstartprocedure (IPL) duurt vijf à tien minuten. Nadat de IPL voltooid is, verschijnt het scherm *IPL or Install the System* op de systeemeenheid.

- \_\_\_ 32. Voer de volgende stappen uit om de configuratie van het schijfstation te controleren:
- \_\_\_ a. Kies **Use Dedicated Service Tools (DST)** op het scherm *IPL or Install the System*.  
Druk op Enter.
  - \_\_\_ b. Geef uw gebruikers-ID en wachtwoord op voor DST.  
Druk op Enter.
  - \_\_\_ c. Kies **Work with disk units** op het scherm *Use Dedicated Service Tools (DST)*.  
Druk op Enter.
  - \_\_\_ d. Kies **Work with disk configuration** op het scherm *Work with Disk Units*.  
Druk op Enter.
  - \_\_\_ e. Kies **Display disk configuration** op het scherm *Work with Disk Configuration*.  
Druk op Enter.
  - \_\_\_ f. Kies **Display non-configured units** op het scherm *Display Disk Configuration*.  
Druk op Enter.
  - \_\_\_ g. De schijfstations die u hebt geïnstalleerd moeten nu in de lijst worden weergegeven. Het serienummer moet overeenkomen met het serienummer dat u hebt genoteerd bij stap 12 op pagina 9.

**Opmerking:** Wanneer de schijf niet in de lijst staat, moet u controleren of de schijf correct is geïnstalleerd.

- \_\_\_ h. Ga terug naar het scherm *Work with Disk Configuration* (druk tweemaal op F12).

- \_\_\_ 33. Voegt u een schijfstation toe aan een bestaande pariteitsset? Raadpleeg voor meer informatie over apparaatpariteit het onderwerp Backup en herstel  .
- \_\_\_ Ja: Ga verder met de volgende stap.  
 \_\_\_ Nee: Ga naar stap 52 op pagina 15.
- \_\_\_ 34. Kies **Work with device parity protection** op het scherm *Work with Disk Configuration*.  
 Druk op Enter.
- \_\_\_ 35. Kies **Include unit in device parity protection** op het scherm *Work with Device Parity Protection*.  
 Druk op Enter.
- \_\_\_ 36. Verschijnt het bericht *Include Device Parity Protection Failed?*  
 \_\_\_ Ja: Ga verder met de volgende stap.  
 \_\_\_ Nee: Ga naar stap 39.
- \_\_\_ 37. Aan de volgende voorwaarden moet zijn voldaan voordat bescherming met apparaatpariteit wordt gestart. Het opnemen van het schijfstation in bescherming met apparaatpariteit kan mislukken door een of meer oorzaken:
- Als er genoeg schijfstations beschikbaar zijn voor het maken van een nieuwe pariteitsset, dan komen de schijfstations in aanmerking voor de bewerking **Start Device Parity Protection** en niet voor de bewerking **Include Device Parity Protection**. Raadpleeg voor meer informatie Backup en herstelprocedure  .
  - **Alle schijfstations in een pariteitsset moeten dezelfde capaciteit hebben, met een minimum van drie of vier schijfstations en een maximum van 10 of 18 schijfstations in de resulterende pariteitsset, afhankelijk van het type schijfstation.**
  - Niet alle schijfstations die aan een geavanceerde I/O-processor zijn gekoppeld, zijn bij het systeem aangemeld. Probeer de bewerking opnieuw.
  - Het type/model van de schijfstations worden niet ondersteund voor de opgegeven bewerking.
- \_\_\_ 38. Als aan de bovenstaande voorwaarden is voldaan, drukt u tweemaal op F12 om terug te gaan het scherm *Work with Disk Configuration*.
- \_\_\_ 39. Kies op het scherm *Include Disk Units in Device Parity Protection* de schijfstations die moeten worden opgenomen in de pariteitsbeveiliging. Typ een **1** in de kolom **Option**.  
 Druk op Enter.
- \_\_\_ 40. Druk op Enter om uw keuze te bevestigen. De configuratie wordt gestart en het kan een half tot een heel uur duren voordat deze bewerking is voltooid.
- \_\_\_ 41. Zodra de pariteitsbeveiliging is ingesteld, verschijnt het bericht "Selected units(s) have been included successfully" op het scherm *Work with device parity protection*.  
 Druk op F12.
- \_\_\_ 42. Kies **Display disk configuration** op het scherm *Work with disk configuration*.  
 Druk op Enter.

- \_\_\_ 43. Kies **Display disk configuration status** op het scherm *Display disk configuration*.
- \_\_\_ 44. Als u meer dan een ASP hebt, stelt u de ASP (Auxiliary Storage Pool) vast waaraan u het schijfstation wilt toevoegen.
- \_\_\_ 45. Druk tweemaal op F12.
- \_\_\_ 46. Kies **Work with ASP configuration** op het scherm *Work with disk configuration*.  
Druk op Enter.
- \_\_\_ 47. Kies **Add units to ASPs** op het scherm *Work with ASP configuration*.  
Druk op Enter.
- \_\_\_ 48. Geef de ASP die u hebt bepaald in stap 45 op op het scherm *Specify ASPs to Add Units to*.  
Druk op Enter.
- \_\_\_ 49. Druk op Enter om de opdracht te bevestigen.
- \_\_\_ 50. Wanneer het bericht "Selected units have been added successfully" wordt afgebeeld, drukt u driemaal op F3 en drukt u op Enter om terug te gaan naar het *Hoofdmenu*.
- \_\_\_ 51. Ga naar stap 56.
- \_\_\_ 52. Kies **Work with ASP configuration** op het scherm *Work with Disk Configuration* en druk op Enter.
- \_\_\_ 53. Kies **Add units to ASPs** op het scherm *Work with ASP configuration*.  
Druk op Enter.
- \_\_\_ 54. Geef het nummer op van de ASP waaraan u het schijfstation wilt toevoegen. De systeem-ASP is **ASP 1**.  
Druk op Enter.

**Opmerkingen:**

- a. Wanneer een even aantal schijfstations wordt toegevoegd aan een gespiegelde ASP, worden deze automatisch spiegelbeveiligd.
- b. Als de ASP gebruik maakt van gespiegelde bescherming heeft, moeten schijfstations in paren worden toegevoegd.
- \_\_\_ 55. Op het scherm *Confirm Add Units* wordt de configuratie afgebeeld van het systeem nadat de toevoegingen zijn voltooid.

**Opmerking:** Als u de verkeerde ASP hebt geselecteerd, drukt u dan op F12 om uw opties te wijzigen.

Druk op Enter om door te gaan. Het toevoegen duurt een paar minuten.

- \_\_\_ 56. Druk driemaal op F12 om terug te gaan naar het scherm *Use Dedicated Service Tools (DST)*.
- \_\_\_ 57. Kies **Perform an IPL** op het scherm *Use Dedicated Service Tools (DST)*.  
Druk op Enter.
- \_\_\_ 58. Wanneer u over een printer beschikt, drukt u de configuratielijst af. Het is mogelijk dat een medewerker van de Technische Dienst deze lijst later nog eens wil raadplegen.
  - \_\_\_ a. Meld u aan het het machtigingsniveau \*SERVICE (Servicefuncties wijzigen).
  - \_\_\_ b. Typ **strsst** op de opdrachtregel in het *Hoofdmenu*.  
Druk op Enter.
  - \_\_\_ c. Typ uw **servicetoolsgebruikers-ID en wachtwoord** op het scherm *System Service Tools (SST) Aanmelden*.

- Druk op Enter.
- \_\_\_ d. Kies **Start a service tool** in het scherm *System Service Tools (SST)*.  
Druk op Enter.
  - \_\_\_ e. Kies **Hardware service manager** in het scherm *Start a Service Tool*.  
Druk op Enter.
  - \_\_\_ f. Druk op F6 (de configuratie afdrukken) in het scherm *Hardware Service Manager*.
  - \_\_\_ g. Om terug te gaan van het *Hoofdmenu* drukt u tweemaal op F3 en drukt u op Enter.
  - \_\_\_ h. Leg de configuratielijst op een plek waar u deze eenvoudig kunt raadplegen.
- \_\_\_ 59. De installatie van het schijfstation is voltooid.
- \_\_\_ 60. Ga voor meer informatie over het operationeel maken van het schijfstation naar het onderwerp Schijfbeheer in het *Informatiecentrum*.

---


## Open of verwijder het voorpaneel

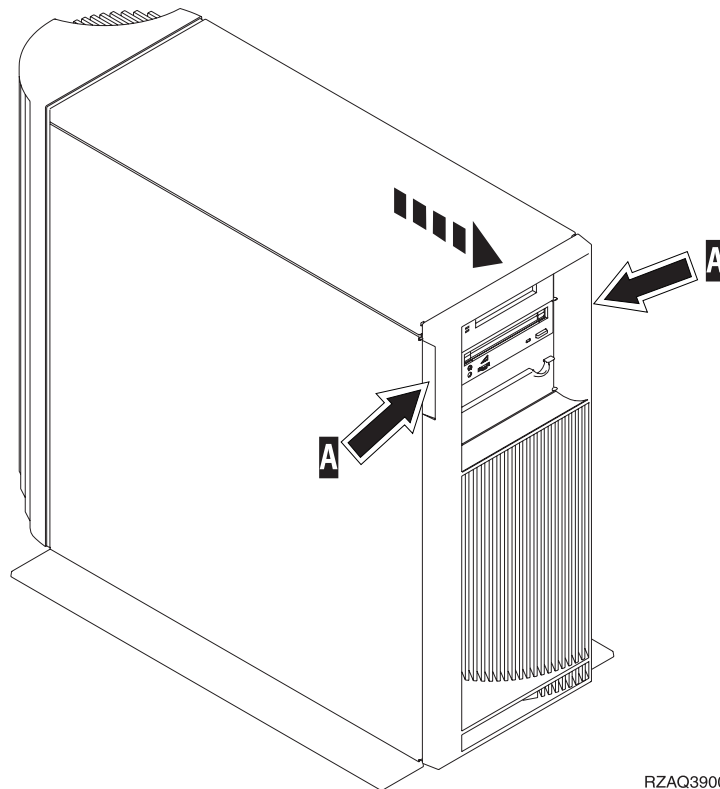
Kies uw systeemeenheid:

- “Voorpaneel van systeemeenheid 270, 810, 820 of 5075” op pagina 17
- “Systeemeenheid 270 of 810 in een rek” op pagina 19
- “Voorpaneel systeemeenheid 825” op pagina 18
- “830, 840, 870, 890, 5074, 5079, 5094 of 5095” op pagina 20

---

### Voorpaneel van systeemeenheid 270, 810, 820 of 5075

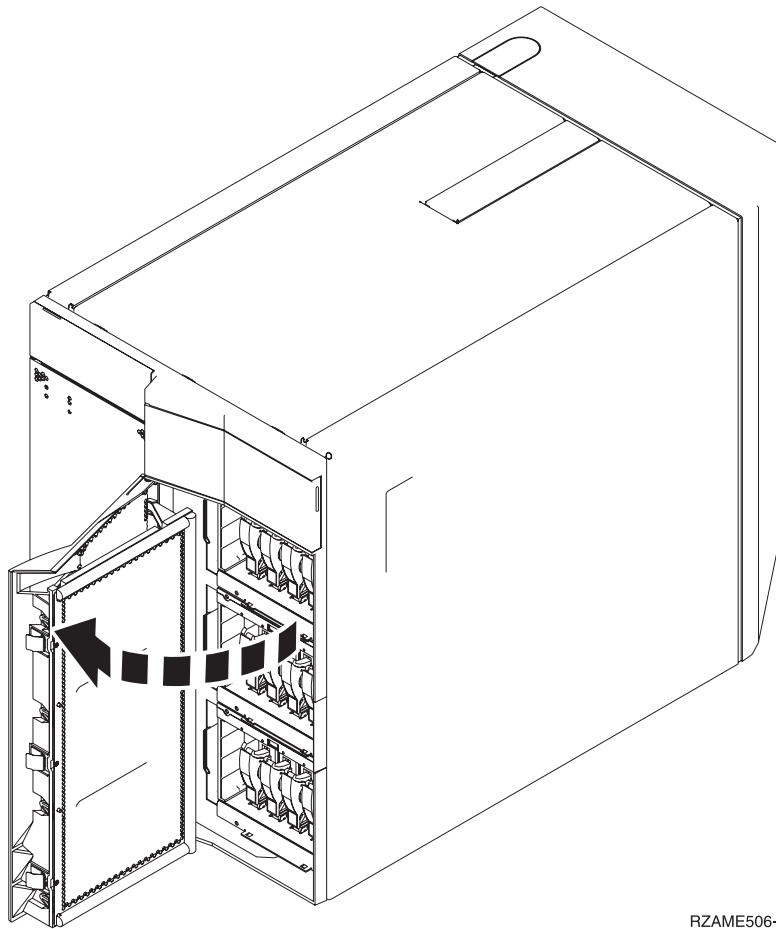
Verwijder het voorpaneel van de systeemeenheid of de uitbreidingseenheid door de zijkant van het voorpaneel vast te pakken **A** en het paneel naar u toe te trekken.  Video bekijken.



---

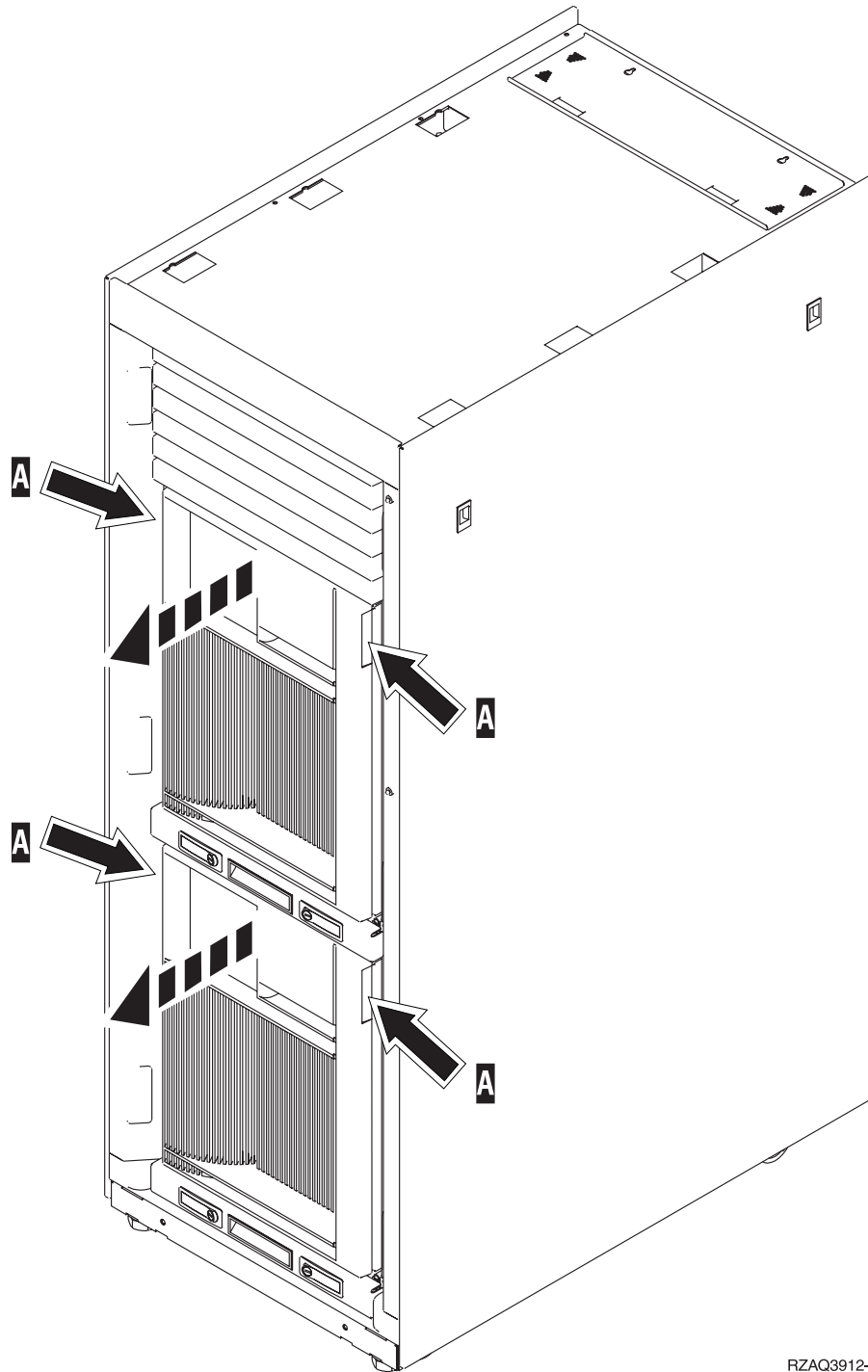
## Voorpaneel systeemeenheid 825

Verwijder het voorpaneel door de zijkanten vast te pakken en naar u toe te trekken.  Video bekijken.



RZAME506-0

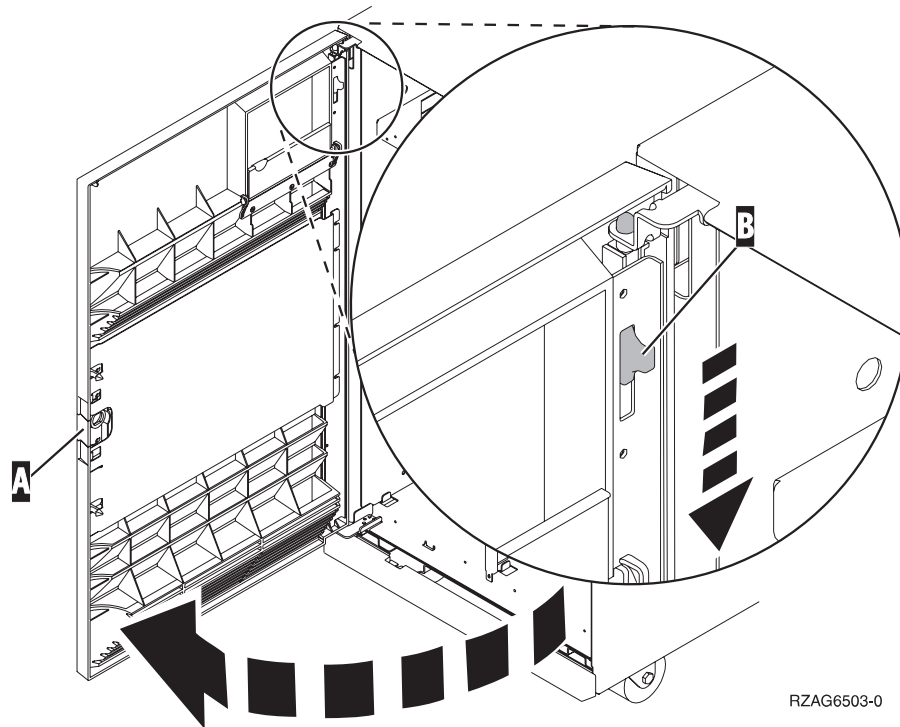
## Systemeenheid 270 of 810 in een rek



RZAQ3912-0

## 830, 840, 870, 890, 5074, 5079, 5094 of 5095

Gebruik **A** om het voorpaneel te openen. Indien nodig kunt u het voorpaneel verwijderen met schuifje **B**.



RZAG6503-0



---

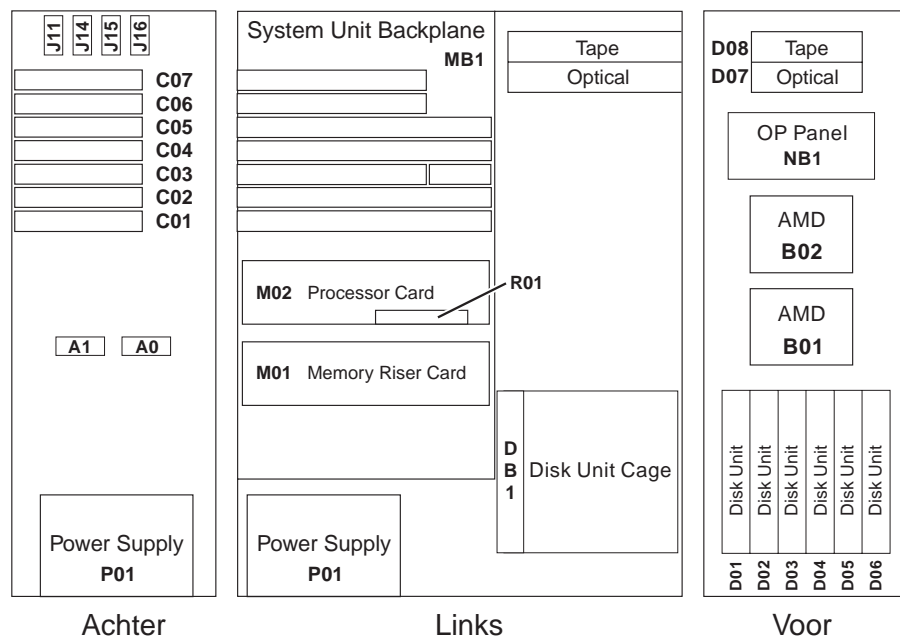
## Locatie van de schijfstations

Zoek de locatie op van de schijfstations in uw systeem- of uitbreidingseenheid. Wanneer u met logische partities werkt, gaat u naar Plan for logical partitions in het *Informatiecentrum* voor specifieke locaties van de schijfstations.

- “Systeemeenheid 270 of 810” op pagina 21
- “Uitbreidingseenheid 7104 of 7116” op pagina 22
- “Systeemeenheid 820” op pagina 23
- “Systeemeenheid 825” op pagina 24
- “Systeemeenheid 830” op pagina 25
- “840-systeemeenheid” op pagina 26
- “Systeemeenheden 870 en 890” op pagina 27
- “Uitbreidingseenheden 5065, 5074 en 5094” op pagina 28
- “Uitbreidingseenheid 5075 en 5095” op pagina 29
- “Uitbreidingseenheid 5079 en 5294” op pagina 30

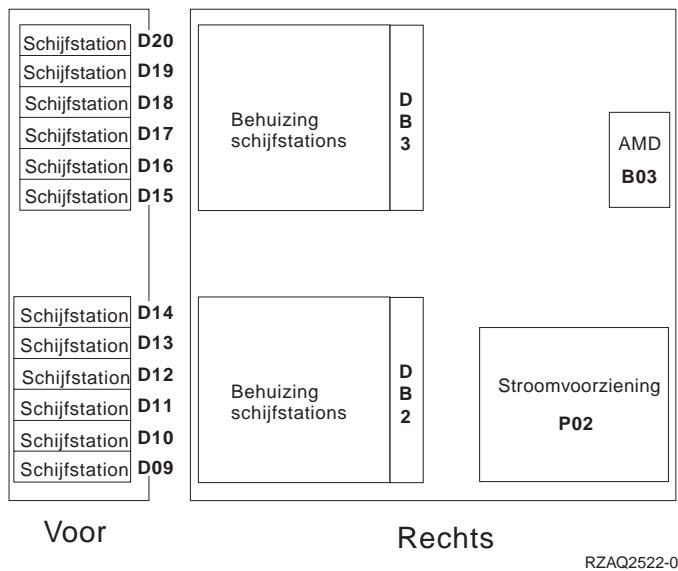
---

### Systeemeenheid 270 of 810

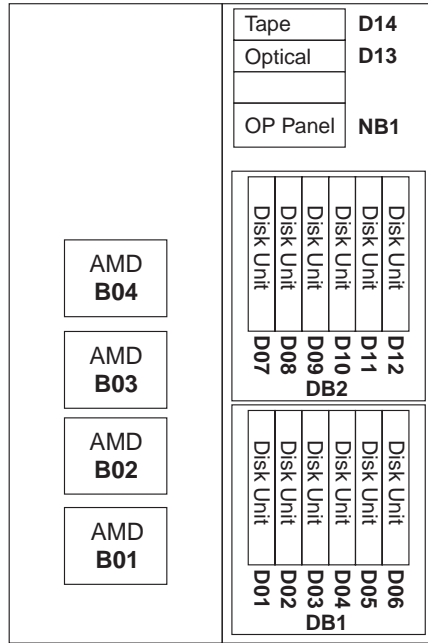


RZAQ2502-7

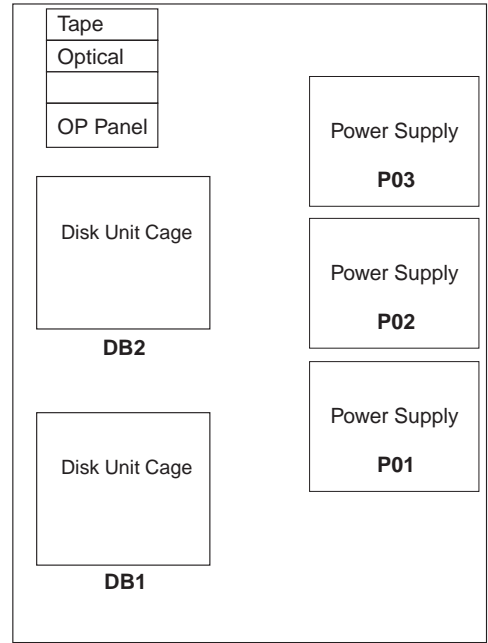
## Uitbreidingseenheid 7104 of 7116



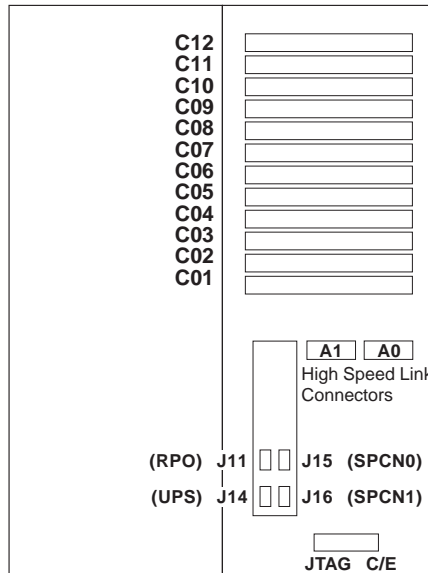
# Stysteem eenheid 820



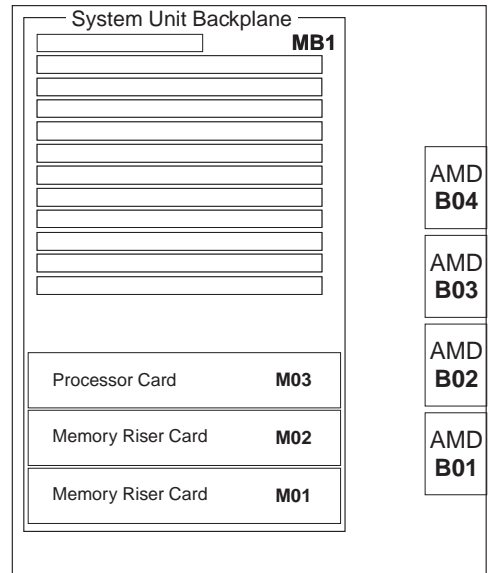
Voor



Rechts



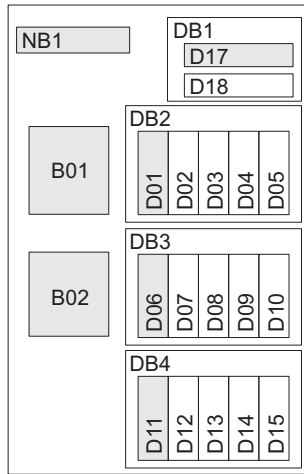
Achter



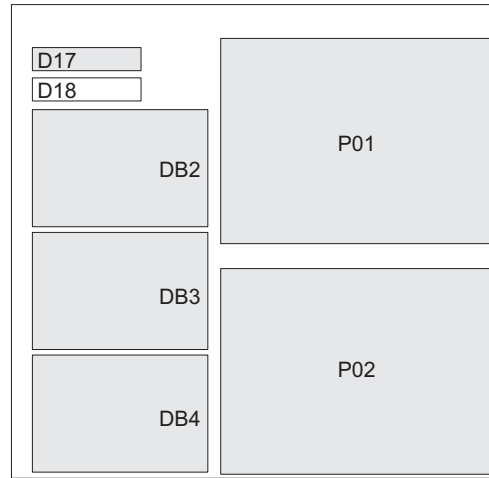
Links

RZAQ2503-6

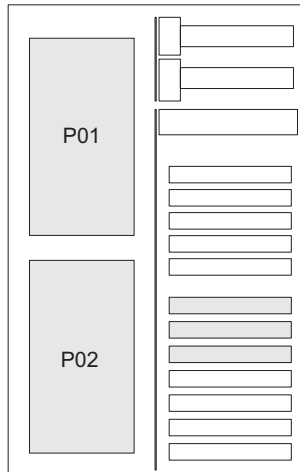
# Stysteemeenheid 825



Front



Right



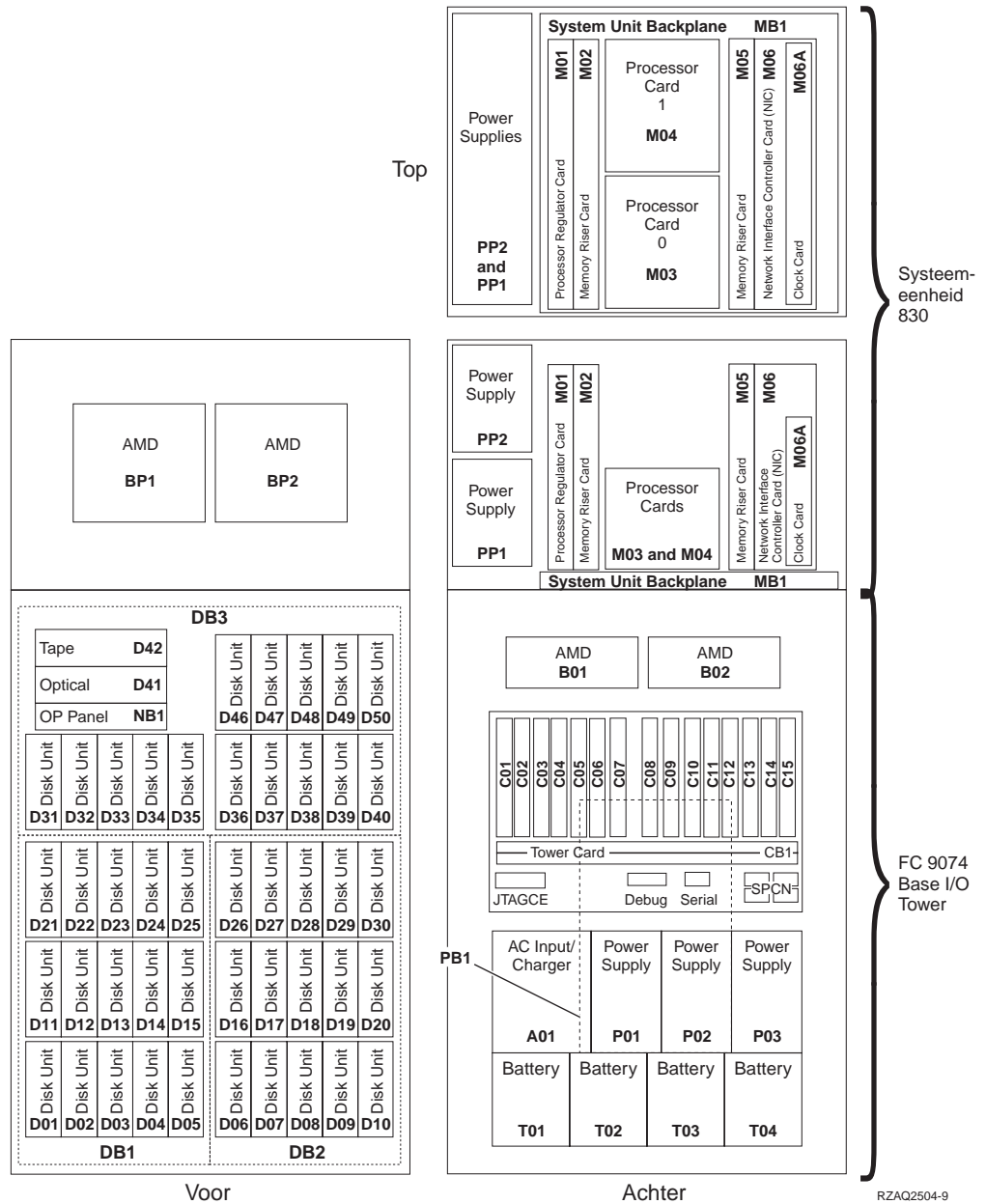
Achter



Links

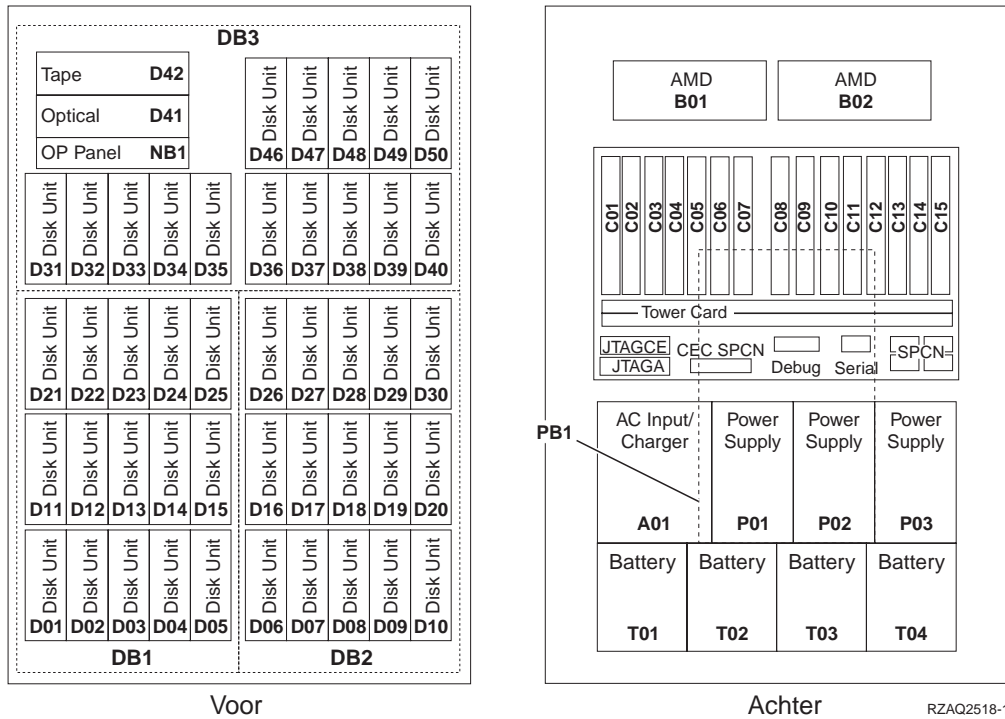
RZAR6800-3

# Stelsysteem 830



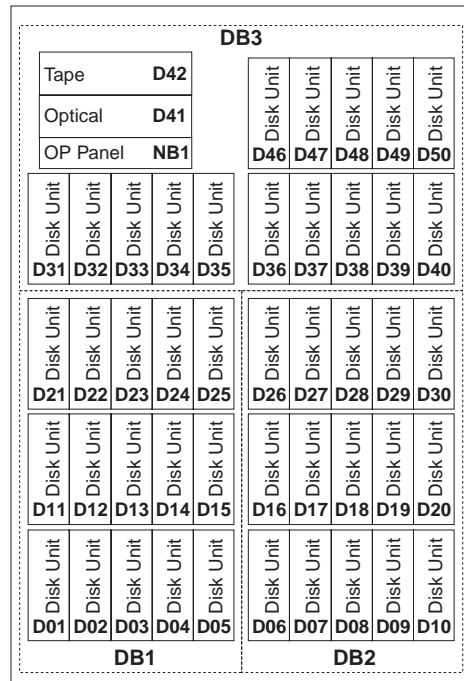
**Opmerking:** De aansluitingsvolgorde van schijfstations voor optimale prestaties: D31, D36, D46, D32, D37, D47, ... D50, (voeg een tweede adapter toe), D01, D11, D21, D02, ... D25, (voeg derde adapter toe), D06, D16, D26, D07, ... D30.

## 840-systeemeenheid

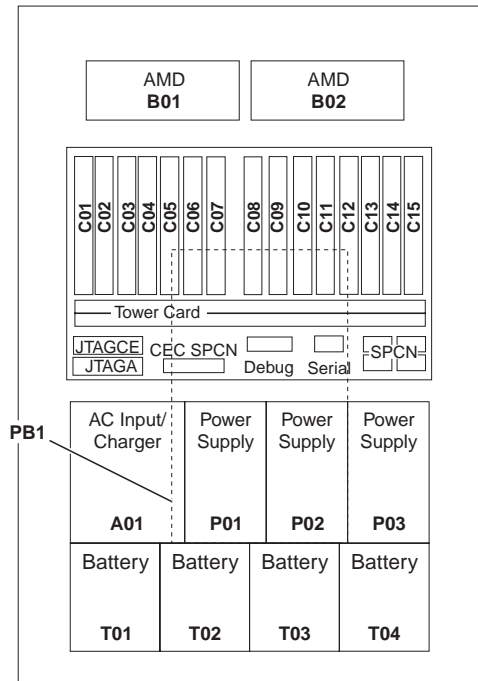


**Opmerking:** De aansluitingsvolgorde van schijfstations voor optimale prestaties: D31, D36, D46, D32, D37, D47, ... D50, (voeg een tweede adapter toe), D01, D11, D21, D02, ... D25, (voeg derde adapter toe), D06, D16, D26, D07, ... D30.

# Stelsystemen 870 en 890



Voor

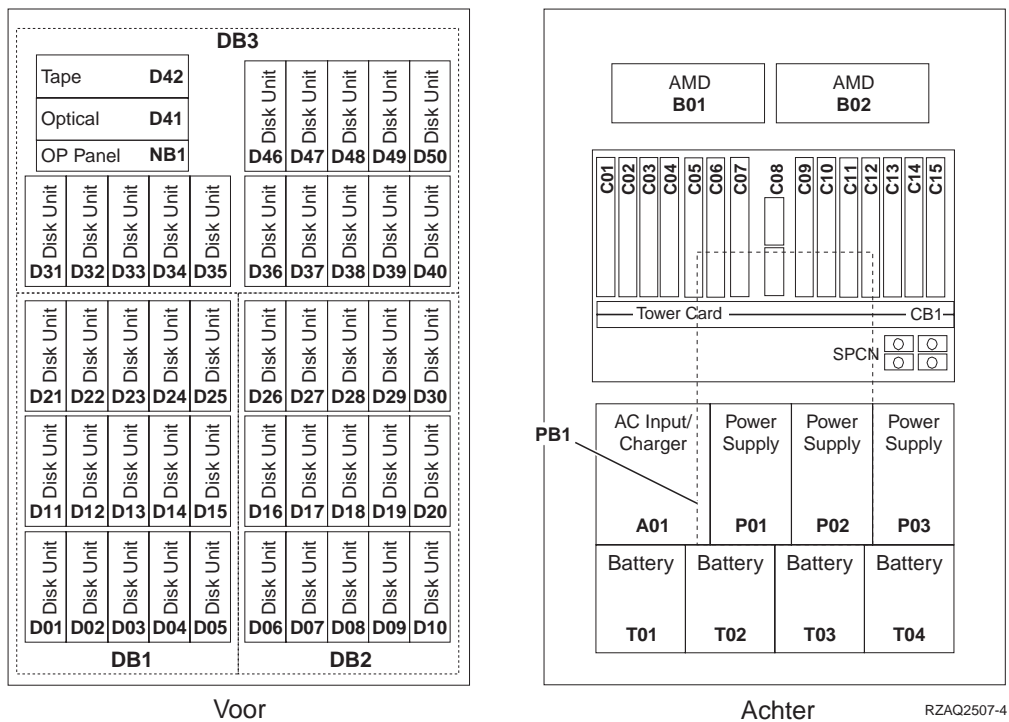


Achter

RZAQ2518-1

**Opmerking:** De aansluitingsvolgorde van schijfstations voor optimale prestaties: D31, D36, D46, D32, D37, D47, ... D50, (voeg een tweede adapter toe), D01, D11, D21, D02, ... D25, (voeg derde adapter toe), D06, D16, D26, D07, ... D30.

## Uitbreidingseenheden 5065, 5074 en 5094



### De optimale positie bepalen voor het schijfstation

Als u een schijfstation installeert, moet u de schijfstations evenredig verdelen over de schijfcontrollers. Dit optimaliseert de prestaties van de schijfstations.

**Opmerking voor 5079-gebruikers:** De 5079 bestaat uit twee onafhankelijke uitbreidingseenheden: 5079-001 en 5079-002. De regels en procedures voor de installatie zijn van toepassing op de afzonderlijke uitbreidingseenheden.

**Opmerking voor gebruikers van de 5094:** De 5094 bestaat uit twee onafhankelijke uitbreidingseenheden: 5094-001 en 5094-002. De regels en procedures voor de installatie zijn van toepassing op de afzonderlijke uitbreidingseenheden.

**Opmerking:** 4331 solid-state schijfstations met 1,65 GB leescache kunt u alleen installeren op positie één in de ruimten voor de schijfstations. U kunt drie van dergelijke voorzieningen in de uitbreidingseenheid installeren (als deze drie schijfstationcontrollers bevat), bijvoorbeeld D31, D01 en D06.

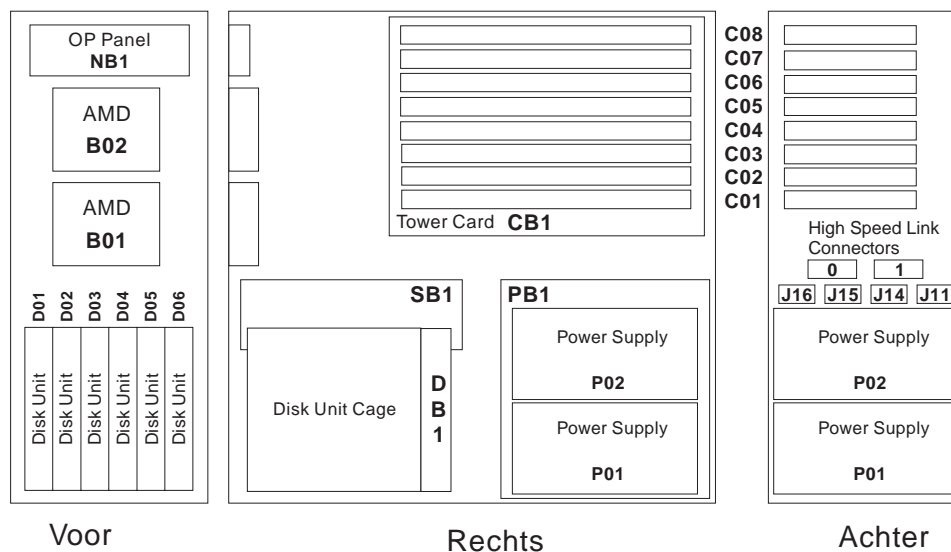
Raadpleeg het etiket aan de binnenkant van het voorpaneel en installeer de schijfstations in deze volgorde:

- \_\_\_ 1. Installeer eerst alle schijfstationposities die worden bestuurd door de eerste snelle controller.
  - \_\_\_ a. Vul sleuf 1: D31, D36, D46
  - \_\_\_ b. Vul sleuf 2: D32, D37, D47



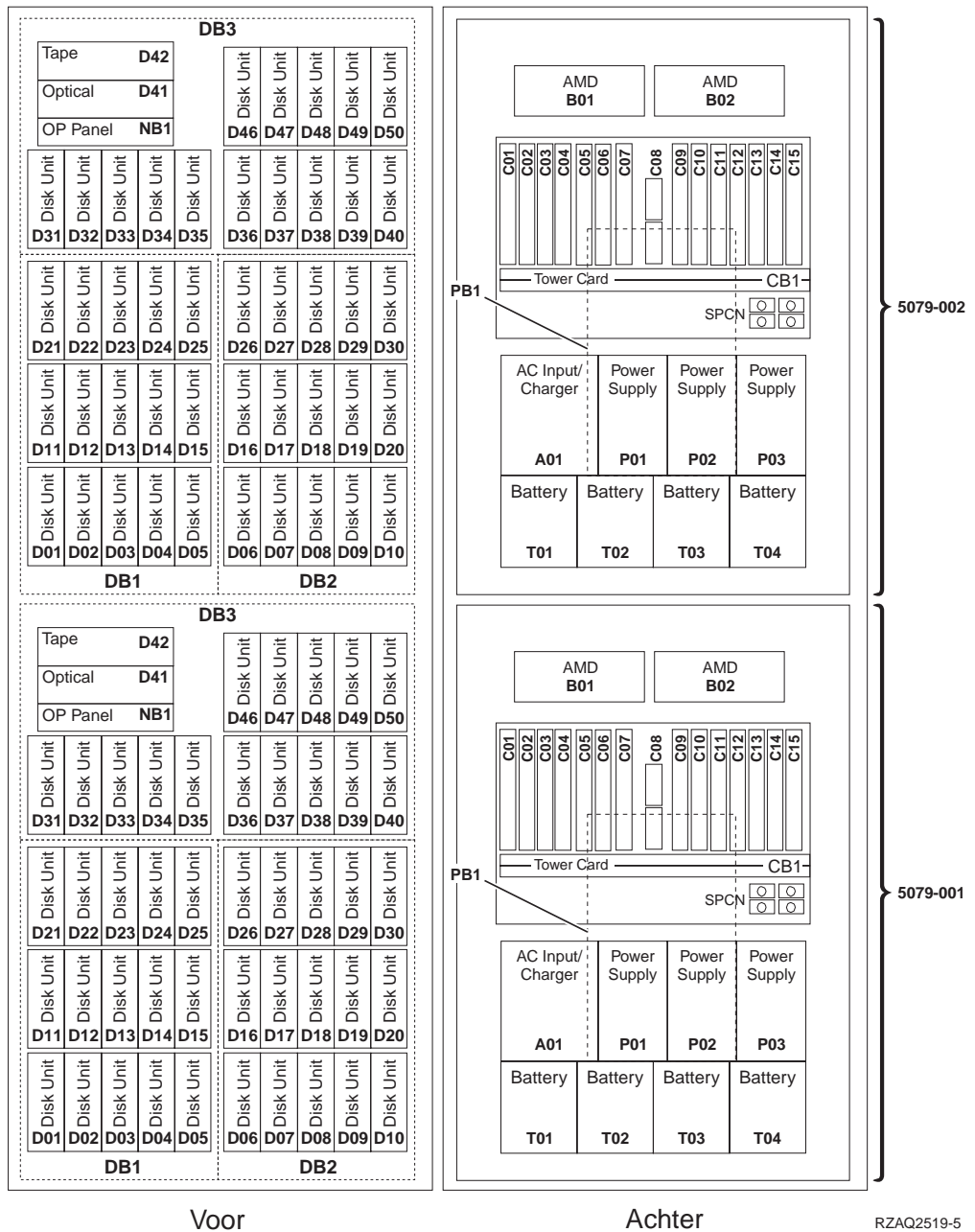
- \_\_ c. Vul sleuf 3: D33, D38, D48
  - \_\_ d. Vul sleuf 4: D34, D39, D49
  - \_\_ e. Vul sleuf 5: D35, D40, D50
- \_\_ 2. De uitbreidingseenheid vereist een tweede snelle schijfstationcontroller voordat u schijfstations kunt installeren op de volgende posities. Neem contact op met IBM of een geautoriseerde dealer als uw uitbreidingseenheid geen derde snelle schijfstationcontroller heeft (IOA-kaart 2).
- Vul de posities in deze volgorde (IOA-kaart 2):
- \_\_ a. Vul sleuf 1: D01, D11, D21
  - \_\_ b. Vul sleuf 2: D02, D12, D22
  - \_\_ c. Vul sleuf 3: D03, D13, D23
  - \_\_ d. Vul sleuf 4: D04, D14, D24
  - \_\_ e. Vul sleuf 5: D05, D15, D25
- \_\_ 3. De uitbreidingseenheid vereist een derde snelle schijfstationcontroller voordat u schijfstations kunt installeren op de volgende posities. Neem contact op met IBM of een geautoriseerde dealer als uw uitbreidingseenheid geen derde snelle schijfstationcontroller heeft (IOA-kaart 3).
- Ten slotte vult u de posities in deze volgorde (IOA-kaart 3):
- \_\_ a. Vul sleuf 1: D06, D16, D26
  - \_\_ b. Vul sleuf 2: D07, D17, D27
  - \_\_ c. Vul sleuf 3: D08, D18, D28
  - \_\_ d. Vul sleuf 4: D09, D19, D29
  - \_\_ e. Vul sleuf 5: D10, D20, D30

## Uitbreidingseenheid 5075 en 5095



RZAQ2500-4

# Uitbreidingseenheid 5079 en 5294



## De optimale positie bepalen voor het schijfstation

Als u een schijfstation installeert, moet u de schijfstations evenredig verdelen over de schijfcontrollers. Dit optimaliseert de prestaties van de schijfstations.

**Opmerking voor 5079-gebruikers:** De 5079 bestaat uit twee onafhankelijke uitbreidingseenheden: 5079-001 en 5079-002. De regels en procedures voor de installatie zijn van toepassing op de afzonderlijke uitbreidingseenheden.

**Opmerking voor gebruikers van de 5294:** De 5294 bestaat uit twee onafhankelijke uitbreidingseenheden: 5294-001 en 5294-002. De regels en procedures voor de installatie zijn van toepassing op de afzonderlijke uitbreidingseenheden.

**Opmerking:** 4331 solid-state schijfstations met 1,65 GB leescache kunt u alleen installeren op positie één in de ruimten voor de schijfstations. U kunt drie van dergelijke voorzieningen in de uitbreidingseenheid installeren (als deze drie schijfstationcontrollers bevat), bijvoorbeeld D31, D01 en D06.

Raadpleeg het etiket aan de binnenkant van het voorpaneel en installeer de schijfstations in deze volgorde:

- \_\_\_ 1. Installeer eerst alle schijfstationposities die worden bestuurd door de eerste snelle controller.
  - \_\_\_ a. Vul sleuf 1: D31, D36, D46
  - \_\_\_ b. Vul sleuf 2: D32, D37, D47
  - \_\_\_ c. Vul sleuf 3: D33, D38, D48
  - \_\_\_ d. Vul sleuf 4: D34, D39, D49
  - \_\_\_ e. Vul sleuf 5: D35, D40, D50
- \_\_\_ 2. De uitbreidingseenheid vereist een tweede snelle schijfstationcontroller voordat u schijfstations kunt installeren op de volgende posities. Neem contact op met IBM of een geautoriseerde dealer als uw uitbreidingseenheid geen derde snelle schijfstationcontroller heeft (IOA-kaart 2).

Vul de sleuven in deze volgorde (IOA-kaart 2):

  - \_\_\_ a. Vul sleuf 1: D01, D11, D21
  - \_\_\_ b. Vul sleuf 2: D02, D12, D22
  - \_\_\_ c. Vul sleuf 3: D03, D13, D23
  - \_\_\_ d. Vul sleuf 4: D04, D14, D24
  - \_\_\_ e. Vul sleuf 5: D05, D15, D25
- \_\_\_ 3. De uitbreidingseenheid vereist een derde snelle schijfstationcontroller voordat u schijfstations kunt installeren op de volgende posities. Neem contact op met IBM of een geautoriseerde dealer als uw uitbreidingseenheid geen derde snelle schijfstationcontroller heeft (IOA-kaart 3).

Ten slotte vult u de sleuven in deze volgorde (IOA-kaart 3):

  - \_\_\_ a. Vul sleuf 1: D06, D16, D26
  - \_\_\_ b. Vul sleuf 2: D07, D17, D27
  - \_\_\_ c. Vul sleuf 3: D08, D18, D28
  - \_\_\_ d. Vul sleuf 4: D09, D19, D29
  - \_\_\_ e. Vul sleuf 5: D10, D20, D30

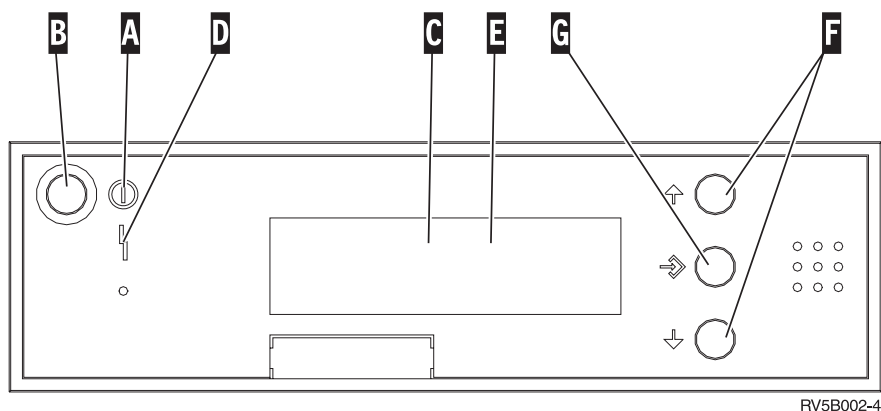


---

## Bedieningspaneel van de systeemeenheid

Ga naar de voorkant van uw iSeries-systeemeenheid. Open de klep van het bedieningspaneel.

Hier ziet u twee voorbeelden van hoe uw bedieningspaneel eruit kan zien: Figuur 1 of Figuur 2 op pagina 34. Raadpleeg de documentatie bij het bedieningspaneel voor uw eenheid.

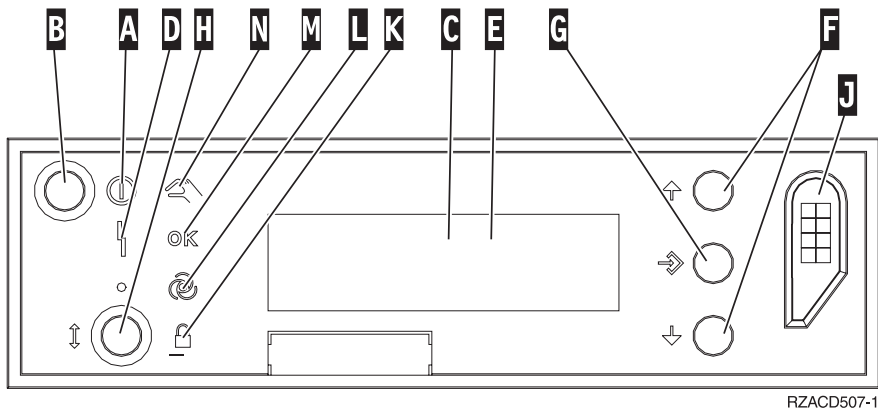


Figuur 1. Bedieningspaneel zonder sleutel

Hieronder vindt u beschrijvingen van de onderdelen van Figuur 1:

- A** Aan/Uit-lampje
  - Een knipperend lampje geeft aan dat de eenheid netvoeding heeft.
  - Een constant verlicht lampje geeft aan dat het apparaat in bedrijf is.
- B** Aan/Uit-knop
- C** Activiteit van de processor
- D** Attentielampje
- E** Scherm Functie/Data
- F** Keuzeknoppen voor omhoog en omlaag
- G** Opdrachtknop Enter

Als het bedieningspaneel er uit ziet als Figuur 2 op pagina 34, moet u voordat u de knoppen **F** Omhoog/Omlaag en **G** Enter kunt gebruiken op **H** Mode Select drukken om Handmatige modus **N** te selecteren. Om Mode Select te gebruiken, moet de sleutel ingestoken zijn.




Figuur 2. Bedieningspaneel met elektronische sleutel

- A** Aan/Uit-lampje
  - Een knipperend lampje geeft aan dat de eenheid netvoeding heeft.
  - Een constant verlicht lampje geeft aan dat het apparaat in bedrijf is.
- B** Aan/Uit-knop
- C** Activiteit van de processor
- D** Attentielampje
- E** Scherm Functie/Data
- F** Keuzeknoppen voor omhoog en omlaag
- G** Opdrachtknop Enter
- H** Werkstand kiezen
- J** Sleuf voor de elektronische sleutel
- K** Beveiligd
- L** Automatisch
- M** Standaard
- N** Handmatig

---

## Uitbreidingseenheid 7104 installeren op de 270-server of uitbreidingseenheid 7116 installeren op de 810-server

- \_\_\_ 1. Controleer als volgt welke processor in uw model 270 of 810 is geïnstalleerd:  
Ga naar de handmatige werkstand (**01 B M S**):
  - \_\_\_ a. Druk op de keuzeknoppen voor omhoog en omlaag totdat **02** verschijnt op het scherm Function/Data.
  - \_\_\_ b. Druk op Enter op het bedieningspaneel.
  - \_\_\_ c. Druk op de keuzeknoppen voor omhoog en omlaag totdat **B** verschijnt op het scherm Function/Data.
  - \_\_\_ d. Druk op Enter op het bedieningspaneel.
  - \_\_\_ e. Druk op de keuzeknoppen voor omhoog en omlaag totdat **M** verschijnt op het scherm Function/Data.
  - \_\_\_ f. Druk op Enter op het bedieningspaneel.
  - \_\_\_ g. Druk op de keuzeknoppen voor omhoog en omlaag totdat **20** verschijnt op het scherm Function/Data.
  - \_\_\_ h. Druk op Enter op het bedieningspaneel.
  - \_\_\_ i. De featurecode van de systeemp processor wordt gevormd door de laatste vier cijfers van het lange nummer boven aan het bedieningspaneel. Noteer deze code hier \_\_\_\_\_.
  - \_\_\_ j. Druk op de keuzeknoppen voor omhoog en omlaag totdat **02** verschijnt op het scherm Function/Data.
  - \_\_\_ k. Druk op Enter op het bedieningspaneel.
  - \_\_\_ l. Druk op de keuzeknoppen voor omhoog en omlaag totdat **B** verschijnt op het scherm Function/Data.
  - \_\_\_ m. Druk op Enter op het bedieningspaneel.
  - \_\_\_ n. Druk op de keuzeknoppen voor omhoog en omlaag totdat **N** verschijnt op het scherm Function/Data.
  - \_\_\_ o. Druk op Enter op het bedieningspaneel.  
**02 B N S** verschijnt op het scherm Function/Data. Als dit niet het geval is, herhaalt u de stappen 1a tot en met 1o.
- \_\_\_ 2. Controleer of alle taken zijn voltooid.
- \_\_\_ 3. Als alle taken voltooid zijn, typt u **pwr dwn sys \*imed** op de opdrachtregel en drukt u op Enter.
- \_\_\_ 4. Zodra het iSeries-systeem is uitgeschakeld, zet u alle apparaten uit die met de systeemeenheid zijn verbonden, zoals printers en beeldschermen.
- \_\_\_ 5. Haal alle netsnoeren uit het stopcontact, zoals die van printers en beeldschermen.
- \_\_\_ 6. Trek de netsnoeren van de systeemeenheid en de uitbreidingseenheid uit de contactdoos.
- \_\_\_ 7. Verwijder het voorpaneel. Raadpleeg hiervoor "Voorpaneel van systeemeenheid 270, 810, 820 of 5075" op pagina 17.
- \_\_\_ 8. Verwijder het achterpaneel. Raadpleeg "Zij- en achterpaneel verwijderen" op pagina 57.
- \_\_\_ 9. Verwijder het rechterpaneel (twee schroeven).
- \_\_\_ 10. Verwijder het linkerpaneel (twee schroeven).

- \_\_\_ 11. Verwijder de bovenkap (twee schroeven). Schuif de bovenkap naar achteren en til deze op.
- \_\_\_ 12. **Sluit de polsband aan om elektrostatische ontladingen te voorkomen die de apparatuur kunnen beschadigen.**  Video bekijken. Bevestig de klevende kant van het folie op een ongeverfd oppervlak op de behuizing van de eenheid.

**Opmerkingen:**

- a. Tref dezelfde voorzorgsmaatregelen als wanneer u zonder de polsband zou werken. Met de 2209 Disposable Wrist Strap (wegwerppolsband) kunt u statische elektriciteit beperken. Het risico van een elektrische schok blijft echter altijd aanwezig bij het omgaan met elektrische apparatuur, ook met de polsband.
  - b. Rol de polsband af en verwijder de verpakking van het koperfolie aan het uiteinde.
  - c. Maak het koperfolie ergens op het metalen oppervlak van de behuizing van de eenheid vast (elektrische aarde). Deze plek moet **onbedekt en ongeverfd** zijn.
- \_\_\_ 13. Hebt u een IOA-kaart 2763, 4748, 4778 of 5705 ontvangen?

**Nee:** Ga naar stap 24 op pagina 39.

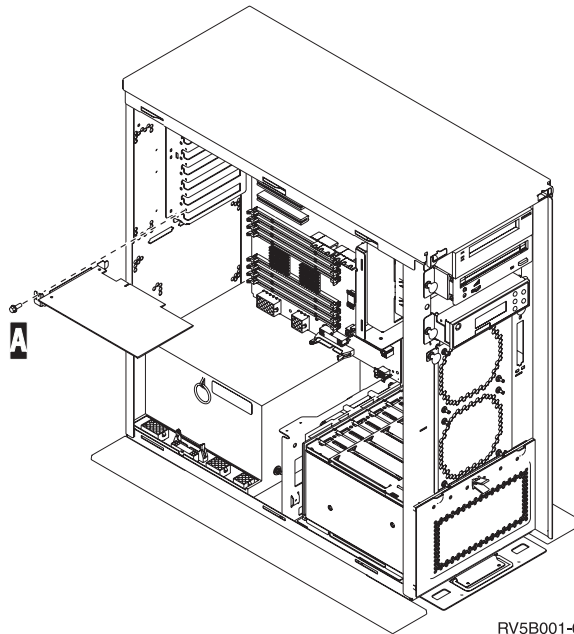
**Ja:** Bepaal aan de hand van de volgende tabel waar de IOA-kaart moet worden geïnstalleerd.

Ontvangen kaart	Huidige positie C01	Vereiste actie
2763 of 2782	9767	Installeer 2763 of 2782 in positie C02
	2763	Installeer de nieuwe 2763 of 2782 in positie C02
2748, 2757, 4778 of 5705	9767	Verwijder 9767 en installeer 2748, 2757, 4778 of 5705 in positie C01
	2763	Verwijder 2763 en installeer 2748 2757, 4778 of 5705 in positie C01

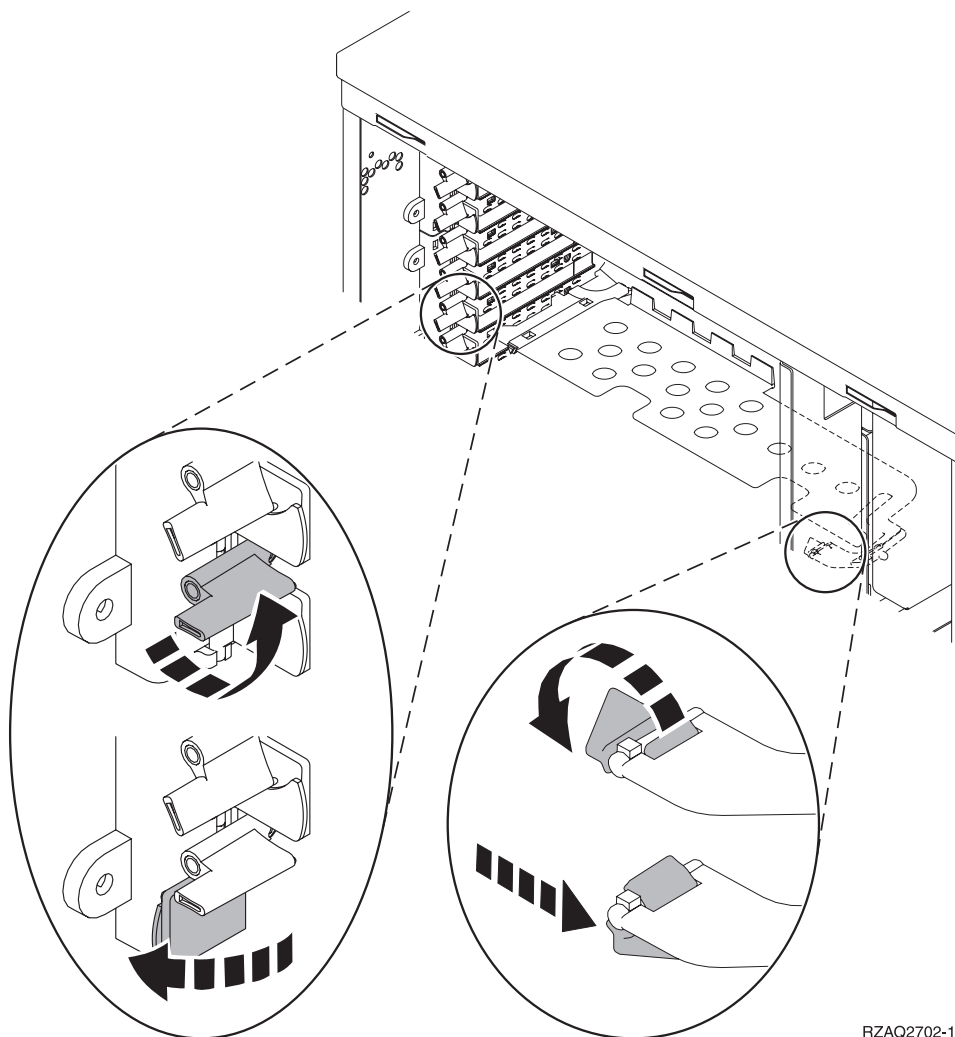
- \_\_\_ 14. Bepaal de posities van de adapterkaarten in de systeemeenheid.



\_\_ 15. Heeft uw eenheid schroeven voor het bevestigen van de kaarten?



- \_\_ **Nee:** Ga verder met de volgende stap.
- \_\_ **Ja:** Doe het volgende:
  - \_\_ a. Verwijder de schroef op de plaats waar u de kaart wilt verwijderen of installeren.
  - \_\_ b. Ga naar stap 17 op pagina 38.
- \_\_ 16. Open de blauwe grendel op de plaats waar u de kaart wilt verwijderen of installeren. Draai de grendel linksom en trek hem naar buiten.



RZAQ2702-1

Figuur 3. Voorbeeld van een kaartgrendel

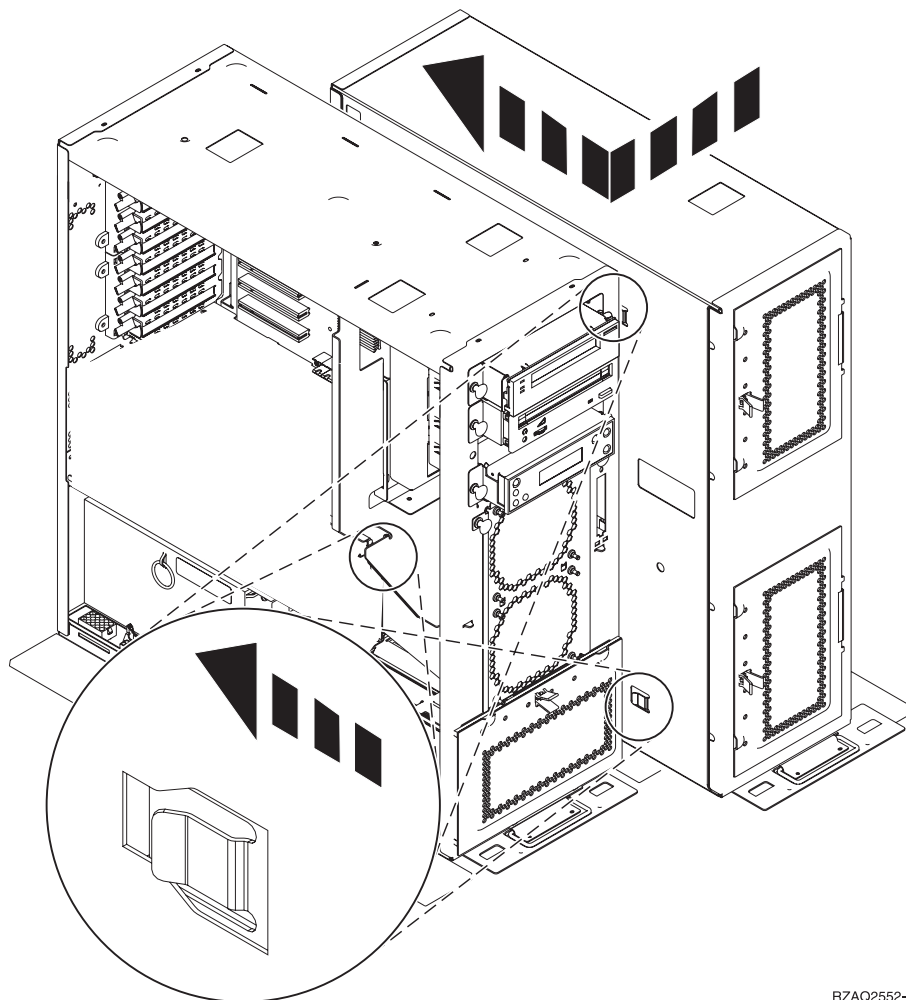
- \_\_ 17. Als u een kaart hebt verwijderd, plaatst u deze in de verpakking.
- \_\_ 18. **Waarschuwing:** Adapterkaarten zijn kwetsbaar.
  - Pak een kaart alleen bij de randen.
  - Raak de elektrische circuits niet aan.
  - Draag tijdens het installeren een antistatische polsband.
  - Laat de kaart in de verpakking totdat u deze installeert.
- \_\_ 19. Neem de adapterkaart die u op deze plaats wilt installeren.
- \_\_ 20. Breng de adapterkaart op één lijn met de kaarthouders in de systeem-eenheid en druk totdat de kaart goed vast zit.
- \_\_ 21. Draai de grendel naar binnen en vervolgens rechtsonder om de kaart te bevestigen.
- \_\_ 22. Als u een kaart hebt verwijderd en wilt vaststellen waar u deze kunt installeren, raadpleeg dan de instructies bij PCI-kaart installeren in het *Informatiecentrum*.

\_\_\_ 23. **Gevaar!**

Ter voorkoming van een elektrische schok als gevolg van het aanraken van voorwerpen met verschillende aarding dient u de signalkabels zo mogelijk met één hand aan te sluiten en te ontkoppelen. (RSFTD004)

Bevestig alle kabels en voorzie deze van labels met de kaartpositie.

- \_\_\_ 24. Plaats de uitbreidingseenheid en de systeemeenheid naast elkaar.
- \_\_\_ 25. Plaats de linkerzijde van de uitbreidingseenheid iets naar voren ten opzichte van de rechterzijde van de systeemeenheid.

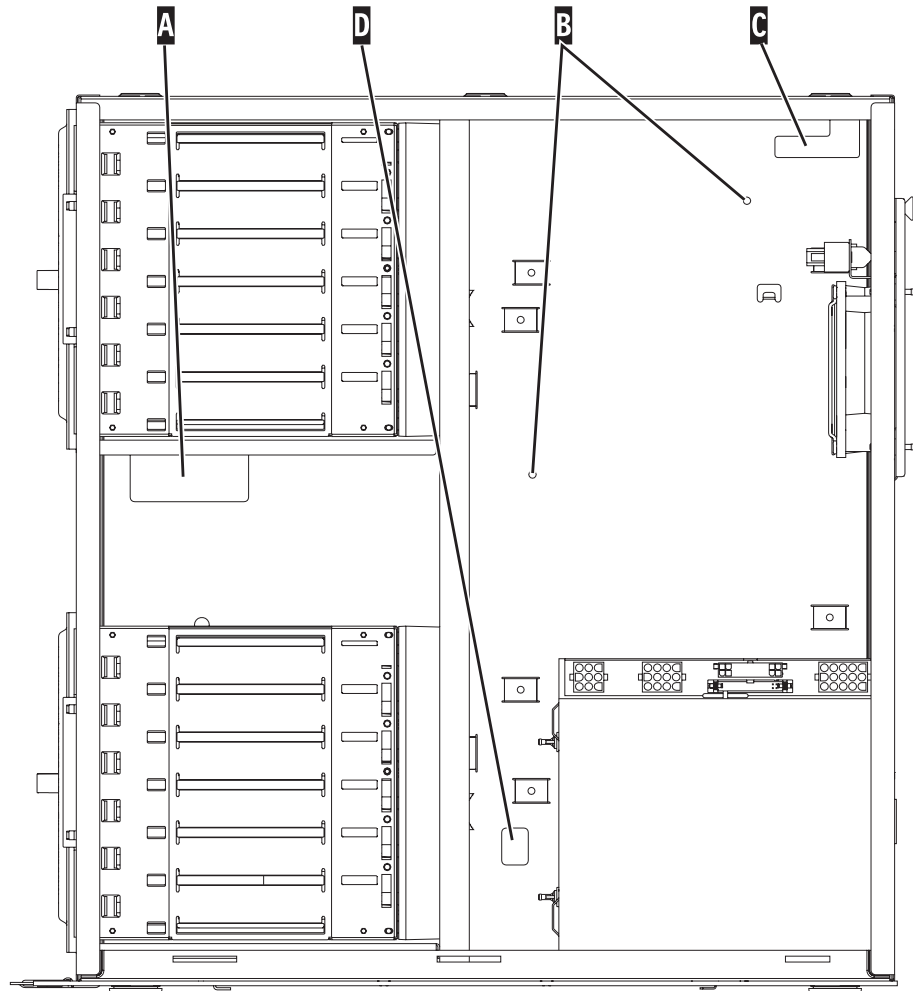


RZAQ2552-1

- \_\_\_ 26. Op de linkerzijde van de uitbreidingseenheid zitten verbindingsgrendels. Deze schuiven in de sleuven aan de rechterzijde van de behuizing van de systeemeenheid.
- \_\_\_ 27. Schuif de uitbreidingseenheid naar achter totdat de grendels in de sleuven haken en de twee eenheden op één lijn zijn gebracht.
- \_\_\_ 28. Breng de twee schroeven **B** aan om een uitbreidingseenheid aan de systeemeenheid te bevestigen. Breng de schroeven aan aan de kant van de uitbreidingseenheid.
- \_\_\_ 29. Neem de gegevenskabel met onderdeelnummer 04N2273. Steek het uiteinde van de kabel (tegenover de witte kabelsteunen) in de onderste sleuf van de schijfstation.

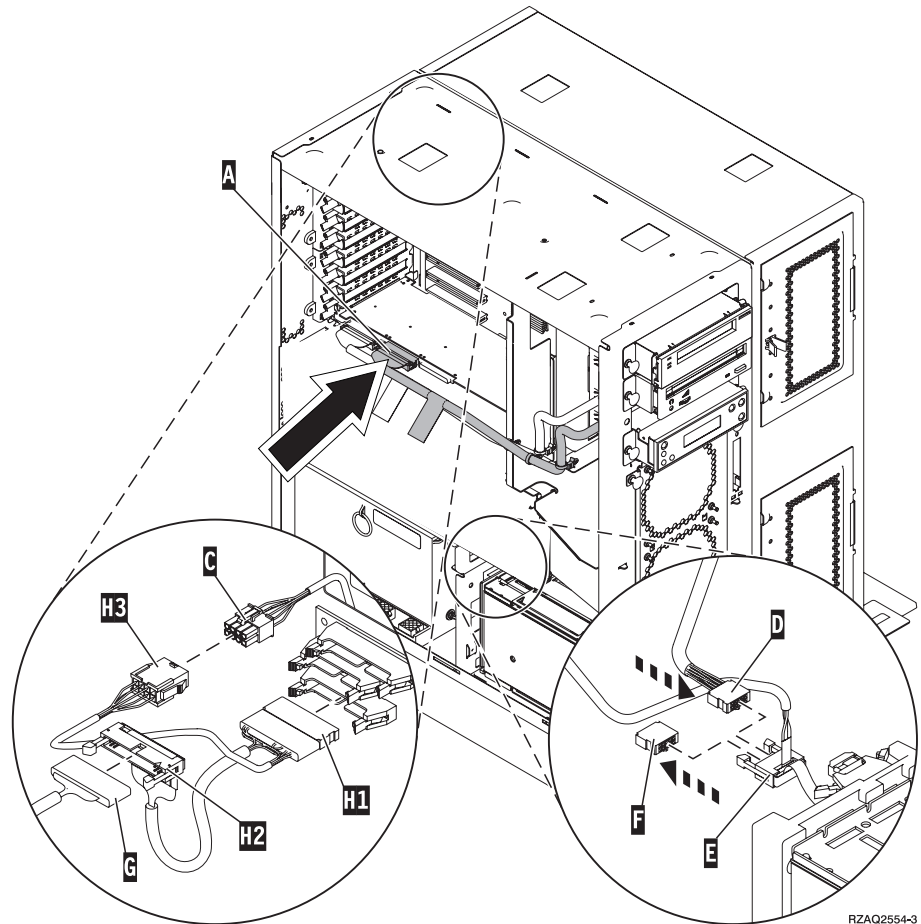
\_\_ 30. Leid de kabels vanaf de uitbreidingseenheid door de openingen.

- A** Gegevenskabel(s) van het schijfstation (onderdeelnummer 04N2273)
- C** Kabel van de ventilator (onderdeelnummer 04N5720)
- D** Voedingskabel (onderdeelnummer 04N5735)



RZAQ2553-1

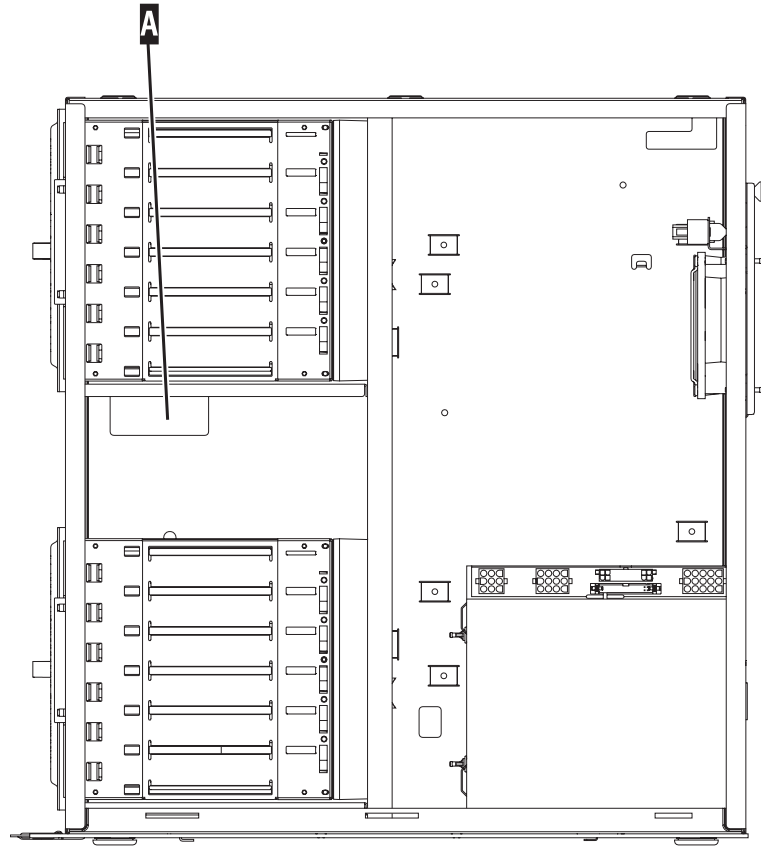
- \_\_\_ 31. Sluit de gegevenskabels van schijfstation **A** aan op de 2757-, 2763-, 2782-, 2748-, 4778-, 5705, of 9767-kaart in de systeemeenheid.



RZAQ2554-3

- \_\_\_ 32. Verwijder de **G** DEBUG-kabel (onderdeelnummer P24L1883) van de achterplaat van de systeemeenheid.
- \_\_\_ 33. Sluit de kabel **H1** (onderdeelnummer P04N5595) aan die u hebt ontvangen bij de uitbreidingseenheid op de plaats waar u de DEBUG-kabel op de achterplaat hebt verwijderd.
- \_\_\_ 34. Sluit **G** aan op **H2**.
- \_\_\_ 35. Sluit **C** (van de uitbreidingseenheid) aan op **H3**.
- \_\_\_ 36. Verwijder de plug van **F**.
- \_\_\_ 37. Sluit **D** (van de uitbreidingseenheid) aan op **E**.
- \_\_\_ 38. Is er een tweede rek voor een schijfstation geïnstalleerd in de bovenste positie van de uitbreidingseenheid?
- \_\_\_ **Nee:** Ga verder met de volgende stap.
- \_\_\_ **Ja:** Doe het volgende:
- \_\_\_ a. Sluit de extra gegevenskabel van het schijfstation aan op de achterzijde van het rek van het schijfstation.

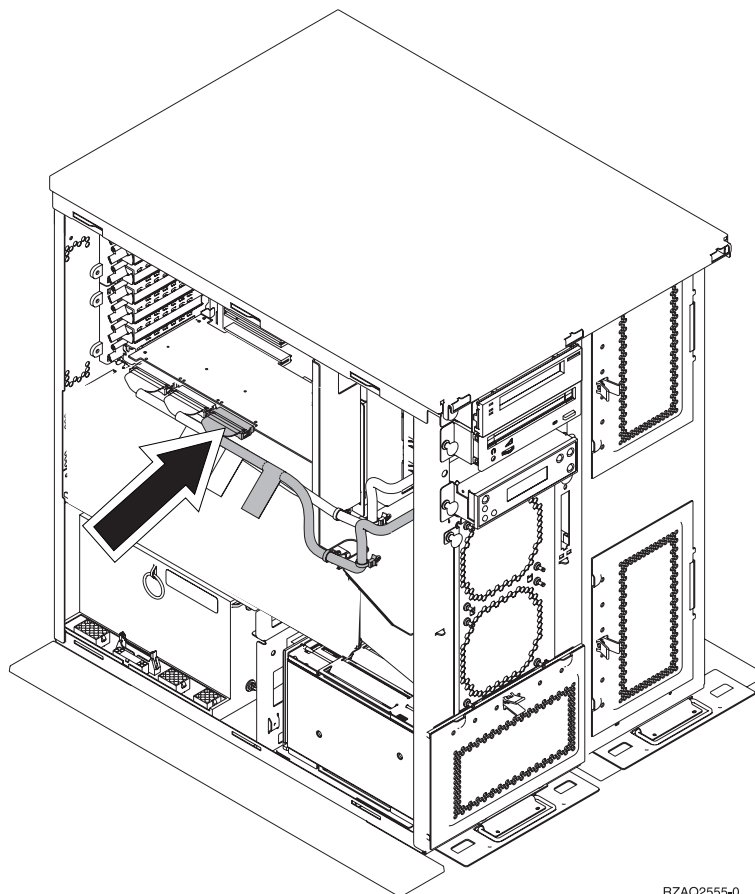
- \_\_ b. Leid de gegevenskabels van het schijfstation door de opening **A** langs de route van de reeds aanwezige gegevenskabels.



RZAQ2558-0

- \_\_ c. Sluit de gegevenskabel van het schijfstation aan op de eerste beschikbare poort op de 2757-, 2763-, 2782-, 2748-, 4778-, 5705-

of 9767-kaart.



RZAQ2555-0

- \_\_\_ 39. Installeer de nieuwe bovenkap. Schuif de kap van achter naar voren (er zitten drie schroeven aan de achterzijde).
- \_\_\_ 40. Plaats het rechterpaneel (twee schroeven).
- \_\_\_ 41. Plaats het linkerpaneel van de systeemeenheid op de linkerzijde van de uitbreidingseenheid (twee schroeven).
- \_\_\_ 42. Plaats het nieuwe voorpaneel.
- \_\_\_ 43. Sluit het netsnoer aan op de achterzijde van uitbreidingseenheid 7104 of 7116.
- \_\_\_ 44. Plaats de nieuwe kap van de achterzijde (indien aanwezig).
- \_\_\_ 45. Bewaar de oude panelen van de 270- of 810-systeemeenheid voor toekomstig gebruik, gooi ze weg volgens de lokale richtlijnen of recycle de panelen wanneer hiervoor voorzieningen bestaan.
- \_\_\_ 46. Ga naar "Het systeem is uitgeschakeld tijdens de installatie" op pagina 8 om schijfstations te installeren.






---

## Het 7123- of 7136-rek voor schijfstations installeren

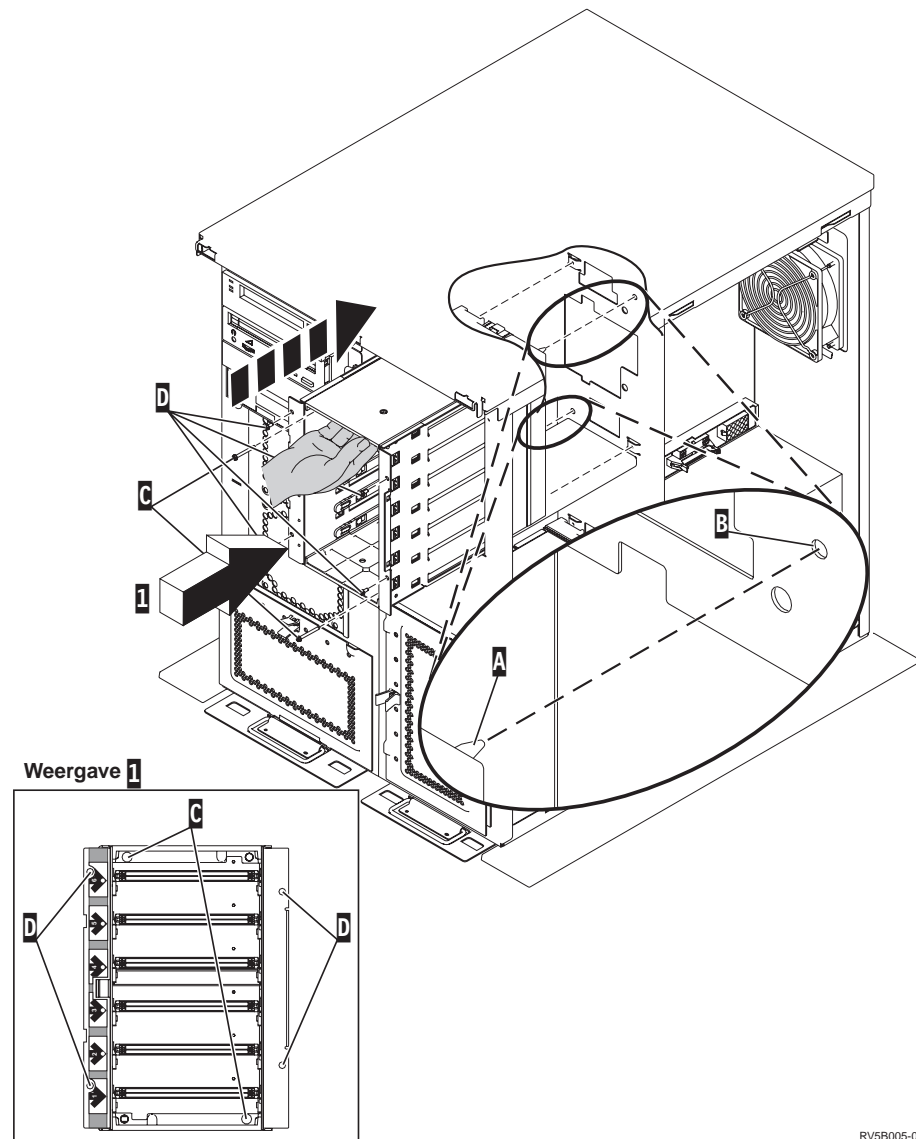
Het 7123-rek voor schijfstations is op zijn zij geïnstalleerd in de uitbreidings-eenheid van het 270-systeem. Het 7136-rek voor schijfstations is op zijn zij geïnstalleerd in de uitbreidingseenheid van het 810-systeem.

- \_\_\_ 1. Controleer of alle taken zijn voltooid.
- \_\_\_ 2. Als alle taken voltooid zijn, typt u **pwrdownsys \*immed** op de opdrachtregel en drukt u op Enter.
- \_\_\_ 3. Zodra het iSeries-systeem is uitgeschakeld, zet u alle apparaten uit die met de systeemeenheid zijn verbonden, zoals printers en beeldschermen.
- \_\_\_ 4. Haal alle netsnoeren uit het stopcontact, zoals die van printers en beeldschermen.
- \_\_\_ 5. Trek de netsnoeren van de systeemeenheid en de uitbreidingseenheid uit de contactdoos.
- \_\_\_ 6. Verwijder het voorpaneel. Raadpleeg "Voorpaneel van systeemeenheid 270, 810, 820 of 5075" op pagina 17.
- \_\_\_ 7. Verwijder het achterpaneel. Raadpleeg "Zij- en achterpaneel verwijderen" op pagina 57.
- \_\_\_ 8. Verwijder het rechterpaneel (twee schroeven).
- \_\_\_ 9. Verwijder het linkerpaneel (twee schroeven).
- \_\_\_ 10. **Sluit de polsband aan om elektrostatische ontladingen te voorkomen die de apparatuur kunnen beschadigen.**  Video bekijken. Bevestig de klevende kant van het folie op een ongeverfd oppervlak op de behuizing van de eenheid.

### Opmerkingen:

- a. Tref dezelfde voorzorgsmaatregelen als wanneer u zonder de polsband zou werken. Met de 2209 Disposable Wrist Strap (wegwerppolsband) kunt u statische elektriciteit beperken. Het risico van een elektrische schok blijft echter altijd aanwezig bij het omgaan met elektrische apparatuur, ook met de polsband.
- b. Rol de polsband af en verwijder de bedekking van het koperfolie aan het uiteinde.
- c. Maak het koperfolie ergens op het metalen oppervlak van de behuizing van de eenheid vast (elektrische aarde). Deze plek moet **onbedekt en ongeverfd** zijn.
- \_\_\_ 11. Verwijder de vier schroeven waarmee de metalen plaat is bevestigd boven het bestaande rek van het schijfstation. Bewaar de vier schroeven. U moet deze later gebruiken om het nieuwe rek van het schijfstation te bevestigen.
- \_\_\_ 12. Neem de doos met het nieuwe rek van het schijfstation en verwijder het station uit de antistatische verpakking.
- \_\_\_ 13. Houd het schijfstation zo dat schijfpositie 6 de bovenste positie is.

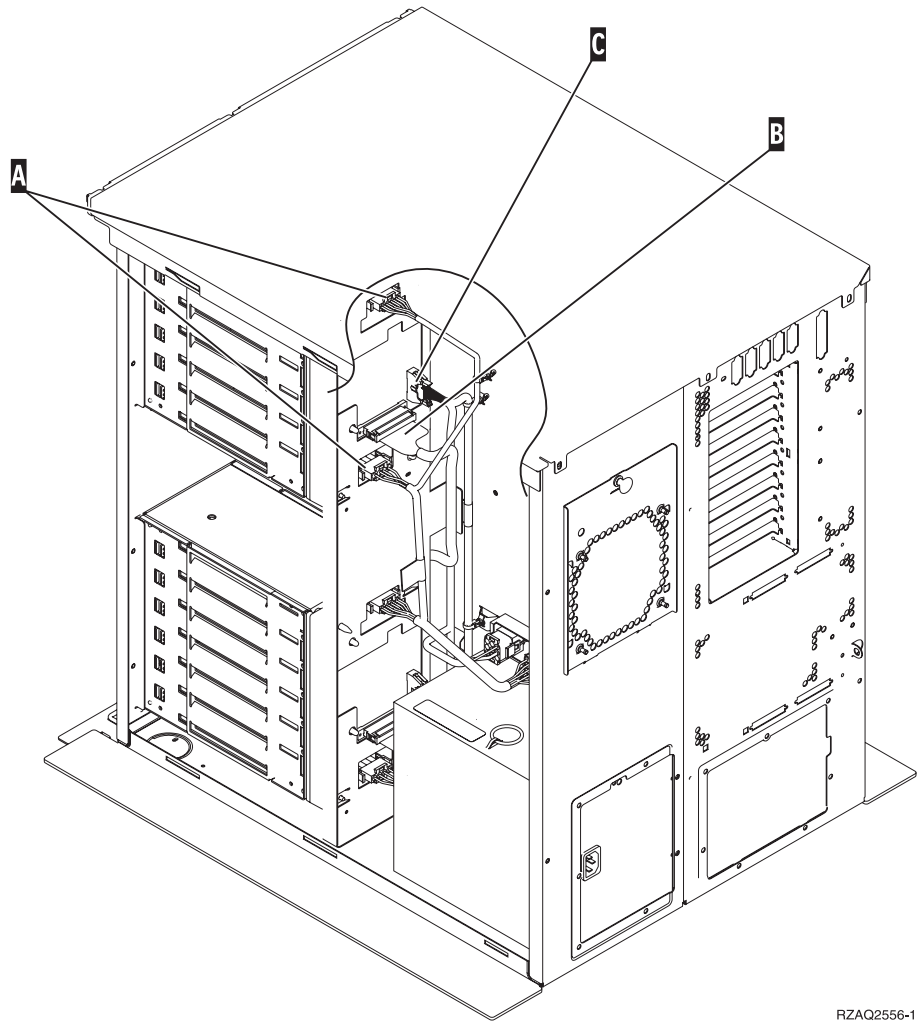
\_\_ 14. Schuif het rek van het schijfstation in de opening.



RV5B005-0

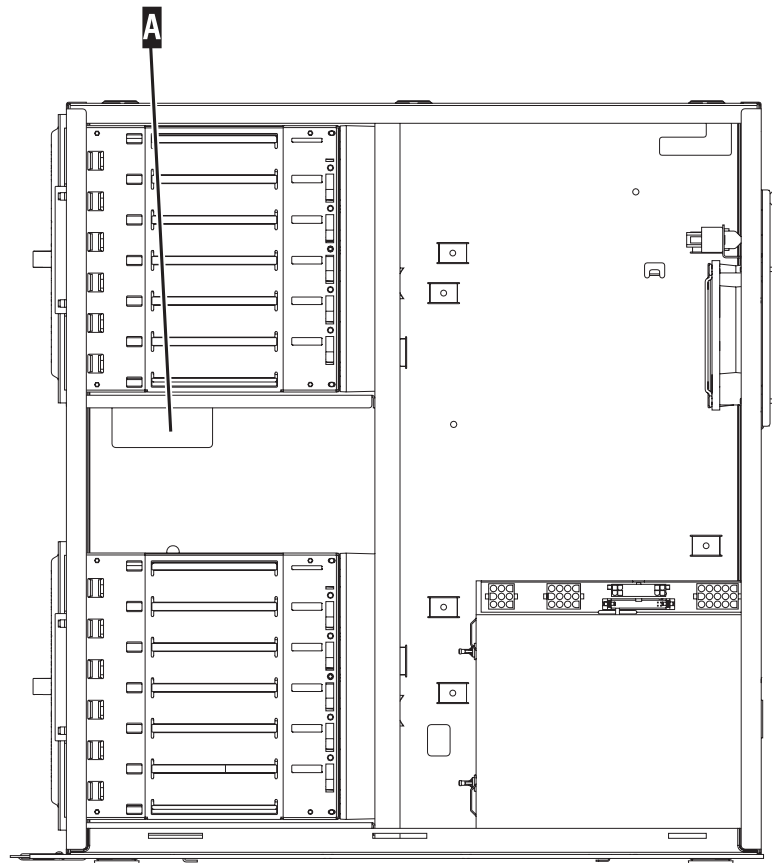
- \_\_ 15. Breng de geleidepen **A** op het rek voor het schijfstation op gelijke hoogte met **B** in de uitbreidingseenheid.
- \_\_ 16. Breng de vier schroeven aan **D** waarmee het rek in de uitbreidingseenheid wordt bevestigd, maar draai ze nog niet vast.
- \_\_ 17. Plaats de twee schroeven **C** in het schijfstationrek. Monteer, met behulp van het gereedschap dat is geleverd bij het rek van het schijfstation, de twee schroeven zoals op Afbeelding **1**.
- \_\_ 18. Draai de vier schroeven ten slotte vast **D**.
- \_\_ 19. Sluit de netvoedingskabels **A**, de gegevenskabel van het schijfstation **B** (onderdeelnummer 04N2273) en de energiebeheerkabel **C** aan op het

schijfstationrek.



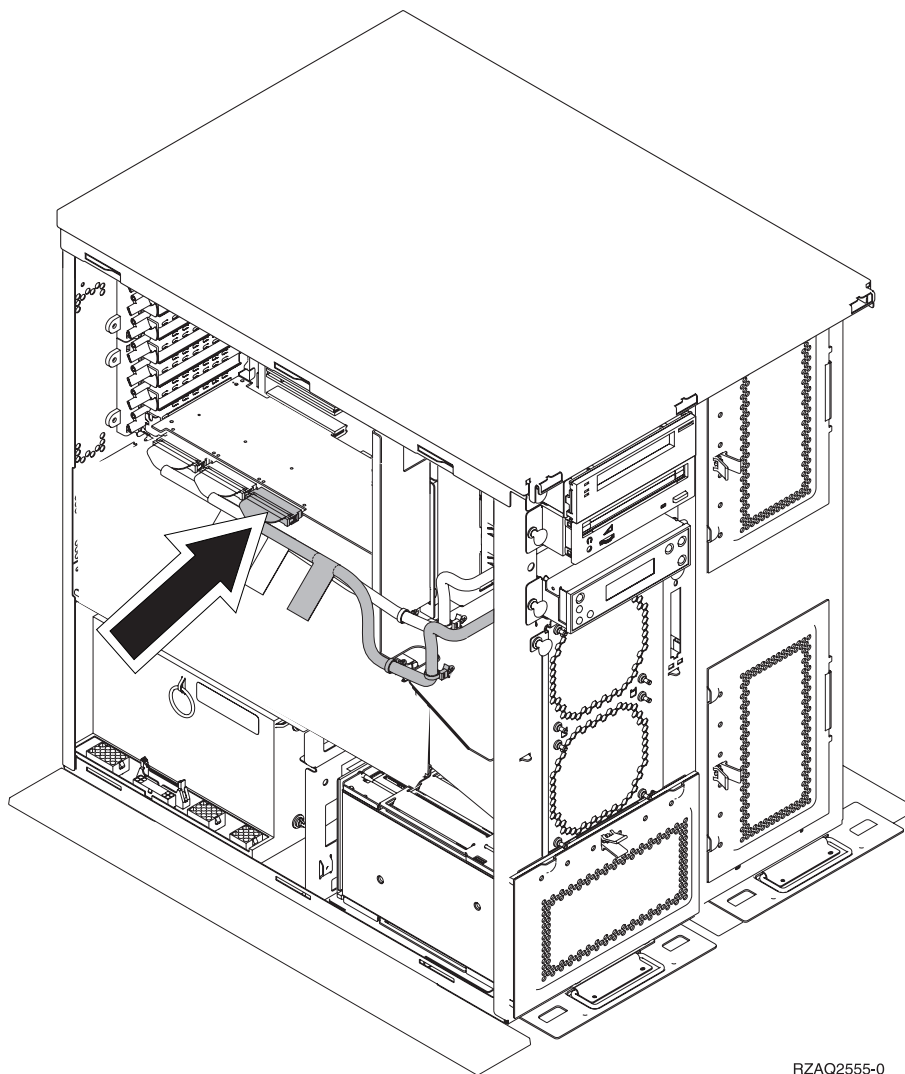
RZAQ2556-1

- \_\_ 20. Leid de gegevenskabels van het stationsrek door de opening **A** langs de route van de reeds aanwezige gegevenskabels.



RZAQ2558-0

- \_\_\_ 21. Sluit de gegevenskabel van het schijfstation aan op de eerste beschikbare poort op de 2757-, 2763-, 2782-, 2748-, 4778- of 9767-kaart.



RZAQ2555-0


- \_\_\_ 22. Plaats het rechterpaneel (twee schroeven).  
\_\_\_ 23. Plaats het linkerpaneel (twee schroeven).  
\_\_\_ 24. Plaats het voorpaneel terug.  
\_\_\_ 25. Plaats het achterpaneel.  
\_\_\_ 26. Ga naar "Het systeem is uitgeschakeld tijdens de installatie" op pagina 8 om schijfstations te installeren.



---

## Het 7124- of 7127-rek voor schijfstations installeren

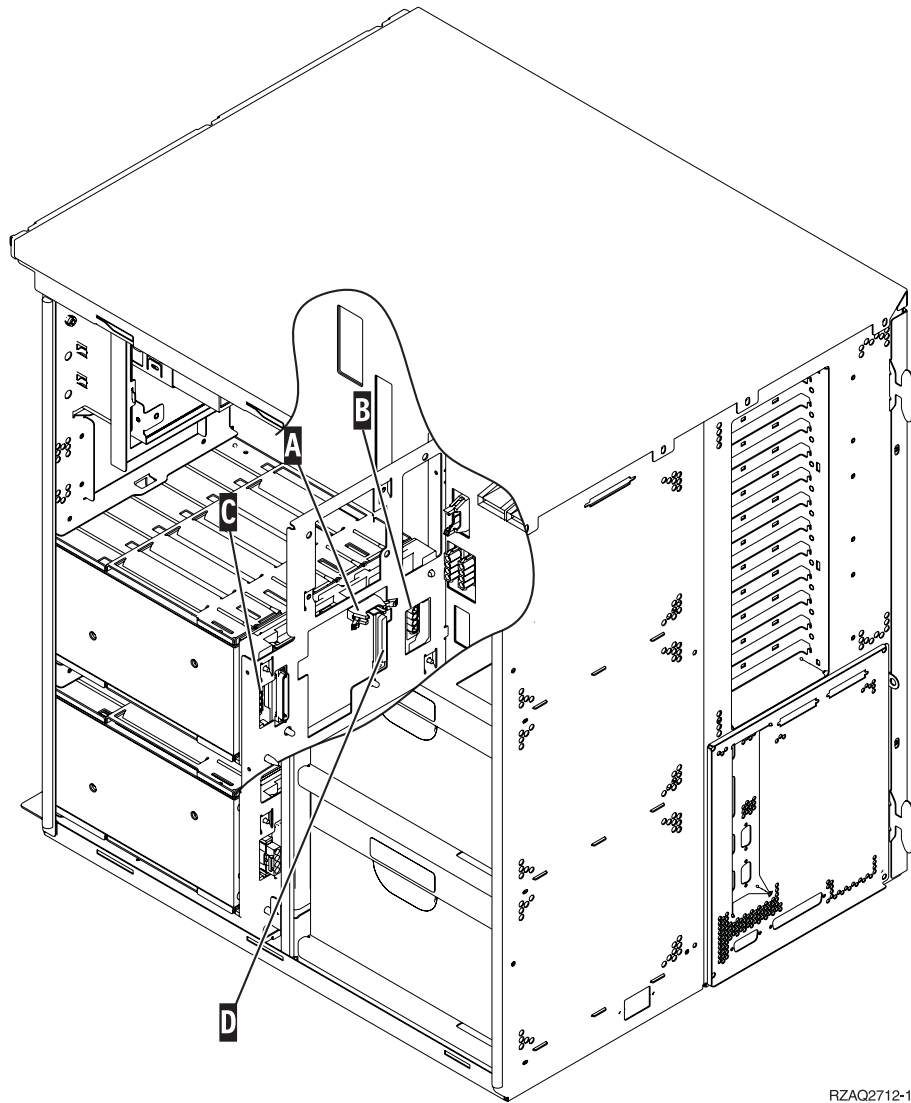
Het 7127-rek voor schijfstations wordt geïnstalleerd in de bovenste positie van de 820-systeemeenheid. Het 7124-rek voor schijfstations wordt geïnstalleerd in de bovenste twee posities van de 825-systeemeenheid.

- \_\_\_ 1. Controleer of alle taken zijn voltooid.
- \_\_\_ 2. Als alle taken voltooid zijn, typt u **pwrdownsys \*immed** op de opdrachtregel en drukt u op Enter.
- \_\_\_ 3. Zodra het iSeries-systeem is uitgeschakeld, zet u alle apparaten uit die met de systeemeenheid zijn verbonden, zoals printers en beeldschermen.
- \_\_\_ 4. Haal alle netsnoeren uit het stopcontact, zoals die van printers en beeldschermen.
- \_\_\_ 5. Trek de netsnoeren van de systeemeenheid en de uitbreidingseenheid uit de contactdoos.
- \_\_\_ 6. Verwijder of open het voorpaneel. Raadpleeg "Open of verwijder het voorpaneel" op pagina 17.
- \_\_\_ 7. Verwijder het achterpaneel (indien aanwezig). Raadpleeg "Zij- en achterpaneel verwijderen" op pagina 57.
- \_\_\_ 8. Verwijder het linkerpaneel.
- \_\_\_ 9. Verwijder het rechterpaneel.
- \_\_\_ 10. **Sluit de polsband aan om elektrostatische ontladingen te voorkomen die de apparatuur kunnen beschadigen.**  Video bekijken. Bevestig de klevende kant van het folie op een ongeverfd oppervlak op de behuizing van de eenheid.

### Opmerkingen:

- a. Tref dezelfde voorzorgsmaatregelen als wanneer u zonder de polsband zou werken. Met de 2209 Disposable Wrist Strap (wegwerppolsband) kunt u statische elektriciteit beperken. Het risico van een elektrische schok blijft echter altijd aanwezig bij het omgaan met elektrische apparatuur, ook met de polsband.
- b. Rol de polsband af en verwijder de bedekking van het koperfolie aan het uiteinde.
- c. Maak het koperfolie ergens op het metalen oppervlak van de behuizing van de eenheid vast (elektrische aarde). Deze plek moet **onbedekt en ongeverfd** zijn.
- \_\_\_ 11. Verwijder de vier schroeven waarmee de metalen plaat is bevestigd boven het bestaande rek van het schijfstation. Bewaar de vier schroeven. U moet deze later gebruiken om het rek van het schijfstation te bevestigen.
- \_\_\_ 12. Neem de doos met het nieuwe rek van het schijfstation en verwijder het station uit de antistatische verpakking.
- \_\_\_ 13. Sluit de besturingskabel (onderdeelnummer 24L1761) aan op locatie **A**, sluit de voedingskabels (onderdeelnummer 04N2920) aan op de locaties **B** en **C** en sluit de gegevenskabel (onderdeelnummer 04N2273) aan op

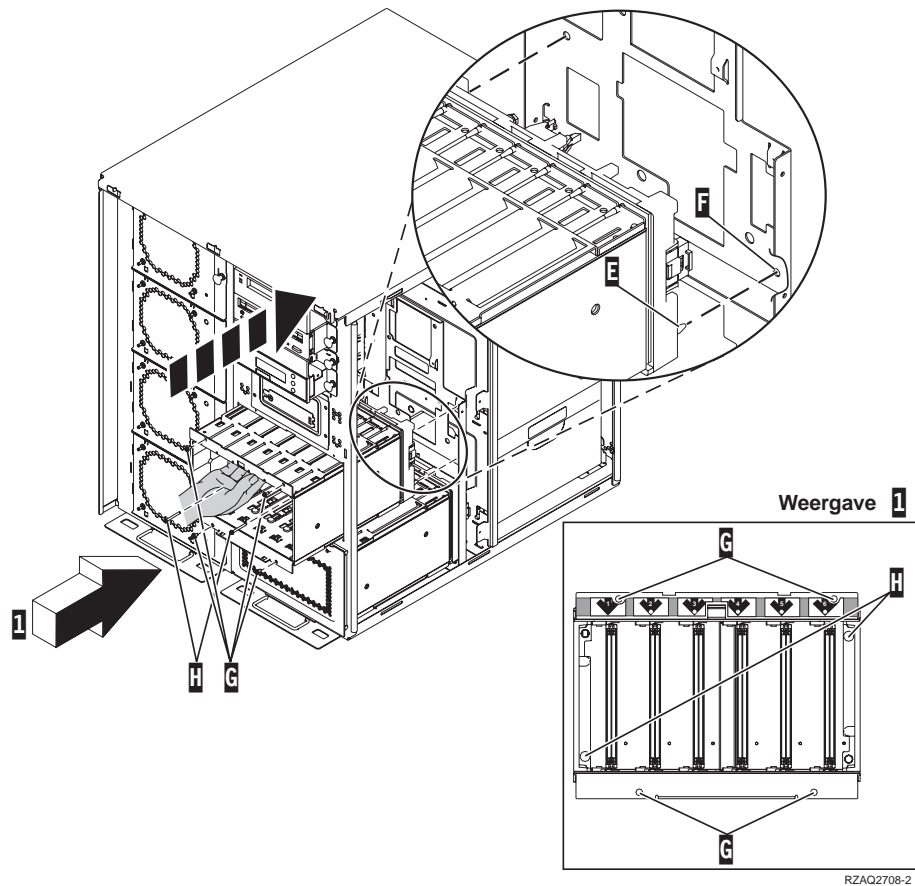
aansluiting **D** aan de achterkant van het schijfstationrek.



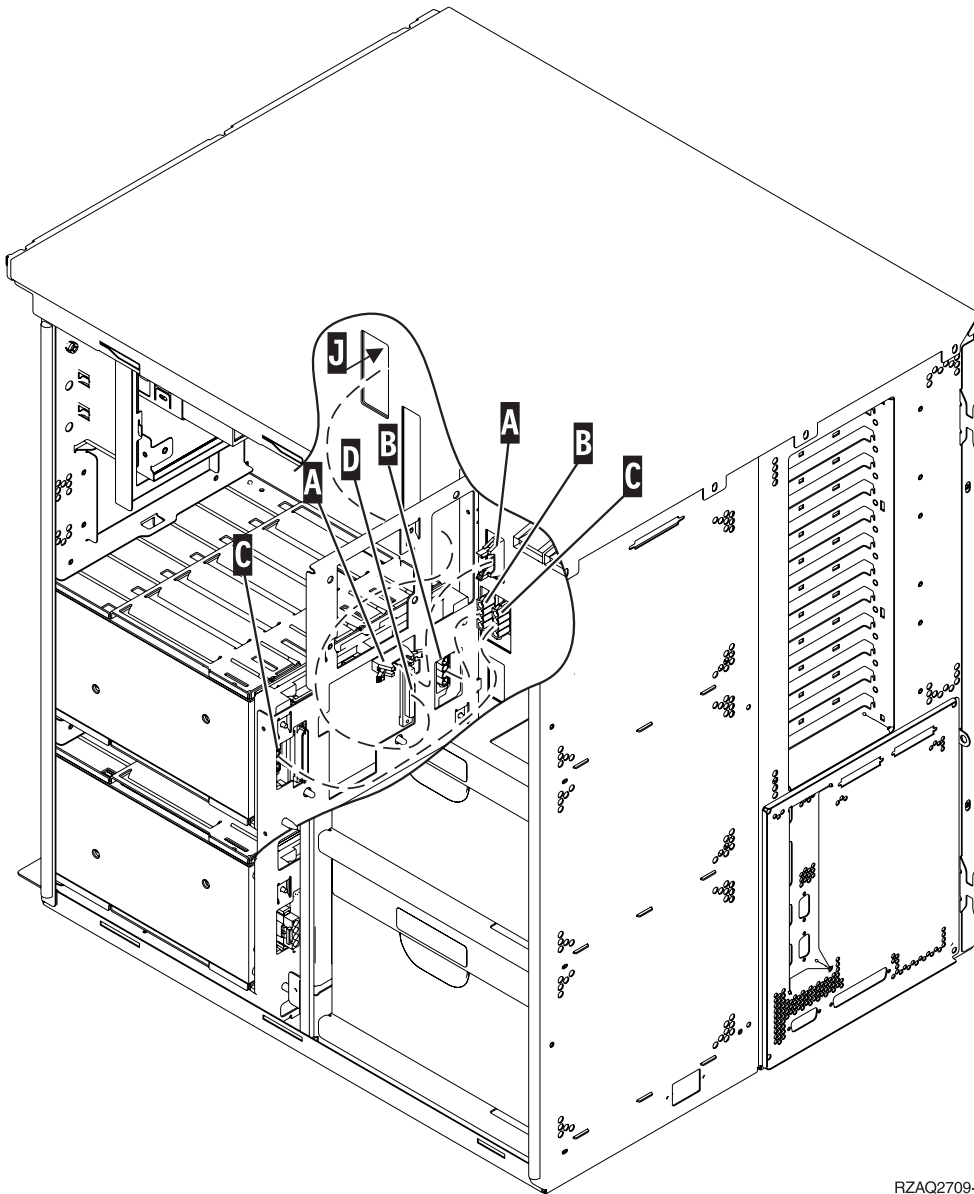
RZAQ2712-1



- \_\_\_ 14. Schuif de stationeenheid in de opening en leid de kabels door de openingen in het frame.



- \_\_\_ 15. Sluit de kabels aan op de systeemeenheid (zie Figuur 4 op pagina 54). **A** op **A**, **B** op **B**, en **C** op **C**.
- \_\_\_ 16. Breng de geleidepen **E** op het rek voor het schijfstation op gelijke hoogte met **F** in de systeemeenheid.
- \_\_\_ 17. Breng de vier schroeven aan **G** waarmee het rek in de systeemeenheid wordt bevestigd, maar draai ze nog niet vast.
- \_\_\_ 18. Breng de twee schroeven aan **H**. Gebruik het gereedschap dat bij het schijfstationrek is geleverd om de twee schroeven **H** te monteren zoals afgebeeld in **1**.
- \_\_\_ 19. Draai de vier schroeven ten slotte vast **G**.

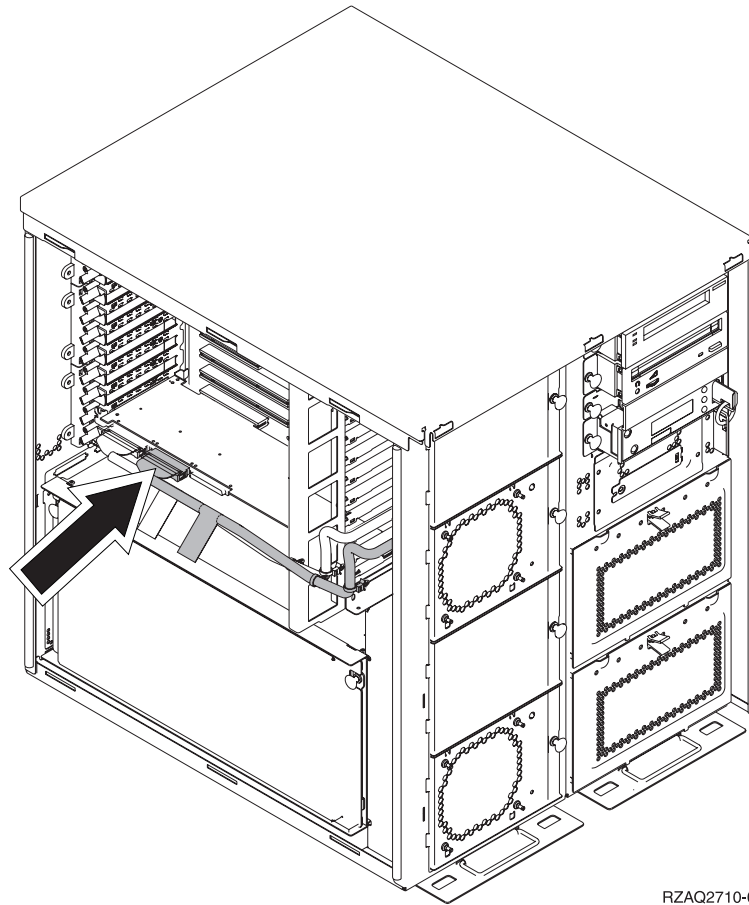


FZAQ2709-1

Figuur 4. De aansluiting van de kabels op de systeemeenheid

- 20. Leid de gegevenskabels van het schijfstation door de opening **J** langs de route van de reeds aanwezige gegevenskabel.

- \_\_\_ 21. Sluit de besturingskabel van het schijfstation aan op de volgende beschikbare poort op de 2748-, 2757-, 2763-, 2782-, 4778- of 5705-kaart.

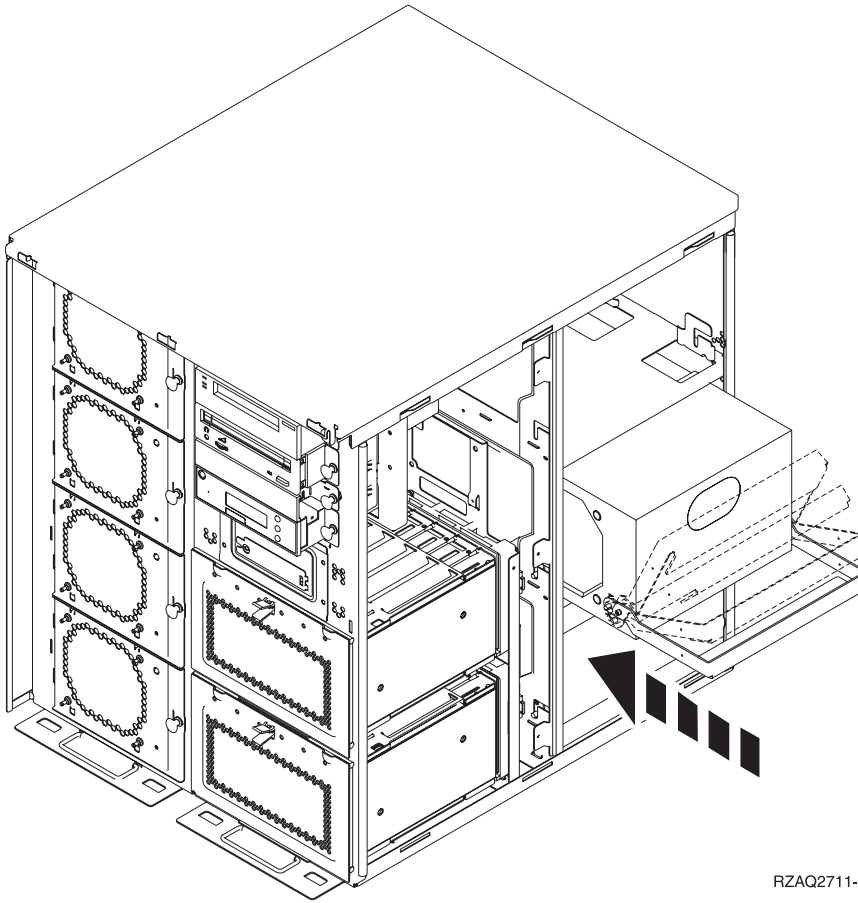


- \_\_\_ 22. Ga verder met "Netvoeding installeren".

---

## Netvoeding installeren

- \_\_\_ 1. Installeer de netvoeding in de eerst beschikbare aansluiting. Raadpleeg Figuur 5 op pagina 56.
- \_\_\_ 2. Trek aan de knop om het opvulplaatje voor de netvoeding te verwijderen.
- \_\_\_ 3. Trek de hendel naar beneden over de netvoeding.



RZAQ2711-0


*Figuur 5. Netvoeding installeren*

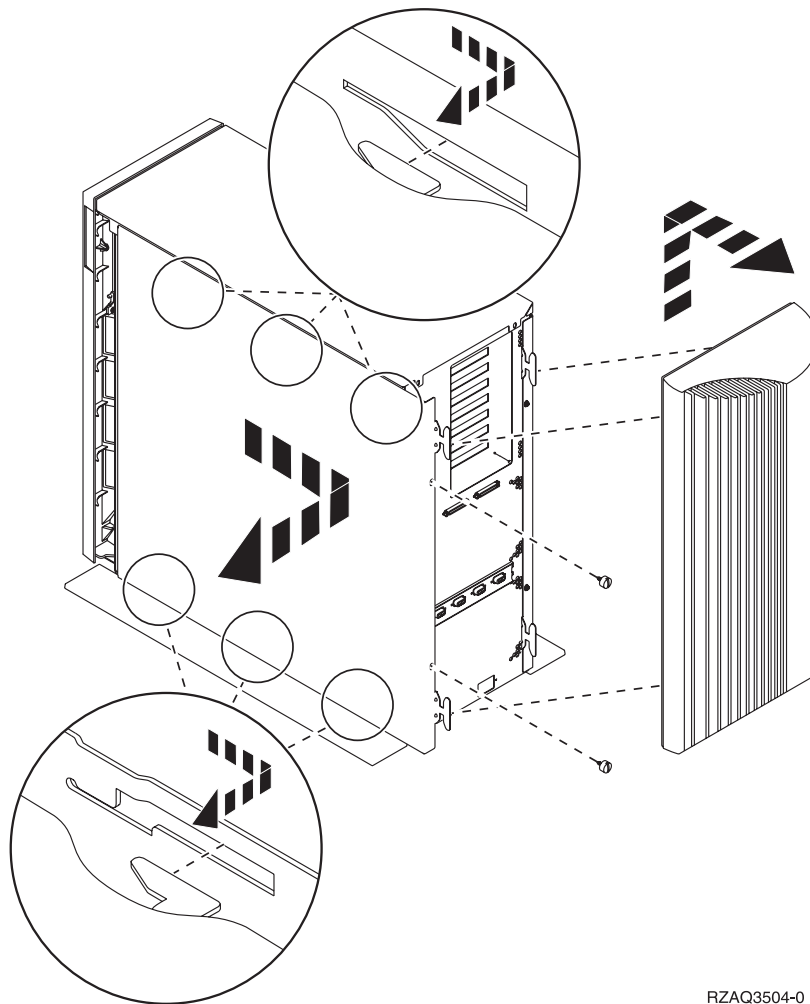
- 4. Schuif de netvoeding in de systeemeenheid.
- 5. Duw de hendel omhoog om de netvoeding te bevestigen.
- 6. Plaats de zijpanelen.
- 7. Plaats het achterpaneel.
- 8. Raadpleeg voor de installatie van schijfstations in de uitbreidingseenheid "Het systeem is uitgeschakeld tijdens de installatie" op pagina 8.

---

## Zij- en achterpaneel verwijderen

- \_\_ 1. Plaats uw hand aan de onderzijde van het achterpaneel, indien aanwezig, en duw deze naar boven en naar buiten.
- \_\_ 2. U verwijdert het rechter zijpaneel door de schroefjes te verwijderen en het paneel naar achter te schuiven totdat het niet meer verder kan.
- \_\_ 3. U verwijdert het linker zijpaneel door de schroefjes te verwijderen.
- \_\_ 4. Trek het paneel er vervolgens uit.

 Video van deze stappen bekijken.



RZAQ3504-0







Gedrukt in Nederland