

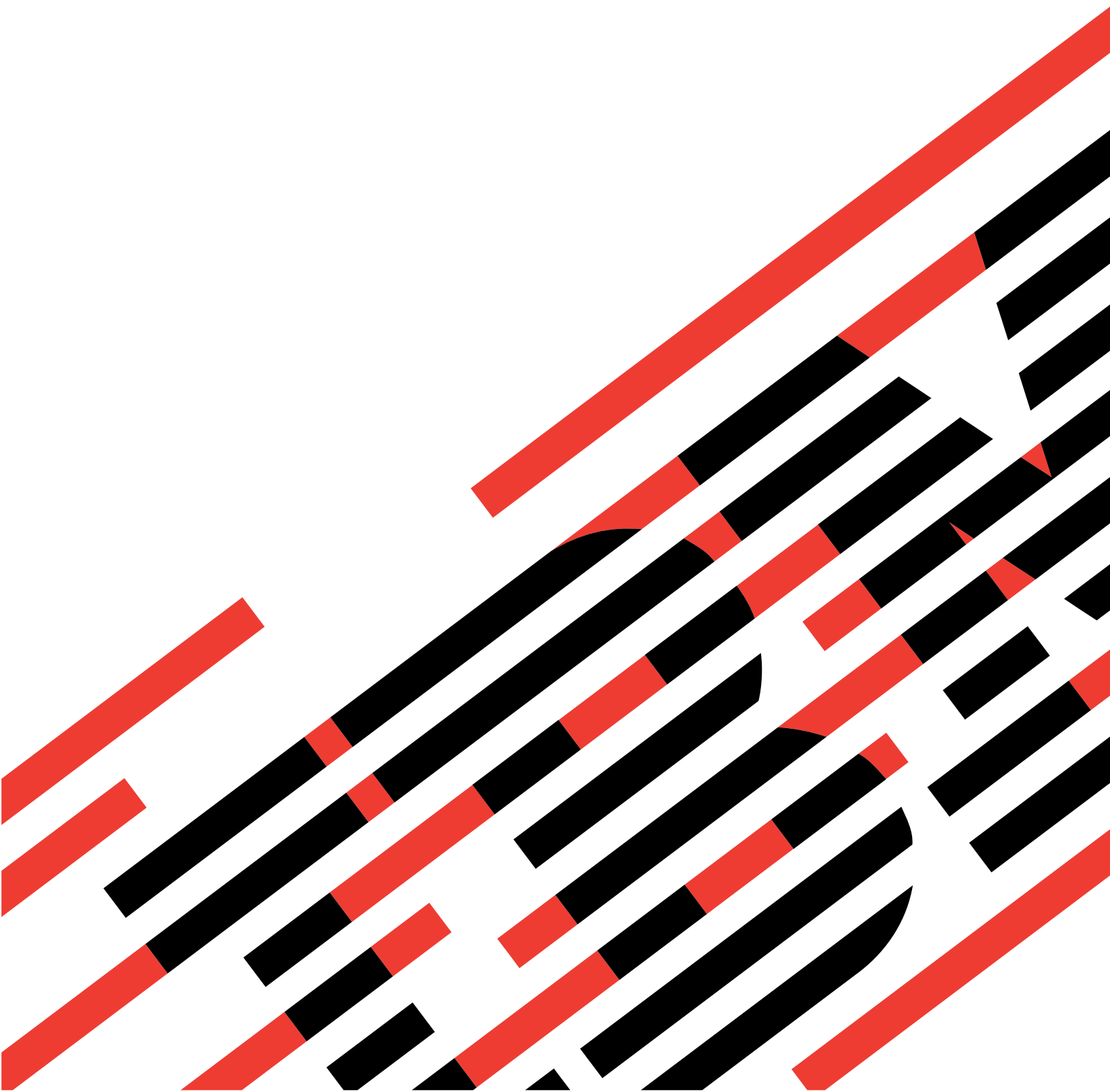


 **e-server**

iSeries 270, 810, 820, 825

Installatie van 30xx-geheugenkaart

Versie 5





@server

iSeries 270, 810, 820, 825

Installatie van 30xx-geheugenkaart

Versie 5

Geheugen installeren

Deze instructies bevatten de stappen voor het installeren van geheugen (kaarten van het hoofdgeheugen), inclusief het toevoegen van een extra 2884-kaartenbank, in de systeemeenheid.

Voordat u begint

- ___ 1. Neem de tijd om deze instructies door te lezen. Wellicht hoeft u niet alle stappen uit deze instructies uit te voeren.
- ___ 2. Deze voorziening kan door de klant worden geïnstalleerd. De installatie van deze functie is bestemd voor een ervaren gebruiker met systeemervaring die op de hoogte is van de terminologie. U kunt er ook voor kiezen om de voorzieningen niet zelf te installeren; neem dan contact op met IBM of met een geautoriseerde dealer. Zij kunnen de voorziening tegen betaling voor u installeren.
- ___ 3. Deze instructies bestaan uit de volgende stappen:
 - U verwijdert de panelen van de systeemeenheid.
 - U installeert de nieuwe hardware.
 - U plaatst de panelen terug.
 - Voer een opstartprocedure (IPL) uit op uw systeem.
 - U controleert de nieuwe hardwareconfiguratie.

U dient er rekening mee te houden dat het extra tijd kost om uw taken te voltooien, een backup te maken van uw systeem, uw systeem op te starten en uw hardwareconfiguratie te controleren.

- ___ 4. Als er tijdens de installatie problemen optreden, kunt u contact opnemen met uw geautoriseerde dealer of met de serviceprovider.
- ___ 5. De systeemeenheid waarover u beschikt, ziet er misschien anders uit dan de systeemeenheid die bij sommige instructies staat afgebeeld. Dit maakt echter geen verschil voor de stappen die u moet uitvoeren.
- ___ 6. Controleer of u recent een backup van uw besturingssysteem en uw gelicentieerde programma's hebt gemaakt. Een backup die is gemaakt na de laatste keer dat u één of meer PTF's hebt aangebracht, voldoet.
- ___ 7. Als er een onderdeel ontbreekt of is beschadigd of als er een verkeerd onderdeel is geleverd, kunt u contact opnemen met:
 - Uw geautoriseerde leverancier.
 - De plaats waar u het product hebt aangeschaft (bijvoorbeeld, IBM Direct)
 - IBM Rochester Manufacturing Automated Information Line (R-MAIL)
 - 1-800-300-8751 (Verenigde Staten)
 - 1-507-253-5242 (alle landen behalve de Verenigde Staten).
- ___ 8. Ga eerst na of er nog andere PTF-vereisten zijn voordat u de nieuwe voorziening installeert. Ga naar de volgende website:
<http://www-912.ibm.com/supporthome.nsf/document/10000051>
 - a. Kies **All Documents**.
 - b. Kies **Collapse**.
 - c. Kies **General Information**.

- d. Kies **Offerings**.
- e. Kies **Feature Prerequisites**.
- f. Kies **Customer Install Features Prerequisites**.
- g. Zoek de featurecode en de OS/400-release op en controleer de vereisten.

Systemeenheid uitzetten

- ___ 1. Stel de *System performance adjustment* in op een **andere** waarde dan **0**.
 - ___ a. Typ op een iSeries-opdrachtregel **WRKSYSVAL (QPFRADJ)** en druk op Enter.
 - ___ b. Kies de optie **Change** in het scherm *Work with System Values* en druk op Enter.
 - ___ c. Als de waarde voor de prestatie is ingesteld op **1, 2** of **3** hoeft u de waarde niet te wijzigen. Druk op Enter.
Als de waarde voor de prestatie is ingesteld op **0** (Geen aanpassing), moet u de waarde wijzigen in **2**.
 - ___ d. Druk eenmaal op F3 om terug te keren naar het hoofdmenu.
- ___ 2. Controleer of alle taken zijn voltooid (WRKACTJOB).
- ___ 3. Als alle taken voltooid zijn, typt u **pwrdownsys *immed** op een iSeries-opdrachtregel en drukt u op Enter.

Opmerking: Als er tijdens de installatie problemen optreden, kunt u contact opnemen met uw dealer of met de serviceprovider.

- ___ 4. Als de iSeries geheel is uitgeschakeld, ontkoppelt u alle PC's van de systeemeenheid. Schakel alle apparaten die zijn verbonden met de systeemeenheid, zoals printers en beeldschermen, uit.
- ___ 5. Haal alle netsnoeren uit het stopcontact, zoals die van printers en beeldschermen.
- ___ 6. Trek de netsnoeren van de systeemeenheid en de netsnoeren van alle daarop aangesloten uitbreidingseenheden uit het stopcontact.
- ___ 7. Verwijder het achter- en zijpaneel van de systeemeenheid. Raadpleeg "Panelen van de systeemeenheid" op pagina 29.
- ___ 8. **Sluit de polsband aan om elektrostatische ontladingen te voorkomen die de apparatuur kunnen beschadigen.** Bevestig de klevende kant van het folie op een ongeverfd oppervlak.

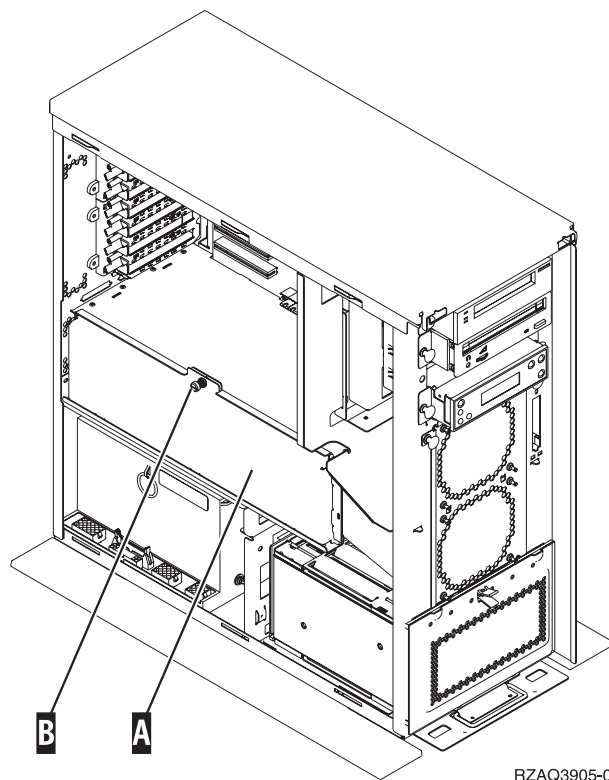
Opmerkingen:

- a. Tref dezelfde voorzorgsmaatregelen als wanneer u zonder de polsband zou werken. Met de 2209 Disposable Wrist Strap (wegwerppolsband) kunt u statische elektriciteit beperken. Het risico van een elektrische schok blijft echter altijd aanwezig bij het omgaan met elektrische apparatuur, ook met de polsband.
- b. Rol de polsband af en verwijder de verpakking van het koperfolie aan het uiteinde.
- c. Maak het koperfolie ergens op het metalen oppervlak van de behuizing van de eenheid vast (elektrische aarde). Deze plek moet **onbedekt en ongeverfd** zijn.

Geheugenlocatie

Afhankelijk van het type systeemprocessor dat u hebt, kan het geheugen zich samen met de processor op de achterplaat, in de processorkaartenbank of in een aparte kaartenbank (voorziening 2884) bevinden.

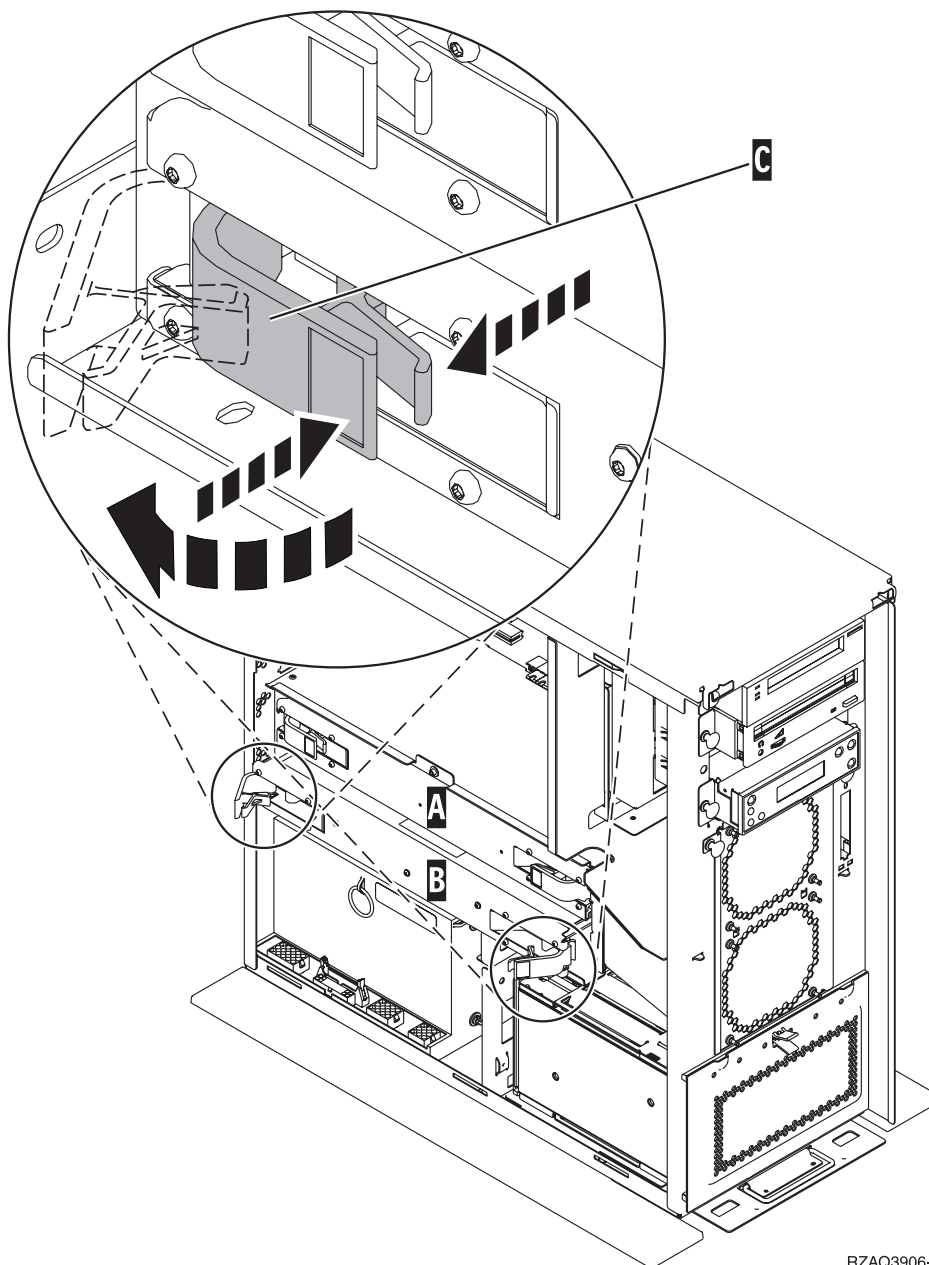
- 1. Is uw systeemeenheid een iSeries 825?
 - Nee:** Ga verder met de volgende stap.
 - Ja:** Ga naar “Geheugen toevoegen aan de processorkaartenbank van de iSeries 825” op pagina 21.
- 2. Heeft uw systeemeenheid een klep (**A**) zoals in Figuur 1?
 - Ja:** Ga verder met de volgende stap.
 - Nee:** Het geheugen bevindt zich samen met de processor op de achterplaat van de 270 of de 810. Ga verder met “Geheugen toevoegen op de achterplaat” op pagina 18.



Figuur 1. Locatie van de klep

- 3. Verwijder de klep.
- 4. Hebt u een 2884-kaartenbank ontvangen?
 - Ja:** Ga verder met de volgende stap.
 - Nee:** Heeft u al een 2884-kaartenbank?
 - Ja:** Ga naar “Geheugen toevoegen aan de 2884-kaartenbank” op pagina 14.
 - Nee:** Ga naar “Geheugen toevoegen aan de processorkaartenbank” op pagina 16.
- 5. De 2884-kaartenbank installeren.
 - 270 of 810:** Ga verder met de volgende stap.

- 820: Ga naar stap 18 op pagina 7.
- 6. **Figuur 2** geeft de locatie aan van de 2884-kaartenbank **B** en de processor-kaartenbank **A**.

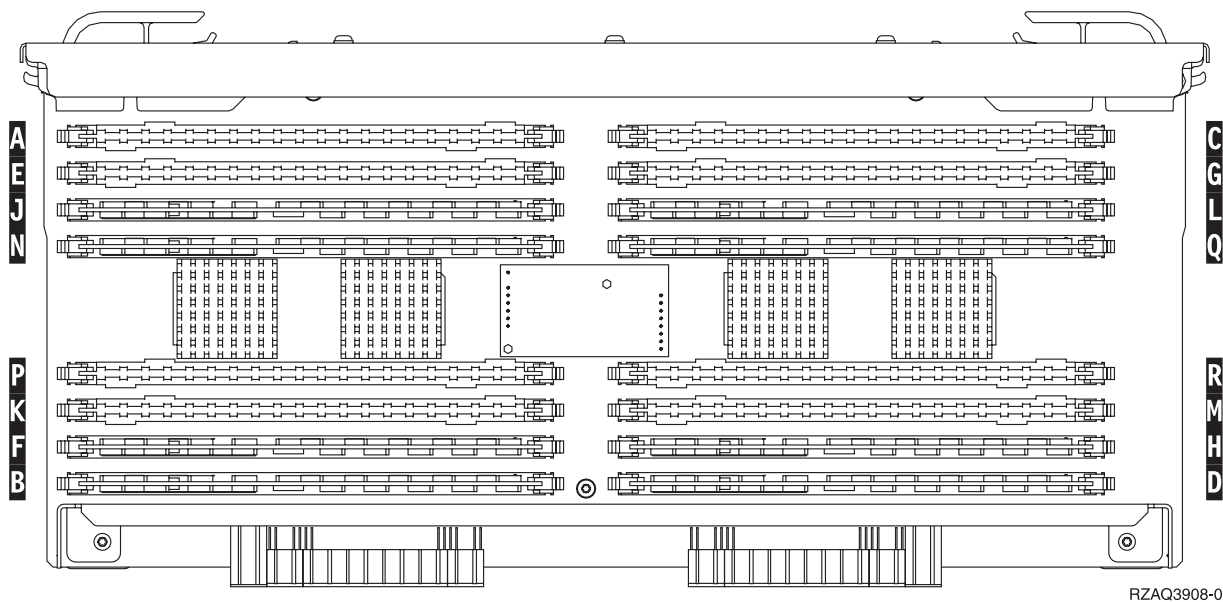


RZAQ3906-1

Figuur 2. Locatie van kaartenbanken in systeemeenheid 270 of 810

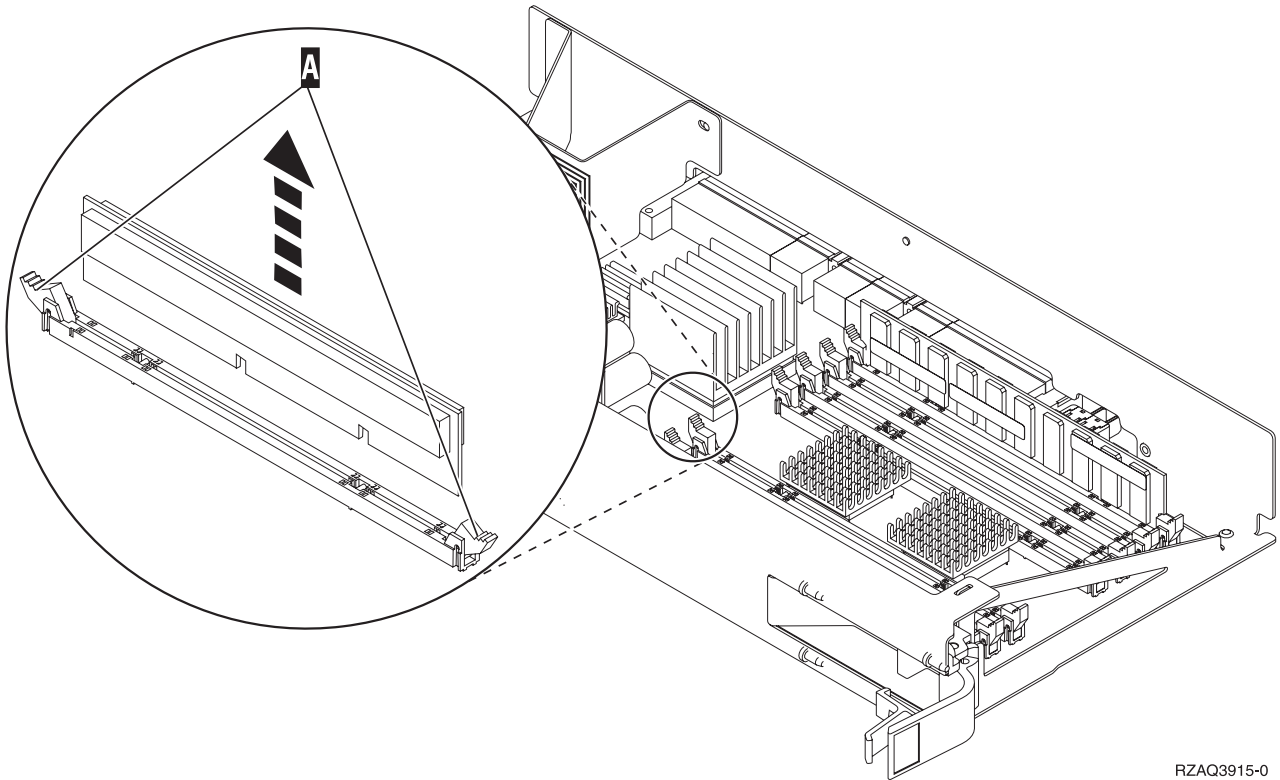
- 7. Verwijder de lege kaartenbank **B** als volgt:
 - a. Maak de twee klemmen op de 2884 los totdat de kaartenbank “los” komt. Raadpleeg **Figuur 2 C**.
 - b. Haal de kaartenbank uit de systeemeenheid door deze aan beide klemmen naar voren te trekken.
- 8. Zoek de 2884-kaartenbank.
- 9. Lees het volgende voordat u de witte opvulkaarten verwijdert en het geheugen installeert in de kaartenbank:

- **Figuur 3** geeft de locaties van de geheugenkaarten weer op de kaartenbank van het hoofdgeheugen.
- Vul de posities **C** en **D** voordat u geheugenkaarten installeert in de posities **E**, **F**, **G** en **H**.
- Installeer het geheugen in sets van vier. Voorbeeld: u kunt niet eerst alleen posities **E** en **G** vullen en later de posities **F** en **H** vullen. U moet allee vier de geheugenkaarten tegelijk installeren.
- Paren van geheugenkaarten moeten 128 MB, 256 MB, 512 MB of 1 GB zijn. Paren die worden geïnstalleerd in **E** en **G** moeten overeenkomen met paren geïnstalleerd in **F** en **H**.



Figuur 3. Geheugenlocaties op kaartenbank

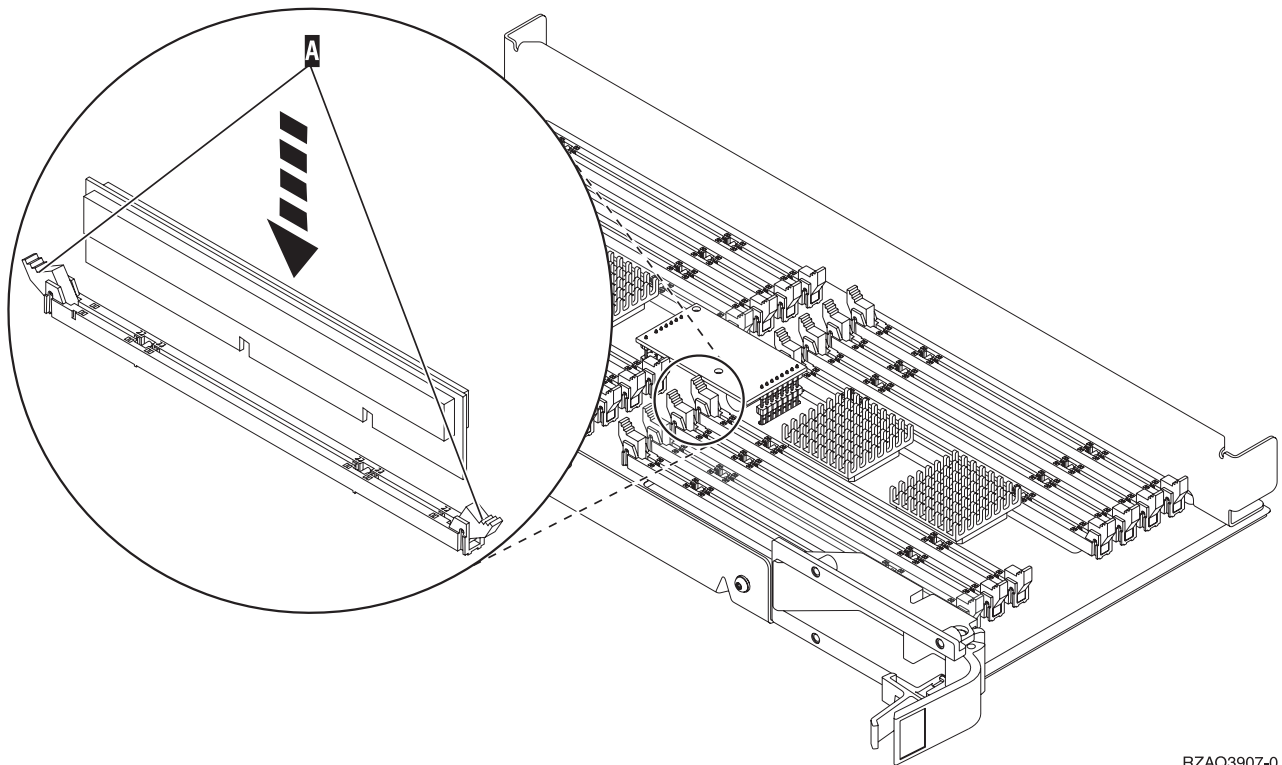
- ___ 10. Verwijder als volgt de opvulkaarten uit de posities waarin u de geheugenkaarten gaat installeren:
 - ___ a. Druk de klemmen **A** die zich op de uiteinden van de opvulkaart bevinden Figuur 4 op pagina 6 naar buiten.
 - ___ b. Neem de opvulkaart uit de insteekpositie en leg deze terzijde.



RZAQ3915-0

Figuur 4. Geheugen verwijderen uit de processorkaartenbank

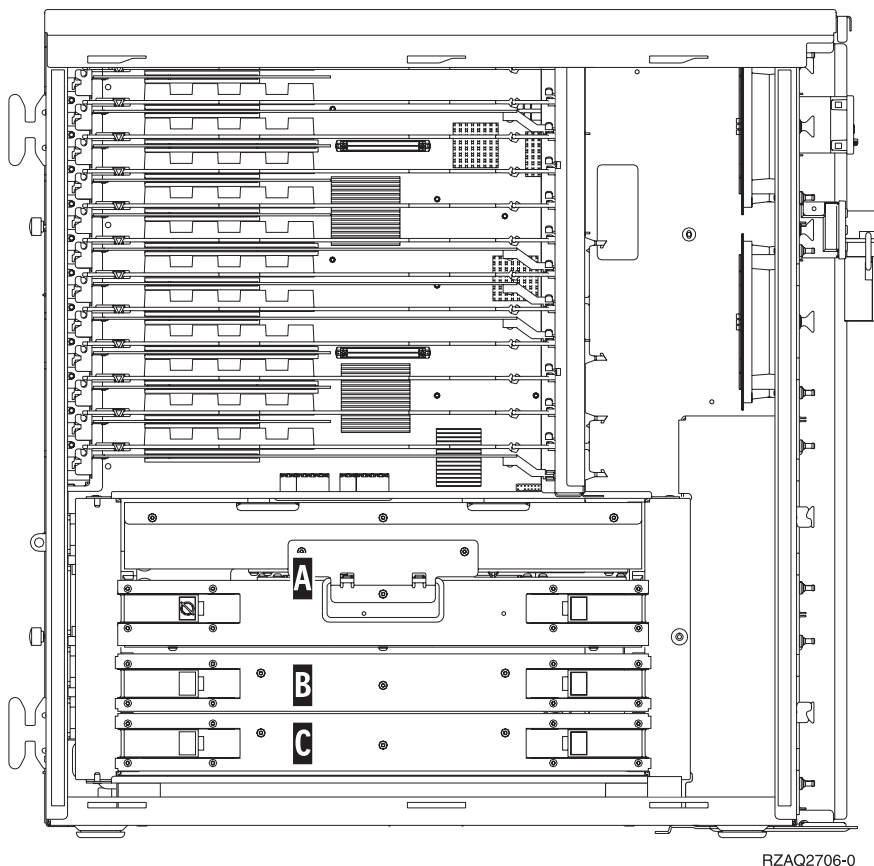
- ___ 11. Verwijder de processorkaartenbank **A** als volgt:
 - ___ a. Maak de twee klemmen los totdat de kaartenbank "los" komt.
 - ___ b. Haal de kaartenbank uit de systeem eenheid door deze aan beide klemmen naar voren te trekken.
 - ___ c. Draai de kaartenbank om en leg deze op de antistatische beschermhoes.
- ___ 12. Verwijder de geheugenkaart als volgt uit de processorkaartenbank (Figuur 4 **A**) en installeer de geheugenkaart als volgt in de 2884-kaartenbank:
 - ___ a. Let goed op de uitsparingen aan de onderkant van de geheugenkaart. De afstand tussen de uitsparingen en de onderkant van de geheugenkaart verschilt iets.
 - ___ b. Breng de kaart op gelijke hoogte (zie Figuur 5 op pagina 7).
 - ___ c. Pas de aangegeven uitsparingen op elkaar en druk de kaart naar beneden totdat de klemmetjes sluiten.



RZAQ3907-0

Figuur 5. Geheugenkaarten installeren

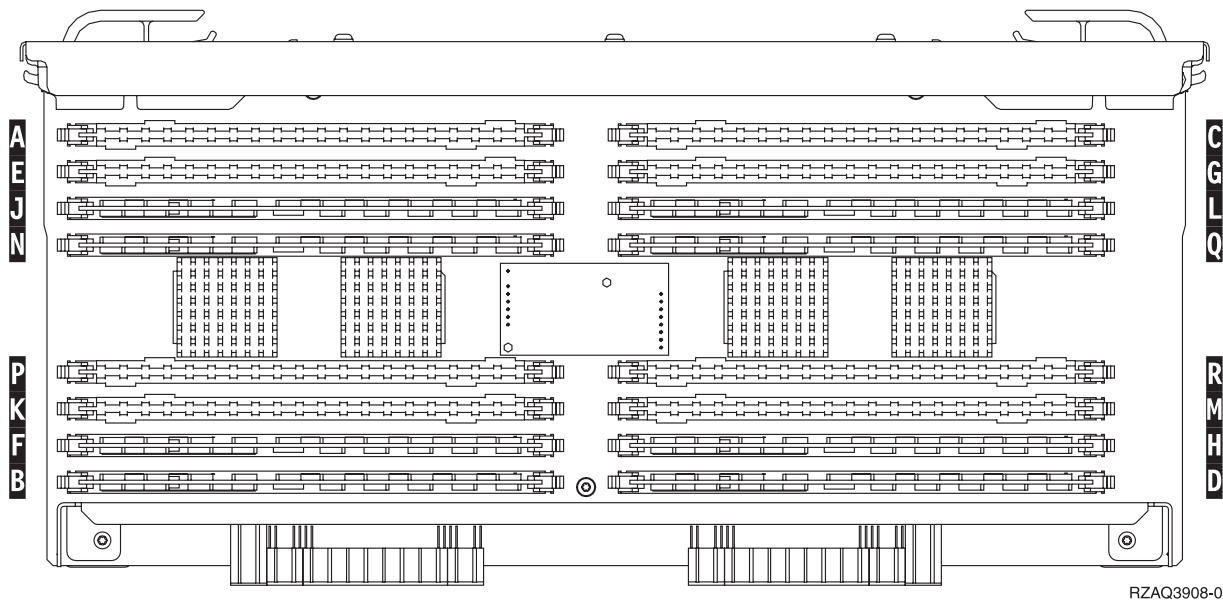
- ___ 13. Verwijder en installeer de overige geheugenkaarten.
- ___ 14. Als u alle kaarten hebt geïnstalleerd, draait u de kaartenbank om en schuift u deze in de systeemeenheid (**B** in Figuur 2 op pagina 4). Druk de beide kaartklemmen tegelijkertijd aan. Sluit de klemmen wanneer de kaartenbank niet verder de systeemeenheid ingeschoven kan worden.
- ___ 15. Installeer de processorkaartenbank (**A** in Figuur 2 op pagina 4).
- ___ 16. Plaats de klep terug op de systeemeenheid.
- ___ 17. De installatie van de geheugenkaarten in het systeem is nu voltooid. **Ga naar "Panelen van de systeemeenheid monteren" op pagina 24.**
- ___ 18. Is er al een 2884-kaart geïnstalleerd in positie **B** van Figuur 6 op pagina 8 in uw model 820?



RZAQ2706-0

Figuur 6. Locatie van de kaartenbank in een 820-systeemeenheid

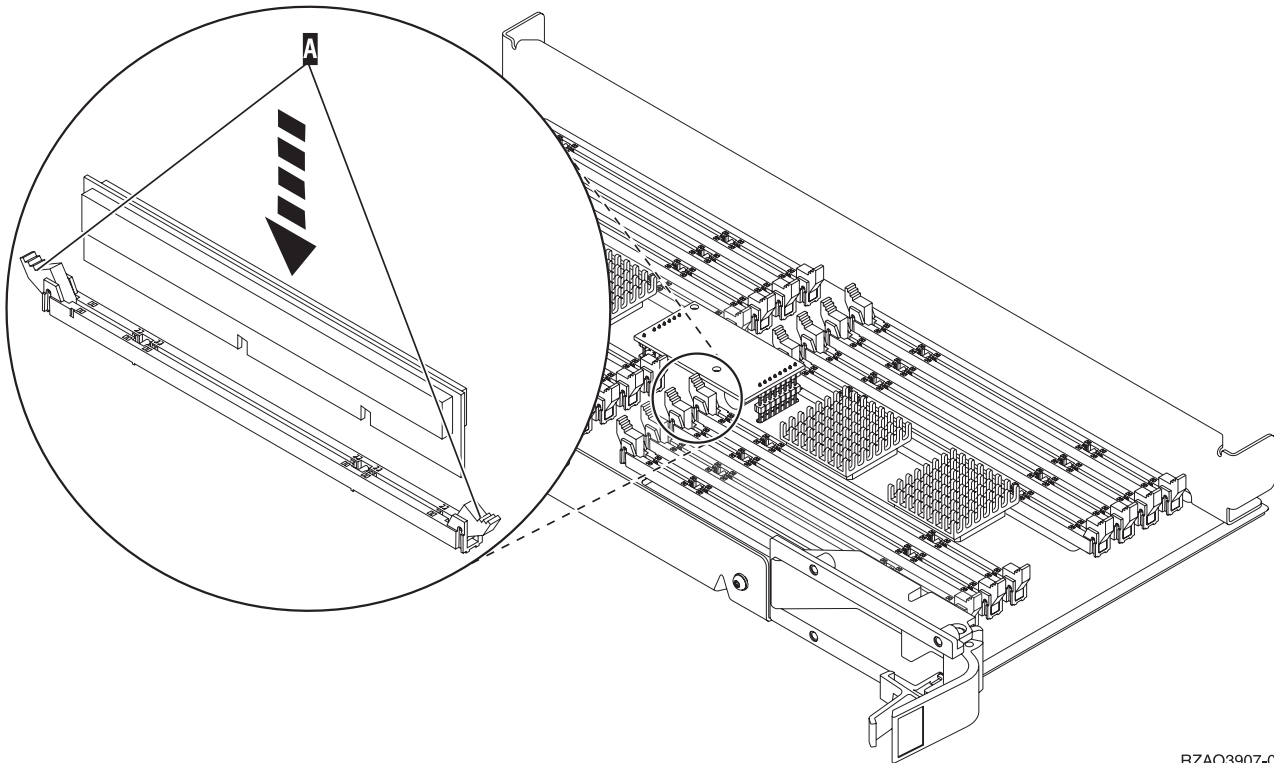
- Ja:** Ga verder met de volgende stap.
- Nee:** Ga naar stap 31 op pagina 10.
- 19. **Figuur 6** geeft de locatie aan van de 2884-kaartenbanken **B**, **C** en de processorkaart **A** in model 820.
- 20. Verwijder de lege kaartenbank **C** als volgt:
 - a. Maak de twee klemmen op de 2884 los totdat de kaartenbank “los” komt.
 - b. Haal de kaartenbank uit de systeemeenheid door deze aan beide klemmen naar voren te trekken.
- 21. Zoek de nieuwe 2884-kaartenbank.
- 22. Lees het volgende voordat u de witte opvulkaarten verwijdert en het geheugen installeert in de kaartenbank:
 - **Figuur 7 op pagina 9** geeft de locaties van de geheugenkaarten weer op de kaartenbank van het hoofdgeheugen.
 - Vul de posities **C** en **D** voordat u geheugenkaarten installeert in de posities **E**, **F**, **G** en **H**.
 - Installeer het geheugen in sets van vier. Voorbeeld: u kunt niet eerst alleen posities **E** en **G** vullen en later de posities **F** en **H** vullen. U moet allee vier de geheugenkaarten tegelijk installeren.
 - Paren van geheugenkaarten moeten 128 MB, 256 MB, 512 MB of 1 GB zijn. Paren die worden geïnstalleerd in **E** en **G** moeten overeenkomen met paren geïnstalleerd in **F** en **H**.



RZAQ3908-0

Figuur 7. Geheugenlocaties op kaartenbank

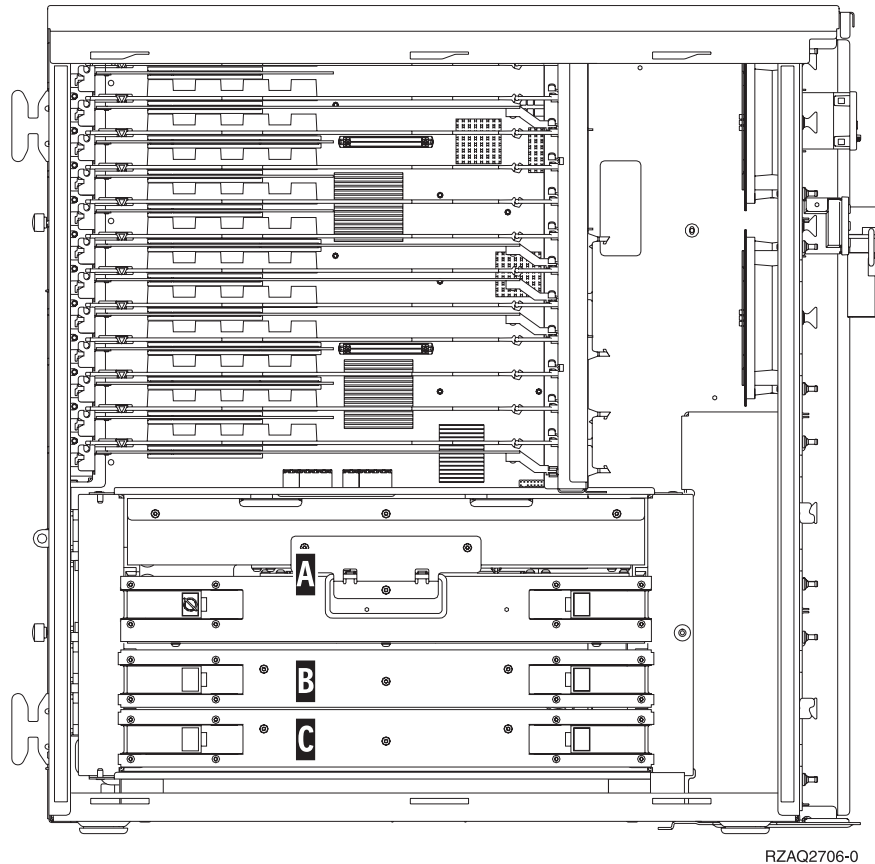
- ___ 23. Verwijder als volgt de opvulkaarten uit de posities waarin u de geheugenkaarten gaat installeren:
 - ___ a. Druk de klemmen, die zich op de uiteinden van de opvulkaart bevinden, naar buiten.
 - ___ b. Neem de opvulkaart uit de insteekpositie en leg deze terzijde.
- ___ 24. Neem de doos met de nieuwe geheugenkaarten.
- ___ 25. **Waarschuwing:** Geheugenkaarten zijn erg kwetsbaar. Ga er voorzichtig mee om.
Haal de geheugenkaarten **één voor één** uit de antistatische verpakking.
- ___ 26. Raadpleeg Figuur 8 op pagina 10 voor het als volgt installeren van geheugenkaarten:
 - ___ a. Let goed op de uitsparingen aan de onderkant van de geheugenkaart. De afstand tussen de uitsparingen en de onderkant van de geheugenkaart verschilt iets.
 - ___ b. Breng de kaart op gelijke hoogte (zie Figuur 8 op pagina 10).
 - ___ c. Pas de aangegeven uitsparingen op elkaar en druk de kaart naar beneden totdat de klemmetjes sluiten.



RZAQ3907-0

Figuur 8. Geheugenkaarten installeren

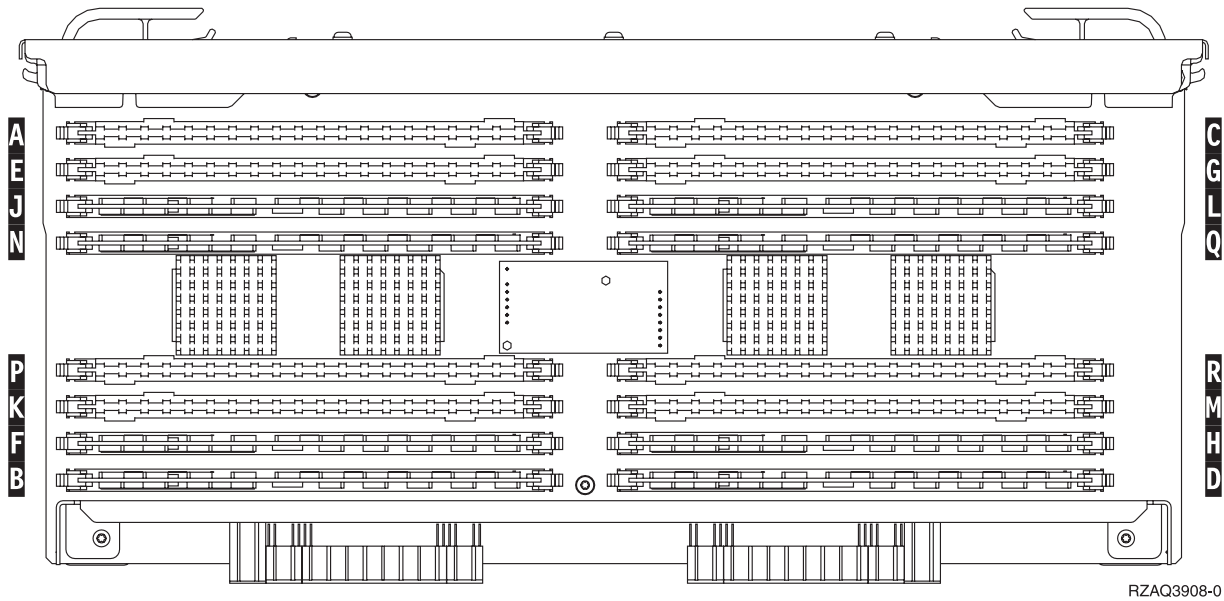
- __ 27. Installeer de overgebleven geheugenkaarten.
- __ 28. Als u alle kaarten hebt geïnstalleerd, draait u de kaartenbank om en schuift u deze in de systeemeenheid (**C**). Druk de beide kaartklemmen tegelijkertijd aan. Sluit de klemmen wanneer de kaartenbank niet verder de systeemeenheid ingeschoven kan worden.
- __ 29. Plaats de klep terug op de systeemeenheid.
- __ 30. De installatie van de geheugenkaarten in het systeem is nu voltooid. **Ga naar "Panelen van de systeemeenheid monteren" op pagina 24.**
- __ 31. Verwijder de processorkaartenbank **A** als volgt:
 - __ a. Maak de twee klemmen los totdat de kaartenbank "los" komt.
 - __ b. Haal de kaartenbank uit de systeemeenheid door deze aan beide klemmen naar voren te trekken.
 - __ c. Draai de kaartenbank om en leg deze op de antistatische beschermhoes.
- __ 32. Verwijder de lege kaartenbank **B** als volgt:
 - __ a. Maak de twee klemmen op de 2884 los totdat de kaartenbank "los" komt. Raadpleeg Figuur 9 op pagina 11 **B**.
 - __ b. Haal de kaartenbank uit de systeemeenheid door deze aan beide klemmen naar voren te trekken.



RZAQ2706-0

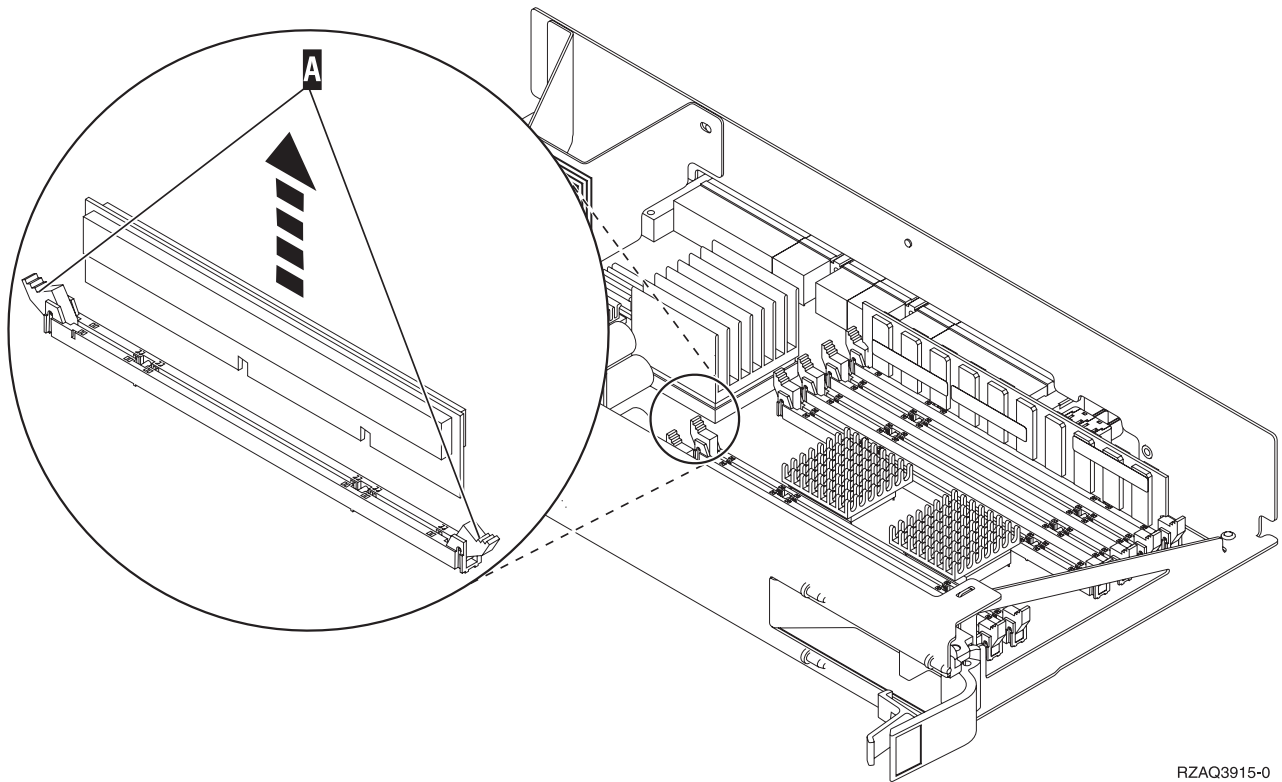
Figuur 9. Locatie van de kaartenbank in een 820-systeemeenheid

- ___ 33. Zoek de nieuwe 2884-kaartenbank.
- ___ 34. Lees het volgende voordat u de witte opvulkaarten verwijdert en het geheugen installeert in de kaartenbank:
 - **Figuur 10 op pagina 12** geeft de locaties van de geheugenkaarten weer op de kaartenbank van het hoofdgeheugen.
 - Vul de posities **C** en **D** voordat u geheugenkaarten installeert in de posities **E**, **F**, **G** en **H**.
 - Installeer het geheugen in sets van vier. Voorbeeld: u kunt niet eerst alleen posities **E** en **G** vullen en later de posities **F** en **H** vullen. U moet allee vier de geheugenkaarten tegelijk installeren.
 - Paren van geheugenkaarten moeten 128 MB, 256 MB, 512 MB of 1 GB zijn. Paren die worden geïnstalleerd in **E** en **G** moeten overeenkomen met paren geïnstalleerd in **F** en **H**.



Figuur 10. Geheugenlocaties op kaartenbank

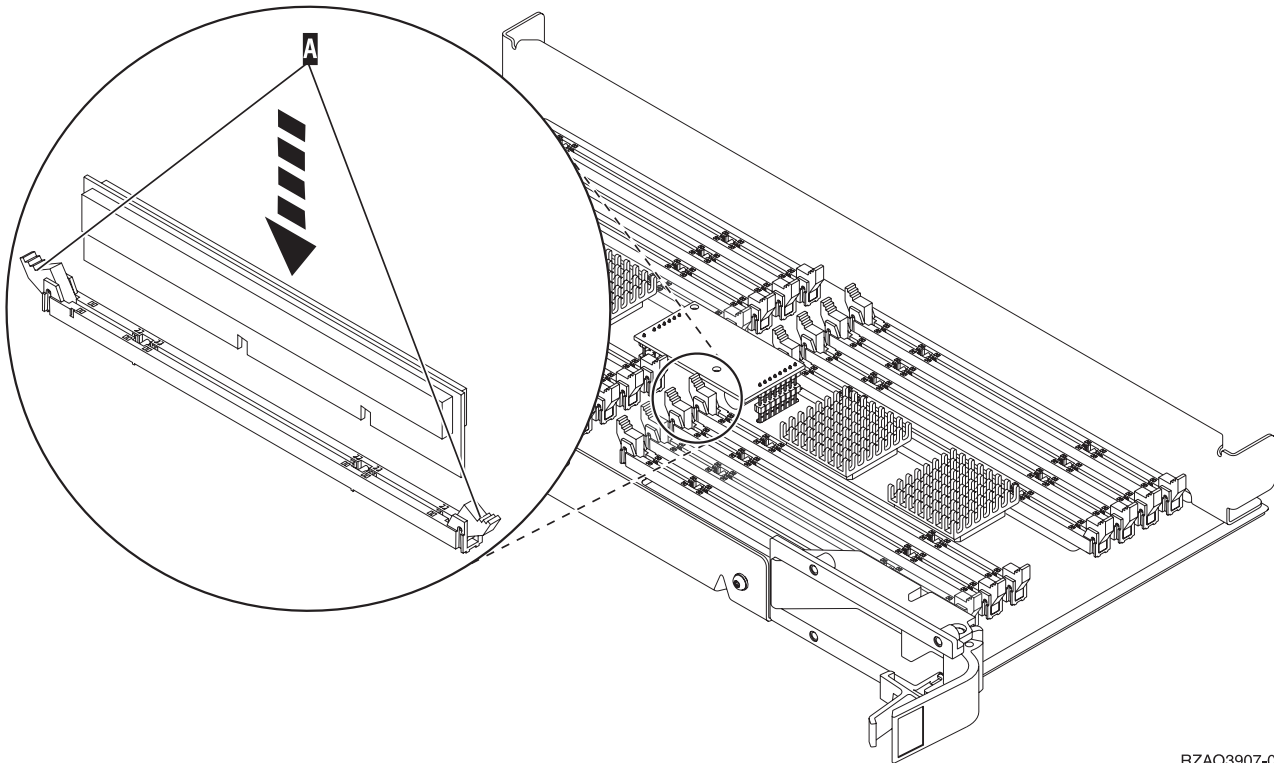
- ___ 35. Verwijder als volgt de opvulkaarten uit de posities waarin u de geheugenkaarten gaat installeren:
 - ___ a. Druk de klemmen **A** die zich op de uiteinden van de opvulkaart bevinden Figuur 14 op pagina 16 naar buiten.
 - ___ b. Neem de opvulkaart uit de insteekpositie en leg deze terzijde.
- ___ 36. Verwijder de geheugenkaart als volgt uit de processorkaartenbank (Figuur 11 op pagina 13 **A**) en installeer de geheugenkaart in de 2884-kaartenbank:



RZAQ3915-0

Figuur 11. Geheugen verwijderen uit de processorkaartenbank

- ___ a. Let goed op de uitsparingen aan de onderkant van de geheugenkaart. De afstand tussen de uitsparingen en de onderkant van de geheugenkaart verschilt iets.
- ___ b. Breng de kaart op gelijke hoogte (zie Figuur 12 op pagina 14).
- ___ c. Pas de aangegeven uitsparingen op elkaar en druk de kaart naar beneden totdat de klemmetjes sluiten.



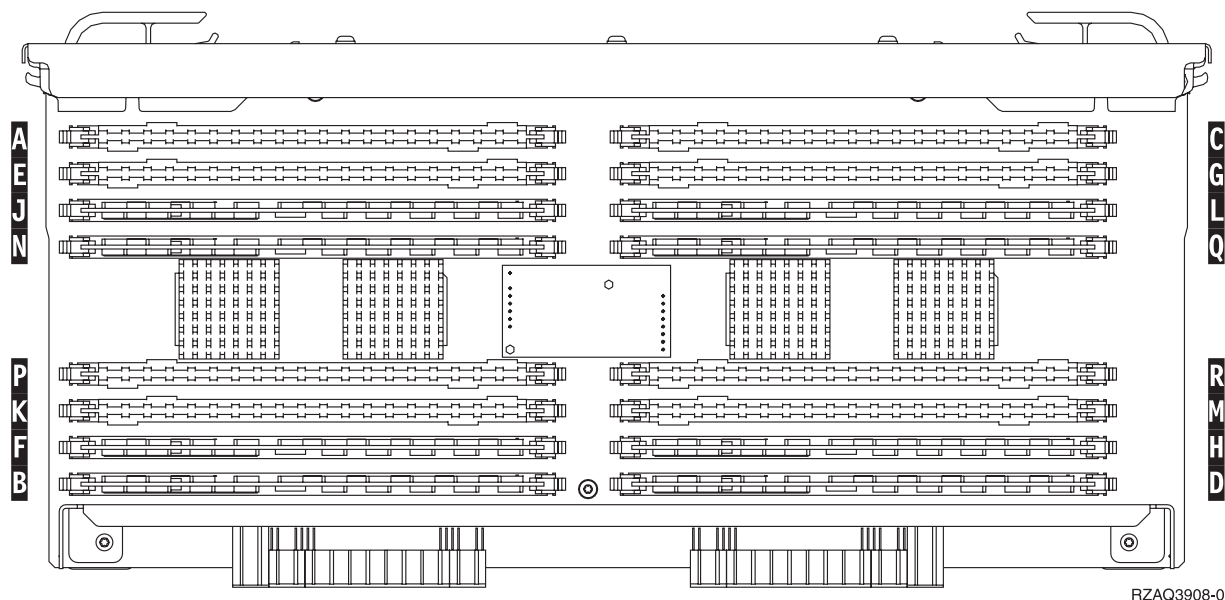
RZAQ3907-0

Figuur 12. Geheugenkaarten installeren

- ___ 37. Verwijder en installeer de overige geheugenkaarten.
- ___ 38. Als u alle kaarten hebt geïnstalleerd, draait u de kaartenbank om en schuift u deze in de systeemeenheid **B**. Druk tegelijk op beide klemmen. Sluit de klemmen wanneer de kaartenbank niet verder de systeemeenheid ingeschoven kan worden.
- ___ 39. Installeer de processorkaartenbank **A**.
- ___ 40. Plaats de klep terug op de systeemeenheid.
- ___ 41. De installatie van de geheugenkaarten in het systeem is nu voltooid. Ga naar "Panelen van de systeemeenheid monteren" op pagina 24.

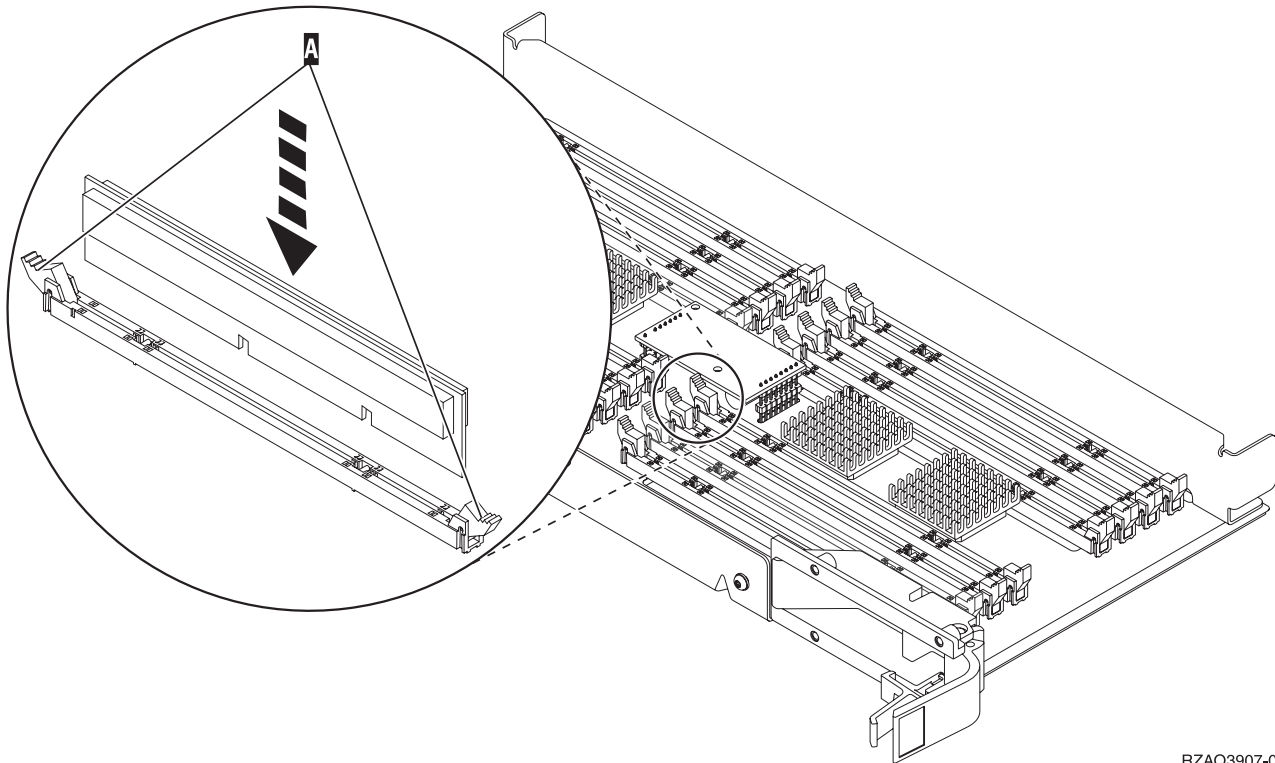
Geheugen toevoegen aan de 2884-kaartenbank

- ___ 1. Lees het volgende voordat u de witte opvulkaarten verwijdert en het geheugen installeert in de kaartenbank:
 - **Figuur 13 op pagina 15** geeft de locaties van de geheugenkaarten weer op de kaartenbank van het hoofdgeheugen.
 - Vul de posities **C** en **D** voordat u geheugenkaarten installeert in de posities **E**, **F**, **G** en **H**.
 - Installeer het geheugen in sets van vier. Voorbeeld: u kunt niet eerst alleen posities **E** en **G** vullen en later de posities **F** en **H** vullen. U moet allee vier de geheugenkaarten tegelijk installeren.
 - Paren van geheugenkaarten moeten 128 MB, 256 MB, 512 MB of 1 GB zijn. Paren die worden geïnstalleerd in **E** en **G** moeten overeenkomen met paren geïnstalleerd in **F** en **H**.
 - Ga verder met stap 2 op pagina 15.



Figuur 13. Geheugenlocaties op kaartenbank

- ___ 2. Verwijder als volgt de blanco opvulkaarten uit de opeenvolgende posities:
 - ___ a. Druk de klemmen **A** die zich op de uiteinden van de opvulkaart bevinden Figuur 14 op pagina 16 naar buiten.
 - ___ b. Neem de opvulkaart uit de insteekpositie en leg deze terzijde.
- ___ 3. Neem de doos met de nieuwe geheugenkaarten.
- ___ 4. **Waarschuwing:** Geheugenkaarten zijn erg kwetsbaar. Ga er voorzichtig mee om.
Haal de geheugenkaarten **één voor één** uit de antistatische verpakking.
- ___ 5. Raadpleeg Figuur 14 op pagina 16 voor het als volgt installeren van geheugenkaarten:
 - ___ a. Let goed op de uitsparingen aan de onderkant van de geheugenkaart. De afstand tussen de uitsparingen en de onderkant van de geheugenkaart verschilt iets.
 - ___ b. Breng de kaart op gelijke hoogte (zie Figuur 14 op pagina 16).
 - ___ c. Pas de aangegeven uitsparingen op elkaar en druk de kaart naar beneden totdat de klemmetjes sluiten.



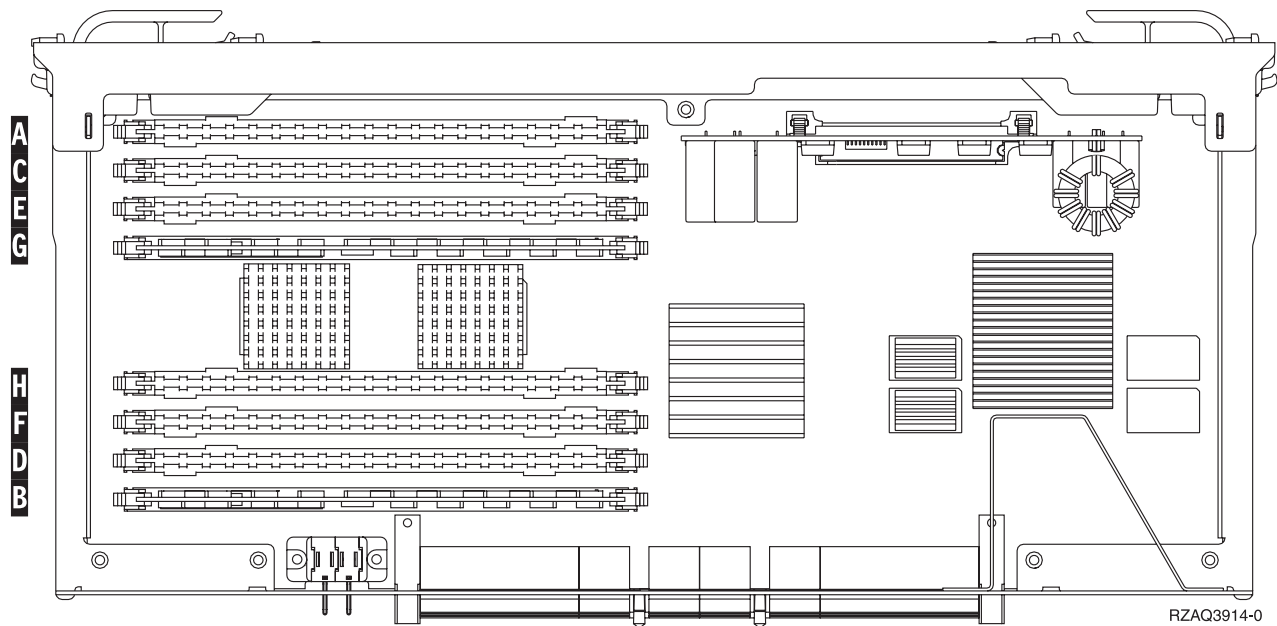
RZAQ3907-0

Figuur 14. Geheugenkaarten installeren

- ___ 6. Installeer de overgebleven geheugenkaarten.
- ___ 7. Als u alle kaarten hebt geïnstalleerd, draait u de kaartenbank om en schuift u deze in de systeemeenheid. Druk de beide kaartklemmen tegelijkertijd aan. Sluit de klemmen wanneer de kaartenbank niet verder de systeem-eenheid ingeschoven kan worden.
- ___ 8. Plaats de klep terug op de systeemeenheid.
- ___ 9. De installatie van de geheugenkaarten in het systeem is nu voltooid. **Ga naar "Panelen van de systeemeenheid monteren" op pagina 24.**

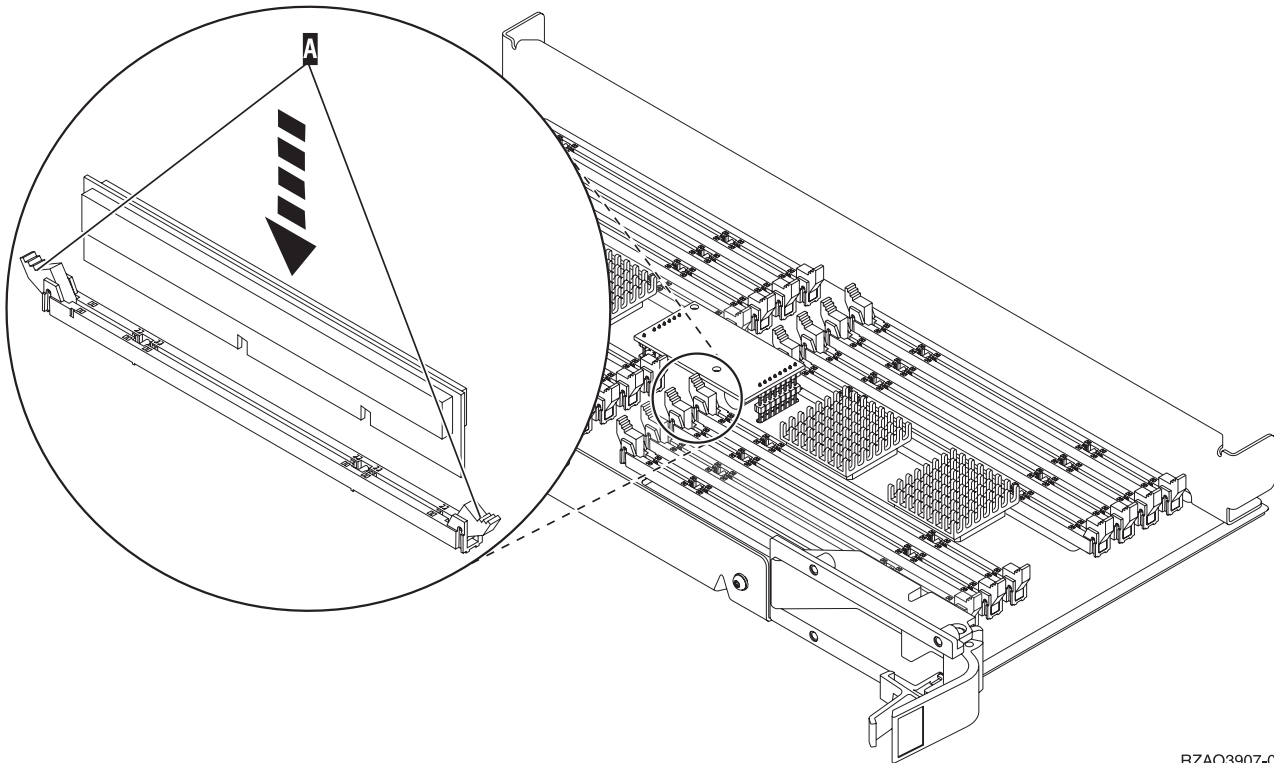
Geheugen toevoegen aan de processorkaartenbank

- ___ 1. Lees het volgende **voordat u de witte opvulkaarten verwijdert en het geheugen installeert in de kaartenbank**:
 - **Figuur 15 op pagina 17** geeft de locaties van de geheugenkaarten weer op de kaartenbank van het hoofdgeheugen.
 - Vul de posities **C** en **D** voordat u geheugenkaarten installeert in de posities **E**, **F**, **G** en **H**.
 - Installeer het geheugen in sets van vier. Voorbeeld: u kunt niet eerst alleen posities **E** en **G** vullen en later de posities **F** en **H** vullen. U moet allee vier de geheugenkaarten tegelijk installeren.
 - Paren van geheugenkaarten moeten 128 MB, 256 MB, 512 MB of 1 GB zijn. Paren die worden geïnstalleerd in **E** en **G** moeten overeenkomen met paren geïnstalleerd in **F** en **H**.
 - Ga naar stap 2 op pagina 17.



Figuur 15. Geheugenlocaties op kaartenbank

- ___ 2. Verwijder als volgt de blanco opvulkaarten uit de opeenvolgende posities:
 - ___ a. Druk de klemmen **A** die zich op de uiteinden van de opvulkaart bevinden Figuur 16 op pagina 18 naar buiten.
 - ___ b. Neem de opvulkaart uit de insteekpositie en leg deze terzijde.
- ___ 3. Neem de doos met de nieuwe geheugenkaarten.
- ___ 4. **Waarschuwing:** Geheugenkaarten zijn erg kwetsbaar. Ga er voorzichtig mee om.
Haal de geheugenkaarten **één voor één** uit de antistatische verpakking.
- ___ 5. Raadpleeg Figuur 16 op pagina 18 voor het als volgt installeren van geheugenkaarten:
 - ___ a. Let goed op de uitsparingen aan de onderkant van de geheugenkaart. De afstand tussen de uitsparingen en de onderkant van de geheugenkaart verschilt iets.
 - ___ b. Breng de kaart op gelijke hoogte (zie Figuur 16 op pagina 18).
 - ___ c. Pas de aangegeven uitsparingen op elkaar en druk de kaart naar beneden totdat de klemmetjes sluiten.



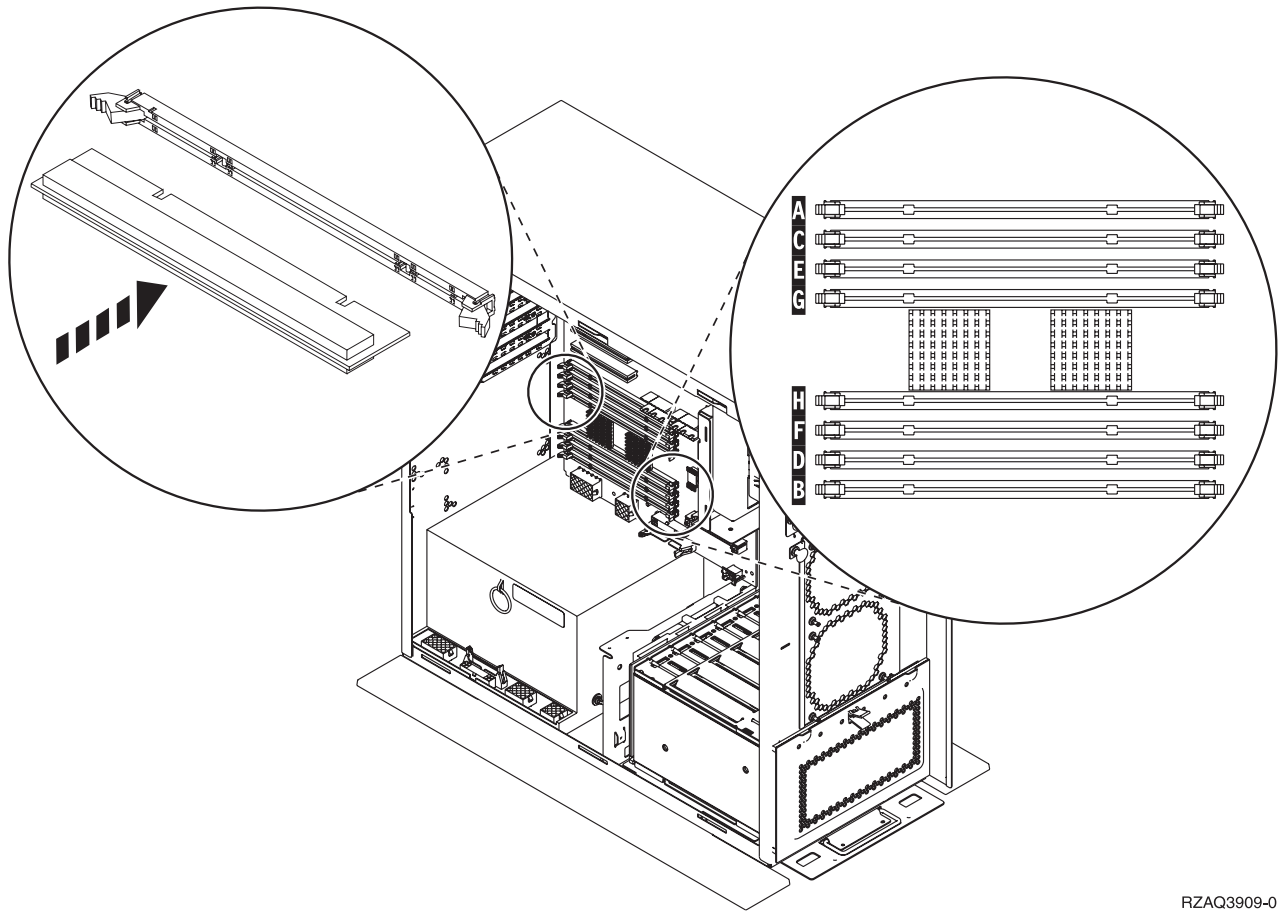
RZAQ3907-0

Figuur 16. Geheugenkaarten installeren

- ___ 6. Installeer de overgebleven geheugenkaarten.
- ___ 7. Als u alle kaarten hebt geïnstalleerd, draait u de kaartenbank om en schuift u deze in de systeemeenheid. Druk de beide kaartklemmen tegelijkertijd aan. Sluit de klemmen wanneer de kaartenbank niet verder de systeemeenheid ingeschoven kan worden.
- ___ 8. Plaats de klep terug op de systeemeenheid.
- ___ 9. De installatie van de geheugenkaarten in het systeem is nu voltooid. **Ga naar "Panelen van de systeemeenheid monteren" op pagina 24.**

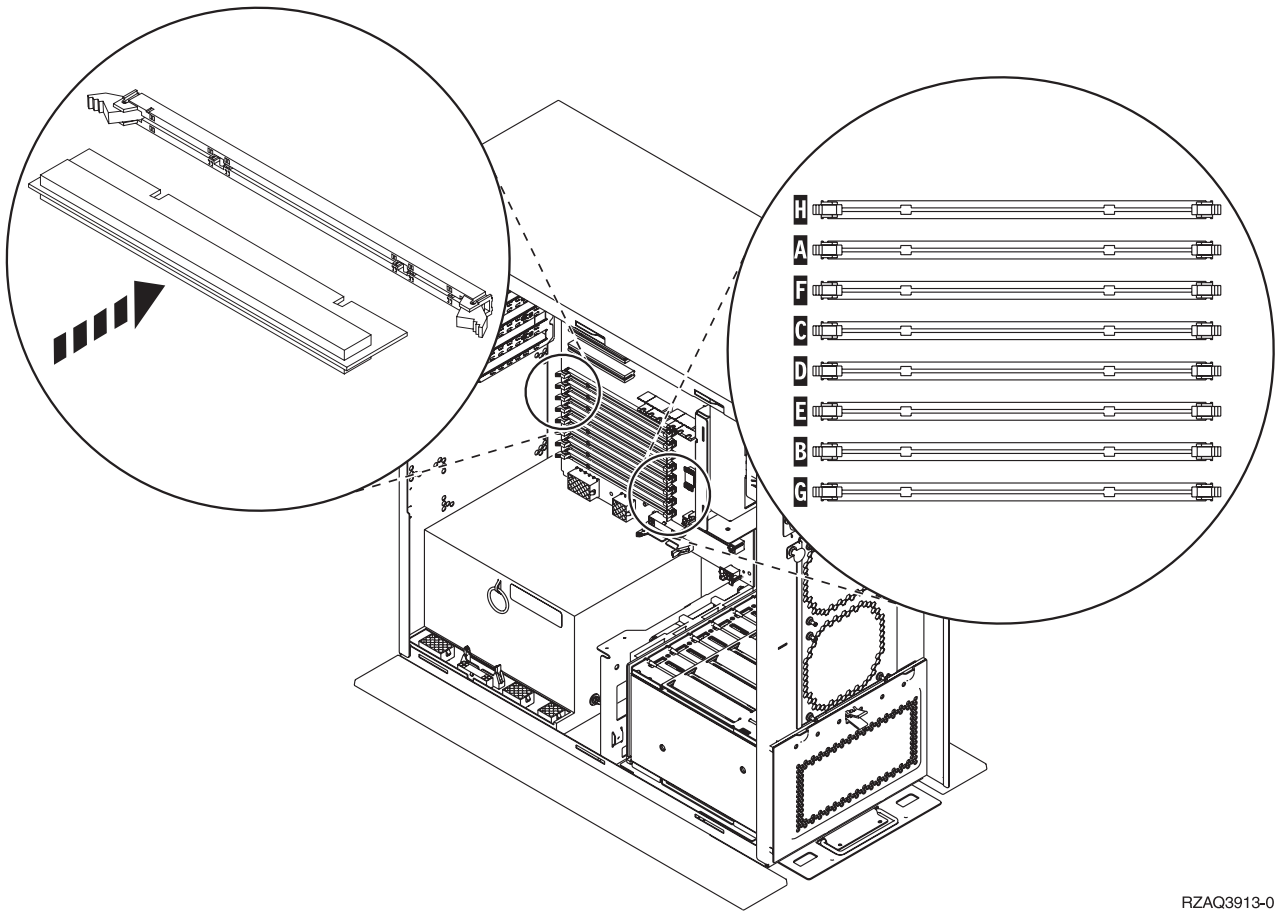
Geheugen toevoegen op de achterplaat

- ___ 1. **Figuur 17 op pagina 19 en Figuur 18 op pagina 20** laten de aansluitingen van de geheugenkaarten op de processor **A** in de systeemeenheid zien.



RZAQ3909-0

Figuur 17. Aansluitingen van de geheugenkaarten Afbeelding 1



RZAQ3913-0

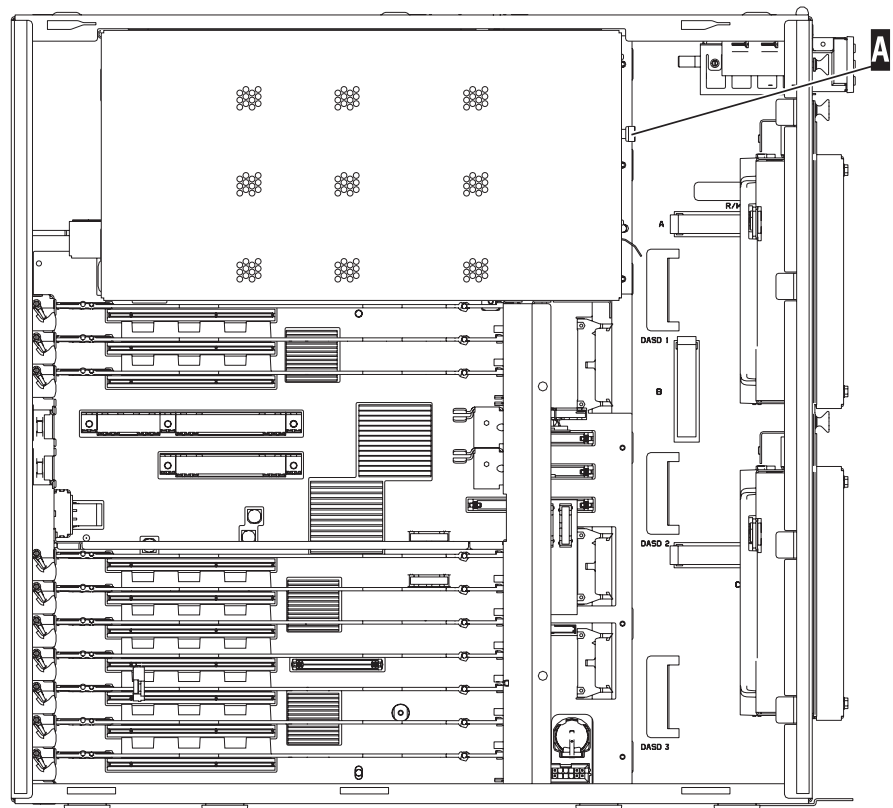
Figuur 18. Aansluitingen van de geheugenkaarten Afbeelding 2

- ___ 2. Raadpleeg de afbeelding die overeenkomt met uw systeem eenheid zodat het geheugen in de juiste volgorde wordt geplaatst.
- ___ 3. Plaats de geheugenkaarten als volgt op de processor:
 - In paren, beginnend met **C en D**, vervolgens **E en F** enzovoort.
 - Elk paar geheugenkaarten moet 128 MB, 256 MB, 512 MB of 1 GB zijn.
- ___ 4. Verwijder als volgt de blanco opvulkaarten uit de opeenvolgende posities:
 - ___ a. Druk de klemmen die zich op de uiteinden van de opvulkaart bevinden Figuur 17 op pagina 19 naar buiten.
 - ___ b. Neem de opvulkaart uit de insteekpositie en leg deze terzijde.
- ___ 5. Neem de doos met de nieuwe geheugenkaarten.
- ___ 6. **Waarschuwing:** Geheugenkaarten zijn erg kwetsbaar. Ga er voorzichtig mee om.
Haal de geheugenkaarten **één voor één** uit de antistatische verpakking.
- ___ 7. Voer de volgende stappen uit om de geheugenkaart te installeren in de volgende beschikbare positie, te beginnen met **C en D**:
 - ___ a. Let goed op de uitsparingen aan de onderkant van de geheugenkaart. De afstand tussen de uitsparingen en de onderkant van de kaart verschilt iets.
 - ___ b. Breng de kaart op gelijke hoogte (zie Figuur 17 op pagina 19 of Figuur 18. Druk de kaart naar voren totdat de klemmetjes sluiten.
- ___ 8. Installeer de tweede geheugenkaart.

- ___ 9. Wilt u nog andere geheugenkaarten installeren?
 - ___ Ja: Herhaal stap 2 op pagina 20 tot en met 8 op pagina 20.
 - ___ Nee: Ga verder met de volgende stap.
- ___ 10. Wilt u nog meer adapterkaarten of andere apparatuur installeren?
 - ___ Nee: Ga naar "Panelen van de systeemeenheid monteren" op pagina 24.
 - ___ Ja: Als u nog een apparaat wilt installeren, bijvoorbeeld een adapterkaart, een bandstation of een schijfstation, zoekt u de instructies voor deze voorziening op.

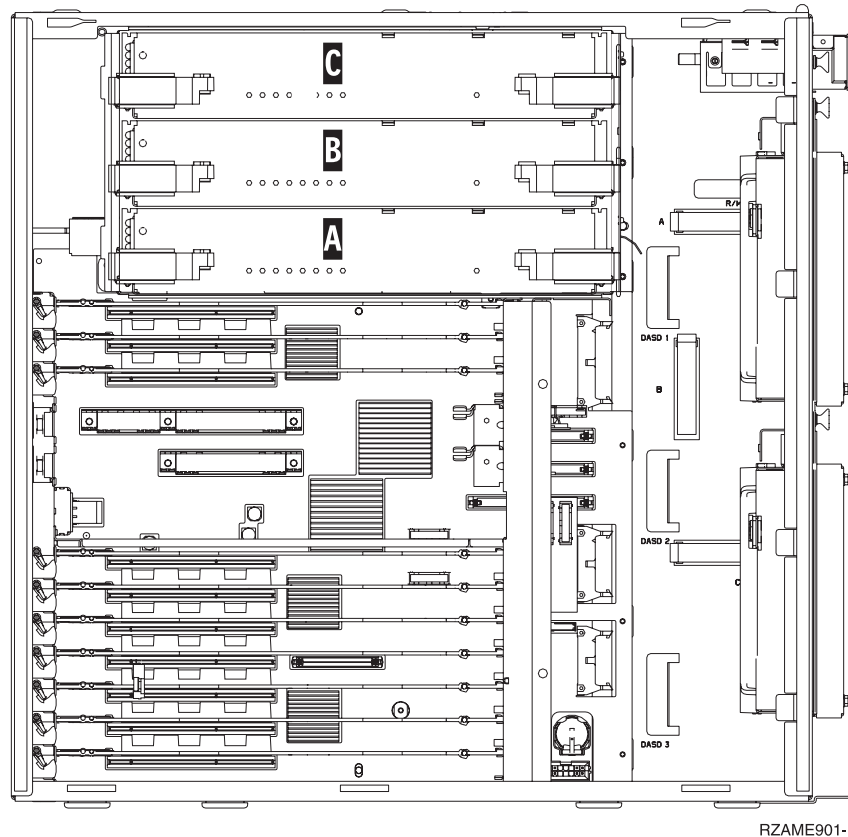
Geheugen toevoegen aan de processorkaartenbank van de iSeries 825

- ___ 1. Verwijder de klep.  Video bekijken.



RZAME902-0

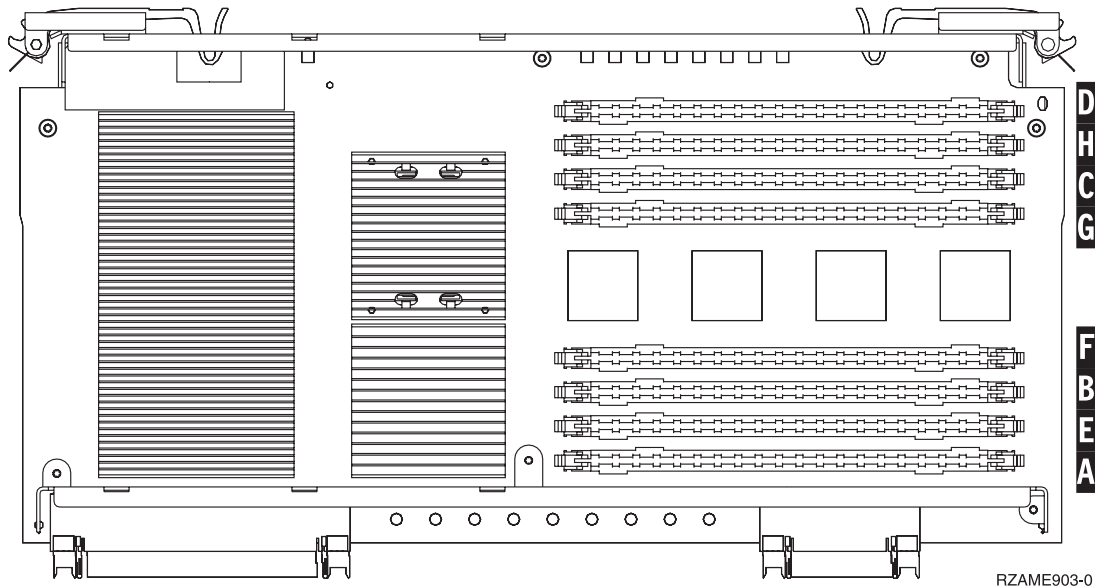
- ___ 2. Verwijder de processorkaartenbank **A** als volgt:  Video bekijken.




- ___ a. Maak de twee klemmen los totdat de kaartenbank “los” komt.
___ b. Haal de kaartenbank uit de systeem eenheid door deze aan beide klemmen naar voren te trekken.
___ c. Leg de kaartenbank op de antistatische beschermhoes.

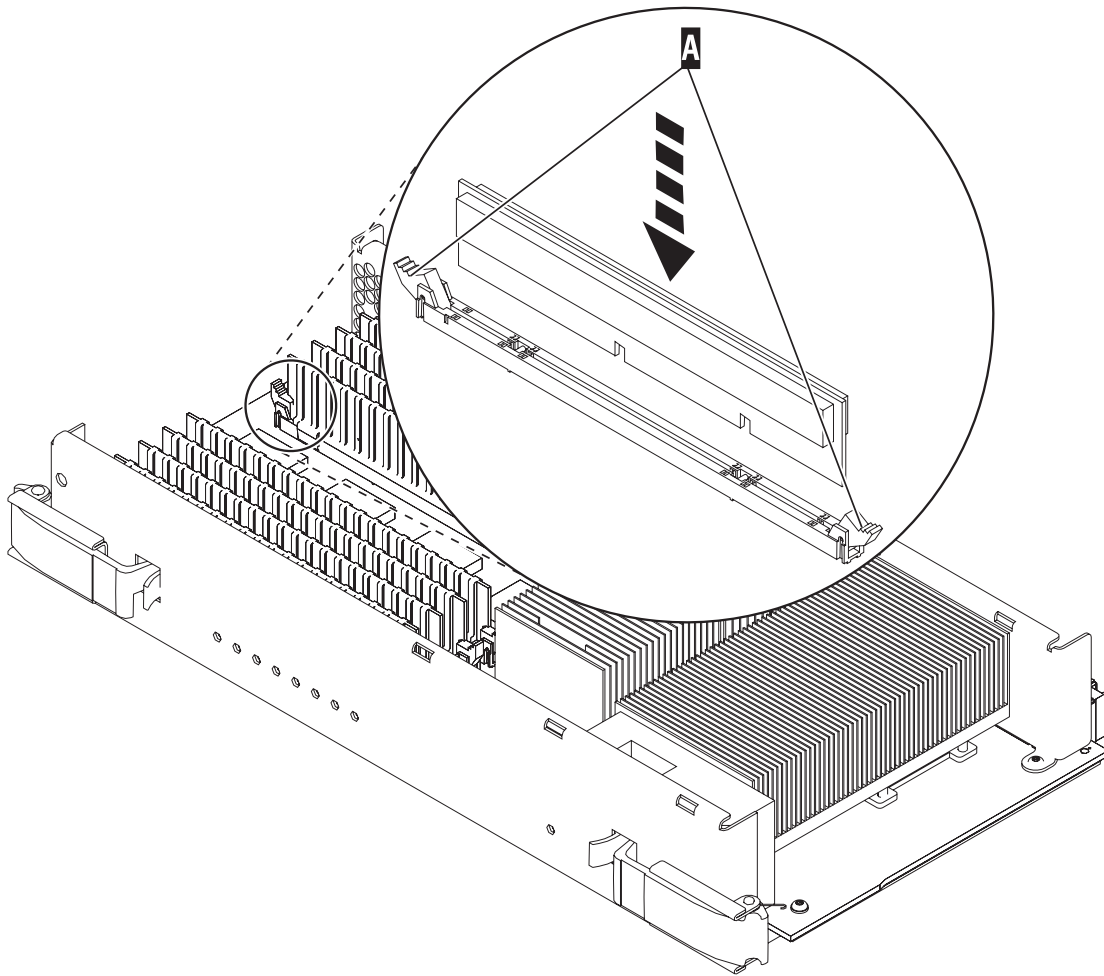
Opmerking: Als **A** vol is, verwijdert u processorkaartenbank **B**.
Als **B** vol is, verwijdert u processorkaartenbank **C**.

- ___ 3. Lees het volgende voordat u de witte opvulkaarten verwijdert en het geheugen installeert in de kaartenbank:
- **Figuur 19 op pagina 23** geeft de locaties van de geheugenkaarten weer op de kaartenbank van het hoofdgeheugen.
 - Vul de posities **C** en **D** voordat u geheugenkaarten installeert in de posities **E**, **F**, **G** en **H**.
 - Installeer het geheugen in sets van vier. Voorbeeld: u kunt niet eerst alleen posities **E** en **G** vullen en later de posities **F** en **H** vullen. U moet allee vier de geheugenkaarten tegelijk installeren.
 - Paren van geheugenkaarten moeten 256 MB, 512 MB, 1 GB of 2 GB zijn. Paren die worden geïnstalleerd in **E** en **G** moeten overeenkomen met paren geïnstalleerd in **F** en **H**.
 - Ga verder met stap 4 op pagina 23.




Figuur 19. Geheugenlocaties op kaartenbank

- ___ 4. Verwijder als volgt de blanco opvulkaarten uit de opeenvolgende posities:
 - ___ a. Druk de klemmen **A** die zich op de uiteinden van de opvulkaart bevinden Figuur 20 op pagina 24 naar buiten.
 - ___ b. Neem de opvulkaart uit de insteekpositie en leg deze terzijde.
- ___ 5. Neem de doos met de nieuwe geheugenkaarten.
- ___ 6. **Waarschuwing:** Geheugenkaarten zijn erg kwetsbaar. Ga er voorzichtig mee om.
Haal de geheugenkaarten **één voor één** uit de antistatische verpakking.
- ___ 7. Raadpleeg Figuur 20 op pagina 24 voor het als volgt installeren van geheugenkaarten:  Video bekijken.
 - ___ a. Let goed op de uitsparingen aan de onderkant van de geheugenkaart. De afstand tussen de uitsparingen en de onderkant van de geheugenkaart verschilt iets.
 - ___ b. Breng de kaart op gelijke hoogte (zie Figuur 20 op pagina 24).
 - ___ c. Pas de aangegeven uitsparingen op elkaar en druk de kaart naar beneden totdat de klemmetjes sluiten.



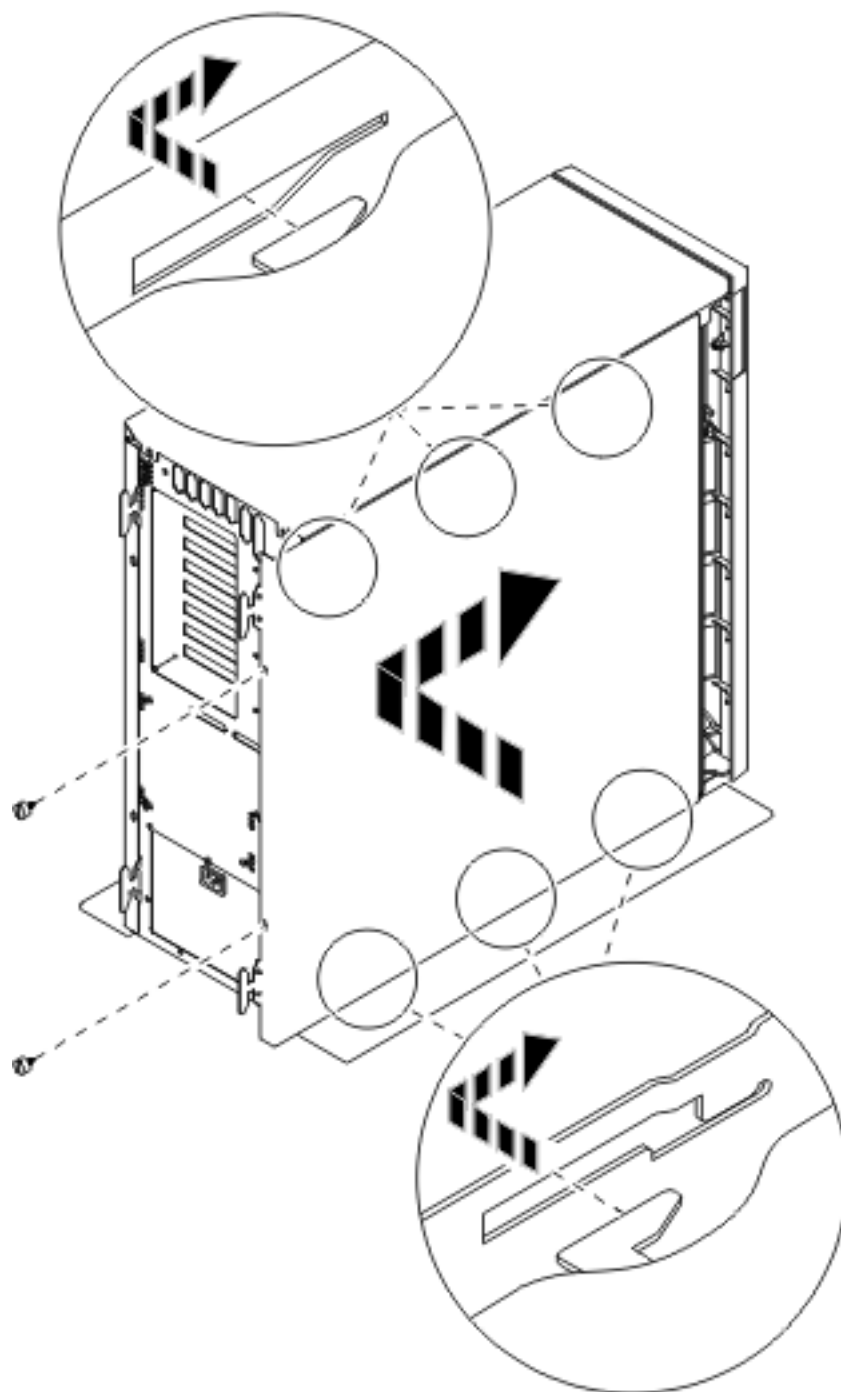
RZAME904-0

Figuur 20. Geheugenkaarten installeren

- 8. Installeer de overgebleven geheugenkaarten.
- 9. Als u alle kaarten hebt geïnstalleerd, schuift u de kaartenbank in de systeemeenheid. Druk de beide kaartklemmen tegelijkertijd aan. Sluit de klemmen wanneer de kaartenbank niet verder de systeemeenheid ingescho-
ven kan worden.  Video bekijken.
- 10. Plaats de klep terug op de systeemeenheid.
- 11. De installatie van de geheugenkaarten in het systeem is nu voltooid. **Ga naar “Panelen van de systeemeenheid monteren”.**

Panelen van de systeemeenheid monteren

- 1. Verwijder de polsband.
- 2. **Figuur 21 op pagina 25** laat zien hoe u het zijpaneel monteert aan de systeemeenheid door de lipjes op de boven- en onderzijde van het paneel op één lijn met de sleuven te brengen. Duw het paneel naar voren zodat alle lipjes stevig in de sleuven komen te zitten. Schuif het paneel zo ver mogelijk in de richting van de voorzijde van de systeemeenheid en draai de schroefjes vast.



Figuur 21. Zijpaneel van de systeemeenheid monteren

___ 3. Bevestig het achterpaneel van de systeemeenheid, indien beschikbaar.

___ 4. **Gevaar!**

Bij gebruik van een onjuist bedraad stopcontact kan er een gevaarlijke spanning komen te staan op de metalen delen van het systeem of van de aangesloten randapparatuur. Het is de verantwoordelijkheid van de klant om ervoor te zorgen dat de bedrading en aarding van het stopcontact in orde zijn, zodat elk risico op een elektrische schok wordt vermeden. (RSFTD201)

Steek de netsnoeren van de volgende apparaten in het stopcontact:

- Het netsnoer van de systeemeenheid.
- Het netsnoer van de console van de systeemeenheid.

Opmerking: Zet de systeemeenheid **niet** aan.

- ___ 5. Sluit alle aangesloten apparaten, zoals printers en beeldschermen, aan op de netvoeding en zet ze aan.

De installatie voltooien

- ___ 1. Kies uw systeemeenheid hieronder:
- ___ **270 of 810:** Ga verder met de volgende stap.
 - ___ **820 of 825:** Ga naar stap 4.
- ___ 2. Bekijk het scherm Function/Data op het bedieningspaneel. Raadpleeg "Bedieningspaneel van de systeemeenheid" op pagina 33.
- ___ 3. Verschijnt **01 B N V=S** op het scherm Function/Data?
- ___ **Ja:** Ga verder met stap 6 op pagina 27.
 - ___ **Nee:** Doe het volgende:
 - ___ a. Druk op de keuzeknoppen voor omhoog en omlaag totdat **02** verschijnt op het scherm Function/Data.
 - ___ b. Druk op Enter op het bedieningspaneel.
 - ___ c. Druk op de keuzeknoppen voor omhoog en omlaag totdat **B** verschijnt op het scherm Function/Data.
 - ___ d. Druk op Enter op het bedieningspaneel.
 - ___ e. Druk op de keuzeknoppen voor omhoog en omlaag totdat **N** verschijnt op het scherm Function/Data.
 - ___ f. Druk op Enter op het bedieningspaneel.
 - ___ g. Druk op de keuzeknoppen voor omhoog en omlaag totdat **S** verschijnt op het scherm Function/Data.
 - ___ h. Druk op Enter op het bedieningspaneel.
 - ___ i. Druk op de keuzeknoppen voor omhoog en omlaag totdat **01** verschijnt op het scherm Function/Data.
 - ___ j. Druk op Enter op het bedieningspaneel.
01 B N S verschijnt in het scherm Function/Data. Als dit niet het geval is, herhaalt u de stappen 3a tot en met 3i.
 - ___ k. Ga verder met stap 6 op pagina 27.
- ___ 4. Bekijk het scherm Function/Data op het bedieningspaneel.
- ___ 5. Verschijnt **01 B V=S** op het scherm Function/Data en brandt het lampje Handmatig (een klein handje)?
- ___ **Ja:** Ga verder met de volgende stap.
 - ___ **Nee:** Doe het volgende:

- ___ a. Druk op de knop Werkstand kiezen totdat het lampje Handmatig (een klein handje) gaat branden.
 - ___ b. Druk op de keuzeknoppen voor omhoog en omlaag totdat **02** verschijnt op het scherm Function/Data.
 - ___ c. Druk op Enter op het bedieningspaneel.
 - ___ d. Druk op de keuzeknoppen voor omhoog en omlaag totdat **B** verschijnt op het scherm Function/Data.
 - ___ e. Druk op Enter op het bedieningspaneel.
 - ___ f. Druk op de keuzeknoppen voor omhoog en omlaag totdat **S** verschijnt op het scherm Function/Data.
 - ___ g. Druk op Enter op het bedieningspaneel.
 - ___ h. Druk op de knop Mode Select totdat het lampje Normal (**OK**) gaat branden.
 - ___ i. Druk op de keuzeknoppen voor omhoog en omlaag totdat **01** verschijnt op het scherm Function/Data.
 - ___ j. Druk op Enter op het bedieningspaneel.
01 B S verschijnt in het scherm Function/Data. Als dit niet het geval is, herhaalt u de stappen 5a tot en met 5i.
 - ___ k. Ga verder met stap 6.
- ___ 6. Zet het werkstation of de PC aan die als console dient.
 - ___ 7. Druk op de Aan/uit-knop van de systeemeenheid. Het aan/uit-lampje gaat aan.

Opmerking: Het duurt ongeveer 10 seconden voordat het systeem wordt ingeschakeld. Het aanzetten van het systeem en het uitvoeren van de opstartprocedure (IPL) duurt 5 tot 20 minuten.

- ___ 8. Meld u aan op de systeemeenheid. Zorg ervoor dat u over de vereiste machtigingen voor het gebruik van servicehulpprogramma's beschikt.
 - ___ 9. Voer de volgende stappen uit om de configuratie van de geheugenkaart (hoofdgeheugen) te controleren:
 - ___ a. Typ **strsst** op de opdrachtregel en druk op Enter.
 - ___ b. Typ uw **servicetoolsgebruikers-ID en wachtwoord** op het scherm *System Service Tools (SST) Aanmelden* en druk op Enter.
 - ___ c. Kies **Start a service tool** in het scherm *System Service Tools (SST)* en druk op Enter.
 - ___ d. Kies **Hardware service manager** in het scherm *Start a Service Tool* en druk op Enter.
 - ___ e. Kies **Logical hardware resources (Buses, IOPs, Controllers...)** in het scherm *Hardware Service Manager* en druk op Enter.
 - ___ f. Kies **Main Storage Resources** in het scherm *Logical Hardware Resources* en druk op Enter.
- Controleer of de werkstand van alle locaties *Operational* is.

Opmerking: Als de status niet *Operational* is, moet u de geheugenkaarten controleren.

- ___ g. Wanneer u over een printer beschikt, drukt u de configuratielijst af.

Opmerking: Druk eenmaal op **F12** om de lijst met apparatuurresources af te drukken. Als het menu *Logical Hardware Resources* wordt afgebeeld, drukt u op **F6**.



- ___ h. Als u wilt terugkeren naar het hoofdmenu, drukt u driemaal op **F3** en drukt u op **Enter**.
- ___ 10. Als u de optie *System performance adjustment* hebt gewijzigd in stap 1 op pagina 2, voert u de volgende stappen uit om terug te gaan naar de instellingen voorafgaand aan de upgrade:
 - ___ a. Typ op een iSeries-opdrachtregel **WRKSYSVAL (QPFRADJ)**.
 - ___ b. Kies **Change** en drukt op **Enter**.
 - ___ c. Geef bij Performance adjustment (Aanpassing prestatiewaarden) de waarde op die vóór de upgrade was opgegeven.
- ___ 11. De installatie van uw voorziening is voltooid.

Panelen van de systeemeenheid

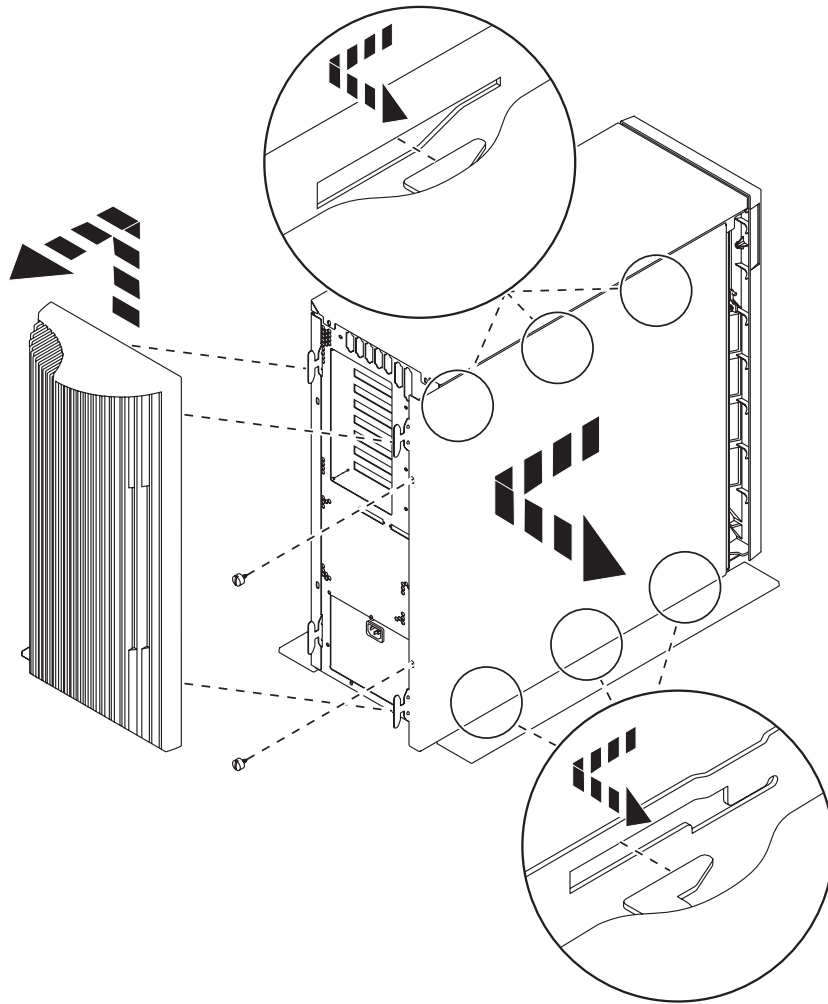
Zoek de systeemeenheid waarmee u werkt.

- “Systeemeenheden 270, 810 en 820”
- “Systeemeenheid 825” op pagina 31
- “Systeemeenheid 270 of 810 in een rek” op pagina 31

Systeemeenheden 270, 810 en 820

Om bij de geheugenlocatie te kunnen komen, dient u het achterpaneel (indien aanwezig) ( video bekijken), en het zijpaneel te verwijderen ( video bekijken):

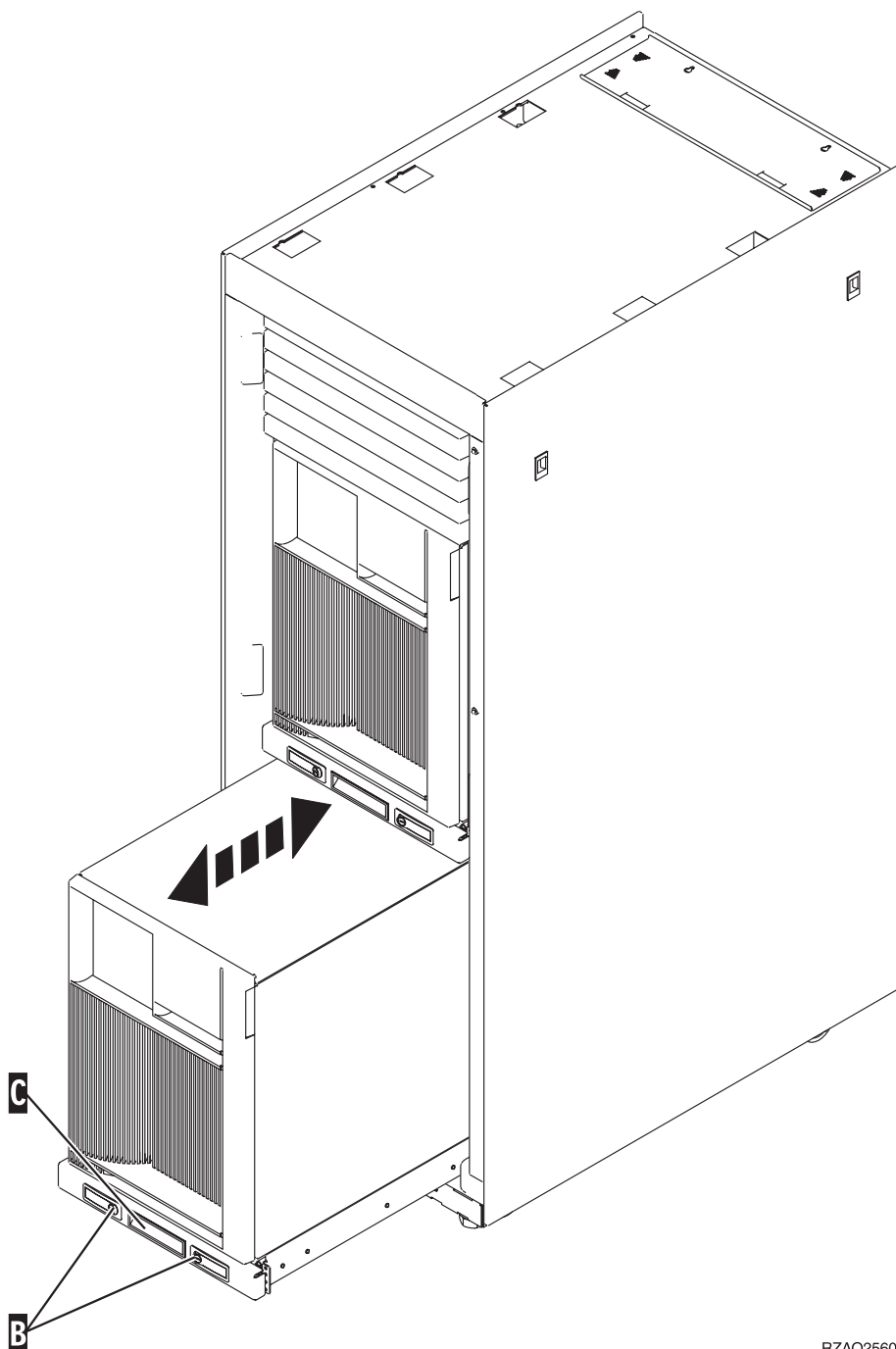
- ___ 1. Plaats uw hand aan de onderzijde van het achterpaneel en duw deze naar boven en naar buiten.
- ___ 2. **Attentie:** Als u het zijpaneel verwijdert terwijl de stroom nog is aangesloten, kunnen er fouten optreden door elektromagnetische storing.
U verwijdert het rechter zijpaneel (gezien vanaf de achterzijde) door de schroefjes los te draaien en het paneel naar achter te schuiven totdat het niet meer verder kan.
- ___ 3. Trek het paneel er vervolgens uit.



RZAQ2517-0

Systemeenheid 270 of 810 in een rek

1. Druk op de grendels **B** en pak de server vast bij het handvat **C**.



RZAQ2560-0

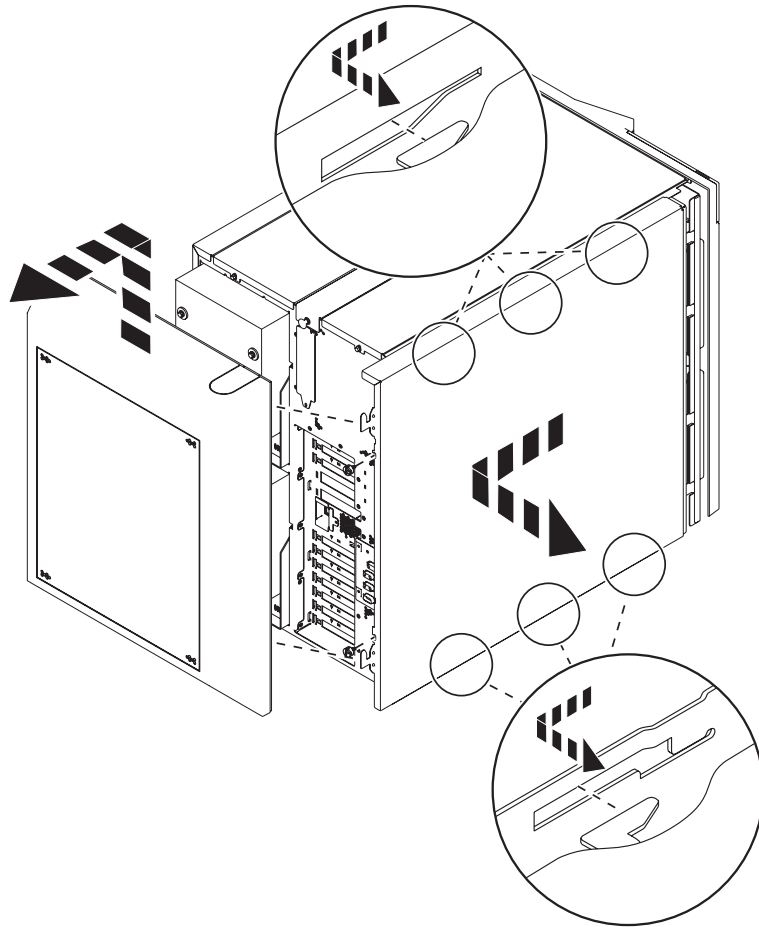
2. Voor het verwijderen van het zijpaneel raadpleegt u het schema voor de vorige systemeenheid.

Systemeenheid 825

Voor toegang tot de PCI-kaart moet u het achter- en zijpaneel als volgt verwijderen:

- 1. Plaats uw hand aan de onderzijde van het achterpaneel en duw deze naar boven en naar buiten.

- ___ 2. U verwijdert het rechter zijpaneel (gezien vanaf de achterzijde) door de schroefjes los te draaien en het paneel naar achter te schuiven totdat het niet meer verder kan.
- ___ 3. Trek het paneel er vervolgens uit.

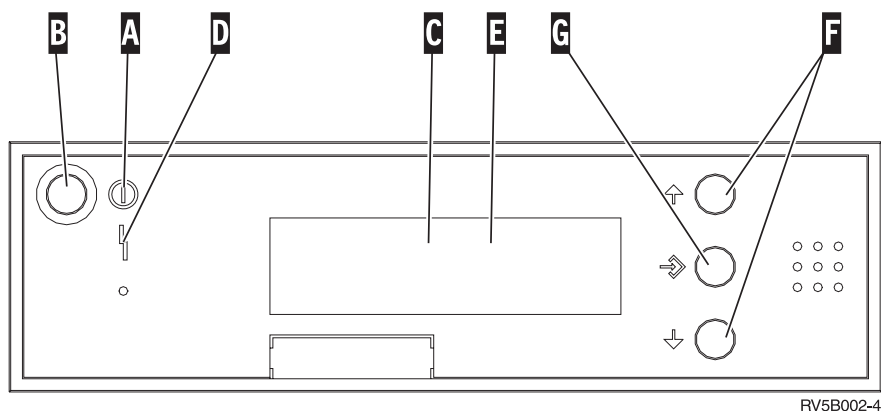


RZAME601-0

Bedieningspaneel van de systeemeenheid

Ga naar de voorkant van uw iSeries-systeemeenheid. Open de klep van het bedieningspaneel.

Hier ziet u twee voorbeelden van hoe uw bedieningspaneel eruit kan zien: Figuur 22 of Figuur 23 op pagina 34. Raadpleeg de documentatie bij het bedieningspaneel voor uw eenheid.

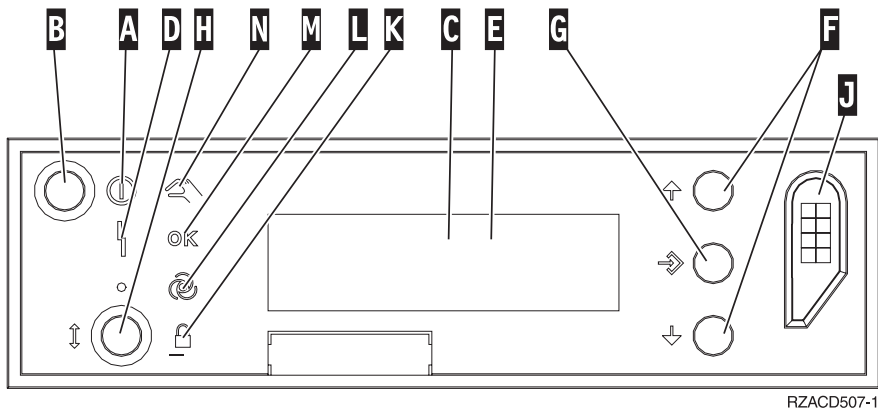


Figuur 22. Bedieningspaneel zonder sleutel

Hieronder vindt u beschrijvingen van de onderdelen van Figuur 22:

- A** Aan/Uit-lampje
 - Een knipperend lampje geeft aan dat de eenheid netvoeding heeft.
 - Een constant verlicht lampje geeft aan dat het apparaat in bedrijf is.
- B** Aan/Uit-knop
- C** Activiteit van de processor
- D** Attentielampje
- E** Scherm Functie/Data
- F** Keuzeknoppen voor omhoog en omlaag
- G** Opdrachtknop Enter

Als het bedieningspaneel er uit ziet als Figuur 23 op pagina 34, moet u voordat u de knoppen **F** Omhoog/Omlaag en **G** Enter kunt gebruiken op **H** Mode Select drukken om Handmatige modus **N** te selecteren. Om Mode Select te gebruiken, moet de sleutel ingestoken zijn.



Figuur 23. Bedieningspaneel met elektronische sleutel

- A** Aan/Uit-lampje
 - Een knipperend lampje geeft aan dat de eenheid netvoeding heeft.
 - Een constant verlicht lampje geeft aan dat het apparaat in bedrijf is.
- B** Aan/Uit-knop
- C** Activiteit van de processor
- D** Attentielampje
- E** Scherm Functie/Data
- F** Keuzeknoppen voor omhoog en omlaag
- G** Opdrachtknop Enter
- H** Werkstand kiezen
- J** Sleuf voor de elektronische sleutel
- K** Beveiligd
- L** Automatisch
- M** Standaard
- N** Handmatig



Gedrukt in Nederland