

IBM

@server

iSeries

820/825/5075/5095/0595  
電源および電源冷却機構  
インストールの手引き

バージョン 5







@server

iSeries

**820/825/5075/5095/0595  
電源および電源冷却機構  
インストールの手引き**

バージョン 5

© Copyright International Business Machines Corporation 2000, 2003. All rights reserved.

© Copyright IBM Japan 2002

---

## 第 1 章 電源機構および電源冷却機構のインストール

新しい電源機構および電源冷却機構は、装置の電源をオンにしたまま取り付けることができます。

---

### はじめる前に

このフィーチャーは、ユーザー自身でインストールすることができます。ユーザー自身で行わない場合、このフィーチャーのインストール作業を IBM® または IBM 特約店に有料で依頼することもできます。

ユーザーのジョブを完了し、システムのバックアップを取り、システムの初期プログラム・ロード (IPL) を実行して、ハードウェア構成を検査するために時間がさらに必要になります。

本書を使用して、以下の作業を行うことができます。

- システム装置カバーを取り外す。
- 新しいハードウェアを取り付ける。
- カバーを取り付ける。
- オペレーティング・システムを初期プログラム・ロード (IPL) する。
- 新しいハードウェア構成を検査する。

これらの説明中の図は、ご使用のシステム装置と少し異なる場合もあります。ただし、作業を実行する手順は同じです。

- \_\_\_ 1. システム (オペレーティング・システム、ライセンス・プログラム、およびデータを含む) の最新バックアップが手元にあることを確認します。
- \_\_\_ 2. 手順全体に目を通して、一連の手順を理解してください。
- \_\_\_ 3. 部品が正しくなかったり、欠落している、あるいは外観上損傷がある場合には、以下にご連絡ください。
  - IBM 特約店
  - IBM 営業担当員
    - 1-800-300-8751 (米国)
    - 1-507-253-5242 (全世界共通)
- \_\_\_ 4. インストール中に不都合が生じた場合は、認可されたサービス提供元または特約店に連絡してください。
- \_\_\_ 5. 新しいフィーチャーをインストールする前に、PTF 前提条件があるかどうかを確認してください。次の Web サイトにアクセスします。

<http://www-912.ibm.com/supporthome.nsf/document/10000051>

  - a. 「**All Documents**」を選択します。
  - b. 「**Collapse**」を選択します。
  - c. 「**General Information**」を選択します。
  - d. 「**Offerings**」を選択します。

- e. 「**Feature Prerequisites**」を選択します。
- f. 「**Customer Install Features Prerequisites**」を選択します。
- g. この製品のフィーチャー番号と OS/400<sup>®</sup> リリースを見つけて、前提条件を調べます。

電源機構を取り付けてから、電源冷却機構を取り付けます。

- 3 ページの『第 2 章 電源機構の取り付け』
- 7 ページの『第 3 章 電源冷却機構の取り付け』

---

## 第 2 章 電源機構の取り付け

装置の電源をオンにしたまま、電源機構を取り付けます。

- \_\_\_ 1. ご使用のシステム装置は iSeries 825 ですか?
  - \_\_\_ いいえ: 次のステップに進みます。
  - \_\_\_ はい: 4 ページの『iSeries 825 電源機構』に進みます。
- \_\_\_ 2. 背面カバーを取り外します。11 ページの『側面および背面カバーの取り外し』を参照してください。
- \_\_\_ 3. 左側のカバー (後ろから見て) を取り外します。
- \_\_\_ 4. 電源機構の領域を見つけます。15 ページの『位置』を参照してください。
- \_\_\_ 5. 電源機構は次の使用可能領域に取り付けます。

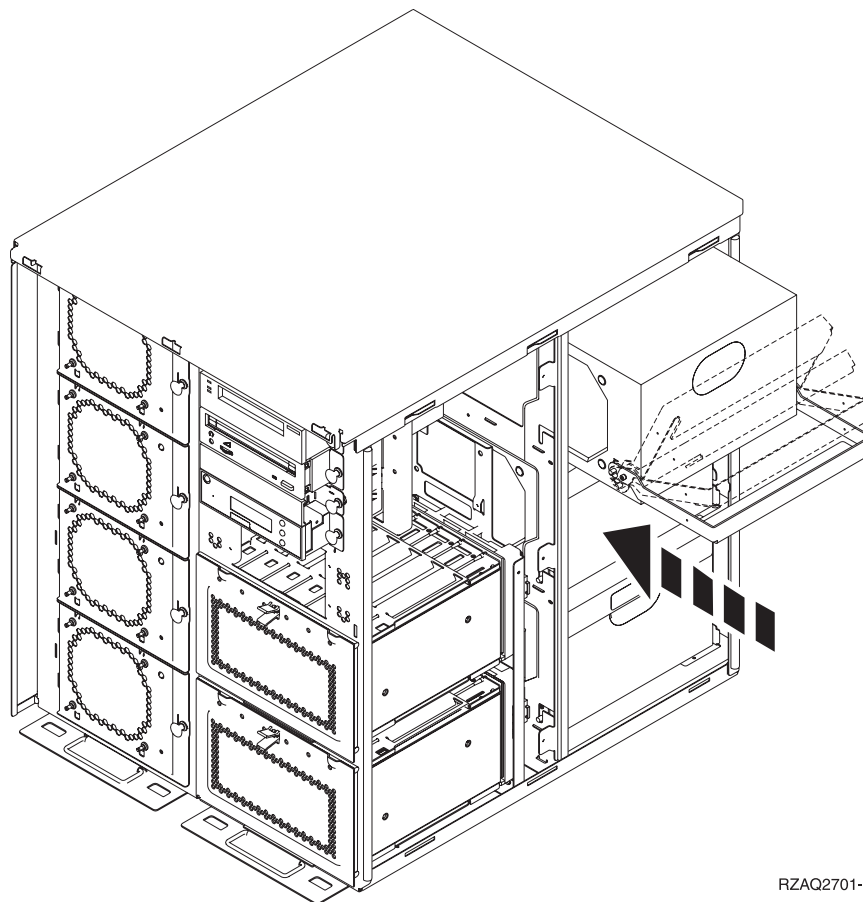
### **820 システム装置:**

- 電源機構フィルター・プレートを位置 **P03** から取り外してから、電源機構を取り付けます。ラッチを引っ張ってフィルター・プレートを取り外します。

### **5075、5095、または 0595 拡張タワー:**

- 電源機構を位置 **P02** に取り付けます。
- \_\_\_ 6. 電源機構のハンドルを引き下げます。

注: 次の図は、iSeries モデル 820 上に示されている電源機構です。5075 拡張タワーの電源機構も同じです。




RZAQ2701-0


- \_\_ 7. 電源機構をシステム装置に挿入します。
- \_\_ 8. ハンドルを上を持ち上げて、所定の位置にロックします。
- \_\_ 9. システム装置の背面を見てください。電源機構の緑のライトが、電源がオンになっていることを示しています。
- \_\_ 10. 側面カバーを取り付けます。
- \_\_ 11. 背面カバーを取り付けます。

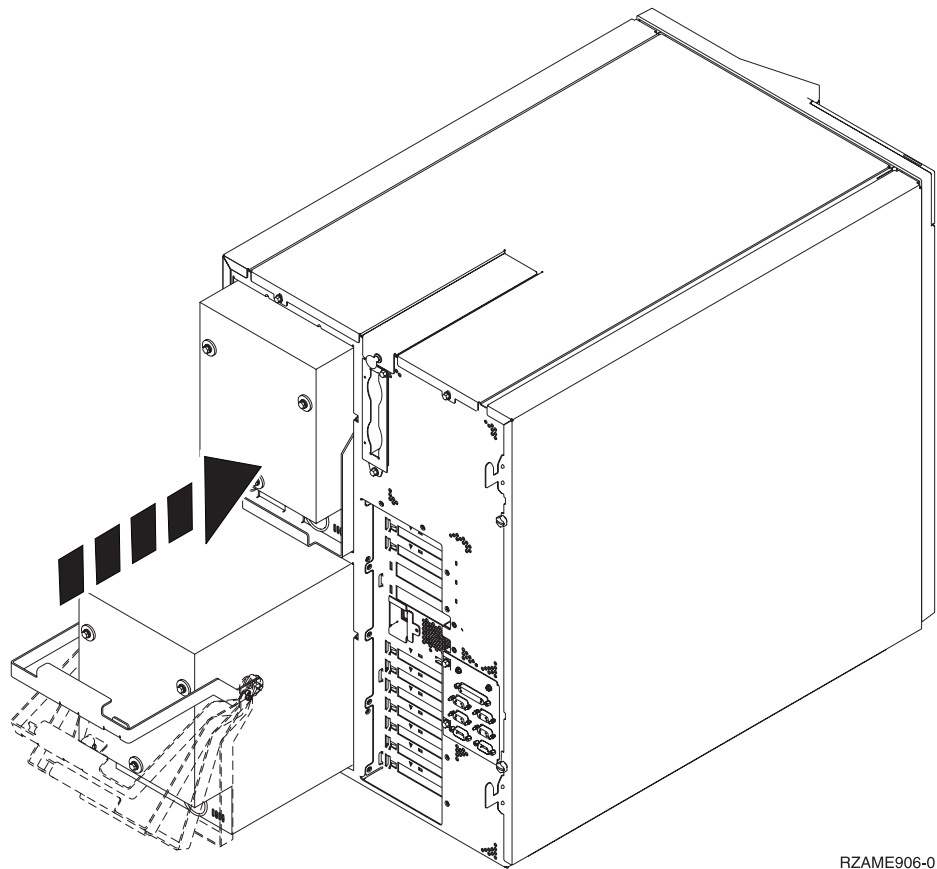
## iSeries 825 電源機構

装置の電源をオンにしたまま、電源機構を取り付けます。

- \_\_ 1. 背面カバーを取り外します。13 ページの『背面カバーの取り外し』を参照してください。
- \_\_ 2. 電源機構の領域を見つけます。15 ページの『位置』を参照してください。
- \_\_ 3. 電源機構フィラー・プレートを位置 **P02** から取り外してから、電源機構を取り付けます。ラッチを引っ張ってフィラー・プレートを取り外します。  ビデオをご覧ください。



- \_\_ 4. 電源機構のハンドルを引き上げます。  ビデオをご覧ください。




RZAME906-0

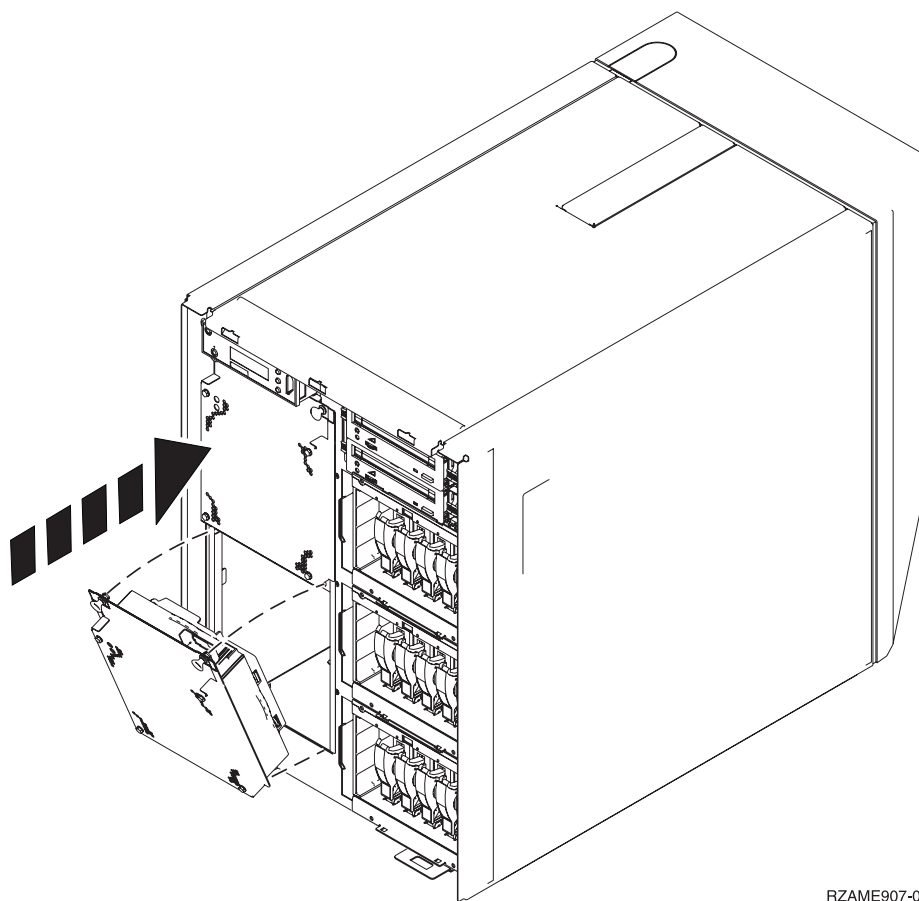
- \_\_ 5. 電源機構をシステム装置に挿入します。  
\_\_ 6. ハンドルを引き下げて、所定の位置にロックします。  
\_\_ 7. ラッチを押します。  
\_\_ 8. 電源コードを電源機構とコンセントに差し込みます。  
\_\_ 9. 背面カバーを取り付けます。



## 第 3 章 電源冷却機構の取り付け

装置の電源をオンにして電源冷却機構を取り付けます。

- 1. 前面カバーを取り外します。9 ページの『前面カバーの取り外し』を参照してください。
- 2. マシンの前部にある電源冷却機構 (AMD) を探し出します。15 ページの『位置』を参照してください。
- 3. ラッチを引っ張って電源冷却機構のフィルター・プレートを取り外します。
- 4. 電源冷却機構アセンブリーを次に使用可能な位置 (B02) に取り付けます。  
 ビデオをご覧ください。15 ページの『位置』を参照してください。



- 5. ラッチを押します。
- 6. 電源冷却機構は作動していますが、システムの電源が再度投入されるまでは緑のライトはオンになりません。
- 7. 他に電源冷却機構アセンブリーがある場合は、次に使用可能な位置 (B04) に取り付けます。
- 8. ラッチを押します。
- 9. 電源冷却機構は作動していますが、システムの電源が再度投入されるまでは緑のライトはオンになりません。

- \_\_ 10. 前面カバーを取り付けます。
- \_\_ 11. 電源冷却機構フィルター・プレートは、将来使用できるよう安全な場所に保管してください。電源冷却機構を取り外す場合は、電源冷却機構フィルター・プレートを取り付けます。

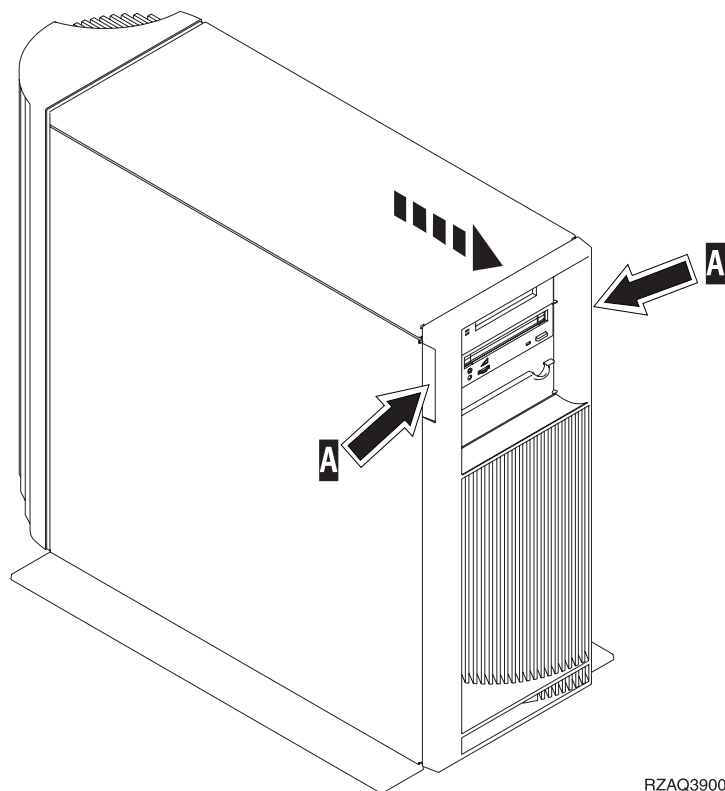
---

## 前面カバーの取り外し

---

### 820、5075、または 5095 の前面カバー

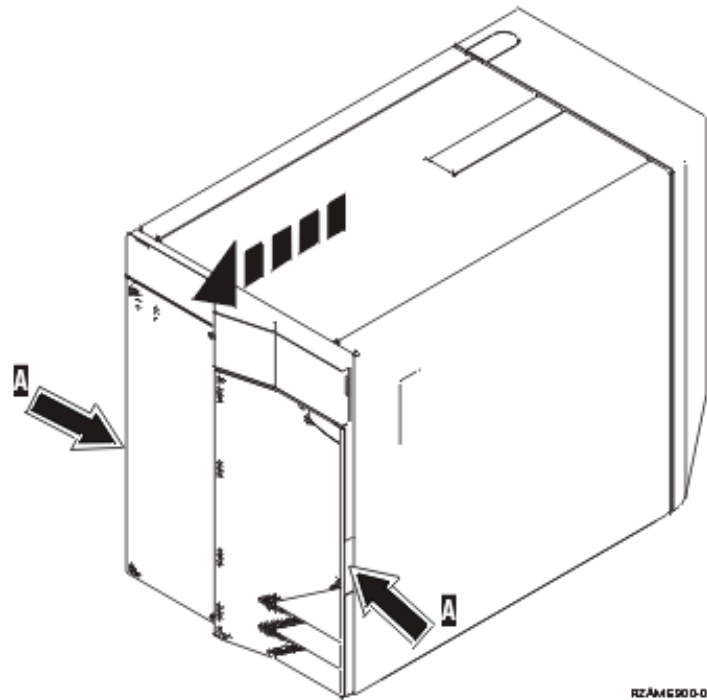
システム装置または拡張タワーの前面カバーを取り外すときは、カバー **A** の両端をつかみ、カバーを手前に引きます。



RZAQ3900-0

## 825 の前面カバー

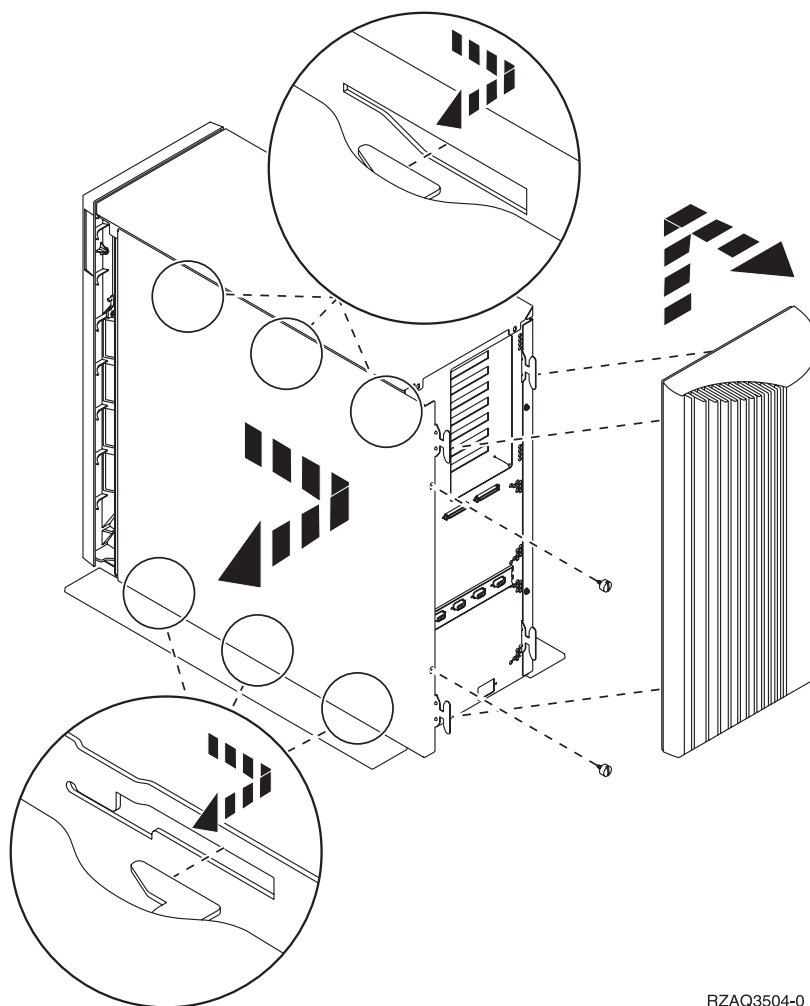
カバー **A** の両端をつかみ、カバーを手前に引いて、システム装置の前面カバーを取り外します。



REAME000-0

## 側面および背面カバーの取り外し

1. 背面カバーの下部を持ち、上に持ち上げて取り外します。
2. つまみねじを緩め、カバーを前から後ろへ止まるまでスライドさせて、左側面カバー（背面から見て）を取り外します。
3. カバーを引き出します。



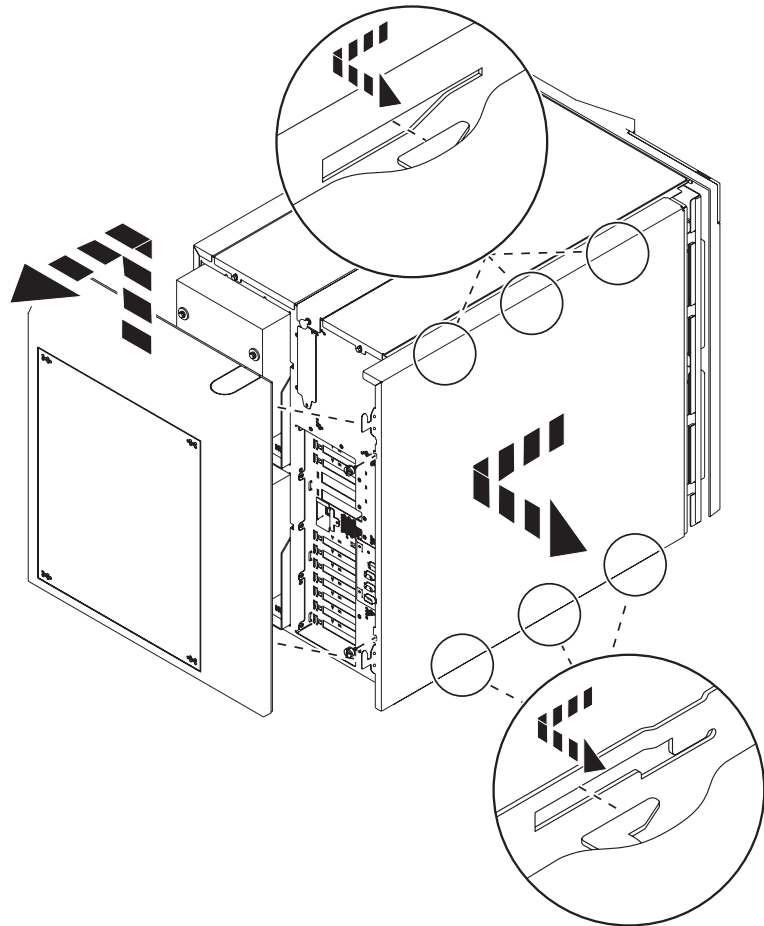
RZAQ3504-0





## 背面カバーの取り外し

背面カバーのみを取り外します。背面カバーの下部を持ち、上に持ち上げて取り外します。



RZAME601-0



---

## 位置

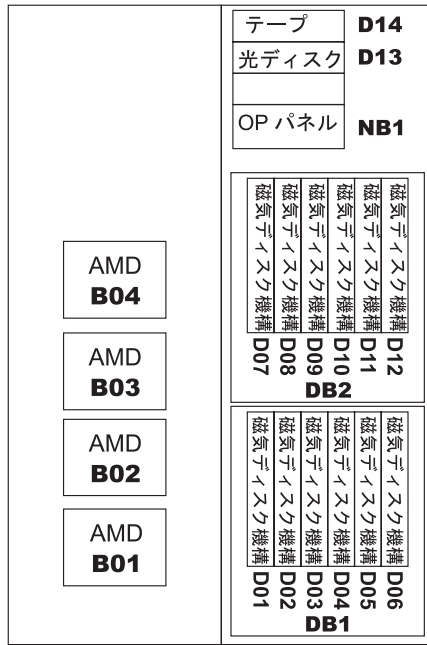
ご使用の装置を指定してください。

- 『820 電源冷却機構 (AMD) および電源機構の位置』
- 17 ページの『5075、5095、または 0595 電源冷却機構 (AMD) および電源機構の位置』

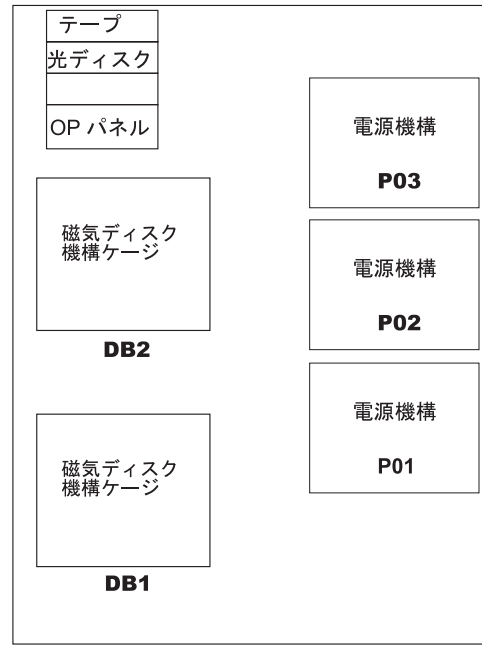
---

### 820 電源冷却機構 (AMD) および電源機構の位置

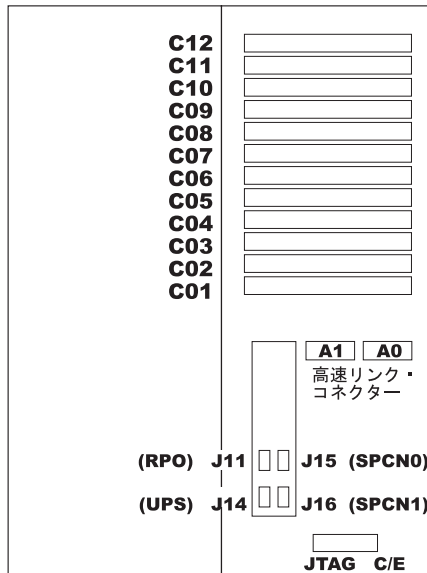
- 電源機構フィルター・プレートを位置 **P03** から取り外してから、電源機構を取り付けます。ラッチを引っ張ってフィルター・プレートを取り外します。
- 電源冷却機構を位置 **B02** に最初に取り付け、次に **B04** に取り付けます。



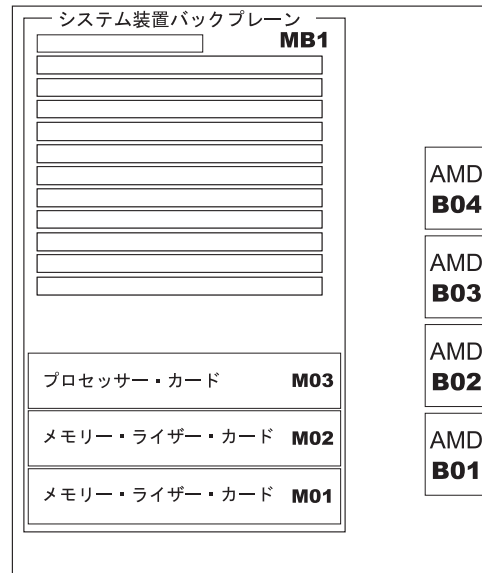
正面



右側面



背面

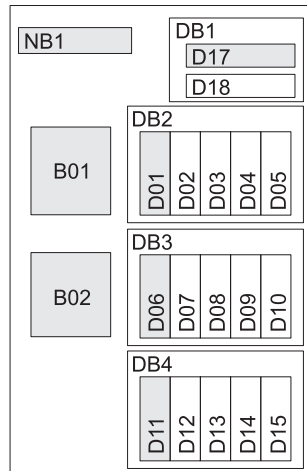


左側面

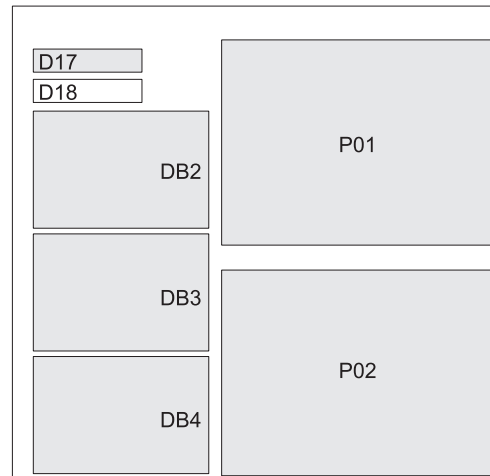
RZAQ2503-6

## 825 電源冷却機構 (AMD) および電源機構の位置

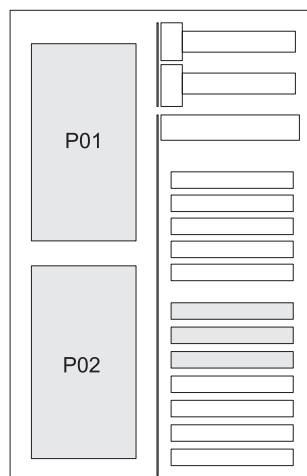
- 電源機構フィルター・プレートを位置 **P02** から取り外してから、電源機構を取り付けます。ラッチを引っ張ってフィルター・プレートを取り外します。
- **B02** の位置に電源冷却機構を取り付けます。



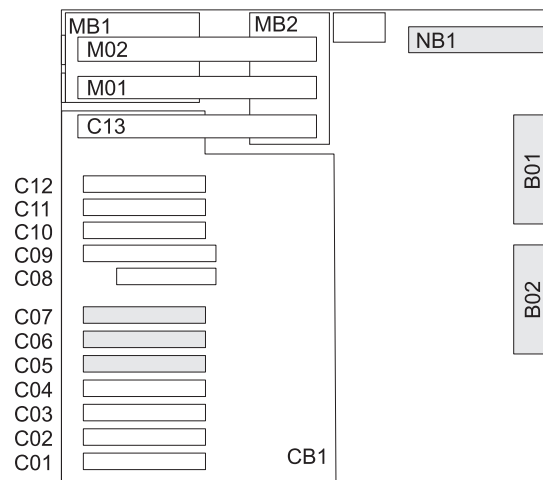
正面



右側面



背面

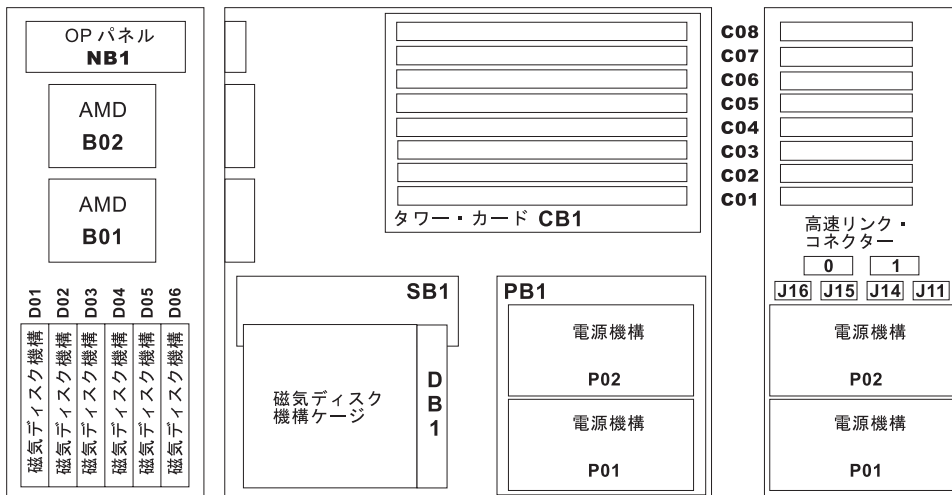


左側面

RZAR6800-3

## 5075、5095、または 0595 電源冷却機構 (AMD) および電源機構の位置

- 電源機構を位置 **P02** に取り付けます。
- 電源冷却機構を位置 **B01** に取り付けます。



正面

右側面

背面

RZAQ2500-4





Printed in Japan