

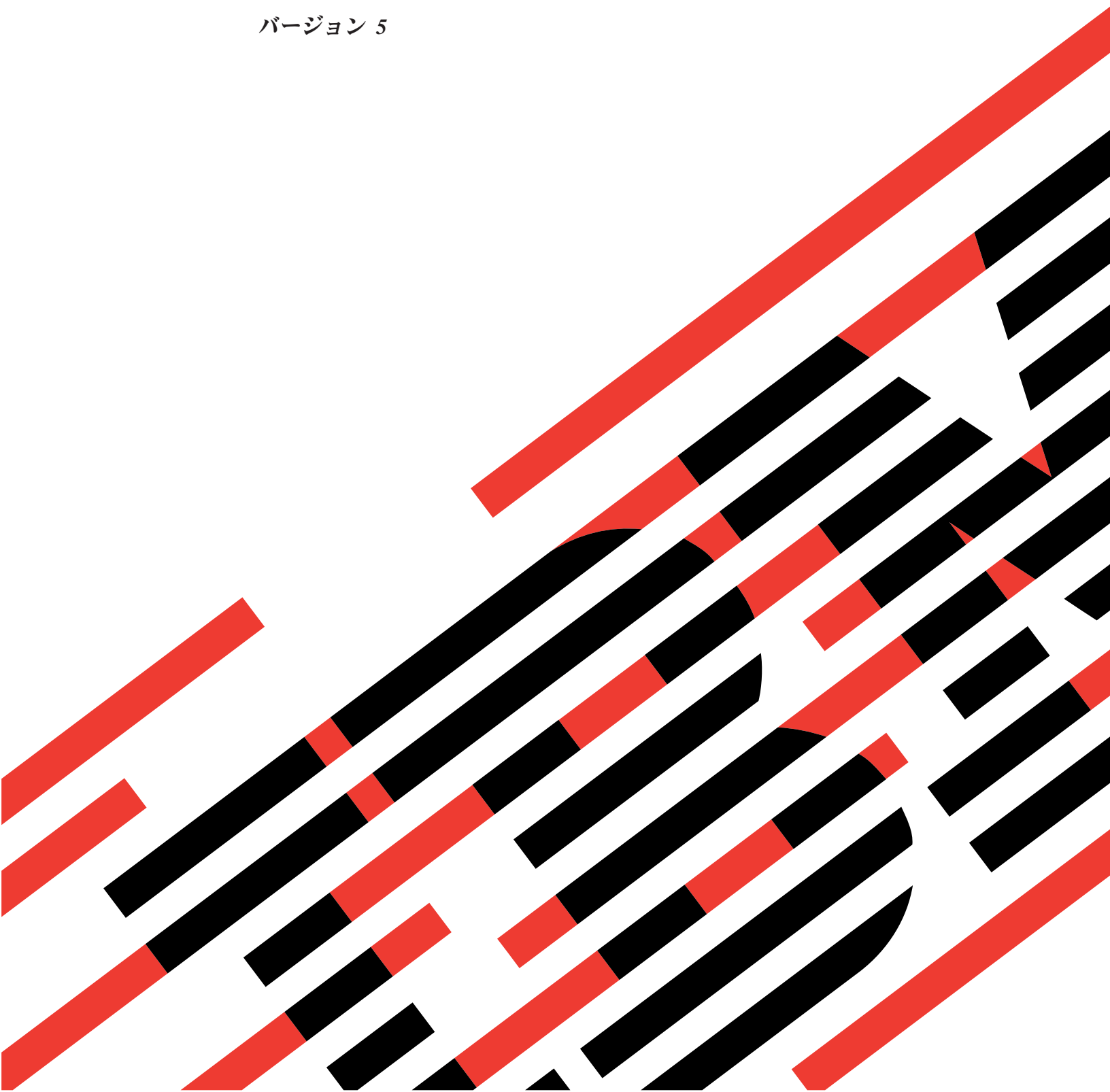
IBM

@server

iSeries

PCI カードおよび統合 xSeries アダプター・カード
インストールの手引き

バージョン 5





@server

iSeries

PCI カードおよび統合 xSeries アダプター・カード
インストールの手引き

バージョン 5

© Copyright International Business Machines Corporation 2000, 2003. All rights reserved.

© Copyright IBM Japan 2002

PCI フィーチャー・カードのインストール

ここに記載されている手順に従うと、PCI カードをインストールすることができます。

このフィーチャーは、ユーザー自身でインストールすることができます。ただし、このフィーチャーのインストールは、専門用語の知識があり、システムに関する経験のあるユーザーを想定しています。ユーザー自身で行わない場合、IBM® または IBM 特約店に有料でフィーチャーのインストールを依頼してください。

はじめる前に

ユーザーのジョブを完了し、システムのバックアップを取り、システムの初期プログラム・ロード (IPL) を実行して、ハードウェア構成を検査するために時間がさらに必要になります。

本書を使用して、以下の作業を行うことができます。

- システム装置カバーを取り外す。
- 新しいハードウェアを取り付ける。
- カバーを取り付ける。
- オペレーティング・システムを初期プログラム・ロード (IPL) する。
- 新しいハードウェア構成を検査する。

これらの説明中の図は、ご使用のシステム装置と少し異なる場合もあります。ただし、作業を実行する手順は同じです。


- ___ 1. システム (オペレーティング・システム、ライセンス・プログラム、およびデータを含む) の最新バックアップが手元にあることを確認します。
- ___ 2. 手順全体に目を通して、一連の手順を理解してください。
- ___ 3. 部品が正しくなかったり、欠落している、あるいは外観上損傷がある場合には、以下にご連絡ください。
 - IBM 特約店
 - IBM 営業担当員
 - 1-800-300-8751 (米国)
 - 1-507-253-5242 (全世界共通)
- ___ 4. インストール中に不都合が生じた場合は、認可されたサービス提供元または特約店に連絡してください。
- ___ 5. 論理区画に新しいハードウェアをインストールする場合は、それを正常に行うための要件を計画および理解する必要があります。 *Information Center* の『論理区分』を参照してください。その後、ここの指示を参照してください。
- ___ 6. 新しいフィーチャーをインストールする前に、PTF 前提条件があるかどうかを確認してください。次の Web サイトにアクセスします。

<http://www-912.ibm.com/supporthome.nsf/document/10000051>

- a. 「**All Documents**」を選択します。
- b. 「**Collapse**」を選択します。
- c. 「**General Information**」を選択します。
- d. 「**Offerings**」を選択します。
- e. 「**Feature Prerequisites**」を選択します。
- f. 「**Customer Install Features Prerequisites**」を選択します。
- g. この製品のフィーチャー番号と OS/400® リリースを見つけて、前提条件を調べます。

新しいフィーチャー・カードの取り付け

本書は、装置内に新しいフィーチャー・カードを取り付ける作業を援助します。場合によっては、すでにシステムに取り付けられているカードを移動する必要があることがあります。PCI カードを移動しなければならない場合については、iSeries

System Builder  を参照してください。その後、ここに戻って 59 ページの『iSeries 内のカードの移動』を参照してください。

統合 xSeries アダプター

マシン・タイプ 1519 またはカード番号 2689 を xSeries サーバーにインストールしますか？

- はい: 73 ページの『統合 xSeries アダプターの取り付け』に進みます。
- いいえ: ここで説明している手順を続行します。

知っておく必要がある用語

IOA 入出力アダプター

IOP 入出力プロセッサ

IOP カード・グループ

IOP、およびその IOP によって制御されるすべての IOA。

- 1 つの IOP カード・グループには、最大 1 つの IOP と 4 つの IOA を含めることができます。
- 例外は IXS カード (フィーチャー・カード 289x) で、このカードの場合は、同じ IOP カード・グループに最大 3 つの IOA を含めることができます。

フィーチャー番号

システム装置と拡張機構用の新しいフィーチャーを発注するときに、この番号を使用します。

CCIN (顧客カード識別番号)

フィーチャー・カードの識別番号です。

PCI ブリッジ・セット

PCI カード位置のセット。IOP カード・グループは、PCI ブリッジ・セットの境界にまたがることはできません。

現行システム構成の確認

iSeries システム装置または拡張機構の現行の構成を確認します。 iSeries セッションを起動し、システムにサインオンします。複数の iSeries を使用している場合は、保守権限のある、アップグレード対象のシステム上でセッションを起動します。

- __ 1. メインメニューのコマンド行で、 **strsst** と入力して、実行キーを押します。
- __ 2. 「保守ツールの開始 (STRSST) のサインオン」画面で、 **保守ツール・ユーザー ID** と **保守ツール・パスワード** を入力します。
- __ 3. 「システム保守ツール (SST)」画面で、「**保守ツールの開始**」を選択して実行キーを押します。
- __ 4. 「保守ツールの開始」画面で、「**ハードウェア保守管理機能**」を選択して実行キーを押します。
- __ 5. 「ハードウェア保守管理機能」画面で、「**パッケージ・ハードウェア権限 (システム、フレーム、カード...)**」を選択し、実行キーを押します。
- __ 6. 「**システム装置**」行に **9** と入力し、実行キーを押します。
- __ 7. 「**空白位置の組み込み**」を選択します。
- __ 8. 「**カード位置**」列に表示されているカードを探します (xxx)。該当する 31 ページの『現行の構成テーブル』に、既存のカード (xxxx) の**タイプ**番号を書き込みます。
- __ 9. F12 を 1 回押します。
- __ 10. 拡張機構が取り付けられていますか?
 - __ **いいえ:** ここで説明している手順を続行します。
 - __ **はい:** 以下の作業を行います。
 - __ a. 「**システム拡張機構**」行に **9** と入力して、実行キーを押します。
 - __ b. 「**空白位置の組み込み**」を選択します。
 - __ c. 「**カード位置**」列に表示されているカードを探します (Cxx)。該当する 31 ページの『現行の構成テーブル』に、既存のカード (Cxx) の**タイプ**番号を書き込みます。
 - __ d. 完了したら、F12 を 1 回押します。
 - __ e. 複数の拡張機構がある場合は、ステップ 10a に進み、リストされているそれぞれの拡張機構について手順を繰り返します。

カードの取り付けに最適な位置の判別

- __ 1. 論理区画にカードを取り付けますか?
 - __ **いいえ:** 次のステップに進みます。
 - __ **はい:** LPAR 妥当性検査ツールを使用して、カード配置を決定する必要があります。 *Information Center* の『LPAR 妥当性検査ツールの使用』に進みます。その後、ここに戻って 15 ページの『カードのインストール』を参照してください。
- __ 2. 289x フィーチャーを取り付けますか?
 - __ **いいえ:** 次のステップに進みます。

- はい: ユーザーが 289x IOP (IXS) カードを取り付けることができる場所は、270 システム装置に取り付けられている 5075、5095、0595 拡張機構、または 810 システム装置に取り付けられている 5075、5078、0578、5088、0588、5095、0595 拡張機構です。
- 270 システム装置に取り付けられている 5075、5095、0595 拡張機構、または 810 システム装置に取り付けられている 5075、5078、0578、5088、0588、5095、0595 拡張機構に 289x を取り付けますか?
- いいえ: ユーザーは、上記にリストされている装置にだけ 289x カードを取り付けることができます。他の装置に 289x を取り付ける場合は、IBM サービスにご連絡ください。
- はい: 以下の作業を行います。
- a. 289x は、**IXS** というラベルの付いたカード位置に取り付けます。IXS の位置については、31 ページの『現行の構成テーブル』を参照してください。
- b. 270 または 810 システム装置内では、2890、2891、および 2899 カードはカード位置を 1 つ使用し、2 番目のカード位置はショート・カード位置に縮小されます。2892 はカード位置を 1 つ使用します。
- c. 拡張機構では、2890、2891、および 2899 カードはカード位置を 2 つ使用し、3 番目のカード位置はショート・カード位置に縮小されます。2892 はカード位置を 2 つ使用します。
- d. 2890、2891、および 2899 は、最初の LAN IOA をショート・カード位置に配置します。2892 の場合、最初の LAN IOA を 2892 カードの隣りの位置に配置します。
- e. 2 つ目の LAN がある場合は、そのカードは次の位置に配置します。
- f. 3 つ目の LAN がある場合は、そのカードは次の位置に配置します。
- g. 現行システム構成を調べて、IXS 位置と LAN IOA 位置が使用できるかどうか確認します。使用できない場合は、カードを移動する必要があります。カードを移動する必要がある場合は、59 ページの『iSeries 内のカードの移動』に進みます。ここで IXS カードを取り付けることができる場合は、15 ページの『カードのインストール』に進みます。
- 3. 2842、2843、または 2844 IOP フィーチャーを取り付けますか?
- はい: 次のステップに進みます。
- いいえ: ステップ 6 (7 ページ) に進みます。
- 4. 5 ページの表 1 を使用して、現行構成の値を確認します。
- 2842、2843、または 2844 IOP は、**IOP** というラベルの付いた任意のカード位置に取り付けます。組み込みの IOP がいくつかあります。IOP の位置については、31 ページの『現行の構成テーブル』を参照してください。

- IOP を取り付けるために、IOA カードを移動する必要があることがあります。 IOA を移動する必要がある場合は、カードの移動先を判別するために、ステップ 6 (7 ページ) に進みます。
- IOP を取り付けると、新しい IOP カード・グループが作成されます。
- IOP は、連続した位置に配置することはできません。 IOP は、2892 または 2792 の後の位置に配置することができます。

表 1. IOP カードの番号、名前、メモリー値、パフォーマンス値、および制限

フィーチャー番号	CCIN	説明	制限	IOA の最大数	メモリー値	パフォーマンス値
組み込み IOP	284B、284C、284D、284E、286C、286F	組み込み IOP	<ul style="list-style-type: none"> • IOP は、連続した位置に配置することはできません 	4	100	100
2790 2791 2799	2890-001 2890-002 2890-003	PCI 統合 xSeries サーバー	<ul style="list-style-type: none"> • ユーザーが取り付けることはできません 	3	該当なし	該当なし
2792	2892-001	PCI 統合 xSeries サーバー	<ul style="list-style-type: none"> • ユーザーが取り付けることはできません 	3	該当なし	該当なし
2842	2842	PCI ノード入出力プロセッサ (IOP)	<ul style="list-style-type: none"> • 270 または 810 および 5075、0595、5095 のみ • IOP は、連続した位置に配置することはできません • 最大数: <ul style="list-style-type: none"> – 270 および 810 装置内の 2842 の最大数は 2 つ – 5075 装置内の 2842 の最大数は 3 つ – 5095 または 0595 装置内の 2842 の最大数は 2 つ 	4	100	100

表1. IOP カードの番号、名前、メモリー値、パフォーマンス値、および制限 (続き)

フィーチャー番号	CCIN	説明	制限	IOA の最大数	メモリー値	パフォーマンス値
2843	2843	PCI ノード入出力プロセッサ (IOP)	<ul style="list-style-type: none"> • IOP は、連続した位置に配置することはできません • 最大数: <ul style="list-style-type: none"> - 810 装置内の 2843 の最大数は 2 つ - 820 装置内の 2843 の最大数は 5 つ - 825 装置内の 2843 の最大数は 3 つ - 5075 装置内の 2843 の最大数は 3 つ - 5095 または 0595 装置内の 2843 の最大数は 2 つ - 830、840、870、890 装置内の 2843 の最大数は 4 つ - 5074、5094、0594 装置内の 2843 の最大数は 5 つ - SB2/SB3 装置内の 2843 の最大数は 2 つ 	4	211	100
2844	2844	PCI 入出力プロセッサ	<ul style="list-style-type: none"> • IOP は、連続した位置に配置することはできません • 最大数: <ul style="list-style-type: none"> - 810、5095、0595 装置内の 2844 の最大数は 2 つ - 820、5074、5094、5088、0588 装置内の 2844 の最大数は 5 つ - 825、5075 装置内の 2844 の最大数は 3 つ - 830、840、870、890 装置内の 2844 の最大数は 4 つ • 2844 は、270 装置内ではサポートされていません。 	4	211	100

表 1. IOP カードの番号、名前、メモリー値、パフォーマンス値、および制限 (続き)

フィーチャー番号	CCIN	説明	制限	IOA の最大数	メモリー値	パフォーマンス値
2890 2891 2899	2890-001 2890-002 2890-003	統合 xSeries サーバー入出力プロセッサ	<ul style="list-style-type: none"> • IOP は、連続した位置に配置することはできません。 • 同じ CCIN 2890 カード・グループに追加できるのは、4838、2743、2760、および 2744 IOA のみです。 • 270 または 810 装置の場合を除いて、2890 カードは位置を 2 つ使用します。 	2 (270、810、5075、5095、0595) 3 (5078、0578、5088、0588)	該当なし	該当なし
2892	2892-001	PCI 統合 xSeries サーバー	<ul style="list-style-type: none"> • IOP は、連続した位置に配置することはできません。 • 同じ IOP カード・グループに追加できるのは、2744、5700、および 5701 IOA のみです。 • 270 または 810 装置の場合を除いて、2892 カードは位置を 2 つ使用します。 	2 (270、810、5075、5095、0595) 3 (5078、0578、5088、0588)	該当なし	該当なし

- 5. IOP カードを取り付けます。15 ページの『カードのインストール』に進みます。
- 6. 31 ページの『現行の構成テーブル』のカード情報 (ステップ 8 (3 ページ) で記入した) を使用して、45 ページの『配置表』に記入することにより、IOA カードの最適な取り付け場所または移動場所を判別します。
 - a. 最初の IOP (2842、2843、2844、289x、組み込み) を見つけます。
 - b. その IOP が制御している IOA を判別します (IOP カード・グループ)。
 - IOP カード・グループは、IOP と、その IOP によって制御されるすべての IOA です。
 - IOP カード・グループは PCI ブリッジ・セットの境界にまたがることはできません。31 ページの『現行の構成テーブル』を参照してください。
 - c. 空きの位置がある最初の IOP カード・グループを見つけてます。
 - d. この空きの位置がある IOP カード・グループに現在取り付けられているそれぞれの IOA の値を調べて、(配置表に) 記入します。値を調べるには、8 ページの表 2 を使用します。
 - e. IOP カード・グループ内で次に使用できる位置に、新しいカードを取り付けます。できるだけ、開いた位置を残さないようにします。コンソール位置は移動しないようにしてください。
 - f. 新しいカードのフィーチャー番号または CCIN を表に書き込みます。
 - g. 新しいカードの値を調べて、配置表に記入します。

- __ h. IOA のメモリー値 をすべて加算して、IOA の合計 に書き込みます。
- __ i. IOA のパフォーマンス値 をすべて加算して、IOA の合計 に書き込みます。
- __ j. 合計がそのカード・グループの IOP の値を**超えない**場合は、カードの長さなどの制限を調べて、カードを空きの位置に取り付けることができるかどうか確認します。制限に適合しない場合は、別の空きの位置を選択して、手順を繰り返します。適合する場合は、その空きの位置に新しいカードを取り付ける準備ができました。
- __ k. 合計が IOP カードのどちらかの値を**超えている**場合は、空きのカード位置がある次の IOP カード・グループに進んで、別の配置ワークシート に記入する手順を繰り返すことをお勧めします。
- __ l. F3 を 3 回押し、実行キーを押して「メインメニュー」に戻ります。
- __ m. 15 ページの『カードのインストール』に進みます。

表2. カードの番号、名前、メモリー値、パフォーマンス値、および制限

フィーチャー番号	CCIN 番号	説明	制限	カードの長さ	メモリー値	パフォーマンス値
0092	2689	統合アダプター (xSeries 用)		ロング	該当なし	該当なし
2742	2742	PCI 2 回線 WAN		ショート	15	14
2743 2760	2743 2760	PCI イーサネット /IEEE 802.3 アダプター	<p>2743 が CCIN 2890 IOP カード・グループを構成している場合、ここに記載の制限は適用されません。</p> <ul style="list-style-type: none"> • 5V の位置に配置しないでください • 64-bit ビットの位置に配置しません。ただし、iSeries 270 および 810 には 64 ビットの位置がないので、32-bit ビットの位置を使用する必要があります。また、iSeries 820 では 64-bit ビットの位置が優先されますが、32-bit ビットの位置も使用できます。 • PCI ブリッジ・セットの境界ごとに 1 つの 2743, 2760, 5700, または 5701 に制限されます。 • 2743 のある IOP は、任意の種類の IOA を他に 1 つまでサポートします 	ショート	2	26

表2. カードの番号、名前、メモリー値、パフォーマンス値、および制限 (続き)

フィーチャー番号	CCIN番号	説明	制限	カードの長さ	メモリー値	パフォーマンス値
2744	2744	PCI 100/16/4MB トークンリング	<ul style="list-style-type: none"> 1 つの IOP につき、4838、2849、および 2744 は任意の組み合わせで合計 2 つまで (ただし、CCIN 289x IOP の場合は除きます)。 	ショート	25	36
2749	2749	PCI 磁気メディア制御装置		ショート	22	25
2757	2757	PCI 磁気ディスク制御機構 (RAID)	<ul style="list-style-type: none"> IOP が 2817、4815、4816、または 4818 をも駆動している場合、1 つの IOP につき、2757、2763、2782、4748、9748、9757、9763、9778 または 9782 から 1 つのみです。 1 つの IOP につき、2757、2763、2782、4748、9748、4778、9778、5705 は任意の組み合わせで最大 3 つまでです。 	ロング	29	30
2760 2743	2760 2743	PCI 1 Gbps イーサネット UTP	<p>2760 が CCIN 2890 IOP カード・グループを構成している場合、ここに記載の制限は適用されません。</p> <ul style="list-style-type: none"> 5V の位置に配置しないでください 64-bit ビットの位置に配置しません。ただし、iSeries 270 および 810 には 64 ビットの位置がないので、32-bit ビットの位置を使用する必要があります。また、iSeries 820 では 64-bit ビットの位置が優先されますが、32-bit ビットの位置も使用できます。 PCI ブリッジ・セットの境界ごとに 1 つに制限されます 2743 のある IOP は、任意の種類の IOA を他に 1 つまでサポートします 	ショート	2	26
2763	2763	PCI 2 ポート磁気ディスク制御機構 (RAID)	<ul style="list-style-type: none"> 270、810、820、5075、5095、0595 上のみ 1 つの IOP につき 2 つまで 2817、4815、4816、4818 と同じ IOP カード・グループ内に 2763、4748、4778、9748 または 9778 は 1 つのみ 	ロング	29	21

表2. カードの番号、名前、メモリー値、パフォーマンス値、および制限 (続き)

フィーチャー番号	CCIN番号	説明	制限	カードの長さ	メモリー値	パフォーマンス値
2765	2765	PCI ファイバー・チャネル磁気テープ・コントローラー	<ul style="list-style-type: none"> 1 つの PCI ブリッジ・セット境界につき 2765 または 2766 は 2 つまで 	ショート	36	50
2766	2766	PCI ファイバー・チャネル磁気ディスク制御機構	<ul style="list-style-type: none"> 1 つの IOP につき 1 つのみで、他の IOA はなし 1 つの PCI ブリッジ・セット境界につき 2765 または 2766 は 2 つまで いずれの SB2 または SB3 システムおよび接続装置でも許されない 	ショート	-	-
2772	2772	デュアル WAN/モデム・アダプター	非 CIM (複合インピーダンス整合)	ショート	15	14
2773	2773	デュアル WAN/モデム・アダプター	CIM (複合インピーダンス整合)	ショート	15	14
9767	2767	PCI 磁気ディスク制御機構 IOA	<ul style="list-style-type: none"> 270、820、5075 上のみ 	ショート	29	21
2776		HSL - 2 ポート 8 銅線	ユーザーによる取り付けはできない。			
2768	2768	PCI テープ装置アダプター		ショート	22	25
2782	2782	PCI 磁気ディスク制御機構 (RAID)	<ul style="list-style-type: none"> IOP が 2817、4815、4816、または 4818 をも駆動している場合、1 つの IOP につき、2757、2763、2782、4748、9748、9757、9763、9778 または 9782 から 1 つのみです。 2782 は、270、810、820、825、5075、5095、0595 上でサポートされています。 1 つの IOP につき、2782、2763、2757、4748、9748、4778、9778、5705 は任意の組み合わせで最大 3 つまでです。 	ロング	29	21
2785	2785	HSL - 2 ポート銅線				
2786	2786	HSL 2 ポート光ファイバー				
2788	2788	HSL - 2 ポート - 8 光ファイバー				
2793	2793	PCI 2 回線 WAN モデム経由	非 CIM (複合インピーダンス整合)	ショート	15	14

表2. カードの番号、名前、メモリー値、パフォーマンス値、および制限 (続き)

フィーチャー番号	CCIN番号	説明	制限	カードの長さ	メモリー値	パフォーマンス値
2794	2793	PCI 2 回線 WAN モデム経由	CIM (複合インピーダンス整合)	ショート	15	14
2817	2817	PCI 155 Mbps MMF ATM	<ul style="list-style-type: none"> • 1 つの IOP につき 2817、4815、4816、または 4818 は 1 つのみ • 2817 と同じ IOP カード・グループ内に 2757、2763、2782、4748、4778、5705、9748、9778 は 1 つのみ • 2817、4815、4816、または 4818 が 1 つある場合は、IOP カード・グループ内に 2744、2849、または 4838 を 1 つだけ入れることができます。 	ショート	35	47
2849	2849	PCI 100/10 Mbps イーサネット	<ul style="list-style-type: none"> • 1 つの IOP につき、2849、4838、および 2744 は任意の組み合わせで合計 2 つまで (ただし、289x IOP カード・グループを構成している場合は除きます)。 	ショート	25	36
2886	2886	光ファイバー・バス・アダプター				
2887	2887	HSL- 2 バス・アダプター				
4723	2723	PCI イーサネット /IEEE 10		ショート	25	12
4745	2745	PCI ノード WAN		ショート	15	14
4746	2746	PCI 平衡型ワークステーション・コントローラー		ショート	10	6
4748/9748	2748	PCI 磁気ディスク制御機構 (RAID)	<ul style="list-style-type: none"> • 1 つの IOP につき許される 4748、9748、2757、2782、5705、4778、または 9778 は 3 つまで • 2817、4815、4816、または 4818 と同じ IOP カード・グループ内に 2763、4748、4778、9748 または 9778 は 1 つのみ 	ロング	29	21
4750	2750	PCI ISDN BRI U	<ul style="list-style-type: none"> • 1 つの IOP につき 1 つまで 	ロング	25	7
4751	2751	PCI ISDN BRI S/T	<ul style="list-style-type: none"> • 1 つの IOP につき 1 つまで 	ロング	25	7
4761	2761	リモート・アクセス内蔵モデム (8 ポート)	<ul style="list-style-type: none"> • 1 つの IOP につき 1 つまで 	ロング	22	7

表2. カードの番号、名前、メモリー値、パフォーマンス値、および制限 (続き)

フィーチャー番号	CCIN番号	説明	制限	カードの長さ	メモリー値	パフォーマンス値
4778/9778	2778/ 4778/ 9778	PCI 磁気ディスク制御機構 (RAID)	<ul style="list-style-type: none"> 1 つの IOP につき許される 4748、9748、2757、2782、5705、4778、または 9778 は 3 つまで 2817、4815、4816、または 4818 と同じ IOP カード・グループ内に、2763、4748、または 9748 は 1 つのみ 	ロング	29	25
4801	4758-023	PCI 暗号化コプロセッサ	<ul style="list-style-type: none"> 270、810、または 820 装置内の組み込み IOP による制御は不可 825、830、840、870、890、SB2、または SB3 の各装置内のロード・ソース IOP による制御は不可 	ショート	11	18
4805	2058	PCI 暗号アクセラレーター	<ul style="list-style-type: none"> ロード・ソース IOP では制御できません。 2743、2760、5700、または 5701 が同じ IOP カード・グループ内にある場合、最大 1 つの 4805まで 1 つの IOP につき最大 2 つの 4805 まで 	ショート	2	26
4815	2815	PCI 155 MBPS UTP OC3 ATM	<ul style="list-style-type: none"> 1 つの IOP につき 2817、4815、4816、または 4818 は 1 つのみ 4815 と同じ IOP カード・グループ内に 2763、4748、4778、9748、2782、2757、5705、または 9778 は 1 つのみ 2817、4815、4816、または 4818 が 1 つある場合は、IOP カード・グループ内に 2744、2849、または 4838 を 1 つだけ入れることができます。 	ショート	35	47

表2. カードの番号、名前、メモリー値、パフォーマンス値、および制限 (続き)

フィーチャー番号	CCIN番号	説明	制限	カードの長さ	メモリー値	パフォーマンス値
4816	2816	PCI 155 Mbps MMF ATM	<ul style="list-style-type: none"> • 1 つの IOP につき 2817、4815、4816、または 4818 は 1 つのみ • 4816 と同じ IOP カード・グループ内に 2763、4748、4778、9748、2782、2757、5705、または 9778 は 1 つのみ • 2817、4815、4816、または 4818 が 1 つある場合は、IOP カード・グループ内に 2744、2849、または 4838 を 1 つだけ入れることができます。 	ショート	35	47
4818	2818	PCI 155 Mbps SMF OC3 ATM	<ul style="list-style-type: none"> • 1 つの IOP につき 2817、4815、4816、または 4818 は 1 つのみ • 4818 と同じ IOP カード・グループ内に 2763、4748、4778、9748、2782、2757、5705、または 9778 は 1 つのみ • 2817、4815、4816、または 4818 が 1 つある場合は、IOP カード・グループ内に 2744、2849、または 4838 を 1 つだけ入れることができます。 	ショート	35	47
4838	2838	PCI 100/10 Mbps イーサネット	<ul style="list-style-type: none"> • 1 つの IOP につき、4838、2849、および 2744 は任意の組み合わせで合計 2 つまで (ただし、289x IOP カード・グループを構成している場合は除きます)。 	ショート	25	36

表2. カードの番号、名前、メモリー値、パフォーマンス値、および制限 (続き)

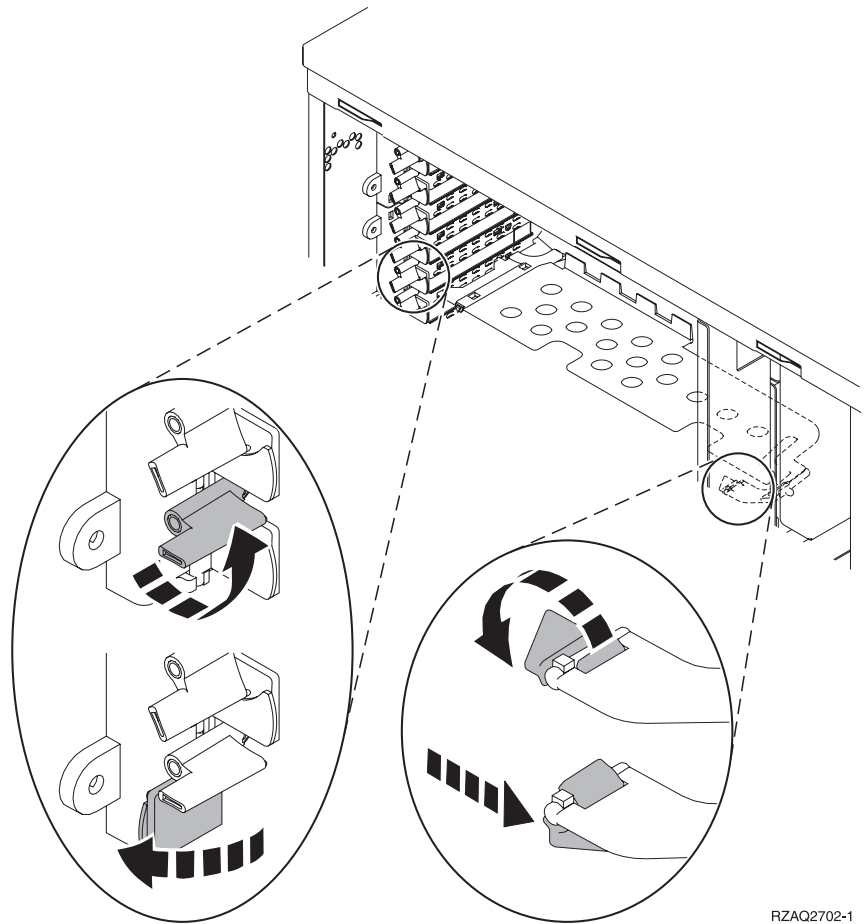
フィーチャー番号	CCIN番号	説明	制限	カードの長さ	メモリー値	パフォーマンス値
5700 5701	5700 5701	PCI 1 Gbps イーサネット	<ul style="list-style-type: none"> システムに 64 ビットの部分が含まれている場合は、64 ビットの部分に配置しなければなりません。 システムに 32 ビットの部分しかない場合は、32 ビット部分を使用することができます。 PCI ブリッジ・セット境界内に 1 つの 2743、2760、5700、または 5701 に制限されます。 他の IOA 1 つとまで結合させることができます。 CCIN 289x IOP カード・グループによって制御されている場合は、上記の規則は適用されません。 	ショート	2	26
5702	5702	PCI 磁気テープ制御装置	<ul style="list-style-type: none"> IOP が 2817、4815、4816、または 4818 をも駆動している場合、1 つの IOP につき、2757、2763、2782、4748、9748、9757、9763、9778 または 9782 から 1 つのみです。 1 つの IOP につき、5702、2763、2757、2782、4778、9778 は任意の組み合わせで最大 3 つまでです。 	ショート	2	21
5705	5705	PCI テープ/DASD 制御装置	<ul style="list-style-type: none"> IOP が 2817、4815、4816、または 4818 をも駆動している場合、1 つの IOP につき、2757、2763、2782、4748、9748、9757、9763、9778 または 9782 から 1 つのみです。 5705 は 810 上でサポートされています。 1 つの IOP につき、2782、2763、2757、4748、9748、4778、9778、5705 (5705 は 1 つのみ許される) は任意の組み合わせで最大 3 つまでです。 	ショート	2	21
9767	2767	PCI 磁気ディスク制御機構	<ul style="list-style-type: none"> システム 1 つにつき 1 つのみ 270、820、および 5075 装置内のみ 	ショート	29	21
9771	2771	PCI 2 回線 WAN モデム経由	<ul style="list-style-type: none"> システム 1 つにつき 1 つのみ 	ショート	15	14

カードのインストール

- 1. 新しいフィーチャー・カードを取り付けるシステム装置、拡張機構、またはラックの背面カバー (もしあれば) を取り外すか、開けます。論理区画を使用している場合には、正しい区画内にいるか確かめます。詳しくは、49 ページの『カバーの取り外し』を参照してください。
- 2. フィーチャー・カードの位置を見つけます。
- 3. フィーチャー・カードが、ラッチまたはねじのどちらで固定されているかを判別します。

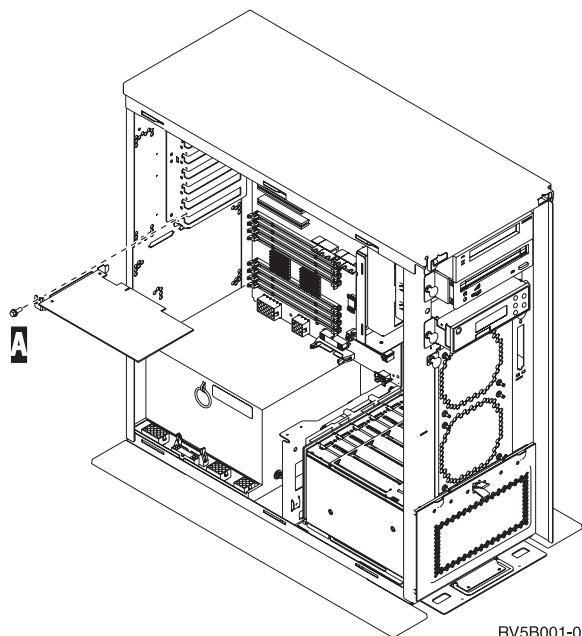
カードのラッチが装置に付いていますか？

- **はい:** 新しいカードを取り付ける際に、iSeries の電源をオフにすることも、電源をオンにすることもできます。カードをどちらの方法でインストールするか決定します (17 ページの『取り付け時に iSeries の電源がオンになっている場合』、または 22 ページの『取り付け時に iSeries の電源がオフになっている場合』)。




RZAQ2702-1

- いいえ: ねじを使用して装置にカードを固定します。
 - a. 新しいフィーチャー・カードを取り付けるには、装置の電源をオフにする必要があります。
 - b. 22 ページの『取り付け時に iSeries の電源がオフになっている場合』に進みます。



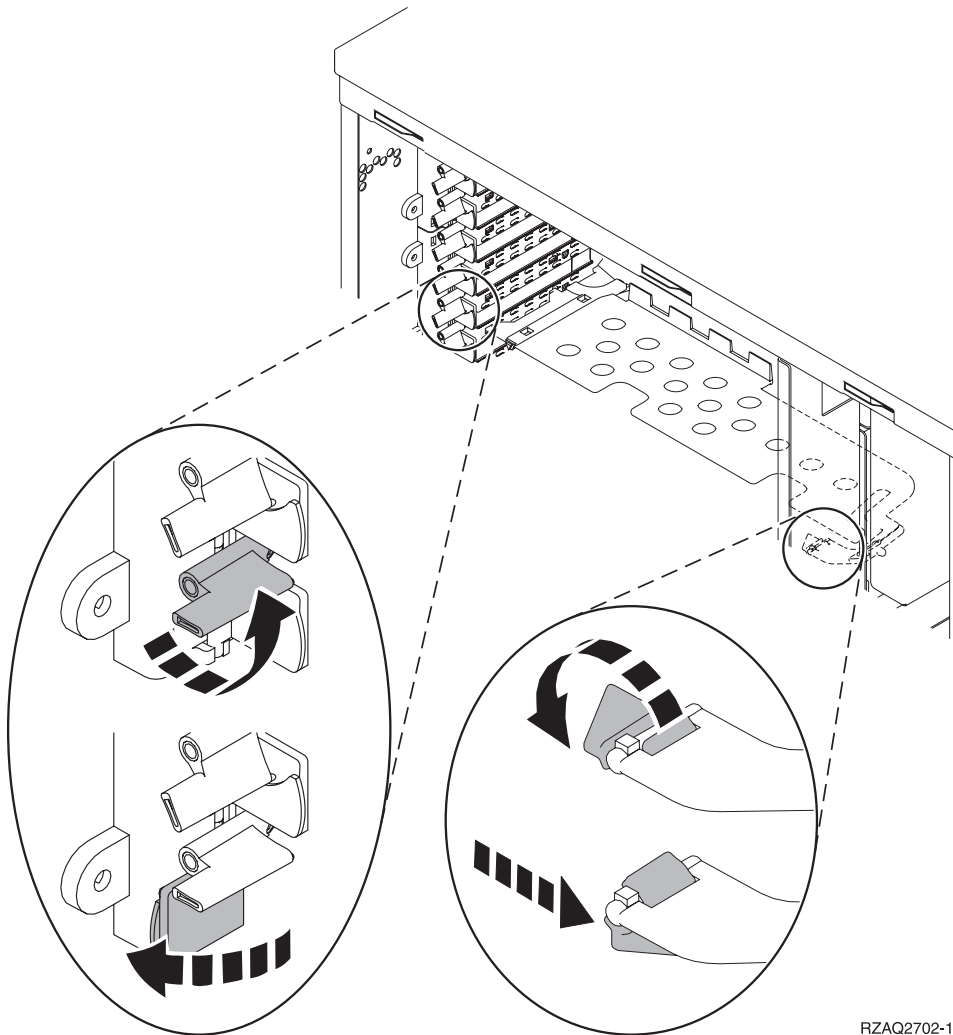
取り付け時に iSeries の電源がオンになっている場合

- 1. メインメニューのコマンド行で、 **strsst** と入力して、実行キーを押します。
- 2. 「システム保守ツールのサインオン」画面で、 **保守ツール・ユーザー ID** と **保守ツール・パスワード** を入力して、実行キーを押します。
- 3. 「システム保守ツール (SST)」画面で、「**保守ツールの開始**」を選択して実行キーを押します。
- 4. 「**保守ツールの開始**」画面で、「**ハードウェア保守管理機能**」を選択して実行キーを押します。
- 5. 「**ハードウェア保守管理機能**」画面で、「**パッケージ・ハードウェア権限 (システム、フレーム、カード...)**」を選択し、実行キーを押します。
- 6. 新しいカードを取り付ける装置の「**システム装置**」行または「**拡張機構**」行に **9** を入力し、実行キーを押します。
- 7. 「**空白位置の組み込み**」を選択します。
- 8. **静電気の放電により装置が損傷しないように、使い捨てリスト・バンドを着用します。** フォイルの接着部分を塗装されていない面に貼り付けます。  ビデオをご覧ください。

注:

- a. リスト・バンドなしで使用する場合と同じ予防措置を行います。 2209 使い捨てリスト・バンドは、静電気を抑制するためのものです。このバンドを着用したからといって、電気機器の使用時または作業時の感電の危険が増えることも、減ることもありません。
- b. リスト・バンドを広げる時は、末端に付いている銅フォイルの裏打ちシールを取り除きます。
- c. 銅フォイルを、装置のフレームの露出した、塗装されていない金属面に貼り付けます (アース)。

- 9. カードを取り付ける予定の空きカード位置に対して、「**並行保守**」を選択します。実行キーを押します。論理区画を使用する場合、この位置が、計画した論理区画によって制御されているか確かめます。
- 10. 「**LED 明滅オフ/オン切り換え**」を選択します。発光ダイオード (LED) が明滅して、選択した新しいフィーチャー・カードの取り付け場所を示します。
- 11. 「**LED 明滅オフ/オン切り換え**」を選択して、LED の明滅を止めます。
- 12. カードの取り付けを行うカード位置にあるラッチを開けます。ラッチを左回りに動かし、ラッチを外側に回します。



RZAQ2702-1

図 1. 270、810、820、5075 カード・ラッチの例

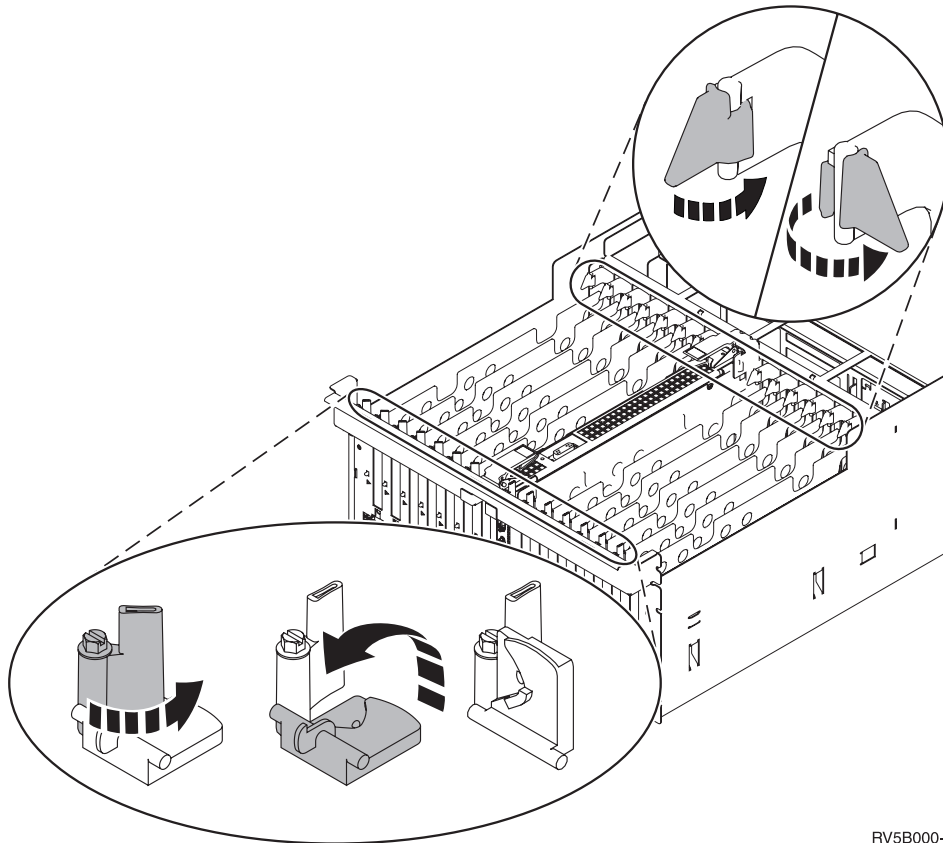




図 2. 830、840、870、890、SB2、SB3、5079 カード・ラッチの例

- __ 13. カードのフィラー・プレートを取り外します。  ビデオをご覧ください。
- __ 14. 289x IXS カードを取り付けますか？
 - __ いいえ: ステップ 15 に進みます。
 - __ はい: 以下の作業を行います。
 - __ a. ステップ 13 で取り外したものの下にある、2 番目のカード・フィラー・プレートを取り外します。
 - __ b. カードが使用する位置から、プラスチックのカード仕切りを取り外します。両端を下向きに押し、バックプレーンから引き出します。
- __ 15. **重要:** アダプター・カードは壊れやすいので、以下の点に留意してください。
 - 取り扱う際には端だけを持つ
 - プリント回路部分には指を触れない
 - 取り扱う際には静電気防止用リスト・バンドを着用する
 - 取り付ける用意ができるまで保護用パッケージに入れておく
- __ 16. 新しいアダプター・カードを、システム装置または拡張機構内のカード・コネクタと合わせて、しっかり接続されるまで押し込みます。  ビデオをご覧ください。
- __ 17. ラッチを内側に回してから、右回りに動かしてカードを固定します。

__ 18.

危険

接地（アース）の異なる 2 つの面に触って感電事故が起きることのないように、可能であれば、片手で信号ケーブルの接続または切り離しを行ってください。(RSFTD004)

ケーブルを接続し、ケーブルにカード・スロット位置のラベルを付けます。


- __ 19. 「ハードウェア資源の並行保守」画面で、「ドメイン電源オン」を選択します。実行キーを押します。
- __ 20. 「制御資源の処理」画面で、* が付いたリソースに対して「割り当て先」を選択します。実行キーを押します。
- __ 21. 「ハードウェア資源の並行保守」画面に、「電源オン完了」というメッセージが表示されるまで待ちます。
- __ 22. 他に取り付けるカードがある場合は、3 ページの『カードの取り付けに最適な位置の判別』に進み、手順を繰り返して次のカードを取り付けます。
- __ 23. カードすべての取り付けが完了した場合は、リスト・バンドを取り外します。
- __ 24. 装置カバーを取り付けます。
- __ 25. 289x IXS カードを取り付けましたか?
 - __ いいえ: 以下の作業を行います。
 - __ a. システム装置にサインオンします。保守権限をもっているか確認してください。
 - __ b. iSeries セッションのコマンド行で **strsst** と入力し、実行キーを押します。
 - __ c. 「保守ツールの開始 (STRSST) のサインオン」画面で、**保守ツール・ユーザー ID** と**保守ツール・パスワード**を入力します。
 - __ d. 「保守ツールの開始」画面で、「**保守ツールの開始**」を選択して実行キーを押します。
 - __ e. 画面で「**ハードウェア保守管理機能**」を選択して実行キーを押します。
 - __ f. その画面から「**パッケージ・ハードウェア資源 (システム、フレーム、カード...)**」を選択し、実行キーを押します。
 - __ g. 「**システム装置**」行または「**拡張機構**」行に **9** と入力します。
 - __ h. 必要に応じて Page Down キーを押して、今回取り付けたアダプター・カードの「**カードの位置**」列を探します。
 - __ i. 今回取り付けたカードが見つかりましたか?
 - __ はい: ステップ 26 (21 ページ) に進みます。
 - __ いいえ: ステップ 1 (17 ページ) に戻り、インストール手順を確認します。
 - __ はい: 以下の作業を行います。
 - __ a. 289x IXS カードを取り付けた場合は、検証テストを実行してください。

- __ b. システム装置にサインオンします。保守権限をもっているか確認してください。
- __ c. コマンド行に **strsst** と入力して、実行キーを押します。
- __ d. 「システム保守ツールのサインオン」画面で、**保守ツール・ユーザー ID** と**保守ツール・パスワード**を入力して、実行キーを押します。
- __ e. 「保守ツールの開始」画面で、「**保守ツールの開始**」を選択して実行キーを押します。
- __ f. 画面で「**ハードウェア保守管理機能**」を選択して実行キーを押します。
- __ g. その画面から「**パッケージ・ハードウェア資源 (システム、フレーム、カード...)**」を選択し、実行キーを押します。
- __ h. 「システム装置」行または「**拡張機構**」行に **9** と入力します。
- __ i. 必要に応じて Page Down キーを押して、今回取り付けたアダプター・カードの「**カードの位置**」列を探します。
 - __ 1) 今回取り付けた 289x の隣に示されている行で、「**関連論理資源**」を選択します。実行キーを押します。
 - __ 2) 289x カードの隣に示されている行で、「**確認**」を選択します (通信 IOA)。
 - __ 3) 「**検査テスト**」画面で実行キーを押します。
 - __ 4) 「**プロセッサ内部テスト**」を選択し、実行キーを押します。
 - __ 5) 「**テストの実行回数**」画面で実行キーを押します。
 - __ 6) テストが完了すると、「**検査テストの結果**」画面に「**テストは正常に完了した。**」というメッセージが表示されます。
 - __ 7) 実行キーを 2 回押します。
 - __ 8) 「**ハードウェア・メモリー・テスト**」を選択し、実行キーを押します。
 - __ 9) 「**テストの実行回数**」画面で実行キーを押します。

注: テストが失敗した場合は、カードを正しく取り付けたかどうか確認してください。テストの失敗が続く場合は、特約店またはサービス提供元に連絡してください。

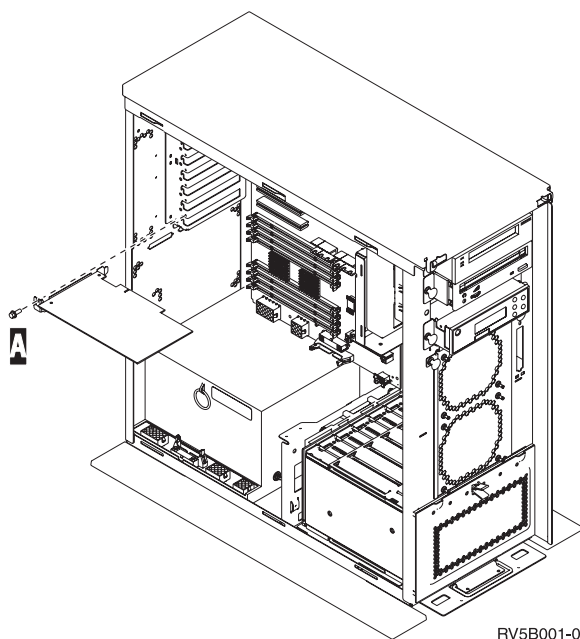
- __ 10) テストが完了すると、「**検査テストの結果**」画面に「**テストは正常に完了した。**」というメッセージが表示されます。
 - __ 11) 実行キーを 2 回押します。
 - __ 12) F3 を 3 回押し、実行キーを押して「**メインメニュー**」に戻ります。
- __ 26. これでフィーチャーのアップグレードは完了です。
- __ 27. F3 を 3 回押し、実行キーを押して、「**メインメニュー**」に戻ります。

取り付け時に iSeries の電源がオフになっている場合

- 1. すべてのジョブが完了していることを確認します。
- 2. すべてのジョブが完了したら、iSeries コマンド行で `pwrdownsys *immed` と入力して、実行キーを押します。
- 3. iSeries の電源遮断が完了したら、すべての電源コード・プラグ (印刷装置や表示装置などの) を電源コンセントから取り外します。
- 4. システム装置または拡張機構の電源コード・プラグを電源コンセントから取り外します。
- 5. 静電気の放電により装置が損傷しないように、使い捨てリスト・バンドを着用します。  ビデオをご覧ください。 フォイルの粘着側を、装置のフレームの未塗装面に取り付けます。

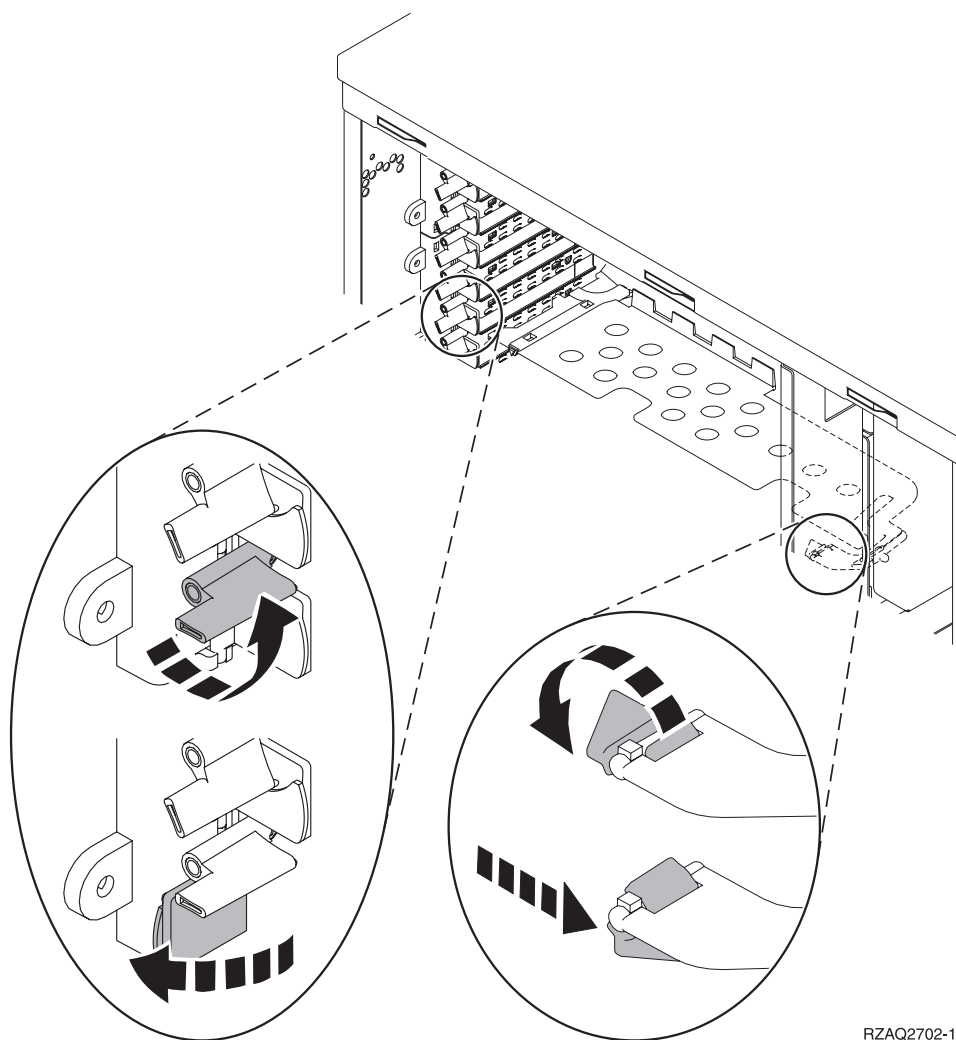
注:

- a. リスト・バンドなしで使用する場合と同じ予防措置を行います。 2209 使い捨てリスト・バンドは、静電気を抑制するためのものです。このバンドを着用したからといって、電気機器の使用時または作業時の感電の危険が増えることも、減ることもありません。
 - b. リスト・バンドを広げる時は、末端に付いている銅フォイルの裏打ちシールを取り除きます。
 - c. 銅フォイルを、装置のフレームの露出した、塗装されていない金属面に貼り付けます (アース)。
- 6. システム装置の内部で、アダプター・カードの位置を確認します。
 - 7. カードを固定するねじが装置に付いていますか?



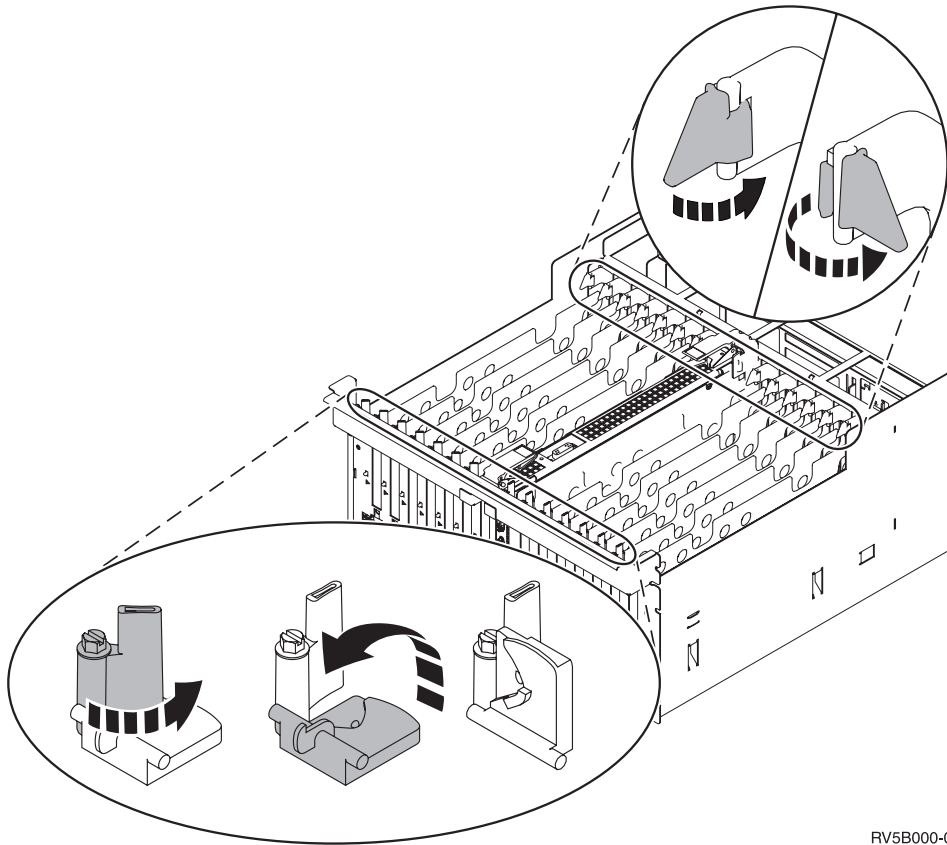
- いいえ: 次のステップに進みます。
- はい: 以下の作業を行います。
 - a. カードの取り付けを行うカード位置から、ねじを取り外します。
 - b. ステップ 9 (24 ページ) に進みます。

- 8. カードの取り付けを行うカード位置にあるラッチを開けます。ラッチを左回りに動かし、ラッチを外側に回します。論理区画を使用する場合、この位置が、計画した論理区画によって制御されているか確かめます。





RZAQ2702-1

図3. 270、810、820、825、5075、9094、9094 カード・ラッチ



RV5B000-0

図4. 830、840、870、890、SB2、SB3、5079、5294 カード・ラッチ

- __ 9. カードのフィラー・プレートを取り外します。  ビデオをご覧ください。
- __ 10. 289x IXS カードを取り付けますか？
 - いいえ: ステップ 11 に進みます。
 - はい: 以下の作業を行います。
 - __ a. 最初に取り外したものの下にある、2 番目のカード・フィラー・プレートを取り外します。
 - __ b. IXS カードが使用する位置から、プラスチックのカード仕切りを取り外します。ヘッドストック側の解放レバーを下向きに押し、バックプレーンから引き出します。
- __ 11. **重要:** アダプター・カードは壊れやすいので、以下の点に留意してください。
 - 取り扱う際には端だけを持つ
 - プリント回路部分には指を触れない
 - 取り扱う際には静電気防止用リスト・バンドを着用する
 - 取り付ける用意ができるまで保護用パッケージに入れておく
- __ 12. 新しいアダプター・カードを、システム装置内のカード・ホルダーの位置に合わせ、しっかり接続されるまで押し込みます。  ビデオをご覧ください。

- __ 13. ラッチを内側に回し、ラッチを右回りに動かすか、ねじを取り付けてカードを固定します。
- __ 14.

危険

接地（アース）の異なる 2 つの面に触って感電事故が起きることのないように、可能であれば、片手で信号ケーブルの接続または切り離しを行ってください。(RSFTD004)

ケーブルをすべて接続し、それらのケーブルにカード位置を示すラベルを付けます。

- __ 15. 他に取り付けるカードがある場合は、ステップ 6 (22 ページ) に進み、手順を繰り返して次のカードを取り付けます。
- __ 16. カードすべての取り付けが完了した場合は、リスト・バンドを取り外します。
- __ 17. 装置カバーを取り付けます。

__ 18.

危険

電源コンセントの配線に誤りがあると、システムまたはシステムに接続されている装置の金属部分に高い電圧がかかり危険になりかねません。感電事故防止のため、電源コンセントを正しく配線しコンセントの接地端子を正しく接地する（アース）工事はユーザーの責任で行っていただきます。(RSFTD201)

電源コンセントに、システム装置とシステム装置コンソールを接続します。印刷装置や表示装置など、取り付け前にプラグを抜いた装置をすべて接続します。

- __ 19. ご使用のシステム装置は、iSeries 270、810、または 820、825、830、840、870、890 ですか?
- __ **270、810:** 次のステップに進みます。
 - __ **820、825、830、840、870、890:** ステップ 22 に進みます。
- __ 20. 制御パネルの「機能/データ」画面を見てください。
- __ 21. 「機能/データ」画面に **01 B N V=S** と表示されていますか?
- __ はい: ステップ 24 (27 ページ) に進みます。
 - __ いいえ: 以下の作業を行います。
 - __ a. 「機能/データ」画面に **02** が表示されるまで、「増/減」押しボタンを押します。
 - __ b. 制御パネルの「機能開始」押しボタンを押します。
 - __ c. 「機能/データ」画面に **B** が表示されるまで、「増/減」押しボタンを押します。
 - __ d. 制御パネルの「機能開始」押しボタンを押します。
 - __ e. 「機能/データ」画面に **N** が表示されるまで、「増/減」押しボタンを押します。
 - __ f. 制御パネルの「機能開始」押しボタンを押します。
 - __ g. 「機能/データ」画面に **S** が表示されるまで、「増/減」押しボタンを押します。
 - __ h. 制御パネルの「機能開始」押しボタンを押します。
 - __ i. 「機能/データ」画面に **01** が表示されるまで、「増/減」押しボタンを押します。
 - __ j. 制御パネルの「機能開始」押しボタンを押します。

「機能/データ」画面に **01 B N S** と表示されるはずですが。表示されない場合は、ステップ 21a ~ 21j を繰り返します。表示される場合は、ステップ 24 (27 ページ) に進みます。
- __ 22. 制御パネルの「機能/データ」画面を見てください。
- __ 23. IPL モードの「通常 (OK)」が選択された状態で、「機能/データ」画面に **01 B V=S** が表示されていますか?
- __ はい: 次のステップに進みます。
 - __ いいえ: 以下の作業を行います。

- __ a. 手動モード・インディケータ (小さい手のマーク) が点灯するまで、「モード選択」ボタンを押します。
- __ b. 「機能/データ」画面に **02** が表示されるまで、「増/減」押しボタンを押します。
- __ c. 制御パネルの「機能開始」押しボタンを押します。
- __ d. 「機能/データ」画面に **B** が表示されるまで、「増/減」押しボタンを押します。
- __ e. 制御パネルの「機能開始」押しボタンを押します。
- __ f. 「機能/データ」画面に **S** が表示されるまで、「増/減」押しボタンを押します。
- __ g. 制御パネルの「機能開始」押しボタンを押します。
- __ h. 正常標識 (**OK**) が点灯するまで、「モード選択」ボタンを押します。
- __ i. 「機能/データ」画面に **01** が表示されるまで、「増/減」押しボタンを押します。
- __ j. 制御パネルの「機能開始」押しボタンを押します。
「機能/データ」画面に **01 B S** と表示されます。このように表示されない場合は、ステップ 23a ~ 23j を繰り返します。表示される場合は、次のステップに進みます。

- __ 24. iSeries 制御パネルにある「電源」押しボタンを押します。「電源オン」ライトがオンになるまで約 10 秒かかり、その後「機能/データ」画面にデータが表示されます。

注: システムに電源を入れてから IPL が完了するまでは、約 5 ~ 20 分かかります。IPL が完了すると、「機能/データ」画面に **01 B N S** が表示されます。

- __ 25. 289x IXS カードを取り付けましたか?

__ **いいえ:** 以下の作業を行います。

- __ a. システム装置にサインオンします。保守権限をもっているか確認してください。
- __ b. iSeries セッションのコマンド行で **strsst** と入力し、実行キーを押します。
- __ c. 「保守ツールの開始 (*STRSST*) のサインオン」画面で、**保守ツール・ユーザー ID** と**保守ツール・パスワード**を入力します。
- __ d. 「保守ツールの開始」画面で、「**保守ツールの開始**」を選択して実行キーを押します。
- __ e. 画面で「**ハードウェア保守管理機能**」を選択して実行キーを押します。
- __ f. その画面から「**パッケージ・ハードウェア資源 (システム、フレーム、カード...)**」を選択し、実行キーを押します。
- __ g. 「システム装置」行または「**拡張機構**」行に **9** と入力します。
- __ h. 必要に応じて Page Down キーを押して、今回取り付けたアダプター・カードの「**カードの位置**」列を探します。
- __ i. 今回取り付けたカードが見つかりましたか?

- はい: ステップ 26 (29 ページ) に進みます。
 - いいえ: ステップ 1 (22 ページ) に戻り、インストール手順を確認します。
 - はい: 以下の作業を行います。
 - a. 289x IXS カードを取り付けた場合は、検証テストを実行してください。
 - b. システム装置にサインオンします。保守権限をもっているか確認してください。
 - c. iSeries セッションのコマンド行で **strsst** と入力し、実行キーを押します。
 - d. 「保守ツールの開始 (STRSST) のサインオン」画面で、**保守ツール・ユーザー ID** と**保守ツール・パスワード**を入力します。
 - e. 「保守ツールの開始」画面で、「**保守ツールの開始**」を選択して実行キーを押します。
 - f. 画面で「**ハードウェア保守管理機能**」を選択して実行キーを押します。
 - g. その画面から「**パッケージ・ハードウェア資源 (システム、フレーム、カード...)**」を選択し、実行キーを押します。
 - h. 「システム装置」行または「**拡張機構**」行に **9** と入力します。
 - i. 必要に応じて Page Down キーを押して、今回取り付けたカードの「**カードの位置**」列を探します。
 - 1) 今回取り付けた 289x の隣に示されている行で、「**関連論理資源**」を選択します。実行キーを押します。
 - 2) 289x カードの隣に示されている行で、「**確認**」を選択します (通信 IOA)。
 - 3) 「**検査テスト**」画面で実行キーを押します。
 - 4) 「**プロセッサ内部テスト**」を選択し、実行キーを押します。
 - 5) 「**テストの実行回数**」画面で実行キーを押します。
 - 6) テストが完了すると、「**検査テストの結果**」画面に「**テストは正常に完了した。**」というメッセージが表示されます。
 - 7) 実行キーを 2 回押します。
 - 8) 「**ハードウェア・メモリー・テスト**」を選択し、実行キーを押します。
 - 9) 「**テストの実行回数**」画面で実行キーを押します。
- 注: テストが失敗した場合は、カードを正しく取り付けたかどうか確認してください。テストの失敗が続く場合は、特約店またはサービス提供元に連絡してください。
- 10) テストが完了すると、「**検査テストの結果**」画面に「**テストは正常に完了した。**」というメッセージが表示されます。

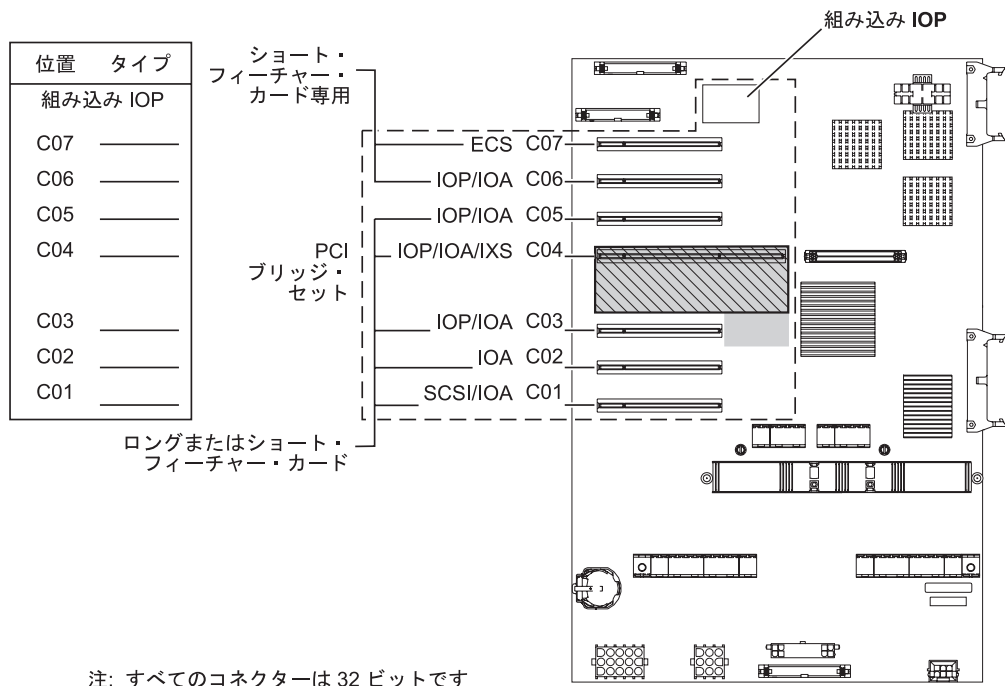
- __ 11) 実行キーを 2 回押します。
- __ 12) F3 を 3 回押し、実行キーを押して「メインメニュー」に戻ります。
- __ 26. これでフィーチャーのインストールは完了です。
- __ 27. F3 を 3 回押し、実行キーを押して「メインメニュー」に戻ります。

現行の構成テーブル

ご使用の装置および現在の構成を指定してください。

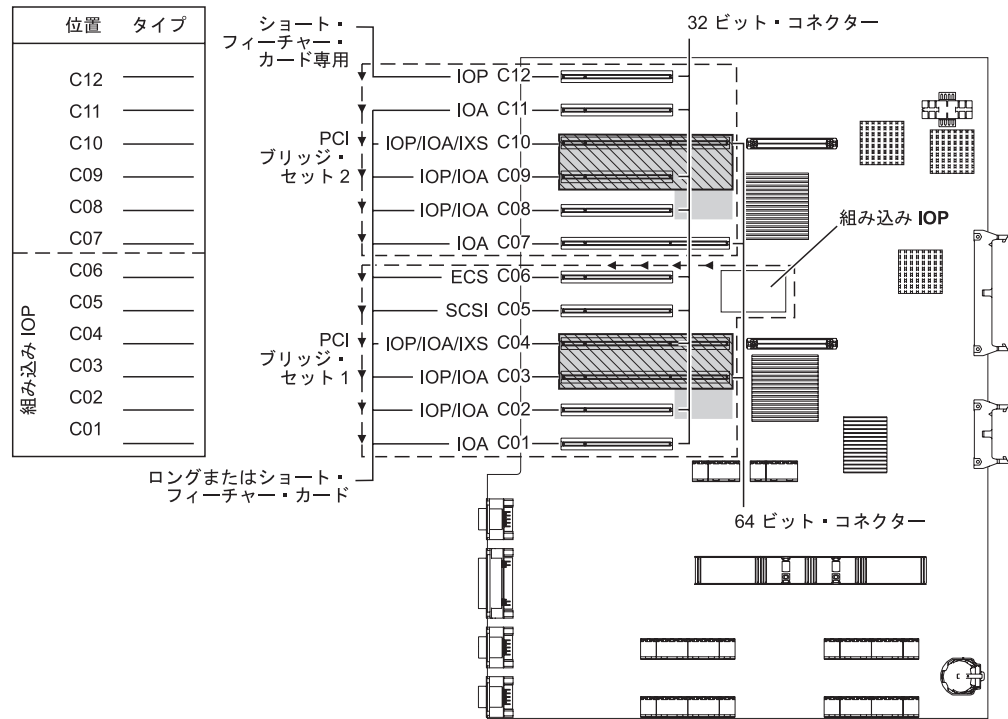
- 32 ページの『270 および 810 システム装置』
- 33 ページの『820 システム装置』
- 34 ページの『825 システム装置』
- 34 ページの『830、840、SB2、および SB3 システム装置』
- 36 ページの『8079 装置』
- 36 ページの『8094 装置』
- 37 ページの『5075 PCI 拡張タワー』
- 37 ページの『5074 または 0574 拡張機構』
- 38 ページの『5078 または 0578 拡張機構』
- 39 ページの『5079 1.8M I/O タワー』
- 40 ページの『5088 または 0588 拡張機構』
- 37 ページの『5074 または 0574 拡張機構』
- 41 ページの『5094 PCI 拡張タワー』
- 42 ページの『5095 または 0595 拡張機構』
- 43 ページの『5294 PCI 拡張タワー』

270 および 810 システム装置



- 組み込み IOP は、位置 C07、C01、そして場合によっては C06 と C05 を制御します。
- IOP は、IOP の下にある位置の IOA を制御します。たとえば、C04 の IOP は C03 と C02 の IOA を制御します。
- 図の中で、SCSI は最初の内蔵磁気ディスク制御機構の位置 (カード 2757、2763、2782、4748、4778、5705、または 9767) を示しています。(9767 は、270 装置のみです。) 最初のディスク制御機構カードは C01 に入れ、ロード・ソース磁気ディスク機構内蔵テープおよび CD-ROM または DVD を接続する必要があります。
- 7104 または 7116 拡張機構を接続した 270 および 810 システム装置には、2 番目の 2757、2763、2782、4748、または 4778 が許可されています。

820 システム装置



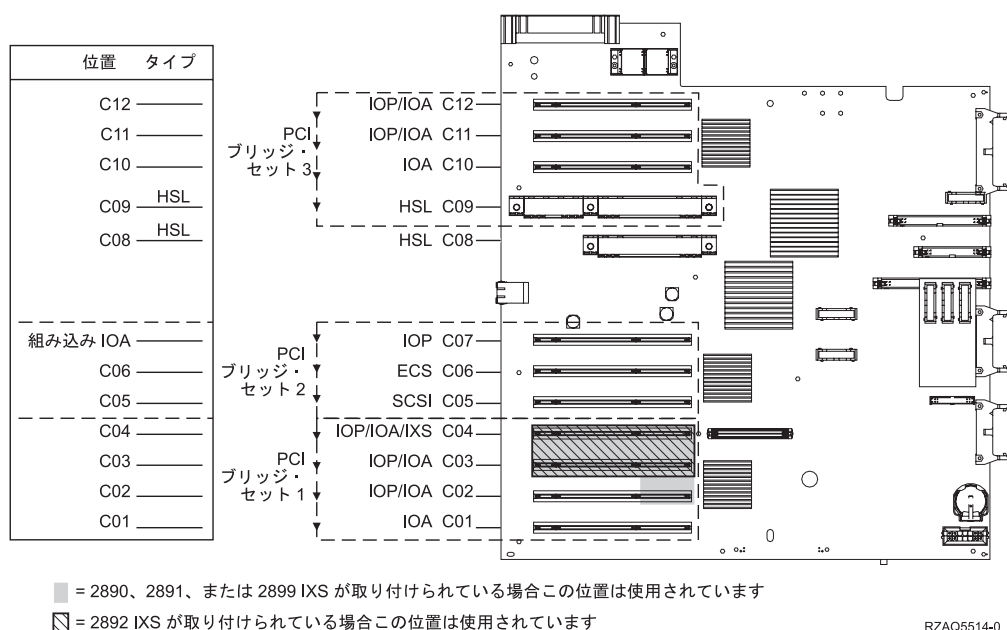
■ = 2890、2891、または 2899 IXS が取り付けられている場合この位置は使用されています

▨ = 2892 IXS が取り付けられている場合この位置は使用されています

RZAQ5505-4

- 組み込み IOP は、C06、C05、そして場合によっては C04 と C03 を制御します。
- IOP は、PCI ブリッジ・セット内で矢印の方向に IOA を制御します。
- 図の中で、SCSI は最初の内部磁気ディスク制御機構の位置を示しています。IOA 2757、2763、2782、4748、4778、または 9767 は、位置 C05 に配置します。最初のディスク制御機構カードは C05 に入れ、ロード・ソース磁気ディスク機構内蔵テープおよび CD-ROM または DVD を接続する必要があります。
- 1 台の 820 システム装置ごとに 2 つの内部磁気ディスク機構コントローラーが許可されます。
- システム装置内に 2 台目の内蔵磁気ディスク制御機構を入れられるのは、取り外し可能ケーブル保存メカニズムがインストールされている場合だけです。
- 2 台目の内蔵磁気ディスク制御機構をカード位置 C07 または C08 に入れることはできません。

825 システム装置

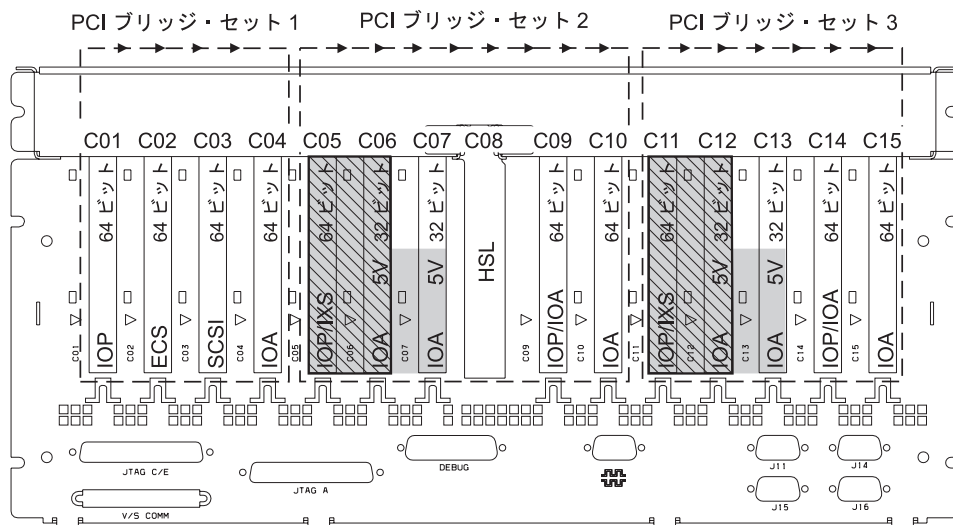


- IOP は C06、C05 を制御します。
- IOP は、PCI ブリッジ・セット内で矢印の方向に IOA を制御します。
- 図の SCSI は最初の内部磁気ディスク制御機構 (カード 2757、2763、2782、4748、4778) の位置を示しています。最初の磁気ディスク制御機構カードは C05 に入れ、ロード・ソース磁気ディスク機構内蔵テープおよび CD-ROM または DVD を接続する必要があります。
- 1 台の 825 システム装置ごとに 3 つの内部磁気ディスク制御機構が許可されます。

830、840、SB2、および SB3 システム装置

- IOP は、PCI ブリッジ・セット内で矢印の方向に IOA を制御します。
- 図の中で、SCSI は最初の内部磁気ディスク制御機構の位置 (カード 2757、4778、4748、9748、または 9778) を示しています。最初のディスク制御機構カードは C03 に入れ、ロード・ソース磁気ディスク機構内蔵テープおよび CD-ROM または DVD を接続する必要があります。
- また、830 または 840 システム装置では、追加のディスク制御機構を 2 つ入れられます。

- SB2 および SB3 システム装置では、追加の磁気ディスク制御機構は使用できません。



■ = 2890、2891、または 2899 IXS が取り付けられている場合この位置は使用されています

▨ = 2892 IXS が取り付けられている場合この位置は使用されています

注: ロングまたはショート・フィーチャー・カードはどの位置でも取り付けることができます

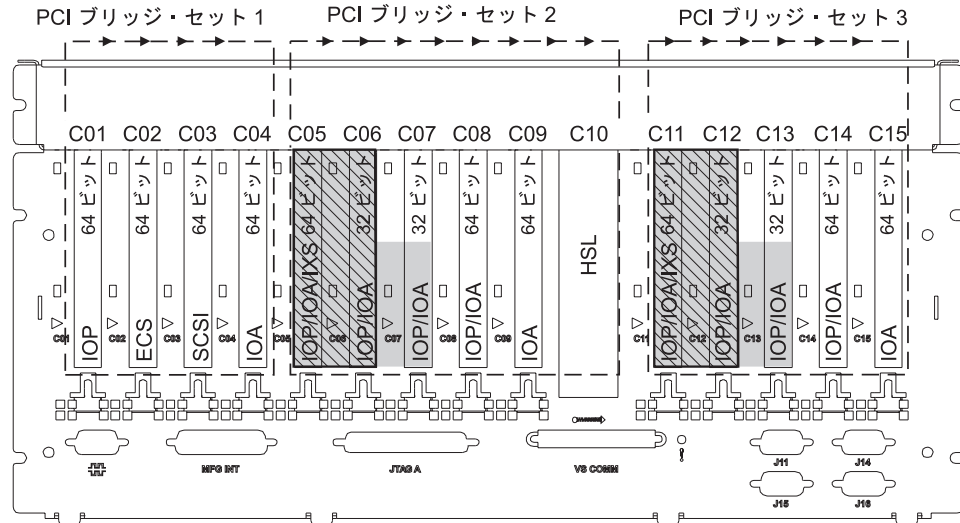
位置	タイプ
C01	
C02	
C03	
C04	
C05	
C06	
C07	
C08	HSL
C09	
C10	
C11	
C12	
C13	
C14	
C15	

RZAQ5506-5

870 および 890 システム装置

- IOP は、PCI ブリッジ・セット内で矢印の方向に IOA を制御します。
- 図の中で、SCSI は最初の内部磁気ディスク制御機構の位置 (カード 2757、4778、4748、9748、または 9778) を示しています。最初のディスク制御機構カードは C03 に入れ、ロード・ソース磁気ディスク機構内蔵テープおよび CD-ROM または DVD を接続する必要があります。
- また、830 または 840 システム装置では、ディスク制御機構を 2 つ入れられます。

- SB2 および SB3 システム装置では、追加の磁気ディスク制御機構は使用できません。



■ = 2890、2891、または 2899 IXS が取り付けられている場合この位置は使用されています

▨ = 2892 IXS が取り付けられている場合この位置は使用されています

注: ロングまたはショート・フィーチャー・カードはどの位置でも取り付けすることができます

位置	タイプ
C01	
C02	
C03	
C04	
C05	
C06	
C07	
C08	
C09	
C10	HSL
C11	
C12	
C13	
C14	
C15	

RZAQ5511-0

8079 装置

下位装置の場合は 840 システム装置を、上位装置の場合は 5074 拡張機構を参照してください。

8093 装置

下位装置の場合は 890 システム装置を、上位装置の場合は 5074 拡張機構を参照してください。

8094 装置

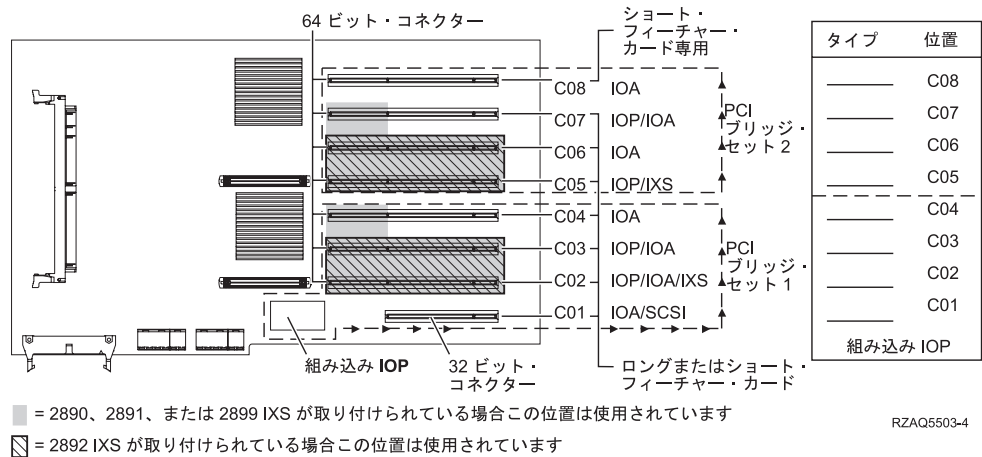
下位装置の場合は 890 システム装置を、上位装置の場合は 5094 拡張機構を参照してください。

5075 PCI 拡張タワー

システム装置に接続されているそれぞれの拡張機構ごとに、1つの図が必要です。図をコピーして使用してください。

- 組み込み IOP は、C01 を制御し、C02、C03、および C04 も制御できます。
- IOP は、PCI ブリッジ・セット内で矢印の方向に IOA を制御します。
- 図の中で、SCSI は磁気ディスク制御機構の位置 (カード 2757、2763、2782、4748、または 4778) を示しています。最初のディスク制御機構カードは C01 の位置に入れる必要があります。

資源名: _____

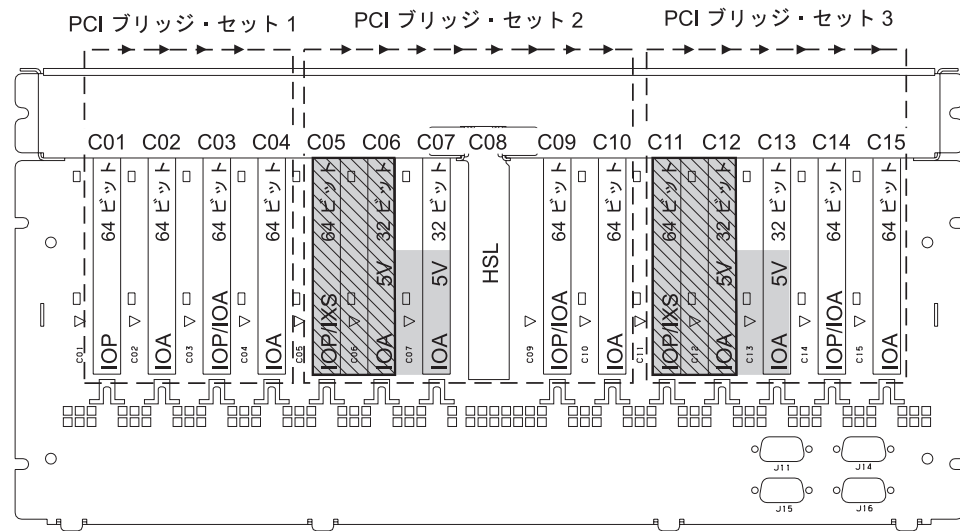


5074 または 0574 拡張機構

システム装置に接続されているそれぞれの拡張機構ごとに、1つの図が必要です。図をコピーして使用してください。

- 最初のディスク制御機構カード 2757、4748、4778、または 9778 は、C02、C03、または C04 の位置に入れます。
- 5074 拡張機構は、最大 3 つのディスク制御機構を備えています。
- IOP は、PCI ブリッジ・セット内で矢印の方向に IOA を制御します。

資源名: _____



■ = 2890、2891、または 2899 IXS が取り付けられている場合この位置は使用されています

▨ = 2892 IXS が取り付けられている場合この位置は使用されています

注: ロングまたはショート・フィーチャー・カードはどの位置でも取り付けることができます

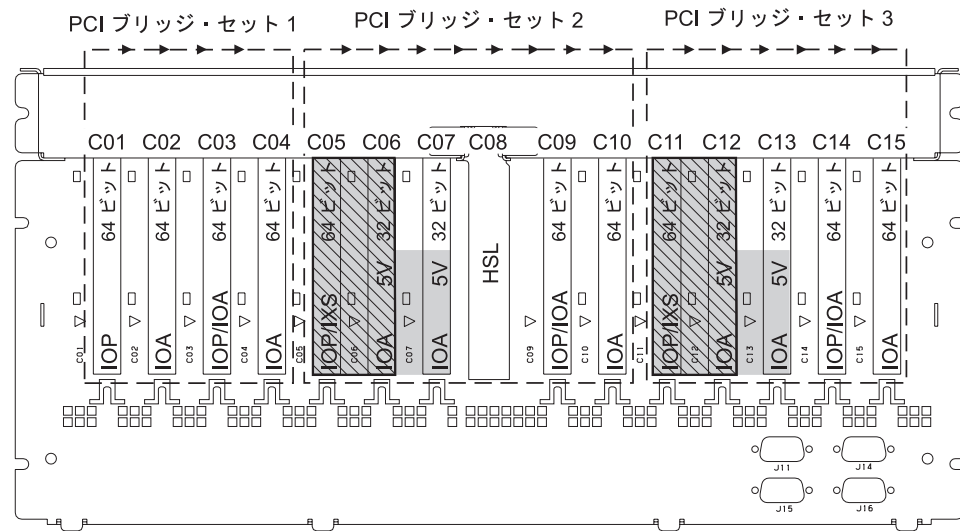
位置	タイプ
C01	
C02	
C03	
C04	
C05	
C06	
C07	
C08	HSL
C09	
C10	
C11	
C12	
C13	
C14	
C15	

RZAQ5507-5

5078 または 0578 拡張機構

IOP は、PCI ブリッジ・セット内で矢印の方向に IOA を制御します。

資源名: _____



■ = 2890、2891、または 2899 IXS が取り付けられている場合この位置は使用されています

▨ = 2892 IXS が取り付けられている場合この位置は使用されています

注: ロングまたはショート・フィーチャー・カードはどの位置でも取り付けすることができます

位置	タイプ
C01	
C02	
C03	
C04	
C05	
C06	
C07	
C08	HSL
C09	
C10	
C11	
C12	
C13	
C14	
C15	

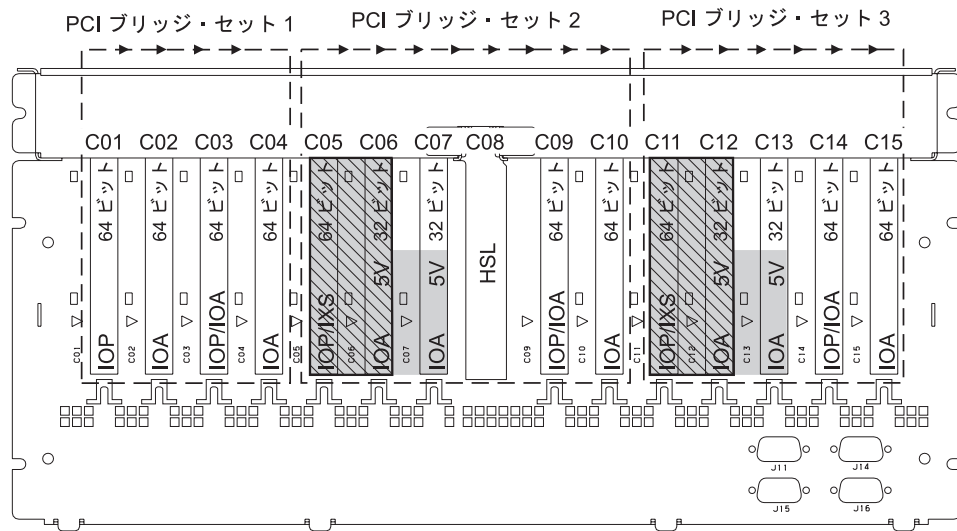
RZAQ5507-5

5079 1.8M I/O タワー

システム装置に接続されているそれぞれの拡張機構ごとに、1 つの図が必要です。図をコピーして使用してください。

- 最初のディスク制御機構カード 2757、4748、4778、または 9778 は、C02、C03、または C04 の位置に入れます。
- 5074 拡張機構は、最大 6 つのディスク制御機構を備えています。
- IOP は、PCI ブリッジ・セット内で矢印の方向に IOA を制御します。

資源名: _____



■ = 2890、2891、または 2899 IXS が取り付けられている場合この位置は使用されています

▨ = 2892 IXS が取り付けられている場合この位置は使用されています

注: ロングまたはショート・フィーチャー・カードはどの位置でも取り付けすることができます

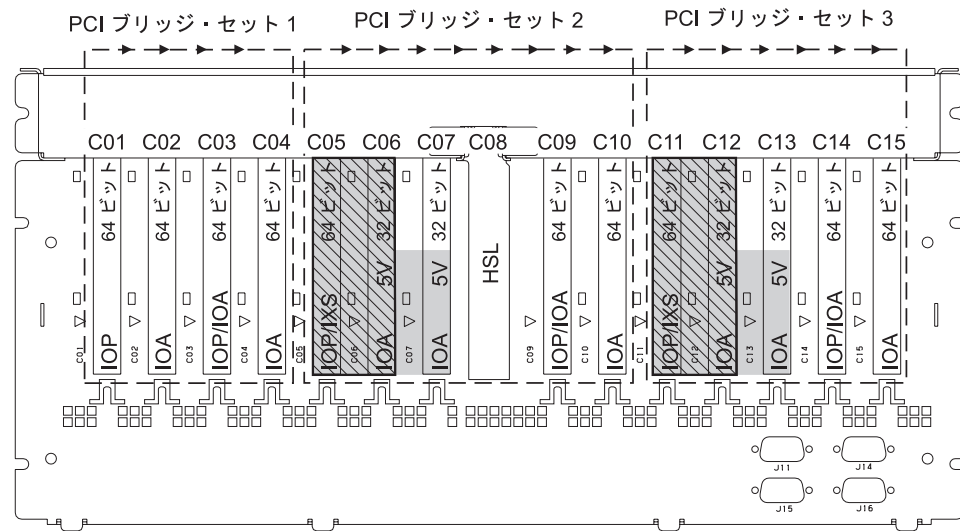
位置	タイプ
C01	
C02	
C03	
C04	
C05	
C06	
C07	
C08	HSL
C09	
C10	
C11	
C12	
C13	
C14	
C15	

RZAQ5507-5

5088 または 0588 拡張機構

- 2892 は、C01 に入れることのできる唯一の IXS カードです。
- IOP は、PCI ブリッジ・セット内で矢印の方向に IOA を制御します。

資源名: _____



■ = 2890、2891、または 2899 IXS が取り付けられている場合この位置は使用されています

▨ = 2892 IXS が取り付けられている場合この位置は使用されています

注: ロングまたはショート・フィーチャー・カードはどの位置でも取り付けすることができます

位置	タイプ
C01	
C02	
C03	
C04	
C05	
C06	
C07	
C08	HSL
C09	
C10	
C11	
C12	
C13	
C14	
C15	

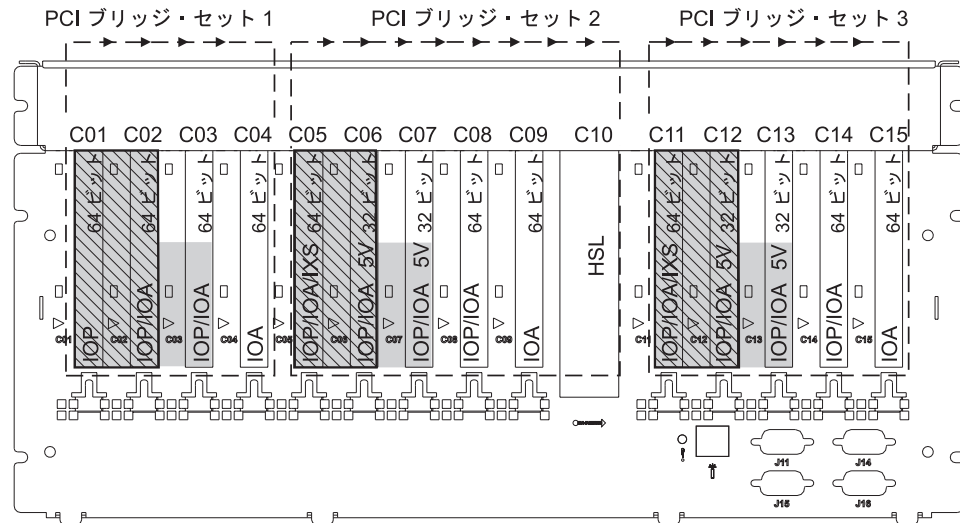
RZAQ5507-5

5094 PCI 拡張タワー

システム装置に接続されているそれぞれの拡張機構ごとに、1つの図が必要です。図をコピーして使用してください。

- 最初のディスク制御機構カード 2757、4748、4778、または 9778 は、C02、C03、または C04 の位置に入れます。
- 5094 拡張機構は、最大 3 つのディスク制御機構を備えています。
- IOP は、PCI ブリッジ・セット内で矢印の方向に IOA を制御します。

資源名: _____



■ = 2890、2891、または 2899 IXS が取り付けられている場合この位置は使用されています

▨ = 2892 IXS が取り付けられている場合この位置は使用されています

注: ロングまたはショート・フィーチャー・カードはどの位置でも取り付けすることができます

位置	タイプ
C01	
C02	
C03	
C04	
C05	
C06	
C07	
C08	
C09	
C10	HSL
C11	
C12	
C13	
C14	
C15	

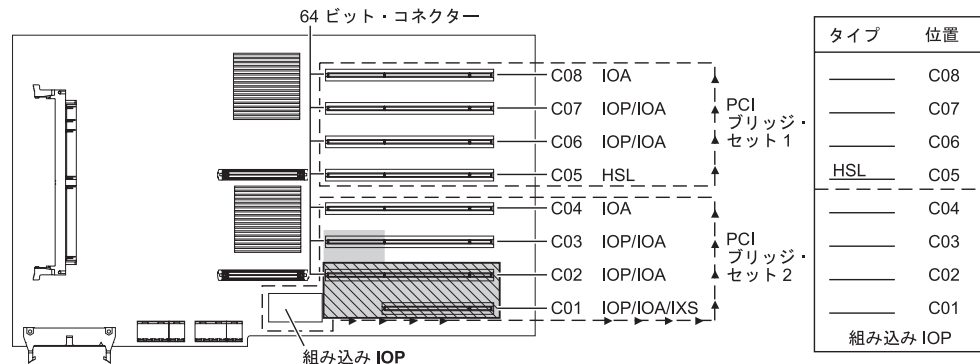
RZQAQ5512-0

5095 または 0595 拡張機構

システム装置に接続されているそれぞれの拡張機構ごとに、1つの図が必要です。図をコピーして使用してください。

- IOP は C02 と、おそらく C03 および C04 を制御します。
- IOP は、PCI ブリッジ・セット内で矢印の方向に IOA を制御します。
- 図の中で、SCSI は磁気ディスク制御機構の位置 (カード 2757、2763、2782、4748、4778) を示しています。

資源名: _____



■ = 2890、2891、または 2899 IXS が取り付けられている場合この位置は使用されています

▨ = 2892 IXS が取り付けられている場合この位置は使用されています

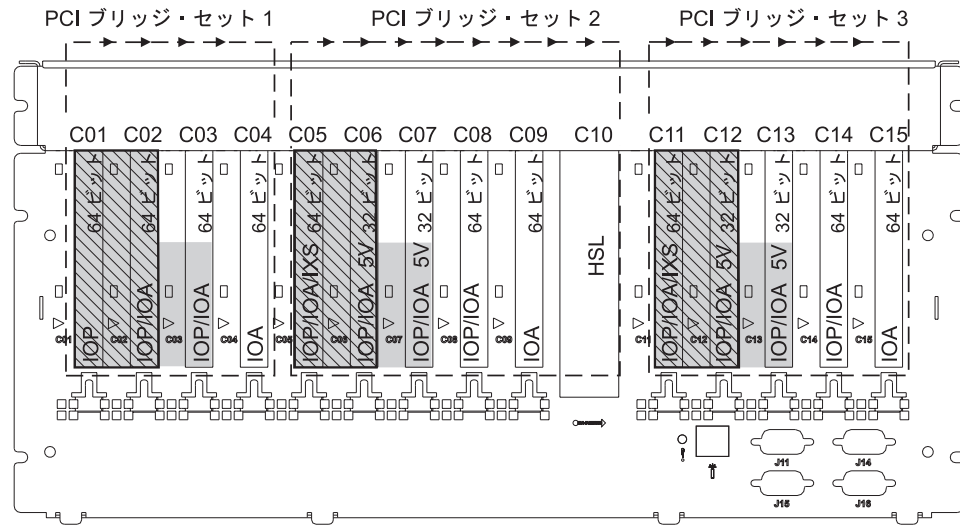
RZAQ5513-0

5294 PCI 拡張タワー

システム装置に接続されているそれぞれの拡張機構ごとに、1 つの図が必要です。図をコピーして使用してください。

- 最初のディスク制御機構カード 2757、4748、4778、または 9778 は、C02、C03、または C04 の位置に入れます。
- 5094 拡張機構は、最大 6 つのディスク制御機構を備えています。
- IOP は、PCI ブリッジ・セット内で矢印の方向に IOA を制御します。

資源名: _____



■ = 2890、2891、または 2899 IXS が取り付けられている場合この位置は使用されています

▨ = 2892 IXS が取り付けられている場合この位置は使用されています

注: ロングまたはショート・フィーチャー・カードはどの位置でも取り付けすることができます

位置	タイプ
C01	▨
C02	▨
C03	■
C04	▨
C05	▨
C06	■
C07	■
C08	■
C09	▨
C10	HSL
C11	▨
C12	■
C13	■
C14	▨
C15	▨

RZAQ5512-0

配置表

装置の電源がオフになっている場合は、装置の背面を調べて、該当する表にカードの番号を書き込みます。組み込み IOP の位置については、31 ページの『現行の構成テーブル』を参照してください。

すべての装置内にある各 IOP ごとに 1 枚のワークシートを使用してください。

- 『記入済みの配置表の例』
- 『組み込み IOP』
- 46 ページの『2842 IOP』
- 46 ページの『2843 IOP』
- 46 ページの『2844 IOP』
- 46 ページの『289x 統合 xSeries サーバー IOP』

記入済みの配置表の例

IOP カード・グループ	カード位置	「タイプ」列のフィーチャー番号または CCIN 番号	メモリー値	パフォーマンス値
IOP	C01	2842	100	100
IOA	C02	2748	30	21
IOA	C03	4745	15	7
IOA	C04	4746	10	6
IOA	C05	4838 (追加カード)	26	37
	IOA の合計		81	71

組み込み IOP

IOP カード・グループ	カード位置	「タイプ」列のフィーチャー番号または CCIN 番号	メモリー値	パフォーマンス値
IOP	C	組み込み	100	100
IOA	C			
IOA	C			
IOA	C			
IOA	C			
	IOA の合計			

2842 IOP

IOP カード・グループ	カード位置	「タイプ」列のフィーチャー番号または CCIN 番号	メモリー値	パフォーマンス値
IOP	C	2842	100	100
IOA	C			
IOA	C			
IOA	C			
IOA	C			
	IOA の合計			

2843 IOP

IOP カード・グループ	カード位置	「タイプ」列のフィーチャー番号または CCIN 番号	メモリー値	パフォーマンス値
	C	2843	211	100
	C			
	C			
	C			
	C			
	IOA の合計			

2844 IOP

IOP カード・グループ	カード位置	「タイプ」列のフィーチャー番号または CCIN 番号	メモリー値	パフォーマンス値
	C	2844	211	100
	C			
	C			
	C			
	C			
	IOA の合計			

289x 統合 xSeries サーバー IOP

CCIN 2890 の制限事項:

- 追加できるのは、4838、2744、2743、および 2760 IOA のみです。
- 270 または 810 システム装置を除いて、2890 カードは 3 つの位置を使用します (IOA を使用する場合)。
- メモリーまたはパフォーマンス値の上限はありません。

CCIN 2892 の制約事項:

- 追加できるのは、2744、5700、および 5701 IOA のみです。
- 2 つの位置が使用されます。
- メモリーまたはパフォーマンス値の上限はありません。

IOP カード・グループ	カード位置	カード位置のフィーチャー番号または CCIN 番号
	C	289x IXS
	C	
	C	
	C	

カバーの取り外し

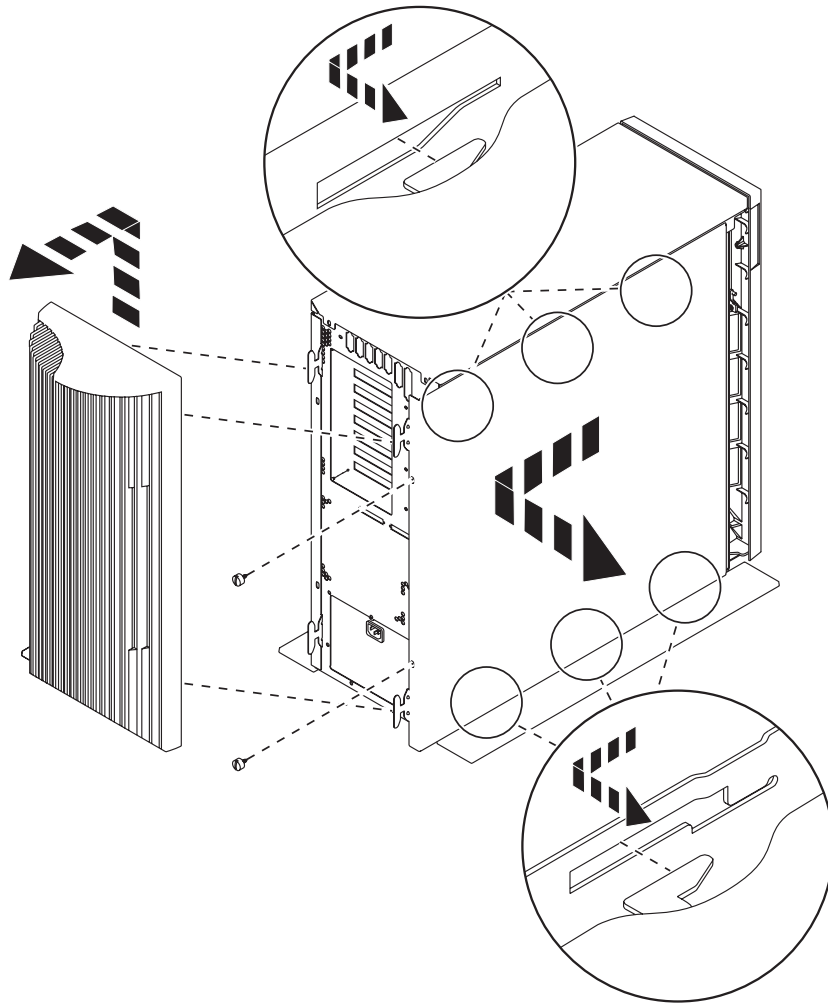
作業する装置の図を参照してください。

- 『270、810、または 820 システム装置』
- 50 ページの『825 システム装置』
- 51 ページの『830、840、870、890、SB2、SB3、5074、5079、および 5094 装置』
- 52 ページの『5075 および 5095 拡張機構』
- 54 ページの『5078 および 5088 拡張機構』
- 55 ページの『ラック内の装置へのアクセス』

270、810、または 820 システム装置

PCI カード位置を見つけるには、背面カバーともしあれば側面カバーを取り外す必要があります。

- __ 1. 背面カバーの下部を持ち、上に持ち上げて取り外します。
- __ 2. **重要:** 電源をオンにしたまま側面カバーを取り外すと、電磁障害のためにエラーが起こる場合があります。
つまみねじを緩め、カバーを前から後ろへ止まるまでスライドさせて、右側面カバー（背面から見て）を取り外します。
- __ 3. カバーを引き出します。

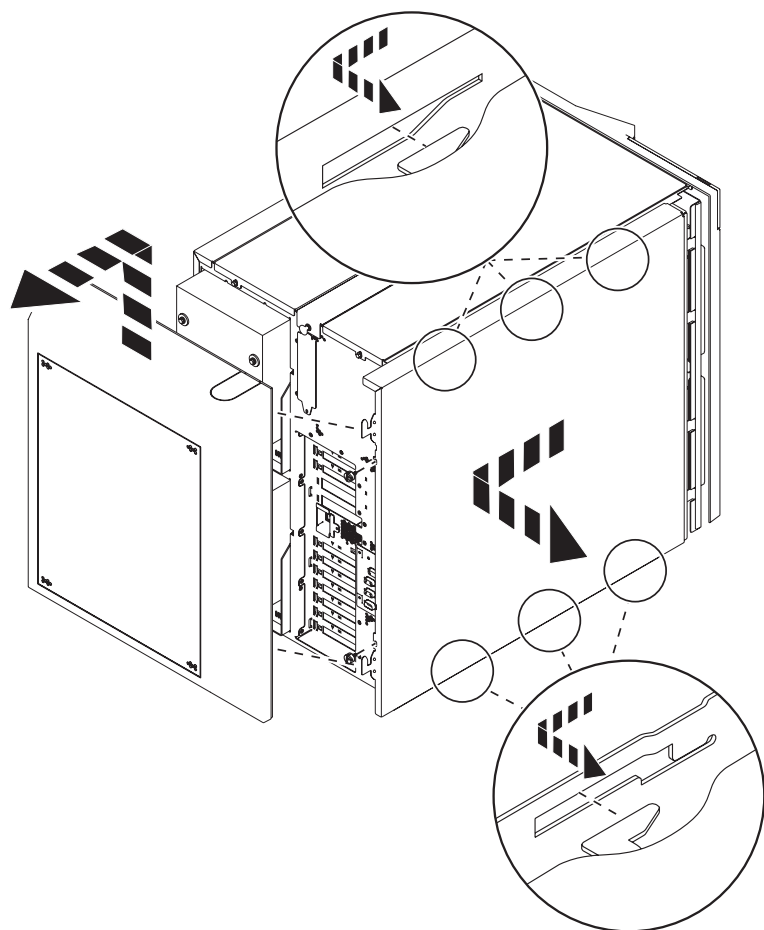


RZAQ2517-0

825 システム装置

PCI カード位置を見つけるには、背面カバーと側面カバーを取り外す必要があります。

- __ 1. 背面カバーの下部を持ち、上に持ち上げて取り外します。
- __ 2. つまみねじを緩め、カバーを前から後ろへ止まるまでスライドさせて、右側面カバー（背面から見て）を取り外します。
- __ 3. カバーを引き出します。

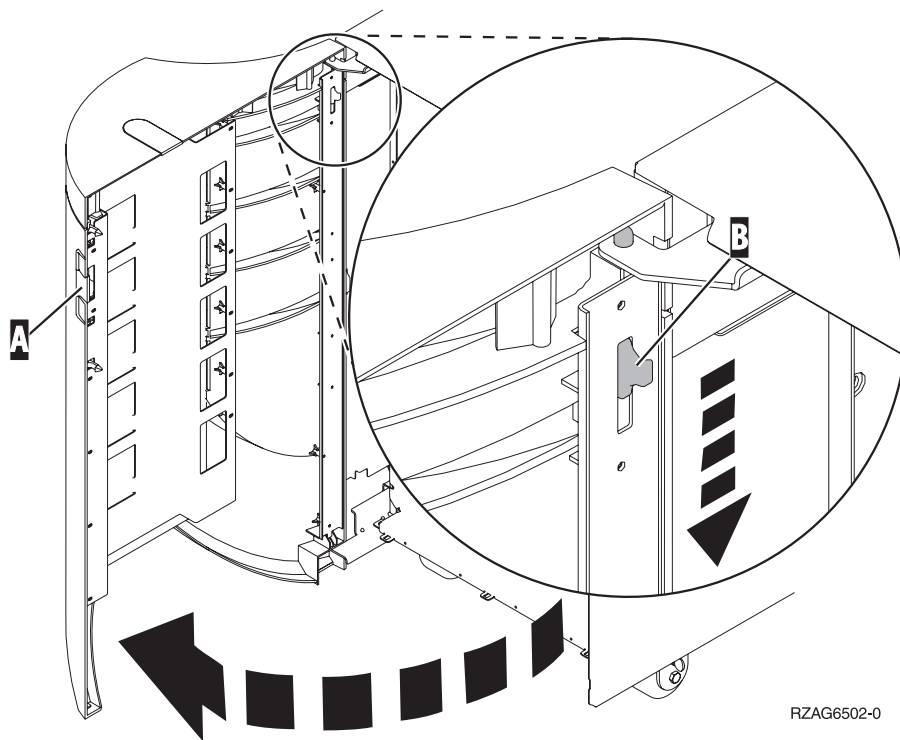


RZAME601-0

830、840、870、890、SB2、SB3、5074、5079、および 5094 装置

PCI カード位置に届くようにするには、背面カバーを開ける必要があります。

- **A** 背面カバーを開けます。
- **B** 背面カバーを取り外します。
- PCI カード・アクセス・プレートを取り外します。



RZAG6502-0

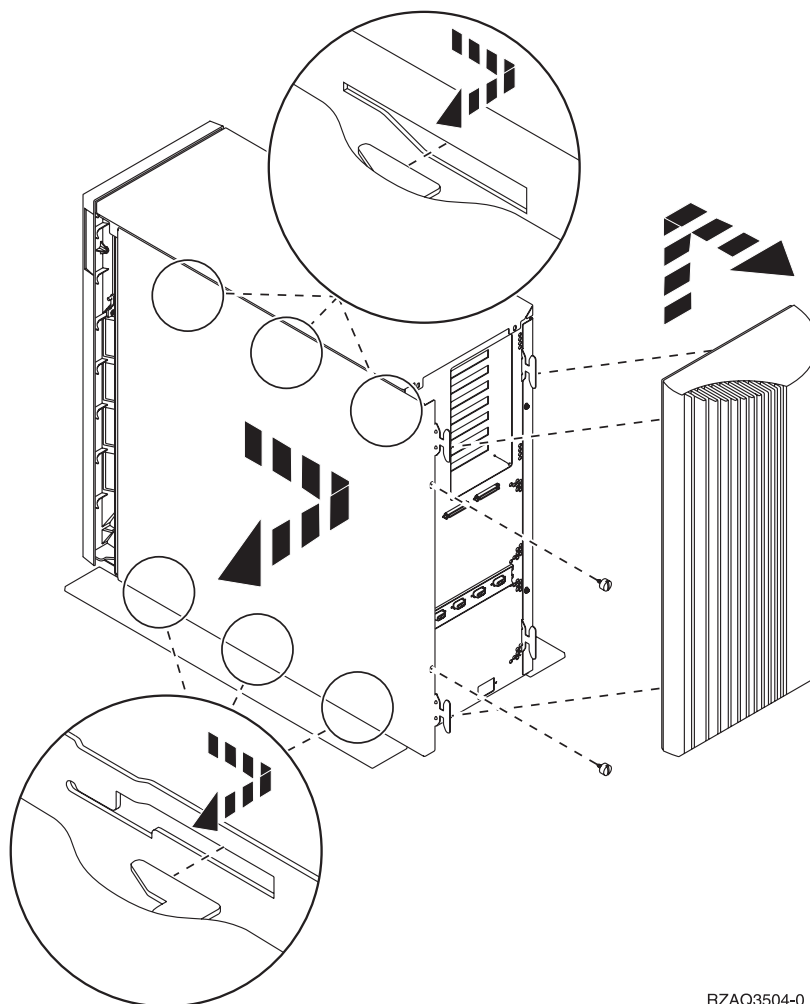
5075 および 5095 拡張機構

PCI カード位置を見つけるには、背面カバーと側面カバーを取り外す必要があります。

- __ 1. 背面カバーの下部を持ち、上に持ち上げて取り外します。
- __ 2. **重要:** 電源をオンにしたまま側面カバーを取り外すと、電磁障害のためにエラーが起こる場合があります。

つまみねじを緩め、カバーを前から後ろへ止まるまでスライドさせて、左側面カバー（背面から見て）を取り外します。

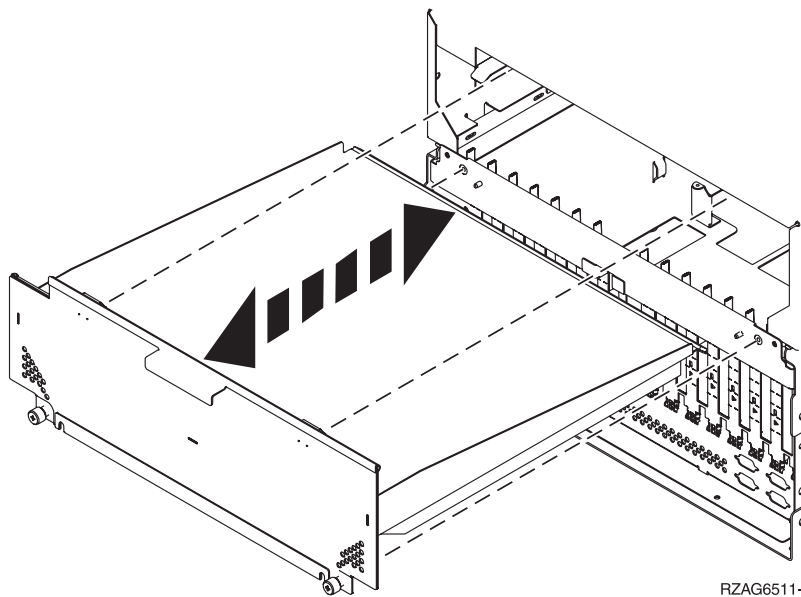
- __ 3. カバーを引き出します。



RZAQ3504-0

5078 および 5088 拡張機構

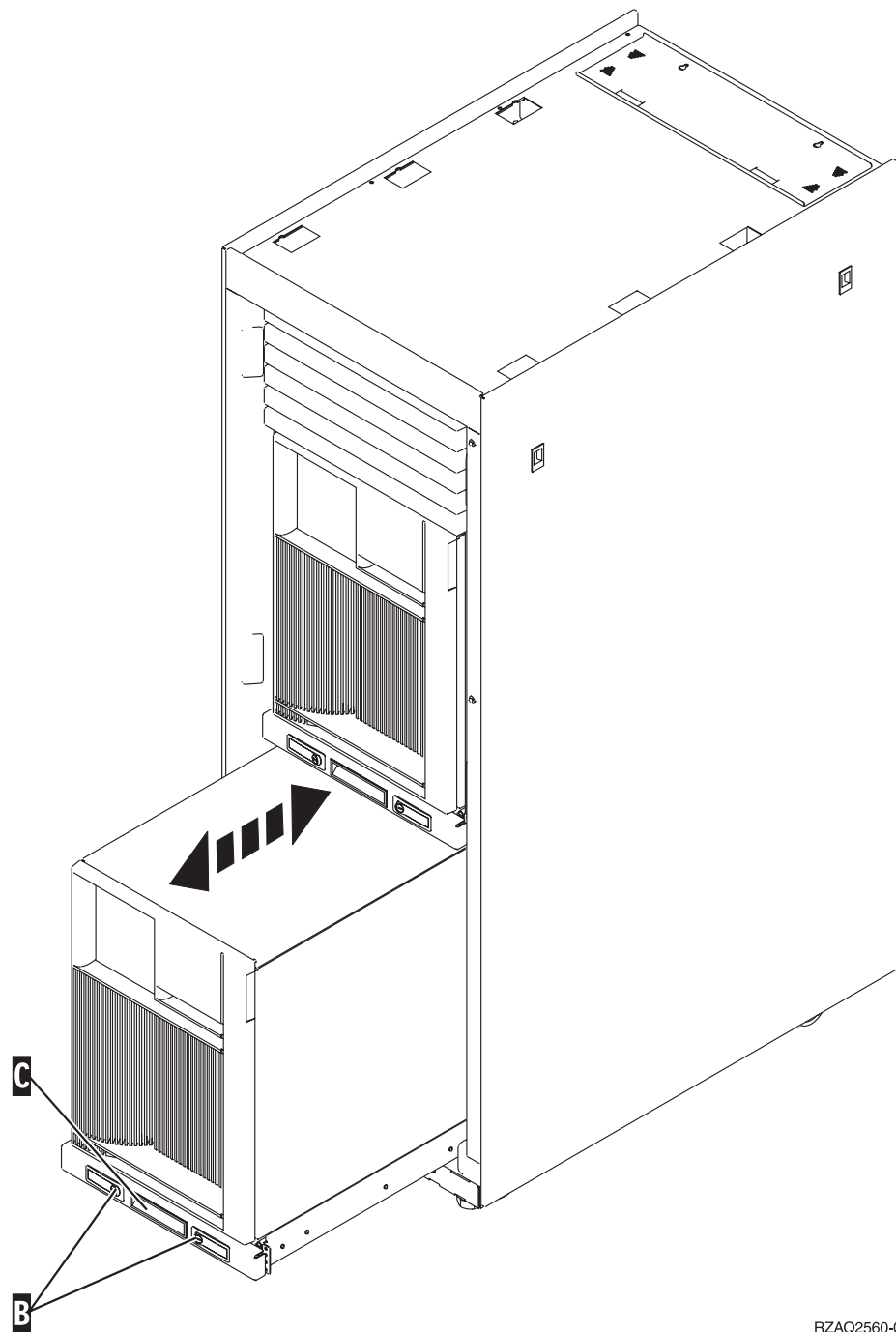
PCI カード位置にアクセスするには、背面を開け、エア・フロー・シールドを取り外す必要があります。



RZAG6511-0

ラック内の装置へのアクセス

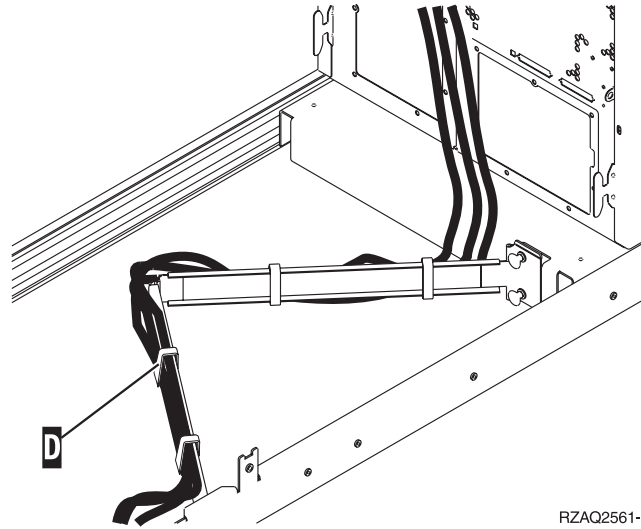
1. ラッチ **B** を押し、ハンドル **C** を使ってサーバーを引き出します。



RZAQ2560-0

2. 前出の装置の図を参照して、側面カバーを取り外します。

- __ 3. サーバーの配線を行う場合、ケーブル管理アーム **D** に沿って余分な配線を送り、ファスナーでケーブルを固定します。



RZAQ2561-0

システム装置の制御パネル

iSeries システム装置の前面にある、制御パネルの扉を開きます。

制御パネルの外観は、図5、または 58 ページの図6 のようになっています。ご使用の装置の制御パネルを確認してください。

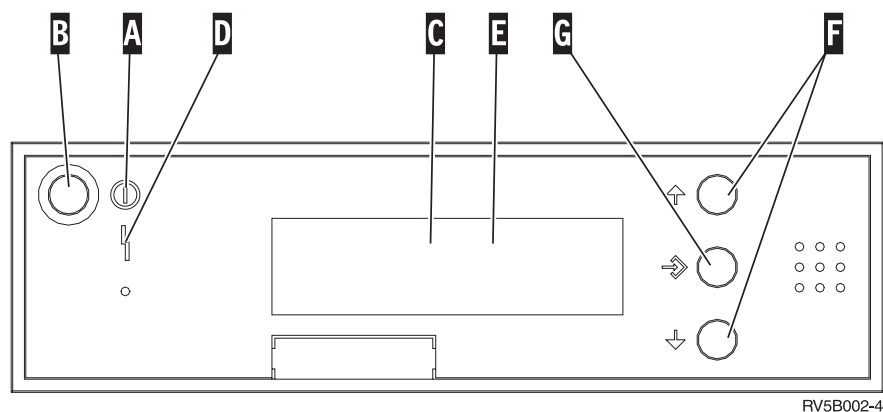
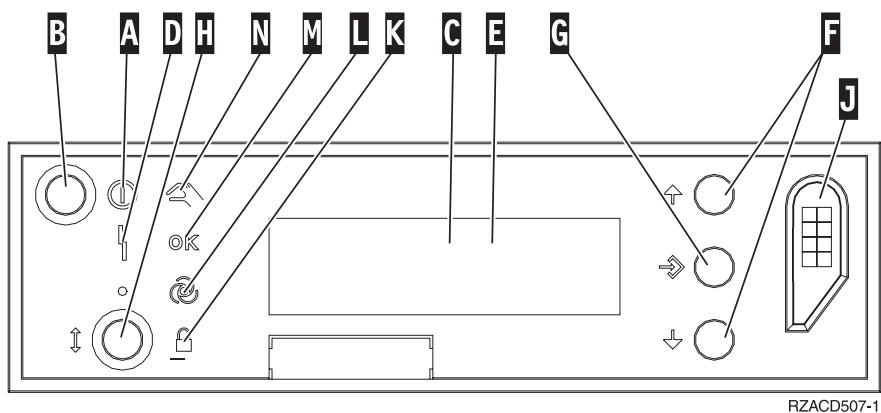


図5. 電子キースティックのない制御パネル

以下は、図5 にある各部の説明です。

- A** 「電源オン」ライト
 - ライトが明滅しているときは、装置に電源が供給されています。
 - ライトが点灯しているときは、装置は作動中です。
- B** 「電源」押しボタン
- C** 処理活動状態
- D** 「システム・アテンション」ライト
- E** 「機能/データ」表示パネル
- F** 「増/減」ボタン
- G** 「機能開始」押しボタン

制御パネルが 58 ページの図6 のようになっている場合、**F** の「増/減」ボタンと **G** の「実行」押しボタンを使用するには、先に **H** の「モード選択」ボタンを押して、手動モード **N** を選択しておく必要があります。



RZACD507-1

図6. 電子キースティックのある制御パネル

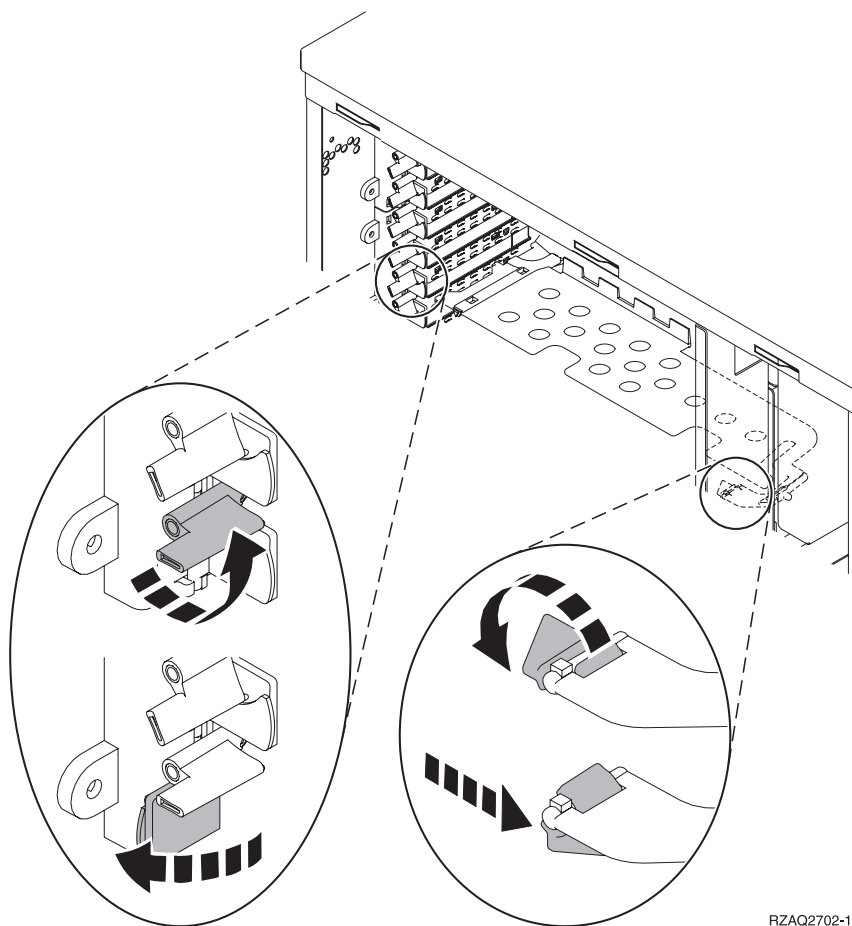
- A** 「電源オン」 ライト
 - ライトが明滅しているときは、装置に電源が供給されています。
 - ライトが点灯しているときは、装置は作動中です。
- B** 「電源」 押しボタン
- C** 処理活動状態
- D** 「システム・アテンション」 ライト
- E** 「機能/データ」 表示パネル
- F** 「増/減」 ボタン
- G** 「機能開始」 押しボタン
- H** 「モード選択」 ボタン
- J** 電子キースティック・スロット
- K** ロック
- L** 自動
- M** 通常
- N** 手動

iSeries 内のカードの移動

- __ 1. フィーチャー・カードを取り外すシステム装置または拡張機構の背面カバーを取り外すか、開けます。詳しくは、49 ページの『カバーの取り外し』を参照してください。
- __ 2. フィーチャー・カードの位置を見つけます。
- __ 3. ラッチまたはねじのどちらかが、カードを固定しています。

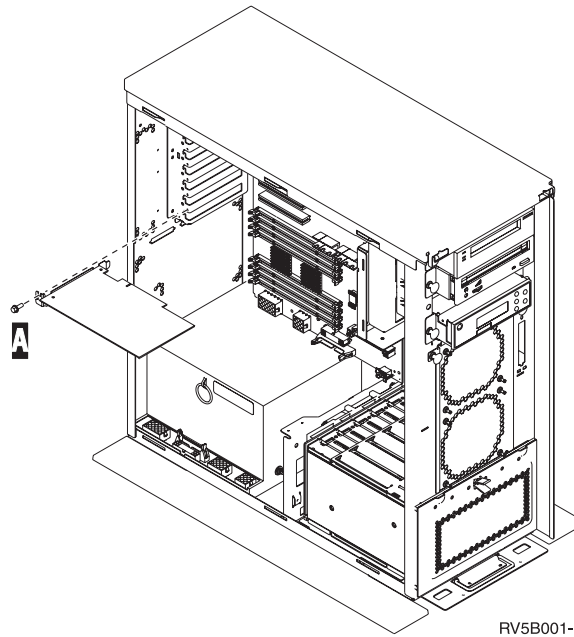
カードのラッチが装置に付いていますか？

- __ はい: 新しいカードを取り付ける際に、iSeries の電源をオフにすることも、電源をオンにすることもできます。カードをどちらの方法でインストールするか決定します (60 ページの『カードの移動時に iSeries の電源がオンになっている場合』、または 64 ページの『カードの移動時に iSeries の電源がオフになっている場合』)。



RZAQ2702-1

- __ いいえ: 装置にはカードを固定するためのねじがあります。
- __ a. フィーチャー・カードを移動したり取り付けたるには、装置の電源をオフにする必要があります。
 - __ b. 64 ページの『カードの移動時に iSeries の電源がオフになっている場合』に進みます。



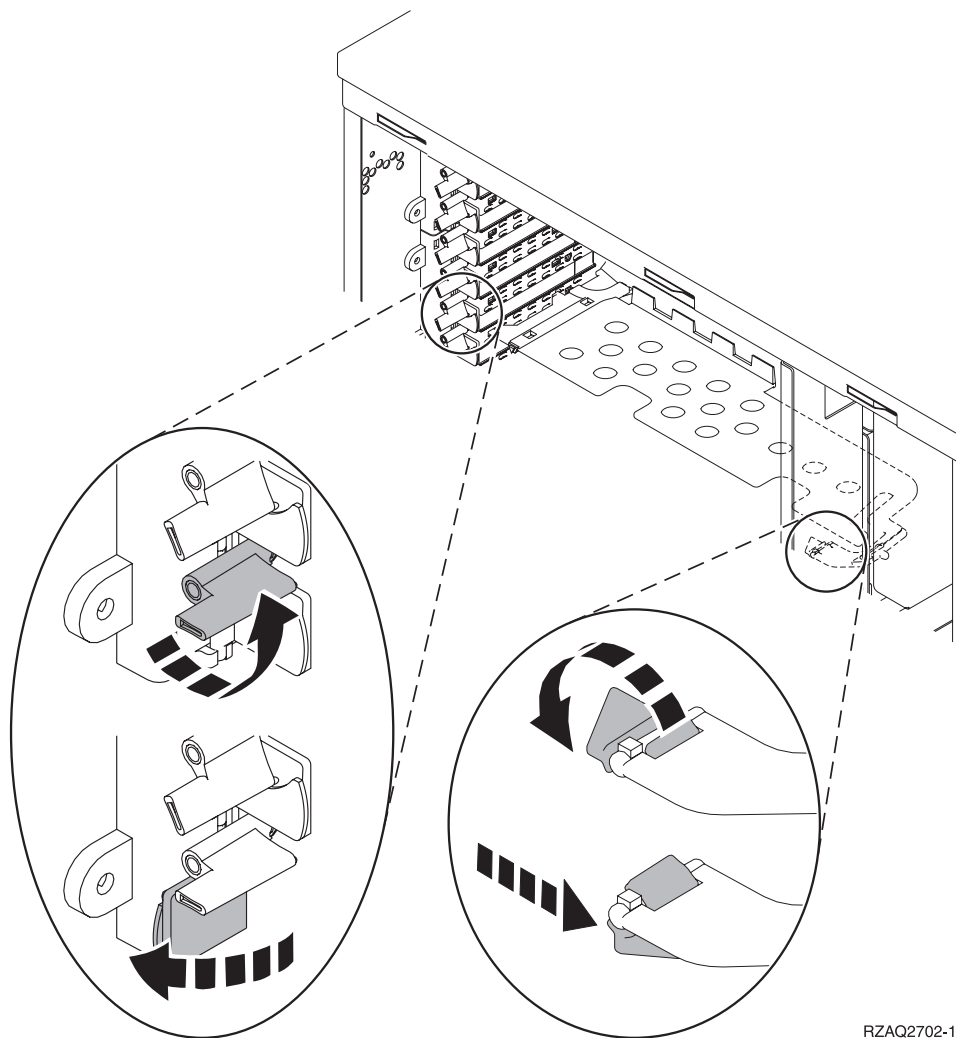
カードの移動時に iSeries の電源がオンになっている場合

- 1. メインメニューのコマンド行で、 **strsst** と入力して、実行キーを押します。
- 2. 「保守ツールの開始 (STRSST) のサインオン」画面で、 **保守ツール・ユーザー ID** と **保守ツール・パスワード** を入力します。
- 3. 「システム保守ツール (SST)」画面で、「**保守ツールの開始**」を選択して実行キーを押します。
- 4. 「保守ツールの開始」画面で、「**ハードウェア保守管理機能**」を選択して実行キーを押します。
- 5. 「ハードウェア保守管理機能」画面で、「**パッケージ・ハードウェア権限 (システム、フレーム、カード...)**」を選択し、実行キーを押します。
- 6. 新しいカードを取り付ける装置の「**システム装置**」行または「**拡張機構**」行に **9** を入力し、実行キーを押します。
- 7. 「**空白位置の組み込み**」を選択します。
- 8. **静電気の放電により装置が損傷しないように、使い捨てリスト・バンドを着用します。** 装置のフレームにある塗装されていない金属面に、フォイルの接着部分を貼り付けます。

注:

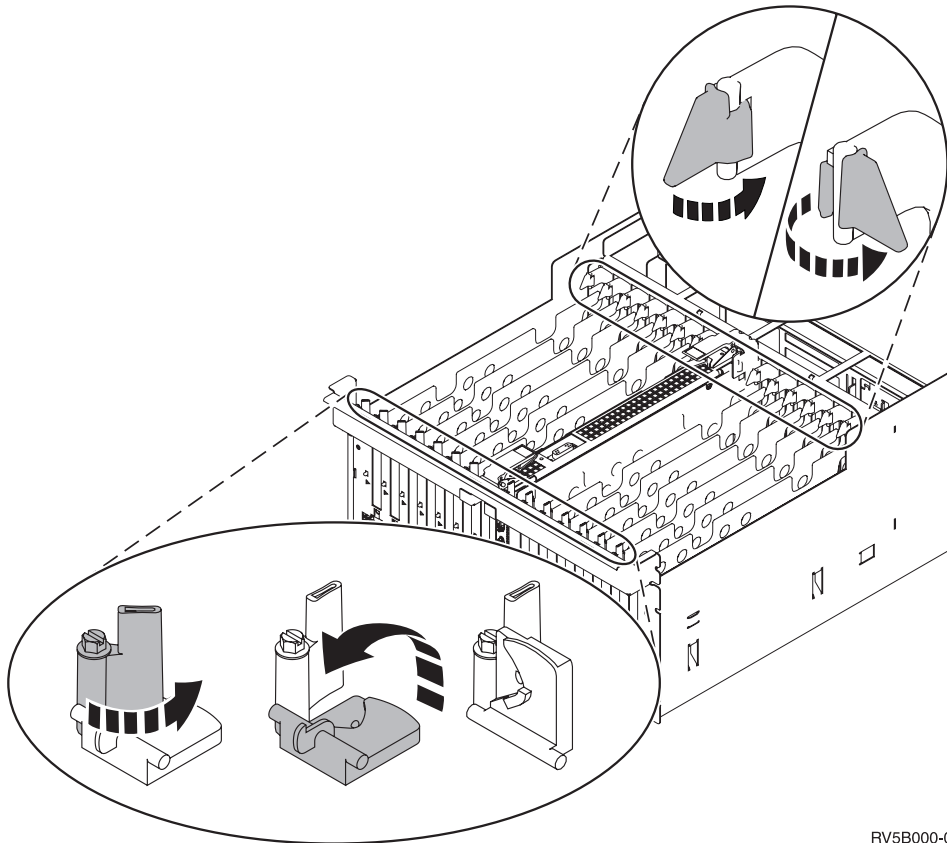
- a. リスト・バンドなしで使用する場合と同じ予防措置を行います。2209 使い捨てリスト・バンドは、静電気を抑制するためのものです。このバンドを着用したからといって、電気機器の使用時または作業時の感電の危険が増えることも、減ることもありません。
- b. リスト・バンドを広げる時は、末端に付いている銅フォイルの裏打ちシールを取り除きます。

- c. 銅フォイルを、装置のフレームの露出した、塗装されていない金属面に貼り付けます (アース)。
- 9. カードを取り外すカード位置に対して、「並行保守」を選択します。実行キーを押します。
 - 10. 「LED 明滅オフ/オン切り換え」を選択します。発光ダイオード (LED) が明滅して、選択した位置を示します。
 - 11. 「LED 明滅オフ/オン切り換え」を選択して、LED の明滅を止めます。
 - 12. 「ハードウェア資源の並行保守」画面で、「ドメイン電源オフ」を選択します。実行キーを押します。
 - 13. 「ハードウェア資源の並行保守」画面に、「電源オフ完了」というメッセージが表示されるまで待ちます。
 - 14. カードの取り外しを行うカード位置にあるラッチを開けます。ラッチを左回りに動かし、ラッチを外側に回します。



RZAQ2702-1

図 7. 270、810、820、5075 カード・ラッチの例



RV5B000-0

図 8. 830、840、SB2、SB3、5079 カード・ラッチの例

- __ 15. カードを取り外し、保護用パッケージの中に入れます。
- __ 16. **重要:** アダプター・カードは壊れやすいので、以下の点に留意してください。
 - 取り扱う際には端だけを持つ
 - プリント回路部分には指を触れない
 - 取り扱う際には静電気防止用リスト・バンドを着用する
 - 取り付ける用意ができるまで保護用パッケージに入れておく
- __ 17. この位置に取り付けるアダプター・カードを用意します。
- __ 18. 289x IXS カードを取り付ける場合は、次の手順で行います。
 - __ a. 最初に取り外したものの下にある、2 番目のカード・フィルター・プレートを取り外します。
 - __ b. IXS カードが使用する位置から、プラスチックのカード仕切りを取り外します。ヘッドストック側の解放レバーを下向きに押し、バックプレーンから引き出します。
- __ 19. アダプター・カードを、システム装置または拡張機構内のカード・コネクタと合わせて、しっかり接続されるまで押し込みます。
- __ 20. ラッチを内側に回してから、右回りに動かしてカードを固定します。
- __ 21. ケーブルを接続し、ケーブルにカード位置のラベルを付けます。
- __ 22. 「ハードウェア資源の並行保守」画面で、「ドメイン電源オン」を選択します。実行キーを押します。

- __ 23. 実行キーを押します。
- __ 24. 「制御資源の処理」画面で、* が付いたリソースに対して「割り当て先」を選択します。実行キーを押します。
- __ 25. 「ハードウェア資源の並行保守」画面に、「電源オン完了」というメッセージが表示されるまで待ちます。
- __ 26. 移動するカードが他にある場合、または取り外したカードを別の位置に取り付ける場合は、3 ページの『カードの取り付けに最適な位置の判別』に進みます。
- __ 27. カードすべての移動と取り付けが完了した場合は、リスト・バンドを取り外します。
- __ 28. 装置カバーを取り付けます。
- __ 29. 289x IXS カードを取り付けましたか?
 - __ いいえ: 以下の作業を行います。
 - __ a. システム装置にサインオンします。保守権限をもっているか確認してください。
 - __ b. コマンド行に **strsst** と入力して、実行キーを押します。
 - __ c. 「保守ツールの開始 (STRSST) のサインオン」画面で、**保守ツール・ユーザー ID** と**保守ツール・パスワード**を入力します。
 - __ d. 「保守ツールの開始」画面で、「**保守ツールの開始**」を選択して実行キーを押します。
 - __ e. 画面で「**ハードウェア保守管理機能**」を選択して実行キーを押します。
 - __ f. その画面から「**パッケージ・ハードウェア資源 (システム、フレーム、カード...)**」を選択し、実行キーを押します。
 - __ g. 「システム装置」行または「**拡張機構**」行に **9** と入力します。
 - __ h. 必要に応じて Page Down キーを押して、今回取り付けたアダプター・カードの「**カードの位置**」列を探します。
 - __ i. 今回取り付けたカードが見つかりましたか?
 - __ はい: ステップ 30 (64 ページ) に進みます。
 - __ いいえ: ステップ 1 (60 ページ) に戻り、インストール手順を確認します。
 - __ はい: 以下の作業を行います。
 - __ a. 289x IXS カードを取り付けた場合は、検証テストを実行してください。
 - __ b. システム装置にサインオンします。保守権限をもっているか確認してください。
 - __ c. コマンド行に **strsst** と入力して、実行キーを押します。
 - __ d. 「保守ツールの開始 (STRSST) のサインオン」画面で、**保守ツール・ユーザー ID** と**保守ツール・パスワード**を入力します。
 - __ e. 「保守ツールの開始」画面で、「**保守ツールの開始**」を選択して実行キーを押します。
 - __ f. 画面で「**ハードウェア保守管理機能**」を選択して実行キーを押します。

- __ g. その画面から「パッケージ・ハードウェア資源 (システム、フレーム、カード...)」を選択し、実行キーを押します。
- __ h. 「システム装置」行または「拡張機構」行に **9** と入力します。
- __ i. 必要に応じて Page Down キーを押して、今回取り付けたカードの「カードの位置」列を探します。
 - __ 1) 今回取り付けた 289x の隣に示されている行で、「**関連論理資源**」を選択します。
 - __ 2) 289x カードの隣に示されている行で、「**確認**」を選択します。
 - __ 3) 「**検査テスト**」画面で実行キーを押します。
 - __ 4) 「**プロセッサ内部テスト**」を選択し、テストが完了するまで待ちます。
 - __ 5) 「**ハードウェア・メモリー・テスト**」を選択し、テストが完了するまで待ちます。
 - __ 6) 「**テストの実行回数**」画面で実行キーを押します。

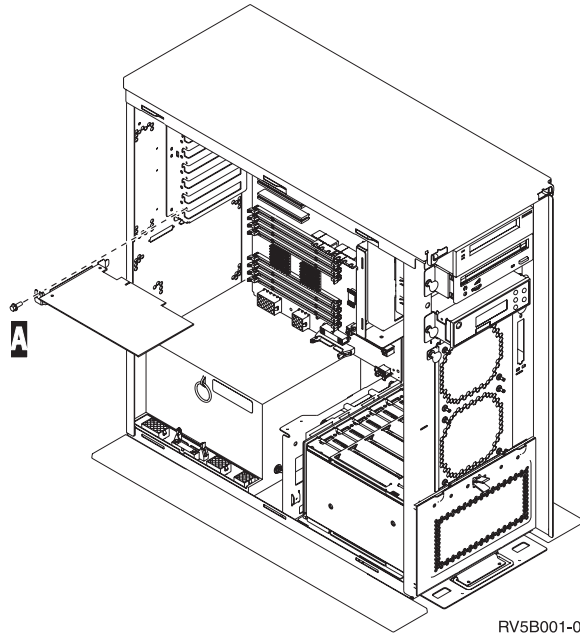
注: テストが失敗した場合は、カードを正しく取り付けたかどうか確認してください。テストの失敗が続く場合は、特約店またはサービス提供元に連絡してください。

 - __ 7) テストが完了すると、「**検査テストの結果**」画面に「**テストは正常に完了した。**」というメッセージが表示されます。
 - __ 8) 実行キーを 2 回押します。
- __ 30. これでフィーチャーのアップグレードは完了です。
- __ 31. F3 を 3 回押して実行キーを押し、「**メインメニュー**」に戻ります。

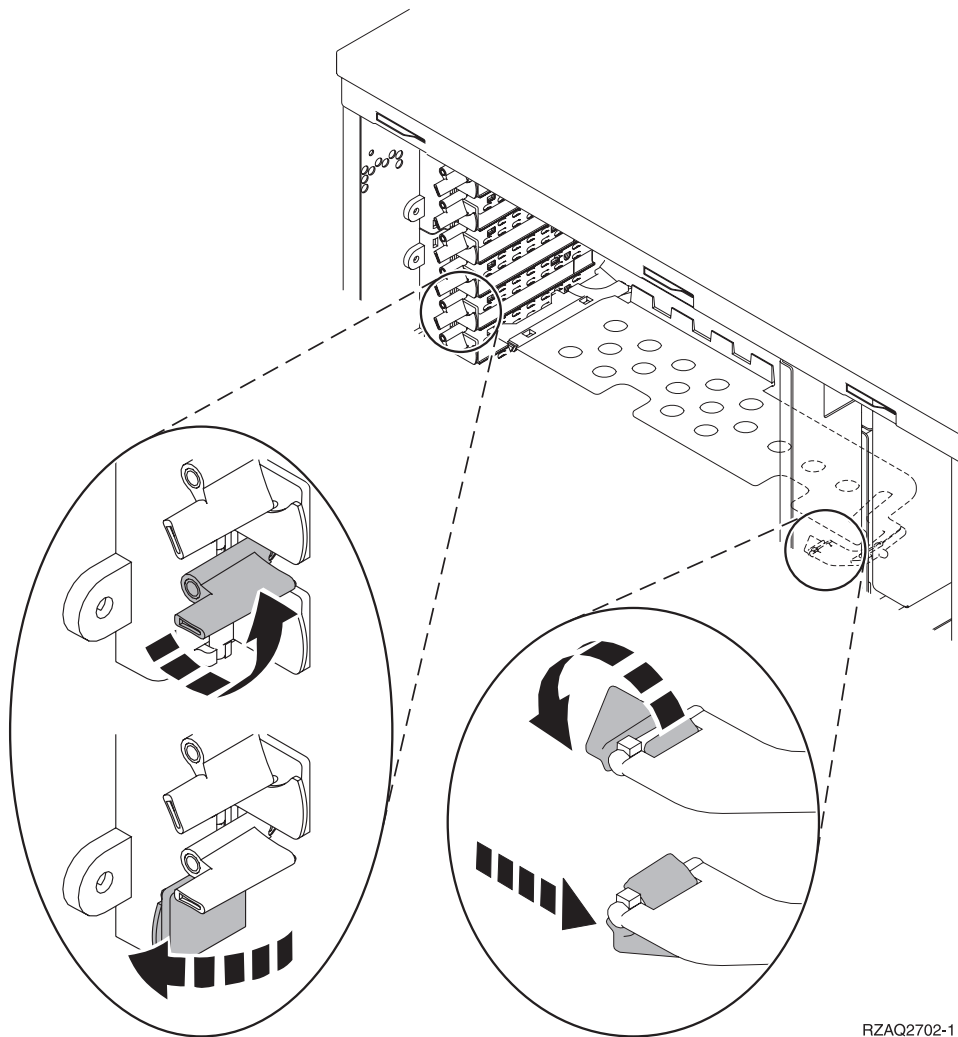
カードの移動時に iSeries の電源がオフになっている場合

- __ 1. すべてのジョブが完了していることを確認します。
 - __ 2. すべてのジョブが完了したら、iSeries コマンド行で `pwrdownsys *immed` と入力して、実行キーを押します。
 - __ 3. iSeries の電源遮断が完了したら、すべての電源コード・プラグ (印刷装置や表示装置などの) を電源コンセントから取り外します。
 - __ 4. システム装置または拡張機構の電源コード・プラグを電源コンセントから取り外します。
 - __ 5. **静電気の放電により装置が損傷しないように、使い捨てリスト・バンドを着用します。** フォイルの粘着側を、装置のフレームの未塗装面に取り付けます。
- 注:**
- a. リスト・バンドなしで使用する場合と同じ予防措置を行います。2209 使い捨てリスト・バンドは、静電気を抑制するためのものです。このバンドを着用したからといって、電気機器の使用時または作業時の感電の危険が増えることも、減ることもありません。

- b. リスト・バンドを広げる時は、末端に付いている銅フォイルの裏打ちシートを取り除きます。
 - c. 銅フォイルを、システム装置のフレームの露出した、塗装されていない金属面に貼り付けます (アース)。
- ___ 6. システム装置の内部で、アダプター・カードの位置を確認します。
- ___ 7. カードを固定するねじが装置に付いていますか?

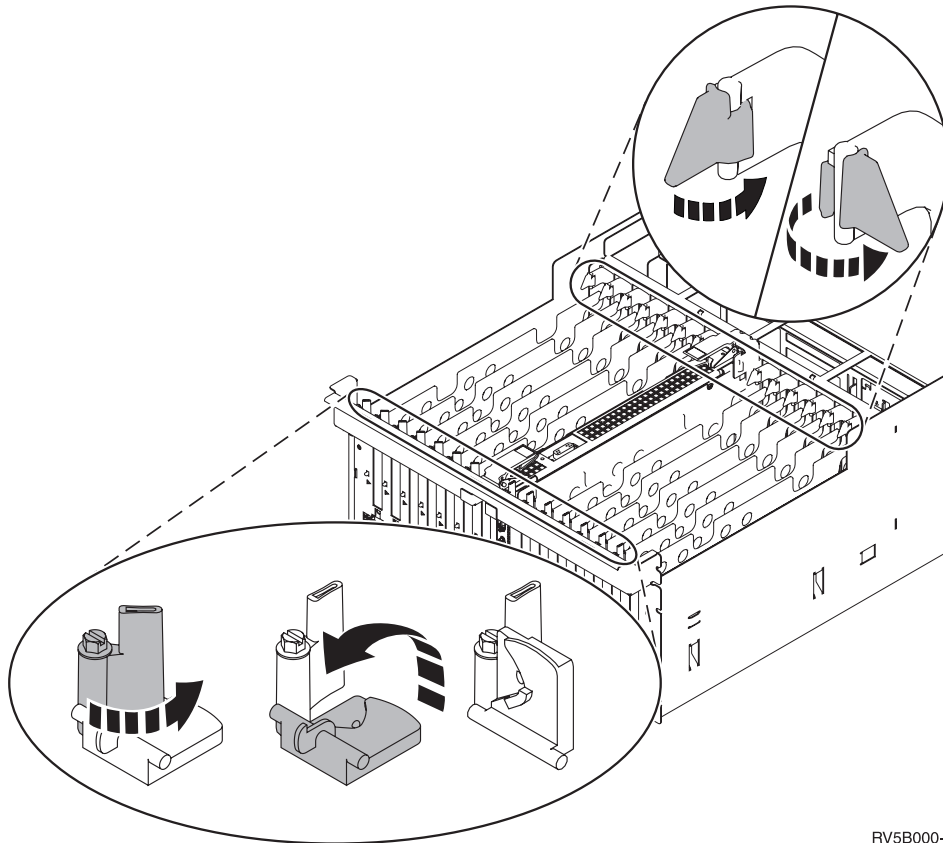


- ___ いいえ: 次のステップに進みます。
- ___ はい: 以下の作業を行います。
- ___ a. カードの取り外しを行うカード位置から、ねじを取り外します。
 - ___ b. ステップ 9 (67 ページ) に進みます。
- ___ 8. カードの取り外しを行うカード位置にあるラッチを開けます。ラッチを左回りに動かし、ラッチを外側に回します。



RZAQ2702-1

図9. 270、810、820、5075 カード・ラッチの例



RV5B000-0

図 10. 830、840、870、890、SB2、SB3、5079 カード・ラッチの例

- __ 9. カードを取り外し、保護用パッケージの中に入れます。
- __ 10. **重要:** アダプター・カードは壊れやすいので、以下の点に留意してください。
 - 取り扱う際には端だけを持つ
 - プリント回路部分には指を触れない
 - 取り扱う際には静電気防止用リスト・バンドを着用する
 - 取り付ける用意ができるまで保護用パッケージに入れておく
- __ 11. この位置に取り付けるアダプター・カードを用意します。
- __ 12. 289x IXS カードを取り付ける場合は、次の手順で行います。
 - __ a. 最初に取り外したものの下にある、2 番目のカード・フィラー・プレートを取り外します。
 - __ b. IXS カードが使用する位置から、プラスチックのカード仕切りを取り外します。ヘッドストック側の解放レバーを下向きに押し、バックプレーンから引き出します。
- __ 13. アダプター・カードをシステム装置内のカード・ホルダーと合わせて、しっかり接続されるまで押し込みます。
- __ 14. ラッチを内側に回し、もう一方のラッチを右回りに動かすか、ねじを取り付けてカードを固定します。

__ 15.

危険

接地（アース）の異なる 2 つの面に触って感電事故が起きることのないように、可能であれば、片手で信号ケーブルの接続または切り離しを行ってください。(RSFTD004)

ケーブルをすべて接続し、それらのケーブルにカード位置を示すラベルを付けます。

- __ 16. 移動するカードが他にある場合、または取り外したカードを別の位置に取り付ける場合は、3 ページの『カードの取り付けに最適な位置の判別』に進みます。
- __ 17. 次いで、64 ページの『カードの移動時に iSeries の電源がオフになっている場合』に進み、手順を繰り返して次のカードを取り付けます。
- __ 18. カードの移動とインストールがすべて完了したら、リスト・バンドを外します。
- __ 19. 装置カバーを取り付けます。

__ 20.

危険

電源コンセントの配線に誤りがあると、システムまたはシステムに接続されている装置の金属部分に高い電圧がかかり危険になりかねません。感電事故防止のため、電源コンセントを正しく配線しコンセントの接地端子を正しく接地する（アース）工事はユーザーの責任で行っていただきます。(RSFTD201)

電源コンセントに、システム装置とシステム装置コンソールを接続します。印刷装置や表示装置など、取り付け前にプラグを抜いた装置をすべて接続します。

__ 21. ご使用のシステム装置は、iSeries 270、810、820、825、830、840、870、890 ですか？

__ **270 または 810:** 次のステップに進みます。

__ **820、825、830、840、870、890:** ステップ 24 に進みます。

__ 22. 制御パネルの「機能/データ」画面を見てください。

__ 23. 「機能/データ」画面に **01 B N V=S** と表示されていますか？

__ **はい:** ステップ 27 (70 ページ) に進みます。

__ **いいえ:** 以下の作業を行います。

__ a. 「機能/データ」画面に **02** が表示されるまで、「増/減」押しボタンを押します。

__ b. 制御パネルの「機能開始」押しボタンを押します。

__ c. 「機能/データ」画面に **B** が表示されるまで、「増/減」押しボタンを押します。

__ d. 制御パネルの「機能開始」押しボタンを押します。

__ e. 「機能/データ」画面に **N** が表示されるまで、「増/減」押しボタンを押します。

__ f. 制御パネルの「機能開始」押しボタンを押します。

__ g. 「機能/データ」画面に **S** が表示されるまで、「増/減」押しボタンを押します。

__ h. 制御パネルの「機能開始」押しボタンを押します。

__ i. 「機能/データ」画面に **01** が表示されるまで、「増/減」押しボタンを押します。

__ j. 制御パネルの「機能開始」押しボタンを押します。

「機能/データ」画面に **01 B N S** と表示されるはずですが。表示されない場合は、ステップ 23a ~ 23i を繰り返します。表示される場合は、ステップ 27 (70 ページ) に進みます。

__ 24. 制御パネルの「機能/データ」画面を見てください。

__ 25. 「機能/データ」画面に **01 B V=S** が表示されましたか？

__ **はい:** 次のステップに進みます。

__ **いいえ:** 以下の作業を行います。

__ a. 「機能/データ」画面に **02** が表示されるまで、「増/減」押しボタンを押します。

- __ b. 制御パネルの「機能開始」押しボタンを押します。
 - __ c. 「機能/データ」画面に **B** が表示されるまで、「増/減」押しボタンを押します。
 - __ d. 制御パネルの「機能開始」押しボタンを押します。
 - __ e. 「機能/データ」画面に **S** が表示されるまで、「増/減」押しボタンを押します。
 - __ f. 制御パネルの「機能開始」押しボタンを押します。
 - __ g. 「機能/データ」画面に **01** が表示されるまで、「増/減」押しボタンを押します。
 - __ h. 制御パネルの「機能開始」押しボタンを押します。
「機能/データ」画面に **01 B S** と表示されるはずですが、このように表示されている場合は、ステップ 25a (69 ページ) ~ 25h は繰り返しません。
 - __ i. ステップ 26 に進みます。
- __ 26. iSeries 制御パネルにある「電源」押しボタンを押します。「電源オン」ライトがオンになるまで約 10 秒かかり、その後「機能/データ」画面にデータが表示されます。

注: システムに電源を入れてから IPL が完了するまでは、約 5 ~ 20 分かかります。IPL が完了すると、「機能/データ」画面に 01 B N S が表示されます。

- __ 27. 289x IXS カードを取り付けましたか?
- __ いいえ: 以下の作業を行います。
 - __ a. システム装置にサインオンします。保守権限をもっているか確認してください。
 - __ b. コマンド行に **strsst** と入力して、実行キーを押します。
 - __ c. 「システム保守ツールのサインオン」画面で、**保守ツール・ユーザー ID** と**保守ツール・パスワード**を入力して、実行キーを押します。
 - __ d. 「保守ツールの開始」画面で、「**保守ツールの開始**」を選択して実行キーを押します。
 - __ e. 画面で「**ハードウェア保守管理機能**」を選択して実行キーを押します。
 - __ f. その画面から「**パッケージ・ハードウェア資源 (システム、フレーム、カード...)**」を選択し、実行キーを押します。
 - __ g. 「システム装置」行または「**拡張機構**」行に **9** と入力します。
 - __ h. 必要に応じて Page Down キーを押して、今回取り付けたアダプター・カードの「**カードの位置**」列を探します。
 - __ i. 今回取り付けたカードが見つかりましたか?
 - __ はい: ステップ 28 (71 ページ) に進みます。
 - __ いいえ: ステップ 1 (64 ページ) に戻り、インストール手順を確認します。
 - __ はい: 以下の作業を行います。

- __ a. 289x IXS カードを取り付けた場合は、検証テストを実行してください。
 - __ b. システム装置にサインオンします。保守権限をもっているか確認してください。
 - __ c. コマンド行に **strsst** と入力して、実行キーを押します。
 - __ d. 「システム保守ツールのサインオン」画面で、**保守ツール・ユーザー ID** と**保守ツール・パスワード**を入力して、実行キーを押します。
 - __ e. 「保守ツールの開始」画面で、「**保守ツールの開始**」を選択して実行キーを押します。
 - __ f. 画面で「**ハードウェア保守管理機能**」を選択して実行キーを押します。
 - __ g. その画面から「**パッケージ・ハードウェア資源 (システム、フレーム、カード...)**」を選択し、実行キーを押します。
 - __ h. 「システム装置」行または「**拡張機構**」行に **9** と入力します。
 - __ i. 必要に応じて Page Down キーを押して、「**カードの位置**」列を探します。
 - __ 1) 今回取り付けた 289x の隣に示されている行で、「**関連論理資源**」を選択します。
 - __ 2) 289x カードの隣に示されている行で、「**確認**」を選択します。
 - __ 3) 「**検査テスト**」画面で実行キーを押します。
 - __ 4) 「**プロセッサ内部テスト**」を選択し、テストが完了するまで待ちます。
 - __ 5) 「**ハードウェア・メモリー・テスト**」を選択し、テストが完了するまで待ちます。
 - __ 6) 「**テストの実行回数**」画面で実行キーを押します。

注: テストが失敗した場合は、カードを正しく取り付けたかどうか確認してください。テストの失敗が続く場合は、特約店またはサービス提供元に連絡してください。
 - __ 7) テストが完了すると、「**検査テストの結果**」画面に「**テストは正常に完了した。**」というメッセージが表示されません。
 - __ 8) 実行キーを 2 回押します。
 - __ 9) F3 を 3 回押して、「**メインメニュー**」に戻ります。
- __ 28. これでフィーチャーのアップグレードは完了です。
- __ 29. F3 を 3 回押して実行キーを押し、「**メインメニュー**」に戻ります。

統合 xSeries アダプターの取り付け

カード番号 2689 またはマシン・タイプ 1519 モデル 100 は、統合 xSeries アダプターです。このカードは、xSeries サーバーに取り付けます。xSeries サーバーの資料を参照して、手順のいくつかを完了してください。

前提条件

インストールを開始する前に、次のものが揃っているか確認してください。

- マシン・タイプ 1519 モデル 100-2689 カード・アSEMBリー
- 一部の xSeries モデルに必要な遠隔監視アダプター・オプション (PN 09N7585)。モデルに固有な以下の説明を参照してください。
- 磁気ディスク機構のない xSeries サーバー
- xSeries サーバー用のマウス、キーボード、およびモニター
- 高速リンク (HSL) ケーブル (1 つの HSL ループに複数のケーブルが必要)。詳しくは、*Information Center* の『高速リンク (HSL)』を参照してください。
- システム電源制御ネットワーク (SPCN) ケーブル
- 少なくとも V5R1 のオペレーティング・システム

サーバーの準備

カードをインストールする前に、ブート障害カウンターおよびウイルス検出をオフにする必要があります。

1. xSeries サーバーの電源をオンにします。
2. IBM のロゴ表示パネルが現れます。
3. セットアップに進むよう求めるプロンプトが表示されたら、F1 を押します。
4. 「**Start Options (開始オプション)**」を選択します。実行キーを押します。
5. 下矢印 (↓) を使用して、「**boot fail count (ブート障害カウント)**」を選択します。
6. 右矢印 (→) を使用して、値を「**Disabled (使用不可)**」に変更します。
7. 下矢印 (↓) を使用して、「**virus detection (ウイルス検出)**」を選択します。
8. 右矢印 (→) を使用して、値を「**Disabled (使用不可)**」に変更します。
9. **Esc** を 2 回押して、終了します。
10. 「*Settings were changed (設定が変更されました)*」画面から「**yes (はい)**」を選択します。
11. xSeries サーバーの電源をオフにします。電源オフの手順については、xSeries と一緒に受け取った情報を参照してください。
12. 最新のシステム BIOS および拡張システム管理ファームウェアを入手するには、<http://www.pc.ibm.com/support> にアクセスします。

カード配置

異なるサーバー内での xSeries カード配置については、以下の統合アダプターのリストを参照してください。現在の xSeries サーバーのリストについては、次のアドレスにアクセスしてください。

<http://www.ibm.com/servers/eserver/series/windowsintegration>

サーバー	カード位置
7100	1 または 2
7600	1 または 2
xSeries 235	4
xSeries 250	1 または 2
xSeries 255	2
xSeries 350	2
xSeries 360	3
xSeries 440	2

カードのインストール

ご使用のカードを選択してください。

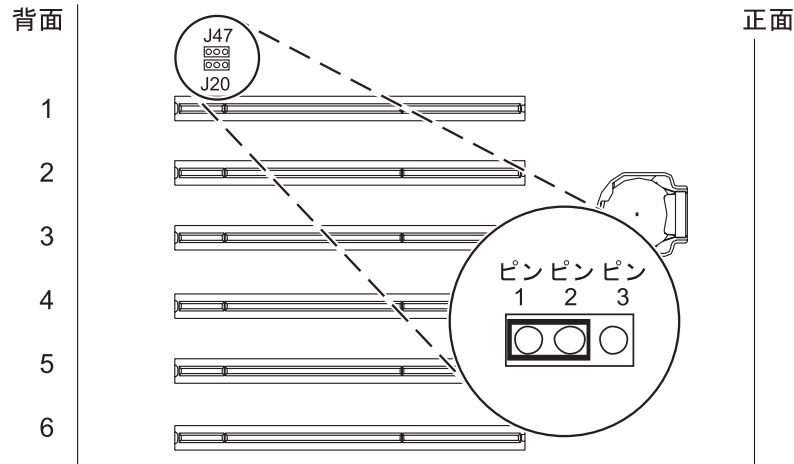
- 『サーバー 7100、7600 または xSeries 250』
- 75 ページの『xSeries 235』
- 77 ページの『xSeries 255』
- 80 ページの『xSeries 350』
- 81 ページの『xSeries 360』
- 84 ページの『xSeries 440』

サーバー 7100、7600 または xSeries 250

カードを取り付けるには、xSeries サーバー情報を参照して、下記のステップを完了してください。

- 1. サーバーの電源がオフになっていることを確認します。
- 2. サーバーの電源コードのプラグを、コンセントから引き抜きます。

- ___ 3. カード位置に 3.3v 待機電力を提供します。カード位置 1 に取り付けるには J47 を、カード位置 2 に取り付けるには J20 を探し出します。



- ___ 4. ジャンパーを、ピン 2 および 3 からピン 1 および 2 に移動します。

注: J47、または J20 にアクセスするには、メモリー・カードを取り外す必要があります。ご使用の xSeries サーバー情報を参照してください。

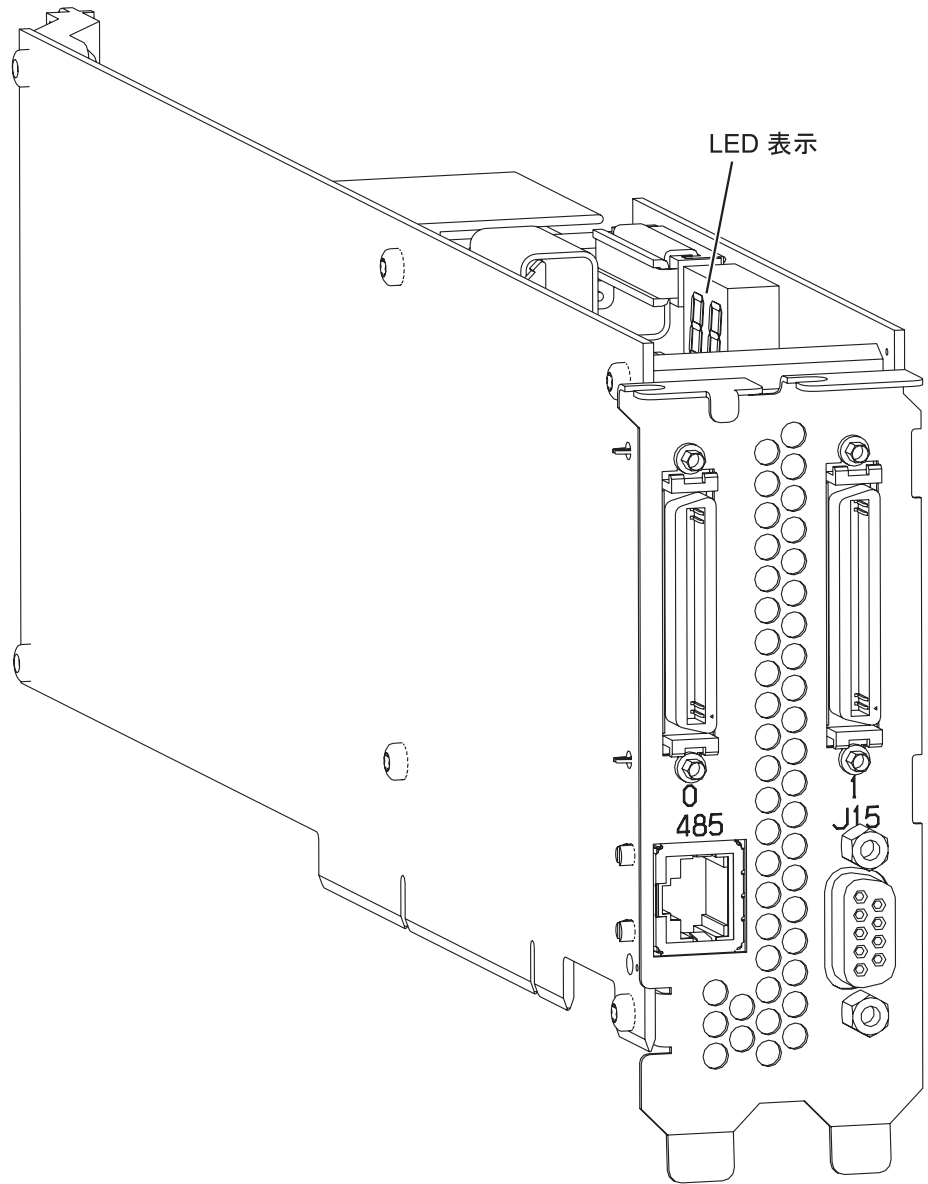
- ___ 5. 統合 xSeries アダプター・カードを正しい位置に取り付けるのに、既存のカードを移動しなければならない場合があります。
- ___ 6. カードが使用するカード位置は 2 つです。
- ___ 7. xSeries 情報を参照して、カードを取り付けます。
- ___ 8. カード位置 1 または 2 にカードを取り付けます。
- ___ 9. カードが確実に掛けられていることを確認します。
- ___ 10. カードが取り付けられたら、この手順に戻ります。
- ___ 11. 88 ページの『ケーブルの接続』に進みます。

xSeries 235

カードを取り付けるには、xSeries サーバー情報を参照して、下記のステップを完了してください。

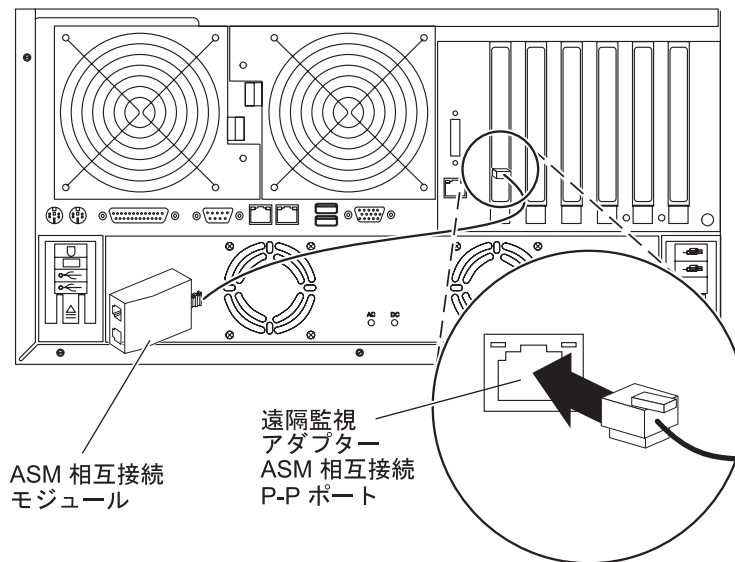
- ___ 1. IXA カードを取り付ける前に、遠隔監視アダプター・オプション (PN 09N7585) をこのサーバーにインストールする必要があります。これには、遠隔監視アダプターのファームウェアを最新レベルに更新することが含まれます。 <http://www.pc.ibm.com/support> を参照してください。その後、この指示を参照してください。
- ___ 2. サーバーの電源がオフになっていることを確認します。
- ___ 3. **サーバーの電源コードのプラグを、コンセントから引き抜きます。**
- ___ 4. 統合 xSeries アダプター・カードを正しい位置に取り付けるのに、既存のカードを移動しなければならない場合があります。
- ___ 5. カードが使用するカード位置は 2 つです。
- ___ 6. xSeries 情報を参照して、カードを取り付けます。

- __ 7. カードをカード位置 4 に取り付けます。(他の資料でカード位置 5 が指定されていても、カード位置 4 に取り付けてください。)
- __ 8. カードが確実に掛けられていることを確認します。
- __ 9. カードが取り付けられたら、この手順に戻ります。
- __ 10. PN 04N2652 を 2689 カード J15 ラベルに接続します。ケーブルを、iSeries システムの SPCN ネットワークに接続してください。ケーブルは、AC 電力コードと接触しないように配線してください。



RZAQ4514-0

- __ 11. ケーブル PN 21P4162 をカード 485 ラベルに接続します。
- __ 12. ケーブルのもう一方の端を ASM (拡張システム管理) 相互接続モジュール上の 2 つのポートのどちらかに接続します。ASM 相互接続モジュール (PN 03K9315) はマシン型式 1519 に添付されています。



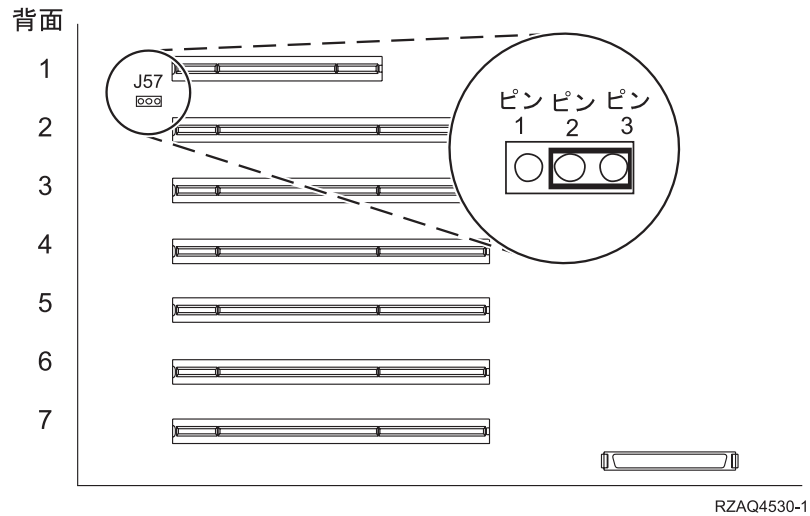
RZAME504-1

- __ 13. 終端プラグ (PN 59P2951) を ASM 相互接続モジュールの未使用のポートに接続します。
- __ 14. ASM 相互接続モジュールの末端プラグを遠隔監視アダプター ASM 相互接続 (P-P) ポートに接続します。
- __ 15. 発注してあった高速リンク (HSL) ケーブルをカード 0 および 1 ラベルに接続します。詳しくは、*Information Center* の『高速リンク (HSL)』を参照してください。
- __ 16. 電源コンセントにサーバーのプラグを差し込みます。
- __ 17. 取り付けを完了するため、*Information Center* の『iSeries Windows サーバー』に進みます。

xSeries 255

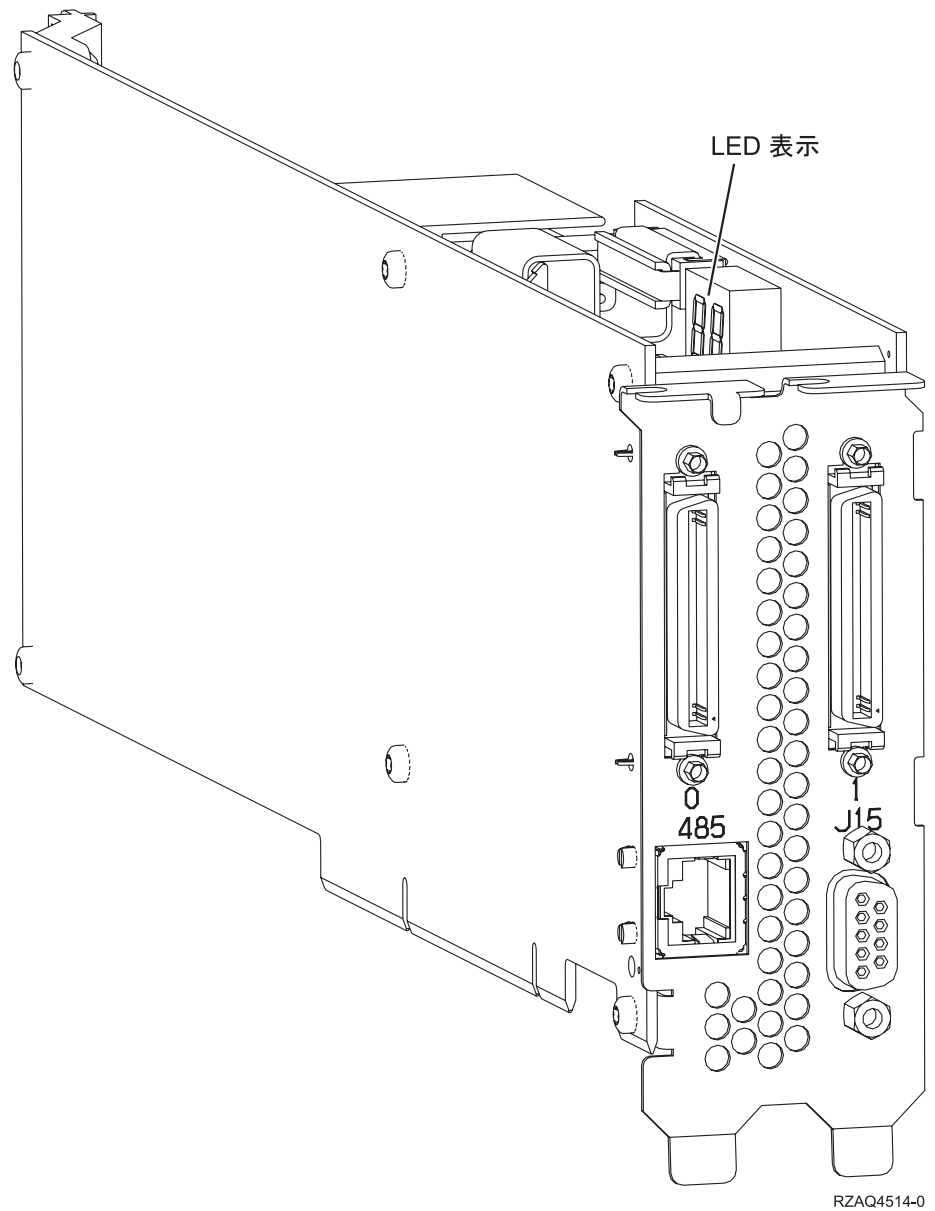
カードを取り付けるには、xSeries サーバー情報を参照して、下記のステップを完了してください。

- __ 1. IXA カードを取り付ける前に、遠隔監視アダプター・オプション (PN 09N7585) をこのサーバーにインストールする必要があります。これには、遠隔監視アダプターのファームウェアを最新レベルに更新することが含まれます。 <http://www.pc.ibm.com/support> を参照してください。その後、この指示を参照してください。
- __ 2. サーバーの電源がオフになっていることを確認します。
- __ 3. **サーバーの電源コードのプラグを、コンセントから引き抜きます。**
- __ 4. カード位置に 3.3v 待機電力を提供します。 J57 を探し出します。

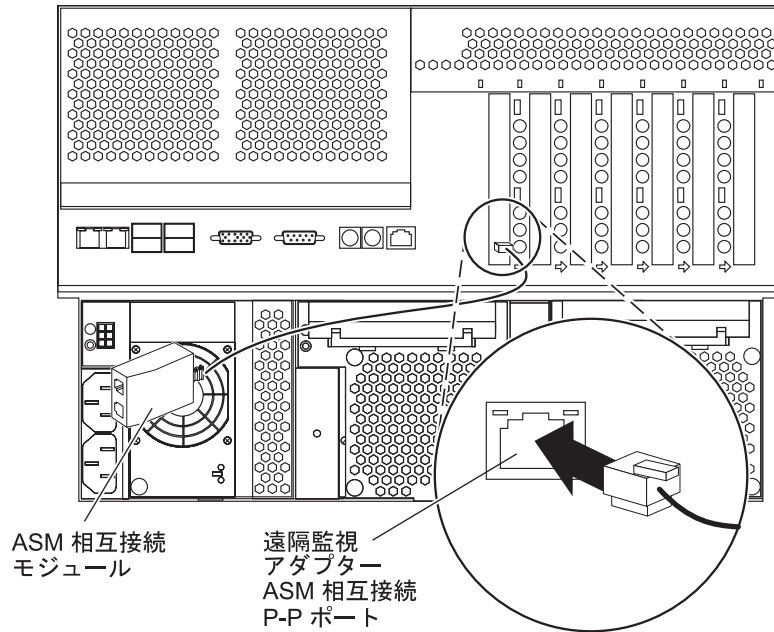


RZAQ4530-1

- ___ 5. ジャンパーを、ピン 1 および 2 からピン 2 および 3 に移動します。
- ___ 6. 統合 xSeries アダプター・カードを正しい位置に取り付けるのに、既存のカードを移動しなければならない場合があります。
- ___ 7. カードが使用するカード位置は 2 つです。
- ___ 8. xSeries 情報を参照して、カードを取り付けます。
- ___ 9. カード位置 2 にカードを取り付けます。
- ___ 10. カードが確実に掛けられていることを確認します。
- ___ 11. カードが取り付けられたら、この手順に戻ります。
- ___ 12. PN 04N2652 を 2689 カード J15 ラベルに接続します。ケーブルを、iSeries システムの SPCN ネットワークに接続してください。ケーブルは、AC 電力コードと接触しないように配線してください。



- __ 13. ケーブル PN 21P4162 をカード 485 ラベルに接続します。
- __ 14. ケーブルのもう一方の端を ASM (拡張システム管理) 相互接続モジュール上の 2 つのポートのどちらかに接続します。ASM 相互接続モジュール (PN 03K9315) はマシン型式 1519 に添付されています。



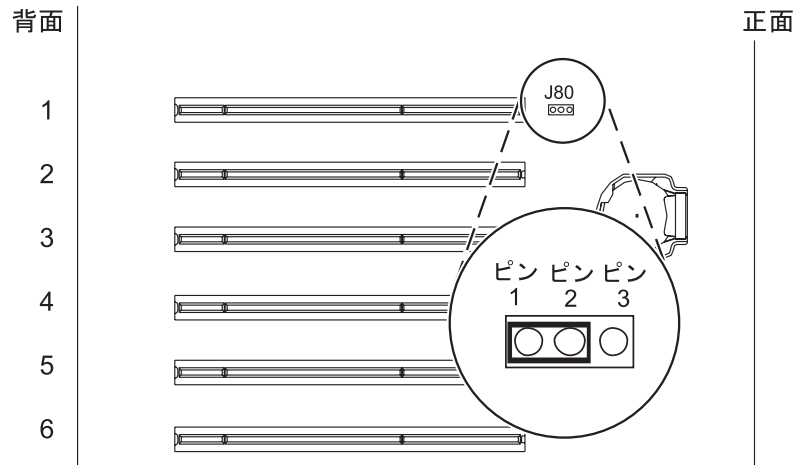
RZAME505-1

- __ 15. 終端プラグ (PN 59P2951) を ASM 相互接続モジュールの未使用のポートに接続します。
- __ 16. ASM 相互接続モジュールの末端プラグを遠隔監視アダプター ASM 相互接続 (P-P) ポートに接続します。
- __ 17. 発注してあった高速リンク (HSL) ケーブルをカード 0 および 1 ラベルに接続します。詳しくは、*Information Center* の『高速リンク (HSL)』を参照してください。
- __ 18. 電源コンセントにサーバーのプラグを差し込みます。
- __ 19. 取り付けを完了するため、*Information Center* の『iSeries Windows サーバー』に進みます。

xSeries 350

カードを取り付けるには、xSeries サーバー情報を参照して、下記のステップを完了してください。

- __ 1. サーバーの電源がオフになっていることを確認します。
- __ 2. サーバーの電源コードのプラグを、コンセントから引き抜きます。
- __ 3. カード位置に 3.3v 待機電力を提供します。J80 を探し出します。



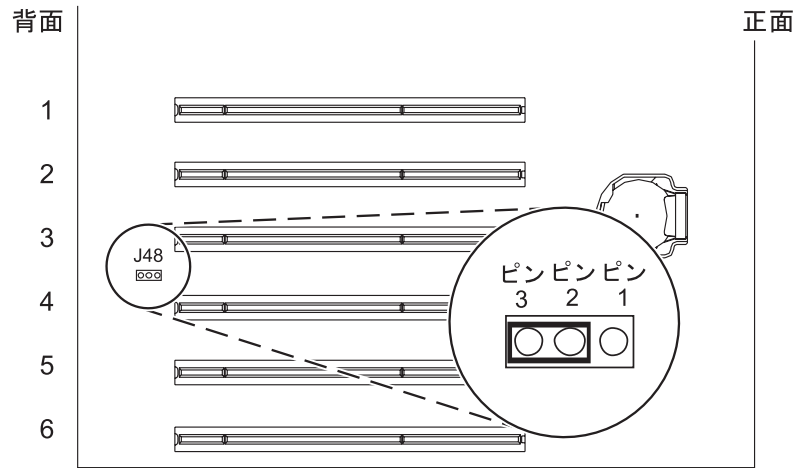
RZAQ4527-1

- ___ 4. ジャンパーを、ピン 2 および 3 からピン 1 および 2 に移動します。
- ___ 5. 統合 xSeries アダプター・カードを正しい位置に取り付けるのに、既存のカードを移動しなければならない場合があります。
- ___ 6. カードが使用するカード位置は 2 つです。
- ___ 7. xSeries 情報を参照して、カードを取り付けます。
- ___ 8. カード位置 2 にカードを取り付けます。
- ___ 9. カードが確実に掛けられていることを確認します。
- ___ 10. カードが取り付けられたら、この手順に戻ります。
- ___ 11. 88 ページの『ケーブルの接続』に進みます。

xSeries 360

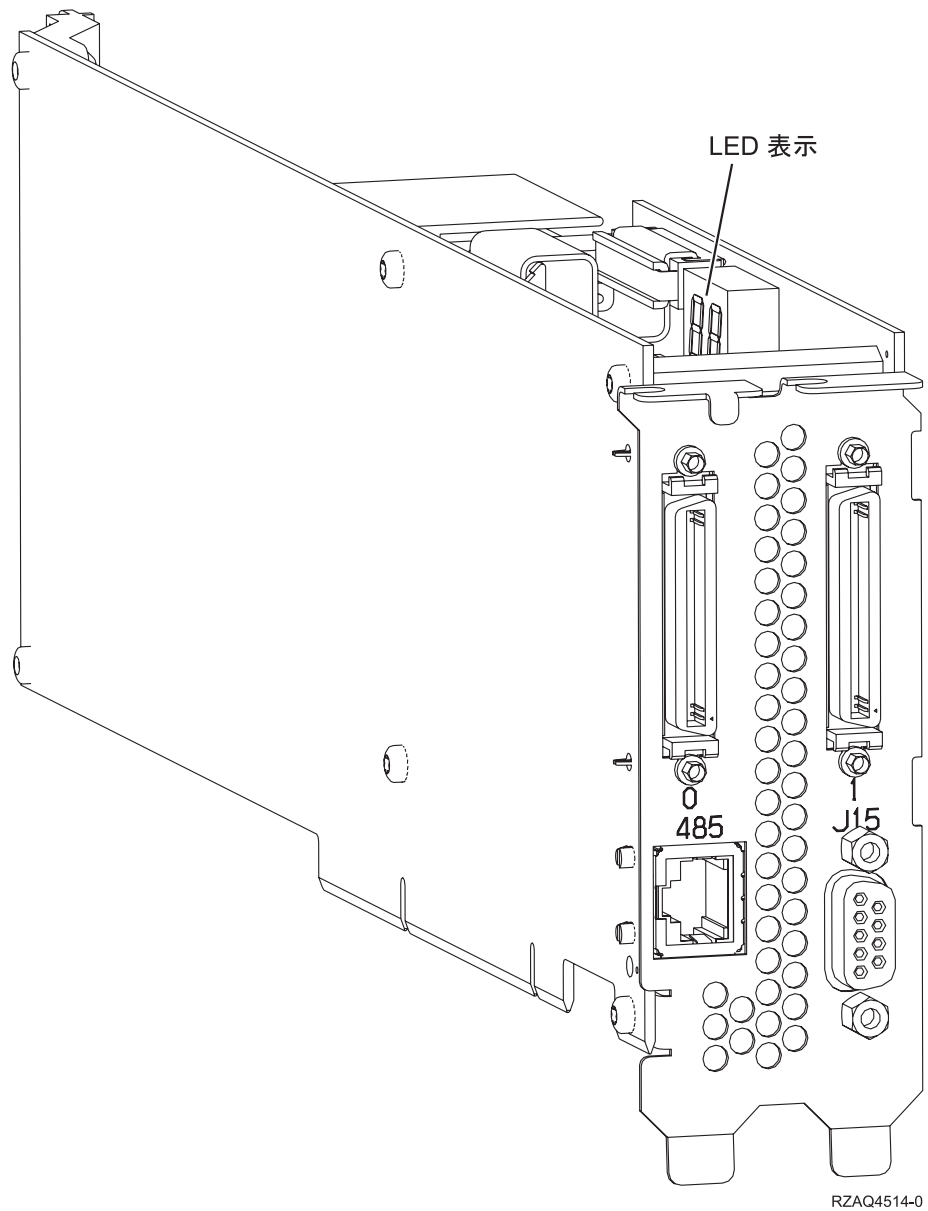
カードを取り付けるには、xSeries サーバー情報を参照して、下記のステップを完了してください。

- ___ 1. サーバーの電源がオフになっていることを確認します。
- ___ 2. サーバーの電源コードのプラグを、コンセントから引き抜きます。
- ___ 3. カード位置に 3.3v 待機電力を提供します。 J48 を探し出します。

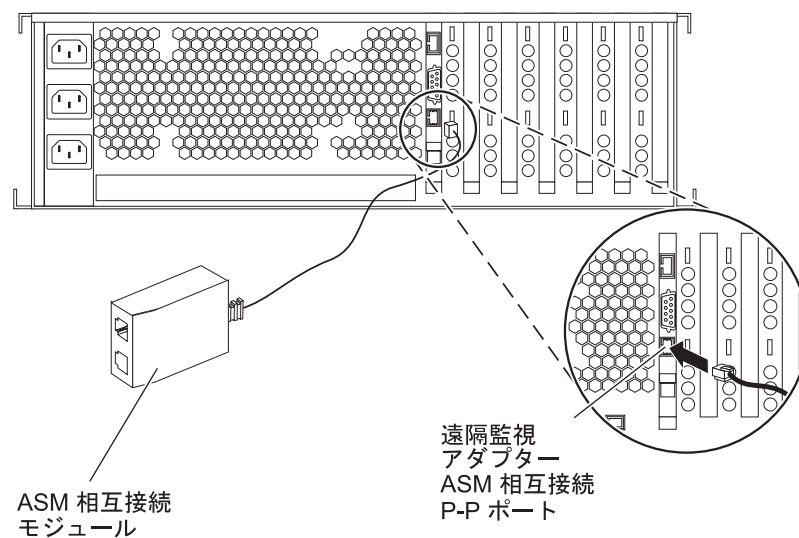


RZAQ4528-2

- __ 4. ジャンパーを、ピン 1 および 2 からピン 2 および 3 に移動します。
- __ 5. 統合 xSeries アダプター・カードを正しい位置に取り付けるのに、既存のカードを移動しなければならない場合があります。
- __ 6. カードが使用するカード位置は 2 つです。
- __ 7. xSeries 情報を参照して、カードを取り付けます。
- __ 8. カード位置 3 にカードを取り付けます。
- __ 9. カードが確実に掛けられていることを確認します。
- __ 10. カードが取り付けられたら、この手順に戻ります。
- __ 11. PN 04N2652 を 2689 カード J15 ラベルに接続します。ケーブルを、iSeries システムの SPCN ネットワークに接続してください。ケーブルは、AC 電力コードと接触しないように配線してください。



- __ 12. ケーブル PN 21P4162 をカード 485 ラベルに接続します。
- __ 13. ケーブルのもう一方の端を ASM (拡張システム管理) 相互接続モジュール上の 2 つのポートのどちらかに接続します。ASM 相互接続モジュール (PN 03K9315) はマシン型式 1519 に添付されています。



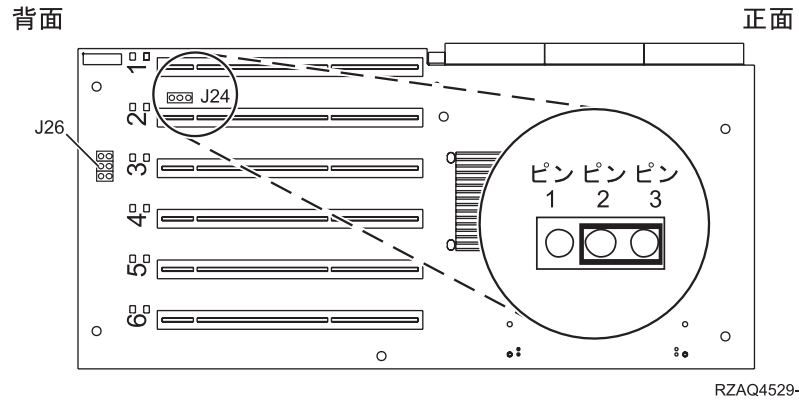
RZAME501-1

- __ 14. 終端プラグ (PN 59P2951) を ASM 相互接続モジュールの未使用のポートに接続します。
- __ 15. ASM 相互接続モジュールの末端プラグを遠隔監視アダプター ASM 相互接続 (P-P) ポートに接続します。
- __ 16. 発注してあった高速リンク (HSL) ケーブルをカード 0 および 1 ラベルに接続します。詳しくは、*Information Center* の『高速リンク (HSL)』を参照してください。
- __ 17. 電源コンセントにサーバーのプラグを差し込みます。
- __ 18. 取り付けを完了するため、*Information Center* の『iSeries Windows サーバー』に進みます。

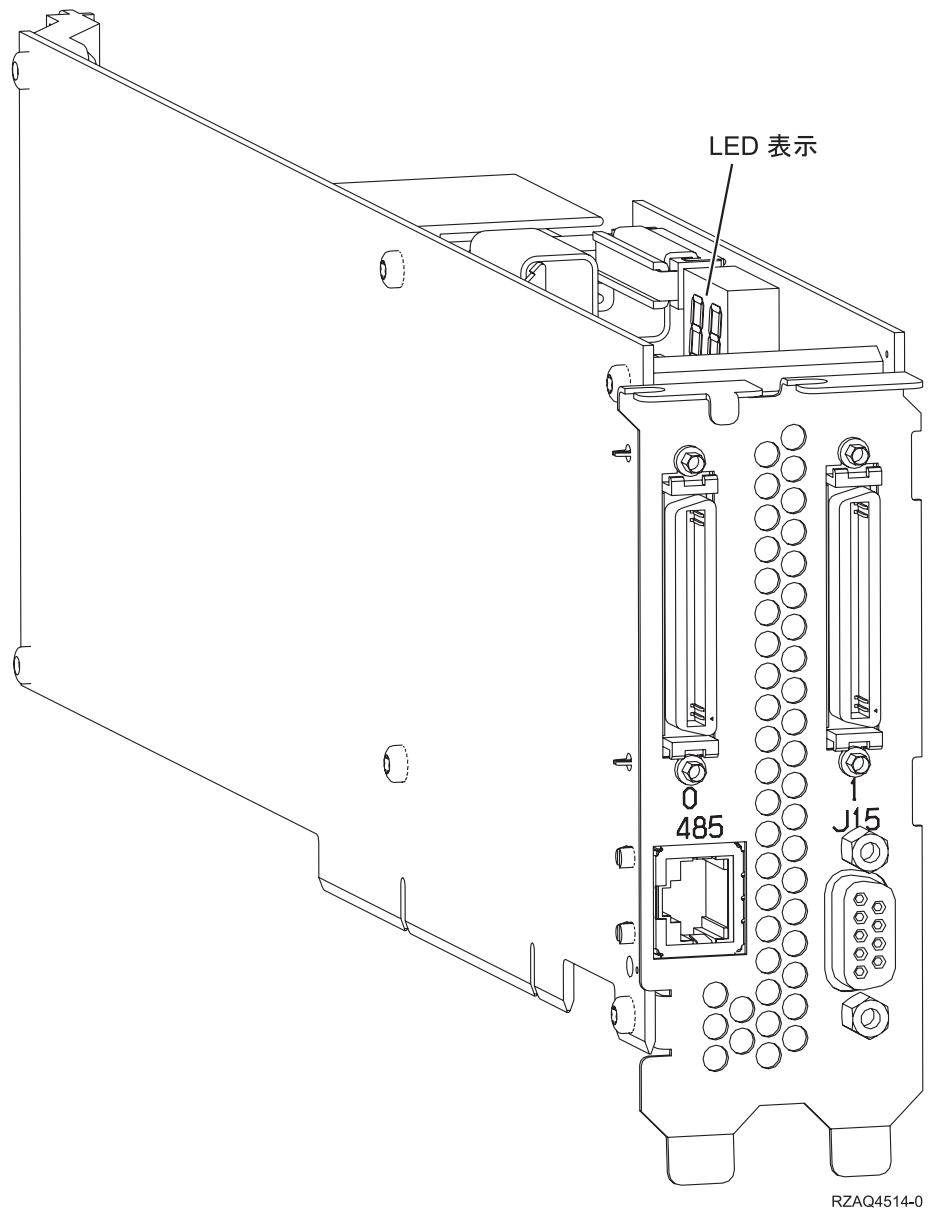
xSeries 440

カードを取り付けるには、xSeries サーバー情報を参照して、下記のステップを完了してください。

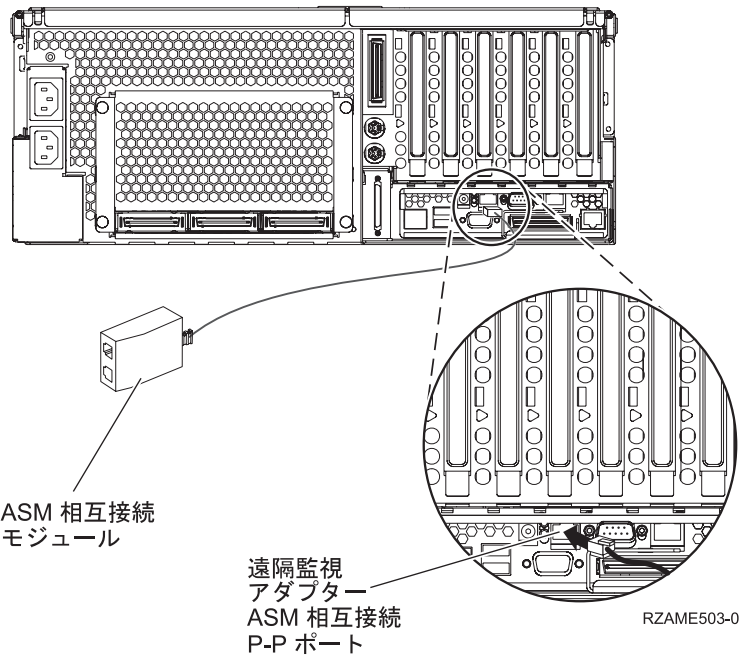
- __ 1. サーバーの電源がオフになっていることを確認します。
- __ 2. サーバーの電源コードのプラグを、コンセントから引き抜きます。
- __ 3. カード位置に 3.3v 待機電力を提供します。J24 を探し出します。



- __ 4. ジャンパーを、ピン 1 および 2 からピン 2 および 3 に移動します。
- __ 5. 統合 xSeries アダプター・カードを正しい位置に取り付けるのに、既存のカードを移動しなければならない場合があります。
- __ 6. J26 を探し出して、ピン 1 と 2 にジャンパーを取り付けます。
- __ 7. カードが使用するカード位置は 2 つです。
- __ 8. xSeries 情報を参照して、カードを取り付けます。
- __ 9. カード位置 2 にカードを取り付けます。
- __ 10. カードが確実に掛けられていることを確認します。
- __ 11. カードが取り付けられたら、この手順に戻ります。
- __ 12. PN 04N2652 を 2689 カード J15 ラベルに接続します。ケーブルを、iSeries システムの SPCN ネットワークに接続してください。ケーブルは、AC 電力コードと接触しないように配線してください。



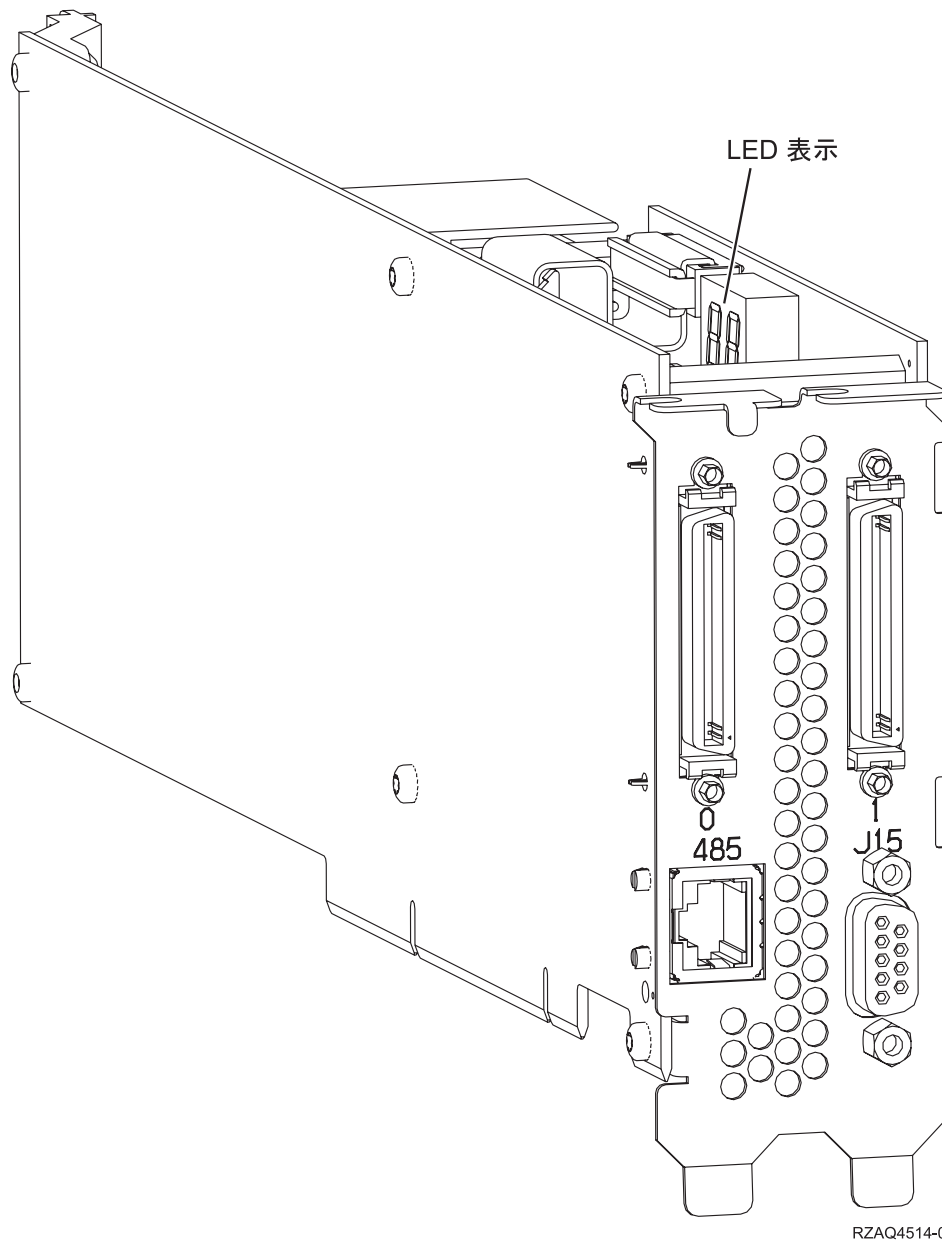
- __ 13. ケーブル PN 21P4162 をカード 485 ラベルに接続します。
- __ 14. ケーブルのもう一方の端を ASM (拡張システム管理) 相互接続モジュール上の 2 つのポートのどちらかに接続します。ASM 相互接続モジュール (PN 03K9315) はマシン型式 1519 に添付されています。



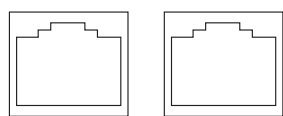
- __ 15. 終端プラグ (PN 59P2951) を ASM 相互接続モジュールの未使用のポートに接続します。
- __ 16. ASM 相互接続モジュールの末端プラグを遠隔監視アダプター ASM 相互接続 (P-P) ポートに接続します。
- __ 17. 発注してあった高速リンク (HSL) ケーブルをカード 0 および 1 ラベルに接続します。詳しくは、*Information Center* の『高速リンク (HSL)』を参照してください。
- __ 18. 電源コンセントにサーバーのプラグを差し込みます。
- __ 19. 取り付けを完了するため、*Information Center* の『iSeries Windows サーバー』に進みます。

ケーブルの接続

1. PN 04N2652 を 2689 カード J15 ラベルに接続します。ケーブルを、iSeries システムの SPCN ネットワークに接続してください。ケーブルは、AC 電力コードと接触しないように配線してください。



2. ケーブル PN 21P4162 をカード 485 ラベルに接続します。
3. ケーブルのもう一方の端をサーバーのどちらかの RS-485 ポートに接続します。



A RS485 B
RZAQ4517-0

4. 発注してあった高速リンク (HSL) ケーブルをカード 0 および 1 ラベルに接続します。詳しくは、*Information Center* の『高速リンク (HSL)』を参照してください。
5. 電源コンセントにサーバーのプラグを差し込みます。
6. iSeries の電源をオンにします。
7. 取り付けを完了するため、*Information Center* の『iSeries Windows サーバー』に進みます。



Printed in Japan