

IBM

@server

iSeries

Unità disco 43xx,
Unità di espansione disco 71xx e
Alloggiamento unità disco 71xx
Istruzioni per l'installazione

Versione 5





@server

iSeries

Unità disco 43xx,

Unità di espansione disco 71xx e

Alloggiamento unità disco 71xx

Istruzioni per l'installazione

Versione 5


Capitolo 1. Installare l'unità disco 43xx o 71xx

Questo dispositivo può essere installato dall'utente. Sarà necessaria circa 1 ora per installare l'hardware. Se l'utente decide di non effettuare questa installazione da solo, può contattare l'IBM o un rivenditore autorizzato per l'installazione previo pagamento di un corrispettivo.

E' necessario considerare anche un ulteriore periodo di tempo per completare i lavori, per effettuare la copia di riserva e l'IPL del sistema e per verificare la configurazione dell'hardware.

Nell'utilizzare queste istruzioni è necessario effettuare quanto segue:

- Rimuovere gli sportelli dell'unità di sistema.
- Installare il nuovo hardware.
- Installare gli sportelli.
- Effettuare l'IPL del sistema operativo.
- Verificare la nuova configurazione hardware.

Nota: Se si stanno rimuovendo o spostando delle unità disco già installate nell'unità, fare riferimento a Copia di riserva e ripristino .

Alcune delle figure in queste istruzioni potrebbero non rappresentare esattamente l'unità di sistema di cui l'utente dispone. Tuttavia, le fasi di esecuzione dell'attività sono le stesse.

Prima di cominciare effettuare quanto segue.

- ___ 1. **Assicurarsi di disporre della copia di riserva corrente del sistema (compresi il sistema operativo, i programmi su licenza e i dati).**
- ___ 2. Sono necessari alcuni minuti per acquisire dimestichezza con le seguenti istruzioni.
- ___ 3. Se sono presenti parti visibilmente danneggiate, non corrette o mancanti, contattare uno dei seguenti:
 - il rivenditore autorizzato di zona
- ___ 4. Se si verificano dei problemi durante l'installazione, contattare il rivenditore autorizzato o il tecnico di manutenzione.
- ___ 5. Se si sta installando del nuovo hardware in partizioni logiche, è necessario pianificare e comprendere i requisiti per ottenere i migliori risultati. Consultare Partizioni logiche nel sito *Web Information Center*. Al termine, tornare a queste istruzioni.
- ___ 6. Prima di installare la nuova unità, stabilire se vi sono prerequisiti PTF esistenti. Andare al seguente sito Web:
<http://www-912.ibm.com/supporthome.nsf/document/10000051>
 - a. Selezionare **Tutti i documenti**.
 - b. Selezionare **Riduci**.
 - c. Selezionare **Informazioni generali**.
 - d. Selezionare **Offerte**.
 - e. Selezionare **Prerequisiti unità**.

- f. Selezionare **Prerequisiti unità installabili dal cliente**.
- g. Individuare il numero dell'unità e il rilascio OS/400 e controllare i prerequisiti.

Fare riferimento alle istruzioni relative all'unità che si intende installare:

- **Capitolo 2, "Installare le unità disco 43xx", a pagina 3**
- **"Installare l'unità di espansione 7104 nel server 270 o l'unità di espansione 7116 nel server 810" a pagina 35**
- **"Installare l'alloggiamento dell'unità disco 7123 o 7136" a pagina 43**
- **"Installare l'alloggiamento dell'unità disco 7124 o 7127" a pagina 49**

Capitolo 2. Installare le unità disco 43xx


Questo dispositivo può essere installato dall'utente. Se l'utente decide di non effettuare questa installazione da solo, può contattare l'IBM o un rivenditore autorizzato per l'installazione previo pagamento di un corrispettivo.

L'unità può essere disattivata (non simultanea) o attivata (simultanea) quando si installa l'unità disco:

- ___ 1. Accertarsi di aver ben compreso la complessità delle procedure di tipo attivata (simultanea) prima di cominciare ("Installazione a sistema acceso"). Qualora non si comprendesse l'utilizzo della procedura simultanea, passare alla fase "Installazione a sistema spento" a pagina 9.
- ___ 2. Decidere la modalità di installazione dell'unità disco—"Installazione a sistema acceso" a pagina 3 o "Installazione a sistema spento" a pagina 9.

Installazione a sistema acceso

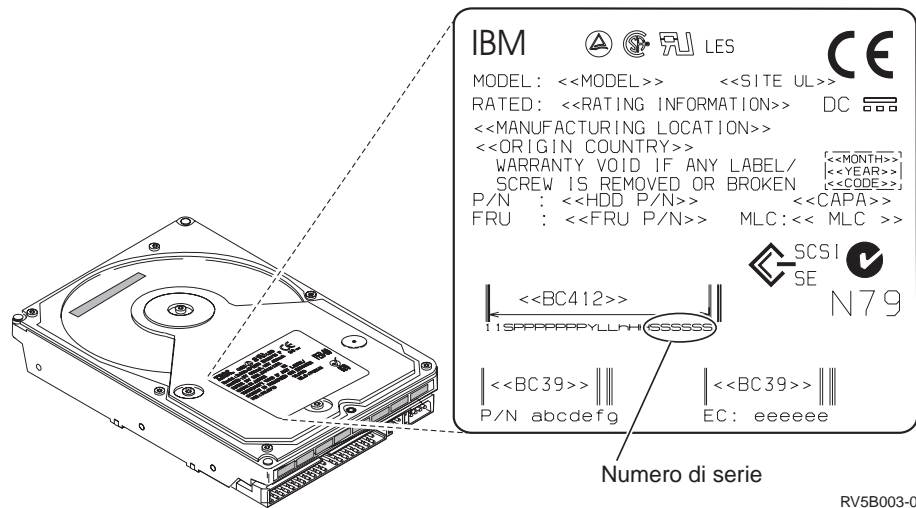
Attenzione: le unità disco sono fragili. Maneggiare con cura.

- ___ 1. Rimuovere o aprire lo sportello anteriore dell'unità. Consultare "Aprire o rimuovere lo sportello anteriore" a pagina 17.
- ___ 2. **Indossare il cinturino monouso per impedire che le scariche elettrostatiche danneggino l'unità.**  Visualizzare video.

Note:

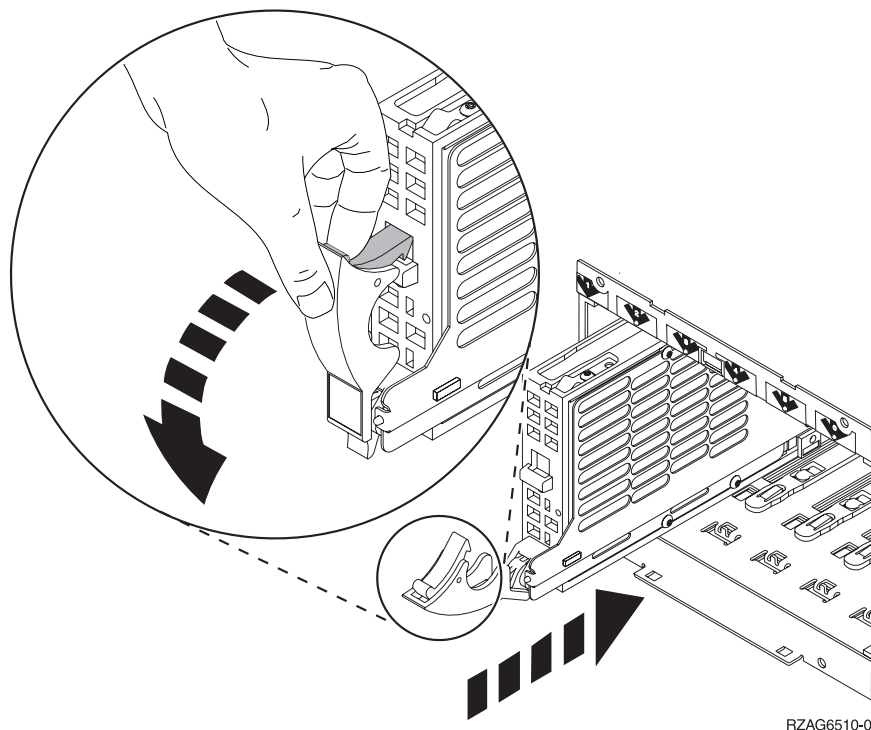
- a. seguire le stesse precauzioni che si utilizzano senza il cinturino antistatico. Il Cinturino monouso 2209 viene utilizzato per il controllo statico. Non aumenterà né diminuirà il rischio di scosse durante l'uso di apparecchiature elettriche.
- b. quando si srotola il cinturino da polso, rimuovere la fodera dalla lamina di rame nella parte finale.
- c. fissare la lamina di rame a una superficie metallica **scoperta e non verniciata** sul telaio dell'unità di sistema (messa a terra).
- ___ 3. Individuare le ubicazioni dell'unità disco nell'unità di sistema o di espansione. Consultare "Ubicazioni unità disco" a pagina 21.
- ___ 4. Rimuovere gli sportelli dell'unità disco. Premere l'aggancio e tirare. iSeries 825 non utilizza gli sportelli unità disco.
- ___ 5. Guardando la parte anteriore dell'unità di sistema o di espansione determinare la successiva posizione disponibile. Quando si dispone di un'unità di sistema con un'unità di espansione, **riempire innanzitutto le posizioni alloggiamento dell'unità di sistema**. Per ottenere informazioni specifiche sulle ubicazioni unità disco origine di caricamento, se si utilizzano partizioni logiche, consultare Pianificare le partizioni logiche, nel sito Web *Information Center*.
- ___ 6. Scrivere la posizione in cui verrà installato il nuovo disco _____ (ad esempio; D03).
- ___ 7. Scrivere qui l'ID del telaio in cui verrà installata l'unità disco _____. Sarà necessario in seguito. L'ID del telaio del sistema di base è 1. L'ID del telaio per ogni unità di espansione esterna viene visualizzato nel pannello frontale (ad esempio: 02)

- ___ 8. Accertarsi di essere collegati con **almeno l'autorizzazione al servizio**.
- ___ 9. Immettere **strsst** sulla riga comandi della sessione iSeries e premere Invio.
- ___ 10. Immettere **l'ID utente e la parola d'ordine del programma di manutenzione** nel pannello *Collegamento SST (System Service Tools)*. Premere Invio.
- ___ 11. Selezionare **Avvio di un programma di manutenzione** dal pannello *SST (System Service Tools)*. Premere Invio.
- ___ 12. Selezionare **Gestore manutenzione hardware** dal pannello *Avvio di un programma di manutenzione*. Premere Invio.
- ___ 13. Selezionare **Manutenzione simultanea unità** dal pannello. Premere Invio.
- ___ 14. Immettere **l'Ubicazione fisica (ID e posizione telaio)** in cui verrà installata la nuova unità disco. Fare riferimento al passo 6 a pagina 3 e al passo 7 a pagina 3.
 In questo esempio, Ubicazione fisica: ID del telaio 1___ Posizione D06___, verrà installata un'unità disco nel telaio 1 (sistema base), posizione unità disco 6.
- ___ 15. Selezionare l'opzione **2** (Installare l'unità per far sì che l'operazione venga eseguita.)
- ___ 16. Impostare l'intervallo di tempo su un minuto—01.(Non premere Invio.)
- ___ 17. Individuare il pacchetto che contiene il nuovo assieme dell'unità disco e rimuoverlo dall'involucro di protezione antistatico. Scrivere il numero di serie (utilizzare le ultime quattro cifre) dell'unità disco _____ prima dell'installazione.



- ___ 18. Sbloccare la maniglia premendo e tirandola verso di sé, spingendola verso il basso prima di installare l'unità disco. Se la maniglia non è completamente abbassata, l'unità disco non potrà scivolare nell'unità di



sistema o nell'unità di espansione.  Visualizzare video.



- ___ 19. Sostenere l'assieme dell'unità disco mentre lo si fa scivolare per metà nell'unità di sistema o di espansione. Non spingerlo oltre.

Nota: installare orizzontalmente le unità disco nell'alloggiamento delle unità disco 7123, 7136 e 7137.

- ___ 20. Individuare la posizione per installare l'unità disco in base alla freccia numerata illuminata. Premendo Invio nella successiva fase, la luce si illumina e comincia a lampeggiare rapidamente. L'utente ha a disposizione nove secondi per posizionare l'unità disco **completamente nell'alloggiamento** e per spingere la maniglia nell'unità disco.
- ___ 21. Premere Invio sulla Console.
- ___ 22. Quando la luce comincia a lampeggiare, dopo il ritardo di un minuto, posizionare l'unità disco **completamente nell'alloggiamento** e bloccarla in posizione chiudendo l'aggancio.
- ___ 23. Una volta installata correttamente l'unità disco, la luce smette di lampeggiare e resta fissa.
- ___ 24. Tornare alla Console ed attendere finché non viene visualizzato il pannello *Risultati manutenzione simultanea*.
Premere Invio.
- ___ 25. Si dispone di un'altra unità disco da installare?
___ **No:** continuare con la fase successiva.
___ **Sì:** guardando la parte anteriore dell'unità di sistema o di espansione determinare la successiva posizione disponibile. Ripetere i passi da 13 a pagina 4 a 24.
- ___ 26. Quando compare il pannello *Gestore manutenzione hardware*, **premere F12**.
- ___ 27. Selezionare **Gestione unità disco** sul pannello SST (*System Service Tool*).

- Premere Invio.
- ___ 28. Selezionare **Visualizzazione configurazione disco** sul pannello *Gestione unità disco*.
Premere Invio.
- ___ 29. Selezionare **Visualizzazione unità non configurate** sul pannello *Visualizzazione configurazione disco*.
Premere Invio.
- ___ 30. Dovrebbe essere elencata anche l'unità disco installata. Il numero di serie deve corrispondere al numero di serie scritto nel passo 17 a pagina 4.
- Nota:** sono necessari fino a cinque minuti per far sì che nella lista venga visualizzata la nuova unità disco. Se l'unità disco non è elencata, assicurarsi di averla installata correttamente. Ripetere i passi da "Installazione a sistema acceso" a pagina 3 al passo 24 a pagina 5.
- ___ 31. Premere F12 due volte.
- ___ 32. Selezionare **Gestione configurazione disco** sul pannello *Gestione unità disco*.
Premere Invio.
- ___ 33. Si sta aggiungendo un'unità disco ad una serie di parità unità esistente? Nel caso in cui servissero ulteriori informazioni sulla parità unità, consultare Copia di riserva e ripristino  .
- ___ **Sì:** continuare con la fase successiva.
- ___ **No:** si desidera avviare una serie di parità unità?
- ___ **Sì:** consultare Protezione parità unità in *Information Center*.
- ___ **No:** passare alla fase 51 a pagina 7.
- ___ 34. Selezionare **Includere l'unità nella protezione di parità unità** sul pannello *Gestione configurazione disco*.
Premere Invio.
- ___ 35. E' comparso il pannello **Inclusione protezione di parità unità con esito negativo?**
- ___ **Sì:** continuare con la fase successiva.
- ___ **No:** passare alla fase 39 a pagina 7.
- ___ 36. E' necessario soddisfare le seguenti condizioni prima di poter avviare la protezione di parità unità. L'inclusione della protezione di parità unità può avere esito negativo per diversi motivi.
- Se sono presenti sufficienti unità disco disponibili per creare una nuova serie di parità, le unità saranno idonee solo per l'operazione *Avvio protezione di parità unità* e non per l'operazione *Includere protezione di parità unità*. Per ulteriori informazioni, consultare Copia di riserva e ripristino  .
 - **Tutte le unità disco in una serie di parità devono avere la stessa capacità con un minimo di 3 o 4 unità disco e un massimo di 10 o 18 unità nella risultante serie di parità, a seconda del tipo di unità disco.**
 - Non tutte le unità disco collegate ad un processore di immissione/emissione di funzione avanzata sono state notificate al sistema. Ritentare l'operazione.
 - Il tipo/modello delle unità disco devono essere supportate per l'operazione richiesta.

- ___ 37. Quando le suddette condizioni vengono soddisfatte, selezionare F12 per tornare al pannello *Gestione configurazione disco*.
- ___ 38. Selezionare **Includere l'unità nella protezione di parità unità** sul pannello *Gestione configurazione disco*.
Premere Invio.
- ___ 39. Selezionare le unità disco da includere nella protezione di parità unità. Immettere **1** nella colonna *Opzione* sul pannello *Includere unità disco nella protezione di parità unità*.
Premere Invio.
- ___ 40. Premere Invio per confermare la scelta. La configurazione viene avviata e impiegherà dai 30 ai 60 minuti per il completamento.
- ___ 41. Una volta completata la protezione di parità unità, compare il messaggio Le unità selezionate sono state incluse con esito positivo sul pannello *Gestione configurazione disco*.
- ___ 42. Selezionare **Visualizzazione configurazione disco** sul pannello *Gestione configurazione disco* e premere Invio.
- ___ 43. Selezionare **Visualizzazione stato configurazione disco** sul pannello *Visualizzazione configurazione disco* e premere Invio.
- ___ 44. Se si dispone di più di un ASP, determinare su quale ASP (auxiliary storage pool) si desidera aggiungere le unità disco.
- ___ 45. Premere F12 due volte.
- ___ 46. Selezionare **Aggiunta unità agli ASP e ai dati di bilanciamento** sul pannello **Gestione configurazione disco**.
Premere Invio.
- ___ 47. Specificare l'ASP determinato nella fase 44 sul pannello **Specificare gli ASP sui quali aggiungere le unità**.
Premere Invio.
- ___ 48. Viene visualizzato il pannello **Conferma aggiunta unità** indicante la configurazione che avrà il sistema una volta completata l'operazione di aggiunta.

Nota: se è stato selezionato l'ASP errato, premere F12 per modificare le opzioni.
Premere il tasto Invio per continuare. Saranno necessari diversi minuti per completare il processo di aggiunta.
- ___ 49. Quando viene visualizzato il messaggio Le unità selezionate sono state aggiunte con esito positivo, tornare al *Menu principale*.(Premere F3 tre volte e premere Invio.)
- ___ 50. Passare alla fase 59 a pagina 8.
- ___ 51. Selezionare **Visualizzazione configurazione disco** sul pannello *Gestione configurazione disco*.
Premere Invio.
- ___ 52. Selezionare **Visualizzazione stato configurazione disco** sul pannello *Visualizzazione configurazione disco*.
Premere Invio.
- ___ 53. Se si dispone di più di un ASP, determinare su quale ASP (auxiliary storage pool) si desidera aggiungere le unità disco.
- ___ 54. Premere F12 due volte.
- ___ 55. Selezionare **Aggiunta unità agli ASP** sul pannello *Gestione configurazione disco*.

Premere Invio.

- ___ 56. Specificare il numero dell'ASP in cui si desidera aggiungere l'unità disco. L'ASP di sistema è **ASP 1**.

Premere Invio.

Note:


- a. quando un numero pari di unità disco viene aggiunto a un ASP sottoposto a mirror, tali unità saranno automaticamente protette dal mirror.
 - b. se l'ASP dispone di protezione mirror, le unità disco devono essere aggiunte in coppie.
- ___ 57. Viene visualizzato il pannello *Conferma aggiunta unità* indicante la configurazione che avrà il sistema una volta completata l'operazione di aggiunta.

Nota: se è stato selezionato l'ASP errato, premere F12 per modificare le opzioni.

Premere il tasto Invio per continuare. Saranno necessari diversi minuti per completare il processo di aggiunta.

- ___ 58. Quando viene visualizzato il messaggio *Le unità selezionate sono state aggiunte con esito positivo, tornare al Menu principale.*(Premere F3 tre volte e premere Invio.)
- ___ 59. Installare gli sportelli dell'unità disco. Allineare le linguette sullo sportello dell'unità disco agli alloggiamenti nell'unità di sistema. Spingere lo sportello finché non si aggancia.
- ___ 60. Installare o chiudere lo sportello anteriore dell'unità di sistema o di espansione.
- ___ 61. Se si dispone di una stampante, stampare la lista di configurazioni. Un tecnico di manutenzione potrebbe dover consultare la lista di configurazioni in futuro.
- ___ a. E' necessario collegarsi con l'autorizzazione di manutenzione.
 - ___ b. Immettere **strsst** sulla riga comandi del *Menu principale* e premere Invio.
 - ___ c. Immettere **l'ID utente e la parola d'ordine del programma di manutenzione** nel pannello *Collegamento STRSSST (System Service Tools)* e premere Invio.
 - ___ d. Selezionare **Avvio di un programma di manutenzione** sul pannello *SST (System Service Tools)* e premere Invio.
 - ___ e. Selezionare **Gestore manutenzione hardware** sul pannello *Avvio di un programma di manutenzione* e premere Invio.
 - ___ f. Premere F6 (Stampa configurazione) dal pannello *Gestore manutenzione hardware*.
 - ___ g. Premere F3 (Fine) due volte per tornare al *Menu principale* e premere Invio.
 - ___ h. Conservare la lista di configurazioni in un posto sicuro per eventuali riferimenti futuri.
- ___ 62. L'installazione dell'unità disco è completa.
- ___ 63. Per informazioni sulla configurazione dell'unità disco, consultare l'argomento *Gestione disco* in *Information Center*.

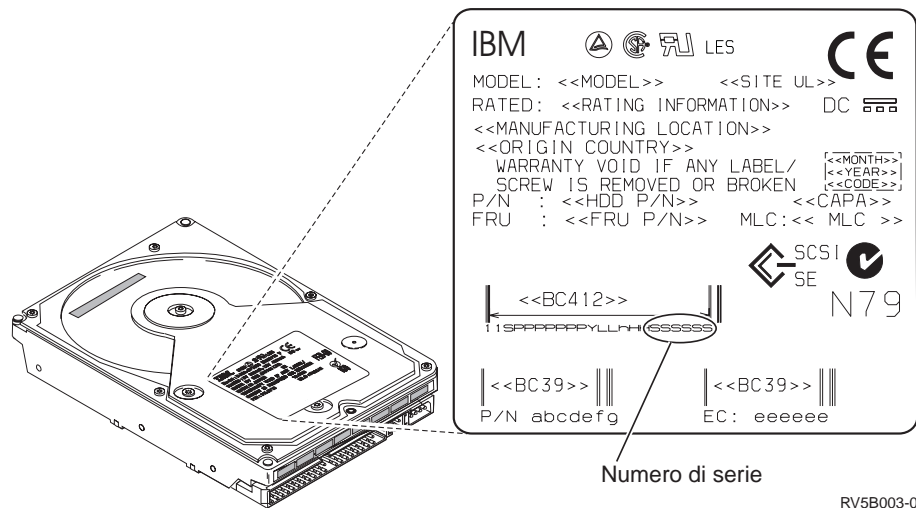
Installazione a sistema spento

- ___ 1. **Attenzione:** le unità disco sono fragili. Maneggiare con cura.
- ___ 2. Assicurarsi che tutti i lavori siano stati completati.
- ___ 3. Quando tutti i lavori sono stati completati, immettere **pwrdownsys *immed** sulla riga comandi iSeries e premere Invio.
- ___ 4. Quando iSeries è completamente disattivato, scollegare tutti i PC dall'unità di sistema. Disattivare tutte le unità, ad esempio le stampanti e i video, collegate all'unità di sistema.
- ___ 5. Scollegare dalle prese elettriche tutti i cavi di alimentazione, ad esempio le stampanti e i terminali video.
- ___ 6. Scollegare dalle prese elettriche i cavi di alimentazione dell'unità di sistema e dell'unità di espansione.
- ___ 7. Rimuovere o aprire lo sportello anteriore dell'unità. Consultare "Aprire o rimuovere lo sportello anteriore" a pagina 17.
- ___ 8. **Allacciare il cinturino da polso per impedire che scariche elettrostatiche danneggino l'unità.**  Visualizzare video. Fissare la parte adesiva della lamina ad una superficie non verniciata.


Note:

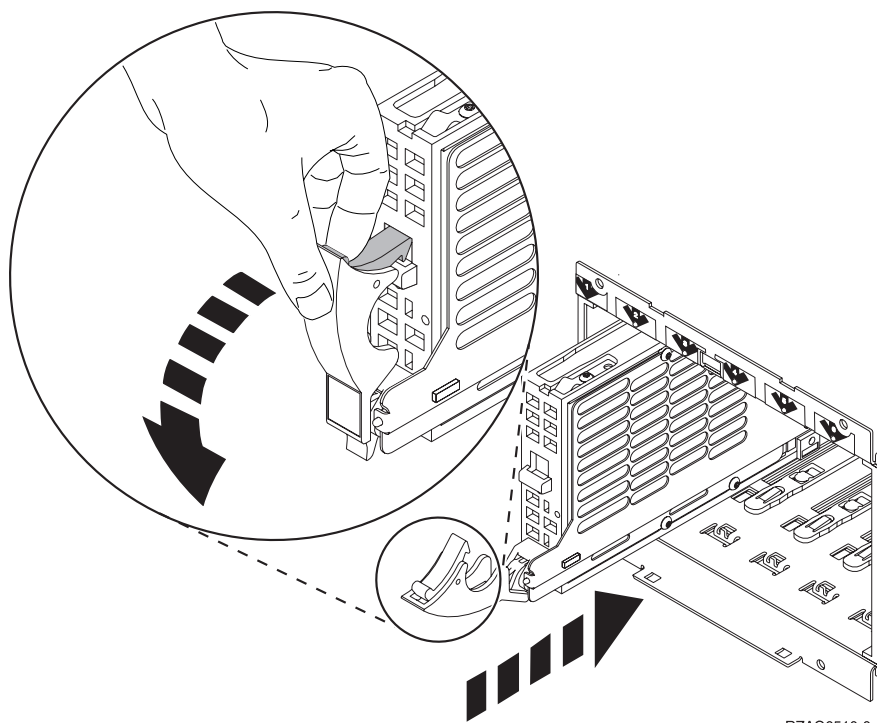
- a. seguire le stesse precauzioni che si utilizzano senza il cinturino antistatico. Il Cinturino monouso 2209 viene utilizzato per il controllo statico. Non aumenterà né diminuirà il rischio di scosse durante l'uso di apparecchiature elettriche.
- b. quando si srotola il cinturino da polso, rimuovere la fodera dalla lamina di rame nella parte finale.
- c. fissare la lamina di rame a una superficie metallica **scoperta e non verniciata** sul telaio dell'unità di sistema (messa a terra).
- ___ 9. Individuare le ubicazioni dell'unità disco nell'unità di sistema o di espansione. Consultare "Ubicazioni unità disco" a pagina 21.
- ___ 10. Rimuovere gli sportelli dell'unità disco. Premere l'aggancio e tirare.
- ___ 11. Guardando la parte anteriore dell'unità di sistema o di espansione determinare la successiva posizione disponibile. Quando si dispone di un'unità di sistema con un'unità di espansione, **riempire le posizioni di alloggiamento in ordine sequenziale innanzitutto nell'unità di sistema.** Per ottenere informazioni specifiche sulle ubicazioni unità disco origine di caricamento, se si utilizzano partizioni logiche, consultare Pianificare le partizioni logiche, nel sito *Web Information Center*.
- ___ 12. Individuare il pacchetto che contiene il nuovo assieme dell'unità disco e rimuoverlo dall'involucro di protezione antistatico. Scrivere il numero di serie (utilizzare le ultime quattro cifre) dell'unità disco _____

prima dell'installazione.



RV5B003-0

- ___ 13. Premere e tirare la maniglia verso di sé spingendola in giù prima di installare l'unità disco. Se la maniglia non è completamente abbassata, l'unità disco non potrà scivolare nell'unità di sistema o nell'unità di espansione.  Visualizzare video.



RZAG6510-0

- ___ 14. Supportare la base dell'assieme di unità disco facendola scivolare in avanti e installarla nell'unità di sistema o di espansione. Non tenere l'unità disco dalla maniglia.
- ___ 15. Allineare l'assieme unità disco con il successivo alloggiamento disponibile e farlo scivolare nell'unità di espansione o di sistema finché non si **blocca**. Assicurarsi che la maniglia sia completamente abbassata quando viene inserita nell'unità di sistema o di espansione.
- ___ 16. Chiudere con forza la maniglia dell'unità disco per bloccarla in posizione.

- ___ 17. Si dispone di un'altra unità disco da installare?
- ___ No: continuare con la fase successiva.
- ___ Sì: ripetere dalla fase 9 a pagina 9 fino alla fase 16 a pagina 10.
- ___ 18. Installare gli sportelli dell'unità disco. Allineare le linguette sullo sportello dell'unità disco agli alloggiamenti nello sportello dell'unità di sistema. Spingere lo sportello finché non si aggancia.
- ___ 19. Si desidera installare altre unità o schede adattatore?
- ___ No: continuare con la fase successiva.
- ___ Sì: se si dispone di un'altra unità come una scheda adattatore, un'unità nastro o una scheda di memoria da installare, consultare le istruzioni fornite con tale unità.
- ___ 20. Rimuovere il cinturino da polso.
- ___ 21. Installare o chiudere lo sportello anteriore dell'unità.
- ___ 22. **Pericolo**

Una presa elettrica non correttamente collegata potrebbe sviluppare scariche ad alto voltaggio sulle parti metalliche del sistema o sui prodotti collegati al sistema. E' responsabilità dell'utente assicurarsi che la presa sia collegata correttamente e con una messa a terra adeguata per evitare scariche elettriche. (RSFTD201)

Collegare ad una presa elettrica i seguenti cavi di alimentazione.

- Unità di sistema
- Console unità di sistema
- Unità di espansione

- ___ 23. Collegare e attivare tutte le unità connesse, come ad esempio le stampanti e i terminali video.
- ___ 24. Se l'unità di sistema è un'unità iSeries 270 o 810, passare alla fase 26.
- ___ 25. Se l'unità di sistema è un'unità iSeries 820, 825, 830, 840, 870 o 890, passare alla fase 29 a pagina 12.
- ___ 26. Controllare il pannello Funzione/Dati nel pannello di controllo. Consultare "Pannello di controllo dell'unità di sistema" a pagina 33.
- ___ 27. E' stata già installata l'Unità di espansione 7104?
- ___ No: continuare con la fase successiva.
- ___ Sì: eseguire quanto segue:
- ___ a. Premere il pulsante Incremento/Decremento finché non compare **02** nel pannello Funzione/Dati.
- ___ b. Premere il pulsante Invio nel pannello di controllo.
- ___ c. Premere il pulsante Incremento/Decremento finché non compare **B** nel pannello Funzione/Dati.
- ___ d. Premere il pulsante Invio nel pannello di controllo.
- ___ e. Premere il pulsante Incremento/Decremento finché non compare **M** nel pannello Funzione/Dati.
- ___ f. Premere il pulsante Invio nel pannello di controllo.
- ___ g. Premere il pulsante Incremento/Decremento finché non compare **S** nel pannello Funzione/Dati.
- ___ h. Premere il pulsante Invio nel pannello di controllo.
- ___ i. Premere il pulsante Incremento/Decremento finché non compare **07** nel pannello Funzione/Dati.



- ___ j. Premere il pulsante Invio nel pannello di controllo.
 - ___ k. Premere il pulsante Incremento/Decremento finché non compare **07A9** nel pannello Funzione/Dati.
 - ___ l. Premere il pulsante Invio nel pannello di controllo.
 - ___ m. Premere il pulsante Incremento/Decremento finché non compare **0701** nel pannello Funzione/Dati.
 - ___ n. Premere il pulsante Invio nel pannello di controllo.
 - ___ o. A seconda del tipo di processore identificato nella fase 1 a pagina 35, l'ID di configurazione nella fase 27p sarà 0795 o 0796.
 - ___ Processori 2248, 2250 o 2422: 0795
 - ___ Per tutti gli altri processori: 0796
 - ___ p. Premere il pulsante Incremento/Decremento finché non compare **0795 o 0796** nel pannello Funzione/Dati.
 - ___ q. Premere il pulsante Invio nel pannello di controllo.
Dovrebbe comparire **01 B M V=F** nel pannello Funzione/Dati.
In caso contrario ripetere i passi da 27a a pagina 11 a 27q.
 - ___ r. Passare alla fase 31 a pagina 13.
- ___ 28. Nel pannello Funzione/Dati compare **01 B M V=S**?
- ___ **Sì:** passare alla fase 31 a pagina 13.
 - ___ **No:** eseguire quanto segue:
 - ___ a. Premere il pulsante Incremento/Decremento finché non compare **02** nel pannello Funzione/Dati.
 - ___ b. Premere il pulsante Invio nel pannello di controllo.
 - ___ c. Premere il pulsante Incremento/Decremento finché non compare **B** nel pannello Funzione/Dati.
 - ___ d. Premere il pulsante Invio nel pannello di controllo.
 - ___ e. Premere il pulsante Incremento/Decremento finché non compare **M** nel pannello Funzione/Dati.
 - ___ f. Premere il pulsante Invio nel pannello di controllo.
 - ___ g. Premere il pulsante Incremento/Decremento finché non compare **S** nel pannello Funzione/Dati.
 - ___ h. Premere il pulsante Invio nel pannello di controllo.
 - ___ i. Premere il pulsante Incremento/Decremento finché non compare **01** nel pannello Funzione/Dati.
 - ___ j. Premere il pulsante Invio nel pannello di controllo.
Dovrebbe comparire **01 B M S** nel pannello Funzione/Dati. In caso contrario ripetere i passi da 28a a 28j.
 - ___ k. Passare alla fase 31 a pagina 13.
- ___ 29. Controllare il pannello Funzione/Dati nel pannello di controllo.
- ___ 30. Compare **01 B V=S** nel pannello Funzione/Dati ed è acceso l'indicatore di modalità Manuale (una piccola mano)?
- ___ **Sì:** continuare con la fase successiva.
 - ___ **No:** eseguire quanto segue:
 - ___ a. Premere il pulsante Selezione modalità fino a quando non si accende l'indicatore di modalità Manuale (una piccola mano).
 - ___ b. Premere il pulsante Incremento/Decremento finché non compare **02** nel pannello Funzione/Dati.

- ___ c. Premere il pulsante Invio nel pannello di controllo.
 - ___ d. Premere il pulsante Incremento/Decremento finché non compare **B** nel pannello Funzione/Dati.
 - ___ e. Premere il pulsante Invio nel pannello di controllo.
 - ___ f. Premere il pulsante Incremento/Decremento finché non compare **S** nel pannello Funzione/Dati
 - ___ g. Premere il pulsante Invio nel pannello di controllo.
 - ___ h. Premere il pulsante Incremento/Decremento finché non compare **01** nel pannello Funzione/Dati.
 - ___ i. Premere il pulsante Invio nel pannello di controllo.
Dovrebbe comparire **01 B S** nel pannello Funzione/Visualizzazione. In caso contrario ripetere i passi da 30a a pagina 12 a 30i.
- ___ 31. Premere il pulsante di accensione posizionato sul pannello di controllo iSeries. Si verifica un ritardo di circa 10 secondi prima che si accenda la luce di accensione e che i dati vengano visualizzati nel pannello Funzione/Dati.

Nota: il sistema impiega approssimativamente da 5 a 10 minuti per l'attivazione e il completamento di un IPL. Una volta completato l'IPL, sulla Console dell'unità di sistema dovrebbe comparire il pannello *IPL o Installazione del sistema*.

- ___ 32. Effettuare quanto segue per verificare la configurazione dell'unità disco:
- ___ a. Selezionare **Utilizzo dei DST (Dedicated Service Tools)** quando viene visualizzato il pannello *IPL o Installazione del sistema*.
Premere Invio.
 - ___ b. Immettere l'ID utente e la parola d'ordine DST.
Premere Invio.
 - ___ c. Selezionare **Gestione unità disco** sul pannello *Utilizzo dei DST (Dedicated Service Tools)*.
Premere Invio.
 - ___ d. Selezionare **Gestione configurazione disco** sul pannello *Gestione unità disco*.
Premere Invio.
 - ___ e. Selezionare **Visualizzazione configurazione disco** sul pannello *Gestione configurazione disco*.
Premere Invio.
 - ___ f. Selezionare **Visualizzazione delle unità non configurate** sul pannello *Visualizzazione configurazione disco*.
Premere Invio.
 - ___ g. Dovrebbero essere elencate anche le unità installate. Il numero di serie deve corrispondere al numero di serie scritto nel passo 12 a pagina 9.

Nota: se l'unità disco non è elencata, assicurarsi di averla installata correttamente.
 - ___ h. Tornare al pannello *Gestione configurazione disco* (premere F12 due volte).

- ___ 33. Si sta aggiungendo un'unità disco ad una serie di parità unità esistente? Nel caso in cui servissero ulteriori informazioni sulla parità unità, consultare Copia di riserva e ripristino  .
- ___ Sì: continuare con la fase successiva.
- ___ No: passare alla fase 52 a pagina 15.
- ___ 34. Selezionare **Gestione protezione di parità unità** sul pannello *Gestione configurazione disco*.
Premere Invio.
- ___ 35. Selezionare **Includere l'unità nella protezione di parità unità** sul pannello *Gestione protezione di parità unità*.
Premere Invio.
- ___ 36. E' comparso il pannello *Inclusione protezione di parità unità con esito negativo*?
___ Sì: continuare con la fase successiva.
___ No: passare alla fase 39.
- ___ 37. E' necessario soddisfare le seguenti condizioni prima di poter avviare la protezione di parità unità. L'inclusione della protezione di parità unità può avere esito negativo per diversi motivi.
- Se sono presenti sufficienti unità disco disponibili per creare una nuova serie di parità, le unità saranno idonee solo per l'operazione **Avvio protezione di parità unità** e non per l'operazione **Includere protezione di parità unità**. Per ulteriori informazioni, consultare Copia di riserva e ripristino  .
 - **Tutte le unità disco in una serie di parità devono avere la stessa capacità con un minimo di tre o quattro unità disco e un massimo di 10 o 18 unità nella risultante serie di parità, a seconda del tipo di unità disco.**
 - Non tutte le unità disco collegate ad un processore di immissione/emissione di funzione avanzata sono state notificate al sistema. Ritentare l'operazione.
 - Il tipo/modello delle unità disco non è supportato per l'operazione richiesta.
- ___ 38. Quando le suddette condizioni vengono soddisfatte, premere F12 due volte per tornare al pannello *Gestione configurazione disco*.
- ___ 39. Sul pannello *Includere unità disco nella protezione di parità unità*, selezionare le unità disco da includere nella protezione di parità unità. Immettere **1** nella colonna **Opzione**.
Premere Invio.
- ___ 40. Premere Invio per confermare la scelta. La configurazione viene avviata e impiegherà dai 30 ai 60 minuti per il completamento.
- ___ 41. Una volta completata la protezione di parità unità, viene visualizzato il messaggio "Le unità selezionate sono state incluse con esito positivo" sul pannello *Gestione protezione parità unità*.
Premere F12.
- ___ 42. Selezionare **Visualizzazione configurazione disco** sul pannello *Gestione configurazione disco*.
Premere Invio.
- ___ 43. Selezionare **Visualizzazione stato configurazione disco** sul pannello *Visualizzazione configurazione disco*.

- ___ 44. Se si dispone di più di un ASP, determinare l'ASP (auxiliary storage pool) in cui si desidera aggiungere l'unità disco.
- ___ 45. Premere F12 due volte.
- ___ 46. Selezionare **Gestione configurazione ASP** sul pannello *Gestione configurazione disco*.
Premere Invio.
- ___ 47. Selezionare **Aggiunta unità agli ASP** sul pannello *Gestione configurazione ASP*.
Premere Invio.
- ___ 48. Specificare l'ASP determinato nella fase 45 sul pannello *Specificare gli ASP per aggiungere unità a*.
Premere Invio.
- ___ 49. Premere Invio per confermare.
- ___ 50. Quando viene visualizzato il messaggio "Le unità selezionate sono state aggiunte con esito positivo", premere F3 tre volte e premere Invio per tornare al *Menu principale*.
- ___ 51. Passare alla fase 56.
- ___ 52. Selezionare **Gestione configurazione ASP** sul pannello *Gestione configurazione disco* e premere Invio.
- ___ 53. Selezionare **Aggiunta unità agli ASP** sul pannello *Gestione configurazione ASP*.
Premere Invio.
- ___ 54. Specificare il numero dell'ASP in cui si desidera aggiungere l'unità disco. L'ASP di sistema è **ASP 1**.
Premere Invio.

Note:

- a. quando un numero pari di unità disco viene aggiunto a un ASP sottoposto a mirror, tali unità saranno automaticamente protette dal mirror.
- b. se l'ASP dispone di protezione mirror, le unità disco devono essere aggiunte in coppie.
- ___ 55. Viene visualizzato il pannello *Conferma aggiunta unità* indicante la configurazione che avrà il sistema una volta completata l'operazione di aggiunta.

Nota: se è stato selezionato l'ASP errato, premere F12 per modificare le opzioni.

Premere il tasto Invio per continuare. Saranno necessari diversi minuti per completare il processo di aggiunta.

- ___ 56. Premere F12 tre volte per tornare al pannello *Utilizzo dei DST (Dedicated Service Tools)*.
- ___ 57. Selezionare **Eseguire un IPL** sul pannello *Utilizzo dei DST (Dedicated Service Tools)*.
Premere Invio.
- ___ 58. Se si dispone di una stampante, stampare la lista di configurazioni. Un tecnico di manutenzione potrebbe dover consultare la lista di configurazioni in futuro.
 - ___ a. E' necessario collegarsi con l'autorizzazione di manutenzione.
 - ___ b. Immettere **strsst** sulla riga comandi del *Menu principale*.


- Premere Invio.
- ___ c. Immettere l'**ID utente e la parola d'ordine del programma di manutenzione** nel pannello *Collegamento SST (System Service Tools)*.
Premere Invio.
 - ___ d. Selezionare **Avvio di un programma di manutenzione** sul pannello *SST (System Service Tools)*.
Premere Invio.
 - ___ e. Selezionare **Gestore manutenzione hardware** sul pannello *Avvio di un programma di manutenzione*.
Premere Invio.
 - ___ f. Premere F6 (stampa della configurazione) dal pannello *Gestore manutenzione hardware*.
 - ___ g. Per tornare al *Menu principale*, premere F3 (Fine) due volte e quindi premere Invio.
 - ___ h. Conservare la lista di configurazioni in un posto sicuro per eventuali riferimenti futuri.
- ___ 59. L'installazione dell'unità disco è completa.
- ___ 60. Per informazioni su come rendere operativa l'unità disco, consultare l'argomento Gestione disco in *Information Center*.

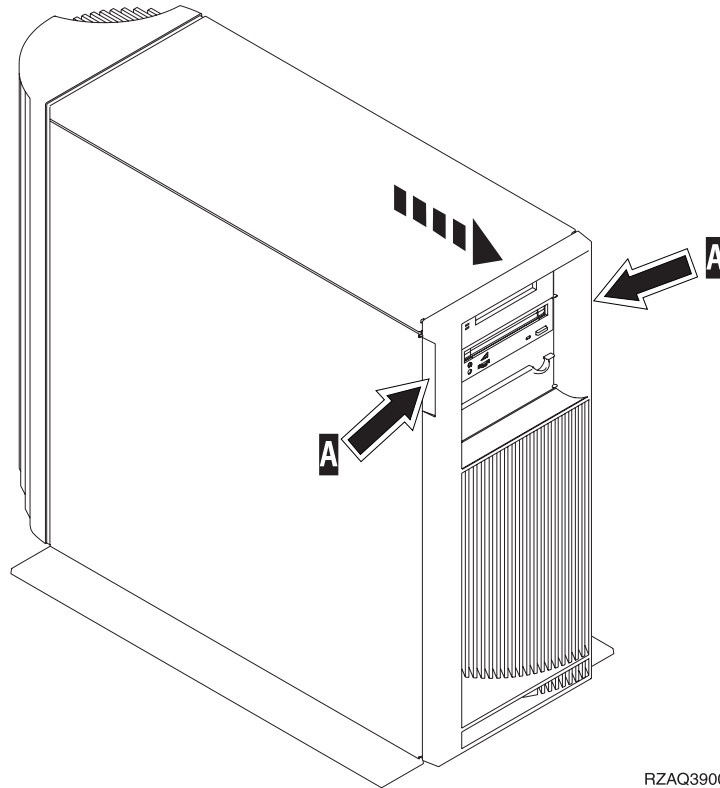
Aprire o rimuovere lo sportello anteriore

Selezionare l'unità:


- "Sportello anteriore 270, 810, 820, o 5075" a pagina 17
- "Unità 270 o 810 in una schiera" a pagina 19
- "Sportello anteriore 825" a pagina 18
- "Unità 830, 840, 870, 890, 5074, 5079, 5094 o 5095" a pagina 20

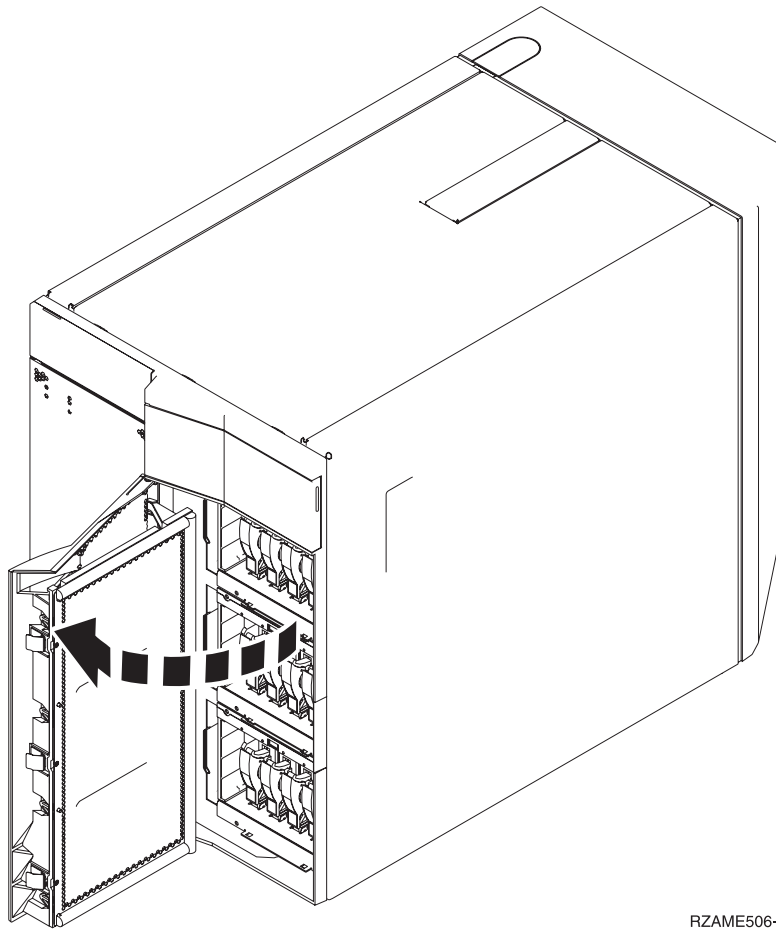
Sportello anteriore 270, 810, 820, o 5075

Rimuovere lo sportello anteriore dell'unità di sistema o di espansione afferrando i lati **A** dello sportello e tirando lo sportello verso di sé.  Visualizzare video.



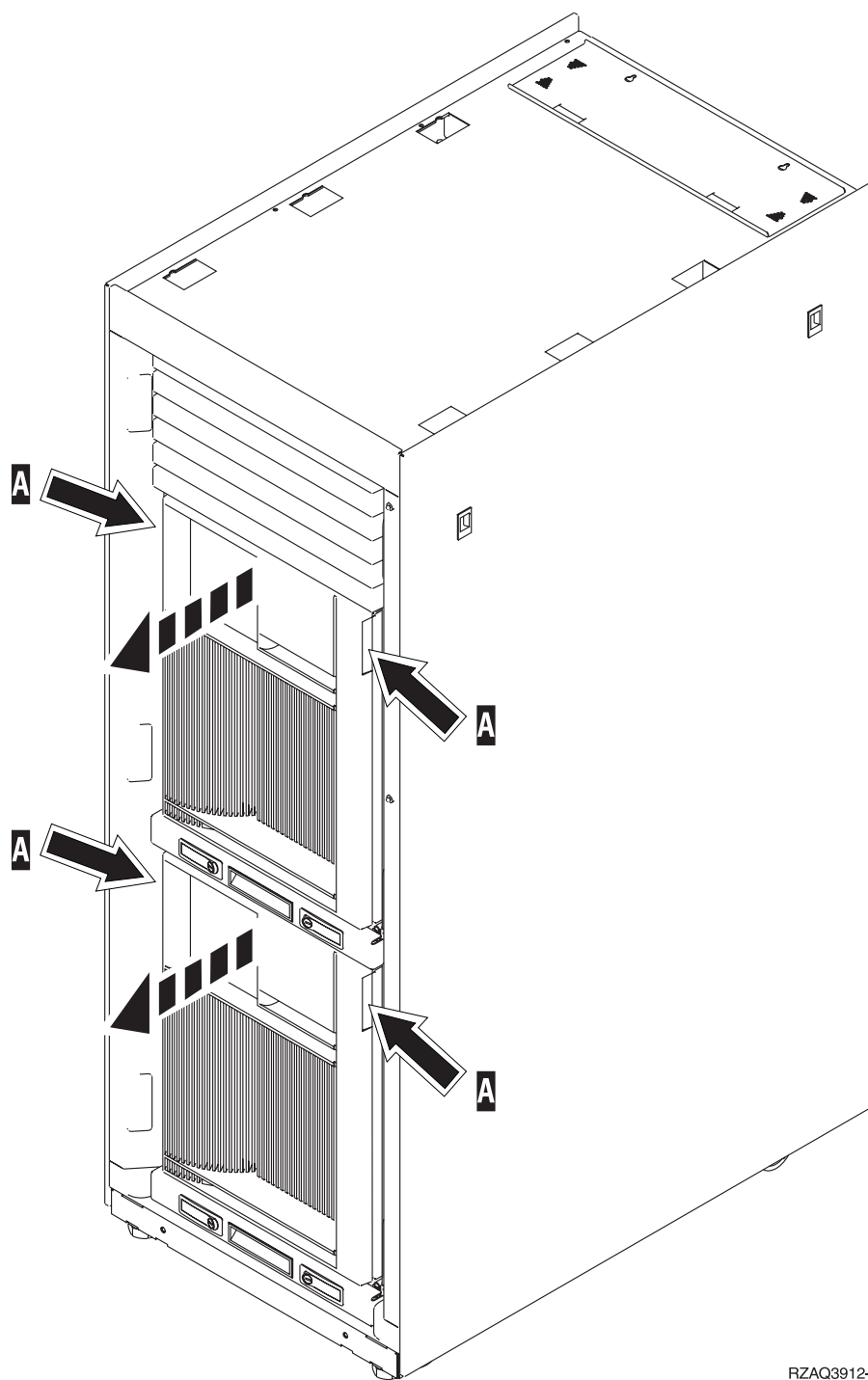
Sportello anteriore 825

Rimuovere lo sportello anteriore afferrando i lati dello sportello e tirando lo sportello verso di sé.  Visualizzare video.



RZAME506-0

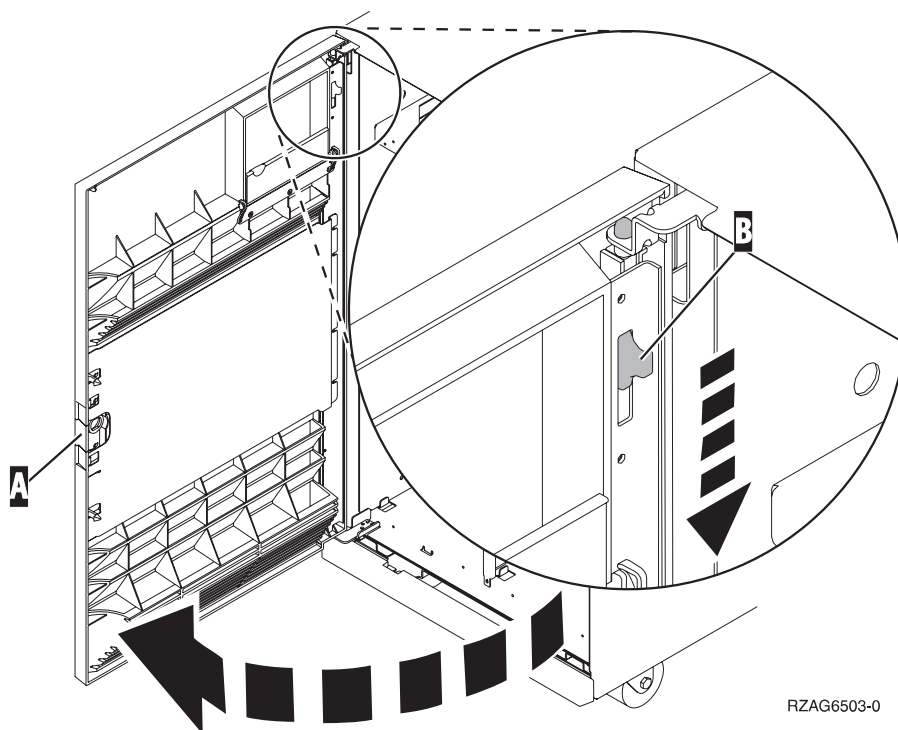
Unità 270 o 810 in una schiera



RZAQ3912-0

Unità 830, 840, 870, 890, 5074, 5079, 5094 o 5095

Utilizzare **A** per aprire lo sportello anteriore. Se necessario, utilizzare l'aggancio **B** per rimuovere lo sportello anteriore.



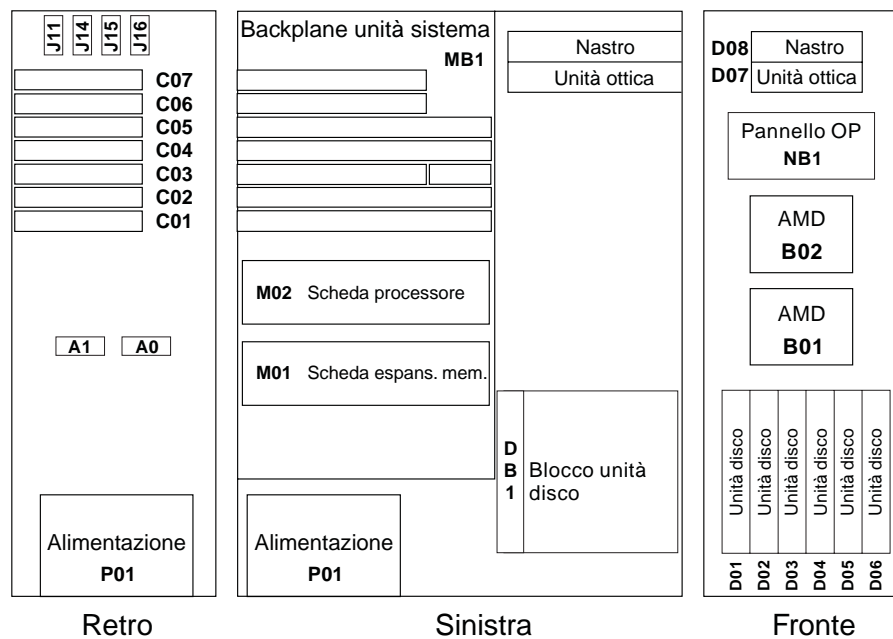
RZAG6503-0

Ubicazioni unità disco

Individuare l'unità di sistema o di espansione per trovare le ubicazioni dell'unità disco. Per ottenere informazioni specifiche sulle ubicazioni unità disco origine di caricamento, se si utilizzano partizioni logiche, consultare Pianificare le partizioni logiche, nel sito *Web Information Center*.

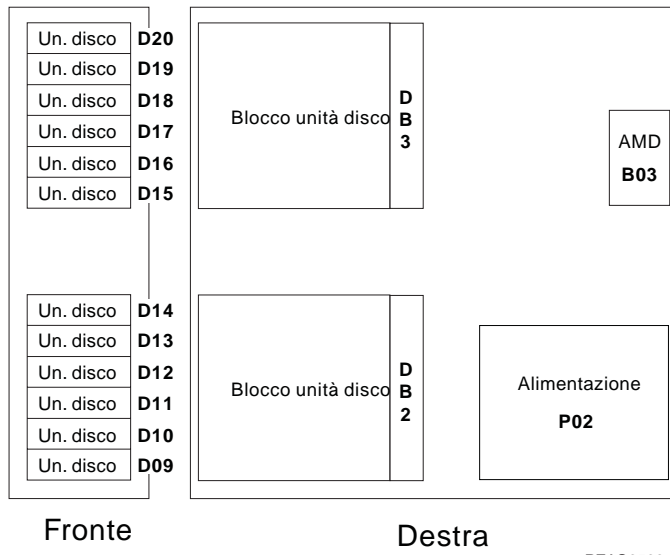
- "Unità di sistema 270 o 810" a pagina 21
- "Unità di espansione 7104 o 7116" a pagina 22
- "Unità di sistema 820" a pagina 23
- "Unità di sistema 825" a pagina 24
- "Unità di sistema 830" a pagina 25
- "Unità di sistema 840" a pagina 26
- "Unità di sistema 870 e 890" a pagina 27
- "Unità di espansione 5065, 5074 e 5094" a pagina 28
- "Unità di espansione 5075 e 5095" a pagina 29
- "Unità di espansione 5079 e 5294" a pagina 30

Unità di sistema 270 o 810



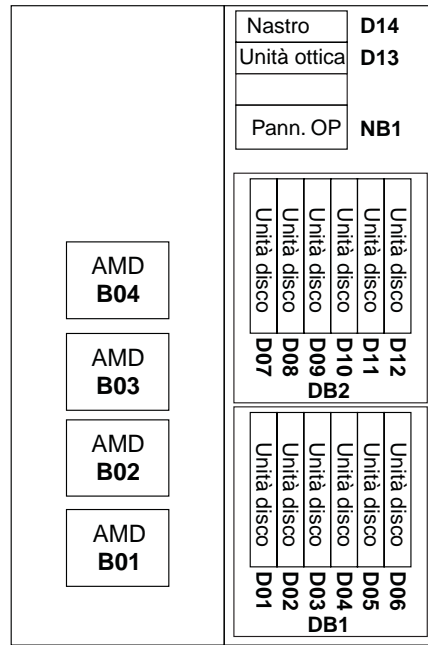
RZAQ2502-6

Unità di espansione 7104 o 7116

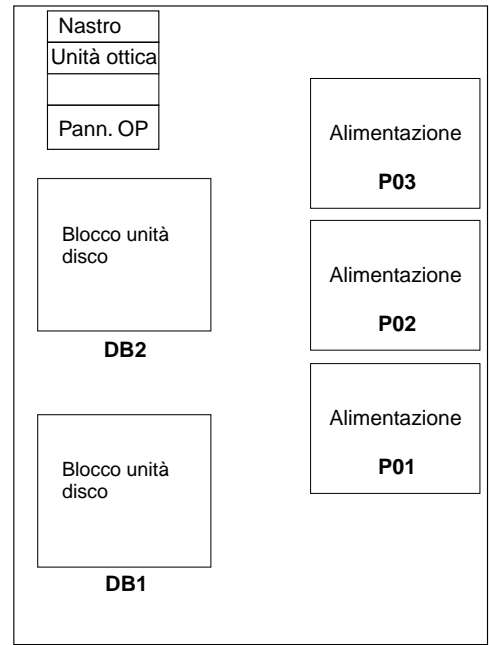


RZAQ2522-0

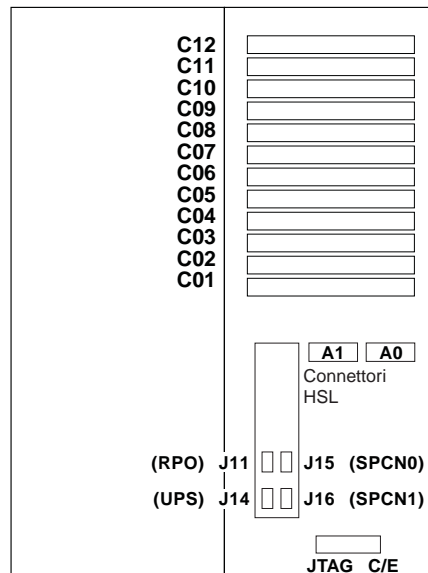
Unità di sistema 820



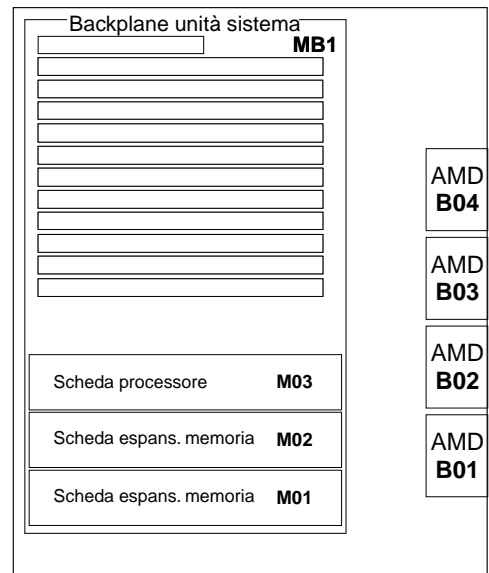
Fronte



Destra



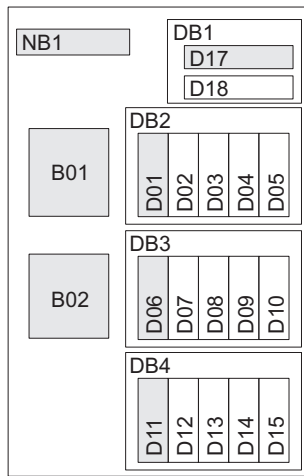
Retro



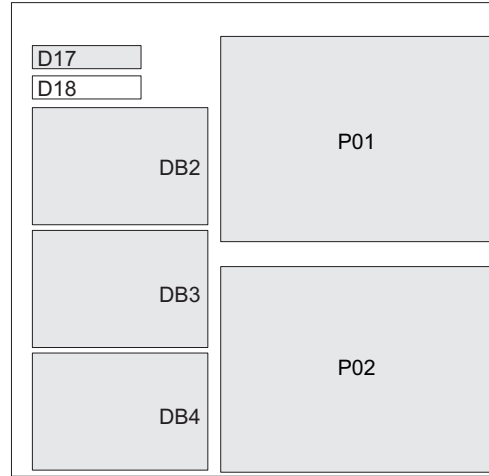
Sinistra

RZAQ2503-6

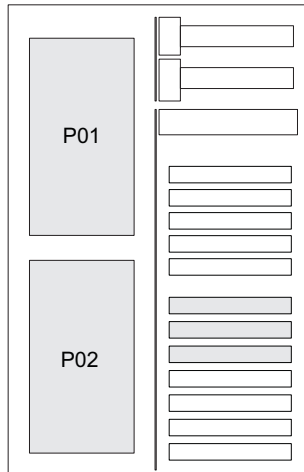
Unità di sistema 825



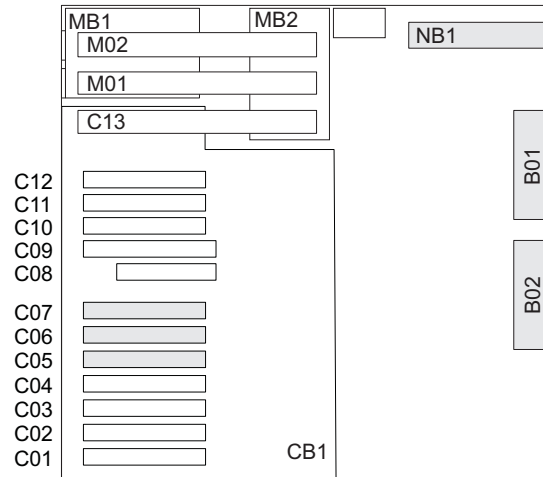
Fronte



Destra



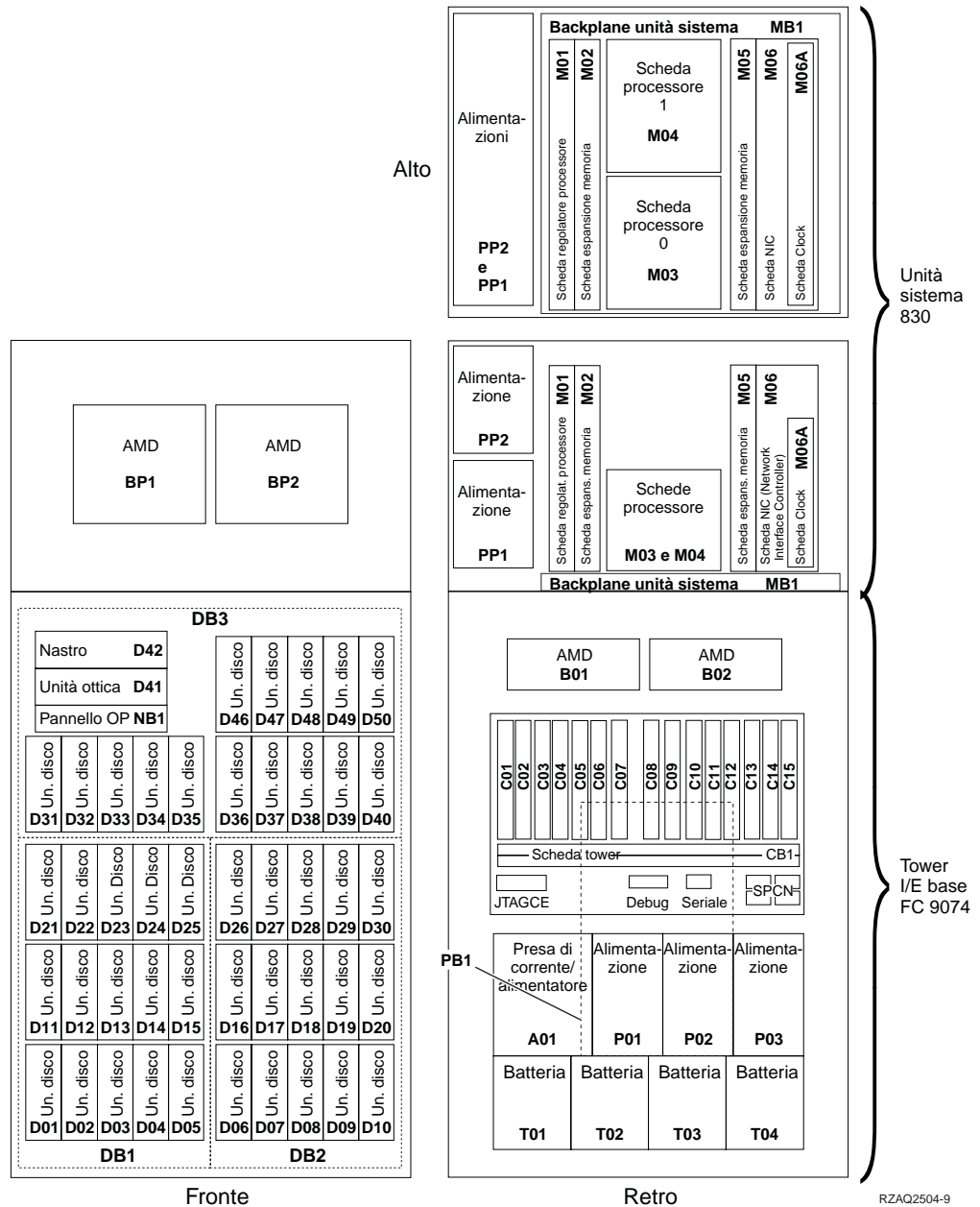
Retro



Sinistra

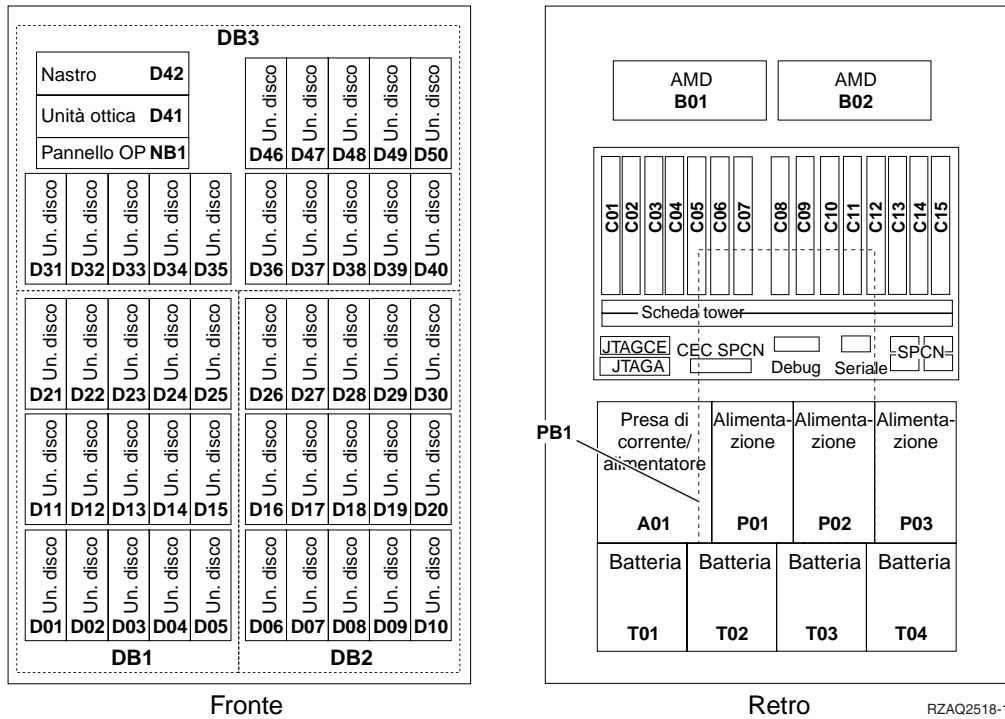
RZAR6800-3

Unità di sistema 830



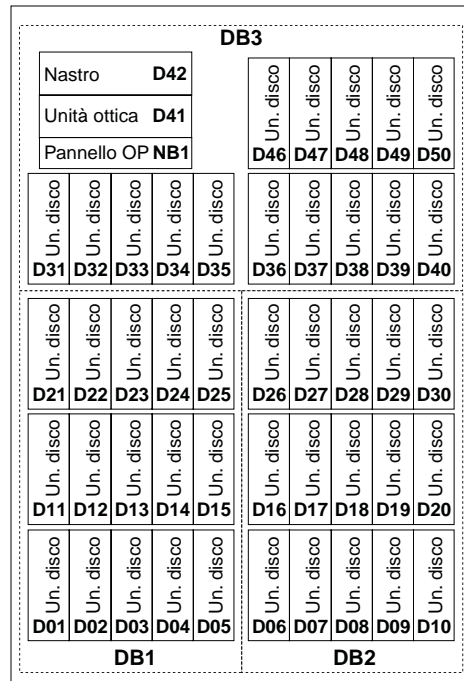
Nota: sequenza di collegamento dell'unità disco per prestazioni ottimali: D31, D36, D46, D32, D37, D47, ... D50, (aggiungere un secondo adattatore), D01, D11, D21, D02, ... D25, (aggiungere un terzo adattatore), D06, D16, D26, D07, ... D30.

Unità di sistema 840

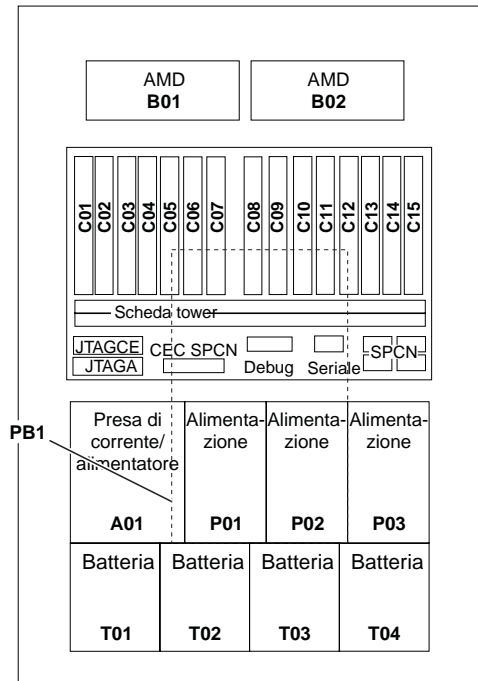


Nota: sequenza di collegamento dell'unità disco per prestazioni ottimali: D31, D36, D46, D32, D37, D47, ... D50, (aggiungere un secondo adattatore), D01, D11, D21, D02, ... D25, (aggiungere un terzo adattatore), D06, D16, D26, D07, ... D30.

Unità di sistema 870 e 890



Fronte

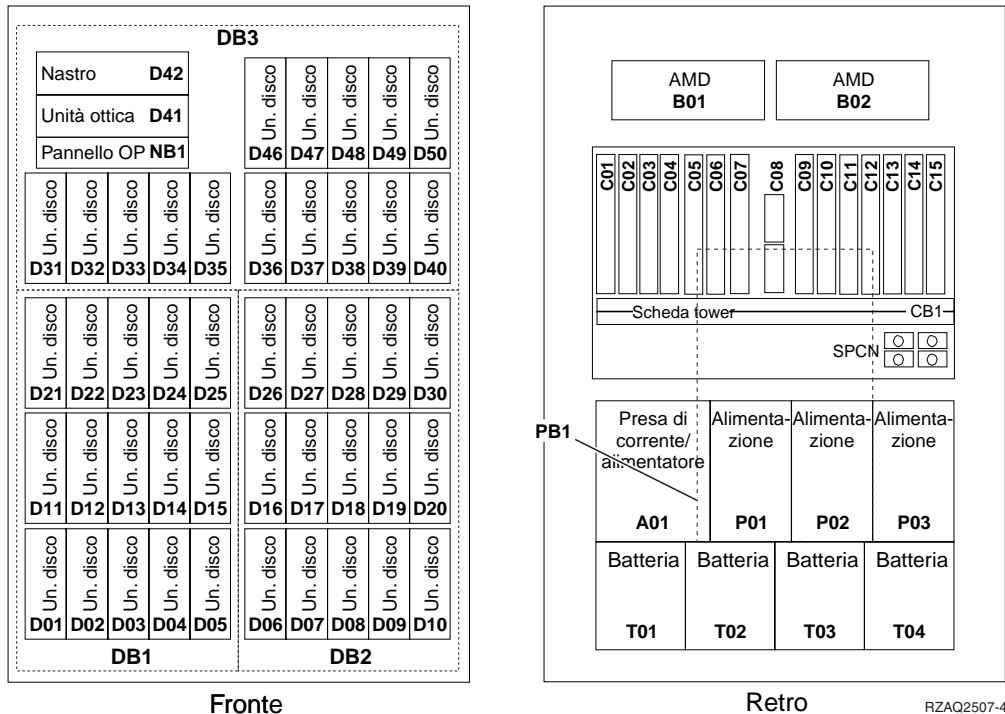


Retro

RZAQ2518-1

Nota: sequenza di collegamento dell'unità disco per prestazioni ottimali: D31, D36, D46, D32, D37, D47, ... D50, (aggiungere un secondo adattatore), D01, D11, D21, D02, ... D25, (aggiungere un terzo adattatore), D06, D16, D26, D07, ... D30.

Unità di espansione 5065, 5074 e 5094



Selezionare la posizione ottimale dell'unità disco

Quando si installano le unità disco, è necessario distribuirle uniformemente sulle unità di controllo disco. La distribuzione equanime delle unità disco ne ottimizzerà le prestazioni.

Nota per gli utenti 5079: la 5079 è composta da due unità di espansione indipendenti: 5079-001 e 5079-002. Le regole e le procedure di installazione si applicano indipendentemente ad ogni unità di espansione.

Nota per gli utenti 5094: la 5094 è composta da due unità di espansione indipendenti: 5094-001 e 5094-002. Le regole e le procedure di installazione si applicano indipendentemente ad ogni unità di espansione.

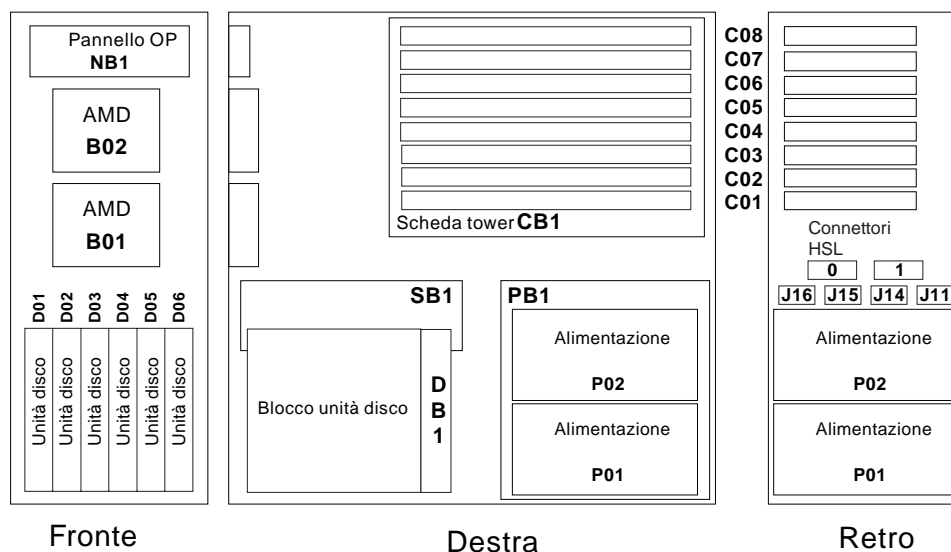
Nota: se si sta installando l'unità 4331 1.65 GB Read Cache e le unità disco stato solido, è possibile installarle solo nella posizione uno degli alloggiamenti della propria unità disco. E' possibile installare tre di queste unità (se si dispone di tre unità di controllo disco) nell'unità di espansione, ad esempio, nelle posizioni D31, D01 e D06.

Fare riferimento all'etichetta all'interno dello sportello anteriore e installare le unità disco nel seguente ordine:

- ___ 1. Innanzitutto riempire tutte le posizioni dell'unità disco controllate dalla prima unità di controllo unità disco ad alta velocità.
 - ___ a. Riempire l'alloggiamento 1 di: D31, D36, D46
 - ___ b. Riempire l'alloggiamento 2 di: D32, D37, D47
 - ___ c. Riempire l'alloggiamento 3 di: D33, D38, D48

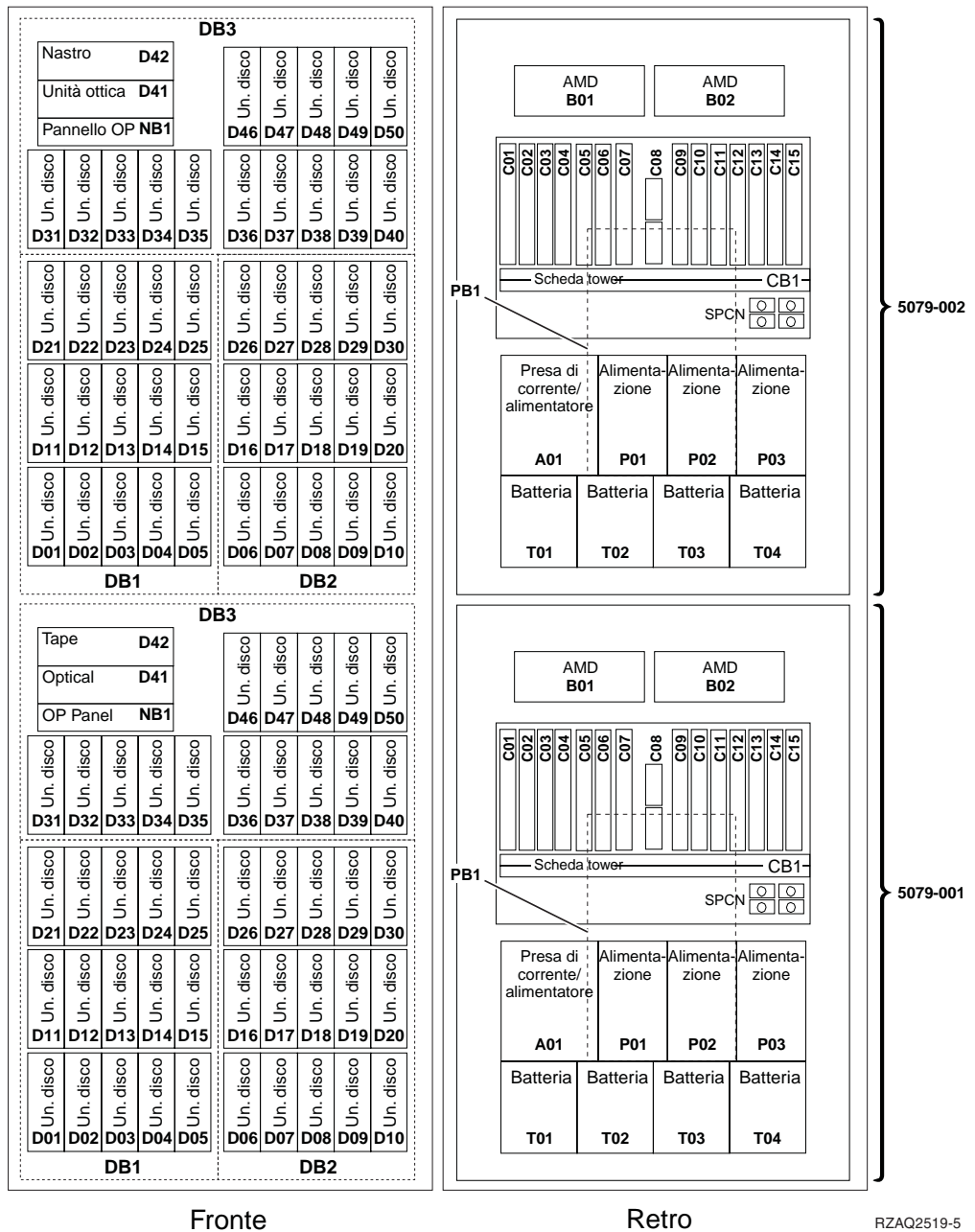
- ___ d. Riempire l'alloggiamento 4 di: D34, D39, D49
 - ___ e. Riempire l'alloggiamento 5 di: D35, D40, D50
- ___ 2. L'unità di espansione richiede una seconda unità di controllo unità disco ad alta velocità prima di poter installare le unità disco nelle seguenti posizioni. Contattare l'IBM o un rivenditore autorizzato se l'unità di espansione non dispone di una seconda unità di controllo unità disco ad alta velocità (Scheda IOA 2).
- Quindi riempire le posizioni secondo la seguente sequenza (scheda IOA 2):
- ___ a. Riempire l'alloggiamento 1 di: D01, D11, D21
 - ___ b. Riempire l'alloggiamento 2 di: D02, D12, D22
 - ___ c. Riempire l'alloggiamento 3 di: D03, D13, D23
 - ___ d. Riempire l'alloggiamento 4 di: D04, D14, D24
 - ___ e. Riempire l'alloggiamento 5 di: D05, D15, D25
- ___ 3. L'unità di espansione richiede una seconda unità di controllo unità disco ad alta velocità prima di poter installare le unità disco nelle seguenti posizioni. Contattare l'IBM o un rivenditore autorizzato se l'unità di espansione non dispone di una terza unità di controllo unità disco ad alta velocità (Scheda IOA 3).
- Infine riempire le posizioni secondo la seguente sequenza (scheda IOA 3):
- ___ a. Riempire l'alloggiamento 1 di: D06, D16, D26
 - ___ b. Riempire l'alloggiamento 2 di: D07, D17, D27
 - ___ c. Riempire l'alloggiamento 3 di: D08, D18, D28
 - ___ d. Riempire l'alloggiamento 4 di: D09, D19, D29
 - ___ e. Riempire l'alloggiamento 5 di: D10, D20, D30

Unità di espansione 5075 e 5095



RZAQ2500-4

Unità di espansione 5079 e 5294



Selezionare la posizione ottimale dell'unità disco

Quando si installano le unità disco, è necessario distribuirle equamente sulle unità di controllo disco. La distribuzione equanime delle unità disco ne ottimizzerà le prestazioni.

Nota per gli utenti 5079: la 5079 è composta da due unità di espansione indipendenti: 5079-001 e 5079-002. Le regole e le procedure di installazione si applicano indipendentemente ad ogni unità di espansione.

Nota per gli utenti 5294: la 5294 è composta da due unità di espansione indipendenti: 5294-001 e 5294-002. Le regole e le procedure di installazione si applicano indipendentemente ad ogni unità di espansione.

Nota: se si sta installando l'unità 4331 1.65 GB Read Cache e le unità disco stato solido, è possibile installarle solo nella posizione uno degli alloggiamenti della propria unità disco. E' possibile installare tre di queste unità (se si dispone di tre unità di controllo disco) nell'unità di espansione, ad esempio, nelle posizioni D31, D01 e D06.

Fare riferimento all'etichetta all'interno dello sportello anteriore e installare le unità disco nel seguente ordine:

___ 1. Innanzitutto riempire tutte le posizioni dell'unità disco controllate dalla prima unità di controllo unità disco ad alta velocità.

___ a. Riempire l'alloggiamento 1 di: D31, D36, D46

___ b. Riempire l'alloggiamento 2 di: D32, D37, D47

___ c. Riempire l'alloggiamento 3 di: D33, D38, D48

___ d. Riempire l'alloggiamento 4 di: D34, D39, D49

___ e. Riempire l'alloggiamento 5 di: D35, D40, D50

___ 2. L'unità di espansione richiede una seconda unità di controllo unità disco ad alta velocità prima di poter installare le unità disco nelle seguenti posizioni. Contattare l'IBM o un rivenditore autorizzato se l'unità di espansione non dispone di una seconda unità di controllo unità disco ad alta velocità (Scheda IOA 2).

Quindi riempire le posizioni secondo la seguente sequenza (scheda IOA 2):

___ a. Riempire l'alloggiamento 1 di: D01, D11, D21

___ b. Riempire l'alloggiamento 2 di: D02, D12, D22

___ c. Riempire l'alloggiamento 3 di: D03, D13, D23

___ d. Riempire l'alloggiamento 4 di: D04, D14, D24

___ e. Riempire l'alloggiamento 5 di: D05, D15, D25

___ 3. L'unità di espansione richiede una seconda unità di controllo unità disco ad alta velocità prima di poter installare le unità disco nelle seguenti posizioni. Contattare l'IBM o un rivenditore autorizzato se l'unità di espansione non dispone di una terza unità di controllo unità disco ad alta velocità (Scheda IOA 3).

Infine riempire le posizioni secondo la seguente sequenza (scheda IOA 3):

___ a. Riempire l'alloggiamento 1 di: D06, D16, D26

___ b. Riempire l'alloggiamento 2 di: D07, D17, D27

___ c. Riempire l'alloggiamento 3 di: D08, D18, D28

___ d. Riempire l'alloggiamento 4 di: D09, D19, D29

___ e. Riempire l'alloggiamento 5 di: D10, D20, D30

Pannello di controllo dell'unità di sistema

Posizionarsi di fronte all'unità di sistema iSeries. Aprire lo sportello del pannello di controllo.

Il pannello di controllo viene visualizzato come nella Figura 1 o Figura 2 a pagina 34. Fare riferimento al pannello di controllo della propria unità.

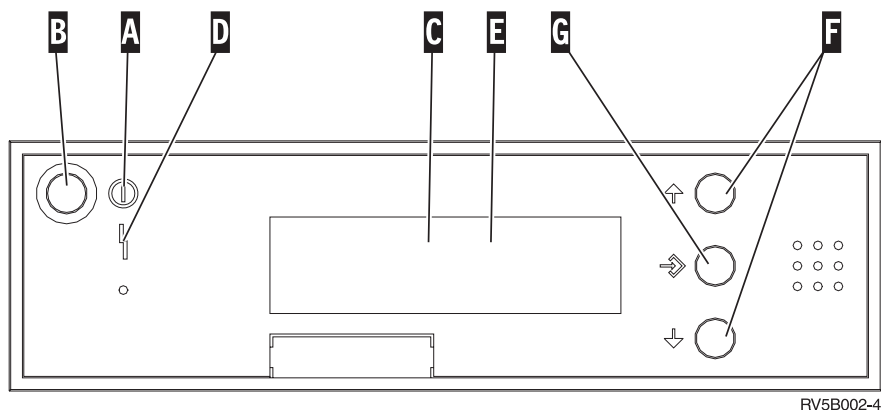


Figura 1. Pannello di controllo senza Chiave elettronica

Seguono le descrizioni delle chiamate in uscita della Figura 1:

- A** Luce di accensione
 - Una luce intermittente indica che l'unità è alimentata.
 - Una luce costante indica che l'unità è attiva e in esecuzione.
- B** Pulsante di accensione
- C** Attività del processore
- D** Segnale di sistema
- E** Pannello funzione/dati
- F** Pulsanti Incremento/Decremento
- G** Pulsante Invio

Se il pannello di controllo è simile alla Figura 2 a pagina 34, prima di poter utilizzare i pulsanti **F** Incremento/Decremento e il pulsante Invio **G**, è necessario premere Selezione modalità **H** per selezionare la Modalità manuale **N**. E' necessario che la chiave sia inserita per poter utilizzare la Selezione modalità.

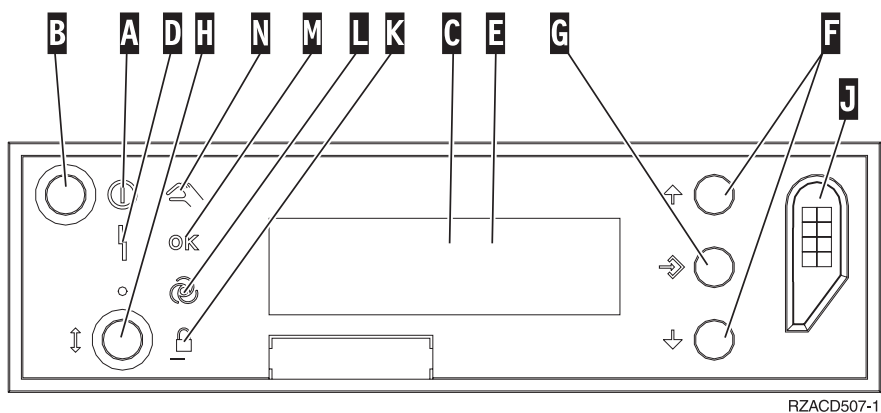



Figura 2. Pannello di controllo con Chiave elettronica

- A** Luce di accensione
 - Una luce intermittente indica che l'unità è alimentata.
 - Una luce costante indica che l'unità è attiva e in esecuzione.
- B** Pulsante di accensione
- C** Attività del processore
- D** Segnale di sistema
- E** Pannello funzione/dati
- F** Pulsanti Incremento/Decremento
- G** Pulsante Invio
- H** Selezione modalità
- J** Alloggiamento chiave elettronica
- K** Protetto
- L** Automatico
- M** Normale
- N** Manuale

Installare l'unità di espansione 7104 nel server 270 o l'unità di espansione 7116 nel server 810

- ___ 1. Determinare il processore nel modello 270 o 810 effettuando quanto segue:
Per entrare in modalità Manuale (**01 B M S**):
 - ___ a. Premere il pulsante Incremento/Decremento finché non compare **02** nel pannello Funzione/Dati.
 - ___ b. Premere il pulsante Invio nel pannello di controllo.
 - ___ c. Premere il pulsante Incremento/Decremento finché non compare **B** nel pannello Funzione/Dati.
 - ___ d. Premere il pulsante Invio nel pannello di controllo.
 - ___ e. Premere il pulsante Incremento/Decremento finché non compare **M** nel pannello Funzione/Dati.
 - ___ f. Premere il pulsante Invio nel pannello di controllo.
 - ___ g. Premere il pulsante Incremento/Decremento finché non compare **20** nel pannello Funzione/Dati.
 - ___ h. Premere il pulsante Invio nel pannello di controllo.
 - ___ i. Il numero dell'unità del processore di sistema è formato dalle ultime quattro cifre del numero lungo posto nella parte superiore del pannello di controllo. Scriverlo qui
_____.
 - ___ j. Premere il pulsante Incremento/Decremento finché non compare **02** nel pannello Funzione/Dati.
 - ___ k. Premere il pulsante Invio nel pannello di controllo.
 - ___ l. Premere il pulsante Incremento/Decremento finché non compare **B** nel pannello Funzione/Dati.
 - ___ m. Premere il pulsante Invio nel pannello di controllo.
 - ___ n. Premere il pulsante Incremento/Decremento finché non compare **N** nel pannello Funzione/Dati.
 - ___ o. Premere il pulsante Invio nel pannello di controllo.
Dovrebbe comparire **02 B N S** nel pannello Funzione/Dati. In caso contrario ripetere i passi da 1a a 1o.
- ___ 2. Assicurarsi che tutti i lavori siano stati completati.
- ___ 3. Quando tutti i lavori sono stati completati, immettere **pwrdownsys *immed** sulla riga comandi iSeries e premere Invio.
- ___ 4. Quando l'unità è completamente disattivata, spegnere tutti i PC e le unità, ad esempio le stampanti e i video, collegati all'unità di sistema.
- ___ 5. Scollegare dalle prese elettriche tutti i cavi di alimentazione, ad esempio le stampanti e i terminali video.
- ___ 6. Scollegare dalle prese elettriche i cavi di alimentazione dell'unità di sistema e dell'unità di espansione.
- ___ 7. Rimuovere lo sportello anteriore. Fare riferimento alla sezione "Sportello anteriore 270, 810, 820, o 5075" a pagina 17.
- ___ 8. Rimuovere lo sportello posteriore. Consultare "Rimuovere lo sportello laterale e posteriore" a pagina 55.
- ___ 9. Rimuovere lo sportello laterale destro (due viti).
- ___ 10. Rimuovere lo sportello laterale sinistro (due viti).

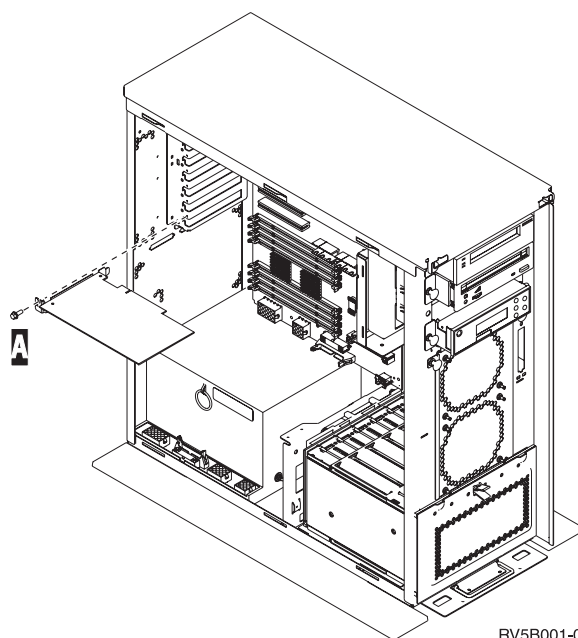
- __ 11. Rimuovere lo sportello superiore (due viti). Far scivolare lo sportello superiore all'indietro e sollevarlo.
- __ 12. **Indossare il cinturino monouso per impedire che le scariche elettrostatiche danneggino l'unità.**  Visualizzare video. Fissare la parte adesiva della lamina su una superficie non verniciata sul telaio dell'unità.

Note:

- a. seguire le stesse precauzioni che si utilizzano senza il cinturino antistatico. Il Cinturino monouso 2209 viene utilizzato per il controllo statico. Non aumenterà né diminuirà il pericolo di ricevere scosse elettriche quando si lavora con apparecchiature elettriche.
 - b. quando si srotola il cinturino da polso, rimuovere la fodera dalla lamina di rame nella parte finale.
 - c. fissare la lamina di rame a una superficie metallica **scoperta e non verniciata** sul telaio dell'unità di sistema (messa a terra).
- __ 13. E' stata ricevuta una scheda IOA 2763, 4748, 4778 o 5705?
Se **no**, andare al passo 24 a pagina 38.
Se **sì**, utilizzare la seguente tabella per determinare dove installare la scheda IOA.

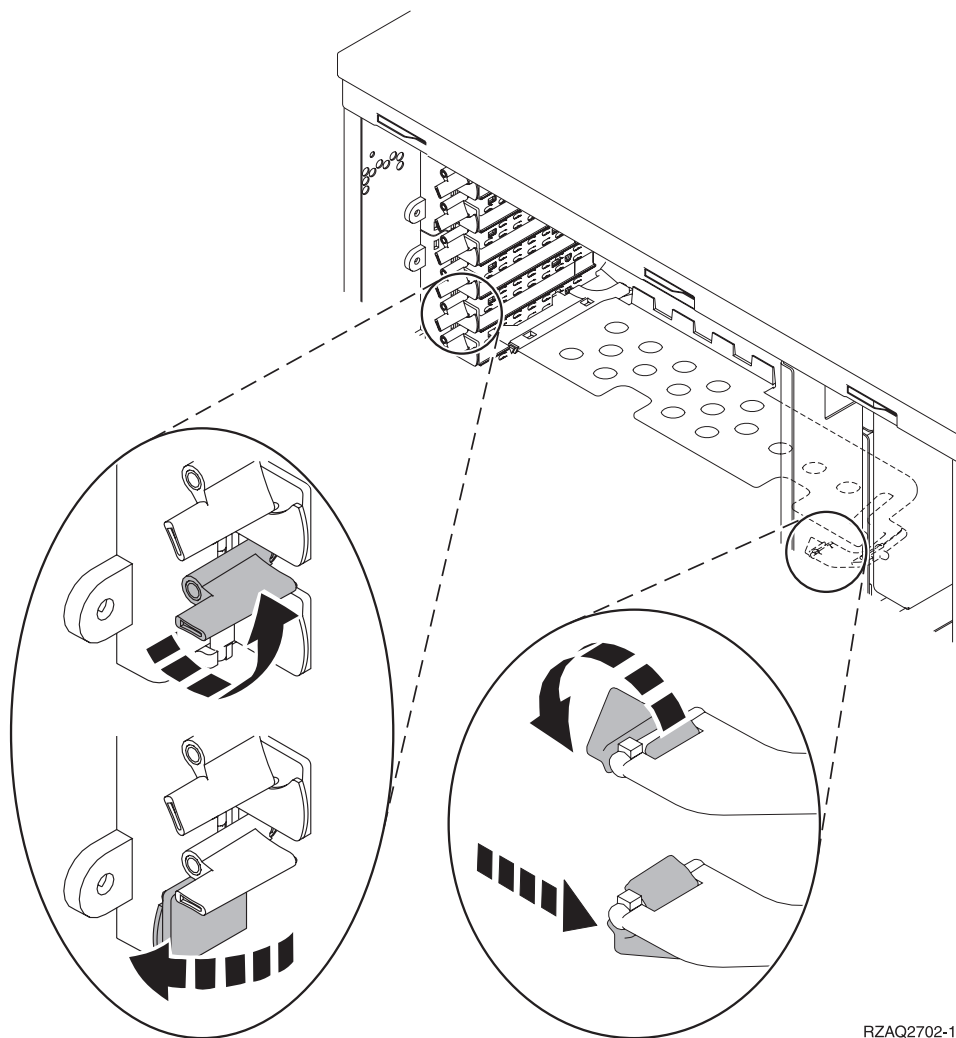
Scheda ricevuta	Posizione attuale C01	Azione necessaria
2763 o 2782	9767	Installare 2763 o 2782 nella posizione C02
	2763	Installare la nuova 2763 o 2782 nella posizione C02
2748, 2757, 4778 o 5705	9767	Rimuovere 9767 e installare 2748, 2757, 4778 o 5705 nella posizione C01
	2763	Rimuovere 2763 e installare 2748 2757, 4778 o 5705 nella posizione C01

- __ 14. Individuare le posizioni scheda adattatore all'interno dell'unità di sistema.
- __ 15. L'unità dispone di viti per fissare le schede?



RV5B001-0

- ___ **No:** continuare con la fase successiva.
- ___ **Sì:** eseguire quanto segue:
 - ___ a. Rimuovere la vite dalla posizione scheda dalla quale si intende rimuovere o installare la scheda.
 - ___ b. Passare alla fase 17.
- ___ 16. Aprire l'aggancio nella posizione in cui si intende rimuovere o installare la scheda. Spostare l'aggancio in senso antiorario e ruotarlo verso l'esterno.



RZAQ2702-1

Figura 3. Esempio di Aggancio scheda

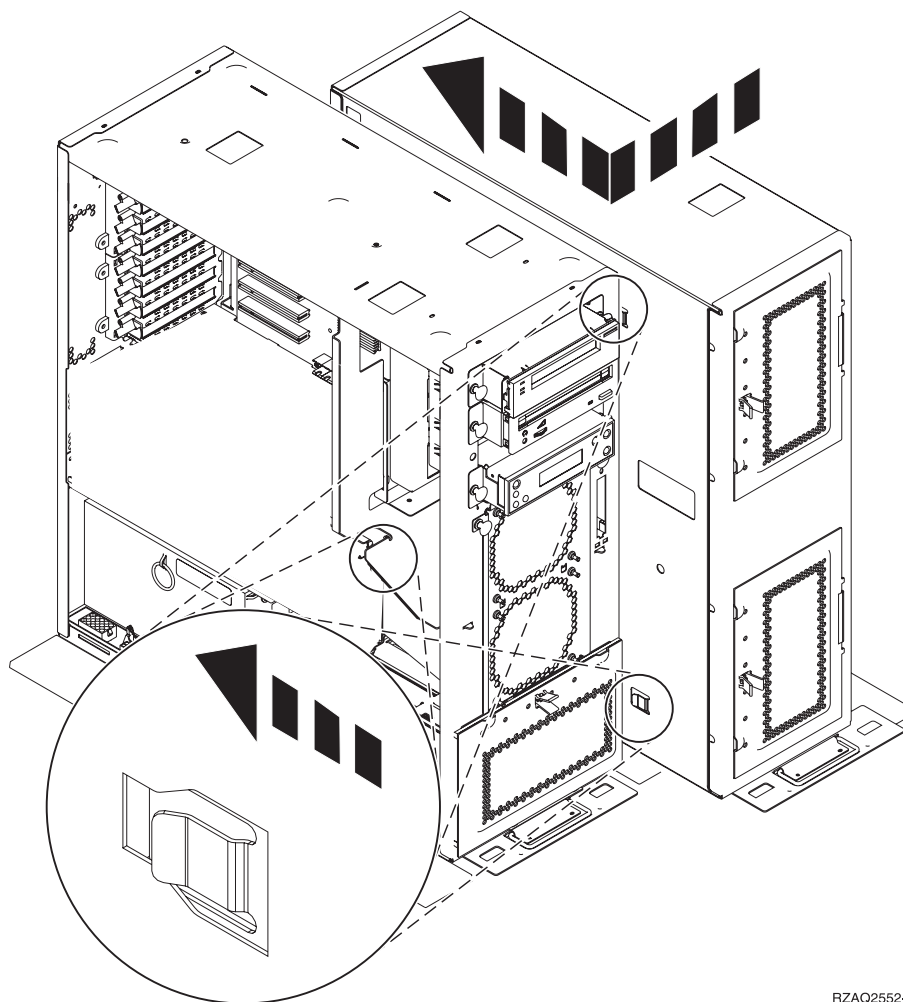
- ___ 17. Se si sta rimuovendo una scheda, inserirla in un involucro di protezione.
- ___ 18. **Attenzione:** le schede adattatore sono fragili:
 - Maneggiarle solo dalle estremità
 - Non toccare il circuito stampato
 - Utilizzare il cinturino da polso
 - Conservare le schede negli involucri di protezione fino al momento dell'installazione
- ___ 19. Individuare la scheda adattatore che si desidera installare in questa posizione.

- ___ 20. Allineare la scheda adattatore con i contenitori delle schede all'interno dell'unità di sistema e spingere finché non è inserita saldamente.
- ___ 21. Ruotare verso l'interno l'aggancio e spostare in senso orario l'aggancio per fissare la scheda.
- ___ 22. Se è stata rimossa una scheda ed è necessario determinare la posizione in cui installarla, consultare *Installare scheda PCI* nel sito *Web Information Center*.
- ___ 23. **Pericolo**

Per evitare possibili scosse elettriche derivate dal contatto con due superfici con messe a terra differenti, quando possibile, utilizzare una sola mano per collegare o scollegare i cavi. (RSFTD004)

Collegare tutti i cavi ed etichettarli con la posizione della scheda.

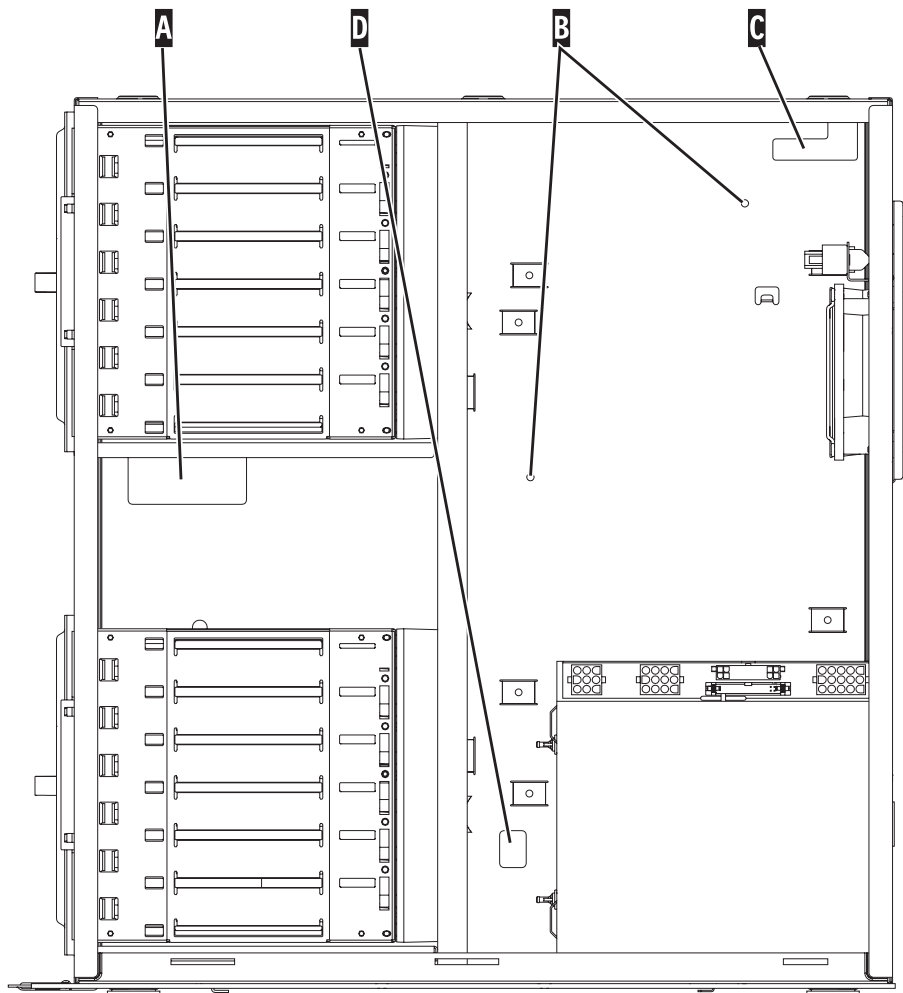
- ___ 24. Posizionare l'unità di sistema e l'unità di espansione fianco a fianco.
- ___ 25. Posizionare il lato sinistro dell'unità di espansione leggermente spostato in avanti rispetto al lato destro dell'unità di sistema.



RZAQ2552-1

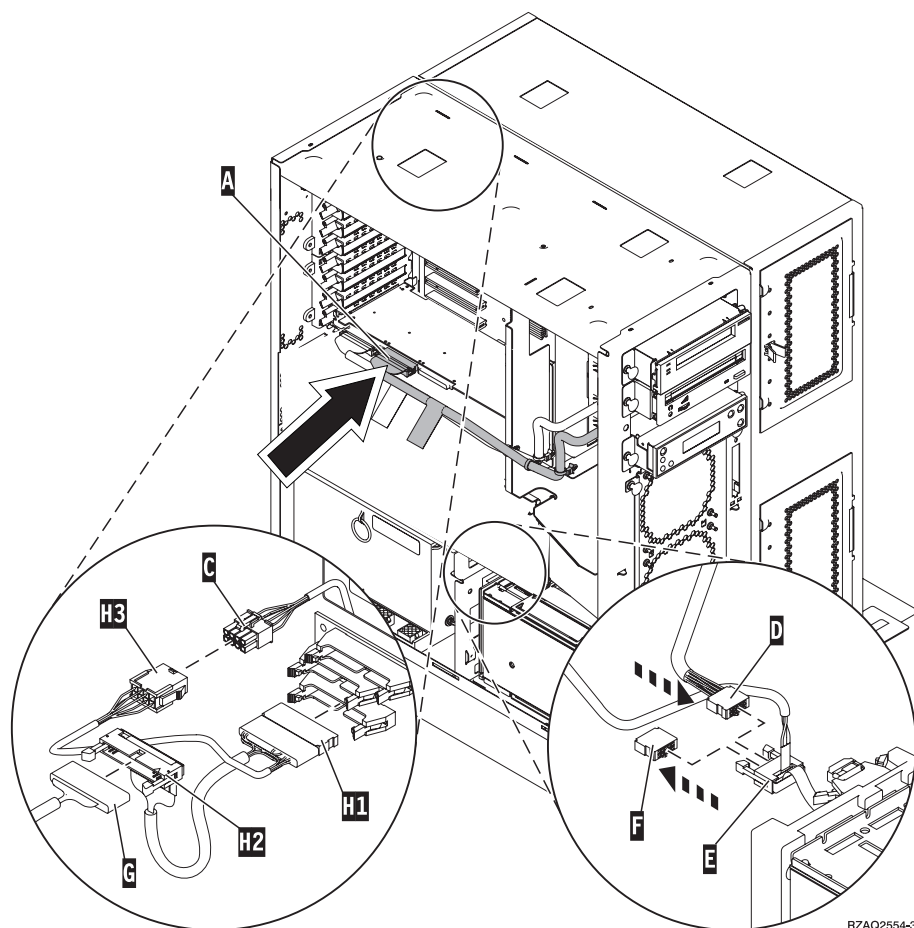
- ___ 26. Il lato sinistro dell'unità di espansione dispone di ganci connettore che devono essere inseriti negli alloggiamenti sul lato destro del telaio dell'unità di sistema.
- ___ 27. Far scivolare all'indietro l'unità di espansione, inserendo i ganci connettore finché le unità non si allineano.

- ___ 28. Installare le due viti **B** per avvitare l'unità di espansione all'unità di sistema. Installare le viti dal lato dell'unità di espansione.
- ___ 29. Individuare il cavo dati, numero parte 04N2273. Inserire l'estremità del cavo (di fronte ai fermi del cavo bianco) nell'alloggiamento inferiore dell'unità di sistema.
- ___ 30. Far passare i cavi, dalle unità di espansione alle aperture.
 - A** Cavi dati dell'unità disco (numero parte 04N2273)
 - C** Cavo ventola (numero parte 04N5720)
 - D** Cavo controllo alimentazione (numero parte 04N5735)



RZAQ2553-1

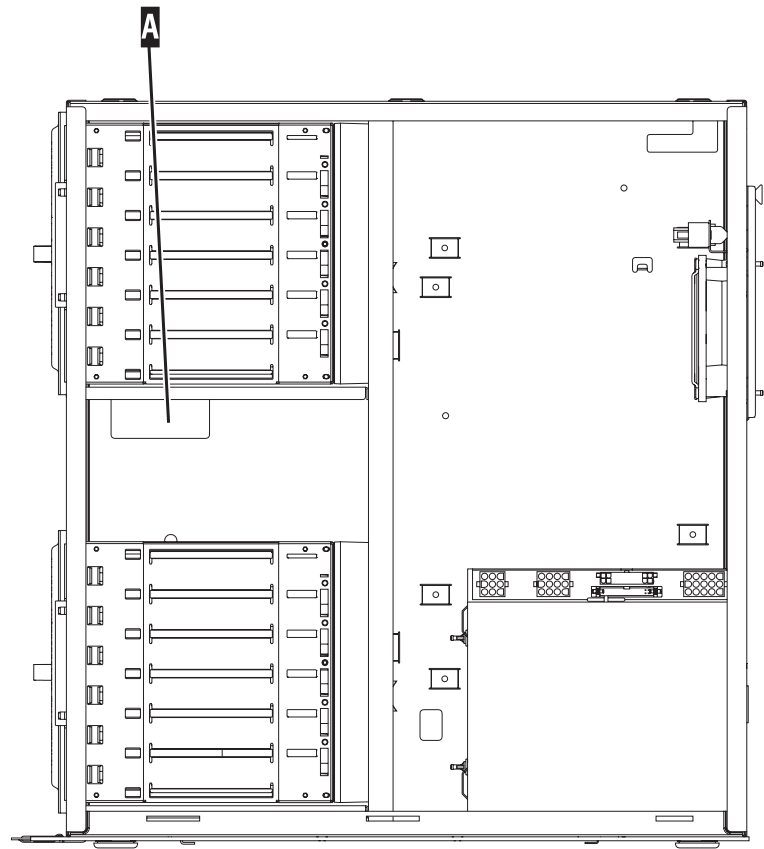
- ___ 31. Collegare i cavi dati dell'unità disco **A** alle schede 2757, 2763, 2782, 2748, 4778, 5705 o 9767 nell'unità di sistema.



RZAQ2554-3

- ___ 32. Rimuovere il cavo DEBUG **G** (numero parte P24L1883) dal backplane dell'unità di sistema.
- ___ 33. Inserire il cavo **H1** (numero parte P04N5595) ricevuto con l'unità di espansione, nella posizione dalla quale è stato appena rimosso il cavo DEBUG dal backplane.
- ___ 34. Inserire **G** in **H2**.
- ___ 35. Inserire **C** (dall'unità di espansione) in **H3**.
- ___ 36. Rimuovere ed eliminare la presa da **F**.
- ___ 37. Collegare **D** (dall'unità di espansione) e **E**.
- ___ 38. E' presente un secondo alloggiamento unità disco nella posizione superiore dell'unità di espansione?
- ___ **No:** continuare con la fase successiva.
- ___ **Sì:** eseguire quanto segue:
- ___ a. Collegare l'ulteriore cavo dati dell'unità disco al retro dell'alloggiamento dell'unità disco.

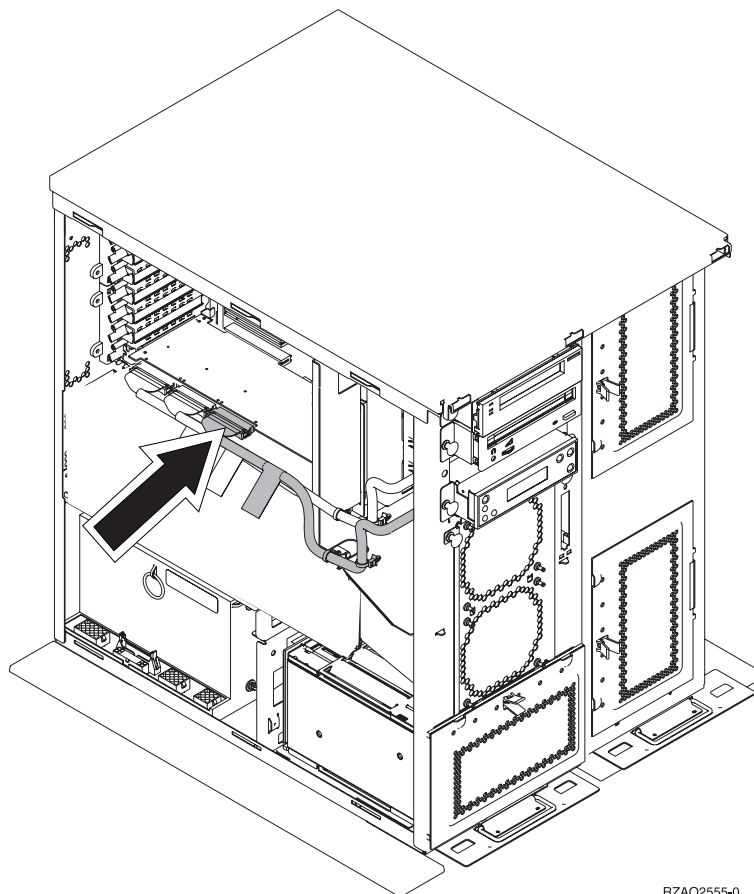
- __ b. Far passare il cavo dati dell'unità disco attraverso l'apertura **A** seguendo il percorso del cavo dati esistente.



RZAQ2558-0

- __ c. Collegare il cavo dati dell'unità disco alla successiva porta disponibile nelle schede 2757, 2763, 2782, 2748, 4778, 5705 o

9767.



RZAQ2555-0

- ___ 39. Installare lo sportello nuovo superiore. Far scivolare lo sportello in avanti (tre viti sul retro).
- ___ 40. Installare lo sportello laterale destro (due viti).
- ___ 41. Installare lo sportello laterale sinistro, precedentemente posizionato sull'unità di sistema, sul lato sinistro dell'unità di espansione (due viti).
- ___ 42. Installare lo sportello nuovo anteriore.
- ___ 43. Inserire il cavo di alimentazione sul retro dell'unità di espansione 7104 o 7116.
- ___ 44. Installare lo sportello nuovo posteriore.
- ___ 45. Se si desidera, è possibile conservare gli sportelli vecchi dell'unità 270 o 810 per un possibile utilizzo futuro oppure eliminarli secondo le leggi locali o riciclarli laddove previsto.
- ___ 46. Passare alla fase "Installazione a sistema spento" a pagina 9 per installare le unità disco.

Installare l'alloggiamento dell'unità disco 7123 o 7136

L'alloggiamento dell'unità disco 7123 viene installato lateralmente nell'unità di espansione di sistema 270. L'alloggiamento dell'unità disco 7136 viene installato lateralmente nell'unità di espansione di sistema 810.

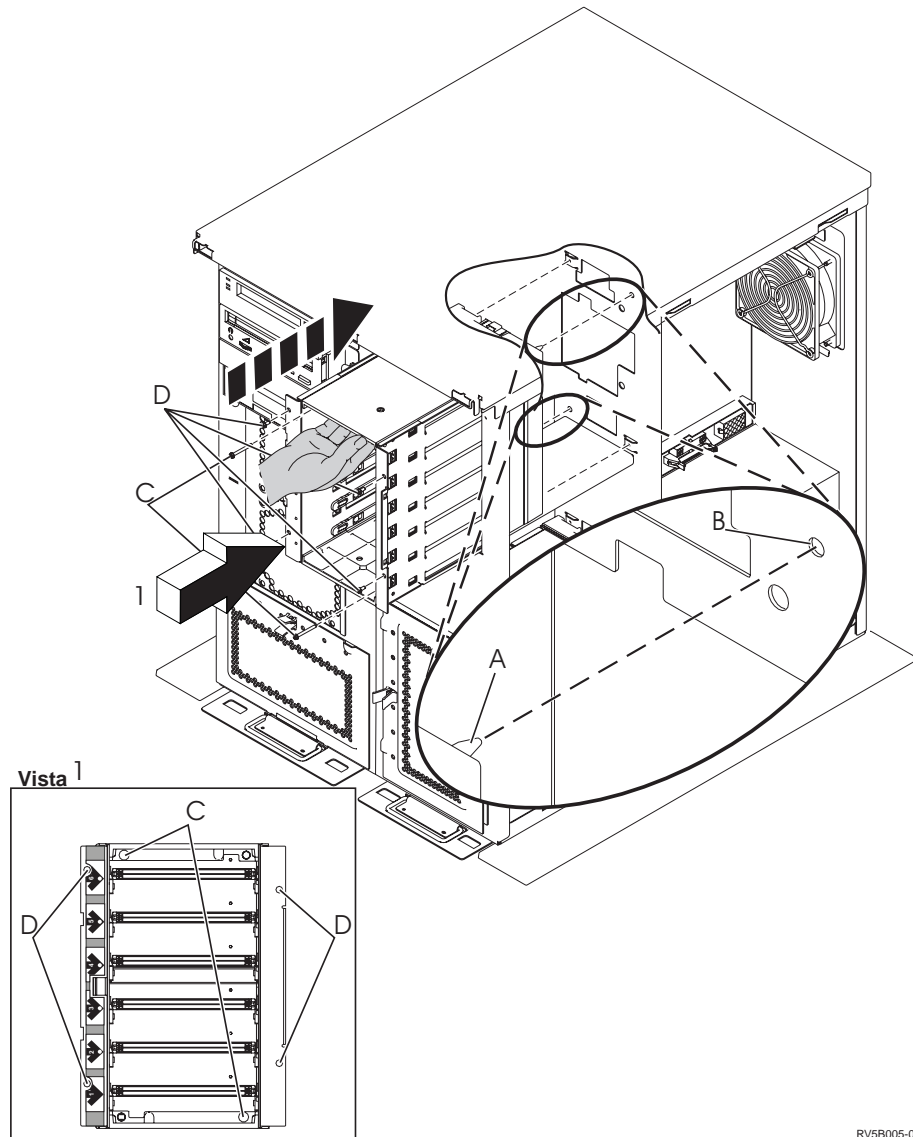
- ___ 1. Assicurarsi che tutti i lavori siano stati completati.
- ___ 2. Quando tutti i lavori sono stati completati, immettere **pwrdownsys *immed** sulla riga comandi e premere Invio.
- ___ 3. Quando l'unità è completamente disattivata, spegnere tutti i PC e le unità, ad esempio le stampanti e i video, collegati all'unità di sistema.
- ___ 4. Scollegare dalle prese elettriche tutti i cavi di alimentazione, ad esempio le stampanti e i terminali video.
- ___ 5. Scollegare dalle prese elettriche i cavi di alimentazione dell'unità di sistema e dell'unità di espansione.
- ___ 6. Rimuovere lo sportello anteriore. Consultare "Sportello anteriore 270, 810, 820, o 5075" a pagina 17.
- ___ 7. Rimuovere lo sportello posteriore. Consultare "Rimuovere lo sportello laterale e posteriore" a pagina 55.
- ___ 8. Rimuovere lo sportello laterale destro (due viti).
- ___ 9. Rimuovere lo sportello laterale sinistro (due viti).
- ___ 10. **Indossare il cinturino monouso per impedire che le scariche**

elettrostatiche danneggino l'unità.  Visualizzare video. Fissare la parte adesiva della lamina su una superficie non verniciata sul telaio dell'unità.

Note:

- a. seguire le stesse precauzioni che si utilizzano senza il cinturino antistatico. Il Cinturino monouso 2209 viene utilizzato per il controllo statico. Non aumenterà né diminuirà il rischio di scosse durante l'uso di apparecchiature elettriche.
- b. rimuovere la protezione dalla lamina di rame quando si srotola il cinturino.
- c. fissare la lamina di rame a una superficie metallica **scoperta e non verniciata** sul telaio dell'unità di sistema (messa a terra).
- ___ 11. Rimuovere le quattro viti che bloccano la piastrina di metallo ubicata sopra l'alloggiamento dell'unità disco esistente. Conservare le quattro viti. Verranno utilizzate per bloccare il nuovo alloggiamento dell'unità disco.
- ___ 12. Individuare il pacchetto che contiene il nuovo alloggiamento dell'unità disco e rimuoverlo dall'involucro di protezione anti-statico.
- ___ 13. Tenere l'alloggiamento dell'unità disco in modo che la posizione 6 dell'unità disco sia la posizione più in alto.

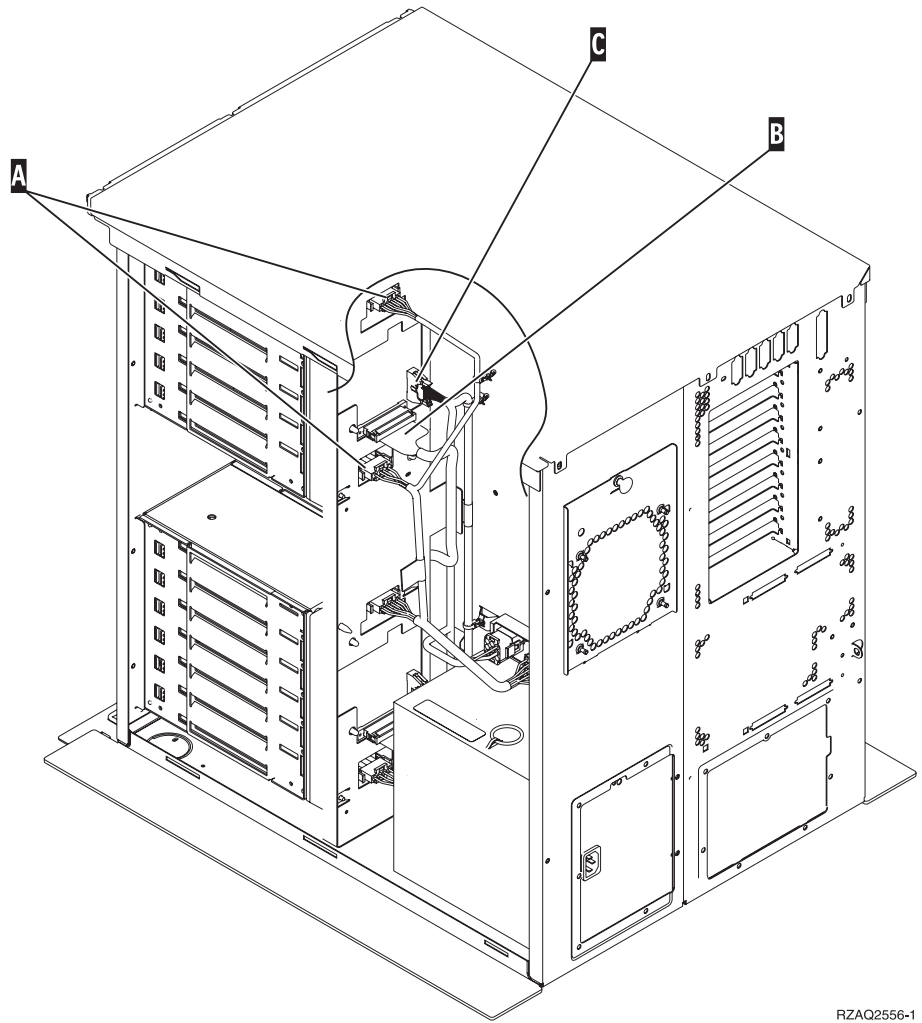
__ 14. Far scivolare l'alloggiamento nell'apertura.



RV5B005-0

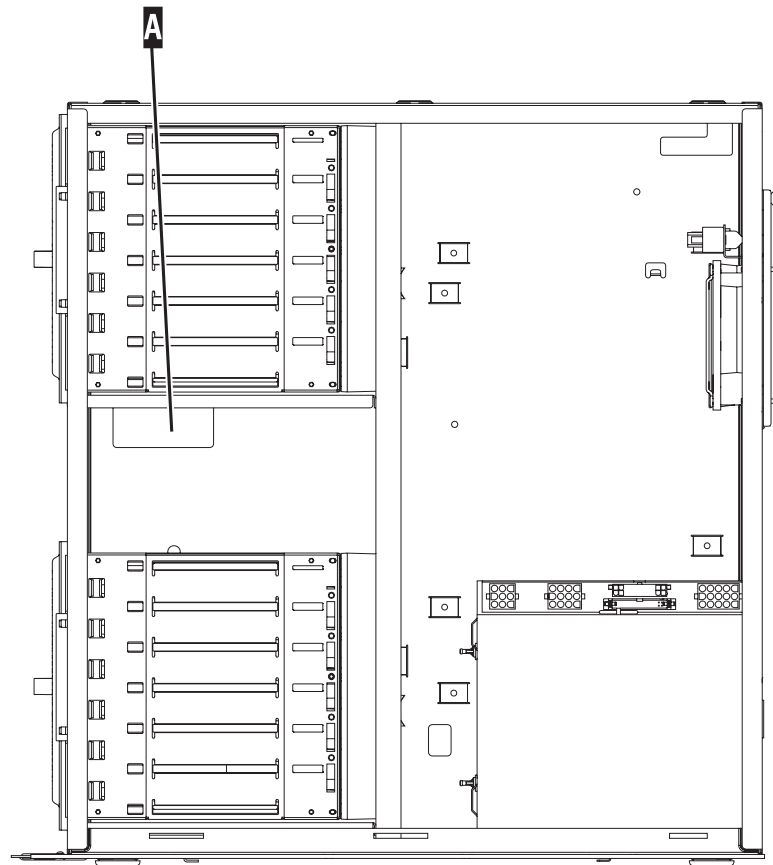
- __ 15. Allineare il piedino guida **A** nell'alloggiamento dell'unità disco con **B** nell'unità di espansione.
- __ 16. Incominciare l'installazione, ma non stringere le quattro viti **D** per fissare l'alloggiamento dell'unità disco all'unità di espansione.
- __ 17. Installare le due viti **C** all'interno dello sportello dell'unità di sistema. Utilizzare lo strumento fornito con l'alloggiamento dell'unità disco per installare le due viti come mostrato nella Vista **1**.
- __ 18. Stringere le quattro viti **D**.
- __ 19. Collegare i cavi di alimentazione **A**, il cavo dati dell'unità disco **B** (numero parte 04N2273) e il cavo di controllo alimentazione **C**

all'alloggiamento dell'unità disco.



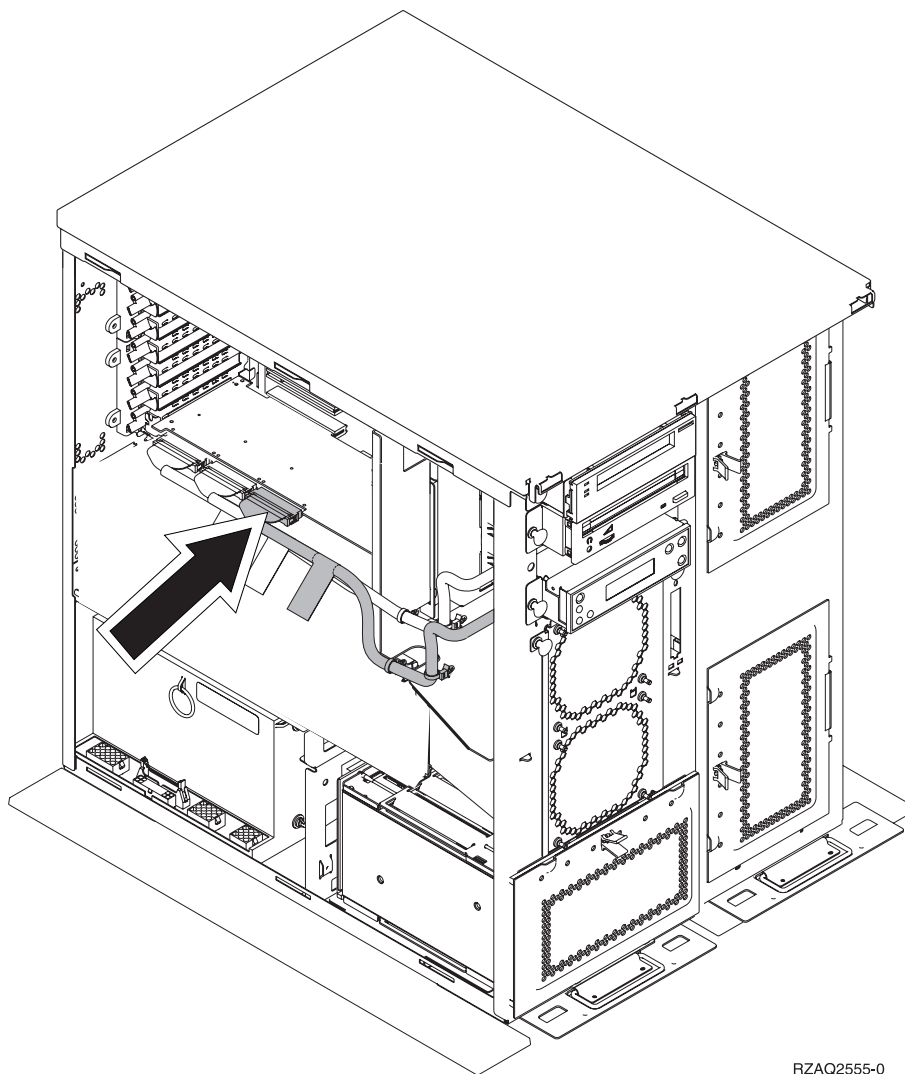
RZAQ2556-1

- __ 20. Far passare il cavo dati dell'alloggiamento dell'unità disco attraverso l'apertura **A** seguendo il percorso del cavo dati esistente.



RZAQ2558-0

- ___ 21. Collegare il cavo dati dell'unità disco alla successiva porta disponibile nelle schede 2757, 2763, 2782, 2748, 4778 o 9767.




RZAQ2555-0

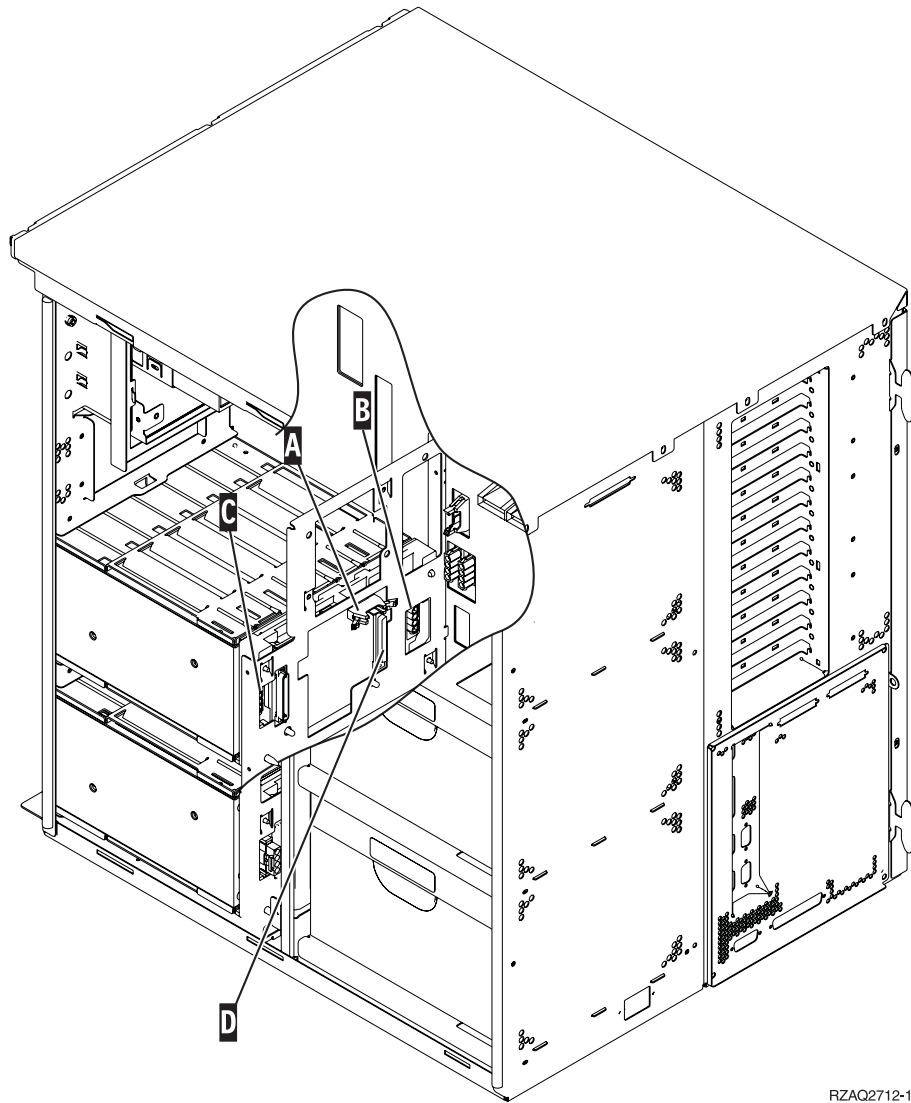
- ___ 22. Installare lo sportello laterale destro (due viti).
___ 23. Installare lo sportello laterale sinistro (due viti).
___ 24. Installare lo sportello anteriore.
___ 25. Installare lo sportello posteriore.
___ 26. Passare alla fase "Installazione a sistema spento" a pagina 9 per installare le unità disco.

Installare l'alloggiamento dell'unità disco 7124 o 7127

L'alloggiamento dell'unità disco 7127 viene installato nella posizione superiore dell'unità di sistema 820. L'alloggiamento dell'unità disco 7124 viene installato nella posizione superiore dell'unità di sistema 825.

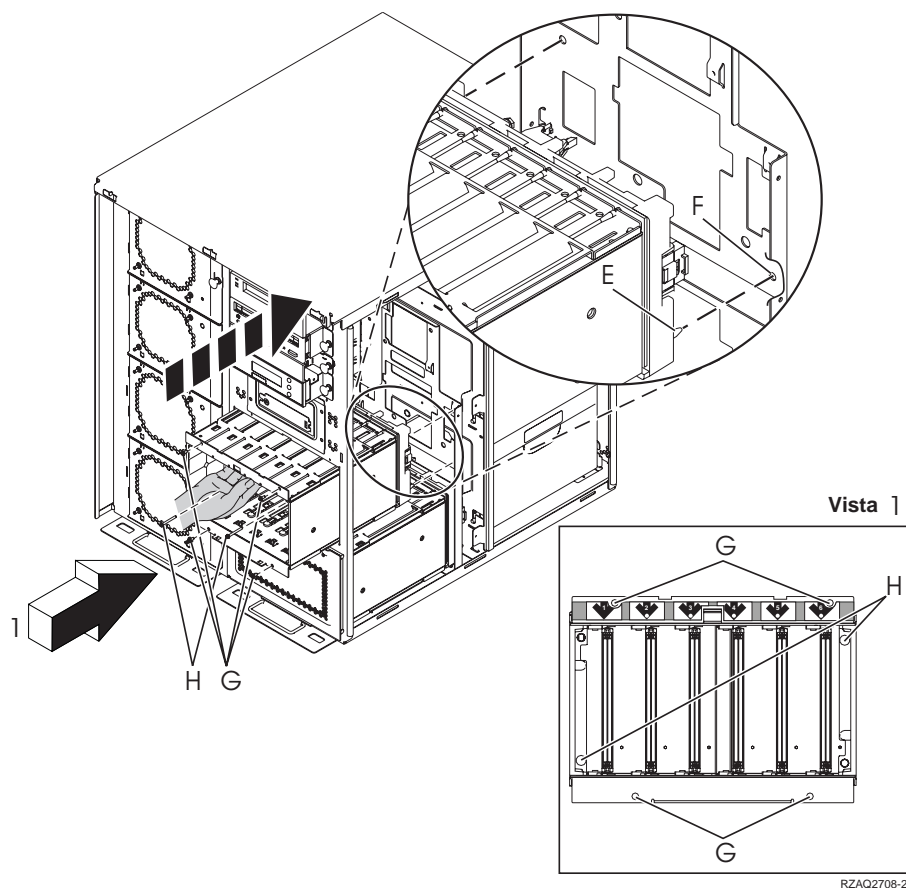
- ___ 1. Assicurarsi che tutti i lavori siano stati completati.
 - ___ 2. Quando tutti i lavori sono stati completati, immettere **pwrdownsys *immed** sulla riga comandi iSeries e premere Invio.
 - ___ 3. Quando l'iSeries è completamente disattivata, spegnere tutti i PC e le unità, ad esempio le stampanti e i video, collegati all'unità di sistema.
 - ___ 4. Scollegare dalle prese elettriche tutti i cavi di alimentazione, ad esempio le stampanti e i terminali video.
 - ___ 5. Scollegare dalle prese elettriche i cavi di alimentazione dell'unità di sistema e dell'unità di espansione.
 - ___ 6. Rimuovere o aprire lo sportello anteriore. Consultare "Aprire o rimuovere lo sportello anteriore" a pagina 17.
 - ___ 7. Rimuovere lo sportello posteriore. Fare riferimento a "Rimuovere lo sportello laterale e posteriore" a pagina 55.
 - ___ 8. Rimuovere lo sportello laterale sinistro.
 - ___ 9. Rimuovere lo sportello laterale destro.
 - ___ 10. **Indossare il cinturino monouso da polso per impedire che le scariche elettrostatiche danneggino un'unità.**  Visualizzare video. Fissare la parte adesiva della lamina su una superficie non verniciata sul telaio dell'unità.
- Note:**
- a. seguire le stesse precauzioni che si utilizzano senza il cinturino antistatico. Il Cinturino monouso 2209 viene utilizzato per il controllo statico. Non aumenterà né diminuirà il rischio di scosse durante l'uso di apparecchiature elettriche.
 - b. rimuovere la protezione dalla lamina di rame quando si srotola il cinturino.
 - c. fissare la lamina di rame a una superficie metallica **scoperta e non verniciata** sul telaio dell'unità di sistema (messa a terra).
- ___ 11. Rimuovere le quattro viti che bloccano la piastrina di metallo ubicata sopra l'alloggiamento dell'unità disco esistente. Conservare le quattro viti. Verranno utilizzate per bloccare l'alloggiamento dell'unità disco.
 - ___ 12. Individuare il pacchetto che contiene il nuovo alloggiamento dell'unità disco e rimuoverlo dall'involucro di protezione anti-statico.
 - ___ 13. Collegare il cavo di controllo (numero parte 24L1761) all'ubicazione **A**, collegare i cavi di alimentazione (numero parte 04N2920) alle ubicazioni **B** e **C** e il cavo dei dati (numero parte 04N2273) al connettore **D** sul

retro dell'alloggiamento dell'unità disco.



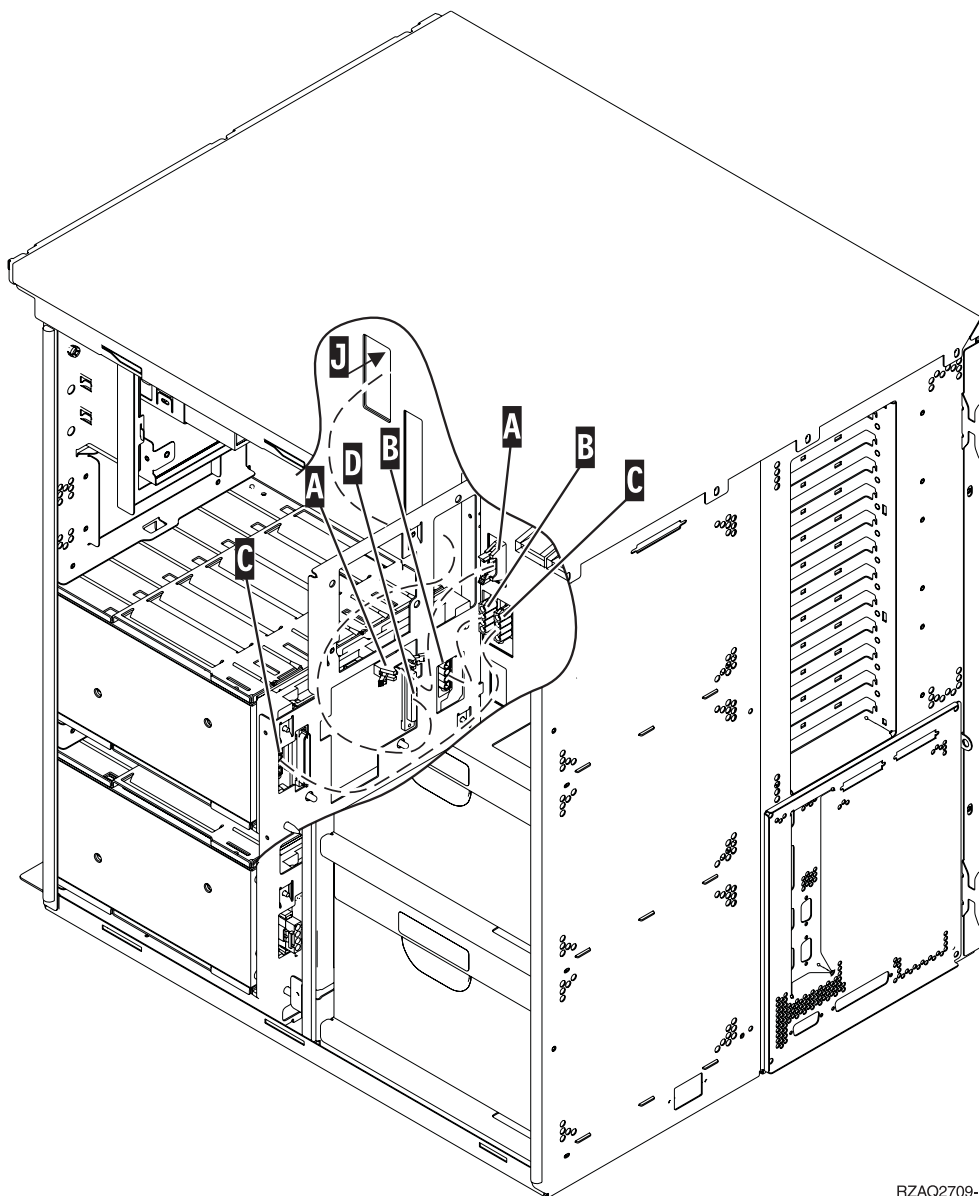
RZAQ2712-1

- ___ 14. Far scivolare l'alloggiamento dell'unità disco nell'apertura guidando i cavi attraverso le aperture sul telaio.



RZAQ2708-2

- ___ 15. Collegare i cavi all'unità di sistema come mostrato in Figura 4 a pagina 52.
A a **A**, **B** a **B** e **C** a **C**.
- ___ 16. Allineare il piedino guida **E** sull'alloggiamento dell'unità disco con **F** nell'unità di sistema.
- ___ 17. Avviare l'installazione, ma non stringere le quattro viti **G** per fissare l'alloggiamento dell'unità disco all'unità di sistema.
- ___ 18. Installare le due viti **H**. Utilizzare lo strumento fornito con l'alloggiamento dell'unità disco per installare le due viti **H** come mostrato nella Vista **1**.
- ___ 19. Stringere le quattro viti **G**.

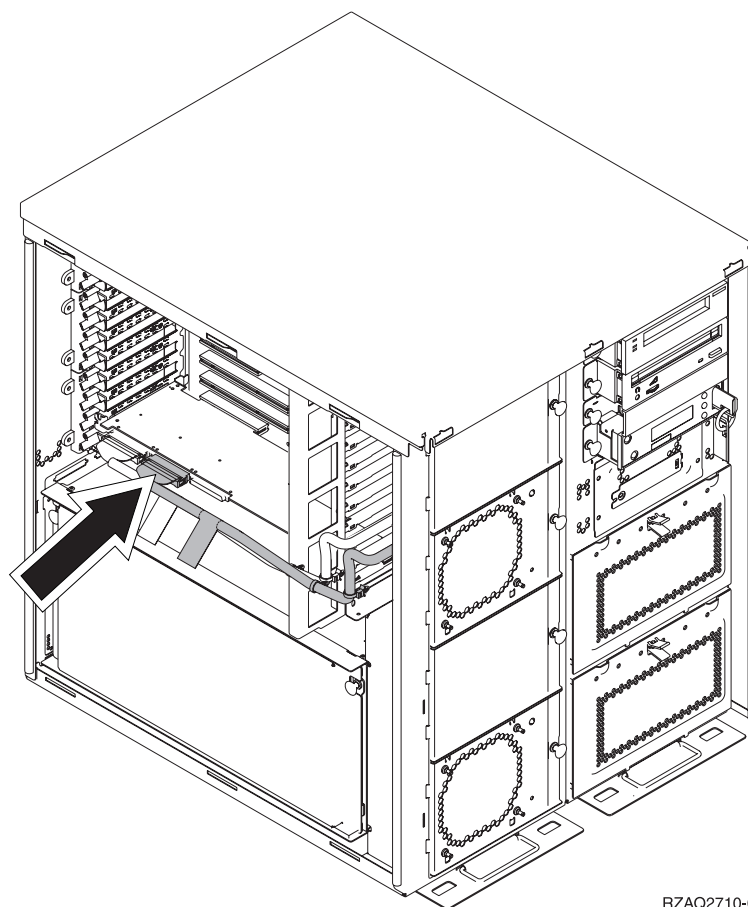


FZAQ2709-1

Figura 4. Collegare i cavi all'unità di sistema

- 20. Far passare il cavo dati dell'unità disco attraverso l'apertura **J** del telaio seguendo il percorso del cavo dati dell'unità disco esistente.

- __ 21. Collegare il cavo dell'unità di controllo unità disco alla successiva porta disponibile nella scheda 2748, 2757, 2763, 2782, 4778 o 5705.

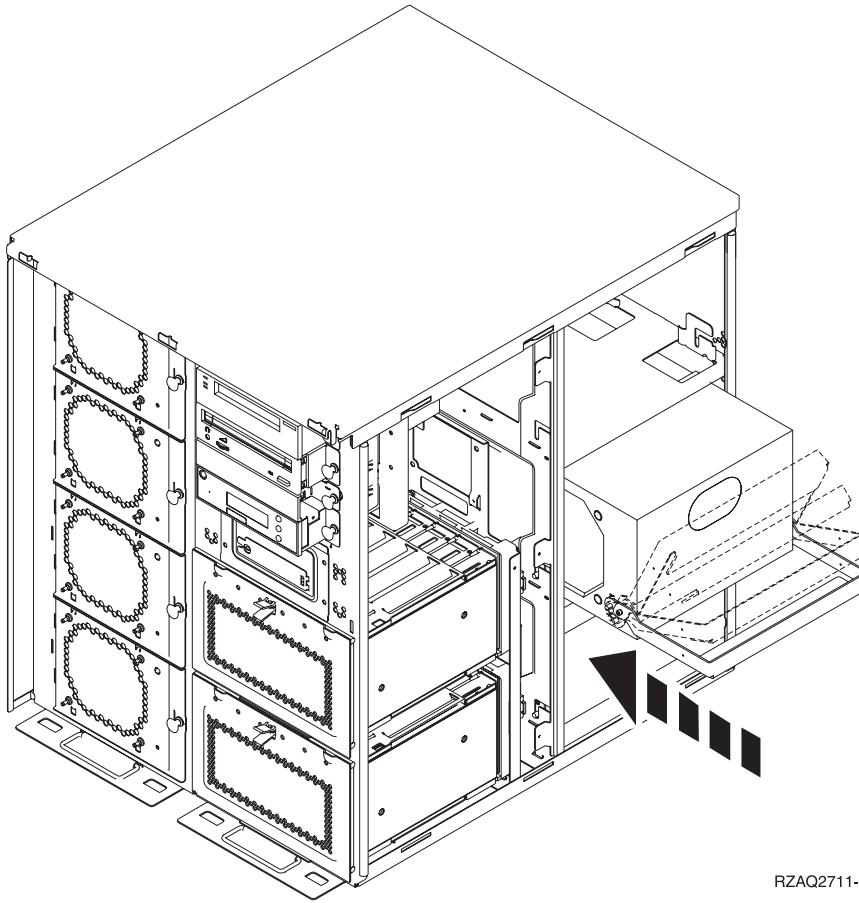


RZAQ2710-0

- __ 22. Passare alla fase "Installare l'alimentatore".

Installare l'alimentatore

- __ 1. L'alimentatore verrà installato nella successiva area disponibile. Consultare Figura 5 a pagina 54.
- __ 2. Sganciare il pulsante per rimuovere la piastra di appoggio dell'alimentatore.
- __ 3. Tirare verso il basso la maniglia dell'alimentatore.



RZAQ2711-0

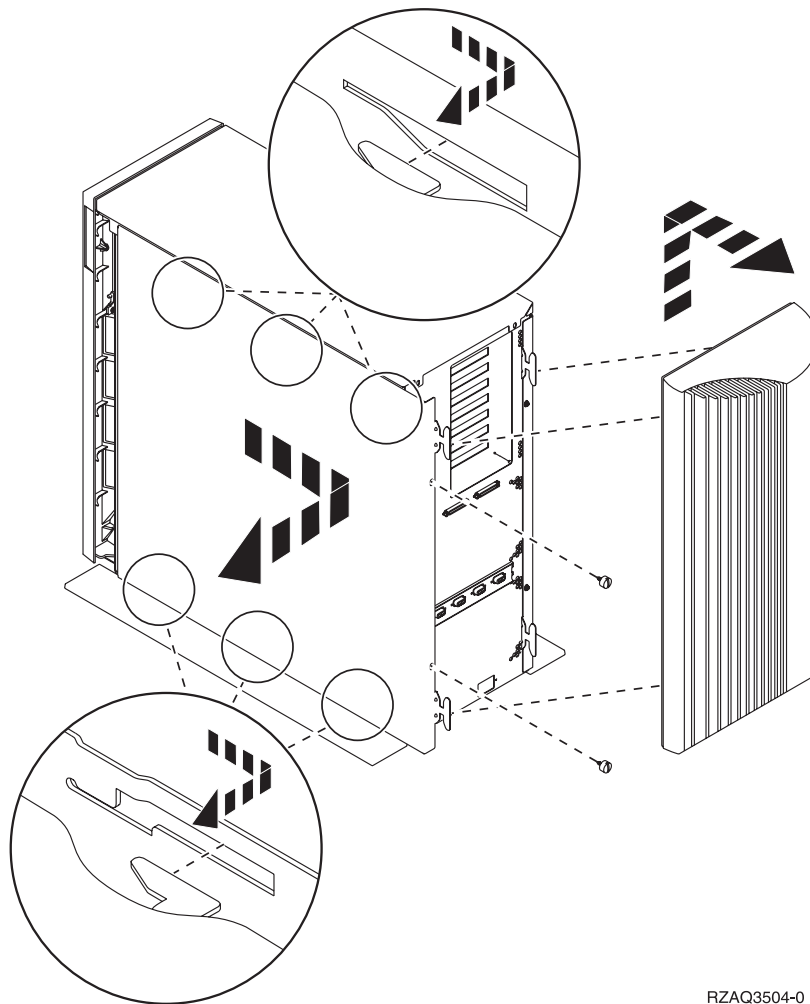
Figura 5. Installare l'alimentatore

- 4. Far scorrere l'alimentatore nell'unità di sistema.
- 5. Spostare la maniglia verso l'alto per fissarlo in posizione.
- 6. Installare gli sportelli laterali.
- 7. Installare lo sportello posteriore.
- 8. Per installare le unità disco nell'unità di espansione disco, passare alla fase "Installazione a sistema spento" a pagina 9.

Rimuovere lo sportello laterale e posteriore

- __ 1. Posizionare la mano nella parte inferiore dello sportello posteriore, se presente, e sollevare verso l'alto e verso l'esterno.
- __ 2. Rimuovere lo sportello laterale destro allentando le viti e facendo scivolare lo sportello dalla parte anteriore a quella posteriore finché non si arresta.
- __ 3. Rimuovere lo sportello laterale sinistro allentando le viti.
- __ 4. Estrarre lo sportello.

 Visualizzare video di queste fasi.



RZAQ3504-0



Printed in Denmark by IBM Danmark A/S