



@server

iSeries 270, 810, 820, 825

Installazione della  
memoria 30zz

*Versione 5*







@server

iSeries 270, 810, 820, 825

Installazione della  
memoria 30zz

*Versione 5*



---

## Installare la memoria

In queste istruzioni vengono descritte le operazioni da effettuare per installare la memoria (schede di memoria principale) e per aggiungere un altro assieme di schede 2884 nell'unità di sistema.

---

### Informazioni preliminari

- \_\_\_ 1. E' consigliabile innanzitutto acquisire familiarità con le istruzioni di seguito riportate. Tener presente che potrebbe non essere necessario completare tutte le fasi di queste istruzioni.
- \_\_\_ 2. Questo dispositivo può essere installato dall'utente. E' necessario che l'installazione venga effettuata da un utente esperto che conosca la terminologia industriale e che abbia esperienza del sistema. Se non si desidera effettuare l'installazione da soli, contattare l'IBM o un rivenditore autorizzato. E' possibile far eseguire l'installazione previo pagamento di un corrispettivo.
- \_\_\_ 3. Durante l'utilizzo di queste istruzioni, sarà necessario:
  - Rimuovere gli sportelli dell'unità di sistema.
  - Installare il nuovo hardware.
  - Installare gli sportelli.
  - Effettuare l'IPL del sistema operativo.
  - Verificare la nuova configurazione hardware.

E' necessario considerare anche un ulteriore periodo di tempo per completare i lavori, per effettuare la copia di riserva e l'IPL del sistema e per verificare la configurazione dell'hardware.

- \_\_\_ 4. Se si dovessero incontrare delle difficoltà durante l'installazione, contattare il rivenditore autorizzato o il tecnico di manutenzione.
- \_\_\_ 5. Alcune delle figure in queste istruzioni potrebbero non rappresentare esattamente l'unità di sistema di cui l'utente dispone. Tuttavia, le fasi di esecuzione dell'attività sono le stesse.
- \_\_\_ 6. Assicurarsi di disporre della copia di riserva aggiornata del sistema operativo e dei programmi su licenza. Se è già stata effettuata una copia di riserva del sistema operativo e dei programmi su licenza dall'ultima volta che sono state applicate le PTF, tale copia è valida.
- \_\_\_ 7. Se si rilevano parti visibilmente danneggiate, mancanti o non appropriate, è possibile contattare:
  - il rivenditore autorizzato di zona
  - il punto vendita (ad esempio, IBM Direct)
- \_\_\_ 8. Prima di installare la nuova unità, stabilire se vi sono prerequisiti PTF esistenti. Andare al seguente sito Web:  
<http://www-912.ibm.com/supporthome.nsf/document/10000051>
  - a. Selezionare **Tutti i documenti**.
  - b. Selezionare **Riduci**.
  - c. Selezionare **Informazioni generali**.
  - d. Selezionare **Offerte**.
  - e. Selezionare **Prerequisiti unità**.

- f. Selezionare **Prerequisiti unità installabili dal cliente**.
- g. Individuare il numero dell'unità e il rilascio OS/400 e controllare i prerequisiti.

---

## Disattivare l'unità di sistema

- \_\_\_ 1. Impostare *Adattamento prestazioni di sistema* su un valore **diverso** dall'opzione 0.
  - \_\_\_ a. Sulla riga comandi iSeries, immettere **WRKSYSVAL (QPFRADJ)** e premere Invio.
  - \_\_\_ b. Selezionare l'opzione **Modifica** sul pannello *Gestione valori di sistema* e premere Invio.
  - \_\_\_ c. Se si dispone del valore di adattamento prestazioni dell'opzione 1, opzione 2 o l'opzione 3 non è necessario modificare il valore. Premere Invio.  
Se il valore di adattamento prestazioni è 0 (Nessun adattamento), è necessario modificare il valore in 2.
  - \_\_\_ d. Premere F3 una sola volta per ritornare al Menu principale.
- \_\_\_ 2. Assicurarsi che tutti i lavori siano completi (WRKACTJOB).
- \_\_\_ 3. Quando tutti i lavori sono completi, immettere: **pwrdownsys \*immed** su una riga comandi iSeries e premere il tasto Invio.

**Nota:** se si verificano dei problemi durante l'installazione, contattare il rivenditore o il tecnico di manutenzione.

- \_\_\_ 4. Quando iSeries è completamente disattivato, scollegare tutti i PC dall'unità di sistema. Disattivare tutte le unità, ad esempio le stampanti e i video, collegate all'unità di sistema.
- \_\_\_ 5. Scollegare dalle prese elettriche tutti i cavi di alimentazione, ad esempio le stampanti e i terminali video.
- \_\_\_ 6. Scollegare dalla presa elettrica il cavo di alimentazione dell'unità di sistema.
- \_\_\_ 7. Rimuovere lo sportello posteriore e anteriore dell'unità. Consultare "Sportelli unità" a pagina 29.
- \_\_\_ 8. **Indossare il cinturino monouso per impedire che le scariche elettrostatiche danneggino l'unità.** Fissare la parte adesiva della lamina ad una superficie non verniciata.

### Note:

- a. seguire le stesse precauzioni che si utilizzano senza il cinturino antistatico. Il Cinturino monouso 2209 viene utilizzato per il controllo statico. Non aumenterà né diminuirà il rischio di scosse durante l'uso di apparecchiature elettriche.
- b. il cinturino da polso, rimuovere la fodera dalla lamina di rame nella parte finale.
- c. fissare la lamina di rame a una superficie metallica **visibile e non verniciata** sul telaio dell'unità (massa elettrica).

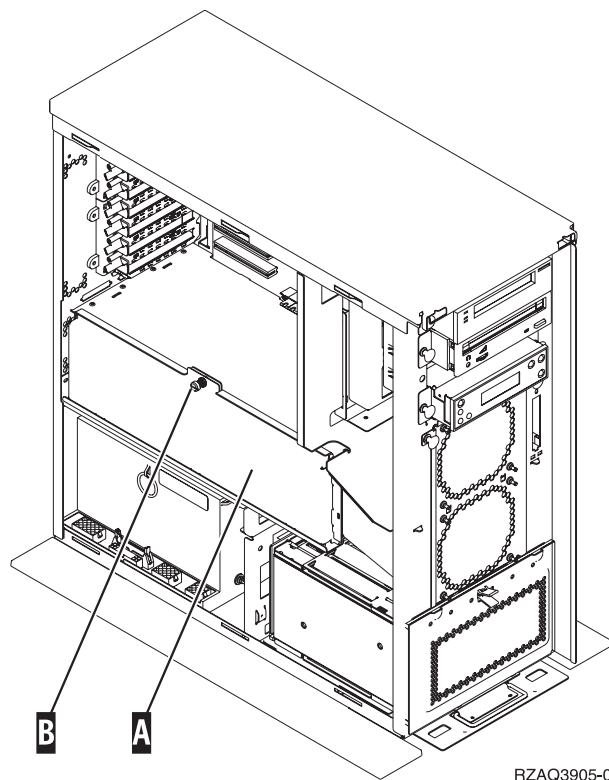
---

## Identificare l'ubicazione della memoria

A seconda del tipo di processore di sistema a disposizione, la memoria può essere assegnata al processore sul backplane, nell'insieme di schede processore o in un insieme di schede separate (unità 2884).

- \_\_\_ 1. L'unità di sistema è iSeries 825?

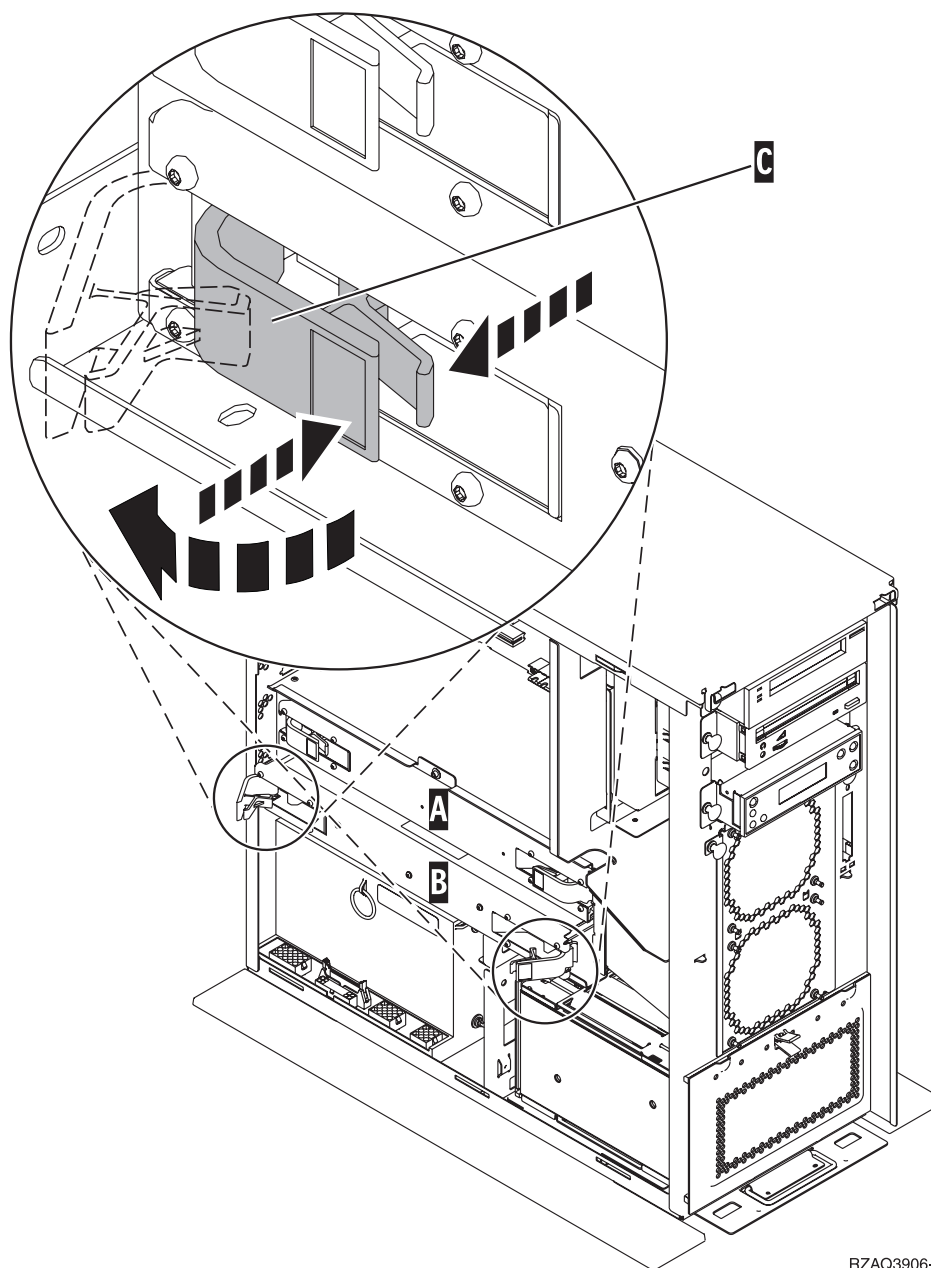
- No:** continuare con la fase successiva.
  - Sì:** passare alla fase “Aggiungere memoria all’assieme di schede del processore di iSeries 825” a pagina 21.
2. L’unità di sistema dispone di uno sportello di accesso (**A**) come mostrato nella Figura 1?
- Sì:** continuare con la fase successiva.
  - No:** la memoria è ubicata con il processore nel backplane dell’unità 270 o 810. Passare alla fase “Aggiungere la memoria ubicata con il processore nel backplane” a pagina 18.



RZAQ3905-0

Figura 1. Ubicazione dello sportello di accesso

- 3. Rimuovere lo sportello di accesso.
- 4. E’ stato ricevuto un assieme di schede 2884 con l’ordine?
  - Sì:** continuare con la fase successiva.
  - No:** si dispone già di un assieme di schede 2884?
    - Sì:** passare alla fase “Aggiungere memoria all’assieme di schede 2884” a pagina 14.
    - No:** passare alla fase “Aggiungere memoria all’assieme di schede del processore” a pagina 16.
- 5. Per installare l’assieme di schede 2884.
  - 270 o 810:** continuare con la fase successiva.
  - 820:** passare alla fase 18 a pagina 7.
- 6. La **Figura 2 a pagina 4** visualizza l’ubicazione dell’assieme di schede 2884 **B** e l’assieme di schede del processore **A**.



RZAQ3906-1

Figura 2. Ubicazione degli assiemi di schede in un'unità di sistema 270 o 810

- \_\_\_ 7. Rimuovere l'assieme di schede vuote **B** effettuando quanto segue:
  - \_\_\_ a. sganciare i due agganci nell'unità 2884 fino a quando l'assieme di schede non "fuoriesce" leggermente. Fare riferimento alla Figura 2 **C**.
  - \_\_\_ b. tirare verso l'esterno entrambi gli agganci contemporaneamente per rimuovere l'assieme di schede dall'unità di sistema.
- \_\_\_ 8. individuare l'assieme di schede 2884.
- \_\_\_ 9. **Prima di rimuovere le schede di apporto vuote e di installare la memoria nell'assieme di schede**, leggere quanto segue:
  - La **Figura 3 a pagina 5** mostra le ubicazioni della scheda di memoria nell'assieme di schede di memoria principale.



- Riempire le posizioni **C** e **D** prima di installare le schede di memoria nelle posizioni **E**, **F**, **G** e **H**.
- Installare la memoria in gruppi di quattro. Ad esempio, è impossibile riempire solo le posizioni **E** e **G** e in seguito le posizioni **F** e **H**. E' necessario installare le quattro schede di memoria contemporaneamente.
- Le coppie di schede di memoria devono essere di 128 MB, 256 MB, 512 MB o 1 GB. E' necessario che le coppie installate nelle posizioni **E** e **G** corrispondano a quelle installate nelle posizioni **F** e **H**.

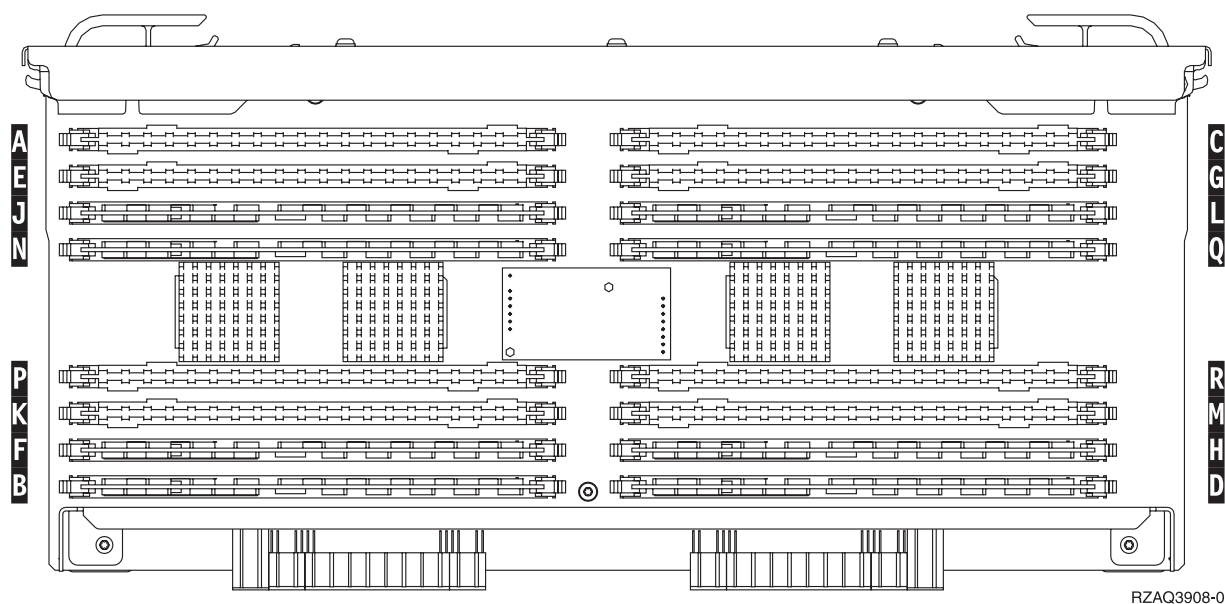
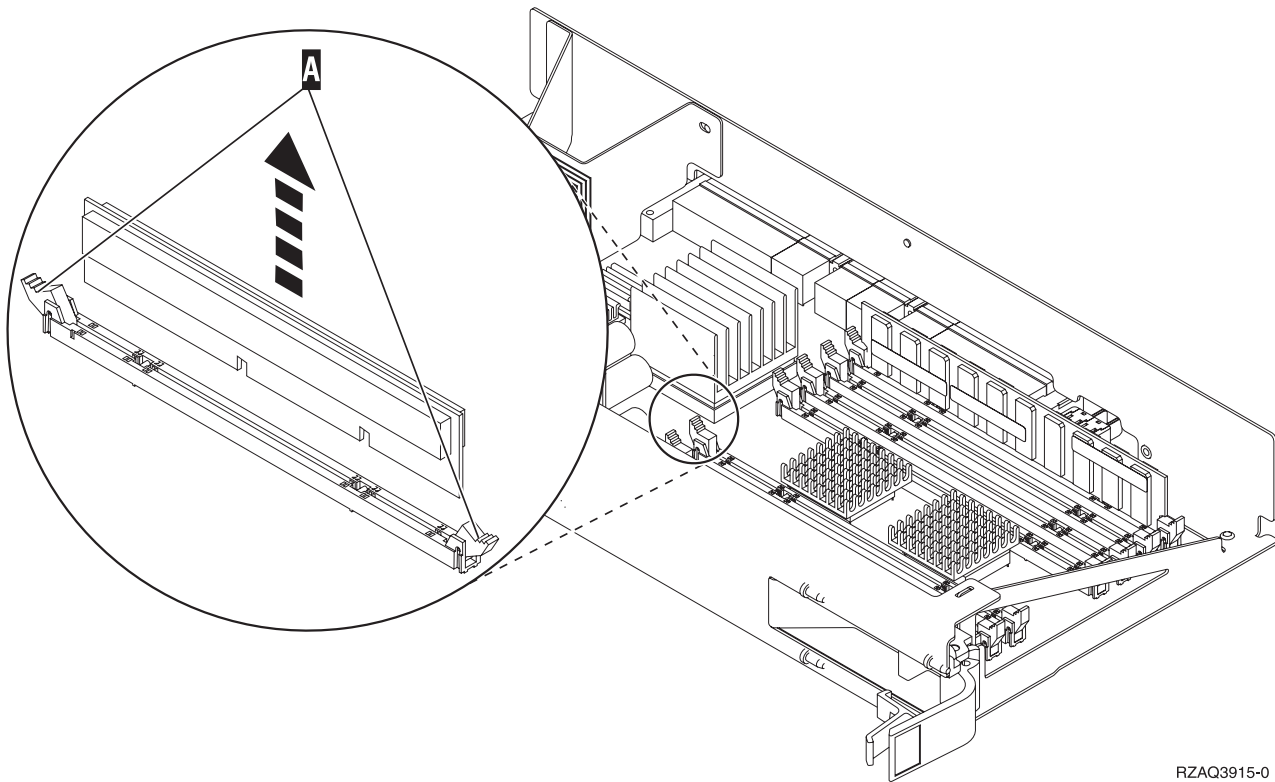


Figura 3. Ubicazioni della memoria nell'insieme di schede

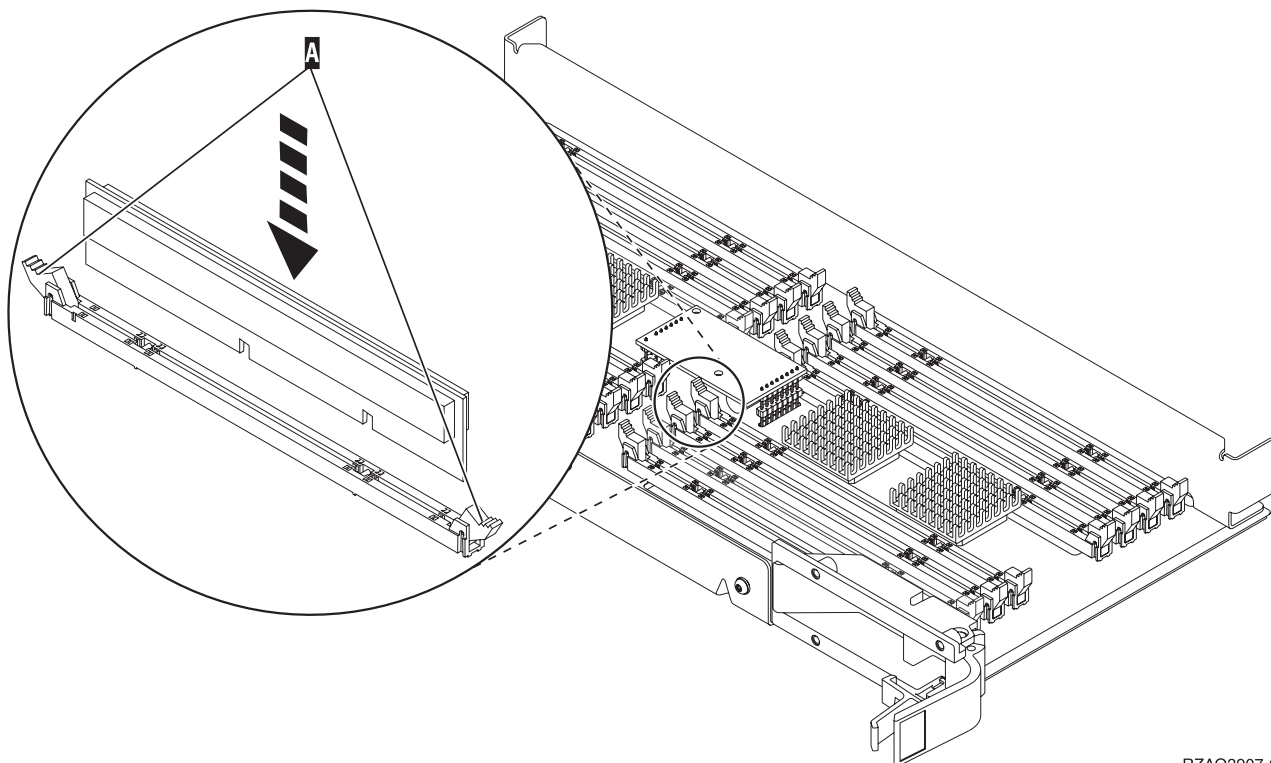
- \_\_\_ 10. Rimuovere le schede di apporto vuote dalle posizioni in cui verranno installate le schede di memoria effettuando quanto segue:
  - \_\_\_ a. spingere verso l'esterno gli agganci **A** ubicati alle estremità della scheda di apporto, Figura 4 a pagina 6.
  - \_\_\_ b. rimuovere la scheda di apporto dal relativo connettore ed eliminarla.



RZAQ3915-0

Figura 4. Rimuovere la memoria dall'assieme di schede del processore

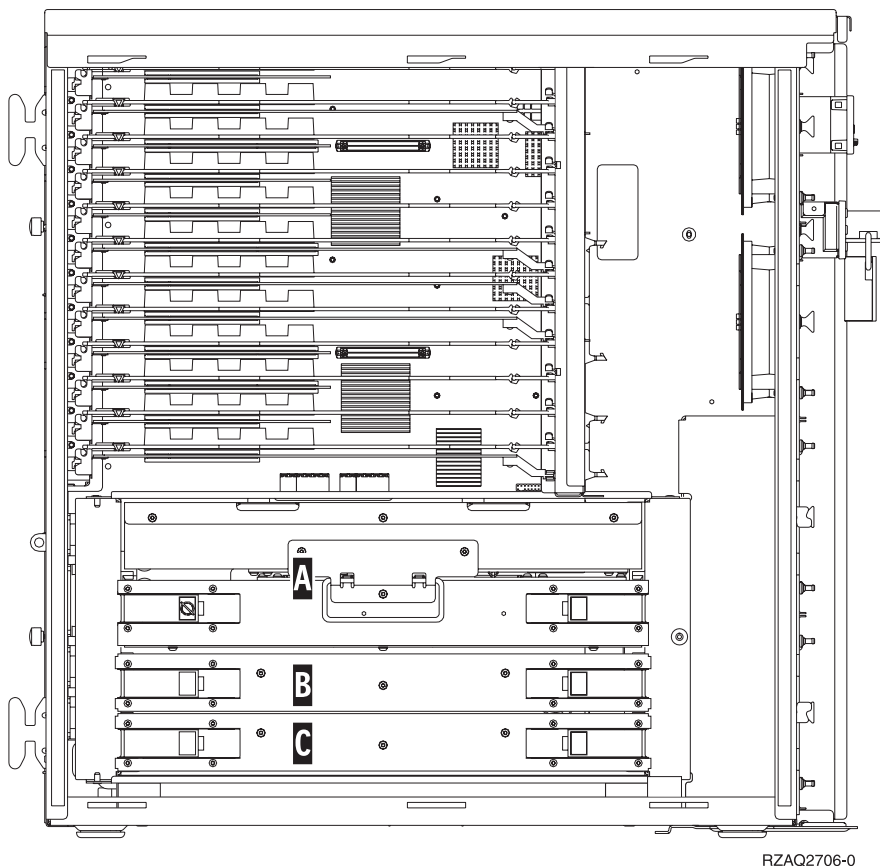
- \_\_\_ 11. Rimuovere l'assieme di schede del processore **A** effettuando quanto segue:
  - \_\_\_ a. sganciare i due agganci fino a quando l'assieme di schede non "fuoriesce" leggermente.
  - \_\_\_ b. tirare verso l'esterno entrambi gli agganci contemporaneamente per rimuovere l'assieme di schede dall'unità di sistema.
  - \_\_\_ c. capovolgere l'assieme di schede e appoggiarlo sull'involucro di protezione statica.
- \_\_\_ 12. Rimuovere una scheda di memoria dall'assieme di schede del processore (Figura 4 **A**) e installare la scheda di memoria nell'assieme 2884 effettuando quanto segue:
  - \_\_\_ a. osservare attentamente le dentellature sulla parte inferiore della scheda di memoria. La distanza tra le dentellature e la parte finale della scheda di memoria è leggermente diversa.
  - \_\_\_ b. allineare la scheda come mostrato nella Figura 5 a pagina 7.
  - \_\_\_ c. rendere corrispondenti le dentellature e spingere la scheda finché non si chiudono gli agganci.



RZAQ3907-0

Figura 5. Installazione delle schede di memoria

- \_\_\_ 13. Rimuovere e installare le restanti schede di memoria.
- \_\_\_ 14. Una volta terminata l'installazione di tutte le schede di memoria, capovolgere l'assieme di schede e inserirlo nell'unità di sistema ( **B** in Figura 2 a pagina 4). Spingere entrambi gli agganci contemporaneamente. Spingere fino in fondo l'assieme di schede all'interno dell'unità di sistema e chiudere l'aggancio.
- \_\_\_ 15. Reinstallare l'assieme di schede del processore ( **A** nella Figura 2 a pagina 4).
- \_\_\_ 16. Reinstallare lo sportello di accesso.
- \_\_\_ 17. E' stata completata l'installazione delle schede di memoria nel sistema. **Passare alla fase "Installare gli sportelli dell'unità di sistema" a pagina 24.**
- \_\_\_ 18. Si dispone già di un assieme di schede 2884 installate nella posizione **B** della Figura 6 a pagina 8 nel modello 820?



RZAQ2706-0

Figura 6. Ubicazione degli assiemi di schede nell'unità di sistema 820

- \_\_\_ Sì: continuare con la fase successiva.
- \_\_\_ No: passare alla fase 31 a pagina 10.
- \_\_\_ 19. La **Figura 6** visualizza l'ubicazione degli assiemi di schede 2884 **B**, **C** e l'assieme di schede del processore **A** in un modello 820.
- \_\_\_ 20. Rimuovere l'assieme di schede vuote **C** effettuando quanto segue.
  - \_\_\_ a. sganciare i due agganci nell'unità 2884 fino a quando l'assieme di schede non "fuoriesce" leggermente.
  - \_\_\_ b. tirare verso l'esterno entrambi gli agganci contemporaneamente per rimuovere l'assieme di schede dall'unità di sistema.
- \_\_\_ 21. individuare il nuovo assieme di schede 2884.
- \_\_\_ 22. **Prima di rimuovere le schede di apporto vuote e di installare la memoria nell'assieme di schede**, leggere quanto segue:
  - La **Figura 7 a pagina 9** mostra le ubicazioni della scheda di memoria nell'assieme di schede di memoria principale.
  - Riempire le posizioni **C** e **D** prima di installare le schede di memoria nelle posizioni **E**, **F**, **G** e **H**.
  - Installare la memoria in gruppi di quattro. Ad esempio, è impossibile riempire solo le posizioni **E** e **G** e in seguito le posizioni **F** e **H**. E' necessario installare le quattro schede di memoria contemporaneamente.
  - Le coppie di schede di memoria devono essere di 128 MB, 256 MB, 512 MB o 1 GB. E' necessario che le coppie installate nelle posizioni **E** e **G** corrispondano a quelle installate nelle posizioni **F** e **H**.

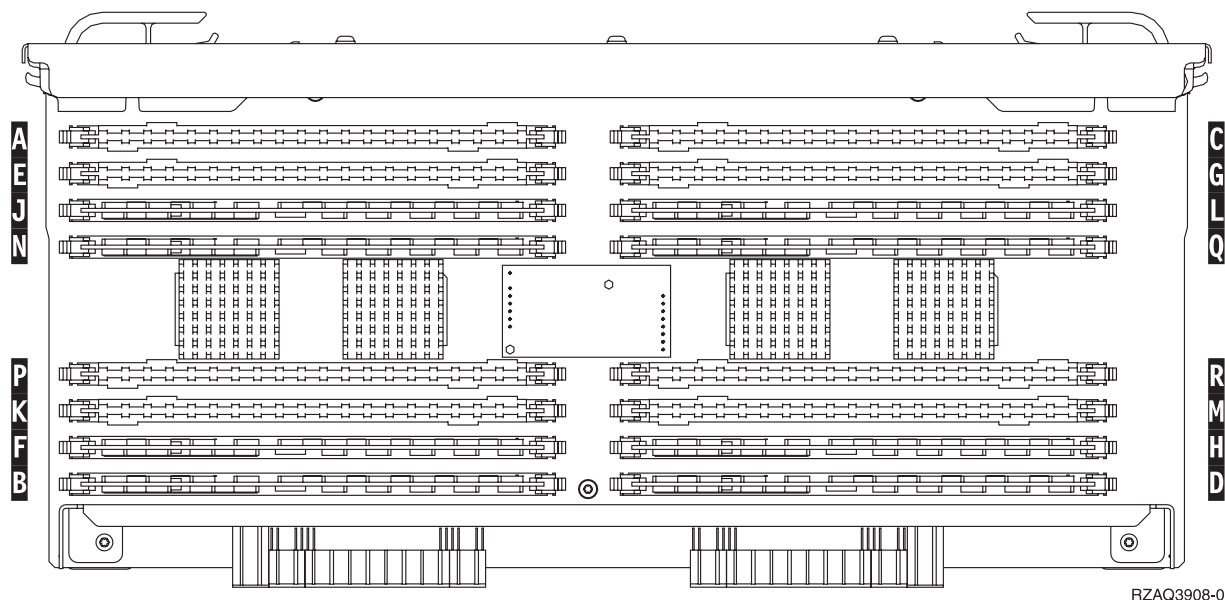
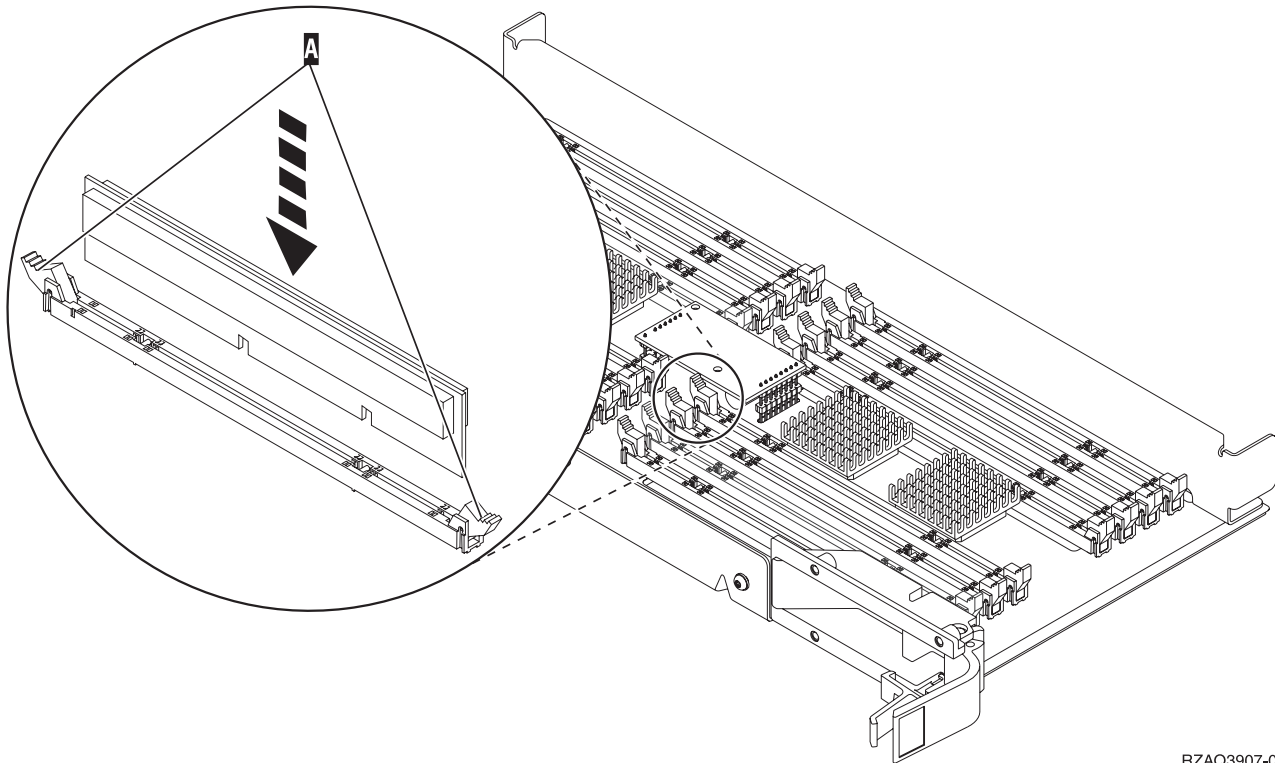


Figura 7. Ubicazioni della memoria nell'assieme di schede

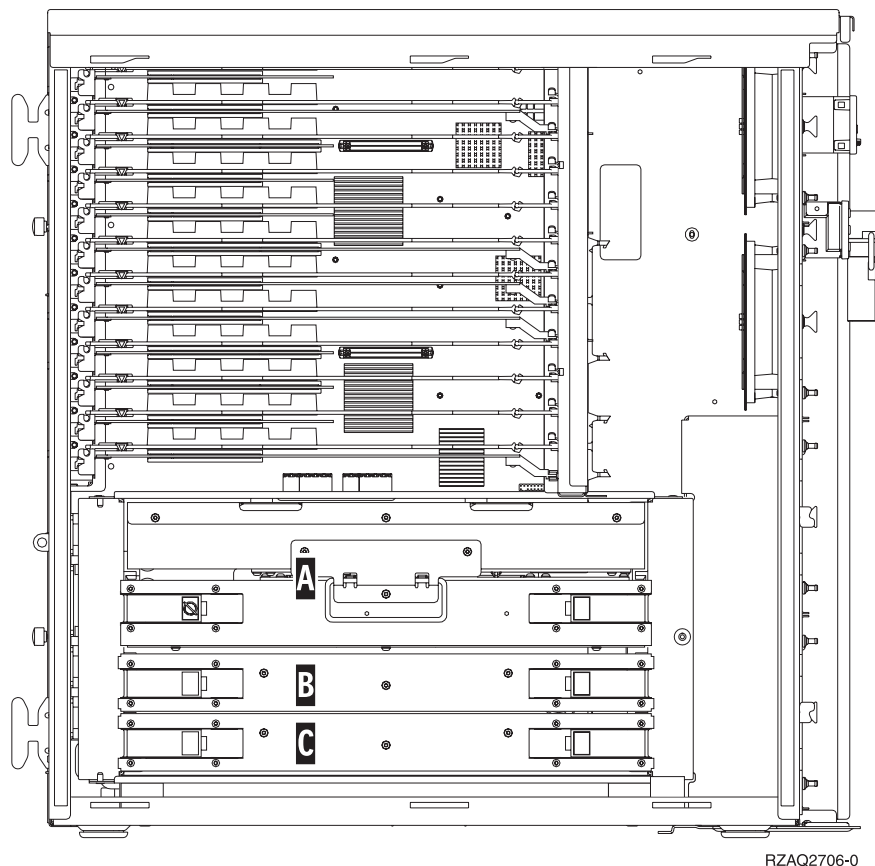
- \_\_\_ 23. Rimuovere le schede di apporto vuote dalle posizioni in cui verranno installate le schede di memoria effettuando quanto segue:
  - \_\_\_ a. spingere verso l'esterno gli agganci ubicati alle estremità della scheda di apporto.
  - \_\_\_ b. rimuovere la scheda di apporto dal relativo connettore ed eliminarla.
- \_\_\_ 24. individuare il pacchetto che contiene le nuove schede di memoria.
- \_\_\_ 25. **Attenzione:** le schede di memoria sono fragili. Maneggiare con cura. Estrarre le schede di memoria, **una alla volta**, dall'involucro di protezione statica.
- \_\_\_ 26. Fare riferimento alla Figura 8 a pagina 10 per installare la scheda di memoria effettuando quanto segue:
  - \_\_\_ a. osservare attentamente le dentellature sulla parte inferiore della scheda di memoria. La distanza tra le dentellature e la parte finale della scheda di memoria è leggermente diversa.
  - \_\_\_ b. allineare la scheda come mostrato nella Figura 8 a pagina 10.
  - \_\_\_ c. rendere corrispondenti le dentellature e spingere la scheda finché non si chiudono gli agganci.



RZAQ3907-0

Figura 8. Installazione delle schede di memoria

- \_\_\_ 27. Installare le schede di memoria rimanenti.
- \_\_\_ 28. Una volta terminata l'installazione di tutte le schede di memoria, capovolgere l'assieme di schede e inserirlo nell'unità di sistema (**C**). Spingere entrambi gli agganci contemporaneamente. Spingere fino in fondo l'assieme di schede all'interno dell'unità di sistema e chiudere l'aggancio.
- \_\_\_ 29. Reinstallare lo sportello di accesso.
- \_\_\_ 30. E' stata completata l'installazione delle schede di memoria nel sistema.  
**Passare alla fase "Installare gli sportelli dell'unità di sistema" a pagina 24.**
- \_\_\_ 31. Rimuovere l'assieme di schede del processore **A** effettuando quanto segue:
  - \_\_\_ a. sganciare i due agganci fino a quando l'assieme di schede non "fuoriesce" leggermente.
  - \_\_\_ b. tirare verso l'esterno entrambi gli agganci contemporaneamente per rimuovere l'assieme di schede dall'unità di sistema.
  - \_\_\_ c. capovolgere l'assieme di schede e appoggiarlo sull'involucro di protezione statica.
- \_\_\_ 32. Rimuovere l'assieme di schede vuote **B** effettuando quanto segue:
  - \_\_\_ a. sganciare i due agganci nell'unità 2884 fino a quando l'assieme di schede non "fuoriesce" leggermente. Fare riferimento alla Figura 9 a pagina 11 **B**.
  - \_\_\_ b. tirare verso l'esterno entrambi gli agganci contemporaneamente per rimuovere l'assieme di schede dall'unità di sistema.



RZAQ2706-0

Figura 9. Ubicazione degli assiemi di schede nell'unità di sistema 820

- \_\_\_ 33. Individuare il nuovo assieme di schede 2884.
- \_\_\_ 34. **Prima di rimuovere le schede di apporto vuote e di installare la memoria nell'assieme di schede, leggere quanto segue:**
  - La **Figura 10 a pagina 12** mostra le ubicazioni della scheda di memoria nell'assieme di schede di memoria principale.
  - Riempire le posizioni **C** e **D** prima di installare le schede di memoria nelle posizioni **E**, **F**, **G** e **H**.
  - Installare la memoria in gruppi di quattro. Ad esempio, è impossibile riempire solo le posizioni **E** e **G** e in seguito le posizioni **F** e **H**. E' necessario installare le quattro schede di memoria contemporaneamente.
  - Le coppie di schede di memoria devono essere di 128 MB, 256 MB, 512 MB o 1 GB. E' necessario che le coppie installate nelle posizioni **E** e **G** corrispondano a quelle installate nelle posizioni **F** e **H**.

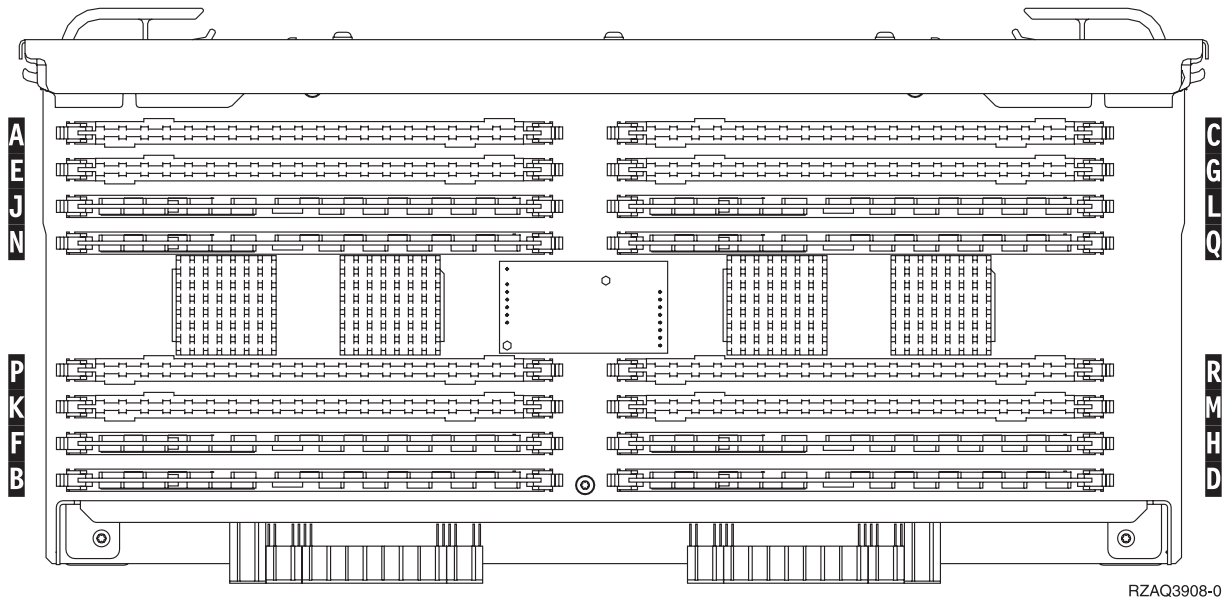
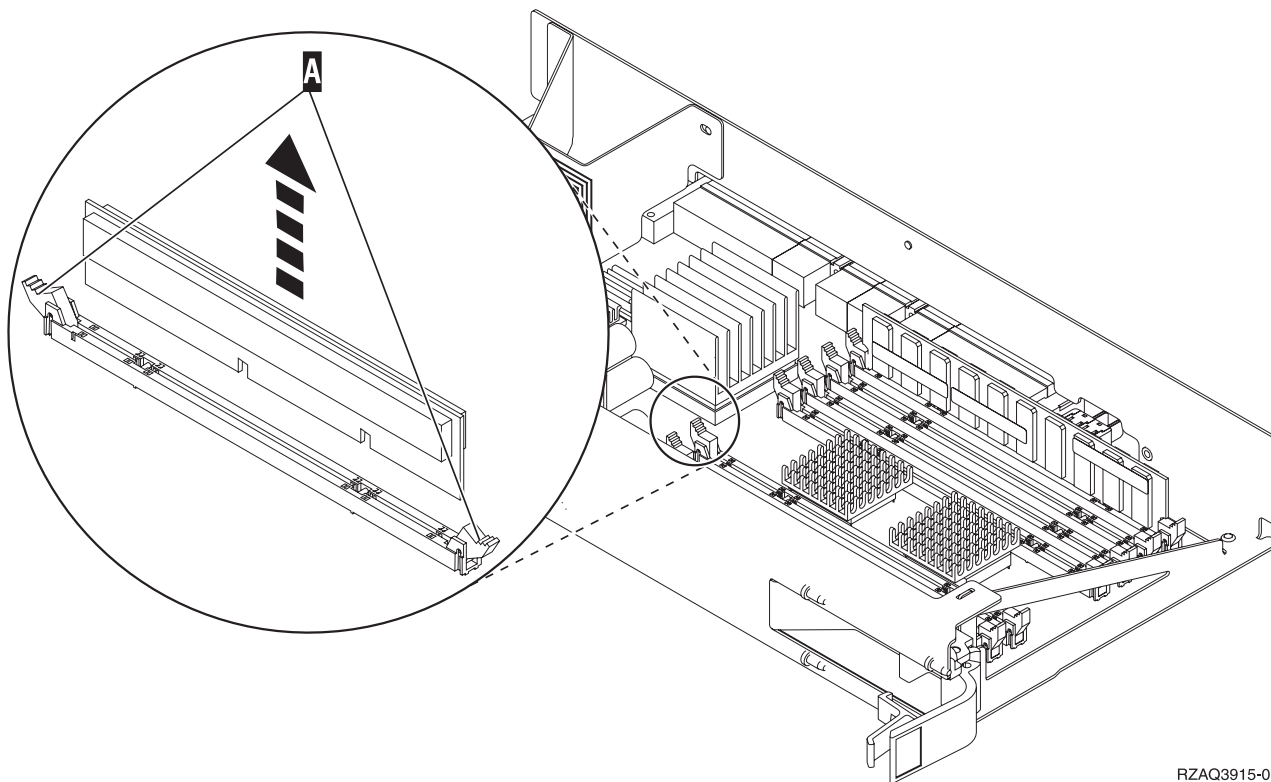


Figura 10. Ubicazioni della memoria nell'assieme di schede

- \_\_\_ 35. Rimuovere le schede di apporto vuote dalle posizioni in cui verranno installate le schede di memoria effettuando quanto segue:
  - \_\_\_ a. spingere verso l'esterno gli agganci **A** ubicati alle estremità della scheda di apporto, Figura 14 a pagina 16.
  - \_\_\_ b. rimuovere la scheda di apporto dal relativo connettore ed eliminarla.
- \_\_\_ 36. Rimuovere una scheda di memoria dall'assieme di schede del processore (Figura 11 a pagina 13 **A**) e installare la scheda di memoria nell'assieme di schede 2884 effettuando quanto segue:





RZAQ3915-0

Figura 11. Rimozione della memoria dall'insieme di schede del processore

- \_\_\_ a. osservare attentamente le dentellature sulla parte inferiore della scheda di memoria. La distanza tra le dentellature e la parte finale della scheda di memoria è leggermente diversa.
- \_\_\_ b. allineare la scheda come mostrato nella Figura 12 a pagina 14.
- \_\_\_ c. rendere corrispondenti le dentellature e spingere la scheda finché non si chiudono gli agganci.

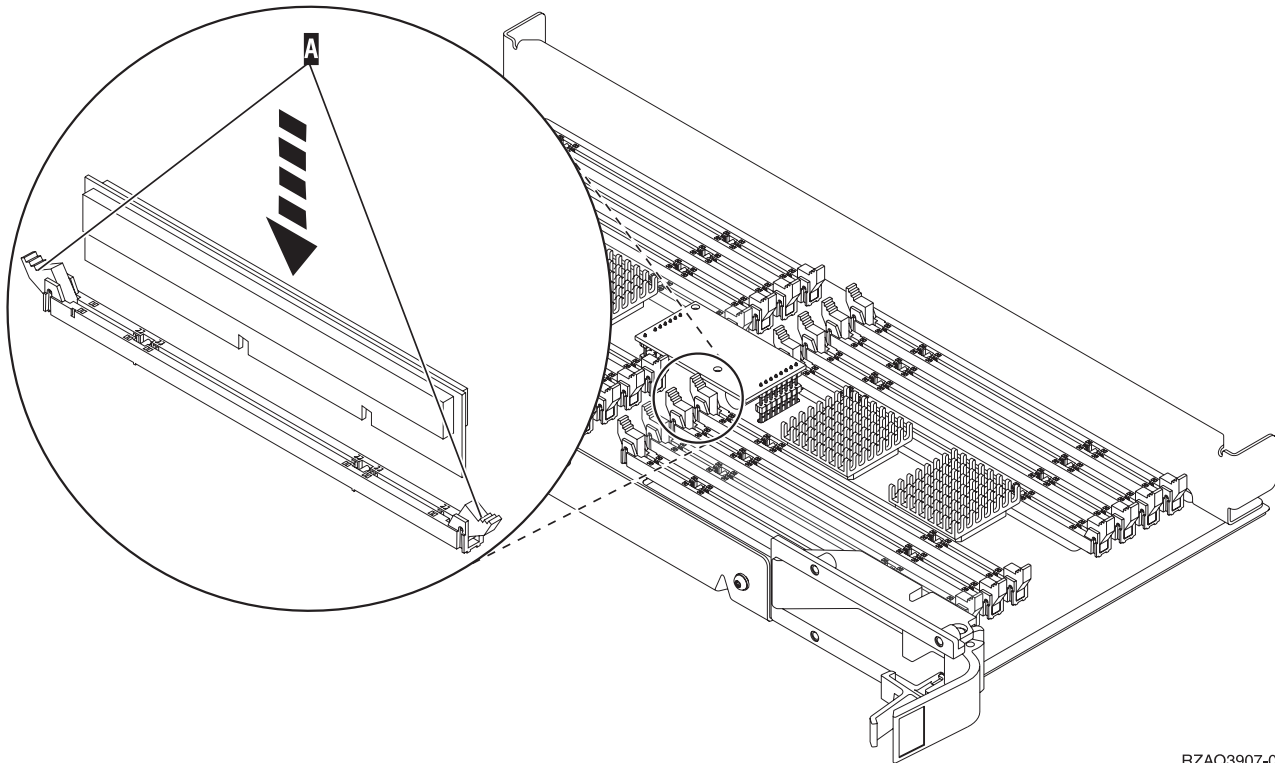
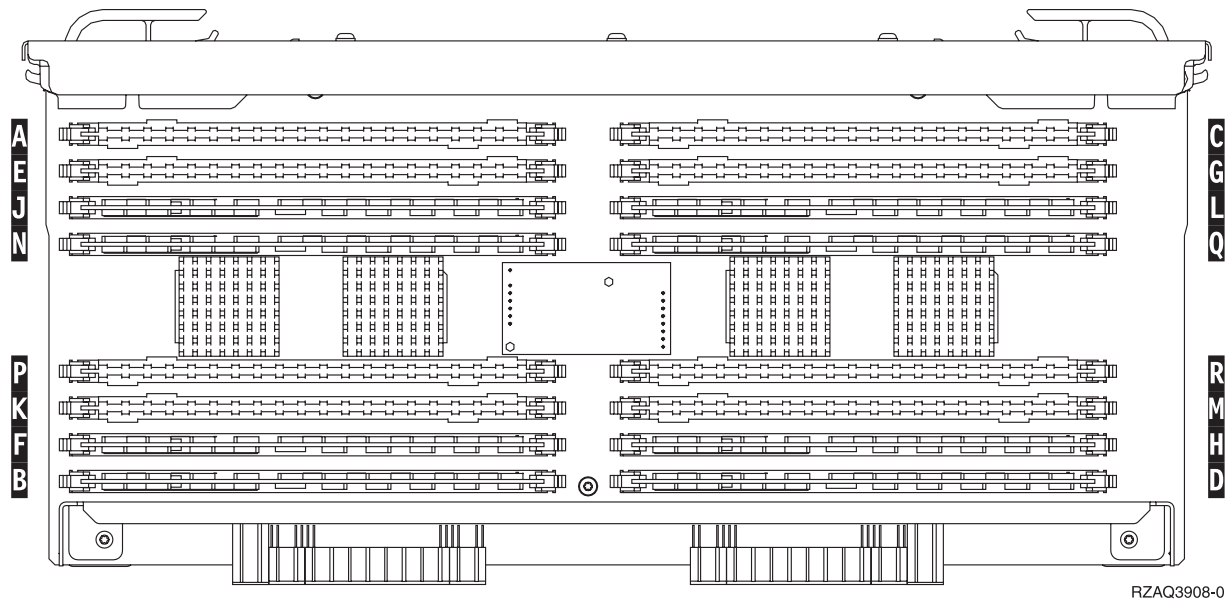


Figura 12. Installazione delle schede di memoria

- \_\_\_ 37. Rimuovere e installare le restanti schede di memoria.
- \_\_\_ 38. Una volta terminata l'installazione di tutte le schede di memoria, capovolgere l'assieme di schede e inserirlo nell'unità di sistema **B**. Spingere contemporaneamente entrambi gli agganci della scheda. Spingere fino in fondo l'assieme di schede all'interno dell'unità di sistema e chiudere l'aggancio.
- \_\_\_ 39. Reinstallare l'assieme di schede del processore **A**.
- \_\_\_ 40. Reinstallare lo sportello di accesso.
- \_\_\_ 41. E' stata completata l'installazione delle schede di memoria nel sistema. Passare alla fase "Installare gli sportelli dell'unità di sistema" a pagina 24.

## Aggiungere memoria all'assieme di schede 2884

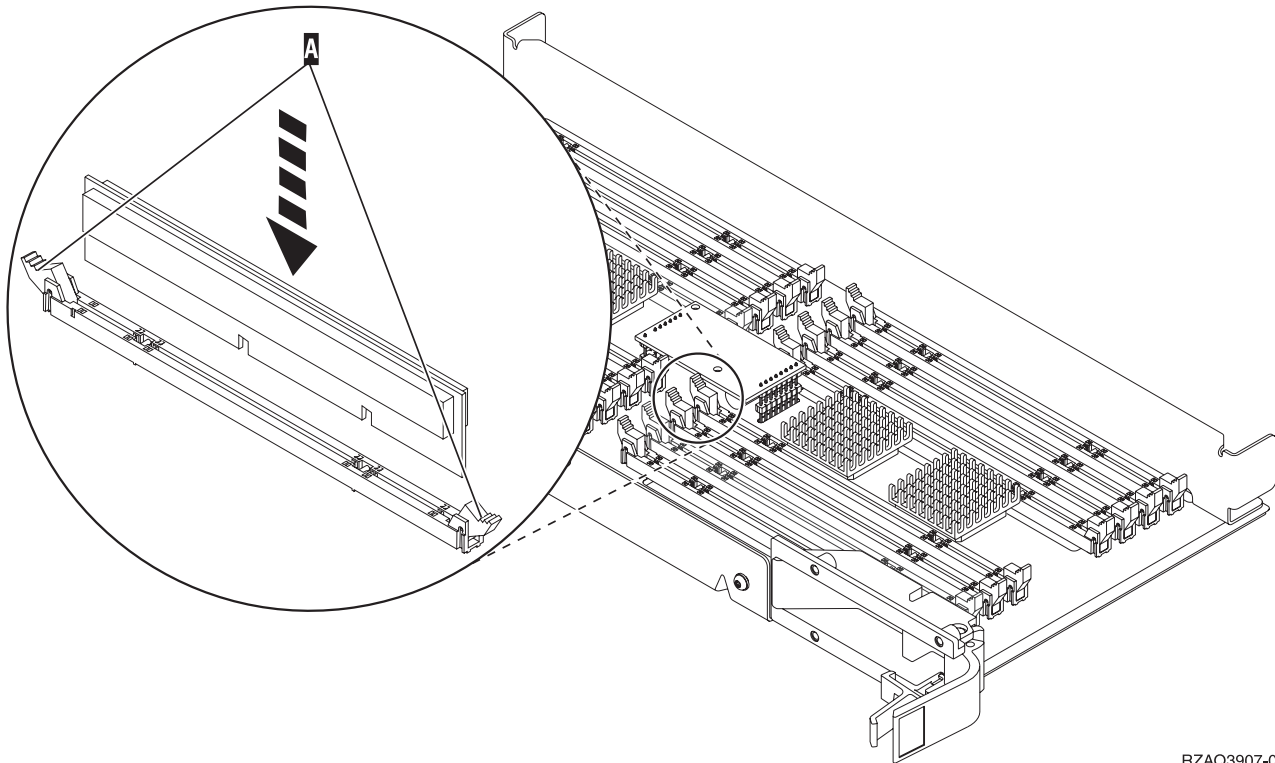
- \_\_\_ 1. Prima di rimuovere le schede di apporto vuote e di installare la memoria nell'assieme di schede, leggere quanto segue:
  - La **Figura 13 a pagina 15** mostra le ubicazioni della scheda di memoria nell'assieme di schede di memoria principale.
  - Riempire le posizioni **C e D** prima di installare le schede di memoria nelle posizioni **E, F, G e H**.
  - Installare la memoria in gruppi di quattro. Ad esempio, è impossibile riempire solo le posizioni **E e G** e in seguito le posizioni **F e H**. E' necessario installare le quattro schede di memoria contemporaneamente.
  - Le coppie di schede di memoria devono essere di 128 MB, 256 MB, 512 MB o 1 GB. E' necessario che le coppie installate nelle posizioni **E e G** corrispondano a quelle installate nelle posizioni **F e H**.
  - Passare alla fase 2 a pagina 15.



RZAQ3908-0

Figura 13. Ubicazioni della memoria nell'assieme di schede

- \_\_\_ 2. Rimuovere le schede di apporto vuote dalle successive posizioni disponibili, effettuando quanto segue:
  - \_\_\_ a. spingere verso l'esterno gli agganci **A** ubicati alle estremità della scheda di apporto, Figura 14 a pagina 16.
  - \_\_\_ b. rimuovere la scheda di apporto dal relativo connettore ed eliminarla.
- \_\_\_ 3. individuare il pacchetto che contiene le nuove schede di memoria.
- \_\_\_ 4. **Attenzione:** le schede di memoria sono fragili. Maneggiare con cura. Estrarre le schede di memoria, **una alla volta**, dall'involucro di protezione statica.
- \_\_\_ 5. Fare riferimento alla Figura 14 a pagina 16 per installare la scheda di memoria effettuando quanto segue:
  - \_\_\_ a. osservare attentamente le dentellature sulla parte inferiore della scheda di memoria. La distanza tra le dentellature e la parte finale della scheda di memoria è leggermente diversa.
  - \_\_\_ b. allineare la scheda come mostrato nella Figura 14 a pagina 16.
  - \_\_\_ c. rendere corrispondenti le dentellature e spingere la scheda finché non si chiudono gli agganci.



RZAQ3907-0

Figura 14. Installazione delle schede di memoria

- \_\_\_ 6. Installare le schede di memoria rimanenti.
- \_\_\_ 7. Una volta terminata l'installazione di tutte le schede di memoria, capovolgere l'assieme di schede e inserirlo nell'unità di sistema. Spingere entrambi gli agganci contemporaneamente. Spingere fino in fondo l'assieme di schede all'interno dell'unità di sistema e chiudere l'aggancio.
- \_\_\_ 8. Reinstallare lo sportello di accesso.
- \_\_\_ 9. E' stata completata l'installazione delle schede di memoria nel sistema.  
**Passare alla fase "Installare gli sportelli dell'unità di sistema" a pagina 24.**

## Aggiungere memoria all'assieme di schede del processore

- \_\_\_ 1. **Prima di rimuovere le schede di apporto vuote e di installare la memoria nell'assieme di schede**, leggere quanto segue:
  - La **Figura 15 a pagina 17** mostra le ubicazioni della scheda di memoria nell'assieme di schede di memoria principale.
  - Riempire le posizioni **C** e **D** prima di installare le schede di memoria nelle posizioni **E**, **F**, **G** e **H**.
  - Installare la memoria in gruppi di quattro. Ad esempio, è impossibile riempire solo le posizioni **E** e **G** e in seguito le posizioni **F** e **H**. E' necessario installare le quattro schede di memoria contemporaneamente.
  - Le coppie di schede di memoria devono essere di 128 MB, 256 MB, 512 MB o 1 GB. E' necessario che le coppie installate nelle posizioni **E** e **G** corrispondano a quelle installate nelle posizioni **F** e **H**.
  - Passare alla fase 2 a pagina 17.

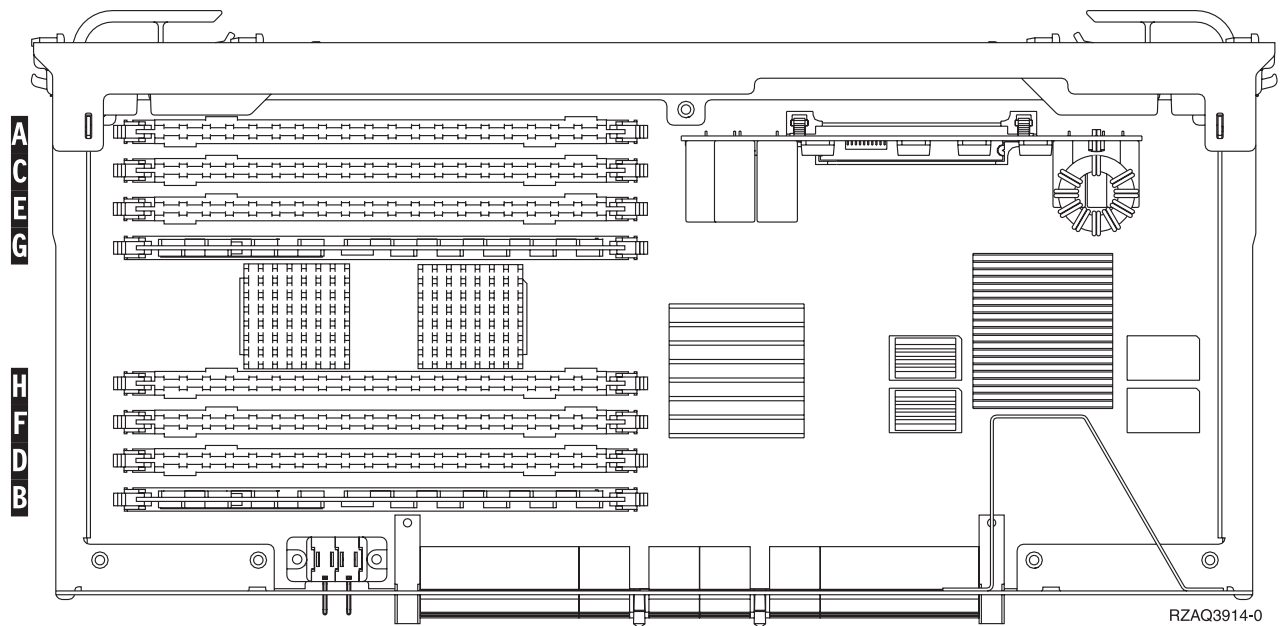
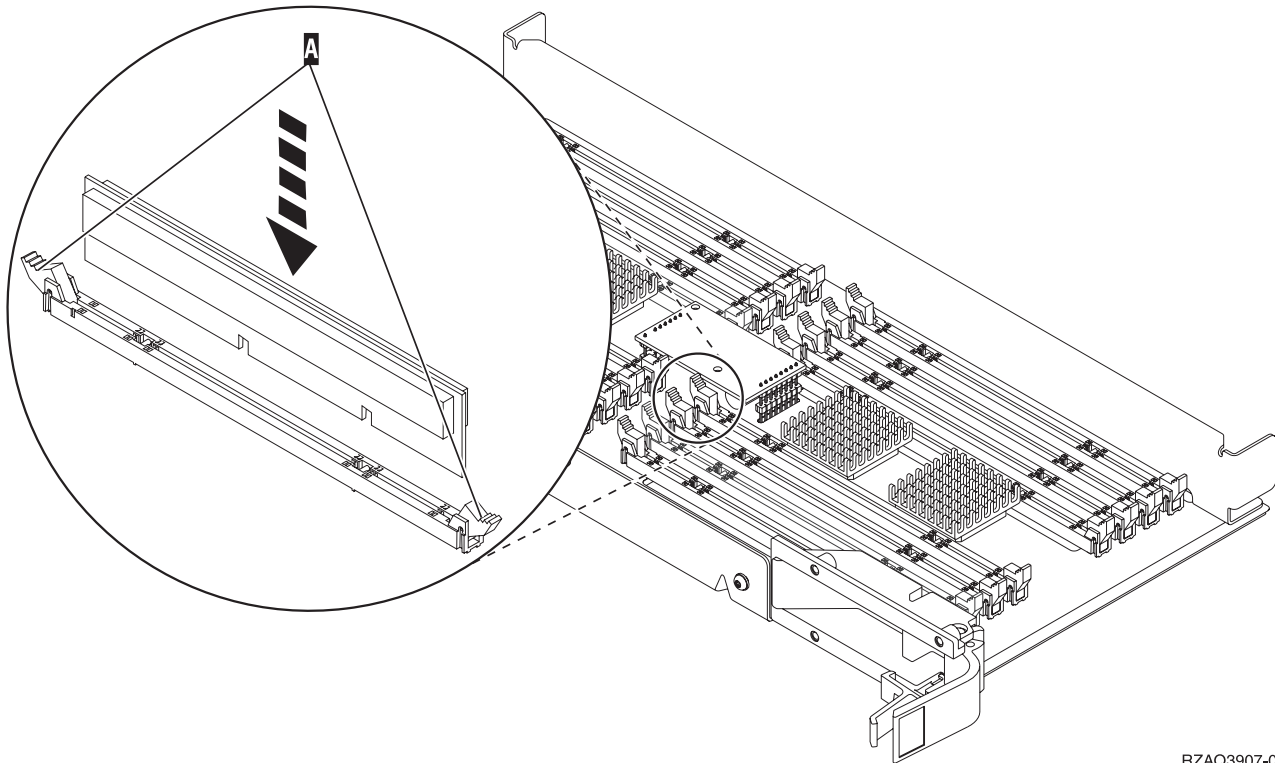


Figura 15. Ubicazioni della memoria nell'assieme di schede

- \_\_\_ 2. Rimuovere le schede di apporto vuote dalle successive posizioni disponibili, effettuando quanto segue:
  - \_\_\_ a. spingere verso l'esterno gli agganci **A** ubicati alle estremità della scheda di apporto, Figura 16 a pagina 18.
  - \_\_\_ b. rimuovere la scheda di apporto dal relativo connettore ed eliminarla.
- \_\_\_ 3. individuare il pacchetto che contiene le nuove schede di memoria.
- \_\_\_ 4. **Attenzione:** le schede di memoria sono fragili. Maneggiare con cura. Estrarre le schede di memoria, **una alla volta**, dall'involucro di protezione statica.
- \_\_\_ 5. Fare riferimento alla Figura 16 a pagina 18 per installare la scheda di memoria effettuando quanto segue:
  - \_\_\_ a. osservare attentamente le dentellature sulla parte inferiore della scheda di memoria. La distanza tra le dentellature e la parte finale della scheda di memoria è leggermente diversa.
  - \_\_\_ b. allineare la scheda come mostrato nella Figura 16 a pagina 18.
  - \_\_\_ c. rendere corrispondenti le dentellature e spingere la scheda finché non si chiudono gli agganci.



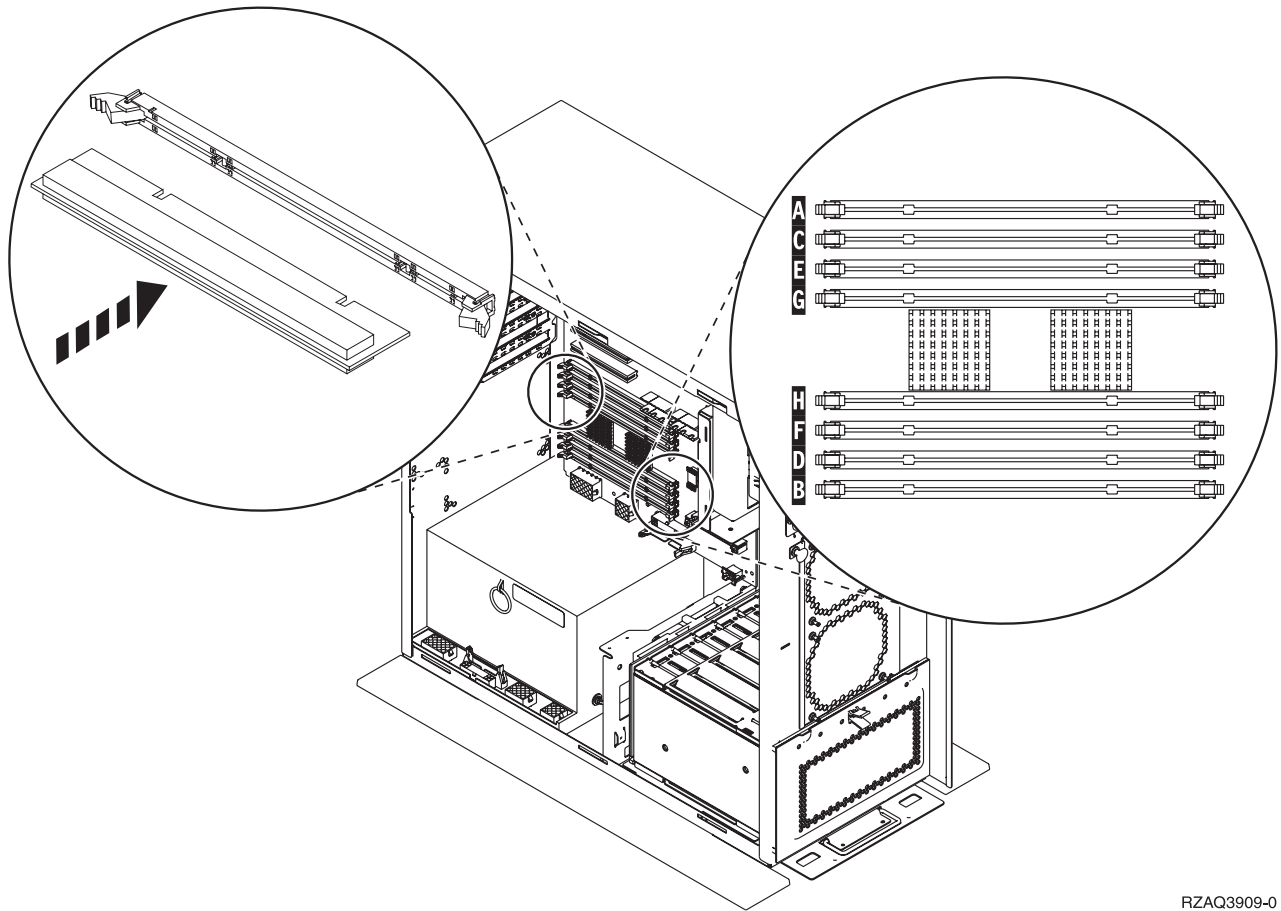
RZAQ3907-0

Figura 16. Installazione delle schede di memoria

- \_\_\_ 6. Installare le schede di memoria rimanenti.
- \_\_\_ 7. Una volta terminata l'installazione di tutte le schede di memoria, capovolgere l'assieme di schede e inserirlo nell'unità di sistema. Spingere entrambi gli agganci contemporaneamente. Spingere fino in fondo l'assieme di schede all'interno dell'unità di sistema e chiudere l'aggancio.
- \_\_\_ 8. Reinstallare lo sportello di accesso.
- \_\_\_ 9. E' stata completata l'installazione delle schede di memoria nel sistema.  
**Passare alla fase "Installare gli sportelli dell'unità di sistema" a pagina 24.**

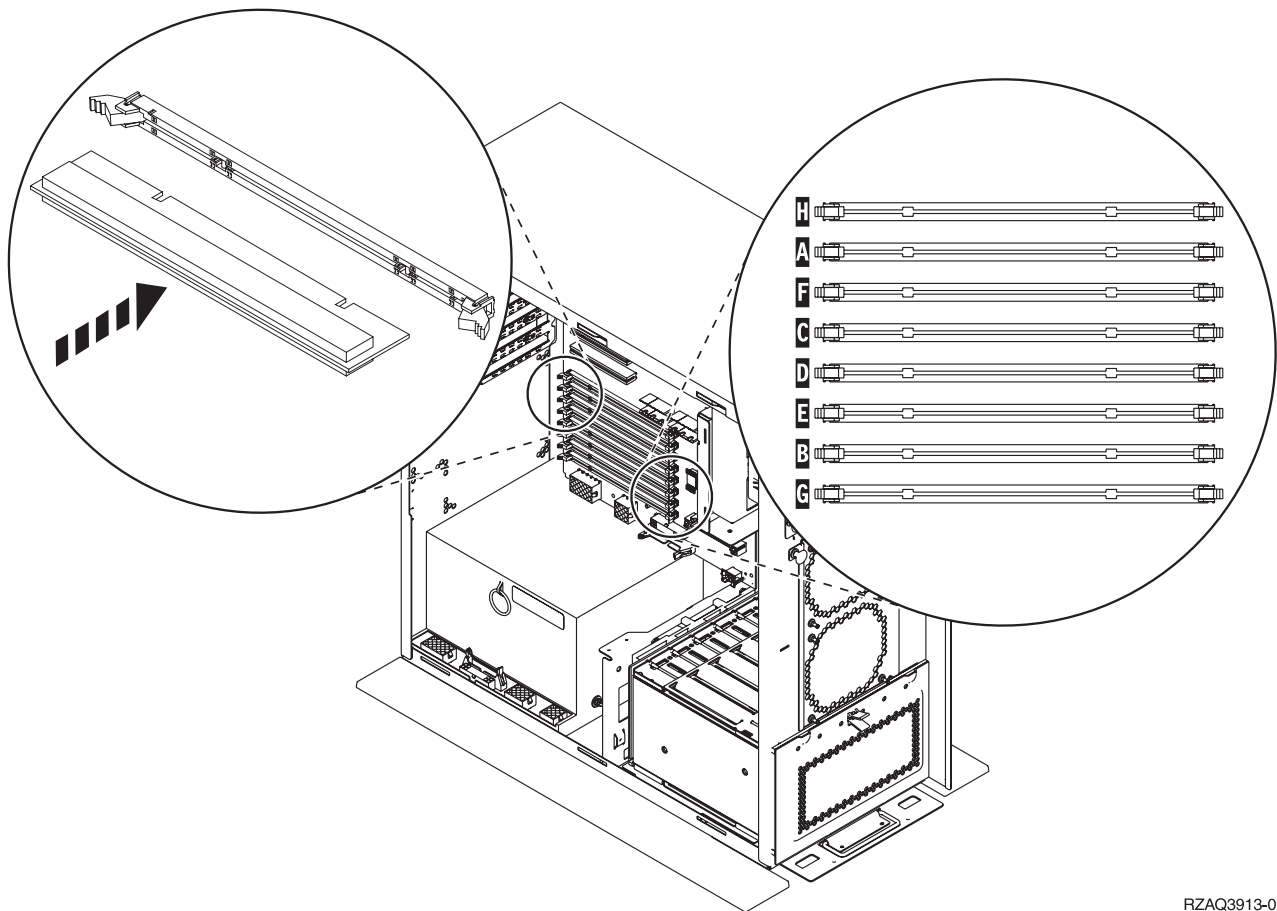
## Aggiungere la memoria ubicata con il processore nel backplane

- \_\_\_ 1. La **Figura 17 a pagina 19** e la **Figura 18 a pagina 20** visualizzano i connettori della scheda di memoria sul processore **A** nell'unità di sistema.



RZAQ3909-0

Figura 17. Connettori di memoria Vista 1



RZAQ3913-0


Figura 18. Connettori di memoria Vista 2

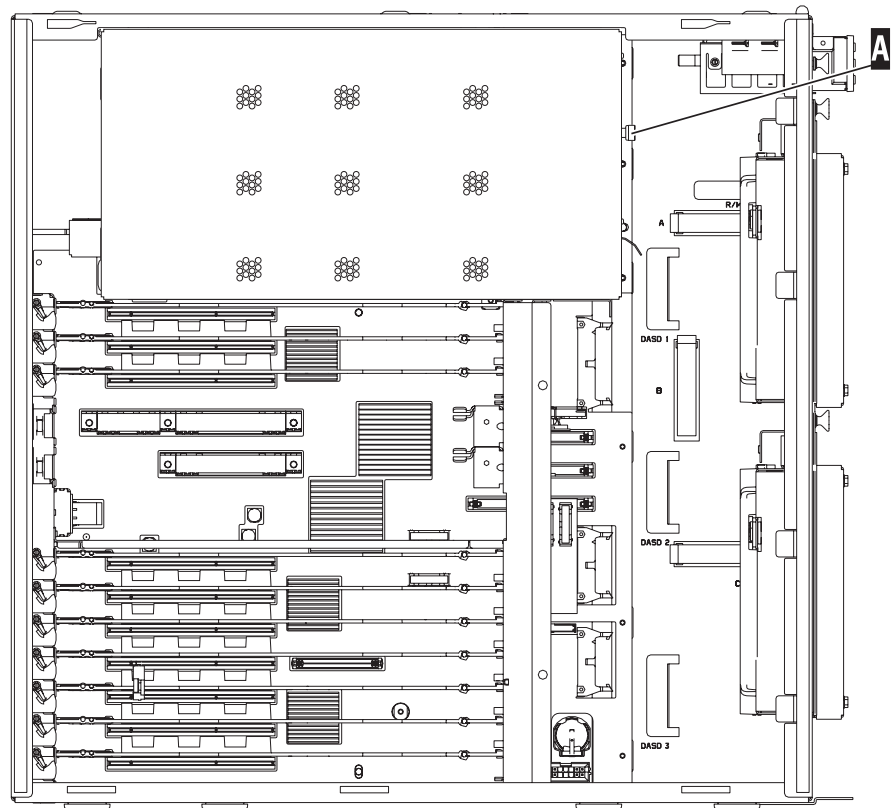
- \_\_\_ 2. Fare riferimento alla figura che corrisponde all'unità di sistema per impostare la memoria nell'ordine corretto.
- \_\_\_ 3. Posizionare le schede di memoria nel processore come descritto di seguito:
  - in coppie, cominciando con **C e D**, successivamente con **E e F** e così via.
  - le coppie di schede di memoria devono essere o di 128 MB, 256 MB, 512 MB o 1 GB.
- \_\_\_ 4. Rimuovere le schede di apporto vuote dalle successive posizioni disponibili, effettuando quanto segue:
  - \_\_\_ a. spingere verso l'esterno gli agganci ubicati alle estremità della scheda di apporto, Figura 17 a pagina 19.
  - \_\_\_ b. rimuovere la scheda di apporto dal relativo connettore ed eliminarla.
- \_\_\_ 5. individuare il pacchetto che contiene le nuove schede di memoria.
- \_\_\_ 6. **Attenzione:** le schede di memoria sono fragili. Maneggiare con cura. Estrarre le schede di memoria, **una alla volta**, dall'involucro di protezione statica.
- \_\_\_ 7. Installare la scheda di memoria nella successiva posizione disponibile cominciando con **C e D** effettuando quanto segue:
  - \_\_\_ a. osservare attentamente le dentellature sulla parte inferiore della scheda di memoria. La distanza tra le dentellature e l'estremità della scheda di memoria è leggermente diversa.




- \_\_\_ b. allineare la scheda come mostrato nella Figura 17 a pagina 19 o nella Figura 18 a pagina 20. Spingere in avanti la scheda finché non si chiudono gli agganci.
- \_\_\_ 8. Installare la seconda scheda di memoria.
- \_\_\_ 9. Si dispone di un'altra scheda di memoria da installare?
  - \_\_\_ Sì: ripetere dalla fase 2 a pagina 20 fino alla fase 8.
  - \_\_\_ No: continuare con la fase successiva.
- \_\_\_ 10. Si desidera installare altre unità o schede adattatore?
  - \_\_\_ No: passare alla fase "Installare gli sportelli dell'unità di sistema" a pagina 24.
  - \_\_\_ Sì: se si dispone di un'altra unità da installare, come una scheda adattatore, un'unità nastro o delle unità disco, fare riferimento alla istruzioni fornite con tale unità.

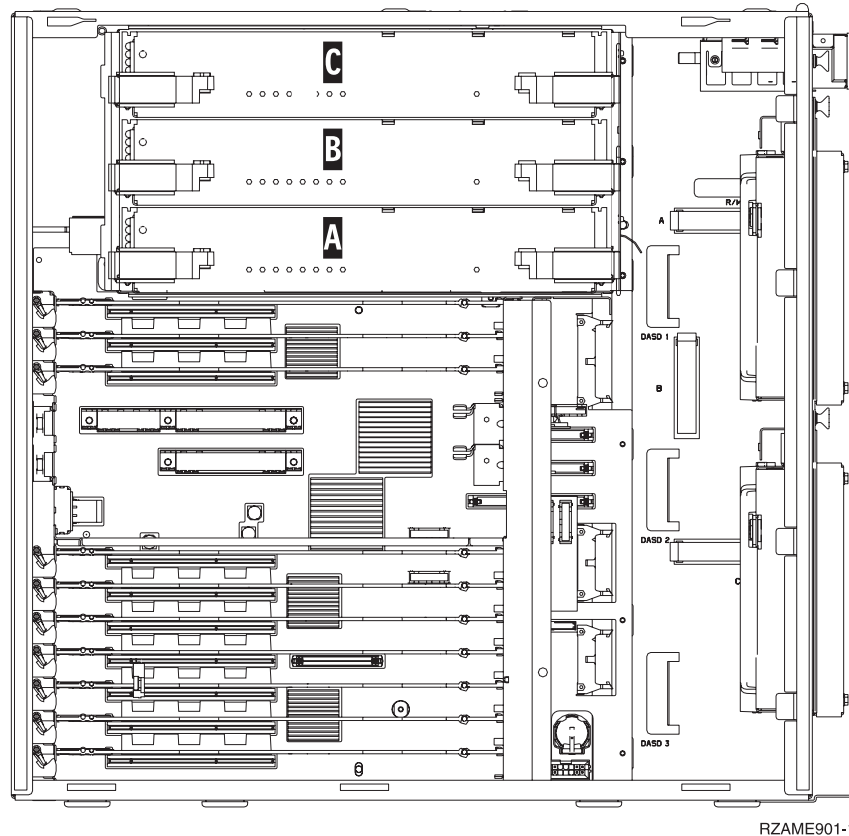
## Aggiungere memoria all'insieme di schede del processore di iSeries 825

- \_\_\_ 1. Rimuovere lo sportello di accesso.  Visualizzare video.



RZAME902-0

- \_\_\_ 2. Rimuovere l'assieme di schede del processore **A** effettuando quanto segue:  Visualizzare video.



- \_\_\_ a. sganciare i due agganci fino a quando l'assieme di schede non "fuoriesce" leggermente.
- \_\_\_ b. tirare verso l'esterno entrambi gli agganci contemporaneamente per rimuovere l'assieme di schede dall'unità di sistema.
- \_\_\_ c. posizionare l'assieme di schede nell'involucro di protezione statica.

**Nota:** se **A** è completo, rimuovere l'assieme di schede del processore **B**. Se **B** è completo, rimuovere l'assieme di schede del processore **C**.

- \_\_\_ 3. **Prima di rimuovere le schede di apporto vuote e di installare la memoria nell'assieme di schede**, leggere quanto segue:
- La **Figura 19 a pagina 23** mostra le ubicazioni della scheda di memoria nell'assieme di schede di memoria principale.
  - Riempire le posizioni **C** e **D** prima di installare le schede di memoria nelle posizioni **E**, **F**, **G** e **H**.
  - Installare la memoria in gruppi di quattro. Ad esempio, è impossibile riempire solo le posizioni **E** e **G** e in seguito le posizioni **F** e **H**. E' necessario installare le quattro schede di memoria contemporaneamente.
  - Le coppie di schede di memoria devono essere di 256 MB, 512 MB, 1 GB o 2 GB. E' necessario che le coppie installate in posizione **E** e **G** corrispondano a quelle installate in posizione **F** e **H**.
  - Andare al passo 4 a pagina 23.

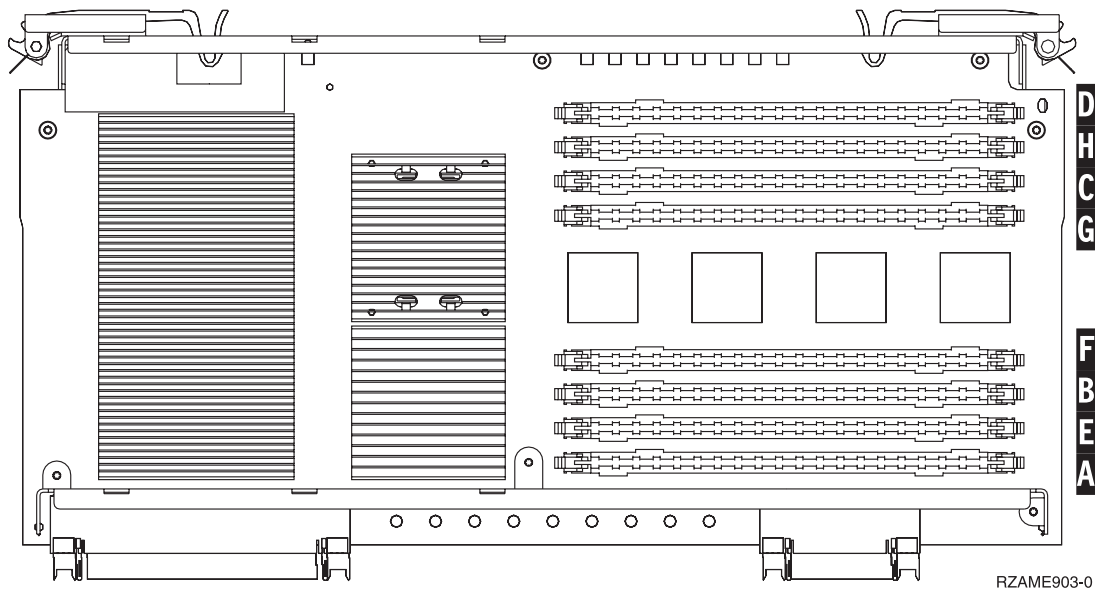

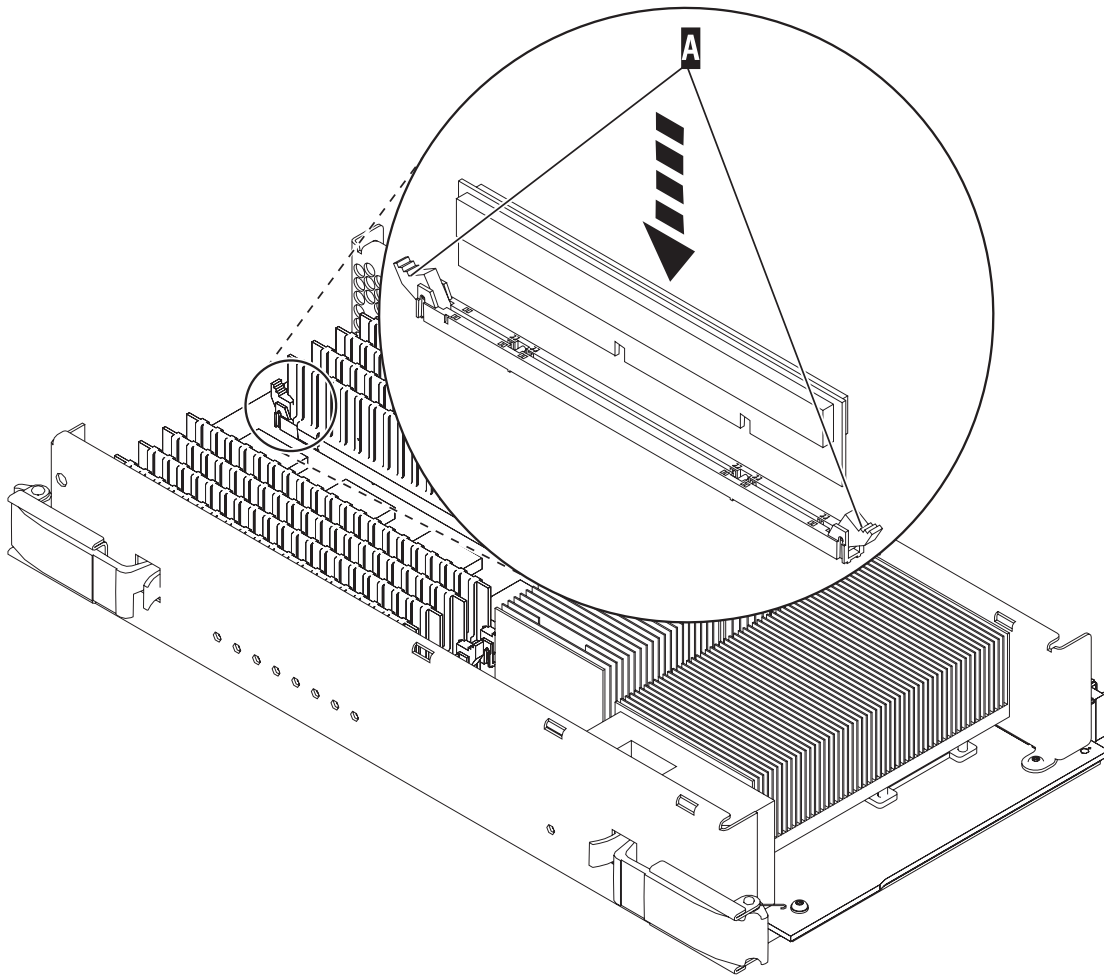



Figura 19. Ubicazioni della memoria nell'assieme di schede

- \_\_\_ 4. Rimuovere le schede di apporto vuote dalle successive posizioni disponibili, effettuando quanto segue:
  - \_\_\_ a. spingere verso l'esterno gli agganci **A** ubicati alle estremità della scheda di apporto, Figura 20 a pagina 24.
  - \_\_\_ b. rimuovere la scheda di apporto dal relativo connettore ed eliminarla.
- \_\_\_ 5. individuare il pacchetto che contiene le nuove schede di memoria.
- \_\_\_ 6. **Attenzione:** le schede di memoria sono fragili. Maneggiare con cura. Estrarre le schede di memoria, **una alla volta**, dall'involucro di protezione statica.
- \_\_\_ 7. Fare riferimento a Figura 20 a pagina 24 per installare la scheda di memoria effettuando quanto segue:  Visualizzare video.
  - \_\_\_ a. osservare attentamente le dentellature sulla parte inferiore della scheda di memoria. La distanza tra le dentellature e la parte finale della scheda di memoria è leggermente diversa.
  - \_\_\_ b. allineare la scheda come mostrato nella Figura 20 a pagina 24.
  - \_\_\_ c. rendere corrispondenti le dentellature e spingere la scheda finché non si chiudono gli agganci.



RZAME904-0

Figura 20. Installazione delle schede di memoria

- 8. Installare le schede di memoria rimanenti.
- 9. Una volta terminata l'installazione di tutte le schede di memoria, inserire l'assieme di schede nell'unità di sistema. Spingere entrambi gli agganci contemporaneamente. Spingere fino in fondo l'assieme di schede all'interno dell'unità di sistema e chiudere gli agganci.  Visualizzare video.
- 10. Reinstallare lo sportello di accesso.
- 11. E' stata completata l'installazione delle schede di memoria nel sistema.  
**Passare alla fase "Installare gli sportelli dell'unità di sistema".**

## Installare gli sportelli dell'unità di sistema

- 1. Rimuovere il cinturino.
- 2. La **Figura 21 a pagina 25** mostra come installare lo sportello laterale dell'unità di sistema allineando le linguette del bordo superiore e di quello inferiore. Premere per assicurarsi che tutte le linguette siano entrate nei rispettivi alloggiamenti. Far scorrere lo sportello verso la parte anteriore dell'unità di sistema finché non si arresta e installare le viti.

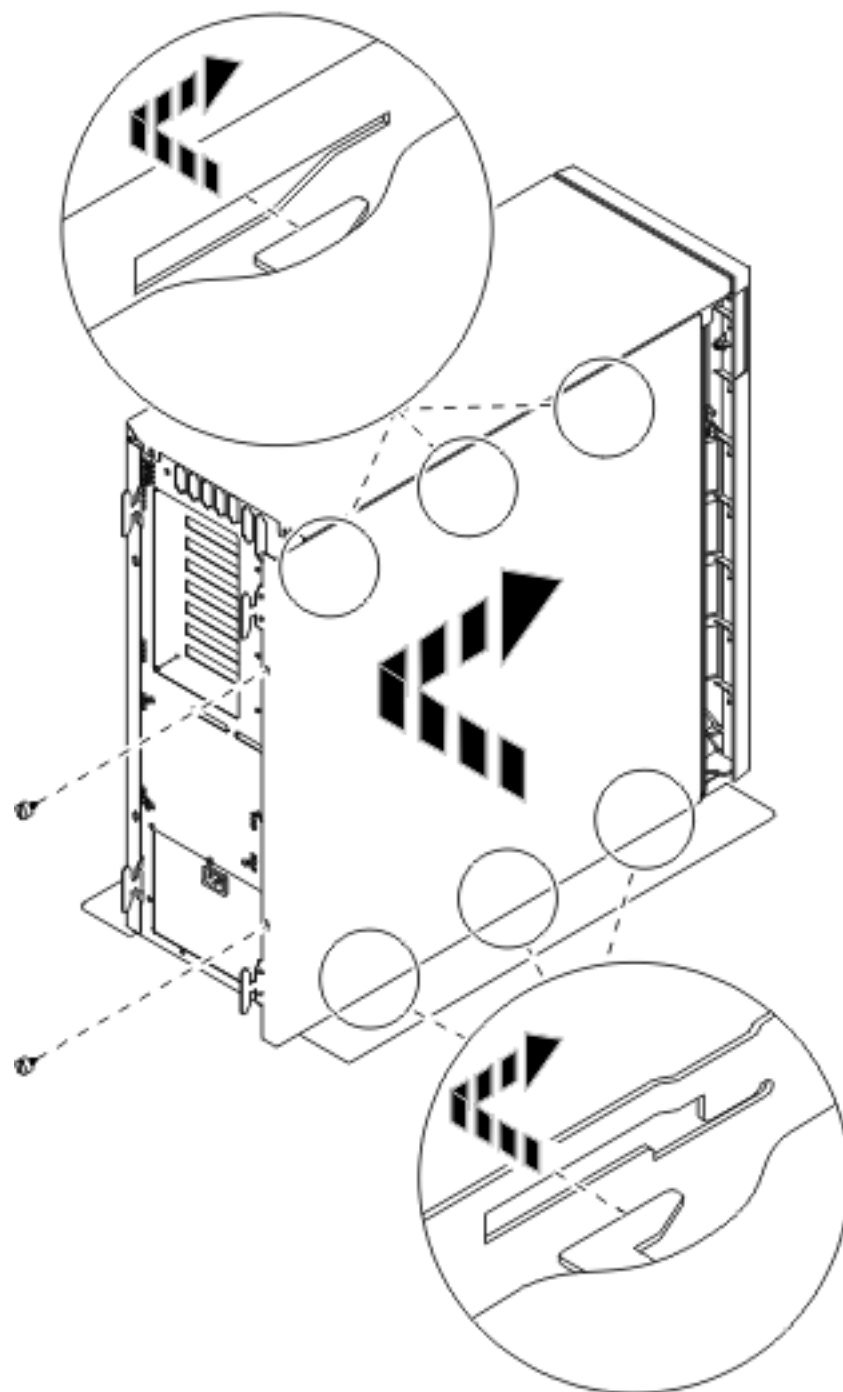


Figura 21. Installare lo sportello laterale dell'unità di sistema

\_\_\_ 3. Installare lo sportello posteriore dell'unità di sistema.

\_\_\_ 4. Pericolo

Una presa elettrica non correttamente collegata potrebbe sviluppare scariche ad alto voltaggio sulle parti metalliche del sistema o sui prodotti collegati al sistema. E' responsabilità dell'utente assicurarsi che la presa sia collegata correttamente e con una messa a terra adeguata per evitare scariche elettriche. (RSFTD201)

Collegare a una presa elettrica i seguenti cavi di alimentazione.

- Unità di sistema
- Console unità di sistema

**Nota:** non attivare, al momento, l'unità di sistema.

\_\_\_ 5. Collegare e attivare tutte le unità connesse, come ad esempio le stampanti e i terminali video.

---

## Completare l'installazione

- \_\_\_ 1. Selezionare l'unità di sistema di seguito specificata:
- \_\_\_ 270 o 810: continuare con la fase successiva.
  - \_\_\_ 820 o 825: passare alla fase 4.
- \_\_\_ 2. Controllare il pannello Funzione/Dati nel pannello di controllo. Consultare "Pannello di controllo dell'unità di sistema" a pagina 33.
- \_\_\_ 3. Nel pannello Funzione/Dati compare **01 B N V=S**?
- \_\_\_ **Si:** passare alla fase 6 a pagina 27.
  - \_\_\_ **No:** eseguire quanto segue:
    - \_\_\_ a. Premere il pulsante Incremento/Decremento finché non compare **02** nel pannello Funzione/Dati.
    - \_\_\_ b. Premere il pulsante Invio nel pannello di controllo.
    - \_\_\_ c. Premere il pulsante Incremento/Decremento finché non compare **B** nel pannello Funzione/Dati.
    - \_\_\_ d. Premere il pulsante Invio nel pannello di controllo.
    - \_\_\_ e. Premere il pulsante Incremento/Decremento finché non compare **N** nel pannello Funzione/Dati.
    - \_\_\_ f. Premere il pulsante Invio nel pannello di controllo.
    - \_\_\_ g. Premere il pulsante Incremento/Decremento finché non compare **S** nel pannello Funzione/Dati.
    - \_\_\_ h. Premere il pulsante Invio nel pannello di controllo.
    - \_\_\_ i. Premere il pulsante Incremento/Decremento finché non compare **01** nel pannello Funzione/Dati.
    - \_\_\_ j. Premere il pulsante Invio nel pannello di controllo.  
Dovrebbe comparire **01 B N S** nel pannello Funzione/Dati. In caso contrario, ripetere le operazioni da 3a a 3i.
    - \_\_\_ k. Passare alla fase 6 a pagina 27.
- \_\_\_ 4. Controllare il pannello Funzione/Dati nel pannello di controllo.
- \_\_\_ 5. Compare **01 B V=S** nel pannello Funzione/Dati ed è acceso l'indicatore di modalità Normale (OK)?
- \_\_\_ **Si:** continuare con la fase successiva.
  - \_\_\_ **No:** eseguire quanto segue:

- \_\_\_ a. Premere il pulsante Selezione modalità fino a quando non si accende l'indicatore di modalità Manuale (una piccola mano).
  - \_\_\_ b. Premere il pulsante Incremento/Decremento finché non compare **02** nel pannello Funzione/Dati.
  - \_\_\_ c. Premere il pulsante Invio nel pannello di controllo.
  - \_\_\_ d. Premere il pulsante Incremento/Decremento finché non compare **B** nel pannello Funzione/Dati.
  - \_\_\_ e. Premere il pulsante Invio nel pannello di controllo.
  - \_\_\_ f. Premere il pulsante Incremento/Decremento finché non compare **S** nel pannello Funzione/Dati.
  - \_\_\_ g. Premere il pulsante Invio nel pannello di controllo.
  - \_\_\_ h. Premere il pulsante Selezione modalità fino a quando non si accende l'indicatore di modalità Normale (**OK**).
  - \_\_\_ i. Premere il pulsante Incremento/Decremento finché non compare **01** nel pannello Funzione/Dati.
  - \_\_\_ j. Premere il pulsante Invio nel pannello di controllo.  
**01 B S** dovrebbe apparire sul visualizzatore Funzione/Dati. In caso contrario ripetere i passi da 5a a 5i.
  - \_\_\_ k. Passare alla fase 6.
- \_\_\_ 6. Accendere la stazione di lavoro o il PC utilizzato come console.
  - \_\_\_ 7. Premere il pulsante di accensione dell'unità di sistema. Compare la luce di accensione.

**Nota:** vi sarà un ritardo di circa 10 secondi prima dell'accensione. Il sistema impiega approssimativamente da 5 a 20 minuti per l'attivazione e il completamento di un IPL.

- \_\_\_ 8. Collegare l'unità di sistema. Assicurarsi di disporre dell'autorizzazione ai programmi di manutenzione.
- \_\_\_ 9. Per verificare la configurazione della scheda di memoria (memoria principale), effettuare quanto segue:
  - \_\_\_ a. Immettere **strsst** sulla riga comandi e premere Invio.
  - \_\_\_ b. Immettere **l'ID utente e la parola d'ordine del programma di manutenzione** nel pannello *Collegamento STRSSST (System Service Tools)* e premere Invio.
  - \_\_\_ c. Selezionare **Avvio di un programma di manutenzione** sul pannello *SST (System Service Tools)* e premere Invio.
  - \_\_\_ d. Selezionare **Gestore servizio hardware** sul pannello *Avvio di un programma di manutenzione* e premere Invio.
  - \_\_\_ e. Selezionare **Risorse hardware logiche (Bus, IOP, Unità di controllo...)** dal pannello *Gestore manutenzione hardware* e premere Invio.
  - \_\_\_ f. Selezionare **Risorse della memoria principale** sul pannello *Risorse hardware logiche* e premere Invio.  
Verificare che lo stato sia *Operativo* per tutte le ubicazioni.
- \_\_\_ g. Se si dispone di una stampante, stampare la lista di configurazioni.

**Nota:** se lo stato non è Operativo, controllare le schede di memoria.

**Nota:** per stampare la lista di risorse hardware, premere **F12** una volta. Quando compare il menu *Risorse hardware logiche*, premere **F6**.

- \_\_\_ h. Per tornare al Menu principale, premere **F3** per tre volte e successivamente premere Invio.
- \_\_\_ 10. Se è stato modificato il valore dell'opzione *Adattamento prestazioni di sistema* durante la fase 1 a pagina 2, effettuare quanto segue per tornare al valore precedente all'aggiornamento:
  - \_\_\_ a. Sulla riga comandi iSeries, immettere **WRKSYSVAL (QPFRADJ)** .
  - \_\_\_ b. Selezionare **Modifica** e premere Invio.
  - \_\_\_ c. Modificare il valore di Adattamento prestazioni con quello precedente all'aggiornamento.
- \_\_\_ 11. L'installazione dell'unità è completa.



---

## Sportelli unità

Individuare l'unità su cui si sta lavorando.

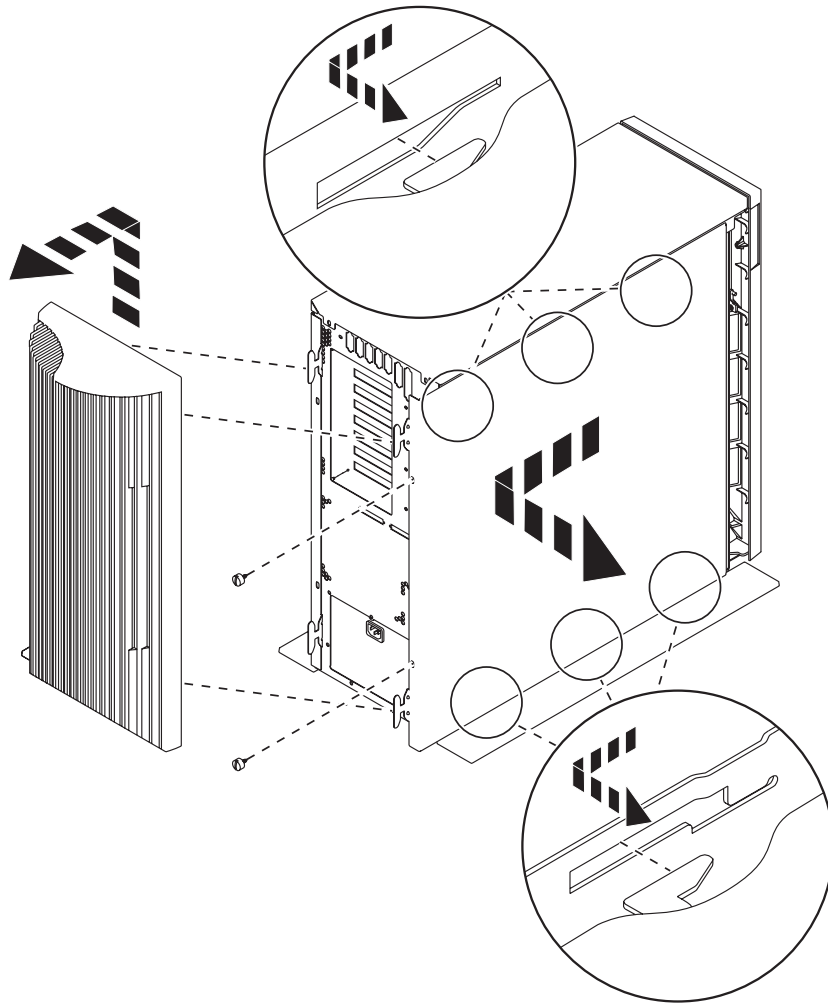
- "Unità di sistema 270, 810 e 820"
- "Unità 825" a pagina 31
- "Unità 270 o 810 in una schiera" a pagina 31

---

## Unità di sistema 270, 810 e 820

Per accedere all'ubicazione della memoria, è necessario rimuovere lo sportello posteriore (☐ visualizzare video), se presente, e quello laterale(☐ visualizzare video):

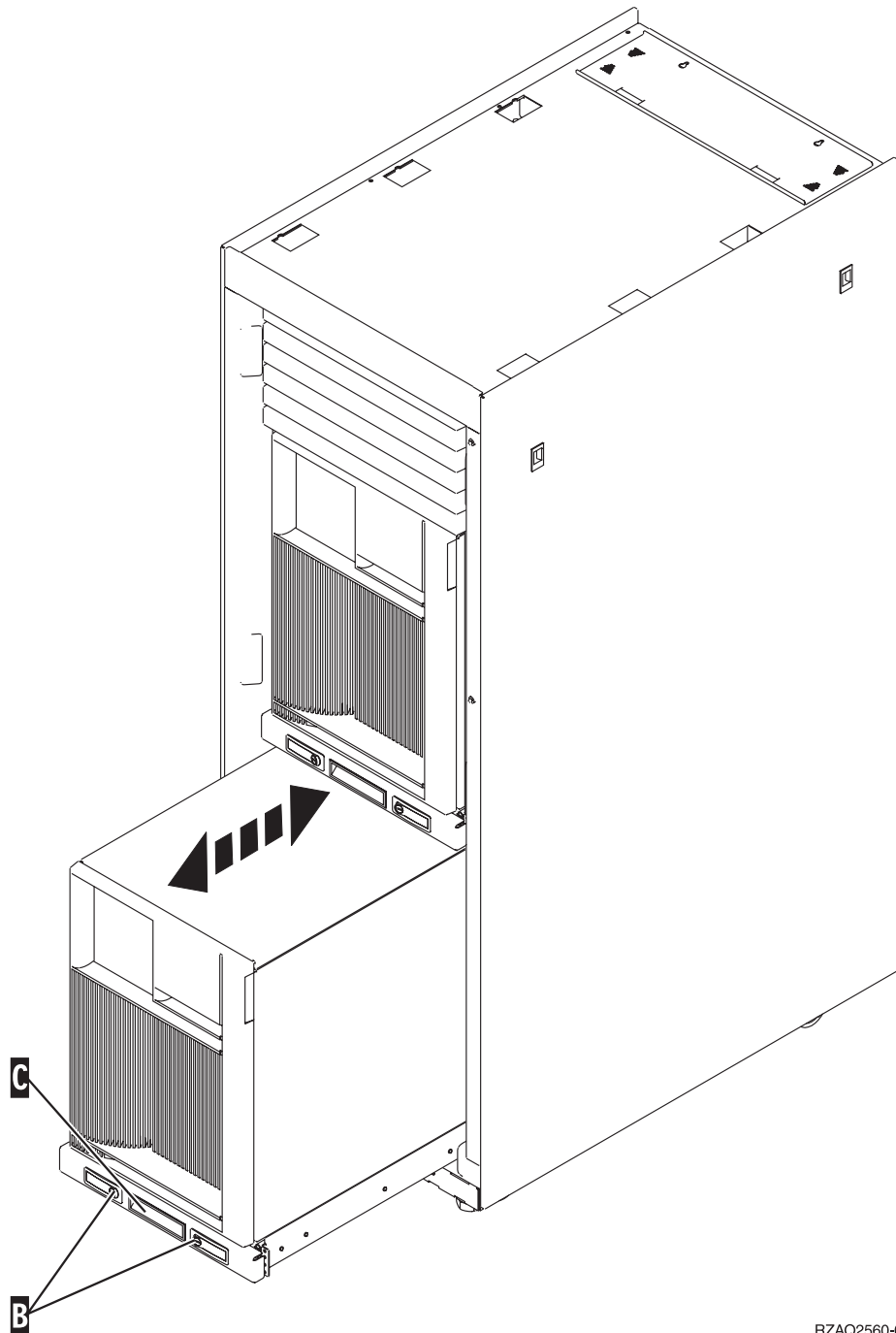
- \_\_\_ 1. Posizionare la mano sulla parte inferiore dello sportello posteriore e sollevare verso l'alto e verso l'esterno.
- \_\_\_ 2. **Attenzione:** la rimozione dello sportello laterale quando l'unità è accesa può provocare problemi dovuti a interferenze elettromagnetiche.  
Rimuovere lo sportello laterale destro (vista posteriore) allentando le viti e facendo scivolare lo sportello dalla parte anteriore a quella posteriore finché non si arresta.
- \_\_\_ 3. Estrarre lo sportello.



RZAQ2517-0

## Unità 270 o 810 in una schiera

1. Premere gli agganci **B** ed estrarre il server utilizzando la maniglia **C**.



RZAQ2560-0

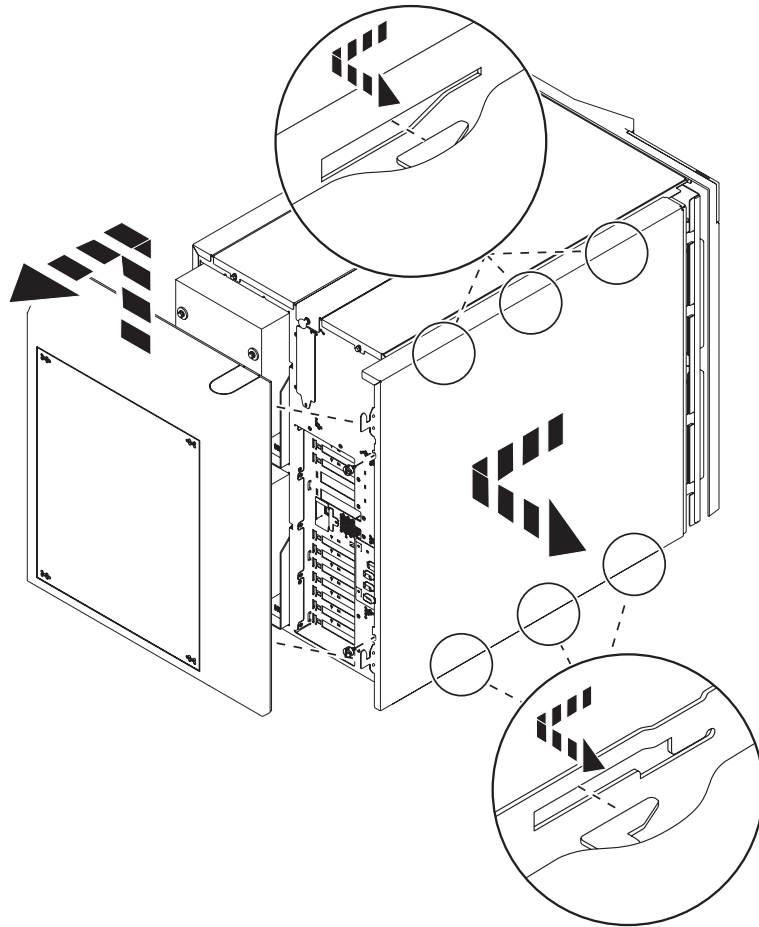
2. Fare riferimento al diagramma dell'unità precedente per rimuovere lo sportello laterale.

## Unità 825

Per accedere all'ubicazione della scheda PCI, è necessario rimuovere lo sportello laterale e posteriore:

- 1. Posizionare la mano sulla parte inferiore dello sportello posteriore e sollevare verso l'alto e verso l'esterno.

- \_\_\_ 2. Rimuovere lo sportello laterale destro (vista posteriore) allentando le viti e facendo scivolare lo sportello dalla parte anteriore a quella posteriore finché non si arresta.
- \_\_\_ 3. Estrarre lo sportello.



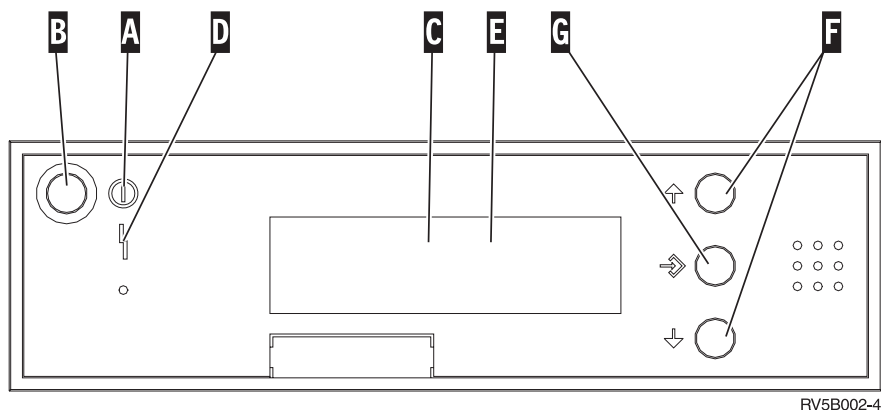
RZAME601-0

---

## Pannello di controllo dell'unità di sistema

Posizionarsi di fronte all'unità di sistema iSeries. Aprire lo sportello del pannello di controllo.

Il pannello di controllo viene visualizzato come nella Figura 22 o Figura 23 a pagina 34. Fare riferimento al pannello di controllo della propria unità.



RV5B002-4

Figura 22. Pannello di controllo senza Chiave elettronica

Seguono le descrizioni delle chiamate in uscita della Figura 22:

- A** Luce di accensione
  - Una luce intermittente indica che l'unità è alimentata.
  - Una luce costante indica che l'unità è attiva e in esecuzione.
- B** Pulsante di accensione
- C** Attività del processore
- D** Segnale di sistema
- E** Pannello funzione/dati
- F** Pulsanti Incremento/Decremento
- G** Pulsante Invio

Se il pannello di controllo è simile alla Figura 23 a pagina 34, prima di poter utilizzare i pulsanti **F** Incremento/Decremento e il pulsante Invio **G**, è necessario premere Selezione modalità **H** per selezionare la Modalità manuale **N**. E' necessario che la chiave sia inserita per poter utilizzare la Selezione modalità.

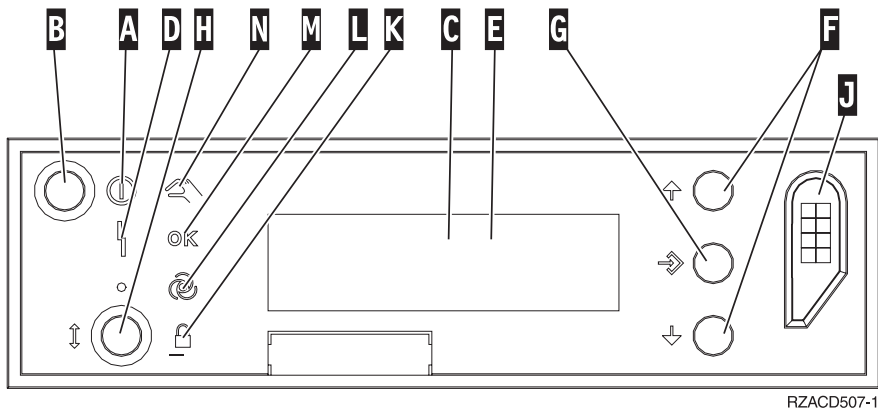


Figura 23. Pannello di controllo con Chiave elettronica

- A** Luce di accensione
  - Una luce intermittente indica che l'unità è alimentata.
  - Una luce costante indica che l'unità è attiva e in esecuzione.
- B** Pulsante di accensione
- C** Attività del processore
- D** Segnale di sistema
- E** Pannello funzione/dati
- F** Pulsanti Incremento/Decremento
- G** Pulsante Invio
- H** Selezione modalità
- J** Alloggiamento chiave elettronica
- K** Protetto
- L** Automatico
- M** Normale
- N** Manuale





Printed in Denmark by IBM Danmark A/S