



iSeries

Instructions d'installation du bloc d'alimentation et de
l'unité d'aération des unités 820, 825, 5075, 5095 et 0595

Version 5





@server

iSeries

Instructions d'installation du bloc d'alimentation et de
l'unité d'aération des unités 820, 825, 5075, 5095 et 0595

Version 5

Première édition – novembre 2002

LE PRESENT DOCUMENT EST LIVRE "EN L'ETAT". IBM DECLINE TOUTE RESPONSABILITE, EXPRESSE OU IMPLICITE, RELATIVE AUX INFORMATIONS QUI Y SONT CONTENUES, Y COMPRIS EN CE QUI CONCERNE LES GARANTIES DE QUALITE MARCHANDE OU D'ADAPTATION A VOS BESOINS. Certaines juridictions n'autorisent pas l'exclusion des garanties implicites, auquel cas l'exclusion ci-dessus ne vous sera pas applicable.

Ce document est mis à jour périodiquement. Chaque nouvelle édition inclut les mises à jour. Les informations qui y sont fournies sont susceptibles d'être modifiées avant que les produits décrits ne deviennent eux-mêmes disponibles. En outre, il peut contenir des informations ou des références concernant certains produits, logiciels ou services non annoncés dans ce pays. Cela ne signifie cependant pas qu'ils y seront annoncés.

Pour plus de détails, pour toute demande d'ordre technique, ou pour obtenir des exemplaires de documents IBM, référez-vous aux documents d'annonce disponibles dans votre pays, ou adressez-vous à votre partenaire commercial.

Vous pouvez également consulter les serveurs Internet suivants :

- <http://www.fr.ibm.com> (serveur IBM en France)
- <http://www.can.ibm.com> (serveur IBM au Canada)
- <http://www.ibm.com> (serveur IBM aux Etats-Unis)

*Compagnie IBM France
Direction Qualité
Tour Descartes
92066 Paris-La Défense Cedex 50*

© Copyright IBM France 2002. Tous droits réservés.

© **Copyright International Business Machines Corporation 2000, 2003. All rights reserved.**

Chapitre 1. Installation du bloc d'alimentation et de l'unité d'aération de l'unité

L'unité doit être sous tension pour l'installation du nouveau bloc d'alimentation et de l'unité d'aération.

Avant de commencer

Ce dispositif peut être installé par le client. Cependant, si vous ne souhaitez pas procéder vous-même à cette installation, vous pouvez faire appel à IBM ou à un distributeur agréé (service facturé).

Vous devez prévoir du temps supplémentaire pour l'exécution de vos travaux, la sauvegarde et l'IPL du système et la vérification de votre configuration matérielle.

Les instructions ci-après vous permettent d'effectuer certaines des opérations suivantes :

- Retrait des panneaux de l'unité centrale.
- Installation de nouveaux composants matériel.
- Mise en place des panneaux.
- Exécution d'un IPL du système d'exploitation.
- Vérification de la nouvelle configuration matérielle.

Certaines figures accompagnant ces instructions peuvent ne pas correspondre exactement à votre unité centrale. Néanmoins, les procédures demeurent identiques pour l'exécution de chaque tâche.

- ___ 1. Assurez-vous que vous possédez une sauvegarde récente de votre système (systèmes d'exploitation, logiciels sous licence et données).
- ___ 2. Prenez quelques minutes pour vous familiariser avec ces instructions.
- ___ 3. Si certains éléments sont incorrects, manquants ou visiblement endommagés, adressez-vous à l'un des points de contacts suivants :
 - Distributeur agréé
 - IBM
 - 1-800-300-8751 (Etats-Unis)
 - 1-507-253-5242 (Reste du monde)
- ___ 4. Si vous rencontrez des difficultés durant l'installation, prenez contact avec votre prestataire de maintenance ou votre distributeur agréé.
- ___ 5. Déterminez s'il existe des conditions préalables relatives aux correctifs (PTF) à l'installation du nouveau dispositif. Visitez le site Web suivant :
<http://www-912.ibm.com/supporthome.nsf/document/10000051>
 - a. Sélectionnez **All Documents**.
 - b. Sélectionnez **Collapse**.
 - c. Sélectionnez **General Information**.
 - d. Sélectionnez **Offerings**.
 - e. Sélectionnez **Feature Prerequisites**.
 - f. Sélectionnez **Customer Install Features Prerequisites**.

- g. Recherchez le numéro de dispositif que vous souhaitez installer et l'édition de l'OS/400, puis vérifiez s'il existe ou non des conditions préalables à cette installation.

Installez le bloc d'alimentation avant l'unité d'aération :

- Chapitre 2, «Installation de blocs d'alimentation», à la page 3
- Chapitre 3, «Installation de l'unité d'aération», à la page 7

Chapitre 2. Installation de blocs d'alimentation

L'unité doit être sous tension pour l'installation du bloc d'alimentation.

- ___ 1. Votre unité centrale est-elle un modèle iSeries 825 ?
 - ___ **Non** : Passez à l'étape suivante.
 - ___ **Oui** : Passez à la section «Bloc d'alimentation de l'iSeries 825» à la page 5.
- ___ 2. Retirez le panneau arrière de l'unité. Pour plus de détails sur cette opération, reportez-vous à la section «Retrait des panneaux arrière et latéral» à la page 11.
- ___ 3. Retirez le panneau latéral gauche de l'unité (vue arrière).
- ___ 4. Localisez l'emplacement du bloc d'alimentation. Pour plus de détails sur cette opération, reportez-vous à la section «Emplacements» à la page 15.
- ___ 5. Le bloc d'alimentation doit être installé dans le premier emplacement libre.

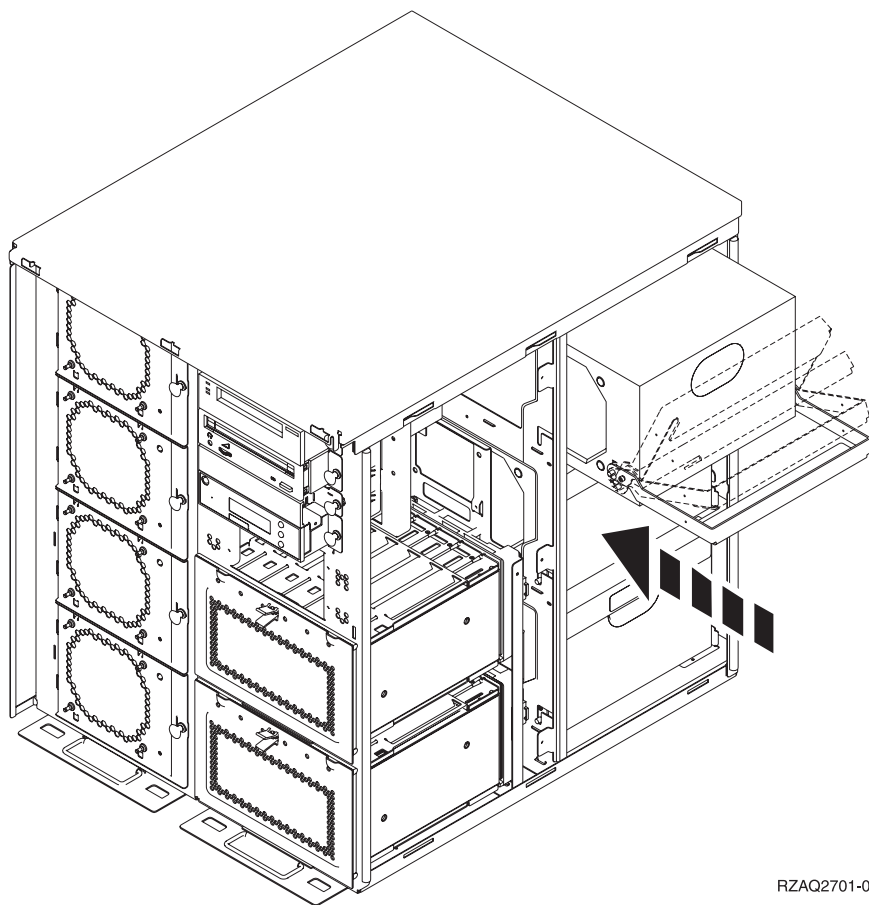
Unité centrale 820 :

- Retirez le panneau obturateur du bloc d'alimentation de l'emplacement **P03** avant d'installer le bloc. Tirez sur le loquet pour retirer le panneau obturateur.

Unité d'extension 5075, 5095 ou 0595 :

- Installez le bloc d'alimentation dans l'emplacement **P02**.
- ___ 6. Abaissez la poignée du bloc d'alimentation.

Remarque : La figure suivante présente un bloc d'alimentation d'iSeries 820. Le bloc d'alimentation de l'unité d'extension 5075 est identique.





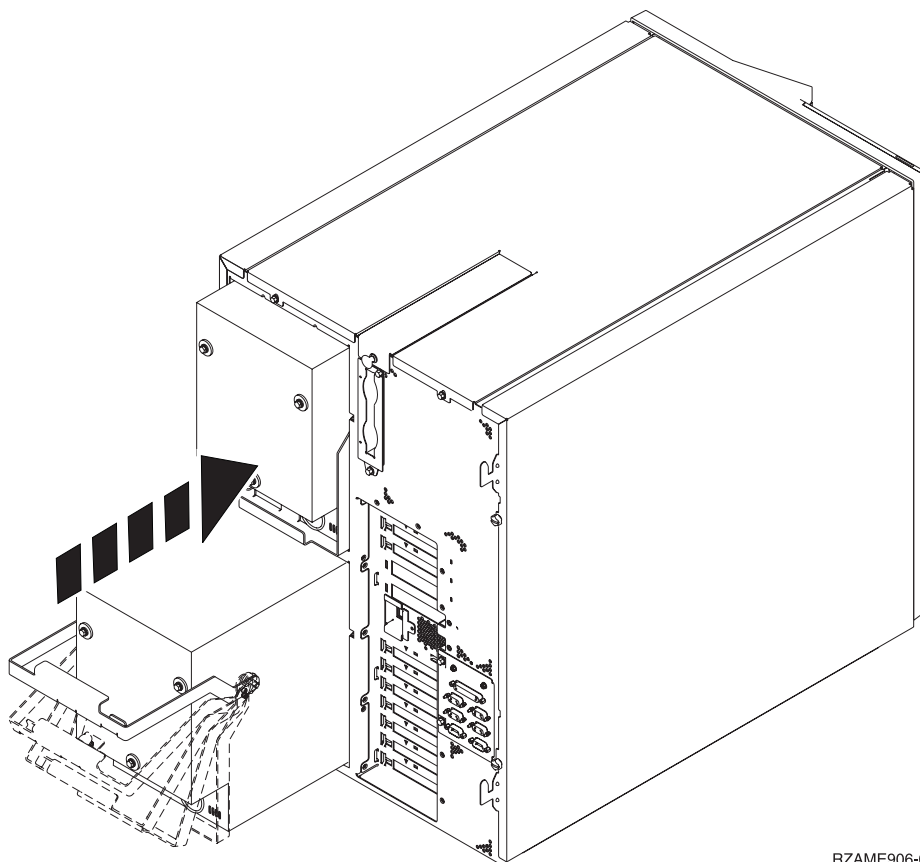
RZAQ2701-0

- 7. Faites glisser le bloc d'alimentation dans l'unité centrale.
- 8. Relevez la poignée afin de la verrouiller.
- 9. Examinez l'arrière de l'unité centrale. Un voyant vert situé sur le bloc d'alimentation indique qu'elle est sous tension.
- 10. Remettez en place le panneau latéral.
- 11. Remettez en place le panneau arrière.

Bloc d'alimentation de l'iSeries 825

L'unité doit être sous tension pour l'installation du bloc d'alimentation.

- ___ 1. Retirez le panneau arrière de l'unité. Pour plus de détails sur cette opération, reportez-vous à la section «Retrait du panneau arrière» à la page 13.
- ___ 2. Localisez l'emplacement du bloc d'alimentation. Pour plus de détails sur cette opération, reportez-vous à la section «Emplacements» à la page 15.
- ___ 3. Retirez le panneau obturateur du bloc d'alimentation de l'emplacement **P02** avant d'installer le bloc. Tirez sur le loquet pour retirer le panneau obturateur.  Vue vidéo.
- ___ 4. Soulevez la poignée du bloc d'alimentation.  Vue vidéo.



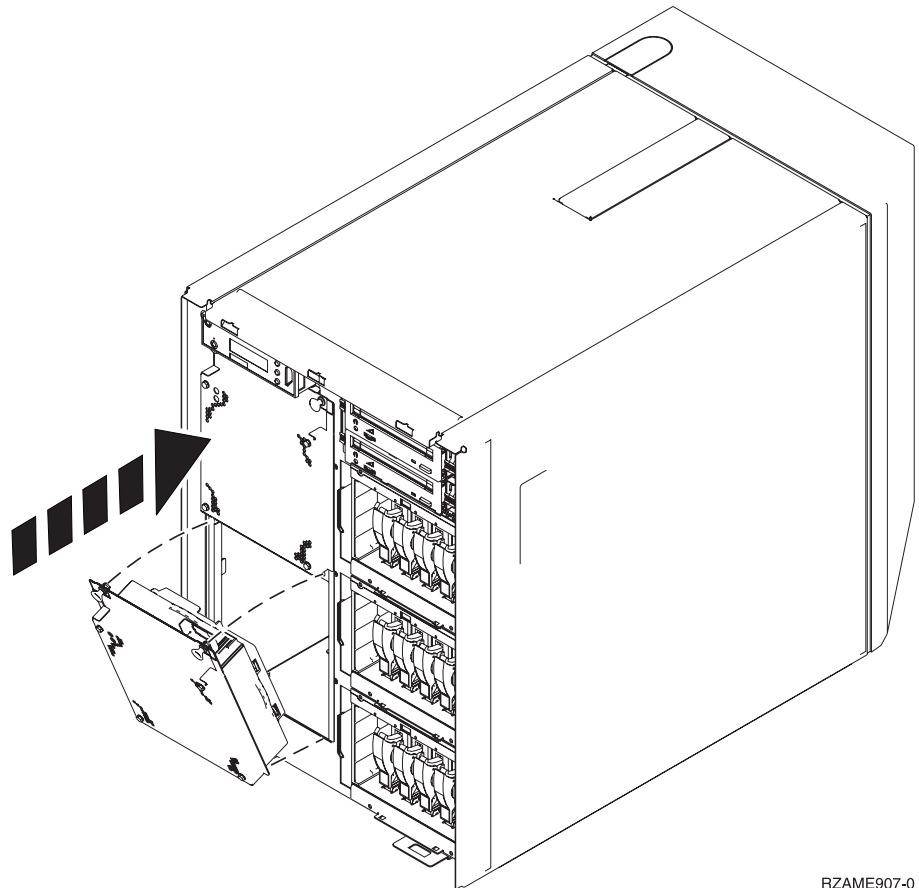
RZAME906-0

- ___ 5. Faites glisser le bloc d'alimentation dans l'unité centrale.
- ___ 6. Abaissez la poignée afin de la verrouiller.
- ___ 7. Appuyez sur le loquet.
- ___ 8. Branchez le cordon d'alimentation au bloc d'alimentation et à la prise.
- ___ 9. Remettez en place le panneau arrière.

Chapitre 3. Installation de l'unité d'aération

L'unité doit être sous tension pour l'installation des unités d'aération.

- 1. Retirez le panneau avant de l'unité. Pour plus de détails sur cette opération, reportez-vous à la section «Retrait du panneau avant» à la page 9.
- 2. Localisez les unités d'aération (AMD) à l'avant de la machine. Pour plus de détails sur cette opération, reportez-vous à la section «Emplacements» à la page 15.
- 3. Tirez sur le loquet pour retirer les panneaux obturateurs des unités d'aération.
- 4. Installez l'unité d'aération au premier emplacement disponible (B02).
 - ▣ Vue vidéo. Consultez la section «Emplacements» à la page 15.



RZAME907-0

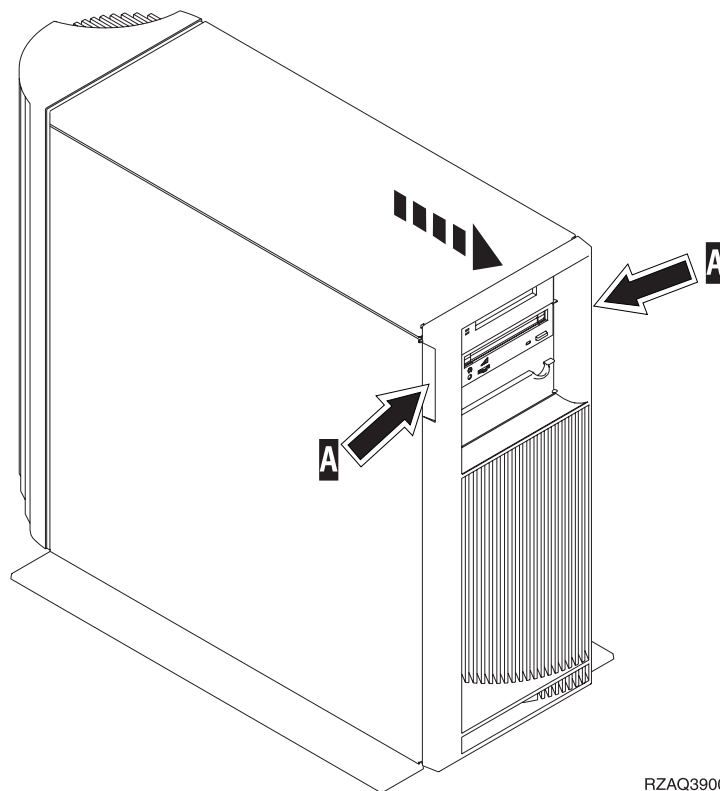
- 5. Appuyez sur les loquets.
- 6. L'unité d'aération fonctionne, mais le voyant vert ne s'allumera qu'après redémarrage du système.
- 7. Si vous devez installer une autre unité d'aération, placez-la dans le premier emplacement disponible (B04).
- 8. Appuyez sur le loquet.
- 9. L'unité d'aération fonctionne, mais le voyant vert ne s'allumera qu'après redémarrage du système.

- __ 10. Remettez en place le panneau avant.
- __ 11. Stockez les panneaux obturateurs des unités d'aération dans un endroit sûr pour une utilisation extérieure. En cas de retrait des unités d'aération, remettez les panneaux obturateurs en place.

Retrait du panneau avant

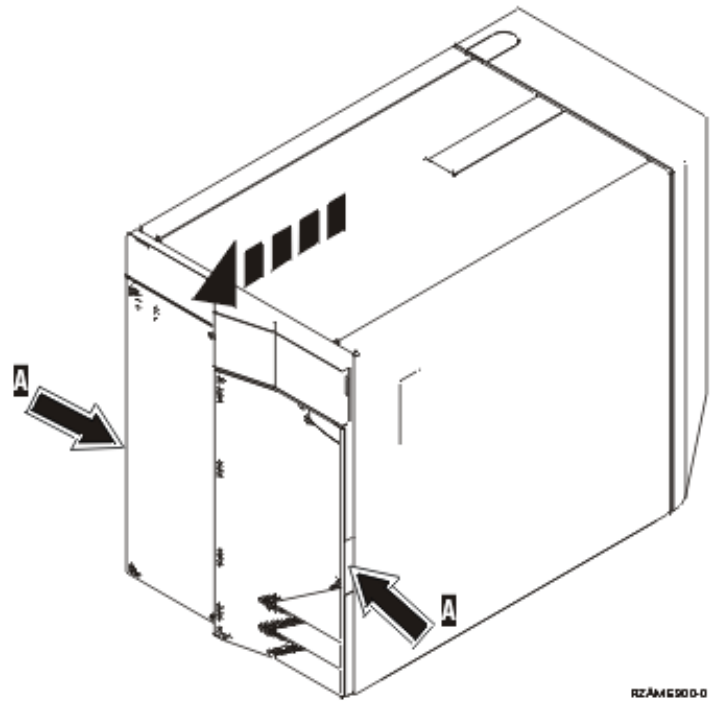
Panneau avant de l'unité 820, 5075 ou 5095

Retirez le panneau avant de l'unité centrale ou de l'unité d'extension en saisissant chaque côté du panneau **A** et en le tirant vers vous.



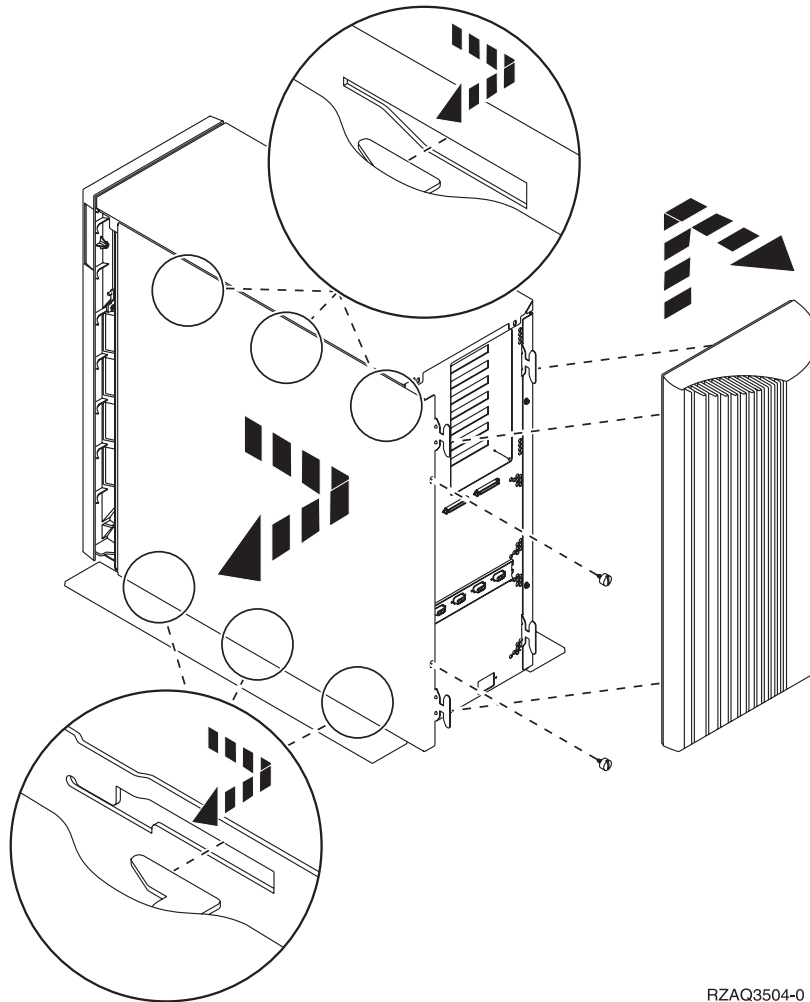
Panneau avant de l'unité 825

Retirez le panneau avant de l'unité centrale en saisissant chaque côté du panneau **A** et en le tirant vers vous.



Retrait des panneaux arrière et latéral

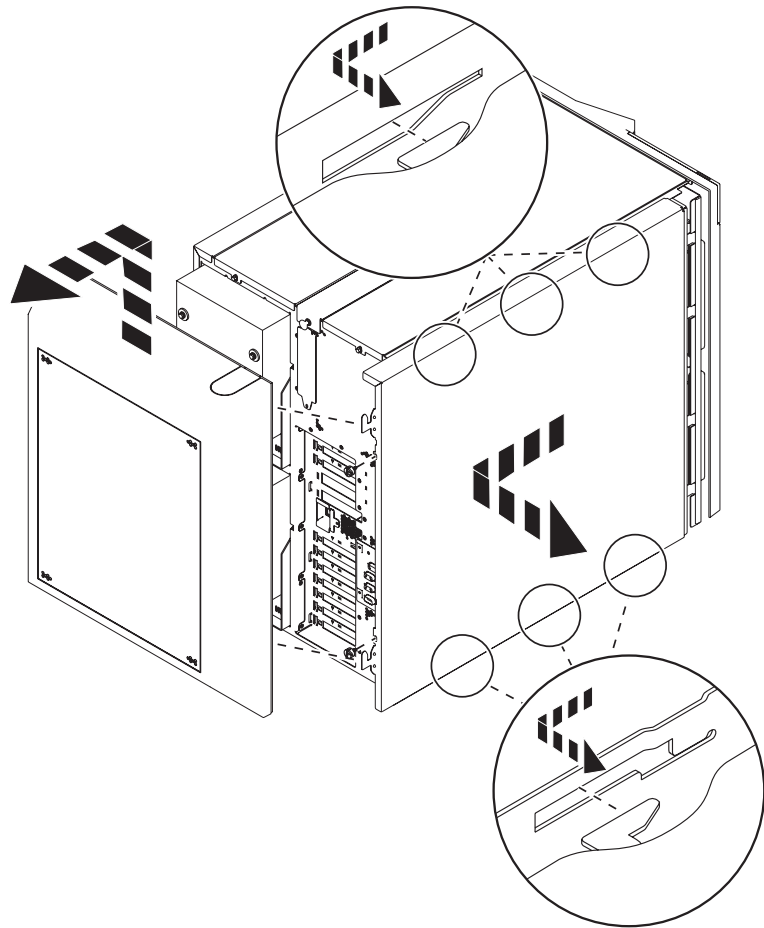
- __ 1. Saisissez la partie inférieure du panneau arrière et tirez vers le haut afin de l'extraire.
- __ 2. Retirez le panneau latéral gauche (vue arrière) en desserrant les vis moletées et en faisant glisser le panneau d'avant en arrière jusqu'à ce qu'il se bloque.
- __ 3. Vous pouvez alors l'enlever.



RZAQ3504-0

Retrait du panneau arrière

Retirez uniquement le panneau arrière. Saisissez la partie inférieure du panneau arrière et tirez vers le haut afin de l'extraire.



RZAME601-0

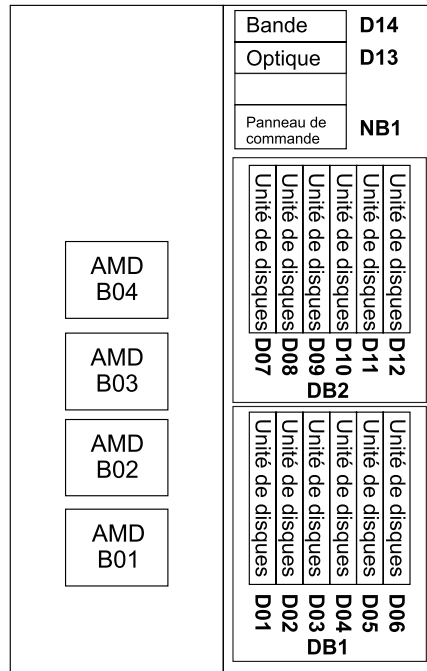
Emplacements

Localisez votre unité :

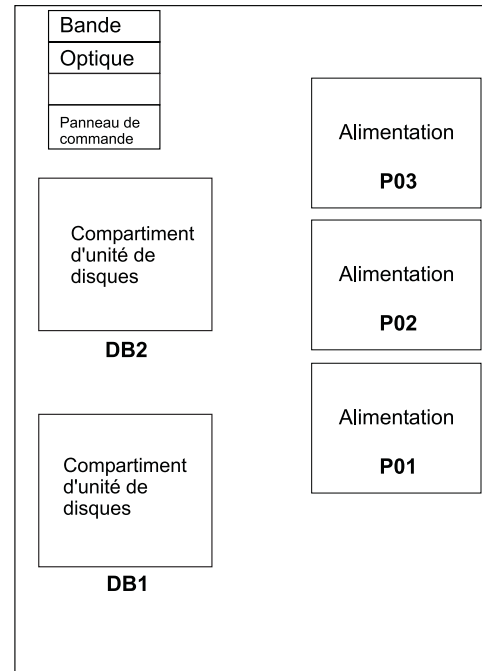
- «Emplacement de l'unité d'aération (AMD) et du bloc d'alimentation de l'unité 820» à la page 16
- «Emplacement de l'unité d'aération (AMD) et du bloc d'alimentation de l'unité 5075, 5095 ou 0595» à la page 18

Emplacement de l'unité d'aération (AMD) et du bloc d'alimentation de l'unité 820

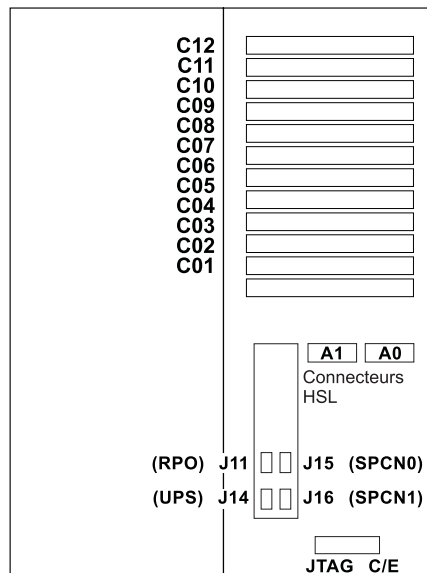
- Retirez le panneau obturateur du bloc d'alimentation de l'emplacement **P03** avant d'installer le bloc. Tirez sur le loquet pour retirer le panneau obturateur.
- Installez les unités d'aération à l'emplacement **B02**, puis à l'emplacement **B04**.



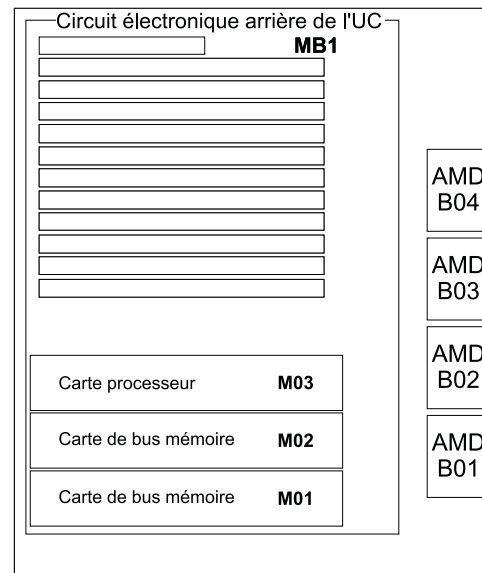
Avant



Droite



Arrière

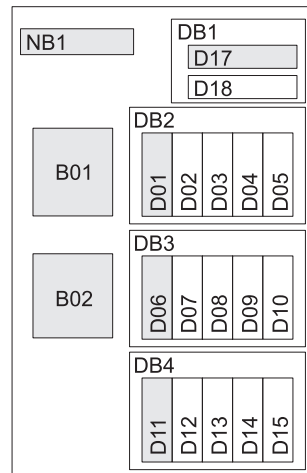


Gauche

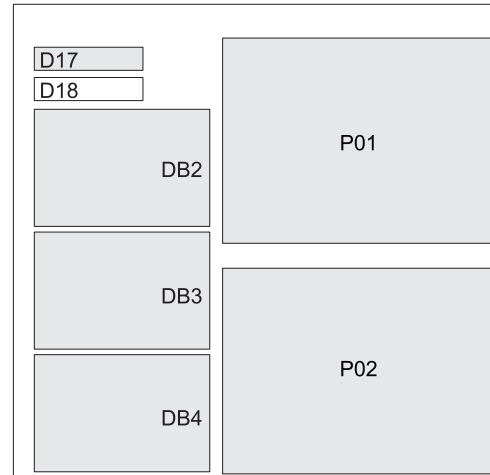
RZAQ2503-6

Emplacement de l'unité d'aération (AMD) et du bloc d'alimentation de l'unité 825

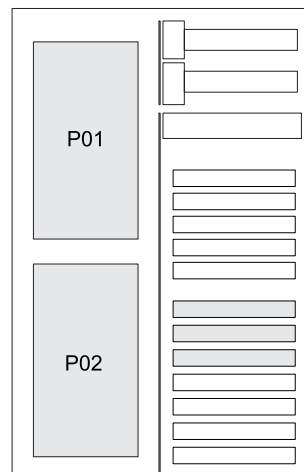
- Retirez le panneau obturateur du bloc d'alimentation de l'emplacement **P02** avant d'installer le bloc. Tirez sur le loquet pour retirer le panneau obturateur.
- Installez l'unités d'aération à l'emplacement **B02**.



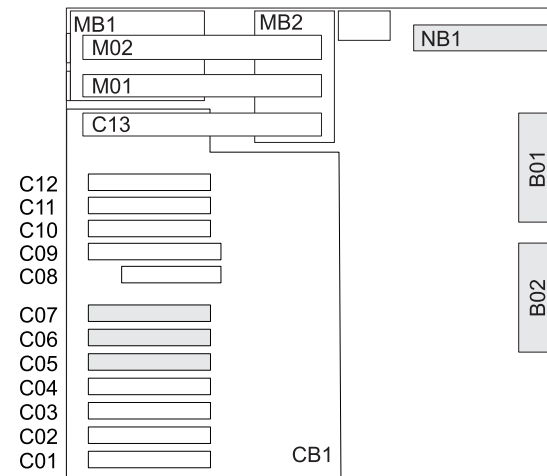
Avant



Droite



Arrière

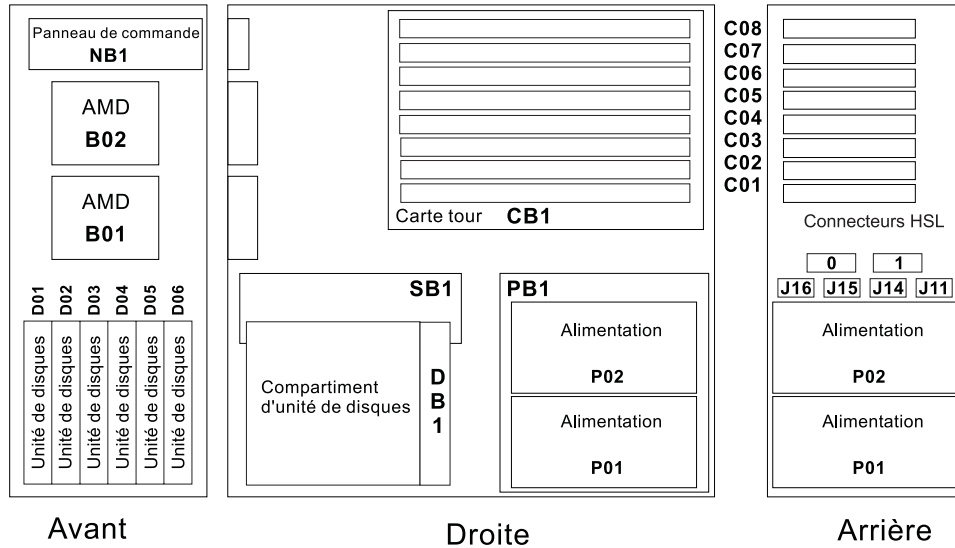


Gauche

RZAR6800-3

Emplacement de l'unité d'aération (AMD) et du bloc d'alimentation de l'unité 5075, 5095 ou 0595

- Installez le bloc d'alimentation dans l'emplacement **P02**.
- Installez l'unité d'aération dans l'emplacement **B01**.



RZAQ2500-4

IBM