



 e-server

iSeries 270, 810, 820, 825

Instructions d'installation relatives à la carte
mémoire 30xx

Version 5





@server

iSeries 270, 810, 820, 825

Instructions d'installation relatives à la carte
mémoire 30xx

Version 5

Première édition – novembre 2002

LE PRESENT DOCUMENT EST LIVRE "EN L'ETAT". IBM DECLINE TOUTE RESPONSABILITE, EXPRESSE OU IMPLICITE, RELATIVE AUX INFORMATIONS QUI Y SONT CONTENUES, Y COMPRIS EN CE QUI CONCERNE LES GARANTIES DE QUALITE MARCHANDE OU D'ADAPTATION A VOS BESOINS. Certaines juridictions n'autorisent pas l'exclusion des garanties implicites, auquel cas l'exclusion ci-dessus ne vous sera pas applicable.

Ce document est mis à jour périodiquement. Chaque nouvelle édition inclut les mises à jour. Les informations qui y sont fournies sont susceptibles d'être modifiées avant que les produits décrits ne deviennent eux-mêmes disponibles. En outre, il peut contenir des informations ou des références concernant certains produits, logiciels ou services non annoncés dans ce pays. Cela ne signifie cependant pas qu'ils y seront annoncés.

Pour plus de détails, pour toute demande d'ordre technique, ou pour obtenir des exemplaires de documents IBM, référez-vous aux documents d'annonce disponibles dans votre pays, ou adressez-vous à votre partenaire commercial.

Vous pouvez également consulter les serveurs Internet suivants :

- <http://www.fr.ibm.com> (serveur IBM en France)
- <http://www.can.ibm.com> (serveur IBM au Canada)
- <http://www.ibm.com> (serveur IBM aux Etats-Unis)

*Compagnie IBM France
Direction Qualité
Tour Descartes
92066 Paris-La Défense Cedex 50*

© Copyright IBM France 2002. Tous droits réservés.

© **Copyright International Business Machines Corporation 2000, 2003. All rights reserved.**

Installation de la mémoire

Les instructions suivantes expliquent la procédure d'installation de la mémoire (cartes de mémoire principale). Elles décrivent également l'installation d'une autre carte support 2884 dans l'unité centrale.

Avant de commencer

- ___ 1. Prenez une minute pour prendre connaissance des instructions qui suivent. Sachez que vous n'aurez peut-être pas à effectuer l'ensemble des étapes qui y sont décrites.
- ___ 2. Cette option peut être installée par le client. La personne chargée de l'installation de cette option doit être un utilisateur expérimenté familier avec la terminologie du domaine de l'industrie et possédant une bonne expérience de l'installation de ce type de système. Si vous préférez ne pas installer vous-même ce système, prenez contact avec IBM ou un distributeur agréé (service facturé).
- ___ 3. Les instructions ci-après vous permettent d'effectuer les opérations suivantes :
 - retirer les panneaux de l'unité centrale ;
 - installer le nouveau matériel ;
 - remettre en place les panneaux de l'unité centrale ;
 - exécuter un IPL du système d'exploitation ;
 - vérifier la configuration du nouveau matériel.

Vous devez prévoir du temps supplémentaire pour l'exécution des travaux, la sauvegarde et l'IPL du système et la vérification de votre configuration matérielle.

- ___ 4. Si vous rencontrez des difficultés durant l'installation, prenez contact avec votre distributeur agréé ou votre prestataire de maintenance.
- ___ 5. Certaines figures accompagnant ces instructions peuvent ne pas correspondre exactement à votre unité centrale. Néanmoins, les procédures demeurent identiques pour l'exécution de chaque tâche.
- ___ 6. Assurez-vous que vous possédez une sauvegarde récente de votre système d'exploitation et de vos logiciels sous licence. Si vous avez effectué une sauvegarde après la dernière application de PTF, cette sauvegarde est valable.
- ___ 7. Si certains éléments sont incorrects, sont manquants ou semblent présenter des défauts, effectuez l'une des opérations suivantes :
 - Adressez-vous à votre distributeur agréé.
 - Adressez-vous à votre point de vente (par exemple, IBM Direct)
 - Prenez contact avec IBM :
 - Numéro de téléphone : 0 801 TEL IBM (0 801 83 54 26)
 - Numéro de télécopie : 0 801 FAX IBM (0 801 32 94 26)
 - Site Internet : ibmrep@fr.ibm.com
 - 1-507-253-5242 (reste du monde)

- ___ 8. Avant de procéder à l'installation de ce dispositif, vous devez vérifier s'il existe des PTF préalables à cette opération. Accédez au site Web suivant : <http://www-912.ibm.com/supporthome.nsf/document/10000051>
 - a. Sélectionnez **All Documents**.
 - b. Sélectionnez **Collapse**.
 - c. Sélectionnez **General Information**.
 - d. Sélectionnez **Offerings**.
 - e. Sélectionnez **Feature Prerequisites**.
 - f. Sélectionnez **Customer Install Features Prerequisites**.
 - g. Recherchez le numéro de l'option que vous souhaitez installer et l'édition de l'OS/400, puis vérifiez s'il existe ou non des conditions préalables à cette installation.

Mise hors tension de l'unité centrale

- ___ 1. Indiquez une valeur **autre** que **0** pour la zone *Ajustement des performances*.
 - ___ a. En ligne de commande iSeries, tapez **WRKSYSVAL (QPFRADJ)** et appuyez sur Entrée.
 - ___ b. Sélectionnez l'option **Modification** à l'écran *Gestion des valeurs système* et appuyez sur Entrée.
 - ___ c. Si la valeur d'ajustement des performances est **1, 2** ou **3**, il n'est pas nécessaire de la modifier. Appuyez sur Entrée.
Si la valeur d'ajustement des performances est **0** (Pas d'ajustement), vous devez la remplacer par **2**.
 - ___ d. Appuyez une fois sur F3 pour revenir à l'écran Menu principal.
- ___ 2. Assurez-vous que tous les travaux sont terminés (WRKACTJOB).
- ___ 3. Lorsque tous les travaux sont terminés, tapez **pwrdownsys *immed** en ligne de commande iSeries et appuyez sur la touche Entrée.

Remarque : Si vous rencontrez des difficultés durant l'installation, prenez contact avec votre distributeur agréé ou votre prestataire de maintenance.

- ___ 4. Une fois l'iSeries hors tension, déconnectez tous les PC de l'unité centrale. Arrêtez toutes les unités (imprimantes et écrans) qui lui sont connectées.
- ___ 5. Débranchez tous les cordons d'alimentation de toutes les unités (imprimantes et écrans) des socles de prise de courant.
- ___ 6. Débranchez les cordons d'alimentation de l'unité centrale de la prise de courant.
- ___ 7. Retirez le panneau arrière et latéral de l'unité centrale. Pour plus de détails sur cette opération, reportez-vous à la section «Panneaux de l'unité centrale» à la page 31.
- ___ 8. **Utilisez le bracelet jetable fourni pour éviter les risques d'endommagement du matériel dus aux décharges électrostatiques.** La partie adhésive du bracelet doit être fixée sur une surface non peinte.

Remarques :

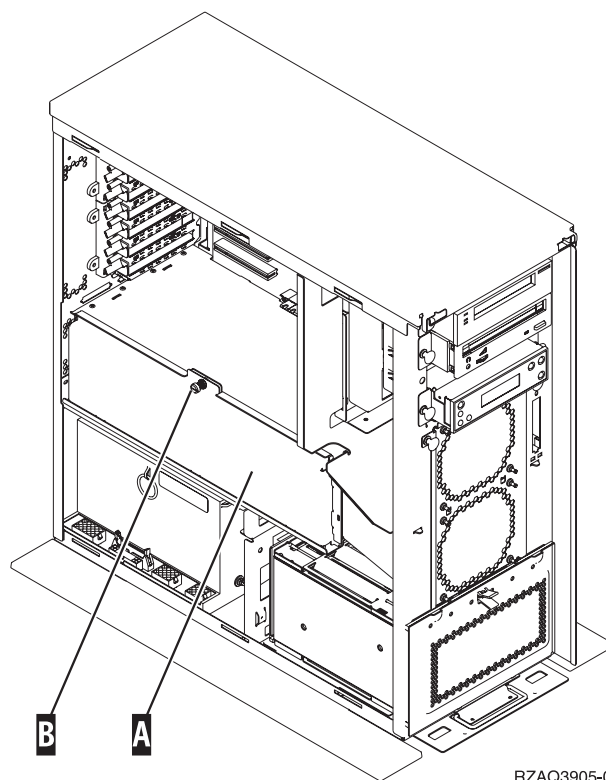
- a. Respectez les mêmes précautions que si vous ne portiez pas de bracelet de protection. Le bracelet de protection jetable (référence 2209) sert à éviter la formation d'électricité statique. Il n'a aucune influence sur les risques d'électrocution lors de l'utilisation ou de la manipulation d'appareils électriques.

- b. Déroulez le bracelet et retirez le film de protection des languettes de cuivre à son extrémité.
- c. Fixez les languettes de cuivre à une surface métallique à **nu et non peinte** du cadre de l'unité centrale (mise à la terre).

Identification de l'emplacement de la mémoire

Selon le processeur système dont vous disposez, la carte mémoire peut être placée avec le processeur sur le fond de panier, sur la carte support du processeur ou dans une carte support distincte (option 2884).

- ___ 1. Votre unité centrale est-elle un modèle iSeries 825 ?
 - ___ **Non** : Passez à l'étape suivante.
 - ___ **Oui** : Passez à la section «Ajout de mémoire à la carte support du processeur iSeries 825» à la page 21.
- ___ 2. Votre unité centrale est-elle dotée d'un capot (**A**) comme illustré à la figure 1 ?
 - ___ **Oui** : Passez à l'étape suivante.
 - ___ **Non** : La carte mémoire est placée avec le processeur sur le fond de panier de votre 270 ou 810. Passez à la section «Ajout de mémoire placée avec le processeur sur le fond de panier» à la page 19.

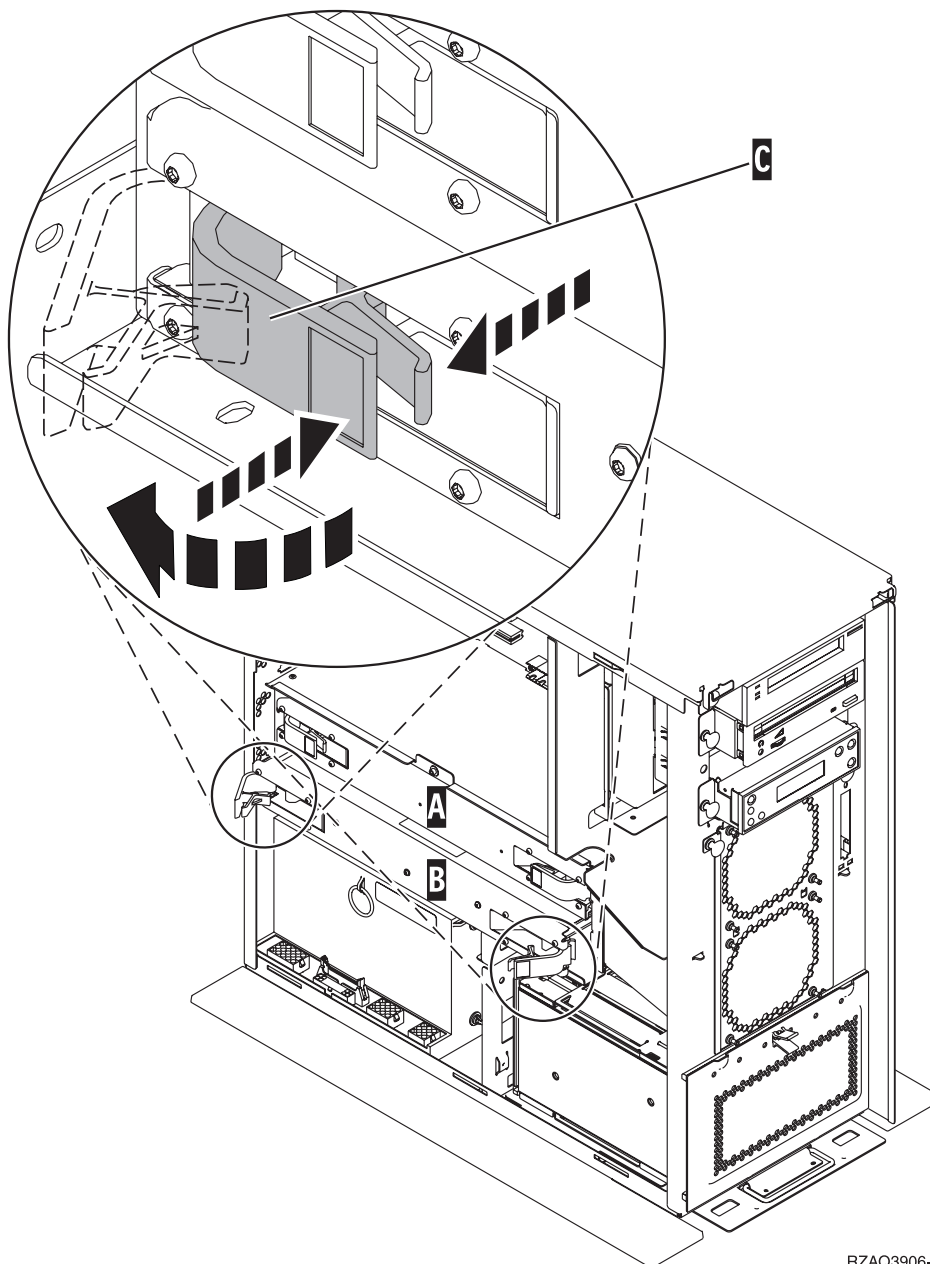


RZAQ3905-0

Figure 1. Emplacement du capot

- ___ 3. Retirez le capot.
- ___ 4. Avez-vous reçu une carte support 2884 avec votre commande ?
 - ___ **Oui** : Passez à l'étape suivante.
 - ___ **Non** : Possédez-vous une carte support 2884 ?

- **Oui** : Passez à la section «Ajout de mémoire à la carte support 2884» à la page 15.
- **Non** : Passez à la section «Ajout de mémoire à la carte support du processeur» à la page 17.
- 5. Pour installer la carte support 2884 :
 - **270 ou 810** : Passez à l'étape suivante.
 - **820**: Passez à l'étape 18 à la page 8.
- 6. La **figure 2** illustre l'emplacement de la carte support 2884 **B** et de la carte support du processeur **A**.



RZAQ3906-1

Figure 2. Emplacement de cartes support dans une unité centrale 270 ou 810

- ___ 7. Procédez comme suit pour retirer la carte support vide **B** :
 - ___ a. Déverrouillez les deux loquets de la 2884. La carte support doit «se dégager» légèrement. Reportez-vous à la figure 2 à la page 4 **C** .
 - ___ b. Tirez en même temps sur les deux loquets pour extraire la carte support de l'unité centrale.
- ___ 8. Repérez la carte support 2884.
- ___ 9. **Avant de retirer les cartes factices et d'installer la mémoire dans la carte support**, prenez connaissance des informations suivantes :
 - La **figure 3** illustre les emplacements de la carte mémoire dans la carte support de mémoire principale.
 - Occupez les emplacements **C** et **D** avant d'installer des cartes de mémoire aux emplacements **E**, **F**, **G** et **H**.
 - Installez les cartes mémoire par groupes de quatre. Par exemple, vous ne pouvez pas installer des cartes aux emplacements **E** et **G** et ensuite compléter les emplacements **F** et **H**. Les quatre cartes de mémoire doivent être installées en même temps.
 - Chaque paire de cartes mémoire doit être de 128, 256, 512 Mo ou 1 Go. Les paires installées aux emplacements **E** et **G** doivent correspondre à celles situées aux emplacements **F** et **H**.

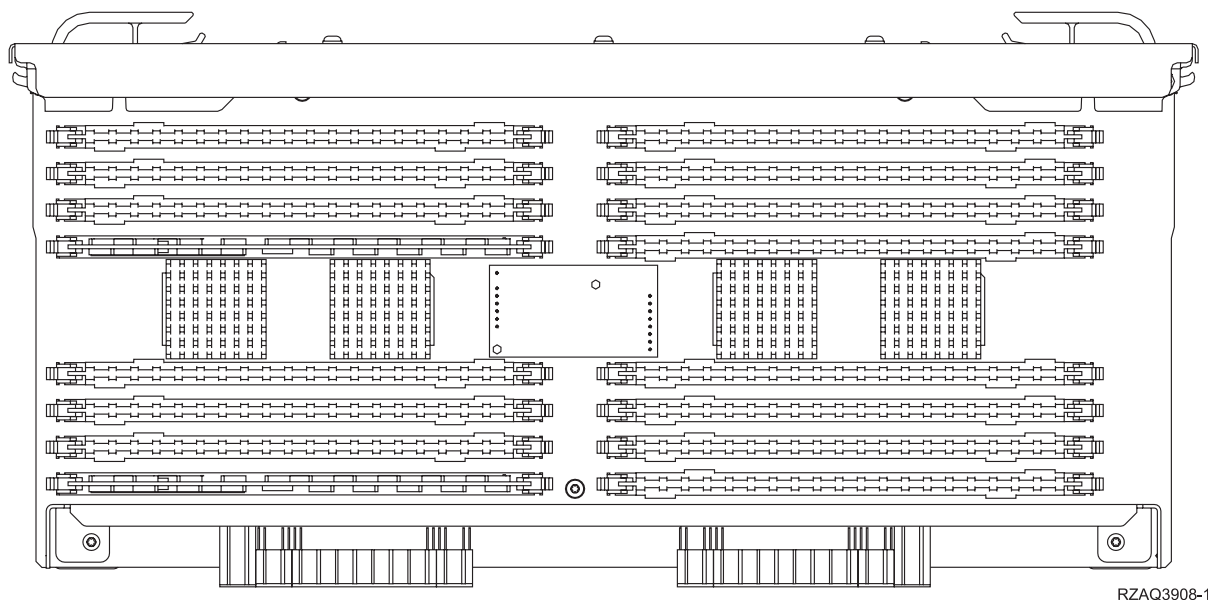
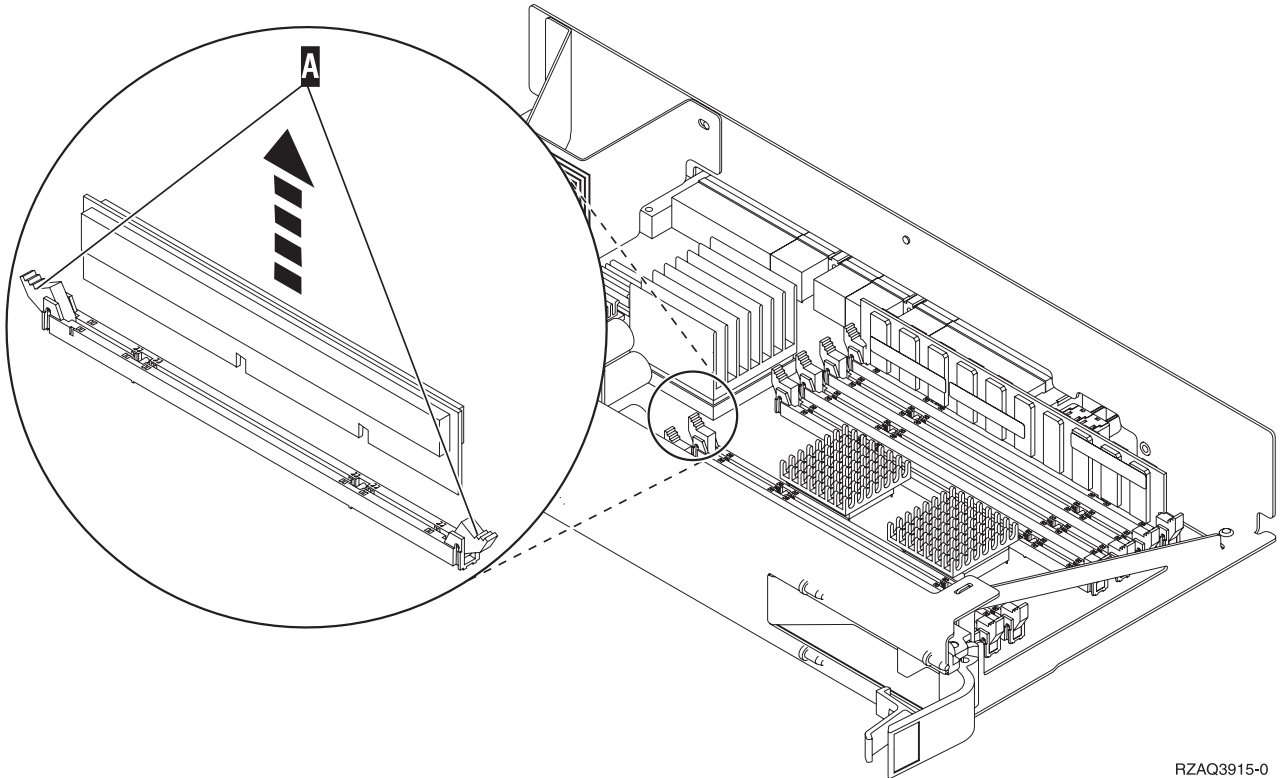


Figure 3. Emplacements de la mémoire dans la carte support

- ___ 10. Retirez les cartes factices des premiers emplacements disponibles en procédant comme suit :
 - ___ a. Ecartez les loquets **A** situés aux deux extrémités de la carte factice (figure 4).
 - ___ b. Retirez la carte factice et jetez-la.

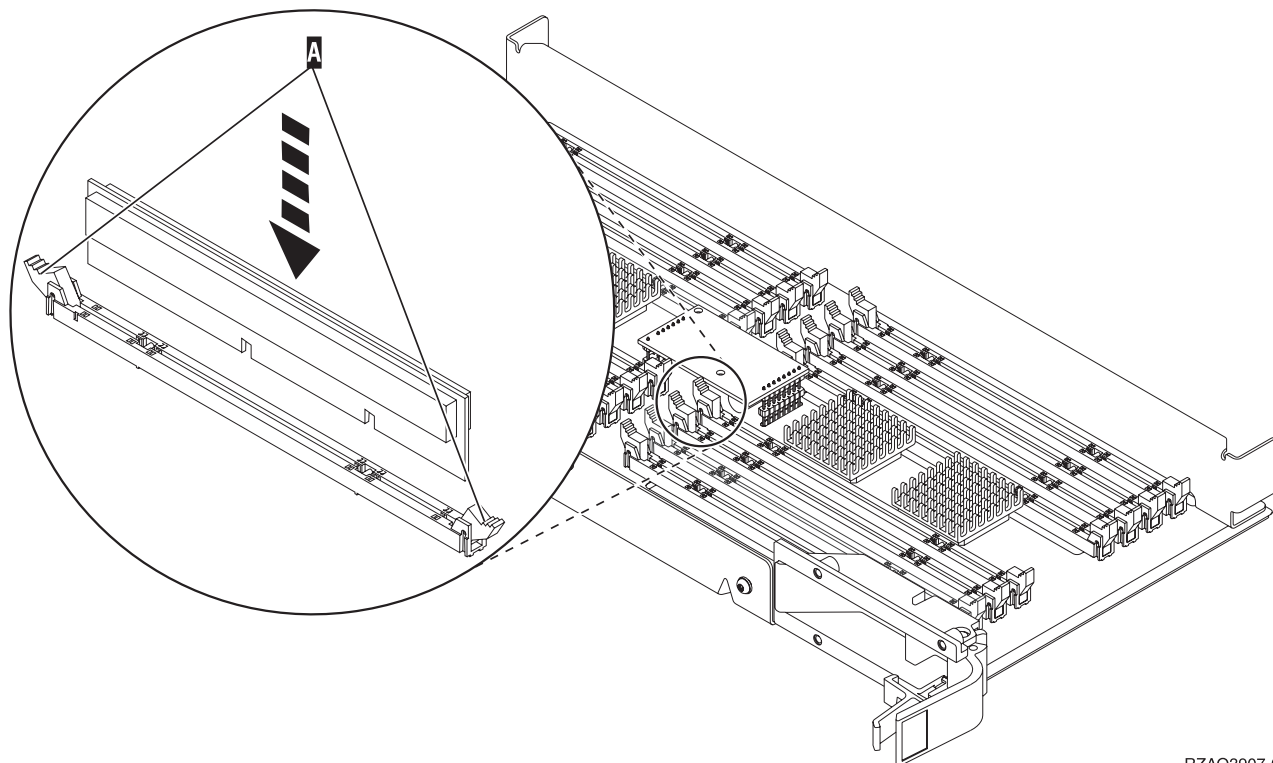


RZAQ3915-0

Figure 4. Retrait de la mémoire de la carte support du processeur

- ___ 11. Procédez comme suit pour retirer la carte support **A** du processeur :
 - ___ a. Déverrouillez les deux loquets. La carte support doit «se dégager» légèrement.
 - ___ b. Tirez en même temps sur les deux loquets pour extraire la carte support de l'unité centrale.
 - ___ c. Retournez la carte support et posez-la avec précaution sur l'emballage antistatique fourni.

- ___ 12. Procédez comme suit pour retirer une carte mémoire de la carte support du processeur (figure 4 à la page 6 **A**) et installer la carte mémoire dans le support 2884 :
 - ___ a. Examinez soigneusement les encoches au bas de la carte mémoire. La distance entre les encoches et le bas de la carte mémoire est légèrement différente.
 - ___ b. Positionnez la carte comme indiqué par la figure 5.
 - ___ c. Positionnez correctement les encoches et enfoncez la carte jusqu'à ce que les loquets se referment.

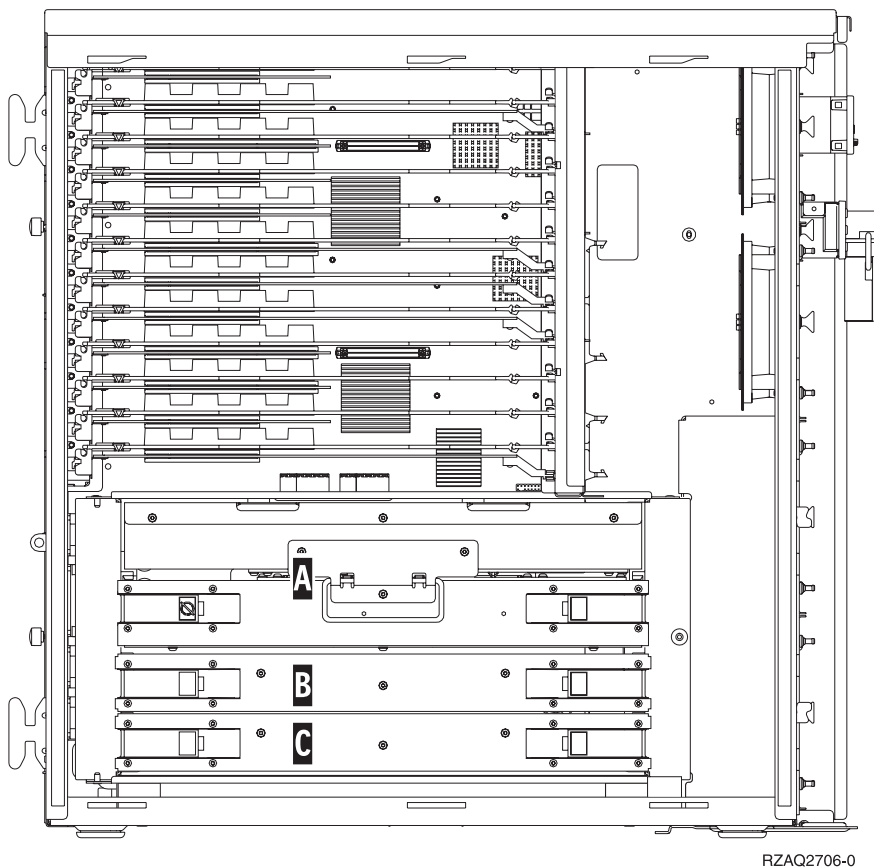


RZAQ3907-0

Figure 5. Installation de cartes mémoire

- ___ 13. Retirez et installez les cartes mémoire restantes.
- ___ 14. Une fois toutes les cartes mémoire installées, retournez la carte support et faites-la glisser dans l'unité centrale (**B** à la figure 2 à la page 4). Appuyez simultanément sur les deux loquets. Une fois la carte engagée à fond, fermez ces derniers.
- ___ 15. Réinstallez la carte support du processeur (**A** à la figure 2 à la page 4).
- ___ 16. Réinstallez le capot.
- ___ 17. L'installation des cartes mémoire sur votre système est terminée.
Reportez-vous à la section «Mise en place des panneaux de l'unité centrale» à la page 25.

- __ 18. Une carte support 2884 est-elle déjà installée en position **B** de figure 6
votre modèle 820 ?

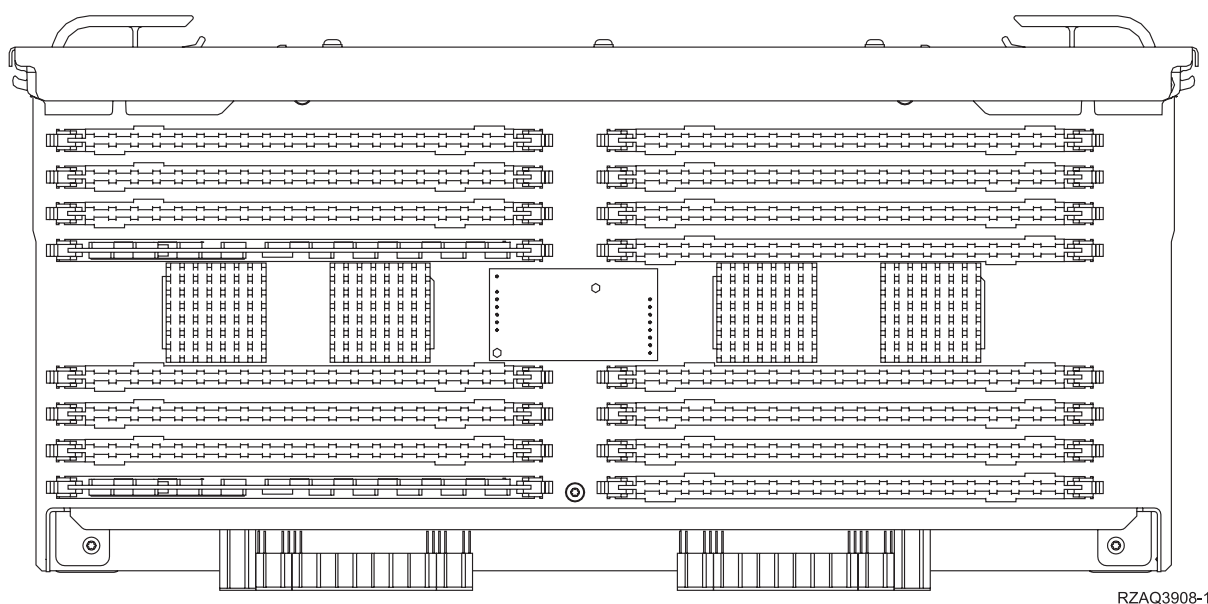


RZAQ2706-0

Figure 6. Emplacement de cartes support dans une unité centrale 820

- __ **Oui** : Passez à l'étape suivante.
- __ **Non** : Passez à l'étape 31 à la page 10.
- __ 19. La **figure 6** illustre l'emplacement de cartes support 2884 **B** et **C** et de la
carte support de processeur **A** dans un modèle 820.
- __ 20. Procédez comme suit pour retirer la carte support vide **C** :
- __ a. Déverrouillez les deux loquets de la 2884. La carte support doit «se
dégager» légèrement.
 - __ b. Tirez en même temps sur les deux loquets pour extraire la carte
support de l'unité centrale.
- __ 21. Repérez la nouvelle carte support 2884.

- ___ 22. **Avant de retirer les cartes factices et d'installer la mémoire dans la carte support**, prenez connaissance des informations suivantes :
- La **figure 7** illustre les emplacements de la carte mémoire dans la carte support de mémoire principale.
 - Occupez les emplacements **C** et **D** avant d'installer des cartes de mémoire aux emplacements **E, F, G** et **H**.
 - Installez les cartes mémoire par groupes de quatre. Par exemple, vous ne pouvez pas installer des cartes aux emplacements **E** et **G** et ensuite compléter les emplacements **F** et **H**. Les quatre cartes de mémoire doivent être installées en même temps.
 - Chaque paire de cartes mémoire doit être de 128, 256, 512 Mo ou 1 Go. Les paires installées aux emplacements **E** et **G** doivent correspondre à celles situées aux emplacements **F** et **H**.

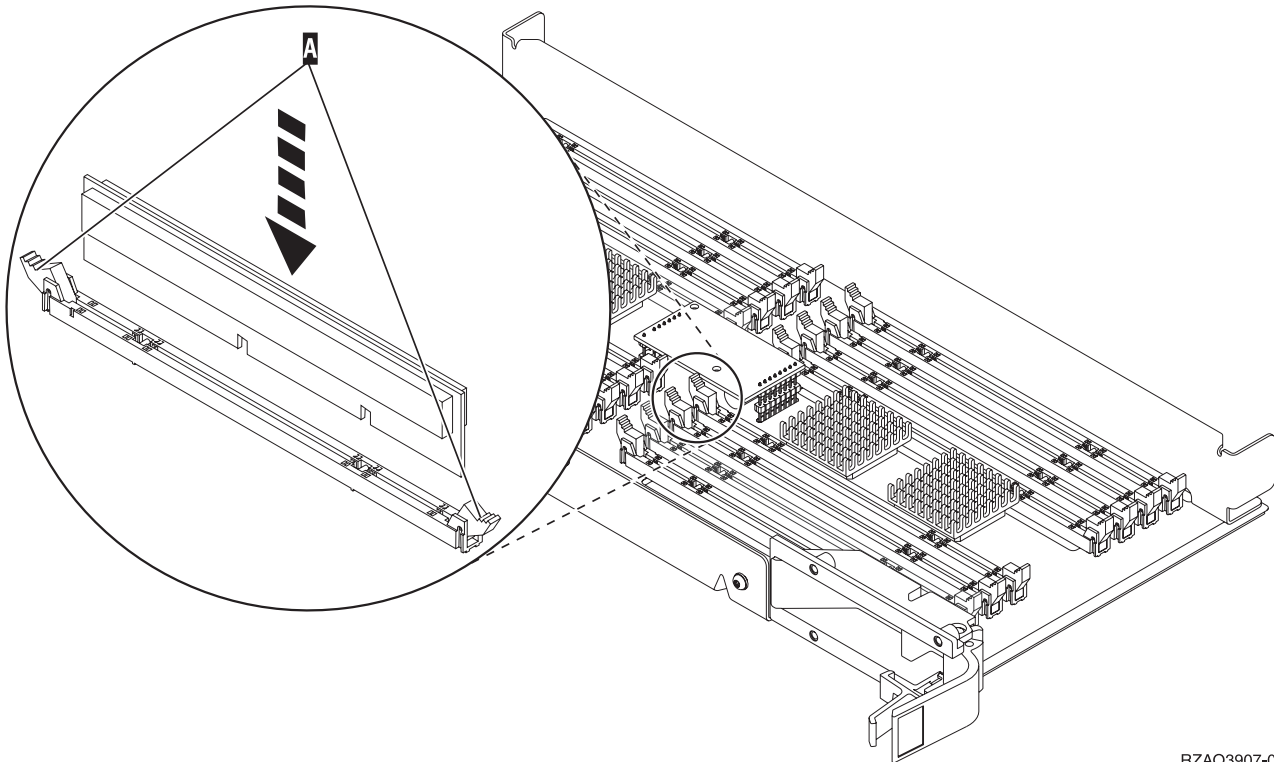


RZAQ3908-1

Figure 7. Emplacements de la mémoire dans la carte support

- ___ 23. Retirez les cartes factices des premiers emplacements disponibles en procédant comme suit :
- ___ a. Ecartez les loquets situés aux deux extrémités de la carte factice.
 - ___ b. Retirez la carte factice et jetez-la.
- ___ 24. Prenez l'emballage contenant les nouvelles cartes mémoire.
- ___ 25. **Avertissement :** Les cartes mémoire sont fragiles. Manipulez-les avec précaution.
Retirez les cartes mémoire, **une par une**, de leur emballage antistatique.

- ___ 26. Reportez-vous à la figure 8 à la page 10 pour installer la carte mémoire en procédant comme suit :
 - ___ a. Examinez soigneusement les encoches au bas de la carte mémoire. La distance entre les encoches et le bas de la carte mémoire est légèrement différente.
 - ___ b. Positionnez la carte comme indiqué par la figure 8.
 - ___ c. Positionnez correctement les encoches et enfoncez la carte jusqu'à ce que les loquets se referment.

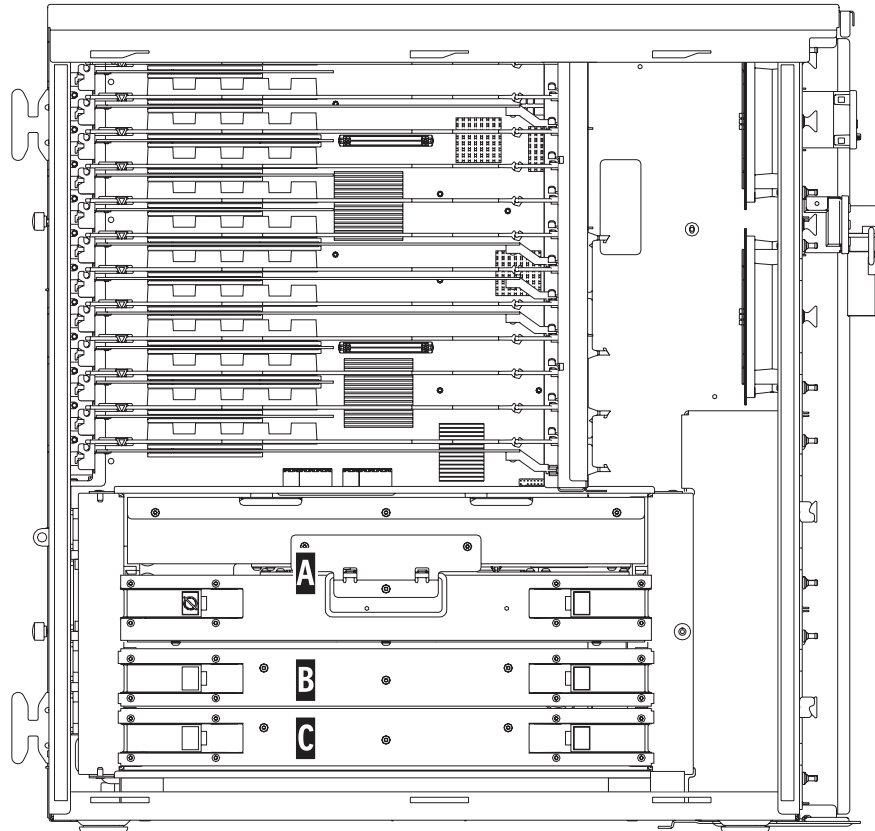


RZAQ3907-0

Figure 8. Installation de cartes mémoire

- ___ 27. Installez les cartes mémoire restantes.
- ___ 28. Une fois toutes les cartes mémoire installées, retournez la carte support et faites-la glisser dans l'unité centrale (**C**). Appuyez simultanément sur les deux loquets. Une fois la carte engagée à fond, fermez ces derniers.
- ___ 29. Réinstallez le capot.
- ___ 30. L'installation des cartes mémoire sur votre système est terminée. **Reportez-vous à la section «Mise en place des panneaux de l'unité centrale» à la page 25.**
- ___ 31. Procédez comme suit pour retirer la carte support **A** du processeur :
 - ___ a. Déverrouillez les deux loquets. La carte support doit «se dégager» légèrement.
 - ___ b. Tirez en même temps sur les deux loquets pour extraire la carte support de l'unité centrale.
 - ___ c. Retournez la carte support et posez-la avec précaution sur l'emballage antistatique fourni.

- ___ 32. Procédez comme suit pour retirer la carte support vide **B** :
 - ___ a. Déverrouillez les deux loquets de la 2884. La carte support doit «se dégager» légèrement. Reportez-vous à la figure 9 **B**.
 - ___ b. Tirez en même temps sur les deux loquets pour extraire la carte support de l'unité centrale.



RZAQ2706-0

Figure 9. Emplacement de cartes support dans une unité centrale 820

- ___ 33. Repérez la nouvelle carte support 2884.

- ___ 34. Avant de retirer les cartes factices et d'installer la mémoire dans la carte support, prenez connaissance des informations suivantes :
- La **figure 10** illustre les emplacements de la carte mémoire dans la carte support de mémoire principale.
 - Occupez les emplacements **C** et **D** avant d'installer des cartes de mémoire aux emplacements **E**, **F**, **G** et **H**.
 - Installez les cartes mémoire par groupes de quatre. Par exemple, vous ne pouvez pas installer des cartes aux emplacements **E** et **G** et ensuite compléter les emplacements **F** et **H**. Les quatre cartes de mémoire doivent être installées en même temps.
 - Chaque paire de cartes mémoire doit être de 128, 256, 512 Mo ou 1 Go. Les paires installées aux emplacements **E** et **G** doivent correspondre à celles situées aux emplacements **F** et **H**.

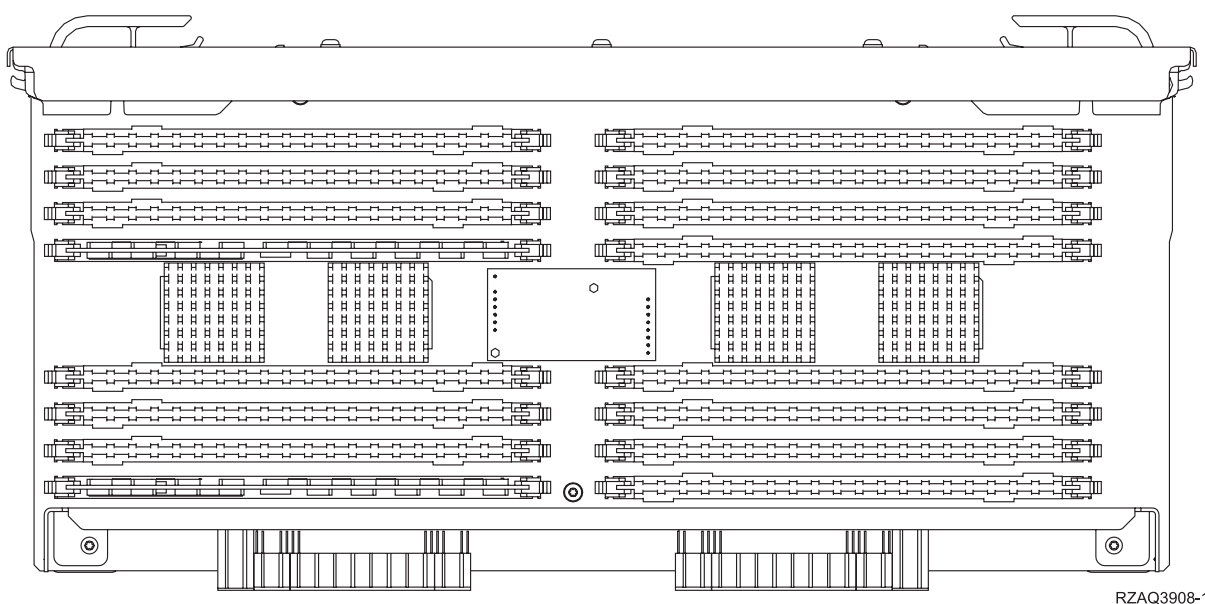
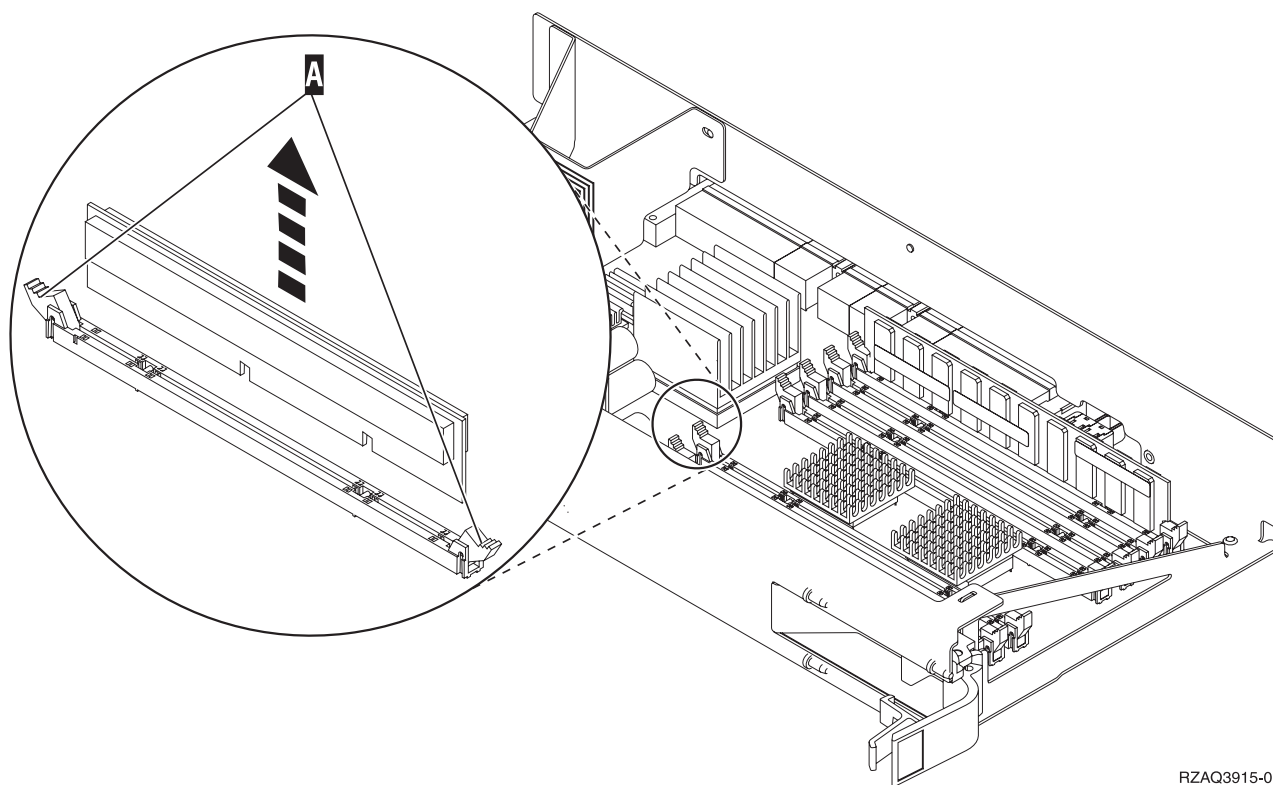


Figure 10. Emplacements de la mémoire dans la carte support

- ___ 35. Retirez les cartes factices des premiers emplacements disponibles en procédant comme suit :
- ___ a. Ecartez les loquets **A** situés aux deux extrémités de la carte factice (figure 14 à la page 16).
 - ___ b. Retirez la carte factice et jetez-la.

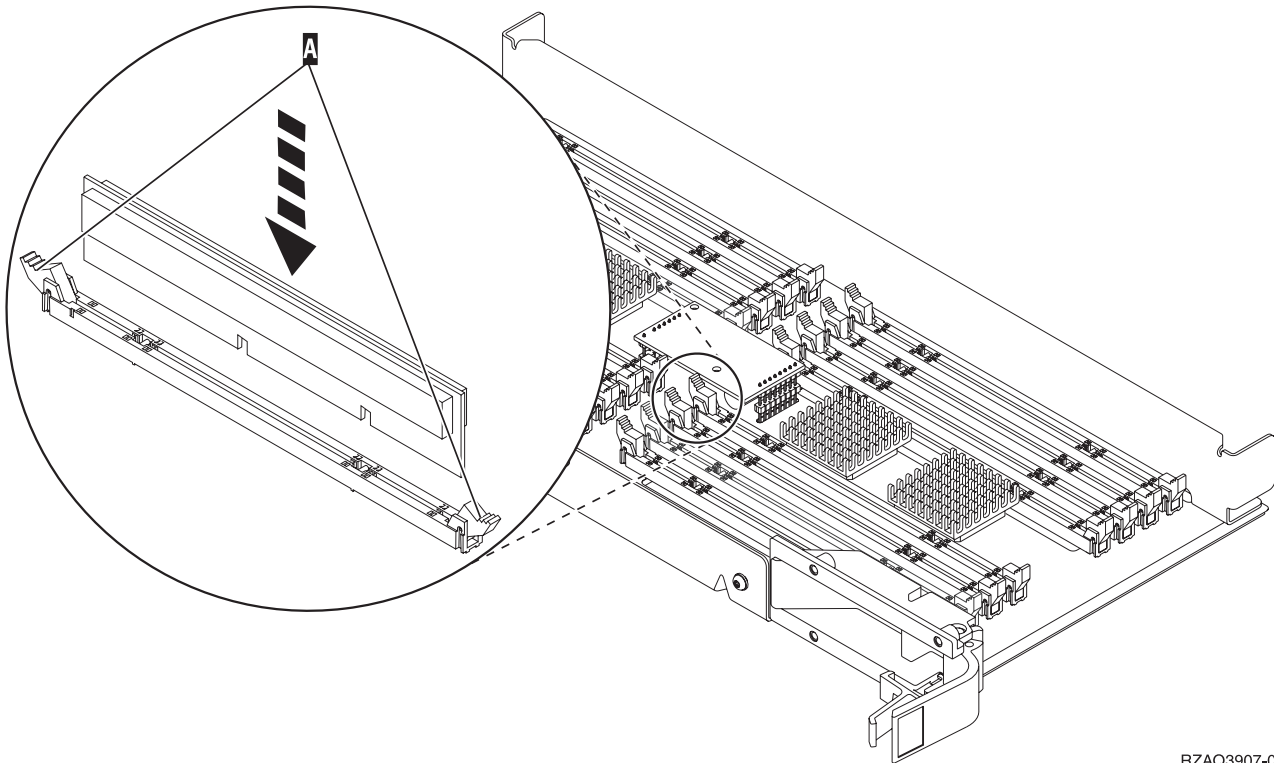
- ___ 36. Procédez comme suit pour retirer une carte mémoire de la carte support du processeur (figure 11 **A**) et installer la carte mémoire dans la carte support 2884 en procédant comme suit :



RZAQ3915-0

Figure 11. Retrait de la mémoire de la carte support du processeur

- ___ a. Examinez soigneusement les encoches au bas de la carte mémoire. La distance entre les encoches et le bas de la carte mémoire est légèrement différente.
- ___ b. Positionnez la carte comme indiqué par la figure 12 à la page 14.
- ___ c. Positionnez correctement les encoches et enfoncez la carte jusqu'à ce que les loquets se referment.



RZAQ3907-0

Figure 12. Installation de cartes mémoire

- __ 37. Retirez et installez les cartes mémoire restantes.
- __ 38. Une fois toutes les cartes mémoire installées, retournez la carte support et faites-la glisser dans l'unité centrale **B**. Appuyez simultanément sur les deux loquets. Une fois la carte engagée à fond, fermez ces derniers.
- __ 39. Réinstallez la carte support du processeur **A**.
- __ 40. Réinstallez le capot.
- __ 41. L'installation des cartes mémoire sur votre système est terminée.
Reportez-vous à la section «Mise en place des panneaux de l'unité centrale» à la page 25.

Ajout de mémoire à la carte support 2884

- ___ 1. Avant de retirer les cartes factices et d'installer la mémoire dans la carte support, prenez connaissance des informations suivantes :
 - La **figure 13** illustre les emplacements de la carte mémoire dans la carte support de mémoire principale.
 - Occupez les emplacements **C** et **D** avant d'installer des cartes de mémoire aux emplacements **E**, **F**, **G** et **H**.
 - Installez les cartes mémoire par groupes de quatre. Par exemple, vous ne pouvez pas installer des cartes aux emplacements **E** et **G** et ensuite compléter les emplacements **F** et **H**. Les quatre cartes de mémoire doivent être installées en même temps.
 - Chaque paire de cartes mémoire doit être de 128, 256, 512 Mo ou 1 Go. Les paires installées aux emplacements **E** et **G** doivent correspondre à celles situées aux emplacements **F** et **H**.
 - Passez à l'étape 2.

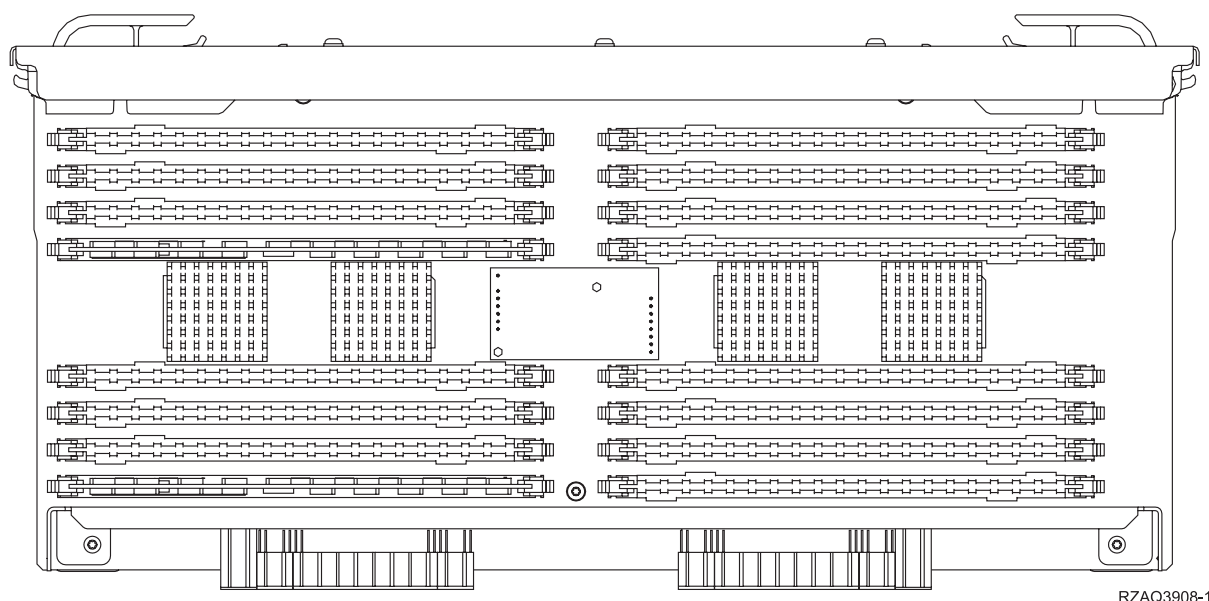
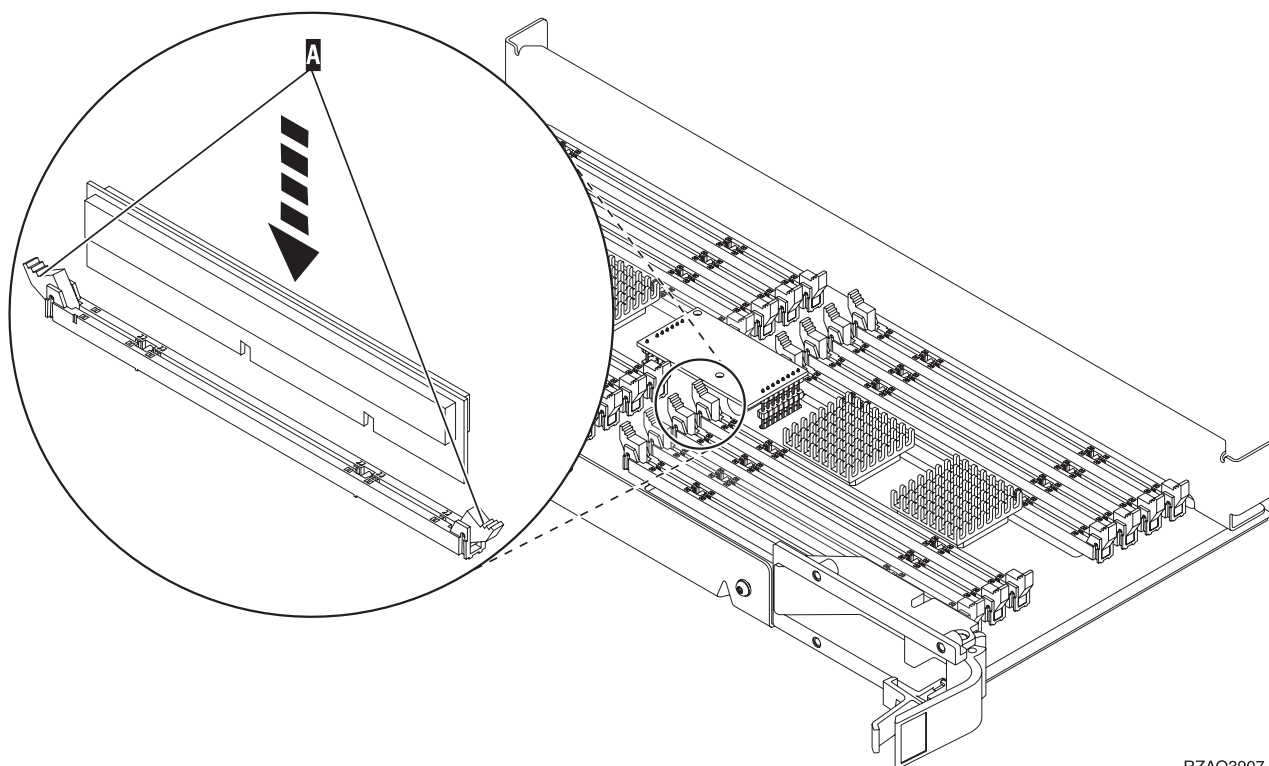


Figure 13. Emplacements de la mémoire dans la carte support

- ___ 2. Retirez les cartes factices des premiers emplacements disponibles en procédant comme suit :
 - ___ a. Ecartez les loquets **A** situés aux deux extrémités de la carte factice (figure 14 à la page 16).
 - ___ b. Retirez la carte factice et jetez-la.
- ___ 3. Prenez l'emballage contenant les nouvelles cartes mémoire.
- ___ 4. **Avertissement :** Les cartes mémoire sont fragiles. Manipulez-les avec précaution.
Retirez les cartes mémoire, **une par une**, de leur emballage antistatique.
- ___ 5. Reportez-vous à la section figure 14 à la page 16 pour installer la carte mémoire en procédant comme suit :
 - ___ a. Examinez soigneusement les encoches au bas de la carte mémoire. La distance entre les encoches et le bas de la carte mémoire est légèrement différente.

- __ b. Positionnez la carte comme indiqué par la figure 14.
- __ c. Positionnez correctement les encoches et enfoncez la carte jusqu'à ce que les loquets se referment.



RZAQ3907-0

Figure 14. Installation de cartes mémoire

- __ 6. Installez les cartes mémoire restantes.
- __ 7. Une fois toutes les cartes mémoire installées, retournez la carte support et faites-la glisser dans l'unité centrale. Appuyez simultanément sur les deux loquets. Une fois la carte engagée à fond, fermez ces derniers.
- __ 8. Réinstallez le capot.
- __ 9. L'installation des cartes mémoire sur votre système est terminée.
Reportez-vous à la section «Mise en place des panneaux de l'unité centrale» à la page 25.

Ajout de mémoire à la carte support du processeur

- ___ 1. Avant de retirer les cartes factices et d'installer la mémoire dans la carte support, prenez connaissance des informations suivantes :
 - La **figure 15** illustre les emplacements de la carte mémoire dans la carte support de mémoire principale.
 - Occupez les emplacements **C** et **D** avant d'installer des cartes de mémoire aux emplacements **E**, **F**, **G** et **H**.
 - Installez les cartes mémoire par groupes de quatre. Par exemple, vous ne pouvez pas installer des cartes aux emplacements **E** et **G** et ensuite compléter les emplacements **F** et **H**. Les quatre cartes de mémoire doivent être installées en même temps.
 - Chaque paire de cartes mémoire doit être de 128, 256, 512 Mo ou 1 Go. Les paires installées aux emplacements **E** et **G** doivent correspondre à celles situées aux emplacements **F** et **H**.
 - Passez à l'étape 2.

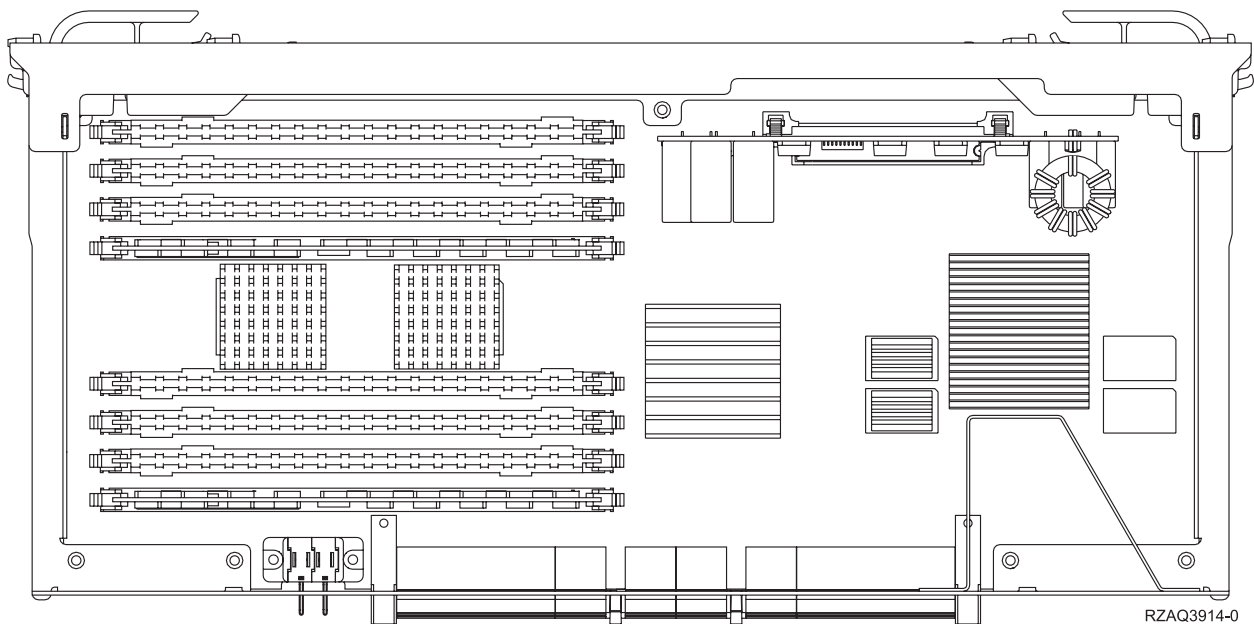
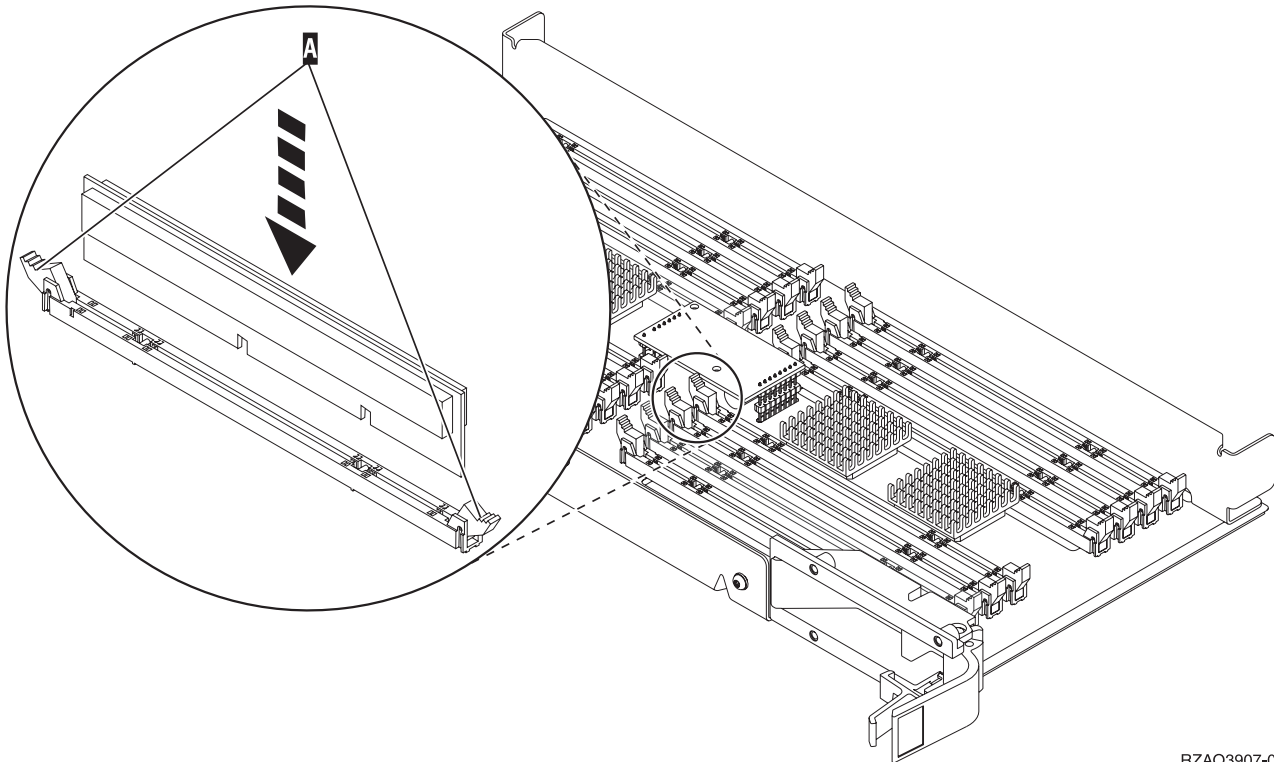


Figure 15. Emplacements de la mémoire dans la carte support

- ___ 2. Retirez les cartes factices des premiers emplacements disponibles en procédant comme suit :
 - ___ a. Ecartez les loquets **A** situés aux deux extrémités de la carte factice (figure 16 à la page 18).
 - ___ b. Retirez la carte factice et jetez-la.
- ___ 3. Prenez l'emballage contenant les nouvelles cartes mémoire.
- ___ 4. **Avertissement :** Les cartes mémoire sont fragiles. Manipulez-les avec précaution.
Retirez les cartes mémoire, **une par une**, de leur emballage antistatique.

- ___ 5. Reportez-vous à la figure 16 à la page 18 pour installer la carte mémoire en procédant comme suit :
 - ___ a. Examinez soigneusement les encoches au bas de la carte mémoire. La distance entre les encoches et le bas de la carte mémoire est légèrement différente.
 - ___ b. Positionnez la carte comme indiqué par la figure 16.
 - ___ c. Positionnez correctement les encoches et enfoncez la carte jusqu'à ce que les loquets se referment.



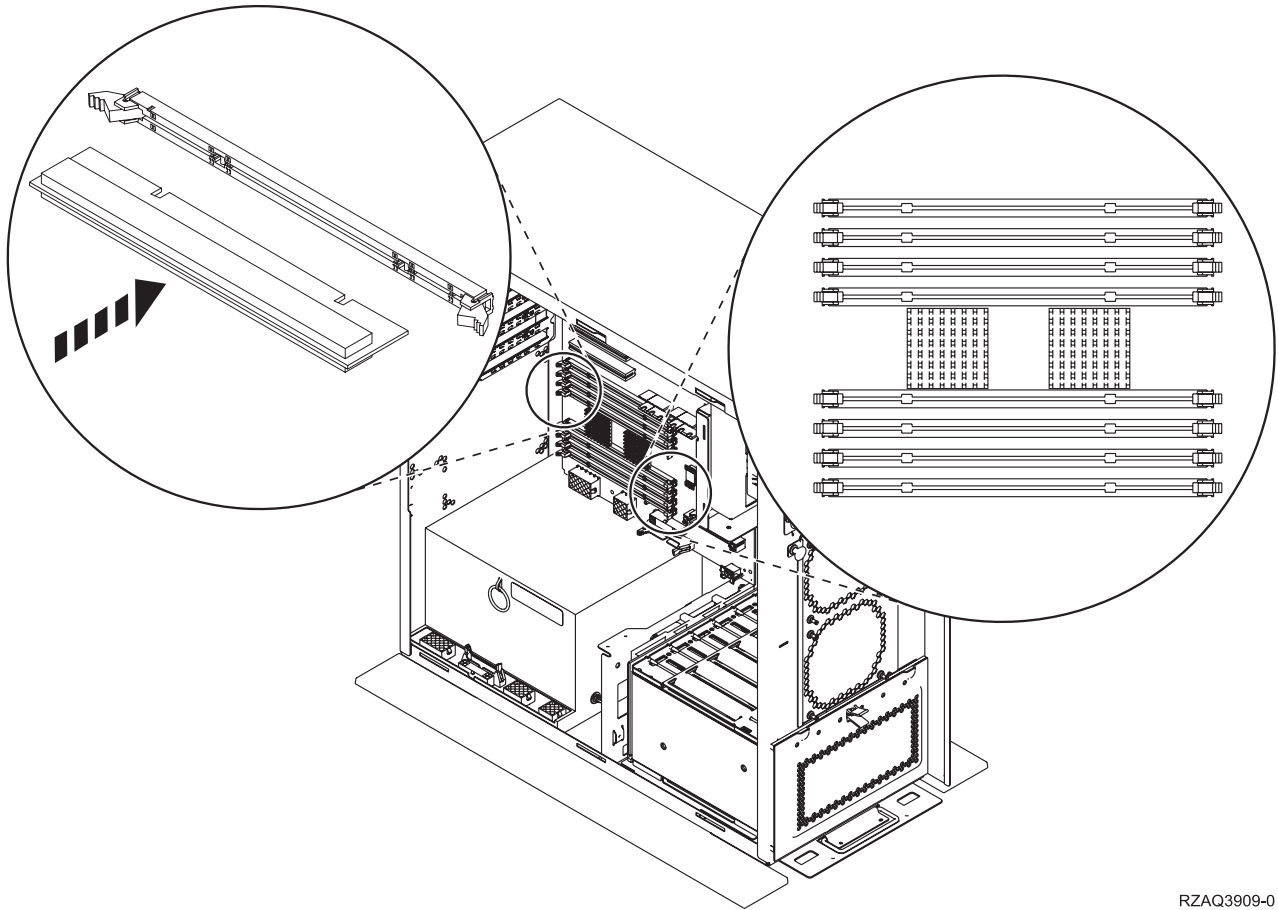
RZAQ3907-0

Figure 16. Installation de cartes mémoire

- ___ 6. Installez les cartes mémoire restantes.
- ___ 7. Une fois toutes les cartes mémoire installées, retournez la carte support et faites-la glisser dans l'unité centrale. Appuyez simultanément sur les deux loquets. Une fois la carte engagée à fond, fermez ces derniers.
- ___ 8. Réinstallez le capot.
- ___ 9. L'installation des cartes mémoire sur votre système est terminée.
Reportez-vous à la section «Mise en place des panneaux de l'unité centrale» à la page 25.

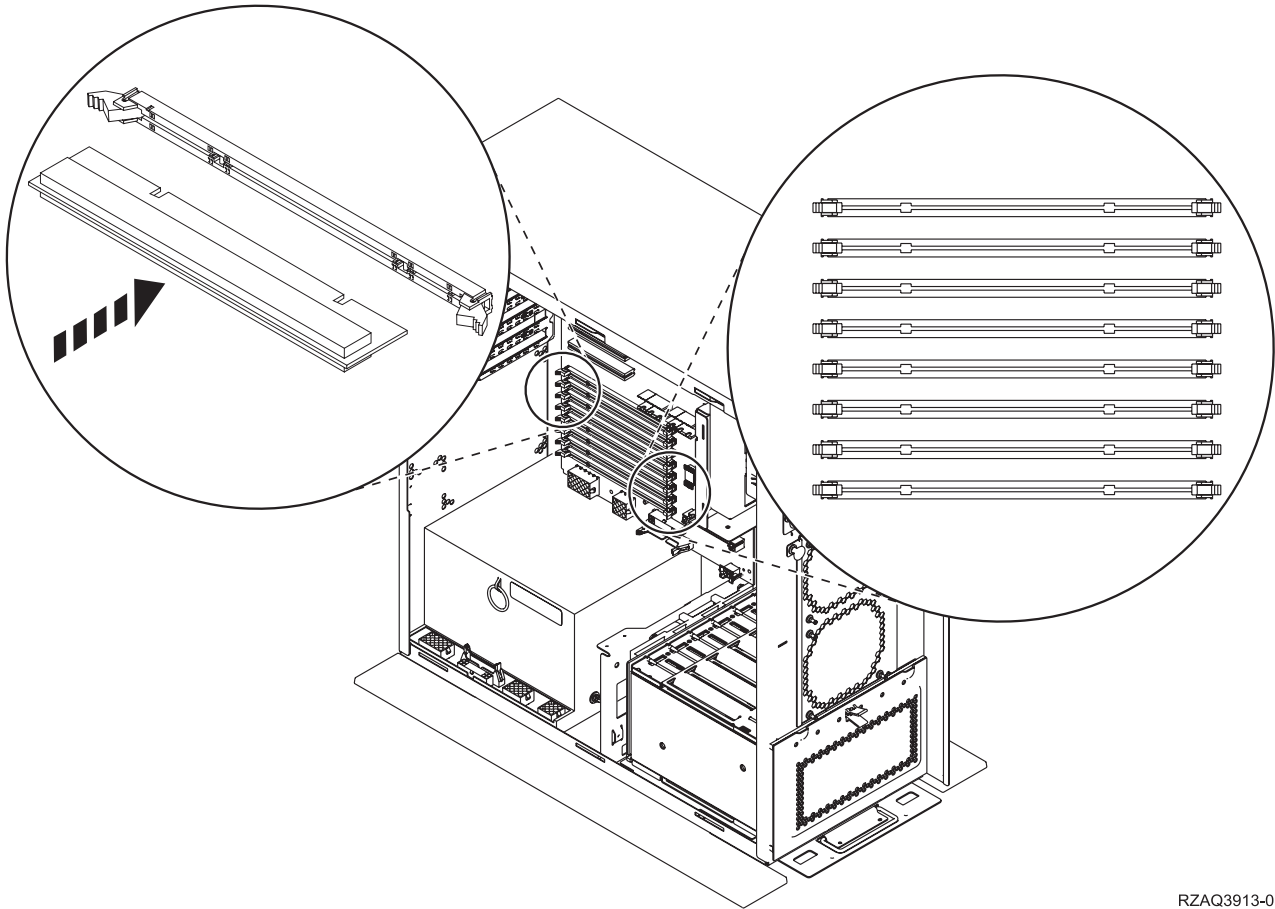
Ajout de mémoire placée avec le processeur sur le fond de panier

1. La figure 17 et la figure 18 à la page 20 représentent les connecteurs de carte mémoire sur le processeur **A** dans l'unité centrale.



RZAQ3909-0

Figure 17. Connecteurs de carte mémoire - Vue 1



RZAQ3913-0

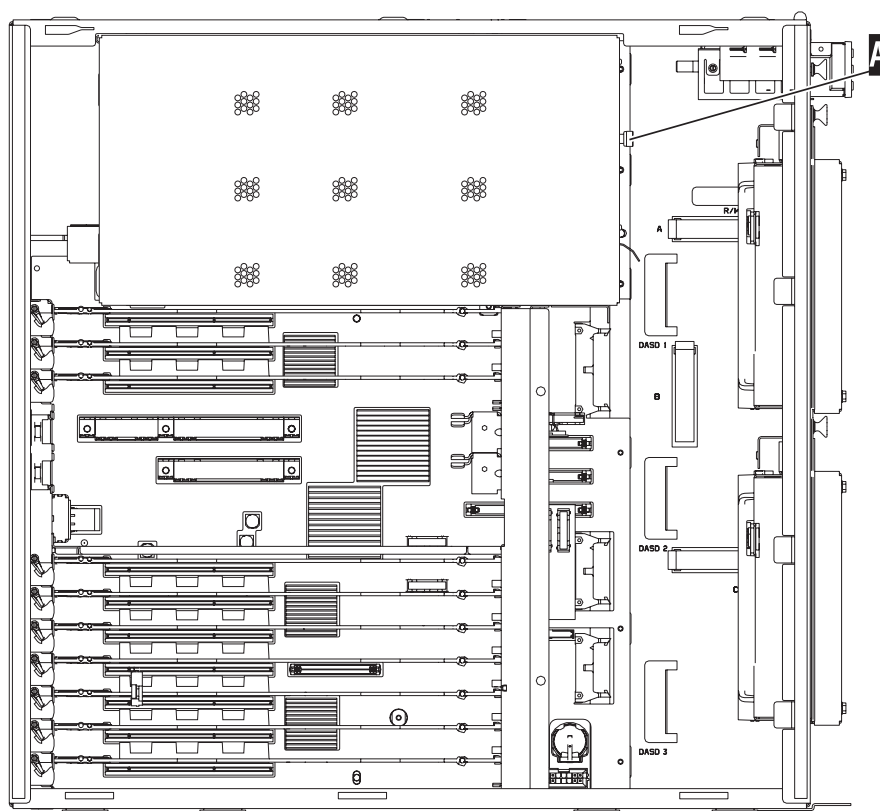
Figure 18. Connecteurs de carte mémoire - Vue 2

- ___ 2. Reportez-vous à la figure qui correspond à votre unité centrale pour placer la carte mémoire dans l'ordre approprié.
- ___ 3. Installez les cartes mémoire sur le processeur comme indiqué ci-après.
 - Par paires, en commençant par les emplacements **C et D**, puis **E et F**, etc.
 - Chaque paire de cartes mémoire doit être de 128, 256, 512 Mo ou 1 Go.
- ___ 4. Retirez les cartes factices des premiers emplacements disponibles en procédant comme suit :
 - ___ a. Ecartez les loquets situés aux deux extrémités de la carte factice (figure 17 à la page 19).
 - ___ b. Retirez la carte factice et jetez-la.
- ___ 5. Prenez l'emballage contenant les nouvelles cartes mémoire.
- ___ 6. **Avertissement :** Les cartes mémoire sont fragiles. Manipulez-les avec précaution.
Retirez les cartes mémoire, **une par une**, de leur emballage antistatique.
- ___ 7. Installez la carte mémoire dans le premier emplacement disponible, en commençant par les emplacements **C et D**. Procédez comme suit :
 - ___ a. Examinez soigneusement les encoches au bas de la carte mémoire. La distance entre les encoches et le bas de la carte mémoire est légèrement différente.
 - ___ b. Positionnez la carte comme indiqué par la figure 17 à la page 19 ou la figure 18. Enfoncez la carte jusqu'à ce que les loquets se referment.

- ___ 8. Installez la seconde carte mémoire.
- ___ 9. Devez-vous installer d'autres cartes mémoire ?
 - ___ Oui : Reprenez les étapes 2 à la page 20 à 8.
 - ___ Non : Passez à l'étape suivante.
- ___ 10. Avez-vous d'autres cartes ou dispositifs à installer ?
 - ___ **Non** : Passez à la section «Mise en place des panneaux de l'unité centrale» à la page 25.
 - ___ **Oui** : Si vous devez installer d'autres options (telles que des unités de disques ou de bande, ou des cartes), reportez-vous aux instructions accompagnant ceux-ci.

Ajout de mémoire à la carte support du processeur iSeries 825

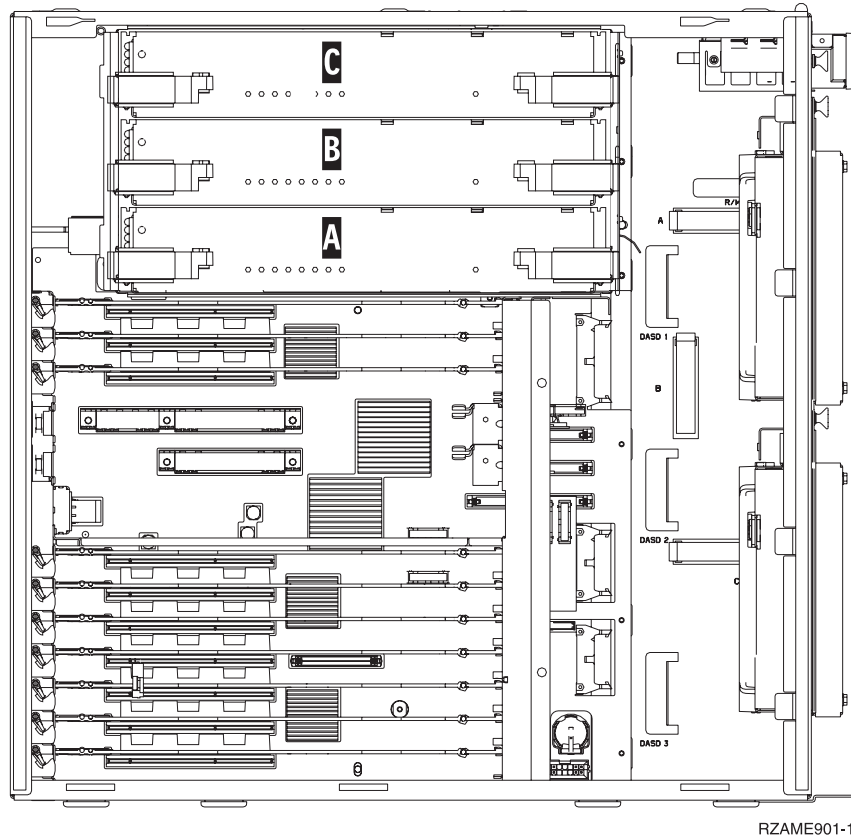
- ___ 1. Retirez le capot.  Vue vidéo.



RZAME902-0

- ___ 2. Retirez la carte support de processeur **A** en procédant comme suit :

 Vue vidéo.



- ___ a. Déverrouillez les deux loquets. La carte support doit «se dégager» légèrement.
- ___ b. Tirez en même temps sur les deux loquets pour extraire la carte support de l'unité centrale.
- ___ c. Placez la carte support sur une pochette de protection antistatique.

Remarque : Si **A** est plein, retirez la carte support de processeur **B**. Si **B** est plein, retirez la carte support de processeur **C**.

- ___ 3. **Avant de retirer les cartes factices et d'installer la mémoire dans la carte support**, prenez connaissance des informations suivantes :

- La **figure 19 à la page 23** illustre les emplacements de la carte mémoire dans la carte support de mémoire principale.
- Occupez les emplacements **C** et **D** avant d'installer des cartes de mémoire aux emplacements **E**, **F**, **G** et **H**.
- Installez les cartes mémoire par groupes de quatre. Par exemple, vous ne pouvez pas installer des cartes aux emplacements **E** et **G** et ensuite compléter les emplacements **F** et **H**. Les quatre cartes de mémoire doivent être installées en même temps.
- Les paires de cartes mémoire doivent être de 256, 512 Mo, ou 1 ou 2 Go. Les paires installées aux emplacements **E** et **G** doivent correspondre à celles situées aux emplacements **F** et **H**.
- Passez à l'étape 4 à la page 23.

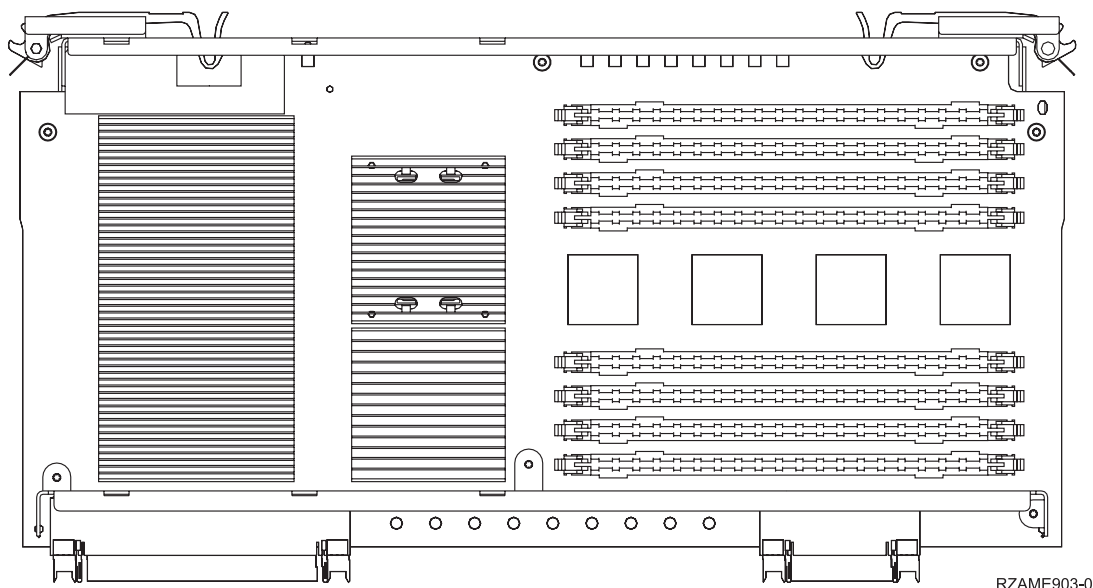

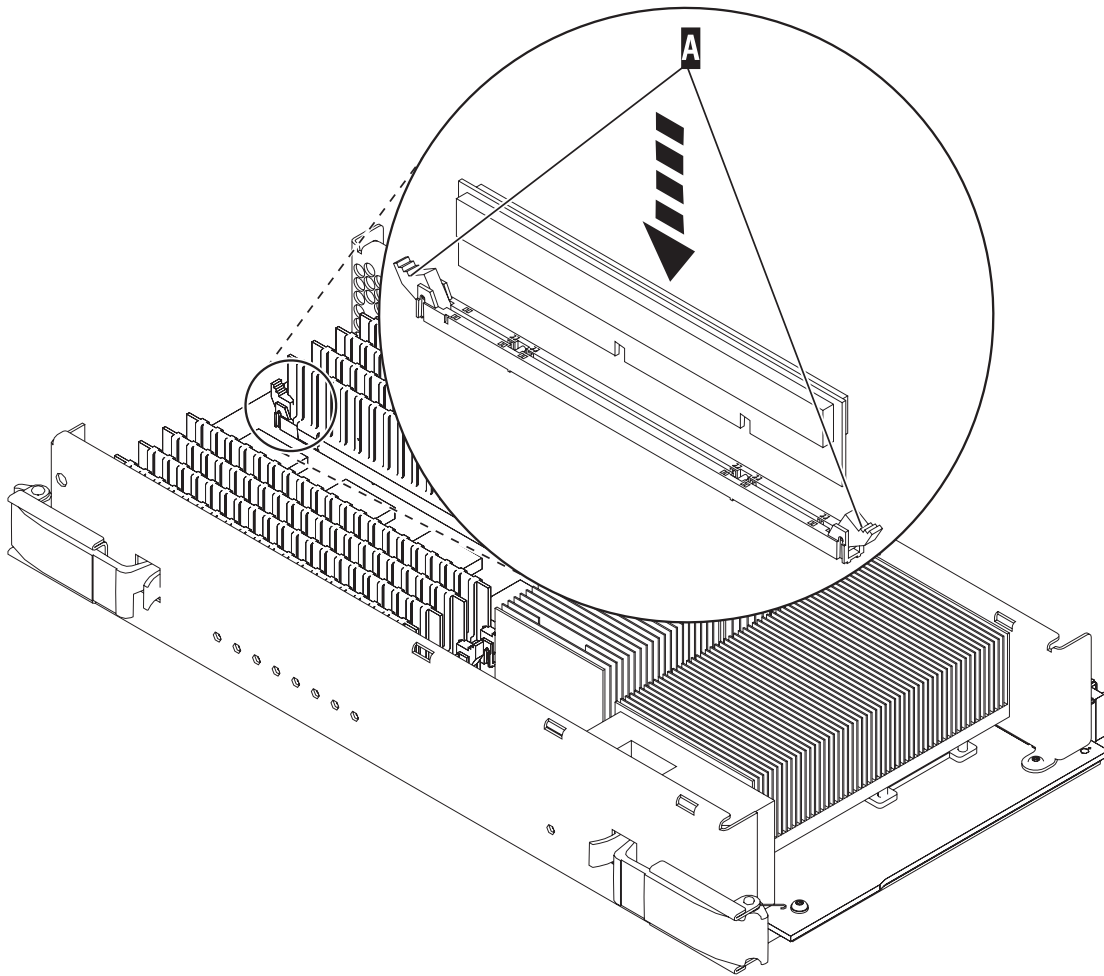



Figure 19. Emplacements de la mémoire dans la carte support

- ___ 4. Retirez les cartes factices des premiers emplacements disponibles en procédant comme suit :
 - ___ a. Ecartez les loquets **A** situés aux deux extrémités de la carte factice (figure 20 à la page 24).
 - ___ b. Retirez la carte factice et jetez-la.
- ___ 5. Prenez l'emballage contenant les nouvelles cartes mémoire.
- ___ 6. **Avertissement :** Les cartes mémoire sont fragiles. Manipulez-les avec précaution.
Retirez les cartes mémoire, **une par une**, de leur emballage antistatique.
- ___ 7. Consultez la section figure 20 à la page 24 pour installer la carte mémoire en procédant comme suit :  Vue vidéo.
 - ___ a. Examinez soigneusement les encoches au bas de la carte mémoire. La distance entre les encoches et le bas de la carte mémoire est légèrement différente.
 - ___ b. Positionnez la carte comme indiqué par la figure 20 à la page 24.
 - ___ c. Positionnez correctement les encoches et enfoncez la carte jusqu'à ce que les loquets se referment.



RZAME904-0

Figure 20. Installation de cartes mémoire

- 8. Installez les cartes mémoire restantes.
- 9. Une fois toutes les cartes mémoire installées, faites glisser la carte support dans l'unité centrale. Appuyez simultanément sur les deux loquets.
Fermez-les lorsque la carte est engagée à fond.  Vue vidéo.
- 10. Réinstallez le capot.
- 11. L'installation des cartes mémoire sur votre système est terminée.
Reportez-vous à la section «Mise en place des panneaux de l'unité centrale» à la page 25.

Mise en place des panneaux de l'unité centrale

- 1. Retirez le bracelet de protection.
- 2. La **figure 21 à la page 26**, illustre l'alignement des taquets sur les bords inférieur et supérieur pour la mise en place du panneau latéral de l'unité centrale. Exercez une pression vers l'avant afin que tous les taquets s'insèrent complètement dans les fentes prévues à cet effet. Faites glisser le panneau vers l'avant de l'unité centrale jusqu'à ce qu'il se bloque et mettez en place les vis.

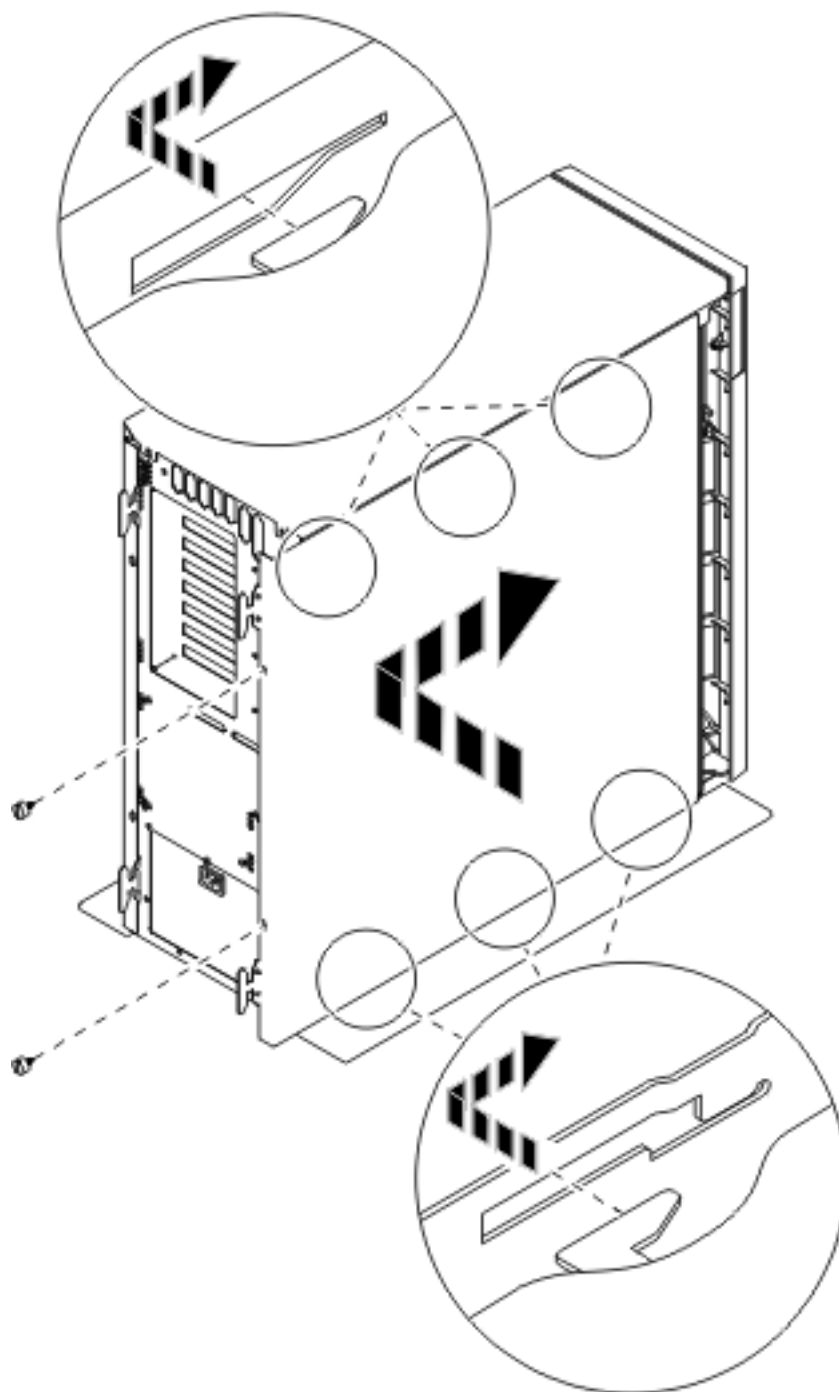


Figure 21. Mise en place du panneau latéral de l'unité centrale

— 3. Le cas échéant, mettez en place le panneau arrière de l'unité centrale.

___ 4. DANGER

Un mauvais câblage du socle de prise de courant peut provoquer une mise sous tension dangereuse des parties métalliques du système ou des unités qui lui sont raccordées. Il appartient au client se s'assurer que le socle de prise de courant est correctement câblé et mis à la terre afin d'éviter tout risque de choc électrique. (RSFTD201)

Branchez les cordons d'alimentation ci-après dans le socle de prise de courant.

- Unité centrale
- Console de l'unité centrale

Remarque : Ne mettez **pas** sous tension l'unité centrale à ce stade.

- ___ 5. Branchez et mettez sous tension toutes les unités reliées (écrans et imprimantes, par exemple).

Fin de l'installation

- ___ 1. Sélectionnez ci-dessous votre unité centrale :
- ___ **270 ou 810** : Passez à l'étape suivante.
 - ___ **820 ou 825** : Passez à l'étape 4 à la page 28.
- ___ 2. Examinez la fenêtre Fonction/Données sur le panneau de commande. Pour plus de détails sur cette opération, reportez-vous à la section «Panneau de commande de l'unité centrale» à la page 35.
- ___ 3. Les caractères **01 B N V=S** s'affichent-ils dans la fenêtre Fonction/Données ?
- ___ **Oui** : Passez à l'étape 6 à la page 28.
 - ___ **Non** : Procédez comme suit :
 - ___ a. Appuyez sur les boutons de sélection (flèche vers le haut ou vers le bas) jusqu'à ce que **02** s'affiche dans la fenêtre Fonction/Données.
 - ___ b. Appuyez sur le bouton Entrée du panneau de commande.
 - ___ c. Appuyez sur les boutons de sélection (flèche vers le haut ou vers le bas) jusqu'à ce que **B** s'affiche dans la fenêtre Fonction/Données.
 - ___ d. Appuyez sur le bouton Entrée du panneau de commande.
 - ___ e. Appuyez sur les boutons de sélection (flèche vers le haut ou vers le bas) jusqu'à ce que **N** s'affiche dans la fenêtre Fonction/Données.
 - ___ f. Appuyez sur le bouton Entrée du panneau de commande.
 - ___ g. Appuyez sur les boutons de sélection (flèche vers le haut ou vers le bas) jusqu'à ce que **S** s'affiche dans la fenêtre Fonction/Données.
 - ___ h. Appuyez sur le bouton Entrée du panneau de commande.
 - ___ i. Appuyez sur les boutons de sélection (flèche vers le haut ou vers le bas) jusqu'à ce que **01** s'affiche dans la fenêtre Fonction/Données.
 - ___ j. Appuyez sur le bouton Entrée du panneau de commande.
- Les caractères **01 B N S** doivent s'afficher dans la fenêtre Fonction/Données. Si tel n'est pas le cas, reprenez les étapes 3a à 3i.

- ___ k. Passez à l'étape 6.
- ___ 4. Examinez la fenêtre Fonction/Données sur le panneau de commande.
- ___ 5. Les caractères **01 B V=S** s'affichent-ils dans la fenêtre Fonction/Données et l'indicateur de mode Normal (OK) est-il sélectionné ?
 - ___ **Oui** : Passez à l'étape suivante.
 - ___ **Non** : Procédez comme suit :
 - ___ a. Appuyez sur le bouton Mode jusqu'à ce que le mode Manuel s'affiche.
 - ___ b. Appuyez sur les boutons de sélection (flèche vers le haut ou vers le bas) jusqu'à ce que **02** s'affiche dans la fenêtre Fonction/Données.
 - ___ c. Appuyez sur le bouton Entrée du panneau de commande.
 - ___ d. Appuyez sur les boutons de sélection (flèche vers le haut ou vers le bas) jusqu'à ce que **B** s'affiche dans la fenêtre Fonction/Données.
 - ___ e. Appuyez sur le bouton Entrée du panneau de commande.
 - ___ f. Appuyez sur les boutons de sélection (flèche vers le haut ou vers le bas) jusqu'à ce que **S** s'affiche dans la fenêtre Fonction/Données.
 - ___ g. Appuyez sur le bouton Entrée du panneau de commande.
 - ___ h. Appuyez sur le bouton Mode jusqu'à ce que le mode Normal (**OK**) s'affiche.
 - ___ i. Appuyez sur les boutons de sélection (flèche vers le haut ou vers le bas) jusqu'à ce que **01** s'affiche dans la fenêtre Fonction/Données.
 - ___ j. Appuyez sur le bouton Entrée du panneau de commande.
01 B S doit s'afficher dans la fenêtre Fonction/Données. Si tel n'est pas le cas, reprenez les étapes 5a à 5i.
 - ___ k. Passez à l'étape 6.
- ___ 6. Mettez sous tension le poste de travail ou l'ordinateur personnel tenant lieu de console.
- ___ 7. Appuyez sur le bouton de mise sous tension de l'unité centrale. Le voyant de mise sous tension s'allume.

Remarque : Dix secondes environ doivent s'écouler avant la mise sous tension complète. Il faut environ 5 à 20 minutes au système pour effectuer la mise sous tension et exécuter un IPL.

- ___ 8. Ouvrez une session sur l'unité centrale. Assurez-vous que vous disposez des droits nécessaires sur les outils de maintenance.
- ___ 9. Pour vérifier la configuration de votre carte mémoire (principale), procédez comme suit :
 - ___ a. Tapez **strsst** en ligne de commande et appuyez sur Entrée.
 - ___ b. Tapez **votre ID utilisateur et votre mot de passe pour les outils de maintenance** à l'écran *System Service Tools (SST) Sign On* et appuyez sur Entrée.
 - ___ c. Sélectionnez **Start a service tool** à l'écran *System Service Tools (SST)* et appuyez sur Entrée.
 - ___ d. Sélectionnez **Hardware service manager** à l'écran *Start a Service Tool* et appuyez sur Entrée.

- ___ e. Sélectionnez **Logical hardware resources (Buses, IOPs, Controllers...)** à l'écran *Hardware Service Manager* et appuyez sur Entrée.
- ___ f. Sélectionnez **Main Storage Resources** à l'écran *Logical Hardware Resources* et appuyez sur Entrée.
Vérifiez que l'état indique *Operational* pour tous les emplacements.

Remarque : Si l'état n'est pas *Operational*, vérifiez les cartes mémoire.
- ___ g. Si vous disposez d'une imprimante, imprimez la liste de configuration.

Remarque : Pour imprimer la liste des ressources matérielles, appuyez sur **F12**. A partir du menu *Logical Hardware Resources System Bus*, appuyez sur **F6**.
- ___ h. Pour revenir au menu principal, appuyez trois fois sur **F3**, puis sur Entrée.
- ___ 10. Si vous avez modifié la valeur de l'option *System performance adjustment* à l'étape 1 à la page 2, effectuez les opérations suivantes pour lui redonner la valeur qu'elle avait avant la mise à niveau :
 - ___ a. En ligne de commande iSeries, tapez **WRKSYSVAL (QPFRADJ)**.
 - ___ b. Sélectionnez l'option **2=Modifier** et appuyez sur Entrée.
 - ___ c. Indiquez la valeur d'ajustement des performances qui était en vigueur avant la mise à niveau.
- ___ 11. L'installation de l'option est terminée.

Panneaux de l'unité centrale

Localisez l'unité que vous utilisez.

- «Unités centrales 270, 810 et 820»
- «Unité 825» à la page 34
- «Unité 270 ou 810 dans une armoire» à la page 33

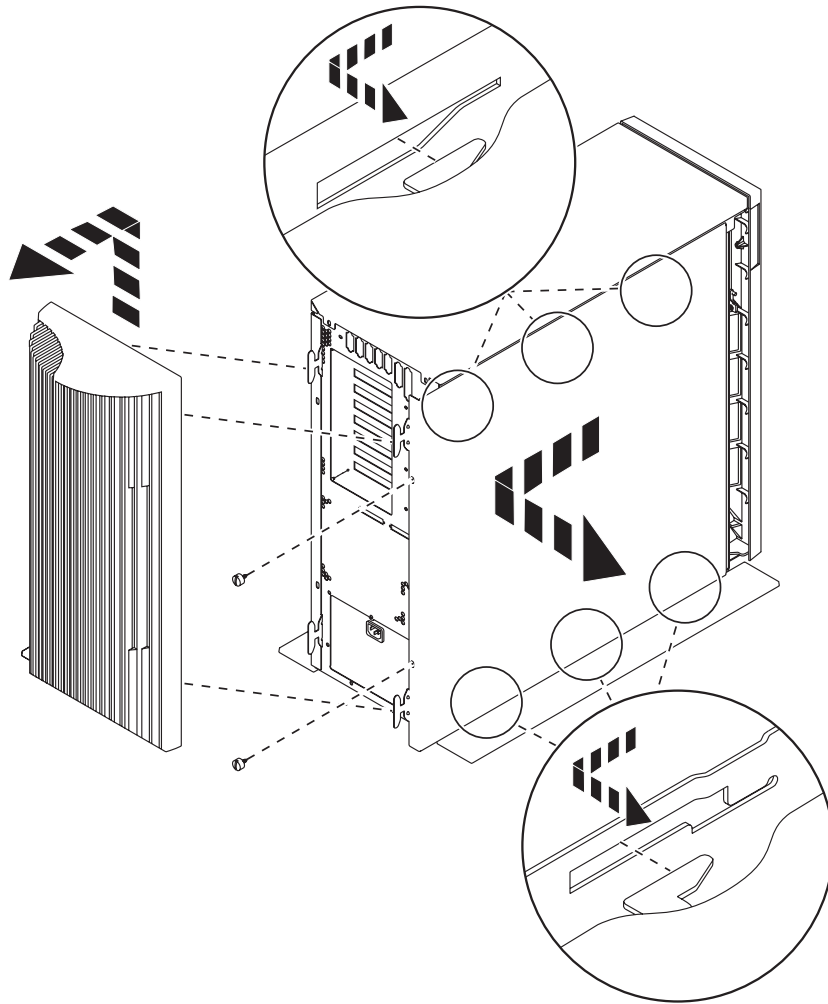
Unités centrales 270, 810 et 820

Pour accéder à l'emplacement de la mémoire, vous devez retirer le panneau arrière (📺 vue vidéo), si votre unité en comporte un, et le panneau latéral(📺 vue vidéo):

- ___ 1. Saisissez la partie inférieure du panneau arrière et tirez vers le haut afin de l'extraire.
- ___ 2. **Attention :** Si vous retirez le panneau latéral alors que l'unité est sous tension, des erreurs peuvent se produire en raison d'interférences électromagnétiques.

Retirez le panneau latéral de droite (vue arrière) en desserrant les vis moletées et en faisant glisser le panneau d'avant en arrière jusqu'à ce qu'il se bloque.

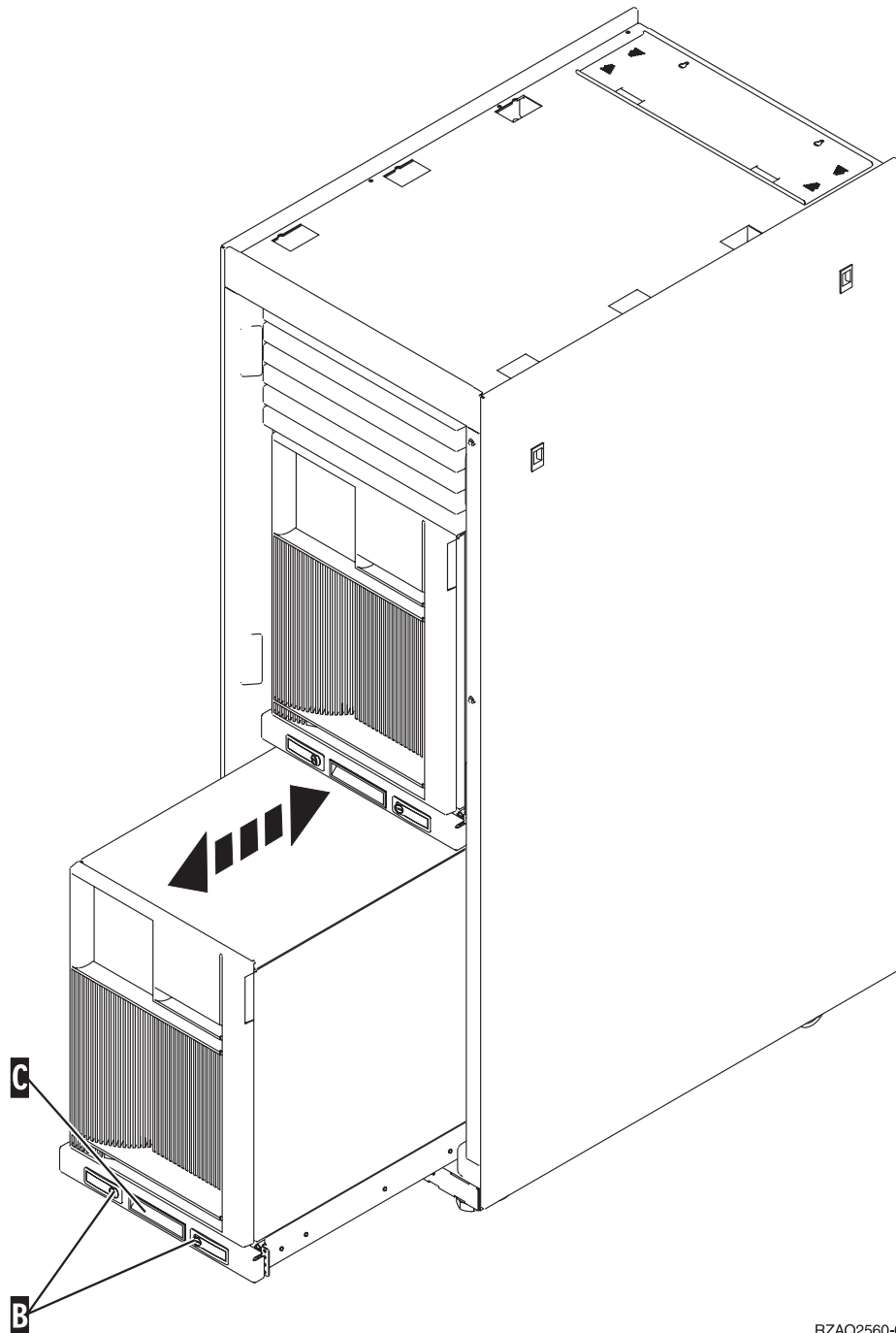
- ___ 3. Le panneau peut alors être extrait.



RZAQ2517-0

Unité 270 ou 810 dans une armoire

1. Appuyez sur les loquets **B** et retirez le serveur à l'aide de la poignée **C**.



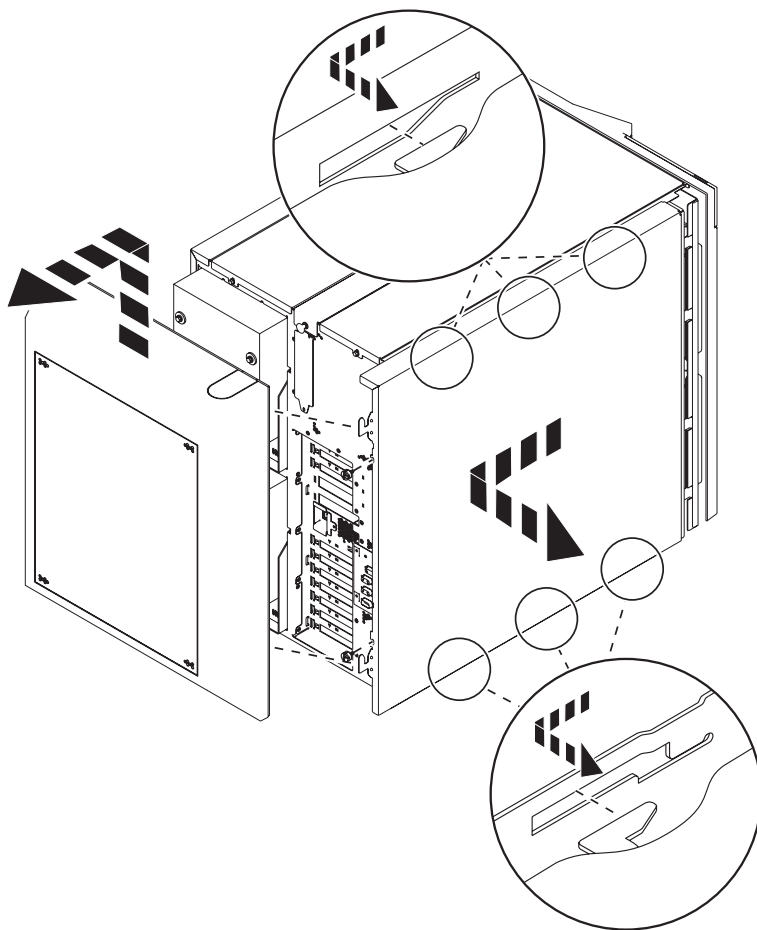
RZAQ2560-0

2. Pour retirer le panneau latéral, reportez-vous au diagramme d'unité centrale précédent.

Unité 825

Pour accéder à l'emplacement de carte PCI, vous devez enlever le panneau arrière et le panneau latéral :

- 1. Saisissez la partie inférieure du panneau arrière et tirez vers le haut afin de l'extraire.
- 2. Retirez le panneau latéral de droite (vue arrière) en desserrant les vis moletées et en faisant glisser le panneau d'avant en arrière jusqu'à ce qu'il se bloque.
- 3. Le panneau peut alors être extrait.



RZAME601-0

Panneau de commande de l'unité centrale

Placez-vous face à votre unité centrale iSeries. Ouvrez le volet du panneau de commande.

Votre panneau de commande se présente comme illustré à la figure 22 ou figure 23 à la page 36. Reportez-vous à la figure illustrant le panneau de commande de votre unité centrale.

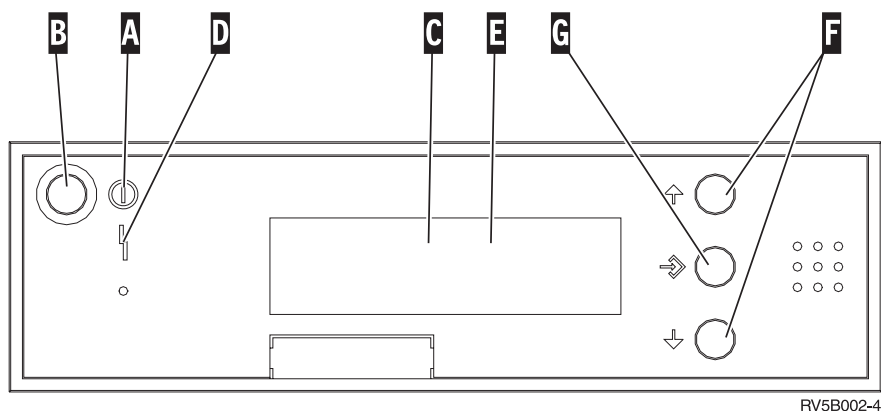


Figure 22. Panneau de commande sans clé électronique

Vous trouverez ci-après la description des légendes figure 22 :

- A** Voyant de mise sous/hors tension
 - Ce voyant clignote lorsque l'unité centrale est alimentée en électricité.
 - Ce voyant reste allumé et ne clignote pas lorsque l'unité centrale est déjà sous tension et opérationnelle.
- B** Bouton-poussoir de mise sous et hors tension
- C** Activité du processeur
- D** Demande d'intervention
- E** Ecran Fonction/Données
- F** Boutons de sélection (flèche vers le haut ou vers le bas)
- G** Bouton Entrée

Si votre panneau de commande se présente comme illustré (figure 23 à la page 36), avant de pouvoir utiliser les boutons de sélection (flèches vers le haut et vers le bas) (**F**) et le bouton Entrée (**G**), vous devez appuyer sur Mode (**H**) et sélectionner le mode Manuel (**N**). Vous devez insérer la clé pour pouvoir utiliser le bouton Mode.

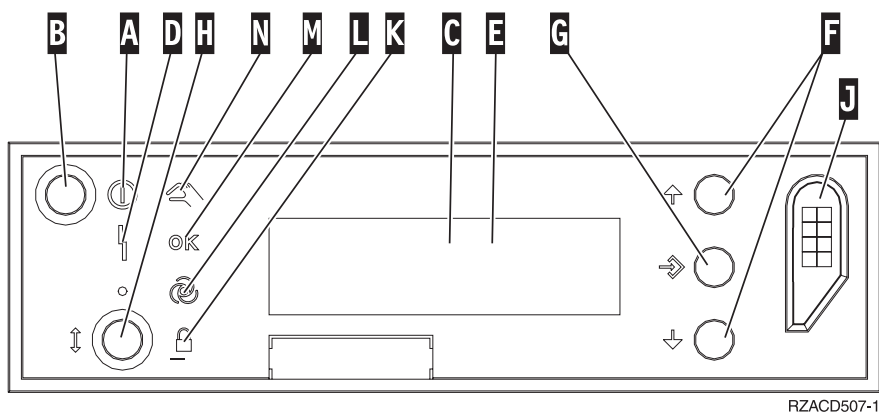


Figure 23. Panneau de commande avec clé électronique

- A** Voyant de mise sous/hors tension
 - Ce voyant clignote lorsque l'unité centrale est alimentée en électricité.
 - Ce voyant reste allumé et ne clignote pas lorsque l'unité centrale est déjà sous tension et opérationnelle.
- B** Bouton-poussoir de mise sous et hors tension
- C** Activité du processeur
- D** Demande d'intervention
- E** Ecran Fonction/Données
- F** Boutons de sélection (flèche vers le haut ou vers le bas)
- G** Bouton Entrée
- H** Mode
- J** Emplacement de la clé électronique
- K** Verrou
- L** Auto
- M** Normal
- N** Manuel

IBM