



@server

iSeries 270 y 8xx

Actualización de la unidad del sistema de
consola de operaciones a consola
twinaxial (5540)

Versión 5





@server

iSeries 270 y 8xx

Actualización de la unidad del sistema de
consola de operaciones a consola
twinaxial (5540)

Versión 5

Actualización de consola de operaciones a consola twinaxial

Antes de empezar

Este dispositivo lo puede instalar el cliente. Puede optar por no realizar la instalación usted mismo. Póngase en contacto con IBM o con un concesionario autorizado a fin de llegar a un acuerdo para que ellos se hagan cargo de la instalación, que usted deberá abonar según la tarifa que se le indique.

Necesitará tiempo adicional para finalizar los trabajos y para hacer una copia de seguridad del sistema, efectuar una IPL (carga del programa inicial) del sistema y verificar la configuración del hardware.

Siguiendo estas instrucciones, puede llevar a cabo alguna de las tareas siguientes:

- Retirar las cubiertas de la unidad del sistema.
- Instalar el hardware nuevo.
- Instalar las cubiertas.
- Realizar una IPL del sistema operativo.
- Verificar la configuración del hardware nuevo.

Es posible que algunas de las ilustraciones que acompañan a estas instrucciones no representen exactamente la unidad del sistema que usted tiene. No obstante, los pasos que deben seguirse son los mismos.

- ___ 1. Asegúrese de que tiene una copia de seguridad actualizada del sistema (en la que se incluya el sistema operativo, los programas bajo licencia y los datos).
- ___ 2. Dedique unos minutos a familiarizarse con estas instrucciones.
- ___ 3. Si falta alguna pieza o bien es incorrecta o está visiblemente dañada, llame a:
 - El concesionario autorizado
 - El servicio de atención IBM Rochester Manufacturing Automated Information Line (R-MAIL), cuyo teléfono es:
 - 1-800-300-8751 (Estados Unidos)
 - 1-507-253-5242 (resto de países)
- ___ 4. Si surgen dificultades durante la instalación, póngase en contacto con un concesionario autorizado o con un suministrador de servicio autorizado.
- ___ 5. Determine si existen prerequisites de PTF antes de instalar el nuevo dispositivo. Vaya al siguiente sitio Web:
<http://www-912.ibm.com/supporthome.nsf/document/10000051>
 - a. Seleccione **All Documents**.
 - b. Seleccione **Collapse**.
 - c. Seleccione **General Information**.
 - d. Seleccione **Offerings**.
 - e. Seleccione **Feature Prerequisites**.
 - f. Seleccione **Customer Install Features Prerequisites**.
 - g. Localice el número de dispositivo y el release de OS/400 y verifique los prerequisites.

Cómo apagar la unidad del sistema

- ___ 1. Asegúrese de que todos los trabajos hayan finalizado.
- ___ 2. Cuando hayan finalizado todos los trabajos, escriba **pwrdownsys *immed** en una línea de mandatos y pulse Intro.

Nota: si surgen dificultades durante la instalación, póngase en contacto con el concesionario autorizado o con el suministrador de servicio.

- ___ 3. Cuando la unidad esté totalmente apagada, desconecte todos los PC de la unidad del sistema. Apague todos los dispositivos, tales como impresoras y pantallas, que estén conectados a la unidad del sistema.
- ___ 4. Desenchufe de las tomas de alimentación los cables de alimentación, como los de las impresoras y pantallas.
- ___ 5. Desenchufe de la toma de alimentación el cable de alimentación de la unidad del sistema y los cables de alimentación de las unidades de expansión que haya conectadas.
- ___ 6. Consulte el apartado **“Cómo retirar las cubiertas” en la página 11** para retirar las cubiertas de la unidad del sistema.
- ___ 7. **Coloque la cinta antielectrostática desechable para evitar que una descarga de electricidad estática dañe alguno de los dispositivos.** Enganche la parte adhesiva de la lámina en una superficie sin pintar del bastidor de la unidad.

Notas:

- a. Tome las mismas precauciones que tomaría si no utilizase la cinta antielectrostática. La cinta antielectrostática desechable 2209 sirve para controlar la electricidad estática. No aumenta ni disminuye el riesgo de recibir una descarga eléctrica cuando se utiliza o trabaja con equipos eléctricos.
- b. Cuando desenrolle la cinta, retire el recubrimiento de la lámina de cobre que hay en el extremo.
- c. Enganche la lámina de cobre a una superficie metálica **al descubierto y sin pintar** del bastidor de la unidad (toma de tierra eléctrica).

Instalación de la tarjeta adaptadora de la estación de trabajo 2746

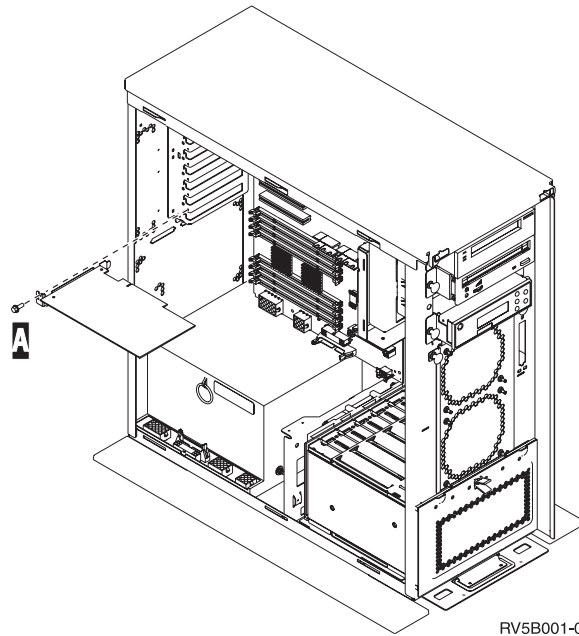
- ___ 1. PELIGRO

<p>Para evitar una posible descarga eléctrica al tocar dos superficies con masas eléctricas distintas, utilice una sola mano, cuando sea posible, para conectar o desconectar cables de señal. (RSFTD004)</p>
--

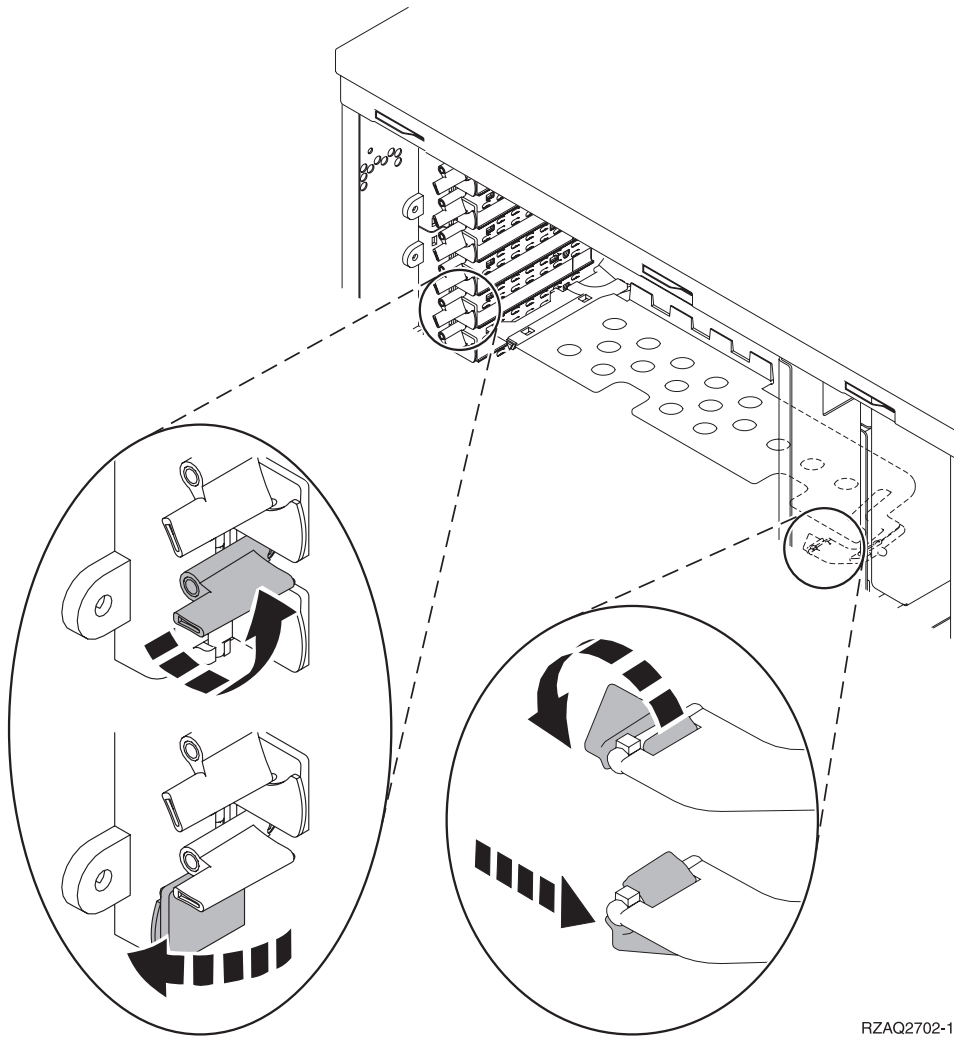
- ___ 2. Si va a utilizar la consola local en una red (consola de LAN), quite el cable de red de la consola.
- ___ 3. Si va a utilizar la consola local conectada directamente, desconecte el cable de la consola de operaciones conectado a la tarjeta en una de estas posiciones:
 - **Unidad del sistema 270 u 810**, posición C07. Consulte el apartado “Tablas de configuración” en la página 17 para obtener más información.
 - **Unidad del sistema 820**, posición C06. Consulte el apartado “Tablas de configuración” en la página 17 para obtener más información.
 - **Unidad del sistema 825**, posición C07. Consulte el apartado “Tablas de configuración” en la página 17 para obtener más información.

- **Unidad del sistema 830, 840, SB2, SB3**, posición C02. Consulte el apartado “Tablas de configuración” en la página 17 para obtener más información.
 - **Unidad del sistema 870 u 890**, posición C02. Consulte el apartado “Tablas de configuración” en la página 17 para obtener más información.
- ___ 4. ¿Se ha instalado la tarjeta 2746 en alguna de las siguientes posiciones?
- **Unidad del sistema 270 u 810: C06**
 - **Unidad del sistema 820: C04 o C11**
 - **Unidad del sistema 825: C07**
 - **Unidad del sistema 830, 840, SB2, SB3: C04, C06, C07, C09 o C10**
 - **Unidad del sistema 870 u 890: C04, C06, C07, C08 o C09**
- ___ **No:** vaya al paso siguiente.
- ___ **Sí:** vaya a: “Conexión del accesorio de cable twinaxial y el cable de consola twinaxial” en la página 6.
- ___ 5. Antes de extraer la tarjeta de la unidad del sistema, hay que comprobar si existe una posición abierta para instalar en ella la tarjeta.
- Fíjese en el área de tarjetas PCI. ¿Hay alguna posición abierta?
- ___ **Sí:** vaya al tema Instalación de la tarjeta PCI en *Information Center* para obtener información sobre cómo *cambiar de sitio una tarjeta en el iSeries*.
- ___ **No:** proceda del siguiente modo para determinar dónde debe colocarse la tarjeta.
- Vaya al tema Instalación de la tarjeta PCI en *Information Center*.
 - Póngase en contacto con el concesionario autorizado o con el suministrador de servicio autorizado.
- ___ 6. **Atención:** Las tarjetas adaptadoras son frágiles. **Utilice la cinta antielectrostática cuando las toque**, sosténgalas por los bordes solamente y no ponga los dedos en el área de circuitos impresos.
- ___ 7. Instale la tarjeta adaptadora 2746 nueva en una de las siguientes posiciones:
- **Unidad del sistema 270: C06**
 - **Unidad del sistema 810: C07**
 - **Unidad del sistema 820: C04 o C11**
 - **Unidad del sistema 825: C06**
 - **Unidad del sistema 830, 840, SB2, SB3: C04, C06, C07, C09 o C10**
 - **Unidad del sistema 870 u 890: C04, C06, C07, C08 o C09**

- ___ 8. ¿Tiene la unidad tornillos para sujetar las tarjetas?

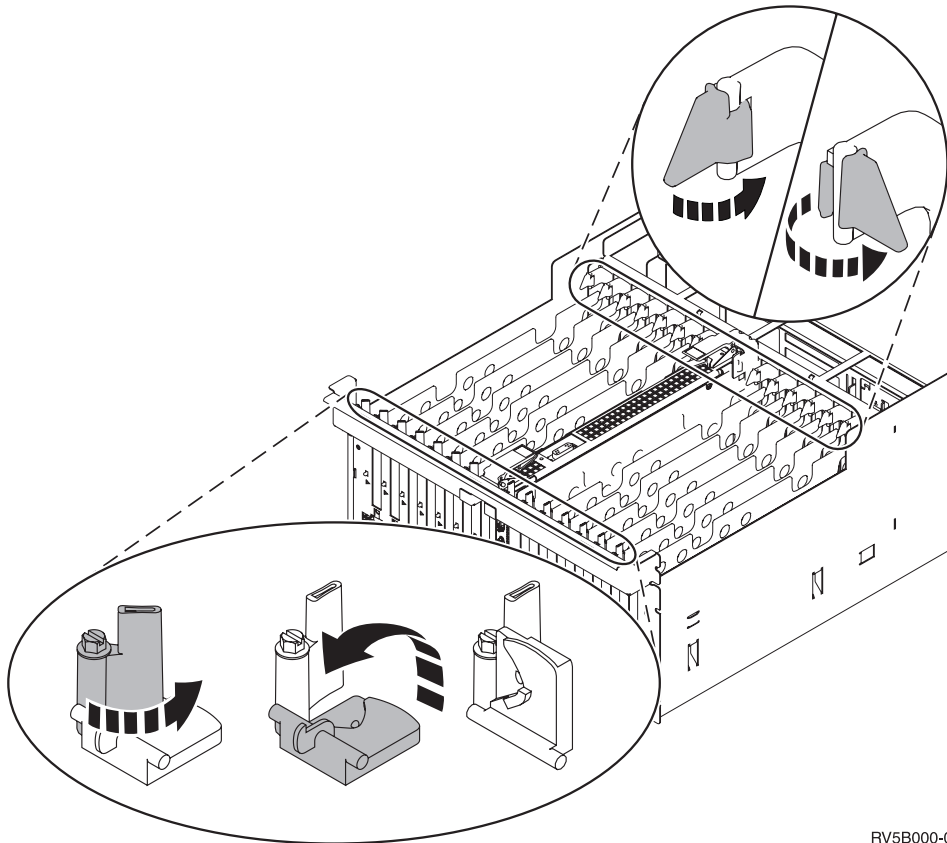


- ___ No: vaya al paso siguiente.
- ___ Sí: quite el tornillo de la posición en la que va a instalar la tarjeta.
- ___ Vaya al paso 11 en la página 6.
- ___ 9. La unidad tiene pestillos para sujetar las tarjetas.
- ___ 10. Abra el pestillo situado en la posición en la que va a instalar la tarjeta. Mueva el pestillo en sentido contrario al de las agujas del reloj y gire el pestillo negro hacia fuera.



RZAQ2702-1

Figura 1. Ejemplo de pestillo de las tarjetas 270, 810, 820, 825, 5075



RV5B000-0

Figura 2. Ejemplo de pestillos de las tarjetas 830, 840, 870, 890, SB2, SB3, 5079

- __ 11. Quite la placa de relleno.
- __ 12. **Atención:** las tarjetas adaptadoras son frágiles:
 - Sosténgalas por los bordes únicamente
 - Mantenga los dedos fuera del área de circuitos impresos
 - Utilice la cinta antielectrostática cuando las manipule
 - No retire el envoltorio protector hasta que vaya a instalarlas
- __ 13. Alinee la tarjeta adaptadora nueva con los soportes que hay dentro de la unidad del sistema y empújela hasta que quede encajada.
- __ 14. Gire el pestillo negro hacia dentro y mueva el otro pestillo en el sentido de las agujas del reloj o bien coloque el tornillo para sujetar la tarjeta.
- __ 15. Vaya al apartado “Conexión del accesorio de cable twinaxial y el cable de consola twinaxial”.

Conexión del accesorio de cable twinaxial y el cable de consola twinaxial

- __ 1. Localice el accesorio de cable twinaxial de 8 puertos (**número de pieza 21F5093**) y ponga una etiqueta al cable, por ejemplo, **C06**.
- __ 2. Conecte el accesorio de cable twinaxial de 8 puertos al conector de la tarjeta 2746.

Nota: cada uno de los puertos del accesorio da soporte a siete dispositivos, lo que permite tener conectados 56 dispositivos, de los que sólo 40 pueden estar activos.

- ___ 3. Configure la estación de trabajo o el PC que se va a conectar a la unidad del sistema y que se utilizará de consola.

Notas:

- a. Sitúe la estación de trabajo o el PC que se va a utilizar de consola de la unidad del sistema a una distancia no superior a 6 metros (20 pies) con respecto a la unidad del sistema.
 - b. Siga las instrucciones adjuntadas con la estación de trabajo o el PC para configurarlos.
- ___ 4. Busque un cable twinaxial y póngale una etiqueta con el rótulo **cable de consola**.
 - ___ 5. Alinee la cuña **B** del **puerto 0** del conector de cable twinaxial de 8 puertos con la ranura **A** del accesorio de cable twinaxial (Figura 3).

Inserte el accesorio, sosténgalo y haga girar la pieza circular exterior hasta que quede apretada.

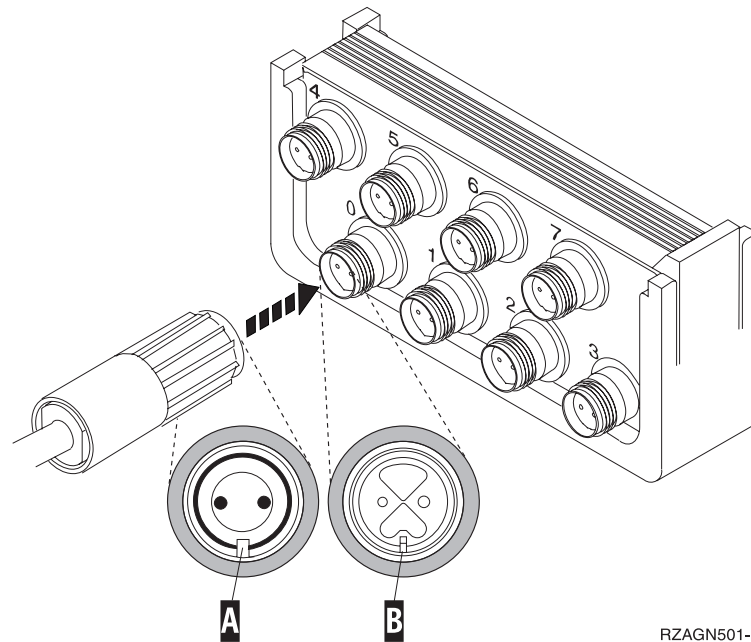


Figura 3. Dónde debe conectarse el cable de consola de la unidad del sistema

- ___ 6. Conecte el otro extremo del cable de consola twinaxial al PC o la estación de trabajo que sirve de consola de la unidad del sistema.

Nota: la dirección de estación de trabajo de la consola **debe estar establecida en 0**. Para establecer la dirección, consulte el manual adjuntado con el dispositivo.

- ___ 7. Coloque las cubiertas lateral y posterior de la unidad del sistema.

8. PELIGRO

Una toma de alimentación no cableada correctamente podría ocasionar que las partes metálicas del sistema o de los productos conectados al sistema tuvieran un voltaje peligroso. Es responsabilidad del cliente asegurarse de que la toma de alimentación está debidamente cableada y conectada a tierra para evitar una descarga eléctrica. (RSFTD201)

Enchufe a una toma de alimentación los cables de alimentación de los componentes siguientes.

- Unidad del sistema

Nota: no encienda todavía la unidad del sistema.

- Consola de la unidad del sistema

Finalización de la instalación

- ___ 1. Encienda el PC o la estación de trabajo que sirve de consola de la unidad del sistema.
- ___ 2. ¿Cuál es el modelo de la unidad del sistema: 270/810 u 820/825?
 - ___ 270 u 810: vaya al paso siguiente.
 - ___ 820, 825, 830, 840, SB2, SB3, 870 u 890: vaya al paso 5.
- ___ 3. Fíjese en el visor Función/Datos del panel de control.
- ___ 4. ¿Aparece **01 B M V=S** en el visor Función/Datos?
 - ___ Sí: vaya al paso 7 en la página 9.
 - ___ No: proceda del siguiente modo:
 - ___ a. Pulse el botón Incremento/Decremento hasta que aparezca **02** en el visor Función/Datos.
 - ___ b. Pulse el botón Intro del panel de control.
 - ___ c. Pulse el botón Incremento/Decremento hasta que aparezca **B** en el visor Función/Datos.
 - ___ d. Pulse el botón Intro del panel de control.
 - ___ e. Pulse el botón Incremento/Decremento hasta que aparezca **M** en el visor Función/Datos.
 - ___ f. Pulse el botón Intro del panel de control.
 - ___ g. Pulse el botón Incremento/Decremento hasta que aparezca **S** en el visor Función/Datos.
 - ___ h. Pulse el botón Intro del panel de control.
 - ___ i. Pulse el botón Incremento/Decremento hasta que aparezca **01** en el visor Función/Datos.
 - ___ j. Pulse el botón Intro del panel de control.
Debería aparecer **01 B M S** en el visor Función/Datos. Si no es así, repita los pasos del 4a al 4i.
 - ___ k. Vaya al paso 7 en la página 9.
- ___ 5. Fíjese en el visor Función/Datos del panel de control.
- ___ 6. ¿Aparece **01 B V=S** en el visor Función/Datos y está encendido el indicador de modalidad manual (una mano pequeña)?
 - ___ Sí: vaya al paso siguiente.
 - ___ No: proceda del siguiente modo:

- ___ a. Pulse el botón de selección de modalidad hasta que se encienda el indicador de modalidad Manual (una mano pequeña).
 - ___ b. Pulse el botón Incremento/Decremento hasta que aparezca **02** en el visor Función/Datos.
 - ___ c. Pulse el botón Intro del panel de control.
 - ___ d. Pulse el botón Incremento/Decremento hasta que aparezca **B** en el visor Función/Datos.
 - ___ e. Pulse el botón Intro del panel de control.
 - ___ f. Pulse el botón Incremento/Decremento hasta que aparezca **S** en el visor Función/Datos.
 - ___ g. Pulse el botón Intro del panel de control.
 - ___ h. Pulse el botón Incremento/Decremento hasta que aparezca **01** en el visor Función/Datos.
 - ___ i. Pulse el botón Intro del panel de control.
Debería aparecer **01 B S** en el panel Función/Visor y se iluminará el indicador de modalidad manual (una mano pequeña). Si no aparece, repita los pasos del 6a al 6h.
 - ___ j. Vaya al paso 7.
- ___ 7. Pulse el botón de encendido de la unidad del sistema. Se encenderá la luz de encendido.

Nota: una vez que se ha encendido el sistema y que se ha completado la IPL, aparecerá la pantalla *IPL o instalación del sistema* en la consola de la unidad del sistema.

- ___ 8. Seleccione **Utilizar herramientas de servicio dedicado (DST)** en la pantalla *IPL o instalación del sistema*.
Pulse Intro.
- ___ 9. Escriba **su ID de usuario y contraseña para las herramientas de servicio** en la pantalla *Inicio de sesión de Herramientas de servicio dedicado (DST)*.
Pulse Intro.
- ___ 10. Seleccione **Trabajar con el entorno DST** en la pantalla *Utilizar herramientas de servicio dedicado (DST)*.
Pulse Intro.
- ___ 11. Seleccione **Dispositivos del sistema** en la pantalla *Trabajar con el entorno DST*.
Pulse Intro.
- ___ 12. Seleccione **Modalidad de consola** en la pantalla *Trabajar con dispositivos del sistema*.
Pulse Intro.
- ___ 13. Seleccione **Twinaxial** en la pantalla *Seleccionar tipo de consola*.
Pulse Intro.
- ___ 14. Pulse F3 (Salir) una vez
- ___ 15. Seleccione **Efectuar IPL** en la pantalla *Utilizar herramientas de servicio dedicado (DST)*.
Pulse Intro.
- ___ 16. Inicie una sesión en la unidad del sistema. Asegúrese de que tiene autorización para las herramientas de servicio.

- ___ 17. Escriba **strsst** en la línea de mandatos del *menú principal*.
Pulse Intro.
- ___ 18. Seleccione **Arrancar una herramienta de servicio** en la pantalla *Herramientas de servicio del sistema (SST)*.
Pulse Intro.
- ___ 19. Seleccione **Gestor de servicio de hardware** en la pantalla *Arrancar una herramienta de servicio*. Pulse Intro.
- ___ 20. Seleccione **Recursos de hardware empaquetado (sistemas, bastidores, tarjetas,...)** en la pantalla *Gestor de servicio de hardware*. Pulse Intro.
- ___ 21. Escriba **9** en la línea *Unidad del sistema*.
- ___ 22. Pulse Av Pág, si es necesario, y fíjese en la columna *Posic Tarj*.
- ___ 23. Verifique que las tarjetas que ha instalado o cambiado de sitio aparecen en la posición en la que las ha colocado.
- ___ 24. Ha acabado la actualización de dispositivo.
- ___ 25. Pulse F3 tres veces y pulse Intro para volver al *menú principal*.

Cómo retirar las cubiertas

Localice el diagrama que represente la unidad en la que está trabajando:

- ___ “Unidades del sistema 270, 810 u 820”
- ___ “Unidades 830, 840, 870, 890, SB2, SB3, 5074, 5079 y 5094” en la página 13
- ___ “Acceso a las unidades de un bastidor” en la página 14

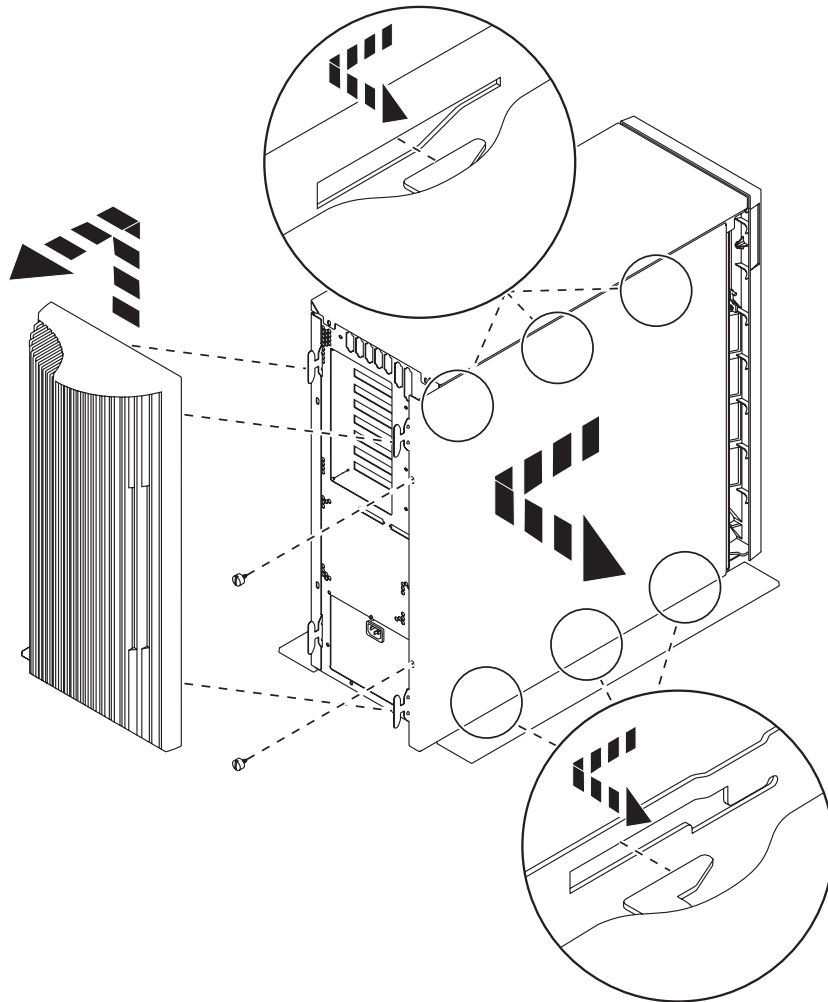
Unidades del sistema 270, 810 u 820

Para acceder a la ubicación de la tarjeta PCI, debe retirar la cubierta posterior, si la tiene, y la cubierta lateral:

- ___ 1. Coloque una mano en la parte inferior de la cubierta posterior, empujela hacia arriba y tire de ella hacia fuera.
- ___ 2. **Atención:** si retira la cubierta lateral mientras el servidor está encendido, pueden producirse errores debido a las interferencias electromagnéticas.

Para retirar la cubierta lateral derecha (vista desde la parte posterior), afloje los tornillos de mano y empuje con suavidad la cubierta desde la parte frontal hacia atrás hasta que no avance más.

- ___ 3. Tire de la cubierta hacia fuera.

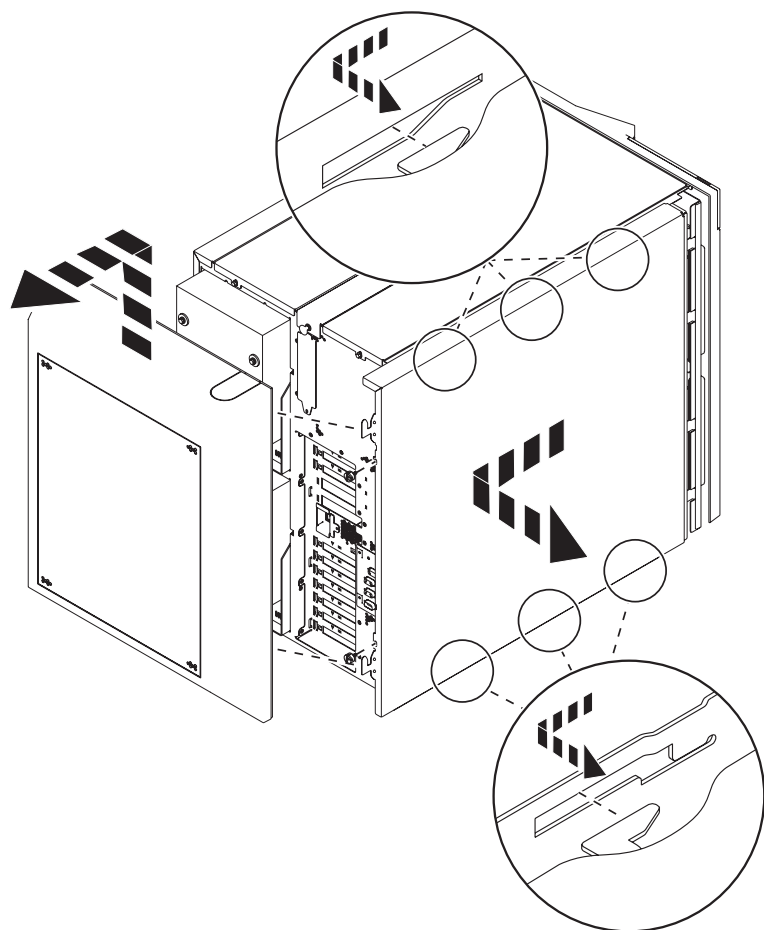


RZAQ2517-0

Unidad del sistema 825

Para acceder a la ubicación de tarjeta PCI, es necesario retirar la cubierta posterior y la cubierta lateral:

- ___ 1. Coloque una mano en la parte inferior de la cubierta posterior, empújela hacia arriba y tire de ella hacia fuera.
- ___ 2. Para retirar la cubierta lateral derecha (vista desde la parte posterior), afloje los tornillos de mano y empuje con suavidad la cubierta desde la parte frontal hacia atrás hasta que no avance más.
- ___ 3. Tire de la cubierta hacia fuera.

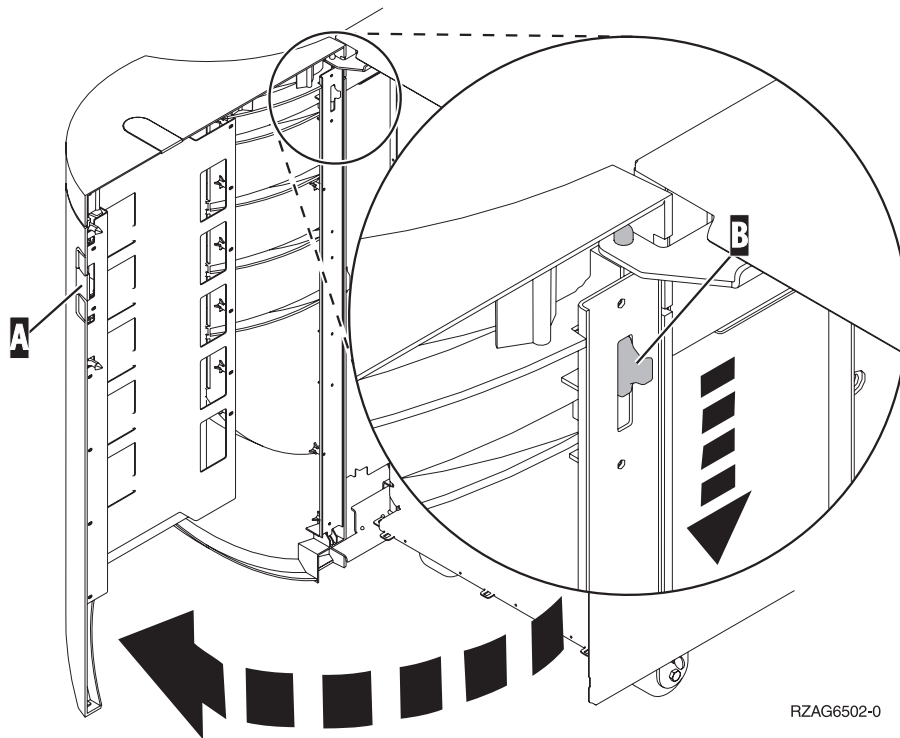


RZAME601-0

Unidades 830, 840, 870, 890, SB2, SB3, 5074, 5079 y 5094

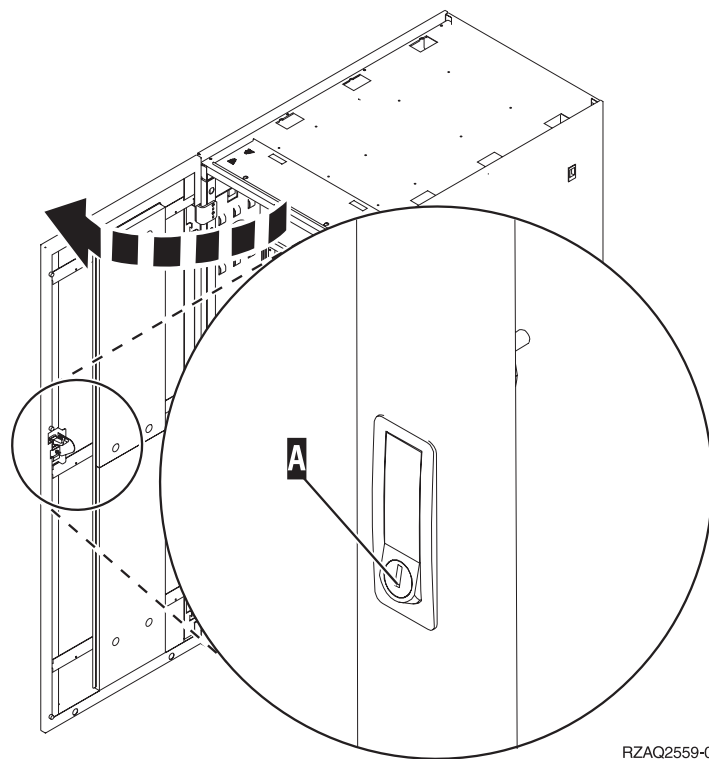
Para acceder a la ubicación de tarjeta PCI, es necesario abrir la cubierta posterior:

- **A** Abra la cubierta posterior.
- **B** Retire la cubierta posterior.
- Retire la placa de acceso a la tarjeta PCI.

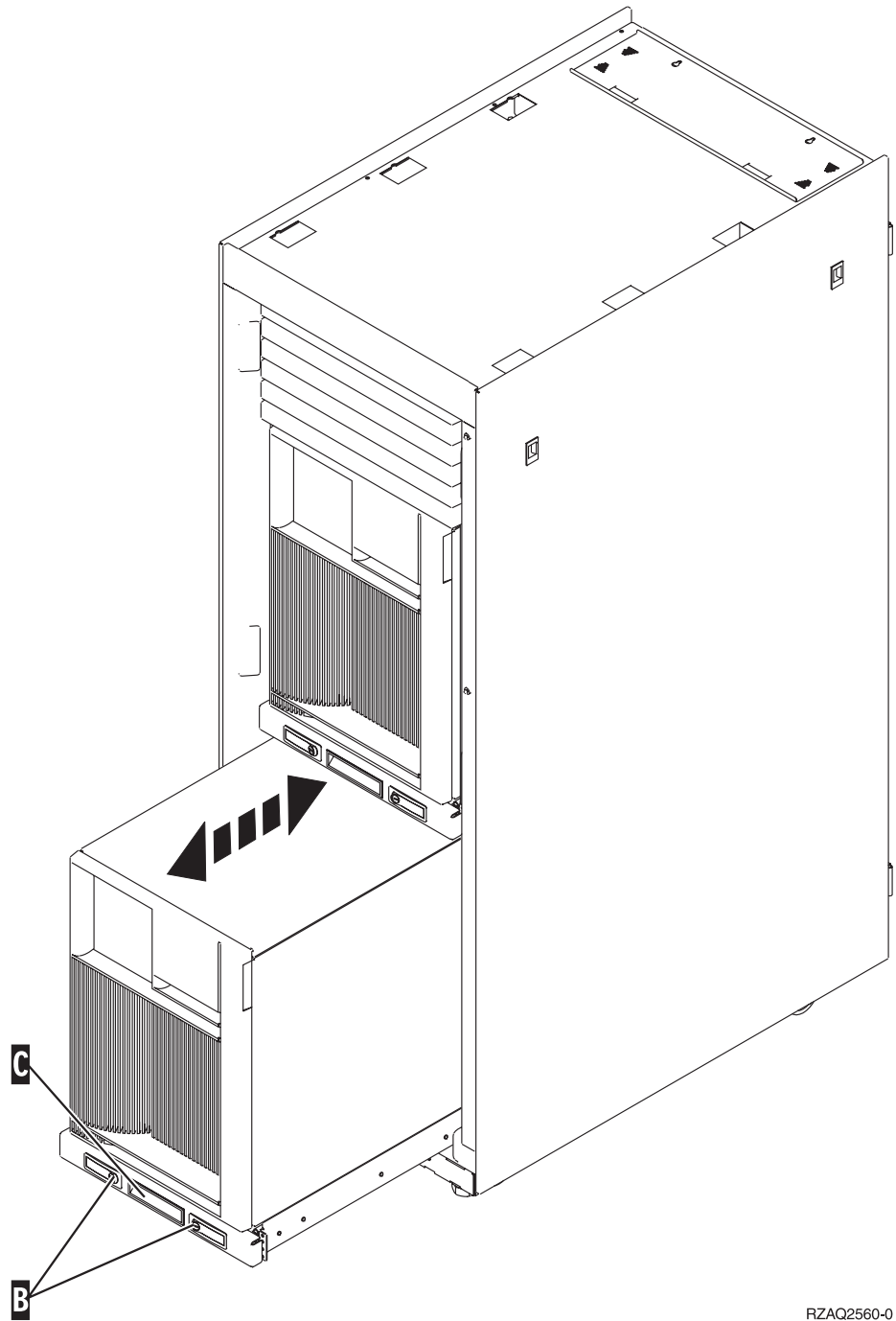


Acceso a las unidades de un bastidor

1. Diríjase a la parte posterior del bastidor, presione el pestillo **A** y abra la puerta posterior del bastidor.



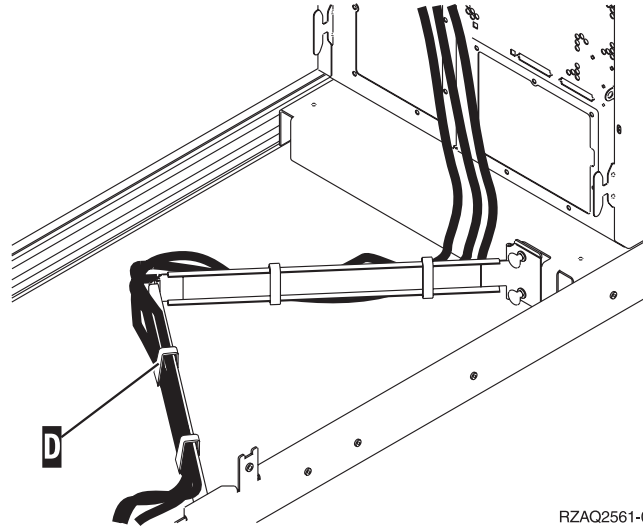
2. Haga presión en los pestillos **B** y tire del servidor utilizando el asa **C**.



RZAQ2560-0

3. Consulte los diagramas anteriores de la unidad para quitar la cubierta lateral.

4. Si emplea cables para el servidor, haga pasar los cables sobrantes por el brazo de organización del cable **D** y sujete los cables con los cierres de fijación.



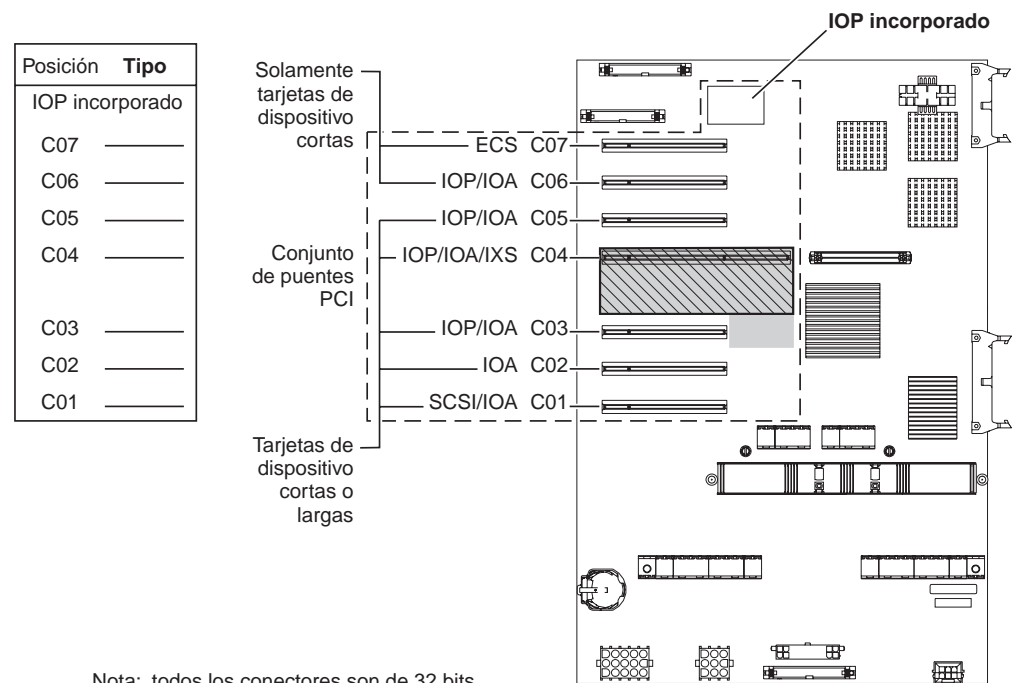
RZAQ2561-0

Tablas de configuración

Vaya a la unidad del sistema:

- “Unidad del sistema 270 y 810”
- “Unidad del sistema 820” en la página 18
- “Unidad del sistema 825” en la página 19
- “Unidad del sistema 830, 840, SB2 y SB3” en la página 19
- “Unidad del sistema 870 y 890” en la página 20

Unidad del sistema 270 y 810



Nota: todos los conectores son de 32 bits

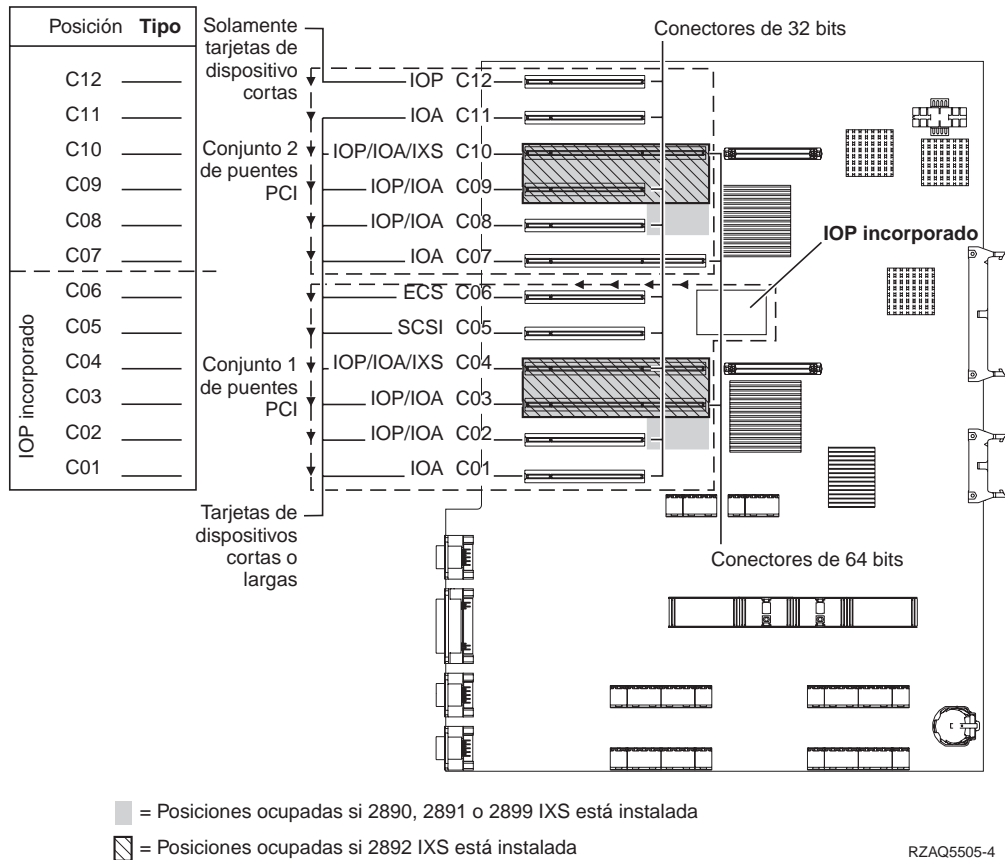
■ = Posiciones ocupadas si 2890, 2891 o 2899 IXS está instalada

▨ = Posiciones ocupadas si 2892 IXS está instalada

RZAQ5504-4

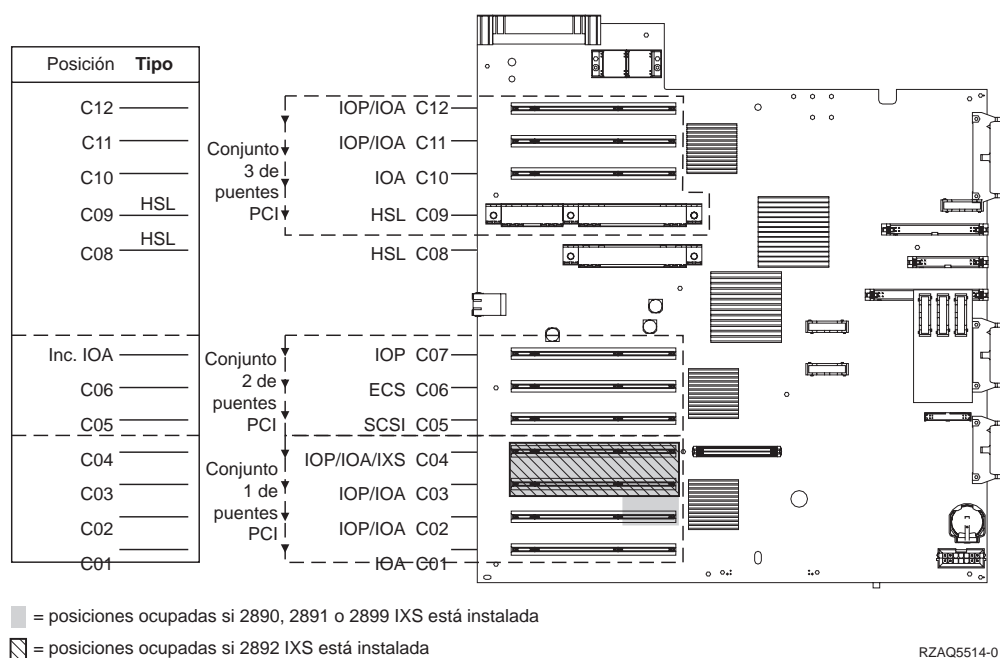
- El IOP incorporado controla la posición C07, C01, y posiblemente la C06 y la C05.
- Los IOP controlan los IOA de las posiciones que están debajo del IOP. Por ejemplo, si hubiese un IOP en C04, controlaría los IOA de C03 y C02.
- En el diagrama, SCSI indica la posición del primer controlador interno de unidad de discos (tarjetas 2757, 2763, 2782, 4748, 4778, 5705 o 9767). (9767 solo está en las unidades 270). La primera tarjeta controladora de unidad de discos debe estar en C01 y conectar la cinta interna de la unidad de discos de origen de carga y el CD-ROM o DVD.
- Se permite una segunda 2757, 2763, 2782, 4748 o 4778 en una unidad del sistema 270 y 810 con una unidad de expansión 7104 o 7116 conectada.

Unidad del sistema 820



- El IOP incorporado controla la posición C06 y C05 y posiblemente la C04 y C03.
- Los IOP controlan los IOA en el sentido señalado por las flechas dentro del conjunto de puente PCI.
- En el diagrama, SCSI indica la posición del primer controlador interno de unidad de discos. Coloque el IOA 2757, 2763, 2782, 4748, 4778 o 9767 en la posición C05. La primera tarjeta controladora de unidad de discos debe estar en C05 y conectar la cinta interna de la unidad de discos de origen de carga y el CD-ROM o DVD.
- Se permiten dos controladores de unidad de discos internos por unidad del sistema 820.
- Sólo se permite un segundo controlador de unidad de discos interno en la unidad del sistema si están instalados los mecanismos de retención de cable extraíbles.
- El segundo controlador de unidad de discos interno no puede estar en la posición de tarjeta C07 ni C08.

Unidad del sistema 825

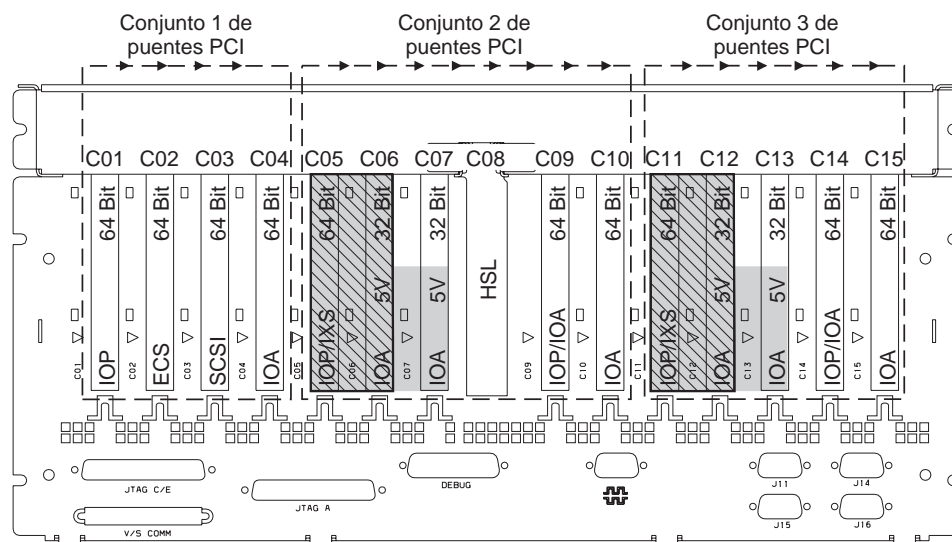


- El IOP controla C06, C05.
- Los IOP controlan los IOA en el sentido señalado por las flechas dentro del conjunto de puente PCI.
- En el diagrama, SCSI indica la posición del primer controlador interno de unidad de discos (tarjetas 2757, 2763, 2782, 4748, 4778). La primera tarjeta controladora de unidad de discos debe estar en C05 y conectar el dispositivo de cinta y CD-ROM o DVD internos de la unidad de discos de origen de carga.
- Se permiten tres controladores de unidad de discos internos por cada unidad del sistema 825.

Unidad del sistema 830, 840, SB2 y SB3

- Los IOP controlan los IOA en el sentido señalado por las flechas dentro del conjunto de puente PCI.
- En el diagrama, SCSI indica la posición del primer controlador interno de unidad de discos (tarjetas 2757, 4778, 4748, 9748 o 9778). La primera tarjeta controladora de unidad de discos debe estar en C03 y conectar la cinta interna de la unidad de discos de origen de carga y el CD-ROM o DVD.
- Además, se permiten dos controladores de unidad de discos adicionales en las unidades del sistema 830 u 840.

- No se permiten controladores de unidad de discos adicionales en las unidades del sistema SB2 y SB3.



■ = Posiciones ocupadas si 2890, 2891 o 2899 IXS está instalada

▨ = Posiciones ocupadas si 2892 IXS está instalada

Nota: las tarjetas de dispositivos largas o cortas pueden ir en cualquier posición.

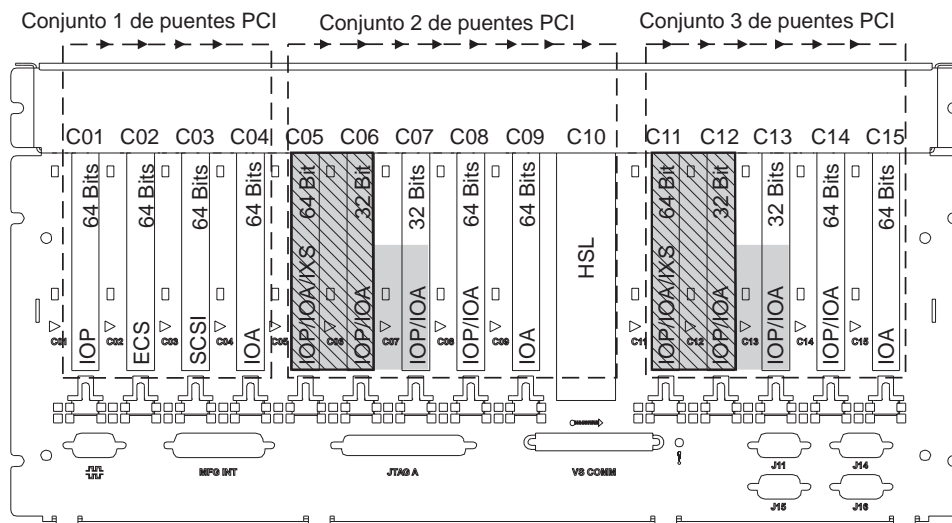
Posición	Tipo
C01	IOP 64 Bit
C02	ECS 64 Bit
C03	SCSI 64 Bit
C04	IOA 64 Bit
C05	IOP/IXS 64 Bit
C06	IOA 5V 32 Bit
C07	IOA 5V 32 Bit
C08	HSL
C09	IOP/IOA 64 Bit
C10	IOA 64 Bit
C11	IOP/IXS 64 Bit
C12	IOA 5V 32 Bit
C13	IOA 5V 32 Bit
C14	IOA 64 Bit
C15	IOA 64 Bit

RZAQ5506-5

Unidad del sistema 870 y 890

- Los IOP controlan los IOA en el sentido señalado por las flechas dentro del conjunto de puente PCI.
- En el diagrama, SCSI indica la posición del primer controlador interno de unidad de discos (tarjetas 2757, 4778, 4748, 9748 o 9778). La primera tarjeta controladora de unidad de discos debe estar en C03 y conectar la cinta interna de la unidad de discos de origen de carga y el CD-ROM o DVD.
- Además, se permiten dos controladores de unidad de discos en las unidades del sistema 830 u 840.

- No se permiten controladores de unidad de discos adicionales en las unidades del sistema SB2 y SB3.



■ = posiciones ocupadas si 2890, 2891 o 2899 IXS está instalada

▨ = posiciones ocupadas si 2892 IXS está instalada

Nota: las tarjetas de características cortas o largas pueden ir en cualquier posición.

Posición	Tipo
C01	—
C02	—
C03	—
C04	—
C05	▨
C06	■
C07	—
C08	—
C09	HSL
C10	—
C11	▨
C12	■
C13	—
C14	—
C15	—

RZAQ5511-0

Panel de control de la unidad del sistema

Sitúese delante de la parte frontal de la unidad del sistema iSeries. Abra la puerta del panel de control.

El panel de control será como el que está representado en la Figura 4 o la Figura 5 en la página 24. Tome como referencia el que corresponda a su unidad.

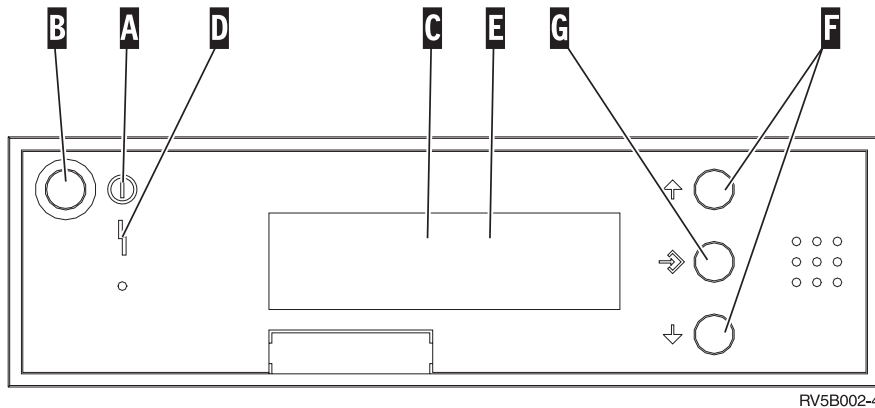


Figura 4. Panel de control sin llave electrónica

A continuación se describe la leyenda de la Figura 4:

- A** Luz de encendido
 - Si la luz es intermitente, indica que la unidad recibe alimentación eléctrica.
 - Si la luz es continua, indica que la unidad está encendida y en funcionamiento.
- B** Botón de encendido
- C** Actividad del procesador
- D** Atención del sistema
- E** Visor Función/Datos
- F** Botones Incremento/Decremento
- G** Botón Intro

Si el panel de control es como el que aparece en la Figura 5 en la página 24, antes de poder utilizar los botones **F** Incremento/Decremento y el botón Intro **G**, debe pulsar el botón de selección de modalidad **H** para seleccionar la modalidad Manual **N**. Para utilizar la selección de modalidad, debe insertar la llave electrónica.

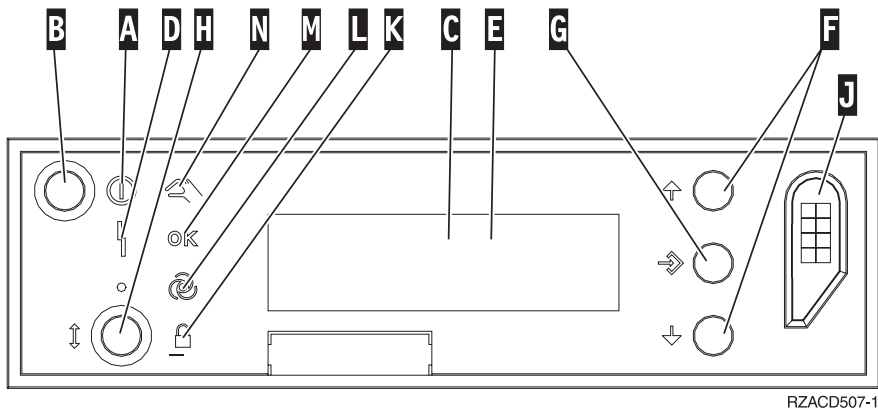


Figura 5. Panel de control con llave electrónica

- A** Luz de encendido
 - Si la luz es intermitente, indica que la unidad recibe alimentación eléctrica.
 - Si la luz es continua, indica que la unidad está encendida y en funcionamiento.
- B** Botón de encendido
- C** Actividad del procesador
- D** Atención del sistema
- E** Visor Función/Datos
- F** Botones Incremento/Decremento
- G** Botón Intro
- H** Selección de modalidad
- J** Ranura de la llave electrónica
- K** Protegido
- L** Automático
- M** Normal
- N** Manual



Impreso en España