



@server

iSeries 270, 810, 820 u 825

Instrucciones para  
medios extraíbles

*Versión 5*







@server

iSeries 270, 810, 820 u 825

Instrucciones para  
medios extraíbles

*Versión 5*



---

## Capítulo 1. Instalación de medios extraíbles en iSeries 270, 810 u 820

Puede optar por instalar medios extraíbles en el servidor iSeries. Se tarda aproximadamente una hora en instalar el hardware nuevo. No obstante, puede optar por no realizar usted mismo la instalación. Póngase en contacto con IBM o con un concesionario autorizado a fin de llegar a un acuerdo para que ellos se hagan cargo de la instalación, que usted deberá abonar según la tarifa que se le indique.

Necesitará tiempo adicional para que finalicen los trabajos y para hacer copia de seguridad del sistema, efectuar una IPL del sistema y verificar la configuración de hardware.

Siguiendo estas instrucciones, hará lo siguiente:

- Apagar la unidad del sistema.
- Retirar las cubiertas de la unidad del sistema.
- Instalar el hardware nuevo.
- Colocar las cubiertas.
- Efectuar la IPL del sistema operativo.
- Verificar la configuración del hardware nuevo.

Antes de empezar:

- \_\_\_ 1. Asegúrese de que tiene una copia de seguridad actualizada del sistema operativo y de los programas bajo licencia. Si ha hecho una copia de seguridad del sistema operativo y de los programas bajo licencia desde la última vez que aplicó un PTF, esa copia de seguridad es aceptable.
- \_\_\_ 2. Dedique unos minutos a familiarizarse con estas instrucciones.
- \_\_\_ 3. Si falta alguna pieza o bien alguna pieza no es correcta o está visiblemente dañada, póngase en contacto con uno de los agentes siguientes:
  - El concesionario autorizado
  - El servicio de atención IBM Rochester Manufacturing Automated Information Line (R-MAIL), cuyo teléfono es:
    - 1-800-300-8751 (Estados Unidos)
    - 1-507-253-5242 (resto de países)
- \_\_\_ 4. Si se propone instalar hardware nuevo en particiones lógicas, debe planificar y comprender los requisitos para realizar satisfactoriamente esta tarea. Vaya al tema que trata sobre particiones lógicas en *Information Center*. Después vuelva a estas instrucciones.
- \_\_\_ 5. Determine si existen prerequisites de PTF antes de instalar el nuevo dispositivo. Vaya al siguiente sitio Web:  
<http://www-912.ibm.com/supporthome.nsf/document/10000051>
  - a. Seleccione **All Documents**.
  - b. Seleccione **Collapase**.
  - c. Seleccione **General Information**.
  - d. Seleccione **Offerings**.
  - e. Seleccione **Feature Prerequisites**.

- f. Seleccione **Customer Install Features Prerequisites**.
- g. Localice el número de dispositivo y el release de OS/400 y compruebe los prerequisites.


Es posible que las ilustraciones que acompañan a estas instrucciones no representen exactamente el servidor que usted tiene. No obstante, los pasos para realizar la tarea son los mismos.

---

## Preparativos

- \_\_\_ 1. ¿Es su unidad del sistema iSeries una 825?
  - \_\_\_ **No:** vaya al paso siguiente.
  - \_\_\_ **Sí:** vaya a: Capítulo 2, "Instalación de medios extraíbles en iSeries 825", en la página 9.
- \_\_\_ 2. Asegúrese de que todos los trabajos hayan finalizado.
- \_\_\_ 3. Cuando hayan finalizado todos los trabajos, apague el sistema; para ello, escriba **pwrdownsys \*immed** en una línea de mandatos y pulse la tecla Intro.

**Nota:** si surgen dificultades durante la instalación, póngase en contacto con el concesionario autorizado o con el suministrador de servicio.

- \_\_\_ 4. Cuando el iSeries esté totalmente apagado, desconecte todos los PC de la unidad del sistema. Apague todos los dispositivos, tales como impresoras y pantallas, que estén conectados a la unidad del sistema.
- \_\_\_ 5. Desenchufe de las tomas de alimentación los cables de alimentación, como los de las impresoras y pantallas.
- \_\_\_ 6. Desenchufe de la toma de alimentación el cable de alimentación de la unidad del sistema.
- \_\_\_ 7. Retirar las cubiertas de la unidad. Consulte el apartado "Cubiertas de la unidad" en la página 21.
- \_\_\_ 8. **Coloque la cinta antielectrostática desechable para evitar que una descarga de electricidad estática dañe alguno de los dispositivos.**  Vea el vídeo. Enganche la parte adhesiva de la lámina en una superficie sin pintar.

### Notas:

- a. Tome las mismas precauciones que tomaría si no utilizase la cinta antielectrostática. La cinta antielectrostática desechable 2209 sirve para controlar la electricidad estática. No aumenta ni disminuye el riesgo de recibir una descarga eléctrica cuando se utiliza o trabaja con equipos eléctricos.
- b. Cuando desenrolle la cinta, retire el recubrimiento de la lámina de cobre que hay en el extremo.
- c. Enganche la lámina de cobre a una superficie metálica **al descubierto y sin pintar** del bastidor de la unidad (toma de tierra eléctrica).

---

## Instalación del medio extraíble

- \_\_\_ 1. ¿Va a sustituir un dispositivo de medio extraíble existente?
  - \_\_\_ **Sí:** vaya al paso siguiente.
  - \_\_\_ **No:** vaya al paso 6 en la página 3.
- \_\_\_ 2. Desconecte los cables de señal (conector más grande) y de alimentación (conector más pequeño) de la parte posterior del dispositivo.

- \_\_\_ 3. Tire de los dos pestillos de color azul que sujetan el dispositivo al bastidor de la unidad del sistema hacia adelante hasta que no puedan avanzar más.
- \_\_\_ 4. Extraiga el dispositivo; para ello, tire de él con suavidad hacia adelante y sáquelo de la unidad del sistema. Tal vez tenga que quitar la pieza de relleno que hay encima del panel de control.
- \_\_\_ 5. Vaya al paso 7.
- \_\_\_ 6. Quite la pieza de relleno de la unidad del sistema.
- \_\_\_ 7. Busque el paquete que contiene el medio extraíble nuevo y sáquelo del paquete.
- \_\_\_ 8. ¿Es un dispositivo óptico lo que va a instalar?
  - \_\_\_ Sí: vaya al paso siguiente.
  - \_\_\_ No: vaya al paso 10.
- \_\_\_ 9. Consulte el ejemplo que aparece más abajo y configure los puentes de dirección de unidad del dispositivo óptico como se indica a continuación:
  - \_\_\_ a. Coloque un puente en el primer grupo de patillas.
  - \_\_\_ b. Coloque un puente en el cuarto grupo de patillas.

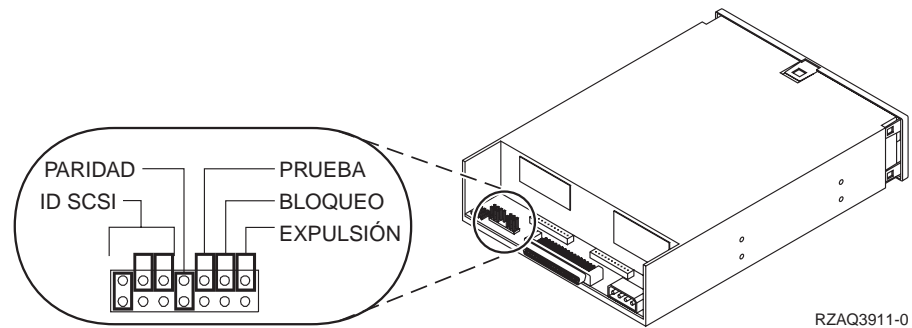


Figura 1. Ubicaciones de los puentes del dispositivo óptico

- \_\_\_ 10. Alinee el dispositivo y empújelo con suavidad desde la parte frontal hacia el interior de la unidad del sistema (Figura 2 en la página 4) hasta que tope con el bastidor de la unidad del sistema.
- \_\_\_ 11. Empuje los pestillos azules para sujetar el dispositivo a la unidad del sistema.
- \_\_\_ 12. Enchufe el cable de alimentación en el conector de menor tamaño que hay en la parte posterior de la unidad de cinta.
- \_\_\_ 13. Si no está sustituyendo un dispositivo de medio extraíble ya existente, deberá retirar la cinta del final del cable.
- \_\_\_ 14. Enchufe el cable de señal en el conector de mayor tamaño que hay en la parte posterior de la unidad de cinta.

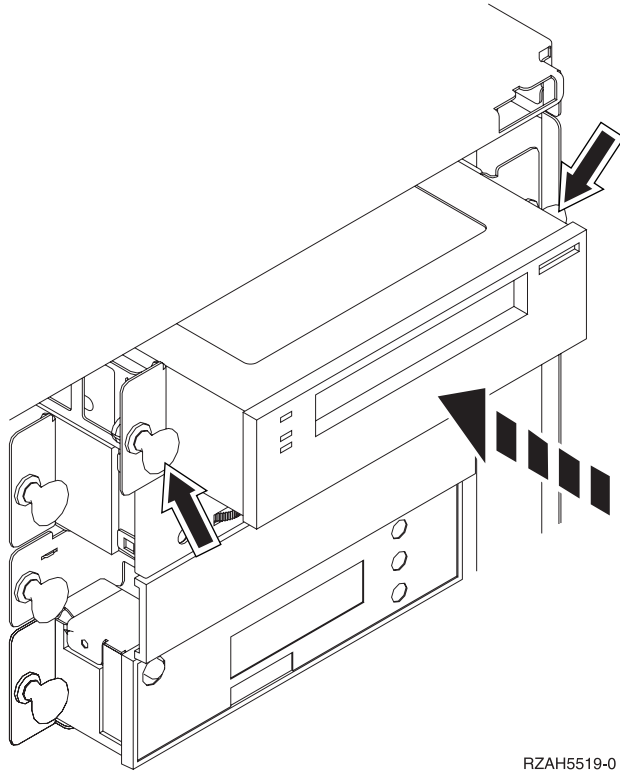


Figura 2. Instalación del medio extraíble

- \_\_\_ 15. ¿Tiene otro dispositivo de medio extraíble que desee instalar?
  - \_\_\_ No: vaya al paso siguiente.
  - \_\_\_ Sí: repita los pasos del 1 en la página 2 al 14 en la página 3.
- \_\_\_ 16. ¿Tiene otras tarjetas adaptadoras u otros dispositivos que desee instalar?
  - \_\_\_ No: vaya al paso siguiente.
  - \_\_\_ Sí: si tiene otro dispositivo como, por ejemplo, una unidad de discos, una tarjeta adaptadora o una tarjeta de memoria que desee instalar, consulte las instrucciones que acompañan al dispositivo.
- \_\_\_ 17. Vaya al apartado “Finalización de la instalación”.

---

## Finalización de la instalación

- \_\_\_ 1. Coloque la cubierta lateral de la unidad del sistema. Para ello, alinee las lengüetas que hay en los bordes superior e inferior; empuje hacia adelante y asegúrese de que las lengüetas se introducen en las ranuras; empuje con suavidad la cubierta hacia la parte frontal de la unidad del sistema hasta que ya no pueda avanzar más; y apriete los tornillos.
- \_\_\_ 2. Coloque las cubiertas de la unidad del sistema.



\_\_\_ 3. PELIGRO

**Una toma de alimentación no cableada correctamente podría ocasionar que las partes metálicas del sistema o de los productos conectados al sistema tuvieran un voltaje peligroso. Es responsabilidad del cliente asegurarse de que la toma de alimentación está debidamente cableada y conectada a tierra para evitar una descarga eléctrica. (RSFTD201)**

Enchufe a una toma de alimentación los cables de alimentación de los componentes siguientes.

- Unidad del sistema
- Consola de la unidad del sistema

- \_\_\_ 4. Enchufe todos los dispositivos conectados, tales como impresoras y pantallas, y enciéndalos.
- \_\_\_ 5. Cuál es el modelo de la unidad, 270 u 810 o bien 820?
- \_\_\_ 270 u 810: vaya al paso siguiente.
- \_\_\_ 820: vaya al paso 8.
- \_\_\_ 6. Fíjese en el visor Función/Datos del panel de control.
- \_\_\_ 7. ¿Aparece **01 B N V=S** en el visor Función/Datos?
- \_\_\_ Sí: vaya al paso 10 en la página 6.
- \_\_\_ No: proceda del siguiente modo:
- \_\_\_ a. Pulse el botón Incremento/Decremento hasta que aparezca **02** en el visor Función/Datos.
- \_\_\_ b. Pulse el botón Intro del panel de control.
- \_\_\_ c. Pulse el botón Incremento/Decremento hasta que aparezca **B** en el visor Función/Datos.
- \_\_\_ d. Pulse el botón Intro del panel de control.
- \_\_\_ e. Pulse el botón Incremento/Decremento hasta que aparezca **N** en el visor Función/Datos.
- \_\_\_ f. Pulse el botón Intro del panel de control.
- \_\_\_ g. Pulse el botón Incremento/Decremento hasta que aparezca **S** en el visor Función/Datos.
- \_\_\_ h. Pulse el botón Intro del panel de control.
- \_\_\_ i. Pulse el botón Incremento/Decremento hasta que aparezca **01** en el visor Función/Datos.
- \_\_\_ j. Pulse el botón Intro del panel de control.
- Debería aparecer **01 B N S** en el visor Función/Datos. Si no es así, repita los pasos del 7a al 7i.
- \_\_\_ k. Vaya al paso 10 en la página 6.
- \_\_\_ 8. Fíjese en el visor Función/Datos del panel de control.
- \_\_\_ 9. ¿Aparece **01 B V=S** con el indicador Normal (**OK**) iluminado en el visor Función/Datos?
- \_\_\_ Sí: vaya al paso siguiente.
- \_\_\_ No: proceda del siguiente modo:
- \_\_\_ a. Pulse el botón de selección de modalidad hasta que se encienda el indicador Manual (una mano pequeña).
- \_\_\_ b. Pulse el botón Incremento/Decremento hasta que aparezca **02** en el visor Función/Datos.
- \_\_\_ c. Pulse el botón Intro del panel de control.

- \_\_\_ d. Pulse el botón Incremento/Decremento hasta que aparezca **B** en el visor Función/Datos.
  - \_\_\_ e. Pulse el botón Intro del panel de control.
  - \_\_\_ f. Pulse el botón Incremento/Decremento hasta que aparezca **S** en el visor Función/Datos.
  - \_\_\_ g. Pulse el botón Intro del panel de control.
  - \_\_\_ h. Pulse el botón de selección de modalidad hasta que se encienda el indicador Normal ( **OK**).
  - \_\_\_ i. Pulse el botón Intro del panel de control.
  - \_\_\_ j. Pulse el botón Incremento/Decremento hasta que aparezca **01** en el visor Función/Datos.
  - \_\_\_ k. Pulse el botón Intro del panel de control.  
Debería aparecer **01 B S** con el indicador Normal iluminado (**OK**) en el visor Función/Datos. Si no aparece, repita los pasos del 9a en la página 5 al 9j.
  - \_\_\_ l. Vaya al paso 10.
- \_\_\_ 10. Encienda la estación de trabajo o el PC que sirve de consola.
  - \_\_\_ 11. Pulse el botón de encendido de la unidad del sistema. Se encenderá la luz de encendido.

**Nota:** se produce un retardo de aproximadamente 10 segundos hasta que se enciende la unidad del sistema. el sistema tarda entre 5 y 20 minutos en encenderse y realizar una IPL.

- \_\_\_ 12. Inicie una sesión en la unidad del sistema. Asegúrese de que tiene autorización para utilizar las herramientas de servicio.
- \_\_\_ 13. Proceda del siguiente modo para verificar el dispositivo de medio extraíble que acaba de instalar:
  - \_\_\_ a. Debe iniciar la sesión con la autorización de servicio.
  - \_\_\_ b. Escriba **strsst** en la línea de mandatos del *menú principal*.  
Pulse Intro.
  - \_\_\_ c. Escriba **su ID de usuario y contraseña para las herramientas de servicio** en la pantalla *Inicio de sesión de Herramientas de servicio del sistema (SST)*.  
Pulse Intro.
  - \_\_\_ d. Seleccione **Arrancar una herramienta de servicio** en la pantalla *Herramientas de servicio del sistema (SST)*.  
Pulse Intro.
  - \_\_\_ e. Seleccione **Gestor de servicio de hardware** en la pantalla *Arrancar una herramienta de servicio*.  
Pulse Intro.
  - \_\_\_ f. Pulse F6 (Imprimir la configuración) en la pantalla *Gestor de servicio de hardware*.
  - \_\_\_ g. **Seleccione los recursos de hardware empaquetado (sistemas, bastidores, tarjetas, ...)** en la pantalla *Gestor de servicio de hardware*.  
Pulse Intro.
  - \_\_\_ h. Escriba **9** (Hardware contenido en el paquete) en la columna *Opc* cerca de la unidad del sistema en la pantalla *Recursos de hardware empaquetado*.  
Pulse Intro.

- \_\_\_ i. Desplácese arriba y abajo hasta que se muestre el medio extraíble que ha instalado.
  - \_\_\_ j. Para volver al *menú principal*, pulse F3 (Salir) tres veces y, a continuación, pulse Intro.
  - \_\_\_ k. Guarde la lista de configuración en un lugar en el que pueda consultarla en el futuro.
- \_\_\_ 14. Si desea información sobre cómo hacer que el medio extraíble sea operativo, consulte el tema Trabajar con almacenamiento de *Information Center*.
- \_\_\_ 15. La instalación del dispositivo ha finalizado.



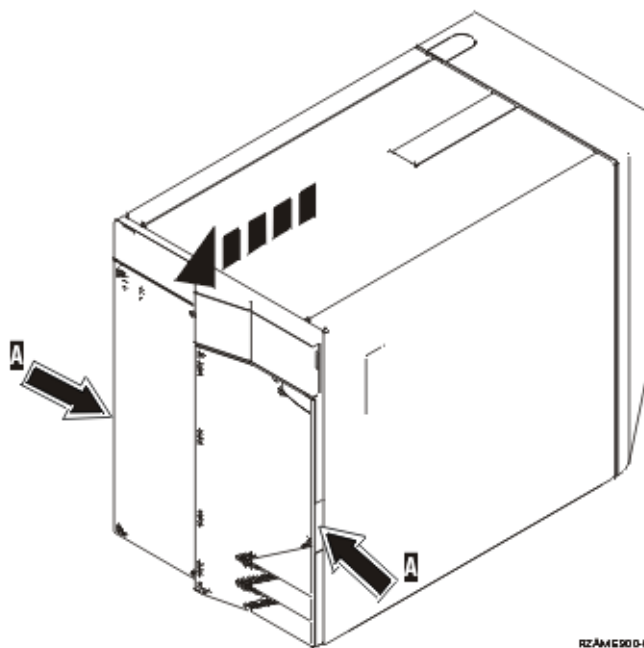
---


## Capítulo 2. Instalación de medios extraíbles en iSeries 825

En este procedimiento se dan los pasos necesarios para instalar dispositivos de medio extraíble en la unidad 825. Sirve de ayuda para decidirse por realizar una instalación concurrente de un dispositivo de medio extraíble o bien una instalación con la máquina apagada. Si la instalación es concurrente, no se apaga la unidad de expansión.

Si surgen dificultades durante la instalación, póngase en contacto con el concesionario autorizado o con el suministrador de servicio.

- \_\_\_ 1. ¿Va a instalar la placa posterior de medio extraíble del código de dispositivo 5306 (concurrente)?
  - \_\_\_ **No:** vaya al paso siguiente.
  - \_\_\_ **Sí:** vaya a: Capítulo 3, "Instalación concurrente de la placa posterior de medio extraíble", en la página 17.
- \_\_\_ 2. ¿Está apagada la unidad del sistema?
  - \_\_\_ **No:** vaya al paso siguiente.
  - \_\_\_ **Sí:** vaya al paso 4 en la página 13.
- \_\_\_ 3. Retire la cubierta frontal.



- \_\_\_ 4. **Coloque la cinta antielectrostática desechable para evitar que una descarga de electricidad estática dañe alguno de los dispositivos.**  Vea el vídeo. Enganche la parte adhesiva de la lámina en una superficie sin pintar.

### Notas:

- a. Tome las mismas precauciones que tomaría si no utilizase la cinta antielectrostática. La cinta antielectrostática desechable 2209 sirve para


- controlar la electricidad estática. No aumenta ni disminuye el riesgo de recibir una descarga eléctrica cuando se utiliza o trabaja con equipos eléctricos.
- b. Cuando desenrolle la cinta, retire el recubrimiento de la lámina de cobre que hay en el extremo.
  - c. Enganche la lámina de cobre a una superficie metálica **al descubierto y sin pintar** del bastidor de la unidad (toma de tierra eléctrica).
- \_\_\_ 5. Antes de empezar, asegúrese de que entiende los pasos descritos en el apartado “Procedimiento concurrente (unidad del sistema encendida)”. Si prefiere no seguir el procedimiento concurrente, vaya al apartado “Procedimiento no concurrente (unidad del sistema apagada)” en la página 13.

---

## Procedimiento concurrente (unidad del sistema encendida)

Para realizar la instalación concurrente, siga los pasos indicados a continuación.

**Atención:** no seguir estas instrucciones puede dar como resultado que el dispositivo de medio extraíble o la unidad del sistema sufran daños y que se pierdan datos.

- \_\_\_ 1. Si no lo ha hecho todavía, inicie la sesión con **autorización para las herramientas de servicio**.
- \_\_\_ 2. En una línea de mandatos de iSeries, escriba: **strsst**. Pulse Intro.
- \_\_\_ 3. Escriba **su ID de usuario y contraseña para las herramientas de servicio** en la pantalla *Inicio de sesión de Herramientas de servicio del sistema (SST)*. Pulse Intro.
- \_\_\_ 4. Cuando aparezca la pantalla *Herramientas de servicio del sistema (SST)*, seleccione la opción **Arrancar una herramienta de servicio**.  
Pulse la tecla Intro.
- \_\_\_ 5. Cuando aparezca el menú *Arrancar una herramienta de servicio*, seleccione la opción **Gestor de servicio de hardware**.  
Pulse la tecla Intro.
- \_\_\_ 6. En la pantalla *Gestor de servicio de hardware*, seleccione la opción **Mantenimiento concurrente de dispositivos**.  
Pulse la tecla Intro.
- \_\_\_ 7. En el campo *Especificar ubicación física o nombre del recurso*, escriba:
  - a. El número 1 para el ID de bastidor.
  - b. La ubicación física (D17 es la ubicación superior y D18, la inferior).
- \_\_\_ 8. Saque el frontal de relleno del medio extraíble de la ubicación en la que va a instalar el nuevo dispositivo.
- \_\_\_ 9. **Atención:** los dispositivos de medio extraíble son frágiles. Deben manejarse con cuidado.  
**Coloque la cinta antielectrostática desechable para evitar que una descarga de electricidad estática dañe alguno de los dispositivos.**  Vea el vídeo. Enganche la parte adhesiva de la lámina en una superficie sin pintar.

### Notas:

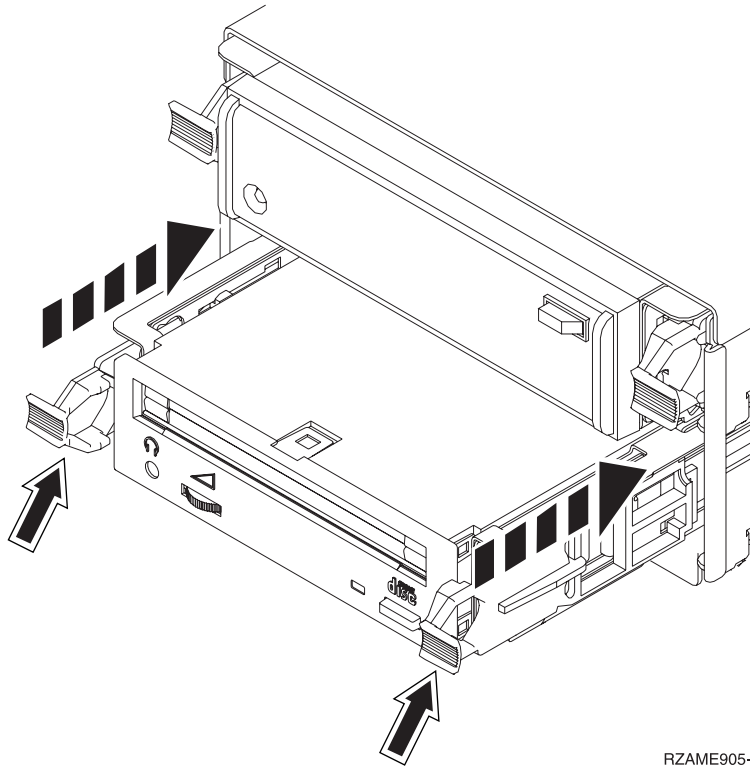
- a. Tome las mismas precauciones que tomaría si no utilizase la cinta antielectrostática. La cinta antielectrostática desechable 2209 sirve para

controlar la electricidad estática. No aumenta ni disminuye el riesgo de recibir una descarga eléctrica cuando se utiliza o trabaja con equipos eléctricos.

- b. Cuando desenrolle la cinta, retire el recubrimiento de la lámina de cobre que hay en el extremo.
  - c. Enganche la lámina de cobre a una superficie metálica **al descubierto y sin pintar** del bastidor de la unidad (toma de tierra eléctrica).
- \_\_\_ 10. Busque el paquete que contiene el nuevo medio extraíble y quítele el envoltorio antielectrostático protector.
  - \_\_\_ 11. Tire de las asas hacia usted antes de instalar el dispositivo de medio extraíble en la unidad de expansión.
  - \_\_\_ 12. Sujete el dispositivo por el botón del ángulo superior derecho, si se trata de unidades de cintas, o del inferior derecho, si se trata de unidades de CD-ROM.
  - \_\_\_ 13. Vea la Figura 3 en la página 12 y sostenga la parte inferior del dispositivo de medio extraíble mientras lo desliza hasta la mitad en la posición seleccionada. No lo empuje más adentro.
  - \_\_\_ 14. En el campo *Especificar acción como*, seleccione la opción **Instalar dispositivo**.
  - \_\_\_ 15. En el campo *Entre un valor de tiempo entre 00 y 19*, escriba **01** para indicar un minuto.
  - \_\_\_ 16. Pulse la tecla Intro.

**Nota:** observe la luz que hay a la derecha del dispositivo de medio extraíble. Cuando la luz se encienda y empiece a parpadear rápidamente, dispondrá de nueve segundos para deslizar el dispositivo de medio extraíble en su sitio.

- \_\_\_ 17. Cuando la luz empiece a parpadear, inserte el dispositivo de medio extraíble hasta que quede encajado correctamente. Empuje las dos asas a la vez para que el dispositivo de medio extraíble quede sujeto.



RZAME905-0


Figura 3. Instalación de dispositivos de medio extraíble

- \_\_\_ 18. Si la instalación del dispositivo de medio extraíble es correcta, la luz verde dejará de ser intermitente y pasará a emitirse de forma continua.
- \_\_\_ 19. Vuelva a la consola y espere a que aparezca la pantalla *Resultado del mantenimiento concurrente*.  
Pulse la tecla Intro.
- \_\_\_ 20. Cuando aparezca el menú *Gestor de servicio de hardware*, seleccione la opción **Recursos de hardware empaquetado (sistema, bastidores, tarjetas...)**.  
Pulse la tecla Intro.
- \_\_\_ 21. En el menú *Recursos de hardware empaquetado*, escriba un **9** en la columna *Opc* junto a la unidad que tiene el nuevo dispositivo de medio extraíble.  
Pulse la tecla Intro.
- \_\_\_ 22. La *Descripción* y el *Tipo-modelo de dispositivo* se visualizarán junto a la posición en la que se ha instalado el nuevo medio extraíble.
- \_\_\_ 23. Pulse **F3** una vez para regresar a la pantalla *Gestor de servicio de hardware*.
- \_\_\_ 24. En la pantalla *Gestor de servicio de hardware*, pulse **F6** para imprimir la lista de configuración, si dispone de una impresora. En el futuro, usted o el servicio técnico podrían necesitar la lista de configuración.
- \_\_\_ 25. Coloque la cubierta frontal.
- \_\_\_ 26. Pulse **F12** dos veces y la tecla Intro para regresar al menú principal.
- \_\_\_ 27. La instalación del dispositivo ha finalizado.





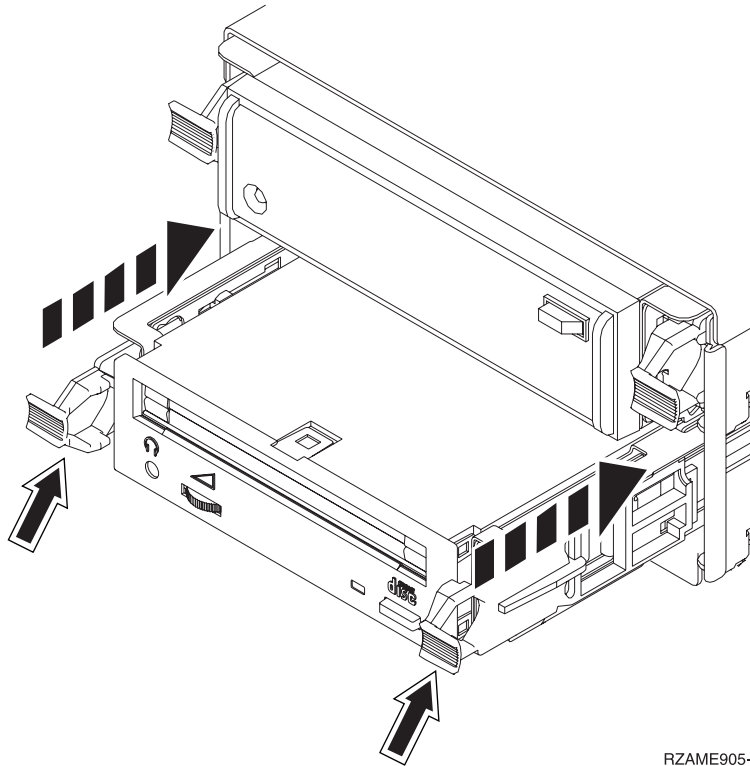
---

## Procedimiento no concurrente (unidad del sistema apagada)

- \_\_\_ 1. Si ha instalado particiones lógicas en la unidad del sistema, consulte la información de *iSeries Information Center*. Vaya al tema dedicado a la gestión de particiones lógicas de *iSeries Information Center*, donde hallará las instrucciones para apagar un sistema con particiones lógicas.
- \_\_\_ 2. Asegúrese de que todos los trabajos hayan finalizado.
- \_\_\_ 3. Escriba **pwrdownsys \*immed** cuando todos los trabajos hayan finalizado. Pulse Intro.
- \_\_\_ 4. Cuando el iSeries esté apagado del todo, desenchufe los cables de alimentación, tales como los de las impresoras y pantallas, de las tomas de alimentación.
- \_\_\_ 5. Desenchufe de la toma de alimentación el cable de alimentación de la unidad del sistema.
- \_\_\_ 6. Desenchufe de la toma de alimentación el cable de alimentación de la unidad de expansión.
- \_\_\_ 7. Retire la cubierta frontal.
- \_\_\_ 8. **Atención:** los dispositivos de medio extraíble son frágiles. Deben manejarse con cuidado.  
**Coloque la cinta antielectrostática desechable para evitar que una descarga de electricidad estática dañe alguno de los dispositivos.**  Vea el vídeo. Enganche la parte adhesiva de la lámina en una superficie sin pintar.

### Notas:

- a. Tome las mismas precauciones que tomaría si no utilizase la cinta antielectrostática. La cinta antielectrostática desechable 2209 sirve para controlar la electricidad estática. No aumenta ni disminuye el riesgo de recibir una descarga eléctrica cuando se utiliza o trabaja con equipos eléctricos.
- b. Cuando desenrolle la cinta, retire el recubrimiento de la lámina de cobre que hay en el extremo.
- c. Enganche la lámina de cobre a una superficie metálica **al descubierto y sin pintar** del bastidor de la unidad (toma de tierra eléctrica).
- \_\_\_ 9. Saque el frontal de relleno del medio extraíble de la ubicación en la que va a instalar el nuevo dispositivo.  Vea el vídeo.
- \_\_\_ 10. Busque el paquete que contiene el nuevo dispositivo y quítele el envoltorio antielectrostático protector.
- \_\_\_ 11. Sostenga el dispositivo en posición vertical y tire hacia usted de las asas que hay en ambos lados de él.
- \_\_\_ 12. Sujete el dispositivo por el botón del ángulo superior derecho, si se trata de unidades de cintas, o del inferior derecho, si se trata de unidades de CD-ROM. No lo sujete por las asas.  Vea el vídeo.
- \_\_\_ 13. Observe la Figura 4 en la página 14 y alinee el dispositivo en el lugar que ocupaba el frontal de relleno.
- \_\_\_ 14. Insértelo en la unidad hasta que no avance más.
- \_\_\_ 15. Empuje las dos asas a la vez para que el dispositivo de medio extraíble quede sujeto.



RZAME905-0

Figura 4. Instalación de dispositivos de medio extraíble

- \_\_\_ 16. Coloque la cubierta frontal.

**PELIGRO**

Una toma de alimentación no cableada correctamente podría ocasionar que las partes metálicas del sistema o de los productos conectados al sistema tuvieran un voltaje peligroso. Es responsabilidad del cliente asegurarse de que la toma de alimentación está debidamente cableada y conectada a tierra para evitar una descarga eléctrica. (RSFTD201)

- \_\_\_ 17. Enchufe la unidad del sistema y la consola de la unidad del sistema. Enchufe todos los dispositivos que haya desenchufado antes, tales como impresoras y pantallas.
- \_\_\_ 18. Encienda todos los dispositivos conectados, tales como la impresora y la pantalla.
- \_\_\_ 19. Fíjese en el visor Función/Datos del panel de control.
- \_\_\_ 20. ¿Aparece **01 B V=S** con el indicador Normal (**OK**) iluminado en el visor Función/Datos?
  - \_\_\_ **Sí:** vaya al paso siguiente.
  - \_\_\_ **No:** proceda del siguiente modo:
    - \_\_\_ a. Pulse el botón de selección de modalidad hasta que se encienda el indicador Manual (una mano pequeña).
    - \_\_\_ b. Pulse el botón Incremento/Decremento hasta que aparezca **02** en el visor Función/Datos.
    - \_\_\_ c. Pulse el botón Intro del panel de control.
    - \_\_\_ d. Pulse el botón Incremento/Decremento hasta que aparezca **B** en el visor Función/Datos.

- \_\_\_ e. Pulse el botón Intro del panel de control.
- \_\_\_ f. Pulse el botón Incremento/Decremento hasta que aparezca **S** en el visor Función/Datos.
- \_\_\_ g. Pulse el botón Intro del panel de control.
- \_\_\_ h. Pulse el botón de selección de modalidad hasta que se encienda el indicador Normal (**OK**).
- \_\_\_ i. Pulse el botón Incremento/Decremento hasta que aparezca **01** en el visor Función/Datos.
- \_\_\_ j. Pulse el botón Intro del panel de control.  
Debería aparecer **01 B S** con el indicador Normal (**OK**) iluminado en el visor Función/Datos. Si no aparece, repita los pasos del 20a en la página 14 al 20j.
- \_\_\_ 21. Encienda la estación de trabajo o el PC que sea la consola del sistema.
- \_\_\_ 22. Pulse el botón de encendido para encender la unidad del sistema.
- \_\_\_ 23. Inicie una sesión en la unidad del sistema. Asegúrese de que tiene autorización para utilizar las herramientas de servicio.
- \_\_\_ 24. Haga lo siguiente para verificar la configuración del dispositivo de medio extraíble:
  - \_\_\_ a. En una línea de mandatos, escriba: **strsst**. Pulse la tecla Intro.
  - \_\_\_ b. Escriba **su ID de usuario y contraseña para las herramientas de servicio** en la pantalla *Inicio de sesión de Herramientas de servicio del sistema (SST)*.
  - \_\_\_ c. Cuando aparezca la pantalla *Herramientas de servicio del sistema (SST)*, seleccione la opción **Arrancar una herramienta de servicio**.  
Pulse la tecla Intro.
  - \_\_\_ d. Cuando aparezca la pantalla *Arrancar una herramienta de servicio*, seleccione la opción **Gestor de servicio de hardware**.  
Pulse la tecla Intro.
  - \_\_\_ e. Cuando aparezca la pantalla *Gestor de servicio de hardware*, seleccione la opción **Recursos de hardware empaquetado (sistema, bastidores, tarjetas...)**.  
Pulse la tecla Intro.
  - \_\_\_ f. En la pantalla *Recursos de hardware empaquetado*, escriba un **9** en la columna *Opc* junto a la unidad que tiene el nuevo dispositivo de medio extraíble.
  - \_\_\_ g. La *Descripción* y el *Tipo-modelo de dispositivo* se visualizarán junto a la posición en la que se ha instalado el nuevo medio extraíble.
  - \_\_\_ h. Pulse **F3** una vez para regresar a la pantalla *Gestor de servicio de hardware*.
  - \_\_\_ i. En la pantalla *Gestor de servicio de hardware*, pulse **F6** para imprimir la lista de configuración, si dispone de una impresora. En el futuro, usted o el servicio técnico podrían necesitar la lista de configuración.
  - \_\_\_ j. Pulse **F12** dos veces y la tecla Intro para volver al menú principal.
  - \_\_\_ k. La instalación del dispositivo ha finalizado.



---

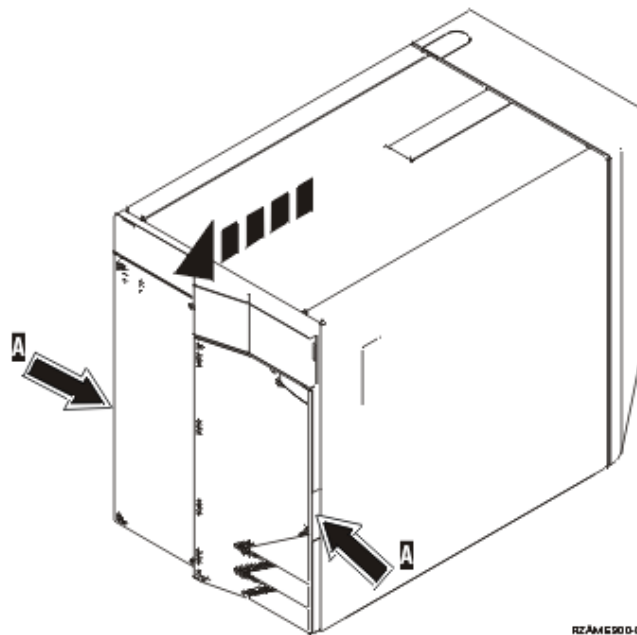
## Capítulo 3. Instalación concurrente de la placa posterior de medio extraíble


Va a instalar de manera concurrente la placa posterior de medio extraíble del dispositivo 5306.

- \_\_\_ 1. Asegúrese de que todos los trabajos hayan finalizado.
- \_\_\_ 2. Cuando hayan finalizado todos los trabajos, apague el sistema; para ello, escriba **pwrdownsys \*immed** en una línea de mandatos y pulse la tecla Intro.

**Nota:** si surgen dificultades durante la instalación, póngase en contacto con el concesionario autorizado o con el suministrador de servicio.

- \_\_\_ 3. Cuando el iSeries esté totalmente apagado, desconecte todos los PC de la unidad del sistema. Apague todos los dispositivos, tales como impresoras y pantallas, que estén conectados a la unidad del sistema.
- \_\_\_ 4. Desenchufe de las tomas de alimentación los cables de alimentación, como los de las impresoras y pantallas.
- \_\_\_ 5. Desenchufe de la toma de alimentación el cable de alimentación de la unidad del sistema.
- \_\_\_ 6. Retire la cubierta frontal.



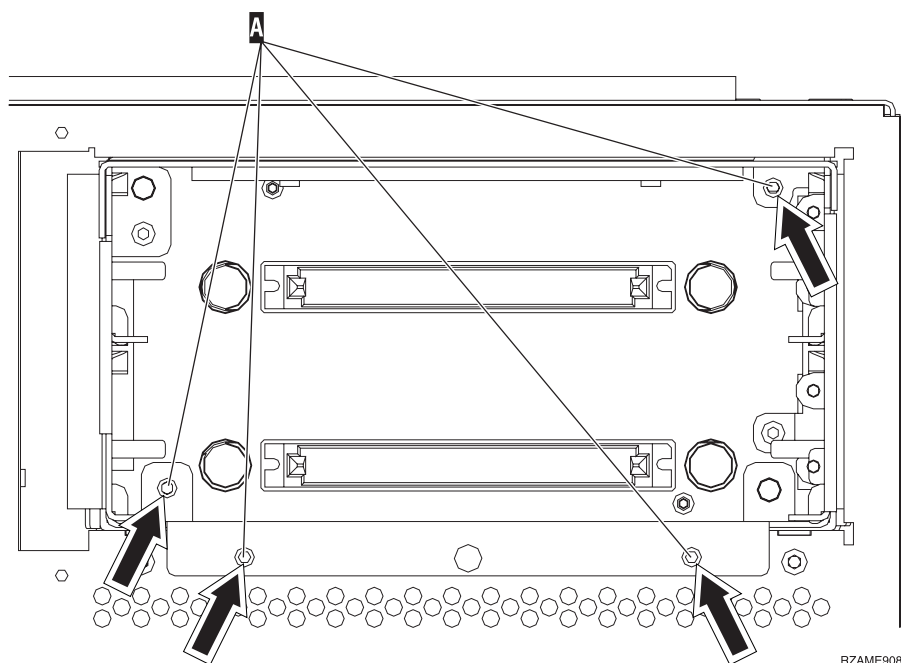
- \_\_\_ 7. Coloque la cinta antielectrostática desechable para evitar que una descarga de electricidad estática dañe alguno de los dispositivos.  Vea el vídeo. Enganche la parte adhesiva de la lámina en una superficie sin pintar.

**Notas:**

- a. Tome las mismas precauciones que tomaría si no utilizase la cinta antielectrostática. La cinta antielectrostática desechable 2209 sirve para

controlar la electricidad estática. No aumenta ni disminuye el riesgo de recibir una descarga eléctrica cuando se utiliza o trabaja con equipos eléctricos.

- b. Cuando desenrolle la cinta, retire el recubrimiento de la lámina de cobre que hay en el extremo.
  - c. Enganche la lámina de cobre a una superficie metálica **al descubierto y sin pintar** del bastidor de la unidad (toma de tierra eléctrica).
- \_\_\_ 8. Extraiga los dispositivos de medio de la unidad.
  - \_\_\_ 9. Quite los tornillos **A**.



RZAME908-0

- \_\_\_ 10. Deslice lentamente el alojamiento de medio extraíble para sacarlo del sistema.
- \_\_\_ 11. Desconecte los cables de señal y alimentación de la parte posterior del alojamiento de medio extraíble.
- \_\_\_ 12. Busque el paquete que contiene el alojamiento de medio extraíble nuevo y sáquelo del paquete.
- \_\_\_ 13. Enchufe en el nuevo dispositivo de medio extraíble los cables que desconectó en el paso 11.
- \_\_\_ 14. Alinee el alojamiento y empújelo con suavidad hacia el interior de la unidad del sistema.
- \_\_\_ 15. Vuelva a colocar los tornillos que quitó en el paso 9.
- \_\_\_ 16. Alinee y empuje con suavidad los dispositivos de medio extraíble hacia dentro. Empuje las dos asas a la vez para que el dispositivo de medio quede sujeto.
- \_\_\_ 17. Coloque la cubierta frontal.

## PELIGRO

Una toma de alimentación no cableada correctamente podría ocasionar que las partes metálicas del sistema o de los productos conectados al sistema tuvieran un voltaje peligroso. Es responsabilidad del cliente asegurarse de que la toma de alimentación está debidamente cableada y conectada a tierra para evitar una descarga eléctrica. (RSFTD201)

- \_\_\_ 18. Enchufe la unidad del sistema y la consola de la unidad del sistema. Enchufe todos los dispositivos que haya desenchufado antes, tales como impresoras y pantallas.
- \_\_\_ 19. Encienda todos los dispositivos conectados, tales como la impresora y la pantalla.
- \_\_\_ 20. Fíjese en el visor Función/Datos del panel de control.
- \_\_\_ 21. ¿Aparece **01 B V=S** con el indicador Normal (**OK**) iluminado en el visor Función/Datos?
  - \_\_\_ **Sí:** vaya al paso siguiente.
  - \_\_\_ **No:** proceda del siguiente modo:
    - \_\_\_ a. Pulse el botón de selección de modalidad hasta que se encienda el indicador Manual (una mano pequeña).
    - \_\_\_ b. Pulse el botón Incremento/Decremento hasta que aparezca **02** en el visor Función/Datos.
    - \_\_\_ c. Pulse el botón Intro del panel de control.
    - \_\_\_ d. Pulse el botón Incremento/Decremento hasta que aparezca **B** en el visor Función/Datos.
    - \_\_\_ e. Pulse el botón Intro del panel de control.
    - \_\_\_ f. Pulse el botón Incremento/Decremento hasta que aparezca **S** en el visor Función/Datos.
    - \_\_\_ g. Pulse el botón Intro del panel de control.
    - \_\_\_ h. Pulse el botón de selección de modalidad hasta que se encienda el indicador Normal (**OK**).
    - \_\_\_ i. Pulse el botón Incremento/Decremento hasta que aparezca **01** en el visor Función/Datos.
    - \_\_\_ j. Pulse el botón Intro del panel de control.  
Debería aparecer **01 B S** con el indicador Normal (**OK**) iluminado en el visor Función/Datos. Si no aparece, repita los pasos del 21a al 21j.
- \_\_\_ 22. Encienda la estación de trabajo o el PC que sea la consola del sistema.
- \_\_\_ 23. Pulse el botón de encendido para encender la unidad del sistema.
- \_\_\_ 24. Inicie una sesión en la unidad del sistema. Asegúrese de que tiene autorización para utilizar las herramientas de servicio.
- \_\_\_ 25. Haga lo siguiente para verificar la configuración del dispositivo de medio extraíble:
  - \_\_\_ a. En una línea de mandatos, escriba: **strsst**. Pulse la tecla Intro.
  - \_\_\_ b. Escriba **su ID de usuario y contraseña para las herramientas de servicio** en la pantalla *Inicio de sesión de Herramientas de servicio del sistema (SST)*.
  - \_\_\_ c. Cuando aparezca la pantalla *Herramientas de servicio del sistema (SST)*, seleccione la opción **Arrancar una herramienta de servicio**.  
Pulse la tecla Intro.

- \_\_\_ d. Cuando aparezca la pantalla *Arrancar una herramienta de servicio*, seleccione la opción **Gestor de servicio de hardware**.  
Pulse la tecla Intro.
- \_\_\_ e. Cuando aparezca la pantalla *Gestor de servicio de hardware*, seleccione la opción **Recursos de hardware empaquetado (sistema, bastidores, tarjetas...)**.  
Pulse la tecla Intro.
- \_\_\_ f. En la pantalla *Recursos de hardware empaquetado*, escriba un **9** en la columna *Opc* junto a la unidad que tiene el nuevo dispositivo de medio extraíble.
- \_\_\_ g. La *Descripción* y el *Tipo-modelo de dispositivo* se visualizarán junto a la posición en la que se ha instalado el nuevo medio extraíble.
- \_\_\_ h. Pulse **F3** una vez para regresar a la pantalla *Gestor de servicio de hardware*.
- \_\_\_ i. En la pantalla *Gestor de servicio de hardware*, pulse **F6** para imprimir la lista de configuración, si dispone de una impresora. En el futuro, usted o el servicio técnico podrían necesitar la lista de configuración.
- \_\_\_ j. Pulse **F12** dos veces y la tecla Intro para volver al menú principal.
- \_\_\_ k. La instalación del dispositivo ha finalizado.



---

## Cubiertas de la unidad

Localice el diagrama que represente la unidad en la que está trabajando:

- “Unidades del sistema 270, 810 y 820”
- “Unidad 270 u 810 en un bastidor” en la página 24

---

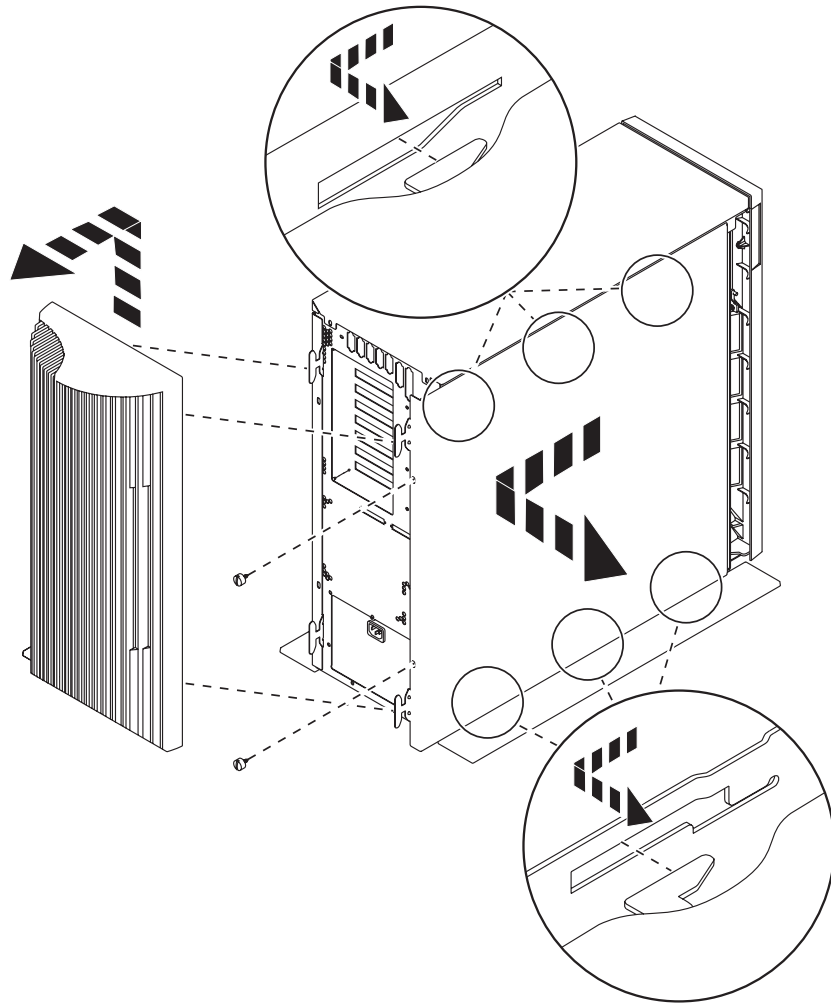
## Unidades del sistema 270, 810 y 820

Para permitir el acceso a la ubicación del medio extraíble, debe retirar algunas cubiertas.

- \_\_\_ 1. Coloque una mano en la parte inferior de la cubierta posterior, si existe, empújela hacia arriba y tire de ella hacia fuera.
- \_\_\_ 2. **Unidades 270 y 810:** para retirar la cubierta lateral derecha (vista desde la parte posterior), afloje los tornillos de mano y empuje con suavidad la cubierta desde la parte frontal hacia atrás hasta que no avance más.

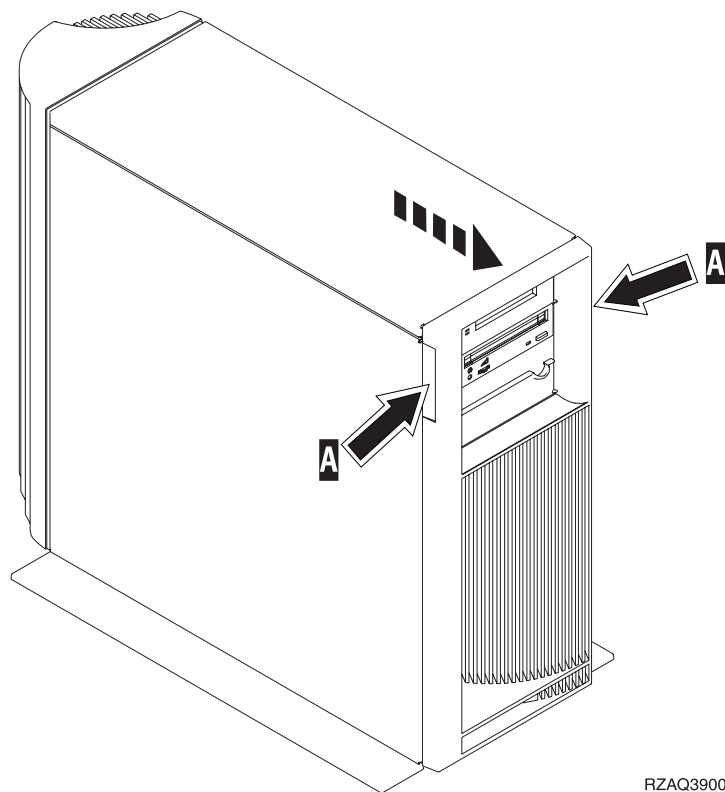
**Unidad 820:** para retirar la cubierta lateral izquierda (vista desde la parte posterior), afloje los tornillos de mano y empuje con suavidad la cubierta desde la parte frontal hacia atrás hasta que no avance más.

\_\_\_ 3. Tire de la cubierta hacia fuera.



RZAQ2517-0

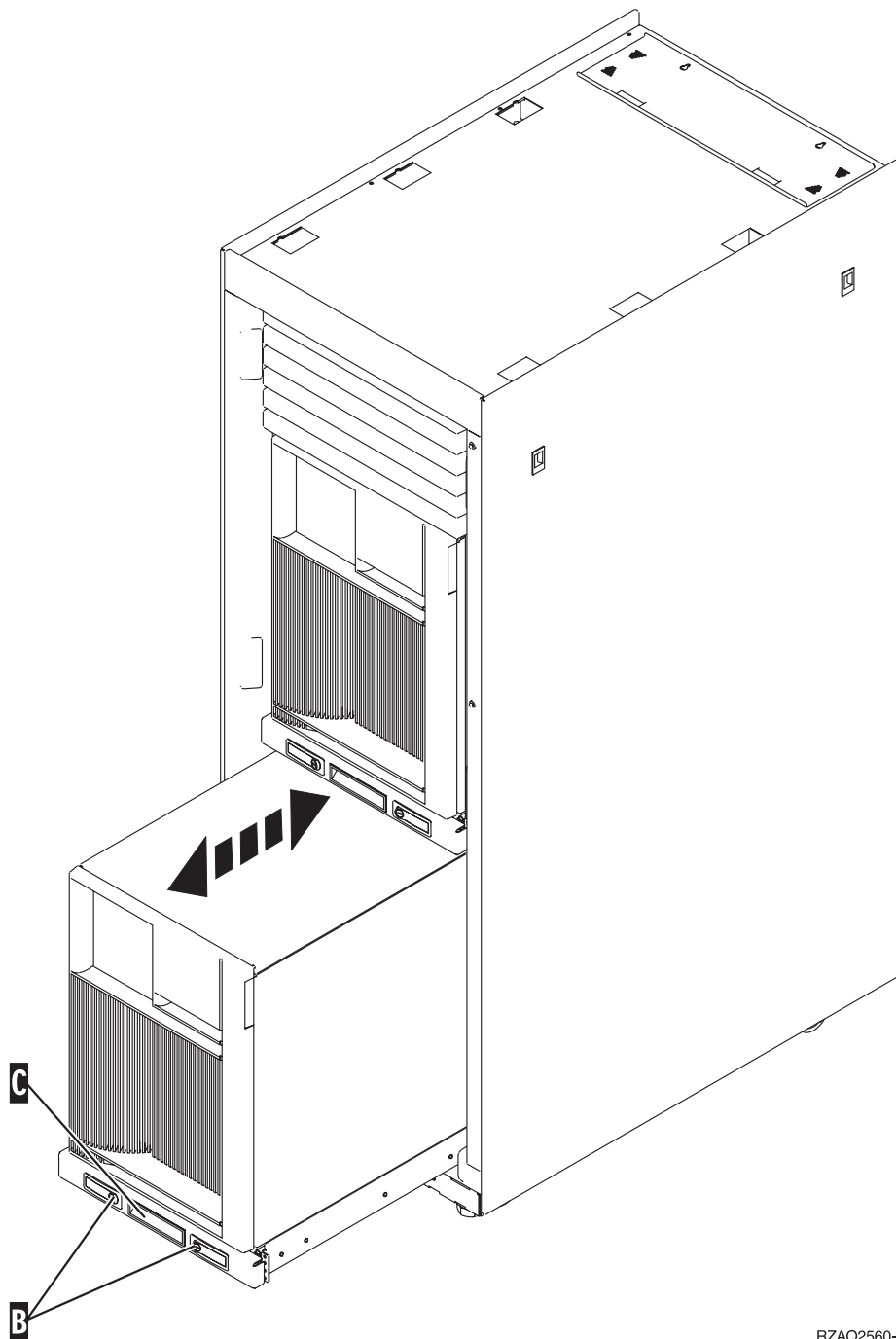
\_\_ 4. Retire la cubierta frontal.



RZAQ3900-0

## Unidad 270 u 810 en un bastidor

1. Haga presión en los pestillos **B** y tire del servidor utilizando el asa **C**.



RZAQ2560-0

2. Retire la cubierta frontal. Consulte el paso 4 en la página 23.
3. Retire la cubierta lateral izquierda (vista desde la parte frontal). Consulte el paso 3 en la página 22.





Impreso en España