



@server

iSeries 270, 810, 820, 825

Instalación de la memoria 30xx

Versión 5





@server

iSeries 270, 810, 820, 825

Instalación de la memoria 30xx

Versión 5

Instalación de la memoria

En estas instrucciones se explican los pasos necesarios para instalar memoria (tarjetas de almacenamiento principal) y para añadir otra tarjeta 2884 en la unidad del sistema.

Antes de empezar

- ___ 1. Dedique unos minutos a familiarizarse con estas instrucciones. Tenga en cuenta que quizás no deba realizar todos los pasos de estas instrucciones.
- ___ 2. Este dispositivo lo puede instalar el cliente. No obstante, debe encargarse de la instalación un usuario con experiencia, que entienda la terminología del sector y que conozca el sistema. Si decide no llevar a cabo usted mismo la instalación de este dispositivo, póngase en contacto con IBM o con un concesionario autorizado. Ellos pueden hacerse cargo de la instalación de este dispositivo, pero le cobrarán un importe por ello.
- ___ 3. Siguiendo estas instrucciones, hará lo siguiente:
 - Retirar las cubiertas de la unidad del sistema.
 - Instalar el hardware nuevo.
 - Colocar las cubiertas.
 - Realizar una IPL del sistema operativo.
 - Verificar la configuración del hardware nuevo.

Necesitará tiempo adicional para finalizar los trabajos y para hacer una copia de seguridad del sistema, efectuar una IPL (carga del programa inicial) del sistema y verificar la configuración del hardware.

- ___ 4. Si surgen dificultades durante la instalación, póngase en contacto con el concesionario autorizado o con el suministrador de servicio.
- ___ 5. Es posible que algunas de las ilustraciones que acompañan a estas instrucciones no representen exactamente la unidad del sistema que usted tiene. No obstante, los pasos para realizar la tarea son los mismos.
- ___ 6. Asegúrese de que tiene una copia de seguridad actualizada del sistema operativo y de los programas bajo licencia. Si ha hecho una copia de seguridad del sistema operativo y de los programas bajo licencia desde la última vez que aplicó un PTF, esa copia de seguridad es aceptable.
- ___ 7. Si falta alguna pieza o bien alguna pieza no es correcta o está visiblemente dañada, póngase en contacto con uno de los agentes siguientes:
 - El concesionario autorizado
 - El lugar de adquisición (por ejemplo, IBM Direct)
 - El servicio de atención IBM Rochester Manufacturing Automated Information Line (R-MAIL), cuyo teléfono es:
 - 1-800-300-8751 (Estados Unidos)
 - 1-507-253-5242 (resto de países)
- ___ 8. Determine si existen prerequisites de PTF antes de instalar el nuevo dispositivo. Vaya al siguiente sitio Web:
<http://www-912.ibm.com/supporthome.nsf/document/10000051>
 - a. Seleccione **All Documents**.
 - b. Seleccione **Collapse**.

- c. Seleccione **General Information**.
- d. Seleccione **Offerings**.
- e. Seleccione **Feature Prerequisites**.
- f. Seleccione **Customer Install Features Prerequisites**.
- g. Localice el número de dispositivo y el release de OS/400 y compruebe los prerrequisitos.

Cómo apagar la unidad del sistema

- ___ 1. Establezca *Ajuste de rendimiento del sistema* en un valor **que no sea la opción 0**.
 - ___ a. En una línea de mandatos, escriba **WRKSYSVAL (QPFRADJ)** y pulse Intro.
 - ___ b. Seleccione la opción **Cambiar** en la pantalla *Trabajar con valores del sistema* y pulse Intro.
 - ___ c. Si el valor de Ajuste de rendimiento es la opción **1**, la opción **2** o la opción **3**, no es necesario que lo cambie. Pulse Intro.
Si el valor de Ajuste de rendimiento es **0** (Sin ajuste), es necesario cambiarlo por **2**.
 - ___ d. Pulse F3 una vez para volver al menú principal.
- ___ 2. Asegúrese de que hayan finalizado todos los trabajos (WRKACTJOB).
- ___ 3. Cuando hayan finalizado todos los trabajos, escriba: **pwrdownsys *immed** en una línea de mandatos y pulse la tecla Intro.

Nota: si surgen dificultades durante la instalación, póngase en contacto con el concesionario o con el suministrador de servicio.

- ___ 4. Cuando el iSeries esté totalmente apagado, desconecte todos los PC de la unidad del sistema. Apague todos los dispositivos, tales como impresoras y pantallas, que estén conectados a la unidad del sistema.
- ___ 5. Desenchufe de las tomas de alimentación los cables de alimentación, como los de las impresoras y pantallas.
- ___ 6. Desenchufe de la toma de alimentación el cable de alimentación de la unidad del sistema.
- ___ 7. Retire las cubiertas posterior y lateral. Consulte el apartado "Cubiertas de la unidad" en la página 29.
- ___ 8. **Coloque la cinta antielectrostática desechable para evitar que una descarga de electricidad estática dañe alguno de los dispositivos.** Enganche la parte adhesiva de la lámina en una superficie sin pintar.

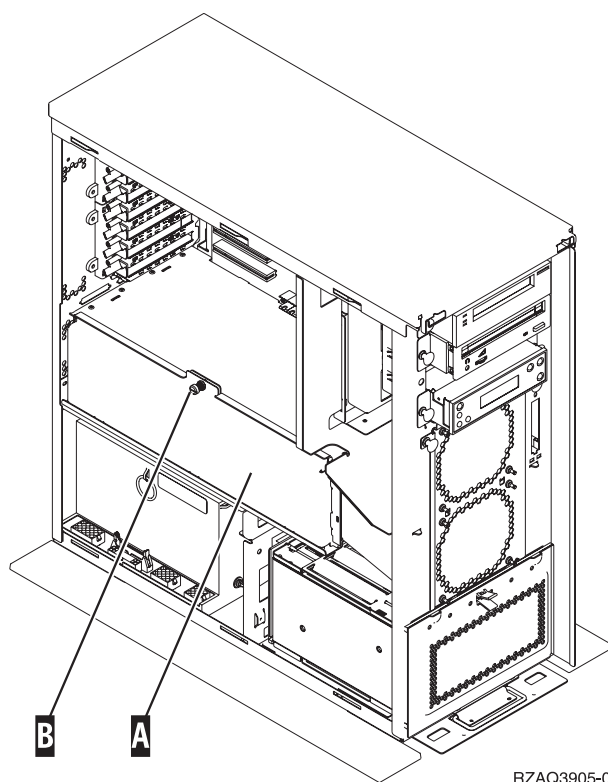
Notas:

- a. Tome las mismas precauciones que tomaría si no utilizase la cinta antielectrostática. La cinta antielectrostática desechable 2209 sirve para controlar la electricidad estática. No aumenta ni disminuye el riesgo de recibir una descarga eléctrica al utilizar o manipular equipos eléctricos.
- b. Cuando desenrolle la cinta, retire el recubrimiento de la lámina de cobre que hay en el extremo.
- c. Enganche la lámina de cobre a una superficie metálica **al descubierto y sin pintar** del bastidor de la unidad (toma de tierra eléctrica).

Identificación de la ubicación de la memoria

En función del procesador del sistema que tenga, la memoria puede estar con el procesador de la placa posterior, en la tarjeta del procesador o en una tarjeta aparte (dispositivo 2884).

- 1. ¿Es su unidad del sistema iSeries una 825?
 - No:** vaya al paso siguiente.
 - Sí:** vaya a: “Adición de memoria a la tarjeta de procesador iSeries 825” en la página 21.
- 2. ¿Tiene la unidad del sistema una cubierta de acceso (**A**) como la que se muestra en Figura 1?
 - Sí:** vaya al paso siguiente.
 - No:** la memoria está ubicada en el procesador en la placa posterior del sistema 270 u 810. Vaya al apartado “Adición de memoria ubicada en el procesador de la placa posterior” en la página 18.

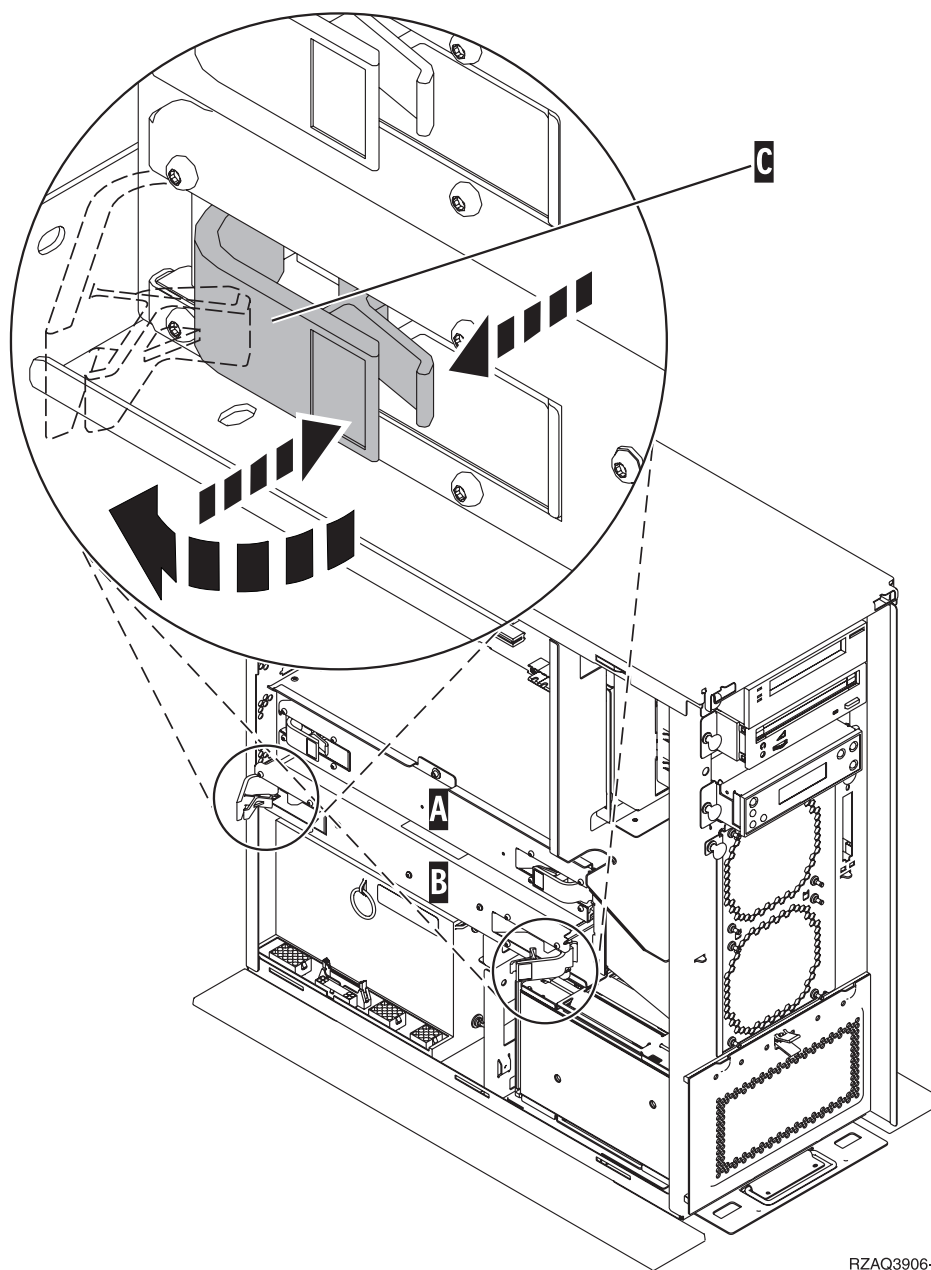


RZAQ3905-0

Figura 1. Ubicación de la cubierta de acceso

- 3. Retire la cubierta de acceso.
- 4. ¿Ha recibido una tarjeta 2884 con el pedido?
 - Sí:** vaya al paso siguiente.
 - No:** ¿tiene usted una tarjeta 2884?
 - Sí:** vaya a: “Adición de memoria a la tarjeta 2884” en la página 14.
 - No:** vaya a: “Adición de memoria a la tarjeta de procesador” en la página 16.
- 5. Para instalar la tarjeta 2884.

- 270 u 810: vaya al paso siguiente.
- 820: vaya al paso 18 en la página 7.
- 6. En la **Figura 2** se muestra la ubicación de la tarjeta 2884 **B** y la tarjeta del procesador **A**.



RZAQ3906-1

Figura 2. Ubicación de las tarjetas en una unidad del sistema 270 u 810

- 7. Quite la tarjeta vacía **B** del siguiente modo:
 - a. Suelte los dos pestillos de la tarjeta 2884 hasta que la tarjeta “sobresalga” ligeramente. Véase la **Figura 2 C**.
 - b. Tire de ambos pestillos a la vez para extraer la tarjeta de la unidad del sistema.
- 8. Localice la tarjeta 2884.

- ___ 9. Antes de quitar las piezas de relleno e instalar la memoria en la tarjeta, lea lo siguiente:
- En la **Figura 3** se muestran las ubicaciones de las tarjetas de memoria en la tarjeta de almacenamiento principal.
 - Coloque las tarjetas de memoria en las posiciones **C** y **D** antes de hacerlo en las posiciones **E, F, G** y **H**.
 - Instale la memoria en grupos de cuatro. Por ejemplo, no puede colocar tarjetas únicamente en las posiciones **E** y **G** y después en las posiciones **F** y **H**. Debe instalar las cuatro tarjetas de memoria a la vez.
 - Si instala la memoria en grupos de dos, deben tener 128 MB, 256 MB, 512 MB o 1 GB. Los pares instalados en **E** y **G** deben coincidir con los instalados en **F** y **H**.

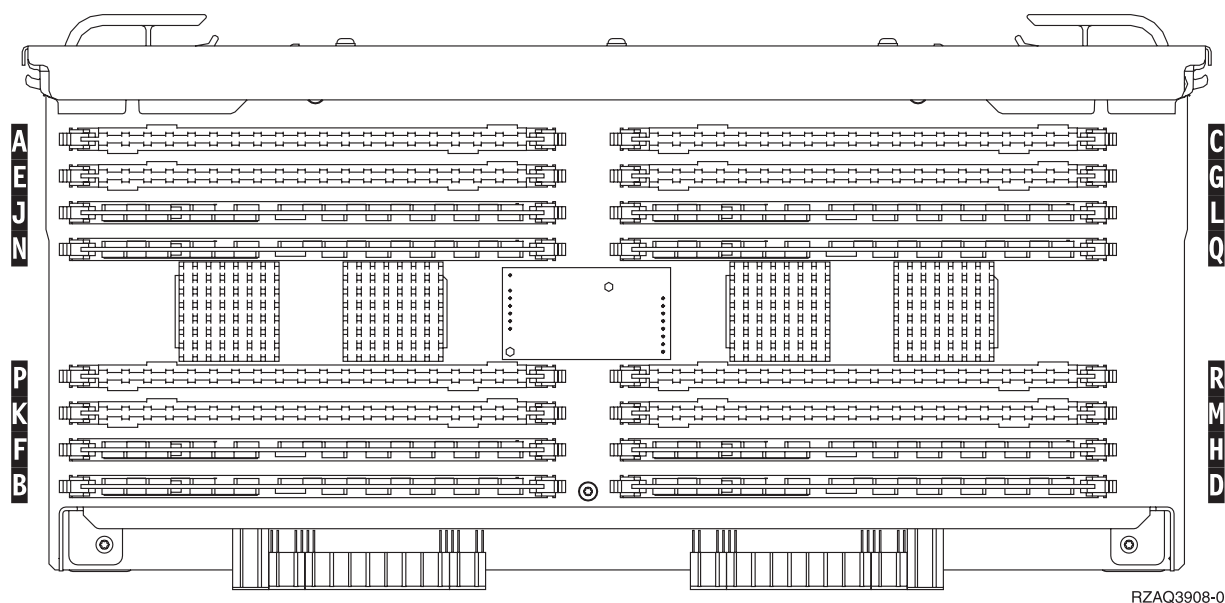
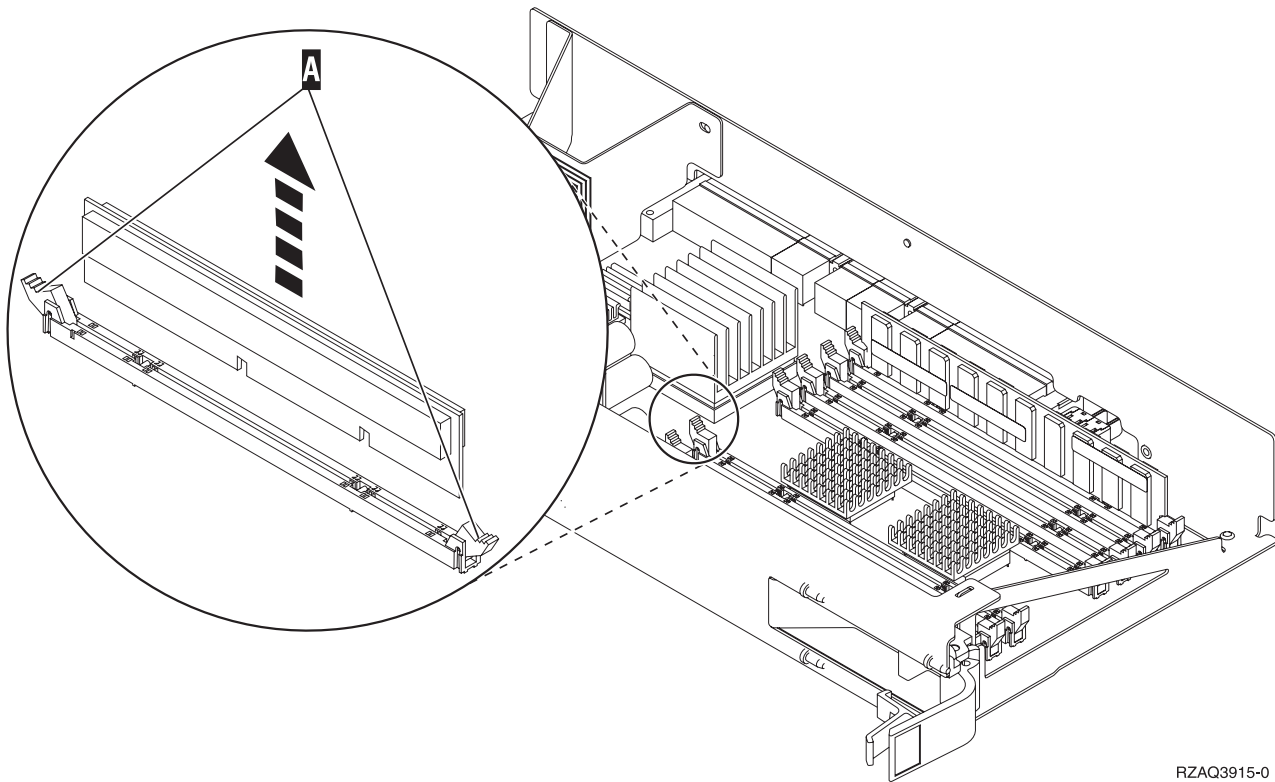


Figura 3. Ubicaciones de memoria de la tarjeta

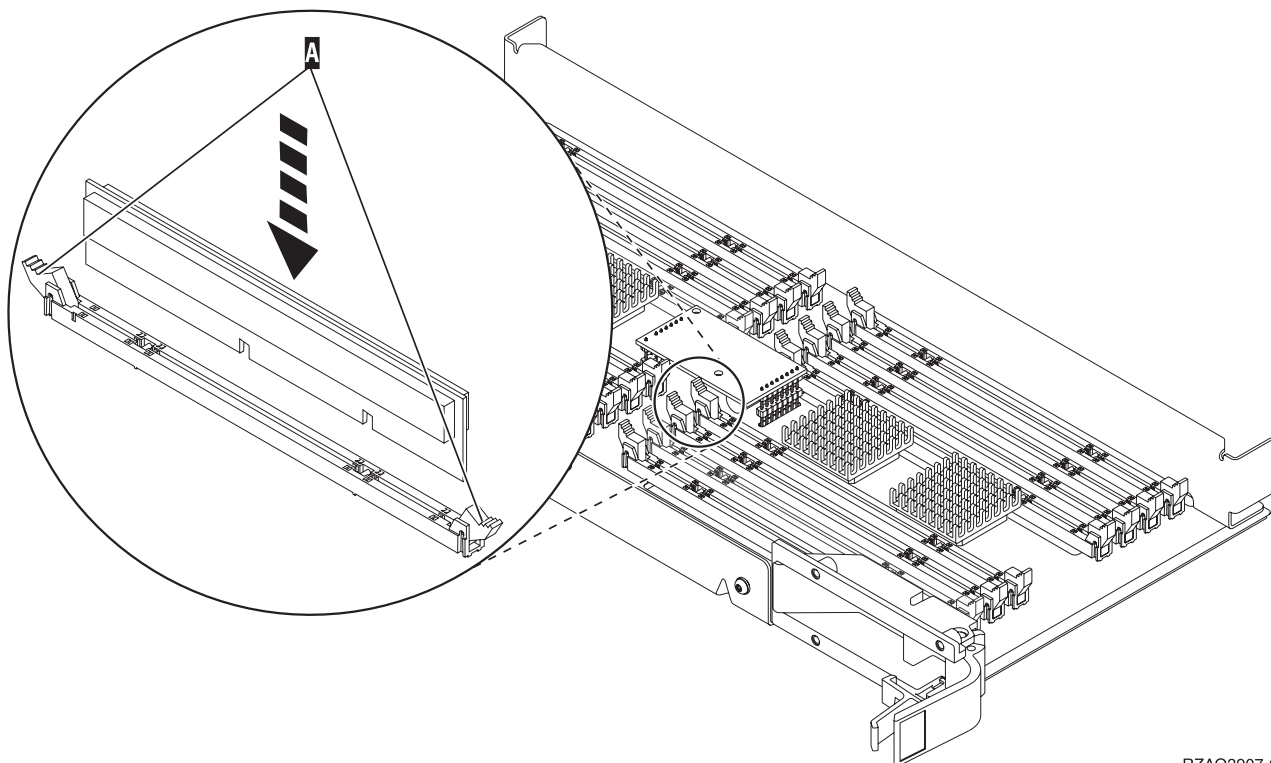
- ___ 10. Quite las piezas de relleno de las posiciones en las que ha instalado las tarjetas de memoria como se indica a continuación:
- ___ a. Empuje hacia fuera los pestillos **A** que hay a cada extremo de la pieza de relleno (Figura 4 en la página 6).
 - ___ b. Quite la pieza de relleno del zócalo de la tarjeta y tírela.



RZAQ3915-0

Figura 4. Extracción de memoria de la tarjeta del procesador

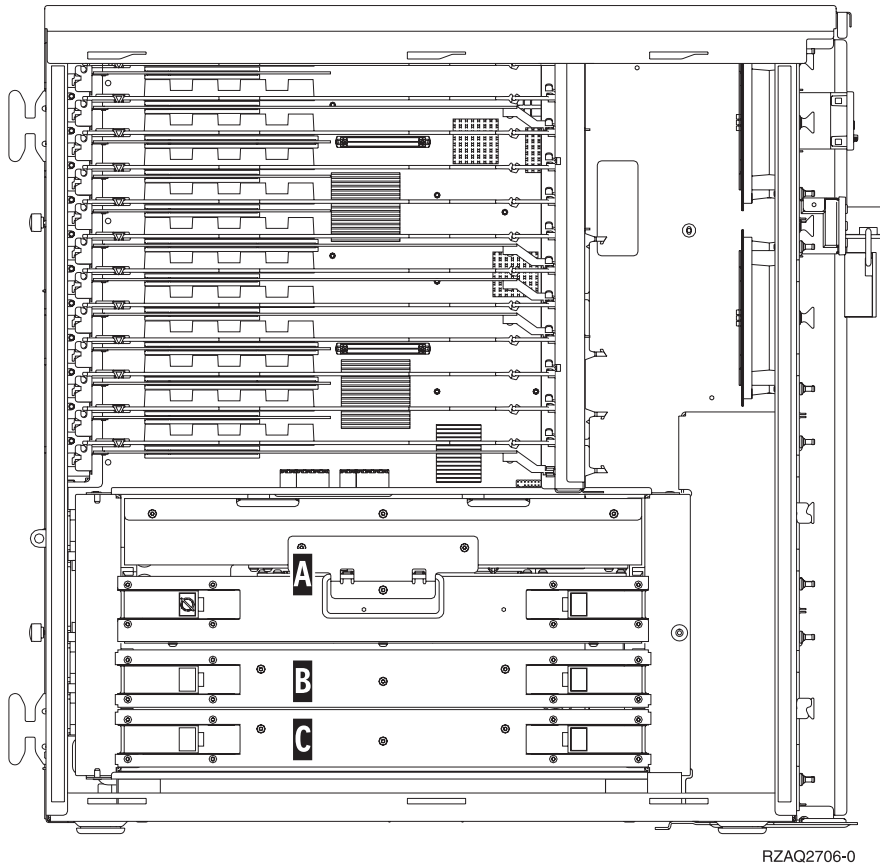
- ___ 11. Quite la tarjeta de procesador **A** como se indica a continuación:
 - ___ a. Suelte los dos pestillos hasta que la tarjeta “sobresalga” ligeramente.
 - ___ b. Tire de ambos pestillos a la vez para extraer la tarjeta de la unidad del sistema.
 - ___ c. Dé la vuelta a la tarjeta y deposítela en la funda protectora antielectrostática facilitada al efecto.
- ___ 12. Quite una tarjeta de memoria de la tarjeta del procesador (Figura 4 **A**) e instale la tarjeta de memoria en la tarjeta 2884 como se indica a continuación:
 - ___ a. Observe con atención las entalladuras que hay en la parte inferior de la tarjeta de memoria. La distancia entre las entalladuras y el extremo de la tarjeta de memoria es algo distinta.
 - ___ b. Alinee la tarjeta como se indica en la Figura 5 en la página 7.
 - ___ c. Encare la tarjeta con las entalladuras acunadas y empújela hacia abajo hasta que se cierren los pestillos.



RZAQ3907-0

Figura 5. Instalación de tarjetas de memoria

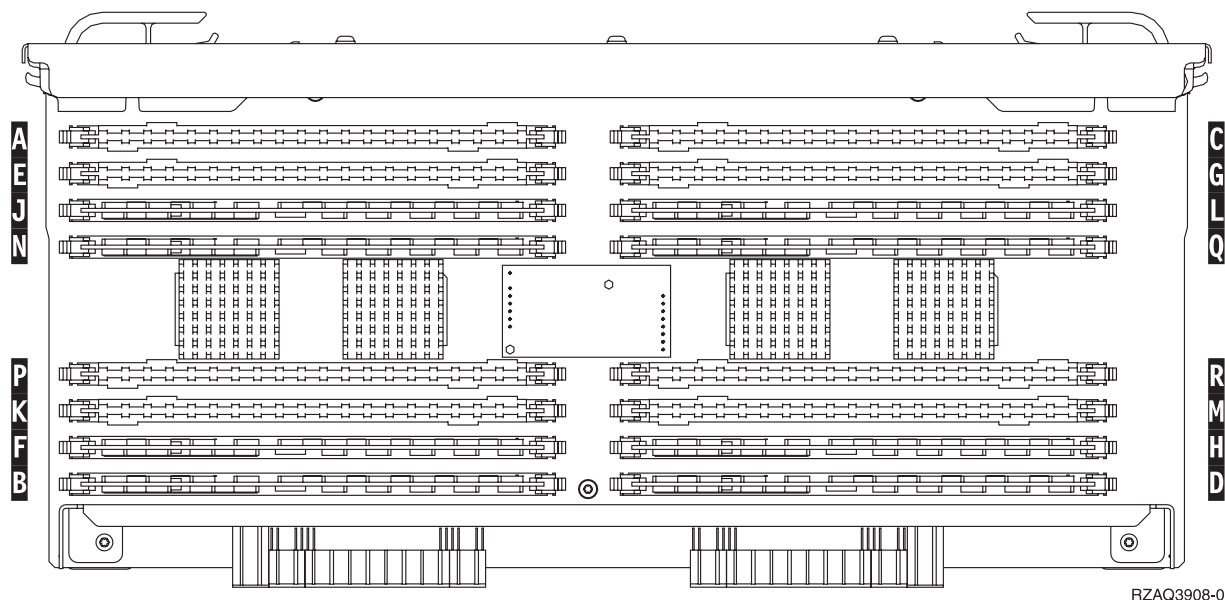
- ___ 13. Quite e instale las otras tarjetas de memoria.
- ___ 14. Cuando termine de instalar todas las tarjetas de memoria, dé la vuelta a la tarjeta e insértela en la unidad del sistema (**B** en la Figura 2 en la página 4). Empuje la tarjeta hacia adentro haciendo presión en ambos pestillos a la vez. Cierre los pestillos cuando ya no pueda empujar más la tarjeta hacia el interior de la unidad del sistema.
- ___ 15. Vuelva a colocar la tarjeta del procesador (**A** en la Figura 2 en la página 4).
- ___ 16. Vuelva a colocar la cubierta de acceso.
- ___ 17. Ya ha acabado de instalar las tarjetas de memoria en el sistema. **Vaya a "Colocación de las cubiertas de la unidad del sistema" en la página 24.**
- ___ 18. ¿Ya tiene instalada una tarjeta 2884 en la posición **B** de la Figura 6 en la página 8 del modelo 820?



RZAQ2706-0

Figura 6. Ubicación de tarjetas en la unidad del sistema 820

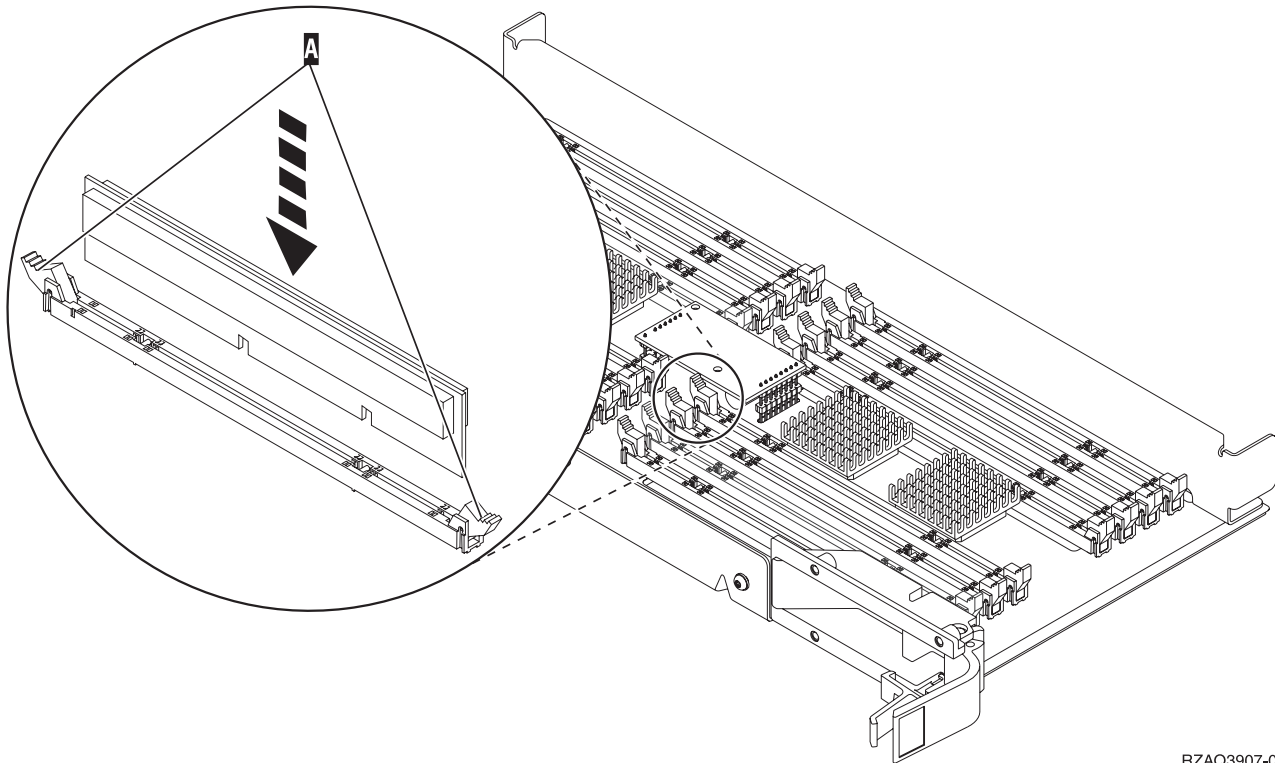
- **Sí:** vaya al paso siguiente.
- **No:** vaya al paso 31 en la página 10.
- 19. En la **Figura 6** se muestra la ubicación de la tarjeta 2884 **B**, **C** y la tarjeta del procesador **A** del modelo 820.
- 20. Quite la tarjeta vacía **C** como se indica a continuación:
 - a. Suelte los dos pestillos de la tarjeta 2884 hasta que la tarjeta “sobresalga” ligeramente.
 - b. Tire de ambos pestillos a la vez para extraer la tarjeta de la unidad del sistema.
- 21. Localice la nueva tarjeta 2884.
- 22. **Antes de quitar las piezas de relleno e instalar la memoria en la tarjeta,** lea lo siguiente:
 - En la **Figura 7 en la página 9** se muestran las ubicaciones de las tarjetas de memoria en la tarjeta de almacenamiento principal.
 - Coloque las tarjetas de memoria en las posiciones **C** y **D** antes de hacerlo en las posiciones **E**, **F**, **G** y **H**.
 - Instale la memoria en grupos de cuatro. Por ejemplo, no puede colocar tarjetas únicamente en las posiciones **E** y **G** y después en las posiciones **F** y **H**. Debe instalar las cuatro tarjetas de memoria a la vez.
 - Si instala la memoria en grupos de dos, deben tener 128 MB, 256 MB, 512 MB o 1 GB. Los pares instalados en **E** y **G** deben coincidir con los instalados en **F** y **H**.



RZAQ3908-0

Figura 7. Ubicaciones de memoria de la tarjeta

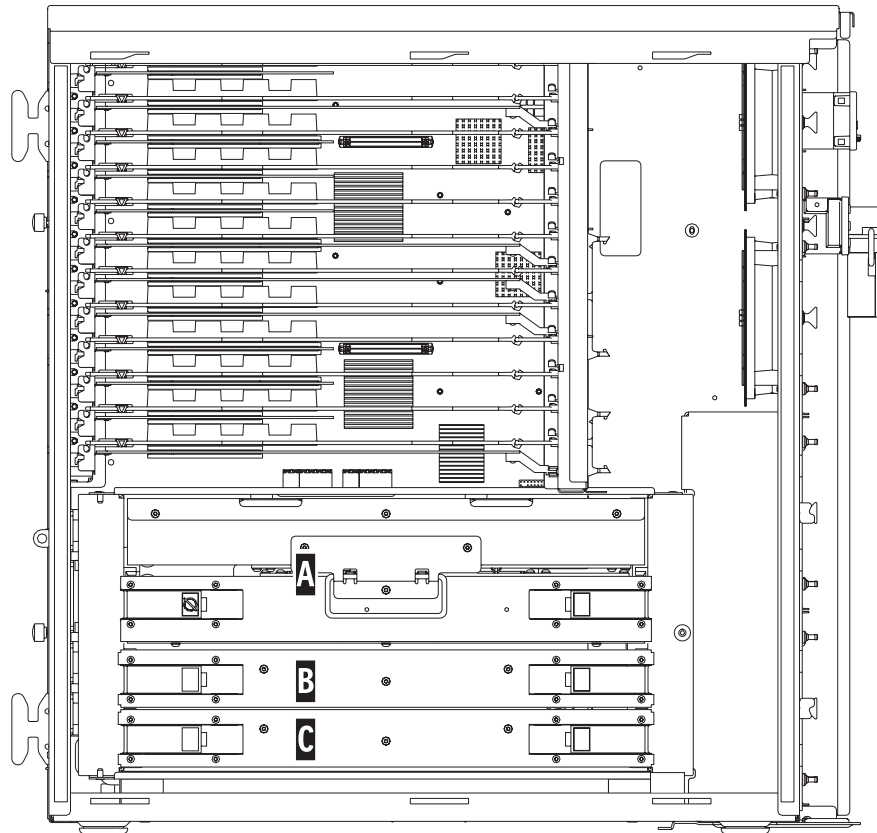
- ___ 23. Quite las piezas de relleno de las posiciones en las que ha instalado las tarjetas de memoria como se indica a continuación:
 - ___ a. Empuje hacia fuera los pestillos que hay a cada extremo de la pieza de relleno.
 - ___ b. Quite la pieza de relleno del zócalo de la tarjeta y tírela.
- ___ 24. Busque el paquete que contiene las tarjetas de memoria nuevas.
- ___ 25. **Atención:** las tarjetas de memoria son frágiles. Deben manejarse con cuidado.
Extraiga las tarjetas de memoria **de una en una** del paquete protector antielectrostático.
- ___ 26. Consulte en Figura 8 en la página 10 para instalar la tarjeta de memoria, haciendo lo siguiente:
 - ___ a. Observe con atención las entalladuras que hay en la parte inferior de la tarjeta de memoria. La distancia entre las entalladuras y el extremo de la tarjeta de memoria es algo distinta.
 - ___ b. Alinee la tarjeta como se indica en la Figura 8 en la página 10.
 - ___ c. Encare la tarjeta con las entalladuras acunadas y empújela hacia abajo hasta que se cierren los pestillos.



RZAQ3907-0

Figura 8. Instalación de tarjetas de memoria

- __ 27. Instale las tarjetas de memoria restantes.
- __ 28. Cuando termine de instalar todas las tarjetas de memoria, dé la vuelta a la tarjeta e insértela en la unidad del sistema (**C**). Empuje la tarjeta hacia adentro haciendo presión en ambos pestillos a la vez. Cierre los pestillos cuando ya no pueda empujar más la tarjeta hacia el interior de la unidad del sistema.
- __ 29. Vuelva a colocar la cubierta de acceso.
- __ 30. Ya ha acabado de instalar las tarjetas de memoria en el sistema. **Vaya a “Colocación de las cubiertas de la unidad del sistema” en la página 24.**
- __ 31. Quite la tarjeta de procesador **A** como se indica a continuación:
 - __ a. Suelte los dos pestillos hasta que la tarjeta “sobresalga” ligeramente.
 - __ b. Tire de ambos pestillos a la vez para extraer la tarjeta de la unidad del sistema.
 - __ c. Dé la vuelta a la tarjeta y deposítela en la funda protectora antielectrostática facilitada al efecto.
- __ 32. Quite la tarjeta vacía **B** del siguiente modo:
 - __ a. Suelte los dos pestillos de la tarjeta 2884 hasta que la tarjeta “sobresalga” ligeramente. Consulte el apartado Figura 9 en la página 11 **B** .
 - __ b. Tire de ambos pestillos a la vez para extraer la tarjeta de la unidad del sistema.



RZAQ2706-0

Figura 9. Ubicación de tarjetas en la unidad del sistema 820

- ___ 33. Localice la nueva tarjeta 2884.
- ___ 34. **Antes de quitar las piezas de relleno e instalar la memoria en la tarjeta,** lea lo siguiente:
 - En la **Figura 10 en la página 12** se muestran las ubicaciones de las tarjetas de memoria en la tarjeta de almacenamiento principal.
 - Coloque las tarjetas de memoria en las posiciones **C** y **D** antes de hacerlo en las posiciones **E**, **F**, **G** y **H**.
 - Instale la memoria en grupos de cuatro. Por ejemplo, no puede colocar tarjetas únicamente en las posiciones **E** y **G** y después en las posiciones **F** y **H**. Debe instalar las cuatro tarjetas de memoria a la vez.
 - Si instala la memoria en grupos de dos, deben tener 128 MB, 256 MB, 512 MB o 1 GB. Los pares instalados en **E** y **G** deben coincidir con los instalados en **F** y **H**.

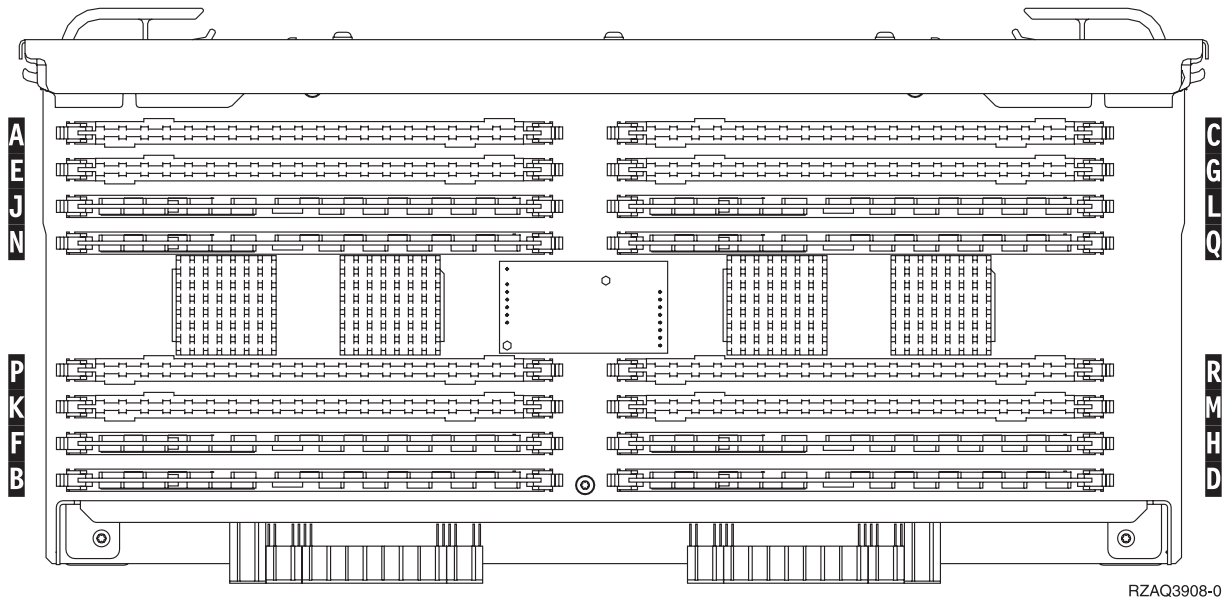
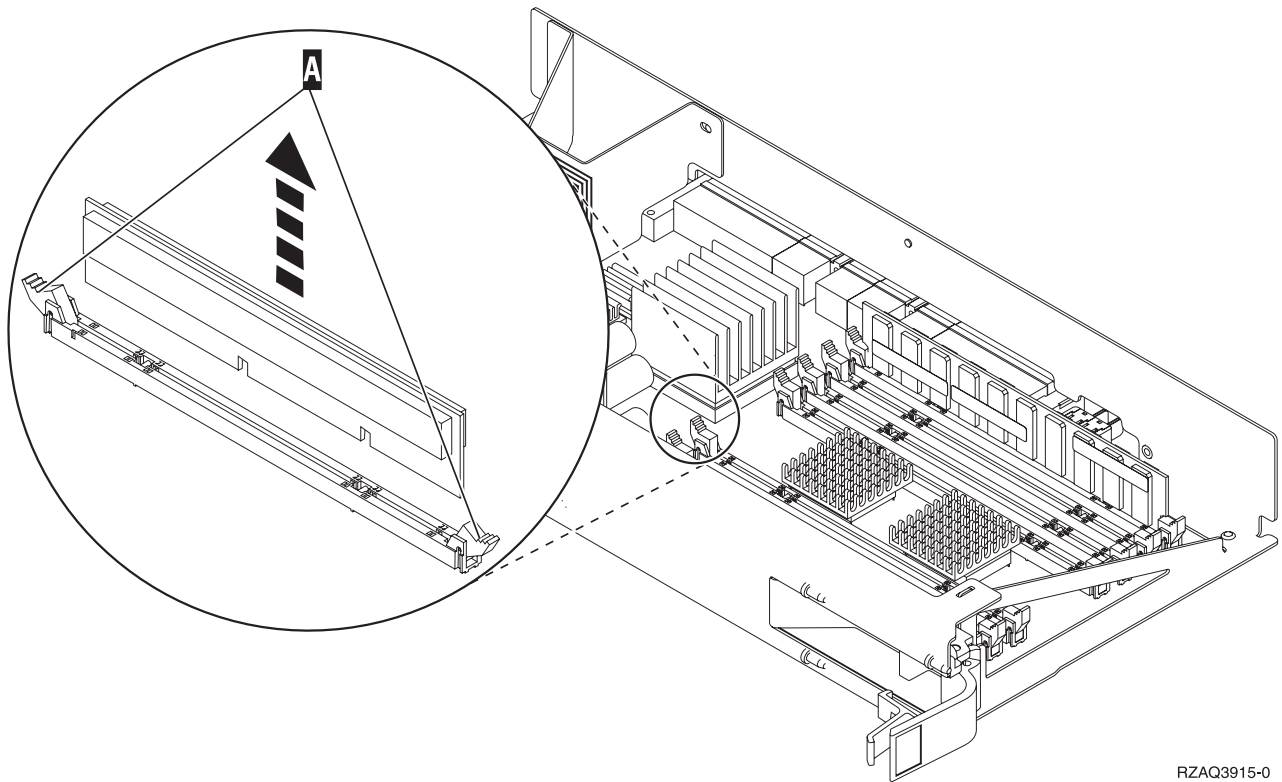


Figura 10. Ubicaciones de memoria de la tarjeta

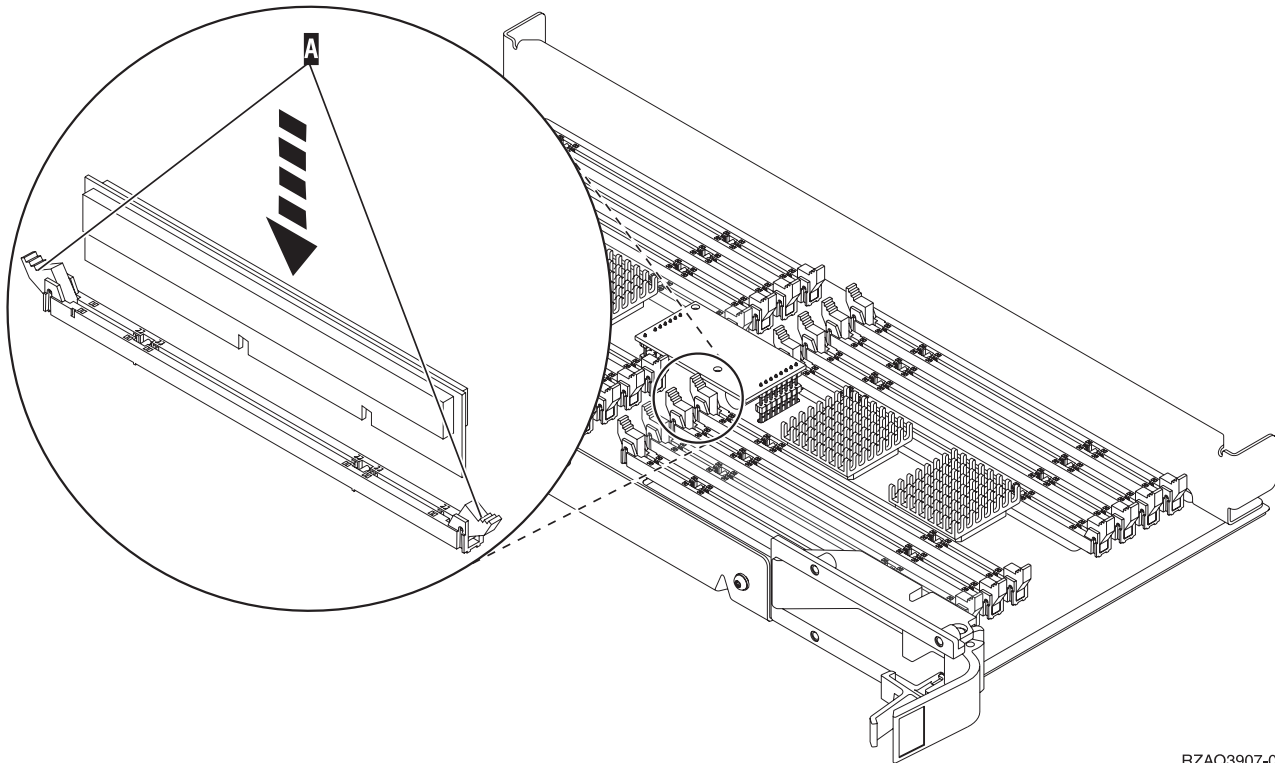
- ___ 35. Quite las piezas de relleno de las posiciones en las que ha instalado las tarjetas de memoria como se indica a continuación:
 - ___ a. Empuje hacia fuera los pestillos **A** que hay a cada extremo de la pieza de relleno (Figura 14 en la página 16).
 - ___ b. Quite la pieza de relleno del zócalo de la tarjeta y tírela.
- ___ 36. Quite una tarjeta de memoria de la tarjeta del procesador (Figura 11 en la página 13 **A**) e instale la tarjeta de memoria en la tarjeta 2884 como se indica a continuación:



RZAQ3915-0

Figura 11. Extracción de memoria de la tarjeta del procesador

- ___ a. Observe con atención las entalladuras que hay en la parte inferior de la tarjeta de memoria. La distancia entre las entalladuras y el extremo de la tarjeta de memoria es algo distinta.
- ___ b. Alinee la tarjeta como se indica en la Figura 12 en la página 14.
- ___ c. Encare la tarjeta con las entalladuras acuñaadas y empújela hacia abajo hasta que se cierren los pestillos.



RZAQ3907-0

Figura 12. Instalación de tarjetas de memoria

- ___ 37. Quite e instale las otras tarjetas de memoria.
- ___ 38. Cuando termine de instalar todas las tarjetas de memoria, dé la vuelta a la tarjeta e insértela en la unidad del sistema **B**. Empuje la tarjeta hacia dentro haciendo presión en ambos pestillos a la vez. Cierre los pestillos cuando ya no pueda empujar más la tarjeta hacia el interior de la unidad del sistema.
- ___ 39. Vuelva a colocar la tarjeta del procesador **A**.
- ___ 40. Vuelva a colocar la cubierta de acceso.
- ___ 41. Ya ha acabado de instalar las tarjetas de memoria en el sistema. Vaya a "Colocación de las cubiertas de la unidad del sistema" en la página 24.

Adición de memoria a la tarjeta 2884

- ___ 1. Antes de quitar las piezas de relleno e instalar la memoria en la tarjeta, lea lo siguiente:
 - En la **Figura 13 en la página 15** se muestran las ubicaciones de las tarjetas de memoria en la tarjeta de almacenamiento principal.
 - Coloque las tarjetas de memoria en las posiciones **C** y **D** antes de hacerlo en las posiciones **E**, **F**, **G** y **H**.
 - Instale la memoria en grupos de cuatro. Por ejemplo, no puede colocar tarjetas únicamente en las posiciones **E** y **G** y después en las posiciones **F** y **H**. Debe instalar las cuatro tarjetas de memoria a la vez.
 - Si instala la memoria en grupos de dos, deben tener 128 MB, 256 MB, 512 MB o 1 GB. Los pares instalados en **E** y **G** deben coincidir con los instalados en **F** y **H**.
 - Vaya al paso 2 en la página 15.

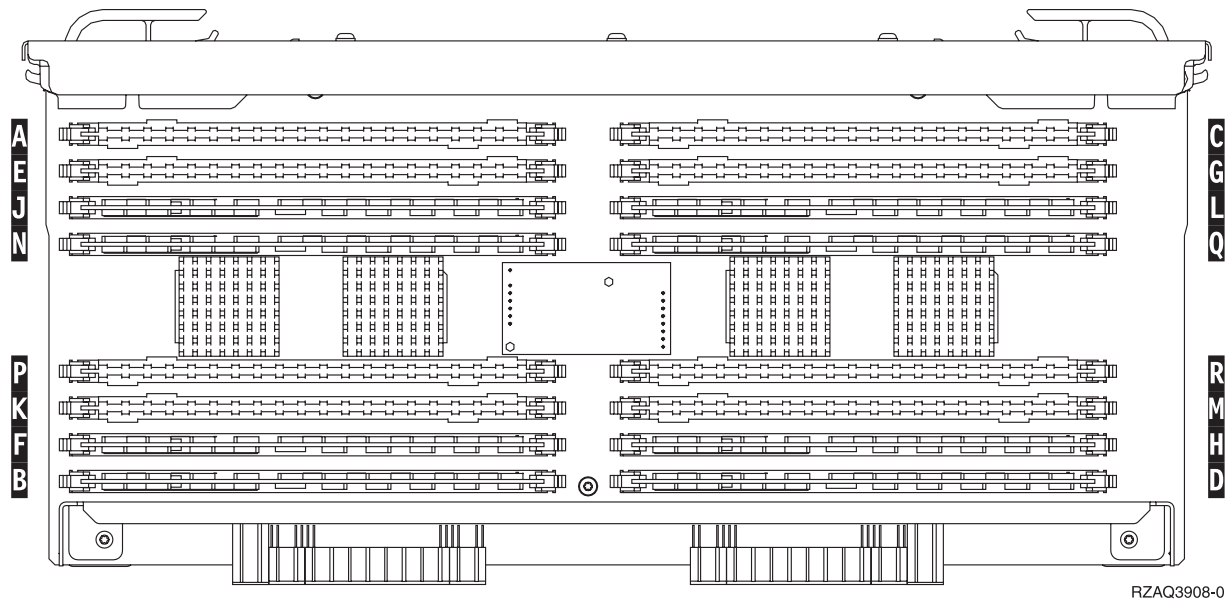
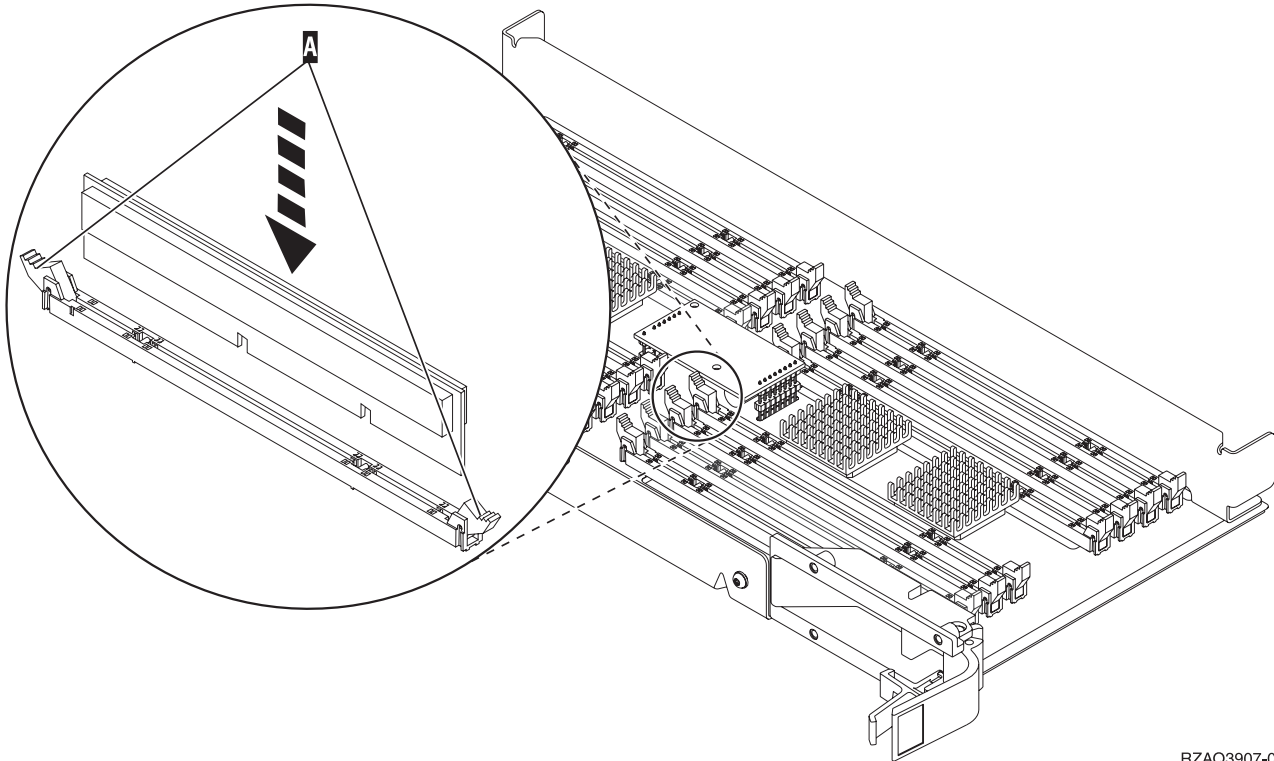


Figura 13. Ubicaciones de memoria de la tarjeta

- ___ 2. Quite las piezas de relleno de las dos posiciones disponibles siguientes como se indica a continuación:
 - ___ a. Empuje hacia fuera los pestillos **A** que hay a cada extremo de la pieza de relleno (Figura 14 en la página 16).
 - ___ b. Quite la pieza de relleno del zócalo de la tarjeta y tírela.
- ___ 3. Busque el paquete que contiene las tarjetas de memoria nuevas.
- ___ 4. **Atención:** las tarjetas de memoria son frágiles. Deben manejarse con cuidado.
Extraiga las tarjetas de memoria **de una en una** del paquete protector antielectrostático.
- ___ 5. Consulte en Figura 14 en la página 16 para instalar la tarjeta de memoria, haciendo lo siguiente:
 - ___ a. Observe con atención las entalladuras que hay en la parte inferior de la tarjeta de memoria. La distancia entre las entalladuras y el extremo de la tarjeta de memoria es algo distinta.
 - ___ b. Alinee la tarjeta como se indica en la Figura 14 en la página 16.
 - ___ c. Encare la tarjeta con las entalladuras acuñadas y empújela hacia abajo hasta que se cierren los pestillos.



RZAQ3907-0

Figura 14. Instalación de tarjetas de memoria

- ___ 6. Instale las tarjetas de memoria restantes.
- ___ 7. Cuando termine de instalar todas las tarjetas de memoria, dé la vuelta la tarjeta e insértela en la unidad del sistema. Empuje la tarjeta hacia adentro haciendo presión en ambos pestillos a la vez. Cierre los pestillos cuando ya no pueda empujar más la tarjeta hacia el interior de la unidad del sistema.
- ___ 8. Vuelva a colocar la cubierta de acceso.
- ___ 9. Ya ha acabado de instalar las tarjetas de memoria en el sistema. **Vaya a “Colocación de las cubiertas de la unidad del sistema” en la página 24.**

Adición de memoria a la tarjeta de procesador

- ___ 1. **Antes de quitar las piezas de relleno e instalar la memoria en la tarjeta,** lea lo siguiente:
 - En la **Figura 15 en la página 17** se muestran las ubicaciones de las tarjetas de memoria en la tarjeta de almacenamiento principal.
 - Coloque las tarjetas de memoria en las posiciones **C** y **D** antes de hacerlo en las posiciones **E, F, G** y **H**.
 - Instale la memoria en grupos de cuatro. Por ejemplo, no puede colocar tarjetas únicamente en las posiciones **E** y **G** y después en las posiciones **F** y **H**. Debe instalar las cuatro tarjetas de memoria a la vez.
 - Si instala la memoria en grupos de dos, deben tener 128 MB, 256 MB, 512 MB o 1 GB. Los pares instalados en **E** y **G** deben coincidir con los instalados en **F** y **H**.
 - Vaya al paso 2 en la página 17.

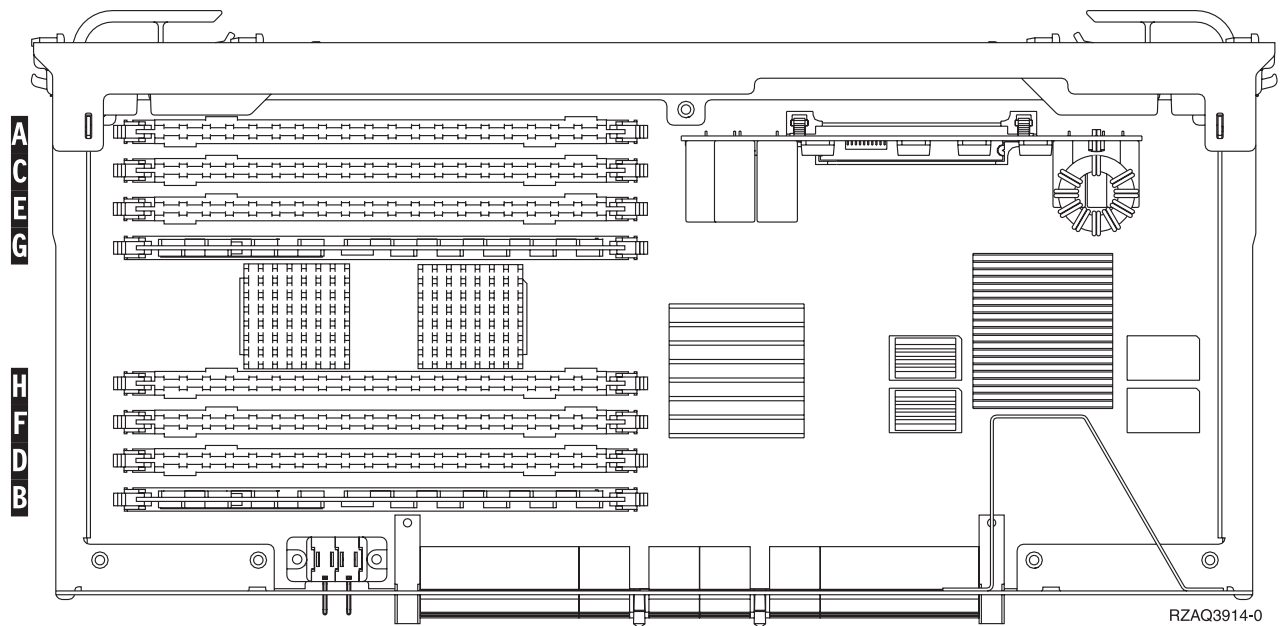
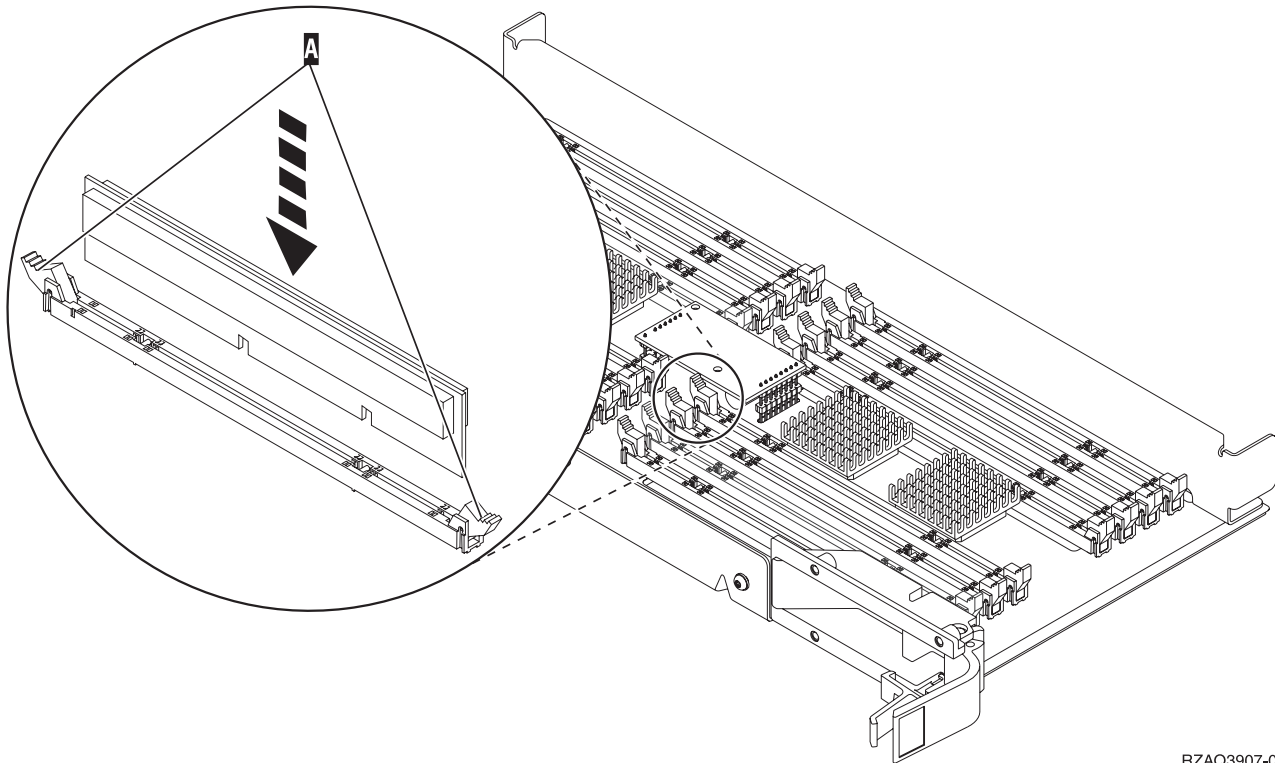


Figura 15. Ubicaciones de memoria de la tarjeta

- ___ 2. Quite las piezas de relleno de las dos posiciones disponibles siguientes como se indica a continuación:
 - ___ a. Empuje hacia fuera los pestillos **A** que hay a cada extremo de la pieza de relleno (Figura 16 en la página 18).
 - ___ b. Quite la pieza de relleno del zócalo de la tarjeta y tírela.
- ___ 3. Busque el paquete que contiene las tarjetas de memoria nuevas.
- ___ 4. **Atención:** las tarjetas de memoria son frágiles. Deben manejarse con cuidado.
Extraiga las tarjetas de memoria **de una en una** del paquete protector antielectrostático.
- ___ 5. Consulte en Figura 16 en la página 18 para instalar la tarjeta de memoria, haciendo lo siguiente:
 - ___ a. Observe con atención las entalladuras que hay en la parte inferior de la tarjeta de memoria. La distancia entre las entalladuras y el extremo de la tarjeta de memoria es algo distinta.
 - ___ b. Alinee la tarjeta como se indica en la Figura 16 en la página 18.
 - ___ c. Encare la tarjeta con las entalladuras acunadas y empújela hacia abajo hasta que se cierren los pestillos.



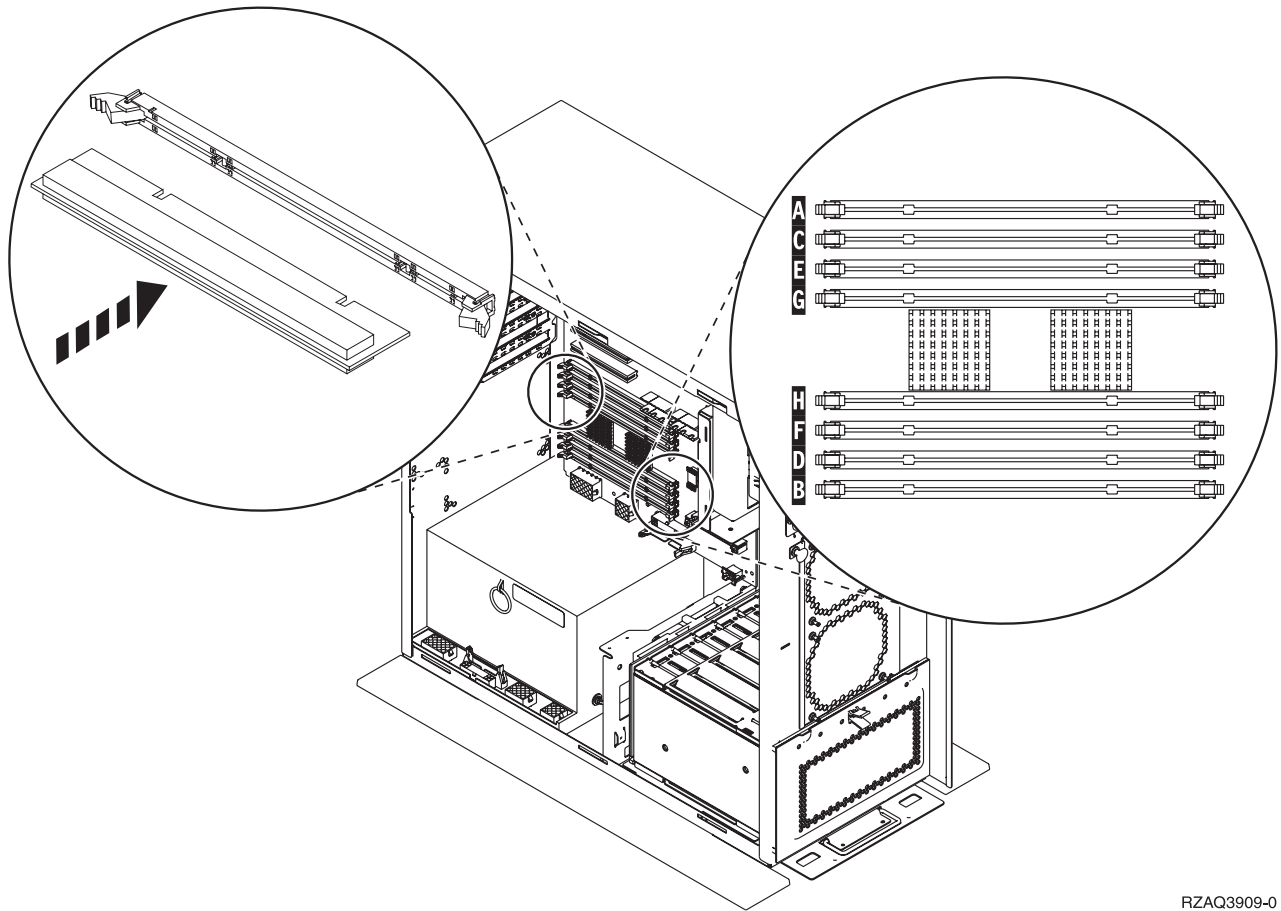
RZAQ3907-0

Figura 16. Instalación de tarjetas de memoria

- ___ 6. Instale las tarjetas de memoria restantes.
- ___ 7. Cuando termine de instalar todas las tarjetas de memoria, dé la vuelta la tarjeta e insértela en la unidad del sistema. Empuje la tarjeta hacia adentro haciendo presión en ambos pestillos a la vez. Cierre los pestillos cuando ya no pueda empujar más la tarjeta hacia el interior de la unidad del sistema.
- ___ 8. Vuelva a colocar la cubierta de acceso.
- ___ 9. Ya ha acabado de instalar las tarjetas de memoria en el sistema. Vaya a **“Colocación de las cubiertas de la unidad del sistema”** en la página 24.

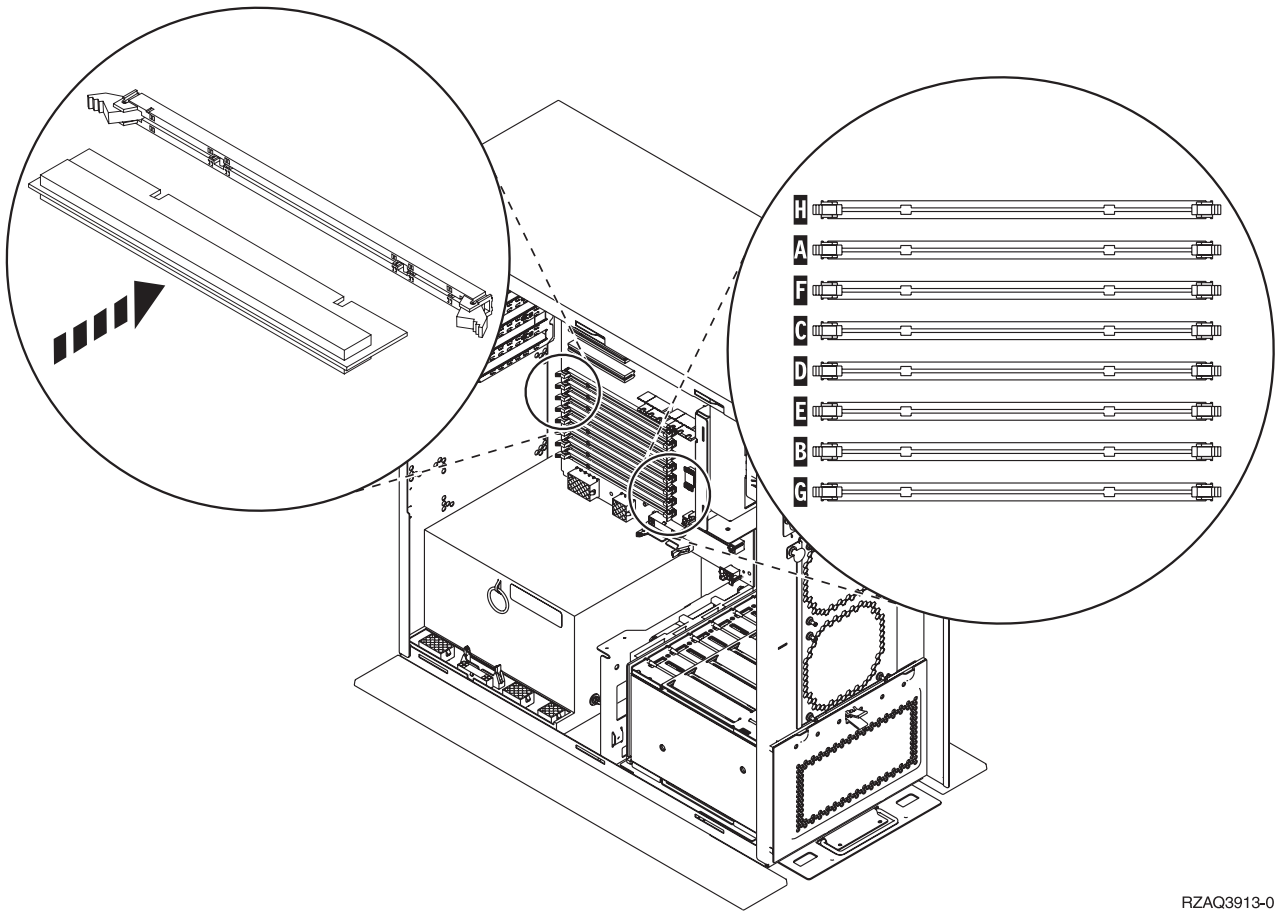
Adición de memoria ubicada en el procesador de la placa posterior

- ___ 1. En la **Figura 17 en la página 19** y en la **Figura 18 en la página 20** se muestran los conectores de tarjeta de memoria del procesador **A** que hay en el interior de la unidad del sistema.



RZAQ3909-0

Figura 17. Vista de conectores de memoria 1




RZAQ3913-0

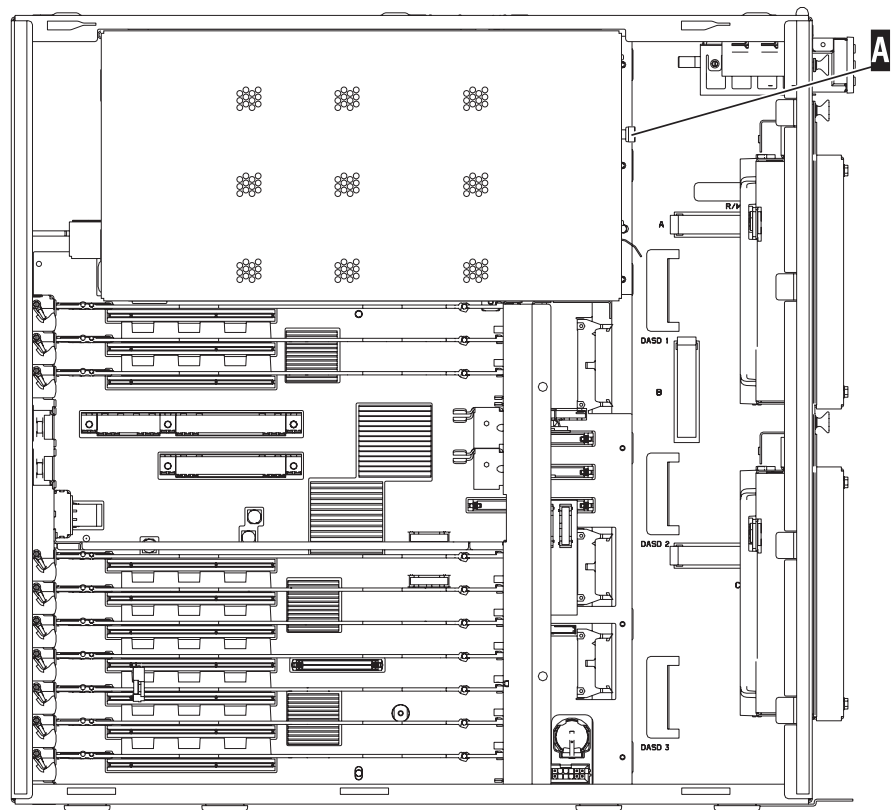
Figura 18. Vista de conectores de memoria 2

- 2. Consulte la figura correspondiente a su unidad del sistema para colocar la memoria en el orden correcto.
- 3. Coloque las tarjetas de memoria en el procesador como se indica a continuación:
 - De dos en dos empezando por **C y D**, después **E y F**, y así sucesivamente.
 - Cada par de tarjetas de almacenamiento debe ser de 128 MB, 256 MB, 512 MB o 1 GB.
- 4. Quite las piezas de relleno de las dos posiciones disponibles siguientes como se indica a continuación:
 - a. Empuje hacia fuera los pestillos que hay a cada extremo de la pieza de relleno (Figura 17 en la página 19).
 - b. Quite la pieza de relleno del zócalo de la tarjeta y tírela.
- 5. Busque el paquete que contiene las tarjetas de memoria nuevas.
- 6. **Atención:** las tarjetas de memoria son frágiles. Deben manejarse con cuidado.
Extraiga las tarjetas de memoria **de una en una** del paquete protector antielectrostático.
- 7. Coloque la tarjeta de memoria en la siguiente posición disponible empezando por **C y D** como se indica a continuación:

- ___ a. Observe con atención las entalladuras que hay en la parte inferior de la tarjeta de memoria. La distancia entre las entalladuras y el extremo de la tarjeta es algo distinta.
- ___ b. Alinee la tarjeta como se indica en la Figura 17 en la página 19 o en la Figura 18 en la página 20. Empuje la tarjeta hacia adelante hasta que se cierren los pestillos.
- ___ 8. Instale la segunda tarjeta de memoria.
- ___ 9. ¿Tiene otras tarjetas de memoria que desee instalar?
 - ___ Sí: repita los pasos del 2 en la página 20 al 8.
 - ___ No: vaya al paso siguiente.
- ___ 10. ¿Tiene otras tarjetas adaptadoras u otros dispositivos que desee instalar?
 - ___ No: vaya a: “Colocación de las cubiertas de la unidad del sistema” en la página 24.
 - ___ Sí: si tiene otro dispositivo, como por ejemplo, una tarjeta adaptadora, una unidad de cinta o unidades de discos que desee instalar consulte las instrucciones adjuntas para ese dispositivo.

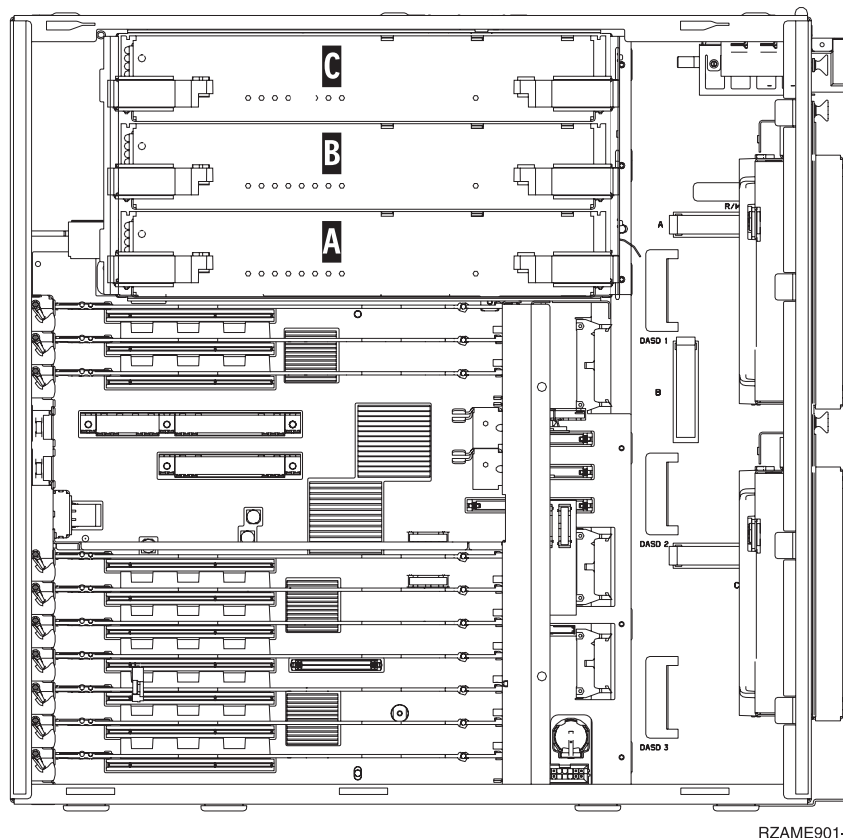
Adición de memoria a la tarjeta de procesador iSeries 825

- ___ 1. Retire la cubierta de acceso.  Vea el vídeo.



RZAME902-0

- ___ 2. Quite la tarjeta de procesador **A** como se indica a continuación:  Ve el vídeo.



- ___ a. Suelte los dos pestillos hasta que la tarjeta “sobresalga” ligeramente.
___ b. Tire de ambos pestillos a la vez para extraer la tarjeta de la unidad del sistema.
___ c. Coloque las tarjetas en una bolsa antielectrostática.

Nota: Si **A** está llena, quite la tarjeta de procesador **B**. Si **B** está llena, quite la tarjeta de procesador **C**.

- ___ 3. **Antes de quitar las piezas de relleno e instalar la memoria en la tarjeta,** lea lo siguiente:
- En la **Figura 19 en la página 23** se muestran las ubicaciones de las tarjetas de memoria en la tarjeta de almacenamiento principal.
 - Coloque las tarjetas de memoria en las posiciones **C** y **D** antes de hacerlo en las posiciones **E**, **F**, **G** y **H**.
 - Instale la memoria en grupos de cuatro. Por ejemplo, no puede colocar tarjetas únicamente en las posiciones **E** y **G** y después en las posiciones **F** y **H**. Debe instalar las cuatro tarjetas de memoria a la vez.
 - Si instala la memoria en grupos de dos, deben tener 256 MB, 512 MB, 1 GB o 2 GB. Los pares instalados en **E** y **G** deben coincidir con los instalados en **F** y **H**.
 - Vaya al paso 4 en la página 23.

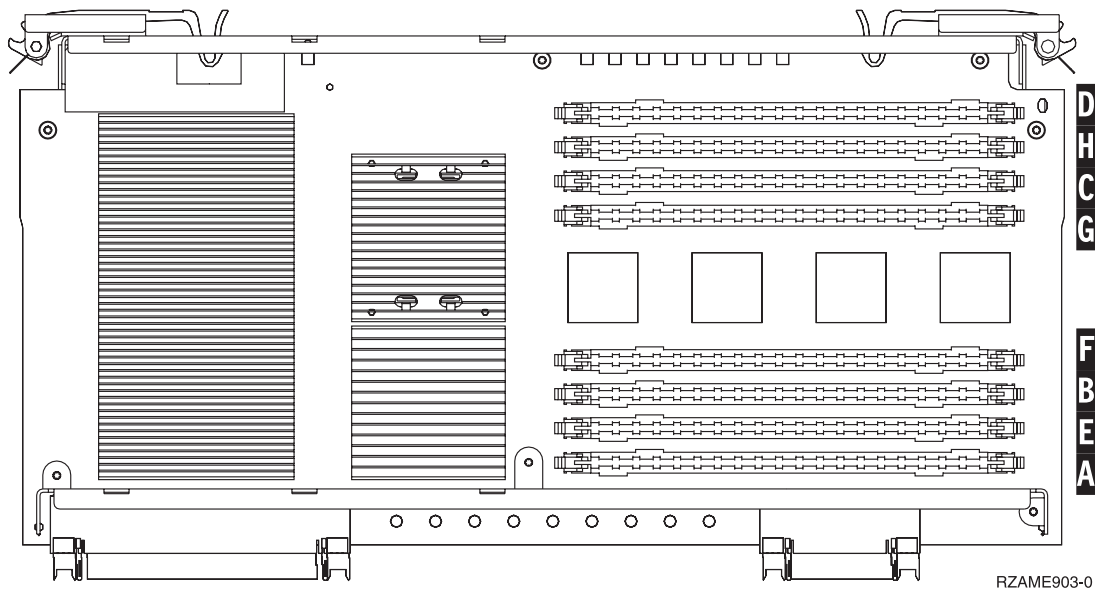

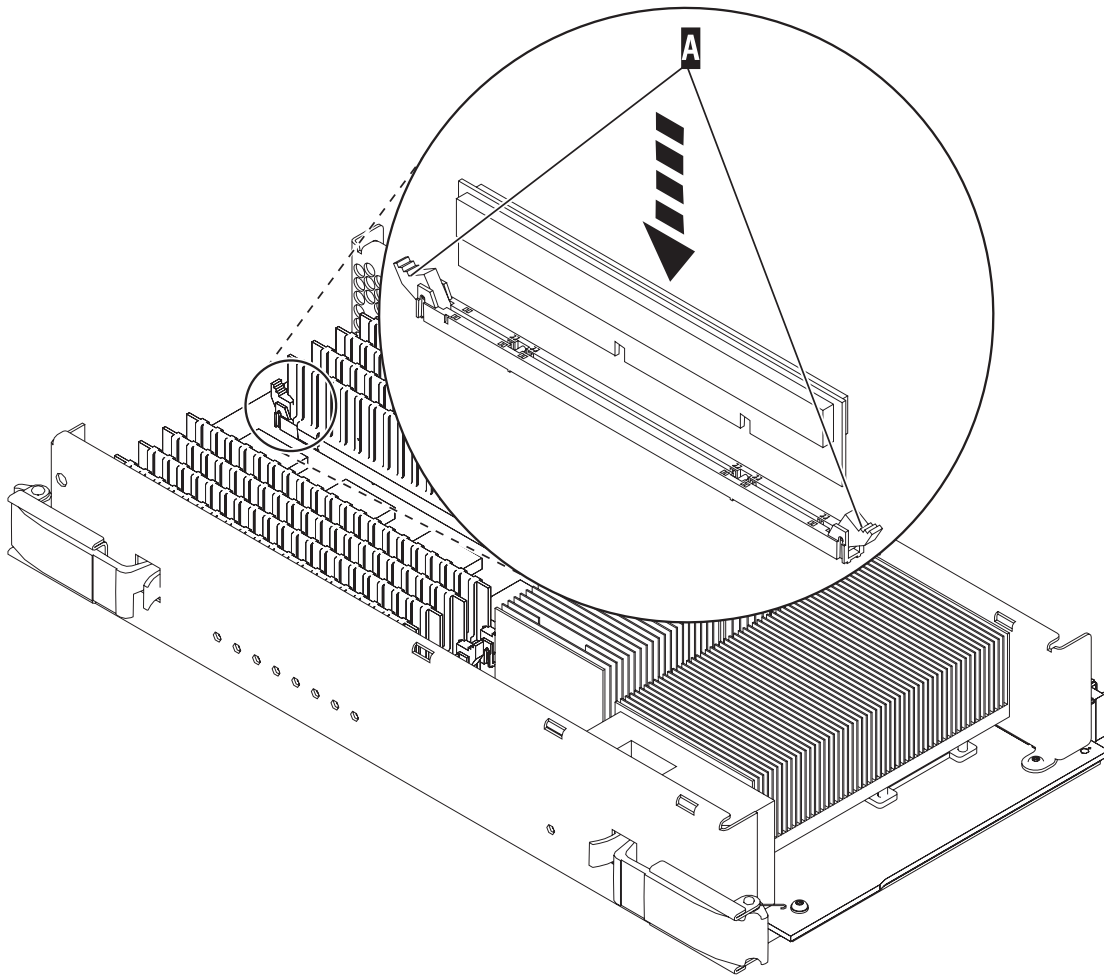



Figura 19. Ubicaciones de memoria de la tarjeta

- ___ 4. Quite las piezas de relleno de las dos posiciones disponibles siguientes como se indica a continuación:
 - ___ a. Empuje hacia fuera los pestillos **A** que hay a cada extremo de la pieza de relleno (Figura 20 en la página 24).
 - ___ b. Quite la pieza de relleno del zócalo de la tarjeta y tírela.
- ___ 5. Busque el paquete que contiene las tarjetas de memoria nuevas.
- ___ 6. **Atención:** las tarjetas de memoria son frágiles. Deben manejarse con cuidado.
Extraiga las tarjetas de memoria **de una en una** del paquete protector antielectrostático.
- ___ 7. Consulte en Figura 20 en la página 24 para instalar la tarjeta de memoria, haciendo lo siguiente:  Vea el vídeo.
 - ___ a. Observe con atención las entalladuras que hay en la parte inferior de la tarjeta de memoria. La distancia entre las entalladuras y el extremo de la tarjeta de memoria es algo distinta.
 - ___ b. Alinee la tarjeta como se indica en la Figura 20 en la página 24.
 - ___ c. Encare la tarjeta con las entalladuras acuñadas y empújela hacia abajo hasta que se cierran los pestillos.



RZAME904-0

Figura 20. Instalación de tarjetas de memoria

- 8. Instale las tarjetas de memoria restantes.
- 9. Cuando termine de instalar todas las tarjetas de memoria, insértelas en la unidad del sistema. Empuje la tarjeta hacia adentro haciendo presión en ambos pestillos a la vez. Cierre los pestillos cuando ya no pueda empujar más la tarjeta hacia el interior de la unidad del sistema.  Vea el vídeo.
- 10. Vuelva a colocar la cubierta de acceso.
- 11. Ya ha acabado de instalar las tarjetas de memoria en el sistema. **Vaya a “Colocación de las cubiertas de la unidad del sistema”.**

Colocación de las cubiertas de la unidad del sistema

- 1. Quite la cinta antielectrostática.
- 2. En la **Figura 21 en la página 25** se muestra la forma de colocar la cubierta lateral de la unidad del sistema: alinee las lengüetas que hay en los bordes superior e inferior; empuje hacia adelante para asegurarse de que las lengüetas se introducen en las ranuras; empuje con suavidad la cubierta hacia la parte frontal de la unidad del sistema hasta que ya no pueda avanzar más; y ponga los tornillos.

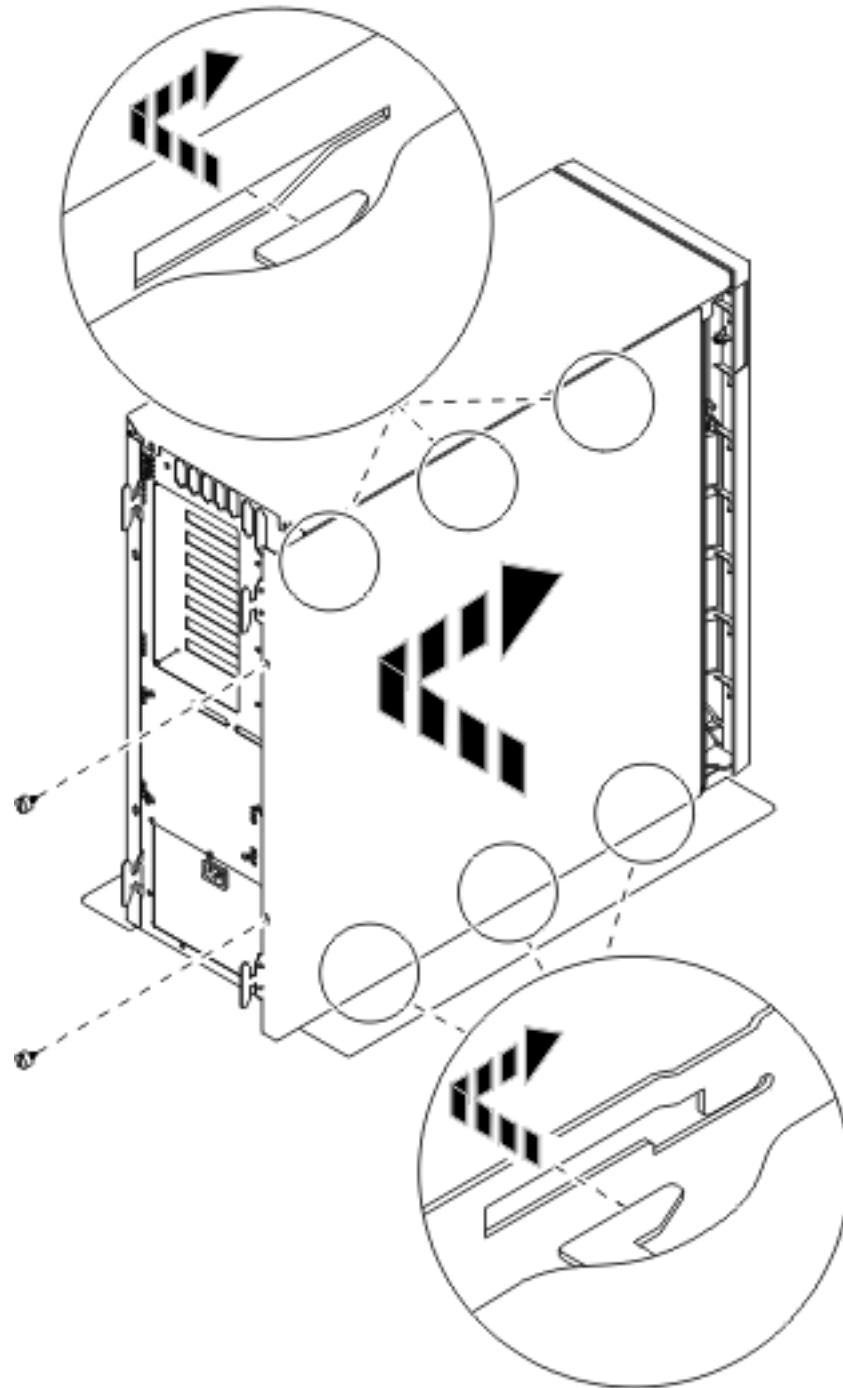


Figura 21. Colocación de la cubierta lateral de la unidad del sistema

___ 3. Coloque la cubierta posterior de la unidad del sistema si dispone de ella.

___ 4. PELIGRO

Una toma de alimentación no cableada correctamente podría ocasionar que las partes metálicas del sistema o de los productos conectados al sistema tuvieran un voltaje peligroso. Es responsabilidad del cliente asegurarse de que la toma de alimentación está debidamente cableada y conectada a tierra para evitar una descarga eléctrica. (RSFTD201)

Enchufe a una toma de alimentación los cables de alimentación de los componentes siguientes.

- Unidad del sistema
- Consola de la unidad del sistema

Nota: no encienda todavía la unidad del sistema.

- ___ 5. Enchufe todos los dispositivos conectados, tales como impresoras y pantallas, y enciéndalos.

Finalización de la instalación

- ___ 1. Seleccione una de las siguientes unidades:
- ___ 270 u 810: vaya al paso siguiente.
 - ___ 820 u 825: vaya al paso 4.
- ___ 2. Fíjese en el visor Función/Datos del panel de control. Consulte el apartado "Panel de control de la unidad del sistema" en la página 33.
- ___ 3. ¿Aparece **01 B N V=S** en el visor Función/Datos?
- ___ **Sí:** vaya al paso 6 en la página 27.
 - ___ **No:** proceda del siguiente modo:
 - ___ a. Pulse el botón Incremento/Decremento hasta que aparezca **02** en el visor Función/Datos.
 - ___ b. Pulse el botón Intro del panel de control.
 - ___ c. Pulse el botón Incremento/Decremento hasta que aparezca **B** en el visor Función/Datos.
 - ___ d. Pulse el botón Intro del panel de control.
 - ___ e. Pulse el botón Incremento/Decremento hasta que aparezca **N** en el visor Función/Datos.
 - ___ f. Pulse el botón Intro del panel de control.
 - ___ g. Pulse el botón Incremento/Decremento hasta que aparezca **S** en el visor Función/Datos.
 - ___ h. Pulse el botón Intro del panel de control.
 - ___ i. Pulse el botón Incremento/Decremento hasta que aparezca **01** en el visor Función/Datos.
 - ___ j. Pulse el botón Intro del panel de control.
Debería aparecer **01 B N S** en el visor Función/Datos. Si no es así, repita los pasos del 3a al 3i.
 - ___ k. Vaya al paso 6 en la página 27.
- ___ 4. Fíjese en el visor Función/Datos del panel de control.
- ___ 5. ¿Aparece **01 B V=S** en el visor Función/Datos estando iluminado el indicador de modalidad Normal (OK)?
- ___ **Sí:** vaya al paso siguiente.
 - ___ **No:** proceda del siguiente modo:

- ___ a. Pulse el botón de selección de modalidad hasta que se encienda el indicador de modalidad Manual (una mano pequeña).
 - ___ b. Pulse el botón Incremento/Decremento hasta que aparezca **02** en el visor Función/Datos.
 - ___ c. Pulse el botón Intro del panel de control.
 - ___ d. Pulse el botón Incremento/Decremento hasta que aparezca **B** en el visor Función/Datos.
 - ___ e. Pulse el botón Intro del panel de control.
 - ___ f. Pulse el botón Incremento/Decremento hasta que aparezca **S** en el visor Función/Datos.
 - ___ g. Pulse el botón Intro del panel de control.
 - ___ h. Pulse el botón de selección de modalidad hasta que se encienda el indicador de modalidad Normal (**OK**).
 - ___ i. Pulse el botón Incremento/Decremento hasta que aparezca **01** en el visor Función/Datos.
 - ___ j. Pulse el botón Intro del panel de control.
Debería aparecer **01 B S** en el panel Función/Datos. Si no aparece, repita los pasos del 5a al 5i.
 - ___ k. Vaya al paso 6.
- ___ 6. Encienda la estación de trabajo o el PC que sirve de consola.
 - ___ 7. Pulse el botón de encendido de la unidad del sistema. Se encenderá la luz de encendido.

Nota: antes del encendido, se producirá un retardo de unos 10 segundos aproximadamente. El sistema tarda entre 5 y 20 minutos en encenderse y realizar una IPL.

- ___ 8. Inicie una sesión en la unidad del sistema. Asegúrese de que tiene autorización para utilizar las herramientas de servicio.
- ___ 9. Para verificar la configuración de la tarjeta de memoria (almacenamiento principal), proceda del siguiente modo:
 - ___ a. Escriba **strsst** en la línea de mandatos y pulse Intro.
 - ___ b. Escriba **su ID de usuario y contraseña para las herramientas de servicio** en la pantalla *Inicio de sesión de Herramientas de servicio del sistema (SST)* y pulse Intro.
 - ___ c. Seleccione **Arrancar una herramienta de servicio** en la pantalla *Herramientas de servicio del sistema (SST)* y pulse Intro.
 - ___ d. Seleccione **Gestor de servicio de hardware** en la pantalla *Arrancar una herramienta de servicio* y pulse Intro.
 - ___ e. Seleccione **Recursos de hardware lógicos (buses, IOP, controladores...)** en la pantalla *Gestor de servicio de hardware* y pulse Intro.
 - ___ f. Seleccione **Recursos de almacenamiento principal** en la pantalla *Recursos de hardware lógicos* y pulse Intro.
Verifique que el estado es *Operativo* en todas las ubicaciones.

Nota: si el estado no es Operativo, compruebe las tarjetas de memoria.

- ___ g. Si tiene una impresora, imprima la lista de configuración.

Nota: para imprimir la lista de recursos de hardware, pulse **F12** una vez. Cuando aparezca el menú *Recursos de hardware lógicos*, pulse **F6**.

- ___ h. Para volver al menú principal, pulse **F3** tres veces y después Intro.
- ___ 10. Si ha cambiado el valor de la opción *Ajuste de rendimiento del sistema* en el paso 1 en la página 2, proceda del siguiente modo para volver a la situación anterior a la actualización:
 - ___ a. En una línea de mandatos, escriba **WRKSYSVAL (QPFRADJ)**.
 - ___ b. Seleccione **Cambiar** y pulse Intro.
 - ___ c. Cambie el valor de Ajuste de rendimiento por el que tenía antes de la actualización.
- ___ 11. La instalación del dispositivo ha finalizado.

Cubiertas de la unidad


Busque la unidad en la que está trabajando.

- “Unidades del sistema 270, 810 y 820”
- “Unidad 825” en la página 31
- “Unidad 270 u 810 en un bastidor” en la página 31

Unidades del sistema 270, 810 y 820

Para acceder a la ubicación de la memoria, tiene que retirar la cubierta posterior (

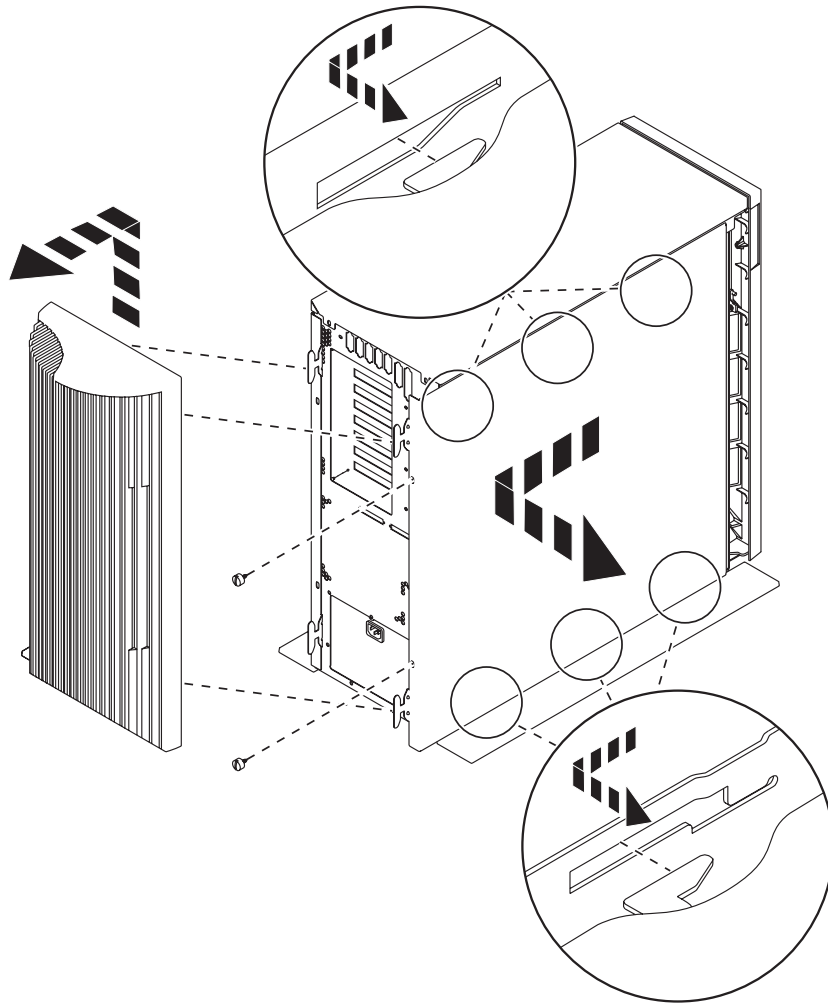
 [Vea el vídeo](#)):

 [Vea el vídeo](#)), si la tiene, y la cubierta lateral (la cubierta posterior, empujela hacia arriba y tire de ella hacia fuera.

___ 2. **Atención:** si retira la cubierta lateral mientras la máquina está encendida, pueden producirse errores debido a las interferencias electromagnéticas.

Para retirar la cubierta lateral derecha (vista desde la parte posterior), afloje los tornillos de mano y empuje con suavidad la cubierta desde la parte frontal hacia atrás hasta que no avance más.

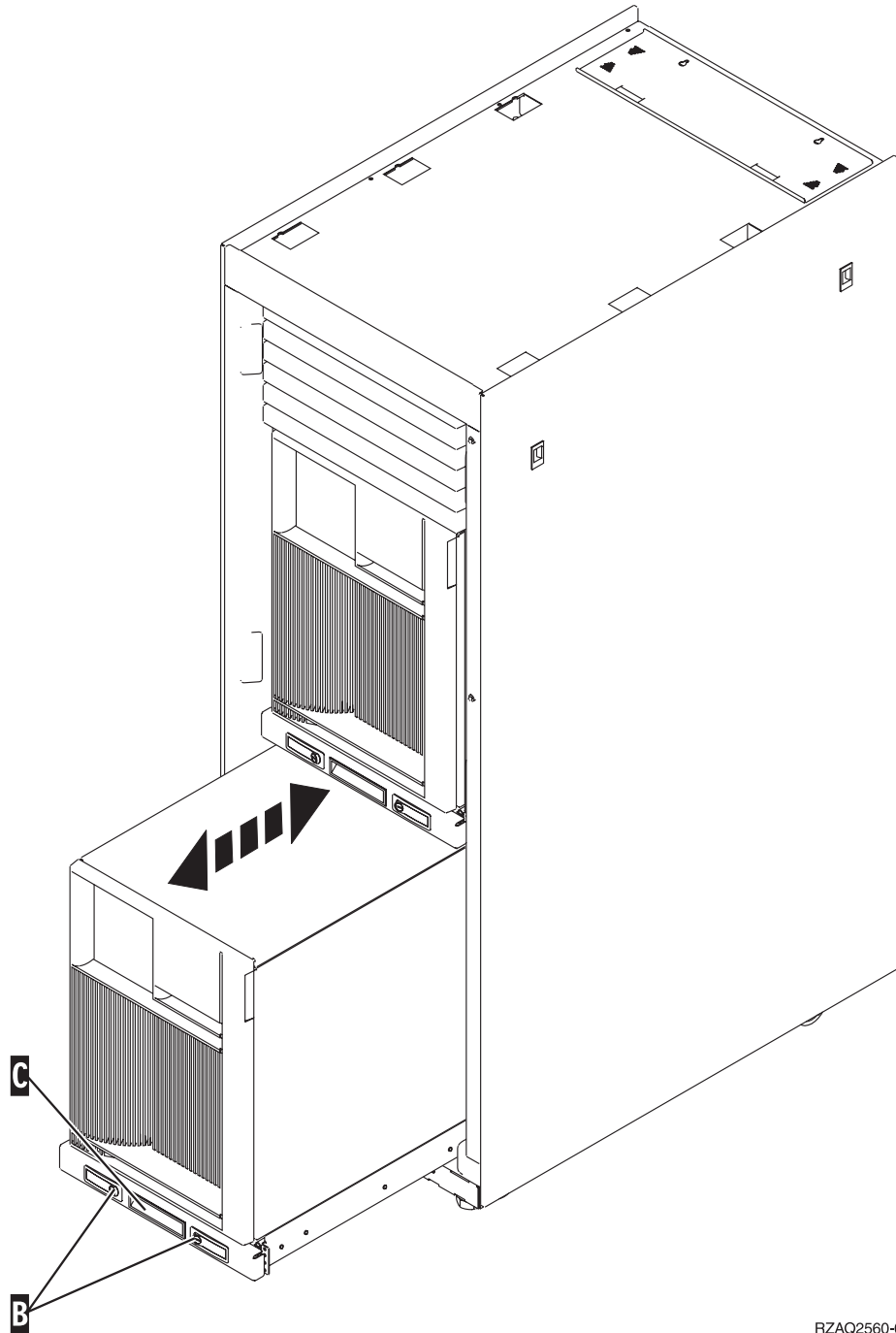
___ 3. Tire de la cubierta hacia fuera.



RZAQ2517-0

Unidad 270 u 810 en un bastidor

1. Haga presión en los pestillos **B** y tire del servidor utilizando el asa **C**.



RZAQ2560-0

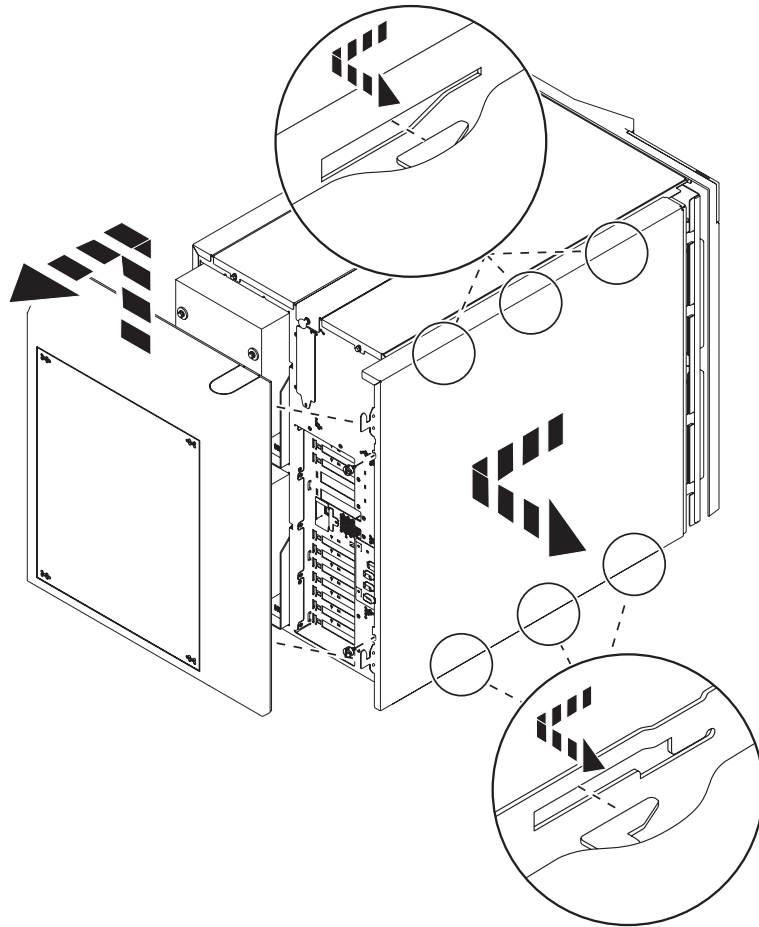
2. Consulte el diagrama anterior de la unidad para quitar la cubierta lateral.

Unidad 825

Para acceder a la ubicación de tarjeta PCI, es necesario retirar la cubierta posterior y la cubierta lateral:

- 1. Coloque una mano en la parte inferior de la cubierta posterior, empújela hacia arriba y tire de ella hacia fuera.

- ___ 2. Para retirar la cubierta lateral derecha (vista desde la parte posterior), afloje los tornillos de mano y empuje con suavidad la cubierta desde la parte frontal hacia atrás hasta que no avance más.
- ___ 3. Tire de la cubierta hacia fuera.



RZAME601-0

Panel de control de la unidad del sistema

Sitúese delante de la parte frontal de la unidad del sistema iSeries. Abra la puerta del panel de control.

El panel de control será como el que está representado en la Figura 22 o la Figura 23 en la página 34. Tome como referencia el que corresponda a su unidad.

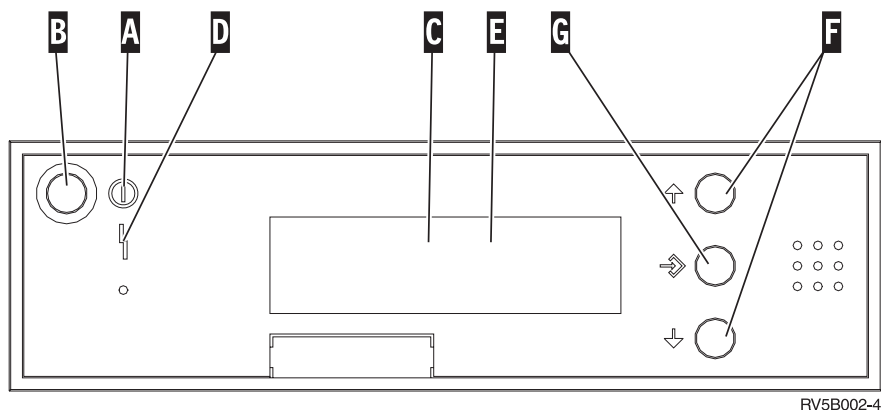


Figura 22. Panel de control sin llave electrónica

A continuación se describe la leyenda de la Figura 22:

- A** Luz de encendido
 - Si la luz es intermitente, indica que la unidad recibe alimentación eléctrica.
 - Si la luz es continua, indica que la unidad está encendida y en funcionamiento.
- B** Botón de encendido
- C** Actividad del procesador
- D** Atención del sistema
- E** Visor Función/Datos
- F** Botones Incremento/Decremento
- G** Botón Intro

Si el panel de control es como el que aparece en la Figura 23 en la página 34, antes de poder utilizar los botones **F** Incremento/Decremento y el botón Intro **G**, debe pulsar el botón de selección de modalidad **H** para seleccionar la modalidad Manual **N**. Para utilizar la selección de modalidad, debe insertar la llave electrónica.

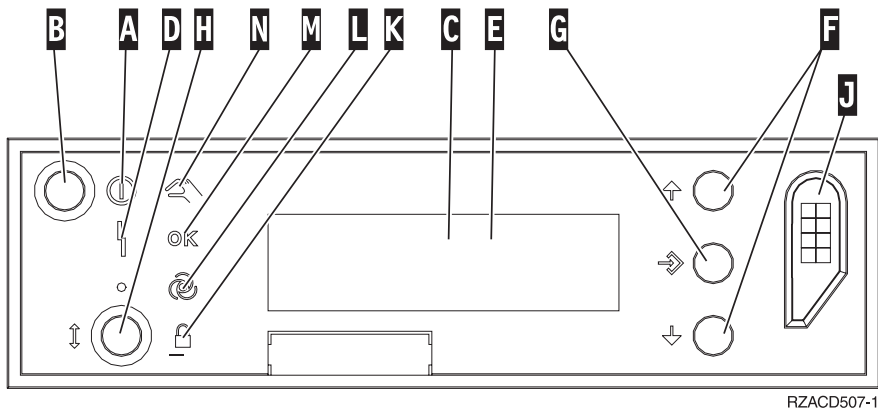


Figura 23. Panel de control con llave electrónica

- A** Luz de encendido
 - Si la luz es intermitente, indica que la unidad recibe alimentación eléctrica.
 - Si la luz es continua, indica que la unidad está encendida y en funcionamiento.
- B** Botón de encendido
- C** Actividad del procesador
- D** Atención del sistema
- E** Visor Función/Datos
- F** Botones Incremento/Decremento
- G** Botón Intro
- H** Selección de modalidad
- J** Ranura de la llave electrónica
- K** Protegido
- L** Automático
- M** Normal
- N** Manual



Impreso en España