

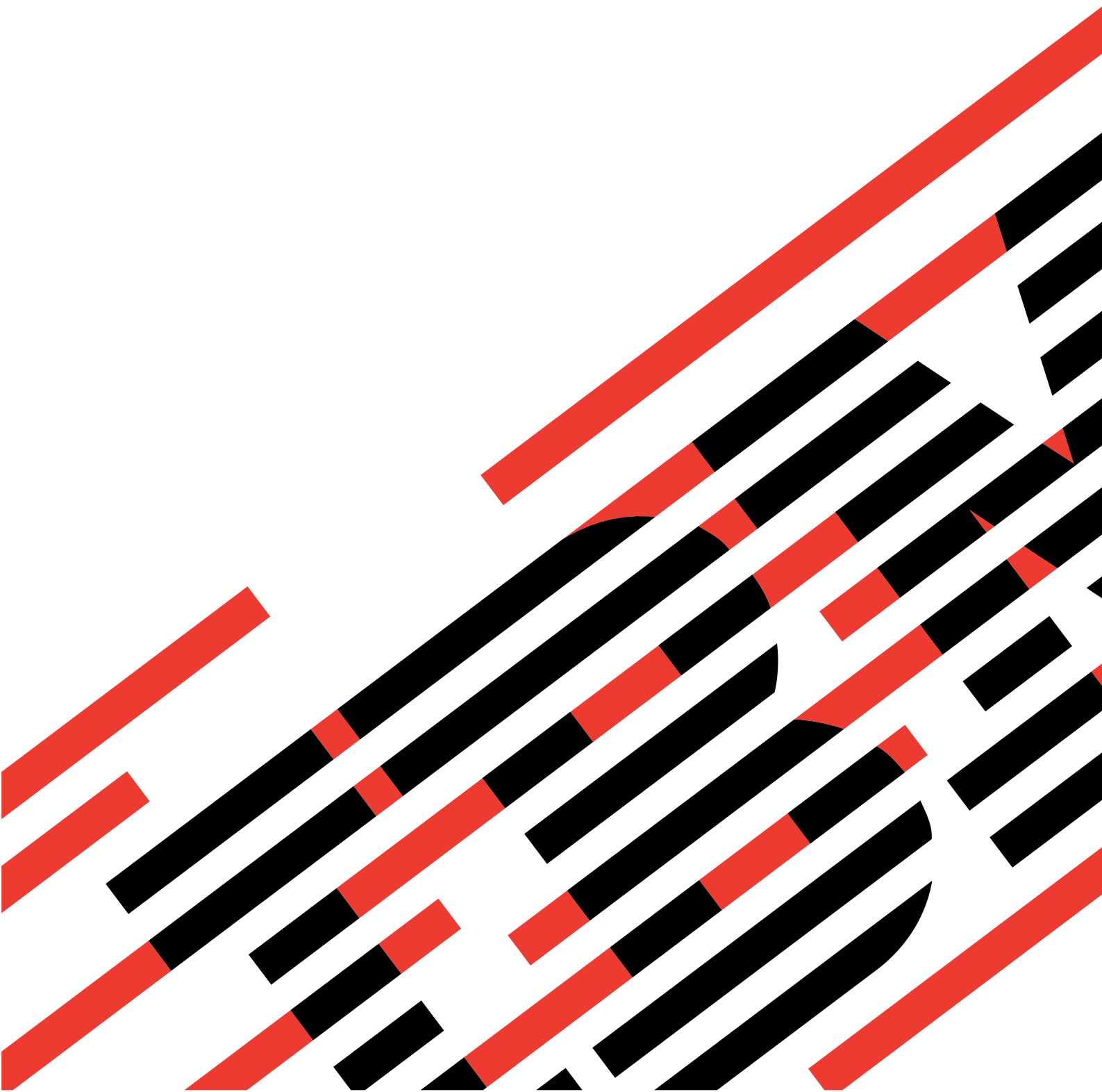
IBM

@server

iSeries

Installationsvejledning til strømforsyningsenhed og
blæser i 820, 825, 5075, 5095 og 0595

Version 5





@server[®]

iSeries

Installationsvejledning til strømforsyningsenhed og
blæser i 820, 825, 5075, 5095 og 0595

Version 5

Kapitel 1. Installation af strømforsyningsenheder og blæsere

Du skal installere den nye strømforsyningsenhed og blæser med enheden tændt.

Før du begynder

Dette udstyr kan installeres af kunden. Du kan vælge ikke at udføre installationen selv. Kontakt IBM eller en autoriseret forhandler, som kan udføre installationen for dig mod betaling.

Du skal beregne ekstra tid til at afslutte job, sikkerhedskopiere systemet, udføre IPL (Initial Program Load) og kontrollere hardwarekonfigurationen.

Vejledningen beskriver, hvordan du f.eks.:

- Fjerner systemenhedens dæksler.
- Installerer det nye udstyr.
- Sætter dækslerne på igen.
- Foretager en IPL af styresystemet.
- Kontrollerer den nye hardwarekonfiguration.

Nogle af illustrationerne i vejledningen ser muligvis ikke nøjagtigt ud som den systemenhed, du har. Installationen udføres imidlertid på samme måde.

- ___ 1. Sørg for, at du har en ny sikkerhedskopi af systemet (herunder styresystemet, licensprogrammerne og dataene).
- ___ 2. Brug den nødvendige tid på at sætte dig ind i denne vejledning.
- ___ 3. Kontakt en af følgende, hvis du har modtaget forkert eller beskadiget udstyr, eller udstyr mangler:
 - Den autoriserede forhandler
 - IBM Rochester Manufacturing Automated Information Line (R-MAIL)
 - 1-507-253-5242
- ___ 4. Kontakt den autoriserede forhandler eller IBM's tekniske afdeling, hvis der opstår problemer med installationen.
- ___ 5. Undersøg, om der er nogen PTF-forudsætninger, der skal være opfyldt, før du installerer den nye facilitet. Gå til følgende websted:
<http://www-912.ibm.com/supporthome.nsf/document/10000051>
 - a. Vælg **All Documents**.
 - b. Vælg **Collapse**.
 - c. Vælg **General Information**.
 - d. Vælg **Offerings**.
 - e. Vælg **Feature Prerequisites**.
 - f. Vælg **Customer Install Features Prerequisites**.
 - g. Find nummeret på den facilitet (feature), du vil installere, og OS/400-releasen, og kontrollér forudsætningerne.

Installér først strømforsyningsenheden og derefter blæseren:

- Kapitel 2, "Installation af strømforsyningsenhed", på side 3
- Kapitel 3, "Installation af blæser", på side 7

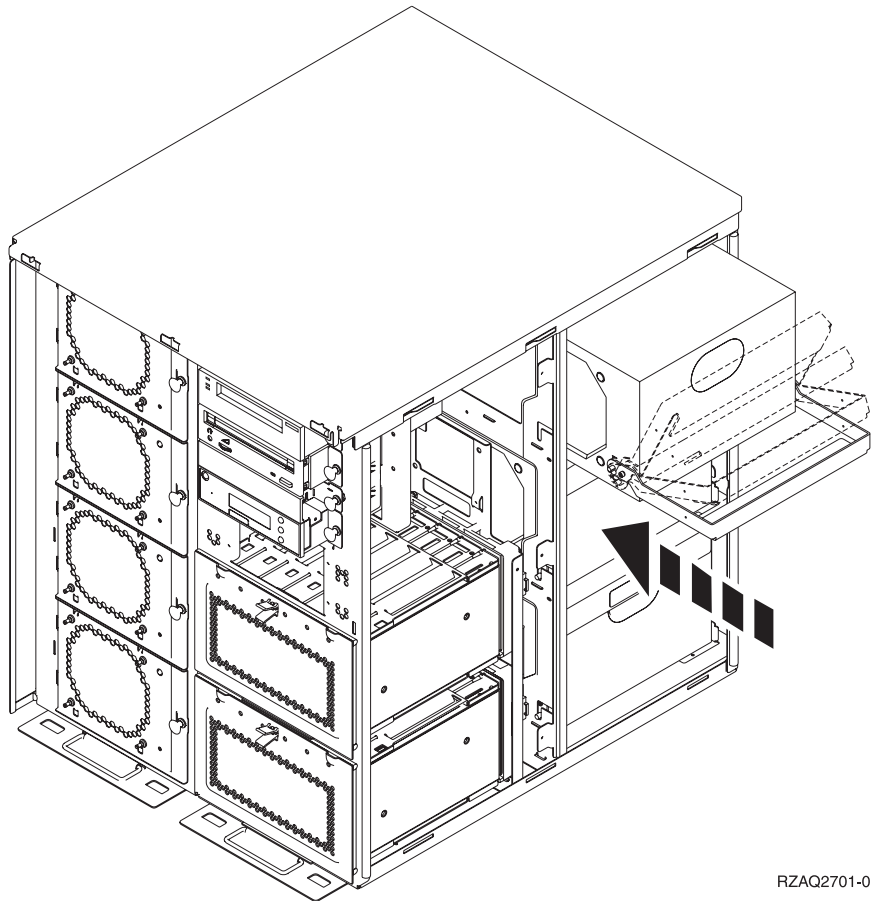
Kapitel 2. Installation af strømforsyningsenhed

Du installerer strømforsyningsenheden med systemenheden tændt.

- ___ 1. Er systemenheden en iSeries 825?
 - ___ **Nej:** Fortsæt med næste trin.
 - ___ **Ja:** Fortsæt med "Strømforsyning til iSeries 825" på side 4.
- ___ 2. Afmonter bagdækslet. Der er flere oplysninger i "Afmontering af side- og bagdæksel" på side 11.
- ___ 3. Afmonter det venstre sidedæksel (set bagfra).
- ___ 4. Find området for strømforsyninger. Der er flere oplysninger i "Placeringer" på side 15.
- ___ 5. Du skal installere strømforsyningen i det næste ledige område.
 - 820-systemenhed:**
 - Fjern strømforsyningens udfyldningsplade fra position **P03**, før du installerer strømforsyningen. Træk i låsen for at fjerne udfyldningspladen.
 - Udvidelsesenhed 5075, 5095 eller 0595:**
 - Installer strømforsyningen i position **P02**.
- ___ 6. Træk ned i håndtaget på strømforsyningen.

Bemærk: Følgende figur viser en strømforsyningsenhed på en iSeries-model 820. Strømforsyningen til 5075-udvidelsesenheden er den

samme.





RZAQ2701-0

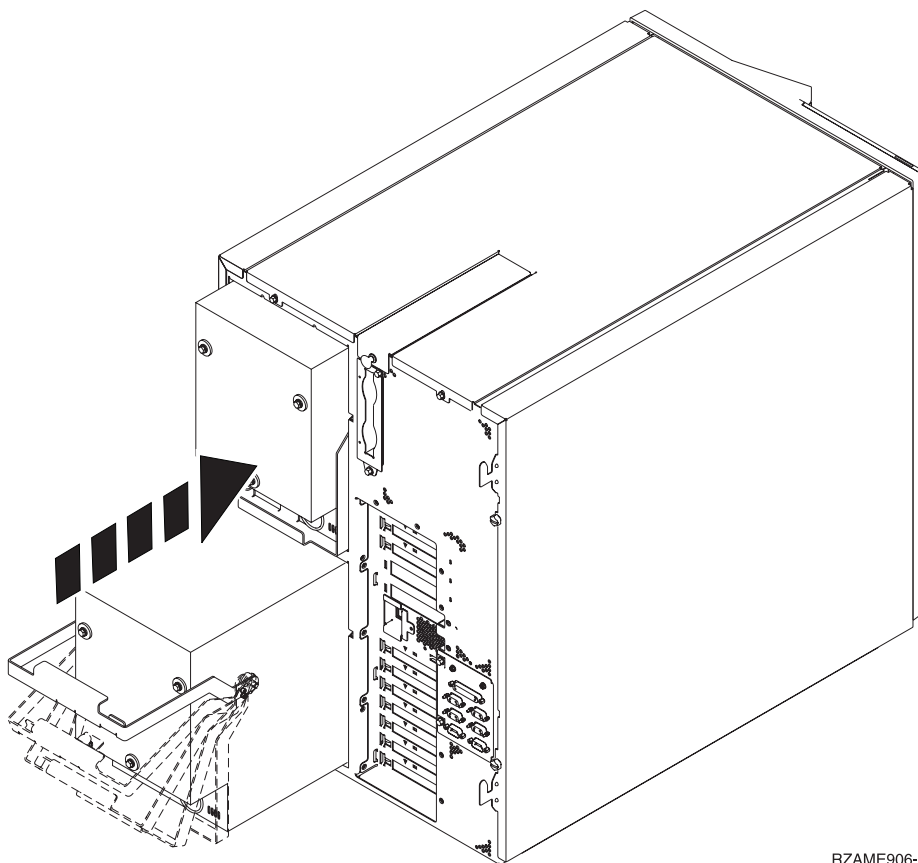
- ___ 7. Skub strømforsyningen ind i systemenheden.
- ___ 8. Skub håndtaget op, så det låser.
- ___ 9. Kig på systemenhedens bagside. En grøn lysdiode på strømforsyningen viser, at der er tændt for strømmen.
- ___ 10. Montér sidedækslet.
- ___ 11. Montér bagdækslet.

Strømforsyning til iSeries 825

Du installerer strømforsyningsenheden med systemenheden tændt.

- ___ 1. Afmontér bagdækslet. Der er flere oplysninger i "Afmontering af bagdæksel" på side 13.
- ___ 2. Find området for strømforsyninger. Der er flere oplysninger i "Placeringer" på side 15.
- ___ 3. Fjern strømforsyningens udfyldningsplade fra position **P02**, før du installerer strømforsyningen. Træk i låsen for at fjerne udfyldningspladen.  Vis video.

- __ 4. Træk op i håndtaget på strømforsyningen.  Vis video.




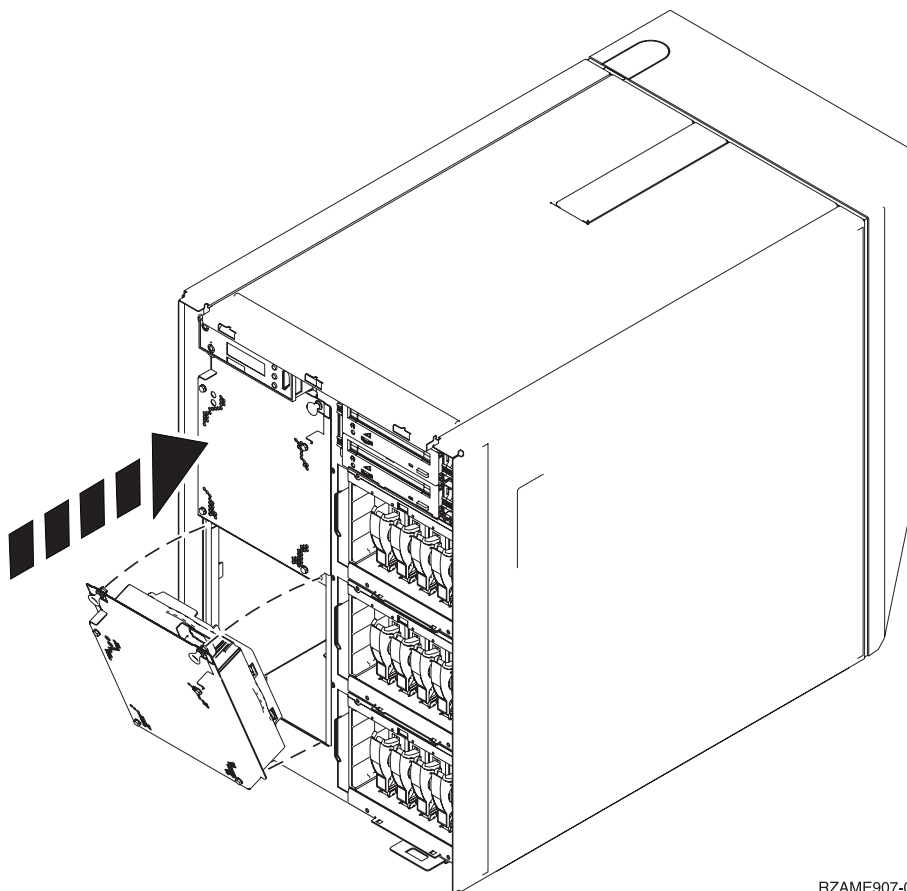
RZAME906-0

- __ 5. Skub strømforsyningen ind i systemenheden.
__ 6. Skub håndtaget ned, så det låser.
__ 7. Tryk låsen ind.
__ 8. Sæt netledningen i strømforsyningen og i stikkontakten.
__ 9. Montér bagdækslet.

Kapitel 3. Installation af blæser

Du installerer blæserne med systemenheden tændt.

- 1. Fjern frontdækslet. Der er flere oplysninger i "Afmontering af frontdæksel" på side 9.
- 2. Find blæserne foran på maskinen. Der er flere oplysninger i "Placeringer" på side 15.
- 3. Træk i låsen for at fjerne blæserens udfyldningsplade.
- 4. Installér blæseren i den næste ledige position (B02).  Vis video. Der er flere oplysninger i "Placeringer" på side 15.



RZAME907-0

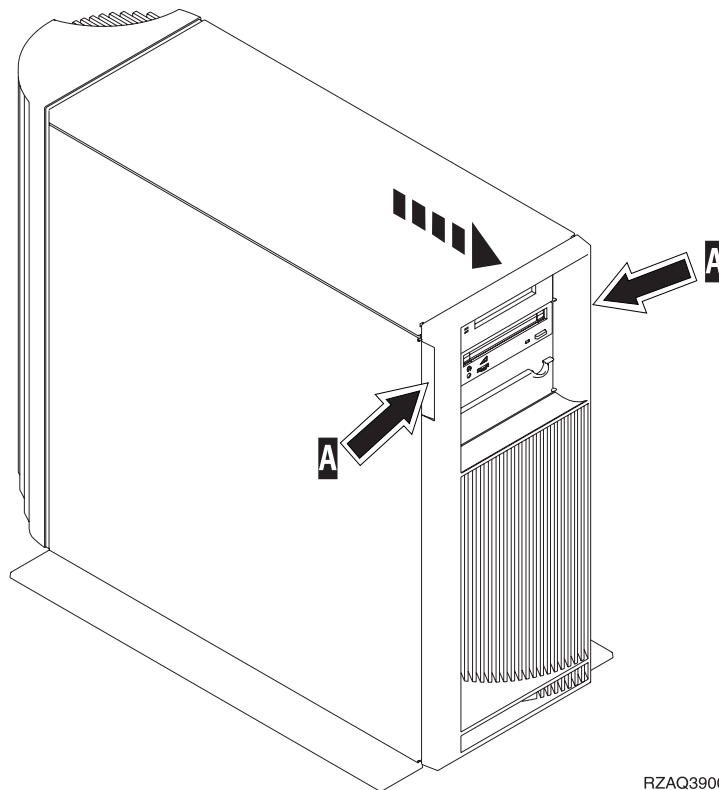
- 5. Tryk låsene ind.
- 6. Blæseren kører, men det grønne lys tændes ikke, før systemet har været lukket ned og er blevet startet op igen.
- 7. Hvis du har endnu en blæser, skal du installere den i den næste ledige position (B04).
- 8. Tryk låsen ind.
- 9. Blæseren kører, men det grønne lys tændes ikke, før systemet har været lukket ned og er blevet startet op igen.
- 10. Montér frontdækslet.

- 11. Anbring blæserens udfyldningsplader på et sikkert sted til senere brug.
Hvis du fjerner en blæser, skal du installere blæserens udfyldningsplade i stedet.

Afmontering af frontdæksel

Frontdæksel på 820, 5075 og 5095

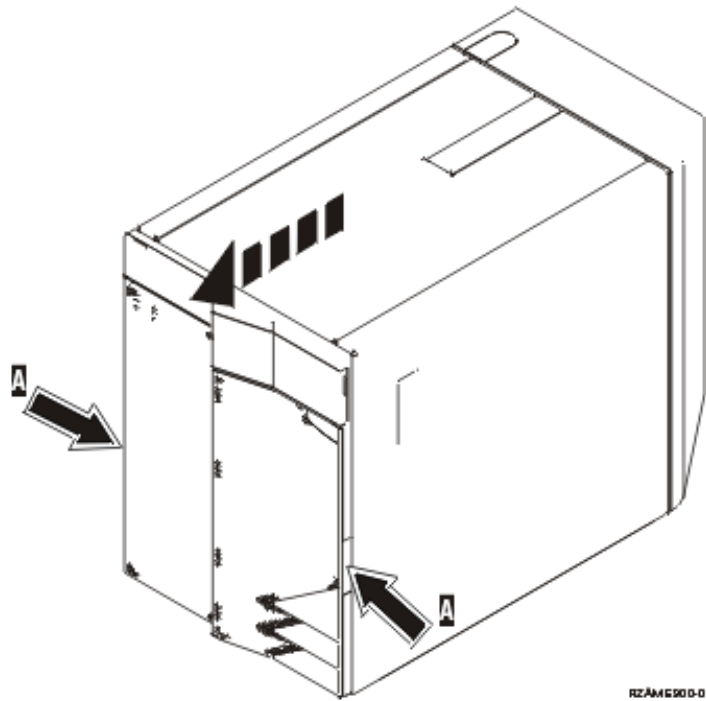
Fjern system- eller udvidelsesenhedens frontdæksel ved at tage fat i siderne på dækslet **A** og trække det imod dig.



RZAQ3900-0

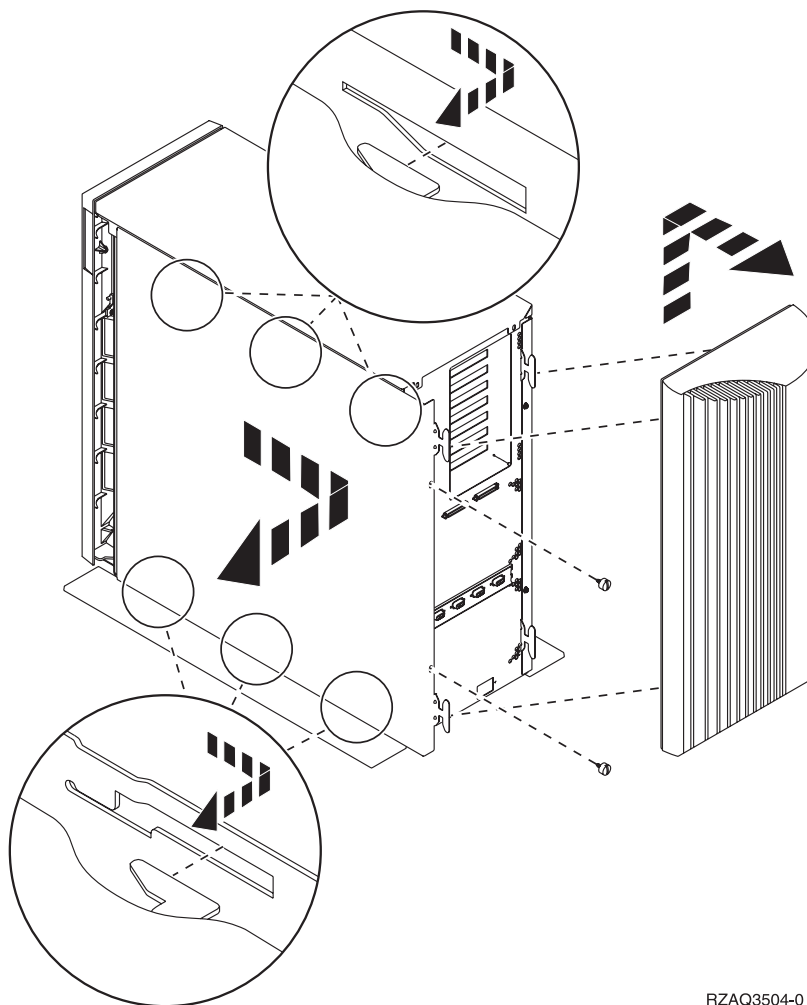
Frontdæksel på 825

Fjern systemenhedens frontdæksel ved at tage fat i siderne på dækslet **A** og trække det imod dig.



Afmontering af side- og bagdæksel

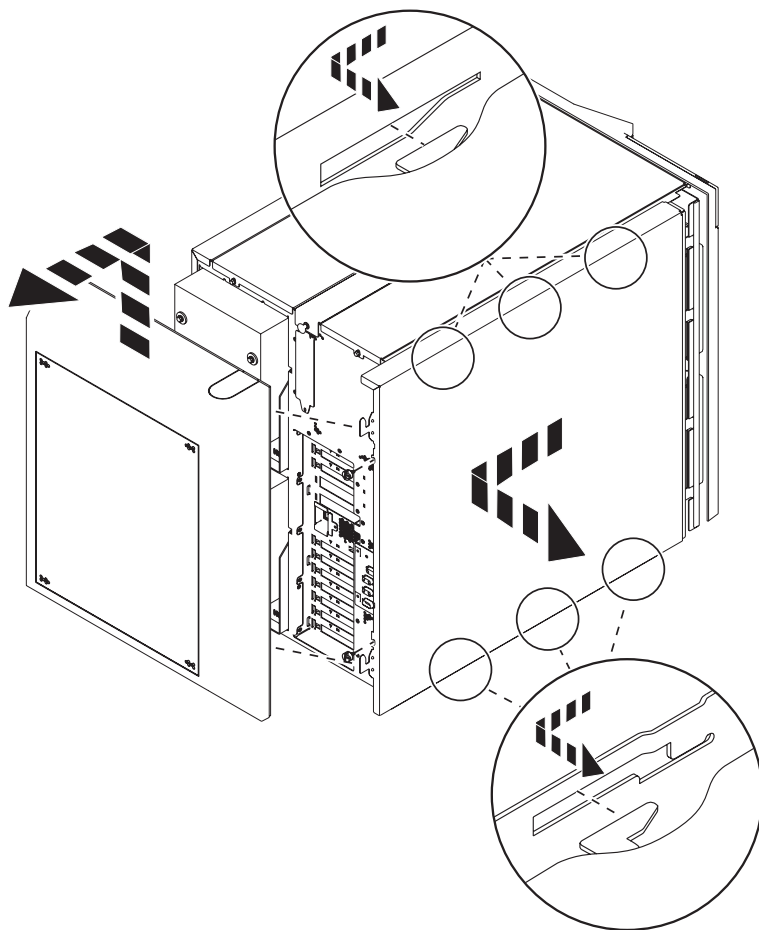
1. Placér hånden under den nederste del af bagdækslet, og løft dækslet op og af.
2. Afmonter det venstre sidedæksel (set bagfra) ved at løsne fingerskruerne og lade dækslet glide bagud, indtil det stopper.
3. Træk dækslet ud.



RZAQ3504-0

Afmontering af bagdæksel

Fjern kun bagdækslet. Placer hånden under den nederste del af bagdækslet, og løft dækslet op og af.



RZAME601-0

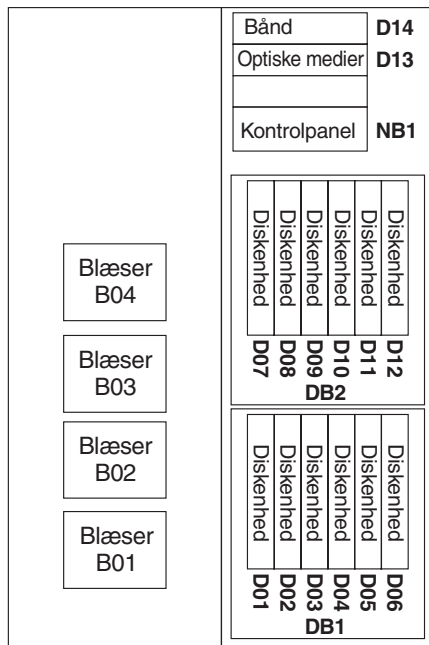
Placeringer

Find enheden:

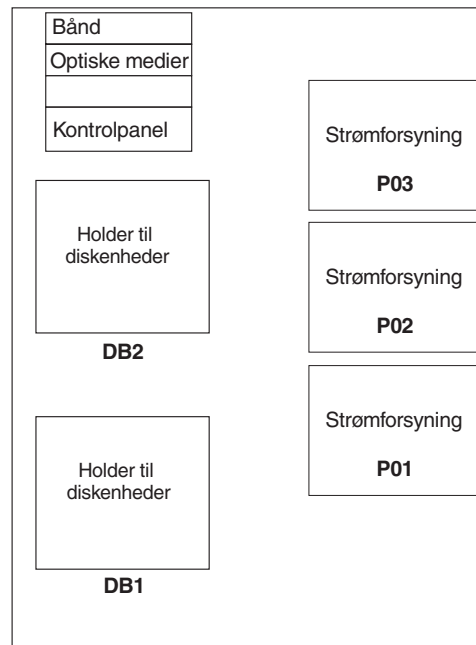
- "Placering af blæser og strømforsyningsenhed på 820"
- "Placering af blæser og strømforsyning på 5075, 5095 og 0595" på side 17

Placering af blæser og strømforsyningsenhed på 820

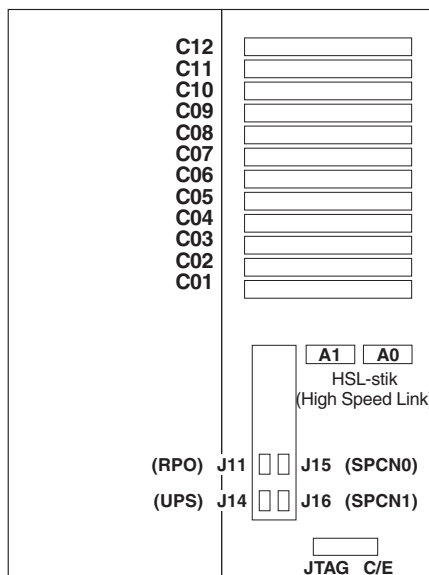
- Fjern strømforsyningsens udfyldningsplade fra position **P03**, før du installerer strømforsyningen. Træk i låsen for at fjerne udfyldningspladen.
- Installér blæsere i følgende rækkefølge: i position **B02**, derefter **B04**.



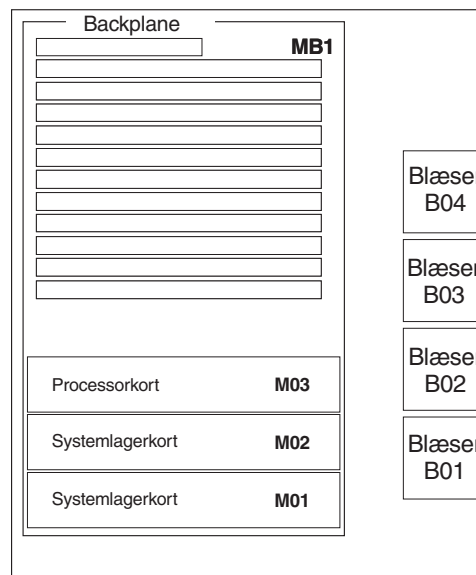
Forfra



Højre



Bagfra

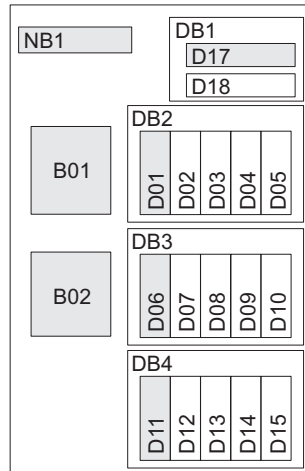


Venstre

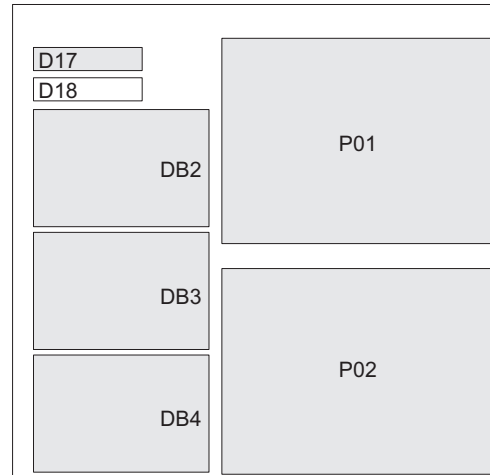
RZAQ2503-6

Placering af blæser og strømforsyningsenhed på 825

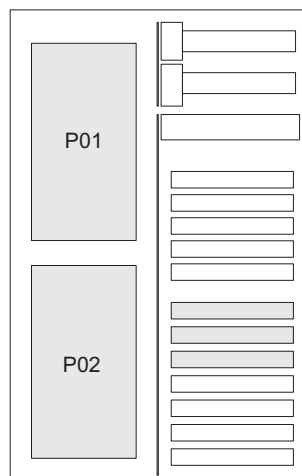
- Fjern strømforsyningsens udfyldningsplade fra position **P02**, før du installerer strømforsyningen. Træk i låsen for at fjerne udfyldningspladen.
- Installér blæserne i position **B02**.



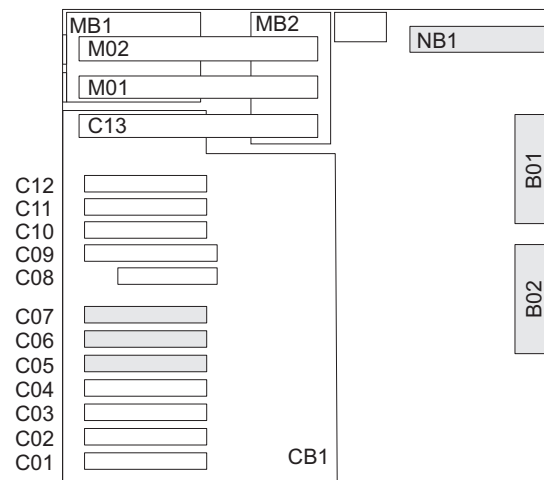
Forfra



Højre



Bagfra

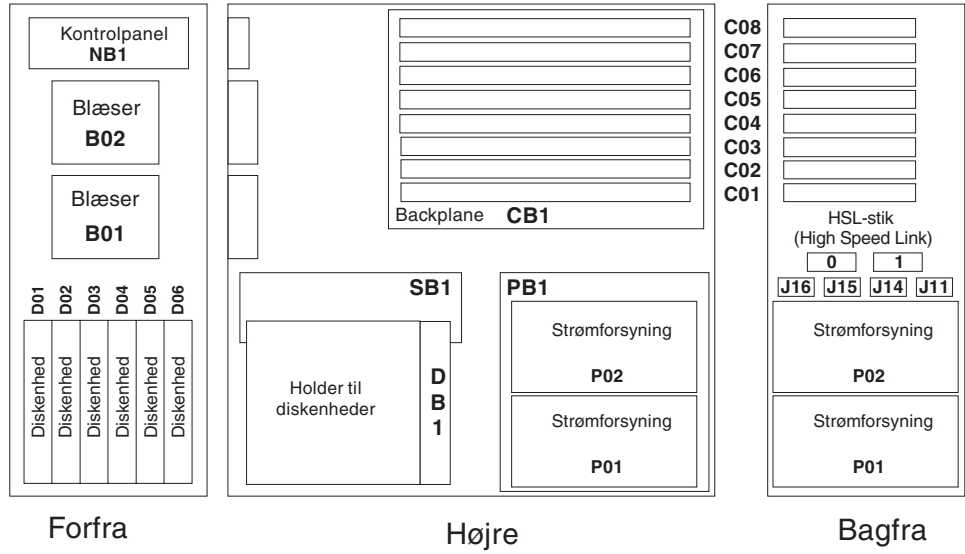


Venstre

RZAR6800-3

Placering af blæser og strømforsyning på 5075, 5095 og 0595

- Installér strømforsyningen i position P02.
- Installér blæseren i position B01.



RZAQ2500-4

IBM