

IBM

@server

iSeries

Tilføjelse af udskiftelige lagermedier til systemenhed 830, 840, 870 og 890, udvidelsesenhed 5074, 5079, 5094 og 5095

Version 5





@server[®]

iSeries

Tilføjelse af udskiftelige lagermedier til systemenhed 830, 840, 870 og 890, udvidelsesenhed 5074, 5079, 5094 og 5095

Version 5

Installation af udskiftelige lagermedier

Du kan selv installere udskiftelige lagerenheder. Det tager ca. en time at installere udstyret. Hvis du vælger ikke at installere udstyret selv, skal du kontakte IBM eller en autoriseret forhandler og få dem til at udføre installationen mod betaling.

Beregn ekstra tid til at afslutte job, sikkerhedskopiere systemet, udføre IPL og kontrollere hardwarekonfigurationen.

Vejledningen beskriver, hvordan du:

- Fjerner frontdækslet på udvidelsesenheden.
- Installerer det nye udstyr.
- Monterer dækslet.
- Foretager IPL af styresystemet, hvis du udfører en ikke-samtidig installation.
- Kontrollerer den nye hardwarekonfiguration.

Før du begynder

Følg vejledningen nedenfor, før du installerer udskiftelige enheder til lagermedier.

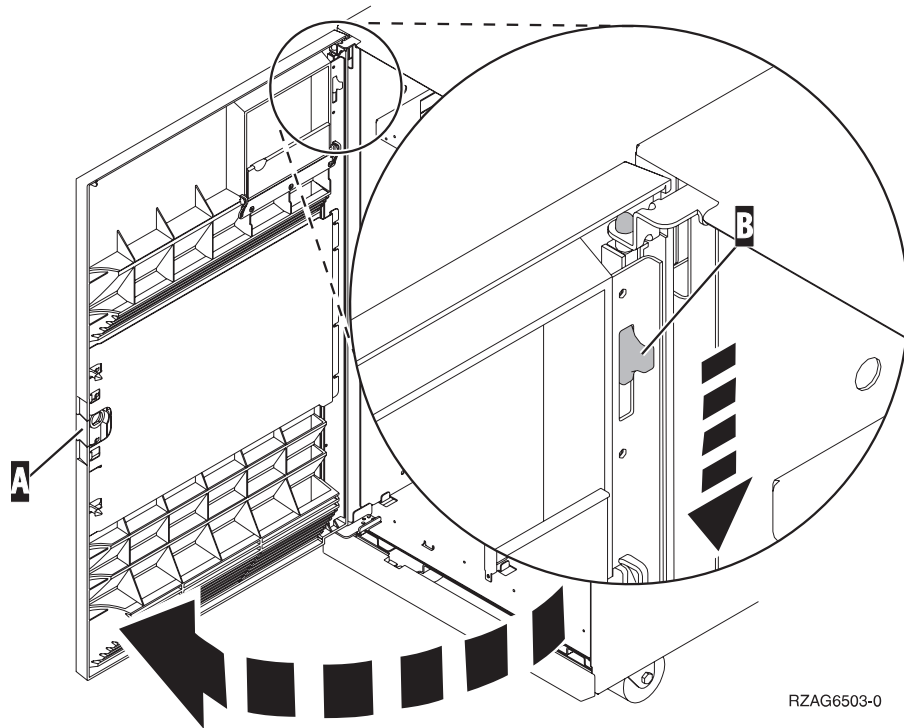
- Sørg for, at du har en ny sikkerhedskopi af styresystemet og licensprogrammerne. Hvis styresystemet og licensprogrammerne er blevet sikkerhedskopieret, siden der sidst blev aktiveret PTF'er, kan den sikkerhedskopi bruges.
- Brug den nødvendige tid på at sætte dig ind i denne vejledning.
- Kontakt en af følgende, hvis du har modtaget forkert eller beskadiget udstyr:
 - Den autoriserede forhandler
 - IBM Rochester Manufacturing Automated Information Line (R-MAIL)
 - 1-507-253-5242
- Undersøg, om der er nogen PTF-forudsætninger, der skal være opfyldt, før du installerer den nye facilitet. Gå til følgende websted:
<http://www-912.ibm.com/supporthome.nsf/document/10000051>
 1. Vælg **All Documents**.
 2. Vælg **Collapse**.
 3. Vælg **General Information**.
 4. Vælg **Offerings**.
 5. Vælg **Feature Prerequisites**.
 6. Vælg **Customer Install Features Prerequisites**.
 7. Find nummeret på den facilitet (feature), du vil installere, og OS/400-releasen, og kontrollér forudsætningerne.

Installation af udskiftelige lagerenheder

Denne vejledning beskriver de trin, du skal udføre for at installere udskiftelige lagerenheder i udvidelsesenheden. Vejledningen hjælper dig med at bestemme, om du skal foretage en samtidig installation af udskiftelige enheder eller en installation, hvor du lukker ned for udvidelsesenheden. Ved en samtidig installation lukker du ikke ned for udvidelsesenheden.

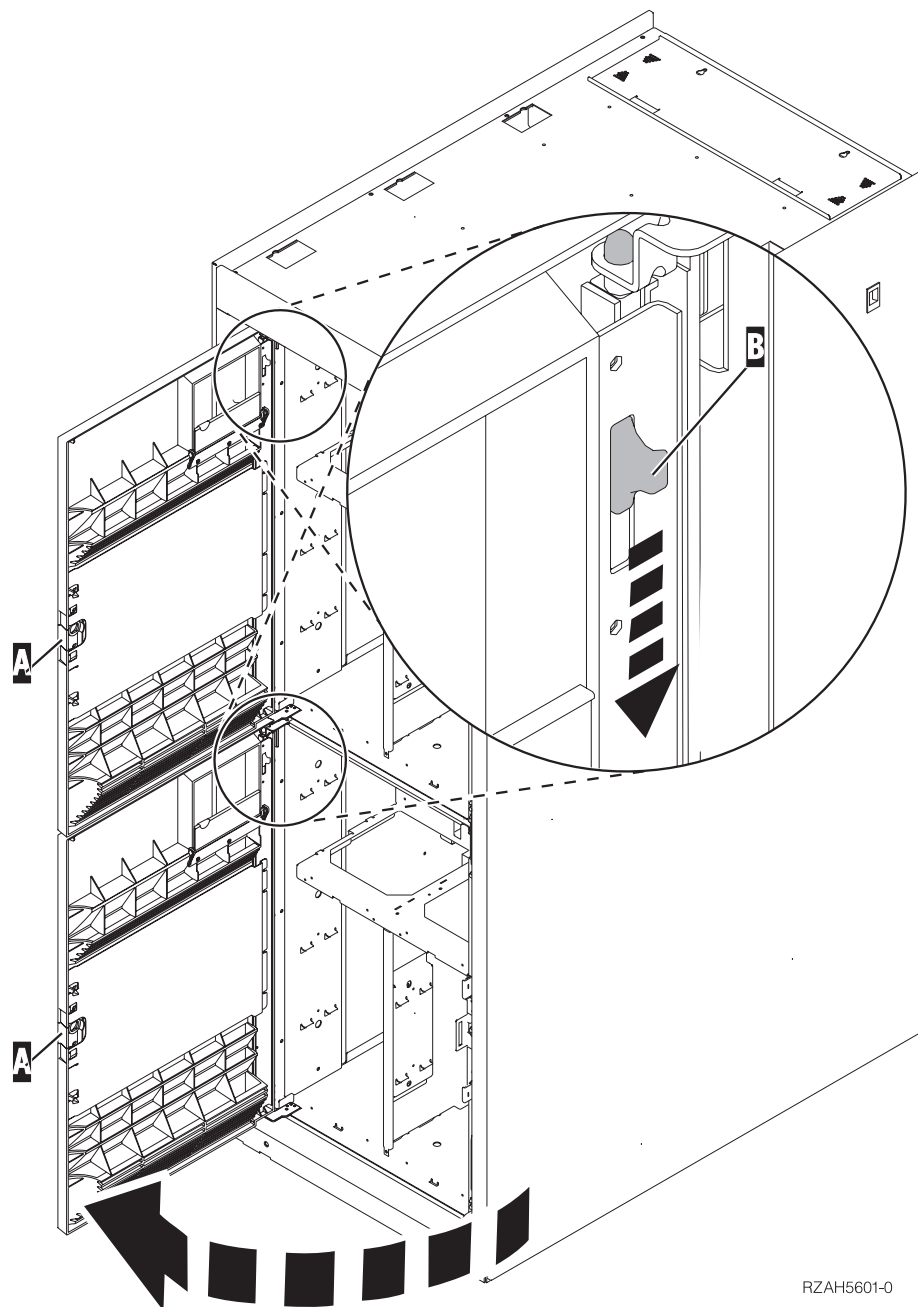
Kontakt den autoriserede forhandler eller IBM's tekniske afdeling, hvis der opstår problemer med installationen.

- ___ 1. Er der slukket for systemenheden?
 - ___ **Nej:** Fortsæt med næste trin.
 - ___ **Ja:** Fortsæt med trin 4 på side 6.
- ___ 2. Åbn frontdækslet **A** (figur 1, 5074, 5094, 5095, 830, 840, 870 eller 890; figur 2 på side 3, 5079 eller 5294).
- ___ 3. Brug den viste lås **B** til at afmontere dækslet.



RZAG6503-0

Figur 1. Åbning af frontdæksel (5074, 5094, 5095, 830, 840, 870, 890)



Figur 2. Åbning af frontdæksel (5079)

- 4. Fastgør beskyttelsesstroppen om håndledet for at undgå, at statisk elektricitet beskadiger udstyret. Fastgør den selvklæbende del af foliet til en ikke-malet overflade.

Bemærkninger:

- a. Tag samme sikkerhedsforanstaltninger, som du ville tage, hvis du ikke havde stroppen om håndledet. Beskyttelsesstroppen 2209 Disposable Wrist Strap er beregnet til at forhindre statisk elektricitet. Den øger eller mindsker ikke risikoen for at få elektrisk stød, når du arbejder med elektrisk udstyr.
- b. Fjern beskyttelsesstrimlen fra kobberfoliet i enden, når du ruller stroppen ud.

- c. Fastgør kobberfoliet til en **fritliggende, ikke-malet** metaloverflade på enhedens ramme (elektrisk jordforbundet).
- ___ 5. Sørg for, at du forstår trinene i "Samtidig procedure (systemenheden er tændt)", før du begynder. Hvis du er usikker mht. den samtidige procedure, skal du fortsætte med "Ikke-samtidig procedure (systemenheden er slukket)" på side 6.

Samtidig procedure (systemenheden er tændt)

Følg nedenstående trin for at udføre en samtidig installation.

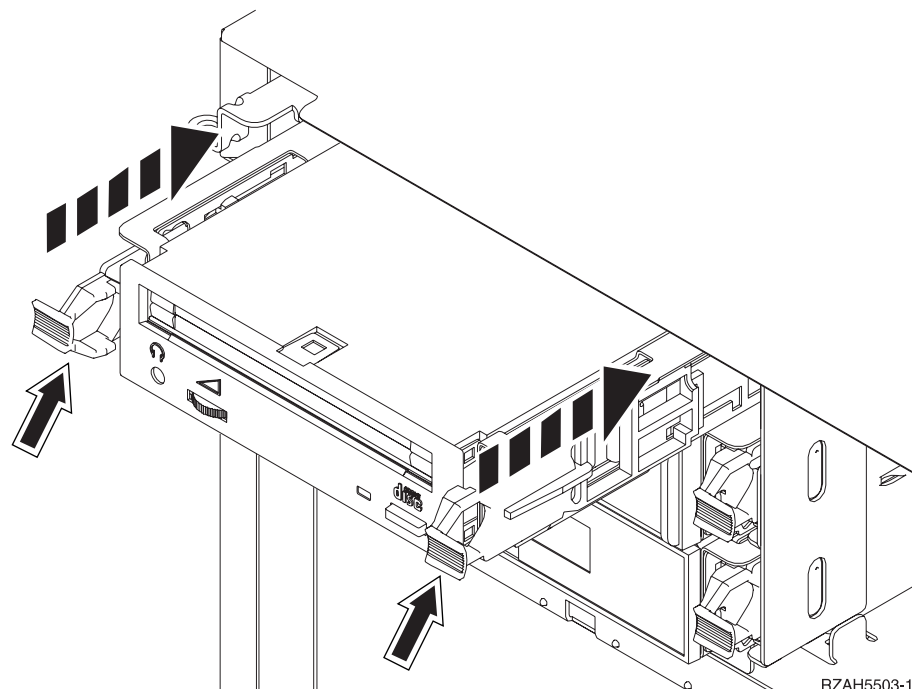
Advarsel: Hvis du ikke følger denne vejledning, kan det medføre beskadigelse af det udskiftelige lagermedie eller systemenheden, og det kan resultere i tab af data.

- ___ 1. Hvis du ikke allerede har gjort det, skal du logge på med **autorisation til servicefunktionerne**.
- ___ 2. Skriv: **strsst** på en iSeries-kommandolinje. Tryk på Enter.
- ___ 3. Indtast **bruger-id og kodeord** på logon-skærbilledet til *System Service Tools (SST)*. Tryk på Enter.
- ___ 4. Vælg punktet **Start a service tool**, når skærbilledet *System Service Tools (SST)* vises.
Tryk på Enter.
- ___ 5. Vælg punktet **Hardware service manager**, når menuen *Start a Service Tool* vises.
Tryk på Enter.
- ___ 6. Vælg **Packaging hardware resources (system, frames, cards...)**, når menuen *Hardware Service Manager* vises.
Tryk på Enter.
- ___ 7. Find den udvidelsesenhed, du skal installere den udskiftelige enhed i, på menuen *Packaging Hardware Resources*.
- ___ 8. Når du har fundet udvidelsesenheden, skal du se på feltet *Frame ID*. Ramme-id'en (Frame ID) står også foran på hver udvidelsesenhed.
- ___ 9. Skriv det nummer, som vises i feltet *Frame ID* her: _____ .
- ___ 10. Se på mærkaten på indersiden af udvidelsesenhedens frontdæksel, som angivet i trin 9. Find den placering (position), hvor du skal installere den udskiftelige enhed.
- ___ 11. Skriv det nummer, der vises i kolonnen *Phys* for enheden her: _____ . Dette nummer angiver enhedens placering (Device Position).
- ___ 12. Vend tilbage til menuen *Hardware Service Manager* ved at trykke på **F3** en gang.
- ___ 13. Vælg punktet **Device Concurrent Maintenance** på skærbilledet *Hardware Service Manager*.
Tryk på Enter.
- ___ 14. I feltet *Specify either Physical Location or Resource Name* skal du skrive:
 - a. Det nummer for ramme-id, du fandt i trin 9.
 - b. Den fysiske placering (Position), du fandt i trin 11.
- ___ 15. Fjern fyldningsdækslet for den udskiftelige enhed fra den placering, hvor du skal installere den nye enhed.
- ___ 16. **Advarsel:** Udskiftelige enheder er skrøbelige. De skal behandles varsomt. **Brug den antistatiske beskyttelsesstrop.** Den ene ende af stroppen anbringes om håndledet, og den anden ende fastgøres til udvidelsesenheden.

- ___ 17. Find pakken med den nye, udskiftelige enhed, og fjern den antistatiske indpakning.
- ___ 18. Træk håndtagene ud mod dig, før du installerer den udskiftelige enhed i udvidelsesenheden.
- ___ 19. Hold enheden, så knappen er øverst til højre i forbindelse med båndstationer eller nederst til højre i forbindelse med cd-drev. Hold ikke den udskiftelige enhed vha. håndtaget.
- ___ 20. Se figur 3. Hold under den udskiftelige enhed, og lad den glide halvt ind i den valgte position. Du skal ikke skubbe den længere ind.
- ___ 21. Vælg punktet **Install device** i feltet *Specify action as*.
- ___ 22. Skriv **01** for et minut i feltet *Enter a time value between 00 and 19*.
- ___ 23. Tryk på Enter.

Bemærk: Hold øje med lampen på højre side af de udskiftelige enheder. Når lampen aktiveres og begynder at blinke hurtigt, har du ni sekunder til at skubbe den udskiftelige enhed på plads.

- ___ 24. Når lampen begynder at blinke, skal du skubbe den udskiftelige enhed ind, til den glider på plads. Skub de to håndtag ind samtidigt, så enheden bliver låst på plads.



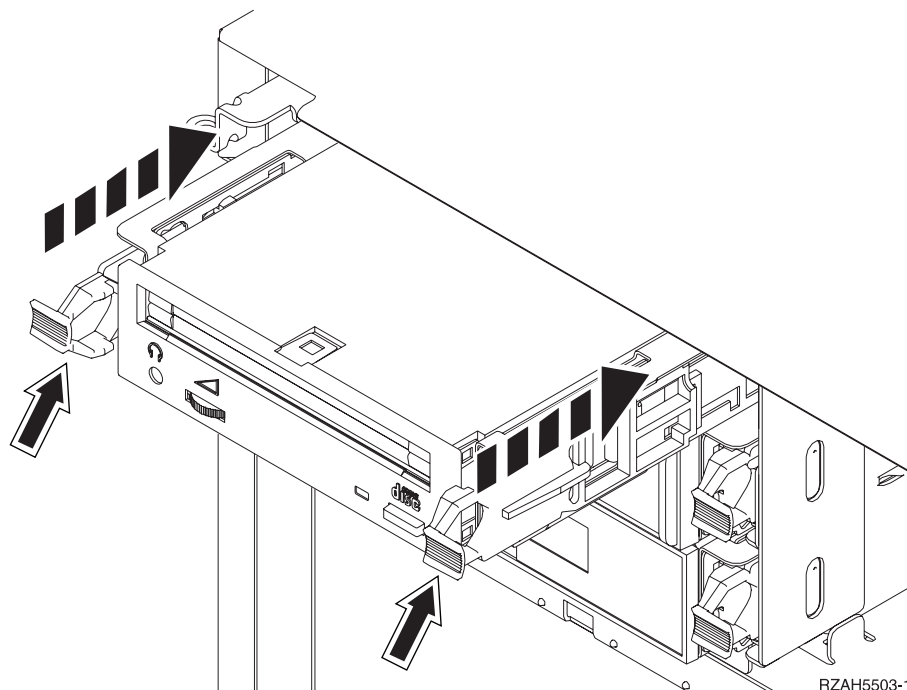
Figur 3. Installation af udskiftelige enheder

- ___ 25. Den grønne lampe holder op med at blinke og lyser konstant, når du har installeret den udskiftelige enhed korrekt.
- ___ 26. Gå tilbage til konsollen, og vent, til skærbilledet *Concurrent Maintenance Results* vises.
Tryk på Enter.
- ___ 27. Vælg **Packaging hardware resources (system, frames, cards...)**, når menuen *Hardware Service Manager* vises.
Tryk på Enter.

- ___ 28. Skriv **9** i kolonnen *Opt* i menuen *Packaging Hardware Resources* ud for udvidelsesenheden med den nye udskiftelige enhed.
Tryk på Enter.
- ___ 29. *Description* og *Device Type-Model* vises sammen med den position, hvor den nye udskiftelige enhed blev installeret.
- ___ 30. Tryk på **F3** en gang for at vende tilbage til skærbilledet *Hardware Service Manager*.
- ___ 31. Tryk på **F6** på skærbilledet *Hardware Service Manager* for at udskrive konfigurationsoversigten, hvis du har en printer. Du selv eller en servicetekniker kan evt. få brug for konfigurationsoversigten ved en senere lejlighed.
- ___ 32. Montér udvidelsesenhedens frontdæksel.
- ___ 33. Tryk på **F12** to gange, og tryk på Enter for at vende tilbage til Main menu.
- ___ 34. Installationen er nu færdig.

Ikke-samtidig procedure (systemenheden er slukket)

- ___ 1. *iSeries Information Center* indeholder oplysninger om, hvad du skal gøre, hvis du har installeret logiske afsnit (partitioner) på systemenheden. Fortsæt med *Manage logical partitions* i *iSeries Information Center* for at finde oplysninger om, hvordan du lukker ned for et system med logiske afsnit.
- ___ 2. Sørg for, at alle job på systemet er afsluttet.
- ___ 3. Skriv **pwrdownsys *immed**, når alle job er afsluttet. Tryk på Enter.
- ___ 4. Når *iSeries*-systemet er lukket helt ned, skal du fjerne alle netledninger fra stikkontakterne, f.eks. til printere og skærme.
- ___ 5. Tag netledningen til systemenheden ud af stikkontakten.
- ___ 6. Tag netledningen til udvidelsesenheden ud af stikkontakten.
- ___ 7. Åbn frontdækslet **A** (figur 1 på side 2, 5074, 5094, 5095, 830, 840, 870, 890; figur 2 på side 3, 5079 eller 5294).
- ___ 8. Om nødvendigt skal du bruge låsen, der vises ved **B** til at afmontere frontdækslet (figur 1 på side 2, 5074, 5094, 5095, 830, 840, 870, 890; figur 2 på side 3, 5079 eller 5294).
- ___ 9. **Advarsel:** Udskiftelige enheder er skrøbelige. De skal behandles varsomt. **Brug den antistatiske beskyttelsesstrop.** Den ene ende af stroppen anbringes om håndledet, og den anden ende fastgøres til systemenheden.
- ___ 10. Fjern fyldningsdækslet for den udskiftelige enhed fra den placering, hvor du skal installere den nye enhed.
- ___ 11. Find pakken med den nye enhed, og fjern den antistatiske indpakning.
- ___ 12. Hold enheden lodret, og træk håndtagene på begge sider af enheden mod dig.
- ___ 13. Hold enheden, så knappen er øverst til højre i forbindelse med båndstationer eller nederst til højre i forbindelse med cd-drev. Hold ikke enheden vha. håndtagene.
- ___ 14. Se figur 4 på side 7. Ret enheden ind, så den passer til den position, hvor du fjernede fyldningsdækslet.
- ___ 15. Skub enheden ind i udvidelsesenheden, til den **standser**.
- ___ 16. Skub de to håndtag ind samtidigt, så enheden bliver låst på plads.



Figur 4. Installation af udskiftelige enheder

- __ 17. Skal du installere andre enheder?
- __ **Nej:** Fortsæt med næste trin.
 - __ **Ja:** Hvis du skal installere en anden enhed, f.eks. en båndstation eller et cd-drev, skal du følge den vejledning, som er leveret sammen med den pågældende enhed.
- __ 18. Montér frontdækslet.

Fare!

En forkert forbundet stikkontakt kan give livsfarlig elektrisk spænding på metaldele i systemet eller på enheder, der er tilsluttet systemet. Det er kundens ansvar at sikre, at stikkontakten er korrekt forbundet til jord.
(RSFTD201)

- __ 19. Sæt netledningen til systemenheden og systemkonsollen i en stikkontakt. Tilslut alle printere og skærme, som du tidligere har afmonteret.
- __ 20. Tænd for alle tilsluttede enheder, f.eks. printere og skærme.
- __ 21. Kig på Function/Data-displayet på kontrolpanelet.
- __ 22. Viser Function/Data-displayet **01 B V=S**, og lyser indikatoren for normal tilstand (**OK**)?
- __ **Ja:** Fortsæt med næste trin.
 - __ **Nej:** Gør følgende:
 - __ a. Tryk på tilstandsknappen (Mode), indtil indikatoren for manuel tilstand (en lille hånd) lyser.
 - __ b. Tryk på forøgelses- eller formindskelsesknappen, indtil Function/Data-displayet viser **02**.
 - __ c. Tryk på Enter på kontrolpanelet.
 - __ d. Tryk på forøgelses- eller formindskelsesknappen, indtil Function/Data-displayet viser **B**.

- ___ e. Tryk på Enter på kontrolpanelet.
 - ___ f. Tryk på forøgelses- eller formindskelsesknappen, indtil Function/Data-displayet viser **S**.
 - ___ g. Tryk på Enter på kontrolpanelet.
 - ___ h. Tryk på tilstandsknappen (Mode), indtil indikatoren for normal tilstand (**OK**) vises.
 - ___ i. Tryk på forøgelses- eller formindskelsesknappen, indtil Function/Data-displayet viser **01**.
 - ___ j. Tryk på Enter på kontrolpanelet.
Function/Data-displayet viser **01 B S**, og indikatoren for normal tilstand (**OK**) lyser. Hvis det ikke er tilfældet, skal du gentage trin 22a på side 7 til 22j.
- ___ 23. Tænd for den arbejdsstation eller pc, der fungerer som konsol for systemet.
- ___ 24. Tryk på afbryderknappen for at tænde for systemenheden.
- ___ 25. Log på systemet. Sørg for, at du har autorisation til servicefunktionerne.
- ___ 26. Gør følgende for at kontrollere konfigurationen af den udskiftelige enhed:
- ___ a. Skriv: **strsst** på en kommandolinje. Tryk på Enter.
 - ___ b. Indtast **bruger-id og kodeord** på logon-skærbilledet til *System Service Tools (SST)*.
 - ___ c. Vælg punktet **Start a service tool**, når skærbilledet *System Service Tools (SST)* vises.
Tryk på Enter.
 - ___ d. Vælg punktet **Hardware service manager**, når skærbilledet *Start a Service Tool* vises.
Tryk på Enter.
 - ___ e. Vælg **Packaging hardware resources (system, frames, cards...)**, når skærbilledet *Hardware Service Manager* vises.
Tryk på Enter.
 - ___ f. Skriv **9** i kolonnen *Opt* på skærbilledet *Packaging Hardware Resources* ud for udvidelsesenheden med den nye udskiftelige enhed. Brug den ramme-id, der vises foran på udvidelsesenheden.
 - ___ g. *Description* og *Device Type-Model* vises sammen med den position, hvor den nye udskiftelige enhed blev installeret.
 - ___ h. Tryk på **F3** en gang for at vende tilbage til skærbilledet *Hardware Service Manager*.
 - ___ i. Tryk på **F6** på skærbilledet *Hardware Service Manager* for at udskrive konfigurationsoversigten, hvis du har en printer. Du selv eller en servicetekniker kan evt. få brug for konfigurationsoversigten ved en senere lejlighed.
 - ___ j. Tryk på **F12** to gange, og tryk på Enter for at vende tilbage til Main Menu.
 - ___ k. Installationen er nu færdig.

IBM