

IBM

@server

iSeries

Installationsvejledning til  
diskenhed 43xx,  
diskudvidelsesenhed 71xx,  
diskramme 71xx

*Version 5*







@server<sup>®</sup>

iSeries

Installationsvejledning til  
diskenhed 43xx,  
diskudvidelsesenhed 71xx,  
diskramme 71xx

*Version 5*



---


## Kapitel 1. Installation af 43xx- eller 71xx-diskenhed

Dette udstyr kan installeres af kunden. Det tager ca. 1 time at installere udstyret. Hvis du vælger ikke at udføre denne installation selv, skal du kontakte IBM eller en autoriseret forhandler og få dem til at foretage installationen mod betaling.

Du skal beregne ekstra tid til at afslutte job, sikkerhedskopiere systemet, udføre IPL (Initial Program Load) og kontrollere hardwarekonfigurationen.

Vejledningen beskriver, hvordan du:

- Fjerner systemenhedens dæksler.
- Installerer det nye udstyr.
- Sætter dækslerne på igen.
- Foretager en IPL af styresystemet.
- Kontrollerer den nye hardwarekonfiguration.

**Bemærk:** Hvis du skal fjerne eller flytte diskenheder, der allerede er installeret i enheden, skal du læse Backup and Recovery .

Nogle af illustrationerne i vejledningen ser muligvis ikke nøjagtigt ud som den systemenhed, du har. Installationen udføres imidlertid på samme måde.

Gør følgende, før du begynder installationen:

- \_\_\_ 1. **Sørg for, at du har en ny sikkerhedskopi af systemet (herunder styresystemet, licensprogrammerne og dataene).**
- \_\_\_ 2. Brug den nødvendige tid på at sætte dig ind i denne vejledning.
- \_\_\_ 3. Kontakt en af følgende, hvis du har modtaget forkert eller beskadiget udstyr:
  - Den autoriserede forhandler
  - IBM Rochester Manufacturing Automated Information Line (R-MAIL)  
– 1-507-253-5242
- \_\_\_ 4. Kontakt den autoriserede forhandler eller IBM's tekniske afdeling, hvis der opstår problemer med installationen.
- \_\_\_ 5. Hvis du installerer ny hardware i logiske afsnit (partitioner), er det vigtigt, at du forstår, hvilke krav der stilles, og planlægger derefter. Læs om logiske afsnit (Logical partitions) i *Information Center*, og vend derefter tilbage til denne vejledning.
- \_\_\_ 6. Undersøg, om der er nogen PTF-forudsætninger, der skal være opfyldt, før du installerer den nye facilitet. Gå til følgende websted:  
<http://www-912.ibm.com/supporthome.nsf/document/10000051>
  - a. Vælg **All Documents**.
  - b. Vælg **Collapse**.
  - c. Vælg **General Information**.
  - d. Vælg **Offerings**.
  - e. Vælg **Feature Prerequisites**.
  - f. Vælg **Customer Install Features Prerequisites**.

- g. Find nummeret på den facilitet (feature), du vil installere, og OS/400-releasen, og kontrollér forudsætningerne.

Fortsæt med installationsvejledningen til den facilitet, du vil installere:

- **Kapitel 2, "Installation af 43xx-diskenheder", på side 3**
- **"Installation af 7104-udvidelsesenheden i 270-serveren eller 7116-udvidelsesenheden i 810-serveren" på side 33**
- **"Installation af 7123- og 7136-diskramme" på side 41**
- **"Installation af 7124- og 7127-diskramme" på side 47**

---

## Kapitel 2. Installation af 43xx-diskenheder

Dette udstyr kan installeres af kunden. Hvis du vælger ikke at udføre denne installation selv, skal du kontakte IBM eller en autoriseret forhandler og få dem til at foretage installationen mod betaling.


Systemenheden kan enten være slukket (ikke-samtidig) eller tændt (samtidig), når du installerer diskenheden:

- 1. Du skal sætte dig ind i de komplekse forhold omkring den samtidige procedure (systemet er tændt), før du begynder ("Systemet er tændt under installationen"). Hvis du er usikker mht. den samtidige procedure, skal du fortsætte med "Systemet er slukket under installationen" på side 8.
- 2. Bestem, om systemet skal være tændt eller slukket, når du installerer diskenheden - "Systemet er tændt under installationen" på side 3 eller "Systemet er slukket under installationen" på side 8.

---

### Systemet er tændt under installationen

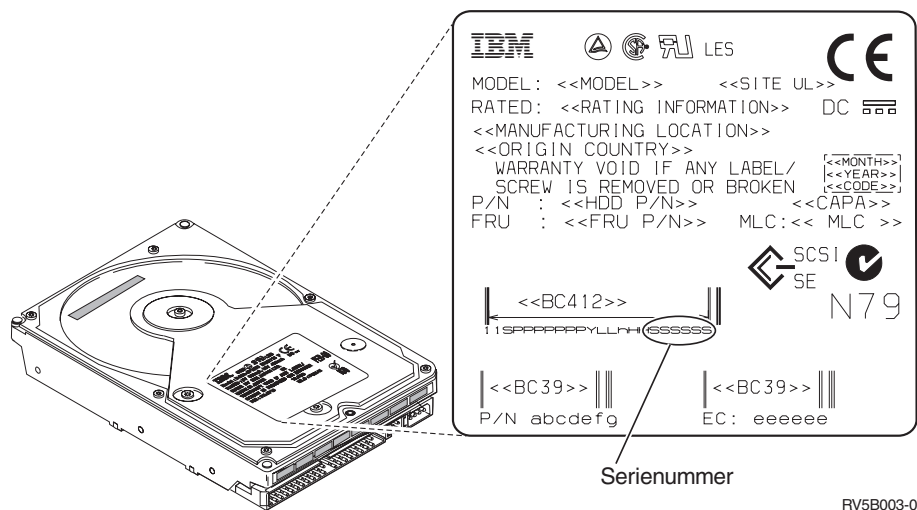
**Advarsel:** Diskenheder er skrøbelige. De skal behandles varsomt.

- 1. Afmonter eller åbn enhedens frontdæksel. Der er flere oplysninger i "Åbning eller afmontering af frontdæksel" på side 17.
- 2. **Fastgør beskyttelsesstroppen om håndledet for at undgå, at statisk elektricitet beskadiger udstyret.**  Vis video.

#### Bemærkninger:

- a. Tag samme sikkerhedsforanstaltninger, som du ville tage, hvis du ikke havde stroppen om håndledet. Beskyttelsesstroppen 2209 Disposable Wrist Strap er beregnet til at forhindre statisk elektricitet. Den øger eller mindsker ikke risikoen for at få elektrisk stød, når du arbejder med elektrisk udstyr.
- b. Fjern beskyttelsesstrimlen fra kobberfoliet i enden, når du ruller stroppen ud.
- c. Fastgør kobberfoliet til en **fritliggende, ikke-malet** metaloverflade på systemenhedens ramme (elektrisk jordforbundet).
- 3. Find placeringerne for diskenhederne i systemenheden eller udvidelsesenheden. Der er flere oplysninger i "Placering af diskenheder" på side 21.
- 4. Afmonter diskenhedens dæksler. Tryk på låsen, og træk ud. Diskenhederne på iSeries 825 har ikke nogen dæksler.
- 5. Kig på system- eller udvidelsesenhedens forside, og find den næste ledige position. Hvis du har en systemenhed med en udvidelsesenhed, **skal du først benytte portpositionerne i systemenheden**. Hvis du bruger logiske afsnit (partitioner), skal du fortsætte med Plan for logical partitions i *Information Center*. Der finder du oplysninger om de specifikke placeringer af diskenheder med styresystemet.
- 6. Skriv den position ned, hvor den nye disk bliver installeret \_\_\_\_\_ (f. eks. D03).
- 7. Skriv den ramme-id (Frame ID) ned, hvor diskenheden bliver installeret \_\_\_\_\_. Du skal bruge den senere. Ramme-id'en for basis-systemet er 1. Ramme-id'en for de enkelte udvidelsesenheder vises foran på displayet, f.eks. 02.

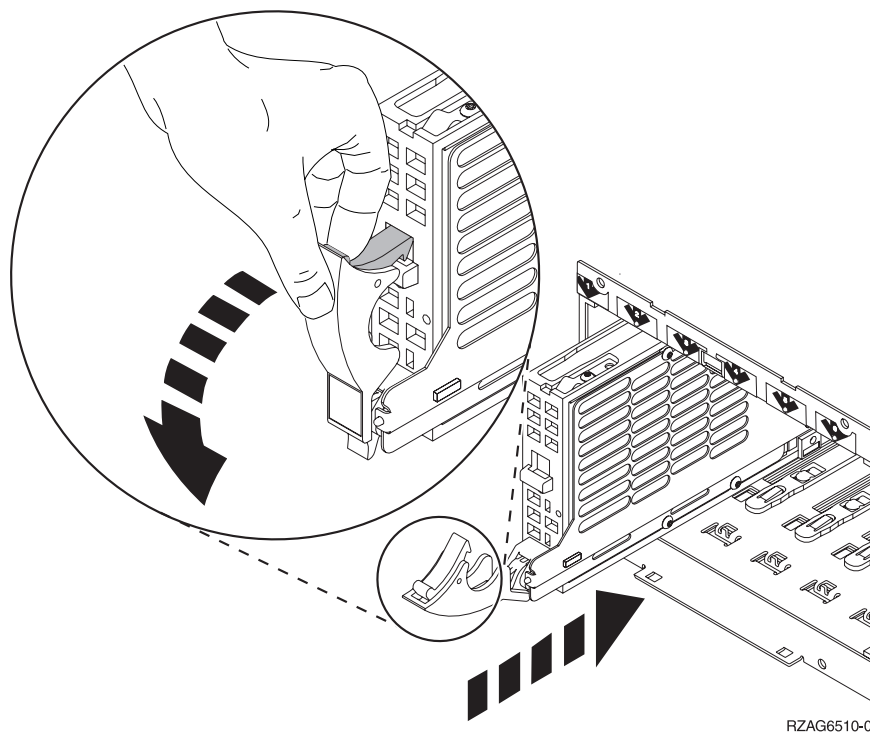
- \_\_\_ 8. Sørg for at være logget på med **som minimum autorisation til service-funktioner**.
- \_\_\_ 9. Skriv **strsst** på kommandolinjen på en iSeries-session, og tryk på Enter.
- \_\_\_ 10. Indtast **bruger-id og kodeord** på logon-skærbilledet til *System Service Tools (SST)*. Tryk på Enter.
- \_\_\_ 11. Vælg **Start a service tool** på skærbilledet *System Service Tools (SST)*. Tryk på Enter.
- \_\_\_ 12. Vælg **Hardware service manager** på skærbilledet *Start a Service Tool*. Tryk på Enter.
- \_\_\_ 13. Vælg **Device Concurrent Maintenance** på skærbilledet. Tryk på Enter.
- \_\_\_ 14. Angiv den fysiske placering (**Physical Location**) (ramme-id og position), hvor den nye diskenhed skal installeres. Der er flere oplysninger i trin 6 på side 3 og 7 på side 3.  
I eksemplet Physical Location: Frame ID 1\_\_\_ Position D06\_\_\_ installerer du en diskenhed i ramme 1 (basissystem), diskenhedsposition 6.
- \_\_\_ 15. Vælg 2 (Install device for the action to be performed.)
- \_\_\_ 16. Angiv tidsforsinkelsen til et minut - 01. Tryk ikke på Enter på nuværende tidspunkt.
- \_\_\_ 17. Find pakken med den nye diskenhed, og fjern den antistatiske indpakning. Skriv diskenhedens serienummer (brug de sidste fire tal) her \_\_\_\_\_, før du installerer den.



- \_\_\_ 18. Lås håndtaget op ved at trykke på det og trække det ud mod dig og ned, før du installerer diskenheden. Hvis håndtaget ikke er kommet helt ned, kan diskenheden ikke glide ind i system- eller udvidelsesenheden. Vis



video.





RZAG6510-0

- \_\_\_ 19. Hold under diskenheden, og lad den glide halvvejs ind i system- eller udvidelsesenheden. Du skal kun skubbe den halvt ind.

**Bemærk:** Du skal installere diskenheden vandret i diskrammen 7123, 7136 og 7137.

- \_\_\_ 20. Kig på lampen over den diskenhed, du er ved at installere. Når du i næste trin trykker på Enter, aktiveres lampen, og den begynder at blinke hurtigt. Du har ni sekunder til at skubbe diskenheden **helt frem** og trække håndtaget tilbage på diskenheden.
- \_\_\_ 21. Tryk på Enter på konsollen.
- \_\_\_ 22. Når lampen efter et minut begynder at blinke, skal du skubbe diskenheden **helt ind** og låse den ved at lukke låsen.
- \_\_\_ 23. Lampen holder op med at blinke og lyser konstant, når du har installeret diskenheden korrekt.
- \_\_\_ 24. Gå tilbage til konsollen, og vent, til skærbilledet *Concurrent Maintenance Results* vises.  
Tryk på Enter.
- \_\_\_ 25. Skal du installere en diskenhed til?  
\_\_\_ **Nej:** Fortsæt med næste trin.  
\_\_\_ **Ja:** Kig på system- eller udvidelsesenhedens forside, og find den næste ledige position. Gentag trinene 13 på side 4 til og med 24.
- \_\_\_ 26. Tryk på **F12**, når skærbilledet *Hardware Service Manager* vises.
- \_\_\_ 27. Vælg **Work with Disk Units** på skærbilledet *System Service Tool*.  
Tryk på Enter.
- \_\_\_ 28. Vælg **Display disk configuration** på skærbilledet *Work with Disk Units*.  
Tryk på Enter.


- \_\_ 29. Vælg **Display non-configured units** på skærbilledet *Display disk configuration*.  
Tryk på Enter.
- \_\_ 30. Den diskenhed, du har installeret, skulle nu vises i oversigten. Serienum-  
meret skal svare til det serienummer, du skrev i trin 17 på side 4.
- Bemærk:** Det kan tage op til fem minutter, før den nye diskenhed vises i  
oversigten. Hvis diskenheden ikke er med i oversigten, skal du  
kontrollere, at den er korrekt installeret. Gentag trinene i "Systemet er tændt under installationen" på side 3 til og med 24 på  
side 5.
- \_\_ 31. Tryk to gange på F12.
- \_\_ 32. Vælg **Work with disk configuration** på skærbilledet *Work with Disk  
Units*.  
Tryk på Enter.
- \_\_ 33. Føjer du en diskenhed til et eksisterende paritetssæt? Der er flere oplysning-  
er om enhedsparitet i Backup and Recovery  .
- \_\_ **Ja:** Fortsæt med næste trin.
- \_\_ **Nej:** Vil du starte et paritetssæt?
- \_\_ **Ja:** Fortsæt med Device parity protection i *Information Center*.
- \_\_ **Nej:** Fortsæt med trin 51 på side 7.
- \_\_ 34. Vælg **Include unit in device parity protection** på skærbilledet *Work with  
disk configuration*.  
Tryk på Enter.
- \_\_ 35. Viser skærbilledet **Include Device Parity Protection Failed?**
- \_\_ **Ja:** Fortsæt med næste trin.
- \_\_ **Nej:** Fortsæt med trin 39 på side 7.
- \_\_ 36. Følgende betingelser skal være opfyldt, før du kan begynde paritetsbeskyt-  
telsen af enheden. Der kan være flere grunde til, at diskenheden ikke kan  
inkluderes i paritetsbeskyttelsen.
- Hvis der er tilstrækkelig mange ledige diskenheder til at oprette et nyt  
paritetssæt, kan enhederne benyttes i Start Device Parity Protection og  
ikke i Include Device Parity Protection. Der er flere oplysninger i Backup  
and Recovery  .
  - **Alle diskenheder i et paritetssæt skal have samme kapacitet. Der skal  
være mindst 3 eller 4 diskenheder og højst 10 eller 18 enheder i det  
endelige paritetssæt, afhængigt af diskenhedstypen.**
  - Ikke alle diskenheder, der er tilsluttet en I/O-processor med udvidede  
funktioner, har rapporteret til systemet. Forsøg igen.
  - Diskenhedernes type/model kan ikke knyttes sammen med den angivne  
funktion.
- \_\_ 37. Vælg F12 for at vende tilbage til skærbilledet *Work with disk configuration*,  
når ovenstående betingelser er opfyldt.
- \_\_ 38. Vælg **Include unit in device parity protection** på skærbilledet *Work with  
disk configuration*.  
Tryk på Enter.

- \_\_\_ 39. Vælg de diskenheder, der skal inkluderes i enhedsparitetsbeskyttelsen (device parity protection). Skriv **1** i kolonnen *Option* på skærbilledet *Include Disk Units in Device Parity Protection*.  
Tryk på Enter.
  - \_\_\_ 40. Tryk på Enter for at bekræfte valget. Konfigurationen begynder. Det kan vare mellem en halv og en hel time, før den er udført.
  - \_\_\_ 41. Når enhedsparitetsbeskyttelsen er udført, vises meddelelsen *Selected units have been included successfully* på skærbilledet *Work with disk configuration*.
  - \_\_\_ 42. Vælg **Display disk configuration** på skærbilledet *Work with disk configuration*, og tryk på Enter.
  - \_\_\_ 43. Vælg **Display disk configuration status** på skærbilledet *Display disk configuration*, og tryk på Enter.
  - \_\_\_ 44. Hvis der er mere end en ASP (Auxiliary Storage Pool), skal du finde den ASP, som diskenhederne skal føjes til.
  - \_\_\_ 45. Tryk to gange på F12.
  - \_\_\_ 46. Vælg **Add units to the ASPs and balance data** på skærbilledet **Work with disk configuration**.  
Tryk på Enter.
  - \_\_\_ 47. Angiv den ASP, du fandt i trin 44, på skærbilledet **Specify ASPs to Add Units to**.  
Tryk på Enter.
  - \_\_\_ 48. På skærbilledet **Confirm Add Units** vises den konfiguration, som systemet får, når tilføjesen er udført.  
  
**Bemærk:** Tryk på F12 for at ændre valg, hvis du har valgt den forkerte ASP.  
Tryk på Enter for at fortsætte. Det kan tage nogle minutter, før tilføjesen er udført.
  - \_\_\_ 49. Vend tilbage til *Main Menu*, når meddelelsen *Selected units have been added successfully* vises. Tryk tre gange på F3, og tryk derefter på Enter.
  - \_\_\_ 50. Fortsæt med trin 59 på side 8.
  - \_\_\_ 51. Vælg **Display disk configuration** på skærbilledet *Work with Disk Configuration*.  
Tryk på Enter.
  - \_\_\_ 52. Vælg **Display disk configuration status** på skærbilledet *Display Disk Configuration*.  
Tryk på Enter.
  - \_\_\_ 53. Hvis der er mere end en ASP (Auxiliary Storage Pool), skal du finde den ASP, som diskenhederne skal føjes til.
  - \_\_\_ 54. Tryk to gange på F12.
  - \_\_\_ 55. Vælg **Add units to ASPs** på skærbilledet *Work with Disk Configuration*.  
Tryk på Enter.
  - \_\_\_ 56. Angiv nummeret på den ASP, du vil føje diskenheden til. System-ASP'en er **ASP 1**.  
Tryk på Enter.
- Bemærkninger:**
- a. Hvis der føjes en lige antal diskenheder til en spejlet ASP, bliver de automatisk spejlingsbeskyttede.

- b. Hvis ASP'en er spejlingsbeskyttet, skal diskenheder tilføjes i par.
- \_\_\_ 57. På skærbilledet *Confirm Add Units* vises den konfiguration, som systemet får, når tilføjjelsen er udført.
- Bemærk:** Tryk på F12 for at ændre valg, hvis du har valgt den forkerte ASP.
- Tryk på Enter for at fortsætte. Det kan tage nogle minutter, før tilføjjelsen er udført.
- \_\_\_ 58. Vend tilbage til *Main Menu*, når meddelelsen *Selected units have been added successfully* vises. Tryk tre gange på F3, og tryk derefter på Enter.
- \_\_\_ 59. Montér diskenhedens dæksler. Ret tappene på diskenhedens dæksel ind efter rillerne i systemenheden. Skub dækslet ind, til det låser.
- \_\_\_ 60. Montér eller luk system- eller udvidelsesenhedens frontdæksel.
- \_\_\_ 61. Udskriv konfigurationsoversigten, hvis du har en printer. En servicetekniker kan evt. få brug for konfigurationsoversigten ved en senere lejlighed.
- \_\_\_ a. Du skal logge på med autorisation til servicefunktioner.
- \_\_\_ b. Skriv **strsst** på kommandolinjen på *Main Menu*, og tryk på Enter.
- \_\_\_ c. Indtast **bruger-id og kodeord** på logon-skærbilledet til *System Service Tools (SST)*, og tryk på Enter.
- \_\_\_ d. Vælg **Start a service tool** på skærbilledet *System Service Tools (SST)*, og tryk på Enter.
- \_\_\_ e. Vælg **Hardware service manager** på skærbilledet *Start a Service Tool*, og tryk på Enter.
- \_\_\_ f. Tryk på F6 (Print configuration) på skærbilledet *Hardware Service Manager*.
- \_\_\_ g. Tryk to gange på F3 (Exit), og tryk derefter på Enter for at vende tilbage til *Main Menu*.
- \_\_\_ h. Anbring konfigurationsoversigten et sted, hvor du kan få fat på den senere.
- \_\_\_ 62. Diskenheden er installeret.
- \_\_\_ 63. Fortsæt med emnet *Disk management* i *Information Center*, hvis du vil have oplysninger om diskenhedens konfiguration,.

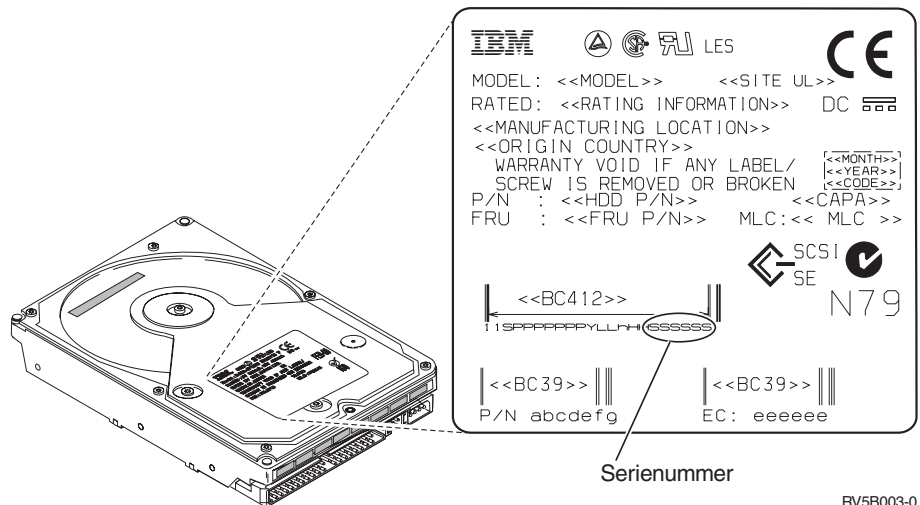
---

## Systemet er slukket under installationen

- \_\_\_ 1. **Advarsel:** Diskenheder er skrøbelige. De skal behandles varsomt.
- \_\_\_ 2. Sørg for, at alle job på systemet er afsluttet.
- \_\_\_ 3. Skriv **pwrdownsys \*immed** på en iSeries-kommandolinje, og tryk på Enter, når alle job er afsluttet.
- \_\_\_ 4. Når iSeries-enheden er lukket helt ned, skal du afbryde alle forbindelser mellem pc'erne og systemenheden. Sluk for alle enheder, f.eks. printere og skærme, der er tilsluttet systemenheden.
- \_\_\_ 5. Fjern alle netledninger fra stikkontakterne, f.eks. til printere og skærme.
- \_\_\_ 6. Tag netledningen til system- og udvidelsesenheden ud af stikkontakten.
- \_\_\_ 7. Afmontér eller åbn enhedens frontdæksel. Der er flere oplysninger i "Åbning eller afmontering af frontdæksel" på side 17.
- \_\_\_ 8. **Fastgør beskyttelsesstroppen om håndledet for at undgå, at statisk elektricitet beskadiger udstyret.**  Vis video. Fastgør den selvklæbende del af foliet til en ikke-malet overflade.

### Bemærkninger:

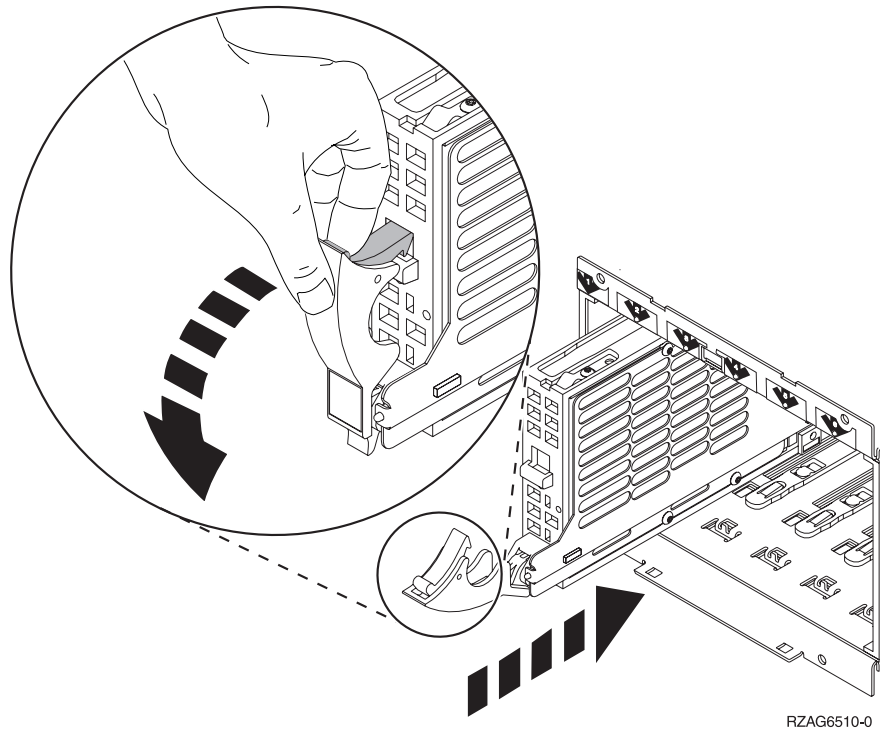
- a. Tag samme sikkerhedsforanstaltninger, som du ville tage, hvis du ikke havde stroppen om håndledet. Beskyttelsesstroppen 2209 Disposable Wrist Strap er beregnet til at forhindre statisk elektricitet. Den øger eller mindsker ikke risikoen for at få elektrisk stød, når du arbejder med elektrisk udstyr.
  - b. Fjern beskyttelsesstrimlen fra kobberfoliet i enden, når du ruller stroppen ud.
  - c. Fastgør kobberfoliet til en **fritliggende, ikke-malet** metaloverflade på systemenhedens ramme (elektrisk jordforbundet).
- \_\_\_ 9. Find placeringerne for diskenhederne i systemenheden eller udvidelsesenheden. Der er flere oplysninger i "Placering af diskenheder" på side 21.
- \_\_\_ 10. Afmontér diskenhedens dæksler. Tryk på låsen, og træk ud.
- \_\_\_ 11. Kig på system- eller udvidelsesenhedens forside, og find den næste ledige position. Hvis du har en systemenhed med en udvidelsesenhed, **skal du først benytte portpositionerne i rækkefølge i systemenheden**. Hvis du bruger logiske afsnit (partitioner), skal du fortsætte med Plan for logical partitions i *Information Center*. Der finder du oplysninger om de specifikke placeringer af diskenheder med styresystemet.
- \_\_\_ 12. Find pakken med den nye diskenhed, og fjern den antistatiske indpakning. Skriv diskenhedens serienummer (brug de sidste fire tal) her \_\_\_\_\_, før du installerer den.



RV5B003-0

- \_\_\_ 13. Tryk på håndtaget, og træk det ud mod dig selv og ned, før du installerer diskenheden. Hvis håndtaget ikke er kommet helt ned, kan diskenheden

ikke glide ind i system- eller udvidelsesenheden.  Vis video.



RZAG6510-0

- \_\_\_ 14. Hold under diskenheden, når du lader den glide helt frem og monterer den i system- eller udvidelsesenheden. Hold ikke diskenheden vha. håndtaget.
- \_\_\_ 15. Ret diskenheden ind efter den næste ledige port, og lad diskenheden glide ind i system- eller udvidelsesenheden, indtil den **stopper**. Sørg for, at håndtaget er trukket helt ud, når diskenheden glider ind i system- eller udvidelsesenheden.
- \_\_\_ 16. Luk diskenhedens håndtag kraftigt, og lås det.
- \_\_\_ 17. Skal du installere en diskenhed til?
  - \_\_\_ **Nej:** Fortsæt med næste trin.
  - \_\_\_ **Ja:** Gentag trinene 9 på side 9 til og med 16.
- \_\_\_ 18. Montér diskenhedens dæksler. Ret tappene på diskenhedens dæksel ind efter rillerne i systemenheden. Skub dækslet ind, til det låser.
- \_\_\_ 19. Skal du installere andre adapterkort eller enheder?
  - \_\_\_ **Nej:** Fortsæt med næste trin.
  - \_\_\_ **Ja:** Hvis du skal installere en anden enhed, f.eks. et adapterkort, en båndstation eller et RAM-kort, skal du følge den vejledning, som er leveret sammen med den pågældende enhed.
- \_\_\_ 20. Fjern håndledsstroppen.
- \_\_\_ 21. Montér eller luk enhedens frontdæksel.

\_\_ 22. **Fare!**

**En forkert forbundet stikkontakt kan give livsfarlig elektrisk spænding på metaldele i systemet eller på enheder, der er tilsluttet systemet. Det er kundens ansvar at sikre, at stikkontakten er korrekt forbundet til jord. (RSFTD201)**

Sæt netledningen fra følgende enheder i en stikkontakt:

- Systemenheden
- Systemkonsollen
- Udvidelsesenheder

- \_\_ 23. Tilslut alle tilknyttede enheder, f.eks. printere og skærme, og tænd for dem.
- \_\_ 24. Er systemenheden en iSeries 270 eller 810, skal du fortsætte med trin 26.
- \_\_ 25. Er systemenheden en iSeries 820, 825, 830, 840, 870 eller 890, skal du fortsætte med 29 på side 12.
- \_\_ 26. Kig på Function/Data-displayet på kontrolpanelet (se oplysningerne under "Systemenhedens kontrolpanel" på side 31).
- \_\_ 27. Har du netop installeret en 7104-udvidelsesenhed?
- \_\_ **Nej:** Fortsæt med næste trin.
- \_\_ **Ja:** Gør følgende:
- \_\_ a. Tryk på forøgelses- eller formindskelsesknappen, indtil Function/Data-displayet viser **02**.
  - \_\_ b. Tryk på Enter på kontrolpanelet.
  - \_\_ c. Tryk på forøgelses- eller formindskelsesknappen, indtil Function/Data-displayet viser **B**.
  - \_\_ d. Tryk på Enter på kontrolpanelet.
  - \_\_ e. Tryk på forøgelses- eller formindskelsesknappen, indtil Function/Data-displayet viser **M**.
  - \_\_ f. Tryk på Enter på kontrolpanelet.
  - \_\_ g. Tryk på forøgelses- eller formindskelsesknappen, indtil Function/Data-displayet viser **S**.
  - \_\_ h. Tryk på Enter på kontrolpanelet.
  - \_\_ i. Tryk på forøgelses- eller formindskelsesknappen, indtil Function/Data-displayet viser **07**.
  - \_\_ j. Tryk på Enter på kontrolpanelet.
  - \_\_ k. Tryk på forøgelses- eller formindskelsesknappen, indtil Function/Data-displayet viser **07A9**.
  - \_\_ l. Tryk på Enter på kontrolpanelet.
  - \_\_ m. Tryk på forøgelses- eller formindskelsesknappen, indtil Function/Data-displayet viser **0701**.
  - \_\_ n. Tryk på Enter på kontrolpanelet.
  - \_\_ o. Afhængigt af hvilken processortype du identificerede i trin 1 på side 33, er konfigurations-id'en i trin 27p 0795 eller 0796.
    - \_\_ 2248-, 2250- eller 2422-processorer: 0795
    - \_\_ Alle andre processorer: 0796
  - \_\_ p. Tryk på forøgelses- eller formindskelsesknappen, indtil Function/Data-displayet viser **0795 eller 0796**.
  - \_\_ q. Tryk på Enter på kontrolpanelet.



Function/Data-displayet skal nu vise **01 B M V=F**. Hvis det ikke er tilfældet, skal du gentage trin 27a på side 11 til 27q på side 11.

- r. Fortsæt med trin 31.
- 28. Viser Function/Data-displayet **01 B M V=S**?
  - Ja:** Fortsæt med trin 31.
  - Nej:** Gør følgende:
    - a. Tryk på forøgelses- eller formindskelsesknappen, indtil Function/Data-displayet viser **02**.
    - b. Tryk på Enter på kontrolpanelet.
    - c. Tryk på forøgelses- eller formindskelsesknappen, indtil Function/Data-displayet viser **B**.
    - d. Tryk på Enter på kontrolpanelet.
    - e. Tryk på forøgelses- eller formindskelsesknappen, indtil Function/Data-displayet viser **M**.
    - f. Tryk på Enter på kontrolpanelet.
    - g. Tryk på forøgelses- eller formindskelsesknappen, indtil Function/Data-displayet viser **S**.
    - h. Tryk på Enter på kontrolpanelet.
    - i. Tryk på forøgelses- eller formindskelsesknappen, indtil Function/Data-displayet viser **01**.
    - j. Tryk på Enter på kontrolpanelet.

Function/Data-displayet skal nu vise **01 B M S**. Hvis det ikke er tilfældet, skal du gentage trin 28a til 28j.
    - k. Fortsæt med trin 31.
- 29. Kig på Function/Data-displayet på kontrolpanelet.
- 30. Står der **01 B V=S** på Function/Data-displayet, og lyser indikatoren for manuel tilstand (en lille hånd)?
  - Ja:** Fortsæt med næste trin.
  - Nej:** Gør følgende:
    - a. Tryk på tilstandsknappen (Mode), indtil indikatoren for manuel tilstand (en lille hånd) lyser.
    - b. Tryk på forøgelses- eller formindskelsesknappen, indtil Function/Data-displayet viser **02**.
    - c. Tryk på Enter på kontrolpanelet.
    - d. Tryk på forøgelses- eller formindskelsesknappen, indtil Function/Data-displayet viser **B**.
    - e. Tryk på Enter på kontrolpanelet.
    - f. Tryk på forøgelses- eller formindskelsesknappen, indtil Function/Data-displayet viser **S**.
    - g. Tryk på Enter på kontrolpanelet.
    - h. Tryk på forøgelses- eller formindskelsesknappen, indtil Function/Data-displayet viser **01**.
    - i. Tryk på Enter på kontrolpanelet.


Function/Data-displayet skal nu vise **01 B S**. Hvis det ikke er tilfældet, skal du gentage trin 30a til 30i.
- 31. Tryk på afbryderknappen på iSeries-kontrolpanelet. Det tager ca. 10 sekunder, før tændt-lampen lyser, og der vises data i Function/Data-displayet.



**Bemærk:** Det tager systemet 5-10 minutter at starte og udføre en IPL.  
Skærbilledet *IPL or Install the System* vises på systemkonsollen, når IPL'en er udført.

- \_\_\_ 32. Gør følgende for at kontrollere diskenhedens konfiguration:
  - \_\_\_ a. Vælg **Use Dedicated Service Tools (DST)** på skærbilledet *IPL or Install the System*.  
Tryk på Enter.
  - \_\_\_ b. Indtast DST-bruger-id og -kodeord.  
Tryk på Enter.
  - \_\_\_ c. Vælg **Work with disk units** på skærbilledet *Use Dedicated Service Tools (DST)*.  
Tryk på Enter.
  - \_\_\_ d. Vælg **Work with disk configuration** på skærbilledet *Work with Disk Units*.  
Tryk på Enter.
  - \_\_\_ e. Vælg **Display disk configuration** på skærbilledet *Work with Disk Configuration*.  
Tryk på Enter.
  - \_\_\_ f. Vælg **Display non-configured units** på skærbilledet *Display Disk Configuration*.  
Tryk på Enter.
  - \_\_\_ g. De diskenheder, du har installeret, skulle nu vises i oversigten. Serienummeret skal svare til det serienummer, du skrev i trin 12 på side 9.

**Bemærk:** Hvis diskenheden ikke er med i oversigten, skal du kontrollere, at den er korrekt installeret.

- \_\_\_ h. Vend tilbage til skærbilledet *Work with Disk Configuration* (tryk to gange på F12).
- \_\_\_ 33. Føjer du en diskenhed til et eksisterende paritetssæt? Der er flere oplysninger om enhedsparitet i Backup and Recovery .
  - \_\_\_ **Ja:** Fortsæt med næste trin.
  - \_\_\_ **Nej:** Fortsæt med trin 52 på side 14.
- \_\_\_ 34. Vælg **Work with device parity protection** på skærbilledet *Work with Disk Configuration*.  
Tryk på Enter.
- \_\_\_ 35. Vælg **Include unit in device parity protection** på skærbilledet *Work with Device Parity Protection*.  
Tryk på Enter.
- \_\_\_ 36. Viser skærbilledet Include Device Parity Protection Failed ?
  - \_\_\_ **Ja:** Fortsæt med næste trin.
  - \_\_\_ **Nej:** Fortsæt med trin 39 på side 14.
- \_\_\_ 37. Følgende betingelser skal være opfyldt, før du kan begynde paritetsbeskyttelsen af enheden. Der kan være flere grunde til, at diskenheden ikke kan inkluderes i paritetsbeskyttelsen.

- Hvis der er tilstrækkelig mange ledige diskenheder til at oprette et nyt paritetssæt, kan enhederne benyttes i **Start Device Parity Protection** og ikke i **Include Device Parity Protection**. Der er flere oplysninger i

Backup and Recovery  .

- **Alle diskenheder i et paritetssæt skal have samme kapacitet. Der skal være mindst 3 eller 4 diskenheder og højst 10 eller 18 enheder i det endelige paritetssæt, afhængigt af diskenhedstypen.**
  - Ikke alle diskenheder, der er tilsluttet en I/O-processor med udvidede funktioner, har rapporteret til systemet. Forsøg igen.
  - Diskenhedernes type/model kan ikke benyttes sammen med den angivne funktion.
- \_\_\_ 38. Når ovenstående betingelser er opfyldt, skal du trykke to gange på F12 for at vende tilbage til skærbilledet *Work with Disk Configuration*.
- \_\_\_ 39. Vælg de diskenheder, der skal inkluderes i enhedsparitetsbeskyttelsen (device parity protection), på skærbilledet *Include Disk Units in Device Parity Protection*. Skriv **1** i kolonnen **Option**.  
Tryk på Enter.
- \_\_\_ 40. Tryk på Enter for at bekræfte valget. Konfigurationen begynder. Det kan vare mellem en halv og en hel time, før den er udført.
- \_\_\_ 41. Når enhedsparitetsbeskyttelsen er udført, vises meddelelsen "Selected units have been included successfully" på skærbilledet *Work device parity protection*.  
Tryk på F12.
- \_\_\_ 42. Vælg **Display disk configuration** på skærbilledet *Work with disk configuration*.  
Tryk på Enter.
- \_\_\_ 43. Vælg **Display disk configuration status** på skærbilledet *Display disk configuration*.
- \_\_\_ 44. Hvis der er mere end en ASP (Auxiliary Storage Pool), skal du finde den ASP, som diskenheden skal føjes til.
- \_\_\_ 45. Tryk to gange på F12.
- \_\_\_ 46. Vælg **Work with ASP configuration** på skærbilledet *Work with disk configuration*.  
Tryk på Enter.
- \_\_\_ 47. Vælg **Add units to ASPs** på skærbilledet *Work with ASP configuration*.  
Tryk på Enter.
- \_\_\_ 48. Angiv den ASP, du fandt i trin 45, på skærbilledet *Specify ASPs to Add Units to*.  
Tryk på Enter.
- \_\_\_ 49. Tryk på Enter for at bekræfte angivelsen.
- \_\_\_ 50. Når meddelelsen "Selected units have been added successfully" vises, skal du trykke på F3 tre gange og trykke på Enter for at vende tilbage til *Main Menu*.
- \_\_\_ 51. Fortsæt med trin 56 på side 15.
- \_\_\_ 52. Vælg **Work with ASP configuration** på skærbilledet *Work with Disk Configuration*, og tryk på Enter.
- \_\_\_ 53. Vælg **Add units to ASPs** på skærbilledet *Work with ASP configuration*.  
Tryk på Enter.

- \_\_ 54. Angiv nummeret på den ASP, du vil føje diskenheden til. System-ASP'en er **ASP 1**.

Tryk på Enter.

**Bemærkninger:**

- a. Hvis der føjes en lige antal diskenheder til en spejlet ASP, bliver de automatisk spejlingsbeskyttede.
  - b. Hvis ASP'en er spejlingsbeskyttet, skal diskenheder tilføjes i par.
- \_\_ 55. På skærmbilledet *Confirm Add Units* vises den konfiguration, som systemet får, når tilføjelsen er udført.

**Bemærk:** Tryk på F12 for at ændre valg, hvis du har valgt den forkerte ASP.

Tryk på Enter for at fortsætte. Det kan tage nogle minutter, før tilføjelsen er udført.

- \_\_ 56. Tryk tre gange på F12 for at vende tilbage til skærmbilledet *Use Dedicated Service Tools (DST)*.
- \_\_ 57. Vælg **Perform an IPL** på skærmbilledet *Use Dedicated Service Tools (DST)*.  
Tryk på Enter.
- \_\_ 58. Udskriv konfigurationsoversigten, hvis du har en printer. En servicetekniker kan evt. få brug for konfigurationsoversigten ved en senere lejlighed.
- \_\_ a. Du skal logge på med autorisation til servicefunktioner.
  - \_\_ b. Skriv **strsst** på kommandolinjen på *Main Menu*.  
Tryk på Enter.
  - \_\_ c. Indtast **bruger-id og kodeord** på logon-skærmbilledet til *System Service Tools (SST)*.  
Tryk på Enter.
  - \_\_ d. Vælg **Start a service tool** på skærmbilledet *System Service Tools (SST)*.  
Tryk på Enter.
  - \_\_ e. Vælg **Hardware service manager** på skærmbilledet *Start a Service Tool*.  
Tryk på Enter.
  - \_\_ f. Tryk på F6 (print configuration) på skærmbilledet *Hardware Service Manager*.
  - \_\_ g. Tryk to gange på F3 (Exit) og derefter på Enter for at vende tilbage til *Main Menu*.
  - \_\_ h. Anbring konfigurationsoversigten et sted, hvor du kan få fat på den senere.
- \_\_ 59. Diskenheden er installeret.
- \_\_ 60. Hvis du vil have oplysninger om, hvordan du klargør diskenheden, skal du læse emnet *Disk management* i *Information Center*.



---


## Åbning eller afmontering af frontdæksel

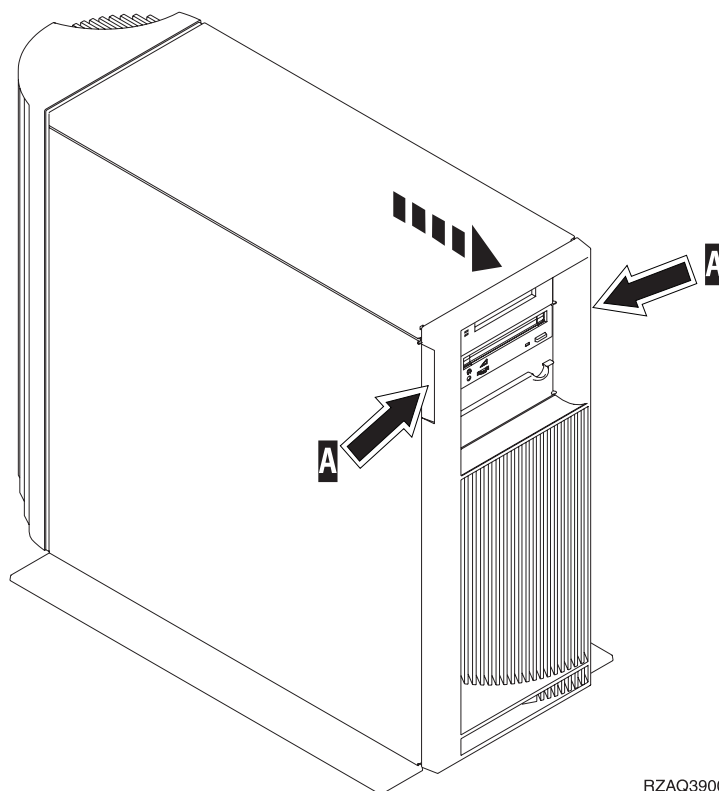
Vælg enheden:

- "Frontdæksel på 270, 810, 820 og 5075" på side 17
- "270- eller 810-systemenhed i et rack" på side 19
- "Frontdæksel til 825" på side 18
- "830, 840, 870, 890, 5074, 5079, 5094 eller 5095" på side 20

---

### Frontdæksel på 270, 810, 820 og 5075

Fjern system- eller udvidelsesenhedens frontdæksel ved at tage fat i siderne på dækslet **A** og trække det imod dig.  Vis video.



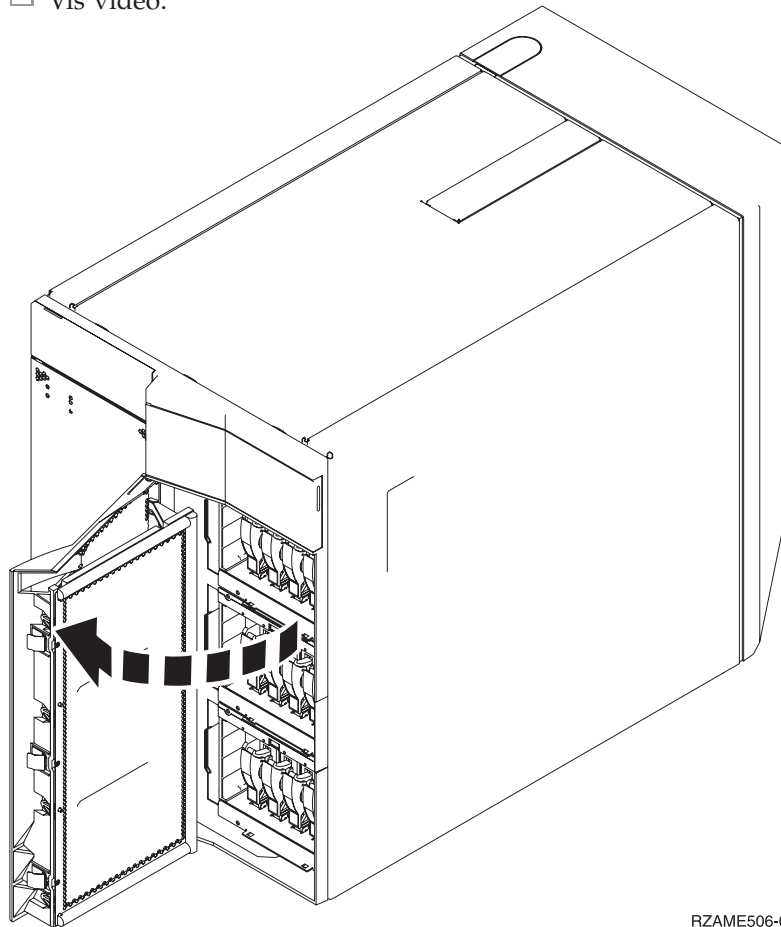
RZAQ3900-0

---

## Frontdæksel til 825

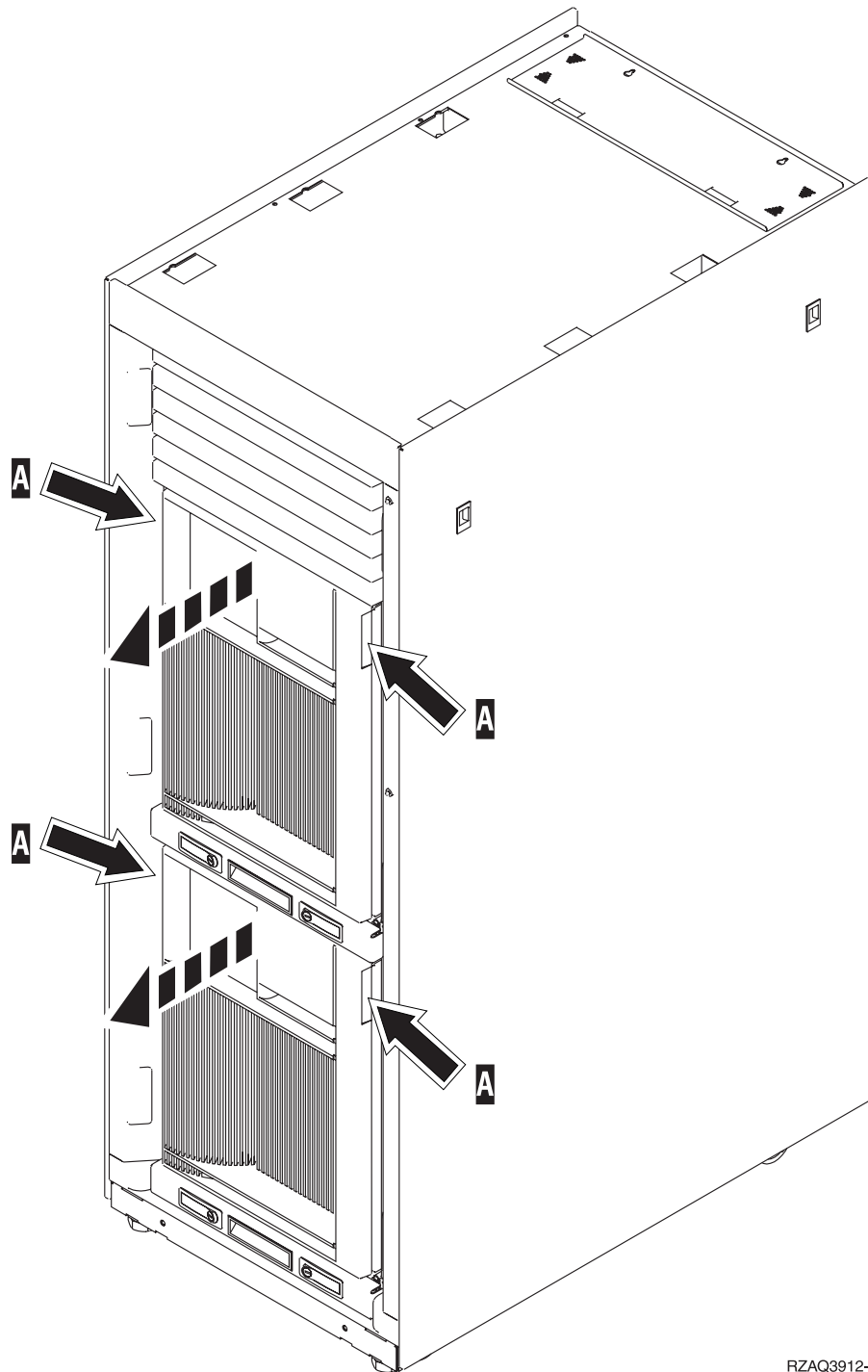
Fjern frontdækslet ved at tage fat i siderne på dækslet og trække det imod dig.

 Vis video.



RZAME506-0

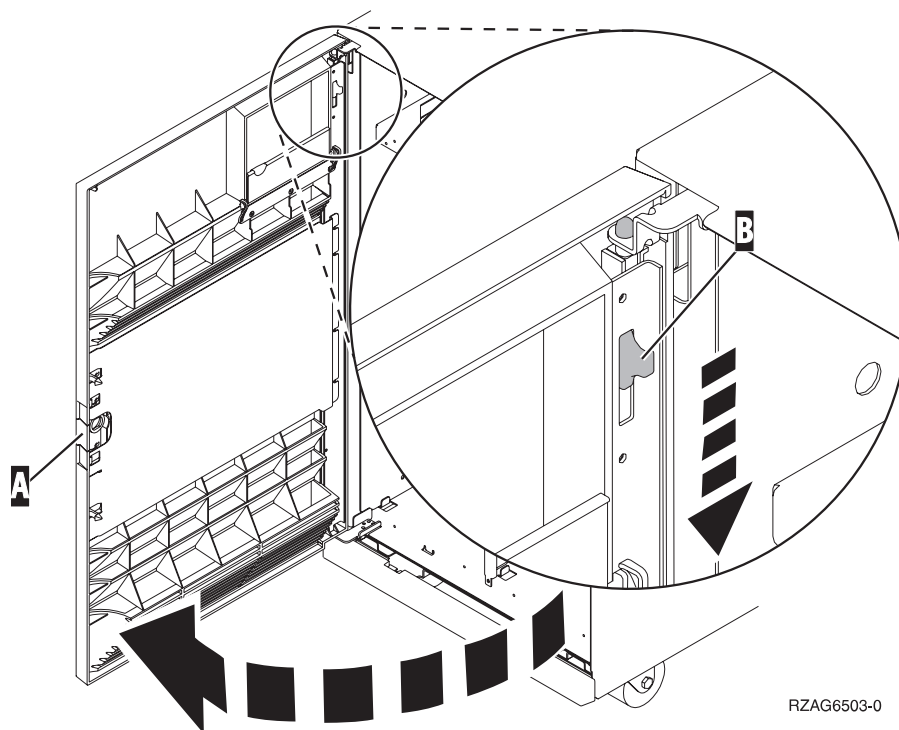
## 270- eller 810-systemenhed i et rack



RZAQ3912-0

## 830, 840, 870, 890, 5074, 5079, 5094 eller 5095

Brug **A** til at åbne frontdækslet. Brug om nødvendigt låsen **B** for at afmontere frontdækslet.



RZAG6503-0

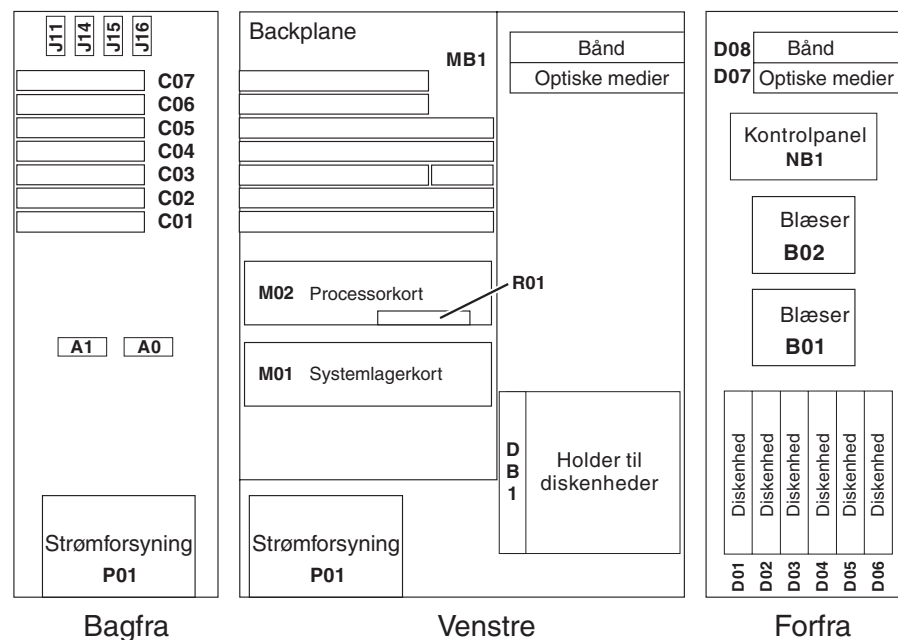


## Placering af diskenheder

Find din system- eller udvidelsesenhed på de efterfølgende sider, så du kan se placeringen af diskenhederne. Hvis du bruger logiske afsnit (partitioner), skal du fortsætte med Plan for logical partitions i *Information Center*. Der finder du oplysninger om de specifikke placeringer af diskenheder med styresystemet.

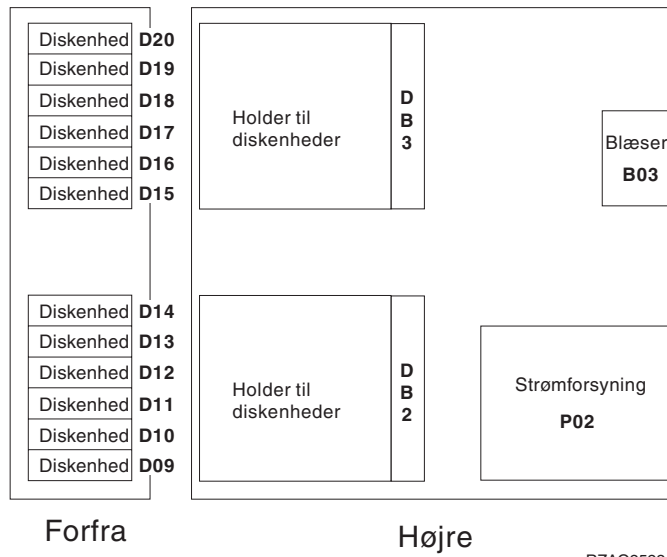
- "270- eller 810-systemenhed" på side 21
- "7104- eller 7116-udvidelsesenhed" på side 22
- "820-systemenhed" på side 23
- "825-systemenhed" på side 24
- "830-systemenhed" på side 25
- "840-systemenhed" på side 26
- "870- og 890-systemenhed" på side 26
- "5065-, 5074- og 5094-udvidelsesenhed" på side 27
- "5075- og 5095-udvidelsesenhed" på side 28
- "5079- og 5294-udvidelsesenhed" på side 29

### 270- eller 810-systemenhed



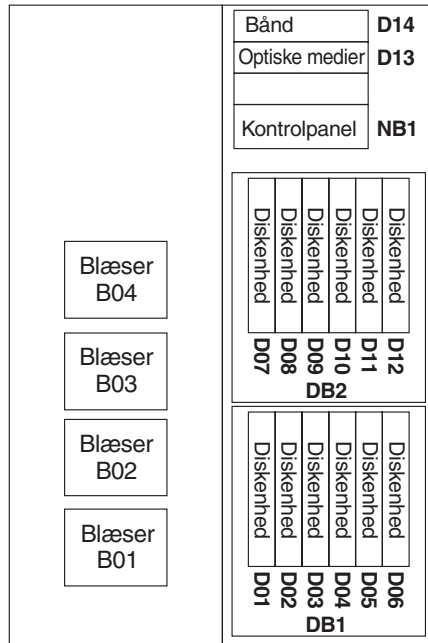
RZAQ2502-7

## 7104- eller 7116-udvidelsesenhed

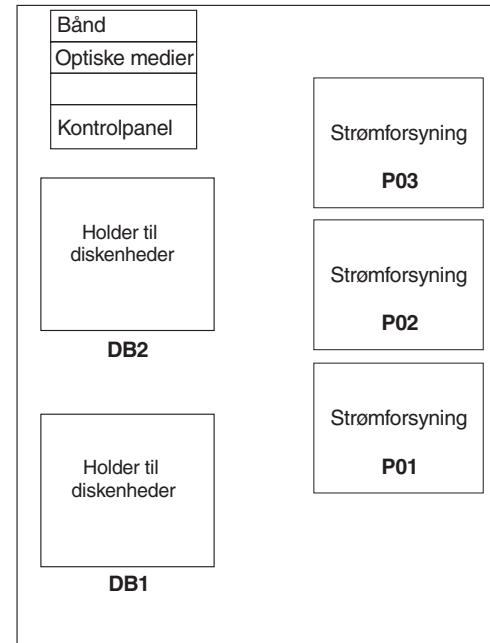


RZAQ2522-0

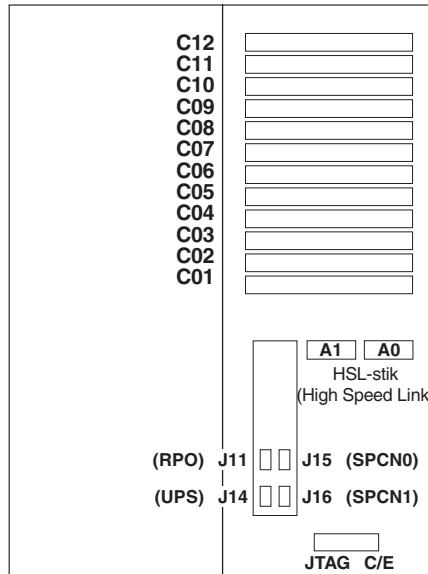
# 820-systemenhed



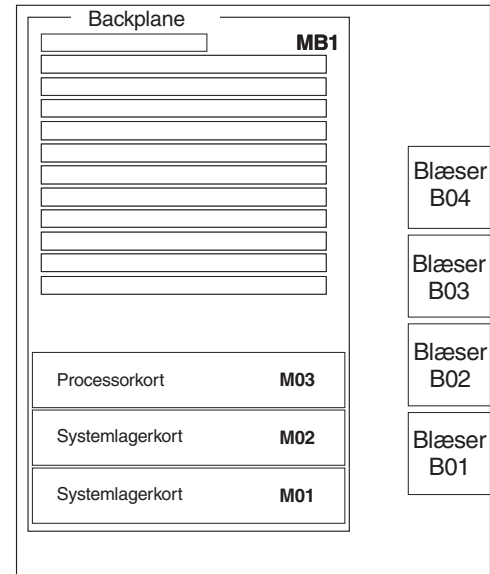
Forfra



Højre



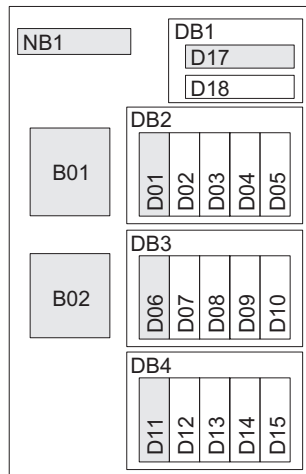
Bagfra



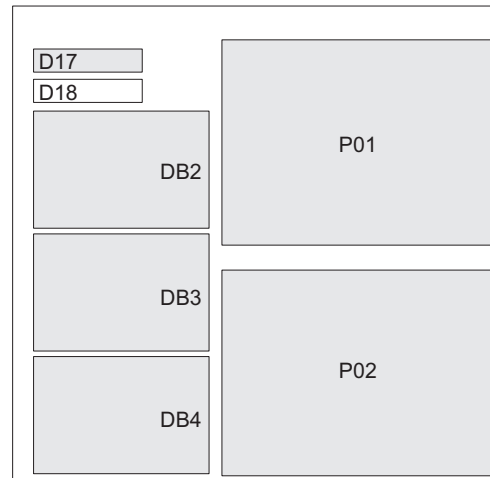
Venstre

RZAQ2503-6

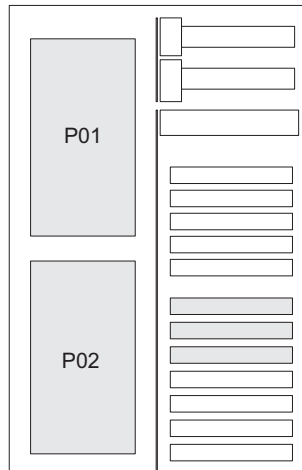
# 825-systemenhed



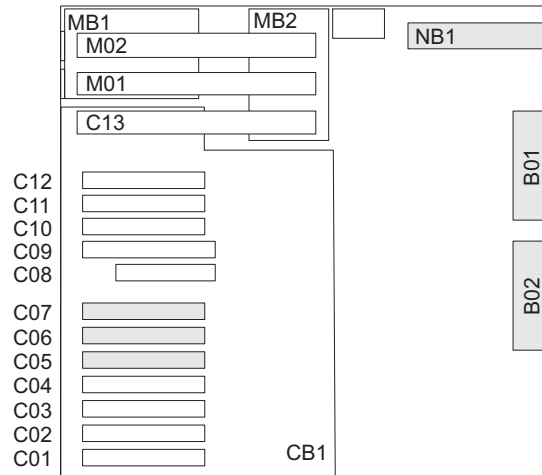
Forfra



Højre



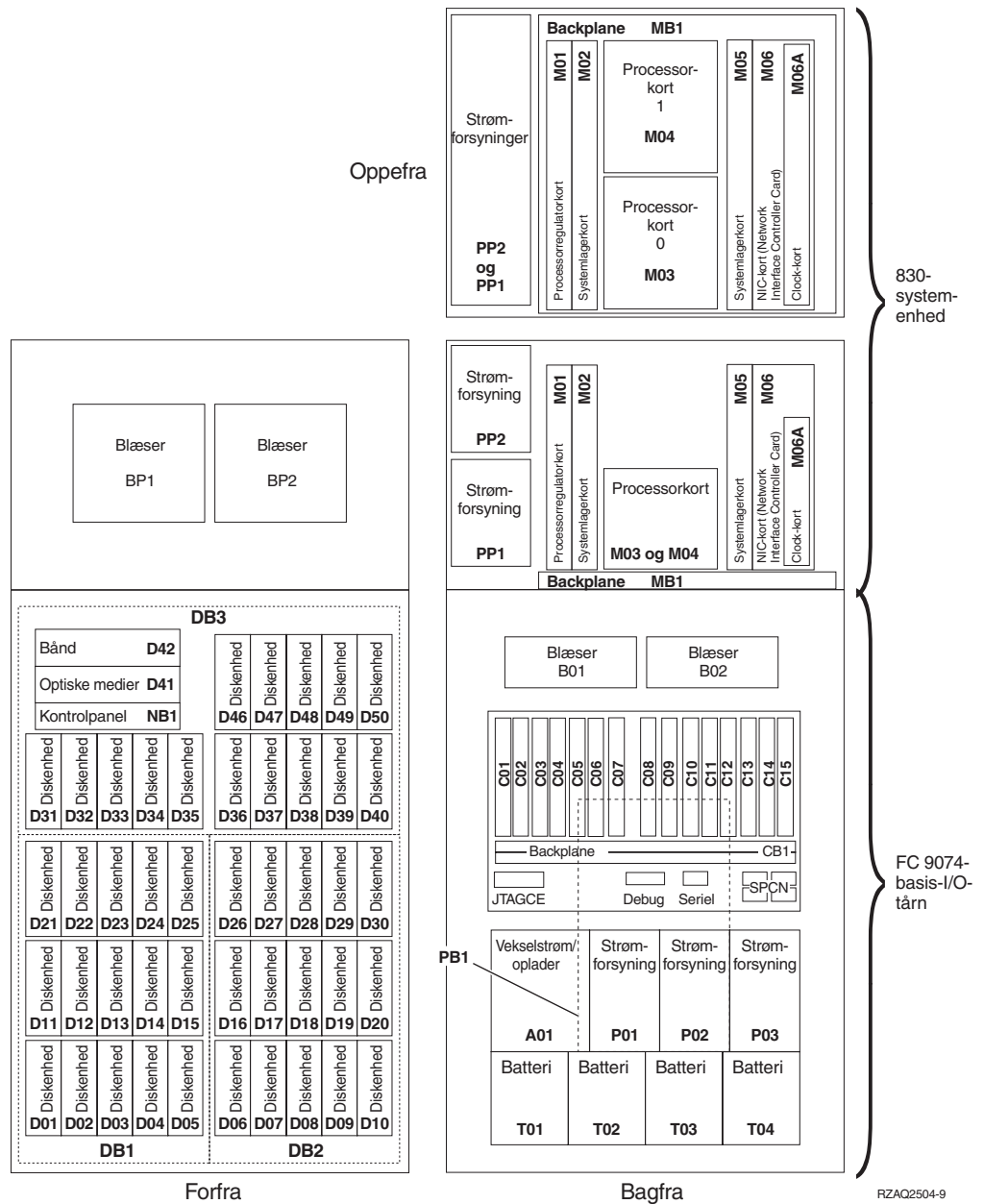
Bagfra



Venstre

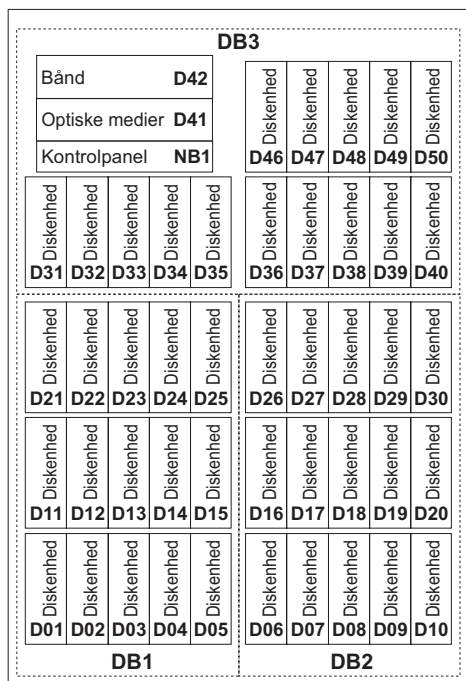
RZAR6800-3

# 830-systemenhed

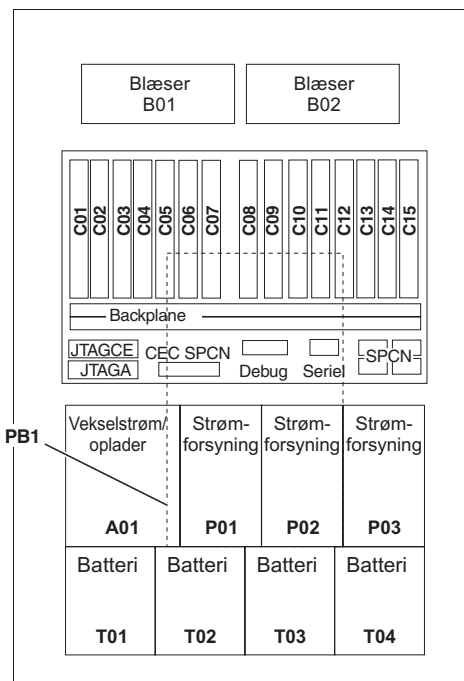


**Bemærk:** Denne rækkefølge af diskstik giver den bedste ydeevne: D31, D36, D46, D32, D37, D47, ... D50, (tilføj anden adapter), D01, D11, D21, D02, ... D25, (tilføj tredje adapter), D06, D16, D26, D07, ... D30.

## 840-systemenhed



Forfra

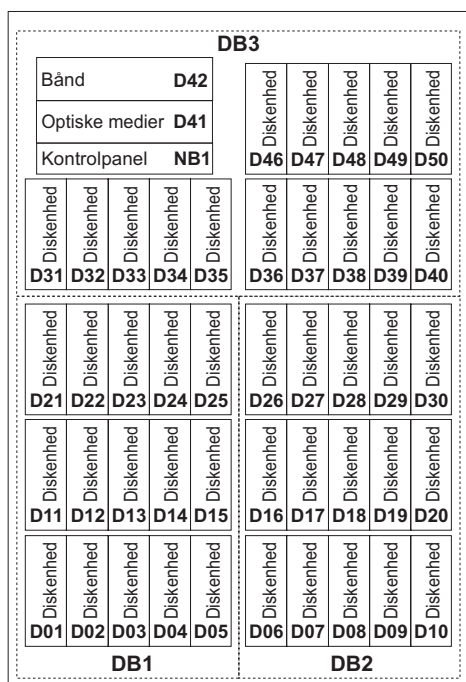


Bagfra

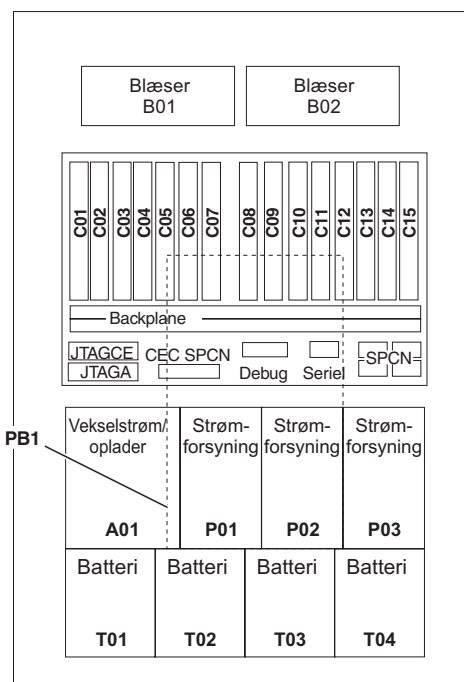
RZAQ2518-1

**Bemærk:** Denne rækkefølge af diskstik giver den bedste ydeevne: D31, D36, D46, D32, D37, D47, ... D50, (tilføj anden adapter), D01, D11, D21, D02, ... D25, (tilføj tredje adapter), D06, D16, D26, D07, ... D30.

## 870- og 890-systemenhed



Forfra

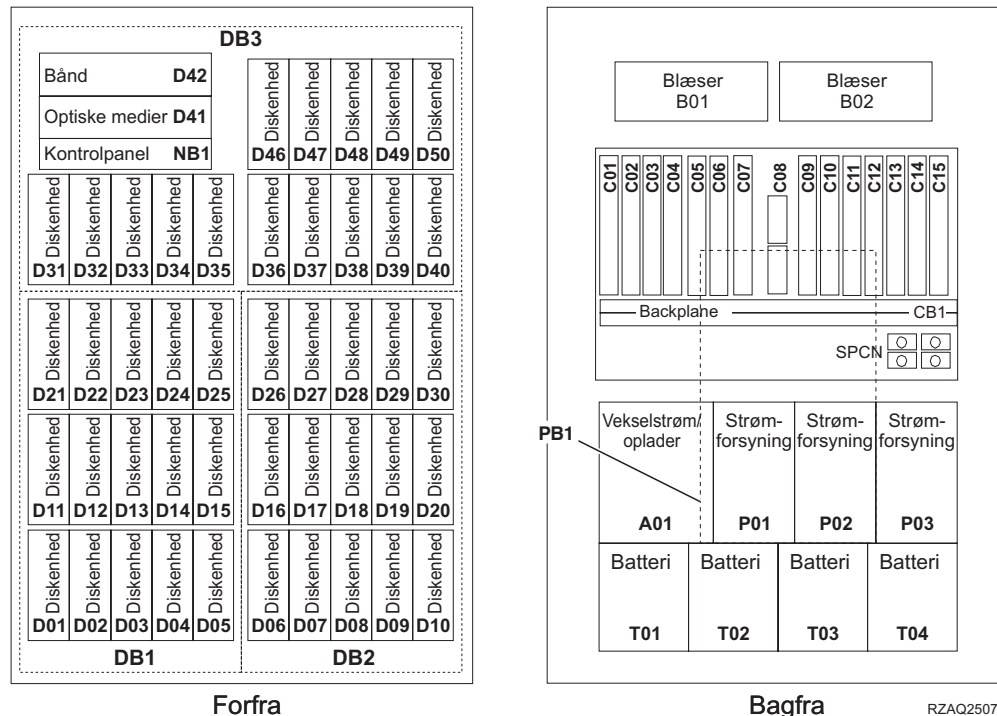


Bagfra

RZAQ2518-1

**Bemærk:** Denne rækkefølge af diskstik giver den bedste ydeevne: D31, D36, D46, D32, D37, D47, ... D50, (tilføj anden adapter), D01, D11, D21, D02, ... D25, (tilføj tredje adapter), D06, D16, D26, D07, ... D30.

## 5065-, 5074- og 5094-udvidelsesenhed



## Vælg den optimale placering af diskenheder

Når du installerer diskenheder, skal du fordele dem jævnt på disk-controllerne. Det giver den bedste ydeevne.

**Brugere af 5079-enheden:** 5079-enheden består af to uafhængige udvidelsesenheder: 5079-001 og 5079-002. Installationsproceduren gælder for hver enkelt enhed.

**Brugere af 5094-enheden:** 5094-enheden består af to uafhængige udvidelsesenheder: 5094-001 og 5094-002. Installationsproceduren gælder for hver enkelt enhed.

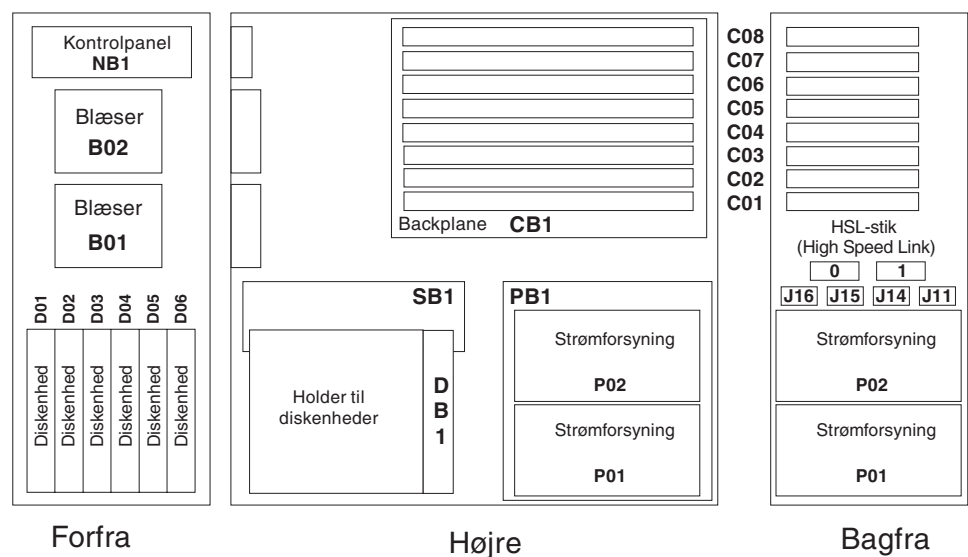
**Bemærk:** Hvis du installerer faciliteten 4331 1,65 GB Read Cache (faste diskenheder), kan du kun installere dem i position et. Du kan installere tre af disse faciliteter i udvidelsesenheden, hvis du har tre diskenhedscontrollere, f.eks. i position D31, D01 og D06.

Der er flere oplysninger på mærkatene på indersiden af frontdækslet. Du skal installere diskenhederne i denne rækkefølge:

- \_\_\_ 1. Installér først i de diskenhedspositioner, der styres af den første højhastigheds-controller til diskenheder.
  - \_\_\_ a. Installér i port 1-positionerne: D31, D36, D46
  - \_\_\_ b. Installér i port 2-positionerne: D32, D37, D47
  - \_\_\_ c. Installér i port 3-positionerne: D33, D38, D48

- \_\_\_ d. Installér i port 4-positionerne: D34, D39, D49
  - \_\_\_ e. Installér i port 5-positionerne: D35, D40, D50
- \_\_\_ 2. Udvidelsesenheden skal have endnu en højhastigheds-controller til diskenheder, før du kan installere diskenheder i nedenstående positioner. Kontakt IBM eller en autoriseret forhandler, hvis udvidelsesenheden ikke har endnu en højhastigheds-controller til diskenheder (IOA-kort 2).
- Installér derefter i positionerne (IOA-kort 2) i denne rækkefølge:
- \_\_\_ a. Installér i port 1-positionerne: D01, D11, D21
  - \_\_\_ b. Installér i port 2-positionerne: D02, D12, D22
  - \_\_\_ c. Installér i port 3-positionerne: D03, D13, D23
  - \_\_\_ d. Installér i port 4-positionerne: D04, D14, D24
  - \_\_\_ e. Installér i port 5-positionerne: D05, D15, D25
- \_\_\_ 3. Udvidelsesenheden skal have en tredje højhastigheds-controller til diskenheder, før du kan installere diskenheder i nedenstående positioner. Kontakt IBM eller en autoriseret forhandler, hvis udvidelsesenheden ikke har en tredje højhastigheds-controller til diskenheder (IOA-kort 3).
- Installér til sidst i positionerne (IOA-kort 3) i denne rækkefølge:
- \_\_\_ a. Installér i port 1-positionerne: D06, D16, D26
  - \_\_\_ b. Installér i port 2-positionerne: D07, D17, D27
  - \_\_\_ c. Installér i port 3-positionerne: D08, D18, D28
  - \_\_\_ d. Installér i port 4-positionerne: D09, D19, D29
  - \_\_\_ e. Installér i port 5-positionerne: D10, D20, D30

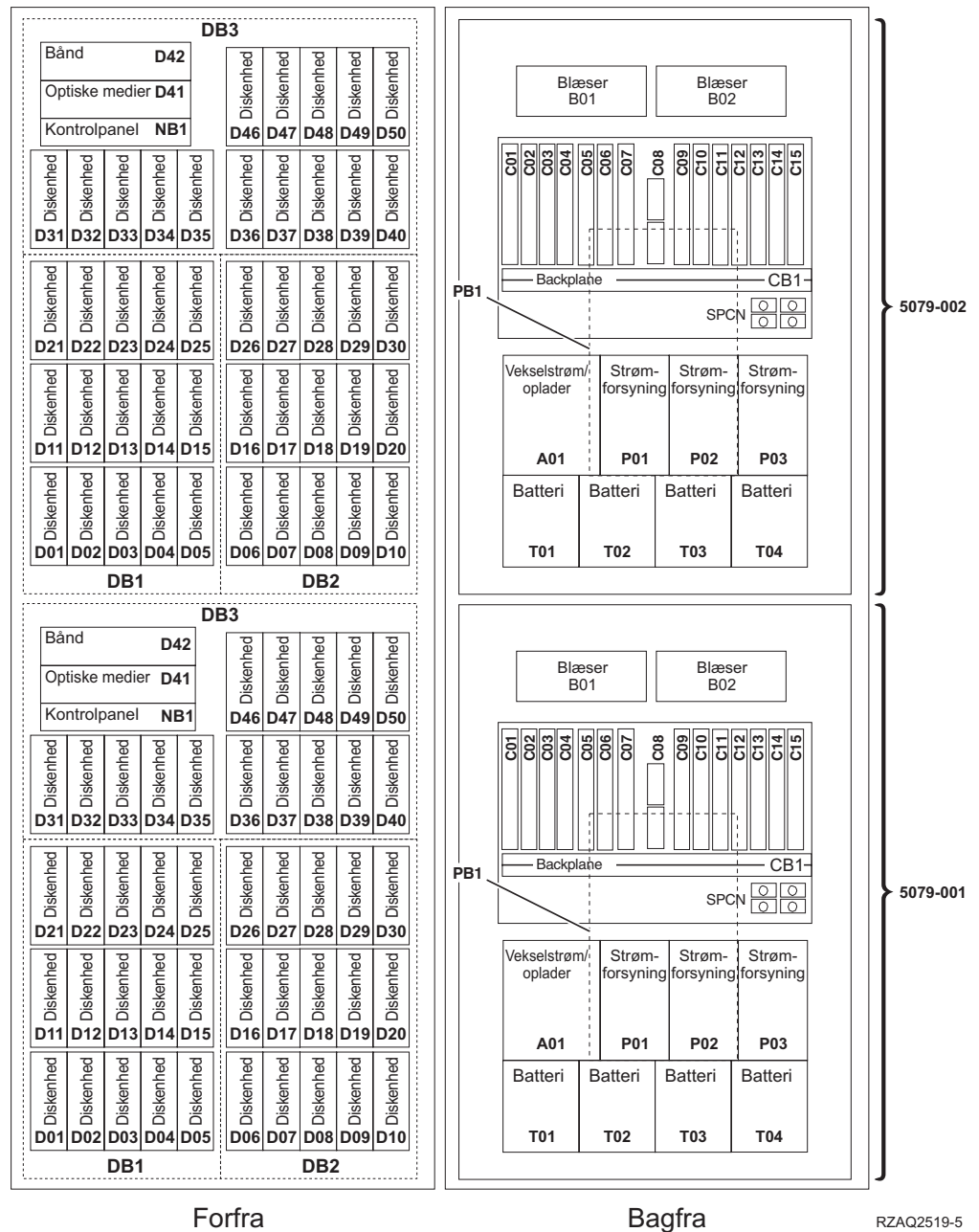
## 5075- og 5095-udvidelsesenhed



RZAQ2500-4



## 5079- og 5294-udvidelsesenhed



Forfra

Bagfra

RZAQ2519-5

### Vælg den optimale placering af diskenheder

Når du installerer diskenheder, skal du fordele dem jævnt på disk-controllerne. Det giver den bedste ydeevne.

**Brugere af 5079-enheden:** 5079-enheden består af to uafhængige udvidelsesenheder: 5079-001 og 5079-002. Installationsproceduren gælder for hver enkelt enhed.

**Brugere af 5294-enheden:** 5294-enheden består af to uafhængige udvidelsesenheder: 5294-001 og 5294-002. Installationsproceduren gælder for hver enkelt enhed.

**Bemærk:** Hvis du installerer faciliteten 4331 1,65 GB Read Cache (faste diskenheder), kan du kun installere dem i position et. Du kan installere tre af disse faciliteter i udvidelsesenheden, hvis du har tre diskenheds-controllere, f.eks. i position D31, D01 og D06.

Der er flere oplysninger på mærkaten på indersiden af frontdækslet. Du skal installere diskenhederne i denne rækkefølge:

- \_\_\_ 1. Installér først i de diskenhedspositioner, der styres af den første højhastigheds-controller til diskenheder.
  - \_\_\_ a. Installér i port 1-positionerne: D31, D36, D46
  - \_\_\_ b. Installér i port 2-positionerne: D32, D37, D47
  - \_\_\_ c. Installér i port 3-positionerne: D33, D38, D48
  - \_\_\_ d. Installér i port 4-positionerne: D34, D39, D49
  - \_\_\_ e. Installér i port 5-positionerne: D35, D40, D50
- \_\_\_ 2. Udvidelsesenheden skal have endnu en højhastigheds-controller til diskenheder, før du kan installere diskenheder i nedenstående positioner. Kontakt IBM eller en autoriseret forhandler, hvis udvidelsesenheden ikke har endnu en højhastigheds-controller til diskenheder (IOA-kort 2).

Installér derefter i portene (IOA-kort 2) i denne rækkefølge:

  - \_\_\_ a. Installér i port 1-positionerne: D01, D11, D21
  - \_\_\_ b. Installér i port 2-positionerne: D02, D12, D22
  - \_\_\_ c. Installér i port 3-positionerne: D03, D13, D23
  - \_\_\_ d. Installér i port 4-positionerne: D04, D14, D24
  - \_\_\_ e. Installér i port 5-positionerne: D05, D15, D25
- \_\_\_ 3. Udvidelsesenheden skal have en tredje højhastigheds-controller til diskenheder, før du kan installere diskenheder i nedenstående positioner. Kontakt IBM eller en autoriseret forhandler, hvis udvidelsesenheden ikke har en tredje højhastigheds-controller til diskenheder (IOA-kort 3).

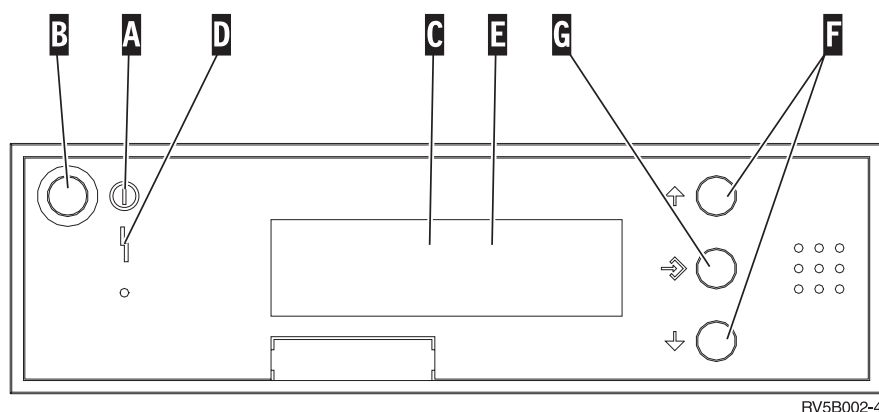
Installér til sidst i portene (IOA-kort 3) i denne rækkefølge:

  - \_\_\_ a. Installér i port 1-positionerne: D06, D16, D26
  - \_\_\_ b. Installér i port 2-positionerne: D07, D17, D27
  - \_\_\_ c. Installér i port 3-positionerne: D08, D18, D28
  - \_\_\_ d. Installér i port 4-positionerne: D09, D19, D29
  - \_\_\_ e. Installér i port 5-positionerne: D10, D20, D30

## Systemenhedens kontrolpanel

Stil dig foran iSeries-systemenheden. Åbn kontrolpanelets låge.

Kontrolpanelet ser enten ud som figur 1 eller figur 2 på side 32. Brug den illustration, som svarer til dit kontrolpanel.

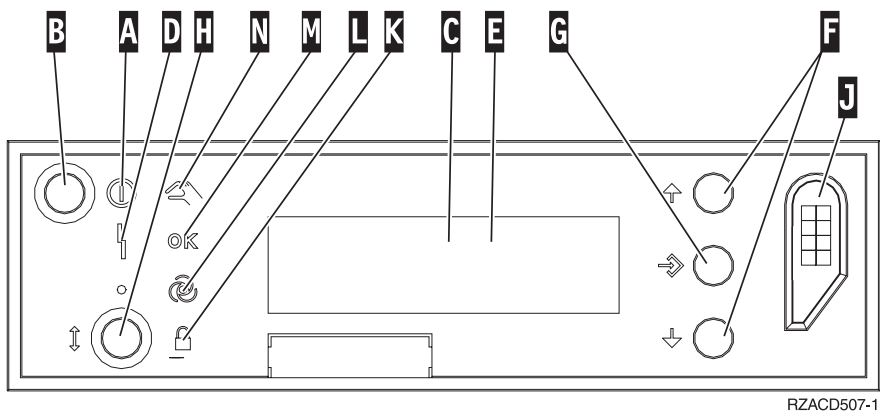


Figur 1. Kontrolpanel uden elektronisk nøgle

Det følgende er en beskrivelse af elementerne på figur 1:

- A** Tændt-lampe
  - Hvis lampen blinker, betyder det, at der er tændt for enheden.
  - Hvis lampen lyser konstant, betyder det, at der er tændt for enheden, og den er aktiv.
- B** Afbryderknap
- C** Processor Activity
- D** System Attention
- E** Function/Data-display
- F** Forøgelses/formindskelsesknapper
- G** Enter-trykknapp

Hvis dit kontrolpanel ser ud som figur 2 på side 32, skal du trykke på tilstandsknappen **H** (Mode) for at vælge manuel tilstand **N**, før du kan anvende forøgelses/formindskelsesknapperne **F** og Enter-trykknappen **G**. Hvis du skal bruge tilstandsknappen (Mode), skal nøglen være sat i.



RZACD507-1


Figur 2. Kontrolpanel med elektronisk nøgle

- A** Tændt-lampe
  - Hvis lampen blinker, betyder det, at der er tændt for enheden.
  - Hvis lampen lyser konstant, betyder det, at der er tændt for enheden, og den er aktiv.
- B** Afbryderknap
- C** Processor Activity
- D** System Attention
- E** Function/Data-display
- F** Forøgelses/formindskelses-knapper
- G** Enter-trykknapp
- H** Tilstandsknap (Mode)
- J** Rille til elektronisk nøgle
- K** Secure
- L** Auto
- M** Normal
- N** Manual

---

## Installation af 7104-udvidelsesenheden i 270-serveren eller 7116-udvidelsesenheden i 810-serveren

- \_\_\_ 1. Bestem processoren i model 270 eller 810 på følgende måde:  
Sådan skifter du til tilstanden Manual (**01 B M S**):
  - \_\_\_ a. Tryk på forøgelses- eller formindskelsesknappen, indtil Function/Data-displayet viser **02**.
  - \_\_\_ b. Tryk på Enter på kontrolpanelet.
  - \_\_\_ c. Tryk på forøgelses- eller formindskelsesknappen, indtil Function/Data-displayet viser **B**.
  - \_\_\_ d. Tryk på Enter på kontrolpanelet.
  - \_\_\_ e. Tryk på forøgelses- eller formindskelsesknappen, indtil Function/Data-displayet viser **M**.
  - \_\_\_ f. Tryk på Enter på kontrolpanelet.
  - \_\_\_ g. Tryk på forøgelses- eller formindskelsesknappen, indtil Function/Data-displayet viser **20**.
  - \_\_\_ h. Tryk på Enter på kontrolpanelet.
  - \_\_\_ i. Systemprocessorens feature-nummer er de sidste 4 cifre i det lange nummer øverst i kontrolpanelets display. Skriv det her \_\_\_\_\_.
  - \_\_\_ j. Tryk på forøgelses- eller formindskelsesknappen, indtil Function/Data-displayet viser **02**.
  - \_\_\_ k. Tryk på Enter på kontrolpanelet.
  - \_\_\_ l. Tryk på forøgelses- eller formindskelsesknappen, indtil Function/Data-displayet viser **B**.
  - \_\_\_ m. Tryk på Enter på kontrolpanelet.
  - \_\_\_ n. Tryk på forøgelses- eller formindskelsesknappen, indtil Function/Data-displayet viser **N**.
  - \_\_\_ o. Tryk på Enter på kontrolpanelet.  
Function/Data-displayet skal nu vise **02 B N S**. Hvis det ikke er tilfældet, skal du gentage trin 1a til 1o.
- \_\_\_ 2. Sørg for, at alle job på systemet er afsluttet.
- \_\_\_ 3. Skriv **pwrdownsys \*immed** på en iSeries-kommandolinje, og tryk på Enter, når alle job er afsluttet.
- \_\_\_ 4. Når enheden er lukket helt ned, skal du slukke for alle pc'er og enheder, f.eks. printere og skærme, der er tilsluttet systemenheden.
- \_\_\_ 5. Fjern alle netledninger fra stikkontakterne, f.eks. til printere og skærme.
- \_\_\_ 6. Tag netledningen til system- og udvidelsesenheden ud af stikkontakten.
- \_\_\_ 7. Afmontér frontdækslet. Se "Frontdæksel på 270, 810, 820 og 5075" på side 17.
- \_\_\_ 8. Afmontér bagdækslet. Der er flere oplysninger i "Afmontering af side- og bagdæksel" på side 53.
- \_\_\_ 9. Afmontér det højre sidedæksel (to fingerskruer).
- \_\_\_ 10. Afmontér det venstre sidedæksel (to skruer).
- \_\_\_ 11. Afmontér topdækslet (to skruer). Skub topdækslet tilbage, og løft det op.

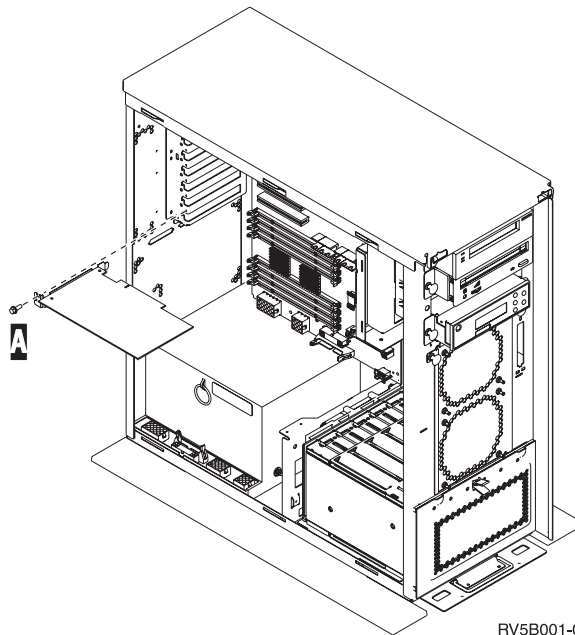
- \_\_\_ 12. Fastgør beskyttelsesstroppen om håndledet for at undgå, at statisk elektricitet beskadiger udstyret.  Vis video. Placer den selvklæbende del af foliet på en ikke-malet overflade på enhedens ramme.

**Bemærkninger:**

- Tag samme sikkerhedsforanstaltninger, som du ville tage, hvis du ikke havde stroppen om håndledet. Beskyttelsesstroppen 2209 Disposable Wrist Strap er beregnet til at forhindre statisk elektricitet. Den øger eller mindsker ikke risikoen for at få elektrisk stød, når du arbejder med elektrisk udstyr.
  - Fjern beskyttelsesstrimlen fra kobberfoliet i enden, når du ruller stroppen ud.
  - Fastgør kobberfoliet til en **fritliggende, ikke-malet** metaloverflade på systemenhedens ramme (elektrisk jordforbundet).
- \_\_\_ 13. Har du modtaget et 2763, 4748, 4778 eller 5705 IOA-kort?  
Hvis **ikke**, skal du fortsætte med trin 24 på side 36.  
Hvis **ja**, skal du bruge følgende tabel til at finde ud af, hvor du skal installere IOA-kortet.

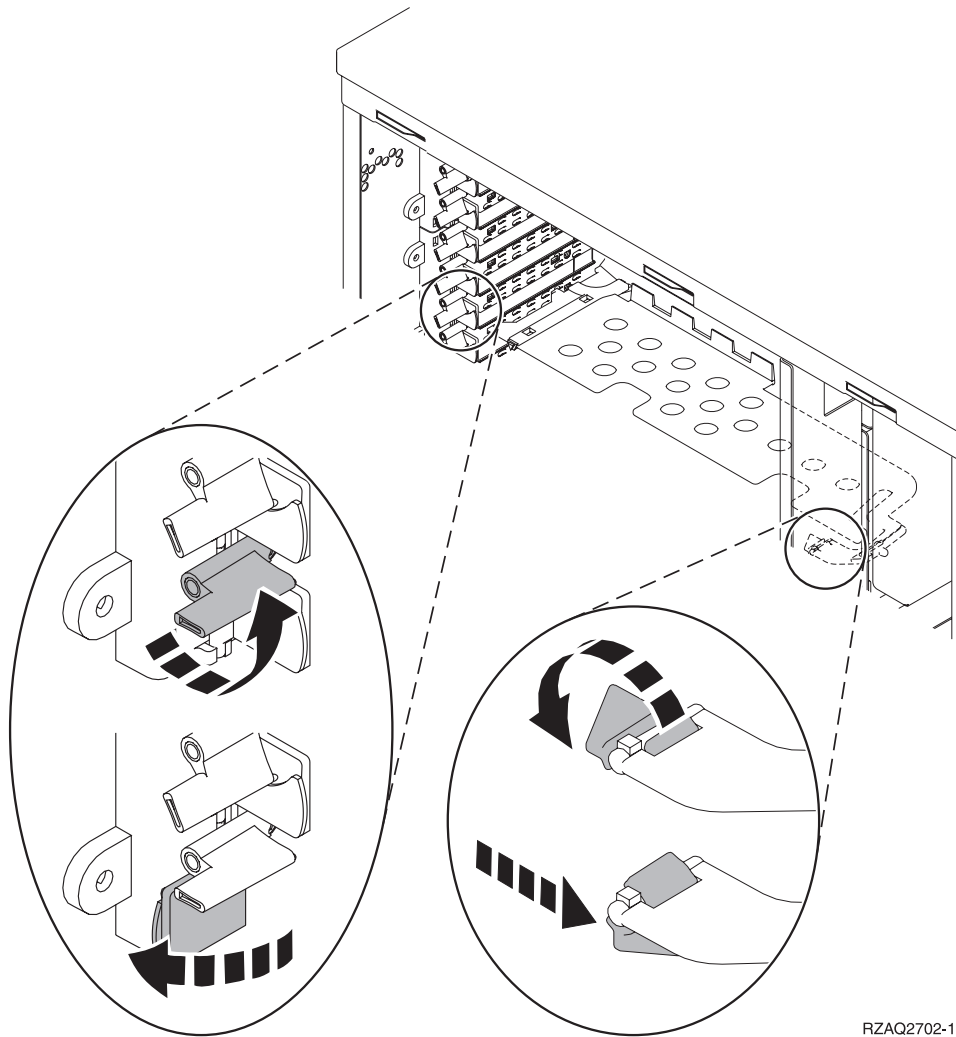
Kort modtaget	Aktuel position C01	Gør følgende
2763 eller 2782	9767	Installér 2763 eller 2782 i position C02
	2763	Installér et nyt 2763 eller 2782 i position C02
2748, 2757, 4778 eller 5705	9767	Afmontér 9767, og installér 2748, 2757, 4778 eller 5705 i position C01
	2763	Afmontér 2763, og installér 2748, 2757, 4778 eller 5705 i position C01

- \_\_\_ 14. Find adapterkortpositionerne i systemenheden.  
\_\_\_ 15. Har enheden skruer til at fastgøre kortene?



- \_\_\_ **Nej:** Fortsæt med næste trin.  
\_\_\_ **Ja:** Gør følgende:

- \_\_ a. Fjern skruen fra den position, hvor du vil fjerne eller installere kortet.
  - \_\_ b. Fortsæt med trin 17.
- \_\_ 16. Åbn låsen i den position, hvor du vil afmontere eller installere kortet. Drej låsen mod urets retning, og vip den ud.



RZAQ2702-1

Figur 3. Eksempel på kortlås

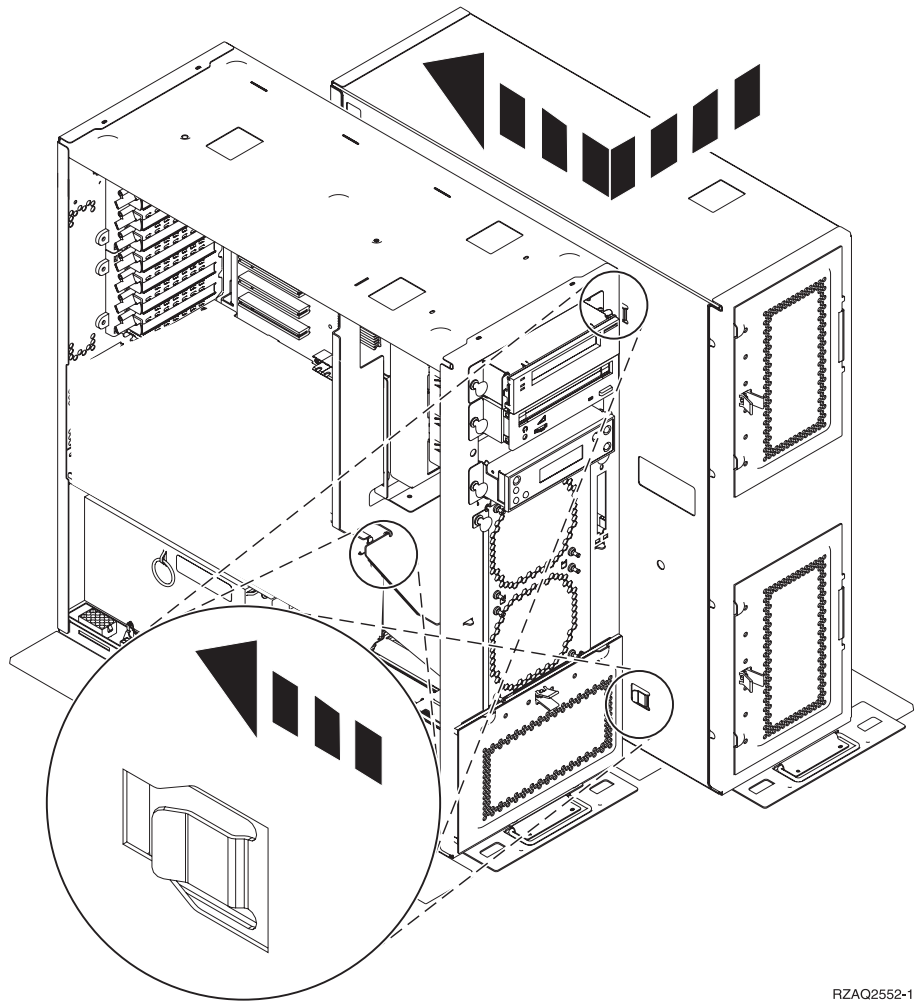
- \_\_ 17. Hvis du afmonterer kortet, skal du placere det i den beskyttende pakning.
- \_\_ 18. **Advarsel:** Adapterkort er skrøbelige.
  - Tag kun fat på kanten af adapterkortet.
  - Rør ikke ved områder med trykte kredsløb.
  - Brug beskyttelsesstroppen, når du arbejder med adapterkort.
  - Fjern ikke adapterkortet fra den beskyttende indpakning, før det skal installeres.
- \_\_ 19. Find det adapterkort frem, som skal installeres i denne position.
- \_\_ 20. Ret adapterkortet ind efter kortholderne i systemenheden og tryk, indtil det sidder fast.
- \_\_ 21. Vip låsen ind, og drej den i urets retning for at fastgøre kortet.

- \_\_ 22. Hvis du har fjernet et kort og skal finde den position, du kan installere det i, skal du læse om installation af PCI-kort i *Information Center*.
- \_\_ 23. **Fare!**

Du kan få elektrisk stød, hvis du rører ved to overflader med forskellig spænding samtidig. Brug derfor kun én hånd, når du skal forbinde eller afmontere signalkabler. (RSFTD004)

Tilslut eventuelle kabler, og mærk dem med kortpositionen.

- \_\_ 24. Placér udvidelsesenheden og systemenheden ved siden af hinanden.
- \_\_ 25. Placér den venstre side af systemudvidelsesenheden en smule længere fremme end den højre side af systemenheden.

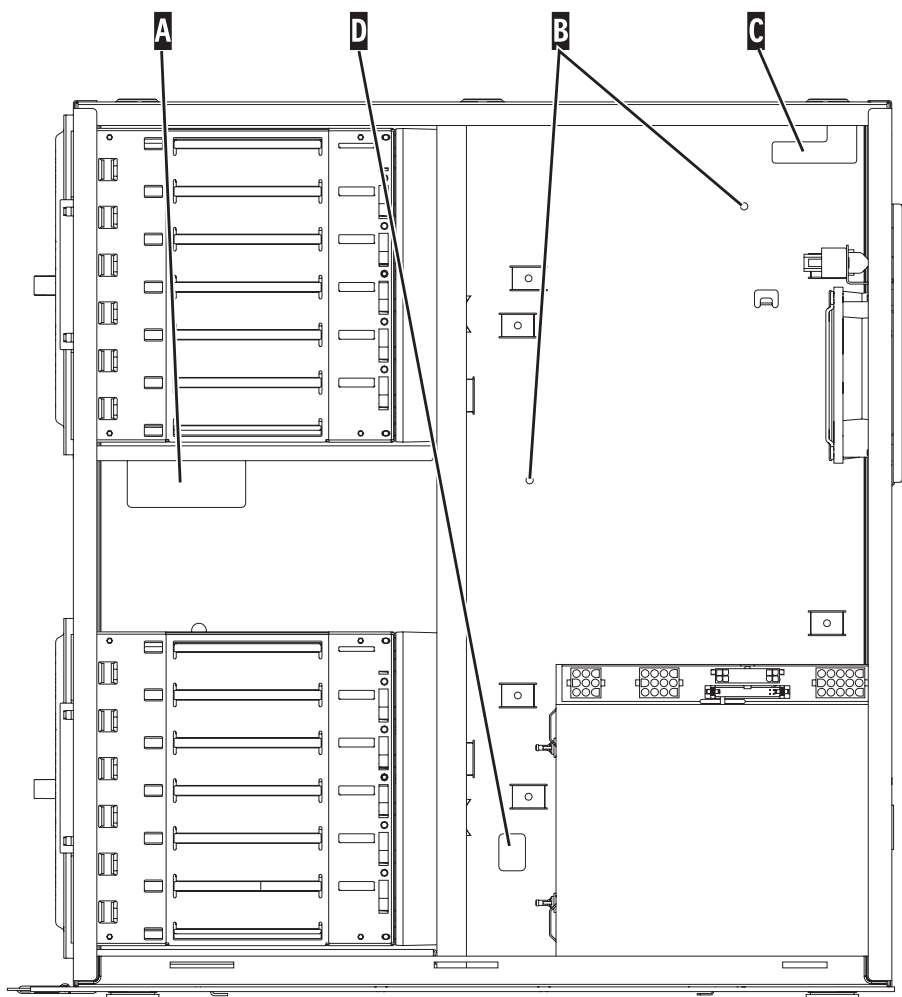


RZAQ2552-1

- \_\_ 26. På den venstre side af systemudvidelsesenheden er der nogle kroge, der skal passe i rillerne på højre side af systemenhedens ramme.
- \_\_ 27. Skub udvidelsesenheden bagud, så kroge glider på plads, indtil enhederne står side om side.
- \_\_ 28. Montér de to fingerskruer **B**, som fastgør udvidelsesenheden til systemenheden. Montér fingerskruerne fra udvidelsesenhedssiden.
- \_\_ 29. Find datakablet, partnummer 04N2273, frem. Sæt enden af kablet (modsat de hvide kabelholdere) ind i den nederste diskenhed.
- \_\_ 30. Før kablerne fra udvidelsesenheden gennem åbningerne.

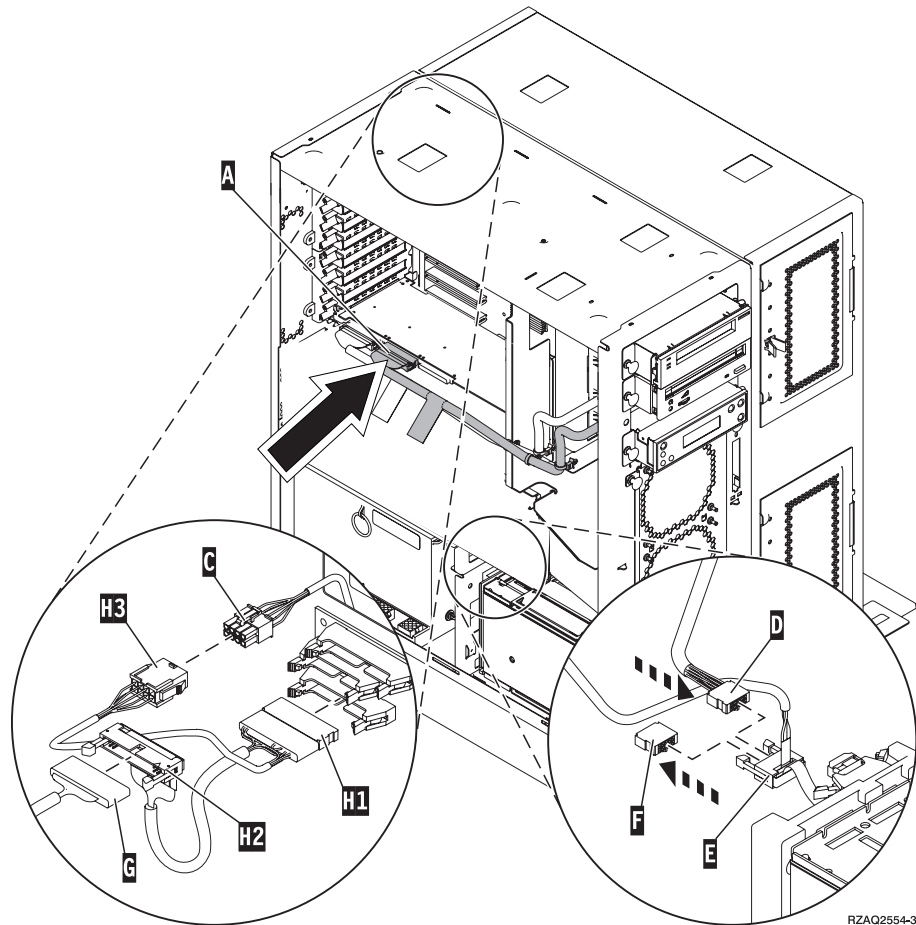


- A** Datakabler til diskenheder (partnummer 04N2273)
- C** Kabel til blæser (partnummer 04N5720)
- D** Kabel til afbryder (partnummer 04N5735)



RZAQ2553-1

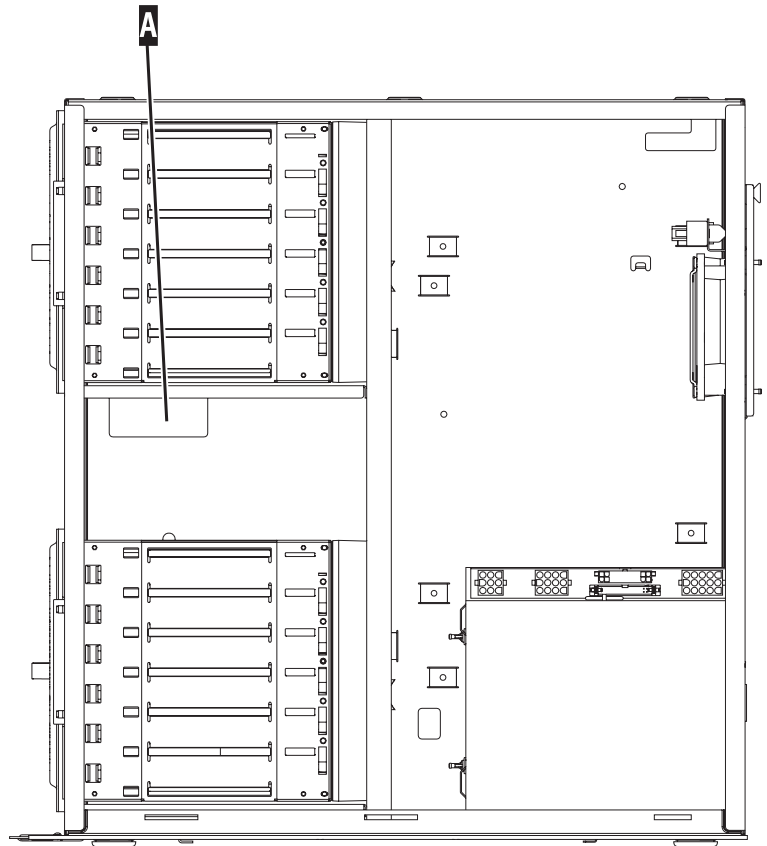
- \_\_\_ 31. Tilslut diskenhedernes datakabler **A** til 2757-, 2763-, 2782-, 2748-, 4778-, 5705- eller 9767-kortet i systemenheden.



RZAQ2554-3

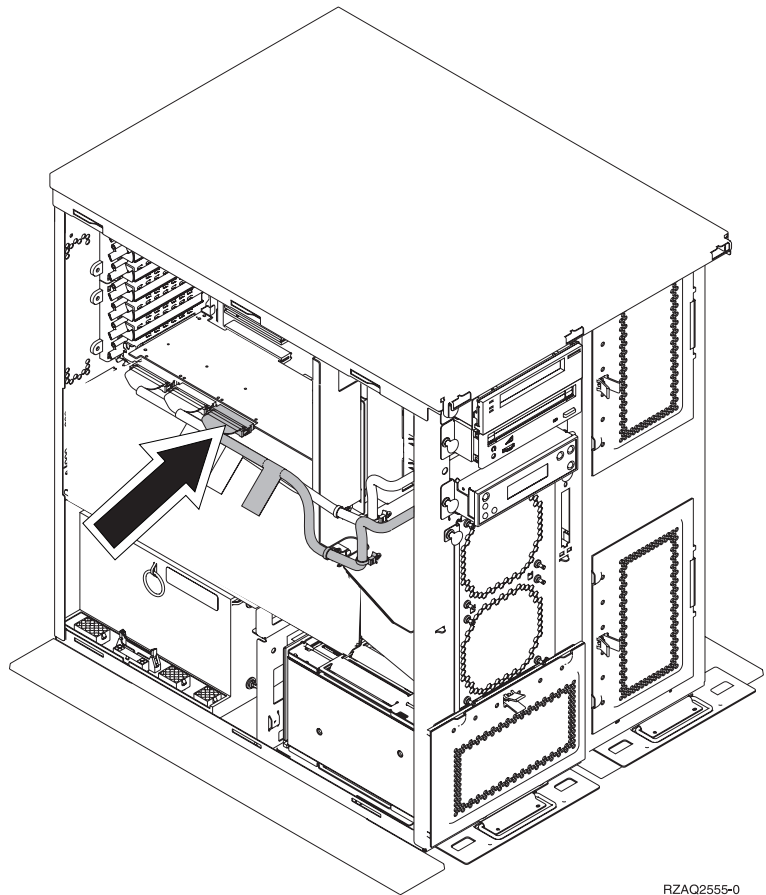
- \_\_\_ 32. Afmonter DEBUG-kablet **G** (partnummer P24L1883) fra systemenhedens backplane.
- \_\_\_ 33. Tilslut kabel **H1** (partnummer P04N5595), som du har modtaget sammen med udvidelsesenheden, til det sted på systemenhedens backplane, du netop har fjernet DEBUG-kablet fra.
- \_\_\_ 34. Tilslut **G** i **H2**.
- \_\_\_ 35. Tilslut **C** (fra udvidelsesenheden) i **H3**.
- \_\_\_ 36. Afmonter stikket fra **F**, og smid det væk.
- \_\_\_ 37. Tilslut **D** (fra udvidelsesenheden) og **E**.
- \_\_\_ 38. Er der allerede installeret endnu en diskenhed i den øverste position i udvidelsesenheden?
  - \_\_\_ **Nej:** Fortsæt med næste trin.
  - \_\_\_ **Ja:** Gør følgende:
    - \_\_\_ a. Tilslut datakablet til den ekstra diskenhed bag på diskenhedens ramme.

- \_\_ b. Før diskenhedens datakabel gennem åbningen **A**, idet du fører det samme vej som det eksisterende datakabel.



RZAQ2558-0

- \_\_ c. Tilslut diskenhedens datakabel til den næste ledige port på 2757-, 2763-, 2782-, 2748-, 4778-, 5705- eller 9767-kortet.




RZAQ2555-0

- \_\_ 39. Montér det nye topdæksel. Skub dækslet bagfra og frem (tre skruer på bagsiden).
- \_\_ 40. Montér det højre sidedæksel (to fingerskruer).
- \_\_ 41. Montér det venstre sidedæksel, der var på systemenheden, på venstre side af udvidelsesenheden (to skruer).
- \_\_ 42. Montér det nye frontdæksel.
- \_\_ 43. Tilslut netledningen bag på 7104- eller 7116-udvidelsesenheden.
- \_\_ 44. Montér det nye bagdæksel, hvis enheden har et.
- \_\_ 45. Kassér de gamle dæksler fra 270- eller 810-enheden i henhold til de gældende bestemmelser, eller aflevér dem til genbrug, hvor det er muligt. Du kan også vælge at gemme dem.
- \_\_ 46. Fortsæt med "Systemet er slukket under installationen" på side 8 for at installere diskenheder.

---

## Installation af 7123- og 7136-diskramme

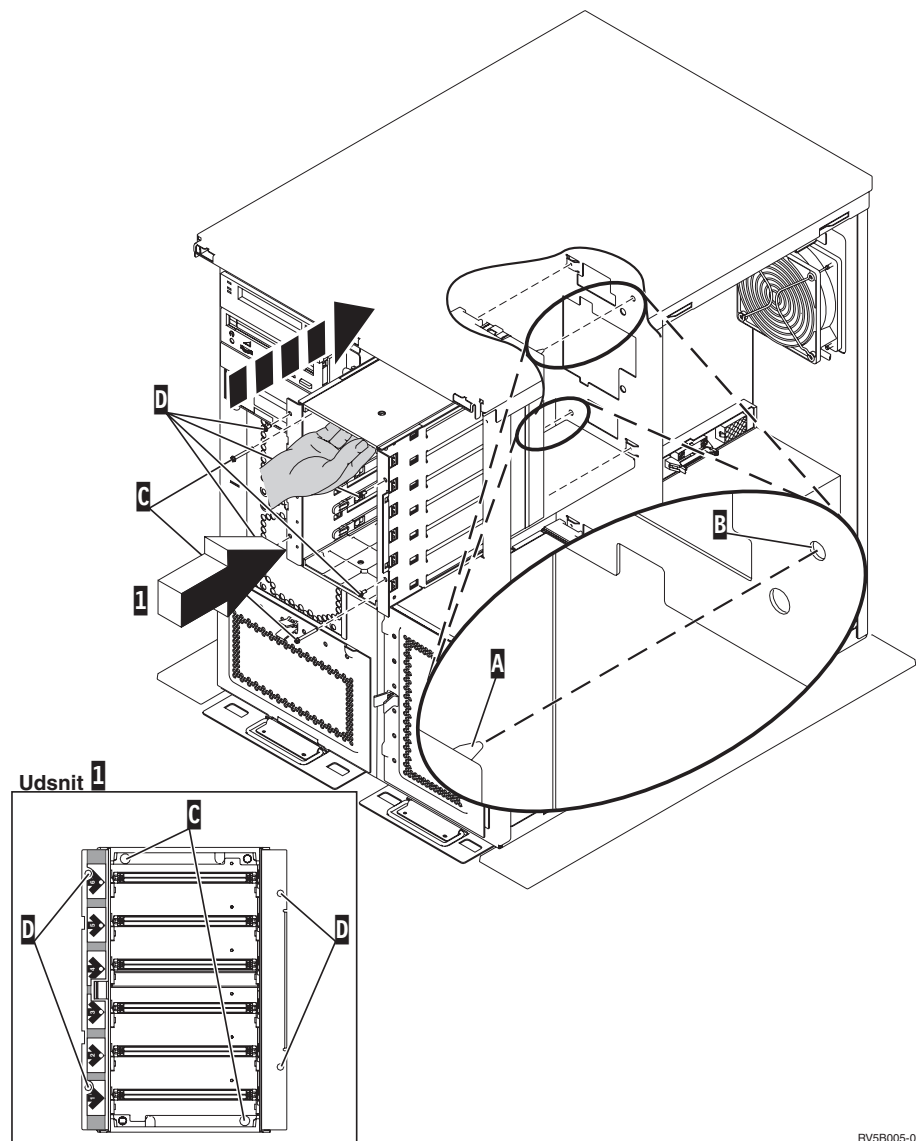
7123-diskrammen er monteret lodret i 270-systemudvidelsesenheden. 7136-diskrammen er monteret lodret i 810-systemudvidelsesenheden.

- \_\_\_ 1. Sørg for, at alle job på systemet er afsluttet.
- \_\_\_ 2. Skriv **pwrdownsys \*immed** på en kommandolinje, og tryk på Enter, når alle job er afsluttet.
- \_\_\_ 3. Når enheden er lukket helt ned, skal du slukke for alle pc'er og enheder, f.eks. printere og skærme, der er tilsluttet systemenheden.
- \_\_\_ 4. Fjern alle netledninger fra stikkontakterne, f.eks. til printere og skærme.
- \_\_\_ 5. Tag netledningen til system- og udvidelsesenheden ud af stikkontakten.
- \_\_\_ 6. Afmonter frontdækslet. Der er flere oplysninger i "Frontdæksel på 270, 810, 820 og 5075" på side 17.
- \_\_\_ 7. Afmonter bagdækslet. Der er flere oplysninger i "Afmontering af side- og bagdæksel" på side 53.
- \_\_\_ 8. Afmonter det højre sidedæksel (to fingerskruer).
- \_\_\_ 9. Afmonter det venstre sidedæksel (to skruer).
- \_\_\_ 10. **Fastgør beskyttelsesstroppen om håndledet for at undgå, at statisk elektricitet beskadiger udstyret.**  Vis video. Placer den selvklæbende del af foliet på en ikke-malet overflade på enhedens ramme.

### Bemærkninger:

- a. Tag samme sikkerhedsforanstaltninger, som du ville tage, hvis du ikke havde stroppen om håndledet. Beskyttelsesstroppen 2209 Disposable Wrist Strap er beregnet til at forhindre statisk elektricitet. Den øger eller mindsker ikke risikoen for at få elektrisk stød, når du arbejder med elektrisk udstyr.
- b. Fjern beskyttelsesstrimlen fra kobberfoliet for enden, når du ruller stroppen ud.
- c. Fastgør kobberfoliet til en **fritliggende, ikke-malet** metaloverflade på systemenhedens ramme (elektrisk jordforbundet).
- \_\_\_ 11. Fjern de fire skruer, der holder metalpladen over den eksisterende diskramme på plads. Gem de fire skruer. Du skal bruge dem til at fastgøre den nye diskramme.
- \_\_\_ 12. Find pakken med den nye diskramme, og fjern den antistatiske indpakning.
- \_\_\_ 13. Hold rammen, så diskenhedsposition 6 er øverst.

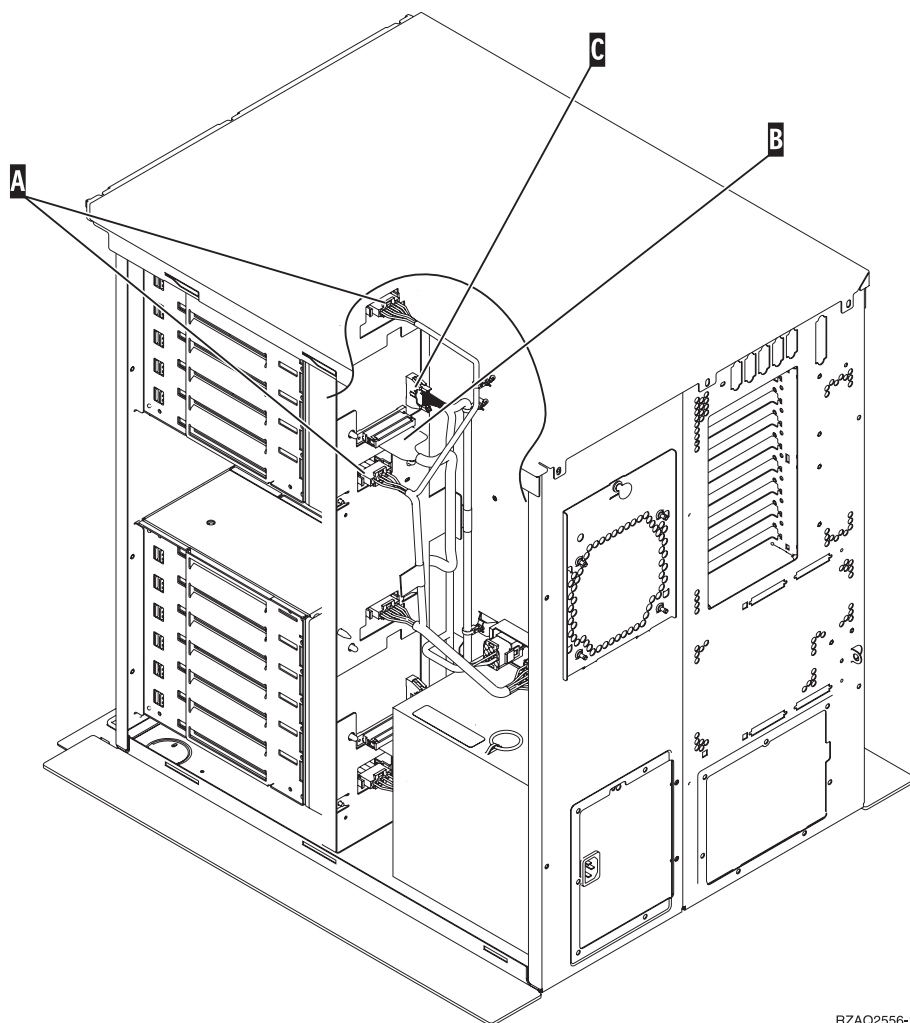
\_\_ 14. Skub diskrammen ind i åbningen.



RV5B005-0

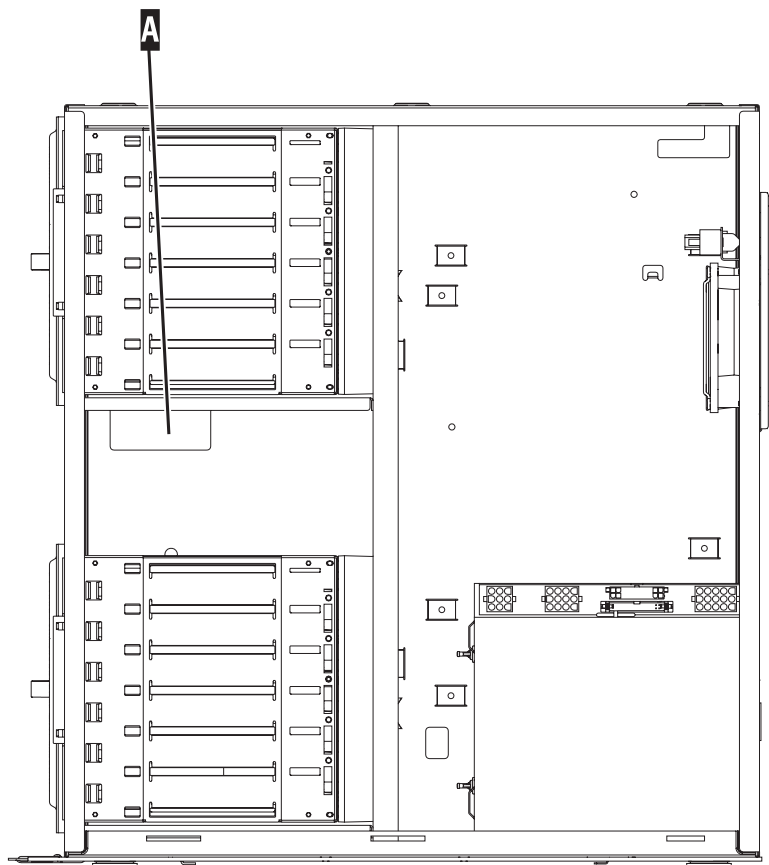
- \_\_ 15. Ret styretappen **A** på diskrammen ind efter **B** på udvidelsesenheden.
- \_\_ 16. Begynd at montere de fire skruer **D**, der holder diskrammen på plads i udvidelsesenheden, men stram dem ikke.
- \_\_ 17. Montér de to skruer **C** inde i diskrammen. Brug det værktøj, der leveres sammen med diskrammen, til at montere de to skruer, der er vist i udsnit **1**.
- \_\_ 18. Stram de fire skruer **D**.

19. Tilslut strømforsyningskablerne **A**, datakablet (partnummer 04N2273) **B** og strømkablet **C** til diskrammen.



RZAQ2556-1

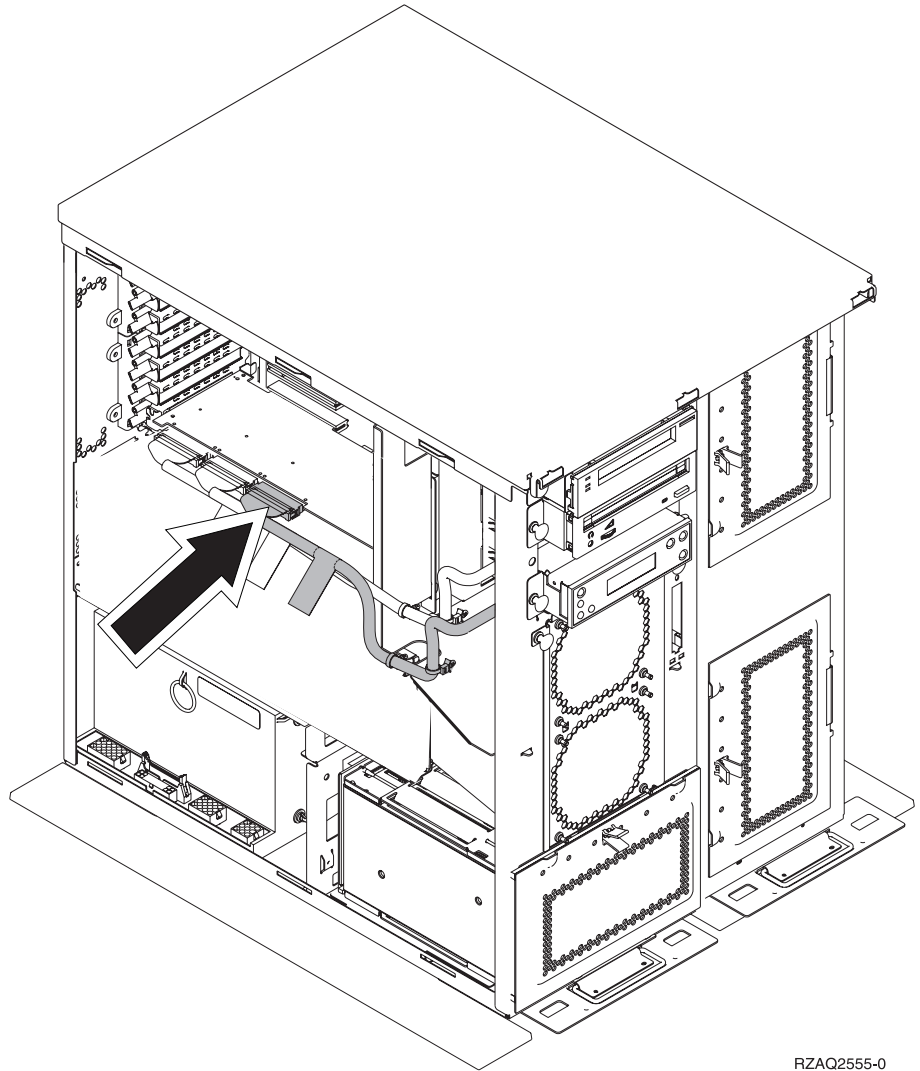
- \_\_ 20. Før diskrammens datakabel gennem åbningen **A**, idet du fører det samme vej som det eksisterende datakabel.



RZAQ2558-0



- \_\_ 21. Tilslut diskenhedens datakabel til den næste ledige port på 2757-, 2763-, 2782-, 2748-, 4778- eller 9767-kortet.



RZAQ2555-0


- \_\_ 22. Montér det højre sidedæksel (to fingerskruer).  
\_\_ 23. Montér det venstre sidedæksel (to skruer).  
\_\_ 24. Montér frontdækslet.  
\_\_ 25. Montér bagdækslet.  
\_\_ 26. Fortsæt med "Systemet er slukket under installationen" på side 8 for at installere diskenheder.



---

## Installation af 7124- og 7127-diskramme

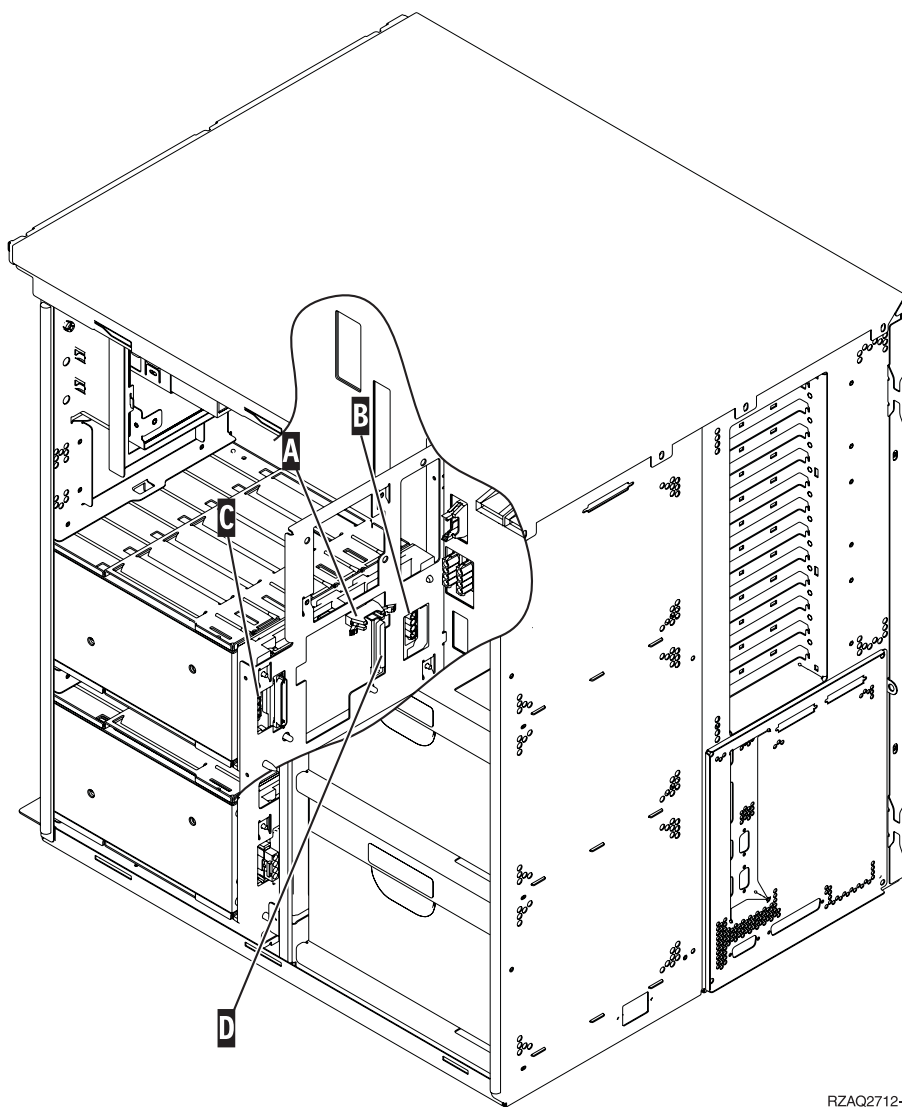
7127-diskrammen installeres i den øverste position i 820-systemenheden. 7124-diskrammen installeres i de øverste to positioner i 825-systemenheden.

- \_\_\_ 1. Sørg for, at alle job på systemet er afsluttet.
- \_\_\_ 2. Skriv **pwrdownsys \*immed** på en iSeries-kommandolinje, og tryk på Enter, når alle job er afsluttet.
- \_\_\_ 3. Når iSeries-systemet er fuldstændigt lukket ned, skal du slukke for alle pc'er og enheder, f.eks. printere og skærme, der er tilsluttet systemenheden.
- \_\_\_ 4. Fjern alle netledninger fra stikkontakterne, f.eks. til printere og skærme.
- \_\_\_ 5. Tag netledningen til system- og udvidelsesenheden ud af stikkontakten.
- \_\_\_ 6. Afmontér eller åbn frontdækslet. Der er flere oplysninger i "Åbning eller afmontering af frontdæksel" på side 17.
- \_\_\_ 7. Afmontér bagdækslet, hvis enheden har et bagdæksel. Der er flere oplysninger i "Afmontering af side- og bagdæksel" på side 53.
- \_\_\_ 8. Afmontér det venstre sidedæksel.
- \_\_\_ 9. Afmontér det højre sidedæksel.
- \_\_\_ 10. **Fastgør beskyttelsesstroppen om håndledet for at undgå, at statisk elektricitet beskadiger udstyret.**  Vis video. Placér den selvklæbende del af foliet på en ikke-malet overflade på enhedens ramme.

### Bemærkninger:

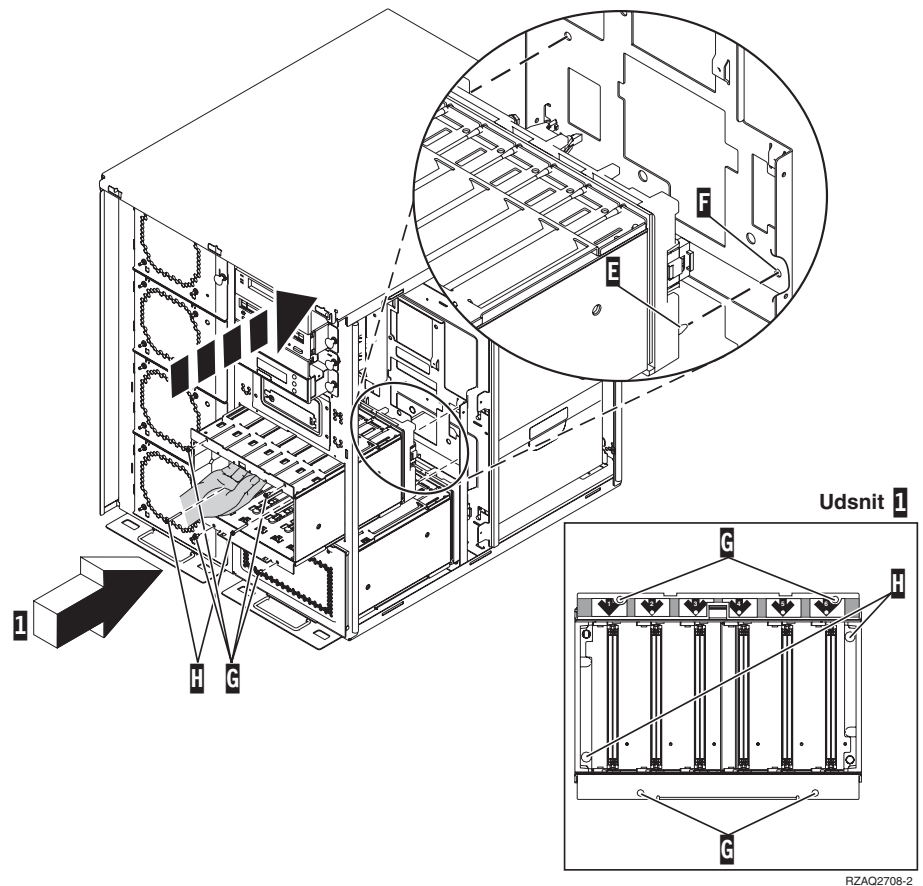
- a. Tag samme sikkerhedsforanstaltninger, som du ville tage, hvis du ikke havde stroppen om håndledet. Beskyttelsesstroppen 2209 Disposable Wrist Strap er beregnet til at forhindre statisk elektricitet. Den øger eller mindsker ikke risikoen for at få elektrisk stød, når du arbejder med elektrisk udstyr.
- b. Fjern beskyttelsesstrimlen fra kobberfoliet for enden, når du ruller stroppen ud.
- c. Fastgør kobberfoliet til en **fritliggende, ikke-malet** metaloverflade på systemenhedens ramme (elektrisk jordforbundet).
- \_\_\_ 11. Fjern de fire skruer, der holder metalpladen over den eksisterende diskramme på plads. Gem de fire skruer. Du skal bruge dem til at fastgøre diskrammen.
- \_\_\_ 12. Find pakken med den nye diskramme, og fjern den antistatiske indpakning.
- \_\_\_ 13. Tilslut kontrolkablet (partnummer 24L1761) til placering **A**, strømkablerne (partnummer 04N2920) til placeringerne **B** og **C** og datakablet (part-

nummer 04N2273) til stikket **D** bag på diskrammen.

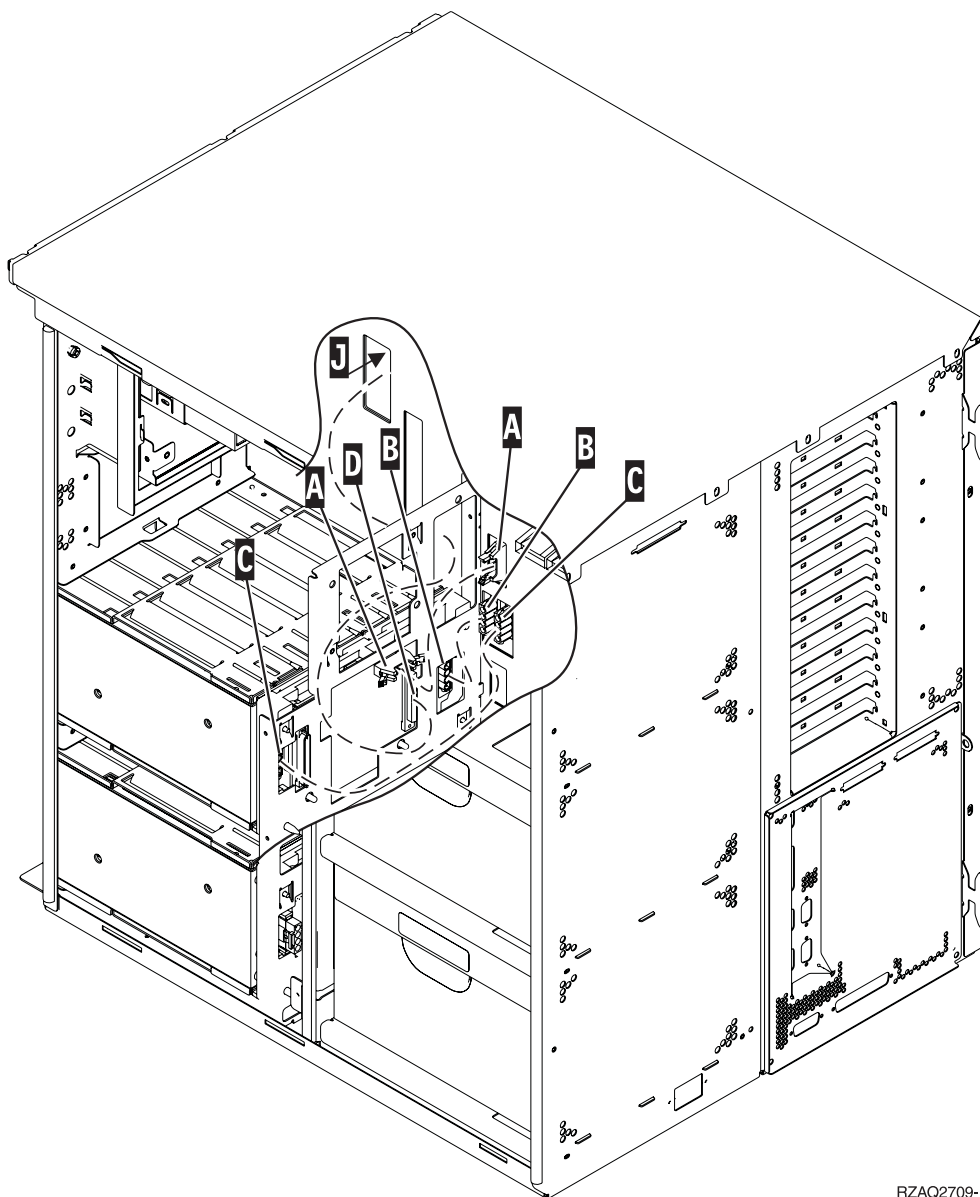


RZAQ2712-1

- \_\_\_ 14. Skub diskrammen ind i åbningen, samtidig med at du fører kablerne gennem åbningerne i rammen.



- \_\_\_ 15. Tilslut kablerne til systemenheden, som vist i figur 4 på side 50. **A** til **A**, **B** til **B** og **C** til **C**.
- \_\_\_ 16. Ret styretappen **E** på diskrammen ind efter **F** på systemenheden.
- \_\_\_ 17. Begynd at montere de fire skruer **G**, der holder diskrammen på plads i systemenheden, men stram dem ikke.
- \_\_\_ 18. Montér de to skruer **H**. Brug det værktøj, der leveres sammen med diskrammen, til at fastgøre de to skruer **H** (vist i udsnit **1**).
- \_\_\_ 19. Stram de fire skruer **G**.

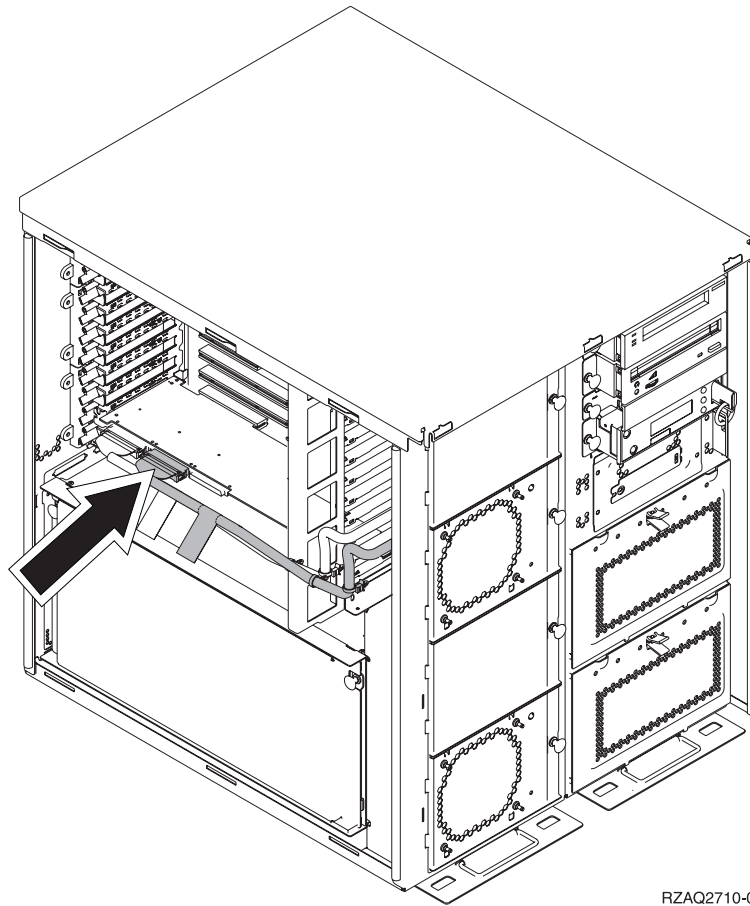


RZQAQ2709-1

Figur 4. Tilslutning af kabler til systemenheden

- 20. Før diskenhedens datakabel gennem åbningen **J**, idet du fører det samme vej som det eksisterende datakabel til diskenheden.

- \_\_ 21. Tilslut diskenhedens controller-kabel til den næste ledige port på 2748-, 2757-, 2763-, 2782-, 4778- eller 5705-kortet.



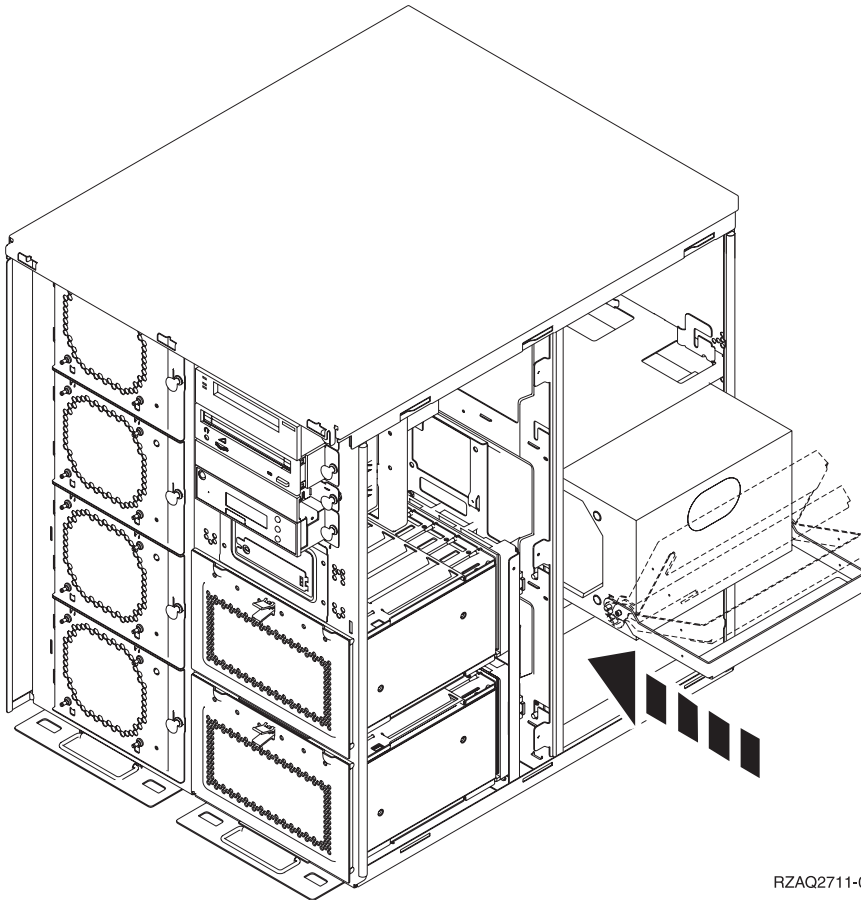
RZAQ2710-0

- \_\_ 22. Fortsæt med "Installation af strømforsyning".

---

## Installation af strømforsyning

- \_\_ 1. Du skal installere strømforsyningen i det næste ledige område. Der er flere oplysninger i figur 5 på side 52.
- \_\_ 2. Træk knappen ud for at fjerne blænddækslet.
- \_\_ 3. Træk ned i håndtaget på strømforsyningen.



RZAQ2711-0

Figur 5. Installation af strømforsyning


- \_\_\_ 4. Skub strømforsyningen ind i systemenheden.
- \_\_\_ 5. Skub håndtaget op, så det låser.
- \_\_\_ 6. Montér sidedækslerne.
- \_\_\_ 7. Montér bagdækslet.
- \_\_\_ 8. Fortsæt med "Systemet er slukket under installationen" på side 8 for at installere diskenheder i diskudvidelsesenheden.

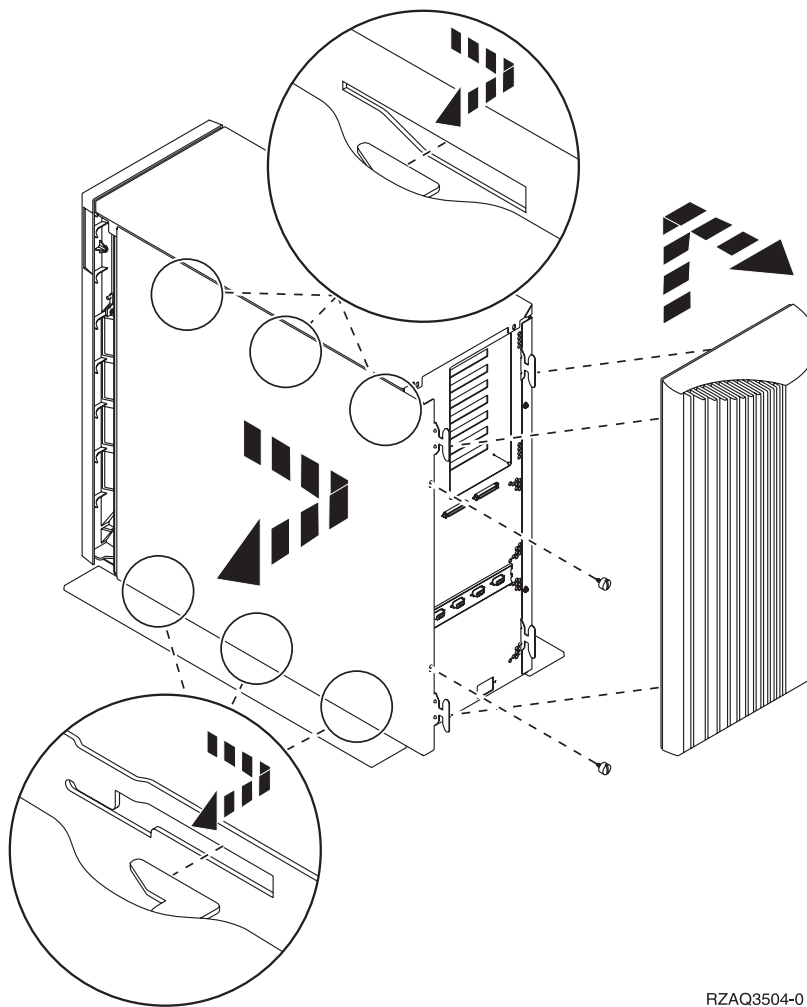


---

## Afmontering af side- og bagdæksel

1. Placér hånden under den nederste del af bagdækslet, hvis enheden har et, og løft dækslet op og af.
2. Afmonter det højre sidedæksel ved at fjerne fingerskruerne og lade det glide fra forsiden mod bagsiden, indtil det stopper.
3. Afmonter det venstre sidedæksel ved at fjerne skruerne.
4. Træk dækslet ud.

 Vis video af disse trin.



RZAQ3504-0





**IBM**