

IBM

@server

iSeries 270, 810, 820, 825

Installation af 30xx-RAM-kort

Version 5





@server[®]

iSeries 270, 810, 820, 825

Installation af 30xx-RAM-kort

Version 5

Installation af hukommelse

Vejledningen indeholder oplysninger om, hvordan du installerer hukommelse (kort til internt lager), herunder tilføjelse af endnu et 2884-kort, i systemenheden.

Før du begynder

- ___ 1. Brug et par minutter på at læse denne vejledning. Det er ikke sikkert, at du skal udføre alle trinene i vejledningen.
- ___ 2. Dette udstyr kan installeres af kunden. Installationen er beregnet på at blive udført af en erfaren bruger, som har nogen systemerfaring. Hvis du vælger ikke at udføre installationen selv, skal du kontakte IBM eller en autoriseret forhandler. De udfører installationen mod betaling.
- ___ 3. Vejledningen beskriver, hvordan du:
 - Fjerner systemenhedens dæksler.
 - Installerer ny hardware.
 - Sætter dækslerne på igen.
 - Foretager en IPL af styresystemet.
 - Kontrollerer den nye hardwarekonfiguration.

Du skal beregne ekstra tid til at afslutte job, sikkerhedskopiere systemet, udføre IPL og kontrollere hardwarekonfigurationen.

- ___ 4. Kontakt den autoriserede forhandler eller IBM's tekniske afdeling, hvis der opstår problemer med installationen.
- ___ 5. Nogle af illustrationerne i vejledningen ser muligvis ikke nøjagtigt ud som den systemenhed, du har. Installationen udføres imidlertid på samme måde.
- ___ 6. Sørg for, at du har en ny sikkerhedskopi af styresystemet og licensprogrammerne. Hvis styresystemet og licensprogrammerne er blevet sikkerhedskopieret, siden der sidst blev aktiveret PTF'er, kan den sikkerhedskopi bruges.
- ___ 7. Kontakt en af følgende, hvis du har modtaget forkert eller beskadiget udstyr, eller udstyr mangler:
 - Den autoriserede forhandler
 - IBM
 - IBM Rochester Manufacturing Automated Information Line (R-MAIL)
 - 1-507-253-5242
- ___ 8. Undersøg, om der er nogen PTF-forudsætninger, der skal være opfyldt, før du installerer den nye facilitet. Det gør du ved at gå til følgende websted:
<http://www-912.ibm.com/supporthome.nsf/document/10000051>
 - a. Vælg **All Documents**.
 - b. Vælg **Collapse**.
 - c. Vælg **General Information**.
 - d. Vælg **Offerings**.
 - e. Vælg **Feature Prerequisites**.
 - f. Vælg **Customer Install Features Prerequisites**.
 - g. Find nummeret på den facilitet (feature), du vil installere, og OS/400-releasen.

Slukning af systemenheden

- ___ 1. Sæt *System performance adjustment* til en **anden** værdi end 0.
 - ___ a. Skriv **WRKSYSVAL (QPFRADJ)** på en kommandolinje, og tryk på Enter.
 - ___ b. Vælg **Change** på skærbilledet *Work with System Values*, og tryk på Enter.
 - ___ c. Hvis værdien for Performance adjustment er **1, 2** eller **3**, er det ikke nødvendigt at ændre den. Tryk på Enter.
Hvis værdien for Performance adjustment er **0** (No adjustment), skal du ændre værdien til **2**.
 - ___ d. Tryk på F3 én gang for at vende tilbage til Main Menu.
- ___ 2. Sørg for, at alle job er afsluttet (WRKACTJOB).
- ___ 3. Skriv **pwrdownsys *immed** på en kommandolinje, og tryk på Enter, når alle job er færdige.

Bemærk: Kontakt den autoriserede forhandler eller IBM's tekniske afdeling, hvis der opstår problemer med installationen.

- ___ 4. Når iSeries-systemet er lukket helt ned, skal du afbryde alle forbindelser mellem pc'erne og systemenheden. Sluk for alle enheder, f.eks. printere og skærme, der er tilsluttet systemenheden.
- ___ 5. Fjern alle netledninger fra stikkontakterne, f.eks. til printere og skærme.
- ___ 6. Tag netledningen til systemenheden ud af stikkontakten.
- ___ 7. Fjern systemenhedens bag- og sidedæksel (se oplysningerne under "Enhedens dæksler" på side 29).
- ___ 8. **Fastgør beskyttelsesstroppen om håndledet for at undgå, at statisk elektricitet beskadiger udstyret.** Fastgør den selvklæbende del af foliet til en ikke-malet overflade.

Bemærkninger:

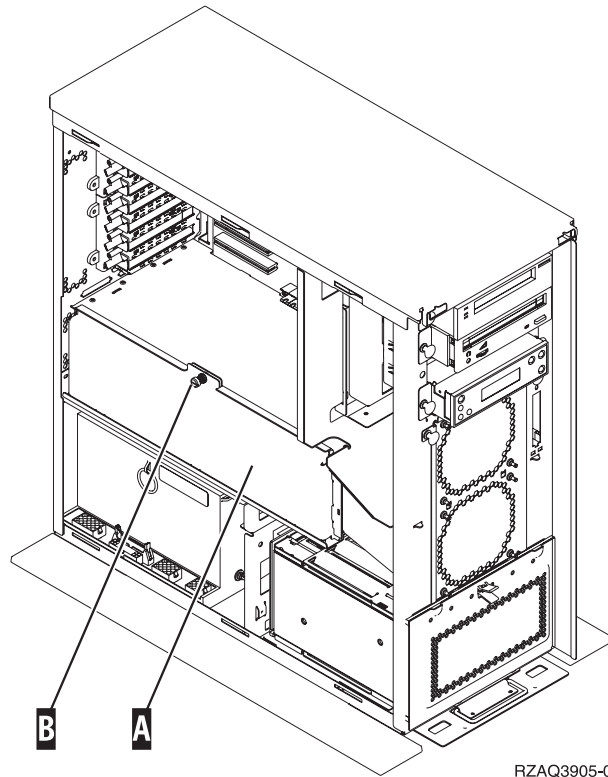
- a. Tag samme sikkerhedsforanstaltninger, som du ville tage, hvis du ikke havde stroppen om håndledet. Beskyttelsesstroppen 2209 Disposable Wrist Strap er beregnet til at forhindre statisk elektricitet. Den øger eller mindsker ikke risikoen for at få elektrisk stød, når du arbejder med elektrisk udstyr.
- b. Fjern beskyttelsesstrimlen fra kobberfoliet i enden, når du ruller stroppen ud.
- c. Fastgør kobberfoliet til en **fritliggende, ikke-malet** metaloverflade på enhedens ramme (elektrisk jordforbundet).

Placering af hukommelse

Afhængigt af hvilken systemprocessor du har, kan hukommelsen være placeret sammen med processoren på backplane-enheden, på processorkortet eller på et separat kort (facilitet 2884).

- ___ 1. Er systemenheden en iSeries 825?
 - ___ **Nej:** Fortsæt med næste trin.
 - ___ **Ja:** Fortsæt med "Tilføjelse af hukommelse til iSeries 825-processorkortet" på side 21.
- ___ 2. Har systemenheden et dæksel (**A**) som vist i figur 1 på side 3?
 - ___ **Ja:** Fortsæt med næste trin.

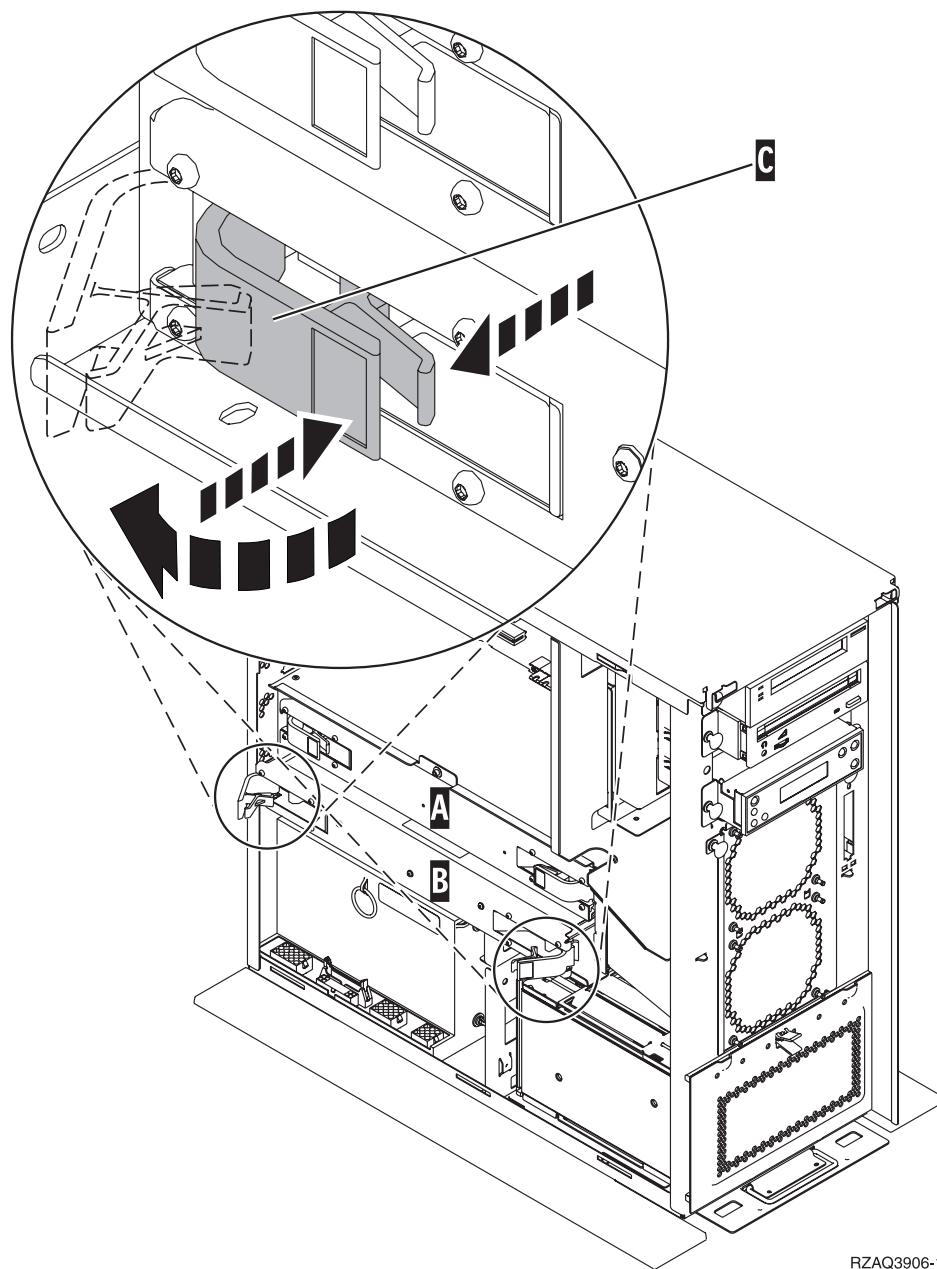
- **Nej:** Hukommelsen er placeret sammen med processoren på backplane-enheden i 270- eller 810-systemenheden. Fortsæt med "Tilføje af hukommelse, som er placeret sammen med processoren på backplane-enheden" på side 18.



RZAQ3905-0

Figur 1. Dækslets placering

- 3. Fjern dækslet.
- 4. Har du modtaget et 2884-kort sammen med ordren?
 - **Ja:** Fortsæt med næste trin.
 - **Nej:** Har du allerede et 2884-kort?
 - **Ja:** Fortsæt med "Tilføje af hukommelse til 2884-kortet" på side 14.
 - **Nej:** Fortsæt med "Tilføje af hukommelse til processorkortet" på side 16.
- 5. Sådan installerer du 2884-kortet.
 - **270 eller 810:** Fortsæt med næste trin.
 - **820:** Fortsæt med trin 18 på side 7.
- 6. I figur 2 på side 4 vises placeringen af 2884-kortet **B** og processorkortet **A**.

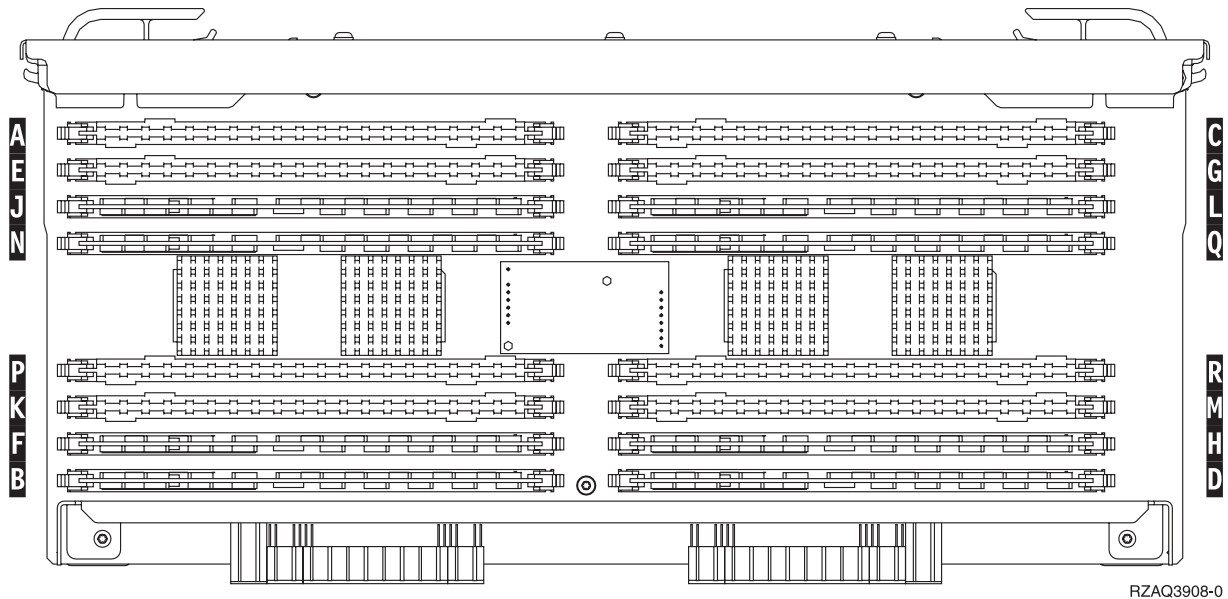


RZAQ3906-1

Figur 2. Placering af kort i en 270- eller 810-systemenhed

- ___ 7. Fjern det tomme kort **B** på følgende måde:
 - ___ a. Lås de to låse på 2884-kortet op, indtil kortet ligesom "hopper" lidt ud. Se figur 2 **C**.
 - ___ b. Træk i de to låse samtidig for at fjerne kortet fra systemenheden.
- ___ 8. Find 2884-kortet.
- ___ 9. Læs følgende, **før du fjerner de tomme udfyldningskort og installerer hukommelsen på kortet:**
 - I **figur 3 på side 5** vises RAM-kortenes placeringer på kortet til det interne lager.
 - Udfyld positionerne **C** og **D**, før du installerer RAM-kort i positionerne **E**, **F**, **G** og **H**.

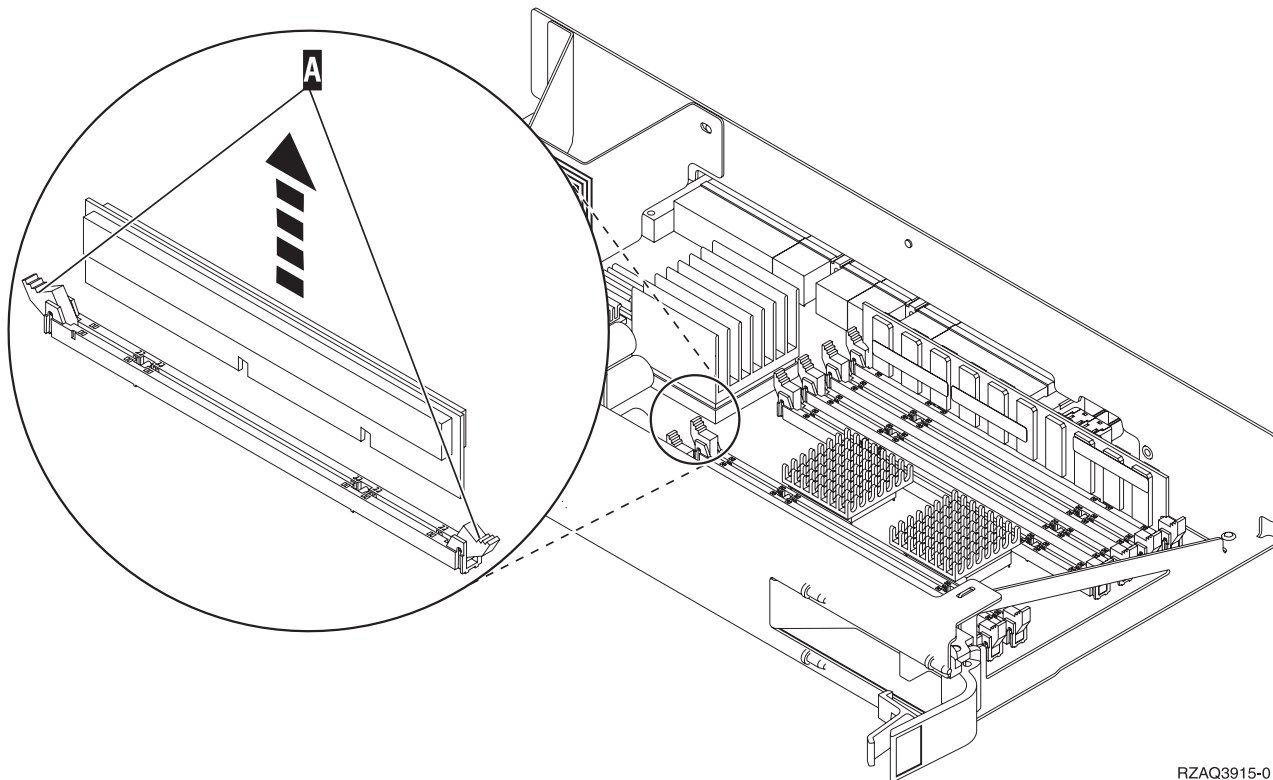
- Installer hukommelse i sæt på fire. Du kan f.eks. ikke kun udfylde positionerne E og G og senere udfylde positionerne F og H. Du skal installere alle fire RAM-kort samtidig.
- Parvise RAM-kort skal være på enten 128 MB, 256 MB, 512 MB eller 1 GB. De par, der installeres i E og G, skal svare til de par, der installeres i F og H.



RZAQ3908-0

Figur 3. RAM-kortenes placering på kortet til det interne lager

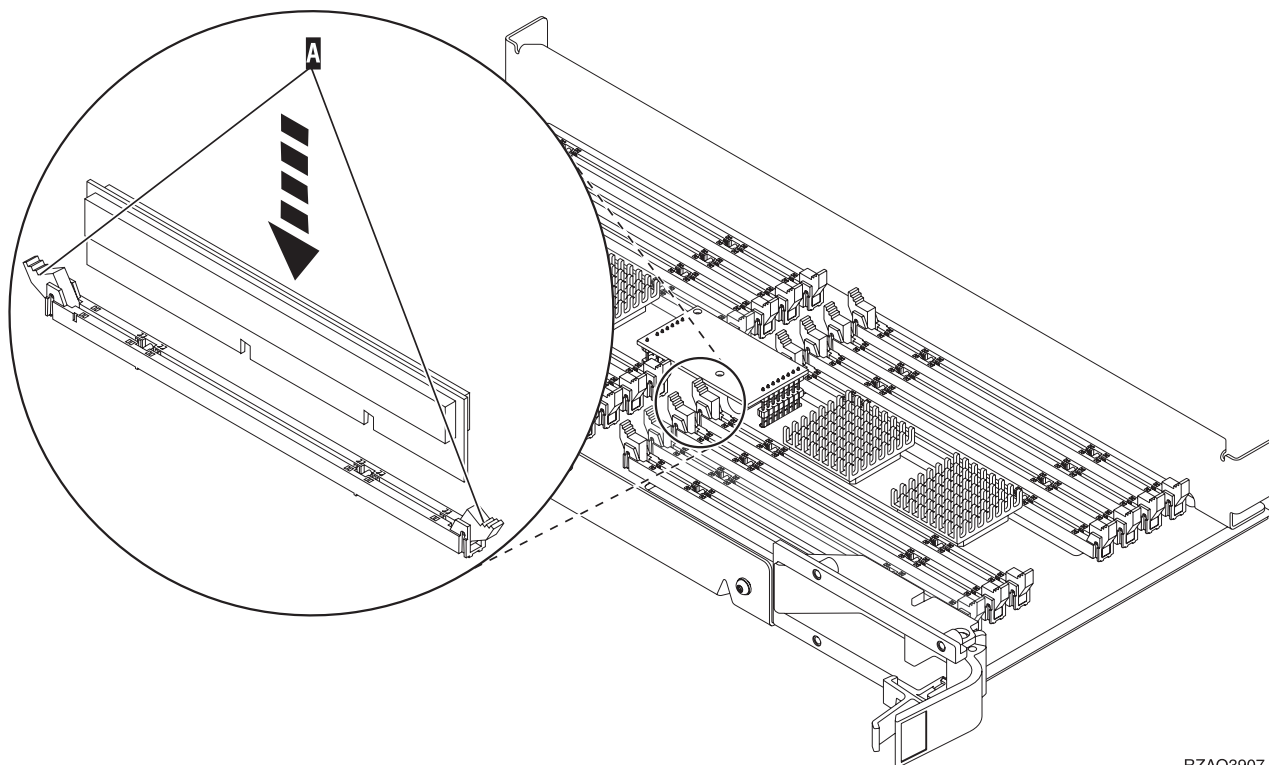
- ___ 10. Fjern de tomme udfyldningskort fra de positioner, hvor du vil installere RAM-kortene, ved at gøre følgende:
 - ___ a. Tryk låsene **A** på hver side af udfyldningskortene udad, figur 4 på side 6.
 - ___ b. Tag udfyldningskortene ud af stikkene, og kassér dem.



RZAQ3915-0

Figur 4. Fjernelse af RAM-kort fra processorkortet

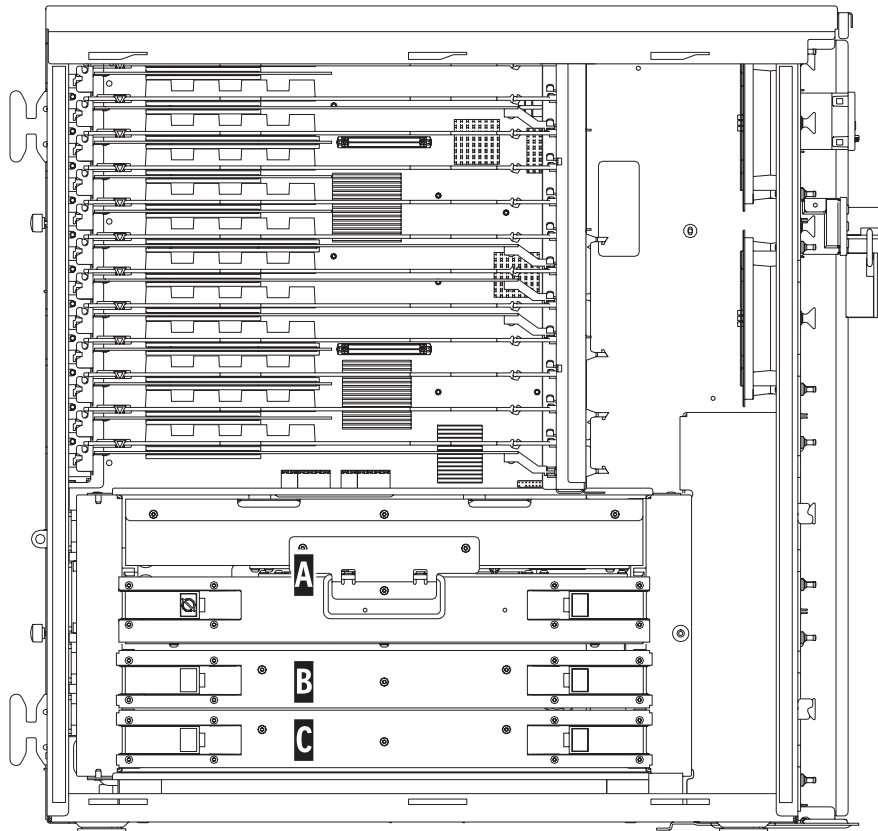
- ___ 11. Fjern processorkortet **A** på følgende måde:
 - ___ a. Lås de to låse op, indtil kortet ligesom "hopper" lidt ud.
 - ___ b. Træk i de to låse samtidig for at fjerne kortet fra systemenheden.
 - ___ c. Vend kortet om, og læg det på den antistatiske indpakning.
- ___ 12. Fjern et RAM-kort fra processorkortet (figur 4 **A**), og installér RAM-kortet i 2884-kortet på følgende måde:
 - ___ a. Kig på indhakkene nederst på kortet. Afstanden mellem indhakkene og siden af kortet er en smule forskellig.
 - ___ b. Ret kortet ind som vist på figur 5 på side 7.
 - ___ c. Ret indhakkene ind, så de passer, og tryk kortet ned, til låsene lukker.



RZAQ3907-0

Figur 5. Installation af RAM-kort

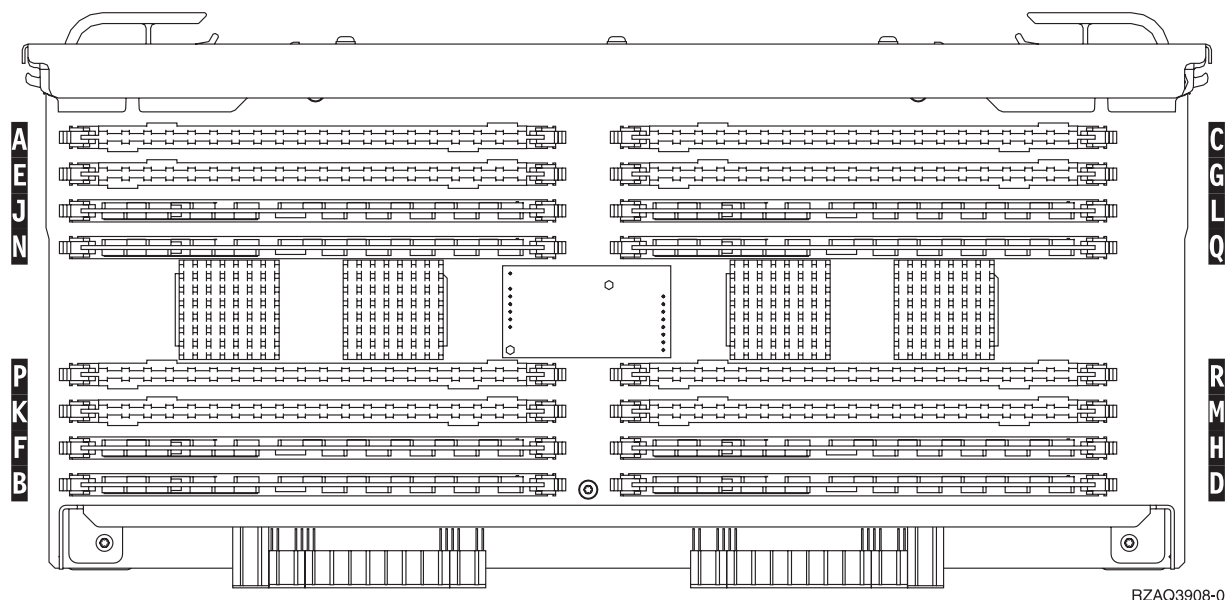
- ___ 13. Fjern og installér de øvrige RAM-kort.
- ___ 14. Når du har installeret alle RAM-kortene, skal du vende kortet til det interne lager om og skubbe det forsigtigt ind i systemenheden (**B** i figur 2 på side 4). Tryk på begge kortlåsene samtidig. Luk låsene, når du ikke kan skubbe kortet længere ind i systemenheden.
- ___ 15. Sæt processorkortet i igen (**A** i figur 2 på side 4).
- ___ 16. Sæt dækslet på igen.
- ___ 17. Installationen af RAM-kort i systemet er udført. **Fortsæt med "Montering af systemenhedens dæksler" på side 24.**
- ___ 18. Har du allerede installeret et 2884-kort i model 820 i position **B** i figur 6 på side 8?



RZAQ2706-0

Figur 6. Placering af kort i 820-systemenheden

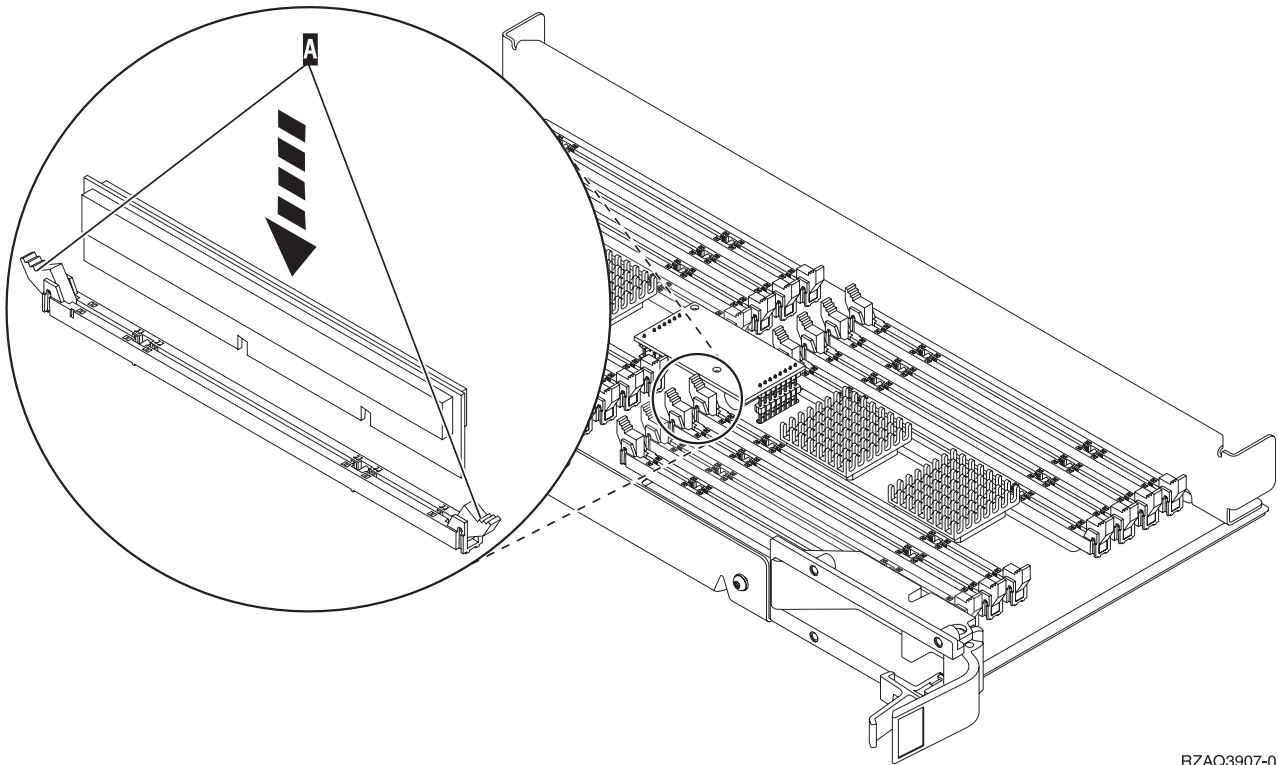
- ___ **Ja:** Fortsæt med næste trin.
- ___ **Nej:** Gå til trin 31 på side 10.
- ___ 19. I **figur 6** vises placeringen af 2884-kort **B**, **C** og processorkortet **A** i en model 820.
- ___ 20. Fjern det tomme kort **C** på følgende måde:
 - ___ a. Lås de to låse på 2884-kortet op, indtil kortet ligesom "hopper" lidt ud.
 - ___ b. Træk i de to låse samtidig for at fjerne kortet fra systemenheden.
- ___ 21. Find det nye 2884-kort.
- ___ 22. Læs følgende, **før du fjerner de tomme udfyldningskort og installerer hukommelsen på kortet:**
 - I **figur 7 på side 9** vises RAM-kortenes placeringer på kortet til det interne lager.
 - Udfyld positionerne **C** og **D**, før du installerer RAM-kort i positionerne **E**, **F**, **G** og **H**.
 - Installér hukommelse i sæt på fire. Du kan f.eks. ikke kun udfylde positionerne **E** og **G** og senere udfylde positionerne **F** og **H**. Du skal installere alle fire RAM-kort samtidig.
 - Parvise RAM-kort skal være på enten 128 MB, 256 MB, 512 MB eller 1 GB. De par, der installeres i **E** og **G**, skal svare til de par, der installeres i **F** og **H**.



RZAQ3908-0

Figur 7. RAM-kortenes placering på kortet til det interne lager

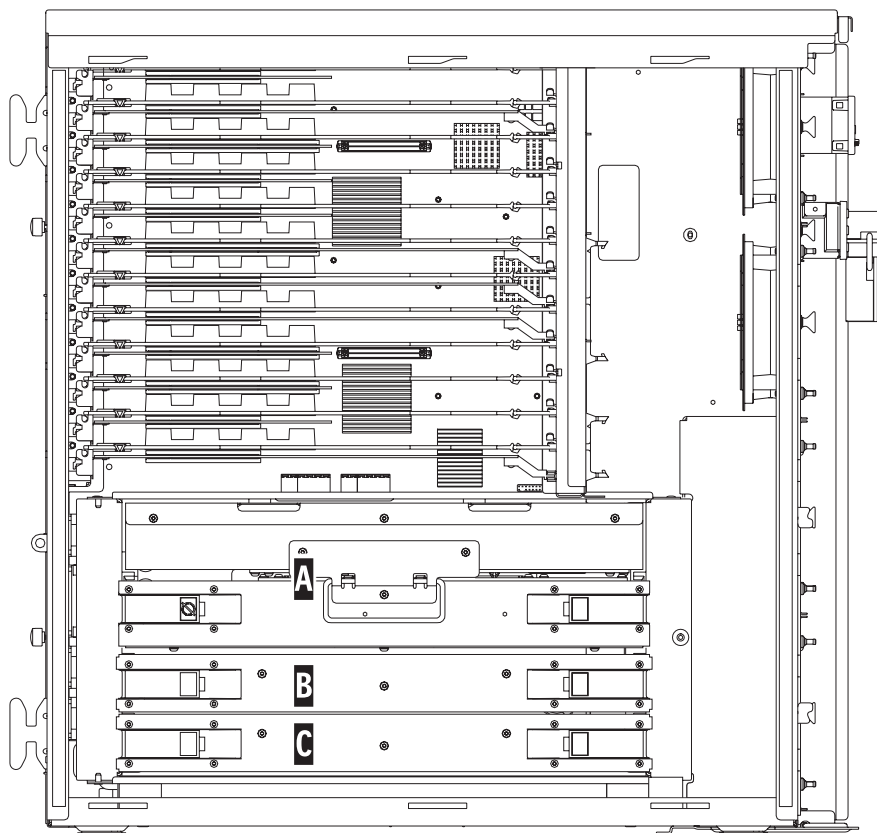
- ___ 23. Fjern de tomme udfyldningskort fra de positioner, hvor du vil installere RAM-kortene, ved at gøre følgende:
 - ___ a. Tryk låsene på hver side af udfyldningskortene udad.
 - ___ b. Tag udfyldningskortene ud af stikkene, og kassér dem.
- ___ 24. Find pakken med de nye RAM-kort.
- ___ 25. **Advarsel:** RAM-kort er skrøbelige. De skal behandles varsomt. Tag kun ét RAM-kort ud af den antistatiske indpakning **ad gangen**.
- ___ 26. Installér RAM-kortet ved at gøre følgende (se figur 8 på side 10).
 - ___ a. Kig på indhakkene nederst på kortet. Afstanden mellem indhakkene og siden af kortet er en smule forskellig.
 - ___ b. Ret kortet ind som vist på figur 8 på side 10.
 - ___ c. Ret indhakkene ind, så de passer, og tryk kortet ned, til låsene lukker.



RZAQ3907-0

Figur 8. Installation af RAM-kort

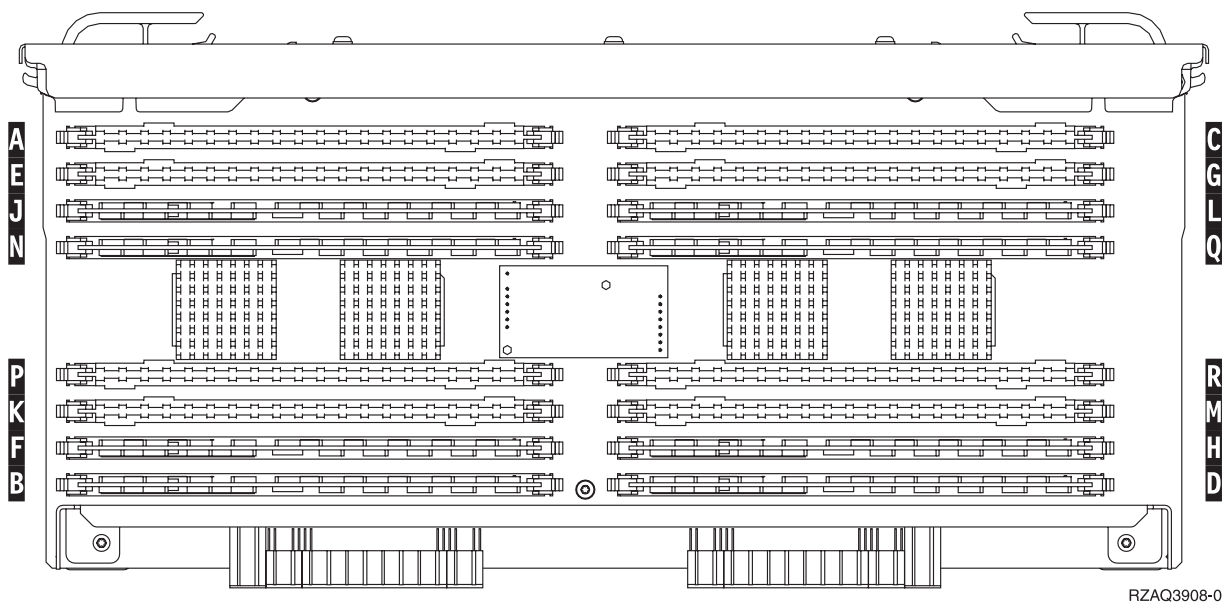
- __ 27. Installér de øvrige RAM-kort.
- __ 28. Når du har installeret alle RAM-kortene, skal du vende kortet til det interne lager om og skubbe det forsigtigt ind i systemenheden (**C**). Tryk på begge kortlåse samtidig. Luk låsene, når du ikke kan skubbe kortet længere ind i systemenheden.
- __ 29. Sæt dækslet på igen.
- __ 30. Installationen af RAM-kort i systemet er udført. **Fortsæt med "Montering af systemenhedens dæksler" på side 24.**
- __ 31. Fjern processorkortet **A** på følgende måde:
 - __ a. Lås de to låse op, indtil kortet ligesom "hopper" lidt ud.
 - __ b. Træk i de to låse samtidig for at fjerne kortet fra systemenheden.
 - __ c. Vend kortet om, og læg det på den antistatiske indpakning.
- __ 32. Fjern det tomme kort **B** på følgende måde:
 - __ a. Lås de to låse på 2884-kortet op, indtil kortet ligesom "hopper" lidt ud. Se figur 9 på side 11 **B**.
 - __ b. Træk i de to låse samtidig for at fjerne kortet fra systemenheden.



RZAQ2706-0

Figur 9. Placering af kort i 820-systemenheden

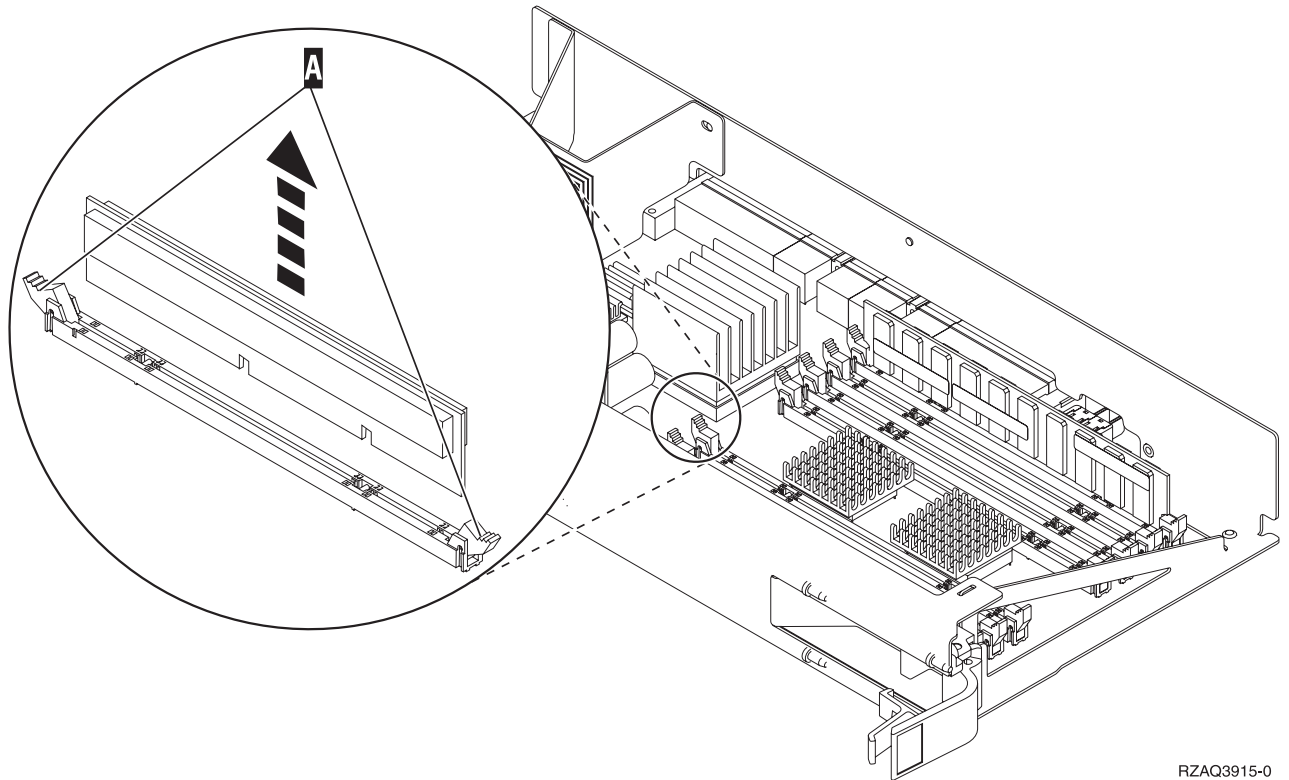
- ___ 33. Find det nye 2884-kort.
- ___ 34. Læs følgende, **før du fjerner de tomme udfyldningskort og installerer hukommelsen på kortet:**
 - I **figur 10 på side 12** vises RAM-kortenes placeringer på kortet til det interne lager.
 - Udfyld positionerne **C** og **D**, før du installerer RAM-kort i positionerne **E**, **F**, **G** og **H**.
 - Installér hukommelse i sæt på fire. Du kan f.eks. ikke kun udfylde positionerne **E** og **G** og senere udfylde positionerne **F** og **H**. Du skal installere alle fire RAM-kort samtidig.
 - Parvise RAM-kort skal være på enten 128 MB, 256 MB, 512 MB eller 1 GB. De par, der installeres i **E** og **G**, skal svare til de par, der installeres i **F** og **H**.



RZAQ3908-0

Figur 10. RAM-kortenes placering på kortet til det interne lager

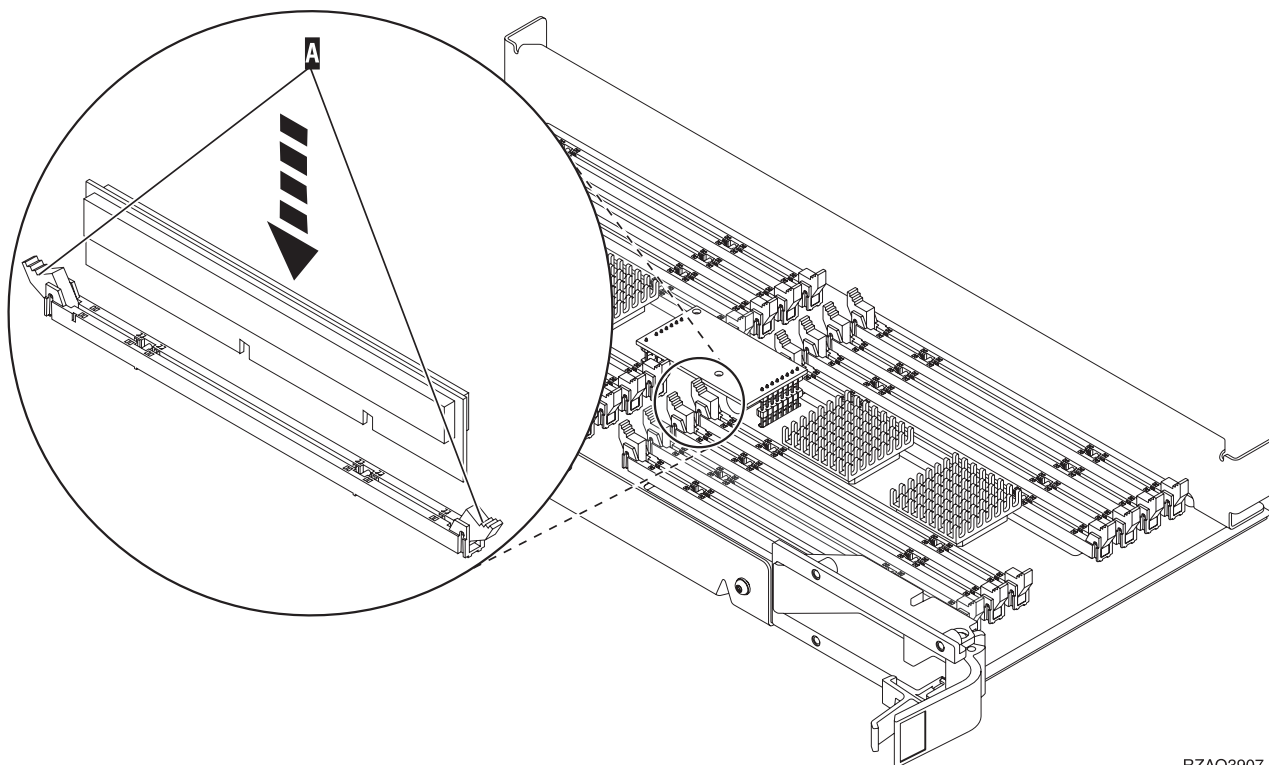
- ___ 35. Fjern de tomme udfyldningskort fra de positioner, hvor du vil installere RAM-kortene, ved at gøre følgende:
 - ___ a. Tryk låsene **A** på hver side af udfyldningskortene udad, figur 14 på side 16.
 - ___ b. Tag udfyldningskortene ud af stikkene, og kassér dem.
- ___ 36. Fjern et RAM-kort fra processorkortet (figur 11 på side 13 **A**), og installér RAM-kortet i 2884-kortet på følgende måde:



RZAQ3915-0

Figur 11. Fjernelse af RAM fra processorkortet

- ___ a. Kig på indhakkene nederst på kortet. Afstanden mellem indhakkene og siden af kortet er en smule forskellig.
- ___ b. Ret kortet ind som vist på figur 12 på side 14.
- ___ c. Ret indhakkene ind, så de passer, og tryk kortet ned, til låsene lukker.



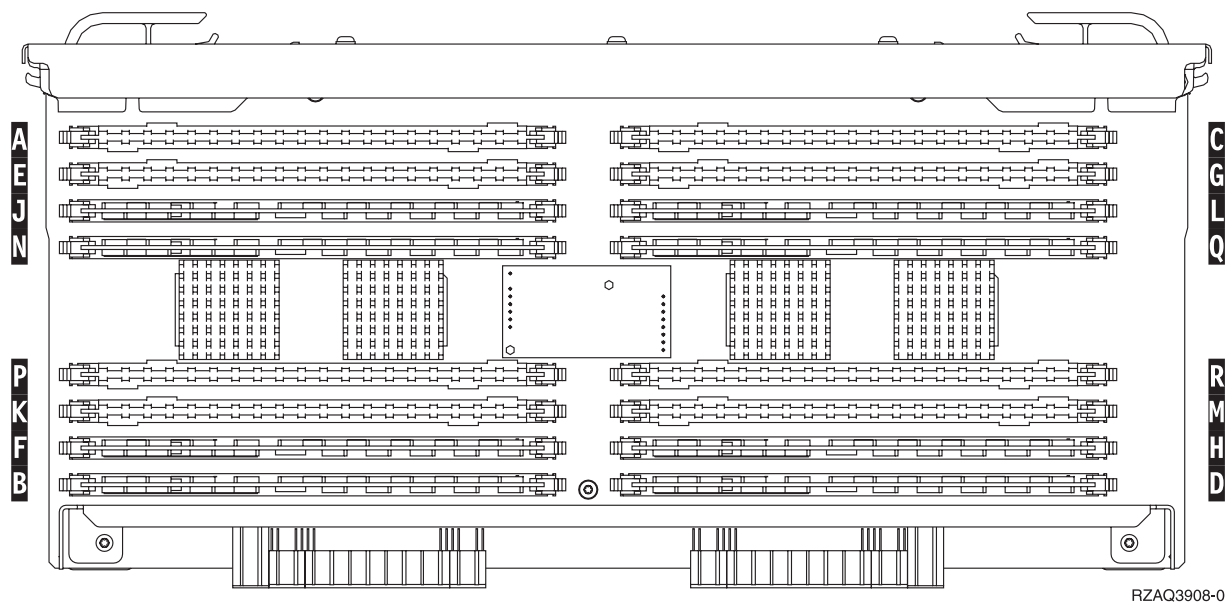
RZAQ3907-0

Figur 12. Installation af RAM-kort

- ___ 37. Fjern og installer de øvrige RAM-kort.
- ___ 38. Når du har installeret alle RAM-kortene, skal du vende kortet til det interne lager om og skubbe det forsigtigt ind i systemenheden **B**. Tryk på begge låsene samtidig. Luk låsene, når du ikke kan skubbe kortet længere ind i systemenheden.
- ___ 39. Sæt processorkortet **A** i igen.
- ___ 40. Sæt dækslet på igen.
- ___ 41. Installationen af RAM-kort i systemet er udført. **Fortsæt med "Montering af systemenhedens dæksler" på side 24.**

Tilføjelse af hukommelse til 2884-kortet

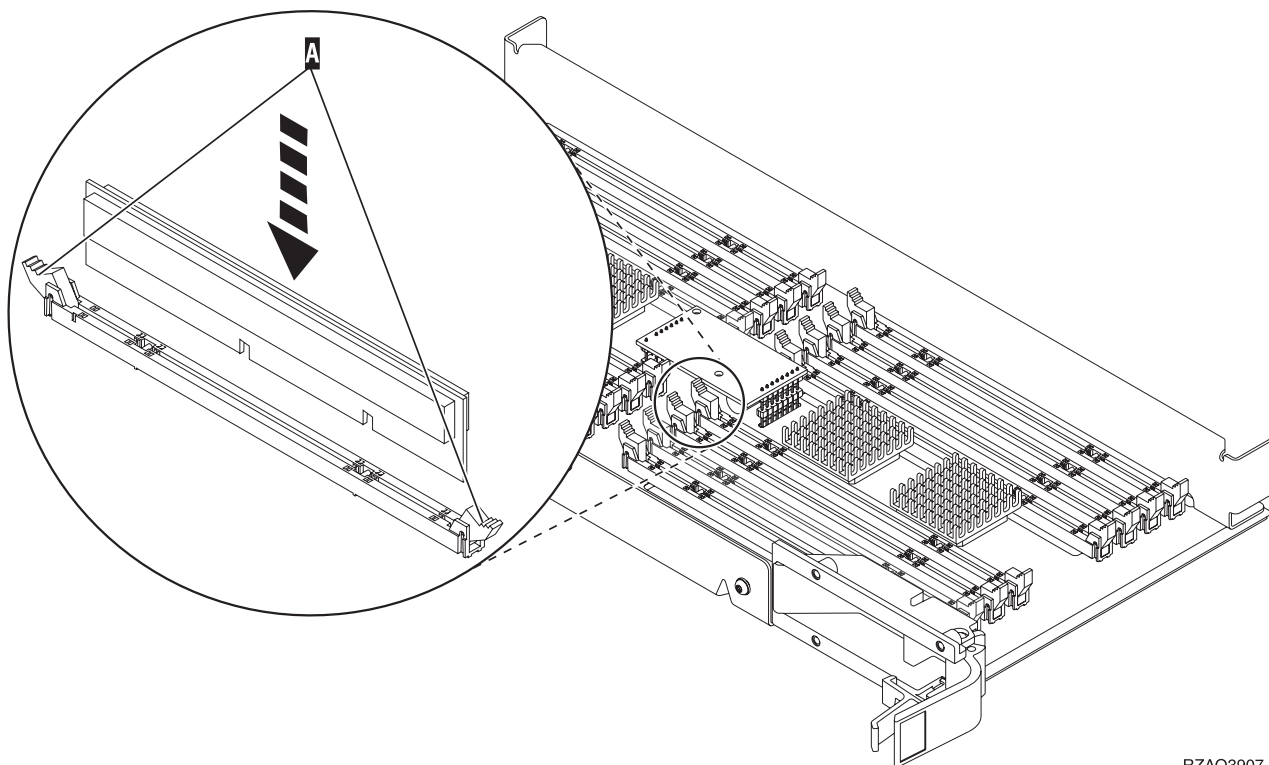
- ___ 1. Læs følgende, før du fjerner de tomme udfyldningskort og installerer hukommelsen på kortet:
 - I figur 13 på side 15 vises RAM-kortenes placeringer på kortet til det interne lager.
 - Udfyld positionerne C og D, før du installerer RAM-kort i positionerne E, F, G og H.
 - Installer hukommelse i sæt på fire. Du kan f.eks. ikke kun udfylde positionerne E og G og senere udfylde positionerne F og H. Du skal installere alle fire RAM-kort samtidig.
 - Parvise RAM-kort skal være på enten 128 MB, 256 MB, 512 MB eller 1 GB. De par, der installeres i E og G, skal svare til de par, der installeres i F og H.
 - Fortsæt med trin 2 på side 15.



RZAQ3908-0

Figur 13. RAM-kortenes placering på kortet til det interne lager

- ___ 2. Fjern de tomme udfyldningskort fra de næste tilgængelige positioner ved at gøre følgende:
 - ___ a. Tryk låsene **A** på hver side af udfyldningskortene udad, figur 14 på side 16.
 - ___ b. Tag udfyldningskortene ud af stikkene, og kassér dem.
- ___ 3. Find pakken med de nye RAM-kort.
- ___ 4. **Advarsel:** RAM-kort er skrøbelige. De skal behandles varsomt. Tag kun ét RAM-kort ud af den antistatiske indpakning **ad gangen**.
- ___ 5. Installér RAM-kortet ved at gøre følgende (se figur 14 på side 16).
 - ___ a. Kig på indhakkene nederst på kortet. Afstanden mellem indhakkene og siden af kortet er en smule forskellig.
 - ___ b. Ret kortet ind som vist på figur 14 på side 16.
 - ___ c. Ret indhakkene ind, så de passer, og tryk kortet ned, til låsene lukker.



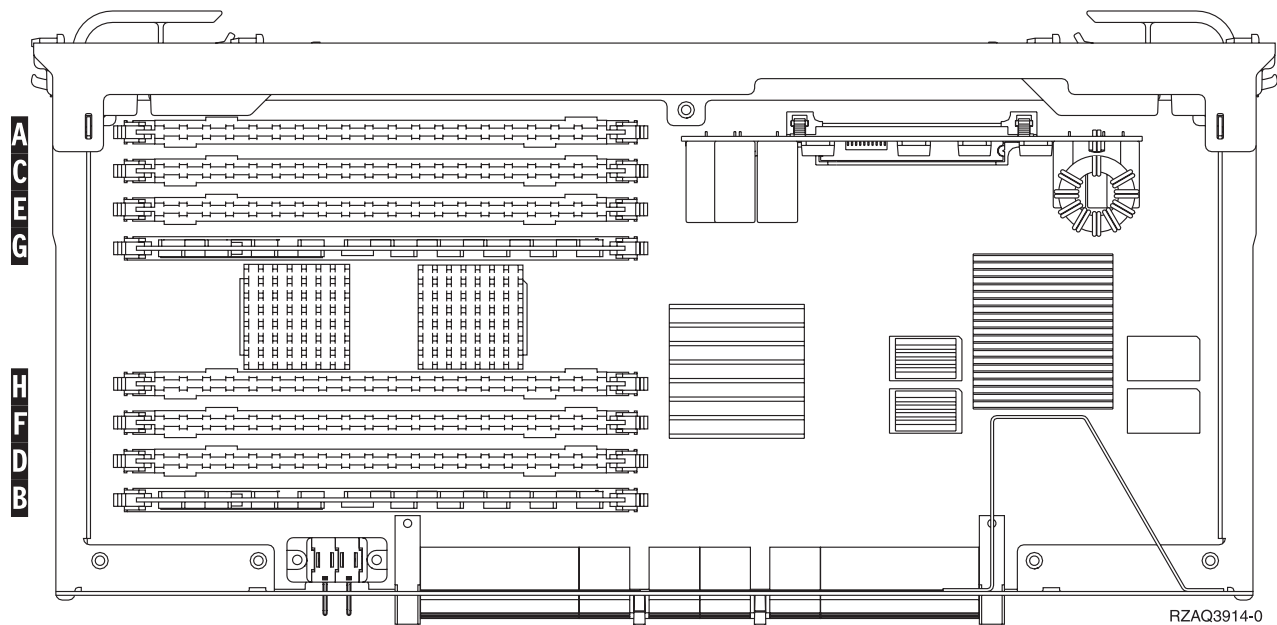
RZAQ3907-0

Figur 14. Installation af RAM-kort

- ___ 6. Installér de øvrige RAM-kort.
- ___ 7. Når du har installeret alle RAM-kortene, skal du vende kortet til det interne lager om og skubbe det forsigtigt ind i systemenheden. Tryk på begge kortlåsene samtidig. Luk låsene, når du ikke kan skubbe kortet længere ind i systemenheden.
- ___ 8. Sæt dækslet på igen.
- ___ 9. Installationen af RAM-kort i systemet er udført. **Fortsæt med "Montering af systemenhedens dæksler" på side 24.**

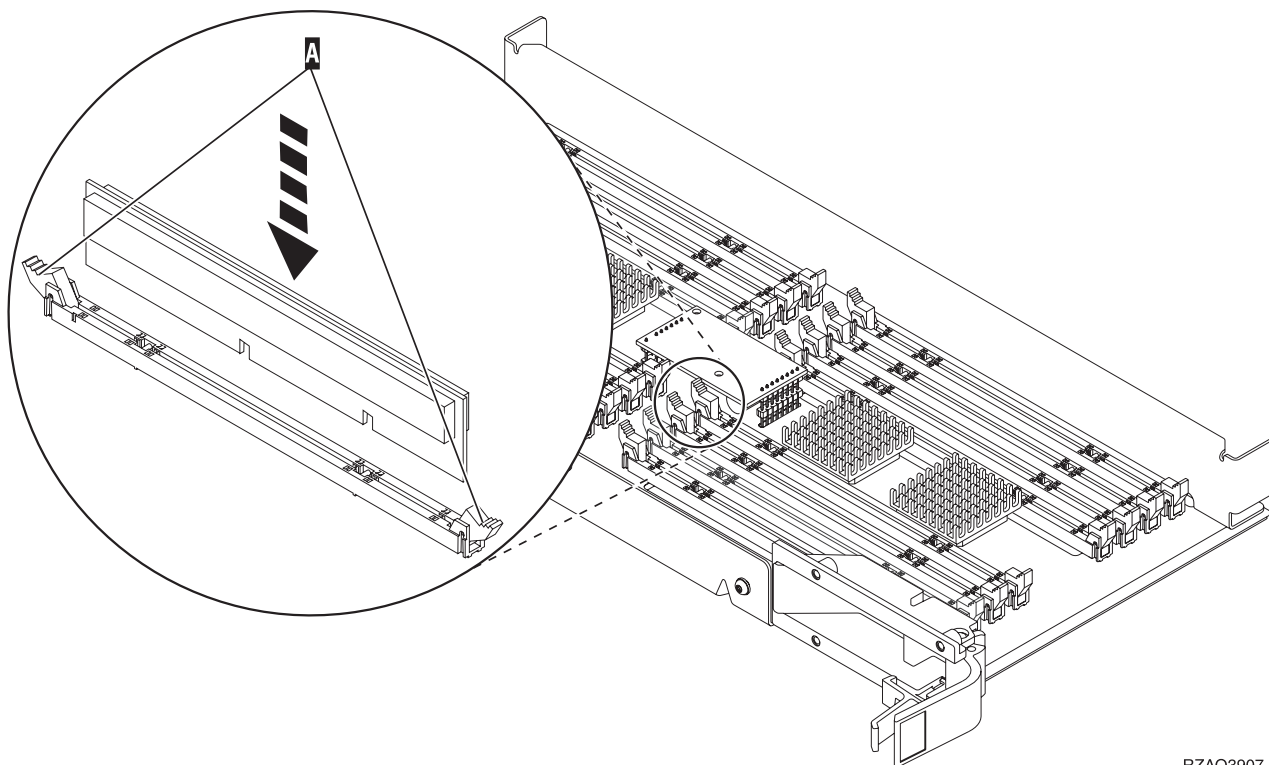
Tilføjelse af hukommelse til processorkortet

- ___ 1. Læs følgende, **før du fjerner de tomme udfyldningskort og installerer hukommelsen på kortet:**
 - I figur 15 på side 17 vises RAM-kortenes placeringer på kortet til det interne lager.
 - Udfyld positionerne C og D, før du installerer RAM-kort i positionerne E, F, G og H.
 - Installér hukommelse i sæt på fire. Du kan f.eks. ikke kun udfylde positionerne E og G og senere udfylde positionerne F og H. Du skal installere alle fire RAM-kort samtidig.
 - Parvise RAM-kort skal være på enten 128 MB, 256 MB, 512 MB eller 1 GB. De par, der installeres i E og G, skal svare til de par, der installeres i F og H.
 - Fortsæt med trin 2 på side 17.



Figur 15. RAM-kortenes placering på kortet til det interne lager

- ___ 2. Fjern de tomme udfyldningskort fra de næste tilgængelige positioner ved at gøre følgende:
 - ___ a. Tryk låsene **A** på hver side af udfyldningskortene udad, figur 16 på side 18.
 - ___ b. Tag udfyldningskortene ud af stikkene, og kassér dem.
- ___ 3. Find pakken med de nye RAM-kort.
- ___ 4. **Advarsel:** RAM-kort er skrøbelige. De skal behandles varsomt. Tag kun ét RAM-kort ud af den antistatiske indpakning **ad gangen**.
- ___ 5. Installér RAM-kortet ved at gøre følgende (se figur 16 på side 18).
 - ___ a. Kig på indhakkene nederst på kortet. Afstanden mellem indhakkene og siden af kortet er en smule forskellig.
 - ___ b. Ret kortet ind som vist på figur 16 på side 18.
 - ___ c. Ret indhakkene ind, så de passer, og tryk kortet ned, til låsene lukker.



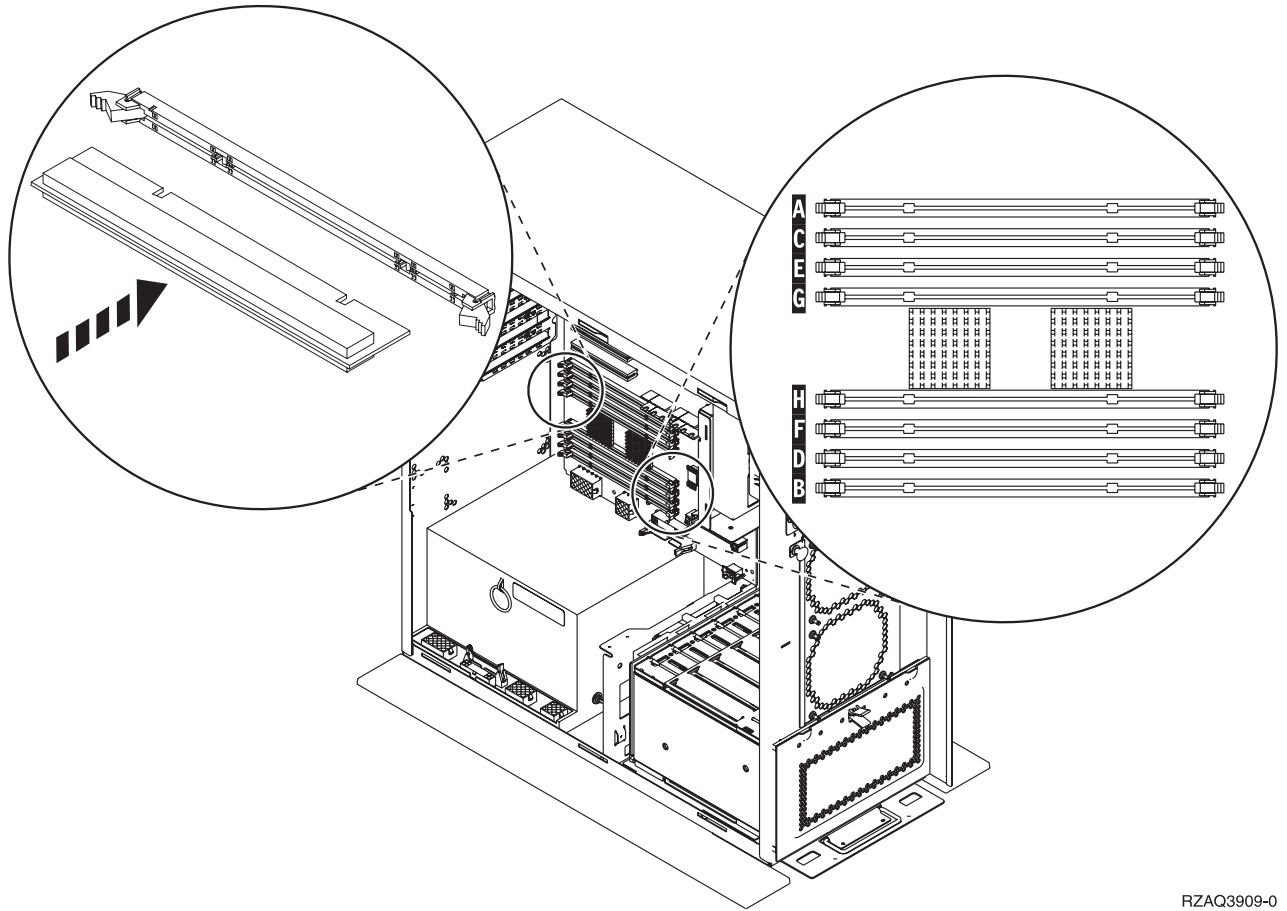
RZAQ3907-0

Figur 16. Installation af RAM-kort

- ___ 6. Installér de øvrige RAM-kort.
- ___ 7. Når du har installeret alle RAM-kortene, skal du vende kortet til det interne lager om og skubbe det forsigtigt ind i systemenheden. Tryk på begge kort-låsene samtidig. Luk låsene, når du ikke kan skubbe kortet længere ind i systemenheden.
- ___ 8. Sæt dækslet på igen.
- ___ 9. Installationen af RAM-kort i systemet er udført. **Fortsæt med "Montering af systemenhedens dæksler" på side 24.**

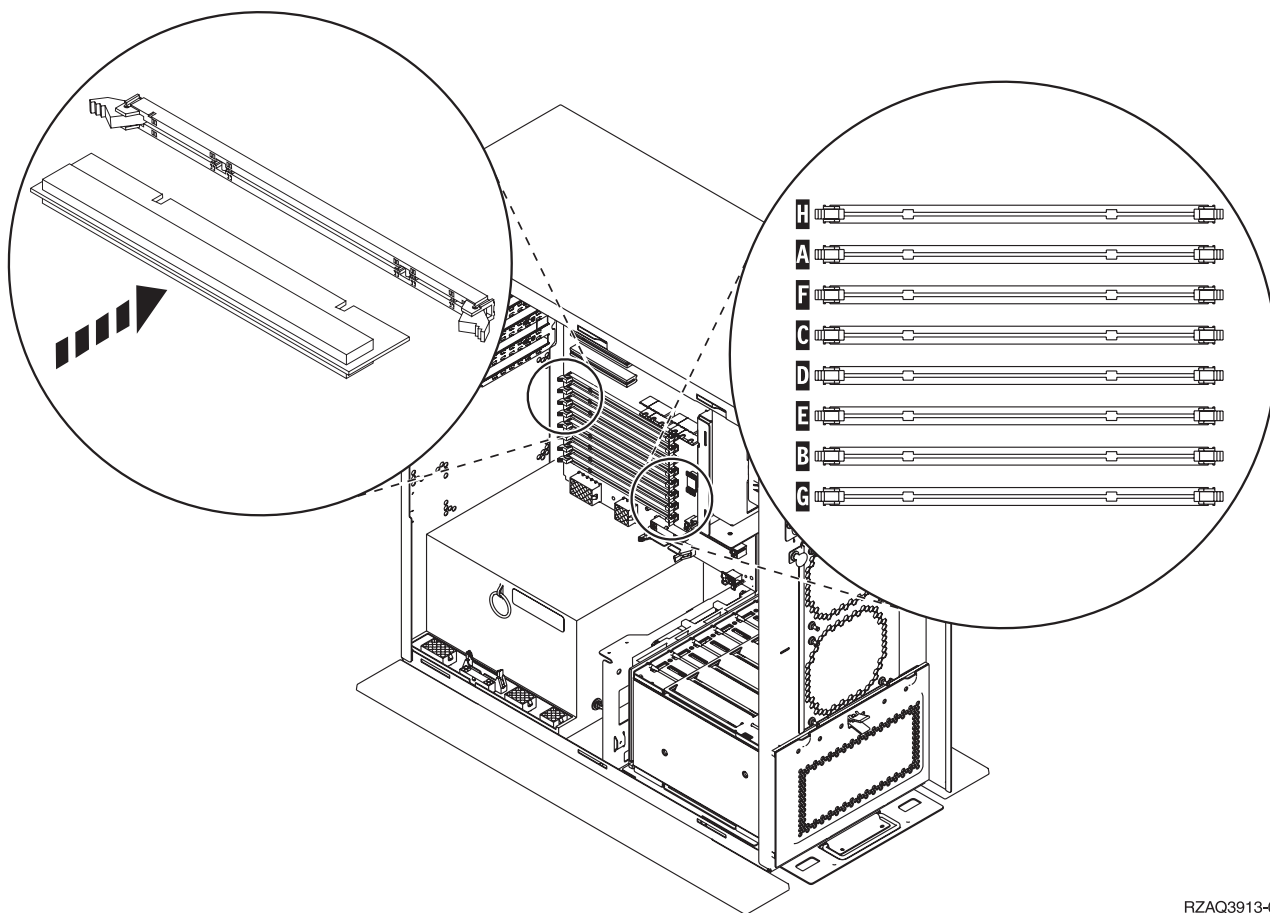
Tilføjelse af hukommelse, som er placeret sammen med processoren på backplane-enheden

- ___ 1. I figur 17 på side 19 og figur 18 på side 20 vises stikkene til RAM-kort på processoren **A** i systemenheden.



RZAQ3909-0

Figur 17. Stik til RAM-kort, eksempel 1



RZAQ3913-0

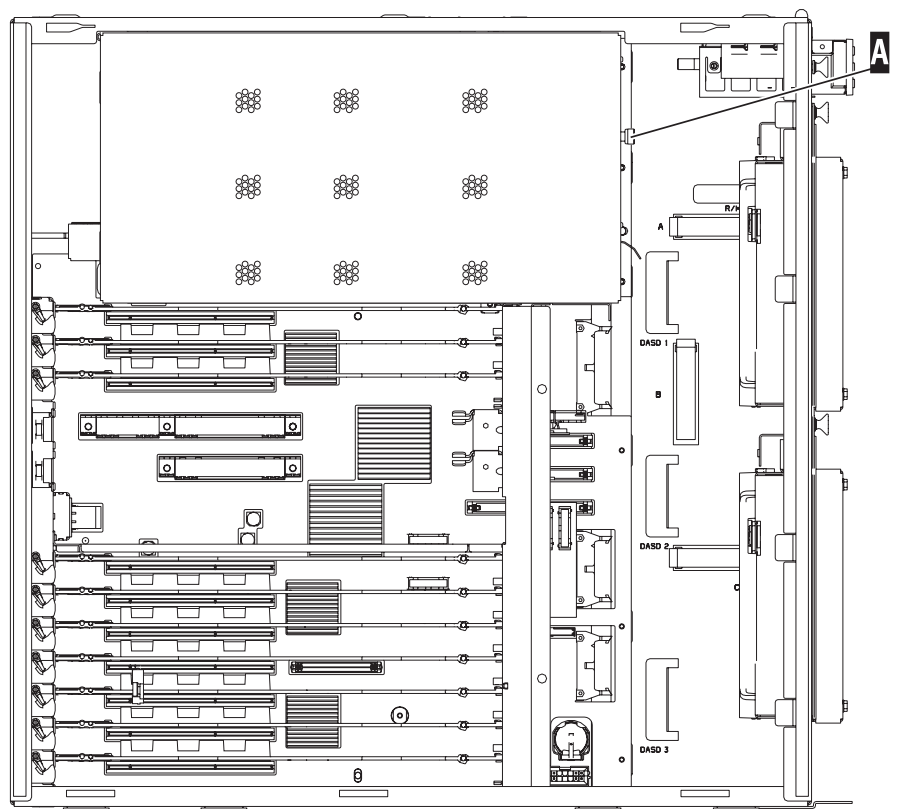
Figur 18. Stik til RAM-kort, eksempel 2

- ___ 2. Brug den figur, der svarer til din systemenhed, for at placere RAM-kortene i den rigtige rækkefølge.
- ___ 3. Placér RAM-kortene på processoren på følgende måde:
 - Parvis, begyndende med **C og D**, derefter **E og F** osv.
 - Hvert par lagerkort skal være på enten 128 MB, 256 MB, 512 MB eller 1 GB.
- ___ 4. Fjern de tomme udfyldningskort fra de næste tilgængelige positioner ved at gøre følgende:
 - ___ a. Træk låsene på hver side af udfyldningskortene udad, figur 17 på side 19.
 - ___ b. Tag udfyldningskortene ud af stikkene, og kassér dem.
- ___ 5. Find pakken med de nye RAM-kort.
- ___ 6. **Advarsel:** RAM-kort er skrøbelige. De skal behandles varsomt. Tag kun ét RAM-kort ud af den antistatiske indpakning **ad gangen**.
- ___ 7. Installér RAM-kortet i den næste ledige position ved at starte med **C og D**. Gør følgende:
 - ___ a. Kig på indhakkene nederst på kortet. Afstanden mellem indhakkene og siden af kortet er en smule forskellig.
 - ___ b. Ret kortet ind som vist på figur 17 på side 19 eller figur 18. Tryk på kortet, indtil låsene lukker.
- ___ 8. Installér det andet RAM-kort.

- ___ 9. Skal du installere andre RAM-kort?
 - ___ Ja: Gentag trin 2 på side 20 til trin 8 på side 20.
 - ___ Nej: Fortsæt med det næste trin.
- ___ 10. Skal du installere andre adapterkort eller enheder?
 - ___ **Nej:** Fortsæt med "Montering af systemenhedens dæksler" på side 24.
 - ___ **Ja:** Hvis du skal installere en anden enhed, f.eks. en adapter, en båndstation eller diskenheder, skal du finde vejledningen til det udstyr.

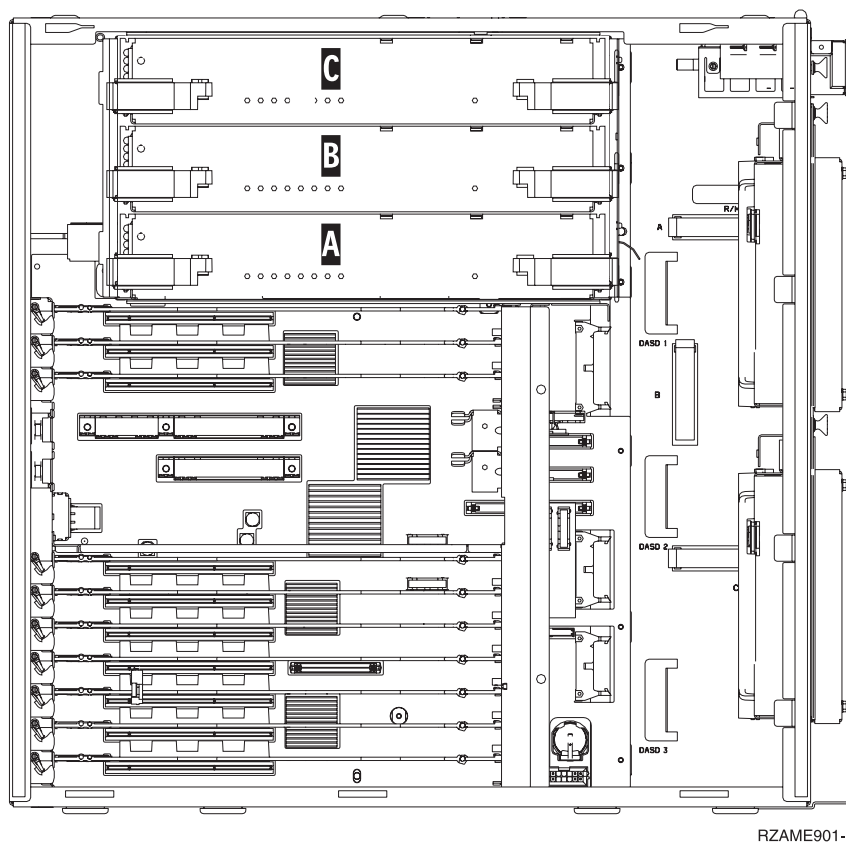
Tilføjelse af hukommelse til iSeries 825-processorkortet

- ___ 1. Fjern dækslet.  Vis video.



RZAME902-0

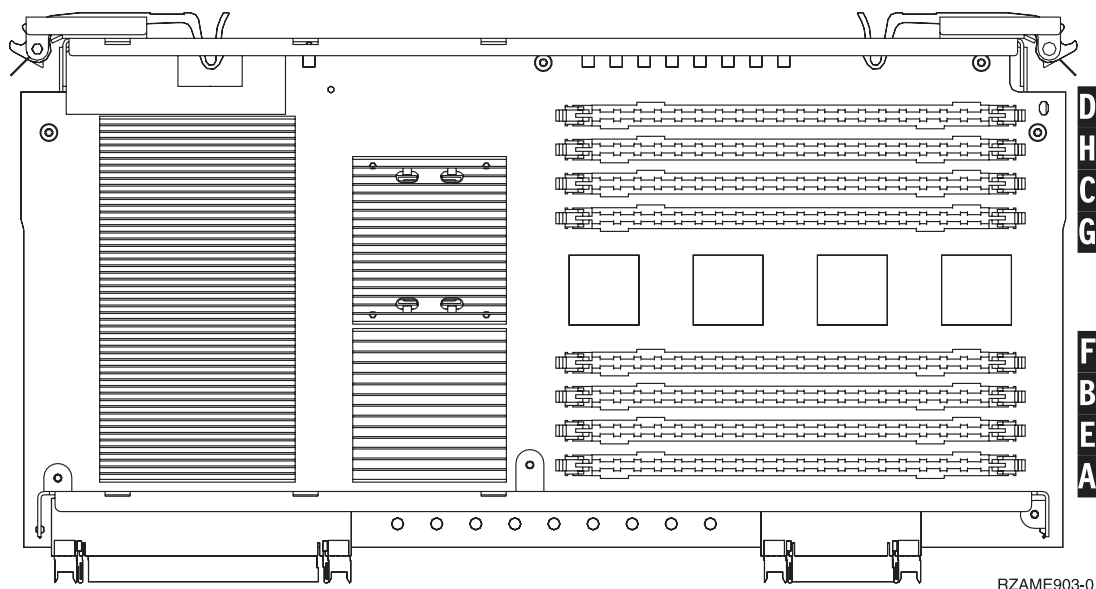
- 2. Fjern processorkortet **A** på følgende måde:  Vis video.




- a. Lås de to låse op, indtil kortet ligesom "hopper" lidt ud.
— b. Træk i de to låse samtidig for at fjerne kortet fra systemenheden.
— c. Placér kortet på en antistatisk beskyttelsespose.

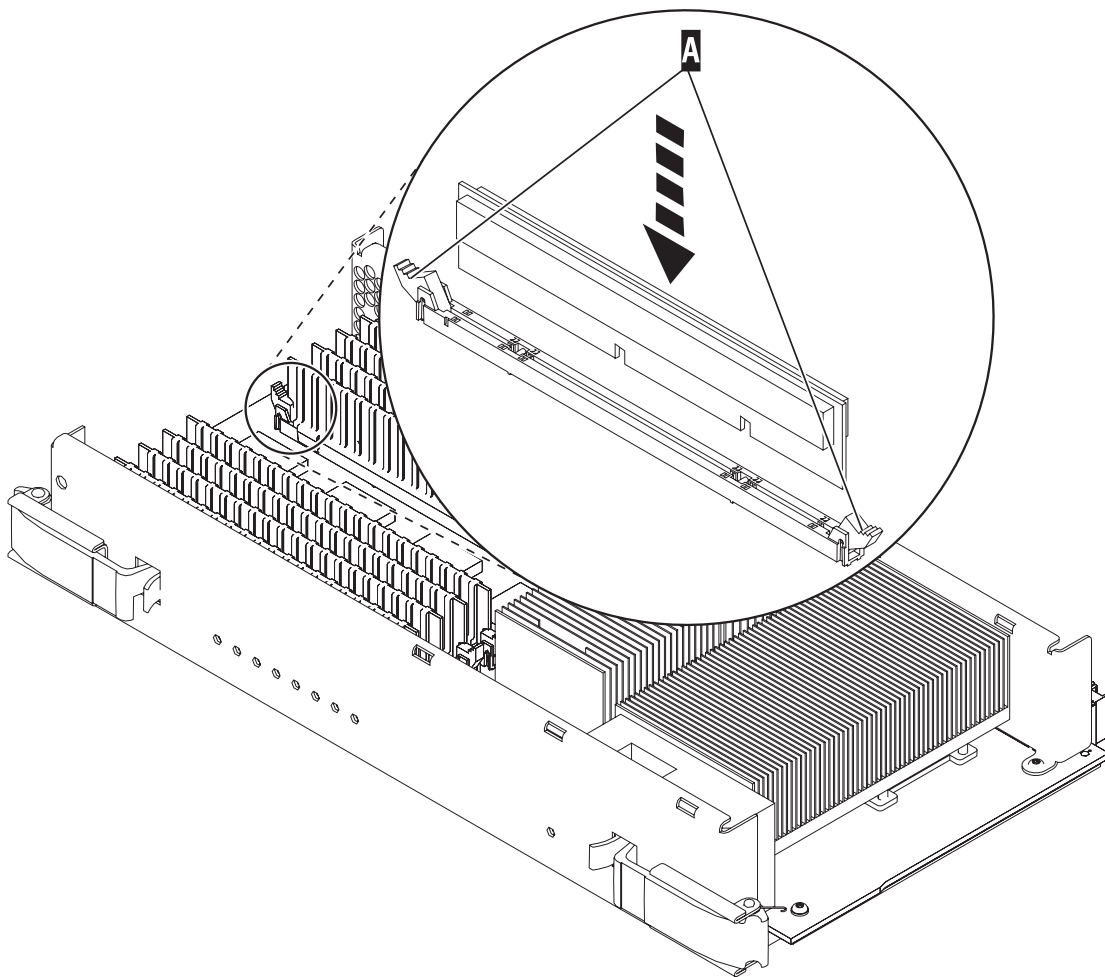
Bemærk: Hvis **A** er fuld, skal du fjerne processorkortet **B**. Hvis **B** er fuld, skal du fjerne processorkortet **C**.

- 3. Læs følgende, **før du fjerner de tomme udfyldningskort og installerer hukommelsen på kortet:**
- I **figur 19 på side 23** vises RAM-kortenes placeringer på kortet til det interne lager.
 - Udfyld positionerne **C** og **D**, før du installerer RAM-kort i positionerne **E**, **F**, **G** og **H**.
 - Installér hukommelse i sæt på fire. Du kan f.eks. ikke kun udfylde positionerne **E** og **G** og senere udfylde positionerne **F** og **H**. Du skal installere alle fire RAM-kort samtidig.
 - Parvise RAM-kort skal være på enten 256 MB, 512 MB, 1 GB eller 2 GB. De par, der installeres i **E** og **G**, skal svare til de par, der installeres i **F** og **H**.
 - Fortsæt med trin 4 på side 23.




Figur 19. RAM-kortenes placering på kortet til det interne lager

- ___ 4. Fjern de tomme udfyldningskort fra de næste tilgængelige positioner ved at gøre følgende:
 - ___ a. Tryk låsene **A** på hver side af udfyldningskortene udad, figur 20 på side 24.
 - ___ b. Tag udfyldningskortene ud af stikkene, og kassér dem.
- ___ 5. Find pakken med de nye RAM-kort.
- ___ 6. **Advarsel:** RAM-kort er skrøbelige. De skal behandles varsomt. Tag kun ét RAM-kort ud af den antistatiske indpakning **ad gangen**.
- ___ 7. Installér RAM-kortet ved at gøre følgende (se figur 20 på side 24):  Vis video.
 - ___ a. Kig på indhakkene nederst på kortet. Afstanden mellem indhakkene og siden af kortet er en smule forskellig.
 - ___ b. Ret kortet ind som vist på figur 20 på side 24.
 - ___ c. Ret indhakkene ind, så de passer, og tryk kortet ned, til låsene lukker.



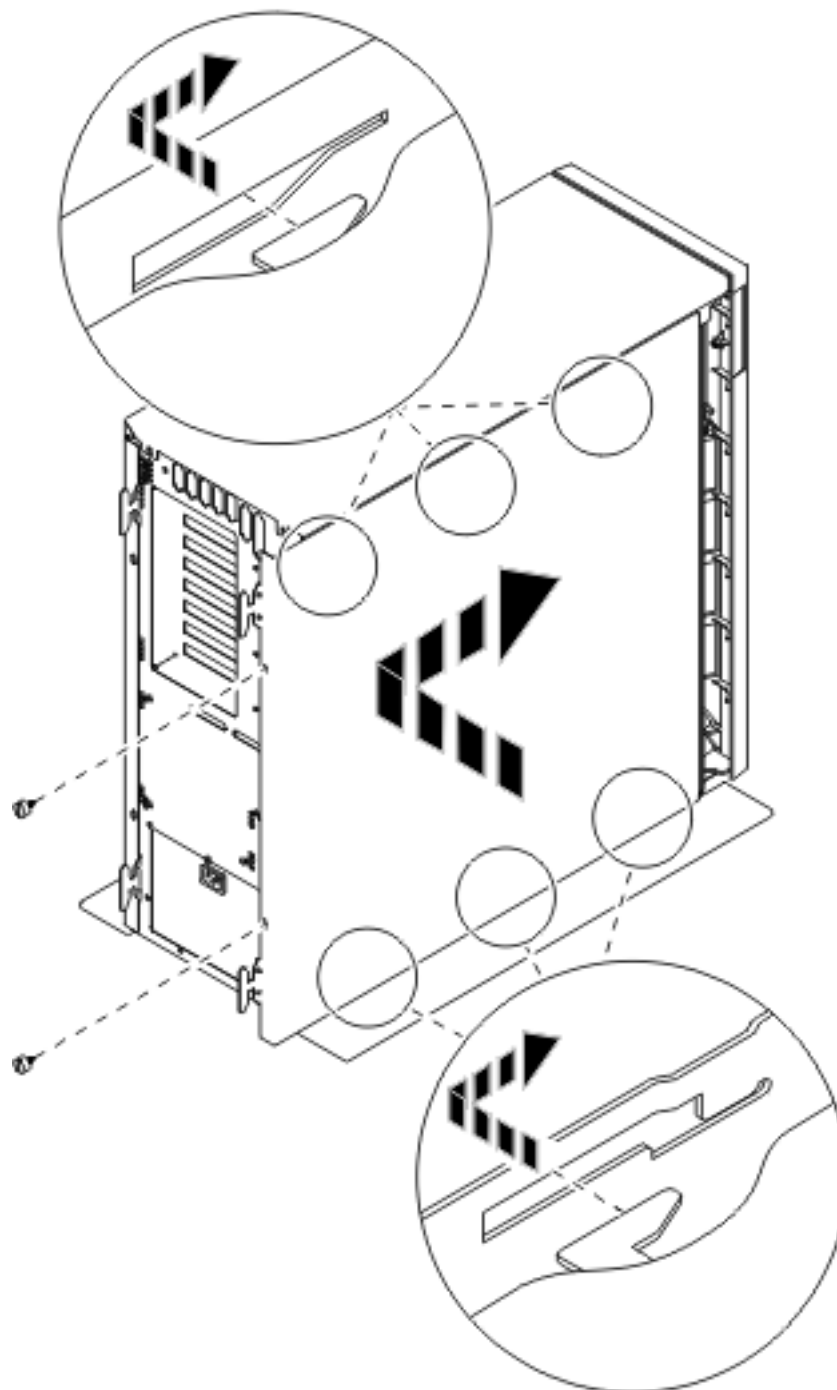
RZAME904-0

Figur 20. Installation af RAM-kort

- ___ 8. Installér de øvrige RAM-kort.
- ___ 9. Når du har installeret alle RAM-kortene, skal du skubbe kortet til det interne lager forsigtigt ind i systemenheden. Tryk på begge kortlåsene samtidig. Luk låsene, når du ikke kan skubbe kortet længere ind i systemenheden.  Vis video.
- ___ 10. Sæt dækslet på igen.
- ___ 11. Installationen af RAM-kort i systemet er udført. **Fortsæt med "Montering af systemenhedens dæksler".**

Montering af systemenhedens dæksler

- ___ 1. Fjern håndledsstrophen.
- ___ 2. I **figur 21 på side 25** vises, hvordan du sætter systemenhedens sidedæksel på ved at rette de øverste og nederste tappe ind. Skub derefter dækslet fremad. Sørg for, at alle tappene passer ind i rillerne. Lad dækslet glide mod systemenhedens forside, indtil det ikke kan komme længere, og fastgør derefter skruerne.



Figur 21. Montering af systemenhedens sidedæksel

- ___ 3. Monter systemenhedens bagdæksel, hvis systemenheden har et.
- ___ 4. **Fare!**

En forkert forbundet stikkontakt kan give livsfarlig elektrisk spænding på metaldele i systemet eller på enheder, der er tilsluttet systemet. Det er kundens ansvar at sikre, at stikkontakten er korrekt forbundet til jord. (RSFTD201)

Sæt netledningen fra følgende enheder i stikkontakten:

- Systemenheden
- Systemkonsollen.

Bemærk: Tænd **ikke** for strømmen til systemenheden endnu.

- __ 5. Tilslut alle tilknyttede enheder, f.eks. printere og skærme, og tænd for dem.

Færdiggørelse af installationen

- __ 1. Vælg systemenheden nedenfor:
- __ **270 eller 810:** Fortsæt med næste trin.
 - __ **820 eller 825:** Fortsæt med trin 4.
- __ 2. Kig på Function/Data-displayet på kontrolpanelet, (se oplysningerne under "Systemenhedens kontrolpanel" på side 33).
- __ 3. Viser Function/Data-displayet **01 B N V=S**?
- __ **Ja:** Fortsæt med trin 6 på side 27.
 - __ **Nej:** Gør følgende:
 - __ a. Tryk på forøgelses- eller formindskelsesknappen, indtil Function/Data-displayet viser **02**.
 - __ b. Tryk på Enter på kontrolpanelet.
 - __ c. Tryk på forøgelses- eller formindskelsesknappen, indtil Function/Data-displayet viser **B**.
 - __ d. Tryk på Enter på kontrolpanelet.
 - __ e. Tryk på forøgelses- eller formindskelsesknappen, indtil Function/Data-displayet viser **N**.
 - __ f. Tryk på Enter på kontrolpanelet.
 - __ g. Tryk på forøgelses- eller formindskelsesknappen, indtil Function/Data-displayet viser **S**.
 - __ h. Tryk på Enter på kontrolpanelet.
 - __ i. Tryk på forøgelses- eller formindskelsesknappen, indtil Function/Data-displayet viser **01**.
 - __ j. Tryk på Enter på kontrolpanelet.
01 B N S skulle nu vises på Function/Data-displayet. Hvis det ikke er tilfældet, skal du gentage trin 3a til 3i.
 - __ k. Fortsæt med trin 6 på side 27.
- __ 4. Kig på Function/Data-displayet på kontrolpanelet.
- __ 5. Viser Function/Data-displayet **01 B V=S**, og lyser indikatoren for normal tilstand (OK)?
- __ **Ja:** Fortsæt med næste trin.
 - __ **Nej:** Gør følgende:
 - __ a. Tryk på tilstandsknappen (Mode), indtil indikatoren for manuel tilstand (en lille hånd) lyser.
 - __ b. Tryk på forøgelses- eller formindskelsesknappen, indtil Function/Data-displayet viser **02**.
 - __ c. Tryk på Enter på kontrolpanelet.
 - __ d. Tryk på forøgelses- eller formindskelsesknappen, indtil Function/Data-displayet viser **B**.
 - __ e. Tryk på Enter på kontrolpanelet.
 - __ f. Tryk på forøgelses- eller formindskelsesknappen, indtil Function/Data-displayet viser **S**.

- ___ g. Tryk på Enter på kontrolpanelet.
 - ___ h. Tryk på tilstandsknappen (Mode), indtil indikatoren for normal tilstand (**OK**) lyser.
 - ___ i. Tryk på forøgelses- eller formindskelsesknappen, indtil Function/Data-displayet viser **01**.
 - ___ j. Tryk på Enter på kontrolpanelet.
01 B S skulle nu vises på Function/Data-displayet. Hvis det ikke er tilfældet, skal du gentage trin 5a på side 26 til trin 5i.
 - ___ k. Fortsæt med trin 6.
- ___ 6. Tænd for den arbejdsstation eller pc, der fungerer som konsol.
 - ___ 7. Tænd for systemenheden vha. afbryderknappen. Tændt-lampen lyser.

Bemærk: Det tager ca. 10 sekunder, før systemet starter. Det tager mellem 5 og 20 minutter for systemet at starte og udføre en IPL.

- ___ 8. Log på systemet. Sørg for, at du har autorisation til servicefunktionerne.
- ___ 9. Sådan validerer du konfigurationen af RAM-kort:
 - ___ a. Skriv **strsst** på kommandolinjen, og tryk på Enter.
 - ___ b. Indtast **bruger-id kodeord** på logon-skærbilledet til *System Service Tools (SST)*, og tryk på Enter.
 - ___ c. Vælg **Start a service tool** på skærbilledet *System Service Tools (SST)*, og tryk på Enter.
 - ___ d. Vælg **Hardware service manager** på skærbilledet *Start a Service Tool*, og tryk på Enter.
 - ___ e. Vælg **Logical hardware resources (Buses, IOPs, Controllers...)** på skærbilledet *Hardware Service Manager*, og tryk på Enter.
 - ___ f. Vælg **Main Storage Resources** på skærbilledet *Logical Hardware Resources*, og tryk på Enter.

Kontrollér, at status for alle placeringer er *Operational*.

Bemærk: Hvis status ikke er *Operational*, skal du kontrollere RAM-kortene.



- ___ g. Udskriv konfigurationsoversigten, hvis du har en printer.
- Bemærk:** Tryk på **F12** for at udskrive konfigurationsoversigten. Tryk på **F6**, når menuen *Logical Hardware Resources* vises.
- ___ h. Tryk tre gange på **F3**, og tryk derefter på Enter.
- ___ 10. Hvis du har ændret værdien for indstillingen *System performance adjustment* i trin 1 på side 2, skal du gøre følgende for at vende tilbage til den værdi, der blev brugt før opgraderingen:
 - ___ a. Skriv **WRKSYSVAL (QPFRADJ)** på en iSeries-kommandolinje.
 - ___ b. Vælg **Change**, og tryk på Enter.
 - ___ c. Ret Performance adjustment-indstillingen tilbage til den værdi, der blev brugt før opgraderingen.
 - ___ 11. Installationen er nu færdig.

Enhedens dæksler

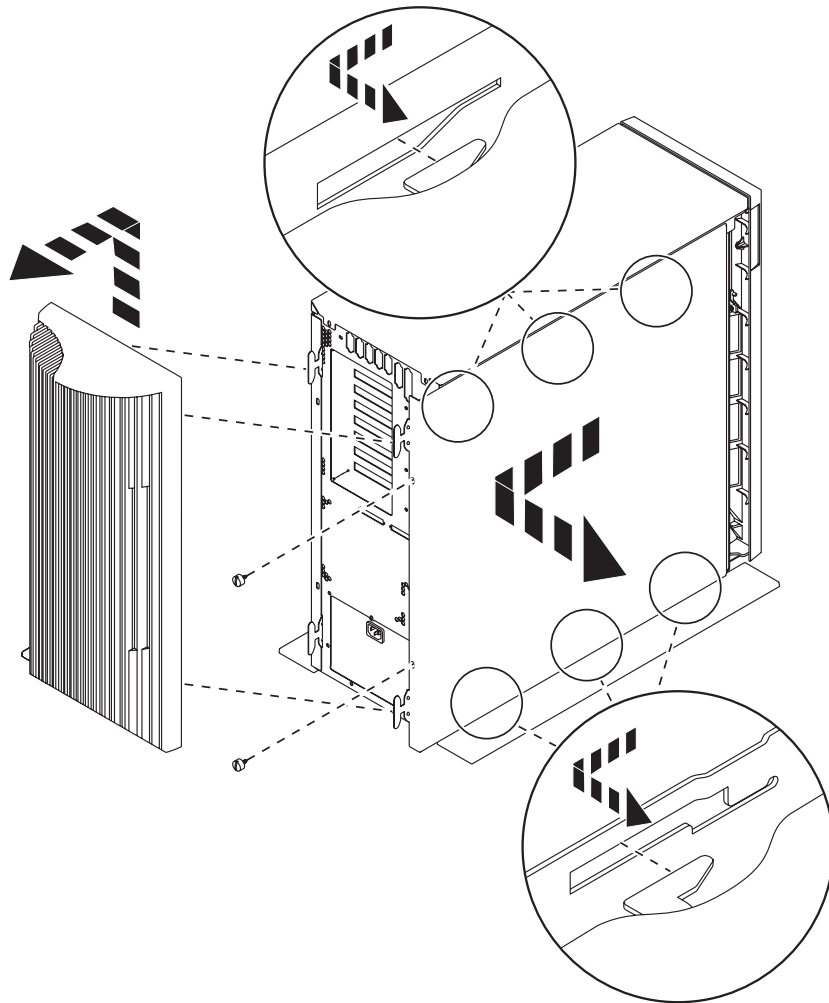
Find den enhed, du arbejder på.

- "270-, 810- og 820-systemenheder"
- "825-systemenhed" på side 31
- "270- eller 810-systemenhed i et rack" på side 31

270-, 810- og 820-systemenheder

Hvis du skal have adgang til hukommelsen, skal du afmontere bagdækslet ( Vis video), hvis enheden har et sådant, og sidedækslet ( Vis video):

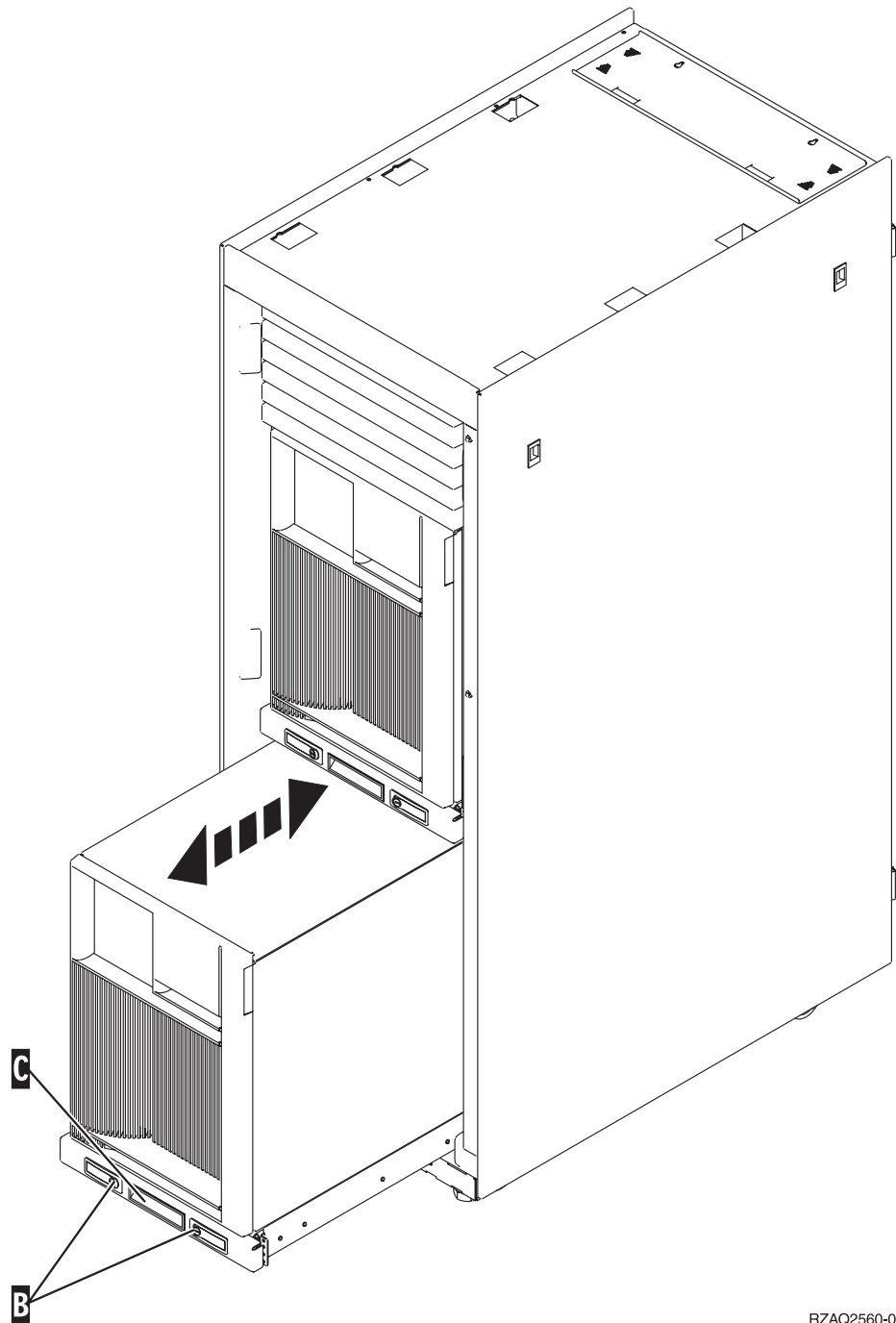
- ___ 1. Placér hånden under den nederste del af bagdækslet, og løft dækslet op og af.
- ___ 2. **Bemærk:** Hvis du afmonterer sidedækslet, mens strømmen er tilsluttet, kan der opstå fejl pga. elektromagnetisk interferens.
Afmontér det højre sidedæksel (set bagfra) ved at løsne fingerskruerne og lade dækslet glide bagud, indtil det stopper.
- ___ 3. Træk dækslet ud.



RZAQ2517-0

270- eller 810-systemenhed i et rack

1. Tryk på låsene **B**, og træk serveren ud vha. håndtaget **C**.



RZAQ2560-0

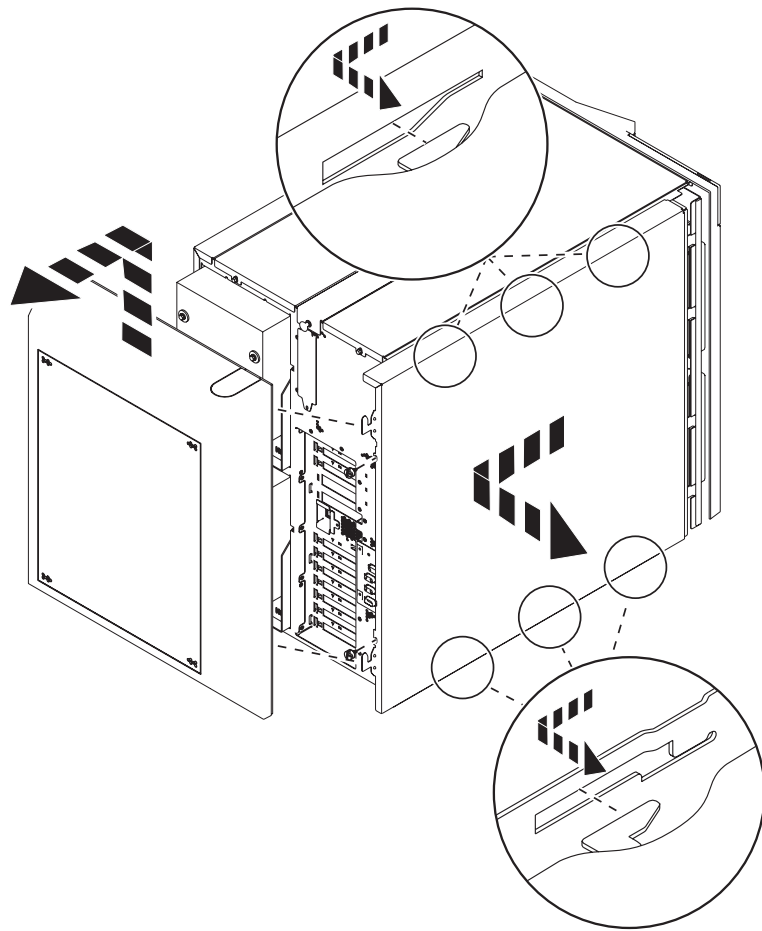
2. Se på den forrige illustration, hvordan du afmonterer sidedækslet.

825-systemenhed

Hvis du skal have adgang til PCI-kortene, skal du afmontere bag- og sidedækslet:

1. Placér hånden under den nederste del af bagdækslet, og løft dækslet op og af.
2. Afmontér det højre sidedæksel (set bagfra) ved at løsne fingerskruerne og lade dækslet glide bagud, indtil det stopper.

__ 3. Træk dækslet ud.

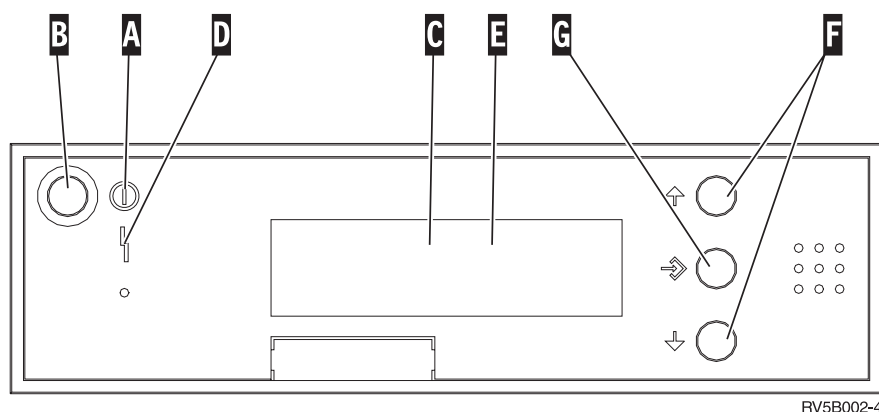


RZAME601-0

Systemenhedens kontrolpanel

Stil dig foran iSeries-systemenheden. Åbn kontrolpanelets låge.

Kontrolpanelet ser enten ud som figur 22 eller figur 23 på side 34. Brug den illustration, som svarer til dit kontrolpanel.

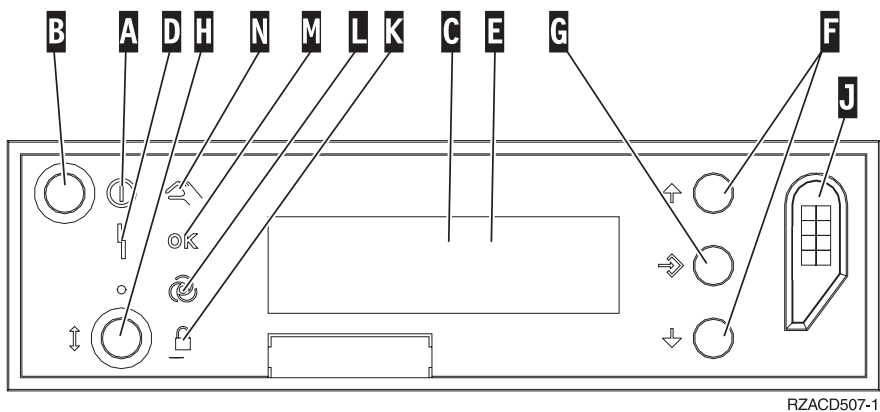


Figur 22. Kontrolpanel uden elektronisk nøgle

Det følgende er en beskrivelse af elementerne på figur 22:

- A** Tændt-lampe
 - Hvis lampen blinker, betyder det, at der er tændt for enheden.
 - Hvis lampen lyser konstant, betyder det, at der er tændt for enheden, og den er aktiv.
- B** Afbryderknap
- C** Processor Activity
- D** System Attention
- E** Function/Data-display
- F** Forøgelses/formindskelsesknapper
- G** Enter-trykknop

Hvis dit kontrolpanel ser ud som figur 23 på side 34, skal du trykke på tilstandsknappen **H** (Mode) for at vælge manuel tilstand **N**, før du kan anvende forøgelses/formindskelsesknapperne **F** og Enter-trykknappen **G**. Hvis du skal bruge tilstandsknappen (Mode), skal nøglen være sat i.



RZACD507-1

Figur 23. Kontrolpanel med elektronisk nøgle

- A** Tændt-lampe
 - Hvis lampen blinker, betyder det, at der er tændt for enheden.
 - Hvis lampen lyser konstant, betyder det, at der er tændt for enheden, og den er aktiv.
- B** Afbryderknap
- C** Processor Activity
- D** System Attention
- E** Function/Data-display
- F** Forøgelses/formindskelses-knapper
- G** Enter-trykknap
- H** Tilstandsknap (Mode)
- J** Rille til elektronisk nøgle
- K** Secure
- L** Auto
- M** Normal
- N** Manual

IBM