

**IBM System Storage SAN Volume
Controller**
버전 6.4.0

문제점 해결 안내서



참고

이 정보와 이 정보가 지원하는 제품을 사용하기 전에, 361 페이지의 『주의사항』의 정보를 읽으십시오.

이 개정판은 새 개정판에서 달리 표시되지 않는 한 IBM System Storage SAN Volume Controller, 버전 6.4.0과 모든 후속 릴리스 및 수정판에 적용됩니다.

이 개정판은 GA30-4348-02를 대체합니다.

© Copyright IBM Corporation 2003, 2012.

목차

그림	vii	이중 AC 전원 스위치 FRU	72
표	xi	제 3 장 시스템 서비스에 사용하는 SAN Volume Controller 사용자 인터페이스	73
이 안내서 정보	xiii	관리 GUI 인터페이스	73
이 안내서의 독자	xiii	관리 GUI 사용 시기	74
I GA30-4348-03 SAN Volume Controller 문제점		관리 GUI에 액세스	75
I 해결 안내서의 변경사항 요약	xiii	관리 GUI를 사용하여 클러스터형 시스템에서 노드 삭제	76
GA30-4348-02 SAN Volume Controller 문제점		클러스터형 시스템에 노드 추가	78
해결 안내서의 변경사항 요약	xiv	서비스 지원 인터페이스	81
GA30-4348-01 SAN Volume Controller 문제점		서비스 지원 사용 시기	81
해결 안내서의 변경사항 요약	xiv	서비스 지원에 액세스	82
강조	xvi	클러스터(시스템) 명령행 인터페이스	83
SAN Volume Controller 라이브러리 및 관련 서적	xvi	클러스터(시스템) CLI 사용 시기	83
IBM 서적 주문 방법	xix	클러스터(시스템) CLI에 액세스	83
의견 보내기	xx	서비스 명령행 인터페이스	83
제 1 장 SAN Volume Controller 개요	1	서비스 CLI 사용 시기	83
클러스터형 시스템	5	서비스 CLI에 액세스	84
구성 노드	5	제 4 장 SAN Volume Controller CLI를 사용하여 복구 조치 수행	85
노드 주소 지정 구성	6	CLI를 사용하여 미리된 볼륨 사본 유효성 검증 및 복구	85
관리 IP 장애 복구	6	CLI를 사용하여 공간 효율 볼륨 복구	87
SAN 패브릭 개요	8	CLI를 사용하여 오프라인 볼륨에서 복구	88
제 2 장 SAN Volume Controller 하드웨어 구성요소 소개	9	지장을 주지 않고 노드 대체	89
SAN Volume Controller 노드	9	제 5 장 VPD(Vital Product Data) 보기	97
SAN Volume Controller 앞면 패널 제어 및 표시기	9	관리 GUI를 사용하여 VPD(Vital Product Data) 보기	97
SAN Volume Controller 운영자 정보 패널	15	CLI를 사용하여 VPD(Vital Product Data) 표시	97
SAN Volume Controller 뒷면 패널 표시기 및 커넥터	20	CLI를 사용하여 노드 특성 표시	98
파이버 채널 포트 번호 및 WWPN(WorldWide Port Name)	40	CLI를 사용하여 클러스터형 시스템 특성 표시	99
SAN Volume Controller 환경의 요구사항	41	노드 VPD의 필드	100
이중 AC 전원 스위치	53	시스템 VPD의 필드	105
이중 AC 전원 환경 요구사항	54	제 6 장 SAN Volume Controller의 앞면 패널 사용	109
이중 AC 전원 스위치의 케이ابل링(예제)	55	부팅 진행 표시기	109
무정전 전원 공급 장치	57	부팅 실패	109
2145 UPS-1U	57	충전 중	110
무정전 전원 공급 장치 환경 요구사항	63	오류 코드	110
SAN Volume Controller FRU 정의	63		
SAN Volume Controller FRU	64		

하드웨어 부트	111	FCoE(Fibre Channel over Ethernet) 호스트 링크 문제점.	234
노드 복구 요청.	111	스토리지 시스템 서비스	235
전원 장애	111	제 8 장 복구 프로시저	237
전원 II기	112	시스템 복구 프로시저	237
복구 중	112	시스템 복구 프로시저 실행 시기	238
다시 시작	113	하드웨어 오류 수정	239
시스템 종료.	113	앞면 패널을 사용하여 오류 코드 550 또는 오류 코드 578의 노드에 대한 클러스터형 시스템 정보 제거	239
WWNN 유효성 검증? 옵션	113	서비스 지원을 사용하여 오류 코드 550 또는 오 류 코드 578이 발생한 노드에 대한 시스템 정보 제거	240
SAN Volume Controller 메뉴 옵션	115	앞면 패널을 사용하여 클러스터형 시스템에 대한 복구 프로시저 수행	241
클러스터(시스템) 옵션	117	서비스 지원을 사용하여 시스템 복구 수행.	243
노드 옵션	119	CLI를 사용하여 오프라인 VDisk에서 복구	245
버전 옵션	120	시스템 복구 실행 후 확인할 사항	246
이더넷 옵션.	120	시스템 구성 백업 및 복원	246
파이버 채널 포트 옵션	121	CLI를 사용하여 시스템 구성 백업	248
조치 옵션	121	시스템 구성 복원	250
언어? 옵션	137	CLI를 사용하여 백업 구성 파일 삭제	254
SAN Volume Controller 노드에 전원 제어 사용	138	노드 부팅 시 노드 복구 수행	254
제 7 장 문제점 진단.	141	제 9 장 매체 오류 및 잘못된 블록 이해	257
이벤트 보고.	141	제 10 장 유지보수 분석 프로시저 사용	259
전원 공급 시 자체 테스트(POST)	142	MAP 5000: 시작.	260
이벤트 이해.	143	MAP 5050: 전원 2145-CG8, 2145-CF8, 2145-8G4, 2145-8F4 및 2145-8F2.	268
이벤트 로그 관리	143	MAP 5060: 전원 2145-8A4	276
이벤트 로그 보기	143	MAP 5150: 2145 UPS-1U	281
이벤트 로그의 필드 설명	143	MAP 5250: 2145 UPS-1U 수리 확인.	287
이벤트 알림.	144	MAP 5320: 이중 AC 전원	288
자원 명세 정보 이메일	148	MAP 5340: 이중 AC 전원 확인	290
오류 코드 이해.	148	MAP 5350: SAN Volume Controller 노드 전원 차단	292
오류 코드 테이블 사용	149	관리 GUI를 사용하여 시스템 전원 차단	293
이벤트 ID	149	SAN Volume Controller CLI를 사용하여 노드 전원 차단	295
SCSI 이벤트 보고.	156	SAN Volume Controller 전원 제어 버튼 사용	296
오브젝트 유형	158	MAP 5400: 앞면 패널	298
오류 이벤트 ID 및 오류 코드.	159	MAP 5500: 이더넷	301
하드웨어 부트 장애 판별	169	대체 구성 노드 정의.	304
부팅 코드 참조.	170	MAP 5550: 10G 이더넷 및 FCoE(Fibre Channel over Ethernet) 퍼스널리티 사용 어댑터 포트.	305
노드 오류 코드 개요.	170		
클러스터형 시스템 코드 개요	172		
오류 코드 범위.	173		
부팅 코드	173		
클러스터 작성 오류	175		
노드 오류	175		
클러스터 복구 및 상태	187		
클러스터 오류 코드	187		
SAN 문제점 판별.	231		
파이버 채널 및 10G 이더넷 링크 장애.	232		
이더넷 iSCSI 호스트 링크 문제점	233		

MAP 5600: 파이버 채널	308	Avis de conformité à la réglementation d'Industrie Canada	364
MAP 5700: 수리 확인	317	Australia and New Zealand Class A Statement	365
MAP 5800: 광경로	319	European Union Electromagnetic Compatibility Directive	365
SAN Volume Controller 2145-CG8의 광경로	319	Germany Electromagnetic compatibility directive	365
SAN Volume Controller 2145-CF8의 광경로	327	Japan VCCI Council Class A statement . . .	367
SAN Volume Controller 2145-8A4의 광경로	334	People's Republic of China Class A Electronic Emission Statement	367
SAN Volume Controller 2145-8G4의 광경로	337	International Electrotechnical Commission (IEC) statement	367
SAN Volume Controller 2145-8F2 및 SAN Volume Controller 2145-8F4의 광경로 . . .	342	United Kingdom telecommunications requirements	367
MAP 5900: 하드웨어 부트	346	한국방송통신위원회(KCC) 사용자안내문 . . .	367
MAP 6000: 오프라인 SSD 교체.	352	Russia Electromagnetic Interference (EMI) Class A Statement	368
MAP 6001: RAID 0 어레이에서 오프라인 SSD 교체	353	Taiwan Class A compliance statement . . .	368
MAP 6002: RAID 1 어레이 또는 RAID 10 어레이에서 오프라인 SSD 교체	356	유럽 담당자 정보	368
부록. 내게 필요한 옵션	359	대만 담당자 정보	368
주의사항	361	색인	371
상표	363		
전자파 방출 주의사항	364		
Federal Communications Commission (FCC) statement	364		
Industry Canada compliance statement . . .	364		

그림

1. 패브릭의 SAN Volume Controller 시스템	2	22. SAN Volume Controller 2145-CF8 뒷면 패 널 표시기	24
2. SAN Volume Controller 시스템의 데이터 플로 우	3	23. SAN Volume Controller 2145-CG8 또는 2145-CF8의 뒷면에 있는 커넥터	25
3. 내부 SSD가 있는 SAN Volume Controller 노 드	4	24. 전원 커넥터	25
4. 구성 노드	5	25. SAN Volume Controller 2145-CF8의 서비스 포트	26
5. SAN Volume Controller 2145-CG8 앞면 패 널	10	26. 사용되지 않는 SAN Volume Controller 2145-CF8 포트	26
6. SAN Volume Controller 2145-CF8 앞면 패 널	10	27. SAN Volume Controller 2145-8A4 뒷면 패 널 표시기	27
7. SAN Volume Controller 2145-8A4 앞면 패 널 조립품	11	28. SAN Volume Controller 2145-8A4 외부 커 넥터	27
8. SAN Volume Controller 2145-8G4 앞면 패 널 조립품	12	29. 전원 커넥터	28
9. SAN Volume Controller 2145-8F2 및 SAN Volume Controller 2145-8F4 앞면 패널 조립 품.	12	30. SAN Volume Controller 2145-8A4의 서비스 포트	28
10. SAN Volume Controller 2145-CG8 또는 2145-CF8 운영자 정보 패널.	15	31. SAN Volume Controller 2145-8G4 뒷면 패 널 표시기	29
11. SAN Volume Controller 2145-CG8 또는 2145-CF8 운영자 정보 패널.	16	32. SAN Volume Controller 2145-8G4 외부 커 넥터	29
12. SAN Volume Controller 2145-8A4 운영자 정보 패널	17	33. 전원 커넥터	30
13. SAN Volume Controller 2145-8G4 운영자 정보 패널	17	34. SAN Volume Controller 2145-8G4의 서비스 포트	30
14. SAN Volume Controller 2145-8F2 및 SAN Volume Controller 2145-8F4 운영자 정보 패 널	18	35. SAN Volume Controller 2145-8F4 뒷면 패널 표시기	31
15. SAN Volume Controller 2145-CG8 뒷면 패 널 표시기	21	36. SAN Volume Controller 2145-8F4 외부 커넥 터.	32
16. 10Gbps 이더넷 기능의 SAN Volume Controller 2145-CG8 뒷면 패널 표시기.	21	37. 전원 커넥터	32
17. SAN Volume Controller 2145-CG8의 뒷면에 있는 커넥터	22	38. SAN Volume Controller 2145-8F4의 서비스 포트	33
18. SAN Volume Controller 2145-CG8의 뒷면에 있는 10Gbps 이더넷 포트	22	39. SAN Volume Controller 2145-8F4의 정상 조 작 중에 사용하지 않은 포트.	33
19. 전원 커넥터	23	40. SAN Volume Controller 2145-8F4의 앞면 패 널에서 사용되지 않는 포트	33
20. SAN Volume Controller 2145-CG8의 서비스 포트	23	41. SAN Volume Controller 2145-8F2 뒷면 패널 표시기	34
21. 사용되지 않는 SAN Volume Controller 2145-CG8 포트	24	42. SAN Volume Controller 2145-8F2 외부 커넥 터.	34
		43. 전원 커넥터	35
		44. SAN Volume Controller 2145-CG8 또는 2145-CF8 AC, DC 및 전원 오류 LED.	38

45. SAN Volume Controller 2145-8G4 AC 및 DC LED	39	79. SAN Volume Controller 2145-CG8 또는 2145-CF8의 뒷면 패널에 있는 전원 LED 표시기	271
46. SAN Volume Controller 2145-8F4 및 SAN Volume Controller 2145-8F2 AC 및 DC LED.	40	80. SAN Volume Controller 모델 2145-8G4 및 2145-8F4 또는 2145-8F2 뒷면 패널의 AC 및 DC LED 표시기	273
47. 이중 AC 전원 스위치 사진	54	81. SAN Volume Controller 2145-CG8 또는 2145-CF8의 뒷면 패널에 있는 AC 및 DC 표시기와 전원 LED 표시기.	273
48. 이중 AC 전원 스위치 기능이 있는 네 개 노드 SAN Volume Controller 시스템	56	82. SAN Volume Controller 2145-8A4 운영자 정보 패널의 전원 LED	277
49. 2145 UPS-1U 앞면 패널 조립품	59	83. SAN Volume Controller 2145-8A4 시스템 보드 LED	278
50. 2145 UPS-1U 커넥터와 스위치.	61	84. 2145 UPS-1U 앞면 패널 조립품.	281
51. 2145 UPS-1U 덩 스위치.	62	85. SAN Volume Controller 모델의 전원 제어 버튼	297
52. 2145 UPS-1U에 의해 사용되지 않는 포트	62	86. SAN Volume Controller 서비스 제어기 오류 표시등.	299
53. 전원 커넥터	63	87. 누름 버튼을 눌렀을 때 앞면 패널 디스플레이	300
54. SAN Volume Controller 앞면 패널 조립품	109	88. SAN Volume Controller 뒷면 패널의 포트 2 이더넷 링크 LED	302
55. 부트 진행 디스플레이 예제	109	89. SAN Volume Controller 2145-CG8 또는 2145-CF8 운영자 정보 패널	320
56. 클러스터형 시스템의 오류 코드 예제	110	90. SAN Volume Controller 2145-CG8 또는 2145-CF8 광경로 진단 패널	320
57. 노드 오류 코드의 예제	110	91. SAN Volume Controller 2145-CG8 시스템 보드 LED 진단 패널.	322
58. 노드 복구 디스플레이.	111	92. SAN Volume Controller 2145-CG8 또는 2145-CF8 운영자 정보 패널	327
59. WWNN 유효성 검증? 탐색.	114	93. SAN Volume Controller 2145-CG8 또는 2145-CF8 광경로 진단 패널	328
60. 앞면 패널 디스플레이의 SAN Volume Controller 옵션.	116	94. SAN Volume Controller 2145-CF8 시스템 보드 LED 진단 패널.	329
61. 앞면 패널 디스플레이의 IPv6 주소 보기	119	95. SAN Volume Controller 2145-8A4 운영자 정보 패널.	334
62. 앞면 패널에 있는 조치 메뉴의 상단 옵션	123	96. SAN Volume Controller 2145-8A4 시스템 보드 LED	336
63. 앞면 패널에 있는 조치 메뉴의 중간 옵션	124	97. SAN Volume Controller 2145-8G4 운영자 정보 패널.	338
64. 앞면 패널에 있는 조치 메뉴의 하단 옵션	125	98. SAN Volume Controller 2145-8G4 광경로 진단 패널.	338
65. 언어? 탐색	137	99. SAN Volume Controller 2145-8G4 시스템 보드 LED	339
66. 부트 오류 코드 예제	169	100. SAN Volume Controller 2145-8F4 운영자 정보 패널.	342
67. 부트 진행 디스플레이 예제	170		
68. 표시된 노드 오류 코드 예제	170		
69. 노드 복구 오류 코드 예제	171		
70. 클러스터형 시스템의 작성 오류 코드 예제	172		
71. 복구 오류 코드 예제	172		
72. 클러스터형 시스템의 오류 코드 예제	172		
73. 노드 복구 디스플레이.	255		
74. SAN Volume Controller 서비스 제어기 오류 표시등.	262		
75. SAN Volume Controller 모델의 오류 LED	262		
76. 하드웨어 부트 디스플레이	263		
77. SAN Volume Controller 모델 2145-CG8, 2145-CF8, 2145-8G4 및 2145-8F4 또는 2145-8F2 운영자 정보 패널의 전원 LED	269		
78. SAN Volume Controller 모델 2145-8G4, 2145-8F4 및 2145-8F2 뒷면 패널의 전원 LED	271		

101. SAN Volume Controller 2145-8F2 및 SAN Volume Controller 2145-8F4 광경로 진단 패널	343	105. SAN Volume Controller 모델 2145-8G4, 2145-8A4, 2145-8F4 및 2145-8F2의 키보드 와 모니터 포트.	349
102. SAN Volume Controller 2145-8F2 및 SAN Volume Controller 2145-8F4 시스템 보드 LED	344	106. SAN Volume Controller 2145-CF8의 키보 드와 모니터 포트	349
103. 하드웨어 부트 디스플레이	347	107. SAN Volume Controller 2145-CG8의 키보 드와 모니터 포트	349
104. 노드 복구 디스플레이.	347		

표

1. 버전 6.1.0의 용어 맵핑 표	xv	33. 노드 소프트웨어에 특정한 필드	103
2. 버전 6.2.0의 용어 맵핑 표	xv	34. 앞면 패널 조립품에 대해 제공되는 필드	103
3. SAN Volume Controller 라이브러리	xvii	35. 이더넷 포트에 대해 제공되는 필드	103
4. 기타 IBM 서적	xviii	36. 노드의 전원 공급 장치에 대해 제공되는 필드	103
5. IBM 문서 및 관련 웹 사이트	xix	37. 노드에 전원을 공급하는 무정전 전원 공급 장 치 조립품에 대해 제공되는 필드	104
6. SAN Volume Controller 통신 유형	4	38. SAS 호스트 버스 어댑터(HBA)에 대해 제공 되는 필드.	104
7. 맨 아래 파이버 채널 LED의 링크 상태 및 활 동.	35	39. SAS SSD(Solid-State Drive)에 대해 제공되 는 필드	105
8. 맨 위 파이버 채널 LED의 링크 속도.	35	40. SFP(Small Form-factor Pluggable) 송수신기 에 대해 제공되는 필드	105
9. 실제 링크 속도	36	41. 시스템 특성에 대해 제공되는 필드	106
10. 실제 링크 속도	36	42. 옵션이 사용 가능한 경우.	122
11. 최대 전력 소비	41	43. 이벤트 로그의 데이터 필드 설명	144
12. 물리적 스펙	42	44. 알람 유형.	145
13. 이중 AC 전원의 환경 요구사항.	42	45. SAN Volume Controller 알람 유형 및 해당 syslog 레벨 코드	146
14. 차원 및 중량	43	46. 사용자 정의 메시지 원본 ID의 SAN Volume Controller 값과 syslog 기능 코드	146
15. 추가 공간 요구사항.	43	47. 정보 이벤트	150
16. 각 SAN Volume Controller 2145-CG8 노드 의 최대 발열량	43	48. 구성 이벤트 ID.	153
17. 각 2145 UPS-1U의 최대 발열량	43	49. SCSI 상태	156
18. SAN Volume Controller 2145-CG8 FRU 설 명.	64	50. SCSI 감지 키, 코드 및 규정자	157
19. SAN Volume Controller 2145-CF8 FRU 설 명.	65	51. 이유 코드.	158
20. 이더넷 기능 FRU 설명	67	52. 오브젝트 유형	158
21. SSD(Solid-State Drive) 기능 FRU 설명	67	53. 오류 이벤트 ID 및 오류 코드.	159
22. 2145 UPS-1U FRU 설명	67	54. 메시지 분류 번호 범위	173
23. SAN Volume Controller 2145-8A4 FRU 설 명.	68	55. 잘못된 블록 오류	258
24. SAN Volume Controller 2145-8G4 FRU 설 명.	69	56. 2145 UPS-1U 오류 표시기.	282
25. SAN Volume Controller 2145-8F4 FRU 설 명.	70	57. SAN Volume Controller 파이버 채널 어댑터 조립품.	315
26. SAN Volume Controller 2145-8F2 FRU 설 명.	71	58. SAN Volume Controller 파이버 채널 어댑터 연결 하드웨어	316
27. 시스템 보드에 대한 필드.	101	59. 진단 패널 LED 사전 설명 조치	324
28. 프로세서에 대한 필드.	101	60. 진단 패널 LED 사전 설명 조치	331
29. 팬에 대한 필드.	101	61. SAN Volume Controller 2145-8A4 진단 패 널 LED 사전 설명 조치.	337
30. 설치된 각 메모리 모듈에 대해 반복되는 필드	102	62. 진단 패널 LED 사전 설명 조치	340
31. 설치된 각 어댑터에 대해 반복되는 필드	102	63. 진단 패널 LED 사전 설명 조치	345
32. 설치된 SCSI, IDE, SATA 및 SAS 장치에 대해 반복되는 필드	102		

이 안내서 정보

이 안내서에서는 IBM® System Storage® SAN Volume Controller에 대한 서비스를 수행하는 방법을 설명합니다.

다음 장에서는 SAN Volume Controller, 이중 AC 전원 스위치 및 무정전 전원 공급 장치를 소개합니다. 앞면 패널을 통해서나 관리 GUI를 사용하여 하나의 SAN Volume Controller 노드 또는 노드의 클러스터형 시스템 상태를 구성하고 확인할 수 있는 방법에 대해 설명합니다.

VPD(Vital Product Data) 장에서는 SAN Volume Controller에 있는 각각의 하드웨어 및 마이크로코드 요소를 고유하게 정의하는 VPD에 대한 정보를 제공합니다. 또한 SAN Volume Controller를 사용하여 문제점을 진단하는 방법도 학습할 수 있습니다.

유지보수 분석 프로시저(MAP)를 사용하면 SAN Volume Controller에서 발생하는 장애를 분석할 수 있습니다. MAP을 사용하여 실패한 SAN Volume Controller의 필드 교체 가능 장치(FRU)를 분리할 수 있습니다. 260 페이지의 『MAP 5000: 시작』에서 모든 문제점 판별 및 수리 프로시저를 시작하십시오.

이 안내서의 독자

이 안내서는 SAN Volume Controller, 이중 AC 전원 스위치 및 무정전 전원 공급 장치를 사용하고 관련 문제점을 진단하는 시스템 관리자 또는 시스템 서비스 담당자용입니다.

GA30-4348-03 SAN Volume Controller 문제점 해결 안내서의 변경사항 요약

변경사항 요약은 안내서의 마지막 버전 이후로 변경된 정보 및 새 정보 목록을 제공합니다.

새 정보

이 주제에서는 이전 개정판인 GA30-4348-02 이후 이 안내서의 변경사항에 대해 설명합니다. 다음 절은 이전 버전 이후로 구현된 변경사항을 요약합니다.

이 버전에는 다음과 같은 새 정보가 포함되어 있습니다.

- FCoE(Fibre Channel over Ethernet)

변경된 정보

이 버전에는 변경된 정보가 포함되지 않습니다.

GA30-4348-02 SAN Volume Controller 문제점 해결 안내서의 변경사항 요약

변경사항 요약은 안내서의 마지막 버전 이후로 변경된 정보 및 새 정보 목록을 제공합니다.

새 정보

이 주제에서는 이전 개정판인 GA30-4348-01 이후 이 안내서의 변경사항에 대해 설명합니다. 다음 절은 이전 버전 이후로 구현된 변경사항을 요약합니다.

이 버전에는 다음과 같은 새 정보가 포함되어 있습니다.

- 매체 오류 및 잘못된 블록 이해에 대한 정보
- 새 오류 코드
- 새 이벤트 ID

변경된 정보

이 버전에는 다음과 같이 변경된 정보가 포함되어 있습니다.

- 268 페이지의 『MAP 5050: 전원 2145-CG8, 2145-CF8, 2145-8G4, 2145-8F4 및 2145-8F2』
- 353 페이지의 『MAP 6001: RAID 0 어레이에서 오프라인 SSD 교체』

GA30-4348-01 SAN Volume Controller 문제점 해결 안내서의 변경사항 요약

변경사항 요약은 안내서의 마지막 버전 이후로 변경된 정보 및 새 정보 목록을 제공합니다.

새 정보

이 주제에서는 이전 개정판인 GA30-4348-00 이후 이 안내서의 변경사항에 대해 설명합니다. 다음 절은 이전 버전 이후로 구현된 변경사항을 요약합니다.

이 버전에는 다음과 같은 새 정보가 포함되어 있습니다.

- SAN Volume Controller 2145-CG8 노드의 지원 설명서
- 새 오류 코드
- 새 이벤트 ID

- 10Gbps 이더넷의 지원 설명서
- MAP 5550: 10Gbps 이더넷
- MAP 6001: RAID 0 어레이에서 오프라인 SSD 교체
- MAP 6002: RAID 1 어레이 또는 RAID 10 어레이에서 오프라인 SSD 교체

변경된 정보

이 버전에는 다음과 같이 변경된 정보가 포함되어 있습니다.

- MAP 6000: 오프라인 SSD 교체
- 용어 변경사항:

기존과 새 IBM 제품 및 기능과 일치시키기 위해 여러 공통 용어가 변경되고 SAN Volume Controller 정보에 포함됩니다. 특정 SAN Volume Controller 정보(특히, 명령행 인터페이스(CLI) 문서는)는 보통 변경되지 않습니다.

다음 표에서는 버전 6.1.0에 대한 변경된 공통 용어의 현재 및 이전 사용이 표시됩니다.

표 1. 버전 6.1.0의 용어 매핑 표

6.1.0 SAN Volume Controller 용어	이전 SAN Volume Controller 용어	설명
이벤트	오류	태스크 또는 시스템에 대해 발생한 중요한 사건입니다. 이벤트는 조작 완료 또는 실패, 사용자 조치 또는 프로세스 상태 변경을 포함할 수 있습니다.
호스트 매핑	VDisk 대 호스트 매핑	클러스터형 시스템의 특정 볼륨에 대해 액세스 권한이 있는 호스트를 결정하는 프로세스입니다.
스토리지 풀	관리 디스크(MDisk) 그룹	볼륨에 대한 용량 요구사항을 제공하는 스토리지 용량의 컬렉션입니다.
썬 프로비저닝(또는 썬 프로비전)	공간 효율	해당 스토리지 장치에 지정되는 물리적 용량보다 큰 논리적 용량 크기로 스토리지 장치(전체 시스템, 스토리지 풀, 볼륨)를 정의하기 위한 기능입니다.
볼륨	가상 디스크(VDisk)	디스크, 테이프 또는 기타 데이터 레코딩 매체의 분리 장치 스토리지이며 볼륨 레이블 또는 I/O 제어와 같은 일부 양식의 ID와 매개변수 목록을 지원합니다.

다음 표에서는 버전 6.2.0에 대한 변경된 공통 용어의 현재 및 이전 사용이 표시됩니다.

표 2. 버전 6.2.0의 용어 매핑 표

6.2.0 SAN Volume Controller 용어	이전 SAN Volume Controller 용어	설명
클러스터형 시스템 또는 시스템	클러스터	중복성을 위해 쌍(I/O 그룹)으로 놓인 노드 컬렉션이며 단일 관리 인터페이스를 제공합니다.

- **svctask** 및 **svcinfo** 명령어 접두부를 사용합니다.

svctask 및 **svcinfo** 명령 접두부는 명령을 실행할 때 더 이상 필요하지 않습니다. 해당 접두부를 사용하는 기존 스크립트가 있는 경우 계속 작동됩니다. 스크립트를 변경할 필요가 없습니다.

satask 및 **sainfo** 명령 접두부는 여전히 필요합니다.

강조

이 안내서에서는 강조를 표시하기 위해 다양한 글자체가 사용됩니다.

강조를 표시하는 데 사용되는 글자체는 다음과 같습니다.

굵은체	굵은체 텍스트는 메뉴 항목을 표시합니다.
굵은 모노스페이스체	굵은 모노스페이스체 텍스트는 명령 이름을 표시합니다.
이탤릭체	이탤릭체 텍스트는 단어를 강조하는 데 사용됩니다. 명령 구문에서는 기본 디렉토리 또는 시스템의 이름과 같은 실제값을 제공하는 변수에 사용됩니다.
모노스페이스체	모노스페이스체 텍스트는 입력하는 데이터 또는 명령, 명령 출력 샘플, 프로그램 코드 또는 시스템 메시지 예제, 명령 플래그 이름, 매개변수, 인수 및 이름값 쌍을 식별합니다.

SAN Volume Controller 라이브러리 및 관련 서적

제품 매뉴얼, 기타 서적 및 웹 사이트에 SAN Volume Controller와 관련된 정보가 있습니다.

SAN Volume Controller Information Center

IBM System Storage SAN Volume Controller Information Center에는 SAN Volume Controller를 설치, 구성 및 관리하는 데 필요한 모든 정보가 있습니다. Information Center는 SAN Volume Controller 제품 릴리스 간에 업데이트되어 최신 문서를 제공합니다. Information Center는 다음 웹 사이트에서 사용 가능합니다.

publib.boulder.ibm.com/infocenter/svc/ic/index.jsp

SAN Volume Controller 라이브러리

특별히 언급하지 않는 한, SAN Volume Controller 라이브러리의 서적은 다음 웹 사이트에서 Adobe PDF(Portable Document Format)로 제공됩니다.

www.ibm.com/storage/support/2145

『주문 번호』 옆의 번호를 클릭하여 이 Information Center에서 xvii 페이지의 표 3의 각 PDF 서적을 사용할 수 있습니다.

표 3. SAN Volume Controller 라이브러리

제목	설명	주문 번호
<i>IBM System Storage SAN Volume Controller 모델 2145-CG8 하드웨어 설치 안내서</i>	이 안내서에서는 IBM 서비스 담당자가 SAN Volume Controller 모델 2145-CG8용 하드웨어를 설치하는 데 사용되는 지시사항을 제공합니다.	GA30-4351
<i>IBM System Storage SAN Volume Controller 하드웨어 유지보수 안내서</i>	이 안내서에서는 IBM 서비스 담당자가 파트 제거 및 교체를 비롯한 SAN Volume Controller 하드웨어의 서비스를 수행하는 데 사용되는 지시사항을 제공합니다.	GA30-4347
<i>IBM System Storage SAN Volume Controller 문제점 해결 안내서</i>	이 안내서에서는 각 SAN Volume Controller 모델의 기능과 프런트 패널의 사용법을 설명하며 SAN Volume Controller의 문제점을 진단하고 해결하는 데 도움이 되는 유지보수 분석 프로시저를 제공합니다.	GA30-4348
<i>IBM System Storage SAN Volume Controller 소프트웨어 설치 및 구성 안내서</i>	이 안내서에서는 SAN Volume Controller 구성을 위한 가이드라인을 제공합니다. 클러스터 구성 백업 및 복원, 관리 GUI 사용 및 업그레이드, CLI 사용, SAN Volume Controller 소프트웨어 업그레이드, 노드 교체, 클러스터에 노드 추가 등의 작업을 수행하기 위한 지시사항이 포함됩니다.	GA30-4289
<i>IBM System Storage SAN Volume Controller CIM Agent Developer's Guide</i>	이 안내서에서는 CIM(Common Information Model) 환경의 개념에 대해 설명합니다. 프로시저는 CIM 에이전트 클래스 인스턴스를 사용하여 기본 스토리지 구성 태스크를 완료하고 복사 서비스 관계를 새로 설정하며 CIM 에이전트 유지보수 및 진단 태스크를 수행하는 등의 작업에 대해 설명합니다.	GC27-2288
<i>IBM System Storage SAN Volume Controller Safety Notices</i>	이 안내서에는 번역된 주의사항 및 위험사항이 있습니다. SAN Volume Controller 문서의 각 주의사항 및 위험사항에는 <i>IBM System Storage SAN Volume Controller Safety Notices</i> 문서에서 자국어로 된 해당 내용을 찾는 데 사용할 수 있는 번호가 있습니다.	GA32-0844

표 3. SAN Volume Controller 라이브러리 (계속)

제목	설명	주문 번호
<i>IBM System Storage SAN Volume Controller Read First Flyer</i>	이 문서에서는 SAN Volume Controller 시스템의 주요 구성요소를 소개하고 하드웨어 및 소프트웨어 설치를 시작하는 방법에 대해 설명합니다.	GA32-0843
<i>IBM System Storage SAN Volume Controller and IBM Storwize® V7000 Command-Line Interface User's Guide</i>	이 안내서에서는 SAN Volume Controller 명령행 인터페이스(CLI)에서 사용할 수 있는 명령에 대해 설명합니다.	GC27-2287
<i>IBM Statement of Limited Warranty(2145 및 2076)</i>	이 다국어 문서에서는 시스템 유형 2145 및 2076에 대한 IBM 보증 정보를 제공합니다.	부품 번호: 85Y5978
<i>IBM License Agreement for Machine Code</i>	이 다국어 안내서에는 SAN Volume Controller 제품의 기계코드 라이선스 계약이 있습니다.	SC28-6872(Z125-5468 포함)

기타 IBM 서적

표 4에는 SAN Volume Controller 관련 정보가 있는 IBM 서적의 목록이 있습니다.

표 4. 기타 IBM 서적

제목	설명	주문 번호
<i>IBM System Storage Productivity Center Introduction and Planning Guide</i>	이 안내서에서는 IBM System Storage Productivity Center 하드웨어 및 소프트웨어를 소개합니다.	SC23-8824
<i>Read This First: Installing the IBM System Storage Productivity Center</i>	이 안내서에서는 IBM System Storage Productivity Center 하드웨어를 설치하는 방법에 대해 설명합니다.	GI11-8938
<i>IBM System Storage Productivity Center User's Guide</i>	이 안내서에서는 IBM System Storage Productivity Center 소프트웨어를 구성하는 방법에 대해 설명합니다.	SC27-2336
<i>IBM System Storage Multipath Subsystem Device Driver User's Guide</i>	이 안내서에서는 IBM System Storage Multipath Subsystem Device Driver for IBM System Storage 제품에 대해 설명하고 SAN Volume Controller에서 이 제품을 사용하는 방법을 제공합니다.	GC52-1309
<i>IBM Storage Management Pack for Microsoft System Center Operations Manager User Guide</i>	이 안내서에서는 IBM Storage Management Pack for Microsoft System Center Operations Manager(SCOM)를 설치, 구성 및 사용하는 방법에 대해 설명합니다.	GC27-3909 publibfp.dhe.ibm.com/epubs/pdf/c2739092.pdf

표 4. 기타 IBM 서적 (계속)

제목	설명	주문 번호
<i>IBM Storage Management Console for VMware vCenter, version 3.0.0, User Guide</i>	이 서적에서는 SAN Volume Controller 및 기타 IBM 스토리지 시스템을 사용하여 VMware vCenter 환경에 통합되는 IBM Storage Management Console for VMware vCenter를 설치, 구성 및 사용하는 방법에 대해 설명합니다.	GA32-0929 publibfp.dhe.ibm.com/epubs/pdf/a3209295.pdf

IBM 문서 및 관련 웹 사이트

표 5에서는 SAN Volume Controller 또는 관련 제품 또는 기술에 대한 서적 및 기타 정보를 제공하는 웹 사이트를 나열합니다.

표 5. IBM 문서 및 관련 웹 사이트

웹 사이트	주소
SAN Volume Controller (2145)에 대한 지원	www.ibm.com/storage/support/2145
IBM System Storage 및 IBM TotalStorage 제품에 대한 지원	www.ibm.com/storage/support/
IBM Publications Center	www.ibm.com/e-business/linkweb/publications/servlet/pbi.wss
IBM Redbooks® 서적	www.redbooks.ibm.com/

관련 액세스 정보

PDF 파일을 보려면 Adobe Acrobat Reader가 필요하며 이 제품은 다음 Adobe 웹 사이트에서 다운로드할 수 있습니다.

www.adobe.com/support/downloads/main.html

IBM 서적 주문 방법

IBM Publications Center는 IBM 제품 서적 및 마케팅 자료를 제공하는 전세계적 중앙 저장소입니다.

IBM Publications Center에서는 필요한 서적을 찾는 데 도움이 되는 사용자 정의 검색 기능을 제공합니다. 일부 서적은 무료로 보거나 다운로드할 수 있습니다. 또한 서적을 주문할 수도 있습니다. 이 Publications Center에서는 현지 통화로 가격이 표시됩니다. 다음 웹 사이트를 통해 IBM Publications Center에 액세스할 수 있습니다.

www.ibm.com/e-business/linkweb/publications/servlet/pbi.wss

의견 보내기

사용자의 의견은 가장 정확하고 높은 품질의 정보를 제공하는 데 매우 유용합니다.

이 서적 또는 기타 SAN Volume Controller 문서에 대한 의견을 제출하려면 다음을 수행하십시오.

- publib.boulder.ibm.com/infocenter/svc/ic/index.jsp?topic=/com.ibm.storage.svc.console.doc/feedback.htm 사이트에서 SAN Volume Controller Information Center의 웹 사이트에 있는 피드백 페이지로 이동하십시오. 피드백 페이지를 사용하여 의견을 입력 및 제출하거나 주제를 찾고 해당 페이지의 실행 중인 바닥글에 있는 피드백 링크를 사용하여 의견이 있는 주제를 식별할 수 있습니다.
- 이메일로 의견을 starpubs@us.ibm.com에 보내십시오. 이 서적에 대해 다음 정보를 포함시키거나 의견을 달 서적의 제목과 문서 번호를 대체할 수 있는 것을 사용하십시오.
 - 서적 제목: *IBM System Storage SAN Volume Controller 문제점 해결 안내서*
 - 서적 문서 번호: GA30-4348-02
 - 의견을 다는 페이지, 표 또는 삽화 번호
 - 변경해야 하는 정보에 대한 자세한 설명

제 1 장 SAN Volume Controller 개요

SAN Volume Controller에서는 소프트웨어 및 하드웨어를 대칭형 가상화를 사용하는 포괄적인 모듈식 어플라이언스로 결합합니다.

연결된 스토리지 시스템에서 관리 디스크(MDisk)의 풀을 작성하여 대칭형 가상화를 구축할 수 있습니다. 그런 다음 해당 스토리지 시스템은 연결된 호스트 시스템이 사용할 볼륨 세트로 맵핑됩니다. 시스템 관리자는 SAN(Storage Area Network)에서 스토리지의 공통 풀을 보고 액세스할 수 있습니다. 이 기능은 관리자가 스토리지 자원을 더욱 효과적으로 사용하도록 도우며 고급 기능의 공통 기반을 제공합니다.

SAN은 호스트 시스템과 스토리지 장치를 연결하는 고속 파이버 채널 네트워크입니다. SAN에서, 호스트 시스템은 네트워크를 통해 스토리지 장치에 연결될 수 있습니다. 연결은 라우터 및 스위치와 같은 장치를 통해 작성됩니다. 이러한 장치를 포함하는 네트워크의 영역을 네트워크의 패브릭이라고 합니다.

SAN Volume Controller 소프트웨어

SAN Volume Controller 소프트웨어는 SAN Volume Controller에 연결되는 호스트 시스템에 대해 다음 기능을 수행합니다.

- 스토리지의 단일 풀 작성
- 논리 장치 가상화 제공
- 논리적 볼륨 관리
- 논리적 볼륨 미러

SAN Volume Controller 시스템에서는 다음 기능도 제공합니다.

- 확장/축소 가능한 대형 캐시
- 복사 서비스
 - IBM FlashCopy®(특정 시점 사본) 기능(다중 대상을 감당할 수 있도록 해주는 썸 프로비전 FlashCopy 포함)
 - 메트로 미러(동기 사본)
 - 글로벌 미러(비동기 사본)
 - 데이터 마이그레이션
- 공간 관리
 - 가장 자주 사용되는 데이터를 더 높은 성능의 스토리지로 마이그레이션하기 위한 IBM System Storage Easy Tier®
 - IBM Tivoli® Storage Productivity Center와 결합된 경우 서비스 품질 측정

- 썬 프로비전 논리적 볼륨
- 스토리지를 통합하는 압축된 볼륨

그림 1은 SAN 패브릭에 연결된 호스트, SAN Volume Controller 노드 및 RAID 스토리지 시스템을 표시합니다. 백업 SAN 패브릭은 각 SAN 연결 장치에 대체 경로를 제공하는 둘 이상 상대 SAN의 오류 허용 배열로 구성됩니다.

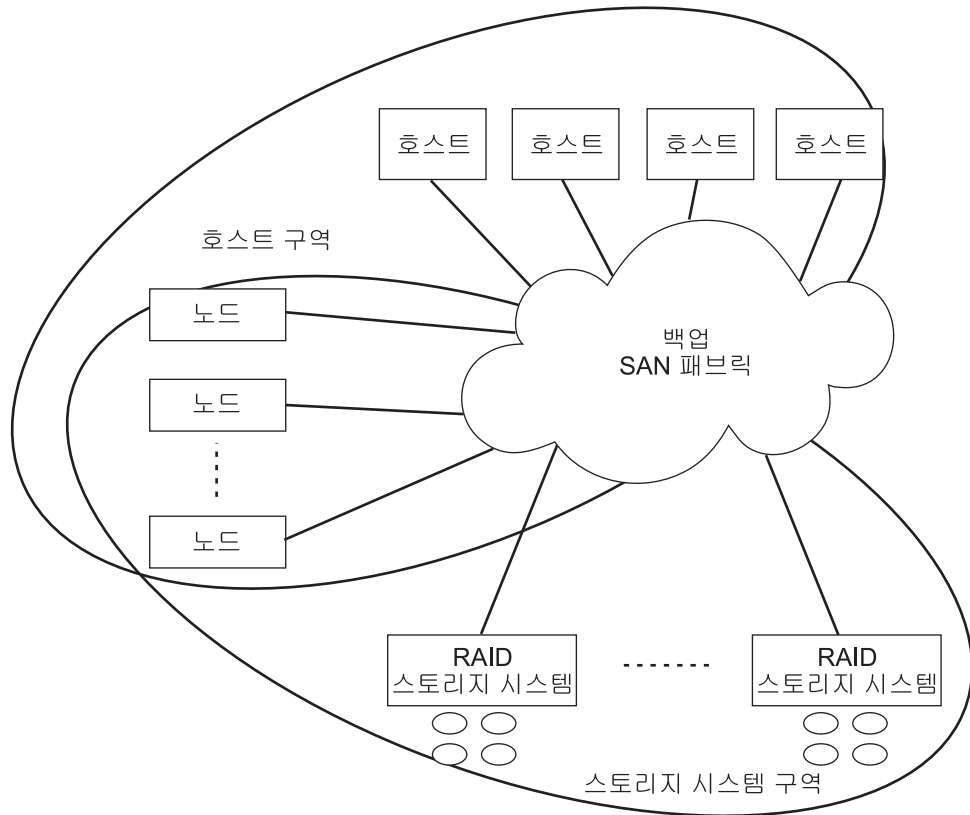


그림 1. 패브릭의 SAN Volume Controller 시스템

볼륨

SAN Volume Controller 노드의 시스템은 호스트에 볼륨을 제공합니다. SAN Volume Controller가 제공하는 대부분의 고급 기능은 볼륨에서 정의됩니다. 이러한 볼륨은 RAID 스토리지 시스템이 제공하는 관리 디스크(MDisk)에서 작성됩니다. 모든 데이터 전송이 SAN Volume Controller 노드를 통해 발생하며, 이는 대칭형 가상화로 설명됩니다.

그림 2는 패브릭에서의 데이터 플로우를 표시합니다.

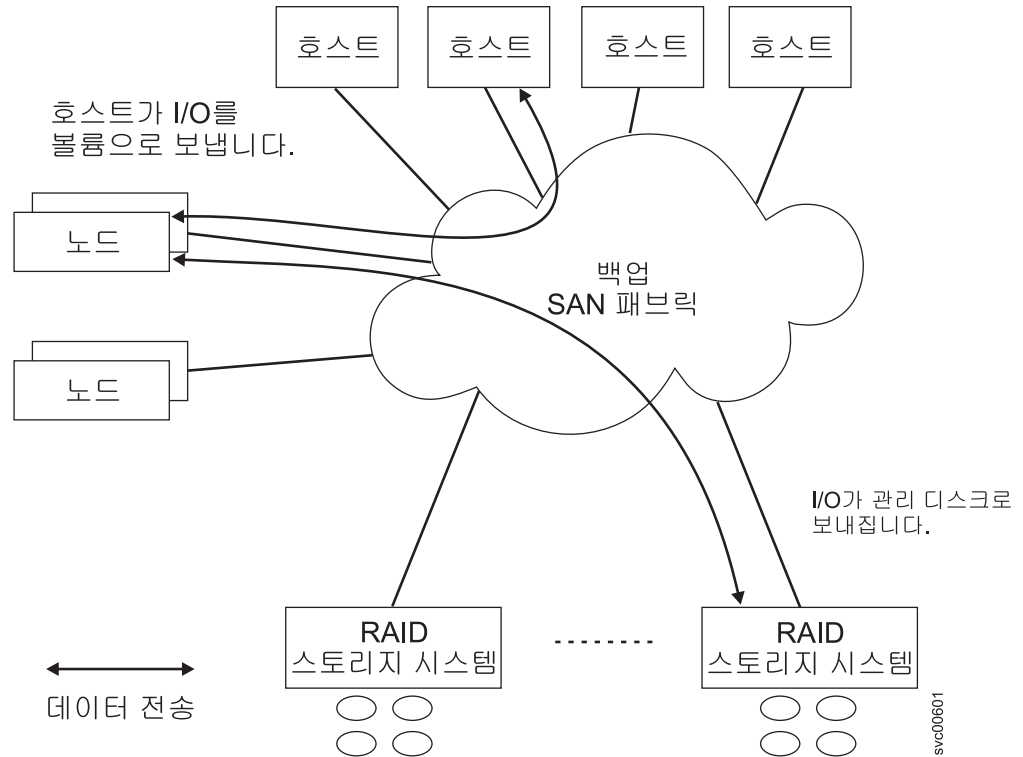


그림 2. SAN Volume Controller 시스템의 데이터 플로우

쌍으로 배열되는 시스템의 노드를 I/O 그룹이라고 합니다. 단일 쌍이 주어진 볼륨에서 I/O 제공을 담당합니다. 볼륨이 두 개의 노드에서 처리되므로, 한 노드가 실패하거나 오프라인으로 변경되는 경우 가용성 손실이 없습니다.

시스템 관리

클러스터형 시스템의 SAN Volume Controller 노드는 하나의 시스템으로 작동하며, 시스템 관리 및 서비스를 위한 단일 제어 지점을 제공합니다. 시스템 관리 및 오류 보고는 구성 노드라고 하는 시스템의 노드 중 하나에 대한 이더넷 인터페이스를 통해 제공됩니다. 구성 노드는 웹 서버를 실행하며, 명령행 인터페이스(CLI)를 제공합니다. 구성 노드는 노드가 수행할 수 있는 역할입니다. 현재 구성 노드가 실패하면, 나머지 노드에서 새 구성 노드가 선택됩니다. 또한 각 노드는 하드웨어 서비스 조치를 수행하기 위한 명령행 인터페이스와 웹 인터페이스를 제공합니다.

패브릭 유형

호스트 및 SAN Volume Controller 노드 사이와 SAN Volume Controller 노드 및 RAID 스토리지 시스템 사이의 I/O 조작은 SCSI 표준을 사용하여 수행됩니다. SAN Volume Controller 노드는 개인용 SCSI 명령을 사용하여 서로 통신합니다.

시스템 소프트웨어가 버전 6.4로 업그레이드된 후에는 SAN Volume Controller 노드 모델 2145-CG8에서만 FCoE 연결이 지원됩니다.

표 6은 호스트, 노드 및 RAID 스토리지 시스템 간에 통신하기 위해 사용할 수 있는 패브릭 유형을 표시합니다. 이러한 패브릭 유형은 동시에 사용될 수 있습니다.

표 6. SAN Volume Controller 통신 유형

통신 유형	호스트와 SAN Volume Controller	SAN Volume Controller와 스토리지 시스템	SAN Volume Controller와 SAN Volume Controller
파이버 채널 SAN	예	예	예
iSCSI(1Gbps 이더넷 또는 10Gbps 이더넷)	예	아니오	아니오
FCoE(Fibre Channel Over Ethernet) SAN(10Gbps 이더넷)	예	예	예

SSD(Solid-State Drive)

일부 SAN Volume Controller 노드는 SSD(Solid-State Drive)를 포함합니다. 이러한 내부 SSD를 사용하여 볼륨 작성에 차례로 사용 가능한 RAID 관리 디스크(MDisk)를 작성할 수 있습니다. SSD는 호스트 서버에 중요 애플리케이션의 고성능 스토리지 풀을 제공합니다.

그림 3은 이 구성을 표시합니다. 내부 SSD MDisk는 일반 RAID 스토리지 시스템에서 MDisk가 있는 스토리지 풀에도 놓일 수 있으며, IBM System Storage Easy Tier는 활동이 많은 데이터를 더 나은 성능의 스토리지로 이동하여 해당 스토리지 풀 내에서 자동 데이터 배치를 수행합니다.

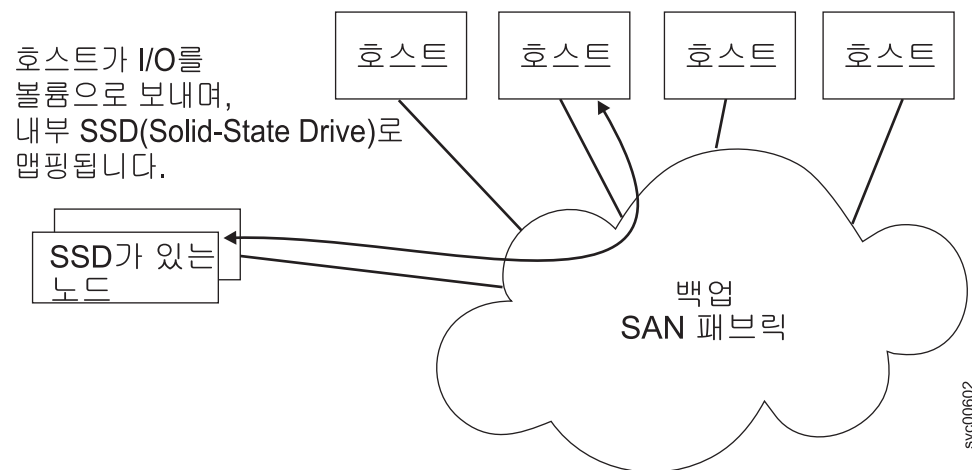


그림 3. 내부 SSD가 있는 SAN Volume Controller 노드

SAN Volume Controller 하드웨어

각 SAN Volume Controller 노드는 SAN Volume Controller 소프트웨어가 실행되는 SAN Volume Controller 클러스터형 시스템의 개별 서버입니다.

노드는 시스템을 구성하는 최소 한 쌍에서 최대 네 쌍의 노드로 항상 쌍을 이루어 설치됩니다. 각 노드 쌍을 I/O 그룹이라고 합니다. I/O 그룹의 노드가 관리하는 모든 I/O 조작은 두 노드에서 캐시됩니다.

I/O 그룹은 스토리지 시스템에 의해 MDisk로서 SAN에 제공되는 스토리지를 선택하며, 스토리지를 호스트에서 애플리케이션에 의해 사용되는 논리적 디스크(볼륨)로 변환합니다. 노드는 하나의 I/O 그룹에만 있으며, 해당 I/O 그룹의 볼륨에 대한 액세스 권한을 제공합니다.

클러스터형 시스템

모든 구성, 모니터링 및 서비스 태스크가 클러스터형 시스템 레벨에서 수행됩니다. 따라서 시스템을 구성한 후에 SAN Volume Controller 시스템의 가상화 및 고급 기능을 활용할 수 있습니다.

2 - 8개 SAN Volume Controller 노드 간에 시스템이 구성될 수 있습니다.

시스템의 모든 노드에서 모든 구성이 복제됩니다. 구성이 시스템 레벨에서 수행되므로, 관리 IP 주소가 시스템에 지정됩니다. 각각의 인터페이스는 이더넷 시스템 관리 주소를 통해 원격으로 시스템에 액세스합니다.

구성 노드

구성 노드는 시스템의 구성 활동을 관리하는 단일 노드입니다.

구성 노드가 실패하면 시스템이 새 구성 노드를 선택합니다. 이 조치는 구성 노드 장애 복구라고 합니다. 새 구성 노드가 관리 IP 주소를 대신 사용합니다. 따라서 원래의 구성 노드에 장애가 발생한 경우에도 동일한 IP 주소를 통해 시스템에 액세스할 수 있습니다. 장애 복구 중에 관리 GUI 또는 명령행 도구를 잠시 동안 사용하지 못할 수도 있습니다.

그림 4는 네 개의 노드를 포함하는 예제 클러스터형 시스템을 표시합니다. 노드 1이 구성 노드로 지정되었습니다. 사용자 요청(I)이 노드 1에서 처리됩니다.

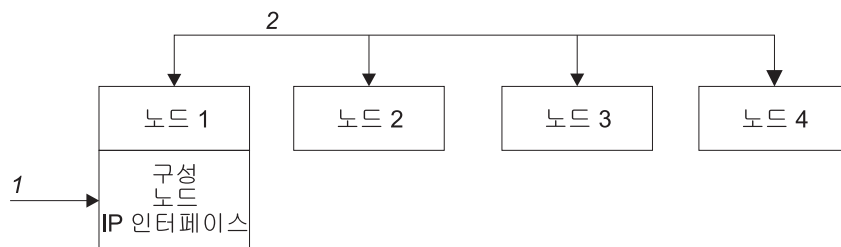


그림 4. 구성 노드

노드 주소 지정 구성

모든 지정된 시간에 SAN Volume Controller 클러스터형 시스템 내에서 하나의 노드만 IP 주소에 지정됩니다.

클러스터형 시스템에 대한 IP 주소가 이더넷 포트 1에 시스템되어야 합니다. 이더넷 포트 2에도 IP 주소가 지정될 수 있습니다. 이들은 관리 IP 주소에 지정될 수 있는 유일한 포트입니다.

그런 다음 이 노드는 관리 GUI 애플리케이션 또는 CLI에서 작성되는 모든 구성 및 기타 요청의 초점으로서 역할을 합니다. 이 노드를 구성 노드라고 합니다.

구성 노드가 중지되거나 실패하는 경우, 시스템의 나머지 노드가 구성 노드 역할을 수행할 노드를 판별합니다. 새 구성 노드는 관리 IP 주소를 해당 이더넷 포트에 바인딩합니다. 시스템 구성 인터페이스에 대한 연결이 재개될 수 있도록 이 새 맵핑을 브로드캐스트합니다.

새 구성 노드는 주소 확인 프로토콜(ARP)을 사용하여 새 IP 주소 맵핑을 브로드캐스트합니다. 서브네트워크의 다른 장치에 ARP 패킷을 전달하도록 일부 스위치를 구성해야 합니다. 모든 이더넷 장치가 원하지 않는 ARP 패킷에서 전달하도록 구성되어 있는지 확인하십시오. 그렇지 않으면 ARP 패킷이 전달되지 않는 경우, 장치에서 SAN Volume Controller 시스템에 대한 연결이 끊어집니다.

장치에서 SAN Volume Controller 시스템에 대한 연결이 끊어지는 경우, 장치가 시스템과 동일한 서브네트워크에 있으면 주소를 빠르게 재생성할 수 있습니다. 그러나 해당 장치가 동일한 서브네트워크에 없는 경우에는 게이트웨이의 주소 해결 캐시를 새로 고치는 데 몇 시간이 걸릴 수도 있습니다. 이 경우 동일한 서브네트워크의 터미널에서 시스템에 대한 명령행 연결을 설정한 다음 연결이 끊어진 장치에 대한 안전한 복사를 시작하여 연결을 복원할 수 있습니다.

관리 IP 장애 복구

구성 노드가 실패하면 클러스터형 시스템의 IP 주소가 새 노드에 전송됩니다. 시스템 서비스를 사용하여 실패한 구성 노드에서 새 구성 노드로의 관리 IP 주소 전송을 관리합니다.

시스템 서비스에서 수행되는 변경사항은 다음과 같습니다.

- 실패한 구성 노드의 소프트웨어가 여전히 작동하는 경우, 소프트웨어가 관리 IP 인터페이스를 종료합니다. 소프트웨어가 관리 IP 인터페이스를 종료할 수 없는 경우, 하드웨어 서비스가 노드의 종료를 강제 실행합니다.
- 관리 IP 인터페이스가 종료될 때, 나머지 모든 노드는 구성 인터페이스를 호스트할 새 노드를 선택합니다.

- 새 구성 노드는 sshd 및 httpd를 포함하여 구성 디먼을 초기화한 다음 관리 IP 인터페이스를 해당 이더넷 포트에 바인딩합니다.
- 새 구성 노드의 기본 게이트웨이로 라우터가 구성됩니다.
- 관리 IP 주소에 대한 라우팅 테이블이 새 구성 노드에 설정됩니다. 새 구성 노드가 각 IP 주소에 대한 다섯 개의 원하지 않는 주소 확인 프로토콜(ARP) 패킷을 로컬 서브넷 브로드캐스트 주소로 보냅니다. ARP 패킷에는 새 구성 노드의 관리 IP와 매체 액세스 제어(MAC) 주소가 들어 있습니다. ARP 패킷을 받는 모든 시스템은 해당 ARP 테이블을 업데이트하도록 강제 실행됩니다. ARP 테이블이 업데이트된 후에, 이러한 시스템이 새 구성 노드에 연결할 수 있습니다.

참고: 일부 이더넷 장치는 ARP 패킷을 전달하지 않을 수도 있습니다. ARP 패킷이 전달되지 않으면, 새 구성 노드에 대한 연결이 자동으로 설정될 수 없습니다. 이러한 문제점을 방지하려면, 원하지 않는 ARP 패킷을 전달하도록 모든 이더넷 장치를 구성하십시오. SAN Volume Controller에 로그인하고 영향을 받은 시스템에 안전한 복사를 시작하여 끊어진 연결을 복원할 수 있습니다. 안전한 복사를 시작하면 영향을 받은 시스템과 동일한 스위치에 연결된 모든 시스템의 ARP 캐시에 대한 업데이트를 강제 실행합니다.

이더넷 링크 장애

SAN Volume Controller 시스템에 대한 이더넷 링크가 SAN Volume Controller와 관련되지 않은 이벤트(예: 케이블 연결 끊어짐 또는 이더넷 라우터 장애)로 인해 실패하는 경우, SAN Volume Controller는 관리 IP 주소를 복원하기 위해 구성 노드 장애 복구를 수행하려고 시도하지 않습니다. SAN Volume Controller는 이 유형의 장애를 막기 위해 두 개의 이더넷 포트(각각 자체 관리 IP 주소를 가짐)에 대한 옵션을 제공합니다. 하나의 IP 주소를 통해 연결할 수 없는 경우, 대체 IP 주소를 통해 시스템 액세스를 시도하십시오.

참고: 이더넷 연결에서 시스템에 액세스하기 위해 호스트가 사용하는 IP 주소는 관리 IP 주소와 다릅니다.

이벤트 알림을 위한 라우팅 고려사항 및 네트워크 시간 프로토콜

SAN Volume Controller는 시스템의 아웃바운드 연결을 작성하는 다음 프로토콜을 지원합니다.

- 이메일
- SNMP(Simple Network Mail Protocol)
- Syslog
- NTP(Network Time Protocol)

이들 프로토콜은 관리 IP 주소로 구성된 포트에 대해서만 작동합니다. 아웃바운드 연결 작성 시 SAN Volume Controller는 다음과 같은 라우팅 의사결정을 사용합니다.

- 목적지 IP 주소가 관리 IP 주소 중 하나와 동일한 서브넷에 있으면 SAN Volume Controller 시스템이 패킷을 바로 보냅니다.
- 목적지 IP 주소가 관리 IP 주소 중 하나와 동일한 서브넷에 없으면 시스템은 이더넷 포트 1의 기본 게이트웨이로 패킷을 보냅니다.
- 목적지 IP 주소가 관리 IP 주소 중 하나와 동일한 서브넷에 없고 이더넷 포트 1이 이더넷 네트워크에 연결되어 있지 않으면, 시스템은 이더넷 포트 2의 기본 게이트웨이로 패킷을 보냅니다.

이벤트 알림을 위해 이러한 프로토콜을 구성할 때, 라우팅 의사결정을 사용하여 네트워크 장애 시 이벤트 알림이 올바르게 작동하는지 확인하십시오.

SAN 패브릭 개요

SAN 패브릭은 라우터 및 스위치를 포함하는 네트워크 영역입니다. SAN은 다수의 구역으로 구성됩니다. SAN을 사용하는 장치는 해당 장치가 있는 구역과 동일한 구역에 포함된 장치와만 통신할 수 있습니다. SAN Volume Controller 클러스터형 시스템에는 구별되는 여러 유형의 구역(시스템 구역, 호스트 구역 및 디스크 구역)이 필요합니다. 시스템간 구역은 선택사항입니다.

호스트 구역에서 호스트 시스템은 SAN Volume Controller 노드를 식별 및 지정할 수 있습니다. 둘 이상의 호스트 구역과 둘 이상의 디스크 구역을 가질 수 있습니다. 듀얼 코어 패브릭 설계를 사용하지 않는 한, 시스템 구역에서 시스템에 있는 모든 SAN Volume Controller 노드의 전체 포트를 포함합니다. 각 호스트 파이버 채널 포트에 대해 하나의 구역을 작성하십시오. 디스크 구역에서 SAN Volume Controller 노드는 스토리지 시스템을 식별합니다. 일반적으로 각 외부 스토리지 시스템에 대해 하나의 구역을 작성하십시오. 메트로 미러 및 글로벌 미러 기능을 사용하는 경우 각 시스템의 각 노드에서 최소 하나의 포트가 있는 구역을 작성하십시오. 최대 네 개의 시스템이 지원됩니다.

참고: SAN 패브릭에서 둘 이상의 호스트 유형이 있어도 일부 운영 체제는 동일한 호스트 구역에 있는 다른 운영 체제와 충돌할 수 있습니다. 예를 들어, IBM AIX® 운영 체제에서 실행되는 하나의 호스트와 Microsoft Windows 운영 체제에서 실행되는 다른 호스트를 포함하는 SAN이 있을 수 있습니다.

SAN Volume Controller 노드 간의 모든 통신은 SAN을 통해 수행됩니다. 모든 SAN Volume Controller 구성 및 서비스 명령이 이더넷 네트워크를 통해 시스템에 보내집니다.

제 2 장 SAN Volume Controller 하드웨어 구성요소 소개

SAN Volume Controller 시스템은 SAN Volume Controller 노드 및 관련 하드웨어 구성요소(예: 무정전 전원 공급 장치 장치와 선택적 이중 AC 전원 스위치)로 구성됩니다. 노드와 무정전 전원 공급 장치 장치는 쌍으로 설치됨을 참고하십시오.

SAN Volume Controller 노드

SAN Volume Controller에서는 여러 다른 노드 유형을 지원합니다.

다음 노드가 지원됩니다.

- SAN Volume Controller 2145-CG8 노드를 구매할 수 있습니다. 다음 기능을 구매하여 2145-CG8과 함께 사용할 수 있습니다.
 - 최대 네 개의 SSD(Solid-State Drive)가 있는 고속 SAS 어댑터
 - 두 개의 포트가 있는 10Gbps 이더넷 어댑터
- 다음 노드는 더 이상 구매할 수 없지만 계속 지원됩니다.
 - SAN Volume Controller 2145-CF8
 - SAN Volume Controller 2145-8A4
 - SAN Volume Controller 2145-8G4
 - SAN Volume Controller 2145-8F4
 - SAN Volume Controller 2145-8F2

노드 앞면의 레이블은 SAN Volume Controller 노드 유형, 하드웨어 변경내용(적절한 경우) 및 일련 번호를 표시합니다.

SAN Volume Controller 앞면 패널 제어 및 표시기

제어 및 표시기는 전원 및 탐색에 사용되며 시스템 활동, 서비스와 구성 옵션, 서비스 제어기 장애 및 식별과 같은 정보를 표시하는 데 사용됩니다.

SAN Volume Controller 2145-CG8 제어 및 표시기

제어 및 표시기는 전원 및 탐색에 사용되며 시스템 활동, 서비스와 구성 옵션, 서비스 제어기 장애 및 식별과 같은 정보를 표시하는 데 사용됩니다.

10 페이지의 그림 5는 SAN Volume Controller 2145-CG8 앞면 패널의 제어 및 표시기를 보여줍니다.

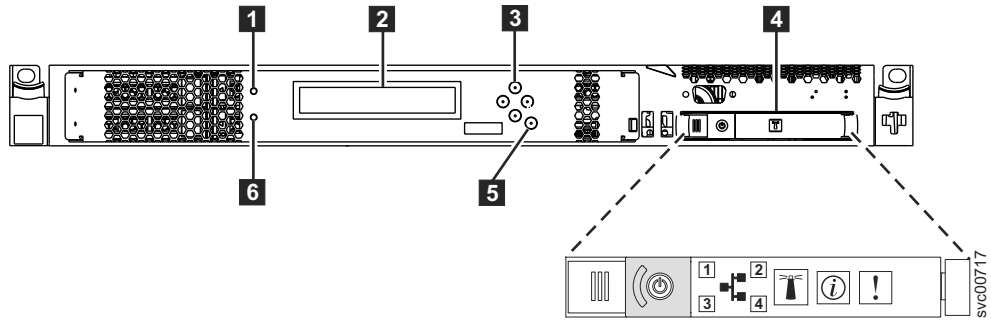


그림 5. SAN Volume Controller 2145-CG8 앞면 패널

- 1** 노드 상태 LED
- 2** 앞면 패널 디스플레이
- 3** 탐색 버튼
- 4** 운영자 정보 패널
- 5** 선택 버튼
- 6** 오류 LED

SAN Volume Controller 2145-CF8 제어 및 표시기

제어 및 표시기는 전원 및 탐색에 사용되며 시스템 활동, 서비스와 구성 옵션, 서비스 제어기 장애 및 식별과 같은 정보를 표시하는 데 사용됩니다.

그림 6은 SAN Volume Controller 2145-CF8 앞면 패널의 제어 및 표시기를 보여줍니다.

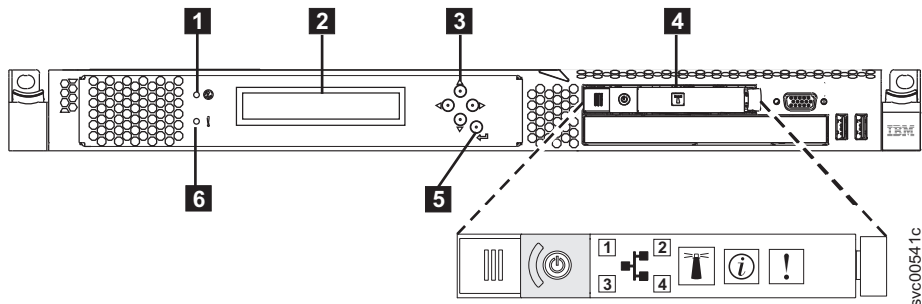


그림 6. SAN Volume Controller 2145-CF8 앞면 패널

- 1** 노드 상태 LED
- 2** 앞면 패널 디스플레이
- 3** 탐색 버튼
- 4** 운영자 정보 패널
- 5** 선택 버튼
- 6** 오류 LED

SAN Volume Controller 2145-8A4 제어 및 표시기

제어 및 표시기는 전원 및 탐색에 사용되며 시스템 활동, 서비스와 구성 옵션, 서비스 제어기 장애 및 식별과 같은 정보를 표시하는 데 사용됩니다.

그림 7은 SAN Volume Controller 2145-8A4 앞면 패널의 제어 및 표시기를 보여줍니다.

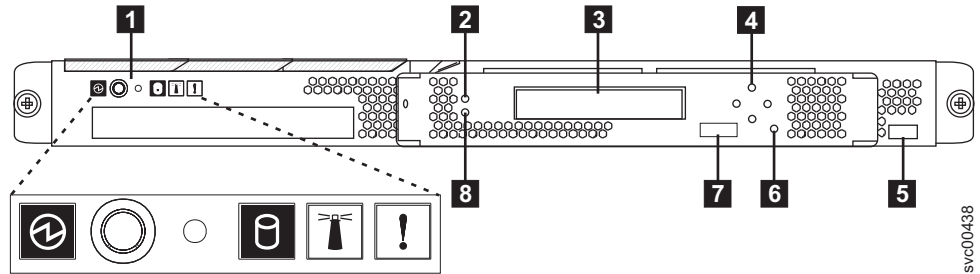


그림 7. SAN Volume Controller 2145-8A4 앞면 패널 조립품

- 1 운영자 정보 패널
- 2 노드 상태 LED
- 3 앞면 패널 디스플레이
- 4 탐색 버튼
- 5 일련 번호 레이블
- 6 선택 버튼
- 7 노드 식별 레이블
- 8 오류 LED

SAN Volume Controller 2145-8G4 제어 및 표시기

제어 및 표시기는 전원 및 탐색에 사용되며 시스템 활동, 서비스와 구성 옵션, 서비스 제어기 장애 및 식별과 같은 정보를 표시하는 데 사용됩니다.

12 페이지의 그림 8은 SAN Volume Controller 2145-8G4 앞면 패널의 제어 및 표시기를 보여줍니다.

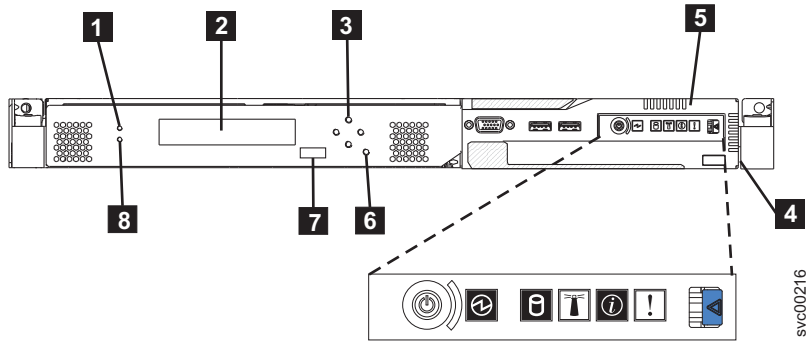


그림 8. SAN Volume Controller 2145-8G4 앞면 패널 조립품

- 1 노드 상태 LED
- 2 앞면 패널 디스플레이
- 3 탐색 버튼
- 4 일련 번호 레이블
- 5 운영자 정보 패널
- 6 선택 버튼
- 7 노드 식별 레이블
- 8 오류 LED

SAN Volume Controller 2145-8F4 및 SAN Volume Controller 2145-8F2 제어와 표시기

제어 및 표시기는 전원 및 탐색에 사용되며 시스템 활동, 서비스와 구성 옵션, 서비스 제어기 장애 및 식별과 같은 정보를 표시하는 데 사용됩니다.

그림 9는 SAN Volume Controller 2145-8F4 및 SAN Volume Controller 2145-8F2 앞면 패널의 제어 및 표시기를 보여줍니다.

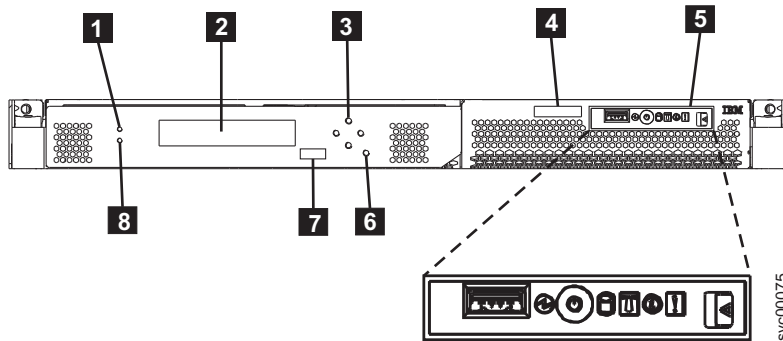


그림 9. SAN Volume Controller 2145-8F2 및 SAN Volume Controller 2145-8F4 앞면 패널 조립품

- 1 노드 상태 LED

- 2 앞면 패널 디스플레이
- 3 탐색 버튼
- 4 일련 번호 레이블
- 5 운영자 정보 패널
- 6 선택 버튼
- 7 노드 식별 레이블
- 8 오류 LED

노드 상태 LED

시스템 활동은 녹색 노드 상태 LED를 통해 표시됩니다.

노드 상태 LED에서는 다음과 같은 시스템 활동 표시기를 제공합니다.

꺼짐 노드가 시스템의 멤버로 작동하지 않습니다.

켜짐 노드가 시스템의 멤버로 작동합니다.

깜박임 보류 중인 전원 끄기 조치 또는 기타 제어된 다시 시작 시퀀스에서 시스템 다시 부팅을 예상하여 노드가 캐시 및 상태 데이터를 로컬 디스크로 덤프 중입니다.

앞면 패널 디스플레이

앞면 패널 디스플레이는 서비스, 구성 및 탐색 정보를 표시합니다.

앞면 패널에 표시되는 언어를 선택할 수 있습니다. 디스플레이에는 영숫자 정보와 그래픽 정보(진행 표시줄) 둘 다 표시될 수 있습니다.

앞면 패널 디스플레이에는 다음 항목을 포함하여 노드와 시스템에 대한 구성 및 서비스 정보가 표시됩니다.

- 부팅 진행 표시기
- 부팅 실패
- 충전 중
- 하드웨어 부트
- 노드 복구 요청
- 전원 장애
- 전원 차단
- 복구 중
- 다시 시작
- 시스템 종료
- 오류 코드

- WWNN 유효성 검증?

탐색 버튼

탐색 버튼을 사용하여 메뉴를 통해 이동할 수 있습니다.

메뉴 전체에서 이동하는 데 사용할 수 있는 네 개의 탐색 버튼(위로, 아래로, 오른쪽 및 왼쪽)이 있습니다.

각각의 버튼은 메뉴에서 이동할 수 있는 방향에 해당합니다. 예를 들어 메뉴에서 오른쪽으로 이동하려면 오른쪽에 있는 탐색 버튼을 누르십시오. 메뉴에서 아래로 이동하려면 맨 아래에 있는 버튼을 누르십시오.

참고: 선택 버튼은 탐색 버튼과 함께 사용됩니다.

제품 일련 번호

노드에는 시스템 보드 하드웨어에 쓰인 SAN Volume Controller 제품 일련 번호가 포함되어 있습니다. 제품 일련 번호는 앞면 패널에 있는 일련 번호 레이블에도 인쇄되어 있습니다.

이 번호는 보증 및 서비스 권한 부여 확인에 사용되며, 오류 보고서에 보내지는 데이터에 포함됩니다. 제품의 수명 동안 이 번호가 변경되지 않아야 합니다. 시스템 보드가 교체되는 경우, 시스템 보드 교체 지시사항을 신중하게 따라야 하며, 시스템 보드에 일련 번호를 다시 써야 합니다.

선택 버튼

메뉴에서 항목을 선택하려면 선택 버튼을 사용하십시오.

선택 버튼과 탐색 버튼을 사용하여 메뉴와 부팅 옵션을 탐색 및 선택하고 서비스 패널을 테스트할 수 있습니다. 선택 버튼은 SAN Volume Controller의 앞면 패널에서 탐색 버튼 근처에 있습니다.

노드 식별 레이블

앞면 패널의 노드 식별 레이블은 여섯 자리 노드 식별 번호를 표시합니다. 이 번호를 패널 이름 또는 앞면 패널 ID라고도 합니다.

노드 식별 레이블은 **addnode** 명령에 대한 입력인 여섯 자리 번호입니다. 시스템 소프트웨어에서 읽을 수 있으며, 구성 및 서비스 소프트웨어에 의해 노드 ID로 사용됩니다. 노드 식별 번호는 메뉴에서 node가 선택될 때 앞면 패널 디스플레이에도 표시될 수 있습니다.

서비스 제어기 조립품 앞면 패널이 교체되는 경우, 구성 및 서비스 소프트웨어는 교체 패널의 앞면에 인쇄되는 번호를 표시합니다. 향후 오류 보고서에는 새 번호가 포함됩니다. 앞면 패널 교체 시 시스템 재구성은 필요하지 않습니다.

오류 LED

서비스 제어기의 중대 결함은 황색 오류 LED를 통해 표시됩니다.

오류 LED에는 다음 두 상태가 있습니다.

OFF 서비스 제어기가 올바르게 작동합니다.

ON 중대한 서비스 제어기 장애가 발견되어 서비스 제어기를 교체해야 합니다.

노드에 전원이 공급될 때 오류 LED가 일시적으로 켜질 수 있습니다. 오류 LED가 켜지지만 앞면 패널 디스플레이가 완전히 비어 있으면, 서비스 조치를 수행하기 전에 LED 시간에서 꺼질 수 있게 5분 동안 기다리십시오.

SAN Volume Controller 운영자 정보 패널

운영자 정보 패널은 SAN Volume Controller의 앞면 패널에 있습니다.

SAN Volume Controller 2145-CG8 운영자 정보 패널

운영자 정보 패널에는 광경로 진단 패널의 해제 결쇠와 같은 표시기와 버튼 시스템 보드 오류, 하드 드라이브 활동, 전원 상태와 같은 정보를 표시하는 LED와 전원 제어 버튼이 있습니다.

그림 10은 SAN Volume Controller 2145-CG8의 운영자 정보 패널을 표시합니다.

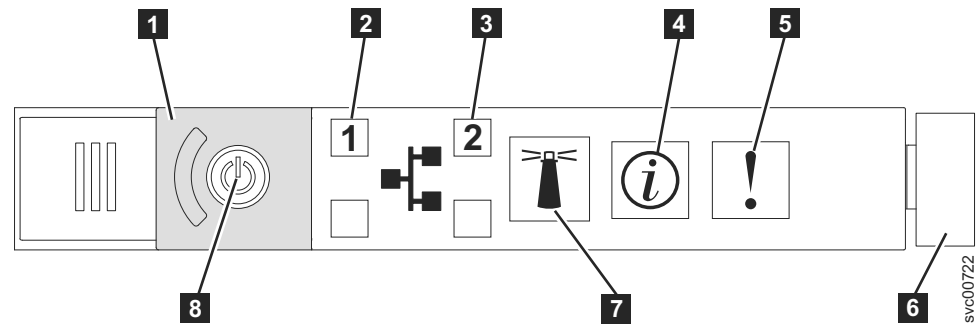


그림 10. SAN Volume Controller 2145-CG8 또는 2145-CF8 운영자 정보 패널

1 전원 버튼 덮개

2 이더넷 1 활동 LED. 운영자 정보 패널 LED는 시스템 보드에 장착된 이더넷 포트를 참조합니다.

3 이더넷 2 활동 LED. 운영자 정보 패널 LED는 시스템 보드에 장착된 이더넷 포트를 참조합니다.

4 시스템 정보 LED

5 시스템 오류 LED

6 해제 결쇠

7 위치 지정자 버튼 및 LED

8 전원 버튼 및 LED

참고: 10Gbps 이더넷 기능을 설치하는 경우, 포트 활동이 활동 LED에 반영되지 않습니다.

SAN Volume Controller 2145-CF8 운영자 정보 패널

운영자 정보 패널에는 광경로 진단 패널의 해제 결쇠와 같은 표시기와 버튼 시스템 보드 오류, 하드 드라이브 활동, 전원 상태와 같은 정보를 표시하는 LED와 전원 제어 버튼이 있습니다.

그림 11은 SAN Volume Controller 2145-CF8의 운영자 정보 패널을 표시합니다.

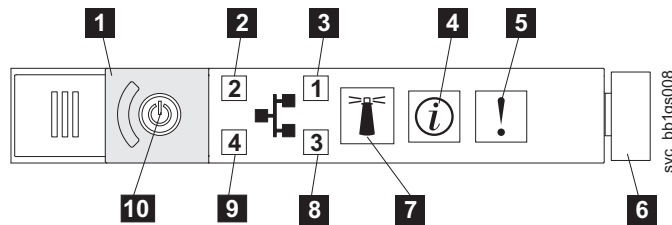


그림 11. SAN Volume Controller 2145-CG8 또는 2145-CF8 운영자 정보 패널

1 전원 버튼 덮개

2 이더넷 2 활동 LED

3 이더넷 1 활동 LED

4 시스템 정보 LED

5 시스템 오류 LED

6 해제 결쇠

7 위치 지정자 버튼 및 LED

8 사용되지 않음

9 사용되지 않음

10 전원 버튼 및 LED

SAN Volume Controller 2145-8A4 운영자 정보 패널

운영자 정보 패널에는 광경로 진단 패널의 해제 결쇠와 같은 표시기와 버튼 시스템 보드 오류, 하드 드라이브 활동, 전원 상태와 같은 정보를 표시하는 LED와 전원 제어 버튼이 있습니다.

17 페이지의 그림 12는 SAN Volume Controller 2145-8A4의 운영자 정보 패널을 표시합니다.

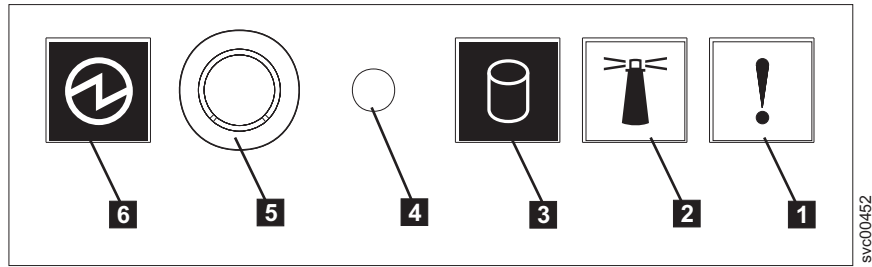


그림 12. SAN Volume Controller 2145-8A4 운영자 정보 패널

- 1** 시스템 오류 LED(황색)
- 2** 위치 지정자 LED(파란색)
- 3** 하드 디스크 드라이브 활동 LED(녹색)
- 4** 재설정 버튼
- 5** 전원 제어 버튼
- 6** 전원 LED(녹색)

SAN Volume Controller 2145-8G4 운영자 정보 패널

운영자 정보 패널에는 광경로 진단 패널의 해제 걸쇠와 같은 표시기와 버튼 및 시스템 보드 오류, 하드 드라이브 활동, 전원 상태와 같은 정보를 표시하는 LED와 전원 제어 버튼이 있습니다.

그림 13은 SAN Volume Controller 2145-8G4의 운영자 정보 패널을 표시합니다.

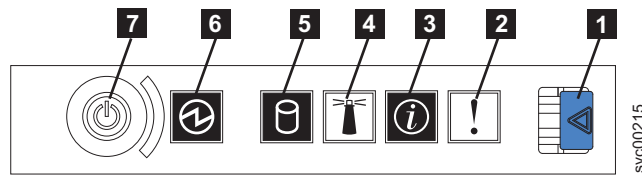


그림 13. SAN Volume Controller 2145-8G4 운영자 정보 패널

- 1** 광경로 진단 패널의 해제 걸쇠
- 2** 시스템 오류 LED(황색)
- 3** 시스템 정보 LED(황색)
- 4** 위치 지정자 LED(파란색)
- 5** 하드 디스크 드라이브 활동 LED(녹색)
- 6** 전원 LED(녹색)
- 7** 전원 제어 버튼

SAN Volume Controller 2145-8F4 및 SAN Volume Controller 2145-8F2 운영자 정보 패널

운영자 정보 패널에는 광경로 진단 패널의 해제 결쇠와 같은 표시기와 버튼 및 시스템 보드 오류, 하드 드라이브 활동, 전원 상태와 같은 정보를 표시하는 LED와 전원 제어 버튼이 있습니다.

그림 14는 SAN Volume Controller 2145-8F4 및 SAN Volume Controller 2145-8F2 모델에서 사용되는 운영자 정보 패널을 표시합니다.

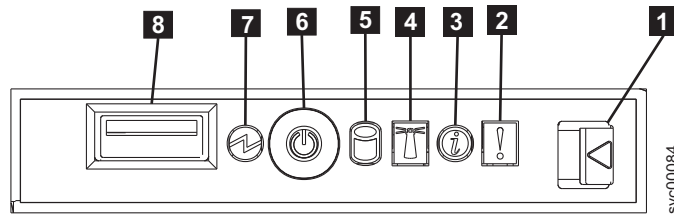


그림 14. SAN Volume Controller 2145-8F2 및 SAN Volume Controller 2145-8F4 운영자 정보 패널

- 1 광경로 진단 패널의 해제 결쇠
- 2 시스템 오류 LED(황색)
- 3 정보 LED(황색)
- 4 위치 LED(파란색)
- 5 하드 디스크 드라이브 활동 LED(녹색)
- 6 전원 제어 버튼
- 7 전원 LED(녹색)
- 8 USB 커넥터

시스템 오류 LED

시스템 오류 LED가 켜지는 것은 시스템 보드 오류가 발생했음을 나타냅니다.

SAN Volume Controller 하드웨어에서 새 필드 교체 가능 장치(FRU)가 필요한 심각한 오류가 발견되는 경우 이 황색 LED가 켜집니다. 결함이 있는 FRU 분리를 돕기 위해 MAP 5800: 광경로의 내용을 참조하여 결함이 있는 FRU를 분리하십시오. 를 참조하십시오.

시스템 오류 LED는 SAN Volume Controller 모델 2145-CG8, 2145-CF8, 2145-8G4, 2145-8F4 및 2145-8F2의 뒷면에도 있습니다.

하드 디스크 드라이브 활동 LED

녹색 하드 디스크 드라이브 활동 LED가 켜지면 하드 디스크 드라이브가 사용 중임을 표시합니다.

재설정 버튼

재설정 버튼은 SAN Volume Controller 2145-8A4 노드에서 사용 가능하지만 사용하지 마십시오.

경고: 재설정 버튼을 사용하면, 노드는 SAN Volume Controller 제어 데이터를 디스크에 쓰지 않고 바로 다시 시작합니다. 그러면 노드를 다시 작동하게 하는 서비스 조치가 요구됩니다.

전원 버튼

전원 버튼은 SAN Volume Controller에 대한 주전원을 켜거나 끕니다.

전원을 켜려면 전원 버튼을 눌렀다 떼십시오. 버튼을 누르려면 포인팅 디바이스(예: 펜)가 있어야 합니다.

전원을 끄려면 전원 버튼을 눌렀다 떼십시오. SAN Volume Controller 노드를 끄는 방법에 대한 자세한 정보는 MAP 5350: SAN Volume Controller 노드 전원 차단을 참조하십시오.

경고: 노드가 작동하고 전원 버튼을 눌렀다 바로 떼면, SAN Volume Controller는 끄는 중이며 제어 데이터를 내부 디스크에 쓰는 것을 앞면 패널에 표시합니다. 이는 최대 5분이 소요될 수 있습니다. 전원 버튼을 누르지만 떼지 않는 경우, 노드는 SAN Volume Controller 제어 데이터를 디스크에 쓰지 않고 바로 끕니다. 그러면 SAN Volume Controller를 다시 작동하게 하는 서비스 조치가 요구됩니다. 따라서 전원 끄기 조작 동안, 전원 버튼을 2초 이상 누르고 있지 마십시오.

참고: 2145 UPS-1U는 SAN Volume Controller가 전원 버튼으로부터 종료될 때 꺼지지 않습니다.

전원 LED

녹색 전원 LED는 SAN Volume Controller의 전원 상태를 표시합니다.

전원 LED에는 다음 특성이 있습니다.

꺼짐 다음 중 하나 이상이 참입니다.

- 전원 공급 장치 입력에 전원이 공급되지 않습니다.
- 전원 공급 장치가 작동하지 않습니다.
- LED가 작동하지 않습니다.

켜짐 SAN Volume Controller 노드가 켜졌습니다.

깜박임 SAN Volume Controller 노드가 꺼졌으나 아직 전원에 연결되어 있습니다.

참고: 전원 LED는 SAN Volume Controller 2145-CG8, 2145-CF8, 2145-8F2, 2145-8F4 및 2145-8G4 노드의 뒷면에도 있습니다.

해제 결쇠

SAN Volume Controller 모델 2145-8G4, 2145-8F4 및 2145-8F2의 해제 결쇠는 문제점의 위치를 판별하기 위한 방법을 제공하는 광경로 진단 패널에 대한 액세스를 줍니다.

운영자 정보 패널의 해제 결쇠를 누른 후 광경로 진단 패널을 밀어내 켜진 LED를 보십시오. LED는 발생한 오류의 유형을 표시합니다. 세부사항은 MAP 5800: 광경로를 참조하십시오.

패널을 집어넣으려면 노드 쪽으로 밀어 제자리에 넣으십시오.

시스템 정보 LED

시스템 정보 LED가 켜지면 치명적이지 않은 이벤트가 발생한 것입니다.

광경로 진단 패널과 이벤트 로그를 확인하십시오. 광경로 진단은 광경로 유지보수 분석 프로시저(MAP)에서 자세히 설명됩니다.

위치 지정자 LED

SAN Volume Controller는 위치 지정자 LED를 사용하지 않습니다.

이더넷 활동 LED

각 이더넷 포트 옆의 이더넷 활동 LED는 SAN Volume Controller 노드가 이더넷 포트에 연결되어 있는 이더넷 네트워크에서 통신 중임을 표시합니다.

운영자 정보 패널 LED는 시스템 보드에 장착된 이더넷 포트를 참조합니다. 10Gbps 이더넷 카드를 SAN Volume Controller 2145-CG8에 설치하는 경우, 포트 활동이 활동 LED에 반영되지 않습니다.

SAN Volume Controller 뒷면 패널 표시기 및 커넥터

SAN Volume Controller의 뒷면 패널 표시기는 뒷면 패널 조립품에 있습니다. 외부 커넥터는 SAN Volume Controller 노드와 전원 공급 장치 조립품에 있습니다.

SAN Volume Controller 2145-CG8 뒷면 패널 표시기

뒷면 패널 표시기는 파이버 채널 포트, 이더넷 연결과 활동, 전원, 전류 및 시스템 보드 오류의 상태를 표시하는 LED로 구성됩니다.

그림 15는 SAN Volume Controller 2145-CG8 뒷면 패널 조립품의 뒷면 패널 표시기를 보여줍니다.

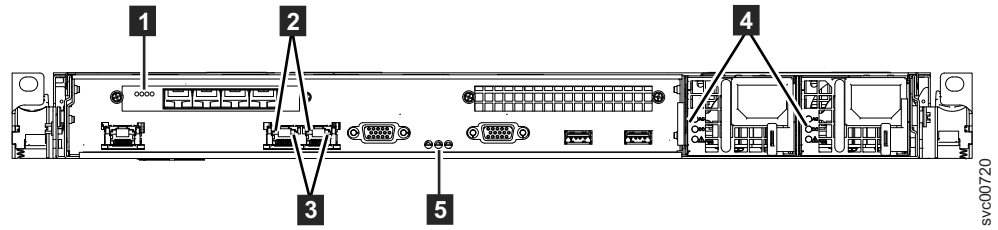


그림 15. SAN Volume Controller 2145-CG8 뒷면 패널 표시기

- 1** 파이버 채널 LED
- 2** 이더넷 링크 LED
- 3** 이더넷 활동 LED
- 4** AC, DC 및 전원 공급 장치 오류 LED
- 5** 전원, 위치 및 시스템 오류 LED

그림 16은 10Gbps 이더넷 기능이 있는 SAN Volume Controller 2145-CG8 뒷면 패널 조립품의 뒷면 패널 표시기를 보여줍니다.

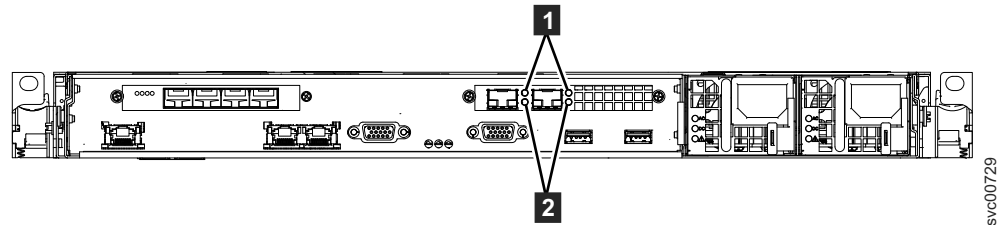


그림 16. 10Gbps 이더넷 기능의 SAN Volume Controller 2145-CG8 뒷면 패널 표시기

- 1** 10Gbps 이더넷 링크 LED. 황색 링크 LED는 이 포트가 10Gbps 이더넷 스위치에 연결되어 있고 링크가 온라인 상태일 때 켜집니다.
- 2** 10Gbps 이더넷 활동 LED. 녹색 활동 LED는 링크에서 데이터가 전송되는 동안 켜집니다.

SAN Volume Controller 2145-CG8 커넥터

SAN Volume Controller 2145-CG8이 사용하는 외부 커넥터에는 네 개의 파이버 채널 포트, 하나의 직렬 포트, 두 개의 이더넷 포트 및 두 개의 전원 커넥터가 포함됩니다. 또한 2145-CG8은 10Gbps 이더넷 기능의 외부 커넥터도 가집니다.

이들 그림은 SAN Volume Controller 2145-CG8 뒷면 패널 조립품의 외부 커넥터를 표시합니다.

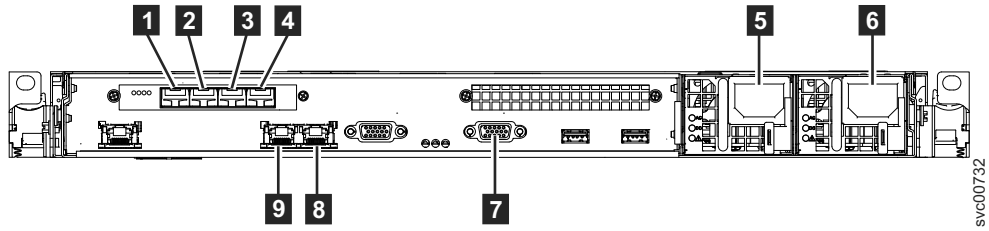


그림 17. SAN Volume Controller 2145-CG8의 뒷면에 있는 커넥터

- 1** 파이버 채널 포트 1
- 2** 파이버 채널 포트 2
- 3** 파이버 채널 포트 3
- 4** 파이버 채널 포트 4
- 5** 전원 공급 장치 1의 전원 코드 커넥터
- 6** 전원 공급 장치 2의 전원 코드 커넥터
- 7** UPS 통신 케이블의 직렬 연결
- 8** 이더넷 포트 2
- 9** 이더넷 포트 1

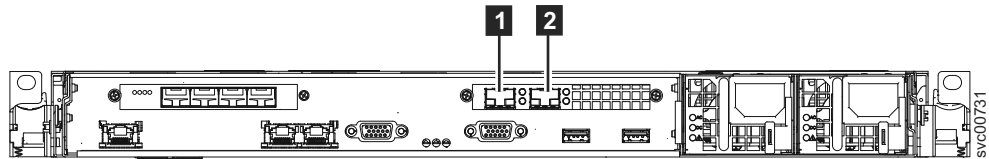


그림 18. SAN Volume Controller 2145-CG8의 뒷면에 있는 10Gbps 이더넷 포트

- 1** 10Gbps 이더넷 포트 3
- 2** 10Gbps 이더넷 포트 4

23 페이지의 그림 19는 전원 공급 장치 조립품에 있는 커넥터 유형을 표시합니다. SAN Volume Controller 2145-CG8을 무정전 전원 공급 장치의 두 전원 케이블에 연결하려면 이러한 커넥터를 사용하십시오.

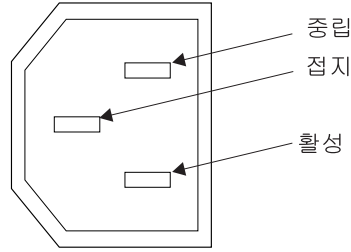


그림 19. 전원 커넥터

서비스 프로시저 동안 사용되는 SAN Volume Controller 2145-CG8 포트:

SAN Volume Controller 2145-CG8은 서비스 프로시저 동안에만 사용되는 여러 포트를 포함합니다.

그림 20은 서비스 프로시저 동안에만 사용되는 포트를 표시합니다.

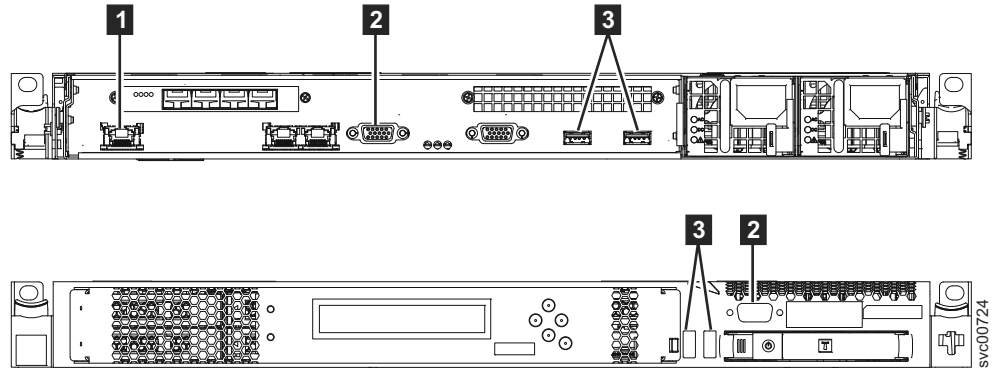


그림 20. SAN Volume Controller 2145-CG8의 서비스 포트

- 1** 시스템 관리 포트
- 2** 두 개의 모니터 포트(앞면에 하나, 뒷면에 하나)
- 3** 네 개의 USB 포트(앞면에 두 개, 뒷면에 두 개)

일반 조작 중에는 이러한 포트가 사용되지 않습니다. 서비스 프로시저 또는 IBM 서비스 담당자가 지시하는 경우에만 이러한 포트에 장치를 연결하십시오.

SAN Volume Controller 2145-CG8 사용하지 않는 포트:

SAN Volume Controller 2145-CG8은 사용되지 않는 하나의 포트를 포함할 수 있습니다.

24 페이지의 그림 21은 서비스 프로시저 또는 일반적인 사용 동안 사용되지 않는 하나의 포트를 표시합니다.

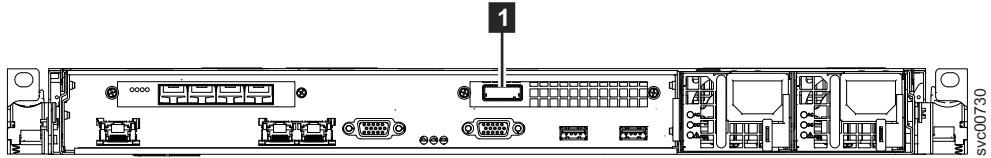


그림 21. 사용되지 않는 SAN Volume Controller 2145-CG8 포트

1 SAS(Serial-Attached SCSI) 포트

이 포트가 있는 경우에는 소프트웨어에서 사용 안함으로 지정되어 포트가 비활성화됩니다.

SSD(Solid-State Drive)와 함께 선택적 고속 SAS 어댑터가 설치된 경우 SAS 포트가 있습니다.

SAN Volume Controller 2145-CF8 뒷면 패널 표시기

뒷면 패널 표시기는 파이버 채널 포트, 이더넷 연결과 활동, 전원, 전류 및 시스템 보드 오류의 상태를 표시하는 LED로 구성됩니다.

그림 22는 SAN Volume Controller 2145-CF8 뒷면 패널 조립품의 뒷면 패널 표시기를 보여줍니다.

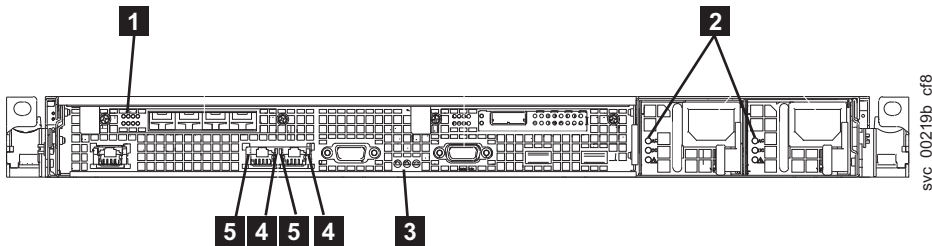


그림 22. SAN Volume Controller 2145-CF8 뒷면 패널 표시기

- 1 파이버 채널 LED
- 2 AC, DC 및 전원 공급 장치 오류 LED
- 3 Power®, 위치 및 시스템 오류 LED
- 4 이더넷 링크 LED
- 5 이더넷 활동 LED

SAN Volume Controller 2145-CF8 커넥터

SAN Volume Controller 2145-CF8이 사용하는 외부 커넥터에는 네 개의 파이버 채널 포트, 하나의 직렬 포트, 두 개의 이더넷 포트 및 두 개의 전원 커넥터가 포함됩니다.

그림 23은 SAN Volume Controller 2145-CF8 뒷면 패널 조립품의 외부 커넥터를 표시합니다.

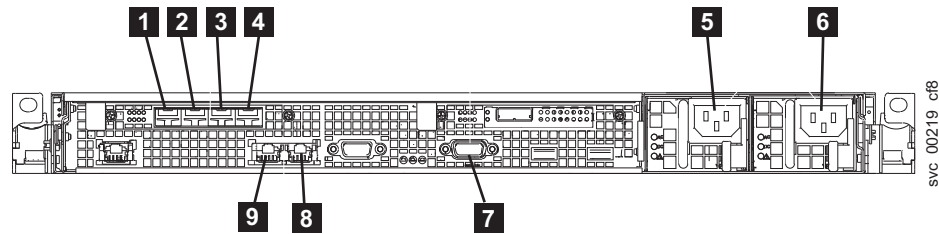


그림 23. SAN Volume Controller 2145-CG8 또는 2145-CF8의 뒷면에 있는 커넥터

- 1 파이버 채널 포트 1
- 2 파이버 채널 포트 2
- 3 파이버 채널 포트 3
- 4 파이버 채널 포트 4
- 5 전원 공급 장치 1의 전원 코드 커넥터
- 6 전원 공급 장치 2의 전원 코드 커넥터
- 7 UPS 통신 케이블의 직렬 연결
- 8 이더넷 포트 2
- 9 이더넷 포트 1

그림 24는 전원 공급 장치 조립품에 있는 커넥터 유형을 표시합니다. SAN Volume Controller 2145-CF8을 무정전 전원 공급 장치의 두 전원 케이블에 연결하려면 이러한 커넥터를 사용하십시오.

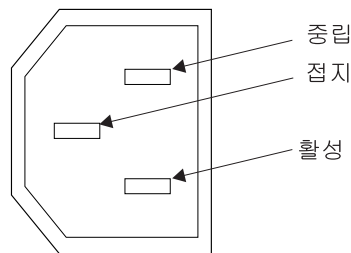


그림 24. 전원 커넥터

서비스 프로시저 동안 사용되는 **SAN Volume Controller 2145-CF8 포트**:

SAN Volume Controller 2145-CF8은 서비스 프로시저 동안에만 사용되는 여러 포트를 포함합니다.

그림 25는 서비스 프로시저 동안에만 사용되는 포트를 표시합니다.

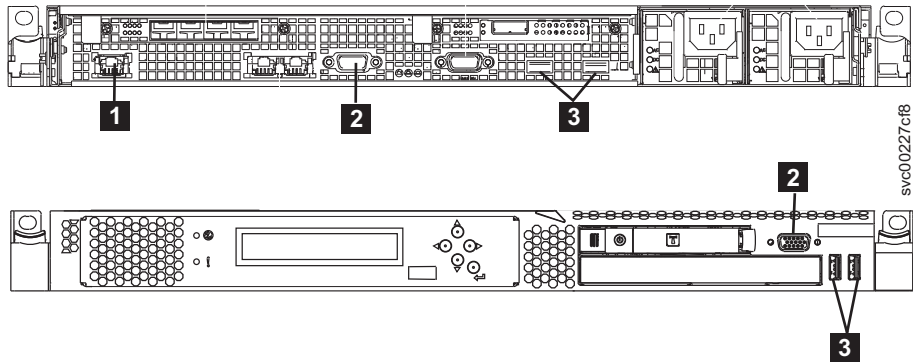


그림 25. SAN Volume Controller 2145-CF8의 서비스 포트

- 1** 시스템 관리 포트
- 2** 두 개의 모니터 포트(앞면에 하나, 뒷면에 하나)
- 3** 네 개의 USB 포트(앞면에 두 개, 뒷면에 두 개)

일반 조작 중에는 이러한 포트가 사용되지 않습니다. 서비스 프로시저 또는 IBM 서비스 담당자가 지시하는 경우에만 이러한 포트에 장치를 연결하십시오.

SAN Volume Controller 2145-CF8 사용하지 않는 포트:

SAN Volume Controller 2145-CF8은 사용되지 않는 하나의 포트를 포함할 수 있습니다.

그림 26은 서비스 프로시저 또는 일반적인 사용 동안 사용되지 않는 하나의 포트를 표시합니다.

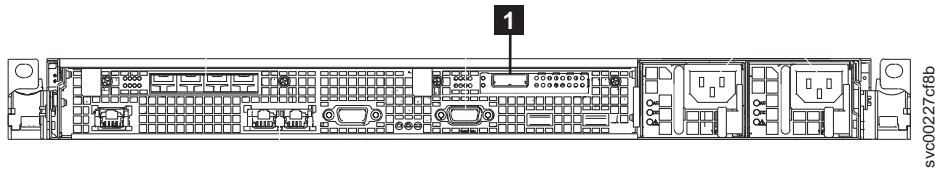


그림 26. 사용되지 않는 SAN Volume Controller 2145-CF8 포트

- 1** SAS(Serial-Attached SCSI) 포트

이 포트가 있는 경우에는 소프트웨어에서 사용 안함으로 지정되어 포트가 비활성화됩니다.

SSD(Solid-State Drive)와 함께 선택적 고속 SAS 어댑터가 설치된 경우 SAS 포트가 있습니다.

SAN Volume Controller 2145-8A4 뒷면 패널 표시기

뒷면 패널 표시기는 파이버 채널 포트, 이더넷 연결과 활동, 전원, 전류 및 시스템 보드 오류의 상태를 표시하는 LED로 구성됩니다.

그림 27은 SAN Volume Controller 2145-8A4 뒷면 패널 조립품의 뒷면 패널 표시기를 보여줍니다.

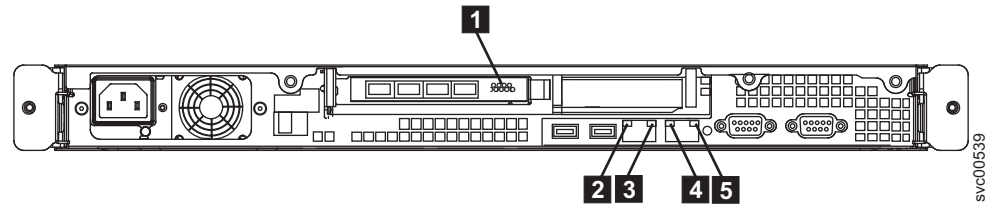


그림 27. SAN Volume Controller 2145-8A4 뒷면 패널 표시기

- 1** 파이버 채널 LED
- 2** 이더넷 포트 1 활동 LED
- 3** 이더넷 포트 1 링크 LED
- 4** 이더넷 포트 2 활동 LED
- 5** 이더넷 포트 2 링크 LED

SAN Volume Controller 2145-8A4 커넥터

외부 커넥터는 파이버 채널, 직렬 및 이더넷 포트와 전원 공급 장치로 구성됩니다.

그림 28은 SAN Volume Controller 2145-8A4 뒷면 패널 조립품의 외부 커넥터를 표시합니다.

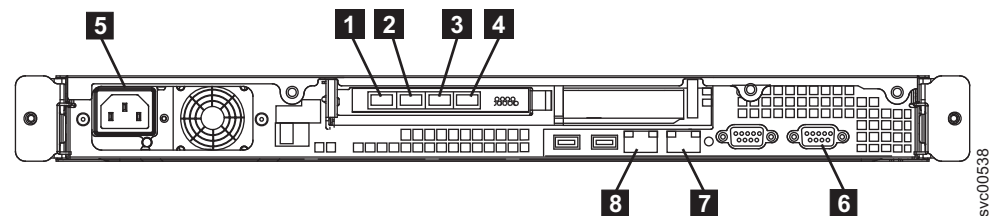


그림 28. SAN Volume Controller 2145-8A4 외부 커넥터

- 1** 파이버 채널 포트 1
- 2** 파이버 채널 포트 2
- 3** 파이버 채널 포트 3
- 4** 파이버 채널 포트 4
- 5** 전원 공급 장치

- 6** 직렬 연결
- 7** 이더넷 포트 2
- 8** 이더넷 포트 1

그림 29는 전원 공급 장치 조립품에 있는 커넥터 유형을 표시합니다. 커넥터는 SAN Volume Controller 2145-8A4를 무정전 전원 공급 장치의 전원에 연결할 수 있게 합니다.

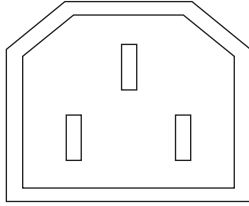


그림 29. 전원 커넥터

서비스 프로시저 동안 사용되는 SAN Volume Controller 2145-8A4 포트

SAN Volume Controller 2145-8A4는 서비스 프로시저 동안에만 사용되는 여러 포트 를 포함합니다. 이러한 포트가 그림 30에 표시됩니다.

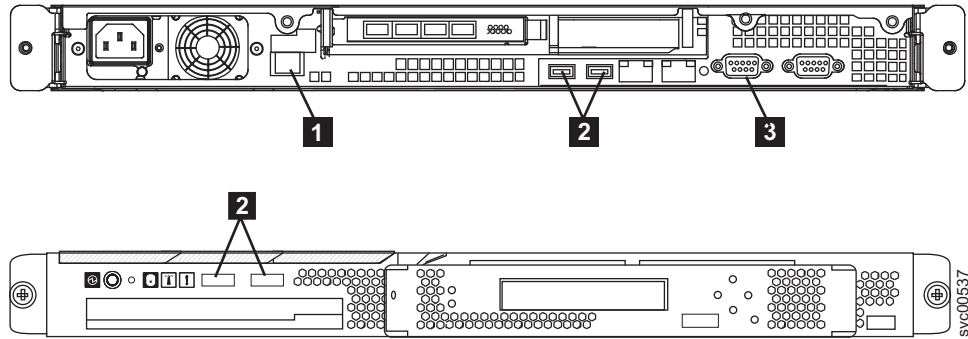


그림 30. SAN Volume Controller 2145-8A4의 서비스 포트

- 1** 시스템 관리 포트
- 2** 네 개의 USB 포트(앞면에 두 개, 뒷면에 두 개)
- 3** 뒷면의 비디오 포트 한 개

일반 조작 중에는 이러한 포트가 사용되지 않습니다. 서비스 프로시저 또는 IBM 서비스 담당자가 지시하는 경우에만 이러한 포트에 장치를 연결하십시오.

SAN Volume Controller 2145-8A4 사용되지 않는 포트

SAN Volume Controller 2145-8A4에는 사용되지 않는 포트가 있습니다.

SAN Volume Controller 2145-8G4 뒷면 패널 표시기

뒷면 패널 표시기는 파이버 채널 포트, 이더넷 연결과 활동, 전원, 전류 및 시스템 보드 오류의 상태를 표시하는 LED로 구성됩니다.

그림 31은 SAN Volume Controller 2145-8G4 뒷면 패널 조립품의 뒷면 패널 표시기를 보여줍니다.

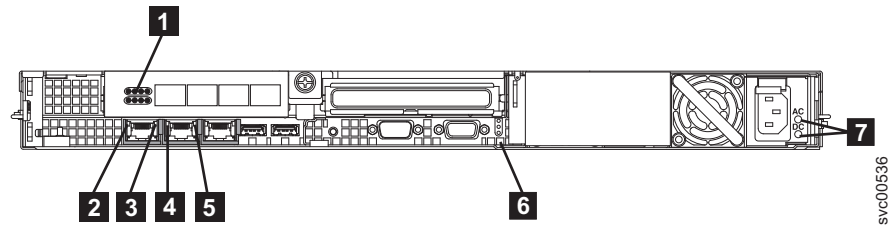


그림 31. SAN Volume Controller 2145-8G4 뒷면 패널 표시기

- 1** 파이버 채널 LED
- 2** 이더넷 포트 1 활동 LED
- 3** 이더넷 포트 1 링크 LED
- 4** 이더넷 포트 2 활동 LED
- 5** 이더넷 포트 2 링크 LED
- 6** 전원, 위치 및 시스템 오류 LED
- 7** AC 및 DC LED

SAN Volume Controller 2145-8G4 커넥터

외부 커넥터는 파이버 채널, 직렬 및 이더넷 포트와 전원 공급 장치로 구성됩니다.

그림 32는 SAN Volume Controller 2145-8G4 뒷면 패널 조립품의 외부 커넥터를 표시합니다.

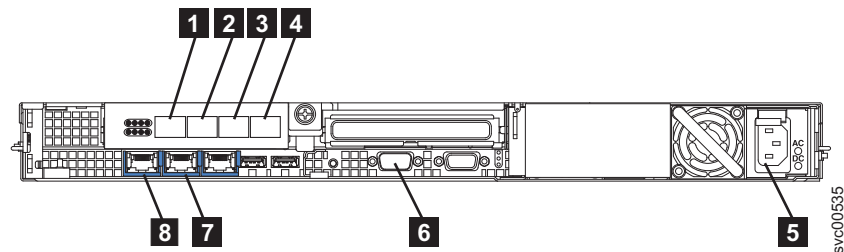


그림 32. SAN Volume Controller 2145-8G4 외부 커넥터

- 1** 파이버 채널 포트 1
- 2** 파이버 채널 포트 2

- 3** 파이버 채널 포트 3
- 4** 파이버 채널 포트 4
- 5** 전원 공급 장치
- 6** 직렬 연결
- 7** 이더넷 포트 2
- 8** 이더넷 포트 1

그림 33은 전원 공급 장치 조립품에 있는 커넥터 유형을 표시합니다. 커넥터는 SAN Volume Controller 2145-8G4를 무정전 전원 공급 장치의 전원에 연결할 수 있게 합니다.

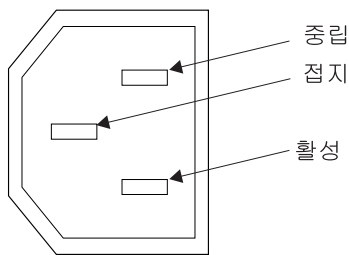


그림 33. 전원 커넥터

서비스 프로시저 동안 사용되는 SAN Volume Controller 2145-8G4 포트

SAN Volume Controller 2145-8G4은 서비스 프로시저 동안에만 사용되는 여러 포트를 포함합니다. 이러한 포트가 그림 34에 표시됩니다.

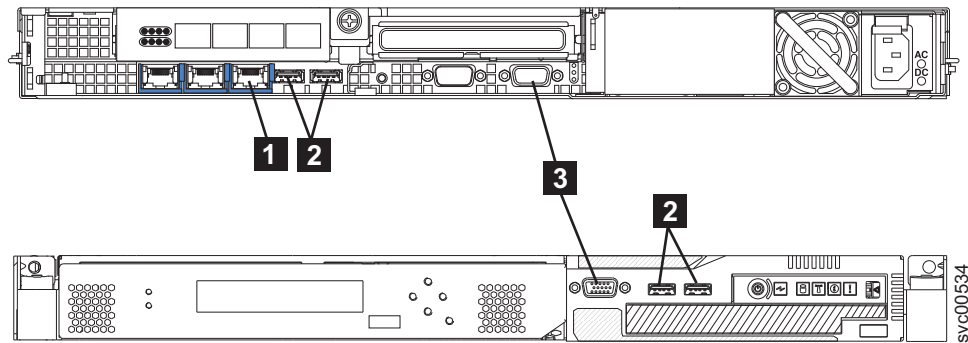


그림 34. SAN Volume Controller 2145-8G4의 서비스 포트

- 1** 시스템 관리 포트
- 2** 네 개의 USB 포트(앞면에 두 개, 뒷면에 두 개)
- 3** 두 개의 모니터 포트(앞면에 하나, 뒷면에 하나)

일반 조작 중에는 이러한 포트가 사용되지 않습니다. 서비스 프로시저 또는 IBM 서비스 담당자가 지시하는 경우에만 이러한 포트에 장치를 연결하십시오.

SAN Volume Controller 2145-8G4 사용되지 않는 포트

SAN Volume Controller 2145-8G4에는 사용되지 않는 포트가 있습니다.

SAN Volume Controller 2145-8F4 뒷면 패널 표시기

뒷면 패널 표시기는 뒷면 패널 조립품에 있습니다.

그림 35는 SAN Volume Controller 2145-8F4 뒷면 패널 조립품의 뒷면 패널 표시기를 보여줍니다.

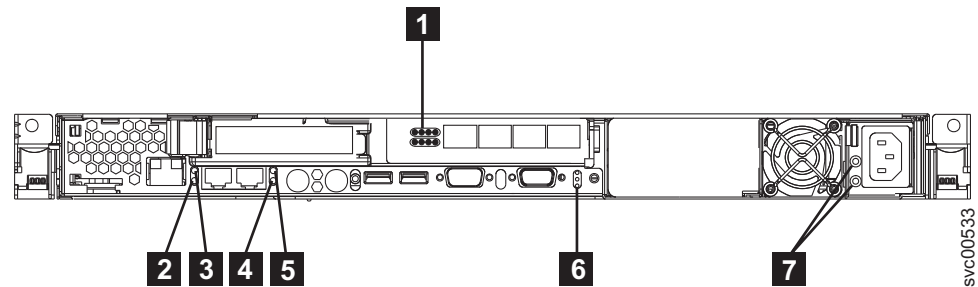


그림 35. SAN Volume Controller 2145-8F4 뒷면 패널 표시기

- 1 파이버 채널 LED
- 2 이더넷 포트 1 링크 LED
- 3 이더넷 포트 1 활동 LED
- 4 이더넷 포트 2 링크 LED
- 5 이더넷 포트 2 활동 LED
- 6 전원, 위치 및 시스템 오류 LED
- 7 AC 및 DC LED

SAN Volume Controller 2145-8F4 커넥터

외부 커넥터는 이더넷, 직렬 및 파이버 채널 포트와 전원 공급 장치로 구성됩니다.

32 페이지의 그림 36은 SAN Volume Controller 2145-8F4 뒷면 패널 조립품의 외부 커넥터를 표시합니다.

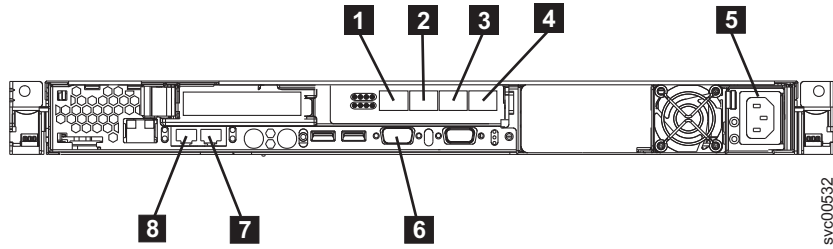


그림 36. SAN Volume Controller 2145-8F4 외부 커넥터

- 1** 파이버 채널 포트 1
- 2** 파이버 채널 포트 2
- 3** 파이버 채널 포트 3
- 4** 파이버 채널 포트 4
- 5** 전원 공급 장치
- 6** 직렬 연결
- 7** 이더넷 포트 2
- 8** 이더넷 포트 1

그림 37은 전원 공급 장치 조립품에 있는 커넥터 유형을 표시합니다. 커넥터는 SAN Volume Controller 2145-8F4를 무정전 전원 공급 장치의 전원에 연결할 수 있게 합니다.

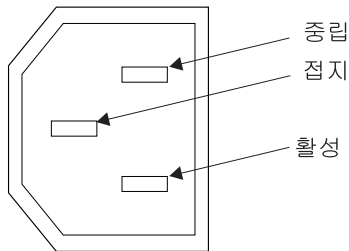


그림 37. 전원 커넥터

서비스 프로시저 동안 사용되는 SAN Volume Controller 2145-8F4 포트

SAN Volume Controller 2145-8F4에는 키보드 서비스 포트와 모니터 서비스 포트가 포함됩니다. 이들 포트는 서비스 프로시저 동안에만 사용됩니다. 33 페이지의 그림 38은 서비스 포트의 위치를 제공합니다.

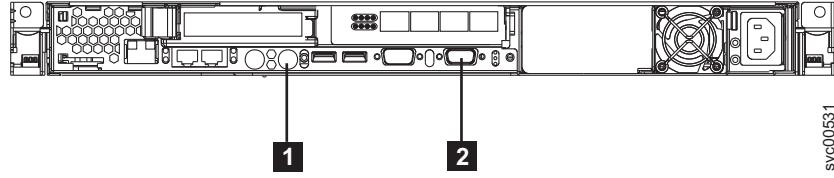


그림 38. SAN Volume Controller 2145-8F4의 서비스 포트

- 1 키보드 포트
- 2 모니터 포트

정상 조작 중에 사용하지 않은 SAN Volume Controller 2145-8F4 포트

SAN Volume Controller 2145-8F4는 정상 조작 중에 SAN Volume Controller에서 사용하지 않는 여러 포트가 구비되어 있습니다. 그림 39와 그림 40은 SAN Volume Controller에서 사용되지 않는 포트를 표시합니다.

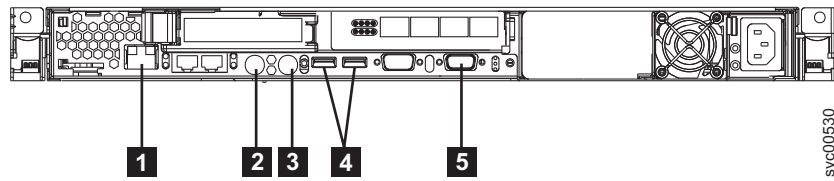


그림 39. SAN Volume Controller 2145-8F4의 정상 조작 중에 사용하지 않은 포트

- 1 시스템 관리 포트
- 2 마우스 포트
- 3 키보드 포트
- 4 USB 포트
- 5 모니터 포트

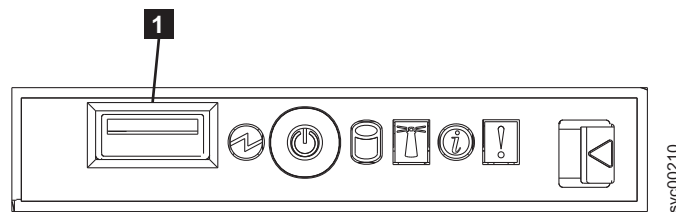


그림 40. SAN Volume Controller 2145-8F4의 앞면 패널에서 사용되지 않는 포트

- 1 USB 포트

SAN Volume Controller 2145-8F2 뒷면 패널 표시기

뒷면 패널 표시기는 뒷면 패널 조립품에 있습니다.

그림 41은 SAN Volume Controller 2145-8F2 뒷면 패널 조립품의 뒷면 패널 표시기를 보여줍니다.

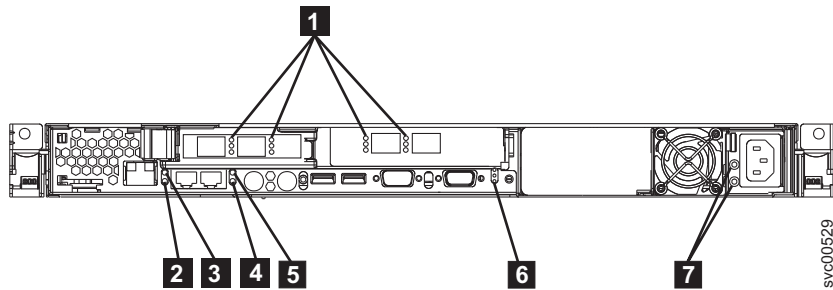


그림 41. SAN Volume Controller 2145-8F2 뒷면 패널 표시기

- 1** 파이버 채널 LED
- 2** 이더넷 포트 1 링크 LED
- 3** 이더넷 포트 1 활동 LED
- 4** 이더넷 포트 2 링크 LED
- 5** 이더넷 포트 2 활동 LED
- 6** 전원, 위치 및 시스템 오류 LED
- 7** AC 및 DC LED

SAN Volume Controller 2145-8F2 커넥터

외부 커넥터는 전원 공급 장치와 이더넷, 파이버 채널 및 직렬 포트에 구성됩니다.

그림 42는 SAN Volume Controller 2145-8F2 뒷면 패널 조립품의 외부 커넥터를 표시합니다.

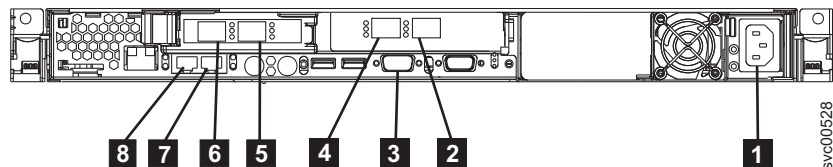


그림 42. SAN Volume Controller 2145-8F2 외부 커넥터

- 1** 전원 공급 장치
- 2** 파이버 채널 포트 4
- 3** 직렬 연결
- 4** 파이버 채널 포트 3
- 5** 파이버 채널 포트 2

6 파이버 채널 포트 1

7 이더넷 포트 2

8 이더넷 포트 1

그림 43은 전원 공급 장치 조립품에 있는 커넥터 유형을 표시합니다. 커넥터는 SAN Volume Controller 2145-8F2를 무정전 전원 공급 장치의 전원에 연결할 수 있게 합니다.

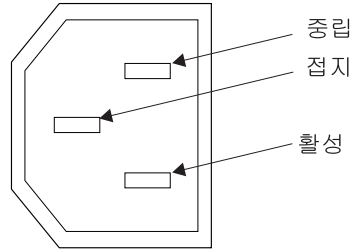


그림 43. 전원 커넥터

파이버 채널 LED

파이버 채널 LED는 파이버 채널 포트의 상태를 표시합니다..

두 개의 LED를 사용하여 각 파이버 채널 포트 조작의 상태 및 속도를 표시합니다. 맨 아래 LED는 링크 상태와 활동을 표시합니다.

표 7. 맨 아래 파이버 채널 LED의 링크 상태 및 활동

LED 상태	표시되는 링크 상태 및 활동
꺼짐	링크 비활성
켜짐	링크 활성화, I/O 없음
깜박임	링크 활성화, I/O 활성화

각 파이버 채널 포트는 세 가지의 속도 중 하나로 작동할 수 있습니다. 맨 위 LED는 상태 링크 속도를 표시합니다. 링크 속도는 링크 상태가 활성화인 경우에만 정의됩니다.

표 8. 맨 위 파이버 채널 LED의 링크 속도

LED 상태	표시되는 링크 속도
꺼짐	느림
켜짐	빠름
깜박임	중간

36 페이지의 표 9는 SAN Volume Controller 모델 2145-8A4, 2145-8G4 및 2145-8F4의 실제 링크 속도를 표시합니다.

표 9. 실제 링크 속도

링크 속도	실제 링크 속도
느림	1Gbps
빠름	4Gbps
중간	2Gbps

표 10은 SAN Volume Controller 2145-CF8 및 SAN Volume Controller 2145-CG8의 실제 링크 속도를 표시합니다.

표 10. 실제 링크 속도

링크 속도	실제 링크 속도
느림	2Gbps
빠름	8Gbps
중간	4Gbps

이더넷 활동 LED

이더넷 활동 LED는 노드가 이더넷 포트에 연결되어 있는 이더넷 네트워크와 통신 중임을 표시합니다.

각 이더넷 커넥터의 LED 세트가 있습니다. 맨 위 LED는 이더넷 링크 LED입니다. 이 LED가 켜지는 것은 이더넷 포트에서 활성 연결이 있음을 나타냅니다. 맨 아래 LED는 이더넷 활동 LED입니다. 이 LED가 깜박이는 것은 서버와 네트워크 장치 간에 데이터가 전송되거나 수신됨을 나타냅니다.

이더넷 링크 LED

이더넷 링크 LED는 이더넷 포트에서 활성 연결이 있음을 나타냅니다.

각 이더넷 커넥터의 LED 세트가 있습니다. 맨 위 LED는 이더넷 링크 LED입니다. 이 LED가 켜지는 것은 이더넷 포트에서 활성 연결이 있음을 나타냅니다. 맨 아래 LED는 이더넷 활동 LED입니다. 이 LED가 깜박이는 것은 서버와 네트워크 장치 간에 데이터가 전송되거나 수신됨을 나타냅니다.

전원, 위치 및 시스템 오류 LED

전원, 위치 및 시스템 오류 LED는 SAN Volume Controller의 뒷면에 있습니다. 이러한 세 가지 LED는 노드의 앞면에 표시되는 동일한 LED의 중복입니다.

다음 용어는 전원, 위치 및 시스템 오류 LED를 설명합니다.

전원 LED

이는 세 가지 LED 중 맨 위에 있으며, 다음 상태를 표시합니다.

꺼짐 다음 중 하나 이상이 참입니다.

- 전원 공급 장치 입력에 전원이 공급되지 않음

- 전원 공급 장치가 작동하지 않음
- LED가 작동하지 않음

켜짐 SAN Volume Controller에 전원이 공급됩니다.

깜박임 SAN Volume Controller가 꺼졌으나 아직 전원에 연결되어 있습니다.

위치 LED

이는 세 가지 LED 중 가운데에 있으며, SAN Volume Controller에 의해 사용되지 않습니다.

시스템 오류 LED

이는 세 가지 LED 중 맨 아래에 있으며, 시스템 보드 오류가 발생했음을 표시합니다. 광경로 진단에서 자세한 정보를 제공합니다.

AC 및 DC LED

AC 및 DC LED는 노드가 전류를 공급받는 중인지 여부를 표시합니다.

AC LED

상단 LED는 노드에 AC 전류가 흐름을 표시합니다.

DC LED

하단 LED는 노드에 DC 전류가 흐름을 표시합니다.

SAN Volume Controller 2145-CF8 및 SAN Volume Controller 2145-CG8의 AC, DC 및 전원 공급 장치 오류 LED:

AC, DC 및 전원 공급 장치 오류 LED는 노드가 전류를 공급받는 중인지 여부를 표시합니다.

38 페이지의 그림 44는 SAN Volume Controller 2145-CF8 AC, DC 및 전원 공급 장치 오류 LED의 위치를 표시합니다.

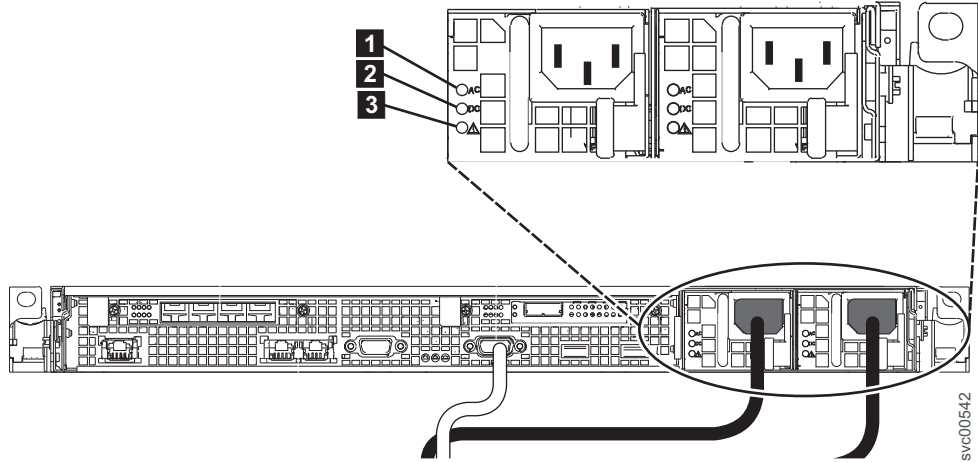


그림 44. SAN Volume Controller 2145-CG8 또는 2145-CF8 AC, DC 및 전원 오류 LED

두 개의 전원 공급 장치 각각은 자체 LED 세트를 가집니다.

AC LED

전원 공급 장치 왼쪽의 상단 LED(**1**)는 노드에 AC 전류가 흐름을 표시합니다.

DC LED

전원 공급 장치 왼쪽의 중간 LED(**2**)는 노드에 DC 전류가 흐름을 표시합니다.

전원 공급 장치 오류 LED

전원 공급 장치 왼쪽의 아래 LED(**3**)는 전원 공급 장치 문제점을 표시합니다.

SAN Volume Controller 2145-8G4의 AC 및 DC LED:

AC LED와 DC LED는 SAN Volume Controller 2145-8G4의 뒷면에 있습니다.

39 페이지의 그림 45는 AC 및 DC LED의 위치를 표시합니다.

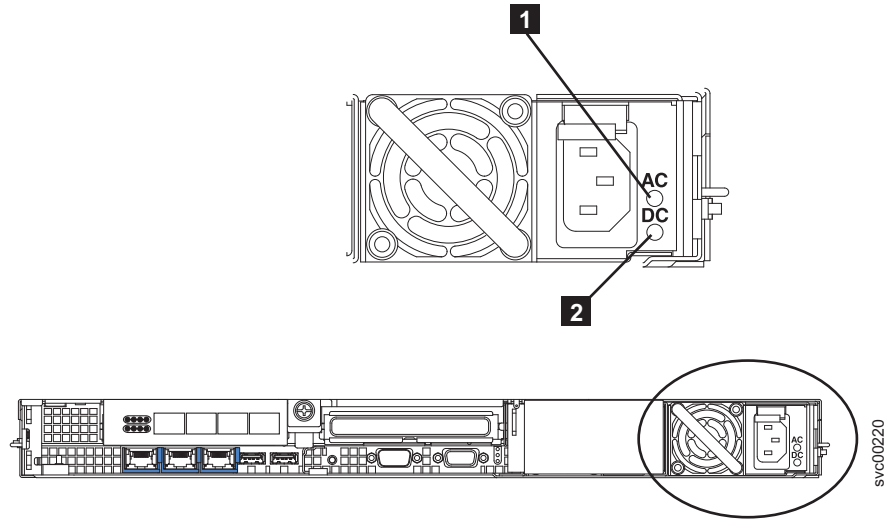


그림 45. SAN Volume Controller 2145-8G4 AC 및 DC LED

AC LED

상단 LED(**1**)는 노드에 AC 전류가 흐름을 표시합니다.

DC LED

하단 LED(**2**)는 노드에 DC 전류가 흐름을 표시합니다.

SAN Volume Controller 2145-8F4 및 SAN Volume Controller 2145-8F2의 AC 및 DC LED:

AC LED와 DC LED는 SAN Volume Controller 2145-8F4 및 SAN Volume Controller 2145-8F2의 뒷면에 있습니다.

40 페이지의 그림 46은 AC 및 DC LED의 위치를 표시합니다.

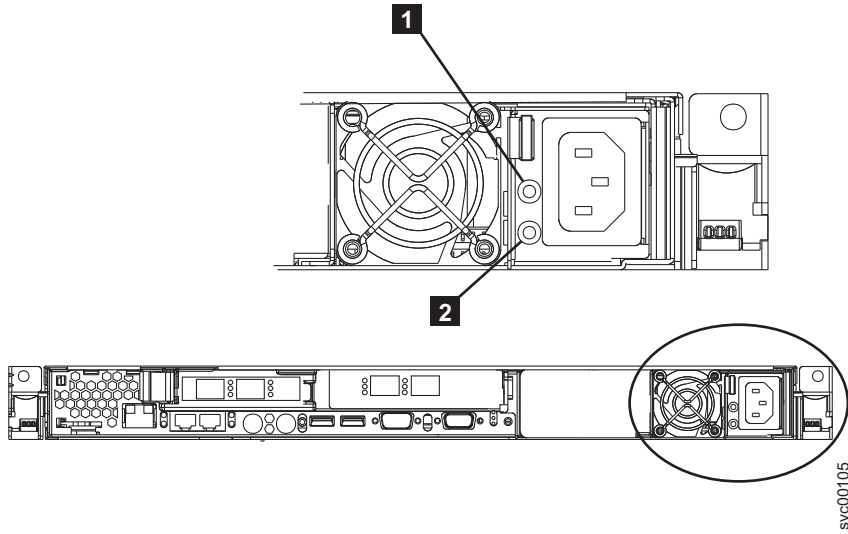


그림 46. SAN Volume Controller 2145-8F4 및 SAN Volume Controller 2145-8F2 AC 및 DC LED

AC LED

상단 LED(**1**)는 노드에 AC 전류가 흐름을 표시합니다.

DC LED

하단 LED(**2**)는 노드에 DC 전류가 흐름을 표시합니다.

파이버 채널 포트 번호 및 WWPN(WorldWide Port Name)

파이버 채널 포트는 물리적 포트 번호와 WWPN으로 식별됩니다.

물리적 포트 번호는 서비스 태스크를 수행할 때 파이버 채널 카드 및 케이블 연결을 식별합니다. 물리적 포트 번호는 노드의 뒷면 패널을 볼 때 왼쪽에서 오른쪽으로 카운트하여 1 - 4입니다. WWPN은 파이버 채널 스위치 구성과 같은 태스크에 사용되며 SAN의 장치를 식별하는 데 고유하게 사용됩니다.

WWPN은 포트가 설치되는 SAN Volume Controller 노드의 WWNN(worldwide node name)에서 파생됩니다.

WWNN은 50050768010XXXXX 양식이며 여기서 XXXXX는 처음에 장치에서 파생되며 노드에 한정됩니다.

WWPN은 50050768010QXXXXX 양식이며 XXXXX는 앞의 설명과 동일하고 Q는 다음과 같이 포트 번호와 관련됩니다.

포트	Q의 값
1	4
2	3
3	1

포트	Q의 값
4	2

SAN Volume Controller 환경의 요구사항

IBM 담당자가 SAN Volume Controller 환경을 설정하려면 SAN Volume Controller의 물리적 사이트에 대한 특정 스펙이 충족되어야 합니다.

SAN Volume Controller 2145-CG8 환경 요구사항

SAN Volume Controller 2145-CG8이 설치되기 전에 물리적 환경이 특정 요구사항을 충족해야 합니다. 여기에서는 사용 가능한 공간이 충분하고 전원에 대한 요구사항 및 환경 조건이 충족되는지 확인합니다.

입력 전압 요구사항

환경이 다음 전압 요구사항을 충족하는지 확인하십시오.

전압	주파수
200V - 240V 단상 AC	50Hz 또는 60Hz

경고:

- 무정전 전원 공급 장치가 다른 무정전 전원 공급 장치에서부터 연속되는 경우 소스 무정전 전원 공급 장치에는 단계당 최소 세 배의 용량이 있어야 하며 총 고조파 왜곡은 5% 미만이어야 합니다.
- 무정전 전원 공급 장치에는 또한 초당 3Hz 이하의 슬루율이 있는 입력 전압 캡처가 있어야 합니다.

각 노드의 최대 전원 요구사항

환경이 다음 전원 요구사항을 충족하는지 확인하십시오.

필요한 최대 전원은 노드 유형 및 선택적 기능 설치 여부에 따라 다릅니다.

표 11. 최대 전력 소비

구성요소	전원 요구사항
SAN Volume Controller 2145-CG8 및 2145 UPS-1U	200W

각 이중 AC 전원 스위치의 경우 전원 요구사항에 20W를 추가하십시오.

SSD(Solid-State Drive)가 하나부터 네 개까지인 고속 SAS 어댑터에 대해 전원 요구사항에 50W를 추가하십시오.

회로 차단기 요구사항

2145 UPS-1U에는 내장된 회로 차단기가 있으며 추가적인 보호 조치가 필요하지 않습니다.

이중 AC 전원이 없는 경우 환경 요구사항

이중 AC 전원을 사용하지 않는 경우 사용자의 환경이 다음 범위 내에 속하는지 확인하십시오.

표 12. 물리적 스펙

환경	온도	고도	상대 습도	최대 습구 온도
더 낮은 고도에서 작동	10°C - 35°C (50°F - 95°F)	0m - 914m (0ft - 3000ft)	8% - 80% 불응축	23°C(73°F)
더 높은 고도에서 작동	10°C - 32°C (50°F - 90°F)	914m - 2133m (3000ft - 7000ft)	8% - 80% 불응축	23°C(73°F)
꺼짐	10°C - 43°C (50°F - 109°F)	0m - 2133m (0ft - 7000ft)	8% - 80% 불응축	27°C(81°F)
저장	1°C - 60°C (34°F - 140°F)	0m - 2133m (0ft - 7000ft)	5% - 80% 불응축	29°C(84°F)
배송	-20°C - 60°C (-4°F - 140°F)	0m - 10668m (0ft - 34991ft)	5% - 100% 응축, 침전 없음	29°C(84°F)

이중 AC 전원의 환경 요구사항

이중 AC 전원을 사용하는 경우 사용자의 환경이 다음 범위 내에 속하는지 확인하십시오.

표 13. 이중 AC 전원의 환경 요구사항

환경	온도	고도	상대 습도	최대 습구 온도
더 낮은 고도에서 작동	15°C - 32°C (59°F - 90°F)	0m - 914m (0ft - 3000ft)	20% - 80% 불응축	23°C(73°F)
더 높은 고도에서 작동	15°C - 32°C (59°F - 90°F)	914m - 2133m (3000ft - 7000ft)	20% - 80% 불응축	23°C(73°F)
꺼짐	10°C - 43°C (50°F - 109°F)	0m - 2133m (0ft - 7000ft)	20% - 80% 불응축	27°C(81°F)
저장	1°C - 60°C (34°F - 140°F)	0m - 2133m (0ft - 7000ft)	5% - 80% 불응축	29°C(84°F)
배송	-20°C - 60°C (-4°F - 140°F)	0m - 10668m (0ft - 34991ft)	5% - 100% 응축, 침전 없음	29°C(84°F)

환경 준비

다음 표는 SAN Volume Controller 2145-CG8 노드의 물리적 특성을 나열합니다.

차원 및 중량

노드를 지원할 수 있는 랙에서 사용 가능한 공간이 있는지 확인하십시오.

표 14. 차원 및 중량

높이	너비	깊이	최대 중량
4.3cm (1.7인치)	44cm (17.3인치)	73.7cm (29인치)	15kg (33lb)

추가 공간 요구사항

노드에 따라 다음 추가 공간 요구사항에 대해 랙에서 사용 가능한 공간이 있는지도 확인하십시오.

표 15. 추가 공간 요구사항

위치	추가 공간 요구사항	이유
왼쪽과 오른쪽	최소: 50mm(2인치)	기류 냉각
뒷면	최소: 100mm(4인치)	케이블 엑시트

각 SAN Volume Controller 2145-CG8 노드의 최대 발열량

노드는 다음 최대 발열량을 소모합니다.

표 16. 각 SAN Volume Controller 2145-CG8 노드의 최대 발열량

모델	노드당 발열량
SAN Volume Controller 2145-CG8	160W(시간당 546Btu)
SAN Volume Controller 2145-CG8과 SSD(Solid-State Drive)	210W(시간당 717Btu)

각 2145 UPS-1U의 최대 발열량

2145 UPS-1U는 다음 최대 발열량을 소모합니다.

표 17. 각 2145 UPS-1U의 최대 발열량

모델	노드당 발열량
정상 조작 중 2145 UPS-1U의 최대 발열량	10W(시간당 34Btu)
배터리 조작 중 2145 UPS-1U의 최대 발열량	100W(시간당 341Btu)

SAN Volume Controller 2145-CF8 환경 요구사항

SAN Volume Controller 2145-CF8 노드를 설치하기 전에 사용자의 물리적 환경이 특정 요구사항을 충족해야 합니다. 여기에서는 사용 가능한 공간이 충분하고 전원에 대한 요구사항 및 환경 조건이 충족되는지 확인합니다.

입력 전압 요구사항

환경이 다음 전압 요구사항을 충족하는지 확인하십시오.

전압	주파수
200 - 240V 단상 AC	50 또는 60Hz

경고:

- 무정전 전원 공급 장치가 다른 무정전 전원 공급 장치에서부터 연속되는 경우 소스 무정전 전원 공급 장치에는 단계당 최소 세 배의 용량이 있어야 하며 총 고조파 왜곡은 5% 미만이어야 합니다.
- 무정전 전원 공급 장치에는 또한 초당 3Hz 이하의 슬루율이 있는 입력 전압 캡처가 있어야 합니다.

각 노드의 전원 요구사항

환경이 다음 전원 요구사항을 충족하는지 확인하십시오.

필요한 전원 용량은 노드 유형 및 선택적 기능 설치 여부에 따라 다릅니다.

구성요소	전원 요구사항
SAN Volume Controller 2145-CF8 노드와 2145 UPS-1U 전원 공급 장치	200W

참고:

- SAN Volume Controller 2145-CF8 노드가 2145 UPS-1U 전원 공급 장치의 모든 개정에 연결하지는 않습니다. SAN Volume Controller 2145-CF8 노드에는 2145 UPS-1U 전원 공급 장치 부품 번호 31P1318이 필요합니다. 이 장치에는 액세스 가능한 두 개의 전원 콘센트가 있습니다. 2145 UPS-1U 전원 공급 장치의 이전 개정에는 액세스 가능한 하나의 전원 콘센트만 있고 적합하지 않습니다.
- 각 이중 AC 전원 스위치의 경우 전원 요구사항에 20W를 추가하십시오.
- SSD(Solid-State Drive)가 하나부터 네 개까지인 각각의 고속 SAS 어댑터에 대해 전원 요구사항에 50W를 추가하십시오.

회로 차단기 요구사항

2145 UPS-1U에는 내장된 회로 차단기가 있으며 추가적인 보호 조치가 필요하지 않습니다.

이중 AC 전원이 없는 경우 환경 요구사항

이중 AC 전원을 사용하지 않는 경우 사용자의 환경이 다음 범위 내에 속하는지 확인하십시오.

환경	온도	고도	상대 습도	최대 습구 온도
더 낮은 고도에서 작동	10°C - 35°C (50°F - 95°F)	0 - 914m (0 - 2998ft)	8% - 80% 불응축	23°C(73°F)
더 높은 고도에서 작동	10°C - 32°C (50°F - 90°F)	914 - 2133m (2998 - 6988ft)	8% - 80% 불응축	23°C(73°F)
꺼짐	10°C - 43°C (50°F - 110°F)	0 - 2133m (0 - 6988ft)	8% - 80% 불응축	27°C(81°F)
저장	1°C - 60°C (34°F - 140°F)	0 - 2133m (0 - 6988ft)	5% - 80% 불응축	29°C(84°F)
배송	-20°C - 60°C (-4°F - 140°F)	0 - 10668m (0 - 34991ft)	5% - 100% 응축, 침전 없음	29°C(84°F)

이중 AC 전원의 환경 요구사항

이중 AC 전원을 사용하는 경우 사용자의 환경이 다음 범위 내에 속하는지 확인하십시오.

환경	온도	고도	상대 습도	최대 습구 온도
더 낮은 고도에서 작동	15°C - 32°C (59°F - 90°F)	0 - 914m (0 - 2998ft)	20% - 80% 불응축	23°C(73°F)
더 높은 고도에서 작동	15°C - 32°C (59°F - 90°F)	914 - 2133m (2998 - 6988ft)	20% - 80% 불응축	23°C(73°F)
꺼짐	10°C - 43°C (50°F - 110°F)	0 - 2133m (0 - 6988ft)	20% - 80% 불응축	27°C(81°F)
저장	1°C - 60°C (34°F - 140°F)	0 - 2133m (0 - 6988ft)	5% - 80% 불응축	29°C(84°F)
배송	-20°C - 60°C (-4°F - 140°F)	0 - 10668m (0 - 34991ft)	5% - 100% 응축, 침전 없음	29°C(84°F)

환경 준비

다음 표는 SAN Volume Controller 2145-CF8 노드의 물리적 특성을 나열합니다.

차원 및 중량

노드를 지원할 수 있는 랙에서 사용 가능한 공간이 있는지 확인하십시오.

높이	너비	깊이	최대 중량
43mm (1.69인치)	440mm (17.32인치)	686mm (27인치)	12.7kg (28lb)

추가 공간 요구사항

노드에 따라 다음 추가 공간 요구사항에 대해 랙에서 사용 가능한 공간이 있는지도 확인하십시오.

위치	추가 공간 요구사항	이유
왼쪽 및 오른쪽 옆면	50mm(2인치)	기류 냉각
뒷면	최소: 100mm(4인치)	케이블 엑시트

각 SAN Volume Controller 2145-CF8 노드의 발열량

노드는 다음 최대 발열량을 소모합니다.

모델	노드당 발열량
SAN Volume Controller 2145-CF8	160W(시간당 546Btu)
SAN Volume Controller 2145-CF8 및 최대 네 개의 선택적 SSD(Solid-State Drive)	210W(시간당 717Btu)
일반 조작 중 2145 UPS-1U의 최대 발열량	10W(시간당 34Btu)
배터리 조작 중 2145 UPS-1U의 최대 발열량	100W(시간당 341Btu)

SAN Volume Controller 2145-8A4 환경 요구사항

SAN Volume Controller 2145-8A4이 설치되기 전에 물리적 환경이 특정 요구사항을 충족해야 합니다. 여기에서는 사용 가능한 공간이 충분하고 전원에 대한 요구사항 및 환경 조건이 충족되는지 확인합니다.

입력 전압 요구사항

환경이 다음 전압 요구사항을 충족하는지 확인하십시오.

전압	주파수
200 - 240V 단상 AC	50 또는 60Hz

경고:

- 무정전 전원 공급 장치가 다른 무정전 전원 공급 장치에서부터 연속되는 경우 소스 무정전 전원 공급 장치에는 단계당 최소 세 배의 용량이 있어야 하며 총 고조파 왜곡은 5% 미만이어야 합니다.
- 무정전 전원 공급 장치에는 또한 초당 3Hz 이하의 슬루율이 있는 입력 전압 캡처가 있어야 합니다.

각 노드의 전원 요구사항

환경이 다음 전원 요구사항을 충족하는지 확인하십시오.

필요한 전원은 노드 유형 및 이중 AC 전원 기능 사용 여부에 따라 다릅니다.

구성요소	전원 요구사항
SAN Volume Controller 2145-8A4 및 2145 UPS-1U	180W

각 이중 AC 전원 스위치의 경우 전원 요구사항에 20W를 추가하십시오.

회로 차단기 요구사항

2145 UPS-1U에는 내장된 회로 차단기가 있으며 추가적인 보호 조치가 필요하지 않습니다.

이중 AC 전원이 없는 경우 환경 요구사항

이중 AC 전원을 사용하지 않는 경우 사용자의 환경이 다음 범위 내에 속하는지 확인하십시오.

환경	온도	고도	상대 습도	최대 습구 온도
더 낮은 고도에서 작동	10°C - 35°C (50°F - 95°F)	0 - 914m (0 - 3000ft)	8% - 80% 불응축	23°C(73°F)
더 높은 고도에서 작동	10°C - 32°C (50°F - 90°F)	914 - 2133m (3000 - 7000ft)	8% - 80% 불응축	23°C(73°F)
꺼짐	10°C - 43°C (50°F - 109°F)	0 - 2133m (0 - 7000ft)	8% - 80% 불응축	27°C(81°F)
저장	1°C - 60°C (34°F - 140°F)	0 - 2133m (0 - 7000ft)	5% - 80% 불응축	29°C(84°F)
배송	-20°C - 60°C (-4°F - 140°F)	0 - 10668m (0 - 34991ft)	5% - 100% 응축, 침전 없음	29°C(84°F)

이중 AC 전원의 환경 요구사항

이중 AC 전원을 사용하는 경우 사용자의 환경이 다음 범위 내에 속하는지 확인하십시오.

환경	온도	고도	상대 습도	최대 습구 온도
더 낮은 고도에서 작동	15°C - 32°C (59°F - 90°F)	0 - 914m (0 - 3000ft)	20% - 80% 불응축	23°C(73°F)
더 높은 고도에서 작동	15°C - 32°C (59°F - 90°F)	914 - 2133m (3000 - 7000ft)	20% - 80% 불응축	23°C(73°F)
꺼짐	10°C - 43°C (50°F - 109°F)	0 - 2133m (0 - 7000ft)	20% - 80% 불응축	27°C(81°F)
저장	1°C - 60°C (34°F - 140°F)	0 - 2133m (0 - 7000ft)	5% - 80% 불응축	29°C(84°F)
배송	-20°C - 60°C (-4°F - 140°F)	0 - 10668m (0 - 34991ft)	5% - 100% 응축, 침전 없음	29°C(84°F)

환경 준비

다음 표는 SAN Volume Controller 2145-8A4 노드의 물리적 특성을 나열합니다.

차원 및 중량

노드를 지원할 수 있는 랙에서 사용 가능한 공간이 있는지 확인하십시오.

높이	너비	깊이	최대 중량
43mm (1.75인치)	440mm (17.32인치)	559mm (22인치)	10.1kg (22lb)

추가 공간 요구사항

노드에 따라 다음 추가 공간 요구사항에 대해 랙에서 사용 가능한 공간이 있는지도 확인하십시오.

위치	추가 공간 요구사항	이유
왼쪽 및 오른쪽 옆면	최소: 50mm(2인치)	기류 냉각
뒷면	최소: 100mm(4인치)	케이블 엑시트

각 SAN Volume Controller 2145-8A4 노드의 발열량

노드는 다음 최대 발열량을 소모합니다.

모델	노드당 발열량
SAN Volume Controller 2145-8A4	140W(시간당 478Btu)

SAN Volume Controller 2145-8G4 환경 요구사항

SAN Volume Controller 2145-8G4이 설치되기 전에 물리적 환경이 특정 요구사항을 충족해야 합니다. 여기에서는 사용 가능한 공간이 충분하고 전원에 대한 요구사항 및 환경 조건이 충족되는지 확인합니다.

입력 전압 요구사항

환경이 다음 전압 요구사항을 충족하는지 확인하십시오.

전압	주파수
200 - 240V 단상 AC	50 또는 60Hz

경고:

- 무정전 전원 공급 장치가 다른 무정전 전원 공급 장치에서부터 연속되는 경우 소스 무정전 전원 공급 장치에는 단계당 최소 세 배의 용량이 있어야 하며 총 고조파 왜곡은 5% 미만이어야 합니다.
- 무정전 전원 공급 장치에는 또한 초당 3Hz 이하의 슬루율이 있는 입력 전압 캡처가 있어야 합니다.

각 노드의 전원 요구사항

환경이 다음 전원 요구사항을 충족하는지 확인하십시오.

필요한 전원은 노드 유형 및 이중 AC 전원 기능 사용 여부에 따라 다릅니다.

구성요소	전원 요구사항
SAN Volume Controller 2145-8G4 및 2145 UPS-1U	470 W

각 이중 AC 전원 스위치의 경우 전원 요구사항에 20W를 추가하십시오.

회로 차단기 요구사항

2145 UPS-1U에는 내장된 회로 차단기가 있으며 추가적인 보호 조치가 필요하지 않습니다.

이중 AC 전원이 없는 경우 환경 요구사항

이중 AC 전원을 사용하지 않는 경우 사용자의 환경이 다음 범위 내에 속하는지 확인하십시오.

환경	온도	고도	상대 습도	최대 습구 온도
더 낮은 고도에서 작동	10°C - 35°C (50°F - 95°F)	0 - 914m (0 - 2998ft)	8% - 80% 불응축	23°C(73°F)
더 높은 고도에서 작동	10°C - 32°C (50°F - 90°F)	914 - 2133m (2998 - 6988ft)	8% - 80% 불응축	23°C(73°F)
꺼짐	10°C - 43°C (50°F - 110°F)	0 - 2133m (0 - 6988ft)	8% - 80% 불응축	27°C(81°F)
저장	1°C - 60°C (34°F - 140°F)	0 - 2133m (0 - 6988ft)	5% - 80% 불응축	29°C(84°F)
배송	-20°C - 60°C (-4°F - 140°F)	0 - 10668m (0 - 34991ft)	5% - 100% 응축, 침전 없음	29°C(84°F)

이중 AC 전원의 환경 요구사항

이중 AC 전원을 사용하는 경우 사용자의 환경이 다음 범위 내에 속하는지 확인하십시오.

환경	온도	고도	상대 습도	최대 습구 온도
더 낮은 고도에서 작동	15°C - 32°C (59°F - 90°F)	0 - 914m (0 - 2998ft)	20% - 80% 불응축	23°C(73°F)
더 높은 고도에서 작동	15°C - 32°C (59°F - 90°F)	914 - 2133m (2998 - 6988ft)	20% - 80% 불응축	23°C(73°F)
꺼짐	10°C - 43°C (50°F - 110°F)	0 - 2133m (0 - 6988ft)	20% - 80% 불응축	27°C(81°F)
저장	1°C - 60°C (34°F - 140°F)	0 - 2133m (0 - 6988ft)	5% - 80% 불응축	29°C(84°F)
배송	-20°C - 60°C (-4°F - 140°F)	0 - 10668m (0 - 34991ft)	5% - 100% 응축, 침전 없음	29°C(84°F)

환경 준비

다음 표는 SAN Volume Controller 2145-8G4 노드의 물리적 특성을 나열합니다.

차원 및 중량

노드를 지원할 수 있는 랙에서 사용 가능한 공간이 있는지 확인하십시오.

높이	너비	깊이	최대 중량
43mm (1.69인치)	440mm (17.32인치)	686mm (27인치)	12.7kg (28lb)

추가 공간 요구사항

노드에 따라 다음 추가 공간 요구사항에 대해 랙에서 사용 가능한 공간이 있는지도 확인하십시오.

위치	추가 공간 요구사항	이유
왼쪽 및 오른쪽 옆면	50mm(2인치)	기류 냉각
뒷면	최소: 100mm(4인치)	케이블 엑시트

각 SAN Volume Controller 2145-8G4 노드의 발열량

노드는 다음 최대 발열량을 소모합니다.

모델	노드당 발열량
SAN Volume Controller 2145-8G4	400W(시간당 1350Btu)

SAN Volume Controller 2145-8F4 및 SAN Volume Controller 2145-8F2 환경 요구사항

SAN Volume Controller 2145-8F4 또는 SAN Volume Controller 2145-8F2가 설치되기 전에 물리적 환경이 특정 요구사항을 충족해야 합니다. 여기에서는 사용 가능한 공간이 충분하고 전원에 대한 요구사항 및 환경 조건이 충족되는지 확인합니다.

입력 전압 요구사항

환경이 다음 전압 요구사항을 충족하는지 확인하십시오.

전압	주파수
200 - 240V 단상 AC	50 또는 60Hz

각 노드의 전원 요구사항

환경이 다음 전원 요구사항을 충족하는지 확인하십시오.

필요한 전원은 노드 유형 및 이중 AC 전원 기능 사용 여부에 따라 다릅니다.

구성요소	전원 요구사항
SAN Volume Controller 2145-8F4 및 2145 UPS-1U	520W
SAN Volume Controller 2145-8F2 및 2145 UPS-1U	520W

각 이중 AC 전원 스위치의 경우 전원 요구사항에 20W를 추가하십시오.

회로 차단기 요구사항

2145 UPS-1U에는 내장된 회로 차단기가 있으며 추가적인 보호 조치가 필요하지 않습니다.

이중 AC 전원이 없는 경우 환경 요구사항

이중 AC 전원을 사용하지 않는 경우 사용자의 환경이 다음 범위 내에 속하는지 확인하십시오.

환경	온도	고도	상대 습도	최대 습구 온도
더 낮은 고도에서 작동	10°C - 35°C (50°F - 95°F)	0 - 914.4m (0 - 3000ft)	8% - 80% 불응축	23°C(74°F)
더 높은 고도에서 작동	10°C - 32°C (50°F - 88°F)	914.4 - 2133.6m (3000 - 7000ft)	8% - 80% 불응축	23°C(74°F)
꺼짐	10°C - 43°C (50°F - 110°F)	0 - 2133.6m (3000 - 7000ft)	8% - 80% 불응축	27°C(81°F)
저장	1°C - 60°C (34°F - 140°F)	0 - 2133.6m (0 - 7000ft)	5% - 80% 불응축	29°C(84°F)

환경	온도	고도	상대 습도	최대 습구 온도
배송	-20°C - 60°C (-4°F - 140°F)	0 - 10668m (0 - 34991ft)	5% - 100% 응축, 침전 없음	29°C(84°F)

이중 AC 전원의 환경 요구사항

이중 AC 전원을 사용하는 경우 사용자의 환경이 다음 범위 내에 속하는지 확인하십시오.

환경	온도	고도	상대 습도	최대 습구 온도
더 낮은 고도에서 작동	15°C - 32°C (59°F - 89°F)	0 - 914.4m (0 - 3000ft)	20% - 80% 불응축	23°C(74°F)
더 높은 고도에서 작동	15°C - 32°C (50°F - 88°F)	914.4 - 2133.6m (3000 - 7000ft)	20% - 80% 불응축	23°C(74°F)
꺼짐	10°C - 43°C (50°F - 110°F)	0 - 2133.6m (0 - 7000ft)	20% - 80% 불응축	27°C(81°F)
저장	1°C - 60°C (34°F - 140°F)	0 - 2133.6m (0 - 7000ft)	5% - 80% 불응축	29°C(84°F)
배송	-20°C - 60°C (-4°F - 140°F)	0 - 10668m (0 - 34991ft)	5% - 100% 응축, 침전 없음	29°C(84°F)

환경 준비

다음 표는 SAN Volume Controller 2145-8F4 및 SAN Volume Controller 2145-8F2 노드의 물리적 특성을 나열합니다.

차원 및 중량

노드를 지원할 수 있는 랙에서 사용 가능한 공간이 있는지 확인하십시오.

높이	너비	깊이	최대 중량
43mm (1.69인치)	440mm (17.32인치)	686mm (27인치)	12.7kg (28lb)

추가 공간 요구사항

노드에 따라 다음 추가 공간 요구사항에 대해 랙에서 사용 가능한 공간이 있는지도 확인하십시오.

위치	추가 공간 요구사항	이유
왼쪽 및 오른쪽 옆면	50mm(2인치)	기류 냉각
뒷면	최소: 100mm(4인치)	케이블 엑시트

각 SAN Volume Controller 2145-8F4 또는 SAN Volume Controller 2145-8F2 노드의 발열량

노드는 다음 최대 발열량을 소모합니다.

모델	노드당 발열량
SAN Volume Controller 2145-8F4	450W(시간당 1540Btu)
SAN Volume Controller 2145-8F2	450W(시간당 1540Btu)

이중 AC 전원 스위치

이중 AC 전원 스위치는 SAN Volume Controller 노드가 단일 전원 회선의 장애에 잘 대처할 수 있도록 하는 선택적 기능입니다. 이중 AC 전원 스위치는 무정전 전원 공급 장치의 교체물이 아닙니다. 각 노드에 무정전 전원 공급 장치를 사용해야 합니다.

이중 AC 전원 스위치를 두 개의 독립된 전원 회선에 연결해야 합니다. 하나의 전원 회선은 주전원 입력 포트에 연결하고, 다른 전원 회선은 백업 전원 입력 포트에 연결합니다. 어떤 이유로 인해 SAN Volume Controller 노드에 대한 주 전원이 실패하는 경우, 이중 AC 전원 스위치는 자동으로 백업 전원을 사용합니다. 전원이 복원되면, 이중 AC 전원 스위치는 자동으로 주전원을 사용하도록 다시 변경됩니다.

이중 AC 전원 스위치를 SAN Volume Controller 노드와 동일한 랙에 위치시키십시오. 이중 AC 전원 스위치는 논리적으로 랙 배전 장치와 2145 UPS-1U 사이에 표시됩니다.

단일 이중 AC 전원 스위치를 사용하여 하나 또는 두 SAN Volume Controller 노드에 전원을 공급할 수 있습니다. 이중 AC 전원 스위치를 사용하여 두 개의 노드에 전원을 공급하는 경우, 노드가 다른 I/O 그룹에 있어야 합니다. 이중 AC 전원 스위치가 실패하거나 유지보수가 필요한 경우, 두 노드 모두 꺼집니다. 노드가 두 개의 다른 I/O 그룹에 있어야 하므로, 호스트가 백엔드 디스크 데이터에 대한 액세스 권한을 유실하지 않습니다.

장애에 최대한 대처할 수 있도록, 하나의 이중 AC 전원 스위치를 사용하여 각 SAN Volume Controller 노드에 전원을 공급하십시오.

54 페이지의 그림 47은 이중 AC 전원 스위치를 표시합니다.



그림 47. 이중 AC 전원 스위치 사진

이중 AC 전원 환경 요구사항

물리적 사이트가 이중 AC 전원 스위치에 대한 설치 요구사항을 충족하는지 확인하십시오.

이중 AC 전원 스위치에는 두 개의 랙 장착형 PDU(Power Distribution Unit)를 통해 제공되는 두 개의 독립된 전원이 필요합니다. PDU에는 IEC320-C13 콘센트가 있어야 합니다.

이중 AC 전원 스위치는 랙 PDU에 연결하기 위한 C14 전원 케이블에 대한 두 개의 IEC 320-C19가 함께 제공됩니다. 이중 AC 전원 스위치에 대한 국가 특정 케이블은 없습니다.

이중 AC 전원 스위치와 2145 UPS-1U 사이의 전원 케이블 정격은 10A입니다.

이중 AC 전원 스위치 스펙

다음 표는 이중 AC 전원 스위치의 물리적 특성을 나열합니다.

차원 및 중량

이중 AC 전원 스위치를 지원할 수 있는 랙에서 사용 가능한 공간이 있는지 확인하십시오.

높이	너비	깊이	최대 중량
43mm(1.69인치)	192mm(7.56인치)	240mm	2.6kg(5.72lb)

추가 공간 요구사항

이중 AC 전원 스위치의 한쪽 끝에서 옆면 장착 플레이트에 대해 랙에서 사용 가능한 공간이 있는지도 확인하십시오.

위치	너비	이유
왼쪽	124mm(4.89인치)	옆면 장착 플레이트
오른쪽	124mm(4.89인치)	옆면 장착 플레이트

발열량(최대)

이중 AC 전원 스위치 내부에서 소모되는 최대 발열량은 약 20와트(시간당 70Btu)입니다.

이중 AC 전원 스위치의 케이블링(예제)

사용자의 환경에서 이중 AC 전원 스위치 장치를 적절히 케이블링해야 합니다.

참고: 이 주제에서 케이블 연결의 예를 제공하는 반면, 구성요소에 선호하는 물리적 위치는 표시하지 않습니다.

56 페이지의 그림 48은 이중 AC 전원 스위치 기능이 있는 SAN Volume Controller 클러스터형 시스템에 대한 기본 연결의 예를 표시합니다. 네 개 노드 클러스터형 시스템이 두 개의 I/O 그룹으로 구성됩니다.

- I/O 그룹 0은 노드 A와 B 포함
- I/O 그룹 1은 노드 C와 D 포함

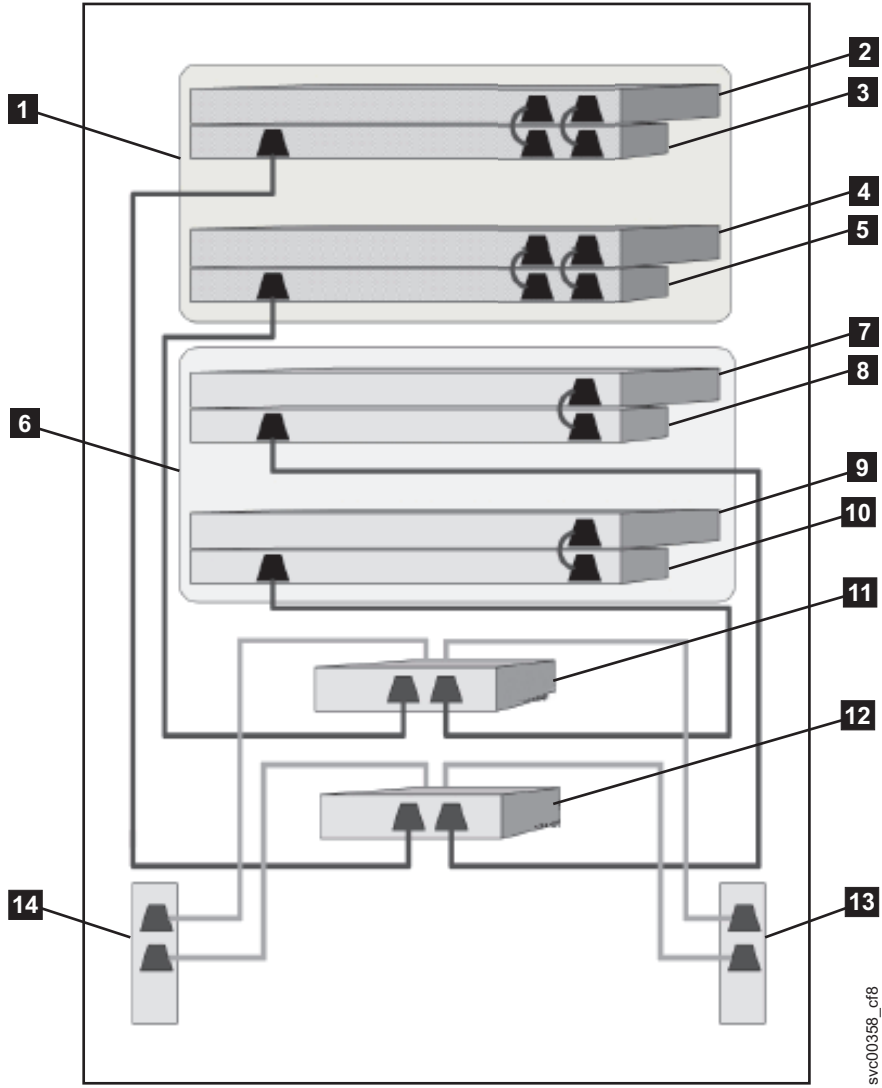


그림 48. 이중 AC 전원 스위치 기능이 있는 네 개 노드 SAN Volume Controller 시스템

- 1** I/O 그룹 0
- 2** SAN Volume Controller 노드 A
- 3** 2145 UPS-1U A
- 4** SAN Volume Controller 노드 B
- 5** 2145 UPS-1U B
- 6** I/O 그룹 1
- 7** SAN Volume Controller 노드 C
- 8** 2145 UPS-1U C
- 9** SAN Volume Controller 노드 D
- 10** 2145 UPS-1U D
- 11** 이중 AC 전원 스위치 1

- 12** 이중 AC 전원 스위치 2
- 13** 사이트 PDU X(C13 콘센트)
- 14** 사이트 PDU Y(C13 콘센트)

사이트 PDU X와 Y(**13** 및 **14**)는 두 개의 독립된 전원으로부터 전원이 공급됩니다.

이 예제에서는, 두 개의 이중 AC 전원 스위치 장치만 사용되고, 각 전원 스위치가 각 I/O 그룹의 한 노드에 전원을 공급합니다. 그러나 최대 중복성을 위해서는 하나의 이중 AC 전원 스위치를 사용하여 시스템의 각 노드에 전원을 공급하십시오.

일부 SAN Volume Controller 노드 유형에는 두 개의 전원 공급 장치가 있습니다. 노드 A와 노드 B에 표시된 대로 전원 공급 장치가 둘 다 동일한 2145 UPS-1U에 연결되어야 합니다. SAN Volume Controller 2145-CG8은 두 개의 전원 공급 장치가 있는 노드의 예입니다. SAN Volume Controller 2145-8A4는 단일 전원 공급 장치가 있는 노드의 예입니다.

무정전 전원 공급 장치

무정전 전원 공급 장치는 SAN Volume Controller 노드를 정전, 절전 및 전력 서지에 서 보호합니다. 무정전 전원 공급 장치에는 전원 센서가 포함되어 공급 및 배터리를 모니터링하며 시스템이 올바르게 종료될 때까지 전원을 공급합니다.

SAN Volume Controller 모델은 2145 UPS-1U를 사용합니다.

2145 UPS-1U

2145 UPS-1U는 예상치 못한 외부 전력 손실에 대비해 SAN Volume Controller 동적 랜덤 액세스 메모리(DRAM)에 있는 데이터를 배타적으로 유지보수하기 위해 사용됩니다. 이 사용은 전력이 손실될 때 공급되는 장치의 지속적인 운영을 사용하는 전형적인 무정전 전원 공급 장치와 다릅니다.

2145 UPS-1U를 사용하면, SAN Volume Controller 노드의 내부 디스크에 데이터가 저장됩니다. 입력 전원이 무정전으로 간주되는 경우에도 SAN Volume Controller 노드에 전원을 공급하려면 무정전 전원 공급 장치 장치가 필요합니다.

참고: 무정전 전원 공급 장치는 연결된 SAN Volume Controller 노드와의 연속 SAN Volume Controller 특정 통신을 유지보수합니다. SAN Volume Controller 노드는 무정전 전원 공급 장치 없이 작동할 수 없습니다. 무정전 전원 공급 장치는 설명된 가이드라인과 프로시저에 따라 사용되어야 하며, SAN Volume Controller 노드 외의 장비에 전원을 공급하지 않아야 합니다.

2145 UPS-1U 조작

각 SAN Volume Controller 노드는 연결된 무정전 전원 공급 장치의 동작 상태를 모니터링합니다.

2145 UPS-1U가 입력 전원 손실을 보고하면, SAN Volume Controller 노드는 모든 I/O 작업을 중지하고 해당 동적 랜덤 액세스 메모리(DRAM)의 콘텐츠를 내부 디스크 드라이브에 덤프합니다. 2145 UPS-1U에 대한 입력 전원이 복원되면 SAN Volume Controller 노드가 다시 시작되어 디스크 드라이브에 저장된 데이터로부터 DRAM의 원래 콘텐츠를 복원합니다.

SAN Volume Controller 노드는 2145 UPS-1U 배터리 상태가 모든 메모리를 디스크 드라이브에 저장할 수 있을 만큼 충분히 길게 SAN Volume Controller 노드에 전원을 공급하도록 충분히 충전됨을 표시해야 완전히 기능합니다. 전원이 나가는 경우, 2145 UPS-1U에는 SAN Volume Controller가 모든 메모리를 디스크에 최소 두 번 저장할 수 있을 만큼 충분한 용량이 있습니다. 완전히 충전된 2145 UPS-1U의 경우, 동적 랜덤 액세스 메모리(DRAM) 데이터를 저장하면서 SAN Volume Controller 노드에 전원을 공급하는 데 배터리 충전이 사용된 후에도 SAN Volume Controller 노드가 입력 전원이 복원되는 즉시 완전히 작동할 수 있도록 충분한 배터리 충전이 남아 있습니다.

중요사항: 2145 UPS-1U는 지원하는 SAN Volume Controller 노드를 먼저 종료한 후에 종료하십시오. 데이터 무결성은 노드가 여전히 작동 중일 때 2145 UPS-1U 켜기/끄기 버튼을 눌러서 발생할 수 있습니다. 그러나 응급 상황의 경우, 노드가 여전히 작동 중일 때 2145 UPS-1U 켜기/끄기 버튼을 눌러서 2145 UPS-1U를 수동으로 종료할 수 있습니다. 그런 다음 노드가 정상 작업을 재개하려면 서비스 조치가 수행되어야 합니다. 다중 무정전 전원 공급 장치 장치가 지원하는 노드 이전에 종료되면 데이터가 손상될 수 있습니다.

2145 UPS-1U를 SAN Volume Controller에 연결

중복성 및 동시 유지보수를 제공하려면 SAN Volume Controller 노드를 쌍으로 설치해야 합니다.

2145 UPS-1U에 대한 연결의 경우, 한 쌍의 각 SAN Volume Controller가 하나의 2145 UPS-1U에만 연결되어야 합니다.

참고: 클러스터형 시스템은 8개 이하의 SAN Volume Controller 노드를 포함할 수 있습니다. 2145 UPS-1U가 단상이면서 200-240V인 소스에 연결되어야 합니다. 2145 UPS-1U에는 내장 회로 차단기가 있으므로 외부 보호가 필요하지 않습니다.

SAN Volume Controller는 무정전 전원 공급 장치를 노드에 연결하기 위한 케이블 번들을 제공합니다. SAN Volume Controller 2145-8F2, SAN Volume Controller 2145-8F4, SAN Volume Controller 2145-8G4 및 SAN Volume Controller 2145-8A4

의 경우, 이는 단일 전원 케이블과 직렬 케이블입니다. SAN Volume Controller 2145-CF8 및 SAN Volume Controller 2145-CG8의 경우, 이는 듀얼 전원 케이블과 직렬 케이블입니다. 이 케이블은 노드의 전원 공급 장치 둘 다를 동일한 무정전 전원 공급 장치에 연결하는 데 사용됩니다.

SAN Volume Controller 소프트웨어는 무정전 전원 공급 장치에 대한 입력 전압이 범위 내에 있는지 여부를 판별하고, 무정전 전원 공급 장치에서 적절한 전압 알람 범위를 설정합니다. 소프트웨어에서 몇 분마다 입력 전압을 계속 다시 확인합니다. 현저하게 변경되지만 허용되는 범위 내에 남아 있는 경우, 알람 한계가 다시 조정됩니다.

참고: 2145 UPS-1U에는 전원 케이블이 뒷면 패널에서 분리되지 않게 하는 케이블 고정 브래킷이 구비되어 있습니다. 자세한 정보는 관련 문서를 참조하십시오.

2145 UPS-1U 제어 및 표시기

2145 UPS-1U의 모든 제어와 표시기는 앞면 패널 조립품에 있습니다.

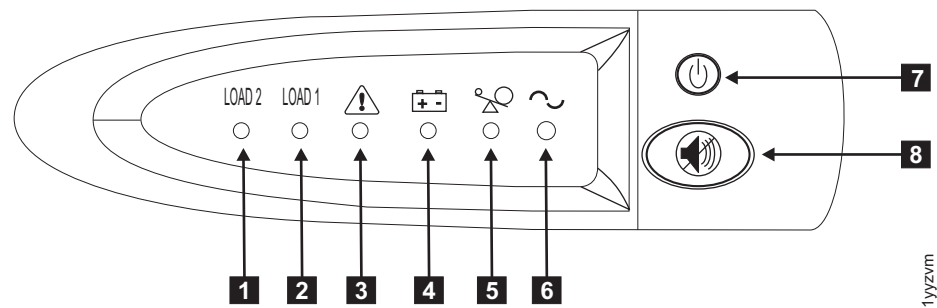


그림 49. 2145 UPS-1U 앞면 패널 조립품

- 1** 로드 세그먼트 2 표시기
- 2** 로드 세그먼트 1 표시기
- 3** 알람 또는 서비스 표시기
- 4** 배터리 사용 중 표시기
- 5** 과부하 표시기
- 6** 전원 공급 표시기
- 7** 켜기/끄기 버튼
- 8** 테스트 및 알람 재설정 버튼

로드 세그먼트 2 표시기:

2145 UPS-1U의 로드 세그먼트 2 표시기는 로드 세그먼트 2에 전원이 사용 가능할 때 켜집니다(녹색).

로드 세그먼트 2 표시기가 녹색일 때, 2145 UPS-1U가 정상적으로 실행 중이며 이 세그먼트에 전원이 사용 가능합니다.

로드 세그먼트 1 표시기:

2145 UPS-1U의 로드 세그먼트 1 표시기는 SAN Volume Controller에서 현재 사용되지 않습니다.

참고: 2145 UPS-1U가 SAN Volume Controller에서 구성될 때, 이 로드 세그먼트는 사용 불가능합니다. 정상 조작 중에 로드 세그먼트 1 표시기가 꺼집니다. 『사용 안함』 레이블은 콘센트에 적용됩니다.

알람 표시기:

2145 UPS-1U의 알람이 깜박이는 빨간색이면 유지보수가 필요합니다.

알람이 켜지면 2145 UPS-1U MAP으로 이동하여 문제점을 해결하십시오.

배터리 사용 중 표시기:

황색 배터리 사용 중 표시기는 배터리로부터 2145 UPS-1U 전원을 공급받을 때 켜집니다. 이는 주전원이 실패했음을 표시합니다.

배터리 사용 중 표시기가 켜지면 2145 UPS-1U MAP으로 이동하여 문제점을 해결하십시오.

과부하 표시기:

2145 UPS-1U의 용량이 초과되면 과부하 표시기가 켜집니다.

과부하 표시기가 켜지면 MAP 5250: 2145 UPS-1U 수리 확인으로 이동하여 문제점을 해결하십시오.

전원 공급 표시기:

전원 공급 표시기는 2145 UPS-1U가 기능할 때 표시됩니다.

전원 공급 표시기가 녹색이 되면 2145 UPS-1U가 활성 상태입니다.

켜기 또는 끄기 버튼:

켜기 또는 끄기 버튼은 2145 UPS-1U에 대한 전원을 켜거나 끕니다.

2145 UPS-1U 켜기

2145 UPS-1U를 콘센트에 연결한 후 켤 때까지 대기 모드로 유지됩니다. 전원 공급 표시기가 밝게 표시될 때까지(약 5초) 켜짐 또는 꺼짐 버튼을 누르고 있으십시오. 2145 UPS-1U의 일부 버전에서는 드라이버와 같이 뾰족한 도구를 사용하여 켜기 또는 끄기

버튼을 눌러야 합니다. 약 10초가 소요되는 자체 테스트가 시작되며, 그 시간 동안 표시기가 여러 번 켜지고 꺼집니다. 그런 다음 2145 UPS-1U에 normal 모드가 시작됩니다.

2145 UPS-1U 끄기

전원 공급 표시기가 진화될 때까지(약 5초) 켜짐 또는 꺼짐 버튼을 누르고 있으십시오. 2145 UPS-1U의 일부 버전에서는 드라이버와 같이 뿔족한 도구를 사용하여 켜기 또는 끄기 버튼을 눌러야 합니다. 이는 2145 UPS-1U를 standby 모드에 놓습니다. 그런 다음 2145 UPS-1U를 뽑아서 장치를 끄십시오.

경고: 무정전 전원 공급 장치는 연결되어 있는 SAN Volume Controller 노드를 종료하기 전에 끄지 마십시오. SAN Volume Controller 노드를 순서에 따라 종료하려면 MAP 5350에서 제공된 지시사항을 항상 따르십시오.

테스트 및 알람 재설정 버튼:

테스트 및 알람 다시 설정 버튼을 사용하여 자체 테스트를 시작하십시오.

자체 테스트를 시작하려면 테스트 및 알람 다시 설정 버튼을 3초 동안 누르고 계십시오. 이 버튼은 또한 알람을 다시 설정합니다.

2145 UPS-1U 커넥터와 스위치

2145 UPS-1U에는 외부 커넥터와 딥 스위치가 있습니다.

2145 UPS-1U 커넥터와 스위치의 위치

그림 50은 2145 UPS-1U의 커넥터 및 스위치 위치를 표시합니다.

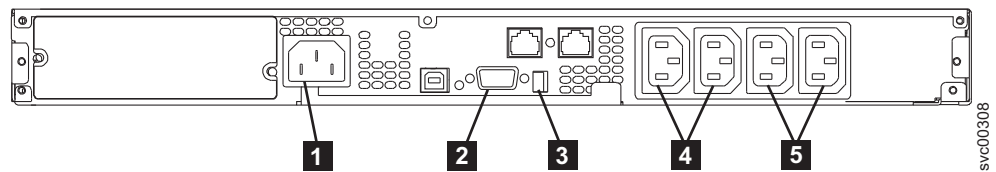


그림 50. 2145 UPS-1U 커넥터와 스위치

- 1** 주전원 커넥터
- 2** 통신 포트
- 3** 딥 스위치
- 4** 로드 세그먼트 1 콘센트
- 5** 로드 세그먼트 2 콘센트

2145 UPS-1U 딥 스위치

그림 51은 입력 및 출력 전압 범위를 구성하는 데 사용될 수 있는 딥 스위치를 표시합니다. 이 기능은 SAN Volume Controller 소프트웨어에 의해 수행되므로 스위치 둘 다 OFF 위치에 있어야 합니다.

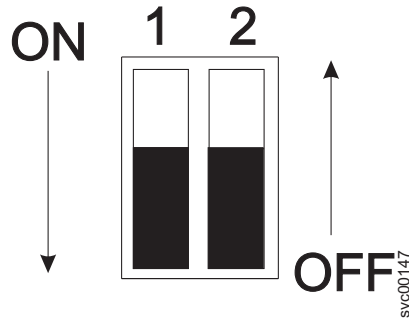


그림 51. 2145 UPS-1U 딥 스위치

2145 UPS-1U 사용되지 않는 포트

2145 UPS-1U에는 SAN Volume Controller에서 사용되지 않고 테스트되지 않은 포트가 구비되어 있습니다. 이러한 포트를 SAN Volume Controller 또는 SAN Volume Controller에 사용될 수 있는 기타 애플리케이션과 결합하여 사용하는 것은 지원되지 않습니다. 그림 52는 사용되지 않는 2145 UPS-1U 포트를 표시합니다.

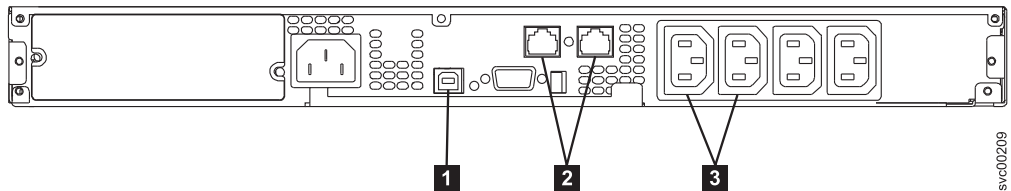


그림 52. 2145 UPS-1U에 의해 사용되지 않는 포트

- 1** USB 인터페이스 포트
- 2** 네트워크 포트
- 3** 로드 세그먼트 콘센트

2145 UPS-1U 전원 커넥터

63 페이지의 그림 53은 2145 UPS-1U의 전원 커넥터를 표시합니다.

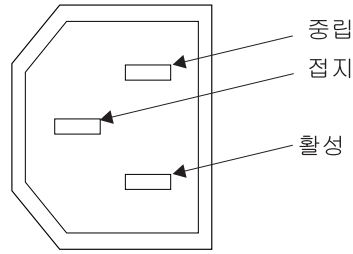


그림 53. 전원 커넥터

무정전 전원 공급 장치 환경 요구사항

무정전 전원 공급 장치 환경은 SAN Volume Controller의 물리적 사이트에 대한 특정 스펙이 충족되어야 합니다.

2145 UPS-1U 환경

모든 SAN Volume Controller 모델은 2145 UPS-1U로 지원됩니다.

2145 UPS-1U 스펙

다음 표는 2145 UPS-1U의 물리적 특성을 설명합니다.

2145 UPS-1U 차원 및 중량

2145 UPS-1U를 지원할 수 있는 랙에서 사용 가능한 공간이 있는지 확인하십시오.

높이	너비	깊이	최대 중량
44mm (1.73인치)	439mm (17.3인치)	579mm (22.8인치)	16kg (35.3lb)
참고: 지지대 레일을 포함하는 2145 UPS-1U 패키지의 중량은 18.8kg(41.4 lb)입니다.			

발열량

2145 UPS-1U 장치는 대략적으로 다음과 같은 발열량을 생성합니다.

모델	정상 조작 중 발열량	배터리 조작 중 발열량
2145 UPS-1U	10W(시간당 34Btu)	150W(시간당 512Btu)

SAN Volume Controller FRU 정의

SAN Volume Controller 노드, 이중 AC 전원 스위치 및 무정전 전원 공급 장치 각 각이 하나 이상의 필드 교체 가능 장치(FRU)로 구성됩니다.

SAN Volume Controller FRU

SAN Volume Controller 노드는 각각 여러 필드 교체 가능 장치(FRU)(예: 파이버 채널 어댑터, 서비스 제어기, 디스크 드라이브, 마이크로프로세서, 메모리 모듈, CMOS 배터리, 전원 공급 장치 조립품, 팬 조립품 및 운영자 정보 패널)로 구성됩니다.

SAN Volume Controller 2145-CG8 FRU

표 18은 각SAN Volume Controller 2145-CG8 FRU에 대한 간략한 설명을 제공합니다.

표 18. SAN Volume Controller 2145-CG8 FRU 설명

FRU	설명
시스템 보드	SAN Volume Controller 2145-CG8 노드의 시스템 보드입니다.
단파 SFP(Small Form-factor Pluggable) 송수신기	파이버 채널 케이블에 광 인터페이스를 제공하는 압축 광 송수신기입니다. 4포트 파이버 채널 어댑터에서는 autonegotiating 2, 4 또는 8Gbps(초당 기가비트) 단파 광 연결을 사용할 수 있습니다. 참고: 제품과 함께 배송되지 않은 SFP(Small Form-factor Pluggable) 송수신기가 파이버 채널 호스트 버스 어댑터에서 사용 중일 수 있습니다. 이러한 SFP 송수신기의 대체 부품을 확보하는 것은 고객의 책임입니다. 중요한 제품 데이터에서 FRU 부품 번호가 "비표준 - 고객이 제공"으로 표시됩니다.
장파 SFP(Small Form-factor Pluggable) 송수신기	파이버 채널 케이블에 광 인터페이스를 제공하는 압축 광 송수신기입니다. 4포트 파이버 채널 어댑터에서는 autonegotiating 2, 4, 또는 8Gbps 단파 광 연결을 사용할 수 있습니다. 참고: 제품과 함께 배송되지 않은 SFP(Small Form-factor Pluggable) 송수신기가 파이버 채널 호스트 버스 어댑터에서 사용 중일 수 있습니다. 이러한 SFP 송수신기의 대체 부품을 확보하는 것은 고객의 책임입니다. 중요한 제품 데이터에서 FRU 부품 번호가 "비표준 - 고객이 제공"으로 표시됩니다.
4포트 파이버 채널 호스트 버스 어댑터(HBA)	SAN Volume Controller 2145-CG8은 PCI 슬롯 1에 있는 파이버 채널 HBA를 통해 파이버 채널 패브릭에 연결됩니다. 어댑터 조립품에는 파이버 채널 PCI Express 어댑터, 네 개의 단파 SFP 송수신기, 라이저 카드 및 브래킷이 포함됩니다.
서비스 제어기	서비스 기능 및 앞면 패널 디스플레이와 버튼을 제공하는 장치입니다.
서비스 제어기 케이블	서비스 제어기를 시스템 보드에 연결하는 데 사용되는 USB 케이블입니다.
디스크 드라이브	직렬 연결 SCSI(SAS) 2.5" 디스크 드라이브
디스크 신호 케이블	200mm SAS 디스크 신호 케이블입니다.
디스크 전원 케이블	2.5" SAS 시스템 디스크의 전원 케이블입니다.

표 18. SAN Volume Controller 2145-CG8 FRU 설명 (계속)

FRU	설명
디스크 제어기	SAS 2.5" 디스크 드라이브용 SAS 제어기 카드입니다.
디스크 제어기의 USB 라이저 카드	디스크 제어기를 시스템 보드에 연결하고 서비스 제어기 케이블이 연결할 USB 포트를 제공하는 라이저 카드입니다.
디스크 백플레인	핫스왑 SAS 2.5" 디스크 드라이브 백플레인입니다.
메모리 모듈	8-GB DDR3-1333 2RX4 LP RDIMM 메모리 모듈입니다.
마이크로프로세서	시스템 보드의 마이크로프로세서: 2.53 GHz 쿼드코어 마이크로프로세서입니다.
전원 공급 장치	노드에 DC 전원을 제공하는 조립품입니다.
CMOS 배터리	시스템 보드에서 시스템 BIOS 설정의 백업 전원을 유지하는 3.0V 배터리입니다.
운영자 정보 패널	시스템 보드 오류, 하드 드라이브 활동 및 전원 상태를 표시하는 LED와 전원 제어 버튼을 포함하는 정보 패널입니다.
운영자 정보 패널 케이블	운영자 정보 패널을 시스템 보드에 연결하는 케이블입니다.
팬 조립품	모든 팬 위치에서 사용되는 팬 조립품입니다.
전원 케이블 조립품	SAN Volume Controller와 2145 UPS-1U를 연결하는 케이블 조립품입니다. 이 조립품은 함께 만들어진 두 개의 전원 케이블과 하나의 직렬 케이블로 구성됩니다.
비어 있는 드라이브 베이 필터 조립품	비어 있는 드라이브 베이 필터 조립품입니다.
알코올 묻힌 수건	깨끗한 천입니다.
열전도 그리스	프로세서와 방열판 사이에 열전도 봉인을 제공하는 데 사용되는 그리스입니다.

SAN Volume Controller 2145-CF8 FRU

표 19는 각SAN Volume Controller 2145-CF8 FRU에 대한 간략한 설명을 제공합니다.

표 19. SAN Volume Controller 2145-CF8 FRU 설명

FRU	설명
시스템 보드	SAN Volume Controller 2145-CF8 노드의 시스템 보드입니다.

표 19. SAN Volume Controller 2145-CF8 FRU 설명 (계속)

FRU	설명
파이버 채널 SFP(Small Form-factor Pluggable) 송수신기	파이버 채널 케이블에 광 인터페이스를 제공하는 압축 광 송수신기입니다. 4포트 파이버 채널 어댑터에서는 autonegotiating 2, 4, 또는 8Gbps 단과 광 연결을 사용할 수 있습니다. 참고: 제품과 함께 배송되지 않은 SFP가 파이버 채널 호스트 버스 어댑터에서 사용 중일 수 있습니다. 이러한 SFP 송수신기의 대체 부품을 확보하는 것은 고객의 책임입니다. 중요한 제품 데이터에서 FRU 부품 번호가 "비표준 - 고객이 제공"으로 표시됩니다.
4포트 파이버 채널 호스트 버스 어댑터(HBA)	SAN Volume Controller 2145-CF8은 PCI 슬롯 1에 있는 파이버 채널 HBA를 통해 파이버 채널 패브릭에 연결됩니다. 어댑터 조립품에는 파이버 채널 PCI Express 어댑터, 네 개의 단과 SFP 송수신기, 라이저 카드 및 브래킷이 포함됩니다.
서비스 제어기	서비스 기능 및 앞면 패널 디스플레이와 버튼을 제공하는 장치입니다.
서비스 제어기 케이블	서비스 제어기를 시스템 보드에 연결하는 데 사용되는 USB 케이블입니다.
디스크 드라이브	직렬 연결 SCSI(SAS) 2.5" 디스크 드라이브
디스크 신호 케이블	200mm SAS 디스크 신호 케이블입니다.
디스크 전원 케이블	SAS 디스크 전원 케이블입니다.
디스크 제어기	SAS 2.5" 디스크 드라이브용 SAS 제어기 카드입니다.
디스크 제어기/USB 라이저 카드	디스크 제어기를 시스템 보드에 연결하고 서비스 제어기 케이블이 연결할 USB 포트를 제공하는 라이저 카드입니다.
디스크 백플레인	핫스왑 SAS 2.5" 디스크 드라이브 백플레인입니다.
메모리 모듈	4GB DDR3-1333 2RX4 LP RDIMM 메모리 모듈입니다.
마이크로프로세서	시스템 보드의 마이크로프로세서입니다. 2.40GHz 쿼드코어 마이크로프로세서입니다.
전원 공급 장치	SAN Volume Controller 2145-CF8 노드에 DC 전원을 제공하는 조립품입니다.
CMOS 배터리	시스템 보드에서 시스템 BIOS 설정의 백업 전원을 유지하는 3.0V 배터리입니다.
운영자 정보 패널	시스템 보드 오류, 하드 드라이브 활동 및 전원 상태를 표시하는 LED와 전원 제어 버튼을 포함하는 정보 패널입니다.
운영자 정보 패널 케이블	운영자 정보 패널을 시스템 보드에 연결하는 케이블입니다.
팬 조립품	모든 팬 위치에서 사용되는 팬 조립품입니다.
전원 케이블 조립품	SAN Volume Controller와 2145 UPS-1U를 연결하는 케이블 조립품입니다. 이 조립품은 함께 만들어진 두 개의 전원 케이블과 하나의 직렬 케이블로 구성됩니다.

표 19. SAN Volume Controller 2145-CF8 FRU 설명 (계속)

FRU	설명
알코올 문힌 수건	깨끗한 천입니다.
열전도 그리스	프로세서와 방열판 사이에 열전도 봉인을 제공하는 데 사용되는 그리스입니다.

이더넷 기능 FRU

표 20은 각 이더넷 기능 FRU에 대한 간략한 설명을 제공합니다.

표 20. 이더넷 기능 FRU 설명

FRU	설명
10Gbps 이더넷 어댑터	10Gbps 이더넷 어댑터입니다.
10Gbps 이더넷 파이버 SFP	10Gbps 이더넷 파이버 SFP입니다.

SSD(Solid-State Drive) 기능 FRU

표 21은 각 SSD 기능 FRU에 대한 간략한 설명을 제공합니다.

표 21. SSD(Solid-State Drive) 기능 FRU 설명

FRU	설명
고속 SAS 어댑터	최대 네 개의 SSD(Solid-State Drive) 연결을 제공하는 고속 SAS 어댑터 카드를 포함하는 조립품입니다. 조립품에는 라이저 카드, 비어 있는 플레이트 및 나사도 포함됩니다.
고속 SAS 케이블	고속 SAS 어댑터를 디스크 백플레이트에 연결하는 데 사용되는 케이블입니다.
146GB SSD(Solid-State Drive)	146-GB SSD(Solid-State Drive)입니다.

2145 UPS-1U FRU

표 22는 각 2145 UPS-1U FRU에 대한 간략한 설명을 제공합니다.

표 22. 2145 UPS-1U FRU 설명

FRU	설명
2145 UPS-1U 조립품	SAN Volume Controller와 함께 사용할 수 있는 무정전 전원 공급 장치 조립품입니다.
배터리 팩 조립품	전원 장애가 발생하는 경우 SAN Volume Controller에 백업 전원을 제공하는 배터리입니다.
전원 케이블, PDU - 2145 UPS-1U	2145 UPS-1U를 랙 배전 장치에 연결하기 위한 입력 전원 케이블입니다.
전원 케이블, 주전원에서 UPS-1까지(미국)	2145 UPS-1U를 주전원에 연결하기 위한 입력 전원 케이블(미국 전용)입니다.

SAN Volume Controller 2145-8A4 FRU

표 23은 각SAN Volume Controller 2145-8A4 FRU에 대한 간략한 설명을 제공합니다.

표 23. SAN Volume Controller 2145-8A4 FRU 설명

FRU	설명
메모리 모듈	2GB PC2-5300 ECC 메모리 모듈입니다.
라이저 카드, PCI Express	시스템 보드와 4포트 파이버 채널 어댑터 사이의 인터페이스를 제공하는 상호 연결 카드입니다.
4포트 파이버 채널 호스트 버스 어댑터(HBA)	SAN Volume Controller 2145-8A4는 PCI 슬롯 1에 있는 파이버 채널 HBA를 통해 파이버 채널 패브릭에 연결됩니다.
파이버 채널 SFP(Small Form-factor Pluggable) 송수신기	파이버 채널 케이블에 광 인터페이스를 제공하는 압축 광 송수신기입니다. 최대 4Gbps에서 작동 가능합니다.
시스템 보드	SAN Volume Controller 2145-8A4 노드의 시스템 보드입니다.
케이블이 있는 디스크 드라이브 백플레인	케이블이 있는 SATA simple-swap 하드 디스크 드라이브 백플레인입니다.
전원 공급 장치	SAN Volume Controller 2145-8A4 노드에 DC 전원을 제공하는 조립품입니다.
팬	단일 팬입니다.
드라이브 케이징	SATA simple-swap 하드 디스크 드라이브의 케이징입니다.
하드 디스크 드라이브	SAN Volume Controller 2145-8A4의 SATA(serial advanced technology attachment) 디스크 드라이브입니다.
서비스 제어기	서비스 기능 및 앞면 패널 디스플레이와 버튼을 제공하는 장치입니다.
운영자 정보 패널	시스템 보드 오류, 하드 드라이브 활동 및 전원 상태를 표시하는 LED와 전원 제어 버튼을 포함하는 정보 패널입니다.
운영자 정보 패널 케이블	운영자 정보 패널을 시스템 보드에 연결하는 케이블입니다.
에어 배플	컴퓨터 구성요소가 냉각을 유지할 수 있도록 통풍을 새방향으로 돌리거나 포함하는 장치입니다.
마이크로프로세서	시스템 보드의 마이크로프로세서입니다.
CMOS 배터리	시스템 보드에서 시스템 BIOS 설정의 백업 전원을 유지하는 3.0V 배터리입니다.
방열판 조립품 보존 모듈	SAN Volume Controller 2145-8A4 노드에 방열판 조립품을 설치하는 데 사용되는 장치입니다.
방열판 조립품	마이크로프로세서에 의해 생성된 열기를 소모시키는 데 사용되는 장치입니다.

표 23. SAN Volume Controller 2145-8A4 FRU 설명 (계속)

FRU	설명
입력 전원 케이블 조립품	SAN Volume Controller 2145-8A4와 2145 UPS-1U 조립품 사이에 전원 및 신호 연결을 제공하는 케이블 조립품입니다.

SAN Volume Controller 2145-8G4 FRU

표 24는 각SAN Volume Controller 2145-8G4 FRU에 대한 간략한 설명을 제공합니다.

표 24. SAN Volume Controller 2145-8G4 FRU 설명

FRU	설명
시스템 보드	SAN Volume Controller 2145-8G4 노드의 시스템 보드입니다.
4포트 파이버 채널 호스트 버스 어댑터(HBA)	SAN Volume Controller 2145-8G4는 PCI 슬롯 1에 있는 파이버 채널 HBA를 통해 파이버 채널 패브릭에 연결됩니다.
파이버 채널 SFP(Small Form-factor Pluggable) 송수신기	파이버 채널 케이블에 광 인터페이스를 제공하는 압축 광 송수신기입니다. 최대 4Gbps에서 작동 가능합니다.
라이저 카드, PCI Express	시스템 보드와 4포트 파이버 채널 어댑터 사이의 인터페이스를 제공하는 상호 연결 카드입니다.
서비스 제어기	서비스 기능 및 앞면 패널 디스플레이와 버튼을 제공하는 FRU입니다.
디스크 드라이브	SAN Volume Controller 2145-8G4의 SATA(serial advanced technology attachment) 디스크 드라이브입니다.
디스크 드라이브 케이지 조립품	SAN Volume Controller 2145-8G4의 SATA 디스크 드라이브 케이지 조립품입니다.
디스크 드라이브 백플레인	백플레인이 있는 SATA 디스크 드라이브 케이블 조립품입니다.
메모리 모듈	ECC DRR2 메모리 모듈입니다.
마이크로프로세서	시스템 보드의 마이크로프로세서입니다.
전원 공급 장치 조립품	SAN Volume Controller 2145-8G4에 DC 전원을 제공하는 조립품입니다.
전원 백플레인	시스템 보드와 전원 공급 장치 조립품 사이의 전원 인터페이스를 제공하는 조립품입니다.
CMOS 배터리	시스템 보드에서 시스템 BIOS 설정의 백업 전원을 유지하는 3.0V 배터리입니다.
앞면 패널 신호 케이블	운영자 정보 패널을 시스템 보드에 연결하는 리본 케이블입니다.
운영자 정보 패널	전원 제어 버튼 및 광경로 진단 LED를 포함하는 정보 패널입니다.
팬 조립품	모든 팬 위치에서 사용되는 두 개의 팬을 포함하는 팬 조립품입니다.

표 24. SAN Volume Controller 2145-8G4 FRU 설명 (계속)

FRU	설명
입력 전원 케이블 조립품	SAN Volume Controller 2145-8G4와 2145 UPS-1U 조립품 사이에 전원 및 신호 연결을 제공하는 케이블 조립품입니다.

SAN Volume Controller 2145-8F4 FRU

표 25는 각SAN Volume Controller 2145-8F4 FRU에 대한 간략한 설명을 제공합니다.

표 25. SAN Volume Controller 2145-8F4 FRU 설명

FRU	설명
프레임 조립품	파이버 채널 카드와 서비스 제어기를 제외하고는 완전한 SAN Volume Controller 2145-8F4입니다.
4포트 파이버 채널 호스트 버스 어댑터(HBA)	SAN Volume Controller 2145-8F4는 파이버 채널 HBA를 통해 파이버 채널 패브릭에 연결됩니다. 카드 조립품은 PCI 슬롯 2에 있습니다. 카드 설치 시 PCI 슬롯 1에 파이버 채널 카드를 설치하도록 허용되지 않습니다.
파이버 채널 SFP(Small Form-factor Pluggable) 송수신기	파이버 채널 케이블에 광 인터페이스를 제공하는 압축 광 송수신기입니다. 최대 4Gbps에서 작동 가능합니다.
라이저 카드, PCI Express	시스템 보드와 4포트 파이버 채널 어댑터 사이의 인터페이스를 제공하는 상호 연결 카드입니다.
서비스 제어기	서비스 기능 및 전면 패널 디스플레이와 버튼을 제공하는 FRU입니다.
디스크 드라이브 조립품	SAN Volume Controller 2145-8F4의 SATA(serial advanced technology attachment) 디스크 드라이브 조립품입니다.
메모리 모듈	1GB ECC DRR2 메모리 모듈입니다.
마이크로프로세서	시스템 보드의 마이크로프로세서입니다.
전압 조정 모듈(VRM)	마이크로프로세서의 VRM입니다.
전원 공급 장치 조립품	SAN Volume Controller 2145-8F4에 DC 전원을 제공하는 조립품입니다.
전원 백플레인	시스템 보드와 전원 공급 장치 조립품 사이의 전원 인터페이스를 제공하는 조립품입니다.
CMOS 배터리	시스템 보드에서 시스템 BIOS 설정의 백업 전원을 유지하는 3.0V 배터리입니다.
팬 전원 케이블	팬 백플레인을 시스템 보드에 연결하는 케이블을 제공하는 킷입니다.
앞면 패널 신호 케이블	운영자 정보 패널을 시스템 보드에 연결하는 리본 케이블입니다.
팬 백플레인	모든 팬 홀더와 팬 백플레인 조립품을 제공하는 킷입니다.

표 25. SAN Volume Controller 2145-8F4 FRU 설명 (계속)

FRU	설명
운영자 정보 패널	전원 제어 버튼 및 광경로 진단 LED를 포함하는 정보 패널입니다.
팬, 40×40×28	팬 위치 1 - 3에 있는 단일 팬 조립품입니다.
팬, 40×40×56	팬 위치 4 - 7에 위치하는 더블 팬 조립품입니다.
입력 전원 케이블 조립품	SAN Volume Controller 2145-8F4와 2145 UPS-1U 조립품 사이에 전원 및 신호 연결을 제공하는 케이블 조립품입니다.

SAN Volume Controller 2145-8F2 FRU

표 26은 각SAN Volume Controller 2145-8F2 FRU에 대한 간략한 설명을 제공합니다.

표 26. SAN Volume Controller 2145-8F2 FRU 설명

FRU	설명
프레임 조립품	파이버 채널 카드와 서비스 제어기를 제외하고는 완전한 SAN Volume Controller 2145-8F2입니다.
파이버 채널 호스트 버스 어댑터(HBA)(전체 높이)	SAN Volume Controller 2145-8F2는 파이버 채널 HBA를 통해 파이버 채널 패브릭에 연결됩니다. 전체 높이 카드 조립품은 PCI 슬롯 2에 위치합니다.
파이버 채널 SFP(Small Form-factor Pluggable) 송수신기	파이버 채널 케이블에 광 인터페이스를 제공하는 압축 광 송수신기입니다. 해당 최대 속도는 파이버 채널 어댑터에 의해 2Gbps로 제한됩니다.
라이저 카드, PCI(전체 높이)	시스템 보드와 슬롯 2에 있는 PCI 카드 사이의 인터페이스를 제공하는 상호 연결 카드입니다.
파이버 채널 HBA(낮은 프로파일)	SAN Volume Controller 2145-8F2는 파이버 채널 HBA를 통해 파이버 채널 패브릭에 연결됩니다. 낮은 프로파일 카드 조립품은 PCI 슬롯 1에 위치합니다.
라이저 카드, PCI(낮은 프로파일)	시스템 보드와 슬롯 1에 있는 PCI 카드 사이의 인터페이스를 제공하는 상호 연결 카드입니다.
서비스 제어기	서비스 기능 및 앞면 패널 디스플레이와 버튼을 제공하는 FRU입니다.
디스크 드라이브 조립품	SAN Volume Controller 2145-8F2의 SATA(serial advanced technology attachment) 디스크 드라이브 조립품입니다.
메모리 모듈	1GB ECC DRR2 메모리 모듈입니다.
마이크로프로세서	시스템 보드의 마이크로프로세서입니다.
전압 조정 모듈(VRM)	마이크로프로세서의 VRM입니다.
전원 공급 장치 조립품	SAN Volume Controller 2145-8F2에 DC 전원을 제공하는 조립품입니다.
전원 백플레인	시스템 보드와 전원 공급 장치 조립품 사이의 전원 인터페이스를 제공하는 조립품입니다.

표 26. SAN Volume Controller 2145-8F2 FRU 설명 (계속)

FRU	설명
CMOS 배터리	시스템 보드에서 시스템 BIOS 설정의 백업 전원을 유지하는 3.0V 배터리입니다.
팬 전원 케이블	팬 백플레인을 시스템 보드에 연결하는 케이블을 제공하는 키입니다.
앞면 패널 신호 케이블	운영자 정보 패널을 시스템 보드에 연결하는 리본 케이블입니다.
팬 백플레인	모든 팬 홀더와 팬 백플레인 조립품을 제공하는 키입니다.
운영자 정보 패널	전원 제어 버튼 및 광경로 진단 LED를 포함하는 정보 패널입니다.
팬, 40×40×28	팬 위치 1-3에 위치하는 단일 팬 조립품입니다.
팬, 40×40×56	팬 위치 4-7에 위치하는 더블 팬 조립품입니다.
입력 전원 케이블 조립품	SAN Volume Controller 2145-8F2와 2145 UPS-1U 조립품 사이에 전원 및 신호 연결을 제공하는 케이블 조립품입니다.

이중 AC 전원 스위치 FRU

이중 AC 전원 스위치는 단일 필드 교체 가능 장치(FRU)로 구성됩니다.

FRU	설명
이중 AC 전원 스위치 조립품	이중 AC 전원 스위치 및 해당 입력 전원 케이블.

제 3 장 시스템 서비스에 사용하는 SAN Volume Controller 사용자 인터페이스

SAN Volume Controller는 시스템의 문제점을 해결, 복구 또는 유지보수하도록 여러 사용자 인터페이스를 제공합니다. 이 인터페이스는 발생한 상황을 해결하는 데 유용한 여러 기능 세트를 제공합니다.

- 관리 GUI를 사용하여 클러스터형 시스템과 연관된 스토리지 구성을 모니터 및 유지보수하십시오.
- 서비스 지원에서 서비스 프로시저를 수행하십시오.
- 명령행 인터페이스(CLI)를 사용하여 시스템을 관리하십시오.

관리 GUI 인터페이스

관리 GUI는 시스템의 모든 사항을 구성하고 관리하는 데 사용되는 브라우저 기반 GUI입니다. 문제점을 해결하고 정정하는 데 사용할 수 있는 광범위한 기능을 제공합니다.

이 태스크 정보

관리 GUI를 사용하여 시스템을 관리하고 서비스합니다. 모니터링 > 이벤트 패널에서 수정해야 하는 문제점 및 문제점 정정 프로세스를 단계별로 안내하는 유지보수 프로시저에 액세스할 수 있습니다.

이벤트 패널에 대한 정보는 세 가지 방법으로 필터할 수 있습니다.

권장 조치(기본값)

주의해야 하는 경보만 표시합니다. 경보는 우선순위 순서로 표시되고 사용 가능한 수정사항 프로시저를 사용하여 순차적으로 수정해야 합니다. 선택한 각 문제점에 대해 다음을 수행할 수 있습니다.

- 수정 프로시저 실행
- 특성 보기

수정되지 않은 메시지 및 경보

수정되지 않은 경보 및 메시지만 표시합니다. 선택한 각 항목에 대해 다음을 수행할 수 있습니다.

- 수정 프로시저 실행
- 이벤트를 수정된 것으로 표시
- 특정 분, 시간 또는 날짜로 표시하도록 항목 필터
- 날짜 필터 다시 설정

- 특성 보기

모두 표시

수정 여부에 관계없이 모든 이벤트 유형을 표시합니다. 선택한 각 항목에 대해 다음을 수행할 수 있습니다.

- 수정 프로시저 실행
- 이벤트를 수정된 것으로 표시
- 특정 분, 시간 또는 날짜로 표시하도록 항목 필터
- 날짜 필터 다시 설정
- 특성 보기

일부 이벤트는 수정되지 않은 것으로 표시되기 전 25시간 내에 특정 횟수가 발생해야 합니다. 25시간 내에 이 임계값에 도달하지 않은 경우 만기된 것으로 플래그가 지정됩니다. 모니터링 이벤트는 통합 임계값 미만이며 일시적인 상태입니다.

시간 또는 오류 코드별로 이벤트를 정렬할 수도 있습니다. 오류 코드별로 정렬하는 경우, 가장 심각한 이벤트(번호가 가장 낮은 이벤트)가 먼저 표시됩니다. 나열된 이벤트를 선택하고 **조치 > 특성**을 선택하여 이벤트에 대한 세부사항을 볼 수 있습니다.

- **권장 조치.** 선택한 각 문제점에 대해 다음을 수행할 수 있습니다.
 - 수정 프로시저 실행
 - 특성 보기
- **이벤트 로그.** 선택한 각 항목에 대해 다음을 수행할 수 있습니다.
 - 수정 프로시저 실행
 - 이벤트를 수정된 것으로 표시
 - 특정 분, 시간 또는 날짜로 표시하도록 항목 필터
 - 날짜 필터 다시 설정
 - 특성 보기

관리 GUI 사용 시기

관리 GUI는 시스템을 서비스하는 데 사용되는 기본 도구입니다.

관리 GUI를 사용하여 시스템 상태를 정기적으로 모니터링하십시오. 문제점이 의심되면 우선 관리 GUI를 사용하여 문제점을 진단하고 해결하십시오.

관리 GUI에서 사용할 수 있는 보기를 사용하여 시스템, 하드웨어 장치, 물리적 스토리지 및 사용 가능한 볼륨의 상태를 확인하십시오. **모니터링 > 이벤트** 패널에서 시스템에 존재하는 모든 문제점에 액세스할 수 있습니다. 권장 조치 필터를 사용하여 해결해야 할 가장 중요한 이벤트를 표시하십시오.

경보의 서비스 오류 코드가 있는 경우 문제점 해결을 지원하는 수정 프로시저를 실행할 수 있습니다. 이 수정 프로시저는 시스템을 분석하고 문제점에 대한 자세한 정보를 제공합니다. 수행할 조치를 제안하고 필요한 경우 시스템을 자동으로 관리하는 조치를 단계별로 안내합니다. 마지막으로 문제점이 해결되었는지 확인합니다.

보고된 오류가 있는 경우 언제나 관리 GUI의 수정 프로시저를 사용하여 문제점을 해결하십시오. 언제나 소프트웨어 구성 문제점 및 하드웨어 장애 둘 다의 수정 프로시저를 사용하십시오. 수정 프로시저는 필요한 변경사항으로 인해 볼륨이 호스트에 액세스가 불가능하지 않도록 시스템을 분석합니다. 수정 프로시저는 시스템을 최적의 상태로 되돌리는 데 필요한 구성 변경을 자동으로 수행합니다.

관리 GUI에 액세스

이 프로시저는 관리 GUI에 액세스하는 방법에 대해 설명합니다.

이 태스크 정보

지원되는 웹 브라우저를 사용해야 합니다. 다음 웹 사이트에서 지원되는 웹 브라우저가 사용 중인지 확인하십시오.

www.ibm.com/storage/support/2145

클러스터형 시스템을 작성한 후 바로 관리 GUI를 사용하여 시스템을 관리할 수 있습니다.

프로시저

1. 지원되는 웹 브라우저를 시작하고 브라우저에 시스템의 관리 IP 주소를 지정하십시오.

관리 IP 주소는 클러스터형 시스템 작성 시 설정됩니다. 최대 4개의 주소를 사용하도록 구성할 수 있습니다. IPv4 액세스용 주소와 IPv6 액세스용 주소가 각각 두 개씩 있습니다.
2. 연결에 성공하면 로그인 패널이 표시됩니다.
3. 사용자 이름과 비밀번호를 사용하여 로그인하십시오.
4. 로그인한 경우 **모니터링 > 이벤트**를 선택하십시오.
5. 이벤트 로그가 권장 조치를 사용해 필터링되는지 확인하십시오.
6. 권장 조치를 선택하고 수정 프로시저를 실행하십시오.
7. 가능한 경우 제시된 순서로 경보에 대한 작업을 계속 수행하십시오.

결과

모든 경보를 수정하고 나면 시스템 상태를 검사하여 시스템이 제대로 작동하는지 확인하십시오.

관리 GUI를 사용하여 클러스터형 시스템에서 노드 삭제

노드가 실패하여 새 노드로 교체하거나 복구 수행으로 인해 시스템에서 노드를 인식할 수 없는 경우, 시스템에서 노드를 제거하십시오.

시작하기 전에

노드가 오프라인 상태로 되기 전에 선택한 노드의 캐시가 비워집니다. 시스템 성능이 이미 저하된 일부 환경(예: I/O 그룹의 두 노드 모두 온라인 상태이고 I/O 그룹 내 볼륨 성능이 저하될 때)에서는, 시스템이 캐시 데이터로 노드만 삭제한 결과로서 데이터 유실이 발생하지 않는지 확인합니다. I/O 그룹의 다른 노드에서 장애가 발생하는 경우, 데이터 유실을 방지하기 위해 노드가 제거되기 전에 캐시가 비워집니다.

시스템에서 노드를 삭제하기 전에, 노드 일련 번호, WWNN(Worldwide Node Name), 모든 WWPN(Worldwide Port Name) 및 노드가 현재 일부인 I/O 그룹을 기록하십시오. 나중에 노드가 시스템에 다시 추가되는 경우, 이 노드 정보 기록이 데이터 손상을 방지할 수 있습니다.

경고:

- 단일 노드를 제거하고 I/O 그룹의 나머지 노드가 온라인 상태인 경우, 나머지 노드의 데이터는 연속 쓰기 모드가 됩니다. 이 데이터는 나머지 노드가 실패하면 단일 오류 지점으로 노출될 수 있습니다.
- 노드를 제거하기 전에 볼륨 성능이 이미 저하된 경우, 볼륨에 대한 중복성 성능이 저하됩니다. 노드를 제거하면 데이터 액세스 권한이 유실되고 데이터가 유실될 수 있습니다.
- 시스템의 마지막 노드를 제거하면 시스템을 영구 삭제합니다. 시스템의 마지막 노드를 제거하기 전에, 시스템을 영구 삭제할지 확인하십시오.
- 노드를 제거하면, I/O 그룹의 모든 중복성을 제거합니다. 그 결과 새 장애 또는 기존 장애가 호스트에서 I/O 오류의 원인이 될 수 있습니다. 다음 장애가 발생할 수 있습니다.
 - 호스트 구성 오류
 - 구역화 오류
 - 다중 경로 소프트웨어 구성 오류
- I/O 그룹의 마지막 노드를 삭제하고 I/O 그룹에 지정된 볼륨이 있는 경우, 노드가 온라인 상태이면 시스템에서 노드를 제거할 수 없습니다. 노드를 제거하기 전에 저장할 모든 데이터를 백업하거나 마이그레이션해야 합니다. 노드가 오프라인 상태이면 노드를 제거할 수 있습니다.
- 구성 노드를 제거하면, 구성 기능이 시스템 내 다른 노드로 이동합니다. 이 프로세스는 일반적으로 1분 미만으로 짧게 소요될 수 있습니다. 관리 GUI가 새 구성 노드에 확실하게 다시 연결합니다.
- 제거된 노드에 대한 전원 공급을 켜고 동일한 패브릭 또는 구역에 계속 연결되는 경우, 시스템에 다시 결합하려고 시도합니다. 시스템에서 노드를 제거하도록 시스템이 노드에 알리고, 노드는 이 시스템 또는 다른 시스템에 추가하기 위한 후보가 됩니다.
- 이 노드를 시스템에 추가하는 경우, 이전에 멤버였던 동일한 I/O 그룹에 추가하는지 확인하십시오. 그렇게 수행하는 데 실패하면 데이터가 손상될 수 있습니다.

이 태스크에서는 이미 관리 GUI에 액세스했다고 가정합니다.

이 태스크 정보

시스템에서 노드를 제거하려면 다음 단계를 완료하십시오.

프로시저

1. 모니터링 > 시스템을 선택하십시오.
2. 제거할 노드를 찾으십시오.

제거할 노드가 Offline으로 표시되는 경우 노드는 시스템에 참여하고 있지 않습니다.

제거할 노드가 Online으로 표시되는 경우 노드를 삭제하면 종속 볼륨도 오프라인이 될 수 있습니다. 노드에 종속 볼륨이 있는지 여부를 확인하십시오.

3. 노드 제거를 시도하기 전에 종속 볼륨을 확인하려면, 관리를 클릭한 후 종속 볼륨 표시를 클릭하십시오.

볼륨이 나열되면, 노드가 시스템에서 제거되는 동안 볼륨 액세스 권한이 필요한 이 유와 경우를 판별하십시오. 노드에 있는 SSD(Solid-State Drive)를 포함하는 MDisk 그룹의 볼륨이 지정된 경우, 볼륨 미러(구성된 경우)가 동기화되지 않는 이유를 확인하십시오. I/O 그룹의 파트너 노드가 오프라인 상태이므로 종속 볼륨도 있을 수 있습니다. 또한 패브릭 문제로 인해 볼륨이 스토리지 시스템과 통신하지 않을 수도 있습니다. 노드 제거를 계속하기 전에 이러한 문제점을 해결하십시오.

4. 노드 제거를 클릭하십시오.
5. 노드를 제거하려면 확인을 클릭하십시오. 노드가 제거되기 전에, SAN Volume Controller는 해당 노드에 종속되는 볼륨이 있는지 여부를 판별하기 위해 검사합니다. 선택된 노드가 다음과 같은 상황에 있는 볼륨을 포함하는 경우, 노드가 제거되면 볼륨이 오프라인 상태가 되어 사용 불가능하게 됩니다.

- 노드가 SSD(Solid-State Drive)를 포함하며 또한 미러된 볼륨의 동기화된 사본만 포함됨
- I/O 그룹의 다른 노드가 오프라인임

이러한 종속성이 있는 노드를 제거하도록 선택하는 경우, 다른 패널에서 제거 확인을 표시합니다.

클러스터형 시스템에 노드 추가

이 주제에서는 클러스터형 시스템에 노드를 추가하기 위한 지시사항을 제공합니다. 또한, 노드가 이전에 실패하여 새 노드로 교체되거나 복구 조치로 인해 시스템에서 노드를 인식할 수 없는 경우의 노드 추가에 대한 정보도 포함합니다. 노드를 추가하는 경우 완전한 I/O 그룹을 작성할 수 있도록 노드는 쌍으로 추가되어야 합니다.

시스템에 노드를 추가하기 전에, 추가할 노드가 시스템의 기타 모든 노드와 동일한 구역에 있도록 스위치 구역화가 구성되어 있는지 확인해야 합니다. 노드를 대체하고 스위치가 스위치 포트가 아닌 WWPN(Worldwide Port Name)으로 구역화되는 경우, 추가할 노드가 동일한 VSAN 또는 구역에 있도록 스위치가 구성되어 있는지 확인하십시오.

시스템에 노드 추가 시 고려사항

이전에 사용된 노드를 추가하는 경우, 이 시스템 내의 다른 그룹 내이거나 다른 시스템 내에서는 노드를 추가하기 전에 다음 상황을 고려하십시오. 해당 WWNN(Worldwide

Node Name)을 변경하지 않고 노드를 시스템에 추가하는 경우, 이전 해당 위치에 있는 것처럼 호스트가 노드를 발견하여 사용할 수도 있습니다. 이 조치는 호스트가 잘못된 볼륨에 액세스하는 원인이 될 수 있습니다.

- 새 노드에 시스템에서 사용 가능한 소프트웨어 레벨보다 높은 레벨의 소프트웨어가 필요한 경우, 새 노드를 추가하려면 전체 클러스터형 시스템을 업그레이드해야 합니다.
- 서비스 조치에서 시스템의 노드를 삭제해야 했고 물리적 노드가 변경되지 않은 이후 노드를 동일한 I/O 그룹에 다시 추가하는 경우, 특별한 프로시저가 필요하지 않으며 노드를 시스템에 다시 추가할 수 있습니다.
- 노드 장애 또는 업그레이드로 인해 시스템의 노드를 대체하는 경우, 노드를 파이버 채널 네트워크에 연결하고 노드를 시스템에 추가하기 전에 새 노드의 WWNN을 원래 노드와 일치하도록 변경해야 합니다.
- 시스템에 I/O 그룹을 작성하고 새 노드를 추가하는 경우, 이 노드가 시스템에 추가되지 않았고 노드에 대한 WWNN이 존재하지 않았으므로 특별한 프로시저는 없습니다.
- 시스템에 I/O 그룹을 작성하고 이전에 시스템에 추가된 새 노드를 추가하는 경우, 호스트 시스템이 노드 WWNN에 대해 여전히 구성되어 있고 노드가 패브릭으로 여전히 구역화되었을 수 있습니다. 노드에 대한 WWNN은 변경할 수 없으므로, 패브릭의 다른 구성요소가 올바르게 구성되었는지 확인해야 합니다. 노드를 사용하도록 이전에 구성된 호스트가 올바르게 업데이트되었는지 확인하십시오.
- 추가하는 노드가 이전에 대체된 경우, 노드 복구 또는 업그레이드를 위해 대체 노드에 해당 노드의 WWNN을 사용했을 수도 있습니다. 패브릭에 연결된 동일한 WWNN의 두 노드를 갖지 않도록 이 노드의 WWNN이 업데이트되었는지 확인하십시오. 또한 추가하는 노드의 WWNN이 00000이 아닌지도 확인하십시오. 00000이면 IBM 담당자에 문의하십시오.

다중 경로 장치 드라이버 사용 시 고려사항

- 호스트 시스템의 애플리케이션은 운영 체제에서 맵핑되는 논리적 볼륨 또는 파일 시스템에 대한 I/O 조작을 다중 경로 장치 드라이버에서 지원되는 의사 디스크 오브젝트인 가상 경로(vpath)로 보냅니다. 다중 경로 장치 드라이버는 vpath와 SAN Volume Controller 볼륨 사이의 연관을 유지보수합니다. 이 연관은 볼륨에 고유하고 재사용되지 않는 식별자(UID)를 사용합니다. UID를 통해 다중 경로 장치 드라이버는 vpath를 볼륨과 직접 연관시킬 수 있습니다.
- 다중 경로 장치 드라이버는 ANSI FCS 표준에서 정의된 대로 파이버 채널에서 SCSI 프로토콜을 사용하여 SAN Volume Controller와 통신하는 데 사용되는 디스크 및 파이버 채널 장치 드라이버를 포함하는 프로토콜 스택 내에서 작동합니다. 이러한 SCSI 및 파이버 채널 장치 드라이버에서 제공되는 주소 지정 스키마는 파이버 채널 노드 및 포트에 SCSI 논리 장치 번호(LUN)와 WWNN(Worldwide Node Name)을 조합하여 사용합니다.

- 오류가 발생하는 경우, 오류 복구 프로시저(ERP)가 프로토콜 스택의 다양한 티어에서 작동합니다. 이러한 ERP 중 일부는 이전에 사용된 동일한 WWNN 및 LUN 번호를 사용하여 I/O가 다시 구동되는 원인이 됩니다.
- 다중 경로 장치 드라이버는 수행하는 모든 I/O 조작에 대해 볼륨과 vpath와의 연관을 확인하지 않습니다.

관리 GUI를 사용하여 시스템에 노드 추가

경고:

1. 노드를 SAN에 다시 추가하는 경우, 노드를 제거된 같은 I/O 그룹에 추가하는지 확인하십시오. 이 조치를 수행하는 데 실패하면 데이터가 손상될 수 있습니다. 노드가 시스템에 원래 추가될 때 기록한 정보를 사용해야 합니다. 이 정보에 대한 액세스가 없는 경우, IBM 지원 센터에 문의하여 데이터 손상 없이 노드를 시스템에 다시 추가하십시오.
2. 각 외부 스토리지 시스템의 경우, 새 노드에 대한 포트에 제공된 LUN이 시스템에 현재 존재하는 노드에 제공된 LUN과 동일해야 합니다. 새 노드를 시스템에 추가하기 전에 LUN이 동일한지 확인해야 합니다.
3. 각 외부 스토리지 시스템의 경우, 각각의 LUN에 대한 LUN 마스킹이 시스템의 모든 노드에 대해 동일해야 합니다. 새 노드를 시스템에 추가하기 전에 각 LUN에 대한 LUN 마스킹이 동일한지 확인해야 합니다.
4. 새 노드의 모델 유형이 시스템에 현재 설치되어 있는 SAN Volume Controller 소프트웨어 레벨에서 지원되는지 확인해야 합니다. 모델 유형이 SAN Volume Controller 소프트웨어 레벨에서 지원되지 않는 경우, 시스템을 새 노드의 모델 유형을 지원하는 소프트웨어 레벨로 업그레이드하십시오. 지원되는 최신 소프트웨어 레벨은 다음 웹 사이트를 참조하십시오.

www.ibm.com/storage/support/2145

I/O 그룹의 각 노드가 다른 무정전 전원 공급 장치에 연결되어야 합니다. 각 노드는 고유한 이름도 가져야 합니다. 이름을 제공하지 않으면, 시스템이 오브젝트에 기본 이름을 지정합니다.

참고: 가능할 때마다, 나중에 오브젝트를 더 쉽게 식별할 수 있도록 오브젝트에 대해 의미있는 이름을 제공해야 합니다.

이 태스크에서는 이미 관리 GUI에 액세스했다고 가정합니다.

노드를 클러스터형 시스템에 추가하려면 다음 단계를 따르십시오.

1. 모니터링 > 시스템을 선택하십시오.
2. 랙 이미지에서, 노드를 추가할 I/O 그룹과 연관된 비어 있는 슬롯을 클릭하십시오.
3. 추가할 후보 노드를 선택하십시오.

추가하려는 노드가 후보 목록에서 사용 불가능한 경우, 노드는 서비스 상태입니다. 시스템에 추가할 수 있으려면 노드를 서비스 상태에서 해제하는 조치가 필요합니다.

4. 노드 추가를 선택하십시오. 경고가 표시됩니다.
5. 확인을 클릭하십시오.
6. 노드를 처음으로 클러스터형 시스템에 추가하는 경우, 다음 정보를 기록하십시오.
 - 노드 일련 번호
 - 모든 WWPN
 - 노드가 속하는 I/O 그룹

중요사항: 노드를 제거하고 시스템에 다시 추가해야 하는 경우 가능한 데이터 손상을 방지하기 위해 이 정보가 필요합니다.

노드가 노드 오류 578 또는 노드 오류 690을 표시하는 경우, 노드가 서비스 상태입니다. 서비스 상태를 종료하도록 앞면 패널에서 다음 단계를 수행하십시오.

1. 조치? 옵션이 표시될 때까지 위로 버튼 또는 아래로 버튼을 눌렀다 떼십시오.
2. 선택 버튼을 누르십시오.
3. 서비스 종료? 옵션이 표시될 때까지 위로 버튼 또는 아래로 버튼을 눌렀다 떼십시오.
4. 선택 버튼을 누르십시오.
5. 종료 확인? 옵션이 표시될 때까지 왼쪽 또는 오른쪽 버튼을 눌렀다 떼십시오.
6. 선택 버튼을 누르십시오.

다른 노드 오류의 경우, 적절한 서비스 프로시저에 따라 오류를 수정하십시오. 오류가 해결되고 노드가 후보 상태에 있으면, 시스템에 노드 추가를 시도할 수 있습니다.

서비스 지원 인터페이스

서비스 지원 인터페이스는 노드를 서비스하는데 사용되는 브라우저 기반 GUI입니다.

서비스 IP 주소를 통해 서비스 지원에 연결합니다.

서비스 지원 사용 시기

서비스 지원은 노드가 서비스 상태에 있을 때 주로 사용됩니다. 노드가 서비스 상태에 있는 동안에는 클러스터의 일부로 활성화될 수 없습니다.

경고: 수정 프로시저에서 그렇게 지시하는 경우에만 노드에 서비스 조치를 수행하십시오. 서비스 지원을 통해 사용할 수 있는 서비스 조치를 적절하지 않게 사용하는 경우 데이터에 대한 액세스 또는 데이터까지 유실할 수 있습니다.

하드웨어 문제가 있거나 손상된 데이터가 존재 또는 구성 데이터가 유실되어 노드가 서비스 상태에 있을 수 있습니다.

다음 상황에서는 서비스 지원을 사용하십시오.

- 관리 GUI에서 시스템에 액세스할 수 없고 스토리지 SAN Volume Controller에 액세스하여 권장 조치를 실행할 수 없는 경우
- 권장 조치가 서비스 지원을 사용하도록 지시하는 경우

관리 GUI는 온라인인 클러스터형 시스템이 있는 경우에만 동작합니다. 클러스터형 시스템을 작성할 수 없는 경우 서비스 지원을 사용하십시오.

서비스 지원은 자세한 상태 및 오류 요약을 제공합니다. 다음과 같은 서비스 관련 조치도 수행할 수 있습니다.

- 로그를 수집하여 지원 담당자에게 보낼 파일 패키지를 작성하고 다운로드하십시오.
- 노드에서 시스템의 데이터를 제거하십시오.
- 시스템이 실패하는 경우 복구하십시오.
- 지원 사이트에서 소프트웨어 패키지를 설치하거나 다른 노드에서 소프트웨어를 복구하십시오.
- 표준 업그레이드 프로시저를 수행하는 대신 노드에서 수동으로 소프트웨어를 업그레이드하십시오.
- 현재 노드의 이더넷 포트 1에 지정된 서비스 IP 주소를 변경하십시오.
- 키가 설치되어 있지 않고 CLI 액세스가 필요한 경우 임시 SSH 키를 설치하십시오.
- 시스템에서 사용한 서비스를 다시 시작하십시오.

서비스 지원에 액세스

서비스 지원은 노드의 문제점을 해결하는 데 사용되는 웹 애플리케이션입니다.

이 태스크 정보

지원되는 웹 브라우저를 사용해야 합니다. 다음 웹 사이트에서 지원되고 적절하게 구성된 웹 브라우저가 사용 중인지 확인하십시오.

www.ibm.com/storage/support/2145

애플리케이션을 시작하려면 다음 단계를 수행하십시오.

프로시저

1. 지원되는 웹 브라우저를 시작하고 작업할 노드의 `<serviceaddress>/service`를 웹 브라우저에 지정하십시오.
2. 슈퍼유저 비밀번호를 사용하여 서비스 지원에 로그인하십시오.

현재 슈퍼유저 비밀번호를 모르는 경우 비밀번호를 다시 설정하십시오.

결과

올바른 노드에 서비스 지원 조치를 수행하십시오.

클러스터(시스템) 명령행 인터페이스

태스크 명령 및 정보 명령을 사용해 클러스터형 시스템을 관리하려면 명령행 인터페이스(CLI)를 사용하십시오.

SSH 명령행 세션 시작 방법과 명령에 대한 전체 설명은 SAN Volume Controller Information Center의 『참조』 섹션에 있는 『명령행 인터페이스』 주제를 참조하십시오.

클러스터(시스템) CLI 사용 시기

클러스터(시스템) CLI는 명령행 인터페이스를 능숙하게 사용할 수 있는 고급 사용자용입니다.

CLI에서 제공하는 유연성은 대부분 관리 GUI를 통해 사용 가능합니다. 그러나 CLI는 관리 GUI에서 사용 가능한 수정 프로시저는 제공하지 않습니다. 따라서 관리 GUI의 수정 프로시저를 사용하여 문제점을 해결하십시오. 관리 GUI에서 사용할 수 없는 구성 설정이 필요한 경우 CLI를 사용하십시오.

특정 조건을 모니터링하거나 정기적으로 작성하는 구성 변경을 자동화하기 위해 CLI 명령을 사용하여 명령 스크립트를 작성하는 경우에도 유용합니다.

클러스터(시스템) CLI에 액세스

SAN Volume Controller Information Center의 『참조』 섹션에 있는 『명령행 인터페이스』 주제에 설명된 단계에 따라 CLI 세션을 초기화하고 사용하십시오.

서비스 명령행 인터페이스

태스크 명령 및 정보 명령을 사용하여 노드를 관리하려면 서비스 명령행 인터페이스(CLI)를 사용하십시오.

SSH 명령행 세션 시작 방법과 명령에 대한 전체 설명은 SAN Volume Controller Information Center의 『참조』 섹션에 있는 『명령행 인터페이스』 주제를 참조하십시오.

서비스 CLI 사용 시기

서비스 CLI는 명령행 인터페이스를 사용하는 데 능숙한 고급 사용자용입니다.

노드에 직접 액세스하기 위해 일반적으로 그래픽 인터페이스 및 확장 도움말 기능을 사용하여 보다 쉽게 서비스 지원을 사용할 수 있습니다.

서비스 CLI에 액세스

SAN Volume Controller Information Center의 『참조』 섹션에 있는 『명령행 인터페이스』 주제에 설명된 단계에 따라 CLI 세션을 초기화하고 사용하십시오.

제 4 장 SAN Volume Controller CLI를 사용하여 복구 조치 수행

SAN Volume Controller 명령행 인터페이스(CLI)는 SAN Volume Controller 클러스터 관리에 사용할 수 있는 명령의 콜렉션입니다. 여기에서 제공되는 명령에 대한 특정 세부사항은 명령행 인터페이스 문서를 참조하십시오.

CLI를 사용하여 미러된 볼륨 사본 유효성 검증 및 복구

명령행 인터페이스(CLI)에서 **repairdiskcopy** 명령을 사용하여 미러된 볼륨 사본을 유효성 검증 및 복구할 수 있습니다.

경고: 모든 볼륨 사본이 동기화되는 경우에만 **repairdiskcopy** 명령을 실행하십시오.

repairdiskcopy 명령을 실행할 때 **-validate**, **-medium** 또는 **-resync** 매개변수 중 하나만 사용해야 합니다. 또한 명령행에서 마지막 입력으로 유효성 검증 및 복구할 볼륨의 이름 또는 ID도 지정해야 합니다. 명령을 실행한 후 출력이 표시되지 않습니다.

-validate

미러된 volume 사본이 동일함을 확인하려는 경우에만 이 매개변수를 사용하십시오. 차이가 발견되면, 명령이 중지되고 첫 번째 차이의 LBA(logical block address) 및 길이를 포함하는 오류를 로그합니다. 볼륨에 대해 차이를 계수할 때마다 다른 LBA에서 시작하여 이 매개변수를 사용할 수 있습니다.

-medium

다른 콘텐츠를 포함하는 모든 볼륨 사본의 섹터를 가상 중간 오류로 변환하려면 이 매개변수를 사용하십시오. 완료 시, 명령이 이벤트를 로그하며 발견된 차이 개수, 중간 오류로 변환된 개수 및 변환되지 않은 개수를 표시합니다. 올바른 데이터가 확실하지 않고 잘못된 버전의 데이터가 사용되는 것을 원하지 않는 경우 이 옵션을 사용하십시오.

-resync

지정된 1차 볼륨 사본에서 다른 볼륨 사본으로 콘텐츠를 겹쳐쓰려면 이 매개변수를 사용하십시오. 명령에서 1차 사본의 섹터를 비교할 사본에 복사하여 다른 섹터를 지정합니다. 완료 시 명령 프로세스에서 이벤트를 로그하며, 정정된 차이 개수를 표시합니다. 1차 볼륨 사본 데이터가 올바르거나 호스트 애플리케이션이 잘못된 데이터를 처리할 수 있음이 확실하면 이 조치를 사용하십시오.

-startlba lba

선택적으로, 유효성 검증 및 복구를 시작할 시작하는 LBA(Logical Block Address)를 지정하려면 이 매개변수를 사용하십시오. **validate** 매개변수를 이전에 사용한

경우, 첫 번째 차이(있는 경우)가 발견된 LBA로 오류가 로그되었습니다. 동일하게 비교된 초기 센터를 다시 처리하지 않으려면 해당 LBA로 **repairvdiskcopy**를 다시 실행하십시오. 모든 차이를 나열하려면 이 매개변수를 사용하여 **repairvdiskcopy** 재실행을 계속하십시오.

지정된 볼륨의 미러된 사본을 유효성 검증하고 필요한 경우 자동으로 복구하려면 다음 명령을 실행하십시오.

```
repairvdiskcopy -resync -startlba 20 vdisk8
```

참고:

1. 한 번에 하나의 **repairvdiskcopy** 명령만 볼륨에 대해 실행할 수 있습니다.
2. **repairvdiskcopy** 명령을 시작하면 명령을 사용하여 처리를 중지할 수 없습니다.
3. 미러된 볼륨의 1차 사본은 **repairvdiskcopy -resync** 명령이 실행되면서 변경될 수 없습니다.
4. 미러된 사본이 하나만 있는 경우, 명령은 즉시 오류와 함께 리턴됩니다.
5. 비교할 사본이 오프라인이 되는 경우, 명령이 오류와 함께 정지됩니다. 사본이 다시 온라인이 될 때 명령이 자동으로 재개되지 않습니다.
6. 하나의 사본을 읽을 수 있지만 다른 사본에 중간 오류가 있는 경우, 명령 프로세스가 다른 사본에서 읽은 데이터를 쓰면서 중간 오류를 수정하려고 자동으로 시도합니다.
7. **repairvdiskcopy** 처리 동안 다른 센터가 발견되지 않으면, 프로세스의 끝에서 정보 오류가 로그됩니다.

CLI를 사용하여 볼륨 사본의 유효성 검증 및 복구 진행 확인

미러된 볼륨 유효성 검증 및 복구 진행을 표시하려면 **lsrepairvdiskcopyprogress** 명령을 사용하십시오. **-copy id** 매개변수를 사용하여 볼륨 사본을 지정할 수 있습니다. 활성 태스크가 있는 사본이 둘 이상인 볼륨을 표시하려면 매개변수 없이 명령을 지정하며, 활성 태스크가 있는 하나의 볼륨 사본만 가질 수 없습니다.

미러된 볼륨의 유효성 검증 및 복구 진행을 확인하려면 다음 명령을 실행하십시오.

```
lsrepairvdiskcopyprogress -delim :
```

다음 예제에서는 명령 출력이 표시되는 방식을 보여줍니다.

```
vdisk_id:vdisk_name:copy_id:task:progress:estimated_completion_time
0:vdisk0:0:medium:50:070301120000
0:vdisk0:1:medium:50:070301120000
```

CLI를 사용하여 공간 효율 볼륨 복구

명령행 인터페이스에서 **repairsevdiskcopy** 명령을 사용하여 공간 효율 볼륨에 있는 메타데이터를 복구할 수 있습니다.

repairsevdiskcopy 명령은 손상된 메타데이터를 자동으로 발견하여 복구합니다. 해당 명령은 복구 동안 볼륨을 오프라인으로 유지하지만 I/O 그룹 간 디스크 이동을 막지 않습니다.

복구 작업이 성공적으로 완료되고 손상된 메타데이터로 인해 볼륨이 이전에 오프라인 상태인 경우, 명령에서 볼륨을 다시 온라인이 되도록 합니다. 동시 복구 조작 수에 대한 유일한 한계는 구성의 가상 디스크 사본 수입입니다.

repairsevdiskcopy 명령을 실행할 때 명령행에서 마지막 입력으로 복구할 볼륨의 이름 또는 ID도 지정해야 합니다. 복구 조작이 시작되면 일시정지하거나 취소할 수 없으며, 사본을 삭제해서만 복구가 종료될 수 있습니다.

경고: 메타데이터 손상을 보고한 공간 효율 볼륨(씬 프로비전 볼륨)을 복구하기 위해서만 이 명령을 사용하십시오.

공간 효율 볼륨에 있는 메타데이터를 복구하려면 다음 명령을 실행하십시오.

```
repairsevdiskcopy vdisk8
```

명령을 실행한 후 출력이 표시되지 않습니다.

참고:

1. 볼륨이 호스트에 대해 오프라인이므로, 복구하는 동안 볼륨에 제출되는 I/O는 실패합니다.
2. 복구 작업이 성공적으로 완료되면 손상된 메타데이터 오류가 수정됨으로 표시됩니다.
3. 복구 조작에 실패하면 볼륨이 오프라인을 유지하고 오류가 로그됩니다.

CLI를 사용하여 공간 효율 볼륨 복구 진행 확인

지정된 볼륨의 공간 효율 볼륨 사본에 대한 복구 진행을 나열하려면

lsrepairsevdiskcopyprogress 명령을 실행하십시오. 볼륨을 지정하지 않는 경우 명령은 시스템의 모든 공간 효율 사본에 대한 복구 진행을 나열합니다.

참고: **repairsevdiskcopy** 명령을 실행한 후 이 명령을 실행해야 하며, 수정 프로시저 또는 IBM 지원 센터에서 요구되는 대로만 실행해야 합니다.

CLI를 사용하여 오프라인 볼륨에서 복구

노드 또는 I/O 그룹이 실패하는 경우, 명령행 인터페이스(CLI)를 사용하여 오프라인 볼륨을 복구할 수 있습니다.

이 태스크 정보

I/O 그룹의 두 노드가 손실되어 I/O 그룹과 연관된 모든 볼륨에 대한 액세스 권한이 유실된 경우, 다음 프로시저 중 하나를 수행하여 볼륨에 대한 액세스 권한을 다시 얻어야 합니다. 실패 유형에 따라, 이러한 볼륨에 대해 캐시된 데이터가 유실될 수 있으며 볼륨은 현재 오프라인 상태입니다.

데이터 유실 시나리오 1

I/O 그룹의 한 노드가 실패했고 두 번째 노드에서 장애 복구가 시작되었습니다. 장애 복구 프로세스 동안, 쓰기 캐시의 데이터를 하드 디스크에 쓰기 전에 I/O 그룹의 두 번째 노드가 실패합니다. 첫 번째 노드는 성공적으로 복구되었지만 기록된 데이터가 데이터 저장소에 커밋된 최근 버전이 아니므로 사용할 수 없습니다. 두 번째 노드는 복구되거나 교체되었고 기록된 데이터가 유실되어, 노드가 클러스터형 시스템의 일부임을 인식할 방법이 없습니다.

하나의 노드에 기록된 다운 레벨 데이터가 있고 다른 노드는 기록된 데이터가 유실되었을 때 오프라인 볼륨에서 복구하려면 다음 단계를 수행하십시오.

프로시저

1. 노드를 복구하고 시스템에 다시 추가하십시오.
2. 오프라인 볼륨을 사용하는 모든 IBM FlashCopy 맵핑 및 메트로 미러 또는 글로벌 미러 관계를 삭제하십시오.
3. **recovervdisk**, **recovervdiskbyiogrp** 또는 **recovervdiskbysystem** 명령을 실행하십시오.
4. 볼륨을 사용하는 모든 FlashCopy 맵핑 및 메트로 미러 또는 글로벌 미러 관계를 다시 작성하십시오.

예

데이터 유실 시나리오 2

I/O 그룹의 노드가 둘 다 실패했고 수리되었습니다. 노드에 기록된 데이터가 유실되어, 노드가 시스템의 일부임을 인식할 방법이 없습니다.

두 노드에 기록된 데이터가 유실되어 시스템에서 인식할 수 없을 때 오프라인 볼륨에서 복구하려면 다음 단계를 수행하십시오.

1. 오프라인 볼륨을 사용하는 모든 FlashCopy 맵핑 및 메트로 미러 또는 글로벌 미러 관계를 삭제하십시오.
2. `recovervdisk`, `recovervdiskbyiogrp` 또는 `recovervdiskbysystem` 명령을 실행하십시오.
3. 볼륨을 사용하는 모든 FlashCopy 맵핑 및 메트로 미러 또는 글로벌 미러 관계를 다시 작성하십시오.

지장을 주지 않고 노드 대체

이 프로시저에서는 대부분의 노드를 지장을 주지 않고 대체하는 방법에 대해 설명합니다.

시작하기 전에

이 프로시저는 SAN 환경에 대한 변경이 필요하지 않으므로 지장을 주지 않습니다. 대체(새) 노드는 대체하는 노드와 동일한 WWNN(Worldwide Node Name)을 사용합니다. 이 프로시저에 대한 대체는 볼륨을 새 I/O 그룹으로 이동하거나 SAN 구역을 다시 설정하여 지장을 주지 않고 노드를 대체하는 것입니다. 그러나 지장을 주지 않는 프로시저는 호스트에서 작업이 추가로 필요합니다.

이 태스크에서는 다음 조건이 충족되었다고 가정합니다.

- 기존 시스템 소프트웨어가 새 노드를 지원하는 버전이어야 합니다. 노드가 SAN Volume Controller 2145-CG8 노드로 교체되는 경우, 시스템 소프트웨어 버전이 6.2.0 이상이어야 합니다. 노드가 SAN Volume Controller 2145-CF8 노드로 교체되는 경우, 시스템 소프트웨어 버전이 5.1.0 이상이어야 합니다. 노드가 SAN Volume Controller 2145-8A4 노드로 교체되는 경우, 시스템 소프트웨어 버전이 4.3.1 이상이어야 합니다.

참고: SSD(Solid-State Drive)를 포함하는 노드의 경우: SSD가 새 노드로 이동되는 경우, 새 노드는 SSD를 지원하는 데 필요한 직렬 연결 SCSI(SAS) 어댑터를 포함해야 합니다.

- 시스템에 구성되어 있는 모든 노드가 있고 온라인입니다.
- 시스템 이벤트 로그의 모든 오류가 해결되어 수정된 것으로 표시되어 있습니다.
- 성능 저하 또는 오프라인 상태의 볼륨, 관리 디스크(MDisk) 또는 외부 스토리지 시스템이 없습니다.
- 대체 노드 전원이 공급되어 있지 않습니다.
- 대체 노드가 SAN에 연결되어 있지 않습니다.
- 새 SAN Volume Controller 2145-CG8 SAN Volume Controller 2145-CF8, 또는 SAN Volume Controller 2145-8A4 노드마다 2145 UPS-1U 장치(기능 코드 8115)가 있습니다.

- 시스템 구성을 백업했고 svc.config.backup.xml 파일을 저장했습니다.
- 대체 노드는 대체할 노드의 파이버 채널 또는 이더넷 연결 속도로 작동할 수 있어야 합니다.
- 대체할 노드가 SSD(Solid-State Drive)를 포함하는 경우, 모든 SSD 및 SAS 어댑터를 새 노드(드라이브를 지원하는 경우)로 전송하십시오. 데이터 액세스 권한이 유실되는 것을 방지하려면, 새 노드가 기존 SSD를 지원하지 않는 경우 노드를 대체하기 전에 SSD의 데이터를 전송하십시오.

중요사항:

1. IBM 지원 센터에서 지시되지 않는 한, 나열된 조건이 충족되지 않으면 이 태스크를 계속하지 마십시오.
2. 이 태스크를 수행하기 전에 따르는 모든 단계를 검토하십시오.
3. SAN Volume Controller 환경 또는 이 태스크에서 설명되는 프로시저에 익숙하지 않은 경우, 이 태스크를 수행하지 마십시오.
4. 대체하는 노드를 재사용할 경우 노드의 WWNN이 SAN에서 고유한 숫자로 설정되어 있는지 확인하십시오. WWNN이 고유한지 확인하지 않으면, WWNN과 WWPN이 SAN 환경에서 중복되어 문제가 발생할 수 있습니다.

팁: 숫자가 고유하도록 대체하는 노드의 WWNN을 대체 노드의 출하 시 기본 WWNN으로 변경할 수 있습니다.

5. 이 태스크 중에 노드 ID 및 노드 이름이 변경될 수 있습니다. 시스템에서 노드 ID를 지정하면, 해당 ID는 변경될 수 없습니다. 그러나 이 태스크가 완료된 이후 노드 이름은 변경할 수 있습니다.

이 태스크 정보

시스템의 활성 노드를 대체하려면 다음 단계를 수행하십시오.

프로시저

1. (시스템 소프트웨어 버전이 5.1 이상이면 이 단계를 완료하십시오.)

호스트에 노드에 대한 종속 항목이 없음을 확인하십시오.

시스템의 파트인 노드를 종료하거나 시스템에서 노드를 삭제할 때 관리 GUI 또는 명령행 인터페이스(CLI) 명령을 사용할 수 있습니다. 관리 GUI에서 모니터링 > 시스템 > 관리를 선택하십시오. 종속 볼륨 표시를 클릭하여 노드에 종속되는 모든 볼륨을 표시하십시오. 또한 **node** 매개변수를 **1sdependentvdisks** CLI 명령과 함께 사용하여 종속 볼륨을 볼 수 있습니다.

중속 볼륨이 있는 경우 볼륨이 사용되는지 여부를 판별하십시오. 볼륨이 사용되면 중복 구성을 복원하거나 호스트 애플리케이션을 일시중단하십시오. 중속 쿼럼 디스크가 보고되면 쿼럼 디스크에 대한 액세스 권한을 수정하거나 쿼럼 디스크 구성을 수정하십시오.

2. 대체할 노드에 대한 시스템 구성 노드, ID, 이름, I/O 그룹 ID 및 I/O 그룹 이름을 판별하려면 이 단계를 사용하십시오. 대체할 노드의 물리적 위치를 이미 알고 있는 경우, 이 단계를 건너뛰고 3단계로 진행할 수 있습니다.

팁: 대체할 노드 중 하나가 시스템 구성 노드인 경우, 마지막으로 대체하십시오.

- a. 명령행 인터페이스(CLI)에서 다음 명령을 실행하십시오.

```
lsnode -delim :
```

다음 출력은 이 명령에 대해 표시되는 출력의 예입니다.

```
id:name:UPS_serial_number:WWNN:status:I0_group_id:I0_group_name:
config_node:UPS_unique_id:hardware:iscsi_name:iscsi_alias
3:dvt113294:100089J137:5005076801005A07:online:0:io_grp0:yes:
20400002096810C7:8A4:iqn.1986-03.com.ibm:2145.1dcluster-80.dvt113294:
14:des113004:10006BR010:5005076801004F0F:online:0:io_grp0:no:
2040000192880040:8G4:iqn.1986-03.com.ibm:2145.1dcluster-80.des113004:
```

- b. config_node 열에서 yes 값을 찾고, id 및 name 열에 값을 기록하십시오.
- c. 시스템의 각 노드에 대한 id 및 name 열에 값을 기록하십시오.
- d. 시스템의 각 노드에 대한 I0_group_id 및 I0_group_name 열에 값을 기록하십시오.
- e. 시스템의 각 노드에 대해 CLI에서 다음 명령을 실행하여 앞면 패널 ID를 판별하십시오.

```
lsnodevpd node_name or node_id
```

여기서 *node_name or node_id*는 앞면 패널 ID를 판별하려는 노드의 이름 또는 ID입니다.

- f. front_panel_id 열에 값을 기록하십시오. 앞면 패널 ID는 각 노드의 앞면에 표시됩니다. 이 ID를 사용하여 대체할 노드 ID 또는 노드 이름과 일치하는 노드의 물리적 위치를 판별할 수 있습니다.
3. 이 단계를 수행하여 대체할 노드의 WWNN 또는 iSCSI 이름을 기록합니다.

- a. CLI에서 다음 명령을 실행하십시오.

```
lsnode -delim : node_name or node_id
```

여기서 *node_name or node_id*는 WWNN 또는 iSCSI 이름을 판별하려는 노드의 이름 또는 ID입니다.

- b. 대체할 노드의 WWNN 또는 iSCSI 이름을 기록하십시오. 또한 파이버 채널 및 이더넷 포트의 순서도 기록하십시오.

4. CLI에서 다음 명령을 실행하여 노드 전원을 끄십시오.

```
stopsystem -node node_name
```

중요사항:

- a. 노드의 뒷면에서 케이블을 빼기 전에 노드 포트 번호(파이버 채널의 경우 포트 1 - 4 또는 이더넷의 경우 포트 1 - 2)와 함께 파이버 채널 또는 이더넷 케이블의 순서를 기록하고 표시하십시오. 노드 뒷면의 파이버 채널 포트는 왼쪽에서 오른쪽으로 1부터 4까지 번호 지정됩니다. 대체 노드가 시스템에 추가될 때 문제를 예방하려면 대체 노드에 대해 정확한 순서로 케이블을 다시 연결해야 합니다. 케이블이 동일한 순서로 연결되지 않은 경우, 볼륨에 액세스하기 위한 호스트의 기능에 영향을 주는 포트 ID가 변경될 수 있습니다. 포트 번호가 지정되는 방식을 판별하려면 사용자 모델에 특정한 하드웨어 문서를 참조하십시오.
 - b. 대체 노드를 스위치 또는 디렉터의 다른 포트에 연결하지 마십시오. SAN Volume Controller는 4Gbps 또는 8 Gbps HBA를 가질 수 있습니다. 그러나 대체 노드가 시스템에 추가될 때 문제를 예방하려면 이 시점에서 더 빠른 스위치 또는 디렉터 포트에 이동하지 마십시오. 이 태스크는 별개이며, 시스템의 노드 대체와 별개로 계획되어야 합니다.
5. 다음 CLI 명령을 실행하여 시스템 및 I/O 그룹에서 이 노드를 삭제하십시오.:

```
rmnode node_name or node_id
```

여기서 *node_name or node_id*는 삭제할 노드의 이름 또는 ID입니다. CLI를 사용하여 삭제 프로세스가 완료되었는지 확인할 수 있습니다.

6. 다음 CLI 명령을 실행하여 노드가 더 이상 시스템의 멤버가 아님을 확인하십시오.

```
lsnode
```

노드 목록이 표시됩니다. 제거된 노드가 명령 출력에 나열되지 않을 때까지 대기하십시오.

7. 이 단계를 수행하여 시스템에서 방금 삭제한 노드의 WWNN 또는 iSCSI 이름을 FFFFF로 변경하십시오.

SAN Volume Controller V6.1.0 이상의 경우:

- a. 노드의 전원을 켜십시오. 표시된 클러스터 패널에서 조치 옵션이 표시될 때까지 위로 또는 아래로 버튼을 누르십시오.
- b. 선택 버튼을 눌렀다 떼십시오.
- c. WWNN 변경?이 표시될 때까지 위로 또는 아래로 버튼을 누르십시오.
- d. 선택 버튼을 눌렀다 떼서 현재 WWNN을 표시하십시오.

- e. 선택 버튼을 눌렀다 떼서 편집 모드로 전환하십시오. WWNN 편집? 패널이 표시됩니다.
 - f. WWNN을 FFFFF로 변경하십시오.
 - g. 선택 버튼을 눌렀다 떼서 편집 모드를 종료하십시오.
 - h. 오른쪽 버튼을 눌러서 선택을 확인하십시오. WWNN 확인? 패널이 표시됩니다.
 - i. 선택 버튼을 눌렀다 떼서 확인하십시오.
8. 대체 노드와 무정전 전원 공급 장치를 랙에 설치하고 무정전 전원 공급 장치 케이블을 연결하십시오. 노드와 무정전 전원 공급 장치를 연결하는 방법을 판별하려면 *IBM System Storage SAN Volume Controller 모델 2145-XXX 하드웨어 설치 안내서*를 참조하십시오.

중요사항: 이 단계 동안 파이버 채널 또는 이더넷 케이블을 연결하지 마십시오.

- 9. 이전 노드에서 SSD를 제거하여 새 노드에 삽입하는 경우, 특정 지시사항은 *IBM System Storage SAN Volume Controller 하드웨어 유지보수 안내서*를 참조하십시오.
- 10. 대체 노드에 전원을 공급하십시오.
- 11. 대체 노드의 WWNN을 기록하십시오. 대체하는 노드를 재사용할 경우 이 이름을 사용할 수 있습니다.
- 12. 이 단계를 수행하여 대체 노드의 WWNN 이름을 91 페이지의 3단계에서 기록한 이름과 일치하도록 변경하십시오.

SAN Volume Controller V6.1.0 이상의 경우:

- a. 표시된 클러스터 패널에서 조치 옵션이 표시될 때까지 위로 또는 아래로 버튼을 누르십시오.
- b. 선택 버튼을 눌렀다 떼십시오.
- c. WWNN 변경?이 표시될 때까지 위로 또는 아래로 버튼을 누르십시오.
- d. 선택 버튼을 눌렀다 떼서 현재 WWNN을 표시하십시오.
- e. 선택 버튼을 눌러서 편집 모드로 전환하십시오. WWNN 편집? 패널이 표시됩니다.
- f. WWNN을 91 페이지의 3단계에서 기록한 숫자로 변경하십시오.
- g. 선택 버튼을 눌렀다 떼서 편집 모드를 종료하십시오.
- h. 오른쪽 버튼을 눌러서 선택을 확인하십시오. WWNN 확인? 패널이 표시됩니다.
- i. 선택 버튼을 눌러서 확인하십시오.

약 1분간 대기하십시오. 앞면 패널에 클러스터:가 표시되는 것은 노드가 시스템에 추가될 준비가 되었음을 나타냅니다. 클러스터:가 표시되지 않으면 문제점 해결 정보를 참조하여 이 문제점을 수정할 방법을 판별하거나 다음 단계를 계속하기 전에 IBM 지원 센터에 문의하십시오.

13. 파이버 채널 또는 이더넷 케이블을 92 페이지의 4단계에서 원래 노드에 대해 기록한 같은 포트 번호에 연결하십시오.

14. 다음 CLI 명령을 실행하여 WWNN의 마지막 다섯 자가 올바른지 확인하십시오.
lsnodecandidate

중요사항: WWNN이 91 페이지의 3단계에서 기록한 것이 아닌 경우, 93 페이지의 12단계를 반복해야 합니다.

15. 시스템에 노드를 추가하고 노드가 원래 노드와 동일한 이름을 갖고 원래 노드와 동일한 I/O 그룹에 있도록 다음 CLI 명령을 실행하십시오. 자세한 정보는 **addnode** CLI 명령 문서를 참조하십시오.

```
addnode -wwnodename WWNN -iogrp iogroupname/id
```

WWNN 및 *iogroupname/id*는 원래 노드에 대해 기록한 값입니다.

SAN Volume Controller V5.1 이상에서는 자동으로 노드를 원래 사용된 이름으로 다시 지정합니다. V5.1 이전 버전의 경우, **svctask addnode** 명령에 **name** 매개변수를 사용하여 이름을 지정하십시오. 노드 이름의 원래 이름이 SAN Volume Controller에서 자동으로 지정된 경우, 동일한 이름을 재사용할 수 없습니다. 해당 이름이 **node**로 시작하면 자동으로 지정된 것입니다. 이 경우 **node**로 시작하지 않는 다른 이름을 지정하거나, SAN Volume Controller가 자동으로 노드에 새 이름을 지정하도록 **name** 매개변수를 사용하지 마십시오.

필요한 경우, 새 노드가 시스템과 동일한 SAN Volume Controller 소프트웨어 버전으로 업데이트됩니다. 이 업데이트는 최대 20분이 소요될 수 있습니다.

중요사항:

a. I/O 그룹의 노드 둘 다 데이터를 캐시하지만, 캐시 크기는 비대칭입니다. 대체 노드는 I/O 그룹에 있는 파트너 노드의 캐시 크기로 제한됩니다. 따라서 대체 노드는 I/O 그룹의 다른 노드를 교체할 때까지 전체 캐시 크기를 사용하지 않을 수 있습니다.

b. 대체 노드가 이전 노드와 동일한 WWNN 및 WWPN을 사용하므로 호스트 다중 경로 장치 드라이버를 다시 구성할 필요가 없습니다. 다중 경로 장치 드라이버가 대체 노드에 사용 가능한 경로의 복구를 발견합니다.

c. 호스트 다중 경로 장치 드라이버는 경로를 복구하는 데 약 30분이 걸립니다. I/O 그룹의 첫 번째 노드를 성공적으로 업그레이드한 이후 최소 30분 동안까지 I/O 그룹의 다른 노드를 업그레이드하지 마십시오. 업그레이드할 다른 I/O 그룹의 다른 노드가 있는 경우, 대기하는 동안 해당 업그레이드를 수행할 수 있습니다.

16. 다음 단계로 진행하기 전에 모든 경로가 복구되었는지 확인하기 위해 경로를 조회하십시오. IBM System Storage Multipath Subsystem Device Driver (SDD)를

사용하는 경우, 경로를 조회하는 명령은 **datapath query device**입니다. 다중 경로 장치 드라이버와 함께 제공되는 문서에 경로를 조회하는 방법이 표시됩니다.

17. 결함이 있는 노드를 수정하십시오.

수정된 노드를 예비 노드로 사용하려면 다음 단계를 수행하십시오.

SAN Volume Controller V6.1.0 이상의 경우:

- a. 표시된 클러스터 패널에서 조치 옵션이 표시될 때까지 위로 또는 아래로 버튼을 누르십시오.
- b. 선택 버튼을 눌렀다 떼십시오.
- c. WWNN 변경?이 표시될 때까지 위로 또는 아래로 버튼을 누르십시오.
- d. 선택 버튼을 눌렀다 떼서 현재 WWNN을 표시하십시오.
- e. 선택 버튼을 눌렀다 떼서 편집 모드로 전환하십시오. WWNN 편집? 패널이 표시됩니다.
- f. WWNN을 00000으로 변경하십시오.
- g. 선택 버튼을 눌렀다 떼서 편집 모드를 종료하십시오.
- h. 오른쪽 버튼을 눌러서 선택을 확인하십시오. WWNN 확인? 패널이 표시됩니다.
- i. 선택 버튼을 눌렀다 떼서 확인하십시오.

이제 이 노드를 예비 노드로 사용할 수 있습니다.

18. 대체할 각 노드에 대해 91 페이지의 3부터 17단계까지 반복하십시오.

제 5 장 VPD(Vital Product Data) 보기

VPD(Vital Product Data)는 SAN Volume Controller의 각 요소를 고유하게 기록하는 정보입니다. 구성이 변경되면 시스템에 의해 데이터가 자동으로 업데이트됩니다.

VPD는 다음 유형의 정보를 나열합니다.

- 시스템 관련 값(예: 소프트웨어 버전, 스토리지 풀의 공간 및 볼륨에 할당된 공간).
- 각 노드에 설치된 특정 하드웨어를 포함하는 노드 관련 값. 예로는 시스템 보드에 대한 FRU 부품 번호와 설치된 BIOS 펌웨어의 레벨이 포함됩니다. 노드 VPD는 전원이 꺼져 있는 노드에 대한 VPD의 대부분을 가져올 수 있게 하는 시스템에 의해 유지됩니다.

다른 명령 세트를 사용하여 시스템 VPD와 노드 VPD를 볼 수 있습니다. 관리 GUI를 통해서도 VPD를 볼 수 있습니다.

관리 GUI를 사용하여 VPD(Vital Product Data) 보기

관리 GUI에서 노드에 대한 VPD(Vital Product Data)를 볼 수 있습니다.

이 태스크 정보

노드에 대한 VPD(Vital Product Data)를 보려면 다음 단계를 수행하십시오.

프로시저

1. 홈에서 시스템 상태를 클릭하십시오.
2. 상세 정보를 보려는 노드를 선택하십시오.
3. 데이터를 보려면 **VPD**를 클릭하십시오.

CLI를 사용하여 VPD(Vital Product Data) 표시

명령행 인터페이스(CLI)를 사용하여 SAN Volume Controller 시스템 또는 노드 VPD(Vital Product Data)를 표시할 수 있습니다.

다음 CLI 명령을 실행해 VPD를 표시하십시오.

```
sainfo lsservicestatus
lsnodehw
lsnodevpd nodename
lssystem system_name
lssystemip
lsdrive
```

참고: SAN Volume Controller 2145-8A4, 2145-8G4 및 2145-8F4 노드의 경우, **lsnodevpd nodename** 명령은 피이버 채널 카드의 장치 일련 번호를 『N/A』로 표시합니다.

CLI를 사용하여 노드 특성 표시

명령행 인터페이스(CLI)를 사용하여 노드 특성을 표시할 수 있습니다.

이 태스크 정보

다음 단계를 수행하여 노드 특성을 표시하십시오.

프로시저

1. **lsnode** CLI 명령을 실행하여 시스템에 있는 노드의 요약 목록을 표시하십시오.

다음은 시스템의 노드를 나열하기 위해 실행할 수 있는 CLI 명령의 예입니다.

```
lsnode -delim :
```

다음은 표시되는 출력의 예입니다.

```
id:name:UPS_serial_number:WNN:status:IO_group_id:IO_group_name:config_node:UPS_unique_id:hardware:iscsi_name:iscsi_alias:  
panel_name:enclosure_id:canister_id:enclosure_serial_number  
1:node1:UPS_Fake_SN:50050768010050B1:online:0:io_grp0:yes:10000000000050B1:8G4:iqn.1986-03.com.ibm:2145.cluster0.node1:000368:::
```

2. **lsnode** CLI 명령을 실행하고 자세한 출력을 받으려는 노드의 노드 ID 또는 이름을 지정하십시오.

다음은 시스템의 노드에 대한 자세한 출력을 나열하기 위해 실행할 수 있는 CLI 명령의 예입니다.

```
lsnode -delim : group1node1
```

여기서 *group1node1*은 자세한 출력을 보려는 노드의 이름입니다.

다음은 표시되는 출력의 예입니다.

```

id:1
name:group1node1
UPS_serial_number:10L3ASH
WWNN:500507680100002C
status:online
IO_group_id:0
IO_group_name:io_grp0
partner_node_id:2
partner_node_name:group1node2
config_node:yes
UPS_unique_id:202378101C0D18D8
port_id:500507680110002C
port_status:active
port_speed:2GB
port_id:500507680120002C
port_status:active
port_speed:2GB
port_id:500507680130002C
port_status:active
port_speed:2GB
port_id:500507680140003C
port_status:active
port_speed:2GB
hardware:8A4
iscsi_name:iqn.1986-03.com.ibm:2145.ndihill.node2
iscsi_alias
failover_active:no
failover_name:node1
failover_iscsi_name:iqn.1986-03.com.ibm:2145.ndihill.node1
failover_iscsi_alias

```

CLI를 사용하여 클러스터형 시스템 특성 표시

명령행 인터페이스(CLI)를 사용하여 클러스터형 시스템의 특성을 표시할 수 있습니다.

이 태스크 정보

클러스터형 시스템 특성을 표시하려면 다음 단계를 수행하십시오.

프로시저

클러스터형 시스템의 특성을 표시하려면 **lssystem** 명령을 실행하십시오.
다음은 실행할 수 있는 명령의 예입니다.

```
lssystem -delim : build1
```

여기서 *build1*은 클러스터형 시스템의 이름입니다.

결과

```
id:000002007A00A0FE
name:build1
location:local
partnership:
bandwidth:
total_mdisk_capacity:90.7GB
space_in_mdisk_grps:90.7GB
space_allocated_to_vdisks:14.99GB
total_free_space:75.7GB
statistics_status:on
statistics_frequency:15
required_memory:0
cluster_locale:en_US
time_zone:522 UTC
code_level:6.1.0.0 (build 47.3.1009031000)
FC_port_speed:2Gb
console_IP:9.71.46.186:443
id_alias:000002007A00A0FE
gm_link_tolerance:300
gm_inter_cluster_delay_simulation:0
gm_intra_cluster_delay_simulation:0
email_reply:
email_contact:
email_contact_primary:
email_contact_alternate:
email_contact_location:
email_state:stopped
inventory_mail_interval:0
total_vdiskcopy_capacity:15.71GB
total_used_capacity:13.78GB
total_overallocation:17
total_vdisk_capacity:11.72GB
cluster_ntp_IP_address:
cluster_isns_IP_address:
iscsi_auth_method:none
iscsi_chap_secret:
auth_service_configured:no
auth_service_enabled:no
auth_service_url:
auth_service_user_name:
auth_service_pwd_set:no
auth_service_cert_set:no
relationship_bandwidth_limit:25
gm_max_host_delay:5
tier:generic_ssd
tier_capacity:0.00MB
tier_free_capacity:0.00MB
tier:generic_hdd
tier_capacity:90.67GB
tier_free_capacity:75.34GB
email_contact2:
email_contact2_primary:
email_contact2_alternate:
total_allocated_extent_capacity:16.12GB
```

노드 VPD의 필드

노드 VPD(Vital Product Data)는 항목에 대한 정보(예: 시스템 보드, 프로세서, 팬, 메모리 모듈, 어댑터, 장치, 소프트웨어, 앞면 패널 조립품, 무정전 전원 공급 장치, SAS SSD(Solid-State Drive) 및 SAS 호스트 버스 어댑터(HBA))를 제공합니다.

101 페이지의 표 27은 시스템 보드에 대해 표시되는 필드를 보여줍니다.

표 27. 시스템 보드에 대한 필드

항목	필드 이름
시스템 보드	부품 번호
	시스템 일련 번호
	프로세서 수
	메모리 슬롯 수
	팬 수
	파이버 채널 어댑터 수
	SCSI, IDE, SATA 또는 SAS 장치 수 참고: 서비스 제어기는 장치입니다.
	전원 공급 장치 수
	고속 SAS 어댑터 수
	BIOS 제조업체
	BIOS 버전
	BIOS 릴리스 날짜
	시스템 제조업체
	시스템 제품
	시스템 보드 제조업체
	전원 공급 장치 부품 번호
	CMOS 배터리 부품 번호
	전원 케이블 조립품 부품 번호
	서비스 프로세서 펌웨어
	SAS 제어기 부품 번호

표 28은 설치된 각 프로세서에 대해 표시되는 필드를 보여줍니다.

표 28. 프로세서에 대한 필드

항목	필드 이름
프로세서	부품 번호
	프로세서 위치
	제조업체
	버전
	속도
	상태
	프로세서 일련 번호

표 29는 설치된 각 팬에 대해 표시되는 필드를 보여줍니다.

표 29. 팬에 대한 필드

항목	필드 이름
팬	부품 번호
	위치

표 30은 설치된 각 메모리 모듈에 대해 반복되는 필드를 표시합니다.

표 30. 설치된 각 메모리 모듈에 대해 반복되는 필드

항목	필드 이름
메모리 모듈	부품 번호
	장치 위치
	뱅크 위치
	크기(MB)
	제조업체(사용 가능한 경우)
	일련 번호(사용 가능한 경우)

표 31은 설치된 각 어댑터 카드에 대해 반복되는 필드를 표시합니다.

표 31. 설치된 각 어댑터에 대해 반복되는 필드

항목	필드 이름
어댑터	어댑터 유형
	부품 번호
	포트 번호
	위치
	장치 일련 번호
	제조업체
	장치
	카드 개정
	칩 개정

표 32는 설치된 각 장치에 대해 반복되는 필드를 표시합니다.

표 32. 설치된 SCSI, IDE, SATA 및 SAS 장치에 대해 반복되는 필드

항목	필드 이름
장치	부품 번호
	버스
	장치
	모델
	개정
	일련 번호
	대략적인 용량
	하드웨어 개정
	제조업체

103 페이지의 표 33은 노드 소프트웨어에 특정한 필드를 표시합니다.

표 33. 노드 소프트웨어에 특정한 필드

항목	필드 이름
소프트웨어	코드 레벨
	노드 이름
	WWNN(WorldWide Node Name)
	ID
	이 노드에 대해 덤프 파일 이름에서 사용되는 고유한 문자열

표 34는 앞면 패널 조립품에 대해 제공되는 필드를 표시합니다.

표 34. 앞면 패널 조립품에 대해 제공되는 필드

항목	필드 이름
앞면 패널	부품 번호
	앞면 패널 ID
	앞면 패널 로케일

표 35는 이더넷 포트에 대해 제공되는 필드를 표시합니다.

표 35. 이더넷 포트에 대해 제공되는 필드

항목	필드 이름
이더넷 포트	포트 번호
	이더넷 포트 상태
	MAC 주소
	지원 속도

표 36은 노드의 전원 공급 장치에 대해 제공되는 필드를 표시합니다.

표 36. 노드의 전원 공급 장치에 대해 제공되는 필드

항목	필드 이름
전원 공급 장치	부품 번호
	위치

104 페이지의 표 37은 노드에 전원을 공급하는 무정전 전원 공급 장치 조립품에 대해 제공되는 필드를 표시합니다.

표 37. 노드에 전원을 공급하는 무정전 전원 공급 장치 조립품에 대해 제공되는 필드

항목	필드 이름
무정전 전원 공급 장치	전자 조립품 부품 번호
	배터리 부품 번호
	프레임 조립품 부품 번호
	입력 전원 케이블 부품 번호
	UPS 일련 번호
	UPS 유형
	UPS 내부 부품 번호
	UPS 고유 ID
	UPS 기본 펌웨어
	UPS 통신 펌웨어

표 38은 SAS 호스트 버스 어댑터(HBA)에 대해 제공되는 필드를 표시합니다.

표 38. SAS 호스트 버스 어댑터(HBA)에 대해 제공되는 필드

항목	필드 이름
SAS HBA	부품 번호
	포트 번호
	장치 일련 번호
	제조업체
	장치
	카드 개정
	칩 개정

105 페이지의 표 39는 SAS SSD(Solid-State Drive)에 대해 제공되는 필드를 표시합니다.

표 39. SAS SSD(Solid-State Drive)에 대해 제공되는 필드

항목	필드 이름
SAS SSD	부품 번호
	제조업체
	장치 일련 번호
	모델
	유형
	UID
	펌웨어
	슬롯
	FPGA 펌웨어
	속도
	용량
	확장 트레이
	연결 유형

표 40은 SFP(Small Form-factor Pluggable) 송수신기에 대해 제공되는 필드를 표시합니다.

표 40. SFP(Small Form-factor Pluggable) 송수신기에 대해 제공되는 필드

항목	필드 이름
SFP(Small Form Factor Pluggable) 송수신기	부품 번호
	제조업체
	장치
	일련 번호
	지원 속도
	커넥터 유형
	송신기 유형
	파장
	케이블 유형별 최대 거리
	하드웨어 개정
	포트 번호
	WWPN(Worldwide Port Name)

시스템 VPD의 필드

시스템 VPD(Vital Product Data)는 시스템에 대한 다양한 정보(해당 ID, 이름, 위치, IP 주소, 이메일 담당자, 코드 레벨 및 총 여유 공간 포함)를 제공합니다.

106 페이지의 표 41은 관리 GUI에 표시된 대로 시스템 특성에 대해 제공되는 필드입니다.

표 41. 시스템 특성에 대해 제공되는 필드

항목	필드 이름
일반	ID 참고: 이는 시스템에 고유한 ID입니다.
	이름
	위치
	표준 시간대
	필요한 메모리
	라이선스 부여된 코드 버전
	채널 포트 속도 참고: 이 필드는 시스템의 비조정 노드가 실행될 속도를 나타냅니다(예 :SAN Volume Controller 2145-8F2). 속도 조정 가능한 기타 모든 모델은 이 필드에 표시되는 속도 값의 영향을 받지 않습니다.
IP 주소 ¹	이더넷 포트 1(IPv4 및 IPv6 둘 다에 대한 속성) <ul style="list-style-type: none"> • IP 주소 • 서비스 IP 주소 • 서브넷 마스크 • 접두부 • 기본 게이트웨이
	이더넷 포트 2(IPv4 및 IPv6 둘 다에 대한 속성) <ul style="list-style-type: none"> • IP 주소 • 서비스 IP 주소 • 서브넷 마스크 • 접두부 • 기본 게이트웨이
원격 인증	원격 인증
	웹 주소
	사용자 이름
	비밀번호
	SSL 인증
공간	총 MDisk 용량
	스토리지 풀의 공간
	볼륨에 할당된 공간
	총 여유 공간
	사용된 총 용량
	총 할당
	총 볼륨 사본 용량
	총 볼륨 용량
통계	통계 상태
	통계 빈도

표 41. 시스템 특성에 대해 제공되는 필드 (계속)

항목	필드 이름
메트로 및 글로벌 미러	링크 허용치
	시스템간 지연 시뮬레이션
	시스템 내 지연 시뮬레이션
	파트너십
	대역폭
이메일	SMTP 이메일 서버
	이메일 서버 포트
	응답 이메일 주소
	담당자 이름
	기본 담당자 전화번호
	대체 담당자 전화번호
	시스템 보고 오류의 물리적 위치
	이메일 상태
	자원 명세 이메일 간격
	iSCSI
지원되는 인증 방법	
CHAP 시크릿	
¹ lssystemip CLI 명령을 사용하여 이 데이터를 볼 수도 있습니다.	

제 6 장 SAN Volume Controller의 앞면 패널 사용

SAN Volume Controller의 앞면 패널에는 SAN Volume Controller 노드에 대한 서비스를 수행할 때 사용되는 디스플레이, 다양한 LED, 탐색 버튼 및 선택 버튼이 있습니다.

그림 54는 SAN Volume Controller 노드에서 앞면 패널 디스플레이 **1**이 있는 위치를 표시합니다.

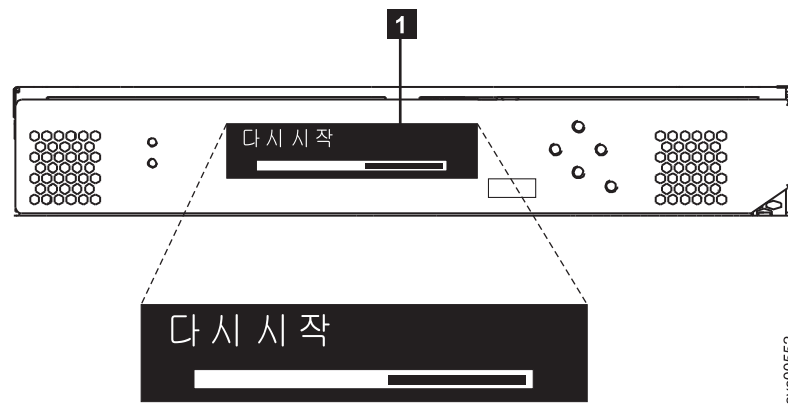


그림 54. SAN Volume Controller 앞면 패널 조립품

부팅 진행 표시기

SAN Volume Controller의 앞면 패널에 부팅 진행이 표시됩니다.

앞면 패널의 부팅 진행 디스플레이가 노드가 시작 중임을 표시합니다.



그림 55. 부트 진행 디스플레이 예제

부팅 조작 동안, 부팅 진행 코드가 표시되고 부팅 조작이 진행되면서 진행 표시줄이 오른쪽으로 이동합니다.

부팅 실패

부팅 조작에 실패하면 부팅 코드 120이 표시됩니다.

실패

120

장애 및 장애를 정정하기 위해 수행해야 하는 해당 단계에 대한 설명을 찾을 수 있는 "오류 코드 참조" 주제를 참조하십시오.

충전 중

앞면 패널이 무정전 전원 공급 장치 배터리가 충전 중임을 표시합니다.



전원 장애를 관리하기에 무정전 전원 공급 장치 배터리의 전원이 충분하지 않은 경우 노드가 시작되거나 시스템을 결합하지 않습니다. 노드 시작이 안전할 때까지 충전 중이 표시됩니다. 이는 최대 2시간이 소요될 수 있습니다.

오류 코드

오류 코드는 앞면 패널 디스플레이에 표시됩니다.

그림 56과 그림 57은 앞면 패널에 오류 코드가 표시되는 방식을 보여줍니다.



그림 56. 클러스터형 시스템의 오류 코드 예제

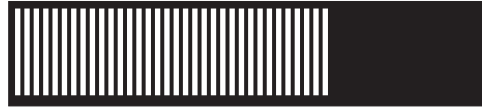


그림 57. 노드 오류 코드의 예제

앞면 패널 디스플레이에 표시되는 오류 코드 설명의 경우, 장애를 정정하기 위해 수행해야 하는 장애 및 조치에 대한 완전한 설명은 다양한 오류 코드 주제를 참조하십시오.

하드웨어 부트

하드웨어 부트 디스플레이는 노드가 디스크 드라이브 부트를 검색하므로 노드에 전원이 먼저 적용될 때 시스템 데이터를 표시합니다.



이 디스플레이가 3분 이상 활성 상태로 남으면 문제점이 있을 수 있습니다. 하드웨어 장애 또는 하드 디스크 드라이브의 소프트웨어 누락 또는 손상이 원인일 수 있습니다.

노드 복구 요청

소프트웨어가 손실된 경우, 노드 복구 프로세스를 사용하여 다른 노드로부터 모든 소프트웨어를 복사할 수 있습니다.

노드 복구 요청 디스플레이(그림 58 참조)는 이 노드의 소프트웨어를 교체하도록 요청이 작성되었음을 표시합니다. SAN Volume Controller 소프트웨어는 모든 SAN Volume Controller 노드에 기본 설치됩니다. 이 소프트웨어에는 운영 체제, 애플리케이션 소프트웨어 및 SAN Volume Controller 서적이 포함됩니다. 일반적으로는 노드의 소프트웨어를 교체할 필요가 없지만, 일부 이유(예: 노드의 하드 디스크 드라이브가 실패) 때문에 소프트웨어가 손실된 경우 동일한 파이버 채널 패브릭에 연결되어 있는 다른 노드의 모든 소프트웨어를 복사할 수 있습니다. 이 프로세스를 노드 복구라고 합니다.



그림 58. 노드 복구 디스플레이

전원 장애

SAN Volume Controller 노드는 자체 종료를 위해 무정전 전원 공급 장치의 배터리 전원을 사용합니다.

전원 장애 디스플레이에 주전원이 손실되어서 SAN Volume Controller가 배터리 전원에서 실행 중임이 표시됩니다. 모든 I/O 조작성이 중지됩니다. 노드가 시스템 메타데이터 및 노드 캐시 데이터를 내부 디스크 드라이브에 저장합니다. 진행 표시줄이 0에 도달하면 노드 전원이 꺼집니다.

참고: 입력 전원이 무정전 전원 공급 장치에 복원되면, 앞면 패널 버튼을 누르지 않아도 SAN Volume Controller가 켜집니다.



전원 끄기

디스플레이의 진행 표시줄은 전원 끄기 조작성의 진행을 표시합니다.

전원 끄기는 전원 버튼을 누른 후에 노드가 전원을 끄는 동안 표시됩니다. 전원 끄기는 몇 분이 소요될 수 있습니다.



전원이 제거될 때 진행 표시줄이 왼쪽으로 이동합니다.

복구 중

앞면 패널이 무정전 전원 공급 장치 배터리가 완전히 충전되지 않음을 표시합니다.



노드가 시스템에서 활성 상태이지만 무정전 전원 공급 장치 배터리가 완전히 충전되지 않을 때 복구 중이 표시됩니다. 이 메시지가 표시되는 동안 전원에 장애가 발생하면, 무정전 전원 공급 장치가 두 번째 전원 장애를 감당할 수 있는 레벨로 충전될 때까지 노드가 다시 시작되지 않습니다.

다시 시작

노드에서 소프트웨어가 다시 시작됨이 앞면 패널에 표시됩니다.



다시 시작

다음 중 하나의 이유로 소프트웨어가 다시 시작됩니다.

- 내부 오류가 발견되었습니다.
- 노드 전원이 꺼져 있는 동안 전원 버튼을 다시 눌렀습니다.

전원이 꺼져 있는 동안 전원 버튼을 누르면, 버튼 누름이 발견되었음을 표시하도록 패널 디스플레이가 변경되지만 노드가 해당 데이터 저장을 완료할 때까지 전원 끄미 계속 됩니다. 데이터가 저장되면 노드 전원이 꺼진 다음 자동으로 다시 시작됩니다. 노드가 다시 시작되는 동안 진행 표시줄이 오른쪽으로 이동합니다.

시스템 종료

앞면 패널 표시기가 시스템 종료 조작을 추적합니다.

시스템 종료 디스플레이는 SAN Volume Controller 클러스터형 시스템 또는 SAN Volume Controller 노드에 대한 시스템 종료 명령을 실행할 때 표시됩니다. 진행 표시줄은 노드가 꺼질 때까지 계속 왼쪽으로 이동합니다.

시스템 종료 조작이 완료되면 노드가 꺼집니다. 2145 UPS-1U에 연결되어 있는 노드 전원을 끄면 노드만 종료되며, 2145 UPS-1U는 종료되지 않습니다.



시스템 종료

WWNN 유효성 검증? 옵션

앞면 패널은 서비스 제어기에 저장된 WWNN(Worldwide Node Name)(패널 WWNN)이 SAN Volume Controller 디스크에 백업된 WWNN(디스크 WWNN)과 일치하지 않을 때 WWNN 유효성을 검증하도록 프롬프트합니다.

일반적으로 이 패널은 서비스 제어기가 교체되었을 때 표시됩니다. SAN Volume Controller는 서비스 제어기에 저장된 WWNN을 사용합니다. 일반적으로 서비스 제어

기가 교체될 때, 교체되는 서비스 제어기의 WWNN과 일치하도록 저장된 WWNN을 수정합니다. 그렇게 하면 노드는 해당 WWNN 주소를 유지보수하며 SAN 구역화 또는 호스트 구성을 수정하지 않아도 됩니다. 디스크에 저장된 WWNN은 이전 서비스 제어기에 저장된 것과 동일합니다.

이 모드 후에, 앞면 패널 디스플레이는 WWNN의 유효성이 검증될 때까지 해당 보통 디스플레이(예: 노드 또는 클러스터(시스템) 옵션 또는 운영 상태)로 복구되지 않습니다. WWNN 유효성 검증 옵션(그림 59에 표시됨)을 탐색하여 사용할 WWNN을 선택하십시오.

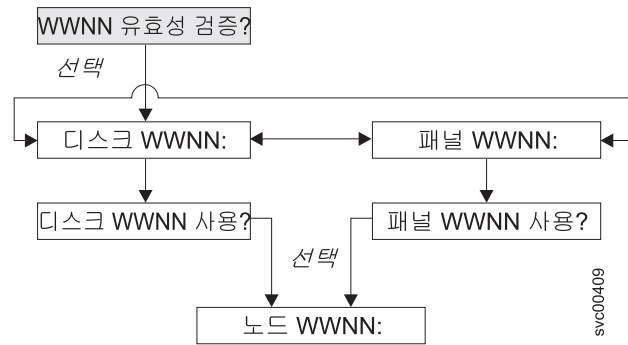


그림 59. WWNN 유효성 검증? 탐색

이 노드에서 사용하고자 하는 저장된 WWNN을 선택하려면 다음 단계를 수행하십시오.

1. WWNN 유효성 검증? 패널에서 선택 버튼을 눌렀다 떼십시오. 디스크 WWNN: 패널이 표시되고 디스크에 저장되는 WWNN의 마지막 숫자 다섯 자리가 표시됩니다.
2. 서비스 제어기에 저장되는 WWNN을 보려면 오른쪽 버튼을 눌렀다 떼십시오. 패널 WWNN: 패널이 표시되고 서비스 제어기에 저장되는 WWNN의 마지막 숫자 다섯 자리가 표시됩니다.
3. 사용하려는 WWNN을 판별하십시오.
 - a. 디스크에 저장되는 WWNN을 사용하려면 다음 단계를 수행하십시오.
 - 1) 디스크 WWNN: 패널에서 아래로 버튼을 눌렀다 떼십시오. 디스크 WWNN: 사용 패널이 표시됩니다.
 - 2) 선택 버튼을 눌렀다 떼십시오.
 - b. 서비스 제어기에 저장되는 WWNN을 사용하려면 다음 단계를 수행하십시오.
 - 1) 패널 WWNN: 패널에서 아래로 버튼을 눌렀다 떼십시오. 패널 WWNN: 사용? 패널이 표시됩니다.
 - 2) 선택 버튼을 눌렀다 떼십시오.

이제 노드가 선택된 WWNN을 사용합니다. 노드 WWNN: 패널이 표시되고 선택된 WWNN의 마지막 숫자 다섯 자리가 표시됩니다.

서비스 제어기 패널 또는 디스크에 저장된 WWNN이 적합하지 않은 경우 변경하려면 노드가 다시 시작될 때까지 기다려야 합니다. 노드가 다시 시작된 후에 **WWNN 변경**을 선택하여 WWNN을 원하는 값으로 변경하십시오.

SAN Volume Controller 메뉴 옵션

정상 조작 중에 메뉴 옵션은 SAN Volume Controller 노드의 앞면 패널 디스플레이에서 사용할 수 있습니다.

메뉴 옵션으로 클러스터형 시스템, 노드 및 외부 인터페이스의 운영 상태를 검토할 수 있습니다. 또한 노드에 대한 서비스를 수행하는 데 사용하는 도구 및 조작에 대한 액세스도 제공합니다.

116 페이지의 그림 60은 메뉴 옵션의 순서를 표시합니다. 한 번에 하나의 옵션만 앞면 패널 디스플레이에 표시됩니다. 일부 옵션의 경우, 행 2에 추가 데이터가 표시됩니다. 표시되는 첫 번째 옵션은 클러스터: 옵션입니다.

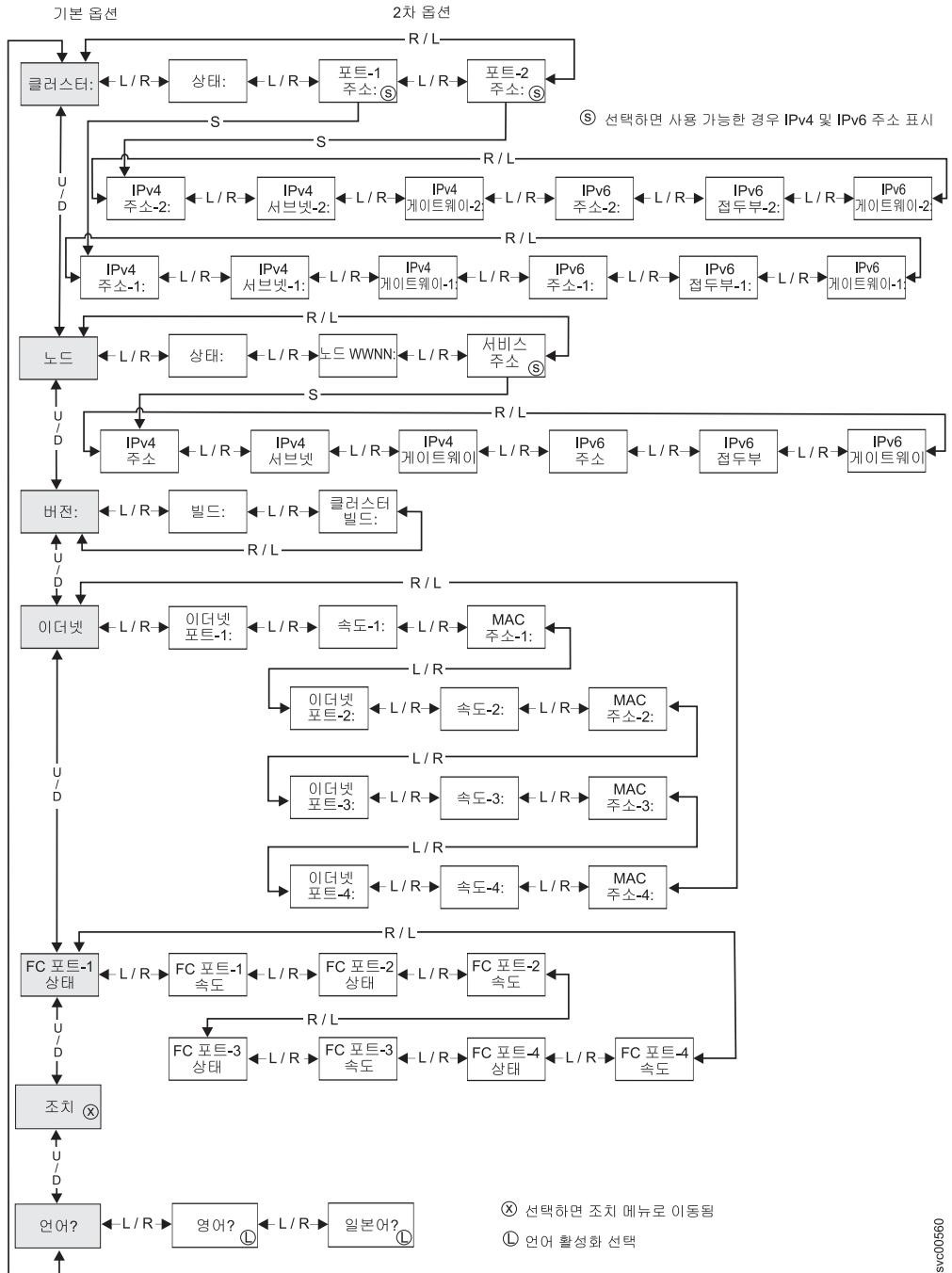


그림 60. 앞면 패널 디스플레이의 SAN Volume Controller 옵션

기본 필드 중 일부와 연관되어 있는 보조 필드를 통해 탐색하려면 왼쪽 버튼과 오른쪽 버튼을 사용하십시오.

참고: 메시지가 화면에 완전히 표시되지 않을 수 있습니다. 디스플레이 화면의 오른쪽에 오른쪽 꺾쇠괄호(>)가 표시될 수 있습니다. 오른쪽 꺾쇠괄호가 표시되면 오른쪽 단추를 눌러서 디스플레이를 통해 스크롤하십시오. 표시할 텍스트가 더 이상 없는 경우, 오른쪽 버튼을 눌러서 메뉴의 다음 항목으로 이동할 수 있습니다.

마찬가지로, 디스플레이 화면의 왼쪽에 왼쪽 꺾쇠괄호(<)가 표시될 수 있습니다. 왼쪽 꺾쇠괄호가 표시되면 왼쪽 단추를 눌러서 디스플레이를 통해 스크롤하십시오. 표시할 텍스트가 더 이상 없는 경우, 왼쪽 버튼을 눌러서 메뉴의 이전 항목으로 이동할 수 있습니다.

다음 기본 옵션을 사용할 수 있습니다.

- 클러스터
- 노드
- 버전
- 이더넷
- FC 포트 1 상태
- 조치
- 언어

클러스터(시스템) 옵션

메뉴의 기본 클러스터(시스템) 옵션이 클러스터 이름을 표시하거나 필드가 비어 있을 수 있습니다.

메뉴의 기본 클러스터(시스템) 옵션은 사용자가 지정한 시스템 이름을 표시합니다. 클러스터형 시스템이 노드에서 작성 중이고 시스템 이름이 지정되지 않은 경우, 시스템의 IP 주소를 기반으로 하는 임시 이름이 표시됩니다. 이 노드가 시스템에 지정되지 않은 경우, 필드가 비어 있습니다.

상태 옵션

상태가 앞면 패널에 표시됩니다.

이 필드는 노드가 클러스터형 시스템의 멤버가 아닌 경우 비어 있습니다. 이 노드가 클러스터형 시스템의 멤버인 경우 필드는 시스템의 운영 상태를 다음과 같이 표시합니다.

활성

이 노드가 시스템의 활성 멤버임을 표시합니다.

비활성

노드가 시스템의 멤버이지만 현재 작동되지 않음을 표시합니다. 시스템의 다른 노드에 액세스할 수 없거나 이 노드가 시스템에서 제외되어 작동하지 않습니다.

성능 저하

시스템이 작동하지만 멤버 노드 중 하나 이상이 누락되거나 실패했음을 표시합니다.

IPv4 주소 옵션

클러스터형 시스템에는 이더넷 포트 1에 지정된 IPv4 주소, IPv6 주소 또는 둘 다가 있어야 합니다. 명령행 도구 또는 관리 GUI에서 주소를 사용하여 시스템에 액세스할 수 있습니다.

이 필드는 시스템의 IPv4 주소를 포함합니다. 이 노드가 시스템의 멤버가 아닌 경우 또는 IPv4 주소가 지정되지 않은 경우 이들 필드가 비어 있습니다.

IPv4 서브넷 옵션:

IPv4 서브넷 마스크 주소는 IPv4 주소가 시스템에 지정될 때 설정됩니다.

IPv4 서브넷 옵션은 시스템이 IPv4 주소를 가질 때 서브넷 마스크 주소를 표시합니다. 노드가 시스템의 멤버가 아닌 경우 또는 IPv4 주소가 지정되지 않은 경우 이 필드가 비어 있습니다.

IPv4 게이트웨이 옵션:

IPv4 게이트웨이 주소는 시스템이 작성될 때 설정됩니다.

IPv4 게이트웨이 옵션은 시스템의 게이트웨이 주소를 표시합니다. 노드가 시스템의 멤버가 아닌 경우 또는 IPv4 주소가 지정되지 않은 경우 이 필드가 비어 있습니다.

IPv6 주소 옵션

클러스터형 시스템에는 이더넷 포트 1에 지정된 IPv4 주소, IPv6 주소 또는 둘 다가 있어야 합니다. 명령행 도구 또는 관리 GUI에서 주소를 사용하여 시스템에 액세스할 수 있습니다.

이 필드는 시스템의 IPv6 주소를 포함합니다. 노드가 시스템의 멤버가 아닌 경우 또는 IPv6 주소가 지정되지 않은 경우 이들 필드가 비어 있습니다.

IPv6 접두부 옵션:

IPv6 접두부는 시스템이 작성될 때 설정됩니다.

IPv6 접두부 옵션은 시스템 및 서비스 IPv6 주소의 네트워크 접두부를 표시합니다. 접두부는 0 - 127 값을 가집니다. 노드가 시스템의 멤버가 아닌 경우 또는 IPv6 주소가 지정되지 않은 경우 빈 줄이 표시됩니다.

IPv6 게이트웨이 옵션:

IPv6 게이트웨이 주소는 시스템이 작성될 때 설정됩니다.

이 옵션은 시스템의 IPv6 게이트웨이 주소를 표시합니다. 노드가 시스템의 멤버가 아닌 경우 또는 IPv6 주소가 지정되지 않은 경우 빈 줄이 표시됩니다.

IPv6 주소 표시

IPv6 주소를 설정한 후에 IPv6 주소와 IPv6 게이트웨이 주소를 표시할 수 있습니다.

그림 61에 표시된 IPv6 주소 및 IPv6 게이트웨이 주소는 8개(4자리)의 16진 값으로 구성되며 4개의 패널에 표시됩니다. 각 패널에는 콜론으로 구분되는 2개의 4자리 값과 전체 주소 내의 주소 필드 위치(예: 2/4) 및 스크롤 표시기가 표시됩니다. 왼쪽 단추 또는 오른쪽 단추를 사용하여 주소 패널 사이를 이동하십시오.

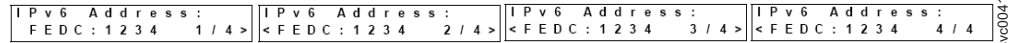


그림 61. 앞면 패널 디스플레이의 IPv6 주소 보기

노드 옵션

기본 노드 옵션은 노드의 식별 번호 또는 사용자가 이름을 지정한 경우 노드의 이름을 표시합니다.

상태 옵션

노드 상태가 앞면 패널에 표시됩니다. 상태는 다음 상태 중 하나일 수 있습니다.

활성 노드가 작동하며, 시스템에 지정되고, I/O를 수행할 준비가 되었습니다.

서비스 노드가 시스템의 일부로 작동되지 못하도록 하는 오류가 있습니다. 이 상태에서 노드를 종료하면 안전합니다.

후보 노드가 시스템에 지정되어 있지 않아 서비스되고 있지 않습니다. 이 상태에서 노드를 종료하면 안전합니다.

시작 중

노드가 시스템의 일부이며 시스템을 결합하려고 시도합니다. I/O는 수행할 수 없습니다.

노드 WWNN 옵션

노드 WWNN(worldwide node name) 옵션은 노드에서 사용 중인 WWNN의 16진 마지막 5자리 숫자를 표시합니다. 같은 노드에서는 WWNN의 마지막 5자리 숫자만 다릅니다. 첫 11자리 숫자는 항상 50050768010입니다.

서비스 주소 옵션

서비스 주소 패널에서 선택을 누르면 서비스 지원 및 서비스 CLI에 대한 액세스에 구성되어 있는 IP 주소를 표시합니다.

버전 옵션

버전 옵션은 노드에서 활성화된 SAN Volume Controller 소프트웨어의 버전을 표시합니다. 버전은 마침표로 구분되는 네 개의 필드로 구성됩니다. 네 개의 필드는 버전, 릴리스, 수정 및 수정사항 레벨(예: 6.1.0.0)입니다.

빌드 옵션

빌드: 패널은 이 노드에서 현재 활성화된 SAN Volume Controller 소프트웨어의 레벨을 표시합니다.

클러스터 빌드 옵션

클러스터 빌드: 패널은 이 노드가 작동 중인 시스템에서 현재 활성화된 소프트웨어의 레벨을 표시합니다.

이더넷 옵션

이더넷 옵션은 이더넷 포트의 동작 상태, 속도와 양방향 정보 및 해당 매체 액세스 제어(MAC) 주소를 표시합니다.

이더넷 패널은 다음 상태 중 하나를 표시합니다.

구성 - 예

이 노드는 구성 노드입니다.

구성 - 아니오

이 노드는 구성 노드가 아닙니다.

클러스터 없음

이 노드는 시스템의 멤버가 아닙니다.

개별 이더넷 포트의 세부사항을 보려면 오른쪽 버튼을 누르십시오.

이더넷 포트 옵션

이더넷 포트 옵션 포트-1부터 포트-4는 링크의 상태를 표시하며, 이더넷 네트워크에 활성 링크가 있는지 여부를 나타냅니다.

링크 온라인

이더넷 케이블이 이 포트에 연결되어 있습니다.

링크 오프라인

이더넷 케이블이 이 포트에 연결되어 있지 않거나 링크에 실패했습니다.

속도 옵션

속도 옵션 속도-1부터 속도-4는 이더넷 포트의 속도 및 양방향 정보를 표시합니다. 속도 정보는 다음 값 중 하나일 수 있습니다.

10 속도가 10Mbps입니다.

100 속도가 100Mbps입니다.

1 속도가 1Gbps입니다.

10 속도가 10Gbps입니다.

양방향 정보는 다음 값 중 하나일 수 있습니다.

완전 데이터를 동시에 보내고 받을 수 있습니다.

반쪽 데이터를 한 번에 하나의 방향으로 보내고 받을 수 있습니다.

MAC 주소 옵션

MAC 주소 옵션 MAC 주소-1부터 MAC 주소-4는 이더넷 포트의 매체 액세스 제어 (MAC) 주소를 표시합니다.

파이버 채널 포트 옵션

파이버 채널 포트-1부터 포트-4 옵션은 파이버 채널 포트의 운영 상태를 표시합니다.

활성 포트가 작동하며 파이버 채널 패브릭에 액세스할 수 있습니다.

비활성 포트가 작동하지만 파이버 채널 패브릭에 액세스할 수 없습니다. 다음 중 하나의 조건이 이 결과의 원인입니다.

- 파이버 채널 케이블에 장애가 발생했습니다.
- 파이버 채널 케이블이 설치되어 있지 않습니다.
- 케이블 다른 끝의 장치에 장애가 발생했습니다.

실패 하드웨어 고장으로 포트가 작동하지 않습니다.

설치되지 않음

이 포트가 설치되어 있지 않습니다.

SAN Volume Controller 2145-8F2의 경우, FC 속도 설정 조치 옵션을 사용하여 시스템에 참여하고 있지 않은 노드의 파이버 채널 포트 속도를 변경할 수 있습니다.

조치 옵션

정상 조작 중에 조치 메뉴 옵션은 노드의 앞면 패널 디스플레이에서 사용할 수 있습니다. 서비스 프로시저에서 지시될 때에만 앞면 패널 조치를 사용하십시오. 올바르게 않게 사용하면 데이터에 대한 액세스 또는 데이터를 유실할 수 있습니다.

123 페이지의 그림 62, 124 페이지의 그림 63 및 125 페이지의 그림 64는 조치 옵션의 순서를 표시합니다. 그림에서 굵은 선은 선택 버튼이 눌렸음을 표시합니다. 더 얇은 선은 탐색 경로(위 또는 아래 및 왼쪽 또는 오른쪽)를 표시합니다. 원으로 둘러싸인 X는 선택 버튼을 누르면 입력된 데이터를 사용하여 조치가 발생함을 표시합니다.

한 번에 하나의 조치 메뉴 옵션만 앞면 패널 디스플레이에 표시됩니다.

참고: 현재 상태의 노드에 유효한 경우에만 옵션이 메뉴에 표시됩니다. 옵션이 유효한 경우의 목록은 표 42를 참조하십시오.

조치 메뉴에서 다음과 같은 옵션을 사용할 수 있습니다.

표 42. 옵션이 사용 가능한 경우

앞면 패널 옵션	옵션 이름	현재 상태의 노드에 옵션이 사용 가능한 경우
클러스터 IPv4	IPv4 관리 주소로 클러스터형 시스템 작성	후보 상태
클러스터 IPv6	IPv6 관리 주소로 클러스터형 시스템 작성	후보 상태
서비스 IPv4	노드의 IPv4 서비스 주소 설정	모든 상태
서비스 IPv6	노드의 IPv6 서비스 주소 설정	모든 상태
서비스 DHCPv4	DHCP IPv4 서비스 주소 설정	모든 상태
서비스 DHCPv6	DHCP IPv6 서비스 주소 설정	모든 상태
WWNN 변경	노드의 WWNN 변경	후보 또는 서비스 상태
서비스 시작	서비스 시작 상태	오류 690이 표시되지 않을 때마다.
서비스 종료	가능한 경우 서비스 상태 종료	오류 690이 표시될 때마다.
클러스터 복구	시스템 구성 복구	후보 또는 서비스 상태
클러스터 제거	시스템 제거 상태	노드가 클러스터형 시스템 상태를 가질 때마다.
맞춤형 업그레이드	사용자 맞춤형 CCU 수행	클러스터형 시스템 상태가 없는 서비스의 노드
FC 속도 설정	파이버 채널 속도 설정	SAN Volume Controller 2145-8F2의 후보 또는 서비스 상태
비밀번호 다시 설정	비밀번호 다시 설정	활성 아님 또는 resetpassword 명령이 사용되는 경우
노드 복구	노드 소프트웨어 복구	모든 상태

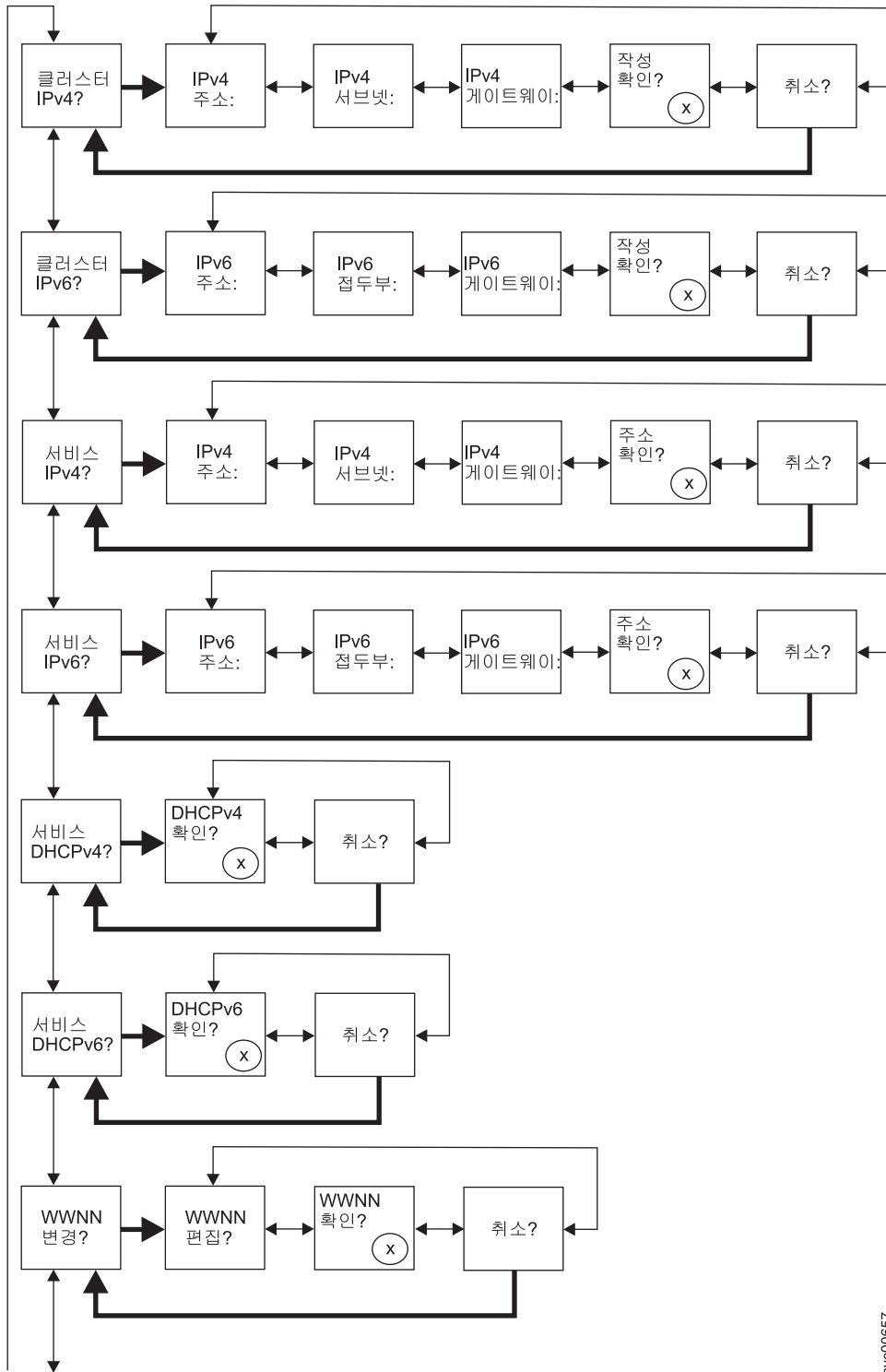


그림 62. 앞면 패널에 있는 조치 메뉴의 상단 옵션

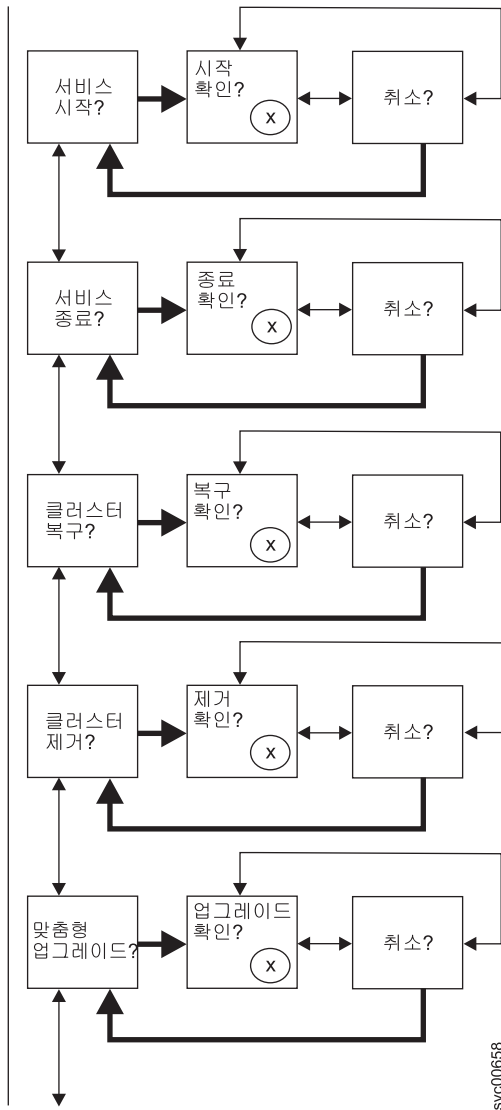
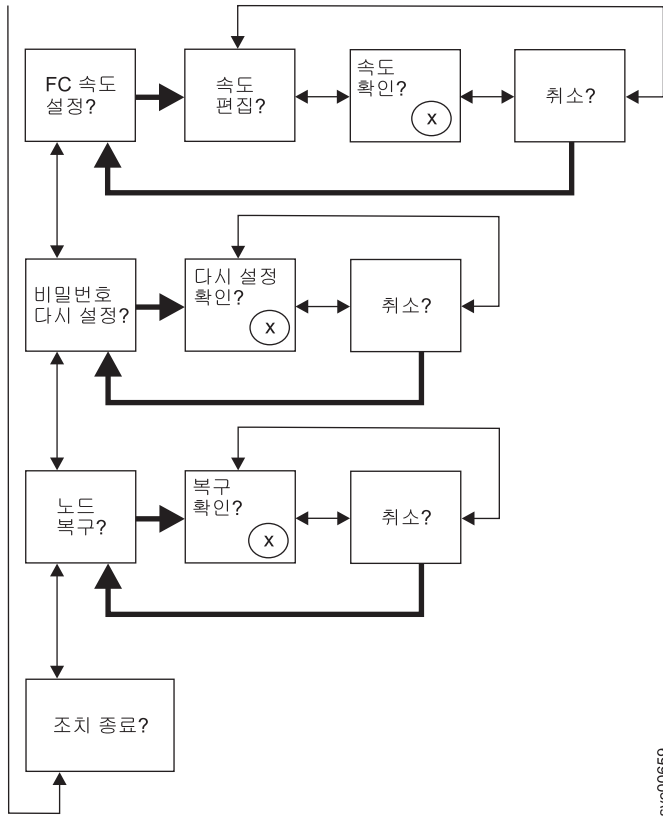


그림 63. 앞면 패널에 있는 조치 메뉴의 중간 옵션



svc00659

그림 64. 앞면 패널에 있는 조치 메뉴의 하단 옵션

조치를 수행하려면, 조치 옵션을 탐색하고 선택 버튼을 누르십시오. 조치가 시작됩니다. 조치에 사용 가능한 매개변수가 표시됩니다. 매개변수 간에 이동하려면 왼쪽 또는 오른쪽 버튼을 사용하십시오. 두 번째 디스플레이 행에 현재 설정이 표시됩니다.

매개변수 값을 설정하거나 변경하려면, 매개변수가 표시될 때 선택 버튼을 누르십시오. 값이 편집 모드로 변경됩니다. 서브필드 간에 이동하려면 왼쪽 또는 오른쪽 버튼을 사용하고, 서브필드의 값을 변경하려면 위로 버튼 또는 아래로 버튼을 사용하십시오. 값이 올바르면, 선택을 눌러 편집 모드를 종료하십시오.

또한 각 조치에는 확인? 및 취소? 패널이 있습니다. 확인? 패널에서 선택을 누르면 현재 매개변수 값 설정을 사용하여 조치가 시작됩니다. 취소? 패널에서 선택을 누르면 노드를 변경하지 않고 조치 옵션 패널로 돌아갑니다.

참고: 메시지가 화면에 완전히 표시되지 않을 수 있습니다. 디스플레이 화면의 오른쪽에 오른쪽 꺾쇠괄호(>)가 표시될 수 있습니다. 오른쪽 꺾쇠괄호가 표시되면 오른쪽 단추를 눌러서 디스플레이를 통해 스크롤하십시오. 표시할 텍스트가 더 이상 없는 경우, 오른쪽 버튼을 눌러서 메뉴의 다음 항목으로 이동할 수 있습니다.

마찬가지로, 디스플레이 화면의 왼쪽에 왼쪽 꺾쇠괄호(<)가 표시될 수 있습니다. 왼쪽 꺾쇠괄호가 표시되면 왼쪽 단추를 눌러서 디스플레이를 통해 스크롤하십시오. 표시할 텍스트가 더 이상 없는 경우, 왼쪽 버튼을 눌러서 메뉴의 이전 항목으로 이동할 수 있습니다.

클러스터 IPv4 또는 클러스터 IPv6 옵션

클러스터 IPv4 또는 클러스터 IPv6 조치 옵션에서 클러스터형 시스템을 작성할 수 있습니다.

클러스터 IPv4 또는 클러스터 IPv6 옵션으로 클러스터형 시스템을 작성할 수 있습니다.

앞면 패널에서, 클러스터형 시스템을 작성할 때 이더넷 포트 1에 대해 IPv4 또는 IPv6 주소를 설정할 수 있습니다. 필요한 경우 관리 GUI 또는 CLI를 사용하여 관리 IP 주소를 계속 추가할 수 있습니다.

클러스터 옵션과 연관된 매개변수를 통해 탐색하려면 위로 및 아래로 버튼을 누르십시오. 원하는 매개변수를 탐색할 때 선택 버튼을 누르십시오.

사용 가능한 매개변수에는 다음이 포함됩니다.

- IPv4 주소
- IPv4 서브넷
- IPv4 게이트웨이
- IPv4 확인 작성?
- IPv6 주소
- IPv6 서브넷
- IPv6 게이트웨이
- IPv6 확인 작성?

IPv4 주소를 사용해 클러스터형 시스템을 작성하는 경우 다음 단계를 완료하십시오.

1. 조치?가 표시될 때까지 위로 버튼 또는 아래로 버튼을 눌렀다 떼십시오. 선택 버튼을 눌렀다 떼십시오.
2. 클러스터 IPv4?가 표시될 때까지 위로 버튼 또는 아래로 버튼을 눌렀다 떼십시오. 선택 버튼을 눌렀다 떼십시오.
3. IPv4 주소, IPv4 서브넷 및 IPv4 게이트웨이를 편집하십시오.
4. IPv4 확인 작성?이 표시될 때까지 왼쪽 또는 오른쪽 버튼을 눌렀다 떼십시오.
5. 선택 버튼을 눌렀다 떼서 확인하십시오.

IPv6 주소를 사용해 클러스터형 시스템을 작성하는 경우 다음 단계를 완료하십시오.

1. 조치?가 표시될 때까지 위로 버튼 또는 아래로 버튼을 눌렀다 떼십시오. 선택 버튼을 눌렀다 떼십시오.

2. 클러스터 IPv6가 표시될 때까지 왼쪽 버튼 또는 오른쪽 버튼을 눌렀다 떼십시오. 선택 버튼을 눌렀다 떼십시오.
3. IPv6 주소, IPv6 접두부 및 IPv6 게이트웨이를 편집하십시오.
4. IPv6 확인 작성?이 표시될 때까지 왼쪽 또는 오른쪽 버튼을 눌렀다 떼십시오.
5. 선택 버튼을 눌렀다 떼서 확인하십시오.

IPv4 주소 옵션

IPv4 주소를 사용하면, 작성할 클러스터형 시스템의 이더넷 포트 1에 대한 IP 주소를 설정할 수 있습니다. 클러스터형 시스템은 IPv4 또는 IPv6 주소를 가지거나 동시에 둘 모두를 가질 수 있습니다. 시스템을 작성할 때 앞면 패널의 이더넷 포트 1에 대해 IPv4 또는 IPv6 관리 주소를 설정할 수 있습니다. 필요한 경우 CLI에서 관리 IP 주소를 계속 추가할 수 있습니다.

경고: IPv4 주소를 설정할 때, 올바른 주소를 입력하는지 확인하십시오. 그렇지 않으면 명령행 도구 또는 관리 GUI를 사용하여 시스템에 액세스할 수 없습니다.

다음 단계를 수행하여 IPv4 주소를 설정하십시오.

1. IPv4 주소 패널을 탐색하십시오.
2. 선택 버튼을 누르십시오. 첫 번째 IP 주소 번호가 강조표시됩니다.
3. 강조표시되는 값을 늘리려면 위로 버튼을 누르십시오. 해당 값을 줄이려면 아래로 버튼을 누르십시오. 강조표시된 값을 빠르게 늘리려면 위로 버튼을 누르고 계십시오. 강조표시된 값을 빠르게 줄이려면 아래로 버튼을 누르고 계십시오.

참고: 빠르게 늘리기 또는 줄이기 기능을 사용 안하려면 아래로 버튼을 누른 상태에서 선택 버튼을 눌렀다 떼 후 아래로 버튼을 떼십시오. 빠르게 늘리기 또는 줄이기 기능의 사용 안함 설정은 작성이 완료되거나 기능이 다시 사용 가능해질 때까지 지속됩니다. 기능이 사용 안함으로 설정된 동안 위로 버튼이나 아래로 버튼을 누르고 있는 경우 값은 2초마다 한번씩 늘어나거나 줄어듭니다. 빠르게 늘리기 또는 줄이기 기능을 다시 사용 가능하게 하려면 위로 버튼을 누른 상태에서 선택 버튼을 눌렀다 떼 후 위로 버튼을 떼십시오.

4. 오른쪽 버튼 또는 왼쪽 버튼을 눌러 설정하려는 숫자 필드로 이동하십시오.
5. 설정하려는 각 숫자 필드에 대해 3단계와 4단계를 반복하십시오.
6. 선택 버튼을 눌러 설정을 확인하십시오.또는 오른쪽 버튼을 눌러 다음 2차 옵션을 표시하거나 왼쪽 버튼을 눌러 이전 옵션을 표시하십시오.

오른쪽 버튼을 눌러 다음 2차 옵션을 표시하거나 왼쪽 버튼을 눌러 이전 옵션을 표시하십시오.

IPv4 서브넷 옵션

이 옵션을 사용하면, 이더넷 포트 1에 대한 IPv4 서브넷 마스크를 설정할 수 있습니다.

경고: IPv4 서브넷 마스크 주소를 설정할 때, 올바른 주소를 입력하는지 확인하십시오. 그렇지 않으면 명령행 도구 또는 관리 GUI를 사용하여 시스템에 액세스할 수 없습니다.

다음 단계를 수행하여 서브넷 마스크를 설정하십시오.

1. IPv4 서브넷 패널을 탐색하십시오.
2. 선택 버튼을 누르십시오. 첫 번째 서브넷 마스크 번호가 강조표시됩니다.
3. 강조표시되는 값을 늘리려면 위로 버튼을 누르십시오. 해당 값을 줄이려면 아래로 버튼을 누르십시오. 강조표시된 값을 빠르게 늘리려면 위로 버튼을 누르고 계십시오. 강조표시된 값을 빠르게 줄이려면 아래로 버튼을 누르고 계십시오.

참고: 빠르게 늘리기 또는 줄이기 기능을 사용 안하려면 아래로 버튼을 누른 상태에서 선택 버튼을 눌렀다 떼 후 아래로 버튼을 떼십시오. 빠르게 늘리기 또는 줄이기 기능의 사용 안함 설정은 작성이 완료되거나 기능이 다시 사용 가능해질 때까지 지속됩니다. 기능이 사용 안함으로 설정된 동안 위로 버튼이나 아래로 버튼을 누르고 있는 경우 값은 2초마다 한번씩 늘어나거나 줄어듭니다. 빠르게 늘리기 또는 줄이기 기능을 다시 사용 가능하게 하려면 위로 버튼을 누른 상태에서 선택 버튼을 눌렀다 떼 후 위로 버튼을 떼십시오.

4. 오른쪽 버튼 또는 왼쪽 버튼을 눌러 설정하려는 숫자 필드로 이동하십시오.
5. 설정하려는 각 숫자 필드에 대해 3단계와 4단계를 반복하십시오.
6. 선택 버튼을 눌러 설정을 확인하십시오. 또는 오른쪽 버튼을 눌러 다음 2차 옵션을 표시하거나 왼쪽 버튼을 눌러 이전 옵션을 표시하십시오.

IPv4 게이트웨이 옵션

이 옵션을 사용하면, 이더넷 포트 1에 대한 IPv4 게이트웨이 주소를 설정할 수 있습니다.

경고: IPv4 게이트웨이 주소를 설정할 때, 올바른 주소를 입력하는지 확인하십시오. 그렇지 않으면 명령행 도구 또는 관리 GUI를 사용하여 시스템에 액세스할 수 없습니다.

다음 단계를 수행하여 IPv4 게이트웨이 주소를 설정하십시오.

1. IPv4 게이트웨이 패널을 탐색하십시오.
2. 선택 버튼을 누르십시오. 첫 번째 게이트웨이 주소 번호 필드가 강조표시됩니다.

3. 강조표시되는 값을 늘리려면 위로 버튼을 누르십시오. 해당 값을 줄이려면 아래로 버튼을 누르십시오. 강조표시된 값을 빠르게 늘리려면 위로 버튼을 누르고 계십시오. 강조표시된 값을 빠르게 줄이려면 아래로 버튼을 누르고 계십시오.

참고: 빠르게 늘리기 또는 줄이기 기능을 사용 안하려면 아래로 버튼을 누른 상태에서 선택 버튼을 눌렀다 떼 후 아래로 버튼을 때십시오. 빠르게 늘리기 또는 줄이기 기능의 사용 안함 설정은 작성이 완료되거나 기능이 다시 사용 가능해질 때까지 지속됩니다. 기능이 사용 안함으로 설정된 동안 위로 버튼이나 아래로 버튼을 누르고 있는 경우 값은 2초마다 한번씩 늘어나거나 줄어듭니다. 빠르게 늘리기 또는 줄이기 기능을 다시 사용 가능하게 하려면 위로 버튼을 누른 상태에서 선택 버튼을 눌렀다 떼 후 위로 버튼을 때십시오.

4. 오른쪽 버튼 또는 왼쪽 버튼을 눌러 설정하려는 숫자 필드로 이동하십시오.
5. 설정하려는 각 숫자 필드에 대해 3단계와 4단계를 반복하십시오.
6. 선택 버튼을 눌러 설정을 확인하십시오. 또는 오른쪽 버튼을 눌러 다음 2차 옵션을 표시하거나 왼쪽 버튼을 눌러 이전 옵션을 표시하십시오.

IPv4 확인 작성? 옵션

이 옵션을 사용하면 클러스터형 시스템을 작성하는 작업을 시작할 수 있습니다. IPv4 주소를 사용합니다.

1. IPv4 확인 작성?이 표시될 때까지 왼쪽 또는 오른쪽 버튼을 눌렀다 떼십시오.
2. 작업을 시작하려면 선택 버튼을 누르십시오.

작성 작업이 완료되면 비밀번호가 행 1에 표시됩니다. 시스템에 액세스하는 데 사용할 수 있는 비밀번호는 행 2에 표시됩니다. 처음으로 관리 GUI에서 시스템을 관리할 때 비밀번호가 필요하므로 비밀번호를 즉시 레코드해야 합니다.

경고: 비밀번호는 60초 동안 또는 앞면 패널 버튼을 누르고 있는 동안에만 표시됩니다. 클러스터형 시스템은 비밀번호 표시가 지워진 후에만 작성됩니다.

작성 작업에 실패하는 경우 앞면 패널 디스플레이 화면의 행 1에 Create Failed:가 표시됩니다. 행 2에 실패 원인을 가려내는 데 사용할 수 있는 두 개의 가능한 오류 코드 중 하나가 표시됩니다.

IPv6 주소 옵션

이 옵션을 사용하면, 작성할 시스템의 이더넷 포트 1에 대한 IPv6 주소를 설정할 수 있습니다. 클러스터형 시스템은 IPv4 또는 IPv6 주소를 가지거나 동시에 둘 모두를 가질 수 있습니다. 시스템을 작성할 때 앞면 패널의 이더넷 포트 1에 대해 IPv4 또는 IPv6 관리 주소를 설정할 수 있습니다. 필요한 경우 CLI에서 관리 IP 주소를 계속 추가할 수 있습니다.

경고: IPv6 주소를 설정할 때, 올바른 주소를 입력하는지 확인하십시오. 그렇지 않으면 명령행 도구 또는 관리 GUI를 사용하여 시스템에 액세스할 수 없습니다.

다음 단계를 수행하여 IPv6 주소를 설정하십시오.

1. 클러스터 작성? 옵션에서 선택 버튼을 누른 후 아래로 버튼을 누르십시오. IPv6 주소 옵션이 표시됩니다.
2. 선택 버튼을 다시 누르십시오. 첫 번째 IPv6 주소 번호가 강조표시됩니다. .
3. 왼쪽 단추 또는 오른쪽 단추를 사용하여 주소 패널 사이를 이동하십시오. IPv6 주소 및 IPv6 게이트웨이 주소는 8개(4자리)의 16진 값으로 구성되며 4개의 패널에 표시됩니다.
4. 주소에서 각 숫자를 개별적으로 변경할 수 있습니다. 강조표시되는 값을 늘리려면 위로 버튼을 누르십시오. 해당 값을 줄이려면 아래로 버튼을 누르십시오.
5. 오른쪽 버튼 또는 왼쪽 버튼을 눌러 설정하려는 숫자 필드로 이동하십시오.
6. 설정하려는 각 숫자 필드에 대해 3단계와 4단계를 반복하십시오.
7. 선택 버튼을 눌러 설정을 확인하십시오.또는 오른쪽 버튼을 눌러 다음 2차 옵션을 표시하거나 왼쪽 버튼을 눌러 이전 옵션을 표시하십시오.

IPv6 접두부 옵션

이 옵션을 사용하면, 이더넷 포트 1에 대한 IPv6 접두부를 설정할 수 있습니다.

경고: IPv6 접두부를 설정할 때, 올바른 네트워크 접두부를 입력하는지 확인하십시오. 그렇지 않으면 명령행 도구 또는 관리 GUI를 사용하여 시스템에 액세스할 수 없습니다.

다음 단계를 수행하여 IPv6 접두부를 설정하십시오.

참고: 이 옵션은 0 - 127값으로 제한됩니다.

1. IPv6 접두부가 표시될 때까지 왼쪽 또는 오른쪽 버튼을 눌렀다 떼십시오.
2. 선택 버튼을 누르십시오. 첫 번째 접두부 번호 필드가 강조표시됩니다.
3. 강조표시되는 값을 늘리려면 위로 버튼을 누르십시오. 해당 값을 줄이려면 아래로 버튼을 누르십시오. 강조표시된 값을 빠르게 늘리려면 위로 버튼을 누르고 계십시오. 강조표시된 값을 빠르게 줄이려면 아래로 버튼을 누르고 계십시오.

참고: 빠르게 늘리기 또는 줄이기 기능을 사용 안하려면 아래로 버튼을 누른 상태에서 선택 버튼을 눌렀다 떼 후 아래로 버튼을 떼십시오. 빠르게 늘리기 또는 줄이기 기능의 사용 안함 설정은 작성이 완료되거나 기능이 다시 사용 가능해질 때까지 지속됩니다. 기능이 사용 안함으로 설정된 동안 위로 버튼이나 아래로 버튼을 누르고 있는 경우 값은 2초마다 한번씩 늘어나거나 줄어듭니다. 빠르게 늘리기 또는 줄이기 기능을 다시 사용 가능하게 하려면 위로 버튼을 누른 상태에서 선택 버튼을 눌렀다 떼 후 위로 버튼을 떼십시오.

4. 선택 버튼을 눌러 설정을 확인하십시오. 또는 오른쪽 버튼을 눌러 다음 2차 옵션을 표시하거나 왼쪽 버튼을 눌러 이전 옵션을 표시하십시오.

IPv6 게이트웨이 옵션

이 옵션을 사용하면, 이더넷 포트 1에 대한 IPv6 게이트웨이를 설정할 수 있습니다.

경고: IPv6 게이트웨이 주소를 설정할 때, 올바른 주소를 입력하는지 확인하십시오. 그렇지 않으면 명령행 도구 또는 관리 GUI를 사용하여 시스템에 액세스할 수 없습니다.

다음 단계를 수행하여 IPv6 게이트웨이 주소를 설정하십시오.

1. IPv6 게이트웨이가 표시될 때까지 왼쪽 또는 오른쪽 버튼을 눌렀다 떼십시오.
2. 선택 버튼을 누르십시오. 첫 번째 게이트웨이 주소 번호가 강조표시됩니다. IPv6 주소 및 IPv6 게이트웨이 주소는 8개(4자리)의 16진 값으로 구성되며 4개의 패널에 표시됩니다..
3. 주소에서 각 숫자를 개별적으로 변경할 수 있습니다. 강조표시되는 값을 늘리려면 위로 버튼을 누르십시오. 해당 값을 줄이려면 아래로 버튼을 누르십시오.
4. 오른쪽 버튼 또는 왼쪽 버튼을 눌러 설정하려는 숫자 필드로 이동하십시오.
5. 설정하려는 각 숫자 필드에 대해 3단계와 4단계를 반복하십시오.
6. 선택 버튼을 눌러 설정을 확인하십시오. 또는 오른쪽 버튼을 눌러 다음 2차 옵션을 표시하거나 왼쪽 버튼을 눌러 이전 옵션을 표시하십시오.

IPv6 확인 작성? 옵션

이 옵션을 사용하면 클러스터형 시스템을 작성하는 작업을 시작할 수 있습니다. IPv6 주소를 사용합니다.

1. IPv6 확인 작성?이 표시될 때까지 왼쪽 또는 오른쪽 버튼을 눌렀다 떼십시오.
2. 작업을 시작하려면 선택 버튼을 누르십시오.

작성 작업이 완료되면 비밀번호가 행 1에 표시됩니다. 시스템에 액세스하는 데 사용할 수 있는 비밀번호는 행 2에 표시됩니다. 처음으로 관리 GUI에서 시스템을 관리할 때 비밀번호가 필요하므로 비밀번호를 즉시 레코드해야 합니다.

경고: 비밀번호는 60초 동안 또는 앞면 패널 버튼을 누르고 있는 동안에만 표시됩니다. 클러스터형 시스템은 비밀번호 표시가 지워진 후에만 작성됩니다.

작성 작업에 실패하는 경우 앞면 패널 디스플레이 화면의 행 1에 Create Failed:가 표시됩니다. 행 2에 실패 원인을 가려내는 데 사용할 수 있는 두 개의 가능한 오류 코드 중 하나가 표시됩니다.

서비스 IPv4 또는 서비스 IPv6 옵션

앞면 패널을 사용하여 서비스 IPv4 주소 또는 서비스 IPv6 주소를 변경할 수 있습니다.

IPv4 주소 옵션

IPv4 주소 패널은 선택된 이더넷 포트에 대한 다음 항목 중 하나를 표시합니다.

- 시스템이 IPv4 주소를 갖는 경우 활성 서비스 주소. 이 주소는 구성된 주소, 고정된 주소 또는 DHCP를 통해 얻은 주소가 될 수 있습니다.
- DHCP 실패 DHCP에 대한 IPv4 서비스 주소가 구성되지만 노드가 IP 주소를 얻을 수 없습니다.
- DHCP 구성 중 노드가 IP 주소를 얻으려고 시도하는 동안 DHCP에 대한 IPv4 서비스 주소가 구성되는 경우, DHCP 주소가 할당되고 활성화되면 이 주소가 자동으로 IPv4 주소로 변경됩니다.
- 시스템이 IPv4 주소를 갖지 않는 경우 빈 줄.

서비스 IPv4 주소가 올바르게 설정되지 않았거나 DHCP 주소가 할당되지 않은 경우, 이 패널에서 IPv4 주소를 정정하는 옵션이 있습니다. 서비스 IP 주소는 관리 IP 주소와 동일한 서브넷에 있어야 합니다.

IPv4 주소: 패널에서 고정된 서비스 IPv4 주소를 설정하려면 다음 단계를 수행하십시오.

1. 선택 버튼을 눌렀다 떼서 패널을 편집 모드에 넣으십시오.
2. 오른쪽 버튼 또는 왼쪽 버튼을 눌러 설정하려는 숫자 필드로 이동하십시오.
3. 강조표시되는 값을 늘리려면 위로 버튼을 누르십시오. 해당 값을 줄이려면 아래로 버튼을 누르십시오. 강조표시된 값을 빠르게 늘리려면 위로 버튼을 누르고 계속하십시오. 강조표시된 값을 빠르게 줄이려면 아래로 버튼을 누르고 계속하십시오.

참고: 빠르게 늘리기 또는 줄이기 기능을 사용 안하려면 아래로 버튼을 누른 상태에서 선택 버튼을 눌렀다 떼 후 아래로 버튼을 떼십시오. 빠르게 늘리기 또는 줄이기 기능의 사용 안함 설정은 작성이 완료되거나 기능이 다시 사용 가능해질 때까지 지속됩니다. 기능이 사용 안함으로 설정된 동안 위로 버튼이나 아래로 버튼을 누르고 있는 경우 값은 2초마다 한번씩 늘어나거나 줄어듭니다. 빠르게 늘리기 또는 줄이기 기능을 다시 사용 가능하게 하려면 위로 버튼을 누른 상태에서 선택 버튼을 눌렀다 떼 후 위로 버튼을 떼십시오.

4. 모든 필드가 필요한 대로 설정되면, 선택 버튼을 눌렀다 떼서 새 IPv4 주소를 활성화하십시오.

IPv4 주소: 패널이 표시됩니다. 새 서비스 IPv4 주소는 활성화될 때까지 표시되지 않습니다. 2분 후 새 주소가 표시되지 않으면 선택된 주소가 서브네트워크에서 올바른지 그리고 이더넷 스위치가 올바르게 작동하는지 확인하십시오.

IPv6 주소 옵션

IPv6 주소 패널은 선택된 이더넷 포트에 대한 다음 조건 중 하나를 표시합니다.

- 시스템이 IPv6 주소를 갖는 경우 활성 서비스 주소. 이 주소는 구성된 주소, 고정된 주소 또는 DHCP를 통해 얻은 주소가 될 수 있습니다.
- DHCP 실패 DHCP에 대한 IPv6 서비스 주소가 구성되지만 노드가 IP 주소를 얻을 수 없습니다.
- DHCP 구성 중 노드가 IP 주소를 얻으려고 시도하는 동안 DHCP에 대한 IPv6 서비스 주소가 구성되는 경우, 이는 주소가 할당되고 활성화되면 자동으로 IPv6 주소로 변경됩니다.
- 시스템이 IPv6 주소를 갖지 않는 경우 빈 줄.

서비스 IPv6 주소가 올바르게 설정되지 않았거나 DHCP 주소가 할당되지 않은 경우, 이 패널에서 IPv6 주소를 정정하는 옵션이 있습니다. 서비스 IP 주소는 관리 IP 주소와 동일한 서브넷에 있어야 합니다.

IPv6 주소: 패널에서 고정된 서비스 IPv6 주소를 설정하려면 다음 단계를 수행하십시오.

1. 선택 버튼을 눌렀다 떼서 패널을 편집 모드에 넣으십시오. 패널이 편집 모드이면 전체 주소가 네 개의 패널에서 8개의(4자리) 16진 값으로 계속 표시됩니다. 16진 값의 각 자리를 개별적으로 편집합니다. 현재 자리가 강조표시됩니다.
2. 오른쪽 버튼 또는 왼쪽 버튼을 눌러 설정하려는 숫자 필드로 이동하십시오.
3. 강조표시되는 값을 늘리려면 위로 버튼을 누르십시오. 해당 값을 줄이려면 아래로 버튼을 누르십시오.
4. 모든 필드가 필요한 대로 설정되면, 선택 버튼을 눌렀다 떼서 새 IPv6 주소를 활성화하십시오.

IPv6 주소: 패널이 표시됩니다. 새 서비스 IPv6 주소는 활성화될 때까지 표시되지 않습니다. 2분 후 새 주소가 표시되지 않으면 선택된 주소가 서브네트워크에서 올바른지 그리고 이더넷 스위치가 올바르게 작동하는지 확인하십시오.

서비스 DHCPv4 또는 DHCPv6 옵션

시스템에 대한 활성 서비스 주소는 구성된 주소, 고정된 주소 또는 DHCP를 통해 얻은 주소가 될 수 있습니다.

서비스 IP 주소가 존재하지 않으면 서비스 IP 주소를 지정하거나 이 조치로 DHCP를 사용해야 합니다.

DHCP를 사용하도록 서비스 IPv4 주소를 설정하려면 다음 단계를 수행하십시오.

1. 서비스 DHCPv4?가 표시될 때까지 위로 버튼 또는 아래로 버튼을 눌렀다 떼십시오.
2. 아래로 버튼을 눌렀다 떼십시오. DHCPv4 확인? 이 표시됩니다.
3. 선택 버튼을 눌렀다 떼서 DHCP를 활성화하거나 위로 버튼을 눌렀다 떼서 기존 주소를 유지할 수 있습니다.
4. DHCP를 활성화하는 경우 노드가 DHCP 주소를 얻으려고 시도하는 동안 DHCP 구성 중이 표시됩니다. DHCP 주소가 할당되고 활성화된 경우 할당된 주소를 표시하도록 자동으로 변경되며 DHCP 주소가 할당되지 않은 경우 DHCP 실패로 변경됩니다.

DHCP를 사용하도록 서비스 IPv6 주소를 설정하려면 다음 단계를 수행하십시오.

1. 서비스 DHCPv6?가 표시될 때까지 위로 버튼 또는 아래로 버튼을 눌렀다 떼십시오.
2. 아래로 버튼을 눌렀다 떼십시오. DHCPv6 확인?이 표시됩니다.
3. 선택 버튼을 눌렀다 떼서 DHCP를 활성화하거나 위로 버튼을 눌렀다 떼서 기존 주소를 유지할 수 있습니다.
4. DHCP를 활성화하는 경우 노드가 DHCP 주소를 얻으려고 시도하는 동안 DHCP 구성 중이 표시됩니다. DHCP 주소가 할당되고 활성화된 경우 할당된 주소를 표시하도록 자동으로 변경되며 DHCP 주소가 할당되지 않은 경우 DHCP 실패로 변경됩니다.

참고: IPv6 라우터가 로컬 네트워크에 존재하면 SAN Volume Controller는 자동 구성된 주소와 DHCP 주소 간에 구분하지 않습니다. 따라서 SAN Volume Controller는 발견되는 첫 번째 주소를 사용합니다.

WWNN 변경? 옵션

WWNN 변경? 옵션은 노드에서 사용 중인 WWNN의 16진 마지막 5자리 숫자를 표시합니다. 같은 노드에서는 WWNN의 마지막 5자리 숫자만 다릅니다. 첫 11자리 숫자는 항상 50050768010입니다.

WWNN을 편집하려면 다음 단계를 완료하십시오.

중요사항: 서비스 프로시저에서 지시될 때에만 WWNN을 변경하십시오. 노드는 항상 고유한 WWNN을 가져야 합니다. WWNN을 변경하는 경우, 호스트와 SAN 구역화를 다시 구성해야 할 수 있습니다.

1. 조치가 표시될 때까지 위로 버튼 또는 아래로 버튼을 눌렀다 떼십시오.
2. 선택 버튼을 눌렀다 떼십시오.

3. WWNN 변경?이 행 1에 표시될 때까지 위로 버튼 또는 아래로 버튼을 눌렀다 떼십시오. 디스플레이의 행 2에는 현재 설정되어 있는 WWNN의 마지막 숫자 다섯 자리가 표시됩니다. 첫 번째 숫자가 강조표시됩니다.
4. 강조표시된 숫자를 필요한 숫자와 일치하도록 편집하십시오. 위 및 아래로 버튼을 사용하여 숫자를 늘리거나 줄이십시오. 숫자는 F를 0으로 바꾸거나 0을 F로 바꿉니다. 왼쪽 및 오른쪽 버튼을 사용하여 숫자 간에 이동하십시오.
5. 강조표시된 값이 필요한 숫자와 일치하면, 선택 버튼을 눌렀다 떼서 변경을 활성화하십시오. 노드 WWNN: 패널이 표시되며, 두 번째 행에 변경된 WWNN의 마지막 다섯 자리가 표시됩니다.

서비스 시작? 옵션

서비스 시작? 옵션에서 서비스 상태를 시작할 수 있습니다. 서비스 상태는 후보 목록에서 노드를 제거하거나 클러스터형 시스템에 다시 추가되는 것을 막는 데 사용될 수 있습니다.

노드가 활성화인 경우, 서비스 상태를 시작하면 시스템에 다른 결함이 있는 경우 호스트를 방해할 수 있습니다. 서비스 상태에 있는 동안 노드는 클러스터형 시스템을 결합하거나 일부로서 실행할 수 없습니다.

서비스 상태를 종료하려면 모든 오류가 해결되었는지 확인하십시오. 서비스 종료? 옵션을 사용하거나 노드를 다시 시작하여 서비스 상태를 종료할 수 있습니다.

서비스 종료? 옵션

서비스 종료? 옵션에서 서비스 상태를 종료할 수 있습니다. 이 조치는 노드를 서비스 상태로부터 해제합니다.

치명적이지 않은 오류가 없는 경우, 노드는 후보 상태를 시작합니다. 가능한 경우, 그런 다음 노드가 클러스터형 시스템에서 활성화됩니다.

서비스 상태를 종료하려면 모든 오류가 해결되었는지 확인하십시오. 이 옵션을 사용하거나 노드를 다시 시작하여 서비스 상태를 종료할 수 있습니다.

클러스터 복구? 옵션

클러스터 복구? 옵션을 사용하여 모든 노드에서 데이터가 유실된 경우 전체 클러스터형 시스템을 복구할 수 있습니다.

서비스 프로시저에서 지시할 경우에만 노드에서 서비스 조치를 수행하십시오. 서비스 조치를 적절하지 않게 사용하는 경우 데이터에 대한 액세스 또는 데이터까지 유실할 수 있습니다.

시스템 복구 프로시저에 대한 정보는 237 페이지의 『시스템 복구 프로시저』를 참조하십시오.

클러스터 제거? 옵션

클러스터 제거? 옵션은 노드에서 시스템 상태 데이터를 삭제합니다.

관리 GUI 또는 명령행 인터페이스(CLI)를 사용하여 시스템에서 다른 노드를 제거한 후 클러스터형 시스템을 사용중지할 때 마지막 단계로 이 옵션을 사용하십시오.

경고: 앞면 패널을 사용하여 단일 노드 클러스터에서 상태 데이터를 제거하십시오. 다중 노드 시스템에서 노드를 제거하려면 항상 CLI를 사용하거나 관리 GUI에서 노드 제거 옵션을 사용하십시오.

클러스터 제거? 패널에서 노드의 상태 데이터를 삭제하려면 다음 단계를 수행하십시오.

1. 위로 버튼을 누르고 계십시오.
2. 선택 버튼을 눌렀다 떼십시오.
3. 위로 버튼을 떼십시오.

옵션이 실행된 후 노드에 시스템 이름 없이 클러스터가 표시됩니다. 이 옵션이 여전히 시스템의 멤버인 노드에서 수행되는 경우 시스템에 오류 1195(노드 누락)가 표시되며 노드가 시스템의 노드 목록에서 표시됩니다. 관리 GUI 또는 CLI를 사용하여 노드를 제거하십시오.

맞춤형 업그레이드? 옵션

개별 노드가 동시 코드 업그레이드 내에서 업그레이드되는 시간을 제어하려면 이 옵션을 사용하십시오.

참고: 이 조치는 노드에 대해 다음 조건이 존재하는 경우에만 사용될 수 있습니다.

- 노드가 서비스 상태입니다.
- 노드에 오류가 없습니다.
- 노드가 클러스터형 시스템에서 제거되었습니다.

추가 정보는 Information Center에서 『소프트웨어 직접 업그레이드』 주제를 참조하십시오.

FC 속도 설정 옵션

FC 속도 설정 옵션을 사용하여 SAN Volume Controller에서 파이버 채널 포트의 속도를 변경할 수 있습니다.

참고: 이 옵션은 SAN Volume Controller 2145-8F2 노드에 대해서만 사용할 수 있습니다.

비밀번호 다시 설정? 옵션

비밀번호 다시 설정? 옵션은 시스템 슈퍼유저 비밀번호가 유실되었거나 잊은 경우에 유용합니다.

비밀번호 다시 설정? 옵션은 사용자가 시스템 슈퍼유저 비밀번호를 유실했거나 사용자가 시스템에 액세스할 수 없는 경우에 사용하십시오. 사용자의 비밀번호 보안 정책이 허용하는 경우, 이 선택을 사용하여 시스템 슈퍼유저 비밀번호를 다시 설정하십시오.

비밀번호 보안 정책에서 복구를 허용하고 노드가 현재 클러스터형 시스템의 멤버이면, 시스템 슈퍼유저 비밀번호가 다시 설정되고 새 비밀번호가 60초 동안 표시됩니다. 비밀번호 보안 정책에서 비밀번호 복구를 허용하지 않고 노드가 시스템의 멤버가 아니면, 이러한 단계의 완료에 영향을 주지 않습니다.

비밀번호가 다시 설정될 때 노드가 활성 상태이면, 다시 설정이 시스템의 모든 노드에 적용됩니다. 비밀번호가 다시 설정될 때 노드가 후보 또는 서비스 상태이면, 다시 설정이 단일 노드에만 적용됩니다.

노드 복구? 옵션

노드 복구? 옵션을 사용하여 이 노드에 대한 자동 소프트웨어 복구를 시작할 수 있습니다.

참고: 노드를 복구하는 다른 방법은 노드가 부팅될 때 노드 복구를 강제 실행하는 것입니다. 이 방법이 권장됩니다. 노드 부팅 시 노드 복구 강제 실행은 서비스 제어기에서 운영 체제를 부팅하고 파이버 채널 패브릭에서 찾을 수 있는 다른 노드로부터 SAN Volume Controller 소프트웨어를 복사하는 프로그램을 실행하여 작동합니다. 254 페이지의 『노드 부팅 시 노드 복구 수행』을 참조하십시오.

조치 종료? 옵션

조치 종료? 옵션을 선택하여 기본 메뉴로 돌아갑니다.

언어? 옵션

앞면 패널에 표시되는 언어를 변경할 수 있습니다.

시작하기 전에

언어? 옵션으로 메뉴에 표시되는 언어를 변경할 수 있습니다. 그림 65는 언어? 옵션 순서를 표시합니다.

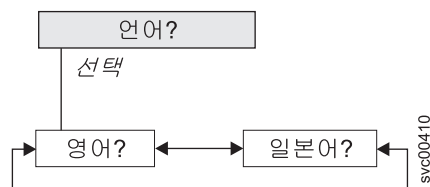


그림 65. 언어? 탐색

다음 언어를 사용할 수 있습니다.

- 영어
- 일본어

이 태스크 정보

앞면 패널에서 사용할 언어를 선택하려면 다음 단계를 수행하십시오.

프로시저

1. 언어?가 표시될 때까지 위로 버튼 또는 아래로 버튼을 눌렀다 떼십시오.
2. 선택 버튼을 눌렀다 떼십시오.
3. 원하는 언어로 이동하려면 왼쪽 및 오른쪽 버튼을 사용하십시오. 번역되는 언어 이름이 해당 문자 세트로 표시됩니다. 표시되는 언어가 이해되지 않으면 메뉴에서 기본 옵션을 다시 설정할 때까지 60초 이상 기다리십시오.
4. 표시되는 언어를 선택하려면 선택 버튼을 눌렀다 떼십시오.

결과

선택된 언어가 라틴 문자를 사용하는 경우, 앞면 패널 디스플레이가 두 행을 표시합니다. 패널 텍스트가 첫 번째 행에 표시되고, 추가 데이터가 두 번째 행에 표시됩니다.

선택된 언어가 라틴 문자를 사용하지 않는 경우, 디스플레이는 문자 글꼴을 알기 쉽게 표시하기 위해 한 번에 하나의 행만 표시합니다. 이러한 언어의 경우, 선택 버튼을 눌렀다 떼서 패널 텍스트와 추가 데이터 간에 전환할 수 있습니다.

앞면 패널이 물음표(?)로 끝나는 메뉴 옵션을 표시할 때에는 추가 데이터가 사용 불가능합니다. 이 경우 선택 버튼을 눌렀다 떼서 메뉴 옵션을 선택하십시오.

참고: 노드가 부트 오류를 표시할 때에는 다른 언어를 선택할 수 없습니다.

SAN Volume Controller 노드에 전원 제어 사용

SAN Volume Controller 노드는 노드와 동일한 랙에 있는 무정전 전원 공급 장치로부터 전원을 공급받습니다.

SAN Volume Controller의 전원 상태가 앞면 패널의 전원 표시기에서 표시됩니다. SAN Volume Controller가 완전하게 작동할 수 있도록 무정전 전원 공급 장치 배터리가 충분히 충전되지 않은 경우, 해당 충전 상태가 노드의 앞면 패널 디스플레이에 표시됩니다.

SAN Volume Controller에 대한 전원은 노드 앞면 패널의 전원 버튼으로 제어됩니다. 전원 케이블을 제거하여 노드를 끄지 마십시오. 데이터가 유실될 수 있습니다. 노드 전원을 끄는 방법에 대한 자세한 정보는 292 페이지의 『MAP 5350: SAN Volume Controller 노드 전원 차단』을 참조하십시오.

SAN Volume Controller 소프트웨어가 실행 중이고 관리 GUI, CLI 또는 전원 버튼에서 전원을 끄도록 요청하면, 노드가 전원 끄기 처리를 시작합니다. 이 시간 동안, 노드는 앞면 패널 디스플레이에 전원 끄기 조작의 진행을 표시합니다. 전원 끄기 처리가 완료되면, 앞면 패널이 비게 되고 앞면 패널 전원 표시등이 깜박입니다. 노드의 뒷면에서 전원 케이블을 제거하는 것이 안전합니다. 전원 끄기 처리 동안 앞면 패널의 전원 버튼을 누르면, 앞면 패널 디스플레이가 노드가 다시 시작됨을 표시하도록 변경되지만 다시 시작이 완료되기 전에 전원 끄기 프로세스가 완료됩니다.

앞면 패널 전원 버튼을 누를 때 SAN Volume Controller 소프트웨어가 실행 중이 아니면, 노드 전원이 바로 꺼집니다.

참고: 2145 UPS-1U는 노드가 전원 버튼으로부터 종료될 때 전원을 끄지 않습니다.

전원 버튼을 사용하거나 명령으로 노드를 끄면, 노드는 전원 끄기 상태로 변경됩니다. SAN Volume Controller는 전원 케이블이 노드의 뒷면에 연결되고 전원 버튼을 누를 때까지 이 상태로 남아 있습니다.

시작 시퀀스 동안, SAN Volume Controller는 무정전 전원 공급 장치 신호 케이블을 통해 무정전 전원 공급 장치의 상태를 발견하려고 시도합니다. 무정전 전원 공급 장치가 발견되지 않으면, 노드가 일시정지되고 앞면 패널 디스플레이에 오류가 표시됩니다. 무정전 전원 공급 장치가 발견되면, 소프트웨어는 무정전 전원 공급 장치의 동작 상태를 모니터링합니다. 무정전 전원 공급 장치 오류가 보고되지 않고 무정전 전원 공급 장치 배터리가 충분히 충전되면, SAN Volume Controller가 작동합니다. 무정전 전원 공급 장치 배터리가 충분히 충전되지 않으면, 앞면 패널 디스플레이의 진행 표시줄에서 충전 상태가 표시됩니다. 무정전 전원 공급 장치가 처음 켜질 때, SAN Volume Controller 노드가 작동되도록 배터리가 충분히 충전되기 전에 최대 2시간이 소요될 수 있습니다.

무정전 전원 공급 장치에 대한 입력 전원이 제공되지 않으면, 노드는 모든 I/O 작업을 바로 중지하고 해당 동적 랜덤 액세스 메모리(DRAM)의 콘텐츠를 내부 디스크 드라이브에 저장합니다. 데이터가 디스크 드라이브에 저장되는 동안, 전원 장애 메시지가 앞면 패널에 표시되며 저장할 남아 있는 데이터의 양을 표시하는 내림차순 진행 표시줄이 첨부됩니다. 모든 데이터가 저장되면, 노드가 꺼지고 앞면 패널의 전원 표시등이 꺼집니다.

참고: 노드는 이제 대기 상태입니다. 무정전 전원 공급 장치 장치에 대한 입력 전원이 복원되면 노드가 다시 시작됩니다. 무정전 전원 공급 장치 배터리가 완전히 방전되면, 충전 중이 표시되고 부트 프로세스에서 배터리 충전을 기다립니다. 배터리가 충분히 충전되면, 부팅이 표시되고 노드가 테스트되며 소프트웨어가 로드됩니다. 부트 프로세스가 완료되면 무정전 전원 공급 장치가 충전을 완료하는 동안 복구 중이 표시됩니다. 복구 중이 표시되는 동안 시스템은 정상적으로 기능할 수 있습니다. 그러나 두 번째 전원 장애 이후에 전원이 복원되면, 노드가 부트 프로세스를 완료하기 전에 지연(충전 중이 표시됨)이 있습니다.

제 7 장 문제점 진단

명령행 인터페이스(CLI) 또는 관리 GUI를 사용하여 문제점을 진단할 수 있습니다. 또한 SAN Volume Controller 노드와 무정전 전원 공급 장치 장치의 진단 LED가 하드웨어 문제점을 진단하는 데 도움이 됩니다.

이벤트 로그

이벤트 로그를 이해하면 다음 태스크를 수행할 수 있습니다.

- 이벤트 로그 관리
- 이벤트 로그 보기
- 이벤트 로그의 필드 설명

오류 코드

다음 주제에서는 오류 코드를 이해하고 처리하는 데 도움이 되는 정보를 제공합니다.

- 이벤트 보고
- 이벤트 이해
- 오류 코드 이해
- 하드웨어 부트 장애 판별

노드가 부팅 메시지, 실패 메시지 또는 노드 오류 메시지를 표시하고 문제점의 원인이 소프트웨어 또는 펌웨어 장애로 판별한 경우 문제점을 해결할 수 있는지 여부를 확인하기 위해 노드를 다시 시작할 수 있습니다. 노드를 제대로 종료하고 다시 시작하려면 다음 단계를 수행하십시오.

1. 292 페이지의 『MAP 5350: SAN Volume Controller 노드 전원 차단』의 지시사항에 따르십시오.
2. 한 번에 하나의 노드만 다시 시작하십시오.
3. 첫 번째 노드를 종료하고 다시 시작한 후에 최소 30분 동안 I/O 그룹의 두 번째 노드를 종료하지 마십시오.

이벤트 보고

발견한 이벤트는 이벤트 로그에 저장됩니다. 이 이벤트 로그에 항목이 작성되면 바로 상황이 분석됩니다. 서비스 활동이 필요한 경우 알림이 발송됩니다.

이벤트 보고 프로세스

다음 방법을 사용하여 사용자와 IBM 지원 센터에 새 이벤트를 알립니다.

- 가장 심각한 시스템 오류 코드가 시스템에 있는 각 노드의 앞면 패널에 표시됩니다.
- SNMP(Simple Network Management Protocol)를 사용한 경우 고객이 구성한 SNMP 관리자에 SNMP 트랩이 전송됩니다.

SNMP 관리자는 IBM Systems Director이거나(설치된 경우) 다른 SNMP 관리자일 수 있습니다.

- 사용된 경우 로그 메시지는 syslog 프로토콜을 사용하여 IP 네트워크에서 송신자로부터 수신자에게 전달될 수 있습니다.
- 사용된 경우 이벤트 알람은 콜홈(Call Home) 이메일을 통해 송신자로부터 수신자에게 전달될 수 있습니다.
- 콜홈(Call Home)을 사용할 경우, 중대 결함이 발생하면 적절한 IBM 지원 센터에 직접 전송되는 문제점 관리 레코드(PMR)가 생성됩니다.

전원 공급 시 자체 테스트(POST)

SAN Volume Controller를 켜면 시스템 보드가 자체 테스트를 수행합니다. 초기 테스트 동안 하드웨어 부트 기호가 표시됩니다.

모든 모델이 장치를 처음 켜면 설치된 일부 옵션 및 구성요소의 동작을 확인하도록 일련의 테스트가 수행됩니다. 이 일련의 테스트를 전원 공급 시 자체 테스트(POST)라고 합니다.

POST 중에 심각한 장애가 발견되면 소프트웨어가 로드되지 않고 운영자 정보 패널의 시스템 오류 LED가 밝게 표시됩니다. 이 장애가 발생하면 장애의 원인을 분리하는 데 도움이 되는 260 페이지의 『MAP 5000: 시작』를 사용하십시오.

소프트웨어가 로드되면 추가 테스트가 수행되어 필요한 모든 하드웨어 및 소프트웨어 구성요소가 설치되어 올바르게 동작하는지 확인합니다. 추가 테스트 동안, 앞면 패널에 부팅 진행 코드 및 진행 표시줄과 함께 부팅 중이 표시됩니다. 테스트 장애가 발생하는 경우 앞면 패널에 Failed가 표시됩니다.

서비스 제어기는 내부 검사를 수행하며, SAN Volume Controller의 조작에 필수적입니다. 서비스 제어기 앞면 패널에서 오류(검사) LED가 밝게 표시되는 경우, 앞면 패널 디스플레이가 올바르게 작동하지 않을 수 있으며 표시되는 메시지를 무시할 수 있습니다.

무정전 전원 공급 장치에서도 내부 테스트를 수행합니다. 무정전 전원 공급 장치가 장애 상황을 보고하는 경우, SAN Volume Controller는 앞면 패널 디스플레이에 대한 심각한 장애 정보를 표시하며 심각하지 않은 장애 정보는 이벤트 로그에 보냅니다. SAN Volume Controller가 무정전 전원 공급 장치와 통신할 수 없는 경우, 앞면 패널 디스

플레이에 부팅 실패 오류 메시지를 표시합니다. 무정전 전원 공급 장치의 앞면 패널에 추가 문제점 판별 정보가 표시될 수도 있습니다.

이벤트 이해

상태가 주목할 만하게 변경되면 이벤트 로그에 이벤트가 로그됩니다.

오류 데이터

이벤트는 다음과 같이 경고 또는 메시지로 분류됩니다.

- 경보는 이벤트에 조치가 필요한 경우 로그됩니다. 일부 경고에는 필요한 서비스 조치가 정의되어 있는 연관된 오류 코드가 있습니다. 서비스 조치는 수정 프로시저에서 자동으로 수행합니다. 경고에 오류 코드가 없는 경우 경보는 상태가 예상치 않게 변경되었음을 나타냅니다. 이 경우 예상된 상황인지 아니면 장애를 나타내는지 확인하도록 검사해야 합니다. 경보가 보고되면 바로 검사하고 해결하십시오.
- 예상된 변경사항이 보고되면 메시지가 로그됩니다(예: IBM FlashCopy 작업 완료).

이벤트 로그 관리

이벤트 로그의 크기는 제한되어 있습니다. 로그가 가득 차고 나면 새 항목이 더 이상 필요하지 않은 항목을 대체합니다.

반복된 이벤트가 이벤트 로그를 채우지 않도록 이벤트 로그의 일부 레코드는 여러 번 발생하는 동일한 이벤트를 나타냅니다. 이 방식으로 이벤트 로그 항목을 통합하면 문제점이 첫 번째로 발생한 시간소인과 마지막으로 발생한 시간소인이 로그 항목에 저장됩니다. 오류 상황이 발생한 횟수도 로그 항목에 저장됩니다. 기타 데이터는 마지막으로 발생한 이벤트를 나타냅니다.

이벤트 로그 보기

관리 GUI 또는 명령행 인터페이스(CLI)를 사용하여 이벤트 로그를 볼 수 있습니다.

이 태스크 정보

관리 GUI에서 모니터링 > 이벤트 옵션을 사용하여 이벤트 로그를 볼 수 있습니다. 이벤트 로그에는 여러 항목이 포함되어 있습니다. 그러나 필요한 정보 유형만 선택할 수 있습니다.

명령행 인터페이스(`lsevenlog`)를 사용하여 이벤트 로그를 볼 수도 있습니다. 명령 세 부사항은 『명령행 인터페이스』 주제를 참조하십시오.

이벤트 로그의 필드 설명

이벤트 로그에는 문제점 진단에 사용할 수 있는 정보가 포함된 필드가 들어 있습니다.

표 43는 문제점을 진단하는 데 사용할 수 있는 몇 가지 필드에 대해 설명합니다.

표 43. 이벤트 로그의 데이터 필드 설명

데이터 필드	설명
이벤트 ID	이 번호는 이벤트가 로그된 이유를 정확하게 식별합니다.
오류 코드	이 번호는 오류 상황을 해결하기 위해 수행해야 하는 서비스 조치에 대해 설명합니다. 모든 이벤트에 연관된 오류 코드가 있지는 않습니다. 여러 이벤트 ID의 오류 코드가 같을 수 있습니다. 왜냐하면 해당 모든 이벤트의 서비스 조치가 같기 때문입니다.
순서 번호	이벤트를 식별하는 번호입니다.
이벤트 개수	이 이벤트 로그 레코드에 통합된 이벤트 수입니다.
오브젝트 유형	이벤트 로그가 관련된 오브젝트 유형입니다.
오브젝트 ID	오브젝트의 인스턴스를 고유하게 식별하는 번호입니다.
수정됨	오류 상황에 대한 경보가 표시되면 이벤트의 원인이 해결되었는지 표시합니다. 적절한 경우 시스템이 자동으로 이벤트가 수정되었음을 표시하는 경우가 많습니다. 수정되었음을 수동으로 표시해야 하는 경우도 있습니다. 이벤트가 메시지면 이 필드는 사용자가 메시지를 읽고 조치를 수행했음을 표시합니다. 메시지는 읽은 것으로 표시해야 합니다.
처음	이 오류 이벤트가 보고된 시간입니다. 하나의 이벤트 로그 레코드가 둘 이상의 이벤트를 표시하도록 비슷한 유형의 이벤트를 함께 통합하는 경우 이 필드는 첫 번째 오류 이벤트가 로그된 시간입니다.
마지막	이 오류 이벤트의 마지막 인스턴스가 로그에 기록된 시간입니다.
루트 순서 번호	설정되면 이 번호는 이 이벤트가 보고된 원인이 되는 오류를 표시하는 이벤트의 순서 번호입니다. 루트 이벤트를 먼저 해결하십시오.
감지 데이터	이벤트 로그를 초래한 상황에 관한 세부사항을 제공하는 추가 데이터입니다.

이벤트 알림

SAN Volume Controller 제품은 중요한 이벤트가 발견되었을 때 SNMP(Simple Network Management Protocol) 트랩, syslog 메시지 및 콜홈 이메일을 사용하여 사용자와 IBM 지원 센터에 알릴 수 있습니다. 해당 알림 메소드의 조합을 동시에 사용할 수 있습니다. 보통, 이벤트가 발생한 즉시 알림이 전송됩니다. 그러나 수행될 서비스 조치로 인해 발생할 수 있는 일부 이벤트가 있습니다. 권장된 서비스 조치가 활성화인 경우 서비스 조치가 완료될 때 이벤트가 아직 수정되지 않은 경우에만 해당 이벤트를 알립니다.

SAN Volume Controller에서 발견하는 각 이벤트는 오류, 경고 또는 정보의 알림 유형으로 지정됩니다. 알림을 구성할 때 알림을 전송해야 하는 위치 및 받는 사람에게 전송해야 하는 알림 유형을 지정하십시오.

145 페이지의 표 44 이벤트 알림 유형 설명

표 44. 알림 유형

알림 유형	설명
오류	오류 알림은 가능한 빨리 수정해야 하는 문제점을 표시하기 위해 전송됩니다. 이 알림은 SAN Volume Controller의 심각한 문제점을 표시합니다. 예를 들어, 보고될 이벤트는 시스템의 중복성 손실을 표시할 수 있으며 다른 장애로 인해 데이터에 대한 액세스 권한의 손실이 발생할 수도 있습니다. 이 유형의 알림이 전송되는 가장 일반적인 이유는 하드웨어 고장입니다. 그러나 일부 구성 오류 또는 패브릭 오류도 이 알림 유형에 포함됩니다. 오류 알림을 IBM 지원 센터에 콜홈 이메일로 전송하도록 구성할 수 있습니다.
경고	SAN Volume Controller의 문제점 또는 예상치 못한 상태를 표시하기 위해 경고 알림이 전송됩니다. 항상 이 유형의 알림을 즉시 조사하여 조작에 대해 발생할 수 있는 영향을 판별하고 필요한 정정을 수행하십시오. 경고 알림에는 교체 파트가 필요하지 않으므로 IBM 지원 센터의 도움이 필요하지 않습니다. 알림 유형, 경고의 할당은 해당 이벤트가 알림 유형, 오류가 있는 이벤트보다 덜 심각함을 의미하지는 않습니다.
정보	정보 알림은 예상된 이벤트(예를 들어, FlashCopy 조작이 완료됨)가 발생했음을 표시하기 위해 전송됩니다. 해당 알림이 전송되면 정정 조치가 필요하지 않습니다.

오류 또는 경고의 알림 유형이 있는 이벤트는 이벤트 로그에서 경보로 표시됩니다. 알림 유형, 정보가 있는 이벤트는 메시지로 표시됩니다.

SNMP 트랩

SNMP(Simple Network Management Protocol)는 네트워크를 관리하고 메시지를 교환하기 위한 표준 프로토콜입니다. 시스템은 담당자에게 이벤트에 대해 알리는 SNMP 메시지를 전송합니다. SNMP 관리자를 사용하여 시스템이 보내는 SNMP 메시지를 볼 수 있습니다. 관리 GUI 또는 명령행 인터페이스를 사용하여 SNMP 설정을 구성 및 수정할 수 있습니다.

SNMP의 MIB(Management Information Base) 파일을 사용하여 네트워크 관리 프로그램을 구성하고 시스템에서 전송하는 SNMP 메시지를 수신할 수 있습니다. 이 파일은 소프트웨어의 모든 버전에서 SNMP 메시지로 사용할 수 있습니다. SNMP의 MIB 파일에 대한 자세한 정보는 다음 웹 사이트에서 사용 가능합니다.

www.ibm.com/storage/support/2145

MIB를 검색하십시오. 다운로드 결과로 이동하여 **SNMP의 MIB(Management Information Base) 파일**을 찾으십시오. 다운로드 옵션을 찾으려면 이 링크를 클릭하십시오.

Syslog 메시지

Syslog 프로토콜은 송신자에서 IP 네트워크의 수신자에게 로그 메시지를 전달하기 위한 표준 프로토콜입니다. IP 네트워크는 IPv4 또는 IPv6입니다. 시스템은 담당자에게

이벤트에 대해 알리는 syslog 메시지를 전송할 수 있습니다. 시스템은 확장되거나 축약된 형식으로 syslog 메시지를 전송할 수 있습니다. syslog 관리자를 사용하여 시스템이 전송하는 syslog 메시지를 볼 수 있습니다. 시스템은 사용자 데이터그램 프로토콜(UDP)을 사용하여 syslog 메시지를 전송합니다. 관리 GUI 또는 SAN Volume Controller 명령행 인터페이스를 사용하여 syslog 설정을 구성 및 수정할 수 있습니다.

표 45는 SAN Volume Controller 알림 코드가 보안 레벨 코드에 맵핑하는 방법을 표시합니다.

표 45. SAN Volume Controller 알림 유형 및 해당 syslog 레벨 코드

SAN Volume Controller 알림 유형	Syslog 레벨 코드	설명
ERROR	LOG_ALERT	즉각적인 주의가 필요하며 하드웨어 교체를 요구할 수 있는 결함.
WARNING	LOG_ERROR	즉각적인 주의가 필요한 결함. 하드웨어 교체는 예상되지 않습니다.
INFORMATIONAL	LOG_INFO	예를 들어 구성 변경이 발생하거나 작업 완료 시 사용되는 정보 메시지.
TEST	LOG_DEBUG	테스트 메시지

표 46은 사용자 정의 메시지 원본 ID의 SAN Volume Controller 값이 syslog 기능 코드에 맵핑하는 방법을 표시합니다.

표 46. 사용자 정의 메시지 원본 ID의 SAN Volume Controller 값과 syslog 기능 코드

SAN Volume Controller 값	Syslog 값	Syslog 기능 코드	메시지 형식
0	16	LOG_LOCAL0	완전
1	17	LOG_LOCAL1	완전
2	18	LOG_LOCAL2	완전
3	19	LOG_LOCAL3	완전
4	20	LOG_LOCAL4	요약
5	21	LOG_LOCAL5	요약
6	22	LOG_LOCAL6	요약
7	23	LOG_LOCAL7	요약

콜홈 이메일

콜홈 기능은 이벤트 알림 이메일 양식으로 SMTP(Simple Mail Transfer Protocol) 서버 연결을 통해 사용자와 IBM에 작동 및 이벤트 관련 데이터를 전송합니다. 구성된 경우 이 기능은 하드웨어 장애 및 잠재적으로 심각한 구성 또는 환경 문제에 대해 IBM 서비스 담당자에 경고를 보냅니다.

이메일을 전송하려면 최소 하나의 SMTP 서버를 구성해야 합니다. 백업을 위해 최대 다섯 개의 추가 SMTP 서버를 지정할 수 있습니다. SMTP 서버는 SAN Volume

Controller 관리 IP 주소로부터 이메일 릴레이를 수락해야 합니다. 그런 다음 관리 GUI 또는 SAN Volume Controller 명령행 인터페이스를 사용하여 접속 정보 및 이메일 받는 사람을 포함하여 이메일 설정을 구성할 수 있습니다. 응답 주소를 올바른 이메일 주소로 설정하십시오. 테스트 이메일을 전송하며 모든 연결 및 인프라가 올바르게 설정되었는지 확인하십시오. 관리 GUI 또는 SAN Volume Controller 명령행 인터페이스를 사용하여 언제든지 콜홈 기능을 사용 안함으로 설정할 수 있습니다.

알림과 함께 보내지는 데이터

알림은 이메일, SNMP 또는 syslog를 사용하여 보내질 수 있습니다. 각 유형의 알림에 대해 보내지는 데이터는 동일합니다. 다음이 포함됩니다.

- 레코드 유형
- 시스템 유형
- 시스템 일련 번호
- 오류 ID
- 오류 코드
- 소프트웨어 버전
- FRU 부품 번호
- 클러스터(시스템) 이름
- 노드 ID
- 오류 순서 번호
- 시간소인
- 오브젝트 유형
- 오브젝트 ID
- 문제점 데이터

지원 센터에서 연락을 취할 수 있도록 이메일에는 다음과 같은 추가 정보가 포함됩니다.

- 첫 번째와 두 번째 담당자의 이름
- 첫 번째와 두 번째 담당자의 전화번호
- 첫 번째와 두 번째 담당자의 대체 연락 번호
- 근무시간 외 전화번호
- 담당자 이메일 주소
- 시스템 위치

IBM 서비스 담당자에 데이터 및 알림을 전송하려면 다음 이메일 주소 중 하나를 사용하십시오.

- 북미, 라틴 아메리카, 남아메리카 또는 카리브해에 있는 SAN Volume Controller 노드의 경우 callhome1@de.ibm.com을 사용하십시오.
- 그 외의 지역에 있는 SAN Volume Controller 노드의 경우 callhome0@de.ibm.com을 사용하십시오.

자원 명세 정보 이메일

자원 명세 정보 이메일이 시스템 구성 및 하드웨어 구성요소를 요약합니다. IBM 서비스 담당자는 이 정보를 사용하여 적절한 소프트웨어 업그레이드가 사용 가능하거나 구성에 영향을 미칠 수 있는 문제를 발견했을 때 사용자에게 알립니다. 이는 자원 명세 보고를 사용할 수 있는 좋은 사례입니다.

자원 명세 정보는 콜홈 이메일 기능을 사용하여 전송되므로 자원 명세 정보 이메일을 전송하려면 콜홈 기능 요구사항을 충족하고 콜홈 이메일 기능을 사용 가능하게 설정해야 합니다. 접속 정보를 조정하거나 자원 명세 이메일의 빈도를 조정하거나 관리 GUI 또는 SAN Volume Controller 명령행 인터페이스를 사용하여 자원 명세 이메일을 수동으로 전송할 수 있습니다.

IBM으로 보내지는 자원 명세 정보에는 콜홈 기능이 사용되는 클러스터형 시스템에 대한 다음 정보가 포함됩니다. 중요한 정보(예: IP 주소)는 포함되지 않습니다.

- 라이선스 부여 정보
- 다음 오브젝트 및 기능에 대한 세부사항:
 - 드라이브
 - 외부 스토리지 시스템
 - 호스트
 - MDisk
 - 볼륨
 - RAID 유형
 - Easy Tier
 - FlashCopy
 - 메트로 미러 및 글로벌 미러

콜홈 자원 명세 정보에 포함되는 내용에 대한 자세한 정보를 보려면, 자원 명세 이메일을 사용자 자신에게 발송하도록 시스템을 구성하십시오.

오류 코드 이해

오류 코드는 이벤트 로그 분석 및 시스템 구성 코드에 의해 생성됩니다.

오류 코드를 사용하면 문제점의 원인, 장애가 있는 FRU(Field-Replaceable Unit) 및 문제점을 해결하는 데 필요할 수 있는 서비스 조치를 식별할 수 있습니다.

참고: 조작 중에 두 개 이상의 오류가 발생하면 우선순위가 가장 높은 오류 코드가 앞면 패널에 표시됩니다. 오류 코드의 번호가 낮을 수록 우선순위가 높습니다. 예를 들어 오류 코드 1020은 오류 코드 1370보다 우선순위가 높습니다.

오류 코드 테이블 사용

오류 코드 테이블은 다양한 오류 코드를 나열하고, 수행 가능한 조치를 설명합니다.

이 태스크 정보

오류 코드 테이블을 사용하려면 다음 단계를 수행하십시오.

프로시저

1. 테이블 중 하나에서 오류 코드를 찾으십시오. 테이블에서 특정 코드를 찾을 수 없는 경우 IBM 지원 센터에 문의하여 도움을 요청하십시오.
2. 문제점을 정정하려면 수행해야 하는 조치에 대해 읽으십시오. 지시되지 않는 한, 필드 교체 가능 장치(FRU)를 교환하지 마십시오.
3. 일반적으로 해당 오류 코드에 대한 FRU 목록의 맨 위부터 시작하여 한 번에 하나의 FRU만 교환하십시오.

이벤트 ID

SAN Volume Controller 소프트웨어에서는 정보 이벤트 및 오류 이벤트와 같은 이벤트를 생성합니다. 이벤트 ID 또는 번호는 이벤트와 연관되며 이벤트의 이유를 표시합니다.

정보 이벤트는 작동 상태에 대한 정보를 제공합니다. 정보 이벤트는 이벤트 로그에 기록되며, 구성에 따라 이메일, SNMP 또는 syslog를 통해 알릴 수 있습니다.

오류 이벤트는 서비스 조치가 필요할 때 생성됩니다. 오류 이벤트가 연관된 오류 코드와 함께 정보로 맵핑됩니다. 구성에 따라 오류 이벤트는 이메일, SNMP 또는 syslog를 통해 알릴 수 있습니다.

정보 이벤트

정보 이벤트는 작동 상태에 대한 정보를 제공합니다.

정보 이벤트는 이벤트 로그에 기록되며, 구성에 따라 이메일, SNMP 또는 syslog를 통해 알릴 수 있습니다.

정보 이벤트는 알림 유형 I(정보) 및 알림 유형 W(경고) 중 하나입니다. (W) 유형의 정보 이벤트를 보고할 때는 사용자 주의가 필요합니다. 150 페이지의 표 47에서는 정보 이벤트 목록, 알림 유형 및 이벤트 이유를 제공합니다.

표 47. 정보 이벤트

이벤트 ID	알림 유형	설명
980221	I	오류 로그가 지워졌습니다.
980230	I	서비스 로그인 사용자의 SSH 키가 버려졌습니다.
980231	I	사용자 이름이 변경되었습니다.
980301	I	성능 저하되었거나 오프라인 상태였던 관리 디스크가 이제 온라인 상태입니다.
980310	I	성능 저하되었거나 오프라인 상태였던 스토리지 풀이 이제 온라인 상태입니다.
980320	I	오프라인 볼륨이 이제 온라인 상태입니다.
980321	W	스토리지 풀이 오프라인 상태이거나 성능이 저하되었으므로 볼륨이 오프라인 상태입니다.
980330	I	모든 노드가 포트를 볼 수 있습니다.
980340	I	현재 이 호스트의 모든 포트가 로그인되었습니다.
980341	W	현재 이 호스트의 하나 이상의 포트가 성능이 저하되었습니다.
980342	W	현재 이 호스트의 하나 이상의 포트가 오프라인 상태입니다.
980343	W	현재 이 호스트의 모든 포트가 오프라인 상태입니다.
980349	I	노드가 클러스터(시스템)에 추가되었습니다.
980350	I	노드가 이제 클러스터(시스템)의 작동 멤버입니다.
980351	I	심각하지 않은 하드웨어 오류가 발생했습니다.
980352	I	오프라인 노드를 자동으로 복구하려는 시도가 시작됩니다.
980370	I	I/O 그룹의 노드가 둘 다 사용 가능합니다.
980371	I	I/O 그룹의 한 노드가 사용 불가능합니다.
980372	W	I/O 그룹의 노드가 둘 다 사용 불가능합니다.
980392	I	클러스터(시스템) 복구가 완료되었습니다.
980435	W	원격 노드에서 디렉토리 목록을 가져오는 데 실패했습니다.
980440	W	원격 노드에서 파일을 전송하는 데 실패했습니다.
980445	I	마이그레이션이 완료되었습니다.
980446	I	보안 삭제가 완료되었습니다.
980501	W	가상화 양이 라이선스 부여된 한계값에 가깝습니다.
980502	W	FlashCopy 기능이 라이선스 부여된 한계값에 가깝습니다.
980503	W	메트로 미러 또는 글로벌 미러 기능이 라이선스 부여된 한계값에 가깝습니다.
981002	I	파이버 채널 발견이 발생했습니다. 구성 변경이 보류 중입니다.
981003	I	파이버 채널 발견이 발생했습니다. 구성 변경이 완료되었습니다.
981004	I	파이버 채널 발견이 발생했습니다. 구성 변경이 발견되지 않았습니다.
981007	W	관리 디스크가 자주 사용하는 경로에 있지 않습니다.
981009	W	관리 디스크의 초기화에 실패했습니다.
981014	W	LUN 발견에 실패했습니다. 클러스터(시스템)는 이 노드를 통해 장치가 연결되나, 이 노드가 이 LUN과 연관된 비관리 또는 관리 디스크를 발견할 수 없습니다.

표 47. 정보 이벤트 (계속)

이벤트 ID	알림 유형	설명
981015	W	LUN 용량이 최대값 이상입니다. 디스크 일부에만 액세스할 수 있습니다.
981020	W	관리 디스크 오류 개수 경고 임계값에 도달했습니다.
981022	I	관리 디스크 오프라인 즉시 실행 가능, 오프라인 예방이 시작되었습니다.
981025	I	드라이브 펌웨어 다운로드가 시작되었습니다.
981026	I	드라이브 FPGA 다운로드가 시작되었습니다.
981101	I	SAS 발견이 발생했습니다. 구성 변경이 발견되지 않았습니다.
981102	I	SAS 발견이 발생했습니다. 구성 변경이 보류 중입니다.
981103	I	SAS 발견이 발생했습니다. 구성 변경이 완료되었습니다.
981104	W	LUN 용량이 최대 용량 이상입니다. 디스크의 처음 1PB만 액세스됩니다.
981105	I	드라이브 포맷이 시작되었습니다.
981106	I	드라이브 복구가 시작되었습니다.
982003	W	가상 익스텐트가 충분하지 않습니다.
982004	W	가상 익스텐트가 충분하지 않거나 소스 관리 디스크에 너무 많은 매체 오류가 있으므로 마이그레이션이 일시중단되었습니다.
982007	W	마이그레이션이 중지했습니다.
982009	I	마이그레이션이 완료되었습니다.
982010	W	복사된 디스크 I/O 매체 오류입니다.
983001	I	FlashCopy 조작이 준비되었습니다.
983002	I	FlashCopy 조작이 완료되었습니다.
983003	W	FlashCopy 조작이 중지되었습니다.
984001	W	첫 번째 고객 데이터가 가상 디스크 작업 세트에 고정 중입니다.
984002	I	가상 디스크 작업 세트의 모든 고객 데이터가 이제 고정 해제되었습니다.
984003	W	볼륨 작업 세트에 고정된 데이터가 너무 많으므로 볼륨 작업 세트 캐시 모드가 동기 디스테이지로 변경 중입니다.
984004	I	볼륨 작업 세트에서 충분한 고객 데이터가 고정 해제되었으므로 볼륨 작업 세트 캐시 모드가 동기 디스테이지가 가능하도록 업데이트되었습니다.
984506	I	IERR의 디버그가 디스크로 추출되었습니다.
984507	I	슬롯 전원을 켜려고 시도했습니다.
984508	I	전선의 모든 확장기가 다시 설정되었습니다.
984509	I	배터리 충전이 완료되도록 구성요소 펌웨어 업데이트가 일시정지되었습니다.
984511	I	시스템이 유지보수 모드로 변경되었으므로 구성요소 펌웨어 업데이트가 일시정지되었습니다.
984512	I	구성요소 펌웨어 업데이트가 필요하나 실행할 수 없습니다.
985001	I	메트로 미러 또는 글로벌 미러 백그라운드 복사가 완료되었습니다.

표 47. 정보 이벤트 (계속)

이벤트 ID	알림 유형	설명
985002	I	메트로 미러 또는 글로벌 미러가 다시 시작할 준비가 되었습니다.
985003	W	제한시간 내에 원격 클러스터(시스템)의 디스크 경로를 찾을 수 없습니다.
986001	W	노드의 썬 프로비전 볼륨 사본 데이터가 고정됩니다.
986002	I	노드의 모든 썬 프로비전 볼륨 사본 데이터가 고정 해제됩니다.
986010	I	썬 프로비전 볼륨 사본 가져오기에 실패했으며 새 볼륨이 오프라인 상태입니다. SAN Volume Controller 소프트웨어를 필요한 버전으로 업그레이드하거나 볼륨을 삭제하십시오.
986011	I	썬 프로비전 볼륨 사본 가져오기가 완료되었습니다.
986020	W	썬 프로비전 볼륨 사본 공간 경고가 발생했습니다.
986030	I	썬 프로비전 볼륨 사본 복구가 시작되었습니다.
986031	I	썬 프로비전 볼륨 사본 복구가 완료되었습니다.
986032	I	썬 프로비전 볼륨 사본 유효성 검증이 시작되었습니다.
986033	I	썬 프로비전 볼륨 사본 유효성 검증이 완료되었습니다.
986034	I	압축 가상 볼륨 사본 가져오기가 완료되었습니다.
986035	W	압축 가상 볼륨 사본 공간 경고가 발생했습니다.
986036	I	압축 가상 볼륨 사본 복구가 시작되었습니다.
986037	I	압축 가상 볼륨 사본 복구가 완료되었습니다.
986038	I	압축 가상 볼륨 사본에 잘못된 블록이 너무 많습니다.
986201	I	미러된 사본의 매체 오류가 수정되었습니다.
986203	W	유효성 검증 옵션을 사용하여 미러 사본 복구를 완료할 수 없습니다.
986204	I	미러 디스크 복구가 완료되었으며 차이가 없습니다.
986205	I	미러 디스크 복구가 완료되었으며 차이가 해결되었습니다.
986206	W	미러 디스크 복구가 완료되었으며 차이가 매체 오류로 표시됩니다.
986207	I	미러 디스크 복구가 시작되었습니다.
986208	W	매체 오류 설정 옵션을 사용하여 미러 사본 복구를 완료할 수 없습니다.
986209	W	resync 옵션을 사용하여 미러 사본 복구를 완료할 수 없습니다.
987102	W	노드가 콜드 스타트되었습니다.
987103	W	전원 스위치로부터 노드 전원 OFF가 요청되었습니다.
987104	I	추가 파이버 채널 포트가 연결되었습니다.
987301	W	구성된 원격 클러스터(시스템)와의 연결이 끊어졌습니다.
987400	W	예기치 않게 노드의 전원이 나갔으나 노드가 현재 클러스터(시스템)에 복원되었습니다.
988100	W	오버나잇 유지보수 프로시저가 완료되지 않았습니다. 클러스터(시스템)에 발생한 하드웨어 및 구성 문제점을 해결하십시오. 문제가 지속되면 IBM 서비스 담당자에게 문의하십시오.

표 47. 정보 이벤트 (계속)

이벤트 ID	알림 유형	설명
988300	W	어레이 MDisk에 누락된 멤버가 너무 많으므로 어레이 MDisk가 오프라인 상태입니다.
988301	I	어레이 MDisk 재빌드가 시작되었습니다.
988302	I	어레이 MDisk 재빌드가 완료되었습니다.
988304	I	RAID 어레이가 어레이 멤버 교환을 시작했습니다.
988305	I	RAID 어레이가 어레이 멤버 교환을 완료했습니다.
988306	I	RAID 어레이를 다시 동기화해야 합니다.
989001	W	관리 디스크 그룹 공간 경고가 발생했습니다.

구성 이벤트 ID

구성 이벤트 ID는 구성 매개변수가 설정될 때 생성됩니다.

구성 이벤트 ID는 별도의 로그에 기록됩니다. 알림 유형을 발생시키거나 이메일을 발송하지 않습니다. 해당 오류 수정 플래그는 무시됩니다. 표 48은 구성 이벤트 ID와 해당 의미의 목록을 제공합니다.

표 48. 구성 이벤트 ID

이벤트 ID	설명
990101	클러스터(시스템) 수정(chcluster 명령의 속성)
990102	이메일 테스트가 성공적으로 완료됨
990103	이메일 테스트 실패
990105	클러스터(시스템)에서 노드 삭제(rmnode 명령의 속성)
990106	호스트 작성(mkhost 명령의 속성)
990112	클러스터(시스템) 구성이 파일에 덤프됨(svcluster -x dumpconfig 명령의 속성)
990117	클러스터(시스템) 작성(mkcluster 명령의 속성)
990118	노드 수정(chnode 명령의 속성)
990119	설정 제어기 이름 구성
990120	노드 종료(stopcluster 명령의 속성)
990128	호스트 수정(chhost 명령의 속성)
990129	노드 삭제(rmnode 명령의 속성)
990138	볼륨 수정(chvdisk 명령의 속성)
990140	볼륨 삭제(rmvdisk 명령의 속성)
990144	스토리지 풀 수정(chmdiskgrp 명령의 속성)
990145	스토리지 풀 삭제(rmdiskgrp 명령의 속성)
990148	스토리지 풀 작성(mkmdiskgrp 명령의 속성)
990149	관리 디스크 수정(chmdisk 명령의 속성)
990150	관리 디스크 수정
990158	관리 디스크 포함됨
990159	쿼럼 작성됨

표 48. 구성 이벤트 ID (계속)

이벤트 ID	설명
990160	쿼럼 영구 삭제
990168	볼륨이 지정된 I/O 그룹 수정
990169	새 볼륨 작성(mkvdisk 명령의 속성)
990173	스토리지 풀에 관리 디스크 추가(addmdisk 명령의 속성)
990174	스토리지 풀에서 관리 디스크 삭제(rmdisk 명령의 속성)
990178	호스트에 포트 추가(addhostport 명령의 속성)
990179	호스트에서 포트 삭제(rmhostport 명령의 속성)
990182	호스트 맵핑 작성(mkvdiskhostmap 명령의 속성)
990183	호스트 맵핑 삭제(rmdiskhostmap 명령의 속성)
990184	FlashCopy 맵핑 작성(mkfcmap 명령의 속성)
990185	FlashCopy 맵핑 수정(chfcmap 명령의 속성)
990186	FlashCopy 맵핑 삭제(rmfcmap 명령의 속성)
990187	FlashCopy 맵핑 준비(prestartfcmap 명령의 속성)
990188	FlashCopy 일관성 그룹 준비(prestartfcconsistgrp 명령의 속성)
990189	FlashCopy 맵핑 트리거(startfcmap 명령의 속성)
990190	FlashCopy 일관성 그룹 트리거(startfcconsistgrp 명령의 속성)
990191	FlashCopy 맵핑 중지(stopfcmap 명령의 속성)
990192	FlashCopy 일관성 그룹 중지(stopfcconsistgrp 명령의 속성)
990193	FlashCopy 설정 이름
990194	호스트에서 포트 목록 삭제(rmhostport 명령의 속성)
990196	볼륨 줄이기
990197	볼륨 확장(expandvdisksize 명령의 속성)
990198	단일 익스텐트에서 확장된 볼륨
990199	볼륨에 대한 I/O 관리 비율 수정
990203	수동 관리 디스크 발견 시작(detectmdisk 명령의 속성)
990204	FlashCopy 일관성 그룹 작성(mkfcconsistgrp 명령의 속성)
990205	FlashCopy 일관성 그룹 수정(chfcconsistgrp 명령의 속성)
990206	FlashCopy 일관성 그룹 삭제(rmfcconsistgrp 명령의 속성)
990207	호스트 목록 삭제(rmhost 명령의 속성)
990213	노드가 속하는 I/O 그룹 변경(chiogrp 명령의 속성)
990216	소프트웨어 업그레이드 적용(satask installsoftware 명령의 속성)
990219	이벤트 로그 분석(finderr 명령의 속성)
990220	이벤트 로그 덤프(satask snap 명령의 속성)
990222	이벤트 로그 항목 수정(cherrstate 명령의 속성)
990223	단일 익스텐트 마이그레이션(migrateexts 명령의 속성)
990224	여러 익스텐트 마이그레이션
990225	메트로 미러 또는 글로벌 미러 또는 글로벌 미러 관계 작성 (mkrcrelationship 명령의 속성)
990226	메트로 미러 또는 글로벌 미러 관계 수정(chrcrelationship 명령의 속성)
990227	메트로 미러 또는 글로벌 미러 관계 삭제(rmrcrelationship 명령의 속성)

표 48. 구성 이벤트 ID (계속)

이벤트 ID	설명
990229	메트로 미러 또는 글로벌 미러 관계 시작(startcrrelationship 명령의 속성)
990230	메트로 미러 또는 글로벌 미러 관계 중지(stopcrrelationship 명령의 속성)
990231	메트로 미러 또는 글로벌 미러 관계 전환(switchcrrelationship 명령의 속성)
990232	메트로 미러 또는 글로벌 미러 일관성 그룹 시작(startcrconsistgrp 명령의 속성)
990233	메트로 미러 또는 글로벌 미러 일관성 그룹 중지(stopcrconsistgrp 명령의 속성)
990234	메트로 미러 또는 글로벌 미러 일관성 그룹 전환(switchcrconsistgrp 명령의 속성)
990235	관리 디스크가 스토리지 풀로 마이그레이션됨
990236	블룸이 새 관리 디스크로 마이그레이션됨
990237	원격 클러스터(시스템)로 파트너십 작성(mkpartnership 명령의 속성)
990238	원격 클러스터(시스템)로 파트너십 수정(chpartnership 명령의 속성)
990239	원격 클러스터(시스템)로 파트너십 삭제(rmpartnership 명령의 속성)
990240	메트로 미러 또는 글로벌 미러 일관성 그룹 작성(mkrconsistgrp 명령의 속성)
990241	메트로 미러 또는 글로벌 미러 일관성 그룹 수정(chrconsistgrp 명령의 속성)
990242	메트로 미러 또는 글로벌 미러 일관성 그룹 삭제(rmrconsistgrp 명령의 속성)
990245	노드 종료 즉시 실행 가능
990246	노드 제거
990247	노드 unpend
990380	표준 시간대 변경됨(settimezone 명령의 속성)
990383	클러스터(시스템) 시간 변경(setclustertime 명령의 속성)
990385	시스템 시간 변경됨
990386	SSH 키 추가됨(addsshkey 명령의 속성)
990387	SSH 키 제거됨(rmsshkey 명령의 속성)
990388	모든 SSH 키 제거됨(rmallsshkeys 명령의 속성)
990390	클러스터(시스템)에 노드 추가
990395	노드 종료 또는 다시 설정
990410	소프트웨어 설치가 시작되었습니다.
990415	소프트웨어 설치가 완료되었습니다.
990420	소프트웨어 설치에 실패했습니다.
990423	소프트웨어 설치가 정지되었습니다.
990425	소프트웨어 설치가 중지되었습니다.
990430	시스템 보드 일련 번호가 변경되었습니다.
990501	라이선스 부여된 기능이 변경되었습니다. 세부사항은 라이선스 설정 로그를 참조하십시오.

표 48. 구성 이벤트 ID (계속)

이벤트 ID	설명
990510	구성 한계가 변경되었습니다.
991024	I/O 추적이 완료되었고 관리 디스크가 트리거되었습니다.
991025	볼륨의 자동 확장 설정이 수정되었습니다.
991026	볼륨의 1차 사본이 수정되었습니다.
991027	볼륨 동기화 비율이 수정되었습니다.
991028	썬 프로비전 볼륨 경고 용량이 수정되었습니다.
991029	미러된 사본이 볼륨에 추가되었습니다.
991030	미러된 볼륨 사본 복구가 시작되었습니다.
991031	미러된 볼륨에서 볼륨 사본이 분할되었습니다.
991032	미러된 볼륨에서 볼륨 사본이 제거되었습니다.

SCSI 이벤트 보고

노드는 실행된 SCSI 명령의 이벤트에 대해 해당 호스트에 알릴 수 있습니다.

SCSI 상태

일부 이벤트는 SCSI 아키텍처의 일부이며, 이벤트를 보고하지 않고 호스트 애플리케이션 또는 장치 드라이버에서 처리됩니다. 일부 이벤트(예: 읽기 및 쓰기 I/O 이벤트와 노드 유실 및 백엔드 장치 액세스 권한 유실과 연관된 이벤트)는 애플리케이션 I/O 실패의 원인이 됩니다. 이러한 이벤트 문제점 해결을 돕기 위해 SCSI 명령이 Check Condition 상태로 리턴되고 32비트 이벤트 ID가 감지 정보에 포함됩니다. 해당 ID는 이벤트 로그의 특정 이벤트와 관련됩니다.

호스트 애플리케이션 또는 장치 드라이버가 이 정보를 캡처하고 저장하는 경우, 애플리케이션 장애를 이벤트 로그와 관련시킬 수 있습니다.

표 49는 노드에서 리턴하는 SCSI 상태 및 코드를 설명합니다.

표 49. SCSI 상태

상태	코드	설명
양호	00h	명령이 완료되었습니다.
검사 조건	02h	명령이 실패했고 감지 데이터가 사용 가능합니다.
조건 충족됨	04h	해당사항 없음
사용 중	08h	자동 예비 조약 조건이 있고 명령에서 NACA=0을 지정했습니다.
중간	10h	해당사항 없음
중간 - 조건 충족됨	14h	해당사항 없음
예약 충돌	18h	예약 또는 지속적 예약 조건이 있는 SPC2 및 SAM-2에서 지정된 대로 리턴되었습니다.
태스크 세트 가득참	28h	이 포트에서 해당 LUN에 대해 큐 대기된 하나 이상의 태스크가 이니시에이터에 있습니다.

표 49. SCSI 상태 (계속)

상태	코드	설명
ACA 활성화	30h	이 코드가 SAM-2에서 지정된 대로 보고됩니다.
태스크 중단됨	40h	이 코드는 TAS가 제어 모드 페이지 0Ch에서 설정된 경우 리턴됩니다. 노드는 기본 설정TAS=0을 가지며 변경될 수 없으므로, 노드가 이 상태를 보고하지 않습니다.

SCSI 감지

노드가 SCSI 명령의 이벤트를 호스트에 알립니다. 표 50은 노드에서 리턴하는 SCSI 감지 키, 코드 및 규정자를 정의합니다.

표 50. SCSI 감지 키, 코드 및 규정자

키	코드	규정자	정의	설명
2h	04h	01h	준비되지 않았습니다. 논리 장치가 준비되는 중입니다.	노드가 시스템의 시야를 잃었으며 I/O 조작을 수행할 수 없습니다. 추가 감지에 추가 정보가 없습니다.
2h	04h	0Ch	준비되지 않았습니다. 대상 포트가 사용 불가능 상태입니다.	다음 상황이 가능합니다. <ul style="list-style-type: none"> • 노드가 시스템의 시야를 잃었으며 I/O 조작을 수행할 수 없습니다. 추가 감지에 추가 정보가 없습니다. • 노드가 시스템과 접속하지만 백엔드 제어기에 대한 연결이 유실되거나 일부 알고리즘 문제점으로 인해 지정된 논리 장치에 대해 I/O 조작을 수행할 수 없습니다. 이 감지는 오프라인 볼륨에 대해 리턴됩니다.
3h	00h	00h	중간 이벤트	이는 읽기 또는 쓰기 I/O에 대해서만 리턴됩니다. 해당 범위 내 특정 LBA의 I/O에 이벤트가 있습니다. 이벤트의 위치는 감지 데이터 내에 보고됩니다. 추가 감지에는 이벤트를 해당 이벤트 로그 항목과 관련시키는 이유 코드가 포함됩니다. 예를 들면 RAID 제어기 이벤트 또는 마이그레이션된 중간 이벤트입니다.
4h	08h	00h	하드웨어 이벤트. 논리 장치 통신에 대한 명령 실패가 발생했습니다.	RAID 제어기가 리턴하는 I/O 이벤트와 연관된 이벤트가 I/O에 있습니다. 추가 감지에는 제어기가 리턴하는 감지 데이터를 가리키는 이유 코드가 포함됩니다. 이것은 I/O 유형 명령에 대해서만 리턴됩니다. 또한 이 이벤트는 준비됨 및 준비 중 상태의 FlashCopy 대상 볼륨에서도 리턴됩니다.
5h	25h	00h	잘못된 요청. 논리 장치가 지원되지 않습니다.	논리 장치가 존재하지 않거나 명령의 송신자로 맵핑되지 않았습니다.

이유 코드

이유 코드는 감지 데이터의 20-23바이트에 나타납니다. 이유 코드는 노드에 특정 로그 항목을 제공합니다. 해당 필드는 가장 중요한 바이트가 첫 번째로 제공되는 32비트 부호 없는 숫자입니다. 표 51에서는 이유 코드 및 해당 정의를 나열합니다.

이유 코드가 표 51에서 나열되지 않는 경우, 코드는 적절한 이벤트 로그 항목의 순서 번호에 해당하는 이벤트 로그의 특정 이벤트를 가리킵니다.

표 51. 이유 코드

이유 코드(10진수)	설명
40	자원이 중지된 FlashCopy 맵핑의 파트입니다.
50	자원이 메트로 미러 또는 글로벌 미러 관계와 오프라인인 2차 LUN의 파트입니다.
51	자원이 메트로 미러 또는 글로벌 미러의 파트이고, 2차 LUN이 읽기 전용입니다.
60	노드가 오프라인입니다.
71	자원이 도메인에 바인딩되지 않습니다.
72	다시 작성된 도메인에 자원이 바인딩됩니다.
73	오프라인이 되는 경로로 인한 것이 아닌 일부 이유 때문에 거부된 노드 실행.
80	수정이 완료되거나 볼륨을 삭제할 때까지 대기합니다.
81	유효성 검증이 완료되거나 볼륨을 삭제할 때까지 대기합니다.
82	오프라인 썬 프로비전 볼륨으로 인해 데이터가 디렉토리 캐시에 고정되었습니다. 기타 썬 프로비전 볼륨에 적절한 성능을 얻을 수 없으므로 오프라인으로 변경되었습니다.
85	쿼럼 디스크에 대한 체크포인팅이 실패했으므로 볼륨이 오프라인으로 변경되었습니다.
86	<code>repairvdiskcopy -medium</code> 명령이 사본이 다른 가상 중간 오류를 작성했습니다.

오브젝트 유형

오브젝트 코드를 사용하여 오브젝트 유형을 판별할 수 있습니다.

표 52에서는 오브젝트 코드 및 해당 오브젝트 유형을 나열합니다.

표 52. 오브젝트 유형

오브젝트 코드	오브젝트 유형
1	mdisk
2	mdiskgrp
3	vdisk
4	노드
5	호스트
7	iogroup
8	fcgrp

표 52. 오브젝트 유형 (계속)

오브젝트 코드	오브젝트 유형
9	rcgrp
10	fcmap
11	rcmap
12	wwpn
13	클러스터(시스템)
16	장치
17	SCSI lun
18	쿼럼
34	파이버 채널 어댑터
38	VDisk 사본
39	Syslog 서버
40	SNMP 서버
41	이메일 서버
42	사용자 그룹
44	클러스터(관리) IP
46	SAS 어댑터
	파이버 채널 어댑터
	SAS 어댑터
	이더넷 어댑터
	버스 어댑터

오류 이벤트 ID 및 오류 코드

오류 코드에서는 따라야 할 서비스 프로시저를 설명합니다. 서비스가 필요한 각 이벤트 ID와 연관된 오류 코드가 있습니다.

표 53에서는 이벤트 ID 및 해당 오류 코드를 나열합니다.

표 53. 오류 이벤트 ID 및 오류 코드

이벤트 ID	알림 유형	조건	오류 코드
009020	E	자동 시스템 복구가 시작되었습니다. 모든 구성 명령이 차단되었습니다.	1001
009040	E	오류 이벤트 로그가 가득 찼습니다.	1002
009052	W	다음에 원인일 수 있습니다. <ul style="list-style-type: none"> • 노드가 누락되었습니다. • 노드가 더 이상 시스템의 작동 멤버가 아닙니다. 	1196
009053	E	노드가 30분 간 누락되었습니다.	1195
009100	W	소프트웨어 설치 프로세스에 실패했습니다.	2010
009101	W	소프트웨어 업그레이드 패키지 전달에 실패했습니다.	2010
009150	W	SMTP(이메일) 서버에 연결할 수 없습니다.	2600

표 53. 오류 이벤트 ID 및 오류 코드 (계속)

이벤트 ID	알림 유형	조건	오류 코드
009151	W	SMTP(이메일) 서버를 통해 메일을 발송할 수 없습니다.	2601
009170	W	메트로 미러 또는 글로벌 미러 기능 용량이 설정되지 않았습니다.	3030
009171	W	FlashCopy 기능 용량이 설정되지 않았습니다.	3031
009172	W	가상 기능이 라이선스 부여된 용량을 초과했습니다.	3032
009173	W	FlashCopy 기능이 라이선스 부여된 용량을 초과했습니다.	3032
009174	W	메트로 미러 또는 글로벌 미러 기능이 라이선스 부여된 용량을 초과했습니다.	3032
009175	W	썬 프로비전 볼륨 사용에 대한 라이선스가 없습니다.	3033
009176	W	가상화 기능 용량에 설정된 값이 유효하지 않습니다.	3029
009177	E	실제 디스크 FlashCopy 기능 라이선스가 필요합니다.	3035
009178	E	실제 디스크 메트로 미러 및 글로벌 미러 기능 라이선스가 필요합니다.	3036
009179	E	가상화 기능 라이선스가 필요합니다.	3025
009180	E	오프라인 노드의 자동 복구에 실패했습니다.	1194
009181	W	구성된 이메일 서버에 이메일을 발송할 수 없습니다.	3081
009182	W	외부 가상 기능 라이선스 한계값을 초과했습니다.	3032
009183	W	LDAP 서버에 연결할 수 없습니다.	2251
009184	W	LDAP 구성이 유효하지 않습니다.	2250
009185	E	압축 기능 라이선스 한계값을 초과했습니다.	3032
009186	E	압축 기능 라이선스 한계값을 초과했습니다.	3032
010002	E	노드에서 기본 이벤트 소스를 다 소모했습니다. 그 결과 노드가 시스템을 중지하고 종료했습니다.	2030
010003	W	장치 로그인 수가 줄었습니다.	1630
010006	E	소프트웨어 오류가 발생했습니다.	2030
010008	E	블록 크기가 올바르지 않으며, 관리 디스크 초기화 중에 용량 또는 LUN ID가 변경되었습니다.	1660
010010	E	과다한 오류로 인해 관리 디스크가 제외됩니다.	1310
010011	E	관리 디스크 및 노드의 원격 포트가 제외됩니다.	1220
010012	E	로컬 포트가 제외됩니다.	1210
010013	E	로그인이 제외됩니다.	1230
010017	E	과다한 처리 시간으로 인해 제한시간을 초과했습니다.	1340
010018	E	오류 복구 프로시저가 발생했습니다.	1370
010019	E	관리 디스크 I/O 오류가 발생했습니다.	1310
010020	E	관리 디스크 오류 개수 임계값을 초과했습니다.	1310
010021	W	클러스터(시스템)에 추가된 장치가 너무 많습니다.	1200
010022	W	클러스터(시스템)에 제공된 관리 디스크가 너무 많습니다.	1200
010023	W	노드에 제공된 LUN이 너무 많습니다.	1200
010024	W	클러스터(시스템)에 제공된 드라이브가 너무 많습니다.	1200
010025	W	디스크 I/O 매체 오류가 발생했습니다.	1320

표 53. 오류 이벤트 ID 및 오류 코드 (계속)

이벤트 ID	알림 유형	조건	오류 코드
010026	W	쿼럼 디스크로 사용하기에 적합한 MDisk 또는 드라이브를 찾을 수 없습니다.	1330
010027	W	쿼럼 디스크를 사용할 수 없습니다.	1335
010028	W	제어기 구성이 지원되지 않습니다.	1625
010029	E	로그인 전송 결함이 발생했습니다.	1360
010030	E	관리 디스크 오류 복구 프로시저(ERP)가 발생했습니다. 노드 또는 제어기에서 다음을 보고합니다. <ul style="list-style-type: none"> • 감지 • 키 • 코드 • 규정자 	1370
010031	E	제어기에 있는 하나 이상의 MDisk 성능이 저하되었습니다.	1623
010032	W	제어기 구성으로 인해 장애 복구가 제한됩니다.	1625
010033	E	제어기 구성이 RDAC 모드를 사용하며 이는 지원되지 않습니다.	1624
010034	E	지원되지 않는 디스크 제어기 구성이 지속됩니다.	1695
010040	E	제어기 시스템 장치가 하나의 이니시에이터 포트를 통해서만 노드에 연결됩니다.	1627
010041	E	제어기 시스템 장치가 하나의 대상 포트를 통해서만 노드에 연결됩니다.	1627
010042	E	제어기 시스템 장치가 하나의 대상 포트를 통해서만 클러스터(시스템) 노드에 연결됩니다.	1627
010043	E	제어기 시스템 장치가 예상한 대상 포트의 수의 절반을 통해서만 클러스터(시스템) 노드에 연결됩니다.	1627
010044	E	제어기 시스템 장치가 모든 대상 포트를 통해 클러스터(시스템) 노드에 연결됩니다.	1627
010055	W	인식되지 않는 SAS 장치입니다.	1665
010056	E	SAS 오류 개수가 경고 임계값을 초과했습니다.	1216
010057	E	SAS 오류가 위험 임계값을 초과했습니다.	1216
010066	W	제어기가 2TB보다 큰 LUN에 대해 디스크립터 감지를 지원하지 않음을 표시합니다.	1625
010067	W	클러스터(시스템)에 제공된 격납장치가 너무 많습니다.	1200
010070	W	클러스터(시스템)에 제공된 제어기 대상 포트가 너무 많습니다.	1200
010071	W	단일 제어기에서 클러스터(시스템)에 제공한 대상 포트가 너무 많습니다.	1200
010098	W	클러스터(시스템)에 제공된 드라이브가 너무 많습니다.	1200
020001	E	관리 디스크에 너무 많은 매체 오류가 있습니다.	1610
020002	E	관리 디스크 그룹이 오프라인 상태입니다.	1620
020003	W	가상 익스텐트가 충분하지 않습니다.	2030
029001	W	관리 디스크에 잘못된 블록이 있습니다.	1840

표 53. 오류 이벤트 ID 및 오류 코드 (계속)

이벤트 ID	알림 유형	조건	오류 코드
029002	E	MDisk에 이미 허용되는 최대 수의 잘못된 블록이 있으므로 시스템이 잘못된 블록을 작성하는 데 실패했습니다.	1226
029003	E	클러스터형 시스템이 잘못된 블록에 허용하는 최대 블록 수에 도달하여 시스템이 잘못된 블록을 작성하지 못했습니다.	1225
030000	W	캐시 비우기 실패로 인해 trigger prepare 명령이 실패했습니다.	1900
030010	W	데이터에 표시된 오류로 인해 맵핑이 중지되었습니다.	1910
030020	W	클러스터형 시스템 또는 전체 I/O 그룹 장애로 인해 맵핑이 중지되었으며 관계의 현재 상태를 복구할 수 없습니다.	1895
050001	W	클러스터형 시스템 또는 전체 I/O 그룹 장애로 인해 관계가 중지되었으며 맵핑의 현재 상태를 복구할 수 없습니다.	1700
050002	W	메트로 미러 또는 글로벌 미러 관계 또는 일관성 그룹이 클러스터형 시스템에 존재하지만 파트너십이 삭제되었습니다.	3080
050010	W	지속적 I/O 오류로 인해 글로벌 미러 관계가 중지되었습니다.	1920
050011	W	지속적 I/O 오류로 인해 원격 복사가 중지되었습니다.	1915
050020	W	원격 복사가 중지되었습니다.	1720
050030	W	너무 많은 클러스터(시스템) 파트너십이 있습니다. 파트너십 수가 줄었습니다.	1710
050031	W	너무 많은 클러스터(시스템) 파트너십이 있습니다. 시스템이 제외되었습니다.	1710
050040	W	원격 복사의 백그라운드 복사 프로세스가 차단되었습니다.	1960
060001	W	공간이 부족하므로 씬 프로비전 볼륨 사본이 오프라인 상태입니다.	1865
060002	W	메타데이터가 손상되었으므로 씬 프로비전 볼륨 사본이 오프라인 상태입니다.	1862
060003	W	복구에 실패했으므로 씬 프로비전 볼륨 사본이 오프라인 상태입니다.	1860
060004	W	공간이 부족하므로 압축된 볼륨 사본이 오프라인 상태입니다.	1865
060005	W	메타데이터가 손상되었으므로 압축된 볼륨 사본이 오프라인 상태입니다.	1862
060006	W	복구에 실패했으므로 압축된 볼륨 사본이 오프라인 상태입니다.	1860
060007	W	압축된 볼륨 사본에 잘못된 블록이 있습니다.	1850
062001	W	볼륨 사본 동기화 중에 메체 오류를 미러링할 수 없습니다.	1950
062002	W	데이터를 동기화할 수 없으므로 미러된 볼륨이 오프라인 상태입니다.	1870
062003	W	사본 간에 차이가 있으므로 미러된 디스크에 대한 복구 프로세스가 중지했습니다.	1600
070000	E	인식되지 않는 노드 오류입니다.	1083
070510	E	발견된 메모리 크기가 예상 메모리 크기와 일치하지 않습니다.	1022
070517	E	서비스 제어기에 저장된 WWNN과 드라이브에 저장된 WWNN이 일치하지 않습니다.	1192
070521	E	파이버 채널 어댑터를 발견할 수 없습니다.	1016
070522	E	시스템 보드 프로세서에 장애가 발생했습니다.	1020

표 53. 오류 이벤트 ID 및 오류 코드 (계속)

이벤트 ID	알림 유형	조건	오류 코드
070523	W	노드의 내부 디스크 파일 시스템이 손상되었습니다.	1187
070524	E	BIOS 설정을 업데이트할 수 없습니다.	1027
070525	E	시스템 보드의 서비스 프로세서 펌웨어를 업데이트할 수 없습니다.	1020
070528	W	시스템이 시작될 때 주위 온도가 너무 높습니다.	1182
070550	E	자원 부족으로 인해 클러스터(시스템)를 형성할 수 없습니다.	1192
070556	E	SAN에서 중복 WWNN이 발견되었습니다.	1192
070558	E	노드가 다른 노드와 통신할 수 없습니다.	1192
070562	E	노드 하드웨어가 최소 요구사항을 충족시키지 않습니다.	1183
070564	E	너무 많은 소프트웨어 장애가 발생했습니다.	1188
070565	E	노드의 내부 드라이브가 제대로 작동하지 않습니다.	1030
070574	E	노드 소프트웨어가 손상되었습니다.	1187
070576	E	클러스터(시스템) 데이터를 읽을 수 없습니다.	1030
070578	E	전원이 끊겨 클러스터(시스템) 데이터를 저장할 수 없었습니다.	1194
070580	E	서비스 제어기 ID를 읽을 수 없습니다.	1044
070581	E	2145 UPS-1U 직렬 링크 오류입니다.	1181
070582	E	2145 UPS-1U 배터리 오류입니다.	1181
070583	E	2145 UPS-1U 전자 부품 오류입니다.	1171
070584	E	2145 UPS-1U가 과부하 상태입니다.	1166
070585	E	2145 UPS-1U 장애	1171
070586	E	2145 UPS-1U 전원 공급 장치가 요구사항을 충족시키지 않습니다.	1141
070587	E	올바르지 않은 유형의 무정전 전원 공급 장치가 발견되었습니다.	1152
070588	E	2145 UPS-1U의 케이블이 올바로 연결되어 있지 않습니다.	1151
070589	E	2145 UPS-1U의 주위 온도 한계값을 초과했습니다.	1136
070590	E	2145 UPS-1U 오류로 인해 노드가 반복적으로 다시 시작됩니다.	1186
070670	W	무정전 전원 공급 장치 충전이 노드를 시작하기에 부족합니다.	1193
070690	W	노드가 서비스 상태로 유지됩니다.	1189
070710	E	고속 SAS 어댑터가 누락되었습니다. 이 오류는 SAN Volume Controller 2145-CG8 모델에만 적용됩니다.	1120
070720	E	이더넷 어댑터가 누락되었습니다. 이 오류는 SAN Volume Controller 2145-CG8 모델에만 적용됩니다.	1072
070840	W	발견된 하드웨어가 유효한 구성이 아닙니다.	1198
070841	W	발견된 하드웨어를 활성화해야 합니다.	1199
072004	E	CMOS 배터리 장애가 발생했습니다. 이 오류는 SAN Volume Controller 2145-8F2 및 SAN Volume Controller 2145-8F4 모델에 적용됩니다.	1670
072005	E	CMOS 배터리 장애가 발생했습니다. 이 오류는 SAN Volume Controller 2145-8G4 모델에만 적용됩니다.	1670
072006	E	CMOS 배터리 장애가 발생했습니다. 이 오류는 SAN Volume Controller 2145-8A4 모델에만 적용됩니다.	1670

표 53. 오류 이벤트 ID 및 오류 코드 (계속)

이벤트 ID	알림 유형	조건	오류 코드
072007	E	CMOS 배터리 장애가 발생했습니다. 이 오류는 SAN Volume Controller 2145-CF8 및 SAN Volume Controller 2145-CG8 모델에 적용됩니다.	1670
073003	E	파이버 채널 포트가 작동하지 않습니다.	1060
073005	E	클러스터(시스템) 경로 장애입니다.	1550
073006	W	SAN 구역화가 올바르지 않습니다. 그 결과 SAN의 512개를 초과하는 포트가 하나의 SAN Volume Controller 포트에 로그인되었습니다.	1800
073101	E	슬롯 1의 2-포트 파이버 채널 어댑터 카드가 누락되었습니다. 이 오류는 SAN Volume Controller 2145-8F2 모델에만 적용됩니다.	1014
073102	E	슬롯 1의 2-포트 파이버 채널 어댑터에 장애가 발생했습니다. 이 오류는 SAN Volume Controller 2145-8F2 모델에만 적용됩니다.	1054
073104	E	슬롯 1의 2-포트 파이버 채널 어댑터에서 PCI 버스 오류를 발견했습니다. 이 오류는 SAN Volume Controller 2145-8F2 모델에만 적용됩니다.	1017
073201	E	슬롯 2의 2-포트 파이버 채널 어댑터가 누락되었습니다. 이 오류는 SAN Volume Controller 2145-8F2 모델에만 적용됩니다.	1015
073202	E	슬롯 2의 2-포트 파이버 채널 어댑터에 장애가 발생했습니다. 이 오류는 SAN Volume Controller 2145-8F2 모델에만 적용됩니다.	1056
073204	E	슬롯 2의 2-포트 파이버 채널 어댑터에서 PCI 버스 오류를 발견했습니다. 이 오류는 SAN Volume Controller 2145-8F2 모델에만 적용됩니다.	1018
073251	E	슬롯 1의 4-포트 파이버 채널 어댑터가 누락되었습니다. 이 오류는 SAN Volume Controller 2145-8G4 모델에만 적용됩니다.	1011
073252	E	슬롯 1의 4-포트 파이버 채널 어댑터에 장애가 발생했습니다. 이 오류는 SAN Volume Controller 2145-8G4 모델에만 적용됩니다.	1055
073258	E	슬롯 1의 4-포트 파이버 채널 어댑터에서 PCI 버스 오류를 발견했습니다. 이 오류는 SAN Volume Controller 2145-8G4 모델에만 적용됩니다.	1013
073261	E	슬롯 1의 4-포트 파이버 채널 어댑터에서 PCI 버스 오류를 발견했습니다. 이 오류는 SAN Volume Controller 2145-8A4 모델에만 적용됩니다.	1011
073262	E	슬롯 1의 4-포트 파이버 채널 어댑터에서 PCI 버스 오류를 발견했습니다. 이 오류는 SAN Volume Controller 2145-8A4 모델에만 적용됩니다.	1055
073268	E	슬롯 1의 4-포트 파이버 채널 어댑터에서 PCI 버스 오류를 발견했습니다. 이 오류는 SAN Volume Controller 2145-8A4 모델에만 적용됩니다.	1013
073271	E	슬롯 1의 4-포트 파이버 채널 어댑터에서 PCI 버스 오류를 발견했습니다. 이 오류는 SAN Volume Controller 2145-CF8 및 SAN Volume Controller 2145-CG8 모델에 적용됩니다.	1011
073272	E	슬롯 1의 4-포트 파이버 채널 어댑터에서 PCI 버스 오류를 발견했습니다. 이 오류는 SAN Volume Controller 2145-CF8 및 SAN Volume Controller 2145-CG8 모델에 적용됩니다.	1055

표 53. 오류 이벤트 ID 및 오류 코드 (계속)

이벤트 ID	알림 유형	조건	오류 코드
073278	E	슬롯 1의 4-포트 파이버 채널 어댑터에서 PCI 버스 오류를 발견했습니다. 이 오류는 SAN Volume Controller 2145-CF8 및 SAN Volume Controller 2145-CG8 모델에 적용됩니다.	1013
073301	E	슬롯 2의 4-포트 파이버 채널 어댑터가 누락되었습니다. 이 오류는 SAN Volume Controller 2145-8F4 모델에만 적용됩니다.	1016
073302	E	슬롯 2의 4-포트 파이버 채널 어댑터에 장애가 발생했습니다. 이 오류는 SAN Volume Controller 2145-8F4 모델에만 적용됩니다.	1057
073304	E	슬롯 2의 4-포트 파이버 채널 어댑터에서 PCI 버스 오류를 발견했습니다. 이 오류는 SAN Volume Controller 2145-8F4 모델에만 적용됩니다.	1019
073305	W	하나 이상의 파이버 채널 포트가 마지막으로 저장된 속도보다 낮은 속도로 실행 중입니다.	1065
073310	E	중복 파이버 채널 프레임이 발견되었으며 이는 파이버 채널 패브릭에 문제가 있음을 의미합니다. 다른 파이버 채널 오류가 발생할 수도 있습니다.	1203
074001	W	FRU의 VPD(Vital Product Data)를 판별할 수 없습니다. 새 FRU가 설치되었고 소프트웨어가 이 FRU를 인식하지 못하기 때문일 수 있습니다. 클러스터(시스템)는 계속해서 작동되지만 이 경고를 수정하려면 소프트웨어를 업그레이드해야 합니다.	2040
074002	E	소프트웨어 오류가 발생한 후 노드가 워밍업되었습니다.	2030
074003	W	연결 문제점으로 인해 구성된 원격 시스템에 대한 연결이 끊어집니다.	1715
074004	W	사소한 여러 오류로 인해 구성된 원격 시스템에 대한 연결이 끊어집니다.	1716
075001	E	플래시 부팅 장치에 장애가 발생했습니다. 이 오류는 SAN Volume Controller 2145-8F2 및 SAN Volume Controller 2145-8F4 모델에 적용됩니다.	1040
075002	E	플래시 부팅 장치가 복구되었습니다. 이 오류는 SAN Volume Controller 2145-8F2 및 SAN Volume Controller 2145-8F4 모델에 적용됩니다.	1040
075005	E	서비스 제어기 읽기 오류가 발생했습니다. 이 오류는 SAN Volume Controller 2145-8F2 및 SAN Volume Controller 2145-8F4 모델에 적용됩니다.	1044
075011	E	플래시 부팅 장치에 장애가 발생했습니다. 이 오류는 SAN Volume Controller 2145-8G4 모델에만 적용됩니다.	1040
075012	E	플래시 부팅 장치가 복구되었습니다. 이 오류는 SAN Volume Controller 2145-8G4 모델에만 적용됩니다.	1040
075015	E	서비스 제어기 읽기 오류가 발생했습니다. 이 오류는 SAN Volume Controller 2145-8G4 모델에만 적용됩니다.	1044
075021	E	플래시 부팅 장치에 장애가 발생했습니다. 이 오류는 SAN Volume Controller 2145-8A4 모델에만 적용됩니다.	1040
075022	E	플래시 부팅 장치가 복구되었습니다. 이 오류는 SAN Volume Controller 2145-8A4 모델에만 적용됩니다.	1040

표 53. 오류 이벤트 ID 및 오류 코드 (계속)

이벤트 ID	알림 유형	조건	오류 코드
075025	E	서비스 제어기 읽기 오류가 발생했습니다. 이 오류는 SAN Volume Controller 2145-8A4 모델에만 적용됩니다.	1044
075031	E	플래시 부팅 장치에 장애가 발생했습니다. 이 오류는 SAN Volume Controller 2145-CF8 및 SAN Volume Controller 2145-CG8 모델에 적용됩니다.	1040
075032	E	플래시 부팅 장치가 복구되었습니다. 이 오류는 SAN Volume Controller 2145-CF8 및 SAN Volume Controller 2145-CG8 모델에 적용됩니다.	1040
075035	E	서비스 제어기 읽기 오류가 발생했습니다. 이 오류는 SAN Volume Controller 2145-CF8 및 SAN Volume Controller 2145-CG8 모델에만 적용됩니다.	1044
076001	E	노드의 내부 디스크에 장애가 발생했습니다.	1030
076002	E	하드 디스크가 가득 찼으므로 추가 출력을 캡처할 수 없습니다.	2030
076401	E	노드에 있는 두 전원 공급 장치 중 하나에 장애가 발생했습니다.	1096
076402	E	노드에 있는 두 전원 공급 장치 중 하나를 발견할 수 없습니다.	1096
076403	E	노드에 있는 두 전원 공급 장치 중 하나에 전원이 없습니다.	1097
076501	E	고속 SAS 어댑터가 누락되었습니다. 이 오류는 SAN Volume Controller 2145-CF8 모델에만 적용됩니다.	1120
076502	E	고속 SAS 어댑터에 성능이 저하된 PCIe 레인이 있습니다.	1121
076503	E	고속 SAS 어댑터에서 PCI 버스 오류가 발생했습니다.	1121
076504	E	고속 SAS 어댑터에서 PCI 버스를 다시 설정해야 합니다.	1122
076505	E	고속 SAS 어댑터에서 VPD(Vital Product Data)가 손상되었습니다.	1121
077101	E	서비스 프로세서에서 팬 40x40x28 장애 발생을 표시합니다. 이 오류는 SAN Volume Controller 2145-8F2 및 SAN Volume Controller 2145-8F4 모델에 적용됩니다.	1090
077102	E	서비스 프로세서에서 팬 40x40x56 장애 발생을 표시합니다. 이 오류는 SAN Volume Controller 2145-8F2 및 SAN Volume Controller 2145-8F4 모델에 적용됩니다.	1091
077105	E	서비스 프로세서에서 팬 고장을 표시합니다. 이 오류는 SAN Volume Controller 2145-8G4 모델에만 적용됩니다.	1089
077106	E	서비스 프로세서에서 팬 고장을 표시합니다. 이 오류는 SAN Volume Controller 2145-8A4 모델에만 적용됩니다.	1089
077107	E	서비스 프로세서에서 팬 고장을 표시합니다. 이 오류는 SAN Volume Controller 2145-CF8 및 SAN Volume Controller 2145-CG8 모델에 적용됩니다.	1089
077111	E	노드 주위 온도 임계값을 초과했습니다. 이 오류는 SAN Volume Controller 2145-8F2 및 SAN Volume Controller 2145-8F4 모델에 적용됩니다.	1094
077112	E	노드 프로세서 경고 온도 임계값을 초과했습니다. 이 오류는 SAN Volume Controller 2145-8F2 및 SAN Volume Controller 2145-8F4 모델에 적용됩니다.	1093

표 53. 오류 이벤트 ID 및 오류 코드 (계속)

이벤트 ID	알림 유형	조건	오류 코드
077113	E	노드 프로세서 또는 주의 위험 임계값을 초과했습니다. 이 오류는 SAN Volume Controller 2145-8F2 및 SAN Volume Controller 2145-8F4 모델에 적용됩니다.	1092
077121	E	시스템 보드 - 높은 전압이 있습니다. 이 오류는 SAN Volume Controller 2145-8F2 및 SAN Volume Controller 2145-8F4 모델에 적용됩니다.	1100
077124	E	시스템 보드 - 낮은 전압이 있습니다. 이 오류는 SAN Volume Controller 2145-8F2 및 SAN Volume Controller 2145-8F4 모델에 적용됩니다.	1105
077128	E	전원 관리 보드 전압 장애가 발생했습니다. 이 오류는 SAN Volume Controller 2145-8F2 및 SAN Volume Controller 2145-8F4 모델에 적용됩니다.	1110
077161	E	노드 주위 온도 임계값을 초과했습니다. 이 오류는 SAN Volume Controller 2145-8G4 모델에만 적용됩니다.	1094
077162	E	노드 프로세서 경고 온도 임계값을 초과했습니다. 이 오류는 SAN Volume Controller 2145-8G4 모델에만 적용됩니다.	1093
077163	E	노드 프로세서 또는 주의 위험 임계값을 초과했습니다. 이 오류는 SAN Volume Controller 2145-8G4 모델에만 적용됩니다.	1092
077165	E	노드 주위 온도 임계값을 초과했습니다. 이 오류는 SAN Volume Controller 2145-8A4 모델에만 적용됩니다.	1094
077166	E	노드 프로세서 경고 온도 임계값을 초과했습니다. 이 오류는 SAN Volume Controller 2145-8A4 모델에만 적용됩니다.	1093
077167	E	노드 프로세서 또는 주의 위험 임계값을 초과했습니다. 이 오류는 SAN Volume Controller 2145-8A4 모델에만 적용됩니다.	1092
077171	E	시스템 보드 - 높은 전압이 있습니다. 이 오류는 SAN Volume Controller 2145-8G4 모델에만 적용됩니다.	1101
077172	E	시스템 보드 - 높은 전압이 있습니다. 이 오류는 SAN Volume Controller 2145-8A4 모델에만 적용됩니다.	1101
077173	E	시스템 보드 - 높은 전압이 있습니다. 이 오류는 SAN Volume Controller 2145-CF8 및 SAN Volume Controller 2145-CG8 모델에 적용됩니다.	1101
077174	E	시스템 보드 - 낮은 전압이 있습니다. 이 오류는 SAN Volume Controller 2145-8G4 모델에만 적용됩니다.	1106
077175	E	시스템 보드 - 낮은 전압이 있습니다. 이 오류는 SAN Volume Controller 2145-8A4 모델에만 적용됩니다.	1106
077176	E	시스템 보드 - 낮은 전압이 있습니다. 이 오류는 SAN Volume Controller 2145-CF8 모델에만 적용됩니다.	1106
077178	E	전원 관리 보드 전압 장애가 발생했습니다. 이 오류는 SAN Volume Controller 2145-8G4 모델에만 적용됩니다.	1110
077185	E	노드 주위 온도 임계값을 초과했습니다. 이 오류는 SAN Volume Controller 2145-CF8 및 SAN Volume Controller 2145-CG8 모델에 적용됩니다.	1094

표 53. 오류 이벤트 ID 및 오류 코드 (계속)

이벤트 ID	알림 유형	조건	오류 코드
077186	E	노드 프로세서 경고 온도 임계값을 초과했습니다. 이 오류는 SAN Volume Controller 2145-CF8 및 SAN Volume Controller 2145-CG8 모델에 적용됩니다.	1093
077187	E	노드 프로세서 또는 주의 위험 임계값을 초과했습니다. 이 오류는 SAN Volume Controller 2145-CF8 및 SAN Volume Controller 2145-CG8 모델에 적용됩니다.	1092
077188	E	전원 관리 보드 전압 장애가 발생했습니다. 이 오류는 SAN Volume Controller 2145-CF8 및 SAN Volume Controller 2145-CG8 모델에 적용됩니다.	1110
078001	E	전원 도메인 오류가 발생했습니다. 짝을 이루는 두 노드가 무정전 전원 공급 장치로부터 전원을 공급받습니다.	1155
079500	W	클러스터(시스템) SSH(secure shell) 세션 수 한계값에 도달했습니다.	2500
079501	I	NTP(Network Time Protocol) 네트워크 시간 서버에 액세스할 수 없습니다.	2700
081001	E	이더넷 포트 장애가 발생했습니다.	1400
082001	E	서버 오류가 발생했습니다.	2100
083101	E	무정전 전원 공급 장치 통신 장애가 발생했습니다. 노드와 해당 무정전 전원 공급 장치 간의 RS232 연결에 결함이 있습니다. 이 오류는 2145 UPS-1U 모델에만 적용됩니다.	1146
083102	E	무정전 전원 공급 장치 출력이 지나치게 높습니다. 무정전 전원 공급 장치가 SAN Volume Controller 이외의 로드에서 연결되어 있을 수 있습니다. 이 오류는 2145 UPS-1U 모델에만 적용됩니다.	1166
083103	E	무정전 전원 공급 장치 배터리의 수명이 다 되었습니다. 이 오류는 2145 UPS-1U 모델에만 적용됩니다.	1191
083104	E	무정전 전원 공급 장치 배터리 장애가 발생했습니다. 이 오류는 2145 UPS-1U 모델에만 적용됩니다.	1181
083105	E	무정전 전원 공급 장치 전자 부품 장애가 발생했습니다. 이 오류는 2145 UPS-1U 모델에만 적용됩니다.	1171
083107	E	무정전 전원 공급 장치가 과부하 상태입니다. 이 오류는 2145 UPS-1U 모델에만 적용됩니다.	1161
083108	E	무정전 전원 공급 장치 장애가 발생했습니다. 이 오류는 2145 UPS-1U 모델에만 적용됩니다.	1186
083109	E	무정전 전원 공급 장치 ac 입력 전원에 결함이 있습니다. 이 오류는 2145 UPS-1U 모델에만 적용됩니다.	1141
083110	E	무정전 전원 공급 장치 구성 오류가 발생했습니다. 이 오류는 2145 UPS-1U 모델에만 적용됩니다.	1151
083111	E	무정전 전원 공급 장치 주위 온도가 너무 높습니다. 이 오류는 2145 UPS-1U 모델에만 적용됩니다.	1136
083112	E	무정전 전원 공급 장치 과열 경고입니다. 이 오류는 2145 UPS-1U 모델에만 적용됩니다.	3001
083113	E	무정전 전원 공급 장치 소프트웨어 오류가 발생했습니다. 이 오류는 2145 UPS-1U 모델에만 적용됩니다.	3011

표 53. 오류 이벤트 ID 및 오류 코드 (계속)

이벤트 ID	알림 유형	조건	오류 코드
084000	W	어레이 MDisk에서 멤버를 구성 해제했으므로 중복성이 손실되었습니다.	1689
084100	W	메타데이터 손실로 인해 어레이 MDisk가 손상되었습니다.	1240
084200	W	어레이 MDisk에서 어레이 목표와 정확히 일치하지는 않는 예비 멤버를 사용합니다.	1692
084201	W	어레이에 다른 I/O 그룹에 있는 멤버가 있습니다.	1688
084300	W	어레이 MDisk가 더 이상 적절한 수의 적합한 예비 멤버로 보호되지 않습니다.	1690
084500	W	어레이 MDisk가 오프라인 상태입니다. 인플라이트 쓰기에 대한 메타데이터가 누락된 노드에 있습니다.	1243
084600	W	어레이 MDisk가 오프라인 상태입니다. 누락된 노드에 있는 메타데이터에 필요한 상태 정보가 있습니다.	1243

하드웨어 부트 장애 판별

하드웨어 부팅 동안 진행 메시지가 표시됩니다. 부팅에서 계속할 수 없는 상황이 발견되면 실패합니다. 하드 디스크 드라이브의 소프트웨어 누락 또는 손상이 원인일 수 있습니다. 가능한 경우 부트 시퀀스에서 SAN Volume Controller 소프트웨어를 로드하고 시작합니다. 발견되는 결함은 노드 오류로 보고됩니다.

시작하기 전에

앞면 패널의 첫 번째 행은 부팅 메시지와 부트 코드를 표시합니다. 디스플레이의 두 번째 행은 부트 진행 표시기를 나타냅니다. 부트 코드가 계속할 수 없게 하는 오류를 발견하면 실패가 표시됩니다. 코드를 사용하여 결함을 분리할 수 있습니다.

다음 그림은 하드웨어 부트 디스플레이의 예제를 표시합니다.



그림 66. 부트 오류 코드 예제

이 태스크 정보

부트 장애를 판별하려면 다음 단계를 수행하십시오.

프로시저

1. 노드 복구 프로시저를 사용하여 소프트웨어를 복원하십시오.
2. 노드 복구에 실패하는 경우, 장애가 발생한 노드 코드 또는 프로시저에 대해 설명되어 있는 조치를 수행하십시오.

부팅 코드 참조

부팅 코드는 노드가 부팅 중일 때 화면에 표시됩니다.

코드는 부팅 조작의 진행을 표시합니다. 앞면 패널의 첫 번째 행은 부팅 메시지와 부팅 코드를 표시합니다. 디스플레이의 두 번째 행은 부팅 진행 표시기를 나타냅니다. 그림 67은 부팅 진행 디스플레이의 보기를 제공합니다.



그림 67. 부트 진행 디스플레이 예제

노드 오류 코드 개요

노드 오류 코드는 특정 노드와 연관된 장애에 대해 설명합니다. 노드 복구 중에 노드 복구 코드가 메뉴 화면에 표시됩니다.

노드 오류는 노드에 특정하므로, 예를 들어 메모리가 실패한 경우 이 오류가 해당 노드에서만 보고됩니다.

각 코드는 노드가 클러스터형 시스템의 구성원이 되지 못하게 하는 치명적 오류가 발견되었음을 나타냅니다. 메뉴 화면의 1행에는 노드 오류 메시지가 포함되어 있습니다.

2행에는 오류 코드 또는 오류 코드와 추가 데이터가 포함되어 있습니다. 전원 공급 장치가 두 개 이상인 노드와 관련된 오류의 경우 오류 코드 다음에 숫자 두 개가 옵니다. 첫 번째 숫자는 문제점이 있는 전원 공급 장치를 표시합니다(1 또는 2). 두 번째 번호는 발견된 문제점을 표시합니다.

그림 68은 노드 오류 코드의 예제를 제공합니다. 이 데이터는 메뉴 화면의 최대 너비를 초과할 수 있습니다. 오른쪽 탐색을 눌러 디스플레이를 스크롤할 수 있습니다.



그림 68. 표시된 노드 오류 코드 예제

추가 데이터는 오류 코드마다 고유합니다. 오프라인 환경에서 문제점을 분리할 수 있도록 하는 필수 정보를 제공합니다. 추가 데이터의 예로는 디스크 일련 번호와 FRU(Field

Replaceable Unit) 위치 코드가 있습니다. 이 코드가 표시되면 노드와 파이버 채널 포트 상태를 판별하도록 기본 메뉴를 탐색하여 추가 결합을 분리할 수 있습니다.

노드 오류에는 두 가지 유형(치명적 노드 오류와 치명적이지 않은 노드 오류)이 있습니다.

치명적 오류

치명적 오류는 클러스터형 시스템에 결합되지 못하도록 하는 문제가 해결되어야 노드가 클러스터형 시스템에 참여할 수 있음을 나타냅니다. 이 오류는 하드웨어의 일부가 실패했거나 시스템에서 소프트웨어가 손상되었음을 발견하여 발생합니다. 노드에 치명적 노드 오류가 있는 경우 서비스 상태가 되며 노드의 결합 LED가 켜집니다. 노드가 클러스터형 시스템을 형성하는 데 충분한 자원에 연결할 수 없는 경우는 예외입니다. 치명적 노드 오류를 표시하지만 해당 상태는 시작 중 상태가 됩니다. 우선순위에 따라 오류를 해결하십시오. 치명적 오류에 예약된 오류의 범위는 500 - 699입니다.

치명적이지 않은 오류

치명적이지 않은 오류 코드는 하나의 특정 노드와 연관된 하드웨어 또는 소프트웨어 장애가 있는 경우에만 로깅됩니다. 이러한 오류가 있어도 노드는 활성 상태가 되고 클러스터형 시스템에 결합될 수 있습니다. 노드가 클러스터형 시스템의 일부인 경우 오류 조건에 대해 설명하는 정보도 있습니다. 치명적이지 않은 오류에 예약된 오류의 범위는 800 - 899입니다.

노드 복구 코드

노드 복구를 시작하려면 전원 공급 주기 동안 앞면 패널에 있는 왼쪽 및 오른쪽 버튼을 누른 상태로 있으십시오. 메뉴 화면이 노드 복구 요청을 표시합니다. 노드 복구 요청 주제를 참조하십시오. 하드 디스크는 포맷되며, 오류 없이 포맷이 완료된 경우 사용 가능한 노드에서 소프트웨어 이미지가 다운로드됩니다. 노드 복구 중에 메뉴 화면의 1행은 부팅이라는 메시지 다음에 노드 복구 코드 중 하나를 표시합니다. 메뉴 화면의 2행은 부트 진행 표시기를 표시합니다. 그림 69는 표시된 노드 복구 코드의 예제를 표시합니다.



그림 69. 노드 복구 오류 코드 예제

그림 69에 표시되는 세 자리 숫자 코드는 노드 복구 코드를 나타냅니다.


참고: 2145 UPS-1U는 노드 복구 실패 후에 전원을 끄지 않습니다.

클러스터형 시스템 코드 개요

앞면 패널을 사용해 새 시스템을 작성할 때 작성 조작에 실패하면 메뉴 화면에 클러스터형 시스템 작성 오류 코드가 표시됩니다. 클러스터형 시스템 복구 코드는 시스템을 손상시킬 수 있는 심각한 소프트웨어 오류가 발생했음을 표시합니다. 클러스터형 시스템 오류 코드는 작성 및 복구 오류 이외의 오류를 설명합니다. 각 오류 코드 주제에는 오류 코드 번호, 설명, 조치 및 가능한 필드 교체 가능 장치(FRU)가 포함됩니다.

클러스터형 시스템 작성 오류 코드

그림 70에서는 작성 오류 코드 예제를 제공합니다.



작성 실패:
700

그림 70. 클러스터형 시스템의 작성 오류 코드 예제

메뉴 화면의 행 1에는 작성 실패 메시지가 포함됩니다. 행 2에는 오류 코드와 추가 데이터(필요한 경우)가 표시됩니다.

클러스터형 시스템 복구 오류 코드

구성을 손상시키지 않도록 추가 조작을 수행하려면 먼저 소프트웨어 문제점 분석을 수행해야 합니다.

그림 71에서는 복구 오류 코드 예제를 제공합니다.



노드 오류:
901

그림 71. 복구 오류 코드 예제

클러스터형 시스템 오류 코드

클러스터형 시스템 오류 코드는 복구 오류 이외의 오류를 설명합니다.

그림 72에서는 클러스터형 시스템 오류 코드의 예제를 제공합니다.



Cluster Error:
1001

svc00433

그림 72. 클러스터형 시스템의 오류 코드 예제

오류 코드 범위

이 주제에서는 각 메시지 분류의 번호 범위를 표시합니다.

표 54에서는 각 메시지 분류의 번호 범위를 표시합니다.

표 54. 메시지 분류 번호 범위

메시지 분류	범위	
부팅 코드	100-299	
노드 오류	노드 복구 오류	300-399
	로그 전용 노드 오류	400-499
	심각한 노드 오류	500-699
	심각하지 않은 노드 오류	800-899
클러스터형 시스템 작성 오류 코드	700, 710	
클러스터형 시스템 복구 오류 코드	920, 990	
클러스터형 시스템 오류 코드	1001-3081	

부팅 코드

100 부팅이 실행 중입니다.

설명: SAN Volume Controller 노드가 시작되었습니다. 진단을 실행 중이며 런타임 코드를 로드 중입니다.

사용자 응답: 하드웨어 부트 MAP으로 이동하여 문제점을 해결하십시오.

가능한 원인-FRU 또는 기타:

2145-CG8 또는 2145-CF8

- 서비스 제어기(47%)
- 서비스 제어기 케이블(47%)
- 시스템 보드 조립품(6%)

2145-8G4 또는 2145-8A4

- 서비스 제어기(95%)
- 시스템 보드(5%)

2145-8F2 또는 2145-8F4

- 서비스 제어기(95%)
- 프레임 조립품(5%)

120 디스크 드라이브 하드웨어 오류입니다.

설명: 노드의 내부 디스크 드라이브에서 오류를 보고했습

니다. 노드를 시작할 수 없습니다.

사용자 응답: 부트 디스크 드라이브 및 모든 관련 케이블링이 제대로 연결되었는지 확인한 후 FRU를 새 FRU로 교환하십시오. (『가능한 원인-FRU 또는 기타』 참조)
가능한 원인-FRU 또는 기타:

2145-CF8 또는 2145-CG8

- 디스크 드라이브(50%)
- 디스크 제어기(30%)
- 디스크 백플레인(10%)
- 디스크 신호 케이블(8%)

• 디스크 전원 케이블(1%)

• 시스템 보드(1%)

2145-8G4 또는 2145-8A4

- 디스크 드라이브 조립품(95%)
- 디스크 케이블 조립품(4%)
- 시스템 보드(1%)

2145-8F2 또는 2145-8F4

- 디스크 드라이브 조립품(98%)
- 프레임 조립품(2%)

130 내부 디스크 파일 시스템 확인 중입니다.

설명: 노드 내부 디스크 드라이브의 파일 시스템에 일치하지 않는 내용이 있는지 확인 중입니다.

사용자 응답: 진행 표시줄이 5분 이상 중지하면 노드 전원을 끈 후 다시 켜십시오. 이 시점에서 부팅 프로세스가 다시 중지하면 노드 복구 프로시저를 실행하십시오.

가능한 원인-FRU 또는 기타:

- 없음.

132 노드의 BIOS 설정 업데이트 중입니다.

설명: 시스템에서 노드의 BIOS 설정에 변경이 필요함을 발견했습니다. 이러한 변경이 수행 중입니다. 변경이 완료되면 노드가 다시 시작됩니다.

사용자 응답: 진행 표시줄이 10분 넘게 중지했거나 디스플레이에 코드 100 및 132가 세 번 이상 표시되면 MAP 5900: 하드웨어 부트로 이동하여 문제점을 해결하십시오.

135 소프트웨어 확인 중입니다.

설명: 노드의 소프트웨어 패키지 무결성을 확인 중입니다.

사용자 응답: 확인 프로세스가 완료될 때까지 기다리십시오.

137 시스템 보드 서비스 프로세서 펌웨어 업데이트 중입니다.

설명: 노드의 서비스 프로세서 펌웨어를 새 레벨로 업데이트 중입니다. 이 프로세스는 90분이 소요될 수 있습니다. 이 프로세스가 진행되는 동안에는 노드를 다시 시작하지 마십시오.

사용자 응답: 업데이트 프로세스가 완료될 때까지 기다리십시오.

150 클러스터 코드 로드 중입니다.

설명: SAN Volume Controller 코드를 로드 중입니다.

사용자 응답: 진행 표시줄이 90초 이상 중지하면 노드 전원을 끈 후 다시 켜십시오. 이 시점에서 부팅 프로세스가 다시 중지하면 노드 복구 프로시저를 실행하십시오.

가능한 원인-FRU 또는 기타:

174 SAN Volume Controller: 문제점 해결 안내서

- 없음.

155 클러스터 데이터 로드 중입니다.

설명: 저장된 클러스터 상태 및 캐시 데이터를 로드 중입니다.

사용자 응답: 진행 표시줄이 5분 이상 중지하면 노드 전원을 끈 후 다시 켜십시오. 이 시점에서 부팅 프로세스가 다시 중지하면 노드 복구 프로시저를 실행하십시오.

가능한 원인-FRU 또는 기타:

- 없음.

160 서비스 제어기 업데이트 중입니다.

설명: 서비스 제어기의 펌웨어를 업데이트 중입니다. 이 프로세스는 30분이 소요될 수 있습니다.

사용자 응답: 노드 복구 실행 중에 진행 표시줄이 30초 이상 중지하면 FRU를 새 FRU로 교환하십시오. 노드 복구를 실행 중이 아닐 때 진행 표시줄이 15초 이상 중지하면 FRU를 새 FRU로 교환하십시오.

가능한 원인-FRU 또는 기타:

2145-CG8 또는 2145-CF8

- 서비스 제어기(95%)
- 서비스 제어기 케이블(5%)

모든 이전 2145 모델

- 서비스 제어기(100%)

170 플래시 모듈 하드웨어 오류가 발생했습니다.

설명: 플래시 모듈 하드웨어 오류가 발생했습니다.

사용자 응답: FRU를 새 FRU로 교환하십시오.

가능한 원인-FRU 또는 기타:

2145-CG8 또는 2145-CF8

- 서비스 제어기(95%)
- 서비스 제어기 케이블(5%)

모든 이전 2145 모델

- 서비스 제어기(100%)

182 무정전 전원 공급 장치 확인 중입니다.

설명: 노드에서 무정전 전원 공급 장치가 올바르게 작동 중인지 확인 중입니다.

사용자 응답: 확인 프로세스가 완료될 때까지 기다리십시오.

232 무정전 전원 공급 장치 연결 확인 중입니다.**클러스터 작성 오류****870** 카운터 최대값에 도달했으므로 클러스터를 작성할 수 없습니다.

설명: 노드가 클러스터를 새로 작성할 때마다 노드의 서비스 제어기에 의해 고유 ID가 생성됩니다. 255개의 클러스터가 작성되면 서비스 제어기를 교체해야 합니다.

사용자 응답: 다른 노드를 사용하여 클러스터를 작성하십시오.

871 카운터 증가에 실패했으므로 클러스터를 작성할 수 없습니다.**노드 오류****300** 2145가 노드 복구를 실행 중입니다.

설명: 2145가 노드 복구를 실행 중입니다.

사용자 응답: 진행 표시줄이 2분 이상 중지하면 FRU를 새 FRU로 교환하십시오.

가능한 원인-FRU 또는 기타:

2145-CG8 또는 2145-CF8

- 서비스 제어기(95%)
- 서비스 제어기 케이블(5%)

2145-8F2 또는 2145-8F4 또는 2145-8G4 또는 2145-8A4

- 서비스 제어기(100%)

310 2145가 포맷 조작을 실행 중입니다.

설명: 2145가 포맷 조작을 실행 중입니다.

사용자 응답: 진행 표시줄이 2분 동안 중지하면 FRU를 새 FRU로 교환하십시오.

가능한 원인-FRU 또는 기타:

설명: 노드에서 무정전 전원 공급 장치에 전원 및 신호 케이블이 올바르게 연결되어 있는지 확인 중입니다.

사용자 응답: 확인 프로세스가 완료될 때까지 기다리십시오.

설명: 서비스 제어기에서 새 클러스터 ID가 요청될 때 서비스 제어기는 ID 카운터를 증가시켜야 합니다. 확인을 위해 새 ID가 리턴됩니다. ID 카운터가 증가하지 않으면 이 오류 코드가 표시됩니다. 서비스 제어기에 장애가 발생했으므로 이 오류가 발생했습니다.

사용자 응답: FRU를 새 FRU로 교환하십시오.

2145-CG8 또는 2145-CF8

- 디스크 드라이브(50%)
- 디스크 제어기(30%)
- 디스크 백플레인(10%)
- 디스크 신호 케이블(8%)
- 디스크 전원 케이블(1%)
- 시스템 보드(1%)

2145-8G4 또는 2145-8A4

- 디스크 드라이브 조립품(90%)
- 디스크 케이블 조립품(10%)

2145-8F2 또는 2145-8F4

- 디스크 드라이브 조립품(100%)

320 2145 포맷 조작이 실패했습니다.

설명: 2145 포맷 조작이 실패했습니다.

사용자 응답: FRU를 새 FRU로 교환하십시오.

가능한 원인-FRU 또는 기타:

2145-CG8 또는 2145-CF8

- 디스크 드라이브(50%)
- 디스크 제어기(30%)
- 디스크 백플레인(10%)
- 디스크 신호 케이블(8%)
- 디스크 전원 케이블(1%)
- 시스템 보드(1%)

2145-8G4 또는 2145-8A4

- 디스크 드라이브 조립품(90%)
- 디스크 케이블 조립품(10%)

2145-8F2 또는 2145-8F4

- 디스크 드라이브 조립품(95%)
- 프레임 조립품(5%)

330 **2145가 해당 디스크 드라이브를 파티션 중
입니다.**

설명: 2145가 해당 디스크 드라이브를 파티션 중입니다.

사용자 응답: 진행 표시줄이 2분 동안 중지하면 FRU를 새 FRU로 교환하십시오.

가능한 원인-FRU 또는 기타:

2145-CG8 또는 2145-CF8

- 디스크 드라이브(50%)
- 디스크 제어기(30%)
- 디스크 백플레인(10%)
- 디스크 신호 케이블(8%)
- 디스크 전원 케이블(1%)
- 시스템 보드(1%)

2145-8G4 또는 2145-8A4

- 디스크 드라이브 조립품(90%)
- 디스크 케이블 조립품(10%)

2145-8F2 또는 2145-8F4

- 디스크 드라이브 조립품(95%)
- 프레임 조립품(5%)

기타:

- 구성 문제점
- 소프트웨어 오류

340 **2145가 도너 노드를 검색 중입니다.**

설명: 2145가 도너 노드를 검색 중입니다.

사용자 응답: 진행 표시줄이 2분 넘게 중지하면 FRU를 새 FRU로 교환하십시오.

가능한 원인-FRU 또는 기타:

- 파이버 채널 어댑터(100%)

345 **2145가 소프트웨어를 복사할 도너 노드를
검색 중입니다.**

설명: 노드가 1Gb/s 속도로 도너 노드를 검색 중입니다.

사용자 응답: 진행 표시줄이 2분 넘게 중지하면 FRU를 새 FRU로 교환하십시오.

가능한 원인-FRU 또는 기타:

- 파이버 채널 어댑터(100%)

350 **2145가 도너 노드를 찾을 수 없습니다.**

설명: 2145가 도너 노드를 찾을 수 없습니다.

사용자 응답: 진행 표시줄이 2분 넘게 중지하면 다음 단계를 수행하십시오.

1. 파이버 채널 케이블이 모두 클러스터에 올바르게 안전하게 연결되어 있는지 확인하십시오.
2. 하나 이상의 다른 노드가 작동 가능하고 동일한 파이버 채널 네트워크에 연결되어 있으며 도너 노드 후보인지 확인하십시오. 노드에 설치된 소프트웨어의 버전이 복구 중인 노드의 모델 유형을 지원하면 해당 노드는 도너 노드 후보입니다.
3. 파이버 채널 구역화 결과 복구 중인 노드와 도너 노드 후보 간의 연결이 가능한지 확인하십시오.
4. 네트워크에 대해 문제점 판별 프로시저를 수행하십시오.

가능한 원인-FRU 또는 기타:

- 없음

기타:

- 파이버 채널 네트워크 문제점

360 **2145가 도너에서 소프트웨어를 로드 중입니다.**

설명: 2145가 도너에서 소프트웨어를 로드 중입니다.

사용자 응답: 진행 표시줄이 2분 이상 중지하면 노드 복구 프로시저를 다시 시작하십시오.

가능한 원인-FRU 또는 기타:

- 없음

365 **도너에서 SW를 로드할 수 없습니다.**

설명: 없음.

사용자 응답: 없음.

370 **소프트웨어 설치 중입니다.**

설명: 2145가 소프트웨어를 설치 중입니다.

사용자 응답:

1. 이 코드가 표시되고 진행 표시줄이 10분 이상 중지할 경우, 예기치 않은 소프트웨어 오류로 인해 소프트웨어 설치 프로세스가 실패했습니다.
2. 2145의 전원을 끄고 60초 동안 기다리십시오.
3. 2145의 전원을 켜십시오. 소프트웨어 업그레이드 작업이 계속됩니다.
4. 이 문제점을 Software Support Center에 즉시 보고하십시오.

가능한 원인-FRU 또는 기타:

- 없음

510 **발견된 메모리 크기가 예상 메모리 크기와 일치하지 않습니다.**

설명: 발견된 메모리 크기(MB)는 오류 코드 다음의 첫 번째 숫자입니다. 클러스터의 예상 메모리 크기는 오류 코드 다음의 두 번째 숫자입니다. 메모리 모듈에 장애가 발생했거나 장애가 있는 메모리 모듈을 교환할 때 크기가 다른 모듈을 설치했기 때문에 이러한 문제가 발생했을 수 있습니다.

사용자 응답: 동일한 클러스터에 있는 다른 2145의 메모리

크기를 확인하십시오. 2145-8F2, 2145-8F4, 2145-8G4, 2145-8A4, 2145-CF8 및 2145-CG8의 경우, 메모리 모듈을 새로 교체했다면 설치한 모듈의 크기가 올바른지 확인한 후 광경로 MAP으로 이동하여 문제가 있는 메모리 모듈을 분리하십시오.

가능한 원인-FRU 또는 기타:

- 메모리 모듈(100%)

511 **2145의 메모리 뱅크 1에 장애가 발생했습니다.**

설명: 2145의 메모리 뱅크 1에 장애가 발생했습니다.

사용자 응답: 2145-8F2, 2145-8F4, 2145-8G4 및 2145-8A4의 경우, 광경로 MAP으로 이동하여 이 문제점을 해결하십시오.

가능한 원인-FRU 또는 기타:

- 메모리 모듈(100%)

513 **2145의 메모리 뱅크 2에 장애가 발생했습니다.**

설명: 2145의 메모리 뱅크 2에 장애가 발생했습니다.

사용자 응답: 2145-8F2, 2145-8F4, 2145-8G4 및 2145-8A4의 경우, 광경로 MAP으로 이동하여 이 문제점을 해결하십시오.

가능한 원인-FRU 또는 기타:

- 메모리 모듈(100%)

514 **2145의 메모리 뱅크 3에 장애가 발생했습니다.**

설명: 2145의 메모리 뱅크 3에 장애가 발생했습니다.

사용자 응답: 2145-8F2, 2145-8F4, 2145-8G4 및 2145-8A4의 경우, 광경로 MAP으로 이동하여 이 문제점을 해결하십시오.

가능한 원인-FRU 또는 기타:

- 메모리 모듈(100%)

515 **2145의 메모리 뱅크 4에 장애가 발생했습니다.**

설명: 2145의 메모리 뱅크 4에 장애가 발생했습니다.

사용자 응답: 2145-8F2, 2145-8F4, 2145-8G4 및 2145-8A4의 경우, 광경로 MAP으로 이동하여 이 문제점을 해결하십시오.

가능한 원인-FRU 또는 기타:

- 메모리 모듈(100%)

517 **서비스 제어기 및 디스크의 WWNN이 일치하지 않습니다.**

설명: 노드가 사용할 WWNN을 판별할 수 없습니다. 이는 서비스 제어기 또는 노드 내부 드라이브를 교체 중이기 때문입니다.

사용자 응답: 문제점 해결 프로시저에 따라 노드의 WWNN을 구성하십시오.

1. 계속해서 서비스 제어기 또는 디스크에 대한 하드웨어 제거 및 교체 프로시저를 따르십시오. 이 프로시저에서 서비스 조치를 설명합니다.
2. 하드웨어 제거 및 교체 프로시저를 수행하지 않은 경우에는 올바른 WWNN을 판별해야 합니다. WWNN 정보가 기록되어 있지 않으면 파이버 채널 스위치 구성을 검토하여 거기에 WWNN 정보가 있는지 확인하십시오. 노드의 WWNN을 변경하는 프로시저를 수행하십시오.

가능한 원인-FRU 또는 기타:

- 없음

521 **파이버 채널 어댑터를 발견할 수 없음**

설명: 2145가 파이버 채널 어댑터 카드를 찾을 수 없습니다.

설명: 2145가 파이버 채널 어댑터 카드를 찾을 수 없습니다.

사용자 응답: 파이버 채널 어댑터 카드가 설치되어 있는지 확인하십시오. 파이버 채널 카드가 라이저 카드에 올바르게 놓여 있는지 확인하십시오. 라이저 카드가 시스템 보드에 올바르게 놓여 있는지 확인하십시오. 문제가 지속되면 표

시된 순서로 FRU를 새 FRU로 교환하십시오.

가능한 원인-FRU 또는 기타:

2145-CG8 또는 2145-CF8

- 4-포트 파이버 채널 호스트 버스 어댑터 조립품(95%)
- 시스템 보드 조립품(5%)

2145-8G4 또는 2145-8A4

- 4-포트 파이버 채널 호스트 버스 어댑터(80%)
- 라이저 카드(19%)
- 시스템 보드(1%)

2145-8F4

- 4-포트 파이버 채널 호스트 버스 어댑터(99%)
- 프레임 조립품(1%)

2145-8F2

- 파이버 채널 호스트 버스 어댑터(전체 높이/전체 길이)(40%)
- 파이버 채널 호스트 버스 어댑터(낮은 프로파일)(40%)
- 라이저 카드, PCI(전체 높이/전체 길이)(9%)
- 라이저 카드, PCI(낮은 프로파일)(9%)
- 프레임 조립품(2%)

522 **시스템 보드 서비스 프로세서에 장애가 발생했습니다.**

설명: 시스템 보드의 서비스 프로세서에 장애가 발생했습니다.

사용자 응답: FRU를 새 FRU로 교환하십시오.([가능한 원인-FRU 또는 기타] 참조)

가능한 원인-FRU 또는 기타:

2145-8G4, 2145-8A4, 2145-CF8 또는 1245-CG8

- 시스템 보드 조립품(100%)

2145-8F2 또는 2145-8F4

- 프레임 조립품(100%)
-

523 내부 디스크 파일 시스템이 손상되었습니다.

설명: 노드 시작 프로시저에서 노드 내부 디스크의 파일 시스템에 문제가 있음을 발견했습니다.

사용자 응답: 문제점 해결 프로시저에 따라 소프트웨어를 다시 로드하십시오.

1. 다른 노드에서 노드의 소프트웨어를 복구하는 프로시저를 수행하십시오.
2. 복구에 실패하면 하드웨어 제거 및 교체 프로시저를 사용하십시오.

가능한 원인-FRU 또는 기타:

- 디스크 드라이브(100%)
-

524 BIOS 설정을 업데이트할 수 없습니다.

설명: BIOS 설정을 업데이트할 수 없습니다.

사용자 응답: 노드의 전원을 끄고 30초 간 기다린 후 다시 전원을 켜십시오. 오류 코드가 계속 보고되면 시스템 보드를 교체하십시오.

가능한 원인-FRU 또는 기타:

- 시스템 보드(100%)
-

525 시스템 보드 서비스 프로세서 펌웨어를 업데이트할 수 없습니다.

설명: 시스템 보드 서비스 프로세서 펌웨어를 업데이트하는 프로세스는 최대 90분이 소요될 수 있습니다.

사용자 응답: 진행 표시줄이 90분 넘게 중지하면 노드 전원을 끈 후 다시 부팅하십시오. 이 코드에서 부팅 진행 표시줄이 다시 중지하면 표시된 FRU를 교체하십시오.

가능한 원인-FRU 또는 기타:

2145-8G4, 2145-8A4, 2145-CF8 또는 2145-CG8

- 시스템 보드(100%)

2145-8F2 또는 2145-8F4

- 프레임 조립품(100%)
-

528 시스템 시작 시 주위 온도가 너무 높습니다.

설명: 노드 시작 프로시저 동안에 읽힌 주위 온도가 노드를 계속 사용하기에 너무 높습니다. 온도가 범위 내에 있으면 시작 프로시저가 계속됩니다.

사용자 응답: 시스템 주위 온도를 낮추십시오.

1. 다음을 확인하고 조정하여 주위 온도 문제를 해결하십시오.

- a. 실내 온도 및 공기조절
- b. 랙 주변 환기
- c. 랙 내부 기류

가능한 원인-FRU 또는 기타:

- 환경 문제(100%)
-

530 노드의 전원 공급 장치 중 하나에서 문제점이 발견되었습니다.

설명: 530 오류 코드 다음에 두 개의 숫자가 표시됩니다. 첫 번째 숫자는 1 또는 2로 전원 공급 장치에 문제가 있음을 표시합니다.

두 번째 숫자는 1, 2 또는 3으로 이유를 나타냅니다. 1은 전원 공급 장치가 발견되지 않음을 표시합니다. 2는 전원 공급 장치에 장애가 발생했음을 표시합니다. 3은 전원 공급 장치에 전원이 입력되지 않음을 표시합니다.

노드가 클러스터의 멤버이면 클러스터는 오류 이유에 따라 오류 코드 1096 또는 1097을 보고합니다.

문제점이 수정되면 오류는 자동으로 지워집니다.

사용자 응답:

1. 전원 공급 장치가 올바르게 설치되었는지와 전원 케이블이 노드와 2145 UPS-1U에 올바르게 연결되었는지 확인하십시오.
 2. 2분 후 오류가 수정된 것으로 자동으로 표시되지 않으면 전원 공급 장치 뒷면에 있는 세 LED의 상태를 확인하십시오. 2145-CG8 또는 2145-CF8의 경우, AC LED는 맨 위의 녹색 LED이고 DC LED는 중간에 녹색 LED이며 오류 LED는 맨 아래의 황색 LED입니다.
-

3. 전원 공급 장치 오류 LED가 켜져 있고 AC 및 DC 전원 LED가 둘 다 켜져 있으면 정상 조건입니다. 2분 후 오류가 자동으로 수정되지 않으면 시스템 보드를 교체하십시오.
4. 아래 표에 있는 LED 상태에 대해 지정된 조치를 수행하십시오.
5. 2분 후 오류가 자동으로 수정되지 않으면 지원 센터에 문의하십시오.

오류,AC,DC:조치

ON,ON 또는 OFF,ON 또는 OFF: 전원 공급 장치에 결함이 있습니다. 전원 공급 장치를 교체하십시오.

OFF,OFF,OFF: 발견된 전원이 없습니다. 노드 및 2145 UPS-1U에서 전원 케이블이 연결되어 있는지 확인하십시오. AC LED가 켜지지 않으면 2145 UPS-1U에서 오류를 표시하는지 확인하십시오. UPS-1U에서 오류를 표시하면 MAP 5150 2145 UPS-1U를 따르고 그렇지 않으면 전원 케이블을 교체하십시오. AC LED가 계속 켜지지 않으면 전원 공급 장치를 교체하십시오.

OFF,OFF,ON: 전원 공급 장치에 결함이 있습니다. 전원 공급 장치를 교체하십시오.

OFF,ON,OFF: 전원 공급 장치가 올바르게 설치되었는지 확인하십시오. DC LED가 켜지지 않으면 전원 공급 장치를 교체하십시오.

가능한 원인-FRU 또는 기타:

이유 1: 전원 공급 장치가 발견되지 않습니다.

- 전원 공급 장치(19%)
- 시스템 보드(1%)
- 기타: 전원 공급 장치가 올바르게 설치되어 있지 않음 (80%)

이유 2: 전원 공급 장치에 장애가 발생했습니다.

- 전원 공급 장치(90%)
- 전원 케이블 조립품(5%)
- 시스템 보드(5%)

이유 3: 전원 공급 장치에 전원이 입력되지 않습니다.

- 전원 케이블 조립품(25%)

- UPS-1U 조립품(4%)
- 시스템 보드(1%)
- 기타: 전원 공급 장치가 올바르게 설치되어 있지 않음 (70%)

550 클러스터 자원이 부족하여 클러스터를 형성할 수 없습니다.

설명: 이 오류 코드와 함께 표시되는 보충 데이터에 누락된 퀴럼 디스크 제어기 및 2145의 ID가 나열됩니다. 누락된 각 노드는 해당 노드 ID로 표시됩니다. 누락된 퀴럼 디스크는 WWWWWWWWWWWWWWWWW/LL로 표시되며, 여기서 WWWWWWWWWWWWWWWWW는 누락된 퀴럼 디스크가 포함된 디스크 제어기의 WWPN(worldwide port name)이고 LL은 그 제어기에 있는 누락된 퀴럼 디스크의 LUN(Logical Unit Number)입니다.

사용자 응답: 문제점 해결 프로시저를 수행하여 클러스터 노드와 퀴럼 장치 사이의 연결 문제를 수정하십시오.

1. 클러스터에 있는 나머지 2145의 전원이 켜지고 작동되는지 확인하십시오.
2. 프론트 패널에서 파이버 채널 포트 상태를 표시하십시오. 활성 상태인 포트가 없으면 파이버 채널 포트 문제점 판별 프로시저를 수행하십시오.
3. 파이버 채널 네트워크 구역화 변경으로 인해 노드 간 통신 또는 노드와 퀴럼 디스크 간 통신이 제한되지 않는지 확인하십시오.
4. 네트워크에 대해 문제점 판별 프로시저를 수행하십시오.
5. 퀴럼 디스크에 장애가 발생했거나 액세스할 수 없습니다. 디스크 제어기에 대해 문제점 판별 프로시저를 수행하십시오.

555 전원 도메인 오류입니다.

설명: 하나의 I/O 그룹에 있는 2145가 둘 다 동일한 무정전 전원 공급 장치로부터 전원을 공급받습니다. 다른 2145의 ID가 노드 오류 코드와 함께 프론트 패널에 표시됩니다.

사용자 응답: 구성이 올바르게 I/O 그룹에 있는 각 2145가 별개의 무정전 전원 공급 장치로부터 연결되어 있는지 확인하십시오.

556 중복 WWNN이 발견되었습니다.

설명: 노드 가 파이버 채널 네트워크에서 WWNN(World Wide Node Name)이 동일한 다른 장치를 발견했습니다. WWNN의 길이는 16자리입니다. 클러스터의 경우, 첫 번째 11자리는 항상 50050768010입니다. WWNN의 마지막 5자리는 오류의 추가 데이터에 포함되며 프론트 패널 디스플레이에 표시됩니다. 파이버 채널 네트워크의 혼란을 방지하기 위해 노드의 파이버 채널 포트가 사용 불가능하게 됩니다. WWNN이 동일한 노드 중 하나 또는 둘 다에서 오류를 표시할 수 있습니다. WWNN이 할당되는 방식으로 인해 중복 WWNN을 갖는 장치는 일반적으로 또 하나의 클러스터 노드입니다.

사용자 응답: 문제점 해결 프로시저에 따라 노드의 WWNN을 구성하십시오.

- 오류를 보고하는 노드와 WWNN이 동일한 클러스터 노드를 찾으십시오. 노드 VPD(Vital Product Data) 또는 프론트 패널의 노드 메뉴에서 클러스터 노드의 WWNN을 찾을 수 있습니다(또는 에서). 중복 WWNN을 갖는 노드는 오류를 보고하는 노드와 동일한 클러스터의 파트가 아니어도 됩니다. 스위치 간 링크를 통해 연결된 패브릭의 파트에 있는 오류를 보고하는 노드로부터 원격일 수도 있습니다. 노드의 WWNN은 서비스 제어기 내에 저장되므로, 서비스 제어기를 교체할 때 중복이 발생할 가능성이 가장 큽니다.
- 중복 WWNN을 갖는 클러스터 노드가 있으면 해당 WWNN이 올바른지 않은지 또는 오류를 보고하는 노드의 WWNN이 올바른지 않은지 판별하십시오. 일반적으로는 WWNN이 올바르게 변경되었거나 서비스 제어기가 최근에 교체된 노드의 WWNN이 올바르지 않습니다. 의사결정 시 SAN의 구역화 방법도 고려하십시오.
- WWNN이 올바르게 않은 노드의 올바른 WWNN을 판별하십시오. 서비스 조치의 일부로 서비스 제어기가 교체되었다면 노드의 WWNN이 기록되어 있어야 합니다. 올바른 WWNN을 판별할 수 없으면 지원 센터에 문의하여 도움을 받으십시오.
- 프론트 패널 메뉴를 사용하여 올바르게 않은 WWNN을 수정하십시오. 수정해야 하는 것이 오류를 표시하는 노드인 경우 즉시 안전하게 수정할 수 있습니다. 수정

해야 하는 것이 활성 노드이면 WWNN이 변경될 때 노드가 다시 시작되므로 주의를 기울여야 합니다. 이 노드가 격납장치의 유일한 작동 노드이면 관리 중인 볼륨에 대한 액세스 권한을 잃게 됩니다. WWNN을 변경하기 전에 호스트 시스템이 올바른 상태인지 확인하십시오.

- 오류를 표시하는 노드의 WWNN이 올바르면, WWNN이 중복된 노드를 업데이트한 후에 프론트 패널 전원 제어 버튼을 사용하여 이 노드를 다시 시작할 수 있습니다.
- 오류를 표시하는 노드와 WWNN이 동일한 클러스터 노드를 찾을 수 없으면 SAN 모니터링 도구를 사용하여 SAN에 WWNN이 동일한 다른 장치가 있는지 판별하십시오. 이 장치는 클러스터에 지정된 WWNN을 사용하면 안되므로 이 장치에 대해 서비스 프로시저를 수행하여 해당 WWNN을 변경해야 합니다. 중복이 제거되면 노드 캐니스터를 다시 시작하십시오.

가능한 원인-FRU 또는 기타:

- 없음

558 노드가 다른 노드와 통신할 수 없습니다.

설명: 2145가 파이버 채널 패브릭을 볼 수 없거나 파이버 채널 카드 포트 속도가 파이버 채널 패브릭과 다른 속도에 설정되어 있을 수 있습니다.

사용자 응답: 다음을 확인하십시오.

- 파이버 채널 네트워크 패브릭 스위치 전원이 켜져 있습니다.
- 하나 이상의 파이버 채널 케이블이 2145를 파이버 채널 네트워크 패브릭에 연결합니다.
- 파이버 채널 카드 포트 속도가 파이버 채널 패브릭과 같습니다.
- 하나 이상의 파이버 채널 어댑터가 2145에 설치되어 있습니다.
- 파이버 채널 MAP으로 이동하십시오.

가능한 원인-FRU 또는 기타:

- 없음

562 **노드 하드웨어 구성이 최소 요구사항을 충족시키지 않습니다.**

설명: 노드 하드웨어가 클러스터에서 노드가 활성 상태가 되는 데 필요한 최소 스펙을 갖추고 있지 않습니다. 하드웨어 장애가 원인일 수 있으나, 서비스 조치를 수행할 때 올바르게 않은 교체 파트를 사용한 경우에도 이러한 상황이 발생할 수 있습니다.

사용자 응답: 문제점 해결 프로시저에 따라 하드웨어를 수정하십시오.

1. 노드 VPD 정보를 보고 일치하지 않는 것이 있는지 확인하십시오. 장애가 발생한 노드 VPD와 동일한 유형의 작업 노드 VPD를 비교하십시오. 메모리와 CPU의 수 및 유형에 특별한 주의를 기울이십시오.
2. 올바르게 않은 파트를 교체하십시오.

564 **너무 많은 소프트웨어 크래시가 발생했습니다.**

설명: 다수의 다시 설정으로 인해 노드가 불안정한 것으로 판별되었습니다. 시스템에서 예기치 않은 상태가 발생했거나 유효하지 않은 명령어를 실행한 것이 다시 설정의 원인일 수 있습니다. 진단 데이터를 복구할 수 있도록 노드가 서비스 상태가 되었습니다.

노드 소프트웨어 및 운영 체제를 다시 시작하면 노드 오류가 지속되지 않습니다.

사용자 응답: 문제점 해결 프로시저에 따라 소프트웨어를 다시 로드하십시오.

1. 관리 GUI 또는 서비스 지원을 사용하여 노드에서 덤프를 비롯한 지원 패키지(snap)를 가져오십시오.
2. 둘 이상의 노드에서 이 오류를 보고하면 IBM 기술 지원에 문의하여 도움을 받으십시오. 각 노드의 지원 패키지가 필요합니다.
3. 지원 사이트를 검사하여 문제점이 알려진 문제점인지와 이 문제점을 해결하기 위한 소프트웨어 업그레이드가 있는지 확인하십시오. 해결 방법이 있으면 클러스터 소프트웨어를 업데이트하십시오. 처음 오류를 보고한 노드에서 수동 업그레이드 프로세스를 사용하십시오.
4. 문제점이 해결되지 않은 채로 있으면 IBM 기술 지원에 접속하여 지원 패키지를 보내십시오.

가능한 원인-FRU 또는 기타:

- 없음

565 **노드의 내부 드라이브가 제대로 작동하지 않습니다.**

설명: 노드의 내부 드라이브에서 너무 많은 오류를 보고합니다. 드라이브의 무결성에 의존하는 것이 더 이상 안전하지 않습니다. 드라이브를 교체하는 것이 바람직합니다.

사용자 응답: 문제점 해결 프로시저에 따라 하드웨어를 수정하십시오.

1. 하드웨어 정보를 보십시오.
2. 파트(캐니스터 또는 디스크)를 교체하십시오.

가능한 원인-FRU 또는 기타:

- 2145-8G4 또는 2145-8A4
 - 디스크 드라이브 조립품(95%)
 - 디스크 드라이브 케이블(5%)
- 2145-8F2 또는 2145-8F4
 - 디스크 드라이브 조립품(100%)

573 **노드 소프트웨어가 일치하지 않습니다.**

설명: 노드 소프트웨어 패키지의 파트에서 예기치 않은 결과를 수신합니다. 일치하지 않는 부속 패키지 세트가 설치되어 있거나 하나의 부속 패키지가 손상되었을 수 있습니다.

사용자 응답: 문제점 해결 프로시저에 따라 소프트웨어를 다시 로드하십시오.

1. 노드 복구를 실행하는 프로시저를 수행하십시오.
2. 오류가 다시 발생하면 IBM 기술 지원에 문의하십시오.

가능한 원인-FRU 또는 기타:

- 없음

574 **노드 소프트웨어가 손상되었습니다.**

설명: 체크섬 오류에서 노드 소프트웨어가 손상되어 다시 설치해야 함을 표시합니다.

사용자 응답: 다른 노드 캐니스터가 작동하면 노드 복구를 실행하십시오. 그렇지 않으면 서비스 지원을 사용하여 새 소프트웨어를 설치하십시오. 노드 복구에 실패하거나 재

설치 후 이 노드 오류가 반복해서 리턴될 경우, 이는 해당 노드 캐니스터에 하드웨어 결함이 있음을 의미합니다.

가능한 원인-FRU 또는 기타:

- 없음

576 클러스터 상태 및 구성 데이터를 읽을 수 없습니다.

설명: 읽기 또는 매체 오류로 인해 노드가 내부 드라이브에서 저장된 클러스터 상태 및 구성 데이터를 읽을 수 없습니다.

사용자 응답: 표시된 순서로 FRU를 새 FRU로 교환하십시오.

가능한 원인-FRU 또는 기타:

- 2145-CG8 또는 2145-CF8
 - 디스크 드라이브(50%)
 - 디스크 제어기(30%)
 - 디스크 백플레인(10%)
 - 디스크 신호 케이블(8%)
 - 디스크 전원 케이블(1%)
 - 시스템 보드(1%)
- 2145-8A4
 - 디스크 드라이브 조립품(80%)
 - 디스크 케이블 조립품(15%)
 - 시스템 보드(5%)
- 2145-8G4
 - 디스크 드라이브 조립품(80%)
 - 디스크 드라이브 케이블(10%)
 - 시스템 보드(10%)
- 2145-8F2 또는 2145-8F4
 - 디스크 드라이브 조립품(90%)
 - 프레임 조립품(10%)

578 전원이 나간 후 상태 데이터가 저장되지 않았습니다.

설명: 시작 시 노드가 해당 상태 데이터를 읽지 못했습니다. 이러한 상황이 발생할 때 노드는 클러스터에 다시 자동으로 추가될 것으로 예상합니다. 그러나 노드가 60초 후

에 클러스터에 결합되지 않으면 노드는 이 노드 오류를 발생시킵니다. 이것은 심각한 노드 오류이며 노드가 클러스터에 결합될 후보가 되려면 사용자 조치가 필요합니다.

사용자 응답: 문제점 해결 프로시저를 수행하여 클러스터 노드와 쿼럼 장치 사이의 연결 문제를 수정하십시오.

1. 노드가 이 오류를 보고하면 수동 개입이 필요합니다.
2. 다른 노드를 사용하여 클러스터를 다시 설정하십시오. 여기에는 다른 노드에서 하드웨어 문제를 수정하거나 노드 간의 연결 문제를 수정하는 작업이 포함됩니다.
3. 클러스터를 다시 설정할 수 있으면 578을 표시하는 노드에서 클러스터 데이터를 제거하십시오. 그러면 이 노드가 후보 상태가 되어 클러스터에 다시 자동으로 추가됩니다. 노드가 클러스터에 다시 자동으로 추가되지 않으면 노드의 이름 및 I/O 그룹을 기록한 후 클러스터 구성에서 노드를 삭제하고(이 작업이 아직 수행되지 않은 경우) 동일한 이름 및 I/O 그룹을 사용하여 노드를 클러스터에 다시 추가하십시오.
4. 모든 노드에서 노드 오류 578 또는 550을 표시하면 클러스터 복구 프로시저를 수행하십시오.
5. 노드가 종료된 원인을 판별하십시오.

가능한 원인-FRU 또는 기타:

- 없음

580 서비스 제어기 ID를 읽을 수 없습니다.

설명: 2145가 서비스 제어기에서 고유 ID를 읽을 수 없으므로 파이버 채널 어댑터를 시작할 수 없습니다.

사용자 응답: 표시된 순서로 다음 FRU를 새 FRU로 교환하십시오.

가능한 원인-FRU 또는 기타:

- 2145-CG8 또는 2145-CF8
- 서비스 제어기(70%)
 - 서비스 제어기 케이블(30%)

2145-8F2 또는 2145-8F4 또는 2145-8G4 또는 2145-8A4

서비스 제어기(100%)

기타:

- 없음

581 **2145 UPS-1U에서 직렬 링크 오류가 발생했습니다.**

설명: 통신 케이블, 무정전 전원 공급 장치 2145 UPS-1U의 직렬 인터페이스 또는 2145에 결함이 있습니다.

사용자 응답: 통신 케이블이 2145 및 2145 UPS-1U에 올바르게 끼워져 있는지 확인하십시오. 케이블이 올바르게 끼워져 있으면 표시된 순서로 FRU를 교체하십시오.

가능한 원인-FRU 또는 기타:

2145-8G4, 2145-8A4, 2145-CF8 또는 2145-CG8

- 2145 전원 케이블 조립품(40%)
- 2145 UPS-1U 조립품(30%)
- 2145 시스템 보드(30%)

2145-8F2 또는 2145-8F4

- 2145 전원 케이블 조립품(40%)
 - 2145 UPS-1U 조립품(30%)
 - 2145 프레임 조립품(30%)
-

582 **2145 UPS-1U에서 배터리 오류가 발생했습니다.**

설명: 무정전 전원 공급 장치 2145 UPS-1U 배터리에 문제가 발생했습니다.

사용자 응답: FRU를 새 FRU로 교환하십시오. 배터리 조립품을 교체한 후 2145 UPS-1U 서비스 표시기가 켜져 있으면 2145 UPS-1U 테스트 버튼을 3초 간 눌러 자체 테스트를 시작하고 복구를 확인하십시오. 자체 테스트 동안 2145 UPS-1U 프론트 패널 조립품에 있는 맨 오른쪽 4개의 LED가 차례차례로 깜박입니다.

가능한 원인-FRU 또는 기타:

- UPS-1U 배터리 조립품(50%)
 - UPS-1U 조립품(50%)
-

583 **2145 UPS-1U에서 전자부품 오류가 발생했습니다.**

설명: 2145 UPS-1U 전자부품에 문제가 발생했습니다.

사용자 응답: FRU를 새 FRU로 교환하십시오.

가능한 원인-FRU 또는 기타:

- 2145 UPS-1U 조립품
-

584 **2145 UPS-1U가 과부하 상태입니다.**

설명: 무정전 전원 공급 장치 2145 UPS-1U에서 출력 과부하 문제점을 보고했습니다. 2145 UPS-1U 프론트 패널의 과부하 표시기가 빨간색으로 밝게 표시됩니다.

사용자 응답:

1. 하나의 2145만 2145 UPS-1U로부터 전원을 공급받는지 확인하십시오. 2145 UPS-1U에 연결된 다른 장치가 없는지도 확인하십시오.
2. 2145 UPS-1U와 2145의 연결을 끊으십시오. 과부하 표시기가 계속 밝게 표시되면 연결이 끊어진 2145에서 2145 UPS-1U를 교체하십시오.
3. 과부하 표시기가 꺼지고 노드가 2145-8F2, 2145-8F4, 2145-8G4 또는 2145-8A4이면, 모든 출력 연결이 끊어진 상태로 연결이 끊어진 2145에서 표시된 순서로 FRU를 새 FRU로 교환하십시오.
4. 과부하 표시기가 꺼지고 노드가 2145-CG8 또는 2145-CF8이면, 모든 출력 연결이 끊어진 상태로 연결이 끊어진 2145에서, 교체해야 할 것이 두 전원 공급 장치 중 하나인지 전원 케이블 조립품인지 판별하십시오. 하나의 전원 케이블만 왼쪽 전원 공급 장치에 연결하고 노드를 시작하여 오류가 보고되는지 확인하십시오. 그런 다음 노드를 종료하고 다른 전원 케이블을 왼쪽 전원 공급 장치에 연결한 후 노드를 시작하여 오류가 반복되는지 확인하십시오. 오른쪽 전원 공급 장치에 대해 두 테스트를 반복하십시오. 하나의 전원 공급 장치에서는 두 케이블 모두 오류가 반복되지만 다른 공급장치에서는 그렇지 않은 경우, 오류를 표시한 전원 공급 장치를 교체하십시오. 그렇지 않으면 전원 케이블 조립품을 교체하십시오.

가능한 원인-FRU 또는 기타:

- 전원 케이블 조립품(45%)
 - 전원 공급 장치 조립품(45%)
 - UPS-1U 조립품(10%)
-

586 **2145 UPS-1U 전원 공급 장치가 요구사항을 충족시키지 않습니다.**

설명: 없음.

사용자 응답: 문제점 해결 프로시저에 따라 하드웨어를 수정하십시오.

587 **올바르지 않은 유형의 무정전 전원 공급 장치가 발견되었습니다.**

설명: 올바르지 않은 유형의 2145 UPS-1U가 설치되었습니다.

사용자 응답: 2145 UPS-1U를 올바른 유형으로 교환하십시오.

가능한 원인-FRU 또는 기타:

- 2145 UPS-1U(100%)

588 **2145 UPS-1U의 케이블이 올바르게 연결되어 있지 않습니다.**

설명: 신호 케이블 또는 2145 전원 케이블이 올바르게 연결되어 있지 않습니다. 전원 케이블 및 신호 케이블이 다른 2145 UPS-1U 조립품에 연결되어 있을 수 있습니다.

사용자 응답:

1. 케이블을 올바르게 연결하십시오.
2. 노드를 다시 시작하십시오.

가능한 원인-FRU 또는 기타:

- 없음.

기타:

- 케이블링 오류(100%)

589 **2145 UPS-1U 주위 온도 한계값을 초과했습니다.**

설명: 2145 UPS-1U의 주위 온도 임계값을 초과했습니다.

사용자 응답: 시스템 주위 온도를 낮추십시오.

1. 2145 UPS-1U를 끄고 전원 플러그를 뽑으십시오.
2. 환풍구를 청소하여 열 발생 원인이 되는 것을 제거하십시오.

3. 2145 UPS-1U 주위의 통풍이 제한되지 않는지 확인하십시오.

4. 5분 이상 기다린 후 2145 UPS-1U를 다시 시작하십시오. 문제점이 지속되면 2145 UPS-1U 조립품을 교환하십시오.

590 **2145 UPS-1U의 오류로 인해 노드가 반복적으로 다시 시작됩니다.**

설명: 2145 UPS-1U 오류로 인해 노드가 여러 번 다시 시작됩니다.

사용자 응답: 문제점 해결 프로시저에 따라 하드웨어를 수정하십시오.

1. 실내 온도가 지정된 한계값 이내인지와 입력 전원이 안정적인지 확인하십시오.
2. 2145 UPS-1U 신호 케이블이 양쪽 끝에 단단히 고정되어 있는지 확인하십시오.

참고: 노드 프론트 패널에서 노드의 전원을 끄면 조건이 다시 설정됩니다.

670 **UPS 배터리 충전이 노드가 시작되기에 충분하지 않습니다.**

설명: 노드에 연결된 무정전 전원 공급 장치의 배터리 충전이 노드가 클러스터에서 안전하게 활성 상태로 될 만큼 충분하지 않습니다. 정전이 될 경우 노드 메모리에 있는 상태 및 구성 데이터를 저장할 수 있을 만큼 배터리가 충전될 때까지 노드가 시작되지 않습니다. 노드의 프론트 패널에 "충전 중"이 표시됩니다.

사용자 응답: 격납장치가 시작되기에 충분할 정도로 배터리가 충전될 때까지 기다리십시오.

1. 충분히 충전되었으면 노드가 오류를 자동으로 수정할 때까지 기다리십시오.
2. 무정전 전원 공급 장치에서 오류 조건이 표시되지 않는지 확인하십시오.

690 **노드가 서비스 상태로 유지됩니다.**

설명: 노드가 서비스 상태이며 서비스 상태를 유지하도록 명령받았습니다. 서비스 상태일 때 노드는 클러스터의 파트로 실행되지 않습니다. 중복성 손실을 초래하므로 클러

스터가 온라인 상태일 때는 노드가 필요 이상 서비스 상태에 있어서는 안됩니다. 서비스 지원 사용자 조치를 위해 서나 클러스터에서 해당 노드가 삭제되었을 때 노드를 서비스 상태로 유지되도록 설정할 수 있습니다.

사용자 응답: 노드를 더 이상 서비스 상태로 두지 않아도 되면 서비스 상태를 종료하여 노드가 실행되도록 하십시오.

- 1. 서비스 지원 조치를 사용하거나 프론트 패널 서비스 종료 조치를 사용하여 서비스 상태를 해제하십시오.

가능한 원인-FRU 또는 기타:

- 없음

710 이전에 있었던 고속 SAS 어댑터가 발견되지 않습니다.

설명: 2145가 고속 SAS 어댑터를 발견할 수 없습니다.

사용자 응답: 심각하지 않은 이 노드 오류는 관리 GUI로 오류 코드가 1120인 경보에 대한 권장 조치를 실행하여 서비스를 수행해야 합니다.

720 이전에 있었던 10Gbps 이더넷 어댑터가 발견되지 않습니다.

설명: 2145가 10Gbps 이더넷 어댑터를 발견할 수 없습니다.

사용자 응답: 심각하지 않은 이 노드 오류는 관리 GUI로 오류 코드가 1072인 경보에 대한 권장 조치를 실행하여 서비스를 수행해야 합니다.

801 메모리가 감소되었습니다.

설명: 메모리가 감소되었으나 I/O 조작을 실행하기에 충분한 메모리가 있습니다.

사용자 응답: 문제점 해결 프로시저에 따라 하드웨어를 수정하십시오.

803 하나 이상의 파이버 채널 포트가 작동하지 않습니다.

설명: 하나 이상의 파이버 채널 포트가 작동하지 않습니다.

사용자 응답: 문제점 해결 프로시저에 따라 하드웨어를 수정하십시오.

805 하나 이상의 구성된 이더넷 포트가 작동하지 않습니다.

설명: 하나 이상의 구성된 이더넷 포트가 작동하지 않습니다.

사용자 응답: 문제점 해결 프로시저에 따라 하드웨어를 수정하십시오.

815 구성요소의 VPD를 판별할 수 없습니다.

설명: 시스템의 FRU가 변경되었으며 VPD가 읽을 수 없거나 인식되지 않습니다.

사용자 응답:

- 1. 설치한 교체 파트가 올바른 파트인지 확인하십시오.
- 2. 사용된 파트를 올바른 지원하는 업데이트된 소프트웨어 패키지가 있는지 확인하십시오. 업데이트된 소프트웨어 패키지가 있으면 해당 소프트웨어 버전으로 업그레이드하십시오. 그렇지 않으면 작동 중인 격납장치 모델 및 소프트웨어 버전에 올바른 교체 파트를 마련하십시오.

818 서비스 제어기 플래시 디스크를 복구할 수 없습니다.

설명: 서비스 제어기 플래시 디스크를 복구할 수 없습니다.

사용자 응답: 문제점 해결 프로시저에 따라 하드웨어를 수정하십시오.

840 이 노드에서 해당 소프트웨어가 지원되지 않는 하드웨어 변경이 수행되었습니다. 하드웨어를 수리하거나 소프트웨어를 업데이트하는 사용자 조치가 필요합니다. 심각하지 않은 이 노드 오류는 노드가 클러스터에서 활성 상태이고 해당 구성이 저장되어 있을 때에만 보고될 수 있습니다. 발견된 하드웨어가 사용 중이 아닙니다.

설명: 이것은 심각하지 않은 노드 오류입니다. 노드는 계속해서 작동하지만 첫 번째 1024 파이버 채널 로그인만 사

용됩니다. 제어기, 호스트 또는 다른 노드와의 연결에 문제가 있을 수 있습니다.

사용자 응답: 최근에 설치된 하드웨어를 지원하는 필수 소프트웨어 버전이 시스템에서 실행 중인지 확인하십시오. 시스템을 올바른 레벨로 업그레이드하십시오. 최근에 설치된 하드웨어가 기능 코드 확장 또는 파트 교체품으로 수신되지 않았으면 이 하드웨어를 제거해야 합니다. 최근에 설치된 하드웨어가 기능 코드 확장 또는 파트 교체품으로 수신되었고 설치된 파트를 지원하는 소프트웨어 레벨이 있으면 IBM 기술 지원에 문의하십시오.

841 이 노드에서 지원되는 하드웨어 변경이 수행되었습니다. 새 하드웨어를 활성화하는 사용자 조치가 필요합니다. 심각하지 않은 이 노드 오류는 노드가 클러스터에서 활성 상태이고 해당 구성이 저장되어 있을 때에만 보고될 수 있습니다.

설명: 이것은 심각하지 않은 노드 오류입니다. 노드는 계속해서 작동하지만 첫 번째 1024 파이버 채널 로그인만 사용됩니다. 제어기, 호스트 또는 다른 노드와의 연결에 문제가 있을 수 있습니다.

클러스터 복구 및 상태

920 클러스터 자원이 부족하여 클러스터 복구를 수행할 수 없습니다.

설명: 노드가 클러스터 복구가 필요한 자원 쿼럼을 찾는 중입니다.

사용자 응답: IBM 기술 지원에 문의하십시오.

950 특수 업그레이드 모드입니다.

클러스터 오류 코드

1001 자동 클러스터 복구가 실행되었습니다.

설명: 모든 클러스터 구성 명령이 차단되었습니다.

사용자 응답: 소프트웨어 지원 센터에 문의하십시오.

주의: 클러스터 GUI를 통해 구성 명령을 블로킹 해제할 수 있으나, 먼저 소프트웨어 지원 센터에 문의하여 클러스터 구성이 손상되지 않도록 해야 합니다.

가능한 원인-FRU 또는 기타:

- 없음

사용자 응답: 오류 코드가 1199인 정보에 대한 관리 GUI 권장 조치를 사용하여 하드웨어 구성 변경을 확인하십시오.

860 파이버 채널 네트워크 패브릭이 너무 깊니다.

설명: 이것은 심각하지 않은 노드 오류입니다. 노드는 계속해서 작동하지만 첫 번째 1024 파이버 채널 로그인만 사용됩니다. 제어기, 호스트 또는 다른 노드와의 연결에 문제가 있을 수 있습니다.

사용자 응답: 파이버 채널 네트워크 구성을 수정하십시오.

1. 하드웨어 WWNN 정보를 보십시오.
2. SAN 구역화를 다시 구성하십시오.

878 상태 데이터 손실 후 복구 시도 중입니다.

설명: 시작 시 노드가 해당 상태 데이터를 읽지 못했습니다. 노드는 클러스터에 다시 자동으로 추가될 것으로 예상하고 기다리는 동안 이 오류를 보고합니다.

사용자 응답: 복구될 때까지 기다리십시오. 추가 조치가 필요하지 않습니다.

설명: 특수 업그레이드 모드입니다.

사용자 응답: 없음.

990 클러스터 복구에 실패했습니다.

설명: 클러스터 복구에 실패했습니다.

사용자 응답: IBM 기술 지원에 문의하십시오.

1002 이벤트 로그가 가득 찼습니다.

설명: 이벤트 로그가 가득 찼습니다.

사용자 응답: 이벤트 로그의 오류를 수정하려면 시작 MAP으로 이동하십시오.

가능한 원인-FRU 또는 기타:

- 로그의 수정되지 않은 오류.

1011 슬롯 1의 파이버 채널 어댑터(4포트)가 누락되었습니다.

설명: 슬롯 1의 파이버 채널 어댑터(4포트)가 누락되었습니다.

사용자 응답:

1. 표시된 순서로 FRU를 새 FRU로 교환하십시오.
2. 노드 상태를 확인하십시오. 모든 노드가 『온라인』 상태를 표시하면 방금 수정한 오류를 『수정됨』으로 표시하십시오. 『온라인』 상태를 표시하는 노드가 없으면 시작 MAP으로 이동하십시오. 이 단계로 돌아가면 지원 센터에 문의하여 2145의 문제점을 해결하십시오.
3. 수리 확인 MAP으로 이동하십시오.

가능한 원인-FRU 또는 기타:

2145-CG8 또는 2145-CF8

- 4-포트 파이버 채널 호스트 버스 어댑터(98%)
- 시스템 보드(2%)

2145-8G4 또는 2145-8A4

- 4-포트 파이버 채널 호스트 버스 어댑터(90%)
- PCI Express 라이저 카드(8%)
- 시스템 보드(2%)

2145-8F4

N/A

2145-8F2

N/A

1013 슬롯 1의 파이버 채널 어댑터(4-포트) PCI 결함입니다.

설명: 슬롯 1의 파이버 채널 어댑터(4-포트) PCI 결함입니다.

사용자 응답:

1. 표시된 순서로 FRU를 새 FRU로 교환하십시오.
2. 노드 상태를 확인하십시오. 모든 노드가 『온라인』 상태를 표시하면 방금 수정한 오류를 『수정됨』으로 표시하십시오. 『온라인』 상태를 표시하는 노드가 없으면 시

작 MAP으로 이동하십시오. 이 단계로 돌아가면 지원 센터에 문의하여 2145의 문제점을 해결하십시오.

3. 수리 확인 MAP으로 이동하십시오.

가능한 원인-FRU 또는 기타:

2145-CG8 또는 2145-CF8

- 4-포트 파이버 채널 호스트 버스 어댑터(98%)
- 시스템 보드(2%)

2145-8G4 또는 2145-8A4

- 4-포트 파이버 채널 호스트 버스 어댑터(80%)
- PCI Express 라이저 카드(10%)
- 시스템 보드(10%)

2145-8F4

N/A

2145-8F2

N/A

1014 슬롯 1의 파이버 채널 어댑터가 누락되었습니다.

설명: 슬롯 1의 파이버 채널 어댑터가 누락되었습니다.

사용자 응답:

1. 표시된 순서로 FRU를 새 FRU로 교환하십시오.
2. 노드 상태를 확인하십시오. 모든 노드가 『온라인』 상태를 표시하면 방금 수정한 오류를 『수정됨』으로 표시하십시오. 『온라인』 상태를 표시하는 노드가 없으면 시작 MAP으로 이동하십시오. 이 단계로 돌아가면 지원 센터에 문의하여 2145의 문제점을 해결하십시오.
3. 수리 확인 MAP으로 이동하십시오.

가능한 원인-FRU 또는 기타:

2145-8F2

- 듀얼 포트 파이버 채널 HBA - 낮은 프로파일(90%)
- PCI 라이저 카드 - 낮은 프로파일(8%)
- 프레임 조립품(2%)

2145-8G4

N/A

2145-8F4

N/A

1015 슬롯 2의 파이버 채널 어댑터가 누락되었습니다.

설명: 슬롯 2의 파이버 채널 어댑터가 누락되었습니다.

사용자 응답:

1. 표시된 순서로 FRU를 새 FRU로 교환하십시오.
2. 노드 상태를 확인하십시오. 모든 노드가 『온라인』 상태를 표시하면 방금 수정한 오류를 『수정됨』으로 표시하십시오. 『온라인』 상태를 표시하는 노드가 없으면 시작 MAP으로 이동하십시오. 이 단계로 돌아가면 지원 센터에 문의하여 2145의 문제점을 해결하십시오.
3. 수리 확인 MAP으로 이동하십시오.

가능한 원인-FRU 또는 기타:

2145-8F2

- 듀얼 포트 파이버 채널 호스트 버스 어댑터 - 전체 높이/전체 길이(90%)
- PCI 라이저 카드(8%)
- 프레임 조립품(2%)

2145-8G4

N/A

2145-8F4

N/A

1016 슬롯 1의 파이버 채널 어댑터(4포트)가 누락되었습니다.

설명: 슬롯 2의 파이버 채널 어댑터(4포트)가 누락되었습니다.

사용자 응답:

1. 표시된 순서로 FRU를 새 FRU로 교환하십시오.
2. 노드 상태를 확인하십시오. 모든 노드가 『온라인』 상태를 표시하면 방금 수정한 오류를 『수정됨』으로 표시

하십시오. 『온라인』 상태를 표시하는 노드가 없으면 시작 MAP으로 이동하십시오. 이 단계로 돌아가면 지원 센터에 문의하여 2145의 문제점을 해결하십시오.

3. 수리 확인 MAP으로 이동하십시오.

가능한 원인-FRU 또는 기타:

2145-8F4

- 4-포트 파이버 채널 호스트 버스 어댑터(90%)
- PCI Express 라이저 카드(8%)
- 프레임 조립품(2%)

2145-8G4

N/A

2145-8F2

N/A

1017 슬롯 1의 파이버 채널 어댑터 PCI 버스 오류입니다.

설명: 슬롯 1의 파이버 채널 어댑터 PCI 버스 오류입니다.

사용자 응답:

1. 표시된 순서로 FRU를 새 FRU로 교환하십시오.
2. 노드 상태를 확인하십시오. 모든 노드가 『온라인』 상태를 표시하면 방금 수정한 오류를 『수정됨』으로 표시하십시오. 『온라인』 상태를 표시하는 노드가 없으면 시작 MAP으로 이동하십시오. 이 단계로 돌아가면 지원 센터에 문의하여 2145의 문제점을 해결하십시오.
3. 수리 확인 MAP으로 이동하십시오.

가능한 원인-FRU 또는 기타:

2145-8F2

- 듀얼 포트 파이버 채널 호스트 버스 어댑터 - 낮은 프로파일(80%)
- PCI 라이저 카드(10%)
- 프레임 조립품(10%)

2145-8G4

N/A

2145-8F4

N/A

1018 슬롯 2의 파이버 채널 어댑터 PCI 결함입니다.

설명: 슬롯 2의 파이버 채널 어댑터 PCI 결함입니다.

사용자 응답:

1. 표시된 순서로 FRU를 새 FRU로 교환하십시오.
2. 노드 상태를 확인하십시오. 모든 노드가 『온라인』 상태를 표시하면 방금 수정한 오류를 『수정됨』으로 표시하십시오. 『온라인』 상태를 표시하는 노드가 없으면 시작 MAP으로 이동하십시오. 이 단계로 돌아가면 지원 센터에 문의하여 2145의 문제점을 해결하십시오.
3. 수리 확인 MAP으로 이동하십시오.

가능한 원인-FRU 또는 기타:

2145-8F2

- 듀얼 포트 파이버 채널 호스트 버스 어댑터 - 전체 높이/전체 길이(80%)
- PCI 라이저 카드(10%)
- 프레임 조립품(10%)

2145-8G4

N/A

2145-8F4

N/A

1019 슬롯 2의 파이버 채널 어댑터(4-포트) PCI 결함입니다.

설명: 슬롯 2의 파이버 채널 어댑터(4-포트) PCI 결함입니다.

사용자 응답:

1. 표시된 순서로 FRU를 새 FRU로 교환하십시오.
2. 노드 상태를 확인하십시오. 모든 노드가 『온라인』 상태를 표시하면 방금 수정한 오류를 『수정됨』으로 표시

하십시오. 『온라인』 상태를 표시하는 노드가 없으면 시작 MAP으로 이동하십시오. 이 단계로 돌아가면 지원 센터에 문의하여 2145의 문제점을 해결하십시오.

3. 수리 확인 MAP으로 이동하십시오.

가능한 원인-FRU 또는 기타:

2145-8F4

- 4-포트 파이버 채널 호스트 버스 어댑터(80%)
- PCI Express 라이저 카드(10%)
- 프레임 조립품(10%)

2145-8G4

N/A

2145-8F2

N/A

1020 시스템 보드 서비스 프로세서에 장애가 발생했습니다.

설명: 클러스터가 심각한 노드 오류 522로 인해 노드가 작동하지 않음을 보고합니다. 자세한 정보는 노드 오류 522의 상세 정보를 참조하십시오.

사용자 응답: 노드 오류 522를 참조하십시오.

1022 발견된 메모리 크기가 예상 메모리 크기와 일치하지 않습니다.

설명: 클러스터가 심각한 노드 오류 510으로 인해 노드가 작동하지 않음을 보고합니다. 자세한 정보는 노드 오류 510의 상세 정보를 참조하십시오.

사용자 응답: 노드 오류 510을 참조하십시오.

1025 2145 시스템 조립품에 장애가 발생했습니다.

설명: 2145 시스템 조립품에 장애가 발생했습니다.

사용자 응답:

1. 광경로 진단 MAP으로 이동하여 광경로 진단 프로시저를 수행하십시오.

2. 광경로 진단 프로시저로 FRU가 분리되면 이 오류를 『수정됨』으로 표시하고 수리 확인 MAP으로 이동하십시오. FRU를 교체했지만 문제점이 정정되지 않은 경우 FRU가 올바르게 설치되어 있는지 확인하고 다음 단계로 이동하십시오.
3. 아래의 가능한 원인 목록에 표시된 대로 시스템 보드 또는 프레임 조립품을 교체하십시오.
4. 노드 상태를 확인하십시오. 모든 노드가 『온라인』 상태를 표시하면 방금 수정한 오류를 『수정됨』으로 표시하십시오. 『온라인』 상태를 표시하는 노드가 없으면 시작 MAP으로 이동하십시오. 이 단계로 돌아가면 지원 센터에 문의하여 2145의 문제점을 해결하십시오.
5. 수리 확인 MAP으로 이동하십시오.

가능한 원인-FRU 또는 기타:

2145-8G4, 2145-CF8 또는 2145-CG8

- 광경로 진단에서 표시하는 FRU(98%)
- 시스템 보드(2%)

2145-8F2 또는 2145-8F4

- 광경로 진단에서 표시하는 FRU(98%)
- 프레임 조립품(2%)

1027 BIOS 설정을 업데이트할 수 없습니다.

설명: 클러스터가 심각한 노드 오류 524로 인해 노드가 작동하지 않음을 보고합니다. 자세한 정보는 노드 오류 524의 상세 정보를 참조하십시오.

사용자 응답: 노드 오류 524를 참조하십시오.

1030 노드의 내부 디스크에 장애가 발생했습니다.

설명: 클러스터에 있는 노드 중 하나의 내부 디스크를 읽거나 여기에 데이터를 쓰려고 시도하는 중에 오류가 발생했습니다. 디스크에 장애가 발생했습니다.

사용자 응답: 오류에 있는 노드 정보를 사용하여 어느 노드의 내부 디스크에 장애가 발생했는지 판별하십시오. 표시된 순서로 FRU를 교체하십시오. 오류를 수정됨으로 표시하십시오.

가능한 원인-FRU 또는 기타:

2145-CG8 또는 2145-CF8

- 디스크 드라이브(50%)
- 디스크 제어기(30%)
- 디스크 백플레인(10%)
- 디스크 신호 케이블(8%)
- 디스크 전원 케이블(1%)
- 시스템 보드(1%)

2145-8A4

- 디스크 드라이브(90%)
- 디스크 케이블 조립품(10%)

2145-8G4

- 디스크 드라이브 조립품(90%)
- 디스크 드라이브 케이블(10%)

2145-8F4 또는 2145-8F2

- 디스크 드라이브 조립품(100%)

1040 2145가 성공적으로 시작된 후 플래시 모듈 오류가 발생했습니다.

설명: 참고: 클러스터가 플래시 모듈이 포함된 노드를 거부하지 않았습니다.

사용자 응답:

1. 나열된 순서로 아래의 FRU를 교체하십시오.
2. 노드 상태를 확인하십시오. 모든 노드가 온라인 상태를 표시하면 방금 수정한 오류를 『수정됨』으로 표시하십시오. 온라인 상태를 표시하는 노드가 없으면 시작 MAP으로 이동하십시오. 이 단계로 돌아가면 지원 센터에 문의하여 2145의 문제점을 해결하십시오.
3. 수리 확인 MAP으로 이동하십시오.

가능한 원인-FRU 또는 기타:

2145-CG8 또는 2145-CF8

- 서비스 제어기(50%)
- 서비스 제어기 케이블(50%)

2145-8F2 또는 2145-8F4 또는 2145-8G4 또는 2145-8A4

서비스 제어기(100%)

1044 서비스 제어기 읽기 오류가 발생했습니다.

설명: 서비스 제어기 읽기 오류가 발생했습니다.

사용자 응답:

1. 나열된 순서로 아래의 FRU를 교체하십시오.
2. 노드 상태를 확인하십시오. 모든 노드가 온라인 상태를 표시하면 방금 수정한 오류를 『수정됨』으로 표시하십시오. 온라인 상태를 표시하는 노드가 없으면 시작 MAP으로 이동하십시오. 이 단계로 돌아가면 지원 센터에 문의하여 2145의 문제점을 해결하십시오.
3. 수리 확인 MAP으로 이동하십시오.

가능한 원인-FRU 또는 기타:

2145-CG8 또는 2145-CF8

- 서비스 제어기(50%)
- 서비스 제어기 케이블(50%)

2145-8F2 또는 2145-8F4 또는 2145-8G4 또는 2145-8A4

서비스 제어기(100%)

1052 잘못된 유형의 무정전 전원 공급 장치가 발견되었습니다.

설명: 클러스터가 심각한 노드 오류 587로 인해 노드가 작동하지 않음을 보고합니다. 자세한 정보는 노드 오류 587의 상세 정보를 참조하십시오.

사용자 응답: 노드 오류 587을 참조하십시오.

1054 슬롯 1의 파이버 채널 어댑터: 어댑터가 있으나 장애가 발생했습니다.

설명: 슬롯 1의 파이버 채널 어댑터: 어댑터가 있으나 장애가 발생했습니다.

사용자 응답:

1. 파이버 채널 어댑터를 교체하십시오.
2. 노드 상태를 확인하십시오. 모든 노드가 『온라인』 상태를 표시하면 방금 수정한 오류를 『수정됨』으로 표시하십시오. 『온라인』 상태를 표시하는 노드가 없으면 시작 MAP으로 이동하십시오. 이 단계로 돌아가면 지원 센터에 문의하여 2145의 문제점을 해결하십시오.

3. 수리 확인 MAP으로 이동하십시오.

가능한 원인-FRU 또는 기타:

2145-8F2

듀얼 포트 파이버 채널 호스트 버스 어댑터 - 낮은 프로파일(100%)

2145-8G4

N/A

2145-8F4

N/A

1055 슬롯 1의 파이버 채널 어댑터(4포트): 어댑터가 있으나 장애가 발생했습니다.

설명: 슬롯 1의 파이버 채널 어댑터(4포트): 어댑터가 있으나 장애가 발생했습니다.

사용자 응답:

1. FRU를 새 FRU로 교환하십시오.
2. 노드 상태를 확인하십시오. 모든 노드가 『온라인』 상태를 표시하면 방금 수정한 오류를 『수정됨』으로 표시하십시오. 『온라인』 상태를 표시하는 노드가 없으면 시작 MAP으로 이동하십시오. 이 단계로 돌아가면 지원 센터에 문의하여 2145의 문제점을 해결하십시오.
3. 수리 확인 MAP으로 이동하십시오.

가능한 원인-FRU 또는 기타:

2145-8G4, 2145-8A4, 2145-CF8 또는 2145-CG8

- 4-포트 파이버 채널 호스트 버스 어댑터(100%)

2145-8F4

N/A

2145-8F2

N/A

1056 슬롯 2의 파이버 채널 어댑터: 어댑터가 있으나 장애가 발생했습니다.

설명: 슬롯 2의 파이버 채널 어댑터: 어댑터가 있으나 장애가 발생했습니다.

사용자 응답:

1. 파이버 채널 어댑터를 교체하십시오.
2. 노드 상태를 확인하십시오. 모든 노드가 『온라인』 상태를 표시하면 방금 수정한 오류를 『수정됨』으로 표시하십시오. 『온라인』 상태를 표시하는 노드가 없으면 시작 MAP으로 이동하십시오. 이 단계로 돌아가면 지원 센터에 문의하여 2145의 문제점을 해결하십시오.
3. 수리 확인 MAP으로 이동하십시오.

가능한 원인-FRU 또는 기타:

2145-8F2

듀얼 포트 파이버 채널 호스트 버스 어댑터 - 전체 높이/전체 길이(100%)

2145-8G4

N/A

2145-8F4

N/A

1057 슬롯 2의 파이버 채널 어댑터(4포트): 어댑터가 있으나 장애가 발생했습니다.

설명: 슬롯 2의 파이버 채널 어댑터(4포트): 어댑터가 있으나 장애가 발생했습니다.

사용자 응답:

1. FRU를 새 FRU로 교환하십시오.
2. 노드 상태를 확인하십시오. 모든 노드가 『온라인』 상태를 표시하면 방금 수정한 오류를 『수정됨』으로 표시하십시오. 『온라인』 상태를 표시하는 노드가 없으면 시작 MAP으로 이동하십시오. 이 단계로 돌아가면 지원 센터에 문의하여 2145의 문제점을 해결하십시오.
3. 수리 확인 MAP으로 이동하십시오.

가능한 원인-FRU 또는 기타:

2145-8F4

- 4-포트 파이버 채널 호스트 버스 어댑터(100%)

2145-8G4

N/A

2145-8F2

N/A

1060 2145에 있는 하나 이상의 파이버 채널 포트가 작동하지 않습니다.

설명: 2145에 있는 하나 이상의 파이버 채널 포트가 작동하지 않습니다.

사용자 응답:

1. MAP 5600: 파이버 채널로 이동하여 문제점을 분리하고 수리하십시오.
2. 수리 확인 MAP으로 이동하십시오.

가능한 원인-FRU 또는 기타:

2145-8F4, 2145-8G4, 2145-CF8 또는 2145-CG8

- 파이버 채널 케이블(80%)
- SFP(Small Form-factor Pluggable) 커넥터(5%)
- 4-포트 파이버 채널 호스트 버스 어댑터(5%)

2145-8F2

- 파이버 채널 케이블(80%)
- SFP(Small Form-factor Pluggable) 커넥터(5%)
- 듀얼 포트 파이버 채널 호스트 버스 어댑터(파이버 채널 MAP이 올바른 유형 구별)(5%)

기타:

- 파이버 채널 네트워크 패브릭(10%)

1065 하나 이상의 파이버 채널 포트가 이전에 저장된 속도보다 낮은 속도로 실행 중입니다.

설명: 파이버 채널 포트는 일반적으로 파이버 채널 스위치가 허용하는 최고 속도로 작동하지만 파이버 채널 연결의 신호 품질이 낮으면 이 속도가 줄 수 있습니다. 사용

자가 낮은 속도로 작동하도록 파이버 채널 스위치를 설정했거나 파이버 채널 신호 품질이 떨어졌을 수 있습니다.

사용자 응답:

- MAP 5600: 파이버 채널로 이동하여 문제점을 해결하십시오.

가능한 원인-FRU 또는 기타:

2145-8F4, 2145-8G4, 2145-8A4, 2145-CF8 또는 2145-CG8

- 파이버 채널 케이블(50%)
- SFP(Small Form-factor Pluggable) 커넥터(20%)
- 4-포트 파이버 채널 호스트 버스 어댑터(5%)

기타:

- 파이버 채널 스위치, SFP 커넥터 또는 GBIC(25%)

1083 인식되지 않는 노드 오류입니다.

설명: 클러스터가 심각한 노드 오류 562로 인해 노드가 작동하지 않음을 보고합니다. 자세한 정보는 노드 오류 562의 상세 정보를 참조하십시오.

사용자 응답: 노드 오류 562를 참조하십시오.

1089 하나 이상의 팬이 작동하지 않습니다.

설명: 하나 이상의 팬이 작동하지 않습니다.

사용자 응답:

1. 시스템 보드의 팬 표시기 또는 로그의 오류 데이터 텍스트에서 작동하지 않는 팬을 판별하십시오. 2145-8A4, 2145-CF8 또는 2145-CG8의 보고된 팬은 팬 조립품 위치와 짝을 이룹니다. 2145-8G4의 경우, 로그의 오류 데이터에서 작동하지 않는 팬 번호를 판별했다면 다음 목록을 사용하여 교체할 팬 조립품의 위치를 판별하십시오. 각 팬 조립품에는 두 개의 팬이 있습니다.
2. FRU를 새 FRU로 교환하십시오.
3. 수리 확인 MAP으로 이동하십시오.
 - 팬 번호:팬 조립품 위치
 - 1 또는 2 :1
 - 3 또는 4 :2
 - 5 또는 6 :3

- 7 또는 8 :4
- 9 또는 10:5
- 11 또는 12:6

가능한 원인-FRU 또는 기타:

2145-8G4, 2145-8A4, 2145-CF8 또는 2145-CG8

- 팬 조립품(100%)

2145-8F4

N/A

1090 하나 이상의 팬(40x40x28)이 작동하지 않습니다.

설명: 하나 이상의 팬(40x40x28)이 작동하지 않습니다.

사용자 응답:

1. 시스템 보드의 팬 표시기 또는 로그의 오류 데이터 텍스트에서 작동하지 않는 팬을 판별하십시오.
2. 팬 백플레인의 모든 팬이 작동하지 않거나 밝게 표시된 팬 결합 표시등이 없는 경우에는 팬 백플레인과 시스템 보드 사이의 케이블이 연결되어 있는지 확인하십시오.
3. FRU를 새 FRU로 교환하십시오.
4. 수리 확인 MAP으로 이동하십시오.

가능한 원인-FRU 또는 기타:

2145-8F2 또는 2145-8F4

- 팬 40x40x28(98%)
- 팬 전원 케이블 조립품(2%)

2145-8G4

N/A

1091 하나 이상의 팬(40x40x56)이 작동하지 않습니다.

설명: 하나 이상의 팬(40x40x56)이 작동하지 않습니다.

사용자 응답:

1. 시스템 보드의 팬 표시기 또는 로그의 오류 데이터 텍스트에서 작동하지 않는 팬을 판별하십시오.

2. 팬 백플레인의 모든 팬이 작동하지 않거나 밝게 표시된 팬 결함 표시등이 없는 경우에는 팬 백플레인과 시스템 보드 사이의 케이블이 연결되어 있는지 확인하십시오.
3. FRU를 새 FRU로 교환하십시오.
4. 수리 확인 MAP으로 이동하십시오.

가능한 원인-FRU 또는 기타:

2145-8F2 또는 2145-8F4

- 팬 40x40x56(98%)
- 팬 전원 케이블 조립품(2%)

2145-8G4

N/A

1092 **2145의 소프트 또는 하드 종료 온도 임계값을 초과했습니다. 2145의 전원이 자동으로 꺼졌습니다.**

설명: 2145의 소프트 또는 하드 종료 온도 임계값을 초과했습니다. 2145의 전원이 자동으로 꺼졌습니다.

사용자 응답:

1. 운영 환경이 스펙을 준수하는지 확인하십시오.
2. 기류가 차단되지 않는지 확인하십시오.
3. 팬이 작동하는지 확인하십시오.
4. 광경로 진단 MAP으로 이동하여 광경로 진단 절차를 수행하십시오.
5. 노드 상태를 확인하십시오. 모든 노드가 『온라인』 상태를 표시하면 방금 수정한 오류를 『수정됨』으로 표시하십시오. 『온라인』 상태를 표시하는 노드가 없으면 시작 MAP으로 이동하십시오. 이 단계로 돌아가면 지원 센터에 문의하여 2145의 문제점을 해결하십시오.
6. 수리 확인 MAP으로 이동하십시오.

가능한 원인-FRU 또는 기타:

2145-8G4, 2145-8A4, 2145-CF8 또는 2145-CG8

- 광경로 진단에서 표시하는 FRU(25%)
- 시스템 보드(5%)

2145-8F2 또는 2145-8F4

- 광경로 진단에서 표시하는 FRU(25%)
- 프레임 조립품(5%)

기타:

시스템 환경 또는 기류 차단(70%)

1093 **2145의 내부 온도 센서가 온도 경고 임계값을 초과했음을 보고했습니다.**

설명: 2145의 내부 온도 센서가 온도 경고 임계값을 초과했음을 보고했습니다.

사용자 응답:

1. 노드의 내부 기류가 차단되지 않았는지 확인하십시오.
2. 노드 상태를 확인하십시오. 모든 노드가 『온라인』 상태를 표시하면 방금 수정한 오류를 『수정됨』으로 표시하십시오. 『온라인』 상태를 표시하는 노드가 없으면 시작 MAP으로 이동하십시오. 이 단계로 돌아가면 지원 센터에 문의하여 2145의 문제점을 해결하십시오.
3. 수리 확인 MAP으로 이동하십시오.

가능한 원인-FRU 또는 기타:

2145-8G4, 2145-8A4, 2145-CF8 또는 2145-CG8

- 팬 조립품(25%)
- 시스템 보드(5%)

2145-8F2 또는 2145-8F4

- 팬 조립품(25%)
- 프레임 조립품(5%)

기타:

기류 차단(70%)

1094 **주위 온도 임계값을 초과했습니다.**

설명: 주위 온도 임계값을 초과했습니다.

사용자 응답:

1. 실내 온도가 허용되는 한계값 이내인지 확인하십시오.
2. 통풍이 차단되는지 확인하십시오.
3. 오류를 수정됨으로 표시하십시오.
4. 수리 확인 MAP으로 이동하십시오.

가능한 원인-FRU 또는 기타:

없음

기타:

시스템 환경(100%)

1096 전원 공급 장치가 누락되었거나 장애가 발생했습니다.

설명: 노드에 있는 두 전원 공급 장치 중 하나가 누락되었거나 장애가 발생했습니다.

참고: 이 오류는 활성 노드에서 핫스왑 전원 공급 장치를 제거할 때 보고되므로, 교체를 위해 결함이 있는 전원 공급 장치를 제거할 때 이 오류가 보고될 수 있습니다. 누락 및 결함 조건 둘 다 이 오류 코드를 보고합니다.

사용자 응답: 전원 공급 장치를 발견할 수 없거나 전원 공급 장치가 오류를 보고할 때 오류 코드 1096이 보고됩니다.

1. 전원 공급 장치가 올바르게 설치되었는지와 전원 케이블이 노드와 2145 UPS-1U에 올바르게 연결되었는지 확인하십시오.
2. 2분 후 오류가 수정된 것으로 자동으로 표시되지 않으면 전원 공급 장치 뒷면에 있는 세 LED의 상태를 확인하십시오. 2145-CG8 또는 2145-CF8의 경우, AC LED는 맨 위의 녹색 LED이고 DC LED는 중간에 녹색 LED이며 오류 LED는 맨 아래의 황색 LED입니다.
3. 전원 공급 장치 오류 LED가 켜져 있고 AC 및 DC 전원 LED가 둘 다 켜져 있으면 정상 조건입니다. 2분 후 오류가 자동으로 수정되지 않으면 시스템을 교체하십시오.
4. 아래 표에 있는 LED 상태에 대해 지정된 조치를 수행하십시오.
5. 2분 후 오류가 자동으로 수정되지 않으면 지원 센터에 문의하십시오.
6. 수리 확인 MAP으로 이동하십시오.

오류,AC,DC:조치

ON,ON 또는 OFF,ON 또는 OFF: 전원 공급 장치에 결함이 있습니다. 전원 공급 장치를 교체하십시오.

OFF,OFF,OFF: 발견된 전원이 없습니다. 노드 및 2145 UPS-1U에서 전원 케이블이 연결되어 있는지 확인하십시오. AC LED가 켜지지 않으면 전원 공급 장치가 연결된 2145 UPS-1U의 상태를 확인하십시오. UPS-1U에서 전원 없음이나 오류를 표시하면 MAP 5150 2145 UPS-1U를 따르고 그렇지 않으면 전원 케이블을 교체하십시오. AC LED가 계속 켜지지 않으면 전원 공급 장치를 교체하십시오.

OFF,OFF,ON: 전원 공급 장치에 결함이 있습니다. 전원 공급 장치를 교체하십시오.

OFF,ON,OFF: 전원 공급 장치가 올바르게 설치되었는지 확인하십시오. DC LED가 켜지지 않으면 전원 공급 장치를 교체하십시오.

가능한 원인-FRU 또는 기타:

장애가 발생한 PSU:

- 전원 공급 장치(90%)
- 전원 케이블 조립품(5%)
- 시스템 보드(5%)

누락된 PSU:

- 전원 공급 장치(19%)
- 시스템 보드(1%)
- 기타: 전원 공급 장치가 올바르게 설치되어 있지 않음 (80%)

1097 전원 공급 장치가 A/C 전원이 없음을 보고합니다.

설명: 노드에 있는 두 전원 공급 장치 중 하나가 주 전원이 없음을 보고합니다.

사용자 응답:

1. 전원 공급 장치가 노드와 2145 UPS-1U 둘 다에 올바르게 연결되어 있는지 확인하십시오.
2. 2분 후 오류가 수정된 것으로 자동으로 표시되지 않으면 전원 공급 장치 뒷면에 있는 세 LED의 상태를 확인하십시오. 2145-CG8 또는 2145-CF8의 경우, AC LED는 맨 위의 녹색 LED이고 DC LED는 중간에 녹색 LED이며 오류 LED는 맨 아래의 황색 LED입니다.

- 전원 공급 장치 오류 LED가 꺼져 있고 AC 및 DC 전원 LED가 둘 다 켜져 있으면 정상 조건입니다. 2분 후 오류가 자동으로 수정되지 않으면 시스템을 보드를 교체하십시오.
- 아래 표에 있는 LED 상태에 대해 지정된 조치를 수행하십시오.
- 2분 후 오류가 자동으로 수정되지 않으면 지원 센터에 문의하십시오.
- 수리 확인 MAP으로 이동하십시오.

오류,AC,DC:조치

ON,ON 또는 OFF,ON 또는 OFF: 전원 공급 장치에 결함이 있습니다. 전원 공급 장치를 교체하십시오.

OFF,OFF,OFF: 발견된 전원이 없습니다. 노드 및 2145 UPS-1U에서 전원 케이블이 연결되어 있는지 확인하십시오. AC LED가 켜지지 않으면 2145 UPS-1U에서 오류를 표시하는지 확인하십시오. UPS-1U에서 오류를 표시하면 MAP 5150 2145 UPS-1U를 따르고 그렇지 않으면 전원 케이블을 교체하십시오. AC LED가 계속 켜지지 않으면 전원 공급 장치를 교체하십시오.

OFF,OFF,ON: 전원 공급 장치에 결함이 있습니다. 전원 공급 장치를 교체하십시오.

OFF,ON,OFF: 전원 공급 장치가 올바르게 설치되었는지 확인하십시오. DC LED가 켜지지 않으면 전원 공급 장치를 교체하십시오.

가능한 원인-FRU 또는 기타:

- 전원 케이블 조립품(85%)
- UPS-1U 조립품(10%)
- 시스템 보드(5%)

1100 시스템 보드에서 모니터링되는 전압 중 하나가 설정된 임계값을 초과합니다.

설명: 시스템 보드에서 모니터링되는 전압 중 하나가 설정된 임계값을 초과합니다.

사용자 응답:

- 광경로 진단 MAP을 확인하십시오.

- 광경로 진단 MAP으로 문제가 해결되지 않으면 프레임 조립품을 교환하십시오.
- 노드 상태를 확인하십시오. 모든 노드가 『온라인』 상태를 표시하면 방금 수정한 오류를 『수정됨』으로 표시하십시오. 『온라인』 상태를 표시하는 노드가 없으면 시작 MAP으로 이동하십시오. 이 단계로 돌아가면 지원 센터에 문의하여 2145의 문제점을 해결하십시오.
- 수리 확인 MAP으로 이동하십시오.

가능한 원인-FRU 또는 기타:

2145-8F2 또는 2145-8F4

- 광경로 진단 MAP FRU(98%)
- 프레임 조립품(2%)

1101 시스템 보드에서 모니터링되는 전압 중 하나가 설정된 임계값을 초과합니다.

설명: 시스템 보드에서 모니터링되는 전압 중 하나가 설정된 임계값을 초과합니다.

사용자 응답:

- 광경로 진단 MAP을 확인하십시오.
- 광경로 진단 MAP으로 문제가 해결되지 않으면 프레임 조립품을 교환하십시오.
- 노드 상태를 확인하십시오. 모든 노드가 『온라인』 상태를 표시하면 방금 수정한 오류를 『수정됨』으로 표시하십시오. 『온라인』 상태를 표시하는 노드가 없으면 시작 MAP으로 이동하십시오. 이 단계로 돌아가면 지원 센터에 문의하여 2145의 문제점을 해결하십시오.
- 수리 확인 MAP으로 이동하십시오.

가능한 원인-FRU 또는 기타:

2145-8G4, 2145-8A4, 2145-CF8 또는 2145-CG8

- 광경로 진단 MAP FRU(98%)
- 시스템 보드(2%)

1105 시스템 보드에서 모니터링되는 전압 중 하나가 설정된 임계값 미만입니다.

설명: 시스템 보드에서 모니터링되는 전압 중 하나가 설정된 임계값 미만입니다.

사용자 응답:

1. 케이블 연결을 확인하십시오.
2. 광경로 진단 MAP을 확인하십시오.
3. 광경로 진단 MAP으로 문제가 해결되지 않으면 프레임 조립품을 교환하십시오.
4. 노드 상태를 확인하십시오. 모든 노드가 『온라인』 상태를 표시하면 방금 수정한 오류를 『수정됨』으로 표시하십시오. 『온라인』 상태를 표시하는 노드가 없으면 시작 MAP으로 이동하십시오. 이 단계로 돌아가면 지원 센터에 문의하여 2145의 문제점을 해결하십시오.
5. 수리 확인 MAP으로 이동하십시오.

가능한 원인-FRU 또는 기타:

2145-8F2 또는 2145-8F4

- 광경로 진단 MAP FRU(98%)
- 프레임 조립품(2%)

1106 시스템 보드에서 모니터링되는 전압 중 하나가 설정된 임계값 미만입니다.

설명: 시스템 보드에서 모니터링되는 전압 중 하나가 설정된 임계값 미만입니다.

사용자 응답:

1. 케이블 연결을 확인하십시오.
2. 광경로 진단 MAP을 확인하십시오.
3. 광경로 진단 MAP으로 문제가 해결되지 않으면 프레임 조립품을 교환하십시오.
4. 노드 상태를 확인하십시오. 모든 노드가 『온라인』 상태를 표시하면 방금 수정한 오류를 『수정됨』으로 표시하십시오. 『온라인』 상태를 표시하는 노드가 없으면 시작 MAP으로 이동하십시오. 이 단계로 돌아가면 지원 센터에 문의하여 2145의 문제점을 해결하십시오.
5. 수리 확인 MAP으로 이동하십시오.

가능한 원인-FRU 또는 기타:

2145-8G4, 2145-8A4, 2145-CF8 또는 2145-CG8

- 광경로 진단 MAP FRU(98%)
- 시스템 보드(2%)

1110 전원 관리 보드가 설정된 임계값 외부에 있는 전압을 발견했습니다.

설명: 전원 관리 보드가 설정된 임계값 외부에 있는 전압을 발견했습니다.

사용자 응답:

1. 표시된 순서로 FRU를 새 FRU로 교환하십시오.
2. 노드 상태를 확인하십시오. 모든 노드가 『온라인』 상태를 표시하면 방금 수정한 오류를 『수정됨』으로 표시하십시오. 『온라인』 상태를 표시하는 노드가 없으면 시작 MAP으로 이동하십시오. 이 단계로 돌아가면 지원 센터에 문의하여 2145의 문제점을 해결하십시오.
3. 수리 확인 MAP으로 이동하십시오.

가능한 원인-FRU 또는 기타:

2145-CG8 또는 2145-CF8

- 전원 공급 장치(50%)
- 시스템 보드(50%)

2145-8G4

- 전원 백플레인(90%)
- 전원 공급 장치 조립품(5%)
- 시스템 보드(5%)

2145-8F2 또는 2145-8F4

- 전원 백플레인(90%)
- 전원 공급 장치 조립품(5%)
- 프레임 조립품(5%)

1120 고속 SAS 어댑터가 누락되었습니다.

설명: 이 노드에서 이전에 설치된 고속 SAS 어댑터가 더 이상 존재하지 않음을 발견했습니다.

사용자 응답: 고속 SAS 어댑터를 고의로 제거했으면 오류를 『수정됨』으로 표시하십시오.

그렇지 않은 경우에는 고속 SAS 어댑터에 장애가 발생했으므로 교체해야 합니다. 표시된 순서로 FRU를 새 FRU로 교환하십시오.

수리 확인 MAP으로 이동하십시오.

가능한 원인-FRU 또는 기타:

1. 고속 SAS 어댑터(90%)
2. 시스템 보드(10%)

1121 고속 SAS 어댑터에 장애가 발생했습니다.

설명: 고속 SAS 어댑터에서 결함이 발견되었습니다.

사용자 응답: 표시된 순서로 FRU를 새 FRU로 교환하십시오.

수리 확인 MAP으로 이동하십시오.

가능한 원인-FRU 또는 기타:

1. 고속 SAS 어댑터(90%)
2. 시스템 보드(10%)

1122 고속 SAS 어댑터 오류가 발생했습니다.

설명: 고속 SAS 어댑터가 PCI 버스 오류를 발견했으며 이 어댑터를 다시 시작하려면 서비스를 수행해야 합니다. 고속 SAS 어댑터 오류로 인해 이 어댑터를 통해 액세스 중이었던 모든 SSD(Solid-State Drive)가 오프라인 상태로 됩니다.

사용자 응답: 이 노드에서 이 오류가 처음 발생했다면 다음 단계를 완료하십시오.

1. 노드의 전원을 끄십시오.
2. 고속 SAS 어댑터 카드를 다시 고정시키십시오.
3. 노드의 전원을 켜십시오.
4. **lsmdisk** 태스크를 제출하고 이 노드에 있는 모든 SSD(Solid-State Drive) 관리 디스크가 온라인 상태인지 확인하십시오.

위의 조치로 문제점이 해결되지 않거나 동일한 노드에서 해당 오류가 다시 발생하면 다음 단계를 완료하십시오.

1. 표시된 순서로 FRU를 새 FRU로 교환하십시오.
2. **lsmdisk** 태스크를 제출하고 이 노드에 있는 모든 SSD(Solid-State Drive) 관리 디스크가 온라인 상태인지 확인하십시오.
3. 수리 확인 MAP으로 이동하십시오.

가능한 원인-FRU 또는 기타:

1. 고속 SAS 어댑터(90%)
2. 시스템 보드(10%)

1133 중복 WWNN이 발견되었습니다.

설명: 클러스터가 심각한 노드 오류 556으로 인해 노드가 작동하지 않음을 보고합니다. 자세한 정보는 노드 오류 556의 상세 정보를 참조하십시오.

사용자 응답: 노드 오류 556을 참조하십시오.

1135 2145 UPS가 주위 온도가 너무 높음을 보고합니다.

설명: 2145 UPS가 주위 온도가 너무 높음을 보고합니다. 2145 UPS가 냉각될 수 있도록 무정전 전원 공급 장치가 무시 모드로 전환됩니다.

사용자 응답:

1. 2145 UPS에 연결된 노드의 전원을 끄십시오.
2. 2145 UPS를 끈 다음 주 전원에서 2145 UPS 플러그를 뽑으십시오.
3. 2145 UPS의 환풍구가 막혀 있지 있는지 확인하십시오.
4. 2145 UPS 주위의 통풍이 제한되지 있는지 확인하십시오.
5. 5분 이상 기다린 후 2145 UPS를 다시 시작하십시오. 문제점이 지속되면 주위 온도를 확인하십시오. 문제점을 조정하십시오. 또는 FRU를 새 FRU로 교환하십시오.
6. 노드 상태를 확인하십시오. 모든 노드가 『온라인』 상태를 표시하면 방금 수정한 오류를 『수정됨』으로 표시하십시오. 『온라인』 상태를 표시하는 노드가 없으면 시작 MAP으로 이동하십시오. 이 단계로 돌아가면 지원 센터에 문의하여 무정전 전원 공급 장치의 문제점을 해결하십시오.
7. 수리 확인 MAP으로 이동하십시오.

가능한 원인-FRU 또는 기타:

2145 UPS 전자 장치(50%)

기타:

시스템 주위 온도가 스펙을 벗어남(50%)

1136 2145 UPS-1U가 주위 온도가 너무 높음을 보고합니다.

설명: 2145 UPS-1U가 주위 온도가 너무 높음을 보고합니다.

사용자 응답:

1. 2145 UPS-1U에 연결된 노드의 전원을 끄십시오.
2. 2145 UPS-1U를 끈 다음 주 전원에서 2145 UPS-1U 플러그를 뽑으십시오.
3. 2145 UPS-1U의 환풍구가 막혀 있지 않는지 확인하십시오.
4. 2145 UPS-1U 주위의 통풍이 제한되지 않는지 확인하십시오.
5. 5분 이상 기다린 후 2145 UPS-1U를 다시 시작하십시오. 문제점이 지속되면 주위 온도를 확인하십시오. 문제점을 조정하십시오. 또는 FRU를 새 FRU로 교환하십시오.
6. 노드 상태를 확인하십시오. 모든 노드가 『온라인』 상태를 표시하면 방금 수정한 오류를 『수정됨』으로 표시하십시오. 『온라인』 상태를 표시하는 노드가 없으면 시작 MAP으로 이동하십시오. 이 단계로 돌아가면 지원 센터에 문의하여 무정전 전원 공급 장치의 문제점을 해결하십시오.
7. 수리 확인 MAP으로 이동하십시오.

가능한 원인-FRU 또는 기타:

2145 UPS-1U 조립품(50%)

기타:

시스템 주위 온도가 스펙을 벗어남(50%)

1140 2145 UPS가 입력 AC 전원에 문제가 있음을 보고합니다.

설명: 2145 UPS가 입력 AC 전원에 문제가 있음을 보고합니다.

사용자 응답:

1. 입력 AC 전원이 누락되었는지 또는 스펙을 벗어나는지 확인하십시오. 필요한 경우 조정하십시오. 또는 FRU를 새 FRU로 교환하십시오.

2. 노드 상태를 확인하십시오. 모든 노드가 『온라인』 상태를 표시하면 방금 수정한 오류를 『수정됨』으로 표시하십시오. 『온라인』 상태를 표시하는 노드가 없으면 시작 MAP으로 이동하십시오. 이 단계로 돌아가면 지원 센터에 문의하여 무정전 전원 공급 장치의 문제점을 해결하십시오.

3. 수리 확인 MAP으로 이동하십시오.

가능한 원인-FRU 또는 기타:

- 2145 UPS 입력 전원 케이블(10%)
- 전자 조립품(10%)

기타:

- 입력 AC 전원이 누락됨(40%)
 - 입력 AC 전원이 스펙을 벗어남(40%)
-

1141 2145 UPS-1U가 입력 AC 전원에 문제가 있음을 보고합니다.

설명: 2145 UPS-1U가 입력 AC 전원에 문제가 있음을 보고합니다.

사용자 응답:

1. 입력 AC 전원이 누락되었는지 또는 스펙을 벗어나는지 확인하십시오. 필요한 경우 조정하십시오. 또는 FRU를 새 FRU로 교환하십시오.
2. 노드 상태를 확인하십시오. 모든 노드가 『온라인』 상태를 표시하면 방금 수정한 오류를 『수정됨』으로 표시하십시오. 『온라인』 상태를 표시하는 노드가 없으면 시작 MAP으로 이동하십시오. 이 단계로 돌아가면 지원 센터에 문의하여 무정전 전원 공급 장치의 문제점을 해결하십시오.
3. 수리 확인 MAP으로 이동하십시오.

가능한 원인-FRU 또는 기타:

- 2145 UPS-1U 입력 전원 케이블(10%)
- 2145 UPS-1U 조립품(10%)

기타:

- 입력 AC 전원이 누락됨(40%)
 - 입력 AC 전원이 스펙을 벗어남(40%)
-

1145 **2145와 해당 2145 UPS 간의 신호 연결이 실패합니다.**

설명: 2145와 해당 2145 UPS 간의 신호 연결이 실패합니다.

사용자 응답:

1. 이 무정전 전원 공급 장치를 사용 중인 다른 2145가 이 오류를 보고하면 2145 UPS 전자 장치를 새 것으로 교환하십시오.
2. 이 2145만 문제점을 보고하면 신호 케이블을 확인하고 표시된 순서로 FRU를 새 FRU로 교환하십시오.
3. 노드 상태를 확인하십시오. 모든 노드가 『온라인』 상태를 표시하면 방금 수정한 오류를 『수정됨』으로 표시하십시오. 『온라인』 상태를 표시하는 노드가 없으면 시작 MAP으로 이동하십시오. 이 단계로 돌아가면 지원 센터에 문의하여 무정전 전원 공급 장치의 문제점을 해결하십시오.
4. 수리 확인 MAP으로 이동하십시오.

가능한 원인-FRU 또는 기타:

2145-8F2 또는 2145-8F4 또는 2145-8G4

N/A

1146 **2145와 해당 2145 UPS-1U 간의 신호 연결이 실패합니다.**

설명: 2145와 해당 2145 UPS-1U 간의 신호 연결이 실패합니다.

사용자 응답:

1. 표시된 순서로 FRU를 새 FRU로 교환하십시오.
2. 노드 상태를 확인하십시오. 모든 노드가 『온라인』 상태를 표시하면 방금 수정한 오류를 『수정됨』으로 표시하십시오. 『온라인』 상태를 표시하는 노드가 없으면 시작 MAP으로 이동하십시오. 이 단계로 돌아가면 지원 센터에 문의하여 무정전 전원 공급 장치의 문제점을 해결하십시오.
3. 수리 확인 MAP으로 이동하십시오.

가능한 원인-FRU 또는 기타:

2145-8G4

- 전원 케이블 조립품(40%)
- 2145 UPS-1U 조립품(30%)
- 시스템 보드(30%)

2145-8F2 또는 2145-8F4

- 전원 케이블 조립품(40%)
- 2145 UPS-1U 조립품(30%)
- 프레임 조립품(30%)

1150 **2145가 2145 UPS에서 수신한 데이터에서 2145 UPS 전원 케이블, 신호 케이블 또는 이들 둘 다가 올바르게 연결되어 있지 않음을 시사합니다.**

설명: 2145가 2145 UPS에서 수신한 데이터에서 2145 UPS 전원 케이블, 신호 케이블 또는 이들 둘 다가 올바르게 연결되어 있지 않음을 시사합니다.

사용자 응답:

1. 케이블을 올바르게 연결하십시오. 제품의 설치 안내서를 참조하십시오.
2. 노드 상태를 확인하십시오. 모든 노드가 『온라인』 상태를 표시하면 방금 수정한 오류를 『수정됨』으로 표시하십시오. 『온라인』 상태를 표시하는 노드가 없으면 시작 MAP으로 이동하십시오. 이 단계로 돌아가면 지원 센터에 문의하여 무정전 전원 공급 장치의 문제점을 해결하십시오.
3. 수리 확인 MAP으로 이동하십시오.

가능한 원인-FRU 또는 기타:

- 없음

기타:

- 구성 오류

1151 **2145가 2145 UPS-1U에서 수신한 데이터에서 2145 UPS-1U 전원 케이블, 신호 케이블 또는 이들 둘 다가 올바르게 연결되어 있지 않음을 시사합니다.**

설명: 2145가 2145 UPS-1U에서 수신한 데이터에서 2145 UPS-1U 전원 케이블, 신호 케이블 또는 이들 둘 다가 올바르게 연결되어 있지 않음을 시사합니다.

사용자 응답:

1. 케이블을 올바르게 연결하십시오. 제품의 설치 안내서를 참조하십시오.
2. 노드 상태를 확인하십시오. 모든 노드가 『온라인』 상태를 표시하면 방금 수정한 오류를 『수정됨』으로 표시하십시오. 『온라인』 상태를 표시하는 노드가 없으면 시작 MAP으로 이동하십시오. 이 단계로 돌아가면 지원 센터에 문의하여 무정전 전원 공급 장치의 문제점을 해결하십시오.
3. 수리 확인 MAP으로 이동하십시오.

가능한 원인-FRU 또는 기타:

- 없음

기타:

- 구성 오류

1152 올바른지 않은 유형의 무정전 전원 공급 장치가 발견되었습니다.

설명: 클러스터가 심각한 노드 오류 587로 인해 노드가 작동하지 않음을 보고합니다. 자세한 정보는 노드 오류 587의 상세 정보를 참조하십시오.

사용자 응답: 노드 오류 587을 참조하십시오.

1155 전원 도메인 오류가 발생했습니다.

설명: 짝을 이루는 2145가 둘 다 동일한 무정전 전원 공급 장치로부터 전원을 공급받습니다.

사용자 응답:

1. 클러스터의 2145를 나열하고 동일한 I/O 그룹에 있는 2145가 서로 다른 무정전 전원 공급 장치에 연결되어 있는지 확인하십시오.
2. 1단계에 식별된 2145 중 하나를 다른 무정전 전원 공급 장치에 연결하십시오.
3. 방금 수정한 오류를 『수정됨』으로 표시하십시오.
4. 수리 확인 MAP으로 이동하십시오.

가능한 원인-FRU 또는 기타:

- 없음

기타:

- 구성 오류

1160 2145 UPS의 출력 로드가 스펙을 초과합니다.

설명: 2145 UPS에서 너무 많은 전원이 출력됨을 보고합니다. 2145 UPS에 있는 전원 과부하 경고 LED(로드 레벨 표시기 위에 있음)가 켜집니다.

사용자 응답:

1. 오류 이벤트 데이터에서 오류를 보고하는 2145 UPS를 판별하십시오. 이 무정전 전원 공급 장치에 대해 다음 단계를 수행하십시오.
2. 2145 UPS가 계속 오류를 보고하는지 확인하십시오. 전원 과부하 경고 LED가 더 이상 켜지지 않으면 6단계로 이동하십시오.
3. 2145만 해당 무정전 전원 공급 장치에서 전원을 공급받는지 확인하십시오. 2145 UPS에 연결된 스위치 또는 디스크 제어기가 없는지 확인하십시오.
4. 출력 과부하가 제거될 때까지 연결된 각 2145 입력 전원을 차례로 제거하십시오.
5. 과부하 2145에서 표시된 순서로 FRU를 새 FRU로 교환하십시오.
6. 노드 상태를 확인하십시오. 모든 노드가 『온라인』 상태를 표시하면 방금 수정한 오류를 『수정됨』으로 표시하십시오. 『온라인』 상태를 표시하는 노드가 없으면 시작 MAP으로 이동하십시오. 이 단계로 돌아가면 지원 센터에 문의하여 2145 UPS의 문제점을 해결하십시오.
7. 수리 확인 MAP으로 이동하십시오.

가능한 원인-FRU 또는 기타:

- 전원 케이블 조립품(50%)
- 전원 공급 장치 조립품(40%)
- 2145 UPS 전자 조립품(10%)

1161 2145 UPS-1U의 출력 로드가 스펙을 초과합니다(2145 UPS-1U 알람 비트로 보고됨).

설명: 2145 UPS-1U의 출력 로드가 스펙을 초과합니다(2145 UPS-1U 알람 비트로 보고됨).

사용자 응답:

1. 2145만 해당 무정전 전원 공급 장치에서 전원을 공급 받는지 확인하십시오. 2145 UPS-1U에 연결된 다른 장치가 없는지도 확인하십시오.
2. 표시된 순서로 FRU를 새 FRU로 교환하십시오. 모든 출력 연결을 끊었는데도 과부하 표시기가 계속 밝게 표시되면 2145 UPS-1U를 교체하십시오.
3. 노드 상태를 확인하십시오. 모든 노드가 『온라인』 상태를 표시하면 방금 수정한 오류를 『수정됨』으로 표시하십시오. 『온라인』 상태를 표시하는 노드가 없으면 시작 MAP으로 이동하십시오. 이 단계로 돌아가면 지원 센터에 문의하여 2145 UPS-1U의 문제점을 해결하십시오.
4. 수리 확인 MAP으로 이동하십시오.

가능한 원인-FRU 또는 기타:

- 전원 케이블 조립품(50%)
- 전원 공급 장치 조립품(40%)
- 2145 UPS-1U 조립품(10%)

1165 **2145 UPS 출력 로드가 지나치게 높습니다. 2145 UPS 출력이 추가 비2145 로드**
에 연결되어 있을 수 있습니다.

설명: 2145 UPS 출력 로드가 지나치게 높습니다. 2145 UPS 출력이 추가 비2145 로드 에 연결되어 있을 수 있습니다.

사용자 응답:

1. 2145만 해당 무정전 전원 공급 장치에서 전원을 공급 받는지 확인하십시오. 2145 UPS에 연결된 스위치 또는 디스크 제어가 없는지 확인하십시오.
2. 노드 상태를 확인하십시오. 모든 노드가 『온라인』 상태를 표시하면 문제점이 더 이상 존재하지 않습니다. 방금 수정한 오류를 『수정됨』으로 표시하고 수리 확인 MAP으로 이동하십시오.
3. 수리 확인 MAP으로 이동하십시오.

가능한 원인-FRU 또는 기타:

없음

기타:

- 구성 오류

1166 **2145 UPS-1U 출력 로드가 지나치게 높습니다.**

설명: 무정전 전원 공급 장치 출력이 추가 비2145 로드 에 연결되어 있을 수 있습니다.

사용자 응답:

1. 2145 UPS-1U에 연결된 다른 장치가 없는지 확인하십시오.
2. 노드 상태를 확인하십시오. 모든 노드가 『온라인』 상태를 표시하면 방금 수정한 오류를 『수정됨』으로 표시하십시오. 『온라인』 상태를 표시하는 노드가 없으면 시작 MAP으로 이동하십시오. 이 단계로 돌아가면 지원 센터에 문의하여 2145 UPS-1U의 문제점을 해결하십시오.
3. 수리 확인 MAP으로 이동하십시오.

가능한 원인-FRU 또는 기타:

- 2145 UPS-1U 조립품(5%)

기타:

- 구성 오류(95%)

1170 **2145 UPS 전자 부품 결함입니다(2145 UPS 알람 비트로 보고됨).**

설명: 2145 UPS 전자 부품 결함입니다(2145 UPS 알람 비트로 보고됨).

사용자 응답:

1. 무정전 전원 공급 장치 전자 조립품을 교체하십시오.
2. 노드 상태를 확인하십시오. 모든 노드가 『온라인』 상태를 표시하면 방금 수정한 오류를 『수정됨』으로 표시하십시오. 『온라인』 상태를 표시하는 노드가 없으면 시작 MAP으로 이동하십시오. 이 단계로 돌아가면 지원 센터에 문의하여 UPS의 문제점을 해결하십시오.
3. 수리 확인 MAP으로 이동하십시오.

가능한 원인-FRU 또는 기타:

2145 UPS 전자 조립품(100%)

**1171 2145 UPS-1U 전자 부품 결함입니다
(2145 UPS-1U 알람 비트로 보고됨).**

설명: 2145 UPS-1U 전자 부품 결함입니다(2145 UPS-1U 알람 비트로 보고됨).

사용자 응답:

1. 무정전 전원 공급 장치 조립품을 교체하십시오.
2. 노드 상태를 확인하십시오. 모든 노드가 『온라인』 상태를 표시하면 방금 수정한 오류를 『수정됨』으로 표시하십시오. 『온라인』 상태를 표시하는 노드가 없으면 시작 MAP으로 이동하십시오. 이 단계로 돌아가면 지원 센터에 문의하여 2145 UPS-1U의 문제점을 해결하십시오.
3. 수리 확인 MAP으로 이동하십시오.

가능한 원인-FRU 또는 기타:

2145 UPS-1U 조립품(100%)

1175 무정전 전원 공급 장치 프레임 결함 문제가 발생했습니다(무정전 전원 공급 장치 알람 비트로 보고됨).

설명: 무정전 전원 공급 장치 프레임에 문제가 발생했습니다(무정전 전원 공급 장치 알람 비트로 보고됨).

사용자 응답:

1. 무정전 전원 공급 장치 조립품을 교체하십시오.
2. 노드 상태를 확인하십시오. 모든 노드가 『온라인』 상태를 표시하면 방금 수정한 오류를 『수정됨』으로 표시하십시오. 『온라인』 상태를 표시하는 노드가 없으면 시작 MAP으로 이동하십시오. 이 단계로 돌아가면 지원 센터에 문의하여 무정전 전원 공급 장치의 문제점을 해결하십시오.
3. 수리 확인 MAP으로 이동하십시오.

가능한 원인-FRU 또는 기타:

무정전 전원 공급 장치 조립품(100%)

1180 2145 UPS 배터리 결함입니다(2145 UPS 알람 비트로 보고됨).

설명: 2145 UPS 배터리 결함입니다(2145 UPS 알람 비트로 보고됨).

사용자 응답:

1. 2145 UPS 배터리 조립품을 교체하십시오.
2. 노드 상태를 확인하십시오. 모든 노드가 『온라인』 상태를 표시하면 방금 수정한 오류를 『수정됨』으로 표시하십시오. 『온라인』 상태를 표시하는 노드가 없으면 시작 MAP으로 이동하십시오. 이 단계로 돌아가면 지원 센터에 문의하여 무정전 전원 공급 장치의 문제점을 해결하십시오.
3. 수리 확인 MAP으로 이동하십시오.

가능한 원인-FRU 또는 기타:

2145 UPS 배터리 조립품(100%)

1181 2145 UPS-1U 배터리 결함입니다(2145 UPS-1U 알람 비트로 보고됨).

설명: 2145 UPS-1U 배터리 결함입니다(2145 UPS-1U 알람 비트로 보고됨).

사용자 응답:

1. 2145 UPS-1U 배터리 조립품을 교체하십시오.
2. 노드 상태를 확인하십시오. 모든 노드가 『온라인』 상태를 표시하면 방금 수정한 오류를 『수정됨』으로 표시하십시오. 『온라인』 상태를 표시하는 노드가 없으면 시작 MAP으로 이동하십시오. 이 단계로 돌아가면 지원 센터에 문의하여 무정전 전원 공급 장치의 문제점을 해결하십시오.
3. 수리 확인 MAP으로 이동하십시오.

가능한 원인-FRU 또는 기타:

2145 UPS-1U 배터리 조립품(100%)

1182 시스템 시작 시 주위 온도가 너무 높습니다.

설명: 클러스터가 심각한 노드 오류 528로 인해 노드가 작동하지 않음을 보고합니다. 자세한 정보는 노드 오류 528

의 상세 정보를 참조하십시오.

사용자 응답: 노드 오류 528을 참조하십시오.

1183 **노드 하드웨어 구성이 최소 요구사항을 충족시키지 않습니다.**

설명: 클러스터가 심각한 노드 오류 562로 인해 노드가 작동하지 않음을 보고합니다. 자세한 정보는 노드 오류 562의 상세 정보를 참조하십시오.

사용자 응답: 노드 오류 562를 참조하십시오.

1185 **2145 UPS 결합이며 구체적으로 식별된 FRU가 없습니다(무정전 전원 공급 장치 알람 비트로 보고됨).**

설명: 2145 UPS 결합이며 구체적으로 식별된 FRU가 없습니다(2145 UPS 알람 비트로 보고됨).

사용자 응답:

1. 표시된 순서로 FRU를 새 FRU로 교환하십시오.
2. 노드 상태를 확인하십시오. 모든 노드가 『온라인』 상태를 표시하면 방금 수정한 오류를 『수정됨』으로 표시하십시오 『온라인』 상태를 표시하는 노드가 없으면 시작 MAP으로 이동하십시오. 이 단계로 돌아가면 지원 센터에 문의하여 2145 UPS의 문제점을 해결하십시오.
3. 수리 확인 MAP으로 이동하십시오.

가능한 원인-FRU 또는 기타:

- 2145 UPS 전자 조립품(60%)
- 2145 UPS 배터리 조립품(20%)
- 2145 UPS 조립품(20%)

1186 **2145 UPS-1U에 문제가 발생했으며 구체적으로 식별된 FRU가 없습니다(2145 UPS-1U 알람 비트로 보고됨).**

설명: 2145 UPS-1U에 문제가 발생했으며 구체적으로 식별된 FRU가 없습니다(2145 UPS-1U 알람 비트로 보고됨).

사용자 응답:

1. 표시된 순서로 FRU를 새 FRU로 교환하십시오.
2. 노드 상태를 확인하십시오. 모든 노드가 『온라인』 상태를 표시하면 방금 수정한 오류를 『수정됨』으로 표시

하십시오 『온라인』 상태를 표시하는 노드가 없으면 시작 MAP으로 이동하십시오. 이 단계로 돌아가면 지원 센터에 문의하여 무정전 전원 공급 장치의 문제점을 해결하십시오.

3. 수리 확인 MAP으로 이동하십시오.

가능한 원인-FRU 또는 기타:

2145 UPS-1U 조립품(100%)

1187 **노드 소프트웨어가 일치하지 않거나 손상되었습니다.**

설명: 클러스터가 심각한 노드 오류 523, 573, 574로 인해 노드가 작동하지 않음을 보고합니다. 자세한 정보는 노드 오류 523, 573, 574의 상세 정보를 참조하십시오.

사용자 응답: 노드 오류 523, 573, 574를 참조하십시오.

1188 **너무 많은 소프트웨어 크래시가 발생했습니다.**

설명: 클러스터가 심각한 노드 오류 564로 인해 노드가 작동하지 않음을 보고합니다. 자세한 정보는 노드 오류 564의 상세 정보를 참조하십시오.

사용자 응답: 노드 오류 564를 참조하십시오.

1189 **노드가 서비스 상태로 유지됩니다.**

설명: 클러스터가 심각한 노드 오류 690으로 인해 노드가 작동하지 않음을 보고합니다. 자세한 정보는 노드 오류 690의 상세 정보를 참조하십시오.

사용자 응답: 노드 오류 690을 참조하십시오.

1190 **2145 UPS 배터리의 수명이 다 되었습니다.**

설명: 2145 UPS 배터리의 수명이 다 되었습니다.

사용자 응답:

1. 2145 UPS 배터리 조립품을 교체하십시오.
2. 노드 상태를 확인하십시오. 모든 노드가 『온라인』 상태를 표시하면 방금 수정한 오류를 『수정됨』으로 표시하십시오 『온라인』 상태를 표시하는 노드가 없으면 시

작 MAP으로 이동하십시오. 이 단계로 돌아가면 지원 센터에 문의하여 무정전 전원 공급 장치의 문제점을 해결하십시오.

3. 수리 확인 MAP으로 이동하십시오.

가능한 원인-FRU 또는 기타:

2145 UPS 배터리 조립품(100%)

1191 2145 UPS-1U 배터리의 수명이 다 되었습니다.

설명: 2145 UPS-1U 배터리의 수명이 다 되었습니다.

사용자 응답:

1. 2145 UPS-1U 배터리 조립품을 교체하십시오.
2. 노드 상태를 확인하십시오. 모든 노드가 『온라인』 상태를 표시하면 방금 수정한 오류를 『수정됨』으로 표시하십시오. 『온라인』 상태를 표시하는 노드가 없으면 시작 MAP으로 이동하십시오. 이 단계로 돌아가면 지원 센터에 문의하여 무정전 전원 공급 장치의 문제점을 해결하십시오.

3. 수리 확인 MAP으로 이동하십시오.

가능한 원인-FRU 또는 기타:

2145 UPS-1U 배터리 조립품(100%)

1192 예기치 않은 노드 오류입니다.

설명: 클러스터에서 노드가 누락되었습니다. 시스템이 보고되는 오류를 인식하지 못합니다.

사용자 응답: 서비스 상태인 노드를 찾아 서비스 지원을 사용하여 노드가 활성 상태가 아닌 이유를 판별하십시오.

1193 UPS 배터리 충전이 노드가 시작되기에 충분하지 않습니다.

설명: 클러스터가 심각한 노드 오류 587로 인해 노드가 작동하지 않음을 보고합니다. 자세한 정보는 노드 오류 587의 상세 정보를 참조하십시오.

사용자 응답:

1194 오프라인 노드의 자동 복구에 실패했습니다.

설명: 클러스터에 오프라인 노드가 있으며 클러스터에서 후보 노드 중 하나가 오프라인 노드의 특성과 일치함을 판별했습니다. 클러스터가 노드를 다시 클러스터에 추가하려 했으나 실패했습니다. 클러스터가 노드를 다시 클러스터에 자동으로 추가하려는 시도를 중지했습니다.

노드가 불완전한 상태 데이터를 가지면 노드가 시작된 후에도 오프라인 상태를 유지합니다. 노드 전원이 나갔거나 하드웨어 장애가 있어 노드가 상태 데이터를 디스크에 기록하지 못할 경우 이러한 상황이 발생합니다. 노드는 이 상태일 때 노드 오류 578을 보고합니다.

일치하는 후보 노드를 클러스터에 자동으로 추가하려고 세 번 시도했으나 노드가 24시간 동안 온라인 상태로 돌아오지 않으면, 클러스터는 자동 노드 추가 시도를 중지하고 오류 코드 1194 『오프라인 노드의 자동 복구에 실패했습니다』를 로그합니다.

이 오류 이벤트가 로그될 때 가능한 두 가지 시나리오는 다음과 같습니다.

1. 상태 데이터가 다 저장되지 않은 상태에서 노드 작동이 중단되었습니다. 수리 후 노드는 다시 시작되어 노드 오류 578을 표시하며 클러스터에 결합되는 후보 노드입니다. 클러스터가 노드를 클러스터에 추가하려고 하나 실패합니다. 15분 후 클러스터는 두 번째로 클러스터에 노드를 추가하려고 시도하며 다시 실패합니다. 15분 후 클러스터는 세 번째로 클러스터에 노드를 추가하려고 시도하지만 다시 실패합니다. 15분 후 클러스터는 오류 코드 1194를 로그합니다. 클러스터에 노드를 추가하려고 시도하는 동안 노드가 온라인 상태로 되지 않았습니다.
2. 상태 데이터가 다 저장되지 않은 상태에서 노드 작동이 중단되었습니다. 수리 후 노드는 다시 시작되어 노드 오류 578을 표시하며 클러스터에 결합되는 후보 노드입니다. 클러스터가 노드를 클러스터에 추가하려고 시도하고 이 시도가 성공하여 노드는 온라인 상태가 됩니다. 24시간 내에 상태 데이터가 저장되지 않은 상태에서 노드 작동이 다시 멈춥니다. 노드가 다시 시작되고 노드 오류 578을 표시하며 클러스터에 결합되는 후보 노드입니다. 클러스터가 다시 노드를 클러스터에 추가하려고 시도하고 이 시도가 성공하여 노드가 온라인

상태가 됩니다. 그러나 24시간 내에 노드 작동이 다시 멈춥니다. 클러스터가 세 번째로 노드를 클러스터에 추가하려고 시도하고 이 시도가 성공하여 노드가 온라인 상태가 됩니다. 그러나 24시간 내에 노드 작동이 다시 멈춥니다. 15분 후 클러스터는 오류 코드 1194를 로그합니다.

이러한 시나리오의 조합도 가능합니다.

참고: 클러스터에서 노드를 수동으로 제거하면 자동 복구 시도 수가 0으로 다시 설정됩니다.

사용자 응답:

1. 노드가 클러스터에서 24시간 넘게 계속해서 온라인 상태로 있으면 오류를 수정됨으로 표시하고 수리 확인 MAP으로 이동하십시오.
2. 이벤트 로그에서 이 노드 이름의 이벤트를 찾아 이 노드의 이벤트 히스토리를 판별하십시오. WWNN 및 노드 이름에서 일치하도록 노드 ID가 변경됩니다. 서비스 레코드도 확인하십시오. 구체적으로 세 이벤트 중 하나를 표시하는 항목에 주의하십시오: 1) 클러스터에서 노드가 누락되었습니다(클러스터 오류 1195 이벤트 009052), 2) 오프라인 노드를 자동으로 복구하려는 시도가 시작됩니다(이벤트 980352), 3) 노드가 클러스터에 추가되었습니다(이벤트 980349).
3. 복구 프로세스가 시작된 후 노드가 클러스터에 추가되지 않았으면 하드웨어 문제점이 있을 수 있습니다. 노드의 내부 디스크에 장애가 발생하여 해당 소프트웨어 레벨을 클러스터의 소프트웨어 레벨과 일치하도록 수정하지 못할 수도 있습니다. 문제점의 근본 원인을 아직 판별하지 못했으면 클러스터에서 노드를 수동으로 제거하여 노드를 다시 클러스터에 추가할 수 있습니다. 클러스터가 노드를 추가하려고 시도하는 동안 계속해서 클러스터에서 노드의 상태를 모니터링하십시오. 참고: 클러스터의 소프트웨어 버전에서 해당 노드 유형을 지원하지 않으면 노드가 후보 노드로 표시되지 않습니다. 따라서 호환 불가능한 하드웨어는 이 오류의 잠재적 근본 원인이 아닙니다.
4. 노드가 클러스터에 추가되었으나 24시간 동안 온라인 상태를 유지하기 전에 다시 장애가 발생하면 장애의 근본 원인을 조사하십시오. 이벤트 로그에 노드 장애 이유를 표시하는 이벤트가 없으면 덤프를 수집하여 IBM 기술 지원에 문의하십시오.

5. 노드의 문제점을 수정했으면 클러스터 콘솔 또는 명령 행 인터페이스를 사용하여 수동으로 클러스터에서 노드를 제거하고 클러스터에 노드를 추가해야 합니다.
6. 오류를 수정됨으로 표시하고 확인 MAP으로 이동하십시오.

가능한 원인-FRU 또는 기타:

없음(조사 결과 하드웨어 장애가 의심될 수 있음).

1195 클러스터에서 2145가 누락되었습니다.

설명: 누락된 2145에서 장애를 수리하여 이 문제점을 해결할 수 있습니다.

사용자 응답:

1. 클러스터에서 어느 노드에 장애가 발생했는지 명확하지 않으면 노드의 상태를 확인하여 오프라인 상태인 2145를 찾으십시오.
2. 시작 MAP으로 이동하여 장애가 발생한 노드에서 수리를 수행하십시오.
3. 수리가 완료되면 이 오류가 수정됨으로 자동으로 표시됩니다.
4. 노드 상태를 확인하십시오. 모든 노드가 『온라인』 상태를 표시하지만 로그에서 오류가 수정됨으로 표시되지 않았으면 방금 수정한 오류를 『수정됨』으로 수동으로 표시하십시오. 『온라인』 상태를 표시하는 노드가 없으면 시작 MAP으로 이동하십시오. 이 단계로 돌아가면 지원 센터에 문의하여 2145의 문제점을 해결하십시오.
5. 수리 확인 MAP으로 이동하십시오.

가능한 원인-FRU 또는 기타:

• 없음

1200 구성이 유효하지 않습니다. 시스템에 너무 많은 장치, MDisk 또는 대상이 제공되었습니다.

설명: 구성이 유효하지 않습니다. 시스템에 너무 많은 장치, MDisk 또는 대상이 제공되었습니다.

사용자 응답:

1. 파이버 채널 네트워크 페브릭에서 필요 없는 장치를 제거하십시오.

2. 파이버 채널 네트워크를 다시 스캔하여 클러스터 발견 작업을 시작하고 장치/디스크를 찾으십시오.
3. 연결된 모든 관리 디스크를 나열하십시오. 구성이 기대한 대로 되었는지 고객에게 확인하십시오. 방금 수정한 오류를 수정됨으로 표시하십시오.
4. 수리 확인 MAP으로 이동하십시오.

가능한 원인-FRU 또는 기타:

- 없음

기타:

파이버 채널 네트워크 패브릭 결함(100%)

1201 SSD(Solid-State Drive)를 복구해야 합니다.

설명: 이 오류로 식별된 SSD(Solid-State Drive)를 복구해야 합니다.

사용자 응답: 이 SSD 드라이브를 복구하려면 다음 명령을 제출하십시오. `chdrive -task recover drive_id` 여기서 `drive_id`는 복구해야 할 드라이브의 ID입니다.

1202 구성에서 SSD(Solid-State Drive)가 누락되었습니다.

설명: 이 오류로 식별된 SSD(Solid-State Drive)를 수리해야 합니다.

사용자 응답: 관리 GUI에서 문제점 해결 > 권장 조치를 클릭하여 이 오류에 대한 권장 조치를 실행하십시오. 그렇지 않으면 MAP 6000을 사용하여 드라이브를 교체하십시오.

1203 중복 파이버 채널 프레임이 수신되었습니다.

설명: 중복 파이버 채널 프레임이 발견되면 안됩니다. 중복 파이버 채널 프레임이 수신되는 것은 파이버 채널 패브릭에 문제가 있음을 의미합니다. 파이버 채널 패브릭과 관련된 다른 오류가 생성될 수 있습니다.

사용자 응답:

1. 오류 데이터에 표시된 전송 및 수신 WWPN을 사용하여 중복 프레임을 생성한 파이버 채널 패브릭의 색

선을 판별하십시오. 패브릭 모니터링 도구를 사용하여 문제점의 원인을 검색하십시오. 패브릭 토폴로지에서의 설계 오류, 구성 오류 또는 스위치 간 링크를 비롯한 파이버 채널 패브릭 구성요소 중 하나의 소프트웨어 또는 하드웨어 결함으로 인해 중복 프레임이 생성될 수 있습니다.

2. 문제점이 만족스럽게 정정되었으면 방금 수정한 오류를 『수정됨』으로 표시하십시오.
3. MAP 5700: 수리 확인으로 이동하십시오.

가능한 원인-FRU 또는 기타:

- 파이버 채널 케이블 조립품(1%)
- 파이버 채널 어댑터(1%)

기타:

- 파이버 채널 네트워크 패브릭 결함(98%)

1210 로컬 파이버 채널 포트가 제외되었습니다.

설명: 로컬 파이버 채널 포트가 제외되었습니다.

사용자 응답:

1. 표시된 순서로 결함을 수리하십시오.
2. 디스크 제어기 상태를 확인하십시오. 모든 디스크 제어기가 『양호』 상태를 표시하면 방금 수정한 오류를 『수정됨』으로 표시하십시오.
3. 수리 확인 MAP으로 이동하십시오.

가능한 원인-FRU 또는 기타:

- 파이버 채널 케이블 조립품(75%)
- SFP(Small Form-factor Pluggable) 커넥터(10%)
- 파이버 채널 어댑터(5%)

기타:

- 파이버 채널 네트워크 패브릭 결함(10%)

1215 SSD(Solid-State Drive)에 장애가 발생했습니다.

설명: SSD(Solid-State Drive)에서 해당 드라이브가 곧 작동 중지될 수 있음을 의미하는 결함을 발견했습니다. 드라이브를 교체해야 합니다. 클러스터 이벤트 로그가 오류

를 초래한 SSD(Solid-State Drive)의 드라이브 ID를 식별합니다.

사용자 응답: 관리 GUI에서 문제점 해결 > 권장 조치를 클릭하여 이 오류에 대한 권장 조치를 실행하십시오. 이 조치로 문제가 해결되지 않으면 다음 레벨의 지원에 문의하십시오.

1216 SAS 오류가 임계값을 초과했습니다.

설명: 클러스터에서 다수의 SAS 통신 오류가 발생했으며 이는 교체해야 할 결함 SAS 구성요소가 있음을 의미합니다.

사용자 응답: 표시된 순서로 FRU를 새 FRU로 교환하십시오.

수리 확인 MAP으로 이동하십시오.

가능한 원인-FRU 또는 기타:

1. SAS 케이블(70%)
2. 고속 SAS 어댑터(20%)
3. SAS 드라이브 백플레인(5%)
4. SSD(Solid-State Drive)(5%)

1217 SSD(Solid-State Drive)가 온도 경고 임계값을 초과했습니다.

설명: 이 오류로 식별된 SSD(Solid-State Drive)에서 해당 온도가 경고 임계값보다 높음을 보고합니다.

사용자 응답: 드라이브 온도를 줄이는 단계를 수행하십시오.

1. 실내 온도를 판별하여 실내 온도를 줄이십시오(이 조치가 적합한 경우).
2. 작동하지 않는 팬을 교체하십시오.
3. 노드의 통풍이 차단되지 않는지 확인하십시오.
4. 오류를 수정됨으로 표시하십시오. 이 오류가 다시 발생하면 추가 조사를 위해 하드웨어 지원에 문의하십시오.

가능한 원인-FRU 또는 기타:

- SSD(Solid-State Drive)(10%)

기타:

- 시스템 환경 또는 기류 차단(90%)

1220 원격 파이버 채널 포트가 제외되었습니다.

설명: 원격 파이버 채널 포트가 제외되었습니다.

사용자 응답:

1. 이벤트 로그를 보십시오. 오류 코드와 연관된 MDisk ID를 판별하십시오.
2. 해당 MDisk에서 장애가 있는 디스크 제어기 ID를 판별하십시오.
3. 디스크 제어기 및 파이버 채널 네트워크에 대한 서비스 문서를 참조하여 보고된 문제점을 해결하십시오.
4. 디스크 드라이브가 수리되면 파이버 채널 네트워크를 다시 스캔하여 클러스터 발견 작업을 시작하고 제외된 파이버 채널 포트를 복구하십시오.
5. MDisk 온라인 상태를 복원하려면 1단계에서 판별한 관리 디스크를 포함시키십시오.
6. 디스크 제어기 상태를 확인하십시오. 모든 디스크 제어기가 『양호』 상태를 표시하면 방금 수정한 오류를 『수정됨』으로 표시하십시오.
7. 양호 상태를 표시하지 않는 디스크 제어기가 있으면 지원 센터에 문의하여 디스크 제어기 문제점을 해결하십시오.
8. 수리 확인 MAP으로 이동하십시오.

가능한 원인-FRU 또는 기타:

- 없음

기타:

- 격납장치/제어기 결함(50%)
- 파이버 채널 네트워크 패브릭(50%)

1230 로그인이 제외되었습니다.

설명: 클러스터 노드와 제어기 또는 다른 클러스터 사이의 포트 대 포트 패브릭 연결(즉 로그인)에 과도한 오류가 있습니다. 따라서 로그인이 제외되었으며 I/O 조작에 사용되지 않습니다.

사용자 응답: 원격 시스템을 판별하십시오. 제어기 및 SAN Volume Controller 클러스터 중 하나일 수 있습니다. 이벤트 로그에서 다른 1230 오류가 있는지 확인하십시오. 우선순위가 높은 오류가 모두 수정되었는지 확인하십시오.

이 오류 이벤트는 주로 패브릭 문제점으로 인해 발생합니다. 가능한 경우 패브릭 스위치 또는 다른 패브릭 진단 도구를 사용하여 오류를 보고 중인 링크 또는 포트를 판별하십시오. 이 노드와 다수의 서로 다른 제어기 또는 클러스터 간의 링크에 대한 오류 이벤트가 있으면 노드 - 스위치 링크가 오류의 원인일 수 있습니다. 다른 원인을 찾을 수 없으면 먼저 스위치와 원격 시스템 간의 케이블을 교체하십시오.

1. 패브릭 분석에서 오류 원인일 가능성이 가장 높은 FRU를 판별하십시오. 이 FRU가 최근에 1230 오류를 해결하는 중에 교체되었으면 최근에 교체되지 않은 FRU 중 다음으로 오류 원인일 가능성이 높은 FRU를 선택하십시오. FRU를 새 FRU로 교환하십시오.
2. 오류를 수정됨으로 표시하십시오. FRU를 교체해도 문제점이 수정되지 않으면 오류가 다시 로그됩니다. 그러나 문제점의 심각도에 따라 오류가 즉시 다시 로그되지 않을 수도 있습니다.
3. 파이버 채널 네트워크를 다시 스캔하여 클러스터 발견 작업을 시작하고 로그인을 복구하십시오.
4. 디스크 제어기 또는 원격 클러스터의 상태를 확인하십시오. 상태가 『양호』 상태가 아니면 시작 MAP으로 이동하십시오.
5. 수리 확인 MAP으로 이동하십시오.

가능한 원인-FRU 또는 기타:

- 스위치와 원격 포트 간 파이버 채널 케이블(30%)
- 스위치 또는 원격 장치 SFP 커넥터 또는 어댑터(30%)
- 로컬 포트와 스위치 간 파이버 채널 케이블(30%)
- 클러스터 SFP 커넥터(9%)
- 클러스터 파이버 채널 어댑터(1%)

참고: 첫 번째 두 FRU는 클러스터 FRU가 아닙니다.

1310 관리 디스크에서 과도한 오류를 보고합니다.

설명: 관리 디스크에서 과도한 오류를 보고합니다.

사용자 응답:

1. 격납장치/제어기 결함을 수리하십시오.
2. 관리 디스크 상태를 확인하십시오. 모든 관리 디스크가 『온라인』 상태를 표시하면 방금 수정한 오류를 『수정

됨』으로 표시하십시오. 『제외됨』 상태를 표시하는 관리 디스크가 있으면 제외된 관리 디스크를 포함시킨 다음 오류를 『수정됨』으로 표시하십시오.

3. 수리 확인 MAP으로 이동하십시오.

가능한 원인-FRU 또는 기타:

- 없음

기타:

격납장치/제어기 결함(100%)

1311 과도한 오류로 인해 SSD(Solid-State Drive)가 오프라인 상태입니다.

설명: 과도한 오류를 보고하는 드라이브가 오프라인 상태로 되었습니다.

사용자 응답: 관리 GUI에서 문제점 해결 > 권장 조치를 클릭하여 이 오류에 대한 권장 조치를 실행하십시오. 이 조치로 문제가 해결되지 않으면 다음 레벨의 지원에 문의하십시오.

1320 디스크 I/O 매체 오류가 발생했습니다.

설명: 디스크 I/O 매체 오류가 발생했습니다.

사용자 응답:

1. 오류가 보고되는 볼륨이 미리 되는지 확인하십시오. 그러한 경우, 이벤트 로그에 이 볼륨과 관련된 오류 『1870 하드웨어 읽기 오류가 발생했으므로 미리된 볼륨이 오프라인 상태입니다』가 있는지 확인하십시오. 또한 미리 사본 중 하나가 동기화 중인지 확인하십시오. 이러한 테스트의 결과가 모두 참이면 볼륨에서 동기화되지 않은 볼륨 사본을 삭제해야 합니다. 볼륨이 온라인 상태인지 확인한 후 계속해서 다음 조치를 수행하십시오. 매체 오류가 정정될 때까지 기다린 후 볼륨 미러를 다시 작성하십시오.
2. 매체 오류가 호스트로부터의 읽기에 의해 발견되었으면, 호스트 시스템 SCSI 감지 데이터에서 보고되는 블록 LBA(logical block address)에 올바르게 읽지 않은 데이터를 다시 쓰도록 고객에게 요청하십시오. 개별 블록을 복구할 수 없으면 백업에서 볼륨을 복원해야 합니다. (마

이그레이션 중에 이 오류가 발생한 경우, 호스트 시스템은 대상 장치에 액세스할 때까지 오류를 인식하지 못합니다.)

3. 미러된 볼륨 동기화 중에 매체 오류가 발견되었으면 해당 볼륨이 호스트 데이터에 사용되고 있지 않을 수도 있습니다. 매체 오류를 정정해야만 미러를 설정할 수 있습니다. 디스크 제어기 또는 호스트 도구를 사용하여 오류 상태의 볼륨 수정이 가능할 수 있습니다. 그렇지 않으면 호스트 도구를 사용하여 사용 중인 볼륨 내용을 새 볼륨으로 복사해야 합니다. 상황에 따라 이 새 볼륨을 보관하고 미러되거나 원래의 볼륨을 복구하여 데이터를 다시 복사할 수 있습니다.
4. 관리 디스크 상태를 확인하십시오. 모든 관리 디스크가 『온라인』 상태를 표시하면 방금 수정한 오류를 『수정됨』으로 표시하십시오. 『온라인』 상태를 표시하는 관리 디스크가 없으면 시작 MAP으로 이동하십시오. 이 단계로 돌아가면 지원 센터에 문의하여 디스크 제어기의 문제점을 해결하십시오.
5. 수리 확인 MAP으로 이동하십시오.

가능한 원인-FRU 또는 기타:

- 없음

기타:

격납장치/제어기 결합(100%)

1330 **쿼럼 디스크로 사용하기에 적합한 관리 디스크(MDisk)를 찾을 수 없습니다.**

설명: 쿼럼 디스크는 일부 클러스터 멤버가 누락되었을 때 순위결정을 사용하는 데 필요합니다. 주로 세 개의 쿼럼 디스크가 정의됩니다. 기본적으로 클러스터는 관리 디스크가 작성될 때 쿼럼 디스크를 자동으로 할당합니다. 그러나 쿼럼 디스크를 수동으로 지정하는 옵션이 있습니다. 관리 디스크나 이미지 모드 디스크는 있으나 쿼럼 디스크가 없을 때 이 오류가 보고됩니다.

쿼럼 디스크가 되기 위한 조건은 다음과 같습니다.

- 클러스터에 있는 모든 노드에서 해당 MDisk에 액세스할 수 있어야 합니다.
- 해당 MDisk가 관리되어야 합니다. 즉 스토리지 풀의 멤버이어야 합니다.

- 해당 MDisk에 여유 익스텐트가 있어야 합니다.
- 해당 MDisk가 쿼럼 지원을 위해 사용되는 제어기와 연관되어 있어야 합니다. 제어기에 여러 WWNN이 있으면 쿼럼 지원에 모든 제어기 구성요소를 사용해야 합니다.

파이버 채널 네트워크 오류 또는 파이버 채널 스위치 구역화 문제점으로 인해 쿼럼 디스크가 사용 불가능할 수 있습니다.

사용자 응답:

1. 알려진 파이버 채널 네트워크 문제점을 해결하십시오.
2. MDisk가 스토리지 풀에 추가되었는지와 그러한 MDisk가 여유 익스텐트를 포함하고 쿼럼 디스크 제공자로 사용할 제어기에 위치하는지를 확인하도록 고객에게 요청하십시오. 여러 WWNN이 있는 제어기의 모든 구성요소가 쿼럼 디스크를 제공하는 데 사용되는지 확인하십시오. 적합한 MDisk를 작성하거나 기존 MDisk가 연관된 제어기에서 쿼럼 지원을 사용하십시오(가능한 경우). 하나 이상의 관리 디스크가 관리됨 모드를 표시하고 0이 아닌 쿼럼 색인을 가지면 방금 수정한 오류를 『수정됨』으로 표시하십시오.
3. 고객이 적절한 변경을 수행하지 못하면 소프트웨어 지원 센터에 지원을 요청하십시오.
4. 수리 확인 MAP으로 이동하십시오.

가능한 원인-FRU 또는 기타:

- 없음

기타:

구성 오류(100%)

1335 **쿼럼 디스크를 사용할 수 없습니다.**

설명: 쿼럼 디스크를 사용할 수 없습니다.

사용자 응답:

1. 이벤트 로그 항목을 보고 쿼럼 디스크로 사용 중이었으나 더 이상 사용할 수 없는 관리 디스크(MDisk)를 식별하십시오.
2. 1단계에서 식별된 MDisk에 대해 디스크 제어기 문제점 판별 및 수리 프로시저를 수행하십시오.
3. 클러스터에 해당 MDisk를 포함시키십시오.

4. 관리 디스크 상태를 확인하십시오. 1단계에서 식별된 관리 디스크가 『온라인』 상태를 표시하면 방금 수정한 오류를 『수정됨』으로 표시하십시오. 관리 디스크가 『온라인』 상태를 표시하지 않으면 시작 MAP으로 이동하십시오. 이 단계로 돌아가면 지원 센터에 문의하여 디스크 제어기의 문제점을 해결하십시오.
5. 수리 확인 MAP으로 이동하십시오.

가능한 원인-FRU 또는 기타:

- 없음

기타:

격납장치/제어기 결합(100%)

1340 관리 디스크가 제한시간을 초과했습니다.

설명: 다수의 디스크 제한시간 초과 조건이 발견되었으므로 이 오류가 보고되었습니다. SAN에 있는 다른 구성요소의 장애로 인해 이 문제가 발생했을 수 있습니다.

사용자 응답:

1. 이 2145 클러스터와 동일한 SAN에 있는 모든 격납장치/제어기 및 스위치의 문제점을 수리하십시오.
2. 문제점이 발견되면 이 오류를 『수정됨』으로 표시하십시오.
3. 스위치 또는 디스크 제어기 장애가 없으면 이벤트 로그 덤프를 수행하여 하드웨어 지원 센터에 문의하십시오.
4. 수리 확인 MAP으로 이동하십시오.

가능한 원인-FRU 또는 기타:

- 없음

기타:

- 격납장치/제어기 결합
- 파이버 채널 스위치

1360 SAN 전송 오류가 발생했습니다.

설명: 2145가 SAN 구성요소와 연관된 전송 오류에 대한 응답으로 오류 복구 프로시저를 수행했으므로 이 오류가 보고되었습니다. SAN의 구성요소 장애로 인해 이 문제가 발생했을 수 있습니다.

사용자 응답:

1. 이벤트 로그 항목을 보고 문제점을 로그한 노드를 판별하십시오. 문제점이 로그된 2145 노드 또는 제어기를 판별하십시오.
2. 2145 노드 또는 제어기에 연결된 스위치에 대해 파이버 채널 스위치 문제점 판별 및 수리 프로시저를 수행하십시오.
3. 2145 노드 또는 제어기에 연결된 케이블에 대해 파이버 채널 케이블링 문제점 판별 및 수리 프로시저를 수행하십시오.
4. 2 및 3단계에서 문제점을 찾아 해결했으면 이 오류를 『수정됨』으로 표시하십시오.
5. 2 및 3단계에서 스위치 또는 케이블 장애를 찾지 못했으면 이벤트 로그 덤프를 수행하십시오. 하드웨어 지원 센터에 문의하십시오.
6. 수리 확인 MAP으로 이동하십시오.

가능한 원인-FRU 또는 기타:

- 없음

기타:

- 파이버 채널 스위치
- 파이버 채널 케이블링

1370 관리 디스크 오류 복구 프로시저(ERP)가 발생했습니다.

설명: 디스크 제어기에 의해 다수의 디스크 오류 복구 프로시저가 수행되었으므로 이 오류가 보고되었습니다. SAN에 있는 다른 구성요소의 장애로 인해 이 문제가 발생했을 수 있습니다.

사용자 응답:

1. 이벤트 로그 항목을 보고 문제점 발견 시 액세스 중이었던 관리 디스크를 판별하십시오.
2. 1단계에서 판별된 MDisk에 대해 디스크 제어기 문제점 판별 및 수리 프로시저를 수행하십시오.
3. 2145 및 다른 파이버 채널 네트워크 구성요소에 연결된 파이버 채널 스위치에 대해 문제점 판별 및 수리 프로시저를 수행하십시오.
4. 2 및 3단계에서 문제점을 찾아 해결했으면 이 오류를 『수정됨』으로 표시하십시오.

5. 2 및 3단계에서 스위치 또는 디스크 제어기 장애를 찾지 못했으면 이벤트 로그 덤프를 수행하십시오. 하드웨어 지원 센터에 문의하십시오.
6. 수리 확인 MAP으로 이동하십시오.

가능한 원인-FRU 또는 기타:

- 없음

기타:

- 격납장치/제어기 결함
- 파이버 채널 스위치

1400 **2145가 이더넷 연결을 찾을 수 없습니다.**

설명: 2145가 이더넷 연결을 찾을 수 없습니다.

사용자 응답:

1. 이더넷 MAP으로 이동하십시오.
2. 수리 확인 MAP으로 이동하십시오.

가능한 원인-FRU 또는 기타:

2145-8G4, 2145-8A4, 2145-CF8 또는 2145-CG8

- 이더넷 케이블(25%)
- 시스템 보드(25%)

2145-8F2 또는 2145-8F4

- 이더넷 케이블(25%)
- 프레임 조립품(25%)

기타:

- 이더넷 케이블이 손상되었거나 연결이 끊어짐(25%)
- 이더넷 허브 결함(25%)

1550 **하나의 클러스터 경로에 장애가 발생했습니다.**

설명: 2145 파이버 채널 포트 중 하나가 클러스터에 있는 나머지 모든 2145와 통신할 수 없습니다.

사용자 응답:

1. 스위치 구역화가 올바르게 있는지 확인하십시오.
2. 파이버 채널 네트워크 패브릭 결함을 수리하십시오.

3. 노드 포트의 상태를 확인하십시오. 노드 포트의 상태가 활성화로 표시되면 방금 수정한 오류를 『수정됨』으로 표시하십시오. 활성화 상태를 표시하는 노드 포트가 없으면 시작 MAP으로 이동하십시오. 이 단계로 돌아가면 지원 센터에 문의하여 2145의 문제점을 해결하십시오.

4. 수리 확인 MAP으로 이동하십시오.

가능한 원인-FRU 또는 기타:

- 없음

기타:

파이버 채널 네트워크 패브릭 결함(100%)

1570 **쿼럼을 사용하지 않는 제어기에 쿼럼 디스크가 구성되어 있습니다.**

설명: 여러 WWNN을 통해 액세스할 수 있고 쿼럼 디스크를 허용하지 않는 것이 기본 설정인 스토리지 제어기에서 이 오류가 발생할 수 있습니다. 클러스터가 이러한 제어를 발견하면, 여러 구성요소 제어기 정의가 작성되더라도, 클러스터는 모든 구성요소 제어기가 동일한 스토리지 시스템에 속한다고 인식합니다. 이 스토리지 시스템에서 쿼럼 디스크 작성을 가능하게 하려면 쿼럼을 허용하도록 모든 제어기 구성요소를 구성해야 합니다.

SAN 또는 여러 WWNN을 가지는 스토리지 시스템의 구성을 변경하면 클러스터가 스토리지 시스템의 새 구성요소 제어기를 발견할 수 있습니다. 이러한 구성요소는 쿼럼 허용을 기본 설정으로 선택합니다. 해당 제어기와 연관된 쿼럼 디스크가 있고 기본 설정이 쿼럼을 허용하지 않으면 이 오류가 보고됩니다.

사용자 응답:

- 이 스토리지 시스템에 쿼럼 디스크가 필요한지 판별하십시오. 제어기에서 쿼럼을 지원하는지 확인한 후 디스크 제어기에서 쿼럼 디스크를 허용하십시오. 자세한 정보는 지원 웹 사이트 www.ibm.com/storage/support/2145를 확인하십시오.
- 이 스토리지 시스템에서 쿼럼 디스크가 필요하면 오류에서 보고되는 제어기 구성요소에서 쿼럼을 허용하십시오. 해당 쿼럼 디스크가 이 스토리지 시스템에 있으면 안되는 경우에는 다른 위치로 이동시키십시오.
- 오류를 『수정됨』으로 표시하십시오.

가능한 원인-FRU 또는 기타:

- 없음

기타:

파이버 채널 네트워크 패브릭 결함(100%)

1600 차이로 인해 미러된 디스크 복구가 정지했습니다.

설명: 미러된 볼륨을 복구하는 중에 동일한 LBA(logical block address)에 대해 서로 다른 데이터를 포함하는 두 개의 사본 디스크가 발견되었습니다. 유효성 검증 옵션이 사용되었으므로 복구 프로세스가 정지했습니다.

서로 다른 LBA에 대한 읽기 조작은 두 볼륨 사본 중 하나의 데이터를 리턴할 수 있습니다. 따라서 호스트 애플리케이션이 서로 다른 LBA를 읽지 않거나 잠재적으로 리턴 가능한 서로 다른 데이터를 관리할 수 있음을 확인하지 않는 한 해당 볼륨을 사용하지 않는 것이 중요합니다.

사용자 응답: 다음 조치 중 하나를 수행하십시오.

- 차이 발견 후 그 다음 LBA부터 복구를 계속하여 미러된 전체 볼륨에서 몇 개나 차이가 있는지 확인하십시오. 이 작업은 다음 조치 중 수행해야 하는 조치를 판별하는 데 도움이 됩니다.
- 기본 디스크를 선택하여 차이를 다시 동기화하는 복구를 실행하십시오.
- 복구를 실행하고 차이에 대한 매체 오류를 작성하십시오.
- 백업에서 볼륨 전체 또는 일부를 복원하십시오.
- 올바른 데이터가 있는 디스크를 판별한 다음 차이가 있는 사본을 삭제하고 다시 작성하여 동기화되도록 하십시오.

오류를 『수정됨』으로 표시하십시오.

가능한 원인-FRU 또는 기타:

- 없음

1610 관리 디스크에 복사된 매체 오류가 너무 많습니다.

설명: 클러스터는 MDisk마다 하나의 가상 매체 오류 테이블을 유지보수합니다. 관리 디스크에 있는 이 테이블은

유효하지 않아 읽을 수 없는 데이터가 포함된 논리 블록 주소 목록입니다. 가상 매체 오류 테이블은 고정된 길이를 가집니다. 이 오류 이벤트는 시스템이 테이블에 항목을 추가하려 했지만 테이블이 이미 가득차 있어서 시도에 실패했음을 표시합니다.

가상 매체 오류 테이블에 항목이 추가되는 두 가지 조건은 다음과 같습니다.

1. FlashCopy, 데이터 마이그레이션 및 미러된 볼륨 동기화 조작으로 인해 하나의 관리 디스크 익스텐트에서 다른 관리 디스크 익스텐트로 데이터가 복사됩니다. 소스 익스텐트에 가상 매체 오류가 포함되거나 RAID 제어가 실제 매체 오류를 보고할 경우, 시스템은 대상 익스텐트에 일치하는 가상 매체 오류를 작성합니다.
2. 미러된 볼륨 유효성 검증 및 복구 프로세스에는 모든 볼륨 사본의 일치하지 않는 섹터에 가상 매체 오류를 작성하는 옵션이 있습니다. 일반적으로는 0 또는 매우 적은 수의 차이가 예상되지만 사본이 올바르게 동기화된 것으로 표시되었으면 다수의 가상 매체 오류가 작성될 수 있습니다.

사용자 응답: 우선순위가 높은 오류가 모두 수정되었는지 확인한 후 이 오류를 해결하십시오.

차이에 대한 오류를 작성한 미러된 디스크 유효성 검증 및 복구 조작으로 인해 과도한 수의 가상 매체 오류가 발생했는지 또는 복사 조작으로 인해 오류가 작성되었는지 판별하십시오. 아래 표시된 해당 옵션을 따르십시오.

1. 차이에 대한 매체 오류를 작성한 미러된 디스크 유효성 검증 및 복구 조작으로 인해 가상 매체 오류가 발생했으면 조작을 시작하기 전에 볼륨 사본이 완전히 동기화되었는지도 확인하십시오. 사본이 동기화되었으면 유효성 검증 및 복구 조작으로 몇 개의 가상 매체 오류만 작성되어야 합니다. 이 경우 로컬 데이터 복구 프로세스를 사용하여 사본에서 일치하지 않는 데이터만 다시 쓸 수 있습니다. 사본이 동기화되지 않았으면 현재 모든 볼륨 사본에 다수의 매체 오류가 있을 수 있습니다. 이 가상 매체 오류가 작성된 적이 없는 블록에 대한 것으로 예상되더라도 다른 조작을 방해하지 않도록 가상 매체 오류를 지우는 것이 중요합니다. 이러한 가상 매체 오류에 대한 데이터를 복구하려면 볼륨의 모든 섹터를 다시 쓰는 프로세스를 사용하여 백업에서 볼륨을 복구해야 합니다.

2. 복사 조작으로 가상 매체 오류가 작성되었으면 소스 볼륨에서 매체 오류를 정정하여 볼륨 사본에 매체 오류가 전파되지 않도록 하는 것이 가장 좋습니다. 이벤트 로그에서 우선순위가 높은 오류를 정정했으면 소스 볼륨의 매체 오류가 정정되었을 것입니다. 매체 오류가 수정되었으면 복사 조작을 다시 실행하여 대상 볼륨에서 가상 매체 오류를 지워야 합니다. 사본이 이미 복사된 매체 오류로 이루어진 경우 복사 조작 시퀀스를 반복해야 할 수도 있습니다.

근본 원인을 다루지 않고 이 문제를 해결하는 방법은 대상 관리 디스크에서 가상 매체 오류가 있는 볼륨을 삭제하는 것입니다. 이러한 볼륨을 삭제하면 MDisk 테이블에 있는 가상 매체 오류 항목 수가 감소됩니다. 해당 볼륨을 다른 관리 디스크로 마이그레이션할 경우에도 MDisk 테이블의 항목이 삭제되나, 볼륨이 마이그레이션되는 MDisk의 MDisk 테이블에 더 많은 항목이 작성됩니다.

가능한 원인-FRU 또는 기타:

- 없음

1620 스토리지 풀이 오프라인 상태입니다.

설명: 스토리지 풀이 오프라인 상태입니다.

사용자 응답:

1. 표시된 순서로 결함을 수리하십시오.
2. 파이버 채널 네트워크를 다시 스캔하여 클러스터 발견 조작을 시작하십시오.
3. 관리 디스크(MDisk) 상태를 확인하십시오. 모든 MDisk가 『온라인』 상태를 표시하면 방금 수정한 오류를 『수정됨』으로 표시하십시오. 『온라인』 상태를 표시하는 MDisk가 없으면 시작 MAP으로 이동하십시오. 이 단계로 돌아가면 지원 센터에 문의하여 디스크 제어기의 문제점을 해결하십시오.
4. 수리 확인 MAP으로 이동하십시오.

가능한 원인-FRU 또는 기타:

- 없음

기타:

- 파이버 채널 네트워크 패브릭 결함(50%)
- 격납장치/제어기 결함(50%)

1623 제어기에 있는 하나 이상의 MDisk 성능이 저하되었습니다.

설명: 하나 이상의 노드를 통해 제어기에 있는 하나 이상의 MDisk를 사용할 수 없으므로 해당 MDisk의 성능이 저하되었습니다. MDisk는 하나 이상의 노드를 통해 사용 가능합니다. 다른 오류가 발생하면 데이터에 액세스하지 못할 수도 있습니다.

올바로 구성된 시스템에서 각 노드는 제어기의 모든 포트를 통해 해당 제어기에 있는 모든 MDisk에 액세스합니다. 이 오류는 제어기당 한 번만 로그됩니다. 이 제어기에 올바르게 구성되지 않은 둘 이상의 MDisk가 있을 수 있지만 하나의 MDisk에 대해서만 오류가 로그됩니다.

단기 패브릭 유지보수 활동으로 인해 이 오류가 로그되는 것을 방지하려면, 오류가 로그되기 전에 이 오류 조건이 1 시간 동안 지속되어야 합니다.

사용자 응답:

1. 성능이 저하된 MDisk를 판별하십시오. 경로 개수가 노드 수보다 낮은 MDisk를 찾으십시오. 다른 오류로 인해 MDisk의 성능이 저하될 수도 있으므로 MDisk 상태만 사용하지 마십시오.
2. 제어기가 모든 노드와 함께 올바르게 구역화되었는지 확인하십시오.
3. 논리 장치가 모든 노드로 맵핑되는지 확인하십시오.
4. 논리 장치가 동일한 LUN을 사용하여 모든 노드로 맵핑되는지 확인하십시오.
5. 콘솔 또는 CLI 명령을 실행하여 MDisk를 찾고 명령이 완료되는지 확인하십시오.
6. 방금 수정한 오류를 『수정됨』으로 표시하십시오. 오류를 『수정됨』으로 표시하면 제어기의 MDisk 가용성이 테스트되고 오류가 지속되는 MDisk가 있으면 즉시 오류가 다시 로그됩니다. 새 오류가 다른 MDisk를 보고할 수도 있습니다.
7. 수리 확인 MAP으로 이동하십시오.

가능한 원인-FRU 또는 기타:

- 없음

기타:

- 파이버 채널 네트워크 패브릭 결함(50%)

- 격납장치/제어기 결합(50%)

1624 제어기 구성이 RDAC 모드를 지원하지 않았습니

설명: 클러스터에서 IBM DS 시리즈 디스크 제어기의 구성이 클러스터에서 지원되지 않음을 발견했습니다. 디스크 제어기가 RDAC 모드로 작동 중입니다. 디스크 제어기가 클러스터에서 작동 중인 것으로 보일 수 있습니다. 그러나 해당 구성은 클러스터에서 작동하지 않는 것으로 알려졌으므로 지원되지 않습니다.

사용자 응답:

1. IBM DS 시리즈 콘솔을 사용하여 호스트 유형이 'IBM TS SAN VCE'로 설정되어 있고 AVT 옵션이 사용되는지 확인하십시오. (AVT 및 RDAC 옵션은 상호 배타적입니다).
2. 방금 수정한 오류를 『수정됨』으로 표시하십시오. 문제점이 수정되지 않은 경우에는 문제점이 다시 로그되며, 로그되는 데 몇 분이 걸릴 수 있습니다.
3. 수리 확인 MAP으로 이동하십시오.

가능한 원인-FRU 또는 기타:

- 없음

기타:

- 격납장치/제어기 결합

1625 디스크 제어기 구성이 올바르지 않습니다.

설명: MDisk 발견을 실행하는 중에 클러스터에서 디스크 제어기의 구성이 클러스터에서 지원되지 않음을 발견했습니다. 디스크 제어기가 클러스터에서 작동 중인 것으로 보일 수 있습니다. 그러나 발견된 구성으로 인해 잠재적으로 문제가 발생할 수 있으므로 해당 구성을 사용해서는 안 됩니다. 이벤트 데이터에 지원되지 않는 구성이 표시됩니다.

사용자 응답:

1. 이벤트 데이터를 사용하여 디스크 제어기에서 필요한 변경을 판별하고 지원되는 구성을 사용하도록 디스크 제어기를 다시 구성하십시오.
2. 방금 수정한 오류를 『수정됨』으로 표시하십시오. 문제점이 수정되지 않은 경우에는 이 시점에서 자동으로 실행되는 관리 디스크 발견에 의해 문제점이 다시 로그되며, 로그되는 데 몇 분이 걸릴 수 있습니다.

3. 수리 확인 MAP으로 이동하십시오.

가능한 원인-FRU 또는 기타:

- 없음

기타:

- 격납장치/제어기 결합

1627 클러스터의 제어기 연결에서 중복성이 부족합니다.

설명: 클러스터가 해당 디스크 제어기 연결에서 중복성이 부족함을 발견했습니다. 이는 SAN에서 다른 오류가 발생할 경우 애플리케이션 데이터에 액세스할 수 없음을 의미합니다. 클러스터 SAN 환경에서는 각 디스크 제어기에 대한 중복 연결이 있어야 합니다. 이러한 중복성으로 인해 SAN 구성요소 중 하나에 오류가 있어도 조작을 계속할 수 있습니다.

권장되는 중복성을 제공하려면 클러스터를 다음과 같이 구성해야 합니다.

- 각 노드가 노드에 있는 둘 이상의 서로 다른 이니시에이터 포트를 통해 각 디스크 제어기에 액세스할 수 있습니다.
- 각 노드가 둘 이상의 서로 다른 제어기 대상 포트를 통해 각 디스크 제어기에 액세스할 수 있습니다. **참고:** 일부 디스크 제어기는 하나의 대상 포트만 제공합니다.
- 각 노드가 노드에 있는 하나 이상의 이니시에이터 포트를 통해 각 디스크 제어기 대상 포트에 액세스할 수 있습니다.

우선순위가 더 높은 오류가 보고되지 않을 경우, 이 오류는 주로 SAN 설계 문제점, SAN 구역화 문제점 또는 디스크 제어기 문제점을 표시합니다.

SAN 또는 디스크 제어기와 관련한 수정되지 않은 높은 우선순위의 오류가 있으면 이러한 오류로 인해 중복성 부족이 발생했을 수도 있으므로 이러한 오류를 수정한 다음 이 오류를 해결해야 합니다. 먼저 수정해야 할 오류 코드는 다음과 같습니다.

- 1210 로컬 FC 포트가 제외되었습니다.

- 1230 로그인에 제외되었습니다.

참고: 디스크 제어를 의도적으로 다시 구성하거나 SAN 구역을 다시 설정한 후 파이버 채널 네트워크를 다시 스캔하여 새 MDisk를 찾는 필수 조치를 수행하지 않으면 이 오류가 보고될 수 있습니다.

다수의 서로 다른 오류 ID에 대해 1627 오류 코드가 보고됩니다. 오류 ID는 중복성이 부족한 영역을 표시합니다. 이벤트 로그 항목에서 보고된 데이터는 해당 조건이 발견된 곳을 표시합니다.

오류 ID의 의미가 아래에 나와 있습니다. 오류 ID마다 해당 조건이 발생한 가장 가능성이 높은 이유가 주어집니다. 제안된 영역에서 문제점이 발견되지 않으면 모든 SAN 구성요소(스위치, 제어기, 디스크, 케이블 및 클러스터)의 구성 및 상태를 확인하여 단일 오류 지점이 있는 곳을 판별하십시오.

010040 하나의 노드 포트에서만 디스크 제어기에 액세스할 수 있습니다.

- 노드에서 해당 노드가 정확히 하나의 이니시에이터 포트를 통해서만 디스크 제어기에 연결됨을 발견했으며, 둘 이상의 이니시에이터 포트가 작동합니다.
- 오류 데이터는 장치 WWNN 및 연결된 포트의 WWPN을 표시합니다.
- 구역화 문제 또는 파이버 채널 연결 하드웨어 결함이 이 조건의 원인일 수 있습니다.

010041 디스크 제어기의 하나의 포트에서만 디스크 제어기에 액세스할 수 있습니다.

- 노드에서 해당 노드가 디스크 제어기의 정확히 하나의 대상 포트에만 연결됨을 발견했으며, 둘 이상의 대상 포트 연결이 기대됩니다.
- 오류 데이터는 연결된 디스크 제어기 포트의 WWPN을 표시합니다.
- 구역화 문제 또는 파이버 채널 연결 하드웨어 결함이 이 조건의 원인일 수 있습니다.

010042 클러스터의 각 노드에서 디스크 제어기의 하나의 포트에만 액세스할 수 있습니다.

- 디스크 제어기에 연결 가능한 여러 개의 포트가 있을 때 각 노드에서 디스크 제어기의 하나의 포트에만 액세스할 수 있습니다.

- 오류 데이터는 연결된 디스크 제어기 포트의 WWPN을 표시합니다.
- 구역화 문제 또는 파이버 채널 연결 하드웨어 결함이 이 조건의 원인일 수 있습니다.

010043 이전에 구성된 제어기 포트의 반 이하를 통해서만 디스크 제어기에 액세스할 수 있습니다.

- 디스크 제어기에 아직 액세스 가능한 여러 포트가 있을 수 있으나, 작동 시스템 구성이 단일 오류 지점으로 줄어지도록 제어기의 한 하드웨어 구성요소가 작동 중단되었거나 SAN 패브릭 중 하나가 작동 중단되었을 수 있습니다.
- 오류 데이터는 아직 연결된 디스크 제어기의 포트를 표시하며 기대되지만 연결되지 않은 제어기 포트도 나열합니다.
- 디스크 제어기 문제, 스위치 하드웨어 문제, 구역화 문제 또는 케이블 결함이 이 조건의 원인일 수 있습니다.

010044 노드에서 디스크 제어기에 액세스할 수 없습니다.

- 노드에서 해당 노드가 디스크 제어기에 액세스할 수 없음을 발견했습니다. I/O 그룹의 파트너 노드에서는 계속해서 제어기에 액세스할 수 있으므로 호스트 애플리케이션에서 계속해서 해당 데이터에 액세스할 수 있습니다.
- 오류 데이터는 누락된 디스크 제어기의 WWPN을 표시합니다.
- 구역화 문제 또는 케이블링 오류가 이 조건의 원인일 수 있습니다.

사용자 응답:

1. 오류에 대한 자세한 설명은 오류 ID 및 데이터를 확인하십시오.
2. 클러스터의 액세스를 표시된 디스크 제어기로 줄이기 위해 SAN 구역화 또는 디스크 제어기 구성을 고의로 변경했는지 판별하십시오. 두 조치 중 하나가 수행되었으면 8단계를 수행하십시오.

3. GUI 또는 CLI 명령 **lsfabric**을 사용하여 모든 디스크 제어기 WWPN이 예상대로 보고되는지 확인하십시오.
4. 모든 디스크 제어기 WWPN이 클러스터에서 사용할 수 있도록 적절히 구역화되었는지 확인하십시오.
5. 디스크 제어기에 수정되지 않은 오류가 있는지 확인하십시오.
6. 모든 파이버 채널 케이블이 올바른 포트에 연결되어 있는지 확인하십시오.
7. 파이버 채널 케이블 및 커넥터에 장애가 있는지 확인하십시오.
8. 문제를 해결했으면 GUI 또는 CLI 명령 **detectmdisk**로 파이버 채널 네트워크를 다시 스캔하여 MDisk의 변경사항을 찾으십시오. **참고:** 모든 문제점이 수정되었음을 확신하지 않는 한 MDisk를 발견하려 하지 마십시오. 너무 일찍 MDisk를 발견하면 문제가 가려질 수 있습니다.
9. 방금 수정한 오류를 수정됨으로 표시하십시오. 클러스터가 중복성을 다시 확인하고 여전히 중복성이 충분하지 않으면 다른 오류를 보고합니다.
10. MAP 5700: 수리 확인으로 이동하십시오.

가능한 원인-FRU 또는 기타:

- 없음

1630 장치 로그인 수가 줄었습니다.

설명: 노드와 스토리지 제어기 사이의 포트 대 포트 패브릭 연결(즉 로그인) 수가 감소되었습니다. SAN에 문제가 있거나 SAN을 의도적으로 다시 구성할 경우 이러한 오류가 발생할 수 있습니다.

사용자 응답:

1. 클러스터 이벤트 로그에서 이 오류를 확인하여 오류와 연관된 오브젝트 ID를 식별하십시오.
2. **lscontroller object_ID** 명령행을 사용하여 작동하지 않는 장치의 가용성을 확인하십시오. 명령이 실패하고 『CMMVC6014E 요청된 오브젝트가 사용 불가능하거나 없으므로 명령이 실패했습니다.』라는 메시지가 표시되면 고객에게 시스템에서 이 장치를 제거했는지 물어보십시오.

- 『예』라고 대답하면 클러스터 이벤트 로그에서 오류를 수정됨으로 표시하고 수리 확인 MAP으로 이동하십시오.
 - 『아니오』라고 대답하거나 명령이 작동하지 않는 제어기의 상세 정보를 나열하면 다음 단계로 이동하십시오.
3. 장치가 다시 연결되었는지 확인하십시오. 연결되지 않았으면 원격 장치 포트로의 케이블 연결을 확인하십시오.
 4. 원격 장치 포트로의 모든 로그인 시도가 실패하고 케이블을 변경해도 문제점이 해결되지 않으면 원격 장치 포트의 조건과 원격 장치의 조건을 확인하십시오.
 5. 파이버 채널 네트워크를 다시 스캔하여 클러스터 발견 작업을 시작하십시오.
 6. 디스크 제어기 상태를 확인하십시오. 모든 디스크 제어기가 『양호』 상태를 표시하면 방금 수정한 오류를 『수정됨』으로 표시하십시오. 『양호』 상태를 표시하는 디스크 제어기가 없으면 시작 MAP으로 이동하십시오. 이 단계로 돌아가면 지원 센터에 문의하여 디스크 제어기의 문제점을 해결하십시오.
 7. 수리 확인 MAP으로 이동하십시오.

가능한 원인-FRU 또는 기타:

- 없음

기타:

- 파이버 채널 네트워크 패브릭 결함(50%)
- 격납장치/제어기 결함(50%)

1660 관리 디스크의 초기화에 실패했습니다.

설명: 관리 디스크의 초기화에 실패했습니다.

사용자 응답:

1. 이벤트 로그 항목을 보고 문제점 발견 시 액세스 중이었던 관리 디스크(MDisk)를 식별하십시오.
2. 1단계에서 식별된 MDisk에 대해 디스크 제어기 문제점 판별 및 수리 프로시저를 수행하십시오.
3. 클러스터에 해당 MDisk를 포함시키십시오.
4. 관리 디스크 상태를 확인하십시오. 모든 관리 디스크가 『온라인』 상태를 표시하면 방금 수정한 오류를 『수정됨』으로 표시하십시오. 『온라인』 상태를 표시하는 관리

디스크가 없으면 시작 MAP으로 이동하십시오. 이 단계로 돌아가면 지원 센터에 문의하여 디스크 제어기의 문제점을 해결하십시오.

5. 수리 확인 MAP으로 이동하십시오.

가능한 원인-FRU 또는 기타:

- 없음

기타:

격납장치/제어기 결합(100%)

1670 **2145** 시스템 보드의 CMOS 배터리에 장애가 발생했습니다.

설명: 2145 시스템 보드의 CMOS 배터리에 장애가 발생했습니다.

사용자 응답:

1. CMOS 배터리를 교체하십시오.
2. 방금 수정한 오류를 『수정됨』으로 표시하십시오.
3. 수리 확인 MAP으로 이동하십시오.

가능한 원인-FRU 또는 기타:

CMOS 배터리(100%)

1695 지원되지 않는 디스크 제어기 구성이 지속됩니다.

설명: 클러스터에 대한 장애 복구를 막을 수 있는 디스크 제어기 구성이 4시간 넘게 지속되었습니다. 이 문제점은 원래 010032 이벤트, 서비스 오류 코드 1625를 통해 로그되었습니다.

사용자 응답:

1. 우선순위가 높은 오류를 수정하십시오. 특히 이 오류의 루트 이벤트에서 표시한 1625 오류를 수정하는 서비스 조치를 따르십시오. 루트 이벤트가 『수정됨』으로 표시될 때 이 오류가 『수정됨』으로 표시됩니다.
2. 루트 이벤트를 찾을 수 없거나 루트 이벤트가 『수정됨』으로 표시되면 MDisk 발견을 수행하고 이 오류를 『수정됨』으로 표시하십시오.
3. 수리 확인 MAP으로 이동하십시오.

가능한 원인-FRU 또는 기타:

- 없음

기타:

- 격납장치/제어기 결합

1700 메트로 미러 또는 글로벌 미러 관계가 복구되지 않았습니다.

설명: 클러스터 장애 또는 전체 I/O 그룹 장애에 대한 복구 조치 후 이 오류가 보고될 수 있습니다. I/O 그룹에 의해 해당 제어 데이터가 저장되는 일부 메트로 미러 또는 글로벌 미러 관계가 장애 발생 시 활성 상태였으며 관계의 현재 상태를 복구할 수 없으므로 이 오류가 보고됩니다.

사용자 응답: 이 오류를 수정하려면 복구 불가능한 모든 관계를 삭제한 다음 관계를 다시 작성해야 합니다.

1. 오류가 로그되는 I/O 그룹 색인을 기록하십시오.
2. 이 I/O 그룹에 마스터 또는 보조 볼륨이 있는 모든 메트로 미러 및 글로벌 미러 관계를 나열하십시오. 볼륨 보기를 사용하여 앞에서 기록한 I/O 그룹의 어느 볼륨에 관계가 정의되어 있는지 판별하십시오.
3. 메트로 미러 및 글로벌 미러 관계를 다시 작성할 수 있도록 나열된 관계의 상세 정보를 기록하십시오.
4. 나열된 모든 메트로 미러 및 글로벌 미러 관계를 삭제하십시오. 참고: I/O 그룹의 마지막 관계가 삭제되면 오류가 『수정됨』으로 자동으로 표시됩니다. 오류가 수정된 후에 새 관계를 작성해야 합니다.
5. 3단계에서 기록한 상세 정보를 사용하여 방금 삭제한 모든 메트로 미러 및 글로벌 미러 관계를 다시 작성하십시오. 참고: 마스터 또는 보조 클러스터에서 메트로 미러 또는 글로벌 미러 관계를 삭제할 수 있으나, 마스터 클러스터에서 관계를 다시 작성해야 합니다. 따라서 다른 클러스터로 이동하여 이 서비스 조치를 완료해야 할 수도 있습니다.

가능한 원인-FRU 또는 기타:

- 없음

1710 너무 많은 클러스터 파트너십이 있습니다. 클러스터 파트너십 수가 줄었습니다.

설명: 클러스터는 하나 이상의 다른 클러스터와 메트로 미러 및 글로벌 미러 클러스터 파트너십 관계를 가질 수 있습니다. 파트너십 세트는 상호 직접 파트너십 관계에 있거나 동일한 중간 클러스터와 파트너십 관계를 가짐으로써 간접 파트너십 관계에 있는 클러스터로 구성됩니다. 파트너십 세트의 토폴로지가 수정되지 않았습니. 토폴로지는 스타, 루프, 체인 또는 망사형일 수 있습니다. 파트너십 세트에서 지원되는 최대 클러스터 수는 4개입니다. 클러스터가 파트너십 세트 내의 다른 클러스터와 파트너십 관계에 있으면, 그 파트너십에 정의된 일관성 그룹 또는 관계의 유무와 무관하게 이 클러스터는 해당 파트너십 세트의 멤버입니다.

다음은 A, B, C, D 및 E로 명명된 5개의 고유 클러스터에 유효한 파트너십 세트 예입니다. 파트너십은 두 클러스터 이름 사이의 대시로 표시됩니다.

- A-B, A-C, A-D. E는 정의된 파트너십 관계가 없으므로 세트의 멤버가 아닙니다.
- A-B, A-D, B-C, C-D. E는 정의된 파트너십 관계가 없으므로 세트의 멤버가 아닙니다.
- A-B, B-C, C-D. E는 정의된 파트너십 관계가 없으므로 세트의 멤버가 아닙니다.
- A-B, A-C, A-D, B-C, B-D, C-D. E는 정의된 파트너십 관계가 없으므로 세트의 멤버가 아닙니다.
- A-B, A-C, B-C. D-E. 두 개의 파트너십 세트가 있습니다. 한 세트에는 클러스터 A, B 및 C가 포함되고 다른 세트에는 클러스터 D 및 E가 포함됩니다.

다음 예는 지원되지 않는 구성 예입니다. 지원되는 클러스터 최대 수는 4개인데 이 세트에는 5개의 클러스터가 있습니다.

- A-B, A-C, A-D, A-E.
- A-B, A-D, B-C, C-D, C-E.
- A-B, B-C, C-D, D-E.

결과로서 형성되는 파트너십 세트가 클러스터 최대 수인 4개를 초과하면 새 메트로 미러 및 글로벌 미러 클러스터 파트너십을 작성할 수 없습니다. 파트너십 관계를 가지는 두 클러스터 사이의 끊어진 링크를 복원할 경우 세트의 클러

스터 수가 4개를 초과할 수 있습니다. 이러한 상황이 발생하면 세트에 4개의 클러스터만 남을 때까지 메트로 미러 및 글로벌 미러 클러스터 파트너십이 세트에서 제외됩니다. 클러스터 파트너십이 세트에서 제외되면 해당 메트로 미러 및 글로벌 미러 클러스터 파트너십도 제외됩니다.

클러스터가 파트너십 세트에 계속 있으면 이벤트 ID 0x050030이 보고됩니다. 클러스터가 파트너십 세트에서 제외되면 이벤트 ID 0x050031이 보고됩니다. 파트너십 세트에 있었던 모든 클러스터가 1710을 보고합니다.

제외된 클러스터를 포함하는 모든 클러스터 간 메트로 미러 또는 글로벌 미러 관계의 연결이 끊어집니다. 이러한 관계 중 `consistent_synchronized` 상태에 있는 관계가 쓰기 I/O를 수신하면 오류 코드 1720으로 중지합니다.

사용자 응답: 이 오류를 수정하려면 복구 불가능한 모든 관계를 삭제한 다음 관계를 다시 작성해야 합니다.

1. 아직 연결되어 있고 파트너십 세트의 멤버인 클러스터와 제외된 클러스터를 판별하십시오.
2. 그러한 클러스터에 있는 메트로 미러 및 글로벌 미러 관계를 판별하십시오.
3. 유지보수할 메트로 미러 및 글로벌 미러 관계를 정하십시오. 이 결정에 따라 유지보수할 클러스터 파트너십이 정해집니다. 원하는 클러스터 파트너십을 구성한 결과로서 형성되는 각 파트너십 세트에 4개 이하의 클러스터가 포함되는지 확인하십시오. 참고: 클러스터에 의해 작성된 감소된 파트너십 세트에는 세트에 포함시키려던 클러스터가 포함되지 않을 수 있습니다.
4. 제외시키려는 모든 메트로 미러 및 글로벌 미러 관계를 제거하십시오.
5. 제외시키려면 모든 메트로 미러 및 글로벌 미러 클러스터 파트너십을 제거하십시오.
6. 중지한 모든 관계 및 일관성 그룹을 다시 시작하십시오.
7. 수리 확인 MAP으로 이동하십시오.

가능한 원인-FRU 또는 기타:

- 없음

1720 메트로 미러 또는 글로벌 미러 조작에서 지속적 I/O 오류가 아닌 다른 이유로 관계가 중지되었으며 비동기화되었습니다.

설명: 메트로 미러 또는 글로벌 미러 조작에서 지속적 I/O 오류가 아닌 다른 이유로 관계가 중지되었으며 비동기화되었습니다.

사용자 응답:

1. 우선순위가 높은 오류를 수정한 후 관계를 다시 시작하십시오.
2. 방금 수정한 오류를 『수정됨』으로 표시하십시오.
3. 수리 확인 MAP으로 이동하십시오.

가능한 원인-FRU 또는 기타:

- 없음

1800 SAN 구역화가 올바르지 않습니다.

설명: 이 오류로 인해 SAN의 512개가 넘는 다른 포트가 2145 노드의 하나의 포트에 로그인되었습니다.

사용자 응답:

1. 사용자에게 SAN을 다시 구성하도록 요청하십시오.
2. 오류를 『수정됨』으로 표시하십시오.
3. 수리 확인 MAP으로 이동하십시오.

가능한 원인-FRU 또는 기타:

- 없음

기타:

- 파이버 채널 스위치 구성 오류
- 파이버 채널 스위치

1850 클러스터 복구 조작이 수행되었으나 하나 이상의 볼륨에 있는 데이터가 복구되지 않았습니다.

설명: 클러스터 복구 조작이 수행되었으나 하나 이상의 볼륨에 있는 데이터가 복구되지 않았습니다.

사용자 응답:

1. 지원 센터에서 사용자에게 영향을 받은 볼륨의 데이터를 복원하도록 지시합니다.

2. 볼륨 데이터가 복원되었거나 사용자가 데이터를 복원하지 않기로 선택했다면 오류를 『수정됨』으로 표시하십시오.

3. 수리 확인 MAP으로 이동하십시오.

가능한 원인-FRU 또는 기타:

- 없음

1860 복구 실패로 인해 썬 프로비전 볼륨 사본이 오프라인 상태입니다.

설명: 자동으로 유지보수되는 백업 사본의 문제점으로 인해 디스크 내용을 설명하는 썬 프로비전 볼륨의 메타데이터를 수정하는 데 실패했습니다. 오류 이벤트 데이터가 문제점을 설명합니다.

사용자 응답: 썬 프로비전 볼륨을 삭제하고 백업 또는 미러 사본에서 새 썬 프로비전 볼륨을 다시 작성하십시오. 오류를 『수정됨』으로 표시하십시오. 원래의 1862 오류도 『수정됨』으로 표시하십시오.

가능한 원인-FRU 또는 기타:

- 없음

1862 메타데이터 손상으로 인해 썬 프로비전 볼륨 사본이 오프라인 상태입니다.

설명: 디스크 내용을 설명하는 클러스터 메타데이터에 일치하지 않는 부분이 있으므로 썬 프로비전 볼륨이 오프라인으로 변경되었습니다. 실제 디스크의 데이터 손상(예: 매체 오류 또는 데이터 비교 오류), 캐싱된 메타데이터 손실(클러스터 복구로 인해) 또는 소프트웨어 오류로 인해 이 오류가 발생할 수 있습니다. 이벤트 데이터는 이유에 대한 정보를 제공합니다.

클러스터는 메타데이터의 백업 사본을 유지보수하며 이 데이터를 사용하여 썬 프로비전 볼륨을 수정할 수 있습니다.

사용자 응답: 클러스터는 몇 가지 상황에서 불일치를 수정할 수 있습니다. 볼륨 복구 옵션을 실행하여 복구 프로세스를 시작하십시오. 이 복구 프로세스는 시간이 좀 걸릴 수 있습니다. 어떤 경우에는 썬 프로비전 볼륨을 삭제하고 백업 또는 미러 사본에서 새 썬 프로비전 볼륨을 다시 작성하는 것이 더 적합할 수도 있습니다.

수리 프로시저를 실행하여 완료되면 이 오류는 『수정됨』으

로 자동으로 표시되고, 그렇지 않으면 다른 오류 이벤트(오류 코드 1860)가 로그되어 복구 조치가 실패했음을 표시합니다.

가능한 원인-FRU 또는 기타:

- 없음

1865 공간 부족으로 인해 썬 프로비전 볼륨 사본이 오프라인 상태입니다.

설명: 볼륨에서 사용 가능한 할당된 실제 용량이 사용한 공간을 더 늘리기에 부족하므로 썬 프로비전 볼륨이 오프라인으로 변경되었습니다. 썬 프로비전 볼륨에 자동 확장을 사용 중이면 이 볼륨이 있는 스토리지 풀에도 여유 공간이 없습니다.

사용자 응답: 서비스 조치는 썬 프로비전 볼륨 사본에 자동 확장을 사용 중인지 여부에 따라 다릅니다. 디스크에 자동 확장을 사용 중인지 여부는 오류 이벤트 데이터에 표시됩니다.

볼륨 사본에 자동 확장을 사용 중이면 다음 조치 중 하나 이상을 수행하십시오. 수행하려는 모든 조치를 수행한 후에는 오류를 『수정됨』으로 표시하십시오. 그러면 볼륨 사본이 온라인 상태로 돌아옵니다.

- 스토리지 풀 여유 공간이 소모된 이유를 판별하십시오. 이 스토리지 풀에 있는 자동 확장을 사용 중인 임의 썬 프로비전 볼륨 사본이 예상치 못한 비율로 확장되었을 수 있으며, 이는 애플리케이션 오류를 의미할 수 있습니다. 스토리지 풀에 새 볼륨 사본이 작성되었거나 마이그레이션되었을 수 있습니다.
- 그룹에 MDisk를 더 추가하여 썬 프로비전 볼륨 사본과 연관된 스토리지 풀의 용량을 증가시키십시오.
- 사용한 공간을 줄여 스토리지 풀에서 여유 용량을 확보하십시오. 더 이상 필요하지 않는 볼륨 사본을 삭제하거나 볼륨 사본의 크기를 줄이거나 또는 볼륨 사본을 다른 스토리지 풀로 마이그레이션할 수 있습니다.
- 사용하지 않은 충분한 용량이 있는 스토리지 풀로 썬 프로비전 볼륨 사본을 마이그레이션하십시오.
- 추가 공간을 할당하는 시간을 늘리려면 스토리지 풀 경고 임계값을 줄이십시오.

볼륨 사본에 자동 확장을 사용 중이 아니면 다음 조치 중 하나 이상을 수행하십시오. 이 경우에는 오류가 『수정됨』

으로 자동으로 표시되고 공간이 사용 가능해지면 볼륨 사본이 온라인 상태로 돌아옵니다.

- 썬 프로비전 볼륨 사본에서 사용한 공간이 해당 비율로 증가한 이유를 판별하십시오. 애플리케이션 오류가 있을 수 있습니다.
- 볼륨 사본의 실제 용량을 늘리십시오.
- 썬 프로비전 볼륨 사본에 자동 확장을 사용하십시오.
- 실제 공간을 추가로 할당하는 시간을 늘리려면 썬 프로비전 볼륨 사본 경고 임계값을 줄이십시오.

가능한 원인-FRU 또는 기타:

- 없음

1870 하드웨어 읽기 오류가 발생했으므로 미러된 볼륨이 오프라인 상태입니다.

설명: 볼륨 미러를 유지보수하려고 시도하는 중에 동기화된 모든 볼륨 사본에서 하드웨어 읽기 오류가 발생했습니다.

볼륨 사본이 일치하지 않을 수 있으므로 볼륨이 현재 오프라인 상태입니다.

사용자 응답:

- 우선순위가 높은 모든 오류를 수정하십시오. 특히 감지 데이터에 나열된 읽기 오류를 수정하십시오. 이 오류 이벤트는 루트 이벤트가 『수정됨』으로 표시될 때 자동으로 수정됩니다.
- 근본 오류를 수정할 수 없지만 몇몇 볼륨 사본의 읽기 오류가 수정된 경우에는 이 오류를 『수정됨』으로 표시하고 미러 없이 실행하십시오. 그러면 데이터를 읽을 수 없는 볼륨 사본을 삭제하고 다른 MDisk에서 볼륨 사본을 다시 작성할 수 있습니다.

가능한 원인-FRU 또는 기타:

- 없음

1895 FlashCopy 맵핑이 복구되지 않습니다.

설명: 클러스터 장애 또는 전체 I/O 그룹 장애에 대한 복구 조치 후 이 오류가 보고될 수 있습니다. I/O 그룹에 의해 해당 제어 데이터가 저장되는 일부 FlashCopy가 장애 발생 시 활성 상태였으며 맵핑의 현재 상태를 복구할 수 없으므로 이 오류가 보고됩니다.

사용자 응답: 이 오류를 수정하려면 장애가 발생한 I/O 그룹에서 모든 FlashCopy 맵핑을 삭제해야 합니다.

1. 오류가 로그되는 I/O 그룹 색인을 기록하십시오.
2. 비트맵에 이 I/O 그룹을 사용 중인 모든 FlashCopy 맵핑을 나열하십시오. 가능한 각 FlashCopy ID의 세부사항 보기를 가져와야 합니다. 해당 IO_group_id가 이 오류가 로그되는 I/O 그룹의 ID와 일치하는 맵핑의 ID를 기록하십시오.
3. FlashCopy 맵핑을 다시 작성할 수 있도록 나열된 FlashCopy 맵핑의 상세 정보를 기록하십시오.
4. 나열되는 모든 FlashCopy 맵핑을 삭제하십시오. 참고 : I/O 그룹의 마지막 맵핑이 삭제되면 오류가 『수정됨』으로 자동으로 표시됩니다. 오류가 수정된 후에 새 맵핑을 작성할 수 있습니다.
5. 3단계에서 기록한 상세 정보를 사용하여 방금 삭제한 모든 FlashCopy 맵핑을 다시 작성하십시오.

가능한 원인-FRU 또는 기타:

- 없음

1900 캐시 비우기에 실패했으므로 FlashCopy, Trigger Prepare 명령이 실패했습니다.

설명: 캐시 비우기에 실패했으므로 FlashCopy, Trigger Prepare 명령이 실패했습니다.

사용자 응답:

1. 우선순위가 높은 오류를 정정한 다음 Trigger Prepare 명령을 다시 시도하십시오.
2. 방금 수정한 오류를 『수정됨』으로 표시하십시오.
3. 수리 확인 MAP으로 이동하십시오.

가능한 원인-FRU 또는 기타:

- 없음

기타:

캐시 비우기 오류(100%)

1910 감지 데이터에 표시된 오류로 인해 FlashCopy 맵핑 태스크가 중지되었습니다.

설명: 중지된 FlashCopy가 동일한 I/O 그룹에 있는 다른 볼륨의 상태에 영향을 줄 수 있습니다. 중지된 FlashCopy 조작을 가능한 빨리 준비하는 것이 좋습니다.

사용자 응답:

1. 우선순위가 높은 오류를 정정한 다음 FlashCopy 태스크를 다시 준비하고 시작하십시오.
2. 방금 수정한 오류를 『수정됨』으로 표시하십시오.
3. 수리 확인 MAP으로 이동하십시오.

가능한 원인-FRU 또는 기타:

- 없음

1920 글로벌 및 메트로 미러 지속적 오류입니다.

설명: 기본 클러스터의 문제점, 보조 클러스터의 문제점 또는 클러스터 간 링크의 문제점으로 인해 이 오류가 발생할 수 있습니다. 구성요소 장애, 서비스 조치로 인한 구성요소의 사용 불가능 또는 성능 저하, 메트로 미러 또는 글로벌 미러 관계를 유지보수할 수 없는 레벨로의 구성요소 성능 저하가 문제일 수 있습니다. 또는 메트로 미러나 글로벌 미러를 사용하는 애플리케이션의 성능 요구사항 변화로 인해 이 오류가 발생했을 수도 있습니다.

이 오류는 특정 기간 동안 복사 관계가 충분히 진행되지 않았을 때 기본 클러스터에서 보고됩니다. 따라서 모든 문제점이 수정되기 전에 관계를 다시 시작하면, 다음 기간이 만기될 때(기본 기간은 5분입니다) 오류가 다시 보고될 수 있습니다.

기본 클러스터에서 읽기 오류가 발생했기 때문에 이 오류가 보고될 수도 있습니다.

이 오류를 진단할 때, 필요한 경우 소프트웨어 설치 및 구성 문서에서 복사 서비스 기능 정보를 참조할 수 있습니다.

사용자 응답:

1. 동일한 클러스터 간의 메트로 미러 또는 글로벌 미러에서 이전에 1920 오류가 발생했고 다음의 모든 조치가 시도되었으면 제품 지원 센터에 문의하여 문제점을 해결하십시오.
2. 오류를 보고하는 기본 클러스터에서 우선순위가 높은 오류를 정정하십시오.

3. 보조 클러스터에서 유지보수 로그를 검토하여 오류가 보고되었을 때 클러스터가 성능이 저하된 상태로 작동 중이었는지 판별하십시오. 소프트웨어 업그레이드, 2145 노드에 대한 하드웨어 유지보수, 백엔드 디스크 시스템에 대한 유지보수 또는 SAN에 대한 유지보수로 인해 성능이 저하되었을 수 있습니다.
4. 보조 2145 클러스터에서 수정되지 않은 오류를 정정하십시오.
5. 클러스터 간 링크에서 각 링크 구성요소의 로그를 검토하여 오류 발생 시 성능 저하를 초래한 인시던트(incident)가 있었는지 확인하십시오. 문제점이 수정되었는지 확인하십시오.
6. 오류 이유를 찾아 정정했으면 조치 10으로 이동하십시오.
7. 오류를 보고하는 기본 클러스터에서 SAN 생산성 모니터링 도구를 사용하여 2145 통계를 검토하고 계획 문서에 설명된 모든 메트로 미러 및 글로벌 미러 요구사항을 충족하는지 확인하십시오. 메트로 미러 또는 글로벌 미러를 사용하는 애플리케이션의 변경사항이 고려되었는지 확인하십시오. 문제를 해결하십시오.
8. 보조 클러스터에서 SAN 생산성 모니터링 도구를 사용하여 2145 통계를 검토하고 소프트웨어 설치 및 구성 문서에 설명된 모든 메트로 미러 및 글로벌 미러 요구사항을 충족하는지 확인하십시오. 문제를 해결하십시오.
9. 클러스터 간 링크에서 적합한 SAN 생산성 모니터링 도구로 각 구성요소의 성능을 검토하여 구성요소가 기대한 대로 작동하는지 확인하십시오. 문제를 해결하십시오.
10. 오류를 『수정됨』으로 표시하고 메트로 미러 또는 글로벌 미러 관계를 다시 시작하십시오.

메트로 미러 또는 글로벌 미러 관계를 다시 시작할 때, 메트로 미러 또는 글로벌 미러가 백그라운드 복사를 수행하여 기본 및 보조 클러스터의 볼륨 데이터를 다시 동기화하는 초기 기간이 있습니다. 이 기간 동안에는 보조 클러스터에 있는 메트로 미러 또는 글로벌 미러 보조 볼륨의 데이터가 일치하지 않으며 애플리케이션에서 이 볼륨을 백업 디스크로 사용할 수 없습니다.

참고: 시스템에서 백그라운드 복사 로드를 처리할 용량을 확보하기 위해, 보조 클러스터 및 SAN 패브릭(클러스터 간

링크 포함)이 필요한 용량을 갖는 휴지 기간이 존재할 때까지 메트로 미러 또는 글로벌 미러 관계를 다시 시작하지 않고 지연시킬 수 있습니다. 필요한 용량을 사용할 수 없으면 다른 1920 오류가 발생할 수 있으며 메트로 미러 또는 글로벌 미러 관계가 불일치한 상태에서 중지합니다.

참고: 메트로 미러 또는 글로벌 미러 관계가 일관된 상태에서 중지한(『consistent-stopped』) 경우에는 애플리케이션에서 보조 클러스터에 있는 메트로 미러 또는 글로벌 미러 보조 볼륨의 데이터를 백업 디스크로 사용할 수 있습니다. 따라서 메트로 미러 또는 글로벌 미러 관계를 다시 시작하기 전에 2차 시스템에서 메트로 미러 또는 글로벌 미러 보조 디스크의 FlashCopy를 시작할 수 있습니다. 이는 메트로 미러 또는 글로벌 미러 관계가 다시 동기화되고 일관된 상태가 될 때까지 현재의 일관된 이미지를 유지보수하는 것을 의미합니다.

가능한 원인-FRU 또는 기타:

- 없음

기타:

- 기본 2145 클러스터 또는 SAN 패브릭 문제점(10%)
- 기본 2145 클러스터 또는 SAN 패브릭 구성(10%)
- 보조 2145 클러스터 또는 SAN 패브릭 문제점(15%)
- 보조 2145 클러스터 또는 SAN 패브릭 구성(25%)
- 클러스터 간 링크 문제점(15%)
- 클러스터 간 링크 구성(25%)

1930 마이그레이션이 일시중단되었습니다.

설명: 마이그레이션이 일시중단되었습니다.

사용자 응답:

1. 우선순위가 높은 오류 코드가 모두 수정되었는지 확인하십시오.
2. 일시중단된 마이그레이션 조작의 목적지인 모든 스토리지 풀에 사용 가능한 여유 익스텐트가 있는지 확인하도록 고객에게 요청하십시오.
3. 오류를 『수정됨』으로 표시하십시오. 그러면 마이그레이션 조작이 다시 시작됩니다. 재시작에 실패할 경우 새 오류가 로그됩니다.
4. 수리 확인 MAP으로 이동하십시오.

가능한 원인-FRU 또는 기타:

- 없음

1950 매체 오류를 미러링할 수 없습니다.

설명: 미러된 볼륨 사본을 동기화하는 동안 매체 오류 레코드를 볼륨 사본으로 복제하여 가상 매체 오류를 작성해야 했습니다. 각 관리 디스크에 가상 매체 오류 테이블이 있습니다. 이 테이블이 가득 찼으므로 가상 매체 오류를 작성할 수 없습니다. 볼륨 사본이 불일치 상태이고 오프라인으로 변경되었습니다.

사용자 응답: 서로 다른 세 가지 방법으로 이 문제점을 해결할 수 있습니다. 1) 소스 볼륨 사본에 매체 오류가 포함되지 않도록 소스 볼륨 사본을 수정할 수 있습니다. 2) 대상 관리 디스크의 가상 매체 오류 수를 줄일 수 있습니다. 3) 대상 볼륨 사본을 더 많은 여유 가상 매체 오류 항목이 있는 관리 디스크로 이동시킬 수 있습니다.

루트 이벤트 데이터에서 매체 오류 테이블이 가득 찬 관리 디스크를 판별할 수 있습니다.

방법 1) - 이 방법은 모든 데이터를 읽을 수 있는 상태로 소스 볼륨 사본을 복원하므로 자주 사용되는 프로시저입니다. 매체 오류를 수정하는 보통 서비스 프로시저(백업에서 블록 또는 볼륨 다시 쓰기 또는 로컬 프로시저를 사용하여 데이터를 다시 생성하기)를 사용하십시오.

방법 2) - 대상 관리 디스크의 대부분의 가상 매체 오류가 볼륨 사본과 관련이 없는 경우 이 방법을 사용할 수 있습니다. 가상 매체 오류가 이벤트 로그 이벤트를 사용 중인 위치를 판별하고 백업에서 블록 또는 볼륨을 다시 쓰십시오.

방법 3) - 오프라인 볼륨 사본을 삭제하고, 스토리지 풀에서 강제로 서로 다른 MDisk를 사용하거나 완전히 다른 스토리지 풀을 사용하여 볼륨 사본을 새로 작성하십시오.

선택 옵션에 따른 다음 오류를 『수정됨』으로 표시하십시오.

가능한 원인-FRU 또는 기타:

- 없음

2008 소프트웨어 다운그레이드에 실패했습니다.

설명: 다운그레이드가 완료될 때까지 클러스터 구성 변경이 제한됩니다. 이 오류가 로그되면 클러스터 다운그레이드 프로세스가 사용자가 개입할 때까지 기다립니다.

사용자 응답: 정지한 다운그레이드에서 복구하는 데 필요한 조치는 다운그레이드 중인 클러스터의 현재 상태에 따라 다릅니다. IBM 지원 센터에 이 문제점을 해결하기 위한 조치 계획을 문의하십시오.

가능한 원인-FRU 또는 기타:

- 없음

기타:

2145 소프트웨어(100%)

2010 소프트웨어 업그레이드에 실패했습니다.

설명: 업그레이드가 완료되거나 롤백될 때까지 클러스터 구성 변경이 제한됩니다. 이 오류가 로그되면 클러스터 업그레이드 프로세스가 사용자가 개입할 때까지 기다립니다.

사용자 응답: 정지한 업그레이드에서 복구하는 데 필요한 조치는 업그레이드 중인 클러스터의 현재 상태에 따라 다릅니다. IBM 기술 지원에 이 문제점을 해결하기 위한 조치 계획을 문의하십시오.

가능한 원인-FRU 또는 기타:

- 없음

기타:

2145 소프트웨어(100%)

2030 소프트웨어 오류입니다.

설명: 클러스터, 디스크 시스템 또는 파이버 채널 패브릭의 문제점으로 인해 2145 소프트웨어가 다시 시작되었습니다.

사용자 응답:

1. 클러스터에서 오류가 로그될 때 생성된 소프트웨어 덤프 파일을 수집하십시오.
2. 제품 지원 센터에 문의하여 문제점을 조사하고 해결하십시오.
3. 클러스터 및 디스크 시스템에서 소프트웨어가 최신 레벨인지 확인하십시오.
4. 사용 가능한 SAN 모니터링 도구를 사용하여 패브릭에 문제가 있는지 확인하십시오.
5. 방금 수정한 오류를 『수정됨』으로 표시하십시오.

6. 수리 확인 Map으로 이동하십시오.

가능한 원인-FRU 또는 기타:

- 지원 센터에서 문제점 분석을 기반으로 FRU를 표시할 수 있음(2%)

기타:

- 2145 소프트웨어(48%)
- 격납장치/제어기 소프트웨어(25%)
- 파이버 채널 스위치 또는 스위치 구성(25%)

2040 소프트웨어 업그레이드가 필요합니다.

설명: 소프트웨어가 FRU의 VPD를 판별할 수 없습니다. 새 FRU가 설치되었고 소프트웨어가 이 FRU를 인식하지 못할 수 있습니다.

사용자 응답:

1. FRU가 교체되었으면 올바른 교체 파트가 사용되었는지 확인하십시오. 노드 VPD는 인식되지 않는 파트를 표시합니다.
2. 클러스터 소프트웨어가 최신 레벨인지 확인하십시오.
3. 구성 덤프 및 로그된 데이터 덤프로 덤프 데이터를 저장하십시오.
4. 제품 지원 센터에 문의하여 문제점을 해결하십시오.
5. 방금 수정한 오류를 『수정됨』으로 표시하십시오.
6. 수리 확인 MAP으로 이동하십시오.

가능한 원인-FRU 또는 기타:

- 없음

기타:

2145 소프트웨어(100%)

2100 소프트웨어 오류가 발생했습니다.

설명: 2145 서버 소프트웨어 구성요소(sshd, crond 또는 httpd) 중 하나가 실패했으며 오류를 보고합니다.

사용자 응답:

1. 클러스터에서 소프트웨어가 최신 레벨인지 확인하십시오.

2. 구성 덤프 및 로그된 데이터 덤프로 덤프 데이터를 저장하십시오.

3. 제품 지원 센터에 문의하여 문제점을 해결하십시오.

4. 방금 수정한 오류를 『수정됨』으로 표시하십시오.

5. 수리 확인 MAP으로 이동하십시오.

가능한 원인-FRU 또는 기타:

- 없음

기타:

2145 소프트웨어(100%)

2500 클러스터의 SSH(secure shell) 세션 한계값에 도달했습니다.

설명: 클러스터를 관리하는 애플리케이션에서 SSH(Secure Shell) 세션을 사용합니다. 그러한 애플리케이션의 한 예가 명령행 인터페이스(CLI)입니다. 애플리케이션이 SSH 세션을 작성하려면 먼저 클러스터에 로그인해야 합니다. 클러스터는 한 번에 열 수 있는 SSH 세션 수에 한계를 둡니다. 이 오류는 SSH 세션 수 한계값에 도달했으며 현재 세션이 로그아웃될 때까지 로그인을 더 이상 수락할 수 없음을 표시합니다.

여러 사용자가 SSH 세션을 열었으나 애플리케이션 사용 후 잊고 SSH 세션을 닫지 않을 때 주로 SSH 세션 수 한계값에 도달합니다.

사용자 응답:

- 이 오류는 클러스터에 대해 외부 액세스를 시도 중인 세션 수에 문제가 있음을 표시하므로 그렇게 많은 SSH 세션이 열린 이유를 판별하십시오.
- 패널의 관리 GUI 문제점 해결 > 권장 조치에서 이 오류에 대한 수정 프로시저를 실행하여 열린 SSH 세션을 보고 관리하십시오.

2600 클러스터에서 이메일을 발송할 수 없습니다.

설명: 클러스터에서 이벤트에 대한 응답으로 이메일을 발송하려 했으나 SMTP 메일 서버에서 이메일을 수신했다는 수신 확인이 없습니다. 클러스터가 구성된 SMTP 서버에 연결할 수 없거나, 서버에서 이메일을 거부했거나 또는 제

한시간이 초과되었기 때문에 이메일 발송에 실패했을 수 있습니다. SMTP 서버가 실행 중이 아니거나 올바르게 구성되어 있지 않거나 또는 클러스터가 올바르게 구성되어 있지 않을 수 있습니다. 이메일 기능 테스트는 결과 코드로 즉시 응답하므로 이 오류를 로그하지 않습니다.

사용자 응답:

- SMTP 이메일 서버가 활성 상태인지 확인하십시오.
- 클러스터 이메일 구성에서 SMTP 서버 TCP/IP 주소 및 포트가 올바르게 구성되어 있는지 확인하십시오.
- 테스트 이메일을 발송하여 변경 조치로 문제점이 정정되었는지 확인하십시오.
- 방금 수정한 오류를 수정됨으로 표시하십시오.
- MAP 5700: 수리 확인으로 이동하십시오.

가능한 원인-FRU 또는 기타:

- 없음

2601 이메일을 발송하는 중에 오류가 발견되었습니다.

설명: 클러스터에서 이벤트에 대한 응답으로 이메일을 발송하는 중에 오류가 발생했습니다. 클러스터가 이메일이 발송되었는지 판별할 수 없어 다시 발송하려고 시도합니다. SMTP 서버 또는 클러스터 이메일 구성에 문제가 있을 수 있습니다. 구성 노드의 장애 복구로 인해 문제가 발생할 수도 있습니다. 이메일 기능 테스트는 결과 코드로 즉시 응답하므로 이 오류를 로그하지 않습니다.

사용자 응답:

- 로그에 수정되지 않은 우선순위가 높은 오류가 있으면 먼저 이러한 오류를 수정하십시오.
- SMTP 이메일 서버가 활성 상태인지 확인하십시오.
- 클러스터 이메일 구성에서 SMTP 서버 TCP/IP 주소 및 포트가 올바르게 구성되어 있는지 확인하십시오.
- 테스트 이메일을 발송하여 변경 조치로 문제점이 정정되었는지 확인하십시오.
- 방금 수정한 오류를 수정됨으로 표시하십시오.
- MAP 5700: 수리 확인으로 이동하십시오.

가능한 원인-FRU 또는 기타:

- 없음

2700 NTP 네트워크 시간 서버에 액세스할 수 없습니다.

설명: 클러스터 시간을 구성된 NTP 네트워크 시간 서버와 동기화할 수 없습니다.

사용자 응답: 세 가지 주요 원인을 검토해야 합니다.

- 클러스터 NTP 네트워크 시간 서버 구성이 올바르게 않습니다. 구성된 IP 주소가 NTP 네트워크 시간 서버의 IP 주소와 일치하는지 확인하십시오.
- NTP 네트워크 시간 서버가 작동하지 않습니다. NTP 네트워크 시간 서버의 상태를 확인하십시오.
- TCP/IP 네트워크가 올바르게 구성되어 있지 않습니다. 라우터, 게이트웨이 및 방화벽의 구성을 확인하십시오. 클러스터가 NTP 네트워크 시간 서버에 액세스할 수 있고 NTP 프로토콜이 허용되는지 확인하십시오.

클러스터가 해당 시간을 NTP 네트워크 시간 서버와 동기화할 수 있을 때 오류가 자동으로 수정됩니다.

가능한 원인-FRU 또는 기타:

- 없음

3000 **2145 UPS** 온도가 최대 한계값에 가깝습니다. 온도가 계속해서 상승하면 **2145 UPS**의 전원이 꺼집니다.

설명: 2145 UPS의 온도 센서가 이 장치의 작동 한계값에 가까운 온도를 보고합니다. 온도가 계속해서 상승하면 안전을 위해 2145 UPS의 전원이 꺼집니다. 2145 UPS가 작동 중인 환경이 너무 덥기 때문에 센서가 지나치게 높은 온도를 보고할 수 있습니다.

사용자 응답:

1. 실내 주위 온도가 허용되는 한계값 이내인지 확인하십시오.
2. 2145 UPS의 앞과 뒤에 있는 환풍구가 막혀 있는지 확인하십시오.
3. 동일한 랙에 있는 다른 장치가 과열되고 있지 않는지 확인하십시오.
4. 과열 원인이 만족스럽게 해결되었으면 오류를 『수정됨』으로 표시하십시오.

3001 **2145 UPS-1U 온도가 최대 한계값에 가깝습니다. 온도가 계속해서 상승하면 2145 UPS-1U의 전원이 꺼집니다.**

설명: 2145 UPS-1U의 온도 센서가 이 장치의 작동 한계값에 가까운 온도를 보고합니다. 온도가 계속해서 상승하면 안전을 위해 2145 UPS-1U의 전원이 꺼집니다. 2145 UPS-1U가 작동 중인 환경이 너무 덥기 때문에 센서가 지나치게 높은 온도를 보고할 수 있습니다.

사용자 응답:

1. 실내 주위 온도가 허용되는 한계값 이내인지 확인하십시오.
2. 2145 UPS-1U의 앞과 뒤에 있는 환풍구가 막혀 있지 않는지 확인하십시오.
3. 동일한 랙에 있는 다른 장치가 과열되고 있지 않는지 확인하십시오.
4. 과열 원인이 만족스럽게 해결되었으면 오류를 『수정됨』으로 표시하십시오.

3010 **내부 무정전 전원 공급 장치 소프트웨어 오류가 발견되었습니다.**

설명: 무정전 전원 공급 장치의 소프트웨어 오류로 인해 노드 시작 시 무정전 전원 공급 장치에서 보고한 데이터의 일부가 일치하지 않으므로, 노드 시작 시 수행된 테스트의 일부가 완료되지 않았습니다. 노드에서는 해당 노드가 조작을 계속할 수 있을 만큼 만족스럽게 무정전 전원 공급 장치가 작동 중이라고 판별했습니다. 이 오류는 클러스터 작동에는 영향을 주지 않습니다. 이 오류는 주로 무정전 전원 공급 장치의 전원 순환으로 해결됩니다.

사용자 응답:

1. 편한 시간에 무정전 전원 공급 장치의 전원을 순환시키십시오. 무정전 전원 공급 장치의 전원을 차단하기 전에 무정전 전원 공급 장치에 연결된 하나 또는 두 노드의 전원을 꺼야 합니다. 노드 전원을 켜면 무정전 전원 공급 장치가 대기 모드(녹색 AC LED가 깜박임)에 들어가도록 5분 간 기다리십시오. 무정전 전원 공급 장치가 자동으로 대기 모드로 들어가지 않으면 케이블링을 검사하여 이 무정전 전원 공급 장치에서 전원을 공급하는 모든 노드의 전원이 꺼졌는지 확인하십시오. 무정전 전원 공급 장치에서 전원 입력 케이블을

제거하고 무정전 전원 공급 장치가 해당 내부 상태를 지울 때까지 2분 이상 기다리십시오. 무정전 전원 공급 장치 전원 입력 케이블을 다시 연결하십시오. 무정전 전원 공급 장치 ON 버튼을 누르십시오. 이 무정전 전원 공급 장치에 연결된 노드의 전원을 켜십시오.

2. 노드를 다시 시작한 후 이 오류가 다시 보고되면 2145 UPS 전자 조립품을 교체하십시오.

가능한 원인-FRU 또는 기타:

- 2145 UPS 전자 조립품(5%)

기타:

- 임시 2145 UPS 오류(95%)

3025 **가상화 기능 라이선스가 필요합니다.**

설명: 클러스터에 등록된 가상화 기능 라이선스가 없습니다. 클러스터에 적용되는 항목 편집 실제 디스크 가상화 기능 라이선스 또는 용량 가상화 기능 라이선스가 있어야 합니다.

클러스터는 계속해서 작동하지만 라이선스 조건을 위반할 수 있습니다.

사용자 응답:

- 이 클러스터에 유효하고 충분한 가상화 기능 라이선스가 없으면 IBM 영업 담당자에게 문의하여 라이선스를 정하고 클러스터에 맞게 라이선스 설정을 변경하여 라이선스를 등록하십시오.
- 상황이 해결되면 오류는 자동으로 수정됩니다.

가능한 원인-FRU 또는 기타:

- 없음

3029 **가상화 기능 용량이 유효하지 않습니다.**

설명: 가상화할 수 있는 공간의 양에 대한 설정이 유효하지 않습니다. 값은 테라바이트 단위의 정수여야 합니다.

이 오류 이벤트는 4.3.0 이전 버전에서 4.3.0 또는 이후 버전으로 클러스터를 업그레이드할 때 작성됩니다. 버전 4.3.0 이전에는 가상화 기능 용량 값이 기가바이트 단위였으며 따라서 몇분의 1테라바이트로 설정할 수 있었습니다. 4.3.0 및 이후 버전에서는 라이선스 부여된 가상화 기능 용량이 테라바이트 단위의 정수여야 합니다.

사용자 응답:

- 가상화 기능의 라이선스 조건을 검토하십시오. 클러스터가 하나이면 라이선스 부여된 용량과 일치하도록 클러스터에 대한 라이선스 설정을 변경하십시오. 라이선스가 둘 이상의 클러스터에 적용되면 각 클러스터에 테라바이트 단위의 정수를 할당하십시오. 다른 클러스터에 설정된 가상화 용량을 변경하여 모든 클러스터의 용량 합이 라이선스 부여된 용량을 초과하지 않도록 해야 합니다.
- 이벤트 데이터 또는 기능 로그를 보고 라이선스 부여된 용량이 실제로 사용 중인 공간에 충분한지 확인할 수 있습니다. 라이선스 용량을 변경하려면 IBM 영업 담당자에게 문의하십시오.
- 유효한 구성을 입력하면 이 오류는 자동으로 수정됩니다.

가능한 원인-FRU 또는 기타:

- 없음

3030 **글로벌 및 메트로 미러 기능 용량이 설정되지 않았습니다.**

설명: 글로벌 및 메트로 미러 기능이 클러스터에 대해 On으로 설정되어 있으나 용량이 설정되어 있지 않습니다.

이 오류 이벤트는 4.3.0 이전 버전에서 4.3.0 또는 이후 버전으로 클러스터를 업그레이드할 때 작성됩니다. 4.3.0 버전 이전에는 이 기능을 On 또는 Off로만 설정할 수 있었으나, 4.3.0 및 이후 버전에서는 이 기능의 라이선스 부여된 용량도 설정해야 합니다.

사용자 응답: 다음 조치 중 하나를 수행하십시오.

- 라이선스 부여된 글로벌 및 메트로 미러 용량에 따라 또는 클러스터에 할당된 라이선스 분량에 따라(둘 이상의 클러스터에 라이선스가 적용될 경우) 클러스터에 대한 글로벌 및 메트로 미러 라이선스 설정을 변경하십시오. 라이선스 부여된 글로벌 및 메트로 미러 용량을 더 이상 사용하지 않으면 0으로 설정하십시오.
- 이벤트 데이터 또는 기능 로그를 보고 라이선스 부여된 글로벌 및 메트로 미러 용량이 실제로 사용 중인 공간에 충분한지 확인하십시오. 라이선스 부여된 글로벌 및 메트로 미러 용량을 변경하려면 IBM 영업 담당자에게 문의하십시오.

- 유효한 구성을 입력하면 이 오류는 자동으로 수정됩니다.

가능한 원인-FRU 또는 기타:

- 없음

3031 **FlashCopy 기능 용량이 설정되지 않았습니다.**

설명: FlashCopy 기능이 클러스터에 대해 On으로 설정되어 있으나 용량이 설정되어 있지 않습니다.

이 오류 이벤트는 4.3.0 이전 버전에서 4.3.0 또는 이후 버전으로 클러스터를 업그레이드할 때 작성됩니다. 4.3.0 버전 이전에는 이 기능을 On 또는 Off로만 설정할 수 있었으나, 4.3.0 및 이후 버전에서는 이 기능의 라이선스 부여된 용량도 설정해야 합니다.

사용자 응답: 다음 조치 중 하나를 수행하십시오.

- 라이선스 부여된 FlashCopy 용량에 따라 또는 클러스터에 할당된 라이선스 분량에 따라(둘 이상의 클러스터에 라이선스가 적용될 경우) 클러스터에 대한 FlashCopy 라이선스 설정을 변경하십시오. 라이선스 부여된 FlashCopy 용량을 더 이상 사용하지 않으면 0으로 설정하십시오.
- 이벤트 데이터 또는 기능 로그를 보고 라이선스 부여된 FlashCopy 용량이 실제로 사용 중인 공간에 충분한지 확인하십시오. 라이선스 부여된 FlashCopy 용량을 변경하려면 IBM 영업 담당자에게 문의하십시오.
- 유효한 구성을 입력하면 이 오류는 자동으로 수정됩니다.

가능한 원인-FRU 또는 기타:

- 없음

3032 **기능 라이선스 한계값을 초과했습니다.**

설명: 클러스터 기능에 대해 라이선스 부여된 공간 양을 초과합니다.

다음 기능이 한계값을 초과할 수 있습니다.

- 가상화 기능 - 이벤트 ID 009172
- FlashCopy 기능 - 이벤트 ID 009173
- 글로벌 및 메트로 미러 기능 - 이벤트 ID 009174

클러스터는 계속해서 작동하지만 라이선스 조건을 위반할 수 있습니다.

사용자 응답:

- 라이선스 한계값을 초과하는 기능을 판별하십시오. 다음 기능이 한계값을 초과할 수 있습니다.
- 가상화 기능 - 이벤트 ID 009172
- FlashCopy 기능 - 이벤트 ID 009173
- 글로벌 및 메트로 미러 기능 - 이벤트 ID 009174
- 클러스터에서 보고하는 기능 용량이 라이선스 부여된 크기와 일치하도록 설정되어 있는지 또는 클러스터에 할당된 라이선스 분량(둘 이상의 클러스터에 라이선스가 적용될 경우)으로 설정되어 있는지 확인하십시오.
- 기능 용량을 늘릴 것인지 또는 이 기능에서 사용 중인 공간을 줄일 것인지 결정하십시오.
- 기능 용량을 늘리려면 IBM 영업 담당자에게 문의하여 증가된 라이선스 용량을 정하십시오. 클러스터에 대한 라이선스 설정을 변경하여 라이선스 부여된 새 용량을 설정하십시오. 라이선스가 둘 이상의 클러스터에 적용되면 클러스터 간에 할당되는 라이선스 부여된 용량의 비율을 수정하십시오. 모든 클러스터의 라이선스 용량 합이 해당 위치의 라이선스 부여된 용량을 초과하지 않도록 각 클러스터를 업데이트하십시오.
- 가상화되는 디스크 공간의 양을 줄이려면 관리 디스크 또는 이미지 모드 볼륨의 일부를 삭제하십시오. 사용된 가상화 크기는 모든 관리 디스크 및 이미지 모드 디스크의 용량 합입니다.
- FlashCopy 용량을 줄이려면 일부 FlashCopy 맵핑을 삭제하십시오. 사용된 FlashCopy 크기는 FlashCopy 맵핑의 모든 소스 볼륨의 합입니다.
- 글로벌 및 메트로 미러 용량을 줄이려면 일부 글로벌 미러 또는 메트로 미러 관계를 삭제하십시오. 사용된 글로벌 및 메트로 미러 크기는 메트로 미러 또는 글로벌 미러 관계에 있는 모든 볼륨(마스터 및 보조 볼륨 둘 다 포함)의 용량 합입니다.
- 라이선스 부여된 용량이 사용 중인 용량보다 크면 오류가 자동으로 수정됩니다.

가능한 원인-FRU 또는 기타:

- 없음

3035 실제 디스크 FlashCopy 기능 라이선스가 필요합니다.

설명: 항목 편집 클러스터에 몇몇 FlashCopy 맵핑이 정의되어 있습니다. 그러나 이 클러스터에 실제 디스크 FlashCopy 라이선스가 등록되어 있지 않습니다. 클러스터는 계속해서 작동하지만 라이선스 조건을 위반할 수 있습니다.

사용자 응답:

- 이 클러스터에 등록하지 않은 이 클러스터에 대한 항목 편집 실제 디스크 FlashCopy 라이선스가 있는지 확인하십시오. 라이선스가 있으면 클러스터 라이선스 구성을 업데이트하십시오.
- FlashCopy 기능을 계속 사용할 것인지 결정하십시오.
- FlashCopy 기능을 사용하려면 IBM 영업 담당자에게 문의하여 라이선스를 정하고 클러스터에 맞게 라이선스 설정을 변경하여 라이선스를 등록하십시오.
- FlashCopy 기능을 사용하지 않으려면 FlashCopy 맵핑을 모두 삭제해야 합니다.
- 상황이 해결되면 오류는 자동으로 수정됩니다.

가능한 원인-FRU 또는 기타:

- 없음

3036 실제 디스크 글로벌 및 메트로 미러 기능 라이선스가 필요합니다.

설명: 항목 편집 클러스터에 몇몇 글로벌 미러 또는 메트로 미러 관계가 정의되어 있습니다. 그러나 이 클러스터에 실제 디스크 글로벌 및 메트로 미러 라이선스가 등록되어 있지 않습니다. 클러스터는 계속해서 작동하지만 라이선스 조건을 위반할 수 있습니다.

사용자 응답:

- 이 클러스터에 등록하지 않은 이 클러스터에 대한 항목 편집 실제 디스크 글로벌 및 메트로 미러 라이선스가 있는지 확인하십시오. 라이선스가 있으면 클러스터 라이선스 구성을 업데이트하십시오.
- 글로벌 미러 또는 메트로 미러 기능을 계속 사용할 것인지 결정하십시오.

- 글로벌 미러 또는 메트로 미러 기능을 사용하려면 IBM 영업 담당자에게 문의하여 라이선스를 정하고 클러스터에 맞게 라이선스 설정을 변경하여 라이선스를 등록하십시오.
- 글로벌 미러 및 메트로 미러 기능을 둘 다 사용하지 않으려면 글로벌 미러 및 메트로 미러 관계를 모두 삭제해야 합니다.
- 상황이 해결되면 오류는 자동으로 수정됩니다.

가능한 원인-FRU 또는 기타:

- 없음

3080 파트너십이 삭제된 글로벌 또는 메트로 미러 관계 또는 일관성 그룹입니다.

설명: 클러스터와의 파트너십이 삭제된 글로벌 미러 또는 메트로 미러 관계 또는 일관성 그룹이 있습니다.

SAN Volume Controller 버전 4.3.1부터는 이러한 구성이 지원되지 않으므로 해결이 필요합니다. SAN Volume Controller 버전 4.3.1 이상으로 업그레이드하면 이러한 조건이 발생할 수 있습니다.

사용자 응답: 클러스터와의 파트너십이 삭제된 상태로 있는 글로벌 미러 또는 메트로 미러 관계 또는 일관성 그룹을 모두 삭제하거나 이들이 사용 중이었던 모든 파트너십을 다시 작성하여 이 문제를 해결할 수 있습니다.

상황이 해결되면 오류는 자동으로 수정됩니다.

- 모든 글로벌 미러 및 메트로 미러 관계를 나열하고 마스터 클러스터 이름 또는 보조 클러스터 이름이 비어 있는 관계를 기록하십시오. 각 관계에서 원격 클러스터의 클러스터 ID도 기록하십시오.
- 모든 글로벌 미러 및 메트로 미러 일관성 그룹을 나열하고 마스터 클러스터 이름 또는 보조 클러스터 이름이 비어 있는 일관성 그룹을 기록하십시오. 각 일관성 그룹에서 원격 클러스터의 클러스터 ID도 기록하십시오.
- 처음 두 단계에서 식별한 모든 글로벌 미러 및 메트로 미러 관계와 일관성 그룹 중 고유한 원격 클러스터 ID가 몇 개인지 판별하십시오. 이러한 원격 클러스터 각각

에 대해 해당 클러스터와 파트너십을 다시 설정할 것인지 결정하십시오. 원격 클러스터와 설정하려는 파트너십의 전체 수가 클러스터 한계값을 초과하지 않는지 확인하십시오. 버전 4.3.1에서 이 한계값은 1입니다. 파트너십을 다시 설정할 경우, 해당 파트너십을 사용하는 글로벌 미러 및 메트로 미러 관계와 일관성 그룹을 삭제하지 않아도 됩니다.

- 선택한 파트너십을 다시 설정하십시오.
- 처음 두 단계에서 나열한 글로벌 미러 및 메트로 미러 관계와 일관성 그룹 중 원격 클러스터 파트너십을 다시 설정하지 않은 것을 모두 삭제하십시오.
- 시스템에서 오류를 수정됨으로 표시하는지 확인하십시오. 그렇지 않으면 첫 번째 단계로 돌아가 문제가 지속되는 글로벌 미러 또는 메트로 미러 관계 또는 일관성 그룹을 판별하십시오.

가능한 원인-FRU 또는 기타:

- 없음

3081 구성된 이메일 서버에 이메일을 발송할 수 없습니다.

설명: 시스템이 SMTP 이메일 서버에 연결할 수 없거나 이메일 전송에 실패했습니다. 최대 6개의 이메일 서버를 구성할 수 있습니다. 개별 이메일 서버가 작동하지 않으면 오류 이벤트 2600 또는 2601이 발생합니다. 이 오류는 모든 이메일 서버가 작동하지 않음을 표시합니다.

사용자 응답:

- 이벤트 로그에서 해결되지 않은 모든 2600 및 2601 오류를 확인하고 그러한 문제점을 수정하십시오.
- 이 오류가 수정됨으로 자동으로 표시되지 않으면 이 오류를 수정됨으로 표시하십시오.
- 이메일 기능 검사를 수행하여 이메일 서버가 제대로 작동하는지 테스트하십시오.

가능한 원인-FRU 또는 기타:

- 없음

SAN 문제점 판별

여기에 제공된 프로시저를 사용하면 SAN Volume Controller 시스템 및 해당 시스템을 SAN(Storage Area Network)에 연결하는 데 대한 문제점을 해결할 수 있습니다.

이 태스크 정보

SAN 장애 발생으로 인해 호스트 시스템이 SAN Volume Controller 드라이브에 액세스할 수 없을 가능성이 있습니다. SAN 구성 변경 또는 SAN 구성요소의 하드웨어 고장으로 인해 장애가 발생할 수 있습니다.

다음 목록은 장애를 초래할 수 있는 일부 하드웨어를 식별합니다.

- 전원, 팬 또는 냉각 스위치
- 애플리케이션 특정 통합 회로
- 설치된 SFP(Small Form-factor Pluggable) 송수신기
- 광파이버 케이블

유지보수 분석 프로시저 또는 오류 코드에서 여기를 참조하도록 한 경우 다음 단계를 수행하십시오.

프로시저

1. 고객이 파이버 채널 케이블 연결을 변경하거나 구역화를 전환하여 SAN 구성을 변경한 경우 고객에게 해당 변경이 올바른지 검증하고 필요한 경우 변경을 되돌리도록 요청하십시오.
2. SAN Volume Controller 시스템이 사용하는 모든 스위치 및 스토리지 제어기에 전원이 켜져 있으며 하드웨어 장애를 보고하지 않는지 확인하십시오. 문제점이 있는 경우 진행하기 전에 이 문제점을 해결하십시오.
3. 시스템을 스위치에 연결하는 파이버 채널 케이블이 단단히 연결되었는지 확인하십시오.
4. 사용자에게 익숙하며 액세스할 수 있는 SAN 관리 도구를 고객이 실행 중인 경우 해당 도구를 사용하여 SAN 토폴로지를 보고 장애가 있는 구성요소를 분리할 수 있습니다.

파이버 채널 및 10G 이더넷 링크 장애

이 프로시저는 FCoE(Fibre Channel over Ethernet) 퍼스널리티 사용 10G 이더넷 링크에 적용 가능합니다. 단일 파이버 채널 또는 10G 이더넷 링크에 장애가 발생하는 경우 SFP(Small Form-factor Pluggable) 송수신기를 교체해야 합니다.

시작하기 전에

다음 항목은 단일 파이버 채널 또는 10G 이더넷 링크에 장애가 발생했음을 표시할 수 있습니다.

- 고객의 SAN 모니터링 도구
- 노드의 앞면 패널에 있는 파이버 채널 포트 상태

- 노드의 뒷면에 있는 파이버 채널 상태 LED
- 단일 포트에 장애가 발생했음을 표시하는 오류(703, 723)

장애가 수정될 때까지 다음 순서로 각 조치를 시도하십시오.

1. 파이버 채널 또는 10G 이더넷 케이블이 양 끝에 단단히 연결되어 있는지 확인하십시오.
2. 파이버 채널 또는 10G 이더넷 케이블을 교체하십시오.
3. SAN Volume Controller 노드에서 장애가 있는 포트의 SFP 송수신기를 교체하십시오.

참고: SAN Volume Controller 노드는 장파 SFP 송수신기 및 단파 SFP 송수신기 둘 다로 지원됩니다. SFP 송수신기 송수신기를 같은 유형의 SFP 송수신기로 교체해야 합니다. 예를 들어 교체할 SFP 송수신기가 장파 SFP 송수신기인 경우 이에 알맞게 교체해야 합니다. 올바르지 않은 SFP 송수신기를 제거하면 데이터에 액세스할 수 없게 됩니다.

4. FCoE(Fibre Channel over Ethernet) 퍼스널리티 사용 링크가 있는 파이버 채널 또는 10G 이더넷에 장애가 발생한 경우, 해당 파이버 채널 또는 10G 이더넷에 대해 파이버 채널 스위치 또는 FCF 서비스 프로시저를 수행하십시오. 스위치에 있는 SFP 송수신기를 교체해야 할 수도 있습니다.
5. 노드의 파이버 채널 어댑터 또는 FCoE(Fibre Channel over Ethernet) 어댑터를 교체하십시오.

이더넷 iSCSI 호스트 링크 문제점

이더넷 호스트 연결 문제점이 있는 경우, 네트워크, SAN Volume Controller 시스템 또는 호스트 관련 문제점일 수 있습니다.

시작하기 전에

네트워크 문제점의 경우, 다음 조치를 시도할 수 있습니다.

- 호스트와 SAN Volume Controller 포트 간 연결을 테스트하십시오.
- 호스트에서 SAN Volume Controller 시스템을 ping해 보십시오.
- 이더넷 네트워크 관리자에게 방화벽 및 라우터 설정을 확인하도록 요청하십시오.
- 서브넷 마스크 및 게이트웨이가 SAN Volume Controller 호스트 구성에 올바른지 확인하십시오.

SAN Volume Controller 문제점의 경우, 다음 조치를 시도할 수 있습니다.

- **lspportip** CLI 명령을 사용하여 구성된 노드 포트 IP 주소를 보십시오.
- 볼륨 호스트 맵핑이 올바른지 확인하기 위해 **lshostvdiskmap** 명령을 사용하여 호스트에 맵핑된 볼륨의 목록을 보십시오.

- **lsvdisk** 명령을 사용하여 볼륨이 온라인 상태인지 확인하십시오.

호스트 문제점의 경우, 다음 조치를 시도할 수 있습니다.

- 호스트 IQN(iSCSI qualified name)이 올바르게 구성되어 있는지 확인하십시오.
- 운영 체제 유틸리티(예: Windows 장치 관리자)를 사용하여 장치 드라이버가 올바르게 설치, 로드 및 작동하는지 확인하십시오.

FCoE(Fibre Channel over Ethernet) 호스트 링크 문제점

FCoE(Fibre Channel over Ethernet) 호스트 연결 문제점은 네트워크, SAN Volume Controller 시스템 또는 호스트와 관련이 있을 수 있습니다.

시작하기 전에

노드에 오류 코드 705가 표시될 경우 이는 FC I/O 포트가 비활성 상태임을 의미합니다. FCoE(Fibre Channel over Ethernet)는 파이버 채널을 프로토콜로 사용하고 이더넷을 인터커넥트(inter-connect)로 사용합니다.

참고: FCoE(Fibre Channel over Ethernet) 사용 포트 관련: FCF(fibre channel forwarder)가 표시되지 않거나 FCoE(Fibre Channel over Ethernet) 기능이 스위치에 구성되어 있지 않습니다.

- FCF에서 FCoE(Fibre Channel over Ethernet) 기능이 사용되는지 확인하십시오.
- FCF에서 원격 포트(스위치 포트) 특성을 확인하십시오.

CEE(Converged Enhanced Ethernet) 스위치를 통해 호스트에 연결하는 경우:

- 호스트와 CEE 스위치 간의 연결을 테스트하십시오.
- 이더넷 네트워크 관리자에게 방화벽 및 라우터 설정을 확인하도록 요청하십시오.

lsfabric를 실행하여 출력에 호스트가 원격 포트에 표시되는지 확인하십시오. 호스트가 표시되지 않는 경우:

- SAN Volume Controller 및 호스트가 FCF에서 파이버 채널 ID(FCID)를 가지는지 확인하십시오. 확인이 불가능하면 VLAN 구성을 검사하십시오.
- SAN Volume Controller 및 호스트 포트가 구역의 일부이고 해당 구역이 현재 유효한지 확인하십시오.
- 볼륨이 호스트로 맵핑되었고 온라인 상태인지 확인하십시오. 자세한 정보는 SAN Volume Controller Information Center에 있는 설명에서 **lshostvdiskmap** 및 **lsvdisk**를 참조하십시오.

다음에 수행할 작업

문제가 해결되지 않는 경우에는 호스트 어댑터의 상태를 확인하십시오.

- 장치 드라이버를 로드 해제한 후 로드하십시오.
- 운영 체제 유틸리티(예: Windows 장치 관리자)를 사용하여 장치 드라이버가 올바르게 설치 및 로드되고 작동하는지 확인하십시오.

스토리지 시스템 서비스

SAN Volume Controller 시스템과의 연결을 위해 지원되는 스토리지 시스템은 동시 유지보수를 가능하게 하기 위해 중복 구성요소 및 액세스 경로를 갖도록 설계되었습니다. 호스트는 구성요소에 장애가 있거나 구성요소를 교체하는 중에도 데이터에 계속해서 액세스할 수 있습니다.

다음 가이드라인은 SAN Volume Controller 시스템에 연결된 모든 스토리지 시스템에 적용됩니다.

- 항상 해당 스토리지 시스템 문서에서 제공하는 서비스 지시사항을 따라야 합니다.
- 서비스 프로시저를 수행하기 전에 이벤트 로그에 수정되지 않은 오류가 없는지 확인해야 합니다.
- 서비스 프로시저를 수행한 후 이벤트 로그를 확인하고 오류를 수정해야 합니다. 다음 유형의 오류가 있을 수 있습니다.
 - MDisk ERP(Error Recovery Procedure)
 - 경로 감소

다음 카테고리는 스토리지 시스템에 대한 서비스 조치 유형을 나타냅니다.

- 제어기 코드 업그레이드
- FRU(Field Replaceable Unit) 교체

제어기 코드 업그레이드

제어기 코드를 업그레이드하려면 다음 가이드라인을 잘 알아야 합니다.

- SAN Volume Controller에서 스토리지 시스템에 대한 동시 유지보수를 지원하는지 확인하십시오.
- 스토리지 시스템에서 전체 업그레이드 프로세스를 조정할 수 있게 하십시오.
- 스토리지 시스템에서 전체 업그레이드 프로세스를 조정할 수 없게 할 수 없으면 다음 단계를 수행하십시오.
 1. 스토리지 시스템 워크로드를 50% 줄이십시오.
 2. 스토리지 시스템의 구성 도구를 사용하여 업그레이드할 제어기에서 모든 논리 장치(LU)를 수동으로 장애 복구하십시오.

3. 제어기 코드를 업그레이드하십시오.
4. 제어를 다시 시작하십시오.
5. LU를 원래의 제어기로 수동으로 장애 복구하십시오.
6. 모든 제어기에 대해 이 단계를 반복하십시오.

FRU 교체

FRU를 교체하려면 다음 가이드라인을 잘 알아야 합니다.

- 교체하려는 구성요소가 호스트측 데이터 경로에 있으면(예: 케이블, 파이버 채널 포트 또는 제어기), 업그레이드 준비를 위해 외부 데이터 경로를 사용 불가능하게 설정하십시오. 외부 데이터 경로를 사용하지 않으려면 패브릭 스위치에 있는 해당 포트의 연결을 끊거나 포트를 사용 불가능하게 설정하십시오. SAN Volume Controller ERP는 대체 경로를 통해 액세스 경로를 재지정합니다.
- 교체하려는 구성요소가 내부 데이터 경로에 있으며(예: 캐시 또는 드라이브) 완전히 고장난 것이 아닐 경우, 구성요소를 교체하기 전에 데이터가 백업되는지 확인하십시오.
- 교체하려는 구성요소가 데이터 경로에 있지 않는 경우(예: 무정전 전원 공급 장치 장치, 팬 또는 배터리), 해당 구성요소는 일반적으로 이중으로 중복되어 있으며 추가 단계 없이 교체할 수 있습니다.

제 8 장 복구 프로시저

이 주제에서는 시스템 복구와 시스템 구성 백업 및 복원과 같은 복구 프로시저에 대해 설명합니다. 이 주제에는 노드 복구를 수행하는 데 대한 정보도 있습니다.

시스템 복구 프로시저

복구 시스템 프로시저는 데이터가 모든 노드에서 유실된 경우 전체 시스템을 복구합니다. 이 프로시저는 저장된 구성 데이터를 사용하여 스토리지 시스템을 다시 작성합니다. 복구를 수행해도 모든 볼륨 데이터가 복원되지 않을 가능성이 있습니다. 이 프로시저는 티어 3(T3) 복구라고도 합니다.

경고: 수정 프로시저에서 지시할 경우에만 서비스 조치를 수행하십시오. 서비스 조치를 적절하지 않게 사용하는 경우 데이터에 대한 액세스 또는 데이터까지 유실할 수 있습니다. 스토리지 시스템 복구를 시도하기 전에 장애 원인을 조사하고 다른 수정 프로시저를 사용하여 이 문제를 해결하십시오. 조치를 수행하기 전에 먼저 지시사항을 모두 읽고 이해해야 합니다.

경고: 다음 조건이 충족되는 경우에만 복구 프로시저를 시도하십시오.

- 모든 하드웨어 오류가 수정되었습니다.
- 모든 노드가 후보 상태입니다.

시스템 복구 프로시저는 수행해야 하는 여러 태스크 중 하나입니다. 다음 목록에는 태스크에 대한 개요와 태스크 수행 순서가 나와 있습니다.

1. 시스템 복구 준비
 - a. 복구 시스템 프로시저를 실행하는 시기와 관련된 정보 검토
 - b. 하드웨어 오류 수정
 - c. 서비스 지원을 사용하여 오류 코드 550 또는 오류 코드 578가 발생한 노드 캐니스터에 대한 시스템 정보 제거
2. 시스템 복구 수행. 시스템 복구 준비를 완료하고 모든 전제 조건을 충족한 경우 시스템 복구를 실행하십시오.

참고: 한 번에 패브릭의 한 시스템에 대해서만 프로시저를 실행하십시오. 같은 시스템에 있는 다른 노드에 대해 프로시저를 수행하지 마십시오. 이 제한사항은 원격 시스템에도 적용됩니다.

3. 사용자 환경이 작동할 수 있도록 조치 수행
 - CLI를 사용하여 오프라인 VDisk(볼륨)에서 복구
 - 시스템 확인(예: 맵핑된 모든 볼륨이 호스트에 액세스할 수 있는지 확인)

앞면 패널 또는 서비스 지원을 사용하여 복구 프로시저를 실행할 수 있습니다.

시스템 복구 프로시저 실행 시기

복구 프로시저는 시스템 장애의 원인을 완전히 철저히 조사한 다음에만 시도해야 합니다. 다른 서비스 프로시저를 사용하여 해당 문제를 해결하도록 하십시오.

경고: 복구 시스템 프로시저를 실행하는 동안 장애가 발생하면 IBM 지원 센터에 연락하십시오. 추가 복구 조치를 수행하면 IBM 지원 센터에서 시스템을 작동 상태로 복원하지 못할 수 있으므로 더 이상 복구 조치를 수행하지 마십시오.

복구 프로시저를 실행하려면 특정 조건을 만족해야 합니다. 다음 항목을 사용하여 복구 프로시저 실행 시기를 판별하십시오.

- 시스템에서 상태가 활성인 노드가 있는지 확인하십시오. 이 상태는 시스템이 여전히 사용 가능함을 나타냅니다. 이 경우 복구하지 않아도 됩니다.
- 다른 노드에서 관리 IP 주소를 사용할 수 있는 경우 시스템을 복구하지 마십시오. 모든 서비스 프로시저가 실행되었는지 확인하십시오.
- 시스템의 멤버에 해당하는 모든 노드의 노드 상태를 확인하십시오. 모든 오류를 해결하십시오.
 - 모든 노드가 노드 오류 578 또는 클러스터: 오류를 보고해야 합니다. 이 오류 코드는 시스템에서 구성 데이터가 유실되었음을 표시합니다. 노드가 이 오류 코드 외의 오류를 보고하는 경우 복구를 수행하지 마십시오. 비구성 노드가 기타 노드 오류(예: 노드 오류 550)를 보고하는 경우가 발생할 수 있습니다. 550 오류는 노드가 시스템에 결합될 수 없음도 나타냅니다.

참고: 이 두 오류 코드가 보고된 후 앞면 패널의 버튼을 누르면 노드의 보고서가 578 노드 오류를 리턴합니다. 약 60초 후에 보고서가 변경됩니다. 노드를 다시 부팅했거나 하드웨어 서비스 조치를 수행한 경우 노드가 클러스터: 오류만 표시할 수 있습니다.

- 노드가 노드 오류: 550을 표시하는 경우 디스플레이의 두 번째 행에 있는 데이터를 기록하십시오. 디스플레이의 두 번째 행에 있는 마지막 문자가 >인 경우 오른쪽 버튼을 사용하여 디스플레이를 오른쪽으로 스크롤하십시오.
 - 노드 오류: 550 외에도 디스플레이의 두 번째 행에는 공간으로 구분된 노드 앞면 패널 ID(7자) 목록이 표시될 수 있습니다. 목록에는 WWPN/LUN ID(다음에 슬래시와 10진수가 오는 16개의 16진 숫자)도 표시될 수 있습니다.
 - 오류 데이터에 앞면 패널 ID가 포함된 경우 해당 앞면 패널 ID가 나타내는 노드는 노드 오류 578:을 표시합니다. 노드 오류 578을 보고하지 않는 경우 두 노드가 서로 통신할 수 있는지 확인하십시오. SAN 연결을 확인하고 앞면 패널 전원 버튼을 두 번 눌러 두 노드 중 하나를 다시 시작하십시오.

- 오류 데이터에 WWPN/LUN ID가 포함된 경우 이 노드와 해당 WWPN 사이의 SAN 연결을 확인하십시오. 스토리지 시스템을 검사하여 명시된 LUN이 온라인인지 확인하십시오. 이 항목을 확인한 다음 앞면 패널 전원 버튼을 두 번 눌러 노드를 다시 시작하십시오.

참고: 이 모든 시나리오를 해결한 다음 노드의 절반 이상이 노드 오류: 578을 보고하는 경우 복구 프로시저를 실행하는 것이 적합합니다.

- 노드 오류 550을 보고하는 모든 노드에서 이 오류로 식별되는 모든 누락된 하드웨어에 전원이 공급되어 있으며 장애 없이 연결되었는지 확인하십시오.
- 시스템을 다시 시작할 수 없으며 현재 노드 외의 노드가 노드 오류 550 또는 578을 보고하는 경우 해당 노드에서 시스템 데이터를 제거해야 합니다. 이 조치는 데이터 유실을 승인하며 노드를 필요한 후보 상태에 둡니다.
- 시스템을 다시 시작할 수 있으면 시스템 복구를 시도하지 마십시오.
- 백엔드 MDisk가 구성에서 제거된 경우 해당 하드웨어에 종속된 볼륨을 복구할 수 없습니다. 복구를 완료하려면 이전에 구성된 모든 백엔드 하드웨어가 있어야 합니다.
- 교체된 모든 노드에는 교체 전 노드와 동일한 WWNN이 있어야 합니다.
- 구성 백업 파일이 최신이어야 합니다. 백업을 수행한 다음 구성을 변경한 경우 데이터가 일관되지 않으며 추가 검사가 필요합니다. 시스템을 복구한 다음 수동으로 변경해야 합니다.
- 실패 시점에 캐시에 있던 모든 데이터가 유실됩니다. 데이터를 유실하면 영향받은 볼륨의 데이터가 손상됩니다. 볼륨이 손상되면 IBM 지원 센터에 연락하십시오.

하드웨어 오류 수정

먼저 하드웨어 문제의 근본 원인을 식별하고 수정해야만 시스템 복구 프로시저를 실행할 수 있습니다.

하드웨어 장애에 대한 기본 사항을 이해하십시오. 클러스터형 시스템이 없는 경우 대부분 전원 문제가 원인입니다.

- 노드의 전원이 꺼졌거나 전원 코드가 뽑혀 있습니다.
- 2145 UPS-1U가 실패했으며 실패로 인해 하나 이상의 노드가 종료되었을 가능성이 있습니다. 일반적으로 두 번째 2145 UPS-1U에서 제공하는 중복성으로 인해 전원 문제는 발생하지 않습니다.

앞면 패널을 사용하여 오류 코드 550 또는 오류 코드 578의 노드에 대한 클러스터형 시스템 정보 제거

클러스터형 시스템에 대한 복구 프로시저는 모든 노드가 후보 상태에 있는 경우에만 작동합니다. 오류 코드 550 또는 오류 코드 578이 표시되는 노드가 있는 경우 해당 시스템 데이터를 제거해야 합니다.

이 태스크 정보

550 또는 578 오류가 있는 노드에서 클러스터형 시스템 정보를 제거하려면 앞면 패널을 사용하여 다음 프로시저에 따르십시오.

프로시저

1. 조치 메뉴 옵션이 표시될 때까지 위로 버튼 또는 아래로 버튼을 눌렀다 떼십시오.
2. 선택 버튼을 눌렀다 떼십시오.
3. 클러스터 제거? 옵션이 표시될 때까지 위로 버튼 또는 아래로 버튼을 눌렀다 떼십시오.
4. 선택 버튼을 눌렀다 떼십시오.
5. 노드에 제거 확인?이 표시됩니다.
6. 선택 버튼을 눌렀다 떼십시오.
7. 노드에 클러스터:가 표시됩니다.

결과

모든 노드의 맨 위 행에 클러스터:가 표시되고 두 번째 행은 비어 있으면, 노드는 후보 상태입니다. 550 또는 578 오류가 제거되었습니다. 이제 복구 프로시저를 실행할 수 있습니다.

서비스 지원을 사용하여 오류 코드 550 또는 오류 코드 578이 발생한 노드에 대한 시스템 정보 제거

시스템 복구 프로시저는 모든 노드가 후보 상태에 있는 경우에만 작업합니다. 오류 코드 550 또는 오류 코드 578이 표시되는 노드가 있는 경우 해당 데이터를 제거해야 합니다.

이 태스크 정보

이 태스크를 수행하기 전에 먼저 전체 복구 시스템 프로시저의 소개 정보를 읽어 보십시오.

550 또는 578 오류가 있는 노드에서 시스템 정보를 제거하려면 서비스 지원을 사용하여 다음 프로시저에 따르십시오.

프로시저

1. 브라우저에서 노드 중 하나의 서비스 IP 주소로 연결하십시오
(예: https://node_service_ip_address/service/).

IP 주소를 모르거나 구성되지 않은 경우 앞면 패널 메뉴를 사용하여 노드의 서비스 주소를 구성하십시오.

2. 서비스 지원에 로그인하십시오.

3. 시스템 관리를 선택하십시오.
4. 시스템 데이터 제거를 클릭하십시오.
5. 프롬프트가 나타나면 시스템 데이터를 제거하겠다고 확인하십시오.
6. 550 또는 578 오류를 표시하는 기타 노드의 시스템 데이터를 제거하십시오.

이 시스템이 있었던 모든 노드는 후보 상태여야 하며 이에 대해 나열된 오류가 없어야 합니다.

7. 시스템에 있는 모든 노드의 오류 조건이 없음이 될 때까지 하드웨어 오류를 해결하십시오.
8. 시스템에 있는 모든 노드가 후보 상태를 표시하는지 확인하십시오.

결과

모든 노드가 후보 상태로 표시되고 모든 오류 조건이 없음이면 복구 프로시저를 실행할 수 있습니다.

앞면 패널을 사용하여 클러스터형 시스템에 대한 복구 프로시저 수행

시스템의 구성원인 모든 노드가 온라인이고 후보 상태에 있는 경우 복구를 시작하십시오. 오류 코드 550 또는 오류 코드 578이 표시되는 노드가 있는 경우 노드가 후보 상태가 되도록 시스템 데이터를 제거하십시오. 동일한 시스템의 다른 노드에서 복구 프로시저를 실행하지 마십시오. 이 제한사항에는 원격 클러스터형 시스템이 포함됩니다.

이 태스크 정보

경고: 이 서비스 조치를 올바르게 수행하지 않으면 심각한 영향을 미칩니다. 언제든지 이 프로시저로 해결되지 않는 오류가 발생하면 중지하고 IBM 지원 센터에 연락하십시오.

다음 메시지 카테고리 중 하나가 표시될 수 있습니다.

- T3 성공

볼륨이 온라인입니다. 최종 검사를 사용하여 환경이 작동하도록 만드십시오(246 페이지의 『시스템 복구 실행 후 확인할 사항』 참조).

- T3 미완료

캐시에 빠른 쓰기 데이터가 있으므로 하나 이상의 볼륨이 오프라인입니다. 볼륨을 온라인으로 가져오려면 추가 조치를 수행해야 합니다. 상세 정보는 245 페이지의 『CLI를 사용하여 오프라인 VDisk에서 복구』의 내용을 참조하십시오(특히, 명령행 인터페이스(CLI)를 사용한 오프라인 VDisk에서의 복구 관련 태스크 참조).

- T3 실패

IBM 지원 센터에 연락하십시오. 어떤 추가 조치도 수행하지 마십시오.

시스템의 임의 노드에서 복구 프로시저를 시작하십시오. 해당 노드는 다른 시스템에 참여하지 않아야 합니다. I/O 그룹의 순서를 유지보수하는 데 최적의 결과를 얻도록 I/O 그룹 0에 있는 노드로부터 복구를 실행하십시오.

참고: 특정 구성에 따라, 복구 프로시저의 각 개별 단계를 완료하는 데 상당한 시간이 소요될 수 있습니다.

프로시저

1. 조치 메뉴 옵션이 표시될 때까지 위로 버튼 또는 아래로 버튼을 클릭한 다음 선택을 클릭하십시오.
2. 클러스터 복구? 옵션이 표시될 때까지 위로 버튼 또는 아래로 버튼을 클릭한 다음 선택을 클릭하십시오. 노드에 복구 확인?이 표시됩니다.
3. 선택을 클릭하십시오. 노드에 검색 중이 표시됩니다.

잠시 지연된 후 두 번째 행에 조치가 수행 중임을 표시하는 일련의 진행 상태 메시지(예: qdisks 찾는 중)가 표시됩니다. 최근 구성 백업 데이터를 찾기 위해 백업 파일이 스캔됩니다.

파일 및 쿼럼 데이터 검색이 완료되면 노드의 맨 위 행에 T3 데이터:가 표시됩니다.

4. 디스플레이의 두 번째 행에서 날짜 및 시간을 확인하십시오. 표시되는 시간소인은 최근 쿼럼 업데이트의 날짜 및 시간이며, 장애가 발생하기 전의 30분 미만이어야 합니다. 시간소인 형식은 YYYYMMDD hh:mm입니다. 여기서 YYYY는 연도, MM은 월, DD는 일, hh는 시간, mm은 분입니다.

경고: 시간소인이 장애가 발생하기 전 30분 미만이 아닌 경우 IBM 지원 센터에 연락하십시오.

5. 시간소인이 올바른지 확인한 후 위로 화살표를 누른 상태에서 선택을 클릭하십시오. 노드의 맨 위 행에 파일 백업이 표시됩니다.

6. 디스플레이의 두 번째 행에서 날짜 및 시간을 확인하십시오. 표시되는 시간소인은 최근 구성 백업의 날짜 및 시간이며, 장애가 발생하기 전의 24시간 미만이어야 합니다. 시간소인 형식은 YYYYMMDD hh:mm입니다. 여기서 YYYY는 연도, MM은 월, DD는 일, hh는 시간, mm은 분입니다.

경고: 시간소인이 장애가 발생하기 전 24시간 미만이 아닌 경우 IBM 지원 센터에 연락하십시오.

참고: 이 구성 백업 시간 후에 변경된 사항은 복원되지 않습니다.

7. 시간소인이 올바른지 확인한 후 위로 화살표를 누른 상태에서 선택을 클릭하십시오.

노드에 복원 중이 표시됩니다. 잠시 지연된 후 두 번째 행에 조치가 수행 중임을 표시하는 일련의 진행 상태 메시지가 표시됩니다. 그런 다음 노드의 소프트웨어가 다시 시작됩니다.

노드의 맨 위 행에 클러스터가 표시되고, 두 번째 행에 관리 IP 주소가 표시됩니다. 몇 분 후 노드에 T3 완료가 표시됩니다.

참고: 이 시점에서 로그인된 시스템 오류가 있는 경우 일시적으로 표시 내용을 겹쳐 쓸 수 있습니다. 클러스터 오류: 3025 메시지는 무시하십시오. 잠시 지연된 후 두 번째 행에 조치가 수행 중임을 표시하는 일련의 진행 상태 메시지가 표시됩니다.

각 노드가 시스템에 추가될 때, 디스플레이의 맨 위 행에 클러스터:가 표시되고 두 번째 행에 클러스터(시스템) 이름이 표시됩니다.

경고: 마지막 노드가 시스템에 추가된 후에, 시스템이 안정화하도록 잠시 지연됩니다. 시스템을 사용하지 마십시오. 복구가 계속 진행 중입니다. 복구가 완료되면 노드의 맨 위 행에 T3 성공이 표시됩니다.

8. 노드를 보통 디스플레이로 되돌리려면 선택을 클릭하십시오.

결과

노드에 T3 성공이 표시되면 복구가 완료됩니다. 246 페이지의 『시스템 복구 실행 후 확인할 사항』에서 제공하는 검사를 수행하여 환경이 작동하는지 확인하십시오.

서비스 지원을 사용하여 시스템 복구 수행

시스템의 구성원인 모든 노드가 온라인이고 후보 상태에 있는 경우 복구를 시작하십시오. 오류 코드 550 또는 578이 표시되는 노드가 있는 경우 노드가 후보 상태가 되도록 시스템 데이터를 제거하십시오. 동일한 시스템의 다른 노드에서 복구 프로시저를 실행하지 마십시오. 이 제한사항에는 원격 시스템이 포함됩니다.

이 태스크 정보

경고: 이 서비스 조치를 올바르게 수행하지 않으면 심각한 영향을 미칩니다. 언제든지 이 프로시저로 해결되지 않는 오류가 발생하면 중지하고 IBM 지원 센터에 연락하십시오.

참고: 웹 브라우저가 팝업 창을 차단하지 않아야 합니다. 그렇지 않으면 진행 창을 열 수 없습니다.

다음 메시지 카테고리 중 하나가 표시될 수 있습니다.

- T3 성공

불륨이 온라인입니다. 최종 검사를 사용하여 환경이 작동하도록 만드십시오(246 페이지의 『시스템 복구 실행 후 확인할 사항』 참조).

- T3 미완료

캐시에 빠른 쓰기 데이터가 있으므로 하나 이상의 볼륨이 오프라인입니다. 볼륨을 온라인으로 가져오려면 추가 조치를 수행해야 합니다. 상세 정보는 245 페이지의 『CLI 를 사용하여 오프라인 VDisk에서 복구』의 내용을 참조하십시오.

- T3 실패

IBM 지원 센터에 연락하십시오. 어떤 추가 조치도 수행하지 마십시오.

시스템의 임의 노드에서 복구 프로시저를 실행하십시오. 해당 노드는 다른 시스템에 참여하지 않아야 합니다.

참고: 특정 구성에 따라, 복구 프로시저의 각 개별 단계를 완료하는 데 상당한 시간이 소요될 수 있습니다.

이 프로시저를 수행하기 전, 복구 시스템 프로시저 소개 정보를 읽으십시오(237 페이지의 『시스템 복구 프로시저』 참조).

프로시저

1. 브라우저에 노드 중 하나의 서비스 IP 주소를 지정하십시오.

IP 주소를 모르거나 구성하지 않은 경우 초기화 도구를 사용하여 IP 주소를 지정하십시오.

2. 서비스 지원에 로그인하십시오.

3. 탐색에서 시스템 복구를 선택하십시오.

4. 온라인 지시사항에 따라 복구 프로시저를 완료하십시오.

- a. 마지막 쿼럼 시간의 날짜 및 시간을 확인하십시오. 시간소인은 장애가 발생하기 전의 30분 미만이어야 합니다. 시간소인 형식은 *YYYYMMDD hh:mm*입니다. 여기서 *YYYY*는 연도, *MM*은 월, *DD*는 일, *hh*는 시간, *mm*은 분입니다.

경고: 시간소인이 장애가 발생하기 전 30분 미만이 아닌 경우 IBM 지원 센터에 연락하십시오.

- a. 마지막 백업 날짜의 날짜 및 시간을 확인하십시오. 시간소인은 장애가 발생하기 전의 24시간 미만이어야 합니다. 시간소인 형식은 *YYYYMMDD hh:mm*입니다. 여기서 *YYYY*는 연도, *MM*은 월, *DD*는 일, *hh*는 시간, *mm*은 분입니다.

경고: 시간소인이 장애가 발생하기 전 24시간 미만이 아닌 경우 IBM 지원 센터에 연락하십시오.

이 백업 날짜 후에 변경된 사항은 복원되지 않습니다.

결과

246 페이지의 『시스템 복구 실행 후 확인할 사항』에서 제공하는 검사를 수행하여 환경이 작동하는지 확인하십시오.

시스템 복구 프로시저를 완료한 후 오류 로그에 오류가 로그된 경우 수정 프로시저를 사용하여 해당 오류, 특히 오프라인 어레이와 관련된 오류를 해결하십시오.

복구가 완료된 후 오프라인 볼륨이 있으면 『CLI를 사용하여 오프라인 VDisk에서 복구』로 이동하십시오.

CLI를 사용하여 오프라인 VDisk에서 복구

복구 프로시저(T3 프로시저)가 완료되었지만 오프라인 볼륨이 있는 경우 명령행 인터페이스(CLI)를 사용하여 볼륨에 액세스할 수 있습니다.

이 태스크 정보

복구 프로시저를 수행하여 성공적으로 완료했지만 오프라인 볼륨이 있는 경우 다음 단계를 수행하여 볼륨이 다시 온라인이 되도록 할 수 있습니다. 두 노드 모두가 디스크에 기록된 데이터를 유실하게 하는 이벤트 중에 쓰기 캐시 데이터가 유실되므로 오프라인이며 썸 프로비전되지 않은 볼륨인 모든 볼륨은 오프라인입니다. 이러한 볼륨의 경우 볼륨을 다시 온라인이 되도록 한 다음 추가 복구 단계가 필요할 수 있습니다.

참고: 오프라인 어레이와 관련된 복구 프로시저를 실행한 후 오류 로그에 오류가 발생하면 오프라인 볼륨(VDisk) 오류를 수정하기 전에 수정 프로시저를 사용하여 오프라인 어레이 오류를 해결하십시오.

예

복구 프로시저를 완료한 후 다음 단계를 수행하여 오프라인 볼륨을 복구하십시오.

1. 오프라인 볼륨을 사용하는 모든 IBM FlashCopy 기능 맵핑 및 메트로 미러 또는 글로벌 미러 관계를 삭제하십시오.
2. **recovervdisk**, **recovervdiskbyiogrp** 또는 **recovervdiskbysystem** 명령을 실행하십시오.

recovervdisk 명령을 사용하여 각 볼륨을 복구할 수 있습니다.

recovervdiskbysystem 명령을 사용하여 클러스터형 시스템의 모든 볼륨을 복구할 수 있습니다.

3. 볼륨을 사용하는 모든 FlashCopy 맵핑 및 메트로 미러 또는 글로벌 미러 관계를 다시 작성하십시오.

시스템 복구 실행 후 확인할 사항

볼륨을 사용하기 전에 여러 태스크를 수행해야 합니다.

복구된 구성과 관련하여 주의해야 할 차이점은 다음과 같습니다.

- FlashCopy 맵핑은 0%가 진행된 『idle_or_copied』로 복원됩니다. 두 볼륨 모두 원래 I/O 그룹에 복원되어야 합니다.
- 관리 ID가 다릅니다. 클러스터형 시스템의 시스템 관리 ID를 참조하는 모든 스크립트 또는 연관된 프로그램을 변경해야 합니다.
- 재해 발생 시 100% 진행된 『idle_or_copied』 상태가 아닌 모든 FlashCopy 맵핑은 대상 디스크에 일치하지 않는 데이터가 있습니다. 해당 맵핑은 다시 시작해야 합니다.
- 시스템 간 원격 복사 파트너십 및 관계는 복원되지 않으므로 수동으로 다시 작성해야 합니다.
- 일관성 그룹은 복원되지 않으며 수동으로 다시 작성해야 합니다.
- 모든 종속 항목이 원본 I/O 그룹으로 복원이 완료되면 시스템 내 원격 복사 관계가 복원됩니다.
- 시스템 시간대가 복원되지 않았을 가능성이 있습니다.

볼륨을 사용하기 전에 다음 태스크를 수행하십시오.

- 호스트 시스템을 시작하십시오.
- 호스트가 장치를 다시 스캔하도록 트리거하려면 해당 호스트에서 수동으로 조치를 수행해야 할 수 있습니다. 각 호스트 버스 어댑터(HBA) 포트에서 파이버 채널 케이블의 연결을 끊고 다시 연결하여 이 태스크를 수행할 수 있습니다.
- 맵핑된 모든 볼륨에 호스트가 액세스할 수 있는지 확인하십시오.
- 파일 시스템 일관성 검사를 실행하십시오.

참고: 실패 시 SAN Volume Controller 쓰기 캐시에 있던 모든 데이터는 유실됩니다.

- 애플리케이션 일관성 검사를 실행하십시오.

시스템 구성 백업 및 복원

서전처리 태스크를 완료한 후 시스템의 구성 데이터를 백업 및 복원할 수 있습니다.

시스템 구성 데이터는 시스템과 시스템에 정의된 오브젝트에 대한 정보를 제공합니다. **svcconfig** 명령의 백업 및 복원 함수는 SAN Volume Controller 시스템의 구성 데이터만 백업 및 복원할 수 있습니다. 적합한 백업 방법을 사용하여 애플리케이션 데이터를 정기적으로 백업해야 합니다.

다음 태스크를 완료하여 시스템 구성 데이터를 유지보수할 수 있습니다.

- 구성 데이터 백업
- 구성 데이터 복원
- 필요 없는 백업 구성 데이터 파일 삭제

구성 데이터를 백업하기 전에 다음 전제조건을 충족시켜야 합니다.

- 백업 명령을 실행하는 중에 시스템 구성을 변경하는 독립된 조작을 실행해서는 안됩니다.
- 오브젝트 이름은 밑줄 문자(_)로 시작할 수 없습니다.

참고:

- 제어기, I/O 그룹 및 관리 디스크(MDisk)의 기본 오브젝트 이름은 오브젝트의 ID가 현재 구성 데이터 파일에 기록된 것과 다를 경우 올바르게 복원되지 않습니다.
- 기본 이름을 가지는 기타 모든 오브젝트는 복원 프로세스 중에 이름이 바뀝니다. 새 이름은 *name_r* 형식으로 표시됩니다. 여기서 *name*은 시스템에서의 오브젝트 이름입니다.

구성 데이터를 복원하기 전에 다음 전제조건을 충족시켜야 합니다.

- 사용하는 사용자 이름 및 비밀번호와 연관된 보안 관리자 역할이 있어야 합니다.
- 시스템에 액세스할 수 있는 서버에 백업 구성 파일 사본이 있어야 합니다.
- 구성 복원 조작이 완료된 후 시스템에 로드할 준비가 된 애플리케이션 데이터 백업 사본이 있어야 합니다.
- 시스템에 대한 현재 라이선스 설정을 알고 있어야 합니다.
- 시스템 구성의 마지막 백업 후 하드웨어를 제거하지 않았습니다.결함이 있는 노드를 교체해야 하는 경우, 새 노드는 교체된 결함 노드와 동일한 WWNN(Worldwide Node Name)을 사용해야 합니다.

참고: 새 하드웨어를 추가할 수 있으나 하드웨어를 제거해서는 안됩니다. 하드웨어를 제거하면 복원 프로세스가 실패할 수 있습니다.

- 파이버 채널 패브릭에서 SAN Volume Controller와 구성에 있는 스토리지 제어기 간의 통신을 차단하는 구역화 변경을 수행하지 않았습니다.

어떤 노드든 구성 노드로 사용하여 구성을 복원할 수 있습니다. 하지만 시스템을 처음 작성할 때 구성 노드였던 노드를 사용하지 않으면 I/O 그룹 내에 있는 볼륨의 UID(unique identifier)가 변경될 수 있습니다. 이 조치는 IBM Tivoli Storage Productivity Center for Fabric, VERITAS Volume Manager, 그리고 이러한 정보를 기록하는 기타 프로그램에 영향을 줄 수 있습니다.

SAN Volume Controller는 백업 구성 데이터 파일 및 시스템을 분석하여 필수 디스크 제어기 시스템 노드가 사용 가능한지 확인합니다.

시작하기 전에 하드웨어 복구를 완료해야 합니다. 호스트, SAN Volume Controller, 드라이브, 이더넷 네트워크 및 SAN 패브릭이 작동 가능해야 합니다.

CLI를 사용하여 시스템 구성 백업

명령행 인터페이스(CLI)를 사용하여 구성을 백업할 수 있습니다.

시작하기 전에

구성 데이터를 백업하기 전에 다음 전제조건을 충족시켜야 합니다.

- 백업 명령을 실행하는 중에 구성을 변경하는 독립된 조작을 실행해서는 안 됩니다.
- 오브젝트 이름은 밑줄 문자(_)로 시작할 수 없습니다.
- 오브젝트의 ID가 현재 구성 데이터 파일에 기록된 것과 다른 경우에는 제어기, I/O 그룹 및 관리 디스크(MDisk)의 기본 오브젝트 이름이 올바르게 복원되지 않습니다.
- 기본 이름을 가지는 기타 모든 오브젝트는 복원 프로세스 중에 이름이 바뀝니다. 새 이름은 *name_r* 형식으로 표시됩니다.

여기서 *name*은 시스템에서의 오브젝트 이름입니다.

이 태스크 정보

svcconfig CLI 명령의 백업 기능은 볼륨, 로컬 메트로 미러 정보, 로컬 글로벌 미러 정보, 관리 디스크(MDisk) 그룹 및 노드 등 시스템 구성에 대한 정보를 백업하도록 설계되었습니다. 볼륨에 쓴 기타 모든 데이터는 백업되지 않습니다. 시스템의 볼륨을 스토리지로 사용하는 애플리케이션은 적절한 백업 방법을 사용하여 해당 애플리케이션 데이터를 백업해야 합니다.

데이터가 손실되지 않도록 하려면 구성 데이터 및 애플리케이션 데이터를 정기적으로 백업해야 합니다. 심각한 장애가 발생한 후에 시스템이 손실되면 시스템 구성 및 애플리케이션 데이터도 손실됩니다. 시스템을 장애 이전 상태로 복원한 후 애플리케이션 데이터를 복구해야 합니다.

제공되는 SSH 코드 예제는 PuTTY scp(pscp) 애플리케이션 코드를 사용하는 샘플입니다. 호스트 시스템에 SSH 클라이언트를 설치하면 pscp 애플리케이션을 사용할 수 있습니다. Microsoft Windows 명령 프롬프트를 통해 pscp 애플리케이션에 액세스할 수 있습니다.

구성 데이터를 백업하려면 다음 단계를 수행하십시오.

프로시저

1. 원하는 백업 방법을 사용하여 볼륨에 저장한 모든 애플리케이션 데이터를 백업하십시오.
2. 명령 프롬프트를 여십시오.

- 명령행 인터페이스를 사용하여 시스템에 로그인하려면 다음 명령을 실행하십시오.

```
plink -i ssh_private_key_file superuser@cluster_ip
```

여기서 *ssh_private_key_file*은 슈퍼유저용 SSH 개인 키 파일의 이름이고 *cluster_ip*는 구성을 백업할 클러스터형 시스템의 IP 주소 또는 DNS 이름입니다.

- 다음 CLI 명령을 실행하여 모든 기존 구성 백업을 제거하고 구성 노드 파일의 /tmp 디렉토리에 있는 파일을 복원하십시오.

```
svconfig clear -all
```

- 다음 CLI 명령을 실행해 구성을 백업하십시오.

```
svconfig backup
```

다음 출력은 백업 프로세스 중에 표시되는 메시지의 예입니다.

```
CMMVC6112W io_grp io_grp1 has a default name
CMMVC6112W io_grp io_grp2 has a default name
CMMVC6112W mdisk mdisk14 ...
CMMVC6112W node node1 ...
CMMVC6112W node node2 ...
.....
```

svconfig backup CLI 명령은 백업 프로세스 및 구성 관련 정보를 제공하는 세 개의 파일을 작성합니다. 이 파일은 구성 노드의 /tmp 디렉토리에 작성됩니다.

다음 표는 백업 프로세스로 작성되는 세 파일에 대한 설명을 제공합니다.

파일 이름	설명
svc.config.backup.xml	이 파일은 구성 데이터를 포함합니다.
svc.config.backup.sh	이 파일은 시스템 백업을 작성하기 위해 실행된 명령의 이름을 포함합니다.
svc.config.backup.log	이 파일에는 보고된 오류 정보를 비롯하여 백업에 대한 세부사항이 포함됩니다.

- svconfig backup** 명령이 성공적으로 완료되는지 확인하십시오. 다음 출력은 백업 프로세스가 성공적일 때 표시되는 메시지의 예입니다.

```
CMMVC6155I SVCCONFIG processing completed successfully.
```

프로세스가 실패하면 오류를 해결한 후 프로세스를 다시 실행하십시오.

- 다음 명령을 실행해 시스템을 종료하십시오.

```
exit
```

- 다음 명령을 실행하여 백업 파일을 시스템 외부의 위치에 복사하십시오.

```
pscp -i ssh_private_key_file superuser@cluster_ip:/tmp/svc.config.backup.*
/offclusterstorage/
```

여기서 *cluster_ip*는 시스템의 IP 주소 또는 DNS 이름이고 *offclusterstorage*는 백업 파일을 저장할 위치입니다.

구성 노드가 변경되면 이 노드의 /tmp 디렉토리에 액세스할 수 없게 되므로 시스템 외부의 위치에 백업 파일을 복사해야 합니다. 오류 복구 조치 또는 사용자 유지 보수 활동으로 인해 구성 노드가 변경될 수 있습니다.

팁: 구성 데이터에 대한 액세스를 제어하려면 비밀번호로 보호되는 위치에 백업 파일을 복사하십시오.

9. 백업 파일 사본이 249 페이지의 8단계에서 지정한 위치에 저장되는지 확인하십시오.

다음에 수행할 작업

구성을 복원할 준비가 되었을 때 백업 파일을 쉽게 식별하기 위해, 파일 이름의 시작 또는 끝 부분에 구성 노드 이름이 포함되도록 백업 파일의 이름을 바꿀 수 있습니다.

Linux 또는 IBM AIX 호스트에 저장되는 백업 파일의 이름을 바꾸려면 다음 명령을 실행하십시오.

```
mv /offclusterstorage/svc.config.backup.xml  
/offclusterstorage/svc.config.backup.xml_myconfignode
```

여기서 *offclusterstorage*는 백업 파일이 저장되는 디렉토리의 이름이고 *myconfignode*는 구성 노드의 이름입니다.

Windows 호스트에 저장되는 백업 파일의 이름을 바꾸려면 파일의 이름을 마우스 오른쪽 단추로 클릭하고 이름 바꾸기를 선택하십시오.

시스템 구성 복원

복구 프로시저에 대한 지시사항은 237 페이지의 『시스템 복구 프로시저』의 내용을 참조하십시오.

시작하기 전에

이 구성 복원 프로시저는 볼륨, 로컬 메트로 미러 정보, 로컬 글로벌 미러 정보, 스토리지 풀 및 노드 등 구성에 대한 정보를 복원하도록 설계되었습니다. 볼륨에 쓴 모든 데이터가 복원되지는 않습니다. 볼륨의 데이터를 복원하려면 클러스터형 시스템의 볼륨을 스토리지로 사용하는 애플리케이션에서 애플리케이션 데이터를 개별적으로 복원해야 합니다. 따라서 구성 복구 프로세스를 따르기 전에 이러한 데이터의 백업이 필요합니다.

이 태스크 정보

데이터가 손실되지 않도록 하려면 구성 데이터 및 애플리케이션 데이터를 정기적으로 백업해야 합니다. 심각한 장애가 발생한 후에 시스템이 손실되면 시스템 구성 및 애플리케이션 데이터도 손실됩니다. 시스템을 장애 이전 상태로 복원한 후 애플리케이션 데이터를 복구해야 합니다.

중요사항:

1. 복원 프로세스는 두 단계(준비 및 실행)로 구성됩니다. 이 두 단계 사이에 패브릭 또는 시스템을 변경해서는 안됩니다.
2. 내부 SSD(Solid-State Drive)가 있는 SAN Volume Controller의 경우, 데이터를 복원하기 전에 모든 노드를 시스템에 추가해야 합니다. 252 페이지의 9단계를 참조하십시오.

CLI 명령 실행을 위한 지시사항이 이해되지 않으면 명령행 인터페이스 참조 정보를 확인하십시오.

구성 데이터를 복원하려면 다음 단계를 따르십시오.

프로시저

1. 이 복구 프로시저를 실행하기 전에 모든 노드가 후보 노드로 사용 가능한지 확인하십시오. 노드를 후보 상태에 두려면 550 또는 578 오류를 제거해야 합니다.
2. 앞면 패널에서 새 시스템을 작성하십시오. 가능한 경우, 원래 I/O 그룹 0에 있었던 노드를 사용하십시오.
3. 관리 GUI에서 액세스 > 사용자를 클릭하여 시스템을 설정하고 슈퍼유저의 SSH 키를 구성하십시오. 그러면 CLI에 액세스할 수 있습니다.
4. 명령행 인터페이스를 사용하여 시스템에 로그인하려면 다음 명령을 실행하십시오.
`plink -i ssh_private_key_file superuser@cluster_ip`

여기서 `ssh_private_key_file`은 슈퍼유저용 SSH 개인 키 파일의 이름이고 `cluster_ip`는 구성을 복원할 시스템의 IP 주소 또는 DNS 이름입니다.

참고: RSA 호스트 키가 변경되었으므로 SSH를 사용하여 시스템에 연결할 때 경고 메시지가 표시될 수 있습니다.

5. 다음 CLI 명령을 실행하여 구성 노드만 온라인 상태인지 확인하십시오.

```
lsnode
```

표시되는 출력 예제는 다음과 같습니다.

```
id name status IO_group_id IO_group_name config_node
1 node1 online 0 io_grp0 yes
```

6. 복원에 사용할 구성 백업 파일을 식별하십시오.

구성 백업 파일은 구성을 백업할 때 저장한 구성 백업 XML 파일의 로컬 사본이거나 노드 중 하나에 있는 최신 파일일 수 있습니다.

구성 데이터는 구성 노드에서 시스템 시간으로 매일 01:00에 자동으로 백업됩니다.

경고: 계속하기 전에 필요한 백업 파일을 다른 컴퓨터에 복사해야 합니다. 데이터 사본을 저장하려면 다음 단계를 수행하여 두 노드에 백업 파일이 있는지 확인하십시오.

- a. 관리 GUI에서 설정 > 지원을 클릭하십시오.
 - b. 전체 로그 목록 표시를 클릭하십시오.
 - c. svc.config.cron.xml로 시작하는 파일 이름을 찾으십시오.
 - d. 해당 파일을 두 번 클릭하여 컴퓨터로 파일을 다운로드하십시오.
 - e. 이 노드에 최근 구성 파일이 없으면 다른 노드에 맞게 서비스 IP 주소를 구성하고 서비스 지원에 연결하여 다른 노드에서 구성 파일을 찾으십시오. 이를 수행하는 방법에 대한 상세 정보는 132 페이지의 『서비스 IPv4 또는 서비스 IPv6 옵션』에서 서비스 IPv4 또는 서비스 IPv6에 관한 정보를 참조하십시오.
7. 다음 CLI 명령을 실행하여 모든 기존 백업을 제거하고 /tmp 디렉토리의 구성 노드에 위치한 구성 파일을 복원하십시오.

```
svcconfig clear -all
```

8. XML 파일에는 최근 백업을 식별하는 데 사용할 수 있는 날짜 및 시간이 있습니다. 시스템을 복원할 때 사용할 백업 XML 파일을 식별한 후에는 파일의 이름을 svc.config.backup.xml로 바꾸십시오. 데스크탑에서 다음 명령을 실행하여 파일을 시스템에 다시 복사하십시오.

```
pscp -i ssh_private_key_file  
full_path_to_identified_svc.config.backup.xml  
superuser@cluster_ip:/tmp/
```

9. 시스템에 내부 SSD(Solid-State Drive)가 있는, 노드가 포함되어 있으면 해당 노드를 지금 시스템에 추가해야 합니다. 이러한 노드를 추가하려면 구성 백업 파일에서 패널 이름, 노드 이름 및 노드의 I/O 그룹을 판별하십시오. 시스템에 노드를 추가하려면 다음 명령을 실행하십시오.

```
source addnode -panelname panel_name  
-iogrp iogrp_name_or_id -name node_name
```

여기서 *panel_name*은 패널에 표시되는 이름이고, *iogrp_name_or_id*는 이 노드를 추가할 I/O 그룹의 이름 또는 ID이며, *node_name*은 노드의 이름입니다.

10. 다음 CLI 명령을 실행하여 현재 구성과 백업 구성 데이터 파일을 비교하십시오.

```
svcconfig restore -prepare
```


이 CLI 명령은 구성 노드의 /tmp 디렉토리에 로그 파일을 작성합니다. 로그 파일의 이름은 svc.config.restore.prepare.log입니다.

참고: 각 256-MDisk 일괄처리를 찾는 데 최대 1분이 걸릴 수 있습니다. 이 명령을 입력한 후 임의 MDisk에 대한 오류 메시지 CMMVC6200W가 수신되면 아직 발견되지 않은 관리 디스크(MDisk)가 있을 수 있습니다. 적절한 시간이 경과한 후 **svccnfig restore -prepare** 명령을 다시 시도하십시오.

11. 다음 명령을 실행하여 로그 파일을 시스템에 액세스 가능한 다른 서버에 복사하십시오.

```
pscp -i ssh_private_key_file
superuser@cluster_ip:/tmp/svc.config.restore.prepare.log
full_path_for_where_to_copy_log_files
```

12. 지금 사본이 저장된 서버에서 로그 파일을 여십시오.

13. 로그 파일에 오류가 없는지 확인하십시오.

- 오류가 있으면 오류를 초래한 조건을 조정하고 명령을 다시 실행하십시오. 모든 오류를 수정해야만 14단계로 진행할 수 있습니다.
- 지원이 필요하다면 IBM 지원 센터에 문의하십시오.

14. 다음 CLI 명령을 실행해 구성을 복원하십시오.

```
svccnfig restore -execute
```

참고: 단일 노드 시스템에서 이 CLI 명령을 실행하면 나머지 노드가 시스템에 추가됩니다.

이 CLI 명령은 구성 노드의 /tmp 디렉토리에 로그 파일을 작성합니다. 로그 파일의 이름은 svc.config.restore.execute.log입니다.

15. 다음 명령을 실행하여 로그 파일을 시스템에 액세스 가능한 다른 서버에 복사하십시오.

```
pscp -i ssh_private_key_file
superuser@cluster_ip:/tmp/svc.config.restore.execute.log
full_path_for_where_to_copy_log_files
```

16. 지금 사본이 저장된 서버에서 로그 파일을 여십시오.

17. 로그 파일을 검사하여 오류 또는 경고가 발생하지 않았는지 확인하십시오.

참고: 라이선스가 부여된 기능이 사용되지 않음을 알리는 경고가 수신될 수 있습니다. 이 메시지는 복구 프로세스 후 현재 라이선스 설정이 이전 라이선스 설정과 일치하지 않음을 의미합니다. 복구 프로세스는 정상적으로 계속되며 나중에 관리 GUI에 올바른 라이선스 설정값을 입력할 수 있습니다.

SSH를 통해 CLI에 다시 로그인할 때 다음 출력이 표시됩니다.

```
IBM_2145:your_cluster_name:superuser>
```

18. 구성이 복원된 후 다음 조치를 수행하십시오.
 - a. `lsquorum` 명령을 사용하여 쿼럼 디스크에서 사용자가 원하는 MDisk를 복원하는지 확인하십시오. 쿼럼 디스크를 올바른 MDisk로 복원하려면 적합한 `chquorum` CLI 명령을 실행하십시오.
 - b. 슈퍼유저 비밀번호를 다시 설정하십시오. 슈퍼유저 비밀번호는 프로세스의 일부로서 복원되지 않습니다.

다음에 수행할 작업

다음 CLI 명령을 실행하여 구성의 `/tmp` 디렉토리에서 필요 없는 구성 백업 및 복원 파일을 제거할 수 있습니다.

```
svconfig clear -all
```

CLI를 사용하여 백업 구성 파일 삭제

명령행 인터페이스(CLI)를 사용하여 백업 구성 파일을 삭제할 수 있습니다.

이 태스크 정보

백업 구성 파일을 삭제하려면 다음 단계를 수행하십시오.

프로시저

1. 다음 명령을 실행하여 시스템에 로그인하십시오.

```
plink -i ssh_private_key_file superuser@cluster_ip
```

여기서 `ssh_private_key_file`은 슈퍼유저용 SSH 개인 키 파일의 이름이고 `cluster_ip`는 구성을 삭제할 클러스터형 시스템의 IP 주소 또는 DNS 이름입니다.

2. 다음 CLI 명령을 실행하여 `/tmp` 디렉토리에 저장된 파일을 모두 지우십시오.

```
svconfig clear -all
```

노드 부팅 시 노드 복구 수행

하드 디스크 드라이브를 교체해야 하거나 하드 디스크 드라이브의 소프트웨어가 손상된 경우, 노드 복구 프로시저를 사용하여 SAN Volume Controller 소프트웨어를 다시 설치할 수 있습니다.

시작하기 전에

마찬가지로 서비스 제어기를 교체한 경우, 서비스 제어기에 올바른 소프트웨어가 있는지 확인하려면 노드 복구 프로시저를 사용하십시오.

이 태스크 정보

경고: 동일한 수리 조작의 일부로서 서비스 제어기와 디스크 드라이브 둘 다 최근에 교체한 경우, 노드 복구에 실패합니다.

노드 복구는 서비스 제어기에서 운영 체제를 부팅하고 파이버 채널 패브릭에서 찾을 수 있는 다른 노드로부터 모든 SAN Volume Controller 소프트웨어를 복사하는 프로그램을 실행하여 작동합니다.

경고: 노드 복구 조작을 실행할 때 언제나 동일한 SAN의 한 노드 복구 조작만 실행하십시오. 다른 조작을 시작하기 전에 한 노드 복구 조작이 완료될 때까지 기다리십시오.

노드 복구를 완료하려면 다음 단계를 수행하십시오.

프로시저

1. 파이버 채널 케이블이 연결되어 있는지 확인하십시오.
2. 하나 이상의 다른 노드가 파이버 채널 패브릭에 연결되어 있는지 확인하십시오.
3. SAN 구역화에서 이 노드의 하나 이상 포트와 다른 노드의 하나 포트 간 연결을 허용하는지 확인하십시오. 여러 포트가 연결 가능하면 더 낫습니다. 이는 특히 구역화가 WWPN(Worldwide Port Name)이고 새 서비스 제어기를 사용하는 경우 중요합니다. 이 경우 SAN 모니터링 도구를 사용하여 노드의 WWPN을 판별해야 할 수 있습니다. 구역화를 변경해야 하는 경우 서비스 프로시저가 완료될 때 다시 설정하십시오.
4. 노드를 끄십시오.
5. 앞면 패널에 있는 왼쪽 및 오른쪽 버튼을 누른 상태로 있으십시오.
6. 전원 버튼을 누르십시오.
7. 앞면 패널에 노드 복구 요청 기호(그림 73)가 표시될 때까지 왼쪽 및 오른쪽 버튼을 계속 누르십시오.

결과



그림 73. 노드 복구 디스플레이

노드 복구 요청 기호는 노드가 서비스 제어기에서 부팅을 시작할 때까지 앞면 패널에 표시됩니다. 노드 복구 요청 기호가 2분 이상 표시되면, 하드웨어 부트 MAP으로 이동하여 문제점을 해결하십시오. 노드 복구가 시작될 때, 서비스 디스플레이는 노드 복구 조작의 진행 또는 실패를 표시합니다.

참고: 복구된 노드가 클러스터형 시스템의 일부이면 노드는 현재 오프라인 상태입니다. 시스템에서 오프라인 노드를 삭제한 다음 노드를 시스템에 다시 추가하십시오. 노드 복구를 사용하여 소프트웨어 업그레이드 프로세스 동안 실패한 노드를 복구한 경우, 업그레이드 또는 다운그레이드 프로세스가 완료될 때까지 노드를 시스템에 다시 추가할 수 없습니다. 이는 8개 노드 클러스터형 시스템의 경우 최대 네 시간이 걸릴 수 있습니다.

제 9 장 매체 오류 및 잘못된 블록 이해

스토리지 시스템은 블록을 성공적으로 읽을 수 없는 경우 호스트에 매체 오류 응답을 리턴합니다. 호스트 읽기에 대한 SAN Volume Controller 응답은 이러한 작동 방식을 따릅니다.

제공된 볼륨 가상화는 매체 오류가 호스트에 리턴되는 시간을 연장합니다. 비가상화 시스템과의 이러한 차이로 인해 SAN Volume Controller에서는 매체 오류가 아닌 잘못된 블록이라는 용어를 사용합니다.

SAN Volume Controller는 관리 디스크(MDisk)에 있는 익스텐트에서 볼륨을 할당합니다. MDisk는 외부 스토리지 제어기 또는 내부 드라이브에서 작성된 RAID 어레이의 볼륨일 수 있습니다. 어떤 경우든, 사용되는 RAID 레벨에 따라 단일 드라이브에 대한 읽기 오류를 방지하는 기능이 있습니다. 그러나 여러 드라이브에 오류가 있거나 또는 다른 문제로 인해 드라이브를 다시 빌드 중이거나 오프라인 상태인 경우에는 읽기 요청 시 매체 오류가 발생할 수 있습니다.

SAN Volume Controller는 볼륨을 한 기본 물리적 스토리지 세트에서 다른 물리적 스토리지 세트로 이동하거나, FlashCopy, 메트로 미러 또는 글로벌 미러를 사용하는 볼륨을 복제할 수 있는 마이그레이션 기능을 제공합니다. 이러한 모든 경우에 마이그레이션된 볼륨 또는 복제된 볼륨은 원래 볼륨의 논리 블록 주소를 읽을 때 호스트에 매체 오류를 리턴합니다. 시스템은 잘못된 블록 테이블을 유지하여 읽을 수 없는 논리 블록 주소가 있는 위치를 기록합니다. 이 테이블은 볼륨 스토리지를 제공하는 MDisk와 연관됩니다.

dumpdiskbadblocks 명령 및 **dumpalldiskbadblocks** 명령은 잘못된 블록 위치를 조회하는 데 사용할 수 있습니다.

잘못된 블록 위치를 기록하는 데 사용되는 테이블을 채울 수 있습니다. 이 테이블은 MDisk 또는 시스템에서 전체가 채워질 수 있습니다. 테이블이 채워지지 않으면 소스 볼륨과 정확히 일치하는 이미지를 작성할 수 없기 때문에 잘못된 블록을 작성하는 마이그레이션 또는 복제가 실패합니다.

다음과 같은 경우 시스템에서 이벤트 로그에 경보를 작성합니다.

- 매체 오류를 발견하고 잘못된 블록을 작성하는 경우
- 잘못된 블록 테이블이 채워지는 경우

다음과 같은 오류가 식별됩니다.

표 55. 잘못된 블록 오류

오류 코드	설명
1840	관리 디스크에 잘못된 블록이 있습니다.
1226	MDisk가 허용된 최대 잘못된 블록 수에 이미 도달했으므로 시스템에서 잘못된 블록을 작성하는 데 실패했습니다.
1225	시스템이 허용된 최대 잘못된 블록 수에 이미 도달했으므로 시스템에서 잘못된 블록을 작성하는 데 실패했습니다.

이 경보에 대한 권장 조치로 해당 상황을 해결할 수 있습니다.

잘못된 블록은 블록에 대한 쓰기 I/O를 실행하거나 볼륨을 삭제하는 방식으로 볼륨 디스크 익스텐트를 할당 해제하면 지워집니다. 잘못된 블록이 발견되는 대로 수정하는 것이 좋습니다. 이러한 조치로 볼륨이 복제되거나 마이그레이션될 때 잘못된 블록이 전파되는 것을 방지할 수 있습니다. 하지만, 잘못된 블록은 애플리케이션에 사용되지 않는 볼륨에 포함될 수 있습니다. 예를 들어, 잘못된 블록은 초기화되지 않은 데이터베이스의 일부가 될 수 있습니다. 이러한 잘못된 블록은 애플리케이션이 해당 영역에 데이터를 쓸 때 수정됩니다. 수정이 이루어지기 전까지 잘못된 블록 레코드는 계속 사용 가능한 잘못된 블록 공간을 사용합니다.

제 10 장 유지보수 분석 프로시저 사용

유지보수 분석 프로시저(MAP)는 SAN Volume Controller 노드에 발생하는 장애를 분석하는 방법에 대해 설명합니다.

이 태스크 정보

SAN Volume Controller 노드는 동시 유지보수를 수행할 수 있도록 쌍으로 구성되어야 합니다.

하나의 노드를 서비스할 때, 다른 노드는 SAN(Storage Area Network) 작동을 유지합니다. 동시 유지보수를 사용하면, SAN 및 호스트 시스템 전원이 공급되어 있고 생산적인 작업을 수행하는 동안 하나의 노드에서 모든 필드 교체 가능 장치(FRU)를 제거, 교체 및 테스트할 수 있습니다.

참고: 특별한 이유가 없다면 제거하라는 지시가 없는 한 두 노드에서 전원을 제거하지 마십시오. 전원을 제거해야 하는 경우 292 페이지의 『MAP 5350: SAN Volume Controller 노드 전원 차단』을 참조하십시오.

프로시저

- 장애가 발생한 노드에서 FRU를 분리하려면 이러한 유지보수 분석 프로시저(MAP)에서 제공된 조치를 완료하고 질문에 응답하십시오.
- 둘 이상의 FRU를 순서대로 교환하도록 지시되는 경우:
 1. 목록의 첫 번째 FRU를 새 것으로 교환하십시오.
 2. 문제점이 해결되는지 확인하십시오.
 3. 문제점이 남아 있는 경우:
 - a. 원래 FRU를 다시 설치하십시오.
 - b. 목록의 다음 FRU를 새 것으로 교환하십시오.
 4. 문제점이 해결되거나 관련된 모든 FRU를 교환할 때까지 단계 2와 3을 반복하십시오.
 5. MAP에 표시된 다음 조치를 완료하십시오.
 6. 시스템 오류 코드로 인해 하나 이상의 MAP을 사용하는 경우, 복구 이후에 복구를 확인하기 전에 이벤트 로그에서 오류를 수정됨으로 표시하십시오.

참고: 260 페이지의 『MAP 5000: 시작』으로 모든 문제점 판별 프로시저 및 복구 프로시저를 시작하십시오.

MAP 5000: 시작

MAP 5000: 시작은 SAN Volume Controller에 대한 유지보수 분석 프로시저(MAPs)의 시작점입니다.

시작하기 전에

이러한 유지보수 분석 프로시저(MAPs)에 익숙하지 않으면 먼저 259 페이지의 제 10 장 『유지보수 분석 프로시저 사용』을 읽으십시오.

이 맵이 모든 SAN Volume Controller 모델에 적용됩니다. 이 프로시저를 시작하기 전에 사용 중인 모델을 확인하십시오. 사용 중인 모델을 판별하려면 노드의 앞면에서 모델 유형을 식별하는 레이블을 찾으십시오.

다음 중 하나의 이유로 여기에 왔을 것입니다.

- 수정 프로시저에서 여기로 보냈습니다.
- SAN Volume Controller 설치 중에 문제점이 발생했습니다.
- 다른 MAP이 여기로 보냈습니다.
- 시스템이 발견하지 않은 문제점을 사용자가 관찰했습니다.

SAN Volume Controller 노드는 쌍으로 구성됩니다. 하나의 노드를 서비스하는 동안, 다른 노드 쌍에 의해 관리되는 모든 스토리지에 액세스할 수 있습니다. 동시 유지보수를 사용하면, SAN 및 호스트 시스템 전원이 공급되어 있고 생산적인 작업을 수행하는 동안 하나의 SAN Volume Controller에서 모든 FRU를 제거, 교체 및 테스트할 수 있습니다.

참고:

- 특별한 이유가 없다면 제거하라는 지시가 없는 한 두 노드에서 전원을 제거하지 마십시오.
- 이 프로시저의 권장 조치에 파트 제거 또는 대체가 포함되면 해당 프로시저를 사용하십시오.
- 이 프로시저의 권장 조치를 수행한 이후 문제점이 지속되면 MAP의 1단계로 돌아가서 문제점을 다시 수정하십시오.

이 태스크 정보

다음 단계를 수행하십시오.

프로시저

1. 수정 프로시저에서 여기로 보내졌습니까?

아니오 261 페이지의 2 단계로 이동

예 261 페이지의 8 단계로 이동

2. (260 페이지의 1단계에서)

SAN Volume Controller 시스템에 가깝고 관리하도록 설정된 IBM System Storage Productivity Center(SSPC)를 찾으십시오. SSPC는 일반적으로 SAN Volume Controller 시스템과 동일한 랙에 있습니다.

3. (2단계에서)

사용자가 제공하는 사용자 ID와 비밀번호를 사용하여 SSPC에 로그인하십시오.

4. (3단계에서)

사용자가 제공하는 사용자 ID와 비밀번호를 사용하여 관리 GUI에 로그인하고, 수정할 시스템에 대해 관리 GUI를 실행하십시오.

5. (4단계에서)

관리 GUI가 시작됩니까?

아니오 8단계로 이동하십시오.

예 6단계로 이동하십시오.

6. (5단계에서)

서비스할 SAN Volume Controller 시스템을 선택할 때 시작 패널이 표시됩니까?

아니오 8단계로 이동하십시오.

예 7단계로 이동하십시오.

7. (6단계에서)

수정 프로시저를 시작하십시오.

수정 프로시저가 수정해야 할 오류를 찾았습니까?

아니오 8단계로 이동하십시오.

예 수정 프로시저를 따르십시오.

8. (260 페이지의 1, 5, 6 및 7단계에서)

앞면 패널의 전원 표시기가 꺼져 있습니까? 운영자 정보 패널의 전원 LED가 꺼져 있는지 확인하십시오.

아니오 262 페이지의 9단계로 이동하십시오.

예 노드를 켜보십시오. 138 페이지의 『SAN Volume Controller 노드에 전원 제어 사용』을 참조하십시오.

참고: 노드에 전원을 공급하는 무정전 전원 공급 장치 장치가 꺼져 있을 수도 있습니다. 노드를 켜기 전에 무정전 전원 공급 장치가 켜져 있어야

합니다.

노드가 켜지면, 9단계로 이동하며, 그렇지 않으면 해당 전원 MAP 276 페이지의 『MAP 5060: 전원 2145-8A4』 또는 268 페이지의 『MAP 5050: 전원 2145-CG8, 2145-CF8, 2145-8G4, 2145-8F4 및 2145-8F2』로 이동하십시오.

9. (261 페이지의 8단계에서)

노드의 프론트 패널에 하드웨어 오류가 표시됩니까? 노드에 대해 다음 조건이 참이면 하드웨어 오류가 있는 것입니다.

- 켜져 있는 프론트 패널의 LED가 없고 앞면 패널 디스플레이가 비어 있습니다.
- 프론트 패널의 맨 아래에 있는 오류 LED **1** 이 켜집니다.

그림 74는 서비스 제어기 오류 표시등을 보여줍니다.

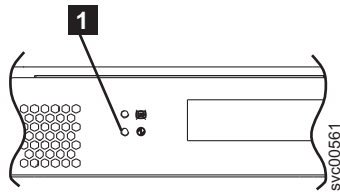


그림 74. SAN Volume Controller 서비스 제어기 오류 표시등

아니오 10단계로 이동하십시오.

예 SAN Volume Controller에 대한 서비스 제어가 실패했습니다.

- 오류를 표시하는 서비스 제어가 제대로 설치되어 있는지 확인하십시오. 제대로 설치되어 있으면 서비스 제어를 교체하십시오.
- 317 페이지의 『MAP 5700: 수리 확인』으로 이동하십시오.

10. (9단계에서)

그림 75에서 보는 운영자 정보 패널 오류 LED **1** 에 불이 켜지거나 깜박입니까?

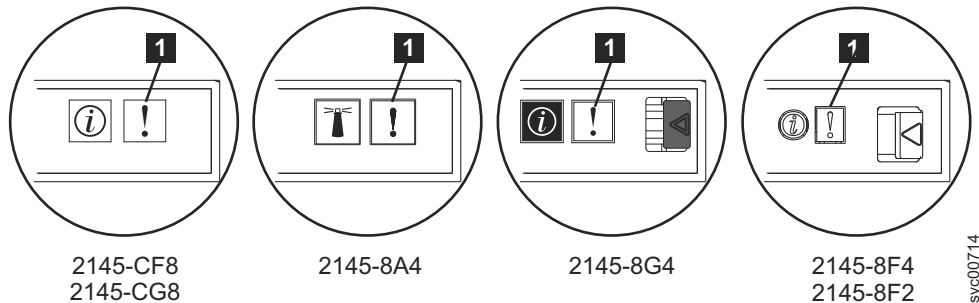


그림 75. SAN Volume Controller 모델의 오류 LED

아니오 11단계로 이동하십시오.

예 319 페이지의 『MAP 5800: 광경로』로 이동하십시오.

11. (262 페이지의 10단계에서)

그림 76에서 보는 하드웨어 부트 디스플레이가 노드에 표시됩니까?



그림 76. 하드웨어 부트 디스플레이

아니오 13단계로 이동하십시오.

예 12단계로 이동하십시오.

12. (11단계에서)

그림 76에서 보는 하드웨어 부트 디스플레이가 3분이 넘는 동안 표시됩니까?

아니오 13단계로 이동하십시오.

예 다음을 수행하십시오.

- a. 346 페이지의 『MAP 5900: 하드웨어 부트』로 이동하십시오.
- b. 317 페이지의 『MAP 5700: 수리 확인』으로 이동하십시오.

13. (11단계에서)

노드 앞면 패널 디스플레이의 맨 위 행에 **Failed**가 표시됩니까?

아니오 14단계로 이동하십시오.

예 다음을 수행하십시오.

- a. 장애 코드를 적어두고 170 페이지의 『부팅 코드 참조』로 이동하여 복구 조치를 수행하십시오.
- b. 317 페이지의 『MAP 5700: 수리 확인』으로 이동하십시오.

14. (13단계에서)

노드 앞면 패널 디스플레이의 맨 위 행에 **Booting**이 표시됩니까?

아니오 264 페이지의 16단계로 이동하십시오.

예 15단계로 이동하십시오.

15. (14단계에서)

진행 표시줄과 부트 코드가 표시됩니다. 진행 표시줄이 3분이 넘는 동안 진행하지 않는 경우 정지됩니다.

진행 표시줄이 정지되었습니까?

아니오 16단계로 이동하십시오.

예 다음을 수행하십시오.

- a. 장애 코드를 적어두고 170 페이지의 『부팅 코드 참조』로 이동하여 복구 조치를 수행하십시오.
- b. 317 페이지의 『MAP 5700: 수리 확인』으로 이동하십시오.

16. (263 페이지의 14단계 및 263 페이지의 15단계에서)

앞면 패널의 탐색 버튼을 누른 경우, 표시가 해당 기본 표시로 전환되도록 60초 동안 대기하십시오.

노드 앞면 패널 디스플레이의 맨 위 행에 **Node Error**가 표시됩니까?

아니오 17단계로 이동하십시오.

예 다음 단계를 수행하십시오.

- a. 장애 코드를 적어두고 170 페이지의 『노드 오류 코드 개요』로 이동하여 복구 조치를 수행하십시오.
- b. 317 페이지의 『MAP 5700: 수리 확인』으로 이동하십시오.

17. (16단계에서)

노드 앞면 패널 디스플레이의 맨 위 행에 **Cluster Error**가 표시됩니까?

아니오 18단계로 이동하십시오.

예 클러스터 오류가 발견되었습니다. 이 오류 코드는 시스템의 모든 작동 노드에 표시됩니다. 이 유형의 오류는 일반적으로 수정 프로시저를 사용하여 수정됩니다. 다음 단계를 수행하십시오.

- a. 261 페이지의 2단계로 이동하여 수정 프로시저를 수행하십시오. 여기로 되돌아오는 경우 172 페이지의 『클러스터형 시스템 코드 개요』로 이동하여 복구 조치를 수행하십시오.
- b. 317 페이지의 『MAP 5700: 수리 확인』으로 이동하십시오.

18. (17단계에서)

앞면 패널 디스플레이의 맨 위 행에 전원 차단, 다시 시작, 시스템 종료 또는 전원 장애가 표시됩니까?

아니오 265 페이지의 20단계로 이동하십시오.

예 진행 표시줄이 몇 초마다 이동합니다. 조작이 완료될 때까지 대기한 다음 이 MAP의 260 페이지의 1단계로 돌아가십시오. 진행 표시줄이 3분 동안 이동하지 않는 경우, 전원 버튼을 누르고 265 페이지의 19단계로 이동하십시오.

19. (264 페이지의 18단계에서)

노드 전원이 꺼졌습니까?

아니오 다음 단계를 수행하십시오.

- a. 상자의 뒷면에서 전원 코드를 빼십시오.
- b. 60초간 대기하십시오.
- c. 전원 코드를 교체하십시오.
- d. 노드 전원을 공급하지 않은 경우, 전원 버튼을 눌러 노드에 전원을 공급한 다음 이 MAP의 260 페이지의 1단계로 돌아가십시오.

예 다음 단계를 수행하십시오.

- a. 60초간 대기하십시오.
- b. 전원 버튼을 눌러 노드를 켜 다음 이 MAP의 260 페이지의 1단계로 돌아가십시오.

참고: 2145 UPS-1U는 전원 버튼을 누른 경우와 입력 전원이 5분 이상 제공되지 않는 경우 또는 SAN Volume Controller 노드가 보고된 입력 전원 손실에 따라 이를 종료한 경우에만 꺼집니다.

20. (19단계에서)

노드 앞면 패널 디스플레이의 맨 위 행에 충전 중 또는 복구 중이 표시됩니까?

아니오 21단계로 이동하십시오.

예

- 충전 중이 표시되는 경우, 무정전 전원 공급 장치 배터리가 아직 노드를 지원할 만큼 충분히 충전되지 않은 것입니다. 충전 중이 두 시간 넘게 표시되면 281 페이지의 『MAP 5150: 2145 UPS-1U』로 이동하십시오.
- 복구 중이 표시되는 경우, 무정전 전원 공급 장치 배터리는 전원 공급 장애 바로 뒤에 노드를 지원할 만큼 아직 충분히 충전되지 않은 것입니다. 그러나 복구 중이 표시되는 경우 노드가 일반적으로 사용될 수 있습니다.
- 복구 중이 두 시간 넘게 표시되면 281 페이지의 『MAP 5150: 2145 UPS-1U』로 이동하십시오.

21. (20단계에서)

WNN 유효성 검증?이 노드의 앞면 패널 디스플레이에 표시됩니까?

아니오 267 페이지의 22단계로 이동하십시오.

예 해당 WWNN을 표시하는 노드를 변경해야 할 수도 있습니다. 노드 서비스 제어기 또는 디스크가 변경되었지만 필요한 서비스 프로시저를 따르지 않았을 때 이 모드가 시작됩니다.

참고: 올바른 값을 선택하도록 다음 정보를 읽을 때까지 WWNN 유효성을 검증하지 마십시오. 잘못된 값을 선택하는 경우, 노드에 대한 SAN 구역화도 올바르지 않고 둘 이상의 노드가 동일한 WWNN을 사용함을 발견할 수 있습니다. 따라서 계속하기 전에 올바른 WWNN을 설정하는 것이 중요합니다.

a. 사용하려는 WWNN을 판별하십시오.

- 서비스 제어기가 교체된 경우, 디스크에 저장된 WWNN(디스크 WWNN)이 올바른 값일 수 있습니다.
- 프레임 교체 프로시저의 일부일 수 있는 디스크가 교체되었지만 다시 초기화하지 않은 경우, 서비스 제어기에 저장된 WWNN(패널 WWNN)이 올바른 값일 수 있습니다.

b. 노드가 사용하게 할 저장된 WWNN을 선택하십시오.

- 디스크에 저장되는 WWNN을 사용하려면 다음 단계를 수행하십시오.
 - 1) WWNN 유효성 검증? 패널에서 선택 버튼을 눌렀다 떼십시오. 디스크 WWNN: 패널이 표시되고 디스크에 저장되는 WWNN의 마지막 숫자 다섯 자리가 표시됩니다.
 - 2) 디스크 WWNN: 패널에서 아래로 버튼을 눌렀다 떼십시오. 디스크 WWNN? 사용 패널이 표시됩니다.
 - 3) 선택 버튼을 눌렀다 떼십시오.
- 서비스 제어기에 저장되는 WWNN을 사용하려면 다음 단계를 수행하십시오.
 - 1) WWNN 유효성 검증? 패널에서 선택 버튼을 눌렀다 떼십시오. 디스크 WWNN: 패널이 표시됩니다.
 - 2) 디스크 WWNN: 패널에서 오른쪽 버튼을 눌렀다 떼십시오. 패널 WWNN: 패널이 표시되고 서비스 제어기에 저장되는 WWNN의 마지막 숫자 다섯 자리가 표시됩니다.
 - 3) 패널 WWNN: 패널에서 아래로 버튼을 눌렀다 떼십시오. 패널 WWNN 사용? 패널이 표시됩니다.
 - 4) 선택 버튼을 눌렀다 떼십시오.

c. WWNN을 설정한 후 앞면 패널 디스플레이를 확인하십시오.

- 앞면 패널에 노드 WWNN: 패널이 표시되고 이제 노드가 선택된 WWNN을 사용합니다. 노드 WWNN: 패널에 선택된 WWNN의 마지막 숫자 다섯 자리가 표시됩니다.
- 앞면 패널에 클러스터:가 표시되고 시스템 이름이 표시되지 않으면 클러스터형 시스템의 복구 프로시저를 사용하여 시스템에서 노드를 삭제하고 시스템에 노드를 다시 추가해야 합니다.

22. (265 페이지의 21단계에서)

클러스터형 시스템의 멤버가 아닌 노드가 있습니까? 앞면 패널 메뉴를 확인하여 노드가 시스템의 멤버가 아닌지를 알 수 있습니다. 클러스터:가 표시되지만 시스템 이름이 표시되지 않으면, 노드가 시스템의 멤버가 아닙니다. (이름은 현재 언어 글꼴이 두 개 행의 디스플레이를 허용하는 경우 앞면 패널 디스플레이의 두 번째 행에 있습니다. 그렇지 않은 경우, 선택 버튼을 눌러서 이름을 표시할 수 있습니다.)

아니오 23단계로 이동하십시오.

예 노드가 시스템의 멤버가 아닙니다. 노드가 유지보수 프로시저 동안 삭제되었을 수 있고 시스템에 다시 추가되지 않았습니다. 시스템의 각 I/O 그룹이 두 노드를 포함하는지 확인하십시오. I/O 그룹에 하나의 노드만 있는 경우, 노드를 시스템에 다시 추가하고 노드가 삭제된 동일한 I/O 그룹에 복원되는지 확인하십시오.

23. (22단계에서)

앞면 패널 디스플레이를 읽을 수 없습니까?

아니오 24단계로 이동하십시오.

예 다음 단계를 수행하십시오.

- a. 언어를 확인하십시오. 디스플레이가 다른 언어로 설정되었을 수 있습니다.
- b. 언어가 올바르게 설정된 경우 298 페이지의 『MAP 5400: 앞면 패널』로 이동하십시오.

24. (23단계에서)

SAN Volume Controller에서 오류가 발견되지 않습니다. 고객이 보고한 문제점이 하드웨어 문제점으로 의심되는 경우 다음 태스크를 수행하십시오.

- a. 호스트 시스템, 디스크 제어기 및 파이버 채널 스위치에 대해 문제점 판별 프로시저를 수행하십시오.
- b. 하드웨어 지원 센터에 문의하여 도움을 요청하십시오.

결과

소프트웨어 문제점으로 의심되는 경우, 전체 SAN Volume Controller 환경을 업그레이드하는 방법에 대한 상세 정보는 『시스템 업그레이드』 문서를 참조하십시오.

문제점이 여전히 수정되지 않은 경우, 진단 정보를 수집하여 IBM 지원 센터에 문의하십시오.

MAP 5050: 전원 2145-CG8, 2145-CF8, 2145-8G4, 2145-8F4 및 2145-8F2

MAP 5050: 전원 2145-CG8, 2145-CF8, 2145-8G4, 2145-8F4 및 2145-8F2를 사용하면 SAN Volume Controller models 2145-CG8, 2145-CF8, 2145-8G4, 2145-8F4 및 2145-8F2에서 발생한 전원 문제점을 해결할 수 있습니다. SAN Volume Controller 2145-8A4를 사용하는 경우 해당 SAN Volume Controller 모델에 대한 전원 MAP을 참조하십시오.

시작하기 전에

이러한 유지보수 분석 프로시저(MAPs)에 익숙하지 않으면 먼저 259 페이지의 제 10 장 『유지보수 분석 프로시저 사용』을 읽으십시오.

다음 중 하나의 이유로 여기에 왔을 것입니다.

- SAN Volume Controller SAN Volume Controller 2145-CG8, 2145-CF8, 2145-8G4, 2145-8F4 또는 2145-8F2 노드 설치 중에 문제점이 발생했습니다.
- 전원 스위치가 노드를 켜는 데 실패했습니다.
- 전원 스위치가 노드를 끄는 데 실패했습니다.
- 다른 MAP이 여기로 보냈습니다.

이 태스크 정보

다음 단계를 수행하십시오.

프로시저

1. 노드 전원이 공급되지 않아서 여기에 있습니까?

아니오 275 페이지의 11단계로 이동하십시오.

예 2단계로 이동하십시오.

2. (1단계에서)

운영자 정보 패널의 전원 LED가 계속 밝게 표시됩니까? 269 페이지의 그림 77은 운영자 정보 패널에 있는 전원 LED **1**의 위치를 표시합니다.

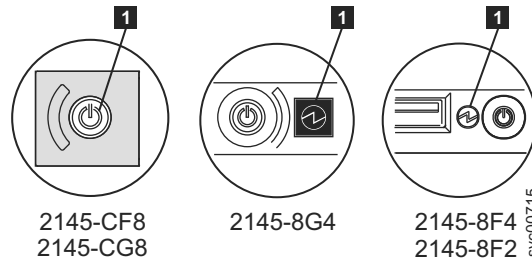


그림 77. SAN Volume Controller 모델 2145-CG8, 2145-CF8, 2145-8G4 및 2145-8F4 또는 2145-8F2 운영자 정보 패널의 전원 LED

아니오 3단계로 이동하십시오.

예 노드에 올바르게 전원이 공급됩니다. 증상을 다시 조사하고 260 페이지의 『MAP 5000: 시작』으로 돌아가거나 317 페이지의 『MAP 5700: 수리 확인』으로 이동하여 올바른 조작을 확인하십시오.

3. (268 페이지의 2단계에서)

운영자 정보 패널의 전원 LED가 초당 네 번 정도 깜박입니까?

아니오 4단계로 이동하십시오.

예 노드가 꺼져 있고 켜질 준비가 되지 않습니다. 전원 LED가 초당 한 번 정도의 비율로 깜박일 때까지 대기한 다음 270 페이지의 5단계로 이동하십시오.

이 작동이 3분이 넘는 동안 지속되면 다음 프로시저를 수행하십시오.

- a. 노드의 뒤에서 전원 고정 브래킷과 전원 코드를 빼서 SAN Volume Controller 노드의 모든 입력 전원을 제거하십시오. 노드에서 전원 코드를 뺄 때 케이블 고정 브래킷을 제거하는 방법을 확인하려면 『케이블 고정 브래킷 제거』를 참조하십시오.
- b. 1분 대기한 다음 노드의 모든 전원 LED가 진화되는지 확인하십시오.
- c. 전원 코드와 전원 고정 브래킷을 다시 삽입하십시오.
- d. 전원 LED의 깜박임 비율이 초당 하나의 깜박임으로 느려질 때까지 대기하십시오. 270 페이지의 5단계로 이동하십시오.
- e. 전원 LED가 두 번째 동안 초당 네 번의 깜박임 비율로 계속 깜박이는 경우, 다음 순서로 부품을 교체하십시오.

- 시스템 보드

317 페이지의 『MAP 5700: 수리 확인』을 계속하여 수리되었는지 확인하십시오.

4. (3단계에서)

운영자 정보 패널의 전원 LED가 초당 한 번 정도 깜박입니까?

예 노드가 대기 모드입니다. 입력 전원이 있습니다. 5단계로 이동하십시오.
아니오 6단계로 이동하십시오.

5. (269 페이지의 3단계 및 269 페이지의 4단계에서)

노드의 운영자 정보 패널에서 전원 공급 버튼을 누르십시오.

운영자 정보 패널의 전원 LED가 단색 녹색으로 밝게 표시됩니까?

아니오 운영자 정보 패널 케이블이 양끝에 올바르게 고정되었는지 확인하십시오.

SAN Volume Controller 2145-CG8 또는 SAN Volume Controller 2145-CF8에서 작업 중이고 노드가 여전히 전원 공급에 실패하는 경우 다음 순서로 부품을 교체하십시오.

- a. 운영자 정보 패널 조립품
- b. 시스템 보드

SAN Volume Controller 2145-8G4에서 작업 중인 경우 운영자 정보 패널 케이블이 시스템 보드에 올바르게 고정되었는지 확인하십시오. 노드가 여전히 전원 공급에 실패하는 경우, 다음 순서로 부품을 교체하십시오.

- a. 운영자 정보 패널 조립품
- b. 시스템 보드

SAN Volume Controller 2145-8F4 또는 SAN Volume Controller 2145-8F2 노드가 여전히 전원 공급에 실패하는 경우, 다음 순서로 부품을 교체하십시오.

- a. 운영자 정보 패널
- b. 케이블, 신호, 앞면 패널
- c. 프레임 조립품

317 페이지의 『MAP 5700: 수리 확인』을 계속하여 수리되었는지 확인하십시오.

예 운영자 정보 패널의 전원 공급 표시기가 노드에 전원이 성공적으로 공급됨을 표시합니다. 317 페이지의 『MAP 5700: 수리 확인』을 계속하여 올바르게 작동하는지 확인하십시오.

6. (269 페이지의 4단계에서)

뒷면 패널 전원 LED가 켜지거나 깜박입니까? 271 페이지의 그림 78은 2145-8G4, 2145-8F4 또는 2145-8F2 노드의 뒷면 패널에 있는 전원 LED **1** 위치를 표시합니다. 271 페이지의 그림 79은 2145-CF8 또는 2145-CG8에 있는 전원 LED **1**의 위치를 표시합니다.

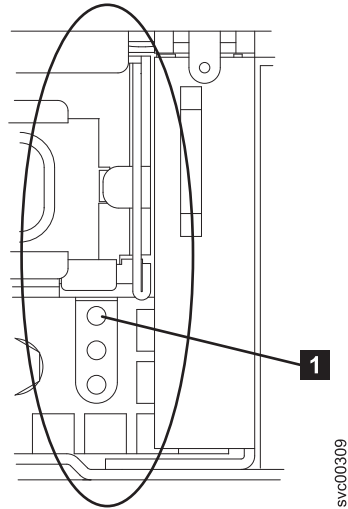


그림 78. SAN Volume Controller 모델 2145-8G4, 2145-8F4 및 2145-8F2 뒷면 패널의 전원 LED

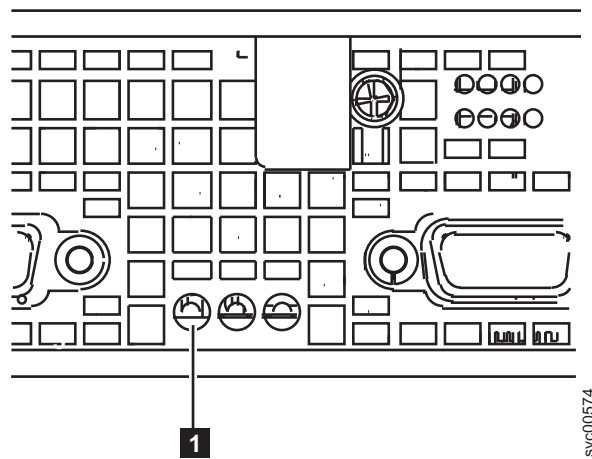


그림 79. SAN Volume Controller 2145-CG8 또는 2145-CF8의 뒷면 패널에 있는 전원 LED 표시기

아니오 272 페이지의 7단계로 이동하십시오.

예 운영자 정보 패널에 장애가 발생했습니다.

운영자 정보 패널 케이블이 시스템 보드에 고정되었는지 확인하십시오.

SAN Volume Controller 2145-CG8 또는 SAN Volume Controller 2145-CF8에서 작업 중이고 노드가 여전히 전원 공급에 실패하는 경우 다음 순서로 부품을 교체하십시오.

- a. 운영자 정보 패널 조립품
- b. 시스템 보드

SAN Volume Controller 2145-8G4에서 작업 중인 경우 운영자 정보 패널 케이블이 시스템 보드에 올바르게 고정되었는지 확인하십시오. SAN Volume Controller 2145-8G4가 여전히 전원 공급에 실패하는 경우, 다음 순서로 부품을 교체하십시오.

- a. 운영자 정보 패널 조립품
- b. 시스템 보드

SAN Volume Controller 2145-8F4 또는 SAN Volume Controller 2145-8F2에서 작업 중인 경우 운영자 정보 패널 케이블이 양끝에 올바르게 고정되었는지 확인하십시오. 케이블이 올바르게 고정되었고 운영자 정보 패널 전원 표시등이 계속 켜지거나 깜박이지 않는 경우, 다음 순서로 부품을 교체하십시오.

- a. 운영자 정보 패널
- b. 케이블, 신호, 앞면 패널
- c. 프레임 조립품

7. (270 페이지의 6단계에서)

이 노드에 연결되어 있는 2145 UPS-1U(2145 UPS-1U)를 찾으십시오.

이 노드에 전원을 공급하는 **2145 UPS-1U**의 전원이 켜져 있고 로드 세그먼트 **2** 표시기가 단색 녹색입니까?

아니오 281 페이지의 『MAP 5150: 2145 UPS-1U』으로 이동하십시오.

예 8단계로 이동하십시오.

8. (7단계에서)

전원 공급 장치 조립품 뒷면의 **AC LED** 표시기가 밝게 표시됩니까? 273 페이지의 그림 80은 2145-8G4, 2145-8F4 또는 2145-8F2 노드의 뒷면 패널에 있는 전원 공급 장치 조립품 뒷면의 **AC LED 1** 및 **DC LED 2** 위치를 표시합니다. 273 페이지의 그림 81은 2145-CF8 또는 2145-CG8의 뒷면 패널에 있는 전원 공급 장치 조립품 뒷면의 **AC LED 1** 및 **DC LED 2** 위치를 표시합니다.

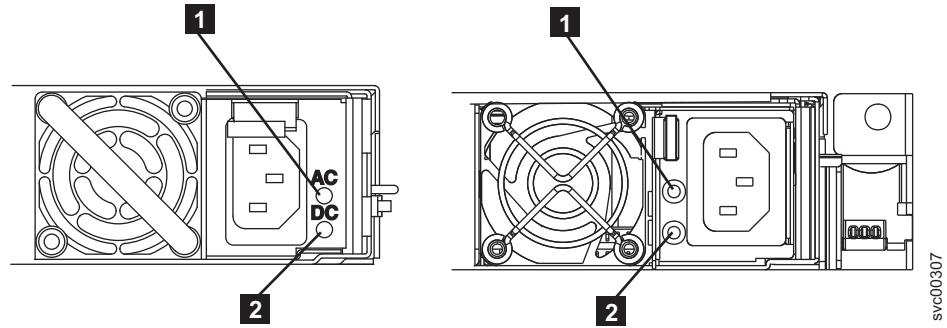


그림 80. SAN Volume Controller 모델 2145-8G4 및 2145-8F4 또는 2145-8F2 뒷면 패널의 AC 및 DC LED 표시기

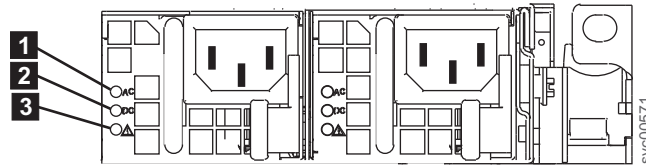


그림 81. SAN Volume Controller 2145-CG8 또는 2145-CF8의 뒷면 패널에 있는 AC 및 DC 표시기와 전원 LED 표시기

아니오 입력 전원 케이블이 양쪽 끝에 단단히 연결되어 있고 손상이 없는지 확인하십시오. 그렇지 않은 경우, 케이블에 결함이 있고 손상되었으면 교체하십시오. 노드가 여전히 전원 공급에 실패하면, SAN Volume Controller 모델 유형을 기반으로 지정된 부품을 교체하십시오.

SAN Volume Controller 2145-CG8 부품 또는 SAN Volume Controller 2145-CF8 부품을 다음 순서로 교체하십시오.

- a. 전원 공급 장치 675W

SAN Volume Controller 2145-8G4 부품을 다음 순서로 교체하십시오.

- a. 전원 공급 장치 670W
- b. 전원 백플레인

SAN Volume Controller 2145-8F4 또는 SAN Volume Controller 2145-8F2 부품을 다음 순서로 교체하십시오.

- a. 전원 공급 장치, 585W
- b. 전원 백플레인

317 페이지의 『MAP 5700: 수리 확인』을 계속하여 수리되었는지 확인하십시오.

예 2145-CG8 및 2145-CF8 모델의 경우 274 페이지의 9단계로 이동하십시오.

기타 모든 모델의 경우 10단계로 이동하십시오.

9. (272 페이지의 8단계에서)

SAN Volume Controller 2145-CG8 또는 **SAN Volume Controller 2145-CF8** 전원 공급 장치 조립품 뒷면의 전원 공급 장치 오류 LED가 밝게 표시됩니까? 271 페이지의 그림 79은 2145-CF8 또는 2145-CG8에 있는 전원 LED **1**의 위치를 표시합니다.

예 전원 공급 장치를 교체하십시오.

아니오 10단계로 이동

10. (272 페이지의 8단계 또는 9단계에서)

전원 공급 장치 조립품 뒷면의 **DC LED** 표시기가 밝게 표시됩니까?

아니오 SAN Volume Controller 2145-CG8 부품 또는 SAN Volume Controller 2145-CF8 부품을 다음 순서로 교체하십시오.

- a. 전원 공급 장치 675W
- b. 시스템 보드

SAN Volume Controller 2145-8G4 부품을 다음 순서로 교체하십시오.

- a. 전원 백플레인
- b. 전원 공급 장치 670W
- c. 시스템 보드

SAN Volume Controller 2145-8F4 또는 SAN Volume Controller 2145-8F2 부품을 다음 순서로 교체하십시오.

- a. 전원 백플레인
- b. 전원 공급 장치, 585W
- c. 프레임 조립품

317 페이지의 『MAP 5700: 수리 확인』을 계속하여 수리되었는지 확인하십시오.

예 운영자 정보 패널 케이블이 양끝에 올바르게 고정되었는지 확인하십시오. 노드가 여전히 전원 공급에 실패하는 경우, 다음 순서로 부품을 교체하십시오.

- a. 운영자 정보 패널
- b. 케이블, 신호, 앞면 패널
- c. 시스템 보드(노드가 SAN Volume Controller 2145-CG8, SAN Volume Controller 2145-CF8 또는 SAN Volume Controller 2145-8G4인 경우)

d. 프레임 조립품(노드가 SAN Volume Controller 2145-8F4 또는 SAN Volume Controller 2145-8F2인 경우)

317 페이지의 『MAP 5700: 수리 확인』을 계속하여 수리되었는지 확인하십시오.

11. (268 페이지의 1단계에서)

전원 버튼을 누를 때 노드 전원이 바로 차단되지 않습니다. 노드가 완전히 부팅되면 SAN Volume Controller 소프트웨어의 제어 하에 전원이 차단됩니다. 전원 차단 조작을 완료하는 데는 최대 5분이 걸릴 수 있습니다.

앞면 패널에 전원 차단이 표시됩니까?

아니오 12단계로 이동하십시오.

예 노드 전원이 꺼질 때까지 기다리십시오. 노드가 5분 후 전원 차단에 실패하면 12단계로 이동하십시오.

12. (11단계에서)

경고: 관리 GUI를 사용하지 않고 다른 방법으로 노드를 끄면 노드 캐시에서 데이터 손실이 발생할 수 있습니다. 동시 유지보수를 수행하는 경우, 계속 진행하기 전에 이 노드가 시스템에서 삭제되어야 합니다. 시스템에서 노드를 지금 삭제하도록 고객에게 요청하십시오. 노드를 삭제할 수 없는 경우, 계속 진행하기 전에 지원 센터에 문의하여 도움을 요청하십시오.

소프트웨어 결함 또는 하드웨어 고장 때문에 노드를 끌 수 없습니다. 전원 버튼을 누르고 있으십시오. 5초 내에 노드가 꺼져야 합니다.

노드가 꺼졌습니까?

아니오 이 노드에 연결된 2145 UPS-1U를 끄십시오.

경고: 올바른 2145 UPS-1U를 끄도록 하십시오. 필요한 경우 케이블을 따라 2145 UPS-1U 조립품으로 다시 추적해 가십시오. 잘못된 2145 UPS-1U를 끄면 고객의 데이터가 유실될 수 있습니다.

13단계로 이동하십시오.

예 13단계로 이동하십시오.

13. (12단계에서)

필요한 경우, 이 노드에 연결되어 있는 2145 UPS-1U를 켜 다음 전원 버튼을 눌러 노드를 켜십시오.

노드가 켜지고 올바르게 부팅되었습니까?

아니오 문제점을 해결하려면 260 페이지의 『MAP 5000: 시작』으로 이동하십시오.

예 14단계로 이동하십시오.

14. (275 페이지의 13단계에서)

노드에 소프트웨어 결함이 있을 수 있습니다. 문제점 해결에 도움이 되는 덤프 데이터가 캡처되었을 수 있습니다. 지원 센터에 문의하여 도움을 요청하십시오.

MAP 5060: 전원 2145-8A4

MAP 5060: 전원 2145-8A4를 사용하면 SAN Volume Controller 2145-8A4 노드에서 발생한 전원 문제점을 해결할 수 있습니다. 다른 SAN Volume Controller 모델을 사용하는 경우 해당 SAN Volume Controller 모델에 대한 전원 MAP을 참조하십시오.

시작하기 전에

이러한 유지보수 분석 프로시저(MAPs)에 익숙하지 않으면 먼저 259 페이지의 제 10 장 『유지보수 분석 프로시저 사용』을 읽으십시오.

다음 중 하나의 이유로 여기에 왔을 것입니다.

- 2145-8A4 노드 설치 중에 문제점이 발생했습니다.
- 전원 스위치가 노드를 켜는 데 실패했습니다.
- 전원 스위치가 노드를 끄는 데 실패했습니다.
- 다른 MAP이 여기로 보냈습니다.

이 태스크 정보

다음 단계를 수행하십시오.

프로시저

1. 노드 전원이 켜지지 않아서 여기에 있습니까?

아니오 279 페이지의 9단계로 이동하십시오.

예 2단계로 이동하십시오.

2. (1단계에서)

운영자 정보 패널의 전원 LED가 계속 밝게 표시됩니까? 277 페이지의 그림 82은 운영자 정보 패널에 있는 전원 LED **1**의 위치를 표시합니다.

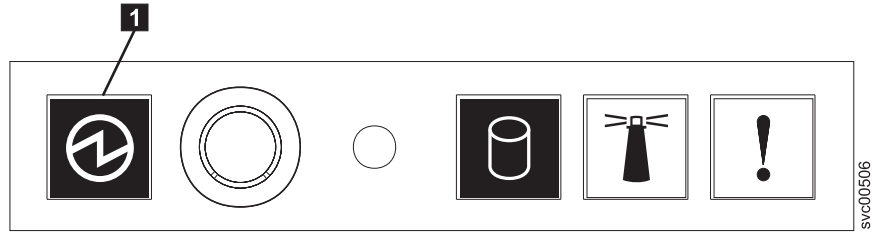


그림 82. SAN Volume Controller 2145-8A4 운영자 정보 패널의 전원 LED

아니오 3단계로 이동하십시오.

예 노드가 올바로 켜졌습니다. 증상을 다시 조사하고 260 페이지의 『MAP 5000: 시작』으로 돌아가거나 317 페이지의 『MAP 5700: 수리 확인』으로 이동하여 올바른 조작을 확인하십시오.

3. (276 페이지의 2단계에서)

운영자 정보 패널의 전원 LED가 깜박입니까?

아니오 5단계로 이동하십시오.

예 노드가 대기 모드입니다. 입력 전원이 있습니다. 4단계로 이동하십시오.

4. (3단계에서)

노드의 운영자 정보 패널에서 전원 공급 버튼을 누르십시오.

운영자 정보 패널의 전원 LED가 단색 녹색으로 밝게 표시됩니까?

아니오 운영자 정보 패널 케이블이 양끝에 올바르게 고정되었는지 확인하십시오. 노드를 켜는 데 여전히 실패하는 경우, 다음 순서로 부품을 교체하십시오.

- a. 운영자 정보 패널
- b. 운영자 정보 패널 케이블
- c. 시스템 보드

317 페이지의 『MAP 5700: 수리 확인』을 계속하여 수리되었는지 확인하십시오.

예 운영자 정보 패널의 전원 공급 표시기가 노드가 성공적으로 켜짐을 표시합니다. 317 페이지의 『MAP 5700: 수리 확인』을 계속하여 올바르게 작동하는지 확인하십시오.

5. (3단계에서)

이 노드에 연결되어 있는 2145 UPS-1U를 찾으십시오.

이 노드에 전원을 공급하는 2145 UPS-1U의 전원이 켜져 있고 로드 세그먼트 2 표시기가 단색 녹색입니까?

아니오 281 페이지의 『MAP 5150: 2145 UPS-1U』으로 이동하십시오.

예 입력 전원 케이블이 양쪽 끝에 단단히 연결되어 있고 손상이 없는지 확인하십시오. 그렇지 않은 경우, 케이블에 결함이 있고 손상되었으면 교체하십시오. 노드를 켜는 데 여전히 실패하는 경우, 6단계로 이동하십시오. 노드가 켜지면 317 페이지의 『MAP 5700: 수리 확인』을 계속하십시오.

6. (277 페이지의 5단계에서)

랙에서 노드를 제거하고 맨 위 덮개를 제거하십시오. 2145 UPS-1U에 여전히 연결되어 있는 전원 케이블을 노드에 다시 연결하십시오. 시스템 보드의 대기 전원 LED가 밝게 표시됩니까? 그림 83은 시스템 보드에서 진단 LED가 있는 위치를 표시합니다.

아니오 279 페이지의 7단계로 이동하십시오.

예 SAN Volume Controller 2145-8A4 부품을 다음 순서로 교체하십시오.

- a. 운영자 정보 패널
- b. 운영자 정보 패널 케이블

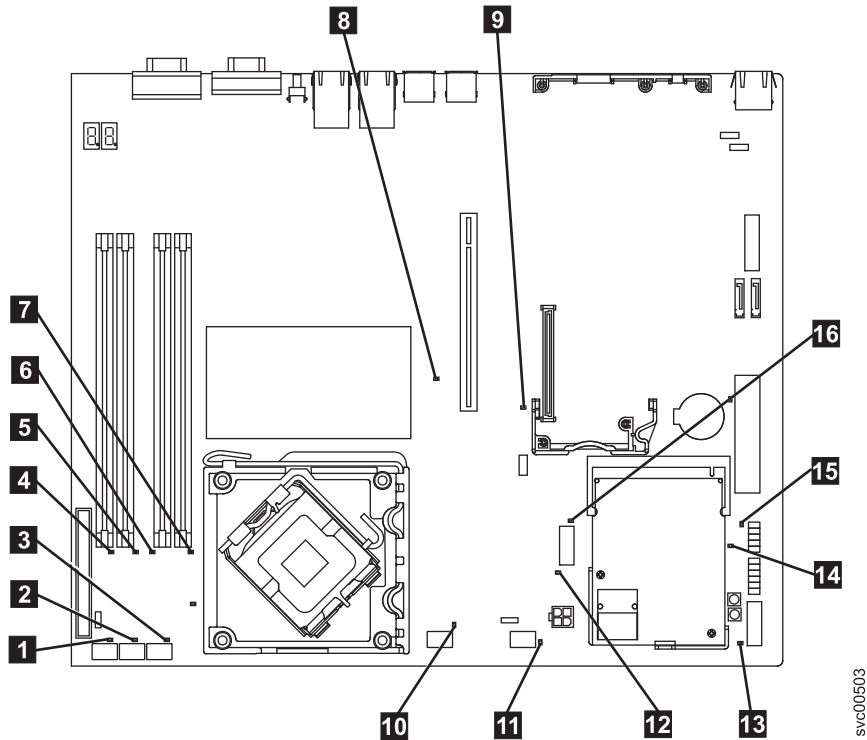


그림 83. SAN Volume Controller 2145-8A4 시스템 보드 LED

1 팬 1 오류 LED

2 팬 2 오류 LED

- 3** 팬 3 오류 LED
- 4** DIMM 1 오류 LED
- 5** DIMM 2 오류 LED
- 6** DIMM 3 오류 LED
- 7** DIMM 4 오류 LED
- 8** PCI Express 슬롯 2 오류 LED
- 9** PCI Express 슬롯 1 오류 LED
- 10** 팬 4 오류 LED
- 11** 팬 5 오류 LED
- 12** 전압 조정기 오류 LED
- 13** 대기 전원 LED
- 14** 전원 양호 LED
- 15** 베이스보드 관리 제어기 하트비트 LED
- 16** SAS/SATA 제어기 오류 LED

7. (278 페이지의 6단계에서)

시스템 보드의 전압 조정기 LED가 밝게 표시됩니까?

아니오 8단계로 이동하십시오.

예 시스템 보드를 교체하십시오.

8. (7단계에서)

SAN Volume Controller 2145-8A4 부품을 다음 순서로 교체하십시오.

a. 입력 전원 케이블(또는 SAN Volume Controller 노드 전원 케이블에 대한 2145 UPS-1U)

b. 전원 공급 장치

이제 노드를 켤 수 있습니까?

아니오 IBM 서비스 담당자에 문의하여 도움을 요청하십시오.

예 앞면 패널의 전원 공급 표시기가 노드가 성공적으로 켜짐을 표시합니다. 317 페이지의 『MAP 5700: 수리 확인』을 계속하여 올바르게 작동하는지 확인하십시오.

9. (276 페이지의 1단계에서)

전원 버튼을 누를 때 노드가 꺼지지 않습니다. 노드가 완전히 부팅되면 SAN Volume Controller 소프트웨어의 제어 하에 전원 켜기가 수행됩니다. 전원 켜기 조작을 완료하는 데는 최대 5분이 걸릴 수 있습니다.

앞면 패널에 전원 차단이 표시됩니까?

아니오 10단계로 이동하십시오.

예 노드가 꺼질 때까지 기다리십시오. 노드가 5분 후 끄기에 실패하면 10단계로 이동하십시오.

10. (279 페이지의 9단계에서)

경고: 관리 GUI를 사용하지 않고 다른 방법으로 노드를 끄면 노드 캐시에서 데이터 손실이 발생할 수 있습니다. 동시 유지보수를 수행하는 경우, 계속 진행하기 전에 이 노드가 시스템에서 삭제되어야 합니다. 시스템에서 노드를 지금 삭제하도록 고객에게 요청하십시오. 노드를 삭제할 수 없는 경우, 계속 진행하기 전에 IBM 서비스 담당자에 문의하여 도움을 요청하십시오.

소프트웨어 결함 또는 하드웨어 고장 때문에 노드를 끌 수 없습니다. 전원 버튼을 누르고 있으십시오. 5초 내에 노드가 꺼져야 합니다.

노드가 꺼졌습니까?

아니오 이 노드에 연결된 2145 UPS-1U를 끄십시오.

경고: 올바른 2145 UPS-1U를 끄도록 하십시오. 필요한 경우 케이블을 따라 2145 UPS-1U 조립품으로 다시 추적해 가십시오. 잘못된 2145 UPS-1U를 끄면 고객의 데이터가 유실될 수 있습니다.

11단계로 이동하십시오.

예 11단계로 이동하십시오.

11. (279 페이지의 8단계에서)

필요한 경우, 이 노드에 연결되어 있는 2145 UPS-1U를 다음 전원 버튼을 눌러 노드를 켜십시오.

노드가 켜지고 올바르게 부팅되었습니까?

아니오 문제점을 해결하려면 260 페이지의 『MAP 5000: 시작』으로 이동하십시오.

예 12단계로 이동하십시오.

12. (11단계에서)

노드에 소프트웨어 결함이 있을 수 있습니다. 문제점 해결에 도움이 되는 덤프 데이터가 캡처되었을 수 있습니다. IBM 서비스 담당자에 문의하여 도움을 요청하십시오.

MAP 5150: 2145 UPS-1U

MAP 5150: 2145 UPS-1U는 SAN Volume Controller에서 사용되는 2145 UPS-1U에서 발생한 문제점을 해결하는 데 도움이 됩니다.

시작하기 전에

이러한 유지보수 분석 프로시저(MAPs)에 익숙하지 않으면 먼저 259 페이지의 제 10 장 『유지보수 분석 프로시저 사용』을 읽으십시오.

다음 중 하나의 이유가 여기에 온 원인일 수 있습니다.

- 시스템 문제점 판별 프로시저에서 여기로 보냈습니다.
- SAN Volume Controller 설치 중에 문제점이 발생했습니다.
- 다른 MAP이 여기로 보냈습니다.
- 시스템 문제점 판별 프로시저에서 발견하지 않은 문제점을 사용자가 관찰했습니다.

이 태스크 정보

그림 84는 2145 UPS-1U 앞면 패널의 삽화를 보여줍니다.

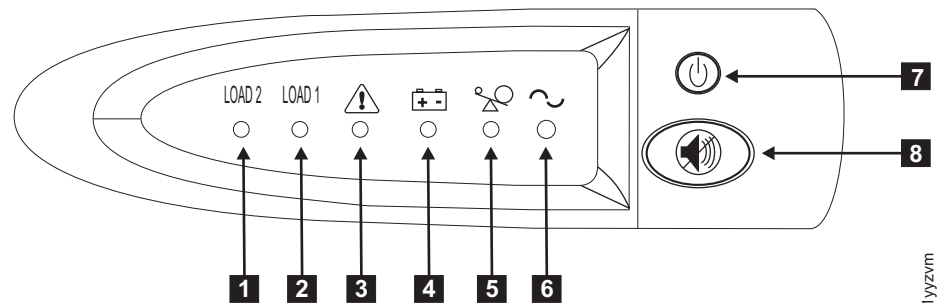


그림 84. 2145 UPS-1U 앞면 패널 조립품

- 1** 로드 세그먼트 2 표시기
- 2** 로드 세그먼트 1 표시기
- 3** 알람
- 4** 배터리 사용 중 표시기
- 5** 과부하 표시기
- 6** 전원 공급 표시기
- 7** 켜기 또는 끄기 버튼
- 8** 테스트 및 알람 재설정 버튼

표 56은 지정된 오류 조건과 관련이 있는 2145 UPS-1U 앞면 패널 조립품에 표시하는 상태 및 오류 LED를 식별합니다. 또한 무정전 전원 공급 장치 알람 버저 작동도 나열합니다.

표 56. 2145 UPS-1U 오류 표시기

[1] 로드2	[2] 로드1	[3] 알람	[4] 배터리	[5] 과부하	[6] 전원 공급	버저	오류 조건
녹색(Note 1 참조)					녹색	(참고 3 참조)	오류가 없으며, 2145 UPS-1U가 SAN Volume Controller에 의해 구성됨
녹색	황색(참고 2 참조)				녹색		오류가 없으며, 2145 UPS-1U가 SAN Volume Controller에 의해 아직 구성되지 않음
녹색	켜짐 또는 꺼짐		황색		녹색	발신음이 2초간 울린 다음 중지	AC 전원이 한계를 초과하거나 미만입니다. 무정전 전원 공급 장치가 배터리 모드로 전환되었습니다.
		깜박이는 빨간색	깜박이는 황색	깜박이는 빨간색	깜박이는 녹색	세 개의 발신음이 10초마다 울림	배터리 부족전압
녹색	켜짐 또는 꺼짐	깜박이는 빨간색			깜박이는 녹색	단색 켜짐	배터리 과전압
		깜박이는 빨간색	깜박이는 황색		깜박이는 녹색	단색 켜짐	배터리 모드에서 충전지가 열릴 때 출력 웨이브가 비정상임
		깜박이는 빨간색	깜박이는 황색			단색 켜짐	AC 전원 출력 웨이브가 배터리 모드의 하한 미만이거나 상한을 초과함
녹색	켜짐 또는 꺼짐		황색			발신음이 4초간 울린 다음 중지	배터리에서(AC 전원 없음)
녹색	켜짐 또는 꺼짐		깜박이는 황색			발신음이 2초간 울린 다음 중지	배터리 부족(AC 전원 없음)
녹색	켜짐 또는 꺼짐			빨간색	녹색	발신음이 1초간 울린 다음 중지	회선 상의 과부하
			황색	빨간색		발신음이 1초간 울린 다음 중지	배터리의 과부하
켜짐 또는 꺼짐	켜짐 또는 꺼짐	깜박이는 빨간색			녹색	단색 켜짐	팬 고장
켜짐 또는 꺼짐	켜짐 또는 꺼짐	깜박이는 빨간색	황색			단색 켜짐	배터리 테스트 실패
		깜박이는 빨간색		빨간색		단색 켜짐	과부하 제한시간 초과

표 56. 2145 UPS-1U 오류 표시기 (계속)

[1] 로드2	[2] 로드1	[3] 알람	[4] 배터리	[5] 과부하	[6] 전원 공급	버저	오류 조건
		깜박이는 빨간색	황색		녹색	단색 켜짐	과열
		깜박이는 빨간색	황색	빨간색	녹색		출력 단락

참고:

1. 녹색 Load2 LED([1])는 2145 UPS-1U의 뒷면에 표시된 대로 AC 전원 콘센트의 오른쪽 쌍에 전원이 공급되고 있음을 나타냅니다.
2. 황색 로드1 LED([2])는 to the 2145 UPS-1U의 뒷면에 표시된 대로 AC 전원 콘센트의 왼쪽 쌍에 전원이 공급되고 있음을 나타냅니다. 이들 콘센트는 SAN Volume Controller에서 사용되지 않습니다.

이 LED가 전원 공급 시퀀스 동안 밝게 표시될 수 있지만, 일반적으로 2145 UPS-1U에 연결된 SAN Volume Controller 노드에 의해 진화됩니다.
3. 비어 있는 셀은 표시등이나 버저가 꺼져 있음을 표시합니다.

프로시저

1. 작동하지 않는 **SAN Volume Controller**에 연결되어 있는 **2145 UPS-1U**의 전원 공급 표시기가 꺼져 있습니까?

아니오 284 페이지의 3단계로 이동하십시오.

예 2단계로 이동하십시오.

2. (1단계에서)

다른 2145 UPS-1U 장치가 전원 공급 표시기를 꺼짐으로 표시합니까?

아니오 2145 UPS-1U가 대기 모드일 수도 있습니다. 이는 이 2145 UPS-1U의 켜짐 또는 꺼짐 버튼을 눌러서 입력 전원이 5분 이상 누락되었기 때문이거나, SAN Volume Controller가 보고된 입력 전원 손실에 따라 이를 종료했기 때문일 수 있습니다. 2145 UPS-1U 전원 공급 표시기가 밝게 표시될 때까지(약 5초) 켜짐 또는 꺼짐 버튼을 누르고 있으십시오. 2145 UPS-1U의 일부 버전에서는 드라이버와 같이 뿔족한 도구를 사용하여 켜기 또는 끄기 버튼을 눌러야 합니다.

284 페이지의 3단계로 이동하십시오.

예 주전원이 설치에서 누락되거나 이중 AC 전원 스위치에 실패했습니다. 2145 UPS-1U 장치가 이중 AC 전원 스위치에 연결된 경우 288 페이지의 『MAP 5320: 이중 AC 전원』으로 이동하십시오. 그렇지 않은 경우 다음 단계를 완료하십시오.

- a. 설치에 대해 주전원을 복원하십시오.

- b. 287 페이지의 『MAP 5250: 2145 UPS-1U 수리 확인』을 계속하여 수리되었는지 확인하십시오.

3. (283 페이지의 1단계 및 283 페이지의 2단계에서)

2145 UPS-1U의 전원 공급 및 로드 세그먼트 2 표시기는 단색 녹색으로 밝게 표시되고, 배터리 사용 중과 과부하 표시기는 꺼져 있습니까?

아니오 4단계로 이동하십시오.

예 2145 UPS-1U가 더 이상 결함을 표시하지 않습니다. 287 페이지의 『MAP 5250: 2145 UPS-1U 수리 확인』을 계속하여 수리되었는지 확인하십시오.

4. (3단계에서)

2145 UPS-1U 배터리 사용 중 표시기는 노란색(단색 또는 깜박임)으로 밝게 표시되고, 서비스 및 과부하 표시기는 꺼져 있습니까?

아니오 285 페이지의 5단계로 이동하십시오.

예 이 2145 UPS-1U에 대한 입력 전원 공급 장치가 작동하지 않거나 올바르게 연결되지 않았거나 2145 UPS-1U가 불안정하거나 지정된 전압 또는 주파수 범위 밖의 입력 전원을 수신 중입니다(전압은 200V와 240V 사이여야 하고 주파수는 50Hz 또는 60Hz여야 합니다). SAN Volume Controller는 2145 UPS-1U 전압 범위를 자동으로 조정합니다. 입력 전압이 최근에 변경된 경우, SAN Volume Controller가 알람 설정을 조정할 때까지 알람 상황이 있을 수도 있습니다. 2145 UPS-1U에 연결되는 SAN Volume Controller의 전원을 공급하십시오. SAN Volume Controller가 시작되면 배터리 사용 중 표시기가 5분 내에 꺼집니다. SAN Volume Controller 전원이 다시 꺼지거나 상황이 5분 이상 지속되면 다음을 수행하십시오.

- a. 2145 UPS-1U 뒷면 패널의 입력 회선 보호기를 확인하여 열려 있는 경우 누르십시오.
- b. 이중 AC 전원이 2145 UPS-1U에 사용되는 경우, 이 2145 UPS-1U에 연결된 이중 AC 전원 스위치 출력 소켓의 전압과 주파수를 확인하십시오. 전원이 없으면 290 페이지의 『MAP 5340: 이중 AC 전원 확인』으로 이동하십시오. 전원이 스펙 이내에 있지 않으면 고객에게 문의하여 문제를 해결하십시오. 이 무정전 전원 공급 장치에 이중 AC 전원이 사용되지 않는 경우, 이 SAN Volume Controller에 전원을 제공하는 2145 UPS-1U의 사이트 전원 콘센트를 확인하십시오. 연결, 전압 및 주파수를 확인하십시오. 전원이 스펙 이내에 있지 않으면 고객에게 문의하여 문제를 해결하십시오.
- c. 입력 전원이 스펙 이내에 있고 입력 회선 보호기가 안정적이면 다음 순서로 필드 교체 가능 장치(FRU)를 교체하십시오.

- 1) 2145 UPS-1U 전원 코드
- 2) 2145 UPS-1U
- d. 287 페이지의 『MAP 5250: 2145 UPS-1U 수리 확인』을 계속하여 수리되었는지 확인하십시오.

5. (284 페이지의 4단계에서)

2145 UPS-1U 과부하 표시기가 단색 빨간색으로 밝게 표시됩니까?

아니오 6단계로 이동하십시오.

- 예 2145 UPS-1U 출력 전원 요구사항이 2145 UPS-1U 용량을 초과합니다.
- a. 2145 UPS-1U에 연결되어 있는 하나의 SAN Volume Controller 노드만 확인하십시오.
 - b. 2145 UPS-1U에 연결된 다른 로드가 없는지 확인하십시오.
 - c. 출력 로드가 올바른지 확인한 후에, 전원 공급 표시기가 꺼질 때까지 켜기 또는 끄기 버튼을 눌러 2145 UPS-1U를 끄십시오. 그런 다음 2145 UPS-1U의 입력 전원을 뽑으십시오. 모든 LED가 꺼질 때까지 5초 이상 기다린 후에 입력 전원에 다시 연결하고 2145 UPS-1U 전원 공급 표시기가 밝게 표시될 때까지(약 5초) 켜기 또는 끄기 버튼을 눌러 2145 UPS-1U를 다시 시작하십시오. 2145 UPS-1U의 일부 버전에서는 드라이버와 같이 뿔족한 도구를 사용하여 켜기 또는 끄기 버튼을 눌러야 합니다.
 - d. 조건이 지속되면 2145 UPS-1U를 교체하십시오.
- 참고: 조건이 다시 발생하면 노드의 전원 공급 장치를 교체하십시오.
- e. 287 페이지의 『MAP 5250: 2145 UPS-1U 수리 확인』을 계속하여 수리되었는지 확인하십시오.

6. (5단계에서)

2145 UPS-1U 서비스 표시기는 깜박이는 빨간색으로 밝게 표시되며 배터리 사용 중 표시기는 단색 노란색으로 밝게 표시되고, 전원 공급 및 과부하 표시기는 꺼져 있습니까?

아니오 286 페이지의 7단계로 이동하십시오.

- 예 2145 UPS-1U 배터리가 완전히 방전되었거나 결함이 있습니다.
- a. 2145 UPS-1U가 두 시간 이상 전원 콘센트에 연결되었는지 확인하여 배터리를 충전하십시오. 배터리를 충전한 후에, 테스트 또는 알람 다시 설정 버튼을 3초 동안 누르고 있는 다음 서비스 표시기를 확인하십시오.
 - b. 서비스 표시기가 여전히 깜박이면 2145 UPS-1U를 교체하십시오.

- c. 287 페이지의 『MAP 5250: 2145 UPS-1U 수리 확인』을 계속하여 수리되었는지 확인하십시오.

7. (285 페이지의 6단계에서)

2145 UPS-1U 서비스 표시기는 깜박이는 빨간색으로 밝게 표시되고 배터리 사용 중 표시기는 단색 노란색으로 밝게 표시되며 전원 공급은 단색 녹색으로 밝게 표시되고, 과부하 표시기는 꺼져 있습니까?

아니오 8단계로 이동하십시오.

예 2145 UPS-1U 내부 온도가 너무 높습니다.

- a. 전원 공급 표시기가 꺼질 때까지 켜기 또는 끄기 버튼을 눌러 2145 UPS-1U를 끄십시오. 그런 다음 2145 UPS-1U를 뿔으십시오. 2145 UPS-1U의 앞면과 뒷면에 있는 환풍구를 청소하십시오. 열 발생 원인이 되는 것을 제거하십시오. 2145 UPS-1U 주위의 기류가 차단되지 않는지 확인하십시오.
- b. 5분 이상 기다리고 2145 UPS-1U를 입력 전원에 다시 연결하고 2145 UPS-1U 전원 공급 표시기가 밝게 표시될 때까지(약 5초) 켜기 또는 끄기 버튼을 눌러 다시 시작하십시오.
- c. 조건이 지속되면 2145 UPS-1U를 교체하십시오.
- d. 287 페이지의 『MAP 5250: 2145 UPS-1U 수리 확인』을 계속하여 수리되었는지 확인하십시오.

8. (7단계에서)

2145 UPS-1U, 서비스, 배터리 사용 중, 과부하 및 전원 공급 표시기가 밝게 표시되고 깜박입니까?

아니오 2145 UPS-1U에 내부 결함이 있습니다.

- a. 2145 UPS-1U를 교체하십시오.
- b. 287 페이지의 『MAP 5250: 2145 UPS-1U 수리 확인』을 계속하여 수리되었는지 확인하십시오.

예 2145 UPS-1U 배터리가 완전히 방전되었거나 결함이 있습니다.

- a. 2145 UPS-1U가 두 시간 이상 전원 콘센트에 연결되었는지 확인하여 배터리를 충전하십시오. 배터리를 충전한 후에, 테스트 또는 알람 다시 설정 버튼을 3초 동안 누르고 있는 다음 서비스 표시기를 확인하십시오.
- b. 서비스 표시기가 여전히 깜박이면 2145 UPS-1U를 교체하십시오.
- c. 287 페이지의 『MAP 5250: 2145 UPS-1U 수리 확인』을 계속하여 수리되었는지 확인하십시오.

MAP 5250: 2145 UPS-1U 수리 확인

MAP 5250: 2145 UPS-1U 수리 확인을 사용하면 새 FRU에 대해 교환한 필드 교체 가능 장치(FRU) 또는 수행된 복구 조치가 SAN Volume Controller 2145 UPS-1U의 모든 문제점을 해결했는지 확인할 수 있습니다.

시작하기 전에

이러한 유지보수 분석 프로시저(MAPs)에 익숙하지 않으면 먼저 259 페이지의 제 10 장 『유지보수 분석 프로시저 사용』을 읽으십시오.

수리를 수행했고 시스템에 다른 문제점이 없는지 확인하려고 여기에 왔을 것입니다.

이 태스크 정보

다음 단계를 수행하십시오.

프로시저

1. 수리된 **2145 UPS-1U**의 전원 공급 및 로드 세그먼트 2 표시기는 단색 녹색으로 밝게 표시되고, 배터리 사용 증가 과부하 표시기는 꺼져 있습니까?

아니오 260 페이지의 『MAP 5000: 시작』을 계속하십시오.

예 2단계로 이동하십시오.

2. (1단계에서)

이 **2145 UPS-1U**로 전원이 공급되는 **SAN Volume Controller** 노드에 전원이 공급됩니까?

아니오 이 2145 UPS-1U에 연결되어 있고 전원이 꺼진 SAN Volume Controller 노드에서 전원 공급을 누르십시오. 3단계로 이동하십시오.

예 3단계로 이동하십시오.

3. (2단계에서)

이 **2145 UPS-1U**에 연결되어 있는 노드가 여전히 전원이 공급되지 않거나 앞면 패널 디스플레이에 오류 코드를 표시합니까?

아니오 4단계로 이동하십시오.

예 260 페이지의 『MAP 5000: 시작』을 계속하십시오.

4. (3단계에서)

이 **2145 UPS-1U**에 연결되어 있는 **SAN Volume Controller** 노드가 앞면 패널 디스플레이에 『충전 중』을 표시합니까?

아니오 288 페이지의 5단계로 이동하십시오.

예 『충전 중』 표시가 완료될 때까지 기다리십시오(이는 최대 2시간이 소요될 수 있음). 5단계로 이동하십시오.

5. (287 페이지의 4단계에서)

자체 테스트를 시작하려면 수리된 2145 UPS-1U의 테스트/알람 다시 설정 버튼을 3초 동안 누르고 계십시오. 테스트 동안, 2145 UPS-1U의 다양한 파트가 검사되면서 개별 표시기가 밝게 표시됩니다.

2145 UPS-1U 서비스, 배터리 사용 중과 과부하 표시기가 유지됩니까?

아니오 2145 UPS-1U 수리 확인이 완료되었습니다. 317 페이지의 『MAP 5700: 수리 확인』을 계속하십시오.

예 260 페이지의 『MAP 5000: 시작』을 계속하십시오.

MAP 5320: 이중 AC 전원

MAP 5320: 이중 AC 전원은 SAN Volume Controller에서 사용되는 이중 AC 전원 스위치에서 발생한 문제점을 해결하는 데 도움이 됩니다. 이중 AC 전원 스위치에 연결된 2145 UPS-1U에 입력 전원이 있는 것으로 보이지 않을 때 이 MAP을 사용하십시오.

시작하기 전에

이러한 유지보수 분석 프로시저(MAPs)에 익숙하지 않으면 먼저 259 페이지의 제 10 장 『유지보수 분석 프로시저 사용』을 읽으십시오.

다음 중 하나의 이유로 여기에 왔을 것입니다.

- SAN Volume Controller 설치 중에 문제점이 발생했습니다.
- 281 페이지의 『MAP 5150: 2145 UPS-1U』에서 여기로 보냈습니다.

이 태스크 정보

이중 AC 전원 스위치에서 발생한 문제점을 해결하려면 다음 단계를 수행하십시오.

프로시저

1. 하나 또는 두 개의 2145 UPS-1U가 이중 AC 전원 스위치에 연결되었을 수 있습니다. 연결된 **2145 UPS-1U**의 전원 공급 표시기가 켜져 있습니까?

아니오 289 페이지의 3단계로 이동하십시오.

예 이중 AC 전원 스위치에 전원이 공급됩니다. 2단계로 이동하십시오.

2. (1단계에서)

전원 공급을 표시하지 않는 2145 UPS-1U에 연결된 이중 AC 전원 스위치 출력 소켓의 전압을 측정하십시오.

주의:

전원이 공급된 무정전 전원 공급 장치 장치의 전원 케이블을 제거하지 않는지 확인하십시오.

출력 소켓에 전원이 있습니까?

아니오 하나의 이중 AC 전원 스위치 출력은 작동하는 반면 다른 것은 작동하지 않습니다. 이중 AC 전원을 스위치를 교체하십시오.

주의:

이중 AC 전원 스위치 조립품을 교체하기 위해 작동 노드 전원을 꺼야 할 수 있습니다. 이 경우 교체에 적절한 시간을 판별하기 위해 고객에게 문의하십시오. 292 페이지의 『MAP 5350: SAN Volume Controller 노드 전원 차단』을 참조하십시오. 이중 AC 전원을 스위치를 교체한 후 290 페이지의 『MAP 5340: 이중 AC 전원 확인』을 계속하십시오.

예 이중 AC 전원 스위치가 작동합니다. 2145 UPS-1U 전원 코드 또는 2145 UPS-1U에 문제점이 있습니다. 이 MAP을 호출한 프로시저로 돌아가서 프로시저 내의 원래 위치에서 계속하십시오. 2145 UPS-1U 전원 코드 또는 2145 UPS-1U 문제점을 분석하는 데 도움이 됩니다.

3. (288 페이지의 1단계에서)

사용된 이중 AC 전원 스위치 출력에 전원이 없는 것처럼 보입니다.

이중 AC 전원 스위치의 두 입력 전원 케이블이 이중 AC 전원 스위치 및 다른 기본 회선에 올바르게 연결되어 있습니까?

아니오 케이블을 올바르게 연결하십시오. 290 페이지의 『MAP 5340: 이중 AC 전원 확인』으로 이동하십시오.

예 이 이중 AC 전원 스위치에 전원을 공급하는 사이트의 배전 장치 둘 다에 주전원이 있는지 확인하십시오. 4단계로 이동하십시오.

4. (3단계에서)

이 이중 AC 전원 스위치에 전원을 공급하는 사이트의 배전 장치 중 하나 이상에서 전원이 사용 가능합니까?

아니오 고객이 기본 회선을 수정하게 하십시오. 이 MAP을 호출한 프로시저로 돌아가서 프로시저 내의 원래 위치에서 계속하십시오.

예 이중 AC 전원 스위치가 현재 상황에서 작동해야 합니다. 이중 AC 전원 스위치 조립품을 교체하십시오. 이중 AC 전원을 스위치를 교체한 후 290 페이지의 『MAP 5340: 이중 AC 전원 확인』을 계속하십시오.

MAP 5340: 이중 AC 전원 확인

MAP 5340: 이중 AC 전원 확인을 사용하여 이중 AC 전원 스위치가 올바르게 동작하는지 확인할 수 있습니다.

시작하기 전에

이러한 유지보수 분석 프로시저(MAPs)에 익숙하지 않으면 먼저 259 페이지의 제 10 장 『유지보수 분석 프로시저 사용』을 읽으십시오.

이중 AC 전원 스위치를 교체했거나 이중 AC 전원 스위치의 케이블링을 조정해서 여기에 왔을 것입니다. 또한 하나의 AC 전원 회선만 전원이 나갔을 때 이중 AC 전원 스위치가 전원이 나간 노드에 연결되어 있으므로 올바르게 작동하지 않을 수 있다고 생각되는 경우에도 이 MAP을 사용할 수 있습니다.

이 MAP에서는, 이중 AC 전원 스위치 출력 소켓 1과 2에서 전원이 사용 가능한지 확인하도록 요청합니다. 이중 AC 전원 스위치가 전원이 공급되지 않는 노드에 연결된 경우, 전원이 사용 가능한지 확인하려면 전압미터를 사용하십시오.

이중 AC 전원 스위치가 전원이 공급(따라서 노드가 작동)되는 노드에 전원을 공급하는 경우, 이러한 테스트를 계속하기 전에 몇 가지 예방조치를 수행하십시오. 테스트를 수행하기 위해 노드 전원을 끄지 않아도 되지만, 이중 AC 전원 스위치가 올바르게 작동하지 않으면 노드 전원이 꺼집니다.

이 태스크 정보

이 이중 AC 전원 스위치에 연결된 전원이 공급된 각 노드에 대해, 다음 단계를 수행하십시오.

1. 관리 GUI 또는 명령행 인터페이스(CLI)를 사용하여 이 노드와 동일한 I/O 그룹의 다른 노드가 온라인 상태인지 확인하십시오.
2. 관리 GUI 또는 CLI를 사용하여 이 I/O 그룹에 연결된 모든 가상 디스크가 온라인 상태인지 확인하십시오.
3. 이중 AC 전원 스위치 출력 케이블을 검사하여 이중 AC 전원 스위치가 동일한 I/O 그룹의 두 노드에 연결되지 않았는지 확인하십시오.

이러한 테스트에 실패하면, 이 MAP을 계속하기 전에 실패를 정정하십시오. 전원이 공급된 노드를 사용하여 확인을 수행하는 경우, 다음이 참이면 전원을 더 이상 사용할 수 없음을 이해하십시오.

- 이중 AC 전원 스위치를 노드에 연결하는 2145 UPS-1U의 배터리 사용 중 표시기가 5분 이상 켜집니다.
- SAN Volume Controller 노드 디스플레이가 전원 장애를 표시합니다.

지시사항에서 『전원 제거』를 지시할 때 사이트배전 장치에 개별적으로 전환되는 출력이 있는 경우 전원 끄기를 전환할 수 있으며, 그렇지 않은 경우 사이트 배전 장치의 콘센트에서 지정된 이중 AC 전원 스위치 전원 케이블을 빼십시오.

다음 단계를 수행하십시오.

프로시저

1. 다른 전원 회선에 연결된 이 이중 AC 전원 스위치에 두 개의 사이트 배전 장치가 전원을 제공합니까?

아니오 문제점을 정정한 다음 이 MAP으로 돌아가십시오.

예 2단계로 이동하십시오.

2. (1단계에서)

전원이 공급된 이 이중 AC 전원 스위치에 사이트 배전 장치 둘 다 전원을 제공합니까?

아니오 문제점을 정정한 다음 이 MAP의 시작으로 돌아가십시오.

예 3단계로 이동하십시오.

3. (2단계에서)

사이트 배전 장치를 이중 AC 전원 스위치에 연결하는 두 개의 케이블이 연결되어 있습니까?

아니오 문제점을 정정한 다음 이 MAP의 시작으로 돌아가십시오.

예 4단계로 이동하십시오.

4. (3단계에서)

이중 AC 전원 스위치 출력 소켓 2에 전원이 있습니까?

아니오 292 페이지의 8단계로 이동하십시오.

예 5단계로 이동하십시오.

5. (4단계에서)

이중 AC 전원 스위치 출력 소켓 1에 전원이 있습니까?

아니오 292 페이지의 8단계로 이동하십시오.

예 6단계로 이동하십시오.

6. (5단계에서)

주전원 케이블에서 이중 AC 전원 스위치로의 전원을 제거하십시오. 이중 AC 전원 스위치 출력 소켓 1에 전원이 있습니까?

아니오 292 페이지의 8단계로 이동하십시오.

예 7단계로 이동하십시오.

7. (291 페이지의 6단계에서)

주전원 케이블을 다시 연결하십시오. 백업 전원 케이블에서 이중 AC 전원 스위치의 전원을 제거하십시오. 이중 AC 전원 스위치 출력 소켓 1에 전원이 있습니까?

아니오 8단계로 이동하십시오.

예 백업 전원 케이블을 다시 연결하십시오. 이중 AC 전원 확인이 완료되었습니다. 317 페이지의 『MAP 5700: 수리 확인』을 계속하십시오.

8. (291 페이지의 4, 291 페이지의 5, 291 페이지의 6 및 7단계에서)

이중 AC 전원 스위치가 예상대로 기능하지 않습니다. 이중 AC 전원 스위치 조립품을 교체하십시오. 이 MAP의 시작으로 돌아가십시오.

결과

MAP 5350: SAN Volume Controller 노드 전원 차단

MAP 5350: SAN Volume Controller 노드 전원 차단은 호스트의 디스크에 대한 액세스를 방해하지 않고 서비스 조치를 수행하기 위해 단일 노드 전원 차단을 지원합니다.

시작하기 전에

일반적으로 단일 노드 전원 차단은 클러스터형 시스템의 조작을 방해하지 않습니다. 이는 SAN Volume Controller 시스템 내에서 노드가 I/O 그룹이라는 쌍으로 작동하기 때문입니다. I/O 그룹은 전원이 공급된 단일 노드로만 관리하는 디스크에 대한 I/O를 계속 처리합니다. 그러나 성능이 저하되고 오류 복원력이 줄어듭니다.

시스템이 필요 이상으로 영향을 받지 않도록 노드 전원을 끄는 데 주의를 기울여야 합니다. 여기에서 설명된 프로시저를 따르지 않는 경우, 애플리케이션 호스트가 데이터에 대한 액세스 권한이 유실되거나 최악의 경우 데이터가 유실됩니다.

시스템의 멤버이고 오프라인이 아닌 노드의 전원을 끄는 데 다음의 선호 방법을 사용할 수 있습니다.

1. 관리 GUI에서 노드 종료 옵션을 사용합니다.
2. CLI 명령 `stopcluster -nodename`을 사용합니다.

관리 GUI 또는 명령행 인터페이스(CLI)를 사용하여 노드 전원을 끄는 것이 적합합니다. 왜냐하면 이러한 방법은 파트너 노드에 제어된 인도를 제공하고 시스템의 기타 결함에 대한 더 나은 복원력을 제공합니다.

노드가 오프라인이거나 시스템의 멤버가 아닌 경우, 전원 버튼을 사용하여 전원을 꺼야 합니다.

이 태스크 정보

노드 전원을 끌 때 방해할 위험을 최소화하려면 다음을 모두 적용해야 합니다.

- I/O 그룹의 다른 노드가 전원이 공급되고 시스템에서 활성이어야 합니다.
- I/O 그룹의 다른 노드가 I/O 그룹에서 관리되는 모든 호스트 및 디스크 제어기에 대한 SAN 피이버 채널 연결이 있어야 합니다.
- 이 I/O 그룹으로 처리되는 모든 볼륨이 온라인이어야 합니다.
- 호스트 다중 경로가 I/O 그룹의 다른 노드에 대해 온라인이어야 합니다.

일부 환경에서는, 노드 전원을 끄는 이유가 이러한 조건 충족을 불가능하게 만들기 위해서일 수도 있습니다. 예를 들어 손상된 피이버 채널 카드를 교체하는 경우, 볼륨이 온라인 상태를 표시하지 않습니다. 조건이 충족되지 않아야 할 때 진행하는 것이 안전한지를 판단해서 결정해야 합니다. I/O 액세스를 방해할 전원 차단을 진행하기 전에 시스템 관리자에게 항상 확인하십시오. 왜냐하면 시스템 관리자가 더 적합한 시간까지 대기하거나 호스트 애플리케이션을 일시중단하려 할 수 있기 때문입니다.

유연하게 다시 시작하려면 노드가 다시 작성할 수 없는 데이터 구조를 해당 로컬, 내부, 디스크 드라이브에 저장해야 합니다. 로컬 디스크에 저장하는 데이터 양이 많을 수 있으므로 이 조작은 몇 분이 소요될 수 있습니다. 제어되는 전원 차단을 방해하지 마십시오.

경고: 다음 조치는 노드가 데이터를 해당 로컬 디스크에 저장하도록 허용하지 않습니다. 따라서 다음 방법을 사용하여 노드 전원을 끄지 않아야 합니다.

- 노드와 무정전 전원 공급 장치 사이의 전원 케이블 제거. 일반적으로 무정전 전원 공급 장치는 전원 장애 시 로컬 디스크로 쓰기를 허용할 만큼 충분한 전원을 공급하지만, 보통 이 경우 전원을 공급할 수 없습니다.
- 노드의 전원 버튼 누르기. 전원 버튼을 눌렀다 떼면, 노드가 소프트웨어에 대해 이를 표시하고 노드는 전원을 끄기 전에 해당 데이터를 로컬 디스크에 쓸 수 있습니다. 전원 버튼을 누르면, 하드웨어는 이를 긴급 전원 차단으로 해석하여 데이터를 로컬 디스크에 저장할 기회를 제공하지 않고 즉시 종료합니다. 긴급 전원 차단은 전원 버튼을 누른 이후 약 4초 후에 발생합니다.
- 광경로 진단 패널의 다시 설정 버튼 누르기.

관리 GUI를 사용하여 시스템 전원 차단

이 주제에서는 관리 GUI를 사용하여 시스템 전원을 차단하는 방법에 대해 설명합니다.

시작하기 전에

관리 GUI를 사용하여 시스템 전원을 끄려면 다음 단계를 수행하십시오.

프로시저

1. IBM System Storage Productivity Center에 관리자로 사인온한 다음 서비스할 시스템에 대한 관리 GUI를 실행하십시오.
2. 종료하려고 하는 시스템을 찾으십시오.

전원을 끌 노드가 Offline으로 표시되는 경우 노드는 시스템에 참여하고 있지 않습니다. 이러한 상황에서는, 노드의 전원 버튼을 사용하여 노드 전원을 차단해야 합니다.

전원을 끌 노드가 Online으로 표시되는 경우 노드 전원을 끄면 종속 볼륨도 오프라인이 될 수 있습니다. 노드에 종속 볼륨이 있는지 여부를 확인하십시오.

3. 노드를 선택하고 종속 볼륨 표시를 클릭하십시오.
4. I/O 그룹의 각 볼륨 상태가 Online인지 확인하십시오. 두 페이지 이상 봐야할 수도 있습니다.

볼륨이 성능 저하로 표시되는 경우, I/O의 한 노드만 해당 볼륨에 대한 I/O 요청을 처리합니다. 해당 노드 전원이 꺼져 있으면, 성능 저하된 볼륨에 I/O 요청을 제출하는 모든 호스트에 영향을 줍니다.

볼륨 성능이 저하되고 이는 I/O 그룹의 파트너 노드가 최근에 전원이 꺼져있기 때문일 수도 있다고 생각하는 경우, 화면 새로 고치기에서 모든 볼륨을 온라인으로 표시할 때까지 대기하십시오. 파트너 노드의 전원이 꺼지고 30분 내에 모든 볼륨이 온라인이어야 합니다.

참고: 30분 대기한 이후 성능 저하된 볼륨이 있고 연관된 모든 노드와 MDisk가 온라인이면, IBM 지원 센터에 문의하여 도움을 요청하십시오.

계속하기 전에 호스트가 사용할 모든 볼륨이 온라인인지 확인하십시오.

5. 가능한 경우, 이 I/O 그룹에서 관리되는 볼륨에 액세스하는 모든 호스트가 그룹의 다른 노드가 제공하는 경로를 사용하여 장애 복구를 수행할 수 있는지 확인하십시오.

호스트 시스템의 다중 경로 장치 드라이버 소프트웨어를 사용하여 이 확인을 수행하십시오. 사용하는 명령은 사용할 다중 경로 장치 드라이버에 따라 다릅니다. 시스템 스토리지 다중 경로 SDD(Subsystem Device Driver)를 사용하는 경우 경로를 조회하는 명령은 **datapath query device**입니다. 다중 경로 장치 드라이버는 노드 전원이 공급된 이후 경로를 다시 찾는 데 시간이 좀 걸릴 수 있습니다. I/O 그룹의 두 노드에 대해 모든 경로가 사용 가능한지를 호스트에서 확인할 수 없는 경

우, 파트너 노드의 전원이 공급되고 30분 내에 노드 전원을 끄지 마십시오. 그렇지 않으면 볼륨에 대한 액세스 권한이 유실될 수도 있습니다.

6. 계속해도 적합하다고 판별하여 노드 전원을 끄는 경우, 전원을 끌 시스템을 선택한 다음 시스템 종료를 클릭하십시오.
7. 확인을 클릭하십시오. 볼륨에 대한 액세스를 제공하는 마지막 남아 있는 노드 (예: 볼륨이 미러되지 않은 SSD(Solid-State Drive)를 포함하는 노드)를 선택한 경우, 노드 종료-강제 실행 패널에 이 노드가 종료되는 경우 오프라인이 될 볼륨의 목록이 표시됩니다.
8. 오프라인이 될 볼륨에 액세스 중인 호스트 애플리케이션이 없는지 확인하고, 이러한 볼륨에 대한 액세스 권한 유실이 허용 가능한 경우에만 종료를 계속하십시오. 노드 종료를 계속하려면 강제 종료를 클릭하십시오.

다음에 수행할 작업

종료 동안, 노드는 해당 데이터 구조를 해당 로컬 디스크에 저장하고 캐시에 있는 모든 쓰기 데이터를 SAN 디스크로 디스테이지합니다. 이 처리는 몇 분이 소요될 수 있습니다.

이 프로세스의 끝에서 시스템 전원이 꺼집니다.

SAN Volume Controller CLI를 사용하여 노드 전원 차단

이 주제에서는 CLI를 사용하여 노드 전원을 끄는 방법에 대해 설명합니다.

프로시저

1. **lsnode** CLI 명령을 실행하여 시스템의 노드 목록과 해당 특성을 표시하십시오. 종료하려고 하는 노드를 찾아서 해당 노드가 속하는 I/O 그룹의 이름을 쓰십시오. I/O 그룹의 다른 노드가 online인지 확인하십시오.

```
lsnode -delim :
id:name:UPS_serial_number:WWNN:status:I/O_group_id: I/O_group_name:config_node:
UPS_unique_id
1:group1node1:10L3ASH:500507680100002C:online:0:io_grp0:yes:202378101C0D18D8
2:group1node2:10L3ANF:5005076801000009:online:0:io_grp0:no:202378101C0D1796
3:group2node1:10L3ASH:5005076801000001:online:1:io_grp1:no:202378101C0D18D8
4:group2node2:10L3ANF:50050768010000F4:online:1:io_grp1:no:202378101C0D1796
```

전원을 끌 노드가 Offline으로 표시되는 경우 노드는 시스템에 참여하고 있지 않고 I/O 요청을 처리하지 않습니다. 이러한 상황에서는, 노드의 전원 버튼을 사용하여 노드 전원을 꺼야 합니다.

전원을 끌 노드가 Online으로 표시되지만 I/O 그룹의 다른 노드가 온라인이 아닌 경우, 노드 전원을 끄면 I/O 그룹에서 관리되는 볼륨에 I/O 요청을 제출하는 모든 호스트에 영향을 줍니다. 계속하기 전에 I/O 그룹의 다른 노드가 온라인인지 확인하십시오.

2. **lsdependentvdisks** CLI 명령을 실행하여 지정된 노드의 상태에 종속되는 모든 볼륨을 나열하십시오.

```
lsdependentvdisks group1node1
```

```
vdisk_id      vdisk_name
0             vdisk0
1             vdisk1
```

노드가 오프라인이 되거나 시스템에서 제거되면, 종속 볼륨도 오프라인이 됩니다. 노드를 오프라인으로 취하거나 시스템에서 제거하기 전에, 볼륨에 대한 액세스 권한을 유실하지 않게 하는 명령을 사용할 수 있습니다.

3. 계속해도 적합하다고 판별하여 노드 전원을 차단할 수 있는 경우, **stopcluster -node <name>** CLI 명령을 실행하여 노드 전원을 차단하십시오. 전체 시스템 전원을 차단하려고 하는 것은 아니므로 **-node** 매개변수를 사용하는지 확인하십시오.

```
stopcluster -node group1node1
```

```
Are you sure that you want to continue with the shut down? yes
```

참고: 종속 볼륨이 있고 노드를 그대로 종료하려는 경우, **stopcluster** 명령에 **-force** 매개변수를 추가하십시오. **force** 매개변수는 노드 종속 볼륨이 오프라인이 되더라도 명령의 구성을 강제 실행합니다. **force** 매개변수를 신중하게 사용하십시오. 노드 종속 볼륨의 데이터에 대한 액세스 권한이 손실됩니다.

종료 동안, 노드는 해당 데이터 구조를 해당 로컬 디스크에 저장하고 캐시에 있는 모든 쓰기 데이터를 SAN 디스크로 디스테이지합니다. 이 프로세스는 몇 분이 소요될 수 있습니다.

이 프로세스의 끝에서 노드 전원이 차단됩니다.

SAN Volume Controller 전원 제어 버튼 사용

응급이거나 다른 프로시저에서 수행하도록 지시되지 않는 한, 노드 전원을 차단하는 데 전원 제어 버튼을 사용하지 마십시오.

시작하기 전에

이 방법을 사용하면, 앞면 패널에서 시스템 상태를 확인할 수 없으므로 전원 차단이 시스템에 대해 과도한 방해의 원인 책임이 있는지를 알 수 없습니다. 대신 활성 노드 전원을 차단하려면 이전 주제에서 설명된 관리 GUI 또는 CLI 명령을 사용하십시오.

이 태스크 정보

이 방법을 사용해야 하는 경우, 각 모델 유형의 앞에 전원 제어 버튼 **1**이 있음을 297 페이지의 그림 85에서 주의하십시오.

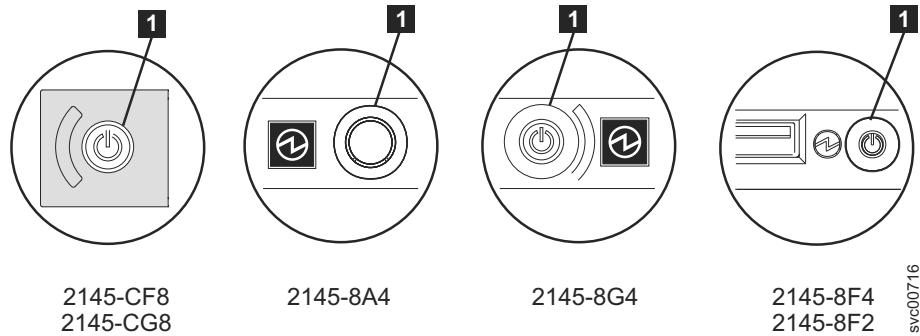


그림 85. SAN Volume Controller 모델의 전원 제어 버튼

그렇게 하는 것이 안전하다고 판별하면 전원 버튼을 눌렀다 바로 떼십시오. 앞면 패널에 전원 차단 표시하는 변경사항이 표시되고 진행 표시줄이 표시됩니다.

2145-CG8 또는 2145-CF8은 전원 버튼을 누르려면 전원 버튼 덮개를 제거해야 합니다. 2145-8A4, 2145-8G4, 2145-8F4 또는 2145-8F2는 포인팅 디바이스를 사용하여 전원 버튼을 눌러야 할 수도 있습니다.

전원 버튼을 너무 오랫동안 누르면, 노드가 모든 데이터를 해당 로컬 디스크에 쓰지 못할 수 있습니다. 확장된 서비스 프로시저가 노드를 다시 시작하는 데 필요하며, 시스템에서 노드를 삭제하고 시스템에 다시 추가하는 것이 포함됩니다.

전원 끄기

결과

노드는 전원을 차단하는 동안 해당 데이터 구조를 디스크에 저장합니다. 전원 차단 프로세스는 최대 5분이 걸릴 수 있습니다.

전원 버튼을 사용하여(또는 전원 장애로 인해) 노드 전원이 차단되면, 해당 I/O 그룹의 파트너 노드는 새 쓰기 데이터에 대한 해당 캐시를 사용하여 즉시 중지되고 해당 캐시에 이미 있는 쓰기 데이터를 SAN 연결된 디스크로 디스테인합니다. 이 디스테인에 걸리는 시간은 디스크 제어기의 속도와 이용률에 따라 달라지며, 15분 미만으로 완료되지만 더 오래 걸릴 수 있고, 오프라인 상태인 디스크에 쓰기 위해 대기 중인 데이터가 있는 경우 완료될 수 없습니다.

노드가 전원을 차단하고 해당 파트너 노드가 I/O를 계속 처리하는 동안 다시 시작하는 경우, 즉시 I/O 그룹의 활성 멤버가 되지 못할 수도 있습니다. 파트너 노드가 캐시에 대해 디스테인을 완료할 때까지 대기해야 합니다. 이 기간 동안 파트너 노드 전원이 차단되면, 이 I/O 그룹에서 관리되는 SAN 스토리지에 대한 액세스 권한이 유실됩니다. I/O 그룹의 노드 중 하나가 I/O를 서비스할 수 없는 경우(예: I/O 그룹의 파트너 노드

가 해당 쓰기 캐시를 계속 비우는 중이기 때문에), 해당 I/O 그룹에서 관리되는 볼륨은 성능 저하된 상태를 가집니다.

MAP 5400: 앞면 패널

MAP 5400: 앞면 패널을 사용하면 앞면 패널에서 발생한 문제점을 해결할 수 있습니다.

시작하기 전에

이러한 유지보수 분석 프로시저(MAPs)에 익숙하지 않으면 먼저 259 페이지의 제 10 장 『유지보수 분석 프로시저 사용』을 읽으십시오.

이 맵이 모든 SAN Volume Controller 모델에 적용됩니다. 이 프로시저를 시작하기 전에 사용 중인 모델을 확인하십시오. 사용 중인 모델을 판별하려면 노드의 앞면에서 모델 유형을 식별하는 레이블을 찾으십시오.

다음은 여기에 온 원인일 수 있습니다.

- SAN Volume Controller 시스템 설치 중에 문제점이 발생했고, 앞면 패널 디스플레이 테스트에 실패했거나 올바른 노드 번호 표시에 실패했습니다.
- 다른 MAP이 여기로 보냈습니다.

이 태스크 정보

다음 단계를 수행하십시오.

프로시저

1. 운영자 정보 패널의 전원 LED가 단색 녹색으로 밝게 표시됩니까?

아니오 전원 MAP을 계속하십시오. 268 페이지의 『MAP 5050: 전원 2145-CG8, 2145-CF8, 2145-8G4, 2145-8F4 및 2145-8F2』 또는 276 페이지의 『MAP 5060: 전원 2145-8A4』를 참조하십시오.

예 2단계로 이동하십시오.

2. (1단계에서)

299 페이지의 그림 86에서 보는 서비스 제어기 오류 표시등 **1**이 단색 황색으로 밝게 표시됩니까?

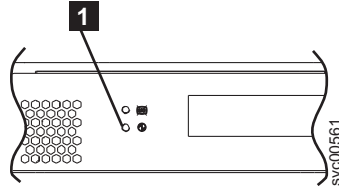


그림 86. SAN Volume Controller 서비스 제어기 오류 표시등

아니오 선택 버튼을 5초 정도 누르고 있으면서 앞면 패널 테스트를 시작하십시오. 3단계로 이동하십시오.

경고: 최소 2분 동안 노드 전원이 공급될 때까지 이 테스트를 시작하지 마십시오. 예상치 못한 결과가 발생할 수도 있습니다.

예 SAN Volume Controller 서비스 제어기에 장애가 발생했습니다.

- 서비스 제어기를 교체하십시오.
- 317 페이지의 『MAP 5700: 수리 확인』을 계속하여 수리되었는지 확인하십시오.

3. (298 페이지의 2단계에서)

앞면 패널 검사 표시등이 밝게 표시되고 모든 디스플레이 비트의 디스플레이 테스트가 3초 동안 켜진 후 3초 동안 꺼진 다음 세로 선이 왼쪽에서 오른쪽으로 이동하고 그 뒤에 가로 선이 맨 위에서 맨 아래로 이동합니다. 테스트는 디스플레이의 가운데에 있는 한 직사각형의 전환 테스트 표시로 완료됩니다.

앞면 패널 표시등 및 디스플레이가 설명된 대로 작동했습니까?

아니오 SAN Volume Controller 앞면 패널이 디스플레이 테스트에 실패했습니다.

- 서비스 제어기를 교체하십시오.
- 317 페이지의 『MAP 5700: 수리 확인』을 계속하여 수리되었는지 확인하십시오.

예 4단계로 이동하십시오.

4. (3단계에서)

300 페이지의 그림 87은 버튼을 누르기 전과 위로 버튼, 왼쪽과 오른쪽 버튼 및 선택 버튼을 누를 때 앞면 패널 디스플레이에 표시되는 것의 네 가지 예제를 제공합니다. 앞면 패널 전환 테스트를 수행하려면 임의의 순서나 조합으로 버튼을 누르십시오. 디스플레이에 누른 버튼이 표시됩니다.



23njj

그림 87. 누름 버튼을 눌렀을 때 앞면 패널 디스플레이

각각의 전환을 차례로 확인하십시오. 서비스 패널 전환과 디스플레이가 그림 87에 설명된 대로 작동했습니까?

아니오 SAN Volume Controller 앞면 패널이 전환 테스트에 실패했습니다.

- 서비스 제어기를 교체하십시오.
- 317 페이지의 『MAP 5700: 수리 확인』을 계속하여 수리되었는지 확인하십시오.

예 테스트를 종료하려면 선택 버튼을 5초 정도 누르고 계십시오. 5단계로 이동하십시오.

5. 앞면 패널 디스플레이가 클러스터:를 현재 표시합니까?

아니오 260 페이지의 『MAP 5000: 시작』을 계속하십시오.

예 메뉴 화면의 행 1에 Node가 표시될 때까지 아래로 버튼을 계속 눌렀다 때십시오. 6단계로 이동하십시오.

6. (5단계에서)

이 MAP을 새 노드 설치의 일부로 사용 중입니까?

아니오 앞면 패널 테스트가 결함 없이 완료되었습니다. 317 페이지의 『MAP 5700: 수리 확인』을 계속하여 수리되었는지 확인하십시오.

예 7단계로 이동하십시오.

7. (6단계에서)

메뉴 화면의 행 2에 표시되는 노드 번호가 노드의 앞면 패널에 인쇄되는 노드 번호와 동일합니까?

아니오 앞면 패널 전자 장치에 저장된 노드 번호가 앞면 패널에 인쇄되는 것과 동일하지 않습니다.

- 서비스 제어기를 교체하십시오.

- 317 페이지의 『MAP 5700: 수리 확인』을 계속하여 수리되었는지 확인하십시오.

예 앞면 패널 테스트가 결함 없이 완료되었습니다. 317 페이지의 『MAP 5700: 수리 확인』을 계속하여 수리되었는지 확인하십시오.

MAP 5500: 이더넷

MAP 5500: 이더넷을 사용하면 SAN Volume Controller 이더넷에서 발생한 문제점을 해결할 수 있습니다.

시작하기 전에

이러한 유지보수 분석 프로시저(MAPs)에 익숙하지 않으면 먼저 259 페이지의 제 10 장 『유지보수 분석 프로시저 사용』을 읽으십시오.

이 맵이 모든 SAN Volume Controller 모델에 적용됩니다. 이 프로시저를 시작하기 전에 사용 중인 모델을 확인하십시오. 사용 중인 모델을 판별하려면 노드의 앞면에서 모델 유형을 식별하는 레이블을 찾으십시오.

SAN Volume Controller 2145-CG8에서 10Gbps 이더넷 기능 관련 문제가 발생하는 경우 305 페이지의 『MAP 5550: 10G 이더넷 및 FCoE(Fibre Channel over Ethernet) 퍼스널리티 사용 어댑터 포트』을 참조하십시오.

다음 중 하나의 이유로 여기에 왔을 것입니다.

- SAN Volume Controller 시스템 설치 중에 문제점이 발생하여 이더넷 검사가 실패했습니다.
- 다른 MAP이 여기로 보냈습니다.
- 고객이 대체 구성 노드를 사용하여 시스템에 즉각적으로 액세스해야 합니다. 304 페이지의 『대체 구성 노드 정의』를 참조하십시오.

이 태스크 정보

다음 단계를 수행하십시오.

프로시저

1. 시스템에 있는 노드의 앞면 패널이 **Node Error**를 오류 코드 **805**로 표시합니까?

예 302 페이지의 6단계로 이동하십시오.

아니오 2단계로 이동하십시오.

2. 시스템이 앞면 패널 또는 이벤트 로그에 오류 **1400**을 보고합니까?

예 302 페이지의 4단계로 이동하십시오.

아니오 302 페이지의 3단계로 이동하십시오.

3. 이더넷 성능 문제가 발생 중입니까?
 - 예 303 페이지의 9단계로 이동하십시오.
 - 아니오 304 페이지의 10단계로 이동하십시오.
4. (301 페이지의 2단계에서) 모든 노드에 대해 다음 조치를 수행하십시오.
 - a. 디스플레이의 맨 위 행에 이더넷이 표시될 때까지 아래로 버튼을 누르십시오.
 - b. 맨 위 행에 이더넷 포트 1이 표시될 때까지 오른쪽을 누르십시오.
 - c. 디스플레이의 두 번째 행에 링크 오프라인이 표시되면 이 포트를 수정해야 하는 사항으로 기록하십시오.
 - d. 시스템이 노드당 두 개의 이더넷 케이블로 구성된 경우, 디스플레이의 맨 위 행에 이더넷 포트 2가 표시될 때까지 오른쪽 버튼을 누른 다음 이전 단계를 반복하십시오.
 - e. 5단계로 이동하십시오.
5. (4단계에서) 링크 오프라인을 보고하는 이더넷 포트가 케이블에 연결되어 있습니까?
 - 예 6단계로 이동하십시오.
 - 아니오 304 페이지의 10단계로 이동하십시오.
6. (5단계에서) **SAN Volume Controller** 노드에 하나 또는 두 개의 케이블이 연결되어 있습니까?
 - 한 개 7단계로 이동하십시오.
 - 두 개 303 페이지의 8단계로 이동하십시오.
7. (6단계에서) 다음 조치를 수행하십시오.
 - a. 해당 노드의 이더넷 케이블을 다른 노드의 이더넷 포트 2에 꽂으십시오.
 - b. 케이블을 다른 노드의 이더넷 포트 2에 꽂을 때 이더넷 링크 표시등이 밝게 표시되면 원래 노드의 시스템 보드를 교체하십시오.

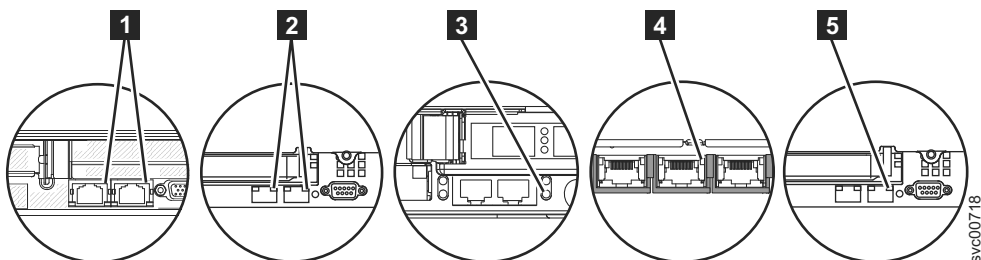


그림 88. SAN Volume Controller 뒷면 패널의 포트 2 이더넷 링크 LED

1 SAN Volume Controller 2145-CG8 포트 2(오른쪽 상단) 이더넷 링크 LED

2 SAN Volume Controller 2145-CF8 포트 2(오른쪽 상단) 이더넷 링크 LED

3 SAN Volume Controller 2145-8F2 또는 SAN Volume Controller 2145-8F4 포트 2(오른쪽 하단) 이더넷 링크 LED

4 SAN Volume Controller 2145-8G4 포트 2(가운데) 이더넷 링크 LED

5 SAN Volume Controller 2145-8A4 포트 2(오른쪽 상단) 이더넷 링크 LED

- c. 이더넷 링크 표시등이 밝게 표시되지 않으면 이더넷 스위치 또는 허브 포트 및 케이블을 확인하여 문제점을 해결하십시오.
 - d. 317 페이지의 『MAP 5700: 수리 확인』을 계속하여 수리되었는지 확인하십시오.
8. (302 페이지의 5단계 또는 302 페이지의 6단계에서) 다음 조치를 수행하십시오.
- a. 해당 노드의 이더넷 케이블을 다른 장치(예: SSPC)에 꽂으십시오.
 - b. 케이블을 다른 이더넷 장치에 꽂을 때 이더넷 링크 표시등이 밝게 표시되면 원래 노드의 시스템 보드를 교체하십시오.
 - c. 이더넷 링크 표시등이 밝게 표시되지 않으면 이더넷 스위치/허브 포트 및 케이블을 확인하여 문제점을 해결하십시오.
 - d. 317 페이지의 『MAP 5700: 수리 확인』을 계속하여 수리되었는지 확인하십시오.
9. (302 페이지의 3단계에서) 다음 조치를 수행하십시오.
- a. 모든 속도 포트 1과 속도 포트 2 패널에서 속도 및 양방향 설정을 확인하십시오. 형식은 <속도>/<양방향>입니다.
 - 1) 디스플레이의 맨 위 행에 이더넷이 표시될 때까지 아래로 버튼을 누르십시오.
 - 2) 맨 위 행에 속도 1이 표시될 때까지 오른쪽 버튼을 누르십시오.
 - 3) 디스플레이의 두 번째 행에 링크 오프라인이 표시되면 이 포트를 수정해야 하는 사항으로 기록하십시오.
 - 4) 시스템이 노드당 두 개의 이더넷 케이블로 구성된 경우, 디스플레이의 맨 위 행에 속도 2가 표시될 때까지 오른쪽 버튼을 누른 다음 이전 단계를 반복하십시오.
 - b. SAN Volume Controller 포트가 스위치에서 사용 가능한 최고 속도로 조정되었는지 확인하십시오. 모든 노드에는 기가비트 이더넷 네트워크 포트가 있습니다.
 - c. 양방향 설정이 단방향이면 다음 단계를 수행하십시오.
 - 1) 링크의 한 쪽이 고정 속도와 양방향으로 설정되고 다른 쪽은 자동협상으로 설정될 때 기가비트 이더넷에 알려진 문제점이 있습니다. 문제점으로 인해

링크의 고정된 쪽은 전이중으로 실행되고 링크의 조정된 쪽은 반이중으로 실행될 수 있습니다. 양방향 불일치는 상당한 이더넷 성능 저하를 발생시킬 수 있습니다.

- 2) 스위치가 전이중으로 설정된 경우, 이전에 설명된 문제점을 방지하기 위해 스위치를 자동협상으로 설정하십시오.
 - 3) 스위치가 반이중으로 설정된 경우, 전이중 링크에서 사용 가능한 더 높은 대역폭으로 링크가 실행될 수 있도록 자동협상으로 설정하십시오.
- d. 위 내용 중 어느 것도 true가 아니면 지원 센터에 문의하여 도움을 요청하십시오.

10. (301 페이지의 2단계에서)

이더넷 인터페이스와 관련하여 이전에 보고된 결함이 더 이상 존재하지 않습니다. 이더넷 관련 문제점이 수정되었거나 간헐적 문제점이 발생할 수 있습니다. 고객에게 이더넷 인터페이스 연결을 고의로 끊지 않았는지 확인하십시오. 또한 이더넷 네트워크의 다른 구성요소와 관련하여 수정된 이더넷 문제점이 최근에 없었는지 확인하십시오.

이더넷 장애가 이전 확인에서 설명되었습니까?

아니오 간헐적 이더넷 오류가 발생할 수도 있습니다. 문제점이 해결될 때까지 다음 순서의 이러한 단계를 수행하십시오.

- a. 이더넷 허브 문제점 판별 프로시저를 사용하여 이더넷 네트워크 연결 문제점을 확인하고 해결하십시오. 문제점을 해결하는 경우 317 페이지의 『MAP 5700: 수리 확인』을 계속하십시오.
- b. 유사한 이더넷 연결 문제점이 이 노드에서 최근에 발생했는지 판별하십시오. 최근에 발생했으면 시스템 보드를 교체하십시오.
- c. 317 페이지의 『MAP 5700: 수리 확인』을 계속하여 수리되었는지 확인하십시오.

예 317 페이지의 『MAP 5700: 수리 확인』을 계속하여 수리되었는지 확인하십시오.

대체 구성 노드 정의

고객이 대체 구성 노드를 사용하여 시스템에 즉각적으로 액세스해야 하는 상황이 발생할 수 있습니다.

이 태스크 정보

구성 노드에 대한 모든 이더넷 연결이 실패하면 시스템이 장애 상황을 보고할 수 없으며, 관리 GUI가 시스템에 액세스하여 관리 또는 서비스 태스크를 수행할 수 없습니다. 고객이 시스템에 즉각적으로 액세스해야 하는 경우, 시스템이 대체 구성 노드를 사용하게 할 수 있습니다.

하나의 노드만 앞면 패널에 노드 오류 805를 표시하면 다음 단계를 수행하십시오.

프로시저

1. 노드 오류 805를 표시하는 노드에서 전원 버튼을 눌렀다 떼십시오.
2. 앞면 패널 디스플레이에 전원 차단이 표시되면 전원 버튼을 다시 누르십시오.
3. 다시 시작이 표시됩니다.

결과

시스템이 새 구성 노드를 선택합니다. 관리 GUI가 시스템에 다시 액세스할 수 있습니다.

MAP 5550: 10G 이더넷 및 FCoE(Fibre Channel over Ethernet) 퍼스널리티 사용 어댑터 포트

MAP 5550: 10G 이더넷을 사용하면 10G 이더넷이 있고 FCoE(Fibre Channel over Ethernet) 퍼스널리티가 사용되는 SAN Volume Controller 2145-CG8에서 발생한 문제점을 해결할 수 있습니다.

시작하기 전에

이러한 유지보수 분석 프로시저(MAPs)에 익숙하지 않으면 먼저 259 페이지의 제 10 장 『유지보수 분석 프로시저 사용』을 읽으십시오.

이 MAP는 10G 이더넷 기능이 설치된 SAN Volume Controller 2145-CG8 모델에 적용됩니다. 이 프로시저를 시작하기 전에 사용 중인 모델을 확인하십시오. 사용 중인 모델을 판별하려면 노드의 앞면에서 모델 유형을 식별하는 레이블을 찾으십시오. 10G 이더넷 어댑터가 설치되어 있고 광케이블이 각 포트에 연결되어 있는지 확인하십시오. 22 페이지의 그림 18에서는 10G 이더넷 포트가 있는 2145-CG8의 뒷면 패널을 표시합니다.

오류 코드 805 문제점이 발생하는 경우 301 페이지의 『MAP 5500: 이더넷』으로 이동하십시오.

오류 코드 703 또는 723 문제점이 발생하는 경우 232 페이지의 『파이버 채널 및 10G 이더넷 링크 장애』로 이동하십시오.

다음 중 하나의 이유로 여기에 왔을 것입니다.

- SAN Volume Controller 시스템 설치 중에 문제점이 발생하여 이더넷 검사가 실패했습니다.
- 다른 MAP이 여기로 보냈습니다.

이 태스크 정보

다음 단계를 수행하십시오.

프로시저

1. 노드 오류 **720** 또는 **721**이 영향을 받은 노드의 **앞면 패널에 표시되거나 서비스 오류 코드 1072가 이벤트 로그에 표시됩니까?**

예 308 페이지의 11단계로 이동하십시오.

아니오 2단계로 이동하십시오.

2. (1단계에서) 영향을 받은 노드의 **앞면 패널에서 다음 조치를 수행하십시오.**
 - a. 이더넷이 표시될 때까지 위로 버튼 또는 아래로 버튼을 눌렀다 떼십시오.
 - b. 이더넷 포트 3이 표시될 때까지 왼쪽 또는 오른쪽 버튼을 눌렀다 떼십시오.

이더넷 포트 3을 찾았습니까?

아니오 308 페이지의 11 단계로 이동

예 3 단계로 이동

3. (2단계에서) 영향을 받은 노드의 **앞면 패널에서 다음 조치를 수행하십시오.**
 - a. 이더넷이 표시될 때까지 위로 버튼 또는 아래로 버튼을 눌렀다 떼십시오.
 - b. 이더넷 포트 3이 표시될 때까지 위로 버튼 또는 아래로 버튼을 눌렀다 떼십시오.
 - c. 디스플레이의 두 번째 행이 링크 오프라인, 링크 온라인 또는 구성되지 않음을 나타내는지 기록하십시오.
 - d. 이더넷 포트 4가 표시될 때까지 위로 버튼 또는 아래로 버튼을 눌렀다 떼십시오.
 - e. 디스플레이의 두 번째 행이 링크 오프라인, 링크 온라인 또는 구성되지 않음을 나타내는지 기록하십시오.
 - f. 4단계로 이동하십시오.
4. (3단계에서) **3단계에서 표시되는 10G 이더넷 포트의 상태가 무엇입니까?**

두 포트 모두 링크 온라인 표시

10G 링크가 현재 작동 중입니다. 317 페이지의 『MAP 5700: 수리 확인』을 계속하여 수리되었는지 확인하십시오.

하나 이상의 포트가 링크 오프라인 표시
5단계로 이동하십시오.

하나 이상의 포트가 구성되지 않음 표시

포트 구성에 대한 정보는 iSCSI에 대한 SAN Volume Controller Information Center에서 CLI 명령 **cfgportip** 설명을 참조하십시오.

FCoE(For Fibre Channel over Ethernet) 정보는 SAN Volume Controller Information Center에서 CLI 명령 **lspportfc** 설명을 참조하십시오. 이 명령은 FCoE(For Fibre Channel over Ethernet)가 올바르게 구성된 VLAN의 일부인지 판별하는 데 도움이 되는 연결 특성 및 상태를 제공합니다.

5. (306 페이지의 4단계에서) 오프라인 포트의 황색 10G 이더넷 링크 LED가 꺼져 있습니까?

예 6 단계로 이동

아니오 물리적 링크가 작동합니다. 시스템 구성에 문제가 있을 수 있습니다. SAN Volume Controller Information Center에서 구성 주제 『iSCSI 구성 세부사항』 및 『FCoE(For Fibre Channel over Ethernet) 구성 세부사항』을 참조하십시오.

6. (5단계에서) 다음 조치를 수행하십시오.

- a. 10G 이더넷 포트가 10G 이더넷 패브릭에 연결되어 있는지 확인하십시오.
- b. 10G 이더넷 패브릭이 구성되었는지 확인하십시오.
- c. SFP(Small Form-factor Pluggable) 송수신기를 당겨 빼고 다시 꽂으십시오.
- d. 광케이블을 당겨 빼고 다시 꽂으십시오.
- e. 사용 가능한 경우 적은 공기로 접촉면을 청소하십시오.
- f. 7단계로 이동하십시오.

7. (6단계에서) 황색 링크 LED가 켜졌습니까?

예 물리적 링크가 작동합니다. 317 페이지의 『MAP 5700: 수리 확인』을 계속하여 수리되었는지 확인하십시오.

아니오 8단계로 이동하십시오.

8. (7 단계에서) 포트 3과 포트 4의 10G SFP를 스왑하지만, 동일한 포트에 연결된 광케이블은 그대로 두십시오.

다른 포트의 황색 링크 LED가 현재 꺼져 있습니까?

예 308 페이지의 10단계로 이동하십시오.

아니오 9단계로 이동하십시오.

9. (8 단계에서) 포트 3 및 포트 4의 10G 이더넷 광케이블을 스왑하십시오.

황색 링크 LED가 변경되는 방식을 관찰하십시오. 케이블을 다시 스왑하십시오.

다른 포트의 황색 링크 LED가 꺼지게 되었습니까?

예 현재 황색 LED가 꺼져 있는 포트에 연결된 10G 이더넷 광링크와 패브릭을 확인하십시오. 케이블과 연관된 문제점입니다. 광케이블 또는 이더넷 스위치 문제점입니다. 이더넷 스위치가 포트 작동을 표시하는지 확인하십시오. 포트 작동을 표시하지 않으면 광케이블을 교체하십시오. 317 페이지의 『MAP 5700: 수리 확인』을 계속하여 수리되었는지 확인하십시오.

아니오 11단계로 이동하십시오.

10. (307 페이지의 8단계에서) 다음 조치를 수행하십시오.

- a. 현재 황색 링크 LED가 꺼져 있는 SFP를 교체하십시오.
- b. 317 페이지의 『MAP 5700: 수리 확인』을 계속하여 수리되었는지 확인하십시오.

11. (306 페이지의 1, 306 페이지의 2 및 307 페이지의 9단계에서) 10G 이더넷 어댑터를 이미 제거하고 교체했습니까?

예 12단계로 이동하십시오.

아니오 다음 조치를 수행하십시오.

- a. 10G 이더넷 어댑터 카드를 제거하고 교체하십시오.
 - b. 317 페이지의 『MAP 5700: 수리 확인』을 계속하여 수리되었는지 확인하십시오.
12. (11단계에서) 10G 이더넷 어댑터를 새 것으로 교체하십시오.
- a. 10G 이더넷 어댑터 카드를 교체하십시오.
 - b. 317 페이지의 『MAP 5700: 수리 확인』을 계속하여 수리되었는지 확인하십시오.

MAP 5600: 파이버 채널

MAP 5600: 파이버 채널을 사용하면 SAN Volume Controller 파이버 채널 포트에서 발생한 문제점을 해결할 수 있습니다.

시작하기 전에

이러한 유지보수 분석 프로시저(MAPs)에 익숙하지 않으면 먼저 259 페이지의 제 10 장 『유지보수 분석 프로시저 사용』을 읽으십시오.

이 맵이 모든 SAN Volume Controller 모델에 적용됩니다. 이 프로시저를 시작하기 전에 사용 중인 모델을 확인하십시오. 사용 중인 모델을 판별하려면 노드의 앞면에서 모델 유형을 식별하는 레이블을 찾으십시오.

다음 중 하나의 이유로 여기에 왔을 것입니다.

- SAN Volume Controller 시스템 설치 중에 문제점이 발생하여 파이버 채널 검사가 실패했습니다.
- 다른 MAP이 여기로 보냈습니다.

이 태스크 정보

파이버 채널 포트에 관한 문제점을 해결하려면 다음 단계를 수행하십시오.

프로시저

1. SAN Volume Controller 2145-8F2에 대한 문제점을 진단하기 위해 여기에 있습니까?

아니오 2단계로 이동하십시오.

예 3단계로 이동하십시오.

2. 파이버 채널 포트 속도 문제점을 해결하려고 합니까?

아니오 3단계로 이동하십시오.

예 316 페이지의 12단계로 이동하십시오.

3. (1단계 및 2단계에서) SAN Volume Controller 앞면 패널 디스플레이의 파이버 채널 포트 1 상태를 표시하십시오. 자세한 정보는 109 페이지의 제 6 장 『SAN Volume Controller의 앞면 패널 사용』을 참조하십시오.

SAN Volume Controller의 앞면 패널 디스플레이가 파이버 채널 포트 1 활성을 표시합니까?

아니오 파이버 채널 포트가 올바르게 작동하지 않습니다. 디스플레이의 두 번째 행에서 포트 상태를 확인하십시오.

- **비활성:** 포트가 작동하지만 파이버 채널 패브릭에 액세스할 수 없습니다. 파이버 채널 어댑터가 올바르게 구성되어 있지 않고, 파이버 채널 SFP(Small Form-factor Pluggable) 송수신기가 실패했으며, 파이버 채널 케이블이 실패하거나 설치되지 않았고, 케이블 다른 끝의 장치가 실패했습니다. 포트 1을 기록하십시오. 312 페이지의 8단계로 이동하십시오.
- **실패:** 하드웨어 고장으로 포트가 작동하지 않습니다. 포트 1을 기록하십시오. 314 페이지의 10단계로 이동하십시오.
- **설치되지 않음:** 이 포트가 설치되어 있지 않습니다. 포트 1을 기록하십시오. 315 페이지의 11단계로 이동하십시오.

예 오른쪽 버튼을 눌렀다 떼서 파이버 채널 포트 2를 표시하십시오. 4단계로 이동하십시오.

4. (3단계에서)

SAN Volume Controller의 앞면 패널 디스플레이가 파이버 채널 포트 2 활성을 표시합니까?

아니오 파이버 채널 포트가 올바르게 작동하지 않습니다. 디스플레이의 두 번째 행에서 포트 상태를 확인하십시오.

- **비활성:** 포트가 작동하지만 파이버 채널 패브릭에 액세스할 수 없습니다. 파이버 채널 어댑터가 올바르게 구성되어 있지 않고, 파이버 채널 SFP(Small Form-factor Pluggable) 송수신기가 실패했으며, 파이버 채널 케이블이 실패하거나 설치되지 않았고, 케이블 다른 끝의 장치가 실패했습니다. 포트 2를 기록하십시오. 312 페이지의 8단계로 이동하십시오.
- **실패:** 하드웨어 고장으로 포트가 작동하지 않습니다. 포트 2를 기록하십시오. 314 페이지의 10단계로 이동하십시오.
- **설치되지 않음:** 이 포트가 설치되어 있지 않습니다. 포트 2를 기록하십시오. 315 페이지의 11단계로 이동하십시오.

예 오른쪽 버튼을 눌렀다 떼서 파이버 채널 포트 3을 표시하십시오. 5단계로 이동하십시오.

5. (309 페이지의 4단계에서)

SAN Volume Controller의 앞면 패널 디스플레이가 파이버 채널 포트 3 활성을 표시합니까?

아니오 파이버 채널 포트가 올바르게 작동하지 않습니다. 디스플레이의 두 번째 행에서 포트 상태를 확인하십시오.

- **비활성:** 포트가 작동하지만 파이버 채널 패브릭에 액세스할 수 없습니다. 파이버 채널 어댑터가 올바르게 구성되어 있지 않고, 파이버 채널 SFP(Small Form-factor Pluggable) 송수신기가 실패했으며, 파이버 채널 케이블이 실패하거나 설치되지 않았고, 케이블 다른 끝의 장치가 실패했습니다. 포트 3을 기록하십시오. 312 페이지의 8단계로 이동하십시오.
- **실패:** 하드웨어 고장으로 포트가 작동하지 않습니다. 포트 3을 기록하십시오. 314 페이지의 10단계로 이동하십시오.
- **설치되지 않음:** 이 포트가 설치되어 있지 않습니다. 포트 3을 기록하십시오. 315 페이지의 11단계로 이동하십시오.

예 오른쪽 버튼을 눌렀다 떼서 파이버 채널 포트 4를 표시하십시오. 6단계로 이동하십시오.

6. (5단계에서)

SAN Volume Controller의 앞면 패널 디스플레이가 파이버 채널 포트 4 활성을 표시합니까?

아니오. 파이버 채널 포트가 올바르게 작동하지 않습니다. 디스플레이의 두 번째 행에서 포트 상태를 확인하십시오.

- 비활성: 포트가 작동하지만 파이버 채널 패브릭에 액세스할 수 없습니다. 파이버 채널 어댑터가 올바르게 구성되어 있지 않고, 파이버 채널 SFP(Small Form-factor Pluggable) 송수신기가 실패했으며, 파이버 채널 케이블이 실패하거나 설치되지 않았고, 케이블 다른 끝의 장치가 실패했습니다. 포트 4를 기록하십시오. 312 페이지의 8단계로 이동하십시오.
- 실패: 하드웨어 고장으로 포트가 작동하지 않습니다. 포트 4를 기록하십시오. 313 페이지의 9단계로 이동하십시오.
- 설치되지 않음: 이 포트가 설치되어 있지 않습니다. 포트 4를 기록하십시오. 315 페이지의 11단계로 이동하십시오.

예 7단계로 이동하십시오.

7. (310 페이지의 6단계에서)

이전에 보고된 파이버 채널 포트 결함이 더 이상 표시되지 않습니다. SAN 파이버 채널 패브릭 문제점이 수정되었거나 간헐적 문제점이 있을 수 있습니다.

파이버 채널 포트 연결이 끊겼는지 여부 또는 SAN 파이버 채널 패브릭의 구성요소가 실패하여 최근에 수정되었는지 여부를 알아보기 위해 고객에게 확인하십시오.

파이버 채널 포트 장애가 이전 확인에서 설명되었습니까?

아니오. 간헐적 파이버 채널 오류가 발생할 수도 있습니다.

- a. SAN 문제점 판별 프로시저를 사용하여 파이버 채널 패브릭 연결 문제점을 확인하고 해결하십시오. 문제점을 해결하는 경우 317 페이지의 『MAP 5700: 수리 확인』을 계속하십시오.
- b. 이 SAN Volume Controller 노드의 동일한 포트에서 유사한 파이버 채널 오류가 최근에 발생했는지 확인하십시오. 유사한 오류가 최근에 발생한 경우, 파이버 채널 케이블이 이미 교체되지 않은 한 교체하십시오.
- c. 파이버 채널 SFP 송수신기가 이미 교체되지 않은 한 교체하십시오.

참고: SAN Volume Controller 노드는 장과 SFP 송수신기 및 단과 SFP 송수신기 둘 다로 지원됩니다. SFP 송수신기 송수신기를 같은 유형의 SFP 송수신기로 교체해야 합니다. 예를 들어 교체할 SFP 송수신기가 장과 SFP 송수신기인 경우 이에 알맞게 교체해야 합니다. 올바르게 않은 SFP 송수신기를 제거하면 데이터에 액세스할 수 없게 됩니다.

니다. SFP 송수신기를 교체하는 방법을 찾으려면 『SAN Volume Controller 노드의 파이버 채널 SFP 송수신기 제거 및 교체』 문서를 참조하십시오.

d. 다음 표에 나타난 파이버 채널 어댑터 조립품을 교체하십시오.

노드	어댑터 조립품
SAN Volume Controller 2145-CG8 포트 1, 2, 3 또는 4	4포트 파이버 채널 HBA
SAN Volume Controller 2145-CF8 포트 1, 2, 3 또는 4	4포트 파이버 채널 HBA
SAN Volume Controller 2145-8A4 포트 1, 2, 3 또는 4	4포트 파이버 채널 HBA
SAN Volume Controller 2145-8G4 포트 1, 2, 3 또는 4	4포트 파이버 채널 HBA
SAN Volume Controller 2145-8F4 포트 1, 2, 3 또는 4	4포트 파이버 채널 HBA
SAN Volume Controller 2145-8F2 포트 1 또는 2	듀얼 포트 파이버 채널 HBA - 낮은 프로파일
SAN Volume Controller 2145-8F2 포트 3 또는 4	듀얼 포트 파이버 채널 HBA - 전체 높이

e. 317 페이지의 『MAP 5700: 수리 확인』을 계속하여 수리되었는지 확인하십시오.

예 317 페이지의 『MAP 5700: 수리 확인』을 계속하여 수리되었는지 확인하십시오.

8. (309 페이지의 3, 309 페이지의 4, 310 페이지의 5 및 310 페이지의 6단계에서)

SAN Volume Controller에서 판별한 포트가 비활성 상태를 표시합니다. 특정 모델의 경우, 이는 파이버 채널 속도가 올바르게 설정되지 않을 때 발생할 수도 있습니다.

SAN Volume Controller 2145-8F2에 대한 문제점을 진단 중입니까?

아니오 313 페이지의 9단계로 이동하십시오.

예 SAN Volume Controller 2145-8F2 노드의 모든 SAN Volume Controller 포트가 동일한 속도로 실행되어야 합니다. 이 속도는 시스템 특성 중 하나로 설정되므로, 시스템 속도가 모든 포트에서 사용할 수 있는 속도로 설정되어야 합니다.

노드가 시스템에서 현재 온라인 상태인 경우, 속도 특성을 모든 SAN Volume Controller 2145-8F2 포트에서 사용할 수 있는 속도로 변경하십시오.

경고: SAN Volume Controller 속도 설정을 변경하면 시스템에서 I/O가 가동 중단됩니다. 이 단계를 수행하기 전에 모든 호스트 조작이 중지되었는지 확인하십시오.

- a. 디스플레이의 맨 위 행에 이더넷이 표시될 때까지 아래로 버튼을 누르십시오.
- b. 맨 위 행에 속도 1이 표시될 때까지 오른쪽 버튼을 누르십시오.
- c. 디스플레이의 두 번째 행에 링크 오프라인이 표시되면 이 포트를 수정해야 하는 사항으로 기록하십시오.
- d. 시스템이 노드당 두 개의 이더넷 케이블로 구성된 경우, 디스플레이의 맨 위 행에 속도 2가 표시될 때까지 오른쪽 버튼을 누른 다음 이전 단계를 반복하십시오.
- e. 9단계로 이동하십시오.

노드가 시스템에서 현재 온라인 상태가 아닌 경우, 노드가 시스템에 결합될 수 있기 전에 노드의 속도를 다른 속도 설정으로 지정해야 할 수도 있습니다. 노드의 속도를 일시적으로 설정하려면 다음 단계를 수행하십시오.

참고: 노드가 시스템에 결합되면 노드의 파이버 채널 포트 속도가 시스템 설정과 일치하도록 변경됩니다. 노드 변경 이전에 설정을 확인하십시오.

- a. 아래로 버튼을 누르고 계십시오.
- b. 선택 버튼을 눌렀다 떼십시오.
- c. 아래로 버튼을 떼십시오.
파이버 채널 속도 설정이 디스플레이에 표시됩니다. 이 값이 SAN의 속도와 일치하지 않으면, 아래로 버튼과 위로 버튼을 사용하여 올바르게 설정하십시오.
- d. 선택 버튼을 눌러 변경을 수락하고 파이버 채널 상태 디스플레이로 돌아가십시오.
- e. 상태가 활성을 표시하는 경우 317 페이지의 『MAP 5700: 수리 확인』을 계속하십시오. 그렇지 않은 경우 9단계로 이동하십시오.

9. (312 페이지의 8단계에서)

SAN Volume Controller에서 판별한 포트가 비활성 상태를 표시합니다. 판별한 포트가 비활성 상태를 계속 표시하는 경우, 다음 순서로 문제점이 수정될 때까지 판별한 포트와 연관된 부품을 교체하십시오.

- a. SAN Volume Controller에서 파이버 채널 네트워크까지의 파이버 채널 케이블.

- b. 결함이 있는 파이버 채널 패브릭 연결(특히, 파이버 채널 스위치의 SFP 송수신기). SAN 문제점 판별 프로시저를 사용하여 파이버 채널 패브릭 연결 문제점을 확인하고 해결하십시오.
- c. SAN Volume Controller 파이버 채널 SFP 송수신기.

참고: SAN Volume Controller 노드는 장과 SFP 및 단과 SFP 둘 다로 지원됩니다. SFP를 교체 중인 SFP 송수신기와 같은 유형으로 교체해야 합니다. 예를 들어 교체할 SFP 송수신기가 장과 SFP 송수신기인 경우 이에 알맞게 교체해야 합니다. 올바르게 않은 SFP 송수신기를 제거하면 데이터에 액세스할 수 없게 됩니다. SFP 송수신기를 교체하는 방법을 찾으려면 『SAN Volume Controller 노드의 파이버 채널 SFP 송수신기 제거 및 교체』 문서를 참조하십시오.

- d. 다음 표에 나타난 파이버 채널 어댑터 조립품을 교체하십시오.

노드	어댑터 조립품
SAN Volume Controller 2145-CG8 포트 1, 2, 3 또는 4	4포트 파이버 채널 HBA
SAN Volume Controller 2145-CF8 포트 1, 2, 3 또는 4	4포트 파이버 채널 HBA
SAN Volume Controller 2145-8A4 포트 1, 2, 3 또는 4	4포트 파이버 채널 HBA
SAN Volume Controller 2145-8G4 포트 1, 2, 3 또는 4	4포트 파이버 채널 HBA
SAN Volume Controller 2145-8F4 포트 1, 2, 3 또는 4	4포트 파이버 채널 HBA
SAN Volume Controller 2145-8F2 포트 1 또는 2	듀얼 포트 파이버 채널 HBA - 낮은 프로파일
SAN Volume Controller 2145-8F2 포트 3 또는 4	듀얼 포트 파이버 채널 HBA - 전체 높이

- e. 317 페이지의 『MAP 5700: 수리 확인』을 계속하여 수리되었는지 확인하십시오.

10. (309 페이지의 3, 309 페이지의 4, 310 페이지의 5 및 310 페이지의 6단계에서)

SAN Volume Controller에서 판별한 포트가 실패 상태를 표시합니다. SAN Volume Controller 노드를 스위치에 연결하는 파이버 채널 케이블이 단단히 연결되었는지 확인하십시오. 다음 순서로 문제점이 수정될 때까지 판별한 포트와 연결된 부품을 교체하십시오.

- a. 파이버 채널 SFP 송수신기.

참고: SAN Volume Controller 노드는 장과 SFP 송수신기 및 단과 SFP 송수신기 둘 다로 지원됩니다. SFP 송수신기 송수신기를 같은 유형의 SFP 송수신기로 교체해야 합니다. 예를 들어 교체할 SFP 송수신기가 장과 SFP 송수신기

기인 경우 이에 알맞게 교체해야 합니다. 올바르게 않은 SFP 송수신기를 제거 하면 데이터에 액세스할 수 없게 됩니다. SFP 송수신기를 교체하는 방법을 찾으려면 『SAN Volume Controller 노드의 파이버 채널 SFP 송수신기 제거 및 교체』 문서를 참조하십시오.

b. 다음 표에 나타난 파이버 채널 어댑터 조립품을 교체하십시오.

노드	어댑터 조립품
SAN Volume Controller 2145-CG8 포트 1, 2, 3 또는 4	4포트 파이버 채널 HBA
SAN Volume Controller 2145-CF8 포트 1, 2, 3 또는 4	4포트 파이버 채널 HBA
SAN Volume Controller 2145-8A4 포트 1, 2, 3 또는 4	4포트 파이버 채널 HBA
SAN Volume Controller 2145-8G4 포트 1, 2, 3 또는 4	4포트 파이버 채널 HBA
SAN Volume Controller 2145-8F4 포트 1, 2, 3 또는 4	4포트 파이버 채널 HBA
SAN Volume Controller 2145-8F2 포트 1 또는 2	듀얼 포트 파이버 채널 HBA - 낮은 프로파일
SAN Volume Controller 2145-8F2 포트 3 또는 4	듀얼 포트 파이버 채널 HBA - 전체 높이

c. 317 페이지의 『MAP 5700: 수리 확인』을 계속하여 수리되었는지 확인하십시오.

11. (309 페이지의 3, 309 페이지의 4, 310 페이지의 5 및 310 페이지의 6단계에서)

SAN Volume Controller에서 판별한 포트가 설치되지 않음 상태를 표시합니다. 파이버 채널 어댑터를 방금 교체한 경우, 올바르게 설치되었는지 확인하십시오. 다른 시스템 보드 구성요소를 교체한 경우, 파이버 채널 어댑터에 장애가 되는 요인이 없는지 확인하십시오.

파이버 채널 어댑터 장애가 이전 확인에서 설명되었습니까?

아니오

a. 다음 표에 나타난 파이버 채널 어댑터 조립품을 교체하십시오.

표 57. SAN Volume Controller 파이버 채널 어댑터 조립품

SAN Volume Controller 2145-CG8 포트 1, 2, 3 또는 4	4포트 파이버 채널 HBA
SAN Volume Controller 2145-CF8 포트 1, 2, 3 또는 4	4포트 파이버 채널 HBA
SAN Volume Controller 2145-8A4 포트 1, 2, 3 또는 4	4포트 파이버 채널 HBA
SAN Volume Controller 2145-8G4 포트 1, 2, 3 또는 4	4포트 파이버 채널 HBA

표 57. SAN Volume Controller 파이버 채널 어댑터 조립품 (계속)

SAN Volume Controller 2145-8F4 포트 1, 2, 3 또는 4	4포트 파이버 채널 HBA
SAN Volume Controller 2145-8F2 포트 3 또는 4	듀얼 포트 파이버 채널 HBA - 전체 높이
SAN Volume Controller 2145-8F2 포트 1 또는 2	듀얼 포트 파이버 채널 HBA - 낮은 프로파일

- b. 문제점이 수정되지 않은 경우, 표 58에 표시된 순서대로 파이버 채널 연결 하드웨어를 교체하십시오.

표 58. SAN Volume Controller 파이버 채널 어댑터 연결 하드웨어

노드	어댑터 연결 하드웨어
SAN Volume Controller 2145-8A4 포트 1, 2, 3 또는 4	1. 라이저 카드, PCI Express 2. 시스템 보드
SAN Volume Controller 2145-8G4 포트 1, 2, 3 또는 4	1. 라이저 카드, PCI Express 2. 시스템 보드
SAN Volume Controller 2145-8F4 포트 1, 2, 3 또는 4	1. 라이저 카드, PCI Express 2. 프레임 조립품
SAN Volume Controller 2145-8F2 포트 1 또는 2	1. 라이저 카드, PCI 낮은 프로파일 2. 프레임 조립품
SAN Volume Controller 2145-8F2 포트 3 또는 4	1. 라이저 카드, PCI 2. 프레임 조립품

- c. 317 페이지의 『MAP 5700: 수리 확인』을 계속하여 수리되었는지 확인하십시오.

예 317 페이지의 『MAP 5700: 수리 확인』을 계속하여 수리되었는지 확인하십시오.

12. (309 페이지의 2단계에서)

SAN Volume Controller 모델 2145-8A4, 2145-8G4 및 2145-8F4의 경우, 각 파이버 채널 포트는 해당 작동 속도를 연결된 스위치와 자동협상합니다. 작동하는 속도가 스위치에서 지원되는 작동 속도보다 느린 경우, 이는 상당히 많은 링크 오류가 발견됨을 표시합니다.

링크의 현재 속도를 표시하려면 다음 단계를 수행하십시오.

- FC 포트 1 상태:가 표시될 때까지 위로 또는 아래로 버튼을 누르십시오.
- 선택 버튼을 눌렀다 떼십시오.
- FC 포트 1 속도:가 표시될 때까지 왼쪽 또는 오른쪽 버튼을 누르십시오.
- 선택 버튼을 눌렀다 떼십시오.

e. 아래로 버튼을 누르십시오.

앞면 패널 디스플레이의 두 번째 행에 포트의 현재 파이버 채널 속도가 표시됩니다.

포트가 예상 속도보다 낮게 작동합니까?

아니오 장애가 있는 포트를 찾을 때까지 다른 파이버 채널 포트 확인을 반복하십시오. 장애가 있는 포트가 없으면 문제점이 더 이상 존재하지 않습니다. 『MAP 5700: 수리 확인』을 계속하여 수리되었는지 확인하십시오.

예 다음 단계를 수행하십시오.

- a. 손상이 없고 케이블 라우트에 조이는 구부림이 없도록 파이버 채널 케이블의 라우팅을 확인하십시오. 구부림은 3인치 반경 이상이어야 합니다. 파이버 채널 케이블을 다시 라우팅하거나 교체하십시오.
- b. 2초 동안 파이버 채널 케이블을 제거한 후 다시 삽입하십시오. 이렇게 하면 파이버 채널 어댑터가 해당 작동 속도를 다시 조정합니다.
- c. 파이버 채널 포트의 속도를 다시 확인하십시오. 이제 올바르게 문제점이 해결된 것입니다. 그렇지 않으면 다음 중 하나에서 문제점이 발생할 수 있습니다.

- 4포트 파이버 채널 HBA
- SAN Volume Controller SFP 송수신기
- 파이버 채널 스위치 GBIC(gigabit interface converter) 또는 SFP 송수신기
- 파이버 채널 스위치

문제점이 해결될 때까지 구성요소를 변경한 후 속도를 다시 확인한 다음 『MAP 5700: 수리 확인』을 계속하여 수정을 확인하십시오.

MAP 5700: 수리 확인

MAP 5700: 수리 확인을 사용하면 새 FRU에 대해 교환한 필드 교체 가능 장치(FRU) 또는 수행된 복구 조치가 SAN Volume Controller의 모든 문제점을 해결했는지 확인할 수 있습니다.

시작하기 전에

이러한 유지보수 분석 프로시저(MAPs)에 익숙하지 않으면 먼저 259 페이지의 제 10 장 『유지보수 분석 프로시저 사용』을 읽으십시오.

수리를 수행했고 시스템에 다른 문제점이 없는지 확인하려고 여기에 왔을 것입니다.

이 태스크 정보

수리를 확인하려면 다음 단계를 수행하십시오.

프로시저

1. 모든 노드의 전원 LED가 켜져 있습니까? 이 LED에 대한 자세한 정보는 19 페이지의 『전원 LED』를 참조하십시오.

아니오 260 페이지의 『MAP 5000: 시작』으로 이동하십시오.

예 2단계로 이동하십시오.

2. (1단계에서)

모든 노드가 두 번째 행이 비어 있으면서 앞면 패널의 맨 위 행에 클러스터:를 표시하거나 시스템 이름을 표시합니까?

아니오 260 페이지의 『MAP 5000: 시작』으로 이동하십시오.

예 3단계로 이동하십시오.

3. (2단계에서)

방금수리한 클러스터에 수리한 시스템에 SAN Volume Controller 애플리케이션을 사용하여 구성된 모든 관리 디스크(MDisk)의 상태를 확인하십시오.

모든 MDisk가 온라인 상태입니까?

아니오 MDisk가 오프라인 상태인 경우, MDisk를 수리하십시오. 이 MAP으로 돌아가기 전에 디스크 제어가 MDisk 결함을 수리하도록 문제점 판별 프로시저를 사용하십시오.

MDisk가 문제가 있는 경로 또는 성능이 저하된 포트 상태인 경우, 이 MAP으로 돌아가기 전에 SAN(Storage Area Network) 및 MDisk 결함을 수리하십시오.

제외됨 상태를 표시하는 MDisk가 있으면 이 MAP으로 돌아가기 전에 MDisk를 포함시키십시오.

260 페이지의 『MAP 5000: 시작』으로 이동하십시오.

예 4단계로 이동하십시오.

4. (3단계에서)

방금수리한 클러스터에 수리한 시스템에 SAN Volume Controller 애플리케이션을 사용하여 구성된 모든 볼륨의 상태를 확인하십시오. 모든 볼륨이 온라인 상태입니까?

아니오 319 페이지의 5단계로 이동하십시오.

예 319 페이지의 6단계로 이동하십시오.

5. (318 페이지의 4단계에서)

SAN Volume Controller 수리 후에는 다수의 볼륨이 오프라인 상태를 표시합니다. SAN Volume Controller가 데이터의 무결성을 확인할 수 없는 경우 볼륨이 오프라인을 유지합니다. 볼륨이 완료하지 않은 복사의 대상이 되거나, 디스크에 다시 쓰지 않은 캐시 쓰기 데이터가 유실될 수 있습니다. 볼륨이 오프라인 상태인 이유를 판별하십시오. 볼륨이 완료하지 않은 복사의 대상인 경우, 복사를 다시 시작할 수 있습니다. 그렇지 않은 경우, 쓰기 데이터를 디스크에 쓸 수 없으므로 해당 상태를 확인할 수 없습니다. 사용자의 사이트 프로시저에서 데이터가 알려진 상태로 복원되는 방법을 판별합니다.

볼륨을 온라인으로 변경하려면, 모든 오프라인 디스크를 복구 I/O 그룹으로 이동한 후에 활성 I/O 그룹으로 다시 이동하십시오.

260 페이지의 『MAP 5000: 시작』으로 이동하십시오.

6. (318 페이지의 4단계에서)

SAN Volume Controller를 성공적으로 수리했습니다.

MAP 5800: 광경로

MAP 5800: 광경로를 사용하면 노드가 부팅되지 못하도록 하는 모든 SAN Volume Controller 모델의 하드웨어 문제점을 해결할 수 있습니다.

시작하기 전에

이러한 유지보수 분석 프로시저(MAPs)에 익숙하지 않으면 먼저 259 페이지의 제 10 장 『유지보수 분석 프로시저 사용』을 읽으십시오.

다음은 여기에 온 원인일 수 있습니다.

- 운영자 정보 패널의 오류 LED가 켜지거나 깜박입니다.
- 다른 MAP이 여기로 보냈습니다.

SAN Volume Controller 2145-CG8의 광경로

시스템 보드에 있는 진단 LED를 사용하여 SAN Volume Controller 2145-CG8 노드의 하드웨어 문제점을 해결합니다.

이 태스크 정보

노드가 켜져 있는지 확인한 후 다음 단계를 수행하여 오류 LED 및 광경로 LED로 표시된 하드웨어 오류를 해결하십시오.

프로시저

1. SAN Volume Controller 2145-CG8 운영자 정보 패널에서 그림 89에 표시된 오류 LED가 켜지거나 깜박입니까?

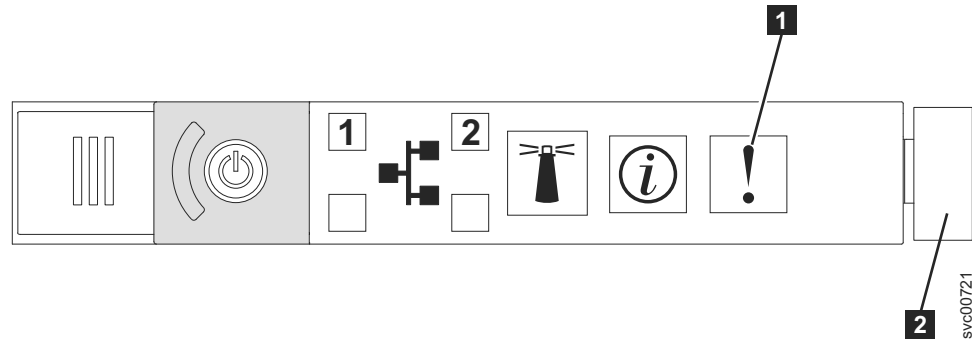


그림 89. SAN Volume Controller 2145-CG8 또는 2145-CF8 운영자 정보 패널

1 시스템 오류 LED

2 해제 걸쇠

아니오 증상을 다시 평가하고 260 페이지의 『MAP 5000: 시작』으로 돌아가십시오.

예 328 페이지의 2단계로 이동하십시오.

2. (327 페이지의 1단계에서)

해제 걸쇠를 누르고 광경로 진단 패널을 여십시오(328 페이지의 그림 93 참조).

광경로 진단 패널에서 하나 이상의 LED가 켜져 있거나 깜박입니까?

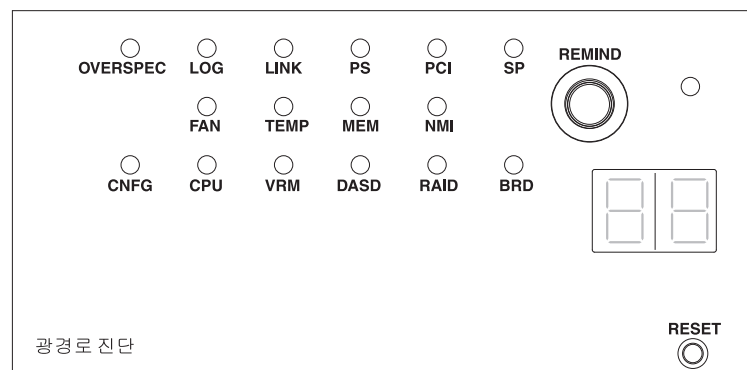


그림 90. SAN Volume Controller 2145-CG8 또는 2145-CF8 광경로 진단 패널

아니오 운영자 정보 패널 케이블이 양끝에 올바르게 고정되었는지 확인하십시오. 오류 LED가 여전히 밝게 표시되지만 광경로 진단 패널에는 밝게 표시되는 LED가 없는 경우, 다음 순서로 부품을 교체하십시오.

- a. 운영자 정보 패널
- b. 시스템 보드

317 페이지의 『MAP 5700: 수리 확인』을 계속하여 수리되었는지 확인하십시오.

예 331 페이지의 표 60을 참조하여 특정 광경로 진단 LED에 대해 지정된 조치를 수행하십시오. 그런 다음 334 페이지의 3단계로 이동하십시오. 일부 조치를 수행하려면 시스템 보드에 있는 LED의 상태를 관찰해야 합니다. 322 페이지의 그림 91은 시스템 보드 LED의 위치를 표시합니다. 팬 LED는 각 팬 옆에 있습니다. LED를 보려면 다음 조치를 수행해야 합니다.

- a. 해당 데이터가 미러되고 동기화되었는지 확인하는 동안 노드를 끄십시오. 자세한 정보는 292 페이지의 『MAP 5350: SAN Volume Controller 노드 전원 차단』을 참조하십시오.
- b. (선택사항) 동일한 포트에서 교체될 수 있도록 노드에 연결되는 모든 케이블을 식별하고 기록하십시오. 랙에서 노드를 제거하여 평평하고 안정된 장소에 놓으십시오. 프로시저 수행 방법을 알아내려면 『랙에서 노드 제거』 정보를 참조하십시오.
- c. 맨 위 덮개를 제거하십시오.
- d. 331 페이지의 표 60을 참조하여 특정 광경로 진단 LED에 대해 지정된 조치를 수행하십시오. 그런 다음 334 페이지의 3단계로 이동하십시오.

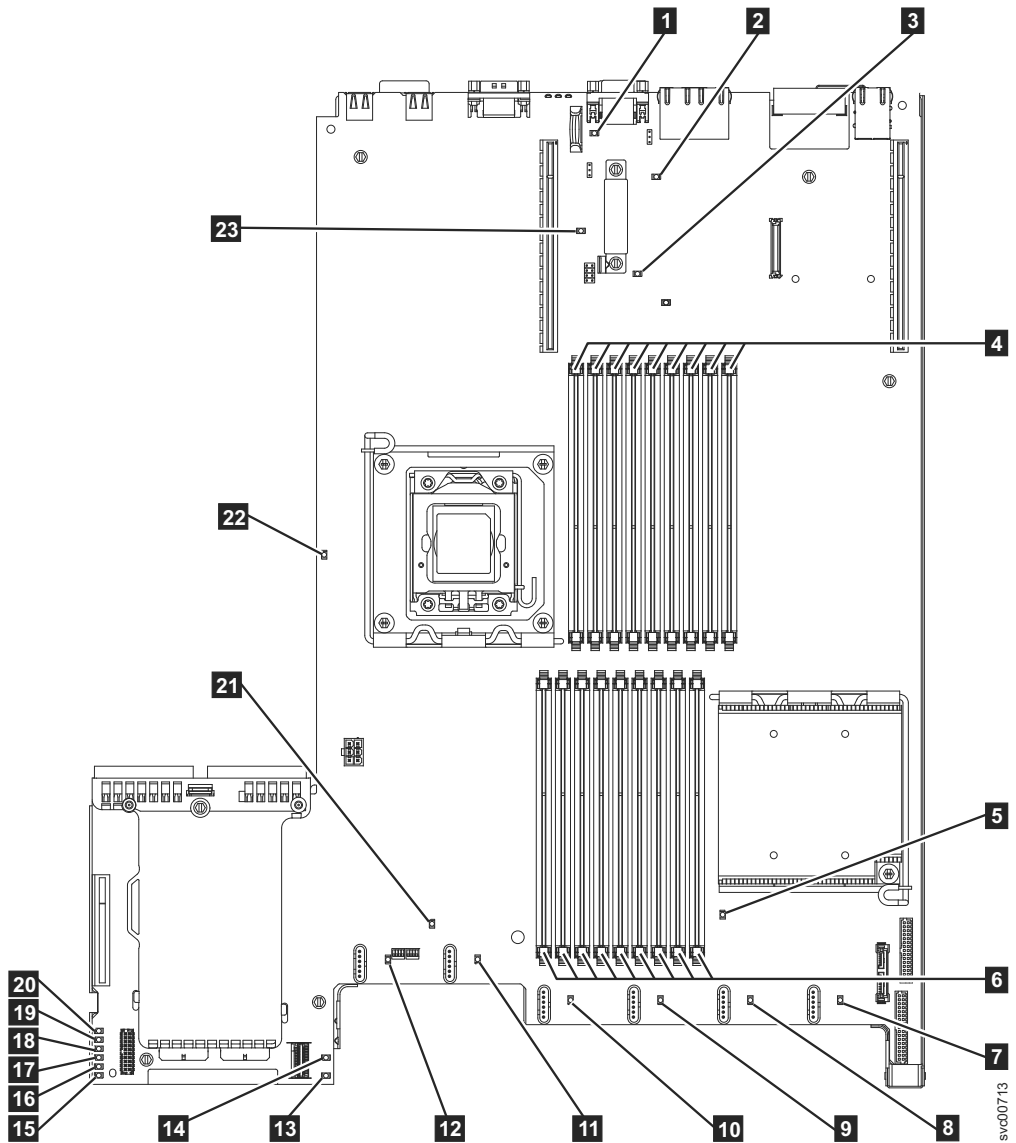


그림 91. SAN Volume Controller 2145-CG8 시스템 보드 LED 진단 패널

- 1** 배터리 LED
- 2** IMM 하트비트 LED
- 3** 격납장치 관리 하트비트 LED
- 4** DIMM 10-18 오류 LED
- 5** 마이크로프로세서 1 오류 LED
- 6** DIMM 1-9 오류 LED
- 7** 팬 1 오류 LED
- 8** 팬 2 오류 LED
- 9** 팬 3 오류 LED
- 10** 팬 4 오류 LED

- 11** 팬 5 오류 LED
- 12** 팬 6 오류 LED
- 13** SAS RAID 라이저 카드 누락 LED
- 14** 240 VA 오류 LED
- 15** 전원 채널 A 오류 LED
- 16** 전원 채널 B 오류 LED
- 17** 전원 채널 C 오류 LED
- 18** 전원 채널 D 오류 LED
- 19** 전원 채널 E 오류 LED
- 20** AUX 전원 채널 오류 LED
- 21** 시스템 보드 오류 LED
- 22** 마이크로프로세서 2 오류 LED
- 23** 라이저 2 누락 LED

표 59. 진단 패널 LED 사전 설명 조치

진단 패널 LED	조치
OVER SPEC	<p>전원 공급 장치가 최대 등급보다 많은 전원을 사용 중입니다. OVER SPEC LED가 켜지면 시스템 보드에서 6개의 12V 채널 오류 LED(A, B, C, D, E 또는 AUX) 중 하나 이상도 켜집니다. 다음 조치를 수행하여 문제점을 해결하십시오.</p> <ol style="list-style-type: none"> 1. 노드를 끄고 랙에서 노드를 앞쪽으로 당긴 후 덮개를 제거하십시오. 노드에서 전원의 연결을 끊지 마십시오. 2. 시스템 보드에서 어느 12V 채널 오류 LED가 켜졌는지 확인하고 해당 LED에 대해 나열된 구성요소를 제거하십시오. <ul style="list-style-type: none"> • LED A: 팬, 디스크 드라이브, SSD(Solid-State Drive) 또는 디스크 백플레인 • LED B: 파이버 채널 어댑터 및 라이저, 모든 메모리 • LED C: 디스크 제어기, 모든 메모리 • LED D: 마이크로프로세서 • LED E: 고속 SAS 어댑터 및 라이저(설치된 경우) • LED AUX: 파이버 채널 어댑터 및 고속 SAS 어댑터(설치된 경우) 3. 노드를 다시 시작하여 문제점이 남아 있는지 확인하십시오. 4. LED 문제 때문에 제거한 각 장치를 한 번에 하나씩 다시 설치하십시오. 매번 노드를 다시 시작하여 작동하지 않는 장치를 분리하십시오. 5. 작동하지 않는 장치를 교체하십시오. 6. 분리되는 장치가 없고 LED C 또는 LED D가 켜져 있으면 노드를 끄고 마이크로프로세서를 제거하십시오. 마이크로프로세서를 교체하려면 알코올 묻힌 수건과 열전도 그리스가 필요합니다. 스위치 블록 3(SW3) 비트 6을 토글하여 서버에 전원을 공급하십시오. 서버를 다시 시작하십시오. 문제점이 해결되었으면 마이크로프로세서를 교체하십시오. 그렇지 않으면 마이크로프로세서를 다시 설치하십시오. 어느 경우든 스위치 블록 3(SW3) 비트 6을 원래 위치로 다시 토글하십시오. 7. 분리되는 장치가 없고 LED AUX가 켜져 있으면 노드를 끄고 운영자 정보 패널을 제거하십시오. 스위치 블록 3(SW3) 비트 6을 토글하여 서버에 전원을 공급하십시오. 서버를 다시 시작하십시오. 서버를 다시 시작하십시오. 문제점이 해결되었으면 운영자 정보 패널을 교체하십시오. 그렇지 않으면 운영자 정보 패널을 다시 설치하십시오. 어느 경우든 스위치 블록 3(SW3) 비트 6을 원래 위치로 다시 토글하십시오. 8. 작동하지 않는 보드가 분리되지 않으면 시스템 보드를 교체하십시오.
LOG	<p>오류가 발생했습니다. 키보드와 모니터를 연결하십시오. 오류에 대한 정보는 IMM 시스템 이벤트 및 시스템 이벤트 로그를 참조하십시오. 이벤트 로그에서 식별된 구성요소를 모두 교체하십시오.</p>
LINK	<p>이는 SAN Volume Controller 2145-CG8에서 사용되지 않습니다. 시스템 보드를 교체하십시오.</p>

표 59. 진단 패널 LED 사전 설명 조치 (계속)

진단 패널 LED	조치
PS	<p>전원 공급 장치 1 또는 전원 공급 장치 2가 작동하지 않습니다. 다음 조치를 수행하여 문제점을 해결하십시오.</p> <ol style="list-style-type: none"> 1. 황색 LED가 켜진 전원 공급 장치를 검사하십시오. 2. 전원 공급 장치가 올바르게 고정되었는지 확인하십시오. 3. 전원 공급 장치 중 하나를 제거하여 작동하지 않는 전원 공급 장치를 분리하십시오. 4. 작동하지 않는 전원 공급 장치를 교체하십시오.
PCI	<p>PCI 버스 또는 시스템 보드에서 오류가 발생했습니다. 작동하지 않는 PCI 슬롯 옆에 있는 추가 LED가 켜졌습니다. 다음 조치를 수행하여 문제점을 해결하십시오.</p> <ol style="list-style-type: none"> 1. PCI 슬롯의 LED를 검사하여 작동하지 않는 어댑터를 식별하십시오. 2. PCI 슬롯 1이 오류를 표시하는 경우 4포트 파이버 채널 어댑터 조립품을 교체하십시오. 3. PCI 슬롯 2가 오류를 표시하는 경우 고속 SAS 어댑터 조립품을 교체하십시오. 4. 오류가 해결되지 않으면 시스템 보드를 교체하십시오.
SP	<p>서비스 프로세서 오류가 발견되었습니다. 다음 조치를 수행하여 문제점을 해결하십시오.</p> <ol style="list-style-type: none"> 1. 노드에서 전원을 제거하십시오. 서버를 전원에 다시 연결하고 노드를 다시 시작하십시오. 2. 문제점이 남아 있으면 시스템 보드를 교체하십시오.
FAN	<p>팬이 고장나서 너무 느리게 작동하거나 제거되었습니다. 팬이 고장나서 TEMP LED가 켜질 수도 있습니다. 다음 조치를 수행하여 문제점을 해결하십시오.</p> <ol style="list-style-type: none"> 1. 시스템 보드에서 팬 커넥터 주변의 LED가 켜져서 표시된 작동하지 않는 팬을 다시 고정하십시오. 2. 문제점이 남아 있으면 작동하지 않는 팬을 교체하십시오.
TEMP	<p>시스템 온도가 임계값 레벨을 초과했습니다. 팬이 고장나서 TEMP LED가 켜질 수도 있습니다. 다음 조치를 수행하여 문제점을 해결하십시오.</p> <ol style="list-style-type: none"> 1. 방열판이 올바르게 고정되었는지 확인하십시오. 2. 팬이 작동하지 않는지 여부를 확인하십시오. 작동하지 않으면 교체하십시오. 3. 주변 온도가 정상 조작 스펙 이내인지 확인하십시오. 4. SAN Volume Controller 2145-CG8자체 또는 그 주위에 기류가 차단되지 않는지 확인하십시오.
MEM	<p>올바르지 않은 메모리 구성 또는 메모리 오류가 발생했습니다. MEM LED와 CNFG LED가 둘 다 켜질 수 있습니다. 다음 조치를 수행하여 문제점을 해결하십시오.</p> <ol style="list-style-type: none"> 1. 모든 메모리 DIMM이 올바르게 설치되었는지 확인하십시오. 2. 메모리 오류 LED가 켜지면 표시된 메모리 모듈을 교체하십시오. 3. MEM LED와 CNFG LED가 켜지면 DIMM 슬롯 2, 3, 5, 6, 7 및 8만 사용되도록 메모리를 조정하십시오.
NMI	<p>마스킹할 수 없는 인터럽트가 발생했거나 NMI 버튼을 눌렀습니다. 이 상황은 발생하지 않아야 합니다. 광경로 진단 패널의 NMI 버튼을 실수로 누른 경우에는 노드를 다시 시작하십시오. 그밖의 경우에는 지원 센터에 문의하십시오.</p>

표 59. 진단 패널 LED 사전 설명 조치 (계속)

진단 패널 LED	조치
CNFG	<p>하드웨어 구성 오류가 발생했습니다. MEM LED도 켜진 경우에는 MEM LED에 대해 표시된 조치에 따르십시오. CPU LED가 켜진 경우에는 마이크로프로세서가 CPU 2에 설치되었는지 확인하십시오. 설치된 경우에는 지원되지 않는 구성이므로 제거하십시오. 다른 광경로 LED가 켜져 있지 않으면 문제점이 해결될 때까지 표시된 순서로 FRU를 교체하십시오.</p> <ol style="list-style-type: none"> 1. 운영자 정보 패널 2. 운영자 정보 패널 케이블 3. 시스템 보드
CPU	<p>마이크로프로세서가 작동하지 않거나 마이크로프로세서 구성이 올바르지 않습니다. CPU LED와 CNFG LED가 둘 다 켜질 수 있습니다. 다음 조치를 수행하십시오.</p> <ol style="list-style-type: none"> 1. 시스템 보드 오류 LED를 확인하십시오. 2. CPU 1 오류 LED가 켜진 경우, 마이크로프로세서가 올바르게 설치되었는지 확인하십시오. 3. 오류가 지속되면 마이크로프로세서를 교체하십시오. 4. 오류가 지속되면 시스템 보드를 교체하십시오.
VRM	<p>이는 SAN Volume Controller 2145-CG8에서 사용되지 않습니다.</p>
DASD	<p>디스크 드라이브가 작동하지 않거나 누락되었습니다. SAN Volume Controller 2145-CG8은 드라이브 슬롯 4에 자체 시스템 하드 디스크 드라이브가 설치되어 있어야 합니다. 최대 네 개의 선택적 SSD(Solid-State Drive)를 드라이브 슬롯 0부터 3까지 설치할 수 있습니다.</p> <p>SSD를 슬롯에서 고의로 제거하면 시스템 오류 LED 및 DASD 진단 패널 LED가 켜집니다. 다른 슬롯에서 SSD를 교체한 경우에도 오류가 유지됩니다. SSD를 제거하거나 이동한 경우, MAP 5350을 사용하여 노드를 끄고 전원 케이블을 둘 다 제거하고 전원 테이블을 교체한 후 노드를 다시 시작하여 오류를 해결할 수 있습니다.</p> <p>SSD 또는 시스템 디스크 드라이브와 관련된 모든 노드 또는 시스템 오류를 해결하십시오.</p> <p>여전히 오류가 표시되는 경우, 노드의 전원을 끄고 모든 드라이브를 다시 고정시키십시오.</p> <p>오류가 남아 있는 경우, 다음 구성요소를 나열된 순서로 교체하십시오.</p> <ol style="list-style-type: none"> 1. 시스템 디스크 드라이브 2. 디스크 백플레인
RAID	<p>이는 SAN Volume Controller 2145-CG8에서 사용되지 않습니다.</p>

표 59. 진단 패널 LED 사전 설명 조치 (계속)

진단 패널 LED	조치
BRD	<p>시스템 보드에서 오류가 발생했습니다. 다음 조치를 수행하여 문제점을 해결하십시오.</p> <ol style="list-style-type: none"> 1. 시스템 보드의 LED를 확인하여 오류를 유발한 구성요소를 식별하십시오. 다음과 같은 이유로 BRD LED가 켜질 수 있습니다. <ul style="list-style-type: none"> • 배터리 • PCI 라이저 카드 조립품 누락. 선택적 어댑터가 없는 경우에도 PCI 슬롯 2에 라이저 카드가 있어야 합니다. • 작동하지 않는 전압 조정기 2. 작동하지 않거나 누락된 교체 구성요소(예: 배터리 또는 PCI 라이저 카드 조립품)를 교체하십시오. 3. 전압 조정기가 작동하지 않는 경우 시스템 보드를 교체하십시오.

3. 317 페이지의 『MAP 5700: 수리 확인』을 계속하여 올바르게 작동하는지 확인하십시오.

SAN Volume Controller 2145-CF8의 광경로

시스템 보드에 있는 진단 LED를 사용하여 SAN Volume Controller 2145-CF8 노드의 하드웨어 문제점을 해결합니다.

이 태스크 정보

노드가 켜져 있는지 확인한 후 다음 단계를 수행하여 오류 LED 및 광경로 LED로 표시된 하드웨어 오류를 해결하십시오.

프로시저

1. SAN Volume Controller 2145-CF8 운영자 정보 패널에서 그림 92에 표시된 오류 LED가 켜지거나 깜박입니까?

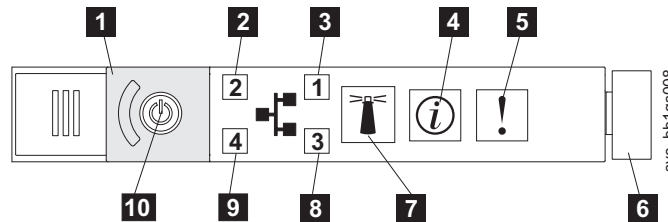


그림 92. SAN Volume Controller 2145-CG8 또는 2145-CF8 운영자 정보 패널

5 시스템 오류 LED

6 해제 결쇠

아니오 증상을 다시 평가하고 260 페이지의 『MAP 5000: 시작』으로 돌아가십시오.

예 2단계로 이동하십시오.

2. (327 페이지의 1단계에서)

해제 걸쇠를 누르고 광경로 진단 패널을 여십시오(그림 93 참조).

광경로 진단 패널에서 하나 이상의 LED가 켜져 있거나 깜박입니까?

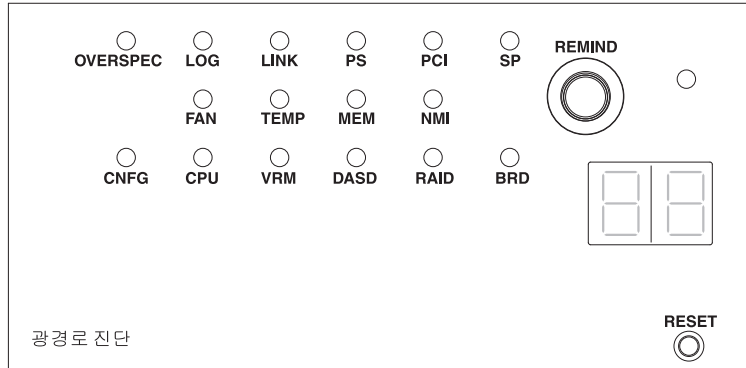


그림 93. SAN Volume Controller 2145-CG8 또는 2145-CF8 광경로 진단 패널

아니오 운영자 정보 패널 케이블이 양끝에 올바르게 고정되었는지 확인하십시오. 오류 LED가 여전히 밝게 표시되지만 광경로 진단 패널에는 밝게 표시되는 LED가 없는 경우, 다음 순서로 부품을 교체하십시오.

- a. 운영자 정보 패널
- b. 시스템 보드

317 페이지의 『MAP 5700: 수리 확인』을 계속하여 수리되었는지 확인하십시오.

예 331 페이지의 표 60을 참조하여 특정 광경로 진단 LED에 대해 지정된 조치를 수행하십시오. 그런 다음 334 페이지의 3단계로 이동하십시오. 일부 조치를 수행하려면 시스템 보드에 있는 LED의 상태를 관찰해야 합니다. 329 페이지의 그림 94는 시스템 보드 LED의 위치를 표시합니다. 팬 LED는 각 팬 옆에 있습니다. LED를 보려면 다음 조치를 수행해야 합니다.

- a. 해당 데이터가 미러되고 동기화되었는지 확인하는 동안 노드를 끄십시오. 자세한 정보는 292 페이지의 『MAP 5350: SAN Volume Controller 노드 전원 차단』을 참조하십시오.
- b. (선택사항) 동일한 포트에서 교체될 수 있도록 노드에 연결되는 모든 케이블을 식별하고 기록하십시오. 랙에서 노드를 제거하여 평평하고 안정된 장소에 놓으십시오. 프로시저 수행 방법을 알아내려면 『랙에서 노드 제거』 정보를 참조하십시오.
- c. 맨 위 덮개를 제거하십시오.

d. 331 페이지의 표 60을 참조하여 특정 광경로 진단 LED에 대해 지정된 조치를 수행하십시오. 그런 다음 334 페이지의 3단계로 이동하십시오.

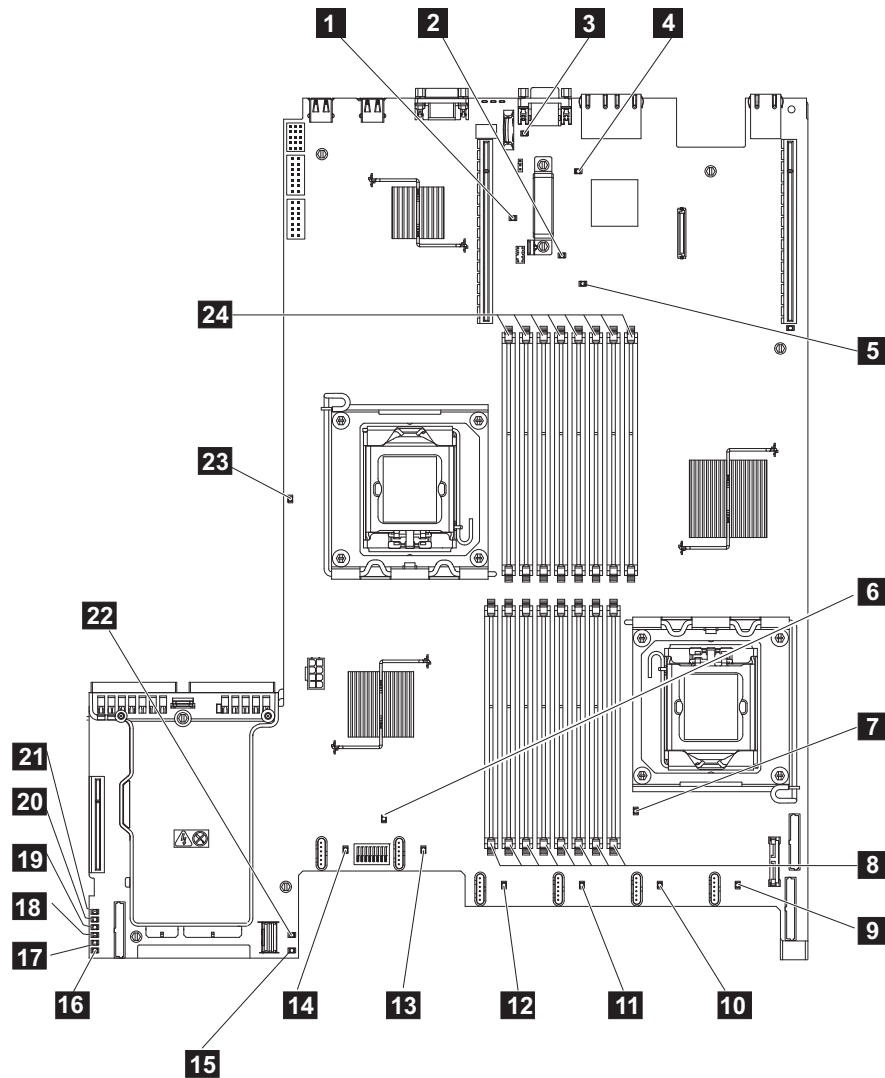


그림 94. SAN Volume Controller 2145-CF8 시스템 보드 LED 진단 패널

- 1** 슬롯 2 누락 PCI 라이저 카드 LED
- 2** 격납장치 관리자 하트비트 LED
- 3** 배터리 LED
- 4** IMM 하트비트 LED
- 5** 슬롯 1 누락 PCI 라이저 카드 LED
- 6** 시스템 오류 LED
- 7** 마이크로프로세서 1 오류 LED
- 8** DIMM 1-8 오류 LED
- 9** 팬 1 오류 LED

- 10** 팬 2 오류 LED
- 11** 팬 3 오류 LED
- 12** 팬 4 오류 LED
- 13** 팬 5 오류 LED
- 14** 팬 6 오류 LED
- 15** 240 VA 오류 LED
- 16** 전원 채널 A 오류 LED
- 17** 전원 채널 B 오류 LED
- 18** 전원 채널 C 오류 LED
- 19** 전원 채널 D 오류 LED
- 20** 전원 채널 E 오류 LED
- 21** AUX 전원 채널 오류 LED
- 22** SAS/SATA RAID 오류 LED
- 23** 마이크로프로세서 2 오류 LED
- 24** DIMM 9-16 오류 LED

표 60. 진단 패널 LED 사전 설명 조치

진단 패널 LED	조치
OVER SPEC	<p>전원 공급 장치가 최대 등급보다 많은 전원을 사용 중입니다. OVER SPEC LED가 켜지면 시스템 보드에서 6개의 12V 채널 오류 LED(A, B, C, D, E 또는 AUX) 중 하나 이상도 켜집니다. 다음 조치를 수행하여 문제점을 해결하십시오.</p> <ol style="list-style-type: none"> 1. 노드를 끄고 랙에서 노드를 앞쪽으로 당긴 후 덮개를 제거하십시오. 노드에서 전원의 연결을 끊지 마십시오. 2. 시스템 보드에서 어느 12V 채널 오류 LED가 켜졌는지 확인하고 해당 LED에 대해 나열된 구성요소를 제거하십시오. <ul style="list-style-type: none"> • LED A: 팬, 디스크 드라이브, SSD(Solid-State Drive) 또는 디스크 백플레인 • LED B: 파이버 채널 어댑터 및 라이저, 모든 메모리 • LED C: 디스크 제어기, 모든 메모리 • LED D: 마이크로프로세서 • LED E: 고속 SAS 어댑터 및 라이저(설치된 경우) • LED AUX: 파이버 채널 어댑터 및 고속 SAS 어댑터(설치된 경우) 3. 노드를 다시 시작하여 문제점이 남아 있는지 확인하십시오. 4. LED 문제 때문에 제거한 각 장치를 한 번에 하나씩 다시 설치하십시오. 매번 노드를 다시 시작하여 작동하지 않는 장치를 분리하십시오. 5. 작동하지 않는 장치를 교체하십시오. 6. 분리되는 장치가 없고 LED C 또는 LED D가 켜져 있으면 노드를 끄고 마이크로프로세서를 제거하십시오. 마이크로프로세서를 교체하려면 알코올 묻힌 수건과 열전도 그리스가 필요합니다. 스위치 블록 3(SW3) 비트 6을 토글하여 서버에 전원을 공급하십시오. 서버를 다시 시작하십시오. 서버를 다시 시작하십시오. 문제점이 해결되었으면 마이크로프로세서를 교체하십시오. 그렇지 않으면 마이크로프로세서를 다시 설치하십시오. 어느 경우든 스위치 블록 3(SW3) 비트 6을 원래 위치로 다시 토글하십시오. 7. 분리되는 장치가 없고 LED AUX가 켜져 있으면 노드를 끄고 운영자 정보 패널을 제거하십시오. 스위치 블록 3(SW3) 비트 6을 토글하여 서버에 전원을 공급하십시오. 서버를 다시 시작하십시오. 서버를 다시 시작하십시오. 문제점이 해결되었으면 운영자 정보 패널을 교체하십시오. 그렇지 않으면 운영자 정보 패널을 다시 설치하십시오. 어느 경우든 스위치 블록 3(SW3) 비트 6을 원래 위치로 다시 토글하십시오. 8. 작동하지 않는 보드가 분리되지 않으면 시스템 보드를 교체하십시오.
LOG	<p>오류가 발생했습니다. 키보드와 모니터를 연결하십시오. 오류에 대한 정보는 IMM 시스템 이벤트 및 시스템 이벤트 로그를 참조하십시오. 이벤트 로그에서 식별된 구성요소를 모두 교체하십시오.</p>
LINK	<p>이는 SAN Volume Controller 2145-CF8에서 사용되지 않습니다. 시스템 보드를 교체하십시오.</p>

표 60. 진단 패널 LED 사전 설명 조치 (계속)

진단 패널 LED	조치
PS	<p>전원 공급 장치 1 또는 전원 공급 장치 2가 작동하지 않습니다. 다음 조치를 수행하여 문제점을 해결하십시오.</p> <ol style="list-style-type: none"> 1. 황색 LED가 켜진 전원 공급 장치를 검사하십시오. 2. 전원 공급 장치가 올바르게 고정되었는지 확인하십시오. 3. 전원 공급 장치 중 하나를 제거하여 작동하지 않는 전원 공급 장치를 분리하십시오. 4. 작동하지 않는 전원 공급 장치를 교체하십시오.
PCI	<p>PCI 버스 또는 시스템 보드에서 오류가 발생했습니다. 작동하지 않는 PCI 슬롯 옆에 있는 추가 LED가 켜졌습니다. 다음 조치를 수행하여 문제점을 해결하십시오.</p> <ol style="list-style-type: none"> 1. PCI 슬롯의 LED를 검사하여 작동하지 않는 어댑터를 식별하십시오. 2. PCI 슬롯 1이 오류를 표시하는 경우 4포트 파이버 채널 어댑터 조립품을 교체하십시오. 3. PCI 슬롯 2가 오류를 표시하는 경우 고속 SAS 어댑터 조립품을 교체하십시오. 4. 오류가 해결되지 않으면 시스템 보드를 교체하십시오.
SP	<p>서비스 프로세서 오류가 발견되었습니다. 다음 조치를 수행하여 문제점을 해결하십시오.</p> <ol style="list-style-type: none"> 1. 노드에서 전원을 제거하십시오. 서버를 전원에 다시 연결하고 노드를 다시 시작하십시오. 2. 문제점이 남아 있으면 시스템 보드를 교체하십시오.
FAN	<p>팬이 고장나서 너무 느리게 작동하거나 제거되었습니다. 팬이 고장나서 TEMP LED가 켜질 수도 있습니다. 다음 조치를 수행하여 문제점을 해결하십시오.</p> <ol style="list-style-type: none"> 1. 시스템 보드에서 팬 커넥터 주변의 LED가 켜져서 표시된 작동하지 않는 팬을 다시 고정하십시오. 2. 문제점이 남아 있으면 작동하지 않는 팬을 교체하십시오.
TEMP	<p>시스템 온도가 임계값 레벨을 초과했습니다. 팬이 고장나서 TEMP LED가 켜질 수도 있습니다. 다음 조치를 수행하여 문제점을 해결하십시오.</p> <ol style="list-style-type: none"> 1. 방열판이 올바르게 고정되었는지 확인하십시오. 2. 팬이 작동하지 않는지 여부를 확인하십시오. 작동하지 않으면 교체하십시오. 3. 주변 온도가 정상 조작 스펙 이내인지 확인하십시오. 4. SAN Volume Controller 2145-CF8 자체 또는 그 주위에 기류가 차단되지 않는지 확인하십시오.
MEM	<p>올바르지 않은 메모리 구성 또는 메모리 오류가 발생했습니다. MEM LED와 CNFG LED가 둘 다 켜질 수 있습니다. 다음 조치를 수행하여 문제점을 해결하십시오.</p> <ol style="list-style-type: none"> 1. 모든 메모리 DIMM이 올바르게 설치되었는지 확인하십시오. 2. 메모리 오류 LED가 켜지면 표시된 메모리 모듈을 교체하십시오. 3. MEM LED와 CNFG LED가 켜지면 DIMM 슬롯 2, 3, 5, 6, 7 및 8만 사용되도록 메모리를 조정하십시오.
NMI	<p>마스킹할 수 없는 인터럽트가 발생했거나 NMI 버튼을 눌렀습니다. 이 상황은 발생하지 않아야 합니다. 광경로 진단 패널의 NMI 버튼을 실수로 누른 경우에는 노드를 다시 시작하십시오. 그밖의 경우에는 지원 센터에 문의하십시오.</p>

표 60. 진단 패널 LED 사전 설명 조치 (계속)

진단 패널 LED	조치
CNFG	<p>하드웨어 구성 오류가 발생했습니다. MEM LED도 켜진 경우에는 MEM LED에 대해 표시된 조치에 따르십시오. CPU LED가 켜진 경우에는 마이크로프로세서가 CPU 2에 설치되었는지 확인하십시오. 설치된 경우에는 지원되지 않는 구성이므로 제거하십시오. 다른 광경로 LED가 켜져 있지 않으면 문제점이 해결될 때까지 표시된 순서로 FRU를 교체하십시오.</p> <ol style="list-style-type: none"> 1. 운영자 정보 패널 2. 운영자 정보 패널 케이블 3. 시스템 보드
CPU	<p>마이크로프로세서가 작동하지 않거나 마이크로프로세서 구성이 올바르지 않습니다. CPU LED와 CNFG LED가 둘 다 켜질 수 있습니다. 다음 조치를 수행하십시오.</p> <ol style="list-style-type: none"> 1. 시스템 보드 오류 LED를 확인하십시오. 2. CPU 1 오류 LED가 켜진 경우, 마이크로프로세서가 올바르게 설치되었는지 확인하십시오. 3. 오류가 지속되면 마이크로프로세서를 교체하십시오. 4. 오류가 지속되면 시스템 보드를 교체하십시오.
VRM	<p>이는 SAN Volume Controller 2145-CF8에서 사용되지 않습니다.</p>
DASD	<p>디스크 드라이브가 작동하지 않거나 누락되었습니다. SAN Volume Controller 2145-CF8은 드라이브 슬롯 4에 자체 시스템 하드 디스크 드라이브가 설치되어 있어야 합니다. 최대 네 개의 선택적 SSD(Solid-State Drive)를 드라이브 슬롯 0부터 3까지 설치할 수 있습니다.</p> <p>SSD를 슬롯에서 고의로 제거하면 시스템 오류 LED 및 DASD 진단 패널 LED가 켜집니다. 다른 슬롯에서 SSD를 교체한 경우에도 오류가 유지됩니다. SSD를 제거하거나 이동한 경우, MAP 5350을 사용하여 노드를 끄고 전원 케이블을 둘 다 제거하고 전원 테이블을 교체한 후 노드를 다시 시작하여 오류를 해결할 수 있습니다.</p> <p>SSD 또는 시스템 디스크 드라이브와 관련된 모든 노드 또는 시스템 오류를 해결하십시오.</p> <p>여전히 오류가 표시되는 경우, 노드의 전원을 끄고 모든 드라이브를 다시 고정시키십시오.</p> <p>오류가 남아 있는 경우, 다음 구성요소를 나열된 순서로 교체하십시오.</p> <ol style="list-style-type: none"> 1. 시스템 디스크 드라이브 2. 디스크 백플레인
RAID	<p>이는 SAN Volume Controller 2145-CF8에서 사용되지 않습니다.</p>

표 60. 진단 패널 LED 사전 설명 조치 (계속)

진단 패널 LED	조치
BRD	<p>시스템 보드에서 오류가 발생했습니다. 다음 조치를 수행하여 문제점을 해결하십시오.</p> <ol style="list-style-type: none"> 1. 시스템 보드의 LED를 확인하여 오류를 유발한 구성요소를 식별하십시오. 다음과 같은 이유로 BRD LED가 켜질 수 있습니다. <ul style="list-style-type: none"> • 배터리 • PCI 라이저 카드 조립품 누락. 선택적 어댑터가 없는 경우에도 PCI 슬롯 2에 라이저 카드가 있어야 합니다. • 작동하지 않는 전압 조정기 2. 작동하지 않거나 누락된 교체 구성요소(예: 배터리 또는 PCI 라이저 카드 조립품)를 교체하십시오. 3. 전압 조정기가 작동하지 않는 경우 시스템 보드를 교체하십시오.

3. 317 페이지의 『MAP 5700: 수리 확인』을 계속하여 올바르게 작동하는지 확인하십시오.

SAN Volume Controller 2145-8A4의 광경로

시스템 보드에 있는 진단 LED를 사용하여 SAN Volume Controller 2145-8A4 노드의 하드웨어 문제점을 해결합니다.

이 태스크 정보

노드가 켜져 있는지 확인한 후 다음 단계를 수행하여 오류 LED 및 광경로 LED로 표시된 하드웨어 오류를 해결하십시오.

프로시저

1. SAN Volume Controller 2145-8A4 운영자 정보 패널에서 그림 95에 표시된 오류 LED가 켜지거나 깜박입니까?

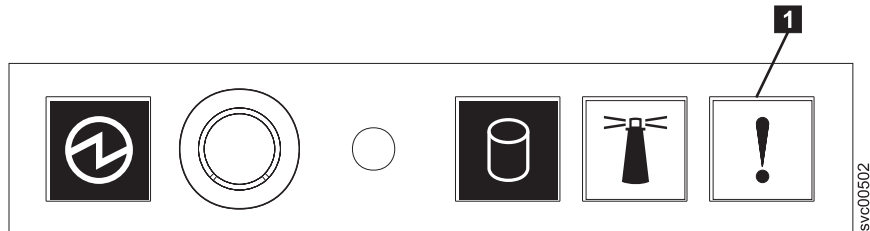


그림 95. SAN Volume Controller 2145-8A4 운영자 정보 패널

1 오류 LED

아니오 증상을 다시 평가하고 260 페이지의 『MAP 5000: 시작』으로 돌아가십시오.

예 2단계로 이동하십시오.

2. (334 페이지의 1단계에서)

시스템 보드의 진단 LED 상태를 관찰하십시오. LED를 보려면 다음 단계를 따르십시오.

- a. 해당 데이터가 미러되고 동기화되었는지 확인하는 동안 노드를 끄십시오. 자세한 정보는 292 페이지의 『MAP 5350: SAN Volume Controller 노드 전원 차단』를 참조하십시오.
- b. 동일한 포트에서 교체될 수 있도록 노드에 연결되는 모든 케이블을 식별하고 기록하십시오. 랙에서 노드를 제거하여 평평하고 안정된 장소에 놓으십시오.
- c. 맨 위 덮개를 제거하십시오.
- d. 노드를 켜십시오.

3. (2단계에서)

대기 전원, 전원 양호 및 베이스보드 관리 제어기 하트비트 LED 이외에 시스템 보드의 하나 이상 LED가 켜지거나 깜박입니까?

아니오 운영자 정보 패널 케이블이 양끝에 올바르게 고정되었는지 확인하십시오. 오류 LED가 여전히 켜지지만 시스템 보드에는 밝게 표시되는 오류 LED가 없는 경우, 다음 순서로 부품을 교체하십시오.

- a. 운영자 정보 패널
- b. 운영자 정보 패널 케이블
- c. 시스템 보드

337 페이지의 5단계로 이동하십시오.

예 켜져 있는 시스템 보드의 진단 LED를 식별하십시오. 336 페이지의 그림 96은 시스템 보드 LED의 위치를 표시합니다. 팬 LED는 각 팬 옆에 있습니다. 오류를 표시하지 않는 세 개의 LED **13**, **14** 및 **15**는 무시할 수 있습니다.

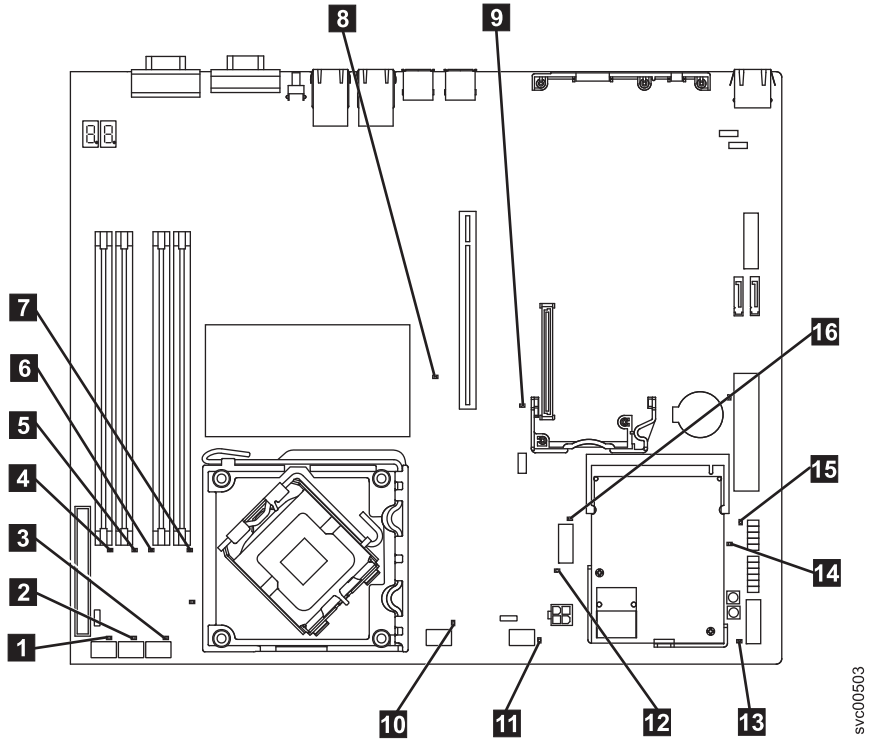


그림 96. SAN Volume Controller 2145-8A4 시스템 보드 LED

- 1** 팬 1 오류 LED
- 2** 팬 2 오류 LED
- 3** 팬 3 오류 LED
- 4** DIMM 1 오류 LED
- 5** DIMM 2 오류 LED
- 6** DIMM 3 오류 LED
- 7** DIMM 4 오류 LED
- 8** PCI Express 슬롯 2 오류 LED
- 9** PCI Express 슬롯 1 오류 LED
- 10** 팬 4 오류 LED
- 11** 팬 5 오류 LED
- 12** 전압 조정기 오류 LED
- 13** 대기 전원 LED
- 14** 전원 양호 LED
- 15** 베이스보드 관리 제어기 하트비트 LED
- 16** SAS/SATA 제어기 오류 LED

4. (335 페이지의 3단계에서)

시스템 보드에서 **13**, **14** 및 **15** 이외의 진단 LED가 밝게 표시됩니까?
아니오 5단계로 이동하십시오.

예 표 61을 참조하고 오류가 수정될 때까지 특정 LED에 지정된 부품을 다음 순서로 한 번에 하나씩 교체하십시오. 그런 다음 5단계로 이동하십시오.

표 61. SAN Volume Controller 2145-8A4 진단 패널 LED 사전 설명 조치

진단 패널 LED	조치
DIMM 오류 LED(1 - 4)	다음 순서로 부품 교체 1. 표시된 DIMM 2. 시스템 보드
팬 오류 LED(1 - 5)	다음 순서로 부품 교체 1. 표시된 팬 2. 시스템 보드
PCI Express® 슬롯 1 오류 LED	다음 순서로 부품 교체 1. PCI 라이저 카드 2. 시스템 보드 3. 파이버 채널 어댑터
PCI Express 슬롯 2 오류 LED	이는 SAN Volume Controller 2145-8A4에서 사용되지 않습니다. 시스템 보드를 교체하십시오.
전압 조정기 오류 LED	시스템 보드를 교체하십시오.
SAS/SATA 제어기 오류 LED	이는 SAN Volume Controller 2145-8A4에서 사용되지 않습니다. 시스템 보드를 교체하십시오.

5. (336 페이지의 4단계에서)

맨 위 덮개를 교체하십시오 또한 교체하십시오. 랙에 노드를 프로시저 수행 방법을 알아내려면 『랙에서 노드 제거』 정보를 참조하십시오. 그런 다음 317 페이지의 『MAP 5700: 수리 확인』을 계속하여 올바르게 작동하는지 확인하십시오.

SAN Volume Controller 2145-8G4의 광경로

SAN Volume Controller 2145-8G4 노드의 하드웨어 문제점을 해결하려면 광경로 진단을 사용하십시오.

이 태스크 정보

노드가 켜져 있는지 확인한 후 다음 단계를 수행하여 오류 LED 및 광경로 LED로 표시된 하드웨어 오류를 해결하십시오.

프로시저

1. SAN Volume Controller 2145-8G4 운영자 정보 패널에서 338 페이지의 그림 97에 표시된 오류 LED가 밝게 표시되거나 깜박입니까?

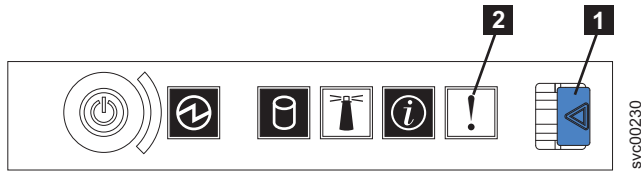


그림 97. SAN Volume Controller 2145-8G4 운영자 정보 패널

- 1 해제 걸쇠
- 2 오류 LED

아니오 증상을 다시 평가하고 260 페이지의 『MAP 5000: 시작』으로 돌아가십시오.

예 2단계로 이동하십시오.

2. (337 페이지의 1단계에서)

해제 걸쇠를 누르고 광경로 진단 패널을 여십시오(그림 98 참조).

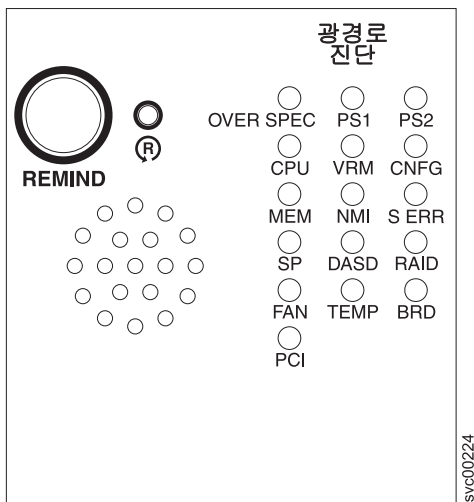


그림 98. SAN Volume Controller 2145-8G4 광경로 진단 패널

광경로 진단 패널에서 하나 이상의 LED가 켜져 있거나 깜박입니까?

아니오 운영자 정보 패널 케이블이 양끝에 올바르게 고정되었는지 확인하십시오. 오류 LED가 여전히 밝게 표시되지만 광경로 진단 패널에는 밝게 표시되는 LED가 없는 경우, 다음 순서로 부품을 교체하십시오.

- a. 운영자 정보 패널
- b. 시스템 보드

317 페이지의 『MAP 5700: 수리 확인』을 계속하여 수리되었는지 확인하십시오.

예 340 페이지의 표 62를 참조하여 특정 광경로 진단 LED에 대해 지정된 조치를 수행하십시오. 그런 다음 341 페이지의 3단계로 이동하십시오. 일부 조치를 수행하려면 시스템 보드에 있는 LED의 상태를 관찰해야 합니다. 그림 99는 시스템 보드 LED의 위치를 표시합니다. 팬 LED는 각 팬 옆에 있습니다. LED를 보려면 다음을 수행해야 합니다.

- a. 해당 데이터가 미러되고 동기화되었는지 확인하는 동안 노드를 끄십시오. 자세한 정보는 292 페이지의 『MAP 5350: SAN Volume Controller 노드 전원 차단』을 참조하십시오.
- b. 동일한 포트에서 교체될 수 있도록 노드에 연결되는 모든 케이블을 식별하고 기록하십시오. 랙에서 노드를 제거하여 평평하고 안정된 장소에 놓으십시오. 프로시저 수행 방법을 알아내려면 『랙에서 노드 제거』 정보를 참조하십시오.
- c. 맨 위 덮개를 제거하고 팬 도어를 여십시오.
- d. 광경로 진단 버튼(그림 99의 **7**)을 누르십시오.

참고: 광경로 진단 버튼은 SAN Volume Controller 2145-8G4 노드에서 전원 연결이 끊길 때 광경로 진단 LED를 밝게 표시하는 데 사용됩니다.

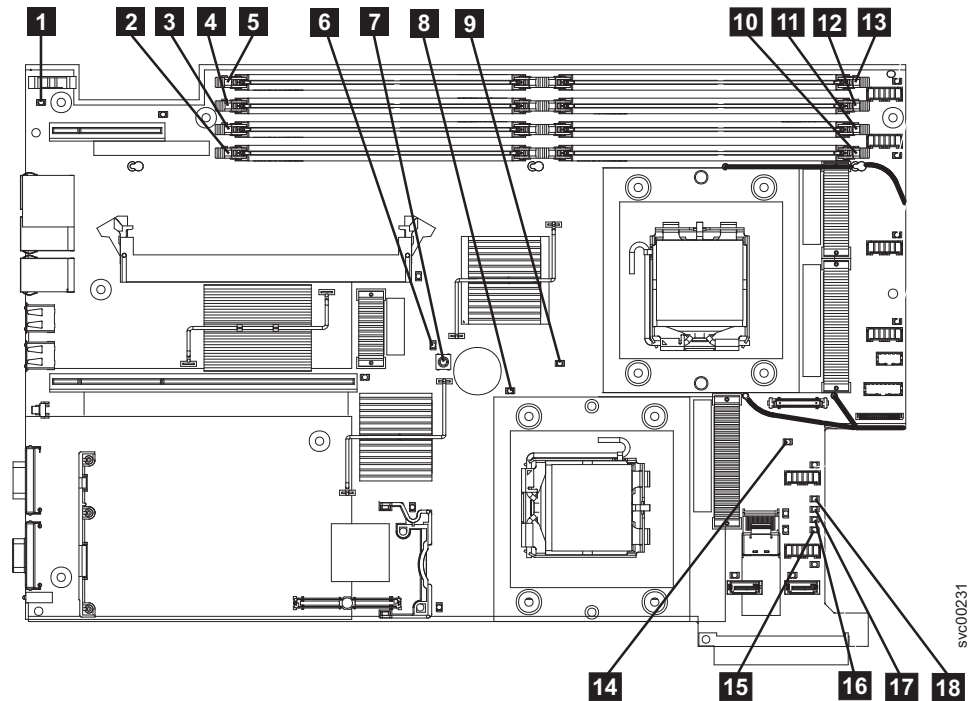


그림 99. SAN Volume Controller 2145-8G4 시스템 보드 LED

1 시스템 보드 배터리 오류 LED

- 2 DIMM 5 오류 LED
- 3 DIMM 6 오류 LED
- 4 DIMM 7 오류 LED
- 5 DIMM 8 오류 LED
- 6 광경로 진단 활성화 LED
- 7 광경로 진단 버튼
- 8 마이크로프로세서 2 오류 LED
- 9 마이크로프로세서 1 오류 LED
- 10 DIMM 1 오류 LED
- 11 DIMM 2 오류 LED
- 12 DIMM 3 오류 LED
- 13 DIMM 4 오류 LED
- 14 시스템 보드 결함 LED
- 15 전원 B 오류 LED
- 16 전원 A 오류 LED
- 17 전원 C 오류 LED
- 18 전원 D 오류 LED

표 62. 진단 패널 LED 사전 설명 조치

진단 패널 LED	조치
OVER SPEC	다음 순서로 부품 교체 1. 전원 공급 장치 2. 전원 백플레인 3. 시스템 보드
PS1	전원 공급 장치를 막 교체한 경우, 올바르게 설치되었는지 확인하십시오. 올바르게 설치된 경우, 다음 순서로 부품을 교체하십시오. 1. 전원 공급 장치 2. 전원 백플레인
PS2	이는 SAN Volume Controller 2145-8G4에서 사용되지 않습니다. 잘못된 표시입니다. 센서가 실패했거나 시스템 보드 서비스 프로세서 펌웨어가 올바르게 작동하지 않습니다. 지원 센터에 문의하여 방화벽 업데이트가 사용 가능한지 확인하십시오. 사용 불가능한 경우, 다음 순서로 부품을 교체하십시오. 1. 전원 백플레인 2. 운영자 정보 패널 3. 시스템 보드
CPU	마이크로프로세서가 실패했습니다. 시스템 보드에서 LED가 켜져서 표시된 작동하지 않는 마이크로프로세서가 올바르게 설치되었는지 확인하십시오. 제대로 설치되어 있으면 마이크로프로세서를 교체하십시오.
VRM	이는 SAN Volume Controller 2145-8G4에서 사용되지 않습니다.

표 62. 진단 패널 LED 사전 설명 조치 (계속)

진단 패널 LED	조치
CNFG	마이크로프로세서 구성 오류입니다. 설치된 마이크로프로세서의 호환성을 확인하십시오.
MEM	<p>시스템 보드의 DIMM LED를 관찰하십시오. 깜박이는 DIMM LED가 있는 경우, 모든 슬롯에 올바른 유형의 DIMM이 설치되었는지 확인하십시오. 다음 순서로 부품 교체</p> <ol style="list-style-type: none"> 1. 작동하지 않는 DIMM 2. 시스템 보드 <p>참고: 광경로 진단에 둘 이상의 DIMM이 표시되는 경우, 진단이 표시하는 가장 작은 숫자의 DIMM 슬롯부터 시작하여 DIMM을 한 번에 하나씩 교체하십시오.</p>
NMI	<p>마스킹할 수 없는 인터럽트가 발생했습니다. 지원 센터에 문의하여 이 SAN Volume Controller 2145-8G4에 적용해야 하는 소프트웨어 업데이트가 있는지 확인하십시오. 이 노드가 시스템에 결합되지 않으면 노드 복구를 실행하십시오. 노드 복구에서 문제가 해결되지 않으면 시스템 보드 조립품을 교체하십시오.</p>
S ERR	<p>소프트웨어 오류가 발생했습니다. 지원 센터에 문의하여 이 SAN Volume Controller 2145-8G4에 적용해야 하는 소프트웨어 업데이트가 있는지 확인하십시오. 이 노드가 시스템에 결합되지 않으면 노드 복구를 실행하십시오. 노드 복구에서 문제가 해결되지 않으면 시스템 보드 조립품을 교체하십시오.</p>
SP	서비스 프로세서에 장애가 발생했습니다. 시스템 보드 조립품을 교체하십시오.
DASD	<p>이는 SAN Volume Controller 2145-8G4에서 사용되지 않습니다. 센서가 실패했거나 시스템 보드 서비스 프로세서 펌웨어가 올바르게 작동하지 않습니다. 지원 센터에 문의하여 방화벽 업데이트가 사용 가능한지 확인하십시오. 사용 불가능한 경우, 다음 순서로 부품을 교체하십시오.</p> <ol style="list-style-type: none"> 1. 운영자 정보 패널 2. 시스템 보드
BRD	<p>배터리 LED 및 시스템 보드 LED를 관찰하십시오. 배터리 LED가 밝게 표시되면 배터리를 교체하십시오. 시스템 보드 LED가 밝게 표시되면 시스템 보드를 교체하십시오.</p>
FAN	<p>팬이 고장나서 너무 느리게 작동하거나 제거되었습니다. 팬이 고장나서 TEMP LED가 켜질 수도 있습니다. 시스템 보드에서 팬 커넥터 주변의 LED가 켜져서 표시된 작동하지 않는 팬을 교체하십시오.</p>
TEMP	<p>팬이 고장난 경우, 이 프로시저를 시도하기 전에 우선 팬을 수리하십시오. 주변 온도가 정상 조작 스펙 이내인지 확인하십시오. SAN Volume Controller 2145-8G4 자체 또는 그 주위에 기류가 차단되지 않는지 확인하십시오. 오류가 지속되면 시스템 보드를 교체하십시오.</p>
RAID	이는 SAN Volume Controller 2145-8G4에서 사용되지 않습니다.
PCI	<p>파이버 채널 카드에 장애가 발생했을 수 있습니다. 파이버 채널 카드 및 라이저 카드가 올바르게 설치되었는지 확인하십시오. 오류가 지속되면 파이버 채널 카드를 교체하십시오.</p>

3. 317 페이지의 『MAP 5700: 수리 확인』을 계속하여 올바르게 작동하는지 확인하십시오.

SAN Volume Controller 2145-8F2 및 SAN Volume Controller 2145-8F4의 광경로

SAN Volume Controller 2145-8F2 및 SAN Volume Controller 2145-8F4 노드의 하드웨어 문제점을 해결하려면 광경로 진단을 사용하십시오.

이 태스크 정보

노드가 켜져 있는지 확인한 후 다음 단계를 수행하여 오류 LED 및 광경로 LED로 표시된 하드웨어 오류를 해결하십시오.

프로시저

1. SAN Volume Controller 2145-8F2 또는 SAN Volume Controller 2145-8F4 운영자 정보 패널에서 그림 100에 표시된 오류 LED가 밝게 표시되거나 깜박입니까?

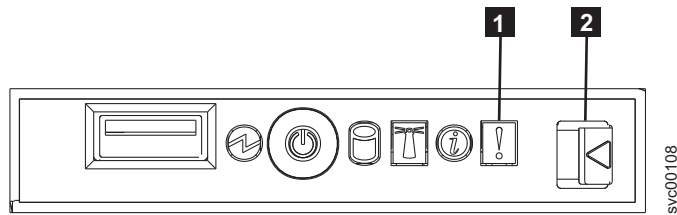


그림 100. SAN Volume Controller 2145-8F4 운영자 정보 패널

1 오류 LED

2 해제 걸쇠

아니오 증상을 다시 평가하고 260 페이지의 『MAP 5000: 시작』으로 돌아가십시오.

예 2단계로 이동하십시오.

2. (1단계에서)

해제 걸쇠를 누르고 광경로 진단 패널을 여십시오(343 페이지의 그림 101 참조).

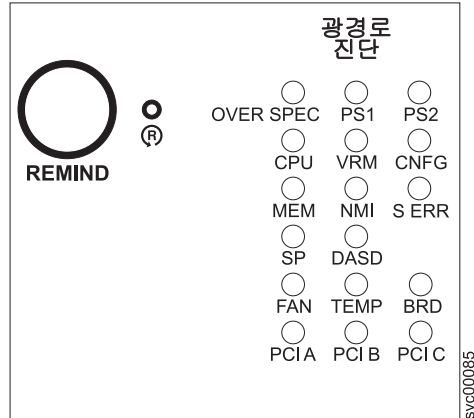


그림 101. SAN Volume Controller 2145-8F2 및 SAN Volume Controller 2145-8F4 광경로 진단 패널

광경로 진단 패널에서 하나 이상의 LED가 켜져 있거나 깜박입니까?

아니오 운영자 정보 패널 케이블이 양끝에 올바르게 고정되었는지 확인하십시오. 오류 LED가 여전히 밝게 표시되지만 광경로 진단 패널에는 밝게 표시되는 LED가 없는 경우, 다음 순서로 부품을 교체하십시오.

- a. 운영자 정보 패널
- b. 케이블, 신호, 앞면 패널
- c. 프레임 조립품

317 페이지의 『MAP 5700: 수리 확인』을 계속하여 수리되었는지 확인하십시오.

예 345 페이지의 표 63을 참조하여 특정 광경로 진단 LED에 대해 지정된 조치를 수행한 다음 346 페이지의 3단계로 이동하십시오. 일부 조치를 수행하려면 시스템 보드 또는 팬 백플레인에 있는 LED의 상태를 관찰해야 합니다. 시스템 보드 LED의 위치는 344 페이지의 그림 102에 표시됩니다. 팬 LED는 각 팬 옆에 있습니다. LED를 보려면 다음을 수행해야 합니다.

- a. 해당 데이터가 미러되고 동기화되었는지 확인하는 동안 노드를 끄십시오. 자세한 정보는 292 페이지의 『MAP 5350: SAN Volume Controller 노드 전원 차단』을 참조하십시오.
- b. 동일한 포트에서 교체될 수 있도록 노드에 연결되는 모든 케이블을 식별하고 기록하십시오. 랙에서 노드를 제거하여 평평하고 안정된 장소에 놓으십시오. 프로시저 수행 방법을 알아내려면 『랙에서 노드 제거』 정보를 참조하십시오.
- c. 맨 위 덮개를 제거하고 팬 도어를 여십시오.
- d. 광경로 진단 버튼 **1** 을 누르십시오. 344 페이지의 그림 102를 참조하십시오.

참고: 광경로 진단 버튼은 SAN Volume Controller 2145-8F2 또는 SAN Volume Controller 2145-8F4 노드에서 전원 연결이 끊길 때 광 경로 진단 LED를 밝게 표시하는 데 사용됩니다.

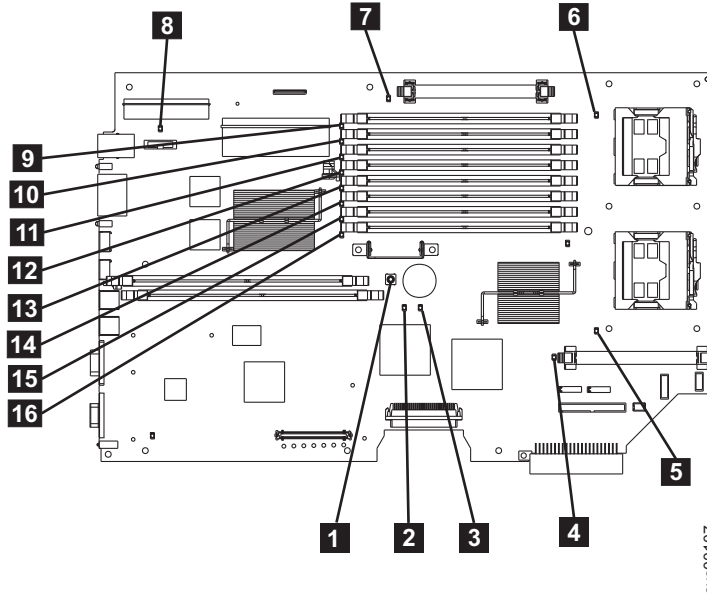


그림 102. SAN Volume Controller 2145-8F2 및 SAN Volume Controller 2145-8F4 시스템 보드 LED

- 1** 광경로 진단 버튼
- 2** 시스템 보드 결함 LED
- 3** 광경로 활동 LED
- 4** VRM 2 오류 LED
- 5** VRM 2 오류 LED
- 6** VRM 1 오류 LED
- 7** VRM 1 오류 LED
- 8** 배터리 LED
- 9** DIMM 1 오류 LED
- 10** DIMM 2 오류 LED
- 11** DIMM 3 오류 LED
- 12** DIMM 4 오류 LED
- 13** DIMM 5 오류 LED
- 14** DIMM 6 오류 LED
- 15** DIMM 7 오류 LED
- 16** DIMM 8 오류 LED

표 63. 진단 패널 LED 사전 설명 조치

진단 패널 LED	조치
OVER SPEC	전원 공급 장치를 교체하십시오.
PS1	전원 공급 장치를 막 교체한 경우, 올바르게 설치되었는지 확인하십시오. 올바르게 설치된 경우, 다음 순서로 부품을 교체하십시오. <ol style="list-style-type: none"> 1. 전원 공급 장치 2. 전원 백플레인
PS2	이는 SAN Volume Controller 2145-8F2 또는 SAN Volume Controller 2145-8F4에서 사용되지 않습니다. 센서가 실패했거나 시스템 보드 서비스 프로세서 펌웨어가 올바르게 작동하지 않습니다. 지원 센터에 문의하여 방화벽 업데이트가 사용 가능한지 확인하십시오. 사용 불가능한 경우, 다음 순서로 부품을 교체하십시오. <ol style="list-style-type: none"> 1. 전원 백플레인 2. 운영자 정보 패널 3. 프레임 조립품
CPU	시스템 보드의 CPU 표시기를 관찰하십시오. 밝게 표시된 LED 옆에 있는 마이크로 프로세서가 제대로 작동하지 않습니다. 잘못된 유형의 마이크로프로세서를 설치하면 LED가 깜박입니다. 다음 순서로 부품 교체 <ol style="list-style-type: none"> 1. 마이크로프로세서 2. 프레임 조립품
VRM	시스템 보드의 VRM 표시기를 관찰하십시오. 밝게 표시된 LED 옆에 있는 VRM이 제대로 작동하지 않습니다. VRM이 올바르게 설치되었는지 확인하십시오. 다음 순서로 부품 교체 <ol style="list-style-type: none"> 1. VRM 2. 프레임 조립품
CNFG	모든 시스템 보드 LED를 관찰하십시오. DIMM, 마이크로프로세서 및 VRM이 제대로 설치되어 있고 올바른 유형인지 확인하십시오. 다음 순서로 부품 교체 <ol style="list-style-type: none"> 1. 밝게 표시된 LED 옆에 있는 구성요소 2. 프레임 조립품
MEM	시스템 보드의 DIMM LED를 관찰하십시오. 깜박이는 DIMM LED가 있는 경우, 모든 슬롯에 올바른 유형의 DIMM이 설치되었는지 확인하십시오. 다음 순서로 부품 교체 <ol style="list-style-type: none"> 1. 작동하지 않는 DIMM 2. 프레임 조립품 <p>참고: 광경로 진단에 둘 이상의 DIMM이 표시되는 경우, 진단이 표시하는 가장 작은 숫자의 DIMM 슬롯부터 시작하여 DIMM을 한 번에 하나씩 교체하십시오.</p>
NMI	마스크할 수 없는 인터럽트가 발생했습니다. 지원 센터에 문의하여 이 SAN Volume Controller 2145-8F2 또는 SAN Volume Controller 2145-8F4에 적용해야 하는 소프트웨어 업데이트가 있는지 확인하십시오. 이 노드가 시스템에 결합되지 않으면 노드 복구를 실행하십시오. 노드 복구에서 문제가 해결되지 않으면 프레임 조립품을 교체하십시오.
S ERR	소프트웨어 오류가 발생했습니다. 지원 센터에 문의하여 이 SAN Volume Controller 2145-8F2 또는 SAN Volume Controller 2145-8F4에 적용해야 하는 소프트웨어 업데이트가 있는지 확인하십시오. 이 노드가 시스템에 결합되지 않으면 노드 복구를 실행하십시오. 노드 복구에서 문제가 해결되지 않으면 프레임 조립품을 교체하십시오.

표 63. 진단 패널 LED 사전 설명 조치 (계속)

진단 패널 LED	조치
SP	서비스 프로세서에 장애가 발생했습니다. 프레임 조립품을 교체하십시오.
DASD	이는 SAN Volume Controller 2145-8F2 또는 SAN Volume Controller 2145-8F4에서 사용되지 않습니다. 잘못된 표시입니다. 센서가 실패했거나 시스템 보드 서비스 프로세서 펌웨어가 올바르게 작동하지 않습니다. 지원 센터에 문의하여 방화벽 업데이트가 사용 가능한지 확인하십시오. 사용 불가능한 경우, 다음 순서로 부품을 교체하십시오. 1. 운영자 정보 패널 2. 프레임 조립품
FAN	팬 백플레인 LED를 관찰하십시오. 장애가 발생한 LED 옆에 있는 팬이 제대로 작동하지 않습니다. 다음 순서로 부품 교체 1. 팬 2. 팬 백플레인
TEMP	팬이 고장난 경우, 이 프로시저를 시도하기 전에 우선 팬을 수리하십시오. 주변 온도가 정상 조작 스펙 이내인지 확인하십시오. SAN Volume Controller 2145-8F2 또는 SAN Volume Controller 2145-8F4 자체 또는 그 주위에 기류가 차단되지 않는지 확인하십시오. 프레임 조립품을 교체하십시오.
BRD	배터리 LED 및 시스템 보드 LED를 관찰하십시오. 배터리 LED가 밝게 표시되면 배터리를 교체하십시오. 시스템 보드 LED가 밝게 표시되면 프레임 조립품을 교체하십시오.
PCI A	이는 SAN Volume Controller 2145-8F2 또는 SAN Volume Controller 2145-8F4에서 사용되지 않습니다. 잘못된 표시입니다. 센서가 실패했거나 시스템 보드 서비스 프로세서 펌웨어가 올바르게 작동하지 않습니다. 지원 센터에 문의하여 방화벽 업데이트가 사용 가능한지 확인하십시오. 사용 불가능한 경우, 다음 순서로 부품을 교체하십시오. 1. 운영자 정보 패널 2. 프레임 조립품
PCI B	이 버스에 연결된 파이버 채널 어댑터 카드 중 하나에 장애가 발생했을 수 있습니다. 두 어댑터가 올바르게 설치되고, 라이저 카드 결쇠가 완전히 닫혀 있는지 확인하십시오. 가능한 경우, 작동하지 않는 카드를 판별하기 위해 SAN Volume Controller 2145-8F2 또는 SAN Volume Controller 2145-8F4 앞면 패널의 파이버 채널 카드 상태를 표시하십시오. 그렇지 않은 경우, 파이버 채널 카드를 한 번에 하나씩 빼서 작동하지 않는 카드를 판별하십시오. 다음 순서로 부품 교체 1. 파이버 채널 어댑터 카드 2. 프레임 조립품
PCI C	프레임 조립품을 교체하십시오.

3. 317 페이지의 『MAP 5700: 수리 확인』을 계속하여 올바르게 작동하는지 확인하십시오.

MAP 5900: 하드웨어 부트

MAP 5900: 하드웨어 부트는 노드가 해당 부트 시퀀스를 시작하지 못하도록 하는 문제점을 해결하는 데 도움이 됩니다.

시작하기 전에

이러한 유지보수 분석 프로시저(MAPs)에 익숙하지 않으면 먼저 259 페이지의 제 10 장 『유지보수 분석 프로시저 사용』을 읽으십시오.

이 맵이 모든 SAN Volume Controller 모델에 적용됩니다. 이 프로시저를 시작하기 전에 사용 중인 모델을 확인하십시오. 사용 중인 모델을 판별하려면 노드의 앞면에서 모델 유형을 식별하는 레이블을 찾으십시오.

다음 중 하나의 이유로 여기에 왔을 것입니다.

- 그림 103에서 보여지는 하드웨어 부트 디스플레이는 계속해서 표시됩니다.

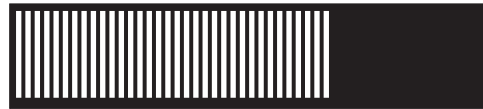


그림 103. 하드웨어 부트 디스플레이

- 그림 104에서 보여지는 노드 복구 디스플레이는 계속해서 표시됩니다.



그림 104. 노드 복구 디스플레이

- 부팅 진행이 정지되면 앞면 패널에 오류가 표시됩니다.
- 다른 MAP이 여기로 보냈습니다.

이 태스크 정보

노드가 해당 부팅 시퀀스를 시작할 수 있게 하려면 다음 단계를 수행하십시오.

프로시저

1. 운영자 정보 패널의 오류 LED가 밝게 표시되거나 깜박입니까?

아니오 2단계로 이동하십시오.

예 문제점을 해결하려면 319 페이지의 『MAP 5800: 광경로』로 이동하십시오.

2. (1단계에서)

SAN Volume Controller 노드를 방금 설치하거나 노드 내에 필드 교체 가능 장치(FRU)를 방금 교체한 경우, 다음 단계를 수행하십시오.

- a. 2145 UPS-1U에서 노드까지 올바른 전원 케이블 조립품이 설치되어 있는지 확인하십시오. 올바른 전원 케이블 조립품에는 케이블을 함께 묶는 테이프가 있습니다.
- b. 동일한 포트에서 교체될 수 있도록 노드에 연결되는 모든 케이블을 식별하고 기록하십시오. 랙에서 노드를 제거하여 평평하고 안정된 장소에 놓으십시오. 프로시저 수행 방법을 알아내려면 『랙에서 노드 제거』 정보를 참조하십시오.
- c. 맨 위 덮개를 제거하십시오. 프로시저 수행 방법을 알아내려면 『맨 위 덮개 제거』 정보를 참조하십시오.
- d. FRU를 방금 교체한 경우, FRU가 올바르게 놓였는지와 FRU에 대한 모든 연결이 안전한지 확인하십시오.
- e. 모든 메모리 모듈이 올바르게 설치되고, 결속이 완전히 닫혀 있는지 확인하십시오. 프로시저 수행 방법을 알아내려면 『메모리 모듈(DIMM) 교체』 정보를 참조하십시오.
- f. 파이버 채널 어댑터 카드가 올바르게 설치되었는지 확인하십시오. 프로시저 수행 방법을 알아내려면 『파이버 채널 어댑터 조립품 교체』 정보를 참조하십시오.
- g. 디스크 드라이브와 해당 커넥터가 올바르게 설치되었는지 확인하십시오. 프로시저 수행 방법을 알아내려면 『디스크 드라이브 교체』 정보를 참조하십시오.
- h. 서비스 제어기가 올바르게 설치되었는지 확인하십시오. 프로시저 수행 방법을 알아내려면 『서비스 제어기 교체』 정보를 참조하십시오.
- i. 맨 위 덮개를 교체하십시오. 프로시저 수행 방법을 알아내려면 『맨 위 덮개 교체』 정보를 참조하십시오.
- j. 랙에 노드를 배치하십시오. 프로시저 수행 방법을 알아내려면 『랙에서 노드 교체』 정보를 참조하십시오.
- k. 노드를 켜십시오.

부팅 조작이 여전히 정지 상태입니까?

아니오 317 페이지의 『MAP 5700: 수리 확인』을 계속하여 수리되었는지 확인하십시오.

예 3단계로 이동하십시오.

3. (347 페이지의 2단계에서)

시스템 BIOS가 오류를 보고하는지 확인하십시오. BIOS 출력을 보려면 디스플레이와 키보드를 연결해야 합니다. 적합한 디스플레이와 키보드를 고객이 제공할 수 있어야 합니다.

- a. 해당 데이터가 미러되고 동기화되었는지 확인하는 동안 노드를 끄십시오. 292 페이지의 『MAP 5350: SAN Volume Controller 노드 전원 차단』을 참조하십시오.

- b. 키보드 **1** 과 디스플레이 **2** 를 연결하십시오. 그림 105는 키보드와 모니터 포트의 위치를 표시합니다. 그림 106은 2145-CF8의 키보드와 모니터 포트 위치를 표시합니다. 그림 107은 2145-CG8의 키보드와 모니터 포트 위치를 표시합니다.

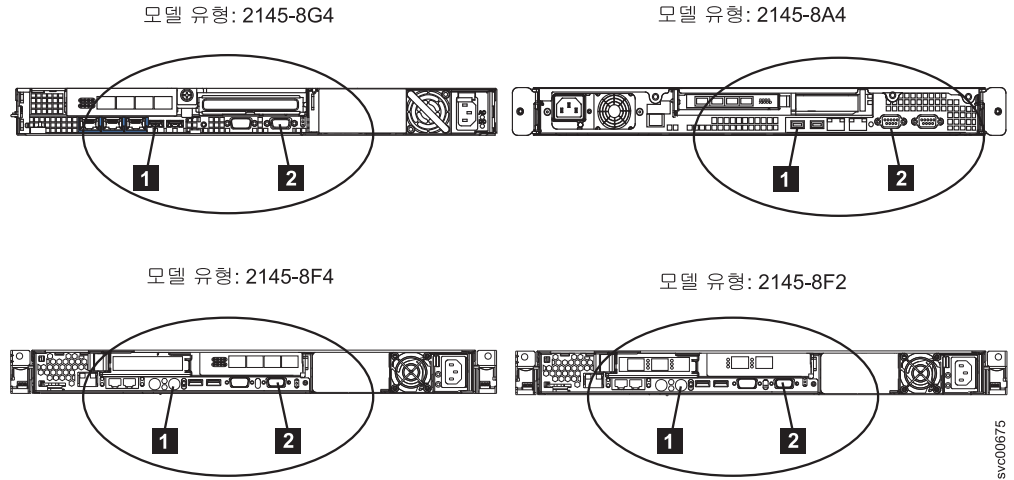


그림 105. SAN Volume Controller 모델 2145-8G4, 2145-8A4, 2145-8F4 및 2145-8F2의 키보드와 모니터 포트

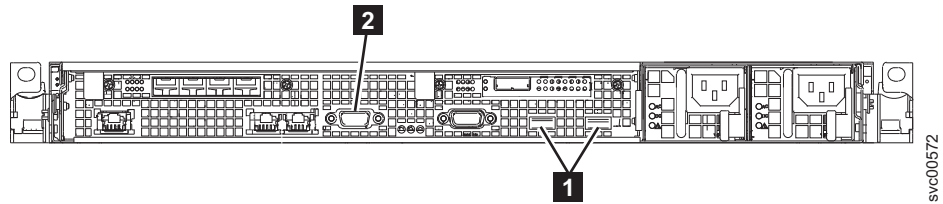


그림 106. SAN Volume Controller 2145-CF8의 키보드와 모니터 포트

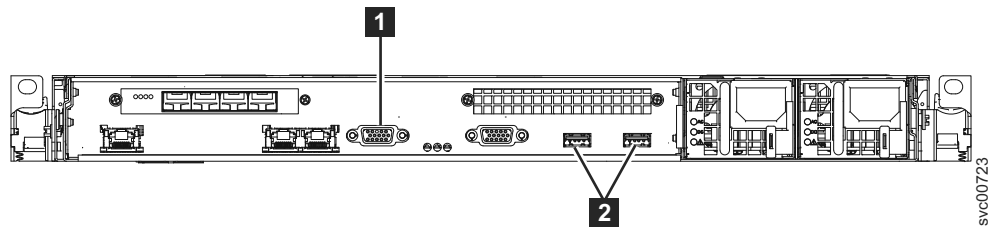


그림 107. SAN Volume Controller 2145-CG8의 키보드와 모니터 포트

- c. 노드를 켜십시오.
- d. 디스플레이를 보십시오.
- POST 시퀀스가 오류를 표시하거나 BIOS 구성/설정 유틸리티 프로그램이 설정 동안 오류를 표시하는 경우, 오류를 해결해야 합니다.

- 특정 하드웨어 항목 오류를 표시하는 경우, 노드 전원을 끄고 랙에서 빼십시오. 지정된 항목이 올바르게 설치되어 있는지 확인하고, 랙에서 노드를 교체한 다음 노드를 다시 시작하십시오. 오류가 계속 보고되면 지정된 항목을 교체하십시오.
 - 구성 오류가 보고되는 경우, 구성/설정 유틸리티 프로그램 옵션을 실행하여 BIOS를 해당 기본(출하 시) 설정으로 다시 설정하십시오.
- e. 노드를 끄고 키보드와 디스플레이를 빼십시오.
- f. 노드를 켜십시오.

부팅 조작이 여전히 정지 상태입니까?

아니오 317 페이지의 『MAP 5700: 수리 확인』을 계속하여 수리되었는지 확인하십시오.

예 4단계로 이동하십시오.

4. (348 페이지의 3단계에서)

- a. 해당 데이터가 미리되고 동기화되었는지 확인하는 동안 노드를 끄십시오. 292 페이지의 『MAP 5350: SAN Volume Controller 노드 전원 차단』를 참조하십시오.
- b. 동일한 포트에서 교체될 수 있도록 노드에 연결되는 모든 케이블을 식별하고 기록하십시오. 랙에서 노드를 제거하여 평평하고 안정된 장소에 놓으십시오. 프로시저 수행 방법을 알아내려면 『랙에서 노드 제거』 정보를 참조하십시오.
- c. 맨 위 덮개를 제거하십시오. 프로시저 수행 방법을 알아내려면 『맨 위 덮개 제거』 정보를 참조하십시오.
- d. 일부 메모리 모듈을 제거하십시오.
 - SAN Volume Controller 2145-CG8 또는 SAN Volume Controller 2145-CF8을 사용하는 경우, 슬롯 2, 5, 7 및 8에서 메모리 모듈을 빼십시오.
 - SAN Volume Controller 2145-8A4를 사용하는 경우, 슬롯 2 - 4에서 메모리 모듈을 빼십시오.
 - SAN Volume Controller 2145-8G4를 사용하는 경우, 슬롯 2 및 4 - 8에서 메모리 모듈을 빼십시오.
 - SAN Volume Controller 2145-8F4 또는 SAN Volume Controller 2145-8F2를 사용하는 경우, 슬롯 3 - 8에서 메모리 모듈을 빼십시오.
- e. 설치된 모든 파이버 채널 카드를 빼십시오.
- f. 디스크 드라이브를 제거하십시오.
- g. 맨 위 덮개를 교체하십시오. 프로시저 수행 방법을 알아내려면 『맨 위 덮개 교체』 정보를 참조하십시오.

- h. 랙에 노드를 배치하십시오. 프로시저 수행 방법을 알아내려면 『랙에서 노드 교체』 정보를 참조하십시오.
 - i. 노드를 켜십시오.
5. 부팅 디스플레이에서 부팅 조작이 계속 정지(아니오 조치 수행)합니까 아니면 부팅 조작이 진행(예 조치 수행)됩니까?

참고: FRU가 제거되면, 부트가 다른 부트 실패 코드로 정지됩니다.

아니오 6단계로 이동하여 작동하지 않는 FRU가 분리될 때까지 FRU를 한 번에 하나씩 교체하십시오.

예 7단계로 이동

6. (5단계에서)

전원을 켜는 데 필요한 하드웨어를 제외하고 모든 하드웨어를 제거하십시오. 원래 장애가 제공될 때까지 계속 FRU를 한 번에 하나씩 추가하고 매번 전원을 공급하십시오.

부팅 조작이 여전히 정지 상태입니까?

아니오 317 페이지의 『MAP 5700: 수리 확인』을 계속하여 수리되었는지 확인하십시오.

예 7단계로 이동하십시오.

7. (350 페이지의 4 및 6단계에서)

- a. 해당 데이터가 미러되고 동기화되었는지 확인하는 동안 노드를 끄십시오. 자세한 정보는 292 페이지의 『MAP 5350: SAN Volume Controller 노드 전원 차단』를 참조하십시오.
- b. 동일한 포트에서 교체될 수 있도록 노드에 연결되는 모든 케이블을 식별하고 기록하십시오. 랙에서 노드를 제거하여 평평하고 안정된 장소에 놓으십시오. 프로시저 수행 방법을 알아내려면 『랙에서 노드 제거』 정보를 참조하십시오.
- c. 맨 위 덮개를 제거하십시오. 프로시저 수행 방법을 알아내려면 『맨 위 덮개 제거』 정보를 참조하십시오.
- d. 파이버 채널 카드와 디스크 드라이브를 교체하십시오.
- e. 메모리 모듈을 교체하십시오.
 - SAN Volume Controller 2145-CG8 또는 SAN Volume Controller 2145-CF8을 사용하는 경우, 슬롯 3과 6의 메모리 모듈을 슬롯 2, 5, 7 및 8에서 제거된 메모리 모듈로 교체하십시오.
 - SAN Volume Controller 2145-8A4를 사용하는 경우, 슬롯 1의 메모리 모듈을 슬롯 2 - 4에서 제거된 메모리 모듈로 교체하십시오.

- SAN Volume Controller 2145-8G4를 사용하는 경우, 슬롯 1과 3의 메모리 모듈을 슬롯 2 및 4 - 8에서 제거된 메모리 모듈 중 두 개로 교체하십시오.
 - SAN Volume Controller 2145-8F4 또는 SAN Volume Controller 2145-8F2를 사용하는 경우, 슬롯 1과 2의 메모리 모듈을 슬롯 3 - 8에서 제거된 메모리 모듈 중 두 개로 교체하십시오.
- f. 맨 위 덮개를 교체하십시오. 프로시저 수행 방법을 알아내려면 『맨 위 덮개 교체』 정보를 참조하십시오.
- g. 랙에 노드를 배치하십시오. 프로시저 수행 방법을 알아내려면 『랙에서 노드 교체』 정보를 참조하십시오.
- h. 노드를 켜십시오.

부팅 디스플레이에서 부팅 조작이 계속 정지(아니오 조치 수행)합니까 아니면 초기 부팅 패널을 넘어서 디스플레이가 진행(예 조치 수행)합니까?

아니오 새 FRU에 대해 작동하지 않는 메모리 모듈을 교환하고 317 페이지의 『MAP 5700: 수리 확인』을 계속하여 수리되었는지 확인하십시오.

예 다음 순서로 부품을 교체하십시오.

- SAN Volume Controller 2145-CG8 또는 SAN Volume Controller 2145-CF8의 경우:
 - a. 서비스 제어기
 - b. 시스템 보드
- SAN Volume Controller 2145-8A4 및 SAN Volume Controller 2145-8G4의 경우:
 - a. 서비스 제어기
 - b. 시스템 보드
- SAN Volume Controller 2145-8F4 및 SAN Volume Controller 2145-8F2의 경우:
 - a. 서비스 제어기
 - b. 프레임 조립품

317 페이지의 『MAP 5700: 수리 확인』을 계속하여 수리되었는지 확인하십시오.

MAP 6000: 오프라인 SSD 교체

MAP 6000: 이 프로시저는 여전히 스토리지 풀의 멤버이면서 실패한 SSD(Solid-State Drive)를 교체합니다.

시작하기 전에

이러한 유지보수 분석 프로시저(MAPs)에 익숙하지 않으면 먼저 259 페이지의 제 10 장 『유지보수 분석 프로시저 사용』을 읽으십시오.

이 맵은 내부 SSD(Solid-State Drive)가 있는 모델에 적용됩니다. 이 프로시저를 시작하기 전에 사용 중인 모델을 확인하십시오. 사용 중인 모델을 판별하려면 노드의 앞면에서 모델 유형을 식별하는 레이블을 찾으십시오.

이 태스크 정보

오프라인 SSD 교체에 사용할 자세한 MAP을 판별하려면 이 MAP을 사용하십시오.

경고: 드라이브 사용 특성이 멤버이고 드라이브를 교체해야 하는 경우, 조치를 취하기 전에 IBM 지원 센터에 문의하십시오.

프로시저

RAID 0 어레이에서 **SSD**를 사용하고 중복성을 제공하도록 볼륨 미러링을 사용합니까?

예 『MAP 6001: RAID 0 어레이에서 오프라인 SSD 교체』로 이동하십시오.

아니오 356 페이지의 『MAP 6002: RAID 1 어레이 또는 RAID 10 어레이에서 오프라인 SSD 교체』로 이동하십시오.

MAP 6001: RAID 0 어레이에서 오프라인 SSD 교체

MAP 6001: 이 프로시저는 여전히 스토리지 풀의 멤버이면서 실패한 SSD(Solid-State Drive)를 교체합니다.

시작하기 전에

이러한 유지보수 분석 프로시저(MAPs)에 익숙하지 않으면 먼저 259 페이지의 제 10 장 『유지보수 분석 프로시저 사용』을 읽으십시오.

이 맵은 내부 SSD(Solid-State Drive)가 있는 모델에 적용됩니다. 이 프로시저를 시작하기 전에 사용 중인 모델을 확인하십시오. 사용 중인 모델을 판별하려면 노드의 앞면에서 모델 유형을 식별하는 레이블을 찾으십시오.

경고:

1. 이 단계를 시작하기 전에 SAN Volume Controller 구성을 백업하십시오.
2. 드라이브 사용 특성이 멤버이고 드라이브를 교체해야 하는 경우, 조치를 취하기 전에 IBM 지원 센터에 문의하십시오.

이 태스크 정보

RAID 0(striped) 어레이의 드라이브가 실패한 경우에만 다음 단계를 수행하십시오.

프로시저

1. 실패한 드라이브에 종속되는 모든 볼륨 사본, MDisk 및 스토리지 풀의 특성을 기록하십시오.
 - a. **lsdrive** CLI 명령을 사용하여 **status**가 offline이고 **use**가 failed인 드라이브 ID와 오류 순서 번호를 식별하십시오.
 - b. **lsevent <seq_no>** CLI 명령을 사용하여 오프라인 이유를 검토하십시오.
 - c. **lsdrive <drive_id>** CLI 명령을 사용하여 오프라인 드라이브에 대한 자세한 정보를 얻으십시오.
 - d. 각 오프라인 드라이브에 대한 **mdisk_id**, **mdisk_name**, **node_id**, **node_name** 및 **slot_id**를 기록하십시오.
 - e. 하위 단계 1c에서 식별된 각 MDisk에 대해 **lsmdisk <mdisk_id>** CLI 명령을 사용하여 실패한 드라이브의 스토리지 풀을 얻으십시오.

스토리지 풀 중 하나에서 실패한 모든 드라이브를 교체하여 다음 단계를 계속하십시오. 선택된 드라이브의 노드, 슬롯 및 ID를 기록해 두십시오.

- f. **lsmdisk -filtervalue mdisk_grp_id=<grp id>** CLI 명령을 사용하여 스토리지 풀의 모든 MDisk를 판별하십시오.
- g. 내부(ctrl_type이 4)인 MDisk 및 SSD(ctrl_type이 6)를 포함하는 MDisk를 식별하십시오.
- h. 하위 단계 1f에서 발견된 각 MDisk에 대해 **lsmdiskmember <mdisk_id>** CLI 명령을 사용하여 스토리지 풀에서 익스텐트를 사용하는 볼륨을 찾으십시오.

각 MDisk에 동일한 볼륨이 리턴될 수 있습니다.

- i. **lsvdisk <vdisk_id>** CLI 명령을 사용하여 단계 1h에서 나열된 각 볼륨에 대한 모든 특성을 기록하십시오. 각 볼륨에 대해, 미러됨을 미러하는 온라인 볼륨 사본이 있는지 확인하십시오. 356 페이지의 9단계에서 이 정보를 사용하십시오.
- j. **lsdrive -filtervalue mdisk_id=<mdisk_id>** CLI 명령을 사용하여 스토리지 풀에 있는 각 내부 MDisk의 모든 드라이브 목록을 얻으십시오. 355 페이지의 8단계에서 이 정보를 사용하십시오.

k. `lsmdisk <mdisk_id>` CLI 명령을 사용하여 스토리지 풀에 있는 모든 MDisk의 모든 특성을 기록하십시오. 8단계에서 이 정보를 사용하십시오.

l. `lsmdisk <mdisk_id>` CLI 명령을 사용하여 스토리지 풀의 모든 특성을 기록하십시오. 7단계에서 이 정보를 사용하십시오.

참고: 나열된 볼륨에 미러된, 온라인의 동기화 중인 사본이 있는 경우, 사본으로부터 복사된 볼륨 데이터를 복구할 수 있습니다. 미러되지 않은 볼륨의 모든 데이터는 유실되며 백업으로부터 복원되어야 합니다.

2. `rmmdiskgrp -force <mdiskgrp id>` CLI 명령을 사용하여 스토리지 풀을 삭제하십시오.

스토리지 풀의 모든 MDisk와 볼륨 사본도 삭제됩니다. 볼륨 사본이 볼륨의 마지막 동기화 중인 사본인 경우, 동기화되지 않은 모든 사본도 스토리지 풀에 없더라도 삭제됩니다.

3. 하위 단계 1e에서 기록한 드라이브 ID를 사용하여, `chdrive` 명령을 사용해서 드라이브의 `use` 특성을 `unused`로 설정하십시오.

```
chdrive -use unused <id of offline drive>
```

드라이브 목록에서 드라이브가 제거됩니다.

4. 물리적 지시사항에 따라 드라이브를 교체하거나 제거하십시오. 프로시저 수행 방법을 알아내려면 『SAN Volume Controller 2145-CG8 SSD(Solid-State Drive) 교체』 문서 또는 『SAN Volume Controller 2145-CG8 SSD(Solid-State Drive) 제거』 문서를 참조하십시오.

5. `use` 속성이 `unused`로 설정된 새 드라이브 오브젝트가 작성됩니다. 이 조치는 몇 분이 소요될 수 있습니다.

`lsdrive` CLI 명령을 사용하여 새 드라이브의 ID를 얻으십시오.

6. 새 드라이브의 `use` 특성을 `candidate`로 변경하십시오.

```
chdrive -use candidate <drive id of new drive>
```

7. 삭제된 스토리지 풀과 동일한 특성으로 새 스토리지 풀을 작성하십시오. 하위 단계 1i에서 기록한 특성을 사용하십시오.

```
mkmdiskgrp -name <이전의 mdiskgrp 이름> -ext <이전의 익스텐트 크기>
```

8. 단계 1j 및 1k의 정보를 사용하여 스토리지 풀에 이전에 있었던 모든 MDisk를 다시 작성하십시오.

• 내부 RAID 0 MDisk의 경우 다음 명령을 사용하십시오.

```
mkarray -level raid0 -drive <드라이브 ID의 목록> -name <mdisk_name> <mdiskgrp ID 또는 이름>
```

여기서 **-name <mdisk_name>**은 선택사항이지만, 이 매개변수를 사용하면 새 어레이가 이전 어레이와 동일한 MDisk 이름을 가지도록 할 수 있습니다.

- 외부 MDisk의 경우 **addmdisk** CLI 명령을 사용하십시오.
- 비RAID 0 MDisk의 경우 **mkarray** CLI 명령을 사용하십시오.

9. MDisk 그룹이 삭제되기 전에 온라인의 동기화 중인 미러된 볼륨 사본이 있는 모든 볼륨에 대해, 다음 명령을 사용하여 중복성을 복원하도록 새 스토리지 풀에 새 볼륨 사본을 추가하십시오.

```
addvdiskcopy -mdiskgrp <mdiskgrp ID> -vtype striped -easytier  
<이전의 on 또는 off> <vdisk_id>
```

10. 온라인의 동기화 중인 미러된 사본이 없는 사본의 경우, 볼륨을 다시 작성하고 백업으로부터 데이터를 복원하거나 다른 방법을 사용하십시오.
11. 단계 1b의 오류 순서 번호를 사용하여 드라이브 오류를 수정됨으로 표시하십시오.
- ```
cherrstate -sequencenumber <error_sequence_number>
```

## MAP 6002: RAID 1 어레이 또는 RAID 10 어레이에서 오프라인 SSD 교체

MAP 6002: 이 프로시저는 여전히 스토리지 풀의 멤버이면서 실패한 SSD(Solid-State Drive)를 교체합니다.

### 시작하기 전에

이러한 유지보수 분석 프로시저(MAPs)에 익숙하지 않으면 먼저 259 페이지의 제 10 장 『유지보수 분석 프로시저 사용』을 읽으십시오.

이 맵은 내부 SSD(Solid-State Drive)가 있는 모델에 적용됩니다. 이 프로시저를 시작하기 전에 사용 중인 모델을 확인하십시오. 사용 중인 모델을 판별하려면 노드의 앞에서 모델 유형을 식별하는 레이블을 찾으십시오.

### 경고:

1. 이 단계를 시작하기 전에 SAN Volume Controller 구성을 백업하십시오.
2. 드라이브 사용 특성이 멤버이고 드라이브를 교체해야 하는 경우, 조치를 취하기 전에 IBM 지원 센터에 문의하십시오.

### 이 태스크 정보

드라이브가 RAID 1 또는 RAID 10 어레이에서 실패하는 경우 다음 단계를 수행하십시오.



## 프로시저

1. 드라이브 특성 use가 member가 아닌지 확인하십시오.

use를 판별하려면 **lsdrive** CLI 명령을 사용하십시오.

2. 4단계에서 사용하기 위해 노드 ID 및 슬롯 ID의 드라이브 특성 값을 기록하십시오. 이들 값을 제거할 물리적 드라이브를 식별합니다.
3. 11단계에서 사용하기 위해 오류 순서 번호를 기록하십시오.
4. 2단계에서 기록한 드라이브 ID를 사용하여 **chdrive** 명령으로 드라이브의 use 속성 특성을 unused로 설정하십시오.

```
chdrive -use failed <id of offline drive>
chdrive -use unused <id of offline drive>
```

드라이브 목록에서 드라이브가 제거됩니다.

5. 물리적 지시사항에 따라 드라이브를 교체하거나 제거하십시오. 프로시저 수행 방법을 알아내려면 『SAN Volume Controller 2145-CG8 SSD(Solid-State Drive) 교체』 문서 또는 『SAN Volume Controller 2145-CG8 SSD(Solid-State Drive) 제거』 문서를 참조하십시오.
6. use 특성이 unused로 설정된 새 드라이브 오브젝트가 작성됩니다.
7. 드라이브의 use 특성을 candidate로 변경하십시오.

```
chdrive -use candidate <id of new drive>
```

8. 드라이브의 use 특성을 spare로 변경하십시오.

```
chdrive -use spare <id of new drive>
```

- 스페어 드라이브를 사용하는 경우 멤버 교환을 수행하십시오. 스페어에서 새로 삽입된 장치로 데이터를 이동하십시오.
  - 예비가 없는 경우, 드라이브 오브젝트를 예비로 표시하면 어레이는 새로 삽입된 장치를 빌드하기 시작합니다.
9. 예비가 교체되는 드라이브에 대해 완벽하게 일치하지 않으면 어레이는 불안정한 것으로 간주하며 오류 코드 1692가 오류 로그에 기록됩니다.
  10. 수정 프로시저에 따라 프로시저를 완료하십시오.
  11. 단계 3의 오류 순서 번호를 사용하여 드라이브 오류를 수정됨으로 표시하십시오.

```
cherrstate -sequencenumber <error_sequence_number>
```



---

## 부록. 내게 필요한 옵션

내게 필요한 옵션 기능은 거동이 불편하거나 시각 장애 등의 신체적 장애가 있는 사용자가 소프트웨어 제품을 사용하는 데 도움을 줍니다.

### 기능

이 목록에는 관리 GUI에서 제공하는 내게 필요한 옵션 기능이 포함됩니다.

- 스크린 리더 소프트웨어 및 디지털 음성 합성장치를 사용하여 화면에 표시되는 내용을 들을 수 있습니다. JAWS 11 스크린 리더의 테스트를 완료했습니다.
- 키보드를 사용하여 대부분의 GUI 기능에 액세스할 수 있습니다. 액세스가 불가능한 기능의 경우, 명령행 인터페이스(CLI)를 사용하여 그와 동등한 기능을 사용할 수 있습니다.
- SAN Volume Controller 프론트 패널에서 IP 주소를 설정하거나 변경할 때 빠른 증가 기능을 사용 안함으로 설정하여 위로 및 아래로 단추의 주소 스크롤링 속도를 2초까지 줄일 수 있습니다. IBM System Storage SAN Volume Controller Information Center 및 *IBM System Storage SAN Volume Controller 소프트웨어 설치 및 구성 안내서*에 있는 프론트 패널에서의 클러스터(시스템) 작성 시작과 관련된 주제에서 이 기능에 대한 설명을 찾을 수 있습니다.

### 키보드로 탐색

키 또는 키 조합을 사용하여 조작을 수행하고 다수의 메뉴 조치를 시작할 수 있으며 이러한 조작 및 메뉴 조치는 마우스로도 수행 가능합니다. 다음 키 조합을 사용하여 키보드로 관리 GUI 및 도움말 시스템을 탐색할 수 있습니다.

- 서로 다른 GUI 패널 간을 탐색하려면 GUI 로그인 패널에서 낮은 그래픽 모드 옵션을 선택하십시오. 이 옵션을 사용하면 웹 주소를 수동으로 입력하지 않고도 모든 패널을 탐색할 수 있습니다.
- 다음 프레임으로 이동하려면 **Ctrl+Tab**을 누르십시오.
- 이전 프레임으로 이동하려면 **Shift+Ctrl+Tab**을 누르십시오.
- 패널 내의 다음 링크, 단추 또는 주제로 이동하려면 프레임(페이지) 내부에서 **Tab**을 누르십시오.
- 패널 내의 이전 링크, 단추 또는 주제로 이동하려면 **Shift+Tab**을 누르십시오.
- GUI 오브젝트를 선택하려면 **Enter**를 누르십시오.
- 현재 페이지 또는 활성 프레임을 인쇄하려면 **Ctrl+P**를 누르십시오.
- 트리 노드를 펼치려면 오른쪽 화살표 키를 누르십시오. 트리를 접으려면 왼쪽 화살표 키를 누르십시오.

- 맨 위로 화면 이동하려면 Home을 누르고 맨 아래로 화면 이동하려면 End를 누르십시오.
- 뒤로 이동하려면 Alt+왼쪽 화살표 키를 누르십시오.
- 다음으로 이동하려면 Alt+오른쪽 화살표 키를 누르십시오.
- 조치 메뉴의 경우:
  - Tab을 눌러 격자 헤더로 이동하십시오.
  - 왼쪽 또는 오른쪽 화살표 키를 눌러 드롭 다운 필드로 이동하십시오.
  - Enter를 눌러 드롭 다운 메뉴를 여십시오.
  - 위로 또는 아래로 화살표 키를 눌러 메뉴 항목을 선택하십시오.
  - Enter를 눌러 조치를 시작하십시오.
- 필터 분할창의 경우:
  - Tab을 눌러 필터 분할창으로 이동하십시오.
  - 위로 또는 아래로 화살표 키를 눌러 필터를 변경하거나 아무런 선택 없이 탐색을 수행할 수 있습니다.
  - Tab을 눌러 필터 분할창의 확대경 아이콘으로 이동하고 Enter를 누르십시오.
  - 필터 텍스트를 입력하십시오.
  - Tab을 눌러 빨간색 X 아이콘으로 이동하고 Enter를 눌러 필터를 다시 설정하십시오.
- 정보 영역의 경우:
  - Tab을 눌러 정보 영역으로 이동하십시오.
  - Tab을 눌러 편집에 사용 가능한 필드로 이동하십시오.
  - 편집 내용을 입력하고 Enter를 눌러 변경 명령을 실행하십시오.

## 서적 액세스

다음 웹 사이트에서 IBM System Storage SAN Volume Controller 정보의 HTML 버전을 찾을 수 있습니다.

[publib.boulder.ibm.com/infocenter/svc/ic/index.jsp](http://publib.boulder.ibm.com/infocenter/svc/ic/index.jsp)

스크린 리더 소프트웨어 및 디지털 음성 합성장치를 사용하여 이 정보에 액세스하면 화면에 표시되는 내용을 들을 수 있습니다. 이 정보는 JAWS 버전 10 이상의 스크린 리더를 사용하여 테스트를 완료했습니다.

---

## 주의사항

이 정보는 미국에서 제공되는 제품 및 서비스용으로 작성된 것입니다.

IBM은 다른 국가에서 이 책에 기술된 제품, 서비스 또는 기능을 제공하지 않을 수도 있습니다. 현재 사용할 수 있는 제품 및 서비스에 대한 정보는 한국 IBM 담당자에게 문의하십시오. 이 책에서 IBM 제품, 프로그램 또는 서비스를 언급했다고 해서 해당 IBM 제품, 프로그램 또는 서비스만을 사용할 수 있다는 것을 의미하지는 않습니다. IBM의 지적 재산을 침해하지 않는 한, 기능상으로 동등한 제품, 프로그램 또는 서비스를 대신 사용할 수도 있습니다. 그러나 비IBM 제품, 프로그램 또는 서비스의 운영에 대한 평가 및 검증은 사용자의 책임입니다.

IBM은 이 책에서 다루고 있는 특정 내용에 대해 특허를 보유하고 있거나 현재 특허 출원 중일 수 있습니다. 이 책을 제공한다고 해서 특허에 대한 라이선스까지 부여하는 것은 아닙니다. 라이선스에 대한 의문사항은 다음으로 문의하십시오.

135-700

서울특별시 강남구 도곡동 467-12, 군인공제회관빌딩

한국 아이.비.엠 주식회사

고객만족센터

전화번호: 080-023-8080

2바이트 문자 세트(DBCS) 정보에 관한 라이선스 문의는 한국 IBM 고객만족센터에 문의하거나 다음 주소로 서면 문의하시기 바랍니다.

*Intellectual Property Licensing*

*Legal and Intellectual Property Law*

*IBM Japan Ltd.*

*1623-14, Shimotsuruma, Yamato-shi*

*Kanagawa 242-8502 Japan*

다음 단락은 현지법과 상충하는 영국이나 기타 국가에서는 적용되지 않습니다. IBM은 타인의 권리 비침해, 상품성 및 특정 목적에의 적합성에 대한 묵시적 보증을 포함하여 (단, 이에 한하지 않음) 묵시적이든 명시적이든 어떠한 종류의 보증 없이 이 책을 "현 상태대로" 제공합니다. 일부 국가에서는 특정 거래에서 명시적 또는 묵시적 보증의 면책사항을 허용하지 않으므로, 이 사항이 적용되지 않을 수도 있습니다.

이 정보에는 기술적으로 부정확한 내용이나 인쇄상의 오류가 있을 수 있습니다. 이 정보는 주기적으로 변경되며, 변경된 사항은 최신판에 통합됩니다. IBM은 이 책에서 설명한 제품 및/또는 프로그램을 사전 통지 없이 언제든지 개선 및/또는 변경할 수 있습니다.

이 정보에서 언급되는 비IBM의 웹 사이트는 단지 편의상 제공된 것으로, 어떤 방식으로든 이들 웹 사이트를 옹호하고자 하는 것은 아닙니다. 해당 웹 사이트의 자료는 본 IBM 제품 자료의 일부가 아니므로 해당 웹 사이트 사용으로 인한 위험은 사용자 본인이 감수해야 합니다.

IBM은 귀하의 권리를 침해하지 않는 범위 내에서 적절하다고 생각하는 방식으로 귀하가 제공한 정보를 사용하거나 배포할 수 있습니다.

(1) 독립적으로 작성된 프로그램과 기타 프로그램(본 프로그램 포함)간의 정보 교환 및  
(2) 교환된 정보의 상호 이용을 목적으로 본 프로그램에 관한 정보를 얻고자 하는 라이선스 사용자는 다음 주소로 문의하십시오.

135-700

서울특별시 강남구 도곡동 467-12, 군인공제회관빌딩

한국 아이.비.엠 주식회사

고객만족센터

이러한 정보는 해당 조건(예를 들면, 사용료 지불 등)하에서 사용될 수 있습니다.

본 문서에 기술된 라이선스가 있는 프로그램 및 사용 가능한 모든 라이선스가 있는 자료는 IBM이 IBM 기본 계약, IBM 프로그램 라이선스 계약(IPLA) 또는 이와 동등한 계약에 따라 제공한 것입니다.

본 문서에 포함된 모든 성능 데이터는 제한된 환경에서 산출된 것입니다. 따라서 다른 운영 환경에서 얻어진 결과는 상당히 다를 수 있습니다. 일부 성능은 개발 단계의 시스템에서 측정되었을 수 있으므로 이러한 측정치가 일반적으로 사용되고 있는 시스템에서도 동일하게 나타날 것이라고는 보증할 수 없습니다. 또한 일부 성능은 추정을 통해 측정되었을 수도 있으므로 실제 결과는 다를 수 있습니다. 이 책의 사용자는 해당 데이터를 본인의 특정 환경에서 검증해야 합니다.

비IBM 제품에 관한 정보는 해당 제품의 공급업체, 공개 자료 또는 기타 범용 소스로부터 얻은 것입니다. IBM에서는 이러한 제품들을 테스트하지 않았으므로, 비IBM 제품과 관련된 성능의 정확성, 호환성 또는 기타 청구에 대해서는 확신할 수 없습니다. 비IBM 제품의 성능에 대한 의문사항은 해당 제품의 공급업체에 문의하십시오.

IBM이 제시하는 방향 또는 의도에 관한 모든 언급은 특별한 통지 없이 변경될 수 있습니다.

이 정보는 계획 수립 목적으로만 사용됩니다. 이 정보는 기술된 제품이 GA(General Availability)되기 전에 변경될 수 있습니다.

이 정보에는 일상의 비즈니스 운영에서 사용되는 자료 및 보고서에 대한 예제가 들어 있습니다. 이들 예제에는 개념을 가능한 완벽하게 설명하기 위하여 개인, 회사, 상표 및 제품의 이름이 사용될 수 있습니다. 이들 이름은 모두 가공의 것이며 실제 기업의 이름 및 주소와 유사하더라도 이는 전적으로 우연입니다.

저작권 라이선스:

이 정보에는 여러 운영 플랫폼에서의 프로그래밍 기법을 보여주는 원어로 된 샘플 응용프로그램이 들어 있습니다. 귀하는 이러한 샘플 프로그램의 작성 기준이 된 운영 플랫폼의 응용프로그램 프로그래밍 인터페이스(API)에 부합하는 응용프로그램을 개발, 사용, 판매 또는 배포할 목적으로 추가 비용 없이 이들 샘플 프로그램을 어떠한 형태로든 복사, 수정 및 배포할 수 있습니다. 이러한 샘플 프로그램은 모든 조건하에서 완전히 테스트된 것은 아닙니다. 따라서 IBM은 이들 샘플 프로그램의 신뢰성, 서비스 기능성 또는 기능을 보증하거나 진술하지 않습니다. 본 샘플 프로그램은 일체의 보증 없이 "현상 그대로" 제공됩니다. IBM은 귀하의 샘플 프로그램 사용과 관련되는 손해에 대해 책임을 지지 않습니다.

이 정보를 소프트웨어로 확인하는 경우에는 사진과 컬러 삽화가 제대로 나타나지 않을 수도 있습니다.

---

## 상표

IBM, IBM 로고 및 [ibm.com](http://ibm.com)<sup>®</sup>은 전세계 여러 국가에 등록된 International Business Machines Corp.의 상표 또는 등록상표입니다. 기타 제품 및 서비스 이름은 IBM 또는 타사의 상표입니다. 현재 IBM 상표 목록은 웹 저작권 및 상표 정보([www.ibm.com/legal/copytrade.shtml](http://www.ibm.com/legal/copytrade.shtml))에 있습니다.

Adobe 및 Adobe 로고는 미국 및/또는 기타 국가에서 사용되는 Adobe Systems Incorporated의 상표 또는 등록상표입니다.

Intel, Intel 로고, Intel Xeon 및 Pentium은 미국 및 기타 국가에서 사용되는 Intel Corporation 또는 그 계열사의 상표 또는 등록상표입니다.

Linux는 미국 또는 기타 국가에서 사용되는 Linus Torvalds의 등록상표입니다.

Microsoft, Windows, Windows NT 및 Windows 로고는 미국 또는 기타 국가에서 사용되는 Microsoft Corporation의 상표입니다.

UNIX는 미국 및 기타 국가에서 사용되는 The Open Group의 등록상표입니다.

Java 및 모든 Java 기반 상표와 로고는 Oracle 및/또는 그 계열사의 상표 또는 등록상표입니다.

---

## 전자파 방출 주의사항

다음 전자파 방출 경고문이 이 제품에 적용됩니다. 이 제품과 함께 사용하기 위한 기타 제품의 경고문은 해당 첨부 문서에 포함됩니다.

### **Federal Communications Commission (FCC) statement**

This explains the Federal Communications Commission's (FCC) statement.

This equipment has been tested and found to comply with the limits for a Class A digital device, pursuant to Part 15 of the FCC Rules. These limits are designed to provide reasonable protection against harmful interference when the equipment is operated in a commercial environment. This equipment generates, uses, and can radiate radio frequency energy and, if not installed and used in accordance with the instruction manual, might cause harmful interference to radio communications. Operation of this equipment in a residential area is likely to cause harmful interference, in which case the user will be required to correct the interference at his own expense.

Properly shielded and grounded cables and connectors must be used in order to meet FCC emission limits. IBM is not responsible for any radio or television interference caused by using other than recommended cables and connectors, or by unauthorized changes or modifications to this equipment. Unauthorized changes or modifications could void the user's authority to operate the equipment.

This device complies with Part 15 of the FCC Rules. Operation is subject to the following two conditions: (1) this device might not cause harmful interference, and (2) this device must accept any interference received, including interference that might cause undesired operation.

### **Industry Canada compliance statement**

This Class A digital apparatus complies with ICES-003.

Cet appareil numérique de la classe A est conforme à la norme NMB-003 du Canada.

### **Avis de conformité à la réglementation d'Industrie Canada**

Cet appareil numérique de la classe A est conforme à la norme NMB-003 du Canada.



## Australia and New Zealand Class A Statement

경고: This is a Class A product. In a domestic environment this product might cause radio interference in which case the user might be required to take adequate measures.

## European Union Electromagnetic Compatibility Directive

This product is in conformity with the protection requirements of European Union (EU) Council Directive 2004/108/EC on the approximation of the laws of the Member States relating to electromagnetic compatibility. IBM cannot accept responsibility for any failure to satisfy the protection requirements resulting from a non-recommended modification of the product, including the fitting of non-IBM option cards.

**Attention:** This is an EN 55022 Class A product. In a domestic environment this product might cause radio interference in which case the user might be required to take adequate measures.

Responsible Manufacturer:

International Business Machines Corp.  
New Orchard Road  
Armonk, New York 10504  
914-499-1900

European community contact:

IBM Deutschland GmbH  
Technical Regulations, Department M372  
IBM-Allee 1, 71139 Ehningen, Germany  
Tele: +49 7032 15 2941  
e-mail: <mailto:lugi@de.ibm.com>

## Germany Electromagnetic compatibility directive

### **Deutschsprachiger EU Hinweis: Hinweis für Geräte der Klasse A EU-Richtlinie zur Elektromagnetischen Verträglichkeit**

Dieses Produkt entspricht den Schutzanforderungen der EU-Richtlinie 2004/108/EG zur Angleichung der Rechtsvorschriften über die elektromagnetische Verträglichkeit in den EU-Mitgliedsstaaten und hält die Grenzwerte der EN 55022 Klasse A ein.

Um dieses sicherzustellen, sind die Geräte wie in den Handbüchern beschrieben zu installieren und zu betreiben. Des Weiteren dürfen auch nur von der IBM empfohlene Kabel angeschlossen werden. IBM übernimmt keine Verantwortung für die Einhaltung der Schutzanforderungen, wenn das Produkt ohne Zustimmung der IBM verändert bzw. wenn Erweiterungskomponenten von Fremdherstellern ohne Empfehlung der IBM gesteckt/eingebaut werden.

EN 55022 Klasse A Geräte müssen mit folgendem Warnhinweis versehen werden:

"Warnung: Dieses ist eine Einrichtung der Klasse A. Diese Einrichtung kann im Wohnbereich Funk-Störungen verursachen; in diesem Fall kann vom Betreiber verlangt werden, angemessene Maßnahmen zu ergreifen und dafür aufzukommen."

### **Deutschland: Einhaltung des Gesetzes über die elektromagnetische Verträglichkeit von Geräten**

Dieses Produkt entspricht dem "Gesetz über die elektromagnetische Verträglichkeit von Geräten (EMVG)." Dies ist die Umsetzung der EU-Richtlinie 2004/108/EG in der Bundesrepublik Deutschland.

### **Zulassungsbescheinigung laut dem Deutschen Gesetz über die elektromagnetische Verträglichkeit von Geräten (EMVG) (bzw. der EMC EG Richtlinie 2004/108/EG) für Geräte der Klasse A**

Dieses Gerät ist berechtigt, in Übereinstimmung mit dem Deutschen EMVG das EG-Konformitätszeichen - CE - zu führen.

Verantwortlich für die Einhaltung der EMV Vorschriften ist der Hersteller:

International Business Machines Corp.  
New Orchard Road  
Armonk, New York 10504  
Tel: 914-499-1900

Der verantwortliche Ansprechpartner des Herstellers in der EU ist:

IBM Deutschland GmbH  
Technical Regulations, Department M372  
IBM-Allee 1, 71139 Ehningen, Germany  
Tele: +49 7032 15 2941  
e-mail: <mailto:lugi@de.ibm.com>

### **Generelle Informationen: Das Gerät erfüllt die Schutzanforderungen nach EN 55024 und EN 55022 Klasse A.**

## Japan VCCI Council Class A statement

この装置は、クラス A 情報技術装置です。この装置を家庭環境で使用すると電波妨害を引き起こすことがあります。この場合には使用者が適切な対策を講ずるよう要求されることがあります。

VCCI-A

## People's Republic of China Class A Electronic Emission Statement

中华人民共和国“A类”警告声明

声明

此为A级产品，在生活环境中，该产品可能会造成无线电干扰。在这种情况下，可能需要用户对其干扰采取切实可行的措施。

## International Electrotechnical Commission (IEC) statement

This product has been designed and built to comply with (IEC) Standard 950.

## United Kingdom telecommunications requirements

This apparatus is manufactured to the International Safety Standard EN60950 and as such is approved in the U.K. under approval number NS/G/1234/J/100003 for indirect connection to public telecommunications systems in the United Kingdom.

## 한국방송통신위원회(KCC) 사용자안내문

이 기기는 업무용(A급) 전자파적합기기로서 판매자 또는 사용자는 이 점을 주의하시기 바라며, 가정외의 지역에서 사용하는 것을 목적으로 합니다.

## Russia Electromagnetic Interference (EMI) Class A Statement

ВНИМАНИЕ! Настоящее изделие относится к классу А.  
В жилых помещениях оно может создавать  
радиопомехи, для снижения которых необходимы  
дополнительные меры

rusemi

## Taiwan Class A compliance statement

警告使用者：  
這是甲類的資訊產品，在  
居住的環境中使用時，可  
能會造成射頻干擾，在這  
種情況下，使用者會被要  
求採取某些適當的對策。

taiemi

### 유럽 담당자 정보

이 주제에는 유럽의 제품 서비스 담당자 정보가 포함되어 있습니다.

유럽 커뮤니티 담당자:

IBM Technical Regulations

Pascalstr. 100, Stuttgart, Germany 70569

Tele: 0049 (0)711 785 1176

Fax: 0049 (0)711 785 1283

Email: [mailto: tjahn @ de.ibm.com](mailto:tjahn@de.ibm.com)

### 대만 담당자 정보

이 주제에는 대만의 제품 서비스 담당자 정보가 포함되어 있습니다.

IBM 대만 제품 서비스 담당자 정보:

IBM Taiwan Corporation

3F, No 7, Song Ren Rd., Taipei Taiwan

Tel: 0800-016-888

台灣IBM 產品服務聯絡方式：  
台灣國際商業機器股份有限公司  
台北市松仁路7號3樓  
電話：0800-016-888

f2c00790



# 색인

## [ 가 ]

### 개요

- 이중 AC 전원 스위치 53
- 제품 1
- SAN 패브릭 8
- VPD(Vital Product Data) 97

### 게이트웨이

- 노드 옵션 128, 131
- 메뉴 옵션 118

### 공간 요구사항

- SAN Volume Controller 2145-8A4 48
- SAN Volume Controller 2145-8G4 50
- SAN Volume Controller 2145-CF8 45
- SAN Volume Controller 2145-CG8 43

### 과부하 표시기 60

### 관련 정보 xvi

### 관리

- 이벤트 로그 143

### 관리 GUI

- 노드 종료 292
- 액세스 75

### 관리 GUI 인터페이스

- 사용 시기 74

### 광경로 MAP 319

### 구성

- 노드 장애 복구 6

### 구성 노드 6

### 구성 이벤트 ID 153

## [ 나 ]

### 내게 필요한 옵션

- 단축키 359
- 반복률
  - 위로 및 아래로 단추 359
  - 위로 및 아래로 버튼의 반복 비율 137
- 키보드 359

### 노드

- 구성 5
  - 장애 복구 6
  - 주소 지정 6
- 보기
  - 일반 세부사항 98

### 노드 (계속)

#### 보기 (계속)

- VPD(Vital Product Data) 97

#### 복구

- 수행 254

#### 복구 요청 111

#### 삭제 76

#### 소프트웨어 장애 268, 276

#### 식별 레이블 14

#### 옵션

- 게이트웨이 131

#### 기본 119

#### 상태 119

#### 서브넷 마스크 128

#### 클러스터 작성? 126

#### 클러스터 제거? 136

#### IPv4 게이트웨이 128

#### IPv4 서브넷 마스크 128

#### IPv4 주소 127

#### IPv4 확인 작성? 129

#### IPv6 접두부 130

#### IPv6 주소 129

#### IPv6 확인 작성? 131

#### 장애 복구 6

#### 제거 76

#### 지장을 주지 않고 대체 89

#### 추가 78

#### 캐시 데이터, 저장 중 112

#### 클러스터 작성 126

#### 하드 디스크 드라이브 장애 111

### 노드 대체

- 지장을 주지 않고 89

### 노드 복구

- 수행 254

#### 옵션 137

#### 코드 170

### 노드 상태 LED 13

### 노드 캐니스터

- 구성 5

## [ 다 ]

### 단축키

- 내게 필요한 옵션 359

### 단축키 (계속)

- 키보드 359

### 담당자 정보

- 대만 368
- 유럽 368

### 대만

- 담당자 정보 368

### 독자 피드백, 보내기 xx

### 뒷면 패널 조립품

- SAN Volume Controller 2145-8A4

#### 카넥터 27

#### 표시기 27

### SAN Volume Controller 2145-8F2

#### 카넥터 34

#### 표시기 34

### SAN Volume Controller 2145-8F4

#### 카넥터 31

#### 표시기 31

### SAN Volume Controller 2145-8G4

#### 카넥터 29

#### 표시기 29

### SAN Volume Controller 2145-CF8

#### 카넥터 25

#### 표시기 24

### SAN Volume Controller 2145-CG8

#### 카넥터 21

#### 표시기 21

### 뒷면 패널 표시기

- SAN Volume Controller 2145-8A4 27

- SAN Volume Controller 2145-8F2 34

- SAN Volume Controller 2145-8F4 31

- SAN Volume Controller 2145-8G4 29

- SAN Volume Controller 2145-CF8 24

- SAN Volume Controller 2145-CG8 21

### 뒷면 패널의 표시기 36

#### 이더넷

- 링크 LED 36

- 활동 LED 20, 36

- 전원 공급 장치 오류 LED 37

- 전원, 위치 및 시스템 오류 LED 36

- 파이버 채널 LED 35

- 10Gbps 이더넷 카드 20

- AC 및 DC LED 37, 38, 39

뒷면 패널의 표시기 (계속)

SAN Volume Controller 2145-CG8  
이더넷 활동 LED 20

## [라]

로그 파일

보기 143

로드 세그먼트 1 표시기 60

로드 세그먼트 2 표시기 60

링크 문제점

iSCSI 233, 234

링크 장애

파이버 채널 232

## [마]

맞춤형 업그레이드

옵션 136

매체 액세스 제어(MAC) 주소 120

매체 오류 257

메뉴 옵션

노드

상태 119

옵션 119

순서 115

시스템

게이트웨이 118

상태 119

IPv6 접두부 118

앞면 패널 디스플레이 115

언어? 137

이더넷

속도 120

포트 120

MAC 주소 120

클러스터

비밀번호 다시 설정 137

상태 117

옵션 117

IPv6 주소 119

클러스터형 시스템

IPv4 게이트웨이 118

IPv4 서브넷 118

IPv4 주소 118

IPv6 주소 118

파이버 채널 포트 1 - 포트 4 121

IPv4 게이트웨이 118

메뉴 옵션 (계속)

IPv6 게이트웨이 118

IPv6 접두부 118

SAN Volume Controller

비활성 117

성능 저하 117

활성 117

메시지 분류 173

명령

svcconfig backup 248

svcconfig restore 250

무정전 전원 공급 장치

개요 57

앞면 패널 MAP 298

조작 58

환경 준비 63

2145 UPS-1U

개요 57

제어 및 표시기 59

조작 58

환경 63

문서

개선 xx

문제점 진단

오류 코드를 통해 141

이벤트 로그를 통해 141

SAN Volume Controller 141

문제점 해결

앞면 패널 사용 109

오류 로그 사용 110

이벤트 알림 이메일 144, 148

SAN 장애 발생 232

물리적 특성

이중 AC 전원 스위치 54

2145 UPS-1U 63

SAN Volume Controller 2145-8A4

커넥터 27

SAN Volume Controller 2145-8F2

커넥터 34

SAN Volume Controller 2145-8F4

커넥터 31

SAN Volume Controller 2145-8G4

커넥터 29

SAN Volume Controller 2145-CF8

사용하지 않는 포트 26

서비스 포트 26

커넥터 25

물리적 특성 (계속)

SAN Volume Controller 2145-CG8

사용하지 않는 포트 23

서비스 포트 23

커넥터 21

## [바]

배터리

전원 112

충전, 앞면 패널 디스플레이 110

백업

시스템 구성 파일 248

백업 구성 파일

복원 250

삭제

CLI 사용 254

버튼, 탐색 14

번호 범위 173

법적 주의사항

상표 363

주의사항 361

변경사항 요약 xiii, xiv

보고

이벤트 142

보기

이벤트 로그 143

보내기

의견 xx

복구

공간 효율 볼륨 87

시스템

시작 243

실행 시기 238

앞면 패널 디스플레이 112

오프라인 가상 디스크(볼륨)

CLI 사용 245

오프라인 볼륨

CLI 사용 88

복원

시스템 237, 246

볼륨

오프라인에서 복구

CLI 사용 88

볼륨 사본

유효성 검증 85



- 블룸(VDisk)
  - 오프라인에서 복구
    - CLI 사용 245
- 부팅
  - 실패 109
  - 진행 표시기 109
  - 코드, 이해 170
- 비밀번호
  - 다시 설정 137
- 비밀번호 다시 설정 137
- 비밀번호 재설정 메뉴 옵션 137
  - 비밀번호 다시 설정 137
  - 탐색 137
- 비활성 상태 117

## [사]

- 사용
  - 관리 GUI 73
  - 서비스 지원 81
  - 오류 코드 테이블 149
  - CLI 85
  - GUI 인터페이스 73
- 사용 시기
  - 관리 GUI 인터페이스 74
  - 서비스 지원 81
  - 서비스 CLI 83
  - 클러스터(시스템) CLI 83
- 사용되지 않음
  - 위치 LED 36
  - 2145 UPS-1U 포트 61
- 사용하지 않는 포트
  - 2145 UPS-1U 61
  - SAN Volume Controller 2145-8A4 27
  - SAN Volume Controller 2145-8F4 31
  - SAN Volume Controller 2145-8G4 29
  - SAN Volume Controller 2145-CF8 26
  - SAN Volume Controller 2145-CG8 23
- 삭제
  - 노드 76
  - 백업 구성 파일
    - CLI 사용 254
- 상태
  - 비활성 117
  - 성능 저하 117
  - 작동 중 117, 119
  - 활성 117
  - 상표 363

- 서브넷
  - 메뉴 옵션 118
- 서브넷 마스크
  - 노드 옵션 128
- 서비스
  - 조치, 무정전 전원 공급 장치 58
  - 서비스 명령
    - CLI 83
  - 서비스 시작?
    - 옵션 135
  - 서비스 제어기
    - 교체
      - validate WWNN 113
  - 서비스 종료
    - 옵션 135
  - 서비스 주소
    - 옵션 120, 132
    - 탐색 132
  - 서비스 지원
    - 사용 시기 81
    - 액세스 82
    - 인터페이스 81
  - 서비스 포트
    - SAN Volume Controller 2145-CF8 26
    - SAN Volume Controller 2145-CG8 23
  - 서비스 CLI
    - 사용 시기 83
    - 액세스 85
  - 서비스 DHCPv4
    - 옵션 133
  - 서비스 DHCPv6
    - 옵션 133
  - 서적
    - 액세스 359
  - 성능 저하 상태 117
  - 소프트웨어
    - 개요 1
    - 버전
      - 디스플레이 120
    - 실패, MAP 5050 268
    - 실패, MAP 5060 276
  - 속도
    - 파이버 채널 포트 121
  - 수리 확인 MAP 317
  - 수정
    - 오류 239
  - 스위치
    - 이중 AC 전원 53

- 스위치 (계속)
  - 2145 UPS-1U 61
- 스토리지 시스템
  - 복원 237
  - 서비스 235
- 스펙
  - 이중 AC 전원 스위치 54
- 시스템
  - 백업 구성 파일 복원 250
  - 장애 진단 119
    - CLI를 사용하여 구성 파일 백업 248
    - IPv6 주소 118
  - 시스템 오류 LED 18
  - 시스템 종료
    - 앞면 패널 디스플레이 113
  - 시작
    - 시스템 복구 243
    - 클러스터형 시스템 복구 241
    - T3 복구 241
  - 식별
    - 레이블, 노드 14
    - 번호 119
    - 이름 119
- [아]
- 알림
  - 보내기 144
  - 자원 명세 정보 148
  - 콜롬 정보 148
- 앞면 패널
  - 디스플레이 13
  - 메뉴 옵션 115
    - 노드 119
    - 버전 120
    - 언어? 137
    - 이더넷 120
    - 파이버 채널 포트 1 - 포트 4 121
    - IPv4 주소 118
    - IPv6 주소 118, 119
  - 버튼 및 표시기 109
  - 복구 138
  - 부팅 138
  - 전원 장애 138
  - 조치 메뉴 옵션 121
  - 충전 138
  - 2145 UPS-1U 59
  - ID 14

앞면 패널 (계속)

- SAN Volume Controller 109
- SAN Volume Controller 전원 차단 138

앞면 패널 디스플레이

- 노드 복구 요청 254

앞면 패널의 디스플레이

- 개요 13
- 노드 복구 옵션 137
- 노드 WWNN 119
- 맞춤형 업그레이드 옵션 136

버전 120

상태 표시기

- 노드 복구 요청 111
- 다시 시작 113
- 메뉴 옵션 115
- 복구 112
- 부팅 실패 109
- 부팅 진행 상태 109
- 시스템 종료 113
- 오류 코드 110
- 전원 끄기 112
- 전원 장애 112
- 조치 메뉴 옵션 121
- 충전 110
- 하드웨어 부트 111
- 서비스 시작? 옵션 135
- 서비스 종료 옵션 135
- 서비스 주소 120
- 서비스 DHCPv4 133
- 서비스 DHCPv6 133
- 조치 종료 옵션 137
- 클러스터 복구 135
- FC 속도 설정 옵션 136
- IPv6 주소 119
- WWNN 변경 옵션 134
- WWNN 유효성 검증? 113

앞면 패널의 제어 및 표시기

상태 표시기

- 노드 복구 요청 111
- 다시 시작 113
- 메뉴 옵션 115
- 복구 112
- 부팅 실패 109
- 부팅 진행 상태 109
- 시스템 종료 113
- 오류 코드 110
- 전원 끄기 112
- 전원 장애 112

앞면 패널의 제어 및 표시기 (계속)

상태 표시기 (계속)

- 조치 메뉴 옵션 121
- 충전 110
- 하드웨어 부트 111
- 앞면 패널 디스플레이 13
- 2145 UPS-1U
  - 과부하 표시기 60
  - 로드 세그먼트 1 표시기 60
  - 로드 세그먼트 2 표시기 60
  - 배터리 사용 중 표시기 60
- 삽화 59
- 알람 60
- 전원 공급 표시기 60
- 켜기 또는 끄기 버튼 60
- 테스트 및 알람 재설정 버튼 61

SAN Volume Controller

- 노드 상태 LED 13
- 선택 버튼 14
- 탐색 버튼 14
- SAN Volume Controller 2145-8A4
  - 삽화 11
  - 운영자 정보 패널 16
- SAN Volume Controller 2145-8F2
  - 삽화 12
  - 오류 LED 15
  - 운영자 정보 패널 18
- SAN Volume Controller 2145-8F4
  - 삽화 12
  - 운영자 정보 패널 18
- SAN Volume Controller 2145-8G4
  - 삽화 11
  - 운영자 정보 패널 17
- SAN Volume Controller 2145-CF8
  - 삽화 10
  - 운영자 정보 패널 16
- SAN Volume Controller 2145-CG8
  - 삽화 9
  - 운영자 정보 패널 15

앞면 패널의 표시기 및 제어

상태 표시기

- 노드 복구 요청 111
- 다시 시작 113
- 메뉴 옵션 115
- 복구 112
- 부팅 실패 109
- 부팅 진행 상태 109
- 시스템 종료 113

앞면 패널의 표시기 및 제어 (계속)

상태 표시기 (계속)

- 오류 코드 110
- 전원 끄기 112
- 전원 장애 112
- 조치 메뉴 옵션 121
- 충전 110
- 하드웨어 부트 111
- 2145 UPS-1U
  - 과부하 표시기 60
  - 로드 세그먼트 1 표시기 60
  - 로드 세그먼트 2 표시기 60
  - 배터리 사용 중 표시기 60
- 삽화 59
- 알람 60
- 전원 공급 표시기 60
- 켜기 또는 끄기 버튼 60
- 테스트 및 알람 재설정 버튼 61

SAN Volume Controller

- 노드 상태 LED 13
- 선택 버튼 14
- 탐색 버튼 14
- SAN Volume Controller 2145-8A4
  - 삽화 11
  - 운영자 정보 패널 16
- SAN Volume Controller 2145-8F2
  - 삽화 12
  - 오류 LED 15
  - 운영자 정보 패널 18
- SAN Volume Controller 2145-8F4
  - 삽화 12
  - 운영자 정보 패널 18
- SAN Volume Controller 2145-8G4
  - 삽화 11
  - 운영자 정보 패널 17
- SAN Volume Controller 2145-CF8
  - 삽화 10
  - 운영자 정보 패널 16
- SAN Volume Controller 2145-CG8
  - 삽화 9
  - 운영자 정보 패널 15

액세스

- 관리 GUI 75
- 서비스 지원 82
- 서비스 CLI 85
- 서적 359
- 클러스터(시스템) CLI 83
- 언어 메뉴 선택 옵션 137

- 연결
  - 2145 UPS-1U 58
- 예제
  - 이중 AC 전원 스위치 케이블링 55
  - SAN 페브릭의 클러스터 8
- 오류
  - 노드 170
  - 로그
    - 관리 143
    - 보기 143
    - 오류 이벤트 143
    - 이해 143
    - 필드 설명 144
  - 오류 이벤트 143
  - 오류 이벤트 ID 159
  - 오류 코드 159
    - 앞면 패널 디스플레이 110
    - 이해 148
  - 오류 LED 15
  - 오브젝트 유형 158
  - 오브젝트 코드 158
  - 오브젝트 클래스 및 인스턴스 158
  - 요구사항
    - 전기 41, 44, 46, 48, 49
    - 전원 41, 44, 46, 49
    - 회로 차단기 42, 44, 47, 49
    - 2145 UPS-1U 57
    - AC 전압 41, 42, 44, 45, 46, 47, 48, 49
    - SAN Volume Controller 2145-8A4 46
    - SAN Volume Controller 2145-8G4 48
    - SAN Volume Controller 2145-CF8 44
    - SAN Volume Controller 2145-CG8 41
  - 운영자 정보 패널
    - 시스템 오류 LED 18
    - 시스템 정보 LED 20
    - 위치 지정자 LED 20
    - 재설정 버튼 19
    - 전원 버튼 19
    - 전원 LED 19
    - 하드 디스크 드라이브 활동 LED 19
    - 해제 결쇠 20
    - SAN Volume Controller 2145-8A4 16
    - SAN Volume Controller 2145-8F2 18
    - SAN Volume Controller 2145-8F4 18
    - SAN Volume Controller 2145-8G4 17
    - SAN Volume Controller 2145-CF8 16
    - SAN Volume Controller 2145-CG8 15

- 위치 지정자 LED 20
- 유럽 담당자 정보 368
- 유지보수 분석 프로시저(MAP)
  - 개요 259
  - 광경로 319
  - 수리 확인 317
  - 시작 260
  - 앞면 패널 298
  - 이더넷 301
  - 전원
    - SAN Volume Controller 2145-8A4 276
    - SAN Volume Controller 2145-8F2 268
    - SAN Volume Controller 2145-8F4 268
    - SAN Volume Controller 2145-8G4 268
    - SAN Volume Controller 2145-CG8 268
  - 파이버 채널 308
  - 하드웨어 부트 347
  - 10Gbps 이더넷 305
  - 2145 UPS-1U 281
  - SSD 고장 353, 356
  - 유효성 검증
    - 블룸 사본 85
  - 의견, 보내기 xx
    - 이 문서 정보
      - 의견 보내기 xx
  - 이더넷
    - 링크 장애 6, 301
    - 링크 LED 36
    - 포트 120
    - 활동 LED 20, 36
    - MAP 5500 301
  - 이메일
    - 자원 명세 정보 148
    - 콜홈
      - 이벤트 알림 146
      - 자원 명세 정보 148
  - 이벤트
    - 보고 142
    - 이벤트 알림
      - 개요 144
      - 자원 명세 정보 이메일 148
    - 이벤트 ID 149

- 이중 AC 전원 스위치
  - 개요 53
  - 문제점 288
  - 스펙 54
  - 예제 55
  - 케이블링 55
  - 필드 교체 가능 장치(FRU) 72
  - 확인 290
  - 환경 준비 54
  - MAP 288, 290
- 이중 AC 전원 스위치, 케이블링 55
- 이해
  - 노드 복구 코드 170
  - 노드 VPD(Vital Product Data)의 필드 100
  - 시스템 VPD(Vital Product Data)의 필드 105
  - 오류 코드 148, 172
  - 이벤트 로그 143
  - 클러스터형 시스템 복구 코드 172
- 일련 번호 14

## [ 자 ]

- 자원 명세 정보
  - 이메일 148
  - 이벤트 알림 144
- 자체 테스트, 전원 공급 142
- 잘못된 블록 257
- 장애 복구, 구성 노드 6
- 재설정 버튼 19
- 전원
  - 꺼짐
    - 조작 112
  - 무정전 전원 공급 장치 138
  - 버튼 19
  - 복원됨 112
  - 스위치, 고장 268, 276
  - 실패 112
  - 요구사항
    - SAN Volume Controller 2145-8A4 46
    - SAN Volume Controller 2145-8F2 51
    - SAN Volume Controller 2145-8F4 51
    - SAN Volume Controller 2145-8G4 49

- 전원 (계속)
  - 요구사항 (계속)
    - SAN Volume Controller 2145-CF8 44
    - SAN Volume Controller 2145-CG8 41
  - 제어 138
- 전원 공급 장치 오류 LED 37
- 전원 차단
  - SAN Volume Controller 292
- 전원 LED 19
- 전원 MAP 2145-8A4 276
- 전원 MAP 2145-CF8, 2145-8G4, 2145-8F4 및 2145-8F2 268
- 전자파 방출 주의사항
  - 한국어 367
- 정보
  - 센터 xvi
- 정보 이벤트 149
- 정보, 시스템
  - LED 20
- 제거
  - 노드 76
  - 클러스터의 노드 136
  - 550 오류 240
  - 578 오류 240
- 조치 메뉴 옵션
  - 순서 121
  - 앞면 패널 디스플레이 121
- 조치 옵션
  - 노드
    - 클러스터 작성 126
- 조치 종료
  - 옵션 137
- 주소
  - MAC 120
- 주소 지정
  - 구성 노드 6
- 주소 확인 프로토콜(ARP) 6
- 준비
  - 무정전 전원 공급 장치 환경 63
  - SAN Volume Controller 환경 41

## [ 차 ]

- 추가
  - 노드 78
- 충전 110

- 치명적
  - 노드 오류 170
- 치명적이지 않음
  - 노드 오류 170

## [ 카 ]

- 카넥터
  - 2145 UPS-1U 61
  - SAN Volume Controller 2145-8A4 27
  - SAN Volume Controller 2145-8F2 34
  - SAN Volume Controller 2145-8F4 31
  - SAN Volume Controller 2145-8G4 29
  - SAN Volume Controller 2145-CF8 25
  - SAN Volume Controller 2145-CG8 21
- 켜기 또는 끄기 버튼 60
- 코드
  - 노드 복구 170
  - 노드 오류
    - 치명적 170
    - 치명적이지 않음 170
- 콜롬 144, 148
- 클러스터 복구
  - 옵션 135
- 클러스터 작성
  - 조치 옵션 126
- 클러스터(시스템) CLI
  - 사용 시기 83
  - 액세스 83
- 클러스터(시스템) 명령
  - CLI 83
- 클러스터형 시스템
  - 개요 5
  - 노드 삭제 76
  - 노드 제거 76
  - 노드 추가 78
  - 메타데이터, 저장 중 112
  - 복구 코드 172
  - 복원 238, 246
  - 오류 코드 172
  - 옵션 117
  - 콜롬 이메일 144, 148
  - 특성 99
  - IP 장애 복구 6
  - IP 주소
    - 구성 노드 6
  - IPv4 주소 118
  - IPv6 주소 119

- 클러스터형 시스템 (계속)
  - T3 복구 238, 246
- 클러스터형 시스템 작성
  - 오류 코드 172
- 키보드
  - 내게 필요한 옵션 359

## [ 타 ]

- 탐색
  - 버튼 14
  - 언어? 137
  - 클러스터 복구 137
  - 클러스터 작성 126
  - 테스트 및 알람 재설정 버튼 61

## [ 파 ]

- 파이버 채널
  - 링크 장애 232
  - 포트 메뉴 옵션 121
  - 포트 번호 40
  - LED 35
  - MAP 308
  - SFP 송수신기 232
- 판별
  - 하드웨어 부트 장애 169
  - SAN 문제점 232
- 패널
  - 뒷면
    - SAN Volume Controller 2145-8A4 27
    - SAN Volume Controller 2145-8F2 34
    - SAN Volume Controller 2145-8F4 31
    - SAN Volume Controller 2145-8G4 29
    - SAN Volume Controller 2145-CF8 24
    - SAN Volume Controller 2145-CG8 21
  - 앞면 13
  - 운영자 정보
    - SAN Volume Controller 2145-8A4 16
    - SAN Volume Controller 2145-8F2 18

패널 (계속)

  운영자 정보 (계속)

    SAN Volume Controller

      2145-8F4 18

    SAN Volume Controller

      2145-8G4 17

    SAN Volume Controller

      2145-CF8 16

    SAN Volume Controller

      2145-CG8 15

  이름 14

패브릭

  SAN 개요 8

포트

  사용되지 않음

    2145 UPS-1U 61

  SAN Volume Controller

    2145-8A4 27

  SAN Volume Controller

    2145-8F4 31

  SAN Volume Controller

    2145-8G4 29

  이더넷 20, 36

  포트 번호, 파이버 채널 40

  Port Name, WorldWide 40

  SAN Volume Controller 2145-CF8 25

  SAN Volume Controller 2145-CG8 21

포트 속도

  파이버 채널 121

표시

  IPv6 주소 119

필드

  노드 VPD(Vital Product Data)에 대한 설명 100

  메모리 모듈 100

  무정전 전원 공급 장치 100

  소프트웨어 100

  시스템 105

  시스템 보드 100

  시스템 VPD(Vital Product Data)에 대한 설명 105

  앞면 패널 100

  이벤트 로그 144

  장치 100

  파이버 어댑터 카드 100

  프로세서 100

  프로세서 캐시 100

필드 교체 가능 장치(FRU)

  이중 AC 전원 스위치

    설명 72

  SAN Volume Controller

    디스크 드라이브 조립품 64

    디스크 드라이브 케이블 64

    서비스 제어기 64

    설명 64

  시스템 보드 조립품 64

  앞면 패널 64

  운영자 정보 패널 64

  이더넷 케이블 64

  전원 케이블 조립품 64

  파이버 채널 케이블 64

  파이버 채널 SFP 송수신기 64

  팬 조립품 64

  프레임 조립품 64

## [ 하 ]

하드 디스크 드라이브 활동 LED 19

하드웨어

  구성요소 9

  노드 9

  부트 111, 347

  부트 장애 169

  실패 111

한국어 전자파 방출 경고문 367

해제 결쇠 20

활성 상태 117

회로 차단기

  요구사항

  SAN Volume Controller

    2145-8A4 47

  SAN Volume Controller

    2145-8G4 49

  SAN Volume Controller

    2145-CF8 44

  SAN Volume Controller

    2145-CG8 42

  2145 UPS-1U 61

[ 숫자 ]

10G 이더넷 232, 305

10Gbps 이더넷

  링크 장애 305

  MAP 5550 305

10Gbps 이더넷 카드

  활동 LED 20

2145 UPS-1U

  과부하 표시기 60

  노드

    발열량 43

  노드의 발열량 43

  덥 스위치 61

  로드 세그먼트 1 표시기 60

  로드 세그먼트 2 표시기 60

  배터리 사용 중 표시기 60

  사용되지 않는 포트 61

  사용하지 않는 포트 61

  서비스 표시기 60

  알람 60

  앞면 패널의 제어 및 표시기 59

  연결 58

  전원 공급 표시기 60

  조작 58

  커넥터 61

  켜기 또는 끄기 버튼 60

  테스트 및 알람 재설정 버튼 61

  파트 설명 61

  환경 63

  회로 차단기 61

MAP

  5150: 2145 UPS-1U 281

  5250: 수리 확인 287

## A

AC 및 DC LED 37

## C

Canadian electronic emission notice 364

CLI

  서비스 명령 83

  클러스터(시스템) 명령 83

CLI 명령

  lssystem

    클러스터형 시스템 특성 표시 99

## D

Deutschsprachiger EU Hinweis 365

## E

electronic emission notices  
 Avis de conformité à la réglementation  
 d'Industrie Canada 365  
 Deutschsprachiger EU Hinweis 365  
 European Union (EU) 365  
 Federal Communications Commission  
 (FCC) 364  
 French Canadian 365  
 Germany 365  
 Industry Canada 364  
 International Electrotechnical  
 Commission (IEC) 367  
 Japanese Voluntary Control Council for  
 Interference (VCCI) 367  
 New Zealand 365  
 People's Republic of China 367  
 Taiwan 368  
 United Kingdom 367  
 EMC statement, People's Republic of  
 China 367  
 European Union (EU), EMC Directive  
 conformance statement 365

## F

FC 속도 설정  
 옵션 136  
 FCC (Federal Communications Commission)  
 electronic emission notice 364  
 Federal Communications Commission (FCC)  
 electronic emission notice 364  
 French Canadian electronic emission  
 notice 365  
 FRU 정의  
 이중 AC 전원 스위치에 대한 72  
 SAN Volume Controller에 대한 64

## G

Germany electronic emission compliance  
 statement 365

## I

IEC (International Electrotechnical  
 Commission) electronic emission  
 notice 367  
 International Electrotechnical Commission  
 (IEC) electronic emission notice 367  
 IP 주소  
 서비스 132  
 시스템 118  
 클러스터 119  
 클러스터(시스템) 117  
 IPv6 118, 119  
 IPv4 주소 118  
 IPv6  
 게이트웨이 메뉴 옵션 118  
 접두부 마스크 메뉴 옵션 118  
 주소 118, 119  
 iSCSI  
 링크 문제점 233, 234  
 I/O 조작, 중지됨 112

## J

Japanese electronic emission notice 367

## L

LED  
 뒷면 패널 표시기 21, 24, 27, 29, 31,  
 34  
 시스템 오류 18, 36  
 시스템 정보 20  
 위치 20, 36  
 이더넷  
 링크 36  
 활동 20, 36  
 전원 19, 36  
 전원 공급 장치 오류 37  
 진단 319  
 파이버 채널 35  
 하드 디스크 드라이브 활동 19  
 AC 및 DC 37, 38, 39  
 SAN Volume Controller 2145-8A4 27  
 SAN Volume Controller 2145-8F2 34  
 SAN Volume Controller 2145-8F4 31  
 SAN Volume Controller 2145-8G4 29  
 SAN Volume Controller 2145-CF8 24

LED (계속)

SAN Volume Controller 2145-CG8 21

## M

MAC 주소 120  
 MAP  
 5000: 시작 260  
 5050: 전원 SAN Volume Controller  
 2145-CG8, 2145-CF8, 2145-8G4,  
 2145-8F4 및 2145-8F2 268  
 5060: 전원 2145-8A4 276  
 5150: 2145 UPS-1U 281  
 5250: 2145 UPS-1U 수리 확인 287  
 5320: 이중 AC 전원 288  
 5340: 이중 AC 전원 확인 290  
 5400: 앞면 패널 298  
 5500: 이더넷 301  
 5550: 10Gbps 이더넷 305  
 5600: 파이버 채널 308  
 5700: 수리 확인 317  
 5800: 광경로 319  
 5900: 하드웨어 부트 347  
 6000: 오프라인 SSD 교체 353  
 6001 RAID 0 어레이에서 오프라인 SSD  
 교체 353  
 6002: RAID 1 어레이 또는 RAID 10 어  
 레이에서 오프라인 SSD 교체 356  
 SAN Volume Controller 노드 전원 차단  
 292  
 MAP 시작 260  
 MAP(Maintenance Analysis Procedure)  
 광경로 319  
 사용 259  
 수리 확인 317  
 시작 260  
 앞면 패널 298  
 이더넷 301  
 이중 AC 전원 288, 290  
 전원  
 SAN Volume Controller  
 2145-8A4 276  
 SAN Volume Controller  
 2145-8F2 268  
 SAN Volume Controller  
 2145-8F4 268  
 SAN Volume Controller  
 2145-8G4 268

MAP(Maintenance Analysis Procedure) (계속)  
 전원 (계속)  
 SAN Volume Controller  
 2145-CF8 268  
 SAN Volume Controller  
 2145-CG8 268  
 전원 차단 292  
 파이버 채널 308  
 하드웨어 부트 347  
 10Gbps 이더넷 305  
 2145 UPS-1U 281  
 2145 UPS-1U 수리 확인 287  
 SSD 고장 353, 356

## N

New Zealand electronic emission statement 365

## P

People's Republic of China, electronic emission statement 367  
 POST(Power-On Self-Test) 142

## S

SAN Volume Controller  
 개요 1  
 노트 9  
 메뉴 옵션  
 노트 119  
 언어? 137  
 소프트웨어  
 개요 1  
 앞면 패널 디스플레이 109  
 전원 공급 시 자체 테스트(POST) 142  
 전원 제어 138  
 전원 차단 292  
 조치 옵션  
 클러스터 작성 126  
 특성 98  
 펠드 교체 가능 장치(FRU)  
 디스크 드라이브 조립품 64  
 디스크 드라이브 케이블 64  
 디스크 백플레인 64  
 디스크 신호 케이블 64

SAN Volume Controller (계속)  
 펠드 교체 가능 장치(FRU) (계속)  
 디스크 전원 케이블 64  
 디스크 제어기 64  
 라이저 카드, PCI 64  
 라이저 카드, PCI Express 64  
 마이크로프로세서 64  
 메모리 모듈 64  
 서비스 제어기 64  
 서비스 제어기 케이블 64  
 시스템 보드 64  
 알코올 문힌 수건 64  
 앞면 패널 64  
 열전도 그리스 64  
 운영자 정보 패널 64  
 이더넷 케이블 64  
 전압 조정 모듈(VRM) 64  
 전원 공급 장치 조립품 64  
 전원 백플레인 64  
 전원 케이블 조립품 64  
 파이버 채널 어댑터 조립품 64  
 파이버 채널 케이블 64  
 파이버 채널 HBA 64  
 팬 전원 케이블 64  
 팬 조립품 64  
 프레임 조립품 64  
 40x40x28 팬 64  
 40x40x56 팬 64  
 4포트 파이버 채널 어댑터 64  
 CMOS 배터리 64  
 하드웨어 1  
 하드웨어 구성요소 9  
 환경 준비 41  
 2145 UPS-1U 58  
 SAN Volume Controller 2145-8A4  
 각 노트의 전원 요구사항 46  
 광경로 MAP 334  
 노트  
 발열량 48  
 노트의 발열량 48  
 뒷면 패널 표시기 27  
 사용되지 않음, 서비스 포트 27  
 스펙 46  
 앞면 패널의 제어 및 표시기 11  
 앞면 패널의 표시기 및 제어 11  
 요구사항 46  
 운영자 정보 패널 16  
 이중 AC 전원이 없는 경우 습도 47

SAN Volume Controller 2145-8A4 (계속)  
 이중 AC 전원이 없는 경우 온도 47  
 이중 AC 전원이 있는 경우 습도 47  
 이중 AC 전원이 있는 경우 온도 47  
 입력 전압 요구사항 46  
 제품 특성 46  
 중량 및 차원 48  
 차원 및 중량 48  
 추가 공간 요구사항 48  
 커넥터 27  
 포트 27  
 회로 차단기 요구사항 47  
 MAP 5800: 광경로 334  
 SAN Volume Controller 2145-8F2  
 광경로 MAP 342  
 기온 51  
 뒷면 패널 표시기 34  
 발열량 51  
 스펙 51  
 습도 51  
 앞면 패널의 제어 및 표시기 12  
 앞면 패널의 표시기 및 제어 12  
 운영자 정보 패널 18  
 제품 특성 51  
 중량 및 차원 51  
 차원 및 중량 51  
 커넥터 34  
 MAP 5800: 광경로 342  
 SAN Volume Controller 2145-8F4  
 광경로 MAP 342  
 기온 51  
 뒷면 패널 표시기 31  
 발열량 51  
 스펙 51  
 습도 51  
 앞면 패널의 제어 및 표시기 12  
 앞면 패널의 표시기 및 제어 12  
 운영자 정보 패널 18  
 제품 특성 51  
 중량 및 차원 51  
 차원 및 중량 51  
 커넥터 31  
 MAP 5800: 광경로 342  
 SAN Volume Controller 2145-8G4  
 각 노트의 전원 요구사항 49  
 광경로 MAP 337  
 노트  
 발열량 50

## SAN Volume Controller 2145-8G4 (계속)

- 노드의 발열량 50
  - 뒷면 패널 표시기 29
  - 사용되지 않음, 서비스 포트 29
  - 스펙 48
  - 앞면 패널의 제어 및 표시기 11
  - 앞면 패널의 표시기 및 제어 11
  - 요구사항 48
  - 운영자 정보 패널 17
  - 이중 AC 전원이 없는 경우 습도 49
  - 이중 AC 전원이 없는 경우 온도 49
  - 이중 AC 전원이 있는 경우 습도 49
  - 이중 AC 전원이 있는 경우 온도 49
  - 입력 전압 요구사항 48
  - 제품 특성 48
  - 중량 및 차원 50
  - 차원 및 중량 50
  - 추가 공간 요구사항 50
  - 커넥터 29
  - 회로 차단기 요구사항 49
  - MAP 5800: 광경로 337
- ## SAN Volume Controller 2145-CF8
- 각 노드의 전원 요구사항 44
  - 광경로 MAP 327
  - 노드
    - 발열량 46
  - 노드의 발열량 46
  - 뒷면 패널 표시기 24
  - 사용하지 않는 포트 26
  - 서비스 포트 26
  - 스펙 44
  - 앞면 패널의 제어 및 표시기 10
  - 앞면 패널의 표시기 및 제어 10
  - 요구사항 44
  - 운영자 정보 패널 16
  - 이중 AC 전원이 없는 경우 습도 44
  - 이중 AC 전원이 없는 경우 온도 44
  - 이중 AC 전원이 있는 경우 습도 45
  - 이중 AC 전원이 있는 경우 온도 45
  - 입력 전압 요구사항 44
  - 제품 특성 44
  - 중량 및 차원 45
  - 차원 및 중량 45
  - 추가 공간 요구사항 45
  - 커넥터 25
  - 포트 25
  - 회로 차단기 요구사항 44
  - MAP 5800: 광경로 327

## SAN Volume Controller 2145-CG8

- 각 노드의 전원 요구사항 41
  - 광경로 MAP 319
  - 노드
    - 발열량 43
  - 노드의 발열량 43
  - 뒷면 패널 표시기 21
  - 사용하지 않는 포트 23
  - 서비스 포트 23
  - 스펙 41
  - 앞면 패널의 제어 및 표시기 9
  - 앞면 패널의 표시기 및 제어 9
  - 요구사항 41
  - 운영자 정보 패널 15
  - 이중 AC 전원이 없는 경우 습도 42
  - 이중 AC 전원이 없는 경우 온도 42
  - 이중 AC 전원이 있는 경우 습도 42
  - 이중 AC 전원이 있는 경우 온도 42
  - 입력 전압 요구사항 41
  - 제품 특성 41
  - 중량 및 차원 43
  - 차원 및 중량 43
  - 추가 공간 요구사항 43
  - 커넥터 21
  - 포트 21
  - 회로 차단기 요구사항 42
  - MAP 5800: 광경로 319
- ## SAN Volume Controller 라이브러리
- 관련 서적 xvi
- ## SAN(Storage Area Network)
- 문제점 판별 232
  - 패브릭 개요 8
- ## SNMP 트랩 144
- syslog 메시지 144

## T

- T3 복구
  - 복원
    - 클러스터형 시스템 237
  - 시작 241
  - 실행 시기 238
  - 제거
    - 550 오류 240
    - 578 오류 240
  - 확인할 사항 246

## Taiwan

- electronic emission notice 368

## U

- United Kingdom electronic emission notice 367

## V

- VDisk(블룸)
  - 오프라인에서 복구
    - CLI 사용 245
- VPD(Vital Product Data)
  - 개요 97
  - 노드의 필드 이해 100
  - 보기
    - 노드 97
  - 시스템의 필드 이해 105
  - 표시 97
- VPD(Vital Product Data) 표시 97

## W

- WWNN(WorldWide Node Name)
  - 노드, 앞면 패널 디스플레이 119, 134
  - 디스플레이 119
  - 변경 134
  - 선택 113
  - 유효성 검증, 앞면 패널 디스플레이 113
- WWPN(WorldWide Port Name)
  - 설명 40







부품 번호: 31P1670

GA30-4348-03



(1P) P/N: 31P1670

